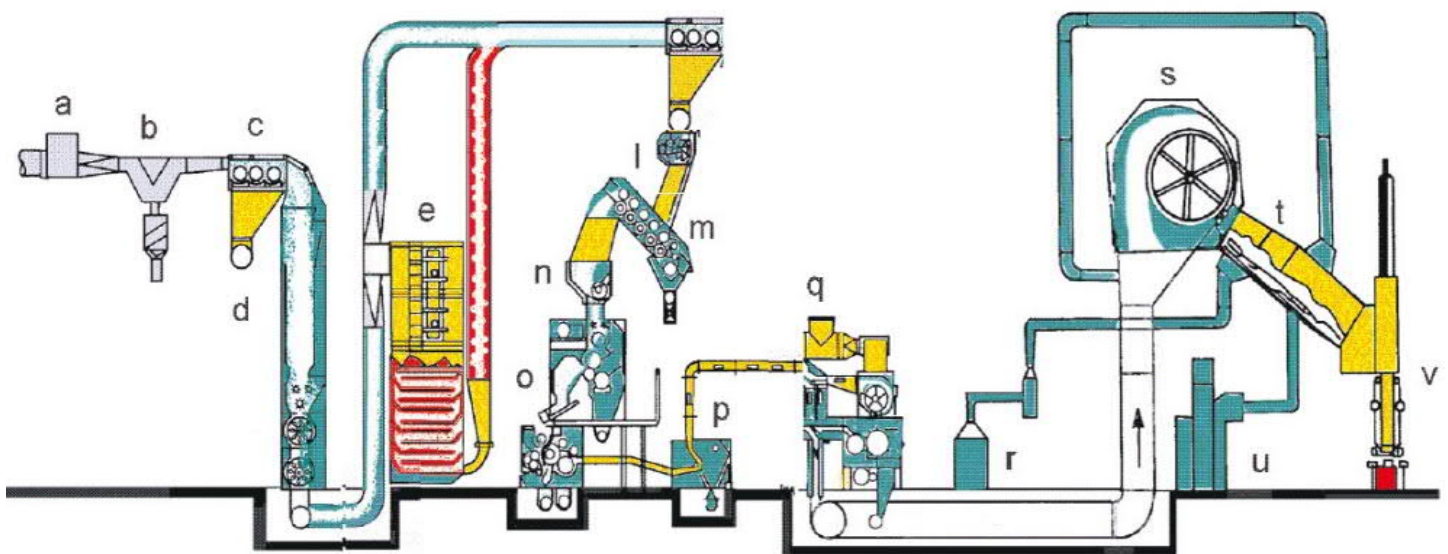


Tabiiy tolalarni dastlabki ishlash texnologiyasi



2022

PAXTANI DASTLABKI ISHLASHNI INNOVATSION
TEXNOLOGIYALARI

Mualliflar: I.D. Madumarov, A.M. Salimov
T.O. To'ychiyev, M.X. Axmedov

Mazkur o‘quv uslubiy majmua Oliy va o‘rta maxsus ta’lim vazirligining 2020 yil 7 dekabrdagi 648-sonli buyrug‘i bilan tasdiqlangan o‘quv reja va o‘quv dastur asosida tayyorlandi.

Tuzuvchilar: TTESI, t.f.d., prof. I.D.Madumarov
TTESI t.f.n. prof. A.Salimov
TTESI PhD, dots. T.Tuychiyev
TTESI, t.f.d. M.Axmedov

Taqrizchi: TTESI – X.Abdugaffarov “Texnologik mashinalar va jihozlar” kafedrasi mudiri, dotsent

O‘quv uslubiy majmua Toshkent to‘qimachilik va yengil sanoat instituti uslubiy Kengashining 2020 yil 25 dekabrdagi 5-son qarori bilan nashrga tavsiya qilingan.

MUNDARIJA

I. ISHCHI O‘QUV DASTURI.....	4
II. MODULNI O‘QITISHDA FOYDALANILADIGAN INTREFAOL TA‘LIM METODLARI.....	9
III. NAZARIY MATERIALLAR.....	14
IV. AMALIY MASHG‘ULOT MATERIALLARI.....	48
V. GLOSSARIY.....	90
VI ADABIYOTLAR RO‘YXATI.....	97

I. ISHCHI DASTUR

Kirish

Dastur O‘zbekiston Respublikasining 2020 yil 23 sentabrda tasdiqlangan “Ta’lim to‘g‘risida”gi Qonuni, O‘zbekiston Respublikasi Prezidentining 2017 yil 7 fevraldagi “O‘zbekiston Respublikasini yanada rivojlantirish bo‘yicha Harakatlar strategiyasi to‘g‘risida”gi PF-4947-son, 2019 yil 27 avgustdagi “Oliy ta’lim muassasalari rahbar va pedagog kadrlarining uzluksiz malakasini oshirish tizimini joriy etish to‘g‘risida”gi PF-5789-son, 2019 yil 8 oktabrdagi “O‘zbekiston Respublikasi oliy ta’lim tizimini 2030 yilgacha rivojlantirish konsepsiyasini tasdiqlash to‘g‘risida”gi PF-5847-son, 2020 yil 29 oktabrdagi “Ilm-fanni 2030 yilgacha rivojlantirish konsepsiyasini tasdiqlash to‘g‘risida”gi PF-6097-sonli Farmonlari va O‘zbekiston Respublikasi Vazirlar Mahkamasining 2019 yil 23 sentabrdagi “Oliy ta’lim muassasalari rahbar va pedagog kadrlarining malakasini oshirish tizimini yanada takomillashtirish bo‘yicha qo‘shimcha chora-tadbirlar to‘g‘risida”gi 797-son hamda 2020 yil 22 iyundagi “Paxta-to‘qimachilik ishlab chiqarishini yanada rivojlantirish chora-tadbirlari to‘g‘risida” 397-sonli Qarorlarida belgilangan ustuvor vazifalar mazmunidan kelib chiqqan holda tuzilgan bo‘lib, u oliy ta’lim muassasalari pedagog kadrlarining kasb mahorati hamda innovatsion kompetentligini rivojlantirish, sohaga oid ilg‘or xorijiy tajribalar, yangi bilim va malakalarni o‘zlashtirish, shuningdek amaliyotga joriy etish ko‘nikmalarini takomillashtirishni maqsad qiladi.

Dastur mazmuni paxtani dastlabki ishlashni innovatsion texnologiyalari, paxta tozalash korxonalarida paxtani saqlash va ishlab chiqarishga tayyorlash jarayonlari, paxtani ishlab chiqarishga uzatishda qo‘llaniladigan texnika va texnologiyalar, paxtani quritishning innovatsion usullari va texnologiyasi, paxtani mayda va yirik iflosliklardan tozalash jarayonlari, chigitdan tolani ajratishni innovatsion texnologiyasi, chigitni tozalash, saralash va momiq olish texnologiyalari, tolali mahsulotlarni toylash texnologiyasi, paxtani dastlabki ishlash bo‘yicha ilg‘or xorijiy texnologiyalar, paxta xom ashyosini yetishtirish va qayta ishlash bilan shug‘ullanuvchi klaster va kooperatsiyalarda joriy etilayotgan zamonaviy texnologiyalar, paxta tozalash korxonalarini texnologik jarayonini takomillashtirish tajribalari o‘zlashtirish bo‘yicha yangi bilim, ko‘nikma va malakalarini shakllantirishni nazarda tutadi.

Modulning maqsadi va vazifalari

Paxtani dastlabki ishlashni innovatsion texnologiyalari **modulning maqsad va vazifalari:**

Modulning maqsadi: paxta tozalash sanoati korxonalaridagi innovatsion texnologiyalarni o'rganish.

Modulning vazifasi: paxtani dastlabki ishlash sanoati ishlab chiqarish texnologiyalar, ularning afzallik va kamchiliklari, paxtani dastlabki ishlashning xorij tajribalarini tahlil qilish.

Modul bo'yicha tinglovchilarning bilimi, ko'nikmasi, malakasi va kompetensiyalariga qo'yiladigan talablar

“Paxtani dastlabki ishlashni innovatsion texnologiyalari” kursini o'zlashtirish jarayonida amalga oshiriladigan masalalar doirasida:

Tinglovchi:

- paxtani dastlabki ishlashning innovatsion texnologiyalarini;
- paxta tozalash korxonalarida paxtani saqlash va ishlab chiqarishga tayyorlash jarayonlarini;
- paxtani ishlab chiqarishga uzatishda qo'llaniladigan texnika va texnologiyalarini;
- paxtani mayda va yirik iflosliklardan tozalash jarayonlarini *bilishi* kerak.

Tinglovchi:

- paxta sanoatida innovatsion texnika va texnologiyalardan foydalanish;
- paxtani dastlabki ishlashni zamonaviy texnika va texnologiyalardan foydalanish;
- paxta to'qimachilik klasster tizimida joriy etilayotgan zamonaviy texnologiyalaridan foydalanish;
- paxtani quritishning innovatsion usullari va texnologiyalaridan foydalanish *ko'nikmalariga* ega bo'lishi lozim.

Tinglovchi:

- tabiiy tolalarni dastlabki ishlashni innovatsion texnologiyalaridan foydalana olish;
- paxta tozalash korxonalarida paxtani saqlash va ishlab chiqarishga tayyorlash;
- paxtani quritish uskunalari va ularni takomillashtirish *malakalariga* ega bo'lishi zarur.

Tinglovchi:

- paxta to'qimachilik klassterlariga chet el texnologiyasini qo'llashning yutuq va kamchiliklari hamda ularni tahlil qilish;
- chigitni tozalash, saralash va momiq olish jarayonlarini tahlil qilish;
- paxtani dastlabki ishlash soxasida ilmiy texnik yangiliklar va ularni amaliyotga qo'llash *kompetensiyalariga* ega bo'lishi lozim.

Modulni tashkil etish va o'tkazish bo'yicha tavsiyalar

“Paxtani dastlabki ishlashni innovatsion texnologiyalari” kursi ma'ruza va amaliy mashg'ulotlar shaklida olib boriladi.

Kursni o'qitish jarayonida ta'limning zamonaviy metodlari, pedagogik

Paxtani dastlabki ishlashni innovatsion texnologiyalari

texnologiyalar va axborot-kommunikatsiya texnologiyalari qo'llanilishi nazarda tutilgan:

-ma'ruza darslarida zamonaviy kompyuter texnologiyalari yordamida taqdimotlar, videomateriallar va elektron-didaktik texnologiyalardan; o'tkaziladigan amaliy mashg'ulotlarda texnik vositalardan, ekspress-so'rovlar, test so'rovlari, "SWOT-tahlil", Xulosalash» (Rezyume, Veyer), "Tushunchalar tahlili", "Brifing" metodi va boshqa interaktiv ta'lim usullarini qo'llash nazarda tutiladi.

Modulning o'quv rejadagi boshqa fanlar bilan bog'liqligi va uzviyligi

Modul mazmuni o'quv rejadagi "Paxtani dastlabki ishlash texnologiyasining zamonaviy jihozlari", "Paxta tolasini klassifikatsiyasi va marketingi" o'quv modullari bilan uzviy bog'langan holda pedagoglarning shaxsiy axborot maydonini shakllantirish, kengaytirish va kasbiy pedagogik tayyorgarlik darajasini orttirishga xizmat qiladi.

Modulning oliy ta'limdagi o'rni

Modul paxtani dastlabki ishlash texnologiyasining zamonaviy jihozlari va ulardan ta'lim tizimida foydalanish orqali ta'limni samarali tashkil etishga va sifatini tizimli orttirishga yordam beradi.

Modul bo'yicha soatlar taqsimoti

№	Modul mavzulari	Jami	nazariy	amaliy
1.	Paxtani dastlabki ishlashni innovatsion texnologiyalari.	2	2	-
2.	Paxta to'qimachilik klasster tizimlari va ularda paxtaga dastlabki ishlov berish.	2	2	-
3.	Paxta tozalash korxonalarini texnologik jarayonini takomillashtirish tajribalari.	2	2	-
4.	Paxta tozalash korxonalarida paxtani saqlash va ishlab chiqarishga tayyorlash jarayonlari. Paxtani ishlab chiqarishga uzatishda qo'llaniladigan texnika va texnologiyalar.	4	-	4
5.	Paxtani quritishning innovatsion usullari va texnologiyasi.	4	-	4
6.	Paxtani mayda va yirik iflosliklardan tozalash jarayonlari.	4	-	4
7.	Chigitdan tolani ajratishni innovatsion texnologiyasi. Chigitni tozalash, saralash va momiq olish	6	-	6

	texnologiyalari. Tolali mahsulotlarni toylash texnologiyasi.			
8.	Paxtani dastlabki ishlash bo'yicha ilg'or xorijiy texnologiyalar.	4	-	4
	Jami	28	6	22

NAZARIY MASHG'ULOTLAR MAZMUNI

1- Mavzu: Paxtani dastlabki ishlashni innovatsion texnologiyalari.

Paxtani tozalashning innovatsion texnologiyalari. Tolani chigitdan ajratish va tola tozalashning innovatsion texnologiyalari. Paxta g'aram maydoniga, omborga yoki ayvonga uzatish, g'aramini buzish va ishlab chiqarishga uzatish hamda ochiq maydonlarda chigitni joylashtirish va jo'natish.

2- Mavzu: Paxta to'qimachilik klasster tizimlari va ularda paxtaga dastlabki ishlov berish.

Paxta to'qimachilik klasster tizimi, ularni amalga oshirish bosqichlari. Xorijiy paxtani dastlabki ishlash texnologiyalarini ishlab chiqarish korxonalariga qo'llash samaralari. Paxta to'qimachilik klassterlariga chet el texnologiyasini qo'llashning yutuq va kamchiliklari, ularni taxlili. Paxta to'qimachilik klasster tizimida paxtaga dastlabki ishlov berish.

3- Mavzu: Paxta tozalash korxonalarini texnologik jarayonini takomillashtirish tajribalari.

Paxta to'qimachilik klasster korxonalariga innovatsion texnologiyalarni qo'llash. Paxtani namligi va iflosligini aniqlash uchun avtomatlashtirilgan yangi o'lchov vositalari. Yuqori tozalash samaradorligiga ega bo'lgan takomillashtirilgan ishchi qismlari ikki barabanli tola tozalagich. Ish unumdorligi yuqori bo'lgan maxalliyashtirilgan zamonaviy arrali jin. Takomillashtirilgan urug'lik chigit delinterlash mashinasi. Yangi separator tozalagich. Yong'inni avtomatik aniqlash qurilmasi. So'ngi yillarda intellektual mulk agentligidan olingan ixtiro va foydali model uchun patentlar.

AMALIY MASHG'ULOT MAZMUNI

1- amaliy mashg'ulot:

Paxta tozalash korxonalarida paxtani saqlash va ishlab chiqarishga tayyorlash jarayonlari. Paxtani ishlab chiqarishga uzatishda qo'llaniladigan texnika va texnologiyalar.

Paxta tozalash korxonalarida paxtani saqlash va ishlab chiqarishga tayyorlash jarayonlari va paxtani ishlab chiqarishga uzatishda qo'llaniladigan texnika va texnologiyalar bilan tanishish.

2- amaliy mashg'ulot:

Paxtani quritishning innovatsion usullari va texnologiyasi.

Paxtani quritishning innovatsion usullari va texnologiyasi bilan tanishish.

3- amaliy mashg'ulot:

Paxtani mayda va yirik iflosliklardan tozalash jarayonlari.

Paxtani mayda va yirik iflosliklardan tozalash jarayonlari va paxtani iflosliklardan tozalashni istiqbolli texnologiyasi bilan tanishish.

4- amaliy mashg'ulot:

Chigitdan tolani ajratishni innovatsion texnologiyasi. Chigitni tozalash, saralash va momiq olish texnologiyalari. Tolali mahsulotlarni toylash texnologiyasi.

Chigitdan tolani ajratishni innovatsion texnikasi va texnologiyasi, chigitni tozalash, saralash va momiq olish jarayonlari, tolali mahsulotlarni toylash texnologiyasi bilan tanishish.

5- amaliy mashg'ulot:

Paxtani dastlabki ishlash bo'yicha ilg'or xorijiy texnologiyalar.

Turli xil xorijiy paxtani dastlabki ishlashni texnologiyalari bilan tanishish, ularning tozalash samaradorliklarini aniqlash va qanday paxtalarni dastlabki ishlashga mo'ljallanganligini aniqlashdan iborat.

O'QITISH SHAKLLARI

Mazkur modul bo'yicha quyidagi o'qitish shakllaridan foydalaniladi:

- ma'ruzalar, amaliy mashg'ulotlar (ma'lumotlar va texnologiyalarni anglab olish, aqliy qiziqishni rivojlantirish, nazariy bilimlarni mustahkamlash);
- davra suhbatlari (ko'rilayotgan loyiha yechimlari bo'yicha taklif berish qobiliyatini oshirish, eshitish, idrok qilish va mantiqiy xulosalar chiqarish);
- bahs va munozaralar (loyihalar yechimi bo'yicha dalillar va asosli argumentlarni taqdim qilish, eshitish va muammolar yechimini topish qobiliyatini rivojlantirish).

II. MODULNI O‘QITISHDA FOYDALANILADIGAN INTERFAOL TA’LIM METODLARI.

«FSMU» metodi.

Texnologiyaning maqsadi: Mazkur texnologiya ishtirokchilardagi umumiy fikrlardan xususiy xulosalar chiqarish, taqqoslash, qiyoslash orqali axborotni o‘zlashtirish, xulosalash, shuningdek, mustaqil ijodiy fikrlash ko‘nikmalarini shakllantirishga xizmat qiladi. Mazkur texnologiyadan ma’ruza mashg‘ulotlarida, mustahkamlashda, o‘tilgan mavzuni so‘rashda, uyga vazifa berishda hamda amaliy mashg‘ulot natijalarini tahlil etishda foydalanish tavsiya etiladi.

Texnologiyani amalga oshirish tartibi:

- qatnashchilarga mavzuga oid bo‘lgan yakuniy xulosa yoki g‘oya taklif etiladi;
- har bir ishtirokchiga FSMU texnologiyasining bosqichlari yozilgan qog‘ozlarni tarqatiladi:



- ishtirokchilarning munosabatlari individual yoki guruhiiy tartibda taqdimot qilinadi.

FSMU tahlili qatnashchilarda kasbiy-nazariy bilimlarni amaliy mashqlar va mavjud tajribalar asosida tezroq va muvaffaqiyatli o‘zlashtirilishiga asos bo‘ladi.

Namuna.

Fikr: “To‘qimachilik va yengil sanoat mashinasozligida innovatsion texnika va texnologiyalar”.

Topshiriq: Mazkur fikrga nisbatan munosabatingizni FSMU orqali tahlil qiling.

“Keys-stadi” metodi.

«**Keys-stadi**» - inglizcha so‘z bo‘lib, («case» – aniq vaziyat, hodisa, «stadi» – o‘rganmoq, tahlil qilmoq) aniq vaziyatlarni o‘rganish, tahlil qilish asosida o‘qitishni amalga oshirishga qaratilgan metod hisoblanadi. Mazkur metod dastlab 1921 yil Garvard universitetida amaliy vaziyatlardan iqtisodiy boshqaruv fanlarini o‘rganishda foydalanish tartibida qo‘llanilgan. Keysda ochiq axborotlardan yoki aniq voqea-hodisadan vaziyat sifatida tahlil uchun foydalanish mumkin. Keys harakatlari o‘z ichiga quyidagilarni qamrab oladi: Kim (Who), Qachon (When), Qayerda (Where), Nima uchun (Why), Qanday/ Qanaqa (How), Nima-natija (What).

“Keys metodi” ni amalga oshirish bosqichlari

Ish bosqichlari	Faoliyat shakli va mazmuni
1-bosqich: Keys va uning axborot ta‘minoti bilan tanishtirish	✓ yakka tartibdagi audio-vizual ish; ✓ keys bilan tanishish(matnli, audio yoki media shaklda); ✓ axborotni umumlashtirish; ✓ axborot tahlili; ✓ muammolarni aniqlash
2-bosqich: Keysni aniqlashtirish va o‘quv topshirig‘ni belgilash	✓ individual va guruhda ishlash; ✓ muammolarni dolzarblik iyerarxiyasini aniqlash; ✓ asosiy muammoli vaziyatni belgilash
3-bosqich: Keysdagi asosiy muammoni tahlil etish orqali o‘quv topshirig‘ining yechimini izlash, hal etish yo‘llarini ishlab chiqish	✓ individual va guruhda ishlash; ✓ muqobil yechim yo‘llarini ishlab chiqish; ✓ har bir yechimning imkoniyatlari va to‘siqlarni tahlil qilish; ✓ muqobil yechimlarni tanlash
4-bosqich: Keys yechimini shakllantirish va asoslash, taqdimot.	✓ yakka va guruhda ishlash; ✓ muqobil variantlarni amalda qo‘llash imkoniyatlarini asoslash; ✓ ijodiy-loyiha taqdimotini tayyorlash; ✓ yakuniy xulosa va vaziyat yechimining amaliy aspektlarini yoritish

Keys. Amerika Qo‘shma Shtatining «Samuel Djekson» mashinasozlik firmasi tayyorlagan texnologiyasi bilan «Kontinental Igl» mashinasozlik firmasi tayyorlagan texnologiyasi zavodga urnatildi. Ma‘lum vaktdan keyin «Kontinental

Igl» mashinasozlik firmasi tayyorlagan texnologiya nuqsonli ishlay boshladi. YA'ni texnologiya bizni to'lg'ri kelmadi.

- Texnologiyani to'lg'ri moslashtirish ketma-ketligini izoxlab bering

«Xulosalash» (Rezyume, Veyer) metodi.

Metodning maqsadi: Bu metod murakkab, ko'ptarmoqli, mumkin qadar, muammoli xarakteridagi mavzularni o'rganishga qaratilgan. Metodning mohiyati shundan iboratki, bunda mavzuning turli tarmoqlari bo'yicha bir xil axborot beriladi va ayni paytda, ularning har biri alohida aspektlarda muhokama etiladi. Masalan, muammo ijobiy va salbiy tomonlari, afzallik, fazilat va kamchiliklari, foyda va zararlari bo'yicha o'rganiladi. Bu interfaol metod tanqidiy, tahliliy, aniq mantiqiy fikrlashni muvaffaqiyatli rivojlantirishga hamda o'quvchilarning mustaqil g'oyalari, fikrlarini yozma va og'zaki shaklda tizimli bayon etish, himoya qilishga imkoniyat yaratadi. "Xulosalash" metodidan ma'ruza mashg'ulotlarida individual va juftliklardagi ish shaklida, amaliy va seminar mashg'ulotlarida kichik guruhlardagi ish shaklida mavzu yuzasidan bilimlarni mustahkamlash, tahlili qilish va taqqoslash maqsadida foydalanish mumkin.

Metodni amalga oshirish tartibi:



trener-o'qituvchi ishtirokchilarni 5-6 kishidan iborat kichik guruhlarga ajratadi;



trening maqsadi, shartlari va tartibi bilan ishtirokchilarni tanishtirgach, har bir guruhga umumiy muammoni tahlil qilinishi zarur bo'lgan qismlari tushirilgan tarqatma materiallarni tarqatadi;



har bir guruh o'ziga berilgan muammoni atroflicha tahlil qilib, o'z mulohazalarini tavsiya etilayotgan sxema bo'yicha tarqatmaga yozma bayon qiladi;



navbatdagi bosqichda barcha guruhlar o'z taqdimotlarini o'tkazadilar. Shundan so'ng, trener tomonidan tahlillar umumlashtiriladi, zaruriy axborotlr bilan to'ldiriladi va mavzu yakunlanadi.

Namuna:

Paxtani dastlabki ishlashni innovatsion texnologiyalarini ishlab chiqaruvchi mamlakatlar					
Mahalliy		AQSH		Xitoy	
afzalligi	kamchiligi	afzalligi	kamchiligi	afzalligi	kamchiligi

Xulosa:

“Brifing” metodi.

“Brifing”- (ing. briefing-qisqa) biror-bir masala yoki savolning muhokamasiga bag‘ishlangan qisqa press-konferensiya.

O‘tkazish bosqichlari:

1. Taqdimot qismi.
2. Muhokama jarayoni (savol-javoblar asosida).

Brifinglardan trening yakunlarini tahlil qilishda foydalanish mumkin. Shuningdek, amaliy o‘yinlarning bir shakli sifatida qatnashchilar bilan birga dolzarb mavzu yoki muammo muhokamasiga bag‘ishlangan brifinglar tashkil etish mumkin bo‘ladi. Tinglovchilar tomonidan to‘qimachilik va yengil sanoat sohalari bo‘yicha innovatsion texnologiyalar bo‘yicha taqdimotini o‘tkazishda ham foydalanish mumkin.

“Assesment” metodi.

Metodning maqsadi: mazkur metod ta‘lim oluvchilarning bilim darajasini baholash, nazorat qilish, o‘zlashtirish ko‘rsatkichi va amaliy ko‘nikmalarini tekshirishga yo‘naltirilgan. Mazkur texnika orqali ta‘lim oluvchilarning bilish faoliyati turli yo‘nalishlar (test, amaliy ko‘nikmalar, muammoli vaziyatlar mashqi, qiyosiy tahlil) bo‘yicha tashhis qilinadi va baholanadi.

Metodni amalga oshirish tartibi:

“Assesment” lardan ma‘ruza mashg‘ulotlarida ta‘lim oluvchilarning yoki qatnashchilarning mavjud bilim darajasini o‘rganishda, yangi ma‘lumotlarni bayon qilishda, seminar, amaliy mashg‘ulotlarda esa mavzu yoki ma‘lumotlarni o‘zlashtirish darajasini baholash, shuningdek, o‘z-o‘zini baholash maqsadida individual shaklda foydalanish tavsiya etiladi. Shuningdek, o‘qituvchining ijodiy yondashuvi hamda o‘quv maqsadlaridan kelib chiqib, assesmentga qo‘shimcha topshiriqlarni kiritish mumkin.

Namuna. Har bir katakdagi to‘g‘ri javob 5 ball yoki 1-5 balgacha baholanishi mumkin.



Test

Paxtani dastlabki ishlashda mahsulot sifat ko'rsatkichlarini yaxshilash yo'llari

- Xomashyoni meyoriy namlikda uzatish,
- Paxtani to'liq mayda va yirik iflosliklardan tozalash,
- Mashinalarni texnik holatini roslash,



Qiyosiy tahlil

- Mahalliy paxta tozalash korxonalarining texnologik jarayonlarini qiyosiy tahlil eting.



Tushuncha tahlili

- Innovatsion texnologiyalarda qo'llanilayotgan quritish, tozalash, jinlash va tola jarayonlarini izohlang...



Amaliy ko'nikma

- Innovatsion texnologiyalarda ishlab chiqarilayotgan mahsulot sifatini boshqarish qanday amalga oshiriladi?

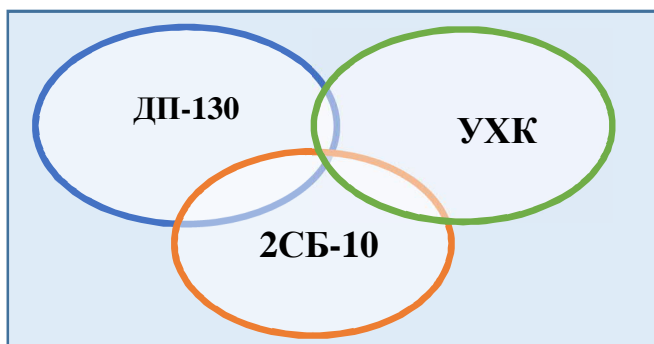
Venn Diagrammasi metodi.

Metodning maqsadi: Bu metod grafik tasvir orqali o'qitishni tashkil etish shakli bo'lib, u ikkita o'zaro kesishgan aylana tasviri orqali ifodalanadi. Mazkur metod turli tushunchalar, asoslar, tasavurlarning analiz va sintezini ikki aspekt orqali ko'rib chiqish, ularning umumiy va farqlovchi jihatlarini aniqlash, taqqoslash imkonini beradi.

Metodni amalga oshirish tartibi:

- ishtirokchilar ikki kishidan iborat juftliklarga birlashtiriladilar va ularga ko'rib chiqilayotgan tushuncha yoki asosning o'ziga xos, farqli jihatlarini (yoki aksi) doiralar ichiga yozib chiqish taklif etiladi;
- juftliklarning tahlili eshitilgach, ular birgalashib, ko'rib chiqilayotgan muammo yohud tushunchalarning umumiy jihatlarini (yoki farqli) izlab topadilar, umumlashtiradilar va doirachalarning kesishgan qismiga yozadilar.

Namuna: Paxtaga ishlov berish mashinalar turlari bo'yicha



III. NAZARIY MATERIALLAR

1-MA'RUZA. PAXTANI DASTLABKI ISHLASHDA INNOVATSION TEXNOLOGIYALAR

REJA:

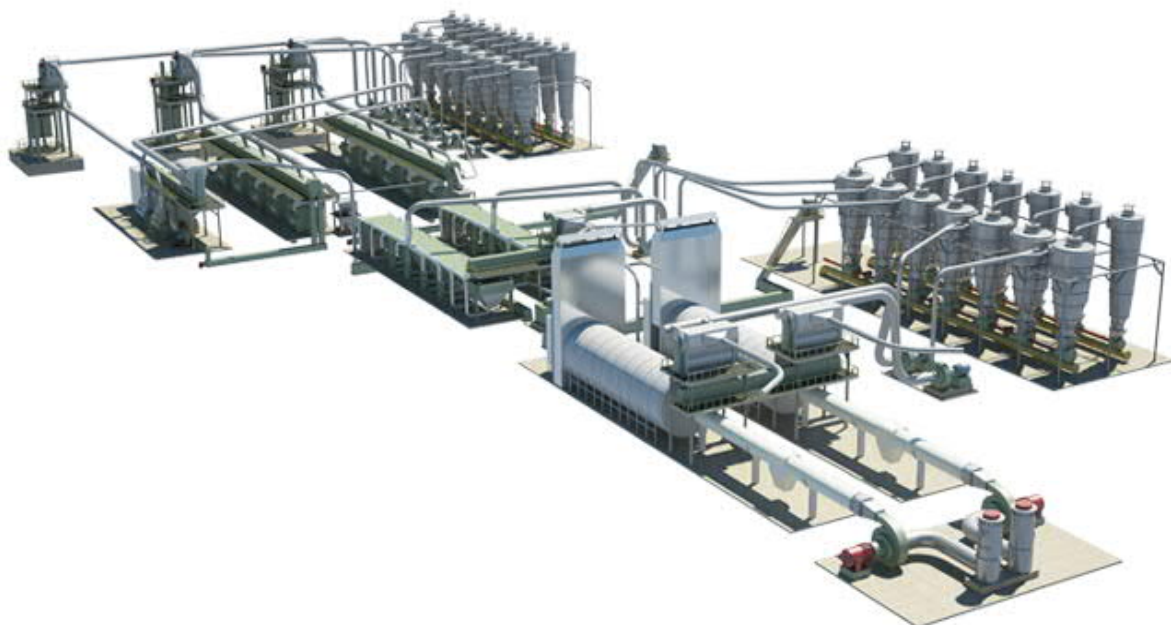
1.Paxtani tozalashning innovatsion texnologiyalari.

2.Tolani chigitdan ajratish va tola tozalashning innovatsion texnologiyalari.

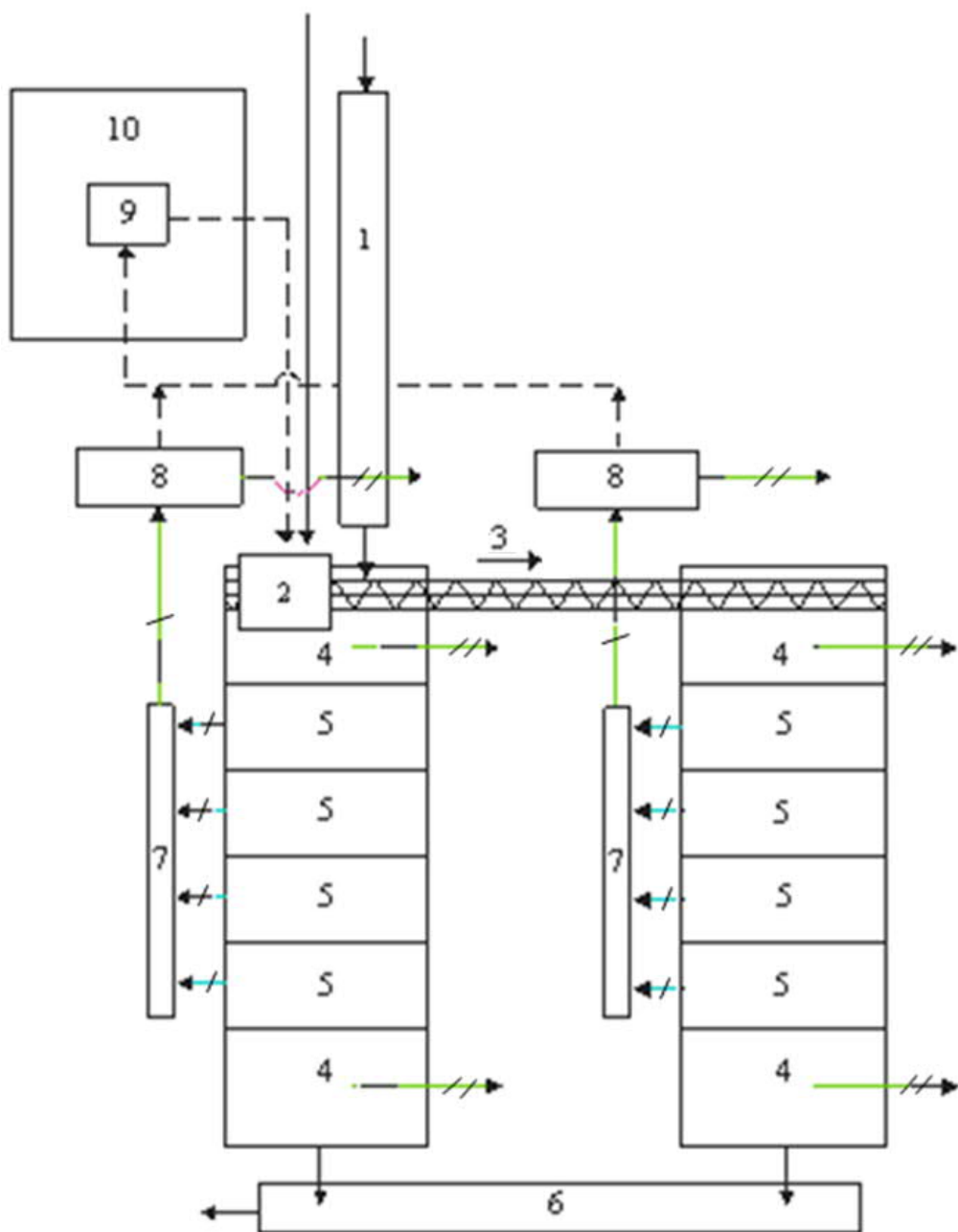
3.Paxta g'aram maydoniga, omborga yoki ayvonga uzatish, g'aramini buzish va ishlab chiqarishga uzatish hamda ochiq maydonlarda chigitni joylashtirish va jo'natish.

1.Paxtani tozalashning innovatsion texnologiyalari.

Paxtani dastlabki ishlashning muvofiqlashtirilgan texnologiyasi (PDI 70-2017) ga asosan paxtani dastlabki ishlashda innovatsion texnologiyalar quyidagi rasmlarda keltirilgan.



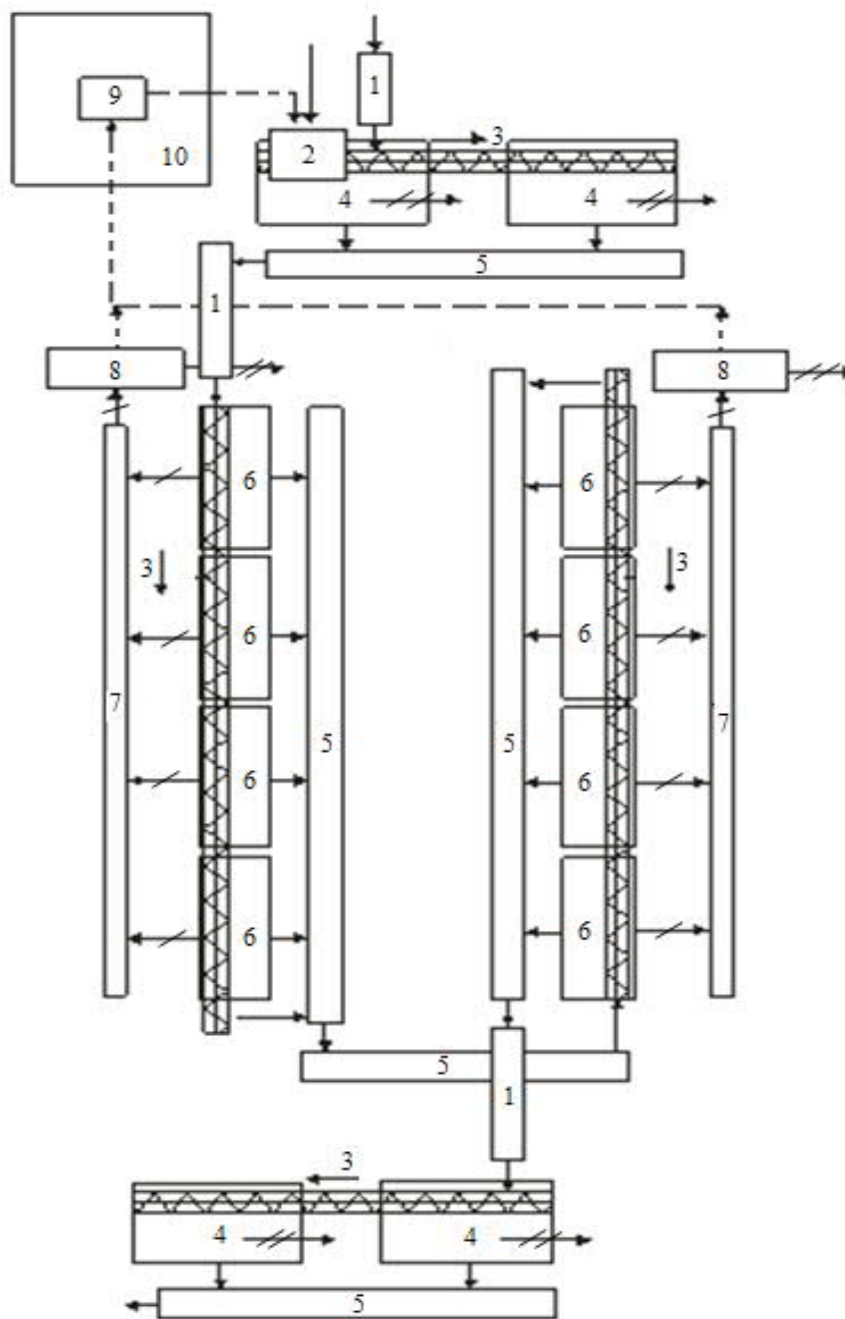
1-rasm. Umumiy texnologik jarayonning ko'inishi



1- TXL-600B qiya tasmali transportyor, 2- SS-15A separatori, 3- SHX shneki, 4- 1XK tozalagich, 5- UXK agregati seksiyasi, 6- 8TXSB gorizontali tasmali transportyor, 7- 4TLSB tasmali transportyor, 8- 1RX regeneratori, 9- KVM kondensor, 10- yig'uvchi kamera.

2-rasm. UXK paxta tozalash agregatlariga ega bo'lgan uskunar majmuasining texnologik sxemasi

- > Paxta
- /—————> Tozalagichlardan keyingi paxta aralashgan chiqindi
- > Regeneratsiyalangan paxta
- //—————> Tozalagichlardan keyingi ifloslik

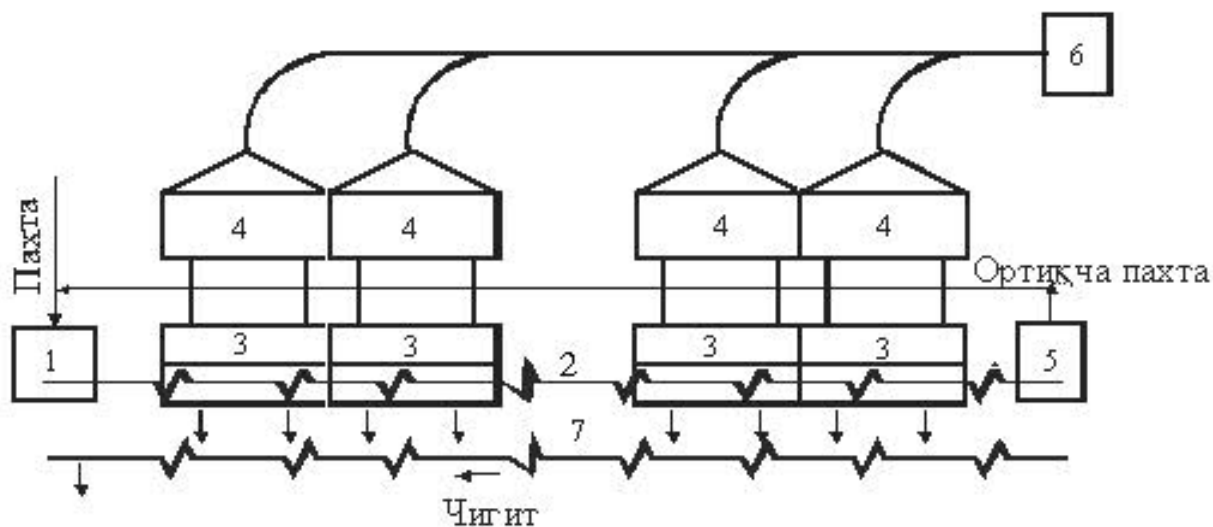


1, 5- TXL-600B qiya tasmali transportyor, 2- SS-15A separatori, 3- SHX shneki, 4- 1XK tozalagich, 6- CHX-5 (CHX-3M2 “Mehnat”), 7- 4TLSB tasmali transportyor, 8- 1RX regeneratori, 9- KVM kondensori, 10- yig‘uvchi kamera.

3-rasm. Qatorlarda ketma-ket o‘rnatilgan tozalagich uskunalari majmuasining texnologik sxemasi

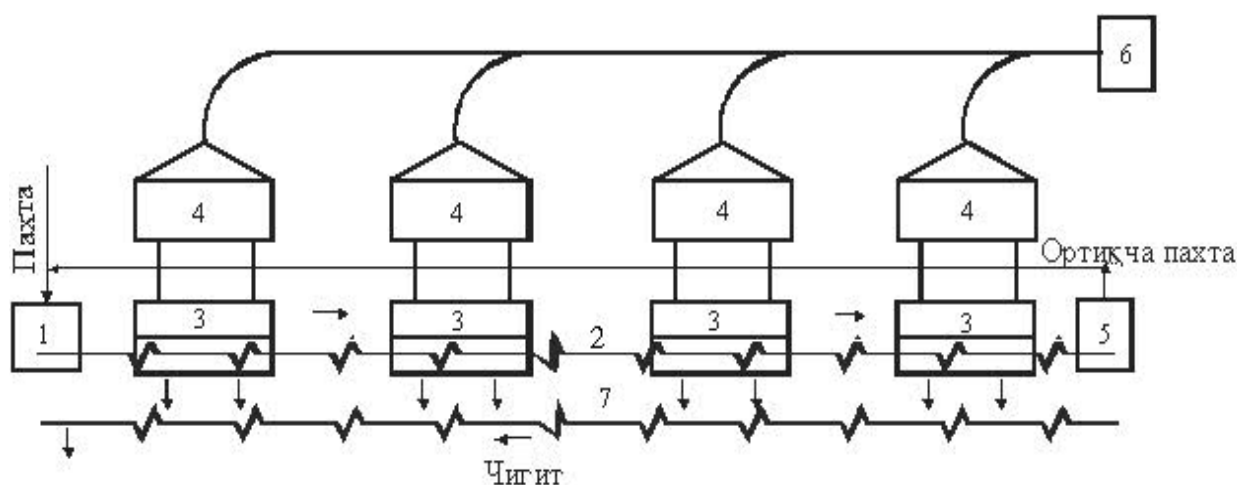
- > Paxta
- /> Tozalagichlardan keyingi paxta aralashgan chiqindi
- > Regeneratsiyalangan paxta
- //> Tozalagichlardan keyingi ifloslik

2.Tolani chigitdan ajratish va tola tozalashning innovatsion texnologiyalari.



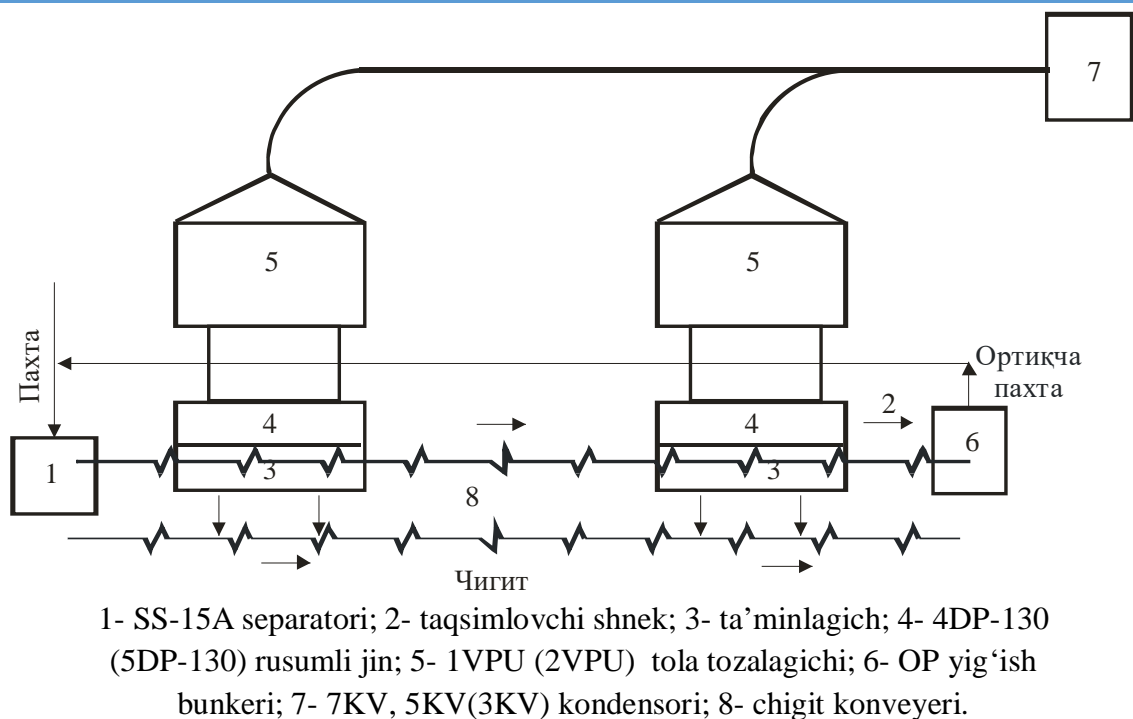
1- SS-15A separatori; 2- taqsimlovchi shnek; 3- DPZ-180 rusumli jin; 4-3OVP-MU tola tozalagich; 5- OP yig'ish bunkeri; 6- 7KV, 5KV(3KV) tola kondensori; 7- chigit konveyeri.

4-rasm. DPZ-180 rusumli 2 ta jinli paxta tozalash korxonasi bosh korpusining jinlash bo'limida texnologik uskunalarning joylashish tarkibi va ketma-ketligi

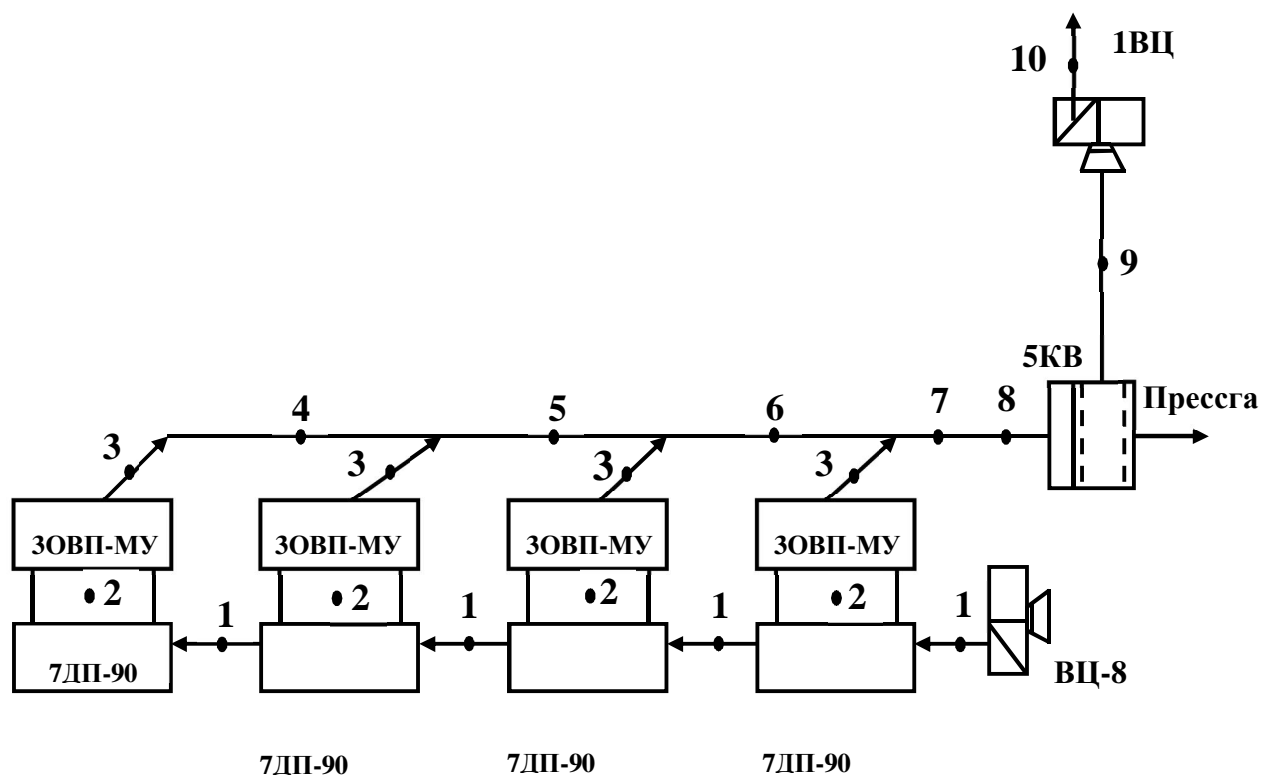


1- SS-15A separatori; 2- taqsimlovchi shnek; 3- 7DP-90 rusumli jin;
4- 3OVP-MU tola tozalagich; 5- OP yig'ish bunkeri; 6- 7KV, 5KV(3KV) tola kondensori;
7- chigit konveyeri.

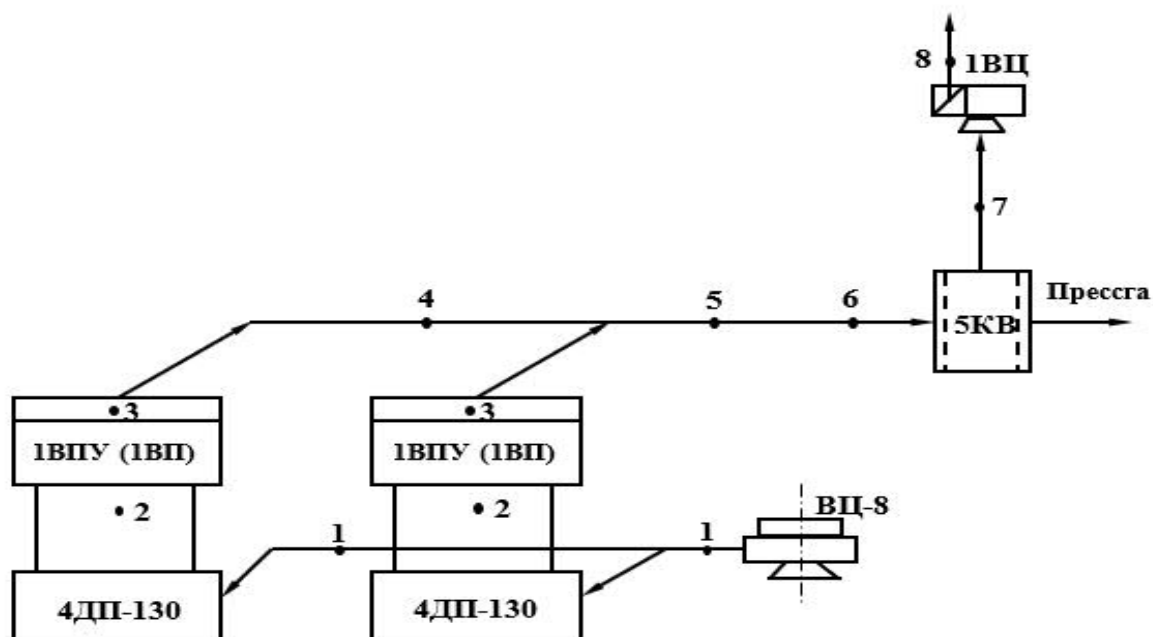
5-rasm. 7DP-90 rusumli 4 ta (yoki 3 ta) jinli paxta tozalash korxonasi bosh korpusining jinlash bo'limida texnologik uskunalarning joylashish tarkibi va ketma-ketligi



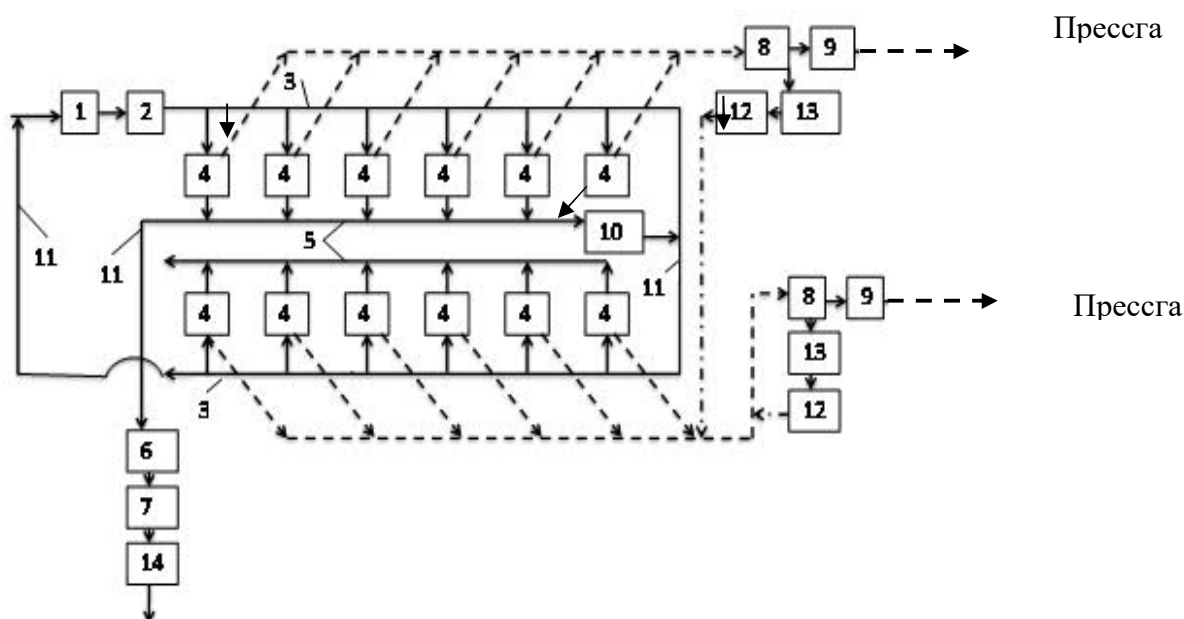
6-rasm. 4DP-130 (5DP-130) rusumli 2 ta jinli paxta tozalash korxonasi bosh korpusining jinlash bo'limidagi texnologik uskunalarning joylashish tarkibi va ketma-ketligi



7-rasm. 3OVP-MU to'g'ri oqimli bir silindrli tola tozalagichli 7DP-90 jinlar qatori pnevmotransport tizimining sxemasi



8-rasm. 1VPU (2VPU) to'g'ri oqimli bir silindrli tola tozalagichli 4DP-130 (5DP-130) jinlar qatori pnevмотransпорт tizimining sxemasi

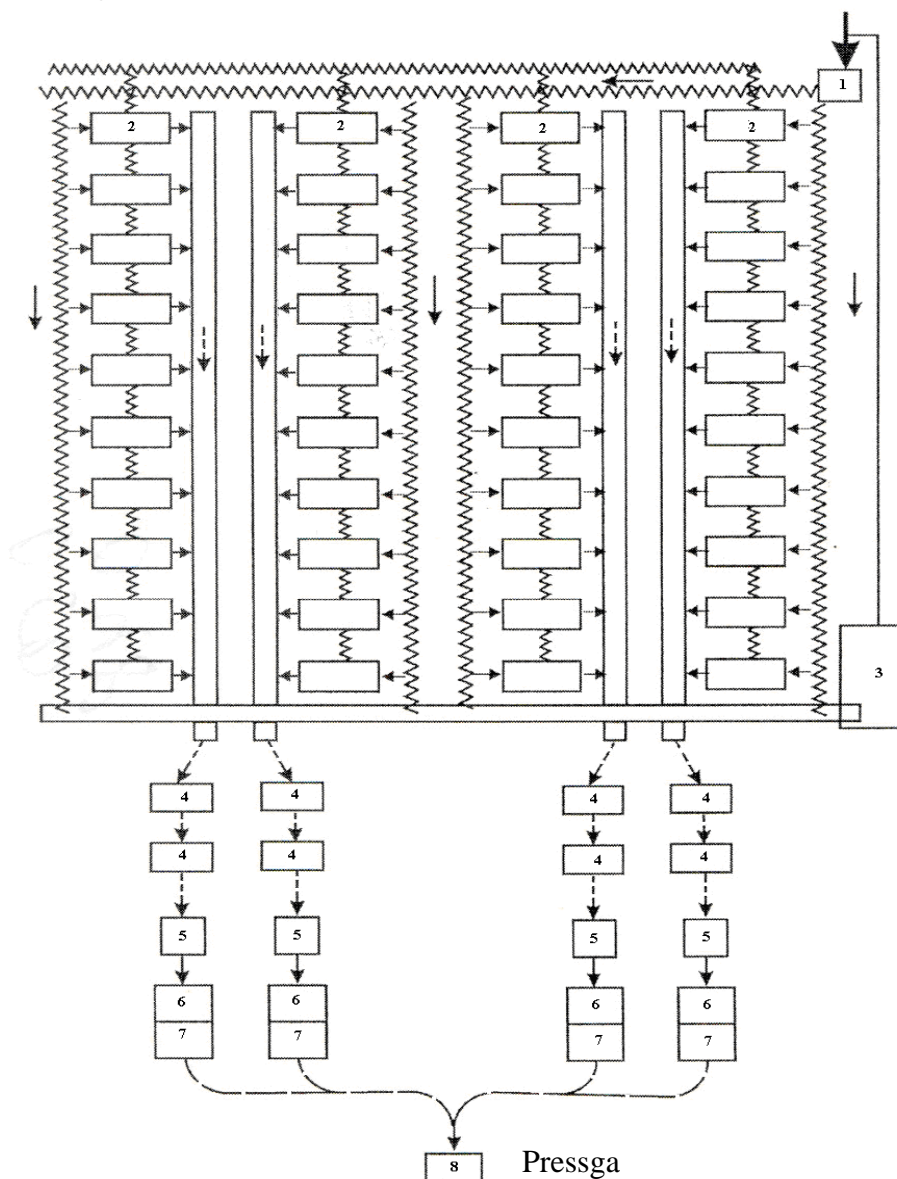


1- elevator; 2- RNS rusumli qurilma; 3- taqsimlovchi shnek; 4- UMPL kamerali 5LP linteri; 5- yig'uvchi shnek; 6- elevator; 7- tarozi; 8- KL yoki KVP-8M kondensor; 9- OVM-A-1 rusumli tozalagich; 10- elevator; 11-ko'ndalang shnek; 12- OVM-A-1 tozalagich; 13- siklonlar; 14-ZS chigitni omborga yuklash qurilmasi [12].

9-rasm. Arrali jinlash korxonalarining chigitni dastlabki ishlash sexlaridagi uskunalarning tarkibi va joylashishi



Kalta momikli chiqindilardan momiq (lint) ajratib olish uchun quyidagi jarayon tavsiya etiladi: momiq kondensordan va linterlar ta'minlagichlarining aspiratsion sistemasidan ajratilgan kalta momikli chiqindilar bir joyga jamlanib, OVM-A-1 tozalagichida tozalanadi.

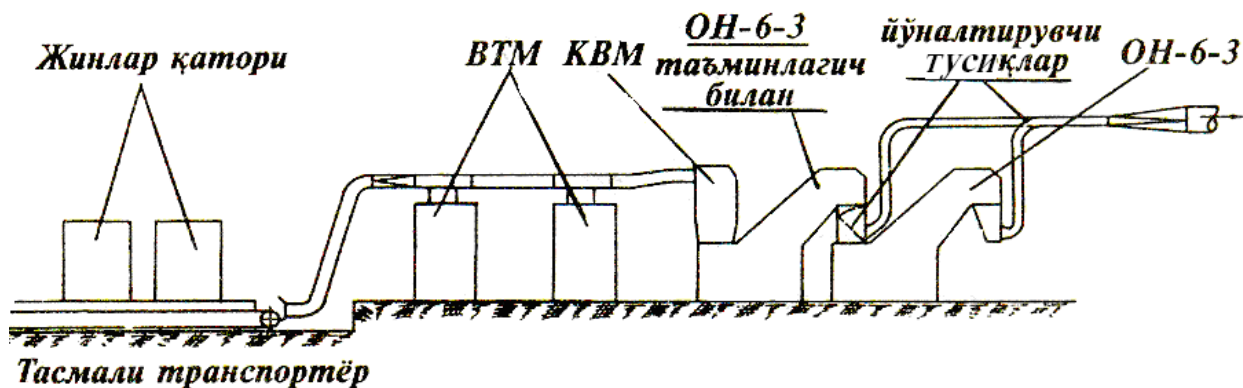


1- CC-15A separatori; 2 – DV-1M valikli jinlar; 3- ortiqcha paxtaning bunkeri;
4- VTM rusumli tola tozalagich; 5- KVM kondensori; 6- ON-6-3M tola tozalagich; 7- ON-6-3
tola tozalagich; 8- KVU kondensori

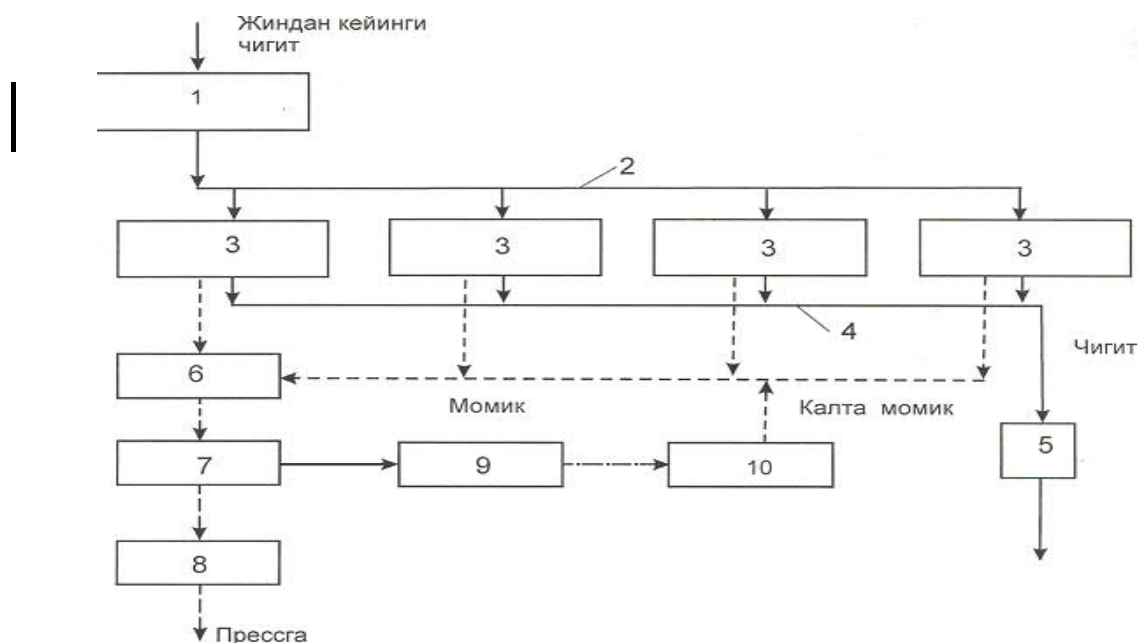
11-rasm. Paxta tozalash korxonasi bosh binosida joylashgan tola ajratish bo'limida texnologik uskunalarning tarkibi va o'rnatilish ketma-ketligi

—————→ Paxta
- - - - -→ Toila

Tola tozalash tarkibiga VTM+VTM+KVM kondensor + ta'minlagichli (ON-6-3)+(ON-6-3) rusumli uskunalar kiritilgan (4.2-rasm).

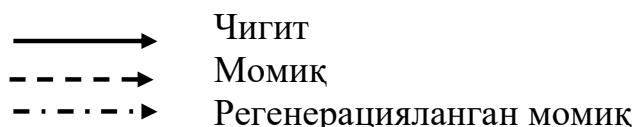


12-rasm. Paxta tolasini tozalashning o'zgaruvchan texnologik jarayoni

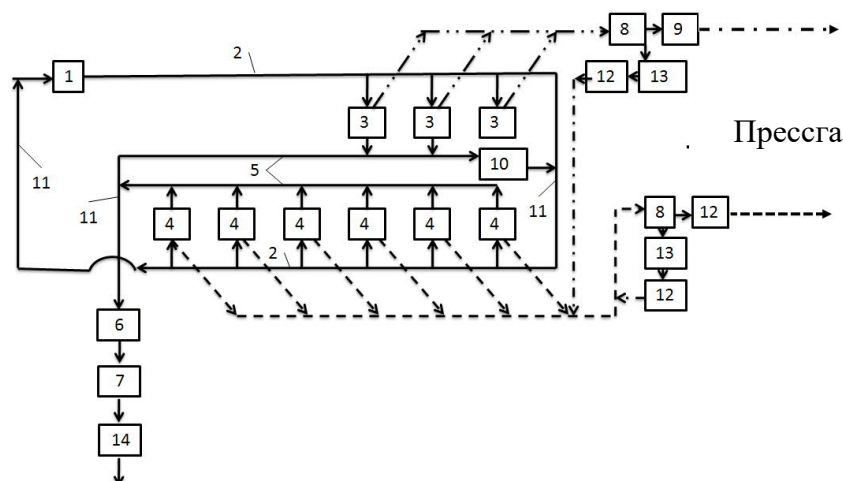


1- chigit elevatori; 2- taqsimlovchi shnek; 3- UMPL kamerali 5 LP linterlari; 4- yig'uvchi shnek; 5- tarozi; 6- pnevmatik momiq tozalagich; 7- KL yoki KPV-8M kondensori; 8- OVM-A-1 momiq tozalagich; 9-siklonlar; 10- OVM-A-1 momiq tozalagich

13-rasm. Valikli jinlash korxonalarida linter uskunalarini o'rnatilish tartibi va ketma-ketligi



Ishlab chiqaruvchi bilan haridor o'rtasida mahsulotni sotib olish haqida kelishuv bo'lgan taqdirda 1DR-119 jin-regeneratorini quyidagi sxema bo'yicha o'rnatish ruxsat etiladi [19].



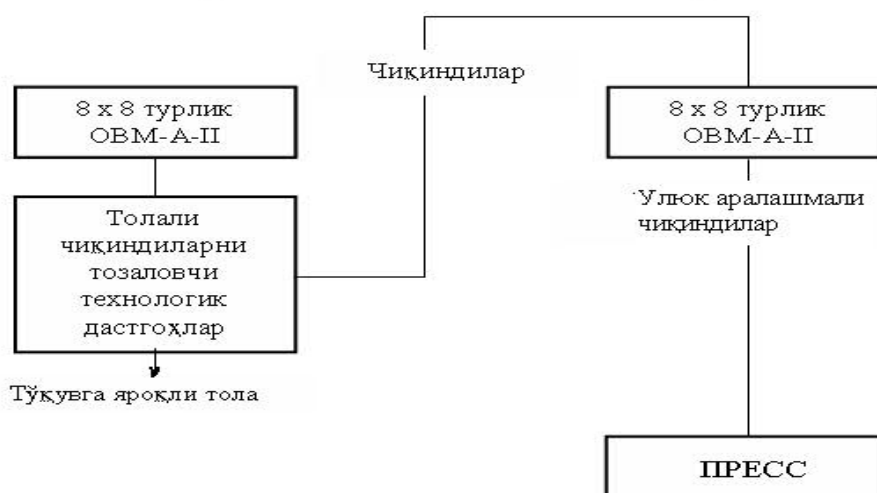
1-elivator; 2-taqsimlovchi shnek; 3-jin-regenerator 1DR-119; 4-5LP linteri; 5- yig'uvchi shnek; 6-elivator; 7-tarozi; 8-KL yoki KVP-8M kondensori; 9-ON-6-3M tozalagich; 10- USM-A pnevmatik chigit tozalagich; 11-ko'ndalang shnek; 12-OVM-A-1; 13-siklon; 14-ZS chigitni omborga yuklash qurilmasi.

14-rasm.1DR-119 rusumli jin-regeneratorini texnologiyaga birinchi qator 6 ta 5LP linterlar o'rniga o'rnatilish sxemasi.



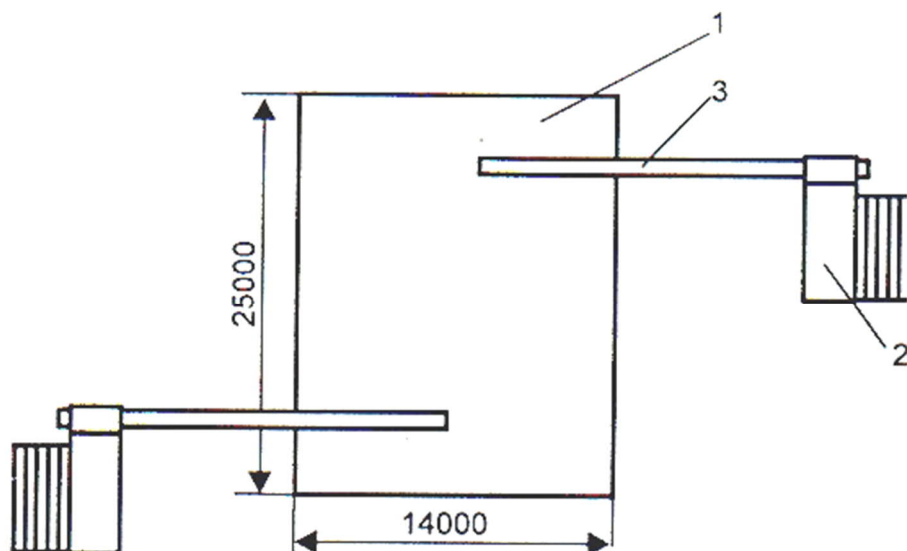
Тола тозалагич ва тола конденсорларининг толали чиқиндилари

Жинлар, биринчи линтерлашдан олдин ўрнатилган чигит тозалагичларининг чиқиндиси



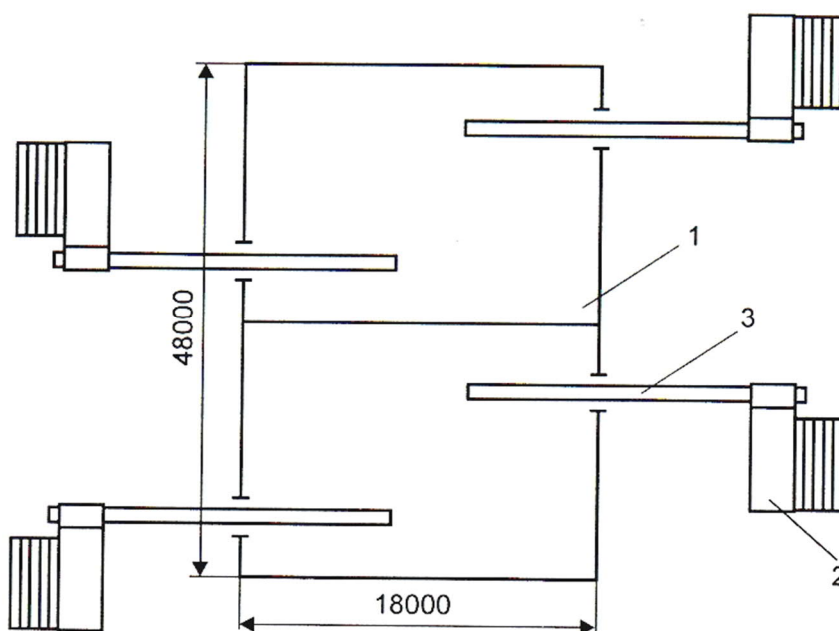
15-rasm. Tolali chiqindilarni tozalashning texnologik sxemasi

3.Paxta g'aram maydoniga, omborga yoki ayvonga uzatish, g'aramini buzish va uzatish hamda ochiq maydonlarda chigitni joylashtirish va jo'natish.



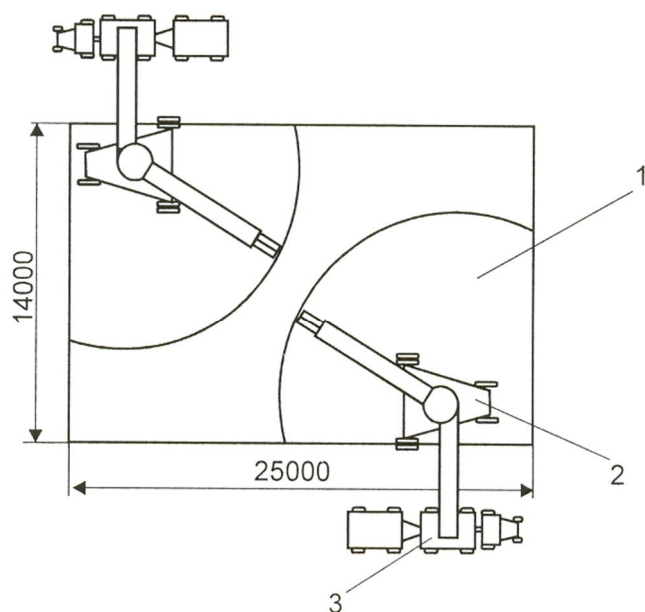
1- g'aram maydoni; 2- XPP-III qabul qilish qurilmasi;
3-KLP-650 transporteri

16-rasm. Paxtani ko'chma mashinalar majmuasi yordamida g'aram maydoniga uzatish



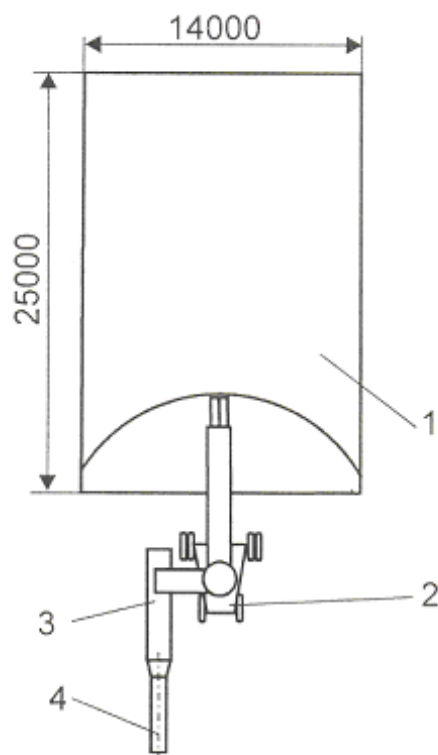
1- ombor yoki ayvon; 2- XPP-III qabul qilish qurilmasi;
3-KLP-650 transporteri

17-rasm. Paxtani ko'chma mashinalar majmuasi yordamida omborga yoki ayvonga uzatish



1- g'aram maydoni; 2- RBD g'aramni buzgich; 3- transport vositasi.

18- rasm. Paxta g'aramini buzish va paxtani transport vositasiga yuklash:

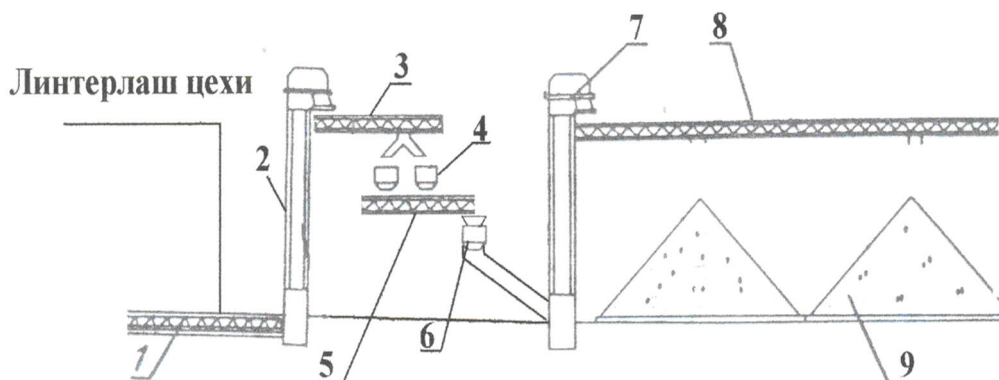


Ишлаб чиқаришга

1- paxta g'arami; 2- RP buzgich-ta'minlagich;

3- ulama transportyor; 4- pnevmotransport quvuri.

19- rasm. RP mashinasida paxta g'aramini buzish:



1, 3, 5, 8- vintli konveyerlar; 2, 7- elevatorlar; 4- tarozi;
6- ZS rusumli qurilma; 9- chigit

20-rasm. Ochiq maydonlarda chigitni joylashtirish va jo‘natish:

«Paxtasanoat ilmiy markazi» aksiyadorlik jamiyatining mutaxassislari tomonidan to‘g‘ri oqimli bir barabanli tola tozalagichlarni tozalash samaradorligini oshirish maqsadida uning konstruksiyasini takomillashtirish yo‘nalishida ilmiy izlanishlar olib borilmoqda. Jumladan, amaldagi 1VPU rusumli tola tozalagichni arrali silindrini bo‘ylama tebranishi va titrashini kamaytirish evaziga o‘lik kolosniklari bilan arrali silindr oraliq tirqishini talab darajasida saqlab, tozalash samaradorligini oshishini e‘tiborga olgan holda ikki seksiyali takomillashtirilgan tola tozalagich yaratildi .

Takomillashtirilgan tola tozalagichda arrali silindrning massasi va tayanch nuqtalari orasidagi masofa ikki baravarga kamaygani hisobiga arrali bo‘ylama tebranishi va titrashi kamayadi, natijada ulyuk kolosniklari bilan arrali silindr oraliq tirqishini talab darajasida saqlanishiga erishilib, tozalash samaradorligini oshishi ta‘minlanadi.

Takomillashtirilgan tola tozalagichni Andijon viloyatidagi Bo‘z paxta tozalash korxonasi jamlash va tola tozalash texnologik uskunalari tizimiga o‘rnatilib, amaldagi 1VPU rusumli tola tozalagichga taqqoslanib, sinov tajriba ishlari o‘tkazildi. Dastlabki sinov natijalariga ko‘ra takomillashtirilgan ikki seksiyali tola tozalagichning tozalash samaradorligi amaldagi tola tozalagichga nisbatan 14 foizga yuqori bo‘lganligini ko‘rsatdi. Xozirgi kunda tajriba sinov ishlari davom ettirilmoqda. Tajriba sinov ishlari natijalari ijobiy bo‘lgan taqdirda takomillashtirilgan tola tozalagichni boshqa paxta tozalash korxonalariga ham joriy etish rejalashtirilgan.

Nazorat savollari:

1. Paxtani dastlabki ishlash korxonalaridagi innovatsion texnologiyalar to'g'risida ma'lumot bering.
2. Paxtani dastlabki ishlashda qo'llaniladigan zamonaviy texnika va texnologiyalar.
3. Paxtani tozalashda qanday innovatsion texnologiyalardan foydalaniladi?
4. Paxta tolasini chigitidan ajratishda qanday innovatsion texnologiyalardan foydalaniladi?
5. Valikli jinlash korxonalarida linter uskunalari o'rnatilish tartibi va ketma-ketligini tushuntiring.
6. Paxtani g'aram maydoniga, omborga yoki ayvonga uzatishda qanday innovatsion texnologiyalardan foydalaniladi?
7. Paxta g'aramini buzish va uzatishda qanday innovatsion texnologiyalardan foydalaniladi?
8. Ochiq maydonlarda chigitni joylashtirish va jo'natishda qanday innovatsion texnologiyalardan foydalaniladi?
9. Paxtani qanday ko'chma mashinalar majmuasi yordamida omborga yoki ayvonga uzatish mumkin?
10. Momiqli chiqindidan kalta shtapelli momiq ajratib olish jarayoni.

2-MA'RUZA. PAXTA TO'QIMACHILIK KLASSTER TIZIMLARI VA ULARDA PAXTAGA DASTLABKI ISHLOV BERISH.

REJA:

1. Paxta to'qimachilik klasster tizimi, ularni amalga oshirish bosqichlari.
2. Xorijiy paxtani dastlabki ishlash texnologiyalarini ishlab chiqarish korxonalariga qo'llash samaralari.
3. Paxta to'qimachilik klassterlariga chet el texnologiyasini qo'llashning yutuq va kamchiliklari, ularni taxlili.
4. Paxta to'qimachilik klasster tizimida paxtaga dastlabki ishlov berish.

1. Paxta to'qimachilik klasster tizimi, ularni amalga oshirish bosqichlari.

O'zbekiston Respublikasi Vazirlar Mahkamasining 2018 yil 25 yanvardagi "Paxta-to'qimachilik ishlab chiqarishini tashkil etishning zamonaviy shakllarini joriy etish chora-tadbirlari to'g'risida"gi 53-sonli va 2018 yil 31 martdagi "Paxta-to'qimachilik ishlab chiqarishlari va klasterlari faoliyatini tashkil etish bo'yicha qo'shimcha chora-tadbirlar to'g'risida"gi 253-sonli qarorlari huquqiy bazasi shakllantirildi.

Qarorlardan ko'zlangan asosiy maqsad paxta-to'qimachilik ishlab chiqarishi tashkilotchilari yer, suv va boshqa resurslardan samarali hamda oqilona foydalanishi, hosildorlikni oshirishi va eng asosiysi respublikada paxta terimi chog'ida majburiy mehnatning har qanday turiga barham berishdan iborat edi.

2018 yilda respublika paxta maydonlarining 156 ming gektar yer maydonlarida 15 ta paxta-to'qimachilik klaster loyihalari amalga oshirilgan bo'lsa, 2019 yilda 701 ming gektar yer maydonlarida 75 ta paxta-to'qimachilik klaster loyihalari amalga oshirilib, 2,0 million tonna paxta yig'ishtirib olindi va o'z oldiga qo'yilgan rejani to'liq bajarishga erishildi.

Shuni alohida ta'kidlash kerakki, respublikamizning 40 ta tumanida tashkil etilgan paxta-to'qimachilik klasterlari yangi texnologiyalarda ishni tashkil qilganligi tufayli so'nggi 10 yil ichida birinchi marta yillik hosildan yuqori hosil olindi.

Paxta terimiga 160 dan ortiq Toshkent Traktor zavodi hamda AQShning "John Deere", "CNH" kabi kompaniyalarida ishlab chiqarilgan yangi paxta terish mashinalari sotib olindi va so'nggi 40 yil davomida birinchi marotaba ular yangilandi.

Joriy yilda 4 ming 600 gektar paxta ekin maydonlariga tomchilatib sug'orish texnologiyasi joriy qilindi. Isroilning "Netafin", Xitoy Xalq Respublikasining "Qingdao Flourish Textile Machinery CO LTD" va ko'plab mahalliy suvni tejoychi

quruvchi tashkilotlar tomonidan tomchilatib sug'orish texnologiyasi qurib bitkazilib mazkur texnologiya bo'yicha paxta ekin maydonlari sug'orildi.

2020 yilning yakuniga qadar 117 ta tumanda 91 ta paxta-to'qimachilik klaster loyihalarini amalga oshirish rejalashtirilgan. Bu respublika umumiy paxta ekini maydonining 87 foizi demakdir.

Bundan tashqari, yurtimizda ilk marotaba klasterlar tomonidan organik paxta yetishtirilishiga erishildi. Bunda "Textile Technologies Group" korxonasi va O'zbekiston Fanlar akademiyasi olimlari hamkorligida hech qanday kimyoviy yoki boshqa usullardan foydalanmagan holda organik paxta yetishtirildi va Yevropaning sertifikatlash kompaniyasi tomonidan sertifikatlandi.

Sohani yanada rivojlantirish bo'yicha Turkiya, Koreya, Xitoy, Singapur, Hindiston investorlari va mahalliy tashabbuskorlar ishtirokida zamonaviy energiya tejamkor uskuna va dastgohlar o'rnatish hisobiga respublikaning barcha hududlarida to'qimachilik loyihalari amalga oshirilmoqda. Faqatgina 2017 yilning o'zida umumiy qiymati 260,7 million dollarlik 33 ta investitsiya loyihasi amalga oshirilib, 5140 yangi ish o'rni yaratildi. 2018 yilda umumiy qiymati 550,7 million dollar bo'lgan 60 ta investitsiya loyihasi amalga oshirildi hamda 10600 yangi ish o'rinlari yaratildi.

Shuningdek, 2019 yilda umumiy qiymati 814,0 million dollar bo'lgan yuqori texnologiyali 91 ta investitsiya loyihasi amalga oshirildi va 17500 yangi ish o'rinlari yaratilishiga erishildi.

Uch yil oldin birorta ham sanoat korxonasi bo'lmagan hududlarda yangi zamonaviy korxonalar tashkil qilindi.

Investitsiya dasturlarini amalga oshirish natijasida import o'rnini bosuvchi yangi turdagi to'qimachilik mahsulotlari – jinsi matolari, aralash ip kalava va undan trikotaj mato, ip gazlamalar ishlab chiqarish yo'lga qo'yildi.

Dunyoning taniqli kiyim brendlari va savdo markazlari, jumladan, "Hugo Boss", "Oodji", "DeFacto" va boshqalar "Uztextile" yorlig'i ostida ishlab chiqarilgan mahsulotlarni asosiy buyurtmachisiga aylandilar.

2.Xorijiy paxtani dastlabki ishlash texnologiyalarini ishlab chiqarish korxonalariga qo'llash samaralari.

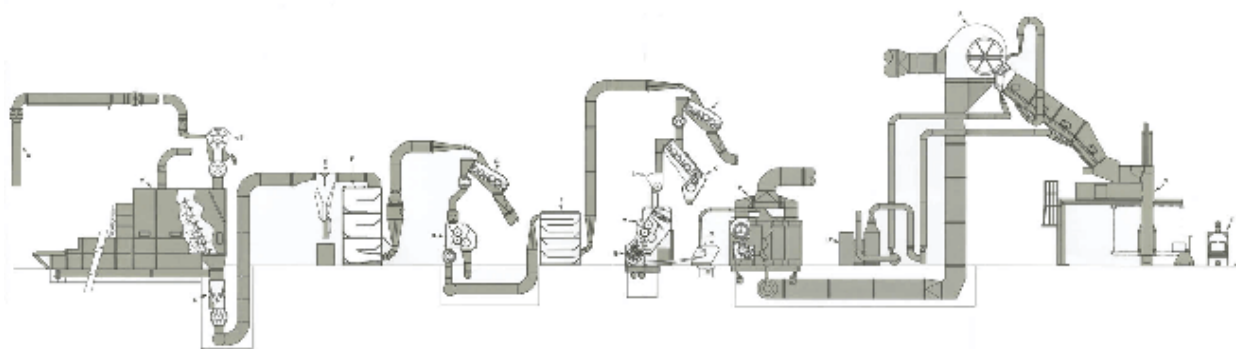
Bugungi kunda qadar Respublikamiz paxta tozalash korxonalariga AQSH, Xitoy va Turkiyaning paxtani dastlabki ishlash texnika va texnologiyalari ishlab chiqarish jarayonida o'rnatilib, foydalanildi. Dastlab AQSH paxtani dastlabki ishlash texnologiyasi so'ngra Xitoy va Turkiyaning texnologiyalari o'rnatildi. Bu texnologiyalarni respublikamizda yetishtirilgan paxta g'ozasi seleksiya navlariga mosligi, ya'ni paxtani dastlabki ishlash jarayonida paxta tarkibidagi namlikni bug'latish, iflos aralashmalarni tozalash va tolasini chigitidan ajratishda uskunalarning ishonchli va barqaror ishlashi amaliyotda sinab ko'rildi.

Paxtani dastlabki ishlashni innovatsion texnologiyalari

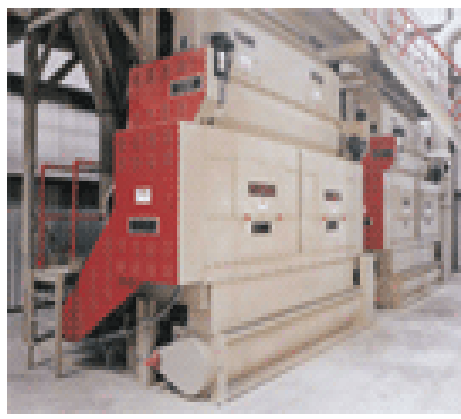
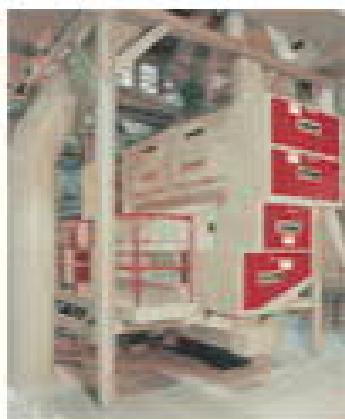
Umumiy qilib ushbu paxtani dastlabki ishlash texnologiyalarni samaralari to'g'risida shuni aytish mumkinki, birinchi navbatda ushbu texnologiyalarni respublikamiz paxta tozalash korxonalarida o'rnatilishi soha olimlariga, tadqiqotchi izlanuvchilariga katta manba sifatida xizmat qildi. Yangi uslubda, mahalliy uskunalar ishchi qismlardan farqlanuvchi (shaklan va o'lchamlari bo'yicha) uskunalarni ishlab chiqarish sharoitida ularning tahliliy ko'rsatkichlarini olish imkoniyati yaratildi.

Ikkinchidan, xorijiy paxtani dastlabki ishlash texnika va texnologiyalarining ijobiy tavsiflarini o'zlashtirish, mavjud uskunalarni takomillashtirish yoki yangi uskunalar ixtiro qilishda samarali bo'ldi.

Albatta xorijiy texnologiyalarni o'rganish, ularning avfzallik va kamchiliklarini tadqiq etish, ushbu sohada ilmiy tadqiqot olib borayotgan olimlarga tadqiqot ishlarida, istiqbolda yaratiladigan uskunalarning asosi bo'ladi.



2.1-rasm. Lummus korporatsiyasining texnologik jarayoni





2.2-rasm. Lummus korporatsiyasining paxtani dastlabki ishlash uskunalarining umumiy ko‘rinishlari

3. Paxta to‘qimachilik klasterlariga chet el texnologiyasini qo‘llashning yutuq va kamchiliklari, ularni taxlili.

Paxta tozalash korxonalari va paxta tayyorlash punktlarining bino hamda inshootlari paxta-to‘qimachilik ishlab chiqarishlari hamda klasterlari tashkilotchilariga ishlab chiqarishni 2 yildan ortiq bo‘lmagan vaqt davomida modernizatsiyalash sharti bilan sotildi. Sotib olingan paxta tozalash korxonalariga ishlab chiqarish texnologiyalarini modernizatsiya qilish vazifasi yuklatilgandan so‘ng ko‘p klasterlar xorijiy paxtani dastlabki ishlash uskunalarini ishlab

chiqaruvchi korxonalar bilan xamkorlik aloqalari o‘rnatildi. Ayniqsa AQShning Lummus korporatsiyasi bilan keng aloqalar o‘rnatildi va paxtani dastlabki ishlash texnika va texnologiyalari klaster tizimida paxta tozalash korxonalariga o‘rnatildi.



2.3-rasm. Agroklastar tizimidagi korxonalari

Paxta to‘qimachilik klassterlariga chet el texnologiyasini qo‘llashning yutuq va kamchiliklari quyidagilardan iborat:

Paxtani terish va saqlash jarayonida – paxtani tez terib olinishi, terish jarayoning o‘zida paxta modulini maxsus polietilen bilan qoplanilishi va paxta modullarini dala maydonidan paxta tozalash korxonalariga tashish xarajatlarining kamligi kabi yutuqlari bilan birga paxta modullarini paxta tozalash korxonalarida saqlash uchun katta maydon talab etilish kabi kamchiliklar mavjud;

Paxtani quritish jarayonida – quritish va tozalash jarayonlarida paxta issiq havo aralashmasi bilan qo‘shilib harakatlanishi, quritish-tozalash uskunalarini birin ketin turishi hisobiga ularning samaradorligi bir qancha yuqori bo‘lishi kabi yutuqlar bilan birga respublikamizda teriladigan paxta tarkibida namligi yuqori bo‘lgan navlarning mavjudligi ularni minorali quritgichlarda 8-9% gacha quritish imkoniyatini yo‘qligi kabi kamchiliklar mavjud;

Paxtani tozalash jarayonida – tozalash jarayonida issiq havoning ishtirok etishi (past namlikdagi paxta navlarida) iflos aralashmalarning ajralishini jadallashtirishi kabi yutuqlar bilan birga uskunalarni baland ustma ust o‘rnatilishi ularga servis xizmat ko‘rsatishni qiyinligi kabi kamchiliklar mavjud;

Paxtani jinlash jarayonida – jinlash jarayonining to‘liq avtomatlashganligi, sifatni nazorat qilish imkoniyatining mavjudiligi, yuqori ish unumdorlikda ishlashi kabi yutuqlar bilan birga, arrali jin ishlashi uchun kerak bo‘lgan arrali diskalarni xorijdan sotib olishga to‘g‘ri kelishi, jinlarni ekspluatatsiya davrida arra diskalari ko‘p sarf etilishi kabi kamchiliklar mavjud;

Paxta tolasini tozalash jarayonida – umumiy tozalash samaradorligining yuqorini, tozalagichning ishonchli ishlashi kabi yutuqlar bilan birga tola tozalash ko‘p bosqichli kabi kamchiliklar mavjud;

Chigitni linterlash jarayonida – chigit yuzasidagi momiq bir xil miqdorda ajratib olinishi kabi yutuqlar bilan birga chigitdan momiqni ajratib olish ko‘p paxta tozalash korxonalari texnologik jarayoniga o‘rnatilmagan, balkim yog‘ moy korxonalarida linterlash jarayoni amalga oshirilishi kabi kamchiliklar mavjud;

Tola va tolali mahsulotlarni presslash jarayonida – tola va tolali mahsulotlarni presslash jarayonida namlashning 1,5-2,0% gacha erishilishi, press qurilmasining bir qavatdan iborat ekanligi kabi yutuqlari bilan birga press qurilmasi tarnovining balandligi, har doim xam ishonchli va barqaror ishlamasligi kamchiliklarga egadir.

Xorijiy texnologiyalarni mahalliy texnologiyalar bilan birgalikda ishlatilishi ijobiy natija beradi. Misol uchun, xorijiy quritish tozalash texnologiyasiga maxalliy 2SB-10 quritgichlarni o‘rnatib ishlatilishi, texnologiyaning o‘zgaruvchanligini (yuqori namlikdagi paxta navlarini qayta ishlash jarayonida) oshiradi.

4. Paxta to‘qimachilik klasster tizimida paxtaga dastlabki ishlov berish.

Ma‘lumki, to‘qimachilik mamlakatimizning yetakchi sanoat turlaridan biri hisoblanadi. Asrlar davomida ajdodlardan avlodlarga meros bo‘lib o‘tib kelayotgan ushbu sanoat turi bugungi kunda eng innovatsion soha sifatida shakllandi.

Yillar davomida dunyo bozoriga paxta xomashyosini yetkazib beruvchi davlat sifatida tavsiflangan O‘zbekiston bugun dunyoning yetakchi to‘qimachilik markazi sifatida baholanmoqda.

Tarixda paxta masalasida turli davlatlarning siyosiy o‘yinlari qurboniga aylangan O‘zbekiston har qanday to‘siq va cheklovlarga qaramay dunyoning 60 ga yaqin davlatlariga paxta eksportini yo‘lga qo‘ydi va jahon to‘qimachilik bozorida o‘z o‘rnini egallashga ulgurdi.

Bunday natijalarga erishish oson kechmadi, albatta.

So‘nggi yillarda mamlakatimizda to‘qimachilik va tikuv-trikotaj sanoatini jadal rivojlantirishga qaratilgan 17 ta Prezident va hukumat qarorlari qabul qilindi. Ularning samarasi o‘laroq so‘nggi uch yil ichida to‘qimachilik sohasida ishlab chiqarish deyarli ikki barobar ko‘paydi va paxta tolasini qayta ishlash hajmi 2016 yildagi 410 ming tonnadan 2019 yilda 760 ming tonnagacha, mahsulot eksporti qiymati 2 milliard dollargacha oshdi.

To‘qimachilik va tikuv-trikotaj sanoati korxonalarida ishlovchilar soni 160 mingdan 250 ming kishiga ko‘paydi.

Har yili mavjud korxonalarni kengaytirish va yangi quvvatlarni ishga tushirish hisobiga qo‘shimcha yangi ish o‘rinlari yaratilmoqda, shu jumladan ishchi kuchi ko‘p bo‘lgan hududlarda yiliga 15 mingdan ortiq kishi ish bilan ta‘minlanmoqda.

Sohada amalga oshirilayotgan islohotlar doirasida to‘qimachilik sanoatida paxta-to‘qimachilik klasterlarni tashkil etish va paxta tolasini chuqur qayta ishlash

Paxtani dastlabki ishlashni innovatsion texnologiyalari

evaziga yuqori qiymatli mahsulotlar hajmini oshirishga alohida e'tibor qaratilmoqda.

2017 yilda Navoiy viloyatining Qiziltepa tumanida mamlakatimizdagi birinchi paxta-to'qimachilik klasteri tashkil qilindi.

To'qimachilik sanoatidagi yutuqlarni namoyish etish xalqaro hamkorlikni rivojlantirish, O'zbekistonni O'rta Osiyoning to'qimachilik markaziga aylantirish maqsadida Toshkentda ilk bora Xalqaro to'qimachilik kunlari –“Global Textile Days Tashkent” o'tkazildi.

To'qimachilik kunlari doirasida konferensiyalar, amaliy seminarlar, ko'rgazmalar, brifinglar, tayyor kiyim namoyishlari, biznes safarlar tashkil qilindi va ularda 10 mingdan ziyod ishtirokchi qatnashdi.

Ma'lumki, kiyim va moda sanoatida o'z so'zini ayta oladigan davlatlar ko'p emas. Yengil sanoat sohasi rivojlangan davlatlarda asosan o'z milliy brendlari shakllangan. Bular, Italiya, AQSH, Germaniya, Fransiya, Ispaniya kabi davlatlar hisoblanadi.

Milliy brendlarni yaratish va xalqaro miqyosga olib chiqish to'qimachilik sanoatida muhim vazifalardan hisoblanadi. Hozirda, “Buka”, “Samo”, “Ideal”, “Bonito kids”, “TMT”, “Fadolli Ricci”, “Feru” kabi nomdor o'zbek brendlari shakllandi va dunyo bozorida yetakchilikni egalladi.

Koreya texnologiyalarni rivojlantirish instituti (KIAT) bilan hamkorlikda Koreya davlatining 15,0 million dollarga teng grant mablag'lari hisobiga “Uz-Kor Textile Technopark” o'quv-amaliy to'qimachilik texnoparki tashkil qilindi.

Mazkur to'qimachilik texnoparki o'quv majmuasi zamonaviy o'quv va to'qimachilik sohasidagi laboratoriya uskunalari, kompyuterlar va boshqa ofis jihozlari, kutubxona fondlari bilan jihozlangan. Ta'lim muassasasida to'qimachilik, dizayn, moda, sertifikatlashtirish, marketing va boshqa sohalarda yuqori malakali mutaxassislar, professor-o'qituvchilarni xalqaro standartlar darajasida tayyorlanadi.

Xulosa qilib aytishimiz mumkinki, hozirgi kunda to'qimachilik sanoati O'zbekiston Respublikasi iqtisodiyotida eng muhim strategik sanoat sohasiga aylandi.

Mamlakatimiz sanoatining 20 foiz mahsulotini yetkazib beruvchi, xalq iste'moli mollari bilan bevosita bozorga chiquvchi, aholi bandligi va eksport salohiyatini yuksaltiruvchi tarmoq sifatida bu soha milliy iqtisodiyot va sanoat ishlab chiqarish salohiyatini o'stirishda eng yetakchi tarmoqlarda biri hisoblanadi.

Nazorat savollari:

1. Paxta-to'qimachilik klasster tizimi to'g'risida ma'lumot bering.

2. Paxta-to'qimachilik klasster tizimini amalga oshirish bosqichlarini keltiring.
3. Paxta-to'qimachilik ishlab chiqarishini tashkil etishning zamonaviy shakllarini joriy etish chora-tadbirlari to'g'risidagi qarorning mazmunini tushuntiring.
4. Paxta-to'qimachilik ishlab chiqarishlari va klasterlari faoliyatini tashkil etish bo'yicha qo'shimcha chora-tadbirlar to'g'risidagi qarorning mazmunini tushuntiring.
5. 2020 yilning yakuniga qadar 117 ta tumanda nechta paxta-to'qimachilik klaster loyihalarini amalga oshirish rejalashtirilgan?
6. 2018 va 2019 yillarda qancha gektar maydonlarida paxta-to'qimachilik klaster loyihalari amalga oshirilgan?
7. Xorijiy paxtani dastlabki ishlash texnologiyalarini mahalliy ishlab chiqarish korxonalariga qo'llash qanday samara beradi?
8. Nima sababdan xorijiy texnika va texnologiyalar maxalliy paxta tozalash korxonalarida uzoq yillar davomida ishlatilmayapti?
9. Bugungi qadar maxalliy paxta tozalash korxonalariga qaysi xorijiy davlat paxtani dastlabki ishlash texnika va texnologiyalari joriy etilgan?
10. Paxta to'qimachilik klassterlariga chet el texnologiyasini qo'llashning qanday yutuq va kamchiliklari mavjud?

3-MA'RUZA. PAXTA TOZALASH KORXONALARNI TEXNOLOGIK JARAYONINI TAKOMILLASHTIRISH TAJRIBALARI.

REJA:

1. Paxta to'qimachilik klasster korxonalariga innovatsion texnologiyalarni qo'llash.
2. Paxtani namligi va iflosligini aniqlash uchun avtomatlashtirilgan yangi o'lchov vositalari.
3. Yuqori tozalash samaradorligiga ega bo'lgan takomillashtirilgan ishchi qismli ikki barabanli tola tozalagich.
4. Ish unumdorligi yuqori bo'lgan maxalliyashtirilgan zamonaviy arrali jin.
5. Takomillashtirilgan urug'lik chigit delinterlash mashinasi.
6. Yangi separator tozalagich.
7. Yong'inni avtomatik aniqlash qurilmasi.
8. So'ngi yillarda intellektual mulk agentligidan olingan ixtiro va foydali model uchun patentlar.

1. Paxta to'qimachilik klasster korxonalariga innovatsion texnologiyalarni qo'llash.

Respublikamiz paxta tozalash korxonalariga xorijiy texnologiyalarni o'rnatilishi, ulardagi yutuq va kamchiliklarini o'rganish imkoniyati berdi. Mahalliy texnika va texnologiyalarning ishonchli va barqaror uzoq vaqt ishlashi hamda respublikamizda ekiladigan paxta seleksiya navlariga mos ekanligi ularning avfzalliklariga kiradi. Klaster tizimidagi korxonalar tizim tashkil etilishida dastlab xorijiy texnika va texnologiyalarni o'rnatishni avfzal ko'rishdi. Lekin ishlab chiqarish jarayonida xorijiy texnika va texnologiyalarning ekspluatatsiyasida yaqqol ko'rilgan kamchiliklar xorijiy paxtani dastlabki ishlash texnika va texnologiyalarini sotib olinishining susayishiga, aksincha mahalliy ishlab chiqaruvlar tomonidan taqdim etilayotgan texnika va texnologiyalarni sotib olinishi ko'payishiga olib keldi. Bazi korxonalarda ayrim uskunalarni xorijdan ayrimlarini maxalliy ishlab chiqaruvchilardan sotib olindi. Bu korxonaning bosh muhandisi va klaster tizimi boshqaruviga bog'liq holda qanday texnologiya barpo etilishiga bog'liqdir. Ko'plab klasterlarda tajribali muhandislar faoliyat yuritishmoqda, ular o'zlarining ko'p yillar davomida to'plagan tajribalari asosida texnologik jarayonlarni tanlashi va modernizatsiya qilish, ratsionalizatorlik ishlarini joriy etish kabi vazifalarni bajarmoqda. Shuningdek, paxta tozalash korxonalarida ratsionalizatorlik ishlariga katta e'tibor qaratilib, rag'batlantirilmoqda. Bu o'z navbatida ishchi hodimlarning izlanishlarini kuchaytirib, mehnat samaradorligini oshirishga turtki bo'ladi.

Klaster tizimidagi paxta tozalash korxonalariga paxtani dastlabki ishlash texnika va texnologiyalarini mahalliy ishlab chiqaruvchilar tomonidan

ta'minlanmoqda. Ushbu ishlab chiqaruvchi korxonalar soha olimlari, ilmiy tadqiqot markazlari, Toshkent to'qimachilik va yengil sanoat instituti va Namangan muhandislik-texnologiya institutlari olimlari bilan xamkorlikda ishlab, yangi innovatsion texnika va texnologiyalarni klaster tizimidagi paxta tozalash korxonalariga yetkazib berishmoqda.

2. Paxtani namligi va iflosligini aniqlash uchun avtomatlashtirilgan yangi o'lchov vositalari.

Xozirgi kunda paxta yetishtiruvchi fermer xujaliklarining soni ko'payganligi ular yetishtirib topshirayotgan paxtaning sifatini va miqdorini obyektiv baholab hisob-kitoblarni haqqoniy bajarilishini taqazo qiladi. Bu esa tayyorlov maskanlari laboratoriyalarida qabul qilinayotgan paxtaning sifat ko'rsatkichlarini o'lchov natijalari inson omili ta'siridan xoli bo'lgan zamonaviy avtomatlashtirilgan o'lchov vositalarini qo'llashni va paxtani qabul qilishda, uni qayta ishlash va mahsulot ishlab chiqarishda uning miqdori bo'yicha elektron hisobot olib borishini talab qiladi.



3.1-rasm. AVXS-01 avtomatlashtirilgan paxta namligini o'lchash pribori va boshqaruv pultining umumiy ko'rinishi

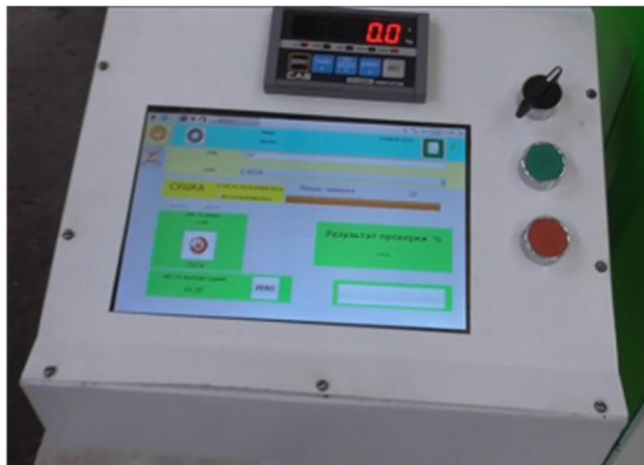
“Paxtasanoat ilmiy markazi” AJ da olib borilgan ilmiy izlanishlar natijasida paxtani namligi va iflosligini aniqlash uchun avtomatlashtirilgan yangi o'lchov vositalari ishlab chiqildi.

2018 yil ilmiy ishlar rejasiga ko'ra “Paxtasanoat ilmiy markazi” AJ tomonidan ishlab chiqilgan texnik topshiriq (TZ) asosida “TELEMETRIK MCHJ asbobsozlik firmasida AVXS-01 paxtaning namligini o'lchash kompleksining tajriba-sanoat namunasi ishlab chiqildi va tayyorlandi.

Yangi asbobni joriy qilishdan yillik iqtisodiy samaradorlik 1 o'lchov asbobi uchun yillik xajmi 10 ming tonna bo'lgan tayyorlov maskaniga 94,2 mln so'mni tashkil qiladi.

Xozirgi kunda soxa tayyorlov maskanida qo‘llanib kelinayotgan paxtaning iflosligini aniqlash bo‘yicha LKM va LKM-2 qurilmalari o‘tgan asrning 70-80 yillarida ishlab chiqarilgan bo‘lib jismonan eskirgan.

“Paxtasanoat ilmiy markazi” AJ o‘tkazilgan ilmiy izlanishlar natijasida LKM-3A avtomatlashtirilgan paxtaning iflosligini o‘lchash qurilmasining texnologik sxemasi va texnik talablar ishlab chiqildi va ular asosida “RIM KOLOSS” MCHJ korxonasi LKM-3A qurilmasining tajriba-sanoat namunasi tayyorlandi va dastlabki sinovlari o‘tkazildi.



3.2-rasm. LKM-3A qurilmasi va boshqaruv pultining umumiy ko‘rinishi

Yangi priborni joriy qilishdan kutilayotgan yillik iqtisodiy samaradorlik yillik hajmi 10 ming tonna bo‘lgan tayyorlov maskaniga 1 pribor uchun 109,6 mln.so‘m.ni tashkil qiladi.

Hozirgi kunda ushbu priborlarning 5 tadan namunasi paxta-to‘qimachilik klasterlari korxonalarida o‘rnatilmoqda. Shuningdek, shu priborlar yaqin kunlarda 5 ta tajriba-ekspreimental paxta tozalash korxonasi montaj qilishga tayyorlanib qo‘yildi.

3. Yuqori tozalash samaradorligiga ega bo‘lgan takomillashtirilgan ishchi qismli ikki barabanli tola tozalagich.

O‘zbekistonda hozirgi paytda 80 foizga yaqin qiyin tozalanuvchan seleksion navli paxtalar yetishtirilmoqda. Bunday seleksion navli paxtaga iflosliklarning yopishqoqlik darajasi yuqori. Paxta tozalash korxonalarida ishlatilayotgan 1VPU rusumli bir barabanli tola tozalagich konstruksiyasining kamchiligi oqibatida qo‘l va mashina yordamida terilayotgan qiyin tozalanuvchan seleksion navli paxta tolasida tarkibidan kerakli miqdorda iflosliklarni ajratib olmasligi oqibatida yuqori navli paxtadan “Oliy” sinfga mansub tola kerakli miqdorda ishlab chiqarilmayabdi. Bu o‘z navbatida korxonaning iqtisodiy samaradorligiga salbiy ta’sir etmoqda.



3.3-rasm. 5VP rusumli ikki barabanli tola tozalagichning umumiy ko‘rinishi

Tola tozalash texnika va texnologiyasini takomillashtirish, qo‘l va mashina yordamida terilayotgan paxtadan “Oliy” sinfga mansub tolani ishlab chiqarilishini kengaytirish maqsadida “Paxtasanoat ilmiy markazi” AJ tomonidan ilmiy asoslangan maxalliyashtirilgan zamonaviy 5VP rusumli takkomillashtirilgan konstruksiyali tola tozalagich yaratildi, ishlab chiqarilib Sirdaryo viloyatining “Baxt paxta tozalash” AJ korxonasiga tadbiiq etildi. Ishlab chiqarishda olib borilgan sinov-tadqiqot ishlari 5VP tozalagichda tolani tozalashda tozalagich samaradorligi 31-34 % ni tashkil etdi.

Ishlab chiqarilayotgan tolaning sifati yaxshilanib, 2018 yil paxta hosilidan “Oliy” sinfga mansub tolaning ishlab chiqarilishi 2017 yil paxta hosiliga qaraganda 52,3 % ga ortdi. Tolaning sifat ko‘rsatkichi bo‘yicha Baxt paxta tozalash korxonasi 97,2 % ni tashkil etdi. 5VP tozalagichning samarali ishlashi, ishlab chiqarilayotgan tolaning “Oliy” sinfga mansub miqdorining ortishi o‘rgangan holda ushbu jinlar mutassaddil tashkilotlar aro komiissiyadan o‘tkazildi va ishlab chiqarishga keng joriy etishga tavsiya berildi.

4. Ish unumdorligi yuqori bo‘lgan maxalliyashtirilgan zamonaviy arrali jin.

Bugungi kunda paxta tozalash korxonalarida asosan 4DP-130 va 5DP-130 rusumli arrali jinlar ishlatiladi. Ushbu jinlar kam ish unumdorligi va tozalash samaradorligi, ko‘p elektr energiya sarflashidek kamchiliklarga ega. Jinlar

konstruksiyasining murakkabligidan ularni ishlatilishdagi mustahkamligi 60-70 % nigina tashkil etadi.



3.4-rasm. 8DP-90 rusumli arrali jin uskunasiining umumiy ko‘rinishi

Korxonaning ishlab chiqarilish quvvatini oshirish, energiya xarajatlarni tejash, material va ishchi resurslardan oqilona foydalanish, qo‘l va mashina yordamida terilayotgan paxtalarni jinlashda arrali jinlarning ish unumdorligini va tozalash samaradorligini oshirish, jinlarda avtomatik boshqaruv tizimni yo‘lga qo‘yish maqsadida “Paxtasanoat ilmiy markazi” AJ tomonidan ilmiy asoslangan maxalliyashtirilgan zamonaviy eksportbop resurstejamkor yuqori ish unumdorligi va tozalash samaradorligiga ega bo‘lgan 90 arrali 8DP-90 rusumli arrali jin ishlab chiqarildi va Sirdaryo viloyatining “Baxt paxta tozalash” korxonasiiga tadbiiq etildi.

Arrali jin konstruksiyasiiga asosan avtomatlashtirilgan boshqaruv tizim, tohani samarali tozalaydigan takomillashtirilgan kolosnikli panjara va spiral tipdagi havo kameraga ega bo‘lganligi uchun yuqori va past navli paxtani jinlashda havo sarfini 1,3 martaga tejash bilan, jinning ish unumdorligini 25,4 % va 16,8 % ga, tozalash samaradorligini 25-32 % ga ortishiga erishildi. “Baxt paxta tozalash” korxonasiida 2018 yilning sentabr oyidan ishga tushirilgan jinlar texnologik tizimidagi 3 dona 8DP-90 rusumli arrali jinlarning samarali ishlashi o‘rgangan holda ushbu jinlar mutasaddi tashkilotlararo komissiyadan o‘tkazildi va ishlab chiqarishga keng joriy etishga tavsiya berildi.

5. Takomillashtirilgan urug‘lik chigit delinterlash mashinasi.

“Paxtasanoat ilmiy markazi” AJ ilmiy xodimlari tomonidan o‘tkazilgan ilmiy-tadqiqot ishlari natijasida urug‘lik chigit tayyorlash sexlarida ishlatiladigan UCHDM rusumli delinterlash mashinalarining arrali silindrlari o‘rniga kombinatsiyalangan arra-metall cho‘tkali silindr ishlab chiqildi. Ushbu kombinatsiyalangan arra-metall cho‘tkali silindrlar “Chortoq markaziy mexanika ustaxonasi” MCHJda tayyorlanib, Chust paxta tozalash korxonasi qoshidagi urug‘lik chigit tuksizlantirish sexidagi UCHDM rusumli delinterlash mashinasining yuqori kamerasiga o‘rnatilib tajriba-sinov ishlari olib borildi.



3.5-rasm. Kombinatsiyalangan arra-metall cho‘tkali silindrning umumiy ko‘rinishi

Tajriba natijalaridan ko‘rindiki, kombinatsiyalangan vallar o‘rnatilganda UCHDM mashinasining ish unumdorligi oldingi variantdagi arrali vallar o‘rnatilganiga nisbatan o‘rtacha 13 foizga ko‘paydi. Chigit tuksizlantirish mashinasi ish unumdorligining 13 foizga oshishi urug‘lik chigit tayyorlash sexi ish unumdorligining shu ko‘rsatkichga ko‘tarilishini anglatadi. Ushbu yangi konstruksiyadagi silindr soha korxonalariga foydalanishga tavsiya qilingan.

6. Yangi separator tozalagich

«Paxtasanoat ilmiy markazi» AJ «Paxta xom-ashyosini quritish, tozalash va ishlab chiqarishni changsizlantirish laboratoriyasi» xodimlari tomonidan olib borilayotgan ilmiy izlanishlar natijasida yangi separator-tozalagich ishlab chiqildi. Paxta tozalash korxonalarida paxtani tashish xavo tizimi orqali amalga oshiriladi va paxtani xavodan ajratish maqsadida SS-15A rusumli separator qo‘llaniladi. Yangi

separator-tozalagich paxtani xavodan ajratish bilan birga uni chang va mayda iflosliklardan tozalaydi.

Separator-tozalagich sexlararo (qisqa masofalarda) paxtani tashish maqsadida oʻrnatilgan SS-15A rusumli separatorning oʻrniga ishlatilishi maqsadga muvofiq. Separator-tozalagichning muhim avzalliklaridan biri paxtani qoʻshimcha ravishda tozalashdan iborat boʻlib, uning ishchi jihozlari oʻrnatilgan korpusi germetik chang chiqarmaydigan boʻlganligi sababli sexda ish sharoitini yaxshilash imkoniyatini taʼminlaydi.



3.6-rasm. Yangi separator tozalagich

7. Yongʻinni avtomatik aniqlash qurilmasi.

“Paxtasanoat ilmiy markazi” aksiyadorlik jamiyatining “Ishlab chiqarish jarayonlarini avtomatlashtirish va mehnat muhofazasi” laboratoriyasida “Havo quvurlarida harakatlanayotgan paxta mahsulotlarining tutashi va yonishini avtomatik aniqlash va paxtaga dastlabki ishlov berish texnologik jarayonida keng tarqalib ketishining oldini olish qurilmasini joriy etish” mavzusida ilmiy-tadqiqot ishi olib borilmoqda.

Ilmiy-tadqiqot ishi boʻyicha olib borilayotgan izlanishlar natijasida havo quvurlarida harakatlanayotgan paxta mahsulotlarining tutashi va yonishini avtomatik aniqlash va paxtaga dastlabki ishlov berish texnologik jarayonida keng tarqalib ketishining oldini olish qurilmasi ishlab chiqildi. Avtomatik qurilmaning tajriba nusxasi yigʻildi, dastlabki sinash va koʻrsatkichlarini sozlash ishlari olib borildi (3.7-rasm).



3.7-rasm. Yong‘inni avtomatik aniqlash qurilmasining stend nusxasi.

2019 yilning mart oyida o‘tkazilgan sinov ishlarida olingan ijobiy natijalar asosida havo quvurlarida harakatlanayotgan paxta mahsulotlarining tutashi va yonishini avtomatik aniqlash qurilmasi tajriba-sanoat nusxasini tayyorlash uchun uning xujjatlarini ishlab chiqishga dastlabki texnik talablar tuzildi.

Avtomatik qurilmani ishlab chiqarishga joriy etish natijasida paxtaga dastlabki ishlov berish texnologik jarayonida yong‘in xavfsizligi talablarini ta‘minlash, yong‘in jarayonini keng tarqalib ketishini oldini olish, paxta va paxta mahsulotlarining sifat ko‘rsatkichlarini saqlash va ishlab chiqarish bilan bog‘liq bo‘lmagan to‘xtashlarni qisqartirishga erishiladi.

8. So‘ngi yillarda intellektual mulk agentligidan olingan ixtiro va foydali model uchun patentlar.

Buxoro muhandislik-texnologiya instituti mutaxassisleri tomonidan paxta tozalash sanoatida, aynan esa paxta buntini buzishda ishlatiladigan “Paxta bunt buzgich ishchi organi” yangi qurilmani ko‘rib chiqish uchun O‘zbekiston Respublikasi Adliya Vazirligi huzuridagi intellektual mulk agentligiga talabnoma topshirdilar. Yangilikning vazifasi qoziqlar paxta xom ashyosini turli qalinlikda va

namlikda bo'lgani holda tutib qolish qobiliyatini oshiradi. Mazkur konstruksiyani qo'llash natijasida paxta homashyosi buntini buzgichlarning ishlab chiqarish samaradorligi ortadi.

O'zbekiston Respublikasi Adliya Vazirligi huzuridagi intellektual mulk agentligi tomonidan Toshkent to'qimachilik va yengil sanoat instituti topshirgan "Tolali material tozalagichining to'qli yuzasi" talabnomasiga patent berildi. Yangilik to'qimachilik sanoatida foydalaniladi va tolali materiallar tozalagichining to'qli yuzasini tozalash effektini oshiradi.

Toshkent to'qimachilik va yengil sanoat instituti olimlari tomonidan "Paxta xom ashyosini qayta ishlash usuli" ixtirosi uchun O'zbekiston Respublikasi Adliya Vazirligi huzuridagi intellektual mulk agentligi tomonidan patent berildi. Yangi usul oldingi usullardan shunisi bilan farqlanadiku, tola tozalanganidan keyin tolali va ulyuk tarkibli chiqindilar ikkinchi jinlash bosqichining djin-regeneratorlariga yuboriladi, olingan tola ON-6-3 turdagi tola tozalagichlarda tozalanadi va birinchi jinlash bosqichida tozalangan tola bilan aralashtirish uchun yoki paketlashga yuboriladi, bunda birinchi va ikkinchi bosqich tolalari alohida-alohida paketlanadi.

Toshkent to'qimachilik va yengil sanoati instituti ilmiy xodimlari "Chigitli paxtani quritish qurilmasi" ixtiroga topshirgan talabnomani O'zbekiston Respublikasi adliya Vazirligi huzuridagi intellektual mulk agentligining ilmiy-texnik ekspertizasida ko'rib chiqish uchun qabul qildi. Qurilma paxtani qayta ishlash sanoatida, aniqroq aytganda, chigitli paxtani g'aramlash yoki tolani chigitdan ajratishdan oldin quritish uchun foydalaniladi. Yangilikning vazifasi quritish agentining paxtaga ta'siri intensivligini kuchaytirish hisobiga qurilmaning ish samaradorligini oshiradi, shuningdek, paxta va quritish agenti irmog'ini xomashyo uzatiladigan zonada samarali uzatib beradi.

Yigitler tekstil sanayi vi tidjaret A.SH., TR tashkiloti tomonidan O'zbekiston Respublikasi Adliya Vaazirligi huzuridagi intellektual mulk agentligiga "Paxtani uzatish qurilmalaridagi so'rish quvurlarining taqsimlash mexanizmi" talabnomasi ilmiy-texnik ekspertizada ko'rib chiqish uchun qabul qilindi. Yangilik qishloq xo'jaligi, xususan paxtani (toy yoki preslangan paxta va h.k.) transportda tashishda foydalaniladi. Ixtirodan maqsad so'rib oluvchi quvur orqali paxta toyini ko'tarish (so'rib olish) ga va so'rib oluvchi quvurning kirituvchi tuynugida paxtaning taqsimlanishiga imkon beruvchi mexanizmni yaratishdir va shu orqali paxta uzatish qurilmalarida tezkor va samarador so'rilish jarayonini ta'minlab berishdir.

Toshkent to'qimachilik va yengil sanoat instituti ilmiy xodimlari "Jinning arrali silindri" ixtirosiga topshirgan talabnomasini O'zbekiston Respublikasi Adliya Vazirligi huzuridagi intellektual mulk agentligi tomonidan ilmiy-texnikaviy ekspertizada ko'rib chiqish uchun qaror qabul qildi. Ixtirodan paxta tozalash sanoatida, aynan esa, arrali jinlar konstruksiyasi uchun foydalaniladi. Uning vazifasi

jinning arrali silindri ishining ishonchliligini oshiradi, jinning arrali silindri massasini kamaytirish hamda konstruksiyasini takomillashtirish orqali resurslarni tejaydi va ishlab chiqarish hajmini oshiradi.

“Paxtasanoat ilmiy markazi” AJ ilmiy xodimlari R.K.Djamolov va T.N.Korabelnikova tomonidan “Paxta g‘armlagich” talabnomasiga O‘zbekiston Respublikasi Adliya Vazirligi huzuridagi intellektual mulk agentligi tomonidan patent berish uchun qaror qabul qilindi. Patent olish uchun hujjatlar rasmiylashtirilmoqda.

“Paxtasanoat ilmiy markazi” AJ olimlari tomonidan O‘zbekiston Respublikasi Adliya Vazirligi huzuridagi intellektual mulk agentligiga “Paxtani tozalash va quritish qurilmasi” talabnomasiga 2019 yil iyun oyida patent berildi. Ushbu ixtiro paxta tozalash sanoatida qo‘llaniladi. Qurilma faol aralashtirib va titib turish yo‘li bilan chigitli paxtani quritishni jadallashtiradi.

“Paxtasanoat ilmiy markazi” AJda ishlab chiqilgan paxta tozalash sanoatida qo‘llaniladigan “Paxta ta‘minlagichi-titgichi” ixtirosiga O‘zbekiston Respublikasi Adliya Vazirligi huzuridagi intellektual mulk agentligiga tomonidan joriy yilning iyun oyida patent berildi. Ixtirodan ko‘zlangan maqsad ta‘minlagichning titish samarasini va titilgan chigitli paxtani arrali tozalagichga bir tekisda uzatilishini ta‘minlashdir.

Toshkent to‘qimachilik va yengil sanoat instituti olimlari to‘qimachilik sanoati foydalaniladigan “Paxta tolasini namlash uskunasi” ixtirosiga O‘zbekiston Respublikasi Adliya Vazirligi huzuridagi intellektual mulk agentligiga tomonidan patent oldilar. Ixtironing vazifasi uskunaning tozalash samarasini oshirish, uning miqdorini va texnologik jarayondagi energiya sig‘imini pasaytirishdan iboratdir.

O‘zbekiston Respublikasi Adliya Vazirligi huzuridagi intellektual mulk agentligiga tomonidan Toshkent to‘qimachilik va yengil sanoat instituti olimlarining to‘qimachilik sanoati foydalaniladigan “Chigitli paxta tozalash agregati” ixtirosiga patent berildi. Yangilik uskunaning tozalash samarasini oshiradi, uning miqdorini va texnologik jarayondagi energiya sig‘imini pasaytirishg

“Chigitli paxta separatori” ixtirosi uchun Toshkent to‘qimachilik va yengil sanoat instituti mutahassislari O‘zbekiston Respublikasi Adliya Vazirligi huzuridagi intellektual mulk agentligiga tomonidan patent oldilar. Separatoridan paxtani qayta ishlash sanoatida foydalaniladi. Uning vazifasi chiqarilayotgan mahsulotning tabiiy xususiyatlarini maksimal darajada separatoridan foydalanib saqlashdan iborat..

Paxta tozalash sanoatida foydalaniladigan “Jinning arrali silindri» ixtirosi talabnomasi Toshkent to‘qimachilik va yengil sanoat instituti mutahassislari tomonidan O‘zbekiston Respublikasi Adliya Vazirligi huzuridagi intellektual mulk agentligiga topshirildi. Yangilikdan kutilayotgan maqsad arrali jin silindrining ishlash ishonchliligi va unumdorligini oshirishdir.

“Paxtasanoat ilmiy markazi ”AJ olimlari tomonidan FAP 2019 0106 “Paxta xom ashyosi uchun separator-tozalagich”va FAP 2019 0098 “Paxta xom ashyosi uchun separator” foydali modellari uchun talabnomalar rasmiylashtirilib, O‘zbekiston Respublikasi Adliya Vazirligi huzuridagi intellektual mulk agentligiga ko‘rib chiqish uchun topshirildi.

O‘zbekiston Respublikasi Adliya Vazirligi huzuridagi intellektual mulk agentligi “Paxtasanoat ilmiy markazi ”AJ olimlari tomonidan topshirilgan FAP 2017 0076 “Paxta ta‘minlagich-titgich” va FAP 2016 0137 “Paxtani tozalash va quritish qurilmasi” foydali modellari bo‘yicha talabnomalariga patent berilgani to‘g‘risida qaror qabul qildi.

Toshkent to‘qimachilik va yengil sanoat instituti olimlariga O‘zbekiston Respublikasi IMA tomonidan “Arrali jinning kolosnikli panjarasi kolosniki” talabnomasiga patent berildi. Ixtiro to‘qimachilik sohasida, paxta xom ashyosini qayta ishlashda foydalaniladi. Uning vazifasi kolosniklar plastinkalarining qo‘shimcha vibratsiyasi (tebranishi) hisobiga tola ajratish jarayonining jadalligi oshirishdir.

Toshkent to‘qimachilik va yengil sanoat instituti mutahassislarining “Tolali materiallar chiqindilarini regeneratsiyalash mashinasi” ixtirosiga O‘zbekiston Respublikasi Adliya Vazirligi huzuridagi intellektual mulk agentligi tomonidan patent berildi. Tolali materiallar chiqindilarini regeneratsiyalash mashinasi tarkibiga ta‘minot zonasi kirgan bo‘lib, ushbu zonada to‘rli baraban kojuxiga ulangan ta‘minlovchi tarmoq quvur, to‘rli baraban tagida ketma-ket joylashtirilgan qoziqli baraban, chiqindini chiqarib tashlovchi qurilma, shnek joylashtirilgan, yon tomonda bunker joylashgan bo‘lib, uning pastki qismida siquvchi prujinali yo‘naltiruvchi va ta‘minlovchi valiklar, arrali barabanlar va ularning ostida kolosniklar, to‘rli barabanlar va birinchi va ikkinchi tozalash zonalarining tekislovchi valiklari, to‘rli barabanlar o‘qlarida joylashgan so‘ruvchi ventilyatorlar, ta‘minlovchi tarmoq quvurga ulangan qaytuvchi tarmoq quvur joylashgan. Shu bilan farqlanadiki, qoziqli baraban tagida joylashgan chiqindini chiqarib tashlovchi qurilma elastik sharnirlarda o‘rnatilgan to‘rsimon yuza ko‘rinishida bajarilgan, ta‘minlovchi valiklar esa valdan va valga elastik tiqin vositasida kiydirilgan tashqi silindrdan bajarilgan, boz ustiga pastki ta‘minlovchi valik elastik tiqinining qalinligi ustki ta‘minlovchi valik elastik tiqinining qalinligidan kichrayib boradigan qilib o‘rnatilgan.

Toshkent to‘qimachilik va yengil sanoat instituti olimlariga “Chigitli paxtani quritish qurilmasi” foydali modeliga O‘zbekiston Respublikasi Adliya Vazirligi huzuridagi intellektual mulk agentligi tomonidan patent berildi. Yangilik paxta tozalash sanoatida qo‘llaniladi. Qurilmaning vazifasi ish samaradorligini, shuningdek xom ashyo uzatish zonasida quritish agentining samarali oqib o‘tishini oshiradi.

“Traktor” maxsus konstruktorlik byurosi unitar korxonasi mutahassislari O‘zbekiston Respublikasi Adliya Vazirligi huzuridagi intellektual mulk agentligiga “Paxta terish mashinasi” ixtirosi uchun topshirgan talabnomasiga patent oldilar. Yangi ixtiro qishloq xo‘jaligi mashinasozligida qo‘llaniladi.

O‘zbekiston Respublikasi Fanlar akademiyasi M.T.O‘rozboyev nomidagi Mexanika va inshootlar seysmik mustahkamligi instituti tomonidan “Paxta tozalash mashinalari uchun arralar aro qistirma” ixtirosiga O‘zbekiston Respublikasi Adliya Vazirligi huzuridagi intellektual mulk agentligi tomonidan patent berildi. Yangilikning vazifasi ish jarayonida og‘irlikni kamaytiradi va arrali silindr bilan bikir mahkamlanishni ta‘minlaydi.

O‘zbekiston Respublikasi Adliya Vazirligi huzuridagi intellektual mulk agentligiga Namangan viloyati xududiy innovatsiya faoliyati va texnologiyalar transferi markazi mutaxassislari tomonidan «Takomillashgan separator» ixtirosini ko‘rib chiqish uchun talabnoma topshirildi. Yangilik paxtani dastlabki ishlash sanoatida qo‘llanilishi kutilmoqda. Uning vazifasi paxta xom ashyosini havodan ajratib olish jarayonida samaradorligi yuqori, chigit va tolaning to‘rli yuza va sidirgich orqali xom ashyoga ta‘sir etadigan shikastlanishlari bartaraf etilgan separator konstruksiyasini yaratishdir.

Toshkent to‘qimachilik va yengil sanoat instituti olimlari «Tolali materialni tozalagichning kolosnikli panjarasi» ixtirosiga patent olish uchun O‘zbekiston Respublikasi Adliya Vazirligi huzuridagi intellektual mulk agentligiga talabnoma topshirdilar. Ixtiro paxta tozalash sanoatida, xususan, paxtani yirik ifloslantiruvchi aralashmalardan tozalash ishchi organlarining konstruksiyasida foydalaniladi. Kutilayotgan vazifasi tozalash agregati unumdorligini oshirish va paxta uchmalarini chiqindi chetlatish tizimiga ketib qolishini kamaytirishdan iboratdir.

Namangan viloyat xududiy innovatsiya faoliyati va texnologiyalar transferi markazi “Jin mashinasi uchun ishchi kamera” ixtiro uchun O‘zbekiston Respublikasi Adliya Vazirligi huzuridagi intellektual mulk Agentligiga talabnoma topshirdi. Ixtironing vazifasi paxta xom ashyosini jinlash jarayonida ishchi kameradagi xom ashyo valigi zichligini rostlash hamda ishchi kamera yuzasi bilan xom ashyo valigi o‘rtasidagi ishqalanish ta‘sirini kamaytirish hisobiga jinlash jarayonida ish unumdorligini oshirishdir.

Toshkent to‘qimachilik va yengil sanoat instituti olimlarining “Havoni paxta changlaridan tozalash uskunasi” foydali modeliga O‘zbekiston Respublikasi Adliya Vazirligi huzuridagi intellektual mulk Agentligi tomonidan patent berildi. Uskuna to‘qimachilik sanoatida foydalaniladi va uning vazifasi tozalash samarasini oshirish hamda paxta tozalash korxonasi hududida ekologik holatni yaxshilashdan iboratdir.

“Paxtasanoat ilmiy markazi” AJ olimlarining “Paxta xom ashyosini tozalash usuli” ixtirosiga topshirgan talabnomasini O‘zbekiston Respublikasi intellektual

mulk Agentligida ko‘rib chiqish uchun qaror qabul qilindi. Ixtiro paxta tozalash korxonalarida qo‘llaniladi.

Nazorat savollari:

1. Paxta to‘qimachilik klasster korxonalariga innovatsion texnologiyalarni qo‘llash qanday natija beradi?
2. Paxtani namligi va iflosligini aniqlash uchun avtomatlashtirilgan yangi o‘lchov vositalari to‘g‘risida ma’lumot bering.
3. Yuqori tozalash samaradorligiga ega bo‘lgan takomillashtirilgan ishchi qismli ikki barabanli tola tozalagichi to‘g‘risida fikringiz qanday?
4. Ish unumdorligi yuqori bo‘lgan maxalliyashtirilgan zamonaviy arrali jinning avfzalliklari qanday?
5. Takomillashtirilgan urug‘lik chigitni delinterlash mashinasida qanday yangiliklar kiritilgan?
6. Yangi separator tozalagichning SS-15A separatori va 1XK tozalagichdan qanday farqlari mavjud?
7. Yangi separator tozalagichning avfzalliklari va kamchiliklarini keltiring?
8. “Paxtasanoat ilmiy markazi” AJ tomonidan yaratilayotgan “Yong‘inni avtomatik aniqlash qurilmasi” texnologik jarayonda qayerda ishlatiladi?
9. “Yong‘inni avtomatik aniqlash qurilmasining avfzalliklari va kamchiliklarini keltiring?
10. So‘ngi yillarda intellektual mulk agentligidan olingan ixtiro va foydali model uchun patentlar to‘g‘risida fikringizni bildiring?

IV. AMALIY MASHG‘ULOTLAR MATERIALLARI

1-AMALIY MASHG‘ULOT.

Paxta tozalash korxonalarida paxtani saqlash va ishlab chiqarishga tayyorlash jarayonlari. Paxtani ishlab chiqarishga uzatishda qo‘llaniladigan texnika va texnologiyalar.

Ishdan maqsad. Paxta tozalash korxonalarida paxtani saqlash va ishlab chiqarishga tayyorlash jarayonlari va paxtani ishlab chiqarishga uzatishda qo‘llaniladigan texnika va texnologiyalar bilan tanishish.

Ishning bayoni

Paxta tozalash korxonalarida paxtani saqlash va ishlab chiqarishga tayyorlash jarayonlari va paxtani ishlab chiqarishga uzatishda qo‘llaniladigan texnika va texnologiyalar yangilanib kelinmoqda. Paxta to‘qimachilik klaster tizimiga o‘tayotgan paxta tozalash korxonalarida xususiy mulkchilik shaklida tez fursatlarda ishlab chiqarish texnika va texnologiyalari modernizatsiya qilinmoqda. Shu jarayonda turli paxtani dastlabki ishlash sanoati rivojlangan mamlakatlarning texnika va texnologiyalar joriy qilinmoqda. Shu qatorda mahalliy ishlab chiqaruvchi korxonalar ham jadal rivojlanib, soxa korxonalariga texnika va texnologiyalar ishlab chiqarilmoqda.

Paxtani saqlashda uning tarkibidagi tola va chigitning tabiiy xususiyatlari hamda sifati yo‘qotilmaydigan sharoitda saqlanishi lozim.

Paxtani to‘dalarga jamlash, uni saqlash va dastlabki ishlash “Paxtani terish va tayyorlash bo‘yicha yo‘riqnoma”ga muvofiq tolaning tiplari va uning sifat ko‘rsatkichlariga bog‘liq ravishda amalga oshiriladi.

Paxtaning yaxshi va uzoq vaqt saqlanishini to‘g‘ri tashkil qilish maqsadida paxtani to‘dalarga jamlash uning namlik darajasini hisobga olib amalga oshirish tavsiya qilinadi (1.1-jadval).

Paxtani yopiq usulda saqlash.

Paxtani saqlash uchun yopiq, yarim ochiq omborlar yoki hamma tomoni ochiq bostirmalardan foydalaniladi. Yopiq omborlar, birinchi navbatda, urug‘lik paxtani saqlashga ajratiladi.

Paxtani ochiq usulda saqlash.

Paxtani ochiq usulda mahsus qurilgan g‘aram maydonchalarida saqlanadi. Paxtani g‘aramlarga joylash faqat havo ochiq kunlarda olib boriladi. G‘aram maydonchalari to‘g‘ri to‘rtburchak shaklida bo‘ladi u yer sathidan 40 sm balandlikda bo‘lib, asfalt, beton yoki somon suvoq bilan qoplanishi shart. G‘aram maydonchasining o‘lchami 25x14 m bo‘lib, yomg‘ir suvlarining oqib ketishini ta‘minlash maqsadida uning o‘rta qismini 5-7 sm ga ko‘tarish zarur.

G'aram maydonchasining chetlariga beton yoki beton bloklardan, g'aramning yon tomonidan mexanizatsiyalashgan g'arambuzgich kirishi uchun 2,5 metrli maxsus qiya kirish joyi qilinishi lozim.

1.1-jadval.

Paxtani alohida jamlash va saqlash uchun namlik darajasining chegaralari, %

Paxtaning sanoat navi	Sinfi	Paxtani alohida jamlash va saqlashdagi namlik darajasi, foizda
I	1	9 gacha
	2	12 gacha, 12 dan ortiq
	3	14 gacha, 14 dan ortiq
II	1	11 gacha
	2	13 gacha, 13 dan ortiq
	3	16 gacha, 16 dan ortiq
III	1	12 gacha
	2	15 gacha, 15 dan ortiq
	3	18 gacha, 18 dan ortiq
IV	1	13 gacha
	2	17 gacha, 17 dan ortiq
	3	20 gacha
V	3	22 gacha

Paxtani g'aramga TLX-18 yoki KLP-650 rusumidagi ko'chma lentali transporter va PLA yoki XPP rusumli ta'minlagich orqali uzatiladi.

G'aramga to'kilgan paxta maydonining hamma joyiga bir tekislikda va qalinlikda joylanishiga, yaxshi shibbalanishiga alohida e'tibor berish kerak. G'aramlash jarayonining yanada samarali bo'lishi uchun g'aramning ikki tomoniga shaxmat tartibida ikkita transporter joylashtirish lozim.

Paxta to'shamasini 0,8-1,0 m dan ortmay turib shibbalab chiqishi kerak. G'aramlashda paxtani g'aram chetidan kamida 0,5 m ichkarida, 3,5-5,0 m kenglikda zichlash kerak. G'aramning burchaklari alohida e'tibor bilan yaxshilab zichlanadi, chunki uning mustahkamligi burchaklar to'g'ri chiqarilishi va pishiq zichlanishiga bog'liq. G'aramning zichlangan qismi (chekka qismi) doimo o'rta qismidan pastroq bo'lishi zarur.

Paxta g'aramning hamma joyiga bir tekis yoyilsa va g'aramning devorlari tekis bo'lsa, g'aram qulab tushmaydi.

G'aram devorlarining balandligi 5-7 m ga yetganda, g'aram bosish uning yuqori qismi 2-2,5 m balandlikda, g'aramning butun uzunligi bo'ylab 40-450 burchak ostidagi konussimon gumbaz shakllantirilgandan so'ng tugallanadi [3].

G'aramlar quyidagi hollarda mustahkam bo'lmaydi va qulaydi:

- a) paxtaning pastki qismi va keyingi qatlamlari yaxshi zichlanmaganda;
- b) g'aram burchaklari to'g'ri bosilmagan va zichlanmaganda;
- v) paxta g'aramining tepa qismi bo'lib-bo'lib bosilganda.

G'aramning balandligi saqlanadigan paxtaning sanoat navi va namligiga qarab bo'linadi. G'aramning maksimal balandligi – 9,0 m.

G'aramga paxtani joylashtirish balandligi (paxta cho'kgunga qadar) quyida keltirilgan ko'rsatkichlardan oshmasligi lozim (1.2-jadval).

1.2-jadval.

CHO'kishi hisobga olinganda yo'l qo'yiladigan g'aram balandligi

Paxta navi	Paxta xom ashyosining namligi, %	G'aram balandligi, m, ortiq emas	Rasmiy maydonchadagi paxtaning taxminiy vazni, t
I	9 gacha	9	400
	9,1- 12,0	8	350
	12,1-14,0	7	300
	14 ortiq	6	250
II	10 gacha	8	370
	10,1-13,0	8	300
	13,1-16,0	7	250
	16 ortiq	6	200
III	11 gacha	7	350
	11,1-15,0	7	300
	15,1-18,0	6	250
	18 ortiq	6	230
IV	13 gacha	6	300
	13,1-17,0	5	250
	17,1-20,0	4	200
V	20,1-22,0	3	150

Paxta g'aramga bosib bo'lingach asta-sekin cho'kadi va 10-15 kunda 1,0-1,5 m ga pasayadi. Namligi 12 foizgacha bo'lgan 400 t li g'aramning zichligi 180-220 kg/m³, namligi 18 foizgacha bo'lgan g'aramning zichligi esa 150-180 kg/m³ bo'lishi lozim.

G'aramlarda yorilish va buzilish holatlarining oldini olish maqsadida bir kunda bitta paxta maydoniga 60-65 t dan ortiq paxta qabul qilish tavsiya etilmaydi. Paxtani

bir kunda 60-65 t dan uch kun davomida g'aramga jamlash va g'aramlashni uch kunga to'xtatib, so'ngra davom ettirish tavsiya etiladi.

Namligi yuqori bo'lgan paxta xom ashyosining bir kunda 45-50 t sini g'aramga bir qatlam qilib ochiq havoda shamollatish va quritish uchun joylashtiriladi, kechasiga qirov tushmasligi uchun har kuni usti brezent bilan yopilishi lozim.

G'aramlarda paxta shibbalanganda, uning cho'kishiga qarab g'aramning yon tomonlarida do'nglik paydo bo'ladi, ularni o'z vaqtida tarab tekislash lozim.

Namligi yuqori bo'lgan paxta maxsus kichkina g'aramga vaqtinchalik joylanadi. Bunday g'aramning uzunligi 14 m, eni 7 m, balandligi 4,0-4,5 m (to'g'ri to'rtburchak qismi 3,1 m, gumbazsimon qismining balandligi 1,5 m) qilib joylanadi.

Bir dona 14x25 m li standart g'aram maydoniga bunday g'aramdan uchtasi joylashtiriladi. Har bir g'aramda eni 0,8 m, balandligi 1,5 m va uzunligi 14 m ga teng tunnel ochiladi hamda issiq nam havo so'rib olish yo'li bilan shamollatiladi. Shamollatishdan so'ng g'aramdagi harorat 40-45°S bo'lganda g'aram buziladi va paxtaga barabanli quritgichda quruq atmosfera havosi yoki issiq havo bilan ishlov beriladi shundan so'ng paxta qaytadan g'aramlanadi va paxta namligi 14 % dan kam bo'lgunga qadar ushbu jarayon takrorlanadi, so'ng 14x25 m li standart g'aram maydoniga joylanib, uning uzunasi bo'ylab eni 0,8-1,0 m li, balandligi esa 1,8-2,0 m li tunnel ochiladi hamda 1.3-jadval ko'rsatkichlariga binoan havosi so'riladi.

1.3-jadval.

Havo so'rgichning paxtaning holatiga qarab ishlatilish muddatlari

Paxta namligi, foiz	Proflaktika (havo so'rish) qaysi kundan boshlanadi		
	G'aramlash tugagandan keyin-birinchi	birinchidan so'ng shuncha kundan keyin-ikkinchi	Keyingilari shuncha kundan so'ng
I – II nav paxta saqlanganda			
12-14	7-10	10	15
14,1-16	5-8	8	12
16,1 dan yuqori	5	5	8
III – V nav paxta saqlanganda			
13-15	7-8	10	15
15,1-18	5-6	8	10
18,1-22	3-5	5	8
22,1 va yuqori	2-3	5	7

G'aramlarni yopish.

Paxta g'aramini yopish uchun o'lchamlari 7,0x8,5 m bo'lgan brezentlardan foydalaniladi.

25x14 m maydondagi g'aramni yopish uchun 10 ta brezent kerak bo'ladi. Brezentlar 7 m li tomonidan bir biriga tikiladi va 7x17 m li yopqichlar hosil bo'ladi. G'aram ko'ndalang kesimi bo'yicha 5 ta yuqorida ko'rsatilgan o'lchamdagi yopqich bilan o'raladi:

a). G'aramga 400 tonna atrofida paxta bosilganda 12 ta brezent yopqich bilan yopiladi. 3 ta brezent 8,5 m li tomonidan tikilib, 4 ta shunday yopqichlar tayyorlanadi va g'aram ko'ndalang kesimi bo'yicha 21 m li tomoni bilan yopiladi.

Massasi 200 t dan kam paxta xom ashyosi bo'lgan va maydon o'lchami 25x14 m bo'lgan g'aram sakkizta brezent bilan yopiladi:

a). Bunday holatda to'rtta brezent 7 m li tomonidan tikiladi, g'aramga 17 m li tomoni bilan yopiladi.

Brezentlarni chetlariga tikilgan xalqalar orqali arqon bilan tortib g'aramning atrofi bo'ylab yerga qotirilgan ilgaklarga bog'lab qo'yiladi.

Bitta brezent 35-50 tonnadan kam bo'lmagan paxtani yopishi kerak.

Urug'lik paxta faqat yangi brezentlar bilan yopilishi lozim.

G'aramni ustini brezent bilan yopishdan oldin g'aram ustidagi baland-pastliklar tekislanadi, aks holda yomg'ir suvi to'planib paxtaga o'tib ketishi mumkin. Shuning uchun paxta cho'kkandan keyin hosil bo'lgan past-balandliklar tekislanib qo'yilishi lozim.

G'aramga yopilgan brezentni tortib turgan arqon bo'shab qolsa, o'z vaqtida tarang tortish lozim.

Har 10 kunda paxta tozalash korxonasi va tayyorlov maskanining vakillari ishtirokidagi komissiya paxtaning saqlanish holatini tekshirib turadi hamda paxtaning saqlanish holatini tekshirish bo'yicha tegishli dalolatnoma rasmiylashtiriladi.

Paxtani saqlash bo'yicha o'tkaziladigan profilaktik chora-tadbirlar quydagilardan iborat:

a). G'aramlarga paxtalar tabaqalab, sifat ko'rsatkichlari bo'yicha qabul qilinadi. Ularga maydonning uzunasi bo'yicha balandligi 1,8-2,0 m eni 0,8-1,0 m o'lchamda tunnellar qaziladi, namligi normadan yuqori, lekin ruxsat etilgan meyor darajasidagi paxtalarga qazilgan tunnelning ichidan ikki joyidan, ya'ni g'aramdagi paxtaning yoysimon qismi boshlanadigan joyi mo'ljallanib, ikkita yuqoriga tomon quduqchalar qaziladi, quduqchalarning aylanasi 1,0 m balandligi 1,5 m bo'lishi lozim.

b). Tayyorlov maskanlari va paxta tozalash korxonalarining laboratoriya xodimlari saqlanayotgan paxtaning holatini doimiy ravishda nazorat qilib turishlari kerak.

G'aramlarga yoki yopiq omborlarga joylashtirilgan yuqori namlikdagi (22% dan yuqori) paxta qatlamning 1-2 m balandligidan boshlab qizish boshlanadi. Agar

uni sovutish yoki shamollatish bo'yicha o'z vaqtida tezkor choralar ko'rilmasa, paxtada o'z-o'zidan qizish boshlanadi va sarg'ish tus oladi. Paxtaning qizishi 60-70°S va undan yuqori bo'lgan haroratda paxtaning rangi qizg'ish-jigarrang hamda borgan sari to'q jigarrang tusga o'ta boshlaydi:

a). Bunda tolaning mustahkamligi (pishiqligi) pasayadi, chigit kuyadi va hidlanadi. Haroratning yanada ko'tarilab borishi oqibatida paxta (tola kabi chigit ham) chiqindiga aylanishi mumkin.

b). G'aramlardagi harorat 8 joydan (4 ta burchaklar tomondan, 4 tasi esa yon, old va orqa tomonlardan) 4 m chuqurlikda o'lchanadi. Omborlarda saqlangan paxta g'aramlarining esa eshik tomonidan bitta joyda, tepa qismidan 4-6 joydan o'lchanadi. Elektron harorat o'lchagichning uch qismi g'aram ichida kamida 30 daqiqa turishi lozim.

G'aramlardagi paxtaning namligini o'z vaqtida aniqlash uchun tayyorlov maskani laboratoriya xodimlari saqlanayotgan paxtaning haroratini quyidagi muddatlarda tekshirib turadi:

a). I va II nav paxtaning namligi tegishli 8-12%, III va V nav paxtaning namligi 13-15 foizdan ortmagan to'dalarda har besh kunda;

b). namligi yuqori bo'lgan to'dalarda har uch kunda.

Saqlanayotgan paxta to'dalaridagi haroratning (birinchi o'lchashda) 350S dan oshganligi yoki keyingi o'lchashlarda bir nuqtaning o'zida 2-3 darajaga ortib ketganligi aniqlansa, g'aramdagi issiq va nam havoni maxsus havo so'rgichlar yordamida so'rib chiqarib tashlash yo'li bilan uni sovutish lozim.

Havo so'rgichlardan foydalanish quyidagicha olib boriladi:

a). Paxtaning o'z-o'zidan qizib ketishini oldini olish uchun issiq havoni tunnellarga o'rnatilgan maxsus havo so'ruvchi qurilmalar yordamida chiqarib tashlanadi.

b). Havo so'rib olinishidan avval tunnelning bir tarafi 1,5-2,0 m uzunligida paxta bilan to'siladi va ustiga III va IV darajali brezentdan eni 2,0 m, balandligi 3,0 m ikki qavat qilib tikilgan brezent bilan yopiladi. Havo so'rish uchun UVP, VS-8M, VS-10M (yoki shunga yaqin boshqa markali) qurilmalaridan foydalaniladi [4].

v). Namligi ortiqcha bo'lgan paxtaning tabiiy xususiyatlarini saqlab qolish uchun, g'aram qanday holatda bo'lishidan qat'iy nazar, havo so'rib tashlanishi kerak. Quyidagi havo so'rgichning saqlanayotgan paxtaning holatiga qarab ishlatilish muddatlari ko'rsatilgan.

Havo issiq kunlarda (harorat 25-300S dan ortiq bo'lganda) g'aram ichidagi havoni kechasi yoki erta tongda so'rib olish maqsadga muvofiqdir.

Havo so'rgichlar g'aramdagi issiq havoni surib olish holatini tekshirish uchun qo'yilganda, kamida 8-10 soat atrofida turishi kerak.

Havosi soʻrilgan gʻaramlarda ularning holatiga qarab, ilgari oʻlchangan joylardan har 2-3 kunda nazorat oʻlchovi oʻtkazib turilishi kerak.

Gʻaramdagi issiq havoni tunnel orqali chiqarib tashlashda, harorat sekinlik bilan pasayishi sezilsa, gʻaram old va orqa tomonlaridagi ochilgan teshiklardan toʻgʻridan toʻgʻri atmosfera havosini soʻrilayotganligi tekshiriladi. Bunday hol aniqlansa, uni bartaraf etish boʻyicha zaruriy choralar koʻriladi.

Gʻaramlarda saqlanayotgan paxtalarning namligi va iflosligi qay holatda boʻlishligidan qattiy nazar u uzoq muddat saqlanishi lozim boʻlsa unga albatta tunnel qazilishi, bir marta havo soʻrgich qoʻyilib, undagi issiq havoni chiqarib tashlash maqsadga muvofiqdir. Chunki paxta tayyorlash davrida gʻaramga namligi juda yuqori boʻlgan kam miqdordagi paxta tushib qolishi mumkin. Bu holda gʻaramning ayrim joylarida paxtaning oʻz-oʻzidan qizish hollari yuz beradi.

Gʻaramdan havoni majburiy soʻrish oʻtkazilgandan keyin yana qaytadan gʻaram taraladi va quyi qismi chetidan 0,5 m masofada, ichki tomonga 50 burchak ostidagi qiyalikda gʻaramning chetlari yogʻingarchilik tushmasligi uchun kesiladi.

Gʻaramda past navli, yuqori namlikdagi paxtani saqlashda, ochiladigan tunnel bilan birgalikda, gʻaram maydonida qoʻshimcha havo soʻrish uchun kanallar boʻlishi tavsiya qilinadi. Bu esa gʻaramlash jarayoni tugashi bilan gʻaram ostki qismidagi paxta xom ashyosining sifati buzilmasligi maqsadida kerakli chora tadbirlarni oʻtkazish sharoiti yaratilishiga olib keladi.

Har bir tayyorlov maskanida harorat oʻlchagichlar (termashup) va 6-9 m li koʻchma narvon, har 1500 t saqlanayotgan paxta hisobiga 1 ta havo soʻrgichlar bilan taʼminlanishi lozim.

Korxonada qoshidagi tayyorlov maskanida saqlanadigan paxta navi, sinfi, iflosligi, namlik va massa koʻrsatkichlari boʻyicha (bu koʻrsatkichlar paxtani qabul qilish va jamlash paytida aniqlanadi) dastlabki ishlashga topshiriladi.

Gʻaram yoki paxta ombori paxtaga dastlabki ishlov berish sexlaridan uzoqroq masofada joylashgan boʻlsa, unda paxta tozalash korxonasining pnevmotransport tizimi paxtaga dastlabki ishlov berish uchun talabga javob beradigan darajada yetkazib bera olmaydi, shuning uchun bunday gʻaramlar boʻlinib, transport yordamida operativ saqlash joylariga koʻchirilishi kerak.

Korxonadan tashqaridagi tayyorlov maskanidan paxtani paxta tozalash korxonasiga olib kelish, toʻda jamlash, dastlabki ishlashga topshirguncha saqlash va topshirish - bularning hammasi tayyorlov maskani qabul qiluvchisining bevosita ishtiroki hamda qoʻl ostida bajariladi. U paxtani fermer xoʻjaliklardan oʻzining moddiy javobgarligiga oladi yoki 1 va 3-bosqichlardagi namuna oluvchi yoki dispetcherga ishongan holda bu jarayonlarni bajarishni ularga topshirishi mumkin.

Paxta tozalash korxonasiga tayyorlov maskanidan dastlabki ishlashga yuborilgan paxta tayyorlov maskani qabul qiluvchisi tomonidan yoki paxtani fermer

xo'jaliklardan qabul qilib olgan boshqa bosqich namuna oluvchi yoki dispatcher (bu jarayon unga ishonib topshirilishi mumkin) tomonidan tarozidan o'tkazilishi shart. Har bir jo'natilayotgan paxta to'dasining massasi qayd qilinishi uchun 13-XL turdagi avtomobil tarozi o'lchovnomasi yoziladi. Bu o'lchovnoma tayyorlov maskanidan paxtani jo'natish uchun tovar-transport nakladnoyi yozish uchun asos bo'ladi.

Paxta tozalash korxonasiga kelib tushayotgan paxtani iflosligi va namligini korxonada laboratoriyasida ham aniqlash mumkin.

Paxta korxonasiga tayyorlov maskanidan kelib tushgan paxta uni yuborgan tayyorlov maskanining qabul qiluvchisi yoki bu jarayon ishonib topshirilgan shaxs tomonidan qabul qilinadi. Paxta to'dasi tayyorlov maskanidagi raqamlar bo'yicha jamlanadi. Bir to'dadagi paxta ikkinchi to'dadagi paxta bilan aralastirilishi mumkin emas.

Paxta tozalash korxonasiga kelib tushayotgan paxtaning hisobiy va konditsion massasi, uning tayyorlov maskanidan yuborilishidagi laboratoriya tekshiruvlarida aniqlangan namligi va iflosligi asosida hisoblanadi.

Tayyorlov maskanining qabul qiluvchisi javobgarligi ostida saqlanadigan paxta to'dasi dastlabki ishlashga beriladi. Dastlabki ishlash vaqtida paxtani tayyorlov maskaniga topshirgan paxta yetishtiruvchi fermer xo'jalik vakili bevosita ishtirok etishi mumkin.

Paxtani barcha dastlabki ishlash jarayonlari, ishlab chiqarilayotgan mahsulot hisobi shu to'dani dastlabki ishlashga topshirgan tayyorlov maskani qabul qiluvchisining bevosita nazorati ostida bo'lishi shart.

Tayyorlov maskani qabul qiluvchisi paxta tozalash korxonasi laboratoriyasida paxta tolasi, momig'i, chigitlarining sifat ko'rsatkichlarini aniqlashda qatnashishi va bahsli vaziyatlar yuzaga kelganda qayta tekshiruv o'tkazishni talab qilishi mumkin.

Tinglovchilar topshiriqlar:

1. Paxta tozalash korxonasi qoshidagi paxta tayyovorlash maskanida 9800 tonna paxtani guruhlarga bo'lib, 28 ta g'aram maydonlariga joylashtiring. G'aram maydonlariga qancha brezent sarf etilishini hisoblang. Ushbu paxtaning 4900 tonnasi 1 nav, 2800 tonnasi 2 nav, 1050 tonnasi 3 nav, 700 tonna 4 nav va 350 tonna 5 nav paxtalar tashkil etadi.

2. Sig'imi 1500 tonna bo'lgan yopiq ombordan 1 dona, sig'imi 750 tonna bo'lgan yopiq ombordan 2 dona va 20 dona g'aram maydonlariga 10000 tonna paxtani joylashtiring.

3. 9800 tonna paxta 4 va 5 navlarida umumiy 300 tonna paxta 14% namlikni tashkil etadi. Ushbu paxtani saqlashda qanday profilaktik ishlar olib borish jadvalini tuzing.

Paxtani quritishning innovatsion usullari va texnologiyasi.

Ishdan maqsad. Paxtani quritishning innovatsion usullari va texnologiyasi bilan tanishish.

Ishning bayoni.

Paxtani quritish bo'yicha ko'plab ilmiy tadqiqot ishlari olib borilgan. Chunki quritish jarayonidan keyingi paxtani tozalash, tolasini chigitidan ajratish, tola tozalash jarayonlari quritish jarayonining samarali kechishiga bog'liqdir.

Tolali materiallarni ko'plab quritish usullari mavjud. Hozirgi kunda paxta xomashyosini quritish asosan konvektiv usulda qizdirilgan atmosfera havosi yoki uni issiqlik ishlab chiqaruvchi gaz yoki boshqa yoqilg'ilardan issiqlik agentini xomashyoga pudash amalga oshiriladi. Paxta xomashyosini konvektiv usulda quritish maxalliy va chet el quritgichlarida foydalaniladi.

Hozirgi kunda paxta tozalash korxonalarida foydalanilayotgan 2SB-10 quritish barabanlari ahamiyatli darajadagi kamchiliklarga ega. Quritish uchun uzatilayotgan issiqlik agentining 35-40% gina paxta xomashyosini quritishga sarflanadi, qolgan issiqlik esa barabanni quritishga va ishlatilgan quritish agenti bilan atmosfera havosiga chiqib, atrof muhitni ifloslantiradi. Bunda ishlatilgan issiqlik agentini qayta foydalanish imkoniyati uning ifloslanganligi va namlik darajasini yuqoriligi sabab mavjud emas.

Quritish barabanlari katta tashqi o'lchamli va og'ir reduktorli, baxaybad (besunaqay) konstruksiyaga egadir. Quritish vaqti 5-8 daqiqa davom etadi, natijada nafaqat tola, balki chigitni xam quritilishi paxtani dastlabki ishlash uzluksiz texnologiyasiga qo'shish maqsadga muvofiq bo'lmaydi. Barabanda bir vaqtning o'zida 1,5 tonnagacha paxta xomashyosi bo'ladi, bu o'z navbatida yong'inni bartaraf etishni qiyinlashtiradi. Bu quritgichlar fizik va ma'nan eskirgan.

Ushbu konstruksiyadagi quritgichlar AQSH paxtani dastlabki ishlash texnologiyasida oldingi asrning 60 yillaridan buyon ishlatilmaydi. Hozirgi kunda AQShda paxta xomashyosini dastlabki titkilash, undan keyin navbatma ketin ikkita polkali quritgichlarda va mayda va yirik iflos aralashmalardan tozalashning samarali texnologiyasi ishlatiladi.

Qurish jarayonining jadalligi va namlik bo'yicha ish unumdorligi paxtaning dastlabki ko'rsatkichlariga bog'liq bo'ladi. Konvektiv quritish jarayoni namlikni materialning ichki qismidan yuza qismiga harakatlanishi, material bilan tashqi muhit o'rtasidagi issiqlik va namlik almashuviga bog'liq bo'ladi.

Issiq havodan paxtaga beriladigan issiqlik miqdori quyidagi tenglama orqali ifodalanadi.

$$Q=KP_{qa} \cdot F(t_1-t_2)$$

bu yerda, K-quritish agenti bilan paxta o'rtasidagi issiqlik almashuv

koeffitsiyenti, $\text{kdj/m}^2 \text{ soat} \cdot \text{grad}$

R_{qa} -issiqlik havoni miqdori, m^3/soat

F-issiqlik qabul qilib oluvchi yuz, m^2

$t_1 - t_2 = \Delta t$ – quritish agenti va paxta harorati farqi, $^{\circ}\text{C}$.

Issiqlik havodan paxtaga beriladigan issiqlik miqdori quritish agenti bilan paxta o'rtasidagi issiqlik almashuvi koeffitsiyentiga, quritishga berilayotgan issiqlik havoni miqdorigacha issiqlikni qabul qilib oluvchi paxta yuzasining maydoniga hamda issiqlik havoni bilan paxta o'rtasidagi haroratlar farqiga bog'liqligini (to'g'ri proporsional) ko'rishimiz mumkin. Qurish jarayonini jadallashtirish uchun material bilan atrof-muhit o'rtasidagi issiqlik almashuvi jarayonini oshirish yo'li bilan, bunga esa issiqlik almashuv koeffitsiyentini oshirish orqali erishish mumkinligi ko'rinib turibdi. Avvalgi olib borilgan ilmiy tadqiqot ishlarida ta'kidlanishicha issiqlik almashuv koeffitsiyentini oshirishni quyidagi usullari mavjud:

- quritishga berilayotgan issiqlik havoni tezligini oshirish orqali, bunda material bilan issiqlik havoni o'rtasidagi chegaraviy qatlamni kamayishi hisobiga;
- issiqlik havoni haroratini ko'tarish hisobiga, bunda o'zgarish qurish tezligi davrida materialning harorati nam termometr ko'rsatkichiga teng bo'lib, o'zgarish qurish tezligi davri tugab, pasayuvchi qurish tezligi davri boshlanishi bilan materialning yuzasi qismi haroratining keskin ko'tarilishi natijasida materialda issiqlik-namlik o'tkazuvchanlik hodisasi ro'y beradi va namlikni material yuzasidan ichkariga harakatlanishi, material yuzasi va ichkarisidagi haroratlar farqining ortib borishi natijasida namlikni bug'lanishiga salbiy ta'sir ko'rsatadi;
- materialni o'zgaruvchan rejimlarda (konvektiv-infraqizil nurlar va yuqori chastotali toklardan foydalanib, konvektiv-kontakt) quritish usullaridan foydalanib jarayonni jadallashtirish;
- yuqorida aytib o'tganimizdek quritish agenti tezligi va yo'nalishini, masalan, havoni yo'nalishini materialning harakatlanishiga perpendikulyar yo'naltirib;
- kolloidli materialni quritishda saplo va lokal obduv yordamida, issiqlik havoni tezligini 20 m/s va undan yuqori bo'lganda qurish jarayonini jadallashtirish;
- material bilan quritish agenti o'rtasidagi issiqlik almashuvi jarayonini jadallashtiruvchi ko'rsatkichlaridan biri bu paxtaning titilganlik darajasi bo'lib, paxta bir chigitli paxta bo'lakchalaridan iborat bo'lganda uning issiqlik qabul qiluvchi yuzasi maydoni oshishi va buning natijasida issiqlik almashuvi koeffitsiyentining oshishi.

Barabanli quritgichlarda quritish agenti nafaqat issiqlik tashuvchi, balki namlikni o'ziga qabul qilib oluvchi va quritish kamerasidan olib chiqib ketuvchi agent vazifasini ham bajaradi.

Material yuzasidan bug‘lanadigan namlik miqdori esa quyidagi tenglama yordamida aniqlanadi:

$$\frac{dW}{d\tau} = \beta(p_m - p_v)dF$$

bu yerda, $\frac{dW}{d\tau}$ - materialdan bug‘langan namlik miqdori, kg/soat

β - bug‘lanish koeffitsiyenti;

F - bug‘lanish yuzasining maydoni, m²;

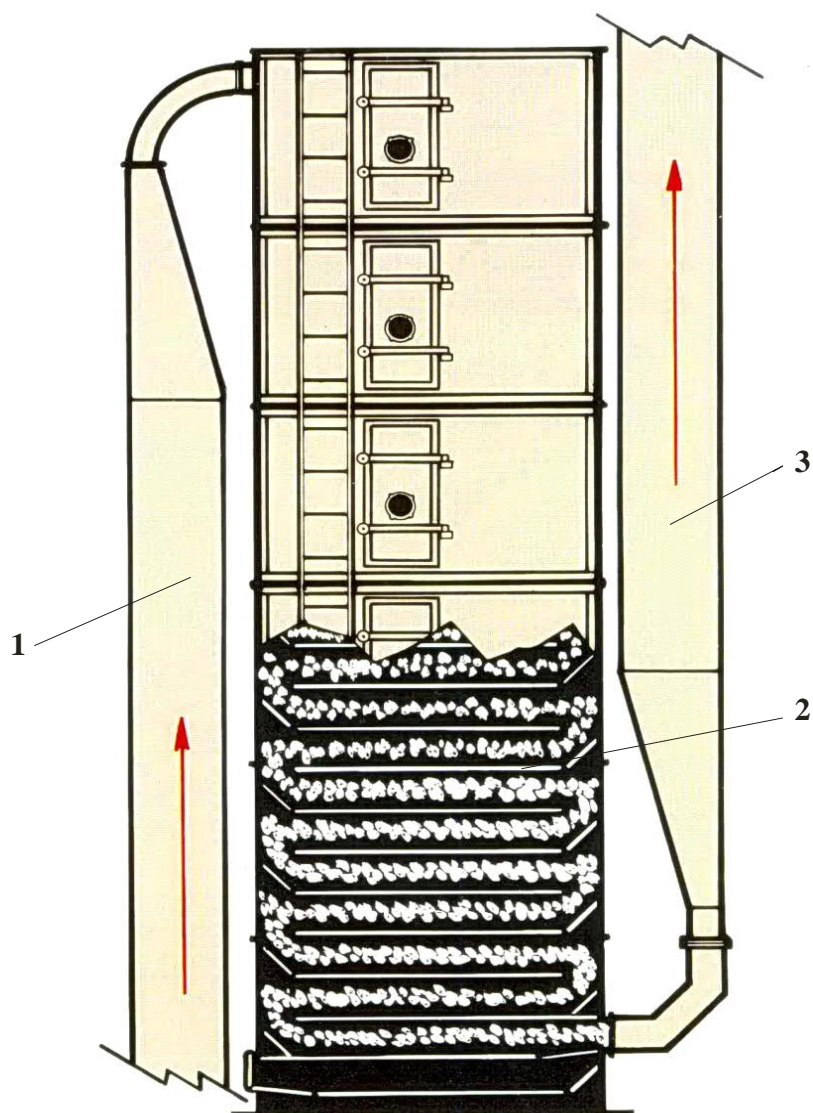
p_v - issiq havodagi suv bug‘ining porsial bosimi, N/m²;

p_m - material yuzasidagi bug‘ning porsial bosimi N/m²;

Formuladan ko‘rinib turibdiki, namlikning bug‘lanish miqdori paxtaning yuza maydoniga bog‘liq bo‘lib, yuzaning ortishi paxtadagi namlikning bug‘lanishini jadallashtiradi, buning natijasida material yuzasi bilan ichki qismidagi namlik saqlami farqlarini oshishiga va material ichkarisidagi namlikni yuzaga harakatlanishiga ijobiy ta‘sir etadi. Material yuzasidagi namlikning bug‘lanish jadalligiga atrof muhitdagi bug‘ning porsial bosimi ham ta‘sir etib, porsial bosim qanchalik kam bo‘lsa, namlikning bug‘lanishi shuncha jadallashadi. Quritish agenti tarkibidagi bug‘ning porsial bosimini kamaytirish uchun esa quritish jarayoniga doimo ishlatilmagan (yangi) quritish agenti yetkazib berilishi orqali amalga oshirish mumkin.

AQSH paxta tozalash korxonalarining tajribasi e‘tiborga loyiqdir. Maxalliy barabanlarga o‘xshash quritgichlar AQSH da paxtani dastlabki ishlash texnologiyasida oldingi asrning 60 yillaridan buyon ishlatilmaydi. Ularning o‘rniga tokchali quritgichlar keng qo‘llanilgan bo‘lib, ularning bir qancha modifikatsiyasi ishlab chiqilgan. Asosan paxta xomashyosini dastlab alohida titkilovchi qoziqli barabanlar va ularning ostiga mayda iflosliklardan tozalash uchun perforatsiyalangan to‘rli yuza o‘rnatilgan. Keyingi yillarda esa bu tokchali quritgichlarda titkilovchi qoziqli barabanlardan voz kechilishiga bizning tahlilimizcha, ushbu quritgichlarga xizmat ko‘rsatishga qo‘shimcha maydonchalarni qurilishi konstruksiyani murakkablashtirgan, shuningdek, bitta yoki ikkita barabanlar uzatmasiga alohida elektrdvigatel o‘rnatilishi bo‘lgan.

Polkali quritgichning sxemasi 2.1-rasmda keltirilgan. sxemadan ko‘rinib turibdiki, polkalarining cheti navbat-navbat, bir o‘ngdan bir chapdan quritgichning yon dveorlariga yopishmay, paxta xomashyosini pudalayotgan quritish agenti bilan harakatlanishi uchun kanal hosil qiladi, qarama qarshi chetki qismda esa yuqoriga qarab egilganligi paxta xomashyosi oqimini navbatdagi polkaga ravon o‘tishini ta‘minlaydi. Bu holatda paxta xomashyosini polkalarga yonlama urilishini bartaraf etishga erishiladi, shuningdek, iflos aralashmalarni yon devorlarga joylashib qolishini oldi olinadi.



1,3 – issiqlik agentini uzatish va olib ketish hamda paxta xomashyosini transportirovka qilish quvuri, 2 – polkalar.

2.1-rasm. Paxta xomashyosini polkali quritgichining sxemasi

Paxta xomashyosini quritishda polkali quritgichlardan foydalanilganda ta'minlash bunker regulyatordan xomashyoni ejeksion voronka orqali boshlang'ich quvurning gorizontaal qismiga 1 uzatilishi bilan quritish jarayoni boshlanadi (sxemada ko'rsatilmagan), bunda quvurga dastlab issiqlik ishlab chiqaruvchidan chiqayotgan issiq havoni pudaladi. Undan keyin quvur 1 orqali, quritgich polkalarida, olib ketish quvuri 3 da va separator-tozalagichlarda quritish agenti bilan tashilayotgan paxta xomashyosi quriy boshlaydi va separator-tozalagichning ifloslik bunkeri orqali ishlatilgan quritish agenti ventilyator yordamida so'rib olinib, siklonga jo'natiladi (rasmda ko'rsatilmagan).

Pudovchi ventilyatordan issiqlik agentining sarfi $6 \text{ m}^3/\text{sek}$ ni, ejeksion voronka, tashuvchi quvurlarning va quritgichning korpusini zich emasligi hisobiga havo xajmining yo'qolishi 20 %dan oshmaydi (ekspluatatsiya qilish instruksiyasidan). Hisoblar uchun issiqlik agentining o'rtacha sarfini $5 \text{ m}^3/\text{sek}$ deb

olamiz. Unda quvurlar 1 va 2 da issiqlik agentining tezligi 40 m/sek ni, quritgichda 18,5 m/s ni tashkil etadi. Agar paxta xomashyosining tezligini transportirovka qiluvchi quritish agenti tezliginig 40% ni tashkil etadi deb hisoblasak, unda quvurlar 16m/sek, polkalarda 7,4 m/sek, quritgichning polkalarining biribdan ikkinchisiga o'tayotganda 6 m/sek ni tashkil etadi. 1 va 2 quvurlarning umumiy uzunligi 30 m va quritgichdagi paxtani harakatlanish trayektoriyasi 24 m bo'lganda paxta xomashyosini quritish agenti oqimida bo'lishi quvurlada 1,9 sek, quritgichda 3,2 sek, umumiy vaqt 5,2 sekundni tashkil etadi. Bundan tashqari, separator-tozalagichda quritish agenti paxta xomashyosiga 1 sek davomida ta'sir etadi.

Shunday qilib, paxta xomashyosi taxminan 6 sek davomida konvektiv quritishga uchraydi, Uldiyakov A.I. tadqiqot ishida issiqlik agentining yuqori tezliklarida nam material-quritish agenti tizimida tashqi issiqlik va namlik almashinuvi jarayonlarini jadal darajada oshirishga erishilishi keltirilgan. Bunda alohida paxta bo'lakchalarini termik qayta ishlash orqali bir tekisda quritishga erishiladi.

Tadqiqotchilar Boltabayev S.D. va Parpiyev A.P. "Sushka xlopka-sirsa" kitobida issiqlik agentining tezligi 1 va 2 m/s, harorati 200°S bo'lganda, 26% boshlang'ich namlikdagi paxta xomashyosini quritish vaqtiga bog'liq grafigi keltirilgan. grafikdan ko'rinib turibdiki, quritish agenti tezligini 1 m/s dan 2 m/s gacha oshirilganda dastlabki birinchi daqiqada namlik olish darajasi 2%ga oshgan. Agar ushbu grafikni quritish agenti tezligini 5 m/s gacha ekstrapoliratsiya qilinsa, namlik olish darajasi 8%gacha oshadi. Lekin, paxta xomashyosining boshlang'ich namligini va issiqlik agentining haroratini yuqori ekanligini e'tiborga olish kerak. Paxta xomashyosining 12-13% namlikda va quritish agentining harorati 130°S bo'lganda namlik ajratish darajasi kamayadi, lekin baribir ahamiyatli darajada bo'ladi.

Demak, paxta xomashyosi bo'lakchalarini 24 va 11,1 m/sek tezlikdagi quritish agenti bilan pudash quritish jarayonini jadallashishini ahamiyatli darajada oshiradi. Taqqoslash uchun 2SB-10 rusumli maxalliy quritgichida paxta xomashyosini pudash tezligi 1-1,5 m/sek ni tashkil etadi. Polkali quritgichlarni ekspluatatsiya qilish yo'riqnomasiga binoan, quritish agentining harorati 90-120°S bo'lganda, 11-15% namlikdagi paxtani quritishda namlik ajratish darajasi 2 dan 6%gacha bo'lishi mumkin.

2.2-rasmda eshiklari ochilgan 16ta polkali quritgichning umumiy ko'rinishi keltirilgan. Shuni ta'kidlash lozimki, ayonuvchi ishchi qismlar va detallarni yo'qligi polkali quritgichning konstruksiyasini soddaligini ta'minlagan. Barabanli quritgichlarda esa barabanni aylantirishga 22 kVtli elektrodvigatel va katta o'lchamdagi reduktorlardan foydalaniladi. 16ta polkali quritgichning og'irligi 2 tonnadan oshmaydi, maxalliy quritgichlar esa 10.3 tonnani tashkil etadi.



2.2-rasm. Eshiklar ochilgan 16-ta polkali quritgichning umumiy ko‘rinishi

Hozirgi kunda AQSH paxta tozalash korxonalarida asosan polkali quritgichlar qo‘llaniladi. Talab etilgan namlik ajratish darajasiga yetkazish uchun ketma ket 2ta polkali quritgichlar o‘rnatiladi. Ikkinchi polkali quritgichni samaradorligini oshirish

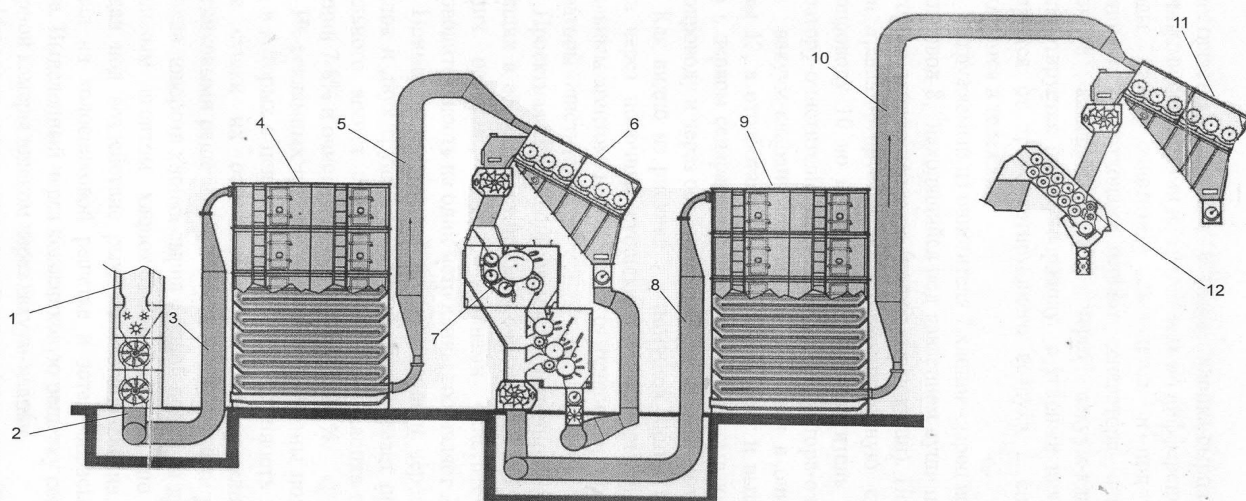
uchun 2.2-rasmda ko'rsatilganidek, birinchi va ikkinchi quritgichlar orasiga separator-tozalagich va ikki seksiyali yirik iflosliklardan tozalash uskunalari joylashtiriladi. Ushbu tozalagichlarda paxta xomashyosi nafaqat tozalanadi, balki alohida yoyilgan paxta bo'lakchalariga ajratiladi, bu o'z navbatida konvektiv quritish jarayonini jadalligini ahamiyatli darajada oshiradi.

2.3-rasmda texnologik oqim liniyasida quritish-tozalash uskunalarning birlashgan sxemasi ko'rsatilgan. Oqim liniyaning ishlash tartibi quyidagicha: paxta xomashyosi bunker-regulyator ta'minlagich 1 dan ejeksion voronka orqali tashuvchi quvur 3ga uzatiladi, paxta xomashyosi birinchi bosqichdagi polkali quritgich 4 ga tashiladi, undan tashuvchi quvur 5 orqali qoziqchali barabanlar va kolosnikli panjaralarda birinchi mayda iflos aralashmalardan tozalovchi separator-tozalagich 6 ga, undan keyin vakuum klapandan ikki seksiyali yirik iflosliklardan tozalash uskunasi 7 ning shaxtasiga uzatiladi. Ishlatilgan quritish agenti va ajratilgan iflosliklar separator-tozalagichning iflosliklar bunkeridan tashuvchi quvur va cho'ktiruvchi kamera orqali siklonga yo'naltiriladi.

Ikki seksiyali tozalagich 9da 2ta aylanuvchi klapan o'rnatilgan bo'lib, tozalash jarayonida bir yoki ikkala seksiyani bir paytning o'zida to'xtatib qo'yish mumkin bo'ladi. Birinchi seksiyada (yuqorigi) arrachali barabanlar bilan birga uchta shnek, qaytaruvchi plastina, ilashtiruvchi cho'tka va kolosniklar ishlatilganda paxta xomashyosini titkilash va og'ir katta iflos aralashmalar va toshlardan tozalash, shuningdek, ikkinchi seksiyaga yo'naltiruvchi cho'tkali barabandagi paxta xomashyosi oqimining qalinligini tekislash amalga oshiriladi. Ikkinchi seksiyada yirik iflos aralashmalardan uchta arrachali barabanlar va kolosniklardan differensial texnologiya bo'yicha asosiy tozalash jarayoni amalga oshiriladi.

Ushbu tozalagichda ajratilgan iflos aralashmalar uning ostidagi ifloslik shnegi orqali chiqarilib, separator-tozalagichning vakuum klapan orqali cho'ktiruvchi kameraning shnegidan chiqqan iflos aralashmalar bilan qo'shiladi. Quvurlarda havo transporyotlari orqali iflos chiqindilarni qayta ishlash bo'limiga tashilib (rasmda ko'rsatilmagan), maxsus kondensor yordamida havodan ajratiladi va telejkaga yuklanadi.

Tozalagich 7dan chiqqan paxta xomashyosi vakuum klapan orqali 2 chi issiqlik ishlab chiqarish generatoridan chiqayotgan quritish agenti ta'sirida bo'lgan quvur 8ga uzatiladi (rasmda ko'rsatilmagan). Paxta xomashyosi quvur 8 orqali ikkinchi polkali quritgacha uzatiladi, quritgichdan quvur 10 orqali birinchi separator-tozalagich 6ga o'xshash ikkinchi separator-tozalagich 11ga uzatiladi. Ikkinchi separator-tozalagich 11dan paxta xomashyosi vakuum klapan shaxta orqali iflosliklardan uzaytirilgan shakli tozalagich 12ga, ishlatilgan quritish agenti va ajratilgan iflosliklar birinchi separator-tozalagich 6 kabi iflos aralashmalar bunkeridan quvur va cho'ktiruvchi kamera orqali siklonga jo'natiladi.



1-bunker-regulyator ta'minlagich; 2- ejection varonka; 3,5,8,10 – uzatuvchi va olib ketuvchi quvurlar; 4,9-polkali quritgichlar; 6,11-mayda iflosliklardan tozalovchi separator-tozalagich; 7- ikki seksiyali yirik iflosliklardan tozalash uskunasi, 12-iflosliklardan tozalash uskunasining uzaytirilgan shakli.

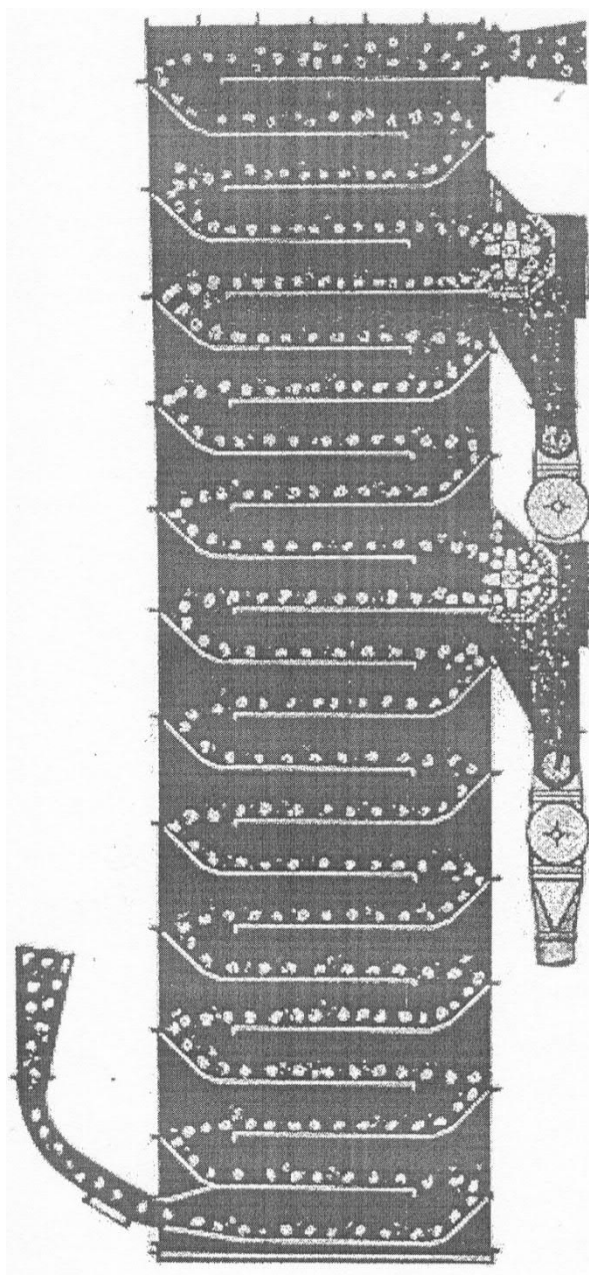
2.3-rasm. AQSH paxta tozalash korxonalari texnologik oqim liniyasida quritish-tozalash uskunalarining birlashgan sxemasi

2.3-rasmdan ko'rinib turibdiki, oqim liniyada paxta xomashyosini polkali quritgichdan separator-tozalagichga issiqlik ishlab chiqarish generatoridan pudalayotgan quritish agenti bilan tashiladi va separator-tozalagichda quritish agenti so'rib olinadi.

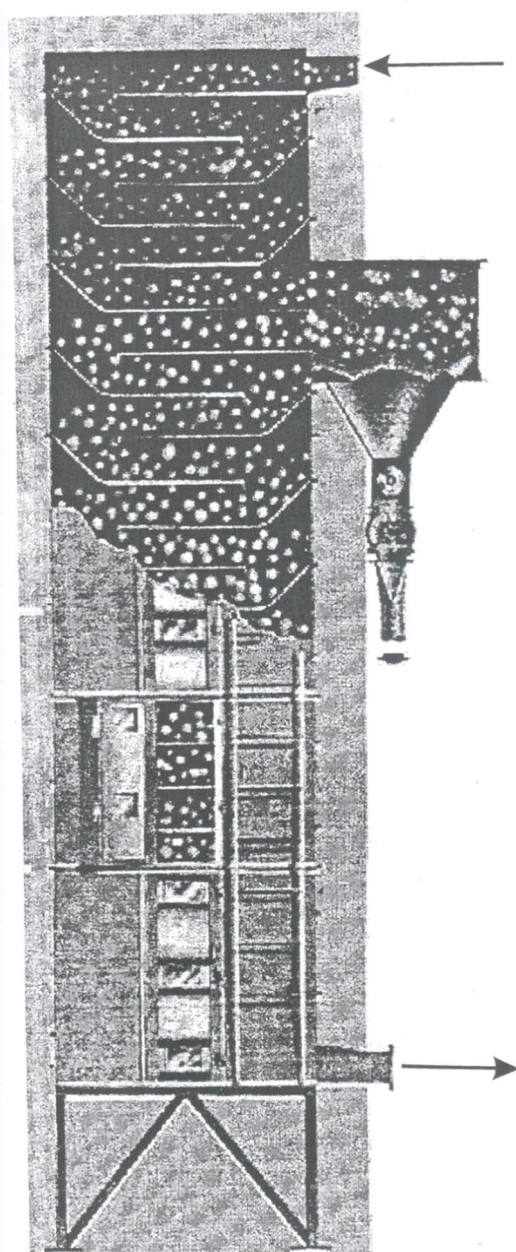
Oqim liniyasining va o'z navbatida uning tarkibiga kiruvchi quritgich va tozalagichlarning hisobiy ish unumdorligi 10 t/soatni tashkil etadi. Tozalagichlarning yon devorlarining orasidagi masofa 2650 mm kenglikdagi ishchi qismlarining 1 m uzunligidagi solishtirma ish unumdorligi 3,8 t/soatni tashkil etadi.

Har bir oqim liniyasida navbatma navbat ikkita polkali quritgichlar, ikki gurux tozalagichlarni ishlatilishi talab etilgan quritish agentining haroratlarida paxta xomashyosining namlik darajasini 7-8% tavsiya etilgan qiymatlargacha pasaytirilishi va tozalash samaradorligini 90% gacha bo'lishini ta'minlaydi.

Polkali quritgichlarning sxemalari reklama prospektlaridan ma'lumki, (2.4 va 2.5-rasmlar) paxta xomashyosini titilganlik darajasini va quritish vaqtini oshirish maqsadida bir polkadan ikkinchisiga o'tish gardishi qarama qarshi quritgichlarning yon devorlariga kolosnikli panjara va titkilovchi barabanlar o'rnatilgan. Quritish agenti bilan tashilayotgan paxta xomashyosi inersiya bo'yicha to'g'ri chiziq harakatlanib, titkilovchi barabanga kelib tushadi. Titkilovchi barabanda paxta xomashyosi titkilanib, kolosnikli panjaralarda tozalanadi va tozalangan paxta quritish agenti oqimiga uzatiladi. Kolosnikli panjaralar orqali ajratib olingan iflos aralashmalar shnek yordamida ifloslik kamerasidan vakuum klapan orqali chiqarib yuboriladi.

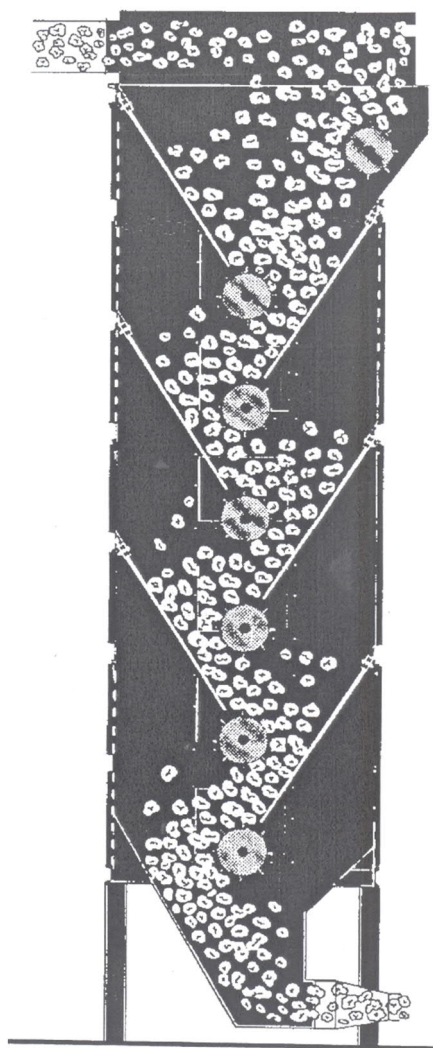


2.4-rasm. Har xil sathlarda ikkita titkilovchi barabanlar bilan birikkan polkali quritgining sxemasi



2.5-rasm. Bitta sathda ikkita titkilovchi barabanlar bilan birikkan polkali quritgining sxemasi

Polkali quritgichlar korpusiga o‘xshash vertikal quritgichlar sxemasi ma’lum bo‘lib (2.4-rasm.), navbatma navbat bir o‘ng, bir chap yon devorlardan korpusning markaziga qarab qiya tarnovlar joylashgan.



2.6-rasm. Qiya tarnovli va titkilovchi barabanlar bilan jihozlangan vertikal quritgichning sxemasi

Har bir qiya tarnovning pastki chetida titkilovchi barabanlar o'rnatilgan bo'lib, ularga kelib tushgan paxta xomashyosini quritgichning yon devorlariga uloqtirib yuboradi. Shundan so'ng, paxta xomashyosi qiya tarnov orqali sirpanib, keyingi titkilovchi barabanga tushadi. Paxta xomashyosini uzatish va olib ketish quritish agenti bilan amalga oshiriladi. Titkilovchi barabanli quritgichlarning polkali quritgichlardan farqi ularda xomashyo jadal titkilanadi, lekin uning quritish agenti bilan jadal pudash tezligi va vaqti kamayadi. Paxta tozalash korxonalarida bunday turdagi quritgichlardan foydalanilganligi to'g'risida ma'lumotlar mavjud emas.

Yuqorida keltirilgan quritish usullari va quritgichlarning tahlili asosida quyidagicha xulosalarga kelindi:

Paxta tozalash korxonalarida hozirgi kunda ishlatilayotgan maxalliy 2SB-10 rumumli barabanli quritgichlar ahamiyatli darajadagi kamchiliklarga ega bo'lib, ularni bartaraf etish imkoniyati mavjud emas. Ushbu quritgichlarda ishlatilgan

quritish agenti bilan birga chiqib ketishi, uni qayta ishlatish imkoniyati mavjud emas. Paxta xomashyosini quritish agenti bilan pudash tezligi 1-1,5 m/s ekanligi konvektiv quritish usuli samaradorligini pasaytiradi. Paxta xomashyosini quritish barabanida bo'lish vaqti 5-8 daqiqani tashkil etishi natijasida nafaqat tola, balki chigitni xam quritilishi paxtani dastlabki ishlash uzluksiz texnologiyasiga qo'shish maqsadga muvofiq bo'lmaydi. O'tgan 50 yil davomida ushbu quritgichlar jisman va ma'nan eskirgan.

AQSH paxta tozalash korxonalarida asosan polkali quritgichlar foydalaniladi. Paxta xomashyosini quritish agenti bilan tashilayotganda uning quvurlardagi tezligi 24 m/s ni, polkalar orasida esa 11,1 m/s ni, konvektiv quritish vaqti 6sek ni tashkil etadi. Uzluksiz texnologik jarayonda navbatma navbat ikkita polkali quritgichlar o'rnatilib, ularning har biridan so'ng separator-tozalagich orqali boshqa tozalagichlardan o'tadi. Qizigan paxta xomashyosini tozalash jarayonida xam qurish jarayoni davom etadi. Natijada tozalagichlarda titilgan paxta xomashyosi undan keyingi turgan ikkinchi (navbatdagi) quritgichda samarali konvektiv quritilishiga erishiladi. Privovardda, quritish agenti bilan paxta xomashyosini kam vaqt davomida qizdirilishiga qaramasdan bunday texnologiya navbatma navbat paxta xomashyosini quritish va tozalashni amalga oshirish 15% namlik darajasigacha bo'lgan paxta xomashyosini maxalliy quritgichlarda quritishning umumiy samaradorligi bilan bir xil bo'lishini ta'minlaydi.

Bitta polkali quritgichning namlik olish darajasi bitta barabanli quritgichdan past. Shu munosabat bilan polkali quritgichlarda ishlatilgan quritish agenti bilan issiqlikni yo'qolishi barabanli quritgichlarga nisbatan yuqoridir. Texnologik jarayonga ikkita polkali quritgichlarni qo'llash albatta ikkitadan issiqlik ishlab chiqarigich va separator o'rnatilishini talab etadi. Shuning uchun polkali quritgichlarning konstruksiyasini soddaligi va aylanuvchi ishchi qismlarni qo'yilgiga qaramasdan ikkita polkali quritgichning umumiy energiya sarfi bitta barabanli quritgichga nisbatan yuqori. O'z navbatida, maxalliy paxta tozalash korxonalarida polkali quritgichlarni qo'llanilishi iqtisodiy samaradorlik bermaydi.

Barabanli quritgichlarni o'rnini bosuvchi quritgichlar yaratishda maqsad paxta xomashyosini titilganlik darajasini oshirish va quritish agenti bilan pudash tezligini oshirish imkonini beruvchi quritish va tozalash jarayonlarini bir vaqtning o'zida amalga oshiruvchi yangi konstruksiyadagi quritish-tozalash agregatini yaratishdan iborat. Bunda trubali elektr isitgichlar bilan quritish agentini va agregatning ichki konstruksiyasi elementlarini xam qizdirish imkonini ta'minlash zarur bo'ladi, shuningdek, ishlatilgan quritish agentini bir qismini qayta ishlatish imkoni mavjud bo'lishi lozim. Ushbu shartlarni bajarilishi yangi agregatning texnik-iqtisodiy ko'rsatkichlarini paxta tozalash korxonalarining zamonaviy talablariga javob berishini ta'minlaydi.

Tinglovchilar uchun topshiriqlar:

1. AQSH paxtani quritish-tozalash texnologiyasida.
2. Issiq havodan paxtaga beriladigan issiqlik miqdorini aniqlovchi tenglama ifodalang.
3. Issiqlik almashinuv koeffitsiyentini oshirishni usullarini izohlang.
4. Material yuzasidan bug‘lanadigan namlik miqdorini aniqlovchi tenglamani keltiring.
5. Polkali quritgichning vazifasi, tuzilishi va ishlashini izohlang.

3-AMALIY MASHG‘ULOT.

Paxtani mayda va yirik iflosliklardan tozalash jarayonlari.

Ishdan maqsad. Paxtani mayda va yirik iflosliklardan tozalash jarayonlari va paxtani iflosliklardan tozalashni istiqbolli texnologiyasi bilan tanishish.

Ishning bayoni

Paxtani mayda iflosliklardan tozalash jarayonlari bugungi kunda mahalliy paxtani tozalash korxonalarida o‘rta tolali paxta navlarini mayda iflos aralashmalardan tozalash uchun 1XK (SCH-02) tozalagichlardan va UXK paxta tozalash agregatlari yoki qoziqli barabanlar soni ko‘paytirilgan yoki kamaytirilgan, to‘rt barabanli 1XK tozalagichlarni yig‘ishda foydalaniladigan YEN.178 qoziqli bloklar ishlatiladi.

Ko‘rsatilgan tozalagichlar bo‘lmaganda 6A–12M1 shnekli tozalagichlardan foydalanish mumkin.

Paxtani yirik iflos aralashmalardan tozalash uchun YEN.177 arrachali seksiyalardan iborat bo‘lgan UXK paxta tozalash agregatlarida va CHX-5 (CHX – 3M “Mehnat”) uskunalaridan foydalaniladi. Shu bilan birga YEN.177 arrachali seksiyalar 1RX regeneratordagi asosiy qism hisoblanadi.

Tozalagichlarning chiqindilaridagi tolali chigitni regeneratsiyalash uchun 1RX (RX) regeneratordagi foydalaniladi.

Tarkibida bitta yoki ikkita parallel o‘rnatilgan UXK paxta tozalash agregati va unga 1XK (SCH-02) qoziqli tozalagichlar yoki ularning seksiyalari birlashtirilgan majmua ishlatilishi mumkin. Qiyin tozalanadigan paxta xom ashyosini tozalash uchun UXK agregati to‘rtta ketma-ket birlashtirilgan UXK (5) seksiyasiga ega, har bir seksiya ikkita YEN.178 qoziqli blokka va ularning orasida o‘rnatilgan UXK.01.010 ta’minotli YEN.177 arrali seksiyaga ega.

Paxta xom ashyosi tabiiy xususiyatidan kelib chiqqan xolda yaxshi va qiyin tozalanadigan turlarga bo‘linadi. Qiyin tozalanuvchi paxta turi tolasi tarkibidagi qusurlarning nisbatan qiyin ajralishi bilan yaxshi tozalanuvchi paxta turidan farq qiladi.

Paxtaning qiyin tozalanuvchanligi, uning namunasi LKM rusumli asbobda tozalangandan so‘ng aniqlanadi.

Undan tashqari, qiyin tozalanuvchi paxtaning ayrim seksiyalari jinlanayotgan paytda yuqori namlikka ega bo‘lsa, bu hol tolada maydalangan chigit va chigit qobig‘li tola ko‘payishiga olib keladi.

Rayonlashtirilgan paxtaning qiyin tozalanuvchi seksiyali navlariga quyidagilar kiradi: “An-Boyovut - 2”, “Namangan-77”, “Omad”, “Andijon-35”, “Andijon-36”, “S-6524”, “Buxoro-8” va “S-6541”.

UXK agregatining birinchi bo'limiga bitta 1XK (SCH-02) qoziqli tozalagich, uning oxirgi bo'limiga esa yana bitta 1XK (SCH-02) qoziqli tozalagich biriktiriladi. Yaxshi tozalanuvchi paxta navlarini tozalash uchun UXK agregatida ishga tushirilgan YEN.177 arrachali seksiyalar ikkitagacha, unga biriktirilgan 1XK (SCH-02) qoziqli tozalagichlar bittagacha kamaytiriladi.

Uskunalarining qatorlarida jamlangan majmua tozalash jarayonida ketma-ket ishga tushiriladigan ikkita 1XK (SCH-02, 6A – 12M1) tozalagich va uch-beshta CHX-5 (CHX-3M2) tozalagichdan iborat. Qiyin tozalanadigan paxta xom ashyosini tozalash uchun ikkita-uchta 1XK (SCH-02, 6A – 12M1) tozalagich va ikkita CHX-5 (CHX-3M2) tozalagich ishga tushiriladi.

Yaxshi tozalanuvchi paxta navlarini tozalash uchun bitta-ikkita 1XK (SCH-02, 6A– 12M1) tozalagich va CHX-5 (CHX-3M2) tozalagich ishga tushiriladi.

Paxtani majmualarga uzatish SS-15A separatori yoki TXL-600B (8TXSB) qiyali transportyor bilan amalga oshiriladi. Paxtani parallel joylashgan agregat yoki tozalagichlarga taqsimlash esa SHX shneki yordamida amalga oshiriladi. Paxtani bo'lib beruvchi SHX shneklarga uzatish CHX-5 (CHX-3M2) va 1XK tozalagichlari ustida o'rnatilgan uskunalarining joylashishiga qarab, TXL-600B (8TXSB) transportyori, EX-15M elevatori yoki SS-15A separatori orqali amalga oshiriladi.

Paxtani tozalagichlar va majmualardan olish SHX shneki yoki 8TXSB transportyori bilan amalga oshiriladi.

Chiziqli oqimning yoki arrali tozalagichlarning bir agregati uchun xamma majmualarda bitta regeneratör 1RX (RX-1) ishlatiladi.

Bir yoki bir nechta paxta g'aramini dastlabki ishlash jarayonida tozalash mashinalarining chiqindilaridan regeneratsiyalab, ajratib olingan tolali chigitlar (letuchkalar) maxsus kameralarga jamlanadi. Shundan so'ng ular imkoni boricha hamma mayda iflosliklardan tozalovchi 1XK (SCH-02, 6A–12M1) tozalagichlardan o'tkazib olinadi. Bunda tozalanayotgan paxta arrali tozalagichlar seksiyalarga tushmasligi maqsadga muvofiqdir. Regeneratsiyalangan paxtani jamlash uchun tozalash sexida yoki unga yaqin yerda o'lchamlari 20 m²gacha yuzali va 3-4 m balandlikdagi kamera tashkil etilib, uning tepasiga KVM yoki KVVB kondensör o'rnatiladi. Kondensörning so'ruvchi quvuri 1RX (RX) regeneratörning chiqarish quvuriga biriktiriladi.

Regeneratsiyalangan tolali chigitlarni tozalagichga uzatish uchun 250 mm.li quvurdan foydalaniladi. Bu quvur taqsimlovchi shnek ustida joylashgan SS-15 separatorining so'ruvchi quvuriga ulangan. Agar paxta quritish majmuasidan transportyor yordamida uzatilsa, unda uning ustiga KVM yoki KVVB kondensori o'rnatiladi.

Regeneratsiyalangan paxtani tozalashda arrachali tozalagichlarni chetlab o'tishni imkoniyati yo'q bo'lsa, ulardan ajralayotgan chiqitda to tolali chigit chiqishi to'xtamaguncha tozalagichlarda qayta ishlanishi shart.

Regeneratsiyalangan tolali chigitlar tozalangandan so'ng jinlanishi kerak, hosil bo'lgan tola esa tozalanib, oddiy rejimda presslanishi lozim.

Paxta tozalash korxonalarining tozalash sexlari ta'mirlanganda bor bo'lgan, eskirgan yoki yemirilgan uskunalarga to'ldiruvchi sifatida 1XK (SCH-02) tozalagich o'rnatilgan UXK paxta tozalash agregatlari o'rnatiladi, bunda seksiyalar soni texnologik shart-sharoitlardan kelib chiqib tanlanadi.

Separatorlardan oldin tozalash uskunolari majmuasiga paxta yetkazib beradigan pnevmotransport tizimiga og'ir chiqindilarni ushlab qoluvchi chiziqli tutqichlar qo'yiladi.

O'rta tolali paxtani qoziqli va arrachali tozalagich (seksiyalar)larda tozalanish rejalari paxtani sinfi, navi va ifloslanishiga qarab 3.1-jadvalda berilgan.

3.1 –jadval

O'rta tolali paxtaning tavsiya qilinadigan tozalash rejasi

Paxta			Tozalash rejasi		Tozalash samaradorligi, %
Sinfi	Navi	Iflosligi, %	UXK paxta tozalash agregatlari majmuasi	Qatorli kompanovkali tozalagichlar majmuasi	
Yaxshi tozalanadigan paxta seleksiyasi uchun					
1	I - II	5,0	1XK + UXK (1)*	1XK + CHX-5 + 1XK	84
	III	8,0	1XK + UXK (2)*	1XK + CHX-5 + 1XK	88
	IV	12,0	1XK + UXK (2)*	1XK + CHX-5 + 1XK	90
2	I, II, III	12,0	1XK + UXK (4)*	1XK + 2**(CHX-5) + 1XK	92
	IV	16,0	1XK + UXK (2)*	1XK + CHX-5 + 1XK	90
3	I, II, III	18,0	1XK + UXK (4)*	1XK + 2**(CHX-5) + 1XK	88
	IV, V	22,0	1XK + UXK (2)*	1XK + CHX-5 + 1XK	86
Qiyin tozalanadigan paxta seleksiyasi uchun					
1	I - II	5,0	1XK + UXK (2)* + 1XK	1XK + CHX-5 + 2**(1XK)	80
	III	8,0	1XK + UXK (4)* + 1XK	1XK+2**(CHX-5) + 2**(1XK)	84
	IV	12,0	1XK + UXK (2)* + 1XK	1XK + CHX-5 + 2**(1XK)	86
2	I, II, III	12,0	1XK + UXK (4)* + 1XK	1XK+2**(CHX-5) + 2**(1XK)	88
	IV	16,0	1XK + UXK (2)* + 1XK	1XK + CHX-5 + 2**(1XK)	86

Paxtani dastlabki ishlashni innovatsion texnologiyalari

3	I, II, III	18,0	1XK + UXK (4)* + 1XK	1XK+2**(CHX-5) + 2**(1XK)	82
	IV, V	22,0	1XK + UXK (2)* + 1XK	1XK + CHX-5 + 2**(1XK)	80

* UXK agregatida arrachali seksiyalarni qo‘shilgan soni

** Qavs ichida qator va ketma-ket ulangan tozalagichlar soni

Ayrim paxta tozalash korxonalarida tavsiya qilingan paxta tozalash rejalarini aniq darajada amalga oshirib bo‘lmaydi. Bu holda tavsiya etilgan rejaga yaqinroq rejani amalga oshirish kerak. Ketma-ketlikda kiritilgan yirik ifloslik uchun mo‘ljallangan tozalagichlar soni kam bo‘lgan holda yuqorida ko‘rsatilgan 3.1-jadvaldagi tozalagichlar yoniga mayda iflosliklar uchun mo‘ljallangan tozalagichlarni o‘rnatish maqsadga muvofiqdir. Shu bilan birga CHX arrachali tozalagichlar 1XK qoziqli tozalagichlar bilan almashtriladi. Qoziqli tozalagichlar soni kam bo‘lgan bo‘lsa, arrachali tozalagichlar sonini ko‘paytirish mumkin.

Bir qatorli paxta tozalash korxonasi tozalash uskunalar majmuasining ish unumdorligi paxtaning 1-sinf I-IV navlari va 2-sinf I-III navlari uchun 12 t/h, paxtaning 2-sinf IV navi uchun va 3-sinf I-V navlari uchun – 9 t/h ga teng.

Ayrim tozalagich, tozalagichlar guruhi (majmua) yoki umumiy texnologik jarayonning tozalash samaradorligini quyidagi formula orqali aniqlash mumkin:

$$K = 100 (C_1 - C_2) / S_1 \quad (1)$$

bu yerda S_1, S_2 – paxtaning tozalashgacha va tozalashdan keyingi iflosligi, foizda.

Uskunaning tozalash samaradorligini aniqlashda chiqindining toladorligi uskunaning texnik tavsifida ko‘rsatilganidan ortiq bo‘lmasligi kerak. Texnologik jarayonda ketma-ket ulangan ba’zi tozalagichlar, qatorlar va majmuaning umumiy tozalash samaradorligi quyidagicha aniqlanadi:

$$K_s = \{ 1 - (1 - K_1/ 100)(1 - K_2/ 100) \dots (1 - K_n/ 100) \} \times 100 , \quad (2)$$

bu yerda: K_1, K_2, K_n - tozalagichlar, qatorlar, majmualarning tozalash samaradorligi, foizda.

(2) formuladan foydalanish uchun uskunalarining texnologik jarayonda qo‘llanilgan ketma-ketligidan tozalash samaradorligini bilish kerak.

Har bir tozalagich yoki tozalash majmuaning tozalash samaradorligi ularni texnik tavsifidagi belgilangan ko‘rsatkichlari bilan taqqoslanishi lozim., butun texnologik jarayonning umumiy tozalash samaradorligi 3.1-jadvalda keltirilgan meyorlarda bo‘lishi kerak.

Agar butun texnologik jarayonning haqiqiy tozalash samaradorligi 3.1-jadvalda keltirilgandan kam bo‘lsa, tozalangan paxtaning namligi tavsiya etilgan

qiymatga mosligini tekshirish, keyin esa tozalagichlar va transport taksimlovchi vositalarning texnik holatini tekshirib, topilgan nosozliklarni to'g'irlash kerak.

Agar ishlab chiqarilayotgan tola sinfi paxta xom ashyosiga dastlabki ishlov berishdagi tavsiya etilgan rejimidan past bo'lsa, tozalanayotgan paxta xom ashyosining namligini kamaytirish kerak yoki paxta tozalash jarayonida CHX-5, 1XK qo'shimcha tozalagichlarni yoki UXK seksiyasini ishga tushirish kerak.

Paxta tozalagichlardan chiqayotgan chiqindilarni tozalaydigan regeneratrlarning tozalash samaradorligi (1) formulaga asosan, regeneratsiyalash samaradorligi esa quyidagi formula bo'yicha aniqlanadi:

$$K_p = 100 (S_1 - S_2) / S_1, \quad (3)$$

bu yerda: S_1, S_2 – chiqindi tarkibidagi regeneratrgacha va regeneratordan keyingi tolali chigitning miqdori foizda.

Regeneratrlarning tozalash va regeneratsiyalash samaradorligi uning texnik tavsifida belgilanganidek bo'lishi kerak. Agar ularning haqiqiy qiymati kam bo'lsa, regeneratrlarning texnik holatini tekshirish va aniqlangan kamchiliklarni tuzatish lozim, shuningdek, iloji boricha 1 RX (RX) regeneratrlarning pnevmatik ta'minlovchisidan o'tkaziladigan havoning sarflanishini kamaytirish kerak. Bundan tashqari, paxta tozalagichlar chiqindisida tolali chigitlar mavjudligini tekshirish va kamaytirish choralarini ko'rish kerak.

Regenerator chiqindilarida paxta mahsulotiing yo'qotilishi (paxtaning tolali chigitlari, erkin tolasini, o'lik) tozalanayotgan paxtaning og'irligiga nisbatan foizda quyidagi formula orqali aniqlanadi:

$$P = S_2 (C_1 - C_2) / (100 - S_2), \quad (4)$$

bu yerda: S_2 - regeneratrlarning chiqindilaridagi tolali chigit (yoki chigit, erkin tola, o'lik) ning miqdori, foizda; C_1, C_2 – chiqindilari regeneratrga berilayotgan paxtani tozalashgacha va tozalangandan keyingi iflosligi, foizda.

Paxtani iflosliklardan tozalashni istiqbolli texnologiyasiga quyidagi talablar qo'yiladi:

1. Paxtani tabiiy sifat ko'rsatkichlarini saqlab qolish;
2. Paxtani tarkibidagi mayda va yirik iflos aralashmalardan to'liq tozalash;
3. Tozalash jarayonida sarf etiladigan elektr energiya quvvatini kamayishi va resursotejamkor texnologiya bo'lishi;
4. Tozalash sexida ishlab chiqarish jarayonida uskunalardan changli havoni chiqishini bartaraf etilishi;
5. Estetik jihatdan yaxshilanishi va ishchi xodimlar salomatligiga ta'sir etuvchi chang va shovqinni kam bo'lishi;
6. Eksploatatsiya davrida servis xizmat ko'rsatilishini osonlashishi;
7. Tozalash jarayonlarini to'liq avtomatlashishi va boshqaruv imkoniyatini oshirilishi;

8. Tozalash jarayonida mahsulot sifatini nazorat qilish imkoniyatini bo'lishi;
9. Tozalash jarayonining paxtani dastlabki ifloslik darajasiga qarab o'zgaruvchanligi;
10. Inson mehnat kuchini kamaytirilishi;

Istiqbolli texnologiyani yaratilishi paxta tozalash korxonalarini klaster tizimiga o'tilishi munosabati bilan jadallashmoqda. Chunki, paxta tozalash korxonalarida mavjud kamchiliklarni bartaraf etilishiga katta e'tibor berilib, texnika va texnologiyalarni modernizatsiya qilish, yangi turdagi tozalash uskunalarini yaratilishi va joriy etilishi tezlashmoqda. Ushbu jarayonda paxtani tozalash texnika va texnologiyasini takomillashtirish bo'yicha soha olimlari oldida kechiktirib bo'lmaydigan bir qator vazifalarni qo'ymoqda. Agar maxalliy paxtani dastlabki ishlash uskunalarini ishlab chiqaruvchilar bilan xamkorlikda ilmiy tadqiqotchilar faoliyat olib borib ixtirolar qilishmas ekan, bozor iqtisodiyoti sharoitida bu o'rinni xorijiy davlatlar egallab olishiga olib keladi. Bu o'z navbatida valyutani chetga chiqib ketishiga, boshqa mamlakatlarga ushbu sohada qaram bo'lib qolishga sabab bo'ladi.

Tinglovchilar uchun topshiriqlar.

1. Paxta tarkibida 6 % ifloslik va 1,2 % uluk aralashmalari mavjud bo'lsa, undan 1 nav oliy sinf paxta tolasini ishlab chiqarish uchun qanday texnologiya tavsiya etiladi. Hisob kitoblar asosida texnologik jarayonni tavsiya eting va asoslab bering.
2. Paxta tarkibida 10 % ifloslik va 1,4 % uluk aralashmalari mavjud bo'lsa, undan 2 nav o'rta sinf paxta tolasini ishlab chiqarish uchun qanday texnologiya tavsiya etiladi. Hisob kitoblar asosida texnologik jarayonni tavsiya eting va asoslab bering.
3. Bugungi kunda paxta tozalash korxonalarida foydalanilayotgan mayda va yirik iflosliklardan tozalash uskunalarining kamchilik va avfzalliklarini bayon eting. Guruhda ushbu kamchilik va avfzalliklarni muhokama eting.
4. Paxtani tozalashning istiqbolli texnologiyasi qanday bo'lishi kerakligini guruhda muxokama eting. Muxokamadan so'ng umumiy xulosalarni sxematik ko'rinishda tasvirlang.

4-AMALIY MASHG‘ULOT.

Chigitdan tolani ajratishni innovatsion texnologiyasi. Chigitni tozalash, saralash va momiq olish texnologiyalari. Tolali mahsulotlarni toylash texnologiyasi.

Ishdan maqsad. Chigitdan tolani ajratishni innovatsion texnikasi va texnologiyasi, chigitni tozalash, saralash va momiq olish jarayonlari, tolali mahsulotlarni toylash texnologiyasi bilan tanishish.

Ishning bayoni

O‘rta tolali paxtaning barcha sanoat navlari arrali jinlarda ishlanadi.

Paxta tozalash korxonasining paxtani jinlash bo‘limida bir qatorli arrali jinlar o‘rnatiladi. Bunda quyidagi jinlar ishlatilishi mumkin:

- 2 yoki 3 donadan 4DP-130 (yoki 5DP-130)

- 2 dona DPZ-180

- 3 yoki 4 dona 7DP-90

Jinlarni paxta bilan uzluksiz ta‘minlash maqsadida taqsimlovchi shnekning oxirida ortiqcha paxtani yig‘ish uchun bunker o‘rnatilishi lozim.

Arrali jinlarning o‘rtacha ish unumdorligi paxtaning sanoat navlariga ko‘ra 4.1–jadvaldagi ko‘rsatkichlarda bo‘lishi tavsiya etiladi.

Paxtaning jinlashdan avvalgi iflosligi 3.1-jadvalda berilgan ko‘rsatkichlarga mos kelishi kerak.

Jinning iflos aralashmalar va o‘likdan tozalash samaradorligi (K, foiz) quyidagi formula orqali aniqlanadi:

$$K = 100 - \frac{C_B \cdot xB}{C_X}, \quad (1)$$

bu yerda: S_X - jindagi ta‘minlovchi tarnovidan tushayotgan paxtaning iflosligi, foiz; S_V - jinlardan so‘ng toladagi iflos aralashmalar miqdori, foiz; V - rejalashtirilgan tola chiqishi, foiz.

Jinning ishchi kamerasidagi xom-ashyo (sirsoviy valik) valigini tozalash (uni almashtirish) paxtaga dastlabki ishlov berish jarayonida quyidagicha amalga oshiriladi, bir smenada:

- birinchi va ikkinchi navli paxtalarni jinlashda – ikki martadan kam emas;

4.1-jadval

Paxtaning sanoat navlari bo'yicha jinlarni bir dona arra bo'yicha o'rtacha ish unumdorligi, kg/h

Paxtani sanoat navi	Arrali jinning rusumi		
	4 DP-130 ishchi kamerali 5 DP-130	DPZ-180	7DP-90
I	10	11	11
II	9	10	10
III	7,5	8,5	8,5
IV va V	6,5	7,5	7,5

Paxta tozalash korxonasi sutka (24 soat) davomidagi tola bo'yicha o'rtacha ish unumdorligi (kg), quyidagicha:

4.2-jadval

Paxtani sanoat navi	Arrali jinning soni va rusumi		
	2 ta 4 DP-130 ishchi kamerali 5 DP-130	2 ta DPZ-180	3 ta 7DP-90
I	57410	78880	65580
II	51670	71710	59620
III	43060	60950	50670
IV va V	38420	53780	44710

Izoh: 1.4 ta 7DP-90 arrali jinning sutka (24 soat) davomida tola bo'yicha o'rtacha ish unumdorligi 2 ta DPZ-180 arrali jinning ish unumdorligiga teng bo'ladi.

4DP-130 ishchi kamerali 5 DP-130 va 7DP-90 arrali jinlarni foydali ish koeffitsiyenti (KIO)=0,92 ga, DPZ-180 arrali jinning 2 tasiga to'liq ishlash uchun paxta yetarli bo'lmaganligi sababli 0,83 ga teng deb xisoblanadi.

Paxtaning qiyin tozalanadigan seleksiya navlari jinlashda jinlarning ish unumdorligi 10-15 % ga kamaytiriladi.

Urug'lik paxta jinlanganda jinlarda «yengillashgan» ish rejimi o'rnatiladi, ya'ni barcha seleksiya navli paxtani dastlabki ishlashda jinlarning ish unumdorligi 15-20 % ga pasaytiriladi.

Paxtaning jinlashdan oldingi tavsiya etilgan iflosligi

Paxta			
Sinfi	Navi	Jinlashdan oldingi ifloslik(jin tarnovidan), % (ortiq emas)	
		yaxshi tozalanuvchi	qiyin tozalanuvchi
1	I	0,8	0,9
	II	0,8	1,0
	III	0,8	1,2
	IV	1,2	1,8
2	I	1,0	1,5
	II	1,0	1,5
	III	1,2	1,8
	IV	1,6	2,4
3	I	1,6	2,4
	II	1,6	2,4
	III	1,8	3,0
	IV	2,4	3,6
	V	3,0	5,0

uchinchi, to‘rtinchi va beshinchi navli paxtalarni jinlashda - to‘rt martadan kam emas.

Arrali jinlashdan so‘ngi paxta xom ashyosi chigitini to‘la tukdorligining nazorati sohaviy meyorlar bo‘yicha bajariladi.

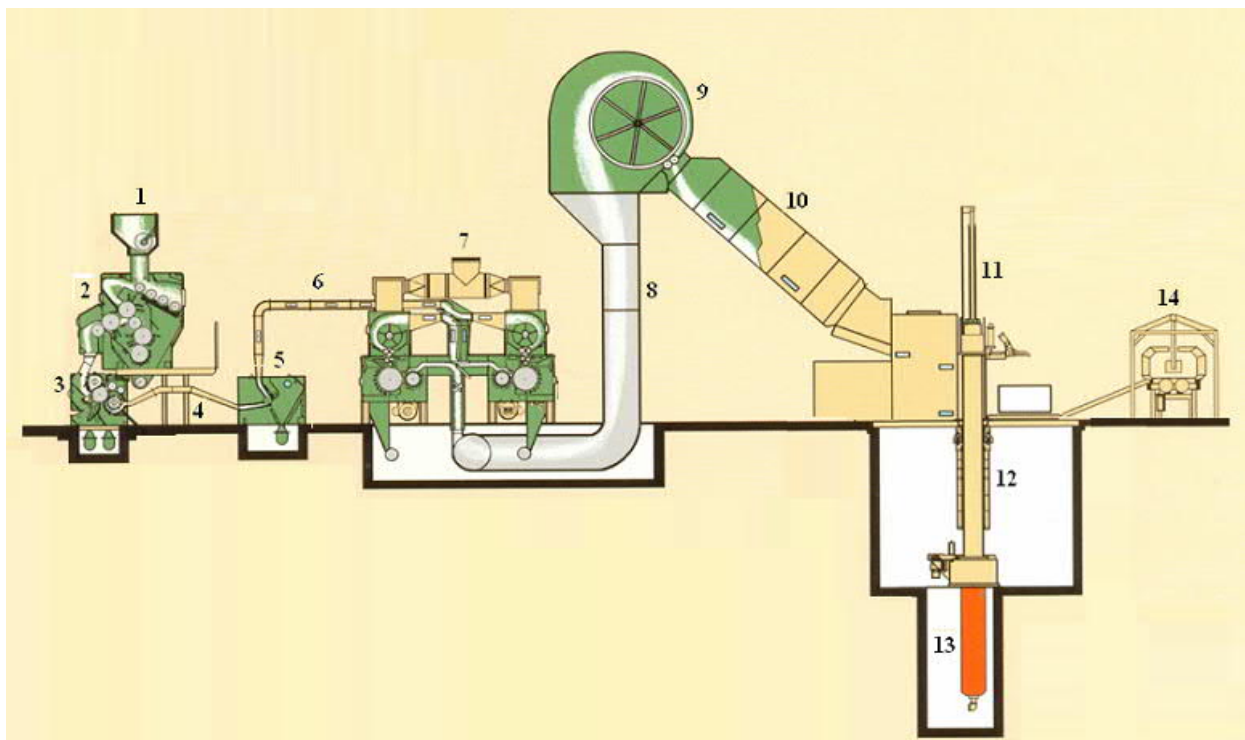
Arrali jinlash korxonalarida tolani iflos aralashmalardan, nuqson va qusurlardan tozalashda to‘g‘ri oqimli bir silindrli 1VPU (2VPU), 3OVP-MU rusumli tola tozalagichlar qo‘llaniladi.

To‘g‘ri oqimli 3OVP-MU, 1VPU (2VPU) tola tozalagich har bir DPZ-180, 7DP-90, 4DP-130, 5DP-130 rusumli jinlardan so‘ng o‘rnatiladi.

Amerika qo‘shma shtatlarini paxtani qayta ishlash korxonasida tolani jinlash tozalash va toylashni texnologik uskunalari paxtani quritish va tozalash uskunalari bilan birgalikda bitta ishlab chiqarish binosiga joylashgan.

Asosiy ishlab chiqarish bo‘limining uskunalarining texnologik jarayonlari quyidagi ketma-ketlikda amalga oshiriladi. Quritilgan va tozalangan paxta oldingi texnologik uskunadan taqsimlovchi shnekga tushadi va jin batareyasiga taqsimlanib uzatiladi (4.1 va 4.2-rasmlar). Jin taminlagichida paxta yana tozalanib arrali jinning ta‘minlovchi-titib beruvchi(shelushel) kamerasi uzatiladi. Ta‘minlovchi-titib beruvchi kamerada otuvchi valik yordamida paxta arra tishlariga otib beriladi. Arra

tishlari paxtani ilashtirib olib, uni maxsus kolosniklar orasidan ishchi kameraga olib kiradi va u yerda jinlash jarayoni amalga oshiriladi.



4.1-rasm Paxta tolasini jinlash, tozalash va toylashni texnologik uskunalarning joylashuv ketma-ketligi

1-Taqsimlovchi shnek; 2-Jin taminlagichi; 3-Arrali jin; 4,6-Pnevmatik truba; 5-Pnevmatik tola tozalagich; 7-Aeromexanik tola tozalagich; 8-Tola uzatgich; 9- Kondensor; 10-Tola eltuvchi yashik; 11- Gidravlik shibbalagich; 12- Gidravlik press; 13-Silindr; 14-Tola toyini toylash va o‘rashni avtomatik uskunasi.

Jinlashdan so‘ng tola pnevmotransport orqali pnevmatik, so‘ngra aeromexanik tola tozalagichlarga uzatiladi.

Aeromexanik tola tozalagich paxtani ikki marta qayta tozalash imkonini beruvchi maxsus to‘sqich-yo‘naltirgich bilan taminlangan. Tola ifloslikka qarab ikki yoki uch marta tozalanishi mumkin.

Tozalangan tola tola uzatgich orqali toylash sexining yuqori maydonchasiga o‘rnatilgan kondensorga beriladi.

Kondensor tolani xavodan ajratib malum darajada zichlab qatlam holida tola uzatuvchi novga uzatadi. Tola uzatuvchi novda tolani namlash ko‘zda tutilgan yani, kondensor va press uskunasi o‘rtasida tolani namlash jarayoni amalga oshiriladi. Qizdirilgan nam xavo yashikni tag qismida joylashgan jalyuzali panjara orqali tolagga beriladi. Nam xavo tola orqali o‘tib novni tepa qismiga o‘rnatilgan xavo so‘ruvchi

uskuna orqali chiqib ketadi. Namlash tizimida issiqlik generatori va suv purkagich kamerasidan foydalaniladi. Tola namligini 2÷3% oshirish mumkin.



4.2-rasm. Arrali jinlar o‘rnatilgan qatorning umumiy ko‘rinishi

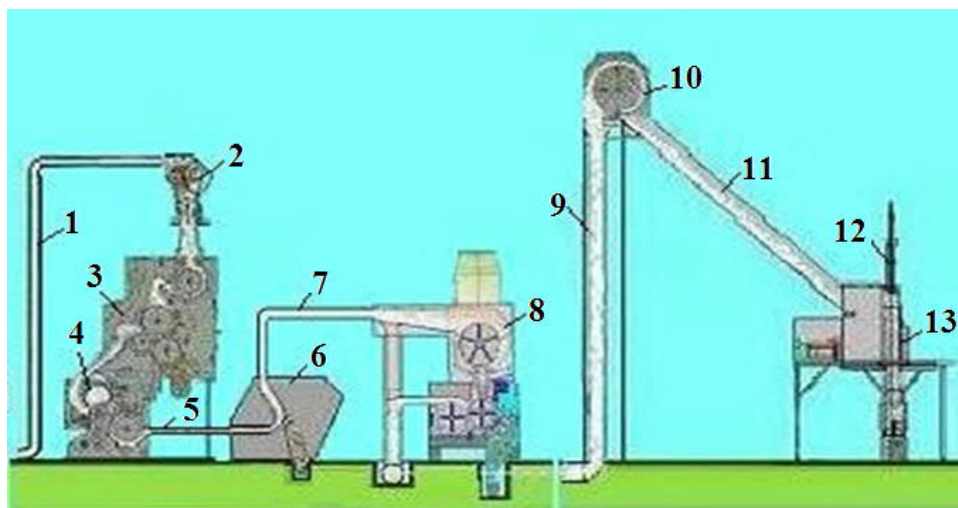
Yashik orqali tola gidravlik press qutisiga tushadi. Tola oldin talab yetilgan toy massasi miqdorigacha shibbalanib, so‘ngra prizma shaklida presslanadi, bog‘lanadi, plenkali yoki noto‘qima material bilan o‘raladi, tortilib tayyor maxsulot sifatida omborxonaga jo‘natiladi.

Barcha qayd yetilgan texnologik jarayonlar avtomatik rejim va boshqaruvda amalga oshiriladi.

Xitoy xalq Respublikasida mavjud texnologik jarayonlar 4.3 va 4.4-rasmlarda keltirilgan. Qurigan va iflosliklardan to‘liq tozalangan chigitli paxta pnevmoquvur orqali uzatilib, paxta separatori ko‘magida havo oqimidan ajratilgandan keyin, taqsimlovchi vintli konveyeriga kelib tushadi va qator o‘rnatilgan arrali jinlarga taqsimlanadi.

Chigitli paxta oldin, jin ta‘minlagichida ajramay qolib ketgan mayda iflosliklardan tozalanib, arrali jinning titkilash (shelushil) kamerasiga beriladi. Jinning arrali silindr tishlari titkilash kamerasiga chiqib to‘rishi sababli, uning tishlari chigitli paxtani o‘zi bilan ilashtirib asosiy ishchi kamerasiga olib kiradi.

Ishchi kamerada chigitli paxta to‘planib, xom ashyo valigi sodir bo‘ladi. Arrali silindrning uzluksiz bir tezlikda aylanishi sababli jinlash (tolani chigitidan ajratish) jarayoni amalga oshiriladi.



4.3-rasm. Jinlash va toylash bo‘limlarining texnologik jarayon tizimi

*1-Pnevmoquvur; 2-Paxta separatori; 3-Jin ta‘minlagichi; 4-Arrali jin;
5,7-Pnevmoquvur; 6-Aerodinamik tola tozalagich; 8-Aeromexanik tola tozalagich;
9-Tola uzatish quvuri; 10-Tola kondensori; 11-Tola uzatish novi; 12-Shibbalagich;
13-Gidropress;*

Jinlangan tola pnevmoquvur orqali oldin aerodinamik, keyin kondensor tipli aeromexanik tola tozalagich uskunalarida tozalanadi. Jinlangan tola iflosligiga qarab uni bir yoki ikkita tozalash uskunalarida tozalanishi mumkin. Buning uchun tola tozalashni pnevmatik tizimida ataylab to‘siq-yo‘naltirgich moslamalari o‘rnatilgan.

Tozalangan tola, tola uzatish quvuri bilan toylash bo‘limida tepalik maydonchada o‘rnatilgan tola kondensoriga uzatiladi. Kondensor esa, tolni xavo oqimidan ajratib tola uzatish noviga beradi. Tola uzatish nov tagida o‘rnatilgan jalyuzali panjara orqali tolni namlash uchun namli issiq xavo xam beriladi (puflanadi). Tolani namlash tizimini foydalanishda issiqliq generatori va suv purkash kamerasi ishlatiladi.



4.4-rasm. Arrali jinlar o‘rnatilgan qatorning umumiy ko‘rinishi

Namlangan tola nov arqali gidroress qutisiga kelib tushadi. Kerakli massada tola yig'ish uchun tola quti ichida shibbalanib zichlanadi, so'ng toy holatiga keltirilib elektron tarozida o'lchanib massasi aniqlanadi.

Pressda zichlangan toyni press kamerasidan chiqarib olish, mato yoki plyonka bilan o'rash, massasini o'lchash, tamg'alash (markirovka qilish) va tortish to'lig'i bilan mexanizatsiyalashtirilgan.

Paxta tozalash zavodining umumiy texnologik jarayonini asosiy "boshqarish pultidan" qo'lda yoki avtomatlashtirilgan tartibda boshqarib borish ko'zda tutilgan.

1VPU (2VPU), 3OVP-MU rusumli tola tozalagichlar to'g'ri oqimli bir silindri seksiyalardan tashkil topgan.

Tola tozalagichlarning tozalash samaradorligini (K, foiz) aniqlash uchun quyidagi formuladan foydalaniladi:

$$K = \frac{S_1 - S_2}{S_1} \cdot 100, \quad (2)$$

bu yerda: S_1 , S_2 tolni tozalashdan oldin va undan keyingi iflos aralashma va qusurlarning toladagi massaviy ulushi, foiz.

Tola tozalagichlarning tozalash samaradorligi 4.4-jadvalda berilgan.

4.4-jadval

Tola tozalagichlarning tolaning sanoat navlari bo'yicha tozalash samaradorligi

Tola tozalagichlar	Sanoat navlari bo'yicha tozalash samaradorligi, foiz				
	I	II	III	IV	V
Bir silindri tola tozalagichlar: 1VPU (2VPU), 3OVP-MU	30	32	33	34	35

Agar ish vaqtida tozalangan tola (toylarda) va chiqindilar tortilsa, u holda quyidagi formula ishlatiladi:

$$K = \frac{q_{\text{chik}}(100 - BO)}{G \cdot S_2 + q_{\text{chik}} \cdot (100 - BO)} \cdot 100, \quad (3)$$

bu yerda: q_{chik} - ajratilgan chiqindilar massasi, kg; G – tozalangan tolaning massasi, kg; BO – chiqindilarning toladorligi, foiz.

To'g'ri oqimli 3OVP-MU va 1VPU (2VPU) rusumli bir silindri tola tozalagichlar 3OVP-M va 1VP (2VP) rusumli uch silindri tola tozalagichlar o'rniga o'rnatiladi.

1VPU (2VPU) va 3OVP-MU rusumli tola tozalagichlarda tolni tozalanayotganda chiqindilarning toladorligi 30 foizdan oshmasligi kerak.

Paxtani tavsiya etilgan tartibda dastlabki ishlashdan olinadigan tolaning kutilgan tozalanish sifati 4.5-jadvalda keltirilgan.

Pnevмотransport tizimiga ega bo‘lgan 3OVP-MU rusumli to‘g‘ri oqimli bir silindrli tola tozalagichli 7DP-90 va 1VPU (2VPU) rusumli tola tozalagichli 4DP-130 (5DP-130) jinlari qatorining aerodinamik ish tartibi 2.9 va 2.10-jadvallarda keltirilgan.

Pnevмотransport tizimiga ega bo‘lgan 1VPU rusumli to‘g‘ri oqimli bir silindrli tola tozalagichli 4DP-130 (5DP-130) jinlar qatorining aerodinamik ish tartibi 4.7-jadvalda keltirilgan.

Pnevмотransport tizimiga ega bo‘lgan 1VPU (2VPU) rusumli to‘g‘ri oqimli bir silindrli tola tozalagich bilan 4DP-130 rusumli ikki jinli majmuaning aerodinamik ish tartibi 4.8-jadvalda keltirilgan.

O‘rnatilgan ish tartibining 4.6-4.8-jadvallarda berilgan ma’lumotlarga mosligining tekshirilishi jin-tola tozalagich qatori pnevмотransport tarmog‘ining chizmalarida belgilangan o‘lcham nuqtalarida olib boriladi.

4.5-jadval

Paxtaga tavsiya etilgan ish tartibida dastlabki ishlov berishda ishlab chiqarilayotgan tolaning kutiladigan sifati

Paxta			Tola			
			Yaxshi tozalanuvchi seleksiya		Qiyin tozalanuvchi seleksiya	
sinfi	navi	dastlabki iflos-lik, foiz	iflos aralashmalarining vazniy ulushi, foiz, ko‘pi bilan	navi, sinfi, past emas	iflos aralashmalarining vazniy ulushi, foiz, ko‘pi bilan	navi, sinfi, past emas
1	2	3	4	5	6	7
1	I	3,0	2,0	I-oliy	2,5	I-yaxshi
	II	5,0	2,5	II-oliy	3,5	II-yaxshi
	III	8,0	4,0	III-yaxshi	5,5	III-o‘rta
	IV	12,0	6,0	IV-yaxshi	8,5	IV-o‘rta
2	I	10,0	2,5	I- yaxshi	4,0	I-oddiy
	II	10,0	3,5	II- yaxshi	5,5	II-oddiy
	III	12,0	4,0	III-yaxshi	7,5	III-oddiy
	IV	16,0	6,0	IV-yaxshi	10,5	IV-oddiy
3	I	16,0	3,0	I- o‘rta	5,5	I-iflos
	II	16,0	4,5	II- o‘rta	7,0	II- iflos
	III	18,0	5,5	III-o‘rta	10,0	III-iflos
	IV	20,0	8,5	IV-o‘rta	14,0	IV-iflos
	V	22,0	10,5	V -o‘rta	16,0	V-iflos

4.5-jadval texnologik uskunarlar ish jarayonini nazorat etish imkoniyatini yaratadi. Agar 4.5-jadvalda berilgan iflos aralashmalar vazniy ulushining ko'rsatkichlariga erishilmasa, birinchi navbatda tola tozalagichlarning oraliq tirqishlarini va aerodinamik ish tartibini tekshirish kerak, hamda aniqlangan kamchiliklarni bartaraf qilish lozim. Agar bundan keyin ham iflos aralashmalarining vazniy ulushi tanlangan meyorga tushmasa, jinlar ishini ta'minlovchi tarnovdagi paxtaning iflosligi va jinlardan so'ng toladagi iflos aralashmalar vazniy ulushini tekshirish kerak. Agar paxtaning jinlashdan oldingi haqiqiy iflosligi 4.3-jadvaldagidan yuqori bo'lsa, tozalash sexidagi tozalash uskunarlarining samaradorligini tekshirish zarur.

4.6-jadval

3OVP-MU tola tozalagichli 7DP-90 to'rtta jin majmuasidagi pnevmotransport tizimining aerodinamik ish tartibi

O'lchov nuqtalari	Statik bosim , Pa	Havoning tezligi, m/s	Havoning sarflanishi, m ³ /s
1	+(1800-2200)	6,9	0,55x4=2,2
2	+20	8,6	1,1
3	-100	8,1	1,4
4	-140	11,1	1,4
5	-260	12,3	3,0
6	-300	-13	4,6
7	-320	13,2	6,2
8	-420	13,2	6,2
9	-1280	25,8	7,4
10	+1200	-16	7,4

4.7-jadval

1VPU (2VPU) tola tozalagichli 4DP-130 (5DP-130) uchta jin majmuasidagi pnevmotransport tizimining aerodinamik ish tartibi

O'lchov nuqtalari	Statik bosim, Pa	Havoning tezligi, m/s	Havoning sarflanishi, m ³ /s
1	+(2200-2400)	9,0	1,03
2	+20	8,6	1,8
3	-125	8,1	2,4
4	-175	13,0	3,08
5	-245	14,4	6,0
6	-320	13,7	9,04
7	-420	15,7	9,0
8	-1280	27,4	10,4
9	+1200	27,4	10,4

**1VPU (2VPU) rusumli to‘g‘ri oqimli bir silindrli tola tozalagichli
4DP-130 (5DP-130) ikkita jin majmuasidagi pnevmotransport
tizimining aerodinamik ish tartibi**

O‘lchov nuqtalari	Statik bosim, Pa	Havoning tezligi, m/s	Havoning sarflanishi, m ³ /s
1	+(2200-2400)	12,9	1,0x2=2,0
2	+20	8,6	1,8
3	-60	8,3	2,4
4	-140	13,6	2,4
5	-180	14,3	4,8
6	-220	14,3	4,8
7	-1250	21,8	5,2
8	+1200	21,8	5,2

Paxta tozalash korxonasida texnik chigitni dastlabki ishlash texnologiyasiga arrali linterlarda momiqni ajratish, chigit massasini o‘lchash, momiqni tozalash va toylash kiradi.

Momiq ajratish bo‘limida chigitni linterlashdan oldin qoldiq tolali chigitlarni ajratish uchun va chigitni linterlash jarayoniga sifatli tayyorlash hamda momiq ajratishni mukammallashtirish maqsadida mavjud texnologik uskunalarning tarkibiga RNS rusumli qurilma kiritilishi kerak.

Texnik chigitni dastlabki ishlash texnologik ish jarayoni odatda quyidagicha olib boriladi: arrali jinlardan so‘ng chigit elevator orqali linterlarga tarqatiladi va undan momiq ajratiladi.

Momiq ajratish qatorida 5LP rusumli linterlar 8-12 ta iborat bo‘lib, ular ikki qatorda to‘rttadan yoki oltidan o‘rnatiladi.

Har bir linter qatoridan olingan momiq KVP-8M yoki KL rusumli kondensorga yuboriladi, keyin OVM-A-1 rusumli momiq tozalagichda tozalanadi va toylanadi.

Momiq ajratilgandan keyin chigitlarni maxsus elektron tarozilarda tortishga tavsiya etiladi. Elektron tarozilarning buzilgan xollarida chigitlar avtomobil tarozilarida tortiladi.

Chigitdan maksimal miqdorda momiqni olish (jinlangan chigitlarning berilgan vazniga nisbatan foizda) paxtaning seleksiya naviga qarab, 4.9 -jadvalda keltirilgan.

Chigitdan kerakli miqdorda momiqni ajratib olish linterlar ish tartibini sozlash, chigit tarog‘ini kolosnikka nisbatan holatini va ta‘minlagich avtomat zanjirini uzunligini o‘zgartirish yo‘li bilan amalga oshiriladi. Bu holatda momiq

ajratish miqdori (foizda) chigitni momiq ajratguncha va undan keyingi to'liq tukdorligining farqi bilan, chigit namunalarini momig'i ajratilgan chigitning tukdorligi bo'yicha ishchi etalon namunalariga solishtirib aniqlanadi.

Har bir seleksiya va sanoat navlari uchun chigit tukdorligi bo'yicha ishchi etalon namunalari mazkur texnologik ish tartibi va amaldagi standart talablarini hisobga olgan holda birlashmalar sifat bo'limlari nazoratida paxta tozalash korxonalarini laboratoriyalarida tayyorlanadi. Chigit tukdorligi bo'yicha ishchi etalon namunalari momiq ajratish sexida linterchi ish joyining bevosita yaqinida turishi kerak.

Sertifikatlash jarayonida texnik chigitning tukdorligi va sinfi "Sifat" markazining paxta tozalash korxonasidagi urug'lik chigit laboratoriyasida O'zDst 596:2014, O'zDst 601:2011 davlat standartlari talablari asosida "Sifat" markazi tomonidan tayyorlangan va tasdiqlangan chigit tukdorligi etalon namunalari yordamida "Sifat" markazi mutaxassislari tomonidan paxta tozalash va yog'-moy korxonalarini vakillari ishtirokida bajariladi.

Chigitning momig'ini keragicha ajratmay o'tkazish va chigitning ortiqcha momig'ini ajratilishiga yo'l qo'yilmaydi. Shu maqsadda chigitlar oqimini shunday taqsimlash kerakki, oxirgi linter kamroq ish unumi bilan ishlasin. Biror sabab tufayli linterlardan biri to'xtab qolsa, chigit ortiqcha bo'lmasligi uchun chigit oqimini qayta taqsimlash kerak. Chigit tukdorligi, sinfi va iflosligi bo'yicha O'zDst 596:2014 talablariga mos bo'lishi shart.

Kalta momikli chiqindilardan momiq (lint) ajratib olish uchun quyidagi jarayon tavsiya etiladi: momiq kondensordan va linterlar ta'minlagichlarining aspiratsion sistemasidan ajratilgan kalta momikli chiqindilar bir joyga jamlanib, OVM-A-1 tozalagichida tozalanadi.

Shu usulda ajratib olingan va tozalangan (regeneratsiyalangan) kalta shtapelli momiq 150-160 mm diametrli quvurlar orqali umumiy momiq quvuriga yo'naltiriladi.

Texnik chigitni linterlash jarayoni ikki bosqichli bo'lganda, bunday kalta shtapelli momiqni ikkinchi linterlash jarayonining umumiy momiq quvuriga yo'llash tavsiya etiladi. OVM-A-1 tozalagichlaridan chiqqan kalta momikli chiqindilar aloxida toylanadi yoki traktor tirkamalariga orilib iste'molchilarga jo'natiladi.

Chigitni linterlashdan ishlab chiqarilgan momiqning tavsiya etiladigan miqdori (tolasi ajratilgan chigitning massasiga nisbatan foizda)

Paxtaning seleksiya navlari	Paxtaning navi	Momiqni ikki bosqichda ajratish			Momiqni bir bosqichda ajratish
		Birinchi bosqichda	Ikkinchi bosqichda	Umumiy ajratilishi	
S-6524, Namangan-77 va ularga o'xshashlar	I, II,	2,8	1,0	3,8	3,8
	III,	2,7	1,1	3,8	3,8
	IV, V	2,8	1,1	3,8	3,8
Buxoro-6, S-4727 va ularga o'xshashlar	I, II,	2,9	1,2	4,1	4,1
	III,	3,1	1,3	4,4	4,4
	IV, V	3,3	1,4	4,7	4,7
An-Boyovut-2, Buxoro-102 va ularga o'xshashlar	I, II,	4,1	2,0	6,1	5,4
	III,	4,1	2,2	6,3	5,6
	IV, V	4,2	2,3	6,5	6,3

Paxta tozalash korxonalarida ishlab chiqariladigan tolali mahsulotlarni o'rash, tamg'alash, tashish va saqlash O'zDst 841:2016 standart talablariga muvofiq bajarilishi kerak. Standart talabiga javob bermaydigan toylar qaytadan toylanadi.

Toylash sexlari tolani va momiqni bir tekisda taqsimlanishini ta'minlaydigan tola va momiq kondensolari, tola uzatgichi va barcha tolali mahsulotlar turini alohida toylash uchun mo'ljallangan gidroress qurilmalari bilan jihozlanadi. Tolali chiqindilar alohida o'rnatilgan presslarda toylanishi kerak.

Paxta tolasini va momiqni toylash 4800 kN (480 tf) dan kam bo'lmagan kuch bilan gidravlik presslarda bajariladi. Tolali chiqindilarni toylashda xuddi shunday presslardan va quvvati kamroq presslardan, ya'ni quvvati 1000 kN (100 tf) bo'lgan gidravlik presslardan foydalanish mumkin.

Paxta tolasini, momiqni, tolali chiqindilarni toylaganda birinchi toyniing tolali mahsulotlari ikkinchi toylga tushmasligi uchun choralar ko'rilishi kerak.

Toylanmagan tolali mahsulotlarni toylash sexlarida saqlash man etiladi. Toylarga begona narsalar tushmasligi uchun toylash sexlarini ozoda saqlash zarur.

Barcha toylash qurilmalarida, press sandiqlarida shibbalangan tolali mahsulotlar miqdorini ko'rsatadigan ko'rsatkichlar soz holatda bo'lishi lozim. Elektr ko'rsatkichlar presslanadigan tolali mahsulotlarni egiluvchanligiga (naviga, namligiga) qarab sozlanadi. Ko'rsatkichlarni sozlash relesini «o'rnatish» holatini o'zgartirib, ishlab chiqarilayotgan tola to'dasining 2-3 toyniing massasini aniqlab, amalga oshiriladi. Press sandig'iga (yashigiga) tolani yuklash uchun gidravlik

shibba ishlatilganda, o‘ram massasini elektrokontaktli manometr yordamida moyning ishchi bosimi, kattaligini o‘zgartirish yo‘li bilan sozlanadi.

Paxta tolasini va momig‘ini, tolali chiqindilarni toylashda «Paxta toylarini o‘rashing mustahkamligini oshirish bo‘yicha metodik qo‘llanma» ning ko‘rsatmasidagi talablar bajarilishi lozim.

Namligi 7 foizdan kam bo‘lgan paxta tolasini sun‘iy namlanadi, shu bilan birgalikda press-kameralarning ichki qobig‘i suv bilan ho‘llanishi mumkin emas, chunki bu ortiqcha yuklanishlarni ko‘paytirishi va eshik mexanizmining qulfi detallarini ishdan chiqarishi mumkin.

Toylarni tortish presslash sexida yoki shtabellashga jo‘natish yo‘lida amalga oshirilib, tortish natijasi 0,2 kg aniqlikkacha bo‘lishiga yo‘l qo‘yiladi.

Ishlab chiqarilayotgan har bir toyning massasi O‘zbekiston “Sifat” markazi va paxta tozalash korxonasi vakillari birgalikda paxta tozalash korxonasining press sexidagi tarozida tortiladi.

Tolali mahsulot toylari bilan ishlashni mexanizatsiyalash uchun presslash sexi turli uskuna va qurilmalar (elektrotelferga ilingan monorelslarda yuruvchi qisqichlar, o‘rnatilgan zanjirli va lentali transportyorlar) bilan jihozlanadi.

Toyni yuklash maydoniga yetkazish uchun lentali transportyorlar yoki qiya rolganlar ishlatilishi kerak.

Toyni yuklash maydonlarida shtabellashda itargichli yoki yon qisqichga (ushlagichlarga) ega bo‘lgan turli yuklagichlar qo‘llaniladi.

Tinglovchilar uchun topshiriq.

1. Xorijiy va mahalliy jinlash uskunalari solishtirma tahlil qilish asosida ularning avfzallik va kamchiliklari belgilansin hamda umumiy avfzalliklari asosida yangi jin uskunasi tavsiyalar ishlab chiqilsin.

2. Xorijiy va mahalliy tola tozalash uskunalari solishtirma tahlil qilish asosida ularning avfzallik va kamchiliklari belgilansin hamda umumiy avfzalliklari asosida yangi tola tozalash uskunasi tavsiyalar ishlab chiqilsin.

3. Xorijiy va mahalliy linterlash uskunalari solishtirma tahlil qilish asosida ularning avfzallik va kamchiliklari belgilansin hamda umumiy avfzalliklari asosida yangi linter uskunasi tavsiyalar ishlab chiqilsin.

4. Xorijiy va mahalliy presslash qurilmalarini solishtirma tahlil qilish asosida ularning avfzallik va kamchiliklari belgilansin hamda umumiy avfzalliklari asosida yangi presslash qurilmasiga tavsiyalar ishlab chiqilsin.

5. Paxta hajmi 26000 tonna bo‘lgan paxta tozalash korxonasi 120 kun davomida ushbu paxtani dastlabki ishlash uchun qancha jinlash, linterlash, tola tozalash va presslash qurilmalari kerakligini hisoblang.

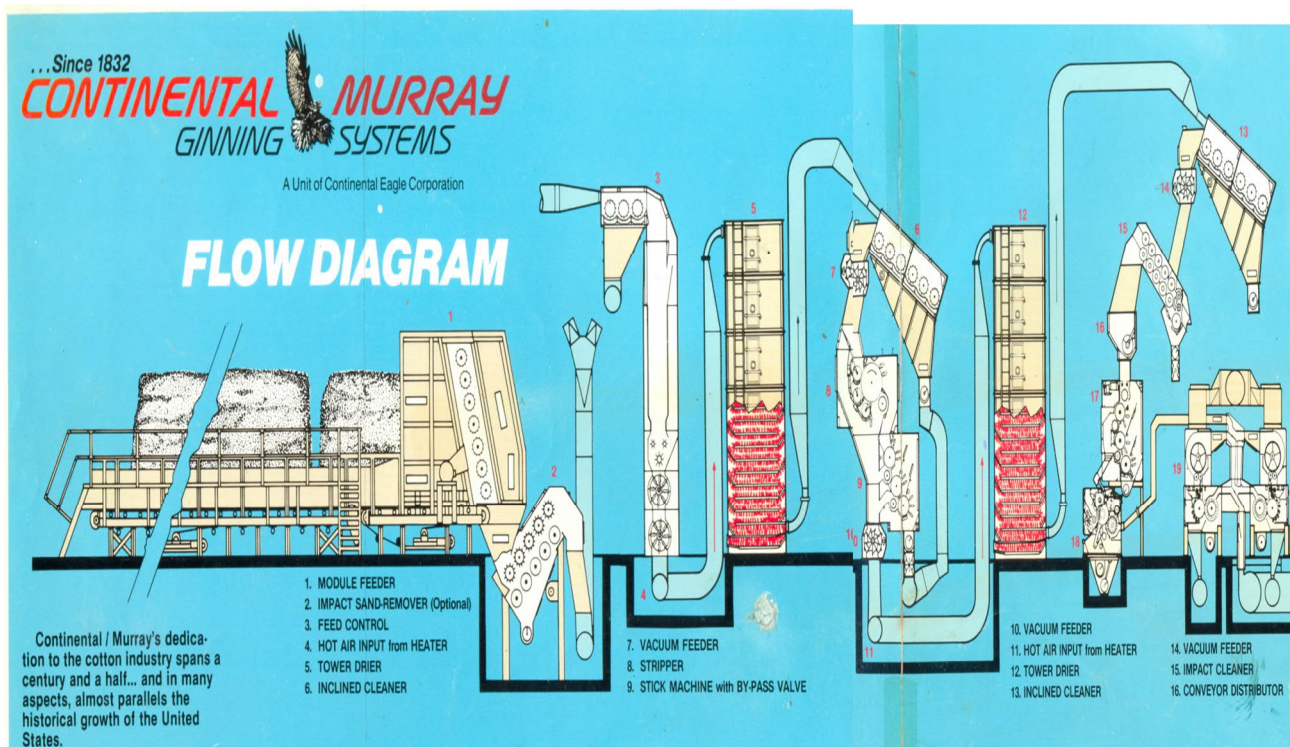
5-AMALIY MASHG‘ULOT.

Paxtani dastlabki ishlash bo‘yicha ilg‘or xorijiy texnologiyalar.

Ishdan maqsad. Turli xil xorijiy paxtani dastlabki ishlashni texnologiyalari bilan tanishish, ularning tozalash samaradorliklarini aniqlash va qanday paxtalarni dastlabki ishlashga mo‘ljallanganligini aniqlashdan iborat.

Ishning bayoni

Paxtani dastlabki ishlash texnologik jarayonlari xorijiy paxta tozalash korxonalarida turlichadir. Ularda asosan, dastlabki ishlanayotgan paxtaning sifat ko‘rsatkichlari, seleksion navlari e‘tiborga olingan.

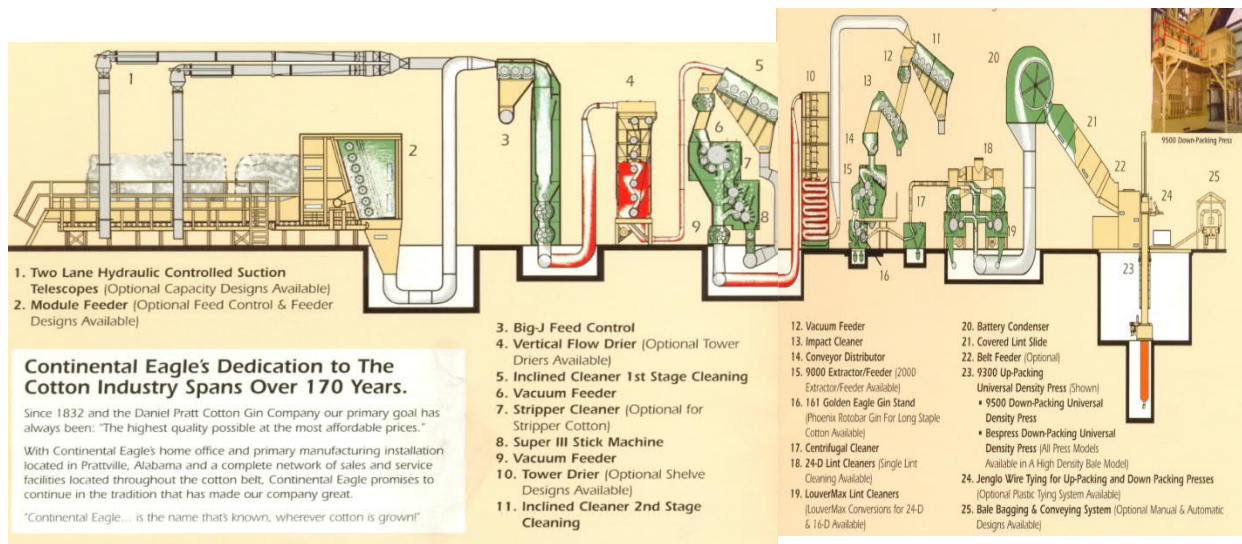


1.1-rasm. Paxtani dastlabki ishlash texnologik jarayoni (presslash jarayoni ko‘rsatilmagan)

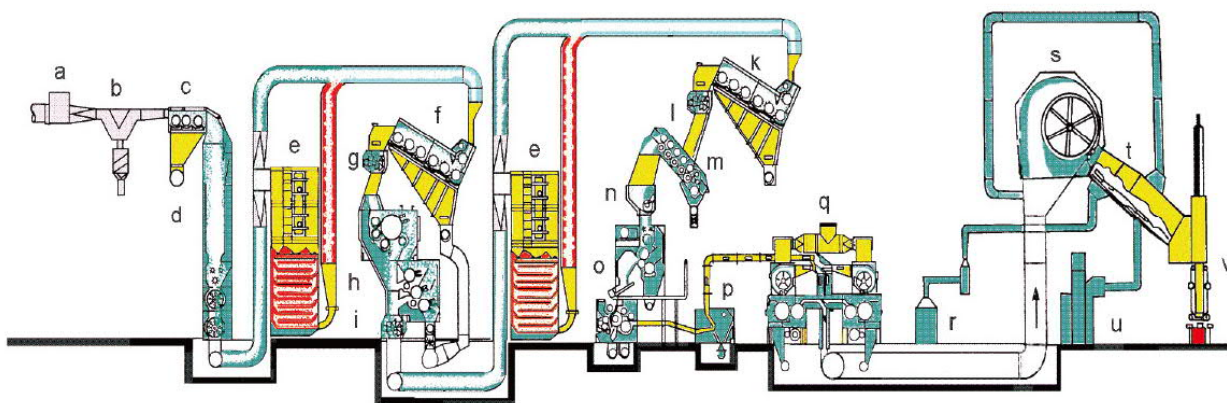
Horijiy paxtani dastlabki ishlash texnologik jarayoni uzluksiz oqim liniyadan iborat bo‘lib, paxta modul buzgichdan kerakli ish unumdorlikda texnologik jarayonga uzatiladi. Paxtani mashina terim turiga qarab kuchaytirilgan quritish va tozalash uskunalari o‘rnatilgan texnologik jarayon tanlanadi. Texnologik jarayonga modul buzgichdan so‘ng, tozalash yoki quritish uskunasi uzatiladi. Quritish va tozalash texnologik jarayonlarida paxta havo bilan birga aralash holda harakatlanishi paxtani konvektiv qurishi va paxta tolasini qizishi hisobiga iflos aralashmalarni tola tarkibidan jadal ajralishiga olib keladi. Quritib tozalangan paxta tolasini jinlash uchun har xil arrali yoki valikli jinlarda chigitidan ajratiladi. Tola tozalash ikki bosqichda (aeromexanik, kondensator tipidagi tola tozalagichlar) amalga oshiriladi.

Paxtani dastlabki ishlashni innovatsion texnologiyalari

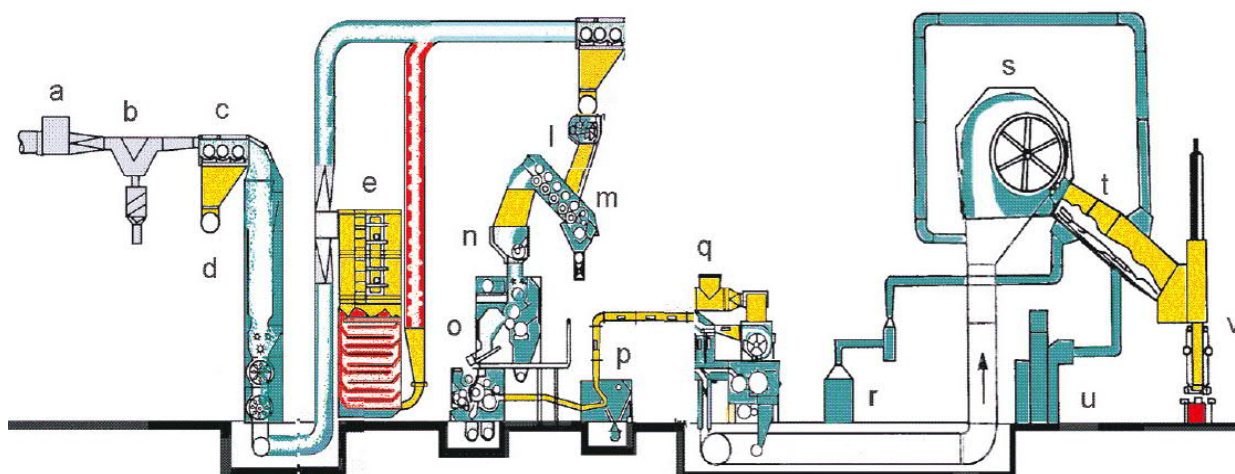
Tolani namlash jarayoni texnologik jarayonga o'rnatilishi va tolaga namlik berish usullari bilan farqlanadi. Tola namlagichlar asosan, presslash qurilmasining tarnovida joylashgan bo'lib, tarnovning 5-6m ni tashkil etadi. Presslash qurilmalari bir qavatli bo'lib, tolani 220 kg toy atrofida qadoqlaydi. Ko'plab to'qimachilik sanoati rivojlangan mamlakatlar o'zlarida ishlab chiqarilgan paxta tolasi toylarini har xil og'irlikda toylash amaliyotini bajaradilar. Bundan asosiy maqsad tolaning tabiiy sifat ko'rsatlarini saqlab qolishdir.



1.2-rasm. Paxtani dastlabki ishlash texnologik jarayoni



1.3-rasm. Mashina terimidagi paxtani dastlabki ishlash uchun mo'ljallangan texnologik jarayon



1.4-rasm. Qo‘l terimidagi paxtani dastlabki ishlash uchun mo‘ljallangan texnologik jarayon

Tinglovchilar uchun topshiriqlar:

1. Quyidagi jadvalga har xil texnologik jarayonlardagi uskunalarning tozalash samaradorliklarini aniqlab jadvalni to‘ldiring.

1.1-jadval

No	Texnologik jarayonning nomlanishi	Tozalash samaradorligi, %	Izoh
1			
2			
3			
4			
5			
...			

Jadvalni to‘ldirgandan so‘ng, har bir aniqlangan tozalash samaradorliklarni tinglovchilar bilan birga muxokama qilib chiqing.

2. Har bir texnologik jarayonlarning umumiy tozalash samaradorliklarini aniqlang.

3. Tozalash samaradorliklari aniqlangandan so‘ng, qanday navdagi paxtalarni dastlabki ishlashga ushbu texnologiyalarni ishlatish mumkinligini aniqlang.

***Izoh. Har bir tinglovchi ushbu amaliy mashg‘ulotni alohida bajaradi.**

GLOSSARIY

Atama	Rus tilida sharx	Ingliz tilida sharx	O'zbek tilida sharx
Paxta tozalash sanoati. Paxta sanoati	Xlopkoochistitelnaya promishlen. Xlopkovaya promishlennost	Cotton industry Cotton processing industry Cotton ginning industry	paxtani qayta ishlaydigan tarmoq
Paxta tozalash korxonasi. Paxta tozalash zavodi	Xlopkoochistitelnoye predpriyatiye. Xlopkozavod	Cotton gin Cotton plant Cotton ginnery	paxtani qayta ishlash bo'yicha sanoat korxonasi
Paxta tayyorlash punkti	Xlopkozagotovitelniy punkt	Seed cotton procurement centre	paxta etishtiruvchi xo'jalik-lardan qabul qilib, uni jamlab, qaram va omborlarga joylab, quritib, tozalab paxta tozalash zavodiga jo'natishni amalga oshiruvchi paxta tozalash zavodining kichik bo'linmasi
Paxtani qayta ishlash	Pererabotka xlopkasirsa	Cotton process-sing Seed cotton processing	paxtadan paxta mahsulotlari ishlab chiqarish jarayonlar va operatsiyalari majmuasi
Muvofiqlashtirilgan texnologik jarayon	Reglamentirovanniy texnologicheskiy protsess	Regulations technological process	meyoriy hujjatlar bilan belgilangan texnologik jarayon
Unumdorlik	Proizvoditelnost	Output Capacity	muayyan vaqt birligida asbob-uskunalaridan o'tkaziladigan yoki ularga qayta ishlash uchun kelib tushadigan, paxta, shuningdek, ishlab chiqariladigan mahsulot miqdori (miqdori fizik yoki konditsion massada, yoki toylarda aniqlanishi mumkin)
Mashinalar qatori	Batareya mashin	Battery of machines	umumiy xom ashyo bilan ta'minlash tizimiga ega bo'lib, parallel ishlaydigan bir turdagi bir nechta mashinalar majmuasi
Oqim liniyasi	Potochnaya liniya	Flow production line Production line	texnologik jarayon yo'nalishi bo'yicha ketma-ket joylashtirilgan texnologik mashinalar (asbobuskunalar) majmuasi
G'o'za	Xlopchatnik	Cotton plant (Gossypium)	gulxayridoshlar oilasiga kiradigan o'simliklar avlodi

Paxtani dastlabki ishlashni innovatsion texnologiyalari

O'rta tolali g'oz	Sredne-voloknistiy xlopchatnik	Mediumstaple cotton Midstaple cotton Shortstaple cotton Upland cotton	tolasining uzunligi 2535 mm bo'lgan g'oz
Uzun tolali g'oz	Dlinno-voloknistiy xlopchatnik	ELG cotton Extra long stapled cotton Fine stapled cotton Long stapled cotton	tolasining uzunligi 3642 mm bo'lgan g'oz
Pishmagan paxta	Nezreliy xlopok-sirets	Immature seed cotton	tolada hujayralar o'sishi erta to'xtashi oqibatida unda egiluvchanlik va pishiqlik bu tunlay bo'lmagan paxta
Paxta tolasi. Tola	Volokno xlopkovoye Volokno	Cotton Cotton fibre	paxtadan tola ajratish natijasida olingan tola mahsuloti
Paxta momig'i. Momiq	Lint xlopkoviy. Lint	Cotton seed linte Linters	paxtadan tola ajratilgandan keyin chigitda qolgan kalta tola yoki chigitdan momiq ajratish natijasida olingan tolali mahsulot
Texnik chigit	Semena xlopchatnika texnisheskiye	Fatty cottonseeds Milling industry cottonseeds Oilbearing cottonseeds	paxtani qayta ishlash natijasida paxta yog'i ishlab chiqarish uchun mo'ljallangan chigit
Urug'lik chigit	Semena xlopchatnika posevniye	Planting cottonseeds	urug'lik paxtani qayta ishlash natijasida olinadigan va ekish uchun mo'ljallangan chigit
Tolali chiqindilar	Voloknistiye otxodi	Fibrous waste Lint and motes containing waste	paxtani qayta ishlash jarayonida texnologik va tashish mashinalaridan ajralib chiqqan, tarkibida ko'p miqdorda tolali materiallar mavjud bo'lgan, tegishli qayta ishlashdan so'ng xomashyo sifatida to'qimachilik va engil sanoatida foydalanishga yaroqli chiqindilar.
To'da	Partiya	Lot	bitta hujjat bilan rasmiylashtirilgan sifati bo'yicha bir xil bo'lgan ma'lum miqdordagi paxta materiali
Paxta mahsuloti	Xlopkovaya produksiya	Cotton products	paxtani qayta ishlash natijasida olingan tolali mahsulot va chigit
Tolali mahsulot	Voloknistaya produksiya	Raw cotton products	paxta tolasi, momiq, o'lik aralashgan va paxtaning kalta

Paxtani dastlabki ishlashni innovatsion texnologiyalari

Paxta mahsulotining chiqishi	Vixod xlopkovoy produksii	Gining output	olingan paxta mahsuloti massasining dastlabki paxta massasiga nisbati (foizlarda)
Ifloslik	Zasorennost	Dirt content Impurity content Foreign matter content	paxta yoki paxta mahsuloti tarkibidagi iflos (organik va mineral) aralashmalar, hamda qayta ishlashga yaroqsiz paxta materiali qismi (tugunchok, tuguncha, tolali qobik va shu kabilar) ning miqdori
Iflos aralashmalarining massaviy ulushi	Massovaya dolya sornix primesey	Trash content	namunadagi iflosliklar massasining paxta yoki paxta mahsuloti namunasining massasiga (foizlarda) nisbati
Organik aralashmalar (paxtada va tolali mahsulotda)	Organicheskiye primesi (v xlopkesirse i voloknistoy produksii)	Organic impurities of cotton	g‘o‘zaning qismlari (barg, guldon, gul, ko‘sak qovachoq, shoh qismlari, shuningdek mustahkamlikka ega bo‘lmagan qurigan, chirigan va bo‘lingan paxta qismlari) va iflos o‘simliklardan tashkil topgan aralashmalar
Mineral aralashmalar	Mineralniye primesi	Mineral impurities	kelib chiqish tabiiy, organik bo‘lmagan aralashmalar (to‘proq, qum, chang)
Ifloslikning hisobiy meyori	Raschetnaya norma zasorennosti	Rated trash content	mevori mevoriy hujjatlarda belgilanib xom-ashyoni hisob qilishda ishlatiladigan yoki iflosligi yuqori bo‘lgan mahsulot massasini aniqlash uchun ko‘llaniladigan shartli ifloslik
Namlik	Vlajnost	Moisture	paxta yoki paxta mahsulotidagi namlik miqdori (foizlarda)
Meyorlangan (hisobiy) namlik	Normirovannaya (raschetnaya) vlajnost	Moisture on rated basis	Xomashyo yoki mahsulotning konditsion massasini aniqlash uchun mevoriy hujjat bilan belgilanadigan namlikning massaviy nisbatida (yoki namlikning massaviy ulushida) mevoriy namlik ifodalanadigan shartli namlik
Konditsion massa	Konditsionnaya massa	Conditioned weight	meyorlangan namlikka keltirilgan hisobiy massa
Pishib etilganlik koeffitsienti	Koeffitsiyent zrelosti	Maturity index	eng pishmagan tolalar koeffitsienti bilan, eng pishganlari esa 5 koeffitsienti bilan belgilangan shartli shkala bo‘yicha tola pishganligini miqdoriy darajasining ko‘rsatkichi
Paxta tolasining nuqsonlar.Nuqsonlar	Poroki volokna xlopkovogo. Poroki	Defects of cotton fibre	paxta tolasining yigirish xossalarini yomonlashtiruvchi har xil nuqson turlari: tugunchaklar, kombinatsiyalashgan tugunchaklar, pishmagan tolalar plastigi, tolali chigit qobig‘i, pishmagan chigit (o‘lik), tolali maydalangan chigit, tugunchalar
Mikroneyr ko‘rsatkichi	Pokazatel mikroneyr	Micronaire (Mic)	tolasi namunasining havo o‘tkazuvchanligiga qarab tolaning ingichkaligi va pishib etilganligini tavsifi (O‘z DSt 604)

Paxtani dastlabki ishlashni innovatsion texnologiyalari

Paxta tolasining tashqi ko‘rinish namunalari	Obrazi vneshnego vida volokna xlopkovogo	Cotton sample of external appearance	paxta tolasining aniq bir navi va sinfiga xos bo‘lgan rang, doqlar mavjudligi, tuzilish hamda ifloslanganlik jihatidan sifat ta’riflari majmuini ifodalovchi, belgilangan tartibda tasdiqlangan paxta tolasini namunalari (O‘z DSt 604)
Chigitning tukliligi Tukliligi	Opushennost semyan	Fuzziness of cotton seed	tolasi ajratilgandan (yoki linterlangandan yoki delinterlashgandan) keyin chigitda qolgan momiq massasining chigitlarning dastlabki massasiga nisbati
Nuqsonli chigit	Defektniye semena	Presence of damage in cotton seed	maqzini rangi sanoat naviga nisbatan qoramtir va maqzi qora rangli (kuygan) chigit, hamda maqzi yarimdan kam bo‘lgan shikastlangan chigit, chigitning butun mag‘zi va uning qismlari, maqzi bo‘sh bo‘lgan chigitlar
Kuygan chigit	Goreliye semena	Affected seeds	yuqori xarorat va biologik omillar ta’sirida mag‘izi qora rangiga o‘zgargan chigit
Siniq chigit	Bitiye semena	Broken cotton seed	mag‘zi yarimtdan kichik chigitlar, butun mag‘izlar va ularning qobiqsiz bo‘lagi
Shikastlangan chigit	Povrejdenniye semena	Damaged cotton seeds	siniq va darz qobiqli, ezilgan hamda chigitning 2/3 dan qatta qismini tashkil etuvchi chigit
Mineral va organik aralashmalarining massaviy ulushi	Massovaya dolya mineralnogo i organicheskogo sora	Mineral and organic impurities content	mineral va organik aralashmalar massasining chigit namunasi massasiga (foizlarda) nisbati
Chigitning mexanik shikastlanganligi	Mexanicheskaya povrejdennost semyan	Mechanical damage of cotton seeds	paxtani mexanizmlar yordamida terganda va tashiganda chigitning shikastlanishi (chigit qobiqidagi darzlar, teshiklar, qobiqi bir qismining yo‘qligi)
Paxtani quritish va tozalash. Paxtani va paxta tolasini namlash	Sushka i ochistka xlopkasirsa. Uvlajneniye xlopkasirsa i volokna	Cottongrower, cotton farmer, cotton supplier	
Paxtaga ishlov berish	Podrabortka xlopkasirsa	Predrying and/ or precleaning of seed cotton	paxta tayyorlash punktlarida paxtani saqlashga tayyorlash maqsadida oldindan quritish va tozalash ishlari
Paxtani quritish	Sushka xlopkasirsa	Seed cotton drying	paxtani qayta ishlash jarayonida undagi ortiqcha namlikni yo‘qotish texnologik operatsiyasi
Og‘ir ko‘shilmalarni tutkich	Ulovitel tyajeliox primesey	Rock and green boll catcher /trap	paxtadan og‘ir begona qo‘shilmalarni ajratib oluvchi qurilma

Paxtani dastlabki ishlashni innovatsion texnologiyalari

Tutish samarasi	Ulavliyayushiy effekt	Catching efficiency	begona oqir aralashmalarni tutkich tomonidan ajratilgan ko‘shilmalar (tosh, metall va hokazo) massasining paxtaga ishlov berishdan avval bo‘lgan aralashmalar massasiga nisbati (foizlarda)
Quritgich	Sushilka	Seed cotton drer	paxta massasidagi namlikni yo‘qotuvchi apparat
Issiqlik generatori	Teplogenerator	Heat generatorHeater	quritish agentini ishlab chiquvchi agregat
Yig‘uvchi bunker	Bunker nakopitel	Overflow hopper	ishlab chiqarishga bir meyorda uzatishni ta‘minlash uchun paxtani yig‘uvchi moslama
Paxtani tozalash	Ochistka xlopka-sirsa	Seed cotton cleaning	paxtadan iflos aralashmalarni ajratish texnologik operatsiyasi
Paxta tozalagich	Ochistitel xlopkasirsa	Seed cotton cleaner	paxtani iflos aralashmalardan tozalovchi mashina
Arrali paxta tozalagich	Pilchatiy (pilniy) ochistitel xlopka-sirsa	Saw cleaner of seed cotton	paxtani yirik iflosliklardan tozalashga mo‘ljallangan, ishqalash cho‘tkalari, kolosnik panjaralar bilan birga ishlaydigan arrali barabanlari (arralissilindrlari) bor bo‘lgan mashina
Qoziqli paxta tozalagich	Kolkoviy ochistitel xlopkasirsa	Spikeddrum seed cotton cleaner	paxtani mayda iflosliklardan tozalashga mo‘ljallangan g‘alvirsimon to‘r (chiviq to‘rli) bilan birga ishlaydigan, qoziqli barabanlari bor bo‘lgan tozalagich
Paxta tozalash agregati	Xlopkoochistitelniy agregat	Cotton cleaning machine	oraliq transport vositalari bilan biriktirilmagan paxtani tozalagichlar va (yoki) ularning tozalash seksiyalari
Tozalash soni	Kratnost ochistki	Cleaning ratio	bir turdagi mashinalardan paxtani o‘tkazish soni
Tozalash samarasi	Ochistitelniy effekt	Cleaning efficiency	paxta materialidagi uni tozalashgacha va tozalagandan keyingi ifloslik (o‘lik, nuqson) lar farqining tozalashgacha bo‘lgan ifloslikka nisbati (foizlarda)
Paxta regeneratori	Regenerator xlopka	Seed cotton regenerator Seed cotton reclaimer	paxta tozalagich chiqindilaridan tolali chigitlarni ajratib oluvchi mashina
Paxta taqsimlagich	Raspredeli-tel xlopka	Cotton separation	paxtani tolali chigitlarga bo‘luvchi mashina
Namlash	Uvlajneniya	Moistening Humidificati on	paxta va tolali mahsulot namligini oshirish bo‘yicha texnologik operatsiya
Namlagich	Uvlajnitel	Humidifying the device	paxta materiali namligining oshishini ta‘minlovchi qurilma
Tola ajratish	Djinirovaniye	Cotton ginning process	paxta tolasini chigitdan ajratish jarayoni

Paxtani dastlabki ishlashni innovatsion texnologiyalari

Arralar bilan tola ajratish	Pilnoye djinirovaniye	Saw ginning process	arrali jinlarda tolani arra tishlari bilan ilib olib kolosniklar oralig'ida tolani chigitdan ajratish texnologik operatsiyasi
Jin, linter ta'minlagichi	Pitatel djina, lintera	Flowcontrol of gin stand or linter machine	jinlarni paxta bilan, linterlarni esa chigit bilan bir tekisda ta'minlovchi qurilma
Arrali jin	Pilniy djin	Saw gin stand	arralar bilan tola ajratish mashinasi
Oshiqcha paxta bunkeri	Bunker izlishkov	Overflow hopper	jinlar qatori oxirida joylashgan oshiqcha paxtani yig'ish va texnologik tizimga qaytarish uchun siqim
G'olalar bilan tola ajratish	Valichnoye djinirovaniye	Roller ginning process	g'olali jinlarda tolani ishchi baraban bilan ilashtirib olib, ishchi g'ola sirtiga qattiq siqilgan pichoq tagidan o'tkazib, chigitni uruvchi baraban bilan ajratish orqali tolani chigitdan ajratish texnologik operatsiyasi
Tukli chigit	Opushenniye semena	Fuzzy seeds (ginned or delinted cotton seeds)	tola ajratish va linterlashdan keyin sirtida turli uzunlikdagi tolalari va momiqi bo'lgan chigit
Linterlash	Linterovaniye	Linting	tolasi ajratilgandan keyin chigitdan momiqni ajratish texnologik operatsiyasi
Linter	Linter	Linter	chigitdan momiqni ajratish mashinasi
Linterlash soni	Kratnost linterovaniya	Linting cut ratio	chigitni linterdan o'tkazish soni
Chigitdan momiq ajratish	Linterovaniye semyan xlopchatnika	Linters cutoff	ajratilgan momiq massasining momiq ajratilguncha bo'lgan chigit massasiga nisbati (foizlarda)
Chigit tozalagich	Semeochisti-tel	Seed cleaner	chigitdan begona aralashmalar, rivojlanmagan va maydalangan chigitlarni ajratuvchi uskuna
Tolali materiallarni tozalagich	Ochistitel voloknistix materialov	Linty materials cleaner Machine to remove trash impurities from good waste or linters	qaytar chiqindilardan va momiqdan iflos aralashmalarni ajratuvchi mashina
Tolali mahsulotni presslash	Pressovaniye voloknistoy produkcii		tolali mahsulot massasini pressning nominal quvvatida zichlash
Tolali mahsulotni paketlash	Paketirovaniye voloknistoy produkcii	Lint packing in balesPackaging or baling of fibrous production	tolali mahsulotni shibbalash, zichlash, o'rash va toylarni boqlash bilan boqliq bo'lgan ishlar majmuasi

Paxtani dastlabki ishlashni innovatsion texnologiyalari

Separator	Separator	Separator	paxtani tashuvchi havodan ajratish mashinasi
Kondensor	Kondensor	Condenser	tolali mahsulotni tashuvchi havodan ajratish yo'li bilan dastlabki zichlovchi mashina
Elevator	Elevator	Elevator	paxta, chigit va chiqindilarni tik yo'nalishda tashuvchi mexanik transport vositasi
Arra oraliq qistirgichi	Pilnaya prokladka	Space ring	arralar oraliq'idagi o'lchamalarni belgilash uchun ular orasiga valga o'rnatiladigan disk
Kolosnik	Kolosnik	Rib	paxta va paxta mahsulotidan ayrim tashkil etuvchilarni ajratish uchun detal
Kolosnikli panjara	Kolosnikovaya reshetka	Huller ribs	jin yoki linter ish kamerasida kolosniklar yig'masi

ADABIYOTLAR RO‘YXATI

I. O‘zbekiston Respublikasi Prezidentining asarlari

1. Mirziyoyev SH.M. Buyuk kelajagimizni mard va olijanob xalqimiz bilan birga quramiz. – T.: “O‘zbekiston”, 2017. – 488 b.
2. Mirziyoyev SH.M. Milliy taraqqiyot yo‘limizni qat’iyat bilan davom ettirib, yangi bosqichga ko‘taramiz. 1-jild. – T.: “O‘zbekiston”, 2017. – 592 b.
3. Mirziyoyev SH.M. Xalqimizning roziligi bizning faoliyatimizga berilgan eng oliy bahodir. 2-jild. T.: “O‘zbekiston”, 2018. – 507 b.
4. Mirziyoyev SH.M. Niyati ulug‘ xalqning ishi ham ulug‘, hayoti yorug‘ va kelajagi farovon bo‘ladi. 3-jild.– T.: “O‘zbekiston”, 2019. – 400 b.
5. Mirziyoyev SH.M. Milliy tiklanishdan – milliy yuksalish sari. 4-jild.– T.: “O‘zbekiston”, 2020. – 400 b.

II. Normativ-huquqiy hujjatlar

6. O‘zbekiston Respublikasining Konstitusiyasi. – T.: O‘zbekiston, 2018.
7. O‘zbekiston Respublikasining 2020 yil 23 sentabrda qabul qilingan “Ta’lim to‘g‘risida”gi O‘RQ-637-sonli Qonuni.
8. O‘zbekiston Respublikasi Prezidentining 2015 yil 12 iyun “Oliy ta’lim muasasalarining rahbar va pedagog kadrlarini qayta tayyorlash va malakasini oshirish tizimini yanada takomillashtirish chora-tadbirlari to‘g‘risida” gi PF-4732-sonli Farmoni.
9. O‘zbekiston Respublikasi Prezidentining 2017 yil 7 fevral “O‘zbekiston Respublikasini yanada rivojlantirish bo‘yicha Harakatlar strategiyasi to‘g‘risida”gi 4947-sonli Farmoni.
10. O‘zbekiston Respublikasi Prezidentining 2015 yil 4 mart “2015-2019 yillar uchun tarkibiy islohotlar, modernizatsiya qilish va ishlab chiqarishni diversifikatsiya qilishga doir chora-tadbirlari dasturi to‘g‘risida”gi PQ-4707-sonli Qarori.
11. O‘zbekiston Respublikasi Prezidentining 2017 yil 20 aprel "Oliy ta’lim tizimini yanada rivojlantirish chora-tadbirlari to‘g‘risida”gi PQ-2909-sonli Qarori.
12. O‘zbekiston Respublikasi Prezidentining 2017 yil 28 noyabr “Paxtachilik tarmog‘ini boshqarish tizimini tubdan takomillashtirish chora-tadbirlari to‘g‘risida”gi PQ-3408-sonli Qarori.
13. O‘zbekiston Respublikasi Prezidentining 2018 yil 21 sentabr “2019-2021 yillarda O‘zbekiston Respublikasini innovatsion rivojlantirish strategiyasini tasdiqlash to‘g‘risida”gi PF-5544-sonli Farmoni.
14. O‘zbekiston Respublikasi Prezidentining 2019 yil 27 may “O‘zbekiston Respublikasida korrupsiyaga qarshi kurashish tizimini yanada takomillashtirish chora-tadbirlari to‘g‘risida”gi PF-5729-sonli Farmoni.

15. O‘zbekiston Respublikasi Prezidentining 2019 yil 17 iyun “2019-2023 yillarda Mirzo Ulug‘bek nomidagi O‘zbekiston Milliy universitetida talab yuqori bo‘lgan malakali kadrlar tayyorlash tizimini tubdan takomillashtirish va ilmiy salohiyatini rivojlantiri chora-tadbirlari to‘g‘risida”gi PQ-4358-sonli Qarori.

16. O‘zbekiston Respublikasi Prezidentining 2019 yil 27 avgust “Oliy ta’lim muassasalari rahbar va pedagog kadrlarining uzluksiz malakasini oshirish tizimini joriy etish to‘g‘risida”gi PF-5789-sonli Farmoni.

17. O‘zbekiston Respublikasi Prezidentining 2019 yil 8 oktabr “O‘zbekiston Respublikasi oliy ta’lim tizimini 2030 yilgacha rivojlantirish konsepsiyasini tasdiqlash to‘g‘risida”gi PF-5847-sonli Farmoni.

18. O‘zbekiston Respublikasi Prezidentining 2020 yil 29 oktabr “Ilm-fanni 2030 yilgacha rivojlantirish konsepsiyasini tasdiqlash to‘g‘risida”gi PF-6097-sonli Farmoni.

19. O‘zbekiston Respublikasi Prezidenti Shavkat Mirziyoyevning 2020 yil 25 yanvardagi Oliy Majlisga Murojaatnomasi.

20. O‘zbekiston Respublikasi Vazirlar Mahkamasining 2019 yil 23 sentabr “Oliy ta’lim muassasalari rahbar va pedagog kadrlarining malakasini oshirish tizimini yanada takomillashtirish bo‘yicha qo‘shimcha chora-tadbirlar to‘g‘risida”gi 797-sonli Qarori.

21. O‘zbekiston Respublikasi Vazirlar Mahkamasining 2020 yil 22 iyun “Paxta-to‘qimachilik ishlab chiqarishini yanada rivojlantirish chora-tadbirlari to‘g‘risida” 397-sonli Qarori.

SH. Maxsus adabiyotlar

22. Rechard M. «Handbook of natural fibers” Volume 2: Processing and applications. Woodhead Publishing Limited, 2012. – 465 r.

23. Salimov A.M., Tuychiyev T.O., Axmedxadjayev X.T. Tabiiy tolalarni dastlabki ishlash texnologiyasi. O‘quv qo‘llanma. -N. : “Vodiy mediya”, 2020. - 287 b.

24. Salimov A., Wang Hua, Tuychiev T., Madjidov Sh. Technology and equipment for primary cotton processing. / O‘quv qo‘llanma. Dongxua, Xitoy – 2019. 189-b.

IV. Internet saytlar

25. <http://edu.uz>.

26. <http://lex.uz>.

27. <http://bimm.uz>.

28. <http://ziyonet.uz>.

29. <http://natlib.uz>.
30. <http://uzpaxta.uz>
31. <https://paxtasanoatilm.uz>
32. <http://cotlook.com>