



MUHANDISLIK KOMMUNIKATSIYALARI
QURILISHI VA MONTAJI (ISSIQLIK-GAZ
TA'MINOTI VA VENTILYASIYA)

Toshkent arxitektura-qurilish
instituti huzuridagi tarmoq markazi

**ISSIQLIK TA'MINOTI VA
ISSIQLIK JARAYONLARIDA
YANGI TEXNOLOGIYALAR**

TOSHKENT-2023

Mazkur o'quv-uslubiy majmua Oliy va o'rta maxsus ta'lim vazirligining 2020 yil 7 dekabrda 648-sonli buyrug'i bilan tasdiqlangan o'quv reja va dastur asosida tayyorlandi.

Tuzuvchi: TAQI, t.f.n., professor, Rashidov Yu.K.

Taqrizchi: A.N.Rizayev – texnika fanlari doktori, professor

O'quv -uslubiy majmua TAQIning navbatdan tashqari Kengashida 2022 yil 7 dekabrda nashrga tavsiya qilingan.

MUNDARIJA

I. ISHCHI DASTUR	4
II. MODULNI O'QITISHDA FOYDALANILADIGAN INTERFAOL TA'LIM METODLARI	11
III. NAZARIY MATERIALLAR	16
IV. AMALIY MASHG'ULOT MATERIALLARI.....	51
V. KEYSLAR BANKI.....	59
VI. GLOSSARIY	64
VII. ADABIYOTLAR RO'YXATI.....	66

I. ISHCHI DASTUR

Kirish

Ishchi dastur oliy va o'rta maxsus ta'lim muassasalari pedagog kadrlarning kasbiy tayyorgarligi darajasini rivojlantirish, ularning ilg'or pedagogik tajribalarni o'rganishlari hamda zamonaviy ta'lim texnologiyalaridan foydalanish bo'yicha malaka va ko'nikmalarini takomillashtirishni maqsad qiladi.

Ishchi dastur mazmunida xorij ta'lim tajribasi, rivojlangan davlatlarda ta'lim tizimi va uning o'ziga xos jihatlari yoritib berilgan.

Ushbu ishchi dasturda issiqlik ta'minotida tizimlarida energiyani tejash va atrof muxitni himoyalashda zamonaviy texnologiyalardan unumli foydalanish. Issiqlik ko'chish jarayonlari. Issiqlikni uzatish turlari. Issiqlik o'tkazuvchanlik, konveksiya va nurlanish orqali issiqlik uzatilishi. Binolarni isitishning asoslari. Konvektiv isitish. Nurli isitish. Isitish tiziming prinsipial sxemasi va asosiy elementlari: issiqlik manbasi, issiqlik o'tkazgichlar, isitish asboblari. Issiqlik ta'minoti tizimlari. Issiqlik ta'minoti tizimlarida energiya sarflanishining holati. Toshkent shahrining issiqlik manbalari va issiqlik tarmoqlari. Issiqlik energiyasini tejash yullari. Binolarning issiqlik ximoyasining darajasini oshirish. Issiqlik tarmoklarida issiqlik yo'kolishini kamaytirish. Binolarni issiqlik tarmoklariga ulash sxemasini takomillashtirish. Maxalliy kozonxonalaridan unumli foydalanish. Zamonaviy isitish tizimlari va ularning jihozlari. Issiq suv ta'minoti tizimlari. Issiqlik ta'minotida xorijiy texnika va texnologiyalar. Ularning afzalliklari va kamchiliklari.

Ishchi dasturning mazmuni tinglovchilarni **“Issiqlik ta'minoti va issiqlik jarayonlarida yangi texnologiyalar” modulining maqsad va vazifalari** modulidagi nazariy metodologik muammolar, chet el tajribasi va uning mazmuni, tuzilishi, o'ziga xos xususiyatlari, ilg'or g'oyalar va maxsus fanlar doirasidagi bilimlar hamda dolzarb masalalarni yechishning zamonaviy usullari bilan tanishtirishdan iborat.

Modulning maqsadi va vazifalari

“Issiqlik ta'minoti va issiqlik jarayonlarida yangi texnologiyalar” modulining maqsad va vazifalari:

- issiqlik ko'chish jarayonlari, issiqlik bilan ta'minlash, ularning asosiy konstruktiv yechimlari, tizimlardagi uskuna va jixozlarni, texnologik jarayonlari, issiqlik ta'minotida yangi texnologiyalar va innovatsiyalar to'g'risida bilimlarni kengaytirish;

- issiqlik bilan ta'minlash, ularning asosiy konstruktiv yechimlari, tizimlardagi uskuna va jixozlarni, issiqlik ta'minotida yangi texnologiyalar va innovatsiyalarini samaradorligini baholash bo'yicha bilim va ko'nikmalarni shakllantirish;

- issiqlik bilan ta'minlash tizimlarini qurish, montaj qilish va ulardan

foydalanish usullarini amaliyotda tatbiq etish, issiqlik ta'minotida yangi texnologiyalar va innovatsiyalardan foydalanish, yangi texnologiyalar va innovatsiyalarini qo'llanilishi bo'yicha tavsiyalar berish.

Modul bo'yicha tinglovchilarning bilimi, ko'nikmasi, malakasi va kompetensiyalariga qo'yiladigan talablar

“Issiqlik ta'minoti va issiqlik jarayonlarida yangi texnologiyalar” kursini o'zlashtirish jarayonida amalga oshiriladigan masalalar doirasida:

Tinglovchi:

- Issiqlik ta'minoti va issiqlik jarayonlarida yangi texnologiyalar va innovatsiyalarni;
- energiya tejamkor issiqlik ta'minoti tizimlardagi oqib o'tadigan issiqlik jarayonlarining nazorati va boshqaruvini;
- energiya tejamkor issiqlik ta'minoti tizimlarining asosiy sxemalarini va ulardan foydalanishning zamonaviy usullarini **bilishi** kerak.

Tinglovchi:

- Issiqlik ta'minoti va issiqlik jarayonlarida yangi texnologiyalar va innovatsiyalarini samaradorligini baholash;
- energiya tejamkor issiqlik ta'minoti va ventilyatsiya tizimlardagi oqib o'tadigan issiqlik jarayonlarini to'g'ri hisoblash ko'nikmalariga ega bo'lishi lozim.

Tinglovchi:

- Issiqlik ta'minoti va issiqlik jarayonlarida yangi texnologiyalar va innovatsiyalardan foydalanish;
- energiya tejamkor issiqlik ta'minoti va ventilyatsiya tizimlardagi oqib o'tadigan jarayonlarining nazorati va boshqaruvi;
- issiqlik ta'minoti tizimlarini zamonaviy usullarda loyihalash bo'yicha malakalariga ega bo'lishi zarur.

Tinglovchi:

- Issiqlik ta'minoti va issiqlik jarayonlarida yangi texnologiyalar va innovatsiyalarini qo'llanilishi bo'yicha tavsiyalar berish;
- energiya tejamkor issiqlik ta'minoti va ventilyatsiya tizimlardagi oqib o'tadigan jarayonlarini baholash bo'yicha;
- issiqlik ta'minoti tizimlari bo'yicha tavsiyalar berish **kompetensiyalariga ega bo'lishi lozim.**

Modulni tashkil etish va o'tkazish bo'yicha tavsiyalar

“Issiqlik ta'minoti va issiqlik jarayonlarida yangi texnologiyalar” modulini o'qitish jarayonida quyidagi innovatsion ta'lim shakllari va axborot-kommunikatsiya texnologiyalari qo'llanilishi nazarda tutilgan:

- zamonaviy axborot texnologiyalari yordamida interfaol

ma'ruzalarni tashkil etish;

- virtual amaliy mashg'ulotlar jarayonida loyiha va Keys texnologiyalarini qo'llash nazarda tutiladi.

Modulning o'quv rejadagi boshqa modullar bilan bog'liqligi va o'zviyligi

“Issiqlik ta'minoti va issiqlik jarayonlarida yangi texnologiyalar” moduli bo'yicha mashg'ulotlar o'quv rejasidagi “Gaz ta'minotida yangi texnologiyalar”, “Energiya tejamkor ventilyatsiya va havoni konditsiyalash tizimlari”, “Qayta tiklanuvchan energiya manbalaridan foydalanish” va boshqa blok fanlari bilan o'zviy bog'langan holda ularning ilmiy-nazariy, amaliy asoslarini ochib berishga xizmat qiladi.

Modulning oliy ta'limdagi o'rni

Modulni o'zlashtirish orqali tinglovchilar arxitektura va qurilish sohasidagi innovatsiyalarni o'zlashtirish, joriy etish va amaliyotda qo'llashga doir projektiv, kreativ va texnologik kasbiy kompetentlikka ega bo'ladilar.

Modul bo'yicha soatlar taqsimoti

№	Modul mavzulari	Tinglovchining ukuv yuklamasi, soat			
		Hammasi	Auditoriya ukuv yuklamasi		
			Jami	Jumladan	
				Nazariy	Amaliy
1	Issiqlik ko'chish jarayonlari. Issiqlikni uzatish turlari. Issiqlik almashinuv apparatlari va ularning issiqlik hisobi.	2	2	2	
2	Issiqlik taminotining zamonaviy holati va asosiy muammolari	2	2	2	
3	Issiqlik ta'minotida yangi energiya tejamkor texnologiyalar	2	2	2	
4	Binolarning issiqlik ximoyasining darajasini oshirish va isitishda yangi texnologiyalar	2	2	2	

5	Issiqlik o'tkazuvchanlik orqali issiqlik uzatilishini hisoblash	2	2		2
6	Konveksiya orqali issiqlik uzatilishini hisoblash	2	2		2
7	Nurlanish orqali issiqlik uzatilishini hisoblash	2	2		2
8	Issiqlik amalinuv apparatlarni hisoblash	2	2		2
9	Binolarning issiqlik ximoyasining darajasini oshirishda yangi texnologiyalar	2	2		2
10	Binolarni isitishda yangi texnologiyalar va jihozlar	2	2		2
Jami		20	20	8	12

NAZARIY MASHG'ULOTLAR MAZMUNI

1 - mavzu: Issiqlik ko'chish jarayonlari. Issiqlikni uzatish turlari. Issiqlik almashinuv apparatlari va ularning issiqlik hisobi

Issiqlik o'tkazuvchanlik, konveksiya va nurlanish orqali issiqlik uzatilishi. Fure, Nyuton-Rixman, Stefan-Bolsman qonunlari. Issiqlik o'tkazuvchanlik, issiqlik berish va issiqlik uzatish koeffitsiyentlari. Issiqlik almashinish uskunalarning turlari: aralastiruvchi, rekuperativ, regenerativ bulgan issiqlik almashinish uskunalari. Oralik issiqlik tashuvchisi bulgan issiqlik almashinish uskunalari. Issiqlik kuvurlari. Issiqlik almashinuv apparatlari va ularning issiqlik hisobi. Issiqlik almashinuv apparatlarni hisoblash uchun hisobiy tenglamalar. Issiqlik balansi tenglamasi. Issiqlik almashinuv apparatlaridagi temperatura bosimini aniqlash. To'g'ri oqib o'tish, qarama-qarshi oqib o'tish, choraxa oqib o'tish.

2 - mavzu: Issiqlik ta'minotining zamonaviy holati va asosiy muammolari

Issiqlik taminotining tarihi, halq xo'jaligidagi tutgan o'rni va ahamiyati. Issiqlik ta'minoti tizimlarining asosiy turlari, tuzulishi va jihozlari. Ochiq va yopiq issiqlik ta'minoti tizimlari, ularning afzaliklari va kamchiliklari. Issiqlik ta'minoti tizimlarida energiya sarflanishining holati. Toshkent shahrining issiqlik manbalari va issiqlik tarmoqlari. Issiqlik tarmoqlariga iste'molchilarning ulanish usullari. Issiqlik energiyasini tejash yo'llari.

3 - mavzu: Issiqlik ta'minotida yangi energiya tejamkor texnologiyalar Issiqlik tarmoklarida issiqlik yo'kolishini kamaytirish. Binolarni issiqlik

tarmoqlariga ulash sxemasini takomillashtirish. Ochiq issiq suv ta'minoti tizimi va bog'liq bo'lmagan (yopiq) isitish tizimi. Bog'liq bo'lmagan (yopiq) issiq suv ta'minoti va isitish tizimlari. Elevatorli ulash sxemalari ularning afzaliklari va kamchiliklari. Elevatorsiz ulanish tugunlari. Issiq suv ta'minoti va isitish tizimlarini issiqlik tarmog'iga bog'lanish usullari. Yopiq issiqlik ta'minoti tizimlari. Binolarni yopiq issiqlik tarmoqlariga ulash sxemalari. Hajimli, tezkor va plastinkali issiqlik almashinuv apparatlari. Issiqlik ta'minotida maxalliy kozonxonalaridan unumli foydalanish. Issiqlik ta'minotida xorijiy texnika va texnologiyalar. Ularning afzaliklari va kamchiliklari.

4 - mavzu: Binolarning issiqlik ximoyasining darajasini oshirish va isitishda yangi texnologiyalar

To'siq konstruksiyalarini issiqlik himoyasining darajalari. Sanitariya-gigiyena talablariga javob beruvchi to'siq konstruksiyalarining issiqlik uzatishga keltirilgan qarshiligini aniqlash. Turli hil binolar va inshootlar uchun birinchi, ikkinchi va uchinchi darajali issiqlik himoyasining issiqlik uzatishga keltirilgan qarshiligini aniqlash. Issiqlik davrining gradus-sutka tushunchasi va uning to'siq konstruksiyalarini issiqlik himoyasining darajalarini aniqlashdagi ahamiyati. To'siq konstruksiyalarini termik qarshiligini aniqlash. To'siq konstruksiyalarini issiqlikka chidamliligini aniqlash. To'siq konstruksiyasining issiqlik inersiyasi. To'siq konstruksiyasining ichki yuzasi haroratini tebranish amplitudasini aniqlash. Tashqi havo harorati tebranishining hisobiy amplitudasini aniqlash. Binolarni isitishda yangi texnologiyalardan foydalanishning umumiy prinsiplari va usullari. Yangi energiya samarador qurilish me'yorlari va qoidalarning talablari. Asosiy energiyatejamkor yechimlar. Energiyatejamkor jihozlarni qo'llash. Zamonaviy isitish asboblardan foydalanish. Isitish asboblarni tanlash va issiqlik yuklamalarini hisoblash. Termostatik rostlash armaturalaridan foydalanish. Befoyda issiqlik yo'qolishini oldini olish. Isitish tizimining ishonchligini oshirish.

AMALIY MASHG'ULOT MAZMUNI

1-amaliy mashg'ulot: Issiqlik o'tkazuvchanlik orqali issiqlik uzatilishini hisoblash

Issiqlik o'tkazuvchanlik orqali issiqlik uzatilishini hisoblash. Fure, qonunidan foydalanib masalalar yechish. Statsionar rejimda issiqlik o'tkazuvchanlik masalalarni yechish. Yassi, silindrsimon, sharsimon devorlar orqali issiqlik o'tkazuvchanlikni hisoblash. Issiqlik o'tkazuvchanlik koeffitsiyenti doimiy va temperaturaga bog'lik bo'lgan hollar uchun issiqlik o'tkazuvchanlik orqali issiqlik uzatilishini hisoblash. Nostatsionar rejimda issiqlik o'tkazuvchanlik

masalalarni yechish. koeffitsiyentini hisoblash.

2-amaliy mashg'ulot: Konveksiya orqali issiqlik uzatilishini hisoblash

Konveksiya orqali issiqlik uzatilishini hisoblash. Nyuton-Rixman qonunidan foydalanib masalalar yechish. Issiqlik berish koeffitsiyentini hisoblash. Tajriba natijalariga o'xshashlik nazariyasi uslubi bilan ishlov berish. Yassi sirtni bo'yлама majburiy oqib o'tishdagi issiqlikni berish. Suyuqlikni quvur ichida majburiy xarakatidagi issiqlikni berish va gidravlik qarshiligi. Suyuqlikni erkin xarakatidagi issiqlikni berish. Bo'g'ning kondensatsiya bo'lganida issiqlikni berish. Suyuqlikni qaynash jarayonida issiqlikni berish.

3-amaliy mashg'ulot: Nurlanish orqali issiqlik uzatilishini hisoblash

Nurlanish orqali issiqlik uzatilishini hisoblash. Stefan-Bolsman qonunlaridan foydalanib masalalar yechish. Nur yutuvchi muhitda nurlanish orqali issiqlik almashinuvi.

4-amaliy mashg'ulot: Issiqlik amalinuv apparatlarni hisoblash

Issiqlik almashinuv apparatlari va ularning issiqlik hisobi. Issiqlik almashinuv apparatlarni hisoblash uchun hisobiy tenglamalar. Issiqlik balansi tenglamasi. Issiqlik almashinuv apparatlaridagi temperatura bosimini aniqlash. To'g'ri oqib o'tish, qarama-qarshi oqib o'tish, choraxa oqib o'tish. Issiqlik almashinuv apparatlarning real ish sharoitlarini hisobiy sharoitlardan farqini hisobga olish. Issiqlik almashinuv apparatlarning xisoblash turlari. Konstruktiv va tekshiruv hisoblari.

5-amaliy mashg'ulot: Binolarning issiqlik ximoyasining darajasini oshirishda yangi texnologiyalar

To'siq konstruksiyalarini issiqlik himoyasining darajalarini qurilish me'yorlari va qoidalari bo'yicha o'rganish. Sanitariya-gigiyena talablariga javob beruvchi hamda birinchi, ikkinchi va uchinchi issiqlik himoyasining darajalarini turli hil to'siq konstruksiyalar uchun hisoblash.

Issiqlik davrining gradus-sutka ko'rsatkichini turli hil shaharlar uchun hisoblab aniqlash.

To'siq konstruksiyalarini termik qarshiligini aniqlash bo'yicha masalalar yechish.

To'siq konstruksiyalarini issiqlikka chidamliligini aniqlash bo'yicha masalalar yechish.

6-amaliy mashg'ulot: Binolarni isitishda yangi texnologiyalar va

jihozlar

Isitish tiziming yangi texnologiyalar asosida jihozlangan o'quv stendi qurilmasini elementlarini o'rganish. Kengaytirish bakida to'g'ri bosimni o'rnatish va tekshirish. Saqlagich klapani va nasoslarning ko'rsatkichlarini o'lchash. Radiatorlarning issiqlik quvvatini aniqlash. Isitish sistemasining FIKni aniqlash. Termoventil ko'rsatkichlarini aniqlash. Isitish sistemalari gidravlikasini balanslash. Nasoslarning iste'mol qilinuvchi quvvatini taqqoslash..

O'QITISH SHAKLLARI

Mazkur modul bo'yicha quyidagi o'qitish shakllaridan foydalaniladi:

-ma'ruzalar, amaliy mashg'ulotlar (ma'lumotlar va texnologiyalarni anglab olish, aqliy qiziqishni rivojlantirish, nazariy bilimlarni mustahkamlash);

-davra suhbatlari (ko'rilayotgan loyiha yechimlari bo'yicha taklif berish qobiliyatini oshirish, eshitish, idrok qilish va mantiqiy xulosalar chiqarish);

-bahs va munozaralar (loyihalar yechimi bo'yicha dalillar va asosli argumentlarni taqdim qilish, eshitish va muammolar yechimini topish qobiliyatini rivojlantirish).

II. MODULNI O'QITISHDA FOYDALANILADIGAN INTERFAOL TA'LIM METODLARI

«FSMU» metodi

Texnologiyaning maqsadi: Mazkur texnologiya tinglovchilardagi umumiy fikrlardan xususiy xulosalar chiqarish, taqqoslash, qiyoslash orqali axborotni o'zlashtirish, xulosalash, shuningdek, mustaqil ijodiy fikrlash ko'nikmalarini shakllantirishga xizmat qiladi. Mazkur texnologiyadan ma'ruza mashg'ulotlarida, mustahkamlashda, o'tilgan mavzuni so'rashda, uyga vazifa berishda hamda amaliy mashg'ulot natijalarini tahlil etishda foydalanish tavsiya etiladi.

Fikr: *“Majburiy konveksiyada issiqlik ko'chish jarayoni tabiiy konveksiyaga qaraganda ancha jadal oqib o'tadi”.*

Topshiriq: Mazkur fikrga nisbatan munosabatingizni FSMU orqali tahlil qiling.

Texnologiyani amalga oshirish tartibi:

- qatnashchilarga mavzuga oid bo'lgan yakuniy xulosa yoki g'oya taklif etiladi;

- har bir tinglovchiga FSMU texnologiyasining bosqichlari yozilgan qog'ozlarni tarqatiladi:

Ф	• фикрингизни баён этинг
С	• фикрингизни баёнига сабаб кўрсатинг
М	• кўрсатган сабабингизни исботлаб мисол келтиринг
У	• фикрингизни умумлаштиринг

- tinglovchilarning munosabatlari individual yoki guruhiiy tartibda taqdimot qilinadi.

FSMU tahlili qatnashchilarda kasbiy-nazariy bilimlarni amaliy mashqlar va mavjud tajribalar asosida tezroq va muvaffaqiyatli o'zlashtirilishiga asos bo'ladi.

“SWOT-tahlil” metodi

Metodning maqsadi: mavjud nazariy bilimlar va amaliy tajribalarni tahlil qilish, taqqoslash orqali muammoni hal etish yo'llarni topishga, bilimlarni mustahkamlash, takrorlash, baholashga, mustaqil, tanqidiy fikrlashni, nostandart tafakkurni shakllantirishga xizmat qiladi.

S – (strength)	• кучли томонлари
W – (weakness)	• заиф, кучсиз томонлари
O – (opportunity)	• имкониятлари
T – (threat)	• тўсиқлар

Ochiq va yopiq issiqlik ta'minoti tizimlarning amaliy foydalanishdagi afzalliklari va kamchiliklarini SWOT tahlilini ushbu jadvalga tushiring.

S	Ochiq va yopiq issiqlik ta'minoti tizimlarning amaliy foydalanishdagi kuchli tomonlari	Ochiq issiqlik ta'minoti tizimlardan yopiq issiqlik ta'minoti tizimlariga o'tish uchun yo'l - boshqa imkoniyatlarni/usullarni tarqatish va testlash. Evolyutsion innovatsiyalarni o'zgarishdan (izmeneniye, mutation) boshlab, saralashga (otbor) utish kerak, va, nixoyat, ishlab chiqarishga (vosproizvedeniye) keltirish darkor.
W	Ochiq va yopiq issiqlik ta'minoti tizimlarning amaliy foydalanishdagi kuchsiz tomonlari	Issiqlik energiyasini tejash uchun sharoitlarni yaratib bera olmasligi
O	Ochiq va yopiq issiqlik ta'minoti tizimlarning amaliy foydalanishdagi imkoniyatlari (ichki)	Yangi energiya tejamkor texnologiyalardan issiqlik ta'minoti tizimlarda foydalanish
T	To'siqlar (tashqi)	Ochiq va yopiq issiqlik ta'minoti tizimlari sohasida olib borayotgan amaliy tadqiqotlar tizimining kamchiliklari

“Insert” metodi

Metodning maqsadi: Mazkur metod Tinglovchilarda yangi axborotlar tizimini qabul qilish va bilimlarni o'zlashtirilishini yengillashtirish maqsadida qo'llaniladi, shuningdek, bu metod Tinglovchilar uchun xotira mashqi vazifasini ham o'taydi.

Metodni amalga oshirish tartibi:

- o'qituvchi mashg'ulotga qadar mavzuning asosiy tushunchalari mazmuni yoritilgan input-matnni tarqatma yoki taqdimot ko'rinishida

tayyorlaydi;

➤ yangi mavzu mohiyatini yorituvchi matn ta'lim oluvchilarga tarqatiladi yoki taqdimot ko'rinishida namoyish etiladi;

➤ ta'lim oluvchilar individual tarzda matn bilan tanishib chiqib, o'z shaxsiy qarashlarini maxsus belgilar orqali ifodalaydilar. Matn bilan ishlashda Tinglovchilar yoki qatnashchilarga quyidagi maxsus belgilardan foydalanish tavsiya etiladi:

“An’anaviy issiqlik ta’minoti tizimlarining asosiy belgilari: ochiq tizim, yagona issiqlik manbai, issiqlik energiyasini katta sarfi, elevator orqali ulanishi, po‘lat quvurlardan foydalanishi, atrof muhitga zarar keltirishi.

Zamonaviy issiqlik ta’minoti tizimlarining asosiy belgilari: yopiq tizim, bir neshta issiqlik manbai, issiqlik energiyasini kam sarfi, issiqlik almashinuv apparatlari orqali ulanishi, po‘lat va plastmass quvurlardan foydalanishi, atrof muhitga kam zarar keltirishi.”

Belgilar	1-matn	2-matn	3-matn
“V” – tanish ma’lumot.			
“?” – mazkur ma’lumotni tushunmadim, izoh kerak.			
“+” bu ma’lumot men uchun yangilik.			
“– ” bu fikr yoki mazkur ma’lumotga qarshiman?			

Belgilangan vaqt yakunlangach, tinglovchilar uchun notanish va tushunarsiz bo‘lgan ma’lumotlar o‘qituvchi tomonidan tahlil qilinib, izohlanadi, ularning mohiyati to‘liq yoritiladi. Savollarga javob beriladi va mashg‘ulot yakunlanadi.

“Tushunchalar tahlili” metodi

Metodning maqsadi: mazkur metod tinglovchilarni mavzu buyicha tayanch tushunchalarni o‘zlashtirish darajasini aniqlash, o‘z bilimlarini mustaqil ravishda tekshirish, baholash, shuningdek, yangi mavzu buyicha dastlabki bilimlar darajasini tashhis qilish maqsadida qo‘llaniladi.

Metodni amalga oshirish tartibi:

- tinglovchilar mashg‘ulot qoidalari bilan tanishtiriladi;
- tinglovchilarga mavzuga yoki bobga tegishli bo‘lgan so‘zlar, tushunchalar nomi tushirilgan tarqatmalar beriladi (individual yoki guruhli tartibda);
- tinglovchilar mazkur tushunchalar qanday ma’no anglatishi, qachon, qanday holatlarda qo‘llanilishi haqida yozma ma’lumot beradilar;
- belgilangan vaqt yakuniga yetgach o‘qituvchi berilgan tushunchalarning tugri va tuliq izohini uqib eshittiradi yoki slayd orqali namoyish etadi;
- har bir tinglovchi berilgan tugri javoblar bilan uzining shaxsiy munosabatini taqqoslaydi, farqlarini aniqlaydi va o‘z bilim darajasini tekshirib, baholaydi.

“Moduldagi tayanch tushunchalar tahlili”

Tushunchalar	Sizningcha bu tushuncha qanday ma’noni	Qo‘shimcha
--------------	--	------------

	anglatadi?	ma'lumot
<i>Issiqlik o'tkazuvchanlik</i>	<i>Modda zarralari bevosita bir biriga tegib turishi natijasida energiya va issiqlik xarakati almashinuvi orqali sodir bo'ladigan issiqlikni ko'chish jarayoni</i>	
<i>Konveksiya</i>	<i>Suyuqlik larda, suyuqlik yoki gaz zarralarini siljishi va aralashishi natijasida sodir bo'ladigan issiqlikni ko'chish jarayoni</i>	
<i>Issiqlik nurlanishi</i>	<i>Bir jismdan ikkinchi jismga molekulyar va atomlarning murakkab tebranishlari natijasida vujudga keladigan elektrmagnit to'lqinlar orqali sodir bo'ladigan issiqlikni ko'chish jarayoni</i>	
<i>An'anaviy issiqlik ta'minoti tizimi</i>	<i>Issiqlik energiyasini tejash bo'yicha imkoniyatlari chegaralangan ochiq issiqlik ta'minoti tizimi</i>	
<i>Zamonaviy issiqlik ta'minoti tizimi</i>	<i>Issiqlik energiyasini tejash bo'yicha keng imkoniyatlariga ega bo'lgan yopiq issiqlik ta'minoti tizimi</i>	
<i>Elevator</i>	<i>Isitish tizimining oqimli nasosi</i>	
<i>Ochiq issiqlik ta'minoti tizimi</i>	<i>Issiq suv ta'minoti uchun tizimdan bevosita suv olinadigan issiqlik ta'minoti tizimi</i>	
<i>Yopiq issiqlik ta'minoti tizimi</i>	<i>Issiq suv ta'minoti uchun tizimdan suv olinmaydigan issiqlik ta'minoti tizimi</i>	
<i>Hajimli issiqlik almashinuv apparati</i>	<i>Issiqlikni xarakatda bo'lgan bir issiqlik tashuvchisidan boshqa ma'lum xajm ichida joylashgan xarakatsiz issiqlik tashuvchisiga uzatiladigan rekuperator</i>	
<i>Tezkor issiqlik almashinuv apparati</i>	<i>Issiqlikni xarakatda bo'lgan bir issiqlik tashuvchisidan boshqa xarakatda bo'lgan issiqlik tashuvchisiga uzatiladigan rekuperator</i>	
<i>Plastinkali issiqlik almashinuv apparati</i>	<i>Ajratuvchi devori kanalli yupqa plastinkalar ko'rinishiga ega bo'lgan rekuperator</i>	
<i>Rekuperator</i>	<i>Issiqlik bir issiqlik tashuvchisidan ikkinchisiga ajratuvchi devor orqali uzatiladigan issiqlik almashinish apparati</i>	
<i>Regenerator</i>	<i>Issiqlik bir issiqlik tashuvchisidan ikkinchisiga uchinchi yordamchi modda orqali uzatiladigan issiqlik almashinish apparati</i>	

<i>Aralashtiruvchi issiqlik almashinish apparati</i>	<i>Issiqlik bir issiqlik tashuvchisidan ikkinchisiga ular aralashib ketishi natijasida uzatiladigan issiqlik almashinish apparati</i>	
<i>Issiqlik almashinuv apparati</i>	<i>Issiqlik tashuvchisini qizitish, sovutish yoki agregat holatini o'zgartirish uchun mo'ljallangan qurilma</i>	

Izoh: Ikkinchi ustunchaga qatnashchilar tomonidan fikr bildiriladi. Mazkur tushunchalar haqida qo'shimcha ma'lumot glossariyda keltirilgan.

III. NAZARIY MATERIALLAR

Ushbu modulning maqsadi – tinglovchilarning Issiqlik ta'minoti va issiqlik jarayonlarida yangi texnologiyalar to'g'risida bilimlarni kengaytirish va ular olib borayotgan amaliy ishlari uchun zarur bo'lgan ko'nikmalarni shakllantirish (6 para). Ta'lim oluvchining oldiga taklif etilgan bilimlarni o'zining mustaqil ishi bilan kengaytirish maqsadi qo'yiladi (2 para). Bahoning 50 % i ta'lim oluvchining fikrlay olishi, uni o'qib bayon etib bera olish qobiliyati uchun berilsa, 50 % baho o'qish ohirida taqdim etilgan mustaqil ish uchun beriladi.

1 - mavzu: Issiqlik ko'chish jarayonlari. Issiqlikni uzatish turlari. Issiqlik almashinuv apparatlari va ularning issiqlik hisobi

Reja:

1.1. Issiqlik o'tkazuvchanlik, konveksiya va nurlanish orqali issiqlik uzatilishi. Fure, Nyuton-Rixman, Stefan-Bolsman qonunlari.

1.2. Aralash tiruvchi, rekuperativ, regenerativ va oralik issiqlik tashuvchisi bo'lgan issiqlik almashinish uskunolari.

1.3. Issiqlik almashinuv apparatlarini issiqlik hisobi.

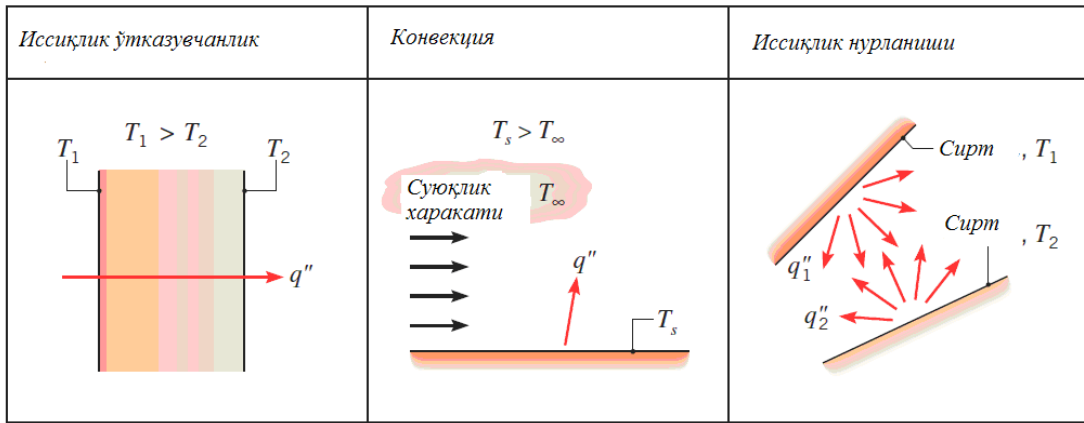
Tayanch iboralar: issiqlik o'tkazuvchanlik, konveksiya, issiqlik nurlanish, issiqlik uzatilishi, issiqlik almashinish uskunolari, rekuperator, regenerativ, oralik issiqlik tashuvchisi, issiqlik kuvuri, temperatura bosimini, to'g'ri oqib o'tish, qarama-qarshi oqib o'tish, choraxa oqib o'tish.

1.1. Issiqlik o'tkazuvchanlik, konveksiya va nurlanish orqali issiqlik uzatilishi. Fure, Nyuton-Rixman, Stefan-Bolsman qonunlari.

Issiqlik almashinuv jarayoni murakkab jarayon bo'lib, uni quyidagi uchta soddaroq jarayonlarga ajratish mumkin (1.1-rasm)¹:

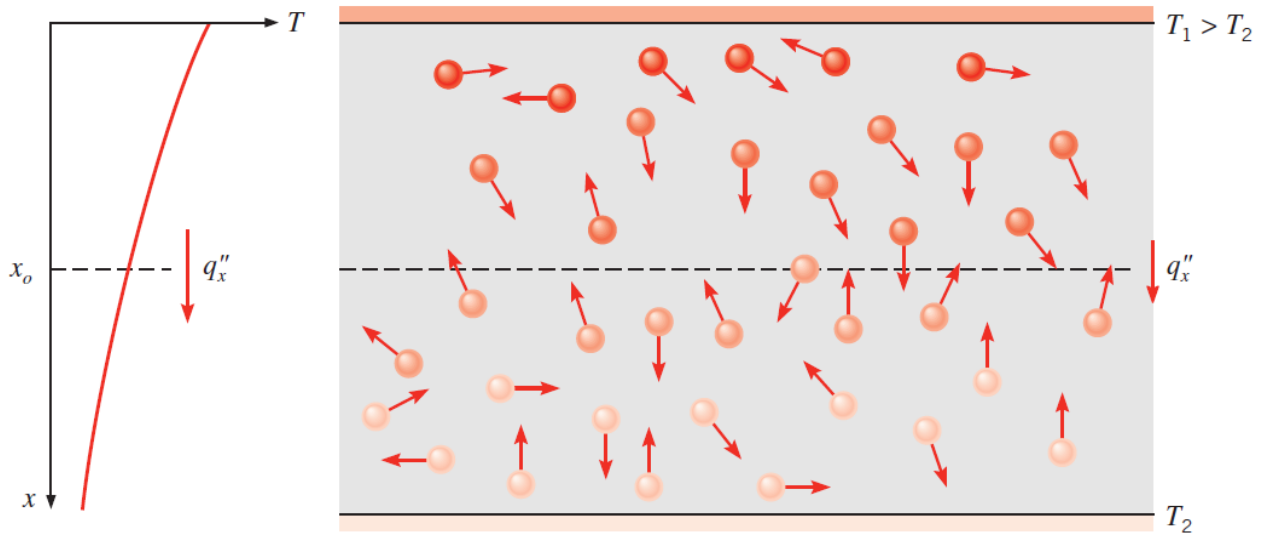
- issiqlik o'tkazuvchanlik;
- konveksiya;
- issiqlik nurlanishi.

¹ Theodore L. Bergman, Adrienne S. Lavine, Frank P. Incropera, David P. Dewitt. Fundamentals of Heat and Mass Transfer. .Seventn edition. Copyright © 2011 by John Wiley & Sons, Inc.



1.1-rasm. Issiqlik ko‘chish jarayonlari: issiqlik o‘tkazuvchanlik, konveksiya, issiqlik nurlanishi

Issiqlik o‘tkazuvchanlik jarayoni moda zarralari (molekular, atomlar va erkin elektronlar)ni bevosita bir-biriga tegib turishi natijasida energiya almashinuvi va ularni issiqlik harakati orqali sodir bo‘ladi (1.2-rasm) ²



1.2-rasm. Issiqlik o‘tkazuvchanlikni molekular diffuziyasi va issiqlik xarakati energiyasi bilan bog‘liqligi

Bunday issiqlik almashinuvi jarayoni barcha jismlarda kuzatiladi, ammo uning mexanizmi jismning agregat holatiga bog‘liqdir. Suyuq va ayniqsa gazsimon jismlarda issiqlik o‘tkazuvchanlik kam miqdorda kuzatiladi.

Qattiq jismlar turli xil issiqlik o‘tkazuvchanlikka egadir. Kichik issiqlik o‘tkazuvchanlikka ega bo‘lgan qattiq jismlar teploizolyatsion, ya‘ni issiqlik saqlovchi deyiladi.

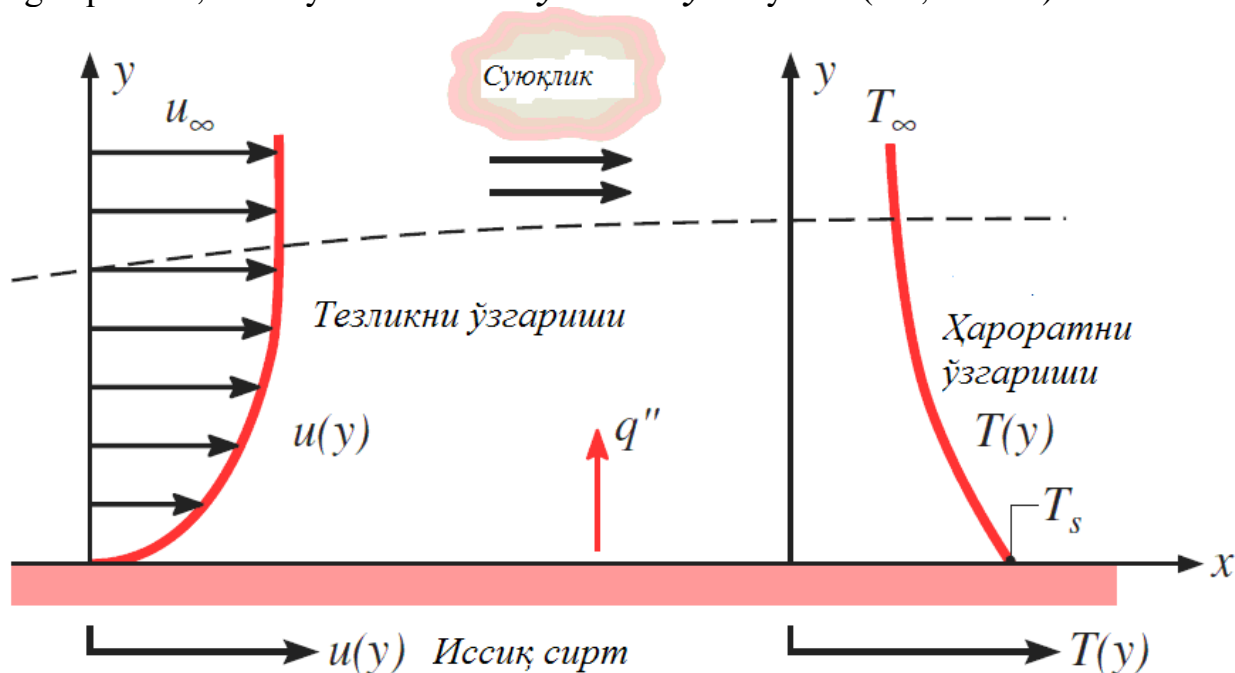
Konveksiya jarayoni faqatgina suyuqliklar va gazlarda kuzatiladi. Bunda issiqlik ko‘chishi odatda sirt va suyuqlik yoki gaz orasida zarralarini aralashishi va siljishi natijasida sodir bo‘ladi. Konveksiya jarayoniga suyuqlikning chegaraviy qatlamining rivojlanishi katta ta‘sir ko‘rsatadi (1.3-rasm) ³.

² Theodore L. Bergman, Adrienne S. Lavine, Frank P. Incropera, David P. Dewitt. Fundamentals of Heat and Mass Transfer. .Seventn edition. Copyright © 2011 by John Wiley & Sons, Inc.

³ Theodore L. Bergman, Adrienne S. Lavine, Frank P. Incropera, David P. Dewitt. Fundamentals of Heat and Mass Transfer. .Seventn edition. Copyright © 2011 by John Wiley & Sons, Inc.

Agar suyuqlik yoki gaz nasos, ventilyator, ejetor, elevator va boshqa qurilmalar yordamida harakatga keltirilsa, bunday ko‘chish **majburiy konveksiya** deyiladi (1.4, a-rasm).

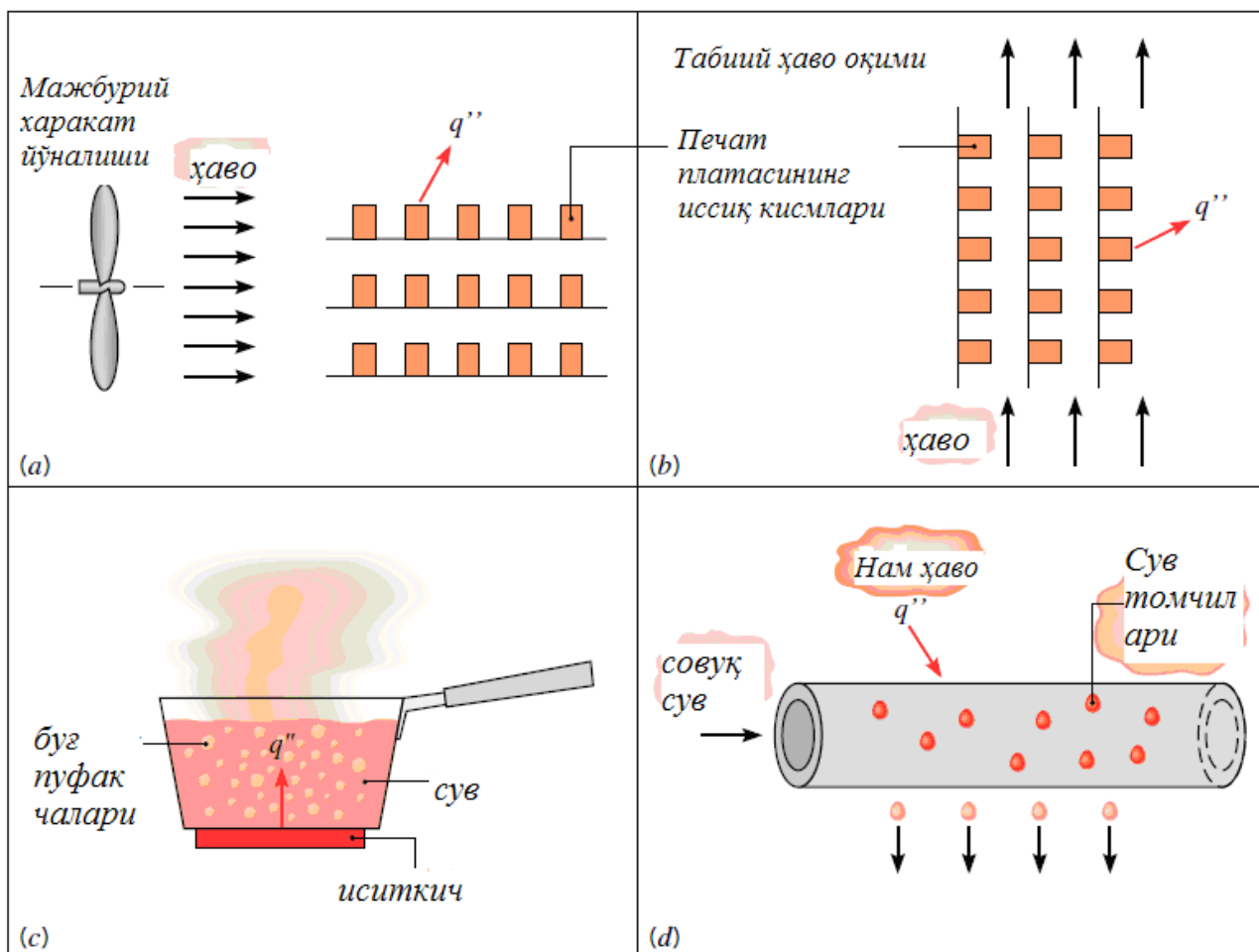
Agar suyuqlik yoki gazning zarralar ko‘chishi ularning zichliklari farqlariga bog‘liq bo‘lsa, bunday ko‘chish **tabiiy konveksiya** deyiladi (1.4, b-rasm).



1.3-rasm. Konveksiyada suyuqlikning chegaraviy qatlamini rivojlanishi.

Tabiiy konveksiyada issiqlik tashuvchining qizdirilgan hajmlari yuqoriga ko‘tariladi, sovuganlari esa pastga tushadi.

Majburiy konveksiyada issiqlik almashinuvi tabiiy konveksiyaga qaraganda ancha jadalroq sodir bo‘ladi.

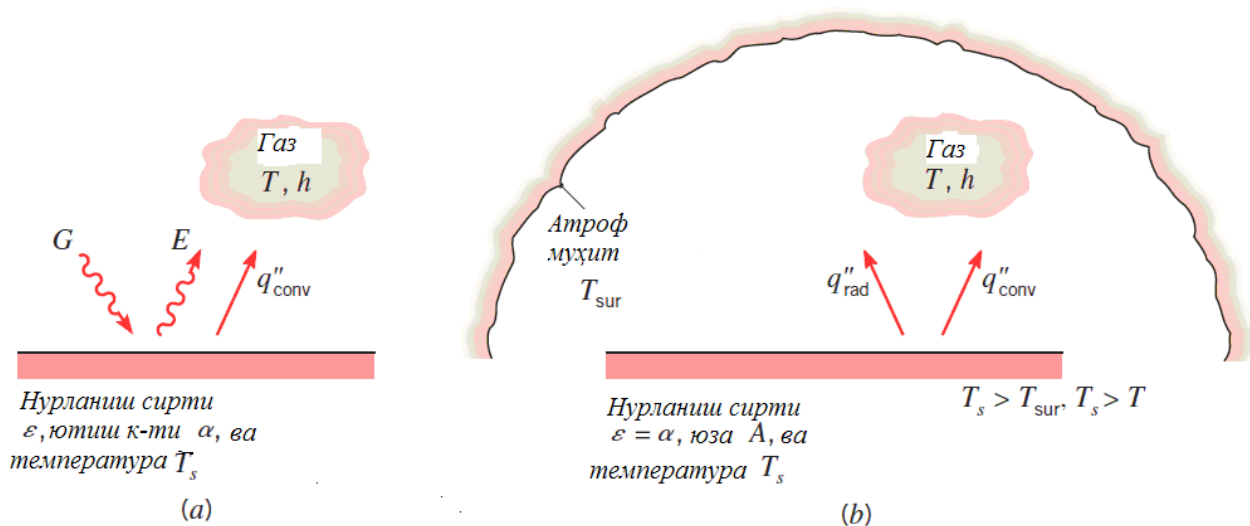


1.4-rasm. Konveksiya orqali issiqlikni ko'chish jarayonlari: (a) Majburiy konveksiya. (b) Tabiiy konveksiya. (c) Qaynash. (d) Kondensatsiya.

Konveksiya orqali issiqlikni ko'chish jarayonlariga qaynash (1.4, c-rasm) va kondensatsiya (1.4, d-rasm) jarayonlari kiradi.

Issiqlik nurlanish jarayoni issiqlikni bir jismdan ikkinchisiga molekular va atomlarning murakkab elektromagnit to'liqlar orqali ko'chishidir. Nurli energiya jismlarda boshqa energiya turlari hisobiga paydo bo'ladi, asosan issiqlik energiya hisobiga. Elektromagnit to'liqlar jism sirtidan barcha tomonlarga tarqaladi (1.5-rasm)⁴. O'z yo'lida boshqa jismlarga duch kelib, u qisman ulardan o'tishi mumkin. Yuritilgan nurli energiya yana issiqlikka aylanadi va jismlarning haroratini ko'taradi.

⁴ Theodore L. Bergman, Adrienne S. Lavine, Frank P. Incropera, David P. Dewitt. Fundamentals of Heat and Mass Transfer. Seventh edition. Copyright © 2011 by John Wiley & Sons, Inc.



1.5-rasm. Nurlanishli almashinuv: (a) sirdan, (b) sirt va katta atrof muhit orasida

Fure qonuni

Fure qonuniga ko'ra jism orqali issiqlik o'tkazuvchanlik hisobiga o'tadigan issiqlik oqimining zichligi q''_x temperatura gradiyenti $\frac{dT}{dx}$ ga to'g'ri proporsionaldir:

$$q''_x = -k \frac{dT}{dx} \quad (1.1)$$

Bir o'lchamli devor uchun (1.6-rasm) temperatura gradiyenti

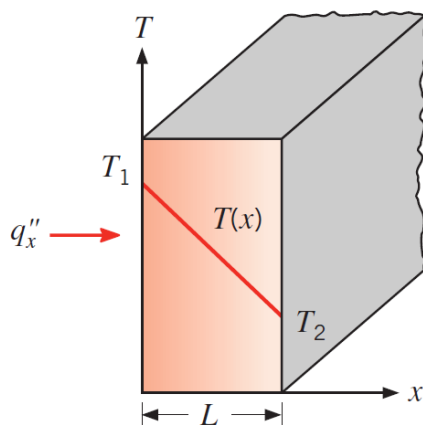
$$\frac{dT}{dx} = \frac{T_2 - T_1}{L}$$

temperatura gradientini (1.1) tenglamaга kўйиб, topamiz

$$q''_x = -k \frac{T_2 - T_1}{L}$$

ёки

$$q''_x = k \frac{T_1 - T_2}{L} = k \frac{\Delta T}{L} \quad (1.2)$$



1.6-rasm. Bir o‘lchamli devordagi issiqlik o‘tkazuvchanlik (energiya tarqalishi)

Nyuton-Rixman qonuni

Konveksiya turining tabiyatidan qat’iy nazar (tabiiy yoki majburiy), u orqali uzatiladigan issiqlik oqimining zichligi Nyuton-Rixman qonuniga binoan aniqlanadi

$$q'' = h(T_s - T_\infty) \quad (1.3a)$$

bu yerda q'' - issiqlik oqimining zichligi, Wt/m^2 ; T_s - sirt temperaturasi, K ; T_∞ - suyuqlik temperaturasi, K ; h - issiqlik berish koeffitsiyenti, $\text{Wt}/(\text{m}^2 \cdot K)$.

1.1.jadval

Issiqlik berish koeffitsiyentining o‘zgarish chegaralari

Жараён	h ($\text{W}/\text{m}^2 \cdot K$)
Табийий конвекция	
Газлар	2–25
Суюкликлар	50–1000
Мажбурий конвекция	
Газлар	25–250
Суюкликлар	100–20 000
Фазалар ўзгаришидаги конвекция	
Қайнаш ва конденсация	2500–100 000

Agar suyuqlik temperaturasi T_∞ sirt temperaturasi T_s dan yuqori bo‘lsa ($T_\infty > T_s$), unda (1.3a) tenglama quyidagi ko‘rishga ega bo‘ladi

$$q'' = h(T_\infty - T_s) \quad (1.3b)$$

Stefan-Bolsman qonuni

Jismlarning issiqlik narlanishi ularning temperaturasi absolyut noldan yuqori bo‘lganda kuzatiladi. Issiqlik nurlanishi qattik sirtlardan, suyuqliklar va gazlardan

tarqalishi mumkin. Nurlanish energiyasi elektromagnit to'liqlar (yoki fotonlar) orqali tarqaladi. Agar, issiqlik o'tkazuvchanlik va konveksiyada issiqlikni ko'chishi uchun material muhit mavjudligi shart bo'lsa, issiqlik nurlanishda esa aksincha, material muhit bo'lishi shart emas. Bunda nurlanish orqali issiqlik ko'chishi vakuumda ayniqsa samarali bo'ladi.

Absolyut qora jismning birlik sirtidan nurlanadigan integral oqim (1.5,a-rasm) integral oqimining sirt bo'yicha zichligi (W/m^2) deb nomlanadi va Stefan-Bolsman qonuniga aniqlanadi:

$$E_b = \sigma T_s^4 \quad (1.4)$$

bu yerda $\sigma = 5,67 \cdot 10^{-8} \text{ Wt}/(m^2 \cdot K^4)$ - Stefan-Bolsman doimiysi; T_s - sirtning absolyut temperaturasi, K .

Real jismning birlik sirtidan nurlanadigan integral oqim aynan shu temperaturadagi absolyut qora jismning nurlanishidan kam bo'ladi:

$$E = \varepsilon \sigma T_s^4 \quad (1.5)$$

bu yerda ε - qoralik darajasi deyiladi, $0 < \varepsilon < 1$.

Atrof muhit shaffof bo'lmasa, uning ta'siri nur qaytarish bilan belgilanadi (1.5,b- rasm):

$$G_{\text{abs}} = \alpha G \quad (1.6)$$

bu yerda α - nur qytarish koeffitsiyenti, $0 < \alpha < 1$.

Jismlar orasidagi nurli issiqlik almashinuvi (1.5,b- rasm) quyidagi tenglama orqali aniqlanadi:

$$q''_{\text{rad}} = \frac{q}{A} = \varepsilon E_b(T_s) - \alpha G = \varepsilon \sigma (T_s^4 - T_{\text{sur}}^4) \quad (1.7)$$

1.2. Aralastiruvchi, rekuperativ, regenerativ va oralik issiqlik tashuvchisi bo'lgan issiqlik almashinish uskunalari.

Issiqlik tashuvchini qizdirish yoki sovitish uchun mo'ljalangan qurilma issiqlik almashinuv apparati (IAA) deyiladi. Issiqlik tashuvchi sifatida suyuqlik yoki gaz ishlatiladi. Issiqlik tashuvchilar isituvchi va isitiladigan tashuvchilarga bo'linadi. Masalan, qozon ichida qizigan gaz isituvchi issiqlik tashuvchi, qozondagi suv esa isitiladigan issiqlik tashuvchi hisoblanadi. Isitish radiatoridagi suv isituvchi issiqlik tashuvi, xonaga issiqlikni tarkatadigan havo esa, isitiladigan issiqlik tashuvchi hisoblanadi.

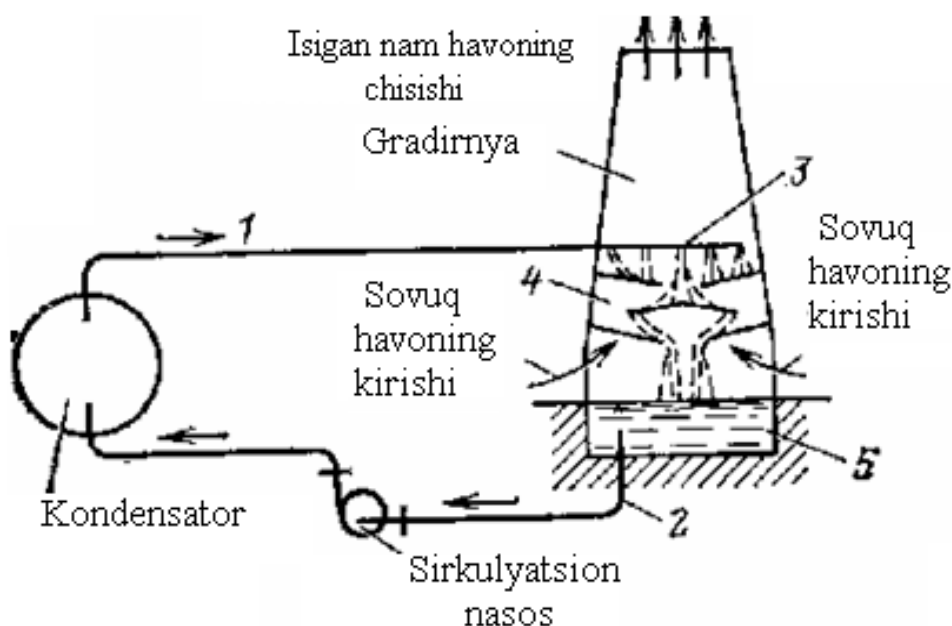
IAA lariga bug' qozonlari, kondensatorlar, bug' qizdirgichlar, havo isitkichlar, markaziy isitish asboblari, radiatorlar va shu kabilar misol bo'la oladi.

IAA lari o'zining shakli va o'lchamlari bilan hamda ishlatilayotgan ishchi jismi bilan bir – biridan katta farq kiladi. IAA lari xilma xil bo'lsada, issiqlik hisobining asosiy qoidalari ular uchun umumiy bo'lib qoladi. IAA lari texnikada nixoyatda keng tarqalgan, hozirgi vaqtda ularning aniq bir tasnifi yo'q. Quyida keltirilgan tasnif eng ko'p qo'llanilayotgan IAA lariga taaluqlidir. IAA larini quyidagi belgilariga qarab tasniflash mumkin.

Issiqlik almashinuv usuliga qarab:

Aralashtiruvchi. Bunday IAA larida issiq va sovuq issiqlik tashuvchi bir – biriga bevosita tegadi va keyin aralashib ketadilar. Masalan, qozon agregatidan chiqadigan yuqori temperaturali bug‘ yo suv sovuq yoki iliq suv bilan aralashiriladi, so‘ngra iste‘molchilarga uzatiladi. Bunday IAA lariga gradirnyalar, deaeratorlar, skrubberlar va boshqa qurilmalar kiradi.

Gradirnyada (1.7-rasm) minoradan yomg‘irdek tushayotgan suv havo bilan aralashadi va natijada suv soviydi, havo esa isib yuqoriga ko‘tariladi.



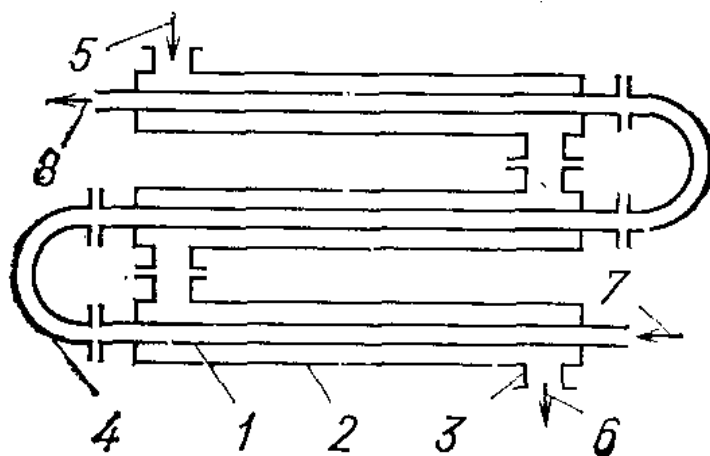
1.7.- rasm. Aralashtiruvchi

1- suvni keltirilishi; 2-suvni olib ketilishi; 3- taqsimlash tarnovi; 4- sug‘orish qurilmasi; 5- basseyn.

Rekuperativ IAA. Bunday IAA larida issiqlik ajratuvchi devor (odatda metall) orqali uzatiladi. Bunday apparatlarga bug‘ generatorlari, bug‘ qizdirgichlari suv isitkichlari, havo isitkichlari va turli xil bug‘latgich apparatlari kiradi.

Hozirgi paytda rekuperativ apparatlar eng ko‘p tarqalgan. Ular tuzilishi juda sodda, ixcham va issiqlik tashuvchilarning temperaturasini har doim o‘zgarmasligini ta‘minlaydi.

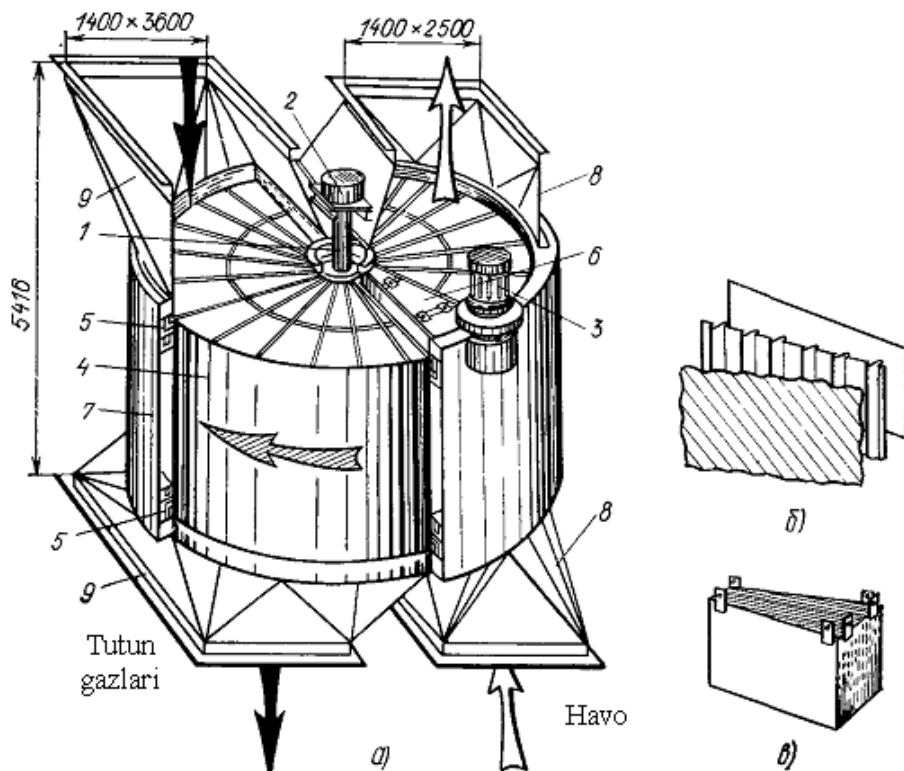
Rekuperativ apparatlar asosan metaldan ishlangan. Temperaturasi 400-450⁰S bo‘ladigan issiqlik tashuvchilar uchun esa quvurlar uglerodli po‘latdan, temperaturasi 500-700⁰S bo‘ladigan issiqlik tashuvchilar uchun esa legirlangan po‘latdan tayyorlanadi.



1.8- rasm. Rekuperativ IAA

1- ichki quvur; 2- tashqi quvur; 3- ulash patrubkasi; 4- egilgan joy; 5-6 - birinchi issiqlik tashuvchining kirishi va chiqishi; 7- 8 ikkinchi issiqlik tashuvchini kirishi va chiqishi

Regenerativ IAA. Bunday IAA larida isitish (yoki sovutish) sirtining uzi vaqt – vaqti bilan goh issiq, goh sovuq issiqlik tashuvchi bilan yuvilib turiladi.



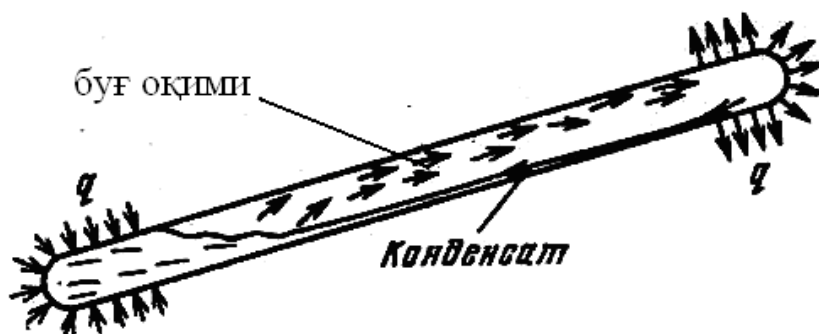
1.9 – rasm. Regenerativ IAA

1- rotor vali; 2- pastki va yukoridagi podshipniklar; 3- elektroDvigatel; 4- tiqilgan narsa; 5- tashqi qo'zg'almas g'ilof; 6-7- zichlagichlar; 8- havoning chiqib ketishi; 9 - gaz patrubkalari.

Dastlab regeneratör panellaridan qizigan issiqlik tashuvchi – domno va marten pechlari, vagrankalar va boshqalardagi yonish mahsulotlari yuboriladi.

Regeneratörning isitish sirti qizigan gazlardan issiqlik olib isiydi, so'ngra bu issiqlikni sovuq issiqlik tashuvchiga beradi. Bunday IAA lariga zamonaviy qozon agregatlarining havo isitgichlari misol bo'la oladi (1.9-rasm).

Oralik issiklik tashuvchisi bulgan issiklik almashinish uskunalari. Bunday IAA larida issiqlik isituvchi muhitdan isitilayotgan muhitga oralik issiklik tashuvchisi (suyuqlik yoki bug‘lar) ning oqimi orqali uzatiladi. Ba’zi xollarda issiqlik tashuvchisi ish jarayonida o‘z agregat holatini o‘zgartiradi. Bunday IAA issiqlik quvuri deyiladi (1.10-rasm).



1.10-rasm. Issiqlik quvuri

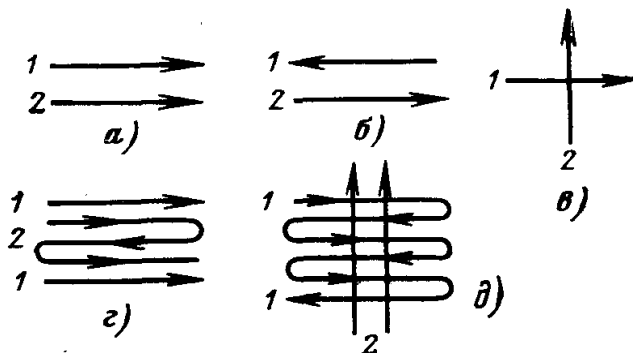
Issiqlik quvurlari katta issiqlik oqimlarini uzatishga mo‘ljallangan (masalan bir xil o‘lchamlarga ega bo‘lgan mis quvuriga qaraganda ular 1000 marta ko‘p issiqlik oqimini uzata oladilar). Buning uchun issiqlik quvuri ichida vakuum hosil qilinadi va u qisman oraliq issiqlik tashuvchisi bilan to‘ldiriladi. Shu sababli quvurning issiq uchida oraliq issiqlik tashuvchisi q issiqlik oqimini qabul qilish natijasida qaynaydi va bug‘ hosil bo‘ladi. Ushbu bug‘lar quvurning sovuq uchiga ko‘tarilib, q issiqlik oqimini berish hisobiga kondensatlanadi va kondensat quvurning issiq uchiga o‘z og‘irligi natijasida oqib tushadi. Agarda quvurning sovuq uchini issiq uchidan yuqoriroq joylashtirish imkoni bo‘lmasa yoki org‘irlik kuchi bo‘lmagan sharoitda (masalan kosmosda) ishlatish kerak bo‘lsa, unda suyuqlikni kapillyar kuchlari hisobiga shimvolib yuqoriga uzatadigan maxsus fitillardan foydalaniladi (spirtovka yoki sham kabi).

Texnologik vazifasiga qarab:

Havo isitkichlar (1.9- rasm); deaeratorlar; bug‘ qizdirgichlar; bug‘ generatorlari va sh.k.

Issiqlik tashuvchilar harakat yunalishiga qarab.

To‘g‘ri oqimli (1.11-rasm, a); qarshi oqimli (1.11- rasm , b); ko‘ndalang oqimli (1.11- rasm, v); aralash oqimli (1.11- rasm, g) ko‘plab ko‘ndalang oqimli (1.11-rasm, d).



1.11.- rasm. IAA larida issiqlik tashuvchilarning harakatlanish sxemasi.

Issiqlik tashuvchilar turiga qarab:

Suv – suvli (1.8- rasm); bug‘ – suvli; suv – havoli; gaz – havoli ; yog‘ - havoli.

Materialning turiga qarab:

Po‘latli IAA lari; cho‘yanli IAA lari, bular korroziyaga chidamli va nisbatan arzon, lekin mustaxkamligi po‘latdan past; grafitli IAA lari – bular kimyoviy agressiv muhitda ishlatiladi; shishali, sopolli, qo‘rg‘oshinli, plastmassali IAA lari ham kimyoviy muhitlarda qo‘llaniladi.

Issiqlik almashinuv sirtiga qarab:

Silliq (tekis) quvurli, bunday IAA lari eng ko‘p tarqalgan. O‘z navbatida tekis quvurlar to‘g‘ri , U – simon, spiralsimon, buramasimon va boshqa shakllarda bo‘lishi mumkin.

Qovurg‘ali IAA lari, plastinkasimon IAA lari – bular isitish yuzasining ikkala tomonida issiqlik berish koeffitsienti bir xil bo‘lganda qo‘llaniladi.

Issiqlik tashuvchilarning yurish soniga qarab:

Bir yo‘lli va ko‘p yo‘lli IAA lari.

Isitish sirtlarini joylashishiga qarab:

Quvur ichida quvur (1.8-rasm), g‘ilof quvurli.

Ishlash davriyligiga qarab:

Muntazam ishlaydigan va vaqti vaqti bilan ishlaydigan IAA lari.

Asosiy texnologik jarayonlarni amalga oshirish qulayligi tufayli muntazam ishlaydigan IAA lari keng qo‘llaniladi.

1.3. Issiqlik almashinuv apparatlarini issiqlik hisobi.

IAA larini hisoblashdan asosiy maqsad issiqlik almashinuv yuzasini, issiqlik tashuvchilarning parametrlarini, issiqlik tashuvchilarning eng muvofiq sarfini va ularning tezligini, hamda apparatning eng muvofiq o‘lchamlarini aniqlashdan iboratdir. IAA larini hisoblashda issiqlik balansi tenglamasi va issiqlik uzatish tenglamasi asosiy hisoblanadi. Issiqlik uzatish tenglamasi:

$$Q = kF(t_1 - t_2) \quad (1)$$

Bunda Q – issiqlik oqimi, Vt; k - issiqlik uzatish koeffitsenti, Vt/(m²·K); F – issiqlik almashinuv yuzasi m²; t_1 va t_2 – mos ravishda issiq va sovuq issiqlik tashuvchilar temperaturasi

Issiqlik balansi tenglamasi

$$Q = m_1 \Delta t_1 = m_2 \Delta t_2$$

yoki

$$Q = V_1 \rho_1 c_{p1} (t_1^I - t_1^{II}) = V_2 \rho_2 c_{p2} ((t_2^I - t_2^{II})), \quad (2)$$

bu yerda $V_1 \rho_1$ va $V_2 \rho_2$ - issiqlik tashuvchilarning massaviy sarfi kg /s; c_{p1} va c_{p2} - suyuqlikning t^I dan t^{II} gacha temperatura oralig‘idagi o‘rtacha issiqlik

sig'imi; t_1 va t_2 - suyuqlikning apparatga kirishdagi temperaturasi: t_1'' va t_2'' - suyuqlikning apparatdan chiqishdagi temperaturasi. $V\rho c_p = W$ kattalikni suv ekvivalenti deb aytiladi.

Oxirgi tenglamani e'tiborga olib (2) tenglamani quyidagicha yozish mumkin.

$$(t_1' - t_1'') / (t_2' - t_2'') = W_2 / W_1 \quad (3)$$

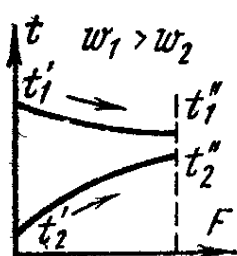
bunda W_1 va W_2 issiq va sovuq suyuqliklarning suv ekvivalentlari.

Demak, IAAda issiq va sovuq issiqlik tashuvchilar temperaturalarining o'zgarishi suv ekvivalentlariga teskari proporsional bo'lar ekan.

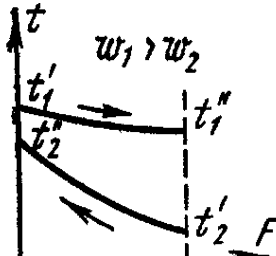
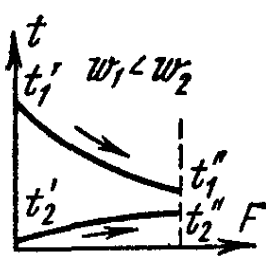
$$dt_1 / dt_2 = W_2 / W_1$$

Issiqlik uzatish tenglamasini (1) keltirib chiqarishda issiqlik tashuvchilarning temperaturasi apparatda o'zgaraydi deb hisoblangan.

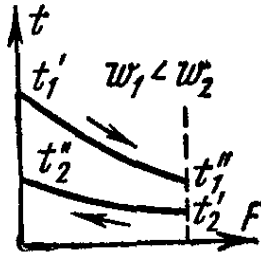
Haqiqatda esa issiqlik tashuvchilarning apparatdan o'tish vaqtida temperaturalari o'zgaradi, bundan tashqari temperatura o'zgarishiga suyuqlikning harakatlanish sxemasi va suv ekvivalentlari katta ta'sir kiladi.



5-rasm. Issiqlik tashuvchilarning to'g'ri oqimli harakatda temperaturalarining o'zgarishi.



6-rasm. Issiqlik tashuvchilarning teskari oqimli harakatda temperaturalarining o'zgarishi.



(5-rasm)dan ko'rinib turibdiki, to'g'ri oqimda sovuq issiqlik tashuvchining oxirgi temperaturasi xar doim qaynoq issiqlik tashuvchining temperaturasidan past bo'ladi. Qarshi oqimda (6-rasm) sovuq issiqlik tashuvchining temperaturasi qaynoq issiqlik tashuvchining temperaturasidan ancha katta bo'lishi mumkin. Demak, qarshi oqimli apparatlarda sovuq issiqlik tashuvchining temperaturasini, to'g'ri oqimli apparatdagiga qaraganda yuqoriroq ko'tarish mumkin ekan.

Bundan tashqari, rasmlardan ko'rinib turibdiki, temperatura o'zgarishlari bilan bir qatorda suyuqliklar temperaturalari farqi dt ham o'zgaradi.

dt va k kattaliklarni faqat elementar yuzi chegarasida o'zgarimas deb hisoblash mumkin. Shuning uchun elementar dF yuzi uchun issiqlik uzatish tenglamasi faqat differentsial shaklda to'g'ri bo'ladi:

$$dQ = kdF dt \quad (4)$$

Butun F yuzi bo'ylab uzatilgan issiqlik oqimi (4) tenglamani integrallashdan aniqlanadi:

$$Q = \int_0^F kdF \Delta t = kF \Delta t_{o'rt} \quad (5)$$

Bunda $\Delta t_{o'rt}$ - butun isitish yuzasi bo'ylab temperaturaning o'rtacha logarifmik bosimi. Agar issiqlik uzatish koeffitsienti issiqlik almashinuv yuzasi buylab ancha o'zgarsa, u holda uning o'rtacha qiymati olinadi:

$$k_{o'rt} = \frac{F_1 k_1 + F_2 k_2 + \dots + F_n k_n}{F_1 + F_2 + \dots + F_n}$$

U holda $k_{o'rt} = \text{const}$ bo'lganda (5) tenglama quyidagi ko'rinishga keladi:

$$Q = k_{o'rt} \int_0^F \Delta t dF \quad \text{yoki} \quad Q = k_{o'rt} \Delta t_{o'rt} F$$

O'rtacha temperatura bosimini hisoblash

Agar issiqlik tashuvchilar temperaturalarini to'g'ri chiziq bo'yicha o'zgarsa u holda o'rtacha temperatura bosimi temperaturalarining o'rta arifmetik qiymatlarining ayirmasiga teng bo'ladi:

$$\Delta t_{o'rt} = (t_1^I + t_1^{II}) / 2 - (t_2^I + t_2^{II}) / 2 \quad (6)$$

Biroq ishchi suyuqliklar temperaturasi o'zgarishi to'g'ri chizikli bo'lmaydi. Shuning uchun (6) tenglamani temperaturalar uncha katta o'zgarmagan hollarda qo'llash mumkin.

$\Delta t_{o'rt}$ kattalikni to'g'ri oqim uchun, chizikli bo'lmagan o'zgarishi uchun aniqlaymiz.

Ihtiyoriy olingan A kesimda qaynoq issiqlik tashuvchining temperaturasi t^I , sovuq issiqlik tashuvchining temperaturasi t^{II} bo'lsin. Ularning farqi quyidagicha bo'ladi:

$$t^I - t^{II} = t \quad (7)$$

dF elementar yuzadan uzatilayotgan issiqlik miqdorini quyidagi tenglamadan aniqlaymiz:

$$dQ = k dF t \quad (8)$$

dQ issiqlik uzatilganda qaynoq issiqlik tashuvchining temperaturasi dt^I ga pasayadi, sovuq issiqlik tashuvchining temperaturasi esa dt^{II} ga ko'payadi, u holda:

$$dQ = -m_1 c_{p1} dt^I = m_2 c_{p2} dt^{II}$$

yoki

$$dt^I = -\frac{dQ}{m_1 c_{p1}} \quad \text{va} \quad dt^{II} = \frac{dQ}{m_2 c_{p2}}$$

(7) tenglamani differetsiallab unga dt^I va dt^{II} larni qiymatini qo'yamiz va quyidagini hosil qilamiz:

$$d\tau = -\frac{dQ}{m_1 c_{p1}} - \frac{dQ}{m_2 c_{p2}}$$

yoki

$$dQ = \frac{d\tau}{\frac{1}{m_1 c_{p1}} + \frac{1}{m_2 c_{p2}}}$$

$\left(\frac{1}{m_1 c_{p1}} + \frac{1}{m_2 c_{p2}}\right) = n$ deb belgilaymiz, u holda

$$dQ = -dt/n \quad (9)$$

dQ ning ifodasini (8) tenglamaga qo'yamiz:

$$- dt/n = k dF t$$

yoki

$$- dt/t = k dF n \quad (10)$$

Agar n va k kattaliklar o'zgarmas bo'lsa, u holda (10) tenglamani $(t_1' - t_2') = \tau_1$ dan $(t_1'' - t_2'') = \tau_2$ gacha va 0 dan F gacha integrallab quyidagini topamiz.

$$-\int_{\tau_1}^{\tau_2} d\tau / \tau = nk \int_0^F dF$$

yoki

$$\ln t_1/t_2 = nkF$$

bundan

$$n = (\ln t_1/t_2) / kF \quad (11)$$

(9) tenglamani integrallaymiz:

$$Q = (t_1 - t_2) / n \quad (12)$$

va unga (11) tenglamadan n ning qiymatini qo'yamiz.

$$Q = (t_1 - t_2) / (\ln t_1/t_2) \quad (13)$$

(13) tenglamadagi dt_{urt} kattalikni temperaturaning o'rtacha logarifmik bosimi deb aytiladi.

To'g'ri oqimli IAA lar uchun

$$dt_{urt} = (t_1' - t_2') - (t_1'' - t_2'') / \ln [(t_1' - t_2') - (t_1'' - t_2'')] \quad (14)$$

Xuddi shunday yo'l bilan qarshi oqimli IAA lari uchun dt_{urt} aniqlanadi.

$$dt_{urt} = (t_1' - t_2'') - (t_1'' - t_2') / \ln [(t_1' - t_2'') - (t_1'' - t_2')] \quad (15)$$

Qarshi oqimli IAA larining dt_{urt} kiymati to'g'ri oqimli IAA larining dt_{urt} kiymatidan xar doim katta bo'ladi. Shuning uchun qarshi oqimli IAA lari o'lchami kichik bo'ladi. IAA larning tejamlilik uning foydali ish koeffitsenti (F.I.K.) orqali aniqlanadi. F.I.K. sovuq issiqlik tashuvchini isitish uchun sarflangan kaynoq issiqlik tashuvchining issiqlik ulushini ko'rsatadi.

IAA larining issiqlik balansi odatda quyidagi ko'rinishda ifodalanadi:

$$Q_1 + Q_2 + Q_3 = Q_{xis} \text{ yoki } q_1 + q_2 + q_3 = 100\%$$

Bu erda Q_{xis} —qaynoq issiqlik tashuvchi atrof muhit temperaturasi gacha sovutilganda u berishi mumkin bo'lgan issiqlik miqdori; Q_1 – sovuq suyuqlikni isitish uchun sarflangan issiqlik miqdori; Q_2 – IAA dan chikayotgan qaynoq suyuqlik bilan issiqlik isrofi; Q_3 – atrof muhitga issiqlikni isrof bulishi. Quyidagi

$$\frac{Q_1}{Q_{xuc}} \cdot 100\% = q_1 = \eta, \%$$

nisbatni IAA ni F.I.K. deyiladi.

Nazorat savollari:

1. Issiqlik uzatishning qanday turlari mavjud?
2. Issiqlik o'tkazuvchanlik qanday jarayon?
3. Konveksiya qanday jarayon?
4. Issiqlik nurlanishi qanday jarayon?
5. Fure qonuni?
6. Nyuton-Rixman?
7. Stefan-Bolsman?
8. IAA ga ta'rif bering.
9. IAA lari qanday turlarga bo'linadi?
10. Rekuperativ IAA qanday ishlaydi?
11. Regenerativ IAA qanday ishlaydi?
12. IAA hisobi qanday bajariladi?
13. Suv ekvivalentlari qanday aniqlanadi?
14. To'g'ri oqimli harakatda temperatura qanday o'zgaradi?
15. Teskari oqimli harakatda temperatura qanday o'zgaradi?
16. O'rtacha logarifmik temperatura qanday aniqlanadi?
17. IAA larning issiqlik balansi qanday tuziladi?

Foydalanilgan adabiyotlar:

1. Robert McDowall. Fundamentals of HVAC Systems. Copyright © 2006, American Society of Heating, Refrigerating and Air-Conditioning Engineers, Inc. and Elsevier Inc Published by Elsevier 2006.
2. Theodore L. Bergman, Adrienne S. Lavine, Frank P. Incropera, David P. Dewitt. Fundamentals of Heat and Mass Transfer. .Seventn edition. Copyright © 2011 by John Wiley & Sons, Inc.
3. Yunus A. Cengel. Heat transfer. A Practical Approach. Seventh edition. Copyright © 2011 by John Wiley & Sons, Inc.
4. Jablonowski H. Thermostatventil-Praxis: Meßtechnik, Regelung, Montage, Hydraulig. Stuttgart: Gentner, 1994.

2-mavzu: Issiqlik taminotining zamonaviy holata va asosiy muammolari

Reja:

2.1. Issiqlik taminotini tarihi, halq xo'jaligidagi tutgan o'rni va ahamiyati.

2.2. Issiqlik taminotining asosiy muammolari va ularni yechish yo'llari.

2.3. Issiqlik taminotidagi yangi texnologiyalar to'g'risida umumiy tushunchalar.

Tayanch iboralar: issiqlik ta'minoti, gaz taminoti, yangi texnologiya, issiqlik manbasi, issiqlik tarmog'i, issiqlik markazi.

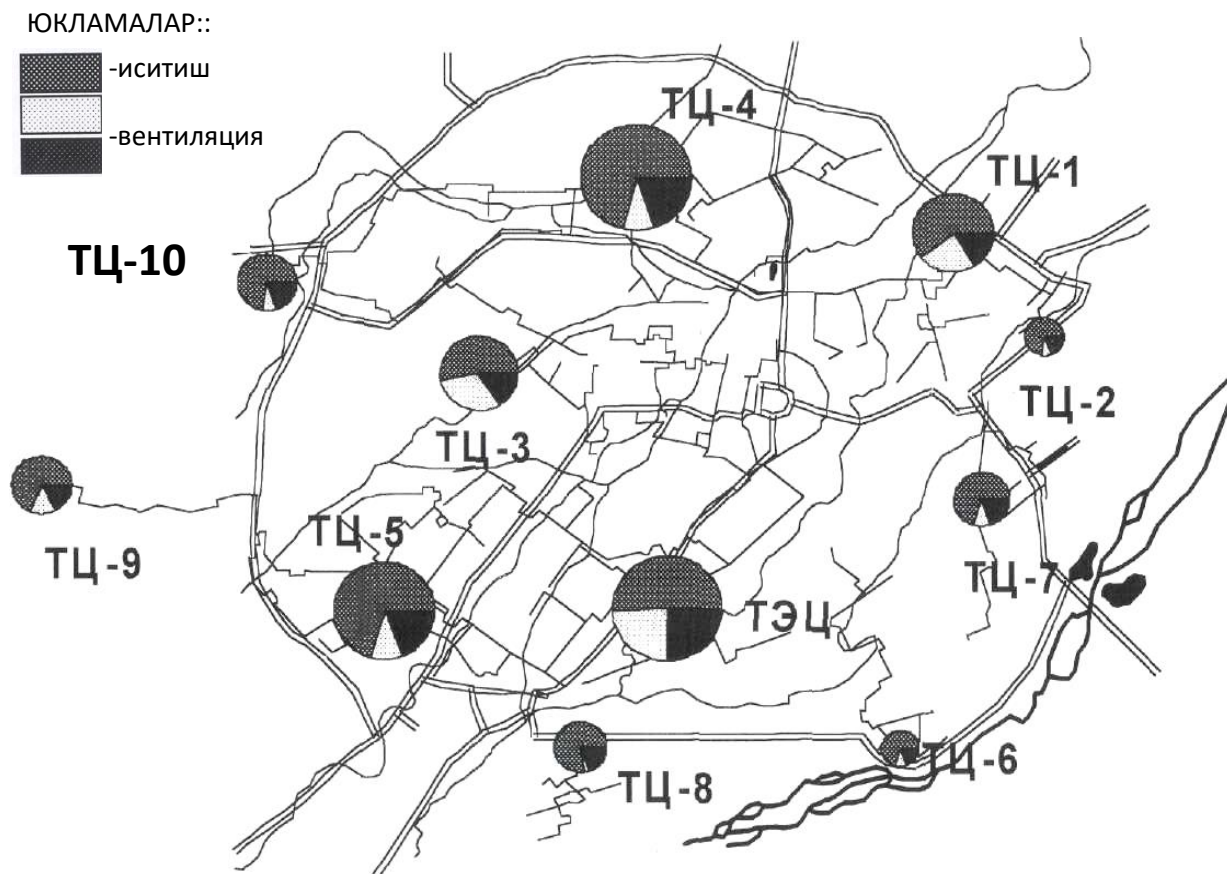
2.1. Issiqlik taminotini tarihi, halq xo'jaligidagi tutgan o'rni va ahamiyati.

Hozirgi vaqtda aholini issiqlik, gaz va suv bilan uzluksiz ravishda sifatli ta'minlashga respublikamizda juda katta e'tibor berilmoqda. Shu bois mamlakatimizda iqtisodiy islohotlarni amalga oshirishda mazkur soha yettinchi asosiy ustuvor yo'nalishi deb belgilangan.

Ma'lumki, barchamizga muhim hayotiy ahamiyatga ega bo'lgan ushbu sohada yillar davomida jiddiy muammolar to'planib, hozirgi kunda o'z yechimini kutmoqda. Ular orasida issiqlik bilan ta'minlash va uni boshqarishning butun tizimini keskin o'zgartirish, muqobil (alternativ) yoqilg'i va energiya manbalaridan, xususan, quyosh energiyasidan foydalangan holda, lokal issiqlik va issiq suv ta'minoti tizimlariga bosqichma-bosqich o'tishni ta'minlash hamda eskirgan, yoqilg'ini ko'p sarf qiladigan qozonxonalarni tabiiy gazni tejab sarflaydigan uskunalarga almashtirish, bino va inshootlarni isitish, shamollatish, havosini konditsiyalash tizimlarida zamonaviy energiya sarflanishi jihatdan tejamkor jihozlar, rostlash asbob-uskunalari, shuningdek yangi texnologiyalardan respublika sharoitida unumli va keng foydalanish kabi masalalar alohida ahamiyatga egadir.

Mazkur masalalarni muvaffaqiyatli hal etish uchun ushbu sohaga zamonaviy issiqlik, gaz ta'minoti va ventilyatsiya tizimlarining tuzilishi, ishlash prinsiplari, asosiy jihozlari, hisoblash va loyihalash asoslari, ishga tushirish, sozlash, sinash va foydalanish qoidalari to'g'risida chuqur bilimga, malaka va ko'nikmaga ega bo'lgan bakalavr mutaxassislarni tayyorlash darkor.

Issiqlik ta'minoti halq xo'jaligining yirik tarmog'idir. Uning ehtiyojiga har yili respublikamizda qazib olinadigan va ishlab chiqariladigan yoqilg'ining taxminan 20% sarflanadi. Markazlashtirilgan issiqlik ta'minoti odatda yirik tuman qozonxonalaridan foydalanishga asoslangan bo'ladi. Masalan, hozirgi kunda Toshkent shahrida 10 ta issiqlik markazi TS (teplotsentral) lar va 1 ta Toshkent issiqlik elektr markazi TES (teploelektrotsentral) mavjud (2.1-rasm). Ularning yillik issiqlik ishlab chiqarish unumdorligi 15401 ming Gkal. ga teng. Issiqlik tarmoqlarning umumiy uzunligi 1442 km., shu jumladan magistral quvurlar 244 km. ni tashkil etadi.



2.1-rasm. Toshkent shahrining issiqlik manbalari va issiqlik tarmoqlari

ТС-1...ТС-10- issiqlik markazlari; ТЭС- issiqlik elektr markazi

Toshkent issiqlik elektr markazi-ToshTES Toshkent to'qimachilik kombinatini issiqlik va elektr bilan ta'minlash uchun qurilgan bo'lib, 1939 yildan boshlab ishlatib kelinmoqda. U O'rta Osiyoda markazlashtirilgan issiqlik ta'minotini yaratish uchun asos bo'lgan. O'zbekiston sharoitida markazlashtirilgan issiqlik ta'minoti asosan Ikkinchi jahon urushidan keyin rivoj topa boshladi.

Jahon miqyosida issiqlik ta'minotini markazlashtirilishining boshlanishi deb 1818 yilni hisoblash mumkin. Chunki shu yilda Angliyada Trengold tomonidan ilk bor bir guruh oranjereyalarni 127 metr uzoqlikda joylashgan qozonxonadan yuqori bisimli bug'li tizim yordamida isitish amalga oshirilgan edi.

1830 yilda Germaniyada bug' mashinasidan chiqarib tashlanadigan bug'dan birinchi marta bug'li isitish tizimida foydalanildi.

Issiqlik manbalarni mexanik energiya olish va isitish maqsadida markazlashtirishdan yahshi texnik-iqtisodiy ko'rsatkichlar AQShda olingan edi. 1878 yilda Lokport shahrida (Nyu-York shtati) bug' mashinalarining bug'idan foydalanib 210 bino uchun birinchi tuman issiqlik ta'minoti tizimi barpo etilgan. Dastlab yer osti bug' quvurlarning uzunligi 2 km ni tashkil etgan. Shu vaqtning

o'zida Bantedt shahrida (Nyu-York shtati) binolarning katta guruhini issiq suv ta'minoti bilan qurama usulda nasos-suvli isitilishi amalga oshirilgan.

1900 yilda Germaniyaning Drezden shahrida markazlashtirilgan bug'li issiqlik ta'minoti tizimi 1050 m masofada joylashgan 12-ta iste'molchini issiqlik bilan ta'minlagan. Bunda bug'ning bosimi 0,8 MPa bo'lgan.

XX asr boshida elektr yuritgichlarning ko'p miqdorda ishlab chiqarilishi yo'lga qo'yilganligi munosabati bilan suvli issiqlik ta'minoti rivojlana boshladi.

1924 yilda Rossiyaning Sankt-Peterburg shahrida professor V.V. Dmitriyev va injener L.L. Ginter tashabbusi bo'yicha shaharning 3-chi elektr stansiyasidan iste'molchilarga issiqlik uzatish maqsadida issiqlik tarmog'i o'tkazilgan edi. Mazkur stansiya kelajakdagi isitish TES larning timsoli edi.

Markazlashtirilgan issiqlik ta'minoti g'oyasining rivojlanishiga L.L. Ginter, M.O. Grinberg, V.V. Dmitriyev, A.A. Krauz, J.L. Taner-Tannenbaum, V.M.Chaplin, B.M. Yakub, Ye.Ya. Sokolov, B.L. Shifrinson, S.F. Kopyov, A.V. Xludov, Ye.F. Brodskiy, N.M.Zinger kabi olim va injenerlar katta hissa qo'shishdi.

Yuqorida qayd etilganidek, hozirgi kunda markazlashtirilgan issiqlik ta'minoti o'zining rivojlanishida yangi bosqichni boshidan kechirmoqda. Chunki o'tgan asrning o'ttizinchi yillaridagi g'oyalariga asoslangan markazlashtirilgan issiqlik ta'minotining istiqbol rivojlanishi asosan issiqlik manbalarining donabay quvvatini oshirish (issiqlik uzatilishining radiusini ko'paytirish maqsadida) va tarmoqlardagi issiq suv parametrlarini yuqori darajaga ko'tarish (150°S o'rniga $200-225^{\circ}\text{S}$ va xattoki 250°S gacha) hisobiga amalga oshirilishi mumkin. Bunday markazlashtirilgan issiqlik ta'minoti tizimlarning ishonchliligini oshirish va ularni boshqarish odatda jiddiy muammolar bilan bog'liqdir.

Zamonaviy tasavvurlarga qo'ra issiqlik ta'minoti kelajakda muqobil yoqilg'i va energiya manbalaridan, xususan quyosh energiyasidan foydalanish, lokal issiqlik va issiq suv ta'minoti tizimlariga bosqichma-bosqich o'tish, eskirgan, yoqilg'ini ko'p sarflaydigan qozonxonalarni tabiiy gazni tejab sarflaydigan uskunalarga almashtirish, issiqlik tarmoqlarida issiqlikni befoyda yo'qolishini kamaytirish, iste'molchilarda issiqlik o'lchagichlarni o'rnatish kabi yo'nalishlar bo'yicha rivojlanadi.

O'zbekiston iqlimi sharoitida fuqaro va sanoat binolarining havosini yangilash va talab etilgan mikroiklimni ta'minlash juda katta ijtimoiy va iqtisodiy ahamiyatga ega, chunki bunga odamlarning sog'lig'i, mehnatning unumdorligi, texnologik jarayonlarini to'g'ri amalga oshirilishi kabi masalalar bevosita bog'liqdir.

Hozirgi vaqtda ventilyatsiya va havoni konditsiyalash texnologiyasida ulkan o'zgarishlar bo'lib o'tmoqda. Bunga asosiy sabab –ventilyatsiya va havoni konditsiyalash tizimlariga energiyani tejash, boshqarishni soddalashtirish, jihozlar egallaydigan maydonlarni kamaytirish, montaj qilishni osonlashtirish, havo almashinish samaradorligini ko'tarish nuqtai nazaridan qo'yiladigan talablarning keskin oshishidir.

Zamonaviy talablarga ko'ra ventilyatsiya va havoni konditsiyalash tizimlari xonalarga minimal miqdorda, ya'ni faqat sanitar-gigiyenik talablarga yetarli darajada tashqi havoni berishi lozim. Chunki xonalarda havoni haddan tashqari

ko'p miqdorda yangilash tashqi havoga ishlov berish uchun energiya sarflanishini keskin oshiradi. Shunga qarab, hozirgi kunda ventilyatsiya va havoni konditsiyalash tizimlarini takomillashishining quyidagi asosiy yo'nalishlarini ajratib ko'rsatish mumkin:

- ortiqcha yuklamalardan ventilyatsiya tizimlarini xoli qilish;
- iste'mol darajasi bo'yicha havo almashishini joriy sozlash;
- ventilyatsiya va havoni konditsiyalash tizimlarini maksimal ravishda mahaliylashtirish (detsentralizatsiyalash);
- xonaning ventilyatsiya rejimini mahaliy boshqarish;
- xonadagi havoni yangilash uchun qizdirilmagan (yoki sovitilmagan) tashqi havodan foydalanish;
- havoni minimal qizdirish uchun elektr kaloriferlaridan foydalanish;
- tashqariga chiqarib yuboriladigan havoning issiqligi (sovuqligi)ni qayta ishlatish (utilizatsiya qilish);
- Havoni harakatga keltirish uchun tabiiy kuchlardan maksimal foydalanish;
- zamonaviy yuqori samarali ventilyatsiya jihozlarini qo'llash;
- ventilyatsiya va havoni konditsiyalashga qo'yiladigan me'yoriy talablarni aniqlashtirish.

Respublika ichki bozorida xonalarga uzatiladigan havoga ishlov berish uchun mo'ljallangan boshqarishda qulay, energiya sarflashda tejamkor, montaj qilishda oson ixcham ventilyatsiya va havoni konditsiyalash turli xil asbob-uskunalari, jihozlari yetarli darajada mavjud. Asosiy vazifa ushbu jihozlardan tarkib topgan ventilyatsiya va havoni konditsiyalash tizimlarini to'g'ri loyihalash, tanlash hamda ulardan unumli foydalanishdir.

Nazorat savollari:

1. Issiqlik taminotining tarihi, halq xo'jaligidagi tutgan o'rni va ahamiyati?
2. Toshkent shahrining issiqlik manbalari va issiqlik tarmoqlari?

Foydalanilgan adabiyotlar:

1. Rashidov Yu.K. Issiqlik, gaz ta'minoti va ventilatsiya tizimlari. Oliy o'quv yurtlari uchun darslik. –Toshkent.: Cho'lpon, 2009. – 186 b.
2. Rashidov Yu.K., Saidova D.Z. "Issiqlik, gaz ta'minoti va ventilyatsiya" o'quv qo'llanma. Toshkent, TAQI, 2002. –. 146 b.
3. Rashidov Yu.K. Gaz ta'minoti tizimlari. 3580400 - "muhandislik kommunikatsiyalari qurilishi" tayyorlov yo'nalishining 3580401-"Suv, gaz ta'minoti va kanalizatsiya tizimlarini montaj qilish va ta'mirlash" kasb-hunar kollej mutaxassisligi uchun darslik, «Yangi nashr», 2010.- 80 b.
4. Rashidov Yu.K. Gaz ta'minoti tizimi jihozlarini montaj qilish, ulardan foydalanish va ta'mirlash. 3580400 - "muhandislik kommunikatsiyalari qurilishi" tayyorlov yo'nalishining 3580401-"Suv, gaz ta'minoti va kanalizatsiya tizimlarini montaj qilish va ta'mirlash" kasb-hunar kollej mutaxassisligi uchun darslik,

«Yangi nashr», 2010.- 80 b.

5. Rashidov Yu.K. Gazsimon o'yoqilg'ilar. 3580400 - "muhandislik kommunikatsiyalari qurilishi" tayyorlov yo'nalishining 3580401-"Suv, gaz ta'minoti va kanalizatsiya tizimlarini montaj qilish va ta'mirlash" kasb-hunar kollej mutaxassisligi uchun darslik, 2012.- 80 b.

3-mavzu: Issiqlik ta'minotida yangi energiya tejamkor texnologiyalar

Reja:

3.3.An'anaviy va zamonaviy issiqlik ta'minoti tizimlarining asosiy belgilari.

3.2.Issiqlik energiyasini tejash yo'llari.

3.3.Issiqlik tarmoqlarida issiqlik yo'kolishini kamaytirish.

Tayanch iboralar: issiqlik ta'minoti, yangi texnologiya, issiqlik manbasi, issiqlik tarmog'i, issiqlik markazi, an'anaviy tizim, zamonaviy issiqlik ta'minoti

3.1. An'anaviy va zamonaviy issiqlik ta'minoti tizimlarining asosiy belgilari.

Markazlashtirilgan issiqlik ta'minoti tizimlarida issiqlik binolarni isitishga, ventilyatsiya va havo konditsiyalash qurilmalarida xonalarga uzatiladigan havoni qizdirishga, issiq suv ta'minotiga, shuningdek sanoat korxonalarida past haroratli (300-350⁰S gacha bo'lgan) texnologik jarayonlarga sarflanadi.

Yil davomida issiqlikni iste'mol qilish rejimiga ko'ra yuqorida qayd etilgan iste'molchilar ikki turga bo'linadi:

1. Mavsumiy iste'molchilar.
2. Yil davomidagi iste'molchilar.

Mavsumiy iste'molchilar issiqlikni tashqi havoning haroratiga bog'liq bo'lgan holda sarflaydi. Masalan, isitish va ventilyatsiyaga bo'lgan issiqlik yuklamalar tashqi havoning haroratiga va boshqa shart-sharoitlarga (quyosh radiatsiyasi, shamol tezligi, havoni namligi) bog'liqdir. Agar tashqi havoning harorati isitilayotgan xonadagi havoning haroratiga teng yoki undan yuqori bo'lsa, u holda isitish va ventilyatsiyaga issiqlik energiyasi talab etilmaydi.

Demak, isitish va ventilyatsiya tizimlarida yil davomida faqat tashqi havoning past haroratlarida sarflanadi. Shuning uchun bunday iste'molchilar mavsumiy deyiladi.

Yil davomidagi iste'molchilar issiqlikni yil davomida tashqi havoning haroratiga deyarli bog'liq bo'lmagan holda sarflaydi. Masalan, issiq suv ta'minoti tizimlari va turli xil texnologik jarayonlarga issiqlik yuklamalar tashqi havoning haroratiga bog'liq bo'lmaydi. Shuning uchun bunday iste'molchilar yil davomidagi iste'molchilar deyiladi.

Issiqlik iste'mol qilish bo'yicha binolarni 3 guruhga bo'lish mumkin. Turar joy binolari, jamoat binolari va ishlab chiqarish korxonalari.

Turar joy binolari uchun isitish, ventilyatsiya mavsumiy iste'moli bo'lsa, issiq suv ta'minoti yil davomidagi iste'moli bo'ladi. Turar joy binolari uchun ventilyatsiya orqali hamda, oyna va tashqi to'siqning tirqishlaridan xonalarga havo kiradi.

Ko'pchilik jamoat binolarida asosan iste'mol mavsumiy bo'lib, isitish, ventilyatsiya va havoni konditsiyalash uchun issiqlik sarf qilinadi. Ishlab chiqarish korxonalarida esa mavsumiy va yil davomidagi iste'moli bo'lib issiq suv sarflanadi. Binolarning issiqlikka bo'lgan talabi o'zgaruvchan bo'lib, isitish, ventilyatsiyaning issiqlik sarflari tashqi haroratga bog'liq bo'ladi, issiq suvga bo'lgan talablar esa binolardagi yashaydigan odamlarning issiq suv iste'mol qilish tartibiga (issiq suv akkumlyatorlarning bor-yo'qligiga) bog'liq bo'ladi. Texnologik uskunalar uchun issiqlikdan foydalanish esa uskunalarining ish tartibiga bog'liq bo'ladi.

Markazlashtirilgan issiqlik ta'minoti tizimi asosan quyidagi elementlardan: issiqlik manbai, issiqlik tarmog'i, iste'molchining kiritish tuguni (uzel vvoda) va mahalliy issiqlik iste'mol tizimlaridan iborat bo'ladi. Issiqlik manbalarining iste'molchilariga nisbatan joylashishiga qarab, issiqlik ta'minoti tizimlari markazlashgan va markazlashtirilmagan bo'ladi.

Markazlashtirilmagan tizimlarda issiqlik manbalari bilan iste'molchilarning issiqlikni qabul qiluvchi moslamalari yagona bir qurilmaga birlashtirilgan bo'ladi.

Markazlashtirilgan issiqlik ta'minoti tizimlarida issiqlik manbai va iste'molchilarning issiqlikni qabul qiluvchi moslamalari bir-biriga nisbatan alohida, ko'pincha uzoq masofada joylashgan bo'ladi va manbadan issiqlikni iste'molchilarga uzatilishi issiqlik tarmoqlari orqali amalga oshiriladi. Markazlashtirish darajasi bo'yicha issiqlik ta'minoti tizimlari quyidagi guruhlariga bo'linishi mumkin:

guruhli - binolar guruhining issiqlik ta'minoti;

tumanli - bir necha bino guruhlarining issiqlik ta'minoti;

shaharli - bir necha tumanning issiqlik ta'minoti;

shaharlararoli - bir necha shaharning issiqlik ta'minoti.

Markazlashtirilgan issiqlik ta'minoti tizimlari issiqlik tashuvchisiga qarab: suvli va bug'li turlariga bo'linadi.

Suvli issiqlik ta'minoti tizimlari quvurlarning soni bo'yicha bir, ikki, uch, to'rt va ko'p quvurli bo'lib, bu quvurlar ichida issiqlik tashuvchisi sifatida suv xizmat qiladi. Suvli tizimlar ochiq va yopiq bo'ladi.

Yopiq tizimlarda issiqlik tarmog'idagi suvdan faqat issiqlikni tashuvchi muxit sifatida foydalaniladi va u issiqlik tarmog'idan chetga sarflanmaydi.

Ochiq tizimlarda issiqlik tarmog'idagi suv qisman yoki to'laligicha iste'molchilar tomonidan ishlatiladi. Ochiq tizimlarning asosiy quvurlar soni eng kamida birga, yopiq tizimlar uchun esa ikkiga teng bo'ladi. Ko'p hollarda shaharlarning issiqlik ta'minoti uchun ikki quvurli suvli tizimlar qo'llaniladi.

Issiqlik tarmoqlardagi quvurlar uzatish va qaytish quvurlariga bo'linadi. Uzatish quvurlari yordamida issiq suv stansiyadan iste'molchilarga yetkazib beriladi, qaytish quvurlari orqali esa sovugan suv yana stansiyaga qaytariladi.

Texnologik issiqlik yuklamasi mavjud bo'lgan sanoat tumanlarida uch quvurli tizimlar qo'llanilishi mumkin; bunda ikkitasi uzatish quvuri va bittasi qaytish quvuri bo'ladi. Ayrim hollarda ko'p quvurli tizimlar qo'llaniladi. Ular eng ko'p kapital mablag'i talab qiladigan va ishlatilishi eng murakkab bo'lgan tizimlar hisoblanadi.

Yopiq tizimlarda ideal holda $G_u = G_q$ ya'ni, issiqlik manbadan uzatiladigan va unga qaytib keladigan suvning sarfi bir xil bo'ladi. Amalda esa $G_u > G_q$ bo'ladi, chunki ko'pincha suv issiqlik kameralardan, armatura va nasoslardan oqib ketishi bilan suvning qaytish sarfi kamayadi. Yopiq tizimlarda quvurlar soni ikkita bo'lib, issiqlik tashuvchi orqali o'z issiqligini isitish qurilmalariga berganidan so'ng stansiyaga qaytarilishi lozim (3.1-rasm).

Yopiq tizimlarda iste'molchilarning issiqlik qurilmalariga berilayotgan suv tarmoq suvidan issiqlik almashtirgichi yordamida ajratilgan bo'ladi. Natijada iste'molchilarga yuqori sifatli issiq suv berilishi ta'minlanadi. Alohida isitgich o'rnatilishi natijasida issiqlik ta'minoti tizimi murakkablashib ketadi. Isitgichlarda va issiqlik qurilmalarida tuz cho'kmalari o'tirib qoladi.

Issiqlik suv ta'minotining maxalliy qurilmalarida zanglash sodir bo'ladi.

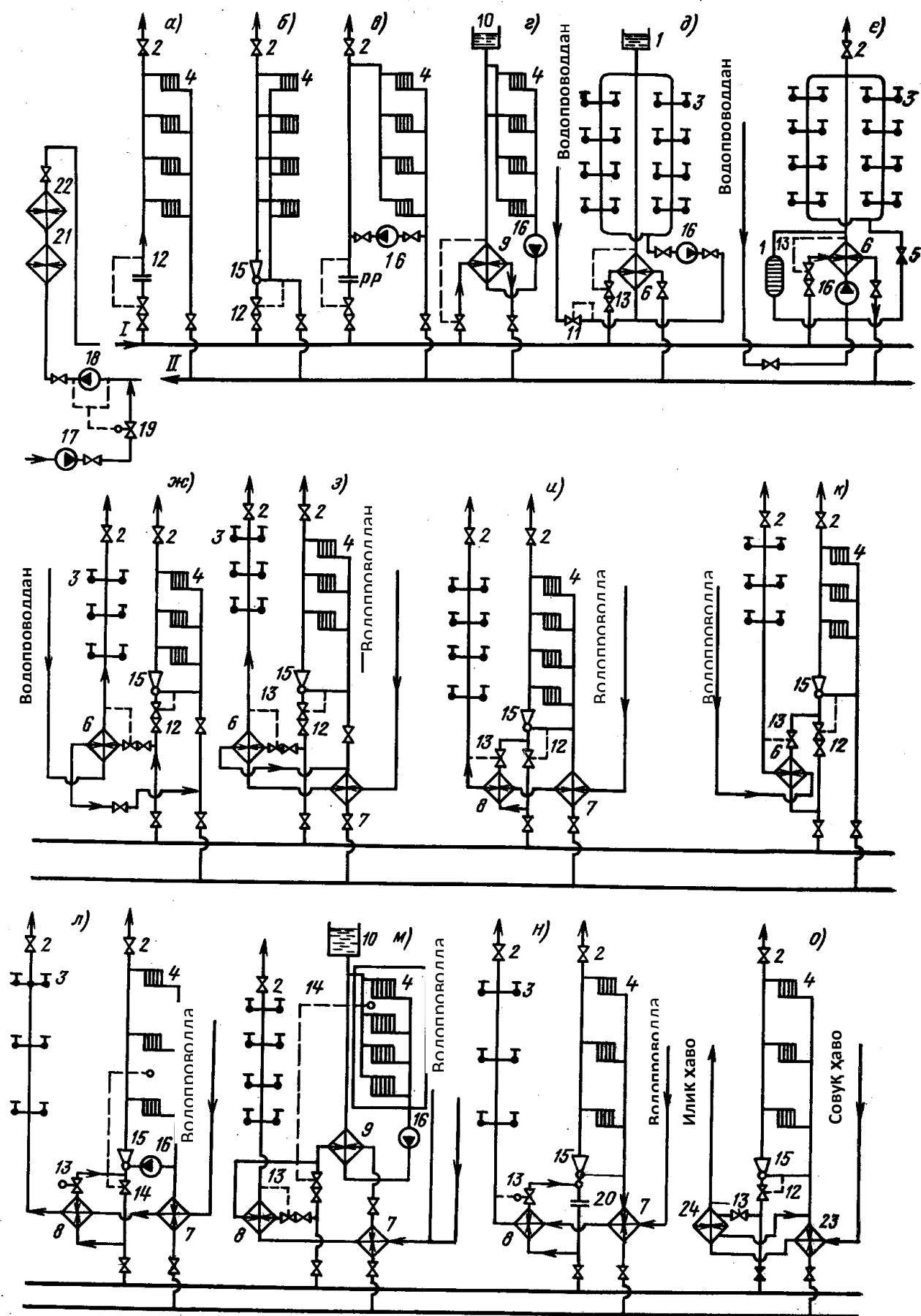
Ochiq tizimlarda $G_u > G_k$. Tarmoq suvi mahalliy issiq suv ta'minoti tizimining suv tarqatish kranlari orqali tarqaladi. Ochiq tizimlarda issiqlik tarmog'ida suv doimo ta'minlanib turiladi.

Issiqlik ta'minotining ochiq tizimlari asosan ikki quvurli bo'ladi (3.1-rasm). Issiq suv iste'molchilarga stansiyadan uzatish quvuri I orqali beriladi. Suvni stansiyaga qaytarish uchun quvur II xizmat qiladi. Iste'molchilarning issiq suv ta'minoti bevosita issiqlik tarmog'idan suv olib berish yo'li bilan amalga oshiriladi.

Yuklama grafisini tekislash uchun issiq suv to'plagichi (akkumulyatori) o'rnatiladi. 1.3-rasmdagi «0» da ko'rsatilgan chizmadagi yashash joylarida ikki xil issiqlik yuklamasi, ya'ni, isitish va ventilyatsiya ta'minoti mavjud. Bu chizma asosida ulangan turli yuklamalar bir-biriga nisbatan bog'liq bo'lmagan holda sozlanishi mumkin. Isitish qurilmalarini issiqlik tarmog'iga mustaqil ulanish (*g*-chizmasi) issiq suv ta'minotiga berilayotgan suv sarfini yaxshilash imkonini yaratadi.

3.1-rasmda qabul qilingan shartli belgi. *a, b, v, g* - isitish qurilmalarining issiqlik tarmog'iga ulanish chizmalari; *d*, *ye*-issiqlik suv ta'minoti qurilmalarini issiqlik tarmog'iga ulanish chizmasi; *j, z, i, k, l, m, n*-isitish va issiq suv ta'minoti qurilmalari ni birgalikda issiqlik tarmog'iga ulanish chizmasi.

1-issiqlik suv akkumulyatori; 2-havo krani; 3-issiqlik suv jo'mragi; 4-isitish asbobi; 5-teskari klapan; 6-isitgich; 7, 8-issiqlik suv ta'minotining quyi va yuqori pog'ona isitgichlari; 9-isitish tizimining isitgichi; 10-kengayish idishi; 11-bosim rostlagichi; 12-suv sarfining rostlagichi; 13-harorat rostlagichi; 14-isitish rostlagichi; 15-elevator; 16-nasos; 17-qo'shimcha suv bilan ta'minlash nasosi; 18-tarmoq nasosi; 19-qo'shimcha suv rostlagichi; 20-doimiy qarshilik; 21-issiqlik ta'minotining isitgichi; 22-cho'qqi qozon; 23, 24-quyi va yuqori pog'ona kaloriferlari.



3.1-rasm. Issiqlik ta'minotining suvli ikki quvurli yopiq tizimi

Ochiq tizimlarning yopiq tizimlarga nisbatan afzalliklari:

1) elektr stansiyasida va sanoat korxonalarida ishlatilgan past haroratli suvni issiq suv ta'minoti uchun foydalanish imkoni mavjudligi;

2) mahalliy issiq suv ta'minoti qurilmalarining sodda va arzonligi, ularda ish muddatining uzayishi.

Kamchiliklari:

1) stansiyada suvning tayyorlanishi murakkabligi va qimmatligi;

2) iste'molchilarga berilayotgan suvning sifati sanitariya tozalik va salomatlik talablariga javob bermasligi;

3) issiqlik ta'minoti tizimi ustidan o'tkaziladigan sanitariya nazoratining murakkabligi;

4) issiqlik tarmog'ining qaytish quvuridagi suv sarfining doimo o'zgarib turishi va tarmoqning gidravlik holati barqaror bo'lishi natijasida ishlatishining murakkabligi;

5) issiqlik ta'minoti tizimining zichligini nazorat qilishining murakkabligi.

An'anaviy issiqlik ta'minoti tizimlarining asosiy belgilari: ochiq tizim, yagona issiqlik manbai, issiqlik energiyasini katta sarfi, elevator orqali ulanishi, po'lat quvurlardan foydalanishi, atrof muhitga zarar keltirishi.

Zamonaviy issiqlik ta'minoti tizimlarining asosiy belgilari: yopiq tizim, bir neshta issiqlik manbai, issiqlik energiyasini kam sarfi, issiqlik almashinuv apparatlari orqali ulanishi, po'lat va plastmass quvurlardan foydalanishi, atrof muhitga kam zarar keltirishi.

3.2.Issiqlik energiyasini tejash yo'llari

Issiqlik ta'minoti tizimlarida issiqlik energiyasini tejashning quyidagi yo'llarini ajratish mumkin:

1. Binolarning issiqlik himoyasining darajasini oshirish (QMQ 2.01.04-97* «Qurilish issiqlik texnikasi»ga uzgartirishlar kiritish);

2. Issiqlik tarmoqlarida issiqlik yo'qolishini kamaytirish (yopiq tizimga o'tish);

3. Binolarni issiqlik tarmoqlariga ulash sxemasini takomillashtirish;

4. Maxalliy kozonxonalardan unumli foydalanish;

5. Zamonaviy isitish asboblaridan foydalanish;

6. Termostatik rostdlash armaturalaridan foydalanish;

7. Kuyosh energiyasidan foydalanish;

3.3.Issiqlik tarmoqlarida issiqlik yo'kolishini kamaytirish.

Issiqlik tarmoqlarida issiqlik yo'kolishini kamaytirish yo'llari:

■ Ochiq issiqlik tarmoqlaridan yopik issiqlik tarmoqlariga o'tish. Issiqlik tashuvchisining befoйда yo'kolishini 30-40% kamaytiradi.

■ Elevatorli o'lash sxemasi o'rniga plastinkali issiqlik almashtirgichlardan foydalanish.

■ Amalda Kuylik-2 mavzesida TACIS namoyish loyixasida 11 ta ko'p qavatli binolarda sinalgan.

Hozirgi kunda ko'p qavatli turar joy va jamoat binolarini isitish uchun suvli pastki tarmoqli bir quvurli isitish tizimlardan foydalanilmoqda. Mazkur isitish tizimlari respublikaning yirik shaxarlarida, ayniqsa Toshkent shahrida juda keng tarqalgan bo'lib, ularda binoning turli qavatlarida joylashgan xonalarning isitish asboblari P-simon tik quvurlar yordamida yerto'lada yotqizilgan magistral quvurlarga ulangan. Isitish tizimi esa o'z navbatida binoning kiritish tuguni orqali shaharning ikki quvurli ochiq issiqlik tarmoqlariga bevosita bog'liq bo'lgan chizmasi bilan ulangan. Bunday tizimlardan foydalanishning ko'p yillik tajribasi ularning quyidagi kamchiliklarga ega ekanligini ko'rsatadi:

1) yilning o'tish davrida xonalarning ortiqcha isitib yuborilishi, sovuq kunlarda esa suv aylanishini yaxshilash maqsadida uni iste'molchilar tomonidan tarmoqdan to'kib yuborilishi natijasida, issiqlikni 30 dan 50% gacha ortiqcha sarflanishi;

2) issiqlik tarmoqlarga isitish tizimini bevosita ulanishi natijasida P-simon quvurlarni vaqt o'tishi bilan tiqilishi va bino bo'yicha xonalarni notekis isitish;

3) isitish asboblari rostdash moslamalari yo'qligi sababli, xonalarda kerakli haroratni ta'minlab bo'lmasligi va boshqalar.

Yuqorida qayd etilgan kamchiliklar zamonaviy suv bilan isitish tizimlarida turli xil yo'llar bilan bartaraf etiladi. Ularni shartli ravishda uchta guruxga ajratish mumkin:

1. Isitish tizimining chizmasini tubdan o'zgartirish, ya'ni, yangi prinsipial chizmalarga, yangi issiqlik manbalarga va boshqa yangi texnologik yechimlarga o'tish.

2. Isitish tizimlarining chizmalarini qisman o'zgartirish, yangi zamonaviy jihozlar bilan jihozlash natijasida salmog'ini oshirish.

3. Isitish tizimlarining chizmalarini o'zgartirmasdan turib ularni faqat zamonaviy isitish jihozlari, armatura va quvurlar bilan jihozlash.

Bu sohada chet el tajribasidan foydalanish maqsadida Toshkent shahrida Tacis yo'nalishi bo'yicha zamonaviy isitish tizimlari bilan jihozlangan bitta ko'p qavatli turar joy binosi (Chexova ko'chasi, 30), so'ngra 11-ta binodan iborat bo'lgan turar joy mavzesi (Qo'yliq-2)da tajribaviy namoyish loyihalari EUZ9602 va EUZ9802 amalga oshirildi.

Chexov ko'chasi 30 turar joy binosida isitish tizimlarining yangi texnologik yechimlari sinaldi:

-binoning tomonlari bo'yicha rostlanuvchi isitish tizimi;

-mahalliy bir nechta xonadonlarga mo'ljallangan yangi gaz qozonlar bilan jihozlangan isitish tizimi;

-yakka xonadonlarni isitish tizimlari;

-quyosh energiyasidan foydalanadigan isitish tizimlari.

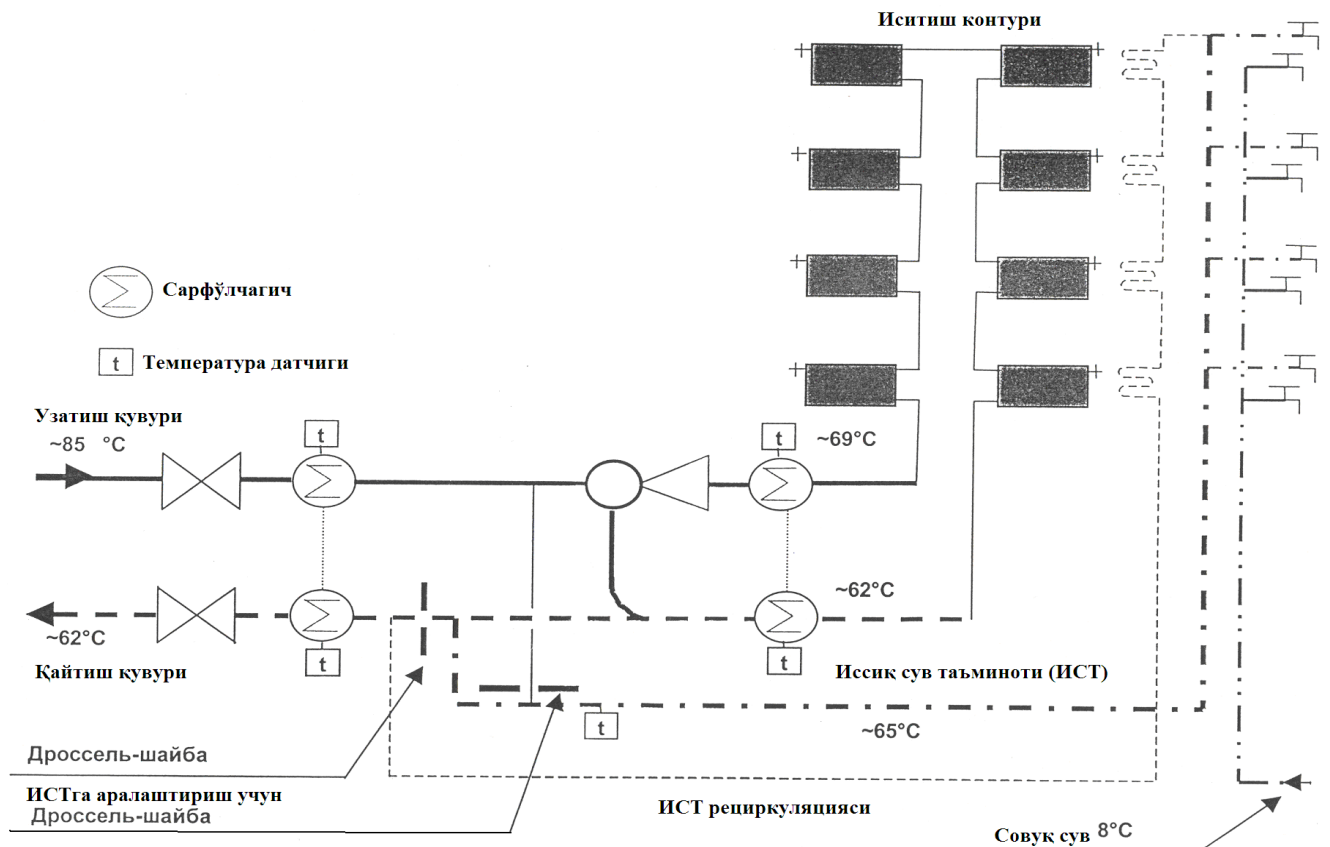
Sinovlar mahalliy bir nechta xonadonga xizmat ko'rsatadigan isitish tizimlari va quyosh energiyasidan foydalanadigan tizimlar uning yuqori texnik-iqtisodiy ko'rsatkichlarga ega ekanligini ko'rsatadi. Lekin bu tizimlardan keng miqyosda foydalanish amaldagi tizimlarni qayta qurish uchun juda katta mablag' sarflanishini talab etadi. Shuning uchun Qo'yliq-2 mavzesidagi tajribaviy

namoyish loyihasida amaldagi isitish tizimlari asosida, kam o'zgartirishlar yo'li bilan yangi zamonaviy tizimlarga aylantirish vazifasi qo'yildi. Bunda isitish tizimi bo'yicha uchta variant bir-biri bilan taqqoslanib solishtirildi:

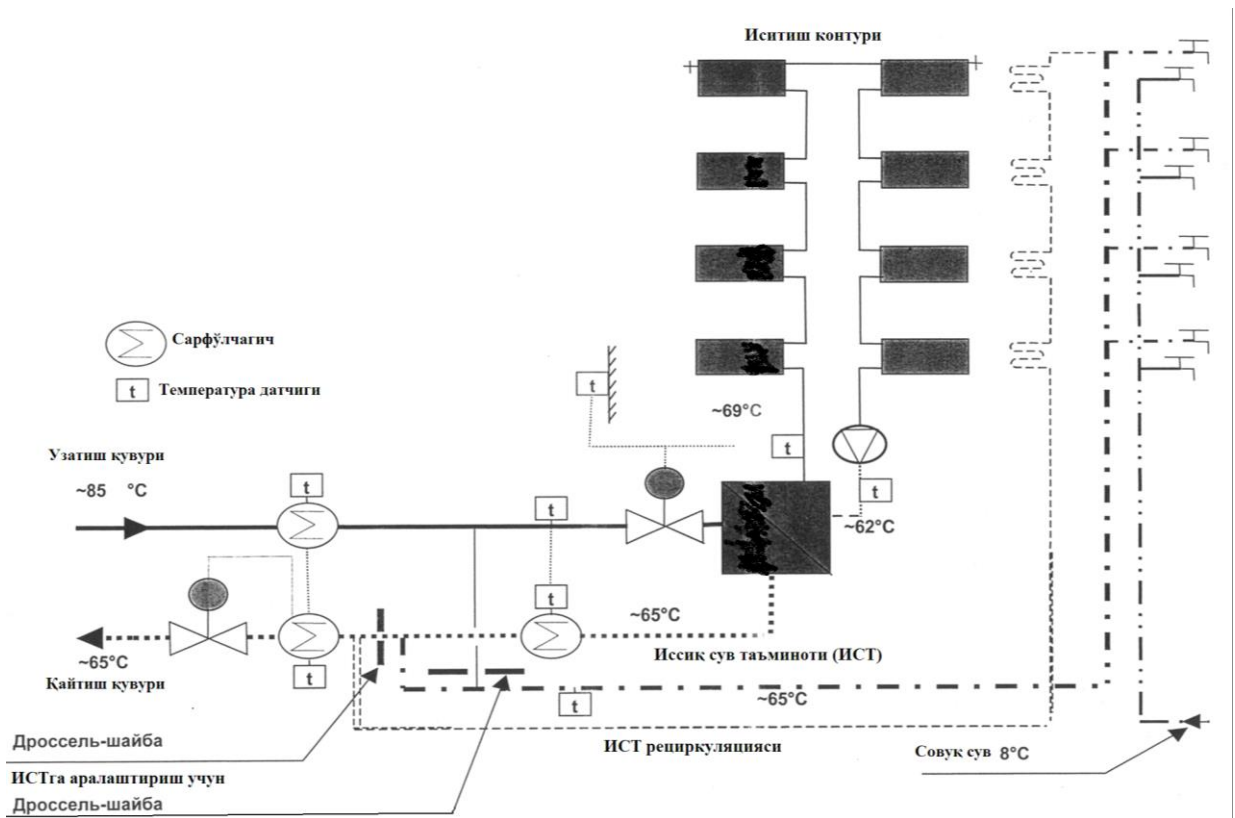
-etalon bo'lgan variant "0"; amaldagi tizim (3.2.-rasm);

-1-chi variant; pastki tarmoqli bir quvurli isitish tizimi bog'liq bo'lmagan chizma (3.3-rasm);

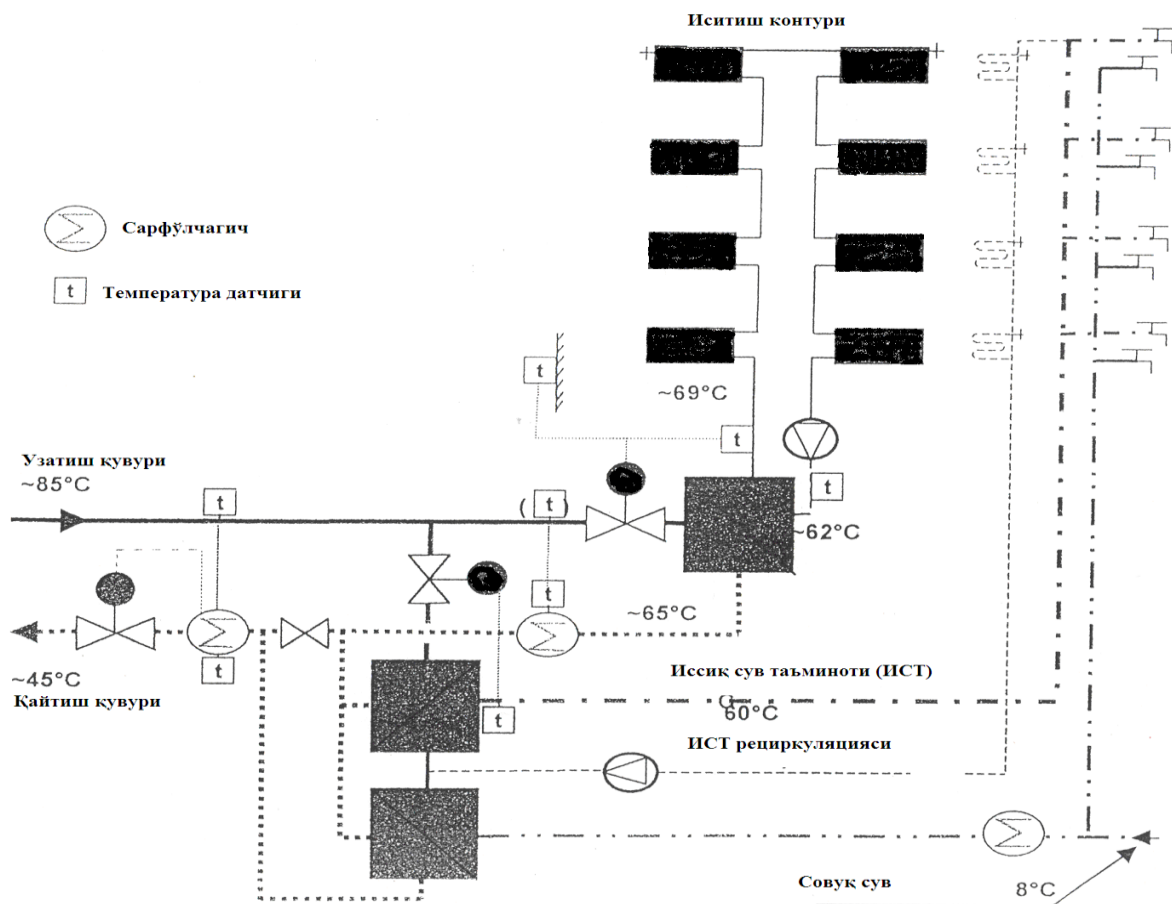
-2-chi variant; pastki tarmoqli bir quvurli isitish tizimi hamda issiq suv ta'minoti (IST) bog'liq bo'lmagan chizma (3.4-rasm).



3.2.-rasm. Etalon bo'lgan variant "0"- amaldagi tizimning chizmasi.



3.3-rasm. Birinchi variant pastki tarmoqli bir quvurli isitish tizimi bog'liq bo'lmagan chizma.



3.4-rasm. Ikkinchi variant pastki tarmoqli bir quvurli isitish tizimi hamda IST bog'liq bo'lmagan chizma.

O'tkazilgan tajribalar issiqlik energiyasini tejamkorligi bo'yicha 2-chi variant eng yuqori o'rinda, so'ngra 1-chi variant va oxirida 0-chi variant ekanligini ko'rsatdi.

Nazorat savollari:

1. Ko'p qavatli turar joy va jamoat binolarini isitish uchun hozirgi kunda qanday isitish tizimlardan foydalanilmoqda? Ularning asosiy afzalliklari va kamchiliklarini tushuntirib bering?
2. Zamonaviy isitish tizimlari qanday afzalliklarga ega? Yangi texnologik yechimlarni izohlab bering?
3. Ko'p qavatli osmono'par binolarni isitishning mohiyatlari nimalar bilan belgilanadi? Nima maqsadda suvli isitish tizimlari alohida zonalarga bo'linadi?
4. Sanoat binolarini isitish uchun qanday isitish tizimlaridan foydalaniladi?

Foydalanilgan adabiyotlar:

1. Rashidov Yu.K. Issiqlik, gaz ta'vinoti va ventilatsiya tizimlari. Oliy o'quv yurtlari uchun darslik. –Toshkent.: Cho'lpon, 2009. – 186 b.
2. Rashidov Yu.K., Saidova D.Z. "Issiqlik, gaz ta'minoti va ventilyatsiya" o'quv qo'llanma. Toshkent, TAQI, 2002. –. 146 b.

4-mavzu: Binolarning issiqlik ximoyasining darajasini oshirish va isitishda yangi texnologiyalar

Reja:

4.1. Binolarning issiqlik himoyasining darajasini oshirish.

4.2. Binolarni isitish uchun an'anaviy bo'lmagan manbalardan foydalanish.

Tayanch iboralar: issiqlik himoyalash darajasi, gradus sutka, an'anaviy bo'lmagan manba, quyosh energiyasi, quyosh kollektori, konsentrator, passiv quyoshli isitish tizimi, aktiv quyoshli isitish tizimi.

4.1. Binolarning issiqlik himoyasining darajasini oshirish

Binolarning issiqlik himoyasining darajasini oshirish uchun 2011 yilda QMQ 2.01.04-97* «Qurilish issiqlik texnikasi»ga uzgartirishlar kiritilgan (15% gacha). Ularni amalga tadbiiq kilinishi 25% va undan ortiq issiqlik energiyasini tejashga imkon beradi.

Masalan, turar-joy binolari devorlarining umumiy termik qarshiligi R_{um} uchta ximoya darajasi bo'yicha aniqlanishi mumkin:

■ Gradus sutka isitish davri (GSOP)	1 xim.dar	2 xim.dar	3 xim.dar
■ 2000 gacha	0,75	1,4	2,2
■ 2000 dan 3000 gacha	0,94	1,8	2,6
■ 3000 dan ortiq	0,94	2,2	3,0

Gradus sutka isitish davri uchun

$$D_d = (t_B - t_{ot.пер.})z_{ot.пер.}$$

4.2. Binolarni isitish uchun an'anaviy bo'lmagan manbalardan foydalanish

Isitish tizimlarda an'anaviy issiqlik manbalari (ko'mir, gaz va suyuq yoqilg'ilarida ishlaydigan issiqlik chiqarish uskunalari) bilan bir qatorda, an'anaviy bo'lmagan manbalardan, masalan quyosh va geotermal suvlar energiyasidan foydalanish mumkin.

O'zbekiston sharoitida isitish uchun ayniqsa quyosh energiyasidan foydalanish maqsadga muvofiqdir, chunki respublikamiz gelio resurlarga juda ham boydir.

Quyosh radiatsiyasi deyarli tugamas va ekologik toza energiya manbaidir. Quyosh energiyasi oqimining quvvati atmosferaning yuqori chegarasida $1,7 \times 10^{14}$ kVt bo'lsa, yer yuzining satxida $1,2 \times 10^{14}$ kVt ga teng. Yil davomida yerga tushayotgan quyosh energiyasining umumiy miqdori $1,05 \times 10^{18}$ kVt/soatga tengdir, shu jumladan yerning quruqlik yuzasiga 2×10^{17} kVt/soat to'g'ri keladi. Ekologik muhitga zarar yetkazmasdan turib, umumiy tushayotgan quyosh energiyasining 1,5% gacha foydalanish mumkin. Bu juda katta energiya miqdoridir. Agar bu miqdordan ko'proq quyosh energiyasidan foydalanilsa, unda parnik effekti natijasida yerning iqlimi o'zgarish va ekologik muhit buzilishi mumkin.

Quyosh nurlanish oqimining o'rtacha sutkalik intensivligi tropik zonalari va cho'llarda $210-250 \text{ Vt/m}^2$ [$18-21,2 \text{ mJ}/(\text{m}^2 \cdot \text{sut})$], O'zbekistonda $186-214 \text{ Vt/m}^2$ [$16,1 \div 28,47 \text{ mJ}/(\text{m}^2 \cdot \text{sut})$], maksimal miqdori esa (er yuzining satxida) 1000 Vt/m^2 , quyosh doimiysi 1530 Vt/m^2 teng (atmosferaning yuqori chegarasida quyosh nurlariga perpendikulyar sirtida). Markaziy Osiyo respublikalarida yil davomida quyosh nur sochisining davomiyligi 2700-3035 soatga teng. Yil davomida 1 m^2 gorizontalsirtga Ashxobotda $1720 \text{ kVt} \cdot \text{soat}$, Toshkentda $1684 \text{ kVt} \cdot \text{soat}$, Nukusda $1632 \text{ kVt} \cdot \text{soat}$, Termez $1872 \text{ kVt} \cdot \text{soat}$ energiya tushadi.

Quyoshli isitish tizimlari deb, issiqlik manbasi sifatida quyosh energiyasidan foydalaniladigan tizimlarga aytiladi. Quyoshli isitish tizimlari boshqa past haroratli isitish tizimlaridan, quyosh energiyasini qabul qilish va uni issiqlik energiyasiga aylantirish uchun xizmat qiladigan, maxsus elementi-quyosh kollektori mavjudligi bilan farqlanadi.

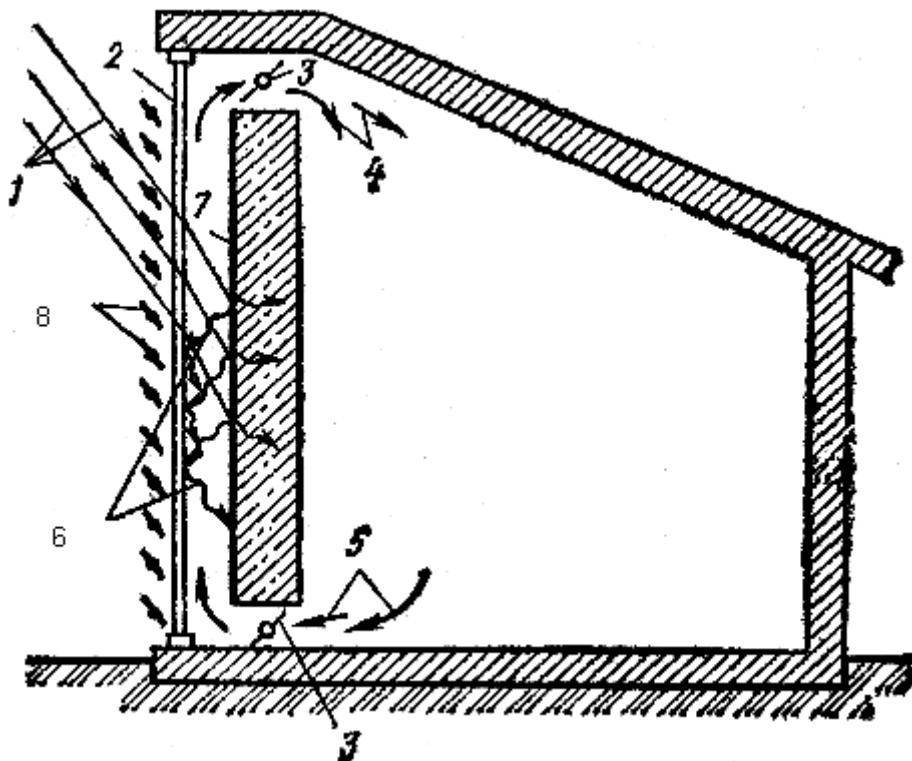
Quyosh radiatsiyasidan foydalanish usuliga ko'ra past haroratli quyoshli isitish tizimlari passiv va aktiv turlarga bo'linadi.

Passiv quyoshli isitish tizimlarda, quyosh radiatsiyasini qabul qiladigan va issiqlikka aylantiradigan element sifatida binoning o'zi yoki uning alohida qismlari (devorlar, tom va shunga o'xshash) xizmat qiladi (3.5-rasm).

«Bino-kollektor» turdagi passiv quyoshli isitish tizimda, quyosh radiatsiyasi yorug'lik orqali xonalarga kirib issiqlik tutqichga tushganday bo'ladi. Qisqa to'lqinli quyosh nurlari deraza oynalaridan erkin o'tib (o'tqazish koeffitsiyenti $0,85 \div 1,0$ ga teng), ichki to'siqlar va mebellarga tushib, issiqlikka aylanadi. Sirtlarning harorati oshadi, issiqlik havoga va xonaning yorug'lik tushgan sirtlariga konveksiya va nurlanish orqali beriladi. Bunda sirtlar nurlanishi uzun to'lqinli sohada sodir bo'ladi va nurlar deraza oynalaridan yomon o'tib (o'tqazish koeffitsiyenti $0,1 \div 0,15$ ga teng), xonaning ichiga qaytariladi.

Shunday qilib, xonaga kirgan quyosh radiatsiyasi unda deyarli butunlay issiqlikka aylanadi va xonaning issiqlik yo‘qolishlarni to‘liq yoki qisman qoplash mumkin.

Ichki massiv to‘siqlar issiqlik bir qismini akkumulyatsiyalashi quyosh radiatsiyasi to‘xtagandan so‘ng uni asta-sekin 6-8 soat davomida xonaga berishi mumkin.



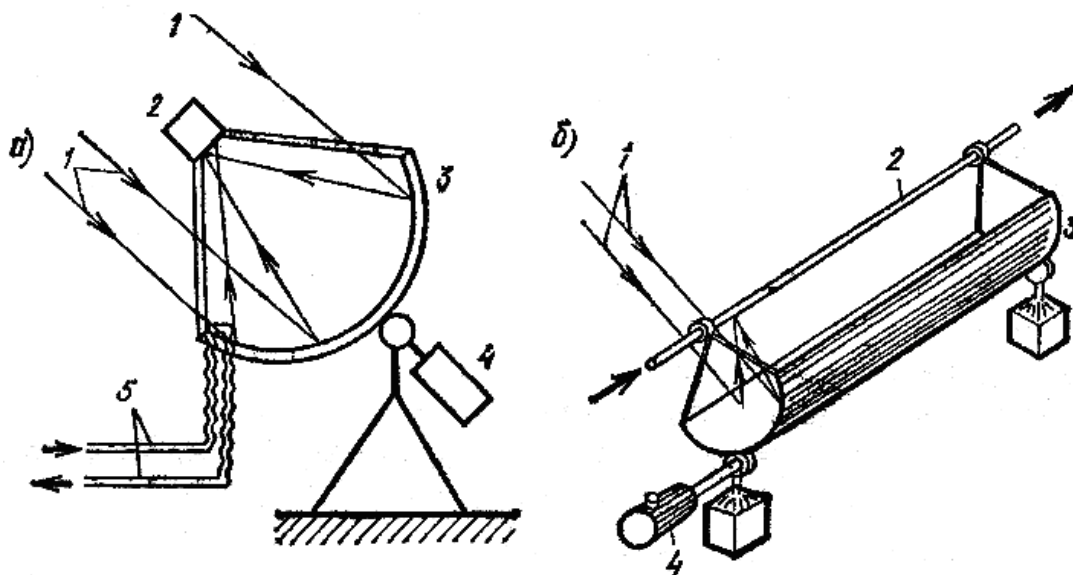
3.5-rasm. «Devor-kollektor» turdagi past haroratli quyoshli isitish tizimi

1-quyosh nurlari; 2-nurga shaffof to‘siq; 3-havo qatlami; 4-xonaga uzatiladigan qizdirilgan havo; 5-xonada sovugan havo; 6-devor massivi o‘zining uzun to‘lqinli nurlanishi; 7-devorning qora nur qabul qiluvchi sirti; 8-rostlanuvchan to‘sqichlar.

Aktiv past haroratli quyoshli isitish tizimlari deb quyosh kollektorlari alohida mustaqil binoga tegishli bo‘lmagan qurilmalar ko‘rinishiga kirgan tizimlarga aytiladi.

Hozirgi kunda aktiv quyoshli isitish tizimlarida ikki turdagi quyosh kollektorlaridan foydalaniladi: konsentratsiyalaydigan va yassi (3.6-rasm). Bunday quyosh kollektorlari bilan ishlaydigan quyoshli isitish tizimlari 3.7-rasmda keltirilgan.

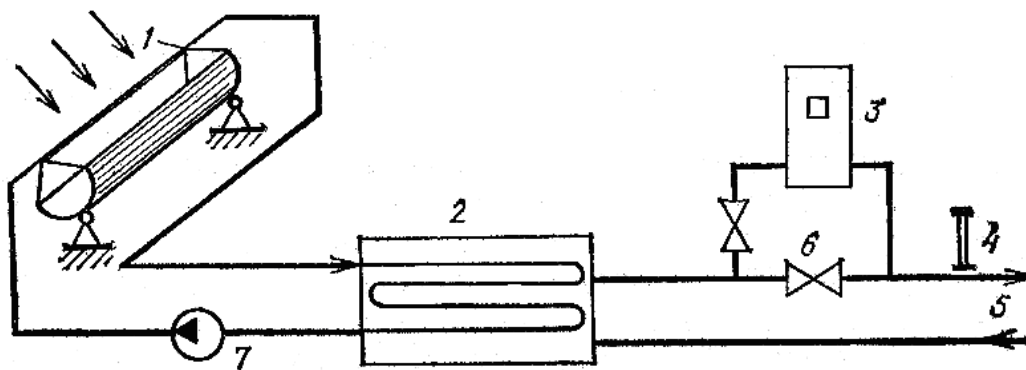
O‘zbekiston sharoitida faqat quyosh kollektorlari yordamida xonalarni isitish iqtisodiy nuqtai nazardan o‘zini oqlay olmadi. Shuning uchun bunday isitish tizimlarda qo‘shimcha an’anaviy issiqlik manbai qo‘llaniladi. Bunda quyosh energiyasining ulushi issiqlik yuklamasidan taxminan 30-50% ni tashkil qiladi.



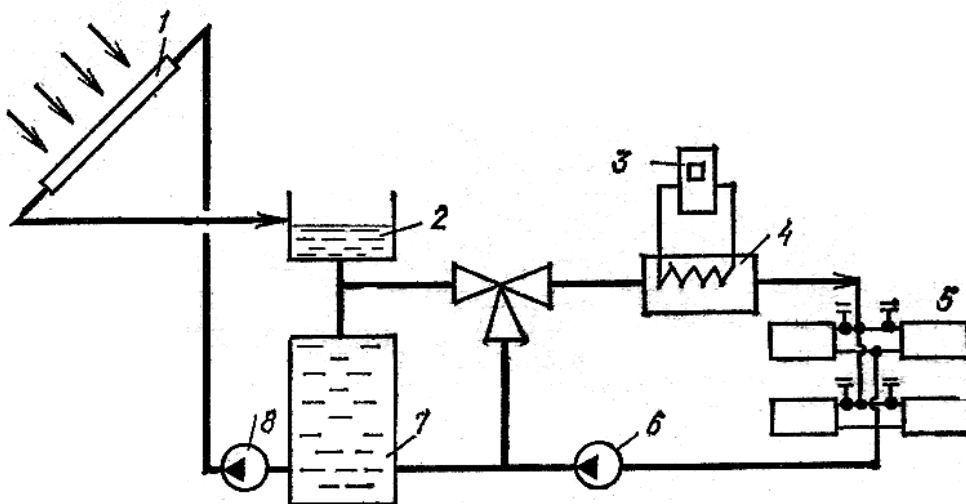
3.6.-rasm. Quyosh kollektorlari

a-konstratsiyalaydigan; b)-yassi; 1-quyosh nurlari; 2-issqlikni qabul qiluvchi element; 3-nur qaytaradigan oyna; 4-kuzatish mexanizmi; 5-nur yutish paneli; 6-oina; 7-korpus; 8-issqlik izolyatsiyasi; 9-ulash quvurlari.

a)



b)



3.7-rasm. Konstratsiyalaydigan (a) va yassi (b) kollektorli quyoshli isitish tizimlari

1-parabolosilindrik konstrator; 2-suyuqlik issqlik akkumulyatori; 3-qo'shimcha issqlik manbai; 4-termometr; 5-isitish tarmog'i; 6-rostlash ventili; 7-nasos; 8-yassi quyosh kollektori; 9-kengayish idishi; 10-issqlik almashtirgichi; 11-isitish asbobi; 12-bak-akkumulyator.

Nazorat savollari:

1. Issiqlik himoyalash darajasi deganda nimani tushunasiz?
2. Gradus sutka nimani bildiradi?
3. kollektori nima uchun xizmat qiladi?
4. Quyosh konsentratorlari qanday ishlaydi?
5. Passiv quyoshli isitish tizimi qanday ishlaydi?
6. Aktiv quyoshli isitish tizimi qanday ishlaydi?
7. Binolarni isitish uchun an'anaviy bo'lmagan energiya manbalardan, xususan quyosh va geotermal suvlar energiyasidan, foydalanish qanday amalga oshiriladi?

Foydalanilgan adabiyotlar:

1. Rashidov Yu.K. Issiqlik, gaz ta'vinoti va ventilatsiya tizimlari. Oliy o'quv yurtlari uchun darslik. –Toshkent.: Cho'lpon, 2009. – 186 b.
2. Rashidov Yu.K., Saidova D.Z. "Issiqlik, gaz ta'minoti va ventilyatsiya" o'quv qo'llanma. Toshkent, TAQI, 2002. –. 146 b.
3. Rashidov Yu.K., Tursunova U.X., Mamajonov T.M., «Issiqlik ta'minoti», O'quv qo'llanma. Toshkent, TAQI, 2000 y.

IV. AMALIY MASHG'ULOT MATERIALLARI

1-amaliy mashg'ulot: Issiqlik o'tkazuvchanlik orqali issiqlik uzatilishini hisoblash

Ishdan maqsad: Issiqlik o'tkazuvchanlik orqali issiqlik uzatilishini hisoblash bo'yicha amaliy ko'nikmalarga ega bo'lish.

Masalaning qo'yilishi: Issiqlik o'tkazuvchanlik orqali issiqlik uzatilishini hisoblash. Fure, qonunidan foydalanib masalalar yechish. Statsionar rejimda issiqlik o'tkazuvchanlik masalalarni yechish. Yassi, silindrsimon, sharsimon devorlar orqali issiqlik o'tkazuvchanlikni hisoblash. Issiqlik o'tkazuvchanlik ko'effitsiyenti doimiy va temperaturaga bog'lik bo'lgan hollar uchun issiqlik o'tkazuvchanlik orqali issiqlik uzatilishini hisoblash. Nostatsionar rejimda issiqlik o'tkazuvchanlik masalalarni yechish. ko'effitsiyentini hisoblash.

Amaliy mashg'ulotlarni "Kichik guruhlarda ishlash", "Davra suhbat", "Keys stadi" va boshqa ta'lim texnologiyalaridan foydalanilgan holda tashkil etish ko'zda tutilgan. Bunda o'quv jarayonida foydalaniladigan zamonaviy

metodlarining, pedagogik va axborot texnologiyalarining qo'llanilishi, ma'ruzalar bo'yicha zamonaviy kompyuter texnologiyalari yordamida multimediyali taqdimot tayyorlash, amaliy mashg'ulotlarda pedagogik va axborot-kommunikatsiya texnologiyalaridan keng foydalanish, ilg'or tajribalarni o'rganish va ommalashtirish nazarda tutiladi.

1-masala. Yassi devor orqali o'tayotgan issiqlik oqimining zichligi $q = 70 \text{ Vt/m}^2$, devor qalinligi $\delta = 50 \text{ mm}$ teng. Agar devor latundan issiqlik o'tkazuvchanlik koeffitsiyenti $\lambda_1 = 70 \text{ Vt/m}^0\text{C}$, qizil g'ishtdan $\lambda_{q.g.} = 0,7 \text{ Vt/m}^0\text{C}$, po'kakdan $\lambda_p = 0,07 \text{ Vt/m}^0\text{C}$ bo'lsa devor yuzasidagi haroratlar farqini $t_1 - t_2$ aniqlansin?

2-masala. Balandligi $h = 4 \text{ m}$, uzunligi $l = 5 \text{ m}$, va qalinligi $\delta = 250 \text{ mm}$, bo'lgan qizil g'ishtli devor orqali yo'qalayotgan issiqlik okimi Q ni aniqlansin. Qizil g'ishtning issiqlik o'tkazuvchanlik koeffitsiyenti $\lambda = 0,7 \text{ Vt/m}^0\text{C}$ teng, devor yuzasidagi haroratlar $t_1 = 110^0\text{C}$ va $t_2 = 40^0\text{C}$ ga teng.

3-masala. Issiqlik oqimining zichligi $q = 145 \text{ Vt/m}^2$ ga, to'siq yuzasidagi haroratlar farqi $t_1 - t_2 = 20^0\text{C}$ ga va to'siq qalinligi $\delta = 40 \text{ mm}$ ga teng bo'lsa, to'siqning issiqlik o'tkazuvchanligini koeffitsiyenti λ ni toping.

4-masala. Yassi to'siq yuzasi shunday himoyalanganki vaqt birligida yuza birligining issiqlik yo'qolishi $q = 450 \text{ Vt/m}^2$ dan oshmaydi. Himoyalangan yuzadagi harorat $t_1 = 450^0\text{C}$, himoyalangan yuza ichidagi harorat esa $t_2 = 50^0\text{C}$. Himoyalangan to'siq qalinligi aniqlansin, agarda himoya vositasi sobiletan qilingan bo'lsa, $\lambda = 0,09 + 0,0000874t$.

5-masala. Yassi to'siq yuzasi shunday himoyalanganki vaqt birligida yuza birligining issiqlik yo'qolishi $q = 450 \text{ Vt/m}^2$ dan oshmaydi. Himoyalangan yuzadagi harorat $t_1 = 450^0\text{C}$, himoyalangan yuza ichidagi harorat esa $t_2 = 50^0\text{C}$. Himoyalangan to'siq qalinligi aniqlansin, agarda himoya vositasi asbotermikdan qilingan bo'lsa, $\lambda = 0,109 + 0,000146t$.

6-masala. Bakning yassi devori ikki qatlamli issiqlik himoyasi bilan o'ralgan. Devor po'latdan qilingan bo'lib uning yuzasi $s = 5 \text{ m}^2$ ga, qalinligi $\delta_1 = 8 \text{ mm}$ ga, issiqlik o'tkazuvchanlik koeffitsiyenti $\lambda_1 = 46,5 \text{ Vt/m}^0\text{C}$ ga teng. Issiqlik himoyasining birinchi qatlami qalinligi $\delta_2 = 50 \text{ mm}$ ga, issiqlik o'tkazuvchanlik koeffitsiyenti $\lambda_2 = 0,144 + 0,00014 t$ ga teng asbozoritdan qilingan. Ikkinchi qatlam himoyasi suvoqdan iborat bo'lib, uning qalinligi $\delta_3 = 10 \text{ mm}$ ga, issiqlik o'tkazuvchanlik koeffitsiyenti $\lambda_3 = 0,698 \text{ Vt/m}^0\text{C}$ ga teng. Devorning ichki yuzasidagi harorat $t_1 = 250^0\text{C}$ ga va himoya tashqi yuzasidagi harorati esa $t_2 = 50^0\text{C}$ ga teng. Issiqlik oqimi Q hamda devor qatlamlari chegaralaridagi temperaturalar topilsin?

7-masala. Buramali isitgich olovga bardoshli po‘latdan qilingan bo‘lib, diametrlari $d_1/d_2 = 32/42 \text{ mm}$. issiqlik o‘tkazuvchanlik koeffitsiyenti $\lambda = 14 \text{ Vt/m}^0\text{C}$. buramali isitgich quvurining ichki yuzasi harorati $t_1 = 580^0\text{C}$. tashqi harorat esa $t_2 = 450^0\text{C}$. quvurning $l = 1 \text{ m}$ uzunlikdagi to‘siq orqali o‘tayotgan solishtirma issiqlik oqimini aniqlansin?

8-masala. Bug‘ $d_1/d_2 = 150/160$. Issiqlik izolyatsiyasi bilan qoplangan bo‘lib, qalinligi $\delta = 100 \text{ mm}$, quvur devorining issiqlik o‘tkazuvchanlik koeffitsiyenti $\lambda_1 = 50 \text{ Vt/m}^0\text{C}$. qoplangan izolyatsiyasining issiqlik o‘tkazuvchanlik koeffitsiyenti $\lambda_2 = 0,08 \text{ Vt/m}^0\text{C}$. Bug‘ qizdirgichning $t_1 = 400^0\text{C}$, $t_3 = 50^0\text{C}$. Bug‘li qizdirgichning solishtirma issiqlik oqimi va izolyatsiyasining ichki harorati topilsin?

Nazorat savollari:

1. Issiqlik uzatishning qanday turlari mavjud?
2. Issiqlik o‘tkazuvchanlik qanday jarayon?
3. Fure qonuni?
4. Temperatura maydoni qanday turlariga bo‘linadi?
5. Temperatura gradiyeti deb nimaga aytiladi?
6. Issiqlik o‘tkazuvchanlik koeffitsiyentining fizik ma’nosi?
7. Issiqlik o‘tkazuvchanlik koeffitsiyentining temperaturaga bog‘liqligi?

Foydalanilgan adabiyotlar:

1. Robert McDowall. Fundamentals of HVAC Systems. Copyright © 2006, American Society of Heating, Refrigerating and Air-Conditioning. Engineers, Inc. and Elsevier Inc Published by Elsevier 2006.
2. Theodore L. Bergman, Adrienne S. Lavine, Frank P. Incropera, David P. Dewitt. Fundamentals of Heat and Mass Transfer. .Seventn edition. Copyright © 2011 by John Wiley & Sons, Inc.
3. Yunus A. Cengel. Heat transfer. A Practical Approach. Seventh edition. Copyright © 2011 by John Wiley & Sons, Inc.
4. Jablonowski H. Thermostatventil-Praxis: Meßtechnik, Regelung, Montage, Hydraulig. Stuttgart: Gentner, 1994.

2-amaliy mashg‘ulot: Konveksiya orqali issiqlik uzatilishini hisoblash

Ishdan maqsad: Konveksiya orqali issiqlik uzatilishi hisoblash bo‘yicha amaliy ko‘nikmalarga ega bo‘lish.

Masalaning qo‘yilishi: Konveksiya orqali issiqlik uzatilishini hisoblash. Nyuton-Rixman qonunidan foydalanib masalalar yechish. Issiqlik berish koeffitsiyentini hisoblash. Tajriba natijalariga o‘xshashlik nazariyasi uslubi bilan ishlov berish. Yassi sirtni bo‘ylama majburiy oqib o‘tishdagi issiqlikni berish.

Suyuqlikni quvur ichida majburiy xarakatidagi issiqlikni berish va gidravlik qarshiligi. Suyuqlikni erkin xarakatidagi issiqlikni berish. Bo'g'ning kondensatsiya bo'lganida issiqlikni berish. Suyuqlikni qaynash jarayonida issiqlikni berish.

Amaliy mashg'ulotlarni "Kichik guruhlarda ishlash", "Davra suhbat", "Keys stadi" va boshqa ta'lim texnologiyalaridan foydalanilgan holda tashkil etish ko'zda tutilgan. Bunda o'quv jarayonida foydalaniladigan zamonaviy metodlarining, pedagogik va axborot texnologiyalarining qo'llanilishi, ma'ruzalar bo'yicha zamonaviy kompyuter texnologiyalari yordamida multimediyali taqdimot tayyorlash, amaliy mashg'ulotlarda pedagogik va axborot-kommunikatsiya texnologiyalaridan keng foydalanish, ilg'or tajribalarni o'rganish va ommalashtirish nazarda tutiladi.

1-masala. Pech qoplamasi qalanligi $\delta = 250$ mm va issiqlik uzatish koeffitsiyenti $\lambda = 0,84 (1 + 0,695 \cdot 10^{-3}t)$ $Vt/(m \cdot ^\circ S)$ ga teng bo'lgan shamot g'ishtidan yasalgan. Agarda pech ichidagi gazlar harorati $t_{g1} = 1200^\circ S$, xonadagi havo xarorati $t_{x2} = 30^\circ S$, issiqlik berish koeffitsiyentlari esa mos ravishda $\alpha_1 = 30$ $Vt/(m^2 \cdot ^\circ S)$ va $\alpha_2 = 10$ $Vt/(m^2 \cdot ^\circ S)$ ga teng bo'lsa ushbu devorning 1 m^2 dan yo'qoladigan issiqlik oqimining zichligi q , Vt/m^2 , aniqlansin?

2-masala. Bug'li qozonxona devori g'isht bilan o'ralgan bo'lib, qalinligi $\delta = 0,25$ m. qozonxonaga berilayotgan gaz harorati $t_c = 700^\circ C$. qozonxonadagi havo harorati esa $t_x = 30^\circ C$. devor yuzasidagi gazning issiqlik berish koeffitsiyenti $\alpha_1 = 23$ $Vt/m^2 \cdot ^\circ C$. devordagi havoning issiqlik berish koeffitsiyenti esa $\alpha_2 = 12$ $Vt/m^2 \cdot ^\circ C$. g'ishtli devorning issiqlik o'tkazuvchanlik koeffitsiyenti $\lambda = 0,7$ $Vt/m \cdot ^\circ C$. Devor yuzasidagi haroratlar va ushbu devor orqali yo'qolayotgan issiqlik aniqlansin?

3-masala. Bug'li qozonxona devori shunday materialdan qilinganki bu materialning issiqlik o'tkazuvchanlik koeffitsiyenti $\lambda = 50$ $Vt/m \cdot ^\circ C$. Devor qalinligi $\delta = 0,012$ m. bug'li qozondan chiqayotgan tutun harorati $t_c = 1000^\circ C$. qaynayotgan suv harorati $t_x = 200^\circ C$. devordagi gazning issiqlik berish koeffitsiyenti $\alpha_1 = 100$ $Vt/m^2 \cdot ^\circ C$. issiq suvning issiqlik berish koeffitsiyenti esa $\alpha_2 = 5000$ $Vt/m^2 \cdot ^\circ C$. Devor yuzasidagi haroratlar va ushbu devor orqali yo'qolayotgan issiqlik aniqlansin?

4-masala. Yassi havo qizdirgich tunkadan qilingan bo'lib, yuzasidagi o'rtacha gaz harorati $t_c = 315^\circ C$. havo qizdirgichga berilayotgan havoning harorati esa $t_x = 135^\circ C$ va bu asosda issiqlik berish koeffitsiyentlari $\alpha_1 = 23$ $Vt/m^2 \cdot ^\circ C$, $\alpha_2 = 30$ $Vt/m^2 \cdot ^\circ C$. qizdirgich qatlami qalinligi $\delta = 0,002$ m, issiqlik o'tkazuvchanlik koeffitsiyenti esa $\lambda = 50$ $Vt/m \cdot ^\circ C$. Issiqlik oqimi zichligi va devor yuzasidagi haroratlarni aniqlansin?

5-masala. Shamotli g'isht bilan o'ralgan pechning issiqlik o'tkazuvchanlik koeffitsiyenti $\lambda = 0,84(1 + 0,000695)t$. qatlamning qalinligi $\delta = 0,25$ m. Pechka ichidagi harorat $t_c = 1200^{\circ}\text{C}$. Xonaning havo harorati $t_x = 30^{\circ}\text{C}$. devorga gazning issiqlik berish koeffitsiyenti $\alpha_2 = 30$ Vt/m^2 $^{\circ}\text{C}$. Havoning issiqlik berish koeffitsiyenti $\alpha_2 = 10$ Vt/m^2 $^{\circ}\text{C}$. Issiqlik oqimi zichligi va devor yuzasidagi haroratlarni aniqlansin?

6-masala. Shamotli g'isht bilan o'ralgan pechning issiqlik o'tkazuvchanlik koeffitsiyenti $\lambda = 0,84(1 + 0,000695)t$. Qatlamning qalinligi $\delta = 0,38$ m. Pechka ichidagi gazlarning harorat $t_g = 1400^{\circ}\text{C}$. Xonaning havo harorati $t_x = 20^{\circ}\text{C}$. Devorga gazning issiqlik berish koeffitsiyenti $\alpha_2 = 30$ Vt/m^2 $^{\circ}\text{C}$. Havoning issiqlik berish koeffitsiyenti $\alpha_2 = 10$ Vt/m^2 $^{\circ}\text{C}$. Issiqlik oqimi zichligi va devor yuzasidagi haroratlarni aniqlansin?

7-masala. Diametri $d=16$ mm va $l=2,1$ m bo'lgan quvur ichida issiq suv oqib o'tmoqda va o'z issiqligini quvur atrofidagi muhitga beryapti. Quvurdagi suvning sarfi $G=0,0091$ kg/s; quvurga kirishdagi suvning harorati $t_{j2}=29$ $^{\circ}\text{C}$, quvur devorining o'rtacha harorati $t_s=15,3$ $^{\circ}\text{C}$ ga teng. Aniqlovchi harorat sifatida suyuqlikning o'rtacha temperaturasini qabul qilib Nu , Re va Pe mezonlarning qiymatlari aniqlansin. Issiqlik berish koeffitsiyentini suv va devorning o'rtacha arifmetik farqiga nisbatan olinsin.

8-masala. Haqiqiy kattaligiga nisbatan 1/8 masshtabida yasalgan bug' qozonining havo modelida konveksiya orqali issiqlik berish jarayoni o'rganildi. Qozonning birinchi gaz yo'li uchun havoning turli xil tezliklarida issiqlik berish koeffitsiyentining quyidagi qiymatlari olingan:

W_m , m/s	2,0	3,14	4,65	8,8
α_m , $\text{Vt}/(\text{m}^2\text{S})$	50,4	68,6	90,6	141

Modeldan oqib o'tadigan havoning o'rtacha harorati $t_{j,m}=20$ $^{\circ}\text{C}$. Modeldagi quvurlarning diametri $d_m=12,5$ mm. Tajriba natijalariga ishlov berilganda issiqlik berish koeffitsiyenti α_m ni suyuqlik va devor orasidagi haroratlarning o'rtacha arifmetik farqiga nisbatan olinsin.

Modelda olingan natijalar asosida qozonning birinchi gaz yo'li uchun issiqlik berish koeffitsiyentini aniqlash formulasi $Nu = f(Re)$ ko'rinishida topilsin.

Nazorat savollari:

1. Konveksiya qanday jarayon?
2. Issiqlik nurlanishi qanday jarayon?
3. Nyuton-Rixman qonuni?
4. O'xshashlik nazariyasi qanday nazariya?
5. Majburiy konveksiya deb qanday konveksiyaga aytiladi?
6. Tabiiy konveksiya deb qanday konveksiyaga aytiladi?
7. Bo'g'ning kondensatsiya bo'lganida issiqlikni berish qanday hisoblanadi?

8. Suyuqlikni qaynash jarayonida issiqlikni berish qanday hisoblanadi?

Foydalanilgan adabiyotlar:

1. Robert McDowall. Fundamentals of HVAC Systems. Copyright © 2006, American Society of Heating, Refrigerating and Air-Conditioning. Engineers, Inc. and Elsevier Inc Published by Elsevier 2006.

2. Theodore L. Bergman, Adrienne S. Lavine, Frank P. Incropera, David P. Dewitt. Fundamentals of Heat and Mass Transfer. .Seventn edition. Copyright © 2011 by John Wiley & Sons, Inc.

3. Yunus A. Cengel. Heat transfer. A Practical Approach. Seventh edition. Copyright © 2011 by John Wiley & Sons, Inc.

4. Jablonowski H. Thermostatventil-Praxis: Meßtechnik, Regelung, Montage, Hydraulig. Stuttgart: Gentner, 1994.

3-amaliy mashg‘ulot: Nurlanish orqali issiqlik uzatilishini hisoblash

Ishdan maqsad: Issiqlik o‘tkazuvchanlik, konveksiya va nurlanish orqali issiqlik uzatilishi hamda issiqlik amalinuv apparatlarni hisoblash bo‘yicha amaliy ko‘nikmalarga ega bo‘lish.

Masalaning qo‘yilishi: Nurlanish orqali issiqlik uzatilishini hisoblash. Stefan-Bolsman qonunlaridan foydalanib masalalar yechish. Nur yutuvchi muhitda nurlanish orqali issiqlik almashinuvi.

Amaliy mashg‘ulotlarni “Kichik guruhlarda ishlash”, “Davra suhbatlari”, “Keys stadi” va boshqa ta’lim texnologiyalaridan foydalanilgan holda tashkil etish ko‘zda tutilgan. Bunda o‘quv jarayonida foydalaniladigan zamonaviy metodlarining, pedagogik va axborot texnologiyalarining qo‘llanilishi, ma’ruzalar bo‘yicha zamonaviy kompyuter texnologiyalari yordamida multimediyali taqdimot tayyorlash, amaliy mashg‘ulotlarda pedagogik va axborot-kommunikatsiya texnologiyalaridan keng foydalanish, ilg‘or tajribalarni o‘rganish va ommalashtirish nazarda tutiladi.

1-masala. Quyosh sirtining nurlanish qobiliyati aniqlansin, agarda uning harorati 5700°S teng bo‘lib, mutloq qora jismning nurlanishiga yaqin bo‘lsa. Quyosh nurlanishidan tarqaladigan umumiy energiya miqdori xamda nurlanishning maksimal spektral intensivligining to‘lqin uzunligi aniqlansin, agarda quyosh diametri $1,391 \times 10^9\text{m}$ ga teng bo‘lsa.

2-masala. Po‘latdan yasalgan buyum sirtining harorati $t_c=727^{\circ}\text{C}$ va qoralik darajasi $\varepsilon_c=0,7$ teng. Nurlanish sirtini kulrang deb hisoblasa bo‘ladi. Sirt nurlanishining maksimal zichligi va to‘lqin uzunligi aniqlansin?

3-masala. Yerning sun'iy yo'ldoshi yerni atrofida kunduzgi tomonidan aylanib o'tmoqda. Yo'ldosh shar shakliga ega. Yo'ldosh sirtining unga tushayotgan quyosh nurlanishi yutish qobiliyati A va qoralik darajasi ε ga teng. Yo'ldosh sirtining harorati aniqlansin?

Nazorat savollari:

1. Issiqlik uzatishning qanday turlari mavjud?
2. Issiqlik o'tkazuvchanlik qanday jarayon?
3. Konveksiya qanday jarayon?
4. Issiqlik nurlanishi qanday jarayon?
5. Fure qonuni?
6. Nyuton-Rixman?
7. Stefan-Bolsman?

Foydalanilgan adabiyotlar:

1. Robert McDowall. Fundamentals of HVAC Systems. Copyright © 2006, American Society of Heating, Refrigerating and Air-Conditioning. Engineers, Inc. and Elsevier Inc Published by Elsevier 2006.
2. Theodore L. Bergman, Adrienne S. Lavine, Frank P. Incropera, David P. Dewitt. Fundamentals of Heat and Mass Transfer. .Seventn edition. Copyright © 2011 by John Wiley & Sons, Inc.
3. Yunus A. Cengel. Heat transfer. A Practical Approach. Seventh edition. Copyright © 2011 by John Wiley & Sons, Inc.
4. Jablonowski H. Thermostatventil-Praxis: Meßtechnik, Regelung, Montage, Hydraulig. Stuttgart: Gentner, 1994.

4-amaliy mashg'ulot: Issiqlik amalinuv apparatlarni hisoblash

Ishdan maqsad: Issiqlik o'tkazuvchanlik, konveksiya va nurlanish orqali issiqlik uzatilishi hamda issiqlik amalinuv apparatlarni hisoblash bo'yicha amaliy ko'nikmalarga ega bo'lish.

Masalaning qo'yilishi: Issiqlik almashinuv apparatlari va ularning issiqlik hisobi. Issiqlik almashinuv apparatlarni hisoblash uchun hisobiy tenglamalar. Issiqlik balansi tenglamasi. Issiqlik almashinuv apparatlaridagi temperatura bosimini aniqlash. To'g'ri oqib o'tish, qarama-qarshi oqib o'tish, choraxa oqib o'tish. Issiqlik almashinuv apparatlarning real ish sharoitlarini hisobiy sharoitlardan farqini hisobga olish. Issiqlik almashinuv apparatlarning xisoblash turlari. Konstruktiv va tekshiruv hisoblari.

Amaliy mashg'ulotlarni "Kichik guruhlarda ishlash", "Davra suhbat", "Keys stadi" va boshqa ta'lim texnologiyalaridan foydalanilgan holda tashkil etish ko'zda tutilgan. Bunda o'quv jarayonida foydalaniladigan zamonaviy metodlarining, pedagogik va axborot texnologiyalarining qo'llanilishi, ma'ruzalar bo'yicha zamonaviy kompyuter texnologiyalari yordamida multimediyali taqdimot

tayyorlash, amaliy mashg'ulotlarda pedagogik va axborot-kommunikatsiya texnologiyalaridan keng foydalanish, ilg'or tajribalarni o'rganish va ommalashtirish nazarda tutiladi.

1-masala. MS markali moy moysovutkichga $t'_{\text{ж1}} = 70 \text{ }^{\circ}\text{C}$ haroratida kirib, $t''_{\text{ж1}} = 30 \text{ }^{\circ}\text{C}$ haroratigacha sovutilmoqda. Kirishdagi sovutadigan suvning harorati $t'_{\text{ж2}} = 20 \text{ }^{\circ}\text{C}$ teng. Moysovutkichning chikishdagi suvning harorati aniqlansin, agarda moy va suv sarflari mos ravishda $G_1=1 \cdot 10^4 \text{ kg/soat}$ va $G_2=2,04 \cdot 10^4 \text{ kg/soat}$ ga teng bo'lsa. Atrof muhitga issiqliq yo'qolishlari hisobga olinmasin.

2-masala. Agarda **1-masaladagi** moy va suv sarflari bir xil $G_1=G_2$, haroratlar esa $t'_{\text{ж1}} = 70 \text{ }^{\circ}\text{C}$, $t''_{\text{ж1}} = 30 \text{ }^{\circ}\text{C}$ xamda $t'_{\text{ж2}} = 20 \text{ }^{\circ}\text{C}$ bo'lganda suvning harorati moysovutkich chiqishida nechiga teng bo'ladi?

Nazorat savollari:

1. Issiqlik uzatishning qanday turlari mavjud?
2. Issiqlik o'tkazuvchanlik qanday jarayon?
3. Konveksiya qanday jarayon?
4. Issiqlik nurlanishi qanday jarayon?
5. Fure qonuni?
6. Nyuton-Rixman qonuni?
7. Stefan-Bolsman qonuni?

Foydalanilgan adabiyotlar:

1. Robert McDowall. Fundamentals of HVAC Systems. Copyright © 2006, American Society of Heating, Refrigerating and Air-Conditioning. Engineers, Inc. and Elsevier Inc Published by Elsevier 2006.
2. Theodore L. Bergman, Adrienne S. Lavine, Frank P. Incropera, David P. Dewitt. Fundamentals of Heat and Mass Transfer. .Seventn edition. Copyright © 2011 by John Wiley & Sons, Inc.
3. Yunus A. Cengel. Heat transfer. A Practical Approach. Seventn edition. Copyright © 2011 by John Wiley & Sons, Inc.
4. Jablonowski H. Thermostatventil-Praxis: Meßtechnik, Regelung, Montage, Hydraulig. Stuttgart: Gentner, 1994.

V. KEYSLAR BANKI

Keys N°1: Issiqlik ko‘chish jarayonlari. Issiqlikni uzatish turlari. Issiqlik almashinuv apparatlari va ularning issiqlik hisobi.

I. Pedagogik annotatsiya.

Modul nomi: “Issiqlik ta’minoti va issiqlik jarayonlarida yangi texnologiyalar”.

Mavzu: Issiqlik ko‘chish jarayonlari. Issiqlikni uzatish turlari. Issiqlik almashinuv apparatlari va ularning issiqlik hisobi.

Berilgan case study maqsadi: “Issiqlik ko‘chish jarayonlari. Issiqlikni uzatish turlari. Issiqlik almashinuv apparatlari va ularning issiqlik hisobi”ga umumiy tavsif beradi, Tinglovchilarga baho berish mezonlari tushuntiriladi, guruhchalar tashkil qiladi, keys stadining individual bosqichida bajarish uchun mavzu beriladi. Tinglovchilarga keys daftarchalari tarqatadiladi. Mavjud adabiyot bilan tanishtiriladi.

Kutilayotgan natijalar: Tinglovchilar ushbu mavzuni o‘rganish jarayoni orqali “Issiqlik ta’minoti va issiqlik jarayonlarida yangi texnologiyalar” modulining asosiy vazifalari, yutuqlari, boshqa modullar bilan bog‘lanish darajalari, jamiyatdagi ahamiyati hamda bugungi O‘zbekistandagi taraqqiyot darajalari haqida tushunchalarga ega bo‘ladilar.

Sase study-ni muvaffaqiyatli bajarish uchun Tinglovchi quyidagi bilimlarga ega bo‘lishi lozim:

Tinglovchi bilishi kerak:

Modul maqsadi va vazifalarini. Issiqlik ko‘chish jarayonlarini. Issiqlikni uzatish turlarini. Issiqlik almashinuv apparatlari va ularning issiqlik hisobini.

Tinglovchi amalga oshirishi kerak: mavzuni mustaqil o‘rganadi, muammoning mohiyatini aniqlashtiradi; g‘oyalarni ilgari suradi, mustaqil qaror qabul qilishni o‘rganadi, o‘z nuqtai nazariga ega bo‘lib, mantiqiy xulosa chaqaradi, ma’lumotlarni taqqoslaydi, tanqidiy xulosa chiqaradi, taxlil qiladi va umumlashtiradi.

Sase study-ning ob’ekti: Issiqlik ko‘chish jarayonlarini. Issiqlikni uzatish turlarini. Issiqlik almashinuv apparatlari va ularning issiqlik hisobi.

Sase study-da ishlatilgan ma’lumotlar manbai:

“Issiqlik ta’minoti va issiqlik jarayonlarida yangi texnologiyalar” moduli bo‘yicha adabiyotlar.

Sase study-ning tipologik xususiyatlarga ko‘ra xarakteristikasi:

Sase study kabinetli toifaga kirib syujetsiz xisoblanadi, sase study ma’lumotlarni taqdim qilishga, ularni hal etishga, hamda tahlil qilishga qaratilgan.

Muammolar: Issiqlik ta’minoti va issiqlik jarayonlari hamda gaz ta’minoti soxasining rivoji uchun muhim bulgan nazariya moduli butun dunyo rivojlangan mamlakatlarining universitetlarida qanday o‘rin topgan ?

Bizda SOVYeT ITTIFOQI davrida bunday modul o‘qilganmi ?

Mustaqil O'zbekistonda ushbu yo'nalishda dastlab qanday modul o'qilgan ?
Undan keyin bakalavr va magistr'larga o'qilgan modulning nomi ?
Issiqlik ko'chish jarayonlarini binolarni isitish, sovutish hamda turli hil qurilmalarni normal ishlashi uchun zarur bo'lgan issiqlik sharoitlarni ta'minlashdagi ahamiyati? Issiqlikni uzatish turlari va hisoblash usullari? Issiqlik almashinuv apparatlari va ularning issiqlik hisobi?

Keys №2: Issiqlik taminotining zamonaviy holati va asosiy muammolari.

I. Pedagogik annotatsiya.

Modul nomi: "Issiqlik ta'minoti va issiqlik jarayonlarida yangi texnologiyalar".

Mavzu: Issiqlik taminotining zamonaviy holati va asosiy muammolari.

Berilgan case study maqsadi: "Issiqlik ta'minoti va issiqlik jarayonlarida yangi texnologiyalar"ga umumiy tavsif beradi, Tinglovchilarga baho berish mezonlari tushuntiriladi, guruhchalar tashkil qiladi, keys stadining individual bosqichida bajarish uchun mavzu beriladi. Tinglovchilarga keys daftarchalari tarqatadiladi. Mavjud adabiyot bilan tanishtiriladi.

Kutilayotgan natijalar: Tinglovchilar ushbu mavzuni o'rganish jarayoni orqali "Issiqlik ta'minoti va issiqlik jarayonlarida yangi texnologiyalar" modulining asosiy vazifalari, yutuqlari, boshqa modullar bilan bog'lanish darajalari, jamiyatdagi ahamiyati hamda bugungi O'zbekistandagi taraqqiyot darajalari haqida tushunchalarga ega bo'ladilar.

Sase study-ni muvaffaqiyatli bajarish uchun Tinglovchi quyidagi bilimlarga ega bo'lishi lozim:

Tinglovchi bilishi kerak:

Issiqlik taminotining zamonaviy holati va asosiy muammolarini.

Tinglovchi amalga oshirishi kerak: mavzuni mustaqil o'rganadi, muammoning mohiyatini aniqlashtiradi; g'oyalarni ilgari suradi, mustaqil qaror qabul qilishni o'rganadi, o'z nuqtai nazariga ega bo'lib, mantiqiy xulosa chaqaradi, ma'lumotlarni taqqoslaydi, tanqidiy xulosa chiqaradi, taxlil qiladi va umumlashtiradi.

Sase study-ning ob'ekti: Issiqlik taminotining zamonaviy holati va asosiy muammolari.

Sase study-da ishlatilgan ma'lumotlar manbai:

"Issiqlik ta'minoti va issiqlik jarayonlarida yangi texnologiyalar" moduli bo'yicha adabiyotlar.

Sase study-ning tipologik xususiyatlarga ko'ra xarakteristikasi:

Sase study kabinetli toifaga kirib syujetsiz xisoblanadi, sase study ma'lumotlarni taqdim qilishga, ularni hal etishga, hamda tahlil qilishga qaratilgan.

Muammolar: Issiqlik taminotining zamonaviy holati va asosiy muammolari nimalardan iborat?

Issiqlik ta'minoti tizimlarida issiqlik energiyasini tejash muammosi?

Issiqlik energiyasining tejash yo'llari?

Issiqlik energiyasining tejash uchun yangi texnologiyalardan foydalanish?
Atrof muhitini muhofaza qilishda issiqlik energiyasini tejashning ahamiyati?
Muhandislik kommunikatsiya jihozlarini foydali ish koeffitsiyentini oshirish?

Keys №3: Issiqlik ta'minotida yangi energiya tejamkor texnologiyalar.

I. Pedagogik annotatsiya.

Modul nomi: "Issiqlik ta'minoti va issiqlik jarayonlarida yangi texnologiyalar".

Mavzu: Issiqlik ta'minotida yangi energiya tejamkor texnologiyalar.

Berilgan case study maqsadi: "Issiqlik ta'minoti va issiqlik jarayonlarida yangi texnologiyalar"ga umumiy tavsif beradi, Tinglovchilarga baho berish mezonlari tushuntiriladi, guruhchalar tashkil qiladi, keys stadining individual bosqichida bajarish uchun mavzu beriladi. Tinglovchilarga keys daftarchalari tarqatadiladi. Mavjud adabiyot bilan tanishtiriladi.

Kutilayotgan natijalar: Tinglovchilar ushbu mavzuni o'rganish jarayoni orqali "Issiqlik ta'minoti va issiqlik jarayonlarida yangi texnologiyalar" modulining asosiy vazifalari, yutuqlari, boshqa modullar bilan bog'lanish darajalari, jamiyatdagi ahamiyati hamda bugungi O'zbekistandagi taraqqiyot darajalari haqida tushunchalarga ega bo'ladilar.

Sase study-ni muvaffaqiyatli bajarish uchun Tinglovchi quyidagi bilimlarga ega bo'lishi lozim:

Tinglovchi bilishi kerak:

Issiqlik ta'minotida yangi energiya tejamkor texnologiyalarni.

Tinglovchi amalga oshirishi kerak: mavzuni mustaqil o'rganadi, muammoning mohiyatini aniqlashtiradi; g'oyalarni ilgari suradi, mustaqil qaror qabul qilishni o'rganadi, o'z nuqtai nazariga ega bo'lib, mantiqiy xulosa chaqaradi, ma'lumotlarni taqqoslaydi, tanqidiy xulosa chiqaradi, taxlil qiladi va umumlashtiradi.

Sase study-ning ob'ekti: Issiqlik ta'minotida yangi energiya tejamkor texnologiyalar.

Sase study-da ishlatilgan ma'lumotlar manbai:

"Issiqlik ta'minoti va issiqlik jarayonlarida yangi texnologiyalar" moduli bo'yicha adabiyotlar.

Sase study-ning tipologik xususiyatlarga ko'ra xarakteristikasi:

Sase study kabinetli toifaga kirib syujetsiz xisoblanadi, sase study ma'lumotlarni taqdim qilishga, ularni hal etishga, hamda tahlil qilishga qaratilgan.

Muammolar: Yangi energiya samarador qurilish me'yorlari va qoidalarning talablari nimalardan iborat?

Zamonaviy isitish asboblari tanlash va ularning issiqlik yuklamalarini hisoblash.

Termostatik rostdash armaturalari tanlash.

Kuyosh energiyasidan binolarni isitishda foydalaniladigan konstruktiv yechimlari.

Ko'p qavatli turar joy va jamoat binolarini isitish uchun hozirgi kunda qanday isitish tizimlardan foydalanilmoqda? Ularning asosiy afzalliklari va kamchiliklari?

Zamonaviy isitish tizimlari qanday afzalliklarga ega? Yangi texnologik yechimlarni izohlab bering?

Ko'p qavatli osmono'par binolarni isitishning mohiyatlari nimalar bilan belgilanadi? Nima maqsadda suvli isitish tizimlari alohida zonalarga bo'linadi?

Sanoat binolarini isitish uchun qanday isitish tizimlaridan foydalaniladi?

Keys №4: Binolarning issiqlik ximoyasining darajasini oshirish va isitishda yangi texnologiyalar.

I. Pedagogik annotatsiya.

Modul nomi: "Issiqlik ta'minoti va issiqlik jarayonlarida yangi texnologiyalar".

Mavzu: Binolarning issiqlik ximoyasining darajasini oshirish va isitishda yangi texnologiyalar.

Berilgan case study maqsadi: "Issiqlik ta'minoti va issiqlik jarayonlarida yangi texnologiyalar"ga umumiy tavsif beradi, Tinglovchilarga baho berish mezonlari tushuntiriladi, guruhchalar tashkil qiladi, keys stadining individual bosqichida bajarish uchun mavzu beriladi. Tinglovchilarga keys daftarchalari tarqatadiladi. Mavjud adabiyot bilan tanishtiriladi.

Kutilayotgan natijalar: Tinglovchilar ushbu mavzuni o'rganish jarayoni orqali "Issiqlik ta'minoti va issiqlik jarayonlarida yangi texnologiyalar" modulining asosiy vazifalari, yutuqlari, boshqa modullar bilan bog'lanish darajalari, jamiyatdagi ahamiyati hamda bugungi O'zbekistandagi taraqqiyot darajalari haqida tushunchalarga ega bo'ladilar.

Sase study-ni muvaffaqiyatli bajarish uchun Tinglovchi quyidagi bilimlarga ega bo'lishi lozim:

Tinglovchi bilishi kerak:

Binolarning issiqlik ximoyasining darajasini oshirish va isitishda yangi texnologiyalarni.

Tinglovchi amalga oshirishi kerak: mavzuni mustaqil o'rganadi, muammoning mohiyatini aniqlashtiradi; g'oyalarni ilgari suradi, mustaqil qaror qabul qilishni o'rganadi, o'z nuqtai nazariga ega bo'lib, mantiqiy xulosa chaqaradi, ma'lumotlarni taqqoslaydi, tanqidiy xulosa chiqaradi, taxlil qiladi va umumlashtiradi.

Sase study-ning ob'ekti: Binolarning issiqlik ximoyasining darajasini oshirish va isitishda yangi texnologiyalar.

Sase study-da ishlatilgan ma'lumotlar manbai:

"Issiqlik ta'minoti va issiqlik jarayonlarida yangi texnologiyalar" moduli bo'yicha adabiyotlar.

Sase study-ning tipologik xususiyatlarga ko'ra xarakteristikasi:

Sase study kabinetli toifaga kirib syujetsiz xisoblanadi, sase study ma'lumotlarni taqdim qilishga, ularni hal etishga, hamda tahlil qilishga qaratilgan.

Muammolar: Binolarning issiqlik himoyasining darajasini oshirish usullari?
QMQ 2.01.04-97* «Qurilish issiqlik texnikasi»ga kiritilgan uzgartirishlar nimalardan iborat?

Issiqlik tarmoqlarida issiqlik yo'qolishini kamaytirish (yopiq tizimga o'tish) muammolari?

Binolarni issiqlik tarmoqlariga ulash sxemasini takomillashtirish.

Maxalliy kozonxonalardan unumli foydalanish.

Zamonaviy isitish asboblaridan foydalanish.

Termostatik rostdash armaturalaridan foydalanish.

Kuyosh energiyasidan foydalanish.

VI. GLOSSARIY

Termin	O'zbek tilidagi sharhi	Ingliz tilidagi sharhi
<i>Issiqlik o'tkazuvchanlik</i>	Modda zarralari bevosita bir biriga tegib turishi natijasida energiya va issiqlik xarakati almashinuvi orqali sodir bo'ladigan issiqlikni ko'chish jarayoni	Process of carrying over of the warmth, occurring at direct contact of particles of the substance, accompanied by an exchange of energy and their thermal movements
<i>Konveksiya</i>	Suyuqlik va gazlarda, suyuqlik yoki gaz zarralarini siljishi va aralashishi natijasida sodir bo'ladigan issiqlikni ko'chish jarayoni	Process of carrying over of warmth in liquids and gases as a result of moving and hashing of particles of a liquid or gas
<i>Issiqlik nurlanishi</i>	Bir jismdan ikkinchi jismga molekulyar va atomlarning murakkab tebranishlari natijasida vujudga keladigan elektrmagnit to'lqinlar orqali sodir bo'ladigan issiqlikni ko'chish jarayoni	Process of carrying over of warmth thermal from one body to another the electromagnetic waves resulting difficult molecular and nuclear indignations
<i>An'anaviy issiqlik ta'minoti tizimi</i>	Issiqlik energiyasini tejash bo'yicha imkoniyatlari chegaralangan ochiq issiqlik ta'minoti tizimi	Open system of a heat supply with the limited possibilities on economy of thermal energy
<i>Zamonaviy issiqlik ta'minoti tizimi</i>	Issiqlik energiyasini tejash bo'yicha keng imkoniyatlariga ega bo'lgan yopiq issiqlik ta'minoti tizimi	The closed system of a heat supply with ample opportunities on economy of thermal energy
<i>Elevator</i>	Isitish tizimining oqimli nasosi	The jet pump of heating system
<i>Ochiq issiqlik ta'minoti tizimi</i>	Issiq suv ta'minoti uchun tizimdan bevosita suv olinadigan issiqlik ta'minoti tizimi	System of a heat supply with direct selection of water from system for hot water supply
<i>Yopiq issiqlik ta'minoti tizimi</i>	Issiq suv ta'minoti uchun tizimdan suv olinmaydigan issiqlik ta'minoti tizimi	System of a heat supply without selection of water from system for hot water supply
<i>Hajimli issiqlik</i>	Issiqlikni xarakatda bo'lgan	Recuperate in which warmth

<i>almashinuv apparati</i>	bir issiqlik tashuvchisidan boshqa ma'lum xajm ichida joylashgan xarakatsiz issiqlik tashuvchisiga uzatiladigan rekuperator	from one moving heat-carrier is transferred to other motionless heat-carrier concluded in certain volume
<i>Tezkor issiqlik almashinuv apparati</i>	Issiqlikni xarakatda bo'lgan bir issiqlik tashuvchisidan boshqa xarakatda bo'lgan issiqlik tashuvchisiga uzatiladigan rekuperator	Recuperate in which warmth from one moving heat-carrier is transferred to other moving heat-carrier
<i>Plastinkali issiqlik almashinuv apparati</i>	Ajraturvchi devori kanalli yupqa plastinkalar ko'rinishiga ega bo'lgan rekuperator	Recuperate in which the dividing wall is executed in the form of thin plates with flutes
<i>Rekuperator</i>	Issiqlik bir issiqlik tashuvchisidan ikkinchisiga ajratuvchi devor orqali uzatiladigan issiqlik almashinish apparati	The heat exchanger in which warmth from one heat-carrier to another is transferred through dividing wall
<i>Regenerator</i>	Issiqlik bir issiqlik tashuvchisidan ikkinchisiga uchinchi yordamchi modda orqali uzatiladigan issiqlik almashinish apparati	The heat exchanger in which warmth from one heat-carrier to another is transferred by means of the third - auxiliary substance
<i>Aralashtiruvchi issiqlik almashinish apparati</i>	Issiqlik bir issiqlik tashuvchisidan ikkinchisiga ular aralashib ketishi natijasida uzatiladigan issiqlik almashinish apparati	The heat exchanger in which warmth from one heat-carrier to another is transferred by their mixture
<i>Issiqlik almashinuv apparati</i>	Issiqlik tashuvchisini qizitish, sovutish yoki agregat holatini o'zgartirish uchun mo'ljallangan qurilma	The device intended for heating, cooling or for change of a modular condition of the heat-carrier

VII. ADABIYOTLAR RO'YXATI

Maxsus adabiyotlar:

1. Robert McDowall. Fundamentals of HVAC Systems. Copyright © 2006, American Society of Heating, Refrigerating and Air-Conditioning. Engineers, Inc. and Elsevier Inc Published by Elsevier 2006.
2. Theodore L. Bergman, Adrienne S. Lavine, Frank P. Incropera, David P. Dewitt. Fundamentals of Heat and Mass Transfer. .Seventn edition. Copyright © 2011 by John Wiley & Sons, Inc.
3. Yunus A. Cengel. Heat transfer. A Practical Approach. Seventh edition. Copyright © 2011 by John Wiley & Sons, Inc.
4. Jablonowski H. Thermostatventil-Praxis: Meßtechnik, Regelung, Montage, Hydraulig. Stuttgart: Gentner, 1994.
5. Rashidov Yu.K. Issiqlik, gaz ta`vinoti va ventilatsiya tizimlari. Oliy o`quv yurtlari uchun darslik. –Toshkent.: Cho`lpon, 2009. – 186 b.
6. Rashidov Yu.K., Saidova D.Z. “Issiqlik, gaz ta`minoti va ventilyatsiya” o`quv qo`llanma. Toshkent, TAQI, 2002. –. 146 b.
2. Rashidov Yu.K. Gaz ta`minoti tizimlari. 3580400 - “muhandislik kommunikatsiyalari qurilishi” tayyorlov yo`nalishining 3580401-“Suv, gaz ta`minoti va kanalizatsiya tizimlarini montaj qilish va ta`mirlash” kasb-hunar kollej mutaxassisligi uchun darslik, «Yangi nashr», 2010.- 80 b.
3. Rashidov Yu.K. Gaz ta`minoti tizimi jihozlarini montaj qilish, ulardan foydalanish va ta`mirlash. 3580400 - “muhandislik kommunikatsiyalari qurilishi” tayyorlov yo`nalishining 3580401-“Suv, gaz ta`minoti va kanalizatsiya tizimlarini montaj qilish va ta`mirlash” kasb-hunar kollej mutaxassisligi uchun darslik, «Yangi nashr», 2010.- 80 b.
4. Rashidov Yu.K. Gzsimon o`yqilg`ilar. 3580400 - “muhandislik kommunikatsiyalari qurilishi” tayyorlov yo`nalishining 3580401-“Suv, gaz ta`minoti va kanalizatsiya tizimlarini montaj qilish va ta`mirlash” kasb-hunar kollej mutaxassisligi uchun darslik, 2012.- 80 b.
5. Rashidov Yu.K. «Gaz ta`minoti” o`quv qo`llanma. Toshkent, TAQI 2000 y.
6. Rashidov Yu.K., Tursunova U.X., Mamajonov T.M., «Issiqlik ta`minoti», O`quv qo`llanma. Toshkent, TAQI, 2000 y.

IV. Elektron ta`lim resurslari

1. [www. Ziyonet. uz](http://www.Ziyonet.uz)
2. www. edu. uz
3. Infocom.uz elektron jurnali: www.infocom.uz
4. <http://learnenglishkids.britishcouncil.org/en/>
5. <http://learnenglishteens.britishcouncil.org/>
6. <http://learnenglish.britishcouncil.org/en/>
- 7 www.gov.uz (O`zbekiston Respublikasi hukumatining rasmiy sayti).
8. www.gkas.uz (O`zbekiston Respublikasi Davlat arxitektura va qurilish

qo‘mitasi rasmiy sayti).