



BINO VA INSHOOTLAR QURILISHI
(TURLARI BO'YICHA)

Тошкент архитектура-қурилиш
институтини ҳузуридаги тармоқ
маркази

**ОБСЛЕДОВАНИЕ И
РЕКОНСТРУКЦИЯ ЗДАНИЙ И
СООРУЖЕНИЙ**

ТОШКЕНТ-2023

Мазкур ўқув-услугий мажмуа Олий ва ўрта махсус таълим вазирлигининг 2020 йил 7 декабрдаги 648-сонли буйруғи билан тасдиқланган ўқув режа ва дастур асосида тайёрланди.

Тузувчи: ТДУТ, т.ф.д., проф. Щипачева Е.В.

Такризчи: Dr. Kim Dongkyu, Professor, PhD, Department of Civil Engineering, Sejong University, South Korea.

Ўқув -услугий мажмуа ТАҚИнинг навбатдан ташқари Кенгашида 2022 йил 7 декабрда наирга тавсия қилинган.

СОДЕРЖАНИЕ

I. РАБОЧАЯ ПРОГРАММА.....	4
II. ИНТЕРАКТИВНЫЕ МЕТОДЫ ОБУЧЕНИЯ, ИСПОЛЬЗУЕМЫЕ В МОДУЛЕ.....	8
III. МАТЕРИАЛЫ ТЕОРЕТИЧЕСКИХ ЗАНЯТИЙ.....	13
IV. МАТЕРИАЛЫ ПРАКТИЧЕСКИХ ЗАНЯТИЙ73
V. ГЛОССАРИЙ	149
VI. СПИСОК ЛИТЕРАТУРЫ.....	15555

I. РАБОЧАЯ ПРОГРАММА

Введение

Рабочая программа включает в себя изучение теоретических и практических основ методов диагностики и оценки технического состояния строительных конструкций, способов усиления конструктивных элементов, термообновления наружных ограждающих конструкций.

Цель и задачи модуля

Цель модуля. Формирование у слушателей знаний в области проектирования и строительства реконструируемых и технически перевооружаемых зданий и сооружений. Ознакомление с теоретическими основами практических навыков по технологии обследования (диагностики) строительных конструкций, методами оценки технического состояния и разработки вопросов усиления отдельных конструктивных элементов.

Задачи модуля. Получение слушателями:

- навыков по методикам обследования и диагностики состояния зданий и сооружений;
- знаний по методам проектирования реконструкции и технического перевооружения зданий и сооружений;
- знаний по способам усиления железобетонных, каменных, металлических и деревянных конструкций;
- знаний о путях повышения энергоэффективности проектируемых и эксплуатируемых зданий, сооружений и инженерного оборудования.

Требования, предъявляемые к знаниям, умениям и навыкам по модулю

Слушатель, в пределах задач модуля «Обследование и реконструкция зданий и сооружений», должен **иметь представление:**

- о функциональных, экономических и социальных факторах, определяющих реконструкцию, капитальные ремонты и техническое перевооружение зданий и сооружений;
- о методах и средствах обследования и диагностики состояния зданий и сооружений;
- о методах и средствах проектирования реконструкции и технического перевооружения зданий и сооружений.

знать:

- методику проведения обследований зданий и сооружений;
- способы усиления железобетонных, каменных, металлических и деревянных конструкций;
- приборы и оборудование, применяемые при обследованиях;
- принципы повышения энергоэффективности строительных объектов.

уметь:

- составлять программу обследования зданий и сооружений;
- ориентироваться в способах усиления строительных конструкций и выбирать наиболее эффективный способ;
- выбирать эффективные энергосберегающие мероприятия при реконструкции зданий.

Применение инновационных образовательных технологий

При обучении слушателей планируется:

- проведение лекционных и практических занятий в форме «презентаций» с использованием современных компьютерных технологий;
- проведение практических занятий с помощью интерактивных методов (кейс-стадии, проектной технологии, тестирования и др.).

Взаимосвязь учебного модуля с другими модулями

Модуль является специальной дисциплиной в повышении квалификации педагогических кадров, профессиональная деятельность которых связана с профилирующими кафедрами направления «Строительство зданий и сооружений». Его освоение непосредственно связано с другими модулями.

РАСПРЕДЕЛЕНИЕ ЧАСОВ МОДУЛЯ

№	Темы модуля	Учебная нагрузка, часы		
		Всего	Аудиторные часы	
			Лекции	Практические занятия
1	Реконструкция, обследование и оценка технического состояния зданий и сооружений	6	2	4
2	Проектирование конструктивных решений реконструируемых зданий и сооружений	6	2	4
3	Повышение энергоэффективности зданий при реконструкции	4	2	2
4	Повышение энергоэффективности зданий при реконструкции.	4	2	2
	Всего	20	8	12
	Итого	20		

ТЕОРЕТИЧЕСКОЕ СОДЕРЖАНИЕ МОДУЛЯ ПО ДИСЦИПЛИНЕ «ОБСЛЕДОВАНИЕ И РЕКОНСТРУКЦИЯ ЗДАНИЙ И СООРУЖЕНИЙ»

Тема 1. Общие положения по реконструкции и техническому обследованию зданий и сооружений

Проектирование реконструкции зданий и сооружений. Предплановая, предпроектная и проектно-сметная документация на реконструкцию объектов.

Техническая паспортизация зданий. Процессы и характеристики физического износа и морального старения. Способы оценки состояния внутренней среды и конструкций, соответствия объемно-планировочных и конструктивных решений зданий современным требованиям (отечественный и зарубежный опыт).

Тема 2. Обследование и оценка технического состояния эксплуатируемых металлических, железобетонных и каменных конструкций

Состав работ при обследовании металлических конструкций. Состав рабочей программы обследования. Натурное освидетельствование металлических конструкций. Приборы для проведения обследований металлических конструкций

Общие правила подготовки и проведения обследования железобетонных конструкций. Характеристики бетона, определяемые при обследовании. Обследование железобетонных конструкций, эксплуатируемых в условиях сейсмических воздействий.

Порядок оценки технического состояния каменных конструкций. Дефекты каменной кладки. Определение несущей способности каменных конструкций (отечественный зарубежный опыт).

Тема 3: Методы усиления железобетонных, металлических и каменных конструкций (на основе отечественного и зарубежного опыта)

Усиление и замена стальных конструкций. Конструктивные схемы усиления стальных колонн и балок. Методы усиления стальных колонн, балок, ферм (отечественный и зарубежный опыт).

Усиление железобетонных конструкций. Основные методы усиления железобетонных конструкций. Материалы для усиления. Усиление колонн, фундаментов, плит. Методы усиления железобетонных конструкций, применяемые в европейских странах, Корее и США.

Усиление каменных конструкций. Методы усиления каменных конструкций. Усиление стен. Приемка усиленных конструкций. Методы усиления каменных конструкций, применяемые в европейских странах, Корее и США.

Тема 4: Повышение энергоэффективности зданий при реконструкции.

Основные факторы, влияющие на энергосбережение зданий: объемно-планировочное решение здания, конструктивное решение ограждающих конструкций, срок службы зданий.

Основные положения по термообновлению. Современные методы обследования теплозащитных свойств. Термографический метод обследования.

Эффективные решения для обеспечения экономии энергозатрат при эксплуатации зданий. Энергосберегающие конструктивные системы. Энергосберегающие инженерные системы.

СОДЕРЖАНИЕ ПРАКТИЧЕСКИХ ЗАНЯТИЙ ПО ДИСЦИПЛИНЕ «ОБСЛЕДОВАНИЕ И РЕКОНСТРУКЦИЯ ЗДАНИЙ И СООРУЖЕНИЙ»

№	№ темы дисциплины	Тема интерактивного занятия	Вид занятия	Трудоемкость (час)
1	1	Приборы и системы технических устройств для обмеров зданий и сооружений и определения технического состояния их элементов. Инструментальные измерения	Исследовательское	2
2	1	Повреждения железобетонных, металлических, каменных и деревянных конструкций при различных видах воздействий.	Исследовательское	2
3	1	Обследование зданий после пожаров, аварий и взрывов. Техника безопасности при проведении обследований.	Исследовательское	2
4	2	Технические решения по усилению железобетонных и металлических конструкций.	Исследовательское	2
5	2	Технические решения по усилению каменных и деревянных конструкций. Приёмка усиленных конструкций. Научно-популярный фильм «Реконструкция старого здания».	Исследовательское	2
6	2	Обследование и повышение несущей способности оснований и фундаментов.	Исследовательское	1
7	3	Конструктивные решения дополнительного утепления наружных ограждающих конструкций зданий (отечественный и зарубежный опыт).	Исследовательское	1

II. ИНТЕРАКТИВНЫЕ МЕТОДЫ ОБУЧЕНИЯ, ИСПОЛЬЗУЕМЫЕ В МОДУЛЕ

Кейс-стади

«Кейс-стади» (Case-study) – это система обучения, основывающаяся на анализе, решении и обсуждении реальных и смоделированных (вымышленных) ситуаций. Метод «кейс-стади» интегрирует в себе технологии развивающего обучения, включая процедуры индивидуального, группового и коллективного развития, и формирования различных личностных качеств обучаемых.

Под методом «кейс-стади» понимается активный метод обучения, основанный на организации преподавателем в группе обучающихся обсуждения задания, представляющего собой описание конкретной ситуации с явной или скрытой проблемой.

Кейс-стади (от англ. слова *case* – реальная ситуация) – метод конкретных реальных ситуаций.

Сущность кейс-стади – изучение общих закономерностей на примере анализа конкретных случаев.

Что такое кейс? Кейс – это жизненная история, включающая в себя необходимую информацию: для принятия решения, для разрешения конфликта или проблемы, которая может быть предложена для обсуждения в группе и выявления позиций слушателей по существу вопроса.

Особое место в организации обсуждения и анализа кейса принадлежит использованию метода генерации идей, получившего название «мозговой атаки» или «мозгового штурма». В процессе обучения «мозговая атака» выступает в качестве важнейшего средства развития творческой активности участников.

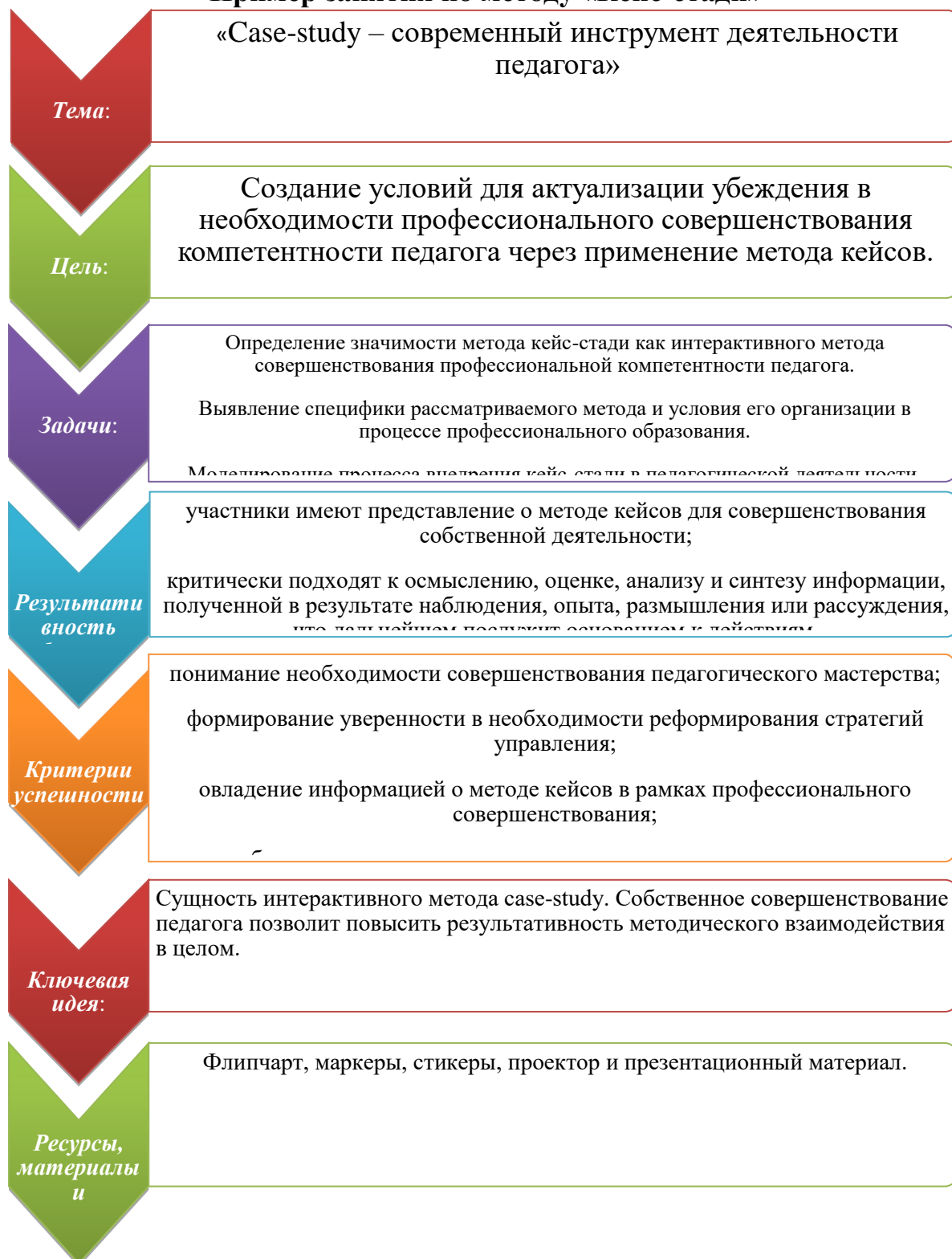
Критерии оценки кейсов:

грамотное решение проблемы;	новизна и неординарность решения проблемы;	краткость и четкость изложения теоретической части;	качество оформления решения проблемы;	этика ведения обсуждения (дискуссии).
-----------------------------	--	---	---------------------------------------	---------------------------------------

«Мозговая атака» включает в себя три фазы



Пример занятия по методу «Кейс-стади»



Этап I. Погружение в проблему:

- Приветствие. Визуализация.
- Актуализация проблемы.
- Круг вопросов для обсуждения.
- Презентация системы работы.
- Выводы.

Этап II. Осмысление содержания:

- Презентация новой информации.

Этап III. Разработка кейса:

- Презентация промежуточной информации.
- Промежуточные выводы.
- Представление окончательной информации и выводов.

Ассесмент

Ассесмент – процедура оценки деловых качеств, знаний, умений и навыков, объединенных понятием «компетенция». Ассесмент включает в себя различные методы оценки (деловые игры, тесты, интервью, опросы), позволяющие определить уровень компетенций в каком-либо вопросе.

Ассесмент состоит из четырех этапов:

- Деловая игра.
- Интервью.
- Согласование оценок.
- Обратная связь.

Деловая игра (businessgame) – совокупность всех заданий, которые моделируют рабочие ситуации, как правило, объединенные одним сюжетом. Деловые игры могут проводиться в нескольких основных форматах:

- дискуссия в группе (с распределением ролей или без их распределения);
- ролевые игры в парах (беседы, переговоры и т.п.);
- аналитические презентации в индивидуальном исполнении;

– инбаскет (in-basket – планирование времени и ресурсов, анализ документации).

Интервью (interview) – беседа эксперта с участником о его работе и трудовой биографии.

Согласование оценок (assessagreement) – процедура выставления интегральной оценки участнику по компетенциям, в ходе которой эксперты излагают его поведение и оценки в деловой игре и интервью и вырабатывают общее виденье.

Обратная связь (feedback) – донесение в устной и письменной форме до участника и его руководителей результатов прохождения участником ассессмента, с выделением его сильных и слабых сторон, рекомендаций по развитию.

В ходе проведения ассессмента оцениваются основные групповые и индивидуальные компетенции (или навыки):

- понимание стратегии;
- прогнозирование будущего;
- ориентация на коллегу;
- мышление (аналитическое, системное) и принятие решений;
- ориентация на результат (постановка целей, инициативность, мотивация достижения, стрессоустойчивость);
- открытость новому (гибкость мышления, адаптивность к обстоятельствам, стремление к саморазвитию, творческое мышление);
- планирование (управление временем, планирование работ, управление ресурсами, самоорганизация, управление проектом);
- управление исполнением (постановка задач, делегирование, контроль исполнения);
- лидерство в команде (ситуативное, эмоциональное);
- влияние (навыки убеждения, переговоров);
- коммуникативная компетентность;
- наставничество;
- работа в команде (способность к кооперации, формирование команды, взаимодействие и работа в команде).

III. МАТЕРИАЛЫ ТЕОРЕТИЧЕСКИХ ЗАНЯТИЙ

Тема 1: ОБЩИЕ ПОЛОЖЕНИЯ ПО РЕКОНСТРУКЦИИ И ТЕХНИЧЕСКОМУ ОБСЛЕДОВАНИЮ ЗДАНИЙ И СООРУЖЕНИЙ

План лекции

- 1.1. Проектирование реконструкции зданий и сооружений.**
- 1.2. Общие положения по техническому обследованию зданий и Сооружений.**
- 1.3. Техническая паспортизация зданий.**
- 1.4. Процессы и характеристики физического износа и морального старения.**
- 1.5. Способы оценки состояния внутренней среды и конструкций, соответствия объемно-планировочных и конструктивных решений зданий современным требованиям**

Ключевые слова: обследование, реконструкция, физический износ, моральный износ, паспортизация зданий, внутренняя среда, дефект, диагностика, техническое состояние

Текст лекции

Строительство зданий и сооружений является одной из наиболее материало-, энерго- и трудоемких отраслей народного хозяйства. Так как экономическая эффективность сооружения во многом определяется его сроком службы, то большинство зданий ориентированы на эксплуатацию в течение 50 – 100 лет, а подчас принятая в проекте степень долговечности предполагает и более длительный срок его функционирования. Вместе с тем во время эксплуатации здания подвергаются многочисленным внешним (осадки, ветер, перепад температур, осадка основания, сейсмические воздействия и т.п.) и внутренним (технологическим или функциональным) воздействиям. В результате строительные конструкции изнашиваются, стареют, разрушаются, и как результат – эксплуатационные качества зданий ухудшаются. Однако преждевременный износ здания недопустим, так как, с одной стороны, при этом нарушаются условия безопасности и комфортности среды обитания человека, а с другой – снижается экономическая эффективность сооружения. Для оценки ситуации необходимо техническое обследование несущих и ограждающих конструкций, а также общая оценка состояния здания или сооружения. По результатам обследований принимаются решения по усилению или замене строительных конструкций, их термообновлению и т.п., а также устранению причин повреждений.

С течением времени здания и сооружения подчас испытывают не только физический, но и моральный износ (для промышленных

сооружений подчас меняется сам технологический процесс, требующий уже других габаритных размеров, других по назначению помещений, другой технической оснащенности, других по несущей способности конструктивных элементов; для гражданских зданий изменяются требования к объемно-планировочной структуре, совершенствуются системы инженерного оборудования, повышаются требования к комфортности внутренней среды помещений). Устранение морального износа связано с большими материальными затратами (более 50% стоимости капитального ремонта здания), вызванными необходимостью переоборудования и модернизации, то есть реконструкции и технического перевооружения. Тем не менее, в настоящее время экономически целесообразно большую часть капитальных вложений расходовать именно на модернизацию промышленных предприятий, так как это наиболее быстрый и экономичный путь получения продукции, чем при новом строительстве. Реконструкция же старого жилого фонда и ряда общественных зданий является экономически обоснованной в тех случаях, когда стоимость устранения их морального износа не превышает затрат на новое строительство здания, равного по площади, но отвечающего требованиям новой технологии и благоустройства.

Проведение технического обследования зданий и сооружений, проектирование и осуществление реконструкции – достаточно сложные процессы, требующие глубоких знаний в законодательной сфере; в проектировании несущих конструкций, а также зданий и сооружений в целом; методов усиления конструктивных элементов; в области строительного материаловедения и технологии возведения объектов в стесненных условиях и т.д.

1.1. Проектирование реконструкции зданий и сооружений

С переходом на рыночные отношения и приватизацией интересы руководителей предприятий и организаций в большей степени связаны с реконструкцией действующих производств, оценкой остаточной стоимости зданий и сооружений, определением потребности в работах по капитальному ремонту объектов. Это объясняется, в первую очередь, теми обстоятельствами, что значительно возросли стоимости проектных работ, строительных материалов и энергоресурсов, необходимых для возведения зданий, а следовательно, и стоимость нового строительства.

Темпы и масштабы реконструкции зданий промышленных предприятий определяются двумя обстоятельствами:

- 1) темпами и масштабами технического перевооружения производства;
- 2) техническим уровнем и износом здания предприятия.

Первое обстоятельство диктуется тремя факторами:

- темпами прогресса в технике и технологии производства;
- темпами прогресса в потребительских свойствах и параметрах выпускаемой продукции;
- наличием ресурсов новой, более прогрессивной техники.

Причем первые два фактора в качестве побудительных мотивов возникают в зависимости от отрасли промышленности примерно через 8-12 лет. Третий же фактор выступает часто ограничителем.

Важная роль в определении масштабов реконструкции зданий принадлежит техническому обследованию. От результатов технического обследования состояния несущих и ограждающих конструкций, определения фактической прочности и качества используемых материалов, величины деформаций, степени и причин повреждений зависит правильность и экономичность выбора способа усиления и восстановления конструкций.

Регламентация вопросов реконструкции в нормативных и инструктивно-методических документах

Вначале рассмотрим **основные термины**, связанные с обследованием и реконструкцией зданий и сооружений, согласно СП 13-102-2003 «Правила обследования несущих строительных конструкций зданий и сооружений».

Диагностика - установление и изучение признаков, характеризующих состояние строительных конструкций зданий и сооружений для определения возможных отклонений и предотвращения нарушений нормального режима их эксплуатации.

Обследование - комплекс мероприятий по определению и оценке фактических значений контролируемых параметров, характеризующих эксплуатационное состояние, пригодность и работоспособность объектов обследования и определяющих возможность их дальнейшей эксплуатации или необходимость восстановления и усиления.

Дефект - отдельное несоответствие конструкций какому-либо параметру, установленному проектом или нормативным документом (КМК, ШНК, ГОСТ, ТУ, СН и т.п.).

Повреждение - неисправность, полученная конструкцией при изготовлении, транспортировании, монтаже или эксплуатации.

Поверочный расчет - расчет существующей конструкции по действующим нормам проектирования с введением в расчет полученных в результате обследования или по проектной и исполнительной документации геометрических параметров конструкции, фактической прочности строительных материалов, действующих нагрузок, уточненной расчетной схемы с учетом имеющихся дефектов и повреждений.

Критерии оценки - установленное проектом или нормативным документом количественное или качественное значение параметра, характеризующего прочность, деформативность и другие нормируемые характеристики строительной конструкции.

Категория технического состояния - степень эксплуатационной пригодности строительной конструкции или здания и сооружения в целом,

установленная в зависимости от доли снижения несущей способности и эксплуатационных характеристик конструкций.

Оценка технического состояния - установление степени повреждения и категории технического состояния строительных конструкций или зданий и сооружений в целом на основе сопоставления фактических значений количественно оцениваемых признаков со значениями этих же признаков, установленных проектом или нормативным документом.

Нормативный уровень технического состояния - категория технического состояния, при котором количественное и качественное значения параметров всех критериев оценки технического состояния строительных конструкций зданий и сооружений соответствуют требованиям нормативных документов.

Исправное состояние - категория технического состояния строительной конструкции или здания и сооружения в целом, характеризующаяся отсутствием дефектов и повреждений, влияющих на снижение несущей способности и эксплуатационной пригодности.

Работоспособное состояние - категория технического состояния, при которой некоторые из численно оцениваемых контролируемых параметров не отвечают требованиям проекта, норм и стандартов, но имеющиеся нарушения требований, например, по деформативности, а в железобетоне и по трещиностойкости, в данных конкретных условиях эксплуатации не приводят к нарушению работоспособности, и несущая способность конструкций, с учетом влияния имеющихся дефектов и повреждений, обеспечивается.

Ограниченно работоспособное состояние - категория технического состояния конструкций, при которой имеются дефекты и повреждения, приведшие к некоторому снижению несущей способности, но отсутствует опасность внезапного разрушения и функционирование конструкции возможно при контроле ее состояния, продолжительности и условий эксплуатации.

Недопустимое состояние - категория технического состояния строительной конструкции или здания и сооружения в целом, характеризующаяся снижением несущей способности и эксплуатационных характеристик, при котором существует опасность для пребывания людей и сохранности оборудования (необходимо проведение страховочных мероприятий и усиление конструкций).

Аварийное состояние - категория технического состояния строительной конструкции или здания и сооружения в целом, характеризующаяся повреждениями и деформациями, свидетельствующими об исчерпании несущей способности и опасности обрушения (необходимо проведение срочных противоаварийных мероприятий).

Степень повреждения - установленная в процентном отношении доля потери проектной несущей способности строительной конструкцией.

Нормальная эксплуатация - эксплуатация конструкции или здания в целом, осуществляемая в соответствии с предусмотренными в нормах или проекте технологическими или бытовыми условиями.

Эксплуатационные показатели здания - совокупность технических, объемно-планировочных, санитарно-гигиенических, экономических и эстетических характеристик здания, обуславливающих его эксплуатационные качества.

Текущий ремонт здания - комплекс строительных и организационно-технических мероприятий с целью устранения неисправностей (восстановления работоспособности) элементов здания и поддержания нормального уровня эксплуатационных показателей.

Капитальный ремонт здания - комплекс строительных и организационно-технических мероприятий по устранению физического и морального износа, не предусматривающих изменение основных технико-экономических показателей здания или сооружения, включающих, в случае необходимости, замену отдельных конструктивных элементов и систем инженерного оборудования.

Реконструкция здания - комплекс строительных работ и организационно-технических мероприятий, связанных с изменением основных технико-экономических показателей (нагрузок, планировки помещений, строительного объема и общей площади здания, инженерной оснащенности) с целью изменения условий эксплуатации, максимального восполнения утраты от имевшего место физического и морального износа, достижения новых целей эксплуатации здания.

Модернизация здания - частный случай реконструкции, предусматривающий изменение и обновление объемно-планировочного и архитектурного решений существующего здания старой постройки и его морально устаревшего инженерного оборудования в соответствии с требованиями, предъявляемыми действующими нормами к эстетике условий проживания и эксплуатационным параметрам жилых домов и производственных зданий.

Моральный износ здания - постепенное (во времени) отклонение основных эксплуатационных показателей от современного уровня технических требований эксплуатации зданий и сооружений.

Физический износ здания - ухудшение технических и связанных с ними эксплуатационных показателей здания, вызванное объективными причинами.

Восстановление - комплекс мероприятий, обеспечивающих повышение эксплуатационных качеств конструкций, пришедших в ограниченно работоспособное состояние, до уровня их первоначального состояния.

Усиление - комплекс мероприятий, обеспечивающих повышение несущей способности и эксплуатационных свойств строительной конструкции или здания и сооружения в целом по сравнению с фактическим состоянием или проектными показателями.

По сравнению со строительством новых предприятий и расширением действующих, реконструкция и техническое перевооружение являются важным фактором снижения доли затрат на строительно-монтажные работы в общем объеме капитальных вложений.

Современный технический прогресс проектирования и создания производственного оборудования в виде, так называемых, гибких автоматизированных производственных систем не мог не способствовать прогрессу в строительстве зданий и инженерном обустройстве производственных предприятий в направлении поиска создания гибких производственных пространств и коммуникаций.

Конечно, масштабы использования достижений технического прогресса в проектировании и строительстве при реконструкции существующих зданий весьма ограничены. Это связано и с тем, что строительные работы будут производиться в стесненных условиях существующей застройки, когда трудно разместить подсобные предприятия, краны, склады материалов. Кроме того, велико бывает желание руководителя предприятия использовать при реконструкции старые материалы и конструкции с целью экономии средств. При этом возникает дополнительная трудоемкая процедура – оценка их технического состояния, ибо в разных частях здания износ может быть различен. Вторичное использование материалов и конструкций регламентируется КМҚ 1.04.04-99 «Повторное использование изделий, оборудования и материалов в строительстве». Однако в каждом конкретном случае при творческом подходе и тщательных инженерно-строительных расчетах такие возможности все же есть и не только за счет пристройки новых помещений или усиления существующих конструкций.

Работы по реконструкции зданий предприятий связаны с восстановлением физически изношенных отдельных частей зданий. Наиболее существенные работы по такому восстановлению квалифицируются в качестве капитального ремонта. Примерная периодичность капитального ремонта промышленных предприятий в нормальных условиях эксплуатации составляет 12-15 лет.

Нормативное регулирование, указания по планированию, организации подготовки и управлению работами по реконструкции и техническому перевооружению действующих предприятий - все эти вопросы освещены в общих для капитального строительства документах. Так, Министерство строительства РУз установило следующее типовое содержание понятий реконструкции и технического перевооружения предприятий.

К реконструкции действующих предприятий относится переустройство существующих цехов и подсобных объектов, связанное с совершенствованием производства и повышением его технико-

экономического уровня и осуществляемое по комплексному проекту на реконструкцию.

При реконструкции возможно расширение отдельных зданий в случаях, когда новое современное оборудование не может быть размещено в существующих зданиях; строительство новых зданий того же назначения взамен ликвидируемых на территории действующего предприятия, дальнейшая эксплуатация которых по техническим и экономическим условиям признана нецелесообразной.

К техническому перевооружению действующих предприятий относится комплекс мероприятий по повышению технико-экономического уровня отдельных производств, цехов на основе внедрения передовой техники и технологии.

Основой для формирования нормативно-методической документации по практическому регулированию вопросов реконструкции и технического перевооружения действующих предприятий в хозяйственной практике являются соответствующие положения Закона РУз о государственном предприятии.

Предплановая, предпроектная и проектно-сметная документация на реконструкцию объектов

К предплановой и предпроектной документации на реконструкцию объектов относятся схемы развития и размещения отраслей народного хозяйства и отраслей промышленности (отраслевые схемы), схемы развития и размещения производительных сил по экономическим районам, технико-экономические обоснования реконструкции по крупным и сложным предприятиям (ТЭО) или технико-экономические расчеты (ТЭР), обосновывающие хозяйственную необходимость и экономическую целесообразность реконструкции предприятий. К **сложным** относятся предприятия, на которых применяется новая технология производства, не имеющая аналога в отечественной практике; расположенные в районах с высокой сейсмичностью, сложными геологическими и гидрогеологическими условиями; при реконструкции которых будут применяться новые строительные конструкции или новые технологии.

Отраслевые схемы разрабатывают головные министерства, утверждает Кабинет Министров.

Основными разделами отраслевой схемы являются:

- анализ современного состояния развития и размещения отрасли;
- основные условия и факторы развития и размещения отрасли на перспективу;
- концепция и варианты перспективного развития и размещения отрасли;
- определение оптимального варианта развития и размещения отрасли;
- расчеты, обосновывающие целесообразность проектирования строительства и реконструкции предприятий и сооружений.

Технико-экономическое обоснование (ТЭО) - это предплановый
и

предпроектный документ, дополняющий и развивающий решения, предусмотренные в утвержденной схеме.

Основными разделами ТЭО являются:

1. Исходные данные.
2. Мощность (объем производства продукции), номенклатура продукции, специализация и кооперация предприятия.
3. Обеспечение предприятия сырьем, материалами, энергией, топливом, водой, трудовыми ресурсами.
4. Основные технологические решения, состав предприятия, организация производства и управления.
5. Основные строительные решения, организация строительства.
6. Охрана окружающей среды.
7. Расчетная стоимость строительства.
8. Экономика строительства и производства.
9. Выводы и предложения
10. Приложения: схема ситуационного плана, габаритные схемы по наиболее крупным и сложным зданиям, сводный расчет стоимости строительства, сводка затрат.

Основные технико-экономические показатели ТЭО

1. Наименование и местонахождение предприятия.
2. Вид строительства (расширение, реконструкция, техническое перевооружение), очередь.
3. Мощность по выпуску продукции: в стоимостном выражении, в натуральном выражении.
4. Общая численность работающих.
5. Производительность труда.
6. Расчетная стоимость реконструкции.
7. Намеченный срок реконструкции.
8. Срок окупаемости капитальных вложений.
9. Годовая потребность предприятия в сырье, материалах, электроэнергии, теплоэнергии, во внешнем транспорте.

Реконструкцию действующих предприятий проектируют на основании утвержденных ТЭО или ТЭР, имея в виду, что расчетная стоимость строительства, согласованная с подрядной организацией и предусмотренная в ТЭО (ТЭР), не должна быть превышена в дальнейшем при проектировании реконструкции.

Состав, порядок разработки, согласования и утверждения проектно-сметной документации на реконструкцию регламентируется **КМК 1.02.01-98 «Инструкция о составе, порядке разработки, согласования и утверждения проектно-сметной документации на строительство предприятий, зданий и сооружений»**.

Типовая проектная документация разрабатывается, согласовывается в соответствии с **СН 227-82 «Инструкция по типовому проектированию»**.

Общий порядок составления и согласования проектов организации реконструкции действующих предприятий и проекта производства работ (ППР) при реконструкции регламентирован Указаниями Минстроя и **ШНК 3.01.01-03 «Организация строительного производства»**. Осуществление строительно-монтажных работ без утвержденного проекта организации реконструкции запрещается, а отступления от принятых решений без согласования с организациями, разработавшими и утвердившими проект организации реконструкции, **не допускаются**.

1.2. Общие положения по техническому обследованию зданий и сооружений

Обследование несущих конструкций зданий и сооружений могут выполнять только организации, оснащенные необходимой приборной и инструментальной базой, имеющие квалифицированных специалистов и Государственную лицензию.

Объем и состав работ по обследованию определяются поставленными конкретными задачами. Основанием для обследования могут быть следующие причины:

- наличие дефектов и повреждений конструкций (например, вследствие силовых, коррозионных, температурных или иных воздействий, в том числе неравномерных просадок фундаментов), которые могут снизить прочностные, деформативные характеристики конструкций и ухудшить эксплуатационное состояние здания в целом;

- увеличение эксплуатационных нагрузок и воздействий на конструкции при перепланировке, модернизации и увеличении этажности здания;

- реконструкция зданий даже в случаях, не сопровождающихся увеличением нагрузок;

- выявление отступлений от проекта, снижающих несущую способность и эксплуатационные качества конструкций;

- отсутствие проектно-технической и исполнительной документации;

- изменение функционального назначения зданий и сооружений;

- возобновление прерванного строительства зданий и сооружений при отсутствии консервации или по истечении трех лет после прекращения строительства при выполнении консервации;

- деформации грунтовых оснований;

- необходимость контроля и оценки состояния конструкций зданий, расположенных вблизи от вновь строящихся сооружений;

- необходимость оценки состояния строительных конструкций, подвергшихся воздействию пожара, стихийных бедствий природного характера или техногенных аварий;

- необходимость определения пригодности производственных и общественных зданий для нормальной эксплуатации, а также жилых зданий для проживания в них.

При обследовании зданий объектами рассмотрения являются следующие основные несущие конструкции:

- фундаменты, ростверки и фундаментные балки;
- стены, колонны, столбы;
- перекрытия и покрытия (в том числе: балки, арки, фермы стропильные и подстропильные, плиты, прогоны);
- подкрановые балки и фермы;
- связевые конструкции, элементы жесткости;
- стыки, узлы, соединения и размеры площадок опирания.

При обследовании следует учитывать особенности материалов, из которых выполнены несущие строительные конструкции.

По данным обследования и поверочных расчетов производят оценку категории технического состояния несущих конструкций, в результате которой их подразделяют на находящиеся в:

- исправном состоянии;
- работоспособном состоянии;
- ограниченно работоспособном состоянии;
- недопустимом состоянии;
- аварийном состоянии.

При исправном и работоспособном состоянии эксплуатация конструкций при фактических нагрузках и воздействиях возможна без ограничений. При этом, для конструкций, находящихся в работоспособном состоянии, может устанавливаться требование периодических обследований в процессе эксплуатации.

При ограниченно работоспособном состоянии конструкций необходимы контроль за их состоянием, выполнение защитных мероприятий, осуществление контроля за параметрами процесса эксплуатации (например, ограничение нагрузок, защиты конструкций от коррозии, восстановление или усиление конструкций). Если ограниченно работоспособные конструкции остаются неусиленными, то требуются обязательные повторные обследования, сроки которых устанавливаются на основании проведенного обследования.

При недопустимом состоянии конструкций необходимо проведение мероприятий по их восстановлению и усилению.

При аварийном состоянии конструкций их эксплуатация должна быть запрещена.

При обследовании зданий и сооружений, расположенных в сейсмически опасных регионах, оценка технического состояния конструкций должна производиться с учетом факторов сейсмических воздействий: расчетной сейсмичности площадки строительства, повторяемости и спектрального

состава сейсмического воздействия, категории грунтов по сейсмическим свойствам.

Техническое обследование включает следующие этапы работ:

- подготовка к проведению обследования;
- предварительное (визуальное) обследование;
- детальное (инструментальное) обследование.

Подготовительные работы включают:

- сбор и анализ имеющейся технической документации (проектной, строительной, эксплуатационной);
- уточнение объемно-планировочного и конструктивного решений здания и отдельных конструкций;
- выявление наиболее поврежденных и аварийных участков и конструкций;
- составление программы обследования на основе полученного от заказчика технического задания. Техническое задание разрабатывается заказчиком или проектной организацией и, возможно, с участием исполнителя обследования. Техническое задание утверждается заказчиком, согласовывается исполнителем и, при необходимости, проектной организацией - разработчиком проекта задания.

Предварительное (визуальное) обследование заключается в выявлении дефектов и повреждений конструкций здания по внешним признакам с необходимыми замерами при помощи измерительных инструментов и приборов (бинокли, фотоаппараты, рулетки, штангенциркули, щупы и прочее). При визуальном обследовании выявляют видимые дефекты и повреждения, производят контрольные обмеры, делают описания, зарисовки, фотографии дефектных участков, составляют схемы и ведомости дефектов и повреждений с фиксацией их мест и характера. Проводят проверку наличия характерных деформаций здания или сооружения и их отдельных строительных конструкций (прогибы, крены, выгибы, перекосы, разломы и т.д.). Устанавливают наличие аварийных участков, если таковые имеются.

Если при визуальном обследовании будут обнаружены дефекты и повреждения, снижающие прочность, устойчивость и жесткость несущих конструкций (колонн, балок, ферм, арок, плит покрытий и перекрытий и прочих), то необходимо перейти к детальному обследованию.

Детальное (инструментальное) обследование в зависимости от поставленных задач, наличия и полноты проектно-технической документации, характера и степени дефектов и повреждений может быть ***сплошным*** (полным) или ***выборочным***.

Сплошное обследование проводят, когда отсутствует проектная документация; обнаружены дефекты конструкций, снижающие их несущую способность; проводится реконструкция здания с увеличением нагрузок (в том числе этажности); возобновляется строительство, прерванное на срок более трех лет без мероприятий по консервации; в однотипных конструкциях обнаружены неодинаковые свойства материалов, изменения условий

эксплуатации под воздействием агрессивных сред или обстоятельств типа техногенных процессов.

Выборочное обследование проводят при необходимости обследования отдельных конструкций; в потенциально опасных местах, где из-за недоступности конструкций невозможно проведение сплошного обследования.

Если в процессе сплошного обследования обнаруживается, что не менее 20% однотипных конструкций, при общем их количестве более 20, находятся в удовлетворительном состоянии, а в остальных конструкциях отсутствуют дефекты и повреждения, то допускается оставшиеся непроверенные конструкции обследовать выборочно. Объем выборочно обследуемых конструкций должен определяться конкретно (во всех случаях не менее 10% однотипных конструкций, но не менее трех).

Детальное (инструментальное) обследование включает:

- работы по обмеру необходимых геометрических параметров зданий, конструкций, их элементов и узлов, в том числе с применением геодезических приборов;
- инструментальное определение параметров дефектов и повреждений;
- определение фактических прочностных характеристик материалов основных несущих конструкций и их элементов;
- измерение параметров эксплуатационной среды, присущей технологическому процессу в здании и сооружении;
- определение реальных эксплуатационных нагрузок и воздействий, воспринимаемых обследуемыми конструкциями с учетом влияния деформаций грунтового основания;
- определение реальной расчетной схемы здания и его отдельных конструкций;
- определение расчетных усилий в несущих конструкциях, воспринимающих эксплуатационные нагрузки;
- расчет несущей способности конструкций по результатам обследования;
- камеральная обработка и анализ результатов обследования и поверочных расчетов;
- анализ причин появления дефектов и повреждений в конструкциях;
- составление итогового документа (акта, заключения, технического расчета) с выводами по результатам обследования;
- разработка рекомендаций по обеспечению требуемых величин прочности и деформативности конструкций с рекомендуемой, при необходимости, последовательностью выполнения работ.

В некоторых случаях ***детальное обследование дополняют:***

- длительные наблюдения и измерения деформаций конструкций;
- испытание конструкций пробной нагрузкой;
- уточнение данных инженерно-геологических и геодезических изысканий.

1.3. Техническая паспортизация зданий

Данные о техническом состоянии здания, о земельном участке, стоимости, износе инженерных коммуникаций отражаются в *техническом паспорте здания*, который хранится в эксплуатирующей организации. Эти данные не реже, чем через 3 года, обновляются путем проведения паспортизации и инвентаризации основных фондов.

Паспорта на здание составляют районные или городские бюро технической инвентаризации при участии инженерно-технических работников эксплуатационной организации. При заполнении паспорта производят:

- сверку строений на участке с инвентаризационными планами;
- осмотр всех сооружений на участке;
- обследование основных конструкций;
- обследование инженерных систем.

Стоимость капитального ремонта при паспортизации определяют по укрупненным и усредненным расценкам на ремонт и замену конструктивных элементов и оборудования. Если стоимость ремонта не превышает амортизационного износа за период после последнего ремонта, то уровень организации технической эксплуатации здания считают удовлетворительным. Нормы амортизационных отчислений на капитальный ремонт гражданских зданий устанавливаются в зависимости от капитальности зданий 1,1 – 3,3%.

1.4. Процессы и характеристики физического износа и морального старения

Под **физическим износом** конструкции, элемента, системы инженерного оборудования и зданий в целом понимают потерю ими первоначальных технико-эксплуатационных качеств (прочности, устойчивости, надежности, эстетического вида и др.) в результате воздействия природно-климатических факторов и жизнедеятельности человека.

Физический износ на момент его оценки выражается соотношением стоимости объективно необходимых ремонтных мероприятий, устраняющих повреждения конструкции, инженерного оборудования и здания в целом, к их восстановительной стоимости. Физический износ отдельных конструкций, элементов инженерного оборудования оценивают путем сравнения признаков физического износа, определенных в результате визуального или инструментального обследования, с их значениями, приведенными в **КМК**

2.01.16–97 «Правила оценки физического износа жилых зданий». Краткая выборка из этого нормативного документа представлена в табл. 1.1.

Таблица 1.1

Физический износ конструкций и элементов зданий

Признаки износа	Количественная оценка	Физический износ, %
1	2	3
Фундаменты ленточные крупноблочные		
Мелкие трещины в цоколе, местные нарушения штукатурки цоколя и стен	Ширина трещин до 1,5 мм	0 - 20
Трещины в швах между блоками, высолы и следы увлажнения стен подвала	Ширина трещин до 2 мм	21 - 40
Трещины, частичное разрушение блоков до арматуры	Ширина трещин более 2 мм, глубина более 10 мм	41 - 60
Массовые повреждения и разрушения блоков, сквозные трещины на всю высоту здания, выпирание грунта в подвале	–	61 - 80
Стены кирпичные		
Отдельные трещины и выбоины	Ширина трещины до 1 мм	0 - 10
Глубокие трещины и отпадение штукатурки местами, выветривание швов	Ширина трещин до 2 мм, глубина до 1/3 толщины стены, разрушение швов на глубину до 1 см на площади до 10%	11 – 20
Отслоение и опадение штукатурки, выпадение отдельных кирпичей, трещины в карнизах и перемычках, увлажнение поверхности стен	Глубина разрушения швов до 2 см на площади до 30%, ширина трещины не более 2 мм	21 - 30
Сквозные трещины в перемычках и под оконными проемами, выпадение кирпичей, выпучивание стен	Отклонение стены по вертикали в пределах помещения более 1/200 высоты, прогиб стены до 1/200 длины участка	41 - 50
Массовые прогрессирующие сквозные трещины, заметное искривление стен	–	51 - 60
Разрушение кладки местами		

	–	61 – 70
Колонны железобетонные		
Трещины в растянутой зоне по всей высоте колонны, по краям консоли, отколы и выбоины	Ширина трещин до 0,5 мм, выбоины глубиной до 5 мм не более 3 на 1 м ²	0 - 40
Трещины в растянутой и сжатой зонах, отслоение защитного слоя бетона. Нарушение сцепления арматуры с бетоном. Искривление колонны.	Ширина трещин до 2 мм. Искривление колоны до 1/200 высоты	41 - 60
Перекрытия из сборного железобетонного настила		
Трещины в швах между плитами	Ширина трещин до 2 мм	0 - 10
Незначительное смещение плит относительно друг друга по высоте вследствие деформаций, отслоение выравнивающего слоя заделки швов	Смещение плит до 1,5 см на площади не более 10%	11 - 20
Значительное смещение плит относительно друг друга по высоте, следы протечек в местах опирания плит на наружные стены	Смещение плит по высоте до 3 см, повреждения на площади до 20%	21 - 30
Трещины в плитах, следы протечек или промерзаний на плитах и стенах в местах опираний	Ширина трещин до 1 мм	31 - 40
Поперечные трещины в плитах без оголения арматуры, прогибы плит	Ширина трещин до 2 мм, прогиб до 1/100 пролета	41 - 50
Глубокие поперечные трещины с оголением арматуры, прогиб	Ширина трещин более 2 мм, прогиб до 1/80 пролета	51 - 60
Множественные трещины, смещение плит из плоскости, заметный прогиб плит	Прогиб более 1/80 пролета	61 - 80

Физический износ конструкции, имеющей различную степень износа отдельных частей, определяют по формуле:

$$\Phi_k = \sum_{i=1}^n \Phi_i \frac{P_i}{P_k},$$

где Φ_k – физический износ конструкции, %;

Φ_i – физический износ конструкции, определенный по таблице КМК, %;

P_i – размеры (площадь или длины) участка, м² или м;

P_k – размеры всей конструкции, м² или м;

n – число поврежденных участков.

Физический износ здания определяют по формуле:

$$\Phi_3 = \sum_{i=1}^n \Phi_{ki} l_i ,$$

где Φ_3 – физический износ здания, %;

l_i - коэффициент, соответствующий доле восстановительной стоимости отдельной конструкции в общей восстановительной стоимости;

n - число отдельных конструкций в здании.

На практике принято считать, что физический износ здания 70 – 75% классифицируется как ветхое состояние.

Помимо физического износа здание стареет морально. **Моральный износ** зданий в процессе эксплуатации нельзя предупредить. Однако методами проектирования можно получить такие объемно-планировочные и конструктивные решения, которые могут обеспечить их соответствие изменяющимся требованиям на более длительный период эксплуатации здания.

Моральное старение первой формы — *обесценение ранее построенных зданий* — имеет небольшое практическое значение.

Моральное старение второй формы — *технологическое старение* — требует дополнительных капитальных вложений на его ликвидацию, на модернизацию сооружений применительно к современной технологии. С устранением этого вида старения приходится все время встречаться на практике. Однако определение морального старения второй формы более сложно, и поэтому нет еще официальной методики его расчета. Можно воспользоваться ленинградским методом совместного учета физического износа и морального старения при составлении перспективных планов ремонта и модернизации зданий и сооружений.

Особенно интенсивен моральный износ производственных зданий в связи с научно-технической революцией и быстрым обновлением технологии производства. Так, полная смена технологии в машиностроении происходит через пять лет, в радиоэлектронике в течение одного года, что требует переоборудования и модернизации зданий.

Моральный износ происходит скачкообразно по мере изменения требований к технологии или к жилью. Так, если раньше требования к жилью не изменялись столетиями, то теперь они сохраняются не более десяти лет. Например, еще совсем недавно газификация считалась положительным элементом благоустройства, а сегодня делается упор на замену газа электричеством, газовых колонок — горячим водоснабжением и т. п.

Устранение морального износа второй формы во время капитального ремонта с переоборудованием и модернизацией и есть денежное его выражение. Таким образом, в отличие от морального износа первой формы,

не связанного с дополнительными затратами, моральный износ второй формы поглощает почти треть стоимости капитального ремонта, а иногда и больше.

1.5. Способы оценки состояния внутренней среды и конструкций, соответствия объемно-планировочных и конструктивных решений зданий современным требованиям

Методы определения и оценки микроклиматических условий и состояния воздушной среды жилых зданий и помещений

Оценка микроклиматических условий в помещениях проводится по температуре, относительной влажности и подвижности воздуха, а также по температуре ограждающих поверхностей (пола, потолка, наружной и внутренней стен, остекления).

Температуру воздуха измеряют аспирационным психрометром Ассмана на уровне 1,5 и 0,05 м от пола в центре помещения и в наружном углу на расстоянии 0,5 м от стен.

Относительную влажность воздуха измеряют аспирационным психрометром Ассмана (одновременно с температурой) в центре помещения на высоте 1,5 м от пола.

Подвижность воздуха измеряют струнным анемометром на уровне 1,5 и 0,05 м от пола в центре помещения и на расстоянии 1 м от окна.

Температуру ограждающих поверхностей, измеряют электротермометром или термопарой в 2 — 3-х точках.

Помимо эпизодических замеров микроклимата, следует проводить динамические наблюдения, записывая суточную динамику температуры и влажности воздуха термографом и гигрографом.

При оценке микроклимата помещений необходимо также иметь данные о наружных метеорологических условиях (температуре, влажности и подвижности воздуха).

При проведении исследований в многоэтажных зданиях, замеры должны производиться в помещениях, расположенных на разных этажах, в торцовых и рядовых секциях с односторонней и двусторонней ориентацией квартир, при наружных температурах воздуха, близких к расчетным для данных климатических условий. В летнее время исследования проводят при закрытых и открытых окнах в те же часы, что и в зимний период.

Оценка соответствия объемно-планировочного и конструктивного решения здания современным требованиям

Более полным и достоверным источником информации о техническом состоянии здания, сооружения должны служить материалы натурального обследования, выполняемые специалистами в соответствии с четкими методическими принципами и положениями.

Первым условием проведения таких исследований должно быть точное и четкое определение функционального назначения приобретаемого здания, сооружения: использование по прямому назначению или с изменением

технологических и функциональных параметров. При этом необходимо представлять возможные пределы изменения нагрузок и воздействий на несущие конструкции зданий. Необходимо также учитывать произошедшие с момента проектирования и строительства изменения в нормативных требованиях (коэффициента запаса, перегрузки, ветровой и снеговой нагрузки).

Вторым условием проведения исследований является получение полной информации о природно-климатических параметрах района расположения объекта и их изменениях в процессе техногенной деятельности.

Обследование объекта включает в себя также оценку размещения его, оценку системы обслуживания, внешних транспортных коммуникаций и внешних инженерных систем, влияния объектов, размещенных и эксплуатируемых в зоне приобретаемого здания, сооружения, на состояние приобретаемой недвижимости, оценку общей экологической обстановки и прогноз ее возможного изменения. Если речь идет о промышленном предприятии, то обследование должно включать в себя:

- оценку зонирования его территории;
- определения фактической плотности застройки;
- оценку фактических расстояний между зданиями и сооружениями;
- выявление резервных территорий в границах предприятия;
- выявления незастроенных участков, примыкающих к предприятию;
- выявление резервов в источнике инженерного обеспечения предприятия (электроэнергия, тепло, вода, канализация сбросы и т.п.).

Данные, полученные в результате обследования, должны быть сопоставлены с действующими нормативами.

Обследование технического состояния отдельных зданий и сооружений должно дать ответ о соответствии его современным требованиям и оценку целесообразности его сохранения в существующем состоянии или переустройства, с учетом необходимых работ по реконструкции и усилению конструкций.

Натурные обследования зданий должны включить следующие работы:

- обследование и анализ состояния оснований и фундаментов с прогнозом дальнейшего изменения их состояния под воздействием реально существующих факторов;
- обследование состояния несущих и ограждающих конструкций (покрытия, перекрытия, стены, полы, окна);
- исследование эксплуатационных сред и прогноз их изменения по условиям последующего использования зданий, сооружения;
- оценка ремонтпригодности здания, сооружения при его фактическом состоянии и конструктивном решении и экономическую оценку целесообразности ремонта и реконструкции.

Контрольные вопросы

1. Какими обстоятельствами определяются темпы и масштабы реконструкции зданий предприятий?
2. От чего зависит правильность и экономичность выбора способа усиления и восстановления конструкций?
3. Чем определяются темпы и масштабы технического перевооружения производства?
4. В чем сущность капитального ремонта, реконструкции и технического перевооружения предприятий?
5. В чем разница между «моральным» и «физическим» износом здания?
6. Какие документы относятся к предплановой и предпроектной документации на реконструкцию объектов?
7. Что включает в себя «техническая паспортизация зданий»?
8. Кто составляет технический паспорт здания и как часто он обновляется?
9. Что такое «физический износ» и что такое «моральный износ» зданий?
10. Каким способом определяют соответствие эксплуатируемого здания современным требованиям?

Библиографический список

1. F.Y.Cheng , V.Y.Wang Post- Earth quake Rehabilitation and Reconstruction - Kidlington, Oxford, 2012
2. Щипачева Е.В., Щипачева Ю.А., Шаумаров С.С. Обследование и реконструкция сооружений – Ташкент, ТашИИТ, 2009 – 143 с.
3. Топчий В.Д., Гребенник Р.А., Клименко В.Г. и др. Реконструкция промышленных предприятий. Т.1 - М.: Стройиздат, 1990 г.- 591 с.
4. Щипачева Е.В., Абдуллаева Д., Шаумаров С.С. Vino va inshootlarni tekshirish va qayta tiklash/ Учебное пособие, Ташкент, «Adabiyot uchqunlari», 2017 – 116 с.
5. Методические рекомендации по выбору рациональных архитектурно-планировочных решений реконструкции жилых зданий различных конструктивных систем / Госстрой России.- М.: ЦНИЭПжилища, 1998. – 42 с.
6. Щипачева Е.В., Щипачева Ю.А., Шаумаров С.С. Техническая эксплуатация зданий и сооружений – Ташкент, ТашИИТ, 2010 – 143.
7. Козачек В.Г. и др. Обследование и испытание зданий и сооружений/ Учебное пособие – М.: Высшая школа, 2004 г.

Тема 2: ОБСЛЕДОВАНИЕ И ОЦЕНКА ТЕХНИЧЕСКОГО СОСТОЯНИЯ ЭКСПЛУАТИРУЕМЫХ МЕТАЛЛИЧЕСКИХ,

ЖЕЛЕЗОБЕТОННЫХ, КАМЕННЫХ И ДЕРЕВЯННЫХ КОНСТРУКЦИЙ

План лекции

2.1. Обследование и оценка технического состояния эксплуатируемых металлических конструкций

2.2. Обследование и оценка технического состояния железобетонных конструкций

2.3. Обследование и оценка технического состояния каменных конструкций

2.4. Обследование и оценка технического состояния деревянных конструкций

Ключевые слова: воздействия, обследование, техническое состояние, эксплуатация, дефект, деформация, поверочный расчет, прочность, неразрушающие методы, повреждения, трещиностойкость, инъектирование трещин, сварной шов, коррозия

Текст лекции

По результатам технического обследования зданий и сооружений устанавливается пригодность их конструктивных элементов к дальнейшей эксплуатации, необходимость их восстановления или усиления.

В зависимости от причин возникновения повреждения строительных конструкций подразделяют на следующие группы:

- от силовых воздействий;
- от воздействия внешней среды;
- от температурных воздействия (пожара);
- в результате чрезвычайных ситуаций (землетрясения, наводнения, взрыва и др.).

Различные причины вызывают и разные виды повреждений. Так, например, характерными повреждениями железобетонных конструкций от силовых воздействий являются нормальные и наклонные трещины, чрезмерные прогибы, выпучивание сжатой арматуры, выкрашивание бетона в сжатой зоне и др. При воздействии внешней среды (увлажнение, замораживание и оттаивание и т.д.) проявляется коррозия бетона и арматуры, разрушение структуры бетона. Дефекты, возникающие от воздействия высоких температур, характеризуются, как правило, изменением цвета бетона, образованием на поверхности бетона сетки из мелких трещин с отслаиванием защитного слоя, а также появлением в растянутой зоне бетона

вертикальных и наклонных трещин, появлением прогиба сверх нормативного и др.

Ошибки при проектировании, монтаже и эксплуатации стальных конструкций являются причинами таких дефектов и повреждений, как трещины, вырезы и вырывы; отклонения фактических геометрических размеров от проектных; непрямолинейность конструктивного элемента; неточная подгонка элементов в узлах сопряжений; некачественное выполнение сварных швов (подрезы, непровары, трещины, недостаточная длина шва, шлаковые включения и т.п.) болтовых или заклёпочных соединений (ослабление, отсутствие отдельных болтов или заклёпок); нарушение антикоррозийной защиты; деформации, вызванные перегрузками или неравномерными осадками оснований.

В зависимости от характера и величины повреждений, для конструкций установлено *пять категорий их технического состояния*, которые определяют соответствующие мероприятия по восстановлению их эксплуатационной надежности, то есть сохранения во времени установленной нормами или проектом их несущей способности и долговечности.

К категории 1 (*нормальное состояние*) относятся конструкции, усилия в элементах которых не превышают допустимые по расчету, т.е. отсутствуют видимые повреждения, свидетельствующие о снижении несущей способности.

К категории 2 (*удовлетворительное состояние*) относятся конструкции, потеря несущей способности которых не превышает 5 %, но имеющиеся в них дефекты способны со временем снизить долговечность конструкции.

К категории 3 (*неудовлетворительное состояние*) относятся конструкции не пригодные к дальнейшей нормальной эксплуатации. При этом конструкция перегружена или имеются дефекты и повреждения, свидетельствующие о снижении её несущей способности. В этом случае необходим поверочный расчёт несущей способности конструкции и выполнение работ по ремонту и усилению.

К категории 4 (*предварийное состояние*) относятся конструкции, дефекты и повреждения которых не могут гарантировать сохранность конструкции и безопасность её эксплуатации. Для конструкций этой категории требуется капитальный ремонт с усилением. До проведения усиления необходимо ограничение нагрузок и принятие необходимых мер по безопасности.

Категория 5 (*аварийное состояние*) включает конструкции, находящиеся в аварийном состоянии, установленном на основании поверочных расчётов и анализа дефектов и повреждений. В этом случае нет гарантии сохранности конструкций на период усиления. Конструкции подлежат замене или требуют капитальных ремонтно-восстановительных работ с немедленной разгрузкой конструкций и устройством временных креплений.

При расчете несущей способности усиливаемой конструкции вводятся коэффициенты условия работы, дифференцированные в соответствии с категориями технического состояния, которые отражают степень поврежденности конструкции.

2.1. Обследование и оценка технического состояния эксплуатируемых металлических конструкций

Техническое состояние конструкций оценивают на основе анализа материалов обследования и проверочных расчетов с учётом выявленных при обследовании дефектов и повреждений, с уточнением расчётной схемы нагрузок и воздействий.

В состав работ по обследованию стальных конструкций входят подготовительные работы, натурное освидетельствование конструкций, оценка качества стали, уточнение нагрузок и воздействий.

Подготовительные работы включают сбор и анализ технической документации по объекту обследования, ознакомление с объектом, разработку рабочей программы обследования.

При ознакомлении с объектом обследования выявляют соответствие фактического объёмно-планировочного и конструктивного решения каркаса проектному.

Рабочая программа обследования включает цель и задачи обследований; конкретные работы по обследованию; методику выполнения работ и перечень необходимых приборов, инструментов, материалов; указания о способе доступа для освидетельствования конструкции со схемами необходимых приспособлений; календарный план выполнения работ; мероприятия по технике безопасности.

Натурное освидетельствование конструкций может быть сплошным или выборочным. При сплошном освидетельствовании проверяют все конструкции каркаса и узлы сопряжений, при выборочном - не менее 20 % однотипных конструкций, в том числе все элементы и узлы, имеющие высокий уровень напряжений и (или) находящиеся в неблагоприятных условиях эксплуатации. При наличии дефектов и повреждений, отклонений от проекта, резкой неравномерности свойств материала конструкций и условий их эксплуатации выборочное освидетельствование заменяется сплошным.

Отклонения пространственного положения конструкций от проектного определяют по данным геодезической съёмки. Размеры элементов замеряют рулетками, поперечных сечений - штангенциркулями. Угловые отклонения определяют с помощью уровней. Для измерения искривлений используют натяжные струны.

Натяжение заклёпок и болтов контролируют молотком, а неплотности прилегания головок к пакету и зазоры между листами в пакете - с помощью набора щупов толщиной 0,1 - 0,5 мм.

Сварные швы осматривают после их предварительной очистки металлическими щетками. Внешние дефекты сварки (подрезы, кратеры, неравномерность шва по длине) определяют путём осмотра всей поверхности шва невооружённым глазом; для выявления мелких дефектов используют лупы с 6 – 8 -кратным увеличением. Катеты швов измеряют универсальными шаблонами.

Мелкие трещины в металле и сварных швах выявляют при помощи дефектоскопов, а также промазкой керосином и мелом. Скрытые дефекты выявляют с помощью ультразвуковых, магнитографических, изотопных и других дефектоскопов.

Коррозионный износ конструкций устанавливают визуальной оценкой состояния противокоррозионной защиты предварительно очищенных от загрязнений конструкций и инструментальными замерами участков с повышенным коррозионным износом. Толщину повреждённых коррозией элементов замеряют штангенциркулями. Замеры проводят после удаления с поражённых участков пластовой ржавчины и противокоррозионного покрытия.

Качество металла эксплуатируемых конструкций оценивают по данным заводских сертификатов или по результатам лабораторных испытаний. Пробы для химического анализа и образцов для механических испытаний отбирают из элементов конструкций отдельно для каждой партии металла, предпочтительно из ненагруженных или малонагруженных участков элемента - из неприкрепленных полок уголков, полок на концевых участках балок и т.п. При отборе пробы должна быть обеспечена прочность данного элемента конструкции, в необходимых случаях места отбора должны быть усилены или устроены страхующие приспособления.

По мере необходимости, определяют следующие характеристики стали:

- марку стали или ее аналог в соответствии с действующими ГОСТ и ТУ на поставку металла;
- прочностные характеристики - предел текучести, временное сопротивление;
- пластичность - относительное удлинение и относительное сужение;
- склонность к хрупкому разрушению - величину ударной вязкости при различных температурах и в результате старения;
- свариваемость (в необходимых случаях).

Регламентируемый комплекс свойств стали, требуемый для группы конструкций и условий их эксплуатации, устанавливается согласно КМК 2.03.05-97.

Нагрузки и воздействия уточняются следующим образом. Постоянные нагрузки от собственного веса металлических конструкций устанавливают по рабочим чертежам КМД или по результатам обмеров с учётом строительных коэффициентов надёжности по нагрузке.

Нормативные вертикальные крановые нагрузки определяют по паспортным данным или путём взвешивания кранов гидравлическими домкратами.

Нормативные значения атмосферных нагрузок определяют на основании данных НИГМИ Узгидромета с учётом фактической ориентации и взаимного расположения зданий на местности. Допускается определение атмосферных нагрузок по нормам проектирования.

В процессе обследования могут быть обнаружены дефекты - неблагоприятное отклонение конструктивной формы, свойств материала, геометрических размеров и т. д. от проектной или нормативной документации; повреждения, появившиеся на стадии производства (проектирования, изготовления, транспортировки и монтажа), или на стадии эксплуатации. Если замеренная величина отклонения не превышает нормативный допуск на изготовление, монтаж или эксплуатацию, расчёт конструкций производится по действующим нормам проектирования, без учёта дефектов. В противном случае производится проверочный расчёт металлических конструкций с учётом влияния дефектов. Данный расчёт выполняют с целью выявления: возможности дальнейшей эксплуатации конструкций без ограничения; возможности ограниченной эксплуатации конструкции до плановых ремонтно-восстановительных работ; необходимости немедленного прекращения эксплуатации для ликвидации аварийной ситуации.

2.2. Оценка технического состояния железобетонных конструкций

Если реконструкция зданий связана с изменением нагрузок, условий эксплуатации строительных конструкций, объёмно-планировочных решений или железобетонные конструкции имеют повреждения, то необходимо решить вопрос о соответствии несущих конструкций условиям эксплуатации после реконструкции на основе обследования их состояния и проверочных расчётов. В необходимых случаях проектируют усиления железобетонных конструкций.

Общие правила подготовки и проведения обследований железобетонных конструкций - те же, что и металлических. На основании предварительных визуальных обследований устанавливают наличие дефектов, чрезмерных деформаций и раскрытия трещин; выявляют аварийные конструкции.

Если в конструкции отсутствуют дефекты, снижающие несущую способность, а также чрезмерные деформации и раскрытие трещин, а усилия в расчётных сечениях и элементах конструкций, определённые расчётом от измеренных нагрузок, не превосходит те, на которые была запроектирована

конструкция, состояние конструкций удовлетворяет условиям реконструкции.

Если хотя бы одно из этих условий не выполняется, следует произвести проверочный расчёт конструкций на нагрузки, которые будут действовать после реконструкции.

Если эти расчёты показали, что прочность конструкций неудовлетворительна, то следует провести детальное обследование состояния конструкций.

При обследовании определяется прочность бетона и арматуры неразрушающими методами, уточняют размеры поперечных сечений, армирование, нагрузки, расчётные схемы конструкций, фиксируют дефекты и повреждения.

Проверочные расчёты проводятся, как правило, по предельным состояниям первой и второй группы.

При реконструкции здания часто оценивается состояние конструкций, запроектированных по ранее действующим нормам. Несмотря на это, проверочные расчёты должны производиться по действующему нормативному документу - КМК 2.03.01-97.

При проверочных расчетах по результатам натурных обследований значение условного класса бетона по прочности определяют по формуле

$$B=0,8 R \delta, \quad (2.1)$$

где R – средняя кубиковая прочность бетона на сжатие, полученная в результате испытания, δ – поправочный коэффициент, принимаемый $\delta=1,0$ для конструкций, запроектированных после 1975 г., и $\delta=1,05$ для ранее запроектированных конструкций.

При проверочных расчетах дефекты и повреждения учитываются путем уменьшения сечения бетона или арматуры, а также учета влияния дефекта или повреждения на прочностные и деформативные характеристики бетона, эксцентриситет продольной силы, на сцепление арматуры с бетоном.

Нарушение сцепления арматуры с бетоном вследствие коррозии, температурных воздействий и других факторов может по-разному снизить несущую способность конструкции. Так при толщине слоя коррозии не более 0,5 мм и отсутствии продольных трещин несущая способность может быть снижена на 5%, при толщине слоя коррозии до 3 мм и продольных трещин с раскрытием до 2 мм – до 15% и при толщине слоя коррозии более 3 мм – на 30%.

Если в результате проверочных расчётов установлено, что требования по первой группе предельных состояний не удовлетворяются, **конструкция должна быть усилена**. Допускается не усиливать конструкции, если их прогибы превышают предельные, но не препятствуют нормальной эксплуатации конструкций. Если проверочные расчёты показали удовлетворительную трещиностойкость, в проекте следует предусмотреть нанесение защитных покрытий, инъектирование трещин.

При обследовании легкобетонных стен полносборных зданий необходимо определять их конструкцию, прочность, трещиностойкость

материалов стен, герметичность стыковых соединений, а также оценить состояние арматуры и металлических закладных деталей, утеплителя и материалов заделки стыков.

В сейсмических районах обязательной является выборочная проверка сейсмоопасных участков и узлов конструкций. В случае обнаружения их повреждений производится детальное обследование с установлением фактических характеристик конструкций.

Для оценки состояния легкобетонных стен, поврежденных трещинами, необходимо выявить причину их возникновения, при этом проводят визуальный осмотр наружных и внутренних поверхностей стен, выявление поврежденных участков, фиксацию направления трещин, измерение ширины их раскрытия, вскрытие участков с трещинами для оценки состояния бетона и арматуры, постановку маяков и длительные наблюдения за раскрытием трещин в стенах для установления динамики их раскрытия.

Состояние герметизации стыков наружных стен определяют по наличию протечек, а также вскрытием стыков и оценкой состояния материалов заполнения и адгезии герметика. Число участков стыков, подлежащих обследованию, должно быть не менее 20, дефектные стыки обследуются в обязательном порядке.

Для обследования состояния связей и закладных деталей в первую очередь необходимо выбрать конструктивные узлы (не менее 5), находящиеся в наиболее неблагоприятных условиях эксплуатации (наличие протечек, промерзаний, высокая влажность воздуха в помещениях, наличие на поверхности бетона ржавых пятен, разрушение защитного слоя бетона и др.).

При осмотре вскрытых деталей узлов определяют качество сварки и омоноличивания их бетоном, наличие, характер и размер повреждения коррозией, толщину поврежденного коррозией элемента после очистки.

В случае обнаружения по сечению более 30% поврежденных коррозией деталей необходимо вскрыть еще несколько аналогичных узлов в здании и выполнить поверочные расчеты.

Прочность бетона панелей определяют неразрушающими методами для выявления причин возникновения силовых трещин, а также при необходимости передать дополнительные нагрузки. Число участков для определения прочности бетона панелей должно быть не менее 25. Прочность поврежденных участков определяют в обязательном порядке.

В тех случаях, когда прочность бетона и стальных связей является решающей для определения возможности дополнительной нагрузки, проводят лабораторные испытания. Прочность рабочей арматуры определяется как среднее арифметическое значение данных испытания на разрыв не менее 2 образцов, взятых из наименее напряженных зон

обследуемого элемента. Допускается определять класс арматуры по характеристике рельефа ее поверхности на основе нормативных документов на сортамент и механические характеристики арматурной стали, действующих на момент строительства здания.

Для определения несущей способности панелей необходимо провести поверочный расчет. Геометрические размеры расчетных сечений, а также перемещения, изгиб, отклонения от вертикали, эксцентриситеты определяются непосредственными измерениями. В случае необходимости для определения параметров армирования панелей производят снятие защитного слоя бетона.

При оценке несущей способности внутренних панелей следует определять соосность их опирания и величину опирания перекрытий на стену, полноту заполнения платформенного стыка; проводить лабораторные испытания прочности раствора в платформенном стыке. Число образцов для испытаний берут не менее чем из 6 платформенных стыков.

Зондирование наружных стен выполняют для установления их конструкций, наличия внутренних расслоений легкого бетона, осадки утеплителя, а также для взятия проб материалов и определения их влажности, объемной массы, толщины слоев.

Наиболее подверженными разрушениям железобетонными конструкциями гражданских зданий являются балконные плиты (рис. 2.1), козырьки, карнизы.



Рис. 2.1. Разрушение балконной плиты жилого дома

В зависимости от цели обследования здания при обследовании конструкций балконов, карнизов и козырьков выполняют работы, приведенные в табл. 2.1.

Таблица 2.1

Цель обследования	Выполняемые работы
-------------------	--------------------

здания	
Выявление состояния балконов при постановке на капитальный ремонт	Предварительный осмотр. Выполнение вскрытий. Механические определения прочности материалов. Поверочные расчеты
Выявление причин деформаций балконов	Выявление характера деформаций. Выполнение вскрытий. Механическое определение прочности материалов. Поверочные расчеты. Испытание конструкций балконов пробным нагружением.

Предварительному осмотру подлежат все балконы в здании. Необходимо производить вскрытие и механическое определение прочности конструкций всех балконов, имеющих повреждения, а при отсутствии повреждений – не менее двух балконов на каждом фасаде здания, половина из которых берется на последнем этаже.

Поверочные расчеты конструкций балконов, козырьков необходимо выполнять для определения расчетных усилий, несущей способности и необходимости их усиления.

В тех случаях, когда материалы вскрытия и расчетные данные не дают представления о работе конструкции балкона, производят пробные загрузки.

Их целесообразно выполнять с помощью инвентарных приспособлений для испытания балконов (гидравлических или канатных). В особых случаях допускается нагружать конструкцию до разрушения, приняв меры по предотвращению повреждения смежных конструкций. Испытания ведут по ГОСТ 8829-85.

2.3. Обследование и оценка технического состояния каменных конструкций

Каменные конструкции также подвергаются техническому, предварительному и инструментальному обследованию, по результатам которых проводят поверочные расчёты и готовят заключение о причинах деформаций и повреждений с выводами о пригодности конструкций для эксплуатации, рекомендациями по их усилению или восстановлению, Обследования проводят визуально и при помощи приборов.

При обследовании каменных конструкций определяют размеры, перемещения, деформации (наклоны, выпучивания, смещения) стен и каменных столбов, следят за раскрытием трещин. Также определяются прочностные характеристики кладки разрушающим и неразрушающим методами.

Техническое состояние каменных конструкций оценивают: по несущей способности (предельные состояния первой группы) с учётом износа, наличия трещин, агрессивности среды; но пригодности к нормальной

эксплуатации (предельное состояние второй группы), исключая возможность появления или раскрытия трещин и перемещений, промерзания, водо- и воздухопроницаемости, звукопроводности.

Оценка технического состояния по прочности является основным видом оценки. При определении несущей способности необходимо учитывать факторы, снижающие несущую способность: наличие трещин и дефектов; уменьшение расчётного сечения конструкций в результате механических повреждений, агрессивных и динамических воздействий, размораживания, пожара, эрозии и коррозии, устройства штраб и отверстий; эксцентриситеты, связанные с отклонениями от вертикали и выпучиванием из плоскости; нарушение конструктивной связи между стенами при образовании трещин. Фактическую несущую способность обследуемой конструкции Φ с учётом указанных факторов определяют по формуле:

$$\Phi = N K_{тс}, \quad (2.2)$$

где N - несущая способность, определяемая по КМК 2.03.07-98, без учёта понижающих факторов;

$K_{тс}$ - коэффициент технического состояния конструкций, учитывающий снижение несущей способности каменных конструкций при наличии дефектов.

$K_{тс}$ принимают равным:

- при наличии дефектов производства работ (отсутствие перевязки кладки, пустошовка, большая толщина растворных швов) по табл. 2.2;

Таблица

2.2

Вид дефекта каменной кладки	$K_{тс}$
Отсутствие перевязки рядов кладки (тычковых рядов, арматурных сеток, каркасов):	
в 5-6 рядах (40 – 50 см)	1,0
в 8-9 рядах (60 – 85 см)	0,9
в 10 – 11 рядах (75 – 80 см)	0,75
Отсутствие заполнения раствором вертикальных швов (пустошовка)	0,9
При толщине горизонтальных швов более 2 см (3-4 шва на 1 м высоты кладки):	1,0
при марке раствора шва 75 и более	0,9
то же, 25 -50	0,8
то же, менее 25	

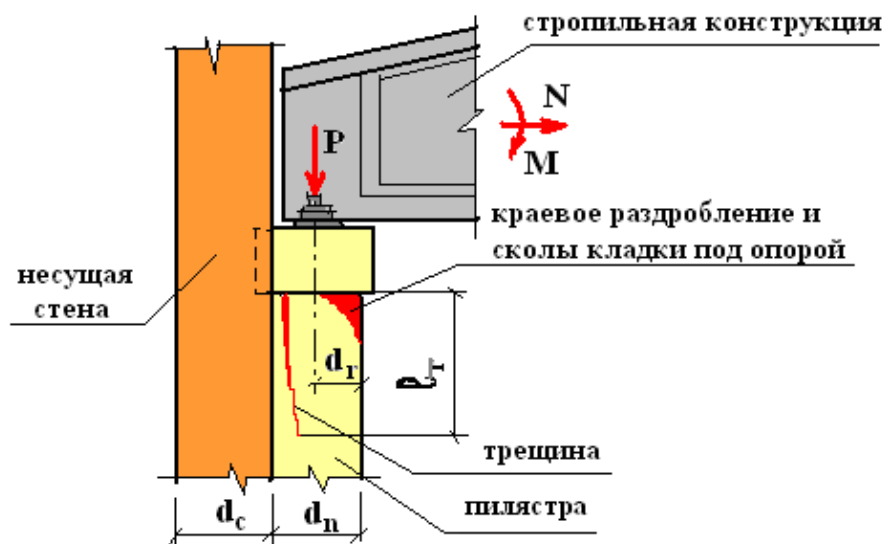
- для стен, столбов, простенков при наличии вертикальных трещин, возникающих вследствие перегрузки конструкций постоянными, временными и особыми нагрузками, исключая трещины, вызванные действием горизонтальных сил (температурой, усадкой, осадкой фундаментов) по табл.2.3;

Таблица 2.3

Характер повреждения кладки стен, столбов и простенков	$K_{тс}$ для кладки	
	неарми- рованно	армиро- ванной

	й	
Трещины в отдельных камнях	1,0	1,0
Волосяные трещины, пересекающие не более двух рядов кладки, длиной 15 – 18 см	0,9	1,0
То же, при пересечении не более четырех рядов кладки, длиной до 30 – 35 см при количестве трещин не более трех на 1 п.м. ширины (толщины) стены, столба или простенка	0,75	0,9
То же, при пересечении не более восьми рядов кладки, длиной до 60 – 85 см при количестве трещин не более четырех на 1 п.м. ширины (толщины) стены, столба или простенка	0,5	0,7
То же, при пересечении более восьми рядов кладки, длиной более 80 – 85 см (расслоение кладки) при количестве трещин более четырех на 1 п.м. ширины (толщины) стены, столба или простенка	0	0,5

- кладки опор стропильных конструкций, плит при наличии местных повреждений (трещин, сколов, раздроблений и т.п., рис.2.2), возникающих под воздействием вертикальных и горизонтальных нагрузок, принимается по табл.4.7.



d_c , d_n – толщины стены и пилястры, d_r – размер скола, l_r – длина трещины

Рис. 2.2. Характерные случаи повреждения опорных участков пилястр каменных стен при опирании стропильных конструкций

Таблица

2.4

Характер повреждения кладки опор	$K_{тс}$ для кладки опор	
	неармированной	армированной

Местное (краевое) повреждение кладки на глубину до 2 см (трещины, сколы, раздробления) или образование вертикальных трещин по концам стропильных конструкций или их опорных подушек длиной до 15 – 18 см	0,75	0,9
То же, при длине трещин до 30 – 35 см	0,5	0,75
Краевое повреждение кладки на глубину более 2 см при образовании по концам стропильных конструкций косых трещин длиной более 35 см	0	0,5

- для стен, столбов, простенков из красного или силикатного кирпича при огневом воздействии при пожаре принимается по табл. 2.5.

Таблица

2.5

Глубина поврежденной кладки (без учета штукатурки), см	K _{тс} для		
	стен и простенков толщиной 38 см и более		столбов при размере сечения 38 см и более
	при одностороннем нагреве	при двустороннем нагреве	
до 0,5	1	0,95	0,9
до 2	0,95	0,9	0,85
до 5 - 6	0,9	0,8	0,7

- для увлажненной и насыщенной водой кладки из красного и силикатного кирпича и камней – K_{тс} = 0,85; из природных камней правильной формы (из известняка и песчаника) - K_{тс} = 0,8.

При определении несущей способности элементов стен, имеющих вертикальные трещины, образовавшиеся в результате действия горизонтальных растягивающих сил, коэффициент K_{тс} принимается равным единице. При этом учитывают ослабление трещинами расчетного сечения простенков и увеличение продольного изгиба отдельных элементов, выделенных вертикальными трещинами.

Каменные конструкции подлежат усилению при неповреждённых сечениях, если фактическая несущая способность Φ , вычисленная по формуле (2.2), с коэффициентом допустимой перегрузки $n_{пг}$, недостаточна для восприятия фактической или предполагаемой проектом реконструкции нагрузки F , то есть при условии, если

$$F \geq \Phi n_{пг}, \quad (2.3)$$

где $n_{пг}$ - коэффициент перегрузки, равный для каменных конструкций 1,15.

Для конструкций, повреждённых трещинами, применять $n_{пг}$ не допускается.

Состояние, степень повреждения и необходимость конструктивного усиления каменных и крупнопанельных конструкций определяется в зависимости от величины снижения (в процентах) несущей способности при наличии дефектов, трещин и повреждений. Основные градации состояний,

степень повреждений конструкций и рекомендации по их усилению представлены в табл. 2.6.

Таблица 2.6

Состояние и степень повреждения (в скобках)	Снижение несущей способности в %	Требования к усилению конструкций
удовлетворительное (0)	0 – 5	не требуется
слабое (I)	до 15	требуется при наличии трещин
среднее (II)	до 25	требуется
сильное (III)	до 50	требуется
аварийное (IV)	свыше 50	возможно при технико-экономическом обосновании или разборке

Усиление несущих конструкций, имеющих трещины, сколы и раздробления, приведших к снижению несущей способности на 15 % и более, **обязательно** независимо от величины действующей нагрузки.

При отсутствии повреждений усиление конструкций требуется в тех случаях, когда величина действующей нагрузки превосходит их фактическую несущую способность.

В сейсмических районах при оценке сейсмостойкости зданий определяют сопротивление кладки осевому растяжению по перевязанным швам по ГОСТ 24992-81.

При необходимости, в особых случаях, должна выполняться расчетно-экспериментальная оценка сейсмостойкости здания с привлечением научно-исследовательских организаций данного профиля.

При наличии в здании антисейсмических поясов должна производиться оценка их состояния на основании определения прочности бетона, трещиностойкости, параметров армирования, а также состояния стыков (пересечений) и связей поясов со стенами и перекрытиями.

2.4. Обследование и оценка технического состояния деревянных конструкций

При обследовании деревянных конструкций обязательно отмечают естественные и искусственные пороки древесины, механические повреждения, увлажнение, биопоражение древесины и др.

Для взятия проб из конструкций деревянных перекрытий производится их вскрытие. Число мест вскрытий перекрытия по деревянным балкам составляет не менее трех при обследуемой площади до 100 м² и не менее 5 при большей площади. Для деревянных перекрытий по металлическим балкам эти цифры соответственно равны 2 и 4.

При выборе образцов особое внимание обращают на опорные и стыковочные узлы деревянных конструкций по всей их длине, а также на места болтовых, нагельных и гвоздевых соединений и на места контакта древесины с металлом, бетоном и кирпичной кладкой. Тщательному обследованию при отборе образцов подвергают стропила в местах протечек кровли, в зонах, примыкающих к слуховым окнам.

Взятие проб для оценки биоповреждений деревянных конструкций производят при выборочных вскрытиях полов, подшивок потолков и т.п. Площадь вскрытия должна быть не менее $0,5 \text{ м}^2$ в промежутках между балками перекрытий и не менее $30 \times 30 \text{ см}$ в перегородках. Диагностические признаки биоповреждений определяют визуально, а более точную диагностику устанавливают путем анализа отобранных проб древесины в лаборатории при микологических испытаниях.

Вскрытие деревянных конструкций производят в первую очередь в местах протечек: у наружных стен, на опорах балок, прогонов и ферм; в санузлах, в местах прохода коммуникаций; в перекрытиях и перегородках, разделяющих отапливаемые и неотапливаемые помещения и т.д.

Степень биологического повреждения элементов деревянных конструкций определяют путем отношения непораженной площади сечения элементов к его общей площади, на основе измерений глубины поражения древесины.

В висячих стропильных системах подробно обследуются стыки нижнего и верхнего поясов по их длине, а также сопряжения поясов друг с другом, со стойками и раскосами, проверяется вертикальность плоскости висячих стропил. Из дефектных мест отбираются образцы для испытаний.

При обследовании наслонных стропил в обязательном порядке определяются прогибы (провисания) поясов, затяжек и собственно стропил. Особенно тщательно обследуются узлы опирания наслонных стропил на стены и оценивается состояние опорных узлов с точки зрения поражения их гнилью. В этих местах, при необходимости, отбирают древесину для испытаний.

При обследовании клееных конструкций (балок, рам, арок) в первую очередь следует обращать внимание на состояние клеевых швов, их расслоение. При обнаружении расслоения определяют глубину разрушения клеевого шва с поверхности конструкции.

Следует обращать внимание на наличие гидроизоляционных прокладок под опорами арок и рам.

Контрольные вопросы

1. Что входит в состав работ по обследованию стальных конструкций?
2. Что включает в себя рабочая программа обследования стальных конструкций?
3. Как оценивается состояние сварных швов?

4. Как оценивается качество металла в стальных эксплуатируемых конструкциях?

5. В чём состоит цель проверочного расчёта металлических конструкций с учётом влияния дефектов?

6. В каком случае состояние железобетонной конструкции удовлетворяет условиям реконструкции?

7. В каких случаях железобетонные конструкции подлежат усилению?

8. В каком случае состояние каменной конструкции удовлетворяет условиям реконструкции?

9. В каких случаях каменные конструкции подлежат усилению?

10. По каким критериям оценивают техническое состояние каменных конструкций?

11. На что обращают особое внимание при выборе образцов деревянных конструкций для проведения исследований?

12. Как определяется степень биологического повреждения элементов деревянных конструкций?

Библиографический список

1. F.Y.Cheng , V.Y.Wang Post- Earth quake Rehabilitation and Reconstruction - Kidlington, Oxford, 2012

2. Щипачева Е.В., Щипачева Ю.А., Шаумаров С.С. Обследование и реконструкция сооружений – Ташкент, ТашИИТ, 2009 – 143 с.

3. Топчий В.Д., Гребенник Р.А., Клименко В.Г. и др. Реконструкция промышленных предприятий. Т.1 - М.: Стройиздат, 1990 г.- 591 с.

4. Щипачева Е.В., Абдуллаева Д., Шаумаров С.С. Bino va inshootlarni tekshirish va qayta tiklash/ Учебное пособие, Ташкент, «Adabiyot uchqunlari», 2017 – 116 с.

Тема 3. МЕТОДЫ УСИЛЕНИЯ ЖЕЛЕЗОБЕТОННЫХ, МЕТАЛЛИЧЕСКИХ И КАМЕННЫХ КОНСТРУКЦИЙ (НА ОСНОВЕ ОТЕЧЕСТВЕННОГО И ЗАРУБЕЖНОГО ОПЫТА)

План лекции

3.1. Усиление и замена металлически конструкций.

3.2. Усиление железобетонных конструкций.

3.3. Усиление каменных конструкций.

Ключевые слова: Усиление, восстановление несущей способности, демонтаж, ребра жесткости, внешнее стальное армирование, железобетонная обойма, инъекция, штраба

Текст лекции

3.1. Усиление и замена металлических конструкций

Для усиления металлических конструкций применяют сталь, бетон, железобетон; для временного усиления может применяться дерево.

Стальные конструкции усиливают:

- подведением дополнительных конструкций или элементов;
- простановкой дополнительных связей - рёбер, диафрагм, распорок;
- увеличением сечений элементов;
- изменением конструктивной схемы;
- усилением соединений элементов;
- увеличением пространственной жёсткости.

Кроме основных способов усиления, могут применяться способы, которые относятся к "специальным мероприятиям":

- выявление неучтённых запасов прочности;
- изменение нагрузки, действующей на элемент.

Приёмы усиления стальных конструкций можно разделить на **местные** и **общие**. При усилении надо стремиться к минимуму демонтажных работ.

Стальные конструкции усиливают железобетоном в тех случаях, когда они имеют незначительные повреждения преимущественно в опасной зоне. Для сцепления металла с бетоном металл очищают от ржавчины и краски. Если это не удаётся, то к поверхности стального элемента приваривают стержни диаметром 5- 8 мм, заканчивающихся крюками.

Деревянные элементы используются для усиления металлических конструкций главным образом с целью повышения устойчивости стальных стержней против выпучивания, а также при аварийном и временном усилении.

При усилении стальных конструкций следует руководствоваться КМК 3.03.01-98; «Руководством по усилению элементов конструкций с применением сварки» (М.: ЦНИИПроектстальконструкция, 1979); РСН 342-86 «Технология усиления строительных конструкций на реконструируемых предприятиях».

Конструктивные схемы усиления стальных конструкций представлены

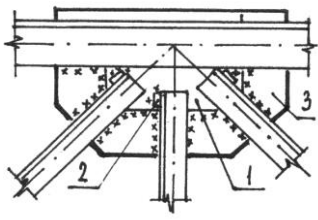
в
табл. 3.1.

Таблица 3.1

Некоторые конструктивные схемы усиления стальных конструкций

Эскиз конструкции усиления	Область применения	Технология усиления
1	2	3

 <p>1. Усиливаемая колонна 2. Шпренгельный элемент 3. Натяжное устройство</p>	<p>Повышение устойчивости поясов из плоскости решетки, возможность регулирования усилий</p>	<p>Введение в усиливаемую конструкцию предварительно напряженных шпренгельных элементов</p>
<p>поперечное сечение</p>  <p>1. Усиливаемая колонна 2. Элемент усиления - труба</p>	<p>То же</p>	<p>Введение в усиливаемую конструкцию предварительно напряженных труб</p>
 <p>1. Усиливаемая подкрановая балка 2. Элемент усиления</p>	<p>Усиление подкрановых балок при кранах среднего и легкого режимов работы $G \leq 80$т. Повышение несущей способности полок.</p>	<p>Увеличение сечения нижнего и верхнего поясов подкрановых балок накладками</p>
 <p>1. Усиливаемая ферма 2. Элемент усиления</p>	<p>Увеличение и восстановление несущей способности верхнего и нижнего поясов ферм</p>	<p>Введение дополнительных ненапрягаемых элементов, увеличение сечения</p>
 <p>1. Усиливаемая ферма 2. Элемент усиления</p>	<p>Уменьшение гибкости элементов. Увеличение несущей способности верхнего пояса</p>	<p>Введение в систему решетки отдельных стержней</p>
	<p>Увеличение и восстановление несущей</p>	<p>Увеличение длины сварных швов путем введения в</p>

 <p>1. Деталь конструкции усиления 2. Планки-коротыши 3. Деталь развития фасонки</p>	<p>способности сварных соединений</p>	<p>конструкцию узла дополнительных деталей. Увеличение толщины сварных швов наплавкой</p>
---	---------------------------------------	---

Колонны усиливают без разгрузки, с разгрузкой, с демонтажом и повторной установкой.

Без разгрузки колонны могут быть ликвидированы следующие повреждения: погнутость решётки, ветвей и стенки, разрывы стержней соединительной решётки, местные повреждения металла ветвей, нарушение соединений.

Частичная или полная разгрузка усиливаемой колонны производится при больших деформациях основных элементов (ветвей) колонны, вызывавших искривление её оси.

Для усиления колонн одноэтажных промышленных зданий изменяют их конструктивную схему, либо увеличивают сечения. Первый способ основан на введении в конструктивную схему отдельной подкрановой ветви, которая, не нарушая целостности ослабленной старой части колонн, позволяет увеличить крановые нагрузки.

В ряде случаев можно ограничиться усилением только башмака колонны путём наращивания рёбер с последующим бетонированием этой конструкции. При этом для лучшего сцепления с бетоном рекомендуется ставить хомуты, пропуская их через просверленные отверстия, что обеспечивает монолитное соединение башмака с фундаментом.

Схему усиления колонн выбирают с учётом конкретных условий, состояния усиливаемой конструкции, причин, вызывающих усиление, а также экономических соображений.

При недостаточной устойчивости колонн относительно осей $x-x$ или $y-y$ сечения увеличивают по схемам, представленным на рис. 3.1.

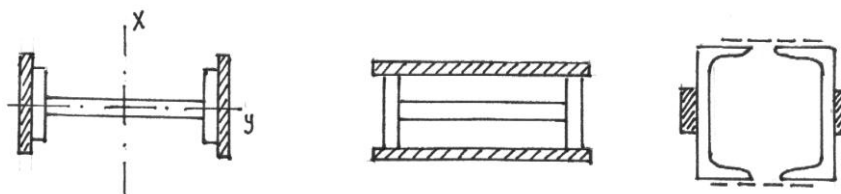


Рис. 3.1. Схемы усиления сечения колонн при недостаточной устойчивости относительно осей $x-x$ или $y-y$ сечения

Если колонны не устойчивы относительно обеих осей, сечение увеличивают по схемам, представленным на рис. 3.2.



Рис. 3.2. Схемы усиления сечения колонн при недостаточной устойчивости относительно обеих осей

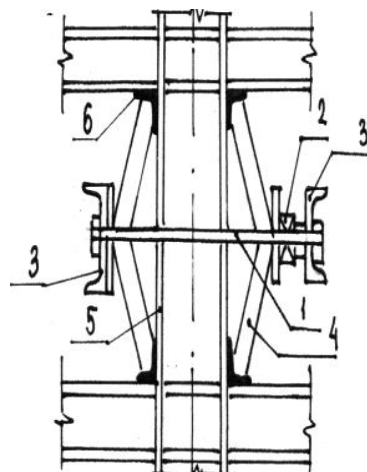
Недостатком такого способа усиления колонн является необходимость их частичной разгрузки на время усиления ввиду дополнительного изгиба в результате влияния сварки. Кроме того, наличие остаточных сварочных напряжений может привести к дополнительным деформациям и преждевременной потере несущей способности. Для предотвращения этих недостатков в качестве усиливающих элементов следует использовать предварительно напряжённые (стальные) осевым усилием элементы, например, из жёстких профилей.

При выборе схемы усиления решётчатых колонн предпочтение следует отдать тем схемам, которые обеспечивают минимальный эксцентриситет продольной силы после усиления.

Усиление колонн осуществляется также с помощью жёстких предварительно напряжённых распорок (рис.3.3).

Для этого вначале устанавливают опорные уголки, а затем элементы усиления в виде распорок, которые стягивают при помощи горизонтальных тяг.

Преимущество такого устройства: выигрыш в силе, а также возможность простого и достаточно точного контроля и последующего фиксирования.



1- горизонтальные тяги; 2 – домкрат и винтовое устройство; 3 – траверсы;
4 – элемент усиления (распорки); 5- усиливаемая колонна; 6 – опорные уголки

Рис.3.3. Усиление колонн с помощью жёстких предварительно напряжённых распорок

Стальные балки и фермы - наиболее ответственные конструкции с многообразными причинами замены или усиления отдельных элементов.

Балки однопролётные разрезные двутавровые
(подкрановые, балочных клеток и т.д.)

Увеличение сечения поясов применяют при недостаточной несущей способности балки. Элементы усиления присоединяют к поясам балки в начале на монтажных болтах, для чего в элементах усиления при изготовлении предусматривают специальные монтажные отверстия или соответствующие им отверстия в усиливаемой конструкции образуют сверлением после предварительной проверки несущей способности балки с учётом ослабления её сечения этими отверстиями. При невозможности сверления отверстий элементы усиления предварительно закрепляют с помощью струбцин, обеспечивающих требуемую плотность соединения перед наложением сварных швов.

Увеличение сечения стенки балки проводят при недостаточной несущей способности балки. Как правило, сечение стенки необходимо увеличивать при отсутствии деформаций. При наличии деформаций более целесообразна замена балок на новые, так как исправление деформаций - очень сложный и трудоёмкий процесс, требующий снятия внешней нагрузки.

Для подъёма и установки элементов усиления к его наружной грани несколько выше центра тяжести приваривают монтажную петлю. Для установки элемента усиления в проектное положение и его фиксации перед наложением сварных швов применяют специальные струбцины, закрепляемые за пояса или рёбра жёсткости и имеющие устройства (горизонтальные болты) для прижима элемента к стенке балки.

При наличии вертикальных и горизонтальных рёбер жёсткости размер элементов усиления должен соответствовать размерам отсеков балок таким образом, чтобы при их установке между существующими швами и швами, прикрепляющими элемент усиления, расстояние было равно $(6t-20\text{мм})$, но не менее 80мм (t -фактическая толщина стенки).

Простановку дополнительных вертикальных и горизонтальных ребер жёсткости применяют при потере несущей способности из-за потери местной устойчивости стенки балки. Рёбра жёсткости должны устанавливаться до появления деформаций в стенке, после предварительной разметки места их установки и снятия временной нагрузки. Временное их крепление вызывает значительные трудности; поэтому применяют уголки с отверстиями, а соответствующие отверстия в стенке образуют после разметки по месту. Приваривают рёбра жёсткости одновременно с 2-х сторон два сварщика, продольные рёбра сначала приваривают к поперечным, а затем к стенке балки.

Установку дополнительной промежуточной опоры осуществляют для уменьшения пролёта усиливаемой конструкции. В качестве дополнительной опоры применяют металлические стойки из прокатных профилей. Установка такой опоры требует устройства дополнительного фундамента.

Стропильные фермы

Увеличение сечения поясов и элементов решетки ферм чаще всего производят без их выключения из работы. Однако элементы усиления устанавливают после предварительной разгрузки ферм или при минимальном значении временных нагрузок (при отсутствии снега, пыли на кровле, тихой безветренной погоде, остановленных мостовых кранах). Швы сваривают по всей длине усиливаемых деталей, причём в начале выполняют швы элементов нижнего пояса, затем решетки и в последнюю очередь заваривают швы верхнего пояса.

Установку дополнительных шпренгелей, раскосов и стоек применяют для сокращения расчётной длины элементов в плоскости фермы или из её плоскости. На усиливаемой конструкции наносят оси элементов усиления. Временное крепление производят с помощью монтажных болтов. Отверстия в элементах усиливаемой конструкции сверлят по месту. Для компенсации возможных неточностей в размерах усиливаемой конструкции в элементах усиления предусматривают эллиптические отверстия.

Замену отдельных элементов решётки и поясов производят в тех случаях, когда их несущая способность недостаточна или они значительно повреждены. Технология этого процесса предусматривает строгий контроль за напряжением и деформированным состоянием как заменяемого элемента, так и всей конструкции. Перед выполнением процесса временно усиливают те элементы, в которых увеличиваются усилия или меняется знак. Параллельно с этим монтируют временные опоры и устанавливают силовое оборудование, обеспечивающее выключение заменяемого элемента из работы. После разгрузки заменяемого элемента (по показаниям приборов) производят его срезку. После удаления заменяемого элемента зачищают места крепления нового элемента, устанавливают его, закрепляют, устанавливают контрольные приборы и включают в работу в несколько этапов. На каждом этапе контролируют напряжения в новом элементе, деформации конструкции в целом и состояние вновь заваренных швов. При обнаружении каких-либо отклонений от расчётных значений или нарушений в сварных швах элемент выключают из работы и устраняют дефекты и нарушения.

Усиление узлов и соединений сопутствует процессу увеличения сечения элементов ферм. Оно может осуществляться болтами, заклёпками и сваркой. Перед усилением соединений усиливаемую конструкцию разгружают.

Усиление сварных соединений чаще всего осуществляется путём увеличения их расчётной длины, для чего используют разнообразные дополнительные детали (вставки). Увеличение катета применяют только при невозможности увеличения длины швов.

При увеличении размера фасонки, кромки деталей усиления в местах примыкания к усиливаемым элементам обрабатывают таким образом, чтобы проварился на всю толщину.

Наиболее эффективным методом усиления пролетных конструкций является метод с использованием предварительного напряжения. Под предварительным напряжением в период работ по усилению пролетных систем стальных конструкций следует понимать любое преднамеренное изменение напряженного состояния этих конструкций, создаваемое монтажниками с целью обеспечения благоприятного режима эксплуатации и включения элемента усиления.

3.2. Усиление железобетонных конструкций

Усиление железобетонных конструкций осуществляется в соответствии с рабочей документацией и ППР с соблюдением норм по проектированию, производству работ и приемке монолитных железобетонных и стальных конструкций, по организации строительства, технике безопасности в строительстве.

Методы усиления железобетонных конструкций

Основными методами усиления железобетонных и каменных конструкций являются:

- 1) бетонирование;
- 2) внешнее стальное армирование;
- 3) внешнее армирование синтетическими материалами;
- 4) внешнее армирование комплексными конструкциями;
- 5) обкладка каменными материалами;
- 6) создание сплошности сечения в конструкциях.

Обетонирование может быть выполнено с дополнительным армированием (растворными обоями, железобетонными набетонками) и без дополнительного армирования (бетонными и фибробетонными обоями).

Внешнее стальное армирование производится продольной арматурой или листовыми материалами.

Усиление обетонированием путем устройства железобетонных обоек используют при необходимости значительного увеличения или восстановления несущей способности фундаментов и колонн. Толщины обоек принимаются по расчету в зависимости от конструктивных и технологических требований. Класс бетона усиления принимается на 1 выше, чем у бетона усиливаемой конструкции, но не менее для колонн В15, а для фундаментов - не ниже В12,5.

Усиление фундаментов

Для увеличения несущей способности столбчатых фундаментов устраивают железобетонную обойму в инвентарной щитовой опалубке с уплотнением бетонной смеси глубинными вибраторами (рис. 3.4). На уровне подошвы существующего фундамента под обоймой усиления необходимо устраивать бетонную подготовку толщиной не менее 100 мм из бетона класса В7,5. Обойма усиления фундаментов стаканного типа должна быть заведена на колонну на расчетную высоту.

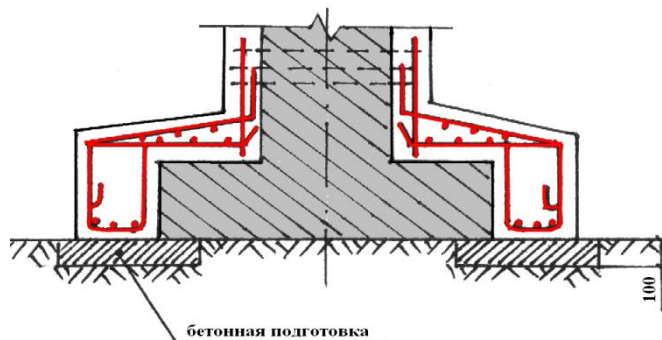


Рис. 3.4. Схема усиления столбчатого фундамента железобетонной обоймой

Усиление колонн

Для восстановления и увеличения несущей способности и жесткости колонны используют железобетонную обойму в опалубке с уплотнением бетонной смеси глубинными вибраторами.

Железобетонные обоймы усиления колонн устраивают в пределах 1-ого или нескольких этажей, доводя их в верхнем сечении до уровня вышележащего перекрытия, а в нижнем сечении – до верхнего обреза фундамента или до уровня нижележащего перекрытия. При армировании рубашек продольную арматуру скобами приваривают к существующей арматуре (рис. 3.5).

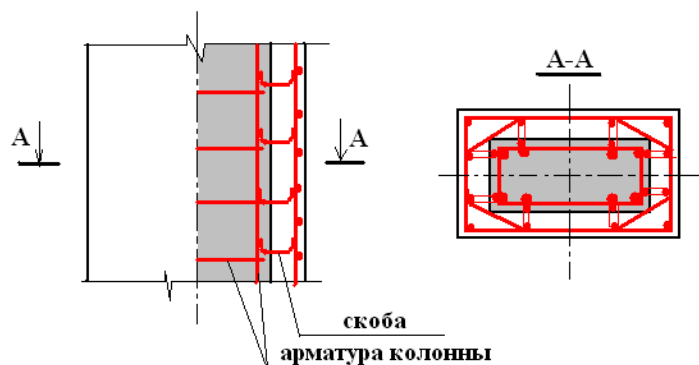


Рис. 3.5. Усиление железобетонной колонны обоймами

Усиление многопустотных плит

Для увеличения или восстановления несущей способности сборных железобетонных многопустотных плит пробивают отверстия над пустотами.

Пустоты используют для размещения арматурных каркасов. После установки арматурных каркасов производят укладку бетонной смеси с уплотнением виброрейкой. Количество пустот, заполняемых каркасами и бетоном, определяется проектом. В результате происходит наращивание сечения плиты (рис. 3.6).

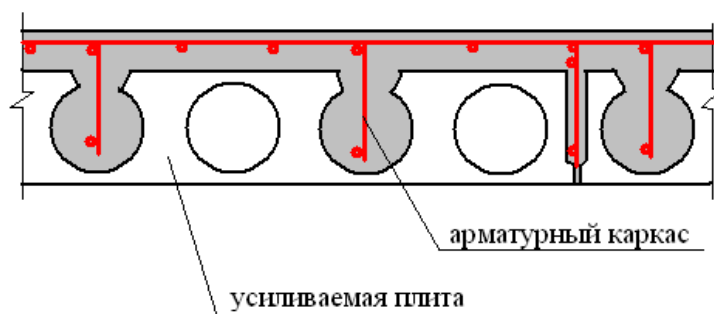


Рис. 3.6. Схема усиления железобетонных многопустотных плит

Конструкции усиления железобетонных элементов должны удовлетворять технологическим требованиям:

- обеспечивать простоту устройства;
- быть унифицированными в пределах реконструируемого объекта;
- допускать возможность внесения изменений по месту;
- предельная масса и размеры конструкций усиления должны соответствовать фактическим условиям их устройства и характеристикам имеющихся монтажных механизмов.

3.3. Усиление каменных конструкций

Несущая способность каменных и кирпичных участков стен может быть увеличена путем устройства стальных, железобетонных или армированных растворных обойм, создающих боковое обжатие кладки (рис. 3.7).

Усиление простенков обоймами

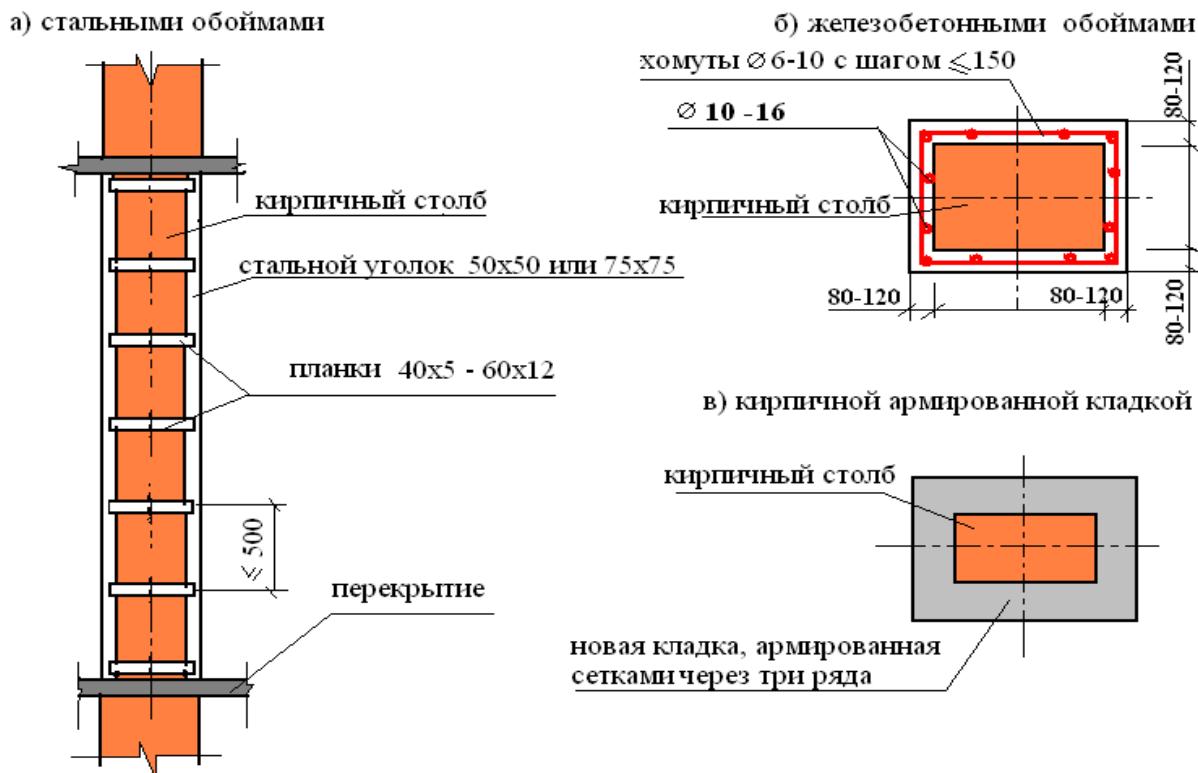


Рис. 3.7. Схемы усиления простенков обоями

К а): Для защиты от коррозии стальную обойму оштукатуривают цементным раствором М 50-100 толщиной 2-3 см по металлической сетке.

Для получения эффекта обжатия кладки зазор между кладкой и уголками следует тщательно заделывать цементным раствором М 50-100 и обжимать с помощью напрягаемых обоек.

К б): Класс бетона должен быть больше марки кирпича. Бетонирование производится в опалубке.

Усиление каменных конструкций армированными растворными обоями производится так же, как железобетонными. При этом на поверхность конструкций вместо бетона наносят слоями по 2-3 см цементный раствор М 75-100 вручную, с помощью растворонасоса.

К в): Перед устройством обоек поврежденную трещинами кладку рекомендуется усилить инъектированием цементного или полимерцементного раствора.

Усиление стен

Усиление стен с целью восстановления их несущей способности, прекращения развития деформаций (наклонов, выпучивания), уменьшения или прекращения развития трещин производят напрягаемыми стальными тяжами и поясами.

При усилении каменных стен снаружи поясами тяжи укладывают на поверхности стен в штрабы сечением 70 x 80 мм, вырубленные в кладке,

которые после натяжения тязей заделывают цементным раствором М 100-150.

При отсутствии перевязки или образовании вертикальных трещин в местах сопряжения наружных и внутренних стен монолитность кладки можно восстановить путем установки в уровне верха перекрытий напрягаемых хомутов из стержней диаметром 20 - 24 мм и длиной 1,5 - 2 м (рис. 3.8).

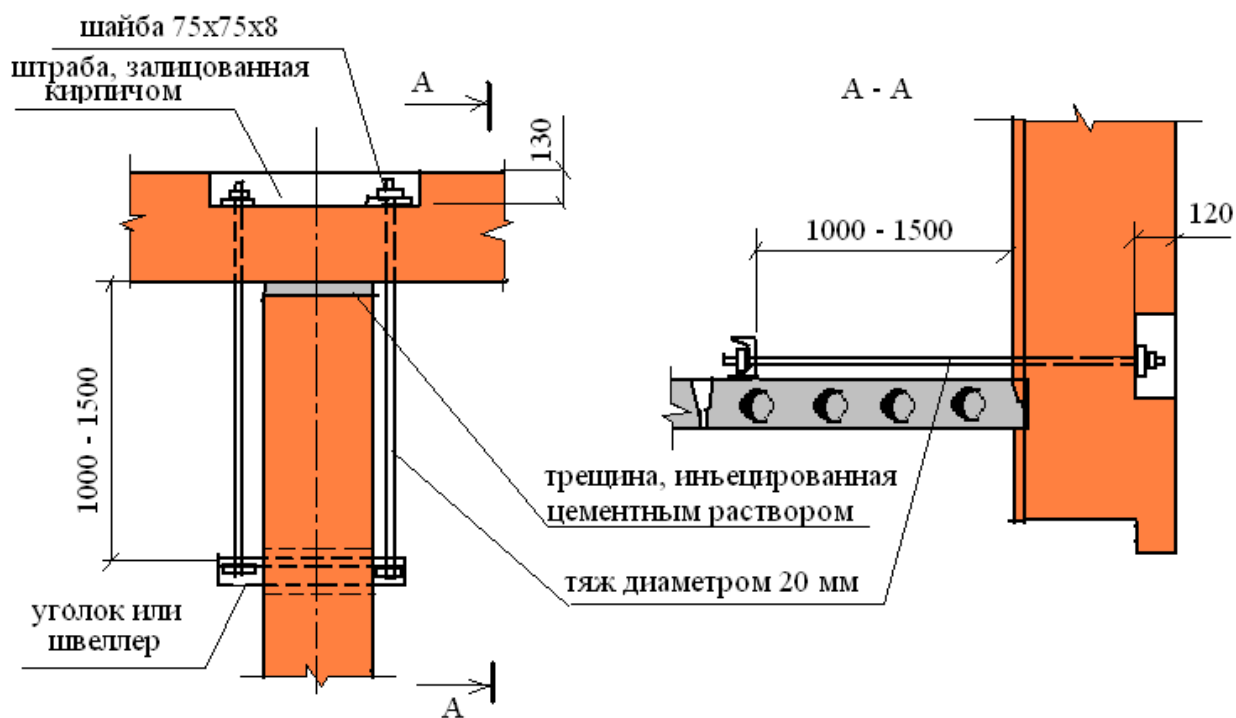


Рис. 3.8. Усиление стальными тязями пересечения кирпичных стен, ослабленного трещиной или швом

Местное усиление поврежденных трещинами углов зданий может выполняться двусторонней накладкой металлических полос сечением от 6 x 80 до 10 x 100 мм или швеллеров № 16-20, стянутых болтами диаметром 16-20 мм (рис. 3.9).

При приемке усиленных железобетонных и каменных конструкций проверяют надежность обеспечения прочности и устойчивости отдельных элементов или сооружений в целом. При этом проверяют соответствие сечений и размеров чертежам, качество отдельных усиленных конструкций по программе, разработанной проектной организацией. Должна быть проверена вся документация, связанная с приемкой и испытанием примененных материалов, изделий, а также отдельных видов работ. Все выявленные дефекты должны быть исправлены по разработанному или согласованному проектной организацией проекту. Приемку оформляют актом.

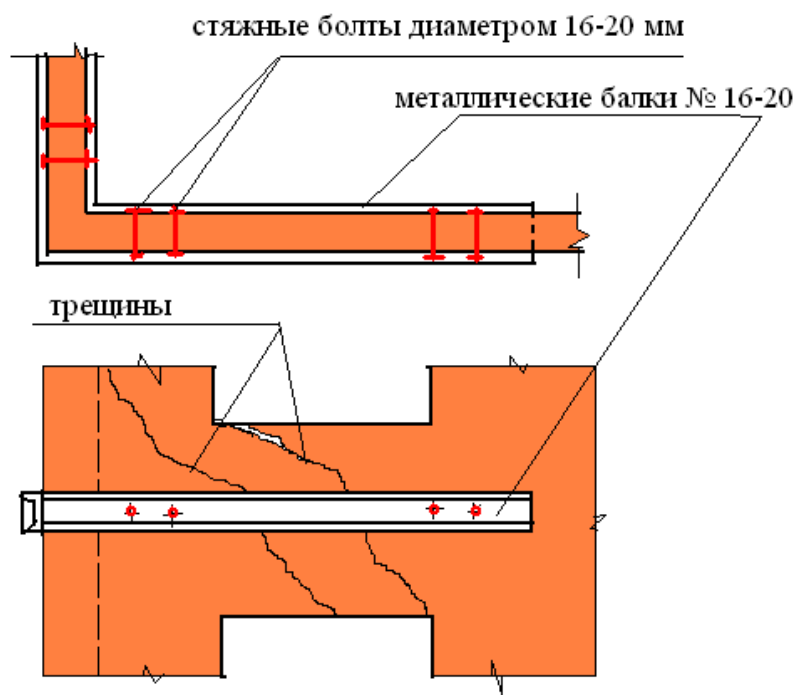


Рис. 3.9. Схема усиления угла здания

Работы по усилению конструкций относятся к работам повышенной опасности. При работах по усилению в условиях действующего цеха инженерные сети в рабочей зоне должны быть отключены, закорочены, а оборудование и технологические трубопроводы освобождены от взрывоопасных, горючих и вредных веществ и нейтрализованы.

Контрольные вопросы

1. Какими способами могут усиливаться стальные конструкции?
2. В каких случаях стальные конструкции могут усиливаться железобетоном?
3. Какие способы усиления колонн вы знаете?
4. В каких случаях для усиления колонн применяют предварительно напряженные стальные элементы?
5. Каким способом можно усилить стальную балку при её недостаточной несущей способности?
6. Какие элементы усиления используют при потере местной устойчивости стенки балки?
7. Каким способом можно уменьшить пролет стальной балки в процессе реконструкции?
8. В каких случаях производят замену элементов решетки стальной стропильной фермы?

9. Какова технология замены элементов решетки стальной стропильной фермы?
10. Каким образом осуществляется усиление узлов стальных стропильных ферм?
11. Какие основные методы усиления железобетонных конструкций применяют при реконструкции?
12. Как осуществляют усиление фундаментов и колонн при помощи обойм?
13. Как осуществляют усиление многопустотных плит перекрытий?
14. Каким требованиям должны удовлетворять конструкции усиления железобетонных элементов?
15. Какие основные методы усиления каменных конструкций применяют при реконструкции?
16. Какими способами можно повысить несущую способность кирпичных стен?
17. Как осуществляется приемка усиленных строительных конструкций?

Библиографический список

1. F.Y.Cheng , V.Y.Wang Post- Earth quake Rehabilitation and Reconstruction - Kidlington, Oxford, 2012
2. Щипачева Е.В., Щипачева Ю.А., Шаумаров С.С. Обследование и реконструкция сооружений – Ташкент, ТашИИТ, 2009 – 143 с.
3. Топчий В.Д., Гребенник Р.А., Клименко В.Г. и др. Реконструкция промышленных предприятий. Т.1 - М.: Стройиздат, 1990 г.- 591 с.
4. Щипачева Е.В., Абдуллаева Д., Шаумаров С.С. Vino va inshootlarni tekshirish va qayta tiklash/ Учебное пособие, Ташкент, «Adabiyot uchqunlari», 2017 – 116 с.

Лекция 4. ПОВЫШЕНИЕ ЭНЕРГОЭФФЕКТИВНОСТИ ЗДАНИЙ ПРИ РЕКОНСТРУКЦИИ

План лекции

- 4.1. Основные факторы, влияющие на энергосбережение зданий.**
- 4.2. Основные положения по термообновлению. Современные методы обследования теплозащитных свойств.**
- 4.3. Эффективные решения для обеспечения экономии энергозатрат при эксплуатации зданий.**

Ключевые слова: Комфортность, моральное старение, дефекты, теплозащита, термообновление, энергосбережение, термореновация, термомодернизация здания, термореконструкция здания.

Текст лекции

4.1. Основные факторы, влияющие на энергосбережение зданий.

Со временем, под действием внешних и внутренних факторов (рис. 4.1), в силу физического износа отдельных конструктивных элементов и здания в целом, его эксплуатационные показатели становятся критическими. Это прямым образом отражается на условиях комфортности. В первую очередь это относится к жилым зданиям. Построенные с одним уровнем комфорта через определенное время они перестают отвечать запланированному уровню и, кроме того, претерпевают и моральное старение, так как требования к комфортности постоянно возрастают. Среднестатистические значения морального и физического износа зданий, характеризующие состояние жилищного фонда Республики Узбекистан, представлены в табл. 4.1.

Эксплуатируемые жилые здания достаточно многообразны. Они отличаются друг от друга этажностью, объёмно-планировочными и конструктивными решениями, а также строительными материалами, использованными для их возведения.





Рис.4.1. Факторы, вызывающие износ и старение конструкций здания:
 а) виды воздействий; б) структурная схема воздействий на здание агрессивных факторов

Таблица 4.1

Классификация опорного жилищного фонда Узбекистана

Характеристика	Период строительства					
	до 1991 года		после 1991 года			
характеристика материала стен	кирпичные	панельные		кирпичные	панельные	
число этажей	4 - 5	4 - 5	6 - 9	4 - 5	4 - 5	6 - 9
физический износ	26 - 28%			6,2 - 7,3%	7 - 8,5%	
моральный износ	16 - 25%	до 15%		-	-	

Наибольшее распространение в застройке городов Узбекистана получили типовые жилые дома массовых серий: крупнопанельные, крупноблочные и кирпичные.

Характерными недостатками этих зданий являются:

- не отвечающие современным требованиям планировочные решения квартир;
- однообразная невыразительная архитектура фасадов зданий и сложившейся из них застройки;
- низкие теплозащитные качества наружных ограждений, не отвечающие современным требованиям по теплозащите;
- дефекты наружных ограждающих конструкций, возникшие в процессе их изготовления, монтажа и эксплуатации зданий.

Данные недостатки приводят к повышению эксплуатационного энергопотребления жилых зданий и требуют осуществления комплекса

мероприятий, связанных с капитальным ремонтом, а также реконструкции наружных ограждающих конструкций.

Характерным недостатком эксплуатируемых гражданских зданий является несоответствие их возросшим за последнее время требованиям по энергосбережению и, как следствие, по тепловой защите их наружных ограждающих конструкций. Особенно много проблем возникает в крупнопанельных домах, отличающихся весьма ненадежной гидро- и теплоизоляцией крыш и наружных стен, приводящей к протечкам и промерзаниям. Микроклимат в этих зданиях создает тяжелые условия для пребывания людей. Главным вопросом дальнейшей судьбы таких объектов является вопрос о целесообразности их сноса или обновления.

Вместе с тем, эти дома построены из долговечных материалов, обустроены всеми необходимыми видами инженерного оборудования. Большинство из них обладает запасами прочности и способны воспринимать нагрузку от надстраиваемых одного-двух этажей без усиления существующих несущих конструкций. Это позволяет ощутимо (на 25 – 40%) снизить себестоимость дополнительного жилья, получаемого при реконструкции, по сравнению с аналогичными показателями в новом строительстве.

В связи с этим, очень важным представляется вопрос о термообновлении эксплуатируемых зданий за счет применения конструктивных решений дополнительного утепления наружных ограждений.

С целью разграничения мероприятий по термообновлению, направленных на снижение энергопотребления зданий и улучшение микроклимата их помещений введен ряд специальных терминов:

- *термореновация здания* – комплекс ремонтно-строительных работ, направленных на восстановление теплотехнических качеств ограждающих конструкций здания, утраченных в процессе физического износа, до первоначального уровня;

- *термомодернизация здания* – комплекс строительных работ, направленных на приведение теплотехнических показателей всех ограждающих конструкций и инженерного оборудования к современным требованиям без изменения объемно-планировочного решения здания;

- *термореконструкция здания* – комплекс ремонтно-строительных работ, связанных с переустройством здания и его инженерного оборудования с целью снижения удельного расхода топливно-энергетических ресурсов на эксплуатацию здания.

Совокупность мероприятий, направленных на изменение уровня теплозащиты наружных ограждающих конструкций зданий, можно охарактеризовать обобщенным понятием *термообновление*.

Рассмотрим **факторы, влияющие на энергосбережение зданий** с момента изготовления строительных конструкций и возведения здания до окончания срока его эксплуатации.

1. Объемно-планировочное решение здания

Огромное количество зданий имеют объемно-планировочные решения, способствующее значительным потерям тепла через их наружные ограждения. Так, например, во всех крупных городах возводят дома-башни, имеющие очень большие площади наружных ограждений, по сравнению со строительными объемами зданий, а, следовательно, и значительные теплопотери.

Объемно-планировочные решения практически всех жилых зданий, имеющих выступающие лоджии, балконы, эркеры, выступы, из-за своей развитой наружной поверхности способствуют максимальной отдаче энергии улице. Однако такой вывод неоднозначен. В условиях сухого жаркого климата, когда необходимо защитить окна и наружные стены от солнечной радиации, эти же элементы могут служить в ряде случаев дополнительной солнцезащитой.

2. Конструктивное решение ограждающих конструкций здания

Выбор конструктивного решения ограждения – весьма сложная и многофакторная задача. Необходимо не просто подобрать материалы ограждающих конструкций и их сочетания по теплотехническим характеристикам, но и разработать взаимосвязанную систему конструктивных решений всех видов ограждения (наружных стен, включая цокольную часть и оконные заполнения; крыш; цокольных или подвальных перекрытий; фундаментов), обеспечивающую тепловую защиту здания как в условиях холодной зимы, так и жаркого лета. Сложность заключается еще и в том, что этот фактор связан, с одной стороны, с расходом энергии, идущей на производство строительных материалов и конструкций и на возведение здания, а с другой стороны, с потерями тепла при эксплуатации здания. Причем с увеличением уровня теплозащиты ограждения уменьшается расход энергии на эксплуатацию здания, но увеличивается расход энергии на создание и монтаж.

3. Срок службы здания

Если строить здания со сроком службы 50 – 70 лет, как это практикуется сегодня, то расходы энергии на производство строительных материалов и конструкций, на возведение здания, будут составлять значительную часть общего энергопотребления. Кроме того, очень скоро потребуются новые энергетические затраты на строительство возводимых взамен зданий. Чтобы повысить энергетическую эффективность строительства следует проектировать и возводить дома с повышенной степенью долговечности. При осуществлении этого направления, не обойтись без продуманного объемно-планировочного и конструктивного решения здания. С течением времени меняются требования к составу и площадям помещений, к внешнему облику здания, к инженерно-техническому оборудованию. Производить реконструкцию объектов наиболее удобно и выгодно, когда

здание имеет гибкую планировочную структуру. Таким образом, монолитный или сборный железобетонный каркас как несущий остов здания является наиболее рациональной конструктивной системой. Он позволяет изменять планировку внутреннего пространства здания, а также до неузнаваемости изменять архитектуру фасада в соответствии с духом времени.

4.2. Основные положения по термообновлению. Современные методы обследования теплозащитных свойств

Решение о необходимости термообновления с точки зрения энергозатрат зданий принимается на основе его обследования и соответствующих расчетов. Для этого необходимо:

- установить тепломер в месте примыкания теплопровода к зданию для установления фактического потребления тепла в доме; замеры производить в течение трех суток, когда температура наружного воздуха установится на нижней отметке для данного региона;

- произвести необходимые теплофизические измерения;

- выявить соответствие или несоответствие фактически полученных параметров современным требованиям;

- в случае необходимости в дополнительном утеплении, выбрать способ повышения теплозащитных свойств (вид теплоизоляционного материала, его толщину и конструктивное решение);

- рассчитать прогнозируемую долговечность полученной системы;

- определить окупаемость единовременных затрат на устройство дополнительной теплоизоляции;

- установить экономическую эффективность принимаемого решения путем

сравнения стоимости сэкономленного топлива с единовременными затратами за период, соответствующий прогнозируемой долговечности конструкции.

При проверке теплозащитных качеств стен измерению подлежат: температура внутренней и наружной поверхностей стены и окон, тепловые потоки, проходящие через ограждающие конструкции, температура внутреннего и наружного воздуха, влажность внутреннего воздуха, влажность и объемная масса материала стен, скорость и направление ветра.

В наиболее ответственных случаях, при необходимости проведения поверочных теплотехнических расчетов, получения физических характеристик ограждающих конструкций следует руководствоваться ГОСТ 26254-84.

Для установления необходимости проведения сплошного дополнительного утепления стен зданий (доведение теплозащитных качеств до уровня требований КМК 2.01.04-2018 к ним при модернизации и реконструкции зданий) обследованию подлежат не менее трех помещений, расположенных на первом, среднем, верхнем этажах преимущественно северной ориентации.

Одним из современных методов обследования строительных конструкций является *термографический*, позволяющий оценить изменение и однородность свойств ограждающих конструкций и, как следствие, определить степень их износа и снижения теплозащитных свойств.

4.3. Эффективные решения для обеспечения экономии энергозатрат при эксплуатации зданий.

Термообновление зданий связано с применением современных теплоизоляционных материалов и теплоизоляционных систем. Ниже приведены в качестве способов возможного конструктивного решения дополнительной теплозащиты примеры ряда конструкций, реализованных в практике строительства и положительно зарекомендовавших себя в процессе эксплуатации.

Применение систем теплоизоляции с тонкослойной и толстослойной штукатуркой обеспечивает эффективное и долговечное утепление стен за счет использования минераловатных плит ISOVER. Фасады реконструированных зданий и конструктивные решения системы теплоизоляции представлены на рис. 4.2, рис. 4.3.



г. Москва, строительный трест.
Теплоизоляция ISOVER FASOTERM PF.

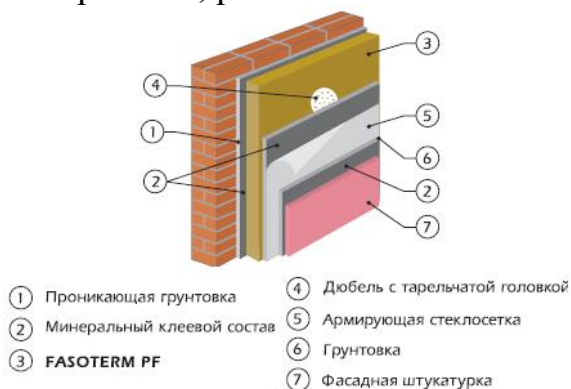
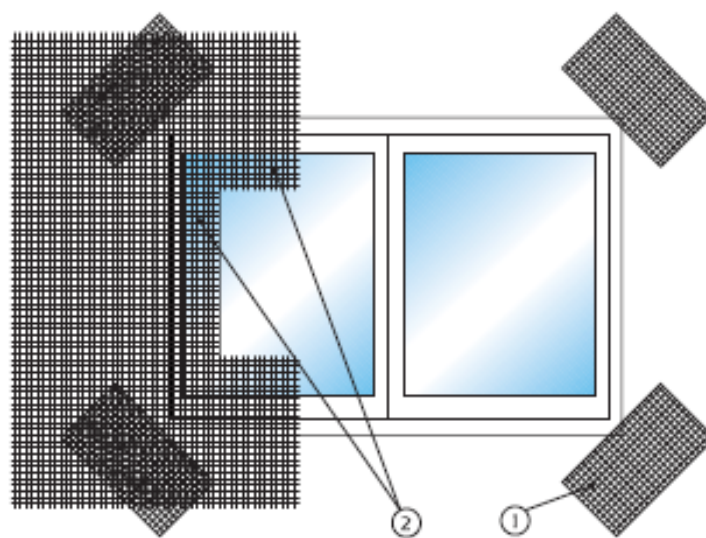


Рис. 4.2. Утепление фасада теплоизоляционной системой с тонкослойной штукатуркой

Для утепления фасадов с тонкослойной штукатуркой необходимо предварительно выровнять поверхность существующей стены (основание должно быть ровным, чистым и сухим). Если монтаж теплоизоляции осуществляется по старой штукатурке, то необходимо проверить ее адгезионные свойства. Панели ISOVER наклеивают рядами, при этом клей не должен попадать на торцы панелей. Для изоляции углов оконных и дверных проемов используют сетки, утапливаемые в армирующий клеевой слой (рис.

4. 3). После 48 часов после нанесения армирующего слоя накладывают слой штукатурки.



- ① Прямоугольные сетки приклеиваются по углам.
- ② Сетка для загиба на откосах.

Рис.4. 3. Изоляция углов оконного проема

Работы по устройству дополнительной изоляции с толстослойной штукатуркой проводятся в следующем порядке (рис. 4.4):



Рис. 4.4. Утепление фасада теплоизоляционной системой с толстослойной штукатуркой

- выравнивают поверхность стены (основания) если ее неровности превышают 15 мм;

- в намеченные на стене места (4 – 5 на 1м² поверхности) закрепляют анкера;
- наклеивают на крепежные элементы плиты утеплителя;
- после технологического провисания утеплителя на крепежных элементах монтируют полосы сетки, закрепляя ее на каждом анкере;
- наносят основной штукатурный слой, а после его высыхания – заполняющий слой;
- после 5 -7 суток наносят цветной отделочный слой.



Рис. 4.5. Работы по устройству дополнительной теплоизоляции с толстослойной штукатуркой

Широкое распространение получают системы фасадной теплоизоляции с воздушным зазором, расположенным между утеплителем и внешним фасадом.

Каркасная конструкция с кирпичной облицовкой значительно повышает теплозащитные свойства ограждений (рис. 4.6).



Рис. 4.6. Каркасная конструкция с кирпичной облицовкой

Закрывающий снаружи каркас дополнительный теплоизоляционный слой снижает образование мостиков холода. Кирпичная облицовка поддерживает движение воздушного потока по вентиляционному зазору. Для

должной вентиляции конструкции стены каждый третий вертикальный шов второго нижнего ряда кладки облицовки оставляют открытым.

Разработано аналогичное решение для утепления промышленных зданий (рис. 4.7)

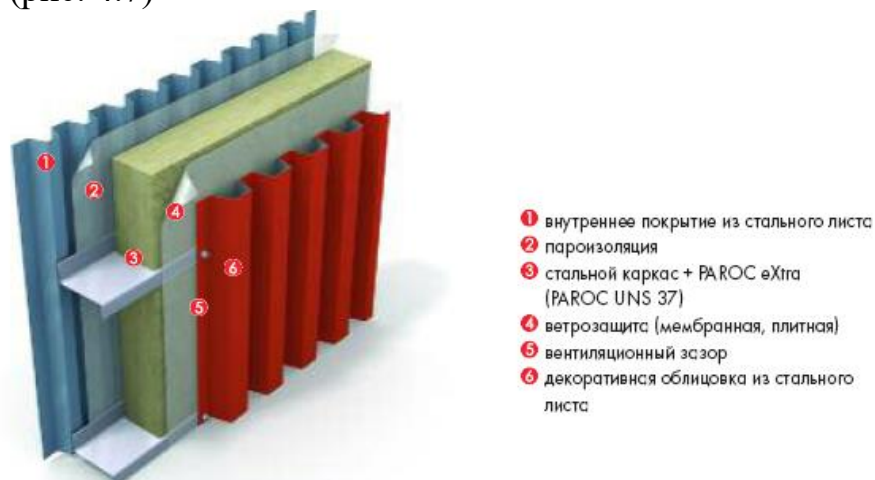


Рис. 4.7. Каркасная конструкция утепления для промышленных Зданий

Компания РВМ -2000 (Россия) представляет на рынок навесную вентилируемую систему «МАРМОРОК». В качестве подконструкции используется оцинкованный стальной прокат, а в качестве облицовки - навесные панели (600x100 мм) из мраморной крошки на цементном вяжущем, имеющие водоотталкивающее покрытие (рис. 4.8). Система может применяться для реконструируемых зданий при плотности основания (стены) не менее 600 кг/м³.

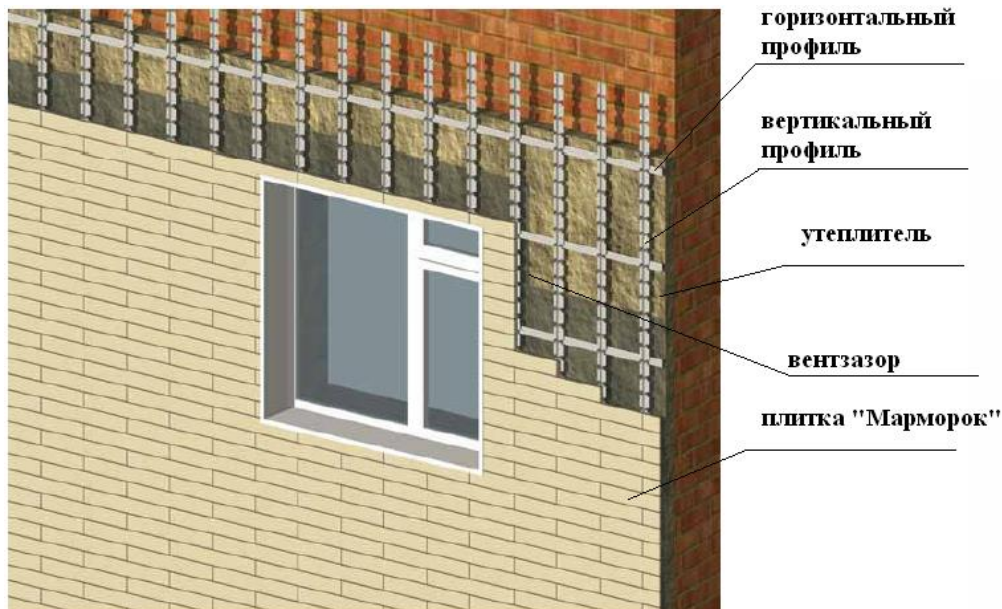


Рис. 4.8. Конструктивное решение системы «Мраморок»

При термообновлении зданий утеплению подлежат не только стены, но и покрытия, теплозащитные свойства которых подчас также не удовлетворяют современным требованиям.

При реконструкции плоских кровель фирма «Пеноплэкс» предлагает использовать, так называемую, «плюс-крышу» (рис. 4.9). При ее создании сначала убирают верхнюю засыпку. Затем верхнее покрытие крыши осматривает и при необходимости ремонтирует специалист. На отремонтированное и очищенное покрытие укладываются плиты «Пеноплэкс», поверх которых - ковровый слой для защиты от осыпи и засыпается гравий.

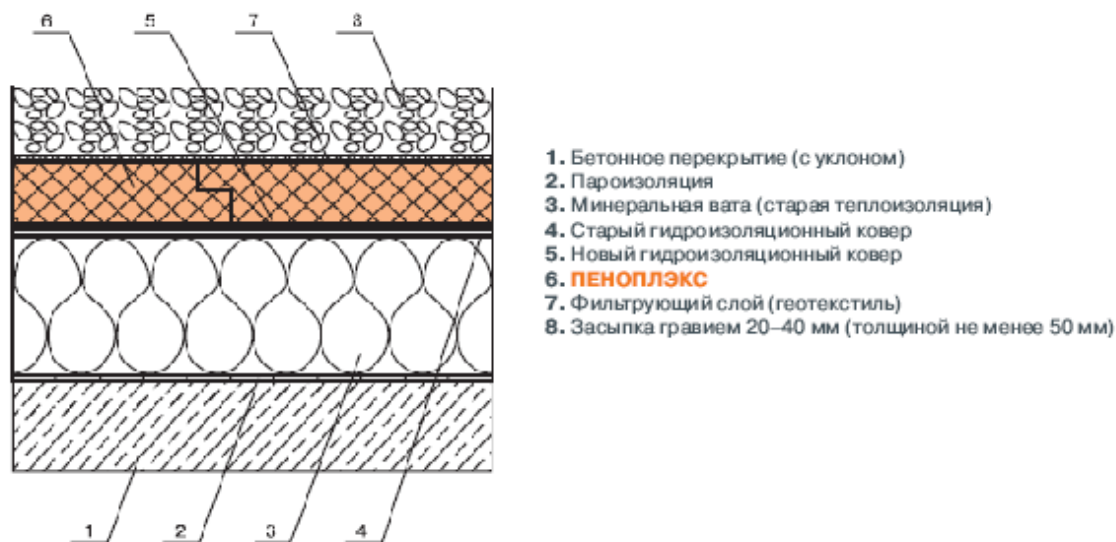


Рис. 4.9. Устройство «плюс-крыши»

Фирма «PAROC» предлагает конструкцию вентилируемой кровли PAROC Air (рис. 4.10), пазовая конструкция которой улучшает эксплуатационные характеристики плоских кровель.

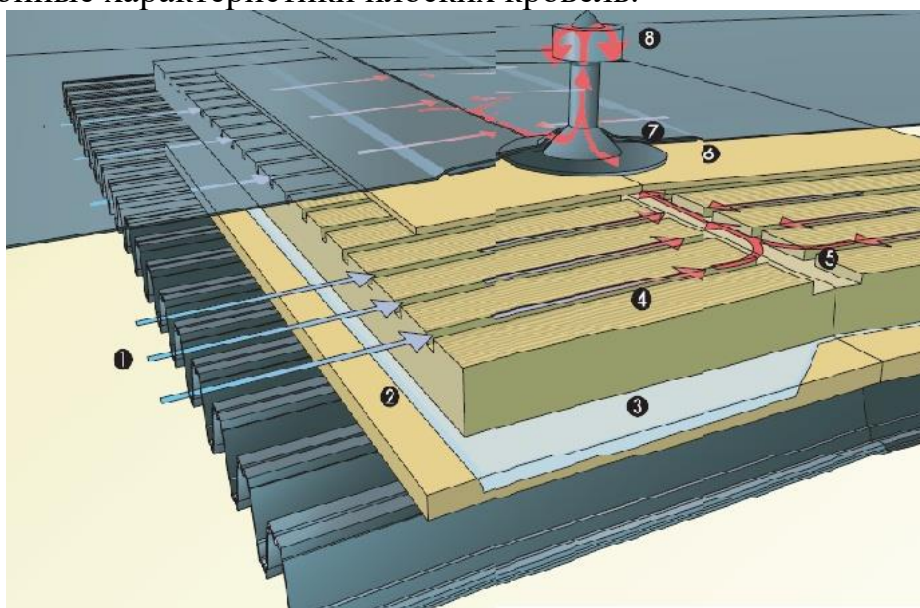


Рис. 4.10. Конструкция вентилируемой кровли PAROC Air:

1- движение воздуха в продольных каналах за счет сил ветра к поперечному каналу; 2 – плита PAROC толщиной 30 мм; 3 – пароизоляция; 4 – плита PAROC с вырезанными каналами сечением 30x20мм; 5 – коньковый канал сечением 100x20 мм, соединяющий каналы с дефлектором; 6 – верхняя плита PAROC толщиной 20 мм; 7 – отверстия, вырезаемые в верхней плите для монтажа дефлекторов; 8 – вентиляционный дефлектор

Энергосберегающие инженерные системы

Как показывает опыт, значительная доля эффекта энергосбережения может быть получена при модернизации существующих и внедрении новых инженерных систем, энергоисточников, оборудования и контрольно-измерительных приборов по энергоснабжению при эксплуатации зданий.

Принципиальными являются следующие составляющие: повышение КПД котельного оборудования; устранение теплопотерь в магистральных и внутриквартирных тепловых сетях; модернизация систем отопления и горячего водоснабжения зданий, поквартирный учет и регулирование потребления энергоресурсов.

Для повышения КПД котельного оборудования рекомендуется использовать, например, локальные котельные контейнерного типа, при размещении которых на крыше здания исключается необходимость в протяженных тепловых сетях.

Модернизация систем отопления может быть осуществлена за счет перехода на индивидуальные автоматизированные тепловые пункты со свободным количественным и качественным регулированием теплоносителя для подачи. Установление режимов отопления для дневного, ночного времени, зимнего и весеннее - осеннего периодов, дежурного отопления. Так до 20% от общего возможного эффекта по экономии тепловой энергии можно получить при установке поквартирных приборов учета расходования горячей воды (8-10%) и приборов учета и регулирования систем отопления (10-12%), способствующих исключению перегрева помещений при межсезонном и временном повышении температуры наружного воздуха и по комнатному регулированию температуры в отопительный период.

Еще одним направлением в совершенствовании систем отопления для энергоэффективных гражданских зданий является одновременное внедрение систем приточно-вытяжной вентиляции и воздушного отопления [16]. Однако, при этом следует снизить общий уровень теплопотерь здания до величины, обеспечивающей совпадение кратности нормативного воздухообмена и необходимой кратности подачи воздуха в системе воздушного отопления. Расчеты показывают, что при нормативном уровне воздухообмена применение системы воздушного отопления может компенсировать теплопотери мощностью около 14 Вт/м².

Представляет особый интерес и решение проблемы выравнивания теплопотерь помещений в различных частях зданий (торцевые помещения и средние; на первых этажах, на средних и верхних). Это можно достичь, например, разным уровнем теплозащиты ограждающих конструкций.

Таким образом, мероприятия, направленные на экономию электрической и тепловой энергии в зданиях, можно условно разделить на четыре группы:

- 1) оптимизация строительных конструкций с точки зрения обеспечения максимальной теплозащиты при минимальной стоимости;
- 2) оптимизация архитектурно-планировочных решений;
- 3) использование нетрадиционных видов энергии;
- 4) совершенствование инженерных систем.

Контрольные вопросы

1. Какие факторы влияют на износ и старение конструкций зданий?
 2. Что включает в себя понятие «термообновление здания»?
 3. Какие исследования необходимо выполнить, чтобы принять решение о необходимости термообновления существующего здания?
 4. Какие способы термообновления зданий знаете?
5. Какие факторы влияют на энергосбережение зданий?
6. Какие параметры объемно-планировочных решений зданий оказывают влияние на теплопотери в зданиях?
7. Укажите основные мероприятия, направленные на сохранение энергии в зданиях.

Библиографический список

1. Булгаков С.Н. Энергоэффективные строительные системы и технологии // Промышленное и гражданское строительство.- 1999.- №11.- С.20-23.
2. КМК 2.01.04-18 «Строительная теплотехника» - Ташкент, Минстрой - 1919.
3. Табунщиков Ю.А., Хромец Д.Ю., Матросов Ю.А. Тепловая защита ограждающих конструкций зданий и сооружений. – М.: Стройиздат, 1986. – 380 с.
4. Табунщиков Ю. А. Строительные концепции зданий XXI века в области теплоснабжения и климатизации// АВОК .- 2005.-№4. - С. 5-14.
5. Данилевский Л.Н. Основные требования к конструкции и инженерным системам энергоэффективных зданий// Строительные материалы, оборудование, технологии XXI века – Москва, 2006 .- №7.- С.66 - 67.
6. Щипачева Е.В., Щипачева Ю.А., Шаумаров С.С. Обследование и реконструкция сооружений – Ташкент, ТаШИИТ, 2009 – 143 с.
7. Щипачева Е.В. Проектирование энергоэффективных зданий в условиях сухого жаркого климата – Ташкент: ТаШИИТ, 2008 – 143 с.

8. Щипачева Е.В., Абдуллаева Д., Шаумаров С.С. Bino va inshootlarni tekshirish va qayta tiklash/ Учебное пособие, Ташкент, «Adabiyot uchqunlari», 2017 – 116 с.

9. Щипачева Е.В., Пирматов Р.Х., Рахимова Н.Б. Energiyasamarali binolarni loyihalash / Учебное пособие, Ташкент, «Complex Print», 2019 – 143 с.

IV. МАТЕРИАЛЫ ПРАКТИЧЕСКИХ ЗАНЯТИЙ

ПРАКТИЧЕСКИЕ ЗАНЯТИЯ

Занятие Пр1. ПРИБОРЫ И СИСТЕМЫ ТЕХНИЧЕСКИХ УСТРОЙСТВ ДЛЯ ОБМЕРОВ ЗДАНИЙ И СООРУЖЕНИЙ И ОПРЕДЕЛЕНИЯ ТЕХНИЧЕСКОГО СОСТОЯНИЯ ИХ ЭЛЕМЕНТОВ

План

Пр1.1. Обмерные работы. Приборы и системы технических устройств.

Пр1.2. Измерение отклонений конструкций от проектного положения

Пр1.3. Измерение раскрытия швов и стыков.

Пр1.4. Наблюдения за трещинами.

Ключевые слова: Обмерные работы, инструментальные измерения, измерительные инструменты, дефектоскоп, поверка, разрушающие методы, неразрушающие методы, отклонение от вертикали, выпучивание, отвес, смещение, эксцентриситет, нивелирование, прогибомер, мессура, шкальная марка

Текст

Пр1.1. Обмерные работы. Приборы и системы технических устройств

Целью обмерных работ является уточнение фактических геометрических параметров строительных конструкций и их элементов, определение их соответствия проекту или отклонение от него. Инструментальными измерениями уточняют пролеты конструкций, их расположение и шаг в плане, размеры поперечных сечений, высоту помещений, отметки характерных узлов, расстояния между узлами и т.д. По результатам измерений составляют планы с фактическим расположением конструкций, разрезы зданий, чертежи рабочих сечений несущих конструкций и узлов сопряжений конструкций и их элементов.

Для обмерных работ применяются измерительные инструменты: линейки, рулетки, стальные струны, штангенциркули, щупы, шаблоны, угломеры, уровни, отвесы, лупы, измерительные микроскопы, а в случае необходимости используют специальные измерительные приборы: нивелиры, теодолиты, дальномеры, различные дефектоскопы и прочее, а также применяют фотограмметрию.

Современные измерительные приборы и инструменты представлены в табл. Пр1.1.

Результаты измерений наносятся на заранее заготовленные планы, разрезы, схемы узлов и сечений конструкций. Размеры и положение

конструкций и их узлов в плане и по высоте должны увязываться с общими размерами зданий и результатами геодезической съемки (вертикальной и горизонтальной). Все применяемые при обмерных работах инструменты и приборы должны быть поверены в установленном порядке.

Таблица Пр1.1

Приборы и инструменты для обмерных работ

Наименование и внешний вид	Назначение, эксплуатационные особенности	Технические характеристики
1	2	3
<p>Уклономеры DNM 60L и DNM 120L</p> 	<p>Измеряют углы в градусах или уклон в %. Подают акустический сигнал, обозначающий положение 0° и 90°. Имеют встроенный пузырьковый индикатор.</p>	<ul style="list-style-type: none"> - диапазон измерений - 360 (4x90⁰); - погрешность измерений ±0,2⁰; - вес - 0,7 кг (DNM 60L) и 1,3 кг (DNM 120L).
<p>Рулетка электронная DMB 5 PLUS</p> 	<p>Измеряет длину. Нажатием кнопки осуществляется сложение отдельных значений. Встроенный вычислитель запоминает и значение последнего измерения. Переключением производится перестановка прибора с измерения внутренних размеров (с учетом размеров прибора) на замер внешних размеров.</p>	<ul style="list-style-type: none"> - максимальная измеряемая длина 5 м; - точность измерения 1 мм; - рабочий диапазон температур (-10 - +45)⁰С; - масса прибора не более 2 кг.
<p>Строительный лазер BL 40 BHR</p> 	<p>Прибор предназначен для разметки и контроля строго горизонтальных высотных линий, вертикальных линий, трассировочных линий и точек отвеса (оснований перпендикуляров).</p>	<ul style="list-style-type: none"> - класс лазера – 2; - рабочий диапазон 50 м; -точность нивелировки ±3 мм/10 м; - диапазон рабочих температур (-5 -+45)⁰С; -масса прибора не более 1,0 кг
<p>Цифровой угломер DWM</p>	<p>Для измерения углов. Два цифровых индикатора - по одному с каждой стороны - отображают данные измерений в любом</p>	<ul style="list-style-type: none"> - диапазон измерения 0-220⁰; - точность измерения – 0,1⁰;

 <p>40L</p>	<p>положении.</p>	<ul style="list-style-type: none"> - погрешность измерения $\pm 0,057^0$; - диапазон рабочих температур $(-10 \text{ } +50)^0\text{C}$; - масса прибора не более 1,0 кг.
<p>Лазерный дальномер Disto Lite V</p> 	<p>Предназначены для измерения расстояний до 200 м. Могут применяться для типовых измерений расстояний внутри помещений, а также для измерения расстояний в труднодоступных местах, на строительных площадках, в местах, где привычные измерения рулеткой затруднительны.</p>	<ul style="list-style-type: none"> - диапазон измерений 0,2 - 200 м; - погрешность измерений $\pm 0,3$ мм; - диапазон рабочих температур $(-10 \text{ } +50)^0\text{C}$; - масса прибора не более 0,36 кг.

При обследовании строительных конструкций, независимо от их материала, проводят следующие обмерные работы:

- уточняют разбивочные оси здания или сооружения, его габаритные размеры;
- проверяют пролеты и шаги несущих конструкций;
- замеряют основные геометрические параметры несущих конструкций;
- определяют фактические размеры расчетных сечений конструкций и их элементов и проверяют их соответствие проекту;
- определяют формы и размеры узлов стыковых сопряжений элементов и их опорных частей, проверяют их соответствие проекту;
- проверяют вертикальность и соосность опорных конструкций, наличие и местоположение стыков, мест изменения сечений;
- замеряют прогибы, изгибы, отклонения от вертикали, наклоны, выпучивания, перекосы, смещения и сдвиги.

Кроме перечисленного:

в железобетонных конструкциях определяют наличие, расположение, количество и класс арматуры, признаки коррозии арматуры и закладных деталей, а также состояние защитного слоя;

в железобетонных и каменных конструкциях определяют наличие трещин и измеряют величину их раскрытия;

в металлических конструкциях проверяют прямолинейность сжатых стержней, наличие соединительных планок, состояние элементов с резкими

изменениями сечений, фактическую длину, катет и качество сварных швов, размещение, количество и диаметр заклепок или болтов, наличие специальной обработки и пригонки кромок и торцов;

в деревянных конструкциях фиксируют наличие искривлений и коробления элементов, разрывов в поперечных сечениях элементов или трещин по их длине, наличие и размеры участков биологического поражения.

Прочность каменных, бетонных, железобетонных и металлических конструкций может определяться *неразрушающими* и *разрушающими методами*.

Неразрушающие методы позволяют определять прочность материала конструкций без ослабления их сечения. К этим методам относятся: *механические* (ударные, отрыва, скалывания) и *ультразвуковые* способы.

Механический способ используется для определения прочности материалов, обладающих пластическими свойствами (бетоны, растворы, силикатные материалы). Определение прочности производится по величине отпечатка шарика на поверхности конструкции при ударе с помощью приборов ударного действия (молотка Кашкарова, молотка Физделя, пистолета

ЦНИИСК) по ГОСТ 22690 и прочности отрыва и скалывания бетона по ГОСТ 22690-88 (табл. Пр1.2).

Ультразвуковой способ позволяет определять прочность хрупких и нехрупких материалов. Оценка прочности производится по скорости распространения ультразвука в материале образца с помощью ультразвуковых приборов, представленных в табл. Пр1.2.

Таблица Пр1.2


Современные приборы для оценки качества материалов и конструкций

Наименование и внешний вид	Назначение, эксплуатационные особенности	Технические характеристики
1	2	3

<p>ПОС-50МГ-4 (скол)</p> 	<p>Для неразрушающего контроля прочности бетона в монолитных и сборных железобетонных изделиях и конструкциях методом отрыва со скалыванием.</p> <p>Имеется электронный силоизмеритель, обеспечивающий индикацию текущего значения приложенной нагрузки с фиксацией максимального значения, а также индикацию скорости нагружения в процессе испытания.</p>	<p>С целью повышения точности и удобства эксплуатации в приборах предусмотрена возможность установки следующих параметров: вида бетона (тяжелый бетон, керамзитобетон, ячеистый бетон), вида твердения (нормальное, ТВО), предполагаемой прочности бетона (< 5 МПа / > 50 МПа), от типоразмера изделия.</p>
<p>ИПС-МГ4.03 - электронный измеритель прочности бетона раствора и строительной керамики методом ударного импульса в соответствии с ГОСТ 22690-88</p> 	<p>Для оценки физико-механических свойств строительных материалов в образцах и изделиях (прочность, твердость, упруго-пластические свойства), выявления неоднородностей, зон плохого уплотнения.</p>	<p>-</p>
<p>ИПА-МГ4 – электронный измеритель толщины защитного слоя бетона</p>	<p>Для оперативного производственного контроля толщины защитного слоя бетона, расположения арматуры в железобетонных изделиях и конструкциях магнитным методом в</p>	<p>-</p>

	<p>соответствии с ГОСТ 22904, а также для определения диаметра арматуры по известной толщине защитного слоя.</p>	
<p>ПИК-20Р - измеритель прочности нормального сцепления кирпичной кладки.</p> 	<p>Для определения прочности сцепления каменной (кирпичной) кладки</p>	<p>-</p>
<p>Измеритель прочности бетона методом скалывания ребра, отрыва со скалыванием и отрыва стальных дисков ПОС-30МГ4 «СКОЛ» ПОС-50МГ4 «СКОЛ»</p> 	<p>Для неразрушающего контроля прочности бетона.</p>	<ul style="list-style-type: none"> - диапазон измерения прочности 5 - 100 МПа; - погрешность измерения $\pm 2\%$; - потребляемый ток не более 10 мА; - масса в полной комплектации (ПОС-30МГ4 / ПОС-50МГ4) 7,9/9,8 кг

<p>Ультразвуковой прибор (ультразвуковой тестер) ПУЛЬСАР-1.0</p>	<p>Для определения прочности бетона по ГОСТ 17624 и кирпича по ГОСТ 24332; оценки однородности бетона, наличия пустот, трещин и дефектов конструкций, степени анизотропии и текстуры композиционных материалов. Позволяет вычислять прочность, плотность и модуль упругости по предварительно установленным градуировочным зависимостям; измерять температуру контролируемого объекта внешним датчиком; обрабатывать результаты с помощью специализированной компьютерной программы.</p>	<p>-диапазон измерения времени 10...10000 мкс; -разрешающая способность 0,1 мкс; -предел осн. абс. погрешности измер. времени не более $\pm(0,01t + 0,1) \%$; -напряжение возбуждения до 600В -рабочая частота колебаний 50...100 кГц; -габариты электрон. блока (190x105x58) мм; -масса электронного блока / датчика 0,5 / 0,5 кг</p>
<p>Ультразвуковой прибор (дефектоскоп) ПУЛЬСАР-1.2</p> 	<p>Для обнаружения пустот, трещин и дефектов; контроля прочности и однородности бетона по ГОСТ 17624, кирпича по ГОСТ 24332, строительных и композиционных материалов; измерения глубины трещин в изделиях и конструкциях.</p>	<p>-диапазон измерения времени 5,0...2000 мкс; -разрешающая способность 0,1 мкс; -предел основной погрешности измерения времени $+(0,01t + 0,1) \text{ мкс}$; -напряжение возбуждения до 600 В; -рабочая частота колебаний 20...100 кГц; -объем памяти до 1 Гбайт -габариты электронного блока (160x120x30) мм; -масса электронного блока / датчика 0,3/0,54 кг</p>

<p>Измерители прочности сцепления в каменной кладке ПСО-10МГ4КЛ, ПСО-30МГ4КЛ</p>  <p>Приборы состоят из силовозбудителя, блока электронного и комплекта устройств для захвата кирпича (камней).</p>	<p>Для испытания прочности сцепления кирпича, природных и искусственных камней в кладке стен зданий методом нормального отрыва по ГОСТ 24992-81.</p>	<ul style="list-style-type: none"> -диапазон измерен. прочности сцепления (0,04 – 0,4) и (0,1-1,0) МПа; - предельное усилие отрыва 9,8 и 29,4 кН; - погрешность измерения силы не более $\pm 2\%$; - потребляемый ток не более 10мА; - масса устройства не более 5,5 и 6,0 кг; - масса силовозбудителя с блоком электронным 2,9 и 3,2 кг
<p>Измеритель прочности строительных материалов (электронный склерометр) ОНИКС-2.5</p>	<p>Для оперативного контроля прочности и однородности бетона (ГОСТ 22690) при технологическом контроле, обследовании объектов, а также контроля кирпича, легких бетонов и т.п.</p>	<ul style="list-style-type: none"> -диапазон измерения прочности 0,5...100 МПа; -погрешность измерения прочности 8 %; - энергия удара 0,1...0,12 Дж; -память результатов 18000; -габаритные размеры эл. блока /датчика 150x75x27/Ø25x160 мм; -масса электронного блока 0,14 кг; -масса склерометра, 0,16 кг.
<p>Ультразвуковой дефектоскоп A1220 МОНОЛИТ</p>	<p>Для поиска инородных включений, пустот и трещин внутри изделий и конструкций из железобетона, камня, пластмасс и подобных им материалов при одностороннем доступе к объекту контроля, измерения толщины изделий из</p>	<p>-</p>

	<p>бетона, исследования внутренней структуры крупнозернистых материалов.</p>	
<p>Ультразвуковой дефектоскоп Бетон-32</p> 	<p>Для определения прочности бетона в образцах и железобетонных конструкциях по ГОСТ 17624 и силикатного кирпича по ГОСТ 24332</p>	<p>-диапазон измерения времени распространения УЗК 15...9999 мкс; - диапазон рабочих температур (-10...+50)⁰С; - время непрерывной работы не менее 50ч; - масса не более 1,6 кг</p>
<p>Измеритель прочности бетона методом ударного импульса ИПС-МГ4.03</p> 	<p>Для определения прочности бетона, раствора на предприятиях стройиндустрии и объектах строительства, а также при обследовании эксплуатируемых зданий и сооружений. Прибор может применяться для контроля прочности кирпича и строительной керамики.</p>	<p>- диапазон измерения прочности 3-100 МПа; - погрешность измерения 8%; - потребляемый ток 10мА; - масса не более 0,85 кг.</p>
<p>Ультразвуковой тестер УК 1401</p> 	<p>Для определения прочности бетона, обнаружения приповерхностных дефектов в бетонных сооружениях, оценки пористости и трещиноватости горных пород, степени анизотропии и текстуры композитных материалов.</p>	<p>-диапазон измерения глубины трещин 10-50 мм; - диапазон рабочих температур (-20...+50)⁰С; - габаритные размеры (200x120x35) мм; - масса не более 0,35 кг.</p>
<p>Измерители адгезии ПСО-2.5МГ4, ПСО-5МГ4, ПСО-10МГ4</p>	<p>Для измерения прочности сцепления керамической плитки, фактурных покрытий, штукатурки, защитных, лакокрасочных покрытий с основанием методом нормального отрыва стальных дисков (пластин) по ГОСТ 28089, 28574.</p>	<p>-диапазон измерения прочности сцепления (0,1 – 35) МПа; - диапазон измерения усилия отрыва – (0,1 – 2,5), (0,2 – 5,0) и (0,4 – 10) кН; -погрешность</p>

		<p>измерения силы $\pm 2\%$;</p> <ul style="list-style-type: none"> - потребляемый ток не более 10 мА; - габаритные размеры (100x100x320) мм; - масса 2,9 кг
<p>Ультразвуковой твердомер металлов K5Y</p> 	<p>Для измерения твердости конструкционных, углеродистых и низколегированных сталей, обнаружения нежелательных изменений твердости поверхностного слоя изделий в результате шлифовочных прижогов, обезуглероживания поверхностного слоя в результате высокотемпературной термической обработки.</p>	<ul style="list-style-type: none"> -диапазон измерения твердости: HB – 95 -450; HV – 230 – 940; диапазон измерения временного сопротивления –(370 -17400 МПа; -погрешность измерения твердости до 25%; - масса прибора 0,4 кг.

Пр1.2. Измерение отклонений конструкций от проектного положения

Отклонение от вертикали и выпучивание конструкций зданий большой высоты определяется с помощью теодолитов методом сноса вертикали на линейку с миллиметровыми делениями (рис. Пр1.1).

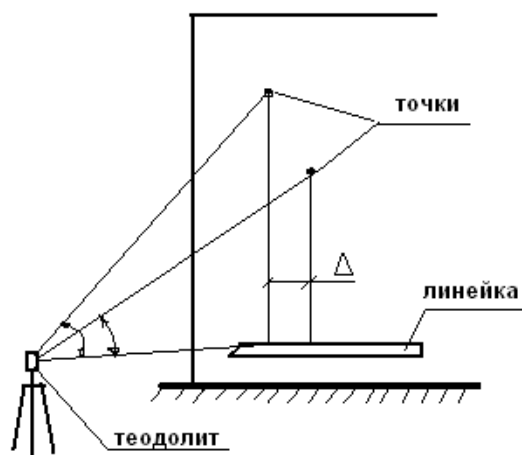


Рис. Пр1.1. Измерение горизонтального смещения двух точек стены здания
методом сноса вертикали с помощью теодолита

Отклонение от вертикали в пределах этажа стен, перегородок и колонн (наклоны, выпучивание, смещение по горизонтали) определяются с помощью нитяных и проволочных отвесов диаметром от 0,2 мм до 2 мм, закрепленных на кронштейнах, стойках или вышележащих конструкциях. При использовании отвесов отклонения от вертикали стен, колонн и перегородок в характерных точках (рис.4.2) находятся как разность расстояний рассматриваемых точек a_i до отвеса относительно низа рассматриваемого элемента (нулевой точки). Измерение удаления точек от отвеса выполняется с помощью линейки с миллиметровыми делениями при строго горизонтальном ее положении. Точность измерений при отсчете на глаз $\pm 0,5$ мм.

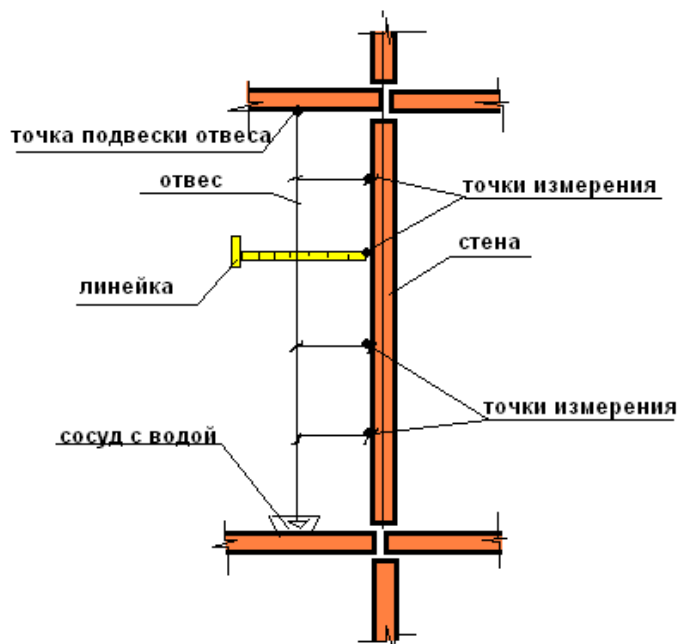


Рис. Пр1.2. Определение отклонения стен от вертикали с помощью отвеса

Соосность стен различных этажей и величина горизонтального смещения осей стен в уровне перекрытий определяется с помощью отвесов, пропущенных через швы или отверстия в перекрытиях (рис. Пр1.3). Величина горизонтального смещения (эксцентриситет) осей стен вышележащего и нижележащего этажей определяется как разность расстояний от их поверхностей до отвеса (с учетом толщины стен): $e = a_n - a_v$

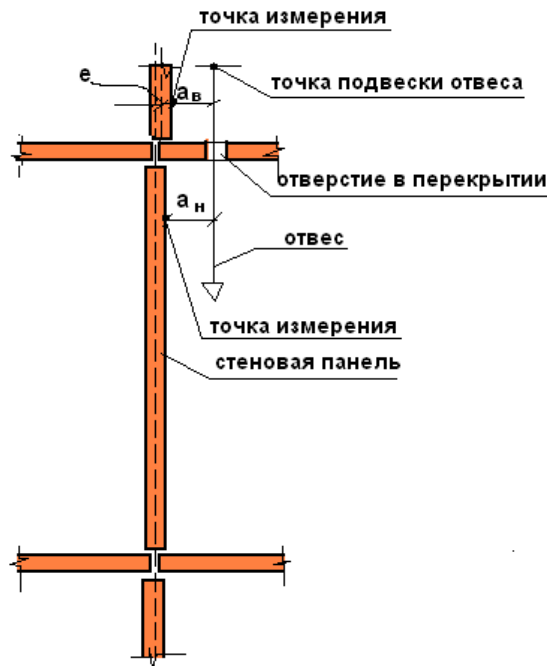


Рис. Пр1.3. Определение соосности стен с помощью вертикального отвеса

Смещение от осей и выгибы стен, перегородок и колонн в горизонтальной плоскости определяются:

- с помощью горизонтальной натянутой нити;
- с помощью геодезических инструментов (оптических теодолитов и нивелиров, лазерных нивелиров);
- смешанными способами.

При измерении с помощью натянутой нити отклонения конструкции от оси определяются измерением расстояния от рассматриваемой точки на поверхности конструкции до нити (рис. Пр1.4).

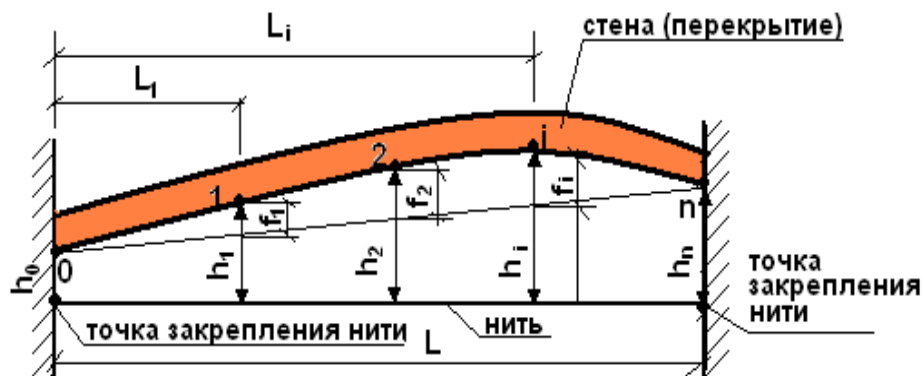


Рис. Пр1.4. Определение прогибов перекрытий и выгибов стен с помощью горизонтальной нити

Измерения выполняются стальной линейкой с миллиметровыми делениями. Величина прогиба (выгиба) конструкции в точке i вычисляется по формуле

$$f_i = h_i - h_0 - (h_n - h_0) \cdot L_i / L, \quad (\text{Пр1.1})$$

где h_0, h_n – расстояние от нити до начальной (0) и конечной (n) точки;
 h_i, L_i – ордината и расстояние от начала координат (0) до точки i ;
 L – длина конструкции.

В тех случаях, когда применение способа натянутой нити оказывается затруднительным или невозможным, применяют геодезические инструменты. При этом отклонение положения конструкции от осей в горизонтальной плоскости находится измерением расстояния от линии визирования теодолита или луча лазера до рассматриваемых точек на поверхности конструкции. Положение линии визирования в плане фиксируется с помощью вешек, перемещаемых по линии визирования.

Для протяженных зданий, помещений со сложной конфигурацией в плане или наличием технологического оборудования, препятствующего проведению измерений отклонения положения конструкции в горизонтальной плоскости, используют смешанный метод измерения, который представляет собой комбинацию способа натянутой нити и геодезического метода.

Для определения осадки фундаментов, стен, перекрытий, ферм, стропильных и подкрановых балок применяют нивелиры и теодолиты с накладными уровнями. Нивелирование производится с помощью переставных или навесных реек или шкаловых марок, навешанных на металлические штыри с центрирующим устройством. Штыри заделываются в тело конструкции. Рейки и шкаловые марки могут крепиться и на специальные передвижные кронштейны телескопических стоек. Стойки устанавливаются строго вертикально в распор между полом и исследуемой конструкцией (рис. Пр1.5).

Результаты нивелирования привязываются к реперам или к существующей геодезической сети.

Прогибы ферм, балок, плит перекрытий и т.п. определяются с помощью оптических и гидростатических нивелиров (рис. Пр1.6) или горизонтальной нити и линейки (рис.Пр1.4) и прогибомеров с ценой деления 0,1 - 0,01 мм (при испытании конструкции пробной нагрузкой).



Рис. Пр1.5. Вид телескопической штанги при определении прогибов ПОТОЛКОВ

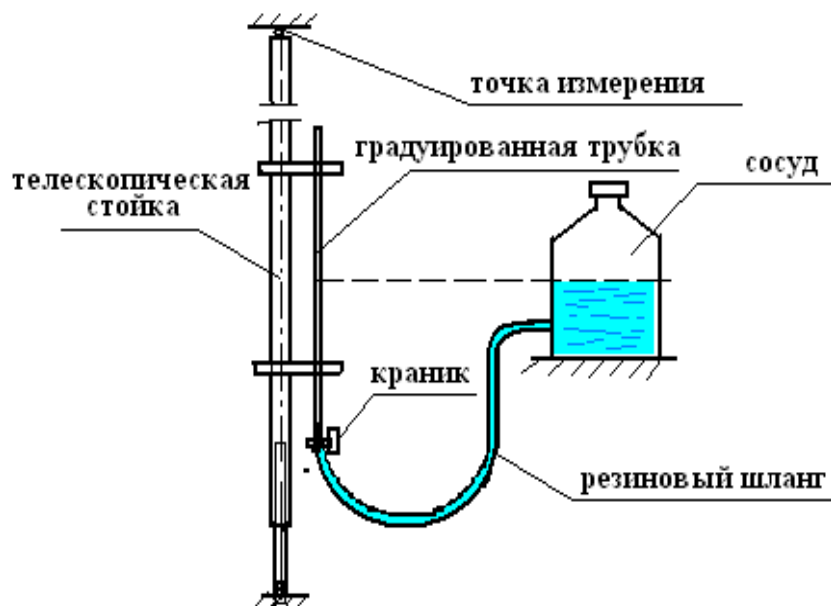


Рис. Пр1.6. Схема измерения прогибов перекрытий гидростатическим уровнем

Пр1.3. Измерение раскрытия швов и стыков.

Раскрытие швов и стыков между конструкциями измеряется с помощью переносных индикаторов (мессур) с ценой деления 0,01 мм или штангенциркулем. Измерение производится между двумя стальными штырями диаметром 4 – 5 мм с центрирующим устройством на концах, заделанных в тело конструкций по обе стороны шва или стыка. При необходимости непрерывного фиксирования деформаций в течение суток или более запись осуществляют при помощи механических или электронных самописцев.

В труднодоступных местах деформации швов и стыков измеряются при помощи дистанционных устройств, позволяющих производить измерения на расстоянии с помощью теодолита и шкальных марок (рис. Пр1.7). Шкальная марка состоит из двух частей, заделанных по обе стороны шва: шкалы с миллиметровыми делениями и заостренного указателя.

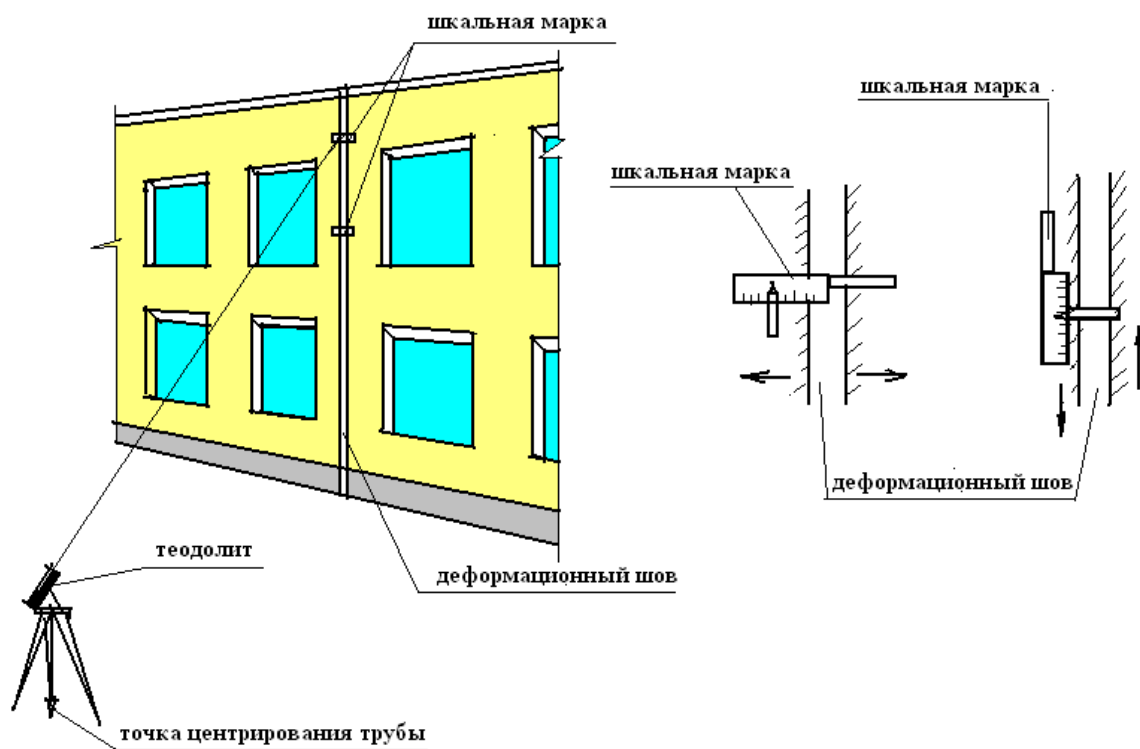


Рис. Пр1.7. Схема измерений деформаций шва с помощью дистанционного прибора

Пр1.4. Наблюдения за трещинами

Наблюдения за развитием трещин в кирпичных и каменных стенах во времени осуществляется с помощью гипсовых, стеклянных или пластинчатых металлических маяков (рис. Пр1.8).

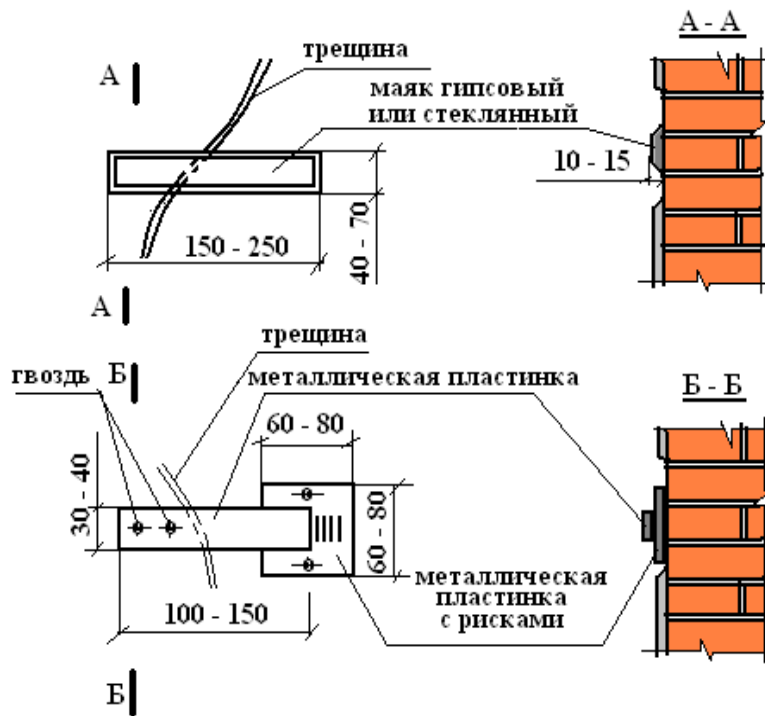


Рис. Пр1.8. Установка маяков для наблюдения за раскрытием трещин в стенах

Ширина раскрытия трещин измеряется с помощью:

- градуированных луп и микроскопов с 2,5 – 24 –кратным увеличением;
- целлулоидных или бумажных трафаретов, с нанесенными на них линиями разной толщины от 0,05 до 2 мм, путем совмещения линии с краями трещины;
- масштабных линеек при раскрытии трещин более 2 мм (точность измерений $\pm 0,3$ мм).

При длительных наблюдениях ширина раскрытия трещин за рассматриваемый период определяется с помощью переносных индикаторов с ценой деления 0,01 мм и штангенциркулей с ценой деления 0,1 мм. Величина раскрытия принимается равной разности двух измерений расстояния между штырями с центрирующими устройствами, заделанными в конструкцию по обе стороны трещины.

Глубина раскрытия несквозных трещин $h_{тр}$ определяется:

- с помощью стальных калиброванных щупов различной толщины по формуле

$$h_{тр} = (\delta_n / \delta_{щ}) h_{щ} + 5 \text{ мм}, \quad (\text{Пр1.2})$$

где δ_n - ширина раскрытия трещины снаружи в мм как среднее из трех измерений;

$\delta_{ш}$, $h_{ш}$ - толщина щупа и глубина погружения щупа в трещину в мм без усилия (среднее из трех измерений при смещении щупа по трещине на 1 – 2 см);

- с помощью ультразвуковых приборов (табл. Пр1.2) в соответствии с инструкциями по применению.

Глубина трещины определяется по разности времени прохождения ультразвуковых импульсов в мкс на длине базы a с трещиной и без трещины по формуле

$$h_{тр} = \frac{a}{2\tau_{\alpha}} \sqrt{\tau_{\ell}^2 - \tau_{\alpha}^2}, \quad (\text{Пр1.3})$$

где τ_{ℓ} и τ_{α} - время прохождения ультразвука на участках с трещиной и без трещины.

Контрольные вопросы

1. Для чего предназначены обмерные работы?
2. Какие виды обмерных работ проводят при обследовании зданий?
3. Какие измерительные инструменты применяют для проведения обмерных работ?
4. Какими методами может быть проведена оценка качества материала строительных конструкций?
5. Какие приборы используют для оценки качества материалов строительных конструкций?
6. Как производится измерение отклонения несущих конструкций от вертикали?
7. Какова методика измерения отклонений положения конструкций в горизонтальной плоскости?
8. Как определяют осадку фундаментов?
9. Как определяют прогибы ферм и балок?
10. При помощи каких приборов производится измерение раскрытия швов и стыков?
11. Как измеряются деформации стыков в труднодоступных местах?
12. Как производится наблюдение за трещинами в железобетонных и каменных конструкциях?
13. Какими методами определяется ширина и глубина раскрытия несквозных трещин?

Библиографический список

1. Щипачева Е.В., Щипачева Ю.А., Шаумаров С.С. Обследование и реконструкция сооружений – Ташкент, ТашИИТ, 2009 – 143 с.
2. Топчий В.Д., Гребенник Р.А., Клименко В.Г. и др. Реконструкция промышленных предприятий. Т.1 - М.: Стройиздат, 1990 г.- 591 с.
3. Щипачева Е.В., Абдуллаева Д., Шаумаров С.С. Bino va inshootlarni tekshirish va qayta tiklash/ Учебное пособие, Ташкент, «Adabiyot uchqunlari», 2017 – 116 с.

Занятие Пр2. ПОВРЕЖДЕНИЯ ЖЕЛЕЗОБЕТОННЫХ, МЕТАЛЛИЧЕСКИХ, КАМЕННЫХ И ДЕРЕВЯННЫХ КОНСТРУКЦИЙ ПРИ РАЗЛИЧНЫХ ВИДАХ ВОЗДЕЙСТВИЙ

План

Пр2.1. Дефекты и повреждения железобетонных конструкций.

Пр2.2. Дефекты и повреждения металлических конструкций.

Пр2.3. Дефекты и повреждения каменных конструкций.

Пр2.4. Дефекты и повреждения деревянных конструкций

Пр2.5. Дефекты и повреждения конструкций, ответственные за безопасность зданий и сооружений

Ключевые слова: дефект, повреждение, обследование, техническое состояние, безопасность

Текст

Количественные и качественные параметры дефектов и повреждений строительных конструкций устанавливаются на основе визуальных обследований с использованием простейших измерительных инструментов (щупов, линейки, лупы, отвесов и др.).

Пр2.1. Дефекты и повреждения железобетонных конструкций

Предельные значения дефектов железобетонных балок и плит, соответствующие различным категориям технического состояния конструкций, приведены в табл. Пр2.1, а их характерные повреждения показаны на рис.Пр2.1.

Таблица Пр2.1

Предельно допустимые значения параметров дефектов для различных категорий технического состояния железобетонных балок и плит

№№ п.п.	Вид разрушения	Категории				
		1	2	3	4	5
1.	Ширина раскрытия нормальных трещин (рис.1.1, а), мм	0,1	0,3	0,5	1,0	более 1,0
2.	Ширина раскрытия наклонных трещин (рис.1.1,б), мм	-	0,2	0,3	0,4	более 0,4
3.	Прогиб балок (рис.1.1,в)	-	1/150	1/100	1/75	более 1/50

4	Прогиб подкрановых балок	-	1/400	1/300	1/200	более 1/200
5.	Снижение прочности бетона (рис.1.1,г), %	-	-	20	30	более 30
6.	Уменьшение поперечного сечения арматуры в результате коррозии (рис.1.1,г), %		5	10	20	более 20

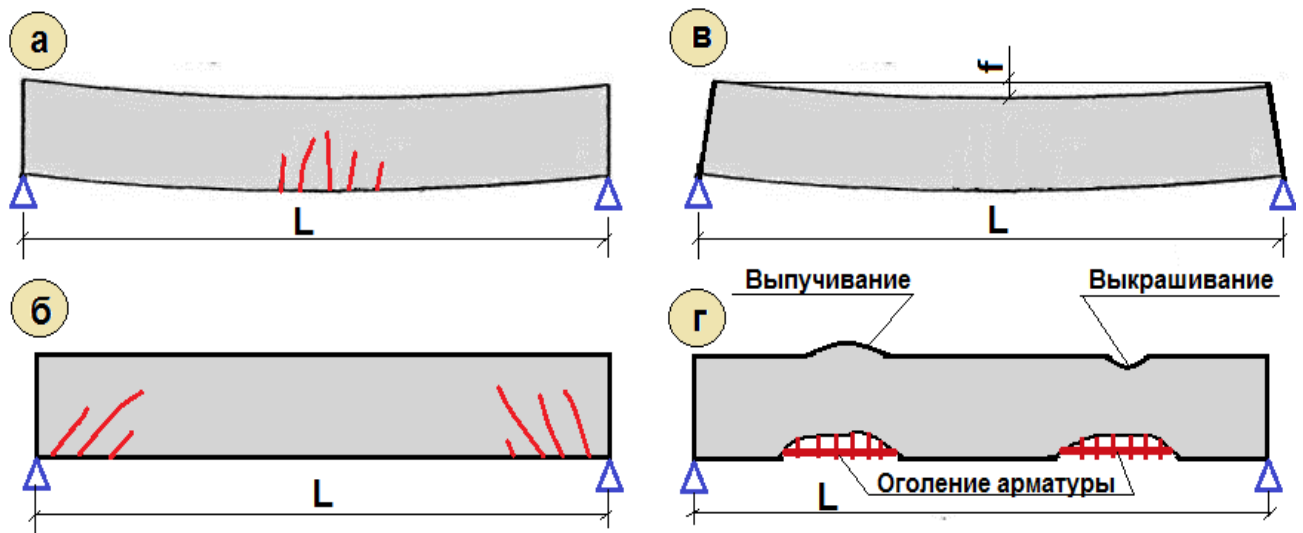


Рис. Пр2.1. Повреждения железобетонных балок:

а - вертикальные нормальные трещины в пролёте; б - наклонные трещины у опор; в - прогиб; г - разрушение бетона, коррозия арматуры и бетона

Предельные значения дефектов железобетонных колонн и их характерные повреждения приведены в табл. Пр2.2 и на рис.Пр2.2.

Таблица Пр.2

Предельно допустимые значения параметров дефектов для различных категорий технического состояния железобетонных колонн

№№ п.п.	Вид разрушения	Категории				
		1	2	3	4	5
1.	Ширина раскрытия продольных (вертикальных) трещин (рис.1.2,а), мм	0,1	0,2	0,3	0,4	более 0,4
2.	Ширина раскрытия поперечных (горизонтальных) трещин (рис.1.2,б), мм	0,1	0,3	0,4	0,5	более 0,5
3.	Уменьшение поперечного сечения колонны в результате коррозии бетона (рис.1.2,в), %	5	10	15	25	более 25
4.	Уменьшение поперечного сечения продольной арматуры в результате коррозии (рис.1.2,в), %	-	5	10	20	более 20
5.	Выпучивание сжатой арматуры (рис.1.2,г)	-	-	-	+	+

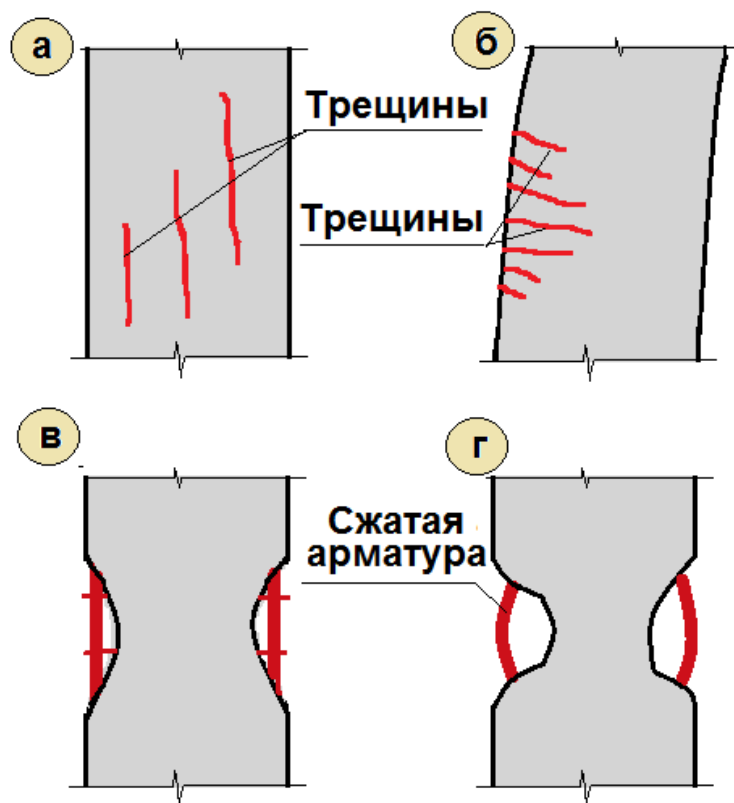


Рис.Пр2.2. Повреждения железобетонных колонн:
а - продольные трещины; б - поперечные трещины; в - коррозия бетона и арматуры; г - выпучивание сжатых стержней арматуры

Для железобетонных конструкций, подвергнутых температурному воздействию при пожаре, категории технического состояния, в зависимости от возникших повреждений, представлены в табл. Пр2.3.

Таблица Пр2.3

Оценка технического состояния железобетонных конструкций при температурных воздействиях (пожарах)

№№ п.п.	Контролируемый показатель	Категории				
		1	2	3	4	5
1	Прогиб	В пределах допустимого нормами			Более, чем допускается нормами	
2	Изменение цвета бетона	Нет	Нет	До розового	От розового до красного	До темно-желтого
3	Оголение рабочей арматуры	Нет	Оголена часть периметра рабочей арматуры на длину не	Оголена часть периметра рабочей арматуры на длину не	Оголена рабочая арматура по всему периметру на длину не	Оголена рабочая арматура по всему периметру, включая

			более 20 см, кроме зоны анкеровки	более 40 см, кроме зоны анкеровки	более 30 см, кроме стержней в зоне анкеровки	стержни в зоне анкеровки
4	Отслаивание поверхностного слоя бетона от основной массы конструкции	Нет	Местами (до 3-х мест) в пределах защитного слоя бетона на площади не более 30 см ² каждое	Местами в пределах защитного слоя бетона на площади не более 50 см ² кроме зоны анкеровки	На глубину более толщины защитного слоя бетона, но не более 5 см кроме зоны анкеровки	На глубину более 5 см
5	Трещины в бетоне не более, мм	0,1	0,3	0,5	1,0	Более 1,0
6	Снижение прочности бетона, %	Нет	5	20	30	Более 30

Для установления категории технического состояния конструкции достаточно наличия одного из наиболее опасных дефектов или повреждений, указанных в таблицах, характеризующего эту категорию.

Пр2.2. Дефекты и повреждения стальных конструкций

Оценка технического состояния стальных конструкций в зависимости от характера и величины дефектов приведена в табл. Пр2.4.

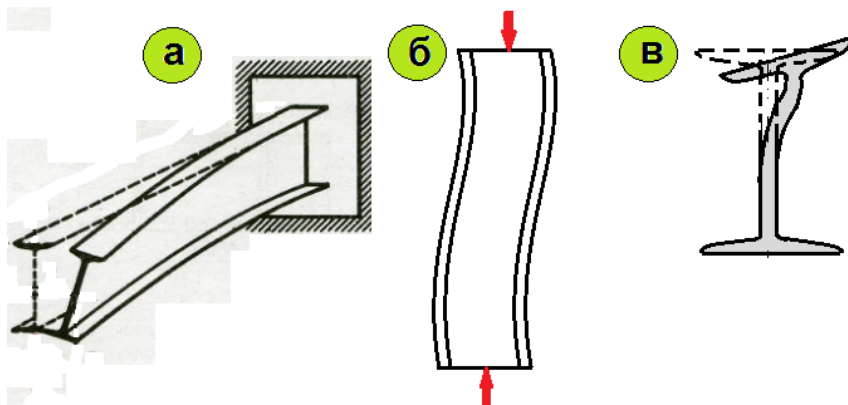
Таблица Пр2.4

Оценка технического состояния стальных конструкций в зависимости от характера и величины дефектов и повреждений

Вид дефекта	Категория технического состояния
- местами разрушено антикоррозионное покрытие;	2
- на отдельных участках наблюдается коррозия в виде отдельных пятен с поражением до 5% площади поперечного сечения элемента;	
- прогиб балок и ферм не превышает 1/150 пролёта.	
- пластинчатая ржавчина с уменьшением площади сечения несущих элементов до 15% из-за коррозии металла;	3
- небольшая, но ощутимая вибрация балок и ферм;	
- местные вмятины от ударов транспортных средств и другие механические повреждения, не приводящие к уменьшению несущей способности более, чем на 10%;	
- прогиб изгибаемых элементов превышает 1/150 пролёта.	

- коррозия металла с уменьшением расчётного сечения несущих элементов до 25%;	4
- трещины в сварных швах или в околошовной зоне;	
- потеря местной устойчивости конструкции (выпучивание стенок или полок балок и колонн);	
- срез отдельных болтов или заклёпок в многоболтовых соединениях;	
- отклонение ферм от вертикальной плоскости более 25 мм;	
- прогибы изгибаемых элементов более $1/75$ пролёта.	
- коррозия металла с уменьшением расчётного сечения несущих элементов более 25%;	5
- потеря общей устойчивости балок и сжатых элементов;	
- наличие трещин в основном материале элементов;	
- выход из строя отдельных элементов ферм;	
- расстройство стыков со взаимным смещением опор;	
- прогибы изгибаемых элементов более $1/50$ пролёта.	

Характерные дефекты стальных конструкций, связанные с потерей местной и общей устойчивости элементов, а также повреждения стальных конструкций от коррозии материала и появления трещин показаны на рис.Пр2.3.



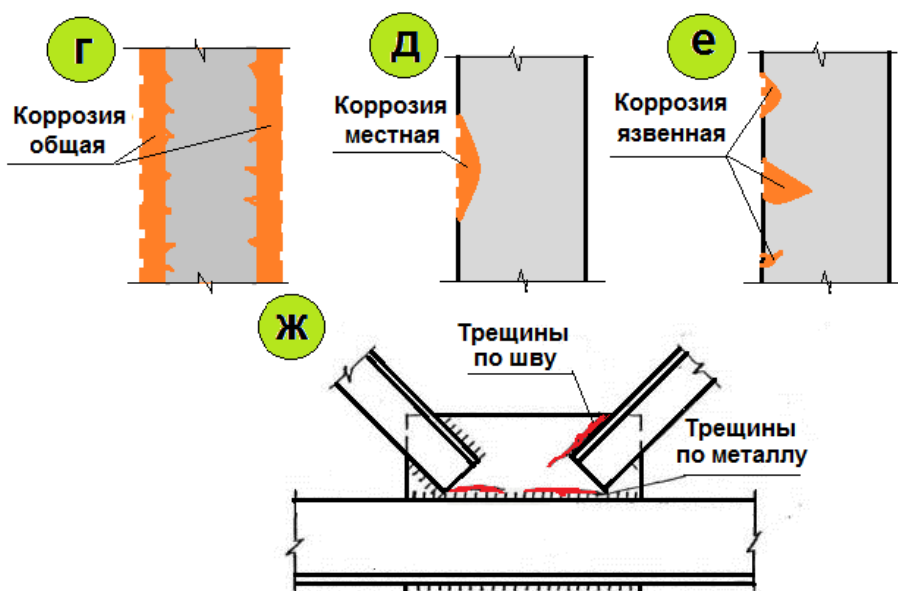


Рис.Пр2.3. Повреждения стальных конструкций:
 а - общая потеря устойчивости балки; б - то же, стойки; в - потеря местной устойчивости балки; г - е - коррозия металла; ж - трещины в фасонке по металлу и сварному шву

Различные виды дефектов сварных швов приведены на рис.Пр2.4.

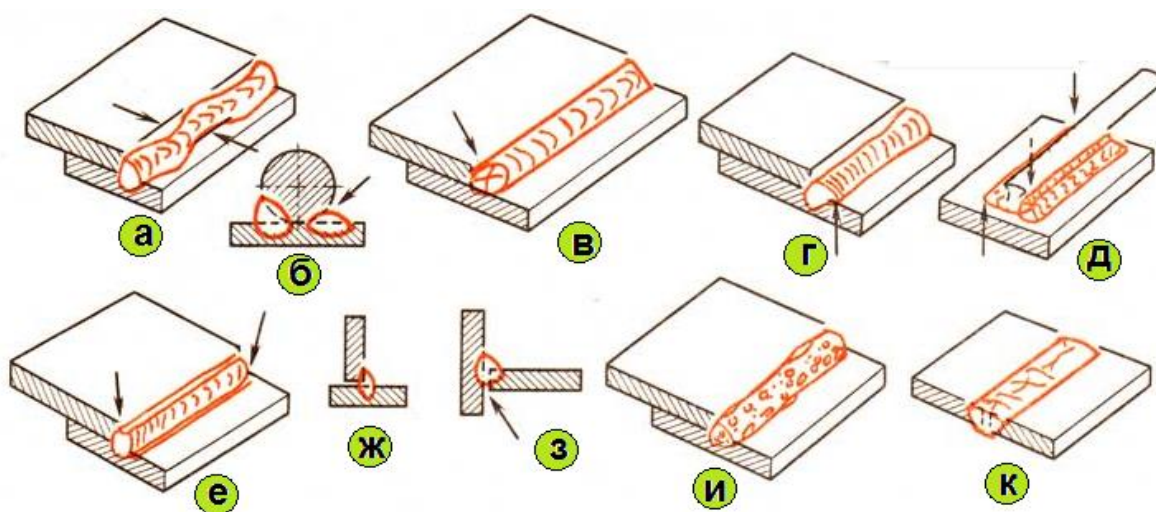


Рис. Пр2.4. Дефекты сварных швов: а - неравномерное сечение шва, б - смещение шва, в - незаваренный кратер, г - наплывы и натёки, д - подрезы при сварке арматуры с плоскими элементами проката, е - подрезы при сварке угловых и нахлесточных сварных швов, ж - несоответствие размерам, предусмотренным проектом, з - непровар корня шва, и - пористый сварной (шлаковые и газовые включения), к - трещины

Пр2.3. Дефекты и повреждения каменных конструкций

При обследовании каменных конструкций особое внимание уделяется местам опирания перемычек, балок, плит перекрытия и покрытия, характеру сопряжения стен между собой.

Основными внешними признаками отклонения или выпучивания стен являются смещение или выход из гнезд в каменных стенах концов балок междуэтажных перекрытий, стропил, наличие вертикальных трещин, отслоение наружных стен от внутренних поперечных в местах взаимного примыкания.

Оценка технического состояния каменных конструкций в зависимости от характера и величины дефектов и повреждений приведена в табл. Пр2.5.

Характерные повреждения кирпичных стен показаны на рис. Пр2.5.

Таблица Пр2.5

Оценка технического состояния каменных конструкций от характера и величины дефектов и повреждений

Категория технического состояния	Дефекты и повреждения от силовых воздействий	Дефекты и повреждения от воздействия внешней среды
1	В кирпичной кладке в отдельных кирпичах имеются выбоины, трещины, не пересекающие растворные швы	нет
2	В кирпичной кладке простенков трещины, пересекающие не более двух рядов кладки.	Выветривание раствора швов кладки до 1 см. Сетчатые трещины 0,1...0,2 мм на поверхности кладки, отпадение в местах штукатурки
3	В кирпичной кладке простенков трещины, пересекающие не более четырех рядов кладки. Вертикальные трещины в кладке раскрытием до 2 мм	Разрушение кладки или отслоение облицовки на глубину до 15% толщины стены.
4	В кирпичной кладке простенков трещины, пересекающие более четырех рядов кладки. Образование вертикальных трещин между продольными и поперечными стенами. Вертикальные и наклонные трещины сдвига в верхних этажах с раскрытием до 10 мм в местах сопряжения разно нагруженных стен. Вертикальные сквозные трещины в продольных поперечных стенах по высоте здания по сплошным или ослабленным проёмам с раскрытием до 10 мм.	Разрушение кладки или отслоение облицовки на глубину до 25% толщины стены. Наклоны и выпучивания стен в пределах этажа не более, чем на 1/6 их толщины. Отклонение кирпичных столбов по вертикали более 3 см.

	Диагональные трещины по углам простенков до 3 мм; в местах установки балконных плит.	
5	Отрыв продольных стен от поперечных. Вертикальные сквозные трещины в местах опирания балок или ферм на пилястры. Вертикальные сквозные трещины в продольных и поперечных стенах по высоте здания с раскрытием более 10 мм. Обрушение отдельных конструкций.	Разрушение кладки на глубину более 25% толщины стены. Полная потеря прочности раствора кладки. Наклоны и выпучивание стен в пределах этажа более 1/3 их толщины. Сдвиг стен по горизонтальным швам.

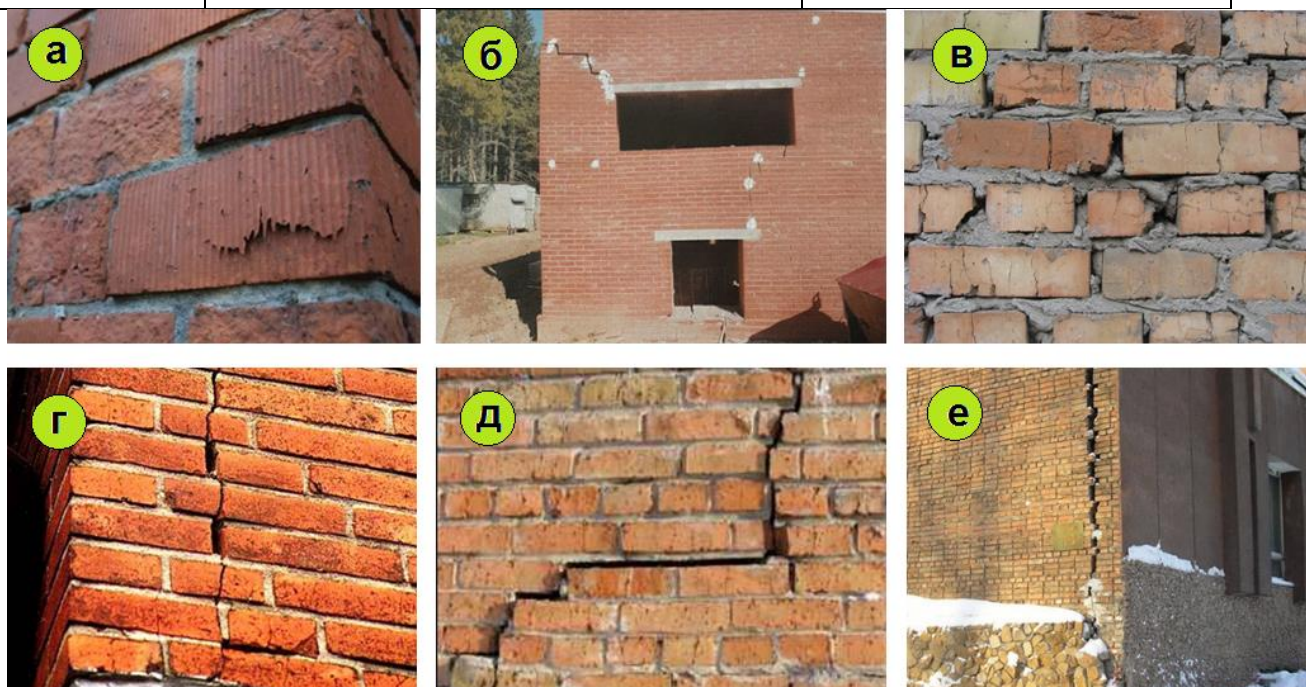


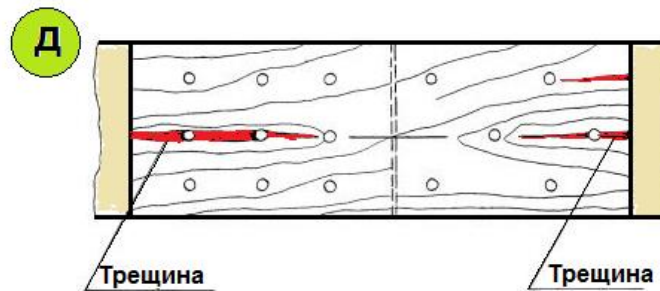
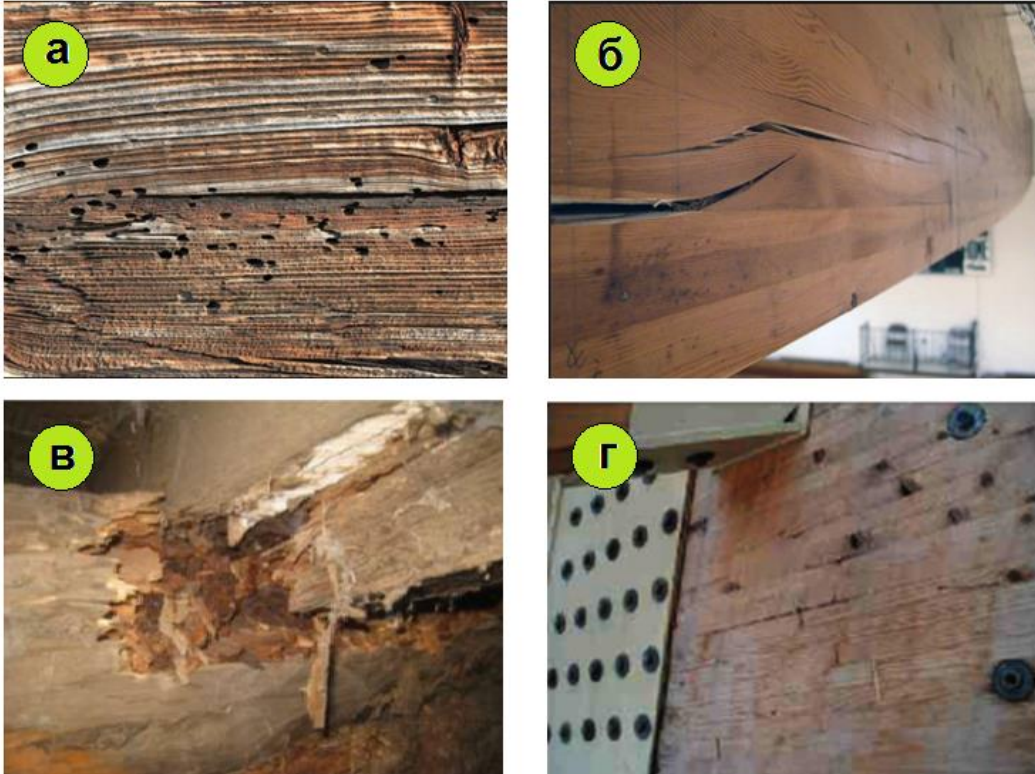
Рис. Пр2.5. Дефекты и повреждения кирпичных стен: а – выбоины на поверхности кирпичей; б – наклонные трещины вследствие осадки фундаментов; в – трещины в кирпичах, не пересекающие растворные швы, и пустошовка; г – вертикальная сквозная трещина; д - расслоение кладки; е – отрыв продольных стен от поперечных

Пр2.4. Дефекты и повреждения деревянных конструкций

Наиболее часто встречаются следующие дефекты и повреждения деревянных конструкций: загнивание древесины, поражение насекомыми; продольные трещины в результате усушки, разрывы растянутых элементов в местах ослабления сечения; отклонение от вертикали, выгиб из плоскости, местное выпучивание сжатых элементов; прогибы и изломы изгибаемых элементов; расслоения по клеевым швам клееных деревянных элементов;

дефекты соединений (скалывание лобовых врубок и шпонок, срезы нагелей); механические повреждения с ослаблением поперечного сечения элементов.

Характерные повреждения деревянных конструкций представлены на рис. Пр2.6. Оценка технического состояния деревянных конструкций в зависимости от характера и величины дефектов и повреждений приведена в табл. Пр2.6.



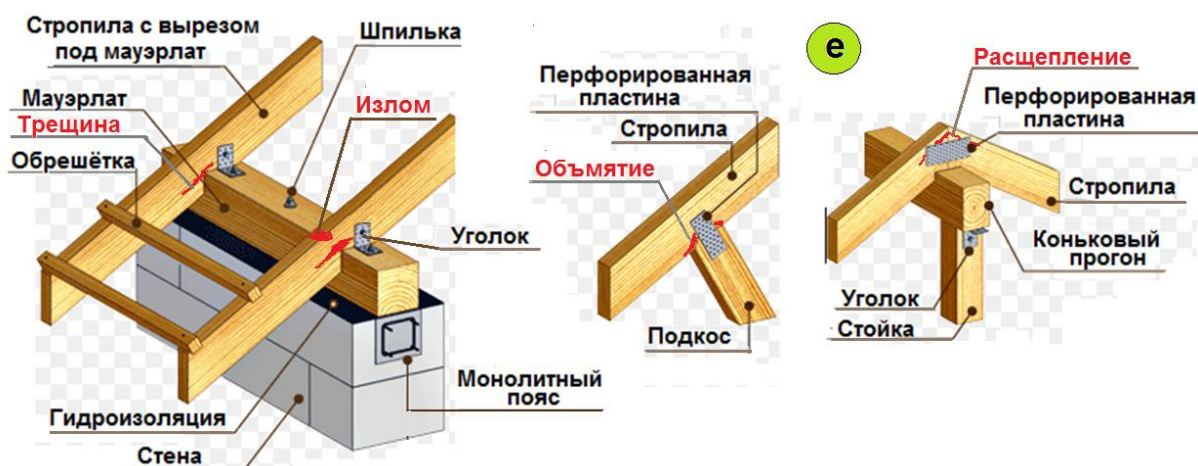


Рис.Пр2.6. Повреждения деревянных конструкций:

а - повреждение жучками; б - продольные трещины в результате усушки; в - разрушение гнилью опорной части стропильной ноги и мауэрлата; г - расслоение клееного пакета; д - трещины в растянутом стыке деревянной конструкции; е – повреждения стропил

Таблица Пр2.6

Оценка технического состояния деревянных конструкций от характера и величины дефектов и повреждений

Категория состояния конструкции	Дефекты и повреждения от силовых воздействий	Дефекты и повреждения от воздействия внешней среды
1	Нет	Волосные усадочные трещины в конструкциях
2	Ослабление креплений отдельных болтов, хомутов, скоб	Большие щели между досками наката и балками перекрытия
3	Продольные трещины в конструкциях. Сдвиги и отслоения в швах и в узлах конструкций заметные на глаз. Прогибы изгибаемых элементов превышают предельные значения	Следы протечек, мокрые пятна в конструкциях. Гниль в мауэрлате и в концах стропильных ног, снижающая прочность до 15 %
4	Глубокие трещины в элементах. Трещины, в работающих на скалывание торцах по ширине более 25 % от толщины элемента. Сильное обмятие и зазоры более 3 мм в рабочих поверхностях врубок. Смятие древесины вдоль волокон по линии болтов и нагелей на ½ их диаметра. Потеря местной устойчивости элементов конструкций. Прогибы изгибаемых элементов более 1/75 пролета	Гниль в местах заделки балок в наружные стены. Гниль в мауэрлате, стропилах, обрешетке, накате, снижающая прочность до 25 %.

5	Прогибы изгибаемых элементов более 1/50 пролета. Быстроразвивающиеся деформации. Сквозные трещины в накладках стыков по линии болтов ферм. Трещины в растянутых элементах, выходящие на кромки. Надломы и разрушения отдельных конструкций. Скалывание врубок. Потеря устойчивости конструкций (поясов ферм, арок, колонн)	Поражение гнилью и жучком строительных конструкций, приводящее к снижению их прочности более 25 %
---	---	---

Пр2.5. Дефекты и повреждения строительных конструкций, ответственные за безопасность зданий и сооружений

При обследовании строительных конструкций следует обращать особое внимание на дефекты и повреждения, ответственные за безопасность зданий и сооружений (табл.Пр2.7).

Таблица Пр2.7

Примерный перечень параметров несущих конструкций, ответственных за безопасность зданий и сооружений

Группы несущих конструкций, вид и характер контролируемых параметров
1. ЕСТЕСТВЕННОЕ ОСНОВАНИЕ
1.1. Несущая способность основания (по нарушениям естественной структуры основания: разуплотнения грунта при суффозии (размыве), оттаивании после замораживания, замачивании, при переходе фундаментов в зиму без утепления основания с пучинистыми грунтами)
2. СВАЙНОЕ ОСНОВАНИЕ
2.1. Несущая способность свайного поля в составе фундамента (по отклонению положения свай, отказу свай, конструкции стыка свай с ростверком, по наличию и виду грунта под подошвой ростверка)
3. ФУНДАМЕНТЫ И СТЕНЫ ПОДЗЕМНОЙ ЧАСТИ ЗДАНИЯ ИЗ БЛОКОВ
3.1. Установка подушек и блоков (по перевязке блоков, заполнению торцевых замков раствором, марке раствора, отклонению рисок разбивочных осей и отметок опорных поверхностей)
4. СБОРНЫЕ ЖЕЛЕЗОБЕТОННЫЕ КОНСТРУКЦИИ
4.1. Установка элементов (по отклонению положения после постоянного

закрепления, по качеству монтажных узловых соединений, устройству платформенных стыков)
4.2. Качество сварных швов, антикоррозионного покрытия, замоноличивания стыков, водоизоляции и воздухоизоляции стыков
5. КОНСТРУКЦИИ ИЗ КАМНЯ, КИРПИЧА И БЛОКОВ
5.1. Качество кладки (по толщине швов, системе перевязки, креплению кладки (в том числе и в зимнее время), по отклонению размеров и положения кладки, по наличию пустых швов)
6. КОНСТРУКЦИИ ИЗ МОНОЛИТНОГО ЖЕЛЕЗОБЕТОНА
6.1. Установка элементов (по количеству и качеству установки арматуры, качеству сварных швов, толщине защитного слоя, по отклонению положения и размеров завершенных конструкций)
6.2. Прочность бетона (по наличию трещин в бетоне, по возможному замораживанию бетона в процессе возведения конструкций)
7. КОНСТРУКЦИИ ИЗ МЕТАЛЛА
7.1. Установка элементов (по отклонению положения после постоянного закрепления; по качеству исполнения узловых соединений)
7.2. Качество сварных швов, антикоррозионного покрытия, замоноличивания стыков, водоизоляции и воздухоизоляции стыков

Контрольные вопросы

1. Как устанавливаются количественные и качественные параметры дефектов строительных конструкций?
2. Что определяют категории технического состояния конструкций?
3. Что является достаточным для установления категории технического состояния конструкции?
4. Какие дефекты сварных швов могут быть?
5. Какие виды дефектов и повреждений встречаются в кирпичных стенах?
6. какие виды дефектов характерны для деревянных конструкций?

Библиографический список

1. Щипачева Е.В., Щипачева Ю.А., Шаумаров С.С. Обследование и реконструкция сооружений – Ташкент, ТашИИТ, 2009 – 143 с.
2. Топчий В.Д., Гребенник Р.А., Клименко В.Г. и др. Реконструкция промышленных предприятий. Т.1 - М.: Стройиздат, 1990 г.- 591 с.
3. Щипачева Е.В., Абдуллаева Д., Шаумаров С.С. *Vino va inshootlarni tekshirish va qayta tiklash/ Учебное пособие*, Ташкент, «Adabiyot uchqunlari», 2017 – 116 с.

Занятие Пр3. ОБСЛЕДОВАНИЕ ЗДАНИЙ ПОСЛЕ ПОЖАРОВ, АВАРИЙ И ВЗРЫВОВ

План

Пр3.1. Обследование зданий после пожаров, аварий и взрывов.

Пр3.2. Техника безопасности при проведении обследований зданий и сооружений.

Ключевые слова: пожар, взрыв, авария, обследование, техника безопасности, здание, очаг поражения, температурный режим, аварийные конструкции, средства подмащивания.

Текст

Пр3.1. Обследование зданий после пожаров, аварий и взрывов

В процессе любого вида обследования выполняется осмотр здания. При осмотре здания, поврежденного пожаром, обнаруживается и фиксируется документально очаг поражения и прилегающие к нему зоны повреждения конструкций, а также выявляется состояние конструкций в зонах поражения здания, в первую очередь в зоне разрушения. После этого отыскивается и обеспечивается сохранность предметов — термосвидетелей (строительных конструкций, их элементов, оборудования и материалов), которые могут охарактеризовать температурный режим в зонах огневого воздействия. Затем собирают сведения о состоянии строительных конструкций до пожара, а также о развитии пожара и его тушении.

В зависимости от интенсивности огневого воздействия железобетонные конструкции получают различные повреждения. Различают три основные зоны повреждений конструкции: 1) наиболее интенсивного огневого воздействия (очаг поражения); 2) прилегающие к очагу пожара (зоны поражения); 3) не поврежденные огнем участки. Прилегающие к очагу пожара зоны поражения подразделяются в свою очередь на участки тяжелых, сильных и слабых повреждений. Во время осмотра определяют границы всех зон и участков.

Выявление и фиксация признаков очага поражения здания — наиболее сложная часть работы при осмотре строительных железобетонных конструкций, поврежденных огнем. Зачастую место возникновения пожара и очаг поражения строительных конструкций здания огнем могут не совпадать. В этом случае необдуманное принятие вывода пожарно-технической экспертизы о расположении очага поражения здания как места

очага пожара может оказаться ошибочным. Граница очага поражения здания определяется только по характеру и степени повреждения конструкций.

Первоочередной задачей является обнаружение и фиксация признаков очага поражения, анализ которых позволит установить место наиболее интенсивного воздействия огня на конструкции. К признакам очага поражения относятся следы наиболее тяжелых повреждений и разрушения конструкций, следы горения и направленности распространения пожара. Однако не всегда при пожаре возникают и сохраняются явные признаки очага поражения, поэтому важно установить характерные для повреждения места интенсивного теплового воздействия на строительные конструкции.

Для выявления места наиболее интенсивного горения важное значение имеют показания очевидцев, которые обнаружили пожар или участвовали в его тушении. При осмотре нельзя определить заранее, какие следы пожара приобретут решающее значение. Поэтому важно правильно закрепить и сохранить обнаруженные следы поражения.

В здании, поврежденном пожаром, до окончания осмотра должны быть сохранены: строительные конструкции или их элементы, предметы и признаки, характеризующие обстановку накануне пожара; следы пожара, отражающие особенности горения, поведения строительных конструкций и их состояния по зонам повреждения, а также признаки и другие доказательства причины разрушения (обрушения) железобетонных конструкций во время или после пожара.

По признакам, характеризующим обстановку перед пожаром, судят о размере и характере горючей нагрузки (мощности огневой нагрузки на строительные конструкции, границах очага поражения и характерных повреждениях по зонам здания). Сохранение указанных признаков входит в обязанности экспертов, членов местных комиссий и других должностных лиц, занимающихся анализом последствий пожара.

Обстановка в здании, где произошел пожар, быстро изменяется и может быть нарушена под воздействием метеоусловий, при восстановительных работах, вследствие преднамеренных действий, направленных на скрытие следов пожара, характеризующих причину обрушения конструкций. В связи с этим осмотр и разборка строительных конструкций, раскопки и другие работы, организуемые без разрешения местной комиссии, ведущей расследование причин пожара, должны быть исключены.

Для фиксирования последствий пожара широко применяют фотографирование. Оно позволяет быстро и объективно запечатлеть состояние здания, поврежденного пожаром, точно воспроизвести специфические детали, элементы, узлы, дать наглядное представление о некоторых признаках поражения конструкций здания, которые невозможно описать в протоколе осмотра. Кроме того, при осмотре не всякое вещественное доказательство можно изъять с места пожара. Различают четыре вида фотоснимков: ориентирующий, обзорный, узловый и детальный.

Аварийные или предаварийные конструкции (с признаками тяжелых повреждений), угрожающие обрушением или подлежащие разборке, осматривают и фотографируют в первую очередь.

Для изучения особенностей состояния материалов железобетонных конструкций, поврежденных огнем, используют макросъемку. Крупномасштабную макросъемку производят в лабораторных условиях с использованием специальной аппаратуры. Места фотографирования последствий пожара отмечают в протоколе осмотра здания.

Различают предварительный и основной (детальный) осмотр здания, поврежденного пожаром. Во время предварительного осмотра здания определяют участки обрушения и аварийные конструкции и ограждают опасную зону. Основной осмотр участков здания подразделяется на визуальный и инструментальный.

В процессе визуального осмотра участки повреждения строительных конструкций сохраняют без изменения, за исключением тех случаев, когда требуется обеспечить безопасность.

В объем визуального осмотра входят:

- обследование состояния несущих строительных конструкций в зонах повреждения. При этом определяют границы очага поражения, зону обрушения, конструктивную схему, способ огнезащиты строительных железобетонных конструкций здания;

- определение степени повреждения элементов здания и фиксация зон повреждения на планах здания и развертках конструкций;

- оценка прочности бетона в железобетонных конструкциях косвенными методами: эталонными молотками или другими простейшими приемами; определение расположения арматуры по сечению железобетонных конструкций и ее механических свойств;

- установление необходимости проведения дополнительных испытаний материалов и конструкций с целью определения более достоверных данных о фактических свойствах бетона и арматуры;

- составление заключения о состоянии здания в целом и предварительно рекомендуемые способы его восстановления.

При обследовании состояния несущих конструкций определяют их взаимное расположение в аварийной зоне и устанавливают очаг поражения.

Данные о состоянии и взаимном расположении строительных конструкций в очаге поражения (в аварийной зоне и зоне разрушения) вносят в протокол осмотра и фотографируют. Особенно тщательно фиксируют следы пожара, которые после разборки аварийной зоны и расчистки участков обрушения конструкций могут не сохраниться. При этом по характеру и степени разрушения частей здания в процессе пожара намечают границы участков повреждения конструкций.

Большую роль визуальный осмотр приобретает при анализе последствий пожаров, сопровождающихся обрушениями частей здания. Перемещение и вывоз поврежденных конструкций из зоны обрушения может привести к полному уничтожению признаков очага поражения здания. В таких случаях к осмотру конструкций в наиболее поврежденной зоне здания приступают сразу после тушения пожара, как только позволит обстановка в очаге поражения.

В результате проведения осмотра готовят заключение о состоянии здания после пожара. Оно включает подробное описание случаев обрушения частей здания, отдельных конструкций или элементов, а также данные об отклонении несущих конструкций от проектного положения (по результатам геодезической съемки); эскизы, фотографии поврежденных конструкций, их узлов и пересечений с нанесенными размерами; поэтажные планы и характерные разрезы здания с нанесенными на них повреждениями, обрушениями, отклонениями от осей; развертки несущих железобетонных конструкций с указанием на них перемещений, раскрытия трещин и других дефектов.

Инструментальный осмотр железобетонных конструкций сопровождается их разборкой, извлечением из зоны обрушений, испытанием прочности бетона конструкций, определением положения арматуры в ней. Во время разборки завалов в здании железобетонные конструкции, подлежащие инструментальному осмотру, перемещают на расчищенные места или в менее поврежденные зоны. В процессе инструментального осмотра уточняют результаты ранее проведенного визуального осмотра.

Инструментальный осмотр железобетонных конструкций не всегда нужно проводить в пределах всего очага поражения здания. В образовавшихся завалах необходимо осмотреть те железобетонные конструкции, которые могут характеризовать причину обрушения части здания.

Принципом любого вида осмотра является последовательный подход.

Общий обзор частей здания в целом позволяет выявить закономерности в изменении повреждений конструкций в пределах всех зон поражения одновременно. По внешним признакам повреждений устанавливают очаг поражения здания и направления, в которых степень повреждения конструкций уменьшается.

При осмотре здания по зонам поражения определяют вид повреждения, фиксируют дефекты, характерные для каждой зоны, намечают границы участков повреждения конструкций.

Осмотр узлов конструкций дает возможность установить состояние стыков и мест сопряжения железобетонных конструкций, которыми может определяться группа признаков, в совокупности объясняющих характер развития температурных деформаций частей здания при огневом воздействии и после него.

При осмотре деталей выявляют наиболее поврежденные огнем элементы железобетонных конструкций, устанавливают состояние групп по зонам поражения здания.

Осмотр очага поражения здания проводят по мере возможности доступа в него. Участки здания, находящиеся за пределами очага поражения, осматривают сразу же после начала обследования.

Глубину прогрева сечений железобетонных элементов ориентировочно можно оценить по изменению звука и цвета бетона, непосредственным испытанием, путем откола бетона по сечению молотком, теплотехническим расчетом, если известны длительность и максимальные температуры огневого воздействия. При такой оценке следует учитывать вид обогрева и массивность элементов.

У массивных элементов (например, колонн) часть бетона, прогретая до температур 500—550 °С при двух- и трехстороннем обогреве, отваливается при ударе молотком. Односторонний обогрев тонкостенных железобетонных конструкций (например, плит) приводит к их относительно равномерному прогреву. В таком случае определить глубину прогрева сечения до температуры 500—600 °С непосредственно отколом бетона практически невозможно. При этом тонкостенные элементы находятся в сложном напряженном состоянии, а у бетона по всему сечению конструкции значительно снижаются прочностные и деформативные свойства. Вследствие этого перекаленные огнем участки тонкостенных сечений разрушаются от действия собственных масс при их демонтаже.

В процессе обследования зданий, поврежденных пожаром, выявляют конструкции, имеющие трещины в бетоне с шириной раскрытия более 0,3 мм. Такие трещины в ряде случаев являются внешними признаками повреждений, значительно влияющих на прочность и долговечность железобетонных конструкций.

Наиболее чувствительны к силовому и огневому воздействию консоли колонн. В коротких консолях железобетонных колонн причиной образования трещин является срез бетона. В некоторых случаях трещины образуются вследствие неправильного конструирования или неудачного приложения нагрузки. В процессе огневого воздействия рабочее сечение колонны уменьшается, из-за этого вылет консоли (плечо приложения нагрузки) увеличивается.

В железобетонных конструкциях, поврежденных огнем, механические свойства арматуры определяют испытанием образцов на разрыв (для конструкций аварийной зоны) или расчетом (для конструкций участков средних и слабых повреждений). Если при обследовании конструкций в опасной зоне возникает сомнение в качестве арматурной стали, с характерных участков берут пробу для упрощенного испытания на изгиб или

направляют образцы на исследование в лабораторию. Для установления предела текучести временного сопротивления и относительного удлинения образцы стали испытывают на растяжение (без обработки их поверхностей).

Металлические не защищенные от огня элементы тонкостенных строительных конструкций особенно чувствительны к тепловому потоку. Наиболее ярко это проявляется у стальных ферм покрытия. Массивные сечения металлических колонн имеют температурные деформации обычно в верхней надкрановой части. Краски, нанесенные на строительные стали, обгорают при температуре, соответствующей температуре воспламенения конкретного вида краски. По характеру обгорания красок легко установить места наибольшей интенсивности горения.

После воздействия повышенных температур на строительные стали их поверхность получает характерную окраску, а сама сталь — синеломкость. Появление цветов побежалости происходит после закалки с самоотпуском при температуре 200—300 °С. Это явление объясняется возникновением на чистой металлической поверхности тонких слоев окислов. Цвет слоя окисла зависит от его толщины.

Повышенные температуры (до 200 °С) влияют на деформации (искривления, прогибы и т. п.) элементов металлических конструкций незначительно. С ростом температур нагрева до 300 °С и более остаточные искривления после пожара элементов металлических конструкций увеличиваются. Нагруженные элементы металлических конструкций после нагрева до 550—600 °С имеют значительные деформации, вследствие этого после кратковременного (5—20 мин) действия высоких температур металлические конструкции обрушаются.

При умеренно яростных температурах 800—1200 °С на поверхности стали ненагруженных конструкций появляется светлая окалина.

Воздействие температуры 1100—1300 °С приводит к перегреву стали, изменению ее структуры и снижению механических свойств.

Следы плавления строительной стали свидетельствуют о температуре нагрева 1300—1400 °С. После нагрева более 1400 °С на поверхности стали образуются оплавления и твердая хрупкая пленка серовато-синего или черного цветов.

Пр3.2. Техника безопасности при проведении обследования

Организация работ по техническому обследованию зданий обеспечивает их безопасность. При этом все опасные для людей зоны должны быть обозначены знаками безопасности, предупредительными надписями и плакатами. Постоянно действующие опасные зоны должны быть обнесены защитными ограждениями, удовлетворяющими требованиям ГОСТ.

Перед началом обследовательских работ ответственный за производство работ показывает исполнителям места обследования и безопасные пути перемещения, кроме того, он должен обеспечить устройство в необходимых местах прочных настилов, стремянок, проходов, а также достаточное освещение проходов и мест обследования.

Лица, выполняющие работы по техническому обследованию зданий, снабжаются проверенными и испытанными предохранительными поясами со страхующими канатами, а при работе на крыше — дополнительно нескользящей обувью; во всех случаях обязательно ношение защитных касок.

Работы по техническому обследованию аварийных частей здания следует производить только после проведения соответствующих охранных мероприятий; перечень охранных мероприятий в каждом случае должен определяться комиссией в составе специалистов от организации, производящей обследование, заказчика и строительной организации.

При техническом обследовании зданий использование светильников с открытым пламенем в качестве искусственного источника света запрещается.

Подъем на этажи и чердаки допускается только по внутренним лестницам или стремянкам с соответствующими ограждениями. Работа со случайных средств подмащивания при этом не допускается, а леса и подмости должны отвечать требованиям соответствующих правил устройства и их эксплуатации.

Переносные лестницы обычно имеют устройства, предотвращающие при работе возможность сдвига и опрокидывания, нижние концы переносных лестниц имеют оковки с острыми наконечниками, а при пользовании ими на асфальтовых, бетонных и подобных полах используются башмаки из резины или другого нескользящего материала. При необходимости верхние концы лестниц могут иметь специальные крюки.

Работы в непосредственной близости от электрических кабелей и электроустановок в подвальных помещениях производятся только под непосредственным наблюдением электромонтера.

Техническими нормами и регламентами на проведение работ не допускается также пользоваться открытым огнем в радиусе менее 50 м от места применения и складирования материалов, содержащих легковоспламеняющиеся или взрывоопасные вещества.

Не допускается находиться в зоне погрузочно-разгрузочных работ и работать на крыше в одиночку, выходить на крышу во время грозы, в гололед или при скорости ветра свыше 15 м/с; ходить по крыше здания с уклоном более 20° без предохранительного пояса и страхующего каната, прикрепленного к надежной опоре, при этом производить без соответствующих защитных устройств обследовательские работы в местах, выше которых на одной вертикали выполняются строительные или ремонтные работы.

Вырубка бетона, снятие цементной штукатурки и облицовки при вскрытии конструкций должны проводиться в защитных очках.

Во время пробивки сквозных отверстий в наружных стенах зона возможного падения осколков и кусков стены должна быть ограждена, один из членов бригады обследователей должен находиться снаружи. При обследовании кладки стен и столбов ультразвуковыми и другими электрическими приборами и путем сверления электродрелью и другими электроинструментами необходимо проводить с соблюдением требований электробезопасности, а обследование деревянных перекрытий следует начинать с повсеместного осмотра снизу (со стороны потолков) и сбора сведений об их состоянии у жильцов, лиц технадзора и др.

Вскрытия перекрытий, связанные с механическими ударами, проводят после предварительного предупреждения людей, проживающих или работающих в нижерасположенном этаже.

Контрольные вопросы

1. Какие особенности у обследования здания, поврежденного пожаром?
2. Какие повреждения могут получить железобетонные конструкции в результате воздействия на них огня?
3. Какие мероприятия входят в объем визуального обследования строительных конструкций после воздействия на них огня?
4. Какие металлические конструкции наиболее подвержены отрицательному воздействию огня?
5. Какое воздействие оказывает температура 1100—1300 °С на стальные конструкции?
6. Какие мероприятия по технике безопасности должны выполняться при проведении обследований в зданиях, поврежденных пожаром?

Библиографический список

1. Щипачева Е.В., Щипачева Ю.А., Шаумаров С.С. Обследование и реконструкция сооружений – Ташкент, ТашИИТ, 2009 – 143 с.
2. Топчий В.Д., Гребенник Р.А., Клименко В.Г. и др. Реконструкция промышленных предприятий. Т.1 - М.: Стройиздат, 1990 г.- 591 с.
3. Щипачева Е.В., Абдуллаева Д., Шаумаров С.С. Vino va inshootlarni tekshirish va qayta tiklash/ Учебное пособие, Ташкент, «Adabiyot uchqunlari», 2017 – 116 с.

Занятие Пр4. ТЕХНИЧЕСКИЕ РЕШЕНИЯ ПО УСИЛЕНИЮ ЖЕЛЕЗОБЕТОННЫХ И МЕТАЛЛИЧЕСКИХ КОНСТРУКЦИЙ

План

Пр4.1. Способы усиления железобетонных конструкций.

Пр4.2. Способы усиления металлических конструкций.

Ключевые слова: усиление, конструкция, техническое решение, шпренгель, затяжка, подкос, сварной шов, рёбра жёсткости

Текст

Пр4.1. Способы усиления железобетонных конструкций

Способ усиления железобетонных конструкций зависит от характера их работы. Изгибаемые элементы (балки, фермы, ригели, плиты) могут усиливаться *методом наращивания сечения* (рис. Пр4.1); с помощью *металлических шпренгельных элементов* (рис.Пр4.2); с применением *стальных подкосов* (рис. Пр4.3) и с помощью *арматурных стержней (затяжек)* (рис. Пр4.4).

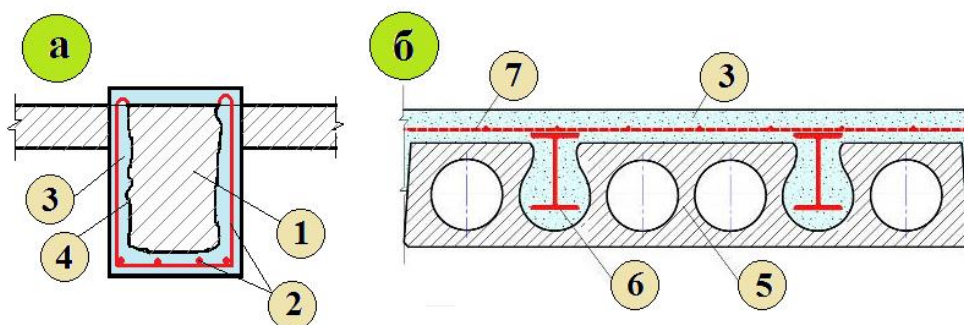


Рис. Пр4.1. Схемы усиления изгибаемых железобетонных конструкций методом наращивания сечения: а – рубашкой балки; б – многопустотной плиты; 1 – усиливаемая балка; 2 – арматура усиления; 3 – бетон усиления; 4 – насечки на бетоне балки; 5 - усиливаемая плита; 6 – двутавр усиления; 7 – сетка усиления

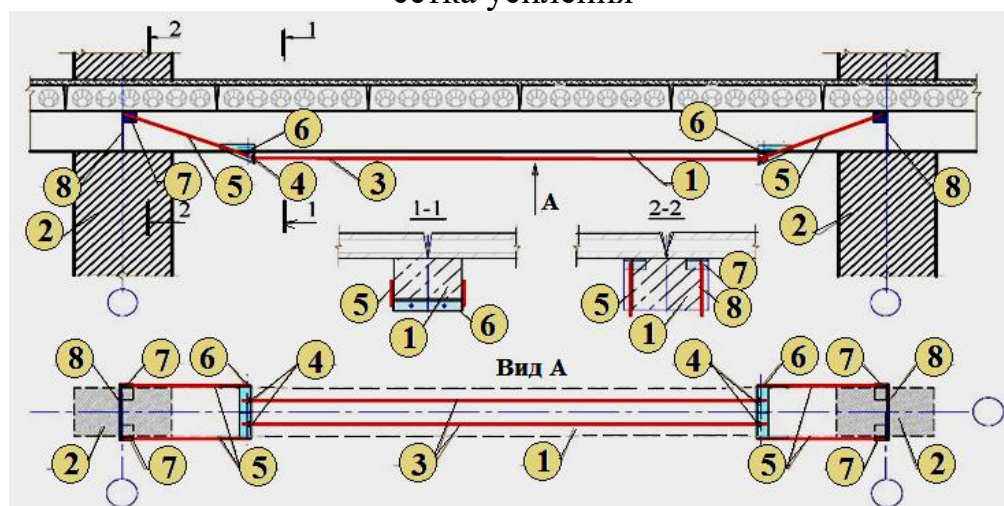


Рис. Пр4.2. Усиление железобетонной балки прямым шпренгелем: 1 - балка перекрытия; 2 - колонны; 3 - шпилька из стержневой арматуры с резьбой; 4 - гайка; 5 - арматурный стержень; 6 - уголок и металлическая пластина для натяжения шпильки; 7 - деталь для крепления арматурного стержня (5); 8 - металлическая пластина для крепления детали (7)

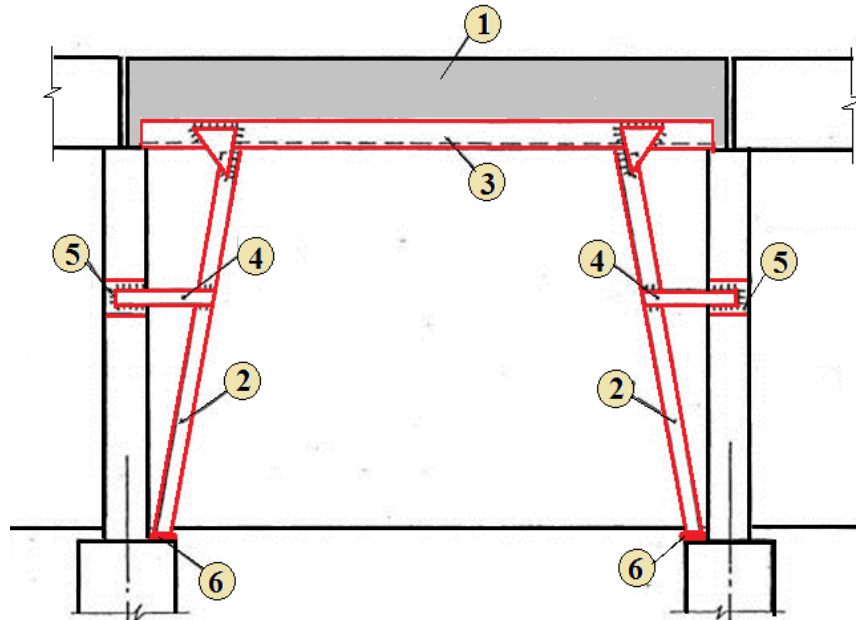


Рис. Пр4.3. Усиление железобетонных балок стальными подкосами: 1 - усиливаемый элемент; 2 - стальные подкосы; 3 - стальные уголки; 4 - распорная планка; 5 - стальной хомут; 6 - стальной упорный элемент

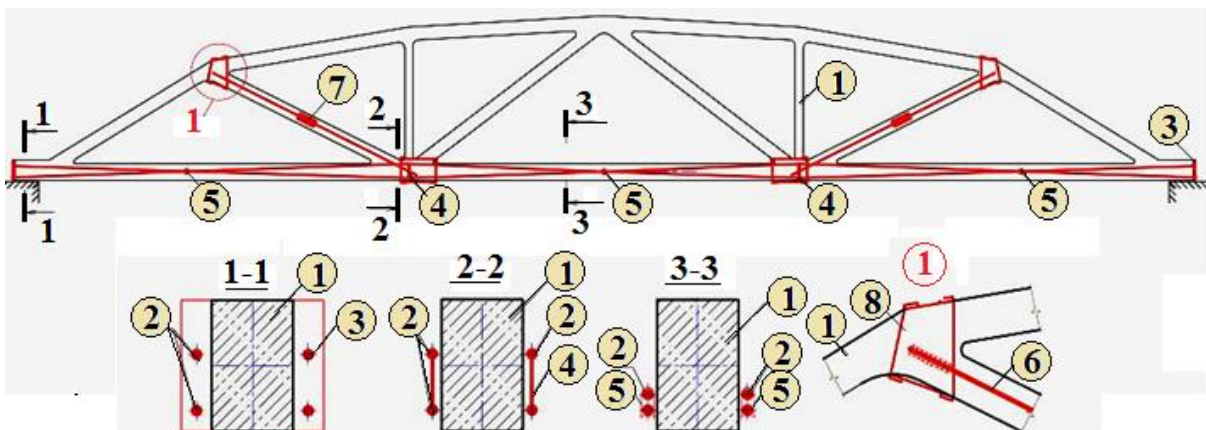


Рис. Пр4.4. Усиление железобетонной стропильной фермы установкой затяжек: 1 - усиливаемая ферма; 2 - затяжка из предварительно напряженной арматуры; 3 - торцевой опорный лист; 4 - распорка (металлическая пластина); 5 - стяжной хомут из арматурной стали; 6 -

затяжки из арматурной стали; 7 - муфты натяжения; 8 - охватывающий хомут из листового металла и соединительных планок

Усиление сжатых конструкций (колонн, опор, панельных стен) производится: *методом наращивают сечения* (рис.Пр4.5, Пр4.6); *с помощью устройства обоймы из металлических уголков* (рис.Пр4.7) и *с помощью устройства обоймы из металлических труб* (рис.Пр4.8).

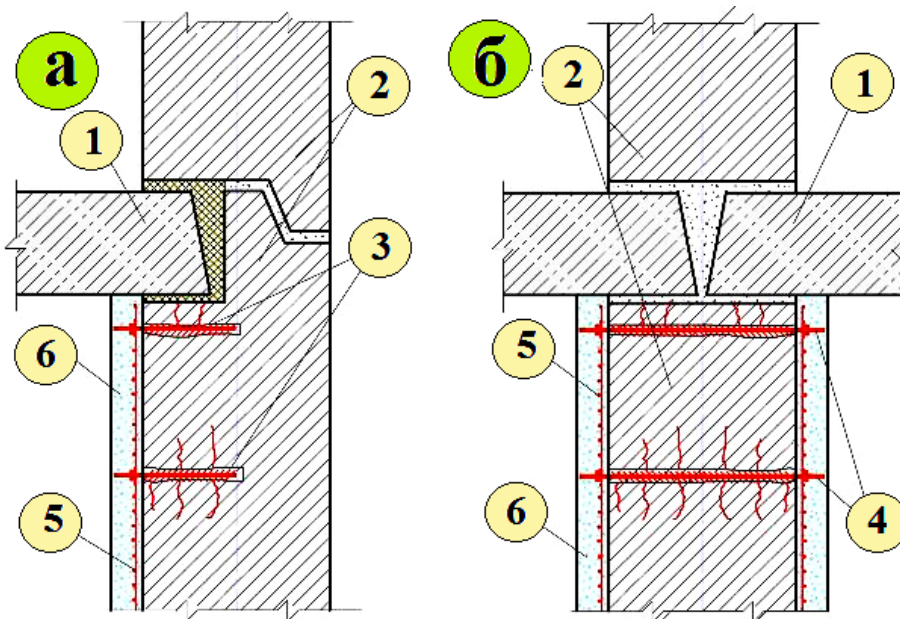


Рис. Пр4.5. Усиление стеновых панелей наращиванием: а - наружной с одной стороны; б - внутренней с двух сторон; 1 - пустотная плита перекрытия; 2 - стеновая панель; 3 - «глухой» анкер; 4 - «сквозной» анкер; 5 - арматурная сетка; 6 - наращивание бетоном

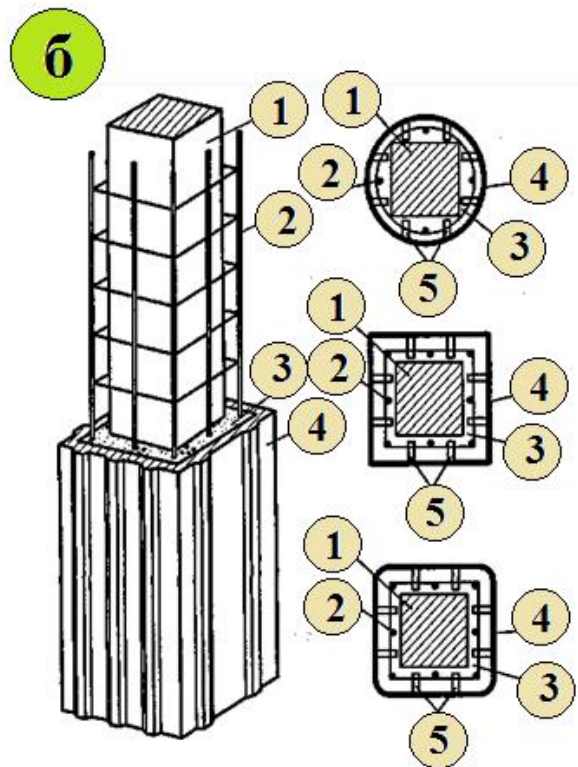


Рис. Пр4.6. Усиление колонн наращиванием с использованием опалубки-облицовки: а – установка арматуры; б – устройство усиления; 1 - колонна; 2 - армокаркас; 3 - бетон омоноличивания; 4 - элементы облицовки; 5 - выступающие анкера



Рис. Пр4.7. Усиление колонн с помощью устройства обоймы из металлических уголков

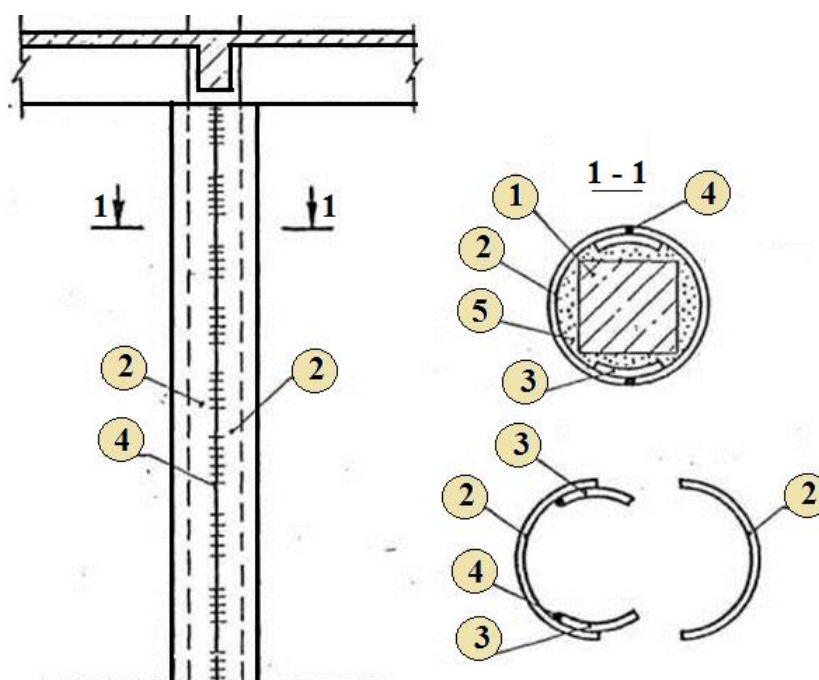


Рис. Пр4.8. Усиление железобетонной колонны стальной обоймой:
1 - усиливаемый элемент; 2 - стальной лист полукруглой формы (или разрезанная вдоль труба); 3 - накладная полоса; 4 - сварка; 5 - бетон замоноличивания

Усиление железобетонных конструкций композитными материалами

Сегодня во многих сферах строительства и промышленности металлические детали заменяются изделиями из высокопрочных и высокомодульных искусственных волокон, прежде всего углеродных и арамидных. Наибольшее распространение получили углеродные волокна, имеющие наилучшее соотношение цена/качество. Данный вариант усиления конструкций выгоден тем, что при меньшей массе и размерах элемента позволяет обеспечивать те же функциональные задачи. Легкое углепластиковое волокно само по себе не перегружает конструкцию (особенно важно для конструкций ветхих памятников культуры), но проявляет стойкость к нагрузкам подобно стали. Более того, прочность некоторых композитов на растяжение в 4-5 раз выше, чем у арматуры. Для усиления железобетонных конструкций применяются ленты или холсты, которые наклеиваются на поверхность усиливаемой конструкции (рис. Пр4.9).



Рис.Пр4.9. Усиление железобетонных конструкций при помощи углепластиковых лент: 1 – стены; 2- балки; 3 – потолочные проёмы; 4 – полы из природного камня; 5 – опоры; 6 - потолки

Механические характеристики элементов внешнего армирования из углепластикового волокна варьируются в следующих пределах: $E=70000 - 640000$ МПа; $R= 1700 - 4800$ МПа.

При усилении железобетонных конструкций с применением лент необходимо решить проблему анкеровки ленты на конструкции, что приводит к необходимости устройства закладных деталей из стали или углехолста.

Пр4.2 Способы усиления стальных конструкций

Усиление стальных конструкций может производиться следующими способами: *увеличением сечений элементов; устройством дополнительных связей ребер, диафрагм и распорок для увеличения местной и общей устойчивости конструкций; установкой дополнительных элементов с целью изменения конструктивной схемы; обетонированием.*

Способ увеличения сечения несущих стальных конструкций используется при усилении ветвей решетчатых колонн, сплошных балок, прогонов, стоек разных конфигураций (рис. Пр4.10).

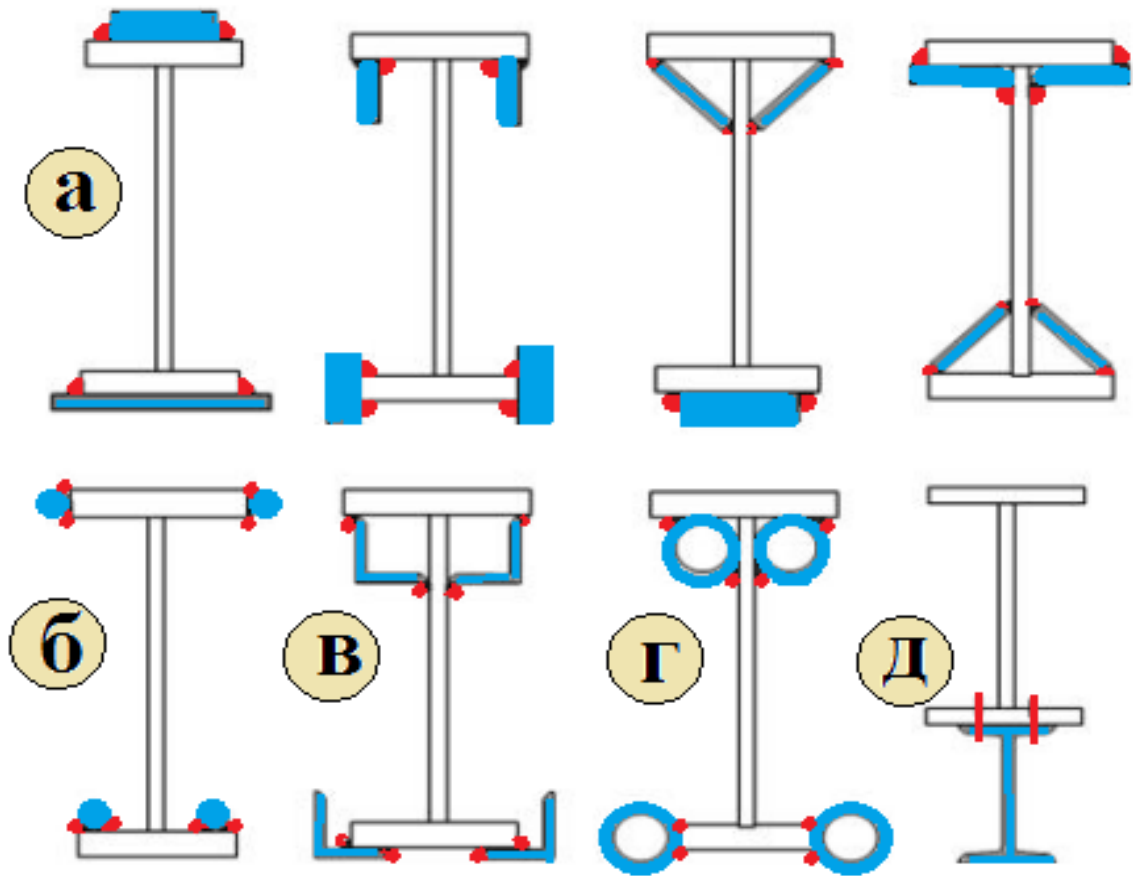


Рис. Пр4.10. Усиление стальных балок увеличением поперечного сечения с применением: а – пластин; б – стержней; в – уголков; г – труб; д – двутавров

Повышение местной устойчивости балок достигается установкой дополнительных поперечных (рис. Пр4.11, а), продольных (рис. Пр4.11, б) и диагональных рёбер жёсткости (рис. Пр4.11, в). С целью уменьшения концентрации местных напряжений у концов коротких поперечных рёбер жёсткости в сжатой зоне их окаймляют продольными рёбрами жёсткости (рис. Пр4.11, г).

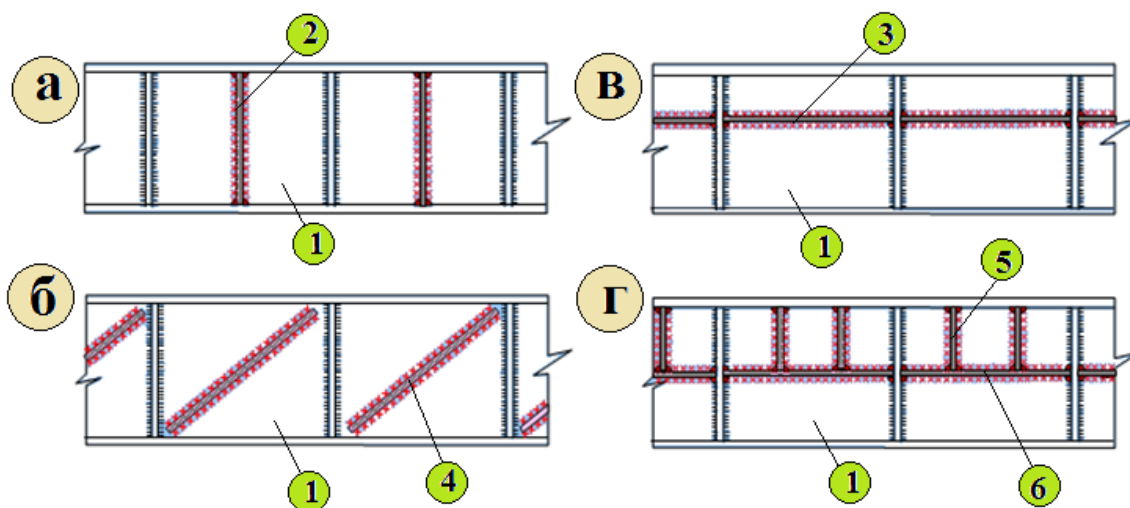


Рис. Пр4.11. Усиление стенок стальных балок дополнительными рёбрами жёсткости: а – поперечными; б – продольными; в – диагональными; г – короткими поперечными с окаймлением их продольными рёбрами жёсткости; 1 – усиливаемая балка; 2 – поперечное ребро; 3 – продольное ребро; 4 – диагональное ребро; 5 – короткое поперечное ребро; 6 – продольное окаймляющее ребро

Повышение местной устойчивости элементов стальных конструкций может быть достигнуто также их бетонированием (рис. Пр4.12, а) или прикреплением к ним деревянных деталей (рис. Пр4.12, б, в).

На рис. Пр4.13 приведены примеры усиления стальных балочных конструкций повышением степени внутренней статической неопределённости устройствами предварительно напряженной горизонтальной и шпренгельной затяжки. Этот же принцип усиления реализуется путем устройства дополнительных жёстких и упругих опор в виде подкосов (рис. Пр4.14).

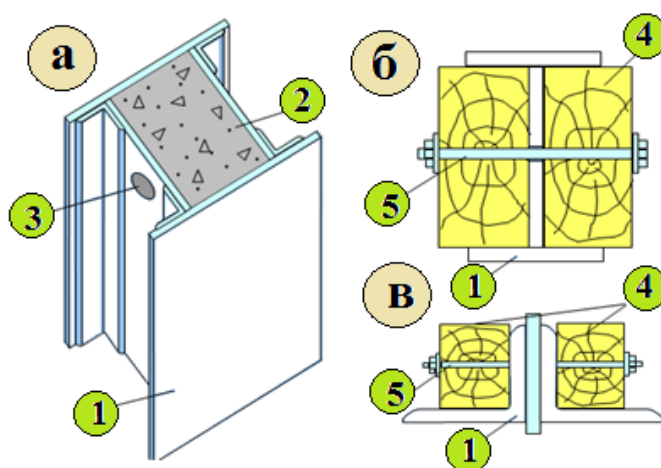


Рис.Пр4.12. Усиление стенок стальных конструкций: а – заполнение полости стальной колонны бетоном; б, в – прикреплением деревянными брусьями; 1 – усиливаемая конструкция; 2 – бетон; 3 – отверстие в стенке для заполнения бетоном; 4 – деревянные брусья; 5 – стяжной болт

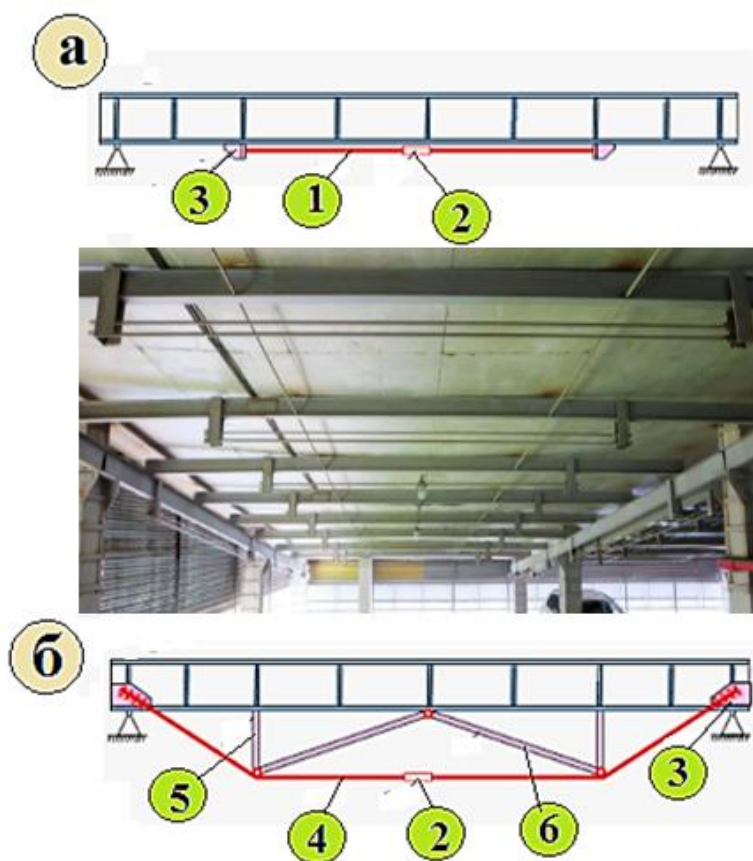


Рис. Пр4.13. Схемы усиления стальных балок повышением степени внутренней статической неопределённости: а – предварительно напряжённой горизонтальной затяжкой; б – предварительно напряжённой шпренгельной затяжкой: 1 – горизонтальная затяжка, 2 – натяжное приспособление, 3 – анкерное устройство, 4 – шпренгельная затяжка, 5 – дополнительная стойка, 6 – дополнительный подкос



Рис. Пр4.14. Усиление стальных балок предварительно напряжёнными подкосами с опиранием на фундаменты

Метод усиления стальных ферм повышением статической неопределимости реализуется путем устройства затяжек, шарнирно-стержневых цепей за счет включения в совместную работу со стропильной фермой конструкции светоаэрационного фонаря (рис. Пр4.15).

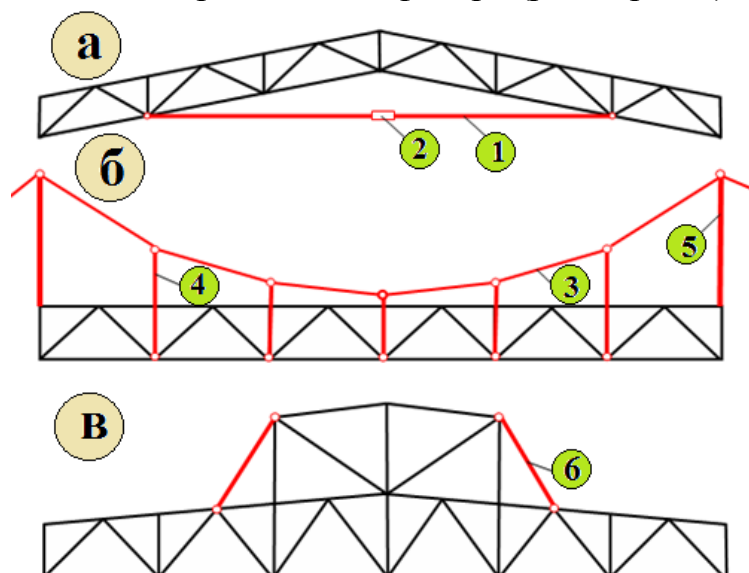


Рис. Пр4.15. Схемы усиления стропильных ферм: а – предварительно напряжёнными затяжками; б – шарнирно-стержневыми цепями; в – включением конструкции фонаря в совместную работу с фермой: 1 – затяжка, 2 – натяжное приспособление, 3 – стальной канат, 4 – подвеска, 5 – дополнительная стойка, 6 – дополнительный раскос

Усиление сварных швов, болтовых и заклёпочных соединений

Усиление сварных швов производят путем увеличения их длины или высоты (катета шва).

Стыковые швы не усиливают, так как их высота определяется толщиной стыкуемых элементов и устройство валика шва, выступающего от поверхности элементов, может только ухудшить условия его работы из-за концентрации местных напряжений.

Усиление угловых швов выполняется увеличением их длины (за счет устройства дополнительных лобовых швов или приварки дополнительных рёбер, накладок и т.д.) и (или) катета (рис. Пр4.16, Пр4.17,а,б).

При увеличении длины сварных швов соединяемых элементов углового профиля дополнительные швы следует накладывать в направлении уже существующих, начиная от края фасонки со стороны обушка.

Усиление заклёпочных и болтовых соединений при ослабевании стяжки пакета деталей производится увеличением количества заклёпок и болтов

(рис. Пр4.17, в) или их заменой высокопрочными болтами с предварительным напряжением путем закручивания гаек тарировочными ключами. Натяжение высокопрочных болтов выполняют от середины узла к краям. В ряде случаев усиление заклёпочных и болтовых соединений производится заменой их сваркой.

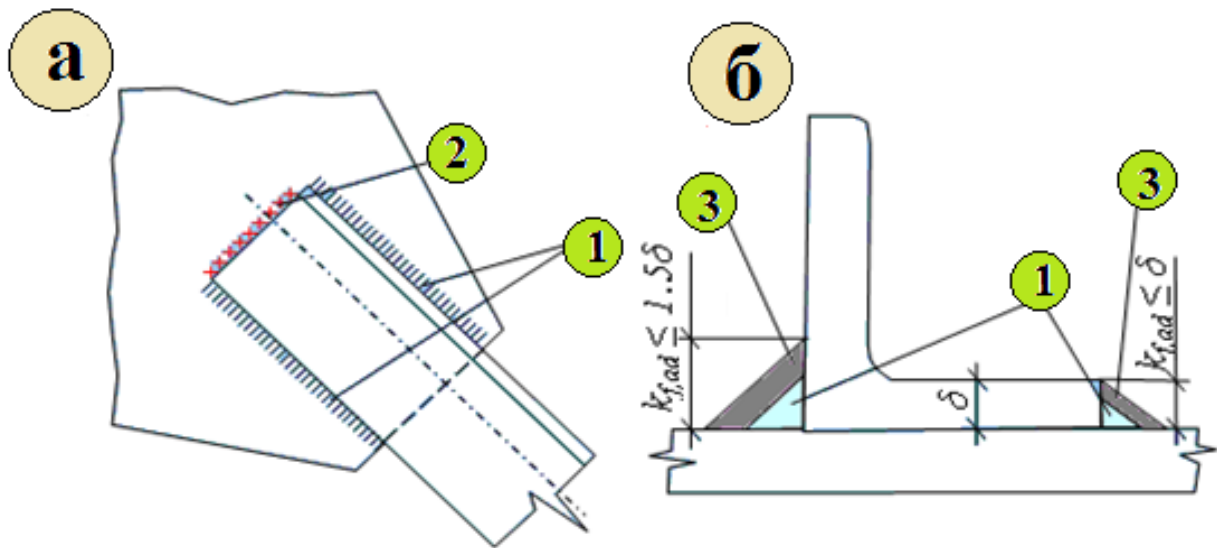


Рис. Пр4.16. Усиление сварных швов: а – увеличением длины за счёт наложения лобового шва; б – увеличением высоты катетов угловых швов: 1 – существующие швы, 2 – дополнительный лобовой шов, 3 – дополнительная наплавка

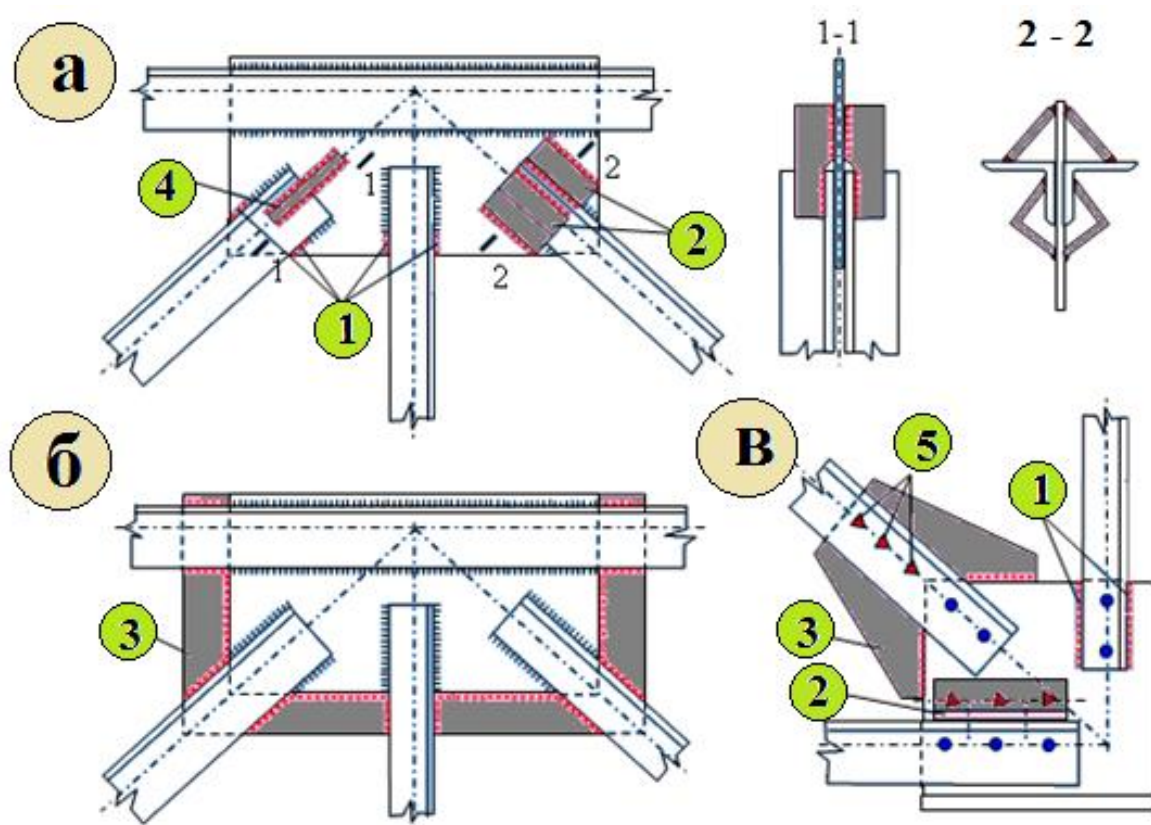


Рис. Пр4.17. Усиление узловых соединений: а, б – сварных; в – клёпанных:
 1 – дополнительные швы, 2 – накладки, 3 – дополнительные фасонки,
 4 – дополнительные рёбра, 5 – дополнительные высокопрочные болты

Контрольные вопросы

1. Какими способами могут быть усилены изгибаемые железобетонные элементы?
2. Какими способами могут быть усилены сжатые железобетонные элементы?
3. Как производится усиление железобетонных конструкций композитными материалами?
4. В каком случае стенки стальной балки усиливают ребрами жёсткости?
5. Каким образом усиливают сварные швы?

Библиографический список

1. Щипачева Е.В., Щипачева Ю.А., Шаумаров С.С. Обследование и реконструкция сооружений – Ташкент, ТашИИТ, 2009 – 143 с.
2. Топчий В.Д., Гребенник Р.А., Клименко В.Г. и др. Реконструкция промышленных предприятий. Т.1 - М.: Стройиздат, 1990 г.- 591 с.
3. Щипачева Е.В., Абдуллаева Д., Шаумаров С.С. Vino va inshootlarni tekshirish va qayta tiklash/ Учебное пособие, Ташкент, «Adabiyot uchqunlari», 2017 – 116 с.

Занятие Пр5. ТЕХНИЧЕСКИЕ РЕШЕНИЯ ПО УСИЛЕНИЮ КАМЕННЫХ И ДЕРЕВЯННЫХ КОНСТРУКЦИЙ.

План

Пр5.1. Способы усиления каменных конструкций.

Пр5.2. Способы усиления деревянных конструкций.

Пр5.3. Приёмка усиленных конструкций.

Пр5.4. Научно-популярный фильм «Реконструкция старого здания».

Ключевые слова: обойма, тяж, кладка, раствор, сварной каркас, усиление, накладка

Текст

Пр5.1 Способы усиления каменных конструкций

Наиболее распространенными способами усиления каменных конструкций являются:

- *обрамление столбов, дверных и оконных проёмов стальными обоймами из сварных каркасов или уголков и полос (рис. Пр5.1);*
- *устройство железобетонной или растворной обоймы с заделкой арматуры каркасов в швы кладки (рис. Пр5.2, Пр5.3);*
- *применение предварительно напряженных металлических тяжей для усиления каменных стен (рис. Пр5.4);*
- *инъектирование каменной кладки ремонтными растворами под давлением (рис. Пр5.5);*
- *применение армирующих сеток из полимерных волокон (внешнее армирование) (рис.Пр5.6).*

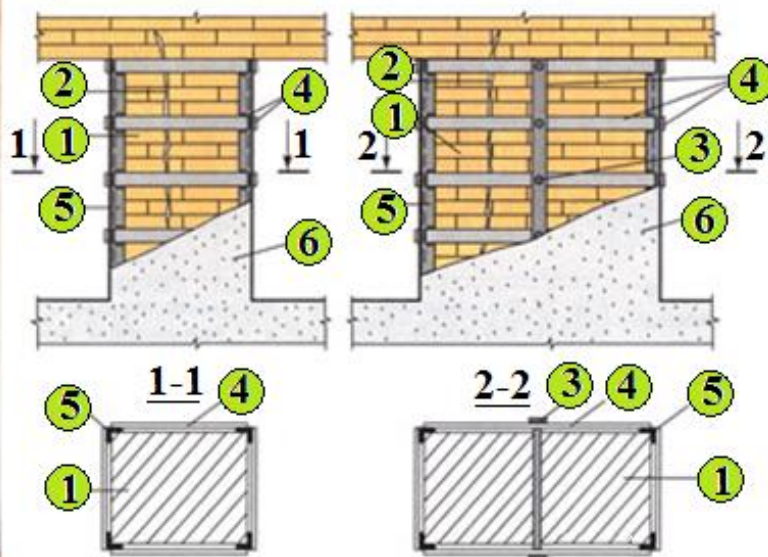


Рис. Пр5.1. Усиление путём обрамления стальными обоймами: 1 – усиливаемый простенок; 2 – трещина; 3 – стяжной болт; 4 – стальная накладка; 5 – стальной уголок; 6 – штукатурка

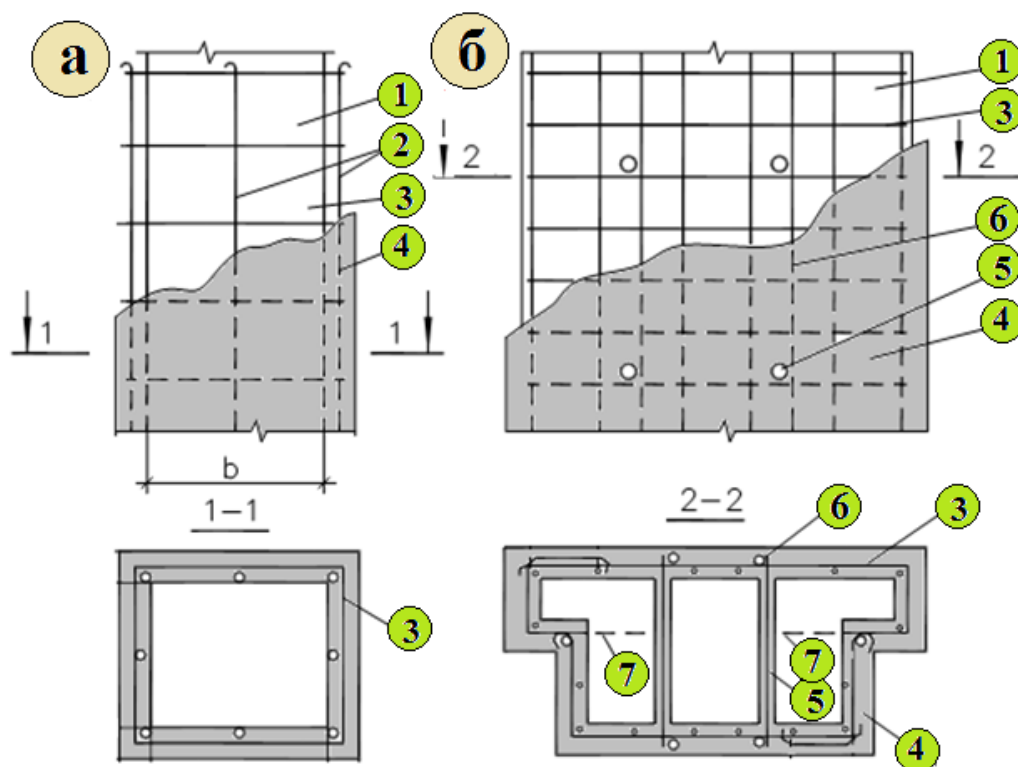


Рис. Пр5.2. Усиление железобетонной обоймой: а – столбов, б – простенков: 1 – усиливаемая конструкция, 2 – продольная арматура, 3 – поперечная арматура, 4 – бетон, 5 – дополнительные поперечные связи, 6 – продольная арматура, 7 – анкеры



Рис.Пр5.3. Усиление кирпичных стен железобетонной обоймой



Рис. Пр5.4. Усиление кирпичной стены предварительно напряжёнными металлическими тяжами



Рис. Пр5.5. Инъектирование каменной кладки ремонтными растворами

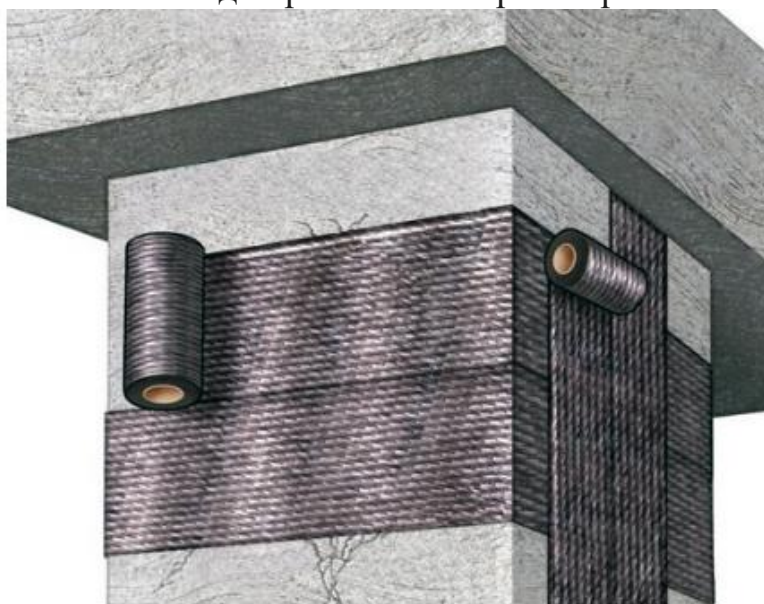


Рис. Пр5.6. Усиление внешним армированием из углепластиковых лент

Пр5.2. Способы усиления деревянных конструкций

Основные способы восстановления и усиления деревянных конструкций следующие:

– включение в расчётную схему работы конструкций дополнительных элементов (подкосов, опор, тяжей, балок, связей, распорок и других) (рис.Пр5.7);

– изменение конструктивной схемы;

– увеличение сечения элементов путем прикрепления (на клей, гвозди, шурупы) дополнительных слоёв древесины (рис.Пр5.8);

– усиление мест стыковки элементов (наращивание площади соприкосновения, увеличение количества крепежа) (рис.Пр5.9);

– усиление узлов опирания конструкций (рис.Пр5.10);

– замена поврежденных элементов конструкций на аналогичные, либо обладающие большей прочностью (рис. Пр5.11, Пр5.12);

– устройство деревянных, металлических, полимерных обойм или накладок для повреждённых частей деревянных конструкций (рис. Пр5.13).

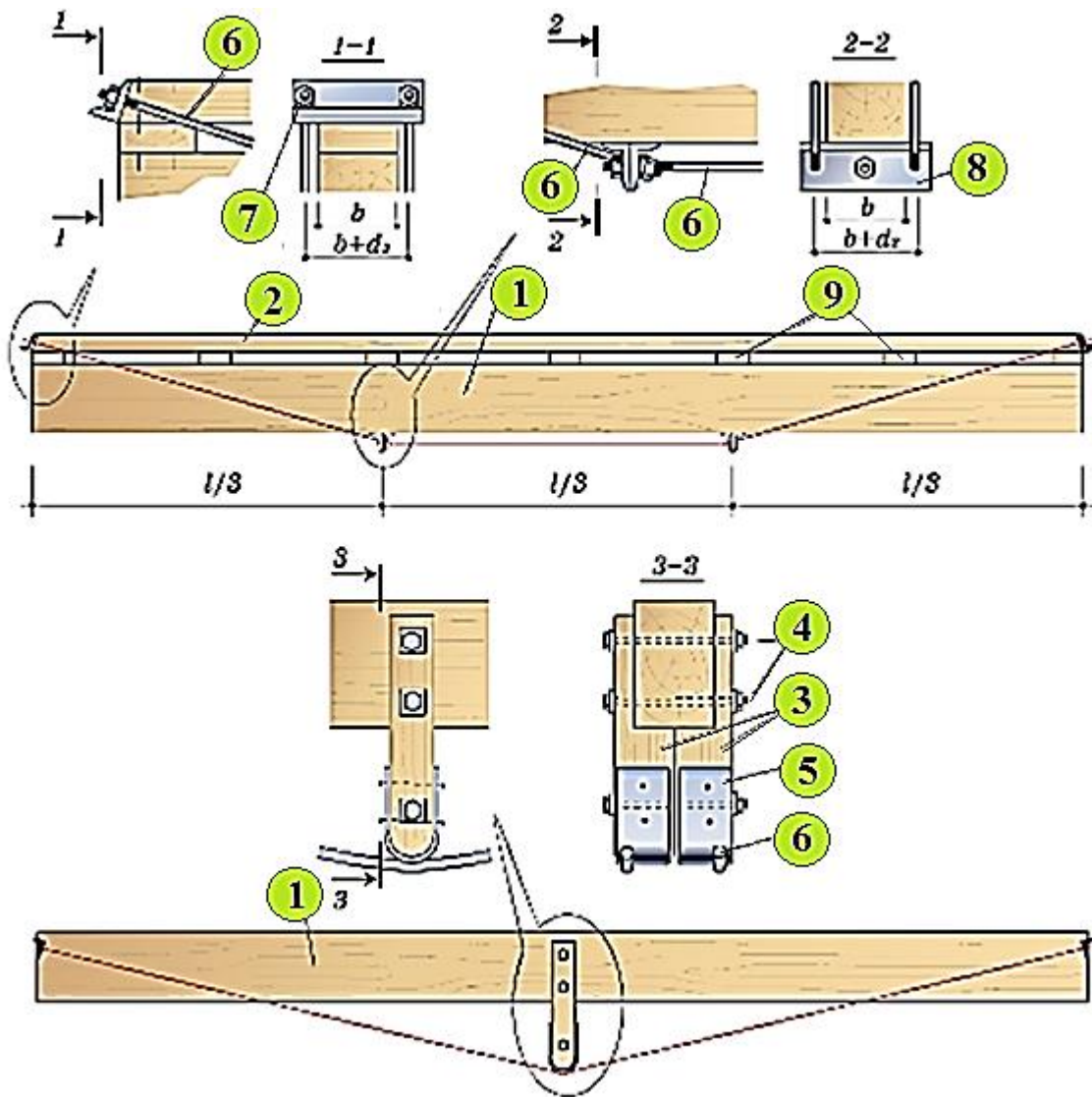


Рис.Пр5.7. Усиление деревянных балок установкой шпренгелей:
 1 – усиливаемая балка; 2 – верхний брус; 3 – деревянная накладка;
 4 – болт; 5 – стальная полоса; 6 – тяж; 7 – уголок опорного узла; 8 –
 уголок нижнего узла; 9 – деревянная прокладка

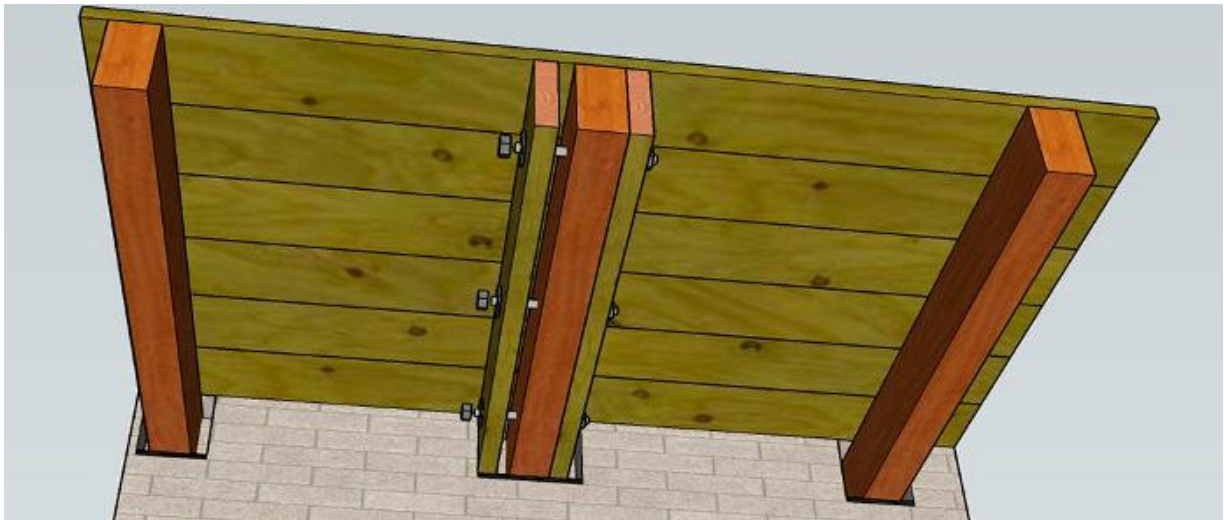


Рис. Пр5.8. Усиление деревянных балок дополнительными слоями древесины



Рис. Пр5.9. Усиление места опирания стропил на мауэрлат

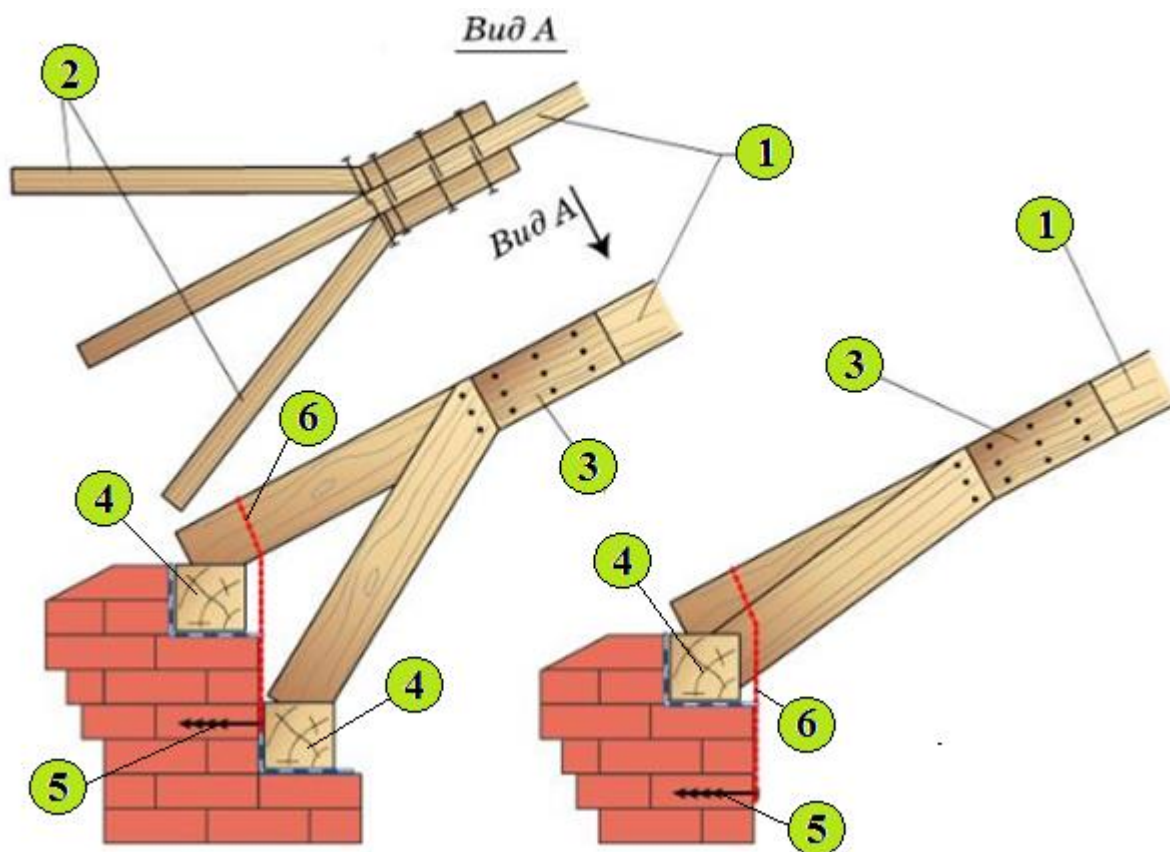


Рис.Пр5.10. Усиление опоры стропильных ног подкосами: 1 – стропило; 2 – дополнительные подкосы; 3 – прибоины; 4 – мауэрлат; 5 – ёрш; 6 - скрутка

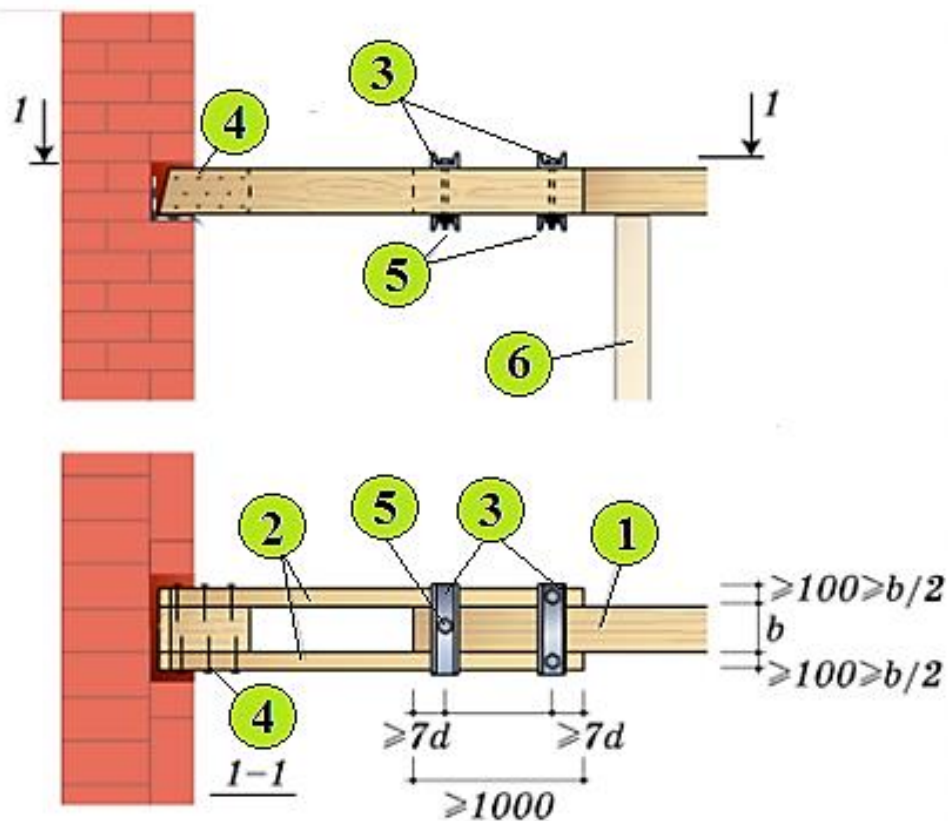


Рис. Пр5.11. Усиление сгнившего конца деревянной балки установкой деревянных накладок: 1 – усиливаемая балка; 2 – деревянные накладки; 3 – поперечины из швеллера; 4 – гвозди; 5 – болты; 6 – временная подпорка

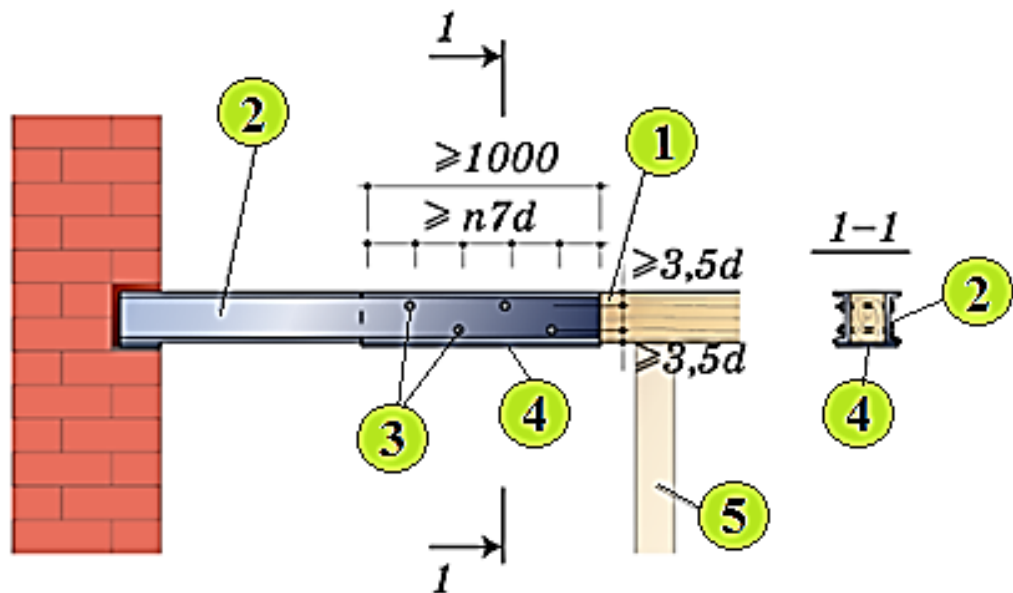


Рис. Пр5.12. Усиление сгнившего конца деревянной балки установкой металлических накладок: 1 – усиливаемая балка; 2 – накладка из швеллера; 3 – болты; 4 – стальная полоса; 5 – временная подпорка

Деформированные деревянные стойки усиливают при помощи специальных накладок или шпренгельных стоек (рис. Пр5.13,а,б), а при повреждении их основания – путём замены нижней части (рис. Пр5.13,в).

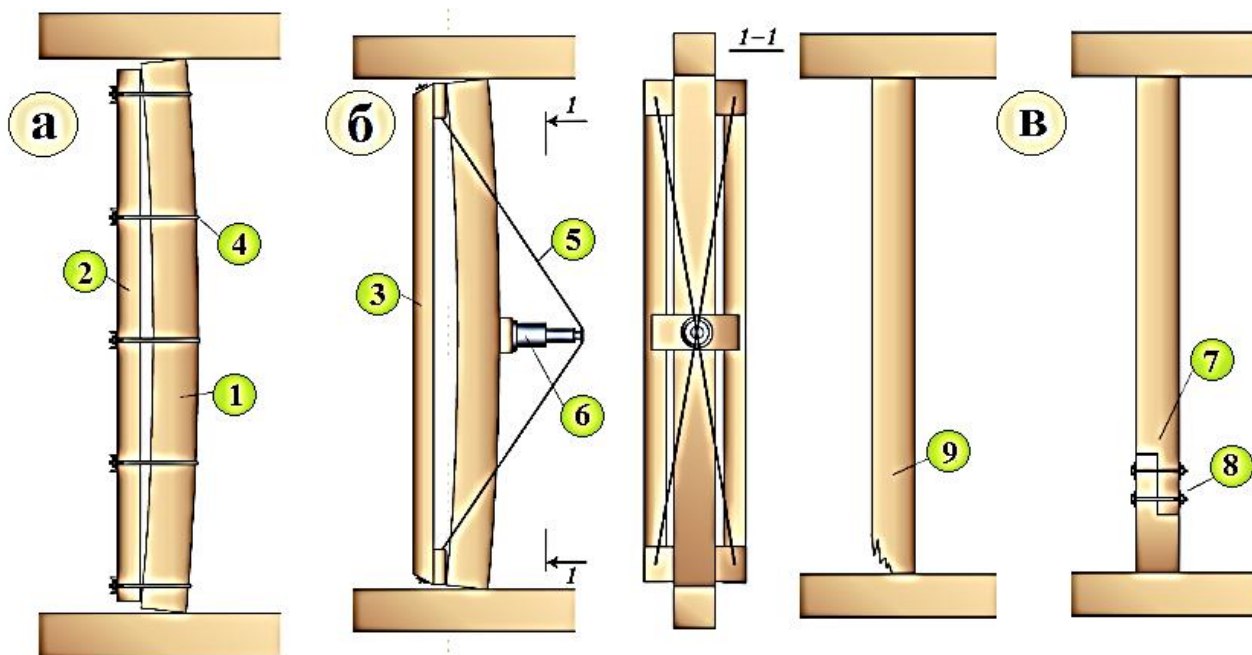


Рис.Пр5.13. Усиление деревянных стоек: 1- деформированная стойка; 2 – накладка; 3 – шпренгельная стойка; 4 – стяжной хомут; 5 – тяжи; 6 – домкрат; 7 – врубка в полдерева; 8 – болты; 9 – повреждённая стойка

Внешнее армирование деревянных конструкций углехолстами эффективно на участках, где действуют главные растягивающие напряжения, и имеется опасность раскалывания вдоль волокон. Эти элементы внешнего армирования обычно либо приклеиваются к поверхности, либо вклеиваются в предварительно подготовленные вертикальные пропилы.



Пр5.3. Приёмка усиленных конструкций

При приемке усиленных железобетонных и каменных конструкций проверяют надежность обеспечения прочности и устойчивости отдельных элементов или сооружений в целом. При этом проверяют соответствие сечений и размеров чертежам, качество отдельных усиленных конструкций по программе, разработанной проектной организацией. Должна быть проверена вся документация, связанная с приемкой и испытанием примененных материалов, изделий, а также отдельных видов работ. Все выявленные дефекты должны быть исправлены по разработанному или согласованному проектной организацией проекту. Приемку оформляют актом.

Работы по усилению конструкций относятся к работам повышенной опасности. При работах по усилению в условиях действующего цеха инженерные сети в рабочей зоне должны быть отключены, закорочены, а оборудование и технологические трубопроводы освобождены от взрывоопасных, горючих и вредных веществ и нейтрализованы

Пр5.4. Научно-популярный фильм «Реконструкция старого здания».

Краткая информация о научно-популярном фильме

В фильме представлен процесс реконструкции старого здания небольшой фабрики, построенной в 19 веке в Англии, с целью переоборудования ее в современный индивидуальный жилой дом. Показаны все сопутствующие процессы от обследования здания с несущими стенами, разработки проектного решения по усилению и замене строительных конструкций перекрытия и крыши, демонтажа конструктивных элементов, процесса монтажа металлических несущих балок перекрытий, до создания современного интерьера жилого дома. В ходе фильма обращено внимание на все сложности, возникающие в процессе реконструкции здания.

Контрольные вопросы

1. Какие основные методы усиления каменных конструкций применяют при реконструкции?
2. Какими способами можно повысить несущую способность кирпичных стен?
3. Как осуществляется приемка усиленных строительных конструкций?
4. Какие методы усиления деревянных конструкций используются?
5. В каких случаях целесообразно применять углехолст для усиления деревянных конструкций?

6. В чем состоят особенности приёмки усиленных конструкций?

Библиографический список

1. Щипачева Е.В., Щипачева Ю.А., Шаумаров С.С. Обследование и реконструкция сооружений – Ташкент, ТаШИИТ, 2009 – 143 с.
2. Топчий В.Д., Гребенник Р.А., Клименко В.Г. и др. Реконструкция промышленных предприятий. Т.1 - М.: Стройиздат, 1990 г.- 591 с.
3. Щипачева Е.В., Абдуллаева Д., Шаумаров С.С. Vino va inshootlarni tekshirish va qayta tiklash/ Учебное пособие, Ташкент, «Adabiyot uchqunlari», 2017 – 116 с.
4. Житушкин В.Г. Усиление каменных и деревянных конструкций/ уч.пособие – М.: Из-во АСВ, 2005 – 113 с.
5. F.Y.Cheng, V.Y.Wang Post- Earth quake Rehabilitation and Reconstruction - Kidlington, Oxford, 2012
6. CPWD Handbook on repair and rehabilitation of RCC buildings – India, New Delhi, 2002 – 498 p.

Занятие Пр6. ОБСЛЕДОВАНИЕ И ПОВЫШЕНИЕ НЕСУЩЕЙ СПОСОБНОСТИ ОСНОВАНИЙ И ФУНДАМЕНТОВ

План

Пр6.1. Изменение строительных характеристик оснований и фундаментов.

Пр6.2. Обследование фундаментов и оснований реконструируемых зданий.

Пр6.3. Уплотнение и укрепление грунтов.

Пр6.4 Повышение несущей способности ленточных и столбчатых фундаментов.

Ключевые слова: Тепловое поле, грунт, обводнение территории, гидрогеологические условия района, просадочные грунты, уровень подземных вод, шурф, карстовые полости, физико-механические характеристики грунта, планировочная отметка, рандбалка, микроскопия, структурный анализ, высолы, трамбование, уплотнение грунта, вытрамбовывание, динамические воздействия, скважина, иньектор, маловязкий раствор, силикатный раствор, устройство обойм, забивные сваи, набивные сваи, подбетонка

Текст

Пр6.1. Изменение строительных характеристик оснований и фундаментов

Здания, находящиеся в нем оборудование и коммуникации взаимодействуют с окружающей средой. Так, на грунт действует нагрузка от здания и его тепловое поле. Технологическое оборудование, вследствие неисправностей, нередко становится причиной обводнения территории и заметных изменений гидрогеологических условий района застройки.

В результате утечек повышаются уровни подземных вод, что вызывает изменение прочности и деформационных свойств грунтов. При этом в просадочных грунтах начинают проявляться просадки, а в набухающих – набухание.

Продолжительные откачки для водоснабжения или для обеспечения эксплуатации заглубленных частей сооружения могут понизить уровень подземных вод. Это может вызвать трещины в грунтовом массиве.

В последние годы участились карстовые явления. Карстовые полости в грунтах вызывают образование провальных воронок.

Планируя работы по усилению несущей способности оснований, реконструкции фундаментов необходимо учитывать все эти изменения.

Пр6.2. Обследование фундаментов и оснований реконструируемых зданий

Фундаменты и основания сооружений, подлежащих реконструкции, детально обследуют. Обследование требует отрывки шурфов и бурения скважин. Глубину шурфов назначают на полметра больше, чем глубина нахождения подошвы фундамента. Шурфы вскрывают у тех мест, где произошли повреждения или деформации фундаментов.

Обследование состояния грунтов выполняют по согласованной с проектной организацией программе. Для выполнения такой программы отбирают образцы ненарушенной структуры и обследуют грунты в шурфах, исследуют физико-механические свойства грунтов в лабораторных условиях; определяют свойства грунтов в натуральных условиях; изучают гидрогеологическую обстановку района застройки и выполняют химический анализ подземных вод. Для определения прочностных характеристик грунтов применяют зондирование.

Физико-механические характеристики грунтов определяют по образцам, отбираемым в процессе обследования. Количество и размеры образцов грунта должны быть достаточными для проведения комплекса лабораторных испытаний.

Интервалы определения характеристик по глубине, число частных определений деформационных и прочностных характеристик грунтов должны быть достаточными для вычисления их нормативных и расчетных значений по КМК 2.02.01-98. Отбор образцов грунта, их упаковка, хранение и транспортирование осуществляется в соответствии с ГОСТ 12071-84.

Измерение деформаций оснований зданий следует производить по ГОСТ 24846-81. Нивелирование, как правило, производят по маркам, допускается производить нивелирование по образцам фундаментов (ленточных), частям фундамента, расположенного над планировочной отметкой (столбчатые и свайные), рандбалкам цокольного перекрытия в местах сопряжения их с фундаментами и в середине пролета.

При обследовании деформированных зданий на просадочных грунтах основное внимание уделяют определению источника замачивания оснований.

Гидрогеологические скважины проходят с целью изучения фильтрационных свойств грунтов, поисков и определения характеристик подземных вод, режимных наблюдений за изменениями уровня грунтовых вод и др. В качестве гидрогеологических скважин допускается использовать пробуренные контрольные скважины.

Скважины бурятся в установленных визуально местах действия источника увлажнения. На расстоянии около 10 м от здания бурят контрольную скважину, влажность грунта из которой принимается за естественную. Пробы грунта для определения его влажности отбирают с каждого метра глубины скважины.

Результаты инженерно-геологических изысканий оформляют в виде отчета. Он должен содержать данные, установленные КМК 2.02.01-98 и необходимые для решения вопросов:

- определения свойств грунтов оснований для возможности надстройки дополнительных этажей, устройства подвалов и т. п.;
- выявления причин деформаций и определения мероприятий по усилению оснований, фундаментов, других надфундаментных конструкций;
- выбора типа гидроизоляции подземных конструкций, подвальных помещений;
- установления вида и объема гидромелиоративных мероприятий на площадке.

При обследовании фундаментов ширину их подошвы и глубину заложения следует определять натурными обмерами. В наиболее нагруженных участках ширина подошвы определяется в двусторонних шурфах, в менее нагруженных – допускается принимать симметричное развитие фундамента по размерам, определенным в одностороннем шурфе. Отметка заложения фундамента определяется нивелированием.

Обследование материалов фундаментов может выполняться неразрушающими методами или лабораторными испытаниями. Пробы материалов фундаментов для лабораторных испытаний отбирают в тех случаях, когда их прочность является решающей при определении

возможности дополнительной нагрузки, или в случае обнаружения разрушения материала фундамента.

При изучении состояния железобетонных фундаментов фиксируют сколы защитного слоя, прочность сцепления арматуры с бетоном, пятна высолов и ржавчины на его поверхности. Для изучения состава новообразований используют рентгено-структурный анализ, электронную микроскопию. В местах обнажения арматуры исследуют состояние её поверхности (фиксируют глубину язв, толщину слоя ржавчины). Там, где ржавчина имеет наибольшую толщину, определяют сечение арматуры. С учетом состояния бетона, арматуры, закладных частей по десятибалльной системе оценивают состояние фундамента. Обследование состояния конструкции фундамента завершают составлением технического заключения.

По результатам обследования состояния фундаментов и изучения свойств грунтов составляют рекомендации о реконструкции, на основе которых выдают задание на проектирование.

После окончания шурфования и бурения выработки должны быть тщательно засыпаны с послойным трамбованием и восстановлением покрытия. Во время рытья шурфов и обследования необходимо принимать меры, предотвращающие попадание в шурфы поверхностных вод.

Прб.3. Уплотнение и укрепление грунтов

Поверхностное и глубинное уплотнение грунта в зоне, прилегающей к отдельно стоящим фундаментам, рекомендуется проводить укаткой, вытрамбовыванием, вибрированием. Для этой цели могут быть использованы специальные механизмы и оборудование, а также различные способы устройства грунтовых связей.

Работы по уплотнению грунтов в условиях реконструкции усложняются стесненностью строительной площадки и возможностью повреждения существующих конструкции от динамических воздействий. Для поверхностного уплотнения грунтов используют малогабаритные машины и оборудование, например электрические трамбовки НЭ-4504, НЭ-4502, НЭ-4505.

Глубинный способ уплотнения основан на погружении штампов, которые образуют скважины с вытеснением грунта радиально в стороны. Погружение штампа осуществляется проколом, забивкой, вибрированием. В отформованную скважину засыпают местный грунт или специальный грунт (песок, песчано-гравийную смесь, щебень) и скважину вновь отформовывают до тех пор, пока усредненная плотность грунтового массива не станет равной требуемой. Наибольший эффект уплотнения грунтового массива достигает при шахматном расположении скважин.

Для закрепления грунтов часто используется инъекция растворов. Сущность метода состоит в том, что в грунт через предварительно погруженные в него перфорированные трубы (инъекторы), нагнетают маловязкие растворы. Находясь в грунте, эти растворы вступают в

химическую реакцию с грунтом и отверждаются в нем, улучшая механические свойства основания. Закачка растворов в грунт может быть реализована в том случае, если закрепляемые грунты имеют достаточную проницаемость.

Химические способы закрепления грунтов делят на 2 группы. Первая группа способов основана на использовании силикатных растворов. Основа технологии этих способов – использование неорганических высокомолекулярных соединений. Вторая группа способов предусматривает применение органических полимеров (акриловых, карбамидных, резорциноформальдегидных, фурановых смол).

Кроме химических способов, для закрепления грунтов применяют инъекцию в грунт различных составов, которые, проникая в поры грунта или трещины горных пород, не вступают с ними в химическое взаимодействие. К этим способам можно отнести цементацию, глинизацию, битумизацию.

Прб.4. Повышение несущей способности ленточных и столбчатых фундаментов

Наиболее распространенными методами повышения несущей способности ленточных и столбчатых фундаментов являются:

- устройство обойм без уширения и с уширением подошвы фундамента;
- подведение под существующие фундаменты плит, стен и столбов;
- подведение новых фундаментов с полной разборкой старых;
- усиление забивными и набивными сваями;
- усиление способом «стена в грунте».

Способ повышения несущей способности фундаментов выбирают в зависимости от величины и характера нагрузок, инженерно-геологических и гидрогеологических условий площадки, конструктивных особенностей фундаментов и всего здания в целом.

Усиление ленточных фундаментов бетонными обоймами

Широкое распространение получило усиление железобетонными обоймами, устраиваемыми без углубления фундамента, как без увеличения площади подошвы, так и с ее уширением (рис.Прб.1).

Перед устройством железобетонных обойм подготавливают поверхность старого фундамента. Для лучшего сцепления обоймы с фундаментом поверхность последнего обрабатывают с целью придания ей шероховатости. Для этого на поверхности фундамента с помощью перфоратора делают насечки.

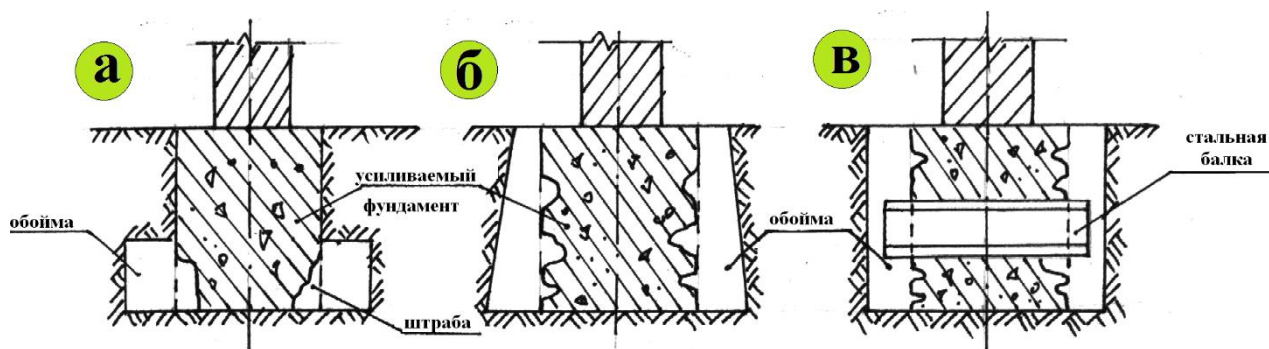


Рис.Прб.1. Усиление фундаментов обоймами:
 а - обойма у подошвы; б - обойма трапецеидальная на всю высоту фундамента; в – прямоугольная обойма на всю высоту фундамента

Обойма может выполняться в виде подбетонки по краям среза фундамента на 20 – 30 см с каждой стороны. При этом заполняются неровности и углубления в самом фундаменте.

Для уширения фундамента без значительного увеличения его глубины под подошву существующего фундамента подводят железобетонные плиты (рис. Прб.2,б). После обжатия грунта в основании гидравлическими домкратами промежутки между плитой и подошвой старого фундамента заполняют бетоном, тщательно уплотняя его вибраторами.

При недостаточной несущей способности основания, необходимости устройства подвалов, а также строительства вблизи сооружений под фундамент необходимо подводить сплошную стену (рис. Прб.2,а).

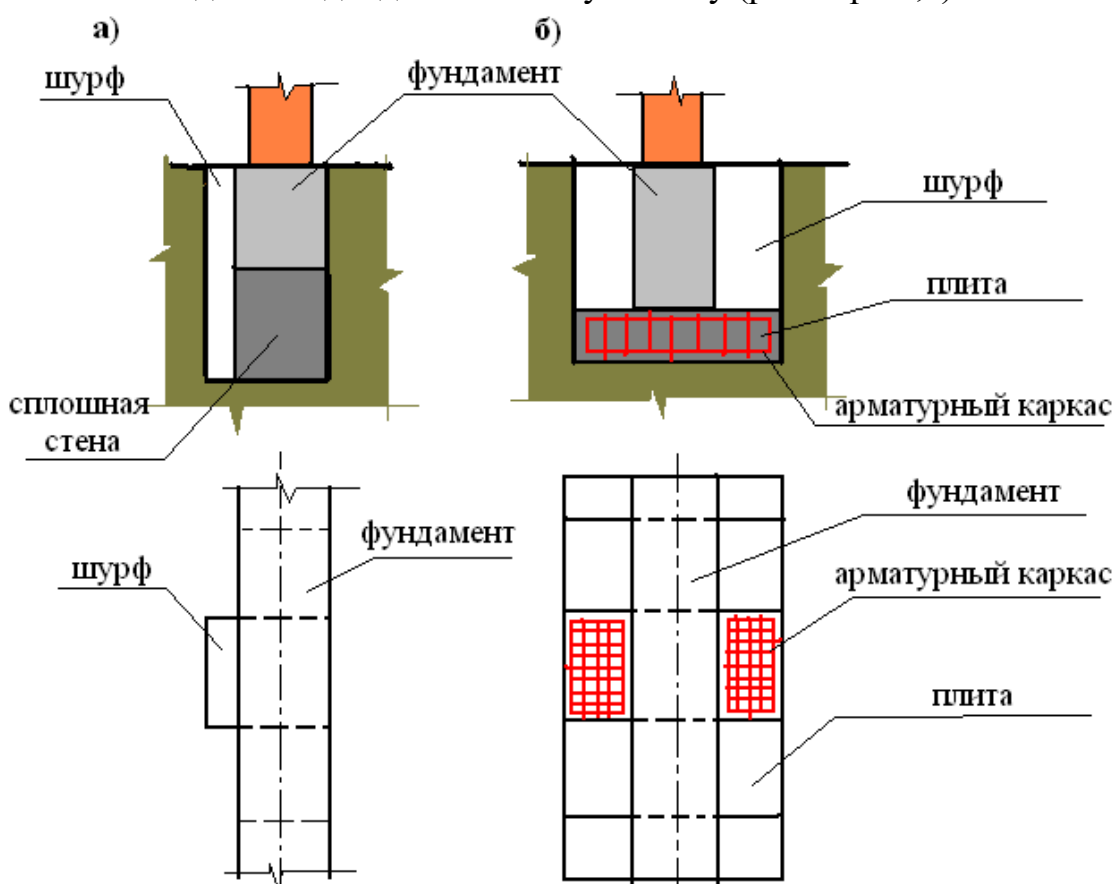


Рис. Прб.2. Способы подведения конструкций под фундаменты:

а - подведение сплошной стены; б - подведение железобетонной плиты

При усилении столбчатых фундаментов возможно переустройство этих фундаментов в ленточные, а ленточных – в плитные. Такие случаи возникают при значительных неравномерных деформациях основания, изменении нагрузок, установки нового технологического оборудования, изменении конструктивной системы здания.

Для переустройства столбчатого фундамента в ленточный между существующими фундаментами устраивают железобетонную стену в виде перемычки. Нижнюю часть перемычки подводят под подошву существующего столбчатого фундамента. Перемычка охватывает подколонтник железобетонной облоймой. Для повышения несущей способности нижняя часть перемычки может выполняться уширенной. Арматуру устанавливают таким образом, чтобы во вновь образованном ленточном фундаменте все перемычки работали совместно. Для этой цели арматурные стержни перепускают у подколонтника из одной перемычки в другую, а понизу арматурные каркасы заводят под подошву существующего фундамента. Для лучшего сопряжения перемычки на существующих фундаментах делают насечку и штабы, а также оголяют арматуру для приварки арматуры перемычки.

Ленточные фундаменты переустраивают в плитные путем подведения концов плит под ленточный фундамент. Плиты между лентами объединяют облоймами, проходящими через отверстия, пробитые в нижней части стены ленточного фундамента. Через 3 – 4 м плиты между лентами объединяют железобетонными перемычками, проходящими под подошвой ленточных фундаментов.

Контрольные вопросы

1. Какие изменения могут произойти с грунтами и фундаментами под воздействием на них эксплуатируемых зданий?
2. В чем заключается обследование фундаментов и оснований?
3. Какие способы используют для уплотнения и укрепления грунтов оснований?

4. Какие сведения должен содержать отчет по результатам инженерно-геологических изысканий?

5. Какими методами можно повысить несущую способность ленточных и столбчатых фундаментов?

6. Как осуществляется усиление фундаментов железобетонными обоймами?

7. В каких случаях столбчатый фундамент перестраивают в ленточный, а ленточный – в плитный?

Рекомендуемая литература

1. Щипачева Е.В., Щипачева Ю.А., Шаумаров С.С. Обследование и реконструкция сооружений – Ташкент, ТашИИТ, 2009 – 143 с.

2. Топчий В.Д., Гребенник Р.А., Клименко В.Г. и др. Реконструкция промышленных предприятий. Т.1 - М.: Стройиздат, 1990 г.- 591 с.

3. Щипачева Е.В., Абдуллаева Д., Шаумаров С.С. Vino va inshootlarni tekshirish va qayta tiklash/ Учебное пособие, Ташкент, «Adabiyot uchqunlari», 2017 – 116 с.

Занятие Пр7. КОНСТРУКТИВНЫЕ РЕШЕНИЯ ДОПОЛНИТЕЛЬНОГО УТЕПЛЕНИЯ НАРУЖНЫХ ОГРАЖДАЮЩИХ КОНСТРУКЦИЙ ЗДАНИЙ (ОТЕЧЕСТВЕННЫЙ И ЗАРУБЕЖНЫЙ ОПЫТ).

План

Пр7.1. Дополнительная теплоизоляция стен.

Пр7.2. Дополнительная теплоизоляция чердачных перекрытий и бесчердачных крыш.

Пр7.3. Дополнительная теплоизоляция окон.

Ключевые слова: энергосбережение, теплоизоляция, наружные ограждающие конструкции

Энерго- и ресурсосбережение – генеральное направление технической политики в области строительства. В энергосбережении большое внимание отводится повышению теплозащиты ограждающих конструкций зданий. По статистическим данным, из общего объема потребляемой в строительном комплексе энергии 90% расходуется на отопление и кондиционирование, 8% - на производство строительных материалов и изделий, а 2% - на строительство.

Вместе с тем, следует отметить, что большая их часть идет на компенсацию тепловых потерь, обусловленных следующими причинами:

- инфильтрацией нагретого воздуха (до 40%);
- нерегулируемостью режима эксплуатации систем отопления и горячего водоснабжения (до 30%);

- недостаточной величиной сопротивления теплопередаче ограждающих конструкций (до 30%).

К наружным ограждающим конструкциям предъявляется большое количество требований: высокий уровень теплозащиты в холодный период, высокий уровень теплоустойчивости в теплый период, низкая энергоемкость внутренних слоев при колебаниях теплового потока внутри помещения, высокая степень воздухопроницаемости, низкая влагоемкость и т.д. Однако главными являются требования теплозащиты и теплоустойчивости.

Пр7.1. Дополнительная теплоизоляция стен

Для улучшения микроклимата помещений, исключения «мостиков холода» в ограждающих конструкциях, снижения энергозатрат на системы климатизации зданий во многих случаях необходимо произвести устройство дополнительной теплоизоляции наружных ограждений. В первую очередь это касается стен, покрытий и оконных блоков.

Для определения вида утеплителя и его толщины предварительно устанавливают остаточные теплозащитные свойства ограждений. Затем определяют требуемые величины расчетных сопротивлений теплопередаче, исходя из принятого уровня теплозащиты (согласно действующего нормативного документа). По разнице между требуемым и фактическим термическими сопротивлениями устанавливают толщину дополнительного слоя утеплителя.

Конструктивно повышение теплозащитных свойств наружных стен может быть достигнуто различными способами: расположением утеплителя с внутренней стороны стены (рис. 5.11), расположением утеплителя с наружной стороны стены (рис. Пр7.1, Пр7.2), устройством вентилируемых фасадов (рис. Пр7.3, Пр7.4, Пр7.5).

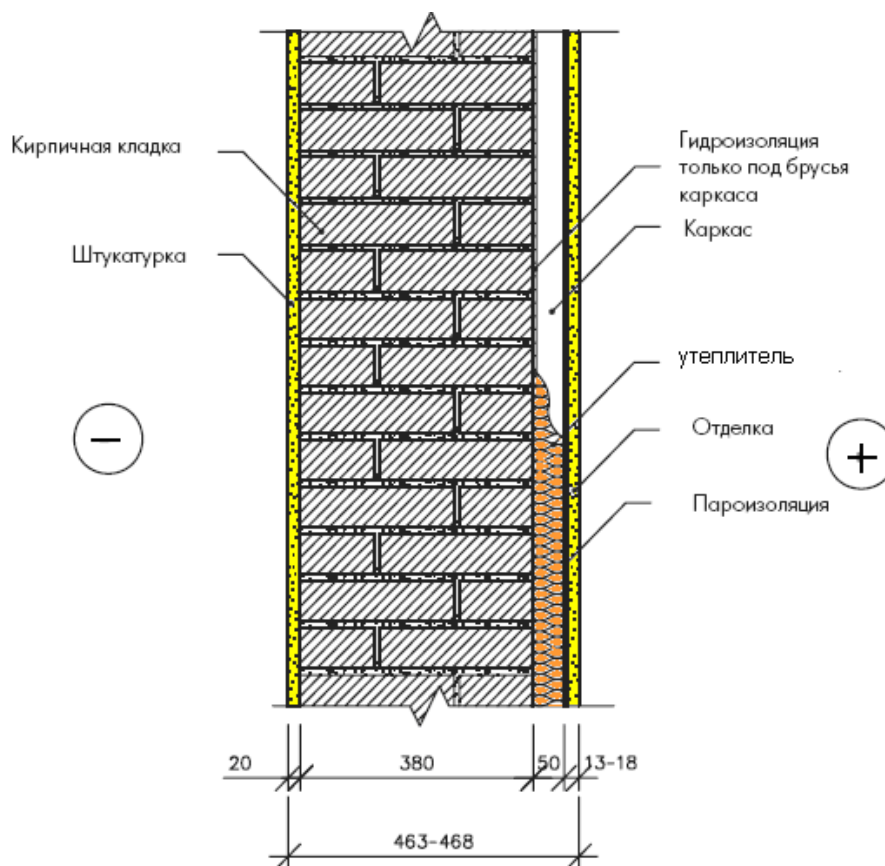


Рис. Пр7.1. Повышение теплозащитных свойств кирпичной стены путем устройства внутренней теплоизоляции

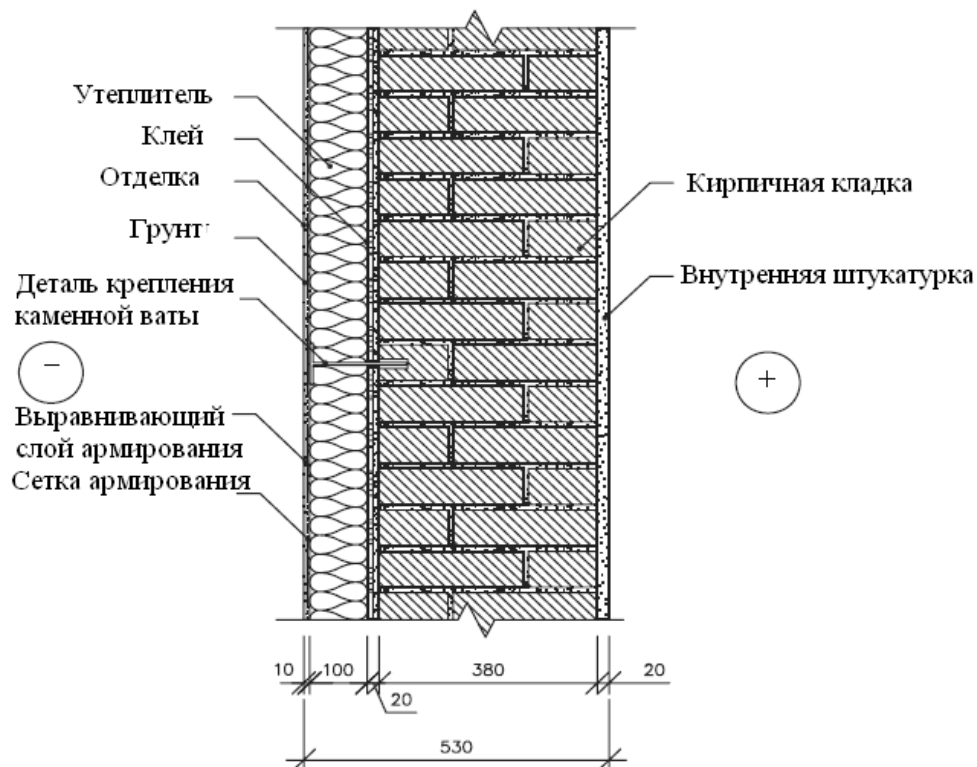


Рис. Пр7.2. Повышение теплозащитных свойств кирпичной стены путем устройства наружной теплоизоляции

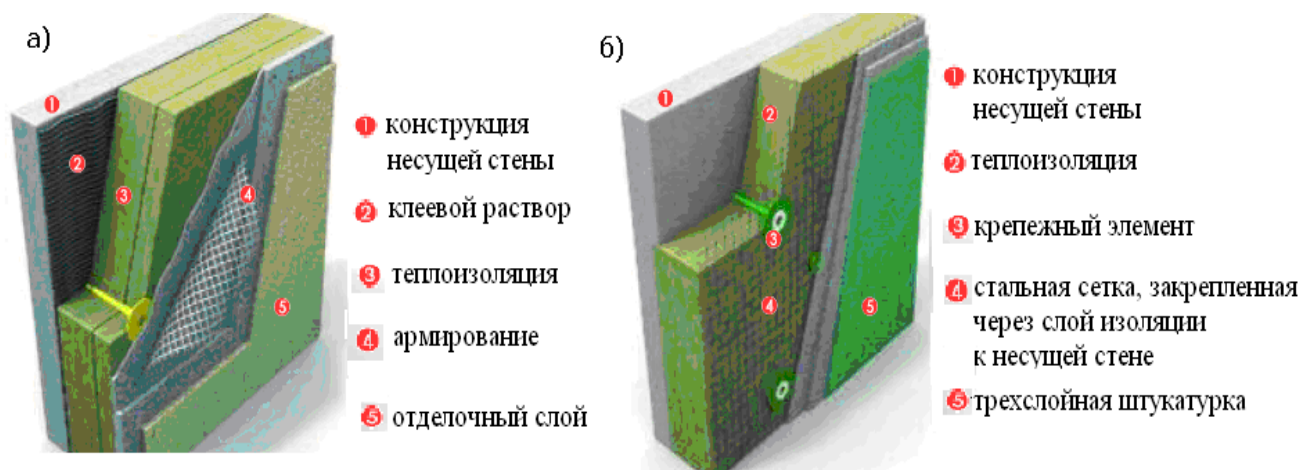


Рис. Пр7.3. Конструкции системы внешнего утепления со штукатурной отделкой фирмы «PAROC»:

а – с легкой штукатурной отделкой; б – с тяжелой штукатурной отделкой

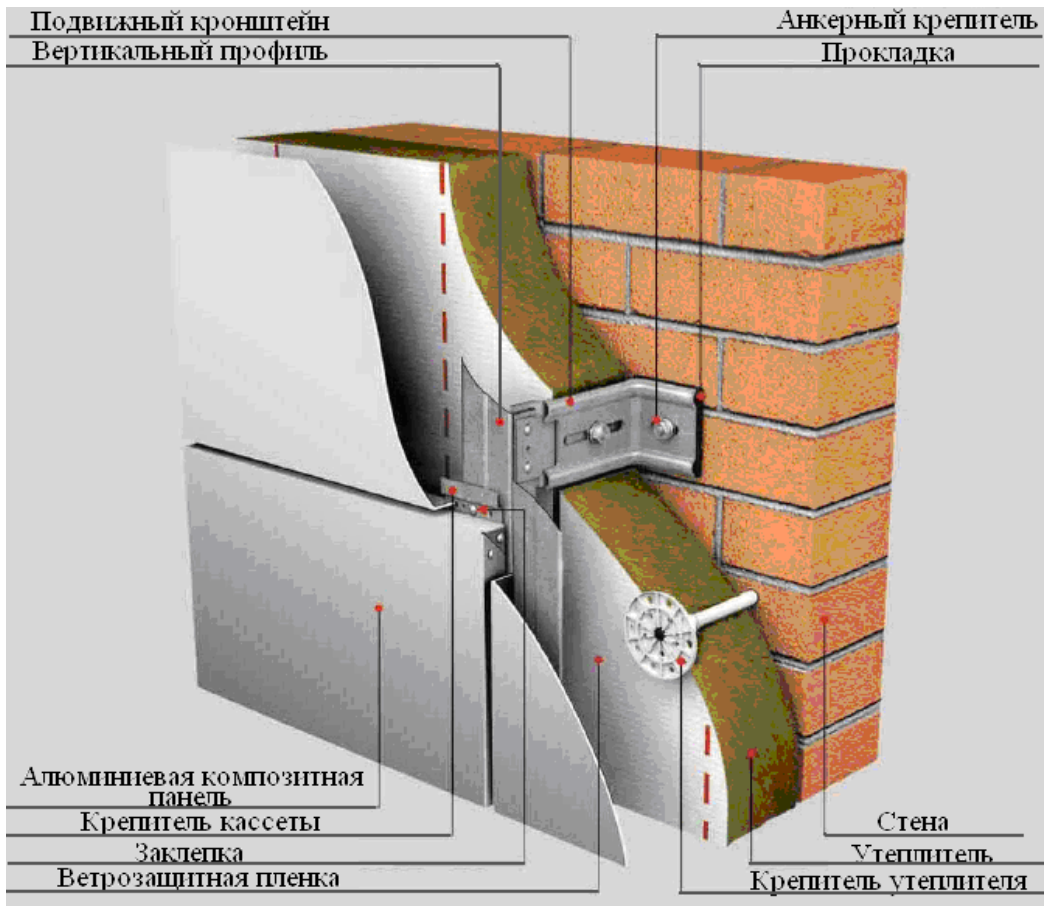


Рис. Пр7.4. Конструктивное решение фасадной системы с вентиляционным зазором фирмы «Краспан»



Рис. Пр7.5. Конструктивное решение фасадной системы с вентиляционным зазором фирмы «PAROC»

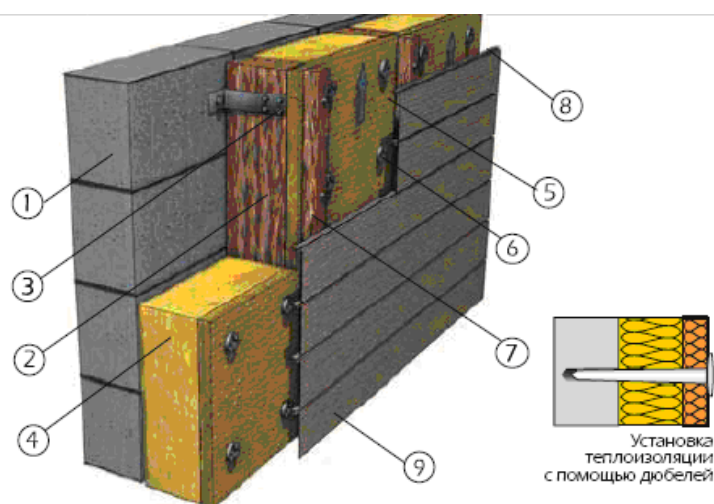


Рис. Пр7.6. Конструктивное решение фасадной системы с вентиляционным зазором фирмы «ISOVER»: 1 – стена (кирпич или пеноблоки); 2 – направляющие (дерево, металл); 3 – кронштейны крепления направляющих к стене; 4 – теплоизоляция ISOVER KL 37; 5 – ветрозащитная плита ISOVER RKL; 6 – дюбели крепления; 7 – дополнительная обрешетка (дерево); 8 – вентзазор между ветрозащитной плитой и сайдингом (минимум 40 мм); 9 – сайдинг

Пр7.2. Дополнительная теплоизоляция чердачных перекрытий и бесчердачных крыш

Наиболее простая возможность реконструировать плоскую крышу эксплуатируемого здания с целью повышения ее теплозащитных свойств – это устроить так называемую «плюс-крышу». Для этого сначала убирают имеющуюся засыпку. Затем осматривают верхнее покрытие, которое в случае необходимости ремонтирует специалист. На очищенное и отремонтированное покрытие укладывают новые теплоизоляционные плиты. Поверх плит устраивают ковровый слой для защиты от осыпи, а затем – гравийную посыпку (рис. Пр7.7).

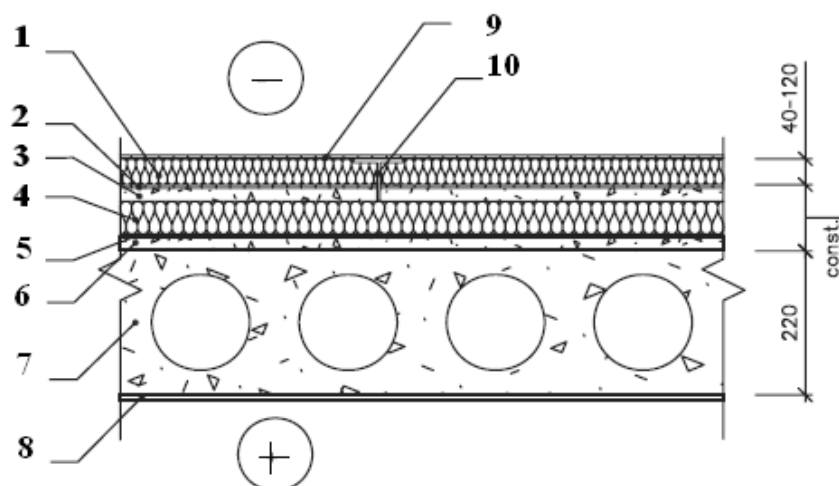


Рис. Пр7.7. Устройство «плюс-крыши»:

1 – дополнительная теплоизоляция; 2 – существующая гидроизоляция; 3 – существующий слой; 4 – существующая теплоизоляция; 5 – существующая пароизоляция; 6 – существующий слой создания уклона; 7 – существующая железобетонная плита; 8 – отделка; 9 – гидроизоляция; 10 – деталь крепления каменной ваты

Для дополнительного утепления чердачных крыш и чердачных перекрытий широко применяют современные теплоизоляционные материалы и разработанные специальные технологии. Устройство утепления кровли чердачной крыши материалами ISOVER представлено на рис. Пр7.8, а чердачного перекрытия – на рис. Пр7.9.

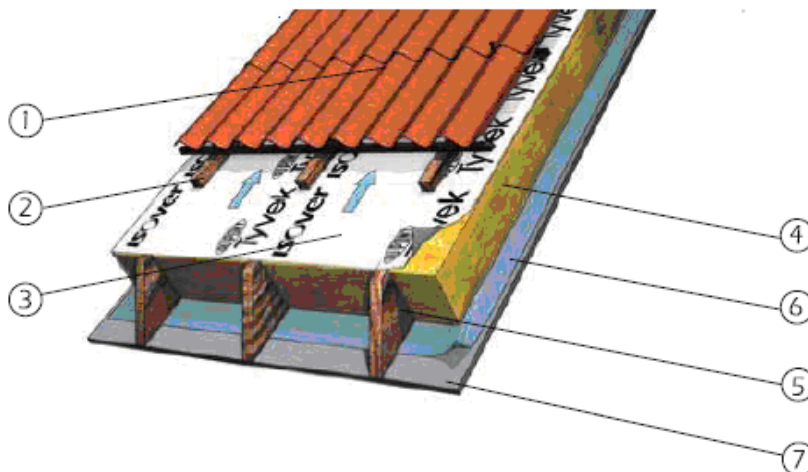


Рис. Пр7.8. Устройство теплоизоляции чердачной крыши: 1 – кровельное покрытие: металл, черепица, мягкая черепица и т.д.; 2 – обрешетка; 3 – ветрозащита; 4 – теплоизоляция; 5 – стропила; 6 – пароизоляция – полиэтиленовая пленка; 7 – внутренняя отделка: гипсокартон, вагонка

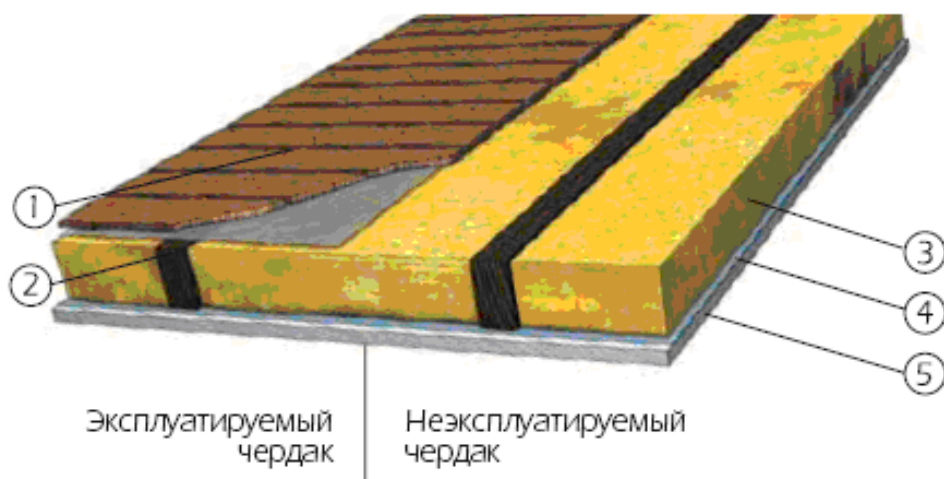


Рис. Пр7.9. Конструктивное решение утепления чердачного перекрытия:
 1 – доски пола с подложкой из строительной бумаги – в случае эксплуатируемого чердака, либо деревянные мостики для проведения осмотра и ремонта в случае неэксплуатируемого чердака; 2 – балки перекрытия;
 3 – теплоизоляция ISOVER; 4 – пароизоляция – полиэтиленовая пленка;
 5 – отделка потолка (гипсокартон, вагонка)

В настоящее время при реконструкции гражданских зданий часто совмещенное покрытие заменяют скатной чердачной крышей (рис. Пр7.10).



Рис. Пр7.10. Замена плоской крыши скатной при реконструкции

Хотя они стоят дороже бесчердачных, зато обладают целым рядом преимуществ:

- чердак позволяет регулярно следить за герметичностью водоизоляционного ковра;

- чердак дает возможность наблюдать за влажностным состоянием теплоизоляции, в случае необходимости производить просушку, например, проветриванием (открыванием слуховых окон);

- чердак делит конструкцию крыши, а соответственно и расчетную разность наружных и внутренних температур на две части.

Так, если при совмещенном покрытии расчетный перепад температуры (от плюс 18°C до минус 20°C) равен 38°C , то для чердачного перекрытия (при температуре на чердаке минус 2°C) перепад будет 20°C (от 18°C до минус 2°C), а для надчердачной крыши равен 18°C (от минус 2°C до минус 20°C). Уменьшение температурного перепада воздуха, расположенного по обе стороны конструкции, улучшает ее эксплуатационный температурный и влажностный режим, а также способствует сохранности и долговечности.

Пр7.3. Дополнительная теплоизоляция окон

Для уменьшения инфильтрационных потоков через деревянные оконные блоки в настоящее время применяют уплотняющие профили, изготовленные из термопластичных эластомеров, или силиконовые мастики (рис.Пр7.10).

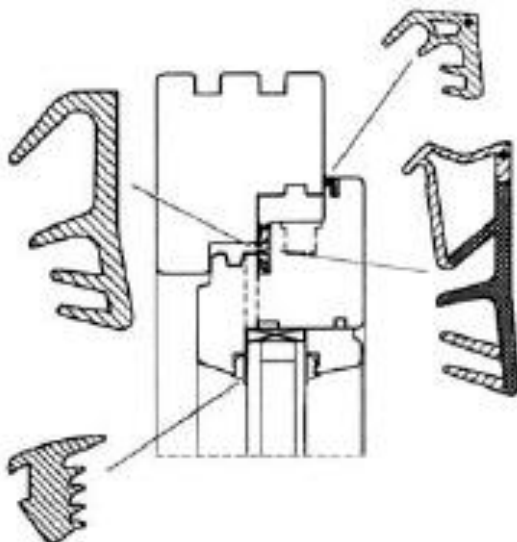


Рис. Пр7.10. Виды уплотняющих профилей для оконных блоков

Установка на створки уплотняющего профиля представлено на рис. Пр7.11. Для обрезки уплотнителя применяют специальные ножницы.

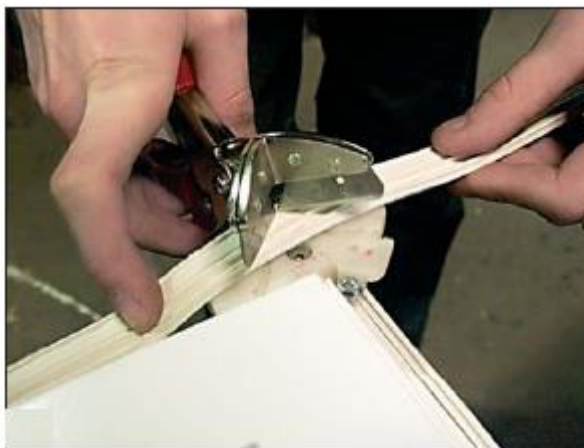


Рис. Пр7.11. Установка на оконную створку уплотнителя

Контрольные вопросы

1. Чем вызвана необходимость в дополнительном утеплении наружных стен?
2. Какие способы утепления наружных стен вы знаете?
3. Какие конструктивные решения крыш для энергоэффективных гражданских зданий вы знаете?
4. Какие элементы используют для уменьшения инфильтрационных потоков сквозь оконные рамы?

Библиографический список

1. Mary James. Net zero energy buildings Passive House + Renewables - Low Carbon Productions, Canada – 2015
2. Edward Allen How Buildings Work – Oxford, New York – 2005
3. Peter F. Smith Architecture in a Climate of Change/A guide to sustainable design - Architectural Press, An imprint of Elsevier, Linacre House, Jordan Hill, Oxford, 2005
4. Щипачева Е.В. Проектирование энергоэффективных гражданских зданий в условиях сухого жаркого климата/ Учебное пособие –ТашИИТ, 2008 г.

V. ГЛОССАРИЙ

Тема 1. Общие положения по реконструкции и техническому обследованию зданий и сооружений

Термин	Определение на русском языке	Определение на английском языке
обследование	комплекс мероприятий по определению и оценке фактических значений контролируемых параметров, характеризующих эксплуатационное состояние, пригодность и работоспособность объектов обследования и определяющих возможность их дальнейшей эксплуатации или необходимость восстановления и усиления	a set of measures for determining and assessing the actual values of the monitored parameters characterizing the operational state, suitability and operability of the survey objects and determining the possibility of their further operation or the need for restoration and strengthening
Реконструкция здания	изменение параметров существующего здания либо замена, восстановление его несущих строительных конструкций.	Reconstruction of a building is a change in the parameters of an existing building or replacement, restoration of its supporting building structures
физический износ	ухудшение технических и связанных с ними эксплуатационных показателей здания, вызванное объективными причинами.	deterioration of technical and related performance indicators of the building, caused by objective reasons.
моральный износ	постепенное (во времени) отклонение основных эксплуатационных показателей от современного уровня технических требований эксплуатации зданий и сооружений	gradual (in time) deviation of the main performance indicators from the current level of technical requirements for the operation of buildings and structures
паспортизация зданий	это состояния характеристик здания путем формирования ответов на вопросов паспортной карты с использованием исходных документов и данных, полученных при проведении периодических осмотров зданий.	Certification is the state of the characteristics of a building by forming answers to questions on the passport card using source documents and data obtained during periodic inspections of buildings.
дефект	отдельное несоответствие конструкций какому-либо параметру, установленному проектом или нормативным документом (КМҚ, ШНҚ, ГОСТ, ТУ, СН и т.п.).	separate non-compliance of structures with any parameter established by a project or regulatory document
диагностика конструкций	отрасль знаний, устанавливающая и изучающая признаки, которые свидетельствуют о наличии	a branch of knowledge that identifies and studies signs that indicate the presence of

	дефектов в конструкциях; определяющая технич. состояние конструкций; выявляющая места неисправности или отказа; прогнозирующая технич. состояние конструкций, а также разрабатывающая методы и средства их определения, принципы построения и организации использования систем диагностирования.	defects in structures; determining the technical condition of structures; identifying places of malfunction or failure; predicting the technical condition of structures, as well as developing methods and means of their determination, principles of building and organizing the use of diagnostic systems.
категория технического состояния	степень эксплуатационной пригодности строительной конструкции или здания и сооружения в целом, установленная в зависимости от доли снижения несущей способности и эксплуатационных характеристик конструкций.	the degree of serviceability of a building structure or a building and structure as a whole, established depending on the proportion of the reduction in the bearing capacity and the operational characteristics of the structures.
обмерные работы	это целый комплекс мероприятий, направленных на установление точных размеров строительных конструкций и их элементов.	Measurement work is a whole range of measures aimed at establishing the exact dimensions of building structures and their elements.
дефектоскоп	устройство для обнаружения дефектов в изделиях из различных металлических и неметаллических материалов методами неразрушающего контроля	Flaw detector - a device for detecting defects in products made of various metallic and non-metallic materials by non-destructive testing methods
отвес	приспособление, состоящее из тонкой нити и грузика на её конце, позволяющее судить о правильном вертикальном положении, служащее для вертикальной юстировки поверхностей (стен, простенков, кладки и т. д.) и стоек	A plumb line (plumb line) is a device consisting of a thin thread and a weight at its end, which makes it possible to judge the correct vertical position, which serves for vertical alignment of surfaces (walls, walls, masonry, etc.) and racks
прогибомер	прибор для измерения прогибов ферм мостов, применяемый в случаях, когда требуется особая точность измерения и когда определение прогиба нивелиром по рейке не дает истинного значения прогиба	PROGIBOMER - a device for measuring the deflection of bridge trusses, used in cases where special measurement accuracy is required and when deflection determination with a level on the staff does not

		give the true deflection value
мессура	прибор для измерения малых деформаций при статических испытаниях	Messura - a device for measuring small deformations during static tests
повреждение	неисправность, полученная конструкцией при изготовлении, транспортировании, монтаже или эксплуатации	safety - a malfunction received by the structure during manufacture, transportation, installation or operation
основание	толща грунта, воспринимающая нагрузку от сооружения	soil thickness, perceiving load from the structure

Тема 2: Обследование и оценка технического состояния эксплуатируемых металлических, железобетонных и каменных конструкций

Термин	Определение на русском языке	Определение на английском языке
поверочный расчет	расчет существующей конструкции по действующим нормам проектирования с введением в расчет полученных в результате обследования или по проектной и исполнительной документации геометрических параметров конструкции, фактической прочности строительных материалов, действующих нагрузок, уточненной расчетной схемы с учетом имеющихся дефектов и повреждений.	alculation of the existing structure according to the current design standards with the introduction into the calculation of the geometric parameters of the structure obtained as a result of the survey or according to the design and as-built documentation, the actual strength of building materials, existing loads, an updated design scheme taking into account existing defects and damages.
инъектирование трещин	это процесс восстановления целостности строительной конструкции путём закачки под высоким давлением сверхтекучих низковязких смол и микроцементов. Технология применяется для восстановления физических и эксплуатационных характеристик железобетонных, каменных и кирпичных строений и сооружений.	jection (injection) is a process of restoring the integrity of a building structure by pumping superfluid low-viscosity resins and microcements under high pressure. The technology is used to restore the physical and operational characteristics of reinforced concrete, stone and brick buildings and structures.
коррозия	это самопроизвольное разрушение металлов и сплавов в результате	Corrosion is the spontaneous destruction of metals and alloys as a result of chemical,

	химического, электрохимического или физико-химического взаимодействия с окружающей средой	electrochemical or physicochemical interaction with the environment
очаг пожара	это место первоначального возникновения пожара.	The fire site is the place where the fire originally started.
аварийные конструкции	Под аварийным состоянием подразумевается такое состояние конструкции здания или сооружения, при котором с большой степенью вероятности можно ожидать в ближайшее время их аварию.	An emergency state means such a state of the structure of a building or structure, in which, with a high degree of probability, their accident can be expected in the near future.
средства подмащивания	вид вспомогательного оборудования, используемого для размещения рабочих и материалов при выполнении строительных или ремонтных работ на высоте	Scaffolds - a type of auxiliary equipment used to accommodate workers and materials when performing construction or repair work at a height

Тема 3: Методы усиления железобетонных, металлических и каменных конструкций (на основе отечественного и зарубежного опыта)

Термин	Определение на русском языке	Определение на английском языке
Усиление	комплекс мероприятий, обеспечивающих повышение несущей способности и эксплуатационных свойств строительной конструкции или здания и сооружения в целом по сравнению с фактическим состоянием или проектными показателями	a set of measures to increase the bearing capacity and operational properties of a building structure or a building and structure as a whole in comparison with the actual state or design indicators
восстановление несущей способности	мероприятия, позволяющие увеличить несущую способность или жесткость конструкций.	Restoring the bearing capacity - measures to increase the bearing capacity or rigidity of structures.
демонтаж	снос, ликвидация здания (сооружения) путем разборки сборных и обрушения монолитных конструкций	Dismantling - demolition, liquidation of a building (structure) by disassembling prefabricated and collapsing monolithic structures
армирование	способ увеличения <u>несущей способности</u> конструкции	Reinforcement is a method of increasing the bearing capacity of

	материалом, имеющим повышенные прочностные свойства относительно основного материала изделия.	a structure with a material that has increased strength properties relative to the main material of the product.
железобетонная обойма,	строительная конструкция, предназначенная для укрепления столбов, колонн, стен, простенков, перегородок, дымоходов и труб.	Reinforced concrete frame is a building structure designed to strengthen pillars, columns, walls, walls, partitions, chimneys and pipes.
штраба	Канавка в бетоне или кирпиче, предназначенная для прокладки элементов инженерных систем зданий (труб, кабеля и проч.). Делается с помощью зубил, перфораторов или штраборезов.	Shtriba - a groove in concrete or brick designed for laying elements of engineering systems of buildings (pipes, cables, etc.). It is done using chisels, punchers or grooving cutters.
шпренгель	стержневая конструкция, дополнительная к основной несущей конструкции и служащая для её усиления	Sprengel - a rod structure, additional to the main supporting structure and serves to strengthen it
просадочность грунтов	способность уменьшать свой объем при замачивании под собственным весом без возможности бокового расширения.	Subsidence of soils is the ability to reduce its volume when soaked under its own weight without the possibility of lateral expansion
рандбалка	балка, (обычно железобетонная или металлическая), опирающаяся на отдельные фундаменты и воспринимающая нагрузку от расположенной выше неё стены.	Ranbalka - a beam (usually reinforced concrete or metal), resting on separate foundations and taking the load from the wall located above it.
уплотнение грунта	процесс взаимного перемещения частиц грунта, в результате которого увеличивается число контактов между ними в единице объема вследствие их перераспределения под действием прилагаемых к грунту механических усилий	Soil compaction is the process of mutual movement of soil particles, as a result of which the number of contacts between them in a unit volume increases due to their redistribution under the action of mechanical forces applied to the soil
Инъектирование бетона	особая техника, позволяющая восстановить прочность поверхности без демонтажа и масштабных ремонтных работ.	Concrete injection is a special technique that allows you to restore the strength of the surface without dismantling and large-scale repair work.

Тема 4: Повышение энергоэффективности зданий при реконструкции.

Термин	Определение на русском языке	Определение на английском языке
Комфортность	состояние уюта, удобства и удовлетворения, обеспеченное совокупностью положительных психологических и физиологических ощущений человека в процессе его трудовой деятельности.	Comfort is a state of coziness, convenience and satisfaction, provided by a combination of positive psychological and physiological sensations of a person in the process of his labor activity
Теплозащита зданий	свойство совокупности ограждающих конструкций, образующих замкнутый объем внутреннего пространства здания, сопротивляться переносу теплоты между помещениями и наружной средой, а также между помещениями с различной температурой воздуха.	Thermal protection of buildings - the property of a set of enclosing structures that form a closed volume of the internal space of a building, to resist the transfer of heat between rooms and the external environment, as well as between rooms with different air temperatures.
Термореновация зданий	комплекс ремонтно-строительных работ, направленных на восстановление до первоначального уровня теплотехнических качеств ограждающих конструкций здания, утраченных в процессе физического износа	Thermal renovation of a building - a complex of repair and construction work aimed at restoring to the original level the heat engineering qualities of the building envelope, lost in the process of physical wear
термомодернизация здания	это комплекс энергоэффективных мероприятий от проведения энергоаудита, установки энергоэффективного и регулирующего оборудования к утеплению наружных стен, которые значительно сокращают энергопотребление населением	Thermal modernization of buildings is a complex of energy-efficient measures from conducting an energy audit, installing energy-efficient and regulating equipment to insulating external walls, which significantly reduce the energy consumption of the population
термореконструкция здания	комплекс ремонтно-строительных работ, связанных с переустройством здания и его инженерного оборудования с целью снижения удельного расхода топливно-энергетических ресурсов на эксплуатацию здания	Thermal reconstruction of a building - a complex of repair and construction works related to the reconstruction of the building and its engineering equipment in order to reduce the specific consumption of fuel and energy resources for the operation of the building.
наружные ограждающие конструкции	элементы конструкций, составляющие наружную оболочку здания	External enclosing structures - structural elements that make up the outer shell of a building

VI. СПИСОК ЛИТЕРАТУРЫ

Зарубежные источники на иностранном языке

1. F.Y.Cheng , V.Y.Wang Post- Earth quake Rehabilitation and Reconstruction - Kidlington, Oxford, 2012
2. Mary James. Net zero energy buildings Passive House + Renewables - Low Carbon Productions, Canada – 2015
3. HANDBOOK ON REPAIR AND REHABILITATION OF RCC BUILDINGS/The book Printed in India At Government of India Press, Mayapuri, New Delhi, 2002 - 498 p.

На русском языке

4. Щипачева Е.В., Щипачева Ю.А., Шаумаров С.С. Обследование и реконструкция сооружений – Ташкент, ТашИИТ, 2009 – 143 с.
5. Топчий В.Д., Гребенник Р.А., Клименко В.Г. и др. Реконструкция промышленных предприятий. Т.1 - М.: Стройиздат, 1990 г.- 591 с.
6. Щипачева Е.В Проектирование энергоэффективных гражданских зданий в условиях сухого жаркого климата. Учебное пособие –ТашИИТ, 2008 г.

На узбекском языке

7. Щипачева Е.В., Абдуллаева Д., Шаумаров С.С. Vino va inshootlarni tekshirish va qayta tiklash/ Учебное пособие, Ташкент, «Adabiyot uchqunlari», 2017 – 116
8. Щипачева Е.В., Пирматов Р.Х., Рахимова Н.Б. Energiyasamarali binolarni loyihalash / Учебное пособие, Ташкент, «Complex Print», 2019 – 143 с.