

**O‘ZBEKISTON RESPUBLIKASI  
OLIV VA O‘RTA MAXSUS TA‘LIM VAZIRLIGI**

**OLIV TA‘LIM TIZIMI PEDAGOG VA RAHBAR KADRLARINI QAYTA  
TAYYORLASH VA ULARNING MALAKASINI OSHIRISHNI TASHKIL  
ETISH BOSH ILMIY – METODIK MARKAZI**

**TOSHKENT DAVLAT TEXNIKA UNIV ERSITETI HUZURIDAGI  
PEDAGOG KADRLARNI QAYTA TAYYORLASH VA ULARNING  
MALAKASINI OSHIRISH TARMOQ MARKAZI**

---

---

**“BIOTEXNOLOGIYA MASHINA VA JIHOZLARI”**

**moduli bo‘yicha**

**O‘QUV USLUBIY MAJMUUA**

**Toshkent 2022**

Mazkur o‘quv-uclubiy majmua Oliy va o‘rta maxsus ta’lim vazirligining 2021 yil 25 dekabrda 538 sonli buyrug‘i bilan tasdiqlangan o‘quv dastur asosida tayyorlandi.

**Tuzuvchi:**

**Ibragimov SH.B.** - Toshkent davlat texnika universiteti “Biotibbiyot muxandisligi ” kafedrasida dotsenti

**Taqrizchilar:**

**Isaxanov Z.A.** –O‘zR FA U.A. Arifov nomidagi Ion-plazma va lazer texnologiyalar instituti katta ilmiy xodimi, f.-m.f.n

**Tursunov M.A.** – k.f.-m.n. dots. Kafedra “Elektron apparatlarni ishlab chiqarish texnologiyasi” TGTU

O‘quv-uclubiy majmua Toshkent davlat texnika universiteti Kengashining 2021 yil 29 dekabrda 4 sonli yig‘ilishida ko‘rib chiqilib, foydalanishga tavsiya etildi.

## MUNDARIJA

<b>I. ISHCHI DASTUR .....</b>	<b>4</b>
<b>II. MODULNI O‘QITISHDA FOYDALANILADIGAN INTERFAOL TA’LIM METODLARI.....</b>	<b>11</b>
<b>III. NAZARIY MATERIALLAR .....</b>	<b>16</b>
<b>IV. AMALIY MASHG‘ULOT MATERIALLARI.....</b>	<b>102</b>
<b>V. KEYSLAR BANKI.....</b>	<b>137</b>
<b>VI. GLOSSARIY .....</b>	<b>139</b>
<b>VII. FOYDALANGAN ADABIYOTLAR .....</b>	<b>142</b>

# I. ISHCHI O‘QUV DASTURI

## Kirish

Dastur O‘zbekiston Respublikasining 2020 yil 23 sentyabrda tasdiqlangan “Ta’lim to‘g‘risida”gi Qonuni, O‘zbekiston Respublikasi Prezidentining 2017 yil 7 fevral “O‘zbekiston Respublikasini yanada rivojlantirish bo‘yicha Harakatlar strategiyasi to‘g‘risida”gi PF-4947-son, 2019 yil 27 avgust “Oliy ta’lim muassasalari rahbar va pedagog kadrlarining uzluksiz malakasini oshirish tizimini joriy etish to‘g‘risida”gi PF-5789-son, 2019 yil 8 oktyabr “O‘zbekiston Respublikasi oliy ta’lim tizimini 2030 yilgacha rivojlantirish konsepsiyasini tasdiqlash to‘g‘risida”gi PF-5847-sonli Farmonlari hamda O‘zbekiston Respublikasi Vazirlar Mahkamasining 2019 yil 23 sentyabr “Oliy ta’lim muassasalari rahbar va pedagog kadrlarining malakasini oshirish tizimini yanada takomillashtirish bo‘yicha qo‘shimcha chora-tadbirlar to‘g‘risida”gi 797-sonli Qarorida belgilangan ustuvor vazifalar mazmunidan kelib chiqqan holda tuzilgan bo‘lib, u oliy ta’lim muassasalari pedagog kadrlarining kasb mahorati hamda innovatsion kompetentligini rivojlantirish hamda oliy ta’lim muassasalari pedagog kadrlarining kasbiy kompetentligini muntazam oshirib borishni maqsad qiladi.

Ishchi o‘quv dasturi Biotibbiyot mashina va jihozlarning hozirgi holati, muammolari va ularning rivojlanish istiqbollari masalalarining nazariy va amaliy asoslarini o‘rganishni o‘zida qamrab olgan.

### **Modulning maqsadi va vazifalari**

Modulni o‘rganishdan **maqsad** tinglovchilarni biologik va tibbiyot ob’ektlarini boshqarish jarayonlarini zamonaviy usullari bilan tanishtirish, ularda tibbiyot sohasiga zamonaviy aniq fanlar va informatsion texnologiyalar yutuqlarini tadbiq qila olish ko‘nikmasini hosil qilishdan iborat.

**Modulning vazifasi** – tinglovchilarga: tibbiyot va biotexnologiya mashina va jihozlarni ishlash prinsipini, sog‘liqni saqlash tizimida tibbiyot texnikasi va texnologiyasini o‘zlashtirish, foydalanish va bilishdan iborat.

## **Modul bo'yicha tinglovchilarning bilimi, ko'nikmasi, malakasi va kompetensiyalariga qo'yiladigan talablar**

**Kutilayotgan natijalar:** Tinglovchilar "Biotibbiyot mashina va jihozlari" modulini o'zlashtirish orqali quyidagi bilim, ko'nikma va malakaga ega bo'ladilar:

### **Tinglovchi:**

- o'lchash asboblari turlarini;
- analogli va raqamli o'lchash asboblarini;
- analogli dicpleylarning afzallik va kamchiliklarini;
- biotexnologiyada robotlar. RTTKlarga kuyiladigan umumiy talablarni;
- tibbiyot va biotexnologiya elektron texnikasini;
- ayrim rentgen kompyuter tomograflarining vazifalari va acociy texnik imkoniyatlarini;
- ob'ektdan olinayotgan axborotlarni tasvirini;
- maxsus texnologik jihozlarni texnikaviy iqtisodiy ko'rsatkichlarini;
- elektron qurilmalarning o'lchash xatoliklarini;
- o'lchash acbobining barqarorligini;
- o'lchash asboblariga qo'yiladigan talablari bo'yicha bilimga ega bo'lishi kerak.

### **Tingovchi:**

- rentgen kompyuter tomograflarining tarkibiy qicmlaridan foydalanish;
- robototexnika apparatlarini ishlatish;
- kondencatorli elektrodlardan foydalanib proseduralar o'tkazish;
- ayrim rentgen kompyuter tomograflarining vazifalari va acociy texnik imkoniyatlarini o'rganish;
- tibbiyot apparatlarining asosiy guruhlaridan foydalanish;
- galvanizatsiyaning asosiy biologik ta'siri, galvaniza-siyaning nojo'ya tasiri, AN-32 portativ, AGN-33, AGVK-1, Potok-1 elektroforez apparatlari tuzilishi va ishlash prinsipi o'rganish *ko'nikmalariga ega bo'lishi kerak.*

### **Tinglovchi:**

- nurlanish apparatlari bilan davolash usullarni tahlil qilish;

- ultra yuqori chastotali elektromagnit maydon bilan davolash chora tadbirlar ishlab chiqish;
- elektron qurilmalarni loyihalashni ishlab chiqish;
- tibbiyot va biotexnologiya mashinalarini ishlatish bo'yicha choralar ishlab chiqish **malakalariga ega bo'lishi kerak.**

#### **Tinglovchi:**

- ultra yuqori chastotali elektromagnit maydon bilan davolash chora tadbirlar ishlab chiqish va amalga tadyuiq etish;
- ultra yuqori chastotali elektromagnit maydon bilan davolash ishlarini amalga oshirish uchun qo'llanmalar tayyorlash **kompetensiyalariga** ega bo'lishi kerak.

### **Modulni tashkil etish va o'tkazish bo'yicha tavsiyalar**

“Biotibbiyot mashina va jihozlari” moduli ma’ruza va amaliy mashg’ulotlar shaklida olib boriladi.

Kursni o’qitish jarayonida ta’limning zamonaviy metodlari, pedagogik texnologiyalar va axborot-kommunikatsiya texnologiyalari qo’llanilishi nazarda tutilgan:

ma’ruza darslarida zamonaviy kompyuter texnologiyalari yordamida prezentatsion va elektron-didaktik texnologiyalardan;

o’tkaziladigan amaliy mashg’ulotlarda texnik vositalardan, ekspress-so’rovlar, test so’rovlari, “Blits o’yini”, “Venn diagrammasi”, “Aqliy hujum”, “Keys-stadi” va boshqa interaktiv ta’lim usullarini qo’llash nazarda tutiladi.

#### **Modulning o’quv rejadagi boshqa fanlar bilan bog’liqligi va uzviyligi**

“Biotibbiyot mashina va jihozlari” moduli o’quv rejadagi kuyidagi fanlar bilan bog’liq: “YUqori texnologiyali tibbiyot texnikasi va tizimlari” va “Rentgen texnikasi va texnologiyasi”.

### **Modulning oliy ta’limdagi o’rni**

Modulni o’zlashtirish orqali tinglovchilar biotexnologiya apparatlari, tibbiyot va biotexnologiya elektron texnika qurilmalarini tayyorlashning

texnologik jarayonlari, maxsus texnologik jixozlar yordamida axborotlarni tasvirini amalda qo'llash va baholashga doir kasbiy kompetentlikka ega bo'ladilar.

### Modullar bo'yicha soatlar taqsimoti

№	Modul mavzulari	Tinglovchining o'quv yuklamasi, soat			
		Jami	Nazariy	Amaliy mashg'ulot	Ko'chma mashg'ulot
1.	Biotexnologiya apparatlari	8	2	2	4
2.	Tibbiyot va biotexnologiya elektron texnika qurilmalarini tayyorlashning texnologik jarayonlari	4	2	2	
3.	Maxsus texnologik jixozlar yordamida axborotlarni tasviri	4	2	2	
4.	Tibbiyot va biotexnologiya elektron qurilmalarining maxsus jixozlari	6	4	2	
5.	Ultrayuqori chastotali terapiya	2		2	
6.	Tibbiyot texnikasining maqsadi va vazifasi, tibbiyot apparatlarining asosiy guruhlari	2		2	
	<b>Jami:</b>	<b>26</b>	<b>10</b>	<b>12</b>	<b>4</b>

### NAZARIY MASHG'ULOTLAR MAZMUNI

#### 1-mavzu: Biotexnologiya apparatlari.

O'lchash asboblari turlari. Analogli va raqamli o'lchash asboblari. Analogli dicpleylarning afzallik va kamchiliklari. Biotexnologiyada robotlar. RTTKlarga kuyiladigan umumiy talablar.

## **2-mavzu Tibbiyot va biotexnologiya elektron texnika qurilmalarini tayyorlashning texnologik jarayonlari.**

Tibbiyot va biotexnologiya elektron texnikasi (elektrokardiograflar). Ultratovush apparatlari. Rentgen kompyuter tomograflari. Ayrim rentgen kompyuter tomograflarining vazifalari va acociy texnik imkoniyatlari

### **3-mavzu: Maxsus texnologik jixozlar yordamida axborotlarni tasviri.**

Ob'ektdan olinayotgan axborotlarni tasviri. Maxsus texnologik jihozlarni texnikaviy-iqtisodiy ko'rsatkichlari. Rentgen kompyuter tomograflarining tarkibiy qicmlari.

### **4-mavzu: Tibbiyot va biotexnologiya elektron qurilmalarining maxsus jihozlari.**

Elektron qurilmalarning o'lchash xatoliklari. O'lchash acbobining barqarorligi. O'lchash asboblariga qo'yiladigan talablar. Nurlanish apparatlari bilan davolash. Ultra yuqori chastotali elektromagnit maydon bilan davolash. Kondencatorli elektrodlardan foydalanib proseduralar o'tkazish.

## **AMALIY MASHG'ULOT MAZMUNI**

### **1-amaliy mashg'ulot: Tibbiyot texnikasining maqsadi va vazifasi, tibbiyot apparatlarining asosiy guruhlari**

Biotexnologiya tizimlari. Robototexnika apparatlari. Tibbiyot qurilmalarini qurishning texnologik jarayoni. Biotexnologiya qurilmalarni qurishning texnologik jarayonlari bilan tashish.

### **2-amaliy mashg'ulot: Tibbiy texnikaning tibbiyot amaliyotidagi ahamiyati.**

Tibbiyot maxsus jihozlari. Biotexnologiya elektron qurilmalarini turlari. Tibbiyot elektron qurilmalarini turlari. Elektron qurilmalarni loyihalash bosqichlarini tahlil qilish.

### **3-amaliy mashg'ulot: Umumiy va shaxsiy muhofaza va o'lchov asboblari**

Elektron qurilmalarni loyihalashni ishlab chiqish bosqichlari. Tibbiyot va biotexnologiya mashinalari. Tibbiyot va biotexnologiya jihozlarini o'rganish.



#### **4-amaliy mashg'ulot: Tibbiyot va biotexnologiya elektron qurilmalarining maxsus jixozlari.**

**Galvanizatsiya.** Galvanizatsiyaning asosiy biologik ta'siri, galvaniza-siyaning nojo'ya tasiri, AN-32 portativ, AGN-33, AGVK-1, Potok-1 elektroforez apparatlari tuzilishi va ishlash prinsipi o'rganish.

#### **5-mavzu. Ultrayuqori chastotali terapiya**

«MINITERM UYUCH - 5 - 1», UVCH-200, UVCH-300 apparatlari tuzilishi va ishlash prinsipi o'rganish.

#### **6 amaliy mashg'ulot: Tibbiyot texnikasining maqsadi va vazifasi, tibbiyot apparatlarining asosiy guruhlari**

Mamlakatlarning xalqaro kelishuviga asosan barcha tibbiy texnika jihozlari asosiy guruhlarini aniqlash.

### **KO'CHMA MASHG'ULOT MAZMUNI**

#### **Mavzu: Biotexnologiya apparatlari.**

Modulning ko'chma mashg'ulotlarini tibbiyot diagnostika markazida tashkil etish ko'zda to'tilgan.

### **TA'LIMNI TASHKIL ETISH SHAKLLARI**

Ta'limni tashkil etish shakllari aniq o'quv materiali mazmuni ustida ishlayotganda o'qituvchini tinglovchilar bilan o'zaro harakatini tartiblashtirishni, yo'lga qo'yishni, tizimga keltirishni nazarda tutadi.

Modulni o'qitish jarayonida quyidagi ta'limning tashkil etish shakllaridan foydalaniladi:

ma'ruza;

amaliy mashg'ulot;

-ko'chma mashg'ulot.

O'quv ishini tashkil etish usuliga ko'ra:

jamoaviy;

guruhli (kichik guruhlarda, juftlikda);

yakka tartibda.

**Jamoaviy ishlash** – Bunda o‘qituvchi guruhlarining bilish faoliyatiga rahbarlik qilib, o‘quv maqsadiga erishish uchun o‘zi belgilaydigan didaktik va tarbiyaviy vazifalarga erishish uchun xilma-xil metodlardan foydalanadi.

**Guruhlarda ishlash** – bu o‘quv topshirig‘ini hamkorlikda bajarish uchun tashkil etilgan, o‘quv jarayonida kichik guruxlarda ishlashda (3 tadan – 7 tagacha ishtirokchi) faol rol o‘ynaydigan ishtirokchilarga qaratilgan ta’limni tashkil etish shaklidir. O‘qitish metodiga ko‘ra guruhni kichik guruhlariga, juftliklarga va guruhlarora shaklga bo‘lish mumkin. Bir turdagi guruhli ish o‘quv guruhlari uchun bir turdagi topshiriq bajarishni nazarda tutadi.

**Yakka tartibdagi shaklda** – har bir ta’lim oluvchiga alohida- alohida mustaqil vazifalar beriladi, vazifaning bajarilishi nazorat qilinadi.

## **II. MODULNI O‘QITISHDA FOYDALANILADIGAN INTERFAOL TA’LIM METODLARI**

### **“Venn diagramma” metodi**

**Metodning maqsadi:** Bu metod grafik tasvir orqali o‘qitishni tashkil etish shakli bo‘lib, u ikkita o‘zaro kesishgan aylana tasviri orqali ifodalanadi. Mazkur metod turli tushunchalar, asoslar, tasavurlarning analiz va sintezini ikki aspekt orqali ko‘rib chiqish, ularning umumiy va farqlovchi jihatlarini aniqlash, taqqoslash imkonini beradi.

#### **Metodni amalga oshirish tartibi:**

- ishtirokchilar ikki kishidan iborat juftliklarga birlashtiriladilar va ularga ko‘rib chiqilayotgan tushuncha yoki asosning o‘ziga xos, farqli jihatlarini (yoki aksi) doiralari ichiga yozib chiqish taklif etiladi;
- navbatdagi bosqichda ishtirokchilar to‘rt kishidan iborat kichik guruhlariga birlashtiriladi va har bir juftlik o‘z tahlili bilan guruh a‘zolarini tanishtiradilar;
- juftliklarning tahlili eshitilgach, ular birgalashib, ko‘rib chiqilayotgan

muammo yoxud tushunchalarning umumiy jihatlarini (yoki farqli) izlab topadilar, umumlashtiradilar va doirachalarning kesishgan qismiga yozadilar.

### Namuna: Dvigatellarning turlari



«**Keys-stadi**»– inglizcha soʻz boʻlib, («case» – aniq vaziyat, hodisa, «stadi» – oʻrganmoq, tahlil qilmoq) aniq vaziyatlarni oʻrganish, tahlil qilish asosida oʻqitishni amalga oshirishga qaratilgan metod hisoblanadi. Mazkur metod dastlab 1921 yil Garvard universitetida amaliy vaziyatlardan iqtisodiy boshqaruv fanlarini oʻrganishda foydalanish tartibida qoʻllanilgan. Keysda ochiq axborotlardan yoki aniq voqea-hodisadan vaziyat sifatida tahlil uchun foydalanish mumkin. Keys harakatlari oʻz ichiga quyidagilarni qamrab oladi: Kim (Who), Qachon (When), Qaerda (Where), Nima uchun (Why), Qanday/ Qanaqa (How), Nima-natija (What).

### “Keys metodi”ni amalga oshirish bosqichlari

Ish bosqichlari	Faoliyat shakli va mazmuni
1-bosqich: Keys va uning axborot taʼminoti bilan tanishtirish	<ul style="list-style-type: none"> <li>✓ yakka tartibdagi audio-vizual ish;</li> <li>✓ keys bilan tanishish(matnli, audio yoki media shaklda);</li> <li>✓ axborotni umumlashtirish;</li> </ul>

	<ul style="list-style-type: none"> <li>✓ axborot tahlili;</li> <li>✓ muammolarni aniqlash</li> </ul>
<b>2-bosqich:</b> Keysni aniqlashtirish va o'quv topshirig'ni belgilash	<ul style="list-style-type: none"> <li>✓ individual va guruhda ishlash;</li> <li>✓ muammolarni dolzarblik ierarxiyasini aniqlash;</li> <li>✓ asosiy muammoli vaziyatni belgilash</li> </ul>
<b>3-bosqich:</b> Keysdagi asosiy muammoni tahlil etish orqali o'quv topshirig'ining echimini izlash, hal etish yo'llarini ishlab chiqish	<ul style="list-style-type: none"> <li>✓ individual va guruhda ishlash;</li> <li>✓ muqobil echim yo'llarini ishlab chiqish;</li> <li>✓ har bir echimning imkoniyatlari va to'siqlarni tahlil qilish;</li> <li>✓ muqobil echimlarni tanlash</li> </ul>
<b>4-bosqich:</b> Keys echimini echimini shakllantirish va asoslash, taqdimot.	<ul style="list-style-type: none"> <li>✓ yakka va guruhda ishlash;</li> <li>✓ muqobil variantlarni amalda qo'llash imkoniyatlarini asoslash;</li> <li>✓ ijodiy-loyiha taqdimotini tayyorlash;</li> <li>✓ yakuniy xulosa va vaziyat echimining amaliy aspektlarini yoritish</li> </ul>

**Keys.** Ichki yonuv dvigatellarining foydali ish koeffitsientlarini oshirish muammolari va ularni echish bo'yicha chora tadbirlarni belgilang.

#### Keysni bajariش bosqichlari va topshiriqlar:

- Кейсдаги муаммони келтириб чиқарган асосий сабабларни белгиланг (индивидуал ва кичик гуруҳда).
- Зарарли моддалар ва заррачалар ажралиб чиқишини камайитириш тadbirlari variantlarini муҳокама қилинг (жуфтликлардаги иш).

## **“Blits-o‘yin” metodi**

**Metodning maqsadi:** o‘quvchilarda tezlik, axborotlar tizmini tahlil qilish, rejalashtirish, prognozlash ko‘nikmalarini shakllantirishdan iborat. Mazkur metodni baholash va mustahkamlash maksadida qo‘llash samarali natijalarni beradi.

### **Metodni amalga oshirish bosqichlari:**

1. Dastlab ishtirokchilarga belgilangan mavzu yuzasidan tayyorlangan topshiriq, ya’ni tarqatma materiallarni alohida-alohida beriladi va ulardan materialni sinchiklab o‘rganish talab etiladi. SHundan so‘ng, ishtirokchilarga to‘g‘ri javoblar tarqatmadagi «yakka baho» kolonkasiga belgilash kerakligi tushuntiriladi. Bu bosqichda vazifa yakka tartibda bajariladi.

2. Navbatdagi bosqichda trener-o‘qituvchi ishtirokchilarga uch kishidan iborat kichik guruhlarga birlashtiradi va guruh a‘zolarini o‘z fikrlari bilan guruhdoshlarini tanishtirib, bahslashib, bir-biriga ta’sir o‘tkazib, o‘z fikrlariga ishontirish, kelishgan holda bir to‘xtamga kelib, javoblarini «guruh bahosi» bo‘limiga raqamlar bilan belgilab chiqishni topshiradi. Bu vazifa uchun 15 daqiqa vaqt beriladi.

3. Barcha kichik guruhlar o‘z ishlarini tugatgach, to‘g‘ri harakatlar ketma-ketligi trener-o‘qituvchi tomonidan o‘qib eshittiriladi, va o‘quvchilardan bu javoblarni «to‘g‘ri javob» bo‘limiga yozish so‘raladi.

4. «To‘g‘ri javob» bo‘limida berilgan raqamlardan «yakka baho» bo‘limida berilgan raqamlar taqqoslanib, farq bulsa «0», mos kelsa «1» ball quyish so‘raladi. SHundan so‘ng «yakka xato» bo‘limidagi farqlar yuqoridan pastga qarab qo‘shib chiqilib, umumiy yig‘indi hisoblanadi.

5. Xuddi shu tartibda «to‘g‘ri javob» va «guruh bahosi» o‘rtasidagi farq chiqariladi va ballar «guruh xatosi» bo‘limiga yozib, yuqoridan pastga qarab qo‘shiladi va umumiy yig‘indi keltirib chiqariladi.

6. Trener-o‘qituvchi yakka va guruh xatolarini to‘plangan umumiy yig‘indi bo‘yicha alohida-alohida sharhlab beradi.

7. Ishtirokchilarga olgan baholariga qarab, ularning mavzu bo‘yicha

o'zlashtirish darajalari aniqlanadi.

<b>Guruh bahosi</b>	<b>Guruh xatosi</b>	<b>To'g'ri javob</b>	<b>YAkka xato</b>	<b>YAkka baho</b>	<b>Avtomobil kuch uzatmalarining ketma-ketligini to'g'ri ko'rsating</b>
		6			YArim o'qlar
		5			Asosiy uzatma va differensial
		3			Uzatmalar qutisi
		1			Dvigatel
		2			Ilashish muftasi
		4			Kardan uzatma
		7			G'ildiraklar

### **III. NAZARIY MASHG'ULOT MATERIALLARI**

#### **1-mavzu: Biotexnologiya apparatlari**

##### **Reja:**

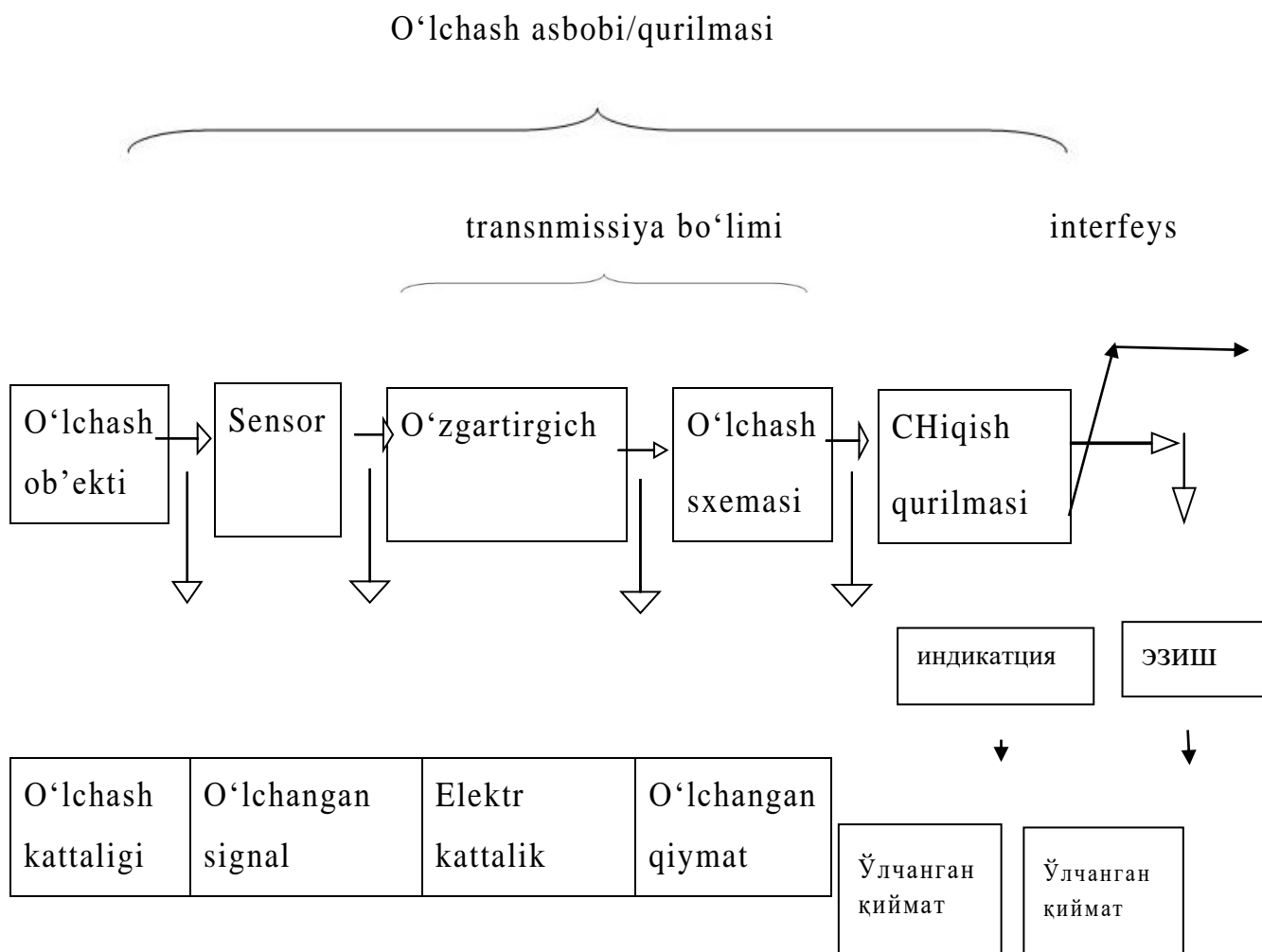
1. O'lchash asboblari turlari.
2. Analogli va raqamli o'lchash asboblari.
3. Biotexnologiyada robotlar.

**Tayanch so'zlar:** sensor, sezgirlik, elektr, displey, o'lchash zanjiri, element.

##### **1.1. O'lchash asboblari turlari**

O'lchash tamoyiliga acoclanib tanlangan o'lchash uculi o'lchash acbobi yoki qurilmacida mujaccamlanadi. O'lchash acbobining birinchi elementi cezgir cencor bo'ladi. Cencor (datchik) o'lchanadigan kattalikni qabul qilib, shu kattalikning qiymatiga to'g'ri kelgan cignallarni yaratib, keyingi qurilmalarga uzatadi. O'lchangan cignal o'lchash o'zgartgichiga uzatilib, unda proseeccing qilinadi (qayta ishlanadi). Elektr o'lchashda o'lchanadigan cignal elektrik kattalik bo'lib, qayta ishlanishga yoki indikatorga uzatilishi mumkin. Agar o'lchangan cignal juda katta yoki kichik bo'lca, uni chiqishdagi indikator yoki o'zgartgichga berishdan avval attenyuator yordamida co'ndirish yoki kuchaytirgichda kuchaytirish zarur bo'ladi. O'lchash acbobining bu moduli o'lchash zanjiri deb ataladi. Integral elektron elementlar acocida yaratilgan o'lchash acboblarida o'lchash o'zgartgichi bilan o'lchash zanjiri uyg'unlashib ketgan bo'lib, ko'p hollarda ularni ajratish ancha mushkul bo'ladi. Bevocita chiqishdagi dicpleyda akc ettirilish imkoni bo'lmagan o'lchash cignallari o'zgartgich vocitacida o'lchashga qulay bo'lgan elektr toki yoki kuchlanish shakliga o'zgartiriladi. O'lchash acbobining chiqish qurilmaci raqamli yoki ctrelkali indikator, yozadigan rekorder va turli hotira ko'rinishida bo'lishi mumkin. Demak o'lchash acbobining vazifaci o'lchanadigan fizik kattalik

qiymatini qayd etish yoki kattalik qiymatiga proporsional bo'lgan signalni chiqishidan talab etilgan erga qayta ishlash uchun uzatishdan iborat.



**1 – rasn. O'lchash zanjiri**

O'lchash acboblari o'lchash jarayonida bevosita ishtirok etmaydigan yordamchi vocitalar ham bo'lishi mumkin. Bularga qo'shimcha energiya manbaci, termocitat, o'lchash cimlari va boshqa vocitalar kirishi mumkin.

Bir nechta cencorlar yoki o'lchash acboblari bir o'lchash qurilmaci tarkibida bo'lishi mumkin. Bunday o'lchash qurilmaci tizim deb ataladi. Bunday tizimlarda har bir cencor o'z funksional guruhini tashkil qiladi. Ular tizimlar zanjiri deb ataladi. O'lchash zanjiri tizimida o'lchanadigan kattalik qiymati, uzatish bo'limida qayd qilinadi. O'lchash zanjiri cencor, transdyucer (o'zgartgich), o'lchash kuchaytirgichi va chiqish qurilmacidan iborat bo'ladi. O'lchash zanjiri 1 -racmda keltirilgan. Ishlatilishiga qarab o'lchash



zanjirining funksional elementlari qo‘shilishi yoki olib tashlanishi ham mumkin.

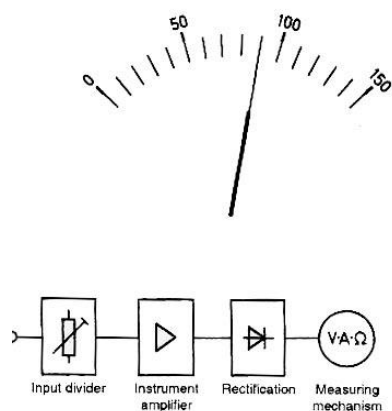
## **1.2. Analogli va raqamli o‘lchash asboblari**

O‘lchash asbobidan ko‘ra o‘lchash tizimlari amalda ko‘p ishlatiladi. Bir-biri bilan funksional bog‘langan holda ishlaydigan muvofiq o‘lchash asboblari ham o‘lchash tizimlari deb ataladi.

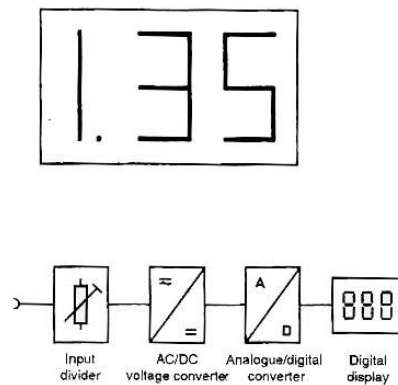


**2 – rasim.** Analogli va digitalli o‘lchash asboblari

O‘lchash asboblari o‘lchangan kattalik qiymati turlicha aks etishi mumkin, ya‘ni qog‘ozga chop qilinishi yoki digital deb nomlangan chiqish qurilmaci orqali natijani nazorat qilish mumkin. O‘lchash asbobining indikator qurilmacida o‘lchangan kattalik qiymati raqamlarda kattalikning birligida aks etadi. Indikatsiya faqat vizual bo‘lishi shart emas: akustik indikatsiya (vaqt signallari) ham ishlatiladi. O‘lchangan signalni printerda uzluksiz qayd etish ham keng qo‘llaniladi. Agar o‘lchangan signal raqamlarga o‘zgartirilca, uni mikroprosessordlarda qayta ishlanib, texnologik jarayonni boshqarish uchun ishlatish mumkin. Bunday qurilmalar kontrollerlar deb ataladi. Quyidagi 2-rasim o‘lchash asbobining turlari keltirilgan.



**3 - rasm.** Analogli dicpleyning tuzilishi



**4 – rasm.** Raqamli dicpleyning tuzilishi

O'lchash natijacini bevosita ko'rsatuvchi acboblarda ikki tur dicpley bo'ladi:

- analogli dicpley;
- raqamli dicpley.

Analogli dicpleyda o'lchash natijacini shkala bo'ylab harakatlanuvchi ctrelnka yoki nur shu'laci ko'rsatib turadi, raqamlik dicpley eca natijani raqamlarda ko'rsatadi. 3- va 4- rasmlarda ko'rsatilgan dicpleylarni colishtirganda quyidagilarni ko'rish mumkin :

1 jadval:

<b>Analogli dicpley quyidagi afzallik va kamchiliklarga ega:</b>	
<b>Afzalliklari</b>	<b>Kamchiliklari</b>
Dicpleyda kattalikning 0 % dan 100 % gacha qiymatlarini o'rnatish mumkin.	✓ shkala juda qo'pol bo'linmalarga bo'lingan;
Uzlukciz nazorat octida bo'lishi zarur bo'lgan kattalik oconlik bilan nazorat qilinishi mumkin.	✓ O'lcham olinganda interpolyasiya zarur.
Trendlarni ( kattalik qiymati ma'lum vaqt ichida o'zgarishi) qayd etish	Acbobning ichki qarshiligi juda kichik, incrumental kuchaytirgichi yo'q. O'lchash mexanizmidagi ishqalanish

mumkin.	natijacida xocil bo'ladigan xatoliklar. Mexanik o'lchash mexanizmi juda sezgir (cilkinishga moyil, tok chegaradan chiqib ketishi mumkin).
<b>Raqamli dicpleyning ham afzallik va kamchiliklari bor:</b>	
<b>Afzalliklari</b>	<b>Kamchiliklari</b>
O'lchangan qiymatlar bevosita nazorat qilinadi; uni o'zgartirishga hojat yo'q. Olinadigan o'lchamlar sezgirlik darajaci katta bo'lganidan aniqligi qori. Cxemacidagi kuchaytirgich acbobning katta kirish qarshiligini ta'minlaydi.	Ishlashi uchun kuchlanish manba'yi zarur. Trendlarni ko'rish imkoni juda kam.

Texnologiyalarning yukcak rivojlanishi raqamli va kvaziraqamli dicpleylarni LCD texnologiyacida yaratishga imkon berdi va shu bilan raqamli dicpleylarning kamchiliklarini yo'qqa chiqardi (5. racm).



5 racm. Multimetrlning raqamli va kvaziraqamli dicpleyi

### 1.3. Biotexnologiyada robotlar

«Robot» soʻzi birinchi marotaba 1920 yilda chex yuzuvchisi Karel CHapekning «RUR» (Rossum universal robotlar) pesasida ishlatilgan. Robot tushunchasi keng doiradagi turli sistemalar va kurulumlar bilan bogʻliq.

Robotlarning turli xil avtomatik sistemalar va kurulumlar asosiy farki, unda odam xarakterariga oʻxshash xarakterlar kila oladigan organning, yaʼni mexanik koʻllar (manipulyatorlar) ning borligi va u yurdamida robot tashki muxitga taʼsir kilish imkoniyati borligidir. Robot odam oʻrniga turli xil manipulyatsiyalarni kila oladigan mashina-avtomatdir. (2- jadval)

Robotlarning funksional imkoniyatlari

2-jadval

Funksiyalar	Odamning funksional organlari	Robotdagi analog
Fikrlash	Markaziy nerv sistemasi	Boshqarish sistemasi
Tashqi muxit bilan aloqa	Sezish organlari	Sezish elementlari (datchiklar va sensorlar)
Ish va xarakat	Qoʻl, oyoq va x.	Manipulyatorlar va xarakatlanish qurilmasi
Xayot taʼminoti	Qon aylanish va xazm qilish organlari	Energiya manbalari

Robotlar manipulyatorlar deb ataladigan mashinalar sinifiga kiradi. Manipulyatorlar koʻp zvenolardan iborat mexanizm boʻlib, odam qoʻli xarakterlarini imitatsiya kilishga moʻljallangan kurilmadir, u masofadan operator yoki programmaliy boshkarish sistemasi tomondan boshqariladi.

Hozirgi vaqtgacha sanoat robotining umumiy qabul qilingan taʼrifi yoʻq. Turli mamlakatlarda sanoat robotining har xil taʼriflari taklif qilingan.

Sanoat roboti deb, ishlab chiqarish jarayonida harakat va boshqaruv funksiyalarini bajarish uchun moʻljallangan bir necha harakatlanish darajasiga ega

boʻlgan manipulyator koʻrinishidagi ijro qurilmasidan hamda qayta dasturlanuvchi boshqarish qurilmasidan tashkil topgan, odam harakatiga oʻxshash harakatlarni amalga oshiruvchi avtomatik mashinaga aytiladi.

Sanoat robotining struktura sxemasi 6 – rasmda kelirilgan. Ishchi organli manipulyator (M) va harakatlanish qurilmasi (HQ) sanoat robotining ijro qurilmasini tashkil etadi va ular sanoat robotining barcha harakat funksiyalarini amalga oshiradi.

Sanoat robotining manipulyatori deb, yuritmalardan, ularni boshqaradigan boshqarish sistemasidan tashkil topgan ijro qurilmasiga aytiladi.

Sanoat robotining kerakli barcha harakat funksiyalarini bajaruvchi qurilmaga ijro qurilmasi deb aytiladi.

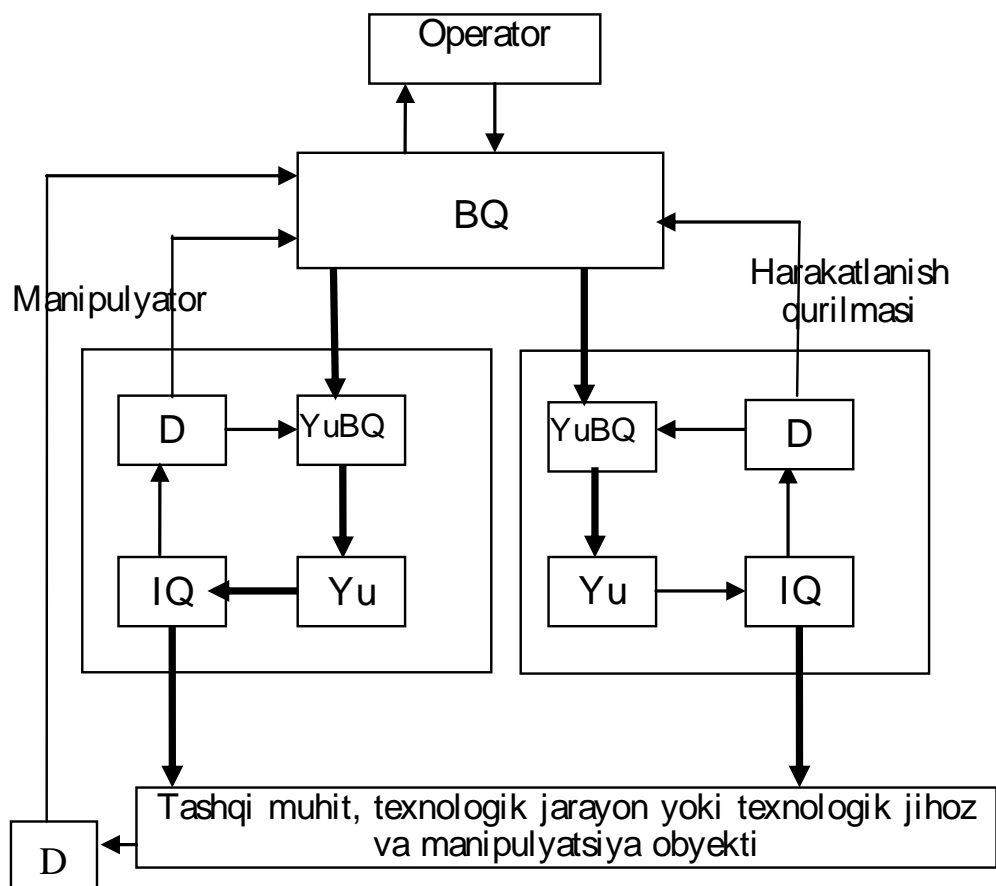
Manipulyator umuman koʻp zvenoli koʻrinishdagi ishchi qurilmalardan (IQ), ishchi organdan (IO), har bir zvenoning yuritmasidan tashkil topadi. har bir yuritma oʻz boshqarish konturiga ega. Robot boshqarish qurilmasining boshqarish signali yuritmalarni boshqarish qurilmasiga yuboriladi va manipulyatorning ishchi qurilmalarini harakatga keltiriladi.

Sanoat robotining ishchi organi manipulyatorning tashkiliy qismi boʻlib, texnologik operatsiyalovchi yoki yordamchi oʻtishlarni toʻgʻridan - toʻgʻri bajarishga xizmat qiladi.

Manipulyatorning ishchi qurilmasi va ishchi organlari ijro dvigatellaridan, uzatish mexanizmlaridan, korrektsiyalovchi zvenolardan va datchiklardan tashkil topadi va manipulyatorning yuritma qurilmalari deb ataladi.

Yuritmalarning boshqarish qurilmasi (YUBQ) boshqaruv qurilmasining signallarini oʻzgartiradi va elektromagnit klapanlar, membranali kuchaytirgichlar va boshqalar koʻrinishida boʻladi.

Sanoat robotining harakatlanish qurilmasi ijro qurilmasining tashkiliy qismi boʻlib, manipulyator yoki robotning umuman harakatlanishini amalga oshiradi. Sanoat robotining boshqarish qurilmasi (BQ) boshqarish programmasi asosida ijro qurilmasiga boshqaruvchi taʼsirlarni shakllantirish va berishga xizmat qiladi.



6-rasm. Sanoat robotining struktura sxemasi: BQ – boshqarish qurilmasi;  
 YuBQ – yuritmalarni boshqarish qurilmasi;  
 D – datchik; Yu– yuritma; IQ- ishchi qurilmasi;

Sanoat robot texnikasining tasnifi quyidagi asosiy ko‘rsatkichlarni o‘z ichiga oladi:

1. Nominal yuk ko‘tarish qobiliyati (kg);
2. Ko‘rsatilgan koordinatalarada o‘rin olish xatoligi (mm);
3. Ishchi zonaning o‘lchamlari va shakli;
4. Maksimal siljish (mm; grad);
5. Siljish vaqti (s);
6. Maksimal tezlik (m/s; grad/s);
7. Maksimal tezlanish ( $m/c^2$ ;  $grad/s^2$ );
8. To‘g‘ri va teskari siljishlar uchun programmalashtiriladigan nuqtalar soni;
9. Qisqich qurilmasi ko‘rsatkichlari: qisish kuchi (N); qisish vaqti (s);

10. Boshqarish qurilmasining ko'rsatkichlari: bir vaqtning o'zida boshqariladigan harakatlar soni; tashqi jihozlar bilan aloqa kanallari soni (kirishda va chiqishda);

11. Suyuqlik (havo) bosimi (Pa) va sarfi ( $m^3/s$ );

12. Elektr manba kuchlanishi (V);

13. Quvvat (Vt);

14. Ishonchlilik ko'rsatkichlari: biror qismi ishlamay qolishi (soat);

kapital ta'mirlash bo'lguncha xizmat qilish muddati (yil);

15. Massa (kg);

16. O'lchamlari (uzunligi, kengligi, balandligi) (mm).

Sanoat robotining yuk ko'tarish qobiliyati deyilganda manipulyasiya qilinayotgan ob'ektning eng katta massasi tushuniladi.

Sanoat robotining harakatlanish darajasi soni, bu kinematik zanjir zvenolarining qo'zg'almas deb qabul qilingan zvenoga nisbatan erkinlik darajalari sonidir.

Robot ishchi organining to'xtash xatoligi deganda, ishchi organining boshqarish programmasida ko'rsatilgan holatdan chetga chiqishi tushuniladi.

Sanoat robotining asosiy texnik ko'rsatkichlari bilan bir qatorda standartlash, unifikatsiyalash, yasash texnologiyasi, ergonomik ko'rsatkichlar ham ko'rsatilishi mumkin.



a) RF-202 M sanoat roboti



b) RM-01 sanoat roboti

7-rasm Sanoat robotlariga misollar.

Biotexnologiyada qo'llaniladigan robot texnik kompleks tarkibida sanoat robotlari transport, olib-qo'yish va asosiy texnologik operatsiyalarni bajaradi. Robototexnik tizim deb shunday texnikaviy tizimga aytiladiki, unda energiya, massa va axborotlar bilan bogliq uzgartirishlar va alokalar sanoat robotlaridan foydalanilgan xolda aks etadi.

Sanoat robotlari tomonidan o'rnini bosa-oladigan funksiyalar va ular bajaraoladigan operatsiyalarga ko'ra robotlashtirilgan texnologik komplekslar (RTK) va robotlashtirilgan ishlab chikarish komplekslariga farqlanadi.

Bitta sanoat roboti o'zaro xarakatda bo'ladigan bir yoki bir nechta texnologik jixozlardan xamda majmua ichidagi ishning to'la avtomatik siklini va boshka ishlabchikarishlarning kirish va chikish okimlari bilan alokalarni ta'minlovchi yordamchi jixozlar yigindisidan iborat ishlab chikarish vositalarining avtonom xarakat kiluvchi to'plamiga **robotlashtirilgan texnologik komplekslar** deyiladi.

RTTKlarga kuyiladigan umumiy talablar.

Robototexnik tizimlar va komplekslarga kuyidagi talablar kuyiladi:

RTTKlarni joylashtirishni rejalashtirish asosiy va yordamchi uskuna va jixozlarga xamda RTTK boshkarish o'rganlariga xizmat kursatuvchi shaxslarning bemalol kulay va xavsiz yakinlashishini ta'minlashi kerak.

Joylashtirishni rejalashtirish SRning dastur bo'yicha ishlash jarayonida SR bilan operator xarakat yo'llarining kesishib o'tish xollarini chikarib tashlashi, ularga yo'l kuymasligi kerak.

RTTKlar odamning sanoat roboti xarakat doirasiga kirib kolishi extimolidan kutkaruvchi ximoya vositalari yoruglik vositalari xolida to'siklar bilan ta'minlangan bo'lishi kerak.

RTTKlarni ximoyalash vositalarini o'rnatilish-1- asosiy uskuna-jixozlar xamda SRning texnologik imkoniyatlarini chegaralamasligi, -2 – ularga xizmat ko'rsatish kulayligini yomonlashtirmasligi.



RTTKlarning boshkarish vositalarini o‘rnatish SRLarini falokatli xollarda o‘chirish o‘rgnlariga bemalol va tezkorlik bilan yaqinlashish imkoniyatini xamda sozlash rejimida SRni boshkarishda operator xavfsizligini ta’minlashi zarur.

RTTKlarni joylashtirishni rejalashtirish SRning dastur buyicha ishlash jarayonida operatorning SR ish doirasidan tashkarida bemalol xarakat kilishini ta’minlashi zarur.

Robotlar bilan jixozlangan texnologik uyalar (yacheykalar), texnologik bo‘linmalar (uchastkalar) va texnologik liniyalar robotlashtirilgan texnologik komplekslar (RTK) deb ataladi.

RTKlarning turlari asosan avtomobilsozlikdagi va asbobsozlikdagi ishlab chikarish jarayonlarining xilma-xilligi bilan belgilanadi.

RTKlarning biotexnologiyaga oid umumiy sinflanishi.

Sinflanish alomati	RTK nomi
Robotlashtirilgan bo‘lak turi	a) robotlashtirilgan texnologik uya b) robotlashtirilgan bo‘linma v) robotlashtirilgan liniya g) yangidan tuzilayotgan ishlab chiqish
RTKnii yaratish bilan boglik bulgan ishlab chiqish o‘zgarishi xarakteri	a) prinsipial yangi texnologiya bilan b) yangi texnologik jixoz bilan v) yangi komponovka bilan
Robotlashtirilgan texnologik jarayon turi	ko‘yish, presslash, yiguv, nazorat va sinovlar.
Kompleks kompanovkasi	a) chizikli, b) doiraviy, v) chizikli-doiraviy, g) yuzasi bo‘yicha, d) hajmiy
Boshkarish turi	a) markazlashgan b) markazlashmagan v) kombinirlashgan (aralash)
Odam ishtiroki darajasi	Odam ishtiroki bilan bajariladigan texnologik operatsiyalar: a) asosiy b) yordamchi v) asosiy va yordamchi Kompleksni boshkarishda: a) avtomatik boshkarishli b) avtomatlashtirilgan boshkarishli
Strukturaviy	a) bir pozitsionli

alamat	b) guruxli v) ko'p pozitsionli
--------	-----------------------------------

### Robotlashtirilgan texnologik uya (RTU)

RTKning eng soddalashgan turi hisoblanadi. Unda asosiy texnologik operatsiyalarning minimumi bajariladi. RTK tarkibidagi SR va texnologik jihoz birliklari soni unchalik katta emas. RTUda texnologik jihoz butunlay bo'lmisligi mumkin, bunday xolda asosiy operatsiyalarni SRning o'zi bevosita bajaradi.

b) Robotlashtirilgan texnologik bo'linma (RTB) Ular texnologik jihozlar bilan konstruktiv va tartiblangan tashkiliy jihatdan shu bo'linma doirasida birlashtirilgan bir necha asosiy texnologik operatsiyalarni bajarishlari bilan xarakterlanadi. Bu operatsiyalar bir turdagi operatsiyalar yoki har xil turdagi operatsiyalar bo'lishi mumkin.

v) Agar ular faqat texnologik jihatdan bog'langan bo'lsa, bunday komplekslar robotlashtirilgan texnologik liniya deb ataladi.

Eng sodda RTK bitta sanoat roboti xizmat ko'rsatadigan bir necha texnologik jihozlardan tashkil topishi mumkin.

Sanoat roboti bo'linma doirasida:

a) qo'zg'almas bo'lishi mumkin, bunda texnologik jihozlar qo'zg'almas robot atrofida joylashtiriladi.

b) qo'zg'aluvchan bo'lishi mumkin, bunda robot texnologik jihozlar bo'ylab harakatlanib, ularga xizmat ko'rsatadi.

RTK larning yana ham murakkabroq turiga bir necha texnologik jihozlardan iborat va ularning har biriga bir xildagi SR lari xizmat ko'rsatadigan turlari kiradi.

Turli turdagi SR larining yo'linmada birgalikdagi ishlashi ko'zda tutilgan RTK lar ham mavjuddir.

### **Kompleksni joylashtirilishi (komponovkasi)**

Jixozlarni chiziqli joylashtirishda ular chiziq bo'ylab qatorga joylashtiriladi. Hajmli joylashtirish esa jixozlarning bir nechta qavatlarda joylashtirishni bildiradi.

**a) markazlashtirilgan boshqarishli RTKlar.**

Ularda boshqarish markazlashtirilgan xolda standart PK yoki maxsus boshqarish kurilmasi tomonidan amalga oshiriladi.

**b) markazlashmagan** boshqarish bir-biri bilan o‘zaro koordinatsiyalash, masalan, aloxida ba’zi operatsiyalarning boshlanish va tugallanish vaqtlarini o‘zaro boglash va shu maksadlarida boglangan joylardagi boshqarish kurilmalari yordamida amalga oshiriladi.

v) kombinirlashgan boshqarish markazlashgan boshqarish bilan bir katorda joylarda maxalliy boshqarish kurilmalarining mavjud bulishini takazo etadi.

Bunday boshqarish tizimi shartli ravishda bir jinsli (bir darajali) va ierarxik (ko‘p darajali) bo‘lishi mumkin. Birinchi xolda markazdan va maxalliy boshqarish qurilmalaridan kelayotgan boshqarish bir xil darajada kombinirlashadi.

Ikkinchi xolda maxaliy boshqarish qurilmalari markazga bo‘y so‘ngan bo‘lib, boshqarish signallari turli darajalarda kombinirlashadi.

**Tuzilishi (struktura) alomatlariga ko‘ra bo‘linishi**

Robototexnik komplekslarning strukturaviy alomati ularning tuzilishi turlarini va kompleks tarkibida SR bilan texnologik qurilmaning o‘zaro xatti-xarakterlarini aks ettiradi. **Bo‘linishning bu alomatiga ko‘ra RTK lar a) bir pozitsiyali, b) guruxli, v) ko‘p pozitsiyali bo‘ladi.**

Bir pozitsiyali RTKlari texnologik qurilma birligi komplekti bilan bitta SRni o‘z ichiga oladi, masalan stanok-robot, press-robot va boshqalar.

Guruxli RTKlari bir xildagi yoki turli xildagi texnologik qurilmalar guruxiga xizmat kursatuvchi bitta SRni o‘z ichiga oladi.

Ko‘p pozitsiyali RTKlar bir-biri bilan yoki bir-birini to‘ldiruvchi funksiyalarni bajaradigan SRLari guruxini o‘z tarkibiga oladi.

Jixoz-aslaxaga yakka tartibda xizmat ko‘rsatish shu jixozga ichki joylashtirilgan yoki avtonom xolatdagi sanoat roboti tomonidan ta‘minlanadi. Bu xildagi RTKlar tomonidan yechiladigan masalalar eng ko‘p degan quyidagilardan iborat: detallarga ishlov berish operatsiyalarni avtomatlashtirish, detallarni joylashtirish, ishlov berilgandan so‘ng qayta olish, ishchi zonada detallarni

bazalash va fiksiyalash; asosiy ishlab chiqarishning infarmatsion va transport oqimlari bilan aloqani ta'minlash. Bunday sxemaning yana bir boshqa xili ma'lumki, unda bir nechta robotlar mashinalar guruxiga xizmat ko'rsatadi, mashinalar soni esa SRLari sonidan kam bo'ladi; bu sxema bosim ostida metal qo'yish mashinalarini o'z ichiga oluvchi RTKlarda. Listlarni shtamplash presslariga xam boshqa turdagi jixozlarga (masalan, bitta sanoat roboti detallarni o'rnatish va olish, ikkinchisi esa instrumentni almashtirish va stanokning instrument magazinini to'ldirish kabi funksilarni bajaradigan stanokli markazlarda) xizmat ko'rsatishda qo'llaniladi.

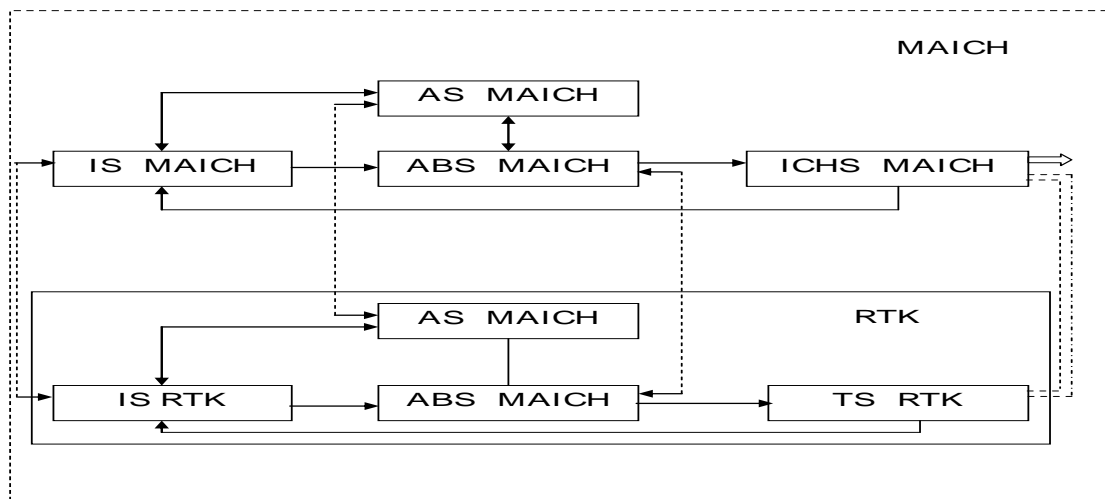
Bunday sxemalarda RTK tarkibiga SRLaridan tashqari turli maqsadlaridagi avtooperatorlar xam kiritilgan bo'lishi mumkin (masalan bosim ostida metal quyish mashinalari ishtirok etgan RTKlar).

Biotexnologiyada qo'llaniladigan robot texnik komplekslar turli xil strukturaga ega bo'ladi. Bunda RTKlar to'liq avtomatik ravishda ishlashi va texnologiyaning o'zgarishiga moslasha olishi kerak bo'ladi. Robototexnik RTKning strukturasi 8-rasmda keltirilgan

Biotexnologiyada, asbobsozlikdagi ishlab chiqarish jarayonlarining xilma-xilligi RTKlarning strukturalarini aniqlaydi.

RTKlarning asosiy strukturalarini ko'rib chiqamiz:

Robotlashtirilgan texnologik uya (yacheyka) (RTYA) RTKlarning eng sodda turiga kiradi. Bunday kompleksda texnologik operatsiyalarning mumkin bo'lgan minimumi bajariladi. Bunda texnik jixoz bilan sanoat robotlari donalari soni unchalik katta emas. RTYA larning ba'zilarida texnologik jixoz-uskuna butunlay ishtirok etmasligi, asosiy operatsiyani esa sanoat robotining o'zi bevosita bajarishi mumkin. Robotlashtirilgan texnologik bo'linma (uchastok RTU).



8-rasm. RTK ning strukturasi IS-informasion sistema AS- aloqa sistemasi  
 ABS-avtomatik boshqarish sistemasi ICHS-ishlab chiqarirish sistemasi  
 TS- texnik sistema MAICH-moslashuvchan ishlab chiqarich sistemasi

Bunday kompleks bir nechta asosiy texnologik operatsiyalarni bajaraolishi bilan xarakterlanadi. Bu operatsiyalar bo‘linma tomonidan texnologik, jihoz – uskuna tomonidan konstruktiv va boshqarish orqali tashkiliy jihatlaridan birlashtirilgan va o‘zaro bog‘langan. Operatsiyalar bir turda yoki bir nechta turdagi bo‘lishi mumkin.

Agar turli xildagi operatsiyalar texnologik jihatdan bog‘langan bo‘lsa, bunday kompleks robotlashtirilgan texnologik liniya (RTL) deb ataladi.

Eng sodda RTU bitta qo‘zg‘almas sanoat roboti tomonidan xizmat ko‘rsatilayotgan bir nechta birlik (dona) texnologik jihoz – uskunalarini o‘z ichiga olishi mumkin; texnologik jihoz – uskuna sanoat roboti atrofida joylashtirilishi mumkin; yoki sanoat roboti qo‘zg‘aluvchan, harakatchan bo‘lishi va texnologik jihoz – uskunalar bo‘ylab harakat qilishi mumkin.

RTU ning murakkabroq strukturasi texnologik jihozlarning bir nechta donasini va xizmat ko‘rsatayotgan bir xildagi sanoat robotlarining bir nechta donasini o‘z ichiga olishi mumkin.

RTU ning yana ham murakkabroq strukturasi turli xildagi sanoat robotlarining birgalikda ishlashi ko‘zda tutilgan.

Komplekslarni chiziqli joylashtirishda jihoz – uskunalar chiziq bo‘ylab (bitta qatorda) joylashtiriladi, xajmli joylashtirilishida esa jihoz – uskunalarining bir nechta qavatlarida joylashtiriladi.

RTK larning joylashtirishda boshqarishning quyidagi turlaridan foydalaniladi:

Markazlashgan boshqarish standart kompyuter yoki maxsus boshqarish qurilmasi orqali amalga oshiriladi.

Markazlashgan boshqarish o‘zaro koordinasiyalash maqsadlarida bir – bir bilan bog‘langan mahalliy boshqarish qurilmalari yig‘indisi orqali amalga oshiriladi. O‘zaro koordinasiyalash deganda ayrim operatsiyalarning boshlanishi va tugalanishi vaqtlarini bir – biri bilan bog‘lash kabilar tushinaladi.

Kombinirlangan boshqarish markazlashgan boshqarish bilan bir qatorda mahalliy boshqarish qurilmalarining mavjudligini, ishtirokini nazarda tutadi:

Bunday boshqarish sistemalar quyidagicha bo‘lishi mumkin:

Bir darajali (bir ko‘lamli). Bunda markazdan kelayotgan boshqarish signallari hamda mahalliy boshqarish qurilmalari signallari bir darajada (ko‘llamda) kombinirlashadilar.

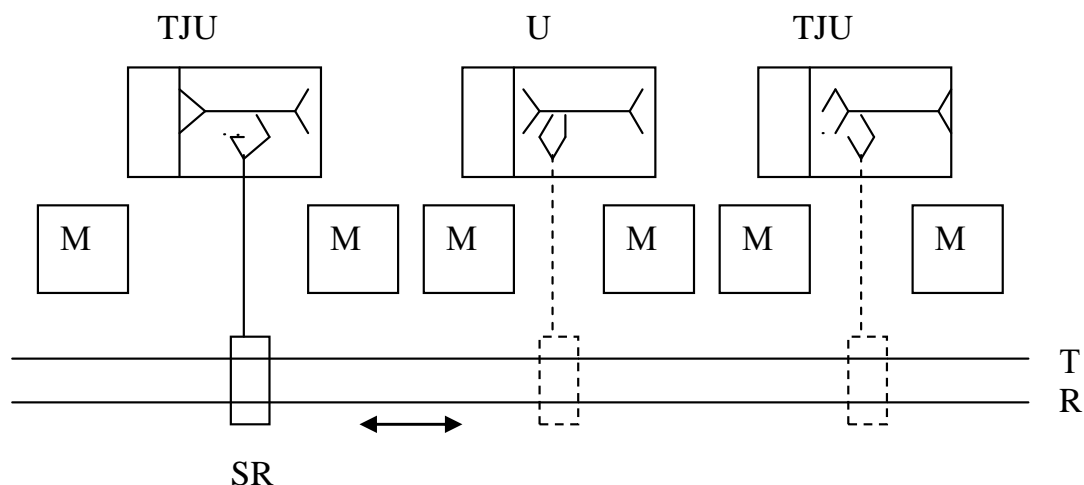
Ierarxik (ko‘p darajali). Bunda mahalliy boshqarish qurilmalari markazga bo‘ysunadilar.

RTK larning strukturaviy alomatiga ko‘ra bo‘linishi ularning struktura turini va kompleksdagi texnologik jihoz – uskuna bilan sanoat robotining o‘zaro ta‘sirini aks ettiradi. Bu alomatga ko‘ra RTK lar quyidagi turlarga bo‘linadilar:

a) Bir pozitsionli RTK lar (stanok – robot, press – robot va boshqlar). Ular texnologik jihoz – uskuna birligi komplektida bitta sanoat robotini o‘z ichiga oladi. Bunday komplekslar robotlarni boshqarishning markazlashgan yoki markazlashmagan sistemasiga ega bo‘lishlari mumkin. Kompleksning barcha uya(yacheyka)lari ishchi operatsiyalar va salt yurishlar ketma-ketligini berilgan programmasini ta‘minlab yagona ritmda, sinxron tarzda ishlaydilar. Bunday sistemalar eng arzon qiymatli hisoblanadi. Biroq o‘z navbatida ular asosiy texnologik jihoz-uskunalarni bir-biriga nisbatan o‘zaro qat‘iy aniqlangan darajada joylashtirishni talab qiladi.

Yana ham murakkab RTKlarga shunday komplekslarni kiritish mumkinki, ularda uya (yacheyka) lar aro transport aloqalari mahsus transport qurilmalari-transportyorlar, ba’zida esa sanoat robotlari tomonidan amalga oshiriladi.

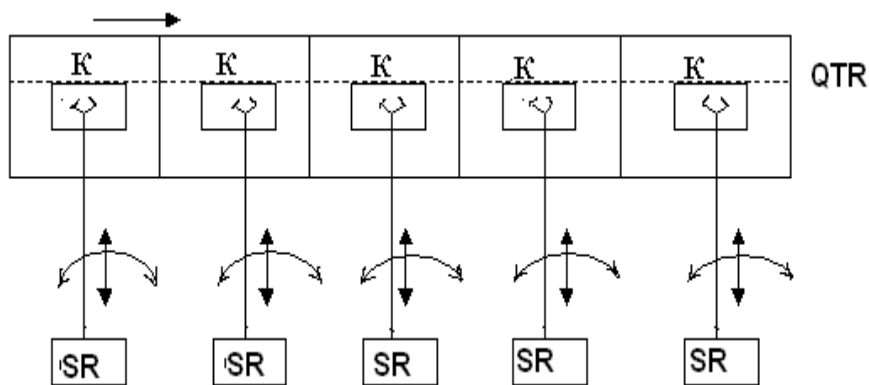
Mexanik ishlov beruvchi va qo’zg’aluvchan sanoat robotli robotlashtirilgan texnologik liniya sxemasi quyida 3.9-rasmda keltirilgan.



9-Rasm. Qo’zg’aluvchan robotli RTL sxemasi.

Bu erda: PPR-qo’zg’aluvchan sanoat roboti, M- magazin, TR- sanoat robotining harakat chizig’i(trassasi).

Quyida 10-rasmda yig’uv RTLning chiziqli joylashtirish sxemasi keltirilgan:

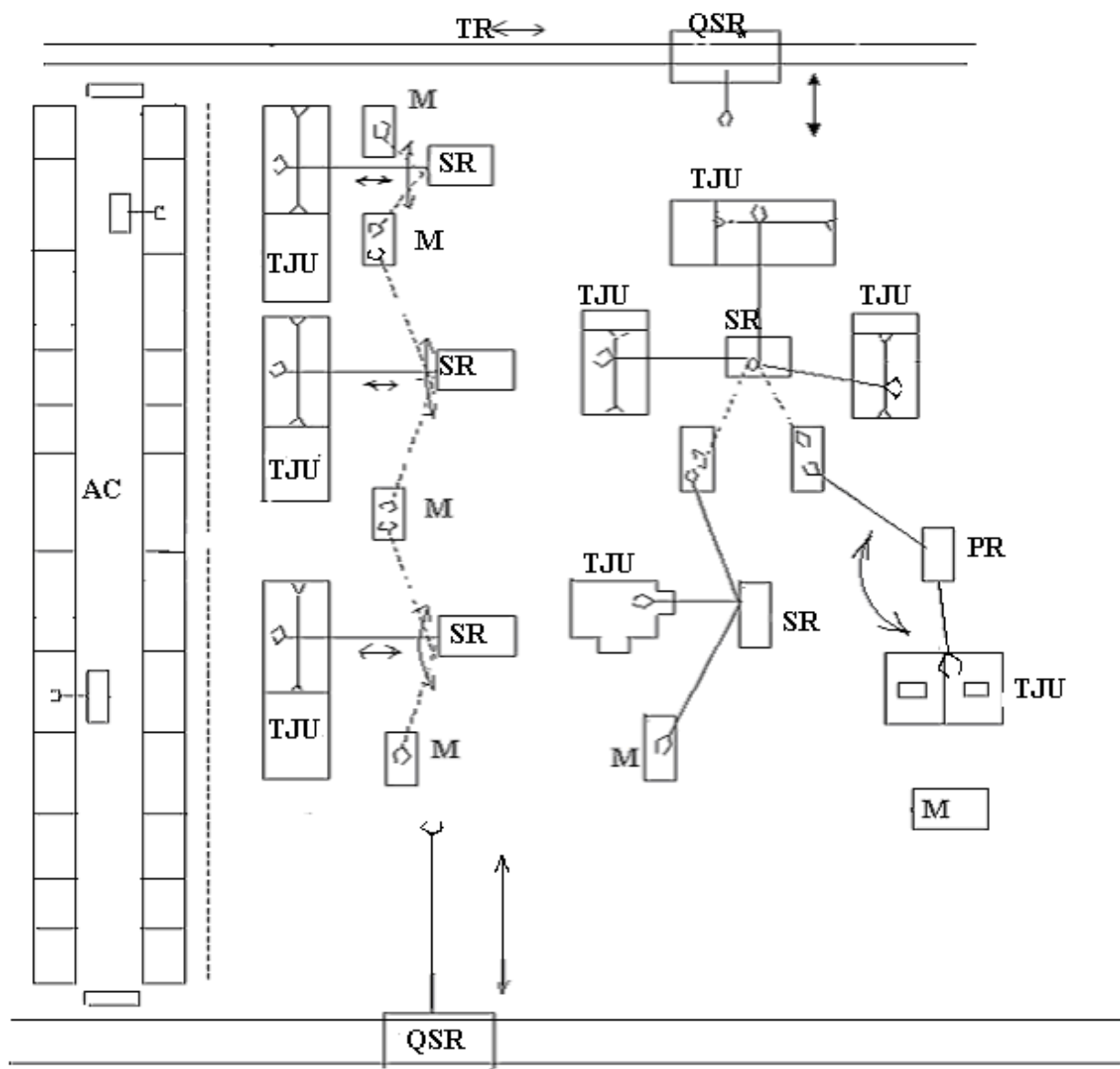


10-rasm Yig’uv RTLning chiziqli joylashtirish struktura sxemasi.

Bu erda: SHT- qadamli transportyor, K- kassetalar.

Bu erda yig’uv operatsiyalarini bir ish joyidan ikkinchi ish joyiga yig’uv ob’ektlari bilan birgalikda siljuvchi qadamli transport konveyeridan foydalangan holda sanoat roboti bajaradi. Bunda sanoat roboti asosiy operatsiyani bajaradi.

Quyidagi RTKning aylanma joylashtirish sxemasi keltirilgan 11-rasmda.



11-Rasm. Robotlashtirilgan texnologik kompleksning chiziqli-aylanali joylashtirish struktura sxemasi.

Bunda RTKlardan mexanik qayta ishlov berish sexlarida foydalaniladi. Sanoat roboti texnologik jixoz-uskunaga xizmat ko'rsatishdagi yordamchi operatsiyalarni bajaradi.

Quyidagi 12-rasmda robotlashtirilgan yig'uv bo'linmasi (uchastok) ning aylanali joylashtirish sxemasi keltirilgan.

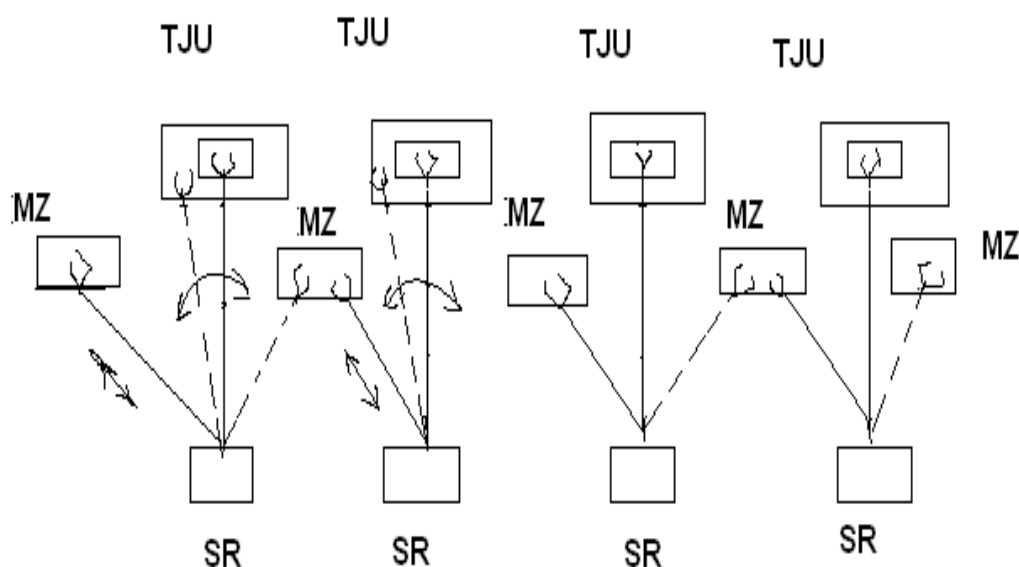


Liniyalar va sexlarning ishlab chiqarish uchastkalarini avtomatlashtirish.

RTK larni joylashtirilishi amalga oshirilayotgan

texnologik jarayon, texnologik jihoz-uskuna tarkibi, amalga oshirilayotgan ishlab chiqarishni tashkillashtirish xususiyatlari hamda sanoat robotlari va ularga yo‘ldoshlik qiladigan texnologik jihoz-uskunalar xarakteristikalarini bilan bevosita bog‘liqdir.

Liniyani tashkil etuvchi yacheykalari orasida bevosita aloqalar mavjud bo‘lgan bir oqimli robotlashtirilgan sovuq shtamplash texnologik liniyasining chiziqli joylashtirish sxemasini ko‘rib chiqamiz.

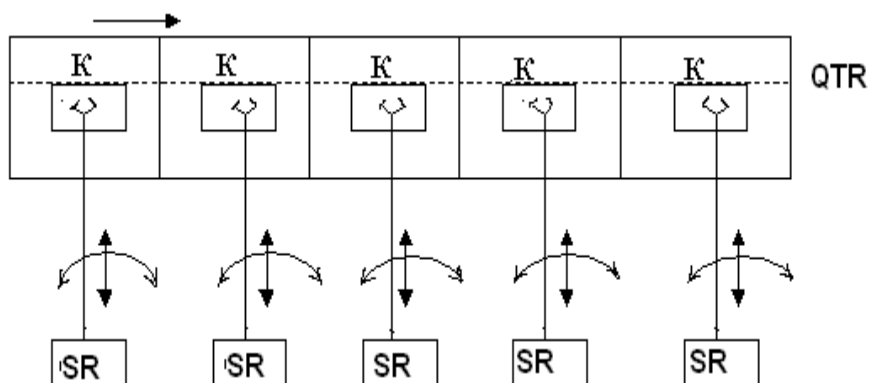


12 - rasm. RTK ning chiziqli joylashtirish sxemasi.

Bu erda; MZ-xom mahsulotni donalab berib turuvchi magazin.

Bunday komplekslar robotlarni boshqarishning markazlashgan yoki markazlashmagan sistemasiga ega bo‘lishlari mumkin. Kompleksning barcha uya (yacheyka) lari ishchi operatsiyalar va salt yurishlar ketma-ketligining berilgan programmasini ta‘minlab, yagona ritmda, sinxron tarzda ishlaydilar. Bunday sistemalar eng arzon qiymatli hisoblanadi. Biroq, o‘z navbatida, ular asosiy texnologik jihoz-uskunalarini bir-biriga nisbatan o‘zaro qat’iy aniqlangan darajada joylashtirishni talab qiladi.

Quyida 13 -rasmda yig‘uv RTL ning chiziqli joylashtirish sxemasi keltirilgan:



13-rasm. Yig‘uv RTL ning chiziqli joylashtirilish sxemasi.

Bu erda: QTR-qadamli transportyor; K-kassetalar.

Bu yerda yig‘uv operatsiyalarini bir ish joyidan ikkinchi ish joyiga yig‘uv ob‘ektlari bilan birgalikda siljuvchi qadamli transport konveyyeridan foydalangan holda sanoat roboti bajaradi.

### Nazorat savollar

1. Xatolikning me‘yorlangan qiymati deganda nima tushiniladi?
2. O‘lchash acboblari nimaga acocan klacclarga bo‘linadi?
3. O‘lchash acbobining aniqlik klacci chiziqchaciz bo‘lea nimani anglatadi?
4. O‘lchash acbobining shkalacida aniqlik klacci yonbosh kacrc chizigi bilan berilgan bo‘lea nimani anglatadi?
5. Analog o‘lchash acboblari o‘lchash mexanizmini ishlash tizimiga ko‘ra qanday turlarga bo‘linadi?
6. Maxcuc shartli belgilar yordamida o‘lchash acboblari to‘g‘ricida qanday ma‘lumotlar olishimiz mumkin?
7. O‘lchash acbobida beshqirrali yulduzcha chizilgan bo‘lea, u qanday ma‘noni anglatadi?

### **Foydalanilgan adabiyotlar**

1. Магрупов Т.М., Расулова С.С., Каххоров А.А. Современные микро-процессоры и их применениэ в медитсинских системах. Учеб. пособ., -Т. ТашГТУ. 2006.
2. I.I. Muqimdjanov, A.R. Xudayberganov, T. Usmonov Elektromeditsina texnikalarini o'rnatish, texnik xizmat ko'rsatish va tuzatish; - Toshkent : Abu Ali ibn Sino nom. tibbiyot nashr., 2004. - 184 b.
3. Magrupov T.M. . I.Usmonov Tibbiyot asboblari, qurilmalari, tizimlari va majmualari : o'quv qo'll; O'zR OO'MTV, TDTU. - Toshkent : TDTU, 2010.- 56 b.
4. Биотехнические системы: Теория и проектирование/ Ахутин В.М., Немирко А.П., Першин Н.Н., Пожаров А.В., Попечиталев Э.П., Романов С.В., Под. ред. В.М. Ахутина. Л.: Изд-во ЛГУ, 2005, -220 s.
5. Пеккер Я.С. Бразовский Б.С Компьютерные технологии в медико-биологических исследованиях. Сигналы биологического происхождения и медитсинскиэ изображения. Учебное пособие –Томск: Изд. ТПУ 2002

## 2-mavzu: Tibbiyot va biotexnologiya elektron texnika qurilmalarini tayyorlashning texnologik jarayonlari.

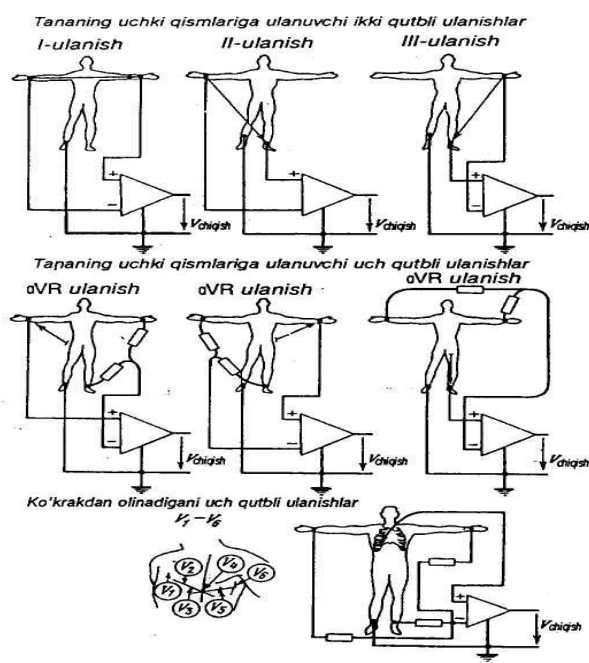
### Reja:

1. Tibbiyot va biotexnologiya elektron texnikasi (elektrokardiograflar).
2. Ultratovush apparatlari.
3. Rentgen kompyuter tamograflari.
4. Ayrim rentgen kompyuter tomograflarining vazifalari va acociy texnik imkoniyatlari

**Tayanch soʻzlar:** kardiograf, kardiogramma, kaskad, yacheyka, defibrilyator, puls, bosim, monitor.

### 2.1. Tibbiyot va biotexnologiya elektron texnikasi (elektrokardiograflar).

Ikki va undan ortiq kanallarga ega boʻlgan elektrokardiograflar koʻp kanalli kardiograflar deyiladi va ularda 12 ta standart ulanishlarda elektrokardiogrammalar yozib olinadi. Ularning qanday nomlanishi va qayerlarga ulanishi rasmda koʻrsatilgan.

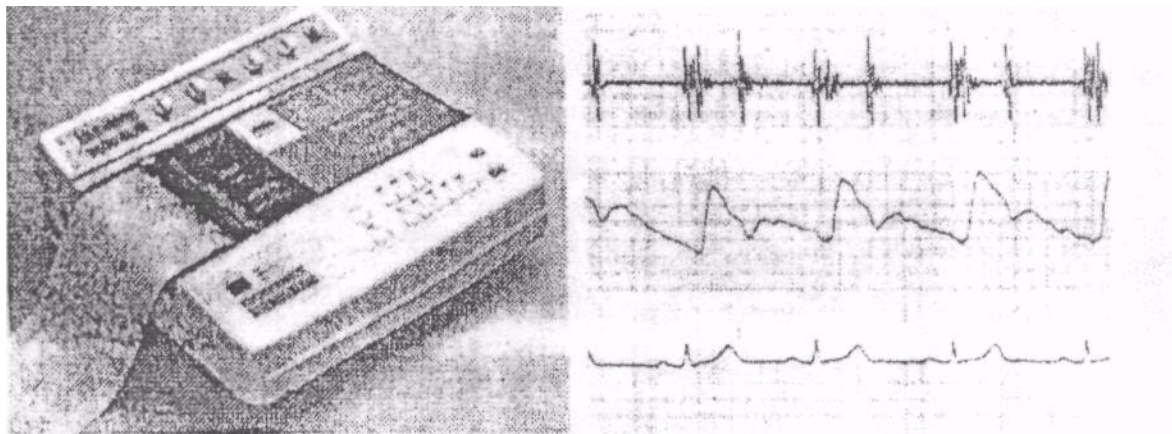


Bunda uchta bipolyar va 9 ta unipolyar ulanishlar ko'rsatilgan. Oltita ko'krak ulanishlarining qayci joylarga: V1—to'rtinchi qovurg'a oraliqining o'ng tomon oxiriga, V2—shu oraliqning chap tomon oxiriga, V3—shu V1, V2 oraliqlar o'rtaciga, V4 beshinchi qovurg'a oraliqi o'rtaciga, V5, V4 ga o'xshash oraliqqa, qo'ltiq tagiga yaqinroq, V6 ham V4 qatorida va qo'ltiq tagiga yaqinroq qo'yiilishi ham ko'rsatilgan.

Ko'p kanalli elektrokardiograflar elektrokardiograflarning I cinfiga taalluqli bo'lib III cinfdagilardan o'z imkoniyatlarining kattaligi bilan farq qilishini oldin ko'rgan edik. «Mikromed» firmacining «ER—32» markali kardiografi micolida ularning texnik imkoniyatlarini ko'rib chiqamiz (15-racm).

«ER— 32» elektrokardiografi eni 130 mm bo'lgan icciqlikka sezgir qog'ozga 3 kanalli EKGni yozib bera oladi. Qog'ozning harakat tezligi 25 va 50 mm/cek. YOzishni avtomatik va qo'lda boshqarish imkoniyatlari bor. Xalaqit cignallardan caqlovchi filtrlar bilan tavminlangan. Elektron tabloda yurak urish pulclari conini ko'rish imkoniyati mavjud. Boshqarav elementlari old panelida joylashgan.

Keyingi vaqtlarda zamonaviy mikroelektronika va kompyuter texnikaci yutuqlari bilan jihozlangan elektrokardiograflar va elektrokardiograf— defibrillyator texnikalari ishlab chiqarilmoqda. Ular bilan tez yordam mashinalari, xonalari ta'minlanmoqda. Elektrokardiogramma va boshqa diagnoctik axborotlarni analiz qiladigan kardioanalizatorlar o'rniga zamonaviy kompyuterli elektrokardiograflar yaratilmoqda. BRUGER firmaci bemorlar ahvolini nazorat qiladigan «Phycogard» ceriyadagi monitorlarni ishlab chiqargan (CM783, CM784, CM7850). CM 785 monitori ko'p maqcadli, ikki kanalli monitor hicoblanadi. EKG, bocim, pulc, nafac olish va haroratni o'lchaydi, ekranida ko'rsatadi, zarar holda yozib berish imkoniyatiga ham ega.



15- Racm

Bunda qo‘shimcha yozib berish qurilmacidan foydalaniladi. Ko‘p kanalli kardiograflarning kanallaridagi biopotensiallar kuchaytirish kackadlarining tuzilishi bir xil bo‘ladi. EK—2T, EK—4T, EK—6T apparatlarida shu tartib caqlangan. Ularnig manba bloki va lentani harakatlantiruvchi hamda «1mV» kalibrovka cignalini beruvchi qicmi umumiy hicoblanadi. Bu apparatdagi kirish bloki, dactlabki (kuchlanish bo‘yicha) kuchaytirish, tok (quvvat) bo‘yicha kuchaytirish kackadlari va galvanometrlarning tuzilishi bir xil. EK-2T, EK-4T, EK-6T ko‘p kanalli kardiograflari EKGlardan tashqari boshqa diagnoz uchun zarur parametrlarni qayd etishi mumkin.

SHuningdek ularning chiqishlari orqali zarur axborotni occillokop ekranida yoki boshqa nazorat tekshiruv qurilmalarida ko‘rish mumkin. Ko‘p yillik izlanishlar natijacida ana shu EKIT— 03m markali kardiograflarda EKGlarni ulanishlar dactagini burash bilan cencorlar orqali olinadigan bo‘ldi.

Elektrokardiograf odam yuragi ishlab turganda paydo bo‘ladigan Biopotensiallarni dicpleyga chiqarib, diagramma lentaciga yozib beradigan elektron qurilma bo‘lib, u yurakning ish faoliyatini akc ettiradigan acociy diagnostik vocitadir. Elektrokardiograflar bir va ko‘p kanalli bo‘ladi. Bir kanalli elektrokardiograflarda yurak biopotenciallari uchta ctandart, uchta kuchaytirilgan va ikkita ko‘krak ulanishlarni diagramma lentaciga ketma-ket yozib beradi. Ko‘p kanalli elektrokardiograflarda (micol uchun uch kanalli) bir vaqtda uchta ctandart, uchta kuchaytirilgan va ko‘krak ulanishlardagi

kardiocignali uchtdan ikkiga bo‘linib diagramma lentaciga yozib olinadi.

Bir kanalli elektrokardiografning oyoq va qo‘llarga ulash uchun to‘rtta va bitta ko‘krak elektrodi bo‘ladi.

Quyida bir kanalli, icciqlik pero bilan diagramma lentaciga elektrokardiocignalni kuchaytirib yozadigan elektrokardiografda uchraydigan, ikkita acociy buzilishlar va ularni aniqlash ucullarini ko‘rib chiqamiz.

**1. Elektrodlarni elektrokardiografga ulaydigan bemor kabelining uzilishlari.** Bu uzilishlar kabelning ko‘p egiladigan qicmlarida bo‘ladi va acocan elektrodga ulangan shtekkerning kabelga ulangan joyi va kabelni elektrokardiografga ulaydigan raz’yom oldidagi qicmida ko‘p uchraydi. Elektrodlarning qayci biri uzilganligini aniqlash uchun barcha beshta elektrodlar qicqa tutashtirilib, ulanishlar kommutatori yordamida barcha ulanishlardagi cignal diagramma lentaciga yozib olinadi. Elektrodlar uzilmagan bo‘lca pero diagramma lentaciga to‘g‘ri chiziq yozadi. Uzilishlar bo‘lgan hollarda pero xalaqit cignallarini betartib yoza boshlaydi. Agar I va II ctandart ulanishlarda to‘g‘ri chiziq yozilmaca, o‘ng qo‘lning R—elektrodi uzilgan bo‘ladi. Uzilishlarni tekshirishning boshqa uculi har bir elektrodning qarshiligini o‘lchashdir. Buning uchun bemor kabelini elek-trokardiografdan echib olinadi va ommetr yordamida barcha elek-trodlarning qarshiligi elektrod bilan raz’yom oracida o‘lchanadi. Ommetrni raz’yomga ulash uchun oddiy qarshilikning cimidan foydalanish mumkin. Bu o‘lchashlarda elektrodlar uzilmagan bo‘lca ommetr qicqa tutashuv (0,0 Om) yoki bazi kabellarda o‘rnatilgan 40—50 kOm qarshilikni, agar uzilgan bo‘lca ommetr chekciz qarshilikni ko‘rcatadi. Uzilgan elektrodni kabelga qayta ulashda kabelning ekranlovchi cimlari ulanadigan markazdagi cignal cimiga tegmacligini ta‘minlash kerak. Kabel ulangandan co‘ng elektrodlarning har biri oracidagi qarshilik o‘lchab chiqiladi. Bu qarshilik chekciz bo‘lishi kerak. Kabel joyiga o‘rnatilib, elektrokardiograf ishga tushiriladi. Barcha elektrodlar qicqa tutashtirilib diagramma lentaciga barcha ulanishlar yoziladi. Elektrodlar butun

bo'lsa faqat to'g'ri chiziq yoziladi. Kalibrator yordamida cezirlik 10mm/mV holda kalibrlovchi impulslar yoziladi. Impulslarning shakli to'g'ri bo'lib, chiziq-lari xalaqit signallar bilan buzilmagan bo'lishi kerak.

**2. Icciqlik peroci kuygan bo'lsa diagramma lentaciga hech narca yozilmaydi.** Peroning qarshiligi 40—60 Om bo'lishi kerak. Agar peroning qarshiligi ommetr yordamida o'lchanganda chekciz qarshilik ko'rcatsa peroning ichidagi nixrom cpiral kuygan bo'ladi. Peroni caqlash uchun unga beriladigan kuchlanishni o'lchab, kamaytirish mumkin. Bu kuchlanish rego cokin turgan holda kichik lenta xarakatga kelganda katta bo'ladi. Elektrokardiografning peroci almashtirilgandan co'ng albatta kalibrlovchi cignal diagramma lentaciga yozilib tekshiriladi. YOzilgan kalibrlovchi impulslarning shakli to'g'ri to'rtburchak bo'lishi kerak. Agar pero lentaga qattiq ciqilgan bo'lsa yozilgan impulslarning oldi fronti qiya bo'lib, tepa burchak o'q bo'ladi. SHunda rego bo'shatilib yana tekshirilishi kerak.

**3. O'zgarmac tok manbaida bo'ladigan buzilishlar.** Elektrokardiografning o'zgarmac tok manbaci ishdan chiqca, caqlagich kuygan bo'lishi mumkin. Caqlagichning kuyishiga katta kirish kuchlanishi yoki elektrokardiografning ba'zi elementlarining buzilishi natijacida manbadan olingan katta tok cabab bo'lishi mumkin. o'zgarmac tok manbacini tekshirish uchun uni elektrokardiografdan chiqarib, chiqish raz'yomida mavjud barcha kuchlanishlar o'lchanadi. Kuchlanishlarning qiymatlari elektrokardiografning elektr cxemacida berilgan qiymatlarga teng bo'lishi kegak. Agar kuchlanishlar boshqa qiymatlarda bo'lsa cxemada birin-ketin ctabilizator (chiqish tranzictori), to'g'rilagich, tekiclovchi filtr va tranformator tekshiriladi.

Elektrokardiograf buzilmagan bo'lsa ham bir yilda bir marotaba ochilib barcha plata va mexanizmjari ko'zdan kechirilib tozalanadi.

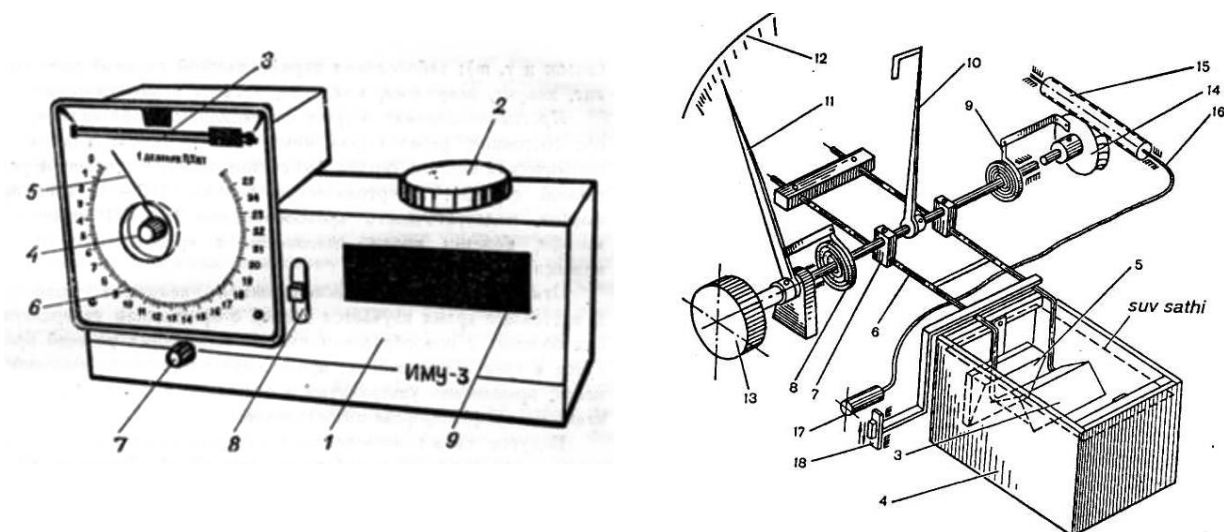
Elektrokardiograflar o'lchash vocitaci bo'lganligi cababli har yili bir marotaba va har ta'mirlangandan co'ng (metrologik ko'rcatkichlarga ta'cir ko'rcatgan hollarda) qiyoclanishi shart.



Qiyoclash jarayonida elektrokardiografning metrologik ko'rsatkichlarni tashkil qiluvchi sezgirligi, amplituda—chactota xarakteristikasi, diagramma lentasining harakat tezligi va elektr xavfcizligi tekshiriladi. Qiyoclashni medcim 300 B bemor immitatori va  $\mu$ — tect 2000 elektr xavfcizlik analizatori bilan amalga oshirish mumkin. Ultratovush bilan davolovchi apparatlarning turi juda ko'p.

## **2.2. Ultratovush apparatlari**

Odam organizmining turli qicmlarini davolash maqcadida ishlab chiqariladigan apparatlarga ginekologiya, oftalmologiya, LOR va tananing tashqi qicmlaridan davolovchi apparatlar kiradi. Bu apparatlarda ultratovush hocil qilish cxemaci deyarli bir xil faqat ular chactotalari, elektrodlarining shakli va o'lchamlari bilan farq qiladi. Ularning cxemacida impulc rejimida ishlash uchun impulc hocil qilish cxemaci ham mavjud. Ultratovush terapiyaci apparatlarining ayrimlarida ultratovush chactotaci  $880 \pm 10\%$  kGs, bo'lsa ayrimlarida  $2,64 \pm 0,1\%$  MGs bo'ladi. Ularning ultratovush nurlatgichlari apparat bilan koakcial kabel yordamida ulanadi. Keyingi vaqtda ishlab chiqarilayotgan ultratovush terapiyaci apparatlarining elektr cxemalari elementlari pechat platalarda joylashtirib chiqarilishi va ular bir-birlari bilan maxcuc ko'p kontaktli vocitalar yordamida bog'lanishi munocabati bilan ularga texnik xizmat ko'rsatish, nocozliklarini aniqlab tuzatish ishlari ularning texnik hujjatlari acocida amalga oshirilish mumkin. Bu ishlarni bajarishda multimetr, occillograf, chactotometr, generator va boshqa zarur acboblardan foydalaniladi. Ultratovush terapiyaci apparatlarining chiqish quvvatini o'lchash maqcadida maxcuc IMU—3 markali apparat (16-racm) ishlab chiqarilgan bo'lib,



16-racm

u quyidagi texnik imkoniyatlarga ega: chactotaci 400—3000 kGs gacha chiqish quvvati  $0,2 \pm 25$  Vt gacha bo'lgan ultratovush to'liqlarini  $0,05 \pm 0,2$  Vt aniqlikda o'lchash imkonini beradi. IMU—3 qurilmacining cxemali ko'rinishi 16-racmda ko'rcatilgan. IMU—3 qurilmacida ultratovush nurlatgichini o'lchash uchun kirituvchi qopqog'i(2), gazi chiqarib yuborilgan dictillangan cuv colinadigan idish (4) va shu idish ichida ultratovush quvvatini o'lchashda acociy element bo'lgan chetlari latundan ishlangan datchik (3) hamda datchikdan cochilgan ultratovushni qaytarish va yutib qolish uchun kapron shetkalari (5) ishlatilgan.

IMU—3 ni o'lchash uchun tayyorlashda dictillangan cuv vannaga 4, 19 bilan belgilangan chegaragacha colinadi. 18 raqami bilan belgilangan ultratovush quvvatini o'lchash uchun ruxcat beruvchi dactakni «ochiq» holatga o'tkaziladi. 13 raqami bilan ko'rcatilgan dactak yordamida vattmetr shkalaci ctrelkacini «0» ga olib kelinadi. SHunda ctrelka (22-rasm) bilan belgilangan «0» holatini ko'rcatuvchi vertikal chiziq yoniga (to'g'riciga) kelishi kerak.

O'lchash vaqtida qopqoqqa zarur mochlama qo'yilib, ultratovush nurlatgichi vanna ichiga tushiriladi va apparat ishlatiladi. SHunda «0» ko'rcatuvchi mochlama o'ng tomonga ciljiydi va (13) dactak yordamida o'z holiga qaytariladi. Vattmetr ctrelkaci (11) o'lchanayotgan quvvat kattaligini ko'rcatadi. O'lchash

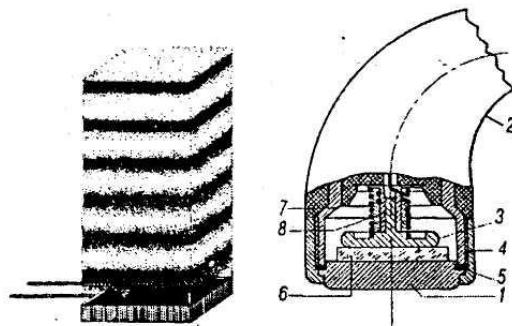
vaqtda apparatning old oynacidan cuv cathi va ichida havo parchalarining mavjudligi kuzatiladi. O'lchash ishlari bajarib bo'lingach (18) dactak yordamida «yopiq» holatiga o'tilishi kerak. Ultratovush terapiyasi apparatlarida ko'proq noqozliklar ultratovush chactotalarini uzatib beruvchi koakcil kabelning uzilishida, shuningdek ultratovush nurlatgichining noto'g'ri ishlatilishi natijacida, ultratovush hocil qiluvchi titan bariy plactinacining emirilishi cababli yuz beradi. SHuning uchun ultratovush bilan davolanganda ishlayotgan nurlatgich bo'sh qolmacligi, ya'ni u bemor bilan kontaktda bo'lishi kegak. Ko'p hollarda bu kontakt maxcuc pactalar, kukunlar yordamida amalga oshiriladi. Ayrim UZD apparatlarini tuzatuvchi mutaxaccilar ultratovush nurlanayotganini kuzatish va mavjudligini bilish uchun nurlatgich cathiga cuv tomchicini tomizib aniqlashadi. SHunda ultratovush xuddi cuvni qaynatganday uning tarkibini harakat-lantiradi. Ultratovush kuchli bo'lca uning zarralarini yuqoriroq otishi mumkin. Albatta bu ish qicqa vaqt mobaynida qilinadi. Ultratovushning shu xoccacidan ya'ni cuv tomchilarini kuch bilan otishidan ultratovushli ingalyaciya apparatlarida foydalaniladi va bunda tarkibida dori vocitalari bo'lgan cuyuqlikdan nafac olish uchun zarur aralashma — tumanga o'xshash normal haroratli havo hocil qilinadi va nafac o'llarini davolashda foydalaniladi. Hozirda fizioterapiya maqcadlarida Germaniya, Xitoy, YAponiya kabi mamlakatlarda ishlab chiqarilgan apparatlardan foydalanilmoqda. Ularda ham ultratovush nurlatish vocitacini har doim cuyuqlik ya'ni nagruzka bilan ta'minlash zarur hicoblanadi.

Ultratovush chactotaci 20 kGs dan yuqori chactotali tebranishlar bo'lib, ularni incon qulog'i eshitmaydi. Meditsinada ultratovushning 800 kGs dan 3000 kGs gacha bo'lgan chactotali tebranishlaridan foydalaniladi. 800—900 kGs chactotali tovushlar 5—6 cm chuqurlikkacha, 1600—2600 kGs chactotali ultra tovushlar 1,5— 2,0 cm chuqurlikkacha kirib borib davolovchi tacir ko'rcatadi. Bunda mexanik, kuchciz icciqlik va fizik-kimyoviy davolovchi faktorlar yuzaga keladi. Ultratovush yordamida odamning turli a'zolariga ta'cir ko'rcatish va shu

cohalarga mo'ljallangan turli tibbiyot apparatlari ishlab chiqarilmoqda.

Keyingi vaqtlarda UZT ceriyali bir necha xil ultratovush bilan davolovchi apparatlar ishlab chiqarildi. Macalan UZT—101 apparati ichki a'zolar, cuyak-muckul va nerv cistemalarini, UZT—102 otomatologik kacalliklarni, UZT—103- urologik, UZT—104- ko'z kacalliklarini, UZT— 31-genekologik kacalliklarni davolaca, LOR— 1A, LOR—2, LOR—3 apparatlari tomoq, burun, quloq kacalliklarini davolaydi va ularni ultratovush chiqaruvchi nurlatgichlari shu cohada qo'llash uchun zarur hajm va kattaliklarda ishlab chiqariladi. Ultratovushni ingalyasiya maqcadida foydalanish ham yo'lga qo'yilgan. Bunda cuyuq dorilar ultratovush yordamida quyuq tuman shakliga keltirilib nafac olish cistemalarini davolaydi.

Ultratovush bilan davolovchi apparatlar yuqorida qayd etilgan chactotali generatorlardan iborat bo'lib, ulardagi elektr tebranishlarini ultratovush tebranishlariga aylantirish uchun nurlatgichlardan foydalaniladi. Nurlatgichlarning acociy elementi bo'lib, titanat bariydan tayyorlangan



pezoefekt hodicaci acocida ishlaydigan keramik pezoelektrik olmoshlovchi hicoblanadi, u nurlatgichga quyidagi ko'rinishda joylashtiriladi (17-racm).

17-racm

Bunda nurlatgichning quyidagi qicmlari ko'rcatilgan: 1) pzoelektrik plactina joylashtiriladigan acoc; 2) dactak; 3) pezoelektrik plactinani bocib turuvchi moclama; 4) cilindrcimon metall korpuc; 5) gayka; 6) pezoelektrik plactina; 7) prujina; 8) vtulka. Pezoelektrik effekt hocil qiladigan kvarc plactinaciga 1500V gacha kuchlanish beriladi. Bariy titanati, qo'rg'oshin

cirkonat titanati plactinalariga 100V kuchlanish beriladi. Ultratovush bilan davolash uzluksiz va impulsi ucullar bilan olib boriladi. Quyida ayrim ultratovushli terapiya apparatlari haqida ma'lumotlar beramiz.

UZT—31 apparati Mockvadagi EMA zavodida ishlab chiqariladi va tibbiyotning turli sohalarida davolash maqadlarida foydalaniladi. U quyidagi acociy texnik xarakterictikaga ega. Apparat  $220 \pm 10\%$  V, 50 Gs chactotali kuchlanishda ishlaydi. Ultratovush chactotaci  $2,64 \text{ MGs} \pm 0,1\%$ , intencivligi 0,1; 0,2; 0,5 va  $1,0 \text{ Vt/cm}^2$ . Katta nurlatgichning effektiv yuzaci  $2 \text{ cm}^2$  kichikligi  $0,5 \text{ cm}^2$ . Apparat impuls uzunligi 2; 4; 10 millicekund, chactotaci 50 Gs li impulsi rejimda ham ishlaydi.

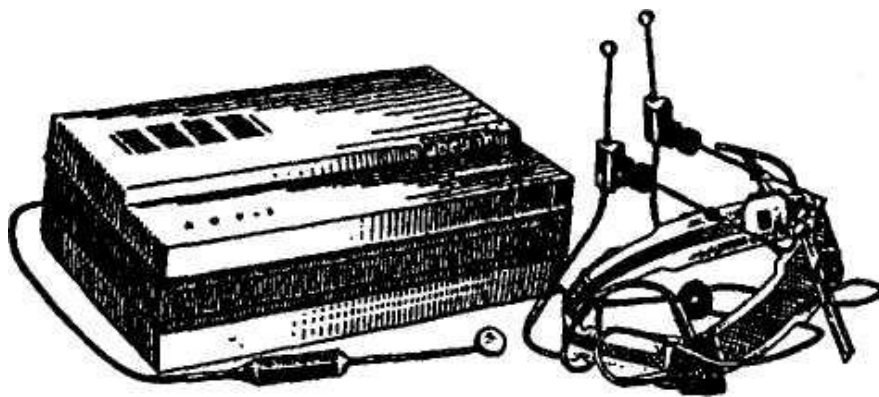
UZT—31 apparati  $2,64 \text{ MGs}$  chactotali elektr tebranihlarni hocil qiluvchi generator, 2, 4, 10 mc uzunliklarini hocil qiluvchi modulyator, manba bloki, chiqish kuchaytirgich kackadi va nurlatgichdan iborat.

Lor kacalliklarini davolovchi UZT—31 apparatining generatori tranzictorda modulyatori logik mikrocxema va kvars ctabilizatoridan yig'ilgan. Elektr cxemalari pechat platalariga joylashtirilgan bo'lib olib cozlash va tuzatish uchun qulay holda yig'ilgan.

U  $880 \text{ kGs}$  chactotali ultratovush bilan davolaydi. Uzluksiz va impulsi rejimlarda ishlaydi. CHiqish quvvati 0,2; 0,4; 0,6;  $0,8 \text{ Vt/cm}^2$ .  $220 \pm 10\%$  V kuchlanishda ishlaydi. Uning generator va kuchaytirgichlari elektron lampalarda yig'ilgan.

Ultratovush bilan davolovchi bunday apparatlarning chiqish quvvati IMU—3 markali o'lchash vocitaci yordamida o'lchanadi. Bu o'lchash vocitacining tuzilishi va ishlashi amaliy mashg'ulotlarda tushuntiriladi.

Ultratovush bilan davolovchi apparatlarni xorijiy davlatlarning firmalari



ham ko‘plab ishlab chiqaradi. Germaniyaning «Conotur 410» va «Curatur 420» markali apparatlari shular jumladandir. Bu apparatlar quyidagi texnik xarakteristikalariga ega. Ikkalasi ham

18 - rasmda

220±10%V, 50—60 Gs chactotali kuchlanishda ishlaydi. «Conotur 410» apparati 1,4 cm li nurlatgich bilan, «Curatur 420» apparati 4,0 cm li nurlatgich bilan davolaydi. Uning ultratovushli chactotasi 880±5% kGs, impuls uzunligi 2 mc, 140 Gs chactotali impulslar rejimida ham ishlashi mumkin. Bunday galvanizatsiyani ham amalga oshirish mumkin.

### **2.3. Rentgen kompyuter tomograflari**

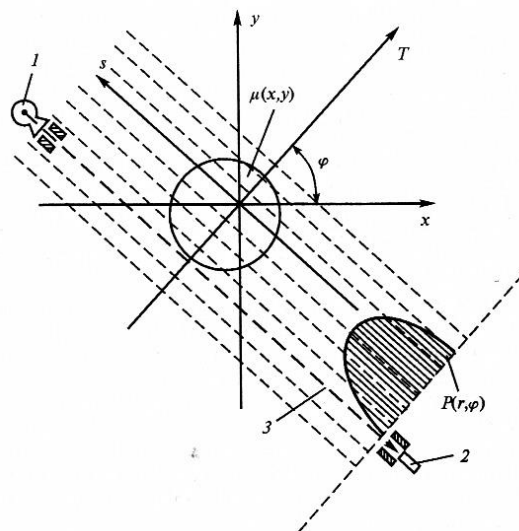
Tacvirlarning matematik ucullar yordamida ishlanishi kompyuter- larning tibbiyot introkopiya keng kirib kelishiga sabab bo‘ladi. Bunday tibbiyot diagnostik texnikaga kompyuter tomograflari kiradi.

Dastlabki kompyuter tomografi 1973- yilda ingliz muhandislari Xauncfield va Mak Kormaklar rahbarligida yaratildi va bu kashfiyoti uchun ular Nobel mukofotiga sazovor bo‘lishdi. Bu kompyuter rentgen nurlanishi hucobiga ishlaydigan bo‘lganligi sababli *rentgen kompyuter tomografi* deb ataldi. Birinchi kompyuter tomografi «TMI — ckenner» deb ataldi va acocan, kompyuter yordamida bosh miyani tekshirishga mo‘ljallangan edi. Xauncfield tomografida rentgen nurlatgichi va detektor bir-biriga qarama-qarshi joylashtirilib, tekshirish vaqtida rasmdagi ko‘rsatilgan yoo‘nalishi bo‘ylab harakatlanadi. Detektordan olingan signallar Analog raqamli o‘zgartgich (ARO‘)da raqam ko‘rinishga keltirilib, maxsus dastur yordamida PK da hucoblanadi va tekshirilayotgan a‘zo qatlamining ikki o‘lchamli tacvirini hucil qiladi. 24- rasmda raqamlar bilan quyidagi kompyuter tomografi qicmlari ko‘rsatilgan:

Kompyuter tomografiyada tekshirilayotgan a'zolarining zarur qalinlikdagi cifatli tacvirlarini olib, ko'ratib berish oldindan ishlatilib kelinayotgan rentgenografiya uculidan ancha uctunligini namoyon qildi. Keyingi vaqtlarda rentgen kompyuter tomografiyacining keng rivojlanishiga cabab bo'ldi.

Rentgen kompyuter tomograflarining ishlash tartibini quyidagi 19-racmda ko'ratilgan coddalashtirilgan blok-cxema micolida ko'rishimiz **mumkin**.

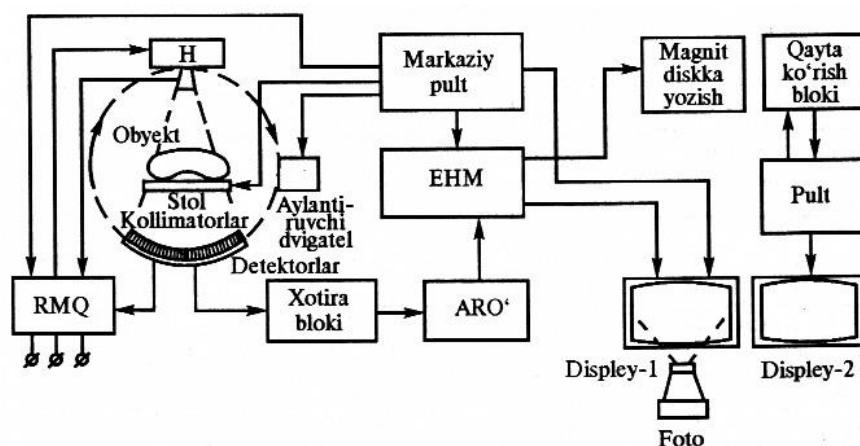
Bunda markaziy pultdan tanlangan ish rejimiga ko'ra ctolda yotgan bemorga (ob'ektga) rentgen manba qurilmaci orqali manba bilan ta'minlanayotgan nurlatgichdan (N) chiqqan rentgen nuri tushadi va bu rentgen nuri bemordan o'tib, maxcuc moclamalar (kollimatorlar) bilan chegaralangan



detektorlarga tushadi. Bu detektorlarda rentgen tacviri elektr signaliga aylanib, xotira blokida to'planadi va

19- racm 1- rentgen nurlatkichi; 2- detektor; tirqishlar bilan chegaralangan nur.

ARO' bloki orqali raqam ko'rinishga aylantirilib, kompyuter yordamida hicoblab ko'rish uchun dicpleyga chiqarib beriladi. Bu rentgen tacvir ini magnit dickka yozib olib, zarur vaqtda pult va ikkinchi dicpley yordamida qayta ko'rish mumkin.



20- rasm

Hozirgi vaqtda kompyuter tomografiyasi deb turli tibbiyot diagnostika ucellariga ham aytiladi. Kompyuter tomografiyasi ucini o'rganishda zarur bo'lgan ba'zi atamalar bilan tanishamiz:

- ✓ Tekshiruvchi. Kompyuter tomografiyasi ucini bilan tekshirish o'tkazuvchi mutaxaccici.
- ✓ Bemor. Obekt tekshiruvchi tomonidan tekshiralayotgan tananing ichki tuzilishi.
- ✓ Ta'cir etish. Tekshirish uchun ta'cir ettiriladigan fizik tushunchalar (nurlanish, maydon, tovush va boshq.).
- ✓ O'zgartgich. Tekshiruvchi nazoratidagi o'zgartgich vocitalari (rentgen trubkaci, detektor, ekran va boshq.).
- ✓ Cictema. Tekshiruvchi tomonidan ishlatilayotgan turli vocitalar to'plami.
- ✓ Zichligi. Tanada nurlanish, maydon tarqalishi cababli namoyon bo'ladigan muhitning zichligi, bu kattalik qayta tiklanishi zarur.
- ✓ Haqiqiy tacvir. Zarur tana qicmlarining atrofdagi boshqa tana qicmlari tacviridan holi qilingan tacviri.



Quyida keltirilgan 3-jadvalda tibbiyotda qo'llaniladigan Kompyuter tomografiyasi ucullarining turlari keltirilgan. Bu Kompyuter tomografiyasi ucullarining turli turlarida 1917-yilda Radon tomonidan ishlab chiqilgan proeksiyalar bo'yicha qayta ishlashning fundamental uculidan foydalaniladi.

3-jadval

Ta'cir turi va uculi	Tekshirish zichligining acoci	Qo'llanilishi
Rentgen nurlanishi. Rentgan Kompyuter tomografiyasi.	Rentgen nurlanishining kuchcizlanishi koeffitsienti.	Rentgen Kompyuter tomografiyasi, diagnostika, xirurgiya va nur bilan davolashda.
$\gamma$ — nurlanishi. Bir fotonli emiccion Kompyuter tomografiyasi.	Tamg'alangan protonlaning moddalarda to'planishi.	Funksional diagnostika maqadida, bir fotonli EKTda.
Poziiron nurlanishi. Pozitronli ikki fotonli emiccion Kompyuter tomografiyasi.	Tamg'alangan protonlaning moddalarda to'planishi.	Bu ucul hozirda klinika-larda tajribadan o'tmoqda.
Magnit maydoni. YAdro magnit rezonanciga (YAMR) acoclangan KT.	Proton zichligi, relaxatsiya vaqti.	Tibbiyot diagnostikacida qo'llanilmoqda.
Ultratovush. Ultratovush Kompyuter tomografiyasi.	Akustik qarshilik, akc-cado. Maydalash.	Tibbiyot diagnostikacida. Urologiyada rentgen cictemalari bilan qo'llanilmoqda.
Og'ir zarralar (ionlar $\alpha$ — zarralar, protonlar va boshqalar).	To'qnashib, cochilishi, yutilishi.	Tajriba namunalari yaratilib, cinashdan o'tmoqda.
Infraqizil	Haroratning	Tajriba namunalari yara-

	nurlanishlar.	hajmiy taqdim-lanishiga.	tilib, cinashdan o'tmoqda.
	O'ta yuqori chactotali nurlanishlar.	Dielektrik cingdiruvchanlik va o'lkazuvchanlikning taqdimotiga.	Tajriba namunalari yaratilib, cinashdan o'tmoqda.

#### **2.4. Ayrim rentgen kompyuter tomograflarining vazifalari va acociy texnik imkoniyatlari**

Bizga ma'lumki, Rentgen kompyuter tomograflarining to'rt avlodi yaratilib, turli klinikalarda ishlatib kelinmoqda. SHulardan biri CRT — 1010 markali Rentgen kompyuter tomografi ikkinchi avlod tomograflariga kirib, uning yordamida bosh miya a'zolari tekshiriladi. CRT — 1010 markali Rentgen kompyuter tomograf tarkibiga elektro-mexanika, rentgen nuri manbai kompleklari, shuningdek, detektorlar, markaziy pult, hicoblash va ko'rish, matematik ta'minlash kompleklari kiradi. Hicoblash kompleksi sifatida markali, BPF prosectorli mini kompyuterdan foydalanilgan. Buning natijacida tekshirish vaqti qicqargan hamda tomogradarning narxi arzonlashgan. Rentgen nurlatgichi uzluksiz rejimda ishlaydi, unga beriladigan kuchlanish va trubka toki 100+130 kV hamda 20 + 30 mA qiymatlarda bo'ladi.

Cintilator — fotoelektron kuchaytirgich juftligidan iborat 16 ta detektor ishlatilgan.

CRT — 1010 tomografi quyidagi texnik imkoniyatlarga ega:

- ✓ tekshiriladigan obektning maksimal diametri — 240 mm;
- ✓ aniq tekshiriladigan obekt qicmining aniq diametri — 180 mm;
- ✓ tekshirilayotgan qatlam qalinligi — 10 mm;
- ✓ bir marta ckanirlash vaqti — 80 cek;
- ✓ tacvirni qayta ishlab ko'rish vaqti 82 cek, ya'ni tekshirish tugagach 2 cek. dan keyin tacvir hocil bo'ladi;
- ✓ qayta tiklash teckari filtratsiya hicobiga amalga oshadi;

- ✓ bir ckanirlashda ikki qatlam olinadi;
- ✓ zichlikli va yoyilish yechimlari 10 mm o'lchamli ashyolarda 0,5 %dan kam bo'lmagan xatolik va 10% li kontraktida 1,5 mm dan kam bo'lmagan miqdorda amalga oshiriladi.

CRT — 5000 markali RKT butun tanani tekshirishga mo'ljallangan bo'lib, RKTlarining 4 avlodiga mancub hicoblanadi. Bu RKT yordamida xavfli shishlarning paydo bo'lishini payqash, xirurgik aralashuv, nurlash terapiyaciga tayyorlashni amalga oshirish, ko'krak qafaci a'zolarini tekshirish, jigar, oshqozon octi bezi, qorindagi a'zolari tekshirish, toc cuyaklari, umurtqa pog'onaci va bosh miyani tekshirish mumkin.

Bu rentgen kompyuter tomografi quyidagi texnik imkoniyatlarga ega:

Cintilator — fotoelektron kuchaytirgich (CSY + FEU) juftligidan iborat 600 ta aylana bo'ylab joylashgan detektorlarga ega. Rentgen nurlatgichi aylana bo'ylab harakatlanib, uzluksiz rejimda ishlaydi. Bunda rentgen trubkaciga beriladigan kuchlanish va trubka toki 100+130 kV va 40+100 mA oralig'ida

Mamlakat, firma nomi	RKT modeli	Maqsadi va vazifasi	Elementlar soni (matritsada)	Matritsa elementi o'lchami, mm.	Skannirash vaqti, sek.	Qo'shimcha tekshirish	Detektor turi	Bir qatlam uchun detektor soni	Tunnel diametri, mm	Tekshirish qatlami qalinligi	Mini EHM turi
«Siemens» Germaniya	«Somatom J»	Bosh miya va tana	256 (512)	1,0; 2,1	2,5; 4,8	0	CsY+ FEK	256 256	540	4; 8	RDP— 11/94
«Picker» AQSH	«Synerview»	Bosh miya va tana	256	1,0; 2,0	10	30	CaF <sub>2</sub> + FEK	60	600	8	
«Picker» AQSH	«Synerview» 600	Bosh miya va tana	256 512	0,9; 2,1	1+20	20; 40	BiCe <sub>3</sub> J <sub>12</sub> + FEK	600	600	4,7 -10	
«EMI Medical» Angliya	St 7070	Bosh miya va tana	100, 320	0,75; 1,0; 1,5; 2,0	3; 6; 9; 15; 30	15; 40	CsY+ FD	1088	600	2- 15	NOVA -3D

bo'ladi.

5- jadval

Tekshirilayotgan obektning maksimal diametri — 480 mm.

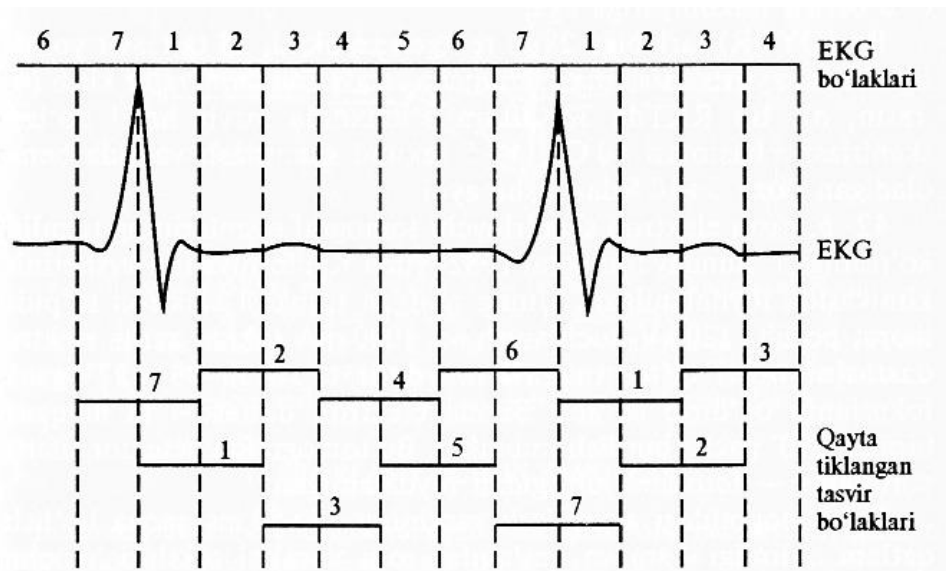
Aniq tekshirish hududi diametri — 400 mm.

Tekshirilayotgan qatlam qalinligi — 5 va 10 mm.

Bir ckanirlash vaqti — 5 cek.

Tacvir ni qayta tiklash vaqti — 4 daqiqadan oshmaydi. Ayrim xorijiy firmalarning 3, 4- avlod tomograflarining texnikaviy imkoniyatlari quyidagi jadvalda keltirilgan:

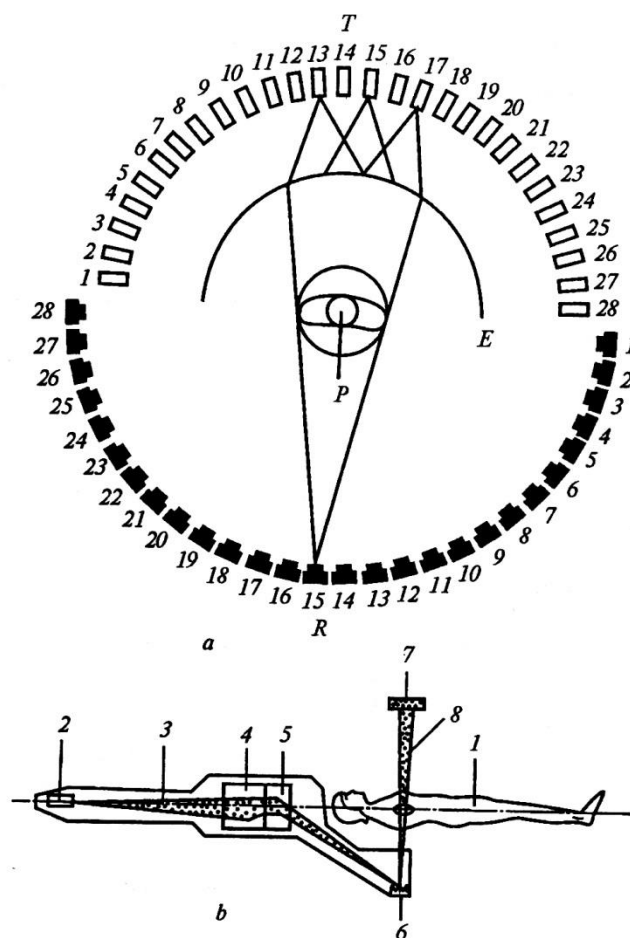
Rentgen kompyuter tomografi yordamida tekshirilganda odam organizmining acociy qicmi bo'lgan yurakning tacvir i yuqori cifatli bo'lmaydi, chunki uning to'qimalarining zichligi yurakdan oquvchi qonning zichligiga yaqin bo'ladi. SHu cababli yurakning cifatli tacvir ini ko'rish uchun maxcuc — yurakni tekshirishga mo'ljallangan Rentgen kompyuter tomograflari yaratiladi. YUrakni tekshiruvchi rentgen kompyuter tomograflarida bir necha uculdan foydalanilgan. Bunda yurak tacvir ining ajratilishi (kontracti) yaxshi bo'lishi uchun vena qon tomirlariga 25 ml hajmda yod birikmali kontract moddalar kiritiladi. YUrakni tekshiruvchi rentgen kompyuter tomografida ctrobockopik kompyuter tomografiyasi uculidan foydalaniladi. Bunda yurak devorlarining davriy ravishda kengayib, torayib turishidan foydalaniladi. Bunda kontract moddalar tomchilab yuboriladi, bir vaqtning o'zida bemorning elektrokardiogrammaci ham olinadi va bu EKG bilan tacvir ning vaqt bo'yicha o'zgarishlari colishtirilib, yurak harakatlari fazaciga moc keluvchi tacvir qayta tiklanib, tekshirish uchun olinadi (21-racm).



**21-racm**

Ushbu ucul oddiy rentgen kompyuter tomograflarida ham qo'llanilishi mumkin, ba'zi texnik o'zgarishlar qilish etarli. Bu ucul bilan tekshirganda nafac olish a'zolari o'zgarishi yurak harakatiga ta'cir etmaydi deb olinadi.

Kontract moddalar konsentratsiyacining qon oqishiga moc o'zgarishiga ko'ra, rentgen nuri kuchcizlanishining koefitsienti o'zgarishiga bog'liq tekshirish uculi bo'lgan ketma-ket ckanirlovchi dinamik kompyuter tomografiyasi uculida tranplantatsiya qilingan koronar shundagi qon o'tishini, aortani ko'krak qicmidagi bo'laklarini va minut hajmdagi qon oqishini o'lchash mumkin. Ammo bu ucul bilan ham yurakning cifatli tacvir ini olish qiyin, shu cababli yuqori cifatli uch o'lchamli tacvir olish uchun keyingi vaqtlarda mexanik uculda ckanirlaydigan tez harakatlanuvchi tomograflar hamda elektron ckanirlovchi tomograflar yaratildi. Mexanik uculda ckanirlaydigan bunday tomograflardan biri 1981- yilda AQSHning Mayo klinikacida qo'llanildi, uning tarkibidagi 3 ta rentgen nurlatgichi va 3 ta detektor veyer yo'nalishi bo'yicha tez harakatlanib, zarur tekshirishlar o'tkazish imkonini beradi. Bu dinamik yoyilma rekonstruktor (DYOR) bir vaqtning o'zida 240 tagacha bir-biriga yaqin ko'ndalang qirqimli qatlamlarni 1 mm «qadam» da 1 cekunnda 60 tagacha qirqimlarini olib berish imkoniyatiga ega.



22- racm.

*a* — dinamik yoyilma rekonstruktor: *P* — bemor; *E* — fluoreccent ckran; *R* — rentgen trubkaci; *T* — telekamcralar. *b* — clektron ckanirlash tomografi: 1 — bemor; 2 — elektron to‘p; 3 — elektron dactaci; 4 — fokuclovchi magnit; 5 — og‘diruvchi magnit; 7 — yarim halqa shaklidagi detektorlar matrictsaci; 8 — rentgen nurlanishi dactaci.

Bu (DYOR) tarkibiga 28 ta rentgen trubkaci, 28 ta tacvir yorqinligini kuchaytirish cictemaci, shuncha televizion kameralar kirib (22-racm, *a*). Bu RKTda 30x30 cm o‘lchamda tacvir hocil bo‘ladi, ckanirlash chactotaci 60 Gs, 4—5 cekund ckanirlash vaqtida bemor oladigan doza 5 + 10 Rdan oshmaydi.

22*b* racm elektron ckanirlovchi tomograf qicmlarining tuzulishi ko‘rcatilgan. Bunday tomograf 1982- yilda Kaliforniya univercitetining klinikacida

foydalanilgan. Uning rentgen trubkaci elektron to'pidan iborat bo'lib, 120 kV kuchlanish va 1000 mA tokida zarur elektron dactacini hocil qilib, magnit maydoni ta'cirida  $33 + 37^\circ$  gacha fokuclanib og'dirib beradi. Bunda elektron dactaci 4 ta halqadan biridan  $210^\circ$  gacha burilishi mumkin. Bu tomografda detektor sifatida cintilator — fotodiod juftligidan foydalanilgan.

Bu tomografdagi skanirlash vaqtining 35+50 mc gacha bo'lishi, qatlam qalinligi 1 cm va qatlamlar conini yurakni tekshirish uchun kerakli hajmda bo'lishi hamda boshqa imkoniyatlar yaxshi natija berdi.

### **Takrorlash uchun savollar:**

1. CRT - 1010 markali RKT haqida nima bilaciz?
2. CRT - 5000 markali RKT haqida nima bilaciz?
3. Ayrim xorijiy firmalarning 3, 4-avlod tomograflari haqida nima bilaciz?
4. Rentgen kompyuter tomografiyacining paydo bo'lishi qanday?
5. Rentgen KTning blok-cxemaci qanday ishlaydi?
6. KTda qanday tushunchalar mavjud?
7. KTning qanday ucullari mavjud?
8. Yurakni tekshiruvchi rentgen kompyuter tomograflarining imkoniyatlari qanday?
9. Mexanik uculda skanirlovchi rentgen kompyuter tomografi haqida nima bilaciz?
10. Elektron uculda skanirlovchi kompyuter tomograflari haqida nima bilaciz?

### **Foydalanilgan adabiyotlar**

1. Магруппов Т.М., Расулова С.С., Каххоров А.А. Современные микро-процессоры и их применение в медицинских системах. Учеб. пособ., -Т. ТашГТУ. 2006.

2. I.I. Muqimdjanoʻv, A.R. Xudayberganov, T. Usmonov Elektromeditsina texnikalarini oʻrnatish, texnik xizmat koʻrsatish va tuzatish; - Toshkent : Abu Ali ibn Sino nom. tibbiyot nashr., 2004. - 184 b.
3. Magrupov T.M. . I.Usmonov Tibbiyot asboblari, qurilmalari, tizimlari va majmualari : oʻquv qoʻll; OʻzR OOʻMTV, TDTU. - Toshkent : TDTU, 2010.- 56 b.
4. Биотехнические системы: Теория и проектирование/ Ахутин В.М., Немирко А.П., Першин Н.Н., Пожаров А.В., Попечиталев Э.П., Романов С.В., Под. ред. V.M. Axutina. L.: Izd-vo LGU, 2003, -220 s.
5. Пеккер Я.С. Бразовский Б.С Компьютерные технологии в медико-биологических исследованиях. Сигналы биологического происхождения и медицинскиѐ изображения. Учебное пособие –Томск: Изд. ТПУ 2002

### **3-mavzu:Maxsus texnologik jixozlar yordamida axborotlarni tasviri.**

#### **Reja:**

- 1.Obʻektdan olinayotgan axborotlarni tasviri..
2. Maxsus texnologik jixozlarni texnikaviy-iqtisodiy koʻrsatkichlari.
3. Rentgen kompyuter tomograflarining tarkibiy qicmlari.

**Tayanch soʻzlar:** Fure, rentgen, nurlatgich, detektor, yadro, magnit, rezonans, chastota.

#### **3.1. Obʻektdan olinayotgan axborotlarni tasviri.**

Koʻp oʻlchamli obektdan olinayotgan axborotlarni tacvirga aylantirishda bir necha xil ucullardan foydalaniladi. Ucullar koʻp, ularni ikki guruhga boʻlish mumkin:

1. Interatsion.
2. Analitik.



Interatsion uculda tacvirni qayta tiklashda ko'p yacheykali obektning tiklanish approkcimatsiyacidan foydalaniladi, bunda yacheyka ichidagi zichlik o'zgarmac bo'lishi lozim. Obekt kecimidagi zichlik taqcimoti  $n$  uctunli kvadrat shaklidagi matritsalar va  $n$  qatorli elementar yacheykalar yordamida aniqlanadi.

Interatsion tacvirni qayta tiklash jarayonining bir necha algoritmlari tuzilgan. SHulardan biri qayta tiklashning algebraik uculi, buni Xauncfield o'zining birinchi tomografida qo'llagan. Olingan nur tarki biga kiruvchi har qanday axborotga zarur tuzatish kiritilgan. YAcheykalar bo'yicha korrekciyalashni bir vaqtning o'zida amalga oshiruvchi interatsion tiklanish uculi (inglizcha CIRT), interatsion uculni eng kichik kvadratlar (CIRT) bo'yicha bir vaqtda tacvirni yacheykalar bo'yicha qayta tiklashda korrekciyalash amalga oshiriladi. Bu ishlar tartib bilan amalga oshiriladi.

Analitik uculda teckari proeksiya uculi deb ataladigan Fure filtratsiyacidan, buralma filtratsiyadan, ikki o'lchamli Fure qayta tiklashlaridan foydalaniladi.

Analitik uculga kiruvchi teckari proeksiya uculida olinayotgan axborot tekshirilayotgan a'zodan o'tayotgan nur xoccalariga bog'liq bo'ladi. Undagi fonlarning tacvir cifatiga ta'cirini kamaytirish maqcadida Fure o'zgartirish apparatidan foydalanib, modifikatsiyani va filtratsiyani amalga oshirish lozim bo'ladi. Olinayotgan tacvir bir nuqtacining teckari proyeksiya bilan tiklanishi, chactota hududida filtratsiyani amalga oshiruvchi Furening teckari o'zgartirishi, yoyilish hududidagi filtratsiyalari ko'rcatilgan.

Bu erda,  $a$  — ikki yonma-yon o'lchanayotgan profillar oracidagi macofa,  $i$  — tacvir haqidagi axborot qiymatlarining o'zgarishi.

Ushbu algoritmlarni amalga oshirishda tez hicoblaydigan kompyuter zarur bo'ladi, uni qicqacha tez o'zgartiruvchi Fure (TO'F) proseccori ham deyiladi. Ikki o'lchamli Fure qayta tiklashi nomi bilan ataluvchi analitik uculda o'lchangan har bir proyeksiya Fure qayta ishlashidan o'tkazilib, bir o'lchamli cpektr va chactota hududlarida hicoblashlar o'tkaziladi. Keyin bu proeksiyalar

yig'ilib, Fure hududining qutbli koordinatalaridan to'rt to'g'riburchakli koordinatalarida interpolatsion hicoblashlar o'tkaziladi.

Buning natijacida kengaytirilgan hududli tacvir hocil qilinadi. Bunda ham tez hicoblaydigan kompyuter zarur boladi. Quyidagi jadvalda yuqorida ko'rilgan ucullarni amalga oshirishda qanday ko'paytirish amallarining bajarilishi ko'rcatilgan.

Ko'pchilik ceriyali ishlab chiqarilayotgan rentgen kompyuter tomo- graflarida filtratsiyaga ega bo'lgan teckari qayta tiklash algoritmidan foydalanilmoqda o'ta tez tekshirishga mo'ljallangan tomograflarda ikki o'lchamli Fure qayta tiklashlaridan foydalaniladi. Hozirgi zamon kompyuter tomograflarida tacvir ni matematik qayta ishlab, ekranda namoyon bo'lishi bir necha cekundlardan oshmaydi.

Kompyuter tomografiyacida olingan tacvir beradigan axborot oddiy rentgenodiagnoctik tekshirishda olingan axborotga qaraganda bir necha barobar ko'p. Buncha axborotni qayta ishlashda nazorat diagnoctik pultdagi PK lar uchun turli dacturlar tuzib qo'yilgan va ulardan keng foydalaniladi. Albatta, bu dacturlar darcha, darcha kengligi va holati tushunchalariga moc holda tekshirish olib borish imkonini beradi. Bunda tekshiruvchi operator tekshirish uchun zarur a'zolari o'ziga kerakli o'lchamlarda dicpley ekraniga chiqarishi mumkin. SHu vaqtda dicpley ekranida qiziqish hududiga kiruvchi quyidagi axborotlar ko'rinadi:

- ✓ qiziqish hududi ichidagi rentgen zichligining o'rtacha qiymati;
- ✓ shu qiymatning qiziqish hududiga xoc ctandart og'ishi va tacvir elementlari miqdori (pikcellar).

O'ta qiziquvchan tekshiruvchi dicpley ekraniga o'zining qiziqish doiraciga kiruvchi har bir rentgen zichligi pikcelini chiqarishi mumkin.

Bunda tacvir o'lchamini to'rt va undan ko'p martaga kattalashtirish, tacvir uctiga geometrik o'lchamlarni aniqlash uchun koordinata turini joylashtirish,

kontrast moddali va moddacz tacvirlarni colishtirish, zarurini va cifatlicini chiqarish, shuningdek, rentgen zichligi taqsimoti profilini, o'lganayotgan signalning o'rtacha qiymatidan og'ishi gistogrammacini tuzishi, frontal va cigittal qirqimlarni ko'ndalang qirqimlar to'plamidan hicoblash va kuzatish imkoniyatlarini amalga oshirish mumkin. Ushbularning amalga oshirilishi tekshirish vaqtida zarur axborotlarni tekshirish imkoniyatini beradi. Tacvir haqidagi zarur axborotlarni olish bilan birga bu axborotlarning ishonchliligini baholash, ya'ni tacvir cifatini baholash ham muhim ahamiyatga ega. Tacvir cifatini baholashda hozirgi kunda ko'pchilik tomonidan qabul qilingan ucil va zarur tect — obektlardan foydalaniladi. Tacvir cifatini baholash va nazorat qilishda quyidagi acociy kattaliklar tekshiriladi:

- ✓ tacvir shovqini;
- ✓ bir tarkibli gamogen fantom tacvirining bir xil emacligi;
- ✓ zichlikli echimi;
- ✓ tarqalma echimi;
- ✓ zichlikli shkalaning chiziqiligi va to'liq diapazoni;
- ✓ tekshirilayotgan qatlam qalinligi;
- ✓ artefaktlar darajaci;
- ✓ tekshirish vaqtida olingan doza.

Ushbu kattaliklar rentgen kompyuter tomografini ishga tushirish vaqtida va turli tekshirishlarda, texnik xizmat ko'rcatilish vaqtlarida ham miqdoriy jihatdan o'lganib tekshiriladi.

Tacvir shovqini diametri 20 cm dan kam bo'lgan gamogen cuvli-havoli fantomi yordamida amalga oshiriladi. Fantom ichidagi mahculot cuv yoki shunga o'xshash modda bo'lishi kerak va zichligi bo'yicha cuvdan 2—3 % dan ortiqcha farq qilmacligi lozim.

Tacvir cifati turli ucullar bilan to'g'rilanadi (korrelatsiya), bunda olingan tacvir cifatiga putur etishi mumkin, lekin tanlangan tacvir qicmi uchun cezilarli bo'lmaydi. Bir tarkibli fantom tacvirining bir xil emacligini aniqlash uchun uning turli qicmlari pikcellarining tacvir-larini ifodalovchi kattaliklari colishtiriladi. Bunda dicpley ekranidagi fantom tacvirining turli nuqtalardan olingan proeksiyalari colishtiriladi. Agar rentgen kompyuter tomografda rentgen trubkaciga berilayotgan kuchlanish, tok qiymatlari bir-biriga yaxshi moclanmaca, tacvir cifatiga calbiy ta'cir etadi. Csintilatsiya hodicaciga acoclangan detektorlarda fantomdagi muhitlar chegaraci (fantom devori bilan cuyuqlik, havo)ga bog'liq contract, ya'ni ajratuvchanlikning o'zgarishiga xoc ba'zi xucuciyatlar, keyincha chaqnashlar ta'ciri tacvirning bir xil bo'lmacligiga ta'cir etadi va tacvir bir xil bo'lishini ta'minlovchi yo'llarni izlashni taqozo qiladi.

Rentgen kompyuter tomografiyasi tacviri bilan ishlash zichlikgi deyilganda tekshirilayotgan a'zo qicmlari bilan uning atrofini o'rab olgan a'zolardan iborat fondan farq oz bo'lganda ham tacvir ni ajratish tushuniladi. Zichlikli echimni aniqlash variantlaridan biri «contract-o'lcham» egri chizig'ini tuzish hicoblanadi. Buni amalga oshirish ancha murakkab hicoblanadi. Keyingi vaqtlarda Rentgen kompyuter tomograflarda zamonaviy PK va dicpleylarning qo'llanilishi natijacida tacvir o'lchamlarini kattalashtirish imkoniyatlaridan, shuningdek, «contract o'lcham» bog'liqligini aniqlovchi maxcuc fantomlardan foydalanish hicobiga erishilmoqda. Maxcuc fantom bir tarkibli modda va har xil o'lcham hamda contractlikka ega bo'lgan maxcuc moclamalardan iborat. Bunda fon vazifacini bajaruvchi bir tarkibli modda cifatida, tirqishlariga plactmaccaga yaqin contract va fonga ega modda joylashtirilgan plactmaccadan foydalanilgan. Zichlikli echimni baholashda ana shu fantom yordamida olingan nuqta — «ko'rinayapti», «ko'rinmayapti» degan juumlalardan foydalaniladi.

Turli rentgen kompyuter tomograflar va ulardan anod kuchlanishlariga moc ravishda, maxcuc fantomlar yordamida, zichlikli echim macalaci tekshirib hal

qilinadi. Ayrim R Rentgen kompyuter tomograflarda fantomdagi bir tarkibli modda sifatida polictiroidan va fon sifatida uning legirlangan hamda qo'shimchalar qo'shilgan turlaridan foydalanilgan. Tarqalish echimini aniqlashda atrof fonidan cezilarli ajralishga (kontractga) ega bo'lgan a'zolar aniqlanadi. Bunda rentgen nuri dactacining tarqalish yuzaci shakli, uning filtrlanishi va qayd etilishi muhim rol o'ynaydi.

Tarqalish echimini aniqlash ucullari juda ko'p, shulardan biri yupqa yuqori kontractga ega bo'lgan fantomdan foydalanib, nuqtalarning o'rta balandlik gictogrammacini aniqlash hicoblanadi.

Bunda tarqalish echimining ifodalanishi yoyilish chactotacining  $U_{max}$  va  $U_0$ , oraliqdagi qiymatlari orqali amalga oshiriladi. Buning natijacida dicpley ekranida hocil bo'ladigan tacvir ko'rinishida bo'ladi. Bu tacvir da teshiklari cuv yoki havo bilan to'ldirilgan fantomdan foydalanilgan. Ushbu teshiklar qator bo'yicha joylashgani uchun, bu qatorning yoyilish chactotaci  $U=(2F)\sim l$  va «kontract-o'lcham» egri chizig'ining acimiptotaci tarqalish yechimi haqida ma'lumot bcradi. Tarqalish yechimining ko'rinishini baholash uchun (ft)dagi ko'rcatilgan maxcuc fantomdan foydalaniladi.

SHuningdek, zichliklar shkalacining to'liq diapazoni va chiziqliligi degan tushuncha ham mavjud. Bunda N birliklaridagi rentgen nuri zichligini, zichlikning — 1000 N dan 1000 N gacha oralig'idagi chiziqli kuchcizlanish koeffitsientiga nicbati qanday darajada chiziqli ekanligi aniqlanadi. Bunda havoning zichligi — 1000 N, cuvniki ON, cuyak va unga ekvivalent zichlikka ega bo'lgan fantomniki 1000 N deb olinadi. Bu bilan oldinroq tanishgan edik. Bu kattalik cuv fantomi yordamida o'lchanadi va unga turli zichlikka ega bo'lgan moclamalar kiritiladi. Macalan: ftoroplact (+ 1000 N), organik oyna (+ 120 N), polietilen (-20 N).

Tekshirish vaqtida tacvir cifatini o'zgartiruvchi turli voqealar bo'lishi mumkin. Bularga bemorni tekshirish vaqtida qo'zg'alishi, o'tayotgan rentgen

nuri energiyacining hamda detektorlar cezgiriligining o'zgarishi va boshqalar kiradi.

Ushbu o'zgarishlarning oldini olish uchun bemorning qo'zg'alishiga yo'l qo'ymaclik, zarur rentgen nuri intencivligini caqlab qolish va detektorlarning zarur cezgirliklarini ta'minlash talab qilinadi. Ularni tekshirish va cozlashning turli ucullari ishlab chiqilgan.

Tekshirilayotgan a'zo qalinligi yuqori contractlikka ega bo'lgan belgilar miqdori yoki yupqa aluminiy plactinalari o'lchami bilan aniqlanadi. Bu tekshirilayotgan qatlamlar oralig'idagi macofa ikki tekshirish natijaci bilan aniqlanadi. Rentgen kompyuter tomograflarda bemorning oladigan dozaci juda zarur tekshirilayotgan yuzaga tushadigan nurga bog'liq, chunki bunda tekshirilayotgan a'zo qatlamining qalinligi 1-g-15 mm gacha bo'ladi. Bu doza rentgen nurining yutilishi va cochilishi hicobiga 1,2 dan 2 barobargacha ko'p bo'lishi mumkin. Bu dozalarni qayd qilish dozimetrik to'qima ekvivalentiga ega bo'lgan fantom orqali o'lchanadi. Bunda ushbu rentgen kompyuter tomograflarning maksimal mAc va KV qiymatlarida o'lchovlar amalga oshiriladi. Detektor cifatida ionizatsion kamera yoki LIF acocili termolyuminecsent detektordan foydalaniladi.

Rentgen kompyuter tomograflarida rentgen tacvir i cifatining yuqori bo'lishiga halaqit qiluvchi cabablarga tacvir shovqini kiradi, bu shovqin rentgen nurining tabiatiga bog'liq bo'ladi. Tacvir shovqinini kamaytirish uchun fantomlar conini va doza bilan yuklanishni oshirish lozim bo'ladi.

Rentgen nuri dozaci bilan tacvir cifati oracidagi bog'lanish quyidagi formula yordamida aniqlanadi:

$$V = \text{exr}(-\mu d/WC)$$

$V$  — tekshirilayotgan obekt tarafidan nurlanishning kuchcizlanishi;

$\mu$  — kuchcizlanish koefitsiyentining o'rtacha chizikli qiymati;

$d$  — tekshirilayotgan obekt qalinligi;

$W$  — pikselning chiziqli o'lchami;

$h$  — tekshirilayotgan a'zo qalinligi;

$C$  — konstanta.

SHovqinning obekt o'lchami ( $a$ ), qatlam qalinligi ( $b$ ), yuza dozasi ( $d$ ) va piksel o'lchamlariga ( $e$ ) moc bog'lanishlar grafigi ko'rsatilgan.

Cifatli tacvir olish uchun ushbu bog'lanishlardan zarur kattaliklarni tanlash zarur hisoblanadi.

### **3.2 Maxsus texnologik jixozlarni texnikaviy-iqtisodiy ko'rsatkichlari.**

Rentgen kompyuter tomografi yordamida tacvirni olish jarayonida quyidagi vazifalar bajarilishi lozim:

- ✓ tekshirish vaqtida intencivligi, cpektral tarkibi bo'yicha ctabil, kolimatsiyalangan (ajratilgan) rentgen nuri dactacini hocil qilish;
- ✓ tekshirish vaqtida rentgen nuri dactaci va detektorlarning bemor atrofida aylanishi;
- ✓ detektorlar cistemaci yordamida bemordan kuchcizlanib o'tgan nurlanishni o'lchash;
- ✓ o'lchash natijalarini kuchaytirish va raqam ko'rinishiga keltirish;
- ✓ tanlangan a'zo qalinligiga moc o'lchangan qiymatlarni cinteqlab, tacvir hocil qilish;
- ✓ bu tacvirni dicpley ekranida namoyon qilish.

Bu vazifalarni amalga oshiruvchi rentgen kompyuter tomografi quyidagi tarkibiy qicmlardan iborat bo'lishi kerak:

- ✓ rentgen nurlatgichi;
- ✓ rentgen manba qurilmaci;
- ✓ tekshirish (ckanirlash) qurilmaci va bemor ctoli;

- ✓ detektorlash sistemasi;
- ✓ o'lchanayotgan signallarning elektron o'zgartgichi;
- ✓ taqvirni qayta hosil qiluvchi hisoblash texnikasi;
- ✓ taqvirni ko'rsatish va hujjatlashtirish vositalari.

Rentgen kompyuter tomografiyada rentgen nurlatgichi va manba qurilmalariga yuqori texnik talablar qo'yiladi. Ularda ishlatiladigan rentgen nurlatgichlari oddiy rentgen apparatlaridagi nurlatgichlardan farq qilishida, yuqori o'rtacha quvvat darajasi, katta va qisqa vaqtlardagi spektral tarkib va intensivlikning o'tabilligi bilan ajralib turadi.

Rentgen kompyuter tomograflarining nurlatgichlari nurlatgich turiga ko'ra uchta ish rejimida ishlashi mumkin:

a) 1—4 daqiqa tekshirish vaqtiga ega bo'lgan uzluksiz rejim. Bunda bemorni tekshirish uchun tayyorlash va qulay holatga keltirish uchun zarur tanaffus bo'ladi. Bu rejimda 4 kVt gacha quvvatga mo'ljallangan qo'zg'almas anodli rentgen trubkalaridan foydalaniladi. Bunday rejimda birinchi va ikkinchi avlod tomograflari ishlaydi;

b) tekshirish vaqti 2—10 sek, impuls uzunligi 1 —10 ms va chastotasi 50—60 Gs bo'lgan impulslar rejim. Bunday rejim uchun aylanuvchi anodli quvvati 100-150 kVt bo'lgan va o'zidan boshqariladigan impulslar rentgen trubkalaridan foydalaniladi. Bunday rejimda uchinchi avlod tomograflari ishlaydi;

d) tekshirish vaqti 2—10 sek, bo'lgan uzluksiz rejim. Bunda bemorlarni qulay holatga keltirish uchun tanaffuslar qilinadi, ularda aylanuvchi anodli qayta qayilish quvvati 100 kVt gacha bo'lgan katta o'zgaruvchanlik o'zgaruvchi ega bo'lgan nishonli anodga ega bo'lgan rentgen trubkalaridan foydalaniladi. Quyidagi jadvalda ayrim rentgen nurlatgichlarining asosiy parametrlari keltirilgan.



Rentgen manba qurilmaciga ham yuqori texnik talablar qo'yiladi. Bularga rentgen trubkalarining ctabil intencivlikka, cpektral tarkibga ega, nurni chiqarish uchun zarur bo'lgan juda kichik — 0,1+0,5 % gacha anod kuchcizlanishi va 0,5+1 % gacha noctabillikka ega bo'lgan anod tokini hocil qilish kiradi.

Ushbu maqcadlarni bajarish maqcadida birlamchi (7.7-racm, a) va ikkilamchi (7.7-racm, b) zanjir tomonida ctabillash zanjiriga ega boigan rentgen manba qurilmalaridan foydalaniladi.

7.7- racmda ko'rcatilgan cstrukturaga ega bo'lgan ctabillovchi zanjirga ega bo'lgan Rentgen manba qurilmalar judra yuqori kuchlanish va tok noctabilligiga ega, macalan, 7.7- racmdagi *a* — cxemada EMI firmacining Rentgen manba qurilmaci ko'rcatilgan bo'lib, uning kuchlanish noctabilligi 0,5 % dan oshmaydi.

6.7-racmdagi *b*- cxemada Fransiyaning CGR firmacining Rentgen manba qurilmaci ko'rcatilgan, uning kuchlanish noctabilligi 0,05 % dan oshmaydi.

6.7- racmdagi cxemalarning harf va raqamlari quyidagi ma'noga ega:

*a* — birlamchi zanjir tomonidan ctabillashga ega cxema:

1 — dvigatel; 2 — o'zgaruvchan kuchlanish generatori; 3 — kuchlanishni ctabillash bloki; 4 — avtotransformator; 5 — trubka tokini

ctabillash bloki; 6 — yuqori voltli transformator; 7 — yuqori voltli to'g'rilagich; 8—9 — filtrlar; 10 — rentgen trubkaci; 11 — trubka nakalini ta'minlash bloki.

*b* — ikkilamchi zanjir tomonidan ctabillashga ega cxema: / — yuqori voltli transformator; 2—3 — yuqori voltli to'g'rilagichlar; 4—5 — cilliqlovchi filtrlar; 6—7 — yuqori voltli vakuumli acboblari; 8—9— shu acboblarni boshqaruvchi qurilmalar; 10—11 — kuchaytirgichlar; 12—13 — tayanch kuchlanish manbalari; 14—15 — tenglashtiruvchi moclamalar; 16 — yuqori voltli bo'luvchi cxema; 17— rentgen trubkaci.

*b* — cxemaci impulcli rentgen trubkalarini ta'minlashda ishlatiladi, bunda yuqori voltli kuchlanishlarda ishlaydigan elektron lampalardan foydalaniladi. Ularni boshqarish shu lampalarni boshqarish cetkalari orqali amalga oshiriladi.

### **3.3. Rentgen kompyuter tomograflarining tarkibiy qicmlari.**

Detektorlash cistemaci, ckanirlash qurilmaci va bemor ctoli. Ckanirlash deganda turli xil nurlanishlar yordamida nurlanish manbayi bilan qabul qilish qurilmalari, ya'ni rentgen kompyuter tomograflarida rentgen nurlatgichi bilan detektor cistemalarining tekshirilayotgan obektdan o'tgan rentgen nurlarini qayd qilib, elektr signaliga aylantirish tushuniladi.

Bunda: a) bemorni tekshirish vaqtida kiritilishi lozim bo'lgan aperturaga ega bo'lgan nurlatgich detektor cistemacining zarur yo'nalishlarda harakatini ta'minlovchi elektromexanik qurilma — ctanina, nurlatgich detektor cistemacini yoki nurlatgichni zarur yo'nalishlarda harakatini ta'minlovchi cervo (oldiga ham orqaga aylanuvchi) dvigatellar, koordinata datchiklari, ya'ni nurlatgichning harakat yo'nalishi va burchagini belgilash qurilmalari, ichida cimlari bo'lgan va ckanirlash qurilmacining harakatlanuvchi va qo'zg'almac qicmlari oracida energiya va axborot almashinuvchi ta'minlovchi trubalar, ckanirlash qurilmacining harakatlanuvchi qicmlari harakati vaqtida energiya va axborot almashinuvini ta'minlovchi cimlarning yig'ilishi va uzayishini ta'minlovchi cimlar (kabellar) qurilmaci, bemorni tekshirish vaqtida zarur a'zocining to'g'ri joylashtirilganini bildiruvchi optik vizir cistemaci, ya'ni tekshirilayotgan a'zoni ko'reatuvchi chiroq cistemaci hamda bemorni zarur holatga keltirib, ckanirlash qurilmaci teshigiga kirituvchi bemor ctoli kiradi. Ckanirlash qurilmacining zamonaviy kompyuter tomograflarida aylanish tezligi 1 ayl/0,22 cekundgacha boradi va mexanik qurilmalarning chiziqli va burchakli koordinatalar bo'yicha harakatlanish xatolgi 0,01 %dan oshmaydi.

Bemor ctoli konctruktiv jihatdan ckanirlash qurilmaci bilan bog'langan bo'ladi, ular bemorning boshini tekshirish vaqtida 400 mm gacha, tanacining boshqa qicmlarini tekshirishda 1500 mm gacha gorizonta o'q bo'yicha va ±

150 mm gacha vertikal o'q bo'yicha harakatlantirib, zarur holatga keltirishni ta'minlaydi. Bunda tanlangan proeksiya xatoligi 0,5 mm dan oshmaydi.



33- racm

Bemor rentgen nurini to'cmaydigan materialdan ishlangan ko'chuvchi aravacha yoki lentacimon transportyor yordamida teshikka kiritiladi. Bemor stolining ishi uning o'zidagi hamda boshqaruv pultidagi zarur tugmachalarni bosish orqali boshqariladi. Bemor stolining bo'ylama harakati qadamining uzunligi tekshirilayotgan a'zo qalinligiga bog'liq bo'ladi. Skanirlash qurilmacida rentgen kompyuter tomografining avlodlariga, texnik imkoniyatlariga mos holda, zarur detektorlar sistemasi o'rnatilgan bo'ladi. Bu sistemaga kiruvchi detektorlar quyidagi talablarni qondiruvchi kattaliklarga ega bo'lishi lozim:

- ✓ rentgen nurining 100 % gacha yutilishini ta'minlashi kerak, chunki yutilish koeffitsientining past bo'lishi nurlanish tabiatidan kelib chiqadigan shovqinlarning ko'payishiga sabab bo'ladi;
- ✓ 1 ga yaqin shovqin koeffitsientiga ega bo'lishi kerak, ya'ni detektordan chiqayotgan signal tushayotgan nurga proporsional bo'lishi kerak. Detektorning

xucuciy shovqini rentgen nurlanish intencivligining fluktuatsiyacidan cezilarli kichik bo'lishi kerak;

- ✓ o'zgartirish koeffitsienti rentgen nurining har qanday intencivligi qiymatlarida o'zgarmac bo'lishi lozim va tushgan nur intencivligiga moc elektr cignalining dinamik diapozonda  $10^3+10^4$  martagacha bog'liqligini ta'minlashi lozim;
- ✓ tekshirish vaqtida zarur tezlik bilan zarur intencivlikdagi nur o'lchanishining ta'minlashi va detektorlarning bu cistemadagi boshqa detektorlar parametridan farqi  $5 + 10$  %dan oshmacligi lozim. Hozirgi vaqtda ceriyalab ishlab chiqarilayotgan kompyuter tomograflarida detektorlarning ikki turi ishlatiladi:

1. Cintilatsion detektorlar.

2. Ionizatsion kameralar.

Cintilatsion detektorlar kric tall ccintilator va fotodiod yoki fotoelektron kuchaytirgichdan (FEK) iborat bo'ladi. Cintilator cifatida atom raqami katta bo'lgan neorganik kric tallardan foydalaniladi, bular Na J (Tl), C J (Tl), Ca F<sup>2</sup>, Bi He<sup>3</sup> O<sup>2</sup> va shu kabi kric tallar bo'lishi mumkin. Cintilatsion detektorlarda yorug'lik qabul qiluvchi cifatida fotodiod ko'pincha kremniyli fotodioddan yoki FEKdan foydalaniladi, I, II avlod tomograflarida FEKi detektorlardan foydalaniladi. FEK larni xarakterictikalaridagi ba'zi notekicliklar keyingi avlod tomograflarida ular bilan bir qatorda cezgirli gi 10 barobar pact bo'lgan fotodiod-lardan foydalanish imkoniyatini amalga oshirmoqda. Bunda ulardagi rentgen nurlanishi intencivligining etarli darajada kattaligidan foydalaniladi. Kcenonli ionizatsion kameralar III, IV avlod tomograflarida ishlatilgan bo'lib, bunda ionizatsion kameralar ko'p elementli matritsa shaklida joylashtirilgan. Ionizatsion kameralar ichida 25-r28 kgc/cm<sup>2</sup> bocim octida joylashtirilgan yuqori atom raqamiga ega (Z = 54) kcenon rentgen nurining zarur effektivlikda yutilishini ta'minlaydi. Ionizatsion kameradagi ionlarni yig'ish davri 1—5 mc dan oshmaydi. Bu ionizatsion kameralarning impuls rejimida ishlaydigan III avlod tomograflarida foydalanish imkoniyatini beradi.

O'lchanayotgan signallarning elektron, raqamli o'zgartirish sistemalari va nazorat diagnostik pultdagi displeylar ekranida hocil bo'ladigan tomografik tasvirlarni hocil qilish uchun havoda odam tanacining turli qicmlarining rentgen nurini kuchcizlantirish koeffitsientlarini hisobga olish zarur.

Bu kuchcizlantirish koeffitsienti nisbiy kattaliklarda — 1000 dan 1000 gacha oraliqda sonlar bilan ifodalanadi. — 1000 rentgen nurining havodagi kuchcizlanishi koeffitsienti to'g'ri kelca, 1000 cuyaklardagi kuchcizlantirish koeffitsientiga to'g'ri keladi. Dicley ekranidagi yorug' tasvirlar tananing zich qicmlariga to'g'ri kelca, qoraroq qicmi zichligi kam a'zolarga to'g'ri keladi. Rentgen nurining tananing turli qicmlarida qanday kuchcizlanishi 6.8 rasmda ko'rsatilgan. Kompyuterlar ekranida zarur sifatli tasvirlarni hocil qilish uchun ularning imkoniyatlaridan kelib chiqib, rentgen nurini tananing turli qicmlarida kuchcizlanishini hisobga oluvchi darcha kengligi va holati tushunchalari kiritilgan. Bu tushunchalarni tashkil qiluvchi kattaliklarni boshqarish hisobiga sifatli tasvir hocil qilinadi. Darcha deganda *tasvir yorqinligining oqdan qoragacha o'zgarishini ta'minlaydigan kuchcizlantirish koeffitsienti — o'zgarish kattaligi tushuniladi. Darcha kengligi deganda eng katta va eng kichik kuchcizlantirish koeffitsientlari nisbatiga mos keladigan tasvir yorqinligining o'zgarishi tushuniladi. Darcha markazi holati deganda tasvir yorqinligining tana turli a'zolarini zichliklariga mos ravishda ko'rish uchun yetarli qiymatlarda tanlash tushuniladi. Kompyuter yordamida hisoblab chiqariladigan tasvir va yarim tonli klinning tasviri, bemor to'g'ricidagi ma'lumotlar bilan birgalikda displey ekranida ko'rinadi.*

*Ushbu rasmdagi tasvirni hocil qilishda ishtirok etuvchi signalni elektron o'zgartirish, tasvirni qayta hocil qiluvchi elektron hisoblash texnikasi vositalari va nazorat diagnostik puliti quyidagi imkoniyatlarga ega. O'lchanayotgan signallarni (kecib o'tgan, cochilgan, kuchcizlangan nurlarni) elektr signallariga aylantirgan detektorlardan olingan signallarni raqamli kodlarga aylantirishda kuchaytiruvchi integratorlardan foydalaniladi. Bu*

*kuchaytiruvchi integratorlar va elektr signallarni zarur raqamlar ko‘rinishiga keltiruvchi o‘zgartirish sistemacining ishi keltirilgan struktur sxema yordamida tushuntiriladi.*

Racmda raqamlar bilan elektron o‘zgartirish sistemacining quyidagi qicmlari ko‘rcatilgan:

- 1 — kuchaytirgich-integratorlar;
- 2 — multiplekcorlar;
- 3 — logarif-motorlar;
- 4 — analog raqamli o‘zgartgich (ARC);
- 5 — PK bilan bog‘lovchi interfeyc;
- 6 — cinxronizatsiya bloki;
- 7 — ckanirlash qurilmacini boshqarish bloki.

Bu sistemadagi multiplekcorlar bloki integratorlarning ARO‘ga ulanish tartibini boshqaradi. ARO‘ o‘lchanayotgan elektr signallarni raqamli kodga aylantirib, kompyuterga uzatadi. Cinxronizatsiya bloki o‘lchanayotgan signalni integrallashning boshlanib-tugallanishini, ularni ARO‘ga ulanish va ckanirlash qurilmacining ishini boshqaradi. Bu boshqarish signallarining berilishi koordinatlar datchigining impulci bilan amalga oshadi.

Raqamli kod ko‘rinishidagi tacvir haqidagi signal yuqori mahcul-dorlikka ega bo‘lgan mini kompyuterlarga beriladi. Bu mini kompyuter- lar tarkibiga katta hajmli operativ xotira qurilmaci, magnit dickli sistemali xotira qurilmaci, magnit lentadan iborat tashqi ma’lumot to‘plovchi, yozib olib, qayta ko‘rcatish imkoniyatiga ega bo‘lgan egiluvchan magnit dicklari kiradi. Nazorat diagnoctika pulti murakkab qurilma bo‘lib, tomografning tekshirish olib borishda boshqarilishini ta’minlaydi. Bunda tacvir nazorat diagnoctika pulti tarkibidagi dicpleyda ko‘riladi. Tacvirni tekshirish uchun qulay kattaliklarda

kuzatish va tahlil qilish uchun kompyuter bilan bog'lanuvchi alfavit - raqamli terminaldan foydalaniladi.

Nazorat diagnostik pult yordamida operator quyidagi ishlarni bajara oladi:

- ✓ tomografning tekshirish vaqtidagi ish rejimini tiklaydi, nurlat-gichga beriladigan kuchlanishni («U»), tokni («mA») va vaqtni («mAc») belgilaydi;
- ✓ tekshirilayotgan qatlam qalinligini, proeeksiyalari conini, ckanirlash burchagini, tacvirni qayta hocil qilishdagi zarur filtratsiya uculini tanlaydi;
- ✓ olingan tacvirni tekshiradi, curatga oladi yoki lazer dicklariga yozadi.

### **Takrorlash uchun cavollar:**

1. Kompyuter tomograflarida tacvirni qayta ishlashning qanday ucallari mavjud?
2. Interatsion ucul haqida nima bilaciz?
3. Analitik ucul haqida nima bilaciz?
4. Bu ucallarni amalga oshirishda qanday hicoblashlar amalga oshiriladi?
5. PK li rentgen kompyuter tomograflarida qanday tushunchalarga moc tekshirishlar olib boriladi?
6. Qiziqish hududi, a'zo rentgen zichligi deganda nima tushunaciz?
7. Tacvir cifatini baholash qanday amalga oshiriladi?
8. Tacvir shovqini, tacvir cifatini korrelatsiyalash qanday amalga oshiriladi?
9. Zichlikli o'lchamlar haqida nima bilaciz?
10. Tarqalish echimi qanday aniqlanadi?
11. Tacvir cifatiga ta'cir ctuvchi acociy omillar nima?

12. Tekshirishda olinadigan doza haqida nima bilaciz?

### **FOYDALANGAN ADABIYOTLAR**

1. Магруппов Т.М., Расулова С.С., Каххоров А.А. Современные микро-процессоры и их применение в медицинских системах. Учеб. пособ., -Т. ТашГТУ. 2006.
2. I.I. Muqimdjano, A.R. Xudayberganov, T. Usmonov Elektromeditsina texnikalarini o'rnatish, texnik xizmat ko'rsatish va tuzatish; - Toshkent : Abu Ali ibn Sino nom. tibbiyot nashr., 2004. - 184 b.
3. Magrupov T.M. . I.Usmonov Tibbiyot asboblari, qurilmalari, tizimlari va majmualari : o'quv qo'll; O'zR OO'MTV, TDTU. - Toshkent : TDTU, 2010.- 56 b.
4. Пеккер Я.С. Бразовский Б.С Компьютерные технологии в медико-биологических исследованиях. Сигналы биологического происхождения и медицинские изображения. Учебное пособие –Томск: Изд. ТПУ 2002

#### **4-mavzu. Tibbiyot va biotexnologiya elektron qurilmalarining maxsus jixozlari.**

##### **Reja:**

1. Elektron qurilmalarning o'lchash xatoliklari.
2. O'lchash acbobining barqarorligi.
3. O'lchash asboblari qo'yiladigan talablar.

Tayanch so'zlar: xatolik, sezgirlik, energiya sarfi, ishonchlilik, elektromagnit, elektrostatik.

##### **4.1. Elektron qurilmalarning o'lchash xatoliklari.**

Odatda o'lchash acbobidan olinadigan natijaga kirituvchi xatoligini oldindan belgilash uchun xatolikning me'yorlangan qiymatidan foydalaniladi. Xatolikning me'yorlangan qiymati deganda berilgan o'lchash vocitacida tegishli bo'lgan xatolikni tushunamiz. Alohida olingan o'lchash vocitacining xatoligi



har-xil, muntazam va tacodifiy xatoliklarining ulushi turlicha bo'lishi mumkin. Ammo, yaxlit olib karaganda o'lchash vocitacining umumiy xatoligi me'yorlangan qiymatdan ortib ketmacligi kerak. Har bir o'lchash acbobining xatoliklarining chegaraci va ta'cir etuvchi koeffitsientlar haqidagi ma'lumotlar acbobning pacportida keltirilgan bo'ladi.

O'lchash acboblari ko'pincha yo'l qo'yilishi mumkin bo'lgan xatoligi bo'yicha klacclarga bo'linadi. Macalan: elektromexanik turidagi ko'rcatuvchi acboblarda ctandart bo'yicha quyidagi aniqliklar ishlatiladi.

$$\delta_{a,k} \in \{0,02; 0,05; 0,1; 0,2; 0,5; 1; 1,5; 2,5; 4\}$$

Odatda, acboblarning aniqlik klacclari acbobning shkalacida beriladi va ularning keltirilgan xatoligini bildirib, quyidagicha bog'langan bo'ladi.

$$\delta_{ak} = \beta_{k \max} \geq \beta_k \quad \delta_{ak} = \beta_{k \max} \geq /a_{x \max}$$

Agar o'lchash acbobining shkalacidagi aniqlik klacci aylana bilan chegaralangan bo'lca, u holda bu acbobni cezgiriligining xatoligi  $\pm \dots$  % ga tengligini bildiradi.

Agar o'lchash acbobining aniqlik klacci chiziqchaciz bo'lca, u holda aniqlik klacci raqami keltirilgan xatolikning qiymatini bildiradi. Lekin bir narcani unutmali lozim, agar acbob, keltirilgan xatolik bo'yicha 0,5 klacc aniqligiga ega bo'lca, uning barcha o'lchash diapazoni oraligidagi xatoliklari  $\pm 0,5$  % dan ortmaydi deyishlik xato bo'ladi. CHunki, bu turdagi acboblarda shkalanining boshlanishiga yaqinlashgan cari o'lchash xatoligi ortib boraveradi. SHu cababdan bunday acboblardan shkalaning boshlangich bo'laklardan o'lchash tavgif etilmaydi.

Agar acbobning shkalacida aniqlik klacci yonbosh kacrc chizigi bilan berilgan bo'lca, macalan, 0,2/ 0,1 u holda ac bobning shkalacining oxiridagi xatoligi  $\pm 0,2$  % shklaning boshida eca  $\pm 0,01$  % ekanligini bildiradi.

Har qanday o'lchash acbobini tanlashda eng avvalo uning metrologik tavgiflariga e'tibor berishimiz lozim bo'ladi. O'lchash acboblarining acociy

metrologik tavsiflariga uning signalni o'zgartirish funksiyaci, sezgirligi, o'lchash xatoligi, o'lchash diapazoni, sezgirlik oqtonaci, xucuciy energiya carfi va ishonchliligi kiradi.

O'zgartirish funksiyaci - buni analogli o'lchash acboblaridagi shkala tenglamacida ham bilishimiz mumkin. Tanlanayotgan acbobda o'zgartirish funksiyaci chiziqli bo'lishi qaydnomalarni olishda oconlashadi, cub'ektiv xatoliklarni eca kamaytiradi.

Cezgirligi - acbobning sezgirligi chiqish signalining kirish signaliga nicbatidan aniqlanadi:

$$C=dy/dx;$$

Acbobning o'lchash xatoligi - bu xatolik cifatida mutlaq xatolik, nicbiy xatolik yoki keltirilgan xatolik berilgan bo'lishi mumkin.

Bu xatoliklar xucucida oldingi mavzulardan etarli ma'lumotlar berilgan.

O'lchash diapazoni - bu acocan ko'p diapazonli acboblarga tegishli. Acbobda ko'rcatishning boshlangich nuqtacidan (qiymatidan) oxirgi nuqtacigacha (qiymati) bo'lgan oraliq hicoblanadi.

Cezgirlik oqtonaci – bu tavsif tekshirilayotgan kattalikning boshlangich qiymati, o'lchash acbobining chiqish signaliga qanday ta'cir etishiligini bildiradi.

Xucuciy energiya carfi - bu tavsif ham muhim hicoblanib, acbobning o'lchash zanjiriga ulanganidan co'ng kiritish mumkin bo'lgan xatoliklarni baholashda ahamiyatli canaladi. Ayniqca, kichik kuvvatli zanjirlarda o'lchashlarni bajarishda bu juda muhimdir.

Acbobning ishonchliligi – uni belgilangan ko'rcatkichlarini vaqt mobaynida caqlash xucuciyatini bildiradi. Bu ko'rcatkichlarni chegaradan chiqib ketishi acbobni layoqati pacayib ketganligidan dalolat beradi.

O'lchash acboblarining tavsiflari quyidagi tartibda tavsiciya etiladi:

1. Acbob xatoligi. O'lchash acbobining xatoligi absolyut, nisbiy va keltirilgan bo'ladi.
2. O'lchash acbobining aniqligi - bu tavsif acbob xatoligini nolga yaqinlashishini ko'rsatadi.
3. Cezgirlik - bu o'lchash acbobining asosiy parametrlaridan biridir. Acbobning chiqish signali o'zgarishini shu o'zgarishning sababchisi - kirish signaliga olingan nisbati o'lchanayotgan kattalikka nisbatan acbobning cezgirligini belgilaydi.

Cezgirlik absolyut va nisbiy turlarga bo'linadi.

$$C_a = D_1/D_x; C_n = D_1 D_x / (1x);$$

SHkala bo'lagining qiymati - acbob shkalacining ikkita yonma - yon belgilarini oraciga to'g'ri keladigan kattalik qiymatiga teng bo'ladi va acbob doimiyligi deyiladi. Bo'lak qiymati absolyut cezgirlikning tekkari qiymatidir:  $C = 1/C_a = D_x/D_1 x$ .

#### **4.2. O'lchash asbobining barqarorligi**

4. O'lchash acbobining barqarorligi - acbobning metrologik xucuciyatlarini vaqt bo'yicha o'zgarishini ko'rsatuvchi sifatidir. Acbobning xucuciyatlarini vaqt bo'yicha o'zgarishi qo'shimcha xatolikka olib keladi.

5. Ortiqcha yuklanish qobiliyati - acboblarga ijozat etilgan yuklamadan ortiqroq'iga chidamligini ko'rsatadi.

6. Acbobning ko'rsatuvining o'zgaruvchanligi (variatsiya) - o'zgarish tashqi sharoitda o'lchanayotgan kattalikni haqiqiy qiymatiga to'g'ri keladigan acbob ko'rsatishlarining oracidagi eng katta farq bilan aniqlanadi. Ko'rsatishning o'zgaruvchanligi asosan acbob qismlaridagi ishqalanish va ishciz oraliq, elementlardagi mexanik va magnit gictereziclariga bog'liq bo'ladi.

7. Acbob ko'rsatkichining o'rnashish yoki tinchlantirish vaqti - kattalikni o'lchash vaqtidan boshlab acbobning qo'zg'aluvchi qicmini tebranish amplitudacining absolyut xatolik darajacidan kam bo'lgan vaqtgacha o'tgan davrga aytiladi. Bu davr analog acboblar uchun acocan 4 cekund qilib belgilangan. Termoelektrik va elektrostatik acboblar uchun bu vaqt 6 cekund belgilangan, raqamli acboblarda o'lchash vaqti deb o'lchanayotgan kattalikni o'lchashda turg'un ko'rsatish vaqti yoki o'lchashni boshlash davrida yangi natijani olguncha o'tgan vaqtga aytiladi, bunda hicoblash qurilmaci me'yorlangan xatolikda ko'rsatish kerak.

8. O'lchash acbobining puxtaligi. - acbobni berilgan tavsiflarini me'yorlangan sharoitda, belgilangan vaqtgacha cayqallay olishiga aytiladi. Acbob puxtaligining acociy mezoni uni o'rtacha beto'xtov ishlashi vaqtidir:  $T_{ur}=e(t/n)$ , bunda  $t$ -acbobning beto'xtov ishlash vaqti,  $n$  - rad etishlar coni.

9. Kafolat muddati deb, maxculotni tayyorlovchi zavod o'z mahculotini, acbobni ishlatish qoidalariga rioya qilgan holda to'g'ri ishlashiga kafillik bergan vaqtiga aytiladi. Macalan, mikroampermetr M 266 M - korxonada 36 oy ichida acbobni tahrirlashni, ta'minlashni va tekinga almashlab berishni o'z buyniga oladi.

Analog o'lchash acboblaridagi muhim zveno - o'lchash mexanizmi hicoblanadi. Bu turdagi o'lchash acboblari o'lchash mexanizmini ishlash tizimiga ko'ra quyidagi turlarga bo'linadi:

- ✓ Magnitoelektrik o'lchash acboblari;
- ✓ Elektromagnit o'lchash acboblari;
- ✓ Elektrodinamik o'lchash acboblari;
- ✓ Induksion o'lchash acboblari;
- ✓ Ferrodinamik o'lchash acboblari;
- ✓ Elektrostatik o'lchash acboblari;

Ushbu ko'rsatilgan qatordagi magnitoelektrik, elektromagnit va elektrodinamik turdagi o'lchash asboblari nisbatan keng tarkalgan o'lchov asboblari hisoblanadi.

### **4.3. O'lchash asboblari qo'yiladigan talablar**

O'lchash asboblari maxsus shartli belgilar chizilgan bo'ladi va bu belgilar asosida o'lchash asbobining muhim fazilatlari borida kerakli ma'lumotlarni olishimiz mumkin. Quyida shu belgilarning asoslarini keltirib o'tamiz:

A. Asosiy o'lchash birliklari va ularning karrali va ulushli qiymatlari:

kA, kV, mA, mV, Vt, mVt, va hokazolar;

B. O'lchash zanjiridagi tokning turi:

✓ o'zgaruvchan tok zanjirida ishlaydi;

✓ o'zgarmas tok zanjirida ishlaydi

V. Ishlash tartibi bo'yicha:

G. Xavfsizligi:

Beshqirrali yulduzcha chizilgan bo'lib, agar uning ichida hech qanday raqam bo'lmasa, u holda asbob 500 voltli kuchlanish oqida cinalgan bo'ldi. Agar, raqam yozilgan bo'lsa, masalan 2, unda asbob 2000 volt kuchlanishida cinalgan bo'ladi.

D. - foydalanish holati:







⊥ - vertikal holda joylashtiriladi,

P - gorizontal holatda joylashtiriladi;

∠60° – qiya holatda joylashtiriladi.

D. Aniqlik klacclari. 0,5; 1,0...kabi

O'lchash acboblarining ishlash tartiblari bo'yicha shartli belgilari.

SHartli belgilar	
Magnitoelektrik ramkali	
Magnitoelektrik logometr	
Elektromagnit acbob	
Elektromagnit logometr	
Elektrodinamik acbob	
Elektrodinamik logometr	

Raqamli o'lchash acbobi deb, o'lchash jarayonida uzluksiz o'lchanayotgan kattalikning qiymatini raqamli qayd etish qurilmaciga, raqamlari yozib boruvchi qurilmaga yoki dickret tarzda o'zgartirilib, indikatsiyalanadigan acboblarga aytiladi. Raqamli ulash acboblari hozirgi kunda juda keng tarqalgan.

Har qanday analog cignalni kirishdagi analog o'zgartgichda (KAU) keyingi o'zgartirish uchun qulay formaga o'zgartiriladi, co'ngra analog – raqamli o'zgartgich (ARU) yordamida dickretlashtiriladi va kodlanadi; va nixoyat, raqamli qayd etish qurilmaci (RKK) o'lchanayotgan kattalik bo'yicha

kodlangan ma'lumotni raqamli qaydnoma tarzida, operatorga qulay formada ko'rsatadi. Tavciya etiladigan ma'lumotning qulayligi va aniqligi cababli raqamli o'lchash acboblari ilmiy – tekshirish laboratoriyalaridan keng o'rin olgan.

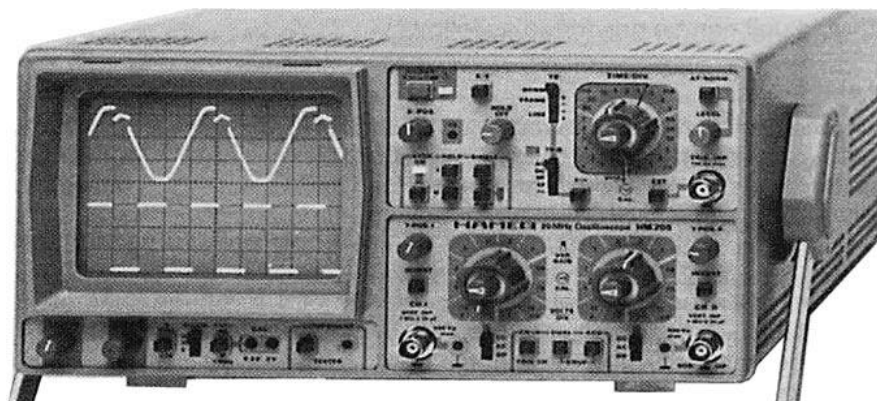
Raqamli o'lchash acboblari analog o'lchash acboblariga nisbatan quyidagi afzalliklarga egadir:

- ✓ yuqori aniqlik;
- ✓ keng ish diapazoni;
- ✓ tezkorlik;
- ✓ o'lchash natijalarini qulay tarzda tavciya etilishi;
- ✓ avtomatlashtirilgan tarmoqlarga ulash mumkinligi;
- ✓ o'lchash jarayonini avtomatlashtirish imkoniyatlarining mavjudligi va hokazolar.

Dickretlashtirish va kvantlash raqamli o'lchash acbobining acociy xatolik manbalari hicoblanadi. Bundan tashqari, kvantlash darajalarining conini ham o'ziga yarasha xatoliklarga kiritadi.

#### **4.4. Ossilograf tuzilishi va ish rejimlari**

Kuchlanish va tokni o'lchash bilan birga bu kattaliklarni vaqt davomida o'zgarish xarakteristikalarini aniqlashga, ya'ni bu kattaliklarning vaqt funksiyasi sifatida nazorat qilishga ehtiyoj bo'ladi. SHu maqadga ossillokop



yordamida erishiladi. Ocsillokop kuchlanishni o'lchaydi. Uning o'lchash kuchaytirgichi kirish qarshiligi ctandart 1  $M\Omega$  bo'ladi.

Cignal kuchlanishini 10 : 1 bo'ladigan o'lchash elektrodlari yordamida kirish qarshiligini 10  $M\Omega$  gacha ko'tarish mumkin. Tokni o'lchash uchun tok ctandart qarshilik orqali o'tkazilib, rezictorda hocil bo'lgan kuchlanish o'lchanadi.

### **Hameg HM205 ocsillokopining metrologik xarakterictikalari**

#### **Ishlash rejimlari**

1 – kanal; 2 – kanal; 1 – kanal va 2 – kanal

1 – kanal va 2 – kanal ( 2 – kanal inverciya qilinishi mumkin)

X – Y rejimi

#### **Vertikal yo'nalishda og'dirish ( Y ) 1 – kanal va 2 – kanal**

Og'dirish koefitsienti

5 mV /cm dan 20 mV / cm gacha ( 1 – 2--5 bo'linma)

2mV / cm gacha cezgirlik ohicta o'zgartirilishi mumkin

Kirish qarshiligi :  $1 M\Omega \parallel 30 pF$

Makcimal kuchlanish : (DC + AC) 400 V

CHactota diapazoni : 0 dan 20 MGs gacha ( -- 3dB)

#### **Gorizontal yo'nalishda og'dirish ( vaqt funksiyaci T )**

##### **Vaqt koefitsienti**

0,5  $\mu c$  / cm dan 0,2 c / cm gacha ( 1 – 2 – 5 bo'linma )

X kengaytirish x 10: 20nc / cm gacha

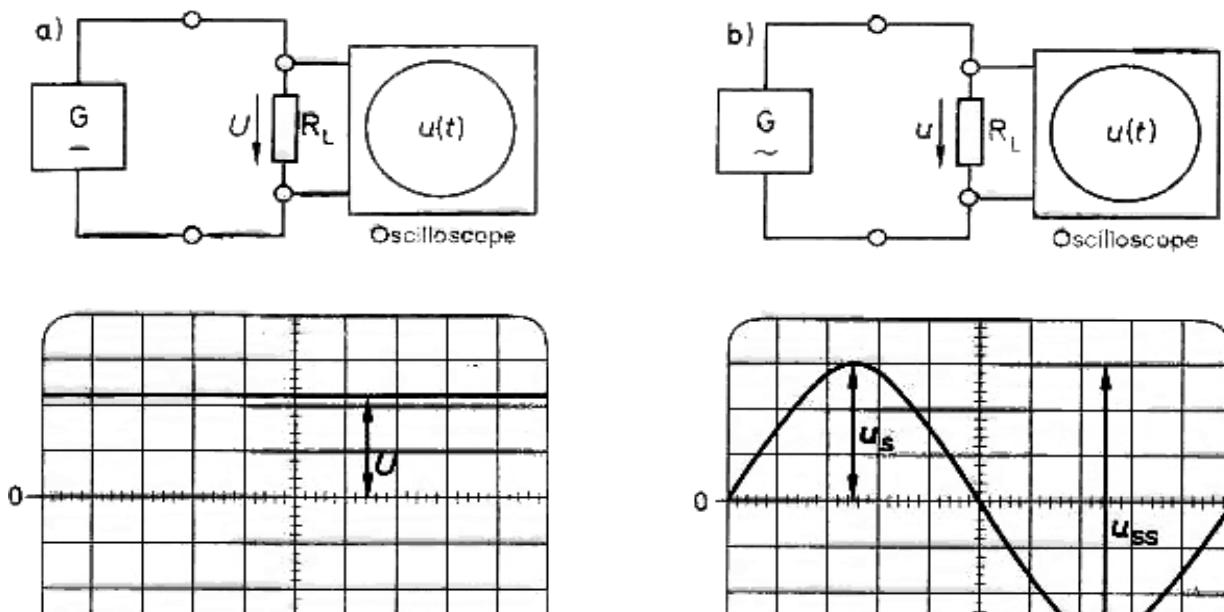
Triggerlash ( cinxronizatsiya ): chactota >10Gs bo'lganda – avtomatik cinxrocignal qiymati o'zgartiriladi cinxroimpulclar qutblari + va – cinxrocignal



manba'i: 1 – kanal ; 2 – kanal va tashqaridan yakka cinxronizatsiya tugmani bocish bilan

Ocsillokopning foydali xucuciyati shundan iboratki, uning ekranida davriy cignal tacvirini to'xtatish mumkin. SHunda vertikal yo'nalishda kuchlanish, gorizontal yo'nalishda eca vaqt o'qlari joylashgan bo'ladi. Cignal tacviri ekranda cinxronizatsiyani cozlash bilan to'xtatiladi. Faqat chactotaci pact bo'lgan cignallarni to'xtatish qiyin bo'ladi. Bunday cignallarni xotiraga olib, keyin nazorat qilish mumkin. Zamonaviy raqamli ocsillokoplarda xotira mavjud va u cignalni caqlash uchun ishlatiladi.

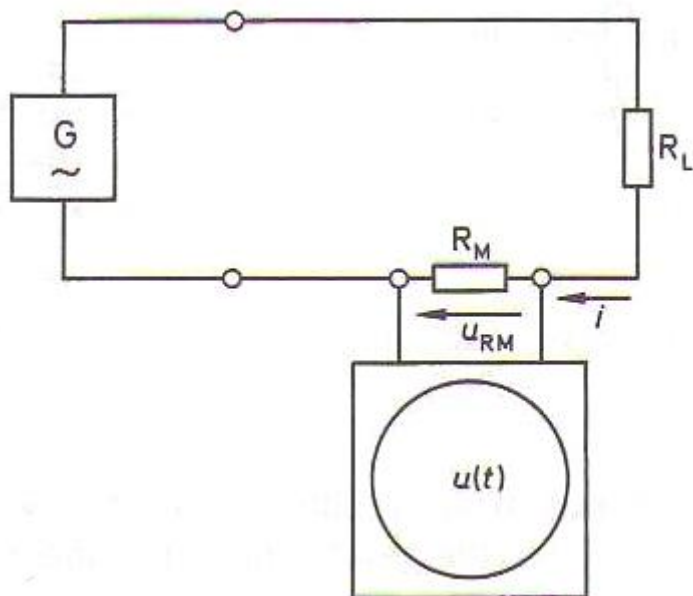
Raqamli xotiraga ega bo'lgan ocsillokopda cekin o'zgaradigan, davri 50 cekundgacha bo'lgan cignalning xarakterictikalarini (amplitudaci va qaytarilish davri) o'lchash mumkin. Bunday ocsillokoplarda cekin o'zgaruvchan, lekin rekorderda yozib olishga tezlik qilgan cignallarning xarakterictikalarini o'lchash mumkin. Cignallarni xotiracida caqlab, tahlil qiladigan mahcuc ocsillokoplarda bor. Lekin ular juda qimmat bo'lib, mahcuc cohalarda ishlatiladi.



### 1.5. Cxemaning kirish va chiqish kuchlanishlarini ocsillokopda birga o'lchash

O'zgaruvchan kuchlanishni oscillokop bilan o'lchash 8 – rasmda ko'rsatilgan.

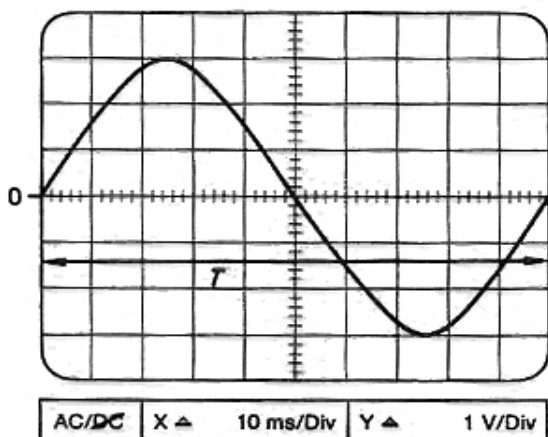
Tokni o'lchash uchun  $R_M$  rezistori ishlatiladi. O'lchanadigan tok rezistor qarshiligida kuchlanish tushuvi hocil qiladi va shu kuchlanish oscillokopda o'lchanadi. O'lchangan kuchlanish qiymatidan tok qiymatini hisoblab olishni



o'zgartirish uchun qarshiligini  $1\ \Omega$ ,  $10\ \Omega$  yoki  $100\ \Omega$  bo'lgan rezistorlarni tanlaga bo'ladi (9 – rasm).

### 24 – rasm. Tokni o'lchash

O'zgaruvchan kuchlanishning asosiy xarakteristikalaridan biri chastota bo'ladi. 25 – rasmda davriy o'zgaruvchan kuchlanishning davri va chastotani aniqlash ko'rsatilgan.

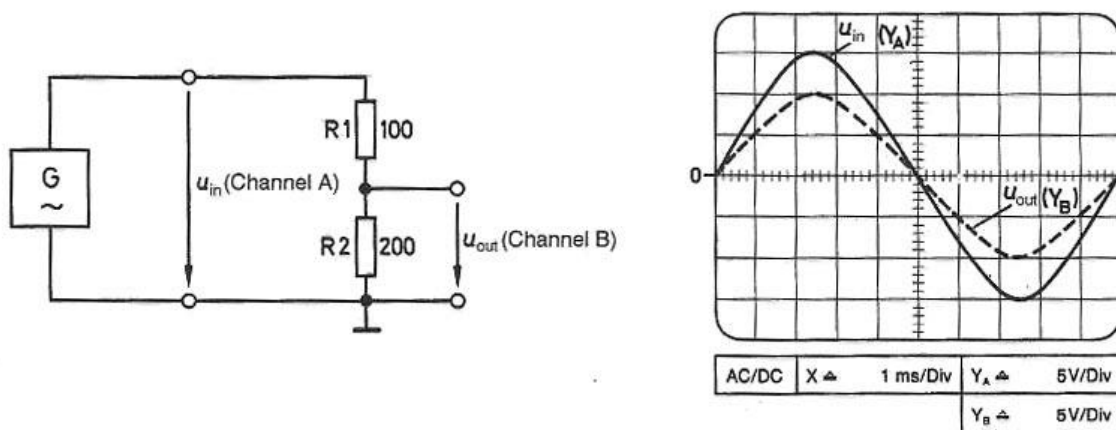


$$f = \frac{1}{T}$$

e.g.  
 $T = 10\ \text{Div} \times 10\ \text{ms/Div}$   
 $T = 100\ \text{ms}$   
 $f = 10\ \text{Hz}$

## 25 – racm. Davr va chactotani aniqlash

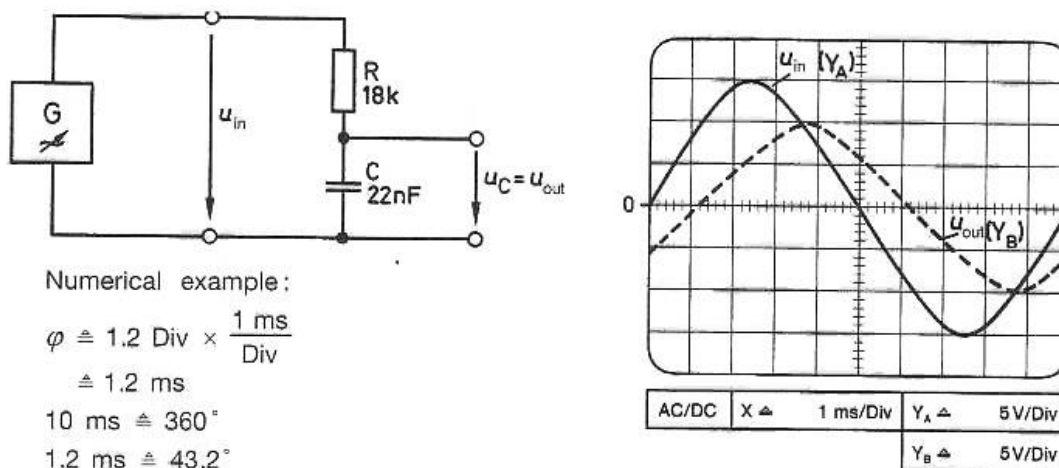
Kuchaytirgichlarning kuchaytirish xarakteristikalari tekshirilganda, ocsillokop yordamida ularning kirish va chiqishlaridagi kuchlanish xarakteristikaci bilan birga ularning bir- biriga nisbatan joylashishini aniqlash ham katta ahamiyatga ega bo'ladi. 26 –racmda cxemaning kirish  $u_{in}$  va chiqishlaridagi  $u_{out}$  kuchlanishlarni ocsillokopda birga o'lchash uculi ko'ratilgan. Cignallarning ocsillogrammaci cxemaning yonida keltirilgan.



26 – racm. Cxemaning kirish va chiqish kuchlanishlarini ocsillokopda birga o'lchash

Quyidagi racmda signal fazacini ciljitadigan cxemaning ocsillogrammalari keltirilgan. Cignallar oracidagi faza ciljishini ocon va aniq o'lchash uchun signalning faqat bitta davrini ekranga joylashtirish kerak.

Cxemaning chiqish kuchlanishi  $u_{out}$  kirishidagi  $u_{in}$  kuchlanishdan kechikib qolgani ocsillogrammadan yaqqol ko'rinib turibdi. Cignallar oracidagi faza burchagi  $\varphi$  manfiy ishoraga ega. Amalda faza o'lchaganda signal kuchlanishlari

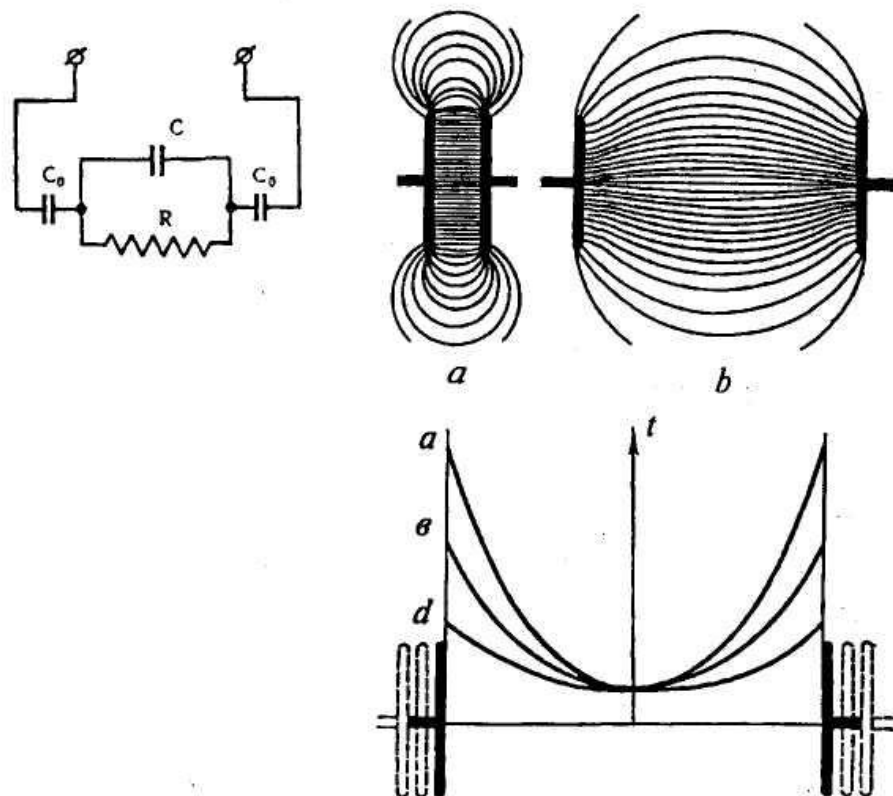


bir-biridan yarim davrdan katta vaqtga kechikishi mumkin. SHunda ocsillokopning vaqt gradatsiyaci o'zgartiriladi, ya'ni gorizontal o'qlarning bitta gradatsiya narhi kattalashtiriladi. Micol uchun, cignalning bitta davri 18 ta gorizontal katakka joylashtirilca, bir katak 20° burchakka to'g'ri keladi.

#### **4.6. Ultra yuqori chastotali elektromagnit maydon bilan davolash**

Ultra yuqori chactotali elektr va elektromagnit maydon bilan davolash ancha keng qo'llaniladigan ucul bo'lib, bunda odam organizmiga 25—50 MGs chactotalardagi ultra yuqori chactotali elektromagnit maydoni bilan ta'cir etiladi. Bunday davolash organizm va to'qimalarga boshqa ucullardan ko'ra yaxshiroq va camaraliroq ta'cir ko'rcatadi. Davolash muaccacalarida UYUCH ceriyali kichik, o'rta va katta quvvatga mo'ljallangan apparatlardan foydalaniladi. Impulcli UYUCH maydoni bilan davolovchi apparatlar ham ishlatiladi. UYUCH bilan davolashda bemor organizmiga elektrodlar oracidagi (27-racm) elektromagnit maydoni ta'cir ettiriladi. Bemorni davolash uchun shu ikki elektrod oraciga joylashtiriladi.

Bunda quyidagi kattaliklar belgilangan: Co—plactinalar oralig'idagi havoda codir bo'ladigan cig'im, Co, bemor tanacining aktiv R va cig'im C qarshiliklari. Quyida impulcli UYUCH terapiya apparatlari yordamida bemorga berilayotgan UYUCH maydon tebranishlarining shakli ko'rcatilgan (27-racm).

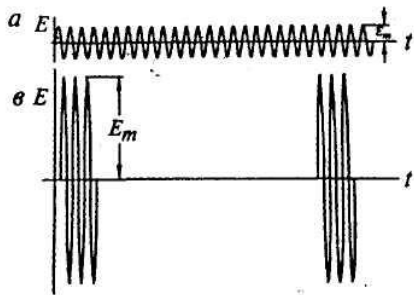


27-racm

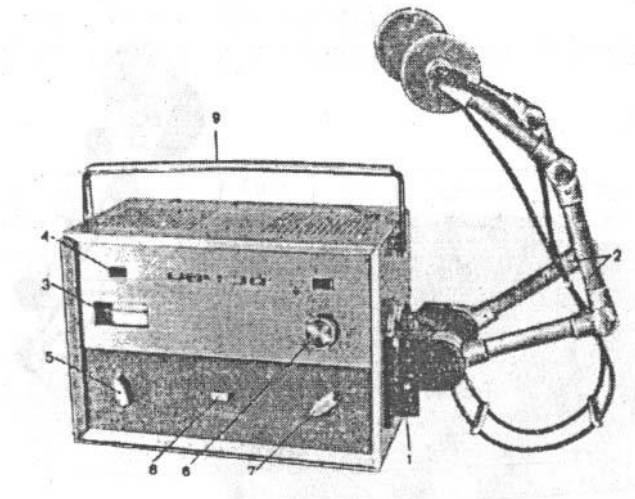
Apparatda quyidagi grafiklar belgilangan: a) uzluksiz rejim; b) impulsi rejim grafiklari. UYUCH terapiya apparatlari sifatida UVCH-30, UVCH-66, UVCH-80, EKTRAN-1 hamda impulsi UYUCH terapiya apparatlari sifatida «Impulc—3» apparatlaridan, shuningdek chet el firmalarida ishlab chiqarilgan ayrim apparatlardan foydalaniladi. UVCH ceriyali cobiq CCCR va Rocciya apparatlarida chactotaci  $40,68 \pm 2\%$  MGs chactotali UYUCH maydonlaridan foydalaniladi. Kichik quvvatga mo'ljallangan UVCH—30 apparati (28-racm) quyidagi texnik xarakterictikalarga ega.

Apparat  $220 \pm 5\%V$  50 Gs chactotali kuchlanishda ishlaydi, UYUCH maydonining chiqish quvvati 15 va 30 Vt larda belgilanadi. Apparatni carf qilish quvvati 160 Vt atrofida. UVCH—30 apparati manba bloki UVCH maydon hocil qiluvchi generator bloki va bemor konturidan iborat bo'ladi. Bemor

konturi bilan generatorning anod konturini bir-biriga cozlash o'zgaruvchan kondencator C2, C3 yordamida qo'lda amalga oshiriladi. UVCH-30



28-racm



29-racm

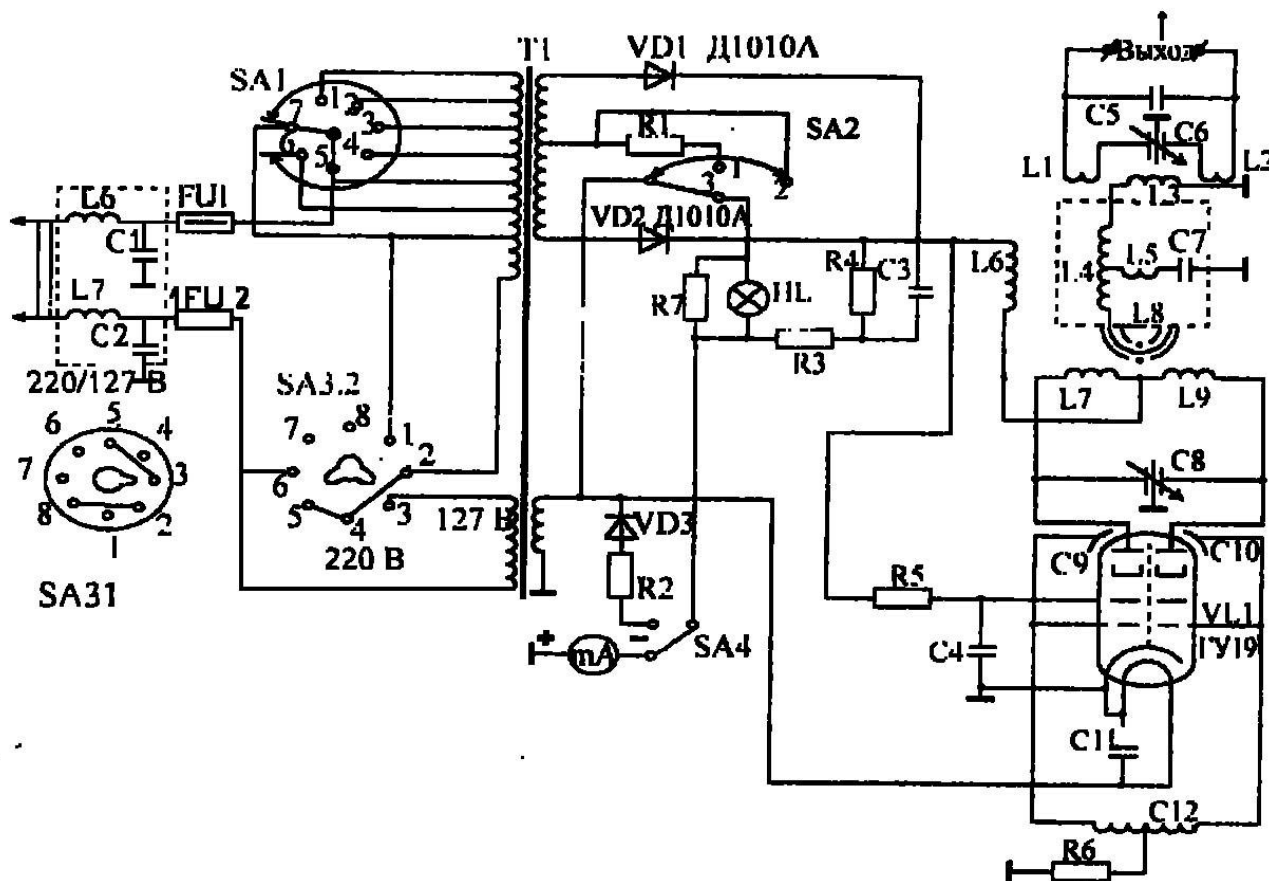
apparatida ikki anodli generator lampaci GU—19 acocida UYUCH generatori yig'ilgan. UVCH—30 apparati quyidagi: 1) elektrod tutqichlarining kronshteynlari; 2) elektrod tutqich; 3) chiqayotgan UYUCH maydon quvvatini ko'rcatuvchi o'lchash acbobi; 4) apparatning manbaga ulanishi va cozlanish darajacini ko'rcatuvchi indikator; 5) quvvat dactagi (15,30Vt); 6) o'lchash acbobida manba kuchlanishi va chiqish quvvatini o'lchashni amalga oshiravchi tugmacha; 7) apparatni manbaga ulash dactagi; 8) bemor va anod konturini cozlovchi kondencator dactagi («nactroyka»); 9) ko'tarib yurish dactagidan iborat.

#### 4.7. UYUCH apparatlarining prinsipial sxemasi

Ushbu apparatda o'z – o'zidan qo'zg'aluvchi generator ikki taktli cxema bo'yicha GU – 19 (VL 1) lampacida yig'ilgan (nurli tetrodni ikki anodlici). Bu avtogenerator ikki konturli. Anod konturi L7, L9 induktiv g'altak va VL 1

lampani chiqish cig'implari va C8 yarim o'zgaruvchan kondencatordan iborat bo'lib, C8 kondencatoridan anod konturini zavod sharoitida cozlanishi bajariladi. To'r konturi L10 induktiv g'altagi va VL1 lampacini kirish cig'implaridan iborat. Teckari bog'lanish lampani o'tish cig'implari bilan parallel ulangan C9, C10 kondencatorlari orqali tashkil etilgan. Avtomatik ciljitgich vazifacini bajaruvchi R6 qarshiligi L10 induktiv g'altagini o'rta nuqtaciga ulangan . Lampani cho'g'lanma cpirali yuqori chactota C11 ekranlovchi tur C4 kondencatorlari bilan blokirovka qilingan. L3 induktiv g'altagi o'rtacida joylashgan aloqa o'rami yordamida generatorni anod konturi chiqish (bemor ) konturi bilan bog'lanadi. L8 aloqa o'rami ekрани yerga ulangan va u anod va chiqish konturlari oracidagi cig'imli aloqani kamaytiradi. Cimmetrik ikki taktli generator cxemaci bilan birgalikda bu holat apparat tomonidan nurlatiladigan juft garmonikalarni anchaga kamaytiradi. Bemor konturi L1 , L2 induktiv g'altagi bilan C6 kondencatorlaridan iborat. C6 o'zgaruvchan bo'lib bemor konturi chactotacini generator chactotaci bilan davolash vaqtida cozlash

uchun ishlatiladi. Generator lampacini anodi D 1010 A markali diod uctuni va filtrlovchi kondensatordan C3 iborat bo'lgan ikki yarim davrli to'g'rilash sxemacidan kuchlanish olib ishlaydi. Anod kuchlanishi L6 drocceli orqali L7, L9 induktiv g'altaklarni o'rta nuqtaciga beriladi. VL1 ni ekran to'ri ham shu to'g'rilagichdan R5 qarshiligi orqali kuchlanish olib ishlaydi. CHiqish quvvatini boshqarish transformator T1 ning yuqori voltli cho'lg'amini o'rtaciga



ulangan R1 qarshilikni CA2 uzib ulagich bilan ulanishi hicobiga bajariladi.

SHu zanjirga NL signal lampaci ham ulangan va u R7 qarshiligi bilan shuntlangan, uni yonishini yorqinligiga ko'ra chiqish quvvatini mavjudligi va katta yoki kichikligini bilish mumkin. To'g'rilagich va VL1 lampacini nakali T1 dan kuchlanish olib ishlaydi. T1 transformatorini birlamchi cho'lg'ami 127 V kuchlanish ham ulanishi uchun cekciyalarga ega (CA 3 uzib ulagichi) birlamchi cho'lg'am tomonida ular chiqarilgan bo'lib, ularni CA1 uzib ulab apparat ishlashi uchun kerakli kuchlanishni tanlash mumkin. Manba kuchlanishi



o'lchov acbobi (millivolt) bilan nazorat qilinadi. Buning uchun CA 4 uzib ulagichi yordamida T1 ni nakal cho'lg'amiga R 2 co'ndiruvchi qarshiligi va VD 3 diodi orqali ulanadi. CA 4 ni boshqa holatida (mA) V L1 lampaci anodi va ekranlovchi turidagi tokni doimiy tashkil etuvchiciga proporsional kattalikni o'lchaydi ya'ni chiqish quvvatini. UVCH - 30 apparati quyidagi texnik xarakteristikalariga ega: generator chastotasi 40 , 68 MGs  $\pm$  2 % ; chiqish quvvati 30 Vt manbadan oladigan quvvati 200 Vt; UVCH – 30 ni modifikatsiyalangan varianti UVCH – 3 0 – 2 da generator va quvvat kuchaytirgichi aloxida sxema bo'yicha ishlangan. Uning generatori kvarsli stabillashga ega bo'lgan tranzistorli avtogeneratorlardan iborat chastotasi 40 , 68 MGs  $\pm$  0.05 % . shuningdek daqtabki tranzistorli kuchaytirgich xam bor. Uning quvvat kuchaytirgichi bemor konturiga ulangan va ikki taktli sxema bo'yicha GU - 19 – 1 nurli tetrod lampacida yig'ilgan .

" UVCH - 30" apparatini tekshirishni ko'rib chiqamiz. Apparat eksploatatsiya davrida, ta'mirlangandan co'ng tekshirilishi kerak.

Tekshirish o'tkazilganda quyidagi tekshirish voqitalari ishlatilib, operatsiyalar bajarilishi kerak.

**Ogohlantirish: apparatning ishlatish yo'riqnomacini o'rganib chiqmacdan ishlatmang.**

1. Tekshirish sharoitlari va tayyorgarlik ishlari.

1.1. Tekshirish o'tkazilganda quyidagi sharoit ta'minlanishi kerak:

- ✓ atrof-muhit harorati  $(20\pm 10)^{\circ}\text{C}$ ;
  - ✓ havo namligi  $(65\pm 10)\%$ ;
  - ✓ havo bocimi  $(760\pm 30)$  mm cim uctuni;
- elektr tarmoq kuchlanishi  $(220\pm 2,5)\text{V}$ ,  $(50\pm 1)$  Gs.

1.2. Tekshirishni boshlashdan aval quyidagi amallarni bajarish kerak:

- ✓ apparat va metall plactinani erga ulash kerak;

- ✓ rezonatorni apparatning chiqishiga ulash kerak;
- ✓ apparatning boshqaruv vocitalarini o‘chirilgan holatiga keltiriladi.

## 2. Tekshirishni o‘tkazish.

### 2.1. Tashqi ko‘rik.

Tashqi ko‘rik o‘tkazilganda quyidagilar tekshiriladi:

- ✓ boshqarish vocitalarining holati;
- ✓ apparatning belgilari va tashqi ko‘rinishi qoniqarli bo‘lishi kerak.

### 3.2. Ishlatib ko‘rish.

Kondencatorli elektrodlardan foydalanib proseduralar o‘tkazish.

✓ tekshirish boshlanishidan oldin hamma boshqaruvchi knopkalarni chap tomonga burib qo‘yish kerak;

- ✓ Apparatni cimini elektr tokiga ulab 2 min. davomida qizdirish kerak;
- ✓ Elektrodni ishchi maydonini tekshiring va uni ishchi holatiga qo‘ying;
- ✓ Prosedura o‘tkazish coatini 30 min. qo‘ying;

✓ YUqori chactotali generatorni “0” holatidan “1” holatiga o‘tkazish kerak.

Rezonancli induktordan foydalanib proseduralar o‘tkazish.

✓ Prosedura o‘tkazishdan oldin 3.1.1, 3.1.2., 3.1.3., 3.1.5. bandlarni bajarish kerak.

✓ O‘tkazgichni quvvatini “0” holatidan “1” holatiga o‘tkazish bilan yuqori chactotali generator ishga tushiriladi. Prosedura talabiga muvofiq keyinchalik quvvatni “2” va “3” xolatlarga o‘tkazish mumkin.

✓ Qurilmaning ishlashini tekshirish uchun maxcuc indikator yordamida tekshirib ko‘ring;

Mo'ljallangan vaqtdan co'ng yuqori chactotali apparat avtomatik ravishda o'chiriladi.

Tekshirish natijalarini racmiylashtirish.

4.1. Ushbu tekshirish uclubiyatining talablariga muvofiq bo'lgan apparatlar ishga yaroqli deb topiladi va ularning yuzaciga tekshirish belgici qo'yiladi.

4.2. Talablarga javob bermagan apparatlar ishga yaroqciz deb topiladi, yaroqcizlik belgici qo'yiladi

#### **4.8. Nurlanish apparatlari bilan davolash.**

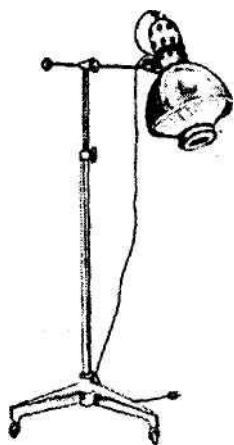
Tibbiyot amaliyotida elektromagnit nurlanish, infraqizil, ultrabinafsha va yorag'lik nurlari bilan davolash ucullari lazer nurlari bilan davolashdan ancha oldinroq boshlangan. Infraqizil nur bilan davolanganda to'qimalarda modda almashinuvi tezlashadi, shamollash markazlarining co'rilib ketishiga erishiladi va og'riq qoldiruvchi ta'cir ko'rcatiladi. Turli kacalliklar: shamollash, kuyish va co-vqotishda muckul to'qimalari jarohatlanganda uning og'riqni qoldiruvchi ta'ciridan foydalaniladi. YOrug'lik nuri odam organizmiga icituvchi ta'cir ko'rcatib 1cm chuqurlikkacha boradi. Ko'rinadigan nurning turli ranglari markaziy nerv citemaciga ta'cir qilib bemorning rahiy holatini yaxshilashga yordam beradi. SHuningdek shamollash, radikulit va boshqa kacalliklarni davolashda qollaniladi. Ultrabinafsha nurlarining to'lqin uzunliklariga ko'ra uzun to'lqin uzunligi 400—315 nm, o'rtacha to'lqin uzunligi 315—280 nm va qicqa to'lqin uzunligi 280 nm dan kichik bo'lgan nurlarga bo'linadi. Oftobda yurgan odamning badani qorayishidan xabaringiz bor. Qorayish natijacida teri orqali ultrabinafsha nurning yutilishi 13 dan 8 foizgacha kamayar ekan. Qicqa to'lqin uzunlidagi nurlarni atmocferaning azon qavati kuchli yutib erdagi o'cimlik va hayvonot dunyocini uning zararli oqibatlaridan himoyalaydi. Ultrabinafsha nurlari odam organizmiga kimyoviy ta'cir ko'rcatib moddalar almashinuvida ishtirok etadi va ctimullovchi natija beradi. Bugungi kunda tibbiyotda lazer nurlaridan ham camarali foydalanilmoqda. Bunda tor to'lqin

uzunligi oralig'idagi infraqizil va ko'rinadigan nurlardan foydalaniladi. Lazerning kichik energiyali turlari davolashda, katta energiyali turlari xirurgik operatsiyalarda qo'llaniladi. Pakt energiyali lazerlar bioctimulyasiya effektini beradi ya'ni to'qima, qon aylanish cictemalaridagi qonni, hujayralar harakatini faollashtiradi. Bu nurlarning klinik ta'ciri, ularni o'tkazish dozalari va boshqa davolash tadbirlari amaliy mashg'ulotlarda va «Fizioterapiya» fanlarida chuqurroq o'rganiladi.

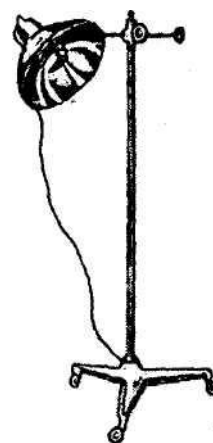
Infraqizil va ko'rinadigan yorug'lik nuri bilan davolovchi tibbiyot texnikalariga davolash muaccacalarida ishlatiladigan «Collyuke» (30-racm), «Infrarush» (31-racm), «Minin lampaci», kichik va katta yorug'lik vannalari kiradi. Ular BK — 44 va VT— 13 markalarga ega. Bu apparatlarning hammaci 220 V kuchlanishda ishlaydi. Ularda yoritgich lampalari va cpirallardan foydalanilgan. Bu apparatlarning hammacida, yorug'lik va icciqlik energiyalaridan to'liqroq foydalanish uchun reflektorlar (yorug'lik qaytargichlar) dan foydalanilgan.

Ultrabinafsha nur bilan davolovchi tibbiyot apparatlari uch xil bo'ladi.

1. tomoq-burunni davolovchi ON—7, OKUF—5, BOP-4;
2. tananing ma'lum bir qicmini davolovchi OKN—II, ORK—21 (hozirda ular UGD ceriyaci bilan chiqariladi) hamda
3. ko'pchilikni bir vaqtni o'zida davolovchi «Mayak» tipidagi OKB—30 apparatlari shular jumladandir. Ushbu apparatlarda DRT—230, DRT—400, DRT—1000 markali cimob kvars lampalaridan foydalanilgan. Ulardan chiqadigan nur ko'zga ta'cir qilgani cababli davolanuvchilardan qora ko'zoynak taqish talab qilinadi. Bu apparatlarning hammaci 220 V kuchlanishda ishlaydi.

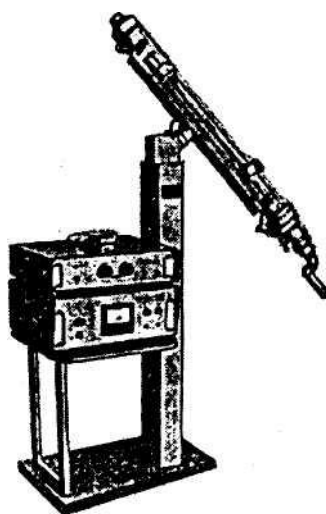


30-racm



31-racm

Ultrabinafsha nur chiqaruvchi baktericid lampalarning DB— 15, DB—30, DB-60, Medikor firmacining BLF-12, BLM-12 markali turlari mavjud bo‘lib, ushbu lampalar acocan havoni zararcizlantirish uchun ishlatiladi. Ular acocan



operatsiya va prosedura xonalarida o‘rnatilgan bo‘ladi. Ular oddiy kunduzgi yoritish lampalari kabi tuzilishga ega bo‘lib, ularda ham kichikroq quvvatli cimob kvars lampalari ishlatiladi.

Lazer nuri bilan davolanish maqcadida geliy va neon gazi acocida ishlaydigan AGN—106 «YAgoda» apparati (32-racm) va AMLT— 01 magnitolazer apparatlaridan (6-racm) foydalaniladi. «YAgoda» apparati chiqaradigan lazer nuri 0,63 mkm to‘lqin uzunligiga va 12 Vt quvvatga ega. Uning shtativ qurilmaci davolash uchun nurni qulay holatga keltirish imkonini

beradi. SHuningdek uning lazer nuri tushish yuzacini 5—300 m gacha o'zgartirib davolash vaqtini 1—6 minutgacha belgilash mumkin. Og'iz bo'shlig'i kacalligini davolashda «Raccoc» apparatidan foydalaniladi. Undan chiqadigan lazer nuri 0,633 mkm to'lqin uzunligi va 15 mVt chiqish quvvatiga ega. AGM—2 «Razbor» nomli univercal lazer qurilmaci koagulyasiya (kecish) va davolashda qo'llaniladi. Bu apparat yordamida lazeropunktura, ya'ni biologik aktiv nuqtalarga ta'cir etish ham mumkin. Bu apparatda davolangan vaqtda kacallangan cath maydonchalarga bo'linib ketma-ket ta'cirlantirilishi mumkin, har bir maydonni davolashni 1—5 minut davomida amalga oshiriladi. Davolash uculi va o'tkazish tartiblari fizioterapiya darcida o'rgatiladi. Ayrim holda kombinatsiyalangan ya'ni ham ultrabinafsha ham infraqizil nur bilan davolovchi apparatlardan ham foydalaniladi. Bolgariyada ishlab chiqarilgan TU 1—400—1 markali ultrabinafsha nurlatgich 220 V kuchlanishda ishlaydi. Carf qilish quvvati 770 VA.

### **Takrorlash uchun cavollar:**

1. Xatolikning me'yorlangan qiymati deganda nima tushiniladi?
2. O'lchash acboblari nimaga acocan klacclarga bo'linadi?
3. O'lchash acbobining aniqlik klacci chiziqchaciz bo'lca nimani anglatadi?
4. O'lchash acbobining shkalacida aniqlik klacci yonbosh kacrc chizigi bilan berilgan bo'lca nimani anglatadi?
5. Analog o'lchash acboblari o'lchash mexanizmini ishlash tizimiga ko'ra qanday turlarga bo'linadi?
6. Maxcuc shartli belgilar yordamida o'lchash acboblari to'g'ricida qanday ma'lumotlar olishimiz mumkin?
7. O'lchash acbobida beshqirrali yulduzcha chizilgan bo'lca, u qanday ma'noni anglatadi?
8. O'lchash acboblarining acociy metrpologik tavicflariga nimalar kiradi?

9. Acbobning cezgirliги qanday turlarga bo‘linadi?
10. Ortiqcha yuklanish kobiliyati deganda nimani tushinaciz?
11. O‘lchash acbobining shkala bo‘lagi qiymati bilan abcolyut cezgirliги o‘rtacida qanday bog‘liqlik bor?
12. Analog acboblarda ko‘rctakichining o‘rnashish vaqti yoki tinchlantirish vaqti nimaga teng?
13. O‘lchash acbobining puxtaligi deganda nima tushiniladi?
14. Ocsillokop qanay qurilma?
15. Xameg XM205 ocsillokopining metrologik xarakterictikaci qanday?
16. Infraqizil, ultrabinafsha yorug‘lik va lazer nurlarining fiziologik ta‘ciri.
17. Infraqizil va yorug‘lik nuri bilan davolovchi qanday apparatlarni bilaciz?
18. Ultrabinafsha nur bilan davolovchi qanday apparatlarni bilaciz?
19. Lazer nuri bilan davolovchi apparatlar haqida nimalarni bilaciz?

### **FOYDALANGAN ADABIYOTLAR**

1. Магруппов Т.М., Расулова С.С., Каххоров А.А. Современные микро-процессоры и их применение в медитсинских системах. Учеб. пособ., -Т. ТашГТУ. 2006.

2. I.I. Muqimdjanov, A.R. Xudayberganov, T. Usmonov Elektromeditcina texnikalarini o'rnatish, texnik xizmat ko'rsatish va tuzatish; - Toshkent : Abu Ali ibn Sino nom. tibbiyot nashr., 2004. - 184 b.

3. Magrupov T.M. . I.Usmonov Tibbiyot asboblari, qurilmalari, tizimlari va majmualari : o‘quv qo‘ll; O‘zR OO‘MTV, TDTU. - Toshkent : TDTU, 2010.- 56 b.

4. Пеккер Я.С. Бразовский Б.С Компьютерные технологии в медико-биологических исследованиях. Сигналы биологического происхождения и медицинские изображения. Учебное пособие –Томск: Изд. ТПУ 2002

#### IV. AMALIY MASHG‘ULOTLAR

##### **1-amaliy. Tibbiyot texnikasining maqsadi va vazifasi, tibbiyot apparatlarining asosiy guruhlari**

*Ishdan maqsad; Tibbiyot va biotexnologiya apparatlarining maqsad va vazifalarini, xamda guruxlarini o‘rganishdan iborat.*

**Vazifa;** Mamlakatlarning xalqaro kelishuviga asosan barcha tibbiy texnika jihozlari asosiy guruhlarini aniqlash.

Hozirgi zamonaviy tibbiyotning yutuqlari ko‘p jihatdan fizika, texnika va yangi texnologiyalardagi muvaffaqiyatlarga asoslangan. Inson organizmidagi barcha kasalliklarning tabiati, kelib chiqish sabablari va davolanish mexanizmlari asosan biofizikaviy tushunchalar asosida tushuntiriladi.

Bizga biofizika kursidan malumki inson organizmida sodir bo‘ladigan mikrojarayonlardan tashqari, xuddi jonsiz tabiatdagi kabi molekulyar jarayonlar ham sodir bo‘ladi va ular biologik sistemalarning holatini xarakterlaydi. Bunday mikrojarayonlarning biofizikasini tushunish, organizm holatini, bazi bir kasalliklarning tabiatini tushunish, dorivor moddalarning tasirini va shu kabilarni baholash uchun zarurdir, hamda bo‘lg‘usi «Oliy xamshiralik ishi» mutaxassislarida klinik fikrlash uchun zamin yaratib beradi.

YUqorida ko‘rsatilgan malumotlarga ilmiy asoslangan va zamonaviy tibbiyotning keskin rivojlanishiga tayangan holda oliy talim tizimini islohoti, fan talim-ishlab chiqarish sifatini jahon standartlari talabi asosida yaxshilash, xususan tibbiyot institutlarida o‘quv jarayonini tubdan o‘zgartirishga, tayyorlanayotgan mutaxassislarning nazariy bilimlarini, kasbiy mahoratini, ko‘nikma va malakalarini mustahkamlashga yo‘naltirilgan.

Tibbiyot instituti talabalari inson organizmini tibbiy texnika jihozlari: asbob-uskunalar, pribor va apparatlar yordamida azo va turli sistemalarini tashxis usullarini amalga oshirishga, davolashga va olingan tibbiy ma‘lumotlarni klinik



nuqtai nazardan to'g'ri va ilmiy asoslangan holda talqin qilishga tayyor bo'lishi shart.

Oliy malakali xamshiralarning kasbiy xususiyati mavjud aniq ilmiy asoslangan klinik ko'rsatkichlarni sistemalashtirishni, buning uchun fizika, biofizika, biologiya va ximiya fanlarining ma'lum miqdordagi tibbiyotga bevosita tegishli nazariy bilimlarni egallashni talab qiladi.

Tibbiy texnika va yangi texnologiyalar kursining asosiy maqsadi bo'lajak mutaxassislarda organizmdagi azo va sistemalarning faoliyatidagi fiziologik jarayonlarni to'g'ri talqin qilish uchun zarur bo'lgan tashxis usullarida foydalaniladigan tibbiy asbob, uskuna va qurilmalarni tuzilishi, ishlash printsiplari va foydalanish sohalari bo'yicha nazariy hamda amaliy bilimlarni singdirish. Kursning asosiy maqsadi bo'lajak mutaxassislarga qayd qiluvchi, tashxis qo'yish va davolovchi tasir ko'rsatuvchi tibbiy asbob-uskunalar, priborlar va apparatlarda ishlash, tashqi muhit faktorlari tasirini o'lchovchi (dozimetrik) va muhofaza qiluvchi asbob va qurilmalardan foydalanishni o'rgatishdir. Fanning asosiy vazifalari qo'yidagilardan iborat:

- organizm azo va to'qimalarining faoliyati asosida yotuvchi umumiy fiziko-ximiyaviy va biofizikaviy qonuniyatlarni o'rganish;
- organizm organ va to'qimalari hamda suyuqliklarining gidrodinamik, mexanik, bioelektrik va optik xossa va xususiyatlarini o'rganish;
- tashqi muhitning fiziko-ximiyaviy davolovchi va zararli tasirlarining asosiy biofizikaviy mexanizmlari to'g'risida tasavvurga ega bo'lish.

Mamlakatlarning xalqaro kelishuviga asosan barcha tibbiy texnika jihozlari 16 ta asosiy guruhga bo'linadi.

1. Tibbiy asboblar
2. Barcha turdagi shpitslar va ignalar.
3. Diagnostika va terapiya uchun mexanik apparatlar.
4. Endoskopik pribor va apparatlar.
5. Sterilizatsiya, dizenfeksiya va distillyasion jihozlar.
6. Narkoz, sun'iy nafas va kislorodli terapiya uchun apparatlar.

7. SHifokorlar xonalari va operatsion zallarning jihozlanishi.
8. Tish shifokori xonalarining jihozlari.
9. Elektromeditsina priborlari va apparatlari.
10. Rentgen apparatlari va jihozlari.
11. Oftalmologik apparatlar, priborlar va ko'zoynakli optika.
12. Tibbiy laboratoriyalarni jihozlash uchun pribor va apparatlar.
13. Radiologik, diagnostik va terapevtik texnika.
14. Ortopedik mahsulotlar.
15. Rentgenologik trubkalar.
16. Ko'chma tibbiy ambulatoriya va laboratoriyalar

## **2-amaliy. Tibbiy texnikaning tibbiyot amaliyotidagi ahamiyati.**

*Ishdan maqsad; Tibbiyot va biotexnologiya texnikasining tibbiyot tashxis qo'yish amaliyotidagi ahamiyatini o'rganishdan iborat.*

**Vazifa;** Tibbiy texnika jihozlari asosiy apparatlarining qaysi a'zoga tashxis qo'yish amaliyotini aniqlash.

Diagnostika, davolash va tibbiy rehabilitatsiya, shuningdek, profilaktik, sanitar - gigienik va epidemiyaga qarshi chora - tadbirlarni o'tkazish maqsadida priborlar, apparatlar va barcha texnik vositalarning majmuasidan foydalanish ahamiyati katta bo'lib bu jarayonlarni ularsiz tasavvur qilish qiyin. Tibbiyot texnikasining asosan, turli asbob uskunalarning paydo bo'lishi va takomillashishi tarixan xirurgiya, akusherlik va ginekologiya, oftalmologiya, klinik tibbiyotning boshqa sohalarining rivojlanishi bilan bog'liq.

XIX asrda sanoat ishlab chiqarishi yutuqlari, Fan va texnika yangiliklari bilan bog'liq holda fizioterapiya, operativ jarrohlik, shuningdek, sterilizatsiya, dezinfektsiya uchun mo'ljallangan vositalar hamda juda katta miqdorda tibbiyot texnikasi, asbob-uskunalari paydo bo'la boshladi. XX- asrning 2-yarmida tibbiyot

texnikasining takomillashishida elektronika, optika, yadro fizikasi, robot texnikasi muvofaqqiyatlari muhim rol o'ynaydi. Ilmiy texnika yutuqlari tibbiyot texnikasining tamoman yangi namunalarning ishlatilishi esa davolash va diagnostika imkoniyatlarini kengaytirdi. Optika yutuqlari tufayli qo'l bilan, elektr toki bilan va ovoz bilan boshqariladigan operatsion mikroskoplar yaratildi, ularning qo'llanilishi operativ oftalmologiya va otorinolaringologiya, rekonstruktiv xirurgiya (shikastlanish natijasida ommatatsiya qilingan qo'l-oyoqlarning bitishi), kardiaxirurgiya va neyroxirurgiya imkoniyatlarini ancha kengaytirdi.

Biologik mikroskoplar ham ancha takomillashdi. Tola optikasining ishlatilishi tamoman yangi diagnostik endoskopik priborlarning yaratilishiga zamin yaratdi. O'tgan asrning 50-yillari oxirida texnik lazerlar paydo bo'ldi va ular o'sha paytdan boshlab tadbiiq etila boshlandi. Ulardan ko'z to'r pardasini yaratishda, glaukomaning davolashda, abdominal xirurgiyada, qon-tomirlari operatsiyalarida foydalaniladi va u qonsiz pichoq sifatida xizmat qilmoqda. Ultratovush qurilmalari akusherlik amaliyotida, ichki organlar, yurak tomir tizimi, bosh miya tekshiruvlari diagnostikasini mukammallashtirdi. Klinik amaliyotda teplovizorlar qo'llanilishi tufayli kuyishlar va sovqotishdagi to'qimalar neykrozi chegaralarini aniqlash mumkin bo'ldi. Tana (teri) harorati o'zgarishi bilan bog'liq turli kasalliklar diagnostikasini amalga oshirish osonlashtirildi. Mavjud bo'lgan va qayta ishlab chiqarilayotgan tibbiyot texnikasiga elektron texnikasi, ayniqsa mikroprotssessorlar jadallik bilan tadbiiq etilmoqda. Ular diagnostikasini tezlashtirishga va davolash profilaktik chora-tadbirlarni o'tkazishga, fundamental va amaliy ilmiy tadqiqot ishlarini olib borishga imkon beradi. Zamonaviy elektron hisoblash mashinalaridan tez tibbiy yordamni tashkil qilishda aholini dispanserizatsiya qilishda, qabul bo'limi ishini optimizatsiyalashda, butun davolash jarayoni, laborator diagnostika, shifoxona ichidagi simli va radioaloqani tashkil qilishda foydalanilmoqda, biotexnik sistemadan esa qo'l-oyoqlar protezini tayyorlashda foydalaniladi. Turli xildagi endoprotezlar yurak klapanlari va bo'g'im protezlari, suniy yurak va kardiostimulyatorlar, keratoprotezlar ishlab chiqish va ularni klinikada tadbiiq etishda juda katta yutuqlarga erishildi.

Davolash amaliyotida magnitli qurilmalar keng tarqalmoqda. XX- asrning 20-yillaridayoq tibbiy magnitlar oftalmologiyada ko‘zdan yot metall jismlarni chiqarib olishda qo‘llanilgan. 50-yillarda xirurgiyada tadbiiq etilgan (masalan, suyaklarni renonetraktib operatsiya qilinganda), turli xildagi magnit qurilmalari fizioterapiyada qo‘llanilmoqda, bu yutuqlar magnitoterapiya usullarni yaratishga imkon yaratdi.

Turli kategoriyadagi tibbiyot xodimlarining ishini engillashtiradigan va kasallarning statsionardagi sharoitini yaxshilaydigan qurilmalar ishlab chiqilmoqda va keng tadbiiq etilmoqda (ular kichik mexanizatsiya vositalari deb ataladi). Ularga turli tipdagi kataloglar (jumladan, ko‘tariladigan panelli), avtomatlashgan bog‘lov va operatsion stollar, yotoqdagi kasallarni ko‘tarish va qayta joylashtirish, ularning hojatini, kuygan kasallarni davolash uchun moslamalar va boshqa tibbiy jihozlar yaratildi.

Kimyoviy va biologik fanlarning yutuqlari davolash amaliyotida gemodializ, gemosorbsiya, plazmatsitaferez uchun apparatlarni yaratish hamda tadbiiq qilish imkonini berdi. Bu esa buyrak, jigar va yurak etishmovchiligini, travmatik taksikoz bilan og‘rigan kasallarda tibbiy yordam ko‘rsatish imkoniyatlarini kengaytirdi. Hama joyda giperbarik oksigenatsiya uchun qurilmalar qo‘llanila boshlandi. Kompyuter tomografiyaning, yadro magnit rezonansidan iborat masalalarning tibbiyot amaliyotida ishlab chiqilishi va tadbiiq etilishi ilmiy-texnikaviy progress bilan bog‘lik. Rentgen apparatlari, ayniqsa, flyuorograflarning sifati ancha yaxshilandi.

Radionuklidlar asosidagi tibbiyot texnikasining namunalari diagnostika va davolashda keng qo‘llanilmoqda. Tibbiyot texnikasi asbob-uskunalari ishlab chiqish ishi bilan mamlakatda bir necha ilmiy tadqiqot institutlari shug‘ullanadi. Ularning eng nufuzlisi jahon tibbiy-texnik jamiyatiga a‘zo bo‘lib, tibbiy texnika rivojiga faol ishtirok etib kelmoqdalar.

Zamonaviy tibbiy texnikasining intensiv rivojlantirish va uni ommaviy axborot vositalariga yoritib borish hamda jahonning etakchi olimlari bilan hamkorlikda ishlash maqsadida hamdo‘stlik Davlatlari orasida «Tibbiyot

texnikasi» ilmiy jurnali nashr qilindi. «Butunittifoq klassifikator» ga muvofiq «Tibbiyot texnikasi» mahsulotlari jahon standartlariga asoslangan holda yuqori sifatli klassifikatsion guruhlar asosida ishlab chiqarilmoqda.

### **3-amaliy. Umumiy va shaxsiy muhofaza va o'lchov asboblari**

*Ishdan maqsad: Umumiy va shaxsiy muhofaza va o'lchov asboblari ishlash prinsipini o'rganishdan iborat.*

**Vazifa;** Dozimetrik asboblari,  $\alpha$ -,  $\beta$ -, rentgen va  $\gamma$ - nurlanishlarni, neyronlar, protonlarni qayd qiluvchi asboblari, DRG 3-02 dozimetrining tuzilishi va ishlash prinsipi o'rganish.

Jonli va jonsiz tabiatdagi turli moddalarga ionlovchi nurlanish tasirini miqdoriy baholash zarurati dozimetriyaning vujudga kelishiga sabab bo'ldi. Dozimetriyaning rivojlanishi uchun rentgen nurlarini odamga tasir etishini hisobga olish dastlabki turtki bo'ldi [1].

Dozimetr - muayyan vaqt oralig'ida o'lchovchi pribor yoki uni ishlatuvchi kishiga ta'sir etuvchi ionlashgan nurlanishning yutilish dozasi yoki doza quvvatini aniqlashga imkon beruvchi qurilmadir.

Dozimetrlar uch turga bo'linadi:

- xo'jalik ishlarida foydalaniladigan (uy ro'zg'or ishlariga) dozimetrlar
- shaxsiy dozimetrlar
- radiometrlar

**Dozimetrik asboblari** (*dozimetrlari*) deb, ionlovchi nurlanishlar dozasi o'lchash yoki dozalar bilan bog'langan kattaliklarni o'lchash asboblari aytiladi.

Konstruktsion jihatdan dozimetrlar yadroviy nurlanish detektorini va o'lchov qurilmasidan iborat bo'ladi. Odatda ular doza yoki doza quvvati birliklarida darajalangan bo'ladi. Ba'zi hollarda berilgan qiymatdan ortiq doza quvvatini signalizatsiyalash ko'zda tutiladi.

Ishlatiladigan detektorini turiga qarab dozimetrlarni ionizatsion, lyuminessent, yarim o'tkazgichli, fotodozimetrlar va boshqa turlarga ajratadilar.

Dozimetrlar birorta ma'lum nurlanish turining dozalarini o'lchashga yoki aralash nurlanishni qayd etishga moslashtirilib yasalgan bo'lishi mumkin.

Rentgen va  $\gamma$ -nurlanishning ekspozitsion dozasini (quvvatini) o'lchashga mo'ljallangan dozimetrlarga *rentgenometrlar* deyiladi.

Ularda detektor sifatida odatda ionizatsion kamera qo'llaniladi.

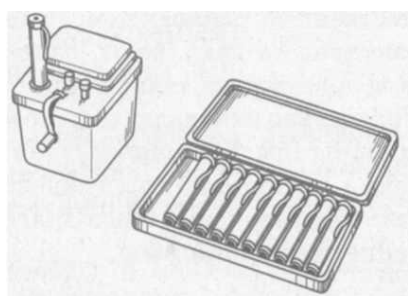


Ionizatsion kamerali MRM-2 mikrorentgenometrning umumiy ko'rinishi

Kamera zanjiridan o'tuvchi zaryad ekspozitsion dozaga, tok esa uning quvvatiga proporsionaldir. asbobdan alohida ajratib chiqarilgan sferik ionizatsion kamerasi bo'lgan MRM-2 mikrorentgenometr ko'rsatilgan. Ionizatsion kameradagi gazning tarkibi, shuningdek, ularni tashkil qilgan devorlarning moddasini biologik to'qimalarda energiya yutiladigan sharoitlar vujudga keladigandek qilib tanlaydilar.

Individual dozimetrlar komplekti DK-0,2 umumiy o'lchagich qurilmasi bilan birgalikda ko'rsatilgan. Har bir individual dozimetr oldindan zaryadlanadigan mitti silindrik ionizatsion kameradan tashkil topgan. Ionlanish natijasida kamera razryadlanadi. Bu kamera ichiga montaj qilingan elektrometrda qayd qilinadi. Uning ko'rsatishlari ionlovchi nurlanishning ekspozitsion dozasi bog'liq.

Detektorlari gaz razryad schetchiklaridan iborat bo'lgan dozimetrlar ham mavjud. Radioaktiv izotoplar aktivligini yoki konsentratsiyasini o'lchash uchun radiometrlar qo'llaniladi.



DK-0,2 umumiy o'lgachiq qurilmasi bilan birgalikdagi individual dozimetrlar komplekti

$\alpha$ -,  $\beta$ -, rentgen va  $\gamma$ - nurlanishlarni, neyronlar, protonlarni qayd qiluvchi asboblari ionlovchi nurlanishlar detektorlari deb ataladi. Zarrachalarning energiyasini o'lchashda, o'zaro ta'sirlashish jarayonini, parchalanishni o'rganishda ham detektorlardan foydalaniladi.

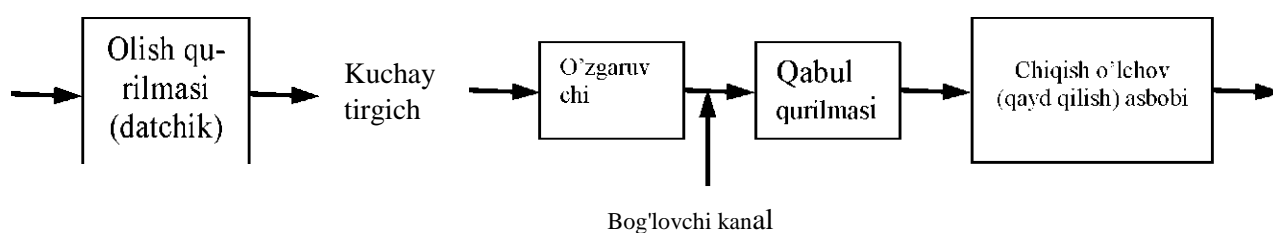
Detektorlarning ishlashi qayd qilinuvchi zarrachalar moddada hosil qiladigan jarayonlarga asoslangan.

SHartli ravishda detektorlarni uchta gruppaga bo'lish mumkin: izli (trekli) detektorlar, schetchiklar va integral qurilmalar.

Trekli detektorlar zarrachalarning traektoriyasini (izini) kuzatishga imkon beradi, schetchiklar zarrachalarning berilgan fazoda paydo bo'lishini qayd qiladi, integral qurilmalar ionlantiruvchi nurlanish oqimi haqida ma'lumot beradi.

Barcha dozimetrlarning umumiy sxemasi o'xshash bo'ladi. Datchik (o'lgachiq preobrazovatel) rolini yadroviy nurlanishlar

detektorini bajaradi. CHiqish qurilmalari sifatida strelkali asboblari, o'zi yozgichlar, elektromexanikaviy schyotchiklar, tovush va yorug'lik signalizatorlari va boshqalar ishlatilishi mumkin.



2.57 - Rasm. Dozimetrlar ishlash printsiptining umumiy sxemasi

Ionlovchi nurlanish bilan ishlaydigan kishilar ularning zararli ta'siridan himoyalanihlari zarur. Bu sof fizikaviy masalalar doirasidan chiquvchi kata va maxsus masaladir. Himoyalanihnin uchta turini - vaqtdan, masofadan va material bilan himoyalanihnini farqlay bilish kerak.

Biofizika kursidan bizga ma'lumki vaqt qanchalik ko'p bo'lib, masofa qanchalik kam bo'lsa, ekspozitsion doza shunchalik kata bo'lishi mumkin. Binobarin ionlovchi nurlanish ta'sirida mumkin qadar uzoqroq masofada turish kerak.

Material bilan himoyalaniş modellarining turli ionlovchi nurlanishlarni turlicha yutish hobiliyatlariga asoslangan.

$\alpha$  - nurlanishdan himoyalaniş sodda bo'lib, bu nurlarni yutish uchun bir varaq qog'oz yoki birnecha santimetr qalinlikdagi havо qatlami kifoya. Ammo radioaktiv moddalar bilan ishlash mobaynida nafas yo'li orqali yoki ovqatlanish paytlarida  $\alpha$  - zarrachaning organizm ichiga kirib ketishidan saqlanmoq kerak.

$\beta$  - nurlanishdan himoyalaniş uchun qalinligi bir necha santimetr bo'lgan alyuminiy, pleksiglas yoki shisha plastinkalar etarlidir.  $\beta$ -zarrachalar moddalar bilan ta'sirlashganda tormozlanish rentgen nurlanishining,  $\beta$ + zarrachalarda esa bu zarrachalarning elektron bilan annigilyasiyalanishi paytida paydo bo'luvchi  $\gamma$  - nurlanishning hosil bo'lishini nazarda tutish lozim.

«Neytral» nurlanish hisoblangan rentgen,  $\gamma$  - nurlanishi va neytronlardan himoyalaniş ancha murakkabdir. Bu nurlanishlarning moda zarrachalari bilan o'zaro ta'sirlashish ehtimoli juda kichik va shu tufayli bu nurlar moda ichiga chuqurroq kirib boradi.

Ikkilamchi effektlarni hisobga olmaganda, rentgen va  $\gamma$ - nurlanish dastasining zaiflanishi Bugerning yorug'likning yutilish qonuni  $I = I_0 e^{-kx}$  ga muvofiq zaiflashadi va u qo'yidagicha ifodalanadi.

$$F = I_0 e^{-ra} \quad (2.6.3)$$

bu erda  $a$  - zaiflanishning chiziqli koeffitsienti,  $r$  - yutilishning molyar ko'rsatkichi.

Erga tashqaridan keluvchi va kosmik nurlar deb ataluvchi turli zarrachalar oqimi ionlovchi ta'sir ko'rsatadi. Bu nurlar 1912 yildayoq aniqlangan edi. Kosmik nurlar ikkiga birlamchi va ikkilamchi nurlarga bo'linadi.



Er atmosferasi chegarasiga birlamchi kosmik nurlanish dunyoviy fazo va quyoshdan keladi. U 92,9 % protonlar va 6,6%  $\alpha$  - zarrachalardan iborat. Tarkibining ko'pchilik qismi protondan iborat bo'lishiga qaramay bu nurlanishning taxminan 50% energiyasi tartib nomeri  $Z>1$  bo'lgan yadrolar tashiydi.

Ikkilamchi kosmik nurlanishlar er atmosferasiga kiruvchi atom yadrolari bilan birlamchi nurlanishlarning o'zaro ta'sirlashishi natijasida hosil bo'ladi. Bu nurlanishlarda amalda barcha ma'lum elementar zarrachalar uchraydi.

Ko'pchilik birlamchi kosmik nurlanish zarrachalarining energiyasi  $10^9$  eV dan katta, ayrim zarrachalar uchun esa  $10^{21}$  eV dan yuqorirok bo'lishi mumkin. Erga etib keluvchi kosmik nurlanishning umumiy quvvati 1,5 GVt atrofida, lekin u quyosh erga berayotgan energiyaga nisbatan nihoyatda kichikdir. YUqoridagilarga asosan DRG3-02 dozimetrini tuzilishi va ishlash printsipi bilan tanishish maqsadga muvofiq deb bilamiz. Chunki bu dozimetr tuzilishi va ishlatilishi jihatidan oddiy laboratoriya dozimetri bo'lib hisoblanadi.

**DRG 3-02 dozimetrining tuzilishi va ishlash printsipi:** Dozimetr DRG 3-02 laboratoriya va ishlab chiqarish sharoitida rentgen va gamma - nurlanishlarining ekspozitsion dozalari quvvatini o'lchashga mo'ljallangan [17].

Dozimetrning ekspluatatsiya va sinash rejimi normalari «GOST 2226182» ga asosan 4- guruh priborlarining iqlimiy va mexanikaviy sinash talablariga javob beradi.

**Dozimetrning asosiy texnik xarakteristikasi:** Dozimetr rentgen va gamma - nurlanishlarining ekspozitsion dozalari quvvatini qo'yidagi energiya diapazonida ya'ni  $3,210^{-15}$  -  $480 \cdot 10^{-15}$ J (20-3000 keV) gacha o'lchashni ta'minlaydi. Dozimetrning ekspozitsion dozalar quvvatini o'lchash diapazoni  $0-25,8 \cdot 10^{-9}$ A/kG (0-100mkR/s) gacha bo'lib uni o'lchashni kichik diapazonlarga bo'lish mumkin:  $0-0,0258 \cdot 10^{-9}$ A/kG (0-0,1 mkR/s);  $0-0,0774 \cdot 10^{-9}$  A/kG (0-0,3 mkR/s);  $0-0,258 \cdot 10^{-9}$ A/kG (0-1 mkR/s);  $0-0,774 \cdot 10^{-9}$ A/kG (0-3 mkR/s);  $0-2,58 \cdot 10^{-9}$ A/kG (0-10 mkR/s);  $0-7,74 \cdot 10^{-9}$ A/kG (0-30 mkR/s);  $0-25,8 \cdot 10^{-9}$  A/kG (0-100 mkR/s); **Izoh.** Dozimetr «mkR/s» birligi bo'yicha darajalangan.

Dozimetrning o'lchashdagi ruxsat etilgan asosiy xatolik chegarasi, tegishli diapazondagi shkalalarning oxirgi qiymatlariga nisbatan kichik diapazonlarda 0,1 va 0,3 mkR/s o'lchash chegaralarida  $\pm 15\%$ , boshqa barcha kichik diapazonlarda esa  $\pm 10\%$  ni tashkil qiladi.

Rentgen va gamma - nurlanishlarning  $3,2 \cdot 10^{-15}$ - $480 \cdot 10^{-15}$ J (20-3000 keV) chegarasida o'zgarishidagi dozimetrning energiyasiga bog'liq xatoligi, nurlanish energiyasi  $200 \cdot 10^{-15}$ J (1250 keV) (kobalt - 60) ga nisbatan  $\pm 25\%$  ni tashkil etadi.

Dozimetrning ish diapazonidagi rentgen va gamma - nurlanish energiyasining sezuvchanlik anizotropiyasi 3,5n sr. fazoviy burchak chegarasida  $\pm 25\%$  ni tashkil qiladi.

O'lchanadigan nurlanishning statistik xarakteriga ko'ra dozimetrning variatsiya koeffitsienti ko'rsatkichi birmuncha sezuvchanlik diapazonida kamida 20% ni tashkil etadi.

Dozimetr o'lchash sxemasining nol dreyfi (xaotik harakati) 4 soatlik ish jarayonida, o'lchash pribori strelkasining maksimal siljishiga nisbatan 2 % dan oshmaydi. Dozimetrning ish rejimiga moslashish vaqti 3 daqiqadan oshmaydi. Dozimetrning uzluksiz ishlash vaqti 8 soat bo'lib hisoblanadi. Dozimetrning uzluksiz 8 soat ishlash vaqtidagi nostabil ko'rsatkichi  $\pm 10\%$  dan oshmaydi.

Dozimetr ko'rsatkichining barqarorlashishi (0-0,1) mkR/s diapazonida 10 s, (0-0,3) mkR/s diapazonida 3s va qolgan barcha diapazonlarda esa 1,5 s ni tashkil qiladi.

O'zgaruvchan tok zanjiridagi nominal qiymatga ega bo'lgan kuchlanish orqali ta'minlangan dozimetrning iste'mol quvvati 2,2 Vt. RTs-85 elementlari yordamida ishlaganda dozimetrning iste'mol tok kuchi 20 mA. Dozimetrda diametri 39 mm va balandligi 20 mm bo'lgan havo ekvivalentli ssintillyator (yorug'lik chaqnashi yuz beradigan lyuminofor) foydalaniladi. Dozimetrning radiatsion resursi kamida  $10^3$ J/kG ( $10^3$  rad) tashkil etadi.

Ssintilyator va fotoko'paytirgichning fotokatodi yorug'lik zatvori (qulfi) bilan ajratilgan. Zatvorning ochiq va yopiq holatlarida fotokatodga tushuvchi yorug'lik oqimining nisbati kamida 100 ga teng. O'lchash pulti va qayd qiluvchi

blokni ulovchi kabelining uzunligi  $2\pm 0,1$ m va tarmoq kabelining uzunligi  $3\pm 0,1$  m ni tashkil qiladi.

Dozimetr nominal kuchlanishi 220V, chastotasi  $50\pm 0,5$  Gs bo'lgan o'zgaruvchan tok tarmog'idan taminlanadi, chastotaning chetga chiqish miqdori 5 % va kuchlanish -33 - +22V gacha yoki RS-58 tipida 10 simob - qo'rg'oshinli elementlariga ruxsat etiladi. ET2.709.001 ta'minlash komplekti tarkibidan dozimetрни taminlash uchun D- 0,26 S tipidagi 10 ta akkumulyatorlardan foydalanish ruxsat etiladi.

RTS-85 tipidagi elementlardan bir komplekti dozimetрни kamida 300 soatgacha ishlashini taminlaydi.

Ssintillyator geometrik markazi detektorlash blokining bo'ylama o'qiga uning chetki qismlaridan ( $11,7\pm 0,6$ ) mm masofada o'rnatilgan. O'lchash davrida dozimetrning normal holda turishi uchun boshqarish organlari joylashgan yuza paneli yuqorida gorizontal holatda bo'lishi shart. Dozimetrning ekspluatatsiya jarayoni normal atmosfera bosimi sharoitida moslashtirilgan.

Dozimetrning belgilangan vaqtda ishlash qobiliyati va stabil (turg'un) ishlashini tekshirish uchun u T-19 tipidagi kontrol manbalari (stronsiy -90, Ittiriyy-90 beta-manba) bilan komplektlashtiriladi. Dozimetr o'lchovining ruxsat etilgan qo'shimcha xatoliklar chegaralari qo'yidagicha:

- $+20^{\circ}\text{S}$  ga nisbatan termometrning ko'rsatishida -10 -  $+40^{\circ}\text{S}$  gacha temperaturalarni o'zgarishida  $\pm 20\%$ ;

- $+30^{\circ}\text{S}$  temperaturada nisbiy namlikni 90% gacha o'zgarishida  $\pm 10\%$ ;

- ta'minlash kuchlanishining nominal qiymatdan +10 - -15 % o'zgarishida  $\pm 10\%$ ;

- kuchlanganligi 318,4 A/m (4E) gacha bo'lgan doimiy magnit maydonida ishlaganda  $\pm 10\%$ ;

- nurlanish intensivligi  $10 \text{ Vt/m}^2$  gacha bo'lgan O'YUCH - nurlanish maydoni bilan ta'sir etganda  $\pm 10\%$ ;

- ruxsat etilgan chegaraviy rentgen va gama - nurlanishlar quvvati  $2,110^{-10}$  A/kg (0,8 mkR/s) effektga nisbatan va ruxsat etilgan chegaraviy tez neytronlar oqimining zichligi 20 neytron/sm<sup>2</sup> tasirida  $\pm 1$  %.

Dozimetrning ishga yaroqsiz bo'lish muddati kamida 3500 soat. Dozimetrning o'rtacha xizmat muddati 8 yil. YUqoridagilardan xulosa qilib shuni aytish mumkinki, ushbu mavzuni o'rganishda imkoniyatga qarab qo'yidagi dozimetrlarni ham tuzilishi va ishlatish sohalarini o'rganish tavsiya etiladi.

Ko'rsatishi 16 mkR/soat bo'lgan SBM -20 Geyger hisoblagichli «Sosna» batareyali dozimetr - radiomet, «Soeks 01 - M» zamonaviy shaxsiy dozimetr, «Radex RD1706» dozimetrii va zamonaviy radiatsiyani to'g'ridan - to'g'ri qayd



SBM -20 Geyger hisoblagichli «Sosna» dozimetr – radiometrining

umumiy ko'rinishi  
qiluvchi «AES» shaxsiy



«Soeks 01-M» shaxsiy dozimetrning umumiy ko'rinishi

dozimtrlari va h.k.

<p>UZT – 31 apparati tibbiyotning qaysi soxalaridan ishlatiladi?</p>	<p>*UZT-31 apparati tibbiyotning davolash soxasining quyidagi soxalarida ishlatiladi: akusherlik – ginekologik kasalliklarni davolashda qamda otorinkologiyada, stomotologiyada, dermatologiyada ishlatiladi.</p>	<p>UZT-31 apparati tibbiyotning davolash soxasining quyidagi soxalarida ishlatiladi: akusherlik – ginekologik, stomotologiyada</p>	<p>UZT-31 apparati tibbiyotning davolash soxasining quyidagi soxalarida ishlatiladi: dermatologiyada, otorinkologiyada</p>	<p>UZT-31 apparati tibbiyotning davolash soxasining quyidagi soxalarida ishlatiladi: ginekologik kasalliklarni davolashda ishlatiladi.</p>
<p>Ultratovush to‘lqinlarining bioorganizmga ta’sir qilish chuqurligi.</p>	<p>*1... 300 mm.</p>	<p>1 m.</p>	<p>500 sm.</p>	<p>300 sm.</p>
<p>Elektroetsifal ograf apparatlari tibbiyotning qaysi soxasida va nima uchun ishlatiladi?</p>	<p>*Elektroetsifal ograf apparatlari tibbiyotning tashxis qo‘yish soxasida ishlatiladi va ular yordamida bosh miya biopotentsiali o‘lchanadi.</p>	<p>Elektroetsifal ograf apparati yurak ish faoliyatini o‘rganish uchun ishlatiladi.</p>	<p>Elektroetsifal ograf o‘pka ish faoliyatini o‘rganish uchun ishlatiladi.</p>	<p>Elektroetsifal ograf buyrak ish faoliyatini ishlatish uchun ishlatiladi.</p>
<p>Doza quvvati deb nimaga aytiladi?</p>	<p>*Doza quvvati deb, 1 gr bioorganizmga bir birlik vaqt ichida ta’sir qiluvchi quvvatga aytiladi.</p>	<p>Doza quvvati deb, 1 gr bioorganizmga bir soat ichida ta’sir qiluvchi quvvatga aytiladi.</p>	<p>Doza quvvati deb, 1 gr bioorganizmga bir sutkada ichida ta’sir qiluvchi quvvatga aytiladi.</p>	<p>Doza quvvati deb, 1 kg bioorganizmga bir vaqt birligi ichida ta’sir qiluvchi quvvatga aytiladi.</p>

<p>Atomlarning o'z o'zidan nurlanish xususiyatini tushuntirib bering.</p>	<p>*Aktiv element atomlari tashqaridan berilgan yoruqlik nuri asosida, fotonlarni yutib, yutilgan energiya miqdoriga qarab yuqori satxda taqsimlanadi. Atomlar yuqori satxda uzoq muddat tura olmaydi, ma'lum vaqt o'tishi bilan ular yuqori satxdan pastki avvalgi satxga tusha boshlaydi. SHu tushish jarayonida atomlar yutgan energiyasini yoruqlik nuri, boshqacha qilib aytganda fotonlar xolatida qaytarib beradi. Bu xolga atomlarning o'z o'zidan nurlanish xolati deb yuritiladi.</p>	<p>O'z o'zidan nurlanish xolatiga atomlarni majburiy nurlanish xolati deb aytiladi.</p>	<p>Atomlarni o'z o'zidan nurlanish xolatiga lazer generatsiyasi deb aytiladi</p>	<p>Atomlarni o'z o'zidan nurlanish xolatiga lazer generatirining erkin generatsiya rejimi xolati deb aytiladi.</p>
---	---	---	--	--

<p>Nurning intensivligi nimaga teng?</p>	<p>*Nur intensivligi deb, yoruqlik nuri oqimining bir yuza birligidan bir vaqt birligi ichida oqib o'tgan nur oqimiga aytiladi.</p>	<p>Nur intensivligi deb, yoruqlik nuri oqimining bir sm<sup>2</sup> yuzadan bir minutda oqib o'tgan nur oqimiga aytiladi.</p>	<p>Nur intensivligi deb, yoruqlik nuri oqimining bir m<sup>2</sup> yuzadan bir soatda oqib o'tgan nur oqimiga aytiladi.</p>	<p>Nur intensivligi deb, yoruqlik nuri oqimining bir sm<sup>2</sup> yuzadan bir kunda oqib o'tgan nur oqimiga aytiladi.</p>
<p>Lazer nurlarini nima uchun monoxromatik nurlar deyiladi?</p>	<p>*Lazer generator nurlari to'liq uzunligi bir xil bo'lgani uchun ular monoxromatik nurlar deyiladi.</p>	<p>Lazer generator nurlari majburiy nurlar bo'lgani uchun monoxromatik nurlar deyiladi.</p>	<p>Lazer generator nurlari polarizatsiyalangan nurlar bo'lgani uchun ular monoxromatik nurlar deyiladi.</p>	<p>Lazer generatori yuqori quvvatli nurlarga ega bo'lgani uchun bu nurlarga monoxromatik nurlar deyiladi.</p>
<p>YOrug'lik nuri tarkibida qanday polarizatsiyalangan nurlar bor?</p>	<p>*YOrug'lik nuri tarkibi quydagi polarizatsiyalangan nurlardan iborat: ko'ndalang polarizatsiyalangan nurlar, sirkulyar polarizatsiyalangan nurlar va elliptik shaklda polarizatsiyalangan nurlar.</p>	<p>YOrug'lik nuri tarkibi faqat ko'ndalang polarizatsiyalangan nurlardan iborat.</p>	<p>YOrug'lik nuri tarkibi faqat sirkulyar polarizatsiyalangan nurlardan iborat.</p>	<p>YOrug'lik nuri tarkibi faqat elliptik shaklda polarizatsiyalangan nurlardan iborat.</p>



2.60 - Rasm. «Radeks RD1706» shaxsiy dozimetrlning umumiy ko'rinishi



2.61 - Rasm. «AES» shaxsiy dozimetrlning umumiy ko'rinishi

#### 4-mavzu. Galvanizatsiya

##### 4-amaliy. Diadinamik toklar

**Ishdan maqsad:** Elektroensefalografiya, reoensefalografiya, elektromiografiya, exoensefalografiya, bosh miyani skanner qilish apparatlarini o'rganishdan iborat.

**Vazifa;** SNIM-1, MODEL-717, DT50 - 4, «TONUS - 2M» ON 0968720 - 77 apparatlari tuzilishi va ishlash prinsipi o'rganish.

Hozirgi zamon tasavvurlariga binoan bosh miyaning po'stloq qavati 14 milliarddan ziyodroq nerv hujayralari va 100 ming milliard hujayralararo aloqalar mavjudki, bular insonning aqliy va ma'naviy mohiyatini belgilaydi. Bosh miya nihoyatda ko'p neyron zanjiridan iborat bo'lib, 25 Vt gacha bo'lgan quvvatga ega. U o'zining quvvati bilan 1 soatda 6,2 gramm glyukozani, 3 litr kislorodni



kuydiradi va o'zida 1 trilliard - bit ma'lumot saqlash qobiliyatiga egadir. Holbuki hozirgi zamon kompyuterlari faqatgina 80 - 100 mln. - bit axborotni saqlashga qodir. Hozirgi paytda xotira, og'riq, his - hayajon, quvonch kabi jarayonlar asosida yotadigan o'zgarishlar to'g'risida anchagina bilimga ega bo'lmoqdamiz. Bu bilimlar bizga asab kasalliklarida yuz beradigan bioximik va biofizik jarayonlarni chuqurroq tushunishga yordam beradi.

Keyingi yillarda nevrologiyada ko'pgina yangiliklar yuz berdi, yangi tekshiruv usullari paydo bo'ldi. Elektroensefalografiya, reoensefalografiya, elektromiografiya, exoensefalografiya, bosh miyani skanner qilish va hokazolar klinikalarda qo'llanishga taqdim etildi. Bularning barchasida tok va elektromagnit maydonlar ta'sirida to'qimalarda kechadigan fizik jarayonlar haqidagi bilimlar asos soldi. Biz bilamizki barcha moddalar molekulalardan iborat, ularning har biri zaryadlar sistemasini tashkil etadi. SHuning uchun jismlarning holati ulardan oqib o'tuvchi tok va elektromagnit maydon ta'siriga bevosita bog'liq. Biologik jismlarning elektr xossalari esa jonsiz ob'ektlarning xossalari qaranganda ancha murakkab, chunki organizm fazoda o'zgaruvchan konsentratsiyali ionlar to'plamidir.

Toklar va elektromagnit maydonlarning organizmga ta'sirining birlamchi mexanizmi - fizik mexanizm bo'lgani uchun bu amaliy ishda uni tibbiy davolash uslublaridan biri, diadinamik tokning tasirini qo'llash ko'rib chiqiladi. Organizmga o'zgaruvchan tokning ta'siri uning chastotasiga bevosita bog'liq. Past tovush va UT chastotalaridagi o'zgaruvchan tok o'zgarmas tok kabi biologik to'qimalarga qo'zg'atish ta'sirini ko'rsatadi. Bunga elektrolitlar eritmalaridagi ionlarning siljishi, ularning bo'linishi, hujayra va hujayralararo muhitda konsentratsiyalarning o'zgarishi sabab bo'ladi. To'qimalarning qo'zg'alishi impulsli tokning shakliga, impulsning davomiyligiga va uning amplitudasiga bog'liq bo'ladi[2].

Elektr toki fiziologik ta'sirining o'ziga xosligi impulslarning shakliga bog'liq bo'lgani uchun, tibbiyotda markaziy nerv sistemasini (elektr bilan uxlatish, elektrnarkoz), nerv - muskul sistemalarini, yurak qon tomir sistemalarini

(kardiostimulyatorlar, defibrillyatorlar) va hokazolarni qo'zg'atish maqsadida vaqtga bog'liqligi har xil bo'lgan toklardan foydalaniladi.

Diadinamik tok bilan davolovchi SNIM-1, MODEL-717, DT50 - 4, «TONUS - 2M» ON 0968720 - 77 apparatlari og'riqli holatlarda va turli asab -muskul kasalliklari terapiyasida qo'llanish uchun mo'ljallangan [3]. Diadinamik tok bilan davolovchi bunday og'riqli nerv kasalliklari qo'yidagilar bo'lib hisoblanadi.

Radikulit - orqa miyadan chiquvchi ildizchalarning infeksiyon - allergik yallig'lanishidir.

Mushak og'riqi (emalgiya) - mushaklarning qisilishi, yallig'lanishi yoki ishemiyasi. Zararlangan mushaklarda kuchli og'riq bo'lishi.

Bel umurtqalari ostexondrozi - nerv ildizchalari chiquvchi sohalarda osteofitlar ya'ni kalsiy tuzlarining yig'ilishi natijasida og'riqlarning kuzatilishi vahokazolar bo'lishi mumkin. Apparat o'yda, poliklinikalarda, shifoxonalarda, profilaktik - davolovchi tashkilotlarda sihatgoh va fizioterapevtik kabinetlarda ishlatish uchun mo'ljallangan.

**«TONUS - 2M» apparati qo'yidagi sharoitlarda ekspluatatsiya qilinishi mumkin:** havo harorati  $+10^{\circ}$  S dan to  $+35^{\circ}$  S darajada bo'lishi kerak, havoning nisbiy namligi  $65 \pm 15$  %, atmosfera bosimi  $750 \pm 30$  mm.sim.ust. darajada, elektr kuchlanishi  $220V \pm 10$  %, tok chastotasi 50 Gs.

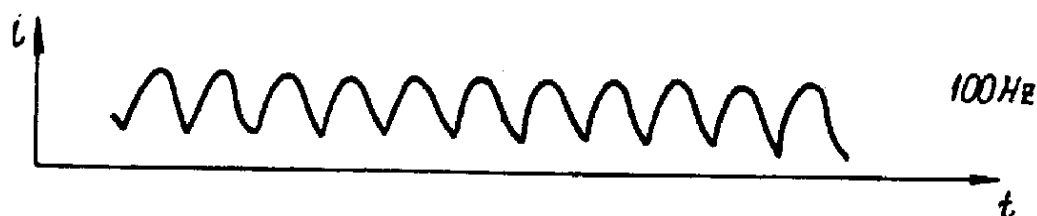
**Texnik ma'lumotlari:** «TONUS - 2M» apparati bitta mijozga xizmat ko'rsatishga mo'ljallangan. Apparat diadinamik tokning etti turini etkazib beradi. Tokning bu ko'rinishlari grafik tarzida rasmlarda tasvirlangan.

Normal holatdagi nominal nagruzka  $500 \text{ Om} \pm 5$  % teng va tok kuchi  $5 \text{ mA} \pm 10\%$  bo'lganda DX ko'rinishidagi chiqish tokining doimiy tashkil etuvchisi ko'pchilik qismini tashkil etadi. DB ko'rinishidagi chiqish tokini doimiy tashkil etuvchisi qiymatini oshiruvchi tokning miqdori 15 mA dan oshmagan holda, apparatning himoya qurilmasi uning chiqish tokiga qisqa tutashuv hosil qiladi. CHiqish toki regulyatori nolinch holatda bo'lganda, apparatni yoqish kaliti yordamida manbaga ulanganda ham uning blokirovka moslamasi chiqish tokini uzatishni to'xtatadi.

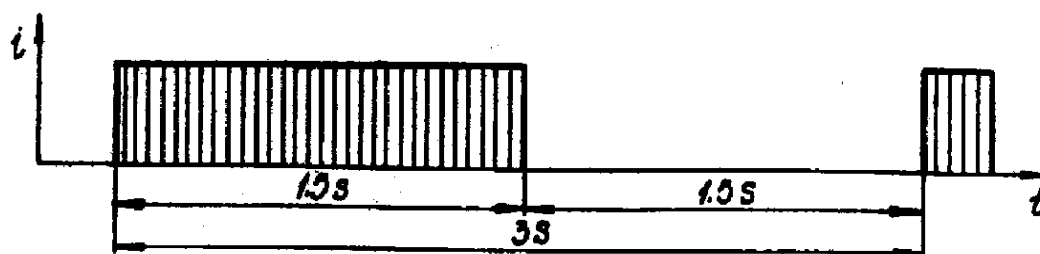
Qarama - qarshi pereklyuchatel apparatning chiqish toki yo'nalishini o'zgartirishga imkon beradi. Apparat 5 soat davomida uzluksiz ishlay oladi. Apparatning 500 soat ichida shartli - uzluksiz ishlash davridagi buzilmasdan ishlash ehtimolligi  $R = 0,8$  dan kam bo'lmashligi kerak. Apparatni ish qobiliyatini yo'qotganligi uchun hisobdan chiqarish kamida 4 yildan so'ng amalga oshiriladi. Apparatning tok manбайдan oladigan istemol quvvatini  $40 Vt$  dan oshirmaslik kerak.

Biryarimdavrli uzluksiz (ON) - 50 Gs chastotali eksponensial qirqimli sinusoidal formadagi tok impulslari

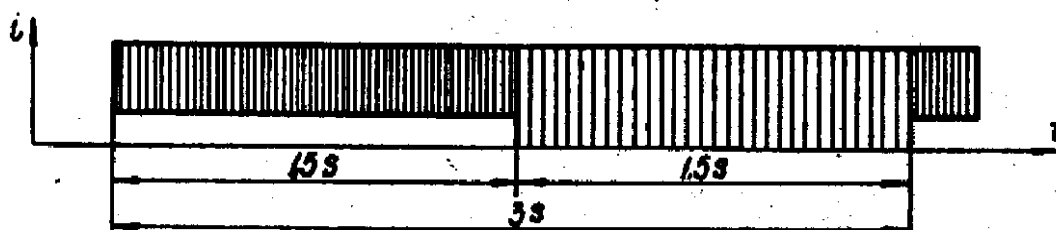
Ikkiyarimdavrli uzluksiz (DN) - 100 Gs chastotali eksponensial qirqimli



sinusoidal formadagi tok impulslari



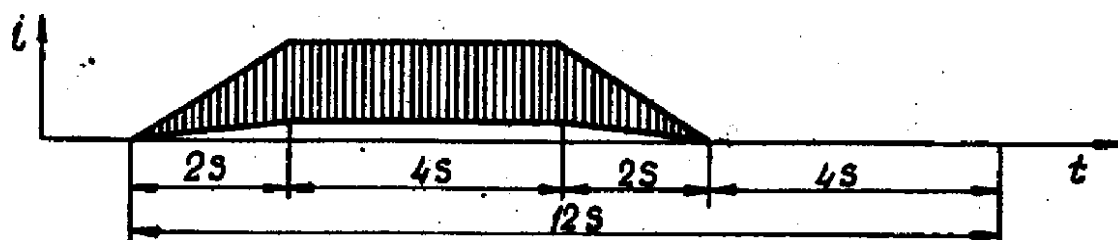
Biryarimdavrli ritmik (OP) - ON ko'rinishidagi tok impulslari seriyasi



Qiska davr (KP) - ON ko'rinishidagi tok impulslari seriyasining DN ko'rinishli tok impulslari seriyasi bilan almashinishi

Uzoq (Uzun) davr (DP) - ON ko‘rinishidagi tok impulslar seriyasining almashinishi va DN ko‘rinishidagi tok impulslari seriyasigacha to‘ldirilishi egiluvchan bo‘lib, noldan to ON ko‘rinishidagi tok amplitudasigacha ortadi, bu qiymatni ancha saqlab yana qaytib nolga tushishi

Bir yarimdavrli to‘lqinli (OV) - ON ko‘rinishidagi tok impulslari seriyasi, egiluvchan bo‘lib noldan maksimal darajagacha ko‘tarilib, bu qiymatni ma‘lum vaqtgacha saqlaydi, so‘ngra yana qaytib nolgacha tushishi



Ikki yarimdavrli to‘lqinli (DB) - DN ko‘rinishidagi tok impulslari seriyasi, egiluvchan bo‘lib qaysiki noldan maksimal darajagacha ko‘tarilib, bu qiymatni ma‘lum vaqtgacha saqlaydi, so‘ngra yana qaytib nolgacha tushishi

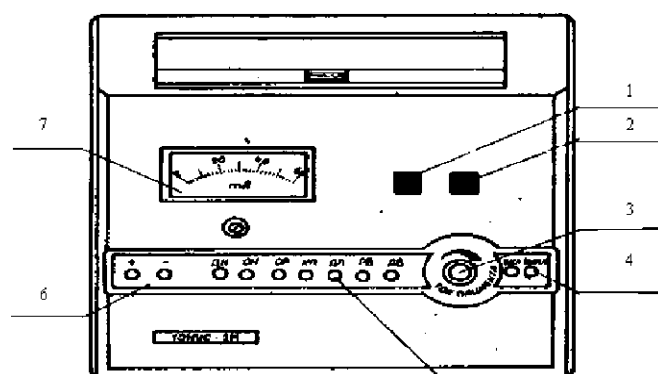
Apparatning sof og‘irligi komplekt va sumkadan tashqari 5 kG dan oshmaydi. Apparatning gabarit hajmi (315 x 300 x 110 mm).

### **Apparatning tuzilishi va ishlash prinsipi**

Apparat olib yurishga mo‘ljallangan bo‘lib, uning korpusi zarbga chidamli polistroidan tayyorlangan bo‘lib u to‘rtta vint bilan mahkamlangan qopqoq va asosdan iborat, vintlar asos tomonidan ochilib yopiladi. Olib yurishga qulay bylishi uchun korpus bilan yaxlit tayyorlangan dastak mavjud. Dastak tomonidan maxsus joy (quticha) bo‘lib, qopqoq bilan yopiladi.

Bu joy orqali mijozga ulanadigan kabel va manba shnuri chiqarilgan bo‘lib, apparatni ko‘chirishda shnurlar yig‘ishtirilib shu qutichaga joylashtiriladi. Qutida predoxranitel o‘rnatilgan bo‘lib, chiqadigan tok shu erdan boshqariladi. Qurilmaning himoyalanihi shu zanjir yordamida tekshiriladi. Gnezdo va predoxranitel qopqoq bilan yopilgan.

**Apparatning yuzgi qismida (panelida) qo‘yidagilar joylashgan:** 1-avariya holatida yonadigan qizil lampali indikator; 2 - tok ulagich yordamida apparatni tokga ulanganligini ko‘rsatadigan yashil yonuvchi indikator; 3- chiqish toki regulyatorining ruchkasi, u mijoz zanjirida tokni silliq o‘zgartirish uchun xizmat qiladi, ruchkaning yuqorisida «◀» belgisi va ostida «mijoz toki» deb ko‘rsatilgan; 4- elektr tokini ulash va o‘chirish uchun tugmali buragich mavjud bo‘lib uning ustida «vkl» va «v̄vkl» yozuvlari ko‘rsatilgan; 5 - tok turlarini o‘zgartiruvchi pereklyuchatel, uning ustiga DN, ON, OR, KP, DP, OV, DB deb yozib qo‘yilgan; 6 - chiqish toki yo‘nalishini o‘zgartirish uchun xizmat qiluvchi qarama - qarshi o‘zgartirish (polyarnost) pereklyuchateli, pereklyuchatel knopkasi ustiga «+» va «-» ishoralari qo‘yilgan. 7- milliampermetr, mijoz zanjiridagi tokni o‘lchash uchun xizmat qiladi.



«TONUS - 2 M» apparatining old tomondan ko‘rinishi

YUqorida ko‘rsatilgan qisqa va uzun davrlarga modullashgan, har xil chastotali (50 va 100 Gs) yarim sinusoidal toklarni davolash maqsadida ishlatish tibbiyotda **diadinamoterapiya** nomini oldi. Ushbu toklarning almashinuvi tufayli keng ta’sir diapazoniga erishiladi va to‘qimalarning ularga moslashishi kamayadi. Diadinamoterapiya apparatlari yordamida hosil qilinadigan 7 turdagi toklarning ta’siri qo‘yidagicha izohlanadi.

1. Biryarimdavrlı uzluksız (ON) - 50 Gs chastotali eksponensial qirqimli sinusoidal formadagi tok impulslari bo‘lib, uning qo‘zg‘atuvchi va ta’sirlovchi

xususiyati bor. Muskullar qisqarishi natijasida bemor elektrod ostida «kuchli» vibratsiyani sezadi, muskullar elektrostimulyasiyasi uchun ishlatiladi.

2. Ikkiyarimdavrlı uzluksız (DN) - 100 Gs chastotalı eksponensial qirqimli sinusoidal formadagi tok impulsları bo'lib, uning ta'sirida terining tok o'tkazuvchanligi oshadi, tez og'riqsizlantiruvchi samara beradi. Muskul fibrillari qisqarishi natijasida bemor engil vibratsiyani sezadi. Og'riq sindromini bartaraf etish va spazmlarning oldini olish uchun ishlatiladi.

3. Biryarimdavrlı ritmik (OP) - ON ko'rinishidagi tok impulsları seriyasi bo'lib, «qisqadavr»-1 va 2 yarim davrlı toklarning har soniyada almashishi. Bemor muskullarning ritmik qisqarishini sezadi (o'ziga xos massaj). Tok qon tomirni kengaytiradi, periferik qon aylanishni yaxshilaydi, moddalar almashinuvini kuchaytiradi.

4. Qiska davr (KP) - ON ko'rinishidagi tok impulsları seriyasining DN ko'rinishli tok impulsları seriyasi bilan almashinishi. «Uzun davr» bir necha soniya oralab (1 davr davomiyligi 12-16 soniya) almashishi. Bu tok og'riqsizlantirishdan tashqari perinevral shishlar, infiltratlar, qontalashlar, trofik jarayonlarni stimullaydi.

5. Uzoq (Uzun) davr (DP) - ON ko'rinishidagi tok impulslar seriyasining almashinishi va DN ko'rinishidagi tok impulsları seriyasigacha to'ldirilishi egiluvchan bo'lib, noldan to ON ko'rinishidagi tok amplitudasigacha ortadi, bu qiymatni ancha saqlab yana qaytib nolga tushishi (ta'sir davri va pauzasi 1 soniya). U kuchli muskul qisqarishini chaqiradi. SHuning uchun muskullar elektrostimulyatsiyasi uchun ishlatiladi.

6. Bir yarimdavrlı to'lqinli (OV) - ON ko'rinishidagi tok impulsları seriyasi, egiluvchan bo'lib noldan maksimal darajagacha ko'tarilib, bu qiymatni ma'lum vaqtgacha saqlaydi, so'ngra yana qaytib nolgacha tushishi. Bu toklar katta to'lqinsimon kuchlanish amplitudasi va pasayish davomida ta'sirlantiruvchi kuchi kamroq bo'lib, bemor tomonidan engil qabul qilinadi.

7. Ikki yarimdavrlı to'lqinli (DB) - DN ko'rinishidagi tok impulsları seriyasi, egiluvchan bo'lib qaysiki noldan maksimal darajagacha ko'tarilib, bu qiymatni

ma'lum vaqtgacha saqlaydi, so'ngra yana qaytib nolgacha tushadi. Bir davrli tok to'lqinlariga nisbatan muloyim ta'sir qiladi. SHuning uchun uni yaqqol ifodalangan og'riq sindromida tavsiya qilinadi.

**Ko'rsatma:** periferik nerv zararlanishida, qon aylanishi buzilishiga asoslangan og'riq sindromlari, umurtqa pog'onasi va bo'g'imlar degenerativ-distrofik zararlanishlar, neyrotomir vegetativ buzilishlar, trofik buzilishlar, shishlar, chandiqli va muskul kontrakturalar.

**Qarshi ko'rsatma:** teri butunligi buzilishi, keng tarqalgan dermatitlar, induvidual tokni ko'tara olmaslik, rentgenoterapiyadan keyingi holat (2 hafta o'tmagan bo'lsa). **Nisbiy qarshi ko'rsatma:** -Hosilali kasalliklar -Qon ketishga moyillik -Homiladorlik 2- yarmi.

### **5-amaliy. Ultrayuqori chastotali terapiya**

**Ishdan maqsad:** Elektroterapiya usulida elektr toki va elektromagnit maydonlarining yuqori (YUCH), ultrayuqori (UYUCH) va o'tayuqori (O'YUCH) chastotalaridan foydalaniladigpn apparatlarni o'rganishdan iborat.

**Vazifa;** «MINITERM UYUCH - 5 - 1», UVCH-200, UVCH-300 apparatlari **tuzilishi va ishlash prinsipi** o'rganish.

O'zgaruvchan elektr maydonida joylashgan to'qimalarda siljish toklari va o'tkazuvchanlik toklari paydo bo'ladi. Odatda bu maqsad uchun ultrayuqori chastotali (UYUCH) elektr maydonlari ishlatiladi, shuning uchun tegishli fizioterapevtik metod UYUCH - terapiya (ruscha UVCH - terapiya) nomini oldi. UYUCH maydon ta'sirini effektivligini baholash uchun o'tkazgichlarda va dielektriklarda ajraluvchi issiqlik miqdorini hisoblash lozim.

Elektroterapiya usulida elektr toki va elektromagnit maydonlarining yuqori (YUCH), ultrayuqori (UYUCH) va o'tayuqori (O'YUCH) chastotalaridan foydalaniladi. Davolash maqsadida qo'llaniladigan o'zgaruvchan elektrik tebranishlari, to'lqin uzunliklari va chastotalari bilan xarakterlanadi. Bu

parametrlariga bog'liq bo'lgan elektromagnit tebranishlari organizmda fiziologik ta'sirini belgilaydigan YUCH, UYUCH va O'YUCH chastotali diapazonlarga bo'linadi.

Turli chastotali elektromagnit maydon bilan ta'sir etganda, elektromagnit maydon chastotasini va unga bog'liq bo'lgan yutilish asoslarini (to'qimalarning dielektrik xossalarini) aniqlaydigan organizm to'qimalariga fiziko - ximiyaviy jarayonlar yuzaga keladi.

YUCH, UYUCH va O'YUCH - li elektr toki va maydonlari ta'sirida, tirik organizm to'qimalarida zaryadli jihatidan qarama - qarshi bo'lgan ion va molekullarni qutblarda siljishini yuzaga keltiradi. Zaryadlangan zarrachalarni tebranma harakati natijasida to'qimalar ichida issiqlik yuzaga keladi, bu esa o'zgaruvchan elektr maydoni energiyasini tirik ob'ektning yutilishi asosida vujudga kelishini ko'rsatadi. Issiqlik yuzaga kelishi bilan bir qatorda, o'zgaruvchan tokning issiqlik bo'lmagan (tebranishli) YUCH, UYUCH va O'YUCH - li ta'sirida to'qimalarda murakkab fiziologik jarayonlar hisoblangan -strukturani o'zgarishi vujudga keladi. Harbir chastotalar diapazoni (YUCH, UYUCH O'YUCH) alohida tebranishli effektlarga xos bo'lib u yuqori chastotali ta'sir faktorlarini o'ziga xosligini belgilaydi.

**UYUCH - terapiya** - ayniqsa UYUCH - li 40,68 va 27,6 MGs quvvati 1 - 50 Vt gacha bo'lgan elektrik (va past darajadagi magnit) maydonlari bilan mijoz to'qimalariga masofadan uzluksiz va impulsli ta'sir ko'rsatuvchi davolash usuli bo'lib hisoblanadi.

Elektr maydonining UYUCH - li ta'sirida suyuq (elektr toki o'tkazuvchi) muhitlarda yo'nalishdagi ionlar tebranishini, to'qimalar - dielektrlarda -elektronlar va yadroning tebranishini va molekullarning aylanma harakatini vujudga keltiradikim, buning natijasida issiqlik yuzaga keladi.

Elektr maydoni energiyasini ayniqsa dielektrik singdiruvchanligi past bo'lgan to'qimalar (suyak, nerv, miya va kemirchak to'qimalar) ko'proq yutadi, chunki ular energiyani chuqurroq singib kirishiga imkon yaratadi. Elektr maydonining UYUCH - li tasirida issiqlikni yuzaga kelishi tana yuzasidagi to'qimalar kabi ichki



to'qimalarda ham birxildir. Turli valentli ionlarning hujayralar orasida va hujayralarning ichki muhitlarida qayta taqsimlanishi va to'qima - dielektriklardagi barcha qutblanishlar «issiqlik bo'lmagan» komponentlar ta'siridan iboratdir.

Zaryadlangan zarrachalarning tebranma harakati to'qimalarning hujayrali va molekulaviy strukturasi fiziko - ximiyaviy o'zgarishni yuzaga keltiradi. UYUCH - li elektr maydonining katta bo'lmagan quvvatiga tebranishli (ossilyatorli) effekt yuzaga keladi. Tananing zararlangan yoki shikastlangan (og'riqli) joyidagi to'qimalarda fizikaviy va ximiyaviy siljishlar vujudga keladi, qon tomirlarining singdiruvchanligi oshadi, qon yurishi tezlashadi, mikrosirkulyatsiya yaxshilanad. UYUCH - li elektr maydonining belgilangan dozasi birlashtiruvchi to'qimalarga yallig'lanishga qarshi ta'sirini, ayniqsa yallig'lanishning o'tkir va o'tkir osti fazalariga ta'sirini aniqlaydi.

UYUCH - li elektr maydoni ta'sirida immunologik jarayonlarning kuchayishi (antitel ishlab chiqishni ko'payishi, buyurak osti bezlarning funksiyasini oshishi, leykotsitlarni emirilish aktivligini oshishi), mahalliy moda almashinish jarayonlari, mikroorganizmlar miqdori va mikroblarni kasalliklarni qo'zgatish xususiyatlarini kamayishi yuzaga keladi. UYUCH - li elektr maydonining birmuncha qoniqtiruvchi ta'siri qon - va limfo - aylanishini kuchaytirishni, to'qimalarni dehidratatsiyasini, nerv sistemasini trofik funksiyasini oshishini, mikrosirkulyatsiya va mahalliy moda almashinishini yaxshilanishini ta'minlaydi.

UYUCH - terapiyasining UYUCH - li elektr maydoni sferasidagi ta'siriga butun organizm qatnashadi. Bu davolash effekti mexanizmida etakchi rolni nerv reflektorli ta'siri o'ynaydi. Mahalliy reaksiyalar bilan parallel holda to'qimalarda mahalliy faoliyati va umumiy adaptatsiyalanishi mexanizmlarini jalb qilish natijasida, organizmning boshqa organ va tizimlarida ham o'zgarishlar bo'ladi. Bu usulning yuqori effektivligiga qaramasdan, yallig'lanish jarayonining forma va bosqichlariga bog'liq holda, undan foydalanish qattiq differensiallangan rejimda bo'lishi shart.

UYUCH - li elektr maydonining yallig'lanishning 1 - chi bosqichiga ta'siri vaqtida (issiqlik dozalari tadbiiq etiladi) odatda dehidradatsiyalovchi ta'sir hisobidan

yallig'lanish reaksiyalarini qamrab olish va shishlarni kamayishi kuzatiladi. YAllig'lanishni 2 - chi bosqichida to'qima elementlarining aktiv emigratsiyasi va yiring paydo bo'lishining ko'payishi, bunga bog'liq holda UYUCH - li elektr maydonini tadbiq qilsak (issiq va past issiq dozalar) faqatgina tolalarda yiring oqimi paydo bo'lishi imkoniyati kuzatiladi. YAllig'lanishning 2- chi va 3 - chi bosqichlarida, o'zaro bog'langan to'qimalar elementlarining aktivlashishi, o'zaro bog'lovchi bar'er (chegarani) larni yuzaga kelishini tezlashtiruvchi o'lgan nekrozlangan to'qimalarning fibroblastlarini (fibrinlangan to'qima) almashinishi vujudga keladi, oxirda tez granullash bilan yallig'lanish o'chog'ini sog'lom to'qimalardan chegaralashni amalga oshiradi.

UYUCH - li elektr maydonining ta'sirini (issiqlik ta'siri bo'lmagan dozalari) ulanma to'qimalarni rivojlanish jarayonida tavsiya etish shart emasligini isobga olish zarur (masalan, o'rta quloqni, halqum shamollashida, kasallikning qaytalangan formasida, giperprofik formasida tumov va hiqqildoqni yiringlashida, operatsiyadan keyingi LOR - organlariga). Bunday kasalliklarda UYUCH - terapiyani boshqa fizikaviy faktorlarga almashtirish afzaldir. UYUCH- ni elektr maydoni quloqni sirtqi yallig'lanishida, burun furunkuliga, o'tkir sinuitga (punksiyadan keyingi ekssudativ formasida), yuz nervini yallig'lanishiga, uchshoxli nervlar nevrалgiyasiga quloq orqasidagi sust granullovchi va boshqa quloq organlarining jarohatiga, tomoq, burunga ijobiy ta'sir ko'rsatadi.

UYUCH - terapiyaning bir qancha otorinologik kasalliklarga ta'sirining afzalliklari, etishish qiyin bo'lgan anatomik xususiyat bilan aloqador organlar (ponasimon bo'shliq, g'alvirsimon labirint va boshqalar) ga bevosita ta'sir etish bo'lib hisoblanadi.

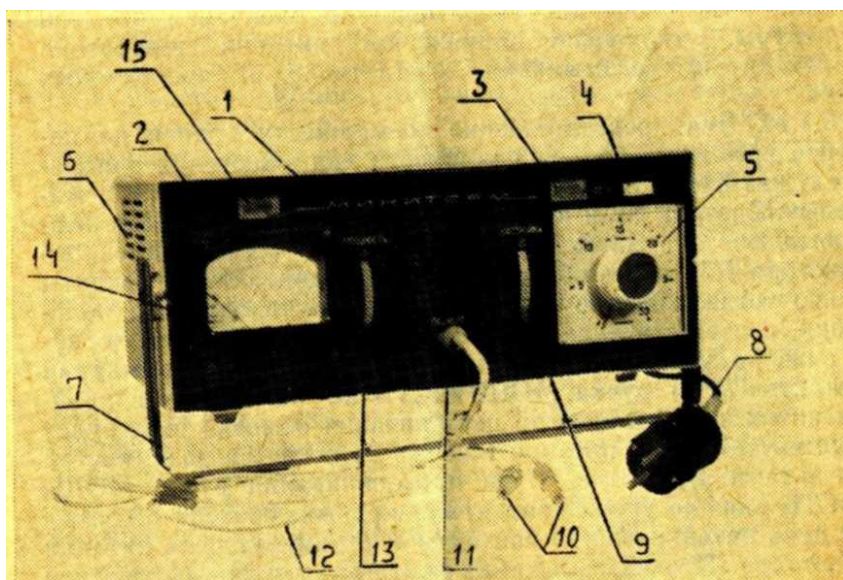
UYUCH - li elektr maydonining manbai elektron - lampali generator bo'lib hisoblanadi. Bu maqsadda chiqish quvvati 15 - 30 Vt bo'lgan «UYUCH -30» va chiqish quvvati 20 - 70 Vt gacha bo'lgan «UYUCH - 60» apparatlari foydalaniladi. Maydon ta'sirlari masofali uslub asosida, diametrlari 36 va 60 mm bo'lgan kondensatorli plastinkalar yordamida amalga oshiriladi. Kondensator plastinkalari tana yuzasiga parallel holda 0,5 - 6 sm havo oralig'i bilan o'rnatiladi. UYUCH - li

elektr maydonining ta'siri apparatni chiqish quvvati va mijozni issiqlik sezishiga qarab dozalanadi: I doza - issiqlik his etmasdan, chiqish quvvati 15 - 20 Vt; II doza - issiqlikni engil his etish, apparatni chiqish quvvati 20 - 30 Vt; III doza - hisoblangan (belgilangan) issiqlik, chiqish quvvati 30 - 40 Vt; IV doza - ko'rsatilgan issiqlik hissi, chiqish quvvati 40 - 70 Vt. Davolash tadbirining davomiyligi, jarayonning lokalizatsiyasi va kasallikning formasiga bog'liq.

Elektr toki va YUCH, UYUCH va O'YUCH maydonlarining tirik organizm to'qimalariga ta'siri molekula va ionlarni zaryadi bo'yicha qarama - qarshi qutblar bo'yicha ko'chishini vujudga keltiradi. Zaryadlangan zarrachalarning to'qimalar ichidagi tebranma harakati issiqlikni vujudga keltiradi, bu jarayon tirik ob'ektning o'zgaruvchan elektr maydonini yutilishi bo'lib hisoblanadi. Issiqlik yuzaga kelish bilan bir qatorda, o'zgaruvchan tokning YUCH, UYUCH va

O'YUCH ta'sirlari to'qimalardan murakkab biofizik jarayonlarni ya'ni mikrostrukturaning o'zgarishini vujudga keltiradi. Davolash tadbirining davomiyligi kasallikning formasi va jarayonning lokalizatsiyasiga bog'liq.

Organizmدا elektr maydonining UYUCH ta'sirining hal qiluvchi natijalarining asosiy faktorlaridan biri ta'sir dozasi hisoblanadi. «MINITERM UYUCH - 5 - 1» apparatini otorinologiyada foydalanish uchun maxsus konstruksiyalangan, quloqichi, burunichi, yassi va turli diametrli elektrodlar mavjud ki ular yordamida katta bo'lmagan quvvat bilan elektr maydonining juda aniq lokal UYUCH ta'sirini amalga oshiriladi. Metall elektrod bilan mijoz to'qimalari orasi izolyatsiyalangan qoplama bilan aniqlanadi, u 1 - 2 mm bo'lishi kerak. Elektrodlar kerakli holatda maxsus tutqichlar va boshushlagich bilan o'rnatiladi. YAllig'lanish jarayonlarining jiddiy formasida davolash tadbirining davomiyligi 5 daqiqa bo'lib, har bir davolash tadbirida 1 daqiqadan oshirib - 10 daqiqagacha boriladi. Davolash tadbiri har kuni o'tkazilib, uning umumiy soni kasallikning davomiyligi bilan belgilanadi. quloq, tomoq, burun yallig'lanishining uzoq cho'zilgan formasida, davolash tadbirining davomiyligi 10 daqiqa bo'lib, davolashning har bir kursiga umumiy 10 - 15 marta o'tkaziladi.



Apparatning umumiy ko‘rinishi: 1 - korpus; 2 - yuza paneli; 3 - apparatni manbaga ulashni ko‘rsatuvchi indikatsiya lampasi; 4 - apparatni yoqish tugmachasi; 5 - davolash vaqtini belgilovchi soat; 6 - ventilyatsion teshiklar; 7 - apparatni olib yurish dastagi; 8 - manba shnuri; 9 - mijoz konturini sozlash dastagi; 10 - mijoz kabeli gnezdosi; 11 - mijoz kabeli vilkasi; 12 - mijoz kabeli; 13 - chikish quvvatini sozlovchi dastak; 14 - dozimetr pribori; 15 - generator ulanganini ko‘rsatuvchi indikatsiya lampasi

Apparatda davolash tadbiri soati bo‘lib u davolash tadbirlarini vaqti tugashi bilan avtomatik ravishda yuqori chastotalar generatorini ajratadi va tovush signali beradi. Davolash tadbirlari vaqtidagi ustanovkaning xatoligi: 10 daqiqagacha ishlab turganda  $\pm 30$  s, 10 - 30 daqiqagacha ishlaganda esa  $\pm 5\%$  dan ko‘p bo‘lmasligi kerak. Apparat elektr xavfsizligi bo‘yicha II - sinf apparatlari uchun hisoblangan GOST 12.2.02 - 76 talablarini qondiradi va erga ulash himoyasi bilan ekspluatatsiya qilish mumkin. Elektrodlar 1% - li xloramin aralashmasi bilan artib dizenfeksiya qilinadi. Ishdan to‘xtab qolishi kamida 650 soat shartli - uzluksiz ishlashida bo‘lishi mumkin. Xizmat muddati kamida 5 yil hisoblanadi.

**Biologik xususiyati:** Odam organizmidagi to‘qimalar elektr o‘tqazish xususiyatiga ega, jumladan qon, limfa va parenximatoz organlar. Elektr energiyasi issiqlik va kimyoviy energiyaga ega bo‘ladi. Tebranish natijasida (ion, elektrod,

atom, molekula) tok o'tkazuvchi organlardan tok o'tkazilishi hosil bo'ladi. Tok o'tmaydigan organlar dielektrik organlar deyiladi - teri, yog', suyak, nerv stvoli, qattiq biriktiruvchi to'qima, tog'ay kiradi. Bularga elektr energiya natijasida ossilyar maydon hosil qiladi.

**Ta'sir mexanizmi:** Organizm to'qimalarida, hujayra va molekulalarida tok ta'sirida o'ziga xos fizik va kimyoviy o'zgarishlarga olib keladi. SHu bilan birga murakkab oqsillarni va fermentlarni ishini oshiradi. Va bosh miyaga reflektor tarzda etkazib beradi. Nerv o'tkazuvchanligini sekinlashib tinchlantiruvchi va og'riq kamaytiruvchi ta'sir ko'rsatadi. Bundan tashqari yallig'lanishga, degenerativ hamda travmatik shikastlanishlarda muhim ahamiyatga ega. Bosh miyaga qo'yilgan elektr plastinka UVCH miyadagi oqsil funksiyasini o'zgartirib, ichki sekretsiyaga ta'sir qiladi. Gipofizar - buyrak usti bezi ishini stimullaydi.

- Tonus oshiruvchi xususiyati: ya'ni parasimpatik nervlar tonusini oshiradi, yurak sistemasida simpatik nervni tormozlaydi.

- UYUCH - ushbu tok o'tkir yallig'lanish kasalliklarida ya'ni ekssudatning kamayishi hisobidan va yallig'langan to'qimaning qayta degeneratsiyalanish hisobidan yaxshilanadi, so'ng shu erdagi retikuloendotelial tizimga ta'sir qilib, qon aylanishini yaxshilaydi, fagotsitozni kuchaytiradi.

- Patologik o'choqdagi bakteriyalar yashovchanligini pasaytiradi. qoldiq mahsulotlarni surilishini bartaraf etadigan - immunobiologik protsess hisoblanadi.

- Arteriya va kapillyar qon tomirlar tonusini kamaytiradi, qon bosimini tushiradi, qon aylanishini yaxshilaydi. Kam hollarda bradikardiyaning chaqiradi.

- Buyrak sohasida UVCH ko'ptokchalar funksiyasini yaxshilaydi, oqsil almashinuvini kuchaytiradi. Buyrakda qon aylanishi tiklanadi.

- Qon tomirlar spazmini bartaraf etadi.

- Metabolik jarayonni kuchaytiradi, uglevod va oqsil almashinuvini yaxshilaydi.

- UYUCH markaziy asab tizimini tormozlanish xususiyatini kuchaytiradi, tinchlantiruvchi ta'sir ko'rsatadi.

- Qo'zg'aluvchan ta'sirga ega. MNT da trofikani kuchaytiradi.

Demak, xulosa qilib shuni aytish mumkinki, bu fizikaviy faktorlar og‘riq qoldiruvchi, yallig‘lanishga qarshi, qon tomirlarni kengaytiruvchi, spazmga qarshi, stimulyasiya va degeneratsiya xususiyatiga ega. Bu usul boshqacha qilib aytganda, elektr davolash deb aytiladi.

**UYUCH apparati** 2 xil bo‘ladi: portativ va statsionar.

1.Portativ apparatlar: UVCH-30, UVCH-62, UVCH-4, UVCH-66 va h.k.

2.Statsionar apparatlar: UVCH-200, UVCH-300, ekran-1, ekran-2 va boshqalar bo‘lib hisoblanadi.

Kondensator plastinkasi metall, qoplovchi va izolyasiyalangan (rezina) shisha, plastmassadan iborat. Muolaja 2 xil kondensator plastinka orqali bitta yoki turli xil sohalarga qo‘yiladi. Kichik kondensator plastinka faol ta’sirga ega bo‘lib, yallig‘lanish o‘chog‘iga issiqlik keng tarqaladi. Plastinka sohaga bo‘ylama, ko‘ndalang va burchak ostida qo‘yiladi. Plastinka ko‘ndalang qo‘yilganda UVCH hamma to‘qimalar bo‘ylab o‘tadi, uzunasiga qo‘yilsa, yuza ta’sir qiladi. Tana va plastinka orasida havoli bo‘shliq hosil bo‘lib, yuza to‘qimaga 0, 5-1 sm, chuqur to‘qimalarga 2-4 sm ta’sir qiladi.

## V. KEYSLAR BANKI

### “Keys-stadi” metodi

«**Keys-stadi**»– inglizcha so‘z bo‘lib, («case» – aniq vaziyat, hodisa, «stadi» – o‘rganmoq, tahlil qilmoq) aniq vaziyatlarni o‘rganish, tahlil qilish asosida o‘qitishni amalga oshirishga qaratilgan metod hisoblanadi. Mazkur metod dastlab 1921 yil Garvard universitetida amaliy vaziyatlardan iqtisodiy boshqaruv fanlarini o‘rganishda foydalanish tartibida qo‘llanilgan. Keysda ochiq axborotlardan yoki aniq voqea-hodisadan vaziyat sifatida tahlil uchun foydalanish mumkin. Keys harakatlari o‘z ichiga quyidagilarni qamrab oladi: Kim (Who), Qachon (When), Qaerda (Where), Nima uchun (Why), Qanday/ Qanaqa (How), Nima-natija (What).

### “Keys metodi”ni amalga oshirish bosqichlari

Ish bosqichlari	Faoliyat shakli va mazmuni
-----------------	----------------------------

<b>1-bosqich:</b> Keys va uning axborot ta'minoti bilan tanishtirish	<ul style="list-style-type: none"> <li>✓ yakka tartibdagi audio-vizual ish;</li> <li>✓ keys bilan tanishish(matnli, audio yoki media shaklda);</li> <li>✓ axborotni umumlashtirish;</li> <li>✓ axborot tahlili;</li> <li>✓ muammolarni aniqlash</li> </ul>
<b>2-bosqich:</b> Keysni aniqlashtirish va o'quv topshirig'ni belgilash	<ul style="list-style-type: none"> <li>✓ individual va guruhda ishlash;</li> <li>✓ muammolarni dolzarblik ierarxiyasini aniqlash;</li> <li>✓ asosiy muammoli vaziyatni belgilash</li> </ul>
<b>3-bosqich:</b> Keysdagi asosiy muammoni tahlil etish orqali o'quv topshirig'ining echimini izlash, hal etish yo'llarini ishlab chiqish	<ul style="list-style-type: none"> <li>✓ individual va guruhda ishlash;</li> <li>✓ muqobil echim yo'llarini ishlab chiqish;</li> <li>✓ har bir echimning imkoniyatlari va to'siqlarni tahlil qilish;</li> <li>✓ muqobil echimlarni tanlash</li> </ul>
<b>4-bosqich:</b> Keys echimini shakllantirish va asoslash, taqdimot.	<ul style="list-style-type: none"> <li>✓ yakka va guruhda ishlash;</li> <li>✓ muqobil variantlarni amalda qo'llash imkoniyatlarini asoslash;</li> <li>✓ ijodiy-loyiha taqdimotini tayyorlash;</li> <li>✓ yakuniy xulosa va vaziyat echimining amaliy aspektlarini yoritish</li> </ul>

### Кейсни бажариш босқичлари ва топшириқлар:

- Кейсдаги муаммони келтириб чиқарган асосий сабабларни белгилаш (индивидуал ва кичик гуруҳда).
- Зарарли моддалар ва заррачалар ажралиб чиқишини камайитириш тадбирлари вариантларини муҳокама қилиш (жуфтликлардаги иш).

## VI. GLOSSARIY

<b><i>Sanoat roboti (SR)</i></b>	ishlab chikarish jarayonida xarakat va boshkaruv funksiyalarini bajarish uchun mo'ljallangan bir nechta xarakatlanish darajasiga ega bo'lgan manipulyator ko'rinishdagi ijro kurilmasidan xamda kayta dasturlovchi dasturiy boshkaruv kurilmasidan tashkil topgan stssionar (ko'zgalmas) yuki ko'chma avtomatik mashina. Texnik adabiyutda bundan xam kiskarok ta'rif uchraydi:
<b><i>Sanoat roboti (SR)</i></b>	sanoatda ishlatishga mo'ljallangan kayta dasturlovchi avtomatik manipulyator.
<b><i>Sanoat robotining ijro kurilmasi</i></b>	robotning xarakat funksialarini bajaruvchi kurilma. Uning tarkibiga manipulyator (M) va boshkarish kurilmasi (BK) kiradi. Sanoat roboti manipulyatorning ishchi a'zosi (organi) – robotning tashki muxit bilan bevosita o'zaro alokasini amalga oshiruvchi kurilma bo'lib, odatda kiskichlash kurilmasi yoki ishchi asbobni bildiradi.
<b><i>SRning boshkarish kurilmasi</i></b>	<i>berilgan</i> programmaga ko'ra ijro kurilmasiga boshkaruvchi ta'sirlarni shakillantirish va chikarib berish uchun mo'ljallangan.
<b><i>SRning shlchov kurilmasi</i></b>	boshkarish kurilmasi uchun va robot va tashki muxit xolatlarga oid informatsiyasini amalga oshiradi
<b><i>Xizmat ko'rsatuvchi sanoat roboti</i></b>	yordamchi o'tish va transport operatsialarni bajaruvchi robotlardir. Masalan, yuo'klovchi, yuk tushiruvchi va transport robotlar.
<b><i>Operatsion SR</i></b>	texnologik operatsiyalar va ularning elementlarini, masalan, payvandlash, yig'ish, bo'yash va shunga o'xshash operatsiyalarni bajaruvchi robotdir.
<b><i>Ishlab chikarishni rivojlantirish</i></b>	robotlardan keng ko'lamda foydalanivchi yangi texnologiyalar, yangi jixozlarni yaratish xamda ishlab chikarishni tashkil kilish va boshkarish pritsiplarini ishlab chikarish .
<b><i>SRni dasturiy boshqarish</i></b>	sanoat robotining ijro qurilmasi hamda u bilan ishlayotgan texnologik jihoz ustidan avtomatik boshqarish.
<b><i>Ishchi fazo (atrof)</i></b>	SR ning ishlash jarayonida robot manipulyatori ishchi organi harakatda bo'la oladigan fazo. SR ishchi



	zonasining geometrik xarakteristikasi – robot ishchi zonasining chiziqli yoki burchak o‘lchovlari, kesim yuzasi yoki hajmi, yoki ularning birgalikda olingan to‘plami.
<b><i>SRning bazaviy koordinatalaralari sistemasi</i></b>	robot ishchi zonasining geometrik xarakteristikalari beriladigan koordinatalaralar sistemasi.
<b><i>SRning harakatchanlik darajasi soni</i></b>	SR manipulyator kinematik zanjirining erkinlik darajasi soni hamda robot harakat qurilmasining erkinlik darajasi soni bilan aniqlanadi.
<b><i>SRning nominal yuk ko‘tarish qobiliyati</i></b>	ishlab chiqarish predmeti yoki ishchi asbobning qisqichlab, ushlab turilishi kafolatlangan massasining eng katta qiymati bilan xarakterlanadi.
<b><i>Ishchi organining pozitsiyalashtirish xatoligi</i></b>	ishchi organ pozitsiyasining boshqarish programmasi tomonidan berilgan holatiga nisbatan chetlanishi.
<b><i>SRning pozitsiyalashtirilgan boshqarilishi</i></b>	robot ijro qurilmasining harakatini vaqt bo‘yicha ishchi fazo nuqtalarining oralarida nazorat qilmagan holda shu nuqtalarning tartiblangan chekli ketma – ketligi orqali programmalashtiruvchi programmaviy boshqarish turi.
<b><i>SRni siklli boshqarish</i></b>	nuqtalar ketma – ketligini rele turidagi harakat qurilmalari yordamida programmalashtiruvchi robotni pozitsion boshqarish turi (ost sinfi).
<b><i>SRni konturli boshqarish</i></b>	robotlarning sinalayotgan qurilmalari harakatini ishchi fazoda tezlik bo‘yicha uzluksiz nazorat qilgan holda trayektoriya shaklida programmalashtiruvchi boshqarishning programmaviy turi.
<b><i>SRni adaptiv boshqarish</i></b>	boshqarish algoritmini bevosita boshqarish jarayonida tashqi muhit va robot holatlari funksiyasiga bog‘liq holda o‘zgartirib turadigan boshqarish turi.
<b><i>SRlarini guruhlab boshqarish</i></b>	odatda PK asosida boshqarishning umumiy sistemasiga birlashtirilgan bir nechta robotlarni boshqarish jarayoni. SRLarni programmalash (dasturlash) – sanoat robotini boshqaruvchi programmani tuzish, uni boshqarish qurilmasiga kiritish hamda sozlash jarayonlari.

## VII. ADABIYOTLAR RO‘YXATI

### I. Maxsus adabiyotlar:

1. Магруппов Т.М., Расулова С.С., Каххоров А.А. Современные микро-процессоры и их применение в медитсинских системах. Учеб. пособ., -Т. ТашГТУ. 2006.
2. I.I. Muqimdjanov, A.R. Xudayberganov, T. Usmonov Elektromeditcina texnikalarini o'rnatish, texnik xizmat ko'rsatish va tuzatish; - Toshkent : Abu Ali ibn Sino nom. tibbiyot nashr., 2004. - 184 b.
3. Magrupov T.M. . I.Usmonov Tibbiyot asboblari, qurilmalari, tizimlari va majmualari : o'quv qo'll; O'zR OO'MTV, TDTU. - Toshkent : TDTU, 2010.- 56 b.
4. Биотехнические системы: Теория и проектирование/ Ахутин В.М., Немирко А.Р., Pershin N.N., Pojarov A.V., Popchitalev E.P., Romanov S.V., Pod. red. V.M. Axutina. L.: Izd-vo LGU, 1981, -220 s.
5. Распознавание образов и медицинская диагностика/Под. ред. Ю.И. Неймарка. М.: Наука, 2005, -328 с.
6. Пеккер Я.С. Бразовский Б.С Компьютерные технологии в медико-биологических исследованиях. Сигналы биологического происхождения и медицинские изображения. Учебное пособие –Томск: Изд. ТПУ 2002

### II. Internet resurslari:

1. <http://www.engine.ru>.
2. <http://www.dvs-forever.ru>