

**O‘ZBEKISTON RESPUBLIKASI  
OLIV VA O‘RTA MAXSUS TA‘LIM VAZIRLIGI**

**OLIV TA‘LIM TIZIMI PEDAGOG VA RAHBAR KADRLARINI QAYTA  
TAYYORLASH VA ULARNING MALAKASINI OSHIRISHNI TASHKIL  
ETISH BOSH ILMIY-METODIK MARKAZI**

**TOSHKENT DAVLAT TEXNIKA UNIVERSITETI HUZURIDAGI  
PEDAGOG KADRLARNI QAYTA TAYYORLASH VA ULARNING  
MALAKASINI OSHIRISH TARMOQ MARKAZI**

**“NOYOB VA RADIOAKTIV METALL RUDALARINI QAZISH VA  
QAYTA ISHLASH TEXNIKASI VA TEXNOLOGISI”  
yunalishi**

**“GEOTEXNOLOGIYA ASOSLARI”**

**moduli bo‘yicha**

**O‘QUV-USLUBIY MAJMUA**

**TOSHKENT -2022**

*Mazkur o‘quv-uslubiy majmua Oliy va o‘rta maxsus ta’lim vazirligining 2021-yil 25-dekabrda 538-sonli buyrug‘i bilan tasdiqlangan o‘quv dastur asosida tayyorlandi.*

**Tuzuvchilar:** NavDKI “Noyob va radioaktiv metall rudalarini qazish va qayta ishlash” kafedrasida dotsenti, t.f.n. I.U.Xalimov.

NavDKI “Noyob va radioaktiv metall rudalarini qazish va qayta ishlash” kafedrasida dotsenti, assistenti. S.B.Xamidov.

**Taqrizchi:** NKMK 5–KB bosh muxandis muovini, t.f.n. M.A. Qurbonov

*O‘quv-uslubiy majmua Toshkent davlat texnika universiteti Kengashining 2021-yil 29-dekabrda 4-sonli yig‘ilishida ko‘rib chiqilib, foydalanishga tavsiya etildi.*

## MUNDARIJA

<b>I. ISHCHI DASTUR .....</b>	<b>4</b>
<b>II. MODULNI O‘QITISHDA FOYDALANILADIGAN INTERFAOL TA’LIM METODLARI .....</b>	<b>10</b>
<b>III. NAZARIY MATERIALLAR.....</b>	<b>16</b>
<b>IV. AMALIY MASHG‘ULOT MATERIALLARI .....</b>	<b>44</b>
<b>V. GLOSSARIY .....</b>	<b>56</b>
<b>VI. FOYDALANGAN ADABIYOTLAR.....</b>	<b>59</b>

# I. ISHCHI O‘QUV DASTUR.

## Kirish

Dastur O‘zbekiston Respublikasining 2020-yil 23-sentabrda tasdiqlangan “Ta’lim to‘g‘risida”gi Qonuni, O‘zbekiston Respublikasi Prezidentining 2017-yil 7-fevral “O‘zbekiston Respublikasini yanada rivojlantirish bo‘yicha Harakatlar strategiyasi to‘g‘risida”gi PF-4947-son, 2019-yil 27-avgust “Oliy ta’lim muassasalari rahbar va pedagog kadrlarining uzluksiz malakasini oshirish tizimini joriy etish to‘g‘risida”gi PF-5789-son, 2019-yil 8-oktabr “O‘zbekiston Respublikasi oliy ta’lim tizimini 2030-yilgacha rivojlantirish konsepsiyasini tasdiqlash to‘g‘risida”gi PF-5847-sonli Farmonlari hamda O‘zbekiston Respublikasi Vazirlar Mahkamasining 2019-yil 23-sentabr “Oliy ta’lim muassasalari rahbar va pedagog kadrlarining malakasini oshirish tizimini yanada takomillashtirish bo‘yicha qo‘shimcha chora-tadbirlar to‘g‘risida”gi 797-sonli Qarorida belgilangan ustuvor vazifalar mazmunidan kelib chiqqan holda tuzilgan bo‘lib, u oliy ta’lim muassasalari pedagog kadrlarining kasb mahorati hamda innovatsion kompetentligini rivojlantirish hamda oliy ta’lim muassasalari pedagog kadrlarining kasbiy kompetentligini muntazam oshirib borishni maqsad qiladi.

Ishchi o‘quv dasturda foydali qazilmalarni geotexnologik o‘zlashtirish asoslari, foydali kazilma konlarini geotexnologik usulda kazib olishning fizik-kimyoviy asoslari va jarayonlari, geotexnologik usulda kazib olishning ishlab chikarish jarayonlari, geotexnologik usulda konni ochish va tayyorlash kazib olish tizimlari bo‘yicha bilim ko‘nikma va malakalarni rivojlantirishga qaratilgan.

## **Modulning maqsadi va vazifalari**

**Modulning maqsadi:** Tinglovchilarga noyob va radioaktiv metallarni ajratib olishning nazariy asoslarini o‘rgatish, foydali qazilmalarni boyitishga tayyorlash va ajratib olish jarayonlarida ishlatiladigan zamonaviy dastgoxlar bilan tanishtirish hamda rudadan minerallarni geotexnologik ajratib olish hisobiga yuqori iqtisodiy va texnologik ko‘rsatkichlarga erishish usullari haqida ma’lumot berish.

**Modulning vazifasi:** Tinglovchilarga rudalarini geotexnologik usul yuqori ajratib olish sohasidagi bilimlarning bir butun tizimi bilan o‘zaro bog‘liklikda noyob va radioaktiv metallarni ajratib olish, konlarni o‘zlashtirishda texnologik jarayonlar, bu

jarayonlarning borishiga ta'sir qiluvchi omillar, qo'llaniladigan uskunalarning tuzilishi va ishlash prinsipi, rudalarni o'zlashtirish samaradorligini oshirish tendetsiyalarini o'rganishga qaratilgan.

### **Modulni o'zlashtirishga qo'yiladigan talablar**

**Kutilayotgan natijalar:** Tinglovchilar **“Geotexnologiya asoslari”** modulini o'zlashtirish orqali quyidagi bilim, ko'nikma va malakaga ega bo'ladilar:

#### **Tinglovchi:**

- noyob va radioaktiv metal rudalarini geotexnologik usul bilan o'zlashtirish, konlarni geotexnologik usul bilan ochish sxemalarini tanlay olish **ko'nikmalariga ega bo'lishi;**
- bilimlarning bir butun tizimi bilan o'zaro bog'liqlikda ushbu fanning muammolari;
- noyob va radioaktiv metal rudalarini geotexnologik o'zlashtirish va geotexnologiya asoslari fanining mohiyati va iqtisodiy ahamiyati;
- konlarni geotexnologik o'zlashtirish asoslarining zamonaviy holati va ularda qo'llanilayotgan texnologiyalarni rivojlantirish tendentsiyalari **haqida tushunchaga ega bo'lishi;**
- konlarni geotexnologik o'zlashtirishda texnologik ko'rsatkichlarini taqqoslay olish;
- konlarni geotexnologik o'zlashtirishda noyob va radioaktiv metal rudalarini kompleks ishlatish va chiqindisiz texnologiyani joriy etish haqidagi **ma'lumotga ega bo'lishi** kerak.

#### **Modulning o'quv rejadagi boshqa fanlar bilan bog'liqligi va uzviyligi**

“Geotexnologiya asoslari” moduli “Foydali qazilmalarni geotexnologik usulda qazib olish”, “Noyob va radioaktiv metall rudalarini qazib olish va qayta ishlash korxonalarini loyihalash” va “Yer ostida tanlab eritish eritmalarini qayta ishlash texnologiyasi” kabi fanlar bilan uzviy aloqada o'rganiladi.

#### **Modulni tashkil etish va o'tkazish bo'yicha tavsiyalar**

“Geotexnologiya asoslari” moduli ma'ruza va amaliy mashg'ulotlar shaklida olib boriladi.

Modulni o'qitish jarayonida ta'limning zamonaviy metodlari, pedagogik texnologiyalar va axborot-kommunikatsiya texnologiyalari qo'llanilishi nazarda tutilgan:

- ma'ruza darslarida zamonaviy kompyuter texnologiyalari yordamida prezentatsion va

elektron-didaktik texnologiyalardan;

- o'tkaziladigan amaliy mashg'ulotlarda texnik vositalardan, ekspress-so'rovlar, test so'rovlari, aqliy hujum, guruhli fikrlash, kichik guruhlar bilan ishlash, kollokvium o'tkazish, va boshqa interaktiv ta'lim usullarini qo'llash nazarda tutiladi.

### Modulning oliy ta'limdagi o'rni

Fan oliy ta'lim muassasalari pedagog xodimlarining pedagogik mahoratini oshirish va ta'lim jarayonini tashkil etish, oliy ta'lim tizimining nazariy va amaliy asoslarini takomillashtirishga qaratilganligi bilan ahamiyatlidir.

### Modul birliklari bo'yicha soatlar taqsimoti:

№	Modul mavzulari	Tinglovchining o'quv yuklamasi, soat			
		Jami	Nazaiy	Amaliy mashg'ulot	Ko'chma mashg'ulot
1.	Foydali qazilmalarni geotexnologik o'zlashtirish asoslari	2	2		
2.	Foydali kazilma konlarini geotexnologik usulda kazib olishning fizik-kimyoviy asoslari va jarayonlari	6	2		4
3.	Geotexnologik usulda kazib olishning ishlab chikarish jarayonlari	2	2		
4.	Geotexnologik usulda konni ochish va tayyorlash kazib olish tizimlari	2	2		
5	Geotexnologiya asoslari fanida qo'llaniladigan asosiy atamalarni o'zlashtirish.	2		2	
6	Geotexnologik filtrlarni tanlash va ularning asosiy o'lchamlarini hisoblash.	2		2	
7	Konlarni sulfat kislotali o'zlashtirish parametrlarini xisoblash	2		2	
	<b>Jami:</b>	<b>18</b>	<b>8</b>	<b>6</b>	<b>4</b>

## NAZARIY MASHG‘ULOT MAZMUNI

### **1-mavzu: Foydali qazilmalarni geotexnologik o‘zlashtirish asoslari.**

Foydali qazilmalarni o‘zlashtirishning nazariy asoslari. Geotexnologiya asoslari. Konlarni o‘zlashtirishning usullari, bosqichlari, qonunlari. Yer osti tanlab eritmaga o‘tkazish. Foydali qazilmalarni xarakatchan xoltga o‘tkazish. Quduqli o‘zlashtirish usullari. Gidravlik o‘zlashtirish usullari.

### **2 - mavzu: Foydali kazilma konlarini geotexnologik usulda kazib olishning fizik-kimyoviy asoslari va jarayonlari.**

Foydali qazilma konlarini qazib olishda tog jinslari massivining gidravlik xususiyati. Umumiy g‘ovaklilik. Dinamik g‘ovaklilik. Erish va ishqorlash jarayonlari. O‘tkazuvchanlik va filtratsiya koeffitsiyenti. gidroajratish, gidrokutarish, gidroparchalash, gidrotransport.

### **3 - mavzu: Geotexnologik usulda kazib olishning ishlab chikarish jarayonlari**

Burgulash skvajinalarini burgulash. Qidiruv burg‘ulash ishlarida qo‘llaniladigan stanoklar. Katta chuqurlikdagi skvajinalarni burg‘ulash uchun SBSH tipidagi sharoshkali burgulash stanogi. Yuvuvchi suyuqlik. Geotexnologiyada ishchi agentlarni ishlab chiqarish. Yer ostida ishqorlash maqsadida sulfat kislotasini ishlatish. Burg‘ulash skvajinalarini yer sirtidagi ta‘minoti.

### **4 - mavzu: Geotexnologik usulda konni ochish va tayyorlash kazib olish tizimlari**

Ochish ishlari olib borilayotgan sharoit va ochish tizimini iktisodiy samaradorligi. Geologik ochish koeffitsiyenti. Texnologik ochish koeffitsiyenti . Iktisodiy ochish koeffitsiyenti. Konlarni geotexnologik usulda kazib olishning asosiy muammolari. Qazib olishning texnologik sxemasi. Konning plandagi o‘lchami. Konning yotish sharoiti.

## AMALIY MASHG‘ULOT MAZMUNI

### **1-amaliy mashg‘ulot: Geotexnologiya asoslari fanida qo‘llaniladigan asosiy atamalarni o‘zlashtirish.**

Yer ostida tanlab eritmaga o‘tkazish. Geotexnologik quduqlar. Kolmatatsiya turlari. Reagent. Sulfat va azot kislotalar. Foydali qazilma. Filtratsiya koeffitsiyenti.

O'tkazuvchanlik. Texnologik eritmalar va ularning turlari. Aktiv va passiv ishqorlash. Quduq unumdorligi. Ajratib olish koeffitsiyentini o'rganish.

## **2-amaliy mashg'ulot: Geotexnologik filtrlarni tanlash va ularning asosiy o'lchamlarini hisoblash.**

Geotexnologik filtr turlari. Filtr diametri. Filtr uzunligi. KDF tipidagi filtr. Filtrlarni yasashda konstruktiv materiallar. PVX quvurlar. Diskli karkaslar. Graviy filtr. Filtrni quduqga tushirish. O'tkazuvchanlik koeffitsiyentlarini hisoblash.

## **3-amaliy mashg'ulot: Konlarni sulfat kislotali o'zlashtirish parametrlarini xisoblash.**

Yer osti tanlab eritish. Sulfat kislotali o'zlashtirish. Reagentlar. Quduqlar joylashish sxemalari. Blok, yacheyka va konni sulfat kislotali o'zlashtirish. Ajratib olish koeffitsiyenti. Yuboruvchi va so'rib oluvchi quduqlar. Eritmalar xarakati. Blok hajmi. Eritma xajmlarini hisoblash.

## **KO'CHMA MASHG'ULOT MAZMUNI.**

### **1-mavzu Foydali kazilma konlarini geotexnologik usulda kazib olishning fizik-kimyoviy asoslari va jarayonlari.**

Ko'chma mashg'ulotni Olmaliq kon metallurgiya ishlab chiqarish karxonasiga olib borish rejalashtirilgan.

## **TA'LIMNI TASHKIL ETISH SHAKLLARI**

Ta'limni tashkil etish shakllari aniq o'quv material mazmuni ustida ishlayotganda o'qituvchini tinglovchilar bilan o'zaro harakatini tartiblashtirishni, yo'lga qo'yishni, tizimga keltirishni nazarda tutadi.

Modulni o'qitish jarayonida quyidagi ta'limning tashkil etish shakllaridan foydalaniladi:

- ma'ruza;
- amaliy mashg'ulot;
- mustaqil ta'lim;

O'quv ishini tashkil etish usuliga ko'ra:



- jamoaviy;
- guruhli (kichik guruhlarda, juftlikda);
- yakka tartibda.

**Jamoaviy ishlash** – Bunda o‘qituvchi guruhlarning bilish faoliyatiga rahbarlik qilib, o‘quv maqsadiga erishish uchun o‘zi belgilaydigan didaktik va tarbiyaviy vazifalarga erishish uchun xilma-xil metodlardan foydalanadi.

**Guruhlarda ishlash** – bu o‘quv topshirig‘ini hamkorlikda bajarish uchun tashkil etilgan, o‘quv jarayonida kichik guruxlarda ishlashda (2 tadan – 8 tagacha ishtirokchi) faol rol o‘ynaydigan ishtirokchilarga qaratilgan ta’limni tashkil etish shaklidir. O‘qitish metodiga ko‘ra guruhni kichik guruhlarga, juftliklarga va guruhlarora shaklga bo‘lish mumkin. Bir turdagi guruhli ish o‘quv guruhlari uchun bir turdagi topshiriq bajarishni nazarda tutadi. Tabaqalashgan guruhli ish guruhlarda turli topshiriqlarni bajarishni nazarda tutadi.

**Yakka tartibdagi shaklda** - har bir ta’lim oluvchiga alohida- alohida mustaqil vazifalar beriladi, vazifaning bajarilishi nazorat qilinadi.

## II. MODULNI O‘QITISHDA FOYDALANILADIGAN INTREFAOL TA’LIM METODLARI

### “SWOT-tahlil” metodi.

**Metodning maqsadi:** mavjud nazariy bilimlar va amaliy tajribalarni tahlil qilish, taqqoslash orqali muammoni hal etish yo‘llarni topishga, bilimlarni mustahkamlash, takrorlash, baholashga, mustaqil, tanqidiy fikrlashni, nostandart tafakkurni shakllantirishga xizmat qiladi.

<b>S – (strength)</b>	• kuchli tomonlari
<b>W – (weakness)</b>	• zaif, kuchsiz tomonlari
<b>O – (opportunity)</b>	• imkoniyatlari
<b>T – (threat)</b>	• tўsiqlar

**Metodning qo‘llanilishi:** Lazerli payvandlashning SWOT tahlilini ushbu jadvalga tushiring.

<b>S</b>		
<b>W</b>		
<b>O</b>		
<b>T</b>		

### «Xulosalash» (Rezyume, Veyer) metodi

**Metodning maqsadi:** Bu metod murakkab, ko‘ptarmoqli, mumkin qadar, muammoli xarakteridagi mavzularni o‘rganishga qaratilgan. Metodning mohiyati shundan iboratki, bunda mavzuning turli tarmoqlari bo‘yicha bir xil axborot beriladi va ayni paytda, ularning har biri alohida aspektlarda muhokama etiladi. Masalan, muammo ijobiy va salbiy tomonlari, afzallik, fazilat va kamchiliklari, foyda va zararlari bo‘yicha o‘rganiladi. Bu interfaol metod tanqidiy, tahliliy, aniq mantiqiy fikrlashni muvaffaqiyatli rivojlantirishga hamda o‘quvchilarning mustaqil g‘oyalari, fikrlarini yozma va og‘zaki shaklda tizimli bayon etish, himoya qilishga imkoniyat yaratadi. “Xulosalash” metodidan ma’ruza mashg‘ulotlarida individual va juftliklardagi ish shaklida, amaliy va seminar mashg‘ulotlarida kichik guruhlardagi ish shaklida mavzu yuzasidan bilimlarni

mustahkamlash, tahlili qilish va taqqoslash maqsadida foydalanish mumkin.

### Методни амалга ошириш тартиби:



тренер-ўқитувчи иштирокчиларни 5-6 кишидан иборат кичик гуруҳларга ажратади;



тренинг мақсади, шартлари ва тартиби билан иштирокчиларни таништиргач, ҳар бир гуруҳга умумий муаммони таҳлил қилиниши зарур бўлган қисмлари туширилган тарқатма материалларни таркатади:



ҳар бир гуруҳ ўзига берилган муаммони атрофлича таҳлил қилиб, ўз мулоҳазаларини тавсия этилаётган схема бўйича тарқатмага ёзма баён қилади;



навбатдаги босқичда барча гуруҳлар ўз тақдимотларини ўтказадилар. Шундан сўнг, тренер томонидан таҳлиллар умумлаштирилади, зарурий ахборотлар билан тўлдирилади ва мавзу яқинланади.

### Metodning qo'llanilishi:

#### “Keys-stadi” metodi

«**Keys-stadi**» - inglizcha soʻz boʻlib, («case» – aniq vaziyat, hodisa, «stadi» – oʻrganmoq, tahlil qilmoq) aniq vaziyatlarni oʻrganish, tahlil qilish asosida oʻqitishni amalga oshirishga qaratilgan metod hisoblanadi. Mazkur metod dastlab 1921 yil Garvard universitetida amaliy vaziyatlardan iqtisodiy boshqaruv fanlarini oʻrganishda foydalanish tartibida qoʻllanilgan. Keysda ochiq axborotlardan yoki aniq voqea-hodisadan vaziyat sifatida tahlil uchun foydalanish mumkin. Keys harakatlari oʻz ichiga quyidagilarni qamrab oladi: Kim (Who), Qachon (When), Qayerda (Where), Nima uchun (Why), Qanday/ Qanaqa (How), Nima-natiija (What).

## “Keys metodi” ni amalga oshirish bosqichlari

Ish bosqichlari	Faoliyat shakli va mazmuni
<b>1-bosqich:</b> Keys va uning axborot ta'minoti bilan tanishtirish	<ul style="list-style-type: none"> <li>✓ yakka tartibdagi audio-vizual ish;</li> <li>✓ keys bilan tanishish(matnli, audio yoki media shaklda);</li> <li>✓ axborotni umumlashtirish;</li> <li>✓ axborot tahlili;</li> <li>✓ muammolarni aniqlash</li> </ul>
<b>2-bosqich:</b> Keysni aniqlashtirish va o'quv topshirig'ni belgilash	<ul style="list-style-type: none"> <li>✓ individual va guruhda ishlash;</li> <li>✓ muammolarni dolzarblik iyerarxiyasini aniqlash;</li> <li>✓ asosiy muammoli vaziyatni belgilash</li> </ul>
<b>3-bosqich:</b> Keysdagi asosiy muammoni tahlil etish orqali o'quv topshirig'ining yechimini izlash, hal etish yo'llarini ishlab chiqish	<ul style="list-style-type: none"> <li>✓ individual va guruhda ishlash;</li> <li>✓ muqobil yechim yo'llarini ishlab chiqish;</li> <li>✓ har bir yechimning imkoniyatlari va to'siqlarni tahlil qilish;</li> <li>✓ muqobil yechimlarni tanlash</li> </ul>
<b>4-bosqich:</b> Keys yechimini yechimini shakllantirish va asoslash, taqdimot.	<ul style="list-style-type: none"> <li>✓ yakka va guruhda ishlash;</li> <li>✓ muqobil variantlarni amalda qo'llash imkoniyatlarini asoslash;</li> <li>✓ ijodiy-loyiha taqdimotini tayyorlash;</li> <li>✓ yakuniy xulosa va vaziyat yechimining amaliy aspektlarini yoritish</li> </ul>

### «FSMU» metodi

**Texnologiyaning maqsadi:** Mazkur texnologiya ishtirokchilardagi umumiy fikrlardan xususiy xulosalar chiqarish, taqqoslash, qiyoslash orqali axborotni o'zlashtirish, xulosalash, shuningdek, mustaqil ijodiy fikrlash ko'nikmalarini shakllantirishga xizmat qiladi. Mazkur texnologiyadan ma'ruza mashg'ulotlarida, mustahkamlashda, o'tilgan mavzuni so'rashda, uyga vazifa berishda hamda amaliy mashg'ulot natijalarini tahlil etishda foydalanish tavsiya etiladi.

#### Texnologiyani amalga oshirish tartibi:

afzalligi	kamchiligi	afzalligi	kamchiligi	afzalligi	kamchiligi
<b>Xulosa:</b>					

- qatnashchilarga mavzuga oid bo'lgan yakuniy xulosa yoki g'oya taklif etiladi;
- har bir ishtirokchiga FSMU texnologiyasining bosqichlari yozilgan qog'ozlarni tarqatiladi;
- ishtirokchilarning munosabatlari individual yoki guruhiiy tartibda taqdimot qilinadi.



FSMU tahlili qatnashchilarda kasbiy-nazariy bilimlarni amaliy mashqlar va mavjud tajribalar asosida tezroq va muvaffaqiyatli o'zlashtirilishiga asos bo'ladi.

### “Assesment” metodi

**Metodning maqsadi:** mazkur metod ta'lim oluvchilarning bilim darajasini baholash, nazorat qilish, o'zlashtirish ko'rsatkichi va amaliy ko'nikmalarini tekshirishga yo'naltirilgan. Mazkur texnika orqali ta'lim oluvchilarning bilish faoliyati turli yo'nalishlar (test, amaliy ko'nikmalar, muammoli vaziyatlar mashqi, qiyosiy tahlil, simptomlarni aniqlash) bo'yicha tashhis qilinadi va baholanadi.

**Metodni amalga oshirish tartibi:** “Assesment” lardan ma'ruza mashg'ulotlarida talabalarning yoki qatnashchilarning mavjud bilim darajasini o'rganishda, yangi ma'lumotlarni bayon qilishda, seminar, amaliy mashg'ulotlarda esa mavzu yoki ma'lumotlarni o'zlashtirish darajasini baholash, shuningdek, o'z-o'zini baholash maqsadida individual shaklda foydalanish tavsiya etiladi. Shuningdek, o'qituvchining ijodiy yondashuvi hamda o'quv maqsadlaridan kelib chiqib, assesmentga qo'shimcha topshiriqlarni kiritish mumkin.

**“Bilaman /Bilishni xohlayman/ Bilib oldim” metodi (B-B-B).** “Bilaman /Bilishni xohlayman/ Bilib oldim” metodi - yangi o'tiladigan mavzu bo'yicha talabalarning birlamchi bilimlarini aniqlash yoki o'tilgan mavzuni qay darajada o'zlashtirganligini aniqlash uchun ishlatiladi. Metodni amalga oshirish uchun sinf

doskasiga yangi o‘tiladigan mavzu bo‘yicha asosiy tushuncha va iboralar yoziladi, talaba berilgan vazifani o‘zlariga belgilaydi. Yuqorida berilgan tushuncha iboralarni bilish maqsadida quyidagi chizma chiziladi:

<b>Bilaman</b>	<b>Bilishni xohlayman</b>	<b>Bilib oldim</b>

Ushbu metodda talabai tomonidan berilgan vazifani yakka tartibda yoki jutlikda jadvalni tuldiradi. YA’ni taxminan biz nimani bilamiz ustunida ro‘yxat tuzish fikrlarni toifalar bo‘yicha guruhlash. Bilishni xohlayman ustuni uchun savollar olish va savollarni o‘ylab belgilar qo‘yish. Biz nimani bildik ustuniga asosiy fikrlarni yozish.

**Mavzuga qo‘llanilishi:**

<b>Bilaman</b>	<b>Bilimayman</b>	<b>Bilishni hohlayman</b>

**“5 daqiqali esse” metodi**

Esse metodi - fransuzcha tajriba, dastlabki loyiha, shaxsning biror mavzuga oid yozma ravishda ifodalangan dastlabki mustaqil erkin fikri. Bunda

Talaba o‘zining mavzu bo‘yicha taassurotlari, g‘oyasi va qarashlarini erkin tarzda bayon qiladi. Esse yozishda hayolga kelgan dastlabki fikrlarni zudlik bilan qog‘ozga tushirish, iloji boricha ruchkani qog‘ozdan uzmasdan - to‘xtamasdan yozish, so‘ngra matnni qayta tahlil qilib, takomillashtirish tavsiya etiladi. Mana shundagina yozilgan essening haqqoniy bo‘lishi e’tirof etilgan. Esseni muayyan mavzu, tayanch tushuncha yoki erkin mavzuga bag‘ishlab yozish maqsadga muvofik. Ba’zan, ayniqsa tarbiyaviy soatlarda ta’lim oluvchilarga o‘zlariga yoqqan mavzu buyicha esse yozdirish ham yaxshi natija beradi.

Yozma topshiriqning ushbu turi talabalarning mavzuga doir o‘z mustaqil fikrlarini ifodalay olishga yordam berish va o‘qituvchiga o‘z talabalari o‘quv materialini bilan tanishganda qaysi jihatlariga ko‘proq e’tibor berishlari xususida fikrlash imkonini beradi. Aniq qilib aytganda, talabalardan quyidagi ikki topshiriqni bajarish: mazkur mavzu bo‘yicha ular nimalarni o‘rganganliklarini mustaqil bayon etish va ular baribir javobini ololmagan bitta savol berishni so‘raladi.

## **“Venn diagramma” metodi**

Metodning maqsadi: Bu metod grafik tasvir orqali o‘qitishni tashkil etish shakli bo‘lib, u ikkita o‘zaro kesishgan aylana tasviri orqali ifodalanadi. Mazkur metod turli tushunchalar, asoslar, tasavurlarning analiz va sintezini ikki aspekt orqali ko‘rib chiqish, ularning umumiy va farqlovchi jihatlarini aniqlash, taqqoslash imkonini beradi.

### **Metodni amalga oshirish tartibi:**

- ishtirokchilar ikki kishidan iborat juftliklarga birlashtiriladilar va ularga ko‘rib chiqilayotgan tushuncha yoki asosning o‘ziga xos, farqli jihatlarini (yoki aksi) doiralar ichiga yozib chiqish taklif etiladi;
- navbatdagi bosqichda ishtirokchilar to‘rt kishidan iborat kichik guruhlariga birlashtiriladi va har bir juftlik o‘z tahlili bilan guruh a‘zolarini tanishtiradilar;
- juftliklarning tahlili eshitilgach, ular birgalashib, ko‘rib chiqilayotgan muammo yoxud tushunchalarning umumiy jihatlarini (yoki farqli) izlab topadilar, umumlashtiradilar va doirachalarning kesishgan qismiga yozadilar.

### III. NAZARIY MASHG‘ULOT MATERIALLARI.

#### 1-mavzu: Foydali qazilmalarni geotexnologik o‘zlashtirish asoslari

##### Reja:

1. Foydali qazilmalarni o‘zlashtirishning nazariy asoslari
2. Geotexnologiya asoslari, xamda konlarni o‘zlashtirishning usullari, bosqichlari, qonunlari.
3. Yer osti tanlab eritmaga o‘tkazish. Foydali qazilmalarni xarakatchan xoltga o‘tkazish.

**Foydali qazilmalarni o‘zlashtirishning nazariy asoslari.** Konchilik ilmi - tabiiy sharoit, geologik muxit, texnologiya, foydali kazilmalarni yer kobigidan kazib olish va birlamchi ishlov berish texnikasi va iktisodi tugrisidagi ilmiy bilimlar tizimidir.

U geologik, fizika-texnik, iktisodiy va konchilik fanlariga bulinadi. Konchilik ilmi foydali kazilmalarni razvedka texnologiyasi, kazib olish va birlamchi ishlov berish fanlari bilan uzviy boglik. Foydali kazilmalarni kazib olish texnologiyasi kuyidagi yunalishlarni uz ichiga oladi: ochik usulda yer osti usulida va burgulash skvajinalari orkali kazib olish texnologiyasi. Burgulash skvajinalari orkali kazib olish texnologiyasi bilan neft suv va kattik foydali kazilmalar kazib olinishi mumkin. Kattik foydali kazilmalarni burgulash skvajinalari yordamida kazib olish xakidagi fan geotexnologiya deb nomlanadi.

Geotexnologiya - foydali kazilmalarni xarakatchan xolatga utkazish va uni yer yuzasidan kongacha bulgan skvajinalar orkali kazib olishni ta’minlash uchun maxsuldor katlamga fizik, kimyoviy biyokimyoviy va mikrobiologik ta’sir kursatish tugrisidagi fandır.

**Geotexnologiya asoslari, xamda konlarni o‘zlashtirishning usullari, bosqichlari, qonunlari.** Geotexnologik usullarning kazib olish jarayoni buyicha tasniflanishiga foydali kazilmani xarakatchan xolatga utkazishning kurinish va usullari asos kilib olingan. **(1-jadval).**

Foydali kazilmalarni geotexnologik usulda kazib olishning aloxida belgilari kuyidagilardan iborat:

\* konni kazib olish, ochish, tayyorlash va foydali kazilmani kazib olish uchun xizmat kiluvchi burgulash skvajinalari orkali amalga oshiriladi;



- \* kon foydali kazilmani kazib olish obyektini va kayta ishlash joyi xisoblanadi, ya'ni bu texnologiya foydali komponentni tanlab ajratib olishga yunaltilgan;
- \* geotexnologik korxonalar - tarmok (stansiya) - quyidagi uchta asosiy elementdan iborat: ishchi agentlarni tayyorlash bloki, kazib olish maydoni, maxsuldor flyuidlarni kayta ishlash bloki;
- \* kazish instrumenti sifatida kazish maydoniga kiritilgan ishchi agentlar, ya'ni energiya va uni tashuvchilari xizmat qiladi;
- \* foydali kazilma ishchi agent ta'sirida yengil xarakatchanlik kashf etib uzining agregat xolatini uzgartiradi yoki boshqa moddaga aylanadi va ajralib chika boshlaydi;
- \* kongra ishlov berish zonal xarakterga ega, ya'ni vakt davomida kon konturida joylashgan ma'lum bir burgulash skvajinalarda davom etadi;
- \* kazishni boshkarish yukoridan turib ishchi agentlar yuborishni ulchamlarini va xarakterini uzgartirish bilan olib boriladi.

1-jadval

Foydali kazilma konlarini geotexnologik usulda qazib olishning tasniflari

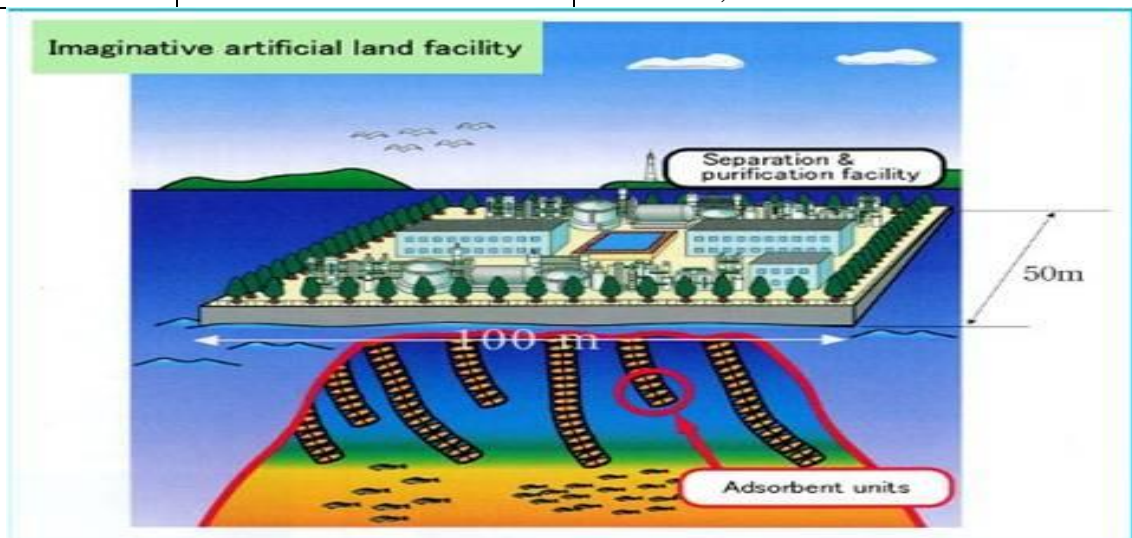
foydali kazilmani xarakatchan xolat kurinishlari	Foydali kazilmani xarakatchan xolatga utkazish usullari		
	Fizikaviy	Kimyoviy	Kombinatsiyalashgan (fizikaviy, kimyoviy va biologik ta'sirlarning kompleksi)
Gazsimon	Tempratura, bosim ta'sirida	Oksidlash, parchalash	Fizik maydon ta'sirida kimyoviy reaksiya, mikrobiologik ta'sir
Okuvchan suyuq (eritma, korishma)	Bosim, xarorat ta'sirida	Molekulyar eritma xosil kilib ishkorlanish va erish	Fizik maydon ta'-sirida, mikrobiologik ta'sir bilan erish, ishkorlanish va gidrogenezatsiya
Gidromexanik korishma	Gidro-, bosimli xavo bilan maydalash, fizik maydon ta'sirida	Boglovchi moddalarni eritish	Sirtga aktiv ta'sir kiluvchi moddalar, kimyoviy reagentlarni fizikaviy maydonda mikrobiologik ta'siri

Xozirgi vaktida kator foydali kazilmalarni kazib olishda geotexnologik usulkeng kullanilmokda. Bularga tuz, oltingugurt, mis uran va boshkalar misol bula oladi. boshka foydali kazilma konlariga yarim sanoat, tadjikot va tajriba ishlari olib borilmokda.

2-jadval

Geotexnologik usullardan foydalanishni zamonaviy xolati

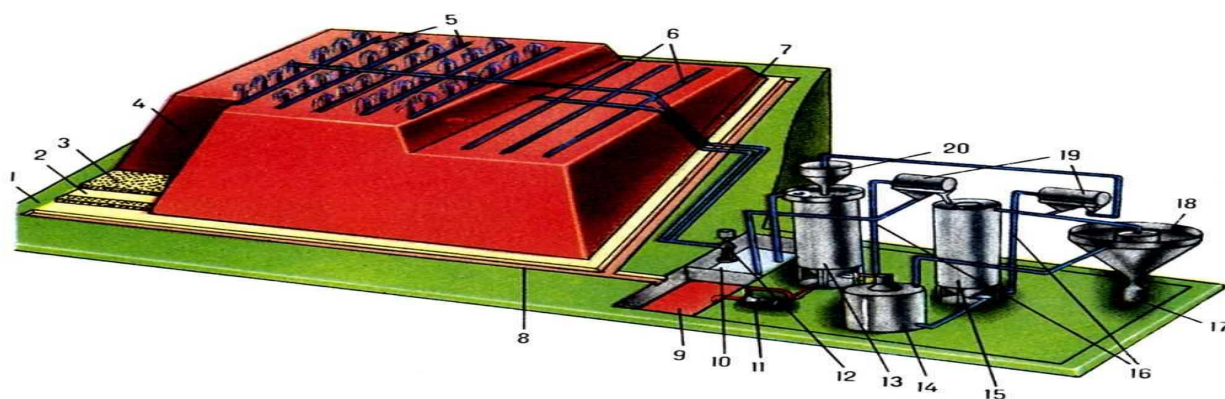
Usul	Sanoati uzlashtirilgan obyektlar	Yarim sanoat va tadqiqot ish-lari, loyixalar, takliflar va patentlar kilinayotgan maydonlar
Yer ostida eritmaga aylantirish	Kaliy va toshtuzi konlari	Bishofit, soda, glauber tuzi konlari
Yer ostida ishkorlash	Mis va nikel sulfid konlarini oksidlangan zo-nalari. Uranning infiltratsion va chukindi in-filtratsion konlari, shu-ningdek endogen konlarini balansdan tashkari uchast-kalari	Marganets, mis kurgoshin, rux va nikel, oltin, titan va oxaktoshning sulfid konlari. Chukindi kungir temir konlari.
Yer ostida eritish	Sof tugma oltingugurt konlari.	
Yer ostida gazga aylantirish	Tosh va kungir kumir konlari	Oltingugurtning kurigan konla-ri. Oxaktosh, yonuvchi slanets konlari, mishyak va simob tar-kibli ma'danlar. Suv utkazmaydigan ma'danlardagi oltingugurt, bitum va ogir neft. Asfaltit, metallarning vulkanogen konlari, ozokerit, oltingugurt
Burgulash skvajinalari yordamida suyuqlik ta'sirida kazib olish	Kurulish konlari va fosforit konlari	Metallar, kurilish kumlari va shagalning chukindi konlari. Ti-tan, oltin va olmos, yigilgan sochilmalardagi kassiterit, ilmoksimon fosforitlar, kumir yumshok boksitlar, temir va boshkalar.



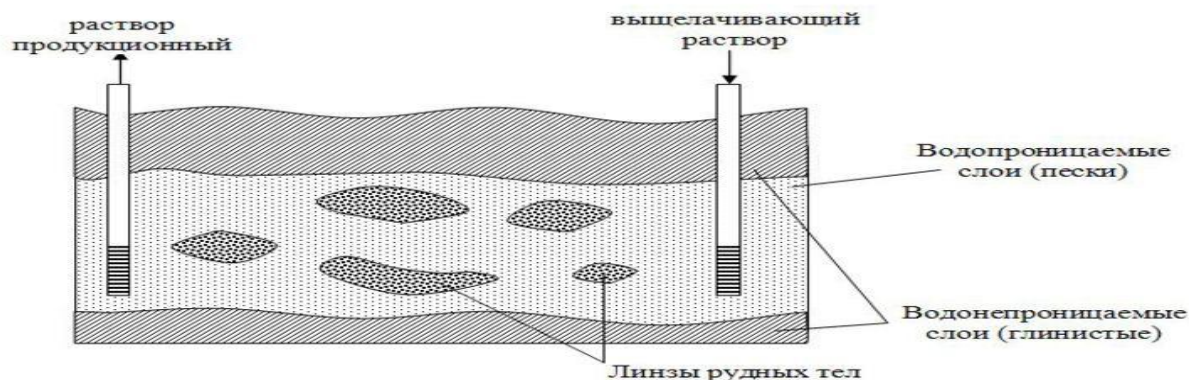
### 1.3. Yer osti tanlab eritmaga o'tkazish. Foydali qazilmalarni xarakatchan xoltga o'tkazish.

Geotexnologiyaning asosiy muamolari quyidagilardan iborat:

- \* zalejning fizik-geologik xolati, foydali kazilma va yon jinslar bilan ishchi agentlar va molekula, ion, atom xolatida kazib olish vositalarini boglanishini urnatish;
- \* ishlab chikarish kuvvatini va maxsuldorlikni oshirish maksadida geotexnologik jarayonlarni boshkarishni mukammallashtirish;
- \* kam operatsiyali, uzviylik, xizmatni oddiyli va ishonchliligi, kam chikindililik, kam energiya sarfi, yukori ishlab chikarish kuvvati va arzon
- \* tannarxga asoslangan foydali kazilmani butunlay komponentga tugridan tugri aylantirib beruvchi yangi mukammal texnologiyani yaratish;
- \* kazib olingan maxsuldor flyuidni kayta ishlashni va chikindilarni bartaraf etishni mukammallashtirish;
- \* atrof muxitni va konchilik ishlarining ijtimoiy vositalarini ximoya qilish.

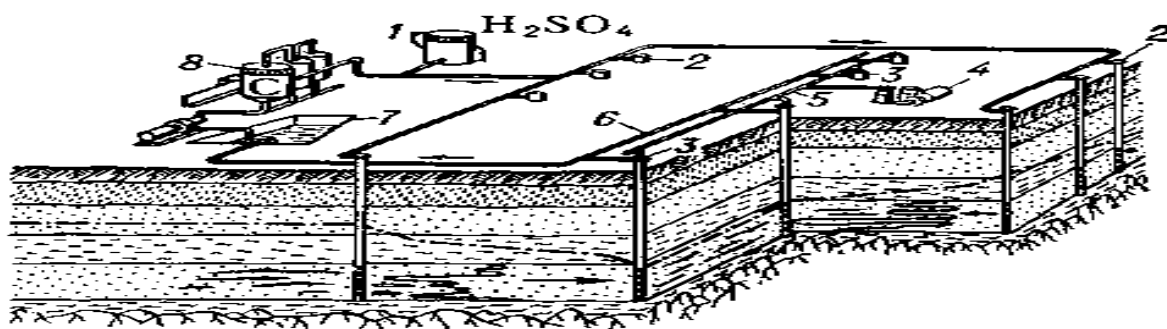


Yer osti suvlaridagi foydali kazilmalarni kazib olish	bromyodli, bor, uran, stronsiy tarkibli suv konlari	Neft sanoatida, shaxta va rudniklarda yigiladigan suvlar
Yer xaroratidan foydalanish va ajratib olish	Tabiiy parogidrotermalar	“Kuruk” tog jinslarining issikligi.



Geotexnologiyada aloxida olingan tog jinslarini urganish kabul kilinmagan. Tog jinslari massivlarining xolati, tarkibi va tuzulishi tugrisidagi savollarni geologiya kursida urganiladi. Kuyida biz massivlarning geotexnologiyada aloxida axamiyatga ega bulgan xususiyatlari bilan tanishib chikamiz.

Geotexnologiyaning rivojlanishiga katta xissa kushgan olimlardan D.I.Mendeleyev, D.Ramsey, V.I.Vernadskiy, YE.N.Fersman, V.V.Rjevskiy, V.J.Arens va boshkalar.



#### NAZORAT SAVOLLARI:

1. Geotexnologiya asoslari fani nimani o‘rganadi?
2. Geotexnologik usulning qanday usullarini bilasiz?
3. Erish va ishqorlanig tushunchalariga izoh bering?
4. Qaysi foydaliq qazilmalarni bu usulda o‘zlashtirish mumkin?
5. Qaysi olimlarning o‘rni fanni rivojida beqiyos?

#### Foydalagilgan adabiyotlar

1. Ishmuxamedov R.J., Yuldashev M. Ta’lim va tarbiyada innovatsion pedagogik texnologiyalar.– T.: “Nihol” nashriyoti, 2013, 2016.–279b.
2. Kreativnaya pedagogika. Metodologiya, teoriya, praktika. / pod. red. Popova V.V., Kruglova Y.G.-3-ye izd.–M.: “BINOM. Laboratoriya znaniy”, 2012.–319 s.
3. Karimova V.A., Zaynutdinova M.B. Informatsionniye sistemi.- T.: Aloqachi, 2017.- 256 str.

## **2-mavzu: Foydali kazilma konlarini geotexnologik usulda kazib olishning fizik-kimyoviy asoslari va jarayonlari.**

### **Reja:**

1. Foydali kazilma konlarini kazib olishda tog jinslari massivining gidravlik xususiyati.

2. O'tkazuvchanlik va filtratsiya koeffitsiyenti. gidroajratish, gidrokutarish, gidroparchalash, gidrotransport.

**Foydali kazilma konlarini kazib olishda tog jinslari massivining gidravlik xususiyati.** Foydali kazilma konlarini kazib olishda tog jinslari massivining gidravlik xususiyati bir muncha katta ahamiyat kashf etadi. Gidravlik xususiyatning asosiy guruxi filtratsiya xisoblanadi. Filtratsion xususiyat birinchi navbatda govaklikka bog'liq, ya'ni tog jinsi tarkibidagi mineral bulaklari yoki ularning agregatlari orasidan utgan barcha boshliklar yigindisi.

*Umumiy govaklik* - boshlik va govaklarning umumiy xajmini tog jinsi xajmiga nisbati.

*Dinamik govaklik* - fakatgina suyuqlik filtrlanishi mumkin bulgan govaklar, kupincha uni ochik (samarador) govaklik xam deyiladi.

Tog jinslarini uzidan suyuqlik va gazlarni utkazish utkazuvchanlik va filtratsiya koeffitsiyentlari bilan xarakterlanadi. Samarador, mutlok va nisbiy utkazuvchanliklar mavjud

Bu xususiyatlardan tashkari tog jinslarini gidravlik xususiyatlariga kuyidagilar xam kiradi: namni uzida saklash, suv uzatish, suvga chidamlilik, kapilyarlik, shishish, torayish, adsorbsiya, va xakozo.

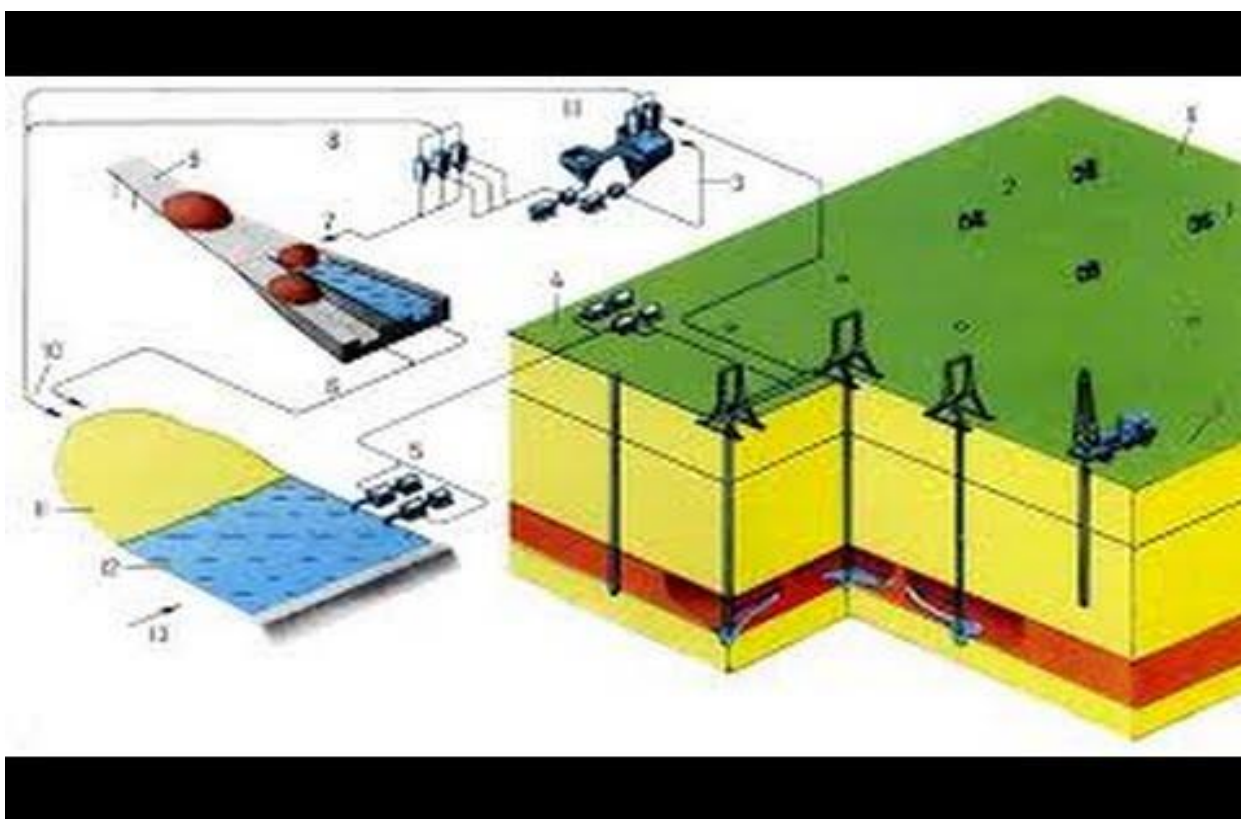
Foydali kazilma konlarini geotexnologik usul bilan kazib olishda tog jinslari massivining bir aloxida mexanik va akustik xususiyatlarini xam xisobga olish zarur. Aloxida mexanik xususiyatlarga, mustaxkamlik, kattiklik, plastikligi kiradi.

Geotexnologik usulning asosida fizikaviy va kimyoviy jarayonlar yotadi. Fizik jarayonlar foydali kazilmani shaklini, tashki kurinishini va fizik xususiyatlarini uzgartiradi. Kimyoviy jarayon foydali kazilmalarni kimyoviy tarkibini va kimyoviy xususiyatini uzgartiradi. Xar bir geotexnologik usul bir emas bir necha turli xil

jarayonlarni uz ichiga oladi, ularning biri - asosiy, boshkasi - yordamchi, uchunchisi - ta'minlovchi xisoblanadi.

Asosiy jarayonlarga foydali kazilmani kazib olish bilan bogliq bulgan jarayonlar kiradi. Masalan: foydali kazilmani xarakatchan xolatga utkazish, kazib olish maydonida ishchi agentlarni yetkazib berish, maxsuldor flyuidlarni yer yuzasiga uzatish.

Ta'minlovchi jarayonlarga kazish jarayonlarini bajarishga imkon yaratib beruvchi jarayonlar kiradi. Bularga ishchi agentlarni tayyorlash, konni ochish va tayyorlash jarayoni, maxsuldor flyuidlarni kayta ishlash, kazib olish ulchamlarini boshkarish va nazorat kilish, sifat va boshkalar kiradi.



Yordamchi jarayonlarga energiya ta'minoti, kazib olish uskunalarini remont kilish, kazib olish ishlarining geologo-marksheyderlik ta'minoti.

Turli xil erituvchilar yordamida kupchilik foydali kazilmalarni xarakatchan xolatga utkazish mumkin. Bunday utish foydali kazilma va erituvchini uzaro ta'sirlashuvi mexanizmi bilan farkanuvchi, iskorlash va eritish jarayoni natijasida sodir buladi.

Erish foydali kazilma kimyoviy tarkibini buzmasdan diffuziya va molekulararo ta'sirlashuv natijasida sodir buladi. Eritish jarayoni asosida galit, silvin bishofit va boshka suvda eruvchi tuzlarni burgulash skvajinalari yordamida kazib olish yotadi.



*Ishkorlash* natijasida foydali kazilmani kimyoviy tarkibi uzgarib eritmaga aylanadi. Ishkorlash usuli orkali ma'dandan metallar, ularning tuzlari va oksidlari ajratib olinadi.

Ishkorlash agenti sifatida kislotalar va tuzlarning suvli eritmaları kullaniladi.

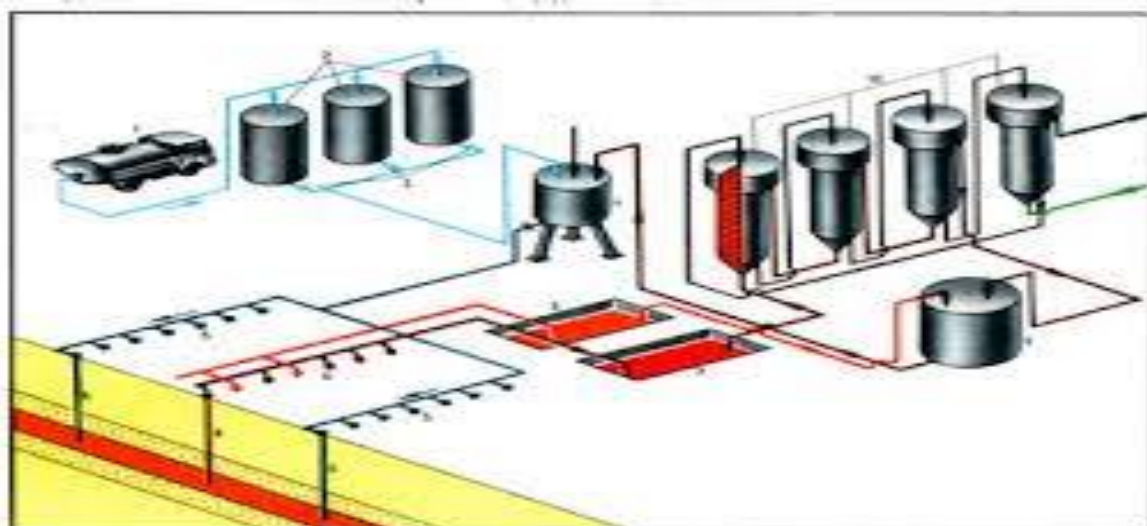
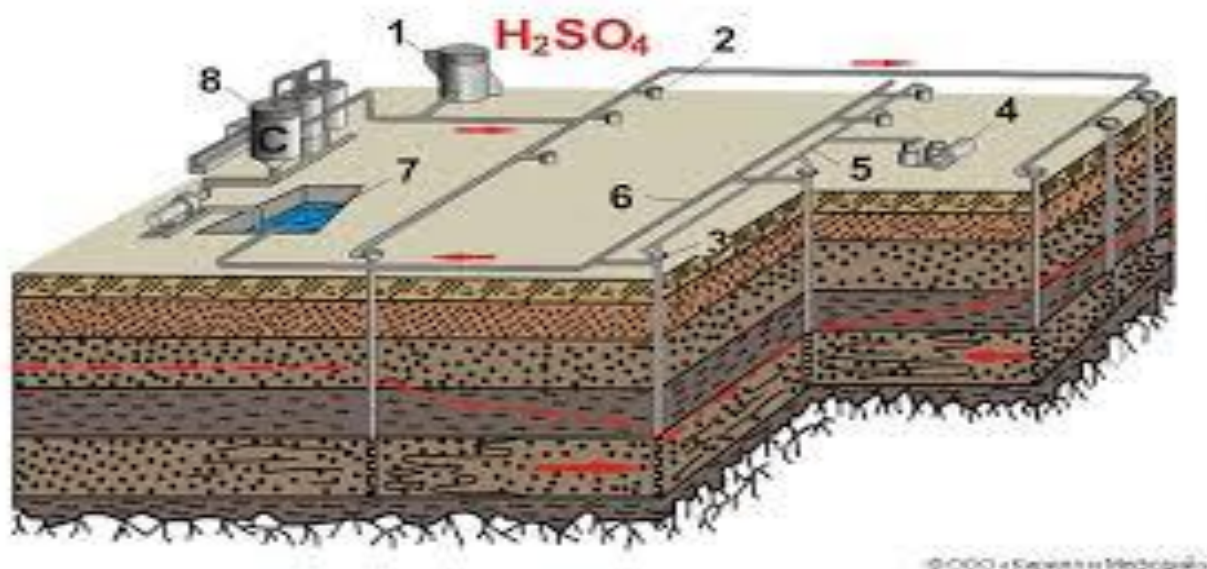
Erish jarayoni - ikki: kattik va suyuq muxit orasida boradigan geterogen reaksiya.

U quyidagicha:

erituvchini eruvchi modda yuzasiga kelishi;

- \* erituvchi va eruvchi moddani uzaro ta'sirlashuvi (fazalar aro jarayon)
- \* erigan moddani eriyotgan modda yuzasidan ajralishi (diffuzion jarayon)

Erish tezligi eriyotgan modda yuzasining kiyalik burchagiga va erituvchining xaroratiga bog'lik. Bu vaktida u bosimga kam bog'lik buladi. Tuzlarni eritish tabiati juda murakkab, erimaydigan komponentlar xisobiga yanada murakkablashadi.



Ishkorlash jarayoni eritish jarayoniga karaganda yanada murakkabrok. U bulaklar ulchami va shakli, katlam uzunligi, erituvchi konsentratsiyasi, suyuqliklar xarakatini gidrodinamikasini ta'sirini xisobga oluvchi murakkab differensial tenglama bilan yoziladi. Ishkorlashga asoslangan minerallarni kimyoviy ajratib olish usuli, asosan foydali komponentni saralab ajratib olishga karatilgan. Ishkorlash jarayoni mexanizmi eriyotgan mineral tarkibi va strukturasi, kristal panjarasidagi kimyoviy boglanish xarakteri, erituvchining fizika-kimyoviy xususiyatlari kompleksi bilan aniklanadi. Ishkorlash asosida quyidagilar yotishi mumkin:

- \* almashinish reaksiyasi, ionlar almashinuvi natijasida yengil eruvchan birikmalar xosil buladi (metall tuzlari va oksidlarini kislotalar bilan ta'sirlashuvi natijasida);

- \* oksidlanish-kaytarilish reaksiyasi, ishkorlovchi atom elektronlari mineral atomlariga utishi va aksincha buladigan jarayon xisobiga yengil eruvchi birikmalar xosil buladi; elektron beruvchi modda kaytaruvchi, kabul kiluvchi esa oksidlovchi;

- \* kompleks birikmalar xosil kiluvchi reaksiyalar

Kupincha ishkorlash jarayoni erish yuzasida kimmatli komponentlarni chukishiga yoki zich plyonka kobik bilan koplanishiga olib keladi.

Yer ostida ishkorlashda erituvchiga quyidagi talablar kuyiladi:

- \* foydali komponentni eritmada nisbatan butunlay erishini ta'minlash;
- \* reagentning arzon tan narxi va xalk xujaligida tutgan urni;
- \* ishkorlash jarayonida saralanish
- \* kullaniladigan apparat va materiallarning korroziyaga chidamliligini ta'minlash
- \* ishkorlanayotgan ruda massasida govak va kapilyarlarni berkilib kolishi va massivni utkazuvchanligini pasaytiruvchi sharoitni bartaraf kilish;
- \* kizitmasdan, kushimcha maydalamasdan, aralashtirmasdan va shunga uxshashlarsiz jarayonni amalga oshirish;

Ishkorlash uchun bir muncha arzon erituvchi sulfat kislotasi xisoblanadi.

Ishkorlash jarayoni uchta asosiy boskichni uz ichiga oladi:

- \* erituvchini ishkorlanuvchi mineral satxida tashish;
- \* eruvchi tuz shakllanishi bilan boradigan kimyoviy reaksiya;
- \* erigan maxsulot reaksiyasini eritma xajmida tashish;



Ishkorlash jarayoni vaktida massivning utkazuvchanligini pasayishi yuz beradi. Bu kurinish kolmatatsiya deyiladi. Kolmatatsiyaning quyidagi shakllari ajratiladi:

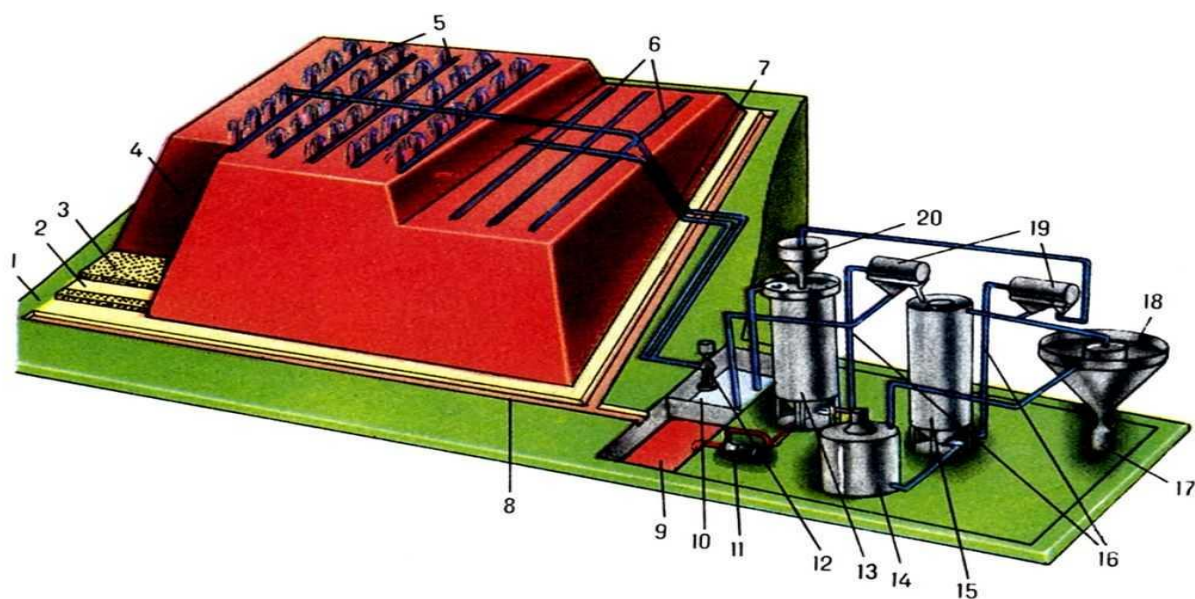
- \* kimyoviy, govaklarda kimyoviy chukindilarni shakllanishi bilan boglik
- \* gazli, kislota bilan karbonat tarkibli jinslarning ta'sirlashuvi natijasida tabakada gazsimon maxsulotlarni shakllanishi;

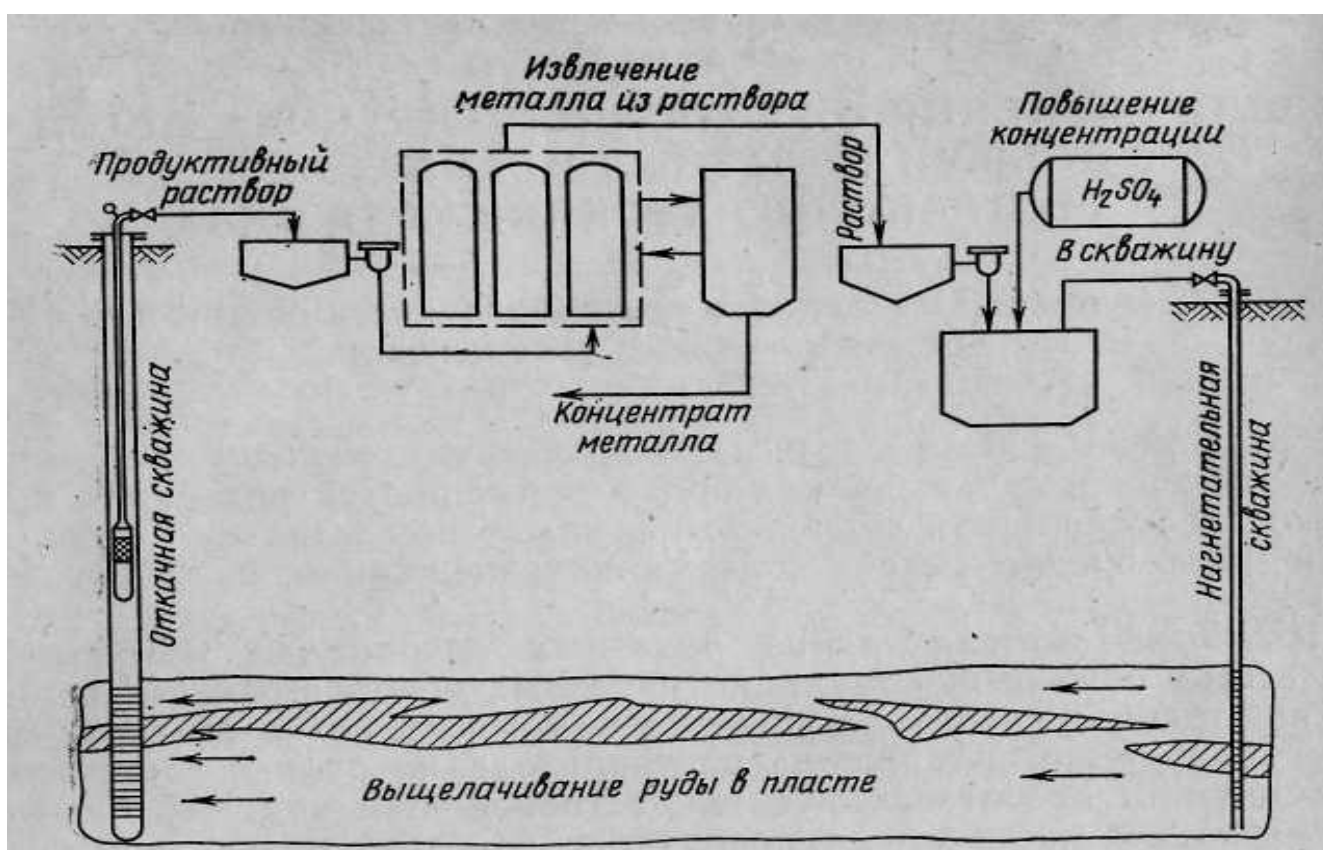
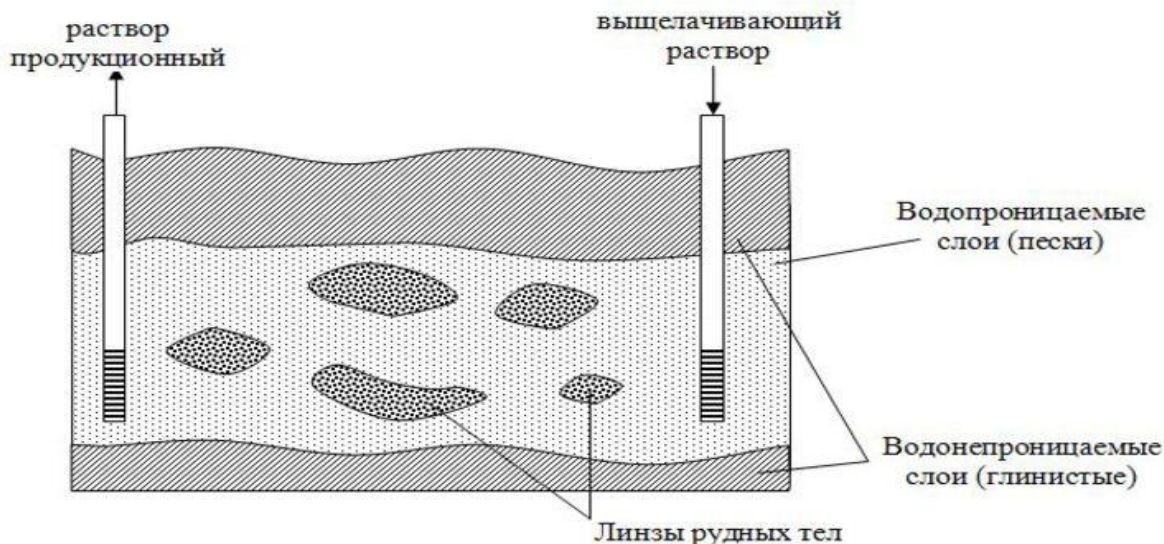
- \* ion almashinuv, utkazuvchan jinslarda organik moddalar va gilli bulaklar ishtirokida govaklarning ulchamlarini rN uzgarishini ta'siri ostida va eritmalarni filtrlashda mineralizatsiyalanish natijasida uzgarishi;

- \* mexanik, jinslarning bushlik kanallarini filtrlanuvchi eritma tarkibidagi zarachalar bilan tulib kolishi;

Konlarni yer osti ishkoralash usuli bilan kazib olishda asosan bir vaktning uzida kolmatatsiyaning bir necha shakllari yuz beradi.

Tog jinslariga termik ta'sir kilish natijasida moddaning agregat xolatini shuningdek fizik xossalrini burgulash kudugi va undan yukoriga yetkazib berish uchun kulay shaklga uzgartiradi. Bu jarayon endotermik va issiklik energiyasini yetkazib berishni talab kiladi. Issiklikni uzatish turli issiklik tashuvchilar yordamida yoki tabakaga turli jinsdagi maydonlar bilan ta'sir kilish bilan amalga oshirilishi mumkin. xarorat ta'sirini tanlash anik foydali kazilma turiga boglik.





**Оʻtkazuvchanlik va filtratsiya koeffitsiyenti. gidroajratish, gidrokutarish, gidroparchalash, gidrotransport.** Gidravlik jarayon quyidagilardan iborat: gidroajratish, gidrokutarish, gidroparchalash, gidrotransport.

Gidroajratish tabakani yukori bosimliishchi suyuqlik bilan yorish orkali massivni utkazuvchanligini oshiradi. Gidrokutarish kizitilgan ishchi agent energiyasi, burgulash kudugiga kiritilgan sikilgan xavo energiyasi, botirma nasos va gidroelevatorlar yordamida amalga oshiriladi.

Gidroparchalash egiluvchan va teleskopik nixoyaga ega maxsus burgulash kudugiga urnatilgan gidromonitor yordamida ishchi suyuklikni yukori bosim ostida yunaltirish orkali amalga oshiriladi.

Gidrotransport - xolati uzgargan jinslarni anik nisbatdagi kattik va suyuk aralashma, pulpa kurinishida tashish. Gidromonitorli yunaltirish kon massasini xolatini uzgartirish, sidirish, kutarish uchun ishchi organ xisoblanadi.

Ma'danlarni burgulash skvajinalarida kutarish gidroelevator, erlift yoki ularning kombinatsiyasi orkali amalga oshirilishi mumkin.

### **Nazorat savollari:**

1. Tog' jinslari va foydali kazilmalarni fizik-kimyoviy usullariga nimalar kiradi?
2. Geotexnologik usulni kullashda foydali kazilmalarni fizik-kimyoviy xususiyatlarini ta'siri kanday?
3. Geotexnologik usulning fizik-kimyoviy jarayonlariga ta'rif bering.
4. Tog' jinslarini fizik-kimyoviy va fizik-geologik xususiyatlari tushunchalariga ta'rif bering.

### **Foydalagilgan adabiyotlar**

1. Sagatov N.X. Kon ishi asoslari. O'quv qo'llanma.– T.: TDTU, 2005.–212 b.
2. Arens V.J. Fiziko-ximicheskaya geotexnologiya. -M.: MGGU, 2010,- 655 s.
3. Tolstov YE.A. Fiziko-ximicheskiye geotexnologii osnovnix mestoroj-deniy urana i zolota v Kizilkumskom regione. -M.: MGGU, 2001, -478 s.
4. Nesterov Y.V. Ioniti i ionoobmkn. sorbsionnaya texnologiya pri dobiche urana i drugix metallov metodom podzemnogo vishelachivaniya– M.: MGGU -2007.
5. Sharovar I.I. Geotexnologicheskiye sposobi razrabotki plastovix mestorojdeniy, - M.: MGGU, 2002, -240 s.
6. Abramov A.A. Texnologiya pererabotki i obogasheniya rud svetnix metallov. – M.: MGGU -2015.

### **3-mavzu: Geotexnologik usulda kazib olishning ishlab chikarish jarayonlari**

#### **Reja:**

1. Burgulash skvajinalarini burgulash. kidiruv burgulash ishlarida kullaniladigan stanoklar.

2. Foydali kazilmani kazib olish joyidan kayta ishlash joyigacha tashish jarayoni.

**Burgulash skvajinalarini burgulash. kidiruv burgulash ishlarida kullaniladigan stanoklar.** Burgulash skvajinalarini burgulash uchun asosan kidiruv burgulash ishlarida kullaniladigan stanoklardan foydalaniladi. Katta chukurlikdagi skvajinalarni burgulash uchun SBSH tipidagi sharoshkali burgulash stanogi ishlatiladi, kam kalinlikka ega uncha chukur bulmagan burgulash skvajinalarida SBR tipidagi shnekli burgulash stanogi ishlatiladi, chukurligi 500 m gacha va yumshok va urta mustaxkamlikka ega jinlarda URB tipidagi rotorli burgulash stanogi ishlatiladi.

Barcha burgulash uskunalari kuyidagi asosiy kislardan tashkil topgan: minora yoki machta; kutarish, aylantirish va yuvuvchi mexanizmlar; transissiyali dvigatel; generator va kompressor kurilmasi; nazorat-ulchov asboblari; preventorlar; yordamchi uskunalar. Jinsni parchalovchi instrument (dolota) ishlatilishiga kura yaxlit burgulash, kolonkali burgulash, maxsus ishlatiladigan turlarga bulinadi.

Kumirni yer ostida gazga aylantirib kazib olish uchun kaziladigan burgulash skvajinalarining axamiyatli tomoni shundaki skvajinalar nisbatan unchalik chukur emas ammo katta diametrda buladi, chunki kupchilik skvajinalar burchak ostida burgulanadi. Vertikal skvajinalar UIT-40 tipidagi kurilma bilan burgulanadi, kiyalari esa - UNB-ZIF-1200 AM tipidagi burgulash kurulmasi bilan burgulanadi.

Burgulash kudugi konstruksiyasi kuyidagilardan iborat.

\* berilgan yunalishga yunaltirilgan burgulash kudugini yuzasini mustaxkamlashga karatilgan kurilma;

\* konduktor suvli gorizontni izolyatsiyalovchi shuningdek burgulash kudugini vertikaligini ta'milovchi burgulash kudugini ximoyalovchi yukorigi kismi;

\* zalejgacha tushiriluvchi obsad trubalarining kolonnasi.

Geotexnologik skvajinalarni burgulashda asosan ikkita burgulash sxemasi kullaniladi. Yuvuvchi suyuklikni kayta surib olish bilan va yuvuvchi suyuklik ustunini kisman aeratsiyasi bilan.

Yuvuvchi suyuklikni kayta surib olish bilan burgulash sxemasi quyidagilardan iborat: 60-80 metr chukurlikda burgulash trubalari ichida joylashgan yuvuvchi suyuklik erlift bilan doimiy chikarib turiladi; burgulash

trubasi va kuduk devorlari orasidagi xalka tirkish orkali yuvuvchi suyuklik dolotagacha yetib boradi, burgulangan bulaklarni uziga kabul kilib oladi va undagi teshiklar orkali burgulash trubasini ichki kismiga utadi. Yuvuvchi suyuklik ustunini kisman aeratsiyasi bilan burgulash sxemasi keng kullaniladi. Bunda suyuklik bilan burgulashning doimiy texnologiyasi saklanib koladi va pas bosimli kompressorlar kullaniladi.

Ayrim xollarda nomustaxkam jinlarda kuduk devorlarini kuporilishiga olib keluvchi yuvuvchi suyuklikni intensiv chukishi kuzatiladi. Burgulovchi suyuklikni kuduk devorlariga chukishini oldini olish maksadida turli xil maxsus reagentlar kullaniladi.

Zalej ochilgandan sung burgulash kudugi joylashtiriladi va sementlanadi. Sementni kotishi tugagandan sung burgulash davom ettiriladi. shunday kilib kuduk kurulmasi keyingi texnologik jarayonlarni va operatsiyalarni bajarishga utadi.

**Geotexnologiyada ishchi agentlarni ishlab chikarish.** Ishchi agentlarni ishlab chikarish kurilmalariga yukori bosim xosil kilib beruvchi turli xil nasos agregatlari, issik suv va bug xosil kilib beruvchi isitish kurilmalari, kompressor va xavo xaydovchi kurilmalar, kerak bulgan konsentatsiyada kislota va iskorlar tayyolovchi kurilmalar, ishchi muxit uchun regeneratsion kurilmalar. Asosan ishchi agentlar tayyorlash uchun statsionar va yarim statsionar punktlar jixozlanadi va skvajinalar bilan trubalar orkali ulanadi.

Xar bir geotexnologik usul uchun ishchi agentlarni ishlab chikarishni uziga xos texnologiyasi mavjud. Burgulash skvajinalari yordamida gidrokazib olishning bu sxemadagi asosiy elementi aylanma suv ta'minoti, yer ostida issiklik ta'sirida eritishda asosiy ishchi agent issik suv xisoblanadi.

Yer ostida ishkorlash maksadida sulfat kislotasini ishlatish uchun uni yuzada va burgulash kudugida tashish uchun trubalar kuyidagi talablarni kondirishi kerak:

- \* kam kislota eritmasiga yukori korroziion chidamlilik namoyon kilishi;
- \* ichki va tashki kuchlanishlarga keraklicha mustaxkam bulishi;
- \* kayta ishlatish imkonini berish;
- \* aloxida trubalarni ulashda ulangan joylarda germetiklikni saklab kolgan xolda

kam vakt talab kilishi;

- \* sanaot masshtabida keng ishlab chikarish;
- \* nisbatan tan narxining arzonligi.

Trubalarning kuyidagi kurinishlari sinab kurulgan: plastmassa, polietilen, polipropilen, polivinilxlorid, viniplast, metall, bimetall, stekloplastik, faner, asbotsement, metalloplast,

**Burgulash skvajinalarini yer sirtidagi ta'minoti.** Konni geotexnologik usulda kazib olish korxonasida ekspluatatsion skvajinalarni va texnologik truba tarmoklariga xizmat kiluvchi kuyidagi uskunalar bulishi kerak: maxsus uzi yurar agregatlar, manipulyatorlar, statsionar urnatilgan minoralar, kutargichlar va shunga uxshashlar. Aynan ishlab chikarish jarayonini kazib oluvchi skvajinalarga xizmat kursatishni mexanizatsiyalashganligi kazib olingan foydali kazilma birligidagi ekspluatatsion xarajatlar xolatini belgilaydi. Yer yuzasidagi texnologik trubatarmoklarini urnatish asosan uzi yurar truba urnatuvchilar yordamida amalga oshiriladi.

Foydali kazilmani geotexnologik usulda kazib olish jarayoni. Kazish uskunalari uz ichiga ikki tipdagi uskunalarni uz ichiga oladi:

- \* foydali kazilmani massivdan ajratish va burgulash kudugigacha yetkazib berish uchun;
- \* foydali kazilmani yer yuzasigacha kutarib berish uchun.

Birinchi turga tirkishli trubalar kolonnasi, kudukka urnatilgan gidromonitorlar, kudukka urnatilgan isituvchilar, tebratuvchilar, kudukka urnatilgan nurlantiruvchilar va boshkalar kiradi.

Ikkinchi turkumga kutaruvchilar, erliftlar, gidroelevatorlar, botirma nasoslar, ekspluatatsion trubalar kolonnasi.

Kullaniladigan kazib olish uskunasi tulaligicha kulllaniladigan kazib olish usuli bilan aniklanadi. Kov uskunalariga foydali kazilmani massivdan ajratib olishga karatilgan ekspluatatsion trubalar kolonnasi, ta'minlovchi tirkishli filtrlar, pakerlar va ayrim xollarda ishchi organlar kiradi.

Yer ostida ishkorlash uchun jixozlangan skvajinalar xaydovchi va chikaruvchi buladi. Ekspluatatsion trubalar kislotaga chidamli materiallardan tayyorlanadi. Kudukka aylana yoki shelli tirkishlangan trubkasimon filtr joylashtiriladi.

Foydali kazilmani kutarish jarayoni kuyidagicha amalga oshirilishi mumkin:

xaydalgan ishchi agent energiyasi bilan;

1) kudukka kiritilgan sikilgan xavo yoki gaz energiyasi bilan;

2) botirma nasoslar bilan;

3) gidroelevatorlar bilan.

**Geotexnologiyada tog jinsi massivlarini boshkarish.** Geotexnologiyada kon bosimini boshkarish texnologik parametrlarni, laxmlarni joylashtirish sistemasini kazib olish davomiyligini va boshkalarni tanlash orkali amalga oshiriladi.

Geotexnologiyada tog jinslari massivini boshkarish ikki yunalishda amalga oshiriladi: zalejni kazib olish jarayonida tog jinsi massivini siljishi;

kazib olish ishlarini boshlashdan oldin tog jinsi massivining utkazuvchanligini uzgartirish.

Geotexnologik usul foydali kazilmani ajratib olish tamoyili buyicha ikki gruxga bulinadi:

\* saralab kazib olish usuli;

\* tabakadagi foydali komponentni butunlay ajratib olishga karatilgan usullar.

Bu usullarda kon bosimini yuzaga kelishi turlicha. Saralab kazib olishda ikki variant bulishi mumkin:

\* kon bosimi deyarli ta'sir kursatmaydi (foydali kazilmani xajmga nisbatan uncha katta bulmagan xissasi ajralib chikadi);

\* kon bosimi sezilarli ta'sir kursatadi, ya'ni foydali kazilmani asosiy foizi ajralib chikadi.

Yer ostida ishkorlashda kazib olinayotgan zalej konturidan chikib ketmasligi va ishchi zonadagi yer osti suvlariga filtratsiyasini oldini olish maksadida ishchi suyuklik okimini boshkarish zarur.

### **Foydali kazilmani kazib olish joyidan kayta ishlash joyigacha tashish jarayoni.**

Tashuvchi uskunalar kazib olingan maxsulotni burgulash kudugidan saklash omborlarigacha yoki kaytaishlash joygacha tashish uchun karatilgan. Tashishning anik sxemasi, uskunasi va uning xarakteristikasi kulanilayotgan geotexnologik usul va kulanish sharoiti bilan aniklanadi. Misol uchun yer ostida ishkorlashda barcha tuba tarmoklari kislotaga chidamli polietilen yoki plastmassa trubalari orkali amalga oshiriladi, yer ostida gazga aylantirishda birlami kayta ishlash va tozalashdan keyin yukori bosim ostida joylashgan trubalar orkali amalga oshiriladi.

Geotexnologik ishlab chikarish jarayonlarini kompleks avtomatlashtirish.

Geotexnologiyada texnologik jarayonlarni nazorat kilish va boshkarish vositalariga kuyidagilar kiradi:

1) nazorat-ulchov asboblari (sarf ulchagichlar, termoparalar, manometr, difmanometr va boshkalar);

2) avtomatlashtirish vositalari(datchiklar, kuchaytirgichlar, kayta shakillantiruvchilar, ijrochi mexanizmlar);

3) avtomatlashtirilgan boshkarish tizimi.

ABTning texnik vositalariga nazorat-ulchov asboblari va masofadan boshkaruvchi ijrochi mexanizmlar, shuningdek ma'lumotlarni avtomatik taxlil kiluvchi vositalar kiradi.

Burg'ulash qurulumalari mexanizmlari bilan ishlashda umumiy xavfsizlik qoidalari.

- Tal kanatlari maksimal loyiha yuklanishlariga nisbatan kamida 3-karra zaxiraga, minoralarni (machtalarni) va yuklarni ko'tarish va tushirishga mo'ljallangan kanatlar esa mumkin bo'lgan maksimal yuklanishlarga nisbatan kamida 2,5-karra zaxiraga ega bo'lishi kerak. Kanatlar tayyorlovchi-zavod shahodatnomasiga (sertifikatiga) ega bo'lishi kerak.

Tal tizimi jihozlanganidan keyin burg'ilash ustasi "Xavfsizlik texnikasi holatini tekshirish jurnali"ga tal tizimi konstruksiyasi, kanat uzunligi va diametri, shahodatnoma (sertifikati) raqami, kanat tayyorlangan va torilgan sanani yozishi kerak.



Tal kanati lebedka barabaniga baraban qurilmasi bilan koʻzda tutilgan maxsus qurilmalar yordamida mahkamlanishi kerak.

Barcha holatida tushirish-koʻtarish operatsiyalarida lebedka barabanida kanatning kamida uchta oʻrami qolishi kerak.

Barcha ishlaydigan kanatlar smena boshlanishidan oldin burgʻilovchi tomonidan koʻrikdan oʻtkazilishi va koʻrik natijalari bort jurnaliga yozilishi kerak.

Tushirish-koʻtarish operatsiyalariga moʻljallangan kanatdan foydalanish quyidagi hollarda taqiqlanadi:

kanatning bitta chulgʻami uzilgan boʻlsa;

diametri 20 mm gacha boʻlgan kanatning simlaridagi uzulishlar soni oʻram qadami boʻyicha 5 % dan, diametri 20 mm dan katta kanatning -10 % dan ortiq boʻlsa;

kanat choʻzilgan yoki puchaygan hamda eng kichik diametri 90 % ni tashkil etsa va boshlangʻich diametridan kichik boʻlsa;

oʻzagi uzilishi oqibatida chulgʻamlardan bittasi ezilgan boʻlsa; kanatda oʻralib qolish (“juchok”) mavjud boʻlsa.

Tal kanatining koʻzgʻalmas uchini minora (machta) asosining ramasida oʻrnatilgan moslamaga nazorat sirtmoq yordamida uchta vintli qisqich bilan mahkamlanishi, bunda kanatning koʻzgʻalmas uchi minora (machta) elementlariga tegmaydigan boʻlishi kerak.

Kanatning koʻzgʻalmas uchi qayd etuvchi va koʻrsatuvchi asboblari bilan jihozlangan boʻlishi kerak.

Kanatni koʻtarish asbobi bilan biriktirish koush yordamida va kamida uchta vintli qisqich yoki kanat qulfi bilan bajarilishi kerak.

Poʻlat kanatlarni kesish va uzish xavfsizlik talablarini qoniqtiradigan moslamalar yordamida oʻtkazilishi kerak.

Burgʻilash qurilmalari ishlayotgan vaqtda quyidagilar taqiqlanadi:

lebedka va aylantirgichning tezligini almashlab ulash, shuningdek ular toʻliq toʻxtamaguncha aylanishni lebedkadan aylantirgichga va aksincha almashlab ulash;

mashina va mexanizmlar boshqaruvi dastagini qadab tashlash;

qisish boltlari kallagi chiqib turganda shpindel patronlaridan foydalanish;

yetakchi quvur aylanishini oʻlchash;

ishchi maydonchaga (“kapitan ko‘prigiga”) chiqish.

Ko‘tarish-tushirish paytida quyidagilar taqiqlanadi:

nosoz tormoz bilan lebedkani ishlatish;

suv, loy va sh.k. bilan tormoz shkiqlarining ishqalanuvchi yuzalarini sovutish;

tushirilayotgan (ko‘tarilayotgan) quvurlar va elevatorning bevosita yaqinida turish;

oxirigacha buralmagan rezbali birikmalar bilan quvurlarni tushirish;

tormoz dastagiga yuk qo‘yish, yoki dastakni qadash yordamida tal tizimi yuklanish ostida yoki yuklanishsiz osilgan holda ushlab turish;

rezbali birikmalar yalang‘och qo‘l bilan tekshirish yoki tozalash;

mahkamlash moslamalari nosoz yoki bo‘lmagan elevatorlar, ilgaklar, vertlyug ilmoqlaridan foydalanish.

Quvur kalitlari dastagini uzaytirish biror joyi shikastlanmagan choksiz kalta quvurni unga kiydirish yo‘li bilan bajarilishi mumkin. Tutashish uzunligi kamida 0, 2m bo‘lishi kerak. Kalitning umumiy uzunligi 2,0 m dan ortiq bo‘lmasligi kerak.

Haydash tizimi elementlarini ishga tushirishdan oldin burg‘ilash nasoslari va ularning jaspaklari( kompensatorlari, quvuryo‘llari, shlanglari va salniklari) nasosning texnik pasportida ko‘rsatilgan maksimal bosimdan ortiq bo‘lmagan geologotexnologik naryad bilan ko‘zda tutilgan bir yarim hisobiy maksimal bosimda suv bilan bosimli tekshirilishi kerak. Nasosning saqlash klapani tekshirish bosimidan post bosimda ishlab ketmasligi kerak. Nasoslar jaspaklarini bosimli tekshirish paytida sinovlar o‘tkaziladigan joyda ishni bajarishga aloqasi bo‘lmagan shaxslarning bo‘lishi taqiqlanadi. Jaspaklarni bosimli tekshirish moslamalarni demontaj qilish tizimdan bosim olinganidan keyin bajarilishi kerak. Bosimli tekshirish natijalari haqida dalolatnoma tuzilishi kerak.

Quduqlardagi sirkulyatsiyani tiklash uchun yuvishga mo‘ljallangan suyuqlikni zaboyga asta-sekin yuborish yo‘li bilan bajarilishi lozim.

Surma klapanlar (jumraklar) yopiq bo‘lganda nasosni ishga tushirish man etiladi.

Quyidagilar taqiqlanadi:

nasosni qishda uzoq muddat ishlamay turganidan keyin bosim quvuryo‘llaridagi oqib o‘tishni tekshirmasdan ishga tushirish;

quvuryo‘llarida hosil bo‘lgan tiqinlarni nasos yordamida haydab chiqarish;

ulardan yuvishga mo'ljallangan suyuqlik o'tayotganda quvuryo'llar, shlang, salniklarni ta'mirlash;

sim, shtir, skoba va sh.k. yordamida shlanglarni nasoslar, salniklar bilan va o'zaro biriktirish; bu nasos, salnik konstruksiyasi bilan ko'zda tutilgan moslamalar yordami bilan yoki tortma xomutlar yordamida bajarilishi kerak;

haydash shlanglari yetakchi quvurlar atrofida chayqalmasligi va o'ralib qolmasligi uchun uni qo'l bilan tutib turish.

avariyani bartaraf etish bilan bog'liq bo'lgan ishlarni bajarishdan oldin va so'ng.

Muhandis-texnik xodimlar tomonidan o'tkazilgan ko'rik natijalari, «Texnika xavfsizligini tekshirish jurnali» ga kiritilishi, burg'ilovchilarniki esa – «Burg'ilash» jurnaliga kiritilishi kerak.

Davriy ko'riklar muhlatlari va elevatorlar va burg'i kallagini nuqsonlash tartibi konboshqarmaning bosh muhandisi tomonidan tasdiqlangan yo'riqnoma bilan belgilanishi va ishlab chiqaruvchi zavodlar texnik pasportlari talablariga tug'ri kelishi kerak.

#### **Nazorat savollari:**

1. Geotexnologik usulning asosiy ishlab chikarish jarayonlarini aytib bering.
2. Geotexnologik usulda tashish jarayonida kullaniladigan vosita va uskunalarni aytib bering.
3. Kazib olish jarayoni nimalardan iborat?
4. Geotexnologik usuldagi tashish va yetkazib berish tushunchalarining farki nimada?
5. Burg'ilash qurilmalarining turlarini ayting?
6. Burg'uluash qurilmalarining asosiy agregatlari?

#### **Foydalagilgan adabiyotlar**

1. Sagatov N.X. Kon ishi asoslari. O'quv qo'llanma.– T.: TDTU, 2005.–212 b.
2. Arens V.J. Fiziko-ximicheskaya geotexnologiya. -M.: MGGU, 2010,- 655 s.
3. Tolstov YE.A. Fiziko-ximicheskiiye geotexnologii osnovnix mestoroj-deniye urana i zolota v Kizilkumskom regione. -M.: MGGU, 2001, -478 s.
4. Nesterov Y.V. Ioniti i ionoobmkn. sorbsionnaya texnologiya pri dobiचे urana i drugix metallov metodom podzemnogo vishelachivaniya– M.: MGGU -2007.

#### **4-mavzu: Geotexnologik usulda konni ochish va tayyorlash kazib olish tizimlari**

##### **Reja:**

1. Ochish ishlari olib borilayotgan sharoit va ochish tizimini iktisodiy samaradorligi.
2. Konlarni geotexnologik kazib olish sistemalari.

**Ochish ishlari olib borilayotgan sharoit va ochish tizimini iktisodiy samaradorligi.** Konni ochish deganda yer yuzasidan ma'dan tanasigacha yoki foydali kazilma tanasigacha bulgan masofada xarakatni ta'minlash va tayyorlov ishlarini boshlash uchun imkoniyat yaratuvchi laxmlarni utish tushiniladi.

Geotexnologiyada asosiy ochuvchi laxm burgulash kudugi xisoblanadi. Shuningdek burgulash skvajinalari zalejni kazib olishga tayyorlash xamda ishchi agentlarni va maxsuldor flyuidlarni tashish uchun xam xizmat kiladi. Uzining vazifasiga kura barcha ochuvchi burgulash skvajinalari kazib oluvchi va yordamchi skvajinalarga bulinadi. Yordamchi skvajinalar razvedka, suv chikaruvchi, baxolovchi va nazoratchi bulishi mumkin. Kazib oluvchi burgulash skvajinalar foydali kazilmani kazib olishga xizmat kiladi va vertikal, kiya va kiya-gorizontal bulishi mumkin. Ular asosan maxsuldor katlamga ishchi agentni yetkazib berish va yer bagridan foydali kazilmani kazib olish uchun xizmat kiluvchi ekspluatatsion trubalar bilan jixozlanadi. Kazib olish kudugining diametri unga joylanadigan uskunalarga boglik, chukurligi esa foydali kazilmani chukurligiga boglik.

Kiya-gorizontal skvajinalar vertikal skvajinalarga karaganda bitta kudukdan foydali kazilmani katta zaxirasini ajratib olish imkonini beradi. Foydali kazilmalarni geotexnologik usulda kazib olishning kupchilik usullarida burgulash kudugi bir vaktning uzida ochuvchi, tayyorlovchi va kesib utuvchi laxm xisoblanadi, ya'ni ular ochadi, kazib olishga tayyorlaydi va foydali kazilmani kazib olishda oydalaniladi.

Ochish ishlari olib borilayotgan sharoit va ochish tizimini iktisodiy samaradorligini xarakterlaydigan umumiy tushuncha ochish koefitsiyentini beradi. Geologik, texnologik va iktisodiy ochish koefitsiyentlari mavjud.

Geologik ochish koefitsiyenti - tabaka kalinligining koplovchi jinslar kalinligiga nisbatidir.

Texnologik ochish koeffitsiyenti burgulash kudugining kaysi uzunligi kazib olingan zaxira tonnasiga tugri kelishini kursatadi.

Iktisodiy ochish koeffitsiyenti kazib olish kudugining inshoot va uskunalari xarajatlarni va oydali kazilmani narxini nisbati bilan aniklanadi.

Geotexnologik usulda konni ochish bir muncha javobgar etap xisoblanadi. Kudukni tayyorlash va kazish ishlarida ozgina xatolik xam uni yukotishga yoki uzok vakt davom etadigan remont ishlarini olib borishni takozo etadi.

Geotexnologik burgulash skvajinalari bilan konni ochish kator ketma-ketlikda bajariladigan operatsiyalar iborat: kudukni burgulash joyini aniklash, kuduk konstruksiyasini aniklashtirish, kudukni burgulash, burg kudugini urnatish va sementlash, skvajinalarni uzaro boglash, skvajinalarda geologik, geofizik va gidrogeologik tadkikot ishlarini olib borish, xujjatlarni rasmiylashtirish va kudukni ekspluatatsiyaga topshirish.

Konlarni geotexnologik usulda kazib olish uchun ochishda uchta asosiy muammo mavjud:

- \* burgulash texnikasi va texnologiyasini mukammallashtirish yuli bilan maxsuldor tabakani ochish sifatini yaxshilash (burgulash tezligini oshirish, burgulash ishlarini mexanizatsiyalashtirish,);

- \* kiya-yunaltirilgan burgulash skvajinalarini samarador inshootlari;
- \* konni skvajinalar yordamida samarali kazib olinishiga tayyorlash;
- \* Ochish usulini tanlash kuyidagi faktorlarga boglik:
- \* kazib olishning texnologik sxemasiga;
- \* konning plandagi ulchamiga;
- \* zalejning yotish sharoitiga (kalinligi, yotish burchagi, yotish chukurligi);
- \* foydali kazilmani va yon jinslarini fizik-mexanik xususiyatlariga;
- \* yuza relyefiga;

**Konlarni geotexnologik kazib olish sistemalari.** Konlarni geotexnologik usulda kazib olish sistemasi deganda, kazib olish va yordamchi skvajinalarni utish va ishga tushirishni, joylanish tartibini vakt va fazo birligida boglash tushuniladi.

Xar kandy ishlab chikarish jarayonini maksadi - minimal xarajat kilib maksimal samara olish. Kazib olish sistemasiga kuyiladigan kushimcha iktisodiy va texnologik talablar kuyidagilardan iborat:

- \* tayinlangan mikdorda ajratib olishni ta'minlash;
- \* tayinlangan mikdorda kazib olishni ta'minlash;
- \* minimal tan narxga erishish;
- \* ekologik tozalikni ta'minlash;

Kazib olish sistemasida birinchi navbatda foydali kazilmani ajratib olishda, kon bosimini boshkarishdagi kon-geologik sharoitga boglik bulgan burgulash skvajinalarining joylashish turi aniklanadi. Foydali kazilma konlarini geotexnologik usulda kazib olishda burgulash skvajinalarini joylashtirish va kazib olish yexnologiyasining anik bir varianti xarakterli. Zalejni kameralarda boskichli kazib olishda kuyidagi texnologik sxemalar ajratiladi: yaxlit, zaminpogonali va shiftpogonali kovlar. Zalejni yaxlit kov bilan qazib olishda bir usul bilan tabakaning butun kalinligi kazib olinadi.

3-jadval

### Geotexnologik kazib olish sistemasining tasniflari

<b>Sitema indeksi</b>	<b>kazib olish tizimlarini nomi</b>	<b>texnologik sxemalar</b>
<b>I</b>	kudukli-kamerali	aloxida skvajinalar bilan
		juftlashgan skvajinalar bilan
<b>II</b>	uzaro ta'sirlashuvchi skvajinalar	katorlar
		yacheykalar
<b>III</b>	skvajinalar va yer osti laxmlari bilan	yuzada skvajinalar va laxmlar bilan
		laxmlar va skvajinalar bilan
<b>IV</b>	ana'naviy	magazinda uzlashtirish
		kazib olingan bloklarda uzlashtirish

Geotexnologik kazib olish tasniflarining bir necha tasniflari mavjud, bizning nigoximizda eng muvafakiyatlisi kon bosimini boshkarishga nisbatan tasnifi xisoblanadi.

Bu belgiga kura:

- \* ochik kazib olish bushligi bilan kazib olish sistemasi;
- \* yon jinlarini kuporish yoki okuvchan chukturish bilan kazib olish sistemasi;
- \* kazib olingan bushlikni tuldirish bilan kazib olish tizimi.

Asosan ochik kazib olish bushligi bilan kazib olish sistemasi turgun koplovchi jinslarda kulllaniladi.

Yer ostida ishkorklash texnologiyasida skvajinalarni joylashish sxemasi bilan farklanuvchi uchta kazib olish sistemasi mavjud:

- 1) maydonli (yacheykali) sistema;
- 2) tarmokli sistema;
- 3) kombinatsiyalashgan sistema;

Kazib olish sistemasini tanlash - zalejni butunlay kazib olish yunalishini aniklash va skvajinalar joylashishi turini urnatishdir. Kazib olish sistemasining asosiy elementi, kazib olishni yunalishi, skvajinalar turi, vakt va fazoda skvajinalarni ekspluatatsiyada ishga tushirish tartibi.

Kazib olish sistemasi elementlarini tanlashda kuyidagi faktorlarni ta'sirini xisobga olish zarur:

- \* zalejning joylashish chukurligi;
- \* kazib olish jarayonini texnologiyasi;
- \* foydali kazilmani ajraluvchanligi;
- \* tabakaning samaradorligi;
- \* yotish sharoiti;
- \* tabakaning bir jinsli emasligi;
- \* zalej zaminining relyefi

Ajralish darajasi kazib olish sistemasi bilan bevosita boglik. Texnik imkoniyatlar 100% zaxirani kazib olish imkoniyatlarini beradi, ammo bu iktisodiy samarasiz. Koidaga kura geotexnologik usul uncha katta bulmagan darajada ajratib olish, birok konni kayta kazib olish bilan farklanadi.

Asosan ajratib olishni joriy, oxirgi va maksimal koeffitsiyentlari kullaniladi. Joriy bu kazib olish vaktidagi, oxirgi bu kazib olishni tugatish vaktidagi va maksimal imkoniyati bor bulganda.

Foydali kazilmani ajratib olish asosan skvajinalar orasidagi masofaga boglik. Skvajinalarni turli xil joylashtirish borasidagi turli variantlarni xisob-kitobi karaladigan sharoit uchun 25x25 m dagi skvajinalar turi eng samarali ekanligini va unda ajralib chikish

40-50% ni tashkil etishini kursatadi. Shunisi kizikki xar bir kon va uning xar bir uchastkasi uchun foydali komponentni ajralishini, shuningdek kazib olishni iktisodiy va texnologik tomonlarini xisobga oluvchi konni bir muncha samarali kazib olishni ta'minlovchi skvajinalarning kullay joylashishi turi mavjud bulishi kerak.

Foydaali kazilmalarni geotexnologik usulda kazib olishda turli xil uskunalarni kullaniлади. Tabiiyki bu uskunalarning tipi va parametrlari usulning texnik-iktisodiy kursatkichlariga ta'sir kursatadi. Xar bir usul uchun uskunalarni tanlash va xisoblash ishlari aloxida olib boriladi.

Uskuna deganda keng ma'noda bir-biri bilan boglangan kazishning texnologik sxemasi va kazilgan maxsulotni massivdan ajratish, yetkazib berish, kutarish va tashishdan iborat, shuningdek kazish texnologiyasini va boshkarishni nazorat kilishda keng imkoniyat yaratuvchi mashinalar, mexanizm va kurilmalar tushuniladi.

Geotexnologik usulda kazib olish uchun kullaniладigan uskunalarni vazifasi va texnologik sxemada joylashishiga karab kuyidagi oltita asosiy gruxga bulinadi: burgulash kudugi uskunalari; ishchi agent ishlab chikarish; skvajinalarga yer sirtida xizmat kursatish; foydali kazilmani kazib olish; kazib olingan maxsulotlarni yer sirtida tashish va birlamchi kayta ishlash; texnologik jarayonni avtomatik boshkarish tizimini nazorat kilish;

Barcha uskunalarni uziga xos belgilarini aniklash uchun kursatilgan tasnifiy belgilari yetarli emas. Shuning uchun bir kancha gruxlar ishchi agentlarni ishlab chikarish usuli buyicha, foydali kazilmaga ta'sir kilish kutarish va tashish usullari buyicha kichik gruxlarga bulinadi.

Xar bir gruxdagi uskunalarga aloxida tuxtalib utirmaymiz chunki kupchilik turkumlar va konstruksiyalar yaxshi ma'lum, foydali kazilmani va yon jinslarni urganuvchi vositalar, kudukni tayyorlash uskunalari, sementlovchi agregat, burgulash kurulmasidan iborat burgulash kudugi inshooti uskunalarni kurib chikamiz.

Burgulash kudugini tipi kudukning chukurligiga va diametriga boglik xolda, shuningdek jinslarning mustaxkamligiga karab tanlanadi. Kudukning diametri unga joylanadigan maxsus uskunalarning tipiga boglik.

Kudukni jixozlash uchun sanoatda ishlab chikariladigan metal yoki nometall trubalar kullaniлади. Skvajinalarni sementlash va boglash sementlovchi agregatlar va yukori



bosimli nasoslar yordamida amalga oshiriladi. Zalejning filtratsion xususiyatini uzgartirish uchun kupchilik xollarda kudukning kov osti kismiga ishlov beriladi. Buning uchun kumuliyativ perforatorlar, porrshenli nasos agregatlari, kislota tashuvchilar va boshka uskunalar ishlatiladi.

Zalejning xususiyatlarini urganish uchun kudukli geofizik snaryad, kuyuvchi va chikaruvchi uskunalar, chukurlik monometrlari, debitometrlar, sarflanish uulchagichi va boshka uskunlar kullaniladi. Ishchi agentlarni ishlab chikaruvchi uskunalar: suvni yukori bosimli kilib berish uchun turli xil nasos kurilmalari, issik suv va par uchun isituvchi kurilmalar, kerak bulgan konsentratsiyada kislota va ishkorlar ishlab chikarish uchun kompressor va xavo xaydovchi kurilmalar, erituvchilarni regeneratsiya kilish uchun regeneratsion kurilmalar va boshkalar kiradi.

Skvajinalarga yer sirtida xizmat kursatish uchun texnologik truba tarmoklarini montaj kiluvchi va ekspluatatsion skvajinalarga xizmat kiluvchi kurilmalar kiradi yer yuzasi truba tarmoklari truba urnatuvchilar yordamida urnatiladi. Kazib olish uskunolari kuyidagi ikki turdagi uskunalarni uz ichiga oladi: foydali kazilmani massivdan ajratish va uni kuduk kovigacha yetkazib berish va uni yukoriga kutarib berish uchun kullaniladigan uskunalar kiradi. Birinchi turkumga tirkishli trubalar kolonnasi, kudukli gidromonitorlar, kudukli isitgichlar, tebratuvchilar, kudukli nurlantiruvchilar va boshkalar kiradi. Ikkinchi turkumga kutargichlar, erliftlar, gidroelevatorlar, botirma nasoslar, ekspluatatsion trubalar kolonnasi uskunolari kiradi.

Tashuvchi uskunalar deganda kazilgan maxsulotlarni kuduk ogzidan omborgacha yoki keyingi kayta ishlash joyigacha tashish tushuniladi. bu yerga nasos agregatlari, kompressorlar va gaz xavo agregatlari, tindirgichlar klassifikatorlar zararsizlantirgichlar, trubalar, armaturalar va boshkalar kiradi. Kupchilik xollarda ishchi agentlarni va kazib olingan maxsulotlarni tashish bir turkumli uskunalar yordamida amalga oshiriladi.

Ayrim xollarda kazib olingan maxsulotlarni zararli aralashmalardan tozalash uchun kayta ishlashning oralik boskichida kisman kayta ishlashga tugri keladi.

Bu tadbirlar sementlangan vannalarda, filtrlovchi kurilmalar, sorbsion kolonnalarda, ekstraksion kurilmalar, gidrotsiklonlar, zararsizlantiruvchi kabi maxsus uskunalarda amalga oshiriladi. Uskunalarning turkumi kazib olinayotgan foydali kazilmani turiga,

kazib olingan maxsulot tarkibidagi foydali kazilmaning birikmalariga fizik-ximiyaviy xususiyatlariga, shuningdek kazib olinayotgan oxirgi maxsulotga bulgan talabga boglik. Bu guruxga foydali kazilmani yer sirtida omborlarga joylash va iste'molchilarga junatish uchun ishlatiladigan ombor va yuklovchi uskunalar kompleksini xam kiritish mumkin.

Texnologik jarayonni boshkarish va nazorat kilish vositalariga: nazorat ulchov asboblari, avtomatlashtirish vositalari va avtomatlashgan boshkarish sistemasi kiradi. Texnologik ulchamlarni nazorat kilish nazorat ulchov asboblari yordamida amalga oshiriladi.

Avtomatik boshkarish tizimining vositalariga kontrol-ulchov priborlari va masofadan turib boshkarishning ijrochi mexanizmlari, shuningdek ma'lumotlarni avtomatik kayta ishlash vositalari kiradi.

Kazib olish kudugining uskunalari deganda unga kazib olishni texnologik jarayonlari uchun maxsus tayyorlangan ekspluatatsion trubalar kolonnasini tushurish kuzda tutuladi. Fakatgina xer bir geotexnologik usul anik bir kazib olish kudugini uskunalarini talab kilmasdan bir geotexnologik usulning uzi turli xil sharoitlarda turli kuduk uskunalarini talab kiladi. Kuyida turli geotexnologik usullar uchun kullani-laigan skvajinalarning uskunalriga misollar keltirilgan.

Oltin-gugurt-ni yer ostida issiklik ta'sirida eritishda konsentrik joylashgan 6-8`` diametrli suvni yuborish uchun, 3-4`` diametrli foydali kazilmani olish uchun va 1`` diametrli foydali kazilmani surib olishda sikilgan xavo yuborish uchun ekspluatatsion trubalar kullaniladi. Oltin-gugurt kazib oluvchi skvajinalar suv tushuruvchi muftali skvajinalar kolonnasi bilan jixozlanadi.

Tuzli eritmalar kazib olishda ishlatiladigan skvajinalar xam kup jixatdan oltin-gugurt kazib oluvchilarga uxshash.

Trubalarning diametrni tanlash asosan kuduk diametriga boglik. Skvajinalar yordamida gidro kazib olishni uskunalarini tanlash ma'dan tabakasini xususiyatlari, yotish chukurligi va gidrostatik bosim bilan farklanadi. yer Ostida ishkorlashning asosiy uskunalari yuboruvchi va chikarib oluvchi skvajinalar kurulumlariga boglik.

Texnologik (ekspluatatsion) skvajinalar koida buyicha nometall materiallardan tayyorlangan trubalar bilan jixozlanadi.

Ishlab chikarish jarayonini avtomatlashtiri ikki maksadga ega: tizimni, agregatlarni jarayonni kursatkichlarini yaxshilash va ularning iktisodiy samaradorligini oshirishdan iborat.

Geotexnologik kompleks tizim kurinishidagi, foydali kazilmani anik bir sifatda rejali miqdorda kazib olish uchun texnika vositalarini va ishchi resurslarini yigindisi demakdir.

Bu kompleksning asosiy vazifasi texnologik jarayonni avtomatlashtirish va optimallashtirish yuli blin kompleksni iktisodiy samaradorligini maksimal darajaga kutarishdan iborat.

Kompleks strukturasi uni kuyidagi asosiy zvenolarini ajratish mumkin: ishchi agentlarni tayyorlash va suv bilan ta'minlash tizimi, kompressor, nazorat taksimlovchi stansiya (kazib oluvchi skvajinalar buyicha ishchi agentlarni taksimlash va ishchi agentlarni va maxsuldor eritmalarni texnologik ulchamlarini nazorat kilish), kazib olish kompleksi (kerak bulgan uskunalar bilan kerak bulgan kazib oluvchi skvajinalar), omborga tegishli va kayta ishlovchi obyektlar, yordamchi uchastka.

#### **Nazorat savollari:**

1. Vosita va uskunaning moxiyati nimadan iborat?
2. Geotexnologik usulda kazib olishda kuduk uskunalari kandy tanlanadi?
3. Geotexnologik usulning yer sirti vositalariga nimalar kiradi?
4. Nazorat boshkaruv vositalari nimalardan iborat?

#### **Foydalagilgan adabiyotlar**

1. Sagatov N.X. Kon ishi asoslari. O'quv qo'llanma.– T.: TDTU, 2005.–212 b.
2. Arens V.J. Fiziko-ximicheskaya geotexnologiya. -M.: MGGU, 2010,- 655 s.
3. Tolstov YE.A. Fiziko-ximicheskiye geotexnologii osnovnix mestoroj-deniy urana i zolota v Kizilkumskom regione. -M.: MGGU, 2001, -478 s.
4. Nesterov Y.V. Ioniti i ionoobmkn. sorbsionnaya texnologiya pri dobiचे urana i drugix metallov metodom podzemnogo vishelachivaniya– M.: MGGU -2007.

#### IV. AMALIY MASHG‘ULOT MATERIALLARI

##### 1-amaliy mashg‘ulot: Geotexnologiya asoslari fanida qo‘llaniladigan asosiy atamalarni o‘zlashtirish

*Ishning maqsadi: Geotexnologiya asoslari fanini chuqurroq o‘rganish uchun asosiy atamalar, terminlar va tushunchalarni o‘rganish.*

##### **Uslubiy va moddiy ta‘minot:**

- \* uslubiy ko‘rsatmalar;
- \* chizmalar;
- \* tarqatma materiallar;
- \* adabiyotlar.

**Vazifani belgilash** Vazifa. Quyida ko‘rsatilgan fanga doir atamalarni chuqur o‘zlashtirish.

Tarqatma materiallar va uslubiy ko‘rsatmada ko‘rsatilgan atamalar va terminlarni o‘qib o‘rganish xamda chuqur o‘zlashtirish. Geotexnologiya asoslari fanida qo‘llaniladigan asosiy atamalar. Yer ostida tanlab eritish (PV)- quduq tizimida yer ostidan foydali qazilmani kimyoviy fosilar orqali qazib olish.

Foydali qazilma – iqtisodiy tomondan samaradorligi maqsadga muvofiq ,qazib olingan ma’danga aytiladi. Reagent- suvli aralashma ko‘rinishidagi kimyoviy unsurga aytiladi, kimyoviy unsur tanlab eritish jarayoniga uzviy bog‘liqni ta‘minlab foydali qazilmani qazib olishga yordam beradi. Yuboruvchi quduqlar –ishqorlovchi eritmani yerostiga yuborish uchun ishlatiladi. So‘rib oluvchi quduqlar –foydali aralashmani yer ostidan chiqarish uchun ishlatiladi. Amaliyotda so‘rib oluvchi quduqlar yuboruvchi quduqlarni o‘rnida ishlatish isbotlandi. Foydali ma’danli aralashma – yer ostida kimyoviy fizikaviy jarayonlarda hosil bulgan aralashmaga aytiladi. Texnologig aralashmalar – aralashma.bu turdagi aralashmalar suvli unsurdan iborat bo‘lib qatlam muhitiga aralashgan xolda bo‘ladi.Tenologig aralashmalar qo‘yidagi aralashmalarga bulinadi,foydali ma’danli aralashmalar, aylanma aralashmalar xamda sorbsiya jarayonidan hosil bulgan aralashmalar turiga bulinadi. Ishchi aralashmalar –aralashma,yuboruvchi quduqlar orqali kimyoviy unsurli aralashmani yuborib tanlab eritish jarayoning muxim omillaridan biridir.

Sobsiya jarayonidan ajralib chiqadigan aralashma – bu turdagi aralashma sorbsiya jarayonidan ajralib chiqadigan aralashma turiga aytiladi.

Aylanma aralashmalar – aralashma, bu turdagi aralashma tarkibida foydali ma'dan miqdori nisbatdan kam bo'lib aralashmaga kislota qushib, ishqorlash v\aralashmasi tayyorlanadi. Aylanuvchi aralashmalar- bu tuzdagi aralashma, suyuqliklarni qayta ishlash bo'limida xosil bulib, aralashma tarkibida foydali ma'dan miqdori yuqori bo'lgan aralashmaga aytiladi. Kislotali ishqorlash- ishqorlash turlarining mukammalgi bilan boshqa ishqorlashdan tubdan farq qiladi. Bu turdagi ishqorlash foydali ma'danni yer ostidan qazib olishga xizmat qiladi. Kislotali ishqorlash ikki turga bo'linadi. Aktiv hamda passiv ishqorlash. Aktiv ishqorlash - bu turdagi ishqorlash faqatgina aralashma tarkibida karbonat miqdori 2% oshmagan geotexnologig maydonlarda amalga oshiriladi. Passiv ishqorlash – bu turdagi kislotali ishqorlash maydonni ishlash davomiyligi uzoq ta'minlaydi xamda kislotali muxit maydonlarda ishlatiladi. Minireogent ishqorlash- bu ishqorlash turi maydon qatlamlarida karbonat miqdori 2% yuqori bo'lgan xamda maydonning kimyoviy muxiti ishqoriy bulgan bloklarda ishlatiladi. Kolmatatsiya – keskin xolatda quduqlarda gidroundorlikni pasayib ketishiga kolmatatsiya deyiladi. Kolmatatsiya 3 turga bulinadi. Gazli kalamatatsiya, tuzli kalamatatsiya xamda gilli kalamatatsiya turiga bo'linadi.

Ishqorlovchi maydon – bu maydonlarda texnologig aralashmalarni uzviy aylanishi va qalamlarda suvli muxitni hosil qiladi. Quduq unumdorligi (debit) - quduqdagi bir soatda hosil qiladigan harakatga aytiladi. Quduq unumdorligi(debit ) o'lchov birligi  $m^3/s$  yoki  $m^3/sut$ , ba'zida  $l/s$ . Qazib olish darajasi-qalamdan fo'ydali ma'danni qazib olish darajasiga(%) aytiladi. Quduq reversivligi-harakatlanadigan aralashmalarning yer ostida sun'iy ravishda yo'nalishini o'zgartirishga aytiladi. Qattiq holatni suyuq xolatga nisbati(Q/S)-suyuqliklarning miqdori qatlamga nisbatiga aytiladi.

### **Foydalagilgan adabiyotlar**

1. Sagatov N.X. Kon ishi asoslari. O'quv qo'llanma.– T.: TDTU, 2005.–212 b.
2. Arens V.J. Fiziko-ximicheskaya geotexnologiya. -M.: MGGU, 2010,- 655 s.
3. Tolstov YE.A. Fiziko-ximicheskiye geotexnologii osnovnix mestoroj-deniy urana i zolota v Kizilkumskom regione. -M.: MGGU, 2001, -478 s.

## **2-amaliy mashg'ulot: Geotexnologik filtrlarni tanlash va ularning asosiy o'lchamlarini hisoblash.**

**Ishning maqsadi:** Filtrlarni o'rganish va ularni ishlab chiqarishga tayyorlash.

### **Uslubiy va material ta'minoti:**

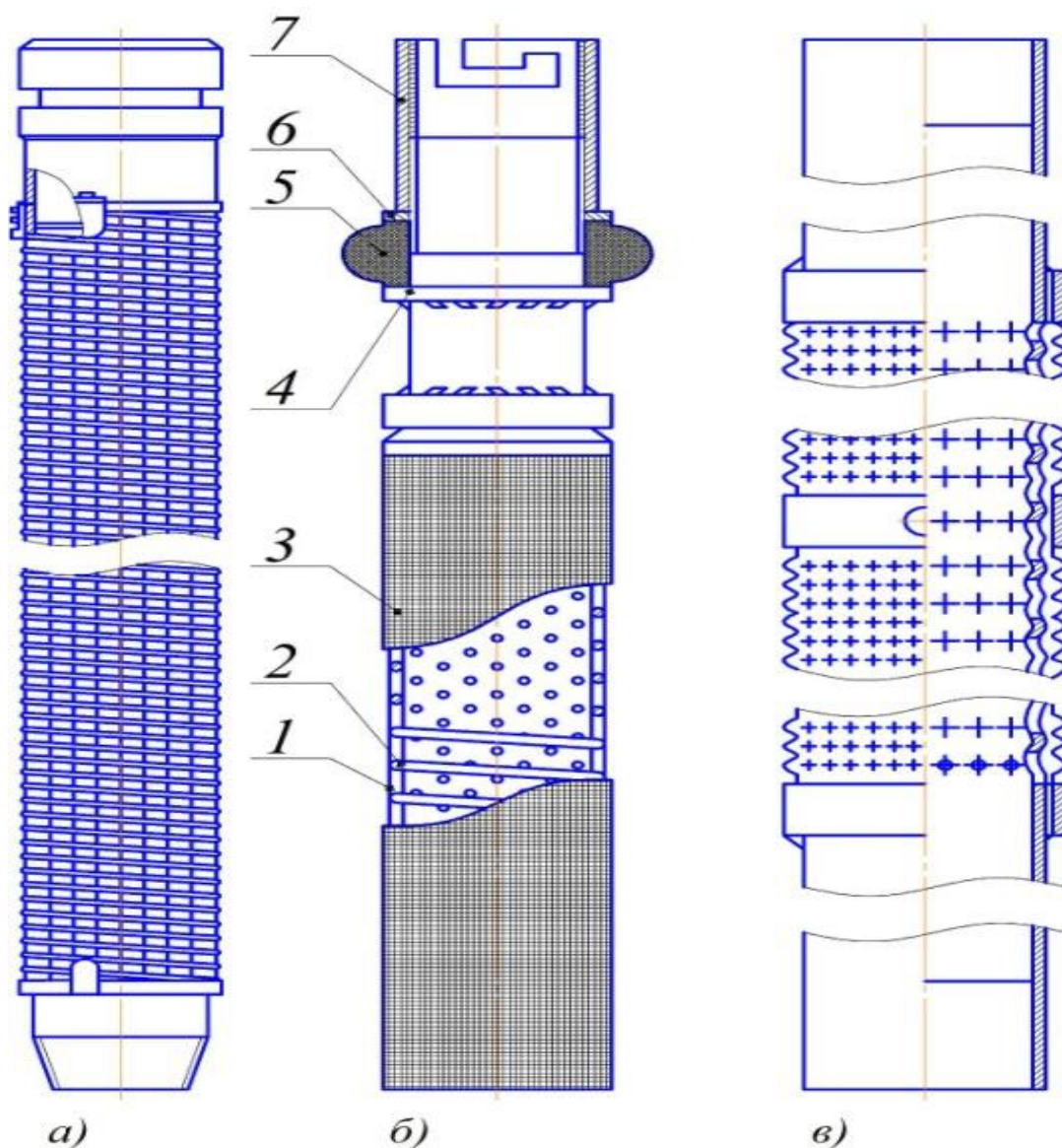
- \* metodik ko'rsatmalar;
- \* KDF filtr maketi;
- \* chizmalar;
- \* chizg'ich.

**Vazifa:** Geotexnologik quduqlarning filtrlarida asosiy ko'rsatkich va kattaliklarni hisoblash hamda tanlash

**Uslubiy ko'rsatmalar** Texnologig filtrlar quduqlarga o'rnatilib qo'yidagi vazifani bajaradi:

- Suvli qatlamning buzilishdan asraydi.
- Qatlamdagi mayda zarralarning elektronpogrujnoy nasoslarning ishlash davomiylikni ta'minlaydi.
- Quduqlarga o'rnatiladigan filtrlar qo'yidagi talablarga javob berish kerak:
- Minimal hajmdagi filtrlar ish jarayonida o'tkazuvchanlik qobiliyatiga ega bo'lishi lozim.
- Filtratsiya maydonida hosil bo'ladigan aralashmaning gidravlik qarshilikka ega bo'lishi lozim.
- Mexanik bardoshlilikka ega bulishi kerak .
- Boshlang'ish ish jarayonida mayda qumlarni o'tkazuvchanlik qobiliyatiga ega bo'lishi kerak .
- Filtrlar kimyoviy bardosh,termik bardosh hamda uzoq ish faoliyatiga ega bo'lishi kerak .

Ishlab chiqarish hududi tog'li hududlarda joylashgan holda , bu hududda qalamning aksariyati tog'li ,toshli qalamdan iborat. Bu hududlarda PFX filtrlar o'rnatilmaydi.Suvli qatlamning murakkabligiga qarab filtrlar joylashtiriladi,aralash qatlamli hududlarda setkali filtrlar joylashtiriladi.



Rasm 7. Qoplamalar turiga ko'ra filtrlar. a –simli qoplamali ; b – simli turdan (to'rli filtr): 1 – qoplama ; 2 – simli o'rama ; 3 – simli to'r; 4 – tayanch aylanmalar ; 5 – rezinali ushlagich ; 6 – ushlagich ; 7 – mufta; v –metall list (filtr FKO).

NKMK qarashli Beshinchi kon boshqarmasidagi barcha geotexnologig konlarda KDF-286.186 kabi filtrlar ishlatiladi.

Ishlab chiqarishda hozirgi kunda diskli filtrlar ishlatiladi ,filtrlarning asosiy materiali bu polimer moddalar va sanglamas po'latdan xosil qilinadi. Filtrlarning tur masofalarning hajmi 3-5mm buladi .

Filtrlarning joylashish hududi bu qatlamda joylashgan foydali ma'danning yoyilishiga bog'lik bulib kamida 10metr oraliqda joylashtiriladi. Ishchi agregat holatini shahal bilan to'yintirib va uni sementlash maqsadga muvofiq dir. Quduqning tindirgich

qismini kamida 2 metr yoki 12 metr bulishi shart ,bu holda filtr ishlash davomiyligi uzayadi.Filtr ustki qismi 1.5-2 metrdan kam bo'lmalikni ta'minlash lozim . Filtrning o'tkazuvchanligi % larda ko'rsatiladi.Filtrlardagi tur o'ramlarning mustahkamligi 30-60%. Filtrlarning disklari orasidagi masofa20-25%. Shag'alli filtrlarni qo'yishda mayda zarrali shag'aldan(3-5mm) foydalaniladi.

Shag'alli unsurlarni aniqlash qo'yidagicha aniqlanadi:

$$\frac{D_e}{d_n} = 8 \div 12$$

Bu yerda  $d_n$  - zarralar miqdori, qullaniladigan zarralarning miqdori 50% kam bo'lmagan.

- zarralar hajmi, 50%.kam bo'lgan miqdorda suvli aralashma tarkibida uchraydi.

Shag'alli filtrlada shag'alning qalinligi filtrning joylashish maydoniga bog'liq . Quduqlarda filtrning joylashishi quvurlar orasidagi shahalning qalinligi 50mm kam bulmaslikni ta'minlash lozim.Filtrlarning uzoq davomiyligini ta'minlash maqsadida filtrlarning shag'al bilan to'ldirish 150-200mm tashkil etadi.Filtrni ikki ximoyali shag'al bilan to'ldirish va unga ketadigan mexanik unurni qo'yidagicha aniqlanadi.

$$\frac{D_2}{D_1} = 4 \div 6$$

gde:  $D_2$  - qo'shimcha shag'alli qatlamning o'rtacha kalinligi.

Shag'alning birinchi qatlami,filtrning tepa qismiga to'kiladi,shahalni tanlash uning kattaligiga bogliq .Shahalni to'kish quduqning tashqi qismidan amalga o'shiriladi.Ishlab chiqarishda shahalni fraksiyasiga qarab ajratiladi,shag'allarning qazib olish asosan maxalliy konlarda olinadi. Suvli qatlamlardagi gorizontning joylashishi bu geofizik ishlari orqali aniqlanadi.

Filtr tanlash va ularni xisoblash:

Taxminan filtrning qoplamasi qo'yidagicha aniqlanadi:

$$D_k = \frac{\alpha \cdot Q}{L}$$

Bu yerda:

Q- loyihadagi debit, m<sup>3</sup>/s;

L-filtr uzunligi , m;



$\alpha$  – koeffitsiyent, suvli o‘tkazuvchi qatlamning xususiyati

Filtrning tashqi kismiga ishlatilgan sim xamda to‘rning miqdorini aniqlash:

$$D = D_k + 2 \cdot d_{np} + 2\delta$$

Gde:

$D_k$ –filtrning tashqi qism qoplamasing diametri;

$d_{pr}$ – filtr uchun ishlatiladigan simning diametri;

$\delta$  – filtr uchun ishlatiladigan to‘rning diametri.

Filtrning shag‘al ishlatilganidan so‘ng uning tashqi diametri qo‘yidagicha aniqlanadi:

$$D = D_k + 2d_{pr} + 2\Delta, (10)$$

Gde:  $\Delta$  – shag‘alning qalinlik darajasi.

Namuna

Berilgan:

Loyiha debiti 15m<sup>3</sup>/s

Qatlam qalinligi 15 m

Kuchli yoriqli oxaktosh qatlamlarda filtrning joylashishini aniqlang.

Filtrning uzunligini 10m deb olamiz, mavjud qatlamni naporli hisoblanadi.

$\alpha$  koeffitsenti 30ga teng deb olamiz (filtr joylashish koeffitsenti), filtr diametri quyidagicha aniqlanadi.

$$D = \frac{30 \cdot 60}{20} = 180 \text{ mm}$$

Truba diametr 194mm.

Suv o‘tqarish qatlami o‘rtamaydalikdagi kumlardan iborat. Qatlab qalinligi 10, loyihalash debiti 20m<sup>3</sup>/s . qatlamning quvvati 10metrdan kam. Filtr qoplamasining diametrni aniqlaymiz.

$$D_k = \frac{\alpha \cdot Q}{L} = \frac{60 \cdot 20}{10} = 120 \text{ mm}$$

Filtr koplamasiga ketgan simlar o‘ramini aniqlash qo‘yidagicha aniqlanadi, quvur koplamasini 127mm, simlarning qalinligi 3mm, o‘ram qalinligi 1mm.

Quduq va yer orasidagi masofa 30-50 mm bulishi kerak, quduqni hosil qilishda ishlatiladigan burg‘ulash uskunasi dolotani aniqlash qo‘yidagicha aniqlanadi:

$$D = 127 + 2 \cdot 3 + 2 \cdot 1 = 135 \text{ mm.}$$

Shag'alli filtrlar zaboyda shakllanadi hamda filtr tuzilishiga kumli qatlam qalinligi 0.3mm ni tashkil etadi.

Opsivka uchun qullaniladigan shag'alning kattaligini qo'yidagicha aniqlash mumkin:

$$D_r = (8 \div 12) \times d_{\text{pr}} = 10 \times 0,3 = 3 \text{ mm.}$$

Shag'alli filtrning koplamasining tuzilishi uning diski xamda filtro'ramiga bohliq .Truba diametri  $\emptyset$  127 mm (tabl. 3) i sim uramining qalinligi  $\emptyset$  3mm. Yeyilgan shag'alning minimal qalinligi 50 mm. Shag'alning kichik maydali zarralarning yoyilishi qo'yidagicha aniqlanadi.

$$D = 127 + 2 \times 3 + 2 \times 50 = 233 \text{ mm. Долота диаметри } D_{\text{д}} = 245 \text{ mm}$$

Filtrning loyixalangan debitini, diametrni bilgan holda filtrning ishchi qismini qo'yidagicha aniqlash mumkin.

$$L = \frac{\alpha \cdot Q}{D_{\emptyset}} = \frac{20 \cdot 60}{245} = 4,9$$

Filtrning ishchi qismini uzunligi 5m

#### **Nazorat savollari:**

1. Vosita va uskunaning moxiyati nimadan iborat?
2. Geotexnologik usulda kazib olishda kuduk uskunalari kandy tanlanadi?
3. Geotexnologik usulning yer sirti vositalariga nimalar kiradi?
4. Nazorat boshkaruv vositalari nimalardan iborat?

#### **Foydalagilgan adabiyotlar**

1. Sagatov N.X. Kon ishi asoslari. O'quv qo'llanma. – T.: TDTU, 2005. – 212 b.
2. Arens V.J. Fiziko-ximicheskaya geotexnologiya. -M.: MGGU, 2010, - 655 s.
3. Tolstov YE.A. Fiziko-ximicheskiye geotexnologii osnovnix mestoroj-deniy urana i zolota v Kizilkumskom regione. -M.: MGGU, 2001, -478 s.

### **3 - amaliy mashg'ulot. Konlarni sulfat kislotali o'zlashtirish parametrlarini xisoblash.**

**Ishning maqsadi:** Konlarni o'zlashtirishda sulfat kislotali zakisleniye davrini xamda kislotasarfini nazariy jihatdan hisoblashni o'rganish.

**Nazariy qism. Sulfat kislotas ishlab chiqarish beshta bo'limni o'z ichiga oladi:**

1. Pech bo'limi (bunda quruq SO<sub>2</sub> hosil bo'ladi)
2. Yuuvish bo'limi (bunda SO<sub>2</sub> gazi ho'l usul bilan tarkibidagi qo'shimchalardan ya'ni N<sub>2</sub>SO<sub>4</sub> ning tomchilaridan, suv bug'laridan va kontakt zaharlaridan to'liq tozalanadi)
3. Kompessor bo'limi (bunda tozalangan gaz surib olinib, kontakt apparatiga yuboriladi)
4. Kontakt bo'limi ( bunda SO<sub>2</sub> gazi kattalizator bilan ta'sirlashib – to'qnashib SO<sub>3</sub> ga aylanadi)
5. Asorbsiya bo'limi (bunda SO<sub>3</sub> suvga yuttiriladi va N<sub>2</sub>SO<sub>4</sub> ga aylantiriladi) SO<sub>2</sub> gazini tozalash.

Kolchedanni kuydirib olingan kuyundi gazlari tarkibida SO<sub>2</sub> (16% gacha, odatda 7-9%), O<sub>2</sub> (9-11%), kuyundi changlari (200g/sm<sup>3</sup>), qaynovchi qatlamda kuydirilganda kuyundi changlari asosan temir oksidi; ozroq temir sulfidi, mis sulfidi, As<sub>2</sub>O<sub>3</sub> mishyak oksidi SeO<sub>2</sub> selen oksidlarini ushlaydi.

Bo'lar kattalizatorida "zaxarlari" bo'lib, kattalizatorni tez yaroqsiz holga keltiradi. Shuning uchun ham SO<sub>2</sub> barcha qo'shimchalardan tozalanishi kerak.

Kuyundi gazlari eng avval siklonlarda tozalanadi (siklon apparati jadvaliga qaralsin), so'ngra gaz issiqligidan bug' hosil qilish uchun (gaz issiqligi 4000S bo'ladi), bug' qozonlariga yuboriladi va haroratsi ancha pasaygach, quruq elektrofiltrlar orqali o'tkaziladi.

Bu apparatlarning hammasi zavodning pech bo'limida joylashgan bo'ladi.

Kuyundi gazlarning tarkibidagi qo'shimchalar siklon apparatidan o'tgach 20 g/m<sup>3</sup> qoladi.

Qolgan changlar juda mayda bo'lib, ular elektrofiltrdan o'tgach 0,1 g/m<sup>3</sup> qoladi xolos.

SO<sub>2</sub> ni chang zarrachalaridan hamda As<sub>2</sub>O<sub>3</sub>, SeO<sub>2</sub> lardan batamom tozalash

maqsadida, (ayniqsa  $As_2O_3$ ,  $SeO_2$  lar kattalizatorni qaytmas qilib zaharlaydi) gaz ( $SO_2$ ) yuvuvchi minoralarda maxsus tozalanadi. Unda gaz ho'llanadi va 30-50 S tempraturagacha sovutiladi.

Natijada gazda tuman, yani juda mayda suv tomchilari hosil bo'lib, kondensatsiyalanib ajralib chiqadi.

Bu tomchilarda  $SO_3$  va  $As_2O_3$  lar erigan bo'ladi.

Shunday yo'l bilan kattalizator zaharlaridan gaz batamom tozalangach quritgich minoralarda 93-95%-li sulfat kislota quritiladi.

So'ngra toza va quruq gaz kompressori yordamida kontakt bo'limiga yuboriladi. Oltinugurt (IV) oksidini kontakt usulida oksidlash.  $SO_2$ , ni  $SO_3$  ga oksidlash sulfat kislata ishlab chiqarishning eng asosiy bosqichidir.

Shuning uchun xam sulfat kislata ishlab chiqarishning bu usuli kotakt usuli deb ataladi.

Kontakt bu to'qnashuv degan ma'noni anglatib,  $SO_2$  gazning kattalizatori bilan to'qnashuvini bildiradi.

$SO_2$  ni kontakt usulida  $SO_3$  ga aylantirish geterogen egzotermik kattalizga tipik misol bo'la oladi.

Bu reaksiya gaz hajmini kamayishi bilan beradigan qaytar ekzotermik jarayonidir.

Nazariy sinov jarayonida quyidagilarga bo'linadi:

1. Sinov maydonini bog'lash;
2. Ishqorlash;
3. Qazib olish
4. Jarayon hisob kitoblarini analiz qilish.

G'ovaklik hajmini hisoblash

$V_{poroviy\ obyem} = S_{plosh} \cdot x_{Mef. moshn.} \cdot x_{Rkoef. porist.}$

Bu yerda:

$S_{plosh}$  – ploshad zakislennoy poligona

$x_{Mef. moshn.}$  - effektivnaya moshnost zaleji

G'ovaklik hajmini hisoblash

$V_{poroviy\ obyem} = S_{plosh} \cdot x_{Mef. moshn.} \cdot x_{Rkoef. porist.}$

Bu yerda:

Rkoef. porist– koefitsent porostnosti (predvaritelno Rkoef.porist=0.2)

Kislota sarfi .

Tkolichestvo sernoy kisloti = Vporoviy obem.\*FDobav. kisl-t

gde:

FDobav. kisl-t- konsentratsiya dobavlennoy okislitelya

Opredeleniya vremya zakisleniya

Nvremya zakisl. = Vporoviy obyem /(Qproizvoditelnost yacheyki /Asutki)

gde:

Qproizvoditelnost yacheyki –proizvoditelnost yacheyki

Asutki -kolichestva сутки .

**3. Parametri opitnix yacheyek. Raschyot osnovnix pokazateley.** Raschyot osnovnix pokazateley predstavlen v tablitse №2. Tablitsa №2.

№ p/p	Pokazateli	Yacheyka 180-06	Yacheyka 180-07
1	Set	60x40x40	60x40x40
2	Ploshad yacheyki, m <sup>2</sup>	2400	2400
3	Statcheskiy uroven , m.	150	150
4	Effektivnaya moshnost, m	22	20
5	Koeffitsiyent poristosti	0,2	0,2
6	Obyom gornorudnoy massi, m <sup>3</sup>	52800	48000
7	Ves gornorudnoy massi, t	87120	79200
8	Obyom porovogo prostranstva, m <sup>3</sup>	10560	9600
9	Proizvoditelnost yacheyki m <sup>3</sup> /ch.	6,0	6,0
10	Konsentratsiya sernoy kisloti na stadii zakisleniya, g/l	10	10
11	Dobavochnaya kislotnost k rabochemu rastvoru, g/l.	5	5
12	Kolichestvo sernoy kisloti na zakisleniye, t	26,4	24,0
13	Prognoznnoye vremya zakisleniya, sut	36	33

Raschet: Vporoviy obyem = Splosh. xMef. moshn. xRkoef. porist. = 2400 x 22 x 0,2= 10560 m<sup>3</sup>

Vporoviy obyem = Splosh. xMef. moshn. xRkoef. porist= 2400 x 20 x 0,2= 9600 m<sup>3</sup>  
(Yach.180-07)

Tkolichestvo sernoy kisloti = Vporoviy obyem. xFDobav. kisl-t= 10560 x 5= 52,8 t.

Tkolichestvo sernoy kisloti = Vporoviy obyem. xFDobav. kisl-t = 9600\*5= 48,0 t.

Nvremya zakisl. = Vporoviy obyem /(Qproizvoditelnost yacheyki /Asutki)= 10560 / 6 / 24 = 73 sutok (Yach.180-06)

Nvremya zakisl. = Vporoviy obyem //(Qproizvoditelnost yacheyki /Asutki)= 9600 / 6 / 24 = 66 sutok (Yach.180-07)

Atmosfera bosimida va 4750S haroratda SO<sub>3</sub> hosil bo'lishining gazlar aralashmasining % tarkibiga bog'likligi quyidagicha bo'ladi:

SO<sub>2</sub> ning % miqdori 2 5 6 7 8 9 10

O<sub>2</sub> ning % miqdori 18,2 14,1 12,7 11,3 10,0 8,6 7,2

SO<sub>2</sub> ni SO<sub>3</sub> ga

Aylantirishning % miqdori 97,1, 96,5, 96,2, 95,8, 95,2 , 94,3, 92,3 bundan ko'rinib turibdiki 2% SO<sub>2</sub> bo'lganda SO<sub>3</sub> ga aylanish darajasi eng yuqori 97,1 % bo'ladi, ammo bunda kontakt aparatining maxsuldorligi past bo'ladi.

SO<sub>2</sub> ni miqdori orta borgan sayin SO<sub>3</sub>ga aylanish darajasi pasayib boradi.

Optimal gazlar aralashmasi quyidagicha bo'ladi: 7-8% SO<sub>2</sub>, 10-11% O<sub>2</sub> va 82% N<sub>2</sub>. Shunday tarkibli aralashma 4000S haroratda 99,2 % unum beradi.

Ammo bunday haroratda reaksiya tezligi va demak maxsuldorlik juda past bo'ladi. (72- rasmga qarang).

Shuning uchun ham hozirgi zamon vanadiyli kontakt massasida oksidlashni bir necha bosqichda olib boriladi. Har bir bosqichni o'zini optimal temperasi aniqlanadi.

Bu harorat birinchi bosqichdan (580-6000C) oxirgi bosqichga (450-4000C) tomon pasayib boradi.SO<sub>2</sub> ni oksidlanish jarayoni eng avvalo qo'llaniladigan kattalizatorning aktivligi bilan aniqlanadi.

SO<sub>2</sub> ni oksidlanishiga minglab moddalar ta'sir etadi.

Ammo sulfat kislota ishlab chiqarish sanoatida turli davrlarda faqat uchta kattalizatoridan foydalanilgan.

Bular: 1.platina metali; 2.Temir (III) oksidi; 3. vanadiy (V) oksidi.

Bulardan eng aktivi platinadir, ammo u juda qimmat turadi hamda oz miqdorda mishyak tasirida qaytmas bo'lib zaharlanidi.

Temir (III) oksidi esa arzon, mishyak bilan zaharlanmaydi, ammo faqat 6250S dan

yuqori haroratdagina kattalik aktivlik ko'rsatadi. Biroq bunday yuqori haroratda SO<sub>2</sub> ning SO<sub>3</sub> ga aylanishi 70% dan ham kam, odatda 50-60 % bo'ladi. Shuning uchun ham u faqatgina taxminiy kontaklashdagina foydalanilgan.

Vanadiyli katalizator platinadan ancha arzon va mishyak birikmalari bilan zaharlanish darajasi platinaga nisbatan bir necha ming marta kamdir.

Mana shuning uchun ham sobiq ittifoqimizdagi barcha sulfat kislota ishlab chiqaradigan zavodlar faqat vanadiyli kontakt massasidan foydalanayotir.

Vanadiyli katalizator massasi 7% V<sub>2</sub>O<sub>5</sub> dan va aktivlovchi (promotr)-ishqoriy metall oksidlaridan (ko'pincha K<sub>2</sub>O qo'llaniladi) iborat bo'lib, bu aralashma yuqori aktivlikka ega bo'lgan g'ovak alyumosilikatlar yoki kremniy (IV)- oksidiga shimdiriladi, hosil bo'lgan aralashmadan turli shakllarda: g'ovak granulalar (shar shaklida ), tabletkalar va xalqalar shaklida 5mm , kattalikda katalizator tayyorlanadi.

Kontakt jarayonida K<sub>2</sub>O kaliy piro-sulfatga ( K<sub>2</sub>S<sub>2</sub>O<sub>7</sub>) aylanadi.

Vanadiy (V)- oksidi unda erigan holda katalizator g'ovaklari yuzasini to'ldiradi.

Har qanday katalizatorida ham vaqt o'tishi bilan SO<sub>2</sub> ni oksidlanish darajasi ortib boradi.

Buni quyidagi grafikda (72-rasm ga qarang) ko'rish mumkin.

Grafikda ko'rinib turibdiki harorat qanchalik yuqori bo'lsa, muvozanat shunchalik qisqa vaqtda qaror topadi.

Demak, unum ham shunchalik kam bo'ladi. SO<sub>2</sub> ni SO<sub>3</sub> ga oksidlanishining kinetik(tezlik)tenglamasini Boreskov G.K.topgan. Bu tenglama quyidagicha ifodalanadi.

### **Foydalagilgan adabiyotlar**

1. Sagatov N.X. Kon ishi asoslari. O'quv qo'llanma.– T.: TDTU, 2005.–212 b.
2. Arens V.J. Fiziko-ximicheskaya geotexnologiya. -M.: MGGU, 2010,- 655 s.
3. Tolstov YE.A. Fiziko-ximicheskiye geotexnologii osnovnix mestoroj-deniy urana i zolota v Kizilkumskom regione. -M.: MGGU, 2001, -478 s.

## V. GLOSSARIY

Tushincha, atama	Ta'rif
<b>Geotexnologiya</b>	Issiqlik, massa almashinish, kimyoviy va gidrodinamik jarayonlar vositasida yotgan joyida qattiq foydali qazilmalarni yerostida ko'chish holatiga keltirish bilan qazish va keyinchalik suyuqlik hamda gazsimon mahsulotlarni yer yuzasiga tashib chiqarish texnologiyasi
<b>Yerostida tanlab eritmaga o'tkazish usuli YEOTEO' usuli</b>	Ma'danlarning foydali komponentlarini, ularga kimyoviy reagentlar ta'sir ettirish bilan yotgan joyida tanlab yerostida ko'chish holatiga kelitirish bilan qattiq foydali qazilmalarni qazishning geotexnologik usuli
<b>YEOTEO' usul bilan o'zlashtirishning quduqli tizimlari</b>	Yer yuzasidan burg'ilangan quduqlari yordamida konlarni YEOTEO' usul bilan ochish, tayyorlash va ulardan foydalanishni nazarda tutuvchi tizim.
<b>Yerostida tanlab eritmaga o'tkazish korxonasi (kon boshqarmasi, kon, sexi). YEOTEO' korxonasi (kon boshqarmasi, kon, sexi).</b>	YEOTEO' usul bilan ma'danlarning foydali komponentlarini qazishni olib boruvchi kon-ma'dan korxonasi (kon boshqarmasi, kon, sexi).
<b>YEOTEO' korxonasi (kon boshqarmasi, kon, sexining) qazib olish majmuasi.</b>	Tanlab eritmaga o'tkazish jarayonini amalga oshirish uchun yerostiga ishchi aralashmalarni o'zlatishni, mahsuldor aralashmalarni yer yuzasiga haydab chiqarishni va ularni keyinchalik qayta ishlash uchun tashishni ta'minlaydigan yerosti va yer usti inshootlari hamda texnik vositalari majmuasi.
<b>Yerostida tanlab eritmaga o'tkazishning ishlatish uchastkasi. YEOTEO' uchastkasi.</b>	YEOTEO' jarayonini nazorat qilish va boshqarish qurilmasi hamda kommunikatsiya tizimi bilan birlashtirilgan foydalanish bloklari guruhi tomonidan uzoq vaqt davomida ishlanadigan konning geologik yoki fazoviy alohidalashtirilgan qismi.
<b>Yer ostida tanlab eritmaga o'tkazishning ishlatish uchastkasi. YEOTEO' uchastkasi.</b>	O'zlashtirishning bir xil quduq tizimining yagona geotexnologik rejimida ishlanadigan va bir vaqtda foydalanishga topshiriladigan ishlatish bo'lakchalari guruhidan tashkil topgan minimal qazish birligi.
<b>Yer ostida tanlab eritmaga o'tkazishning ishlatish bo'lakchasi. YEOTEO' bo'lakchasi.</b>	Haydaladigan va surib olinadigan quduqlar bilan ishlanadigan ma'dan tanasining qismi
<b>Yer ostida tanlab eritmaga o'tkazish poligoni. YEOTEO' poligoni</b>	YEOTEO' blogi (bo'lakchasi), tanlab eritmaga o'tkazishning yangi reagentlari, o'zlashtirishning quduqli tizimlari, YEOTEO' jarayonini kuchaytirishning fizikaviy



	usullari samaradorligi baholash bo'yicha eksperimental-tajriba ishlarini bajarishga mo'ljallangan.
<b>Texnologik eritma (qorishma)</b>	Reagentlarning yoki (va) mahsuldor joy (sath) muhiti bilan ularni o'zaro ta'sir mahsulotlarining suvdagi eritmasi
<b>Ishchi eritma (qorishma)</b>	Foydali komponentni eritish uchun zarur bo'lgan reagentlarni bo'lgan va mahsuldor joyga haydashga mo'ljallangan texnologik eritma
<b>Mahsuldor eritma (qorishma)</b>	Kon-ma'dan massasi bilan o'zaro fizik-kimyoviy ta'sir natijasida yer ostida hosil bo'lgan va minimal sanoat konsentratsiyasiga teng yoki undan yuqori foydali komponenti bo'lgan texnologik eritma.
<b>Qo'r eritma (qorishma)</b>	Foydali komponent ajratib olingan texnologik eritma. Reagentlar bilan mustahkamlangandan so'ng ishchi sifatida ishlatiladi.
<b>Qaytariladigan eritma</b>	Zarur reagentlar bilan mustahkamlangandan so'ng ishchi sifatida mahsuldor joyga berish uchun yaroqli minimal sanoat konsentratsiyasidan past foydali komponenti bo'lgan ishchi eritma
<b>Nordonlashtirish bog'lamasi</b>	Qaytariladigan va qo'r eritmalarni to'liq mustahkamlash uchun mo'ljallangan qurilma va texnik vositalar majmui.
<b>Yer ostida tanlab eritmaga o'tkazish quduqlari. Yer ostida tanlab eritmaga o'tkazish quduqlari.</b>	Ma'dan jismlarini ochish, texnologik eritmalarni yer ostiga berish va .chiqarish, yer ostida tanlab eritmaga o'tkazish jarayonini ko'zatish, foydali komponentni chiqarish darajasini nazorat etish, ma'dan jismlari parametrlarini aniqlash uchun mo'ljallangan quduqlar.
<b>Texnologik quduqlar.</b>	Ishlab berish geotexnologik tartibotini amalga oshirish uchun ishlatiladigan yer ostida tanlab eritmaga o'tkazish quduqlari.
<b>Haydaladigan quduqlar.</b>	Ma'dan jismini ochish va unga ishchi eritmalarni berish uchun mo'ljallangan quduqlar.
<b>Tortib chiqaradigan quduqlar.</b>	Ma'dan jismini ochish va texnologik eritmalarni (mahsuldor, qaytariladigan) yer yuzasiga chiqarish uchun mo'ljallangan texnologik quduqlar.
<b>Kuzatuv quduqlari.</b>	Yer ostida tanlab eritmaga o'tkazish jarayoni sharoitlari va dinamikasini kuzatish uchun mo'ljallangan quduqlar.
<b>Kuzatish quduqlari.</b>	Ishlanayotgan uchastkalarda mahsuldor joy rudalaridan foydali komponentni chiqarish darajasini kuzatish va ma'danlar va sig'diradigan jinslar texnogen o'zgarishlarini tekshirish maqsadida burg'ulangan yer ostida tanlab eritmaga o'tkazish quduqlari.
<b>Ekspluatatsiya - qidiruv quduqlari.</b>	Mahsuldor joyni ochishdan oldin ekspluatatsiya - qidiruv bosqichida zahiralar, ma'dan qatlamlari morfologiyasi, ma'danlar va sig'diradigan jinslar moddiy tarkibi va suv-

	fizik xususiyatlarini aniqlash uchun burg'ilangan quduqlar.
<b>Quduq konstruksiyasi.</b>	Chuqurligi bilan diametri o'zgarishi, tiporazmeri va atrofidagi ustunlar uzunligi, filtr turi va uzunligi, gidroizolyatsiya intervallarini aniqlovchi quduqlar karakteristikalari.
<b>Quduq qurilishi.</b>	Quduqni burg'ilashga va barqaror holatda saqlash, trubalar bilan mustahkamlash va filtrlar bilan jihozlash, gidroizolyatsiya, maxsus ishlarni amalga oshirish va o'zlashtirishga tayyorlash bo'yicha kompleks ishlarni bajarish.
<b>Quduqni mustahkamlash. “Quduqni devorini mustahkamlash”, “Quduqni mustahkamlash”</b>	Quduq devorlarini avariylarni oldini olish maqsadida mustahkamlash.
<b>Quduqni tamponlash</b>	Quduqning alohida intervallarini izolyatsiya qilishga oid ishlar majmui
<b>Quduqdagi gidroizolyatsiya</b>	Ishlatiladigan mahsuldor joyini, quduqning unga chegaradosh bo'lgan quvur cheti maydonidan izolyatsiya qilish
<b>Gidroizolyatsiyalash aralashmasi</b>	Quduqdagi gidroizolyatsiya uchun qo'llaniladigan suv o'tkazmas va kimyoviy bardoshli biriktiruvchi aralashma
<b>Mustahkamlash quvurlari kollonasi og'irlatgichi</b>	Belgilangan chuqurlikka yetkazishni osonlashtirish uchun zichligi quduq stvolidagi muhit zichligidan kam bo'lgan materialdan tayyorlangan quvurlar bilan texnologik va kuzatish quduqlarini mahkamlashda qo'llaniladigan osiladigan yoki qo'yiladigan yuk.
<b>Quduqni o'zlashtirish</b>	Shlam va yuvish suyuqligining qattiq fazasidan ishlatish kolonnasining bo'shlig'ini, filtrni va mahsuldor suvli joydagi filtrolni zonaning teshikchali maydonini tozalashga oid ishlar majmui
<b>Quduqlarning texnikaviy holatlari</b>	Quduq konstruktiv elementlarining holati, uning ekspluatatsion tavsiflari, ishlatish jarayonda paydo bo'ladigan vaqtinchalik va to'zati bo'lmaydigan nuqsonlar
<b>Quduq filtri va filtr-oldi zonasining kolmata-siyasi (tiqinlanishi)</b>	Teshiklar, kanallar va teshikchalarning mexanik hamda kimyoviy cho'kindilar bilan tiqilishi natijasida filtr va mahsuldor suvli joydagi filtrolni zonaning filtrlash xususiyatining pasayish jarayoni

## **VI. ADABIYOTLAR RO‘YXATI**

### **I. Maxsus adabiyotlar**

1. O‘zbekiston Respublikasining Konstitutsiyasi. – T.: O‘zbekiston, 2019.
2. O‘zbekiston Respublikasining “Ta’lim to‘g‘risida”gi Qonuni.
3. O‘zbekiston Respublikasining “Korrupsiyaga qarshi kurashish to‘g‘risida”gi Qonuni.
4. O‘zbekiston Respublikasi Prezidentining 2015-yil 12 iyundagi “Oliy ta’lim muassasalarining rahbar va pedagog kadrlarini qayta tayyorlash va malakasini oshirish tizimini yanada takomillashtirish chora-tadbirlari to‘g‘risida” gi PF-4732-sonli Farmoni.
5. O‘zbekiston Respublikasi Prezidentining 2017 yil 7 fevraldagi “O‘zbekiston Respublikasini yanada rivojlantirish bo‘yicha Harakatlar strategiyasi to‘g‘risida”gi 4947-sonli Farmoni.
6. O‘zbekiston Respublikasi Prezidentining 2018 yil 3 fevraldagi “Xotin-qizlarni qo‘llab-quvvatlash va oila institutini mustahkamlash sohasidagi faoliyatni tubdan takomillashtirish chora-tadbirlari to‘g‘risida”gi PF-5325-sonli Farmoni.
7. O‘zbekiston Respublikasi Prezidentining 2019 yil 17 iyundagi “2019-2023 yillarda Mirzo Ulug‘bek nomidagi O‘zbekiston Milliy universitetida talab yuqori bo‘lgan malakali kadrlar tayyorlash tizimini tubdan takomillashtirish va ilmiy salohiyatini rivojlantirish chora-tadbirlari to‘g‘risida”gi PQ-4358-sonli Qarori.
8. O‘zbekiston Respublikasi Prezidentining 2019 yil 11 iyuldagi «Oliy va o‘rta maxsus ta’lim tizimiga boshqaruvning yangi tamoyillarini joriy etish chora-tadbirlari to‘g‘risida »gi PQ-4391- sonli Qarori.
9. O‘zbekiston Respublikasi Prezidentining 2019 yil 11 iyuldagi «Oliy va o‘rta maxsus ta’lim sohasida boshqaruvni isloh qilish chora-tadbirlari to‘g‘risida»gi PF-5763-son farmoni.
10. O‘zbekiston Respublikasi Prezidentining 2019 yil 27 avgustdagi “Oliy ta’lim muassasalari rahbar va pedagog kadrlarining uzluksiz malakasini oshirish tizimini joriy etish to‘g‘risida” gi PF-5789-sonli farmoni.
11. O‘zbekiston Respublikasi Prezidentining “2019-2021 yillarda O‘zbekiston Respublikasini innovatsion rivojlantirish strategiyasini tasdiqlash to‘g‘risida”gi 2018 yil

21 sentabrdagi PF-5544-sonli Farmoni.

**12.** O‘zbekiston Respublikasi Prezidentining 2019 yil 27 maydagi “O‘zbekiston Respublikasida korrupsiyaga qarshi kurashish tizimini yanada takomillashtirish chora-tadbirlari to‘g‘risida”gi PF-5729-son Farmoni.

**13.** O‘zbekiston Respublikasi Prezidentining 2017 yil 2 fevraldagi “Korrupsiyaga qarshi kurashish to‘g‘risida”gi O‘zbekiston Respublikasi Qonunining qoidalarini amalga oshirish chora-tadbirlari to‘g‘risida”gi PQ-2752-sonli qarori.

## **II. Internet saytlar**

1. <http://edu.uz>
2. <http://lex.uz>
3. <http://bimm.uz>
4. <http://ziyonet.uz>
5. <http://natlib.uz>
6. [www.edu.uz](http://www.edu.uz).
7. [www.bimm.uz](http://www.bimm.uz)
8. [www. Ziyonet. uz](http://www.Ziyonet.uz)
9. [www.sciencedirect.com](http://www.sciencedirect.com)
10. [www.acs.org](http://www.acs.org)
11. [www.nature.com](http://www.nature.com)
12. [www.sciencemag.com](http://www.sciencemag.com)
13. [www.wikipedia.org](http://www.wikipedia.org)
14. [www.wiley.com/college/callister](http://www.wiley.com/college/callister)
15. [www.WileyPLUS.com](http://www.WileyPLUS.com)