

ЎЗБЕКИСТОН РЕСПУБЛИКАСИ  
ОЛИЙ ВА ЎРТА МАХСУС ТАЪЛИМ ВАЗИРЛИГИ

МУҲАММАД АЛ-ХОРАЗМИЙ НОМИДАГИ ТОШКЕНТ АХБОРОТ  
ТЕХНОЛОГИЯЛАРИ УНИВЕРСИТЕТИ ҲУЗУРИДАГИ ПЕДАГОГ КАДРЛАРНИ  
ҚАЙТА ТАЙЁРЛАШ ВА УЛАРНИНГ МАЛАКАСИНИ ОШИРИШ  
ТАРМОҚ МАРКАЗИ



# 3G ва 4G алоқа тизимлари

“Телекоммуникация технологиялари” йўналиши

Тошкент - 2022

**ЎЗБЕКИСТОН РЕСПУБЛИКАСИ  
ОЛИЙ ВА ЎРТА МАХСУС ТАЪЛИМ ВАЗИРЛИГИ**

**ОЛИЙ ТАЪЛИМ ТИЗИМИ ПЕДАГОГ ВА РАЎБАР КАДРЛАРИНИ  
ҚАЙТА ТАЙЁРЛАШ ВА УЛАРНИНГ МАЛАКАСИНИ ОШИРИШНИ  
ТАШКИЛ ЭТИШ БОШ ИЛМИЙ - МЕТОДИК МАРКАЗИ**

**МУЎАММАД АЛ-ХОРАЗМИЙ НОМИДАГИ  
ТОШКЕНТ АХБОРОТ ТЕХНОЛОГИЯЛАРИ УНИВЕРСИТЕТИ  
ЎУЗУРИДАГИ ПЕДАГОГ КАДРЛАРНИ ҚАЙТА ТАЙЁРЛАШ ВА  
УЛАРНИНГ МАЛАКАСИНИ ОШИРИШ ТАРМОҚ МАРКАЗИ**

**“Телекоммуникация технологиялари” йўналиши**

**“3G ва 4G алоқа тизимлари”**

**МОДУЛИ БЎЙИЧА**

**Ў Қ У В – У С Л У Б И Й М А Ж М У А**

**Тошкент - 2022**

**Модулнинг ўқув-услугий мажмуаси Олий ва ўрта махсус таълим  
вазирлигининг 2020 йил 7 декабрдаги 648-сонли буйруғи билан  
тасдиқланган ўқув дастури ва ўқув режасига мувофиқ ишлаб чиқилган.**

Тузувчи: Муҳаммад ал-Хоразмий номидаги ТАТУ “Мобил алоқа  
технологиялари” кафедраси мудири, PhD Ҳ. Мадаминов.

Такризчилар: Муҳаммад ал-Хоразмий номидаги ТАТУ ва Беларуссия  
Давлат информатика ва радиоэлектроника университетининг  
кўшма ахборот технологиялари факультети декани, DSc  
Ю.Писецкий,  
Муҳаммад ал-Хоразмий номидаги ТАТУ, “Мобил алоқа  
технологиялари” кафедраси проф., DSc Д.Давронбеков.

**Ўқув -услугий мажмуа Муҳаммад ал-Хоразмий номидаги Тошкент  
ахборот технологиялари университети Кенгашининг қарори билан  
нашрга тавсия қилинган (2020 йил 29 октябрдаги 3(705) - сонли  
баённома)**

## **МУНДАРИЖА**

<b>I. Ишчи дастур .....</b>	<b>5</b>
<b>II. Модулни ўқитишда фойдаланиладиган интерфаол таълим методлари</b>	<b>10</b>
<b>III. Назарий материаллар .....</b>	<b>187</b>
<b>IV. Амалий машғулот материаллари.....</b>	<b>89</b>
<b>V. Глоссарий .....</b>	<b>139</b>
<b>VI. Адабиётлар рўйхати .....</b>	<b>143</b>

І БЇЛИМ

ИШЧИ ДАСТУР

## **Кириш**

Дастур Ўзбекистон Республикасининг 2020 йил 23 сентябрда тасдиқланган “Таълим тўғрисида”ги Қонуни, Ўзбекистон Республикаси Президентининг 2017 йил 7 февралдаги “Ўзбекистон Республикасини янада ривожлантириш бўйича Ҳаракатлар стратегияси тўғрисида”ги ПФ-4947-сон, 2019 йил 27 августдаги “Олий таълим муассасалари раҳбар ва педагог кадрларининг узлуксиз малакасини ошириш тизимини жорий этиш тўғрисида”ги ПФ-5789-сон, 2019 йил 8 октябрдаги “Ўзбекистон Республикаси олий таълим тизимини 2030 йилгача ривожлантириш концепциясини тасдиқлаш тўғрисида”ги ПФ-5847-сон ва 2020 йил 29 октябрдаги “Илм-фанни 2030 йилгача ривожлантириш концепциясини тасдиқлаш тўғрисида”ги ПФ-6097-сонли Фармонлари ҳамда Ўзбекистон Республикаси Вазирлар Маҳкамасининг 2019 йил 23 сентябрдаги “Олий таълим муассасалари раҳбар ва педагог кадрларининг малакасини ошириш тизимини янада такомиллаштириш бўйича қўшимча чора-тадбирлар тўғрисида”ги 797-сонли Қарорида белгиланган устувор вазифалар мазмунидан келиб чиққан ҳолда тузилган бўлиб, у олий таълим муассасалари педагог кадрларининг касб маҳорати ҳамда инновацион компетентлигини ривожлантириш, соҳага оид илғор хорижий тажрибалар, янги билим ва малакаларни ўзлаштириш, шунингдек амалиётга жорий этиш кўникмаларини такомиллаштиришни мақсад қилади.

Қайта тайёрлаш ва малака ошириш йўналишининг ўзига хос хусусиятлари ҳамда долзарб масалаларидан келиб чиққан ҳолда дастурда тингловчиларнинг махсус фанлар доирасидаги билим, кўникма, малака ҳамда компетенцияларига қўйиладиган талаблар такомиллаштирилиши мумкин.

### **Модулнинг мақсади ва вазифалари**

**“3G ва 4G алоқа тизимлари”** модулининг мақсади: педагог кадрларни қайта тайёрлаш ва малака ошириш курс тингловчиларини замонавий ва истиқболли 3G ва 4G алоқа тизимлари ҳақидаги билимларини такомиллаштириш, ушбу йўналишдаги айрим муаммоларни аниқлаш, таҳлил этиш ва баҳолаш кўникма ва малакаларини таркиб топтириш.

**“3G ва 4G алоқа тизимлари”** модулининг вазифалари:

- 3G ва 4G алоқа тизимлари соҳасидаги ўқитишнинг инновацион технологиялари ва илғор хорижий тажрибаларни ўзлаштириш;
- қайта тайёрлаш ва малака ошириш жараёнларининг фан ва ишлаб чиқариш билан интеграциясини таъминлаш.

### **Модул бўйича тингловчиларнинг билими, кўникмаси, малакаси ва компетенцияларига қўйиладиган талаблар**

**“3G ва 4G алоқа тизимлари”** курсини ўзлаштириш жараёнида амалга ошириладиган масалалар доирасида:

#### **Тингловчи:**

- сотали алоқа тизимларининг эволюцияси; 3G ва 4G алоқа тизимларининг турлари ва хусусиятлари; 3G ва 4G алоқа тизимларининг ташкиллаштириш ва режалаштириш масалалари; тўртинчи авлод алоқа тизимларида ишлатиладиган радиочастоталар ва алоқа хавфсизлиги масалалари;

тўртинчи авлод алоқа тизимларининг қурилиш архитектураси ва улардан фойдаланиш соҳалари ҳақида **билимларга эга бўлиши**;

– мобил алоқа тизимларининг авлодларини ҳамда замонавий янги технологияларини қўллаш; симсиз кенг полосали тизимларни ташкиллаштириш ва режалаштириш **кўникмаларини эгаллаши**;

– тўртинчи авлод алоқа тизимларида ишлатиладиган радиочастоталар ва алоқа хавфсизлигини таъминлаш; тўртинчи авлод алоқа тизимларини ташкиллаштириш ва режалаштириш **малакаларини эгаллаши**;

–мобил алоқа тизимлари авлодларини ўртасидаги фарқини таҳлил қилиш; замонавий мобил алоқа тизимларида ишлатиладиган жиҳозлар вазифасини ва хусусиятлари билиш ҳамда таҳлил қилиш; мобил алоқа тармоғини дастлабли лойиҳасини лойиҳалаштириш **компетенцияларни эгаллаши лозим**.

### **Модулни ташкил этиш ва ўтказиш бўйича тавсиялар**

“3G ва 4G алоқа тизимлари” курси маъруза ва амалий машғулотлар шаклида олиб борилади.

Курсни ўқитиш жараёнида таълимнинг замонавий методлари, ахборот-коммуникация технологиялари қўлланилиши назарда тутилган:

-маъруза дарсларида замонавий компьютер технологиялари ёрдамида презентацион ва электрон-дидактик технологиялардан;

-ўтказиладиган амалий машғулотларда техник воситалардан, экспресс-сўровлар, тест сўровлари, ақлий ҳужум, гуруҳли фикрлаш ва бошқа интерактив таълим усулларини қўллаш назарда тутилади.

### **Модулнинг ўқув режадаги бошқа модуллар билан боғлиқлиги ва узвийлиги**

“3G ва 4G алоқа тизимлари” модули мазмуни ўқув режадаги “Булутли ҳисоблаш технологиялари“, “Телекоммуникация тизимларнинг янги авлодлари (NGN, IMS,SDH, DWDM)”, “Киберхавфсизлик” ўқув модуллари билан узвий боғланган ҳолда педагогларнинг электрон педагогика ва педагогнинг шахсий, касбий ахборот майдони бўйича касбий педагогик тайёргарлик даражасини оширишга хизмат қилади.

### **Модулнинг олий таълимдаги ўрни**

Модулни ўзлаштириш орқали тингловчилар электрон ҳукуматни жорий этишни ўрганиш, амалда қўллаш ва баҳолашга доир касбий компетентликка эга бўладилар.

### **Модул бўйича соатлар тақсимоги**

№	Модуль мавзулари	Аудитория уқув юкламаси			
		Жами	жумладан		
			Назарий	Амалий машғулот	Кўчма машғулоти
1.	Мобил алоқа тизимининг ривожланиши. Сотали алоқа тизимларининг эволюцияси. Биринчи ва иккинчи авлод мобил алоқа тизимлари.	2	2		

2.	3G – учинчи авлод стандартлари. 3,5G авлод стандартлари. 3,75G авлод стандартлари. 3G - учинчи авлод сотали алоқа тизимлари. 3G тизимларининг ривожланиш тарихи. 3G тизимларининг қурилиш принциплари. 3G стандартлари.	4	4		
3.	3,9G ёки Pre 4G авлод стандартлари. 4G - тўртинчи авлод стандартлари. LTE стандартининг ривожланиш тарихи. LTE стандарти ҳақида умумий маълумотлар. LTE/SAE тизими архитектурасининг асосий ташкил этувчилари.	4	4		
4.	GSM 900 стандартидаги сотали алоқа тизими. GSM стандартининг умумий тармоғи схемасини ўрганиш.	4		4	
5.	CDMA стандартининг умумий тармоғи схемасини ўрганиш. Мобиль алоқа тармоқларида станциялар орасидаги боғланишларни ўрганиш	4		4	
6.	<b>4G-LTE</b> тармоқларининг ишлаш принципларини ўрганиш.	4		4	
	<b>ЖАМИ:</b>	<b>22</b>	<b>10</b>	<b>12</b>	

## НАЗАРИЙ МАШҒУЛОТЛАР МАЗМУНИ

### **1-маъруза. Мобил алоқа тизимининг ривожланиши. Сотали алоқа тизимларининг эволюцияси. Биринчи ва иккинчи авлод мобил алоқа тизимлари. (2 соат)**

Кириш. Ҳаракатдаги радиоалоқа тизимлари ривожланишининг тавсифи ва тарихи. Профессional мобил алоқа тизимлари. Сотали алоқа тизимлари. Симсиз телефония тизимлари. Йўлдошли алоқа тизимлари. Ҳаракатдаги радиоалоқа тизимларининг классификацияси. ҲРТнинг вазифаси ва хизмат кўрсатиш зонасининг ўлчами. Кўп сонли уланиш технологиялари.

Биринчи авлод - 1G стандартлари. 2G – иккинчи авлод стандартлари. 2,5G авлод мобил алоқа тизимлари. 2,75G авлод мобил алоқа тизимлари.

### **2- маъруза. 3G – учинчи авлод стандартлари. 3,5G авлод стандартлари. 3,75G авлод стандартлари. 3G - учинчи авлод сотали алоқа тизимлари. 3G тизимларининг ривожланиш тарихи. 3G тизимларининг қурилиш принциплари. 3G стандартлари (4 соат)**

3G – учинчи авлод стандартлари. 3,5G авлод стандартлари. 3,75G авлод стандартлари. 3G - учинчи авлод сотали алоқа тизимлари. 3G тизимларининг ривожланиш тарихи. 3G тизимларининг қурилиш принциплари. 3G стандартлари.

### **3- маъруза. 3,9G ёки Pre 4G авлод стандартлари. 4G - тўртинчи авлод стандартлари. LTE стандартининг ривожланиш тарихи. LTE стандарти ҳақида умумий маълумотлар. LTE/SAE тизими архитектурасининг асосий ташкил этувчилари. (4 соат)**

3,9G ёки Pre 4G авлод стандартлари. 4G - тўртинчи авлод стандартлари. LTE стандартининг ривожланиш тарихи. LTE стандарти ҳақида умумий маълумотлар. LTE/SAE тизими архитектурасининг асосий ташкил этувчилари. MIMO технологиясининг тавсифи. Кенг полосали симсиз уланиш технологияларнинг



ривожланиш тарихи ва тавсифи. Кенг полосали симсиз технологияларни классификацияси (синфларга бўлиш) бўйича ёндашувлар. Wi-Fi технологиясининг таҳлили. WiMAX стандартлари.

## **АМАЛИЙ МАШҒУЛОТЛАР МАЗМУНИ**

### **1-амалий машғулот. GSM 900 стандартидаги сотали алоқа тизими. GSM стандартининг умумий тармоғи схемасини ўрганиш. (4 соат)**

- 1.Харакатдаги радиоалоқа тизимлари қурилишининг мумуий тамойиллари билан танишиш.
- 2.Сотали алоқа тизимларидаги асосий стандартларни ўрганиш.
- 3.Ажратилган частоталар ресурсидан қайта фойдаланиш тамойилларини ўрганиш.
- 4.Ҳисобот тайёрлаш.

### **2-амалий машғулот. CDMA стандартининг умумий тармоғи схемасини ўрганиш. Мобиль алоқа тармоқларида станциялар орасидаги боғланишларни ўрганиш (4 соат)**

1. Код бўйича ажратиш амалага оширилган вариантлар билан танишиш.
2. Бир сотага тўғри келадиган фойдаланувчилар сонини баҳолаш усулларини ўрганиш.
3. Адрес кетма-кетликлар оиласини танлаш тамойилини ўрганиш.
4. Ҳисобот тайёрлаш.

### **3-амалий машғулот. 4G-LTE тармоқларнинг ишлаш принципларини ўрганиш. (4 соат)**

1. LTE тармоғининг ишлаш режимлари ва ташкиллаштириш хусусиятлари.
2. 4G тармоқлар топологияси.
3. Симсиз тармоқларни созлаш (настройка қилиш).
4. Ҳисобот тайёрлаш.

## **ЎҚИТИШ ШАКЛЛАРИ**

Мазкур модуль бўйича қуйидаги ўқитиш шаклларида фойдаланилади:

- маърузалар, амалий машғулотлар (маълумотлар ва технологияларни англаб олиш, ақлий қизиқишни ривожлантириш, назарий билимларни мустаҳкамлаш);
- давра суҳбатлари (қўрилаётган лойиҳа ечимлари бўйича таклиф бериш қобилиятини ошириш, эшитиш, идрок қилиш ва мантиқий хулосалар чиқариш);
- баҳс ва мунозаралар (лойиҳалар ечими бўйича далиллар ва асосли аргументларни тақдим қилиш, эшитиш ва муаммолар ечимини топиш қобилиятини ривожлантириш).

# II БЎЛИМ

МОДУЛНИ ЎҚИТИШДА  
ФОЙДАЛАНИЛАДИГАН  
ИНТЕРФАОЛ ТАЪЛИМ  
МЕТОДЛАРИ

## II. МОДУЛНИ ЎҚИТИШДА ФОЙДАЛАНИЛАДИГАН ИНТЕРФАОЛ ТАЪЛИМ МЕТОДЛАРИ

### «Блум кубиги» методи

**Методнинг мақсади:** Мазкур метод тингловчиларда янги ахборотлар тизимини қабул қилиш ва билимларни ўзлаштирилишини енгиллаштириш мақсадида қўлланилади, шунингдек, бу метод тингловчилар учун “Очиқ” саволлар тузиш ва уларга жавоб топиш машқи вазифасини белгилайди.

#### Методни амалга ошириш тартиби:

1. Ушбу методни қўллаш учун, оддий куб керак бўлади. Кубнинг ҳар бир томонида кўйидаги сўзлар ёзилади:
  - **Санаб беринг, таъриф беринг (оддий савол)**
  - **Нима учун (сабаб-оқибатни аниқлаштировчи савол)**
  - **Тушинтириб беринг (муаммони ҳар томонлама қараш саволи)**
  - **Таклиф беринг (амалиёт билан боғлиқ савол)**
  - **Мисол келтиринг (ижодкорликни ривожлантировчи савол)**
  - **Фикр беринг (таҳлил қилиш ва баҳолаш саволи)**
2. Ўқитувчи мавзуни белгилаб беради.
3. Ўқитувчи кубикни столга ташайди. Қайси сўз чиқса, унга тегишли саволни беради.

### “KWLH” методи

**Методнинг мақсади:** Мазкур метод тингловчиларда янги ахборотлар тизимини қабул қилиш ва билимларни тизимлаштириш мақсадида қўлланилади, шунингдек, бу метод тингловчилар учун мавзу бўйича кўйидаги жадвалда берилган саволларга жавоб топиш машқи вазифасини белгилайди.

#### **Изоҳ. KWLH:**

*Know* – нималарни биламан?

*Want* – нимани билишни хоҳлайман?

*How* - қандай билиб олсам бўлади?

*Learn* - нимани ўрганиб олдим?.

<b>“KWL” методи</b>	
<b>1. Нималарни биламан:</b> -	<b>2. Нималарни билишни хоҳлайман, нималарни билишим керак:</b> -
<b>3. Қандай қилиб билиб ва топиб оламан:</b> -	<b>4. Нималарни билиб олдим:</b> -

### **“W1H” методи**

**Методнинг мақсади:** Мазкур метод тингловчиларда янги ахборотлар тизимини қабул қилиш ва билимларни тизимлаштириш мақсадида қўлланилади, шунингдек, бу метод тингловчилар учун мавзу бўйича қўйидаги жадвалда берилган олтита саволларга жавоб топиш машқи вазифасини белгилайди.

What?	Нима? (таърифи, мазмуни, нима учун ишлатилади)	
Where?	Қаерда (жойлашган, қаердан олиш мукин)?	
What kind?	Қандай? (параметрлари, турлари мавжуд)	
When?	Қачон? (ишлатилади)	
Why?	Нима учун? (ишлатилади)	
How?	Қандай қилиб? (яратилади, сақланади, тўлдирилади, таҳрирлаш мумкин)	

## “SWOT-таҳлил” методи.

**Методнинг мақсади:** мавжуд назарий билимлар ва амалий тажрибаларни таҳлил қилиш, таққослаш орқали муаммони ҳал этиш йўлларни топишга, билимларни мустаҳкамлаш, такрорлаш, баҳолашга, мустақил, танқидий фикрлашни, ностандарт тафаккурни шакллантиришга хизмат қилади.

<b>S – (strength)</b>	• кучли томонлари
<b>W – (weakness)</b>	• заиф, кучсиз томонлари
<b>O – (opportunity)</b>	• имкониятлари
<b>T – (threat)</b>	• хавфлар

## “БЕЕР” методи

**Методнинг мақсади:** Бу метод мураккаб, кўптармоқли, мумкин қадар, муаммоли характеридаги мавзуларни ўрганишга қаратилган. Методнинг моҳияти шундан иборатки, бунда мавзунинг турли тармоқлари бўйича бир хил ахборот берилади ва айти пайтда, уларнинг ҳар бири алоҳида аспектларда муҳокама этилади. Масалан, муаммо ижобий ва салбий томонлари, афзаллик, фазилат ва камчиликлари, фойда ва зарарлари бўйича ўрганилади. Бу интерфаол метод танқидий, таҳлилий, аниқ мантиқий фикрлашни муваффақиятли ривожлантиришга ҳамда ўқувчиларнинг мустақил ғоялари, фикрларини ёзма ва оғзаки шаклда тизимли баён этиш, ҳимоя қилишга имконият яратади. “Беер” методидан маъруза машғулотларида индивидуал ва жуфтликлардаги иш шаклида, амалий ва семинар машғулотларида кичик гуруҳлардаги иш шаклида мавзу юзасидан билимларни мустаҳкамлаш, таҳлили қилиш ва таққослаш мақсадида фойдаланиш мумкин.

## Методни амалга ошириш тартиби:



тренер-ўқитувчи иштирокчиларни 5-6 кишидан иборат кичик гуруҳларга ажратади;



тренинг мақсади, шартлари ва тартиби билан иштирокчиларни таништиргач, ҳар бир гуруҳга умумий муаммони таҳлил қилиниши зарур бўлган қисмлари туширилган тарқатма



ҳар бир гуруҳ ўзига берилган муаммони атрофлича таҳлил қилиб, ўз мулоҳазаларини тавсия этилаётган схема бўйича тарқатмага ёзма баён қилади;



навбатдаги босқичда барча гуруҳлар ўз тақдимотларини ўтказадилар. Шундан сўнг, тренер томонидан таҳлиллар умумлаштирилади, зарурий ахборотлар билан тўлдирилади ва мавзу яқунланади.

Муаммоли савол					
1-усул		2-усул		3-усул	
афзаллиги	камчилиги	афзаллиги	камчилиги	афзаллиги	камчилиги
<b>Хулоса:</b>					

### “Кейс-стади” методи

«Кейс-стади» - инглизча сўз бўлиб, («case» – аниқ вазият, ҳодиса, «stadi» – ўрганмоқ, таҳлил қилмоқ) аниқ вазиятларни ўрганиш, таҳлил қилиш асосида ўқитишни амалга оширишга қаратилган метод ҳисобланади. Мазкур метод дастлаб 1921 йил Гарвард университетиде амалий вазиятлардан иқтисодий бошқарув фанларини ўрганишда фойдаланиш тартибида қўлланилган. Кейсда очик ахборотлардан ёки аниқ воқеа-ҳодисадан вазият сифатида таҳлил учун фойдаланиш мумкин.

### “Кейс методи” ни амалга ошириш босқичлари

Иш босқичлари	Фаолият шакли ва мазмуни
<b>1-босқич:</b> Кейс ва унинг ахборот таъминоти билан таништириш	<ul style="list-style-type: none"> <li>✓ якка тартибдаги аудио-визуал иш;</li> <li>✓ кейс билан танишиш(матнли, аудио ёки медиа шаклда);</li> <li>✓ ахборотни умумлаштириш;</li> <li>✓ ахборот таҳлили;</li> <li>✓ муаммоларни аниқлаш</li> </ul>
<b>2-босқич:</b> Кейсни аниқлаштириш ва ўқув топшириғни белгилаш	<ul style="list-style-type: none"> <li>✓ индивидуал ва гуруҳда ишлаш;</li> <li>✓ муаммоларни долзарблик иерархиясини аниқлаш;</li> <li>✓ асосий муаммоли вазиятни белгилаш</li> </ul>
<b>3-босқич:</b> Кейсдаги асосий муаммони таҳлил этиш орқали ўқув топшириғининг ечимини излаш, ҳал этиш йўллариини ишлаб чиқиш	<ul style="list-style-type: none"> <li>✓ индивидуал ва гуруҳда ишлаш;</li> <li>✓ муқобил ечим йўллариини ишлаб чиқиш;</li> <li>✓ ҳар бир ечимнинг имкониятлари ва тўсиқларни таҳлил қилиш;</li> <li>✓ муқобил ечимларни танлаш</li> </ul>
<b>4-босқич:</b> Кейс ечимини ечимини шакллантириш ва асослаш, тақдимот.	<ul style="list-style-type: none"> <li>✓ якка ва гуруҳда ишлаш;</li> <li>✓ муқобил вариантларни амалда қўллаш имкониятларини асослаш;</li> <li>✓ ижодий-лойиҳа тақдимотини тайёрлаш;</li> <li>✓ якуний хулоса ва вазият ечимининг амалий аспектларини ёритиш</li> </ul>

### “Ассесмент” методи

**Методнинг мақсади:** мазкур метод таълим олувчиларнинг билим даражасини баҳолаш, назорат қилиш, ўзлаштириш кўрсаткичи ва амалий кўникмаларини текширишга йўналтирилган. Мазкур техника орқали таълим олувчиларнинг билиш фаолияти турли йўналишлар (тест, амалий кўникмалар, муаммоли вазиятлар машқи, қиёсий таҳлил, симптомларни аниқлаш) бўйича ташҳис қилинади ва баҳоланади.

#### **Методни амалга ошириш тартиби:**

“Ассесмент”лардан маъруза машғулотларида талабаларнинг ёки катнашчиларнинг мавжуд билим даражасини ўрганишда, янги маълумотларни баён қилишда, семинар, амалий машғулотларда эса мавзу ёки маълумотларни ўзлаштириш даражасини баҳолаш, шунингдек, ўз-ўзини баҳолаш мақсадида индивидуал шаклда фойдаланиш тавсия этилади. Шунингдек, ўқитувчининг ижодий ёндашуви ҳамда ўқув мақсадларидан келиб чиқиб, ассесментга қўшимча топшириқларни киритиш мумкин.

Ҳар бир катакдаги тўғри жавоб 5 балл ёки 1-5 балгача баҳоланиши

мумкин.



**Тест**

**Муаммоли вазият**

**Тушунча таҳлили  
(симптом)**

**Амалий вазифа**

### “Инсерт” методи

#### Методни амалга ошириш тартиби:

- ўқитувчи машғулотга қадар мавзунинг асосий тушунчалари мазмуни ёритилган матнни тарқатма ёки тақдимот кўринишида тайёрлайди;
- янги мавзу моҳиятини ёритувчи матн таълим олувчиларга тарқатилади ёки тақдимот кўринишида намойиш этилади;
- таълим олувчилар индивидуал тарзда матн билан танишиб чиқиб, ўз шахсий қарашларини махсус белгилар орқали ифодалайдилар. Матн билан ишлашда талабалар ёки қатнашчиларга қуйидаги махсус белгилардан фойдаланиш тавсия этилади:

Белгилар	Матн
“V” – таниш маълумот.	
“?” – мазкур маълумотни тушунмадим, изоҳ керак.	
“+” бу маълумот мен учун янгилик.	
“– ” бу фикр ёки мазкур маълумотга қаршиман?	

Белгиланган вақт якунлангач, таълим олувчилар учун нотаниш ва тушунарсиз бўлган маълумотлар ўқитувчи томонидан таҳлил қилиниб, изоҳланади, уларнинг моҳияти тўлиқ ёритилади. Саволларга жавоб берилади ва машғулот якунланади.



# III БЎЛИМ

НАЗАРИЙ  
МАТЕРИАЛЛАР

### III. НАЗАРИЙ МАТЕРИАЛЛАР

#### **1-мавзу: Мобил алоқа тизимининг ривожланиши. Сотали алоқа тизимларининг эволюцияси. Биринчи ва иккинчи авлод мобил алоқа тизимлари (2 соат)**

##### **Режа:**

- 1.1. Кириш.
- 1.2. Ҳаракатдаги радиоалоқа тизимлари ривожланишининг тавсифи ва тарихи.
- 1.3. Сотали алоқа тизимлари.
- 1.4. Симсиз телефония тизимлари.
- 1.5. Ҳаракатдаги радиоалоқа тизимларининг классификацияси.
- 1.6. Кўп сонли уланиш технологиялари.
- 1.7. Биринчи авлод - 1G стандартлари. 2G – иккинчи авлод стандартлари. 2,5G авлод мобил алоқа тизимлари. 2,75G авлод мобил алоқа тизимлари.

**Таянч иборалар:** *GSM, DAMPS, cdmaOne, NMT, AMPS, Global mobile Suppliers Association, LTE, WiMAX, LTE Advanced, IEEE802.16m, Professional (Private) Mobile Radio, TETRA, AMPS, D-AMPS, TACS, JTACS/NTACS, Wireless Communication, Nordic Mobile Telephone, Nippon Telephone and Telegraph System, Personal Communications System*

#### **1.1. Кириш**

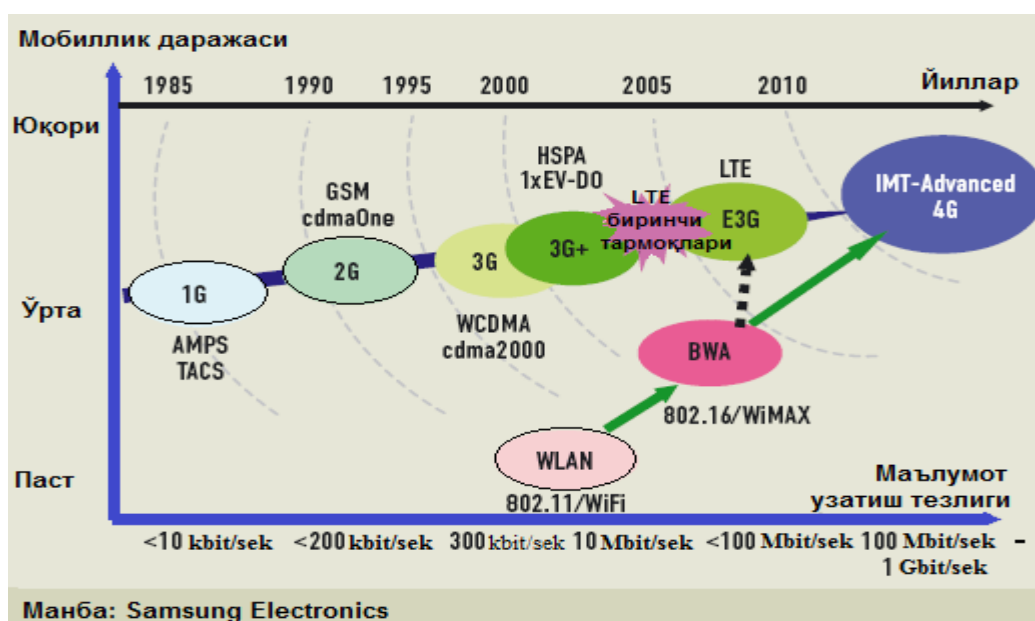
Сотали алоқа тизимларида (ёки ҳозирги вақтда кўпинча аталганидек мобил алоқа тизимларида) “авлодлар” алмашиши шахсий компьютерлар индустрияси ёки телевизион техникага нисбатан яққолроқ ва аниқроқ бўлмоқда. Мобил алоқа дунёсида кўп нарса ҳисоблидир: 1G (ингл. «*First Generation*»- биринчи авлод) – бу аналог алоқа тизимлари (NMT, AMPS стандартлари); иккинчи авлод - 2G, каналлар коммутацияланиши асосида ишлайдиган рақамли алоқа тизимлари (GSM, DAMPS ва cdmaOne стандартлари); учинчи авлод - 3G, каналлар коммутацияланиши билан бирга пакетлар коммутацияланишини ҳам кўзда тутди (UMTS ва CDMA-2000 стандартлари); ва, ниҳоят, тўртинчи авлод - 4G тармоқлари тўлиқ пакетли IP-коммутация асосида қурилади (LTE Advanced, IEEE802.16m (WiMAX) ва IEEE802.11ac (Wi-Fi) стандартлари). Шуниси диққатга сазоворки, мобил алоқа дунёсида авлодларнинг алмашиши мунтазам равишда ҳар ўн йилда бўлиб ўтмоқда.

Ҳозирги кун ҳам дунё миқёсида иккинчи авлод мобил алоқа тизимларидан учинчи авлод тизимларига ўтиш билан боғлиқдир. Ҳақиқатан, тарқалиши даражаси бўйича 3G тармоқлари мобил алоқанинг жаҳон бозорида 25 фоизини эгаллаган ҳолда, 2G тармоқларини қувлаб, босқичма-босқич етакчи ўринларга чиқиб бормоқда. Мобил қурилмалар яратувчилари

глобал ассоциациясининг (ингл. *Global mobile Suppliers Association, GSA*) ва CDMA ривожланиш гуруҳининг (ингл. *CDMA Development Group, CDG*) ҳисоботларига кўра, 2011 йилнинг 11 майига келиб бутун дунёда 3G тармоқлари сони 700 дан ошиб кетди, абонентлар сони эса 1,3 миллиардга етди. Бу ёсинда 3G технологияларининг функционал имкониятлари ҳам жойида турмаяпти ва 3,5G номини олган (яъни HSPA ва HSPA+ тизимлари) янги ишланмалар сари ривожланиб бормоқда. Бундай шароитда 3G тармоқларининг истикболлари ёрқин кўринмоқда эди. Аммо бизнинг кўз ўнгимизда қизиқарли бир жараён ҳам юз бермоқда: саҳнага “4G” деб аталмиш мобил алоқанинг янги авлоди (LTE технологияси) кириб келмоқда ва жиддий равишда “оилада ўз ўрнига” даъвогарлик қилмоқда. Шу сабабдан яқин вақтларда 3G тармоқлари тўлиқ куч билан ривожланмасдан туриб ўз ўрнини 4G тармоқларига бўшатиб бериш эҳтимоли пайдо бўлмоқда.

Лекин ҳолисона шуни таъкидлаш керакки, мутахассислар орасида бошқа фикрлар ҳам мавжуд бўлиб, унга мувофиқ ҳолда 3G (аниқроғи 3,5G ва 3,75G) тармоқлари характеристикалари бўйича 4G талабларига яқинлашиб, ҳали узоқ вақтгача мобил алоқа бозорида асосий ўринга эга бўлади.

Параллел равишда кенг полосали симсиз уланиш (КСУ) тизимлари ўзининг кичик зонадаги стационар тармоқларидан (Wi-Fi) бир неча километрли ҳудудларни қоплайдиган мобил тармоқларига (WiMAX) қадар эволюциясида функционал имкониятлари ва характеристикалари жиҳатидан 4G технологиялари сари ривожланмоқдалар ва бу билан мобил алоқа тармоқларига яқинлашмоқдалар (1.1-расм).



1.1-расм. Мобил ва кенг полосали тизимларнинг эволюцияси

Кўриб турганимиздек, мобил ва кенг полосали алоқа тизимлари ва технологиялари улкан ривожланиш жараёнида турибди ҳамда инсон фаолиятининг турли соҳаларига янада кўпроқ кириб бормоқда. Бу жараёнларни чуқур ўрганиш, мобил технологиялар ривожланиши

масалаларидан хабардор бўлиш, уларнинг истиқболлари ва ривожланиш тенденцияларини билиш мамлакатимизда мобил алоқа тизимларининг ривожланиши ва жорий этилишининг рационал стратегияларини аниқлаш учун жуда муҳим<sup>1</sup>.

## **1.2. Ҳаракатдаги радиоалоқа тизимлари ривожланишининг тавсифи ва тарихи**

Ҳаракатдаги радиоалоқа тизимлари (ХРТ) ҳозирги вақтда тақдим этиладиган хизматлар сифати ва ҳажмининг кенгайтирилиши ҳисобига, уларнинг оммавийлашиши ва фойдаланувчиларнинг индивидуал талабларига мослаштирилиши ҳисобига кескин суръатларда ривожланмоқда. Янги имкониятларнинг ишлатилиши ҳам мавжуд тармоқларнинг такомиллаштирилиши ҳисобига, ҳам глобал тармоқ инфратузилмасини яратиш билан боғлиқ янги техник ечимларнинг ишлатилиши ҳисобига таъминланади. Ўз ўрнида ХРТ тизимлари ҳам конвергенция, универсаллашиш ва ички рақобат жараёнларини бошдан кечирмоқда. Шу аснода, баъзи бир хизмат турлари ўз умрини ўтаб сахнадан кетмоқда (масалан, “пейджинг” персонал радиочақирув тизимлари), бошқалари ўзининг функционал имкониятлари билан альтернатив хизматларга яқинлашиб бормоқда (масалан, сотали ва транкинг алоқалар), учинчи ҳолатда эса, бир хизмат иккинчисининг бозорини қамраб олмоқда (масалан, сотали ва йўлдош алоқа тизимлари) ва ҳоказо. “Ҳохлаган хизматни” (яъни, нутқ, маълумот, мультимедиа хизматлари), “хохлаган жойда” (глобал кўламларда) ва “хохлаган вақтда” (ишда, уйда, дам олишда, йўлда) тақдим этишга қодир бўлган кўпқамровли алоқа тизимининг концепцияси бугунги кунда муайян қирраларга эга бўлмоқда. Лекин янгисини қуриш учун эскисини билиш зарур бўлгани каби, бу тизимларда бугунги кунда амалга ошаётган жараёнларни яхши тушуниш учун ХРТ тизимларининг туғилиш манбалари ва ривожланишини ёдга олиш ҳам фойдадан ҳоли эмас. Шу мақсадда мазкур бобда ўз ривожланишини давом эттираётган ХРТ тизимларига қарашли профессионал мобил алоқа (транкинг), сотали алоқа, йўлдошли алоқа ва симсиз телефония радиоалоқа турлари билан танишиб чиқамиз.

## **1.3. Сотали алоқа тизимлари**

Частоталарни сотали тақсимлаш асосида қурилган, қисқартирилганда сотали алоқа тизимлари деб номланган умумий фойдаланишга мўлжалланган радиоалоқа тизимларини, сўзсиз, МРТ таркибида энг муваффақиятлиси деб ҳисобласш мумкин. Ҳақиқатан ҳам, бор-йўғи қарийб 30 йил аввал пайдо бўлган алоқанинг бу тури ўзининг «акаларини» қувиб ўтиб, ўзининг учта

---

<sup>1</sup> Multi-carrier and spread spectrum systems: from OFDM and MC-CDMA to LTE and WiMAX / K. Fazel, S. Kaiser. – 2nd ed. 2008

авлодини алмаштириб жаҳондаги энг оммавий мулоқот воситаси бўлиб қолди. 2010 йилнинг июлига келиб жаҳондаги сотали алоқа абонентларининг сони тахминан 5 миллиард кишига етди, бу Ер юзи аҳолисининг салкам 70 фоизини ташкил этди. Бугунги кунда 4G технологиялари ҳақида сўз борганда, аввало, сотали алоқа тизимларининг эволюциясини кўзда тутамиз.

Мобил радиоалоқа тизимларини ташкил этишнинг сотали принципи телефон ихтирочиси - Александр Грэхем Белл (*Alexander Graham Bell*) ташкил этган Bell Laboratories (АҚШ) лабораторияси ходимлари Дуглас Ринг ва Рей Янг томонларидан 1947 йилда илгари сурилган. Бу каби алоқа тармоғи алоҳида таянч станциялар (ТС) – соталарни, хизмат кўрсатиш зоналаридан иборат бўлиб, бу зоналарнинг кенглиги эса тармоқ абонентларининг ҳудудий зичлигига боғлиқ бўлар эди. Бир ТС фойдаланадиган частота каналлари маълум бир ҳудудий интервал орасида шу тармоққа кирадиган бошқа БСлар томонидан ҳам такрорий фойдаланилиши мумкин бўлиши керак эди. Бунда турли ҳудудчаларда (соталарда) ўша бир частотани ўзаро халақитларсиз такрорий ишлатиш имкони пайдо булар эди. Афсуски, бу ғоя фақат 20 йилдан кейин тан олинди ва умумий фойдаланишдаги сотали алоқа тармоқларини жорий этиш фақатгина ўтган асрнинг 70-йиллари охиридагина бошланди. 1978 йилда Чикаго шаҳрида 2 минг абонентга мўлжалланган биринчи тажриба - сотали алоқа тизимининг синовлари бўлиб ўтди. Ўша йили Бахрейнда Batelco телефон компанияси биринчи симсиз телефон алоқаси тизимини тижорат хизматини бошлади. Шунинг учун 1978 йилни сотали алоқа турини амалий ишлатилишининг бошланиш йили деб ҳисоблаш мумкин. AMPS стандарти асосидаги биринчи тижорат сотали алоқа тизими яна Чикаго шаҳрида 1983 йилнинг октябрь ойида ишга туширилди. NMT-450 стандарти асосидаги биринчи тижорат тармоқлари эса Саудия Арабистонида 1981 йилнинг 1 сентябрида ва роппа-роса 1 ойдан кейин Стокгольмда (Швеция) фаолият кўрсата бошлади.

1989 йилда ETSI институти доирасида ташкил этилган махсус мобил алоқа гуруҳи (ингл. *Group Special for Mobile - GSM*) ташаббуси билан сотали алоқанинг GSM номли рақамли стандарти ишлаб чиқилди ва у дастлаб 900 MGs диапазолида ишлаш учун мўлжалланди. GSM стандартида ишлайдиган биринчи тижорат тармоғи 1992 йилда Германияда ишга туширилди. Бу стандарт ривожланишни ва такомиллашишни давом эттирди ҳамда жаҳон миқёсида ҳам кенг қўлланила бошлади. Натижада GSM қисқартмаси «Global System for Mobile communications - Глобал мобил алоқа тизими» сифатида ёйиладиган бўлди. Ҳозирги кунда GSM стандарти Европада 1800MGs (GSM-1800) ва 450MGs (GSM-400), АҚШда эса 1900MGs (PCS) қўшимча частота диапазонларида ишлашга мослашган.

АҚШда рақамли технологиялар ривожланишининг бошланишига «IS-54» стандарти (тижорат номланиши **D-AMPS**) асос қўйди. У АҚШда ишлаётган аналог AMPS тизимларининг сиғимини ошириш мақсадида ишлаб чиқилди ва TIA ассоциацияси томонидан 1989 йилда тасдиқланди. D-AMPS стандартида бир частота каналида (каналнинг кенглиги 30kGs) 3та нутқ каналини ишлатиш имкониятини берадиган янги техник ечимлар киритилди.

Бу стандарт асосидаги биринчи тармоқлар 1992 йилда ишга туширилди. АҚШда D-AMPS стандарти (AMPS билан бирга) узоқ вақт асосий тизим бўлиб турди. 2000 йилда мамлакатда бу стандартлар абонентлари сони 50 млн. атрофида бўлган. Шу ерда айтиб ўтиш лозимки, D-AMPS стандартининг тарқалиши фақат Шимолий Америка билан чекланиб қолмай, дунёнинг бошқа худудларида ҳам, хусусан, Жанубий Америка, Жануби-Шарқий Осиё, Яқин Шарқ мамлакатларига ҳам тарқалди. Чунинчи, AMPS/D-AMPS стандартлари МДХ давлатларида ҳам, хусусан, бизнинг мамлакатимизда ҳам кенг оммалашган эди.

Сотали алоқанинг рақамли технологияларини ривожлантиришда Япония ҳам Европа ва АҚШдан қолишмади ва ўзининг PDC (ингл. *Personal Digital Cellular* - Персонал рақамли сотали алоқа тизими) деб номланган рақамли стандартини ишлаб чиқди. Ушбу япон стандарти 1994 йилда тасдиқланди. PDC стандарти асосидаги тармоқлар асосан мамлакат миқёсида фойдаланиш учун ишлатилди ва жаҳон бозорига сезиларли таъсир кўрсатмади. Ўша йилларда Японияда PDC тармоғи мамлакат аҳолисининг деярли 99 фоизи яшайдиган худудини қамраб олган эди<sup>1</sup>.

Ахборотларни рақам асосида узатиш ва қайта ишлаш режимига ўтиш туфайли стандартларнинг сонини сезиларли камайтиришга эришилди. Шундай қилиб, 1995 йилга келиб жаҳонда асосан уч рақамли стандарт: GSM, D-AMPS (IS-54, кейинчалик IS-136 - TDMA) ва PDC тармоқлари ишлар эди.

Мобил алоқа тизимларининг ривожланишида 1989 йил ўта мазмунли бўлди, чунки бу йили Qualcomm (АҚШ) компанияси каналларни кодли ажратиш (CDMA) технологияси асосида янги рақамли тизимни яратди. CDMA технологияси асосида биринчи тижорат сотали алоқа тармоғини ишлатиш 1995 йилнинг сентябрида Гонконгда бошланди. Бундан биров аввалроқ, ХТИ томонидан IS-95 (тижорат номи cdmaOne) стандарти тасдиқланди ва бу стандарт M.1073 MCЭ-R спецификациялар таркибига кирди. cdmaOne тизими Уолш функцияси, яъни 64та кодли псевдо тасодифий кетма-кетликлар ёрдамида спектрни тўғридан-тўғри кенгайтирилиши (ингл. *Direct Spread CDMA - DS-SS-CDMA*) усули асосида қурилган эди. Бу тизимда 9,6kbit/sek тезликка эга бўлган, шакллантирилган сигнал бутун полоса бўйлаб кенгайтирилиб, 1,2288Mchip/sek чип тезлигида узатилар эди. cdmaOne стандарти асосида қурилган, турғун ва ҳаракатдаги алоқа хизматларини кўрсатадиган сотали тармоқлар сони кескин орта бошлади ва 2000 йилга келиб дунёдаги сотали алоқа абонентлари умумий сонининг қарийб 15 фоизини ташкил қилди. cdmaOne тизими асосан нутқни узатиш сифати ошириш ва катта сифимли тармоқларни қуриш талаб этилган ҳолларда қўлланилди.

1990 йилдан бошлаб ХТИ ҳамда ETSI (Европа), ARIB (Япония), ANSI (АҚШ) минтакавий стандартлаштириш ташкилотлари томонидан бутун дунёда 3 авлодга (3G) мансуб сотали алоқа стандартини яратиш учун ягона

---

<sup>1</sup> Video and multimedia transmissions over cellular networks : analysis, modelling, and optimization in live 3G mobile communications / Markus Rupp.2009

(умумий) талабларни ишлаб чиқиш бўйича ишлар бошланди. Бу талаблар 3G тизимларининг минимал мезонлари тўплами сифатида киритилди ва кўп ваъдалар берувчи «IMT-2000 Дастури» (ингл. *International Mobile Telecommunications* –«Халқаро мобил алоқа») номини олди. Аммо учинчи авлод даражасида ягона алоқа стандартини яратиш мақсадига амалда эришиб бўлмади ва натижада “Учинчи авлод мобил алоқа тармоқларини ривожлантириш бўйича ҳамкорлик дастури” (3GPP) томонидан GSM тармоқларини 3G томонга эволюцион йўл билан ривожлантириш мақсадида UMTS стандарти ишлаб чиқилди. Параллел равишда бошқа - 3GPP-2 ҳамкорлик дастури томонидан cdmaOne стандартини 3 авлод сари ривожлантириш мақсадида CDMA-2000 стандарти яратилди ва бу стандарт, асосан, Америка бозори учун мўлжалланди. UMTS ва CDMAлардан ташқари 3G технологияларига FOMA (Япония) ва TD-SCDMA (Хитой) тизимлари, шунингдек, UMTS стандартининг вақтли дуплекс (TDD) асосидаги TD-CDMA версияси ҳам киритилди.

XXI аср бошларига келиб эса телекоммуникация саноатида янги – тўртинчи авлод технологияларини яратиш зарурати таъкидланди ва яна мобил алоқанинг ягона глобал стандартини яратиш ғояси илгари сурилди. Натижада, мутахассисларнинг фикрича, шу ғояни амалга ошириш учун етарлича салоҳиятга эга бўлган мобил алоқанинг LTE технологияси пайдо бўлди.

Бўлим хулосасида шуни қўшимча қилиш лозимки, мобил тизимларининг ривожланиши макросотали тармоқлардан микросотали ва пикосота/фемтосотали тармоқлар тузилмаларига ўтиш йўлидан ҳам бормоқда. Бундай тармоқлардан фойдаланиш зич қурилишли ва ёпиқ зонали (офислар, ер ости автомобил турар жойларида ва бошқаларда) шаҳар туманларида абонентларга хизмат кўрсатишга имкон беради. Микросотали тизимларни қуриш принциплари макросотали тизимларникидан фарқланади: уларда частотавий режалаштириш мавжуд эмас, “хэндовер” таъминланмайди ва сигнал сатҳини ўлчаш амалга оширилмайди.

#### **1.4. Симсиз телефония тизимлари**

XX асрнинг охирида ҳаракатдаги алоқа ривожланишининг муҳим йўналишларидан бири абонент радио уланиш тизимларининг яратилиши бўлди. 1975 йилда Motorola (АҚШ) компанияси биринчи аналог симсиз телефон аппаратини (ингл. *Cordless Telephone* - CT) яратди. Бу телефон УФТТга симли линия бўйича уланган таянч платформадан 100м радиус узокликда радиотелефон трубка ёрдамида абонентга эркин ҳаракатланиш имконини берди. Мазкур технология асосида СТ номли аналог стандартлари, кейинроқ унинг такомиллаштирилган СТ-2 версияси ишлаб чиқилди. Кейинчалик, СТ-2 тизими принциплари асосида яратилган TDMA технологиясидан фойдаланган кўп каналли тизимлар: 900MGs диапазондаги DCT-900 стандарти (Швеция) ва 1800 MGs диапазондаги рақамли симсиз телефониянинг Европа стандарти - DECT (ингл. *Digital European Cordless*

*Telecommunications*) ишлаб чиқилди. Кичик қувватли нурланишни (10-25mVt) ва абонент ускуналарининг жуда юқори зичликда жойлашувини таъминлай олган DECT стандарти ETSI институти томонидан 1992 йилда тасдиқланди. Бу технологиянинг кенг жорий этилиши 1995 йилда бирданига 2 миллионга яқин терминаллар сотилганидан сўнг бошланиб кетди [16]. У даврда бир неча йиллардан кейин DECT стандарти симсиз телефония бозорини деярли тўлиқ эгаллаб олишига кўпчилик ишонмас эди. 2001 йилга келиб, рақамли симсиз телефонлар сони тахминан 50 миллионни ташкил этиб, аналог симсиз телефонлардан (45млн.) ўзиб кетди.

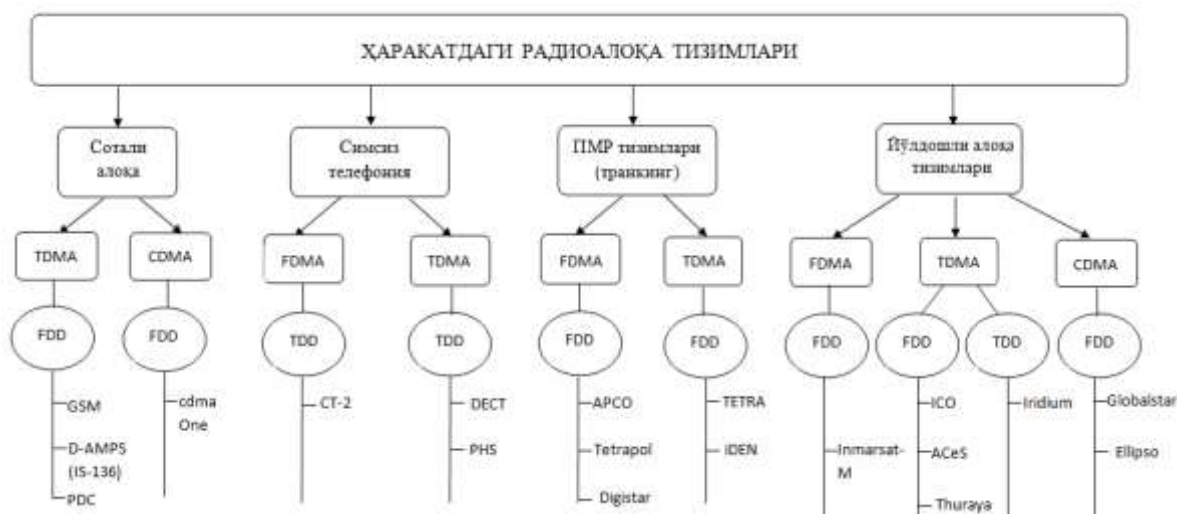
Симсиз телефониянинг кейинги ривожланиши сотали алоқа тармоқлари (пикосоталар ва фемтосоталар) билан бирикиб кетиш йўлидан боради ва мобил алоқа тизимларида ўзаро бир-бирини тўлдириб боради.

### 1.5. Ҳаракатдаги радиоалоқа тизимларининг классификацияси

ҲРТ куйидаги учта белгига классификацияланади (1.2-расм):

- тизимнинг вазифаси ва хизмат кўрсатиш зонаси;
- кўп сонли уланиш технологиясидан фойдаланиш;
- каналларни дуплекслаш схемаси.

Шунингдек, классификацион белги сифатида “хэндоверни” ташкил этиш схемаси ҳам кўриб чиқилган.



1.2.- расм. Ҳаракатдаги радиоалоқа тизимларининг классификацияси

### 1.6. ҲРТнинг вазифаси ва хизмат кўрсатиш зонасининг ўлчами

Вазифаси ва хизмат кўрсатиш зонасининг ўлчамлари бўйича барча ҲРТларни 4 синфга ажратиш мумкин:

- хизмат кўрсатиш зонаси бир нур (сектор) учун 400-800km ва бир сунъий йўлдош учун (орбитанинг баландлигига боғлиқ равишда) умумий диаметри 3000-8000km бўлган йўлдошли алоқа тизимлари;



- таъсир этиш радиуси 0,3дан 35km гача бўлган сотали ҳаракатдаги радиоалоқа тизимлари;
- хизмат кўрсатиш зонаси антеннанинг кўтарилиш баландлигига қараб 2 дан 50km гача бўлган радиусда ишловчи профессионал мобил радиоалоқа (транкинг) тизимлари;
- таъсир этиш радиуси 0,3km гача бўлган симсиз телефон тизимлари.

Хизмат кўрсатиш зоналарининг ўлчамлари хизмат кўрсатиладиган ҳудуд бўйича абонентларнинг зичлиги ва тақсимланиш характериға боғлиқ. Абонентлар юқори зичликли жойларда 100m гача радиусли фемтосоталар ва пикосоталар яратилади, кўп биноли ва аҳоли зич жойлашган ҳудудларда эса микросоталар (0,1 – 0,5km) ташкил этади. Шаҳар ва шаҳар атрофидаги зоналарни қамраш учун эса радиоқамров радиуси 30-35km гача бўлган макросоталар ишлатилади. Олис ва бориш қийин туманларда ва қишлоқ жойларида абонентларға хизмат кўрсатиш ҳам сотали, ҳам йўлдошли алоқа тизимлари орқали амалға оширилиши мумкин.

Сотали алоқа тармоқлари абонентлар зичлиги квадрат километрга, хатто 10 000 Эрлангача бўлган шароитларда ҳам хизмат кўрсатиши мумкин. Транкинг тармоқлари эса трафик ҳажми 10-20 Erlang/kv.km дан ошмаган ҳолларда самаралироқ ишлайди. Сотали алоқа тизимларида спектрал самарадорликни ошириш учун TDMA ва CDMA кўп сонли уланиш технологиялари қўлланилади ва кенг полосали каналлардан фойдаланилади. ПМР тармоқларида эса асосан FDMA ёки TDMA технологиялари ва тор полосали каналлар қўлланилади.

Алоқани ташкил этиш тартибида ҳам фарқлар мавжуд. Сотали алоқа ва симсиз телефон тизимларида абонентлар орасида асосан индивидуал чақирувлар амалға оширилади. Бунда сўзлашувнинг ўртача давомийлиги бир неча дақиқаға етиши мумкин. ПМР тизимларининг одатий иш тартиби эса қиска (1 дақиқадан кам), лекин тез-тез чақирувларға асосланган. Бунда чақирувлар тўғридан-тўғри, ёки диспетчер орқали амалға оширилиши мумкин. ПМР тизимларида алоқа ўрнатиш вақти, қоидаға кўра, 0,3 секунддан ошмаслиги керак.

Частота ресурсидан фойдаланиш усули бўйича ҳаракатдаги радиоалоқа тизимлари икки синфға ажратилади:

- абонентларға каналлар турғун (доимий равишда) бириктирилган алоқа тизимлари;
- умумий хизмат кўрсатиш зонасида абонентларнинг талабига асосан канал тақдим этувчи тизимлар.

Каналлар турғун бириктирилган тизимларда юқори тезкор алоқа таъминланади. Каналларни турғун бириктириш принципи, аввало, ПМР конвенционал тизимларида кенг ишлатилди. Транкинг тизимлари эса каналларға “эркин” уланишли тизимлар қаторига киради. Улар ажратилган частоталар тўплами орасида исталган каналда ишлаш имкониятиға эға. Сотали алоқа ва симсиз телефония тизимларида абонент қайси бир хизмат

зонасида бўлса, унинг талаби бўйича канал тақдим этилади.

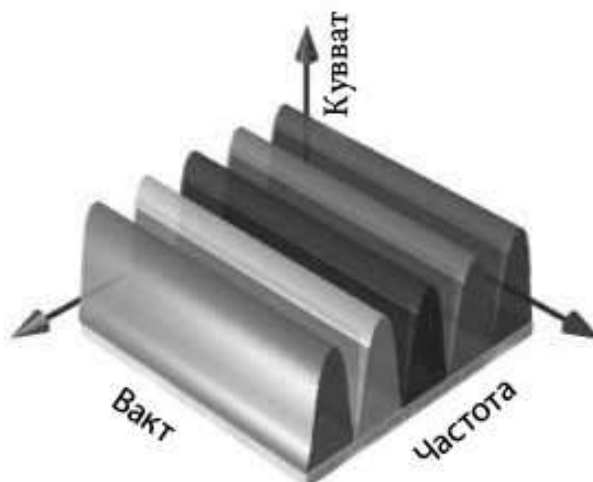
ҲРТда янги тизимли ва техник ечимлардан фойдаланиш туфайли сигнал/шовқин нисбатини (ингл.  $E_b/N_0$ ) яхшилашга эришилди. Агар аналог тизимларда  $E_b/N_0$  нисбати 17 – 18 dB бўлган бўлса, рақамли тизимларда эса бу кўрсаткич 7 – 9 dBга тенг бўлди.

Ҳаракатдаги радиоалоқа тизимлари учун (йўлдошли алоқа тизимларидан ташқари) ўзаро нисбий характеристикалар 2.1-жадвалда келтирилган. Ушбу тизимлар рўйхати етарлича тўлиқ бўлмаса-да, у тизимларнинг таркибий фарқларини баҳолаш имконини беради.

### 1.7. Кўп сонли уланиш технологиялари

Кўп сонли уланиш – бу таянч станциянинг (ретрансляторнинг) бир вақтнинг ўзида бир нечта абонент ускуналарининг (мобил станцияларнинг) сигналларини қабул қилиш ва узатиш қобилиятини ифодалайди. Кўп сонли уланиш (ёки каналларни ажратиш) технологиялари мобил алоқа технологиялари билан бирга чамбарчас ривожланиб келмоқда. Агар 1G ва 2G авлодларда, тақдим этилган классификацияга кўра (1.1-жадвал), ҲРТ тизимлари асосан икки технология, яъни каналларни частота (FDMA) ва вақт асосида (TDMA) ажратиш асосида кўп сонли уланиш усуллари билан қурилган бўлса, 3G авлод тизимлари каналларни кодли ажратиш (CDMA) технологияси асосида қурилган. Тўртинчи авлод янги мобил технологиялари эса каналларни ортогонал частотавий ажратишли кўп сонли уланиш (OFDMA) усули асосида қурилмоқда.

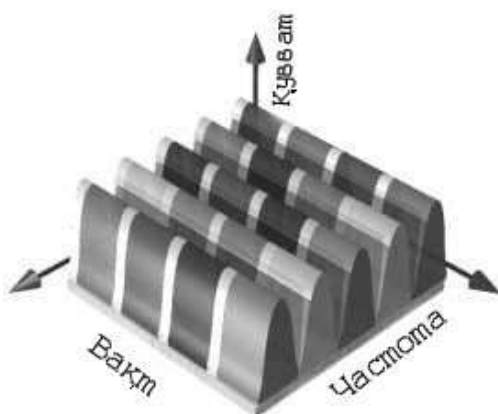
1. FDMA усули (ингл. *Frequency Division Multiple Access*) аналог ҲРТ тизимларида анъанавий равишда, шунингдек, баъзи рақамли тизимларда, одатда, бошқа усуллар билан биргаликда ишлатилади. Частотали ажратиш усулида ҳар бир абонентга унинг тўлиқ сўзлашуви мобайнида мавжуд частоталар диапазонидан алоҳида бир канал (спектрнинг қисқа бўлаги) ажратиб берилади (1.3-расм).



1.3-расм. Каналларни частота бўйича ажратиш асосида кўп сонли уланиш усули

Персонал алоқа тизимларида частота канали кенглиги, одатда, 25-30kGs ни ташкил этади. Абонентларни ажратиш учун вақт фактори эмас, балки частота фактори ишлатилади. Бундай ёндашув қатор афзалликларга эга бўлиб, барча ахборотлар реал вақтларда узатилади, частоталарни ажратиш алоқани ташкил қилиш жиҳатидан ҳам қулайдир. FDMAнинг асосий камчилиги (кичик фаолликли) кўп сонли абонентларга хизмат кўрсатишда паст ўтказувчанлик қобилияти ҳисобланади.

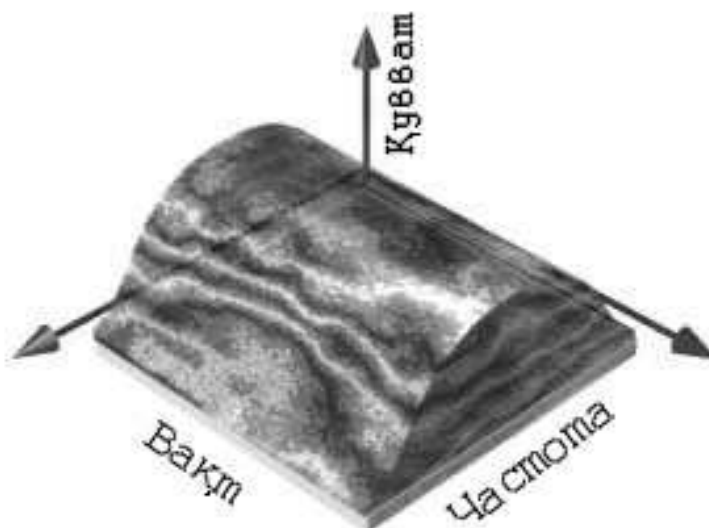
2. TDMA (ингл. *Time Division Multiple Access*) усулидан кўплаб рақамли ҲРТ тизимларида фойдаланилади: GSM, D-AMPS, TDMA (IS-136), PDC, DECT, TETRA ва бошқалар. Частота асосида ажратувчи тизимлардан фарқли ўлароқ, бу усулда абонентлар кенг частота полосаларида ишлайдилар ва уларнинг ҳар бирига бу полосалар ичида вақт интерваллари (мантикий каналлар) ажратилади ва маълум бир вақт мобайнида (ингл. *Time slot*) ахборот узатишга руҳсат этилади (1.4-расм).



1.4- расм. Каналларни вақт бўйича ажратиш асосида кўп сонли уланиш усули

Масалан, GSM стандартида 200kGs кенгликдаги полоса 8та вақт интервалига (мантикий каналларга) бўлинади, D-AMPS стандартида эса 30kGs ли полоса 3 мантикий каналга бўлинади. Абонентга нисбатан трафик пульсацияланувчи характерга эга бўлади, яъни абонентлар сони кўпайган сари, уларнинг ахборот узатиш имкониятлари ҳам камаяверади. Алоқа каналининг ўтказувчанлик қобилиятини ошириш учун TDMA усули кўпинча FDMA усули билан биргаликда ишлатилади. Умуман олганда, TDMA усули FDMA усулига нисбатан тизимнинг канал сифимини 3 мартагача (ярим тезликли кодлаш ишлатилса 6 мартагача) оширар экан.

3. CDMA (ингл. *Code Division Multiple*) технологияси иккинчи авлодга мансуб CDMAone (IS-95) стандартида ва деярли барча учинчи авлод стандартларида (10дан 8сида) ишлатилади. Эфирни бундай ажратиш усулида трафик каналлари уларга рақамли код бериш асосида яратилади ва улар бутун полоса кенглигида ёйилади, яъни частота ва вақт бўйича ажратилмайди, абонентлар бутун канал кенглигида ишлайдилар (1.5-расм).



1.5-расм. Каналларни код бўйича ажратиш асосида кўп сонли уланиш усули

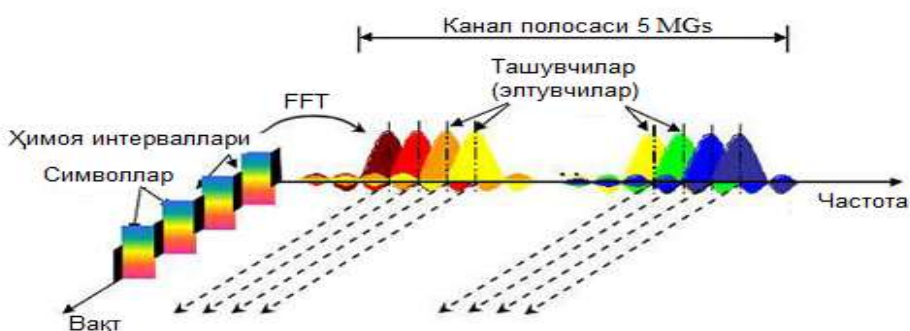
Алоҳида каналнинг частота полосаси жуда кенг бўлиб, абонентларнинг узатмалари устма-уст тушади, лекин улар код бўйича фарқ қилганлиги сабабли, уларни бир-бирдан ажратиш мумкин бўлади. CDMA усулининг асосий принципи физик каналларни кодли ажратиш билан биргаликда псевдо-тасодифий кетма-кетликларни (ПТК) модуляциялаш ҳисобига спектрни кенгайтириш ҳисобланади. Усулнинг афзалликларига юқори ҳалақитбардошликни, сигналнинг кўп нурли тарқалиш шароитларига яхши мослашувчанлигини, тизимнинг юқори сифимлилигини ва ахборотларнинг яхши ҳимояланганлигини киритиш мумкин.

Техник нуқтаи назардан CDMA асосидаги тизим бошқа FDMA ва TDMA асосидаги тизимлардан фарқланадиган қатор ўзига хос хусусиятлари билан тавсифланади. Аввало, қабул қилинадиган сигналлар сатҳларини юқори аниқликда тенглаштириш (текислаш) зарур, шунингдек, тизимли вақт шкаласининг абсолют қийматигача аниқликда мобил станцияларнинг синхронлигини таъминлаш керак. Тизимнинг сифими бўйича CDMA усули TDMA усулидан 3 марта самаралироқдир (лекин, TDMA да спектрал самарадорликни оширишнинг такомиллаштирилган усуллари қўлланилиши натижасида ушбу кўрсаткич бўйича CDMA усули билан тенглашиб олди).

4. OFDMA усули (ингл. *Orthogonal Frequency Division Multiple Access*) кўп сонли яқин жойлашган ортогонал нимэлтувчи часоталардан фойдаланган ҳолда кўпсонли уланишнинг рақамли схемаси ҳисобланади. Бунда бир мантиқий канал, одатда, бутун рухсат этилган частоталар диапазони бўйлаб тақсимланган нимэлтувчиларнинг маълум бир тўплами орқали ташкил этилади. Ҳар бир нимэлтувчи паст символли тезликда ишлайдиган оддий модуляция схемалари (масалан, квадратура-амплитудавий модуляция, QAM) асосида модулланади. Бунда худди шундай ўтказиш полосасида бир элтувчи асосида ишлайдиган оддий модуляция схемаларидаги каби маълумот узатиш умумий тезлиги сақлаб қолинади. OFDMA-символи ўз ичига маълумот

узатиш зонасини ва бу зонадан олдин турадиган символлараро интерференцияни олдини олувчи ҳимоя интервалини (яъни, символнинг бошланғич фрагментини такрорланиши) киритади (1.6-расм).

Бир элтувчи схемаларга нисбатан OFDMAнинг асосий афзаллиги унинг каналдаги мураккаб вазиятларга бардош бериш қобилияти ҳисобланади (масалан, мураккаб филтър-эквалайзерлардан фойдаланмаган ҳолда тор полосали ҳалақитлар ва тўлқин тарқалишининг кўпнурлилигидан келиб чиқадиган частота-танловчанлик сўнишларга қарши курашиш кабилар). OFDM-сигнал битта тез модулланадиган кенг полосали сигнал сифатида эмас, балки кўплаб секин модулланадиган тор полосали сигналлар сифатида кўрилиши лозим. Символларнинг паст тезлиги улар орасида ҳимоя интервалидан фойдаланишга имкон беради, ва шу туфайли вақт бўйича сочилишларни тўғрилашга ва символлараро бузилишларни тузатишга хизмат қилади. Спектрал самарадорлик нуқтаи назаридан OFDMA усулини CDMA усулига нисбатан тахминан 10 карра юқориқоқ деб ҳисоблаш мумкин<sup>1</sup>.



1.6-расм. Каналларни ортогонал частотали ажратиш асосида кўп сонли уланиш усули

## 1.8. Биринчи авлод - 1G стандартлари

Қайд қилиб ўтилганидек, мобил алоқанинг илк тижорат тармоқлари 70-йилларнинг охири ва 80-йилларнинг бошларида пайдо бўлган. Уларнинг барчасида овозни узатишда аналогли частотавий модуляциядан фойдаланилган. Биринчи авлод сотали алоқа стандартларига, одатда, куйидагилар киритилади (1.1-жадвалга қаранг):

– **AMPS** (ингл. *Advanced Mobile Phone Service* - “Такомиллаштирилган мобил телефон хизмати”, шунингдек, “Шимолий Америка стандарти” номи билан машҳур. 800MGs диапазонда ишлаган, 1983 йилда фойдаланишга туширилган) - АҚШ, Канада, Марказий ва Жанубий Америка, Австралия каби худуд ва давлатларда кенг қўлланилган; Ўз вақтида (1995 йилда) жаҳондаги мобил алоқа тармоқларидаги барча абонентларнинг 1/3 қисмига хизмат кўрсатган ва D-AMPS рақамли модификацияси билан

<sup>1</sup> LTE, LTE-advanced, and WiMAX : towards IMT-advanced networks / Hossam S. Hassanein, Abd-Elhamid M. Taha, Najah Abu Ali. – 1st ed.2012

биргаликда энг кенг тарқалган сотали тизим бўлган. Жумладан, Россияда AMPS регионал стандарт сифатида (асосан D-AMPS вариантида) тасдиқланган ва энг кенг тарқалган стандарт ҳисобланган. Ўзбекистонда AMPS/D-AMPS стандартлари “Ўздунробита” ҳамда “Rubicon Wireless Communications” операторлари томонидан ишлатилган;

– **TACS** (ингл. *Total Access Communication System* - “Умумуланишли алоқа тизими”, 900MGs диапазонда ишлаган, 1985 йилда ишга туширилган) - Буюк Британия, Италия, Испания, Австрия, Ирландия давлатларида фойдаланилган, Американинг AMPS стандарти асосида ишлаб чиқилган. ETACS (Европа) ва JTACS/NTACS (Япония) модификацияларига эга бўлган. TACS аналог стандартлари орасида тарқалиши бўйича иккинчи ўринда турган. 1995 йилда абонентлар базаси бўйича ҳам у жаҳонда иккинчи ўринни эгаллаган, лекин 1997 йилга келиб тез ривожланган рақамли стандартлар томонидан тўртинчи ўринга тушириб қўйилган;

– **NMT - 450** (ингл. *Nordic Mobile Telephone* – “Шимолий давлатлар мобил телефони”, 450MGs диапазонда ишлаган, 1981 йилда ишга туширилган) мобил алоқа тарихидаги илк стандартдир. Скандинавия давлатларида ва жаҳоннинг бошқа кўплаб минтақаларида фойдаланилган. “Скандинавия стандарти” номи билан машҳур бўлган. Жаҳоннинг аналог стандартлари орасида тарқалиши бўйича учинчи ўринни эгаллаган. Аҳоли нисбатан сийрак жойлашган ҳудудларда узок масофаларда алоқа таъминлаш учун анча қулай бўлган. 1985 йилда NMT-450 базасида 900MGs диапазонда ишлайдиган NMT-900 стандарти ишлаб чиқилган;

– **C-450** (450MGs диапазонда ишлаган, 1984 йилда ишга туширилган) – асосан Германия ва Португалияда фойдаланилган;

– **RTMS 101H** (ингл. *Radio Telephone Mobile System* - “Радиотелефон мобил тизими”, 450MGs диапазонда ишлаган, 1985 йилда ишга туширилган) - Италияда ишлаб чиқарилган ва фойдаланилган;

– **Radiocom 2000** (170MGs, 200MGs, 400MGs диапазонларида ишлаган, 1985 йилда ишга туширилган) - Францияда ишлаб чиқарилган ва фойдаланилган;

– **NTT** (ингл. *Nippon Telephone and Telegraph System* - “Япония телефон ва телеграф тизими”, 800-900MGs диапазонларида учта вариантда ишлатилган, 1986 йилда ишга туширилган) – Японияда ишлатилган.

Барча аналог стандартларда овозни узатиш учун частотавий модуляция (ЧМ) ёки фазавий модуляция (ФМ) ишлатилган, бошқариш сигналларини (ёки сигнализацияни) узатиш учун эса частотавий манипуляциядан фойдаланилган. Турли каналларда ахборот узатиш учун частота спектрининг турли қисмларидан фойдаланилган. Турли стандартларда 12,5kGsdан 30kGsgача бўлган полосаларда FDMA усулидан фойдаланилган. Аналог тизимларнинг асосий камчилиги ҳам айнан шу билан боғлиқ эди, яъни ажратилган полосада частота бўйича каналларни ажратиш частота ресурсларидан самарали фойдаланиш имконини бермас эди ва, шу билан бирга, абонент сифими ҳам нисбатан кичик бўлишига сабаб бўлар эди. Кўп

сонли ўзаро мос бўлмаган стандартларнинг мавжудлиги ҳам жаҳонда сотали алоқа хизматларини оммалашига ҳалақит берди. Бу камчиликлар ўтган аср 80-йилларининг ўрталаридаёқ, яъни жаҳоннинг етакчи давлатларида сотали алоқанинг кенг тарқалиши даврида яққол намоён бўлиб қолди, шу сабабли кўплаб тадқиқотчиларнинг асосий эътибори янги мукамал техник ечимларни қидиришга йўналтирилди. Бу ҳаракатлар ва қидирувлар натижасида иккинчи авлод тизимлари – “2G” номини олган рақамли сотали тизимлар пайдо бўла бошлади. Рақамли сотали алоқа тизимларига ўтишга замин яратган омиллар ушбу рақамли техниканинг кенг жорий этилиши, паст тезликли кодлаш усулларининг ихтиро қилиниши ва сигналларга рақамли ишлов бериш учун жуда кичкина микросхемалар яратилиши кабилар бўлди. Шу билан биринчи авлод тармоқларининг “асри” аста-секин тугаб, улар ўз ўрнини янги, иккинчи авлод тизимларига бўшата бошлади. Аналог тизимларнинг абонентлари сони тез суръатларда камайиб борди: 1997 йил 91,4 миллион, 1999 йил 79,5 миллион, 2003 йилга келиб эса бор йўғи 54,5 миллион кишини ташкил этди ва ҳ.к. Лекин турли стандартлар учун бу жараён турлича кечди. Масалан, AMPS тармоқлари қисқа вақт ичида D-AMPS ва cdmaOne стандартлари билан алмаштирилган бўлса, аксинча, NMT-450 стандартининг амалдаги тармоқларини (2G томон қилинган баъзи бир такомиллаштиришлар билан) янги асрнинг бошларигача учратиш мумкин эди. Хулоса қилиб шуни айтиш лозимки, 1G тармоқлари ўзининг тарихий миссиясини (вазифасини) бажарди, яъни, биринчидан, каналларни ажратишнинг сотали принципи техник ғоясининг тўғрилигини тасдиқлади, иккинчидан, бу турдаги алоқанинг ўсиш имкониятини кўрсатди ва, ниҳоят, сотали алоқа тизимларини такомиллаштиришнинг асосий йўналишларни аниқлаб берди.

## **2G – иккинчи авлод стандартлари**

Юқорида қайд қилиб ўтилганидек, рақамли сотали алоқа тизимларининг илк лойиҳалари ўтган асрнинг 90-йиллари бошларида пайдо бўла бошлади. Бундай тизимларнинг олдинги аналог тизимлардан икки принципиал фарқи бор эди:

- аналог тизимлардаги каби каналларни частота бўйича тақсимлаш (FDMA) усули ўрнига вақт бўйича тақсимлаш (TDMA) ҳамда кодлар бўйича тақсимлаш (CDMA) усуллари билан бирга модуляциянинг спектрал самарадор усулларини ишлатиш;

- овоз ва маълумот узатишни интеграциялаш билан биргаликда маълумотларни шифрлаш (маҳфийлаштириш) ҳисобига фойдаланувчиларга кенг турдаги хизматлар спектрини тақдим этиш имкониятининг мавжудлиги.

Бироқ рақамли тизимларга ўтиш осон бўлмади. Масалан, АҚШда AMPS аналог стандарти ўз вақтида жуда кенг тарқалган ва уни тўғридан-тўғри рақамли тизим билан алмаштиришни имконияти амалда деярли мавжуд эмас эди. Ушбу муаммо бир частота диапазонида икки тизимнинг аралаш ҳолда ишлашини таъминлайдиган икки режимли аналог-рақам тизимини ишлаб чиқиш орқали ҳал қилинди. Мазкур стандарт бўйича ишлар

1988 йилда бошланиб, 1992 йилда тугатилди ва стандарт **D-AMPS** номини (*Digital* – ингл. “рақамли” олд кўшимчаси билан) ёки **IS-54** белгисини олди. Стандартнинг амалда ишлатилиши 1993 йилда бошланди.

Европада ҳам кўплаб бир-бирига мос бўлмаган аналог стандартларнинг мавжудлиги туфайли аҳвол қийинлашди. Бу ерда вазиятдан чиқишнинг ягона ечими умумий Европа стандарти - **GSM** (GSM-900, 900MGs диапазони) нинг ишлаб чиқилиши бўлди. Стандарт устида ишлар 1982 йили бошланди ва 1987 йилга келиб, стандартнинг барча асосий характеристикалари аниқлаб олинди. 1988 йилда эса стандартнинг асосий ҳужжатлари қабул қилинди. GSM-900 нинг амалда қўлланилиши 1991 йилдан бошланди.

Техник характеристикалари бўйича D-AMPS тизимига ўхшаш рақамли стандартнинг яна бир тури Японияда 1993 йилда яратилди. Дастан у **JDC** (ингл. *Japan Digital Cellular* - “Япония рақамли сотали алоқаси) номи билан, кейинчалик, 1994 йилдан бошлаб эса PDC (ингл. *Personal Digital Cellular* - “Персонал рақамли сотали алоқа”) номи билан танилди (2.2-жадвалга қаранг).

Мобил алоқа рақамли тизимларининг ривожланиши бу билан тўхтаб қолгани йўқ. D-AMPS стандарти каналларни бошқаришнинг янги усуллари яратилиши ҳисобига янада такомиллашиб борди. Гап шундаки, IS-54нинг рақамли версияси аналог AMPS стандартининг каналларни бошқариш тузилмасини ўзида сақлаб қолган, бу эса, ўз навбатида, тизимнинг имкониятларини чеклаб қўяр эди. Рақамли каналларни бошқаришнинг янги усули стандартнинг IS-136 версиясида (стандартнинг тижорат номланиши - TDMA) киритилди. Ушбу версия 1994 йилда ишлаб чиқилди ва 1996 йилдан бошлаб ишлатила бошлади. Бунда TDMA стандартининг AMPS/D-AMPS стандартлари билан мослашуви сақлаб қолинди, аммо бошқариш канали сиғими оширилди ҳамда тизимнинг функционал имкониятлари сезиларли даражада кенгайтирилди.

GSM стандарти техник такомиллаштиришни давом эттириб, (кетма-кет киритилган 1, 2 ва 2+ фазалар) 1989 йилда янги 1800MGs частота диапазонини ўзлаштира бошлади. GSM-1800 тизимининг аввалги GSM-900 тизимидан фарқи кўпроқ техник жиҳатдан эмас, балки техник ечимлар асосидаги маркетинг ютуқларидан иборат эди, яъни кичик ўлчамли ячейкалар (соталар) билан биргаликда, кенгрок диапазондаги ишчи частоталар полосасида ишлаш натижасида анчагина катта сиғимли сотали тармоқлар куриш имкониятини берди. Нисбатан ихчам (компакт), енгил, қулай ва арзон абонент терминаллари ишлаб чиқиш натижасида мобил алоқа тизимидан фойдаланиш оммавий тус олишига эришилди. GSM-1800 стандарти (асосан GSM-900 стандартига кўшимчалар кўринишда) 1990-91 йилларда Европада ишлаб чиқилди ва **DCS-1800** (ингл. *Digital Cellular System*- “Рақамли сотали алоқа тизими”) номини олди. Стандарт дастан (1993 йилларда) PCN (ингл. *Personal Communication Network* - “Персонал алоқа тармоғи”) номи билан ҳам юритилди. Кейинчалик эса (1996 йилда) стандартни **GSM-1800** деб номлаш тўғрисида қарор қабул қилинди.



GSM тармоқларининг ривожланиш йўлидаги асосий қадами – бу бир неча канал интервалларини (тайм-слотларни) бирлаштириш ҳисобига маълумот узатиш тезлигини ошириш имконини берадиган - **HSCSD** (ингл. *High Speed Circuit Switch Data* - канал коммутацияси ҳисобига юқори тезликда маълумот узатиш) схемасининг киритилиши бўлди. Тайм-слотларни бирлаштириш натижасида 19,2 (9,6x2) ва 28,8 (14,4x2) kbit/sek тезликларга эришиш мумкин бўлди. Бунда тармоқ тузилмаси ва аппарат қисмига эмас, балки протоколларни қўллаб-қувватлайдиган дастурий воситаларгагина тегишли ўзгартиришлар киритиш етарли бўлди. Юқорироқ тезликларга эришиш учун эса (масалан,  $9,6 \times 4 = 38,4$  kbit/sek) абонент ускуналарининг аппарат қисмини модернизация қилиш талаб қилинарди.

Шуниси ажабланарлики, АҚШда 1800MGs диапазони бошқа фойдаланувчилар билан банд бўлса-да, лекин 1900MGs диапазонидида бўш полосалар топилди ва бу диапазон Америкада “Персонал алоқа тизимлари диапазони” (ингл. *Personal Communications System* - **PCS**) номини олди. “Сотали алоқа диапазони” номи эса (ингл. *Cellular Band*) 800MGs диапазонидида қолдирилди. 1900MGs диапазонини ўзлаштириш 1995 йилнинг охирида бошланди ва бу диапазонда TDMA (IS-136) стандартининг ишлаши кўзда тутилди (бу даврга келиб, AMPSнинг шу диапазондаги аналог версияси ишлатилмас эди). GSM стандартининг ушбу версияси (“Америка” GSM-1900 ёки IS-661 стандарти) 1997 йилда ишга туширилди.

Японияда ҳам персонал алоқа йўналишида кескин бурилиш содир бўлди, бу ерда 1800MGs диапазонидидаги **PHS** (ингл. *Personal Handyphone System* - “Персонал қўл телефони тизими”) стандарти 1991-1992 йилларда ишлаб чиқилиб, 1995 йилдан бошлаб кенг фойдаланишга топширилди.

Юқорида санаб ўтилган барча иккинчи авлод рақамли тизимлари каналларни вақт бўйича тақсимлаш (TDMA) усулига асосланган эди. Бироқ 1992-1993 йиллардаёқ, АҚШда Qualcomm компанияси томонидан каналларни кодли тақсимлаш (CDMA) усули асосидидаги стандарт ишлаб чиқилди ва ишлатиш учун тавсия қилинди. Стандарт **cdmaOne** номини ҳамда IS-95 белгисини олди. Стандарт дастлаб, 800MGs диапазонидида фойдаланиш учун мўлжалланган эди. 1995-1996 йиллар давомида cdmaOne асосидидаги тармоқлар АҚШ, Гонконг ва Жанубий Кореяда ишлатила бошлади. Шу билан бир вақтда АҚШда бу стандартнинг 1900MGs диапазонига мўлжалланган версияси ҳам ишлатила бошлади.

Шуни таъкидлаш лозимки, 2-авлод тизимлари ҳам бир-бирлари билан ўзаро мослашмаган эди. Жаҳоннинг уч йирик минтақасининг ҳар бирида - Шимолий Америка, Европа ва Осиёда турли технологиялар ва биринчи авлод аналог тизимларидан иккинчи авлодга ўтишнинг турли йўлларида фойдаланилаётган эди. Бундан ташқари, ҳар бир минтақа ичидаги айрим давлатлар ҳам ҳаракатдаги радиоалоқа тизимларини яратиш ва жорий этишга турлича ёндашаётган эдилар. Шунга қарамай, иккинчи авлод рақамли тизимлари олдида турган асосий масала - оммавий равишда овозли алоқа ва паст тезликда маълумот узатиш хизматларини тақдим этишга эришилган эди.

## 2,5G авлод мобил алоқа тизимлари

Сигналларни рақамли узатиш тизимига ўтиш натижасида, бир томондан, радиоресурслардан фойдаланиш самарадорлигининг ошиши, бошқа томондан, маълумотларни юқори тезликда узатишга боғлиқ иловаларнинг оммавийлашиши ахборотларни узатиш усуллари ва мобил алоқа тизимларининг кейинги эволюциясига сабаб бўлди. Гарчи ўтган асрнинг 90-йиллар охирига келиб, 3G тармоқларининг асосий спецификация (тавсифнома) лари аниқланган бўлса-да, қуйида келтириб ўтиладиган айрим сабабларга кўра реал тижорат тармоқларининг пайдо бўлиши бироз кечикди. Бошқа томондан, GSM тармоқлари бутун дунёда шундай кенг тарқалган эдики, уларнинг яқин орада 3G тармоқларига алмаштирилиши ҳақиқатдан йироқ эди. Шунинг учун ишлаб чиқарувчилар томонидан GSM тармоқларидан 3G тармоқларига босқичма-босқич ўтиш (яъни, эволюцион тарзда, технологияларни такомиллаштириб бориш йўли билан) варианты таклиф этилди. Бундай оралик босқич 2,5G авлод мобил алоқа тизимлари номини олган, пакетли режимда ахборот узатиш технологиясининг яратилиши орқали амалга оширилди. Маълумки, каналларни коммутациялаш тармоқларида радиоресурслардан фойдаланиш самараси анча паст: узатиладиган ахборот сеанслар асосида узатилади ва маълумотларни узатиш ораликларида каналлар бекор туради. Шу сабаб радиотармоқларда фойдаланиладиган маълумот юбориш бўйича иловалар ва хизматлар таҳлили ўтказилди ва унинг натижасида GPRS номини олган маълумотни пакетлар асосида узатадиган янги технология яратилди.

**GPRS** (ингл. *General Packet Radio Service* - умумий фойдаланиш учун пакетли радиоалоқа хизмати) - GSM технологияси устидаги маълумотларни пакетлаб узатувчи қурилмадир. GPRS технологияси фойдаланувчиларга GSM тармоғи ичидаги бошқа қурилмалар билан, ёки ташқи тармоқлар билан, жумладан, Интернет тармоғи билан маълумот алмашиш имконини беради.

GPRSдан фойдаланилганда, ахборот пакетларга бўлинади ва айни вақтда эгалланмаган овоз каналлари орқали узатилади. Бундай технология GSM тармоғида частота ресурсларидан самарали фойдаланиш имконини беради. Шунингдек, алоқа оператори овоз ва маълумот трафиклари орасида муҳимлик даражаси асосида имтиёزلарни ўрнатиши мумкин. Бирданига бир неча каналлардан фойдаланиш эвазига маълумот узатиш тезлигини анча юқори даражага етказиш мумкин. Жумладан, TDMA тайм-слотларининг барчасини ишлатган ҳолда назарий максимал тезлик 171,2 kbit/сек.гача етиши мумкин. Маълумот узатиш тезлиги ҳамда товуш ва маълумот трафикларини аралаштириб узатиш имконияти бўйича GPRS технологиясининг турли синфлари мавжуд.

Алоқа сессияси ўрнатилганда, тармоқнинг ҳар бир ускунасига уникал (ягона) манзил (IP-манзил) ажратилади. GPRS технологияси TCP/IP протоколлар стекини қўллаб-қувватлайди ва шунинг учун унинг Интернет билан ишлаши фойдаланувчи учун “сезиларсиз” амалга ошади. GPRS хизмати маълумотларни ҳам юқори, ҳам паст тезликда узатиш, шунингдек,

бошқариш сигналларини узатиш мақсадида ишлатилади ва шу билан тармоқлар ҳамда радиоресурслардан анча унумли фойдаланишни таъминлайди.

### 2,75G авлод мобил алоқа тизимлари

GSM тизимларининг маълумотларни пакетлаб узатишда тезликни ошириш йўналишидаги кейинги ривожланиши EDGE технологиясининг яратилишига олиб келди. Ушбу технология илк бор 2003 йилда АҚШда ишга туширилди. Технология айнан Шимолий Америка GSM-операторлари томонидан қўллаб-қувватланди, чунки у ерда кучли рақобатчи - CDMA-2000 стандарти пайдо бўлган эди. Ўша йиллари кўплаб GSM-операторлар (асосан Европа операторлари) навбатдаги йўналиш сифатида UMTS технологиясини ривожлантиришни кўзда тутган эдилар, шунинг учун дастлаб EDGE нинг жорий этилишини ўтказиб юборишни ёки фақат UMTS тармоқлари қамрай олмаган ҳудудлардагина ишлатишни маъқул кўришди. Бироқ UMTS технологиясини жорий этишнинг иқтисодий жиҳатдан мураккаблиги ҳамда ишлар ҳажмининг катталиги (амалда тасдиқланганидек) баъзи ғарбий европалик операторларни EDGEга нисбатан ўз қарашларини қайта кўриб чиқишга мажбур қилди ва EDGE ёрдамида босқичма-босқич ривожланиш мақсадга мувофиқлиги тан олинди.

EDGE (ингл. *Enhanced Data rates for GSM Evolution*) - 2G ва 2,5G тармоқларига устқурилма, яъни такомиллаштирилган вариант сифатида ишлаб чиқилган мобил алоқа рақамли технологиясидир. Ушбу технология GSM ва TDMA стандартлари асосида ишлайди ва уни жорий қилиш учун маълум бир модификациялар ва такомиллаштиришлар талаб қилинади. EDGE технологиясида GSM/GPRSларда ишлатилган GMSK (ингл. *Gaussian Minimum-Shift Keying*) бинар манипуляция усули кўп позицияли 8PSK (ингл. *8 Phase Shift Keying*) усули билан алмаштирилиши ҳисобига GPRS технологиясига нисбатан маълумот узатиш тезлиги 3 мартага ошади (элтувчи фазасининг ҳар бир ўзгаришида GPRS даги 1бит ўрнига, 3 битли кетма-кетлик узатилади). Бу эса GSM/EDGE тармоғида тақдим этиладиган умумий тезликни сезиларли даражада ошириш имконини берди. Хусусан, EDGE технологияси 473,6kbit/sek гача тезликда (ҳар бири 59,2kbit/sek дан 8та тайм-слот жалб этилганда) маълумот узатиш тезлигини таъминлайди. Бу эса ХТИ томонидан 3G тармоқларига қўйилган талабларга мос келди. Шу боис EDGE технологияси ХТИ томонидан IMT-2000 Дастурининг бир қисми сифатида қабул қилинди ва у асосида қурилган тармоқлар ҳам 2G, ҳам 3G авлодига кириши мумкин (ташқил қилинган тармоқнинг ўтказиш қобилиятидан келиб чиқиб) деб тан олинди.

EDGE технологиясининг ўзига хос хусусиятларидан яна бири ҳалақитбардошли кодлашда “кўпаювчан ортикчалик” (ингл. *Incremental Redundancy*) усулини ишлатишдир. Бу усулда бузилган, яъни хатолик мавжуд пакетларни такрорий жўнатиш ўрнига қўшимча ортикча маълумот (қўшимча

“бит”) юборилади. Ушбу қўшимча маълумот қабул қилгичда йиғилиб туради ва бузилган пакетларни тўғри декодлаш имкониятини оширади. Шунингдек, GPRSдаги каби EDGE технологиясида маълумот узатиш тезлиги ва сифатига таъсир қилувчи, радиоканал ҳолатига мослаштирилган модуляция ва кодлаш схемасини адаптив созловчи MCS (ингл. *Modulation and Coding Scheme*) алгоритмидан фойдаланилган.

EDGE асосида қуйидаги технологиялар ишлаши мумкин:

- ECSD (ингл. *Enhanced Circuit Switch Data*) - CSD канали бўйича Интернетга тезкор уланиш;
- EHSCSD (ингл. *Enhanced High Speed Circuit Data*) - HSCSD канали бўйича уланиш;
- EGPRS (ингл. *Enhanced General Packet Radio Service*) - GPRS канали бўйича уланиш.

Шунга ўхшаш, оралиқ технологияларни ишлаб чиқиш иккинчи авлоднинг бошқа стандартлари учун ҳам пайдо бўлди. Хусусан, cdmaOne (IS-95) тармоқларида маълумот узатиш тезлигини ошириш учун модуляциянинг такомиллаштирилган усулларида фойдаланиш таклиф этилди ва бунинг ҳисобига трафикнинг асосий 64та каналига ортогонал бўлган 64та қўшимча канал ҳосил қилинди.

Шимолий Америкадаги кўпчилик GSM-операторлар бошқа регионлардаги операторлар каби 3G авлод оиласига яқин бўлган EDGE технологиясидан фойдаландилар. Американинг AT&T Wireless компанияси ушбу технология хизматларини ўз абонентларига 2003 йилда, T-Mobile USA 2005 йил октябр ойида, Канаданинг Rogers Wireless компанияси эса 2003 йил охирида тақдим этди. EDGE технологиясининг қулайлик жиҳатлари унинг GSM стандарти ишлайдиган частоталарда ишлай олиши, мобил терминаллар ишлаб чиқарувчилар учун уни тадбиқ қилиш осонлиги, фойдаланишнинг қулайлиги, GSM технологиясида ишловчилар учун бу стандартга ўтишнинг осонлиги ва ҳоказолардир.

**CDMA-2000 1X (IS-2000) (1xRTT ва 1x сифатида маълум бўлиб, ингл. *One Time Radio Transmission Technology*)** - CDMA технологиясига асосланган маълумотларни юқори тезликда узатишга мўлжалланган мобил алоқа стандартидир. Стандарт пакетларни коммутациялаш ёрдамида узатиш принципи асосида ишлайди. Унинг назарий жиҳатдан максимал маълумот узатиш тезлиги 153kbit/sek, лекин амалдаги реал тезлиги 60-100kbit/sek ни ташкил этади. 1xRTT тизими 1,25MGs кенгликдаги ўтказиш полосасида ишлайди. Бу технология ҳам ХТИ томонидан ИМТ-2000 Дастирининг бир қисми сифатида тасдиқланган.

### Назорат саволлари

1. Сотали алоқа тизимларининг ривожланишига қисқа таҳлил беринг.
2. Транкинг алоқа тизимларининг ривожланишига қисқа таҳлил беринг.
3. Йўлдошли алоқа тизимларининг ривожланишига қисқа таҳлил беринг.
4. Симсиз телефония тизимларининг хусусиятлари.
5. Ҳаракатдаги радиоалоқа тизимларининг классификациясини келтиринг.
6. ҲРТнинг вазифаси ва хизмат кўрсатиш зонасининг ўлчами ҳақида сўзлаб беринг.
7. FDMA кўп сонли уланиш технологиялари хусусиятлари.
8. TDMA кўп сонли уланиш технологиялари хусусиятлари.
9. CDMA кўп сонли уланиш технологиялари хусусиятлари.
10. Биринчи авлод мобил алоқа тизимларининг хусусиятлари.
11. Иккинчи авлод мобил алоқа тизимларининг хусусиятлари.
12. Иккинчи авлод стандартлари.
13. 2,5G авлод мобил алоқа тизимлари.
14. 2,75G авлод мобил алоқа тизимлари.
15. Биринчи ва иккинчи авлод мобил алоқа тизимларининг фарқи.

### Фойдаланилган адабиётлар рўйхати

1. Multi-carrier and spread spectrum systems: from OFDM and MC-CDMA to LTE and WiMAX / K. Fazel, S. Kaiser. – 2nd ed. 2008
2. Video and multimedia transmissions over cellular networks : analysis, modelling, and optimization in live 3G mobile communications / Markus Rupp. 2009
3. LTE, LTE-advanced, and WiMAX : towards IMT-advanced networks / Hossam S. Hassanein, Abd-Elhamid M. Taha, Najah Abu Ali. – 1st ed. 2012

### Интернет ресурслар

1. Evolution to LTE report. GSA материаллари. May 11, 2011.  
[http://www.gsacom.com/gsm\\_3g/info\\_papers.php4](http://www.gsacom.com/gsm_3g/info_papers.php4).
2. CDMA Statistics. CDG материаллари. April 21, 2011.  
[http://www.cdg.org/resources/cdma\\_stats.asp](http://www.cdg.org/resources/cdma_stats.asp)
3. Интернет материаллари.  
<http://www.marketingcharts.com/television/mobile-tv-subscribers-to-shoot-up-but-operators-revenue-not-so-much-2594/screen-digest-mobile-tv-market-by-region-through-2011jpg/>
4. *Wireless Mobile Telephony*. Arian Durrezi. CIS Department. The Ohio State University. <http://www.cis.ohio-state.edu/~durrezi/>
5. Fact Sheet: GSM/3G/WCDMA-HSPA, HSPA+ and LTE. GSA материаллари. [http://www.gsacom.com/gsm\\_3g/info\\_papers.php4](http://www.gsacom.com/gsm_3g/info_papers.php4)  
NTT DoCoMo пресс-релизи. <http://www.nttdocomo.com/pr/2007/001319.html>

**2- мавзу: 3G – учинчи авлод стандартлари. 3,5G авлод стандартлари. 3,75G авлод стандартлари. 3G - учинчи авлод сотали алоқа тизимлари. 3G тизимларининг ривожланиш тарихи. 3G тизимларининг қурилиш принциплари. 3G стандартлари (4 соат)**

**Режа:**

- 2.1. 3G – учинчи авлод стандартлари
- 2.2. 3,5G авлод стандартлари
- 2.3. 3,75G авлод стандартлари
- 2.4. 3G - учинчи авлод сотали алоқа тизимлари
- 2.5. 3G тизимларининг ривожланиш тарихи
- 2.6. 3G тизимларининг қурилиш принциплари
- 2.7. 3G стандартлари

**Таянч иборалар:** IMT-2000, TDD, *Wideband-CDMA*, IMT-DC, UMTS, FOMA, GSM/GPRS/EDGE, *High Speed Packet Access, all-IP-architecture*

### **2.1. 3G – учинчи авлод стандартлари**

Шундай қилиб, ўтган асрнинг охирида иккинчи авлод мобил алоқа тизимларининг асосий камчилиги уларнинг паст 9,6-14,4kbit/sek. тезликда малумот узатиши бўлди. Шу сабабли, IMT-2000 доирасида 3G тармоқларида кам ҳаракатланадиган абонентлар учун 2Mbit/sekгача ва мобил абонентлар учун 384kbit/sek гача маълумот оқими тезликларига эришиш бўйича ишлар олиб борилди. Маълумки, жаҳонда 3GPP ва 3GPP-2 номлари билан машҳур бўлган учинчи авлод стандартларини шакллантирувчи иккита глобал ҳамкорлик бирлашмалари мавжуд. 3GPP қатнашчилари частота (FDD) ва вақт (TDD) асосида дуплекслашдан фойдаланадиган кенг полосали W-CDMA (ингл. *Wideband-CDMA*) технологиялари учун хос хусусиятларни мувофиқлаштиришга эришдилар ва ХТИга тегишлича, IMT-DC ва IMT-TC лойиҳаларини тақдим этдилар. Радиоинтерфейсни ташкил этиш бўйича асос сифатида Европа таклифлари - UTRA (ингл. *UMTS Terrestrial Radio Access - UMTS* тизимига ер усти уланиш радиоинтерфейси) асосида UTRA FDD ва UTRA TDD вариантлари қўйилди. 3GPP-2 бирлашма аъзолари D-AMPS технологиясини UWC-136 технологиясигача ва cdmaOne технологиясини CDMA-2000 технологиясигача ривожлантириш бўйича эволюцион йўлларни таклиф этишди. Бу таклифлар ХТИга, тегишлича, IMT-SC ва IMT-MC лойиҳалари сифатида тақдим этилди (2.1-жадвалга қаранг).

Шундай қилиб, IMT-2000 Дастури доирасида 3G даражасида стандартларни бирлаштиришга уринишларга қарамасдан, жаҳонда W-CDMA (UMTS, FOMA) ва CDMA-2000 технологиялари асосидаги ўзаро мослашмайдиган иккита стандартлар оиласи вужудга келди (2.2-жадвалга қаранг). Учунчи авлод мобил алоқа тизимлари ҳақида кейинги

параграфларда атрофлича маълумот берилди, шу боис бу ўринда фақат уларнинг ривожланиш жараёнини ёритиш билан чекланамиз.

2.1-жадвал

**IMT-2000 радиоинтерфейслари**

Радиоинтерфейс характеристикаси	Радиоинтерфейслар					
	IMT-DS	IMT-MC	IMT-TC	IMT-SC	IMT-FT	IMT Advanced
Спецификацияларни ишлаб чиқувчи ташкилот	3GPP, ARIB, ETSI	3GPP2, TTA, TR-45.3	3GPP, ETSI, CWTS	3GPP2, UWCC, TR-45.3, TTA	ETSI	IEEE
ХТИ томонидан радиоинтерфейс қабул қилинган йили	1999й.	1999й.	1999й.	1999й.	1999й.	2007й.
Асосидаги технология	W-CDMA, UTRA FDD	CDMA-2000	UTRA TDD, TD-SCDMA	UWC-136	DECT EP	Wireless MAN, WiMAX
Уланиш усули	DS-CDMA	MC-CDMA	TDMA/CDMA	TDMA	MC-TDMA	OFDMA
Дуплекс ажратиш усули	FDD	FDD	TDD	FDD	FDD/TDD	TDD
Каналдаги манипуляция тезлиги (Мчип/сек.)	3,84		3,84 <sup>1)</sup> 1,282 <sup>2)</sup>	-	-	(0,5x3,84) ... (8x3,84)
<sup>1)</sup> UTRA TDD технологияси учун. <sup>2)</sup> TD-SCDMA технологияси учун.						

**2G авлодидан бошлаб сотали алоқа тизимларининг стандартлари**

2G	2,5G	2,75G	3G	3,5G	3,75G	Pre 4G	4G
<ul style="list-style-type: none"> <li>• GSM</li> <li>• cdma One</li> <li>• D-AMPS</li> <li>• PDC</li> </ul>	<ul style="list-style-type: none"> <li>• GPRS</li> </ul>	<ul style="list-style-type: none"> <li>• EDGE</li> </ul>	<ul style="list-style-type: none"> <li>• W-CDMA</li> <li>• UMTS</li> <li>• FOMA</li> <li>• TD-SCDMA</li> <li>• CDMA-2000</li> </ul>	<ul style="list-style-type: none"> <li>• HSPA</li> <li>• HSDPA</li> <li>• HSUPA</li>   <li>• EV-DO Rel.0</li> </ul>	<ul style="list-style-type: none"> <li>• HSPA+</li>   <li>• EV-DO Rev.A,B</li> </ul>	<ul style="list-style-type: none"> <li>• LTE</li> </ul>	<ul style="list-style-type: none"> <li>• LTE Advanced</li> </ul>

**UMTS** тармоқларининг жорий этилиши мобил алоқанинг ривожланишида принципиал янги босқич бўлди ва мобил тармоқларда маълумотларни узатишда максимал 2,048Mbit/sek гача тезликка эришишга имкон берди. UMTS тизимларининг GSM/GPRS/EDGE тизимларидан асосий фарқи 5MGs ўтказиш полосасига эга бўлган кенг полосали сигналлардан (КПС) фойдаланилиши бўлди. UMTS технологиясининг яна бир афзаллиги сигналнинг юқори тўсиққа бардошлилиги ва унинг кўп нурлилик таъсирига барқарорлиги ҳисобланади. Бундан ташқари, КПСдан фойдаланиш каналларини ажратишнинг кодли усулини (CDMA) ишлатиш имконини беради.

cdmaOne (IS-95) стандартининг ривожланишидаги оралик босқич IS-95b спецификацияси бўлди. У 8тагача мантиқий каналларни бирлаштиришга ва  $14,4 \cdot 8 = 115,2 \text{ kbit/sek}$ . назарий тезликка эришишга (реал тезлик 64kbit/sek.ни ташкил этди) имкон берди. Кейинги қадам **CDMA-2000** лойиҳаси бўлди, у пировард натижада IMT-2000 томонидан 3G тармоқларига қўйилган талабларга жавоб бериши керак эди. CDMA-2000 стандартлари ривожланишининг учта босқичи кўзда тутилган эди: 1X (2,75G даражасида), 3X ва CDMA-2000DS (ингл. *Direct Sequence* – “тўғри кетма-кетлик”). Сўнги босқич техник жиҳатдан W-CDMAга ўхшаш бўлгани учун бу юзасидан иш олиб бориш тўхтатилди. CDMA-2000 стандартлари оиласи 3G даражасидаги тармоқлардан то Pre4G даражасидаги тармоқларгача оралик босқичлардан ўтиб келмоқда. Лекин ҳозирги кунда 3,5G; 3,75G; 3,9G авлодлари ҳақида гап кетганида, бизнинг худудимизда кўпроқ 3GPP (яъни, UMTS - HSPA – HSPA+ ва LTE) технологияларининг ривожланиш босқичлари назарда тутилмоқда. (2.1-расм).





2.1.-расм. 3GPP лойихасининг босқичлари

## 2.2. 3,5G авлод стандартлари

Маълумот узатиш тезлигини ошириш ва маълумот узатилишининг кечикишини (маълумот пакети адресатга етиб бориб қайтиш вақтини, қисқача, “жавоб кечикиши вақтини”) камайтириш мақсадларида UMTS стандартининг навбатдаги ривожланиш босқичида кўп позицияли квадратура-амплитудавий модуляциялар, яъни 16-QAM, 64-QAM усуллари қўлланилган HSPA (ингл. *High Speed Packet Access*) технологияси ишлаб чиқилди. Бу технологияда жавоб кечикиши вақтини камайтириш мақсадида асосий эътибор MAC (ингл. *Media Access Control*) - муҳитга уланишнинг бошқарув протоколини модернизациялашга қаратилди. HSPA технологияси 3GPP лойихаси стандартларининг 6 Босқич спецификацияси (ингл. *3GPP Release 6*) сифатида киритилган бўлиб, одатда 3,5G авлодига мансуб деб кўрсатилади. Ўз навбатида, HSPA стандарти иккита ташкил этувчи технологиялар – HSDPA ва HSUPAлардан иборат.

**HSDPA** (ингл. *High-Speed Downlink Packet Access* – “пастга” йўналишида маълумотларни юқори тезликда пакетли узатиш) – мутахассислар томонидан тўртинчи авлод технологияларига ўтишда оралик босқичларидан бири сифатида баҳоланаётган мобил алоқа технологиясидир. HSDPA технологиясида маълумот узатишнинг максимал назарий тезлиги 14,4Mbit/sek гача етиши мумкин, мавжуд тармоқларда амалий эришилган тезлик эса 3Mbit/sekни ташкил этади.

HSDPA технологияси каби **HSUPA** (ингл. *High-Speed Uplink Packet Access* - “тепага” йўналишида маълумотларни юқори тезликда пакетли узатиш технологияси) такомиллашган модуляциялаш усуллари ҳисобига фойдаланувчининг W-CDMA АУсидан БСга маълумот узатишни тезлатишга имкон берадиган мобил алоқа технологияси ҳисобланади.

Назарий жиҳатдан HSUPA технологияси “юқорига” маълумотларни максимал 5,76 Mbit/sek гача бўлган тезликда узатишга мўлжалланган бўлиб, бу билан АУдан БСга маълумотларнинг катта оқимини талаб қилувчи учинчи авлод иловаларини (масалан, видеоконференция) ишга тушириш имконини беради<sup>1</sup>.

<sup>1</sup> Video and multimedia transmissions over cellular networks : analysis, modelling, and optimization in

### 2.3. 3,75G авлод стандартлари

3GPP доирасида HSPA технологиялари характеристикаларини яхшилаш бўйича ишлар давом этди ва натижада 2007 йилнинг охирида “Такомиллаштирилган HSPA” ёки **HSPA+** (ингл. *Evolved High-Speed Packet Access*), деб номланган версия ишлаб чиқилди. Бу технология HSPA стандартининг кейинги босқичи ҳисобланади ва унга MIMO антенна технологиялари билан бир қаторда, мураккаброқ 64-QAM модуляция схемалари қўшилган. Шу боис HSPA+ тармоқларида назарий жиҳатдан “пастга” йўналишда 56Mbit/sek гача ва “юқорига” йўналишда 22Mbit/sek гача бўлган тезликларга эришиш мумкин бўлди. Ушбу технология маълумот узатиш тезлигини 168Mbit/sek гача ошириш потенциал имкониятига эгаллиги тахмин қилинмоқда. Технологияда бир неча элтувчи частоталарда (ҳар бири 5MGs дан) бир вақтда узатиш ва қабул қилиш принципи ҳам ишлатилиши мумкин, бу нарса тезликни бир неча марта ошириб бериши мумкин. Опционал равишда HSPA+ тармоқлари тўлиқ IP-архитектураси асосида (ингл. *all-IP-architecture*) қурилиши мумкин, бу БСларни IP-протоколлар асосида қурилган магистрал линияларга тўғридан-тўғри улаш имкониятини беради. HSPA+ технологиясида АУ лар аккумуляторлари тежамлироқ ишлатилади ва уларнинг “кутиш” режимидан “фаол” режимига ўтиш вақти сезиларли қисқаради.

HSPA+ технологияси 3GPP лойиҳаси стандартларининг 7- ва 8- босқичлари (релизлари)га (ингл. *3GPP Rel. 7 & 8*) киради.

HSPA+ технологияси асосидаги биринчи тармоқ 2008 йилда Австралиянинг Telstra компанияси томонидан Ericsson (Швеция) ускуналари ёрдамида ишга туширилди. 2011 йилнинг май ойида жаҳоннинг 65 давлатида 123та HSPA+ тармоқлари бор эди.

### 2.4. 3G - учинчи авлод сотали алоқа тизимлари

**3G атамаси** билан (ингл. *third generation* – «учинчи авлод») маълумот узатиш ва Интернет тармоқларига юқори тезликда мобил уланиш билан бирга, маълумот узатиш каналини яратувчи радиотехнология ёрдамида фойдаланувчиларга бир қатор хизматлар тўпламини тақдим этувчи сотали алоқа тизимлари номланади.

3G тизимлари мобил алоқанинг турли хизматлари, «глобал роуминг» ҳамда мультимедиянинг кенг имкониятларини, жумладан: видеотелефония ва видеоконференция хизматлари; Интернет ва интранетга (яъни, ички тармоқларга) юқори тезликда уланиш; турли хилдаги бизнес, кўнгилочар ва

илмий хизматларга алоқадор маълумотларни узатиш кабиларни тақдим этади. Ушбу тизимлар абонентларнинг ҳаракатланиш тезлиги чекланмаган ҳолатида - 64kbit/sek, ҳаракатланиш тезлиги чекланган ҳолатда (пиеда юргандаги тезлик) - 384kbit/sek, абонент ҳаракатланмаган ҳолатида эса 2Mbit/sek гача бўлган тезликларда маълумот узатиш имконини беради. 3G тизимларининг иккинчи авлод (2G) тармоқларидан асосий фарқи ҳам катта ҳажмдаги маълумотларни юқори тезликда узатиш имкониятидир. Бу эса ўз навбатида мобил алоқани сифат жиҳатдан янги даражага кўтаради: бир томондан абонент Интернетга тўлақонли уланиш, видеоалоқа хизматлари, юқори тезликда маълумот узатиш имкониятларига эга бўлса, иккинчи томондан - операторлар анъанавий алоқа хизматларидан даромад олиш билан бирга, турли хилдаги қўшимча хизматларини кўрсатиш ҳисобига янги даромад манбаларига эга бўладилар. 3G тизимлари - видеотелефон алоқасини ташкил этиш, мобил телефон ёрдамида фильмлар ҳамда турли теледастурларни томоша қилиш имконинихам беради.

Юқорида таъкидлаб ўтилганидек, дунёда 3G стандартларининг асосий икки оиласи: W-CDMA (UMTS, FOMA) ҳамда CDMA-2000 технологиялари асосидаги тизимлари мавжуд. UMTS стандарти асосан Европада, FOMA - Японияда, CDMA-2000 эса Америка ва Осиё қитъаларида тарқалган. Шунингдек, асосан Хитойда тарқалган TD-SCDMA стандарти ҳам 3G технологиялари оиласига киради.

Мобил алоқа қурилмаларини таъминловчиларнинг глобал уюшмаси - GSA (ингл. Global Association of Mobile Suppliers) нинг маълумотларига кўра, 2011 йилнинг май ойида бутун дунёдаги 3G ва 3,5G тармоқлари сони 710тани ташкил этган, бу эса дунёдаги барча сотали алоқа тармоқларининг 25% ни ташкил этган. Бунда 400та тармоқ W-CDMA технологияси асосида қурилган бўлиб, ушбу тармоқлардаги абонентлар сони 684млн. ташкил этган. Шу билан бирга 323тадан ошиқ тармоқлар CDMA - 2000 стандартлар оиласи асосида қурилган ва уларда абонентлар сони 561млн. ташкил этган. Шу жумладан 245та тармоқ EV-DO (Rel.0, Rev. A, B) стандарти асосида қурилган.

3G тизимларининг имкониятлари яккаҳон мижозлар учун ҳам, жамоа бўлиб фойдаланувчи (корпоратив) мижозлар учун ҳам мобил алоқадан фойдаланишнинг янги қирраларини очади. Юқорида таъкидлаб ўтилган Интернетга уланиш ҳамда видеоалоқа хизматларидан ташқари, 3G абонентлари корпоратив тармоқларга масофадан туриб уланишлари ҳам мумкин. Ва бу билан мобил алоқанинг учинчи авлоди офисда ишлашнинг анъанавий тарзини тубдан ўзгартиради.

## 2.5. 3G тизимларининг ривожланиш тарихи

Янги (учинчи) авлод мобил алоқа тизимларини яратиш ишлари 1986 йилларданок халқаро телекоммуникация иттифоқи (ХТИ) доирасида

бошланган эди. Уша пайтдаёқ *FPLMTS* (ингл. *Future Public Land Mobile Telecommunications System* – «Умумий фойдаланувдаги курукликдаги мобил алоқа истиқболли тизими») номи остида ягона стандарт концепцияси ишлаб чиқилган эди. 1992 йилда ХТИ таркибидаги радиочастоталар бўйича бутун дунё маъмурий конференцияси (WARC-92) *FPLMTS* тармоқларини ривожлантириш учун глобал равишда 2GGs диапазонида 230MGs частоталар полосасини ажратди. Бундан ер усти тизимлари учун 170MGs (1885-1980MGs, 2010-2025MGs ва 2110-2170MGs) ҳамда келгусида қурилажак сунъий йўлдош алоқа тизимлари учун 60MGs (1980-2010MGs ва 2170-2200MGs) полосалар ажратилди. Янги авлод алоқа тизимлари концепциясини ривожлантириш жараёнида унинг яратувчиларига шу аён бўлдики, ер усти алоқа тармоқлари билангина глобал алоқа қамровини таъминлашни иложи бўлмайди ва бу фақатгина сунъий йўлдошли алоқа тизимлари ёрдамида амалга оширилиши мумкин. Шунинг учун, 1995 йилда ХТИда иккита дастурни, яъни юқорида таъкидланган *FPLMTS* ва *GMPCS* (ингл. *Global Mobile Personal Communications by Satellite* – «Глобал йўлдошли алоқа персонал тизими») ни бирлаштириб, «Бутун дунё мобил алоқа тизими» - **IMT-2000** (ингл. *International Mobile Telecommunications*) Дастурини яратиш бўйича қарор қабул қилинди. Бунда «2000» сони тасодифан танланмади: у дастурнинг ишга тушиш йили, унда ишлатилиши режалаштирилган радиочастота диапазони (MGsда) ва кўзланган маълумот узатиш тезлиги (kbit/сек..да) каби кўрсаткичлар билан боғлиқ.

Шундай қилиб, *IMT-2000* – бу ер усти ва йўлдошли алоқа манфаатларида тўлиқ хизматлар тўпламини тақдим этувчи миллий, регионал ва халқаро тармоқларни тадбиқ этишда кўмаклашувчи ва стандартлаштириш бўйича узоқ муддатли дастур шаклида қабул қилинди.

3G тармоқларини ривожлантириш режасида иккита: дискриминацион ва нодискриминацион ёндашув ишлаб чиқилган эди. Биринчи ёндашувда, жами ажратилган частота ресурслари барча иштирокчилар орасида тенга тенг тақсимланиши кўзда тутилган эди. Иккинчи ҳолда, бир неча истиқболли технологиялар ажратиб олинishi ва келгусида фақат уларни ривожлантириш таклиф этилган эди. Лекин, концепцияни ишлаб чиқиш босқичидан аниқ лойиҳаларга ўтиш жараёнида турли халқаро ва минтақавий ташкилотлар манфаатларини ягона стандарт доирасида бирлаштиришнинг иложиси йўқлиги яққол кўриниб қолди.

*IMT-2000* стандартларини яратиш устида олиб борилган ишлар шунини кўрсатдики, уша даврда фақатгина умумий тавсияларни ишлаб чиқиш масалалари муваффақиятли ечилиши мумкин экан. 2G тармоқларидан 3G тармоқларига ўтиш эволюциясининг тахлили жаҳоннинг турли регионларидаги айрим апаратура ишлаб чиқарувчилар манфаатларида жиддий фарқлар мавжудлиги ва уларни бирлаштиришнинг деярли имконияти йўқлигини кўрсатди. Масалан, бир қатор тақдим этилган учинчи авлод ер усти ва йўлдошли алоқа тизимларининг лойиҳаларида келтирилишича, амалда бир хил даражадаги хизматлар тақдим этилсада, бироқ радиоулашиш

услугларида принципиал турли, яъни TDMA ва CDMA технологияларидан фойдаланилган. Шулар сабаб, ушбу босқичда ҳар хил лойиҳаларни бирлаштириш ва жаҳон миқёсида ягона стандарт яратиш имкони бўлмади.

1998 йилга келиб, ХТИ қошида Европа, Шимолий Америка ва Осиё-Тинч океани минтақасининг кўплаб ҳудудий ва миллий ташкилотлари иштирокида олиб борилаётган янги технологияларни стандартлаштириш жараёни тўлиқ тугатилди. Учинчи авлод тизимларига ягона талабларни ишлаб чиқиш ва мослаштиришга қатор муваффақиятсиз уринишлардан сўнг, ХТИ бу муаммога ўзгача ёндашишга қарор қилди. Хусусан, унинг янги концепцияси, “глобал роуминг” ғоясини сақлаб, уни янги IFS (ингл. *IMT-2000 Family of Systems*) номини олган учинчи авлод тизимларини мавжуд аналог ва рақамли тармоқлари билан бирлаштириш учун ғоявий асос сифатида ишлатиш бўлди. Бир неча стандартлар гуруҳини қабул қилган, ва бу билан глобал халқаро стандарти ғоясидандан воз кечган ХТИ бу стандартларни яқинлаштиришга (гармонизация) ўз уринишларини фаоллаштирди. Шундай қилиб, дунёда учинчи авлод даражасида бир эмас, балки стандартлар оиласи вужудга келди.

Дунёда илк бор 1996 йилда Ericsson компанияси томонидан Чиста (Швеция) шаҳрида W-CDMA технологияси асосида 3G тажрибий тармоғи қурилиб, ишга туширилди. Бу технология Европада универсал алоқа тизими бўлган UMTS - ер усти мобил сегменти лойиҳасига асос бўлди. CDMA-2000 асосидаги биринчи тармоқ 2000 йил октябр ойида Жанубий Кореяда SK Telecom ҳамда LG Telecom компаниялари томонидан ишга туширилди. FOMA (W-CDMA) нинг илк тармоғи 2002 йилда Японияда NTT DoCoMo компанияси томонидан ишга туширилди. Япон операторларини W-CDMA технологиясида абонент сифими юқорилиги қизиқтирди. Биринчи TD-SCDMA тармоқлари эса 2006 йилдан бошлаб, Хитойда ишга туширилди.

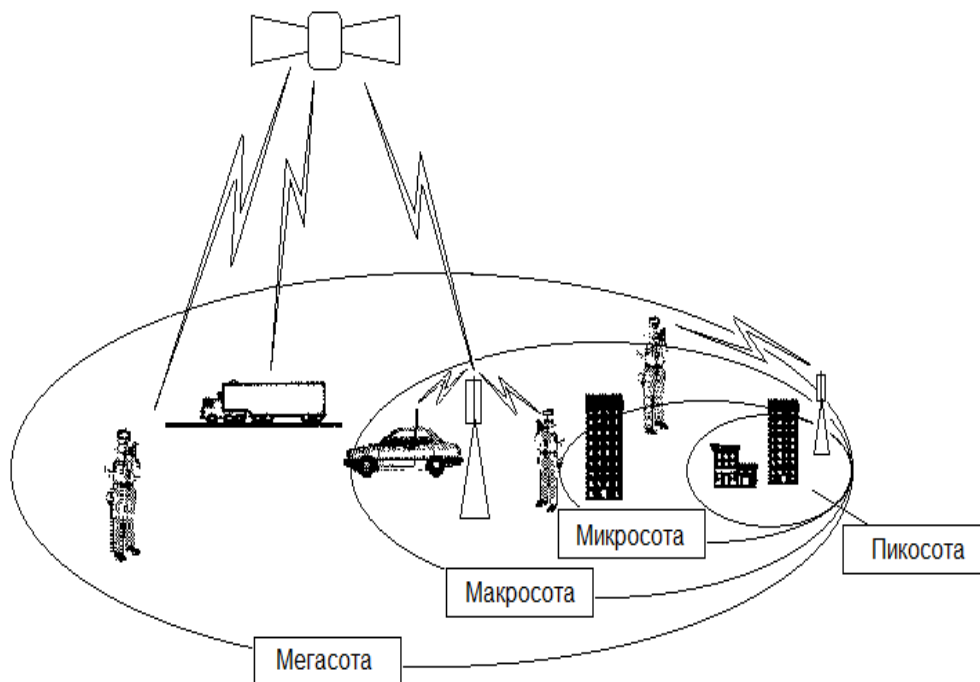
Ўзбекистонда биринчи 3G тармоқларини яратиш ишлари 2007 йилдан бошланди. 2008 йилнинг охирига келиб, икки оператор (МТС ва Билайн) 3G тармоқларини тижорат мақсадида фойдаланишга тушириши ҳамда Интернетга кенг поласали уланиш хизматларини тақдим этиши ҳақида эълон қилди. Учинчи оператор (UCell) ўзининг 3G тармоғини 2009 йилда ишга туширди. Шунингдек, Ўзбекистонда 800MGs ва 450MGs диапазонларида CDMA-2000 стандарти асосида ишловчи икки тармоқ (Perfectum Mobile ва UzMobile) фаолият олиб бормоқда.

## 2.6. 3G тизимларининг қурилиш принциплари

Учинчи авлод мобил алоқа тизимлари қуйидаги принциплар асосида қурилади:

- “**умумқамров**” алоқа, яъни «ҳамма жойда ва ҳар доим» мавжуд алоқа - бу принцип Ернинг исталган жойида умумий фойдаланиш тармоқларига уланиш имконияти мавжудлигини кўзда тутади. 3G

тизимларини яратишда UPT (ингл. *Universal Personal Telecommunications* – “Универсал шахсий алоқа”) технологияси муҳим ўринни эгаллайди. Унга мувофиқ, ер юзида яшовчи ҳар бир шахс учун офис, шаҳар, минтақа ва глобал масштабдаги алоқа тармоқларига исталган жойда ва исталган вақтда улана олиши учун шахсий идентификация рақами ажратилади (2.2-расм);



2.2-расм. ИМТ-2000 доирасида ер усти ва йўлдошли алоқа тармоқларининг бирлашиши

- **ягона ахборот майдони**, яъни бутун дунё ахборот майдони ресурсларига мобил тарзда уланишнинг унификацияланган (яқинлаштирилган) услубларини ишлаб чиқишни кўзда тутди. Бу радиоуланиш ва Интернет тармоқларининг интеграциялаш (бирлаштириш) йўли билан амалга оширилади;

- **ягона частота майдони**, ИМТ-2000га мувофиқ 3G тизимларини ривожлантириш учун бутун дунё негизда 2GGs диапазонида 230MGs кенгликдаги частоталар полосасини ажратилиш кўзда тутилади;

- **мобил терминалларнинг оммабоплиги**, 3G тармоқлардаги мобил терминаллар кўп функцияли, кўп режимли, фойдаланувчилар талабларига мос ва шу билан бирга ихчам ва арзон нархда бўлиши назарда тутилади;

- **мобил ва турғун алоқа тизимларининг бирлаштирилиши - FMC** (ингл. *Fixed Mobile Convergence*) – турғун ва мобил алоқа хизматларининг интеграциялаш ва конвергенциялаш (бир бирига сингиши) ҳамда «бир киши - бир телефон» принципини амалга ошириш кўзда тутилади;

- **«рақамли тенгсизлик»** (ингл. *Digital Divide*) муаммосини ечиш, яъни дунёнинг турли давлатлари ва минтақаларида алоқа ва ахборот технологиялари ривожланишида фарқни (номутаносибликни) қисқартириш.

Шунга кўра, 3G тизимлари бу фарқни тузатиш мақсадида кўприк (ингл. *Bridge the Telecommunications Gap*) вазифасини ўташи лозим.

3G тизимларини ишлатиш учун мобил алоқа глобал унификацияланган стандартлари бўйича қуйидаги тавсиялар ишлаб чиқилган эди:

- овоз узатиш сифатини симли алоқа тармоқларидаги овоз узатиш сифати даражасига етказиш;
- ахборот хавфсизлигини таъминлашда симли тармоқлардаги хавфсизлик даражасига етказиш;
- миллий ва халқаро «роуминг» ни таъминлаш;
- бир неча маҳаллий ва халқаро операторлар тармоқларига улана олишни таъминлаш;
- частоталар спектридан самарали фойдаланиш;
- кўп сатҳли сотали тузилмалар (структуралар) ни қўллаб қувватлаш;
- пакетли ва каналли коммутация услубларини таъминлаш;
- йўлдошли алоқа тизимлари билан ўзаро ишлаш имкониятини таъминлаш;
- маълумот узатиш тезлигини босқичма-босқич 2Mbit/sek гача етказиш<sup>1</sup>.

## 2.7. 3G стандартлари

**UMTS стандарти** (ингл. *Universal Mobile Telecommunications System* – “Мобил алоқа универсал тизими”) - учинчи авлод мобил алоқа тизимлари туркумига кирувчи сотали алоқа технологиясидир. Ушбу стандартда радиоэфир орқали маълумот узатиш услуги сифатида W-CDMA технологиясидан фойдаланилган. UMTS тизими 3GPP лойихасига мувофиқ стандартлаштирилган ва Европа ишлаб чиқувчилари томонидан ХТИнинг ИМТ-2000 Дастури бўйича талабларига жавоб беради. Рақобатдаги тизимлардан ажралиб туриши учун UMTS стандарти гоҳида **3GSM** деб ҳам юритилади. Шу билан, бир томондан, уни 3G-учинчи авлод технологияларига тегишлилиги таъкидланса, иккинчи томондан, уни GSM тармоқларининг “кейинги авлодчилиги” назарда тутилади.

### UMTS стандартининг характеристикалари

Каналларни код асосида бўлиш (CDMA) технологиясининг кириб келиши мобил алоқа тизимларининг ривожланишига катта туртки бўлди ва 3G тармоқларида 2G тармоқларида эришилмаган имкониятларга эришишга замин яратди. Бунга ёрқин мисол - бу радиосигналининг қувватига нисбатан қабул қилгичнинг юқори сезгирлиги асосида сигнални нурланиш қувватини тезкор тарзда бошқариш имконияти пайдо бўлгандир. Шунингдек, UMTS

<sup>1</sup> Video and multimedia transmissions over cellular networks : analysis, modelling, and optimization in live 3G mobile communications / Markus Rupp.2009

технологиясининг ўзига хос хусусиятларига қўйидагиларни ҳам киритиш мумкин:

- RRC – тармоқ радиоресурсларини янада ихчамроқ бошқариш;
- хизматлар сифати (ингл. *Quality of Service - QoS*) ни «бошидан-охиригача» (яъни, “сўнги фойдаланувчидан – сўнги фойдаланувчигача” занжирида) бошқаришни қўлланилиши;
- янги - “транспорт” каналларини киритиш ҳисобига сигнал узатувчи физик муҳитдан фойдаланишнинг самарадорлигини ошириш;
- MGW ва SoftSwitch медиашлюзларини тадбиқ этиш йўли билан таянч тармоғи (ингл. *Core Network*) трафигини оптималлаштириш;
- тармоқда IP- протоколадан фойдаланишни максимал кенгайтириш;
- адаптив (мослашувчан) овоз кодекларининг хилма-хиллиги (AMR-NB, AMR-WB, AMR-WB+);
- турғун алоқа тармоқлари билан конвергенциялаш (SS7 сигнализацияси асосида);
- “IP асосидаги овоз” (ингл. *VoIP*) хизматидан фойдаланиш имкониятлари;
- интеллектуал антенна тизимлари (йўналтириш диаграммасини адаптив ҳолда бошқарувчи «смарт-антенналар») дан фойдаланиш имкониятлари.

Бироқ, UMTS стандартининг (ва барча 3G стандартларининг) 2G стандартларига нисбатан асосий ажратиб турувчи хусусияти - бу маълумот узатиш тезлигини мумкин қадар оширилиши бўлса ажаб эмас. UMTS тизимининг асл даражасида маълумот узатиш тезлигини назарий 2Mbit/sek гача етказиш имкони мавжуд. HSPA ва HSPA+ каби UMTS базасида қурилган янги технологияларнинг ишлатилиши натижасида, юқорида баён этилганидек, мувофиқ равишда 14Mbit/sek ва 100Mbit/sek гача тезликларни таъминлаш мумкин. Шу билан, UMTSнинг ҳатто асл вариантыдаги тезлик кўрсаткичларихам GSMдаги 9,6kbit/sek, ёки ҳатто GPRSдаги 171kbit/sek ва EDGEдаги 474kbit/sek. тезлик кўрсаткичларига нисбатан сўзсиз прогресс (ўсиш) ҳисобланади ва Интернет тармоқларига ва бошқа «тезкор» сервисларга мобил терминаллар орқали кенг полосали уланиш имкониятларини беради.

UMTS тизими GSM тармоғининг «ядриси» (таянч тармоғи) га W-CDMA, TD-CDMA<sup>1</sup> ёки TD-SCDMA<sup>2</sup> радиоинтерфейс технологияларидан бирини тадбиқ этиш асосида қурилиши мумкин. Лекин, сўнги вақтда UMTS (ёки ўхшаш - FOMA) тармоқларини ишлатаётган кўплаб операторлар радиоинтерфейс технологияси сифатида айнан W-CDMA вариантини

<sup>1</sup> TD-CDMA (ингл. *Time Division – CDMA*) каналларни кодли-вақтли ажратиш асосида кўп сонли уланиш.

<sup>2</sup> TD-SCDMA (ингл. *Time Division - Synchronous CDMA*) – каналларни синхрон кодли-вақтли бўлиш асосида кўп сонли уланиш.



танлашмоқда.

**W-CDMA** (ингл. *Wideband Code Division Multiple Access* – “каналларни кодли бўлиш асосида кўп сонли кенг полосали уланиш”) - 3G хизматларини кўллаб-қувватлаш мақсадида кенг полосали радиоуланишни таъминлаш учун кўплаб сотали алоқа операторлари томонидан танлаган радиоинтерфейс технологиясидир. W-CDMA технологияси фойдаланувчиларга юқори тезликдаги мультимедиа хизматларини тақдим этиш учун оптималлаштирилган ва 2Mbit/sek гача тезликда маълумот узатишни таъминлай олади. Маълумки, бундай тезликлар кенг частоталар полосасини талаб қилади, шунинг учун W-CDMAда полоса кенглиги 5MGsни ташкил этади. W-CDMA технологиясини мавжуд GSM ва PDC - иккинчи авлод тармоқларига кўшимча ўзгартиришлар киритиш йўли билан куриш мумкинлиги уни тармоқ ресурсларидан фойдаланиш ва глобал мослаштириш нуқтаи назардан истиқболли эканлигидан дарак беради. W-CDMA дастлаб GSM тармоқларини алмаштирилиб, аста - секин 3G тармоқларига ўтиш технологияси деб қабул қилинган. Шунинг учун унинг тармоқ инфратузилмаси MAP/GSM<sup>1</sup> архитектураси билан мос келади, ва европадаги W-CDMA тармоқлари учун яратилган абонент терминаллар GSM тармоқларида ҳам ишлай олади. Бу эса операторларга, аввалига, аҳолиси зич жойларда W-CDMA «оролчаларини» яратиш (2G/2,5G тармоқлари билан ўзаро хизматда), кейин эса, босқичма-босқич уларни йирик тармоқларга айлантириш имкониятини беради. Бундан ташқари, W-CDMA технологияси пакетли коммутация протоколларини (IP, X.25) кўллаб-қувватлашга мўлжаллангани туфайли, бу уни умумий фойдаланишдаги бошқа тармоқлар билан ўзаро ишлашини соддалаштиради.

W-CDMA технологияси ҳар бир каналда 5MGsлик полосада спектрни тўғри кетма-кетликда кенгайтириш - DSSS (ингл. *Direct-Sequence Spread Spectrum*) услубига асосланган. Дастлаб белгиланган чиплар оқимининг тезлиги (4,096 Mchip/sek) кейинчалик бошқа технологиялар билан мослашиш мақсадида бир оз камайтирилди (3,84 Mchip/sek гача). W-CDMA технологияси чекланган ҳаракатдаги абонентлар учун талаб қилинган 2 Mbit/sek гача ва юқори ҳаракатдаги абонентлар учун 384Mbit/sek гача маълумот узатиш тезликларини кўллаб-қувватлаши мумкин.

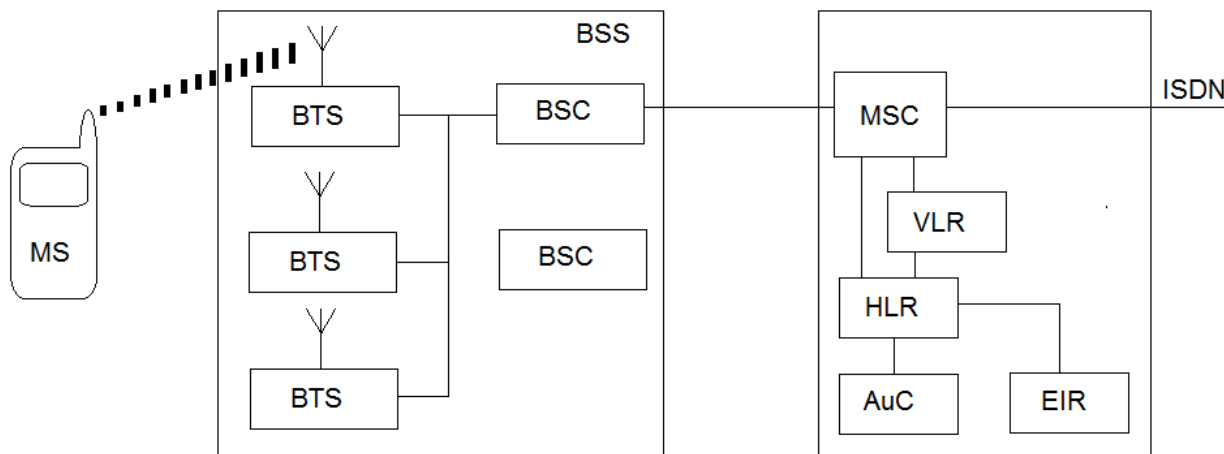
UMTS тизим архитектураси уни GSM тармоқлари билан (биринчи навбатда GSM/GPRS жуфтлиги билан) ўзаро ишлашини таъминлаш мақсадида яратилган ва шунинг учун UMTS тизим архитектурасини ўрганишдан аввал, GSM тизими архитектурасини ҳамда унда GPRS кўлланилган вариантини ёдга олиш фойдадан холи эмас, деб ҳисобладик.

Маълумки, GSM тармоқлари уч асосий тузилма элементини ўз ичига олади (3.3-расмга қаранг):

- **MS** (ингл. *Mobile Station*) – **мобил станция;**

<sup>1</sup> **MAP** – (ингл. *Mobile Application Protocol*) – мобил абонентларга хизмат кўрсатиш учун GSM таянч тармоғи қисмларининг иловалар сатҳида ўзаро ишини таъминлайдиган SS7 протоколи.

- **BSS** (ингл. *Base Station Subsystem*) – **таянч станциялар нимтизими**;
- **NSS** (ингл. *Network and Switching Subsystem*) – **тармоқ ва коммутация нимтизими**.



2.3-расм. GSM тармоғининг тузилиш схемаси

BSS нимтизими MS учун радиоуланишни бошқариш вазифасини бажаради, хусусан: овозни кодлаш/декодлаш, сигнални модуляциялаш/демодуляциялаш, «юқорига» ва «паст» йўналишлари бўйича узатиш тезлигини радиомухит шароитларига мослаштириш ва бошқалар.

BSS нимтизими қуйидаги қисмлардан ташкил топган:

- **BTS** (ингл. *Base Transceiver Station*) – **таянч станция**: сота деб аталувчи чекланган географик ҳудудда радиосигналларни узатиш ва қабул қилиш учун керак бўлган қурилмаларни ўз ичига олади.
- **BSC** (ингл. *Base Station Controller*) – **таянч станция контроллери**: радиоканалларни ва “хэндовер” жараёнини бошқариш вазифаларини амалга оширади.

NSS нимтизими деб радиоуланиш тармоғи ва ташқи умумий фойдаланиш алоқа тармоқлари орасида коммутацияни (уланишни) амалга оширувчи қисм ҳисобланади.

NSS ўз ичига қуйидаги қисмларни олади:

- **MSC** (ингл. *Mobile Switching Center*) - **мобил коммутация маркази**: радиоуланиш тармоғи ва PSTN, PDN ва ISDN каби турғун алоқа тармоқлари орасидаги ўзаро боғловчи қисм, ҳамда симли таянч тармоғи ҳисобланади. Мобил алоқа тармоғида MSC маркази BSC контроллерларини бир-бири билан улаш, ҳамда бошқа MSC марказлари билан уланиш вазифаларини бажаради.

- **HLR** (ингл. *Home Location Register*) - **маҳаллий («уй») абонентлар регистри**: тармоқда доимий рўйхатдан ўтган абонентлар ҳақида маълумот базаси ҳисобланади. HLR да абонентни танитадиган манзиллар (адреслар), рақамлар ва абонентларнинг ҳақиқийлигини билдирадиган ва

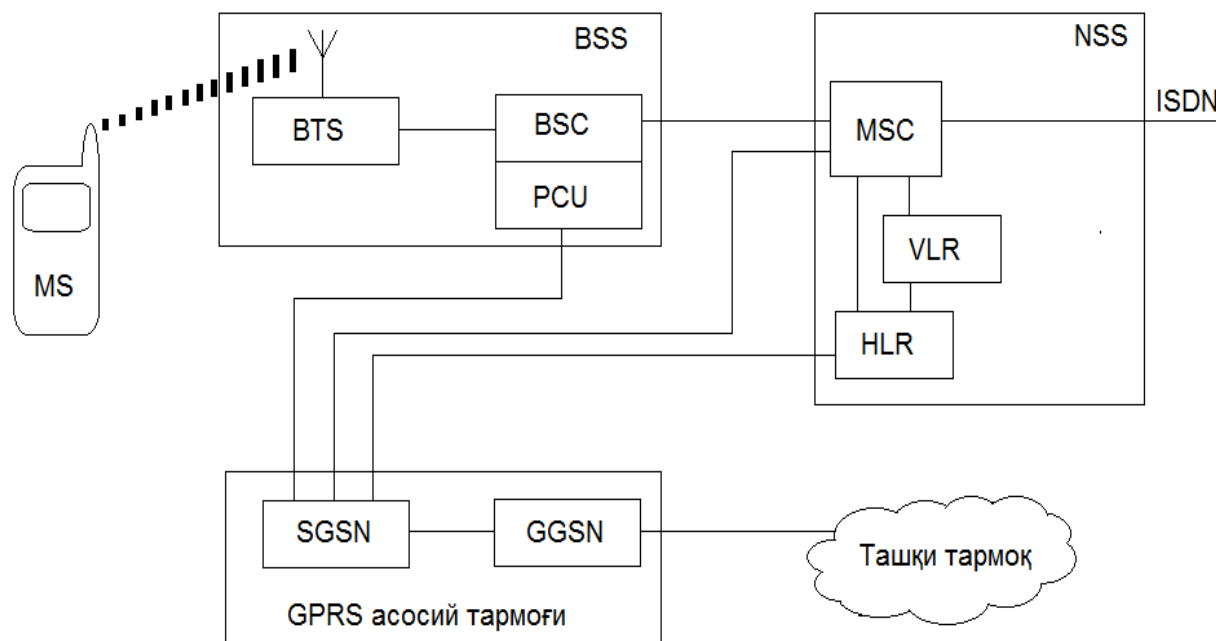
тасдиқлайдиган параметрлар, шунингдек, абонентга кўрсатилаётган алоқа хизматлари таркиби, маршрутлаштириш ва «роуминг» бўйича маълумотлар сақланади.

- **VLR** (ингл. *Visitor Location Register*) - **кўчма (меҳмон) абонентлар регистри**: тегишли географик ҳудудда жойлашган фаол абонентлар ҳақидаги вақтинча сақланадиган маълумот базаси ҳисобланади. Аслида VLRда HLRдаги билан деярли бир хил маълумотлар жойлашган бўлади, лекин VLR бу маълумотларни фақатгина абонент унинг “жавобгарлик” ҳудудида бўлган даврдагина сақлайди.

- **EIR** (ингл. *Equipment Identity Register*) - **қурилмаларни идентификациялаш регистри**: тармоқ мобил станцияларининг халқаро идентификацион номерлари – IMEI (ингл. *International Mobile Equipment Identities*) бўйича маълумот базаси ҳисобланади. EIR шунингдек бир неча хавфсизлик вазифаларини ҳам бажаради (масалан, кўнғирокларни тақиқлаш).

- **AuC** (ингл. *Authentication Center*) – **авторизация маркази**: абонентни аутентификациялаш (аслигини тасдиқлаш) жараёнини бажаради.

GSM тармоқ архитектурасига GPRS технологиясини жорий этилиши билан тармоқнинг канал коммутацияси ҳамда пакет коммутацияси режимларида ишлаши натижасида ҳам товуш, ҳам маълумот трафикларини узатиш имконияти пайдо бўлди. GPRS технологияси маълумотларни юқорироқ тезликда узатиш ва пакет коммутацияли тармоқлар билан ўзаро ишлашини таъминлаш учун GSM технологиясини давомчиси сифатида ишлайди. GPRS технологиясини ишлатиш учун GSM тизими архитектурасига қуйидаги таркибий элементлар қўшимча тарзда киритилади (2.4-расм).



2.4-расм. GPRS тармоғининг тузилиш схемаси

- **SGSN** (ингл. *Serving GPRS Support Node*) - **GPRSни қўллаб-қувватловчи хизмат тугуни**: GPRS режимида ишлайдиган барча абонентларни фаолиятни, шу жумладан, абонентлар билан пакетли маълумотлар алмашиш, абонентларни мобил хизматларга уланиши, тармоқнинг хизмат доирасидаги абонентларни рўйхатга олиш кабиларни умумий бошқарувини таъминлайди.

- **GGSN** (ингл. *Gateway GPRS Support Node*) - **GPRSни қўллаб-қувватловчи шлюз тугуни**: GPRS тармоғини ташқи маълумот узатиш тармоқлари билан мослаштириш ва улаш вазифасини бажаради. Ҳар бир GPRS тармоғида ҳар доим бир ёки бир неча SGSN тугунлари билан боғлиқ битта GGSN тугуни бўлиши керак. GGSN тугунларининг иккиламчи вазифасига маълумотларни адреслаш (манзиллаш), IP-манзилларни динамик (тезкор) тарзда тақсимлаш, шунингдек, ташқи тармоқлар ва шахсий абонентлар ҳақида ахборотларни (шу жумладан хизматларни тарифлаштириш бўйича) кузатиб бориш кабилар киради.

- **PCU** (ингл. *Packet Control Unit*) - **пакетли узатишни назорат ускунаси**: таянч станция контроллери - BSCга ўрнатилади ва маълумот трафигини BSCдан SGSNга бевосита йўналтирилишига жавоб беради.

Шунингдек, GPRS технологиясини мавжуд GSM тармоқларига жорий этиш учун юқорида кўрсатилган ускуналардан ташқари, BTS, BSC, HLR ҳамда VLR регистрларида дастурий таъминотни янгилаш ҳам талаб қилинади.

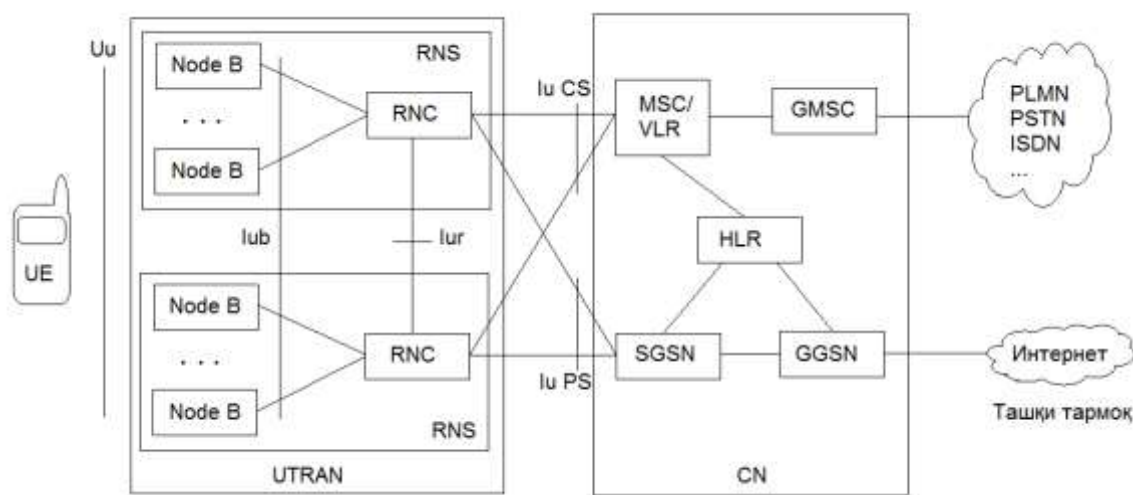
GSM стандартининг кейинги такомиллашуви - унинг GERAN (ингл. *GSM/EDGE Radio Access Network*) радиоуланиш тармоғига EDGE технологиясини жорий этиш билан боғлиқ бўлди. EDGE технологиясини тадбиқ этишда GSM/GPRS тизим архитектурасида ўзгартиришлар киритилмади, аксинча, мавжуд тармоқда фақат янги, тезкор модуляциялаш (8PSK) услубидан фойдаланилди.

GPRS ва EDGE технологияларининг жорий этилиши, албатта, GSM тармоқларининг “умрини узайтиришга” хизмат қилди, лекин узоқ муддатли ривожланиш жараёнида телекоммуникация “сахнасида” кейинги авлод янги стандартларининг, хусусан UMTS тизимининг пайдо бўлишига ҳалақит қила олмади.

UMTS структураси GSM тармоқларининг нимтизимлари билан ишлашда канал коммутациясини таъминлайдиган тармоқ элементларига ва таянч тармоғи - CN (ингл. *Core Network*)да GPRS нимтизими билан ишлаш учун пакет коммутациясини таъминлайдиган элементларга асосланган. Шуни учун UMTS тизимининг таянч тармоғи GSM/GPRS тармоқларидан бизга маълум бўлган: MSC (бу ерда VLR билан бирга), HLR, AuC, SGSN ва GGSN тугунлари, шунингдек, канал коммутациясилик ташқи тармоқлар билан ўзаро ишлаш учун шлюз - GMSC (ингл. *Gateway Mobile services Switching Center*)ларни ўз ичига олади. UMTS тизимининг GSM/GPRS тизимларидан асосий фарқи – унинг радиоинтерфейсининг ташкил этилишида. Бунда радиоинтерфейсни бутунлай янги тармоғи - UTRAN (ингл. *UMTS Terrestrial*

*Radio Access Network*) ишлатилади. UTRAN тармоғида ишлаш учун бир оз ўзгартиришлар талаб қилинади, хусусан янги радиотармоқ контроллерлари - RNC (ингл. *Radio Network Controller*) ва янги ном олган таянч станциялар (ингл. *Node B*) дан фойдаланиш керак бўлади.

Функционал жихатдан тармоқ тузилмаси ер усти радиоулиниш тармоғи - UTRAN ва таянч тармоғи – CNлардан иборат (2.5-расмга қаранг). GSM тармоқлардан фарқли равишда UMTS тармоқларида фойдаланувчи қурилмаси - UE (ингл. *User Equipment* - абонент ускунаси) деб номланади. Бунга сабаб шуки UMTS тармоқларида UE нафақат мобил станция вазифасини, балки маълумот узатиш терминали функцияларини ҳам бажаради.



2.5-расм. UMTS тизимларининг архитектураси

UTRAN тармоғи таянч тармоғи CNга уланган RNS (ингл. *Radio Network Subsystem*) радиоулиниш тармоқларининг нимтизимлари мажмуасидан ташкил топган. RNS нимтизими RNC контроллери ва бир ёки бир нечта таянч станциялар Node B ларини ўз ичига олади.

Радиотармоқ контроллери - RNC таянч станцияларни бошқарувини бажаради ҳамда MSC/VLR - мобил коммутация маркази билан ўзаро ишлашни амалга оширади. RNCнинг асосий вазифаларига қуйидагилар киради:

- радиоканаллар тақсимланишини бошқариш;
- уланишларни назорат қилиш;
- уланишлар кетма-кетлигини бошқариш;
- масофадан динамик коммутация қилиш;
- абонент юкламаларининг тақсимланишини назорат қилиш.

Таянч станция Node B нинг асосий функцияси радиоинтерфейсни ташкил этишдадир. Бунга қуйидагилар киради: радиосигнални қайта ишлаш, сигнал спектрини кенгайтириш/сиқиш билан модуляция/демодуляция, кодлаш/декодлаш ва бошқалар, шу жумладан, RLC радиоканалларни бошқариш бўйича баъзи операцияларни бажариш (масалан, нурланиш қувватини бошқариш, “хэндоверни” амалга ошириш) ва х.к. Таянч станция

FDD, TDD ёки аралаш (ингл. *dual-mode*) режимларда ишлай олади.

UMTS тизимининг таянч тармоғи - CN қуйидаги элементлардан иборат:

MSC/VLR – мобил коммутация маркази тармоқнинг марказий элементи ҳисобланади. У таянч станцияларни (ТС) катта гуруҳига хизмат қилиши мумкин ҳамда абонент ускуналарининг (АУ) иш жараёнида зарур бўладиган барча турдаги уланишларини таъминлайди. MSC/VLR турли тармоқ элементларини (хусусан, RNS нимтизимлари элементларини) ўзаро улаган ҳолда UMTS тармоғи ичида маълумот алмашувини таъминлаб беради. Шунингдек, MSC/VLR бошқа MSCлар, қисман ҳудудий GMSC ва яна бошқа қисмлар билан ҳам уланишни амалга оширади. MSC таркибидаги VLR реестрида меҳмон абонентлар учун кўрсатилган алоқа хизматлари, шунингдек, тизимнинг хизмат кўрсатиш доирасидаги АУларнинг жойлашган ўрни ҳақидаги аниқ маълумотлар сақланади.

HLR реестри, SGSN ва GGSN тугунлари худди GSM тармоқларидаги каби вазифаларни бажаришади.

Операторлар ўзларига мос тармоқ конфигурацияларини яратишлари учун UMTS тизимининг архитектураси етарли даражада мослашувчан ва универсалдир.

UTRAN тармоғи 4та асосий интерфейсдан фойдаланишини эслаб ўтамиз:

- **Iu** – RNC ва CN ўртасидаги интерфейс;
- **Uu** - Node B билан АУ ўртасидаги интерфейс;
- **Iur** – RNCлар орасидаги интерфейс;
- **Iub** - Node B ҳамда RNC орасидаги интерфейс.

Uu ва Iu интерфейслари икки қисмга бўлинади:

- **U-Plane** (ингл. *User Plane*) - транспорт хизматлари ва радиоуланиш тармоғи орқали маълумот узатиш хизматларини амалга оширувчи абонент сатхи протоколлари;

- **C-Plane** (ингл. *Control Plane*) - радиоуланиш тармоғидаги транспорт хизматларини ҳамда АУ ва тармоқ орасидаги уланишларни, шу жумладан, хизмат кўрсатишга оид сўровлар, узатиш ресурсларини бошқариш, “хэндовер” ва хоказолар бошқарувини амалга оширувчи бошқарув сатхи протоколлари.

### UMTS стандарти учун радиочастота спектри

Стандарт спецификацияларига кўра, UMTS қуйидаги частоталар спектридан фойдаланади:

- “юқорига” йўналишда 1885MGs - 2025MGs (АУдан БСга йўналишида);
- “пастга” йўналишда 2110MGs – 2200MGs (БСдан АУга йўналишида).

АҚШда 1900MGs частоталар диапазони бандлиги сабабли, UMTS

тармоқлари учун муносиб равишда 1710MGs – 1755MGs ҳамда 2110MGs – 2155MGs полосалар ажратилган.

Бундан ташқари, айрим давлатлар UMTS тармоқларини куриш учун ўзларининг ички имкониятларидан келиб чиққан ҳолда, давлат доирасида қўшимча частота полосаларини ажратишган (масалан, АКШда 850MGs, Финляндияда 900MGs)<sup>1</sup>.

### **CDMA-2000 стандарти**

3GPP-2 лойихаси доирасида амалга оширилган тадқиқотлар натижасида CDMA-2000 оиласи таркибига кирадиган стандартлар гуруҳи ишлаб чиқилди. Ўз номидан маълум қилганидек, CDMA-2000 стандартларининг оиласи (CDMA2000 1X - CDMA2000 EV-DO Rel.0, CDMA-2000 EV-DO Rev.A, CDMA-2000 EV-DO Rev.B, - CDMA-2000 3x) каналларни код асосида ажратувчи – CDMA технологиясини қўллаган ҳолда курилади. CDMA технологияси ўзининг юқори спектрал самарадорлиги туфайли сотали алоқа тизимларининг иккинчи авлодидан учинчи авлодига ўтиш учун қатъий ечим бўлди. CDMA-2000 стандарти cdmaOne (IS-95) тармоқларининг эволюцион ривожланишида учинчи авлоди деб ҳисобланади, ва шуни учун ҳам бу стандартлар тармоқлари ўзаро ишлай олади. CDMA-2000 стандартлари IS-95A версиясининг асосий принципларини сақлаган ҳолда узлуксиз ривожланмоқда ва такомиллашиб бормоқда. Ўзининг кейинги эволюцион ривожланишида CDMA-2000 стандартлари LTE стандарти томон ҳаракатланмоқда.

### **CDMA-2000 стандартининг характеристикалари**

CDMA-2000 тизимларининг тижорат ютуғининг негизида уларнинг кенг хизмат кўрсатиш ҳудуди, овоз узатишнинг юқори сифатлилиги (деярли симли тизимлардагига тенг), тизим мослашувчанлиги ва янги хизматларни жорий этишда нисбатан кам харажатлилиги ҳисобланади. Бу тизимлар ҳалақитдан юқори даражада ҳимояни, шунингдек, алоқа каналини рухсатсиз уланиш ва эшитишларга қарши юқори чидамлилигини таъминлайди, бу эса абонентлар ва операторлар учун жуда қўл келади. Шунингдек, абонент ускуналарини радио узаткичларининг нурланиш қуввати пастлиги ҳам муҳим аҳамиятга эга. Масалан, GSM-900 тизимлари учун ушбу кўрсаткич 2Vt (импульсда), GSM-1800 тизимлари учун эса 1Vt бўлса, CDMA-2000 тизимларида максимал нурланиш қуввати бор йўғи 0,25 ваттни ташкил этади.

CDMA-2000 1X стандарти асосидаги мобил алоқа тизимларида 1,25MGs кенгликдаги частоталар полосасидан фойдаланилади ва 153kbit/sek. гача бўлган маълумот узатиш тезлиги таъминланади. Бу эса товушли алоқа, қисқа хабарларни (SMS) узатиш, электрон почта ва Интернет тармоғида ишлаш, маълумот базалари билан ишлаш, маълумотлар ва ҳаракатсиз

<sup>1</sup> Video and multimedia transmissions over cellular networks : analysis, modelling, and optimization in live 3G mobile communications / Markus Rupp.2009

тасвирларни узатиш каби хизматларни кўрсатиш имконини беради.

Кейинги, CDMA-2000 EV-DO Rel.0 стандартида худди шу полоса кенглигидан фойдаланилсада, маълумот узатиш тезлиги “пастга” йўналишда 2Mbit/sek ва “юқорига” йўналишда 153kbit/sek гачани ташкил этди, ва бу стандартни 3G талабларига жавоб берадиган қилди ва реал вақт режимида видео узатиш билан бирга кўшимча хизматлар туркумини тақдим этиш имконини берди.

CDMA-2000 стандартларининг кейинги ривожланиши EV-DO Rev.A фазаси бўлди ва унда тармоқ сифимини ҳамда маълумот узатиш тезлигини (“пастга” йўналишда 3,1Mbit/sek гача ва “юқорига” йўналишда 1,8Mbit/sek гача) оширишга эришилди. Бу фазада олдинги - Rel.0 фазасида амалга оширилиши мумкин бўлган хизматларга кўшимча IP-тармоқлар бўйлаб кенг-эшиттиришли маълумотларни узатиш хизмати киритилди.

Навбатдаги EV-DO Rev.B фазанинг ишга туширилиши натижасида маълумот узатиш тезлигини бир частота каналида “пастга” йўналишда 4,9Mbit/sek гача ва “юқорига” йўналишда 2,4Mbit/sek гача етказишга эришилди. Стандартнинг кейинги ривожланиши маълумотларни узатиш тезлигини ошириш учун бир нечта частота каналларини бирлаштириш томонига (3x, 6x, 9x, 12x, 15x каби) қаратилган. Масалан, 15та частоталар каналларини бирлаштириш (максимал амалга оширилиши мумкин бўлган қиймат) натижасида “пастга” йўналишда 73,5Mbit/sek гача ва “юқорига” йўналишда эса 27Mbit/sek гача тезликларга эришилди. Бундай тармоқларда энди вақтдан ушланишларга сезгир бўлган VoIP, Push-to-Talk, видеотелефония, товуш ва мультимедиа хизматларини параллел равишда ишлатиш, мультисессион тармоқ ўйинлари ва бошқа шу каби хизматлардан фойдаланиш мумкин бўлди.

### **CDMA-2000 стандарти радиоинтерфейс технологияси<sup>1</sup>**

CDMA-2000 оиласи стандартларининг асосида ётадиган CDMA (ингл. *Code Division Multiple Access* - каналларни код бўйича ажратиш асосида кўп-сонли уланиш) технологияси - ажратилган бутун частота полосаси бўйлаб ҳар бир алоқа сеансига алоҳида рақамли код (мантикий канал) ажратиш ҳисобига радиомухитни тақсимлаш асосида қурилади. Технология анча кенг полосалардан (1,25MGs) фойдаланади, ва сигналларни узатиш ўша битта частота каналида амалга оширилади. Сигнал кодлари бир-биридан фарқ қилади, ва шуни ҳисобига улар қабул қилиш томонида бир биридан ажратиб олинади. Бундан шу келиб чиқадики, CDMA технологияси асосидаги тармоқларда БСларни ишлаши синхрон равишда бўлиши керак.

CDMA технологияси бир неча элтувчи частоталарда (ингл. *Multi*

<sup>1</sup> Каналларни код бўйича ажратиш асосида кўп-сонли уланиш (CDMA) технологияси анча илгари маълум булган. СССРда бу мавзуга бағишланган биринчи иш 1935 йилда Д.В. Агеев томонидан ёритилган. Иккинчи жаҳон урушидан сўнг узоқ вақт давомида CDMA технолгияси ҳам СССРда, ҳам АКШда ҳарбий алоқа тизимларида ишлатилган. 1980 йилларнинг иккинчи ярмида АКШнинг ҳарбий идораси бу технологияни махфийликдан озод қилди, ва шундан сўнг уни оммабоп алоқа воситаларида ишлатиш бошланди.



*Carrier – MC*) алоқани ташкил этиш имконини беради. Битта элтувчи частотадан фойдаланилганда (CDMA 1xRTT стандартида) технология 1,25MGs полосада мантқиқий каналлар сонини 128тагача ва тезликни 153kbit/сек гача ошириши мумкин. Бунга қўшимча, Qualcomm компанияси томонидан таклиф этилган, 4дан 8-разрядли фазавий модуляцияга ўтиш услуги (ингл. *High Data Rate - HDR*) хисобига, маълумот узатиш тезлигини бир ярим баробаргача ошириш мумкин.

Учта элтувчи частотадан фойдаланилганда (CDMA-2000 3X стандарти) маълумот узатиш тезлиги 2Mbit/секдан ошиб кетади. “Пастга” каналда маълумотлар 1,25MGs кенгликдаги уч канал бўйлаб ( $1,25 \times 3 = 3,75MGs$ ) параллел равишда узатилади. “Юқорига” каналда эса узатиш DSSS услуги асосида яхлит 3,75MGs полосасида амалга оширилади.

CDMA технологиясининг муҳим ўзига хос хусусияти CDMA-2000 стандартлари фазалари орасида мослашувчанликни таъминлаш ҳисобланади. Бунда операторларга янги частоталар диапазонлари учун лицензиялар (рухсатномалар) олиш ҳамда техник ускуналарга сезиларли ўзгартиришлар киритиш талаб қилинмайди. Яъни, IS-95 стандартидан то CDMA-2000 EV-DO Rev.B стандартига қадар мавжуд тармоқларни кетма-кетлик билан ривожлантириш имконияти мавжуд.

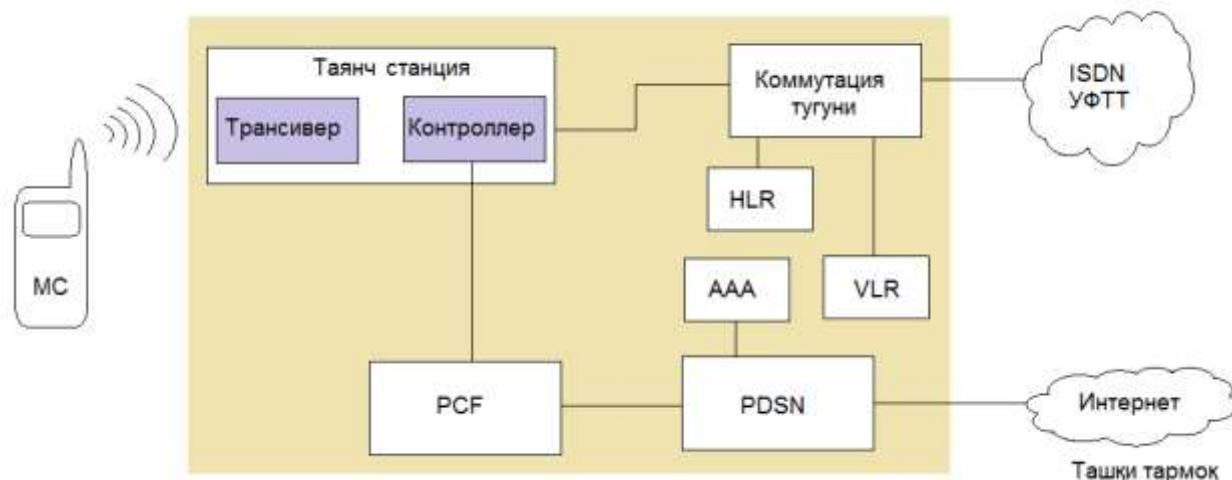
CDMA радиоинтерфейс технологияси ишлаши бўйича W-CDMA радиотехнологисидан фарқ қилади, ва шу сабаб CDMA-2000 ва UMTS ёки FOMA тармоқлари орасида ўзаро мослашув на терминаллар даражасида, на инфратузилмалар даражасида (MAP/GSM ва ANSI-41) таъминланмайди. Бинобарин, ҳар иккала радиоинтерфейс технологияси ҳам IP-протоколини қўллаб-қувватлайди, ва бу улар учун бирлаштирувчи платформа бўлиб ишлаши мумкин.

### **CDMA-2000 стандартининг тизим архитектураси**

CDMA-2000 стандартлар туркуми таянч интерфейслар, тармоқ унумдорлигига талаблар, шунингдек, кўрсатиладиган хизматлар тавсифини ўз ичига олади. CDMA-2000 тизимлари олдинги CDMA технологиясига асосланган тизимлар билан мослаштирилган бўлиб, бу CDMA-2000 абонент қурилмалари ҳам CDMA-2000, ҳам CdmaOne (IS-95) тармоқларида ишлай олишини билдиради. Мослаштиришни таъминлаш стандарт учун тизимнинг параметрларини, ўрнатиш жараёнларини ва уланишни қайта ишлаш, шунингдек, сигнализация тизимининг параметрларини белгилайди. Стандартида, шунингдек, абонент қурилмаларининг ўзаро таъсирлашишини бошқариш учун уларнинг нурланиш қувват даражалари ҳам келтирилган.

CDMA-2000 тизимининг архитектураси GPRS ва UMTS тизим архитектуралари билан кўплаб умумийликка эга. Бу ерда ҳам икки даражага бўлиниш мавжуд: радиоуланиш - RAN ва таянч – CN тармоқлари, шунингдек, пакетли ва каналли коммутация учун алоҳида нимтизимлар иштирок этади. CDMA тармоғи қуйидаги тузилиш элементларидан иборат (2.6-расм):

Радиоуланиш даражасида BTS - таянч станциялар (трансиверлар) ва BSC- таянч станциялар контроллерлари иштирок этади ва ўзлари учун анъанавий бўлган функцияларни бажаради.



2.6-расм. CDMA-2000 тармоғининг соддалаштирилган схемаси

Таянч тармоғи даражаси куйидаги элементлардан иборат:

- **PCF** (ингл. *Packet Control Function*) - пакетли узатишни бошқарув маркази;
- **PDSN** (ингл. *Packet Data Service Node*) - пакетли маълумотларни узатишга хизмат қиладиган тугун.

Бу тугунлар пакетли коммутация жараёнида қатнашишади.

- **MSC** – мобил коммутация маркази: GPRS тармоқларидаги каби симли таянч тармоғи ҳисобланиб, радиоуланиш тармоғи ва умумий уланиш турғун тармоқлари оралиғидаги боғловчи тугун ҳисобланади. MSC маркази каналли коммутация ёрдамида уланишни таъминлайди.

Тармоқнинг куйидаги тугунлари эса, ўзларининг анъанавий функцияларини бажаришади:

- **AAA** - авторизация, аутентификация ва ҳисоб маркази;
- **HLR** - уй абонентлари регистри;
- **VLR** - меҳмон абонентлар регистри.

CDMA-2000 тизимларининг архитектураси таҳлил қилинганда, PDSN - маълумотларни пакетли узатиш таянч тармоғи UMTS тармоғидаги SGSN тугуни ўрнига ишлатилишини кўриш мумкин. Яна бир фарқ шундаки, CDMA-2000 тизимида АУ лар мобиллигини бошқариш учун UMTS каби HLR регистри эмас, балки Mobile IP протоколининг кенгайтирилган версияси ишлатилади (яъни, IP- протоколи билан мослаштирилган). Бу эса, янги мобил алоқа тармоқларини, асосан, мобил Интернет иловалари ва хизматларига йўналтирилганлигини ҳисобга олганда, CDMA-2000 тизимларининг шубҳасиз авзаллиги ҳисобланади. Шу билан бирга, UMTS ва CDMA-2000 тизимларида оммавий фойдаланиш телефон тармоқларига ва маълумотни пакетли узатиш тармоқларига уланишда ўхшашлик мавжуд.

### CDMA-2000 стандарти учун радиочастота спектри

CDMA-2000 тармоқларини мобил алоқа тизимлари учун ажратилган деярли барча частота диапазонларида куриш мумкинлиги туфайли радиочастоталардан фойдаланиш масаласида катта мослашувчанлик мавжуд.

CDMA-2000 тизимлари cdmaOne (IS-95) тармоқлари вориси сифатида яратилгани туфайли, уларни 800MGs ва 1900MGs диапазонларидаги частоталарни қўллаб-қувватлаши асосий талаблардан бўлди. Шу боис CDMA-2000 операторлари ўз тармоқларини куришларида сармоя масаласида катта афзалликларга эга бўлдилар.

АҚШ алоқа маъмуриятининг «3G тизимларининг яшовчанлигини баҳолаш» (ингл. *3G Viability Assessment*) номи биланхам юритилган янги режаси 2004 йилга келиб 1710-1770MGs ва 2110-2170MGs диапазонларида қўшимча частоталар ажратилиш ғоясини олға юритди. Натижада 3G тизимлари учун (хусусан, CDMA-2000 учун) 1710-1755MGs диапазонда 45MGs ва 2110-2150 MGs диапазонда 40MGs кенгликдаги полосалар ажратилди.

Шунингдек, CDMA-2000 тизимлари кўплаб давлатларда NMT-450 биринчи авлод тармоқларининг «муносиб ўринбосарлари» бўлди ва уларнинг частота диапазонини ўзлаштирди.

Шундай қилиб, замонавий CDMA-2000 тармоқлари асосан қуйидаги диапазонларда ишлатилади:

- 850MGs ва 1900MGs (асосан АҚШ га хос) – дунёдаги барча тармоқларни 87 фоизи ушбу полосаларда ишлайди;
- 450MGs, 1700MGs, 2100MGs (дунё миқёсида) – тармоқларнинг қолган 13 фоизига мансуб.

Мисол учун, Жануби-шарқий Осиё давлатларида кўплаб CDMA-2000 тармоқлари «юқорига» каналда 825-832,5 MGs ва «пастга» каналларда 870-877,5MGs (FDDда иккита 7,5MGs лик полосалар) частоталардан фойдаланади. Россияда CDMA-2000 тармоқлари учун 828-831MGs ва 873-876MGs частота бўйича ажратилган полосалар жуфтлиги ишлатилади. Юқорида таъкидланганидек, бизнинг республикамизда 450MGs (453MGs – 457,4MGs / 463MGs – 467,4MGs) ва 800MGs (835,02MGs-844,98MGs) частота диапазонларида CDMA-2000 стандарти асосида икки тармоқ ишлаб келмоқда.

### Назорат саволлари

1. Сотали алоқанинг 1G авлод стандартларини қисқача баён этинг.
2. Сотали алоқанинг 2G ва 2,5G авлод стандартларини қисқача баён этинг.
3. Сотали алоқанинг 3G ва 3,5G авлод стандартларини қисқача баён этинг.

4. 3G мобил алоқа тизимларининг характеристикаларини келтиринг.
5. Ҳозирги вақтда дунёда қанча 3G стандартлари (стандартлар оиласи) мавжуд?
6. W-CDMA технологиясининг асосий характеристикаларини келтиринг.
7. UMTS стандартининг ишлаб чиқилиши тарихи ва асосий характеристикалари.
8. UMTS тармоқларида маълумот узатиш хизматларига фойдаланувчилар қандай ускуналар ёрдамида уланишади?
9. UMTS тизимларига нисбатан қайси мобил алоқа тизимлари рақобатли ҳисобланади?
10. UMTS стандартининг асосий камчиликлари нимада?
11. CDMA-2000 стандарти асосидаги сотали алоқа тизимларининг эволюцияси.

### Фойдаланилган адабиётлар

1. А.Абдукадиров, Д.Давронбеков. Мобил алоқа тизимларининг 4G авлоди. Ўқув қўлланма. – Тошкент, ТАТУ – 2015. – 328 б.
2. Multi-carrier and spread spectrum systems: from OFDM and MC-CDMA to LTE and WiMAX / K. Fazel, S. Kaiser. – 2nd ed.2008
3. Video and multimedia transmissions over cellular networks : analysis, modelling, and optimization in live 3G mobile communications / Markus Rupp.2009
4. LTE, LTE-advanced, and WiMAX : towards IMT-advanced networks / Hossam S. Hassanein, Abd-Elhamid M. Taha, Najah Abu Ali. – 1st ed.2012

### Интернет ресурслар

1. Evolution to LTE report. GSA материаллари. May 11, 2011.  
[http://www.gsacom.com/gsm\\_3g/info\\_papers.php4](http://www.gsacom.com/gsm_3g/info_papers.php4).
2. CDMA Statistics. CDG материаллари. April 21, 2011.  
[http://www.cdg.org/resources/cdma\\_stats.asp](http://www.cdg.org/resources/cdma_stats.asp)
3. Интернет материаллари.  
<http://www.marketingcharts.com/television/mobile-tv-subscribers-to-shoot-up-but-operators-revenue-not-so-much-2594/screen-digest-mobile-tv-market-by-region-through-2011jpg/>
4. *Wireless Mobile Telephony*. Arian Duresi. CIS Department. The Ohio State University. <http://www.cis.ohio-state.edu/~duresi/>
5. Fact Sheet: GSM/3G/WCDMA-HSPA, HSPA+ and LTE. GSA материаллари. [http://www.gsacom.com/gsm\\_3g/info\\_papers.php4](http://www.gsacom.com/gsm_3g/info_papers.php4)
6. NTT DoCoMo пресс-релизи.  
<http://www.nttdocomo.com/pr/2007/001319.html>

**3- мавзу: 3,9G ёки Pre 4G авлод стандартлари. 4G - тўртинчи авлод стандартлари. LTE стандартининг ривожланиш тарихи. LTE стандарти ҳақида умумий маълумотлар. LTE/SAE тизими архитектурасининг асосий ташкил этувчилари. (4 соат)**

**Режа:**

- 3.1. 3,9G ёки Pre 4G авлод стандартлари.
- 3.2. 4G - тўртинчи авлод стандартлари.
- 3.3. LTE стандартининг ривожланиш тарихи.
- 3.4. LTE стандарти ҳақида умумий маълумотлар.
- 3.5. LTE/SAE тизими архитектурасининг асосий ташкил этувчилари
- 3.6. MIMO технологиясининг тавсифи.
- 3.7. Кенг полосали симсиз уланиш технологияларнинг ривожланиш тарихи ва тавсифи.
- 3.8. Кенг полосали симсиз технологияларни классификацияси (синфларга бўлиш) бўйича ёндашувлар.
- 3.9. Wi-Fi технологиясининг таҳлили.
- 3.10. WiMAX стандартлари.

**Таянч иборалар:** *Wi-Fi/WiMAX, 3GPP Long Term Evolution, Pre4G, NTT DoCoMo, High Speed OFDM Packet Access, WirelessMAN-Advanced, 3GPP Long Term Evolution*

**3.1. 3,9G ёки Pre 4G авлод стандартлари**

Wi-Fi/WiMAX симсиз маълумот узатиш тармоқларида OFDM технологиясидан фойдаланиш эвазига келиб чиққан техник “инқилоб” мобил алоқа дунёсини ҳам четлаб ўтмади. HSOPA (ингл. *High Speed OFDM Packet Access*) технологиясини ишлаб чиқиш билан бошланган йўл 3GPP лойиҳаси стандартларининг 3GPP-LTE (ингл. *3GPP Long Term Evolution*) узок муддатли эволюция концепциясига қўшилиб кетди. Эслатиб ўтиш керакки, OFDM асосида ишлаб чиқилган радиоинтерфейс технологияси 2007 йилда ХТИ томонидан ИМТ-2000 Дастурининг асосий радиоинтерфейси сифатида қабул қилинган.

3GPP-LTE (қисқартирилган ҳолда LTE) – маълумот узатиш тезликларига бўлажак талабларни қондириш учун UMTS стандарти имкониятларини такомиллаштирувчи мобил алоқа технологияси ҳисобланади. Бу такомиллашув алоқа самарадорлигини ошириш, тармоқларни ташкил этишдаги сарф-харажатларни камайтириш, тақдим этиладиган хизматлар даражасини кўтариш ва кенгайтириш, шунингдек, мавжуд мобил ва кенг полосали алоқа протоколлари билан ўзаро ишлаш кабиларни ўз ичига олади. Назарий жихатдан LTE технологиясида маълумотларни ”пастга” узатиш тезлиги 326,4Mbit/sek гача, “юқорига” эса

172,8Mbit/sek гача етиши мумкин. LTE стандартининг 8 версиясидаги (3GPP Rel.8) имкониятлари 4G талабларигача етиб бормагани туфайли сўнгги пайтларда LTE кўпинча 3,9G ёки Pre4G авлод мобил алоқа технологиялари деб аталмоқда.

### 3.2. 4G - тўртинчи авлод стандартлари

Мобил алоқа дунёсини олдинда янги имкониятларга эга бўлган технологиялар ишланмалари кутмоқда. Ҳозирги кунда ўтказилаётган тажрибалар натижалари 4G технологиялари олдига ХТИ томонидан қўйилган талабларга эришиш мумкинлигини тасдиқламоқда. Масалан, Япониянинг NTT DoCoMo компанияси 2009 йилдаёқ мобил алоқа тармоқларини синаш жараёнида маълумотларни узатишда 5Gbit/sek тезлигига эришди, ва бунда MIMO технологиясини 12x12 ажратиш схемасидан фойдаланди, мобил станция эса 10km/soat тезликда ҳаракатланди.

2002 йилда ХТИ нинг Радиоалоқа Сектори (МСЭ-R) ИМТ келажагини стратегик кўринишини ифодаловчи ИМТ-Advanced (4G) ташаббусини таклиф қилган эди. Уни ишлаб чиқиш жараёнида муносиб хизматлар яратилди, ИМТ-Advanced лойихасига таълуқли ишчи характеристикаларнинг талаблари ва ҳажми аниқланди ва уларни баҳолаш услублари батафсил таёрланди. МСЭ-R нинг 5D ишчи гуруҳи қошида бутун дунёдан егилган мустақил ташқи баҳолаш гуруҳлари ёрдамида ХТИ га 2009 йил октябрида топширилган 4G радиоинтерфейслари бўйича олтига таклиф ҳар бири алоҳида батафсил ўрганиб чиқилди. Натижада, 2010 йил ноябрида Женевада бўлиб ўтган Бутунжаҳон радиоалоқа конференциясида икки технология: “LTE-Advanced” ва “WirelessMAN-Advanced” ИМТ-Advanced технологиялар тузимининг биринчи версияси сифатида қабул қилинди.

3.1-жадвалда ўтказилган таҳлиллар якунидаги мобил алоқа тизимлари эволюцион ривожланишининг асосий кўрсаткичлари келтирилган.

3.1 – жадвал

**Мобил алоқа тизимлари эволюцияси**

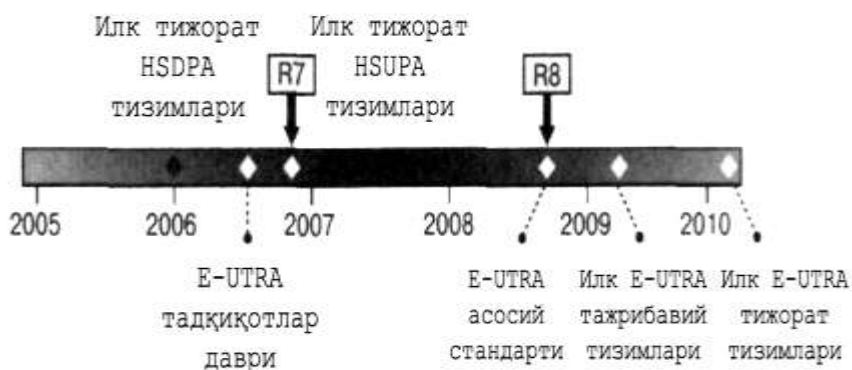
<b>Мобил алоқа авлодлари</b>	<b>1G</b>	<b>2G</b>	<b>2,5G</b>	<b>3G</b>	<b>3,5G</b>	<b>4G</b>
Ишлар бошланиши йили	1970	1980	1985	1990	<2000	2000
Ишга тушириш йиллари	1984	1991	1999	2002	2006-2007	2009-2012
Кўрсатилаётган хизматлар	Аналог стандартлар	Рақамли стандарт, SMS,	Тармоқнинг катта ҳажми, маълумот-	Тармоқнинг янада катта ҳажми,	3G тармоқларидаги тезликларни	Катта ҳажмли, IP-асосидаги тармоқ,

		9,6kbit/sek маълумот узатиш тезлиги	ларни пакетли узатиш	2 Mbit/sek гача тезлик	ошириш	мультимедиа, юзлаб Mbit/sek тезлик
--	--	--	----------------------------	---------------------------	--------	---

### 3.3. LTE стандартининг ривожланиш тарихи

3GPP Long Term Evolution (LTE) - мобил алоқа протоколи бўлиб, келажақда маълумотлар узатиш тезлигига бўладиган эҳтиёжни қондириш учун UMTS стандартини такомиллаштириш бўйича 3GPP лойиҳаси ҳисобланади. Ушбу такомиллаштириш натижасида, мисол учун, алоқа самарадорлигини ошириш, тармоқларни ташкил этишдаги харажатларни камайтириш, тақдим этиладиган хизматлар даражасини мукаммаллаштириш ва кенгайтириш, шунингдек, мавжуд мобил ва кенг полосали алоқа протоколлари билан ўзаро ҳамкорликни таъминлаб бериш имкониятлари пайдо бўлади. 3GPP LTE стандартида маълумот олишнинг назарий тезлиги 326,4 Mbit/sek, узатишнинг тезлиги эса, 172,8Mbit/sek гача етиши мумкин.

LTE стандартига 2004 йилда асос солинган. Асосий мақсад UTRA радиоуланиш (UMTS стандартида фойдаланиладиган) архитектурасини оптимизациялаш ҳамда 3GPP лойиҳасидаги учинчи авлод тизимларидан тўртинчи авлод томон ривожланишни таъминлаб беришга қаратилган эди. Тадқиқотларнинг бошланғич босқичидаги асосий мақсади маълумотларни юқори тезликда узатишни таъминлаб бера оладиган физик даражадаги технологияни белгилаб олиш эди. Асосий вариант сифатида икки йўналиш таклиф этилди: ё мавжуд W-CDMA технологияси асосидаги радиоинтерфейсни ривожлантириш, ёки OFDM технологияси асосида ишлайдиган бутунлай янги радиоинтерфейсдан фойдаланиш. Олиб борилган тадқиқотлар натижасида ушбу масаланинг ягона ечими OFDM технологиясидан фойдаланиш бўлди. LTE нинг илк спецификациялари “3GPP еттинчи релизи” доирасида яратилган эди (ингл. *3GPP Release 7*). 2008 йилнинг декабрь ойига келиб, LTE тизимларига қўйиладиган архитектуравий ҳамда функционал талабларни белгилаб берадиган 3GPP стандартларининг 8-релизи (ингл. *3GPP Release 8*) тасдиқланган эди (3.1-расм).



3.1-расм. LTE технологияси ривожланишининг асосий босқичлари

3GPP лойихаси архитектура тизими бўйича SA WG2 ишчи гуруҳи параллел равишда “Тизим архитектурасининг эволюцияси” - SAE (ингл. *System Architecture Evolution*) ни ишлаб чиқиш бўйича ўзининг алоҳида тадқиқотларини олиб борди. Ушбу гуруҳнинг асосий мақсади - 3GPP тизимини ривожлантириш ёки маълумот узатиш тезлигини янада ошириш, жавоб вақтини камайтириш, маълумотларни пакетлаб узатиш каби имкониятларга эга ҳамда турли радиоуланиш технологияларини - RAT (ингл. *Radio Access Technology*) қўллаб қувватлайдиган тизимлар структурасини ишлаб чиқиш эди. SAE архитектураси устида ишлар “3GPP тизимлари архитектурасини ривожлантириш” шиори остида 2004 йилнинг декабрь ойидан бошланган эди. 2007 йилда “E-UTRA” деб номланган 3-авлод радиоуланиш технологияларини ривожлантириш бўйича узоқ муддатли лойихаси техник-иқтисодий асослаш босқичидан, илк маъқулланган техник спецификациялар босқичига ўтди ва 2008 йилнинг охирига келиб, технология тижорат мақсадларида фойдаланишга тайёр бўлди.

Шу сабабли мутахассислар 3GPP нинг янги стандарти ва янги архитектура тизимига нисбатан кўпинча LTE/SAE терминини қўллашади.

### 3.4. LTE стандарти ҳақида умумий маълумотлар

Кенг полосали мобил алоқа тури тез суратларда ҳаётимизга кириб келмоқда. Ericsson компаниясининг хисобига кўра, 2011 йилда кенг полосали алоқа хизматларидан фойдаланувчилар сони 1,5млрд. га етган ва уларнинг ярмидан кўпи алоқанинг мобил вариантдан фойдаланишмоқда. Шунингдек, компаниянинг фикрича, 2015 йилга келиб, мобил кенг полосали уланиш хизматидан фойдаланувчилар сони 3,8млрд. ни ташкил қилиши, шундан 95 фоизи эса HSPA, CDMA ва LTE тармоқларидан фойдаланиши кутилмоқда.

Бугунги кунда мобил тизимлар хизматлари фойдаланувчилари:

- веб-ресурслардан фойдаланиш ёки HSPA ни қўллаб қувватлайдиган телефонлар ва ноутбуклар ёрдамида электрон хатлар жўнатиш;
- DSL модемлар ўрнига HSPA модемларидан фойдаланиш;
- 3G-телефонлар ёрдамида катта хажмдаги видео ҳамда аудио файлларни жўнатиш каби бир қатор имкониятлардан фойдаланмоқдалар.

3GPP лойихаси 8-релизи сифатида кириб келаётган LTE стандарти мобил алоқа тизимининг ривожланиши учун сезиларли қадам бўлиши лозим. Ишлаб чиқувчиларнинг фикрича, фойдаланувчилар бу афзалликларни катта ресурслар талаб қиладиган хизматлар ва иловалар (интерактив ТВ, фойдаланувчилар томонидан яратилган видеоклиплар, мураккаб ўйинлар ва профессионал хизматлар) дан фойдаланганларида яққол хис қилишади<sup>1</sup>.

<sup>1</sup> LTE, LTE-advanced, and WiMAX : towards IMT-advanced networks / Hossam S. Hassanein, Abd-Elhamid M. Taha, Najah Abu Ali. – 1st ed.2012





3.2-расм. LTE тармоқларида мавжуд бўлган кенг полосали хизматлар ва янги иловалар

3GPP лойиҳасида кейинги авлод тизимларига қўйиладиган асосий талаблардан айримлари қуйида келтирилган:

- “пастга” йўналишда маълумотлар узатиш тезлигининг энг юқори қиймати - 100 Mbit/sek дан кам бўлмаслиги, радиоуланиш тармоғидаги жавоб кечикиш вақти эса 10ms дан ошмаслиги керак;
- турли элтувчи частота полосаларидан фойдаланиш қулайлиги, яъни бир элтувчидан бошқа элтувчи частоталар полосасига ўтишнинг силлиқлиги ва турли элтувчи частоталарни қўллаб қувватлаши - 5MGs ва ундан паст частоталар полосаларидан 20MGs гача бўлган қўллаб мавжуд ва янги частота диапазонларида;
- частота (FDD) ва вақт (TDD) асосида дуплекс режимларини қўллаб қувватлаш;
- қўшни таянч станцияларга абонентга хизмат кўрсатишни оширишнинг янги имкониятлари ва мавжуд мобил тармоқлар билан ўзаро «роуминг» ни амалга ошириш.

3GPP лойиҳаси иштирокчилари ва жалб этилган бошқа ишлаб чиқарувчилар томонидан ўтказилган кўп йиллик илмий-тадқиқот ва тажриба-конструкторлик ишлари (ИТТКИ) натижасида LTE технологияси 3GPP талабларига жавоб берадиган, айрим параметрлар бўйича эса улардан ошадиган универсал тизимга айланди.

LTE стандартида турли хил мултиплекслаш технологиялари ҳамда модуляция усуллари қўлланилиши кўзда тутилган, хусусан:

- “пастга” йўналишда узатиш учун - ортогонал частотали мултиплекслаш технологияси - OFDM ҳамда QPSK, 16-QAM ва 64-QAM модуляция усуллари;

- “юқорига” йўналишда узатиш учун - бир элтувчи частотали мультимплекслаш технологияси - SC-FDMA ҳамда BPSK, QPSK, 8-PSK, 16-QAM - модуляция усулларидан фойдаланилган.

E-UTRA технологияси радиоинтерфейси жуда мослашувчан бўлиб, 1,4MGs дан 20MGs гача (UTRAnинг 5MGs ли ўзгармас каналлардан фарқли равишда) бўлган турли хил ишчи канал кенгликларидан фойдаланиш мумкин. Шунингдек, E-UTRA технологиясининг спектрал самарадорлигини UTRA га нисбатан тўрт мартабага оширишга эришилди. Тармоқ архитектураси ва сигнализация усулларини такомиллаштириш натижасида “пастга” ҳамда “юқорига” йўналишларда жавоб ушланиши вақтини камайтиришга эришилди. “Кўп сонли қабул қилиш/кўп сонли узатиш” - MIMO антенна технологиясини қўллаш натижасида LTE тизимида W-CDMA технологияси асосидаги 3GPP тизимларига нисбатан бир сотага тўғри келадиган абонентлар сонини 10 баробарга оширилди.

SAE тизим архитектураси ривожланиш дастурининг бир қисми сифатида LTE стандартида IP-протоколи асосида қурилган тармоқнинг “ясси архитектураси” таклиф этилди. LTE/SAE архитектурасининг вазифаси ҳар қандай IP-хизматларини тижорий фойдаланиш нуқтаи назаридан самарали қўллаб қувватлашдан иборат. Ушбу архитектура мавжуд бўлган GSM/W-CDMA тизимларининг таянч тармоқлари асосида қурилган ва ривожланган ва уни қуришдан мақсад тармоқ эксплуатациясини янада соддалаштириш, ҳамда кейинги авлод тармоқларини босқичма-босқич ва самарали яратишдир. LTE/SAE архитектураси тармоқни қуриш ва эксплуатация қилишда сарфланадиган эксплуатацион ва капитал харажатларни сезиларли равишда камайтиради. Янги “ясси архитектура” модели трафикни ошиб кетиш холларида фақатгина икки типдаги тармоқ тугунларининг (таянч станциялар ва шлюзларни) ўтказувчанлигини оширишни талаб қилади. Бундан ташқари, тармоқни конфигурация қилишда автоматизация даражаси борган сари ошиб бораётгани ҳам кузатилмоқда. Натижада, операторлар ишлатаётган тармоқлари, частота спектрлари ва ўзига хос тижорат хусусиятларини ҳисобга олган ҳолда кенг полосали ва мультимедия хизматлари тақдим этувчи LTE технологиясини жуда мослашувчан равишда тадбиқ этишлари мумкин.

Шуни ҳам таъкидлаб ўтиш керакки, 3GPP ва 3GPP-2 лойиҳалари иштирокчилари CDMA-2000 ва LTE тизимларининг ўзаро ишлашини ташкил қилиш юзасида келишилган. Шундай қилиб, CDMA-2000 операторлари тармоқларини келажакда LTE стандарти асосидаги тармоқларга ўтказиш имкониятига эга бўлишди<sup>1</sup>.

<sup>1</sup> Multi-carrier and spread spectrum systems: from OFDM and MC-CDMA to LTE and WiMAX / K. Fazel, S. Kaiser. – 2nd ed. 2008

3.2-жадвал

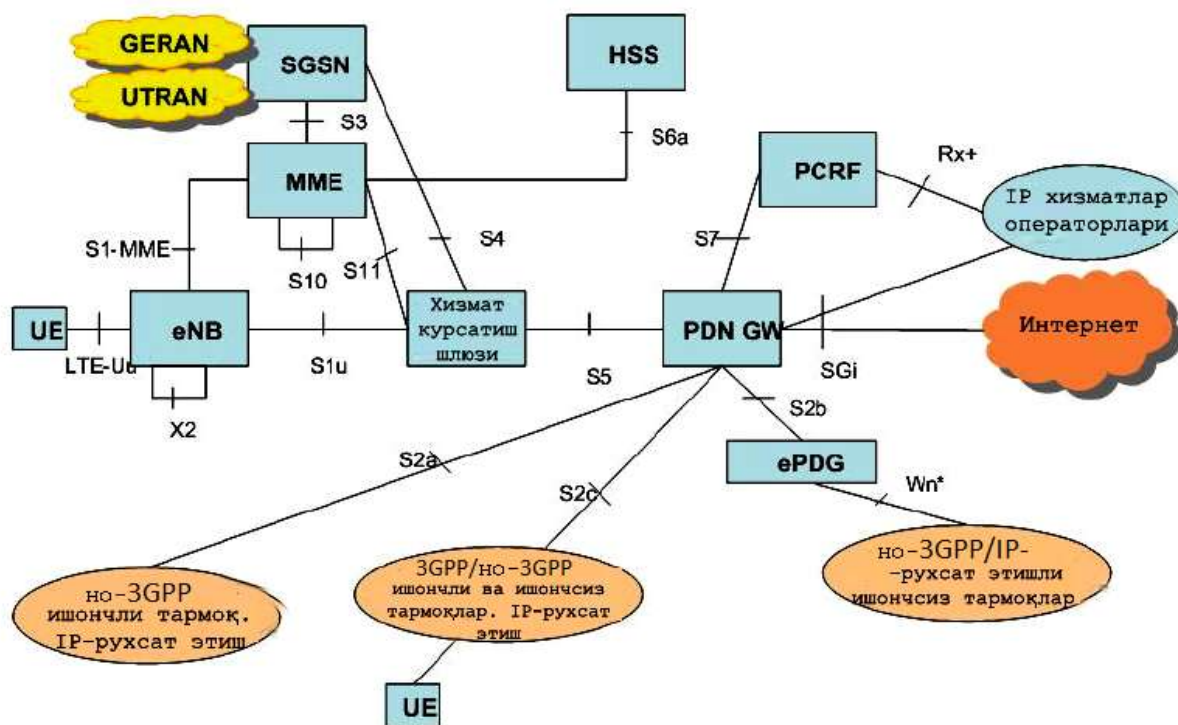
LTE тизимлари функционалликка қўйиладиган талаблар

<b>Функционалик</b>	<b>Талаб қилинадиган қийматлар</b>
Маълумотлар узатиш максимал тезлиги, (20MGs полоса кенглигида)	«пастга» каналда: 100Mbit/sek дан кам бўлмаслиги; «юқорига» каналда: 50Mbit/sek дан кам бўлмаслиги керак.
Абонентларнинг мобиллик даражаси	350-500 km/soat га
Абонент ускунасининг фаол режимга ўтиш вақти (пассив ҳолатидан актив ҳолатга ўтиш вақти)	100ms дан кўп эмас
Жавоб кечикиши вақти	10ms дан кўп эмас
Тармоқ сиғими	Бир сотада абонентлар сони 200 тадан кам бўлмаслиги керак (5MGs полоса учун)
Радиоқамров зонаси (сотанинг ўлчами)	5 - 100km гача, (аммо 30km дан ортиқ масофада оғишлар бошланишини ҳисобга олган ҳолда)
Частота канали кенглиги (каналнинг ўтказиш полосаси)	1,4MGs; 3MGs; 5MGs; 10MGs; 15MGs ва 20MGs.

**3.5. LTE/SAE тизими архитектурасининг асосий ташкил этувчилари**

Структура жиҳатдан LTE/SAE тизими архитектурасини олдинги авлод мобил алоқа тизимларидаги каби икки сатҳга бўлиш мумкин: радиоуланиш тармоғи - RAN ҳамда таянч тармоғи - CN.

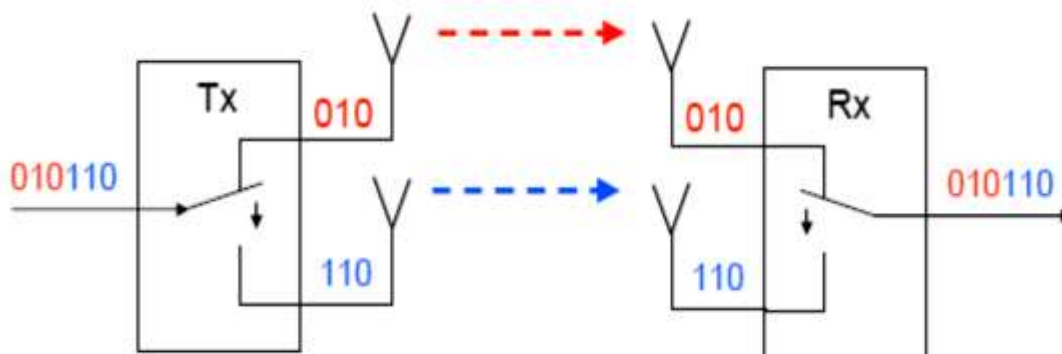
LTE/SAE тизими архитектурасини соддалаштириш мақсадида ҳозирги кунда уни 4.3-расмда келтирилган каби вариантда қабул қилишган. Бу расмда LTE тизимининг асосий тармоқ тугунлари ва интерфейслари биргаликда келтирилган.



3.3-расм. LTE/SAE тизими архитектураси

### 6. MIMO технологиясининг тавсифи

**MIMO** (ингл. *Multiple Input Multiple Output* – кўп сонли қабул қилиш – кўп сонли узатиш) – янги маълумот узатиш технологияси бўлиб, унга кўра дастлабки маълумотлар оқими демультимплексорда алоҳида узатиш трактлари бўйича ишлов бериш ва узатиш учун  $N$  сонли оқимларга ажратилади. Қабул қилиш томонида эса  $M$  сонли қабул трактлари бўлиб, уларда маълумотлар мультимплексордан ўтади ва қабул қилишдаги хатоликларнинг сонини камайтирувчи махсус алгоритмлар бўйича яна қайтиб бир оқимга йиғилади. Бу хатоликлар узатиш каналидаги бузилишлар ва сигналларнинг фазовий корреляцияси натижасида вужудга келиши мумкин (4.4-расмга қаранг).



3.4-расм. MIMO нинг соддалаштирилган кўриниши

Шундай қилиб, МІМО технологияси битта радиоканалда бир неча узатувчи ва қабул қилувчи трактларни ишлатади. Амалда МІМО ни ишлаш тартибида икки хил режим ажратилади: Фазовий ажратиш (ФА) ва Фазовий мультиплекслаш (ФМ) режимлари<sup>1</sup>.

ФА режимида сигнал нусхаларини бир неча узатувчи ва мос равишда бир неча қабул қилувчи антенналарга ажратиш амалга оширилади (яъни, бир хил ахборот бир неча қабул қилиш/узатиш трактлари бўйича юбориб қабул қилинади).

ФМ режимида кетма-кет маълумотлар оқими бир неча параллел оқимларга бўлинади ва бир неча қабул қилиш/узатиш трактлари бўйича узатилади ва қабул қилинади (яъни маълумотлар оқимини узатиш тезлиги бир неча мартагача ошади). Шундай қилиб, ФМ режими каналнинг юқори сифимини (ўтказувчанлик қобилиятини) таъминлаши мумкин, лекин сигнал сифатини яхшиламайди, аксинча уни хатто ёмонлаштириши ҳам мумкин. Бунинг аксига, ФА режими сигнал сифатини сезиларли тарзда яхшилайти ва қабул қилгич томонида юқори “сигнал-шовқин” нисбатини таъминлайди, лекин каналнинг ўтказувчанлик қобилиятини деярли ўзгартрмайди. Хусусан, кенг қамровли соталарда ФМ ўз имкониятлари чегарасида ишлайди, чунки алоқа масофаси қанча узоқ бўлса, шунчалик сигнал кучли бўлиши керак. Амалиётда МІМО нинг иккала режимининг комбинациясини ҳам қўллаш мумкин (масалан, 4\*4 схемали МІМО да фазовий ажратилган икки жуфт мультиплексловчи антенналарни қўллаш мумкин).

МІМО технологиясининг афзалликларига қуйидагилар киради:

- “Пастга” йўналишдаги каналларнинг ишини яхшилаш, бу радиотўлқинлар кучли тарқалиши шароитида сигналнинг турғун ва ишончлироқ узатилишида намоён бўлади. “Юқорига” йўналишдаги каналлар учун яхшиланишлар сезиларли эмас;

- Бир неча мустақил оқимлар бир вақтда узатилганда юқорироқ даражадаги модуляция схемаларини ишлатиш ҳисобига каналнинг ўтказувчанлик қобилиятини ошириш;

- Тизимнинг, айниқса абонентларни юқори мобиллик ҳолатларида, иш характеристикаларини стабиллигини ошириш.

МІМО нинг камчиликларига қайта аксланиш бўлмаган ҳолларда, масалан, иншоотлар нозич жойлашган туманларда, автомагистрал ёқаларида, дарё бўйлаб ва шунга ўхшаш ҳолларда сифат характеристикаларини пасайишини киритиш мумкин.

<sup>1</sup> Амалиётда МІМО режимларини “А” ва “В” харфлари билан номланишини ҳам учратиш мумкин. Бунда МІМО “А” худудий ажратиш ва МІМО “В” худудий мультиплекслаш режиларига тўғри келади.

### 3.7. Кенг полосали симсиз уланиш технологияларнинг ривожланиш тарихи ва тавсифи

Кенг полосали симсиз уланиш (КСУ) технологиялари инфокоммуникацион технологияларнинг нимсинфи ҳисобланади ва бир-биридан олисдаги икки ва ундан ортиқ объектлар оралиғида симли уланишсиз ахборот узатиш учун ишлатилади. Симсиз алоқа учун радиотўлқинлар, инфрақизил, оптик ёки лазерли нурланишлар ишлатилиши мумкин. Ҳозирги вақтда фойдаланувчиларга Wi-Fi, WiMAX, Bluetooth, RFID, ZigBee каби “тижорат” номлари билан маълум бўлган кўплаб симсиз технологиялар мавжуд. Уларни ҳар бири ўзининг қўлланиш соҳасини аниқлайдиган маълум характеристикалар тўпламларига эга.

Симсиз технологиялар симли (тармоқ) технологияларнинг шиддатли ривожланиши билан чамбарчас ҳолда, ҳамда компьютер ва Интернет технологияларининг оммабоплашиши туфайли ҳаётимизга узлуксиз ҳолда кириб келмоқда ва, тезкор ривожланиб, ўзлари ҳам янги хизматлар ва ускуналар яраталишига замин бўлмоқда.

Шу муносабат билан симсиз технологияларининг локал (WLAN), ўрта ва қисқа масофалардаги (WPAN) ва шаҳар ва туман қўламларидаги (WMAN) тармоқларини ривожланиши истиқболли ҳисобланади.

Симсиз технологиялар стандартларини ишлаб чиқишнинг бошланғич нуқтаси сифатида 1989 йилда IEEE (Электроника ва электротехника бўйича муҳандислар институти) қошида 802.11 қўмитаси ташкил этилиши ҳисобланади. Қўмита биринчи навбатда кичик (локал) ўлчамлардаги симсиз тармоқларни ишлаб чиқиш билан шуғулланди ва шу асно Wi-Fi тизимлари пайдо бўлди. Ушбу ғоя аста-секин “сўнги миля” алоқаси ва шаҳар ҳамда ҳудудий тармоқлар учун ҳам қўллана бошлади ва бу ўтган асрнинг 90 йилларини охирида IEEE 802.16 (WiMAX) стандартлар гуруҳини пайдо бўлишига олиб келди.

Ҳозирги вақтда Wi-Fi ва WiMAX тизимлари янада оммабоп бўлмоқда. Симсиз технологиялар фойдаланувчиларининг энг ўсувчи сегменти сифатида корпоратив мижозлар (яъни, ташкилот ишчилари) бўлмоқдалар. Маълумотларни симсиз узатиш хизмати муҳим стратегик восита бўлиб қолмоқда: у меҳнат унумдорлигини оширмоқда (хизматчилар корпоратив ахборотларга ҳар доим ва ҳар жойда улана олишади, янгиликлар ҳақида тезроқ хабардор бўлишади), мижозларга кўрсатилаётган хизматлар сифатини оширмоқда (мижозлар талабларини тезроқ қабул қилиб, уларни тезроқ қондириш мумкин) ва рақобатли афзалликларни яратмоқда (ахборот алмашуви тезлигини ошириш ва шу билан қарор қабул қилиш тезлигини ҳам ошириш мумкин).

Симсиз технологияларнинг ривожланишида уй фойдаланувчиларининг аҳамияти катта. Уй тармоғида қанча кўп ускуна бўлса, уларни боғлайдиган симлар ҳам уйни шунчалик кучли ўраб олади. Ва бу симсиз технологияларга ўтишга сабаб бўлади. Замонавий уйнинг комфортлик (кулайлик) даражасини

ошириш, яъни унинг барча тузилмалари ва объектларини (компьютерлар, телевизор, рақамли фотокамера, уй мусиқий маркази, кўриқлаш тизими, иқлим тизими, маиший техника ва бошқалар) бир тизимга бирлаштириш – бу “ақлли уй” ғоясининг асосидир ва бунда симсиз технологиялардан фойдаланиш кўзда тутилган.

Бу ерда шуни таъкидлаб кетиш зарурки, кенг полосали симсиз технологияларнинг ривожланиши ахборот хавфсизлигини таъминлаш масалаларини янада долзарб қилади. Симсиз тармоқлар ишлатилганда асосий тахдидлар хабарларни, паролларни, кредит карточкалар номерларини илиб олиш, тўланган уланиш вақтини ўғирлаш, коммуникацион марказлар ишига аралашуш ва бошқалар ҳисобланади. Бу муаммолар алоқа стандартларини такомиллаштириш жараёнида ҳал қилинади.

### 3.8. Кенг полосали симсиз технологияларни классификацияси (синфларга бўлиш) бўйича ёндашувлар

Симсиз технологиялар назариясида уларни синфларга бўлишда турли ёндашувлар мавжуд. Жумладан, рақамли ва аналог, тор ва кенг полосали технологиялар ажратилади. Бу ажратишларга аниқлик киритиш учун бир қанча тушунтиришларни келтирамиз.

Рақамли технологиялар ҳақида гап кетганда кўпинча сигнал ҳам рақамли (дискрет) шаклга эга бўлиши тушунилади. Бу тушунча кўпроқ симли тармоқлар учун тўғри бўлади. Симсиз тармоқларда эса “рақамли” белгиси радиоканал орқали узатиладиган ахборотларга тегишли, аммо радиосигнални ўзи эса ҳалихам гармоника шаклидаги модуляцияланган аналог сигнали бўлади.

Тор ва кенг полосали тизимлар орасидаги фарқни ҳам осон аниқлаб бўлмайди (улар орасидаги чегара ҳам технологиялар ривожланган сари юқорига силжимокда). Шунингдек, бу белгига нисбатан ҳам симли ва симсиз технологияларда қабул қилинган тушунчалар орасида фарқ кузатилади. Масалан, симли тармоқ технологияларида маълумотни тор полосада (ингл. *baseband*) узатиш деганда рақамли узатиш шакли тушунилади (яъни, дискрет электр ёки оптик импульслар воситаси билан). Ва аксинча, кенг полоса (ингл. *broadband*) сифатида электрон ёки оптик тўлқинларни ишлатадиган аналог каналлар назарда тутилади. Симсиз тармоқларда назарий қабул қилинишича, ишчи полосасининг кенглиги  $F$  бу полосанинг марказий частотаси  $f_c$  дан анча кам (яъни,  $F/f_c \ll 1$ ) бўлган тизим тор полосали ҳисобланади. Акс ҳолда, тизим кенг полосали ҳисобланади. Амалда эса ҳозирги вақтда 1,25MGs дан 40MGs гача кенгликдаги каналларни ишлатадиган технологиялар кенг полосали тизимлар туркумига киритилади. Шунингдек, кенг полосали технологиялар юқори маълумот узатиш тезлигини (1Mbit/секдан паст эмас) таъминлайди.

Кенг полосали симсиз рақамли тизимлар синфига кирадиган технологиялар синфларга бўлишда кўпинча қуйидаги ёндашувлар

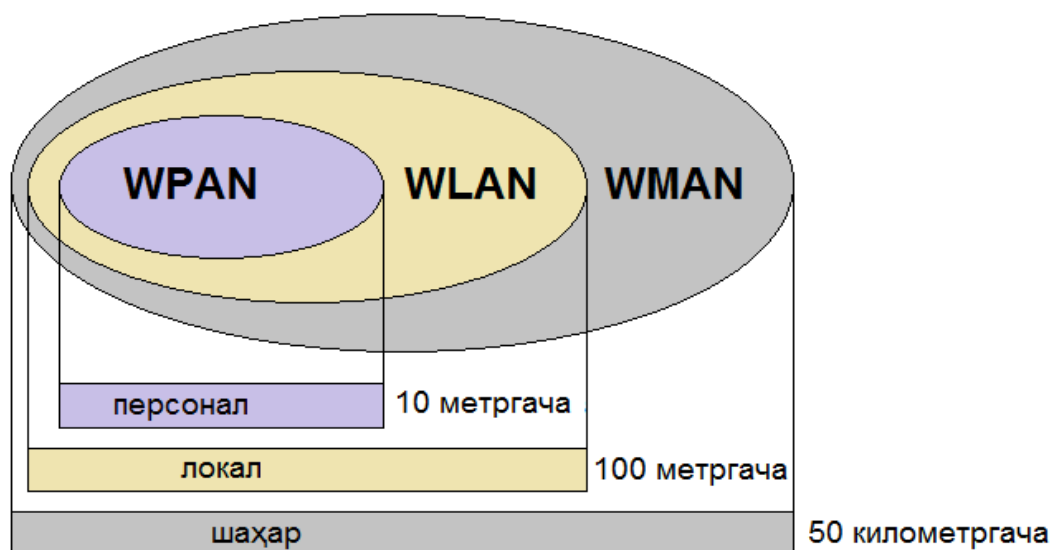
ишлатилади:

1. Алоқанинг узоклиги бўйича тармоқлар қуйидаги синфларга ажратилади:

- Бир неча дециметрлардан бир неча декаметрларгача радиоқамровга эга симсиз персонал тармоқлар (ингл. *Wireless Personal Area Networks* - *WPAN*). Периферия ускуналари, турли ҳисоблагичлар, хабарчилар (рус. *датчик*) ва бошқалар билан алоқа учун мўлжалланган. Бу технологиялар мисоллари: Bluetooth, RFID, ZigBee лардир.

- Бир неча юзлаб метрларгача таъсир этиш радиусили симсиз локал тармоқлар (ингл. *Wireless Local Area Networks* - *WLAN*). Улар офис (ташкilot) ичидаги (баъзан офислараро) алоқани ташкил этиш учун мўлжалланган. Улар қаторига Wi-Fi, DECT, Femto-cota каби технологияларни қўшиш мумкин.

- Бир неча, ҳатто ўнлаб километрларгача қамров радиусига эга шаҳар (ҳудуд) кўламидаги симсиз тармоқлар (ингл. *Wireless Metropolitan Area Networks* - *WMAN*). Йирик шаҳар атрофида ёки туманларда хизмат кўрсатадиган тармоқларни яратиш учун мўлжалланган тизимлар. Улар сифатида WiMAX ва WiBro технологиялари, сотали ва транкиннг, шунингдек радио ва телеузатиш тизимлари мисол бўлиши мумкин (4.5-расмга қаранг).



3.5-расм. Алоқанинг узатиш бўйича симсиз технологияларнинг синфларга бўлиниши

### 3.9. Wi-Fi технологиясининг таҳлили

**Wi-Fi** (ингл. *Wireless Fidelity* – бошланишида “симсиз аниқлик” деб ифодаланган) технологияси деб Wi-Fi Alliance консорциуми томонидан ишлаб чиқилган WLAN синфига қарашли ва IEEE институтининг 802.11 стандартлар туркумига кирган тизим ҳисобланади. Ушбу технология юқори сифатли овоз ёзиш ва эшитириш стандарти Hi-Fi (ингл. *High Fidelity* - “юқори



аниқлик”) га ўхшатиб номланган.

Wi-Fi тармоқларидан фойдаланиш симли тармоқлар қуриш мумкин бўлмаган ёки иқтисодий тарафдан мақсадга мувофиқ бўлмаган жойларда тавсия этилади. Ҳозирги вақтда Wi-Fi тармоқлари ҳам корпоратив, ҳам хусусий фойдаланувчилар томонидан кенг ишлатилмоқда. Замонавий Wi-Fi тизимларида маълумот узатиш тезлиги муайян шароитларда 600Mbit/секларгача етади. Wi-Fi тармоқларида алоқанинг турғун ва мобил режимлари қўллаб-қувватланади. Абонент қабул қилгич / узаткич ускунаси – “Wi-Fi адаптери” билан жиҳозланган мобил терминаллар (чўнтак компьютерлари, смартфонлар ва ноутбуклар) локал тармоқларга ва уланиш нуқтаси ёки “хот-спот” деб номланган нуқталар орқали Интернетга уланиши мумкин.



3.6-расм. Wi-Fi-адаптерлар



3.7-расм. Уланиш нуқтаси

### 3.10. WiMAX стандартлари

IEEE 802.16 стандартларини ишлаб чиқиш устида асосий ишлар 2001 йилда бошланди. Шу йилнинг июнида 802.16 оиласидаги стандартлар асосида жиҳозларни ишлаб чиқариш бўйича тавсияларни ишлаб чиқиш учун соҳавий консорциум – “WiMAX Форуми” га асос солинди. 2001 йилнинг декабридаёқ янги кенг полосали симсиз алоқа тизими IEEE 802.16-2001 стандарти пайдо бўлди.

Стандарт шаҳар - “мегаполис” кўламида (ингл. *Metropolitan Area*

*Network, MAN*) стационар симсиз тармоқларни тавсифлади, ва шу сабабли стандартнинг дастлабки номи Wireless MAN (WiMAN) бўлди.

Янги стандартнинг топологияси фақат “нуқта-кўп нуқта” режимини тақдим этди, физик даражада эса бир элтувчи частотадан фойдаланиш кўзда тутилди (ингл. *Single-Carrier, SC*). Шунинг учун протоколнинг номланишига SC ни қўшиладиган бўлди (Wireless MAN-SC). Ишчи частоталар сифатида 10GGs дан 66GGs гача диапазондан фойдаланиш ва стандарт фақат тўғри кўриниш (LOS) шароитларида ишлаши кўзда тутилди. Натижада, бу илк 802.16-2001 стандарти ускуналари кенг тарқалқала олмаганига сабаб бўлди. Яна бир сабаб юқори частоталарда ишлайдиган аппаратура базаси камлиги бўлди. Бу омилларни ҳисобга олиб 2003 йилнинг январиде янги 2GGs дан 11GGs гача частота диапазонидан фойдаланиш кўзда тутилган. Шу боис IEEE 802.16a-2003 кенгайтирилган стандарти қабул қилинди. Мазкур стандарт ҳам мегаполис қўламида стационар симсиз тармоқларни яратишга йўналтирилган эди. У “сўнгги миля” муаммосини анъанавий кабелли модемлар, xDSL ва T1/E1 каналлар орқали уланишнинг альтернатив кенг полосали ечими бўлди. Бундан ташқари, IEEE 802.16a тармоқлари Wi-Fi 802.11 b/g/a стандартларининг уланиш нуқталарини Интернетга улаш учун қўшимча технология сифатида фойдаланиш учун режалаштирилди. Лекин “16a” стандартининг заиф жойи бино ичида ёмон алоқа сифати бўлиб қолди.

IEEE 802.16a стандартининг мантиқий давоми IEEE 802.16d стандарти бўлди. У бино ичида турғун уланиш имкониятини кўзда тутди. Тамомила IEEE 802.16d стандарти 2004 йилнинг июлида қабул қилинди ва “IEEE 802.16-2004” номини олди. “D” версиясининг пайдо бўлиши билан IEEE 802.16a ва IEEE 802.16d стандартларининг алоҳида ривожланишини зарурияти қолмади, чунки IEEE 802.16d стандартининг якуний версияси олдинги стандартларнинг барча имкониятларини қамраб олган эди. Лекин стандартларни ишлаб чиқиш бўйича ишлар тўхтаб қолмади, чунки бош мақсад, яъни КСУ тизимларида мобилликни таъминлаш ҳали эришилмаган эди. 2005 йилнинг декабрида IEEE 802.16e (шунингдек “IEEE 802.16e-2005” деб номланади), кўпроқ “мобил WiMAX” сифатида маълум бўлган стандарт қабул қилинди. Шу йилнинг ўзида Сетеком (Испания) компанияси қошида WiMAX жиҳозларини сертификатлаштириш учун мўлжалланган биринчи лаборатория очилди.

Таъкидлаш керакки, Европанинг ETSI институти қошидаги BRAN (ингл. *Broadband Radio Access Networks*) техник қўмитасининг параллел ишланмаси – “HiperMAN” стандарти ҳам 2005 йилда яратилди. Стандарт 2GGs - 11GGs частоталар диапазонидан фойдаланишга, Европа давлатларида ишлатишга ва фойдаланувчиларга турғун ва кўчма иш режимларида кенг худудда Интернетга кенг полосали симсиз уланишни тақдим этиш учун мўлжалланган эди. Шундай қилиб, HiperMAN WiMAX тизимларига (ёки IEEE 802.16 стандартларига), шунингдек, Корейанинг ишланмаси - WiBro тизимига (у ҳақда қуйида батафсилроқ келтирилган) нисбатан альтернатив стандарт ҳисобланади. Шунга қарамай, HiperMAN стандарти IEEE 802.16

ишчи гуруҳи билан узвий ҳамкорликда ишлаб чиқилди ва шунинг учун HiperMAN ва IEEE 802.16a-2003 стандартлари орасида “узлуксиз роуминг” кўллаб қувватланади. Шунингдек HiperMAN ва IEEE 802.16 нинг янги стандартлари орасида ўзаро ишлашни таъминлаш бўйича ишлар олиб борилмоқда.

2006 йил IEEE 802.16 стандарти асосидаги жиҳозларни биринчи намуналарининг пайдо бўлиши билан тарихга кирди, ва бу билан “турғун WiMAX” ни фаол жорий этилиши бошланди. WiMAX нинг турғун ва мобил версиялари ўзаро мослашмайдиган бўлиб қолгани, яъни улар рақобатчига айлангани сабабли «турғун WiMAX» жиҳозларини ишлаб чиқарувчилари ва операторларининг стратегик вазифаси бўлиб «мобил WiMAX» махсулотлари пайдо бўлгунча КСУ тизимлари бозорини тезроқ ва кенгроқ ўзлаштириш бўлиб қолди.

Шунихам ёдлаб ўтиш лозимки, 2006 йилнинг ўзидаёқ Кореяда биринчи WiBro тармоқлари ишга туширилди, ва бу Жанубий Корея телекоммуникацион ва АТ саноатининг етакчилари бўлмиш Samsung, LG, Korean Telecom ва South Korea Telecom компанияларининг давлат қатнашувидаги кўп йиллик фаол меҳнатларининг натижаси бўлди. WiBro тизими ҳам ўзига хос тарихга эга. 2002 йил февralида Жанубий Корея алоқа маъмурияти (регулятори) WiBro тизимини ривожлантириш учун 2,3-2,4GGs диапазонда 100 MGs радиочастота полосасини ажратди. 2004 йилнинг охирида WiBro биринчи фазаси давлат стандартлаштиришидан ўтди ва 2005 йилнинг охирида ХТИ WiBro технологиясини IEEE 802.16e стандарти сифатида тан олди. Ниҳоят, 2006 йилнинг июнида икки оператор - Korean Telecom ва South Korean Telecom, WiBro тармоқларини тижорий ишга туширди. Шундай қилиб, WiBro асосида IEEE 802.16e («мобил WiMAX») стандартига мос келадиган КСУ технологиясини тушуниш зарур. WiBro тизими 8.75MGs полосали OFDMA радио уланиш технологиясидан ва TDD дуплексидан фойдаланади. Абонент ускуналари таянч станция билан 1km дан 5km гача масофаларда 30-50Mbit/sek маълумотларни узатиш тезликларида боғланишлари мумкин. Тармоқ 120km/soat тезликда ҳаракат қилаётган абонентлар билан алоқа ўрнатиш қобилиятига эга.

Бу жараёнда «мобил WiMAX» ишлаб чиқарувчиларихам орқада қолмади. 2007 йилда IEEE 802.16e стандарти асосидаги биринчи жиҳозларни сертификатлаш муваффақиятли ўтди ва WiMAX бозорида икки рақобат қилувчи лагерлар, яъни стандартнинг турғун ва мобил версиялари тарафдорлари пайдо бўлди. Шу муносабат билан WiMAX стандартининг бу версияларини атрофлича кўриб чиқиш ва уларнинг характеристикаларини таққослаш мақсадга мувофиқ бўлади.

IEEE 802.16d ва IEEE 802.16e стандартларини кўриб чиқишни яқунлаш билан 4.3–жадвалга киритилган бу стандартларнинг характеристикаларини умумлаштирилган таққослашни шунингдек 3.4–жадвалда бу стандартлар тақдим этиладиган хизматлар классификациясини келтирамыз.

**IEEE 802.16d ва IEEE 802.16e стандартларини таққослаш**

	<b>IEEE 802.16 -2004(d)</b>	<b>802.16e</b>
Кўплаб уланиш усули	OFDM/OFDMA	S-OFDMA
Ўтказиш полосасининг кенглиги (MGs)	1,75/3/3,5/5,5/7 (OFDM) 1,25/3,5/ 7/14/28 (OFDMA)	1,25/2,5/5/10/20 1,75/3/3,5/5,5/7
FFT массивнинг ўлчами	256 (OFDM) /2048 (OFDMA)	128; 256; 512; 1024; 2048
Нимэлтувчилар орасидаги сурилиш (kGs)	22,5 (OFDM 5MGs) 2,8 (OFDMA 5MGs)	Исталган ўтказиш оралиғи кенглиги учун 11.2
Дуплексирлаш усули	FDD/TDD/FDD2 ярим дуплекс	FDD/TDD/FDD ярим дуплекс
Кадрнинг узунлиги (мс)	2,5; 4; 5; 8; 10; 12,5; 20	2; 2,5; 4; 5; 8; 10; 12,5; 20
Канал кодери	Систематик каскадли сверткали рекурсив код (RSCCC), Block TC, CTC3	Систематик каскадли сверткали рекурсив код (RSCCC), Block TC, CTC, LDPC
Нимканаллар («пастга»)	FUSC/PUSC/Band AMC	FUSC/PUSC/Band AMC
Нимканаллар («юқорига»)	PUSC/Optional PUSC	PUSC/Optional PUSC
НARQ ни қўллаб – кувватлаш	Бор (фақат 2048 OFDMA)	Бор
CQI тезкор алоқа	Бор (фақат 2048 OFDMA)	Бор
AAS	Бор	Бор
STC ни қўллаб – кувватлаш	Бор	Бор
Частоталарни кўп марта ишлатилиши	2/4 антенналар	2/3/4 антенналар
Мобиллик/ алоқа сеансини узатиш	1 сота доирасида ишлатилмайди	1 сота доирасида ишлатиш мумкин
“Уйку ” режими	йўқ	бор
Зондлаш канали	йўқ	Бор
Гуруҳли / кенг камровли узатиш	Йўқ	Бор

3.4 – жадвал

**Мавжуд ва пайдо бўладиган сервисларнинг мисолий  
классификацияси**

Узатиладиган маълумотлар тури	Хизматлар тоифаси	«турғун WiMAX»	«мобил WiMAX»
Ахборотлар	Internet –уланиш, e –mail	++	++
	VPN	++	++
	Маълумотлар базасига порталларга уланиш	+	++
	Маълумотларни тўплаш	+	++
	Телематрия	++	+
	Активлар устидан назорат	-	+
Товуш	VoIP	++	++
	РТТ (гуруҳли чақириш)	-	++
	FMC	-	++
Видео	Радиочақирув Видеоконференция	+	++
	Видеокузатув	++	+
Жойлашган ўрин	Ахборот хизматлари	-	++
	Ходимлар ва техникани бошқарув	-	+
	Чақирувларни адаптив маршрутлаштириш	-	++

**++ хизматлар яхши қўлланилган; + хизматлар ўртача қўлланилган;  
- қўлланилмаган.**

**Кенг полосали симсиз алоқа стандартларини таққослаш жадвали**

Технология	Стандарт	Синфи	Ўтказиш қобилияти	Қамров ҳудуди	Частота диапазони
Wi-Fi	802.11 a	WLAN	54 Mbit/sek	100 m гача	5 GGs
Wi-Fi	802.11 b	WLAN	11 Mbit/sek	100 m гача	2.4 GGs
Wi-Fi	802.11 g	WLAN	54 Mbit/sek	100 m гача	2.4 GGs
WiMAX	802.16 d	WMAN	73 Mbit/sek	6-10 km	1.5-11 GGs
WiMAX	802.16 c	Мобил WMAN	30 Mbit/sek	1-5 km	2-6 GGs

**Назорат саволлари**

1. LTE технологияси ҳақида умумий маълумотларни келтиринг. LTE тизимлари характеристикаларига асосий талаблар қандай бўлган?
2. LTE стандартининг асосий техник характеристикаларини келтиринг.
3. LTE тизимида маълумот узатиш таянч тармоғининг янги архитектураси қандай ном олди? Унинг асосий вазифалари қандай?
4. LTE/SAE архитектурасида қайси бўлимлар асосий ҳисобланади?
5. LTE/SAE умумий архитектурасининг соддалаштирилган схемасини чизинг.
6. Wi-Fi тизимларига умумий тавсиф беринг.
7. Wi-Fi тизимларининг қисқача ривожланиш тарихини баён этинг.
8. Wi-Fi тармоқларининг асосий элементлари ва ишлаш принципи қандай?
9. Wi-Fi тизимларининг асосий афзалликлари нимада?
10. WiMAX тизимларига тавсиф беринг ва WiMAX тизимларининг қисқача ривожланиш тарихини баён этинг.
11. WiMAX тизими ва IMT-2000 Дастури қандай ўзаро таъсирлашади?
12. WiMAX и Wi-Fi тизимларининг фарқи қандай?
13. WiMAX тизимларининг асосий характеристикаларини келтиринг. WiMAX тизимларининг қўлланилиш соҳаларини баён этинг. WiMAX тизимларининг қандай асосий авзалликлари ва камчиликлари мавжуд?
14. HiperMAN ва WiBro стандартлари ҳақида сўзлаб беринг.
15. IEEE 802.16d стандартига қисқача характеристика (тавсиф) беринг.
16. IEEE 802.16e стандартига қисқача характеристика (тавсиф) беринг.
17. IEEE 802.16d ва IEEE 802.16e стандартларининг қандай умумий хоссалари ва асосий фарқлари мавжуд?

### Фойдаланилган адабиётлар

1. А.Абдукадиров, Д.Давронбеков. Мобил алоқа тизимларининг 4G авлоди. Ўқув қўлланма. – Тошкент, ТАТУ – 2015. – 328 б.
2. Multi-carrier and spread spectrum systems: from OFDM and MC-CDMA to LTE and WiMAX / K. Fazel, S. Kaiser. – 2nd ed.2008
3. Video and multimedia transmissions over cellular networks : analysis, modelling, and optimization in live 3G mobile communications / Markus Rupp.2009
4. LTE, LTE-advanced, and WiMAX : towards IMT-advanced networks / Hossam S. Hassanein, Abd-Elhamid M. Taha, Najah Abu Ali. – 1st ed.2012

### Интернет ресурслар

1. Evolution to LTE report. GSA материаллари. May 11, 2011.  
[http://www.gsacom.com/gsm\\_3g/info\\_papers.php4](http://www.gsacom.com/gsm_3g/info_papers.php4).
2. CDMA Statistics. CDG материаллари. April 21, 2011.  
[http://www.cdg.org/resources/cdma\\_stats.asp](http://www.cdg.org/resources/cdma_stats.asp)
3. Интернет материаллари.  
<http://www.marketingcharts.com/television/mobile-tv-subscribers-to-shoot-up-but-operators-revenue-not-so-much-2594/screen-digest-mobile-tv-market-by-region-through-2011jpg/>
4. *Wireless Mobile Telephony*. Arian Durresi. CIS Department. The Ohio State University. <http://www.cis.ohio-state.edu/~durresi/>
5. Fact Sheet: GSM/3G/WCDMA-HSPA, HSPA+ and LTE. GSA материаллари. [http://www.gsacom.com/gsm\\_3g/info\\_papers.php4](http://www.gsacom.com/gsm_3g/info_papers.php4)
6. NTT DoCoMo пресс-релизи.  
<http://www.nttdocomo.com/pr/2007/001319.html>

# IV БЎЛИМ

АМАЛИЙ МАШҒУЛОТ  
МАТЕРИАЛЛАРИ



## IV. АМАЛИЙ МАШҒУЛОТ МАТЕРИАЛЛАРИ

### 1-амалий машғулот. GSM 900 стандартидаги сотали алоқа тизими. GSM стандартининг умумий тармоғи схемасини ўрганиш. (4 соат)

**Ишдан мақсад:** GSM стандартидаги рақамли сотали радиоалоқа тизимининг асосий техник характеристикалари, тузилишлари ва интерфейсларини ўрганиш.

#### Топширик

GSM стандартининг умумий характеристикалари билан танишиш.

Ускунанинг функционал схемаси ва характеристикаларини ўрганиш.

HLR ва VLR регистрларида сақланадиган кўп давомли маълумотлар таркиби билан танишиш.

Тармоқнинг абонент аслилиги билан танишиш, процедураси билан танишиш.

Ҳисобот тузиш.

#### 1. Ҳисобот таркиби

1. Иш номи ва мақсади.

2. GSM стандартида рақамли сотали радиоалоқа тизимининг тузилиш схемасини чизинг ва қурилмаларнинг характеристикаларини ёзинг.

3. Ҳаракатдаги мобил алоқа телефонининг структуравий схемасини чизинг.

#### 2. Қисқача маълумот

GSM (Global System for Mobile communications) стандарти замонавий рақамли тармоқлардан бири саналади, у биринчи навбатда, ISDN ва IN (Intelligent Network) билан чамбарчас боғлиқдир. GSM асосий функционал элементлари ишлаб чиқиладиган сотали алоқа глобал тизимининг UMTS (Universal Mobile Telecommunications System) халқаро стандартга киритилади. 1990 йилда GSMнинг биринчи фаза спецификацияси эълон қилинган. 1991 йилнинг ўрталарига келиб, GSMнинг тижорат хизматлари кўллаб-қувватланди, 1993 йилга келиб, 22 мамлакатларда 36 та GSM тармоқлари фаолият бошлади ва 25 мамлакат GSM йўналишини танлади ёки уни қабул қилиш масаласини қўйди. 1992 йил июнида GSM стандарти мобил алоқа рақамли сотали тизими (MACT) учун федерал стандарти сифатида Россияда қабул қилинган.

1996 йилнинг январидан Москвада ва вилоятида GSM (900 МГц) стандартининг тижорат эксплуатация тармоғи бошланди. Москвада GSM тармоғининг оператори бўлиб «Мобильные ТелеСистемы» (МТС) компанияси ҳисобланади. «МТС»ни тижорат эксплуатация қилишнинг биринчи кунларида Россияда биринчи марта ўз тармоқларининг GSM стандартининг

МАСТ абонентлари билан абонементларнинг автоматик роуминги Германияда, Швецарияда, Финландияда ва Англияда очилди. Бошқа худуддаги «МТС» GSM тармоқларининг операторлари билан биргаликда GSM федерал тармоғини яратиш ва уни Европа, Осиё, Австралия ва Африка давлатларини қамраб олувчи сотали алоқанинг глобал тармоғи билан интеграциялашни ташкил этди.

GSM тармоғи ITU - T (International Telecommunication Union - Telecommunications Standardization Sector) таърифларига мувофиқ қуйидаги: ахборотни ўтказиш бўйича (bearer services); алоқани кўрсатиш (teleservices); қўшимча (supplementary services) хизматларни кўрсатиши мумкин.

GSM тизими маълумотларни узатиш рақамли тизими ҳисобланади, рақамли оқим кўринишида кодланади ва узатилади. Бундан ташқари, маълумотларни узатишнинг турли хизматларини тақдим этади. GSM абонентлари оддий телефон тармоқларининг ISDN абонентлари билан фойдалана олишнинг турли усуллари ва протоколларидан, масалан, X.25 ёки X.32 фойдаланиб пакетларни коммутация қилиш тармоқлари ва каналларни коммутация қилиш алоқа тармоқлари билан ахборот алмашинувини амалга ошириши мумкин. Факсаппарат учун тегишли адаптердан фойдаланганда амалга ошириладиган факсимил хабарларни узатиш мумкин. Аналог тизимларда бўлмаган GSM ноёб имкониятлари бўлиб маълумотларни оралик билан сақлаш режимида узатиладиган SMS (Short Message Service) (160 байтгача) қисқа хабарларни икки йўналишли узатиш ҳисобланади. SMS абоненти ҳисобланган адресатга хабар узатилиши, кейин олинганлиги тўғрисида тасдиқ жўнатувчига юборилиши мумкин. Қисқа хабарлар кенг эшиттириш режимида, масалан, худудда йўл ҳаракати шартлари ўзгарганлиги тўғрисида абонентларга хабар бериш учун, фойдаланиш мумкин. Қўшимча имкониятлар кўринишида амалдаги хусусиятлар ахборотни ўтказиш ва алоқани тақдим этиш бўйича хизматларни баён этади (масалан, ҳаракатдаги абонентга уланиш мумкин бўлмаган ҳолатда чақирувни қайта йўналтириш). Чақирувни идентификациялаш, чақирувни навбатга қўйиш, бир нечта абонентлар билан бир вақтда сўзлашиш ва бошқалар каби янги имкониятлар юзага келиши кутилмоқда.

862...960 МГц частоталар диапазонида мобил алоқа частота спектридан фойдаланишга тааллуқли бўлган 1980 йил СЕРТ тавсияларига мувофиқ ер усти мобил алоқа рақамли умумевропа сотали тизим учун GSM стандарти иккита частоталар диапазонида 890...915 МГц (мобил станциялар узаткичлари учун –MS), 935...960 МГц (таянч станциялар узаткичлари учун –BTS) узаткичларнинг ишлаш кўзда тутилади.

GSM стандартида каналларни вақт бўйича бўлиш билан тор полосали кўп станцион фойдалана олишдан (NB-TDMA) фойдаланилади. Кадрнинг TDMA тузилмасида 124 элтувчидан ҳар биридаги 8 вақтли позицияларни ўз ичига олади.

Ахборот хабарларини узатишда радио каналлардаги хатолардан муҳофаза қилиш учун жойини ўзгартириш билан блокли ва ўровли кодлаш

қўлланилади. Мобил станциялар жойини ўзгартиришнинг кичик тезлигида самарали кодлаш ва жойини ўзгартиришни ошириш секундига 217 сакрашлар тезлиги билан алоқа сеанси жараёнида ишчи частоталарни (SFH) секин қайта уланишига эришилади.

Шаҳар шароитларидаги радио тўлқинни кўп нурли тарқатиш билан юзага келган қабул қилинадиган сигналларнинг интерференцион сўниш билан кўрашиш учун алоқа аппаратурада 16 мкс гача кечикиш вақтининг ўртача квадратик оғиш билан импульсли сигналлар тўғриланишини таъминлайдиган эквалайзерлардан фойдаланилади.

Синхронлаш тизими алоқанинг максимал узоклигига ёки ячеяка (сота)нинг максимал радиусига 35 км мос келадиган сигналларнинг 233 мкс гача кечикиши мутлақ вақтини тўлдиришга мўлжалланган.

GSM стандартда минимал оғиш билан Гаусс манипуляция (GMSK); манипуляция индекси – 0,3 танланган. Нутқни қайта ишлаш танаффусларда ёки сўзлашув охирида нутқли сигнал мавжуд бўлганда узаткич ёқилиши ва узаткич ўчирилишини таъминлайдиган нутқни танаффусли узатишнинг (DTX) қабул қилинган тизими доирасида амалга оширилади.

Нутқни ўзгартирувчи қурилма сифатида мунтазам импульсли кўзғатиш/узок вақтли олдиндан айтиш ва олдиндан айтиш билан линияли предикатив кодлаш билан нутқли кодек танланган (RPE/LTP – LPC – кодек). Нутқли сигнални ўзгартиришнинг умумий тезлиги – 13 кбит/с.

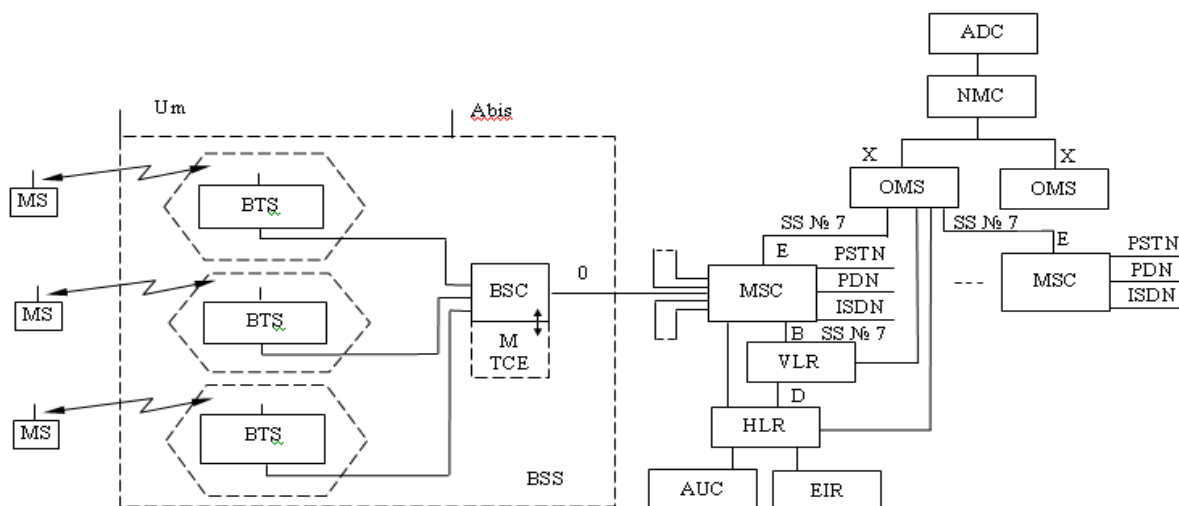
GSM стандартида хабарларни узатиш хавфсизлигини юқори босқичига эришилди; очик калит билан шифрлаш (RSA) алгоритми бўйича хабарлар шифрланиши амалга оширилди.

#### GSM СТАНДАРТИНИНГ АСОСИЙ ХАРАКТЕРИСТИКАЛАРИ

Мобил станциянинг узатиш ва таянч станциянинг қабул қилиш частотаси, МГц	890...915
Мобил станциянинг қабул қилиш ва таянч станциянинг узатиш частотаси, МГц	935...960
Қабул қилиш ва узатиш частотасининг дуплексли тарқоклиги, МГц	45
Радио каналда хабарларни узатиш тезлиги, кбит/с	270, 833
Нутқли кодекни ўзгартириш тезлиги, кбит/с	13
Алоқа канали полосасининг кенглиги, кГц	200
Каналларнинг максимал сони	124

Таянч станцияларида ташкил қилинадиган алоқа каналларининг максимал сони	16...20
Модуляция тури	MSK
ВТ модуляция индекси	0,3
Модуляциядан олдинги Гауссов фильтри полосасининг кенглиги, кГц	82,2
Частота бўйича секундига сакрашлар сони	217
Интервалларда вақтинчалик тарқалиши	2
Мобил станция учун кадрни (узатиш/қабул қилиш)	
Нутқли кодек тури	RPE LTP
Сотанинг максимал радиуси, км	гача 35
Каналларни ташкил қилиш схемаси (аралаш)	TDMA/FDMA

Функционал тузилиш ва GSM стандартида қабул қилинган интерфейслар 1-расмда тузилиш схемаси кўрсатилган: MSC (Mobile Switching Centre) – мобил алоқани коммутация қилиш маркази; BSS (Base Station Sistem) – таянч станция ускунаси; OMC (Operations and Maintenance Centre) – бошқариш ва хизмат кўрсатиш маркази; MS (Mobile Stations) – мобил станциялар.



1-расм. GSM стандартининг тузилиш схемаси

Тизимнинг функционал бирлашиши интерфейслар олдида амалга оширилади. GSM стандартидаги барча тармоқли функционал компонентлар МККТТ N7 (ССИТ SS N7) сигнализация тизимига мувофиқ ўзаро ишлайди. SS N7 халқаро даражада стандартлаштирилган ва рақамли дастур-бошқариш станциялари билан алоқанинг рақамли тармоғида сигналли ахборот алмашинуви учун мўлжалланган. Тизим 64 кбит/с тезлик билан рақамли

канал бўйича ишлаш учун оптималлашган ва боғланиш жараёнини бошқариш, шунингдек, техник хизмат кўрсатиш ва эксплуатация қилиш ахборотини узатиш имконини беради. Бундан ташқари, уни телекоммуникация тармоқларида станциялар ва ихтисослаштирилган марказлар ўртасида ахборотнинг бошқа турларини узатиш учун ишончли транспорт тизими сифатида қўлланилиши мумкин. SS N7 ахборот каналларнинг бир ёки бир нечта боғламлар учун умумий бўлган махсус канал бўйича сигналли ахборотни узатиш методидан фойдаланилади. Сигналли ахборот йўқотишларсиз тўғри кетма-кетликда узатилиши керак, бунда ер усти ва йўлдошли каналлар ўзаро ишлаши мумкин. SS N7 тармоғи GSM стандарти тармоғини яратишнинг мажбурий шарти ҳисобланади.

Мобил алоқа коммутация қилиш маркази соталар гуруҳига хизмат кўрсатади ва мобил станциянинг ишлаш жараёнига эҳтиёжи бўлган боғланишларнинг барча турларини таъминлайди. MSC коммутацион станция ISDN га ўхшашдир ва қайд этилган тармоқлар (PSTN, PDN, ISDN ва бошқалар) ва мобил алоқа тармоғи ўртасидаги интерфейсни ўз ичига олади. У чақирувларни маршрутлашни ва чақирувларни бошқариш функцияларини таъминлайди. Коммутацион станциянинг оддий ISDN функцияларини бажаришдан ташқари MSC радио каналлар коммутация функцияларига юкланади. Уларга сотадан сотага мобил станциянинг ўрнини ўзгаришида алоқанинг кетма-кетлигига ва ҳалақитлар ёки носозликлар юзага келганда сотадаги ишчи каналларни қайта уланишга эришиладиган жараёнда эстафетали узатиш киради. Ҳар бир MSC муайян географик зона чегараларида (масалан, Москва ва вилоят) жойлашган ҳаракатдаги абонентларга хизмат кўрсатилишини таъминлайди. MSC чақирувни ўрнатиш ва маршрутлаш процедураларни бошқаради. Умумий фойдаланишдаги телефон тармоғи (PSTN) учун MSC SS N7 протоколи бўйича сигнализациялаш, аниқ лойиҳанинг талабларига мувофиқ чақирувни ёки интерфейсларининг бошқа турларини узатиш функциясини таъминлайди.

MSC алоқанинг тармоқ томонидан тақдим этиладиган хизматлар учун ҳисобларни ёзиш учун зарур бўлган маълумотларни шакллантиради, маълумотларни амалга ошган сўзлашувлар бўйича тўплайди ва уларни ҳисоб-китоб марказига (биллинг-марказга) узатади. MSC тармоқни ишлашини назорат қилиш ва оптималлаштириш учун зарур бўлган статистик маълумотларни ўз ичига олади.

MSC радио каналларга кира олишини бошқариш учун қўлланиладиган хавфсизлик процедураларини таъминлайди.

MSC чақирувларни бошқаришда иштирок этади, балки жойлашган ўрнини рўйхатга олиш ва таянч станцияларнинг кичик тизимида (BSS) бошқарувни узатишдан ташқари, бошқарувни узатиш процедураларини бошқаради. Мобил станциялар жойлашган ўрнини рўйхатга олиш умумий фойдаланишдаги телефон тармоғи абонентларидан ёки бошқа ҳаракатдаги абонентлардан ҳаракатдаги абонентларга ўтадиган чақирувни етказилишини таъминлаш учун зарур. Чақирувни узатиш процедураси боғланишни сақлаш

имконига эга ва мобил станциялар хизмат кўрсатишнинг бир зонасидан бошқасига ўтганда сўзлашувни олиб боришни таъминлайди. Таянч станциянинг (BSC) бир контроллери томонидан бошқариладиган соталарда чақирувлар ушбу BSC томонидан узатилади. Чақирувларни узатиш турли BSC томонидан бошқариладиган иккита тармоқ ўртасида амалга оширилса, бирламчи бошқариш MSC да амалга оширилади. GSM стандартида турли MSC га тааллуқли тармоқлар (контроллерлар) ўртасида чақирувни узатиш процедуралари кўзда тутилган. Коммутация қилиш маркази ҳолат (HLR) ва кўчиш (VLR) регистрдан фойдаланиб мобил станциялар доимий кузатилиши амалга оширилади. HLR да исталган мобил станциянинг жойлашган ўрни тўғрисидаги ахборот коммутация марказига станция чақирувини етказиш имконини берадиган қисми сақланади. HLR регистри ҳаракатдаги абонентнинг халқаро идентификацион рақамини (IMSI) ўз ичига олади. У аутентификация марказида (AUC) мобил станциянинг таниб олиш учун фойдаланилади.

HLR ва VLR да сақланадиган узоқ муддатли маълумотлар таркиби	
HLR	
VLR	
1	IMSI – Ҳаракатдаги абонентнинг халқаро идентификацион рақами
2	ISDN халқаро тармоқдаги мобил станция номери
3	Мобил станция тоифаси
4	Аутентификация калити
5	Ёрдамчи хизматни таъминлаш тури
6	Фойдаланувчилар ёпиқ гуруҳининг индекси
7	Фойдаланувчилар ёпиқ гуруҳининг блокировка коди
8	Узатилиши мумкин бўлган асосий чақирувлар таркиби
9	Чақирувчи абонентни хабардор қилиш
10	Чақирувчи абонентнинг идентификация рақами
11	Иш графиги
12	Чақирилувчи абонентни хабардор қилиш
13	Абонентларни боғлашда сигнализация назорати
14	Фойдаланувчилар ёпиқ гуруҳининг хусусиятлари (воситалари)
15	Фойдаланувчилар ёпиқ гуруҳининг имтиёзлари
16	Фойдаланувчилар ёпиқ гуруҳида таъқиқланган чиқувчи чақирувлар
17	Абонентларнинг максимал сони
18	Фойдаланиладиган парол
HLR	
19	Устувор фойдалана олиш синфи
20	Фойдаланувчилар ёпиқ гуруҳида таъқиқланган кирувчи чақирувлар

## 2-жадвал. HLR ва VLR да сақланадиган узоқ муддатли маълумотлар таркиби

Амалиётда HLR тармоқда доимо ёзиладиган абонентлар тўғрисидаги маълумотларнинг маълумотнома базасини ўз ичига олади. Унда танлаб олинган рақамлар ва адреслар, шунингдек, абонентларнинг аслик параметрлари, алоқа хизматларининг таркиби, маршрутлаш тўғрисидаги махсус ахборотидан иборат. Абонентнинг роуминги (адашиш) тўғрисидаги маълумотлар, шу жумладан, ҳаракатдаги абонентларнинг ва VLR га тааллуқли вақтли идентификацион рақами (TMSI) тўғрисидаги маълумотлар рўйхатга олинади.

Тармоқда бир нечта HLR мавжуд бўлса, HLR даги маълумотлардан тармоқнинг барча MSC ва VLR дистанцион фойдалана олишга эга, маълумотлар базасида абонент тўғрисидаги битта ёзув бўлади, шунинг учун ҳар бир HLR абонентлар тўғрисида тармоқнинг маълумотлар умумий базасининг муайян қисмини ўз ичига олади. Абонентлар тўғрисидаги маълумотларнинг базасидан фойдалана олиш IMSI ёки MSISDN (ISDN тармоқнинг ҳаракатдаги абоненти рақами) рақами бўйича амалга оширилади. Маълумотлар базасидан абонентларнинг тармоқлараро роумингини таъминлаш доирасида бошқа тармоқларга тааллуқли MSC ёки VLR фойдалана олиши мумкин.

HLR ва VLR да сақланадиган узоқ муддатли маълумотлар таркиби	
HLR	VLR
Аутентификация ва шифрлаш параметрлари	TMSI - фойдаланувчининг вақтли халқаро идентификацион рақами
VLR белгиланадиган мобил станциянинг вақтли рақами	Жойлашиш зонасининг идентификатори
VLR кўчиш регистрининг адреси	Асосий хизматлардан фойдаланиш бўйича кўрсатма
Мобил станция кўчиш зонаси	«Эстафетали узатишда» соталар рақами
Эстафетали узатишдаги сота рақами	Аутентификация ва шифрлаш параметрлари
Рўйхатга олиш мақоми	
Жавоб бўлмагандаги таймер (боғланиш ўчирилганда) ўчирилади	
Паролнинг шу моментда фойдаланиладиган таркиби	
Алоқанинг фаоллиги	

3-жадвал. HLR ва VLR да сақланадиган вақтли

## маълумотлар таркиби

Зонадан зонага мобил станция кўчиши учун назоратни таъминлайдиган иккинчи асосий қурилма - VLR кўчиш регистри. У ёрдамида HLR назорат қилинадиган зоналар чегарасидан ташқаридаги мобил станцияларнинг ишлаш функцияларига эришилади. Мобил станциялар кўчиш жараёнида таянч станциялар гуруҳини бирлаштирадиган таянч станциялар BSC бир контроллери ишлаш зонасидан бошқа BSC ишлаш зонасига ўтса, у янги BSC томонидан рўйхатга олинади ва VLR га мобил станциялар чақирувлари етказилиши таъминланадиган алоқа соҳасининг рақами тўғрисидаги ахборот киритилади. HLR ва VLR даги маълумотларнинг сақланганлиги учун тўхташлар содир бўлганда ушбу регистрлар хотираси қурилмасининг муҳофазаси кўзда тутилган.

VLR ўз ичига HLR каби маълумотларни олади, бироқ ушбу маълумотлар, абонент VLR назорат қилинадиган зонасида бўлгунга қадар VLR да бўлади.

GSM мобил алоқа тармоғида географик зонасига (LA) гуруҳланади., унга ўз идентификацион рақами (LAC) бириктирилади. Ҳар бир VLR бир нечта LA даги абонентлар тўғрисидаги маълумотларни ўз ичига олади. Мобил абонент бир LA дан бошқасига ўтса, унинг жойлашган ўрни тўғрисидаги маълумотлар VLR да автоматик тарзда янгиланади. Эски ва янги LA турли VLR бошқарилиши остида бўлса, эски VLR даги маълумотлар янги VLR га кўчириб олингандан кейин ўчирилади. HLR даги абонентнинг VLR амалдаги адреси ҳам янгиланади.

VLR мобил станциянинг «адашган» (MSRN) рақами бириктирилишини таъминлайди. Мобил станция қирувчи чақирувни қабул қилса, VLR уни MSRN танлайди ва уни ҳаракатдаги абонент ёнидаги таянч станцияларига ушбу чақирувни маршрутлайдиган MSCга узатади.

VLR бир MSCдан бошқасига боғланишларни узатишда бошқаришни узатиш рақамини тасдиқлайди. Бундан ташқари, VLR янги TMSI тақсимланишини бошқаради ва уларни MSC га узатади. У чақирувни қайта ишлаш вақтида ҳақиқийлигини ўрнатиш процедураларни бошқаради. TMSI операторининг қарори бўйича абонентларни идентификациялаш процедурасини мураккаблаштириш учун вақти-вақти билан ўзгартирилиши мумкин. Маълумотлар базасидан фойдалана олишни IMSI, TMSI ёки MSRN орқали VLR таъминлаши мумкин. Умуман VLR абонент жойлашган зона учун ҳаракатдаги абонент тўғрисидаги маълумотларнинг локал базасини ўз ичига олади бу эса, HLR га доимий сўровларни ўчириш ва чақирувларга хизмат қилиш учун вақтни қисқартириш имконини беради.

Алоқа тизимлари ресурсларидан рухсатсиз фойдаланишнинг олдини олиш учун аутентификациялаш механизмлари – абонентнинг аслилик гувоҳномаси киритилади. Аутентификация маркази бир нечта блокларни ўз ичига олади ва аутентификация калитлари ва алгоритмларини шакллантиради. У ёрдамида абонентнинг ваколати текширилади ва унинг



алоқа тармоғидан фойдаланиш амалга оширилади. AUC аутентификация жараёни параметрлари тўғрисидаги қарорни қабул қилади ва ускуна идентификациялаш регистрида (EIR - Equipment Identification Register) жойлашган маълумотлар базаси асосида абонент станцияларни шифрлаш калитини аниқлайди.

Ҳар бир ҳаракатдаги абонент алоқа тизимидан фойдаланиш вақтида халқаро идентификация рақамидан (IMSI), аутентификация ўзининг индивидуал калитидан (Ki), аутентификациялаш алгоритмидан (A3) иборат абонент ҳақиқийликнинг стандарт модулини (SIM) олади.

Мобил станция ва тармоқ ўртасидаги маълумотлар ўзаро аламшинуви натижасида SIM га киритилган ахборот ёрдамида аутентификациялашнинг тўлиқ цикли амалга оширилади ва абонентнинг тармоқдан фойдалана олишга рухсат берилади.

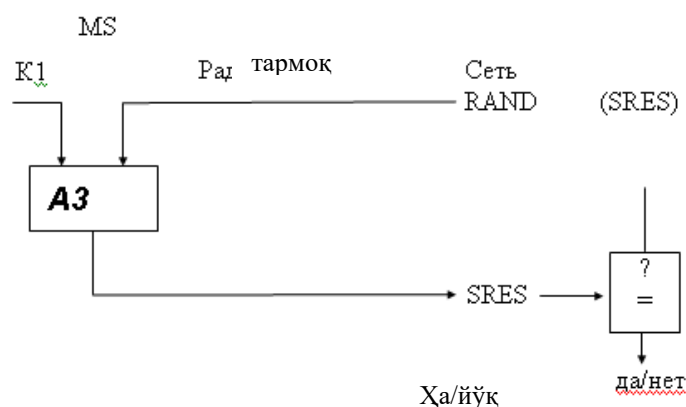
Тармоқнинг абонент аслилигини текшириш процедураси қуйидагича амалга оширилади. Тармоқ мобил станцияга тасодиғий рақамни (RAND) узатади. Унда Ki ва аутентификациялаш алгоритми A3 ёрдамида жавоб қиймати (SRES), яъни

$$SRES = Ki * [RAND]$$

аниқланади.

Мобил станция тармоқ билан ҳисобланадиган SRES қиймати билан қилинадиган SRES қиймати қиёсланадиган тармоқда ҳисобланадиган SRES қиймати юборилади. Иккала қиймати мос келса, мобил станция хабарларни узатишга киришади. Акс ҳолда алоқа узилади ва мобил алоқа индикатори кечикиш бўлмаганлигини кўрсатади. SRES ҳисобланиши SIM диорасида махфийлигини таъминлаш учун содир бўлади. Махфий бўлмаган ахборот (масалан, Ki) SIM модулида қайта ишланмайди.

Аутентификация процедураси 4-расмдаги схемада кўрсатилган.



4-расм. Аутентификация принципи

**EIR** – ускуна идентификациясининг регистри мобил станция ускунасининг (IMEI) халқаро идентификация рақамининг аслилигини тасдиқлаш учун маълумотларнинг марказлаштирилган базасини ўз ичига олади. Ушбу маълумотлар базаси мобил станция ускунасига мутлақ тегишлидир. EIR маълумотлар базаси қуйидагича ташкил қилинган IMEI

рақамлар рўйхатидан иборат.

**ОҚ РЎЙХАТ** – рухсат этилган мобил станцияларга бириктирилган маълумотлар борлиги тўғрисидаги IMEI рақамини ўз ичига олади.

**ҚОРА РЎЙХАТ** – ўғирланган ёки хизмат кўрсатилганда бошқача сабаб бўйича рад этилган мобил станциялар IMEI рақамини ўз ичига олади.

**КУЛРАНГ РЎЙХАТ** – «қора рўйхат»га киритиш учун асос бўлиб ҳисобланмаса, дастурий таъминот маълумотлар бўйича аниқланган муаммолар мавжуд бўлган мобил станцияларнинг IMEI рақамини ўз ичига олади.

Маълумотлар базасига EIR ушбу тармоқнинг MSC, шунингдек, бошқа мобил тармоқлар MSC дистанцион фойдалана олиши мумкин.

HLR ҳолати каби тармоқ биттадан кўп EIR га эга бўлиши мумкин, бунда ҳар бир EIR IMEInинг аниқ гуруҳларини бошқаради. MSC таркибига IMEI рақамини олганда EIR адресини қайтарадиган, ускуна тўғрисидаги маълумотлар базасининг тегишли қисмини бошқарадиган транслятор киради.

**IWF** – тармоқлараро функционал туташув MSCнинг таркибий қисмидан бири ҳисобланади. У абонентларга маълумотларни GSM тармоғининг терминал ускуна (DIE) ва қайд этиладиган тармоқнинг оддий терминал ускуна ўртасида узатиш мумкин бўлган протоколларини ўзгартириш воситаларидан ва маълумотларни узатиш тезлигидан фойдалана олишни таъминлайди. Тармоқлараро функционал туташув қайд этилган тармоқнинг тегишли модеми билан бирлашиш учун ускунанинг ўз банкидан модемни «ажратади». IWF мижозларга етказиладиган ускуна учун, масалан, X.25 протоколи бўйича маълумотларни пакетли узатиш PAD учун тўғридан-тўғри боғланиш типининг интерфейсларини таъминлайди.

**ЕС** – акс-садони босувчи тарқатиш трактларида физик кечикиш сабабли барча телефон каналлар (уларнинг узунлигидан қатъий назар) учун, жумладан GSM тармоқларнинг радио канали PSTN томонидан MSC аа фойдаланилади. Намунавий акс-садо босувчи ЕС чиқиши ва қайд этиладиган телефон тармоқнинг телефони ўртасидаги участкада 68 миллисекунд интервалда босишни таъминлаши мумкин. Тўғри ва тескари йўналишларга тарқалишида GSM каналида сигнални қайта ишлаш, нутқни кодлаш/коддан чиқариш, каналли кодлаш ва бошқалар билан юзага келган умумий кечикиш тахминан 180 мс ни ташкил этади. Ушбу кечикиш, телефон каналда стандарт боғланиш PSTN икки симли ҳисобланганлиги учун MSCда ўрнатиш зарур бўлган икки симли режимдан тўрт симли режимга ўзгартириш тракти бўлган гибрид трансформатор ёқилган бўлмаса, ҳаракатдаги абонентга сезилмаслиги мумкин. Қайд этилган тармоқнинг иккита абонентларини боғлашда акс-садо сигналлар бўлмайди. ЕСни ёқмасдан GSM трактида сигналларни тарқатишдан кечикиш абонентларнинг ғашига тегади сўзлашувни узиб қўяди ва эътиборни чалғитади.

**ОМС** – эксплуатация қилиш ва техник хизмат кўрсатиш маркази GSM тармоғининг марказий элементи ҳисобланади, у тармоқнинг бошқа компонентларини назорат қилиш ва бошқаришни ҳамда унинг ишлаш

сифатини назорат қилишни таъминлайди. ОМС Х.25 протоколининг маълумотларни узатиш каналлари бўйича GSM тармоғининг бошқа компонентлари билан бирлашади. ОМС хизмат кўрсатувчи ходимларни хабардор қилиш учун мўлжалланган авария сигналларини қайта ишлаш функциясини таъминлайди ва тармоқнинг бошқа климпонентларидаги авария вазиятлари тўғрисидаги маълумотларни рўйхатга олади. Носозлик хусусиятига боғлиқ ҳолда ОМС уни автоматик тарзда ёки ходимнинг фаол аралашуви билан бартараф этиш имконига эга. ОМС тармоқ ускунасининг ҳолати ва мобил станция чақирувининг ўтиши текширилишини таъминлаши мумкин. ОМС тармоқда юкламани бошқариш имконига эга. Самарали бошқариш функциясига GSM тармоғининг компонентлардан юклама тўғрисидаги статистик маълумотларни йиғиш, уларни дискли файлларда ёзиш ва визуал таҳлил учун дисплейга чиқариш киради. ОМС дастурий таъминот ўзгариши ва тармоқ элементларининг конфигурацияси тўғрисидаги маълумотлар базаси бошқарилишини таъминлайди. Хотирага дастурий таъминотни юклаш ОМС дан тармоқнинг бошқа элементларига ёки улардан ОМСга амалга оширилади.

**NMC** – тармоқни бошқариш маркази GSM тармоқни рационал иерархик бошқаришни таъминлаш имконига эга. У ҳудудий тармоқларни бошқариш учун жавоб берадиган ОМС марказлари билан қўллаб-қувватланадиган барча тармоқ даражада эксплуатация қилиш ва техник хизмат кўрсатишни таъминлайди. NMC бутун тармоқда график бошқарилишини таъминлайди ва ишдан чиқиш ёки узеллар ўта юкланган каби мураккаб авария вазиятларида тармоқни диспетчерлик бошқаришни таъминлайди. Бундан ташқари, у тармоқ ускунасида ишга туширилган автоматик бошқариш қурилмасининг ҳолатини назорат қилади ва NMC операторлари учун тармоқ ҳолатини дисплейда акс эттиради. Бу операторларга ҳудудий муаммоларини назорат қилиш имконини беради, зарур бўлганда, аниқ ҳудуд учун жавобгар бўлган ОМС ёрдам кўрсатади. Шундай қилиб, NMC ходими бутун тармоқ ҳолатини билади ва ОМС ходимига ҳудудий муаммони ҳал этиш стратегиясини ўзгартириш кўрсатмасини беради.

**NMC** – тармоқда ўта юкланиш юзага келиши учун шароитларга йўл қўймаслиги сабабли, сигнализация маршрутларига ва узеллар ўртасидаги боғланишларга диққатни бир жойга тўплайди. Тармоқлар ўртасида ўта юкланиш шароитлари тарқалишнинг олдини олишда GSM ва PSTN тармоқ ўртасидаги боғланишлар маршрути назорат қилинади. Бунда NMC ходими бошқа NMC ходими билан тармоқни бошқариш масалаларини мувофиқлаштиради. NMC таянч станцияларнинг (BSS) кичик тизимининг тармоқли ускунаси учун графикни бошқариш имконини таъминлайди. Абонентлар юқори устуворлик (фавқулодда хизматлар) билан тизимдан фойдалана олиши мумкин бўлганда, NMC операторлари экспериментал вазиятларида «устувор фойдалана олиш» каби боршқариш процедуралари ишга тушиши мумкин.

Маҳаллий ОМС хизмат кўрсатилмайдиган ҳисобланса, NMC ҳар қандай

худудда жавобгарликни олиши мумкин, бунда ОМС тармоқнинг NVC ва ускуна ўртасидаги транзит пункт сифатида ишлайди. NMC операторларга ОМС функцияларига ўхшаш функцияларни таъминлайди.

NMC тармоқни режалаштиришнинг муҳим мосламаси ҳисобланади, чунки NMC тармоқни ва тармоқ даражадаги ишини назорат қилади, хусусан унинг оптимал ривожланишини белгилайдиган маълумотлар билан тармоқни режалаштирилиши таъминлайди.

**BSS** – таянч станция ускунаси, у таянч станция контроллери (BSC) ва қабул қилувчи-узатувчи таянч станцияларини (BTS) ўз ичига олади. Таянч станция контроллери бир нечта қабул қилувчи-узатувчи блокларни бошқариши мумкин. BSS радио каналлар тақсимланишини бошқаради, боғланишларни назорат қилади, уларнинг навбатини тартибга солади, сақрайдиган частота билан ишлаш режимини, сигналлар модуляцияси ва демодуляциясини, хабарларни кодлаш ва коддан чиқариш, нутқни кодлаш, нутқ, маълумотлар ва чақирув учун узатиш тезлигининг мослашишини таъминлайди, шахсий чақирув хабарларини узатиш навбатини белгилайди.

BSS MSC, HLR, VLR ишлашда айрим, масалан: канални MSC назорати остида бўшатиш функцияларни бажаради, лекин MSC таянч станциядан радио халақитлар сабабли чақирув ўтмаганда канални бўшатиш таъминланишини сўраши мумкин. BSS ва MSC биргаликда мобил станцияларнинг айрим тоифалари учун ахборотни устувор узатишни амалга оширади.

**TCE** – транскодер, у MSC нутқ ва маълумотларни узатиш каналининг (64 кбит/с ИКМ) чиқувчи сигналларини радио интерфейси бўйича GSM тегишли тавсияларининг (GSM 04.08 тавсиялар) кўринишига ўзгартиришни таъминлайди.

Ушбу талабларга мувофиқ рақамли шаклда тақдим этилган нутқни узатиш тезлиги 13 кбит/с ни ташкил этади. Ушбу рақамли нутқли сигналларни узатиш канали «тўлиқ тезликли» деб номланади. Стандарт билан келажақда ярим тезликли нутқли каналдан фойдаланиш кўзда тутилмоқда (узатиш тезлиги 6,5 кбит/с).

Узатиш тезлигини камайтириш линияли предикатив кодлаш (LPC), узок муддатли олдиндан айтиш (LTP), қолдиқ импульсли кўзғотишдан (RPE – баъзида RELP деб номланади) фойдаланувчи махсус нутқни ўзгартириш қурилмасини қўллаш билан таъминланади.

Транскодер, одатда MSC билан биргаликда жойлаштирилади, унда таянч станциялар - BSC контроллерига йўналишида рақамли хабарларни узатиш 13 кбит/с узатиш тезлиги бўлган оқимга 16 кбит/с маълумотларни узатиш тезлигигача қўшимча битларни (стафинглашни) қўшиш билан амалга оширилади. Кейин 64 кбит/с стандарт каналига 4 каррали зичлаш амалга оширилади. Шундай қилиб, GSM тавсиялари билан аниқланадиган 120 нутқли каналлар узатилишини таъминлайдиган 30 каналли ИКМ линия шакллантирилади.

Ўн олтинчи канал (64 кбит/с), «вақтинчалик ойна» сигнализация

ахборотини узатиш учун алоҳида ажратилади ва одатда, SS N7 ёки LAPD графикни ўз ичига олади. Бошқа каналда (64 кбит/с) МККТТ X.25 протоколи билан келишадиган маълумотлар пакети узатилиши мумкин.

Шундай қилиб, кўрсатилган интерфейс бўйича натижаловчи узатиш тезлиги  $30 \times 64 \text{ кбит/с} + 64 \text{ кбит/с} + 64 \text{ кбит/с} = 2048 \text{ кбит/с}$  ни ташкил қилади.

**MS** – мобил станция, у GSM тармоқлар абонентларининг электр алоқанинг амалдаги қайд этилган тармоқларидан фойдалана олишни ташкил қилиш учун хизмат қиладиган ускунадан иборат. GSM стандарти доирасида транспорт моделида ўрнатиладиган 20 Вт чиқиш қуввати билан 1-класс моделидан 0,8 Вт максимал қувват билан 5-класс портатив моделигача мобил станцияларнинг 5 та классни қабул қилинган. Хабарларни узатишда талаб этиладиган алоқа сифатини таъминлайдиган узаткич қувватини адаптив ростлаш кўзда тутилади.

Мобил станция ва ҳаракатдаги абонент бир бирига боғлиқ эмас. Ҳар бир абонент, унинг интеллектуал варақчасига ёзиладиган халқаро идентификацион рақамга (IMSI) эга. Бундай ёндашув, ижарага бериладиган такси ва автомобилларга радио телефонларни ўрнатиш имконини беради. Ҳар бир мобил станцияга халқаро идентификацион рақам (IMEI) берилади. Ушбу рақамдан ўғирланган станциянинг ёки ваколатсиз станциянинг GSM тармоқларидан фойдалана олишнинг олдини олиш учун фойдаланилади.

### Назорат саволлари

1. GSM стандартининг асосий техник характеристикалари.
2. GSM стандартининг тузилиш схемаси.
3. MSC мобил алоқани коммутация қилиш маркази томонидан бажариладиган вазифалар ва функцияларни тушунтиринг.
4. HLR ва VLR регистраларида сақланадиган узоқ муддатли маълумотлар таркибини санаб беринг.
5. Абонент асслиги тармоқ билан текшириш процедураси қандай амалга оширилади?
6. IWF тармоқлараро функционал туташуви ва ЕС акс-садо босувчининг вазифасини тушунтиринг.
7. OMC эксплуатация қилиш ва техник хизмат кўрсатиш маркази томонидан бажариладиган функциялар.
8. «Устувор фойдалана олиш» атамасини тушунтиринг. Қайси блок ушбу процедурани амалга оширади?
9. Таянч станция BSS ускунасининг таркиби ва унинг вазифасини тушунтиринг.
10. TCE транскодернинг вазифаси.
11. Рақамли ҳаракатдаги станциянинг тузилиш схемасини тушунтиринг.
12. HLR ва VLR да сақланадиган узоқ муддатли маълумотлар таркибини тушинтиринг.

### Фойдаланилган адабиётлар

1. А.Абдукадиров, Д.Давронбеков. Мобил алоқа тизимларининг 4G авлоди. Ўқув қўлланма. – Тошкент, ТАТУ – 2015. – 328 б.
2. Multi-carrier and spread spectrum systems: from OFDM and MC-CDMA to LTE and WiMAX / K. Fazel, S. Kaiser. – 2nd ed.2008
3. Video and multimedia transmissions over cellular networks : analysis, modelling, and optimization in live 3G mobile communications / Markus Rupp.2009
4. LTE, LTE-advanced, and WiMAX : towards IMT-advanced networks / Hossam S. Hassanein, Abd-Elhamid M. Taha, Najah Abu Ali. – 1st ed.2012

### Интернет ресурслар

1. Evolution to LTE report. GSA материаллари. May 11, 2011.  
[http://www.gsacom.com/gsm\\_3g/info\\_papers.php4](http://www.gsacom.com/gsm_3g/info_papers.php4).
2. CDMA Statistics. CDG материаллари. April 21, 2011.  
[http://www.cdg.org/resources/cdma\\_stats.asp](http://www.cdg.org/resources/cdma_stats.asp)
3. Интернет материаллари.  
<http://www.marketingcharts.com/television/mobile-tv-subscribers-to-shoot-up-but-operators-revenue-not-so-much-2594/screen-digest-mobile-tv-market-by-region-through-2011.jpg/>
4. *Wireless Mobile Telephony*. Arian Durresi. CIS Department. The Ohio State University. <http://www.cis.ohio-state.edu/~durresi/>
5. Fact Sheet: GSM/3G/WCDMA-HSPA, HSPA+ and LTE. GSA материаллари. [http://www.gsacom.com/gsm\\_3g/info\\_papers.php4](http://www.gsacom.com/gsm_3g/info_papers.php4)
6. NTT DoCoMo пресс-релизи.  
<http://www.nttdocomo.com/pr/2007/001319.html>

### **2-амалий машғулот. CDMA стандартидаги тармоқнинг умумлаштирилган схемасини ўрганиш. Мобиль алоқа тармоқларида станциялар орасидаги боғланишларни ўрганиш (4 соат)**

**Ишдан мақсад:** CDMA стандартидаги рақамли сотали радиоалоқа тизимининг асосий техник характеристикалари, тузилишлари ва интерфейсларини ўрганиш.

### Топширик

1. CDMA стандартининг умумий характеристикалари билан танишиш.
2. Ускунанинг функционал схемаси ва характеристикаларини ўрганиш.
3. Умумий структурадаги блоклар ҳақида маълумот тўплаш

## 4. Ҳисобот тузиш.

**1. Ҳисобот таркиби**

1. Иш номи ва мақсади.

2. CDMA стандартида рақамли сотали радиоалоқа тизимининг тузилиш схемасини чизинг ва қурилмаларнинг характеристикаларини ёзинг.

**2. Қисқача маълумот**

**CDMA стандарти**-(Code Division Multiple Access) асосида каналларни код бўйича ажратиш билан кўп станцияли фойдалана олиш технологияси ётади. CDMA тизимларида ҳар бир овоз оқими ўзининг ягона ноёб коди билан белгиланади ва бир вақтнинг ўзида бошқа кўплаб кодлаштирилган овозлар оқими билан биргаликда битта каналда узатилади. Қабул қилувчи томон сигнални шовқиндан ажратиш учун айнан шу коддан фойдаланади. Кўплаб овозли оқимлар орасидаги ягона фарқ бу ноёб коддир.

Қоидага асосан каналнинг кенглиги жуда катта бўлиб, ҳар бир овоз оқими диапазоннинг бутун спектрини эгаллайди. Мазкур тизим кенглиги 1,23 MHz бўлган каналлар тўпламидан фойдаланади. Овоз 8,55 Kbit/s тезликда кодлаштирилади, аммо овоз активлигини ва кодлаштиришнинг турли тезликларини аниқлаш жараёни маълумотлар оқимини 1200 bit/s гача камайтириши мумкин. CDMA тизимларида сигнал қувватининг ўлчами экстремал паст бўлишига қарамасдан жуда мустаҳкам ва химояланган барқарор боғланишлар ўрнатилади. Назарий жихатдан сигнал ўлчами шовқин даражасига қараганда кучсиз бўлиши мумкин.

Кенгайтирилган спектрли сигналлардан фойдаланишга асосланган кодли фойдалана олиш технологияда одатда, ўзаро «яхши» корреляцияланиш хоссаларига эга бўлган кодли псевдотасодифий кетма-кетлик (ПТК) лар негизида ташкил этилган фазавий манипуляцияланган сигналлар қўлланилади. Турли ПТК лардан фойдалана олиш CDMA тизими абонентларига частоталарнинг умумий полосасида ишлаш ва ҳар қандай каналдан фойдаланиш имконини беради.

CDMA стандарт технологиясининг асосий устунликларига: сигнални ўрамга айлантириш жараёнида оддий шовқинга трансформацияланадиган тор полосали халақитларга нисбатан юқори халақитга чидамлик, радиотўлқинларнинг кўп нурли тарқалишига эга каналларида юқори спектрал эффективлик, абонент бир зонадан бошқасига кўчиб ўтганда каналларни оҳиста алмашиб улаш (*hand over*- хэндовер) киради. Тармоқдаги барча таянч станциялар битта частотада ишлайди, шунинг учун частотавий режалаштириш зарурияти йўқ. Абонент станциялари (мобил станциялар) қувватларининг сочилишига бўлган юқори сезгирлик ва таянч станцияларни синхронлаш зарурияти (IS-95 стандарти) мазкур техногияни жорий этишдаги асосий қийинчиликлардир. Таянч станцияларни синхронлашда GPS (Global

position system – Ернинг сунъий йўлдошлари ёрдамида географик жойланишни глобал аниқлаш тизим) дан фойдаланилади. Умумий фойдаланувчи абонентларни код бўйича ажратувчи CDMA сотали ҳаракатдаги радиоалоқа тизим биринчи бўлиб Qualcomm (АҚШ) фирмаси томонидан ишлаб чиқарилди ва MOTOROLA фирмаси томонидан муваффақиятли ривожланмоқда.

АҚШда CDMA тизимига IS-95 деб номланган стандарт қабул қилинди. Каналларни код бўйича ажратиш билан ишловчи коммерцияли тизим биринчи бўлиб дунёда Hutchison Telephone компанияси томонидан 1995 йилда жорий этилди. Мазкур тармоқ MOTOROLA фирмаси ускуналаридан ташкил топган бўлиб, SC9600 станциялари ва EMX 2500 коммутация станциялари асосида қурилган. CDMA стандартни яратишда сотали алоқа тизимнинг сиғимини аналоглиларга нисбатан камида ўн мартага ошириш ва ажратилган частота спектридан фойдаланиш эффективлигини шу даражага кўпайтириш асосий мақсад қилиб қўйилган.

CDMA принципи хабарларни оддий узатишда қўлланадиган частоталарнинг полосасига қараганда полосаси анча кенгироқ бўлган кенг полосали сигналлардан фойдаланишга асосланган. Бунинг негизида анча аввалги вақтдан бери харбий радиоалоқада шовқинсимон ёки кенг полосали сигналдан (ШСС, КПС) фойдаланган ҳолда қўлланилувчи модуляция услуби ётади (ШСС ёки КПС: инглиз тили адабиётларида *spread spectrum* атама «кенгайтирилган» ёки «ёйилган» спектр маъносини англатади, яъни фойдали ахборот одатдаги тор полосалига нисбатан анча кенгайтирилган частота диапазони бўйича «ёйилиб» тарқатилади. Бу эса ахборотнинг фойдали битлар кетма-кетлигини анча қисқа бўлган псевдотасодифий кетма-кетликлар импульсларига кўпайтириш усули билан амалга оширилади. Натижада тор полосали модуляциялига нисбатан анча каттарок частотавий диапазонга ва кичик интенсивликга эга бўлган сигнал ҳосил бўлади. Каналларни код бўйича ажратиш билан кўп станцияли фойдалана олиш CDMA стандартида DSSS (*direct-sequence spread spectrum* – «кенгайтирилган спектрнинг тўғри кетма-кетлиги») модуляцияси сингари услуб қўлланилади, яъни шовқинсисон сигналларни.

CDMA стандартининг ҲСАТ тизимларини яратишдаги асосий муаммо, бу кичик габаритли, кам қувват сарфловчи ва кўп функцияли КПС «сиқувчи» қурилмаларини ишлаб чиқаришдир. Шу пайтга келиб, бу муаммо турли хил фирмалар томонидан муваффақиятли ечилмоқда, жумладан, Американинг Qualcomm фирмаси тавсияси билан АҚШда CDMAли ҲСАТ тизими учун IS-95 стандарти қабул қилинди. Европада RASЕнинг турли дастурларида CODIT (code division testted) лойиҳаси ишлаб чиқилди, унинг асосий мақсади CDMA стандартида учинчи авлод UMTS/FPLMTSдан фойдаланиш имкониятидир.

**IS-95 стандартининг асосий хусусиятлари.** Бу стандартни ишлаб чиқаришдан асосий мақсад ҲСАТ сиғимини аналоглиларга қараганда катталаштиришдир. CDMA тизимига қўйиладиган техник талаблар алоқа



саноати ассоцияси (TIA) томонидан қуйидаги стандартларда ифодаланган:

- IS-95-CDMA радиоинтерфейси
- IS-96-CDMA сўзлашув хизматлари
- IS-97-CDMA ҳаракатдаги станция
- IS-98-CDMA таянч станцияи
- IS-99-CDMA маълумотларни узатиш хизмати

Тизим AMPS/DAMPS стандартлари ҲСАТ тармоқлари учун ажратилган 800 MHz диапазонда ишлаш учун мўлжалланган. CDMAнинг технологик афзалликларидан бири бўлиб алоқани сир сақлаш (махфийлиги) ҳисобланади, шунинг учун хабарларни шифрлаш талаб қилинмайди.

IS-95 стандарти Уолш функцияларининг 64 кетма-кетликлари асосида частоталар спектрини тўғри кенгайтиришни қўллайди. Сўзлашув хабарлари ўзгариш тезлиги 8000 bit/s билан CELP алгоритми бўйича ўзгартирилади, каналларда эса ҳалақитга чидамлиликлани ошириш учун қўшимча символни ҳисобга олган ҳолда 9600 bit/s гача етказилади. Тизим 4800, 2400 ва 1200 bit/s тезликларда ишлаш режимини таъминлайди. “Пастга” узатишда тизимда 1/2, “юқорига” эса 1/3 тезлик билан ўрамли кодлаштириш қўлланилади. Бундан ташқари, узатилаётган хабарларнинг навбатма-навбатлиги, қабулда эса «юмшоқ» ечимли Витерби декодери қўлланилади.

Qualcomm CDMA стандартидаги алоқа канал 1.25 MHz полосани эгаллайди, асосий тавсифлари ва техник параметрлари эса 1 жадвалда келтирилган.

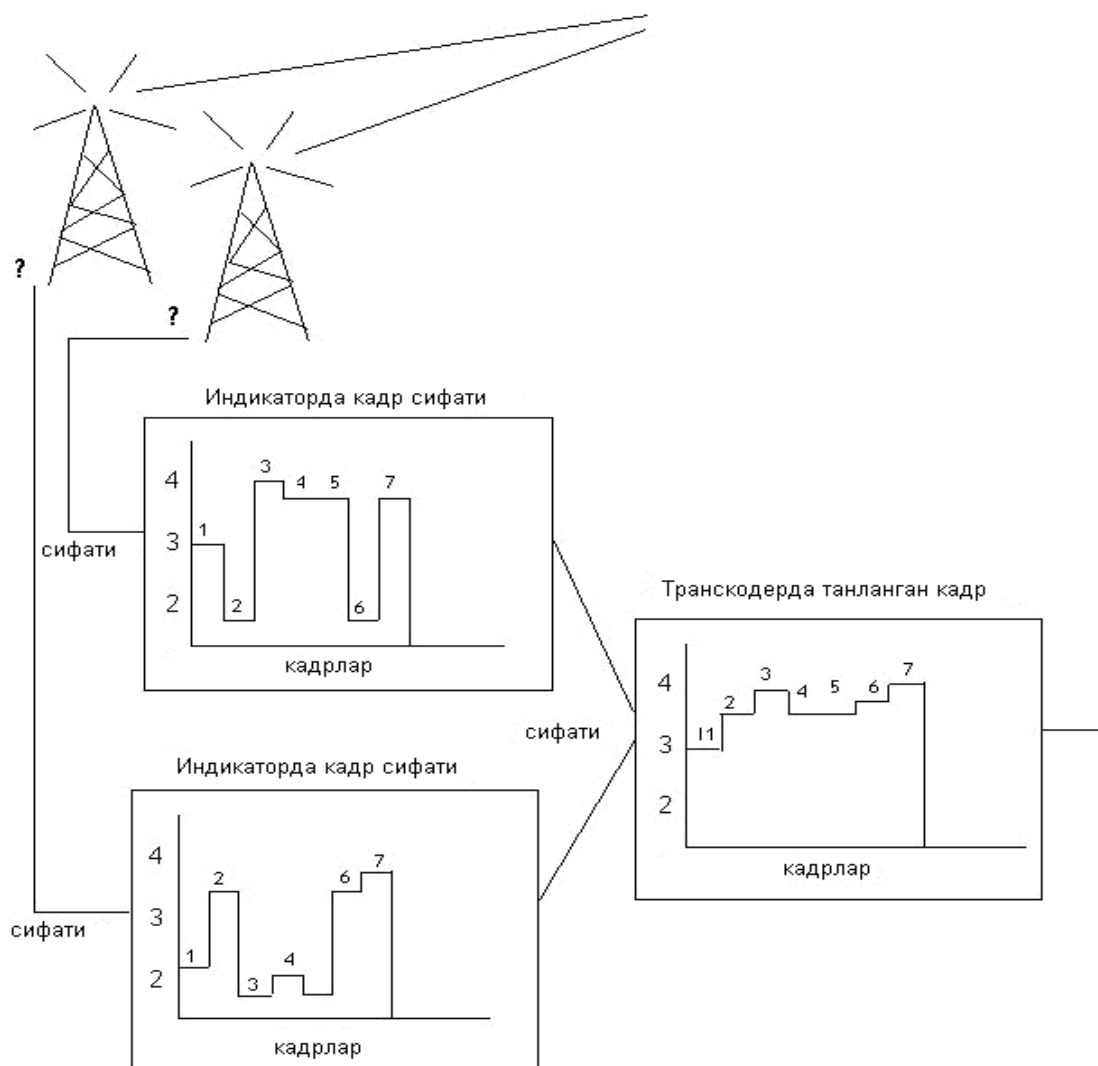
Қабул қилишда аксланиш натижасида ҳар хил кечикиш билан келган сигналларга алоҳида ишлов берилади, сўнг вазн бўйича қўшиш амалга оширилади. Қабулнинг бундай тарзда амал қилиниши кўп нурлилиқ эффектининг салбий таъсирини етарли даражада пасайтиради.

1-жадвал. Qualcomm CDMA стандартининг асосий тафсифи ва техник параметрлари.

MS узатиш частота диапазони	824,040 – 848,970 MHz
BTS узатиш частота диапазони	869.040 – 893.970 MHz
MS ташувчи частотасининг нисбий номўтадиллиги	$\pm 2,5 \cdot 10^{-6}$
BTS ташувчи частотасининг нисбий номўтадиллиги	$\pm 5 \cdot 10^{-8}$
Модуляция турининг нисбий номўтадиллиги	QPSK (BTS), O-QPSK (MS)
Узатилувчи сигнал спектрининг кенглиги	
Сатхи 3 dB бўйича	1,25 MHz
Сатхи 40 dB бўйича	1,50 MHz
ПТК нинг такт частотаси	1,2288 MHz
ПТК даги элементлар сони	
BTS учун	32768 bit
MS учун	$2^{42} - 1$ bit
BTS нинг 1 та ташувчисидаги каналлар сони	1 пилот канали 1 сигнализация канали 7 шахсий чақириқ каналлари 55 алоқа каналлири
MS нинг каналлари сони	1 фойдаланиш канали 1 алоқа канали

Маълумот узатиш тезлиги синхронизация каналида шахсий чақириш ва фойдаланиш каналида алоқа каналида	1200 bit/s 9600,4800 bit/s 9600,4800,2400,1200 bit/s
BTS узатиш каналларидаги кодлаш (синх. Канали. шахсий чақирик. алоқаси)	Ўта аниқлик билан кодлаш $r = 1/2, K = 9$
MS узатиш каналларидаги кодлаш	$U = 1/3, K = 9$ Уолш сигнали билан 64 ламчи кодлаш
Қабул қилгичдаги ахборот бит энергиясининг шовқин спектрал зичлигининг нисбати ( $E_b/N_0$ )	6 – 7 dB
BTS нинг максимал самарали узатиш қуввати	50 Вт гача
MS нинг максимал самарали узатиш қуввати 1 синф 2 синф 3 синф	6,3 W 2,5 W 1,0 W
MS узатчичининг қувватни бошқариш аниқлиги	+/- 0,5 dB

Сигналларга алоҳида рақамли ишлов бериш учун ҳар бир қабул каналида 4 та коррелятор BTSда, 3 та коррелятор MSда параллел равишда ишлайди. Бундан ташқари параллел ишловчи корреляторлар соталарни кесиб ўтишда «Эстафетали узатиб бериш»нинг (Soft Handoff) оҳиста ўтиш режимини амалга ошириш имкониятини яратади. Бу MS нинг иккита ва ундан кўп BTS лар томонидан бошқарилиши ҳисобига юзага келади. Асосий ускунанинг таркибига кирувчи транскодер иккита BTS дан келувчи сигналларни қабул қилиш сифатини кетма-кет ахборот кадрлари воситасида баҳолайди. (1-расм)



1 – расм. Ҳар хил таянч станциялар билан қабул қилинувчи кадрларнинг энг яхшисини бир бирига «ёпиштириш» принципи.

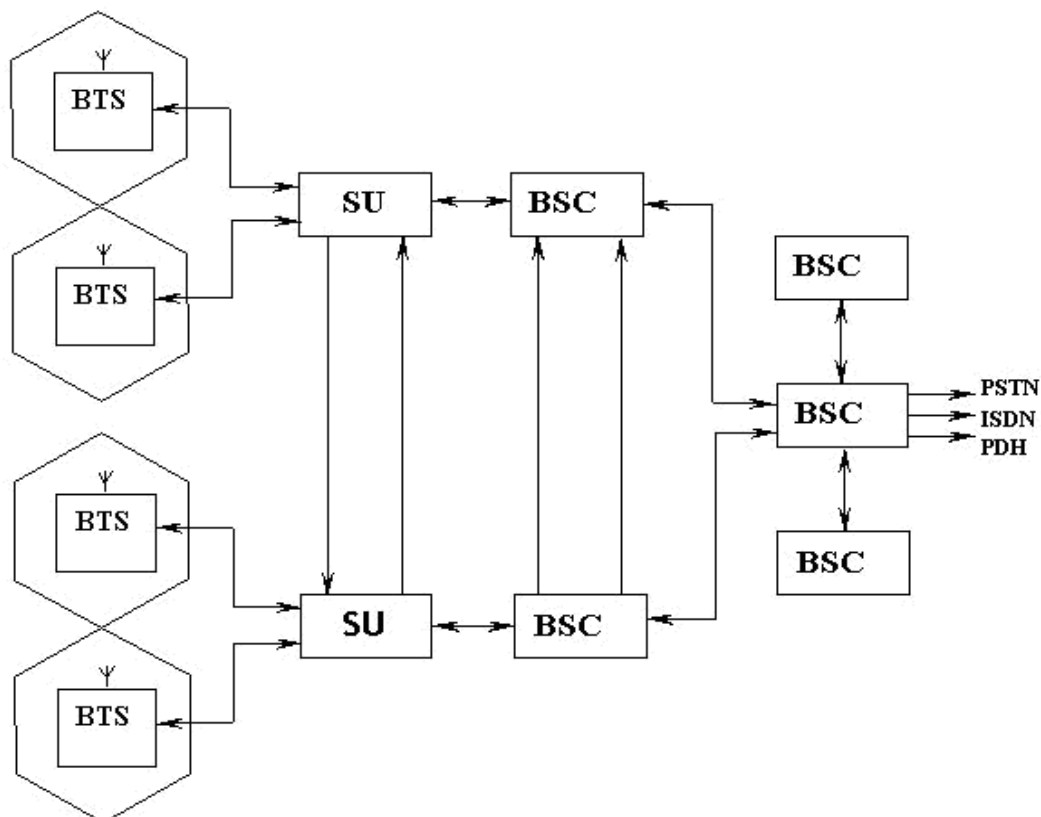
Энг яхши кадрни аниқлаш жараёни бу сўнги натижавий сигнални танлаш бўлиб узлуксиз коммутация ва юмшоқ режимни таъминловчи “Эстафетали узатиш”да иштирок этувчи турли таянч станциялар билан қабул қилинган ва кейинчалик ёпиштирилган кадрлар йўли билан шаклланади. Бунда, нутқ хабарларни қабул қилишнинг юқори сифат даражаси таъминланади ва бошқа стандартли сотали алоқа тармоқларда учрайдиган алоқа сеансларидаги узилишларни бартараф қилади.

CDMA стандартининг умумлаштирилган тузулиш схемаси 2-расмда келтирилган. Кўришиб турибдики, келтирилган схеманинг асосий элементлари ХСАТнинг аналогли ва рақамли стандартларида қўлланиладиган элементларига ўхшашдир. Тафовут фақат сифатни баҳоловчи ва кадрни танловчи (SU-Selection Unit) қурилманинг қулланилишидадир. Бундан ташқари, «эстафетали узатишнинг» охишта режимини амалга ошириш учун турли контроллерлар (BSC) томонидан бошқарилувчи BTS лар орасига SU ва BSC (Inter BSC Soft Handoff) ўртасидаги узатиш линия киритилади.

Алоқа ўрнатиш протоколлари CDMA даги тўғри (forward), тескари (reverse), “юқорига” узатишларга бўлинган мантиқий каналлардан фойдаланади. IS-95 стандартининг бундай каналлари тузулиши 2 расмда келтирилган.

Тўғри пилот канали MSнинг тармоқ билан синхронлашуви ва BTS сигналларини вақт, частота ва фаза бўйича назорат қилиш учун хизмат қилади.

Синхронлаштириш канали BTSни, пилот сигнал нурлашиш даражасини, BTSдаги ТККнинг фазаларини идентификациялаш учун фойдаланилади.



BTS ( Base Transceiver Station)- Таянч қабул қилувчи узатувчи станция  
 BSC (Base Station Controller)- Таянч станциялар контроллери  
 OMC (Operation and Maintenance Centre)- Бошқариш ва хизмат кўрсатиш маркази  
 SU (Selector Unit)- Кадр саралайдиган қурилма  
 DB (Date Base)- Абонентлар ва қурилмалар ҳақида маълумотлар базаси  
 MSC (Mobile Switching Centre)- Кўчма алоқа коммутация маркази

2-расм. CDMA сотали ҳаракатдаги радиоалоқа тармоғининг тузилиш схемаси

### Назорат саволлари

1. BTS вазифасини тушунтиринг.
2. BSC вазифасини тушунтиринг.
3. OMC вазифасини тушунтиринг.
4. SU вазифасини тушунтиринг.

5. DV вазифасини тушунтиринг.
6. MSC вазифасини тушунтиринг.
7. Soft Handoff вазифасини тушунтиринг.
8. IS-95 стандартининг асосий хусусиятларини тушунтиринг.
9. CDMA стандартининг ишчи частотаси ва модуляция тури ҳақида маълумот беринг.
10. hand over- вазифасини тушунтиринг.
11. CDMA стандартининг умумий структуравий схемасини келтиринг ва блоклар бўйича тушинтиринг

### Фойдаланилган адабиётлар

1. А.Абдукадиров, Д.Давронбеков. Мобил алоқа тизимларининг 4G авлоди. Ўқув қўлланма. – Тошкент, ТАТУ – 2015. – 328 б.
2. Multi-carrier and spread spectrum systems: from OFDM and MC-CDMA to LTE and WiMAX / K. Fazel, S. Kaiser. – 2nd ed.2008
3. Video and multimedia transmissions over cellular networks : analysis, modelling, and optimization in live 3G mobile communications / Markus Rupp.2009
4. LTE, LTE-advanced, and WiMAX : towards IMT-advanced networks / Hossam S. Hassanein, Abd-Elhamid M. Taha, Najah Abu Ali. – 1st ed.2012

### Интернет ресурслар

1. Evolution to LTE report. GSA материаллари. May 11, 2011.  
[http://www.gsacom.com/gsm\\_3g/info\\_papers.php4](http://www.gsacom.com/gsm_3g/info_papers.php4).
2. CDMA Statistics. CDG материаллари. April 21, 2011.  
[http://www.cdg.org/resources/cdma\\_stats.asp](http://www.cdg.org/resources/cdma_stats.asp)
3. Интернет материаллари.  
<http://www.marketingcharts.com/television/mobile-tv-subscribers-to-shoot-up-but-operators-revenue-not-so-much-2594/screen-digest-mobile-tv-market-by-region-through-2011jpg/>
4. *Wireless Mobile Telephony*. Arian Durrezi. CIS Department. The Ohio State University. <http://www.cis.ohio-state.edu/~durrezi/>
5. Fact Sheet: GSM/3G/WCDMA-HSPA, HSPA+ and LTE. GSA материаллари. [http://www.gsacom.com/gsm\\_3g/info\\_papers.php4](http://www.gsacom.com/gsm_3g/info_papers.php4)
6. NTT DoCoMo пресс-релизи.  
<http://www.nttdocomo.com/pr/2007/001319.html>

### 3-амалий машғулот. 4G-LTE тармоқларнинг ишлаш принципларини ўрганиш. (4 соат)

**Ишдан мақсад:** WiFi симсиз кенг полосали уланиш (СКПУ) тармоқларининг турли ишлаш режимлари ва ташкил этиш усулларини ўрганиш.

#### Топширик

1. WiFi симсиз тармоқларнинг ишлаш режимлари билан танишиш.
2. Ҳисобот тузиш.

#### Қисқача назарий маълумот

*LTE технологияси.* 3GPP Long Term Evolution (3GPP LTE, инглизчадан “3GPPнинг узоқ муддатли ривожланиш лойиҳаси”) - маълумот узатиш тезлиги бўйича келгусидаги талабларни қондиришга қаратилган UMTS стандартини такомиллаштириш лойиҳасининг тўлиқ номидир. Ушбу такомиллаштиришлар, масалан, тизимнинг самарадорлигини ошириш, жавоб кечикишини қисқартириш, кўрсатилаётган хизматлар турини кенгайтириш, шунингдек, мавжуд мобил алоқа технологиялари билан интеграцияни яхшилаш бўлиши мумкин.

3GPP LTE стандартида маълумот узатиш тезлиги назарий жиҳатдан “пастрга” линияда (ингл. *Download*) 326,4Мбит/сек. гача, “юқорига” линияда эса (ингл. *Upload*) 172,8Мбит/сек. гача етиши мумкин (3GPPнинг 8 релизи учун). Шунингдек, LTE тизимида жавобнинг кечикиш вақтини (яъни сўровни жўнатиш ва жавобни олиш орасидаги вақт) қисқартиришга эришилди. LTE тизимида полосанинг ишчи кенглиги ўзгарувчан бўлиб, у 1,25МГц дан 20МГц гача бўлиши мумкин (тармоқ 450МГц дан 2,6ГГц гача бўлган кенг частоталар диапазонда ишлай олади). LTE тўлиқ каналларни пакетли коммутациялаш асосида қурилади, икталиқ узатиш режими (ингл. *Dual Transfer Mode - DTM*) эса бир вақтнинг ўзида нутқ ва маълумот узатиш имконини беради.

LTE технологияси мавжуд сотали алоқа тармоқлари учун тўртинчи авлод сари эволюцион ўтишни таъминлаши ва операторларга тезлиги юқори ва унумдор кенг полосали уланиш мобил тармоқларини яратиш имконини бериши, шу билан бирга, нафақат уланиш тезлигини ошириш, балки вазифалар туркумини ҳам кенгайтиришга имкон бериши кутилмоқда.

LTE тизимлари функционаллигига қўйиладиган талаблар

E-UTRA радиоуланиш технологияси турли хил хизматларни амалга ошириш, шунингдек, Интернетда ишлаш, FTP файллари билан ўзаро алмашиш, видеоалоқа, IP бўйича овоз (VoIP), тармоқ ўйинлари, “жонли”

видео, “push-to-talk” ҳамда “push-to-view” каби бир қатор хизматларни қўллаб қувватлайди. Шу сабабли, LTE базавий станциялари ва абонент курилмаларида маълумот узатиш тезлиги етарли даражада юқори бўлиши керак ҳамда функционалликнинг асосий мезони сифатида жавоб кечикиш вақтини қисқа бўлиши зарур. 3.1-жадвалда LTE технологиясига қўйилган бир қатор талаблар келтирилган:

3.1-жадвал

## LTE тизимлари функционалигига қўйиладиган талаблар

Функционаллик	Талаб қилинадиган қийматлар
Маълумотлар узатиш максимал тезлиги, (20МГц полоса кенглигида)	«пастга» каналда: 100Мбит/сек. дан кам бўлмаслиги; «юқорига» каналда: 50Мбит/сек. дан кам бўлмаслиги керак.
Абонентларнинг мобиллик даражаси	350-500 км/соатига
Абонент ускунасининг фаол режимга ўтиш вақти (пассив ҳолатидан актив ҳолатга ўтиш вақти)	100мс. дан кўп эмас
Жавоб кечикиши вақти	10мс. дан кўп эмас
Тармоқ сифими	Бир сотада абонентлар сони 200 тадан кам бўлмаслиги керак (5МГц полоса учун)
Радиоқамров зонаси (сотанинг ўлчами)	5 - 100км гача, (аммо 30км дан ортиқ масофада оғишлар бошланишини ҳисобга олган ҳолда)
Частота канали кенглиги (каналнинг ўтказиш полосаси)	1,4МГц; 3МГц; 5МГц; 10МГц; 15МГц ва 20МГц.

LTE тизими учун максимал ўтказиш полосаси узатиш ва қабул қилишда 20МГц бўлиши кутилмоқда. Ўз навбатида, хизмат кўрсатувчи провайдерлар 3.1-жадвалда санаб ўтилган исталган кенгликдаги каналлардан бирини танлашлари мумкин. Бу эса, провайдерларга уларда мавжуд радиочастота ресурсларига қараб, ўз имкониятларидан келиб чиққан ҳолда абонентларга хизматлар таклиф этиш имкониятини беради ва босқичма-босқич радиочастота ресурсларини қўпайтирган ҳолда ўз тармоқларини кенгайтиришларини таъминлайди.

Жадвалда кўрсатилган талаблардан ташқари, LTE стандарти олдида тизимнинг умумий қийматини ва истеъмол қувватини камайтириш ҳамда тизимнинг акс мослашувчанлигини ва UMTS тизимларидан самарали ўтишни таъминлаш каби талаблар қўйилган. Бунда LTE технологияси 3GPP тармоқлари билан, “6-релиз”дан бошлаб, (HSDPA, HSUPA, HSPA+ ларни ўз ичига олади) мослашувчанликни тўлиқ таъминлаши керак. “Broadcast” ва “multicast” хизматлари (барча ёки кўп сонли абонентларга кенг қамровлик узатиш) ни такомиллашган турларини, IP-протоколларининг турли версиялари (IPv4 ва IPv6) ни, узлуксиз хизмат сифати - QoS нинг

такомиллашган усулларини қўллаш, шунингдек, тармоқ архитектурасида вариантлар сони ҳамда резервлаш функцияларининг қисқартирилиши каби имкониятлар ҳам LTE стандартига қўйиладиган талаблар сирасига киради.

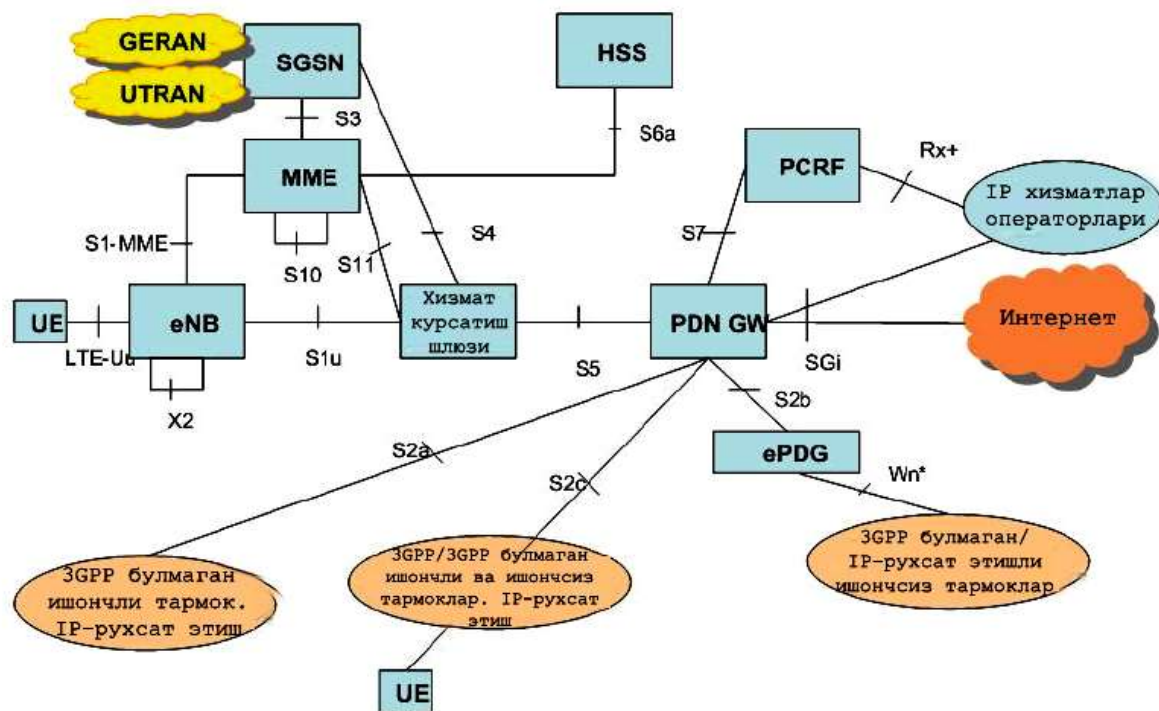
LTE тизимларининг спектрал самарадорлиги “пастга” йўналишда HSDPA технологиясига нисбатан 3-4 марта юқори бўлади, “юқорига” йўналишда эса, HSUPA технологиясига нисбатан 2-3 марта юқори бўлади. LTE да “хэндовер” жараёни иккинчи авлод даражасида канал коммутацияси асосида ишлайдиган тармоқлардагига нисбатан вақт жиҳатидан анча қисқа бўлади. Бундан ташқари, LTE ҳамда 2G/3G тармоқлари орасидаги “хэндовер” узлуксиз амалга ошади.

LTE тармоқларидаги ахборот хавфсизлиги даражаси (аутентификация, идентификация, маълумотларни шифрлаш) ҳозирда мавжуд бўлган пакетли ва каналли коммутацияга асосланган 3GPP тармоқлариникидан паст бўлмаслиги керак. Аутентификация жараёни тармоққа уланиш технологияси ва турига боғлиқ бўлмаслиги лозим.

LTE/SAE тизими архитектурасининг асосий ташкил этувчилари

Юқорида такидлаб ўтилганидек, структура жиҳатдан LTE/SAE тизими архитектурасини олдинги авлод мобил алоқа тизимларидаги каби икки сатҳга бўлиш мумкин: радиоуланиш тармоғи - RAN ҳамда таянч тармоғи - CN.

LTE/SAE тизими архитектурасини соддалаштириш мақсадида ҳозирги кунда уни 3.3-расмда келтирилган каби вариантда қабул қилишган. Бу расмда LTE тизимининг асосий тармоқ тугунлари ва интерфейслари биргаликда келтирилган.



3.3-расм. LTE/SAE тизими архитектураси

E-UTRAN - такомиллаштирилган радиоуланиш тармоғи



LTE/SAE тизимида “такомиллаштирилган” E-UTRAN тармоғи номини олган радиоуланиш тармоғи «пастга» йўналишдаги уланиш, маълумотларни кодлаш, пакетларни йўналтириш ва қайта юбориш каби вазифаларга жавоб беради. E-UTRAN тармоғи “такомиллаштирилган В тугуни” яъни eNB номини олган ягона тугун даражасидан ташкил топган бўлиб, у абонент ускуналари (АУ) билан LTE-Ub интерфейси ёрдамида уланади. eNB тугуни OTЎ (ISO/OSI) моделининг физик (PHY), муҳитга уланишни бошқариш (MAC), радиоканалларни бошқариш (RLC) ҳамда пакетли маълумотларни бошқариш (PDCP) даражаларини қўллаб қувватлайди. eNB тугуни радиоресурсларни бошқариш (RRC), уланишни бошқариш, тармоқни режалаштириш, «юқорига» йўналишда QoS нинг келишилган даражасини таъминлаб бериш, кенг қамровли статус хабарларни жўнатиш, абонент ва бошқарув сатхларида маълумотларни кодлаш/декодлаш.

### Фойдаланилган адабиётлар

1. А.Абдукадиров, Д.Давронбеков. Мобил алоқа тизимларининг 4G авлоди. Ўқув қўлланма. – Тошкент, ТАТУ – 2015. – 328 б.
2. Multi-carrier and spread spectrum systems: from OFDM and MC-CDMA to LTE and WiMAX / K. Fazel, S. Kaiser. – 2nd ed.2008
3. Video and multimedia transmissions over cellular networks : analysis, modelling, and optimization in live 3G mobile communications / Markus Rupp.2009
4. LTE, LTE-advanced, and WiMAX : towards IMT-advanced networks / Hossam S. Hassanein, Abd-Elhamid M. Taha, Najah Abu Ali. – 1st ed.2012

### Интернет ресурслар

1. Evolution to LTE report. GSA материаллари. May 11, 2011. [http://www.gsacom.com/gsm\\_3g/info\\_papers.php4](http://www.gsacom.com/gsm_3g/info_papers.php4).
2. CDMA Statistics. CDG материаллари. April 21, 2011. [http://www.cdg.org/resources/cdma\\_stats.asp](http://www.cdg.org/resources/cdma_stats.asp)
3. Интернет материаллари. <http://www.marketingcharts.com/television/mobile-tv-subscribers-to-shoot-up-but-operators-revenue-not-so-much-2594/screen-digest-mobile-tv-market-by-region-through-2011jpg/>
4. *Wireless Mobile Telephony*. Arian Duresi. CIS Department. The Ohio State University. <http://www.cis.ohio-state.edu/~duresi/>
5. Fact Sheet: GSM/3G/WCDMA-HSPA, HSPA+ and LTE. GSA материаллари. [http://www.gsacom.com/gsm\\_3g/info\\_papers.php4](http://www.gsacom.com/gsm_3g/info_papers.php4)
6. NTT DoCoMo пресс-релизи. <http://www.nttdocomo.com/pr/2007/001319.html>

# УШ БЎЛИМ

ГЛОССАРИЙ

## VII. ГЛОССАРИЙ

3GPP	<i>Third Generation Partnership Project</i>	Учинчи авлод ҳамкорлик лойиҳаси
AAA	<i>Authentication, Authorization, and Accounting</i>	Аутентификация, авторизация ва рўйхатга олиш
CDMA	<i>Code Division Multiple Access</i>	Кодли ажратишли кўплаб рухсат этиш (КАКРЭ) технологияси
CDMA-2000	<i>Code Division Multiple Access-2000</i>	3GPP2 ишлаб чиққан учинчи авлод сотали алоқа стандарти
CEPT	<i>Conference of European Postal and Telecommunications Administrations</i>	Алоқа ва почта маъмуриятлари Европа конференцияси
E-UTRA	<i>Evolved-UMTS Terrestrial Radio Access</i>	LTE стандартида қўлланилган радио рухсат этиш технологияси
E-UTRAN	<i>Evolved-UMTS Terrestrial Radio Access Network</i>	LTE стандартида радио рухсат этиш тармоғи
FDD	<i>Frequency Division Duplex</i>	Частотавий дуплекс
FDMA	<i>Frequency Devision Multiple Access</i>	Частотавий ажратишли кўплаб рухсат этиш (ЧАКРЭ) технологияси
FEC	<i>Forward Error Correction</i>	Хатоликларни тузатишли кодлаш
GPRS	<i>General Packet Radio Services</i>	Умумлаштирилган пакетли радио хизматлар, 2,5G технология
GPS	<i>Global Positioning Service</i>	Жой танлаш (позиционирования) глобал хизмати
GS	<i>Guard Symbol</i>	Ҳимоя символи
GSA	<i>Group Security Association</i>	Гуруҳли хавфсизлик ассоциацияси
GSM	<i>Global System for Mobile communication</i>	Мобил алоқа глобал тизими. 2-авлод сотали алоқа стандарти
HSDPA	<i>High Speed Downlink Packet Access</i>	“Пастга” каналда юқори тезликли пакетли рухсат этиш, 3,5G технология
IEEE 802.3	<i>IEEE standard specification for Ethernet</i>	Ethernet учун IEEE стандарти спецификацияси

IETF	<i>Internet Engineering Task Force</i>	Интернетни ишлаб чиқиш ишчи гуруҳи
IFFT	<i>Inverse Fast Fourier Transform</i>	Тесқари Фурье тезқор ўзгартириш (ТФТЎ) усули
IMS	<i>IP Multimedia Subsystem</i>	Мультимедияли IP нимтизим
IMSI	<i>International Mobile Subscriber Identity</i>	Мобил абонентни ҳалқаро идентификациялаш
IMT-2000	<i>International Mobile Telecommunications-2000</i>	Ҳалқаро телекоммуникация иттифоқи (ХТИ) таклиф этган учинчи авлод мобил алоқа мослашадиган технологияларининг “ягона оила концепцияси).
ISDN	<i>Integrated Services Digital Network</i>	Интеграцияланган хизмат кўрсатиш рақамли тармоғи (ИХКРТ)
MIMO	<i>Multiple Input-Multiple Output</i>	Кўплаб қибул қилиш — кўплаб узатиш (антенна технологияси)
OFDM	<i>Orthogonal Frequency Division Multiplexing</i>	Ортогонал частотавий мультиплекслаш
OFDMA	<i>Orthogonal Frequency Division Multiple Access</i>	Ортогонал частотавий ажратишли кўплаб рухсат этиш (ОЧАКРЭ) технологияси
QAM	<i>Quadrature Amplitude Modulation</i>	Кавадратурали амплитудавий модуляция (КАМ)
QoS	<i>Quality of Service</i>	Хизмат кўрсатиш сифати, узатиш сифатини ва хизматларга етишликни акс эттирадиган узатиш тизимининг унумдорлиги чораси сифатида аниқланади
QPSK	<i>Quadrature Phase-Shift Keying</i>	Квадратурали фазавий модуляция (ФМ-4)
TCP	<i>Transmission Control Protocol</i>	Узатишни бошқариш протоколи
TDD	<i>Time Division Duplex</i>	Вақтли дуплекс
TDM	<i>Time Division Multiplex</i>	Вақтли мультиплекслаш
TDMA	<i>Time Division Multiple Access</i>	Вақтли ажратишли кўплаб рухсат этиш (ВАКРЭ) технологияси
W-CDMA	<i>Wideband Code-Division Multiple Access</i>	Радиорухсат этиш технологияси-кодли ажратишли кўплаб рухсат этиш
WEP	<i>Wired Equivalent Privacy</i>	Симлига тармоқлардагига эквивалент конфиденциаллик

WiBro	<i>Wireless Broadband (Service)</i>	Симсиз кенг поласали (Samsung компанияси стандарти)
Wi-Fi	<i>Wireless Fidelity</i>	Симсиз аниқлик (IEEE 802.11 a/b/g/n стандартларининг тижорий номланиши)
WiMAX	<i>Worldwide Interoperability for Microwave Access</i>	Юқори частотали рухсат этишда бутундунё мослашувчанлиги (IEEE 802.16 d/e/m стандартларининг тижорий номланиши)
WLAN	<i>Wireless Local Area Network</i>	Симсиз локал тармоқ

# IX БЎЛИМ

АДАБИЁТЛАР  
РЎЙХАТИ

## VIII. АДАБИЁТЛАР РЎЙХАТИ

### I. Ўзбекистон Республикаси Президентининг асарлари

1. Мирзиёев Ш.М. Буюк келажакимизни мард ва олижаноб халқимиз билан бирга қурамыз. – Т.: “Ўзбекистон”, 2017. – 488 б.
2. Мирзиёев Ш.М. Миллий тараққиёт йўлимизни қатъият билан давом эттириб, янги босқичга кўтарамиз. 1-жилд. – Т.: “Ўзбекистон”, 2017. – 592 б.
3. Мирзиёев Ш.М. Халқимизнинг розилиги бизнинг фаолиятимизга берилган энг олий баҳодир. 2-жилд. Т.: “Ўзбекистон”, 2018. – 507 б.
4. Мирзиёев Ш.М. Нияти улуғ халқнинг иши ҳам улуғ, хаёти ёруғ ва келажак фааровон бўлади. 3-жилд.– Т.: “Ўзбекистон”, 2019. – 400 б.
5. Мирзиёев Ш.М. Миллий тикланишдан – миллий юксалиш сари. 4-жилд.– Т.: “Ўзбекистон”, 2020. – 400 б.

### II. Норматив-ҳуқуқий ҳужжатлар

6. Ўзбекистон Республикасининг Конституцияси. – Т.: Ўзбекистон, 2018.
7. Ўзбекистон Республикасининг 2020 йил 23 сентябрда қабул қилинган “Таълим тўғрисида”ги ЎРҚ-637-сонли Қонуни.
8. Ўзбекистон Республикаси Президентининг 2015 йил 12 июнь “Олий таълим муассасаларининг раҳбар ва педагог кадрларини қайта тайёрлаш ва малакасини ошириш тизимини янада такомиллаштириш чора-тадбирлари тўғрисида”ги ПФ-4732-сонли Фармони.
9. Ўзбекистон Республикаси Президентининг 2017 йил 7 февраль “Ўзбекистон Республикасини янада ривожлантириш бўйича Ҳаракатлар стратегияси тўғрисида”ги 4947-сонли Фармони.
10. Ўзбекистон Республикаси Президентининг 2017 йил 20 апрель “Олий таълим тизимини янада ривожлантириш чора-тадбирлари тўғрисида”ги ПҚ-2909-сонли Қарори.
11. Ўзбекистон Республикаси Президентининг 2018 йил 21 сентябрь “2019-2021 йилларда Ўзбекистон Республикасини инновацион ривожлантириш стратегиясини тасдиқлаш тўғрисида”ги ПФ-5544-сонли Фармони.
12. Ўзбекистон Республикаси Президентининг 2018 йил 19 февраль “Ахборот технологиялари ва коммуникациялари соҳасини янада такомиллаштириш чора-тадбирлари тўғрисида”ги ПФ-5349-сонли Фармони.
13. Ўзбекистон Республикаси Президентининг 2019 йил 27 май “Ўзбекистон Республикасида коррупцияга қарши курашиш тизимини янада такомиллаштириш чора-тадбирлари тўғрисида”ги ПФ-5729-сон Фармони.
14. Ўзбекистон Республикаси Президентининг 2019 йил 17 июнь “2019-2023 йилларда Мирзо Улуғбек номидаги Ўзбекистон Миллий университетда талаб юқори бўлган малакали кадрлар тайёрлаш тизимини тубдан такомиллаштириш ва илмий салоҳиятини ривожлантириш чора-тадбирлари тўғрисида”ги ПҚ-4358-сонли Қарори.
15. Ўзбекистон Республикаси Президентининг 2019 йил 27 август “Олий таълим муассасалари раҳбар ва педагог кадрларининг узлуксиз малакасини ошириш тизимини жорий этиш тўғрисида”ги

ПФ-5789-сонли Фармони.

16. Ўзбекистон Республикаси Президентининг 2019 йил 8 октябрь “Ўзбекистон Республикаси олий таълим тизимини 2030 йилгача ривожлантириш концепциясини тасдиқлаш тўғрисида”ги ПФ-5847-сонли Фармони.

17. Ўзбекистон Республикаси Вазирлар Маҳкамасининг 2019 йил 23 сентябрь “Олий таълим муассасалари раҳбар ва педагог кадрларининг малакасини ошириш тизимини янада такомиллаштириш бўйича қўшимча чора-тадбирлар тўғрисида”ги 797-сонли Қарори.

18. Ўзбекистон Республикаси Президентининг 2019 йил 21 май “«Электрон ҳукумат» тизими доирасида ахборот-коммуникация технологиялари соҳасидаги лойиҳаларни ишлаб чиқиш ва амалга ошириш сифатини яхшилаш чора-тадбирлари тўғрисида”ги ПҚ-4328-сонли Қарори.

19. Ўзбекистон Республикаси Президенти Шавкат Мирзиёевнинг 2020 йил 25 январдаги Олий Мажлисга Мурожаатномаси.

20. Ўзбекистон Республикаси Президентининг 2020 йил 29 октябрь “Илм-фанни 2030 йилгача ривожлантириш концепциясини тасдиқлаш тўғрисида”ги ПФ-6097-сонли Фармони.

21. Ўзбекистон Республикаси Президентининг 2020 йил 5 октябрь “Рақамли Ўзбекистон-2030” Стратегиясини тасдиқлаш ва уни самарали амалга ошириш чора-тадбирлари тўғрисида”ги ПФ-6079-сонли Фармони.

### III. Махсус адабиётлар

1. Multi-carrier and spread spectrum systems: from OFDM and MC-CDMA to LTE and WiMAX / K. Fazel, S. Kaiser. – 2nd ed. 2018

2. Video and multimedia transmissions over cellular networks : analysis, modelling, and optimization in live 3G mobile communications / Markus Rupp. 2009

3. LTE, LTE-advanced, and WiMAX : towards IMT-advanced networks / Hossam S. Hassanein, Abd-Elhamid M. Taha, Najah Abu Ali. – 1st ed. 2015

4. А.Абдукадиров, Д.Давронбеков. Мобил алоқа тизимларининг 4G авлоди. Ўқув қўлланма. – Тошкент, ТАТУ – 2015. – 328 б.

### IV. Интернет сайтлар

1. <http://edu.uz> – Ўзбекистон Республикаси Олий ва ўрта махсус таълим вазирлиги

2. <http://www.mitc.uz> - Ўзбекистон Республикаси ахборот технологиялари ва коммуникацияларини ривожлантириш вазирлиги

3. <http://lex.uz> – Ўзбекистон Республикаси Қонун ҳужжатлари маълумотлари миллий базаси

4. <http://bimm.uz> – Олий таълим тизими педагог ва раҳбар кадрларини қайта тайёрлаш ва уларнинг малакасини оширишни ташкил этиш бош илмий-методик маркази

5. <http://ziyonet.uz> – Таълим портали Ziyonet

6. <http://natlib.uz> – Алишер Навоий номидаги Ўзбекистон Миллий кутубхонаси

7. <http://www.tuit.uz> - Муҳаммад ал-Хоразмий номидаги Тошкент ахборот технологиялари университети

8. Evolution to LTE report. [http://www.gsacom.com/gsm\\_3g/info\\_papers.php4](http://www.gsacom.com/gsm_3g/info_papers.php4).

9. CDMA Statistics. [http://www.cdg.org/resources/cdma\\_stats.asp](http://www.cdg.org/resources/cdma_stats.asp)



10. <http://www.marketingcharts.com/television/mobile-tv-subscribers-to-shoot-up-but-operators-revenue-not-so-much-2594/screen-digest-mobile-tv-market-by-region-through-2011.jpg/>
11. *Wireless Mobile Telephony*. Arian Durresi. CIS Department. The Ohio State University. <http://www.cis.ohio-state.edu/~durresi/>
12. Fact Sheet: GSM/3G/WCDMA-HSPA, HSPA+ and LTE. GSA материаллари. [http://www.gsacom.com/gsm\\_3g/info\\_papers.php4](http://www.gsacom.com/gsm_3g/info_papers.php4)

**РЕЦЕНЗИЯ**

**на учебно-методический комплекс, составленный PhD Х. Мадаминовым по модулю «3G и 4G системы связи» для курсов повышения квалификации и переподготовки педагогических кадров высших образовательных учреждений направления «Телекоммуникационные технологии»**

Учебно-методический комплекс по модулю «3G и 4G системы связи» составлен для курсов повышения квалификации и переподготовки педагогических кадров высших образовательных учреждений направления «Телекоммуникационные технологии» и содержит в себе программу курсов, рекомендованные педагогические технологии, тексты лекций, материалы для практических занятий, кейсы, глоссарий и список рекомендованной литературы и интернет сайтов.

Программа модуля соответствует содержанию типовой программы данного направления и включает в себя введение, цели и задачи модуля, требования к знаниям, умениям, навыкам и компетенциям слушателей, рекомендации к проведению занятий, содержание и разбивка часов по темам и список рекомендованной литературы и интернет сайтов. В программе и в учебно-методическом комплексе раскрываются такие теоретические темы, как: эволюция систем сотовой связи, системы мобильной связи первого и второго поколения; 3G - стандарт третьего поколения, стандарты поколения 3.5G, 3.75G, принципы построения систем 3G, стандарты поколения 3.9G или Pre 4G, 4G - стандарты четвертого поколения; история развития стандарта LTE, общие сведения о стандарте LTE, основные компоненты архитектуры системы LTE / SAE. Практические занятия посвящены таким темам, как: система сотовой связи стандарта GSM 900, изучение общей сетевой схемы стандарта GSM, изучение общей сетевой схемы стандарта CDMA, изучение связей между станциями в мобильных сетях. Изучение принципов работы сетей 4G-LTE. Разработанный авторами учебно-методический комплекс соответствует содержанию типовой программы данного направления, часы распределены соответственно часам, указанным в учебном плане.

Таким образом, учебно-методический комплекс по модулю «3G и 4G системы связи» может быть рекомендован к использованию на курсах повышения квалификации и переподготовки педагогических кадров высших образовательных учреждений направления «Телекоммуникационные технологии», соответствует требованиям, поставленным к учебно-методическим комплексам и его можно рекомендовать к использованию в учебном процессе, а также рекомендовать к публикации.

**Декан совместного факультета информационных технологий Ташкентского университета информационных технологий имени Мухаммада аль-Хоразмий и Белорусского государственного университета информатики и радиоэлектроники, DSc**



**Ю.Писецкий**

**ОЛИЙ ТАЪЛИМ МУАССАСАЛАРИ ПЕДАГОГ КАДРЛАРИНИ  
ҚАЙТА ТАЙЁРЛАШ ВА МАЛАКАСИНИ ОШИРИШ КУРСИ УЧУН  
ТАЙЁРЛАНГАН “3G ВА 4G АЛОҚА ТИЗИМЛАРИ” МОДУЛИНИНГ  
ЎҚУВ-УСЛУБИЙ МАЖМУАСИГА**

**ТАҚРИЗ**

Ўқув-услубий мажмуа “3G ва 4G алоқа тизимлари” модули бўйича қайта тайёрлаш ва малака ошириш тингловчилари учун яратилган.

“3G ва 4G алоқа тизимлари” модулининг мақсади: педагог кадрларни қайта тайёрлаш ва малака ошириш курс тингловчиларини замонавий ва истиқболли 3G ва 4G алоқа тизимлари ҳақидаги билимларини такомиллаштириш, ушбу йўналишдаги айрим муаммоларни аниқлаш, таҳлил этиш ва баҳолаш кўникма ва малакаларини такомиллаштиришдан иборат. Қайта тайёрлаш ва малака ошириш йўналишининг ўзига хос хусусиятлари ҳамда долзарб масалаларидан келиб чиққан ҳолда ўқув-услубий мажмуада тингловчиларнинг ушбу модул доирасидаги билим, кўникма, малака ҳамда компетенцияларини такомиллаштириш умкин.

Ўқув-услубий мажмуа доирасида берилган мавзулар таълим соҳаси бўйича педагог кадрларни қайта тайёрлаш ва малакасини ошириш мазмуни, сифати ва уларнинг тайёргарлигига қўйиладиган умумий малака талаблари, ўқув режалари ва дастурлари асосида шакллантирилган бўлиб, бу орқали олий таълим муассасалари педагог кадрларининг соҳага оид замонавий таълим ва инновация технологиялари, илғор хорижий тажрибалардан самарали фойдаланиш, 3G ва 4G алоқа тизимларини амалиётда татбиқ этиш билан боғлиқ компетенцияларга эга бўлишлари таъминланади.

Умуман олганда, “3G ва 4G алоқа тизимлари” модули модули бўйича яратилган ўқув-услубий мажмуа барча талабларга жавоб беради ва уни ўқув жараёнида қўллаш ва чоп этиш учун тавсия этиш мумкин.

**Муҳаммад ал-Хоразмий номидаги  
ТАТУ, “Мобил алоқа технологиялари”  
кафедраси проф, DSc.**



**Д.Давронбеков**

