

**SAMARQAND VETERINARIYA MEDITSINASI INSTITUTI HUZURIDAGI
PEDAGOG KADRLARNI QAYTA TAYYORLASH VA ULARNING
MALAKASINI OSHIRISH TARMOQ MARKAZI**



**“CHORVACHILIK MAHSULOTLARINI
SAQLASH VA QAYTA ISHLASHDA
QADOQLASH MATERIALLARI VA
JIHOZLARI”
moduli bo‘yicha**

**Chorvachilik mahsulotlarini qayta
ishlash texnologiyasi**

O‘QUV - USLUBIY MAJMUA

Samarqand 2020

**O‘ZBEKISTON RESPUBLIKASI
OLIV VA O‘RTA MAXSUS TA‘LIM VAZIRLIGI**

**VETERINARIYA VA CHORVACHILIKNI RIVOJLANTIRISH DAVLAT
QO‘MITASI**

**OLIV TA‘LIM TIZIMI PEDAGOG VA RAHBAR KADRLARINI QAYTA
TAYYORLASH VA ULARNING MALAKASINI OSHIRISHNI TASHKIL
ETISH BOSH ILMIY - METODIK MARKAZI**

**SAMARQAND VETERINARIYA MEDITSINASI INSTITUTI HUZURIDAGI
PEDAGOG KADRLARNI QAYTA TAYYORLASH VA ULARNING
MALAKASINI OSHIRISH TARMOQ MARKAZI**

“Tasdiqlayman”

SamVMI huzuridagi PKQT va MO
tarmoq markazi direktori
dotsent _____ A. Yusupov
“ _____ ” _____ 2020-yil

**“CHORVACHILIK MAHSULOTLARINI SAQLASH VA QAYTA
ISHLASHDA QADOQLASH MATERIALLARI VA JIHOZLARI”
MODULNING**

O‘ Q U V U S L U B I Y M A J M U A

“Chorvachilik mahsulotlarini qayta ishlash texnologiyasi” ta‘lim yo‘nalishlari va
mutaxassisliklari professor-o‘qituvchilari uchun

Samarqand – 2020

Modulning ishchi o'quv dasturi Oliy, o'rta maxsus va professional ta'lim yo'nalishlari bo'yicha o'quv-uslubiy birlashmalar faoliyatini Muvofiqlashtiruvchi kengashining 2020-yil 7-dekabrda 648-sonli bayonnomasi bilan ma'qullangan o'quv dasturi va o'quv rejasiga muvofiq ishlab chiqilgan.

Tuzuvchi:

Sh.A.Ishniyazova – kimyo fanlari nomzodi, dotsent

Taqrizchi:

R.Normaxmatov –Chorvachilik va o'simlik mahsulotlarini qayta ishlash texnologiyasi kafedrası professori, texnika fanlari doktori, professor

A.Yu.Xudoyberdiyev – texnika fanlari nomzodi, dotsent

Ishchi o'quv dasturi Samarqand veterinariya medisinasi instituti PKQT va MO tarmoq markazi Kengashining 2020-yil 29-dekabrning 5-sonli qarori bilan tasdiqlangan.

MUNDARIJA		
I	ISHCHI O‘QUV DASTURI	4
II	MODULNI O‘QITISHDA FOYDALANILADIGAN INTERFAOL TA’LIM METODLARI	10
III	NAZARIY MASHG‘ULOTLAR	11
IV	AMALIY MASHG‘ULOT UCHUN MATERIALLAR, TOPSHIRIQLAR VA ULARNI BAJARISH BO‘ICHA TAVSIYALAR	81
V	KO‘CHMA MASHG‘ULOT	100
VI	KEYSLAR BANKI	105
VII	GLOSSARIY	106
VIII	ADABIYOTLAR RO‘YXATI	108
IX	MUTAXASSIS TOMONIDAN BERILGAN TAQRIZ	109

I. ISHCHI DASTUR

Kirish

Modulning ishchi o'quv dasturi O'zbekiston Respublikasining 2020-yil 23- sentyabrda tasdiqlangan "Ta'lim to'g'risida"gi Qonuni, O'zbekiston Respublikasi Prezidentining 2017-yil 7-fevraldagi "O'zbekiston Respublikasini yanada rivojlantirish bo'yicha Harakatlar strategiyasi to'g'risida"gi PF-4947-son, 2019- yil 27- avgustdagi "Oliy ta'lim muassasalari rahbar va pedagog kadrlarining uzluksiz malakasini oshirish tizimini joriy etish to'g'risida"gi PF-5789-son, 2019-yil 8-oktyabrdagi "O'zbekiston Respublikasi oliy ta'lim tizimini 2030-yilgacha rivojlantirish konsepsiyasini tasdiqlash to'g'risida"gi PF-5847-sonli Farmonlari hamda O'zbekiston Respublikasi Vazirlar Mahkamasining 2019-yil 23-sentyabrdagi "Oliy ta'lim muassasalari rahbar va pedagog kadrlarining malakasini oshirish tizimini yanada takomillashtirish bo'yicha qo'shimcha chora-tadbirlar to'g'risida"gi 797-sonli Qarorlarida belgilangan ustuvor vazifalar mazmunidan kelib chiqqan holda tuzilgan bo'lib, u oliy ta'lim muassasalari pedagog kadrlarining kasb mahorati hamda innovatsion kompetentligini rivojlantirish, sohaga oid ilg'or xorijiy tajribalar, yangi bilim va malakalarni o'zlashtirish, shuningdek amaliyotga joriy etish ko'nikmalarini takomillashtirishni maqsad qiladi.

Qayta tayyorlash va malaka oshirish yo'nalishining o'ziga xos xususiyatlari hamda dolzarb masalalaridan kelib chiqqan holda dasturda tinglovchilarning mutaxassislik fanlar doirasidagi bilim, ko'nikma, malaka hamda kompetensiyalariga qo'yiladigan talablar takomillashtirilishi mumkin.

Modulning maqsadi va vazifalari

Modulning maqsadi: tinglovchilarda chorvachilik mahsulotlari saqlash va qayta ishlashda innovatsion qadoqlash materiallari, jihozlari va usullari bo'yicha zamonaviy bilim, ko'nikma va malakalarni shakllantirish va Oliy ta'lim muassasalari pedagog kadrlarining bilim, ko'nikma va kompetensiyalarini oshirish.

Modulning vazifalari:

- tinglovchilarda go'sht, sut, baliq va tuxum mahsulotlarini saqlashda qadoqlashning o'ziga xos-xususiyatlari, qadoqlangan mahsulotlarni saqlash jarayonida bo'ladigan o'zgarishlar, shuningdek ularni qadoqlashning ilg'or texnologik jihozlar bo'yicha bilimlarni berishdan hamda nazariy va amaliy bilimlarni, ko'nikma va malakalarni shakllantirishdan iborat.

Modul bo'yicha tinglovchilarning bilimi, ko'nikma va malakalariga qo'yiladigan talablar

Modulni o'zlashtirish jarayonida amalga oshiriladigan masalalar doirasida:

Tinglovchi:

– oziq-ovqat mahsulotiga nisbatan xavfsizligini ta'minlashda qadoqlash materiallarining fizikoviy-mexanik tavsifini, o'tkazuvchanligi va sanitar-gigiyenik xususiyatlari juda muhim ekanligi haqida **bilishi** kerak.

– chorvachilik mahsulotlarini turiga qarab ularni qadoqlashning farqli tomonlarini va qadoqlash usullarini har bir mahsulot uchun amalda qo'llay olish, zamonaviy qadoqlarda qadoqlash asosida mahsulotning yuqori sifat ko'rsatkichlarini shakllantira olish, yeksklyuziv qadoqlash materiallarini yaratish uchun zamonaviy texnologiyalarni qo'llay olish **ko'nikmalariga** ega bo'lishi lozim.

– chorvachilik mahsulotlarini saqlash va qayta ishlashda qadoqlash materiallari va jihozlari to'g'risida chuqur bilimga ega bo'lib, uni taxlil qila olishi, mahsulotlarni tayyorlash, saqlash va qayta ishlash, qadoqlangan mahsulotning saqlash muddatini oshirish uchun qo'llaniladigan preparatlardan foydalanish kabi **malakalariga** ega bo'lishi lozim.

– klaster, shirkat, fermer, dehqon, xo'jaliklari, parrandachilik fabrikalari va fermalarida chorvachilik faoliyatini rejalashtirish;

– chorvachilik mahsulotlarini qayta ishlashni ilmiy asosda tashkil etish ishlari bo'yicha zamonaviy biotexnologik xizmatlarni ko'rsatish;

– chorvachilik mahsulotlarini qayta ishlashda qadoqlash usullarini ilmiy asosda tashkil etish va qadoqlashda zamonaviy va innovatsion usullardan foydalana olish **kompetensiyalariga** ega bo'lishi lozim.

Modulni tashkil etish va o'tkazish bo'yicha tavsiyalar

Modulni o'qitish ma'ruza, amaliy va ko'chma mashg'ulotlar shaklida olib boriladi.

Modulni o'qitish jarayonida ta'limning zamonaviy metodlari, pedagogik texnologiyalar va axborot-kommunikasiya texnologiyalari qo'llanilishi nazarda tutilgan:

-ma'ruza darslarida zamonaviy kompyuter texnologiyalari yordamida prezentasion va elektron-didaktik texnologiyalardan;

-o'tkaziladigan amaliy mashg'ulotlarda texnik vositalardan, ekspress-so'rovlar, test so'rovlari, aqliy hujum, guruhli fikrlash, kichik guruhlar bilan ishlash, kollokvium o'tkazish, va boshqa interaktiv ta'lim usullarini qo'llash nazarda tutiladi.

Modulning o‘quv rejadagi boshqa modullar bilan bog‘liqligi va uzviyligi

“Chorvachilik mahsulotlarini saqlash va qayta ishlashda qadoqlash materiallari va jihozlari” moduli namunaviy o‘quv rejadagi “Go‘sht va sut xom-ashyosining ozuqaviy xavfsizligi va mahsulotlarni sertifikatlash” moduli bo‘yicha mashg‘ulotlar o‘quv rejasidagi “Sut mahsulotlarini etish tirish, saqlash va qayta ishlashda innovatsion texnologiyalar”, “Go‘sht mahsulotlarini etish tirish, saqlash va qayta ishlashda innovatsion texnologiyalar” kabi modullar bilan uzviy aloqadorlikda olib boriladi.

“Oliy ta‘lim muassasalarining elektron axborot ta‘lim muhitini shakllantirish” o‘quv moduli bilan uzviy bog‘langan holda pedagog hodimlarning umumiy tayyorgarlik darajasini oshirishga xizmat qiladi.

Modulning oliy ta‘limdagi o‘rni

Modulni o‘zlashtirish orqali tinglovchilar oliy ta‘limda chorvachilik mahsulotlarini qadoqlash, qadoqlash usullari va jihozlarining o‘rni va istiqbolli yo‘nalishlari yuqori sifat ko‘rsatkichlarini shakllantira olish, eksklyuziv qadoqlash materiallarini yaratish uchun zamonaviy texnologiyalarni qo‘llay olish kabi zaruriy bilim, ko‘nikma va malakalarni o‘zlashtiradilar va amalda qo‘llashga doir kasbiy kompetentlikka ega bo‘ladilar.

Modul bo'yicha soatlar taqsimoti:

№	Modul mavzulari	Tinglovchining o'quv yuklamasi, soat				
		Hammasi	Auditoriya o'quv yuklamasi			Ko'chma mashhulot
			jami	jumladan		
				Nazariy	Amaliy mashg'ulot	
1.	Chorvachilik mahsulotlarini qadoqlash materiallari va jihozlari, qadoqlashga mo'ljallangan idishlar va qadoqlash materiallarning sinflanishi va ularga qo'yiladigan talablar	4	2	2		2
2.	Qayta ishlash korxonalarida ishlab chiqariladigan chorva mahsulotlarini qadoqlash materiallarining turlari, chorvachilik mahsulotlarini kadoqlashda markirovkalash, yorliqlash va tovar belgilari	2	2	2		
3.	Chorva mahsulotlarini qadoqlash materiallarining mahsulotlar sifatiga ta'siri va qadoqlash materiallari va jihozlarning mahsulot sifatiga ta'siri va qadoqlash materiallarining turiga qarab qadoqlarning guruhlanishi va yopish (berkitish) moslamalari. (2soat)	2	2	2		
4.	Texnologik liniyalar va jihozlar, mashina va apparatlar, polimer idishlarga bo'lgan talablarni o'rganish	2	2		2	
5.	Mashina va apparatlarning turlarini va ularning tasniflanishi, tuzilishi, shisha idishlarga bo'lgan talablarni o'rganish.	2	2		2	
6.	Chorva mahsulotlarini saqlashni to'g'ri rejalashtirish va metaldan tayyorlangan idishlarga bo'lgan talablarni o'rganish	2	2		2	
7.	Chorva mahsulotlarini saqlashda isrof miqdorini kamaytirish va qog'ozli idishlarga qo'yiladigan talablarni o'rganish	2	2		2	
8.	Qadoqlash sifatiga ko'ra mahsulot partiyalarini shakllantirishda zamonaviy va innovatsion texnologiyalar va tashishga mo'ljallangan idishlarning sinflanishi va ularga qo'yiladigan talablarni o'rganish	2	2		2	
	Jami:	18	16	6	10	2

NAZARIY MASHG‘ULOTLAR MAZMUNI

1-Mavzu: Chorvachilik mahsulotlarini qadoqlash materiallari va jihozlari, qadoqlashga mo‘ljalangan idishlar va qadoqlash materiallarning sinflanishi va ularga qo‘yiladigan talablar (2soat)

- 1.1. Chorvachilik mahsulotlarini qadoqlash materiallari va jihozlari.
- 1.2. Mahsulotlarni qadoqlashga mo‘ljallangan idishlar.
- 1.3. Qadoqlash materiallarining sinflanishi.
- 1.4. Qadoqlash materiallariga qo‘yiladigan talablar.

2-Mavzu: Qayta ishlash korxonalarida ishlab chiqariladigan chorva mahsulotlarini qadoqlash materiallarining turlari, chorvachilik mahsulotlarini kadoqlashda markirovkalash, yorliqlash va tovar belgilari (2soat).

- 2.1. Qayta ishlash korxonalarida ishlab chiqariladigan chorva mahsulotlarini qadoqlash materiallarining turlari.
- 2.2. Chorvachilik mahsulotlarini markirovkalash.
- 2.3. Chorvachilik mahsulotlarini yorliqlash.
- 2.4. Chorvachilik mahsulotlarining tovar belgilari.

3-Mavzu: Chorva mahsulotlarini qadoqlash materiallarining mahsulotlar sifatiga ta’siri va qadoqlash materiallari va jihozlarining mahsulot sifatiga ta’siri va qadoqlash materiallarining turiga qarab qadoqlarning guruhlanishi va yopish (berkitish) moslamalari. (2soat)

- 3.1. Chorva mahsulotlarini qadoqlash materiallarining mahsulotlar sifatiga ta’siri.
- 3.2. Qadoqlash materiallarining guruhlanishi.
- 3.3. Qadoqlash materiallariga qo‘yiladigan talablar.
- 3.4. Qadoqlangan chorvachilik mahsulotlarini yopish moslamalari

AMALIY MASHG‘ULOTLAR MAZMUNI

1-amaliy mashg‘ulot. Texnologik liniyalar va jihozlar, mashina va apparatlar, polimer idishlarga bo‘lgan talablarni o‘rganish (2soat).

2-amaliy mashg‘ulot. Mashina va apparatlarning turlarini va ularning tasniflanishi, tuzilishi, shisha idishlarga bo‘lgan talablarni o‘rganish (2soat).

3-amaliy mashg‘ulot. Chorva mahsulotlarini saqlashni to‘g‘ri rejalashtirish va metaldan tayyorlangan idishlarga bo‘lgan talablarni o‘rganish (2soat).

4-amaliy mashg‘ulot. Chorva mahsulotlarini saqlashda isrof miqdorini kamaytirish va qog‘ozli idishlarga qo‘yiladigan talablarni o‘rganish (2soat).

5-amaliy mashg‘ulot. Qadoqlash sifatiga ko‘ra mahsulot partiyalarini shakllantirishda zamonaviy va innovatsion texnologiyalar va tashishga mo‘ljalangan idishlarning sinflanishi va ularga qo‘yiladigan talablarni o‘rganish (2soat).

KO‘CHMA MASHG‘ULOT MAZMUNI

Modul bo‘yicha ko‘chma mashg‘ulotda Samarqan shahridagi “AGRO-BRAVO” MChJ va Samarqan viloyati Toyloq tumanidagi “Siyob Shavkat Orzu” fermer xo‘jaligidagi mavjud texnologik liniyalarda chorvachilik mahsulotlarini idishlarga joylash, me‘yorlash, yopish va tashish shart-sharoitlari bilan tanishish va ko‘rish.

O‘QITISH SHAKLLARI

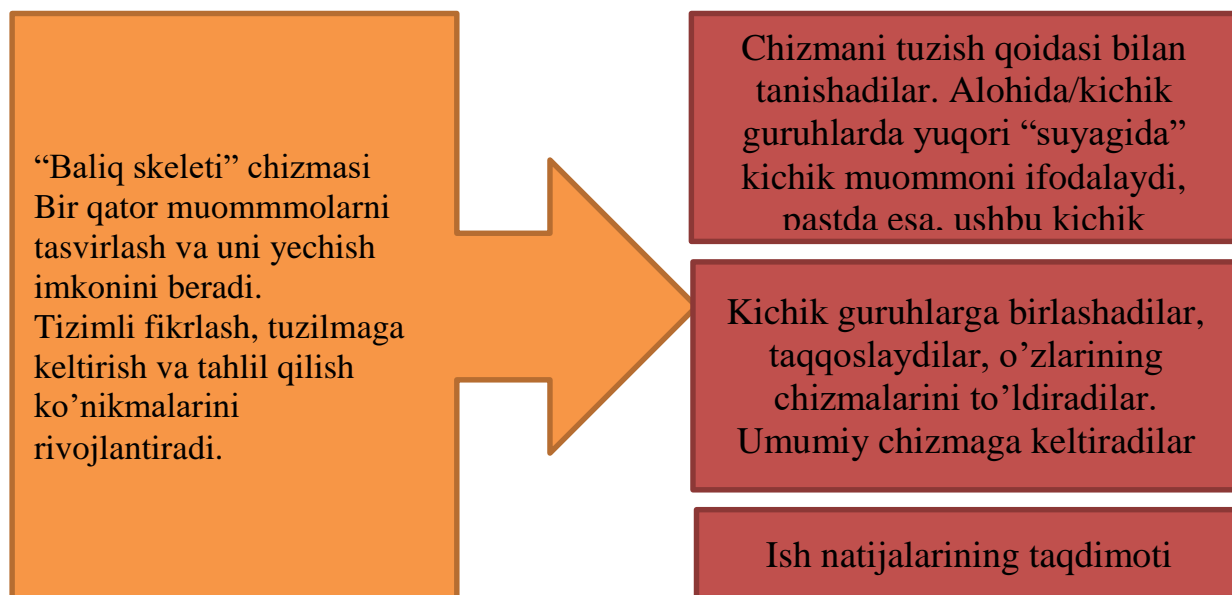
Mazkur modul bo‘yicha quyidagi o‘qitish shakllaridan foydalaniladi:

- ma‘ruzalar, amaliy mashg‘ulotlar (ma‘lumotlar va texnologiyalarni anglab olish, aqliy qiziqishni rivojlantirish, nazariy bilimlarni mustahkamlash);
- davra suhbatlari (ko‘rilayotgan loyiha yechimlari bo‘yicha taklif berish qobiliyatini oshirish, eshitish, idrok qilish va mantiqiy xulosalar chiqarish);
- bahs va munozaralar (loyihalar yechimi bo‘yicha dalillar va asosli argumentlarni taqdim qilish, eshitish va muammolar yechimini topish qobiliyatini rivojlantirish).

II. MODULNI O‘QITISHDA FOYDALANILADIGAN INTERFAOL TA’LIM METODLARI

Mavzu, matn, bo‘lim bo‘yicha izlanuvchilikni olib borish imkonini beradi. Tizimli fikrlash, tuzilmaga keltirish, tahlil qilish ko‘nikmalarini rivojlantiradi. Jadvalni tuzish qoidasi bilan tanishadilar. Alohida guruhlarda jadvalni rasmiylashtiradilar.

“Baliq skeleti” chizmasi



SWOT- TAHLIL JADVALI TEXNOLOGIYASI

SWOT termini inglizcha kuchli, kuchsiz, imkoniyat, havf so‘zlarining bosh harflaridan tuzilgan. Bu texnologiyadan tashkilot yoki biror korxonaning kelgusidagi strategik rivojlanish mexanizmlarini tahlil etishda foydalanish qulay.

- S- korxonaning ichki rivojlanish imkoniyatlari;
- W- korxonaning ichki muammolari; .
- O- korxonaning tashqi rivojlanish imkoniyatlari;
- T- korxonaga uchun tashqi xavflar.

Darsda shakllantirilgan muammo yuzasidan to‘plangan ma’lumotlar paketi o‘qituvchining trenerligida talaba-o‘quvchilar tomonidan o‘rganilib bo‘lingach guruhlar yoki kichik guruhlar hamkorlikda quyidagi jadvalni to‘ldirib, oxir oqibatda tegishli optimal yechimga kelishadilar:

S: 1.	W: 1.
2.	2.
3.	3.
O: 1.	T: 1.
2.	2.
3.	3.

III. NAZARIY MASHG‘ULOTLAR

1-mavzu: Chorvachilik mahsulotlarini qadoqlash materiallari va jihozlari, qadoqlashga mo‘ljallangan idishlar va qadoqlash materiallarning sinflanishi va ularga qo‘yiladigan talablar (2soat)

Reja:

- 1.1. Chorvachilik mahsulotlarini qadoqlash materiallari va jihozlari.
- 1.2. Mahsulotlarni qadoqlashga mo‘ljallangan idishlar.
- 1.3. Qadoqlash materiallarining sinflanishi.
- 1.4. Qadoqlash materiallariga qo‘yiladigan talablar.

Tayanch iboralar: *Konserva, povidlo, djem, parafinli karton, transportirovka, sterilizatsiya, markirovka, kremnezem kvars, (B₂O₃), (Al₂O₃), (BaO), PVM-press, polivinilxlorid (PVX), alyumin folgasidan, korobkadagi qopcha,*

1.1. Chorvachilik mahsulotlarini qadoqlash materiallari va jihozlari.

Bugungi kunda zamonaviy qadoqlash mashinalari yaratilib, etishtirilgan qishloq xo‘jaligi mahsulotlarini o‘z vaqtida yangiligida va qayta ishlangan holda zamonaviy usulda qadoqlab istemolchilarga sifatli oziq-ovqat mahsuloti yetkazib berish insoniyat hayotida hal qiluvchi ahamiyat kasb yetmoqda. Buning sababi shundaki, zamonaviy usulda qadoqlangan mahsulotlarning jahon bozorida tezda sotilishi, mahsulot raqobatbatdoshligini ta‘minlash, bozorning rivojlanishi va salohiyatini oshirish, xaridorlarning istemol madaniyatini ijobiy tomonga o‘zgartirishini ta‘minlashi bilan izohlanadi.

Oziq-ovqat sanoatida qadoqlash mashinalari nafaqat mahsulotlarni qadoqlash, balki ilm-fan va qayta ishlash korxonalarida ishlab chiqarilgan mahsulotlarni qadoqlashda foydalanilayotgan mashinalarni yanada diversifikatsiya qilish orqali, bozor iqtisodiyotining yuksalishiga ko‘maklashish, aholi turmush darajasini oshirish hamda sog‘lom istemol madaniyatini shakllantirish, ichki bozorni yaxshilashda keyingi qadam bo‘lishi, iqtisodiy rivojlanishni jadallashtirish va mahsulotimizning dunyo bozorida tezda o‘z o‘rnini egallashiga imkon beradi.

Qishloq xo‘jaligi mahsulotlarini qayta ishlash sohasining hozirgi bosqichdagi asosiy maqsadi: xom ashyo etish tirish joylarida zamonaviy qayta ishlash zavodlarini joylashtirish, dunyo bozorida konserva mahsuloti assortimenti va miqdori mavqeyini mustahkamlash, kelajak uchun aniq istiqbolli rejaga ega bo‘lishdir. Korxonaning rivojlanish shakli, uni yuqori organlar tomonidan rivojlanishini boshqarish mexanizmini shakllantrish kerak. Ishlab chiqarish tarmog‘ini inqirozdan himoyalash choralarini ko‘rish kerakligini bugungi davrning o‘zi ko‘rsatmoqda

Qishloq xo'jaligi mahsulotlarini qayta ishlash texnologiyasi sohasining rivojlanishi bilan ushbu sohada qadoqlash fani ham toboro muhim o'rin egallab bormoqda. Zamonaviy qadoqlash fanining asosiy vazifalari quyidagilardan iborat.

1. Qadoqlash mashinalarining ishlash prinsipini avtomatlashtirish orqali mehnat unumdorligini sezilarli darajada oshirish; masalan, qant sanoatida qo'l mehnati orqali 1 daqiqada bir qop shakarni qadoqlash mumkin va shakar qadoqlaydigan zamonaviy mashina yordamida esa daqiqasiga o'nlab qoplarni qoplashi mumkin. Qadoqlash mashinasining ish samaradorligi qo'l mehnatiga qaraganda o'nlab marta yuqori.

2. Avtomatlashtirilgan qadoqlash mashinalari yordamida qadoqlangan mahsulotlarning sifatini yuqori darajada saqlash, xom ashyoning o'ziga xos xususiyatlarini yangi rangi, mazasi, xidi, shakli va hajmini saqlab qolish hamda oziq ovqat standarti talablariga muvofiq bo'lishini ta'minlash va mahsulotni standartlashtirishga yerishish, jaxon bozorida raqobatbardoshligini oshirish talab yetiladi. Qo'lda qadoqlanganda esa mahsulot sifati kafolatlanmaydi.

3. Mahsulotlarni qo'lda qadoqlashning imkoni bo'lmagan taqdirda, mexanik qadoqlash mashinalarida (avtomatlashtirilgan) amalga oshirish mumkinligi. Masalan vakumli qadoqlash, shaffof qadoqlash, izostatik muhirlash (plomba) va hokazo.

4. Qishloq xo'jaligi mahsulotlarini qayta ishlash korxonalarida ortiqcha ish sarfini kamaytirish, mehnat sharoitlarini yaxshilashga imkon yaratish, ishlab chiqarilgan mahsulot havfsizligini ta'minlashda eng yuqori sifatli qadoqlash mashina va jixozlari bilan ta'minlanishi talab yetiladi.

5. Mahsulotlarni mexanik qadoqlashda atrof muhitni ifloslanishdan samarali himoya qilish. Xodimlarning mehnat havfsizligi muhofazasini ta'minlash, ishchi xodimlarning sog'lig'iga ta'sir ko'rsatuvchi omillar yangi changlar, toksinlar, radiaktiv moddalar va hashoratlarning zararli ta'siriga yo'l qo'yish mumkin yemas.

6. Mahsulotning ishlab chiqarish xarajatlarini kamaytirishga, saqlash va saqlash maydonini tejashga imkon beradigan; masalan paxta, tamaki, ipak va hokazo kabi xomashyolarning o'lchamlarini sezilarli darajada kamaytirish orqali qadoqlash, saqlash va tashishda transport xarajatlarini kamaytirish uchun xizmat qiladigan zamonaviy avtomatlashtirilgan qadoqlash mashinalarini joriy etish talab yetiladi.

7. Mahsulotning gigiyenik sifat ko'rsatkichlarini ishonchli ta'minlash uchun: oziq-ovqat, farmasevtika sohasi mahsulotlarini oziq-ovqat talablari va

Sog'liqni saqlash qonuniga muvofiq qo'lda qadoqlashga yo'l qo'yilmaydi, chunki ushbu mahsulotlarning sifati buzilishiga olib keladi hamda oziq-ovqat va dori-darmon vositalari bilan bevosita aloqada bo'lishga yo'l qo'ymaslik uchun avtomatlashtirilgan qadoqlash mashina va jixozlaridan foydalanish shart qilib belgilab qo'yilgan.

1.2. Mahsulotlarni qadoqlashga mo'ljallangan idishlar.

Konserva sanoatida mahsulotlarni idishlarga joylash, germetik qadoqlash va ularni uzoq muddat saqlashda turli materiallardan tayyorlangan xar-xil idishlar qo'llaniladi. Ular tunuka va shisha idishlari, butil va butilkalar, alyuminiy idishlar, alyuminiy qopqoqli shisha idishlar; korobkalar, yog'och idishlar bo'lib bir-biridan ko'rinishi bilan va materiallar turi bilan farq qiladi. Idishlarning nomlanishi davlat standartida «Konserva uchun metal bankalar» degan termin bilan yuritiladi. Ularni solishtirib qaraganda bir-biridan farq qiluvchi tomonlari, ya'ni kamchiliklari va ustunlik tomonlari bor. Germetik yopiladigan idishlarga solingan mahsulotlar sterilizatsiya yoki pasterizatsiya qilinadi.

Germetik yopilmaydigan idishlarga asosan yog'ochdan qilingan bochka va qutilar, fanerdan qilingan quti va barabanlar, karton korobkalari, qog'oz haltalari, plastmassadan qilingan quti va lotoklar kiradi. Yog'ochdan qilingan bochkalar povidlo, djem, tuzlangan tomat pastalarini joylab saqlashda qo'llaniladi.

Qurtilgan meva va sabzavotlar fanerdan qilingan quti va barabanlarda, ayrim hollarda esa qog'oz qoplarga solinadi.

Tayyor konserva mahsulotlarini transportirovka qilishda ular karton qutilarga joylanadi. Parafinli karton korobkalari muzlatilgan meva, sabzavot va tayyor oziq ovqat konservalari uchun qo'llaniladi.

Plastmassadan qilingan qutilar butil va butilka idishlarini transportirovka qilishga mo'ljallangan.

Sterilizatsiya qilishga mo'ljallangan mahsulotlar uchun tunuka idishlari keng qo'llaniladi. Tunuka idishlari yengil bo'lib shisha idishlarga nisbatan uch marta yengildir. Lekin tunuka idishlari tashqi muhit ta'sirida zanglashi mumkin. Ularni ichki va tashqi muhit ta'sirida zanglashini va oksidlanishini oldini olish uchun ularga lak, yemal va boshqa himoya moddalari surtiladi.

Konserva idishlarini tayyorlash uchun qalinligi 0,2-0,25 mm bo'lgan metal materiallardan foydalaniladi. Tunukalarni qalinligi jixatidan ularni

sonlari ham o'zgarib boradi, masalan 0,28 mm qalinlikdagi tunukani 28 soni bilan belgilanadi.

Konservalashda ishlatiladigan tunukani ustki va ichki qismiga qalay bilan ishlov beriladi. Buning uchun tarkibida (aralashmalarda) qalayni miqdori 0,14% va qo'rg'oshin miqdori 0,04% dan ko'p bo'lmagan aralashmalardan foydalaniladi.

Konserva idishlari tayyorlashda ishlab chiqariladigan idishlarga surtiladigan qalayning miqdoriga qarab 3 sinfga bo'linadi:

I sinf - 100 sm² tunuka listga 0,39-0,45 g;

II sinf - 0,28-0,38 g;

III sinf - 0,23-0,27 g sarflangan bo'ladi.

Tunukaga surtilgan qalayni surtilishi bir-xil qalinlikda bo'lishi talab yetiladi. Shunga qaramay sinflarni hisobga olgan holda ularni ustki qismida ayrim nosozlikka yo'l qo'yilgan bo'lishi mumkin, masalan, pufakcha, nuqta, to'lqinsimon va h.k.

Konservalashda qo'llaniladigan idishlarda ko'z bilan ko'rib bo'lmaydigan kamchiliklar bo'lmasligi zarur.

Laklangan idishlarda saqlanayotgan mahsulotlarning nordonligi yuqori bo‘ladi, lak plyonkalari korroziyaga olib keluvchi mahsulot tarkibida oqsil moddasi yuqori bo‘lgan mahsulotlarni saqlay olmaydi.

Tarkibida oqsil moddasi yuqori bo‘lgan mahsulotlarni mahsus oqsilga chidamli yemal surtilgan idishlarda saqlanadi. Bunday yemal olish uchun lak sink (Zn) pastasi bilan aralashtiriladi, ayrim hollarda yemalning qovushqoqligini o‘zgartirish maqsadida skipidar (suyultirilgan sirka) qo‘shiladi. Idishlarni ichki qismiga yemalning KP-1, YeP-513 va boshqa markalari ishlatiladi.

Sanoatda qo‘llaniladigan tunuka va shisha idishlar

Tunuka idishlar shakli jixatidan amaliyotda ko‘p tarqalgan silindrli va figurali bo‘ladi, konstruksiyasi bo‘yicha terma va tamg‘alangan holda tayyorlanadi. Terma holdagi bankalar korpus, qopqoq va tag qismidan iborat, tamg‘alangan idishlar esa mahsus presslarda, uning qopqog‘i alohida

tayyorlanadi. Silindrli banka idishlarini tayyorlash usuli, hajmi va o‘lchamlari 1-jadvalda keltirilgan.

Meva va sabzavotlarni konservalashda ko‘p qo‘llaniladigan idishlardan silindrli tunuka idishlar bo‘lib, ayniqsa 9, 12, 13, va 14 raqamdagi, hamda ayrim hollarda 8 va 3 raqamdagi terma va tamg‘ali idishlar ishlatiladi.

Metal idishlarni tayyorlash uchun olib kelingan tunuka (jest) larni qalinligi bo‘yicha navlarga ajratiladi. Bundan tashqari ularni sifati tekshiriladi, ya‘ni zanglagan, teshilgan va har-xil dog‘i bor tunukalar chiqitga chiqariladi.

Diskli qaychilar yordamida tunuka korpus uchun kesiladi va korpus holatiga keltirilib, ularni qulf shaklida yopiladi. So‘ngra qalay va qo‘rg‘oshin aralashmasini (40-50; 60-40%) bir xilda yopilgan joylariga surtiladi. Surtilgan aralashma birlashtirilgan korpusning ichki va tashqi tomonidan chiqib ketmasligi kerak. Keyin mahsus mashina yordamida korpusni chekka qismlari, ya‘ni tag va qopqoq yopadigan joylariga ishlov beriladi. Korpusga tag qismi press yordamida tamg‘alanadi.

Idishni birlashtirilgan joylarini germetikligini yaxshilash maqsadida suv-ammiak pastasi qo‘llaniladi.

Bu pasta surtilgandan so‘ng idishlar quritish pechiga yuboriladi va bu jarayonda pastada bo‘lgan yerituvchidan tozalanadi, ustki qismida germetik bo‘lgan yupqa elastik plyonka qoladi.

Idishni tag qismini tamg‘alayotgan paytda unga bir yo‘la 10 ta shartli belgilar ham tamg‘alanadi. Masalan, K- konservali, M- go‘sht sanoati, R- baliq sanoati va h.k. Bundan tashqari shu korxonani o‘zining raqami va ishlab chiqargan yili (oxirgi raqamini) tamg‘alanadi. Misol tariqasida konservaning tagida K 156 tamg‘alangan bo‘lsa, u holda «konserva sanoatidagi» 15 raqamli korxonaga 1996 yili ishlab chiqqanligini bildiradi.

Sig'imi, mm	Qabul qilingan idishlarni raqamlanishi	Ichki diametri, mm	Tashqi diametri, mm	Tashqi balandli- gi, mm	Tayyorlash usuli
1	2	3	4	5	6
69	34	50,5	53,7	42,0	terma
93	24	50,5	53,7	54,0	terma
96	1	72,8	76,0	27,0	tamg'ali
96	35	59,5	62,7	42,0	terma
137	36	50,5	53,7	76,0	terma
153	20	59,5	62,7	623	terma
175	2	99,0	102,3	27,0	tamali
191	23	59,5	63,7	76,0	terma
213	39	50,5	53,7	114,0	terma
122	40	91,0	94,3	42,0	ter.va tam.
240	5	83,4	86,7	51,4	terma
241	3	99,0	102,3	39,2	ter.va tam.
260	4	72,8	76,0	70,0	terma
316	7	72,8	76,0	83,4	terma
353	8	99,0	102,3	53,2	ter.va tam.
364	9	72,8	76,0	95,0	terma
444	43	72,8	76,0	114,0	terma
473	11	99,0	102,5	69,4	terma
565	12	99,0	102,5	81,4	terma
767	45	91,0	94,5	126,0	terma
889	13	99,0	102,5	123,6	terma
2060	46	223,0	226,9	61,0	terma
3020	14	153,1	157,1	172,5	terma
8760	15	215,0	219,4	249,7	terma
9515	48	223,0	227,4	282,0	terma

Konserva korxonasi tunuka sexida idishni qopqoqlari ishlab chiqiladi, lekin ishlab chiqilayotgan vaqtda ularga hech qanday belgi tamg'alanmaydi. Idishning qopqog'i konserva sexida mahsulotni solgandan keyingina markirovka qilinadi. Markirovka quyidagi raqamlardan iborat bo'ladi: Birinchi ikkita raqam - smena raqami, keyingi ikkita raqam konservaning ishlab chiqilgan vaqti-kuni, harf esa mahsulotni ishlab chiqilgan oyini shartli indeksini bildiradi (masalan, A-yanvar, V-fevral, Ye-iyun va h.k, faqat 3 harfi qo'yilmaydi). Oxirgi hisob raqami konservalarni assortiment raqamini bildiradi. Masalan; idishning qopqog'ida 105J003 markirovka tamg'alangan bo'lsa, konserva 1 smenada 05-iyul kuni ishlab chiqilgan 003-ko'k no'xot konservasini bildiradi.

Tunuka idishlarni maxsus avtomatlashtirilgan liniyalarda minutiga 300-400 banka ishlab chiqariladi.

Tunuka idishlarni konservalashda qo'llash ko'pgina qulayliklarga ega bo'lib ularni massasi mahsulotni massasiga nisbatan 10-17% ni tashkil etadi. Tunuka idishlar sinmaydi va sanitariya ishlov berishga qulay. Ular temperatura o'zgarishiga chidamli, bundan tashqari ularni konservalashda qo'llash:

mehnat unumdorligini oshiradi;
transport yo'l harajatlarini kamaytiradi;
idishlarni yuvish, mahsulotni solish, yopish, sterilizatsiya qilish, joylash va transportirovka jarayonlarida ishchi kuchi harajatlarini kamaytiradi;
konservalashda idishni ichiga mayda zarrachalar tushish xavfi bo'lmaydi;
idishlarni mexanizasiyalashtirish va avtomatlashtirishga qulay.

Tunuka idishlarning yana bir qulaylik tomonlari shundan iboratki, bu idishdagi mahsulot bilan xarbiylar, turistlar, geologlar va ekspeditsiyada qatnashuvchilari uchun oziq - ovqat olib yurish qulay.

Konserva sanoatida keng tarqalgan idishlardan biri shisha idishlar hisoblanadi. Xozirda ishlab chiqarilayotgan konservalarning 80% shisha idishlarda ishlab chiqariladi.

Shisha idishlari tuz, kislota, oqsil va boshqa moddalar ta'siriga chidamli bo'lgani uchun ham bu idishlarga tuzlangan, nordon va boshqa turdagi mahsulotlarni konservalash mumkin. Saqlash jarayonida mahsulotni sifati to'la saqlanib qoladi.

Konservalash uchun shisha idish zavodlarida bir necha ko'rinishdagi bankalar: butil va butilkalar ishlab chiqariladi. Eng ko'p tarqalgan idishlarga idishni og'zini diametri 58, 68 va 82 mm bo'lgan banka va butillar kiradi. Ularning razmerlari va sig'imlari 2-jadvalda keltirilgan. Shisha idishlarni yopish turi bo'yicha ularni 3 xil ko'rinishda ishlab chiqariladi.

Aylantirib mahkamlash;

Siqib mahkamlash;

Rezbali mahkamlash.

Masalan: 1-82-1000 bo'lsa, bu aylantirib mahkamlash turi, og'zini diametri-82 va 1000 ml sig'imi.

Meva va sabzavotlarni joylashda ko'pincha 2 chi, ya'ni siqib mahkamlab yopish turi keng tarqalgan. Ayniqsa bu tur bilan 0,5l, 1l, 2l va 3 litrli sig'imdagi bankalar yopiladi. Sharbatlarni, souslarni va gazli ichimliklarni yopishda og'zi kichkina bo'lgan sig'imi 200 - 500 ml dagi idishlar ishlatiladi. Ularni og'zi qopqoqlar bilan yopiladi. Idishlarni germetik yopilishi uchun qopqog'ining ichki tomonidan rezinali, poliyetilen va po'kakli prokladkalar qo'yiladi. Bular esa o'z navbatida butilkani ichida hosil bo'lgan bosimga qarshilik qiladi. Idishni mahsulot bilan sterilizatsiya qilganda katta bosim hosil bo'ladi. Bir litr sig'imdagi konserva idishda hosil bo'lgan 490 kPa bosimga, 2 va 3 litrli idishdagi mahsulot esa 343 kPa dan kam bo'lmagan bosimga bardosh berishi kerak.

2-jadval idish og'zining raqami	Sig'imi		Idishning balandligi	Silindr qismining diametri	Idish bo'ynini diametri	Silindr qismining balandligi	Pastkiaylma qismining balandligi
	Nomi Nal	to'la					
58	100	130-3	65-1	64-1	54	14	22
58	200	225-7	100-1	64-1	54	49	22
69	350	385-10	125-2	72-1	64	63	22
82	350	385-10	88-1	89-2	78	26	30
82	500	560-15	118-2	89-2	78	56	30
82	650	710-15	141-2	89-2	78	79	30
82	800	365-15	164-2	93-2	78	93	25
82	1000	1030-20	162-2	105-2	78	87	30
82	2000	2080-30	207-3	133-2	78	89	40
82	3000	3200-50	286-3	154-2	78	107	40
82	5000	5200-100	286-3	172-2	78	164	35
100	5000	5200-100	286-3	172-2	96	164	35
82	10000	10300-150	380-3	220-2	78	165	70

Sous va ziravorlar uchun (gorchisa va h.k.) foydalaniladigan idishlarni yopishda rezvali berkitadigan tunuka qopqoqlar ishlatiladi.

1.3.Qadoqlash materiallarining sinflanishi. Shisha idishlar meva va sabzavotlarni konserva qilishda ishlatilib umumiy chiqarilayotgan konserva mahsulotini 70-80% ni tashkil etadi.

Shisha idishlari mahsus zavodlarda ishlab chiqarilib ularning asosiy qismini kremnezem qumi tashkil etadi. Kremnezem kvvars qumi shaklida bo'lib, unig sifati shisha idishning sifatiga ta'sir qiladi. Yuqori sifatli kvvars qumi 99-99,8% SiO₂ va 1,0-0,2% boshqa aralashmadan iborat bo'ladi. Kvvars qumini optimal o'lchami 0,2-0,5 mm bo'lib, umumiy ishlatilayotgan qumni 85-90% shu o'lchamda bo'ladi. Qumni tarkibida yana bor oksidi (B₂O₃), alyuminiy oksidi (Al₂O₃), natriy oksidi (Na₂O), kalsiy oksidi (CaO), magniy oksidi (MgO) va bariy oksidi (BaO) aralashmalari bor.

Shisha ishlab chiqarish jarayoni kompleks jarayonlardan tuzilgan bo'lib, birinchi operatsiya yeritma holdagi shisha massasini va ularga sanoatda qo'llanadigan idishlar shaklini berishga qaratilgan. Buning uchun xom-ashyo aralashmasi yuqori ya'ni 1450-15500C haroratda eritiladi (qaynatiladi), keyin esa massa sovutish qismiga yuborilib uni 1150-12000C haroratgacha sovutiladi. Sovutilgan shisha massasi shisha yasash mashinalariga yuboriladi. Konserva idishlarini yasash uchun PVM-press mashinalari qo'llaniladi.

Idishlarni yasash ikki qismdan ibora bo‘lib ishning birinchi qismida press yordamida pulka qilinadi va shisha idishni og‘zini yakuniy shaklini yasaladi.

Ishning ikkinchi qismida esa havo bilan idishga kerakli shakl va o‘lcham beriladi. Idishni sovutilgandan so‘ng kuydirish pechlarida ishlov beriladi. Kuydirishda idishni yumshoq holgacha davom yettirib tezda sovutiladi. Idishni tayyorlashda texnologik rejimlarga va jihozlarni texnik yekspluatatsiyasiga rioya qilmaslik idishlarni sifatini buzilishiga olib keladi.

Sifati buzilgan idishlarni konservalashda qo‘llash chegaralangan bo‘lib, ayrimlari esa umuman ishlab chiqarishga qo‘yilmaydi, masalan;

- bir xil ko‘rinishda va shisha zarrachalari kristallangan turlari.
 - shishaning ustki va ichki qismida pufaksimon bo‘shliq hosil bo‘lgan turlari.
 - bir yoki bir necha joyida 0,8 mm li mayda pufakchalar bo‘lgan turi;
 - shishani ichida toshsimon zarrachalar, og‘zida ko‘rinarli qatlamlar va qalinligi bir-xilda bo‘lmagan turlari;
 - qo‘lda ushlaganda idishni ustki tomonida ingichka ipchalar sezilarli turlari;
 - shisha idishdagi yuvilmaydigan dog‘lar bo‘lgan turlari;
 - rangi bir-xil bo‘lmagan shisha idish turlari konserva sanoatida qo‘llanilmaydi.
- O‘lchami va sig‘imi jixatidan shisha idishlari standartlarga javob berishi kerak. Shisha idishlarini konservalashda qo‘llash ko‘pgina qulayliklarga ega;
- shisha idishning ichidagi mahsulotning sifatini iste‘mol qiluvchi ko‘ra oladi va sifatiga baho bera oladi;
 - shisha idishlar ko‘p marta ishlab chiqarishda qo‘llaniladi;
 - shisha idishlar korroziyaga uchramaydi;
 - kimyoviy ta‘sirga chidamli va sanitar ishlov berishga qulay;
 - shisha idishlarga har-qanday mahsulot konserva qilinadi va kislota, oqsil va boshqa moddalar ta‘siriga chidamli.

Shunga qaramay shisha idishlari ayrim kamchiliklarga ega, masalan:

- idishni massasini og‘irligi (35-50%);
- mo‘rtligi, mexanik ta‘sirga va haroratni tezda o‘zgarishiga chidamsizligi.

Shisha idishlarini issiqlik o‘tkazuvchanligi tunuka idishga nisbatan bir necha marta kamdir, shuning uchun ham shisha idishlari tunuka idishlarga nisbatan uzoq vaqt sterilizatsiya qilinadi. Keyingi vaqtlarda konservalarni qadoqlash uchun polimerlardan foydalanish anchagina samaradorlikka ega bo‘lmoqda.

Meva va sabzavotlarni, muzlatilgan va quritilgan meva-sabzavotlarni hamda tayyor taomlarni qadoqlash uchun turli plyonkalardan tayyorlangan paketlar ishlatiladi. Bu paketlar bitta materialdan- poliyetilendan, selofandan, polipropilendan va boshqalardan tayyorlanishi mumkin. Ba‘zan kombinatsiyalashtirilgan materiallardan bir necha qabat hosil qilib tayyorlanadi. Ayrim vaqtlarda alyumin folgasidan yoki kartondan ham tayyorlanishi mumkin. Keltirilgan materiallardan qattiq yoki yarim qattiq idish tayyorlanib ularga sharbatlar, souslar hamda tayyor quyuq taomlar solinadi. Bunday taradagi konservalar sterilizatsiya lanadi. Tashishni qulaylatish va mexanik shikastlanishdan saqlash maqsadida paketlar, karton korobkalarga joylanadi. Bunday qadoqlash xilini «korobkadagi qopcha» deb ataladi.

Polimer taraning qattiq xilini tayyorlash uchun polivinilxoriddan (PVX) tayyorlangan, issiqqa chidamli plyonka ishlatiladi, yana polistiroidan ham foydalanish mumkin. Taralarni tayyorlash va ularga konservalarni qadoqlash avtomatlashtirilgan joylovchi-qadoqlovchi liniyalar olib boriladi. Sharbat va ichimliklarni quyish uchun zich qog'oz yoki karton asosida kombinatsiyalashtirilgan material tayyorlanadi. Shu maqsadda ko'pincha folgalangan kartonga har ikki tarafidan termoplastikali materiallar qoplash orqali tayyorlangan qovushmadan paketlar tayyorlanadi. Bunday idishlarga mahsulotni joylash asseptik sharoitda yoki konservalovchi modda qo'shib (sorbin kislotasi yoki uning tuzlari) amalga oshiriladi.

Polimer materiallar konserva sanoatida xom-ashyo va konserva tayyorlash jarayonidagi yarim tayyor mahsulotlarni joylash uchun mo'ljallangan qutilarni (yashik) tayyorlashda ham ishlatiladi. Ushbu idishlar turli shaklga va hajmga ega bo'lib, tayyorlangan qorishmani quyish usulida tayyorlanadi.

Konservalash korxonalarida konservalangan mahsulotlarni joylash uchun bochkalar, barabanlar va yog'och qutilardan foydalaniladi. Bochkalar ishlatilish maqsadiga asosan 15 dm³ dan 250 dm³ gacha bo'lgan xajmda tayyorlanadi. Ulardan konserva sanoatida eng ko'p qo'llaniladigan 50-100 dm³ sig'imdagi bochkalardir.

Bochkalarga povidlo, murabbo, tomat pasta, oltingugurt bilan ishlov berilgan mevalar va pyurelar, tuzlangan sabzavotlar joylanadi. Bochkalarni tayyorlashda dub, buk, osina va boshqa turdagi daraxtlardan foydalaniladi.

Barabanlarni tayyorlashda 3 qavatdan iborat bo'lgan qayin, qarag'ay va boshqa daraxtlardan tayyorlangan fanerlar ishlatiladi.

Yog'och qutilar yog'och bo'laklaridan tayyorlanib asosan tayyor mahsulot va bo'sh shisha taralarni tashishda foydalaniladi. Fanerdan yasalgan qutilardan ham foydalaniladi. Ularga marmelad, povidlo, sukat, quritilgan meva va sabzavotlar, holva va boshqalar joylaniladi.

Tayyor konservalarni va quritilgan mahsulotlarni joylash uchun zich kartondan yoki gofrirovkalanagan kartondan tayyorlangan karton idishlardan foydalaniladi. Suv o'tkazmaydigan kartondan (parafin bilan ishlov berilgan) tayyorlangan qutilarga muzlatilgan mahsulotlar joylaniladi. Sabzavot qurituvchi korxonalarda qog'ozdan qilingan (ko'p qavatli qog'ozdan tayyorlangan kraft-qop) taralaridan foydalaniladi. Bunday qoplardagi mahsulot

1.4. Qadoqlash materiallariga qo'yiladigan talablar.

So'nggi yillarda meva va sabzavotlarni etish tirish ularni saqlash va o'z vaqtida qayta ishlash maqsadida bir qator qonunlar va farmoyishlar qabul qilinmoqda. Shu sababli bu etish tirilgan qishloq xo'jaligi mahsulotlarini yig'ib olish, saqlash va qayta ishlashni to'g'ri tashkil yetib, yangi zamonaviy omborxonalar va qayta ishlash korxonalari bunyod yetilishi, qolaversa, bu boradagi fan-texnika va ilg'or texnologiyalarni tadbiq etish, xorijiy davlatlarning ilm-fan yutuqlarini o'rganib ishlab chiqarishga keng joriy yetilishi maqsadga muvofiq bo'ladi.

Bu borada Respublikamizning birinchi Prezidenti I.A.Karimovning 2011 yil 21 yanvar kuni Vazirlar Maxkamasining majlisidagi ma'ruzalarida biz bugun chorvachilik, g'allachilik, meva va sabzavotchilik kabi soxalarda ilg'or mamlakatlar tajribasini o'rganish va uni amalda qo'llashga, bizning iqlim sharoitimizda g'oyat muxim ahamiyat kasb etadigan zamonoviy sug'orish tizimlari va yenergiyani tejaydigan texnologiyalardan foydalanishga yetarlicha e'tibor beramayotganligimizni aytib, "2011-2015 yillarda O'zbekiston sanoatini rivojlantirishning ustuvor yo'nalishlari to'g'risida" gi dastur tasdiqlanganligi haqida to'xtalib o'tdilar. Bundan tashqari Karimov I.A. «O'zbekistonda oziq-ovqat dasturini amalga oshirishning muhim zahiralari» mavzusidagi xalqaro konferensiyaning ochilish marosimidagi nutqi. Xalq so'zi. 2014 yil 7 iyun, №110. O'zbekiston Respublikasi Prezidenti Sh.M.Mirziyoyevning 2016 yil 12 apreldagi PQ-2520-son «Meva-sabzavot, kartoshka va poliz mahsulotlarini xarid qilish va ulardan foydalanish tizimini takomillashtirish chora-tadbirlari to'g'risida»gi va 2017 yil 7 fevraldagi PF-4947-son.

«2017-2021 yillarda O'zbekiston Respublikasini rivojlantirishning beshta ustuvor yo'nalishlari bo'yicha Harakatlar strategiyasi to'g'risida»gi farmoni O'zbekiston Respublikasi Vazirlar Mahkamasining 2018 yil 14 yanvardagi 25-son «Fermer xo'jaliklarining yer uchastkalaridan yanada samarali foydalanish va qo'shimcha daromad olishni tashkil qilish chora-tadbirlari to'g'risida»gi qarori hamda mazkur faoliyatga tegishli boshqa me'yoriy-huquqiy hujjatlarda qishloq xo'jaligi mahsulotlarini etish tirish, saqlash, chuqur qayta ishlash va zamonaviy idishlarga qadoqlab jaxon bozoriga chiqarish kabi bir qator vazifalar belgilab berilgan. Shu bilan bir qatorda qishloq xo'jaligini modernisasiya qilish, texnik va texnologik qayta jixozlash, iqtisodiyotning yetakchi tarmoqlarini jadal yangilash bugungi kundagi eng muhim ustivor vazifa sifatida izchil davom yettirilishi zarur. Shuning uchun bugungi kunning qishloq xo'jalik mutaxasislari qishloq xo'jaligi mahsulotlarini etish tirish, saqlash va qayta ishlash texnologiyalarini puxta bilishlari katta amaliy ahamiyatga ega. Qishloq xo'jalik mahsulotlarining sifatini bilish, standartlash sistemasi bilan tanishish, qishloq xo'jaligi mahsulotlarini saqlash va qayta ishlash texnologiyasining o'zlashtirilishi mahsulot sifatini oshiradi va nobudgarchilikni imkoni boricha kamaytiradi.

Bu borada qishloq xo'jaligi mahsulotlarini qayta ishlash jarayonida tayyorlanayotgan mahsulotlarning turlari ortib bormoqda. Shu bilan bir payitda mahsulotlar assortimetiga qarab ularni qadodoqlashda foydalaniladigan idishlar ham xilma xilligi bilan ajralib turadi.

Mahsulot assortimenti: vino mahsulotlari meva va sabzavot sharbatlari, kompot va murabbolar, sabzavot va meva marinadlari, gazak konservalar, tuzlamalar va quritilgan mahsulotlardan iborat.

Bizga ma'lumki bugungi kunda mahsulotlarni qadoqlash uchun qo'llaniladigan idishlar turli-xil materiallardan tayyorlanmoqda va shu bilan bir payitda bu mahsulotlar turli xil konstruksiyali jixozlarda qadoqlanishi mahsulotlarni tabbiy sflatini saqlab qolishda katta ahamiyatga ega.

Nazorat savollari:

1. Qishloq xo'jaligi mahsulotlarini qadoqlash materiallari va jihozlarining tarixiy va bugungi kundagi ahamiyati nimalardan iborat?
2. Davlat tomonidan qanday qonunlar qabul qilinmoqda?
3. Loyihalashtirish institutining tuzilishi va faoliyatini tushuntirib bering.sig'imi 25-50 kg bo'ladi.
4. Qishloq xo'jalik mahsulotlarini saqlash uchun qo'llaniladigan idishlar necha turga bo'linadi va bular qaysilar?
5. Germetik yopiladigan idishlar?
6. Idishlarning tuzilishi va turlarga bo'linishi?
7. Sanoatda shisha idishlarning olinishi?

FOYDALANILGAN ADABIYOTLAR RO'YHATI

1. Mirziyoyev Sh.M. Yerkin va farovon demokratik O'zbekiston davlatini birgalikda barpo yetamiz. Toshkent, "O'zbekiston" NMIU, 2017. – 29 b.
2. O'zbekiston Respublikasi Prezidentining 2017 yil 7 fevraldagi "O'zbekiston Respublikasini yanada rivojlantirish bo'yicha harakatlar strategiyasi to'g'risida" gi PF-4947-sonli Farmoni. O'zbekiston Respublikasi qonun hujjatlari to'plami, 2017 y., 6-son, 70-modda.
3. Bo'riyev X.Ch., Jo'rayev R., Alimov O. Meva-sabzavotlarini saqlash va ularga dastlabki ishlov berish. – Toshkent, 2003 y.
4. Додаев Қ.О., Маматов И.Б. Озиқ-овқат маҳсулотларини консервалаш корхоналарининг қойихалаш асослари ва технологик ҳисоблаш. – Тошкент: Иқтисод-молия, 2006 й.
5. Широков Е.П., Полегаев В.И. Хранение и переработка продукции растениеводства с основами стандартизации. – М.: Колос, 2000.
6. Демичев Г.М. Складское тарное хозяйство и технология транспортно-складских процессов. – М.: Высшая школа, 1978.
7. Драгилов А.И., Дроздов В.С. Технологические оборудование предприятий перерабатывающих отраслей АПК. – М.: Колос, 2001.
8. Зайчик Ш.Р. Оборудование предприятий виноделческого производства. – М.: ВО "Агропромиздат", 1992.
9. Шоумаров Х.Б., Исломов С.Я. Қишлоқ хўжалиги маҳсулотларини сақлаш ва бирламчи қайта ишлаш технологияси. – Тошкент, 2011 й.
10. Трисвяцкий Л.А., Лесик Б.В., Курдина В.Н. Хранение и технология сельскохозяйственных продуктов. – Москва: Колос, 1983 г.
11. O'z DSt 1.0:1998 O'zbekiston standartlashtirish davlat tizimi. Asosiy qoidalar.
12. O'z RST 8.001-98 O'zbekiston Respublikasi o'lchamlar birligini ta'minlash davlat tizimi. O'lchamlar birligini ta'minlash tizimi. Asosiy qoidalar.

13. Kitinoja L. and Gorny. Postharvest technology for small-scale produce marketers: economic opportunities, quality and food safety. Postharvest Hort. Series Univ. Calif, 1999.
14. Boxall R.A. Storage losses. In Crop Post-harvest: Science and Technology Volume 1: principles and Practice. Oxford: Blackwell Science, Ltd.. 2002. Oxford:
Stuart T. Waste uncovering the global food scandal. Penguin Books: London, ISBN: 2009 London

2-mavzu: Qayta ishlash korxonalarida ishlab chiqariladigan chorva mahsulotlarini qadoqlash materiallarining turlari, chorvachilik mahsulotlarini kadoqlashda markirovkalash, yorliqlash va tovar belgilari.

Reja:

- 2.1. Qayta ishlash korxonalarida ishlab chiqariladigan chorva mahsulotlarini qadoqlash materiallarining turlari.
- 2.2. Chorvachilik mahsulotlarini markirovkalash.
- 2.3. Chorvachilik mahsulotlarini yorliqlash.
- 2.4. Chorvachilik mahsulotlarining tovar belgilari.

Tayanch iboralar: *Konteyner, porsiyalangan, zimbalama, yorilish kontur, qutilar, bochkalar, kolbalar, sumkalar, keramika, polimer, qadoq, qadoq, quti, shisha quti, naycha, rol, sinov naychasi, stakan, bochka, baraban, kolba, qop, toj mantar, qopqoq, qopqoq, kupe, qavs. Shlangi, amortizatorlar, qistirmalar, panjaralar, tasmalar, Nanomateriallar, fotokromik.*

2.1. Qayta ishlash korxonalarida ishlab chiqariladigan chorva mahsulotlarini qadoqlash materiallarining turlari.

Konteyner - bu tovarlarni joylashtirish uchun ishlatiladigan mahsulotlarning keng assortimentidir. Ushbu mahsulotlar bir-biridan sezilarli darajada farq qiladi, shuning uchun konteynerlar juda keng xususiyatlarga ko'ra tasniflanadi. Bundan tashqari, tasnifning murakkabligi shundaki, u qayerlardadir iyerarxik yemas, balki qirrali har bir xususiyat boshqasiga bo'ysunadi. Bu yerda tasniflash guruhlar alohida guruhlardan iborat, shuning uchun ularni turli xil belgilar va xususiyatlarga ko'ra tasniflash mumkin bo'lgan u yoki bu idish yoki qadoqlash uchun xosdir. Tomonidan tuzilgan taxminiy tasnif quyidagi xususiyatlar:

1. tovar aylanishi jarayonida funksiyalar;
2. foydalanish chastotasi;
3. mansublik;
4. funksional maqsad;
5. ishlab chiqarish usuli;
6. dizayn xususiyatlari;
7. fizikaviy va mexanik xususiyatlar (stressga qarshilik);
8. tashqi ta'sirlarga qarshilik ko'rsatish;
9. ishlab chiqarish materiallari (konteyner turi);
10. konteyner turi;
11. yopilish turi va aksessuarlar.

Tovar aylanishi jarayonida bajariladigan funksiyalarga ko'ra konteynerlar bo'linadi transport, iste'molchilar va qadoqlash uskunalari.

1. Transport konteyner (tashqi) tashish va saqlash uchun ishlatiladi tovarlar. U mustaqil transport birligini tashkil qiladi.
2. Iste'mol qilinadigan qadoq (ichki) iste'molchiga tovarlar bilan birga keladi.

Transport idishi sifatida xizmat qiladi. Bunga shisha idishlar, butilkalar, bankalar, naychalar, stakan, sumkalar, qutilar va boshqalar. Ularning narxi tovarlarning narxiga kiritiladi va oxirgi mijoz tomonidan to'lanadi. Iste'molchilarning qadoqlariga ortgan estetik talablar qo'yiladi, uni jalb qilish kerak xaridor e'tiboriga, shuningdek ishlab chiqaruvchi to'g'risidagi ma'lumotlarni o'z ichiga oladi, tovarlarning miqdori, iste'mol xususiyatlari va ulardan foydalanish qoidalari, tovarlarga reklama yaratish. Iste'molchilarning qadoqlash turlari sovg'a va qismlarga bo'linadi. Sovg'alar qadoqlashning badiiy dizayni mahsulotning sovg'a yoki yodgorlik sifatida maqsadini ta'kidlaydi. Porsiyalangan idish unga joylashtirilgan tovarlarning belgilangan dozalarda ishlatilishini ta'minlaydi. Bir qismli konteyner, unda mahsulot ma'lum bir holatda o'rnatiladi va uning olinishi sodir bo'ladi zimbalama yoki yorilish kontur deb ataladi.

3. Konteyner - uskunalar mo'ljallangan mahsulot undan tovarlarni saqlash, tashish, vaqtincha saqlash va sotish.

4. Do'konning qadoqlanishi korxonada ichida tovarlarni guruhlash uchun mo'ljallangan (maxsus dizayndagi laganda va qutilar).

Foydalanish chastotasiga qarab idish quyidagilarga bo'linadi: bir martalik, qaytariladigan va qayta ishlatiladigan.

1. Bitta konteyner yetkazib berishda bir martalik foydalanishga mo'ljallangan tovarlar. Bunga iste'molchilar uchun qadoqlashning ko'p turlari kiradi (shokolad, gugurt, sigaret qutilari), shuningdek qayta ishlashga yaroqli ishlatilgandan so'ng, transport idishi.

2. Qaytariladigan konteyner ishlatiladi, qayta ishlatiladi. 11. Mahsulot yetkazib beruvchiga topshirilishi kerak

3. Qayta foydalanish mumkin bo'lgan idish uni bir necha marta ishlatish uchun mo'ljallangan. Tovarlarni yetkazib berishda va shuning uchun, qoida tariqasida, majburiydir yetkazib beruvchiga qaytish. Bunga qutilar, bochkalar, kolbalar, sumkalar va boshqalar kiradi transport idishi.

Aksessuarga qarab, umumiy foydalanish va individual foydalanish uchun idishlarni ajratish kerak.

1. Umumiy foydalanish uchun qadoqlash turli korxonalar tomonidan ishlatilishi mumkin va tashkilotlar.

2. Shaxsiy foydalanish uchun konteyner tovarlarni chakana savdo nuqtalariga markazlashgan holda yetkazib berish uchun maxsus buyurtma asosida ishlab chiqarilgan inventarizasiyani anglatadi. Bu sanoat korxonalari yoki ulgurji savdogarlar mulkidir.

Funksional maqsadlariga ko'ra konteynerlar quyidagilarga bo'linadi: universal, har xil tovarlarni qadoqlash uchun ishlatiladi va ixtisoslashgan - faqat ma'lum tovarlarga.

Dizayn xususiyatlari bo'yicha konteynerlar quyidagilarga bo'linadi: yig'ilmaydigan, yig'iladigan, yig'iladigan, yig'iladigan-yopiladigan, yopiq, ochiq va shuningdek, stackable.

1. Yig'ildigan idishning dizayni uni alohida qismlarga ajratish va juftlash yelementlarini ulab qayta yig'ish imkonini beradi.
2. Katlanadigan idishning dizayni va xususiyatlari uni buzilmasdan katlamaga imkon beradi yelementlarni artikulyasiya qilish va idishning asl shakliga qaytish.
3. Yig'ildigan-yig'ildigan idish yig'ildigan va yig'ildigan idishlarning konstruktiv xususiyatlarini birlashtiradi.
4. Agar idishning dizayni qopqoqni yoki boshqa yopishni ishlatishni nazarda tutgan bo'lsa, unda bunday idish yopiq deb nomlanadi. Qopqoqsiz yoki boshqa turdagi yopilmasdan ishlatiladigan idish - bu ochiq idish.
5. Ajratib bo'lmaydigan idish ajratilmaydigan, mahkam bog'langan qismlardan iborat.

Ishlab chiqarish usullariga ko'ra, kooperativ, yopishtirilgan, shtamplangan, quyma, payvandlangan va boshqa idishlar farqlanadi.

Jismoniy va mexanik xususiyatlariga ko'ra konteynerlar qattiq (yog'och va polimer qutilar, bochkalar), yarim qattiq (karton qutilar, polimer quvurlar), yumshoq (sumkalar, sumkalar), shuningdek mo'rt (har xil turdagi shisha idishlar) bo'lishi mumkin. Tashqi ta'sirlarga chidamliligiga qarab. idish chang, Eng il , yog ' , gaz, bug' va namlikka chidamli.

Materiallar bo'yicha ishlab chiqarish konteynerlari quyidagilarga bo'linadi: yog'och, karton, qog'oz, to'qimachilik, metall, shisha, keramika, polimer va estrodiol.

1. Yog'och idishlar muomalada eng keng tarqalgan. Qattiq, mexanik stressga dosh bera oladigan, transport paytida tovarlarni yaxshi himoya qiladi. Shu bilan birga, yog'och idishlarda o'z og'irligi nisbati yuqori bo'lib, undagi yuklarni tashish narxini oshiradi. Ushbu guruhga qutilar, bochkalar, savatlar kiradi.

2. Karton idishlardan ko'plab oziq-ovqat va nooziq-ovqat mahsulotlarini qadoqlash uchun keng foydalaniladi. Bu qadoqlangan mahsulotlarga nisbatan kichik o'ziga xos vaznga ega. Bunday idish presslangan, quyma yoki yopishtirilgan kartondan tayyorlanadi, uni ishlab chiqarish uchun yog'och va uning chiqindilari, sellyuloza, chiqindi qog'oz ishlatiladi.

3. Qog'ozli idishlar katta va bo'lak buyumlarni qadoqlash uchun ishlatiladi. Bunga sumkalar va paketlar kiradi.

4. To'qimachilik idishlari - bu mato va mato sumkalarini qadoqlash.

5. Metall konteynerlar suyuq, uchuvchan, yonuvchan va o'ziga xos xususiyatlarga ega bo'lgan boshqa tovarlarni qadoqlash, tashish va saqlash uchun ishlatiladi.

Bunga bochkalar, barabanlar, kolbalar, qutilar va qutilar (ayerozollar ham kiradi) kiradi. Konservlangan taomlar uchun qutilarning ichki yuzasi maxsus laklar yoki yemallar bilan qoplangan bo'lib, ular tarkibidagi idishni metall bilan ta'sirlanishiga to'sqinlik qiladi.

6. Shisha idishlar suyuq oziq-ovqat mahsulotlarini qadoqlash uchun ishlatiladi va nooziq-ovqat mahsulotlari. Bunga rangsiz yoki rangli shishadan yasalgan turli shakldagi silindrlar, butilkalar, idishlar va idishlar kiradi.

Mo'rtligi tufayli shisha idishlar yoki uyalari bo'lgan maxsus polimer qutilarda, yoki tamponlama materiallar (chiplar, karton va boshqalar) bilan to'ldirilgan qutilarda tashiladi. .P.). Shisha idishning seramika turi.

7. Polimer konteynerlari borgan sari ko'proq foydalanilmoqda o'ziga xos tortishish darajasi past, yuqori mexanik quvvat, past namlik o'tkazuvchanligi.

8. Kombinasiyalangan qadoq ikki yoki undan ortiq turli xil materiallardan tayyorlanadi. Bu karton quti kabi bitta tuzilishdir metall taglik, uni ajratish mumkin yemas, lekin bu butundir.

Konteynerlar turlari bo'yicha tasniflanadi: qadoq, qadoq, quti, shisha, quti, naycha, rol, sinov naychasi, stakan, quti, bochka, baraban, kolba, quti, qop va boshqa transport turlari va iste'mol konteynerlari. Yopish va aksessuarlarning turlari bo'yicha: qo'ziqorin, toj mantar, qopqoq, qopqoq, kupe, qavs. Shlangi, amortizatorlar, qistirmalar, panjaralar, tasmalar, muhrlar va boshqalar.

Paketlarning batafsil tasnifi V.P.Fedkoning "Paket va yetiketlash" kitobida keltirilgan. Shu bilan birga, ma'lum bir idish va qadoqlashning tasniflash xususiyatlari (qirralari) soni bajarilgan funksiyalarga, xususiyatlarga va shunga o'xshash narsalarga qarab o'zgarishini tushunish kerak. Bundan tashqari, qadoqlash sanoati bozorning eng dinamik spektri yekanligini unutmang, natijada qadoqlash tasnifi bo'ladi.

Shunday qilib, hozirgi vaqtda nanotexnologiyani hisobga olgan holda qadoqlash ishlari olib borilmoqda, Amerikaning ipifini tizim innovatsion kompaniyasi suyuqliklar uchun dasturlashtiriladigan idishni ishlab chiqdi. Uning yuzasida 20 ta tugma mavjud bo'lib, ularni bosish orqali suyuqlikka har xil qo'shimchalar kiritiladi. Bunday "shisha" egasi ichimlikka turli xil atirlar, lazzatlar, bo'yoqlar va boshqalarni qo'shishi mumkin.

Taklif yetilayotgan texnologiya ishlab chiqaruvchiga mahsulotning bir qator variantlarini ana shunday konteynerlardan biriga almashtirishga imkon beradi va iste'molchi uni ishlatish paytida mahsulotning bir qator parametrlarini o'z xohishiga ko'ra o'zgartirishi mumkin. Ushbu usul oziq-ovqat, farmasevtika sanoati, kosmetika va parfyumeriya mahsulotlarini ishlab chiqarishda istiqbolli bo'ladi.

Nanotexnologiyalarni qo'llashning yana bir yo'nalishi, yaqin kelajakda iste'molchiga (ishlab chiqaruvchiga) bunday qadoqlarga qadoqlangan mahsulotlarning holati to'g'risida ma'lumot beradigan nozik plyonkali datchiklardan foydalanish. Ushbu yo'nalish go'sht va sut mahsulotlarida, shuningdek, suvli qadoqlashda istiqbolli bo'ladi. Sabzavot xom ashyosi va boshqalar. Saqlash paytida mahsulotning kimyoviy va biologik tarkibiga yoki biologik namunadagi o'ziga xos fermentlar mavjudligiga qarab rangini o'zgartiradigan naqshli bir necha mikronli polimer plyonka. Bunday gologrammalar asosida qurilgan datchiklar mahsulot holatini diagnostikasini sezilarli darajada soddalashtirishi yoki oziq-ovqat mahsulotlarini inson tanasi uchun xavfsizligini tekshirishi mumkin. Ushbu texnologiya doirasida olimlar tomonidan ishlab chiqilgan polimerlar qat'iy belgilangan moddalarga javob berish uchun "dasturlashtirilgan".

Nanomateriallardan fotokromik birikmalar deb ataladigan molekullarni loyihalashda ham foydalaniladi - biz nurlanish intensivligiga qarab optik zichligi oshadigan yoki kamayadigan paket olamiz.

Shunday qilib, nanotexnologiyalar rivojlanishi bilan nafaqat tasniflash o'zgarishi qo'shiladi, balki mahsulot guruhlari uchun qadoqlash rolining konsepsiyasi ham tubdan o'zgaradi, chunki bu kelajakni qurish.

O'z-o'zini boshqarish uchun savollar

1. Tasniflash belgilarini ayting.
2. Tovar aylanishi jarayonida funksiyasi bo'yicha tasnifini ayting
3. Foydalanish chastotasi bo'yicha tasnifni tushuntiring;
4. Tegishlilik bo'yicha tasnifni tushuntiring;
5. Funksional maqsadi bo'yicha tasnifni tushuntiring;
6. Ishlab chiqarish usuli bo'yicha tasnifni tushuntiring;
7. Dizayn xususiyatlari bo'yicha tasnifni tushuntiring;
8. Fizikaviy va mexanik xususiyatlar bo'yicha tasnifni tushuntiring;
9. Tashqi ta'sirlarga qarshilik tasnifini tushuntiring;
10. Ishlab chiqarish materiallari bo'yicha tasnifni tushuntiring.
11. Idish turlari bo'yicha tasnifni tushuntiring;
12. Yopish va yordamchi turlari bo'yicha tasnifni tushuntiring mablag '.

2.2 Chorvachilik mahsulotlarini markirovkalash

Markalashning axborot funksiyasi iste'molchiga qulaylik uchun har qanday mahsulot yoki konteyner to'g'risida kerakli tovar ma'lumotlari to'plamini taqdim etish da hal qiluvchi ahamiyatga ega bo'lgani uchun, u quyidagi navlarda amalga oshiriladi: fundamental, iste'molchi va savdo. Eng katta ulush asosiy va iste'molchilar ma'lumotlariga to'g'ri keladi.

Asosiy, taqdim etilgan ma'lumotlarning bir xil turini takrorlaydi yuk hujjatlari. Ushbu turdagi ma'lumotlar barcha tijorat subyektlari (ishlab chiqaruvchilar, sotuvchilar, xaridorlar) uchun mo'ljallangan.

Tijorat ma'lumotlari ishlab chiqaruvchi va sotuvchi uchun tushunarli va o'qiladigan ma'lumotlar hisoblanadi.

Iste'molchilar to'g'risidagi ma'lumotlarga ma'lumot beruvchi ma'lumotlar kiradi, iste'molchi tomonidan tushunish va identifikatsiyalash uchun mo'ljallangan. Ushbu ma'lumotlarning barchasi GOST 52074-2003 tomonidan tartibga solinadi "Umumiy talablar iste'molchi uchun ma'lumot "ozuq-ovqat tovarlari va noozuq-ovqat mahsulotlarining har bir turi uchun individual GOSTlar, bu markalash ma'lumotlarida aks yettirilgan ma'lumotlarga talablarni o'z ichiga oladi. Ushbu ma'lumotlar quyidagi kabi: mahsulot nomi; ishlab chiqaruvchi kompaniyaning nomi va uning to'liq manzil ma'lumotlari; ushbu mahsulot ishlab chiqarilgan me'yoriy hujjat, tarkibi, vazni, ozuqaviy qiymati, yenergiya qiymati, saqlash shartlari va muddatlari, ishlab chiqarilgan sanasi, oyi, sanasi, navi, partiyasining raqami, ishlab chiqaruvchining tovar belgisi, uning raqami;

PCT muvofiqlik belgisi va shtrix-kod, shuningdek plomba moddalari, modifikatorlar, barcha turdagi qo‘shimchalar.

Agar mahsulot tarkibida tarkibiy qismlar mavjud bo‘lsa genetik muhandislik, unda bu maxsus yozuv bilan tasdiqlanishi kerak "Genetik jihatdan o‘zgartirilgan" va agar maxsus bo‘lsa chiqindilar - "tiklangan", "sovutilgan", "konsentrlangan" "Sublimasiya qilingan". Shuningdek, "Sog‘liqni saqlash vazirligi ogohlantiradi!", Chekishning zarari to‘g‘risida va "18 yoshga to‘lmaganlarga alkogolli ichimliklarga tavsiya etilmaydi" degan yozuvlar. Tayyorlash, yo‘q qilish usullari va boshqalar haqida bir qator boshqa ma‘lumotlar. Bunday batafsil yorliqqa yehtiyoj umumiylikdan kelib chiqadi markalash va TSD funksiyasini aniqlash. Yetiketlash iste‘molchilar uchun tovar ma‘lumotlarining amaldagi yagona vositasidir, shuning uchun ular qulay, yetarli, ishonchli bo‘lishi kerak. Mahsulot ishlab chiqaruvchisi tomonidan mahsulotga tatbiq yetiladigan tovar belgisi kabi yorliqning muhim yelementi haqida unutmashimiz kerak. Shuningdek, mahsulotlarning qadoqlarida spirtli ichimliklar miqdori, boshlang‘ich sharbati zichligi, agar u pivo bo‘lsa yoki quruq sho‘rvalar tarkibidagi yodlangan tuz miqdori haqida ma‘lumot o‘z ichiga olgan belgilarni topishingiz mumkin. Shishaning belgilari oq va qizil sharoblarning ta‘mini anglatadi. Shu bilan birga, oq sharoblar navbati bilan sharob turini bildiradigan 1 dan 9 gacha bo‘lgan raqamlar bilan ajralib turadi: quruqdan tortib to shiringacha va qizil sharoblar - A (yengil va yumshoq) dan E (qalin va kuchli) gacha bo‘lgan harflar bilan. bu kompozitsiyada ham ifodalanadi markalash, 125 ml spirtidagi alkogol birliklarining sonini aks yettiradi va masalan, Yevropada transport vositasini boshqarish qobiliyatini o‘z-o‘zini baholash uchun yordamchi maqsadlarda ishlatilishi mumkin.

Yevropa Ittifoqi mamlakatlarida oziq-ovqat bilan aloqa qilishga ruxsat berilgan materiallar va mahsulotlarning yorlig‘i stakan va vilka kabi ko‘rinadi, uni oziq-ovqat uchun mos bo‘lgan har qanday plastik idishda topish mumkin. Poyafzal sotib olayotganda, agar siz markirovkaga e‘tibor bersangiz, uning uchta asosiy qismi qaysi materiallardan tayyorlanganligini bilib olishingiz mumkin. Kir yuvish kukuni qutisidagi belgi bo‘yicha biz tavsiya etilgan miqdorni taniymiz, bu har xil darajalarni hisobga olgan holda har xil zig‘ir yuvish uchun idishda uxlab qolish kerak. Idishlarga va / yoki qadoqlarga qo‘llaniladigan barcha markalash ma‘lumotlari odatda ikki guruhga bo‘linadi:

1. Haqiqiy idish va / yoki qadoqlash bilan bog‘liq ma‘lumotlar. Bu yerda mumkin qadoqlash, maxsus belgilar, tarkibi ishlab chiqaruvchisi haqida ma‘lumot bo‘lishi kerak. qadoqlangan materiallar, atrof-muhit yorlig‘i, parvarishlash uchun belgilar va qayta ishlash (utilizasiya qilish), texnik va to‘g‘ridan-to‘g‘ri qadoqlash bilan bog‘liq ogohlantiruvchi belgilar.

2. Paketlangan buyum haqida ma‘lumot. Boshqa barcha ma‘lumotlar tartibga solinadigan va yorliqlardagi markalash ma‘lumotlariga kiritilgan, yorliqlar, astar va boshqa kiyimlar archa. Belgilash bilan bajariladigan talablar.

Belgilarning xilma-xilligi va ularning xaridor uchun ahamiyati ma'lum talablarga javob berishi va qonun bilan tartibga solinishi kerak. Normativ talablar, shuningdek mahsulotga yoki qadoqlashga qanday belgi qo'yilishiga qarab ajratiladi.

Masalan, mahsulotni markalash va qadoqlash bo'yicha talablar mahsulot, qadoqlash va markalash standartlari bilan tartibga solinadi va bu yerda talablar savdo belgilariga oid me'yoriy hujjatlar u qadar aniq yemas va mintaqaviy (viloyat, o'lka) darajadagi chakana savdo qoidalariga qarab farq qilishi mumkin. Shuning uchun yetiketkalash talablari odatda ikki guruhga bo'linadi:

1. "Iste'molchilar huquqlarini himoya qilish to'g'risida" gi qonun bilan tartibga solinadigan umumiy;
2. yakka tartibdagi tadbirkorlik subyektlari tomonidan belgilangan yoki mintaqalar.

Eng muhim talablar 3D qoidalariga tegishli - ishonchlilik, mavjudlik, yetarlilik. Maxsus talablarga quyidagilar kiradi: markirovkaning ko'rinishi, qo'llanilgan matn va rasmlarning ravshanligi, matnli tushuntirishlarning noaniqligi va ravshanligi yoki xaridor uchun tavsiyalar, tushuntirishlar matnining mahsulotning haqiqiy tarkibiga, tovar ishlab chiqarilgan mamlakatga va boshqalarga muvofiqligi.

Yangi GO'SHT mahsulot nomi va undan keyin "tur" ma'lumotnomasini berishni taqiqlaydi ta'mi xaridorga allaqachon ma'lum bo'lgan tovarlarning taniqli brendi, masalan, "Rkasiteli" turidagi sharob va boshqalar. Agar mahsulot tarkibida tabiiy oziq-ovqat tarkibiy qismlarini taqlid qiluvchi xushbo'y va aromatik qo'shimchalar mavjud bo'lsa, unda nom qizil ikra, baliq, tovuq, bodring va boshqalarning "ta'mi va / yoki xushbo'yliги bilan" ko'rsatilishi kerak. Oziq-ovqat mahsulotlariga "yekologik toza" yorlig'i qo'yilishiga yo'l qo'yilmaydi. "Mustahkamlangan", "konservantlarsiz" va hokazo ma'lumotlarga faqat Rossiya Federasiyasi Sog'liqni saqlash vazirligi yoki Rossiya Federasiyasi Qishloq xo'jaligi vazirligining Davlat sanitariya-yepidemiologiya xizmati tomonidan tasdiqlangan taqdirda ruxsat beriladi. Kimyoviy moddalarni markalashga alohida talablar mavjud:

Moddalar, ularning tabiati to'g'risida asosiy ma'lumotlar beriladigan tarzda etiketlanadi. Kimyoviy moddalar ishlab chiqaruvchilar, import qiluvchilar yoki ulgurji sotuvchilar bo'ladimi, yetkazib beruvchilar tomonidan etiketlanadi.

Xavfli kimyoviy moddalar qo'shimcha ravishda etiketlanadi, shunda ular haqidagi ma'lumotlar xaridorlarga osonlikcha tushuniladi va ularning tasnifi, yuzaga keltiradigan xavf-xatarlar va ehtiyot choralari to'g'risida asosiy ma'lumotlar beriladi. Yorliq iste'molchilar uchun tushunarli bo'lishi kerak. Agar idishning kattaligi yoki qadoqlash xususiyati tufayli kimyoviy moddalarni yetiketlash mumkin bo'lmasa, u holda identifikatsiyalashning boshqa vositalaridan foydalanish kerak, masalan, yorliqlar yoki ularga hamrohlik qiladigan hujjatlar. Xavfli kimyoviy moddalar uchun profilaktik yorliq talablari quyidagilarni o'z ichiga olishi kerak:

yorliqda bo'lishi kerak bo'lgan ma'lumotlar, shu jumladan zarur:

1. savdo nomlari;
2. kimyoviy moddalarning xarakteristikasi;
3. yetkazib beruvchining nomi, manzili va telefon raqami;
4. xavfli belgilar;
5. moddalarni ishlatish bilan bog‘liq bo‘lgan maxsus xavflarning tabiati;
6. ehtiyot choralari bo‘yicha ko‘rsatmalar;
7. yukni identifikatsiyalash;
8. kimyoviy xavfsizlik ma‘lumotlari varag‘ida ko‘rsatilgan ko‘rsatkich
9. qo‘shimcha ma‘lumotlar tadbirkorga tegishli;
10. vakolatli organ tomonidan o‘rnatilgan tizim bo‘yicha tasniflash;
11. yorliqning o‘qilishi, chidamliligi va kattaligi qulayligi;
12. yorliqlar va belgilarning bir xilligi, shu jumladan rang.

Ya‘ni, markalash ma‘lumotlarini baholashdan oldin, uni topish kerak ularni tartibga soluvchi tegishli hujjat va faqat uning asosida xulosa beradi.

Qayta ishlash korxonalarida tayyorlanadigan mahsulotlar turli xildagi idishlarda qadoqlanib tayyor mahsulotlar saqlanadigan omborlarga yuborishdan oldin ularni albatta markirovkalash jihozlari bilan yorliq, ishlab chiqarilgan sanalar qo‘yilib, iste‘molga va saqlash omborlariga jo‘natiladi.

Ba‘zan biror bir mahsulot xarid qilganimizda uning ko‘rinarli joyida yoki yetiketkasida har xil qalinlikdagi chiziqlar va raqamlar bilan belgilangan shakllarni ko‘rishimiz mumkin. Ularga shtrix kod nomi berilgan. Xo‘sh, shtrix-kodlar nima va qachon paydo bo‘lgan.

Shtrix-kodlarni mahsulotlarga nisbatan tadbqiq etish g‘oyasi ilk bora 1930-yillarda AQSHning Garvard biznes maktabida yaratilgan bo‘lib, undan amalda foydalanish bir necha o‘n yillardan so‘nggina, ya‘ni, 1960-yillardan boshlangan. Shtrix-kodlarni dastlabki qo‘llovchilar temir yo‘lchilar bo‘lib, shu usul orqali temir yo‘l vagonlari identifikatsiyalashtirilgan. Mikroprosessor texnikasining gurrkirab rivojlanishi 1970-yillardan boshlab shtrix 36 kodlardan keng ravishda foydalanish imkonini yaratdi. 1973-yil AQSH da Mahsulotning Universal Kodi (IPC) qabul qilinib, 1977-yildan boshlab esa , Yevropa Kodlash Tizimi EAN (Yeuropean Article Numbering) ta‘sis yetildi va hozirda undan nafaqat Yevropada, balki boshqa mintaqalarda ham keng ravishda foydalanilmoqda.

Shtrix-kod ketma-ket almashinib keluvchi qora (shtrix) va oq (probel) rangli, turli qalinlikdagi chiziqlardan iborat bo‘lib, bu chiziqlarning o‘lchamlari standartlashtirilgan. Shtrixkodlar maxsus optik qurilmalar – skanerlar yordamida o‘qishga mo‘ljallangan. Uning vositasida, mikroprosessorlar orqali shtrixlar raqamlarga dekoderlanib, mahsulot haqidagi ma‘lumotlar kompyuterga uzatiladi.

Vazirlar Mahkamasining qaroriga binoan davlatimizda O‘zbekiston Respublikasida ishlab chiqarilayotgan tovarlarni shtrixli kodlash kiritilmoqda. «GS1 International» (EAN Uzbekistan) (Belgiya, Bryussel) xalqaro assosiasiyasi tomonidan mamlakatimizga 478 raqamli identifikatlashtirish kodi berildi. U bo‘yicha bu tovar qayerda ishlab chiqarilganligini aniqlash mumkin.

Mamlakat kodidan keyingi raqamlar tovarni ishlab chiqarayotgan yoki realizatsiya qilayotgan korxonani belgilaydi.

Keyingi beshta raqam bilan mahsulotning iste'molchilik xossalari o'lchami, massasi, tarkibi, shakli, o'raining ko'rinishi va boshqa ma'lumotlar shifrlab qo'yilgan. Bu raqamlar qatoriga muvofiq kompyuter yordamida shtrixli kod shakllantiriladi. Oxirgi 13-raqam tekshirish uchun va barcha kiritilgan axborotning shtrixli kodini skaner bilan o'qilishi to'g'riligini tekshirish uchun ishlatiladi.

Shtrixli kodga o'zgarib turuvchi, masalan, sifati va bahosi haqidagi ko'rsatkichlar kiritilmaydi. Har bir tovar ishlab chiqaruvchi bizda tashkil etilgan «GS1 International» (EAN Uzbekistan) tovarlar va xizmatlarni avtomatik identifikatlashtirish Markazida ro'yxatga olinadi.

Shtrixli kodlash texnologiyasini joriy etish ning iqtisodiy samarasi aylanma mablag'lar harakatini tezlashtirish, tovar zaxiralarini boshqarish tezkorligini ta'minlash, omborxonalarda saqlash xarajatlarini kamaytirishdan tashkil topadi. Shtrixli kodning borligi psixologik ahamiyatga ham ega, xaridor albatta «zebra» belgili tovarni tanlaydi. Lekin shtrixli kod shaxsan iste'molchi uchun axborotga ega yemasligini ta'kidlash kerak. Ammo o'z hurmatini bilgan ishlab chiqaruvchi o'zining obro'si uchun yagona ma'lumotlar bazasiga ma'lumotlar berib, albatta, tovarlar va o'zi haqida umumiy ma'lumotlarini bildiradi. Bu ma'lumotlarni soxtalashtirish mumkin yemas. Garchi ayrimlar intilsa ham, natijada ular bozorda aks reklamaga ega bo'ladilar, bu esa chiqimlarga olib keladi. Grafik tasvir va raqamli qatorning loyiqqligini taqqoslashni buyum haqidagi axborotning to'g'riligi uchun javobgar bo'lgan ixtiyoriy EAN milliy yoki xalqaro ma'lumotlar bankida o'tkazish mumkin. Bu tizimdan ishlab chiqaruvchilar, yetkazib beruvchilar va savdoda muvaffaqiyatli foydalaniladi. Savdo sheriklari barcha zanjir bo'ylab identifikatlashtirish raqamiga havola qilishadi. Bu qulay, chalkashlik va har xil tushunishni bartaraf qiladi. Tovarlarini raqamlash bilan mashg'ul bo'lgan qator xorijiy tashkilotlar bilan kelishilgan holda ma'lumotlar banklarini ayirboshlash rejalashtirilmoqda, bu esa O'zbekiston tovarlarini import qilishni mo'ljallagan mamlakatlarda bizning korxonalar uchun mahsulotlarining manzilli reklamasini ta'minlaydi. Bunday xizmatlar dunyo bozorida keng qo'llaniladi.

Shtrixli kod bo'yicha me'yoriy hujjatlarni xalqaro talablar bilan uyg'unlashtirish bo'yicha tadqiqotlar olib borilmoqda, ushbu muhim sohada mutaxassislar tayyorlash bo'yicha kurslar amal qilmoqda.

Xullas, O'zbekiston tovarlarining raqobat qila olish imkonini oshirish, ularning tovarlarini raqamlash xalqaro tizimiga kirishi, iste'molchilar huquqlarini himoya qilish, «O'zbekistonda tayyorlangan» nomli markali mahsulot ishlab chiqarishning avtomatlashtirilgan hisobini ta'minlash uchun maqsadga qaratilgan ish olib borilmoqda.

EAN assotsiatsiyasi turli davlatlar uchun kodlar ishlab chiqqan bo‘lib, ushbu kodlardan foydalanish uchun markazlashgan tarzda lisenziyalar tavsiya etadi. Masalan, Fransiya uchun davlat kodi sifatida 30–37, Italiya uchun 80–87 oraliqlari tavsiya etilgan .

Ba’zi davlatlarning kodlari uch xonali sondan iborat. Masalan, Gretsiya – 520, Rossiya – 460, Braziliya – 789. Quyiroqda keltirilgan 1-jadvalda ba’zi bir davlatlarning lisenziya asosida olingan kodlari keltirilgan.

Asosan, EANning ikki kodidan ko‘proq foydalaniladi: 13-razryadli va 8-razryadli raqamli kodlar. Bunda eng ingichka shtrix birlik sifatida olinadi. Har bir raqam (yoki razryad) ikki shtrix va ikki probeldan iborat bo‘ladi (16 va 17-rasmlar). 13-razryadli kodning tarkibida quyidagi kodlar ko‘rsatiladi:

- davlat kodi;
- korxonalar (firma)
- mahsulot kodi;
- nazorat soni.

Tayyorlovchi korxonaning kodi har bir davlatda tegishli organlar tomonidan tuziladi. Odatda, bu kod beshta raqamdan iborat bo‘lib, davlat kodidan keyin keladi. Mahsulot kodi tayyorlovchi tomonidan tuziladi va u ham beshta raqamdan iborat bo‘ladi. Bu kodning rasshifrovkasi standart yemas, u mahsulotga taalluqli bo‘lgan muayyan xususiyatlarni (belgilarni) yoki faqat tayyorlovchining o‘zigagina ma’lum bo‘lgan va shu mahsulotning qayd etish tartib raqamini ifodalashi ham mumkin.

EAN-8 kodi uzun kodlarni belgilab bo‘lmaydigan kichik o‘ramlar (upakovkalar) uchun mo‘ljallangan. EAN-8 kodi quyidagi kodlar tartibidan iborat:

- davlat kodi;
- korxonalar (firma) – tayyorlovchi kodi;
- nazorat soni.

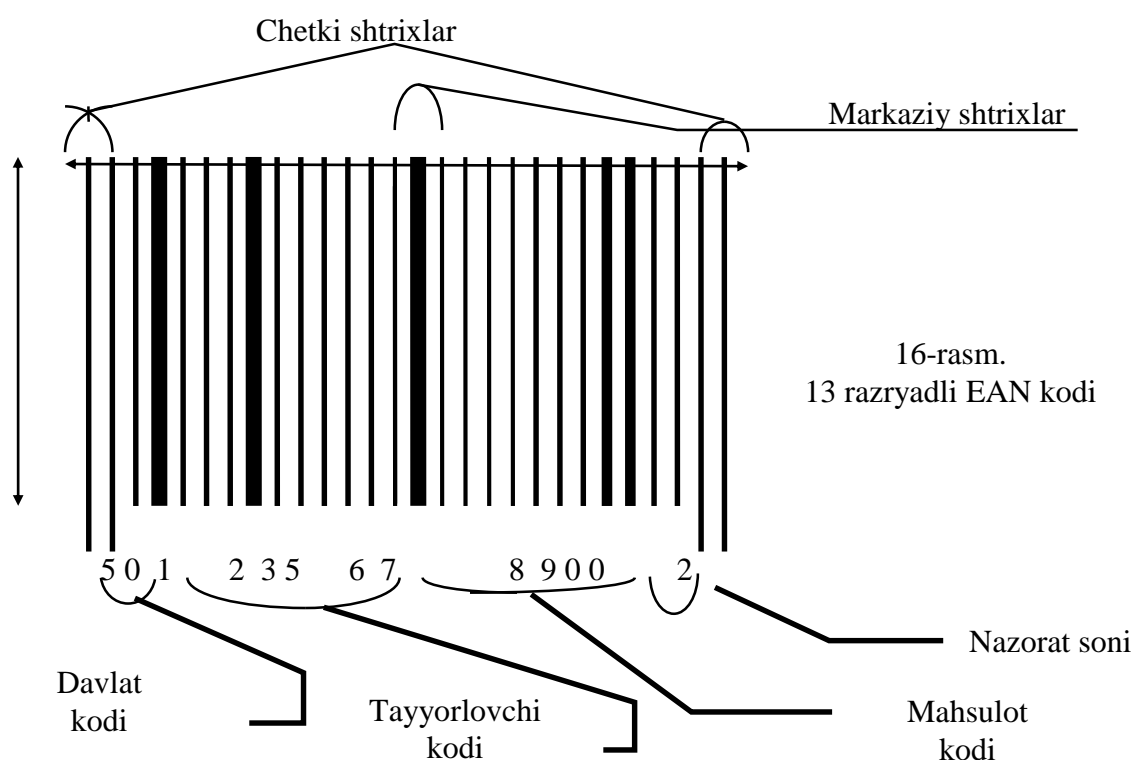
Ba’zan, tayyorlovchi korxonalar kodining o‘rniga mahsulotni qayd etish tartib raqami keltirilishi ham mumkin. Raqamlar qatori skaner uchun yemas, balki xaridorlar uchun mo‘ljallangan. Talabgor (xaridor) uchun ma’lumot faqat mahsulot tayyorlangan davlatni bildirish bilan chegaralanadi, chunki davlat kodi maxsus nashrlarda va ma’lumotnomalarda keltirilib turadi yoki ma’lumot bazalarida va banklarida saqlanishi mumkin. To‘liq shtrixli kod tashqi savdo tashkilotlariga yoki savdo obyektlariga mahsulotning aniq kelib chiqish rekvizitlarini bilish va kerak bo‘lsa, mahsulotning kontrakt (shartnoma) talablariga mos kelmaydigan parametrlari va ko‘rsatkichlari borasida aniq manzilga raddiya yoki norozilik bildirish imkoniyatini yaratadi. Nazorat soni EAN algoritmi bo‘yicha kodning skaner vositasida to‘g‘ri o‘qilganligini tekshirish uchun xizmat qiladi.

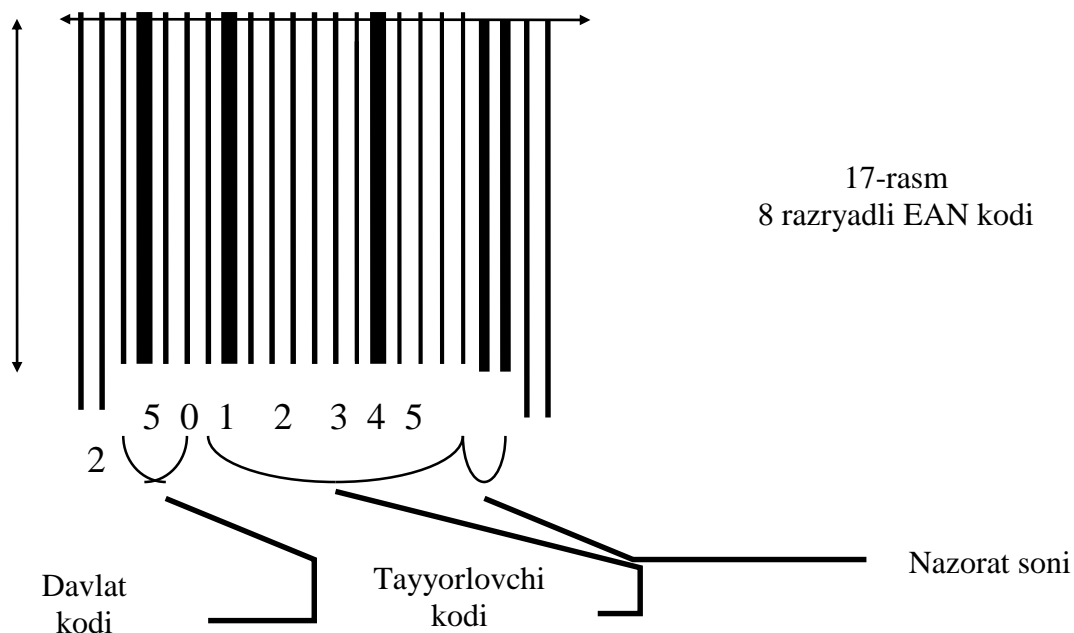
O‘zbekiston Respublikasida shtrixli kodlashning tatbiq yetilishi, eng avvalo, 1996-yilning 26-aprelida qabul qilingan «Iste’molchilarning huquqlarini himoya qilish to‘g‘risida»gi Qonunning 4-moddasida ko‘rsatilgan iste’molchining xarid qilinayotgan mahsulot haqida zarur va ishonchli ma’lumot olish huquqini amalga oshirishda yangi zamin yaratadi.

Shtrixli kodlash ishlab chiqarish korxonalarini uchun quyidagi imkoniyatlarni yaratadi:

- avtomatlashtirilgan boshqaruv tizimlarining tatbiq yetilishini osonlashtiradi;
- ishlab chiqarish, mahsulotni saqlash va realizatsiya qilish kabi faoliyatlardagi hisob-kitob ishlarining samaradorligini oshiradi;
- resurslarni chuqur tahlil qilish imkoniyatini beradi;
- hujjatlar aylanishini qisqartiradi;
- mahsulotni realizatsiya qilish va harakati haqidagi ishonchli ma’lumotlarni muntazam ravishda yig‘ishni yo‘lga qo‘yish mumkin;
- boshqaruv va nazorat organlariga tezkor ravishda mahsulot xususidagi ma’lumotlarni tavsiya etish .

Biroq xaridor sotib olayotgan mahsulotning nafaqat tayyorlangan davlati borasidagi ma’lumotni, balki tegishli barcha ma’lumotlarni ham bilishni istaydi. Bu muammo ham vaqti kelib standartlashtirish yordamida hal yetilishi mumkin. Buning uchun sertifikatlashtirish yo‘li bilan tasdiqlanuvchi, standartlarning majburiy talablari ro‘yxatini kengaytirish lozim bo‘ladi.





17-rasm
8 razryadli EAN kodi

3-jadval

Davlatlar va ularga mos kod oldi qo`shimchasi (prefiksi)

Davlat nomi	Davlat kodi	Davlat nomi	Davlat kodi	Davlat nomi	Davlat kodi
AQSh va Kanada	000-139	Shvesiya	730-739	Latviya	475
Fransiya	30-37	Meksika	750	Tayvan	471
Bolgariya	380	Venesuyela	759	Yestoniya	474
Germaniya	400-440	Shvesariya	760-769	Filippin	480
Rossiya	460-469	Argentina	779	Malta	535
Syangan	489	Chili	780	Janubiy Afrika	600-601
Yaponiya	450-459	Braziliya	789	Marokko	611
Buyuk Britaniya	500-509	Italiya	80-83	Tunis	619
Gresiya	520	Ispaniya	840-849	Gvatemala	740
Kipr	529	O`zbekiston	478	Salvador	741
Irlandiya	539	Kuba	850	Gonduras	742
Belgiya va Lyuks	54	Chexiya	859	Panama	745
Portugaliya	560	Yugoslaviya	860	Nikaragua	743
Islandiya	569	Turkiya	869	Kosta-Rika	744
Daniya	57	Niderlandiya	870-879	Kolumbiya	770
Polsha	590	Janubiy Koreya	880	Urugvay	773
Vengriya	599	Singapur	888	Peru	775

Finlandiya	640-649	Avstriya	900-919	Yekvador	788
Xitoy	690-695	Avstraliya	930-939	Tayland	885
Yangi Zelandiya	940-949	Sloveniya	383	Indoneziya	899
Isroil	729	Xorvatiya	385	Malayziya	955
Gonkong	489	Norvegiya	700-709	Litva	477
Azarbayjan	476	Belorus	481	Ukraina	482
Gruziya	486	Liban	528	Portugaliya	560
Vengriya	599	Mavrikiya	609	Aljir	613
Tunis	619	Yegipet	622	Iordaniya	625
Quvayt	627	Yemirat OAYe	629	Paragvay	784
Slovakiya	858	Tailand	885	V`yetnam	893
Qirg`ziston	470	Bahrayn	608	Shri-Lanka	479
Bosniya-Gersego	387	Maldova	484	Armeniya	485
Makedoniya	591	Ruminiya	594	Dominika	746
Keniya	616	Suriya	621	Liviya	624
Yeron	626	Saudiya-Arabiston	628	Boliviya	777
Shimoliy Koreya	867	Hindiston	890	Makao	958

Qadoqlangan mahsulotlarni markirovkalash mashinalari

Markirovkalash mashinalari.

YeYe-4 rusumli temir bankalar uchun yetiketka yopishtirish mashinasi.

YeR-2 rusumli shisha bankalar uchun yetiketka yopishtirish mashinasi.

VEM shisha bankaga yetiketka yelimlovchi mashina.

ROTIKS-69 «Nagema» (GFR) - yetiketka yelimlovchi mashinasi.

A9-KS`H6 - yetiketkalan tarani quritish mashinasi.

BUMS-2-82-500 bankalarni karobkalarga joylashtirish uchun ishlatiladi.

Shisha idishlarni yashiklarga joylash jihozlari

Tayyor mahsulotni tashish uchun yashik va korobkalarga joylashtiriladi. Tayyor mahsulotni yashiklarga joylash jixozlarning tuzilishi bankalarning turiga ko`ra farqlanadi. Shisha idishlarni joylash uchun BUMS markali, tunuka bankalar uchun A9-BUM markali jihozlar ishlatiladi.

Shisha idishlarni yashiklarga joylash apparati. Bunday jihozlar yordamida to`ldirilgan va yopilgan idishlar karton va yog`och yashiklarga joylanadi.

BUMS-2 markali apparat quyidagi qismlardan iborat: stanina, uzatma, transportyor, bankalarni blokirovka qilish mexanizmi, yig`gich, telejka, yashikni ko`tarish mexanizmi, yeletroshkaf. Apparatning uzatmasi yeletrodvigatel va reduktordan iborat.

Transportyor orqali keladigan bankalar 3-4 dan apparatga uzatiladi. Bankalar miqdori blokirovka mexanizmi yordamida boshqariladi. Kelgan bankalar yuklash stoli-yig'gichda gidromexanizm yordamida qatorlab (xar bir qatorda 3 yoki 4 dan) qo'yiladi. Qatorlar soni 3 yoki 4 bo'ladi, ya'ni bankalar miqdori 9 yoki 16 bo'lishi kerak. Oxirgi qator qo'yilganda yig'gich stoli ko'tariladi va yig'ilgan bankalarni yashiklarga joylashtiriladi.

Bu jarayon telejka orqali quyidagicha bajariladi. Telejkada 4 ta planka, har bir plankada 4 dan uchlari rezina bilan qoplangan trubkalar urnatilgan. Bankalar yig'ilganda telejka xarakatlanadi, bankalar ko'tariladi. Shu vaqt stolikda bo'sh korobka qo'yiladi. Rolik ko'tarilib yashikni bankalarga kiygizadi. Bankalarni ko'taradigan mexanizm vakuum yordamida ishlaydi. Idishlar korobkaga tushganda mexanizm vakumsizlanadi va bankalarni tushiradi.

Korobka qo'yilgan stolik dastlabki holatga qaytadi. Korobka (yashik) yopiladi.

Apparatning texnik xarakteristikasi

Ishlab chiqarish quvvati, banka/min

1-82-500 100 gacha

1-82-350 100 gacha

1-82-1000 60 gacha

Yashik o'lchamlari

1-82-500 bankalar uchun 400x400x115

1-82-350 bankalar uchun 400x400x86

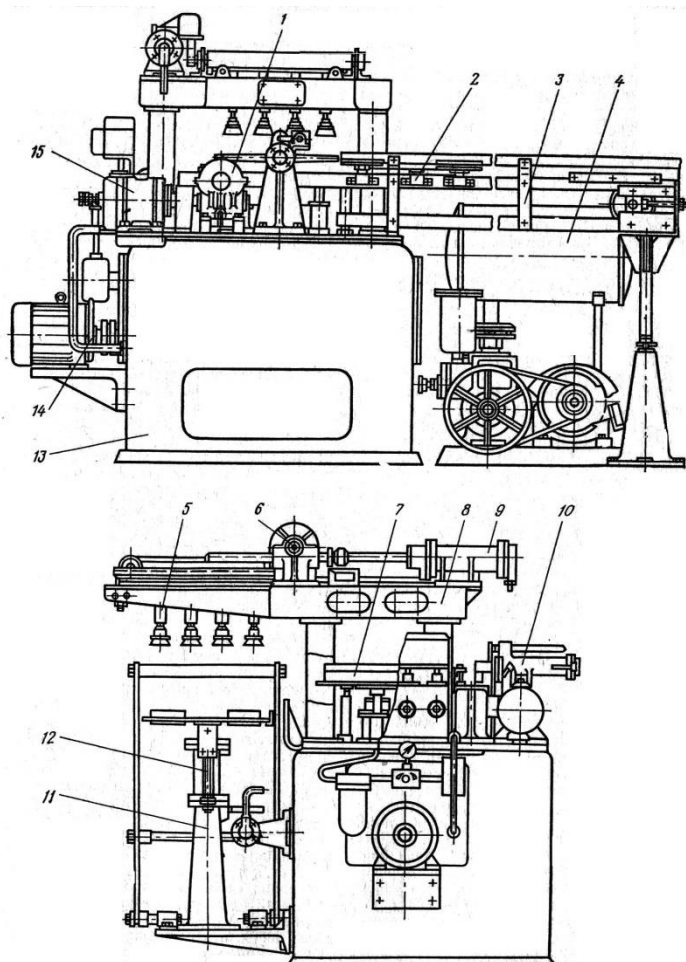
1-82-1000 bankalar uchun 350x350x165

Uzatma quvvati, kVt 3,07

Gabaritlari, mm 2400x1540x1390

Massa, kg 1100

Boshqaruvchi, 1 kishi.



18-rasm. Shisha idishlarni yashiklarga joylashtirish apparati



19-rasm. Sutni qayta ishlash apparati



20-rasm. Sut va go'shtdan tayyorlanadigan mahsulotlarni idishlarga qadoqlash

2.3. Chorvachilik mahsulotlarini yorliqlash.

Jozibali, ma'lumot beruvchi yorliq raqobatdoshlikning kuchli omilidir xaridor uchun kurashish. Bu sizga ko'plab o'xshash shisha, qutilar, qutilar orasida mahsulotni ajratib ko'rsatish imkonini beradi. Reklama, axborot yelemeni va hozirda qadoqdagi qalbakilashtirishga qarshi kurash yelemeni sifatida yorliq ishlab chiqaruvchidan iste'molchiga har qanday mahsulotga hamroh bo'ladi. Yorliqning mahsulotni reklama qilish va targ'ib qilish usuli sifatida tutgan o'rni uning ingl. Jozibadorligi, bezatilishi va axborot qismining mazmuniga yuqori talablarni belgilaydi.

Yaqinda yangi yorliq funksiyalari paydo bo'ldi va intensiv ravishda ishlab chiqilmoqda. Ulardan eng muhimi shtrix kod yorlig'idan ma'lumotlarni optik o'qish va keyinchalik ularni kompyuterda qayta ishlash usullarini ishlab chiqish bilan bog'liq. Bunday belgilarni yorliqqa qo'llash ishlab chiqarishda, omborda va do'konda tovarlarni hisobga olish tizimini tubdan o'zgartirish va tezlashtirishga imkon beradi. Yana bir yangi xususiyat tovarlarning qalbakilashtirilishini to'xtatish uchun 21 ta yorliqdan foydalanish.

Ushbu muammoni hal qilish uchun maxsus turdagi qog'ozlar, birlashtirilgan materiallar, magnit va lyuminessent iplar, bir nechta bosib chiqarish usullarini birlashtirgan holda va gologrammadan foydalangan holda yuqori darajada himoya qilingan yorliqlar tayyorlanadi. Qiziqarli yangilik bu yorliqda haroratga qarab rangini o'zgartiradigan maxsus termik indikator belgilarini qo'llashdir. Bunday mini-termometrlar mahsulotni iste'mol qilish uchun optimal harorat ko'rsatkichlari sifatida ishlatiladi. Zamonaviy elektron va bosma texnologiyalar "aqlli" yorliqlar - aqlli yorliqlar yaratishga imkon beradi. Ularning siri huzurda o'g'irlik va qalbakilashtirishni oldini olish uchun ishlab chiqarish liniyalaridagi mahsulotlarning harakatini boshqarish uchun yorliqlardan foydalanishga imkon beradigan integral mikrosxemalar. Ushbu xilma-xillik orasida quyidagi yorliq turlari ajratib ko'rsatiladi:

1. qog'oz;
2. o'z-o'zidan yopishqoq;
3. polimer;
4. hajmli;
5. golografik.

Qog'oz yorliqlari oq rangli yuqori sifatli bir tomonlama yorliqli qog'ozdan (qoplamali sirt qatlami bilan) - yuqori porloq, yarim porloq, motli superkalendrlangan, rangli lyuminessent superkalendrlangan va boshqa yuqori sifatli turlardan iborat. Metall qatlamini purkash yoki metall bilan to'ldirilgan lak yordamida olish natijasida olingan metallangan qog'oz yorliqlarga yuqori estetik xususiyatlar beradi. Yorliqlar bosmaxona uskunalari yordamida litografiya qilingan. Ko'p rangli naqsh, yozuv va farqlovchi matnni qo'llash usullari. Yorqin porloq qog'oz fleksografiya, ipak yekranli bosma, ofset, bosma bosish yordamida rasm va matnlarni chizish uchun ishlatiladi; yarim porloq qog'oz - fleksografiya, ofset, bosma bosim.

Mat qog'oz uchun, sanab o'tilgan usullardan tashqari, amal qiling printerlar bilan bosib chiqarish. Qog'oz, karton, polimerlar, folga, estrodiol materiallarni markalash uchun shunga o'xshash bosib chiqarish usuli qo'llaniladi. Farqi harorat sharoitida, bo'yoqlarning tabiati va yopishqoqligi va dastur texnologiyasining ba'zi xususiyatlarida. O'z-o'zidan yopishqoq yorliqlar - doimiy yopishqoq qatlamli yorliqlar, foydalanish qog'ozi bilan ishlatilgan paytgacha himoyalangan, silikon kauchuk qoplama bilan qilingan. Yelim sifatida xloropren va akrilat kauchuklaridan foydalaning. O'z-o'zidan yopishqoq yorliqlar rulon bilan ta'minlangan, ammo o'likdan oldin kesilgan va alohida. Yorliqlarni yopish uchun uskunalar ularni odob-axloq qoidalaridan foydalanishga imkon beradi. Tasmaning oddiy 180 ° burilishi yorliqning bo'shatilgan qog'ozni osongina qirib tashlashiga va idishga yopishishiga olib keladi. Bunday o'z-o'zini yopishtiruvchi yorliqlarda yopishqoq aloqa, idishga qo'llanganda yorliqqa bosim o'tkazilganda paydo bo'ladi. Bu juda kuchli aloqa, shuning uchun yorliqni porlashga urinish, masalan, qaytariladigan idishlar bilan ishlash natijasida qoldiq yopishqoqlik muammosi paydo bo'ladi. O'z-o'zini yopishtiruvchi polimer yorliqlari butunlay olib tashlanishi mumkin.

Manjetli o'rash texnologiyasi issiqlikni qisqartiruvchi plyonkadan silindrsimon polimer yorlig'ini qo'llashga imkon beradi. Yorliqning afzalligi shundaki: u bir vaqtning o'zida ruxsasiz ochilish, qalbakilashtirishdan himoya vazifasini o'tashi mumkin va qadoqning daxlsizligini ta'minlaydi; yorliq maxfiy belgilar, golografik shtamplar va muhrlarni qo'llash imkoniyatini beradi; nafaqat qutining tanasiga, balki yopilishiga ham mos kelishi mumkin - qo'ziqorin, qopqoq va hk.; bosilgan naqsh yoqilgan.

Shrink yorlig'i - manjet polimerda, metallning ichki tomonida ishlatiladi, shuning uchun u yuvilmaydi, o'chirilmaydi va namlanmaydi. Yorliqlar uchun ishlatiladigan asosiy materiallar manjetlardir - PP, PET va ko'pincha PVX. Polimer yorlig'ining qalinligi materialga qarab 0,04 —0,08 mm, siqilish harorati 100 —200 ° S dir. va har qanday shakldagi va o'lchamdagi shisha idishlar. Yassi plyonkadan manjetni shakllantirish texnologiyasi eng murakkab hisoblanadi. Birinchidan, rulonli plyonka materialiga ko'p rangli bosim qo'llaniladi. Keyin o'zingizni aylantiring Ular ichkariga naqsh bilan chizilgan va ko'ndalang chok bo'ylab payvandlangan. Olingan silindrsimon quvur kerakli o'lchamdagi bo'shliqlarga kesiladi va yopiq idishga solinadi. Shok ostida (qisqa); siqilish kamerasida yuqori haroratga (taxminan 300 ° C) ta'sir qilish filmni qisqartiradi va idishni o'rab oladi. Shrink-o'rash yorlig'i konteynerlar uchun ishlatiladigan rulonli ozuqa bilan amalga oshirilishi mumkin u ichimlik bilan to'ldirilguncha silindrsimon shakl. Prokat polimer yorlig'i metall qutidagi litografiya o'rnini bosadi. 20% qisqarishi bilan ishlatilgan PVX plyonka, shuningdek PET va PP plyonkalari.

Tavsiya etilgan qalinligi 35-60 mikron. Ular termoset qatlamiga ega va ultrabinafsha lak bilan qoplangan. Filmning qisqarish darajasi qadoqlangan mahsulotlarning shakli va o'lchamiga qarab tanlanadi. Shrink yorlig'i quyidagi fazilatlarga ega: shishani to'ldirishdan oldin uni qo'ying, bosim ostida to'ldirganda uni yorilishdan ishonchli himoya qiladi; shaffof bo'lmagan qoplama mahsulotlarni ultrabinafsha nurlaridan himoya qiladi, yorliqning o'zi deyarli o'chmaydi; bronza, kumush va oltinni o'z ichiga olgan 10 ranggacha fleksografik va gravür bosib chiqarishni mukammal qabul qiladi; maxsus yeffektlardan foydalanish qobiliyatiga ega ; bosma yorliqning ichki tomoniga tatbiq etilgan ligi sababli undagi ma'lumotlar ishqalanish, qo'pol qadoqlash va namlashdan aziyat chekmaydi; yorliq harorat o'zgarishiga sezgir yemas; konteynerning barcha xilma-xilligi va o'ziga xos xususiyatlari bilan yorliq bir xil bo'lishi mumkin; rasm va ma'lumot uchun katta maydon. Ommaviy yorliq (uch o'lchovli) (qatronlangan - qatron bilan to'ldirilgan). U kimyoviy tekisligi har xil bo'lishi mumkin bo'lgan muntazam tekis shaffof yoki rangli polimer yuzasiga surish orqali olinadi. Ushbu yorliqlar yuqori fizik, mexanik va .ga ega bo'lgan poliuretan qatroni yordamida tayyorlangan estetik xususiyatlari, termal (-40 dan + 80 ° C gacha) va kimyoviy (benzin, moylar) ta'siriga chidamli. Bundan tashqari, ommaviy yorliq o'z-o'zini tiklash qobiliyatiga ega (silliq sirt shaklini mayda chizish bilan tiklash qobiliyati) va o'z-o'zini boshqarish (UV nurlanishidan himoya).

Maxsus optik xususiyatlari tufayli qatronlar qattiqlashgandan so'ng, tasvirni vizual ravishda kattalashtiradigan o'ziga xos obyektiv hosil qiladi, ranglar esa yorqinroq, chuqurroq va yorqinroq bo'ladi. Foydalanish: qimmatbaho vino shishalaridagi yorliqlar uchun, parfyumeriya mahsulotlari, identifikatsiya yorliqlari va boshqalar.

Golografik yorliq - himoya funksiyasini bajaradi xavfsizlik yelemntlarini nusxalash va ko'paytirishga imkon bermaydigan xususiyatlar texnologiyaga kiritilgan; va ushbu mahsulotning qo'shimcha ("chapda") chiqarilishini ruxsasiz chiqarilishidan himoya qiluvchi yelemntlarni ishlab chiqaruvchi - korxonada rejim va huquqiy qo'llab-quvvatlashning mavjudligi. Gologrammalarning himoya xususiyatlariga ikkita asosiy xususiyat tufayli yerishiladi: 1. Amaldagi materiallarning fizikaviy va mexanik xususiyatlari (ishlatiladigan materiallar optik nusxa ko'chirish va ko'paytirishga qarshi himoya xususiyatlariga ega va himoya gologrammasini himoyalangan mahsulot yuzasidan ajratishga harakat qilganda axborot qatlamlarini o'z-o'zini yo'q qilishni ta'minlaydi); 2. Golografikaga kirish orqali turli xil xavfsizlik yelemntlari tasviri (xavfsizlik gologrammalarini ishlab chiqarish tasvirga kiritish bilan birlashtirilgan usullar bilan amalga oshiriladi yuqori texnologiyali himoya yelemntlari).

Oddiy darajada, yuqori sifatli tayyorlangan xavfsizlik gologrammalari allaqachon o'z-o'zidan xavfsizlik vazifasini o'tashi mumkin, ammo bitta gologramma har xil xavfsizlik yelemntlarini birlashtirishi mumkin, ularning har biri o'ziga xos identifikatsiya darajasi va turli xil ahamiyatga ega dasturlar uchun mo'ljallangan. Ajratib oling: buzilmas asosda o'z-o'zini yopishtiruvchi golografik yorliqlar; O'z-o'zidan yopishqoq gologramma xavfsizlik belgilarini buzish uchun urinish paytida har birining shaxsiylashtirilishi va seriya raqamlanishi imkoniyati bilan olinadigan asos yorliqlar; qopqoqning uzunligi bo'ylab chiziq shaklida gologramma xavfsizlik belgisi bilan issiqlikni qisqartiradigan qopqoqlar; qo'llaniladigan golografik himoya chizikli o'z-o'zidan yopishqoq qog'oz yorliqlari; uzluksiz naqshli yoki optik belgi bo'ylab joylashtirilgan golografik xavfsizlik belgisi qo'yilgan issiq shtamplangan golografik folga. Mahsulotlarni nusxa ko'chirish, qalbakilashtirish va ruxsasiz kirishdan himoya qilish uchun dastur uchun golografik yorliq ishlab chiqilgan va amalga oshirilgan.

Ko'zguli linzali stereografiya deb nomlangan volumetrik tasvirlarni ko'paytirishning yangi usuli - "suzuvchi saroblar" bu usul zamonaviy sovg'alarni qadoqlash imkoniyatini beradi. U yuqori sifatli individual, yeksklyuziv, obro'li va qimmat tovarlar uchun ishlatiladi. Vizual tarzda kuzatiladigan, xuddi havoda "suzib yuruvchi", hajmli tasvirlarni o'zgartiruvchi. Ilmiy-texnik taraqqiyotning jadal rivojlanishini hisobga olgan holda, ushbu axborot tashuvchisi uchun bozorning so'nggi talablariga javob beradigan yangi turdagi yorliqlar paydo bo'ladi. - bu aksiz markasi uni ishlab chiqarish uchun materiallar davlat tomonidan ta'minlanadi, shuning uchun aksiz markalari ko'pincha past sifatli bo'ladi. Ko'pincha, faqat 50-60 g / m² og'irlikdagi qog'ozdan foydalaniladi, bundan tashqari, ba'zi aksiz markalari don yo'nalishi noto'g'ri bo'lishi mumkin. Va bu ularni qayta ishlashda qo'shimcha to'siq.

Rasm yoki grafikani qo'llash usullari Yorliqlar sanoatida bunday xilma-xilligi tufayli yorliqqa rasm va grafikalarini qo'llash usullari ham xilma-xil. Quyidagi, eng keng tarqalgan usullar mavjud: Ofset bosib chiqarish - ofset metall matrisadan bosib chiqarish. Bu katta hajmli ishlab chiqarish uchun yorliqlarni litografiya qilishning asosiy usuli. Buning uchun yeruvchan suyuq bo'yoqlardan foydalaniladi. Quruq ofset uchun metall va polimer idishlarning dilitografiyasi uchun yuqori viskozitli bo'yoqlardan foydalaniladi. Fleksografiya - elastik kauchuk shakldan bosib chiqarish, ko'pincha oz miqdorda ishlab chiqarilgan yorliqlar uchun ishlatiladi. Bosib chiqarish bosilgan yuzaga (kerakli joyda) yotqizish va siyoh valiklari orqali bir nechta ranglarda qo'llaniladi.

Ipak mato - shablon yordamida chop etish (neylon, neylon, polester, metall) to'rlar, unda naqsh shpris yordamida bo'yash joylari bo'ylab bo'yoqlar bilan bosilgan - bo'yoq yoyish uchun mahkamlangan teshikka ega pichoq moslamasi. Ushbu usul ham tekis, ham silindrsimon yuzalarga bosib chiqarishga imkon beradi.

Gravuar va bosma bosma - chizishning tipografik usullari yoki qog'oz va ingichka kartonda grafikalar. Tampon bosib chiqarish har qanday kavisli yuzada va har qanday materiallarda bir yoki ikkita rangda amalga oshiriladi. Bosib chiqarish uchun klişyeler asl modelga muvofiq tayyorlanadi. Ishlaydigan vosita bu tampon bo'lib, u bo'yoqni klişyedan idish yuzasiga o'tkazadi. Tampon ozgina ortiqcha yordamida qisiladi

Issiq shtamplash maxsus bo'yoq qatlami - metallangan rang yoki pigmentli mat (har qanday rangdagi) qatlamni bosadigan plyonkadan o'tkazish orqali amalga oshiriladi. Damgalama shtamplar yoki chiqib ketuvchi yelementlar (shrift, chizma) bilan klişye yordamida amalga oshiriladi, ular bo'yoq qatlamini folga idishidan issiq press bilan idishga o'tkazadi.

Naqshinkor - rangsiz bo'rtirma, puflab markalash uchun ishlatiladi, presslangan yoki inyeksion kalıplanmiş polimer qadoqlash, shuningdek, karton idishlarni yetiketlash.

Termal uzatish - tasvirlarni rang-barang lentalaridan olingan materiallarga, masalan, klişye va press, struyli printerlar va boshqalar yordamida o'tkazish, raqamli bosib chiqarish tasvirni qayta ishlash va shakllantirish uchun zamonaviy kompyuter texnologiyalaridan foydalanishni o'z ichiga oladi. Inkjet printerlardan foydalanish avtomatik liniyalarda, konveyerda qadoqlashni belgilang. Kichik belgi va grafik printerlar har qanday sirtga turli xil rang va kompozision siyoh bilan kontaksiz belgini qo'llaydi. Katta belgili printerlar qutilarga, qutilarga, guruh konteynerlariga markirovka belgilarini qo'llaydi. Belgining kattaligi 10, 20, 30 yoki 50 mm bo'lishi mumkin.

Yelimlar karton va qog'ozli idishlarni yopishtirish uchun ham, uchun ham ishlatiladi yorliqlarni qo'llash. Karton va qog'oz idishlarga yorliqlarni yopishtirish uchun shisha, matolarda kazein yelim yoki polivinilasetat yemulsiyalari qo'llaniladi; shisha va qalay qutilarida - karbamid - formaldegid yopishtiruvchi moddalar; sellyuloza va poliakrilamid - yorliqlarni shisha idishlarga yopishtirish uchun; glyftalik - qistirmalarni toj qopqoqlariga yopishtirish uchun.

Oziq-ovqat mahsulotlarini qadoqlashda faqat Rossiya Federasiyasi Davlat sanitariya-yepidemiologiya nazorati tomonidan foydalanishga ruxsat berilgan tarkibiy qismlardan iborat yopishtiruvchi moddalar qo'llaniladi. Yorliq tayyor bo'lgandan so'ng, yorliqning o'zi paketga qo'llanilishi kerak. Bu qadoqlash, yorliqlarga qo'llash usullari turlarga bo'linishi mumkin. Ushbu turdagi markalash uskunalari dizayni jihatidan tubdan farq qiladi.

1. Yopishtiruvchi yorliqlar - odatda choyshab bilan bosilgan presslarda bosiladi, kesib oling yoki o'lchamiga qarab kesing. Yorliqlash operatsiyasi uchun ular paketlarda keling. Ushbu yorliqlar har qanday yordamida ishlab chiqarilishi mumkin boshqa bosib chiqarish usullari.

Bunda yorliqlash jarayonining ajralmas qismi case - bu yelimga mahsulotga yoki mahsulotga yopishtirish

yorliqlash. Bunday yorliqlar uchun umumiy qabul qilingan atama

hozirda joriy qilinmagan, ba'zan ularni "quruq" yoki ofset deb atashadi.

Yopishqoq yorliqlarning afzalligi ularning arzonligi va bosib chiqarish imkoniyatlarining kengligidir. Kamchiliklarga yelim va yorliqli qog'oz xususiyatlariga talablarning ko'payishi, yetiketkalashdagi ba'zi texnik qiyinchiliklar (paketdan bitta yorliqni tanlash) kiradi.

2. O'z-o'zidan yopishqoq yorliqlar - odatda fleksografik bosib chiqarish orqali ishlab chiqariladi va rulonli laminatlangan qog'ozga yoki plyonka tagiga yorliqlarga yetkaziladi. Yorliqni orqa tomonni katlayarak rulondan osongina ajratish va yorliqning orqa qismiga yopishtirilgan yelim yordamida mahsulotga yopishtirish mumkin. O'z-o'zidan yopishqoq yorliqlar choyshablarda ham ishlab chiqarilishi mumkin, ammo bu holda substratdan ajratish jarayonini avtomatlashtirish deyarli mumkin yemas va bunday yorliqlardan foydalaniladi faqat qo'lda yetiketlash uchun ishlatiladi. O'z-o'zidan yopishqoq yorliqlarning afzalliklari orasida shubhasiz qulaylik va qo'lda ham, avtomatik ham yetiketlash rejimlarida foydalanish qulayligi, bosib chiqarishning katta imkoniyatlari mavjud. Kamchiliklari yopishqoq yorliqlar bilan taqqoslaganda yuqori narx, qaytariladigan idishlarni qayta ishlatishda qiyinchiliklar, chunki o'z-o'zidan yopishqoq yorliqlar suv bilan yuvilmaydi, lekin maxsus yerituvchilardan foydalanishni talab qiladi.

3. Shrink yorliqlari - bu jarayonda eng shaklida tayyorlangan maxsus qisqaruvchi plyonkada bosib chiqarish orqali amalga oshiriladi qo'lning bitta yorliqqa mos keladigan yorliq qismi kesiladi. Olingan halqa yorlig'i mahsulotga ta'sir qiladi qisqa muddatli isitish. Shu bilan birga, film uning hajmini teng ravishda kamaytiradi va mahsulotga mahkam o'rnashadi. Bunday yorliqning ijobiy fazilatlari bu idishning murakkab, deyarli har qanday shakliga amal qilish qobiliyati, yuqori bosib chiqarish qobiliyatlari, idishning deyarli butun yuzasidan foydalanish, tovarlarning "birinchi ochilishini" boshqarish uchun yorliqning qo'shimcha funksiyasini kiritishdir. Kamchiliklari orasida maxsus jihozlarga yehtiyoj va yuqori narx mavjud.

4. Polimer rulonli plyonkada yorliqlar - bu polipropilen yoki poliyetilen plyonkada ketma-ket joylashtirilgan fleksografik bosilgan yorliqlar. Mashina ishlayotganda yorliqlar rulondan avtomatik ravishda birma-bir kesiladi, ularga maxsus yelim - yeritma chiziqlar surtiladi, so'ngra yorliq idishga mahkam o'raladi. Bunday yorliqlar yopishqoq va o'z-o'zidan yopishqoqlikning ijobiy tomonlarini birlashtiradi (yorliqlash jarayonini avtomatlashtirish qulayligi). Polimer plyonkada yorliqlarning o'ziga xos afzalliklari yorliqning yuqori darajada saqlanishini o'z ichiga oladi, naqsh yeskirmaydi, chunki u plyonka ostida joylashgan. Yorliqning o'zi butun sotish davrida (hatto suv ostida saqlanganda ham) yo'q qilinishi mumkin.

Bir qator boshqa yorliqlar mavjud, masalan, to'g'ridan-to'g'ri qadoqlashda bosilgan, ishlab chiqarish jarayonida qadoqlarga birlashtirilgan, yorliqlar yoki bukletlar ko'rinishidagi mahsulotlarga birlashtirilgan va hokazo., Ammo bunday yorliqlarni yopish uchun uskunalari odatda markalash mashinasi deb tasniflanmaydi.

Mahsulotlarga yorliqlarni qo'llashda operatsiyalar ketma-ketligi, shuningdek ushbu operatsiyalarni avtomatlashtirish qobiliyati, avvalambor, teglar turiga bog'liq (yopishtiruvchi, o'z-o'zini yopishtiruvchi, issiqlik qisqarishi va boshqalar).

Ko'pgina hollarda, yopishtiruvchi yorliqlar saytga yetkazib beriladi to'liq bezatilgan, kesilgan va steklangan yorliq (polipropilen plyonkada rulonli yopishtiruvchi yorliqlardan tashqari). Shuning uchun yorliqlash jarayonining o'zi bir qator operatsiyalarga bo'linadi: yorliqlash - bitta yorliqni uyumdan olib tashlash, yorliqqa yoki idish yuzasiga yelim yopishtirish, yorliqni yopishtirish, yorliqni tekislash va markalash uchun uni yuzasiga bosish. Boshqa operatsiya - mahsulotga operatsion ma'lumotni qo'llash yoki markalash to'g'ridan-to'g'ri markalash jarayoniga taalluqli yemas va u bilan amalga oshiriladi

yorliqlashdan oldin yoki markirovkadan so'ng darhol tayyor mahsulotga turli xil asboblarni ishlatish. Yopishqoq yorliqni qo'llash yorliqqa yopishtiruvchi maxsus moslamalarni talab qiladi. Yopishqoq yorliqlarni qo'llashning eng sodda, ammo shu bilan birga eng mashaqqatli va kam mahsuldor usuli yopishtiruvchi konteyner, cho'tka va yorliqlar to'plamidan foydalanishni o'z ichiga oladi. Yorliqlash jarayonini avtomatlashtirishga qaratilgan qadam bu yorliqqa yelim yopishtirish uchun turli xil qurilmalardan foydalanishdir. Yelimni yopishtirish uchun bunday qurilmalarning ishlash prinsipi

yorliq shundan iboratki, ish paytida suyuq yopishtiruvchi vannadan yelim barabanidan olinadi va yupqa qatlamda yorliqning orqa yuzasiga o'tkaziladi. Yelim qatlamining qalinligini sozlash va yorliqni yelim barabanining yuzasidan ajratish uchun har xil konstruksiyalardagi qurilmalar qo'llaniladi: silindrlar, siqib chiqaradigan barabanlar, maxsus taroqlar. Yopishqoq qatlamning optimal qalinligini tanlash sizga yopishtirishda aniqlikka yerishish va yelim sarfini kamaytirish imkonini beradi. Yelimli baraban va vallarni aylanishini qo'lda ham, yelektr haydovchi yordamida ham amalga oshirish mumkin. Bitta motorli operator umumiy samaradorlikni oshirish uchun 2 dan 4 tagacha qo'lda markalash stansiyalarida ishlashi mumkin.

Avtomatlashtirishning past darajasiga qaramay, ishlab chiqarishni puxta o'ylangan tashkil etish bilan yorliqqa yelim yopishtirish uchun bunday qurilmalar ishlashda ancha samarali bo'lishi mumkin. Yarim avtomatik yopishtiruvchi markalash mashinalari. Yarim avtomatik markalash mashinalarida ba'zi operatsiyalar qo'lda bajariladi. Rossiya bozorida bunday mashinalar uchta asosiy tur bilan namoyish yetiladi:

Aktuatorlarning qo'l harakati bilan ishlaydigan yarimavtomatik qurilmalar, yelektromexanik konveyersiz mashinalar va aylanuvchi konveyerga ega yelektromexaniklar. Umuman olganda Ba'zi turlarda, yopishtirilgan yorliqli idishlarni yetkazib berish va olib tashlash qo'lda amalga oshiriladi. Aktuatorlarning qo'lda harakatlanishi bilan yarim avtomatik mashinalar qattiq yotoq va harakatlanuvchi aravachadan iborat. To'shak gorizontol holatga ega yorliq do'koni va yelim bilan namlangan shimgich bilan patnis. Konteynerni tashish paytida harakatlanuvchi vagonga aylanuvchi yopishtiruvchi tambur va bosimli prujinali valiklar o'rnatiladi. Yelimli baraban ikkita sektordan iborat bo'lib, ularning orasidagi burchak yorliq uzunligi bilan belgilanadi. Ish paytida operator aravani yopishtiruvchi idish ustiga ag'daradi va yelim tamburidan foydalanib yelimni yorliqqa uzatadi. Keyin u idishni bosim valiklari orasiga qo'yadi va aravachasi bilan birga yorliq jurnalni ustiga ag'daradi. Qachon yopishtirilgan bo'lsa, yuqori yorliq idish bilan aloqa do'kondan chiqariladi va idishga yopishtiriladi. Operator biriktirilgan yorlig'i bo'lgan idishni mashinadan olib chiqib, keyingisini o'rnatadi. Mashinani boshqa turdagi konteynerga va boshqa yorliqqa almashtirish bosim valiklari orasidagi masofani o'zgartirishni, yorliq jurnalni sozlashni yoki almashtirishni va yelim baraban sektorlarining nisbiy holatini sozlashni talab qiladi. Barcha yopishtiruvchi yorliqli mashinalarda bo'lgani kabi, yopishtiruvchi va yorliqlar parametrlari ustidan qat'iy nazorat talab yetiladi. Ish jarayonida operator silindrsimon idishni qo'lda joylashtiradi rolikli aylanish mexanizmi. Shu bilan birga, konteyner mavjudligi sensori ishga tushiriladi va yorliqni oziqlantirish mexanizmi (delaminator) ishga tushiriladi, uning yordamida bitta yorliq avtomatik ravishda paketdan olinadi. Tashish tizimidan foydalanib, yorliq avval yopishtiruvchi baraban ustiga o'raladi, bu yerda unga yopishtiruvchi chiziqlar qo'llaniladi, so'ngra aylanayotgan idishga yopishtiriladi. Keyin operator tayyor mahsulotni mashinadan qo'lda olib tashlaydi, navbatdagi idishni aylanish mexanizmiga joylashtiradi va markalash sikli takrorlanadi. Butun mashinaning ishonchliligi va uzluksiz ishlashi asosan uning alohida yelementlarining dizayni mukammalligi bilan belgilanadi va shuningdek, yelim va yorliqlar parametrlarining barqarorligi. Bir qator xorijiy mashinalarda dizayndagi ishlab chiqarish issiq yeritilgan yelim ustida ishlash qobiliyatini ta'minlaydi. Odatda, bu holda kazein asosidagi yelim ishlatiladi, u 150-170 ° S haroratgacha isitiladi. Termal boshqaruv tizimidan foydalangan holda yelimning doimiy haroratini belgilab, uning xususiyatlarini mashinaning barqaror ishlashi uchun yetarlicha barqaror ushlab turish mumkin. Boshqa yorliq va konteynerga o'sa, mashina o'zgarishni talab qiladi.

Agar faqat idish va yorliqning geometrik o'lchamlari o'zgarsa, u holda o'zgartirish mexanikdan iborat bo'ladi konteynerni aylantirish mexanizmidagi roliklarning holatini sozlash va shunga mos keladigan yorliqlar do'konidagi tiqinlar. Agar yangi yorliqlar ishlab chiqarish uchun boshqa turdagi qog'ozlardan foydalaniladi, mexanizm ham sozlanishi kerak qog'ozning qalinligi va paketdagi alohida yorliqlar orasidagi ishqalanish koeffitsiyentini hisobga olgan holda yorliqlarni delaminatori. Yarim avtomatik rotasion konveyerni markalash mashinalari juda jozibali ish sxemasiga ega. Qattiq silindrsimon shisha yoki quti operator tomonidan mashinada vertikal holatda o'rnatiladi va markaziy haydovchi disk yordamida tashqi halqali yo'riqnomalar bo'ylab o'raladi. Bunday konveyer bo'ylab harakatlanish jarayonida idish ketma-ket yelim yopish, yorliqlash va yorliqlarni yumshatish holatlaridan o'tadi. Kerakli uzunlikdagi yopishqoq chiziqlar konteynerga yelim tugun kamarlari yordamida qo'llaniladi. Yorliq yopishtiruvchi xossalari tufayli yorliq do'konidan idish tomonidan olinadi. Maksimal mahsuldorlikka yerishish uchun mashina bir vaqtning o'zida uchta butilka yoki konservani saqlashi mumkin. Biroq, ushbu mashinalarda ham muhim kamchiliklar mavjud. Shunday qilib, sezilarli mexanik ishsiz mashinani boshqa turdagi idishga yoki boshqa yorliq hajmiga almashtirish deyarli mumkin yemas. Mashinada, shuningdek, yorliq hajmi va konteynerdagi yorliq joylashuvi bo'yicha muhim muqarrar cheklovlar mavjud. Yetiketleme mashinasining barqaror ishlashi uchun yorliq ishlab chiqarish texnologiyasiga rioya qilish juda muhimdir. Hamma qog'ozlar yorliq tayyorlash uchun mos yemas. Bilan porloq yorliqlar old tomoni va mot orqa tomoni, qoida tariqasida, bir-birining ustiga siljiydi. Ushbu yorliqlar yaxshi tozalanadi va yorliq do'konidan chiqadi, ikkala tomonning porloq yorliqlari bir-biriga yopishib qoladi va mashina ishlamay qolishi mumkin. Eng yaxshi natijalar maxsus yorliqli qog'oz yordamida olinadi. Yorliqlarni silindrsimon yuzaga surtishda yorliqlarning to'g'ri kesilganligini ta'minlash kerak. To'g'ri kesilgan yorliq, suv bilan namlanganda, trubka ichiga o'ralishi kerak silindrning generatriksi. Noto'g'ri kesilgan yorliq bir vaqtning o'zida bir nechta yorliqlarning oziqlanishiga, yelim bilan ishlangan yorliqning yomon ushlanishiga, qisqa yorliqning qirralarida dumaloq yorliqning bo'g'imining tozalanishiga, shuningdek yopishtirilgandan keyin yoriqning pufakchalari va chayqalishiga olib kelishi mumkin, bu esa quritgandan keyin qisman qoladi. to'plamlar ulardan foydalanish qulayligi bilan bog'liq. Ushbu fakt Rossiya bozorida yaqinda kuzatilayotgan o'z-o'zidan yopishqoq yorliqlarni yopishtirish uchun mashinalar va qurilmalar ta'minotining keskin o'sishini aniqladi. O'z-o'zidan yopishqoq yorliqlarni qadoqlash uchun qo'llash uchun mashinalar qatori: oddiydan deyarli har qanday konteyner shakliga bir vaqtning o'zida bir nechta yorliqni qo'llashga qodir bo'lgan to'liq avtomatlashtirilgan yorliq stansiyalariga tarqatuvchilar. Dizayni bo'yicha ushbu mashinalarni shartli ravishda ikki guruhga bo'lish mumkin.

Birinchisi, yarim avtomatik, bu yerda operator teglarni qo'llash uchun moslamani ketma-ket ravishda moslamaga uzatadi. Ushbu mashinalar odatda ish stoli dizayniga ega.

Ba'zi hollarda, ushbu mashinalar operator birinchi bo'lib ishlaydigan maxsus aylanish moslamasi bilan jihozlangan obyektни yotqizadi va keyin allaqachon qo'llangan yorliq bilan qo'lda olib tashlaydi. Boshqa hollarda, obyektlar operator tomonidan ma'lum bir oraliqda oziqlanadigan minitransportga joylashtiriladi, u obyektlarni avval yorliqlash bo'linmasiga, so'ngra yig'ish stoliga yetkazib beradi. Ikkinchi guruhga avtomatik ishlab chiqarish liniyalariga o'rnatiladigan mashinalar kiradi. Ushbu mashinalar odatda stol ustunlariga yoki ramkalariga o'rnatiladi va konteynerlarga ishlov berish uchun konveyerlarni, markalash, nazorat qilish va nazorat qilish bloklari va hokazolardan oldin konteynerlarni yo'naltirish va ajratish moslamalarini o'z ichiga oladi. Mashinalar yangilanishi mumkin. Uskuning har bir turi yorliqlarning o'ziga xos xususiyatlarini hisobga olgan holda ishlab chiqilgan. Yorliqlarning tasniflash xususiyatlari Yorliqlarning tasnifi, qadoqlash singari, ko'p qirrali va murakkabdir, chunki u o'ziga xos xususiyati bilan bir-biriga bog'liq bo'lmagan ko'plab alohida guruhlarini nazarda tutadi. Yorliqlar ishlab chiqarishda yangi texnologiyalar paydo bo'lishi bilan ushbu guruhlar soni o'sishi va kengayishi mumkin. Asosiy tasniflash guruhlarini quyidagilar:

Yorliq materiallari bo'yicha tasnif:

1. qog'ozdan tayyorlangan;
2. polimer plyonkalardan tayyorlangan;
3. metall;
4. plastik moylar;
5. karton;
6. to'qimachilik;
7. yog'och;
8. shisha;
9. keramika materiallari;
10. teri;
11. kompozision materiallar;

Ishlab chiqarish usuli bo'yicha tasnif:

1. ofset bosib chiqarish orqali tayyorlangan yorliqli mahsulotlar;
2. chuqur (rotogravure) bosib chiqarish;
3. fleksografik bosib chiqarish;
4. markalash uskunalarida chop etish ;
5. bosmaxona bosish usuli;
6. Silk-screyen bosib chiqarish;
7. folga issiq presslash usuli;
8. folga sovuq presslash usuli;
9. nusxalash yoki reprografik uskunalar yordamida bosib chiqarish (raqamli bosib chiqarish);
10. qo'lda yozilgan yorliqli mahsulotlar;
11. bo'rtirma bilan tayyorlangan mahsulotlarga yorliq;
12. quyma usuli bilan;
13. qo'lda yoki mashinada kashta tikish bilan;

14. litografiya usuli;
15. shtamplash, boʻrttirish yoki oʻymakorlik usuli;
16. koʻzgu-linzali stereografiya usuli.

Belgilash usuli boʻyicha tasnif:

1. yelim bilan birlashtirilgan;
2. konteyner konfiguratsiyasi yordamida "mexanik ravishda" mahkamlangan;
3. birlashtirilgan;
4. maxsus mahkamlagichlar bilan mahkamlangan;
5. tikilgan;
6. magnitlangan sezgir yuzaga oʻrnatilgan
7. qattiq yorliq - magnitlangan stiker;
8. bosish orqali oʻrnatiladi;

Joylashuv tasnifi:

1. shishaning "tanasi" ning old tomonida joylashgan frontal yorliq;
2. qarshi yorliq, shishaning qarama-qarshi tomonida joylashgan;
3. old yorliqning yuqori qismida joylashgan toshli yorliq;
4. Colliyer, shishaning boʻyin qismida, marjon shaklida joylashgan.

Funksional tasnif:

1. Koʻp qatlamli koʻrsatmalar-mini-bukletlar;
2. yorliqlar - klapanlar;
3. hisoblash natijalarini koʻrsatishni taqlid qiluvchi shaffof yorliqlar;
4. transport paketidagi yorliq yorliqlari;
5. masofadan javob yorliqlari;
6. asbob-uskuna ustidagi metall yorliqlar.

Identifikatsiya yorliqlari:

1. yorliqlash paytida yelim yopishtirish yoʻli bilan qoʻllaniladi;
2. oldindan qoʻllaniladigan yopishqoqlikni faollashtirish orqali;
3. konteyner ishlab chiqarish paytida idishga birlashma bilan qoʻllaniladi;
4. issiqlik qisqarishi bilan qoʻllaniladi;
5. choʻzish va keyinchalik qayta shakllantirish bilan qoʻllaniladi;
6. oʻrash orqali qoʻllaniladi.

Mahsulotlarni reklama yorligʻi mahsulotlari:

1. oʻz-oʻzidan yopishqoq stikerlar va mini plakatlar;
2. yopishtirilgan reklama yorliqlari - plakatlar;
3. plyonkali (osongina olinadigan) yopishqoq va oʻz-oʻzidan yopishqoq yorliqlar;
4. Maxsus yopishtiruvchi plyonkalardan yasalgan, hech qanday yopishtiruvchi bogʻichsiz juda silliq shisha yoki metall yuzalarga yopishtirilgan yorliqlar.

Xavfsizlik yorliqlari:

1. paketni ruxsasiz ochilishini tuzatish;
2. haqiqiy mahsulotlarni qalbakilashtirishdan himoya qilish;
3. xavfsizlikni taʼminlash;
4. tegishli sertifikatlash va buxgalteriya tizimiga qoʻshilish.

Yorliqlar turlari boʻyicha tasnif:

1. qogʻoz;

2. o‘z-o‘zidan yopishqoq;
3. polimer;
4. hajmli;
5. golografik.

Chorvachilik mahsulotlarining tovarlari.Savdo markalari qadoqlash uchun qo‘llaniladi Zamonaviy dunyoda o‘zining ko‘plab takliflari bilan Bir hil tovarlar bilan xaridor bir kunlik yemas, balki ishonchli narsani tanlashni xohlaydi, shuning uchun kompaniya har qanday faoliyat turi bilan shug‘ullanadi, uning muvaffaqiyatli rivojlanishi uchun u shu kabi tovarlar va xizmatlarni ishlab chiqaruvchilarning boshqa ishlab chiqaruvchilardan ajralib turishi kerak. Sizga yesda qolarli narsa, korxonaga yo‘nalishini tavsiflovchi narsa, u bilan bog‘liq bo‘lgan belgi - savdo belgisi kerak. Tovar belgisining asosiy afzalligi shundaki, u xaridorga har doim ko‘rinib turadi, u o‘z navbatida ma‘lum bir mahsulotni tanlashda sifatini baholaydi va shu bilan tovar belgisining reytingini ko‘taradi yoki pasaytiradi. Shunday qilib, dunyodagi eng qimmat savdo belgisi COCA-COLA, uning qiymati 60 milliard dollardan oshadi, ushbu kompaniya mahsulotlari butun dunyoda hurmat qozongan. Yendi, tovar belgisini bozorga chiqarishda ishlab chiqaruvchiga ko‘plab materiallar, dizayn yondashuvlari, rangli yechimlar taqdim yetiladi, chunki tovar belgisi qanchalik to‘g‘ri rasmiylashtirilishi uning bozordagi mashhurligiga bog‘liq.Hozirgi davrimizdagi savdo markasi korporativ korporativ identifikatsiyaning bir qismi, har qanday korxonaga ko‘rinishini eng unutilmas, ifodali vizual tarkibiy qismidir.Tovar belgining mohiyati shundan iboratki, amaldagi qonunchilikda tovar belgisi va xizmat ko‘rsatish belgisi quyidagicha belgilanadi: yuridik shaxslar yoki yakka tartibdagi tadbirkorlarning tovarlarini shaxsiylashtirishga xizmat qiladigan belgi savdo belgisi uchun sertifikat bilan tasdiqlangan yeksklyuziv huquq sifatida tan olinadi.Tovar belgisiga bo‘lgan mutlaq huquq egasi yuridik shaxs bo‘lishi mumkin.

shaxs yoki yakka tartibdagi tadbirkor. Intellektual mulk uchun federal ijro yetuvchi hokimiyat tomonidan ro‘yxatdan o‘tgan tovar belgisiga, shuningdek Rossiya Federasiyasining xalqaro shartnomasida nazarda tutilgan boshqa holatlarda yeksklyuziv huquq mavjud. Tovar belgisini davlat ro‘yxatidan o‘tkazish federal tomonidan amalga oshiriladi intellektual mulk bo‘yicha ijro yetuvchi hokimiyat Rossiya Federasiyasining tovar belgilari va xizmat ko‘rsatish belgilarining davlat reyestrda (tovar belgilarining davlat reyestri). Tovar belgilarining davlat reyestrda ro‘yxatdan o‘tgan tovar belgisi uchun tovar belgisida belgilangan tovarlarga nisbatan ustuvorligi va yeksklyuziv huquqini tasdiqlovchi sertifikat beriladi. dalil.

Tovar belgisini davlat ro‘yxatidan o‘tkazishni rad etish uchun asoslar

1. Savdo belgilari sifatida davlat ro‘yxatidan o‘tkazishga yo‘l qo‘yilmaydi o‘ziga xos bo‘lmagan yoki faqat yelementlardan iborat bo‘lgan belgilar:
 - 1) ma‘lum turdagi tovarlarni belgilash uchun umumiy foydalanishga kiritilgan;
 - 2) umumiy qabul qilingan belgilar va atamalar;
 - 3) tovarlarni, shu jumladan ularning turini, sifatini ko‘rsatadigan tovarlarni tavsiflash,miqdori, xususiyati, maqsadi, qiymati, shuningdek ularni ishlab chiqarish yoki sotish vaqti, joyi va usuli;

4) faqat aniqlanadigan tovarlar shaklini ifodalaydi yoki asosan mollarning molmulki yoki maqsadi bo'yicha.

Ushbu yelemntlar tovar belgisiga unda ustun mavqega ega bo'lmasa, himoyalangan yelemntlar sifatida kiritilishi mumkin.

Savdo belgilari sifatida davlat ro'yxatidan o'tkazishga yo'l qo'yilmaydi faqat quyidagi yelemntlardan iborat belgilar:

- 1) davlat gerblari, bayroqlari va boshqa davlat ramzlari va belgilari;
- 2) qisqartirilgan yoki to'liq nomlari xalqaro va hukumatlararo tashkilotlar, ularning timsollari, bayroqlari, boshqa ramzlar va belgilar;
- 3) rasmiy nazorat, kafolat yoki tahlil belgilari, muhrlar, mukofotlar va boshqa farqlar;
- 4) yelemntlarga tushinarsiz o'xshash belgilar.

Savdo belgilari sifatida davlat ro'yxatidan o'tkazishga yo'l qo'yilmaydi yelemntlarni ifodalovchi yoki o'z ichiga olgan belgilar:

- 1) yolg'on yoki iste'molchini yo'ldan ozdirishga qodir mahsulot yoki uning ishlab chiqaruvchisi to'g'risida;
- 2) jamoat manfaatlariga, insonparvarlik va axloq tamoyillariga zid.

4. Savdo belgilari sifatida davlat ro'yxatidan o'tkazishga yo'l qo'yilmaydi rasmiy nomlar va xalqlarning madaniy merosining qimmatbaho obyektlarining rasmlari bilan bir xil yoki chalkashlik bilan o'xshash belgilar

Rossiya Federasiyasi yoki jahon madaniy yoki tabiiy merosi obyektlari, shuningdek kolleksiyalarda, kolleksiyalarda va fondlarda saqlanadigan madaniy qadriyatlarning tasvirlari bilan, agar ularning egalari bo'lmagan shaxslar nomiga ro'yxatdan o'tish so'ralsa, egalarining roziligisiz yoki egalari tomonidan ushbu belgilarni ro'yxatdan o'tkazish uchun vakolatli shaxslar savdo belgilari sifatida.

5. Tovar belgisi sifatida ro'yxatdan o'tish mumkin yemas, bir xil:

1) ariza topshirilgan sanada Rossiya Federasiyasida ma'lum bo'lgan ism ilm-fan, adabiyot yoki san'at asarining tovar belgisini, bunday asarning xarakterini yoki iqtibosini, badiiy asarni yoki uning parchasini mualliflik huquqi egasining roziligisiz davlat ro'yxatidan o'tkazish, agar tegishli asarga bo'lgan huquqlar ro'yxatdan o'tgan savdo belgisining ustuvorlik sanasidan oldin paydo bo'lgan bo'lsa.

2) ushbu shaxs yoki uning merosxo'rining roziligisiz ariza berilgan sanada Rossiya Federasiyasida tanilgan shaxsning ismi (19-modda), taxallusi yoki ulardan olingan belgi, portreti yoki faksimilasi;

3) sanoat namunasi, muvofiqlik belgisi, domen nomi, huquqlari ro'yxatdan o'tgan savdo belgisining ustuvor sanasidan oldin paydo bo'lgan.

Savdo belgilari sifatida quyidagilar ro'yxatdan o'tkazilishi mumkin:

1. og'zaki,
2. Tasviriy,
3. hajm
4. boshqa belgilar yoki ularning kombinasiyalari.

Bundan tashqari, siz savdo belgisini istalgan rangda yoki rangda ro'yxatdan o'tkazishingiz mumkin kombinasiya.

So'z belgilari asl so'zlar, iboralar va iboralardir. Ular eng samarali, eslab qolish oson, reklama qilish oson va farqlash oson. Hozirgi kunda sun'iy ravishda shakllangan so'zlar bo'lgan tovar belgilari tobora ko'payib bormoqda; ular mahsulotning yangiligi va o'ziga xosligini ta'kidlab, ko'proq himoyaga ega. Ba'zan iboralar va hatto qisqa iboralar og'zaki savdo belgilari sifatida ro'yxatdan o'tkaziladi. Bunday belgilar eng ko'p muvaffaqiyatli eslab qolinadi va ularni tarqatish oson. Og'zaki savdo belgilarida nafaqat ularning ovozli xarakteri, balki ularning semantik mazmuni ham hisobga olinadi.

Nozik tovar belgilari - bu turli xil piktogrammalar, chizmalar, bezaklar, ramzlar, hayvonlar, qushlar, barcha turdagi narsalar va boshqalar shaklidagi belgilar. ularning savdo so'zlari bilan taqqoslaganda ularning samaradorligi pastroq deb hisoblanadi, ammo shunga qaramay, ular ro'yxatdan o'tgan savdo belgilarining taxminan 70% ni tashkil qiladi. Ular mashhur tarix va madaniyat yodgorliklari, me'moriy inshootlar, geografik obyektlar, xalq bezaklari, korxonaning o'zi yoki u ishlab chiqaradigan mahsulotlar qiyofasi tasvirlari asosida ishlab chiqilgan.

18 Bundan ham keng tarqalgan mavhum tasvirlar va har qanday belgilar. Majoziy belgilar, og'zaki belgilaridan farqli o'laroq, albatta badiiy kompozisiya tamoyili asosida qurilishi kerak. Tasviriy belgi estetik taassurot qoldirishi, oddiyroq va samaraliroq bo'lishi kerak. Grafika asarlari shaklidagi tasviriy belgilar mashhur. Ular ko'pincha ular ishlab chiqarilgan mahsulot yoki korxonaning xususiyatlariga asoslanadi. Volumetrik savdo belgilari - tovar belgisi tasvirini uchta o'lchamda - uzunlik, balandlik va kenglikda aks yettiradi. Uch o'lchovli savdo belgisining predmeti mahsulotning asl shakli bo'lishi mumkin, masalan, sovun, sham, hap yoki uning qadoqlanishi, masalan ichimlik uchun shishaning yoki atir uchun shishaning asl shakli. Ammo uch o'lchovli savdo belgisi taniqli obyekt ko'rinishini oddiygina takrorlay olmaydi; Shuningdek, shakl mahsulotlar asl bo'lishi va ma'lum bir mahsulotni ta'kidlash qobiliyatiga ega bo'lishi kerak bir qator shunga o'xshash mahsulotlardan ishlab chiqaruvchi.

Kombinasiyalangan savdo belgilari - yuqoridagi belgilar yelementlarini birlashtiradi. Ko'pincha bunday belgilar rasm va so'z birikmasi, rasm va harflar, rasm va raqamlar va boshqalar. Ko'pincha bu kombinasiyalar semantik yukni ko'taradi va ishlatilgan yelementlar bir-birini to'ldiradi. Og'zaki va tasviriy qismlar ham kompozision, ham syujetli bir butunlikni tashkil etish i maqsadga muvofiqdir. Qonunchilik har bir kishi uchun shunday birlashtirilgan belgini tanlashni tavsiya qiladi uning yelementi mustaqil belgi sifatida ro'yxatdan o'tkazilishi mumkin. Ikkala qism ham og'zaki, ham tasviriy ma'noga ega bo'lishi mumkin. Odatda, tasviriy qism belgining og'zaki qismini aks yettiradi. Birlashtirilgan savdo belgilarini ma'lum kichik guruhlarga bo'lish mumkin:

1. og'zaki qism ustun bo'lgan belgilar;
2. og'zaki va majoziy belgi ularning birgalikdagi ta'sirining maqsadi bilan birlashtirilgan belgilar;
3. tasviriy qism ustun bo'lgan belgilar.

Birlashgan savdo belgilarining eng keng tarqalgan turlaridan biri og‘zaki va majoziy yelementlarni ma‘lum bir rangda birlashtirgan yorliqlardir. Tovar belgisidan foydalanish huquqiga ega bo‘lgan subyektlar soniga qarab, individual va jamoaviy savdo belgilarini ajratish kerak.

Taniqli savdo belgisi - bu belgi po‘latdan intensiv foydalanish natijasida, arizada ko‘rsatilgan sanada ular Rossiya Federasiyasida talabnoma beruvchining tovarlariga nisbatan tegishli iste‘molchilar orasida keng tanilgan. Tovar belgisi sifatida ishlatiladigan tovar belgisi va belgilanishi, agar ular keng ommalashgan bo‘lsa, taniqli tovar belgilari deb ye’tirof etilmaydi. boshqa shaxsning tovar belgisi ularga o‘xshash yoki o‘xshash bo‘lgan tovar belgisining ustuvorlik sanasidan so‘ng, shu kabi tovarlarga nisbatan foydalanish uchun mo‘ljallangan chalkashlik darajasiga qadar. Ushbu belgiga huquqiy himoya beriladi. Taniqli savdo belgisiga huquqiy himoya berish, ma‘lum bo‘lgan tovar belgisiga bo‘lgan yeksklyuziv huquqni tan olishni anglatadi, uning amal qilish muddati yo‘q. Taniqli savdo belgisini huquqiy himoya qilish, neo, tovarlarga ham tegishli ushbu tovar belgisidan boshqa shaxs tomonidan ushbu tovarlarga nisbatan foydalanilishi iste‘molchilar tomonidan taniqli tovar belgisiga bo‘lgan yeksklyuziv huquq egasi bilan bog‘liq bo‘lsa va bunday egasining qonuniy manfaatlarini buzishi mumkin bo‘lsa, ularga nisbatan u taniqli deb tan olingan belgilarga o‘xshash. Yuqoridagi savdo belgilaridan tashqari, qonun quyidagilarni ro‘yxatdan o‘tkazishga imkon beradi:

1. tovush;
2. Eng il ;
3. hidlash;
4. harakatlanuvchi va taqlid qiluvchi harakat;
5. plastik;
6. uch o‘lchovli va boshqa turlari.

Kollektiv tovar belgisi - bu mo‘ljallangan tovar belgisi bunga kiritilgan ishlab chiqarilgan yoki sotiladigan tovarlarni belgilash shaxslarning birlashishi va ularning sifatining bir xil xususiyatlariga yoki boshqa umumiy xususiyatlarga ega bo‘lishi. Jamoa belgisidan assosiasiyaga kirgan har bir shaxs foydalanishi mumkin, jamoaviy belgiga bo‘lgan huquq begonalashtirilishi mumkin yemas va lisenziya shartnomasining predmeti bo‘lishi mumkin yemas. Kollektiv belgini ro‘yxatdan o‘tkazgan birlashma a‘zosi bo‘lgan shaxs o‘zining tovar belgisidan jamoaviy belgi bilan birga foydalanish huquqiga ega.

Kollektiv belgini ro‘yxatdan o‘tkazish

1. Kollektiv belgini ro‘yxatdan o‘tkazish to‘g‘risidagi arizaga (jamoaviy belgi olish uchun ariza), intellektual uchun federal ijroiya organiga taqdim etilgan mulk, jamoaviy belgi to‘g‘risidagi nizom ilova qilinadi, unda quyidagilar bo‘lishi kerak:

- 1) jamoani ro‘yxatdan o‘tkazishga vakolatli uyushma nomi uning nomidagi belgi (mualliflik huquqi egasi);
- 2) ushbu jamoaviy belgidan foydalanish huquqiga ega bo‘lgan shaxslar ro‘yxati;
- 3) jamoaviy belgini ro‘yxatdan o‘tkazish maqsadi;

- 4) ro'yxat va bir xil sifat ko'rsatkichlari yoki boshqa umumiy xususiyatlar jamoaviy belgi bilan belgilanadigan tovarlar;
 - 5) jamoaviy belgidan foydalanish shartlari;
 - 6) jamoaviy belgidan foydalanishni monitoring qilish tartibi to'g'risidagi qoidalar;
 - 7) jamoaviy belgi ustavini buzganlik uchun javobgarlik to'g'risidagi qoidalar.
2. Tovar belgilarining davlat reyestriga va jamoaviy belgi sertifikatiga jamoaviy belgidan foydalanish huquqiga ega bo'lgan shaxslar to'g'risidagi ma'lumotlar kiritiladi. Ushbu ma'lumotlar, shuningdek, ushbu belgi ro'yxatdan o'tgan yagona sifat ko'rsatkichlari va tovarlarning boshqa umumiy xususiyatlari to'g'risidagi jamoaviy belgi ustavidan ko'chirma intellektual mulk bo'yicha federal ijro yetuvchi organ tomonidan rasmiy byulletenda ye'lon qilinadi. Huquq egasi intellektual mulk bo'yicha federal ijroiya organiga jamoaviy belgi ustavidagi o'zgarishlar to'g'risida xabar beradi.
3. Yo'q, tovarlarga jamoaviy belgi ishlatilgan taqdirda ularning sifatiga oid umumiy xususiyatlar yoki boshqa umumiy xususiyatlar, jamoaviy belgining huquqiy muhofazasi har qanday manfaatdor shaxsning iltimosiga binoan qabul qilingan sud qarori asosida muddatidan oldin to'liq yoki qisman bekor qilinishi mumkin.
4. Kollektiv belgi va jamoaviy belgiga talabnoma, mos ravishda, tovar belgisiga va tovar belgisiga arizaga aylantirilishi mumkin va aksincha.

Bunday o'zgartirish tartibi intellektual mulk sohasidagi normativ huquqiy tartibga solish bo'yicha federal ijro yetuvchi organ tomonidan belgilanadi.

Bundan tashqari, markalash ma'lumotlari quyidagi belgilarni ham o'z ichiga oladi:

1. muvofiqlik yoki sifat;
2. komponent belgilari (Ye belgisi);
3. o'lchov belgilari;
4. operativ;
5. manipulyativ;
6. ogohlantirish;
7. atrof-muhit.

Nazorat savollari:

1. Yorliqlar turlarini ayting va ularning xususiyatlarini keltiring.
2. Rasmni yoki grafikani qadoqdagi (yorliqdagi) surish usullari haqida aytib bering.
3. Yorliqlarning tasniflash belgilari qanday va ularga qisqacha ma'lumot bering tavsiflash
4. Paket yorlig'i qanday ma'lumotlarni o'z ichiga oladi?
5. Belgilashga qanday talablar qo'yiladi?
6. Paketga qo'llaniladigan yorliqli ma'lumotlarga qanday talablar qo'yiladi?
7. Belgilashda qanday guruhlariga talablar qo'yiladi?
8. Qadoqdagi tovar belgilari nimani anglatadi?
9. Savdo belgilarini ishlab chiqishda qanday talablar hisobga olinadi?
10. Savdo belgisi nimaga ega bo'lishi kerak?
11. Tovar belgisi va firma nomi o'rtasidagi farq nima?

12. Tavsif bering va tovar belgilarining turlarini sanab bering?
13. Davlat tomonidan savdo belgilaridan tashqari yana nima ro‘yxatdan o‘tkaziladi?
14. Shtrixli kodlash haqida nimani bilasiz?
15. EAN-8, EAN-13 va EAN-14 razryadli shtrix kodlarning farqli jihatlari nimada?
17. (105 J 003) markirofka tamg‘asini izohlang?
18. Markirovkalash jihozlarining vazifasi?
19. Markirovkalash jihozlarining ishlab chiqarish quvvatini hisoblang?
20. Shisha idishlarni yashiklarga joylashtirish apparati qanday tuzilishga ega?

FOYDALANILGAN ADABIYOTLAR RO‘YXATI

Asosiy

1. ГОСТ 51074 -2003 «Информация для потребителя общие требования». М.: Госстандарт России, 2003.
2. МС ИСО 780-83 Упаковка. Маркировка, указывающая на способ обращения с товарами.
3. Федеральный закон «О техническом регулировании». – М.: Ос -89, 2003.

Qo‘shimcha adabiyotlar

1. Трыкова Т.А. Товароведение упаковочных материалов и тары. Учебное пособие.- М.: Издателско-торговая корпорация «Дашков и К», 2012.-212с.
2. Федко В.П. Упаковка и маркировка. – М.: Экспертное бюро, 1998
3. Чалых Т.И., Коснырева Л.М., Пашкевич Л.А. Товароведение упаковочных материалов и тары для потребительских товаров. Учебное пособие для студентов ВУЗов., М.: Изд центр «Академия», 2004 – 368с.
4. [www/ паскаринг. ру](http://www/pascaring.ru).

3-Mavzu: Chorva mahsulotlarini qadoqlash materiallarining mahsulotlar sifatiga ta'siri va qadoqlash materiallari va jihozlarning mahsulot sifatiga ta'siri va qadoqlash materiallarining turiga qarab qadoqlarning guruhlanishi va yopish (berkitish) moslamalari. (2soat)

Reja:

- 3.1. Chorva mahsulotlarini qadoqlash materiallarining mahsulotlar sifatiga ta'siri.
- 3.2. Qadoqlash materiallarining guruhlanishi.
- 3.3. Qadoqlash materiallariga qo'yiladigan talablar.
- 3.4. Qadoqlangan chorvachilik mahsulotlarini yopish moslamalari

Tayanch iboralari. *Polimer idishlar, plastmassa, polimerlar, kopolimer, modifikatsiya, gomopolimerlar, greft kopolimerlari, monomer, sellofan, sellyuloza, esterifikatsiyasi, shaffof, diasetatlar, triasetatlar, asetobutiratlar, yetrollar, Polietilen, LDPE, konteynerlar, polipropilen, propilen, polivinilxlorid, akrilonitril, viniliden, plyonkalar, vinil asetat, stretch plyonkalari,*

3.1. Chorva mahsulotlarini qadoqlash materiallarining mahsulotlar sifatiga ta'siri.

Polimer idishlar

Polimer qadoqlash uchta asosiy turda ishlab chiqariladi:

1. plastmassadan tayyorlangan qattiq qadoq;
2. polimer va kompozit materiallardan tayyorlangan yarim qattiq va yumshoq idishlar
3. polimer materiallardan foydalanish bilan birlashtirilgan idish.

Gigiyenik xususiyatlarga ko'ra polimer idishlarga bo'linadi:

- * oziq-ovqat mahsulotlari uchun;
- * uy-ro'zg'or buyumlari;
- * texnik maqsadlar uchun tovarlar;
- * pestisidlar, dezinfeksiyalovchi vositalar, o'g'itlar, maishiy chiqindilar va boshqalar.

Polimer materiallarning umumiy tavsiflari

Plastmassa materialdir, uning asosiy tarkibiy qismi polimerlar va ularning aralashmalari bo'lib, ular yopishqoq oqadigan yoki yuqori elastik holatdagi mahsulotlarga ishlov berish xususiyatiga ega.

Polimer - asosiy komponent bo'lgan materiallar guruhi yuqori molekulyar birikmalar.

Kopolimer - boshqa xarakterli bo'lmagan guruhlar yoki monomerlarning kiritilishi tufayli modifikatsiyalangan gomopolimerlar. (Blok kopolimer va greft kopolimerlari o'rtasida farq bor).

Gomopolimer - bir xil monomerlardan tashkil topgan polimer. (Sof polimer).

Monomer - polimerlarning asosi bo'lgan past molekulyar og'irlikdagi modda.

Polimer qadoqlash quyidagi polimer turlaridan tayyorlanadi:

Sellofan (CL) sellyulozani kimyoviy qayta ishlash natijasida olinadi. Filmlar va tolalar shaklida ishlatiladi. Afzalliklari: yuqori gigiyenik xususiyatlar, nisbatan past, yuqori suv bug‘lari o‘tkazuvchanligi, yog‘larga qarshilik. Kamchiliklari: past namlik kuchi, yuqori namlik. CLga xos xususiyatlarni hisobga olgan holda ishlatiladigan keng qo‘llaniladigan turli xil filmlar olinadi.

Sellyuloza yefirlari, hosilalari - sellyulozaning esterifikasiyasi natijasida olinadi. Oling: diasetatlar, triasetatlar, asetobutiratlar, yetrollar va boshqalar. Ularga asoslangan filmlar bosma nashrlarni yaxshi qabul qiladi, shuning uchun ular bezatilgan.

Polietilen (PE) - birinchi bo‘lib yetilen gazini polimerlash natijasida olingan. Bu eng hajmli va eng arzon polimer hisoblanadi.

Uch turdagi PE ishlab chiqariladi:

1. PE yuqori bosimli LDPE - 1500 atmosfera bosimida olinadi va harorat 200 ° C Pastroq zichlik, tarvaqaylab ketgan molekulyar shakl, elastiklik, yumshoqlik, gigiyena, asosan plyonkalar va tolalar bilan farq qiladi.

2. Past bosimli PE HDPE - 6 atmosfera bosimida va normal haroratda, lekin Ziyegler Natta katalizatori ishtirokida. Yuqori zichlikda, molekulalarning chiziqli shakli, qattiqligi, nisbatan gigiyena jihatidan farq qiladi

LDPE, chelaklar, qutilar va boshqa qattiq mahsulotlar tayyorlanadi.

3. PESD o‘rtacha bosimi PE - 30-40 atmosfera bosimida.

Umuman olganda, PE jarayonga bo‘ysunadigan darajada sovuqqa chidamli, biroz issiqlikka chidamli qarish, buning natijasida aminlar shaklidagi stabilizatorlar qo‘shiladi. U qattiq konteynerlar va bitta qatlamli yoki birlashtirilgan qadoqlash plyonkalarini ishlab chiqarish uchun keng qo‘llaniladi. LDPE tez-tez iste‘molchilar uchun qadoqlash, HDPE uchun ishlatiladi transport konteynerlarini ishlab chiqarish (bochkalar, qutilar, poddonlar va boshqalar).

Polipropilen (PP) - propilen gazini Ziyegler Natta katalizatori (yonuvchan, portlovchi) bilan polimerlash orqali ishlab chiqarila boshlandi. U PE dan ko‘proq shaffofligi, silliqligi, porloq yuzasi, qattiqligi va qattiqligi, shuningdek issiqlikka chidamliligi, ammo sovuqqa nisbatan kamroq chidamliligi, tayyor mahsulotlarni sovutganda kamroq qisqarishi va qarishga sezgirliги bilan ajralib turadi. Ushbu fazilatlar tenglikni uchun keng qo‘llaniladigan dasturlarni aniqlaydi. Yo‘naltirilgan va ikki tomonlama yo‘naltirilgan polipropilen ishlab chiqariladi.

Polivinilxlorid (PVX) - vinil xlorid suyuqligining polimerizasiyasi natijasida olinadi.

Ular ikki turda ishlab chiqariladi:

1. Qattiq vinil plastmassa qurilish materiali sifatida ishlatiladi;

2. PVX - plastmassa birikmasi - PVX qatroniga ko‘p miqdorda 50-60% plastifikator qo‘shilsa, u plyonkalar ishlab chiqarishda o‘z samarasini berdi.

Ma‘lum bo‘lgan PVX kopolimerlari:

1. PVX va akrilonitril - qadoqlash uchun oziq-ovqat plyonkalari;

2. PVX va viniliden xlorid - vinil xlorid kopolimer deb nomlangan plyonkalar, saran plyonkalar murakkab shakldagi mahsulotlarni qadoqlash uchun qisqaruvchi plyonkalar;

3. PVX va vinil asetat - plyonkalar ishlab chiqarish uchun yumshoq qatronlar oling, bo'yoq va laklar, yelimlar, grammofon yozuvlari va boshqalar.

Umuman olganda, PVX + 70°S gacha bo'lgan issiqqa chidamli, sovuqqa chidamliligi turiga bog'liq plastiklashtiruvchi, katta kimyoviy qarshilikka ega, yaxshi dielektrikli. Xususiyatlarni hisobga olgan holda polimerning qo'llanilish doirasi aniqlanadi. Polistirol (PS) - stirolni polimerlash yo'li bilan olinadi. Klassik PS juda shaffof, yorug'likning yuqori darajada sinishi, kimyoviy qarshilikka ega, ammo mo'rt va past haroratga chidamli bo'lib, yuqori izolyasion xususiyatlarga ega + 80 ° C gacha.

Paket ishlab chiqarish uchun yuqori molekulyar og'irlikdagi PS ishlatiladi, u yuqori optik xususiyatlarga, shaffoflikka, suv ta'siriga, kislotalar va ishqorlarning yeritmalariga ega va ba'zi organik yerituvchilarga chidamli. PS filmlari shaffof, ammo qattiq, shuning uchun ular ko'pincha PS dan qattiq konteynerlar ishlab chiqaradi. PS osonlikcha kalıplanır, yaxshi bezatilgan va payvandlangan.

PS kopolimerlari ishlab chiqariladi

1. Shokka chidamli PS va akrilonitril kauchuklar, butadiyen kauchuklar. Ishlab chiqarilgan sanitariya-tesisat uskunalari,

2. Akril butadiyen stirol - bu qattiq, zarbalarga chidamli, televizor korpuslari, maishiy texnika qismlari uchun oson bo'yalgan material. stirol va uning kopolimerlari stirol (zaharli modda) chiqaradi, shu sababli uning tarkibi cheklangan, ular "oziq-ovqat" va "nooziq-ovqat" PS markalarini ishlab chiqaradi.

Shuningdek, ular ko'pikli PS yoki strator ishlab chiqaradilar, muzlatishni talab qiladigan oziq-ovqat mahsulotlari uchun g'ovakli tovoqlar ishlab chiqarish uchun juda keng dastur topdilar. shuningdek issiq (tez tayyorlanadigan sho'rvalar) uchun stakan. Uning yuqori sovuqqa va issiqqa chidamli xususiyatlari natijasida.

Polietilen tereftalat (PET) - (poliyesterlar sinfiga kiradi), tereftalik kislota va yetilen glikol yoki yetilen glikol va diyetilen glikol aralashmasi sintezi natijasida hosil bo'ladi. Bu kimyoviy jihatdan inertdir, bu mahsulotning kimyoviy guruhi uchun undan qadoqlashni ishlatishga imkon beradi. PET plyonkalari juda kuchli, shaffof, yaltiroq, katta harorat o'zgarishiga bardosh beradi, buning natijasida ular chuqur muzlatish yoki sterilizatsiya qilinadigan mahsulotlar uchun ishlatilishi mumkin. Ushbu plyonkalar ishlab chiqariladi: lavsan-PE, lavsan - PE, PP kopolimerlari va boshqalar.

ular plyonkaning muhrilanish haroratini pasaytirishga imkon beradi va shu sababli tovarlarning keng guruhi uchun qadoqlash sifatida ishlatiladi. PETning yana bir afzalligi uning karbonat angidridga o'tkazuvchanligi pastligi, natijada PET butilkalari gazlangan ichimliklarni qadoqlash va saqlash uchun keng qo'llaniladi.

Poliamidlar (PA) - bu yuqori mexanik quvvat bilan, xususan yo'naltirilgan holatda, elastiklik, termo-yog 'va kimyoviy qarshilik, past gaz o'tkazuvchanligi bilan ajralib turadigan qutbli polimerlar, ammo uning gigroskopikligi va bug' o'tkazuvchanligi yuqori. PA oziq-ovqat mahsulotlarini qadoqlash uchun plyonkalar, hayvonot moylari uchun qadoqlash va ishlab chiqarishda keng qo'llanilishini topdi.

O'simliklarning kelib chiqishi, kolbasa va kolbasalarning plyonkalari, PA ning yuqori to'siqlik xususiyatlari tufayli uni ko'p qatlamli filmlarda oraliq qatlam sifatida ishlatish mumkin.

Polikarbonat (PC) - kimyoviy tuzilishiga ko'ra, uglerod kislotasining hosilasi bo'lib, unda vodorod atomlari organik radikallar bilan almashtiriladi. Undan tayyorlangan plyonkalar yuqori chidamlilik xususiyatlariga ega, yegiluvchanlikka chidamli, bug 'va gaz o'tkazuvchanligi past, haroratning -100°C dan $+200^{\circ}\text{C}$ gacha o'zgarishi, bu xususiyatlar PA paketlarini qo'llash ko'lamini belgilaydi, ular keng qo'llaniladi. Ular sterilizatsiya qilingan, muzlatilgan va shuningdek mikroto'lqinli pechda isitiladigan mahsulotlarni qadoqlash uchun.

Poliuretanlar (PU) diizosiyanitlar (qattiq blok), poliyesterlar (yumshoq blok) sintezi bilan olinadi. Ular yuqori elastik (yelastomerlar) yoki qattiq shisha holatida bo'lishi mumkin. Ko'pikli PU (ko'pikli kauchuk) amortizatorlar, tamponlama, konteynerlarni tashish uchun yordamchi materiallar sifatida ishlatiladi. Ro'yxatda keltirilgan polimer turlari polimer qadoqlarini ishlab chiqarishda asosiy hisoblanadi.

Polimer qadoqlash ishlab chiqarish

Sanitariya holatini hisobga olgan holda zamonaviy texnologik liniyalarda amalga oshiriladi gigiyena va atrof-muhit talablari. Va u quyidagi operatsiyalardan iborat:

1. Polimer idishlarini ishlab chiqish
 2. Ishlab chiqarishning o'zi:
 3. Tayyor mahsulotlar sifatini nazorat qilish
- Paket ishlab chiqarishning texnologik usullari:

1. qarshi (inyeksiya) kalıplama,
2. yekstruziya va qarshi plyonkalari,
3. pnevmatik va vakuum hosil qilish,
4. mexanotermik shakllanish,
5. lavha va plyonka materiallarini olish uchun yekstruzion texnologiyalar.

Keyingi issiqlik o'rnatilgandan keyin yoki o'rnatilmasdan maxsus qurilmalarda cho'zish natijasida olingan bir yoki ikki yo'nalishda yo'naltirilgan plyonka o'rtasida farq aniqlanadi. Filmning yo'nalishi fizikaviy va mexanik xususiyatlarni yaxshilaydi - shu bilan birga yo'nalishdagi kuch kuchayadi, nuqson kamayadi, buyurtma qilingan tuzilmalar mikro yoriqlar rivojlanishiga qarshilik ko'rsatadi va qarshilik teshik. Jarayonning tortish nisbati, tezligi va harorati polimerning tabiatiga bog'liq. Yo'naltirilgan film amalda o'zgarmasdir.

Makromolekulyar zanjirning kengaygan konformasiyasining tuzilishi uni ishlab chiqarish texnologiyasi jarayonida amalga oshiriladigan issiqlikni qisqartiruvchi plyonka. Bunday plyonkalarni ishlab chiqarish uchun yuqori va past zichlikdagi poliyetilen, yetilen-vinil asetat kopolimerlari, polipropilen, viniliden xlorid-vinil xlorid kopolimerlari va boshqalar ishlatiladi.

Stretch plyonka qadoqlash jarayonida tortish kuchi bilan cho'ziladi. Bunday filmda qadoqlash qo'lda yoki avtomatik qurilmalar yordamida amalga oshirilishi mumkin.

Stretch plyonkalari yelastomer komponentni o'z ichiga olgan polimerlardan tayyorlanadi, masalan, yetilen-kauchuk kopolimerlari, plastifikasiyalangan PVX, chiziqli past zichlikli poliyetilen va boshqalar. Plyonkalarining tabiati qatlamlar o'rtasida yaxshi yopishishini ta'minlaydi, ya'ni plyonkalar bir-biriga yopishadi. Maxsus xususiyatlarga ega bo'lgan plyonkalar mavjud, masalan, kichik teshiklari bo'lgan teshikli plastik plyonkalar (teshiklar); qobiliyatli suvda yeruvchan plyonkalar normal sharoitda yoki ozgina isitilganda suvda eriydi; ikki xil poliyetilen plyonkalar orasiga bosilgan, har xil hajmdagi havo makrobubikalari bilan ajralib turadigan havo pufagi plyonkasi. Ushbu xususiyatlar yotadi maxsus mahsulotlarni qadoqlashda ushbu filmdan foydalanishga asoslangan.

Polimerlar yordamida ishlab chiqarilgan kompozit materiallar polimerning o'zi yoki u bilan takrorlangan materialning qattiqligiga qarab, yarim qattiq yoki yumshoq qadoqlarga tegishli.

Bunday materiallar ishlab chiqarish uchun ishlatiladi polimer kombinasiyalangan idishlar va qadoqlash yelementlari.

Birlashtirilgan film materiallari quyidagi uch guruhga bo'linadi:

1. faqat polimerlardan tashkil topgan ko'p qatlamli plyonkalar;
2. alyumin folga yoki metallangan folga ishlatilgan ko'p qatlamli plyonkalar;
3. qog'oz yoki kartonga tushirilgan plyonkalar.

Shisha idishlar

GOST R 52022-2003 ga muvofiq shisha markalarning to'rtta guruhi mavjud: rangsiz shisha, yarim oq, yashil va jigarrang. Shisha idishlarni ishlab chiqarish plastik idishlardan kam. Biroq, beg'ubor tashqi ko'rinish, yuqori shaffoflik va ajoyib optik xususiyatlar, bu turdagi idishlar qadoqlash uchun, masalan, qimmatbaho parfyumeriya va kolleksiya sharoblari uchun bozorda uzoq vaqt saqlanib qoladi, deb taxmin qilishga imkon beradi.

Shisha idishlarni ishlab chiqarish uchun xom ashyo Shisha idishlarni ishlab chiqarish uchun asosiy va yordamchi xom ashyo ishlatiladi. Ularga quyidagilar kiradi: kislotali va ishqoriy birikmalar - kremniy (kremniy dioksidi SiO_2), bor anhidrid (B_2O_3), alyuminiy oksidi (Al_2O_3), natriy sulfat (Na_2SO_4), soda (Na_2CO_3), kaliy (K_2CO_3), ohaktosh (CaCO_3), dolomit ($\text{CaCO}_3 \cdot \text{MgCO}_3$). Yordamchi komponentlar - bu shisha yeritish texnologiyasida zarur bo'lgan narsalar. Bularning barchasi

* bo'yoqlar (metall oksidlari, mis, oltin va boshqalarning kolloid-dispersli birikmalari);

* susturucular - oynaga shaffoflik berish (oq), masalan, fosfor, qalay birikmalari;

* oksidlovchi va qaytaruvchi moddalar - maxsus oksidlovchi hosil qilish uchun tiklanish muhiti;

* rangsizlantiruvchi va tozalovchi vositalar - oq va rangsiz ko'zoynaklarni olish uchun;

* kristall ko'zoynaklar (qo'rg'oshin kristalli) yoki bor BaO (bariy kristal) ishlab chiqarish uchun qo'rg'oshin oksidlari PbO.

Shisha idish ishlab chiqarish

Shisha mahsulotlar yeritilgan shishadan issiq holatda ishlab chiqariladi.

Ishlab chiqarish jarayoni quyidagi bosqichlarni o'z ichiga oladi:

* to'lovni tayyorlash,

1. shisha yeritish,
2. shisha idishlarni ishlab chiqish
3. tavlaniish.

Zaryadlash - bu mayda maydalangan xom ashyoning aralashmasi, shishani yeritish uchun mo'ljallangan. Partiyaga kelajakdagi shisha bilan bir xil kimyoviy tarkibdagi shishaning sinishi qo'shiladi, bu pishirish jarayonini tezlashtirish va ikkilamchi xomashyodan foydalanish uchun amalga oshiriladi.

Metall aralashmalar mexanik ravishda (magnit ajratish), temir aralashmalari esa tarkibiy qismlarni boyitish yo'li bilan yo'q qilinadi. Rangsiz va yarim oq shisha oksidlovchi moddalarni ishlatmasdan ishlab chiqariladi. Rangsiz oynani olish uchun selenyum va kobalt oksidni rangsizlantiruvchi moddalar va ko'p miqdorda Na_2SO_3 ishlatiladi. Rangsiz oynada eng oz miqdordagi temir sesquioksidi Fe_2O_3 mavjud (0,1% dan ko'p bo'lmagan), bu stakanga quyuc yashil rang beradi.

Rang. Belgilangan xususiyatlarga ega bo'lgan tozalangan xomashyo aralastiriladi va pechga yuboriladi.

Shishani yeritish jarayoni - suyuq yoki gazsimon issiqlik tashuvchilardan isitish bilan yoki yelektr pechlarda vaqti-vaqti bilan yoki uzluksiz ishlaydigan shisha yeritadigan pechlarda. Yuqori harorat ta'sirida zaryad suyuq shisha massasiga aylanadi. Yuqori haroratlarda ($1300-1460^\circ\text{C}$) zaryadning tarkibiy qismlari o'zaro ta'sir qiladi. Natijada, gidroksidi va gidroksidi tuproqli metallarning silikatlarini hosil bo'ladi. Karbonat angidrid pufakchalari chiqishi bilan stakan aralastiriladi. Gazli mahsulotlar va suv bug'lari olib tashlanadi, shisha massasi bir hil bo'ladi. Tayyor stakaning sifati ushbu jarayonga bog'liq. Nozik aralashmalar, 34 havo pufakchalari, yeritilmagan zarralar, massaning yomon aralashishi va boshqa ko'p narsalar nuqsonlarning paydo bo'lishiga sabab bo'ladi.

Shisha idishlarni ishlab chiqarish quyidagi yo'llar bilan amalga oshiriladi:

1. presslash (oddiy shakldagi mahsulotlar uchun);
2. presslash;
3. avtomatik vakuumli mashinalar va maxsus qoliplar yordamida puflash;
4. markazdan qochirma qolipni quyish;
5. qo'lni puflash usuli.

Tavlash mahsulotni ishlab chiqargandan so'ng, yeritish jarayonida shishada paydo bo'ladigan ichki stresslar bo'lmashligi uchun ishlatiladi. Kuydirish jarayoni mahsulotlarni plastik holatiga ($500-580^\circ\text{C}$) qadar qizdirishdan va ularni shu haroratda bir muncha vaqt ushlab turishdan iborat bo'lib, keyinchalik mahsulotlar xona haroratiga qadar sovutiladi. Tavlash uchun konveyer pechlari ishlatiladi. Yaxshi tavlaniish va shisha idishlarda ichki stresslarning yo'qligi mexanik quvvat va haroratning haddan tashqari ta'siriga chidamliligini ta'minlaydi (masalan, sterilizatsiya qilingan uchun konservalardagi konservalar).

Yog'och idish

Yog‘och konteynerlar asosan transport uchun ishlab chiqariladi, bu ularning xususiyatlarini uzoq vaqt davomida saqlab qolishlari bilan bog‘liq, shuningdek yekologik jihatdan. Yaqinda u asalni dekorativ qadoqlashda faol ishlatilgan bo‘lsa-da, qadoqlash shakli "bochka" shaklida va boshqa ba’zi bir oziq-ovqat va nooziq-ovqat mahsulotlarida klassik bo‘lib qolmoqda.

Yog‘och idishlarni ishlab chiqarish uning o‘rniga plastik va kartondan yasalgan Eng il roq, gigiyenik bardoshli idishlar bilan almashtirilayotganligi sababli pasaymoqda.

Yog‘och idishlarni ishlab chiqarish uchun xom ashyo

Yog‘och idishlarni ishlab chiqarish uchun asosan foydalaniladi:

1. ignabargli turlardan: qarag‘ay, sadr, lichinka, yew, archa, archa, archa. Ularning yog‘ochlari tekis qatlamli tuzilish, quyi zichlik, parchalanish va mexanik kuchga nisbatan yuqori qarshilik, ishlab chiqarish jarayonida qayta ishlash qulayligi bilan ajralib turadi.

2. qattiq yog‘ochdan: jo‘ka, aspen, alder, terak, qayin va boshqalar. Bu guruh xususiyatlari va tuzilishi jihatidan eng xilma-xil. Shu bilan birga, oziq-ovqat tovarlari guruhini qadoqlash uchun cheklovlar mavjud

ishlatiladigan yog‘och turi, masalan, qarag‘ay, tarkibida qatronlar miqdori yuqori bo‘lganligi sababli, oziq-ovqat mahsulotlarini qadoqlash uchun ishlatilmaydi, chunki u boy qatronli hidni mahsulotga yetkazishi mumkin, ammo nooziq-ovqat mahsulot guruhi uchun bunday cheklovlar mavjud yemas. Yog‘och turi, ular qadoqlashni rejalashtirgan tovar guruhining xususiyatlari va xususiyatlarini hisobga olgan holda tanlanadi.

Yog‘och idishlarni ishlab chiqarish

Yog‘och idishlar yog‘ochni uzunlamasına arralash yo‘li bilan olinadi. Ishlab chiqarishning texnologik jarayoni yuqori uchida qalinligi kamida 12 sm bo‘lgan daraxt tanalari bo‘laklari bo‘lgan yog‘ochlarni (loglarni) yig‘ish va tayyorlashdan iborat bo‘lib, jurnallar sirt bilan tekislangan shoxlardan tozalanishi va po‘stlog‘ini to‘liq olib tashlash bilan yopilishi kerak. Keyin ular uzunlamasına arralashga (maxsus arralash mashinalarida) ta’sir o‘tkazadilar, idishlarni ishlab chiqarish uchun ishlatiladigan materiallarni oladilar: taxtalar, panjaralar, nurlar. Tog‘lar - bu daraxtning ingichka qatlamlarini (shponlarini) yopishtirish orqali yasalgan, fanera ishlab chiqarishda ishlatiladigan daraxt tanasining so‘qmoqlari. Veneyer yog‘ochni tozalash, uzluksiz keng chiziq shaklida kesish orqali olinadi. Shponni yopishtirishda tolalarning yo‘nalishi o‘zaro perpendikulyar.³⁵ Bundan tashqari, tolali taxta va zarrachalar ishlab chiqariladi. Yog‘ochdan tolali bo‘lganlar o‘tinni ishqoriy yeritmada qaynatish yo‘li bilan olinadi, so‘ngra tolali massa tolalarga polimer qatronlar biriktiruvchisi qo‘shilgan holda issiq presslash orqali choyshab hosil bo‘ladi. Dipboardlar ishlab chiqariladi

majburiy qatronlar bilan singdirilgan chiplar (qo‘shilishi bilan karbamid fenol-formaldegid), issiq presslash orqali.

Yog'ochga bir qator talablar qo'llaniladi: u yemas, balki yuqori sifatli bo'lishi kerak. Chirigan, hosil bo'ladigan yoriqlarni o'z ichiga oladi, ma'lum bir namlik miqdori bo'lishi kerak, chunki tayyor mahsulot tarkibida idishlarni ishlab chiqarish jarayonida yog'och nuqsonlari paydo bo'ladi.

Yog'och idishlar saqlashning maqbul sharoitlarini talab qiladi: ma'lum namlik va haroratda, chunki bu parametrlarga rioya qilmaslik yog'ochning kontrplaklari, parchalanishi yoki deformatsiyasiga olib keladi.

Karton va qog'ozli idishlar

Qadoqlash materiallarining asosiy turlari: qog'oz va tekis yupqa karton, ba'zida qalinligi va zichligini farqlash qiyin. Qog'oz qalinligi og'irlik birliklari 1 m² bilan ifodalanadi.

Qog'ozga nominal og'irligi 1 m² bo'lgan 170-250 gacha (qalinligi 0,3 mm dan ortiq) mahsulotlar kiradi, ammo an'anaviy taqsimlash chegarasi 250 g / m² ni tashkil qiladi. Yupqa karton og'irligi 170 g / m² dan ortiq bo'lgan materiallar deb hisoblanadi. 400 dan 1200 g / m² gacha bo'lgan qalin va bardoshli taxta og'irliklari. Qadoqlash sanoatidagi qog'oz va taxta guruhlariga bo'linadi:

1. yorliqli qog'oz - yorliq ishlab chiqarish uchun;
2. o'rash qog'ozi, uning turlari va turlari - oziq-ovqat mahsulotlarini qadoqlash uchun oziq-ovqat va nooziq-ovqat mahsulotlari;
3. qop qog'oz, uning turlari va turlari - yumshoq transport idishlari ishlab chiqarish uchun;
4. iste'molchilarning qadoqlarini ishlab chiqarish uchun har xil kichik guruhlarning varaq kartonidan foydalaniladi;
5. har xil turdagi va markali gofrokarton - asosan uchun transport vositalarini ishlab chiqarish, shuningdek qadoqlash paytida iste'molchilarni qadoqlash uchun nooziq-ovqat mahsulotlari.

Qog'oz idishlari va karton ishlab chiqarish uchun xom ashyo

Asosiy xom ashyo - bu yog'och xamiri. U kimyoviy usulda olinadi

ignabargli yoki bargli yog'ochni qayta ishlash. 2 usul mavjud: sulfat va sulfit. Birinchi usulda har qanday turdagi yog'ochdan foydalaniladi. Chipsga maydalangan yog'och 165-170 ° C haroratda va 0,6-0,8 MPa bosimda 9-10% NaOH bo'lgan sulfat suyuqligida pishirish orqali ishlanadi. Bu eng keng tarqalgan usul. Sulfit asosan ignabargli daraxtlar uchun ishlatiladi. Chipslar natriy, magniy, kalsiy va ammoniy gidrosulfitlar shaklida oltingugurtli va sulfat kislotalarni o'z ichiga olgan sulfitli le bilan ishlanadi, 130-135 °S da va 0,5-0,8 MPa bosimda. Ikkala holatda ham pishirish kamida 5-7 soat davom etadi.

Shundan so'ng, pulpa ichidan mexanik aralashmalar tozalanadi va agar kerak bo'lsa, qo'shimcha kimyoviy ishlov berish - sayqallashga uchraydi. Oqartirish xlor o'z ichiga olgan oksidlovchilar (xlor yoki uning kislota angidritlari) yoki tarkibida faol kislorod (peroksidlar) bo'lgan birikmalar bilan amalga oshiriladi. Oxirgi ishlov berish usuli yekologik jihatdan qulayroqdir. Ushbu operatsiya sifat jihatidan muhimdir, chunki oqartirilgan pulpa yuqori sifatli qog'oz va karton markalarini ishlab chiqarish uchun ishlatiladi.

Sellyuloza tayyorlashda ligninning katta qismi yog'ochdan tozalanadi, bu qog'ozning qattiqligini oshiradi, ammo qog'oz va boshqa moddalarning sifatini pasaytiradi. Davolashdan keyin selluloza hosilasi 50-60% ni tashkil qiladi.

Sulfat selluloza qog'oz va kartonning qadoqlash turlarini ishlab chiqarishda yarim tayyor mahsulot bo'lib xizmat qiladi va uning tarkibi asosan idishlarning mustahkamlik xususiyatlarini aniqlaydi. U sulfit sellulozadan (oqartirilmagan turlaridan) qimmatroq va qoraygan. Sulfat selluloza - A sinfidagi qop va o'rash qog'ozini ishlab chiqarish uchun asosiy yarim tayyor mahsulot (u yuqori quvvat xususiyatlariga ega). Narxlarini pasaytirish uchun yog'och xamiri xamirga kiritiladi - yog'ochni aşınma mahsuloti va bug'langan yog'och chiplarini maydalash natijasida olingan termomekanik pulpa.

Uning qo'shilishi qog'ozning katta qismini beradi, qattiqlik mustahkamlik xususiyatlarini, chidamliligini va sinish tezligini pasaytiradi. Yog'och xamiri paketlar va karton qutilar ishlab chiqarishda qo'llaniladi. Bundan tashqari, yarim selluloza qo'shimchalari sifatida ishlatiladi (to'liq bo'lmagan yog'ochni qayta ishlash mahsuloti), tabiiy paxta tolalari - paxta, zig'ir, kanop va jut. Ishlab chiqarishda chiqindi qog'oz tannarxini pasaytirish uchun ishlatiladi. U tolalarni ishlatish chastotasi bilan ajralib turadi. Birlamchi yoki qayta ishlanadigan qog'oz ishlab chiqarish chiqindilari, eng toza. Bosib chiqarish dizaynidan o'tgan ikkinchi avlod chiqindi qog'ozlari matbaa sanoatining chiqindisidir. Qattiq maishiy chiqindilar yoki qayta ishlangan qog'ozlardan chiqarilgan chiqindi qog'oz eng kam toza hisoblanadi. Buning uchun maxsus sanitarizasiya kerak. Oziq-ovqat bilan aloqa qiladigan qog'oz yoki karton qatlamida chiqindi qog'oz bo'lmasligi kerak. Karton ishlab chiqarish uchun xom ashyo va yarim tayyor mahsulotlar karton turiga va uning maqsadiga bog'liq. Yassi karton ishlab chiqarish uchun birlamchi xom ashyo ishlatiladi - oqartirilgan yoki oqartirilmagan selluloza. Kartonning narxini pasaytirish uchun tarkibiy qismlarga tozalangan chiqindi qog'oz va yog'och massasi kiritiladi. Gofrokarton, sulfat yoki sulfitli oqartirilmagan pulpa, yog'och massasi, chiqindilarni saralash selluloza, saralangan chiqindi qog'ozdan qog'oz xamiri, saralanmagan chiqindi qog'ozdan foydalanishda.

Qog'oz ishlab chiqarish

Quyidagi bosqichlardan iborat:

1. qog'oz pulpasini tayyorlash (pulpa);
2. qog'oz mashinasida qog'oz tayyorlash;
3. qog'ozni tugatish, qayta ishlash va qadoqlash.

Quyidagi qog'oz turlari farqlanadi:

1. o'rash (oziq-ovqat mahsulotlarini qo'l bilan qadoqlash uchun va nooziq-ovqat mahsulotlari, sumkalar tayyorlash va guruhli qadoqlash);
2. oziq-ovqat mahsulotlarini mashinalarga qadoqlash uchun;
3. sabzavotli pergament;
4. pergament;
5. mumsimon qog'oz.
6. mikro mum bilan qoplangan, yorliq,
7. laminatlangan yoki laminatlangan,

8. yozish,

9. bosib chiqarish uchun,

10. stakan (to'ldiruvchisiz oqartirilgan sellyulozadan yasalgan shaffof yopishtirilgan qog'oz; iz qog'ozi tayyorlash va oziq-ovqat mahsulotlarini qadoqlash uchun). Iste'molchilar uchun qadoqlash - bu qadoqlash va qutilar ishlab chiqarish, qattiq birlashtirilgan qadoqlash korpuslarini shakllantirish uchun ishlatiladigan tekis varaq. Iste'mol mahsuloti uchun tekis karton quyidagi kichik guruhlarda ishlab chiqariladi:

- xrom karton,
- xrom-yersatz,
- xrom-yersatz yopishtirilgan,
- quti,
- quti yopishtirilgan.

Eng yuqori sifatli xrom karton bilan ta'minlangan. Oqartirilgan sulfat sellyulozadan tayyorlangan, ham qoplamasiz, ham qoplamasiz. Qoplangan xrom 37 karton yuqori sifatli sirtga ega, oqligi va yorqinligi oshgan. Bu eng qimmat va oziq-ovqat mahsulotlarini qadoqlash uchun yaroqli, rangli bosmaxonali iste'molchi qadoqlarini ishlab chiqarish uchun ishlatiladi. Kartonda xrom-yersatz (yersatz o'rmini bosuvchi degan ma'noni anglatadi) tashqi yuzasi xrom kartonga o'xshaydi va u uchun oqartirilgan sellyuloza ishlatiladi va ichki qatlamda yog'och xamiri va tozalangan chiqindi qog'oz mavjud, shuning uchun u kulrang yoki bej rangga ega. Kengash xrom plitasining yuqori bosib chiqarilishini va sirtini arzon narxlarda saqlaydi. Xrom va xrom-yersatz kartonlari qalinligi 1-1,5 mm.

Yelimlangan xrom-yersatz ikki qatlamdan iborat: yuqori qavat xrom-yersatzga o'xshaydi. Odatda yopishtirilgan xrom-yersatzning qalinligi ancha katta - 3 mm gacha, aniqroq pürüzlülügü va oqligi kamayadi.

Chiqindilarni qog'ozdan iborat boksdan katta hajmdagi qadoqlash uchun foydalaniladi - arzon sigaretalar, quruq va muzlatilgan ovqatlar, kir yuvish kukunlari, arzon poyabzal va boshqalar. Oziq-ovqat mahsuloti ichki qoplamasiz qabul qilinishi mumkin yemas. Bu kartonning boshqa markalariga qaraganda ancha arzon. Yopilgan boks va boks quyuk rangga ega (quyuq bej, kulrang, kulrang-yashil, yashil rang va boshqalar), chunki u katta miqdordagi chiqindi qog'oz va yog'och pulpa qo'shilishi bilan oqartirilmagan sellyulozadan tayyorlanadi. Biroq, bu faqat ichki tomonda, old tomonda ko'rinadi, yopishtirilgan yorliq va litografik dizaynga ega bo'lishi mumkin. Kartonni markalash "karton" so'zidan iborat bo'lib, markasi, navi, nominal og'irligi 1 m² (g) (yoki qalinligi, mm), belgilanishi me'yoriy hujjatning qiymatlari. Oziq-ovqat mahsulotlari uchun belgidan keyin qo'shimcha ravishda "oziq-ovqat" yozuvi bo'lishi kerak. Gofrokarton, tekislikdan farqli o'laroq, maxsus dizaynga ega va tekis va gofrirovka qilingan qatlamlarning birikmasidir. Yassi qatlam layner, to'liqlik katlama shaklga ega bo'lgan gofrirovka qilingan qatlam esa fluting deb nomlanadi.

Qatlamlar soniga qarab gofrokarton uch xil: D (ikki qavatli), T (uch qavatli) va P (besh qavatli) turlarida ishlab chiqariladi. Yassi yopishtirilgan karton sariyog 'uchun qutilar, monolitlarda margarin ishlab chiqarish uchun ishlatiladi. Gofrokartadan farqli o'laroq, u ozroq miqdorda ishlab chiqariladi, ammo u yuqori quvvat xususiyatlariga ega.

Gofrokarton gofrirovka turi bilan farq qiladi: gofrirovka profilining balandligi va uning balandligi: A, C, B, Ye. Katta gofrirovkalar kartonning zarbani yutuvchi xususiyatlarini ta'minlaydi, kichik gofrirovkalar mustahkamlik xususiyatlarini beradi, shuning uchun T yoki P kartonlari katta va kichik, kichik va o'rta vazalar kombinasiyasidir. va hokazo.

Qog'oz va kartondan turli xil iste'mol va yuk tashish idishlari ishlab chiqariladi.

Metall idish

Metall konteynerlar transportda ham, iste'molchilarning qadoqlarida ham keng qo'llaniladi, ularni qaytarish mumkin, qayta ishlatish mumkin va ta'mirlash mumkin. Metall idishlarni ishlab chiqarish uchun xom ashyo

Metall idishlarni ishlab chiqarish uchun ishlatiladigan materiallar po'lat va alyuminiy qotishmalari. Chelik temir o'z ichiga olgan rudalardan martenli yoki konvertorli pechlarda, maxsus navlar esa - yelektr yoritadigan pechlarda yeritish yo'li bilan olinadi. Chelik temirning uglerodli qotishmasi bo'lib, uning tarkibi 0,1 dan 1,3% gacha, ammo 2,14% dan oshmaydi; shuningdek tarkibida marganes, kremniy, fosfor, oltingugurt, kislorod, azot, vodorod aralashmalari foiz va har birida ulardan qotishma uchun maxsus xususiyatlar beriladi. Chelik turli xil va maqsadlarda ishlab chiqariladi. Ko'p uglerodli qotishma quyma temir deb ataladi. Karbonli po'lat uning asosiy yeleменти - uglerod bilan nomlanadi, bu uning tuzilishi va xususiyatlariga kuchli ta'sir qiladi. Ularning soni 1,35% dan oshmaydi. Tarkibining ko'payishi bilan po'latning qattiqligi, mustahkamligi, elastikligi oshadi va plastisitivligi va cho'zilishi pasayadi. Deoksidlanish darajasiga qarab po'lat qaynoq (kp), yarim tinch (ps) va harakasiz (cn) ga bo'linadi. Deoksidlanish - bu qotishma tarkibidagi kislorod miqdorini kamaytiradigan metall qo'shimchalarni kiritish. Tuzilmaviy uglerod po'latlari tarkibida oz miqdordagi uglerod mavjud - 0,06-0,85%. Ular yuqori yegiluvchanlikka ega, ular bosim bilan yaxshi ishlov beriladi.

Tinplate - qoplamali yoki qoplamasiz uglerod po'lat plitasi. Plitalar metallini ishlab chiqarish uchun boshlang'ich material alyuminiy yoki kremniy bilan oksidlanmagan past karbonli po'latdan yasalgan 08 kp va 08 ps dan 2-2,4 mm qalinlikdagi issiq haddelenmiş choyshab mahsulotlari hisoblanadi. Ular oq va qora qalay ishlab chiqaradi. Kalay plitasi ko'pincha oziq-ovqat idishlari ishlab chiqarishda qo'llaniladi. Qora plastinka laklangan, xrom bilan qoplangan, rux bilan qoplangan, nikel bilan qoplangan, alyuminiy bilan qoplangan va har xil turdagi idishlarni ishlab chiqarish uchun ishlatiladi, ammo uning ishlatilishi gigiyenik xususiyatlariga ko'ra cheklangan.

Kalay plastinka - har ikki tomonga qalay qatlami bilan qoplangan uglerod po'latining ingichka qatlami. Qalay - past yerish nuqtasi (232°C), yuqori yegiluvchanligi va yumshoqligi bilan kumush-oq metall. 99,9% toza qalay xavfsizdir, chunki tarkibidagi qo'rg'oshin miqdori 0,1% dan oshmaydi, lekin aslida 0,05% ni tashkil qiladi. Qalay sovuq va issiq suvga, organik kislotalarga chidamli, suyultirilgan mineral kislotalar va ishqor yeritmalarida juda sekin eriydi va hosil bo'lmaydi oziq-ovqat bilan toksik birikmalar. Ishlab chiqarilgan barcha qalay plitalarning 90% ga yaqini konserva idishlari ishlab chiqarishga sarflanadi. Kalay plastinkasi silliq, yaltiroq yuzaga ega va qalayning yuqori qarshiligi tufayli kimyoviy jihatdan chidamli. Qalay plastinkaning nomi bor - qalay qalay, chunki uni ishlab chiqarishning asosiy texnologiyasi issiq kalaylash usuli - kalayni yeritilgan po'latdan yasalgan qatlamga yotqizishdir. Hozirgi vaqtda asosiy usul yelektrolitik kalaylashdir.

Yeletrokimyoviy usul yordamida galvanik vannada yelektrolitlardan yasalgan po'lat qatlamga kalayning ingichka qatlami qo'llaniladi. Yelektrolitik kalaylash eng samarali va tejamkor usuldir, chunki vannaning tarkibiy qismlari va parametrlarini to'g'ri tanlash bilan (oqim zichligi, yelektrolitlar konsentratsiyasi, qo'llanilish vaqti va boshqalar), kuchli, bir xil qoplamani olish mumkin, ammo issiq qalaylangandan ko'ra kamroq qalinroq bo'ladi .. Issiq kalay plitasining oz miqdori asosan uzoq muddatli saqlash mahsulotlarini o'rash uchun ishlab chiqariladi. Xrom bilan qoplangan choyshab - metall konteynerlar turini ko'paytirish uchun ishlatiladi, chunki qalay qimmat metallga aylangan, chunki konlar zaxiralari kamayganligi sababli ular: xrom, alyuminiy, nikel (laklangan) ishlatila boshlandi. Xrom bilan qoplangan choyshab metall xromning mavimsi-oq rangiga ega. Xrom temirga yaqin zichlikka ega, atmosfera kislorodining oksidlanishiga chidamli va d ga chidamli suvga, lekin suyultirilgan kislotalarda eriydi. Metall xrom kam toksiklik va yuqori korroziyaga chidamliligiga ega, shuning uchun u ishlatiladi metall yuzalarni xrom bilan qoplash. Xrom qoplama kalay qoplamasidan arzonroq va xrom kam metal emas.

Xrom choyshab har ikki tomonda ham lak bilan ishlab chiqariladi. Qo'shimcha himoya qatlamisiz xrom bilan ishlangan plastmassadan foydalanish mumkin yemas, chunki bu qop qalayga qaraganda qattiqroq va aşındırıcıdır, bu esa qutilar ishlab chiqarish uchun uskunalarning tezroq aşınmasına olib keladi. Xromning xrom bilan qoplangan qatlamidagi temirga nisbatan himoya xususiyatlari kalay bilan qoplangan qatlamdagi kalaynikiga qaraganda pastroq. Krom plastinka ajralib chiqishi bilan kislotali muhitda nisbatan tez eriydi.

Xrom bilan ishlangan qalayning kamchiligi bankalarni yuqori tezlikda prokatlashning qiyinligidir.

Shu munosabat bilan krom qoplamali qalay toj tiqinlari, shisha idishlarni yopish uchun qopqoqlar, oziq-ovqat mahsulotlarini quyish uchun, shuningdek, konservalash uchun, bo'yoq va laklar uchun idishlar ishlab chiqarish uchun ishlatiladi. maishiy kimyo mollari, birlashtirilgan idishda.

Shishalarni yopish uchun toj qopqog'ini ishlab chiqarish uchun temir qalay ishlatilgan, ammo u oziq-ovqat mahsulotlarini qadoqlash uchun ishlatilmaydi, lekin ko'pincha nooziq-ovqat mahsulotlarini iste'molchilar uchun qadoqlashda ishlatiladi. Ular korroziyadan himoya qilish uchun lak qoplamalari bilan qoplangan va estetik xususiyatlari pastligi va korroziyaga sezgirligi yuqori bo'lganligi sababli cheklangan diapazonda qo'llaniladi. Galvanizli choyshab (galvanizli po'lat) oziq-ovqat bo'lmagan mahsulotlar uchun iste'molchi va transport idishlari ishlab chiqarish uchun ishlatiladi. Sink – yengil himoya oksidi plyonkasi hosil bo'lishi tufayli ob-havo ta'siriga chidamli, past eriydigan kulrang (419 ° C) metall. Sink po'latdan yasalgan buyumlarga himoya qoplamalarini olish uchun ishlatiladi. Sifatli sink qoplamasi xarakterli muzli sink kristalli naqshga ega.

Ruxli qoplamalar issiq suv, oziq-ovqat, mineral kislotalar va gidroksidi ta'siriga dosh berolmaydi. Ruxli birikmalar zaharli hisoblanadi, shuning uchun sink qoplamalari oziq-ovqat bilan aloqa qilish uchun mo'ljallangan mahsulotlarga qo'llanilmaydi. Alyuminiy alyuminiy qotishmalarining asosiy tarkibiy qismidir.

Alyuminiy boksit rudalaridan yeritilgan tuz birikmalarini kriyolit ishtirokida yelektroliz qilish yo'li bilan olinadi, bu esa yerish nuqtasini pasaytiradi. Alyuminiy zichligi past (2200 kg / m³), juda yumshoq va yumshoq. Ma'lumki, alyuminiy yuzasida yupqa, bardoshli oksidli plyonka hosil bo'ladi, bu uni ob-havo ta'siriga, organik kislotalar, ishqorlar, ammiak va boshqalar ta'siriga chidamli qiladi. Alyuminiyning narxi qalaynikiga nisbatan 3-4 baravar yuqori, ammo alyuminiy Eng il roq, shuning uchun ishlab chiqarish birligi uchun sarflanadigan xarajatlarni taqqoslash mumkin. Ulardan mahsulot tayyorlash uslubiga ko'ra alyuminiy qotishmalari zarb qilingan - D (plastik deformatsiya usullari bilan olingan, masalan, qutilar, naychalar, silindrlar) va quyish - L (quyish yo'li bilan ishlab chiqarilgan, masalan, kolbalar uchun halqalar) ga bo'linadi. Dövmeli alyuminiy qotishmalari issiqlik bilan ishlov berish orqali qattiqlashadigan va qattiqlashtirilmaydigan deb tasniflanadi. Qattiqlashtirilgan alyuminiy qotishmalari duralumin sinflari d1, d2 (raqamlar qotishma sonini ko'rsatadi). Ushbu qotishmalarning asosiy qotishma yeleменти misdir (3,8-4,8%); qotishma tarkibida magniy (0,4-2,3%), marganes (0,4-0,8%) ham mavjud. Qotishma yelementlari duraluminning qattiqligini, mustahkamligini va biroz yegiluvchanligini beradi. Bu xususiyatlar issiqlik bilan ishlov berish jarayonida birlashtiriladi. Korroziyaga chidamliligi uchun duralumin plitalari qoplanadi - sof alyuminiy qatlami bilan qoplanadi, so'ngra isitish va dumalash.

Issiqlik bilan ishlov berishda qattiqlashtirilmagan deformatsiyalanadigan alyuminiy qotishmalariga alyuminiyning marganes va AMs (marganes 1,8% gacha) va AMg1-AMg6 markali magniyli qotishmalari kiradi (magniyning o'rtacha miqdori ko'rsatilgan). Ushbu qotishmalar mexanik stress va korroziyaga chidamliligi oshishi bilan tavsiflanadi. Qotishma yuzasini qotish uchun ishda qattiqlashish (urish) amalga oshiriladi. Alyuminiy qotishmalarini quyish yaxshi suyuqlikka, qisqarishga va g'ovaklikka ega. Ushbu qotishmalarning ko'pgina markalari quyidagicha ochiladi:

AL (son) - quyma alyuminiy; bu raqam kimyoviy tarkibi GOST tomonidan tartibga solinadigan qotishmaning seriya raqamini bildiradi. Kremniy (siluminlar) bilan I guruhning eng ko'p ishlatiladigan alyuminiy quyma qotishmalari. Siluminlar issiqlik bilan ishlov berishga duchor qilinmaydi; modifikatorlarni qo'shish orqali ularning kuchi oshiriladi. Oziq-ovqat bilan aloqa qiladigan mahsulotlar uchun qotishmalarda qo'rg'oshin miqdori 0,15% dan oshmasligi kerak, sink - 0,3%, mishyak - 0,015%, berilyum nopokligiga yo'l qo'yilmaydi.

Alyuminiy ingichka plyonkaga yaxshi o'ralgan bo'lib, u yarim qattiq metall qadoqlash va kompozit materiallar ishlab chiqarish uchun ishlatiladi. Alyuminiy folga qalinligi 10 dan 200 mikrongacha. O'lchamlarni belgilashda (oxirgi vallar bo'ylab siljish paytida) folga juft chiziqlari o'raladi, shuning uchun ularning ichki tomoni biroz xira, tashqi tomoni esa don bilan nashrida, lekin ularning xususiyatlari bir xil. Juda yupqa folga mikro ko'z yoshlari yoki yoriqlariga ega, bu teshiklar uni suv bug'lari va kislorod bilan o'tkazuvchan qiladi, shuning uchun maxsus lak bilan ishlov berish kerak.

To'qimalarining va zarb qilingan alyuminiy qotishmalari ham iste'molchilar, ham transport vositalarida ("sut" kolbalari) idish ishlab chiqarish uchun ishlatiladi. Metall idishlarni ishlab chiqarish, Plitalar ishlab chiqarish, texnologik jarayon quyidagi ishlov berish bosqichlarini o'z ichiga oladi:

- uglerodli po'latni sovuq haddeleme,
- Nosimmetrikliklar, oksidlangan qatlamni yo'qotish uchun sirtni yelektrolitik tozalash,
- tavlash,
- yog'sizlantirish va asosiy jarayonga iplarni tayyorlash - kalaylash;
- yelektrolitik kalaylash;
- sheyet varaq bo'shliqlariga kesish.

Konservalar ishlab chiqarish. Litografiya qilingan va yo'qligini farqlang litografik qutilar, ikki tomonlama tikuv bilan muhrlangan. Texnologik jarayon ikkita parallel chiziqda - tanani va qopqoqni va (yoki) pastki qismni ishlab chiqarish bo'yicha amalga oshiriladi. Pastki va qovoqlarni ishlab chiqarish barcha turdagi qutilar uchun bir xil. Tananing ishlab chiqarish bosqichlari konserva turiga qarab ajratiladi. Yig'ma ("uch qismli") qutida tanada bo'ylama chok hosil bo'ladi.

To'qimachilik qadoqlash To'qimachilik qadoqlarini ishlab chiqarish uchun xomashyo, to'qimachilik mahsuloti ko'pincha quyidagi turdagi tolalardan tayyorlanadi:

Turli xil o'simlik tolalari paxta va paxta tolalari. Paxta tolasi uzun bo'yli o'simlik hujayrasi. Paxta zavodi yetuk tolalar yaxshi rivojlangan devorlarga ega va shuning uchun yuqori mexanik xususiyatlarga ega. Paxta yetarlicha yuqori quruq va nam kuchga, yuqori gigroskopiklikka, issiqlikka va nurga chidamliligiga ega, ammo u yuqori namlikda mikroorganizmlar tomonidan asta-sekin yo'q qilinadi.

Eng yaxshi tolalar paxta hosilidan olinadi - zig'ir, kenevir, jut va boshqalar. bu tolalarda sellyuloza tarkibida paxtadan kamroq va boshqalar mavjud tegishli moddalar (pektin, lignin), ularning mavjudligi qat'iylikni beradi tola, mikroorganizmlar tomonidan parchalanishiga nisbatan yuqori qarshilik.

Sun'iy iplar polimer yeritmalaridan yoki yeritmalaridan ishlab chiqariladi. Sun'iy narsalar sellulozani (viskoza) qayta ishlash yo'li bilan olinadi.

Sintetik tolalar: poliolefinlar (PE, PP); poliyesterlar (lavsan), poliamidlar (neylon, neylon). Kimyoviy tolalar kuchliligi, mikroorganizmlarning ta'siriga chidamliligi, o'simlikning kelib chiqadigan tolalariga nisbatan yuqori gigroskopikligi, ammo yekologik jihatdan qulayligi va ulardan foydalanish darajasi bilan ajralib turadi.

To'qimachilik idishlari ishlab chiqarish. To'qimachilik qadoqlashning asosiy vakillari matolardan olinadigan sumkalar bo'lganligi sababli, ishlab chiqarish jarayoni quyidagilardan iborat:

- xomashyo tayyorlash (shu jumladan tolalarni olish);
- to'quvchilik;
- tugatish va yordamchi operatsiyalar.

To'qimachilikda har qanday to'qishdan foydalanish mumkin, ularning tanloviga bog'liqolingan matodan keyingi foydalanishdan.

Torbalar matodan tikish yo'li bilan tayyorlanadi (turli xil tikuvlar).

O'z-o'zini boshqarish uchun savollar

1. Polimer idishlar. Turlari, uchrashuvlari, xususiyatlari.
2. Polimerlarning asosiy turlarini aytib bering.
3. Polimer ishlab chiqarish bosqichlarini va ular nima yekanligini ayting.
4. Plastik idishlarni ishlab chiqarishning qaysi usullari iqtisodiy hisoblanadi va nima uchun.
5. Polimer idishlarini boshqarish usullari.
6. Sintetik polimerlarga asoslangan polimer idishlar.
7. Sun'iy polimerlarga asoslangan polimer idishlar.
8. Shisha idishlar. Turlari, uchrashuvlari, xususiyatlari.
9. Shisha idishlarni ishlab chiqarish uchun qanday xom ashyo ishlatiladi.
10. Shisha idishlarni ishlab chiqarish qaysi bosqichlardan iborat?
11. Shisha idishlarning sifat nazorati qanday amalga oshiriladi?
12. Yog'och idishlar. Turlari, uchrashuvlari, xususiyatlari.
13. Yog'och idishlarni ishlab chiqarish uchun xom ashyo.
14. Yog'och idishlarni ishlab chiqarishning texnologik jarayoni.
15. Shisha idishlar sifatini nazorat qilish qanday usullar bilan va qanday amalga oshiriladi.
16. Karton va qog'ozli idishlar. Turlari, uchrashuvlari, xususiyatlari.
17. Qog'oz idishlari va karton ishlab chiqarish uchun xom ashyo.
18. Qog'oz qanday tayyorlanadi.
19. Kartonning xarakteristikalarini keltiring.
20. Metall idishlar. Turlari, uchrashuvlari, xususiyatlari.
21. Metall idishlarni ishlab chiqarish uchun xom ashyoning asosiy turlari.
22. Konservalar, bochkalar, po'lat ishlab chiqarishga misol keltiring.
23. To'qimachilik qadoqlari. Turlari, uchrashuvlari, xususiyatlari.
24. To'qimachilik idishlari ishlab chiqarish uchun xom ashyo.
25. To'qimachilik idishlari ishlab chiqarish.

3.2. Qadoqlash materiallarining guruhlanishi.

Yuk tashish konteyner - bu mustaqil transport birligini tashkil yetuvchi tashqi konteyner. U katta va kichik bo'lishi mumkin, shuningdek muomala jarayonida qatnashadigan tashkilotga tegishli.

Yuk tashish konteynerining vazifalari

Yuk tashish konteynerida quyidagi funksiyalar mavjud:

1. Texnik:

- mahsulot xavfsizligi, mosligi, shakli barqarorligi, chidamliligi, zarba kuchi, zarbani yutish, bosim kuchi va yorilish kuchi, ruxsasiz ochilishdan himoyani ta'minlash;
- logistika: avtomatlashtirilgan ishlov berishga yaroqliligi, uchun yaroqliligi qo'pol ishlov berish, joyni tejash, oson ishlov berish va yo'q qilish va;
- Xarajat: iqtisodiy jihatdan qadoqlashni yaratish uchun maqbul xarajatlar qadoqlashning oqilona qiymati.

2. Marketing:

- joylashishni aniqlash - kompaniya xohlagan mahsulot qiyofasining aksi individual xususiyatlar to'g'risida xabardor qilib, iste'molchiga yetkazish;
 - Sotib olish motivasiyasi - iste'molchiga ta'sirlar to'plami (shakl, grafikalar, tuzilishi, rangi va boshqalar);
 - ma'lumot - tovar belgisi, mahsulot holatining tavsifi, qo'llanilish usuli, amaliy maslahatlar, agar kerak bo'lsa maxsus yeslatmalar;
 - reklama - tovarlarni namoyish qilish, reklama to'g'risidagi ma'lumotlarni taqdim etish
- ixtisoslashtirilgan aksiyalar, sotib olishni rag'batlantirish to'g'risida;
- xizmat - ochilish va yopilish qulayligi sifatida qaraladi, uchun qo'shimcha qiymat yaratish, tovarlardan foydalanish qulayligi iste'molchi.

3. Aniqlash

- tashqi ko'rinish, ranglarning kombinasiyasi, shakli, dizayni iste'molchilar tomonidan eslab qolinadi va keyinchalik ma'lum bir mahsulot bilan bog'lanadi va shu bilan shakllanadi.

Iste'molchilarning afzalliklari. Yuk tashish konteynerining vazifalari konteynerga qo'yiladigan talablarga va uning o'ziga xos turiga qarab farqlanishi mumkin. Yaqin vaqtgacha transport qadoqlash ishlab chiqaruvchilarni qiziqtirgan bo'lsa-da, faqat tovarlarni yaxlitlik va xavfsizlikda yetkazib berish vositasi sifatida, shuning uchun uning funksiyalari ushbu jarayonlarni qo'llab-quvvatlovchi minimal nuqtai nazar. Yuk tashish konteynerlarining mahsulot targ'ibotiga ta'siri haqidagi zamonaviy qarashlar sezilarli darajada o'zgardi.

Yuk tashish konteynerlarining turlari

Yuk tashish konteynerlarining asosiy turlari:

Baraban - silliq yoki gofirovka qilingan silindrsimon korpusli, halqasiz yoki dumaloq zigzaglarsiz, tagligi tekis konteyner.

Qutilar - korpusi qopqoqli yoki qopqoqsiz to'rtburchaklar pastki, ikkita uchi va yon devorlari tomonidan hosil qilingan _____ yuk tashish idishlari. Yog'och qutilarning bir turi - bu balandligi 110 mm dan oshmaydigan quti bo'lgan tovoqlar.

Bochka - silindrsimon yoki parabolik korpusli halqalar yoki dumaloq zigzaglar va pastki qismi bo'lgan transport idishi, ikkinchisi bochkaning o'ziga xos xususiyati.

Xaltam eng shaklidagi tanasi, pastki va bo'yinli yumshoq idish. Xaltaning og'zi valf bilan ochilgan yoki yopilgan, sumkaning pastki qismini yopishtirish, payvandlash yoki tikish mumkin.

Moslashuvchan konteyner - bu nostandart bo'lmagan atama (katta sumka), katta sig'imli, "sumka shakliga o'xshash," ko'tarish moslamalari yordamida uzatishda qulaylik uchun solingan.

Bidon (NDP - quti) - tanasi pastki qismiga parallel, to'rtburchaklar shaklga yaqin shakli, o'tkazgich uchun tutqichi, drenaj bo'yni va qopqoqli qopqog'i bo'lgan tanasi bo'lgan transport yoki iste'mol konteyner bo'lishi mumkin.

Idish - dumaloq dumaloq, bir xil bosim taqsimoti uchun qulay idish. Shisha idishga shisha deyiladi va savat bilan tashiladi.

Tashish uchun qadoqlash va uning mahsulot targ'ibotiga ta'siri Chakana savdoning rivojlanishi bilan, ayniqsa do'konlarning o'tish davri bilan o'z-o'ziga xizmat ko'rsatish, transport qadoqlash ahamiyatiga e'tiborni oshirish. Hozirgi vaqtda transport qadoqlari sotuvlar hajmining o'sishiga turtki bo'lmoqda. Savdo hajmining o'sishi sotuvchining tovar ishlab chiqaruvchilarga qo'yadigan talablariga ta'sir qiladi, chunki savdo sohasida ishlaydiganlar mahsulotlarning katta assortimenti bilan ishlashlari, savdo maydonchasiga tovarlarni uzluksiz yetkazib berishni ta'minlashlari kerak, shu bilan birga qadoqlash qulay bo'lishi, ombordan savdo maydonchasiga osongina ko'chirilishi, oson va tezda tovarlarga kirishni ta'minladi. Savdo sohasidagi transport qadoqlarida taqdim yetiladigan tovarlar, iste'molchilarning qadoqlari kabi, ishlab chiqaruvchini aks yettirishi, uning imidji uchun ishlashi, bitta ishlab chiqaruvchini boshqasidan farqlashi va brendni yodlashini ta'minlashi kerak.

Ba'zi transport qadoqlari ishlab chiqaruvchining yuqori madaniyati haqida dalolat beradi. Zamonaviy sharoitda iste'molchi qadoqlash uchun to'lashga tayyor, chunki u tovarlarni tashish va saqlash paytida maksimal qulaylikni ta'minlaydi, shuningdek, tovar haqida kerakli ma'lumotlarni olib yuradi.

Iste'mol mahsuloti - bu iste'molchiga mahsulotlar bilan ta'minlangan idish.

Iste'molchilarning qadoqlash funksiyalari Iste'molchilar qadoqlashning o'ziga xos xususiyati shundaki, u mahsulot hajmi bo'yicha transport qadoqlash funksiyasini bajarmaydi, chunki iste'molchilarning qadoqlashi shunchaki oz miqdordagi tovarlarni qadoqlash va saqlash uchun mo'ljallangan.

iste'molchi. Ushbu turdagi qadoqlash mahsulotni ishlab chiqaruvchi yoki sotuvchi tomonidan oldindan qadoqlash va iste'molchiga oldindan qadoqlangan holda, oldindan belgilangan miqdoriy xususiyatlar (og'irlik, hajm yoki uzunlik) bilan yetkazib berishni nazarda tutadi.

Suyuq oziq-ovqat mahsulotlari uchun iste'molchilarning qadoqlash mahsulotlaridan foydalanish chakana savdo uchun zarur shartdir. Davlat qadoqdagi qadoqlangan mahsulot soniga metrologik nazoratni amalga oshiradi Oq paketga qo'yiladigan metrologik talablar ikki guruhga bo'linadi: uchun talablar individual qadoqlash va qadoqdagi tovar partiyasiga talablar. Shaxsiy qadoqlashga qo'yiladigan talablar, qadoqdagi tovarlarning yetkazib berilmasligi normativ hujjatlarda belgilangan ruxsat etilgan chegaradan oshmasligi kerakligidan kelib chiqadi.

Agar bunday me'yor belgilanmagan bo'lsa, unda MP 87-sonli "Paketlardagi sof tarkib" OIML xalqaro hujjatidagi talablarga rioya qilish kerak. Ushbu talab osongina boshqariladi. Paketlarga qadoqlangan mahsulot paketiga qo'yiladigan asosiy talab: partiyaning o'rtacha tarkibi paketda ko'rsatilgan nominal miqdordan kam bo'lmasligi kerak. Boshqacha qilib aytadigan bo'lsak, agar bitta paketda kam investisiya bo'lsa, ikkinchisida kelishuvga ega bo'lishi kerak va o'rtacha miqdordagi partiya nominal ko'rsatilgan miqdorga mos kelishi kerak. Ushbu talab iste'molchini ijtimoiy toifa sifatida tovar ishlab chiqaruvchisi yoki qadoqlovchisi tomonidan yetkazilishi mumkin bo'lgan moddiy zararlardan himoya qiladi.

Iste'molchilar uchun mo'ljallangan idishlar va qadoqlash mahsulotning bir qismidir va uning tannarxiga qo'shiladi va sotilgandan keyin iste'molchining to'liq mulkiga aylanadi. U, qoida tariqasida, mustaqil tashish uchun mo'ljallanmagan va transportda tashiladi qadoqlash Iste'molchilarning qadoqlanishi cheklangan massaga, hajmi va hajmiga ega.

Qolgan funksiyalar yuk tashish idishi bilan bir xil.

Iste'molchilar uchun qadoqlashning quyidagi asosiy turlari mavjud:

Shisha (idish, flakon) - bu tekis yoki konkav osti, asosan silindrsimon korpusli, bo'yniga silliq aylanadigan idish. bo'yinning diametri pastki qismning diametridan kamroq. Uni ishlatganda qopqoq yoki qo'ziqorin bilan muhrlanishi nazarda tutilgan.

Shisha - bu tekis yoki botiq tubi, tanasi har xil shakldagi, bo'yniga keskin burilib ketadigan idish. Tomoq diametri pastki diametrdan ancha kichikroq.

Qopqoq yoki tiqin bilan muhrlangan. Odatda parfyumeriya va kosmetika mahsulotlari uchun ishlatiladi.

Kavanoz (shisha) - tagligi yassi yoki konkavli, bo'yinbog'i, o'lchamlari qopqoq bilan yopish uchun moslashtirilgan, o'lchamlari tanasi kesimining kattaligiga yaqin idish. Imkoniyat 0,025 dan 10,0 dm³ gacha.

Stakan - tagligi yassi va tanasi silindr yoki kesilgan konus shaklida bir martalik ishlatiladigan idish. Ko'pincha katta sig'imli stakanlarga (250-500ml) tagida to'rtburchak joylashtirilgan idishlar deyiladi.

Naycha (naycha) - tanani tarkibidagi narsalarni siqib chiqaradigan, tor bo'yinli, buta (shapka) bilan muhrlangan bir martalik iste'molchi idish. Naychanning pastki qismi bor, uni mahsulotlar bilan to'ldirgandan keyin yopish mumkin.

Sinov naychasi (naycha) - silindrik naycha shaklida, tiqin bilan yopilgan, bo'yinli, diametri tanasining diametriga teng bo'lgan kichik idish. 0,05 dm³ gacha bo'lgan quvvat. Yefir moylari, sinov parfyumlari va boshqalar uchun idish sifatida ishlatiladi.

Ampula - silindrsimon korpusli va bo'yi cho'zilgan, tarkibiga to'ldirgandan keyin germetik yopilgan, bir martalik ishlatiladigan idish. Dorivor, steril kosmetika mahsulotlari, o'simliklarni himoya qilish vositalari va boshqalar uchun ishlatiladi. Laganda - bir marta ishlatiladigan, asosan to'rtburchaklar shakldagi, butun perimetri bo'ylab past yumaloq tomonlari bo'lgan konteyner. Tovoq qadoqlash materiallari (plyonkalar) yordamida qadoqlangan. Ular asosan qadoqlangan oziq-ovqat mahsulotlari uchun ishlatiladi.

Paket (sumka, sumka) - tanasi engli, bir martalik foydalanish uchun idish.

Pastki va ochiq og'ziga ega. Imkoniyat 20 dm³ gacha. Mahsulotning ozgina qismi uchun "paket" atamasi ishlatiladi.

Quti - klapanlar bilan yopilgan, olinadigan qopqoq yoki menteşada, tekis tubli, har xil shakldagi korpusli bir martalik idish. Qobiq shaklidagi qopqoq bilan yopilgan quti uchun qalam qutisi nomi qabul qilinadi.

Paket - bu klapanlar bilan yopilgan, parallelepiped shaklidagi korpusli, bitta ishlatiladigan idish.

Savat - asosan suvli o'simlik materiallari uchun ishlatiladigan har xil shakldagi bo'ya.

Iste'molchilarning qadoqlanishi va uning mahsulot targ'ibotiga ta'siri Mahsulotni reklama qilishda iste'molchilar qadoqlashning roli beparvo bo'lmasligi kerak. Bu mahsulotning "tili" bo'lgani uchun. Mahsulotni ilgari surish konsepsiyasi deganda ishlab chiqaruvchi (sotuvchi) potensial xaridorlarga o'z mahsulotlari haqida ma'lumot yetkazib beradigan bozor bilan muomala qiladigan vositalar va usullarning butun majmuasi tushuniladi. Boshqa so'zlar bilan mahsulotni ilgari surish iste'molchilar ta'sirining so'nggi bosqichi, shuning uchun marketing strategiyasining muhim yelementidir. Mahsulotni reklama qilishni sotuvni faollashtirish bo'yicha harakatlar majmui sifatida ko'rish mumkin (har qanday "sinab ko'ring" aksiyalari va boshqalar orqali); reklama (savdo markasi, ishlab chiqaruvchining markasi, nomi va boshqalar tan olinganda); tovar xususiyatlari va jamoatchilik bilan aloqalar.

3.3. Qadoqlash materiallariga tayyorlanadigan talablar.

Paket va mahsulotni targ'ib qilish o'rtasidagi o'zaro bog'liqlikni uch bosqichga bo'lish mumkin:

1. Reklama mahsulot marketingida muhim rol o'ynaydi. Bu potensial xaridorlarning qiziqishini uyg'otadi va tovar haqida tasavvur beradi, shu bilan xaridorni mahsulot paydo bo'lishidan ancha oldin sotib olishga ishontiradi. hisoblagich. Bu yerda hal qiluvchi rol qadoqlash bilan o'ynaydi, chunki iste'molchi mahsulotni u tomonidan vizual ravishda aniqlaydi va shu asosda mahsulot haqida birinchi taassurot paydo bo'ladi.

2. Sotib olish jarayonida qadoqlash "jim sotuvchi" rolini oladi. Shu bilan birga, unga ma'lum funksiyalar yuklanadi, u e'tiborni jalb qilishi, haqiqat ma'lumotlarini olib yurishi, reklama vositasi rolini o'ynashi kerak.

3. Sotib olgandan so'ng, qadoqlash xaridorga tanlangan tanlovning to'g'riligini tasdiqlashi, guvohlik berishi va mahsulot sifat xususiyatlari bilan birlashtirilishi, yergonomik moslashuvchanligi va qadoqlashning boshqa talablarini asoslashi kerak.

Har bir bosqichda qadoqlash dasturni faollashtirishi, ta'minlanishi kerak reklama funksiyasi va mahsulotni identifikatsiyalash. Ham reklama, ham qadoqlash bir xil ma'lumotlarni yetkazishi kerak. Reklama tarkibining maqsadi iste'molchining his-tuyg'ulariga murojaat qilish va qadoqdagi tarkibni ko'proq xabardor qilish bo'lsa-da, eng yaxshi variantlarni topish va iste'molchiga reklamani ham, qadoqlashni ham haqqoniy ma'lumot bilan ta'minlash kerak, toki mahsulot sotib olinganidan keyin unda ko'ngli qolmasin. Qadoqlash reklama uchun arzon vosita hisoblanadi, garchi uning ta'sir doirasi undan ancha kengroq har qanday reklama kompaniyasi tomonidan yerishilgan va eng samarali, chunki iste'molchi bu borada sotib olish to'g'risida qaror qabul qiladi. Iste'molchilarning qadoqlarida keltirilgan mahsulot nafaqat ishlab chiqaruvchini aks yettirishi, uning imidji uchun ishlashi, bir ishlab chiqaruvchini boshqasidan ajratib turishi, brendning yodda saqlanishini ta'minlashi kerak. va bunga qadoqlash bir qator talablarga javob berishi kerak.

Shunday qilib, qadoqlash quyidagi talablarga javob berishi kerak:

- yorqin, diqqatni jalb qiladigan bo'lishi kerak;
- capacity quvvati har xil (qadoqlash);
- strong kuchli, havo o'tkazmaydigan bo'lishi va tarkib xavfsizligi kafolati bo'lishi kerak;
- foydalanish uchun qulay (yergonomik moslashuvchanlik);
- mahsulot vaznining qadoq vazniga maksimal nisbati bo'lishi kerak;
- qadoqlashning funktsionalligi (o'lchash qopqog'ining mavjudligi, shishani tugatish);
- markirovka ma'lumotlarida mavjud bo'lgan, yetarli va ishonchli ma'lumotlarning mavjudligi;
- elektronik mahsulotlarni elektron o'qish va identifikatsiyalash uchun shtrix-kodning mavjudligi;
- qadoqlangan tovarlarni saqlash va ulardan foydalanish bo'yicha ko'rsatmalar;
- Qayta foydalanish va yo'q qilish imkoniyati.

Turli xil iste'molchilar guruhleri ular uchun eng muhimlarini taqdim etadilar talablar. Masalan, savdogarlar uchun - qadoqlash kuchli bo'lishi kerak, transport konteynerida guruhli qadoq bo'lishi kerak; kichik biznes tadbirkorlari uchun - qadoqlash guruhlarga bo'linib, osonlikcha individuallarga bo'linishi kerak (og'irligi bo'yicha); bar, restoran, mehmonxona, ovqatlanish tarmoqlari mijozlari uchun - qadoqlash bo'lishi kerak, katta quvvat va boshqalar.

Agar qadoqlash ushbu barcha talablarga javob bersa, undagi mahsulot bozorda osongina sotiladi va har doim o'z iste'molchisini topadi. Shuning uchun qadoqlash mahsulotni sotish (reklama) ga bevosita ta'sir qiladi va hozirgi paytda biz qiyinchiliklarga duch kelmoqdamiz hayotni qadoqsiz tasavvur qilishimiz mumkin, chunki bu iste'molchiga mahsulotni osongina saqlash, ishlatish, almashish imkoniyatini beradi. Bugungi dunyo qadoqlash dunyosi! Bundan tashqari, qadoqlash mahsulotni qalbakilashtirish va uni identifikatsiyalashdan himoya qilishga yordam beradi. Bugungi kunda qadoqlashning ushbu roli deyarli ustun bo'lib kelmoqda, chunki bozorda qalbaki mahsulotlar juda ko'p.

O'z-o'zini boshqarish uchun savollar

1. Yuk tashish idishi nimani anglatishini aniqlang?
2. Yuk tashish konteynerlarining asosiy vazifalari nimadan iborat?
3. Yuk tashish konteynerlarining turlarini sanab o'ting?
4. Yuk tashish konteynerining o'ziga xos xususiyatlari qanday?
5. Transport qadoqlash mahsulotni reklama qilishga qanday ta'sir qilishini tushuntiring?
6. Iste'mol mahsuloti nimani anglatadi, transport qadoqlaridan nimasi bilan farq qiladi?
7. Iste'molchilarning qadoqlash vazifalari qanday?
8. Iste'molchilarning qadoqlash turlari, har bir turini tushuntirish bilan?
9. Iste'molchilarning qadoqlash mahsulotlarining reklama qilinishiga ta'siri?

3.4. Qadoqlangan chorvachilik mahsulotlarini yopish moslamalari

Qopqoqlash - bu mahsulot joylashtirilganidan keyin idishni yopish.

Sızdırmazlık, havo o'tkazmaydigan va vakuum bo'lishi mumkin. U vidalanish, o'ralash, muhrlash, tikish, surish, qisqich, qisqich, qog'oz qisqich.

Yopish iste'molchilarning qadoqlashida alohida rol o'ynaydi:

- qadoqlangan tovarlarning miqdori va sifatini saqlash;
- tovarlarning daxlsizligiga hissa qo'shish;
- mahsulotlarni tashqi ta'sirlardan, shikastlanish va oqishdan himoya qilish.

Germetik muhrlangan idishlarning dizayni gazlar, bug'lar va suyuqliklar uchun suv o'tkazmaydiganligini ta'minlaydi. Germetiklik darajasi har xil bo'lishi mumkin, chunki gazlar, bug'lar va suyuqliklarning o'tkazilishi (massa almashinuvi) har xil qonunlarga bo'ysunadi. Turli xil materiallar, masalan, suyuqlik va gazlarga nisbatan zichlikni ta'minlaydi. Yopishqoqlik sızdırmazlık darajasi bilan farq qiladi va yopiq idishlar an'anaviy ravishda mutlaqo, mahkam va yaxshi muhrlangan bo'linadi. To'liq yopiq idish deyarli gazzimon moddalarni o'tkazmaydi. Mutlaqo muhrlangan ta'minlaydi - qalay qutisi, muhrlangan stakan yoki polimer ampulasi. Yopiq yopiq idishlar bug '(suv bug'ini ham o'z ichiga olgan holda) o'tkazmaydi. Bu konteyner, termostat bilan yopiladigan qopqoqlar, muhrlangan qistirmalari bo'lgan burmali qopqoqlar, nipelli valflar va boshqalar. Yaxshi yopilgan idishlar mahsulotni to'kilmasdan va to'kilmasdan himoya qiladi. Bu vintli qopqoqlar va qopqoqlar, dispenserlar bilan qopqoqlar va boshqalar yordamida idish. Muhrlash uchun turli xil texnologik usullar va vositalardan foydalaniladi.

Masalan, suyuqlikni to'kib yubormaslik uchun qopqoqni yaxshilab o'rash kerak. Mutlaq va qattiq muhrni shakllantirishning asosiy usullari bu muhrlash (payvand chokini hosil qilish), muhrlash (metall bilan payvandlash, shishani yopish), muhrlovchi birikma bilan muhrlangan tikuv hosil qilish, yopishtiruvchi pastalar yoki mumlarni qo'llash va boshqalar. Ular dekorativ yelemntlarga va dekorativ bezaklarga ega bo'lishi mumkin.

Yopish vositalari - konteynerlarni yopish uchun yordamchi qadoqlash moslamasi.

Qopqoq (qopqoq, kapsula, pilferga qarshi) - idishni mahkamlashi va / yoki himoya qilish uchun uning bo'yniga qo'yiladigan yopiq joy.

Toj qopqog'i (toj qopqog'i) - metall qopqoq shaklida yopilish qistirmasi bilan toj shakli.

Stopper - idishning bo'yniga kiritilgan yopilish.

Qopqoq (qopqoq, qopqoq, qopqoq, burama qopqoq) - idishni ustki qismi yoki bo'yinining butun tashqi perimetri bo'ylab mahkamlangan yopilish.

Jumboq (tumshug'i, simli sim) - bu idishlarni tiqin bilan muhrlangandan keyin idishning bo'yniga mahkamlangan ortiqcha bosimga ega bo'lgan oziq-ovqat suyuqliklari bilan shishalarni yopish uchun ishlatiladigan metalldan yasalgan yopiq narsa. buzadigan amallar tabancasi: bosilganda purkagich shaklida harakatlanuvchi tuzilishga ega bo'lgan purkagich.

Yopish polimer va kombinasiyalangan vositalar quyidagilarga bo'linadi:

a) ishlatilgan material:

- 1) polimer (poliyetilen, polipropilen, polistirol va boshqalar);
- 2) estrodiol (metall, shisha, yog'och va boshqalar yelemntlari bo'lgan polimer);

b) ochilish usuli:

- 1) surish va burish;
- 2) siqilish va aylanish;
- 3) surish va ko'tarish;
- 4) burilish;
- 5) surish (mandal);

c) foydalanish chastotasi:

- 1) bir martalik foydalanish;
- 2) bir necha marotaba foydalanish;

d) tarkibiy yelemnt bo'yicha:

qalpoqchalar:

- 1) ayerozol valfi bilan vint;
- 2) dispenser bilan vint;
- 3) qo'zg'atuvchi purkagich bilan burama;
- 4) disk shaklida menteşyeli moslama bilan burama;
- 5) menteşyeli qopqoq va tarqatuvchi bilan vidalang;
- 6) ayerozoli valf bilan siqish;
- 7) himoya;
- 8) birlashtirilgan;

qopqoqlar:

- 9) vint;
 - 10) qo‘shib qo‘yish;
 - 11) disk shaklidagi menteşyeli qurilma bilan;
 - 12) birlashtirilgan;
- tirbandliklar:
- 13) ko‘krak qafasi;
 - 14) kapsula;
 - 15) silindrsimon;
 - 16) qo‘shimcha tepalik bilan;
 - 17) birlashtirilgan.

Yopish o‘lchamlari muayyan turdagi yopilish uchun belgilangan tartibda tasdiqlangan me‘yoriy hujjatlar (ND) va texnik hujjatlar (TD), standart namunalar (GOST 15.009) talablariga mos kelishi kerak. Yopilishning og‘irligi o‘ndan bir qismigacha gramm bilan ifodalanadi.

Yopish standart talablarga muvofiq ishlab chiqariladi, shuningdek, yopilishning ma‘lum turlari uchun ND va TD ga muvofiq ishlab chiqariladi. Yopiqalar rangli va bo‘yalgansiz, yozuvlar, chizmalar va ularsiz, bo‘yoq va laklar bilan qoplamalar (pardoqlash) bilan amalga oshiriladi. Tugatish, bezash turlari va usullari ND va TDda muayyan turdagi yopilish turlari uchun taqdim etilgan va / yoki mos yozuvlar namunalari shaklida kelishilgan.

Yozuvlar va chizmalar aniq nashrga ega bo‘lishi kerak, bo‘shliqlar va aniq ranglarning ko‘payishi bilan takrorlangan asl nusxaning buzilishlari bo‘lmasligi kerak.

Mahsulotga qo‘llaniladigan qoplamada pufakchalar, shishish va chayqalishlar bo‘lmasligi kerak. Ishlab chiqarishda ishlatiladigan materiallar va mahsulotlar yopishtirishlar Rospotrebnadzor xizmatlari tomonidan belgilangan maqsadlarda foydalanish uchun tasdiqlangan va tasdiqlangan bo‘lishi kerak va gigiyena standartlari talablariga javob berishi kerak. Yopishlarni ishlab chiqarishda GOSTga muvofiq xavfsizlik qoidalariga rioya qilinadi 12.0.001, GOST 12.1.004 bo‘yicha yong‘in xavfsizligi qoidalari, shuningdek sanoat korxonalarini uchun standart yong‘in xavfsizligi qoidalari.

Ishlab chiqarish zonasi havosidagi zararli moddalarning konsentratsiyasi binolar Rossiya Federatsiyasi Sog‘liqni saqlash vazirligi tomonidan tasdiqlangan usullar bilan nazorat qilinadi. Sanoat binolarining mikroiklim parametrlari gigiyena standartlariga mos kelishi kerak.

Ishlab chiqarish binolari umumiy almashinuv bilan jihozlangan bo‘lishi kerak, shamollatish va ish joylari - mahalliy shamollatish, ish joyining havosida zararli moddalarning konsentratsiyasini maksimal ruxsat etilgan me‘yordan oshmasligi. Ishlab chiqarish, omborxonalar va yordamchi binolarni shamollatish tizimi - GOST bo‘yicha 12.4.021.

Atrof muhitni muhofaza qilish - GOST 17.2.3.01 ga muvofiq. Zararli moddalar chiqindilari atmosfera - GOST 17.2.3.02 bo‘yicha.

Ishlab chiqarishni yopish jarayonida atrof-muhitni ishlab chiqarish chiqindilari bilan ifloslanishi yehtimolini istisno qilish kerak. Qopqoqlarni ishlab chiqarish jarayonida hosil bo'lgan chiqindilar qayta ishlanadi. Chiqindilarni yo'q qilish sanitariya qoidalari va qoidalariga muvofiq amalga oshiriladi. Yopish paketlar bilan qabul qilinadi. Partiya bitta sifatli hujjatda tuzilgan bir xil standart o'lchamdagi, maqsadga muvofiq yopilish soni deb hisoblanadi:

- tovar belgisi va / yoki ishlab chiqaruvchining nomi;
- joylashgan joy (ishlab chiqaruvchining yuridik manzili);
- partiyaning hajmi;
- yopilish turi;
- materialning darajasi;
- ishlab chiqarilgan sana (oy, yil);
- ushbu standartning belgilanishi;
- sertifikatlash mahsulotlariga muvofiqlik belgisi;
- sanitariya-yepidemiologiya xulosasi (raqami, sanasi).

Lot hajmi - ishlab chiqaruvchi va iste'molchi o'rtasida kelishilgan holda.

Har bir partiya tashqi tekshiruvdan o'tkaziladi, bu aniqlaydi qadoqlash xavfsizligi va to'g'ri yetiketlash.

Yopishlarning tasnifi

Yopishmalar quyidagilarga bo'linadi:

Kortikal

Tirbandliklar

- tabiiy,
- kolmatik,
- aglomeratlangan,
- tabiiy qo'ziqorin disklariga ulangan aglomeratlangan korpusdan iborat yig'ma,
- qo'shimcha tepalik bilan.

Shlangi qistirmalari

Metall

Vintli shlyapalar

- xavfsizlik halqasi, teshilishi va muhrlangan qistirmasi yoki vilkasi bilan,
- teshilish va muhrlash qistirmasi yoki dispenser-stop yoki vilka qo'shish bilan,
- plastisol yoki aralashdan yasalgan xavfsizlik halqasi va muhri bilan,
- plastisol yoki aralashdan qilingan teshik va muhr bilan,
- toymasin valfli disk va dozalash moslamasi bilan,
- nazorat ushlagichi va dozalash moslamasi bilan,
- ajratuvchi bilan,
- himoya vositasi bilan,
- yirtib tashlaydigan kamar va dozalash moslamasi bilan.

Qopqoqlarni va / yoki himoya vositasi bilan siqib qo'ying

Qopqoq qopqoqlar (gazlangan, gazzsiz, sharob va ichimliklar uchun kapsulalar)

Parfyumeriya va kosmetika mahsulotlari uchun kepklar

Toj tiqinlari

- siqish,

- vida.

Qopqoqlarni

- siqish,

- vida,

- ishlaydigan,

- o'liklarni kesish ("platinki").

Ortiqcha oziq-ovqat suyuqligi bo'lgan butilkalar uchun yopiq joylar bosim

- tumshuq,

- qavs.

Polimer

Tirbandliklar

- tiraj,

- ekspedisiya,

- ko'krak,

- yirtib tashlanadigan kamar bilan,

- silindrsimon,

- qo'shimcha tepalik bilan.

Vintli shlyapalar

- xavfsizlik halqasi va / yoki sızdırmazlık contası bilan,

- xavfsizlik halqasi va dozalash moslamasi bilan,

- nazorat ushlagichi va dozalash moslamasi bilan,

- toymasin valfli disk va dozalash moslamasi bilan,

- dozalash moslamasi bilan,

- ajratuvchi bilan.

Issiqlik qisqaradigan qopqoqlar

Qopqoq qopqoqlar (gazlangan, gazzsiz, sharob va ichimliklar uchun kapsulalar)

Parfyumeriya va kosmetika mahsulotlari uchun kepkalar

Qopqoqlarni

- vida,

- konserva uchun,

- yopish uchun,

- parfyumeriya va kosmetika mahsulotlari uchun,

- vanalar.

Nazorat savollari:

1. Yopilish bozorining istiqbollari qanday?
2. Yopishlarni tasniflashning asosiy belgilari qanday?
3. Yopishlarning tasnifini ayting.
4. Iste'molchilarning qadoqlashida yopilishlar qanday rol o'ynaydi?
5. "Mutlaqo", "yaxshi" va "mahkam" muhrlangan idish tushunchalarini tavsiflang.

FOYDALANGAN ADABIYOTLAR RO‘YXATI

1. Normaxmatov R., Pardayev G‘.Ya., Sh.I. Ismoilov. Oziq-ovqat mahsulotlari ekspertizasi obektlari. Darslik, Toshkent, “Tafakkur”, 2019 yil. 415 bet.

2. Марченко И.В. Технология тары и упаковки: учеб. -метод. пособие для студентов специальности 1-47 02 01 «Технология полиграфических производств» / Марченко И.В, Старченко О.П. -Минск: БГТУ, 2014, -110 с.

3. Марченко И.В. Технология послепечатных процессов: учеб. пособие / И.В.Марченко. - Минск: Высш. шк., 2013. - 255 с.

4. Dodayev Q.O., Mamatov I.M. Oziq-ovqat mahsulotlarini konservalash korxonalarining loyihalash asoslari va texnologik hisoblari (o‘quv qo‘llanma). – T.: Iqtisod-moliya, 2011.

5. Ranganadham M. Packaging of dairy products. 2 yedition USA 2016. 224 p.

6. Patel H.G. & Hiral Modha, Ranganadham M. PACKAGING OF DAIRY PRODUCTS. Department of Dairy Technology AAU, Anand. India, 2017.

Internet saytlar

1. <http://www.mitc.uz> - O‘zbekiston Respublikasi axborot texnologiyalari va kommunikasiyalarini rivojlantirish vazirligi

2. <http://bimm.uz> – Oliy ta’lim tizimi pedagog va rahbar kadrlarini qayta tayyorlash va ularning malakasini oshirishni tashkil etish bosh ilmiy-metodik markazi.

IV. AMALIY MASHG‘ULOT UCHUN MATERIALLAR, TOPSHIRIQLAR VA ULARNI BAJARISH BO‘YICHA TAVSIYALAR

1-amaliy mashg‘ulot. Texnologik liniyalar va jihozlar, mashina va apparatlar, polimer idishlarga bo‘lgan talablarni o‘rganish (2soat).

Darsning maqsadi: talabalarni qadoqlash jarayonlarini asoslash tamoyillari, qishloq xo‘jaligiga doir qarorlar qonunlar va farmonlar haqida tushincha berish. Texnologik liniyalar va jihozlar, mashina va apparatlar, polimer idishlarga bo‘lgan talablarni o‘rganish.

Jihoz va materiallar: Adabiyotlar, jadval ma‘lumotlari, texnik standartlar.

Respublikamiz mustaqillika yerishilgandan keyin meva va sabzavotlarni etish tirish ularni saqlash va o‘z vaqtida qayta ishlash maqsadida bir qator qonunlar va farmoyishlar qabul qilinmoqda.

O‘tkazilayotgan islohatlarning barchasi xukumatimiz tonidan butun dunyo aholisini sarosimaga solib kelayotgan “Oziq-ovqat havsizligi” programmasiga qaratilgan.

Bizga ma‘lumki, so‘ngi yillarda dunyo aholisining soni keskin ortishi aholini oziq-ovqat mahsulotlariga bo‘lgan yextiyojini ortishiga olib kelmoqda.

Shu sababli bu etish tirilgan qishloq xo‘jaligi mahsulotlarni yig‘ib olish, saqlash va qayta ishlashni to‘g‘ri tashkil yetib, yangi zamonaviy omborxonalar va qayta ishlash korxonalari bunyod yetilishi, qolaversa, bu boradagi fan-texnika va ilgor texnologiyalarni tadbiq etish, xorij tajriba yutuqlarini o‘rganib ishlab chiqarishga keng joriy yetilishi maqsadga muvofiq bo‘ladi.

Bu borada Respublikamiz Prezidenti I.A. Karimovning 2011 yilning 21 yanvar kuni Vazirlar Maxkamasining majlisidagi ma‘ruzalarida biz bugun chorvachilik, g‘allachilik, meva va sabzavotchilik kabi soxalarda ilg‘or mamlakatlar tajribasini o‘rganish va uni amalda qo‘llashga, bizning iqlim sharoitimizda g‘oyat muxim ahamiyat kasb etadigan zamonoviy sug‘orish tizimlari va yenergiyani tejaydigan texnologiyalardan foydalanishga yetarlicha e‘tibor beramayotganligimizni aytib, “2011-2015 yillarda O‘zbekiston sanoatini rivojlantirishning ustuvor yo‘nalishlari to‘g‘risida”gi dastur tasdiqlanganligi haqida to‘xtalib o‘tdilar.

Shu bilan bir qatorda qishloq xo‘jaligini modernizasiya qilish, texnik va texnologik qayta jixozlash, iqtisodiyotning yetakchi tarmoqlarini jadal yangilash biz uchun eng muhim ustivor vazifa sifatida izchil davom yettirilishi takidlandi.

Respublikamiz qishloq xo‘jaligi mahsulotlarini qayta ishlash sohasining hozirgi yetapdagi asosiy vazifalari: xom ashyo etish tirish joylarida zamonaviy qayta ishlash sex va zavodlarini joylashtirish, dunyo bozorida konserva mahsuloti assortimenti va miqdori mavqeyini mustahkamlash, kelajak uchun real istiqbol rejaga ega bo‘lishdir.

Korxonada rivojlanish shakli, uni yuqori organlar tomonidan rivojlanishni boshqarish mexanizmi shakllanishi kerak. Ishlab chiqarish tarmog‘i inqirozdan himoyalangan choralari ko‘rilishi kerak.

Shuning uchun bugungi kunning qishloq xo‘jalik mutaxasislari qishloq xo‘jaligi maxsulotlarini etish tirish, saqlash va qayta ishlash texnologiyalarini puxta bilishlari katta amaliy ahamiyatga ega. Qishloq xo‘jalik maxsulotlarining sifatini bilish, standartlash sistemasi bilan tanishish, qishloq xo‘jaligi maxsulotlarini saqlash va qayta ishlash texnologiyasining o‘zlashtirilishi maxsulot sifatini oshiradi va nobudgarchilikni imkoni boricha kamaytiradi.

Bu borada qishloq xo‘jaligi mahsulotlarini qayta ishlash jarayonida tayyorlanayotgan mahsulotlarning turlari ortib bormoqda. Shu bilan bir payitda mahsulotlar assortimetiga qarab ular qadodoqlanadigan idishlar ham xilma xilligi bilan ajralib turadi.

Mahsulot assortimenti: meva va sabzavot sharbatlari, kompot va murabbolar, sabzavot va meva marinadlari, gazak konservalar, tuzlamalar va quritilgan mahsulotlardan iborat.

Bizga ma’lumki bugungi kunda mahsulotlarni qadoqlash uchun qo‘llaniladigan idishlar turli-xil materiallardan tayyorlanmoqda va shu bilan bir payitda bu mahsulotlar turli xil konstruksiyali jixozlarda qadoqlanishi mahsulotlarni tabiiy sifatini saqlab qolishda katta ahamiyatga ega.

Umuman olganda qishloq xo‘jaligi mahsulotlarini qadoqlash quyidagi asosiy tamoyillardan iborat:

1. Mahsulotning saqlanish davrini uzaytiradi;
2. Mahsulotning tovar ko‘rinishini yaxshilaydi;
3. Mahsulotlarni tashishga qulayligini oshiradi;
4. Ishlab chiqarishning iqtisodiy samaradorligini oshiradi.

Ma’lumki, har qanday qishloq xo‘jalik mahsulotining sifatiga va saqlanuvchanligiga quyidagi asosiy omillar katta ta’sir ko‘rsatadi:

1. Havoning kislorodi;
2. Namlik;
3. Harorat.

Qishloq xo‘jaligi mahsulotlarini qadoqlash ushbu omillarning ta’sirini muayyan darajada cheklaydi va shu asosda uning saqlanuvchanligini oshiradi.



1-rasm. Mahsulotlarni yirik va kam hajmli idishlarga qadoqlash

2-amaliy mashg'ulot. Mashina va apparlarning turlarini va ularning tasniflanishi, tuzilishi, shisha idishlarga bo'lgan talablarni o'rganish (2soat).

Darsning maqsadi: qishloq xo'jaligi mahsulotlarini qadoqlashda qo'llaniladigan idishlarning turlari, qadoqlanadigan mahsulotlar turi va hajmiga qarab turlanishini va bu idishlar tayyorlanadigan materiallar bilan tanishtirish.

Jihoz va materiallar: Adabiyotlar, jadval ma'lumotlari, kalkulyator, texnik standartlar.

Qishloq xo'jaligi mahsulotlarini qisqa va uzoq muddatga saqlanishida qo'llaniladigan idishlar ikki asosiy guruhga bo'linadi.

Birinchi guruh idishlarga - asosan yangi uzulgan qishloq xo'jaligi mahsulotlarini tashish, qisqa va uzoq muddat saqlash uchun qo'llaniladigan idishlar: Bu turdagi idishlarga turli xil hajmdagi yog'och yashik va konteynerlar, polietilin materiallardan tayyorlangan yashik va konteynerlar, qog'oz materiallardan tayyorlangan idishlar, ip gazlamalardan tayyorlangan qoplar, shesternalar va konteynerlar ularda mahsulotlar ochiq holda saqlanadi ular mahsulotning turi va miqdoriga qarab tanlanadi.





2-rasm. Mahsulotlarni yirik va mayda hajmli idishlarga qadoqlash



3-rasm. Turli xil sabzavotlar va mevalar uchun yashiklar



4-rasm. Kartoshka, meva va sabzavotlarni saqlash uchun turli hajmdagi konteynerlar



5-rasm. Meva-uzum va sabzavotlarni qadoqlash uchun turli hajmdagi plastmas yashiklar

Ikkinchi guruh idishlarga - tayyor va yarim tayyor konserva mahsulotlarini saqlash uchun qoʻllaniladigan idishlar. Ikkinchi tur idishlarga asosan shisha, metal, ichki qismiga maxsus qoplamali materiallar bilan ishlov berilgan qogʻoz idishlar, polietilin materiallaridan tayyorlangan bochkalarni kiritish mumkin.



6-rasm. Sut mahsulotlaridan tayyorlanadigan mahsulotlarni shisha idishlarga qadoqlash

Yogʻoch materiallar keng ishlatiladi, ulardan sigʻimi va konstruksiyasi boʻyicha farqlanuvchi turli yashiklar ishlab chiqariladi. Bu yashiklar qaysi mahsulot uchun moʻljallanganligi va sigʻimiga koʻra raqamlanadi:

1-jadval

Yogʻoch yashiklarning raqamlanishi

Yashik raqami	Sigʻimi, kg	Oʻlchami, mm			Xajmi, l	Moʻljallagan mahsulot
		uzunligi	yeni	balandligi		
1	15	475	285	126	17,1	Uzum, koʻkatlar, pomidor, danakli mevalar
2	25	570	380	152	32,9	Olma, nok, xurmo, sitrus mevalar
3	35	570	380	266	57,6	Olma, bodring, baqlajon, piyoz, qovun
4	35	570	380	380	82,3	Karam
5	15	570	380	84	18,0	Uzum, koʻkatlar, pomidor, danakli mevalar
6	10	475	285	56	7,4	Danakli va rezavor mevalar

Qishloq xo'jaligi mahsulotlarini saqlashda foydalaniladigan idishlarni tayyorlashda foydalaniladigan materiallar quyidagi turlarga bo'linadi:

1. Qog'oz-karton materiallari;
2. Yog'och materiallari;
3. Tabiiy va sintetik tola materiallari
4. Keramika materiallari;
5. Metal materiallari;
6. Shisha materiallari;
7. Polietelin materiallari;
8. O'simlik qoldig'i materiallari;

Birinchi tur materiallar - qog'oz-kartonlar eng ko'p qo'llaniladigan materiallardir. Ularning tuzilishi va ishlatilishiga ko'ra o'z navbatida quyidagi guruhlarga bo'linadi:

oddiy qog'oz materiallar - pishiq qog'oz qop, paket, o'rov qog'ozi, yog' shimmaydigan qog'ozlardir. (kichik hajmli un va yorma paketchalari, qishloq xo'jalik ekinlari urug'lari saqlanadigan paketchalar, choy, qaxva va boshqa mahsulot o'ramlari va hokazo);

karton materiallar - kartonlardan yasalgan yashik, quti, stakanlarni kiritish mumkin (karton korobkalar, choy, qaxva va boshqa mahsulot o'ramlari va xokazo).

gofrakarton materiallar - ya'ni qog'oz-havo-karton materiallar (banan, olma va boshqa mevalar korobkalari).

Ikkinchi tur materiallar - yog'och materiallardan asosan turli o'lcham va sig'imga ega bo'lgan konteyner, yashik, kuti, bochkalar tayyorlanadi bu idishlar bargli, tilag'och va dub daraxtlari yog'ochidan yasaladi. Yogochdan yasalgan idishdagi namlik 16-18% dan oshmasligi kerak. Bundan tashqari ildizmevali sabzavotlar, karam va boshqa ayrim meva sabzavotlar uchun yirik hajimli yog'och konteynerlar ham ishlab chiqariladi.

Uchinchi tur materiallar - ham eng ko'p qo'llaniladigan materiallar jumlasidandir. Tabiiy tola va sintetik toladan to'qilgan idishlarga - kanop, yarim kanop, ip-gazlama kabilardan to'qilgan qoplar, setkalar misol bo'ladi. Matodan tikilgan koplarni mahsulotni ifloslanishidan tejimli foydalanishga imkon beradi.

To'rtinchi tur materiallar - keramik materiallar (chinni, sopol) asosan ziravorlarni qadoqlashda keng ishlatiladi.

Beshinchi tur materiallar - bugungi kunda qadoqlash vositalarini ishlab chiqarishda keng ishlatilmoqda. Bu metall idishlarga - bochka, flyagalar, banka, metal yashiklar, alyumin falgalar, shesternalar va konteynerlarni kiritish mumkin.

Garchi falgalar alohida holatda ishlatilmasada, ular ko'pgina qadoqlash idishlarini (qutilar, tetrapak korobkalar va hokozo) to'ldiruvchi hisoblanadi yaniiy birgalikda qo'llaniladi.

Oltinchi tur materiallar - shisha materiallaridan ishlab chiqariladigan idishlarda mahsulotlar yaxshi saqlanadi. Shisha idishlarda asosan homashyolarni yemas balki istemolga yaroqli tayyor qayta ishlangan mahsulotlarni qadoqlashda ishlatiladi. (1-rasim). Shisha idishlarga turli sig'imdagi butilka, banka, balonlar kiradi.

Yettinchi tur materiallar - yani polimerlar bugungi kundagi eng zamonaviy va ytakchi materiallar diyish mumkin. Ular qadoqlash sohasida yetakchi o'rinni egallamoqda. Polimer materiallaridan tayorlangan idishlarga bochka, butilka, banka, stakan, flyaga, polietelin paketlar va plyonkalarni misol qilishimiz mumkin. Bunday idishlarning barcha turi muayyan talablarga javob berishi lozim: mahsulot bilan idish o'zaro ta'sir kilmasligi, mahsulotning rangi, xidi, ta'mini, tarkibida kishi organizmi uchun zararli moddalar bo'lmasligi shart.

Sakkizinchi tur materiallar - qishloq ho'jaligi ekinlarini poyalari va poya qisimlari: makkajo'horining maydalangan o'zagi, poxol, kepak, sholi to'poni, tariq to'poni, qirindilar (lipa, tog'terak, ol'xa, qoraqarag'ay va po'kak yormasi) dan olinadi.

3-amaliy mashg'ulot. Chorva mahsulotlarini saqlashni to'g'ri rejalashtirish va metaldan tayyorlangan idishlarga bo'lgan talablarni o'rganish (2soat).

Darsning maqsadi: talabalar qishloq xo'jaligi mahsulotlarini tashish va saqlashda ishlatiladigan barcha turdagi idishlar bilan tanishtiriladi. Saqlash va tashish jarayonlarida ularning mahsulot sifatiga qanday ta'sir ko'rsatishini aniqlash o'rgatiladi. Chorva mahsulotlarini saqlashni to'g'ri rejalashtirish va metaldan tayyorlangan idishlarga bo'lgan talablarni o'rganish

Jihoz va materiallar: Adabiyotlar, texnik standartlar, jadval ma'lumotlari.

Ma'lumki qishloq xo'jalik mahsulotlarini qadoqlashda yog'och, metall, tabiiy va sun'iy tolalar, keramika, shisha va boshqa materiallardan tayyorlangan idishlar ishlatiladi. Ular o'zining tuzilishi, xususiyatlari va shakliga ko'ra mahsulotlarga turlicha ta'sir ko'rsatadi.

Qog'oz va qog'oz karton idishlarning mahsulot sifatiga ta'siri. Ushbu materiallar qishloq xo'jalik mahsulotlarini qadoqlashda eng ko'p ishlatiladigan materiallardan biri hisoblanadi. Qog'oz-kartondan asosan qutilar ishlab chiqariladi, qog'ozlar to'shama va o'ram sifatida ham ishlatiladi.



8-rasm. Chorvachilik mahsulotlari uchun qog'oz qutilar

Qog'oz-kartonlar yuzasi tekis, o'rtacha yumshoq material hisoblanadi. Ular mahsulot yuzasida mexanik shikast yuzaga keltirmaydi. Biroq, qog'oz-kartonlar havo o'tkazuvchanligi juda past material hisoblanadi. Qog'oz-karton qutilarga qadoqlanganda mahsulotlarning nafas olishi qiyinlashadi, idish ichida karbonat angidrid gazi to'plana boshlaydi. Bu bir jixatdan mikroorganizmlar faoliyatini susaytirgan holda, mahsulotning saqlanuvchanligini oshiradi. Ammo ushbu materiallarning namlik tortuvchanlik xususiyati yuqori bo'lganligi sababli, havoning nisbiy namligi yuqori sharoitlarda namlikni o'ziga tez shimib oladi, quti ichida mahsulot chiriy boshlaganda ham namlikni o'ziga tortib, o'ziga tegib turgan boshqa mahsulotlarning ham chirishiga sabab bo'lishi mumkin.

Qutilar ichida havo aylanishini birmuncha yaxshilash maqsadida, ularning yon devorlarida tirqishlar o'yiladi.

Yog‘och idishlarning mahsulot sifatiga ta’siri. Yog‘och yashiklar havoni yaxshi o‘tkazadi, shu bois omborlarda mahsulotni saqlashda eng ko‘p ishlatiladi. Ular mustahkam bo‘lganligi bois tashishda ham noqulaylik tug‘dirmaydi va ulardan uzoq vaqt foydalanish mumkin. Yashiklarning o‘ziga xos kamchiligi: qattiqligi bois mahsulotni birmuncha yezib qo‘yadi (ayniqsa tirqishlari atrofida); zararkunanda hashorotlar uchun in vazifasini o‘tashi mumkin, ularni dezinfeksiyalash ham ba’zan yaxshi natija bermasligi mumkin. Ombor nisbiy namligi yuqori bo‘lganda taxtalar ham namlikni o‘ziga yutib, ularni biriktirib turgan metallarning zanglashiga olib keladi.

Polimer idishlarning mahsulot sifatiga ta’siri. Ushbu materiallar so‘ngi yillarda juda ko‘plab ishlab chiqarilmoqda. Ularning mahsulotga ta’siri quyidagicha: polimer idishlar havoni umuman o‘tkazmaydi, shu bois idishlar to‘rsimon, panjarasimon ishlab chiqarilishi zarur; polimerlar o‘ziga xos gaz ajratadi, shu bois sorbsiya xususiyati kuchli mahsulotlarni ularga qadoqlab bo‘lmaydi, qadoqlangan materiallarni esa ushbu idishlarda uzoq vaqt ushlashga ruxsat etilmaydi. Yuqoridagilardan kelib chiqib polimer idishlar faqatgina bevosita realizatsiya qilish joylarida, ya’ni savdo rastalarida ko‘proq ishlatilmoqda (9 a-rasm).

Biroq xorijiy mamlakatlarda yuqoridagi kamchiliklari bartaraf etilgan sifatli polimerlar ham ishlatilmoqda, ular mahsulotning uzoq muddat sifatli saqlanishini ta’minlamoqda (9 b-rasm).



a



b

9-rasm. Polimer idishlar

Ba’zan polietilendan yasalgan o‘ramalar ham keng ishlatiladi. Polietilen ham o‘ziga xos gaz ajratadi, bundan tashqari ular havoni umuman o‘tkazmaydi. Shu bois polietilen idishlar ko‘proq quruq mahsulotlarni qadoqlash ishlatiladi, ularda mahsulotni uzoq vaqt saqlab bo‘lmaydi.

Tabiiy va sintetik tolalardan to‘qilgan idishlarning mahsulot sifatiga ta’siri. Ushbu materiallar aniq bir geometrik shaklni mustahkam ushlab tura olmasligi bois ular faqatgina ezilishga chidamli mahsulotlarnigina (ya’ni asosan sabzavotlarni) qadoqlashda ishlatiladi.

Sintetik toladan tayyorlangan idishlar havo o'tkazuvchanligi past, shu bois urug'lik mahsulotlarni bunday idishlarga qadoqlash ularning sifatiga salbiy ta'sir ko'rsatishi mumkin. Bundan tashqari tashish va joylash ishlarida idishlarning yupqaligi va yumshoqligi bois mahsulot mexanik shikastlanishi (ezilish) mumkin. Shu bois ularni eziluvchan mahsulotlar uchun ishlatib bo'lmaydi. Tolali idishlarning yana bir kamchiligi omborlarda faol shamollatish tadbirlari o'tkazilganda idish ichidagi mahsulotlarning har biriga havo oqimi kelishi qiyinlashadi. Shu bois ayniqsa sintetik toladan to'qiluvchi idishlar imkon qadar to'rsimon holda ishlab chiqariladi (10-rasm):



10-rasm. Sut va go'sht mahsulotlarini qadoqlash

Metall idishlarning mahsulot sifatiga ta'siri. Metallar asosan korroziyaga uchrashi bilan mahsulot sifatiga ta'sir ko'rsatadi. Shu bois metallar idishlar yasashda ishlatilganda ular korroziyaga qarshi moddalar bilan (bo'yoq, lak, kermik qoplama va hokazo) qoplantiriladi.

Shisha idishlarning mahsulot sifatiga ta'siri. Shisha idishlar asosan iste'molga tayyor mahsulotlarni, ya'ni qayta ishlangan mahsulotlarni qadoqlashda ishlatiladi (5-rasm).

So'ngi yillarda yarim fabrikat mahsulotlar, xususan ziravorlarni ham shisha idishlarga qadoqlash keng rusum bo'lmoqda.

Shisha germetik yopiluvchi idish hisoblanadi, ya'ni shisha idishlar havoni ham, namlikni ham umuman o'tkazmaydi. Bunday idishlarga qadoqlangan mahsulotlarga zararkunandalar ham, mikroorganizmlar ham ziyon yetkaza olmaydi. Shisha idishga qadoqlangan mahsulotlar uzoq vaqt juda yaxshi saqlanadi.

Shisha idishlarning o'ziga xos kamchiligi shundan iboratki, ular yorug'likni va haroratni kuchli o'tkazadi. Shu bois shisha idishlarga qadoqlangan mahsulotlarni tashish va saqlashda harorat va yorug'lik tartiblariga jiddiy rioya etish lozim, aks holda mahsulotning buzilishi ro'y beradi.

4-amaliy mashg'ulot. Chorva mahsulotlarini saqlashda isrof miqdorini kamaytirish va qog'ozli idishlarga qo'yiladigan talablarni o'rganish (2soat).

Darsning maqsadi: meva va sabzavotlarni doimiy omborlarda saqlash uchun ularni idishlarga qadoqlash tartibi bilan tanishtirish. Mahsulot turi, miqdori, saqlash maydoni va saqlanish usuliga ko'ra talab yetiladigan idishlar sonini hisoblashni o'rgatish. Chorva mahsulotlarini saqlashda isrof miqdorini kamaytirish va qog'ozli idishlarga qo'yiladigan talablarni o'rganish

Jihoz va materiallar: Adabiyotlar, jadval ma'lumotlari, kalkulyator, texnik standartlar.

1-vazifa. Uch litrli bonkada olma sharbati mavjud, bu necha shartli banka.

$$V = 3 \text{ l} * 1000 \text{ ml} = 3000 \text{ ml}$$

$$3000 \text{ ml} / 353 \text{ sh/b} = 8,5 (9) \text{ sh/b}$$

2-vazifa. 2000 ming dona 1 litrli bonkada 30% tomat pastasi mavjud ($P=1,2\text{gr/sm}^3$) bu necha shartli banka.

$$M=V*P$$

3-vazifa. 2 tonna olmani sovutiladigan omborlarga uzoq muddat saqlash uchun joylashtirishda zarur bo'ladigan yashiklar va tagliklar sonini hisoblang:

Bunda 1 m^3 hajimda 210 kg olma saqlanadi, №3 yashikning o'lchami yani yashikning uzunligi 0,57 m, yeni 0,38 m, balandligi 0,26m. Yashiklarni taxlash balandligi 3 m, ya'ni bitta taglika 16 dona yashik taxlanadi. Omborxonaning foydalanish ko'effisienti 85%.

Ishlash tartibi:

1. Bir moslamaning maydoni qancha?

$$(\text{uzunligi}) 0,57 \text{ m} \times (\text{yeni}) 0,38 \text{ m} = 0,22 \text{ m}^2$$

2. Bir moslamaning hajmi qancha?

$$0,22 \text{ m}^2 \times (\text{balanligi}) 0,26 \text{ m} = 0,057 \text{ m}^3$$

3. Bir moslamaga qancha mahsulot ketadi?

$$1 \text{ m}^3 - 210 \text{ kg} (0,210 \text{ tonna})$$

$$0,057 \text{ m}^3 - X \quad X = \frac{0,210 \text{ tonna} \times 0,057 \text{ m}^3}{1 \text{ m}^3} = 0,012 \text{ tonna}$$

$$0,012 \text{ t} * 3 = 0,036 \text{ tonna}$$

4. 2 tonna olmani joylashtirishda necha dona yashik kerak?

$$2 \text{ tonna} : 0,036 \text{ tonna} = 57 \text{ dona yashik.}$$

$$2000 \text{ kg olma} : 57 \text{ dona yashik} = 35 \text{ kg}$$

5. 57 dona yashik / 16dona yashik = 3,5 dona taglik (paddon) kerak bo'ladi.

6. Omborhonada 2-tonna olmaning egallagan maydoni qancha? Bir moslamaning maydoni $0,22 \text{ m}^2 * 57 \text{ dona yashik} = 12,5 \text{ m}^2$

$$12,5 \text{ m}^2 - 85\%$$

$$X \text{ m}^2 - 100\% \quad X=14,7 \text{ m}^2$$

4-vazifa. 40 tonna olmani sovutiladigan omborlarga uzoq muddat saqlash uchun joylashtirishda zarur bo‘ladigan yashiklar va tagliklar sonini hisoblang:

Bunda 1 m³ hajimda 210 kg olma saqlanadi, №2 yashikning o‘lchami yangi yashikning uzunligi 0,57 m, yeni 0,38 m, balandligi 0,15m. Yashiklarni taxlash balandligi 3 m, ya’ni bitta taglika 20 dona yashik taxlanadi. Omborxonaning foydalanish koeffitsienti 85%.

2-jadval

Bir tonna mahsulot uchun kerak bo‘ladigan qadoqlash materiallari

Maxsulot turlari	Olma	Nok
Kontener	3	-
Yashiklar (dona)		
№ 2	-	40
№ 3	28	-
Qog‘ozlar (kg)		
Yashiklar uchun to‘shadigan qog‘oz	7	5
Moy shimdirilgan qog‘oz	17	17
Yupqa qog‘oz	11	11
Apilka (kg)	28	20
Mix (kg)	1,2	1,6
Paddon (taglik)	1,5	2

5-vazifa. 400 tonna olmani saqlash uchun kerak bo‘ladigan № 2 va № 3 yashiklar soni va qadoqlash materiallari miqdorini hisoblang.

5-amaliy mashg'ulot. Qadoqlash sifatiga ko'ra mahsulot partiyalarini shakllantirishda zamonaviy va innovatsion texnologiyalar va tashishga mo'ljallangan idishlarning sinflanishi va ularga qo'yiladigan talablarni o'rganish (2soat).

Darsning maqsadi: meva va sabzavotlarni qadoqlash, tashish, saqlash va qayta ishlangan mahsulotlarni qadoqlash jihozlarining ishlash tartibi bilan tanishtirish va qadoqlash materiallariga bo'lgan yehtiyojni hisoblash. Qadoqlash sifatiga ko'ra mahsulot partiyalarini shakllantirishda zamonaviy va innovatsion texnologiyalar va tashishga mo'ljallangan idishlarning sinflanishi va ularga qo'yiladigan talablarni o'rganish

Jihoz va materiallar: Adabiyotlar, jadval ma'lumotlari, kalkulyator, texnik standartlar.

Qadoqlash mashinalari. Qadoqlash mashinalari mahsulotlarni mssa yoki hajmi bo'yicha qadoqlaydi.

Avtomat qadoqlash mashinalari. 19 - IN2A - mahsulotni (sharbat, sirop, tomat sousi, marinad va bosqa) doimiy satx bo'yicha qadoqlash uchun ishlatiladi. Maksimal hajm 11. Idish tunuka yoki shisha bankalar.

Avtomatik hajm qadoqlagichi. ANS 3 l bankalarga suyuq mahsulot qadoqlash uchun ishlatiladi.

Sarbat qadoqlagichi avtomat. (firma «Kompleks» VXR). B4-KNP (tomat pasta uchun), FT-01, YeK-08, YeK-09, KG-01, KTA-01.

Yelektor vibratorli qadoqlagichlar. (bankalarga meva to'ldirish uchun).

Barabanli to'ldirgich. KGD-02 meva solish uchun ishlatiladi.

NV rusumli avtomat. Murabbo qadoqlash uchun ishlatiladi.

Ikki komponentli avtomat qadoqlagich. Yashil no'xat qadoqlash uchun ishlatiladi.

“Dimlangan go'sht” konservasi tayyorlashda go'sht, yog' va tuz bilan yanchilgan murch aralashmasini qadoqlash uchun ishlatiladi.

YeK-1,7-0,2-0,5 litrli bankalarga shaffof yoki yetli sharbat to'ldirish uchun ishlatiladi.

Shishalarga suyuq mahsulot solish uchun GFR ning «Nagema» firmasi avtomatli HVN-24, VW-12, VW-24, VN-12, VN-24, 30 dan 12000 gacha shisha banka uchun.

Gazli sharbat va oranjadlar (gazli meva sharbati va mineral suv) uchun VDR-3, VDR-6, VDR-12 (Sankt-Peterburg), «Investa» (Chexoslovakiya), Holstein Kappert (GFR) firmasi.

GA-90 avtomati metall tublarni to'ldirish uchun ishlatiladi.

«Xassiya» FAU (GFR) polimer karobka yasash va qovushqoq mahsulot qadoqlash uchun ishlatiladi.

«Xassiya» FAU (GFR) M-54, TM/3K mashinalarini ishlab chiqaradi. Bu mashinalar poliyetilen qopcha tayyorlaydi. V=0,5-0,7 l. Tuzlangan karam, quruq meva va boshqa mahsulotlar qadoqlanadi.

T-250, T-500 - terta - pak sut sanoatida qo'llaniladi.

Konserva ishlab chiqarishga kerakli idish miqdorini shartli bankada hisoblash uchun konservaning shartli bankadan fizik bankaga o'tkazish koeffitsiyentini bilish kerak. Agar konserva uchun hajm o'girish koeffitsiyenti qo'llansa (353,4 ml-1 sh.b), u holda har bir fizik banka uchun o'girish koeffitsiyentini bilish kerak. Agar massa o'girish koeffitsiyenti qo'llansa (400 g mahsulot - 1 sh.b), u holda har bir raqam bilan belgilangan bankada har bir mahsulot turidan, masalan, tomat pasta, tomat pyure, konsentrlangan sharbat qancha massa sig'ishini bilish kerak. Tayyor mahsulot quruq modda miqdorini ham bilish kerak.

1-vazifa. 50 ming sh.b. 30% li tomat pastani qadoqlash uchun qancha miqdordagi SKO-82-1 shisha bankasi kerak. SKO-82-1 bankadagi tomat pasta massa nettosi 650 g.

Ma'lumki tomat pastasi va pyuresi uchun bir sh.b. 400 g, 12% quruq moddali mahsulot.

Avvalo 50 m.sh.b. mahsulot massasini topamiz.

$$Q = 50000 * 0,4 = 20000 \text{ kg } 12\% \text{ li tomat konsentrati.}$$

Quruq modda balansi

Haqiqiy quruq modda miqdori ya'ni 30% bo'yicha pasta massasini topamiz

$$Q = \frac{20000 \times 12}{30} = 8000 \text{ kg}$$

82-1 shisha banka kerakli miqdori

$$B = \frac{1 * 8000}{0,65} = 12307 \text{ dona}$$

2-vazifa. 200 m.sh.b. tuzlangan tomat pastasini qadoqlash uchun necha dona 50 litrli yog'och bochka kerak. Tomat pasta quruq modda miqdori tuzsiz 27%, osh tuzi miqdori 10%. Bochkadagi pasta massa nettosi 52 kg.

Tuzli tomat pasta shartli bankada tuzsiz hisobga olinadi. Avval 200 m.sh.b mahsulot massasini topamiz.

$$Q = 200000 * 0,4 = 80000 \text{ kg } 12\% \text{ quruq modda bilan.}$$

27% quruq moddali pasta og'irligi.

$$Q_2 = \frac{80000 \times 12}{27} = 35555 \text{ kg}$$

Bu pastaning tuzsiz massasi.

Agar tuzli pasta massasini $Q = 100\%$ deb olsak, u holda 35555 kg (100-10) ni tashkil qiladi, bundan

$$Q = \frac{35555 \times 100}{100 - 10} = 39505,5 \text{ kg}$$

Tuzlangan tomat-pastaning bu miqdori uchun bochka miqdori talab qilinadi.

$$B = \frac{39505,5}{52} = 760 \text{ dona}$$

Bu misollarda tayyor mahsulotlarni qadoqlash uchun kerakli miqdordagi tara hisoblab topiladi. Aslida esa shisha bankani shisha zavoddan konserva zavodgacha yetkazib kelish, saqlash, ishlab chiqarishdagi jarayonlar va tayyor mahsulot bilan saqlash bosqichlarida sinish miqdori meyyorlangan. Shisha bankaga umumiy yehtiyaj hisoblanganda sinish va uchish hisoblanadi.

1-misolda biz sinish va uchishsiz 12307 SKO 82-1 banka kerakligini hisoblab topdik. Instruksiyaga asosan bu banka sinish va uchish uchun quyidagi me'yorlar belgilangan:

yuvish, shparka, quritish va qadoqlashga uzatishda - 1,5%, qadoqlash, berkitish, chayish va sterilizatsiya ga uzatishda 0,3%, sterilizatsiya , tayyor mahsulotni yuvish, quritishda - 0,2%.

Demak, ishlab chiqarish sexi omborga 12307 banka tayyor mahsulot topshirish uchun, sex quyidagi miqdordagi bo'sh banka olishi kerak

$$\frac{12307 * 100}{100 - (1,5 + 0,3 + 0,2)} = 12558 \text{ kg}$$

Agar bankani ishlab chiqarish zavodidan to konserva sexigacha yetib kelishidagi sinish va cheti uchishini hisobga olsak, u holda konserva zavodi talabi yanada katta bo'ladi.

Instruksiyaga asosan sinish va cheti uchish uchun vagon, konteyner va barjalardagi shtabellarda 2%, ularni tushirishda (bo'shatishda) 0,5% ni, temir yo'l stansiyasidan zavodga tashishda 0,3% ni, zavodda shtabelda saqlashda 1,5%, idish omboridan ishlab chiqarish sexiga tashishda 0,1% belgilangan.

Buni hisobga olib konserva sexi talab qilishi kerak bo'lgan banka miqdori

$$\frac{12307 * 100}{100 - (1,5 + 0,3 + 0,2)} = 12558 \text{ kg}$$

Bu misoldagi sinish va cheti uchishga berilgan me'yorlarning 1,5-0,3-0,2% ligi shisha idish tayyorlovchi zavoddan kelgan banka miqdoridan, 2,0;

0,5-0,3-1,5 va 0,1% esa konserva zavod omboriga kelib tushgan banka miqdoriga nisbatan olingan.

1-topshiriq. 20 ming *sh.b.* 25% li tomat pastani qadoqlash uchun qancha miqdordagi SKO-82-1 shisha bankasi kerak. SKO-82-1 bankadagi tomat pasta massa nettosi 650 g.

2-topshiriq. 350 *m.sh.b.* tuzlangan tomat pastasini qadoqlash uchun necha dona 100 *litrli* yog'och bochka kerak. Tomat pasta quruq modda miqdori tuzsiz 27%, osh tuzi miqdori 10%. Bochkadagi pasta massa nettosi 105 kg.

V. KO‘CHMA MASHG‘ULOT MAZMUNI

Modul bo‘yicha ko‘chma mashg‘ulotda Samarqan shahridagi “AGRO-BRAVO” MChJ va Samarqan viloyati Toyloq tumanidagi “Siyob Shavkat Orzu” fermer xo‘jaligidagi mavjud texnologik liniyalarda chorvachilik mahsulotlarini idishlarga joylash, me‘yorlash, yopish va tashish shart-sharoitlari bilan tanishish va ko‘rish.

Mashg‘ulotning maqsadi: talabalarga qadoqlangan qishloq xo‘jaligi mahsulotlarini markirovkalash, shtrixli kodlashning ahamiyati va tuzilishini o‘rgatishdan iborat.

Jihoz va materiallar: Jadval ma‘lumotlari, adabiyotlar, kalkulyator, texnik standartlar.

Asosan oziq-ovqat mahsulotlari shu turdagi standartlar asosida ishlatiladi. Oziq-ovqat mahsulotlari uchun texnik shartlar standartlarida ularning fizik kimyoviy xususiyatlari, kimyoviy tarkibi, organoleptik ko‘rsatgichlari sifatini tekshirish, o‘rash va joylash, tamg‘alash tashish va saqlash qoidalari ko‘rsatilgan bo‘lishi kerak.

Qadoqlangan qishloq xo‘jaligi mahsulotlarini markirovkalash jihozlari yordamida tamg‘alash, yorliq yopishtirish ishlari amalga oshiriladi. Yorliqlar orqali aholiga yetkazib berilayotgan mahsulotlarni sifatli holda yetkazib berish uchun ularni tamg‘alash, o‘rash, joylash va tashish qoidalari saqlash muddatlari ko‘rsatiladi.

Tovarlarda, idishlar qadog‘ida yoki o‘ramlarida qora va och rangli ketma-ketliklar, har hil kenglikdagi yo‘l-yo‘l chiziqlarni shtrix (chiziq, ingichka chiziq) va ochiq joylar, oraliqlar, alfavit-raqamli ko‘rinishdagi belgilar shtrixli kod bo‘lib, unda bir necha sonli raqamlar yoki harfli sonli belgilar kodlanishi mumkin. Har qanday malumot kodlangan bo‘lishi va shtrixli kod ko‘rinishida bo‘lishi mumkin. Masalan: buyurtma raqami, to‘p raqami, tovarli raqamlashning halqaro tizimdagi tovarning noyob raqami.

O‘zbekistonda chakana savdoga mo‘ljallangan halq iste‘mol tovarlari odatda EAN-13 raqamdan iborat bolib, u ma‘lumotlar bazasida saqlanayotgan ma‘lumotlarga kalit bo‘lib xizmat qiladi va zarur bo‘lganda u yerdan tovar va tovar ishlab chiqaruvchi haqida to‘liq ahborot olish mumkin. Shtrixli kod ma‘lumotlarini komp‘yuterga qo‘l bilan kiritiladigan har qanday joyda qo‘llanishi mumkin. Shtrixli kodni tovarga yoki uning o‘ramiga yopishtirish uchun ikkita muhim farq qiluvchi texnologiya mavjud-tovar o‘ramiga tipografiya usulida bosiladi yoki o‘ziga yopishqoq yorliq tayyorlanib uni keyin har bir mahsulotga yopishtiriladi.

Shtrixli kodni solishtirib o'qish uchun, tovardan har hil masofada 60 sm dan 5-6 metrgacha joylashgan, solishtirish o'qish tizimi bilan jihozlangan, turg'un yoki portativ lazerli skanerlar qo'llaniladi, optik kontaktli o'qiydigan ruchka shaklidagi qalamlar, lazerli pistoletlar va boshqalar qo'llaniladi.

Ishlab chiqaruvchilar, chakana va ulgurji sotuvchilar, moliya xizmatlari, kommunal xizmat korxonalar, agentliklar, sog'liqni saqlash tashkilotlari, transport kompaniyalari va ko'plab boshqa sohalarda ma'lumotlarni qo'lda kiritish o'rniga shtrixli kodlash qo'llaniladi.

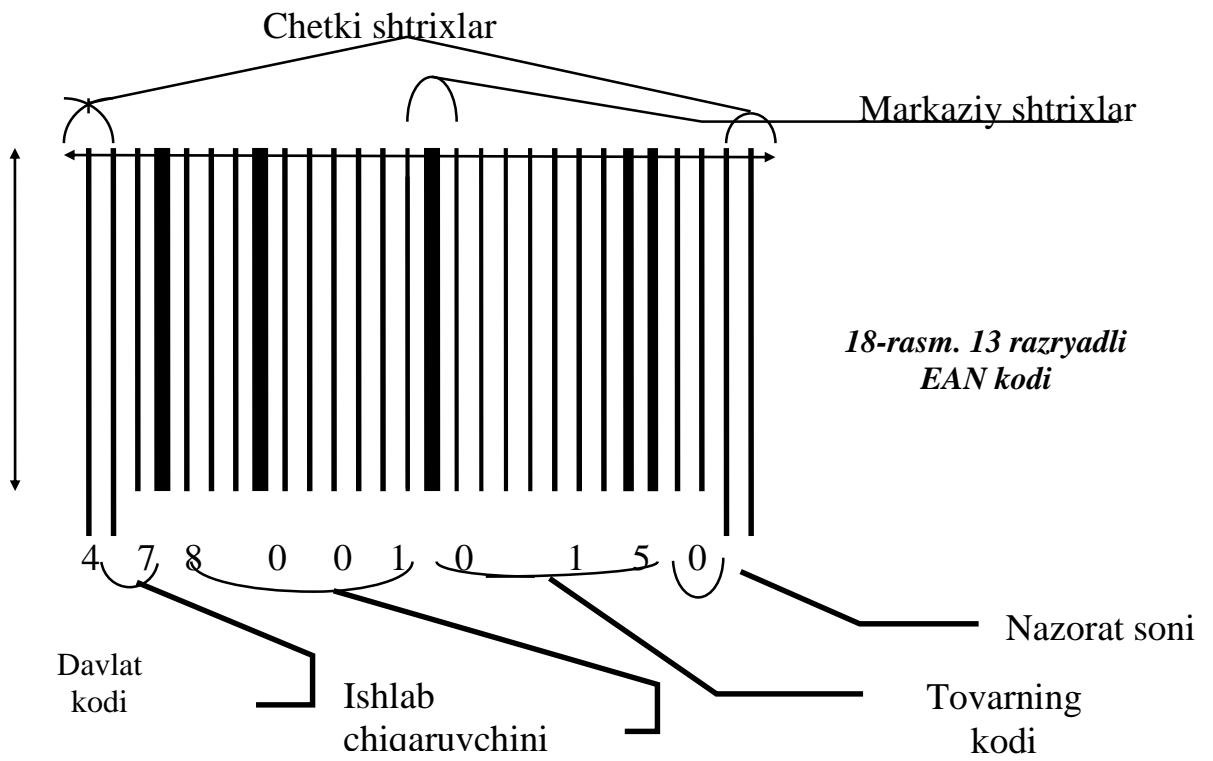
EAN (Yeuropean Article Numbering-Yevropa tovar raqamlashi). EAN tizimi doirasida dunyoning ko'pgina mamlakatlarida ma'lumotlarni elektron almashish (EANCOM) standarti ishlab chiqilgan va undan faol foydalanilmoqda. Yevropada shtrixli kodlash 1977 yillar boshlarida yuzaga kelgan va 12 ta Yevropa mamlakatlari savdo vakillari tashabbuslari bilan Yevropa tovarlarini raqamlash uyushmasi (EAN assosiasiyasi) paydo bo'ldi. 1981 yilda bunga boshqa mamlakatlar qo'shilishi bilan Xalqaro raqamlash uyushmasi deb atala boshlandi, hozirgi kunga kelib bu tashkilotga 103 ta davlat a'zo. O'zbekiston ham bu tashkilotga 1999 yili a'zo bo'lgan.

Shtrix kodning afzalligi eng avvalo shtrixli kod aniq ma'lumotlarni qo'lda kiritishdagi xatodan xoli qiladi. Qo'lda kiritilgan ma'lumotlarning har 10 ta belgisida 1 ta xatoga yo'l qo'yilgan bo'lsa, shtrixli kod orqali qiyos o'qilganda 10.000.000 belgida 1 ta xatoga yo'l qo'yilganligi aniqlangan.

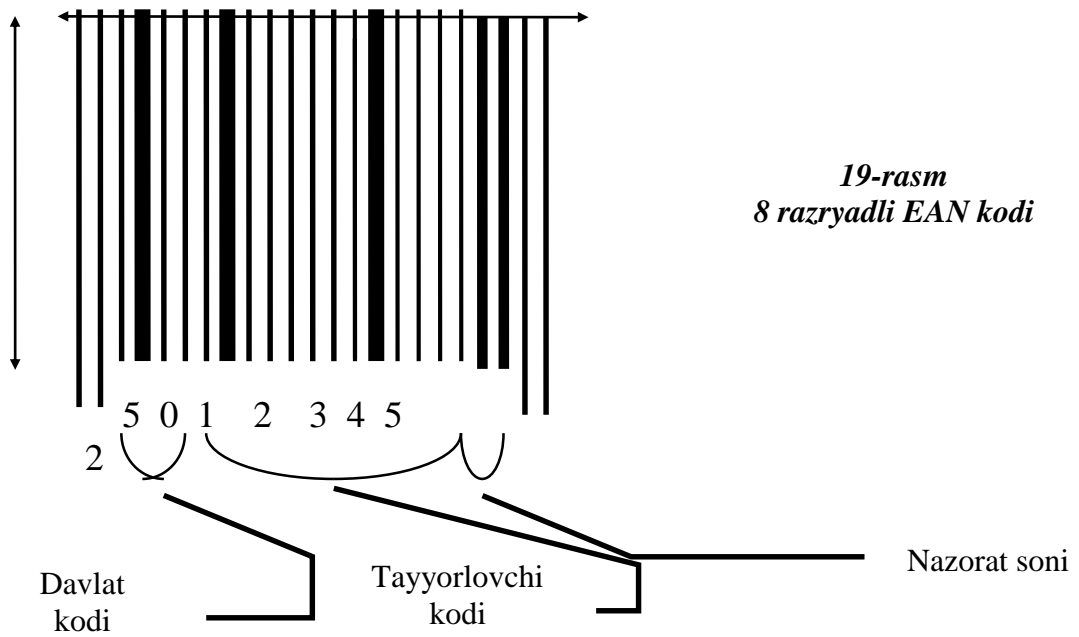
Shtrixli kod-bu yuqori tezlikda ma'lumotlarni kiritish va yetkazish demakdir. Shtrixli kodlash ishlab chiqarish korxonalar uchun quyidagi imkoniyatlarni yaratadi:

- *avtomatlashtirilgan boshqaruv tizimlarining tadbiq yetilishini osonlashtiradi;
- *ishlab chiqarish, mahsulotni saqlash va realizatsiya qilish kabi faoliyatlardagi hisob-kitob ishlarining samaradorligini oshiradi;
- *resurslarni chuqur tahlil qilish imkoniyatini beradi;
- *hujjatlar aylanishini qisqartiradi;
- *mahsulotni realizatsiya qilish va harakati haqidagi ishonchli ma'lumotlarni muntazam ravishda yig'ishni yo'lga qo'yish mumkin;
- *boshqaruv va nazorat organlariga tezkor ravishda mahsulot xususidagi ma'lumotlarni tavsiya etish .

EAN-13 shtrixli kodi



EAN-8 shtrixli kodi



Nazorat raqamini xisoblash tartibi

4 7 8 0 0 1 0 1 5 0 4 3 3

1. Kodning juft o‘rinlarida turgan raqamlarni qo‘shamiz:

$$7+0+1+1+0+0+3=12$$

2. Natijani uchga ko‘paytiramiz:

$$12*3=36$$

3. Kodning toq o‘rinlarida turgan raqamlarni qo‘shamiz:

$$4+8+0+0+5+4=21$$

4. 2-inchi va 3-inchi amallar natijasini qo‘shamiz:

$$36+21=57$$

5. Hosil bo‘lgan raqamdan o‘ziga yaqin bo‘lgan kichik o‘nlik sonni ayiramiz:

$$57-50=7$$

6. Chiqqan natijani 10 raqamidan ayiramiz:

$$10-7=3$$

7. Oxirgi raqam nazorat sonini ifodalaydi.

5-jadval

Davlatlar va ularga mos kod oldi qo‘shimchasi (prefiksi)

Davlat nomi	Davlat kodi	Davlat nomi	Davlat kodi	Davlat nomi	Davlat kodi
AQSh va Kanada	000-139	Shvesiya	730-739	Latviya	475
Fransiya	30-37	Meksika	750	Tayvan	471
Bolgariya	380	Venesuyela	759	Yestoniya	474
Germaniya	400-440	Shvesariya	760-769	Filippin	480
Rossiya	460-469	Argentina	779	Malta	535
Syangan	489	Chili	780	Janubiy Afrika	600-601
Yaponiya	450-459	Braziliya	789	Marokko	611
Buyuk Britaniya	500-509	Italiya	80-83	Tunis	619
Gresiya	520	Ispaniya	840-849	Gvatemala	740
Kipr	529	O‘zbekiston	478	Salvador	741
Irlandiya	539	Kuba	850	Gonduras	742
Belgiya va Lyuksemburg	54	Chexiya	859	Panama	745

Portugaliya	560	Yugoslaviya	860	Nikaragua	743
Islandiya	569	Turkiya	869	Kosta-Rika	744
Daniya	57	Niderlandiya	870-879	Kolumbiya	770
Polsha	590	Janubiy Koreya	880	Urugvay	773
Vengriya	599	Singapur	888	Peru	775
Finlandiya	640-649	Avstriya	900-919	Yekvador	788
Xitoy	690-695	Avstraliya	930-939	Tayland	885
Yangi Zelandiya	940-949	Sloveniya	383	Indoneziya	899
Isroil	729	Xorvatiya	385	Malayziya	955
Gonkong	489	Norvegiya	700-709	Litva	477
Azarbayjan	476	Belorus'	481	Ukraina	482
Gruziya	486	Liban	528	Portugaliya	560
Vengriya	599	Mavrikiya	609	Aljir	613
Tunis	619	Yegipet	622	Iordaniya	625
Quvayt	627	Yemirat OAYe	629	Paragvay	784
Slovakiya	858	Tailand	885	Vyetnam	893
Qirg'ziston	470	Bahrayn	608	Shri-Lanka	479
Bosniya-Gersegovina	387	Maldova	484	Armeniya	485
Makedoniya	591	Ruminiya	594	Dominika	746
Keniya	616	Suriya	621	Liviya	624
Yeron	626	Saudiya-Arabistoni	628	Boliviya	777
Shimoliy Koreya	867	Hindiston	890	Makao	958

VI. KEYSLAR BANKI

KEYS

Chorvachilik mahsulotlarini qadoqlash materiallari va jihozlari.

Bugungi kunda zamonaviy qadoqlash mashinalari yaratilib, etishtirilgan qishloq xo'jaligi mahsulotlarini o'z vaqtida yangiligida va qayta ishlangan holda zamonaviy usulda qadoqlab istemolchilarga sifatli oziq-ovqat mahsuloti yetkazib berish insoniyat hayotida hal qiluvchi ahamiyat kasb yetmoqda. Buning sababi shundaki, zamonaviy usulda qadoqlangan mahsulotlarning jahon bozorida tezda sotilishi, mahsulot raqobatbatdoshligini ta'minlash, bozorning rivojlanishi va salohiyatini oshirish, xaridorlarning istemol madaniyatini ijobiy tomonga o'zgartirishini ta'minlashi bilan izohlanadi.

Oziq-ovqat sanoatida qadoqlash mashinalari nafaqat mahsulotlarni qadoqlash, balki ilm-fan va qayta ishlash korxonalarida ishlab chiqarilgan mahsulotlarni qadoqlashda foydalanilayotgan mashinalarni yanada diversifikasiya qilish orqali, bozor iqtisodiyotining yuksalishiga ko'maklashish, aholi turmush darajasini oshirish hamda sog'lom istemol madaniyatini shakillantirish, ichki bozorni yaxshilashda keyingi qadam bo'lishi, iqtisodiy rivojlanishni jadallashtirish va mahsulotimizning dunyo bozorida tezda o'z o'rnini egallashiga imkon beradi.

SAVOL:

- 1. Yuqoridagi holat bo'yicha muammoli vaziyatni aniqlang?**
- 2. Ushbu holatda asosiy kamchilik nimada?**

KEYS

Polimer idishlarning mahsulot sifatiga ta'siri. Ushbu materiallar so'ngi yillarda juda ko'plab ishlab chiqarilmoqda. Ularning mahsulotga ta'siri quyidagicha: polimer idishlar havoni umuman o'tkazmaydi, shu bois idishlar to'rsimon, panjarasimon ishlab chiqarilishi zarur; polimerlar o'ziga xos gaz ajratadi, shu bois sorbsiya xususiyati kuchli mahsulotlarni ularga qadoqlab bo'lmaydi, qadoqlangan materiallarni esa ushbu idishlarda uzoq vaqt ushlashga ruxsat etilmaydi. Yuqoridagilardan kelib chiqib polimer idishlar faqatgina bevosita realizatsiya qilish joylarida, ya'ni savdo rastalarida ko'proq ishlatilmoqda .

Biroq xorijiy mamlakatlarda yuqoridagi kamchiliklari bartaraf etilgan sifatli polimerlar ham ishlatilmoqda, ular mahsulotning uzoq muddat sifatli saqlanishini ta'minlamoqda Ba'zan polietilendan yasalgan o'ramalar ham keng ishlatiladi. Polietilen ham o'ziga xos gaz ajratadi, bundan tashqari ular havoni umuman o'tkazmaydi. Shu bois polietilen idishlar ko'proq quruq mahsulotlarni qadoqlash ishlatiladi, ularda mahsulotni uzoq vaqt saqlab bo'lmaydi.

SAVOL:

- 1. Yuqoridagi holat bo'yicha muammoli vaziyatni aniqlang?**
- 2. Ushbu holatda asosiy kamchilik nimada?**
- 3. Ushbu holatda siz bo'lmaganingizda nima qilgan bo'lardingiz?**

VII.GLOSSARIY		
Standart	bu standartlanadigan obyektga qo‘yiladigan va vakolatli tashkilot tomonidan tasdiqlangan me‘yor (norma)lar, qoidalar, talablarni belgilovchi normativ-texnik hujjat.	this standard is a normative and technical document that defines the norms, rules, requirements to be added to the object of service and approved by the competent authority.
Konserva	issiqlik-sterilizatsiya usulida meva-sabzavotlardan qayta ishlab tayyorlangan mahsulot	products processed from fruits and vegetables by heat-sterilization
Markirovka	tayyor mahsulotga uning nomi, tarkibi, quvvati, foydalanish muddati va boshqa ma‘lumotlar yozilgan yorliq yopishtirish.	affix a label to the finished product with its name, composition, strength, shelf life and other information.
Konveyer	korxonada biror-mahsulotni tayyorlash bo‘yicha uzluksiz tizim.	a continuous system for the production of a product in the enterprise.
Tomat pastasi	pomidordan ishlab chiqariladigan quyuq halim, yarim fabrikat	a thick, semi-finished product made from tomatoes
Tomat pyure	pomidordan ishlab chiqariladigan quyuq, ammo halimdan biroz suyuqroq mahsulot	a thick but slightly liquid product made from tomatoes
Sterilizasiya	mahsulotdagi mikrobiologik jarayonlarni to‘xtatish uchun issiqlik bilan ishlov berish	heat treatment to stop microbiological processes in the product
Yashik	meva-sabzavotlarni joylashtirish uchun	boxes of different sizes

	taxtadan yasaladigan turli hajmli qutilar.	made of wood for placing fruits and vegetables.
Konteyner	meva-sabzavotlarni joylashtirish uchun metal asosli, yon devorlari taxtadan yasaladigan yirik hajmli idish	a metal-based, large-volume container with wooden side walls for storing fruits and vegetables
Povidlo	mevalardan qand bilan konservalab ishlab chiqariluvchi mahsulot turi.	a type of product made from canned fruits with sugar.
Djem	mevalardan qand bilan konservalab ishlab chiqariluvchi mahsulot turi	a type of product made from canned fruits with sugar
Banka	meva-sabzavot konservalari uchun shishadan turli hajmda ishlab chiqariladigan idishlar	containers for canning fruits and vegetables made of glass in different sizes
Kolibrovka	Meva-sabzavotlarni katta-kichikligi bo'yicha saralash	Sort fruits and vegetables by size
Vakuum	havosiz muhit	airless environment

VIII. FOYDALANILGAN ADABIYOTLAR RO'YHATI

1. Mirziyoyev Sh.M. Yerkin va farovon demokratik O'zbekiston davlatini birgalikda barpo yetamiz. Toshkent, "O'zbekiston" NMIU, 2017. – 29 b.
2. O'zbekiston Respublikasi Prezidentining 2017 yil 7 fevraldagi "O'zbekiston Respublikasini yanada rivojlantirish bo'yicha harakatlar strategiyasi to'g'risida" gi PF-4947-sonli Farmoni. O'zbekiston Respublikasi qonun hujjatlari to'plami, 2017 y., 6-son, 70-modda.
3. Bo'riyev X.Ch., Jo'rayev R., Alimov O. Meva-sabzavotlarini saqlash va ularga dastlabki ishlov berish. – Toshkent, 2003 y.
4. Dodayev Q.O., Mamatov I.B. Oziq-ovqat mahsulotlarini konservalash korxonalarining koyihalash asoslari va texnologik hisoblash. – Toshkent: Iqtisodmoliya, 2006 y.
4. Широков Е.П., Полегаев В.И. Хранение и переработка продукции растениеводства с основами стандартизации. – М.: Колос, 2000.
5. Демичев Г.М. Складское тарное хозяйство и технология транспортно-складских процессов. – М.: Высшая школа, 1978.
6. Драгилов А.И., Дроздов В.С. Технологические оборудование предприятий перерабатывающих отраслей АПК. – М.: Колос, 2001.
7. Зайчик Ш.Р. Оборудование предприятий виноделческого производства. – М.: ВО "Агропромиздат", 1992.
8. Шоумаров Х.Б., Исломов С.Я. Қишлоқ хўжалиги маҳсулотларини сақлаш ва бирламчи қайта ишлаш технологияси. – Тошкент, 2011 й.
9. Трисвяский Л.А., Лесик Б.В., Курдина В.Н. Хранение и технология сельскохозяйственных продуктов. – Москва: Колос, 1983 г.
10. O'z DSt 1.0:1998 O'zbekiston standartlashtirish davlat tizimi. Asosiy qoidalar.
11. O'z RST 8.001-98 O'zbekiston Respublikasi o'lchamlar birligini ta'minlash davlat tizimi. O'lchamlar birligini ta'minlash tizimi. Asosiy qoidalar.
12. Kitinoja L. and Gorny. Postharvest technology for small-scale produce marketers: economic opportunities, quality and food safety. Postharvest Hort. Series Univ. Calif, 1999.
13. Boxall R.A. Storage losses. In Grop Post-harvest: Science and Technology Volume 1: principles and Practice. Oxford: Blackwell Science, Ltd.. 2002. Oxford:
14. Stuart T. Waste uncovering the global food scandal. Penguin Books: London, ISBN: 2009 London

Интернет сайтлари:

- <http://www/> Хранение и переработка полевых культур
<http://www/> Хранение и переработка сельхозпродукции

IX. MUTAXASSISLAR TOMONIDAN BERILGAN TAQRIZ