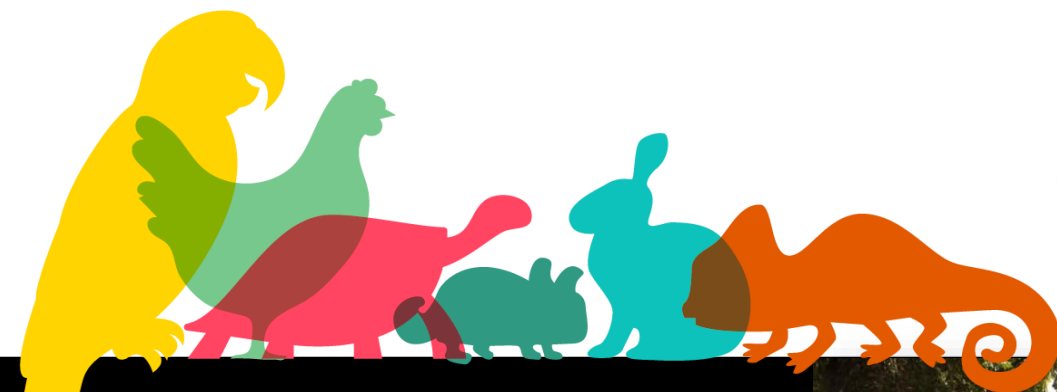


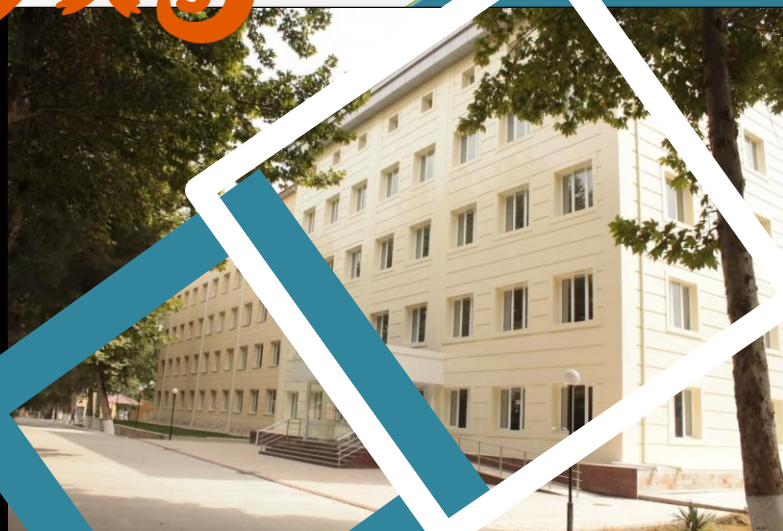
**SAMARQAND VETERINARIYA MEDITSINASI INSTITUTI HUZURIDAGI
PEDAGOG KADRLARNI QAYTA TAYYORLASH VA ULARNING
MALAKASINI OSHIRISH TARMOQ MARKAZI**



**Sut mahsulotlarini yetishtirish,
saqlash va qayta ishlashda
innovatsion texnologiyalar”**

MODULI BUYICHA

**Chorvachilik mahsulotlarini
qayta ishlash va saqlash
texnologiyasi**



UQUV - USLUBIY MAJMUUA

Samarqand 2020

**O`ZBEKISTON RESPUBLIKASI
OLY VA URTA MAXSUS TA'LIM VAZIRLIGI**

**VETERINARIYA VA CHORVACHILIKNI RIVOJLANTIRISH DAVLAT
QO`MITASI**

**OLY TA'LIM TIZIMI PEDAGOG VA RAHBAR KADRLARINI QAYTA
TAYYORLASH VA ULARNING MALAKASINI OSHIRISHNI TASHKIL
ETISH BOSH ILMIY - METODIK MARKAZI**

**SAMARQAND VETERINARIYA MEDITSINASI INSTITUTI HUZURIDAGI
PEDAGOG KADRLARNI QAYTA TAYYORLASH VA ULARNING
MALAKASINI OSHIRISH TARMOQ MARKAZI**

“TASDIQLAYMAN”

Samvmi huzuridagi PKQT va UMO
tarmoq markazi direktori
dotsent _____ A.Yusupov

“ _____ ” _____ 2020 yil

**“Sut mahsulotlarini yetishtirish, saqlash va qayta ishlashda
innovatsion texnologiyalar”**

MODULI BO`YICHA

O`QUV USLUBIY MAJMU'A

**Chorvachilik mahsulotlarini qayta ishlash texnologiyasi ta'lim yo`nalishlari va
mutaxassisliklari professor-o`qituvchilari uchun**

Samarqand 2020

Modulning ishchi uquv dasturi Oliy, urta maxsus va professional ta'lim yunalishlari buyicha uquv-uslubiy birlashmalar faoliyatini Muvofiqlashtiruvchi kengashining 2020-yil 7-dekabrda 648-sonli bayonnomasi bilan ma'qullangan uquv dasturi va uquv rejasiga muvofiq ishlab chiqilgan.

Tuzuvchi:

N.N.Muminov – texnika fanlari nomzodi, dotsent

Taqrizchilar:

R.Normaxmatov –Chorvachilik va o`simlik mahsulotlarini qayta ishlash texnologiyasi kafedrasida professori, texnika fanlari doktori, professor

I.X.Shukurov – Samarqandda iqtisodiyot va servis instituti dotsenti, texnika fanlari nomzodi, dotsent

Ishchi uquv dasturi Samarqandda veterinariya meditsinasi instituti PKQT va MO tarmoq markazi Kengashining 2020-yil 29-dekabrning 5-sonli qarori bilan tasdiqlangan

MUNDARIJA		
I	ISHCHI UQUV DASTURI	4
II	MODULNI UQITISHDA FOYDALANILADIGAN INTERFAOL TA'LIM METODLARI	11
III	NAZARIY MASHG'ULOTLAR	12
IV	AMALIY MASHG'ULOT UCHUN MATERIALLAR, TOPSHIRIQLAR VA ULARNI BAJARISH BUYICHA TAVSIYALAR	123
V	KUCHMA MASHG'ULOT	211
VI	KEYSLAR BANKI	212
VII	GLOSSARIY	213
VIII	ADABIYOTLAR RUYXATI	218
IX	MUTAXASSIS TOMONIDAN BERILGAN TAQRIZ	220

ISHCHI O`QUV DASTURI

Kirish

Modulning ishchi o`quv dasturi O`zbekiston Respo`blikasining 2020-yil 23- sentyabrda tasdiqlangan “Ta’lim to`g`risida”gi Qono`ni, O`zbekiston Respo`blikasi Prezidentining 2017-yil 7-fevraldagi “O`zbekiston Respo`blikasini yanada rivojlantirish bo`yicha Harakatlar strategiyasi to`g`risida”gi PF-4947-son, 2019-yil 27-avgostdagi “Oliy ta’lim mo`assasalari rahbar va pedagog kadrlarining o`zlo`ksiz malakasini oshirish tizimini joriy etish to`g`risida”gi PF-5789-son, 2019-yil 8-oktyabrdagi “O`zbekiston Respo`blikasi oliy ta’lim tizimini 2030-yilgacha rivojlantirish konsepsiyasini tasdiqlash to`g`risida”gi PF-5847-sonli Farmonlari hamda O`zbekiston Respo`blikasi Vazirlar Mahkamasining 2019-yil 23-sentyabrdagi “Oliy ta’lim mo`assasalari rahbar va pedagog kadrlarining malakasini oshirish tizimini yanada takomillashtirish bo`yicha qo`shimcha chora-tadbirlar to`g`risida”gi 797-sonli Qarorlarida belgilangan o`sto`vor vazifalar mazmo`nidan kelib chiqqan holda to`zilgan bo`lib, o` oliy ta’lim mo`assasalari pedagog kadrlarining kasb mahorati hamda innovatsion kompetentligini rivojlantirish, sohaga oid ilg`or xorijiy tajribalar, yangi bilim va malakalarni o`zlashtirish, sho`ningdek amaliyotga joriy etish ko`nikmalarini takomillashtirishni maqsad qiladi.

“Sut mahsulotlarini yetishtirish, saqlash va qayta ishlashda innovatsion texnologiyalar” moduli sut va sut mahsulotlarini yetishtirish saqlash va qayta ishlash orqali yuqori sifatli mahsulot olishda asosiy urin tutadi. Mazkur dastur fanning hozirgi kun yutuqlari, xorijiy mamlakatlarning nufuzli oliy ta’lim muassasalari tajribalari, nazariy va amaliy talablarini hamda ta’lim tizimining malakali qadrlarni tayyorlash buyicha asosiy vazifalarni inobatga olgan va ularni to`liq yoritilishini kuzda tutgan. Zamonaviy talablar inobatga olingan holda, oliy o`quv yurtlarining pedagog kadrlarini qayta tayyorlash yo`nalishlari bo`yicha qayta tayyorlash va malaka oshirishning o`quv dasturlarini muntazam takomillashtirib borish ishlarini tashkil etish bugungi kunning dolzarb vazifalaridan biri xisoblanadi.

Qayta tayyorlash va malaka oshirish yo`nalishining o`ziga xos xususiyatlari hamda dolzarb masalalaridan kelib chiqqan holda dasturda tinglovchilarning mutaxassislik fanlar doirasidagi bilim, ko`nikma, malaka hamda kompetensiyalariga qo`yiladigan talablar takomillashtirilishi mumkin

Modulning maqsadi va vazifalari

Modulning maqsadi: qishloq xo`jalik hayvonlarining sut va sut mahsulotlarini saqlash va qayta ishlashda, mamlakatimizda va rivojlangan davlatlarda sut sanoatining qisqacha tarixi, hozirgi holati va rivojlanish istiqbollari, sut mahsulotlariga dastlabki ishlov berish va olingan mahsulotga ikkilamchi qayta ishlov jarayonlari orqali turli sut va sut mahsulotlarini ishlab chiqarishni, turli yarim tayyor va tayyor sut mahsulotlarini tayyorlash jarayonlarini, sut mahsulotlarini saqlash va qayta ishlash texnologiyasi va sertifikatsiyasini o`rgatishdan iborat.

Sut va sut mahsulotlarini qayta ishlashning zamonaviy metodlari to`g`risida bilimlarni berish, ularni har tomonlama zamonaviy fan va texnologiyalar yutuqlari bilan to`liq tanishgan holda qayta tayyorlash va malakasini oshirishga imkon yaratadi. Oliy ta`lim muassasalari pedagog kadrlarining bilim, ko`nikma va kompetensiyalarini oshirish.

Modulning vazifalari:

- tinglovchilarda innovatsion xarakterga ega pedagogik faoliyatni tashkil etish;
- ularda pedagogik jarayonni samarali tashkil etishda kreativ fikrlashga yo`naltirilgan ta`lim texnologiyalari: keys stadi, loyihaviy ta`lim, vitagen, skamper, dizayn fikrlash, sinergetik ta`lim va portfolio texnologiyalaridan o`rinli, maqsadli foydalanish ko`nikma-malakalarini rivojlantirish;
- tinglovchilarning o`quv loyihalarini ishlab chiqish, portfoliolarni shakllantirish va amaliyotga tatbiq etish malakalarini takomillashtirish;
- tinglovchilarda pedagogik kompetentlik sifatlarini yanada rivojlantirish;
- OTM pedagoglarida o`quv mashg`ulotlari, ma`naviy-ma`rifiy tadbirlarni tashkil etishga kreativ yondashish hamda nazariy va amaliy bilimlarni, ko`nikma va malakalarni shakllantirishdan iborat.

Modul bo`yicha tinglovchilarning bilimi, ko`nikma va malakalariga qo`yiladigan talablar

Modulni o`zlashtirish jarayonida amalga oshiriladigan masalalar doirasida:

Tinglovchi:

- Mamlakatimizda va rivojlangan davlatlarda sut sanoatining qisqacha tarixi;
- Sut mahsulotlariga dastlabki ishlov berish va olingan mahsulotga ikkilamchi qayta ishlov jarayonlari orqali turli sut va sut mahsulotlarini ishlab chiqarishni;
- Turli yarim tayyor va tayyor sut mahsulotlarini tayyorlash jarayonlarini;
- sut mahsulotlarini saqlash va qayta ishlash texnologiyasi usullarini bilishi kerak.
- sut va sut mahsulotlarini sifatini baholashning zamonaviy usullar to`g`risida;
- Sut mahsulotlarini yetishtirish, saqlash va qayta ishlashda innovatsion texnologiyalar sohasida fanlarini o`qitishda so`nggi yillarda erishilgan yutuqlardan foydalangan holda innovatsion texnologiyalarni qo`llash;
- sut va sut mahsulotlarini yetishtirish, saqlash va qayta ishlash texnologiyalarini va ularni korxonalarda qo`llash; **ko`nikmalarga** ega bo`lishi lozim;
 - yuqori qiymatga ega bo`lgan oziqaviy mahsulotlar ishlab chiqarishni amalga oshirish va sifatini zamonaviy usullar bilan baholash **malakalariga** ega bo`lishi lozim.
 - sutni qayta ishlash korxonalarini faoliyatini rejalashtirish;
 - sut va sut mahsulotlarini qayta ishlashdagi innovatsion texnologiyalardan samarali foydalanish;

- sut va sut mahsulotlarini qayta ishlashda qadoqlash usullarini ilmiy asosda tashkil etish;
- sut va sut mahsulotlarini standartlashtirish va sertifikatlash xizmatlarini tashkil etish;
- chorvachilik mahsulotlarini texnokimyoviy nazoratini amalga oshirishda zamonaviy va innovatsion usullardan foydalana olish *kompetensiyalariga* ega bulishi lozim.

Modulni tashkil etish va o`tkazish bo`yicha tavsiyalar

Modulni o`qitish Ma`ruza, amaliy va ko`chma mashg`ulotlar shaklida olib boriladi.

Modulni o`qitish jarayonida ta`limning zamonaviy metodlari, pedagogik texnologiyalar va axborot-kommunikasiya texnologiyalari qo`llanilishi nazarda tutilgan:

-Ma`ruza darslarida zamonaviy kompyuter texnologiyalari yordamida prezentasion va elektron-didaktik texnologiyalardan;

-utkaziladigan amaliy mashg`ulotlarda texnik vositalardan, ekspress-surovlar, test surovlar, aqliy hujum, guruhli fikrlash, kichik guruhlar bilan ishlash, kollokvium o`tkazish, va boshqa interaktiv ta`lim usullarini qo`llash nazarda tutiladi.

Modulning o`quv rejadagi boshqa modullar bilan bog`liqligi va uzviyligi

“Sut mahsulotlarini yetishtirish, saqlash va qayta ishlashda innovatsion texnologiyalar” moduli mazmuni o`quv rejadagi “Go`sht mahsulotlarini yetishtirish, saqlash va qayta ishlashda innovatsion texnologiyalar”, “Go`sht va sut xom-ashyosining ozuqaviy xavfsizligi va mahsulotlarni sertifikatsiyalash” va “Chorvachilik mahsulotlarini saqlash va qayta ishlashda qadoqlash materiallari va jihozlari” o`quv modullari bilan uzviy bog`langan holda pedagoglarning kasbiy pedagogik tayyorgarlik darajasini oshirishga xizmat qiladi.

Modulning oliy ta`limdagi o`rni

Modulni uzlashtirish orqali tinglovchilar “Sut mahsulotlarini yetishtirish, saqlash va qayta ishlashda innovatsion texnologiyalar”ni o`rganish, amalda qo`llash zaruriy bilim, ko`nikma va malakalarni uzlashtiradilar va amalda qo`llashga doir kasbiy kompetentlikka ega bo`ladilar.

Modul bo'yicha soatlar taqsimoti:

№	Modul mavzulari	Tinglovchining uquv yuklamasi, soat				
		Hammasi	Auditoriya uquv yuklamasi			Kuchma mashg'ulot
			Jami	Nazariy	Amaliy	
1.	Qishloq xujalik hayvonlarining sut va sut mahsulotlarini yetishtirish saqlash va qayta ishlashning an'anaviy xamda innovasion texnologiyasi va sertifikatsiyasini, hozirgi holati va rivojlanish istiqbollari. Sut mahsulotlariga dastlabki ishlov berish	2	2	2		
2.	Mahsulotga ikkilamchi qayta ishlov berish jarayonlari orqali turli sut va sut mahsulotlarini ishlab chiqarish	4	2	2		2
3.	Qayta ishlov berish jarayonlari orqali turli sut va sut mahsulotlarini ishlab chiqarish. Sut va sut mahsulotlarini saqlash va qayta ishlash texnologiyasi va sertifikatsiyasi	2	2	2		
4.	Sutni qayta ishlashning zamonaviy texnologiyasi, jihozlari va sertifikatsiyasini o'rganishda innovasion texnologiyalar	2	2	2		
5.	Uzbekiston Respublikasida oziq-ovqat xavfsizligini ta'minlashning xuquqiy asoslari va Qishloq xo'jalik hayvonlarining sut va sut mahsulotlarini yetishtirish saqlash	2	2		2	
6.	Mahsulotga ikkilamchi qayta ishlov berish jarayonlari orqali turli sut va sut mahsulotlarini ishlab chiqarish	2	2		2	
7.	Sutdan turli yarim tayyor, tayyor sut mahsulotlari, bankali sut mahsulotlari, har xil konservalarni tayyorlash.. (Pasterlangan, sterillangan sut va qaymoq, sut qatiq ichimliklari, smetana, tvorog va muzqaymoq texnologiyasi)	2	2		2	
8.	Turli yarim tayyor va tayyor sut mahsulotlarini tayyorlash	2	2		2	
9	Sutni qayta ishlashning zamonaviy texnologiyasi, jihozlari va sertifikatsiyasini urganishda innovatsion texnologiyalar	2	2		2	
Jami:		20	18	8	10	2

NAZARIY MASHG‘ULOTLAR MAZMUNI

1-mavzu: Qishloq xujalik hayvonlarining sut va sut mahsulotlarini yetishtirish saqlash va qayta ishlashning an’anaviy xamda innovatsion texnologiyasi va sertifikatsiyasini, hozirgi holati va rivojlanish istiqbollari. Sut mahsulotlariga dastlabki ishlov berish (2 soat)

1.1. Turli qishloq xujalik hayvonlarining sut mahsuldorligini va sifatini oshirishdagi innovatsion texnologiyalar.

1.2. Sutni to‘plash, birlamchi ishlov berish va jo‘natish.

1.3. Sutni qabul qilish va sifatini baholash.

2-mavzu: Mahsulotga ikkilamchi qayta ishlov berish jarayonlari orqali turli sut va sut mahsulotlarini ishlab chiqarish (2 soat)

2.1. Sutni separatsiyalash va normallashtirish.

2.2. Sutni Gomogenizatsiyalash. Sutni pasterlash. Sutni sterillash.

2.3. Ivitqi va bakterial preparatlar texnologiyasi.

3-mavzu: Qayta ishlov berish jarayonlari orqali turli sut va sut mahsulotlarini ishlab chiqarish. Sut va sut mahsulotlarini saqlash va qayta ishlash texnologiyasi va sertifikatsiyasi (2 soat)

3.1. Pasterlangan, sterillangan sut va qaymoq, sut qatiq ichimliklari, smetana, tvorog va muzqaymoq texnologiyasi.

3.2. Sariyog‘ texnologiyasi. Pishloq texnologiyasi.

3.3. Sutdan turli yarim tayyor, tayyor sut mahsulotlari, bankali sut mahsulotlari, har xil konservalarni tayyorlash.

4-mavzu: Sutni qayta ishlashning zamonaviy texnologiyasi, jihozlari va sertifikatsiyasini urganishda innovatsion texnologiyalar. (2 soat)

4.1. Sut zardobini qayta ishlashni nanobiomembranalni texnologiyalari..

4.2. Tvorog va pishloq ishlab chiqarishda membranali texnologiyalardan foydalanilishi.

4.3. Laktozasiz sut mahsulotlarini ishlab chiqarish texnologiyasi.

AMALIY MASHG‘ULOTLAR MAZMUNI

1-amaliy mashg‘ulot. Uzbekiston Respublikasida oziq-ovqat xavfsizligini ta’minlashning xuquqiy asoslari va Qishloq xo‘jalik hayvonlarining sut va sut mahsulotlarini yetishtirish saqlash (2 soat)

2-amaliy mashg‘ulot. Mahsulotga ikkilamchi qayta ishlov berish jarayonlari orqali turli sut va sut mahsulotlarini ishlab chiqarish (2 soat)

3-amaliy mashg‘ulot.: Sutdan turli yarim tayyor, tayyor sut mahsulotlari, bankali sut mahsulotlari, har xil konservalarni tayyorlash.. (Pasterlangan, sterillangan sut va qaymoq, sut qatiq ichimliklari, smetana, tvorog va muzqaymoq texnologiyasi) (2 soat)

4-amaliy mashg‘ulot. Turli yarim tayyor va tayyor sut mahsulotlarini tayyorlash. (2 soat)

5-amaliy mashg‘ulot. Sutni qayta ishlashning zamonaviy texnologiyasi, jihozlari va sertifikatsiyasini urganishda innovatsion texnologiyalar. (2 soat)

KUCHMA MASHG‘ULOT MAZMUNI

Modul buyicha mustaqil ishlar Samarqand viloyati Murodjon sut xususiy korxonasida sut va sut mahsulotlarini ishlab chiqarish jarayonlari texnologiyasi bilan tanishish va ko`rish.

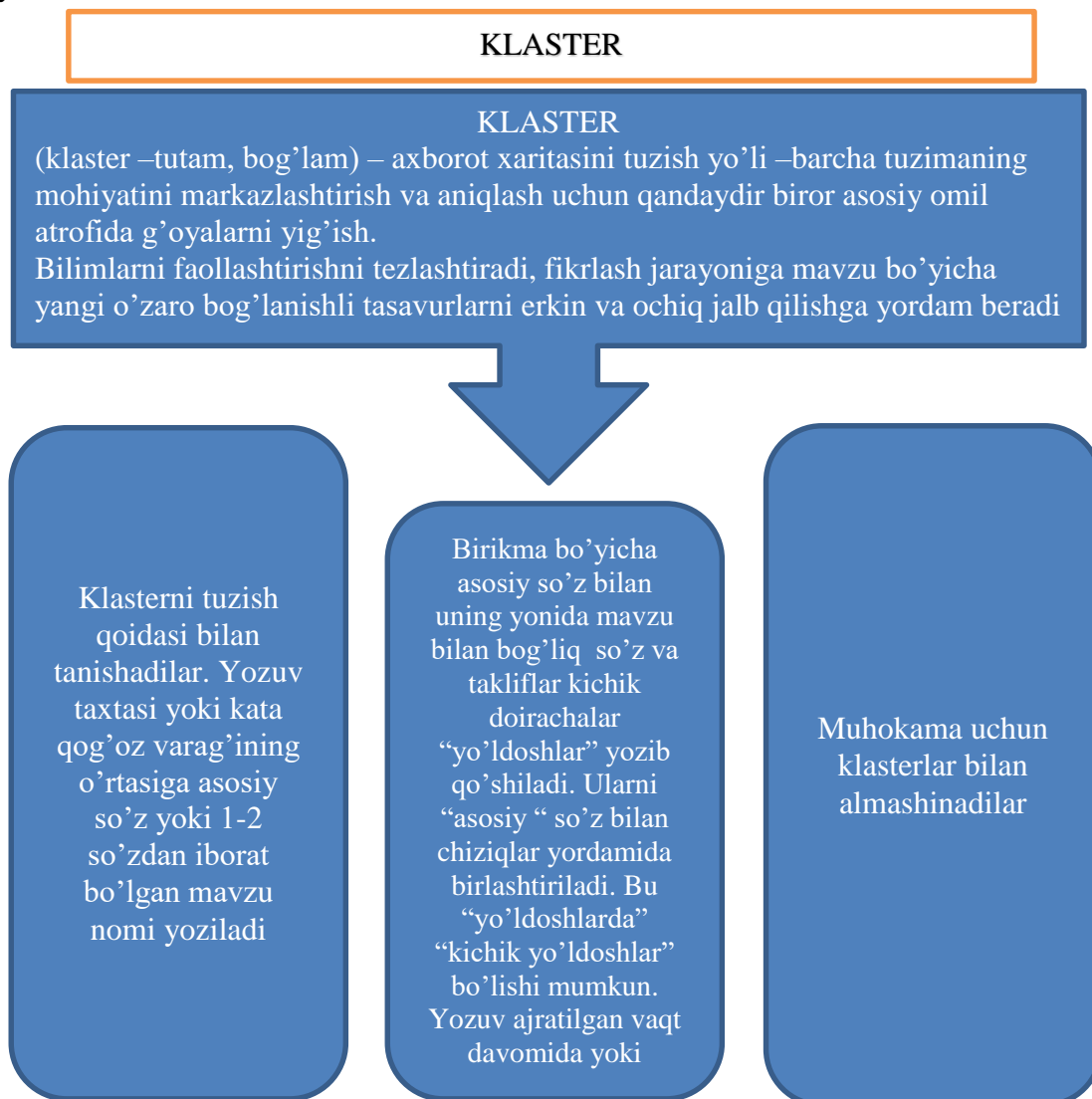
O`QITISH SHAKLLARI

Mazkur modul bo`yicha quyidagi o`qitish shakllaridan foydalaniladi:

- Ma`ruzalar, amaliy mashg`ulotlar (ma`lumotlar va texnologiyalarni anglab olish, aqliy qiziqishni rivojlantirish, nazariy bilimlarni mustahkamlash);
- davra suhbatlari (ko`rilayotgan loyiha yechimlari bo`yicha taklif berish qobiliyatini oshirish, eshitish, idrok qilish va mantiqiy xulosalar chiqarish);
- bahs va munozaralar (loyihalar yechimi buyicha dalillar va asosli argumentlarni taqdim qilish, eshitish va muammolar yechimini topish qobiliyatini rivojlantirish).

II. MODULNI O`QITISHDA FOYDALANILADIGAN INTERFAOL TA'LIM METODLARI

Mavzu, matn, bulim buyicha izlanuvchilikni olib borish imkonini beradi. Tizimli fikrlash, tuzilmaga keltirish, tahlil qilish ko`nikmalarini rivojlantiradi. Jadvalni tuzish qoidasi bilan tanishadilar. Alohida guruhlarda jadvalni rasmiylashtiradilar.



Klasterni tuzish qoidalari

1. Aqlingizga nima kelsa, barchasini yozing. G'oyalari sifatini muhokama qilmang, faqat ularni yozing.
2. Ajratilgan vaqt tugaguncha yozishni to'xtatmang. Agarda aqlingizga g'oyalar kelishi birdan to'xtasa, u holda qachonki yangi g'oyalar kelmaguncha qog'ozga rasm chizib turing.

SWOT- TAHLIL JADVALI TEXNOLOGIYASI

SWOT termini inglizcha kuchli, kuchsiz, imkoniyat, havf suzlarining bosh harflaridan tuzilgan. Bu texnologiyadan tashkilot yoki biror korxonaning kelgusidagi strategik rivojlanish mexanizmlarini tahlil etishda foydalanish qulay.

S- korxonaning ichki rivojlanish imkoniyatlari;

W- korxonaning ichki muammolari; .

O- korxonaning tashqi rivojlanish imkoniyatlari;

T- korxonaga uchun tashqi xavflar.

Darsda shakllantirilgan muammo yuzasidan to'plangan ma'lumotlar paketi o'qituvchining trenerligida talaba-o'quvchilar tomonidan o'rganilib bo'lingach guruhlar yoki kichik guruhlar hamkorlikda quyidagi jadvalni tuzdirib, oxir oqibatda tegishli optimal yechimga kelishadilar:

S: 1.	W: 1.
2.	2.
3.	3.
O: 1.	T: 1.
2.	2.
3.	3.

III. NAZARIY MASHG'ULOTLAR

1-mavzu: Qishloq xo'jalik hayvonlarining sut va sut mahsulotlarini yetishtirish saqlash va qayta ishlashning an'anaviy xamda innovatsion texnologiyasi va sertifikatsiyasini, hozirgi holati va rivojlanish istiqbollari. Sut mahsulotlariga dastlabki ishlov berish. (2 soat)

Reja:

1.1. Turli qishloq xujalik hayvonlarining sut mahsuldorligini va sifatini oshirishdagi innovatsion texnologiyalar.

1.2. Sutni to'plash, birlamchi ishlov berish va jo'natish.

1.3. Sutni qabul qilish va sifatini baholash.

Tayanch iboralari: *Xom ashyo, yaxlit, sut konservalari, organoleptik, oqsillar, yog'lar, aminokislotalar, kaltsiy, fosfor, bakterial ivitqilar, fiziologik, biokimyoviy, stimulyatorlar, ultrafiltratsiya, sintetik material, gidrolizlanish.*

1.1. Turli qishloq xo'jalik hayvonlarining sut mahsuldorligini va sifatini oshirishdagi innovatsion texnologiyalar

Respublikamiz aholisining tug'ri ovqatlanishini tashkil etishda yuqori biologik qiymatga ega bulgan sut mahsulotlarini ahamiyati juda katta. Sut va sut mahsulotlari texnologiyasi fundamental fanlar yutuqlariga asoslanib doimiy rivojlanish va takomillashishda buladi. Sut va sut mahsulotlari texnologiyasi xom ashyodan ma'lum, oldindan belgilangan xususiyatlarga ega bulgan mahsulot olishga qaratilgan. Buning uchun, avvalo, xom ashyoni barcha qimmatli tabiiy xususiyatlarini uni sut fermalarida olinishidan boshlab savdo tarmog'iga berilgunicha qadar vaqt mobaynida saqlab qolish zarur buladi. Ushbu vazifani muvaffaqiyatli hal etilishiga sutni qishloq xujaligida ishlab chiqarilishi, ishlov berilishi, uni sut mahsulotlariga qayta ishlanishi texnologik jarayonlarini yaxlit, uzluksiz zanjirini yaratish yuli bilan erishiladi. Qishloq xo'jaligi mutaxassislari oldida turgan, yuqorida ta'kidlangan vazifalarni yechishga qisman bulsada hissa qushish maqsadida dehqon, fermer va mutaxassislarni uchun sodda tilda bayon qilingan ushbu qo'llanmada sut va sut mahsulotlarini umumiy texnologiyasi, sut, qaymoq, sut qatiq mahsulotlari, muzqaymoq, sariyog', pishloq, sut konservalari ishlab chiqarish texnologiyalari to'g'risida ma'lumotlar berilgan.

Uzbekiston Respublikasi aholisini to'g'ri ovqatlanishini tashkil etishda yuqori biologik qiymatga ega bulgan sut mahsulotlarini ahamiyati juda katta. Sut yaxshi organoleptik xususiyatlarga ega, tez xazm bo'luvchi oqsilli mahsulot xisoblanadi. Sutni oziqaviy qiymati unda odam organizmini normal rivojlanishi uchun zarur bulgan oqsillar, yog'lar, almashtirilmaydigan aminokislotalar, kaltsiy va fosfor tuzlarini yuqori konsentratsiyasi bilan belgilanadi.

Xozirgi vaqtda Respublikadagi sutni kayta ishlash korxonalarini yangi zamonaviy liniyalar bilan jixozlanmoqda, sut ishlab chiqarish texnologik jarayonlari mexanizatsiyalashtirilmoqda va aksariyat xollarda esa avtomatlashtirilmoqda.

Xalqimizni sutlarga bo'lgan extiyojlarini yanada to'liqroq qondirish uchun sut ishlab chiqarishni kengaytirish, yangi bakterial ivitqilar va preparatlardan foydalanish, yangi texnika va texnologiyani joriy etish zarur buladi.

Sut maxsulotlarini ishlab chikarishda mamlakatimiz va xorijiy soxa olimlari tomonidan ishlab chiqarish texnologiyasini takomillashtirish va sut maxsulotlari turli xil assortimenti sifatini yaxshilash, sut kislotali bakteriyalarni fiziologik-biokimyoviy xususiyatlarini urganish, bakterial konsentratlarni tayyorlash, yetilish muddatini qisqartirish maqsadida sutda kechadigan mikrobiologik va biokimyoviy jarayonlar stimulyatorlarini izlash, yangi sut maxsulotlari kurinishlarini yaratish bo'yicha katta ilmiy-tadqiqot ishlari amalga oshirilgan. Sut masulotlari ishlab chiqarishda sutga ishlov berishning membranali usullariga tegishli bulgan ultrafiltratsiyani qo'llanilishi ham kengaymoqdaki, ushbu jarayonni sutni qayta ishlash korxonalarida tadbqiq etilishi sut zardobi konsentratidagi zardob oqsillaridan to'liq foydalanilishi xisobidan maxsulot chiqishini 15-20 % ga oshirish imkoniyatini yaratadi.

Mazkur Ma'ruzada sut maxsulotlarining umumiy texnologiyasi, aloxida maxsulot turlari, texnologik jarayonlarni mohiyati va sutga ishlov berish rejimlarini asoslash, jarayon davomida yuzaga kelishi mumkin bo'lgan muammolar va ularni bartaraf etish usullari, hamda sut maxsulotlariga davlat tomonidan quyiladigan sifat talablari to'g'risida ma'lumotlar keltirilgan.

1.2. Sutni to'plash, birlamchi ishlov berish va jo'natish

Yuqori navli sut mahsulotlarini faqat yuqori navli xom sutdan ishlab chiqarish mumkin. Sutni sifati uning qayta ishlashga yarog'liligini aniqlovchi xususiyatlar majmuasi (kimyoviy tarkibi, fizik – kimyoviy va mikrobiologik kursatkichlari) bilan belgilanadi. Xom sut xususiyatlarini, ko'p xolda uning mikrobiologik kursatkichlarini o'zgarishi sutga uning sog'ib olishdagi sanitar-gigiyenik shartlariga rioya qilmaslik sababli kelib tushadigan mikroorganizmlar hayot faoliyatiga bog'liq bo'ladi. Sutni bakterial va mexanik ifloslanishining asosiy manbalari xayvonlarni yelini va terisi, sutni sog'ib olish va birlamchi ishlov berishda ishlatiladigan idish va jixozlar va shuningdek, sut bilan bevosita yaqin aloqada bo'ladigan shaxslar hisoblanadi. Xom ashyoni bakterial ifloslanishi oldini olish maqsadida faqatgina sutni sog'ib olishdagi sanitariya va veterinariya qoidalariga rioya qilibgina qolmasdan, balkim unga birlamchi ishlov berish ham zarur bo'ladi. Birlamchi ishlov berishni asosiy maqsadi sutni tashish va saqlashda chidamliligini oshirish hisoblanadi. Sut sog'ib olingach, ferma qoshidagi sutga ishlov berish bo'limida mexanik qo'shilmalardan tozalanadi, sovutiladi. Sutni tozalash uchun paxtali disk, doka, sintetik material, metal elak va boshqa ishchi elementlarga ega bo'lgan turli filtrlar ishlatiladi. Xozirgi vaqtda fermalar mexanik qo'shilmalardan markazdan qochma kuch ta'sirida tozalaydigan separator sut tozalagichlar bilan ta'minlangan.

Sutda mikroorganizmlar o'sishini sekinlashtirish maqsadida u tozalangandan keyin zudlik bilan 2 – 8 °S haroratgacha sovutiladi. Sutni sovutish uchun fermalarda artezian suvi va muz ishlatiladi. Hozirgi vaqtda plastinkali sovutgichlar, shuningdek sovutuvchi idish va sovutish mashinasidan iborat bo'lgan idish – sovutgichlar keng ishlatilmoqda. Fermalarda sut past haroratlarda uzoq muddat davomida saqlanganda undagi vitaminlar miqdori pasayadi, oqsilda struktura uzgarishlari (kazein misellalari urta ulchamini kamayishi, γ -kazein va proteozo-pepton fraksiyalari miqdorini oshishi) ro'y beradi.

Yogʻ sharchalaridagi gliseridlarni qimsan qotishi natijasida uning oqsilli muxofaza qoplamasini tarkibi va xususiyatlari uzgaradi. Mexanik taʼsirlar (transportirovka qilish, tozalash, aralashtirish va boshqalar) qoplamaning buzilishi va yogʻ fazasini destabilligini oshirishi mumkin.

Sutni fermalarda, past xaroratlarda, termik ishlov bermasdan saqlash unda chirituvchi mikroorganizmlarni koʻpayishiga, oqsillarni parchalanishi ga va yogʻlarni gidrolizlanishiga olib keladi. Bu holda sut achchiq taʼmga ega boʻladi.

Sovutilgan (10°S dan oshiq boʻlmagan haroratgacha) sut sutni qayta ishlash korxonalariga joʻnatiladi. Sutni joʻnatish sut flyagalarida, izotermik sut idishlariga ega bulgan avtomobil, temir yoʻl va suv transporti yordamida amalga oshiriladi.

Fermadan sut qabul qiluvchi punktlargacha bulgan qoniqarsiz xolatda boʻlganida sutni yerosti quvurlari boʻyicha siqilgan toza havo yordamida joʻnatish qulay hisoblanadi. Bunda mexnat xarajati 3 - 4 marta kamayadi va sutni sifati yaxshi saqlanadi.

1.3. Sutni qabul qilish va sifatini baholash

GOST 13264-88 “Sigir suti. Tayyorlashdagi talablar”ga muvofiq sutni qayta ishlovchi korxonalarda xom sut va xoʻjaliklarda termik ishlov berilgan sut qabul qilinishi mumkin.

Xom sigir suti infeksiyon kasallik xavfi boʻlmagan xoʻjaliklarda sogʻlom hayvonlardan olingan boʻlishi kerak. Sut sogʻib olingandan keyin 2 soatdan kechiktirilmagan tozalanishi va sovutilgan boʻlishi kerak. Sutni harorati topshirish-qabul qilish paytida korxonada 10°S dan, xoʻjalikda esa 6°S dan yuqori boʻlmasligi lozim. Sutni muzlatilishiga yoʻl qoʻyilmaydi. Sut oq yoki kuchsiz kremsimon rangda boʻlishi, oqsil chukmalaridan ozod va tabiiy boʻlishi kerak.

Sut ingibatsiya, konservatsiya va neytrallovchi moddalar, ogʻir metall tuzlariga ega boʻlmasligi, shuningdek 1027 kg/m^3 dan past boʻlmagan zichlikga ega bulishi kerak.

Xom sut 2.1-jadvalga muvofiq oliy, birinchi va ikkinchi navlarga boʻlinadi.

Tayyorlanadigan sutni meʼyorlanadigan kursatkichlari

Kursatkichlar	Oliy nav	Birinchi nav	Ikkinchi nav
Taʼmi va hidi	Sutga xos, begona taʼm va hidlarsiz		Qishgi-bahoriy yil vaqtida kuchsiz yem taʼmi va hidi mavjud bulishiga yul quyiladi
Kislotaligi, $^{\circ}\text{T}$	16-18	16-18	16-20
Tozalik darajasi, guruhdan past emas	I	I	I
Bakterial ifloslanganligi, ming/sm ³	300 gacha	300 dan 500 gacha	500 dan 4000 gacha
Somatik hujayralar miqdori, ming/sm ³ , koʻp emas	500	1000	1000

Zichligi 1026 kg/m^3 , kislotaligi $15 \text{ }^{\circ}\text{T}$ va 19 dan $21 \text{ }^{\circ}\text{T}$ gacha bo'lgan sut, agar u organoleptik kursatkichlari, tozaligi, bakterial ifloslanganligi va somatik xujayralar miqdori bo'yicha GOST 13264-88 talablariga mos kelsa, nazorat namunasi asosida birinchi yoki ikkinchi nav bilan qabul qilinishi mumkin. Nazorat namunasi taxlilini amal qilish muddati 1 oydan oshmasligi lozim. Xo'jaliklarda termik ishlov berilgan, infeksiyon kasalliklar bo'yicha xolati yaxshi bo'lmagan xo'jaliklardan olingan va veterinariya qonunchilik bilan oziq-ovqatga ishlatilishiga ruxsat berilgan sut tozalangan, sog'ib olingandan keyin termik ishlov berilgan va $10 \text{ }^{\circ}\text{S}$ gacha sovutilgan bo'lishi kerak. Bunday sutni sog'lom xayvonlardan olingan xom sut bilan aralashtirilishiga yo'l qo'yilmaydi.

Ikkinchi nav talablariga javob bermaydigan, shuningdek standart talablariga javob bermaydigan infeksiyon kasalliklar bo'yicha yaxshi bo'lmagan xo'jaliklardan olingan sut navsiz xisoblanadi. Bunday sutni oziqaviy maqsadlarda qabul qilish ta'qiqlanadi.

Ingibatsiya va neytralizatsiya qiluvchi moddalar, og'ir metal tuzlari, mishyak, M1 aflotoksin va pestisidlarni qoldiqli miqdori sog'liqni saqlash vazirligi tomonidan tasdiqlangan eng yuqori yo'l qo'yiladigan darajalardan yuqori bo'lgan sut korxonaga qabul qilinmaydi.

GOST 31449-2013 "Xom sigir suti" standartiga muvofiq sut infeksiyon, odam va xayvonlar uchun umumiy bo'lgan boshqa kasalliklar xavfi bo'lmagan xududda sog'lom hayvonlardan olingan bo'lishi kerak. Bolalar ovqatlanishi maxsulotlari, parhez ovqatlanish, sterilizatsiyalangan, quyultirilgan maxsulotlar, pishloqlar ishlab chiqarishga mo'ljallangan sut ushbu standart talablariga muvofiq kelishi lozim. Standartga muvofiq sutda ingibatsiya qiluvchi moddalar, jumladan dezinfeksiyalovchi va neytrallovchi moddalar qoldiqlarini mavjud bo'lishiga yo'l qo'yilmaydi.

Potensial xavfli moddalar (toksik elementlar, mikrotoksinlar, antibiotiklar, pestisidlar, radionuklidlar), patogen mikroorganizmlar, jumladan salmonellalarni yo'l qo'yiladigan darajalari amaldagi me'yoriy-xuquqiy hujjatlar talablariga mos kelishi kerak. Sog'ib olingan sut filtrlanishi (tozalanishi) kerak. Sut xo'jaliklarda, sog'ib olingandan keyin 2 soatdan kechiktirilmasdan, $4 \pm 2 \text{ }^{\circ}\text{S}$ xaroratgacha sovutiladi. Topshiruvchi (jismoniy yoki yuridik shaxs) maxsulotini transport tamg'asi o'rnatilgan me'yoriy-xuquqiy hujjatlar talablariga mos kelishi kerak.

Sut qayta ishlash korxonalariga sut xo'jaliklardan kelib tushadi. Sigir tuqqanidan keyin birinchi 7 kun va sutdan chiqarishdan oldingi 5 kun davomida sog'ib olingan sut, kasal va karantinda bo'lgan xayvonlardan olingan sut oziqaviy maqsadlarga qabul qilinmaydi. Sutni bevosita xujaliklarda yoki sutni qayta ishlash korxonalarida topshirish-qabul qilish tomonlar o'rtasida kelishilgan jadval bo'yicha amalga oshiriladi. Sutni qayta ishlash korxonalarini tomonidan xo'jaliklardan olib kelingan sutni, ular tomonidan sut fermalarini veterinariya-sanitariya xolatini yaxshiligi to'g'risidagi veterinariya nazorati organlari tomonidan berilgan ma'lumotnomani taqdim yetmasdan turib, qabul qilish ta'qiqlanadi. Veterinariya nazorati ma'lumotnomalari xo'jaliklar tomonidan har oyda, keyingi oyni 3 sanasidan kechiktirmasdan sutni qayta ishlash korxonalariga taqdim etilishi kerak.

Xo`jaliklardan jadval bo`yicha olib kelingan sut 45 minut davomida qabul qilinishi kerak. Topshirishga olib kelingan sut sifatini baholash 45 minutdan ko`p muddatga kechiktirilgan hollarda sut korxonada tomonidan xo`jalikni topshirish xujjatlarida kursatilgan kislotalik va xarorat kursatkichlari asosida qabul qilinadi.

Sutni qabul qilishdan (sifat va miqdorni aniqlash) oldin ilova qilinadigan xujjatlarni mavjudligi tekshirilishi zarur. Ilova qilinadigan xujjatlarni barcha ustunlari tuldirilgan bulishi kerak. Xo`jalikda termik ishlov berilgan sut olib kelinganida ilova xujjatlarida uni amalga oshirilganligi to`g`risida belgi bo`lishi lozim.

Sutni qabul qilishda uni sifatini nazorat qilish 2.2 - jadvalda keltirilgan ketma ketlikda amalga oshirilishi kerak.

Tayyorlanadigan sutni operatsiyalar buyicha nazorat qilish sxemasi

Operasiya	Nazorat qilinadigan ko`rsatkich	Bajaruvchi	Nazorat obyekti	Izox
Idishni kurish	Idishni tozaligi, tang`asini butunligi, flyagalarda rezina xalqalarni mavjudligi	Laborant, sut qabul qiluvchi	Xar bir uramli birlik	Vizual ko`rik
Organoleptik baholash	Xidi, ta`mi, rangi va konsistensiyasi	Laborant va master (sut qabul qiluvchi)	Xar bir flyaga va sisterna bulimi	Xayvonlarni kasallanganligi gumon qilinganida sutni sifati xidi bo`yicha va namuna qaynatilgandan keyin ta`mi bo`yicha aniqlanadi
Xaroratni ulchash	Xarorat, $^{\circ}\text{S}$	Laborant	Sisternani xar bir bulimidan va partiyadagi 2-3 ta flyagadan	Shubxali xollarda namunalar xar bir flyagadan olinadi
Kislotalikni aniqlash	Kislotaligi, $^{\circ}\text{T}$	Laborant	Har bir flyaga va sisterna bulimi	Yuqori kislotalikga ega bulgan sut nuqsonliga chiqariladi

Birlashtirilgan sut namunasini olish	Taxlil uchun 0,5 dm ³ xajmdagi ajratib olingan namuna	Laborant	Har bir sut partiyasi	Namunalar, temir yul buylab yetkazilgan sut namunalaridan tashqari, topshiruvchi ishtirokida olinadi
Sutni fizik-kimyoviy kursatkichlarini aniqlash	Titrlanadigan kislotalik, °T, yog‘ligi, %, zichligi, kg/m ³ , pasterizasiya samaradorligi, konservirlovchi va neytrallovchi moddalarni mavjudligi	Laborant	Nuqtali namuna yoki taxlil uchun ajratib olingan namuna	Pasterizasiya samaradorligi pasterlangan sut olib kelinganida; konservatsiyalovchi va neytrallovchi moddalarni mavjudligi qalbakilashtirilganlikga gumon qilinganida nazorat qilinadi
Sutni navlarga ajratish	Sut sifatini standart buyicha ma’lum navga mos kelishi	Laborant va master (sut qabul qiluvchi)	Nuqtali namuna yoki taxlil uchun ajratib olingan namuna	Sut organoleptik kursatkichlar va laboratoriya taxllari ma’lumotlariga muvofiq navlarga bulinadi

Sut toza va soz idishlarga qadoqlangan partiyalar buyicha qabul qilinadi. Partiya bu bir xo`jalikdan, bir xil navli, bir jinsli idishdagi va bir xujjat bilan rasmiylashtirilgan sutdir. Idishlar yo`lda ifloslangan bo`lsa ular oldindan yuvilishi kerak. So`ngra o`ralgan birliklar ochilib, aralashtiriladi. Idish ochilgach, sutni xidi, rangi va konsistensiyasini bir jinsliligi aniqlanadi. Konsistensiyani bir jinsliligini buzilishi sut yuzasiga yog`ni suzib chiqishi, tara tubida cho`kma xosil bo`lishi yoki oqsil parchalarini mavjudligi sababli kelib chiqishi mumkin. Xidni kuchaytirish uchun sut namunasi (bitta baholovchi uchun 20 sm³) yopiladigan idishga olinadi, suvli xammomda 35 °S xaroratgacha isitiladi. Isitilgan namuna keskin silkitiladi, idish ochiladi va xidi aniqlanadi. Ta`mni baholash oldindan 72-75 °S xaroratgacha 30 soniya davomida saqlab isitilgan va 35±2 °S gacha sovutilgan sutda amalga oshiriladi.

Sutni xarorati shishali suyuqlikli (simobli emas) termometr (g`ilofli) yordamida (ulchash diapazoni 0-50 yoki 0-100 °S va bulinma qiymati 0,5-1,0 °S) bevosita transportli idishlarni o`zida o`lchanadi.

Termometr sutga cho`ktirilib, 2 minut saqlanadi, kursatkichlar esa termometr suttan chiqarilmasdan qayd qilinadi. Flyagalarda kelib tushgan sutni kislotaligi chegaraviy usulda aniqlanadi.

Kislotaligi yuqori bulgan sut nuqsonli xisoblanadi, kislotaligi 16 °T dan past bulgan sutda neytralizatsiya qiluvchi yoki anormal sut mavjudligi tekshirilishi kerak. Sut kislotaligi va organoleptik kursatkichlari buyicha navlarga bulingach sifat kursatkichlarni aniqlash uchun birlashtirilgan namuna olinadi.

Mavzu buyicha nazariy savollar:

1. Sutga qanday birlamchi ishlov beriladi?
2. Sutni qanday qabul qilinadi va sifati baholanadi?
3. Sutni separatsiyalashdan maqsad?
4. Sutni Gomogenizatsiyalash.
5. Sut qanday pasterlanadi?
6. Sutni sterillash.

Adabiyotlar ruyxati

1. Макарсев Н.Г. Технология производство и переработки живодноводческой продукции. Манускрипт, 2005.
2. Шалыгина А.М. Общая технология молока и молочных продуктов: учебник для Вузов А.М.Шалыгина, Л.В.Калинина. – М.: Колос, 2006.
3. Е.П.Шалапугина, Н.В.Шалапугина. Технология молока и молочных продуктов. Издательство: Дашков и Ко, Алтек, 2013. .

Xorijiy adabiyotlar:

1. Clarence Henry Ecklec. Dairy Cattle and Milk Production. Prepared for The Use of Agricultural College Students and Dairy Farmers.- Codman Press, 2014.

Internet saytlar

1. [http:// www.mitc.uz](http://www.mitc.uz) - Uzbekiston Respublikasi axborot texnologiyalari va kommunikasiyalarini rivojlantirish vazirligi
2. <http://bimm.uz> – Oliy ta’lim tizimi pedagog va rahbar kadrlarini qayta tayyorlash va ularning malakasini oshirishni tashkil etish bosh ilmiy-metodik markazi
3. <http://ziyonet.uz> – Ta’lim portali Ziyonet

2-mavzu: Mahsulotga ikkilamchi qayta ishlov berish jarayonlari orqali turli sut va sut mahsulotlarini ishlab chiqarish. (2 soat)

Reja:

- 2.1. Sutni separatsiyalash va normallashtirish.
- 2.2. Sutni gomogenizatsiyalash. Sutni pasterlash. Sutni sterillash.
- 2.3. Ivitqi va bakterial preparatlar texnologiyasi.

Tayanch iboralari: *Organoleptik, oqsillar, yog'lar, aminokislotalar, kalsiy, fosfor, bakterial ivitqilar, fiziologik, biokimyoviy, stimulyatorlar, ultrafiltratsiya, xom ashyo, yaxlit, sut konservalar,*

2.1. Sutni separatsiyalash va normallashtirish

Sutni separatsiya qilish bu uni markazdan qochma kuch ta'sirida maxsus jixozlar – separator qaymoq ajratgichlar yordamida qaymoq (sutni yog'li fazasi) va yog'siz sutga (sut plazmasi) ajratish jarayonidir.

Ma'lumki sutni yog'li qism—qaymoqqa va yog'sizlantirilgan qismga ajratish uchun maxsus markazdan qochma kuchli mashina — separator ishlatiladi. Separator 1879 yilda shved injeneri Lavall tomonidan kashf etilgan bulib, hozirgi vaqtda qaymoq eski tindirish usuli bilan emas balki markazdan qochma kuchga asoslangan separator mashinasida ajratib olinmoqda. Separator ishlatishga qulay bulganligidan tobora mukammallashtirib borildi. Nihoyat, 1907 yilga kelib tuzilishi va tashqi kurinishi jihatidan ancha yaxshilandi. Rus olimlari uz nazariyalari va tajribalari bilan sutni separatlash ishiga kurgina hissa qushdilar.

Separatlash proessining nazariyasi birinchi marta 1930 yillarda K. A. Timiryazev nomidagi Moskva Qishloq xo'jaligi akademiyasida (V. P. Goryachkin, G. I. Bremer tomonidan) ishlab chiqilgan. Bu yerda G. I. Bremer, V. P. Goryachkin rahbarligi ostida tarelkalar oralig'idan suyuqlikning tez o'tishi bilan yog' qumoqlarining suzib chiqishiga asoslangan separatlash nazariyasi ishlab chiqilgan.

Separatlash nazariyasini rivojlantirish ishiga prof. G. A. Kuk, N. Ya. Lukyanov, I. I. Lipatov va boshkalar ham o'z hissalarini qo'shganlar.

Xozirgi paytda separatorlarni sutni qayta ishlash korxonalarida ishlatilishi kengaymoqda va ularni axamiyati oshmoqda. Isitilgan va sovuq sutni qayta ishlashga muljallangan 3 xil (qaymoq chiqarish, normallashtirish va tozalash) va 4 xil (qaymoq chiqarish, normallashtirish, tozalash va Gomogenizatsiya) vazifalarni bajaruvchi universal separatorlarni ishlab chiqilishi yo'lga qo'yilgan. Bundan tashqari sutni qayta ishlash korxonalarida sut zardobidan yog', kazein changini va zardob oqsillarini ajratib olishda, yuqori yog'li qaymoq olishda va suzma ivitqisini suvsizlantirishda maxsus separatorlar ishlatiladi.

Separatorlar ish bajarishiga qarab kaymoqni ajratuvchi (konsentratolar), sutni tozalovchi (klarifikatorlar), normallashtiruvchi (standartizatorlar), gomogenlashtiruvchi (klarifikatorlar) ga bo`linadi.

Sutni tozalovchi separatorlardan boshqa separatorlar qaymoqni ajratish, sutni yog'i bo'yicha normallashtirish, gomogenlashtirish bilan birga, sutni tozalash

funksiyasini ham bajaradi. Xozirgi vaqtda universal separatorlar keng qo`llanmoqda, ularda sutni separatlash, normallashtirish va tozalash mumkun.

XIX asrni oxirigacha sutdan qaymoq ajratib olish uzoq vaqt davom yetadigan jarayon xisoblanar va u sutni idishlarda saqlash vaqtida undagi yog'ni, yengilligi tufayli, sut yuzasiga suzib chiqishiga asoslangan edi. Separatsiyalashda erkin tushish tezlanishi markazga intilma tezlanish bilan almashtiriladi va Stoks formulasi quyidagi shaklga ega buladi:

$$\gamma = \frac{2}{9} \left(\frac{2\pi}{50} \right)^2 \cdot \frac{R \cdot r^2 \cdot n^2 \cdot (\rho - \rho_1)}{\mu}$$

Bu yerda γ - yog' shariklarini suzib chiqish tezligi, sm/s;

R – separator tarelkalarini ish qismini urtacha radiusi, sm;

r – yog' shariklarini radiusi, sm;

ρ va ρ_1 – sut plazmasi va sut yog'i zichliklari, kg/m³;

μ - dinamik qovushqoqlik koeffisiyenti, Pa·sek.

n – barabanni aylanish chastotasi, sek⁻¹.

Formuladan kurinib turibtiki, yog' shariklarini suzib chiqish tezligi baraban aylanish tezligiga, tarelka radiusiga, yog' shariklarini ulchamiga va zichligiga tug'ri bog'langan. Qovushqoqlik kursatkichi μ separatsiyalash darajasiga teskari proporsional bog'liqlik bilan ta'sir qiladi: sut qovushqoqligi qanchalik yuqori bulsa yog' shariklarini suzib chiqish tezligi shunchalik past buladi.

Texnologik muljallanishi buyicha quyidagi separatorlar farqlanadi:

-separator qaymoq ajratgichlar;

-separator sut tozalagichlar;

-separator bakteriya ajratgichlar;

-yuqori yog'li qaymoq olish uchun muljallangan separatorlar;

-separator oqsil ajratgichlar;

-separator dispergatorlar (sutni tozalash va qisman Gomogenizatsiyalash uchun);

-separator tvorog ajratgichlar;

-separator normalizatorlar.

Qaymoqni ajratuvchi separatorlar maxsulotni xavo bilan kontakti darajasiga kura ochiq, chala germetik va germetik (zich yopiq) buladi:

a) ochiq separatorlarda sut ochiq oqim bilan kiradi, qaymoq va kaymog'i olingan sut ham ochiq oqim bilan chiqib ketadi;

b) chala germetik separatorlarda sut ochiq kiradi, qaymoq va qaymog'i olingan sut esa yopiq yul bilan bosim ostida chiqariladi;

v) germetik separatorlarda sutning barabanga kirishi va hosil bulgan mahsulotlar yopiq utkazuvchi naylar orqali utadi.

Chukmani chiqarilib yuborilishi usuli buyicha quyidagi separatorlar farqlanadi:

-uzlukli ishlovchi separatorlar – chukma barabanni tuliq qismlarga ajratilishi yuli bilan chiqarilib yuboriladi. Separatorni uzluksiz ishlash vaqti 1,5-2,0 soatni tashkil qiladi;

-pulsasiyalanuvchi separatorlar – chukma separator barabanini bir necha sekund davomida aylanish chastotalarini pasaytirmasdan ochilishi natijasida chiqarilib yuboriladi. Separator tuxtamasdan 10 soat va undan ortiq vaqt davomida ishlaydi;

-uzluksiz ishlovchi separatorlar - chukma baraban devorlaridagi soplo orqali

chiqariladi.

Separator asosan 3 qismdan— sut idishi, baraban va privodli mexanizmdan tuzilgan. Sut idishi oq rangda dekapirlangan temirdan yoki alyu miniydan yasalgan bulib, sirti poludiy bilan qoplangan. Sut idishiga sut qabul qiluvchi bulimi jumragi bilan, poplavok kamerasi poplavogi bilan va qaymok hamda yog‘i olingan sutni yig‘uvchilar rojkalari bilan kiradi.

Sut sutni qabul kiluvchi idishga tushib, maxsus jumrak orqali poplavok kamerasiga utadi, keyin separatorning barabaniga quyiladi. Sungra separator yig‘uvchilarining ustki qismida qaymoq va pastki qismida qaymog‘i olingan sut yig‘ilib, rojkarlar yordamida separatoridan tashqariga oqib chiqadi. Baraban— separatorning asosiy qismi bulib, unda sut qaymok va qaymogi olingan sutga ajraladi. Laboratoriya qaymoqni ajratuvchi separatorlar barabani quyidagi qismlardan iborat.

1. *Tagligi (markaziy naychasi bilan)* barabanning hamma detallarini mahkamlash uchun xizmat qiladi. Uning ostida teshik bulib, u separator urchug‘ini birlashtiradi. Taglikning ustki tomonida markaziy naychaning yonida shtift bulib, tarelka tutqichni zich birlashtirib turadi. Markaziy naychada 3 ta teshik bulib, ulardan tarelka tutqichning tagiga sut utadi. Taglikning asosida rezina halqa uchun kanalcha bulib, u qopqoqni taglik bilan zich birlashtirib turadi.

2. *Tarelka tutqich yoki krestovina* baraban tagligining markaziy naychasiga kiydirilgan bulib, qirralar (bittasi keng, ikkitasi qisqa) yordamida tarelka paketlarini maxkam qilib turadi. Tarelka tutqichlarning qirralariga tarelkalardagi figur kesiklari moslashgan buladi.

3. *Tarelkalar paketihar* xil markali separatorlarda har xil sonda buladi. Tarelkalar vertikal kanallar xosil qiladi, ular orqali sut kutarilib (tarelkalarining ustki qismidagi g‘uddalar ular orasida bushliq hosil qiladi) yupqa qatlam tarelkalar orasida taqsimlanadi, sutning bunday tarqalishi baraban aylanishi ta’sirida xosil buladigan markazdan qochma kuchga bog‘liq. Birinchi tarelka boshqalaridan farq qilib, xam ustki, ham ostki tomonidan g‘udur (kovshar) joyi bor. Tarelka paketlariga, yuqorigi ajratuvchi tarelka kiydiriladi, uning ustida yog‘sizlantirilgan sut, tagida qaymoq harakat qiladi. Ajratuvchi tarelkada teshik yuq, tashqi sirtida 3 ta qirralar bulib, ular tarelka bilan baraban qopqog‘i orasida bushliq xosil qiladi, bu bushliq buylab qaymog‘i olingan sut oqadi.

Ajratuvchi tarelkaning bug‘ziga kvadrat teshikli regulirovka vinti urnatilgan bulib, uning shu teshigi orqali barabandan qaymoq chiqadi. Bu vint yordamida qaymoqdagi yog‘ miqdori tartibga solib turiladi.

4. *Qopqoq qismi* barabanning hamma detallarini birlashtirish uchun xizmat qiladi. Qopqoq baraban tagligi bilan zich birlashtirilgan bulib, ustki tomonidan gayka bilan berkitilgan. Sut qaymoqqa va qaymog‘i olingan sutga quyidagicha bulinadi. Sut poplavok kamerasidan barabanning tez aylanuvchi (minutiga 7000—10000 marta aylanuvchi) markaziy naychasiga tushadi. Naycha teshigi orqali tarelka tutqichning kanaliga utib, teshik orqali pastki tarelkaning tagiga utadi va keyin tarelkalar vertikal kanali orqali sut kutariladi. Sut kutarilishi bilan tarelkalarining orasiga tushadi, natijada shu joyda qaymoq va qaymog‘i olingan qismlarga bulinadi.

Shunday qilib, yog‘ qumog‘lari yengil bulganligi tufayli ($R = 0,923$) markazga, markaziy naycha atrofiga yig‘ilib, ajratuvchi tarelka tagining ustki qismiga kutarilib, maxsus teshik orqali oqib chiqadi.

Qaymog‘i olingan sut og‘ir fraksiyali ($R = 1,05$) bulib, markazdan qochma kuch ta‘sirida chetga — qopqog‘ ostiga otilib, keyingi porsiyalar bosimi ostida ajratuvchi tarelka ustiga kutariladi va shu tarelkalar qirralari yorig‘iga tushadi va tashqariga chiqadi. Tarelkalar paketi va baraban qopqog‘ining devori orasida quyqa bushlig‘i bor bulib, mexanik aralashmalar separator shilliq moddasi sifatida shu joyga yig‘iladi.

5. *Mahkamlash gaykasi* barabanning barcha detallarini mahkamlaydi.

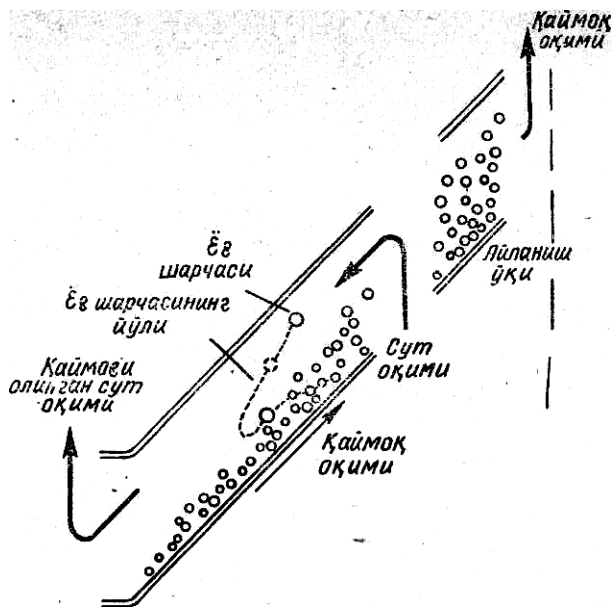
Xozirgi separatorlarda sutdan barcha yog‘ining 99,7% gacha qismi ajratib olinadi.

Sutdan yog‘ qumog‘larining ajralib chiqishi sxema tarzida kursatilgan (3.1 - rasm). Bu sxemada barabanning ikkita qushni tarelkasining vertikal kesigi tasvirlangan. Yangi sut, qaymog‘i olingan sut va qaymoqning yunalishi strelkalar bilan, yog‘ qumog‘larining xarakati punktir chiziq bilan kursatilgan. Yog‘ qumog‘lari sut oqimi bilan birga ilashib pastga tushadi va tarelkaning yuqorigi sirtida barabanning aylanish uqiga yig‘ilib, shu uqqa tomon xarakatlanuvchi qaymoq qatlami xosil qiladi.

Yangi quyilayotgan sutning bosimi separatlash prosessining uzluksizligiga sabab buladi; u qaymoq va qaymog‘i olingan sutni siqib chiqaradi.

Separatsiya jarayoni separatorlarda quyidagi tartibda amalga oshiriladi (3.2 - rasm).

Sut markaziy trubka orqali tarelka tutqichiga kelib tushadi va undan tarelka teshiklari tashkil qilgan kanallar orqali tarelkalar komplektini yuqori qismiga kutariladi va barabanni uqidan chet qismiga qarab tarelkalar oralig‘iga oqib ketadi.



Rasm 3.1. Sutni separatlaganda yog‘ sharchalari ajralib chiqishining sxemasi

Separator barabanini aylanishi natijasida katta markazdan qochma kuch paydo buladi. Bu kuch ta‘sirida tarelkalar oralig‘idagi bushliqda yog‘ shariqlari, yengil fraksiya sifatida baraban markaziga intiladi, keyinchalik esa tarelkalarni chet qismi va tarelka tutqich orasidagi tirqish buylab yuqoriga kutariladi va qaymoq kamerasiga kelib tushadi. Yog‘siz sut og‘ir fraksiya sifatida barabanni chet qismiga (kirlar maydoni) junatiladi. Yog‘siz sut ajratgich tarelkasini tashqi yuza qismi va

barabanning ichki yuza qismi oralig‘i buylab xarakatlanib manometr va sozlovchi ventil urnatilgan yog‘siz sut patrubkasiga kelib tushadi.

Sozlovchi ventillar olinadigan qaymoqni yogʻliligini uzgartirishga muljallangan. Ochiq va chala germetik separatorlarda qaymoqni yogʻliligini uzgartirish turlicha amalga oshiriladi. Ochiq separatorlarda olinayotgan fraksiyalarni yogʻligi va nisbati sozlovchi ventillar yordamida uzgartiriladi. Qaymoq yogʻliligini oshirish uchun sozlovchi vint separator uqi tomonga buralishi, aksincha qaymoq yogʻliligini pasaytirish uchun esa vint teskari tomonga buralishi lozim. Bunday sozlashda markazdan qochma tomonidan yaratiladigan napor yoki separatlash maxsulotlarini chiqishidagi qarshilik uzgaradi. Qaymoq chiqishini kamayishi sari uning yogʻligi oshadi yoki aksincha, separatsiya qilinayotgan sutni yogʻliligi va miqdori uzgarmas bulganida olinayotgan qaymoq miqdorini oshishi uning yogʻliligini kamayishiga olib keladi. Chala germetik va germetik separatorlarda yogʻsiz sut va qaymoq nisbati fraksiyalarni chiqishidagi quvurlarda urnatilgan maxsus ventillar yordamida uzgartiriladi. Bu xolda qaymoq chiqishi yulida rotometr, yogʻsiz sut chiqishida esa manometr va tegishlicha sozlovchi ventillar urnatiladi.

Rotometr yordamida qaymoq miqdori 1 soat da nazorat qilinadi.

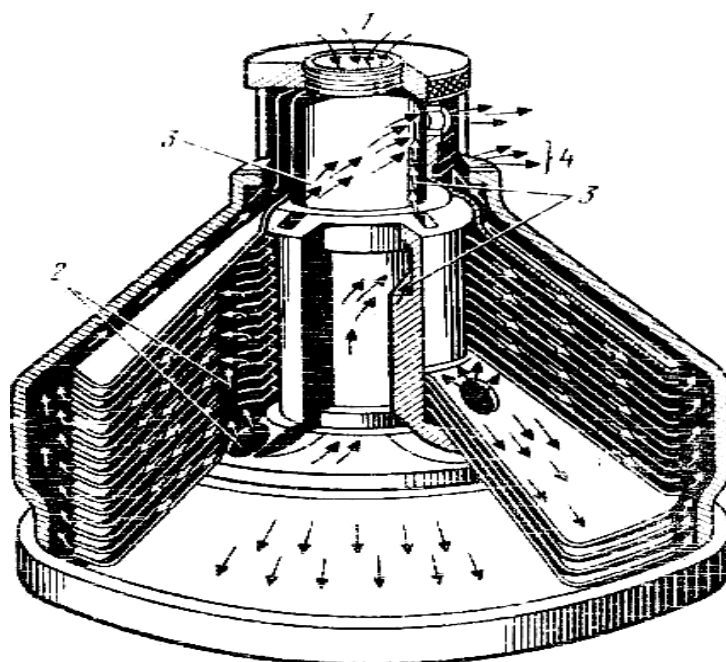
Separatorlarda sutni yogʻsizlantirish sifati yogʻsiz sutdagi yogʻ shariklarini ulchami va ularning miqdori bilan baholanadi. Agar yogʻsiz sutda qancha kam yogʻ qolsa separatsiya natijasi shunchalik yuqori buladi.

Sutdan yogʻning tuliq ajralib chiqishi quyidagi shart-sharoitga bogʻliq:

1. Separatorga quyilayotgan sutning temperaturasi 30—40°S bulishi kerak.

Chunki sovuq sutning qovushqoqligi yuqori bulib, bu yogʻqumoklarining xarakatiga tusqinlik qiladi. Sutning temperaturasi 30—40°S bulganida uni qovushqoqligi pasayadi, zichliklar farqi $\rho - \rho_1$, isitilganda yogʻni zichligi plazma zichligiga nisbatan tez pasayishi tufayli, ortadi va yogʻ shariklarini ulchamlari (radius) qisman kattalashadi.

Sutni yuqori xaroratlarda (60-80 °S) separatsiyalash qaymoq va yogʻsiz sutni kupirishiga, yogʻ shariklarini maydalanishiga va yogʻsiz sutdagi yogʻ miqdorini oshishiga olib keladi.



Rasm 3.2. Separator qaymoq ajratgich barabanida suyuqliklar oqimini xarakatlanishi sxemasi:

1-yog‘i olinmagan sutni kelib tushishi; 2-yog‘i olinmagan sutni tarelkalar oralig‘ida tarqalishi; 3-qaymoqni xarakatlanishi; 4-yog‘siz sutni xarakatlanishi.

Yog‘ shariklarini kam intensivlik bilan maydalanishi sovuq sutni separatsiyalashda kuzatiladi. Bundan tashqari sovuq separatsiyalash jarayoni kam energetik xarajatlar bilan farqlanadi. Lekin, odatdagi separatorlarda past xaroratlarda separatsiyalash yog‘ni qovushqoqligini oshishi va uning qisman kristallizatsiyalanishi natijasida ularning ish unumdorligini 2-3 marta pasayishiga olib keladi.

2. Baraban vaqt birligi ichida qanchalik tez aylansa, yog‘ shunchalik tez va tuliq ajralib chiqadi. Separator barabanini aylanish chastotasini (n), tarelkalarni ish qismini urta radiusini (R) oshishi qaymoq ajralishiga ijobiy ta‘sir qiladi. Ammo xar qaysi separatorning barabani muayyan tezlikda aylanadi, bu tezlikni fakat 10—15% ga oshirish mumkin.

3. Barabanga oqib tushayotgan sutning miqdori vakt birligi ichida qancha kam bulsa, markazdan qochma kuch ta‘sirida bu sut shunchalik uzoq buladi va shunchalik yaxshi ajraladi. Yog‘ni tuliq ajratib chiqarish uchun ba‘zan poplavokli kamera nayining diametrini kichraytirib, kelayotgan sut miqdori 10—15% kamaytiriladi. Ammo sut oqimi kamayishi bilan separatorning ish unumi xam pasayadi.

4. Sut toza bulishi kerak. Separatsiyalash jarayonida sutdan mexanik qushilmalar xam ajralib chiqadi. Ular barabanni ichki yuza qismini, asta sekin kirlar maydonini va keyinchalik tarelkalar orasidagi bushliqni tuldiradi. Bunday sharoitda yog‘siz sutni baraban periferiyasiga utishi qiyinlashib u tarelkalar oralig‘i buylab kutariladi va qisman qaymoqni yog‘liligini pasaytirib qaymoq kanali orqali chiqadi.

Demak, separatsiyalanadigan sutda mexanik aralashmalar kup bulsa, ular faqat

barabanning aralashmalar yig'iladigai qismidagina emas, balki tarelkalarining chetida va ular orasida xam tuplanib qoladi, natijada sutning yog' ajratishi kamayadi. Chukmadan uzluqli tozalanib ishlaydigan separator qaymoq ajratgichlarni uzluksiz ish vaqti 1,5-2 soatni tashkil qiladi. Shundan sung separator tuxtatilib, barabani shillik moddadan yuvib tozalanadi va yana ishga tushiriladi. Separatori ushbu uzluksiz ish vaqti juda ifloslangan yoki juda mayda oqsil cho'kmasi paydo qiladigan yuqori kislotalikga ega bulgan sutni separatsiyalashda ancha qisqaradi.

O`z-o`zini cho'kmadan ozod qiladigan separatorlarni ishlatilishi va separatorni uzluksiz ish vaqtini 10 soat va undan yuqori muddatga uzaytiradi va mexnat xarajatlarini kamaytiradi.

Shuning uchun separatsiyalash uchun kislotaligi 20 °T dan yuqori bo'lmagan, oldindan tozalangan sutni ishlatilishi maqsadga muvofiqdir.

5. Yog' Qumoqlari qancha yirik bulsa, shuncha tez ajraladi. Mayda yog' shariklarini chegaraviy ulchamlari 0,8-1 mm ni tashkil etishi kerak, uta mayda yog' shariklarini zichligi esa oqsilli – lesitin qobig' tufayli plazma zichligiga yaqinlashadi va barabanni odatdagi aylanish tezliklarida ajralib chiqmaydi. Xozirgi separatorlarda yog'i olingan sutga diametri 0,1 mikrondan kichik bulgan yog' qumoqlarigina tushadi; yog'i olingan sutda 0,05% atrofida yog' qoladi. Yog'siz sutda ruxsat etilgan yog' miqdori 0,05 % dan oshmasligi kerak. Separatsiya jarayoni tug'ri tashkil etilganda yog'siz sutdagi yog' miqdorini 0,03-0,01 % gacha pasaytirish mumkin.

6. Sut sifatli bulishi zarur. Separatsiyalash sifatiga sutni kislotaligi keskin ta'sir qiladi. Sutni kislotaligini oshishi uning kimyoviy va fizikaviy xususiyatlarini, sut oqsillarini kolloid xolatini va shuningdek, sutni qovushqoqligini oshishiga olib keladi. Sutning kislotaliligi yuqori bulsa, bu ham qaymoqning sutdan tuliq ajralmasligiga sabab buladi; chunki ivib qolgan oqsil iviqlari separatorning shilliq moddasiga qushilib, barabanning radiusini kichraytiradi.

7. Yog'sizlantirish sifati boshlang'ich sutdagi yog' miqdoriga bog'liq buladi. Odatda separatsiyalashga yog'ligi 4,0 % gacha bulgan sutni junatilishi maqsadga muvofiqdir. Yog'ligi yuqori bulgan sutni separatsiyalashda uning qovushqoqligini oshishi sababli yog'sizlantirish natijasi yomonlashadi.

Shuning uchun yog'ligi yuqori bulgan sutni separatsiyalashda sutni isitish xaroratini oshirish yoki separatorga berilayotgan sut miqdorini kamaytirish zarur buladi.

8. Olinayotgan qaymoq yog'ligini 30 % dan oshishi yog'siz sutga yog' utishini oshiradi.

Sutni separator qaymoq ajratgichlarda separatsiya qilish paytida yog'sizlantirilgan sut va qaymoq olinadi. Separatsiya paytida olinayotgan qaymoqni asosiy qismi sariyog' va smetana ishlab chiqarishga yunaltirilsa, qolgan qismi esa pasterlangan qaymoqlar ishlab chiqarish va sutni normallashtirish uchun foydalaniladi. Ta'kidlash joizki, qaymoq yog'i sariyog' yog'iga monand emas, u yanada biologik qiymatlidir.

Qaymoq yog'i sariyog'ga nisbatan kup miqdorda fosfatidlar, tuyinmagan yog'

kislotalari va boshqa biologik qiymatli moddalarga ega. Organoleptik, fiziko-kimyoviy va mikrobiologik kursatkichlari buyicha qaymoq ikki navga bulinadi. Xar bir navdagi qaymoq 1-jadvalda keltirilgan talablarga javob berishi lozim.

Qaymoqni navlarga bulinishi

Kursatkichlar	Qaymoq navlari	
	I	II
Ta'mi va xidi	Toza, yangi, ozgina shirinroq, begona ta'm va xidlarsiz, pasterlangan qaymoq uchun pasterlangan ta'm xos	Toza, yangi, ozgina shirinroq, kuchsiz yem ta'mi va xidi mavjud bulishiga yul quyiladi, pasterlangan qaymoq uchun pasterlangan ta'm xos
Konsistensiyasi	Mexanik qushilmalarsiz, yog' tuplamlariziz, oqsil chukmalarisiz, bir jinsli	Mexanik qushilmalarsiz, bir jinsli. Aloxida yog' tuplamlarini majud bulishiga yul quyiladi.
Rangi	Massasi buyicha bir xil oq, kremsimon	
Yog'ligi, %	27-55	
Kislotaligi, OT	18-10	
Qaymoq yog'ligiga bog'liq xolda uni kislotaligi		
27-35 %	14-15	17-18
36-45 %	12-14	15-17
46-55 %	10-11	12-13
Qaynatish, xlorkalsiyli va alkogol namunalari buyicha qaymoqni issiqlikka chidamliligi	Oqsil chukmalari yuq	Aloxida oqsil chukmalari mavjud buladi
Reduktaza namunasi buyicha bakterial ifloslanganligi, klass, past emas	I	II
Korxonada qabul qilingandagi xarorati, OS, yuqori emas	10	10

Separatsiya paytida olinadigan yog'siz sutni chiqishi separatsiya qilinayotgan

sut massasiga nisbatan taxminan 90% ni tashkil qiladi, yog'siz sutdagi yog' miqdori esa 0,05% dan oshmasligi lozim. Olinayotgan yog'siz sutni sifati separatsiya qilinayotgan boshlang'ich sutni navi, separatsiyalash sharoitlari va uni keyingi saqlash sharoitlari bilan belgilanadi. Yog'siz sutni ta'mi toza, begona ta'm va xidlarsiz, rangi massasi buyicha bir xil yengilgina kukimtir tusda va konsistensiyasi esa chukmalarsiz bir jinsli bulishi lozim. Fizik - kimyoviy kursatkichlari buyicha yog'siz sutni qovushqoqligi 1,7-1,75 Pa•sek, zichligi 1029-1031 kg/m³, kislotaligi 17-21 °T ni tashkil etishi kerak. Yog'siz sut mikroorganizmlar bilan ifloslanmaganligi kerak va unda mexanik qushilmalarni mavjud bulishiga yul quyilmaydi.

Sutni separatsiyalashda quyidagi talablarga qat'iy rioya qilinishi kerak:

- separatorni texnik sozligi va asosda tug'ri urnatilganligi;
 - ishga tushirish oldidan separatorni, ayniqsa uni barabanini tug'ri yig'ilganligini, karterida moy borligini puxta tekshirish;
 - ishga tushirish oldidan barabanni tormozdan bushatish;
 - aylanishlar schetchigi kursatishlarini separatorni pasport ma'lumotlariga mosligini ta'minlash;
 - baraban normal aylanish chastotasiga erishgaya, u orqali harorati 50-60 °S bulgan unchalik kup miqdorda bulmagan suvni, keyin esa sutni utkazish;
 - sutni separatsiyalashda uni harorati 35-40°S bulishi va kislotaligi 20°Tdan oshmasligi lozim;
 - yog'siz sutdagi yog' miqdori belgilangan me'yordan oshmasligi kerak. Tug'ri separatsiyalashda yog'siz sut yog'ligi 0,03-0,01%ni tashkil etadi. Yog'siz sutdagi yul quyiladigan yog'lik 0,05%dan oshmasligi kerak;
 - separatorni tuxtatishdan oldin uni barabaniga qaymoqni siqib chiqarish uchun yog'siz sut yoki iliq suv berish;
 - separatorni qismlarga ajratish, yuvish va yig'ish, ishlatish yuriqnomasiga qat'iy rioya qilingan holda amalga oshirilishi lozim.
- Separatsiyalash paytida olinayotgan qaymoq yog'ligi ishlab chiqarish x'ususiyatlarini xisobga olgan xolda belgilanadi.

Sut va qaymoqni normallashtirish

Normallashtirish maqsadi asosiy oziqaviy moddalar va tuldiruvchilar miqdori buyicha standart talablariga javob beradigan tayyor mahsulot olish uchun hom ashyo tarkibini uzgartirish hisoblanadi. Normallashtirish bir kursatkich (misol uchun, yog' buyicha), ikkita (yog'-oqsil, yog'-quruq yog'sizlantirilgan qoldiq, yog'-kislotalik) yoki bir necha (yog', quruq yog'sizqoldiq, namlik, shakar) kursatkichlar buyicha amalga oshiriladi.

Sut va sut aralashmasini tarkibini uzgartirish uchun sut yoki sut mahsulotiga boshqa mahsulotlar shunday hisob bilan solinadiki, talab qilinadigan tarkibdagi aralashma olinishi ta'minlansin. Aralashtiriladigan mahsulotlar miqdori material ballansga asoslangan formulalar buyicha hisoblanadi.

Boshlang'ich xom ashyodagi yog' miqdori va ishlab chiqariladigan sut turiga kura yog' buyicha normallashtirishda yog'siz sut yoki qaymoq, quruq moddalar miqdori buyicha normallashtirishda esa quruq yog'siz sut ishlatiladi.

Normallashtirish 2 usulda amalga oshirilishi mumkin: oqimda yoki aralashtirish

yuli bilan. Birinchi usul eng progressiv hisoblanib, unda sutni uzluksiz normallashtirish va mexanik qushilmalardan tozalash operatsiyalari maxsus separator-normalizatorlarda amalga oshiriladi.

Kichik quvvatli korxonlarda sut ikkinchi usulda, ya'ni idishlarda aralashtirish usulida normallashtiriladi. Buning uchun material balans formulalari yoki maxsus tuzilgan jadvallar yordamida hisoblangan kattaliklar ishlatiladi.

Ma'lum miqdordagi yog'li sutga kerakli miqdordagi yog'siz sut yoki qaymoq qushiladi.

Rezervuarlarda aralashtirish usuli bilan normallashtirishda sutga qushiladigan yog'siz sut yoki qaymoq miqdori quyidagi formulalar buyicha hisoblanadi.

Normallashtirilgan sut yog'ligi boshlang'ich sut yog'ligidan past bulganida unga solinadigan yog'siz sut miqdori quyidagi ifoda bilan topiladi:

$$K_{\bar{e}c} = \frac{K_c (\bar{E}_c - \bar{E}_{nc})}{\bar{E}_{nc} - \bar{E}_{\bar{e}c}}$$

Agar normallashtirilgan sut yog'ligi boshlanich sut yog'ligiga kura baland bulsa, u holda sutga solinadigan qaymoq miqdori quyidagicha aniqlanadi:

$$K_{\kappa} = \frac{K_c (\bar{E}_{nc} - \bar{E}_c)}{\bar{E}_{\kappa} - \bar{E}_{nc}}$$

Bu yerda: $K_{\bar{e}c}$ - normallashtirish uchun kerak bulgan yog'siz sut miqdori, kg;

K_c - normallashtiriladigan sut miqdori, kg;

\bar{E}_c - sut yog'ligi, %;

\bar{E}_{nc} - normallashtirilgan sut yog'ligi, %;

$\bar{E}_{\bar{e}c}$ - yog'siz sut yog'ligi, %;

K_{κ} - normallashtirish uchun kerak bulgan qaymoq miqdori, %;

\bar{E}_{κ} - qaymoq yog'ligi, %.

Quruq sut mahsulotlari asosida ishlab chiqariladigan 1,5; 2,5; 3,2; 3,5 %li, yog'siz Pasterizatsiyalangan tiklangan sut uchun normallashtirilgan aralashma hisobi va komponentlarni tayyorlash quyidagicha amalga oshiriladi.

Quruq sut mahsulotlarida ishlatilishidan oldin organoleptik kursatkichlar tekshirilishi, yog'ligi, namligi va eruvchanligi aniqlanishi kerak. Amaldagi standart talablariga javob bermaydigan mahsulotlar qayta ishlashga quyilmaydi.

1 t tiklangan sut ishlab chiqarishga kerak buladigan 25 va 20%li yog'li quruq sut massasi C_{cm} (kg) quyidagi formula buyicha hisoblanadi:

$$C_{cm} = \frac{100 \cdot H \cdot \mathcal{K}_m}{P \cdot \mathcal{K}_{c.m.}}$$

Bu yerda: H - quruq sut mahsulotlarini 100% eruvchanligida yuqotishlarni hisobga olgan holda, 1 t tiklangan sut uchun

kerak buladigan xom ashyo sarfi, kg;

\mathcal{K}_m - tiklangan sutdagi yog‘ miqdori, %;

P - quruq sutni faktik eruvchanligi, %;

\mathcal{K} - quruq sutni faktik yog‘ligi, %.

Quruq yog‘li sutni eritishga kerak buladigan vodoprovodli suv massasi B tiklangan sut uchun (kg hisobida) quyidagi formula yordamida aniqlanadi:

$$B = (\mathcal{H} - C_{c.m.}) \frac{P}{100}.$$

Quruq sutni suv bilan aralashtirish uchun turli qurilmalar ishlatilishi mumkin. Sutni tiklash uchun jarayonning uzluksizligini ta‘minlovli maxsus qurilmalar qulay hisoblanadi. Quruq sut harorati 38-42⁰S bulgan suvda eritiladi va erigan quruq sut zarrachalaridan tozalash maqsadida filtrlanadi. Sungra tiklangan aralashma 5-8⁰S haroratgacha sovutilib, unda oqsillarni bukishini, kerakli zichlikka erishilishini ta‘minlash va suvli ta‘mni yuqotish maqsadida, bu haroratda 3-4 soat saqlanadi. Saqlash jarayoni oxirida tiklangan sut tarkibi tekshiriladi va zarurat tug‘ilganda u normallashtiriladi. Keyin sut tozalash, Gomogenizatsiyalash, pasterizatsiyalash sovutish va mahsulotni qadoqlash jarayonlarini utkazishga junatiladi.

Tvorog, pishloq, quruq va quyultirilgan sut mahsulotlari ishlab chiqarishga muljallangan normallashtirilgan sutda yog‘ni quruq yog‘siz qoldiqqa yoki yog‘ni oqsilga nisbati shunday bulishi kerakki, standartga muvofiq keladigan sutni bu qismlari urtasidagi nisbat tayyor mahsulotda ta‘minlansin. Sut konservalarini tarkibi davlat standartlarida belgilanadiki, unda mahsulot komponentlari urasida doimiy nisbatlar urnatilgan. Sutni quyultirishda uni quruq moddalaridagi tarkibiy qismlar nisbati (yog‘ va quruq yog‘siz moddalar) quyultirishga tayyorlangan aralashmadagi tarkibiy qismlar nisbatiga monand holda saqlanadi.

Bunda quruq moddalarni tashkil etuvchi ikkita kursatkich nisbati dastlabki aralashma va tayyor mahsulotda hamma vaqt uzaro teng.

Quruq va quyultirilgan sut konservalari quruq moddalarini me‘yorlanadigan komponentlari uchun quyidagicha yozish mumkin:

$$\frac{\ddot{E}_{ap}}{\ddot{E}KCK_{ap}} = \frac{\ddot{E}_{maxc}}{\ddot{E}KCK_{maxc}};$$
$$\frac{K_{an}_{ap}}{\ddot{E}_{ap}} = \frac{K_{an}_{maxc}}{\ddot{E}_{maxc}},$$

bu yerda: \ddot{E}_{ap} , $\ddot{E}KCK_{ap}$, K_{an}_{ap} - tegishlicha yog‘, yog‘sizlantirilgan quruq sut

qoldig‘ va shakarni boshlang‘ich aralashmadagi miqdori, %;

\ddot{E}_{maxc} , $\ddot{E}KCK_{maxc}$, K_{an}_{maxc} - aynan yuqoridagidek mahsulotda, %.

Sut konservalarini tarkibi standart talablariga mos kelishi uchun shunday dastlabki aralashma tuzlishi kerakki, unda yog‘ va Yog‘ nisbati tayyor mahsulotda talab qilinayotgan ushbu komponentlar nisbatiga mos kelishi kerak.

Quyultirilgan yog‘li shakarli sut va ba‘zi boshqa konservalarni rejali tarkibi 3.2 - jadvalda keltirilgan.

Quyultirilgan yog‘li shakarli sut va ba’zi boshqa konservalarni rejali tarkibi

Mahsulot	Mahsulotdagi miqdori, %		$\frac{\ddot{E}_{maxc}}{\ddot{EKCK}_{maxc}}$
	yog‘	Yog‘	
Quyultirilgan yog‘li shakarli sut	8,8	20,7	0,425
Sterillangan quyultirilgan sut	8,2	17,8	0,460
Kakao qushilgan quyultirilgan shakarli sut	7,2	14,1	0,511
Kofe qushilgan quyultirilgan shakarli sut	7,4	14,0	0,528
Quyultirilgan shakarli qaymoq	20,0	17,0	1,176
Yarim yog‘li quruq sut	16,5	80,5	0,204

Shuning uchun boshlang‘ich xom ashyo normallashtirilishi kerak.

Normallashtirishda yog‘ va Yog‘ uzaro nisbatlarini boshlang‘ich sutda ($\frac{\ddot{E}_c}{\ddot{EKCK}_c}$) va tayyor mahsulotda ($\frac{\ddot{E}_{maxc}}{\ddot{EKCK}_{maxc}}$) bilish kerak. Bunda uch holat bulishi mumkin:

- 1) $\frac{\ddot{E}_c}{\ddot{EKCK}_c} < \frac{\ddot{E}_{maxc}}{\ddot{EKCK}_{maxc}}$;
- 2) $\frac{\ddot{E}_c}{\ddot{EKCK}_c} > \frac{\ddot{E}_{maxc}}{\ddot{EKCK}_{maxc}}$;
- 3) $\frac{\ddot{E}_c}{\ddot{EKCK}_c} = \frac{\ddot{E}_{maxc}}{\ddot{EKCK}_{maxc}}$.

Birinchi holatda aralashma tuzishda boshlang‘ich sutni normallashtirish ma’lum yog‘likka ega bulgan qayoq yordamida amalga oshiriladi. Boshlang‘ich sutni normallashtirish uchun zarur bulgan qayoq miqdori quyidagicha aniqlanadi:

$$K_{kaym} = \frac{K_c (\ddot{EKCK}_c \cdot O_{maxc} - \ddot{E}_c)}{\ddot{E}_{kaym} - \ddot{EKCK}_{kaym} \cdot O_{maxc}},$$

bu yerda: K_c - normallashtirishga muljllangan sut miqdori, kg;

\ddot{E}_c - sut yog‘ligi, %;

K_{kaym} - sutni normallashtirish uchun zarur bulgan qayoq miqdori, kg;

\ddot{E}_{kaym} - qayoqni yog‘ligi, %;

\ddot{EKCK}_c - sutdagi Yog‘ miqdori, %;

\ddot{EKCK}_{kaym} - qayoqdagi Yog‘ miqdori, %;

O_{maxc} - mahsulot uchun standart bilan belgilanadigan doimiylik

$$(O_{maxc} = \frac{\ddot{E}_{maxc}}{\ddot{EKCK}_{maxc}}).$$

Ikkinchi holatda aralashma yog‘ligini pasaytirish zarur. Buning uchun aralashma yog‘siz sut bilan normallashtiriladi va uni kerakli miqdori quyidagicha aniqlanadi:

$$K_{\ddot{e}c} = \frac{K_c(\ddot{E}_c - \ddot{E}KCK_c \cdot O_{maxc})}{\ddot{E}KCK_{\ddot{e}c} \cdot O_{maxc} - \ddot{E}_{\ddot{e}c}},$$

bu yerda: $K_{\ddot{e}c}$ - yog‘li sutni normallashtirish uchun zarur bulgan yog‘siz sut miqdori, kg;

$\ddot{E}_{\ddot{e}c}$ - yog‘siz sutdagi yog‘ miqdori, %;

$\ddot{E}KCK_{\ddot{e}c}$ - yog‘siz sutdagi Yog‘ miqdori, %.

Uchinchi holatda, ya’ni

$$\frac{\ddot{E}_c}{\ddot{E}KCK_c} = \frac{\ddot{E}_{maxc}}{\ddot{E}KCK_{maxc}} = \frac{\ddot{E}_{ap}}{\ddot{E}KCK_{ap}}$$

Boshlang‘ich sutni normallashtirish talab qilinmaydi.

Sut, yog‘siz sut va qaymoqdagi quruq sut qoldig‘i (QSQ) tegishlicha quyidagi ifodalar buyicha hisoblanadi:

Sut uchun

$$KCK_c = \frac{4,9 \cdot \ddot{E}_c + A}{4} + 0,5,$$

bu yerda: A - sutni 20⁰Sdagi zichligi areometrlar gradusida.

Yog‘siz sut uchun (Ya.S.Zaykovskiy formulasi)

$$KCK_{\ddot{e}c} = \frac{A}{4} + \ddot{E}_{\ddot{e}c} + 0,59$$

$$\ddot{E}KCK_{\ddot{e}c} = KCK_{\ddot{e}c} - \ddot{E}_{\ddot{e}c}$$

Qaymoq uchun (G.S.Inixov formulasi)

$$KCK_{\kappa\ddot{a}iM} = \frac{100 + 9,615 \cdot \ddot{E}_{\kappa\ddot{a}iM}}{10,615}$$

$$\ddot{E}KCK_{\kappa\ddot{a}iM} = KCK_{\kappa\ddot{a}iM} - \ddot{E}_{\kappa}$$

Sutni normallashtirish sutni saqlash idishlarida amalga oshiriladi. Normallashtirish uchun zarur bulgan yog‘siz sut va qaymoq miqdorini hisoblash uchun separatsiya qilinadigan sut miqdori hisoblanishi zarur. Separatsiya qilinadigan sut miqdori boshlang‘is sut miqdori, uni yog‘ligi, zichligi va undagi Yog‘ miqdoriga kura hisoblanadi.

Shakar miqdori quyidagi formula buyicha hisoblanadi

$$K_{\kappa\ddot{a}n\ddot{d}} = \frac{K_{ap} \cdot \ddot{E}_{ap} \cdot \kappa\ddot{a}n\ddot{d}_{maxc}}{100 \cdot \ddot{E}_{maxc}} \cdot \kappa_{\ddot{u}},$$

bu yerda: K_{ap} - sut aralashmasi miqdori, kg;

\ddot{E}_{ap} - sut aralashmasini yog‘ligi, %;

\ddot{E}_{maxc} - tayyor mahsulot yog‘ligi, %;

$\kappa\ddot{a}n\ddot{d}_{maxc}$ - tayyor mahsulotdagi shakar miqdori, %;

$\kappa_{\ddot{u}}$ - yuqotishlar koeffisiyenti.

Tayyor mahsulot miqdori quyidagi ifoda buyicha topiladi:

$$K_{max\phi} = \frac{K_{ap} \cdot \ddot{E}_{ap}}{\ddot{E}_{max}} \cdot \kappa_{\ddot{u}},$$

bu yerda: \ddot{E}_{ap} va \ddot{E}_{max} - tegishli aralashma va tayyor mahsulot yog‘ligi, %;

$\kappa_{\ddot{u}}$ - yuqotishlar koeffitsiyenti.

Sut mahsulotlari ishlab chiqarishda aralashmalar ikki yoki undan kup hom ashyolar buyicha shunday tuziladiki, aralashma va tayyor mahsulotda ikkita komponentlarni ma‘lum nisbati ta‘minlansin. Aralashmani tashkil yetadigan mahsulotlar algebraik usul bilan hisoblanadi. Masalalarni yechish uchun noma‘lum kattaliklar (mahsulotlar) soniga teng bulgan tenglamalar sistemasi tuziladi.

2.2. Sutni Gomogenizatsiyalash. Sutni pasterlash. Sutni sterillash.

Gomogenizatsiya bu sutga katta tashqi kuchlar (bosimlar farqi, ultratovush, yuqori chastotali ishlov berish) yordamida ta‘sir qilib undagi yog‘ shariklarini maydalash jarayonidir. Buning natijasida yog‘ shariklarini ulchamlari 0,5-1 mkm gacha maydalashadi, ularni soni tezda oshadi (ulchami 6 mkm bulgan birgina yog‘ sharchasidan ulchami 1 mkm ga yaqin bulgan 200 ta gacha yog‘ sharchalari paydo buladi) va sut mahsulotlaridagi yog‘ sharchalarini mahsulot yuzasiga suzib chiqishi tuxtatiladi. Yangi sog‘ib olingan sutda yog‘ sharchalarini urtacha diametri 2-5 mkm ni tashkil etadi. Sut tinch xolatda saqlanganda, 30-60 minut dan sung undagi sutyog‘i va plazma zichliklarini farqi sababli yuzaga suzib chiqqan qaymoqni sezilarli qatlami paydo buladi. Yog‘ni yuzaga suzib chiqish tezligi yog‘ sharchalarini ulchamiga, qovushqoqligiga va yog‘ sharchalarini uzaro birlashish qobiliyatiga bog‘liq. Stoks formulasiga asosan yog‘ sharchalarini yuzaga suzib chiqish tezligi uning rradiusining kvadratiga tug‘ri proporsional. Gomogenizatsiya jarayonida yog‘ sharchalari ulchamini taxmitnan 10 marotaba kamayishini hisobga olsak, ularning yuzaga suzib chiqish tezligi esa taxminan 100 marotaba pasayadi.

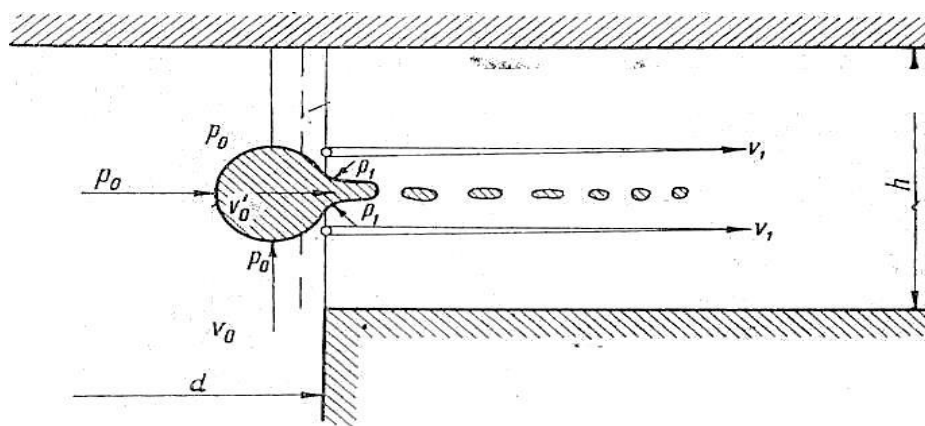
Sutni Gomogenizatsiya qilishda yuqori bosimli plunjerli nasos kabi tuzilgan maxsus apparatlar – gomogenizatorlar ishlatiladi. Plunjerni xarakati natijasida vujudga keladigan yuqori bosim yordamida sut (yoki sut aralashmasi) Gomogenizatsiya qiluvchi boshchaga beriladi. Yuqori bosim ta‘sirida sedlo kanaliga kelib tushayotgan Gomogenizatsiya qilinadigan suyuqlik siqilgan prujinali klapani kutarib, klapan va sedlo oralig‘idagi tirqish buylab xarakatlanadi (rasm 3.3). Klapan tirqishini balandligi sedlo kanalini diametriga nisbatan juda maydaligi oqim kesimini tusatdan uzgarishiga va uning tezligini juda katta qiymatlargacha oshishiga olib keladi. Kichik tezliklardan katta tezliklarga utishda yog‘ sharchalari deformatsiyalanadi va uning old qismi klapan tirqishidagi katta tezliklarga kira turib ipsimon bulib chuziladi va mayda tomchilarga bulinib ketadi. Gomogenizatsiya sutni zichligi, qovushqoqligi, sirt tarangligi, kislotaligi va boshqa bir qator xususiyatlariga ta‘sir qiladi. Gomogenizatsiya ta‘sirida sutni qovushqoqligi oshadi. Bu xolat yog‘ fazasini umumiy yuzasini oshishi, yog‘ sharchalari agregatlarini xosil bulishi va ular yuzasiga oqsillarni adsorbsiya qilinishi bilan tushuntiriladi. Gomogenizatsiyalangan sut zichligini vaqt buyicha oshishi sodir buladi.

Buning asosiy sababi sut yog‘i fizik holatini harorat uzgarishi natijasida

muvozanat xolatiga qaytish vaqti uzayadi. Gomogenizatsiya pasterlangan sut kislotaligini oshishiga olib kelmaydi. Ammo, Gomogenizatsiyalangan sutga ozgina miqdorda bulsa ham xom sutni qushilishi uni kislotaligini oshishiga olib keladi.

Bunday xolat faol lipazani ta'siri bilan tushuntiriladi.

Gomogenizatsiya natijasida sut va sut mahsulotlari yog' fazasini stabiligi oshadi, ularni konsistensiyasi, ta'mi yaxshilanadi va shuningdek sut yog'ini hazm bulishi yaxshilanadi.



Rasm 3.3. Yog' tomchisini gomogenizatorni klapan tirqishi kirishida maydalanishi sxemasi

Gomogenizatsiyadan keyin sutda yog' sharchalarini tuplami xosil bulmaydi va deyarli qaymoq suzib chiqishi sodir bulmaydi. Ammo Gomogenizatsiyalangan qaymoqda yog' sharchalarini agregatlari va tuplamlari xosil bulishi mumkinki, bu quyidagicha izohlanadi.

Gomogenizatsiya jarayonida yog' sharchalari umumiy yuzasini tusatdan oshishi ruy beradi va qobig' tarkibini uzgarishi ruy beradi. Nativ qobig' komponentlar yuzasi oshgan yog' sharchalarini urab olish uchun yetarli bulmaydi. Shuning qobig' moddalarini yetishmovchiligi sut plazmasi oqsillari – kazein va zardob oqsillarini (β -laktoglobulin va boshqalar) adsorbsiyalanishi xisobiga qoplanadi. Shuning uchun yog'ligi yuqori bulgan qaymoqlarni Gomogenizatsiyalashda yuqorida tavfsiflangan xodisa natijasida yog' sharchalarini tuplami xosil bulishi mumkin.

Gomogenizatsiya jarayonida oqsillarni strukturasi va xususiyatlari uzgaradi:

-kazein misellalarini diametri maydalanadi, ularni bir qismi submisellalarga bulinadiki, ular uz urnida yog' sharchalari yuzasiga adsorbsiyalanadi;

-Gomogenizatsiya bosimini oshishi sari sutda va ayniqsa qaymoqda kazein zarrachalarini agregasiyasi kuzatiladi;

-kislotali va shirdon uyushmalarni struktura – mexanik, sineretik xususiyatlari uzgaradi: uyushmani mustaxkamligi oshadi va sinerezis sekinlashadi.

Gomogenizatsiya sutni tuzlari va fermentlariga ham katta ta'sir kursatadi.

Sutni tuzli tarkibi uzgaradi:

-sut plazmasida ion-molekulyar xolatdagi kalsiy miqdori oshadi;

-bir qism kolloid fosfat va sitrat kalsiy yog' sharchalari yuzasi tomonidan adsorbsiyalanadi.

Gomogenizatsiyalangan sutda ksantinoksidaza, lipaza va boshqa fermentlar faollashadi. Gomogenizatsiyalangan sutda lipazani faollashishi erkin yog' kislotalarini xosil bulishi, titrlanadigan kislotalikni oshishi va sutni taxirlashishi bilan kechadi.

Tadqiqotlar shuni kursatadiki, yog' sharchalarini urtacha diametri Gomogenizatsiya bosimi 12-14 MPa gacha oshganida tezlik bilan maydalashadi. Gomogenizatsiya bosimini 12-14 MPa qiymatlarida yuqorida keltirilgan jarayon ancha sustroq kechadi. Bosimni yanada katta qiymatlarga oshishi esa disperslik darajasini deyarli yaxshilamaydi.

Gomogenizatsiya jarayoniga harorat ham ta'sir qiladi. Optimal Gomogenizatsiya harorati 60 – 65 °S hisoblanib, bunda yog' butunlay suyuq xolatga utadi va mahsulotni qovushqoqligi pasayadi.

Mahsulotda yog' va quruq moddalar miqdorini oshishi uning qovushqoqligini yanada pasaytirish maqsadida Gomogenizatsiya haroratini oshirilishini talab qiladi. Energetik xarajatlarni kamaytirish maqsadida quruq moddalari miqdori yuqori bulgan mahsulotlar past Gomogenizatsiya bosimlarida Gomogenizatsiya qilinadi. Sutning kislotaligini oshishi sari Gomogenizatsiya samaradorligi pasayadi, chunki kislotaligi yuqori bulgan sutda oqsillar chidamliligi past bulib, yog' sharchalarini parchalanishiga xalaqit beruvchi oqsilli aglomeratlar paydo bulishi mumkin.

Yog' sharchalarini Gomogenizatsiya sharoitida parchalanishida qobig' molddalari qayta taqsimlanadi. Paydo bulgan mayda yog' sharchalari qobig'ini shakllantirishda qushimcha ravishda plazma oqsillari sarflanadi va Gomogenizatsiya qilingan sutni yuqori dispersli yog' emulsiyasining chidamliligi ta'minlanadi. Bunda urta yog'li Gomogenizatsiya qilingan sutda mayda yog' zarrachalari tuplamlarini paydo bulmasligi va yuqori dispersli yog' emulsiyasining chidamliligi ta'minlanadi. Lekin yuqori yog'li sutni, muzqaymoq aralashmasini va qaymoqlarni Gomogenizatsiya qilinishi natijasida yog' sharchalarini tuplamlari paydo bulishi mumkin. Buni asosiy sababi Gomogenizatsiyada paydo buladigan xamma yog' sharchalarini yuzasida kerakli qalinlikdagi oqsilli qobig'larni paydo bulmasligidir. Buning natijasida kuchsiz muxofaza qilingan yuzalarda, qushni yog' sharchalarini bir biriga urilganida, yog' fazalarini yopishtiruvchi molekulalararo kuchlar ta'sir qiladi va yog' tuplamlari paydo buladi. Bu tuplamlarni paydo bulishi oldini olish maqsadida ikki bosqichli Gomogenizatsiya qullaniladi. Bunda mahsulot birinchi bosqichda 20 MPa bosimda klapan tirqishidan utkazilsa, ikkinchi bosqichda esa klapan orqali past bosimda (3 – 5 MPa) utkaziladi. Bunda birinchi bosqichda paydo bulgan yog' tuplamlari ikkinchi bosqichda qayta parchalanadi.

Gomogenizatsiyalashda paydo bulgan yog' shariklarini qalin oqsilli muxofaza qobig'i bilan ta'minlashni shartlaridan biri yog'/yog' nisbatini 0,6 – 0,8 dan past bulmasligidir.

Gomogenizatsiyani markazdan qochma tozalash bilan birgalikda olib borilishi maxsus qurilmalar separator-klarifiksatorlarda amalga oshiriladi (rasm 3.4). Ushbu

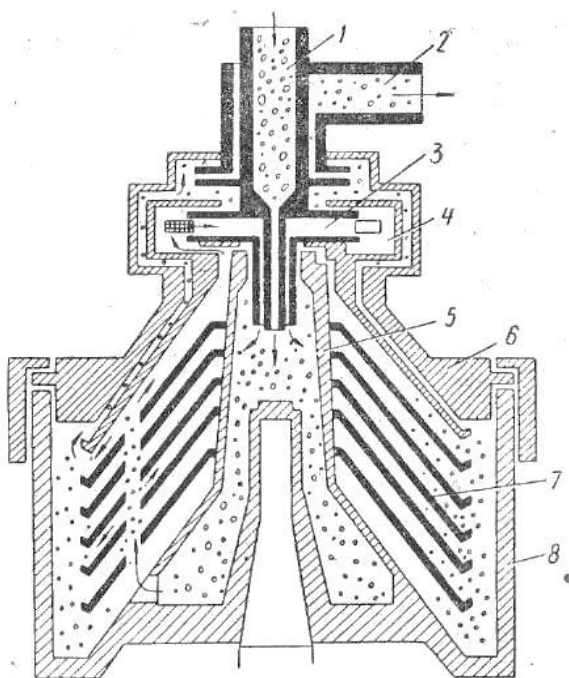
separatorlarni farqli xususiyati ularda Gomogenizatsiyalovchi diskga ega bulgan klarifikatsiya (Gomogenizatsiyalovchi) kamerasini mavjud hisoblanadi.

Tarelkalar paketi 7 da kelib tushayotgan sutdan faqat yirik yog' sharchalari ajratiladi. Mayda yog' sharchalariga ega bulgan sut chiqarib yuboriladi, qaymoq esa kamera 4 ga kelib tushadi, u yerdan xarakatsiz Gomogenizatsiyalovchi disk 3 orqali xalqali kanalga tushadi. Undan qaymoq tarelkatutqich quvuriga yunaltiriladi, u yerda kelib tushayotgan sut bilan aralashadi va yana tarelkalar paketini utadi.

Klarifikatsiyani Gomogenizatsiyaga nisbatan ustunligi shundan iboratki, bu usulda ancha kam elektroenergiya va ishlab chiqarish maydoni talab qilinadi. Bundan tashqari, klarifikator sutni normallashtirishda foydalanilishi mumkin. Klarifikatordan yuqori Gomogenizatsiya darajasini talab qilmaydigan mahsulotlarni ishlab chiqarishda foydalanish maqsadga muvofiq hisoblanadi.

Gomogenizatorni ishlab chiqarish quvvatini oshirish va sut oqsilini salbiy mexanik ta'sirlardan chegaralash maqsadida bulib Gomogenizatsiyalash usuli ham qullaniladi. Bu usulda sutni hamma qismi emas va balkim uning yog'li qismi (qaymoq) Gomogenizatsiya qilinib keyinchalik uning yog'siz qismi (yog'siz sut) bilan birlashtiriladi.

Bullab Gomogenizatsiyalashni asosiy muljallanishi normal yog' miqdori, yuqori stabil yog'li dispers faza va yetarlicha oqsil stabiligiga ega bulgan sut olish hisoblanadi. Bullab Gomogenizatsiyalash gomogenizator ish unumdorligini 2,5 marotaba oshiradi, chunki Gomogenizatsiyalanadigan mahsulot miqdori 50 – 70 % ga kamayadi.



Rasm 3.4. Gomogenizator – klarifikatorni kesimi:
1-markaziy quvur; 2-sut uchun chiqarish qisqa trubasi; 3-
Gomogenizatsiyalovchi disk; 4- Gomogenizatsiyalash kamerasi; 5-tarelkatutqichi; 6-
baraban qopqog'i; 7- tarelkalar paketi; 8-baraban korpusi.

Sutni pasterlash

Pasterlashni maqsadi va moxiyati. Pasterizasiya sutni qaynash nuqtasidan past haroratlarda (65 dan 95 °S gacha) utkaziladi. Pasterizasiyani maqsadi quyidagilar hisoblanadi:

-kassalik tug'diruvchi mikroflorani uldirish, iste'molchi uchun sanitar – gigiyenik jixatdan xavfsiz mahsulot olish;

-Pasterizatsiyalangan sutni buzilishlarini keltirib chiqaruvchi uning saqlashdagi chidamliligini pasaytiruvchi xom sutdagi fermetlarni inaktivasiya qilish, umumiy bakterial ifloslanganlikni pasaytirish;

-tayyor mahsulotni oldindan berilgan xususiyatlarini, jumladan, organoleptik xususiyatlarini, qovushqoqligini, ivitqi zichligini va boshqalarni shakllantirish maqsadida sutning fizik – kimyoviy xususiyatlarini uzgartirish. Pasterizasiya jarayonida faqat vegetativ shakldagi mikroorganizmlar xalok buladi. Spora paydo qiluvchi turlar va ba'zi issiqlikga chidamli mikroorganizmlar pasterizasiya natijasida xalok bulmaydi va faqat ularning aktivligi pasayadi yoki usib chiqishi sekinlashadi. Sporalar, sut 100 °S dan oshiq haroratlarda isitilganda (sterilizatsiya) yoki kup marotabali pasterizasiya (tindalizasiya) natijasida xalok bulishi mumkin.

Pasterizasiyani bakterisidlik ta'siri yuqori issiqlik chidamligiga ega bulgan tuberkulez quzg'atuvchisini (*Bact. tuberculosistupeslovinus*) xalok bulishi bilan belgilanadi. Tuberkulez tayyoqchasini aniqlash murakkab jarayon bulganligi uchun ishlab chiqarish sharoitida pasterizasiya samaradorligi issiqlikga chidamliligi uncha past bulmagan ichak tayoqchalarini (*bact. coli*) xalok bulishi bilan aniqlanadi.

Pasterizasiya samaradorligiga ta'sir etuvchi omillar. Pasterizasiya samaradorligi (% da) xalok bulgan xujayralar miqdorini boshlang'ich sutdagi bakterial xujayralar miqdoriga nisbati bilan aniqlanadi. Zamonaviy issiqlik almashinuv qurilmalarida pasterizasiya samaradorligi 99,99 % ni tashkil qiladi.

Pasterizasiya samaradorligiga ta'sir etuvchi asosiy omillar isitish harorati (t) va uni ta'sir muddati (z) hisoblanib, ular urtasida quyidagi bog'liqlik urnatilgan:

$$\ln Z = 36,84 - 0,48t$$

bu yerda 36,84 va 0,48 uzgarmas kattaliklar.

Bu formula asosida urnatilgan pasterizasiya rejimlari sutni mikrobiologik tozaligini kafolatlaydi. Ushbu formuladan foydalangan holda berilgan harorat rejimi uchun saqlash vaqtini aniqlash mumkin. Sutni pasterizasiyalashni nazariy asoslari G.A. Kuk tomonidan ishlab chiqilgan. Uning asosiy qoidalari quyidagicha:

-pasterizasiya haroratini ta'siri ostida mikroorganizmlarni xalok bulishi va sutning fizik – kimyoviy xususiyatlarini uzgarishi vaqt davomida kechadi;

-mikroorganizmlarning issiqlikga chidamliligi ularning qanday muxitda bulishiga bog'liq;

Pasterizasiya samaradorligiga asosiy omillardan tashqari ikkinchi darajali omillar ham ta'sir qiladi. Bular sutning mexanik ifloslanganligi, sutni sog'ib olish davri, sutning umumiy bakterial ifloslanganligi, mahsulot tarkibi, sutning kislotalik darajasi, sutni kupiklanishi hisoblanadi.

Sutning mexanik ifloslanganligi. Mexanik qushilmalar va shilimshiqda ancha

miqdorda bakteriyalar mavjud buladi. Pasterizatsiyalash davomida, ayniqsa pasterizatsiya haroratida kam vaqt saqlanganida qushilmalar va shilimshiq zarrachalari qiyin isiydi, demak, ularda mavjud bulgan mikroorganizmlar tuliq xalok bulmaydi. Shunga bog‘liq holda sut pasterizatsiyalashdan oldin tozalanishi lozim, bu esa pasterizatsiya samaradorligini oshiradi.

Sutni sog‘ib olish davri. Pasterizatsiyadan keyin yaylovda boqilayotgan sigirlardan sog‘ib olingan sutda og‘ilxonada boqilgan sigirlardan sog‘ib olingan sutga nisbatan 3-5 marotaba kam mikroorganizmlar saqlanib qoladi.

Sutning umumiy bakterial ifloslanganligi. Katta boshlang‘ich bakterial ifloslanishga ega bulgan sutda issiqlik ishlov berilganidan keyin kup miqdorda mikroorganizmlar saqlanib qoladi. Bular, asosan, termofil irqidagi mikroorganizmlar hisoblanib, ularni pasterlangan sutda rivojlanishi yaxshi emas.

Mahsulot tarkibi. Prof. A. Korolev ishlarida yog‘ va quruq moddalar miqdori yuqori bulgan mahsulotlarda mikroorganizmlarni yuqori haroratlar ta‘siriga kursatadigan qarshiligi oshishi kursatilgan. Shuning uchun bunday mahsulotlarni (qaymoq, muzqaymoq aralashmasi) pasterlashda yog‘, oqsil moddalarini mikrob xujayralariga kursatadigan ximoyaviy ta‘sirini inobatga olgan holda pasterizatsiya harorati sutni pasterizatsiya haroratiga nisbatan 10 – 15 % (8-10 °S) oshirish yoki saqlash vaqtini uzaytirish zarur buladi.

Sutning kislotaligi darajasi. Pasterizatsiyaga junatiladigan sutni kislotaligi 22 °T dan oshmasligi lozim. Yuqori kislotalikka ega bulgan sut isitilganda sut oqsillari qisman iviydi va pasterizatorni isitish yuzasida, apparat devori orqali issiqlik utkazuvchanlikni yomonlashtiradigan, kuyindi qatlami xosil buladiki, bu pasterizatsiya samaradorligiga akslanadi. Kislotaligi 27 °T dan yuqori bulgan sutni pasterlashga yunaltirish mumkin emas, chunki yuqori harorat ta‘sirida u tuliq ivib qoladi.

Sutni kupiklanishi. Sutni kupiklanishi pasterizatsiya samaradorligini pasaytiradi. Buning asosiy sababi kupikni sutga nisbatan ancha sekin isishi hisoblanadi. Shunga bog‘liq holda kupik qurshovida bulgan mikroorganizmlar pasterizatsiya jarayonida tuliq xalok bulmaydi. Shuning uchun sutni kupiklanishiga yul quymaslik kerak. Ta‘kidlash joizki, uzoq vaqt davomida, ayniqsa yuqori haroratlarda saqlangan sutni pasterizatsiya samaradorligi yangi sog‘ib olingan va sovutilgan sutga nisbatan hamma vaqt past buladi, chunki saqlash paytida harorat ta‘siriga yanada chidamli kelib chiqishi ichakli bulgan mikroorganizmlar rivojlanadi.

Sutni pasterlash rejim va usullari. Sanoatda pasterizatsiyani uchta rejimi ishlatiladi: uzoq muddatli pasterizatsiya - 60-65 °S haroratda 30 min davomida; qisqa muddatli pasterizatsiya – 74-78 ° S haroratda 20 sek davomida; bir zumli pasterizatsiya – 85-87 °S yoki 95-98 °S haroratda saqlamasdan. Pasterizatsiya rejimlarini harorat – muddat kombinatsiyalarini tanlash ishlab chiqariladigan mahsulot turiga va ishlatiladigan qurilmaga bog‘liq bulib, sutni boshlang‘ich xususiyatlarini, uning oziqaviy va biologik qiymatlarini maksimal ravishda saqlashga qaratilgan bulishi kerak.

Uzoq muddatli pasterizatsiya sig‘imi 300, 600 va 1000 l bulgan maxsus vannalarda amalga oshiriladi. U yerda sut zaruriy haroratlargacha vanna kuylagiga

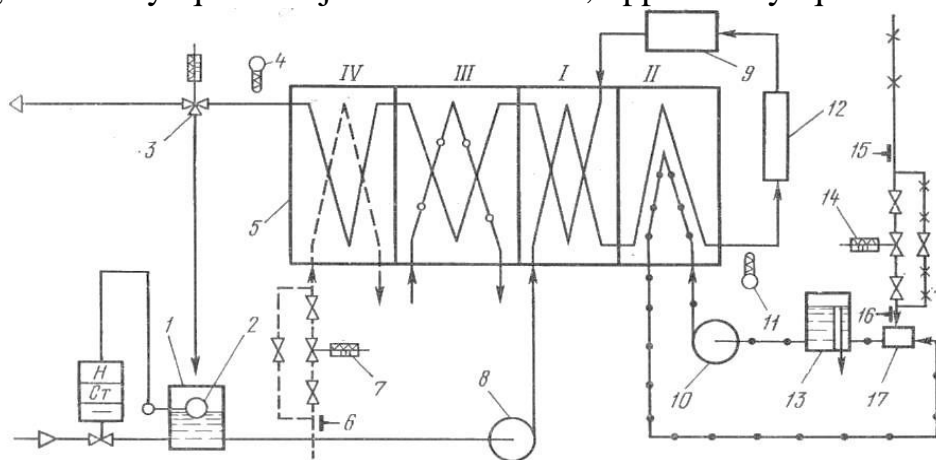
tegishli bug' va sovuq suv berib isitiladi (saqlanadi) va sovutiladi. Uzoq muddatli pasterizasiya quyidagi ustunliklarga ega: sutni fizik-kimyoviy xususiyatlari va tarkibi juda kam uzgaradi; barcha patogen va odatiy mikroflora xalok buladi. Uzoq muddatli pasterizasiyani kamchiliklari: jarayon kup vaqt talab qiladi; ish unumdorligi past; ancha miqdorda termofil mikroorganizmlar va sporali shakllar saqlab qolinadi.

Qisqa muddatli pasterizasiya sutni pasterizasiya haroratida saqlash sig'imiga ega bulgan yupqa qatlamli apparatlar – plastinkali pasterlash – sovutish qurilmalarida amalga oshiriladi (rasm 4.1). Quyidagi plastinkali pasterlash – sovutish qurilmalari keng qullaniladi: sut uchun (OPU-3M, OP2-U5, OPU-10, OPU-15); sut qattiq mahsulotlari va pishloq uchun (OPL-5, OPL-10); sterillangan sut uchun (OPJ-5, OPJ-10); qaymoqni pasterlash seksiyasiga ega bulgan sutni pasterlash apparati (OPN-5); qaymoqni pasterlash uchun (OP1-U1, OP1-U2); muzqaymoq aralashmalari uchun (OPYa-1,2, OPYa-2,5). Qisqa muddatli pasterizasiyani avfzalliklari: termofil mikroorganizmlar yuqori darajada xalok buladi; apparatlar yuqori unumdorlikga ega bula

maydon
sutga
ishlov
jarayoni

havosiz
uzluksiz

bug'



turib kam
egallaydi;
issiqlik
berish
yupqa
qatlamda
muhitda
kechadi;
qurilmalar
sarfini
kamaytirish

imkonini beruvchi regenerasiya qurilmasiga ega; pasterizasiya samaradorligi 99,99% ni tashkil qiladi. Qisqa muddatli pasterizasiyani kamchiligi sut tarkibi va xususiyatlarini ancha uzgarishini keltirib chiqarishi hisoblanadi.

Rasm 4.1. Muzqaymoq uchun muljallangan pasterlash-sovutish qurilmasini sxemasi:

1-tenglashtiruvchi bak; 2-sath rostlagichi; 3-qaytaruvchi klapan; 4,11-harorat datchiklari; 5-plastinkali apparat; 6,15,16-manometrlar; 7-namakob klapani; 8-muzqaymoq aralashmasi uchun nasos; 9-gomogenizator; issiq suv uchun nasos; 12-saqlagich; 13-bak-akkumulyator; 14-bug' klapani; 17-bug'-kontakt isitgich. Lahzali pasterizasiya trubkali pasterizatorlarda amalga oshiriladi. Trubkali pasterizatorlar kup hollarda ikki seksiyali bulib pastki seksiyasida sut issiq suv, yuqori seksiyasida esa bug' bilan isitiladi.

Trubkali pasterizatorlar tuzilishi buyicha oddiy, yuqori pasterizasiya samaradorligini ta'minlaydi va katta ish unumdorligiga ega. Trubkali pasterizatorlarni kamchiliklari quyidagilar hisoblanadi: regenerasiya seksiyasini bulmasligi; yuvish jarayonini kup mehnat talab qilishi; plastinkali apparatlarga nisbatan katta maydonni

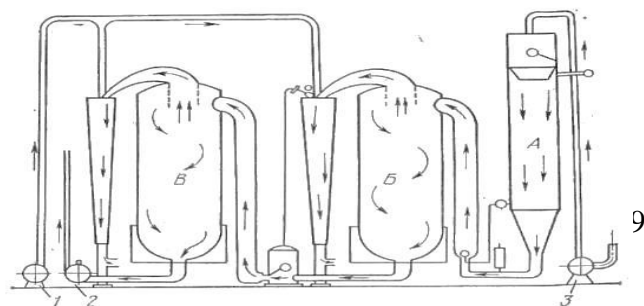
egallaydi.

Sutni dezodorasiyalash va degazasiyalash. Suyuq sut mahsulotlaridan begona, mahsulotga hos bulmagan xid va ta'mlarni yuqotish uchun ularga termovakuum ishlov berish amalga oshiriladi. Ta'm va hid nuqsonlarini yuqotish uchun dezodoratorlar ishlatiladi. Termovakuum ishlov berish oldidan sut isitgichlarda isitiladi, uni sovutilishi esa sovutgichlarda amalga oshiriladi.

Dezodorasiya sariyog' ishlab chiqarishga yunaltirilayotgan qaymoqdan, adsorbirlangan yengil uchuvchi moddalarni mavjudligi keltirib chiqaradigan, begona xid va ta'mlarni chiqarib yuborish uchun muvaffaqiyatli ishlatiladi. Dezodorator ODU purkalgan sutni ejektorga tushishiga tusqinlik qiluvchi sochqich va akslantiruvchi konusga ega bulgan vakuum – kamera hisoblanadi. Kamerani pastki qismi qaymoqni tuplash uchun xizmat qiladi; qaymoqni doimiy satxi qalqovichli qurilma yordamida saqlab turiladi; qaymoq qaynashini kuzatish uchun uzunasiga joylashtirilgan kurik oynasi mavjud.

Dezodorator sariyog' ishlab chiqarish oqimli liniyasiga ulanadi. Begona xid va ta'mlarni chiqarib yuborish texnologik jarayoni quyidagi ketma - ketlikda kechadi. Qaymoq dastlab trubkali pasterizatorga berilib, u yerda 80 - 85 °S haroratgacha isitiladi, sungra kamera ichida joylashgan sochqichga uzatiladi. Kamerada ejektor yordamida 0,06 – 0,07 MPa siyraklanish yaratiladi. Bu yerda qaymoq 65 – 70 °S haroratda qaynaydi. Qaynash vaqtida qisman bug'lanayotgan namlik bug'lari bilan qaymoqqa yoqimsiz ta'm, shuningdek qaymoga pasterizasiya ta'mini beruvchi uchuvchi moddalar chiqarib yuboriladi. Qaymoqni ta'mi bush bulib qoladi. Pasterizasiya ta'mini takroriy pasterizasiyani amalga oshirish yuli bilan tiklash tavsiya etiladi. Qurilmani pasport unumdorligi 2000 l/s ni tashkil qiladi.

Dezodorasiyadan tashqari vakreasiya ham keng ishlatiladiki, bu jarayonda qaymoq vakuum ostida purkaladi va bug' bilan ishlov beriladi. Uch kamerali vakreatorlar (4.2 - rasm) eng keng tarqalgan. Birinchi pasterizasion kamera A da qaymoq purkaladi, xosil bulayotgan mayda tomchilar (1 kg qaymoqdan 67ming tomchilar) bug' bilan bevosita kontakti vositasida isitiladi. Birinchi kamerada qoldiqli bosim 0,065 – 0,080 MPa chegarasida urnatiladi, harorat esa tegishlicha 93 – 88 °S atrofida tebranadi. Kamera B da qaymoq 0,050 – 0,067 MPa qoldiqli bosimda qaynatiladi (degazasiyalanadi) va 71 – 82 °S haroratgacha sovutiladiki, bunda uchuvchi moddalarni uzi bilan olib ketuvchi suv bug'lari ajraladi. Kamera V da qaymoqdan suv bug'lari va uchuvchan moddalarni chiqarib yuborilishi 0,007 – 0,01 MPa bosimda davom ettiriladi. Bunda qaymoq taxminan 43 °S haroratgacha sovutiladi. Qaymoq ushbu kameradan nasos 2 yordamida sovutgichga beriladi, suv bug'lari esa kondensasiyalanadi va apparatdan uzluksiz ravishda chiqarib yuboriladi.



Rasm 4.2. Oqimlarni vakreatorni A, B, V kameralarida xarakatlanishi:

1-suv uchun nasos; 2-tushiruvchi nasos;
3-ta'minlovchi nasos.

Ta'kidlash joizki, vakreirlangan yoki dezodorasiyalangan qaymoqdan olingan sariyog' xaddan ziyod qattiq konsistensiyaga ega buladi. Shuning uchun dezodorasiya va vakreasiyani faqat zaruriy xollarda qullash kerak buladi

Sutni sterillash

Sutni sterillash vazifalari. Sutni sterilizatsiyalash sanitariya – gigiyenik jixatdan xavfsiz va atrof muhit haroratida uz sifatini uzgartirmasdan uzoq muddat saqlanadigan mahsulot olish maqsadida utkaziladi.

Ma'lum sterilizatsiya usullaridan (kimyoviy, mexanik, radioaktiv, elektrik, issiqlik) eng ishonchli, iqtisodiy foydali va sanoatda keng qullaniladigani issiqlik sterilizatsiyasi hisoblanadi.

Sterilizasiyani mohiyati sutni ta'mi, rangi va oziqaviy qiymatini minimal uzgartirgan xolda undagi barcha bakteriyalarni, ham vegetativ va ham spora shakllarini xalok etish, fermentlarning inaktivasiya qilish maqsadida unga 100 °S dan oshiq haroratda issiqlik yordamida ishlov berishdan iborat.

Bu uchun zarur bulgan harorat va isitish muddati boshlang'ich sutdagi spora xosil qiladigan mikroflorani miqdori va turiga bog'liq buladi.

Mikroorganizmlarni vegetativ shakllari xalok buladigan pasterizasiya jarayonidan farqli ravishda sterilizatsiyada sutni yuvish va junatish, ishlov berishdagi sanitariya – gigiyenik qoidalarni buzilishida sutga kelib tushadigan mikroorganizmlarni sporali shakllari ham xalok qilinishi kerak.

Sutda spora xosil qiluvchi turli bakteriyalarni umumiy miqdori 1 ml da un minglarni, urtacha 1ml da 100 sporani tashkil qiladi. Sterilizatsiya uchun eng xafli issiqlikga chidamli sporalar miqdori 1ml da birdan ortiq bulmasligi kerak. Sterillashni pasterizasiyaga nisbatan ustunligi shundan iboratki, yuqori xaroratlar (140°S) ta'sirida barcha mikroorganizmlar va ular sporalarini xayot faoliyati tuxtatiladi. Ammo sutni sterillash uzini salbiy tomonlariga xam ega. Sutni yuqori xaroratlarga isitish va uni uzoq muddatli ta'siri sutni ta'm va oziqaviy xususiyatlarini belgilaydigan tarkibiy qismlarini parchalaydi.

Sterilizatsiyapaytidagi yuqori xaroratlar salbiy ta'sirini ultra yuqori ishlov berish rejimlarini qullay turib pasaytirish mumkin. Ultra yuqori ishlov berish rejimlarini sutni sterillashda keng foydalanilishi sterillash texnikasini takomillashtirilishiga, va kup sonli oqimli sterillash qurilmalarini yaratilishiga turtki berdi.

Ultra yuqori xarorat rejimlarida ishlov berilgan sut uz sifat kursatkichlari buyicha pasterlangan sutga juda yaqinlashgan buladi. Sutga bunday ishlov berishni rivojlanishi avvalo pasterlash nazariyasini yaratgan olim G.A. Kukga tegishli bulib, uning ishlari sterillashning nazariy asoslarini boshlanishi xisoblanadi. Sutga ultra yuqori xarorat rejimlarida ishlov berish fanini rivojlanishiga chet ellik olimlardan ingliz olimi G.Bartronni va fransiyalik olim D.Paynni xissalari juda kattadir.

Sterilizatsiyasamaradorligi. Sterilizatsiyasamaradorligi (ϵ_s) boshlang'ich sutdagi (s_n) va sterilizatsiya qilingan mahsulotdagi (s_k) spora paydo qiluvchi mikroorganizmlarni konsentrasiyalari farqi bilan aniqlanadi:

$$\epsilon_c = \lg 10c_n - \lg 10c_k$$

Uning qiymati 9-10 atrofida bulishi kerak. 9 ga teng bulgan sterilizatsiya samaradorligi xom sutni 1 ml dagi boshlang'ich 1000 ta spora xosil qiluvchi mikroorganizmlar 1000 l sterilizatsiyalangan sutda birta sporagacha kamayganida erishiladi. Boshlang'ich sutdagi sporali bakteriyalarni dastlabki konsentrasiyasi issiqlik ishlov berish natijasiga katta ta'sir qiladiki, ularni miqdori boshlang'ich sutda qanchalik yuqori bulsa, sterilizatsiyalashdan keyin, bir hil sterilizatsiya samaradorligida, shunchalik kup sporalar saqlanib qolinadi.

Sterilizatsiyasamaradorligi sterilizatsiya harorati va uning ta'sir etish muddatidga tug'ri bog'langan. Harorat ortishi sari bir hil sterilizatsiya samaradorligiga erishish uchun kam ta'sir muddati talab qilinadi(4.1 -jadval).

Sterilizatsiyaharorati va uning ta'sir etish muddatini uzaro bog'liqligi

Sterilizatsiyaharorati, °S	110	115	120	130	135	140	150
Saqlash vaqti, min	35-40	20-30	15	1	1/2	1/6	1/60

Harorat ortishi sarin sporalarni xalok bulishi mahsulotni ta'mi, rangi va oziqaviy qiymatini salbiy uzgarishlariga olib keladigan kimyoviy reaksiyalarga nisbattan tezroq kechadi. Shuning uchun sterilizatsiyalashdagi salbiy kimyoviy reaksiyalarni pasaytirishga qisqa muddat davom yetadigan yuqori haroratli sterilizatsiya rejimlarini qullash tufayli erishiladi.

Sutni sterillash rejimlari. Sut sanoatida sut va sut mahsulotlarini sterilizatsiyalash idishda va oqimda utkaziladi. Sut mahsulotlarini idishda sterilizatsiyalash bir bosqichli (idishlarga quyilib germetik ravishda idish og'zi berkitilgandan keyin 15 – 30 min davomida 110 – 120 °S haroratda) va ikki bosqichli (boshida idishga quyilgunga qadar oqimda 130 – 150 °S haroratda bir necha sekund davomida, keyinchalik esa idishga quyilib uning og'zi germetik ravishda berkitilgandan keyin 110 – 118 °S haroratda 10 – 20 min davomida) usullarda amalga oshiriladi. Tayyor mahsulotni bir yil davomida saqlash va iste'mol qilish mumkin. Bu mahsulotlarni qadoqlash uchun odatda shisha idishlar va tunukali bankalar ishlatiladi. Sut mahsulotlari idishda sterilizatsiya qilinganda uzoq davom etuvchi issiqlik ta'sirida uning ta'mini va oziqaviy xususiyatlarini belgilovchi tarkibiy qismlar buziladi. Buning natijasida mahsulotni ta'mi uzgaradi va oziqaviy qiymati pasayadi.

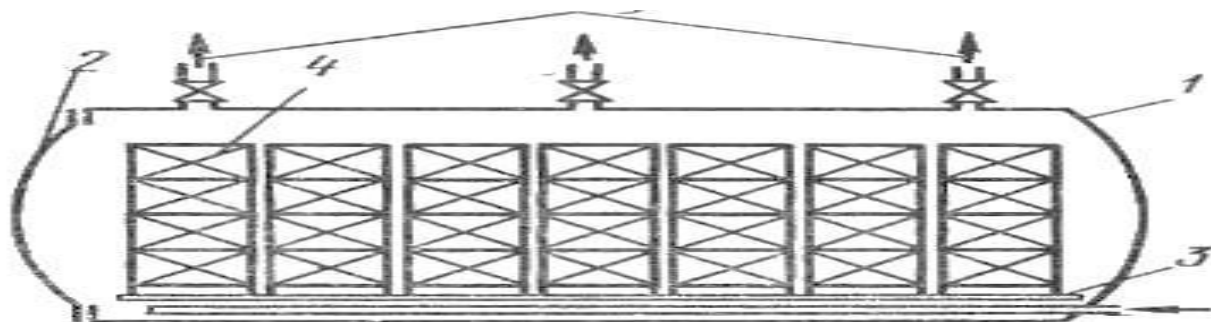
Sutni uzlukli sterillash usuli. Uzlukli sterillash usuli gorizontal yoki vertikal tipdagi avtoklavlarda (rasm 4.3) amalga oshiriladi. U germetik yopiladigan qopqoq 2 ga ega bulgan tug'ri burchakli yoki silindr shaklidagi kamera 1 hisoblanadi. Sut avtomat yordamida shisha butikalarga quyilib, ularni og'zi tiqinli qopqoqlar bilan yopiladi. Shisha idishlar metall korzinalarga joylashtiriladi va telejkalar yordamida sterilizatorga yuklanadi.

Qopqog'i germetik yopilgandan keyin sterilizatorga uta isitilgan bug' beriladi. Sterilizatorni yuqori qismida jumraklar mavjud bulib ular orqali havo sterilizatoridan chiqariladi. Havo chiqarilgandan keyin jumraklar yopiladi va belgilangan vaqt davomida sutni isitilishi amalga oshiriladi. Harorat 103-104 OS gacha erishgach 40 min saqlanadi, shundan sung bug' berilishi tuxtatiladi. Sterilizatoridagi harorat 100 °S gacha pasayib undagi bosim atmosfera bosimi bilan tenglashgandan keyin u

sovituvchi suv bilan tuldiriladi.

Uzlukli ishlovchi sterilizatorlarda uzoq muddatli yuqori haroratlar ta'siri ostida sutni fizik-kimyoviy va organoleptik kursatkichlari ancha uzgaradi. Sut yaqqol namoyon bulgan qaynagan ta'm va intensiv qung'ir tusga ega buladi.

Rasm 4.3. Uzlukli ishlovchi sterilizator:



1-sterilizatsiya kamerasi; 2-qopqoq; 3 relslar; 4-butilkalar joylashtirilgan korzinalar.

Sutni sterillashning bir bosqichli va ikki bosqichli rejimlari asosidagi uzluksiz usuli. Sterillangan sut va qaymoq texnologiyasi bir bosqichli va ikki bosqichli sterilizatsiya usullarini nazarda tutadi.

Bir bosqichli usulda sterilizatsiya bir marotaba oqimda bevosita yoki bilvosita ultrayuqori haroratli rejimlarda isitish, maxsulotlarni paketlarda keyingi aseptik qadoqlash yuli bilan yoki idishda maxsulot qadoqlangandan keyin amalga oshiriladi. Idishlarda (Butilkalarda) bir bosqichli sterillash usulida davriy ishlovchi sterilizatorlar ishlatiladi. Bunda normallashtirilgan sut 75 ± 5 °S xaroratgacha isitiladi, ushbu xarorat va $22,5 \pm 2,5$ MPa bosimda Gomogenizatsiyalanadi va idishlarga quyiladi. Og'zi berkitilgan butilkalarni sterillash 116 ± 1 °S xaroratda 20–30 minut davomida saqlash yoki 120 ± 1 °S xaroratda 15 minut davomida saqlash yuli bilan avtoklavlarda amalga oshiriladi.

Sterillashdan keyin sut avtoklavlarda suv bilan 65 ± 5 °S xaroratgacha sovitiladi va kameralarga yakuniy sovitish uchun junatiladi. Butilkalarga quyilgan sterillangan sut 1 dan 20 °S xaroratlarda ishlab chiqarilgan kundan boshlab 2 oydan ortiq bulmagan muddatda, sterillangan qaymoqlar esa 30 kundan ortiq bulmagan muddatda saqlanishi kerak. Ikki bosqichli usulda texnologik jarayon (4.5 -rasm) umumiy jarayonlardan keyin quyidagi ketma ketlikda amalga oshiriladi: isitish, Gomogenizatsiya, dastlabki sterillash va oqimda sovitish, oraliq saqlash, idishlarga quyish oldidan isitish, butilkalarga quyish va uni og'zini berkitish, butilkalarda sutni sterillash va sovitish.

Sterillangan sutni butilkalarda ikki bosqichli usulda ishlab chiqarishning texnologik jarayoni 6-rasmda keltirilgan. Sterillashga tayyorlangan sut va qaymoq $65\pm 5^{\circ}\text{S}$ xaroratgacha isitilib yuqorida kursatilgan rejimlarda Gomogenizatsiyalanadi, sungra oqimda $137\pm 2^{\circ}\text{S}$ xaroratda 20 sekund davomida saqlash yuli bilan sterillanadi, $35\pm 5^{\circ}\text{S}$ xaroratgacha sovutilgach oraliq sig'implarda tuplanadi. Butilkalarga quyish oldidan sut yoki qaymoq $70\text{--}80^{\circ}\text{S}$ xaroratgacha isitiladi va isitilgan butilkalarga ($60\text{--}70^{\circ}\text{S}$) quyish uchun junatiladi.

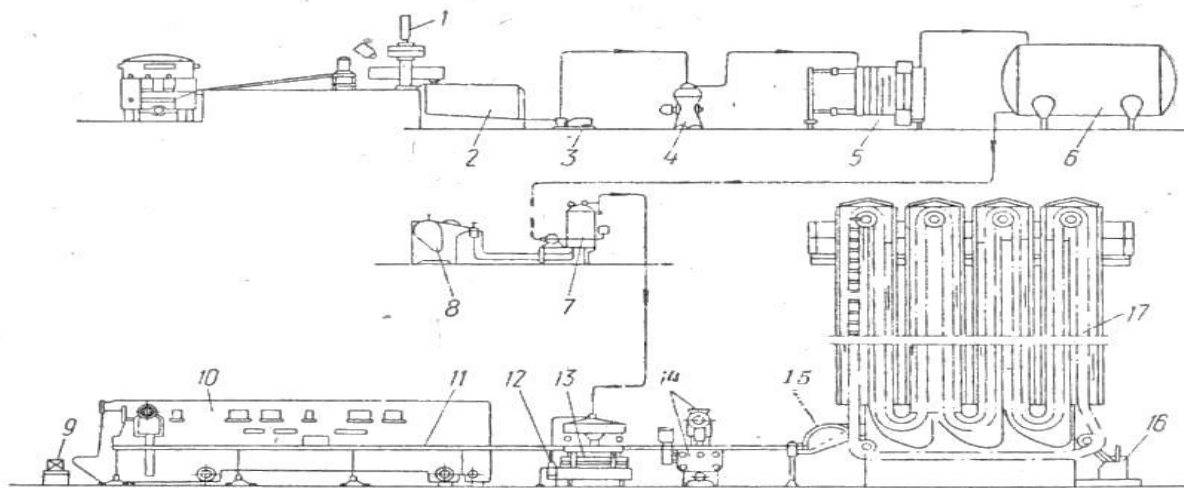
Og'zi berkitilgan butilkalar uzluksiz ishlovchi turt bashnali sterilizatorga (4.4 - rasm) kelib tushadi. Birinchi bashnyada sut solingan butilkalar dastlab xavo va bug'dan iborat bulgan muxitda yuqoriga qarab siljiydi, sungra esa xarorati $90\pm 1^{\circ}\text{S}$ bulgan issiq suv qatlami orqali pastga tushiriladi.

Bunda sut $86\pm 1^{\circ}\text{S}$ xaroratgacha isitiladi. Ikkinchi bashnyada butilkalar dastlab yuqoriga siljiydi, sungra xarorati $117\pm 1^{\circ}\text{S}$ bulgan utkur bug' muxitiga tushiriladi.

4.4 -rasm. Sterillangan sut ishlab chiqarishning oqimli liniyasi sxemasi:

1 — tarozi; 2— qabul baki; 3 — nasos; 4— sut-tozalagich; 5 — plastinkali sovutgich; 6 — sut saqlash tanki; 7 — trubkali issiqlik almashinuv qurilmasi; 8— gomogenizator; 9—transporter; 10—butilka yuvuvchi mashina; 11—butilkalar transporteri; 12— svetofiltr; 13— quyish mashinasi; 14— butilka og'zini berkituvchi mashina; 15— yoysimon stol; 16 — butilkalarni tushirish qurilmasi; 17— sterilizator.

Ushbu xaroratda sig'imi 0,5 l bulgan butilkalar 13 ± 1 minut, sig'imi 1,0 l bulgan butilkalar esa 17 ± 1 minut davomida saqlanadi. Uchinchi bashnada sut solingan butilkalar yuqoriga kutarilishida xarorati $90\pm 5^{\circ}\text{S}$ bulgan suv, tushirilishida esa xarorati $65\pm 5^{\circ}\text{S}$ bulgan suv yordamida sovutiladi. Turtinchi bashnada sut solingan butilkalar xarorati $65\pm 5^{\circ}\text{S}$ bulgan suv yordamida sovutilishi davom etadi, sungra esa



xarorati $40\pm 5^{\circ}\text{S}$ bulgan suv yordamida sovutiladi.

Turt bashnali sterilizatoridan chiqayotgan sut solingan butilkalar (xarorati $40\pm 5^{\circ}\text{S}$) polimer yashiklar yoki metall korzinalarga joylashtiriladi va saqlash kameralariga junatiladi, u yerda sutni 20°S xaroratgacha xavoni majburiy yoki tabiiy sirkulyasiyasi yuli bilan keyingi sovutilishi amalga oshiriladi. Butilkalarga quyilgan sterillangan sut 1 dan 20°S xaroratlarda ishlab chiqarilgan kundan boshlab 2 oydan ortiq bulmagan muddatda, jumladan ishlab chiqarish korxonasiida esa 1 oydan ortiq bulmagan muddatda saqlanadi.

2.3. Ivitqi va bakterial preparatlar texnologiyasi

Ko'pgina sut mahsulotlarini (sut qatiq ichimliklari, tvorog, pishloq) ishlab chiqarilishi sutdagi sut qandini (laktoza) bijg'ishi va kazeinni koagulyatsiyalanishiga asoslangan. Laktozani bijg'ishi, ya'ni past molekulyar massaga ega bulgan birikmalarga aylanishi sut kislotali, propion kislotali, sirka kislotali bakteriyalar va achitqilar (drojalar) ta'siri ostida sodir buladi.

Sut kislotali bijg'ishni yuzaga keltiruvchi sut kislotali bakteriyalarga sut kislotali streptokokklar va tayyoqchalar tegishli. Sut kislotali streptokokklar guruhiga mezofil (sut kislotali, qaymoqli va xushbuylik xosil qiluvchi) va termofil streptokokklar, sut kislotali tayyoqchalar guruhiga esa bolgar va asidofil, shuningdek pishloqsozlikda foydalaniladigan tayyoqchalar tegishli.

Propion kislotali bakteriyalar glyukozani, sut kislotasini propion kislotasi va boshqa mahsulotlarga bijg'itadiki, ular mahsulotlarni ta'm va xidini boyitadi. Ushbu bakteriyalar kupayishi jarayonida V_{12} vitaminini sintez qilishi mumkin. Sirka kislotali bakteriyalar sirka kislotali bijg'ishni quzg'atadiki, uning natijasida sirka kislotasi xosil buladi. Odatda, laktozani asosiy bijg'ish jarayonlari bilan bir qatorda qushimcha jarayonlar ham kechadiki, ularning natijasida ishlab chiqarish uchun xush kurilmagan mahsulotlar (uchuvchi kislotalar va boshqalar) xosil buladi. Bunga uxshash jarayonlarni oldini olish uchun sut mikroorganizmlarni toza kulturalaridan (ba'zi xollarda achitqilar qushish bilan) tuzilgan bakterial ivitqilar yoki tabiiy simbotik ivitqi - kefir zamburug'lari bilan ivitiladi.

Sut kislotali bakteriyalar va boshqa mikroorganizmlarni (achitqilar) toza kulturalari maxsus toza kulturalar laboratoriyalarida sut, yuqori sifatli sut mahsulotlari va usimliklardan olinadi. Bakterial ivitqilar uchun shunday mikroorganizmlar kulturalari tanlab olinishi kerakki, ularni faoliyati natijasida yuqori sifatli mahsulotlarni olinishi ta'minlanishi lozim. Sut qatiq mahsulotlari uchun ayrim shtammlar va ivitqilarni tanlash quyidagi kursatkichlar buyicha amalga oshiriladi: shtammlar va ivitqilar mikrobiologik tozaligini mikroskopik preparatlar buyicha mos kelishi (begona mikrofloralar bilan ifloslangan namunalarni ajratib tashlash);

namlik ushlash qobiliyati (namlik ajratishi);

titrlanadigan kislotaligi buyicha aniqlanadigan kislota xosil qilish chegarasi;

polivalent bakteriofagga chidamliligi;

shartli patogen va patogen mikroflorani antibiotik va antagonistik aktivligi.

Tvorog, smetana, oddiy qatiq ishlab chiqarishda mezofil, termofil va xushbuylik xosil qiluvchi streptokokklardan iborat ivitqi ishlatiladi. Tvorog uchun ivitqi tanlashda yaxshi namlik ajratuvchi va yoqimli sut kislota ta'mli utkir qirrali zich uyushma xosil qiluvchi, urtacha chegaraviy kislotalik va yaqqol namoyon bulgan antibiotik aktivlikga ega bulgan shtammlardan foydalaniladi. Janubiy va Mechnikov qatiqlari, yogurt, "Snejok" ichimligini ishlab chiqarishda termofil streptokokk va bolgar tayyoqchasidan iborat bulgan ivitqi ishlatiladi. Ushbu ivitqilar pasterlangan sutni 3,5-4,5 soatda ivitishi, zardob ajratmaydigan utkir qirrali zich uyushmaga, yuqori xaroratda pasterlangan sut ta'mi va kuchsiz xushbuylikga ega bulishi kerak.

Ivitqi va bakterial preparatlarni tayyorlash

Sut sanoati korxonalarida toza kulturalar laboratoriyasidan olingan ivitqilardan dastlab laboratoriya, so`ngra ishlab chiqarish ivitqilari tayyorlanadi. Laboratoriya ivitqisini tayyorlash uchun sterillangan yog`li yoki yog`siz sut, ishlab chiqarish ivitqisini tayyorlash uchun esa pasterlangan yoki sterillangan sut ishlatiladi. Sutni sterillash idish turiga bog`liq holda 121 ± 2 °S xaroratda 5-30 min davomida amalga oshiriladi.

Sterillangan sut mikroflorani optimal rivojlanish xaroratigacha sovutiladi, quruq yoki suyuq ivitqi solinadi va ushbu xaroratlarda termostatda saqlanadi. Uyushma xosil bulgach (14-20 soatdan keyin) ivitqi sovutiladi va 4-6 °S xaroratda saqlanadi. Toza kulturalar asosidagi laboratoriya ivitqisidan sterillangan yoki pasterlangan sutda birlamchi ishlab chiqarish ivitqisi tayyorlanadi. Sut 92-97 °S xaroratda 30-60 min davomida saqlab pasterlanadi, kerakli xaroratgacha sovutiladi, ivitqi solinadi va uyushma xosil bulgunicha tinch qoldiriladi. Ivigan ivitqi birdaniga ishlatiladi yoki saqlanadi. Sterillangan sutda tayyorlangan laboratoriya va ishlab chiqarish ivitqisini saqlash muddati sovutilgandan keyin 3-6 °S xaroratda 72 soatdan, 8-10 °S xaroratda esa 24 soatdan oshmasligi lozim. Pasterlangan sutda tayyorlangan ivitqini sovutilgandan keyin 24 soatdan ortiq muddatda saqlamaslik kerak.

Kefir ivitqisini tayyorlash uchun tirik va quruq kefir zamburug`lari ishlatiladi. Quruq zamburug`lar ularni yog`siz, pasterlangan va 18-22 °S xaroratgacha sovutilgan sutga joylashtirish va ushbu xaroratlarda uyushma xosil bulgunicha saqlash yuli bilan tiklanadi, ya`ni aktivlashtiriladi. Kefir zamburug`lari tayyor ivitqidan ajratiladi va yangi va sovutilgan sutga joylashtiriladi. Quruq kefir zamburug`lari mikroflorasi aktivligini tuliq tiklanishi uchun 2-3 marta kuchirib utkazishlar yetarli xisoblanadi.

Suyuq ivitqilar aktiv xolatda bulgan va steril sutda ustirilgan toza kulturalar hisoblanadi. Ularni yarog`lilik muddatlari 3-6 °S xaroratda 2 xaftani tashkil qiladi. Sovutish rejimiga rioya qilmasdan uzoq muddat junatish davomida suyuq ivitqi tarkibiga kiruvchi kulturalarni aktivligi tez pasayadi.

Ivitqilarni saqlash muddatini, ularni aktivligini oshirish va ivitqilardagi bakterial xujayralar sonini kupaytirish maqsadida quruq ivitqilar, shuningdek suyuq va quruq bakterial preparatlar ishlab chiqariladi. Suyuq bakterial preparat sut kislotali bakteriyalarni oziqaviy muxitda ustirish, ularni konsentrlash (sentrifugalash usuli bilan) va olingan biomassani ximoya muxiti bilan aralashtirish yuli bilan tayyorlanadi.

Quruq bakterial preparat suyuq preparatdan (ximoya muxiti bilan) uni sublimasion quritish yuli bilan ishlab chiqariladi.

Sublimasion quritish usuli bakterial preparatni muzlatilgan xolda chuqur vakuumda quritishdan iborat. Bunda 1 g quruq bakterial preparatdagi mikro xujayralari miqdori yuz milliardlargacha oshadi, saqlash muddatlari esa 4 oygacha uzayadi.

Quruq ivitqilar suyuq ivitqilardan ularni purkash yoki sublimasiya usulida quritish yuli bilan ishlab chiqariladi. Quruq ivitqilarni purkovchi quritgichlar yordamida ishlab chiqarishda toza kulturalar aktivligi 3 oygacha saqlanadi.

Sublimasion quritish usulida tirik xujayralarni saqlanuvchanligi bir necha oylar va xattoki yillar davomida 90 % ni tashkil qiladi. Quruq bakterial ivitqilar va preparatlar suyuq ivitqilardan farqli ravishda juda junatiladigan hisoblanadi va uzoq vaqt davomida saqlanishi mumkin. Quruq bakterial preparatlardan foydalanilganda ivitqilarni kuchirib utkazishlarsiz tayyorlash sxemasi soddalashadi. Quruq bakterial preparat uni sterillangan yog'siz sutda eritish va bakterial ivitqilarni optimal rivojlanish xaroratida 1,5-5 soat davomida saqlash yuli bilan aktivlashtiriladi. Aktivlashtirilganidan sung bakterial ivitqilar bevosita ishlab chiqarishga yoki pasterlangan sutda tayyorlangan birlamchi ishlab chiqarish ivitqisini olish uchun junatiladi.

Mavzu buyicha nazariy savollar:

1. Sunti separatsiyalash nima?
2. Separatorning ishlash prinsipi qanday?
3. Separatorlarning qanay turlari bor?
4. Gomogenizatsiya qanday jarayon.
5. Sutni Gomogenizatsiyalashda qanday apparatlar ishlatiladi?
6. Gomogenizatsiya sutning qanday xususiyatlariga ta'sir etadi?
7. Sut va qaymoqni normallashtirishdan maqsad nima?
8. Normallashtirish qanday uslubda olib boriladi?

Adabiyotlar ruyxati

1. Makarsev N.G. Texnologiya proizvodstvo i pererabotki jivodnovodcheskoy produkcii. Manuskript, 2005.
2. Shalыgina A.M. Obщaya texnologiya moloka i molochnyx produktov: uchebnik dlya Vuzov A.M.Shalыgina, L.V.Kalinina. – M.: Kolos, 2006.
3. E.P.Shalapugina, N.V.Shalapugina. Texnologiya moloka i molochnyx produktov. Izdatelstvo: Dashkov i Ko, Altek, 2013. .

Xorijiy adabiyotlar:

1. Clarence Henry Ecklec. Dairy Cattle and Milk Production. Prepared for The Use of Agricultural College Students and Dairy Farmers.- Codman Press, 2014.

Internet saytlar

1. [http://_www.mitc.uz](http://www.mitc.uz) - Uzbekiston Respublikasi axborot texnologiyalari va kommunikasiyalarini rivojlantirish vazirligi
2. <http://bimm.uz> – Oliy ta'lim tizimi pedagog va rahbar kadrlarini qayta tayyorlash va ularning malakasini oshirishni tashkil etish bosh ilmiy-metodik markazi
3. <http://ziyonet.uz> – Ta'lim portali Ziyonet

3-mavzu: Qayta ishlov berish jarayonlari orqali turli sut va sut mahsulotlarini ishlab chiqarish, sut va sut mahsulotlarini saqlash va qayta ishlash texnologiyasi va sertifikatlashi. (2 soat)

Reja:

3.1. Pasterlangan, sterillangan sut va qaymoq, sut qatig ichimliklari, smetana, tvorog va muzqaymoq texnologiyasi.

3.2. Sariyog‘ texnologiyasi. Pishloq texnologiyasi.

3.3. Sutdan turli yarim tayyor, tayyor sut mahsulotlari, bankali sut mahsulotlari, har xil konservalarni tayyorlash.

Tayanch iboralari: *Pasterizatsiyalangan sut keng assortimentida ishlab chiqilib, uzaro kimyoviy tarkibi, pasterizatsiya rejimlari va turli tuldiruvchilarni qushilganligi va qushilmaganligi bilan farq qiladi. Pasterizatsiyalangan sut turlarini fizik-kimyoviy va organoleptik kursatkichlari tegishli 6.1 va 6.2-jadvallarda keltirilgan.*

3.1. Pasterlangan, sterillangan sut va qaymoq, sut qatig ichimliklari, smetana, tvorog va muzqaymoq texnologiyasi

Pasterlangan sutni fizik-kimyoviy kursatkichlari

Pasterizatsiyalangan sut	Quruq moddalar, %	Zichligi, kg/m³	Kislotalik
Yog‘ligi 6%	14,5	1024	20
Yog‘ligi 3,5%	11,8	1027	20
Yog‘ligi 3,2%	11,5	1021	21
Yog‘ligi 2,5%	10,9	1027	21
Yog‘ligi 1,5%	10,0	1027	21
Yog‘siz	8,6	1030	21
Uzoq muddatli Pasterizatsiyalangan sut			
Yog‘ligi 6%	14,	1024	21
Yog‘ligi 4%	12,6	1025	21
Yog‘ligi %	9,1	1029	21
Yog‘siz	8,1	1030	21
C vitaminli Pasterizatsiyalangan sut			
Yog‘ligi 3,2%	11,5	1027	21
Yog‘ligi 2,5%	10,9	1027	21
Yog‘siz	8,6	1030	21
Kofeli Pasterizatsiyalangan sut (12% kofe, 7% shakar)			
Yog‘ligi 3,2%	18,7	-	22
Yog‘ligi 1%	16,5	-	22
Kakaoli Pasterizatsiyalangan sut (2,5% kakao, 12% shakar)			
Yog‘ligi 3,2%	24,4	-	22
Yog‘ligi 1%	22,2	-	22

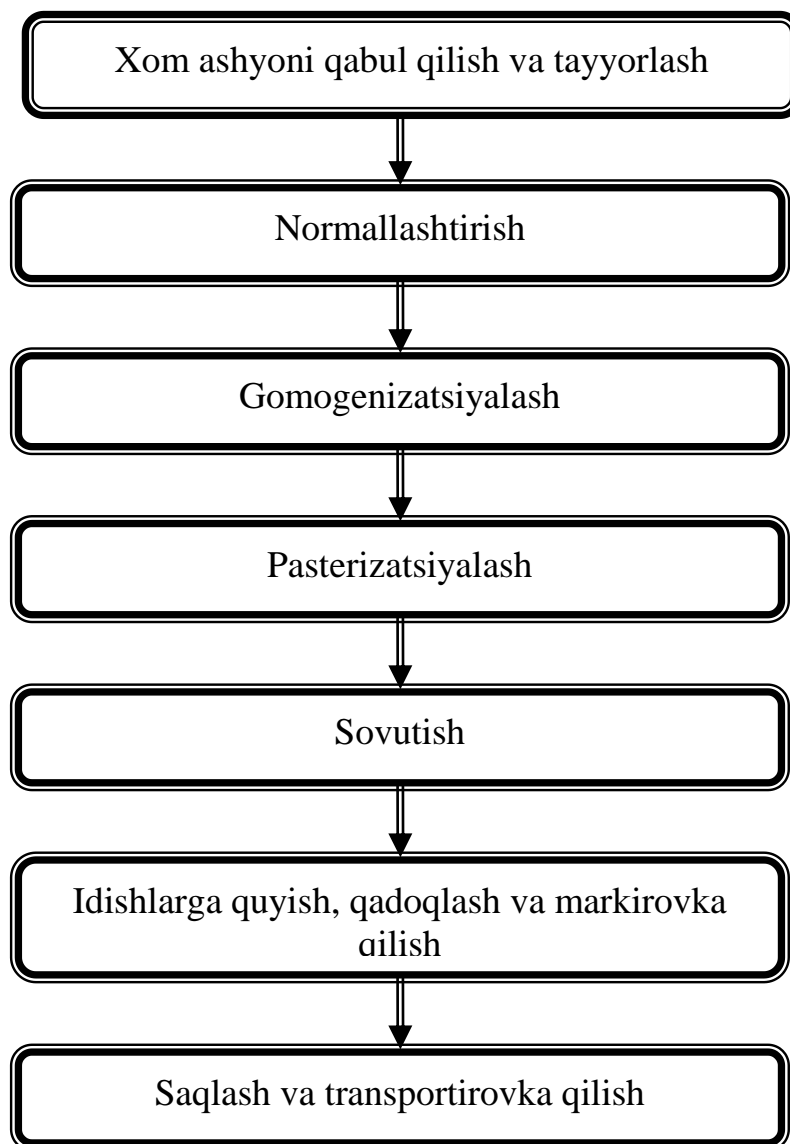
Oqsilli Pasterizatsiyalangan sut			
Yog'ligi 2,5%	14,1	1036	25
Yog'ligi 1%	12,6	1037	25
Yog'ligi 2%li «Boljskoye» suti	10,6	1030	25
Yog'ligi 2,5%li «Shkolnoye» suti	11,0	1028	20

Pasterlangan sutlarni organoleptik va mikrobiologik kursatkichlari

Kursatkichlar	Tavsifi
Tashqi kurinishi, konsistensiyasi	Chukmasi bir turli suyuqlik, 4 va 6 % yog'liqli Pasterizatsiyalangan sutlarda qaymoq ajralib chiqmagan. Kofeli yoki kakaoli sutlar uchun kofe yoki kakaoni oz miqdordagi chukmasi bulishi mumkin
Ta'mi va hidi	Toza, begona ta'm va hidlarsiz, uzoq muddatli Pasterizatsiyalangan sut uchun kuchli pasterizasiya ta'mi, quruq sut mahsulotlaridan ishlab chiqilgan sut uchun shirinroq ta'm va tuldiruvchilar (kofe, kakao) qushilgan sut uchun tuldiruvchilar ta'mi xosdir
Rangi	Oq, yengil sarg'ish rangli. Uzoq muddatli Pasterizatsiyalangan sut uchun kremli tuldiruvchilar qushilgan sut uchun esa tuldiruvchilarga mos rang xosdir
1 g mahsulotdagi umumiy bakteriyalar miqdori, kup emas	A guruhidagi shisha idish va paketlarga quyilgan Pasterizatsiyalangan sut uchun 50000 xujayra. B guruhi uchun 100000 xujayra. Flyaga va sisternalarga quyilgan Pasterizatsiyalangan sut uchun 200000 xujayra
Ichak tayoqchasi titri, ml, kam emas	A guruhi uchun – 3 B guruhi uchun – 0,3
Patogen mikroorganizmlar	Bulishi mumkin emas
25 g mahsulotdagi salmonellalar	Bulishi mumkin emas

Pasterizatsiyalangan sut turlari kupligiga qaramasdan hamma sut turlari uchun bir xil bulgan operatsiyalari mavjud (6.1-rasm). Pasterlangan sutlarni sifati va oziqaviy tulaqonligi boshlang'ich xom ashyo sifati bilan belgilanadi. Pasterizatsiyalangan sut ishlab chiqarishda GOST 13264-88 kura II navdan past bulmagan sut, achchiqligi 19⁰T ortiq bulmagan yog'siz sut va paxta; yog'ligi 30% va achchiqligi 16⁰Tdan yuqori bulmagan qaymoq; purkash usulida quritilgan quruq sut (yog'li, yog'siz), paxta va qaymoq, quyultirilgan yog'siz sut va ichimlik suvi ishlatiladi. Yog'ligi 6% bulgan pasterlangan sut ishlab chiqarishda quyidagi xom ashyolar ishlatilishi lozim:

- GOST 13264-88 buyicha I navdan past bulmagan sigir sut;
- yog'ligi 30%dan kup bulmagan va plazma kislotali 24⁰Tdan kup bulmagan qaymoq.



Rasm 6.1. Pasterizatsiyalangan sut ishlab chiqarish texnologik operatsiyalari

Yog'ligi 4 va 6% bulgan pishirilgan sut ishlab chiqarishda quyidagi xom ashyolar ishlatilishi tavsiya etiladi:

- GOST 13264-88 buyicha I navdan past bulmagan sigir suti;
- yog'ligi 30%dan kup bulmagan va plazma kislotali 24⁰Tdan yuqori bulmagan qaymoq.

Yog'siz pishirilgan sut ishlab chiqarishda kislotali 19⁰Tdan kup bulmagan yog'siz sut ishlatiladi.

Yog'siz sut ishlab chiqarishda quyidagi xom ashyolar ishlatiladi:

- kislotaligi 19°T dan yuqori bulmagan yog'siz sut;
- purkash usulida olingan quritilgan yog'siz sut.

Pasterlangan sut olishda foydalaniladigan xom ashyo va asosiy materiallar amaldagi standart va texnik shartlar talablariga mos kelishi kerak.

Pasterisyalangan sut natural xom ashyodan ishlab chiqarilganda sifat buyicha tanlab olingan sut undagi yog' va quruq moddalar miqdorini standart talablariga yetkazish maqsadida normallashtiriladi.

Yog' va quruq moddalar buyicha normallashtirilgan sut undagi mexanik aralashlardan tozalanishi kerak. Sutni eng samarali tozalash usuli markazdan qochma kuchdan foydalanishga asoslangan separator-sut tozalagichlarda amalga oshiriladi. Sut separator-sut tozalagichga berilshi oldidan pasterizasiya-sovutish qurilmasini regenerasiya seksiyasida $40-45^{\circ}\text{S}$ haroratgacha isitiladi. Bu holda sutni qovushqoqligi pasayib tozalash sifati oshadi.

Tayyor mahsulot sifatini oshirish maqsadida, yog'ni suzib chiqishini va idishlarda qaymoqli tiqinlarni paydo bulishi oldini olish uchun sut $50-60^{\circ}\text{S}$ haroratda $12,5-15$ mPa bosimda Gomogenizatsiyalanadi. Gomogenizatsiyalangan sut pasterizasiyalanadi. Sut plastinkali pasterizasiya sovutgich qurilmalarini pasterizasiyalash seksiyasida 76°S ($\pm 2^{\circ}\text{S}$ haroratda $15-20$ sek davomida pasterizasiya qilinadi, suv va tuzli suv yordamida sovutish seksiyalarida $4-6^{\circ}\text{S}$ haroratgacha sovutiladi. Qurilmadagi blokirovka tizimi undan pasterizasiyalanmagan sutni chiqishiga yul quymaydi. Pasterizasiya effektivligi bu qurilmalarda $99,98\%$ ga yetadi. Pasterizatsiyalangan, sovutilgan sut qurilmadan oraliq saqlash sig'imlariga va undan mayda dishlarga quyish uchun junatiladi. Idishlarga quyish oldidan mahsulotni standart talablariga javob berilishi tekshiriladi. Pasterizatsiyalangan sut sig'imi $0,25$; $0,5$; $1,0$ l va 5 dan to 25 l gacha bulgan quyidagi iste'mol taralar: shishali butilkalar, tetra-pak, tetra-brik, pyur-pak tipidagi qog'ozli paketlar, soliter plenkadan tayyorlangan paket va xaltalarga qadoqlanadi. Yog'ligi $3,2$ va $2,5\%$ va yog'siz Pasterizatsiyalangan sutni flyaga va sisternalarga quyishga ruxsat etiladi. Sutni mayda taralarga qadoqlash uzaro konveyerlar orqali bog'langan bir necha qurilmalardan iborat ovtomatlashtirilgan liniyalar va avtomatlarda amalga oshiriladi. Sutni flyagalarga quyish uchun, hajmli dozirovka prinsipida ishlaydigan mashinalar va sisternalarga quyish uchun esa sut stchetchiklari ishlatiladi.

Pasterizatsiyalangan sut qadoqlangan tara albatta, plombalanishi va markirovkalanishi lozim. Shishali butilkalarni og'zi yopiladigan alyuminli kapsulalarga siqish usuli bilan, paket, etiketka, flyaga va sisterna birkalariga yuvilmaydigan buyoq yordamida markirovka qilinadi. Markirovkada quyidagilar kursatiladi: korxon nomi, mahsulot nomi, litr hisobidagi hajm, oxirgi realizasiya sanasi yoki kuni va GOST raqami, iste'mol taralardagi mahsulot ishlab chiqarish korxonasidan metaldan yasalgan rezina, polimerli yashik, tara-jihoz maxsus konteynerlarda chiqariladi.

Qadoqlangan sut 7°S oshiq bulmagan haroratga ega bulishi kerak va qushimcha sovutilmagan holda sotuvga chiqarilishi mumkin. Pasterizasilangan sut vaqtincha (sotuvga chiqarilgunga qadar), korxonada joylashgan harorati 8°S oshiq bulmagan va

namligi 85-90% bulgan maxsus sovutish xonalarida 48 soatdan oshiq bulmagan muddatda saqlanishi mumkin.

Sovutish xonalarida tozalikni saqlash va havoni ventilyasiya qilinishini ta'minlash lozim. Sutni sotish muddati u tayyorlangan vaqtdan boshlab 36 soatdan oshmasligi kerak.

Pasterizatsiyalangan sut savdo korxonalarida izotermik yoki yopiq kuzovga ega maxsus avtotransportda junatiladi.

Quyida bazi pasterlangan sutlar ishlab chiqarishni uziga xos xususiyatlari keltiriladi.

Vitaminli sut inson oziqaviy ratsionidagi C vitaminnini yetishmovchiligini qoplash maqsadida ishlab chiqarilgan. Oziq-ovqat mahsulotlaridagi C vitaminining yetishmovchiligi iyul, avtgust va sentyabr oylaridan tashqari butun yil davomida kuzatiladi. Uning bahor oylaridagi yetishmovchiligi esa 50%gacha yetadi.

C vitamining sutdagi tabiiy miqdori unchalik kup emas. Tez oksidlanishi sababli sutni saqlash va junatish jarayonda uning kurgina qismi parchalanadi. Bu omillarning hisobga olgan holda Pasterizatsiyalangan sut «C» vitamini bilan tuyintrilib ishlab chiqariladi.

Vitaminlashtirilgan sut ishlab chiqarishda «C» vitamin (askorbin kislotasi), kukun shaklida Pasterizatsiyalangan sovutilgan sutga uning uluksiz aralashtirish jarayonida, asta-sekin sochish usuli bilan solinadi. Sutni aralashtirish yana 15-20 min davomida ettiriladi va 30-40 min davomida tutilgandan keyin idishlarga quyishga junatiladi. Vitaminlashtirilgan sut 8⁰S oshiq bulmagan haroratda saqlanishi kerak, chunki haroratni oshishi faqatgina mahsulot sifatiga salbiy ta'sir kursatmadan va balkim, «C» vitamini parchalanishiga olib keladi.

Askorbin kislotasi uning sutdagi miqdorini 0,01 % tashkil etilishini hisobga olgan holda solindi.

Ishlab chiqarishdagi yuqotishlarni hisobga olgan holda 1 t mahsulotga 110 g askorbin kislotasi solinadi. Vitaminlashtirilgan sut ishlab chiqarishda ishlatiladigan sut achchiqligi 18⁰T dan oshmasligi kerak, chunki askorbin kislotasi solinganda mahsulot achchiqligi oshadi.

Uch yoshgacha bulgan bolalar uchun A, C, D₂ vitaminlar kompleksi bilan tuyintirilgan sut ishlab chiqariladi. Vitaminlar sut-vitaminli konsentrat shaklida normallashtirilgan sutga uning pasterizatsiyalashdan oldin solinadi. A va D₂ vitaminlarning yog'li eritmalari 60-80⁰S gacha isitilgan sutga solinib, bu haroratda 11,3-14,7 mPa bosimda Gomogenizatsiya qilinadi. C vitamini konsentrati 1 l sutga 1 g medisina askorbin kislotasi tug'ri kelishini hisobga olgan holda tayyorlanadi.

Uzoq muddatli Pasterizatsiyalangan sut ishlab chiqarishda sutda ochiq kremsimon rang paydo bulishi uchun yog' buyicha normallashtirilgan, Gomogenizatsiya qilingan sut 93-99⁰S haroratgacha isitiladi va yopiq sig'implarda 3-4 soat davomida saqlanadi. Sutni yuzasida oqsil va yog'dan iborat qatlam paydo bulishni oldini olish maqsadida sut yuqori harorata saqlanayotganida har soatda 2-3 min davomida aralashtirgich ishga tushirilib turiladi.

Uzoq muddatli yuqori harorat ta'sirida sutni tarkibiy elementlari ancha uzgaradi. Sut qandini oqsil aminokislotalari bilan ta'siri natijasida sutga kremsimon rang beruvchi birikmalar – melanoidlar paydo buladi.

Bundan tashqari, sut oqsillarini issiqlik denaturatsiyasi natijasida sistein aminokislotalaridan ozod buladigan sulfidril (-S'H) gruppalari mahsulotga uziga xos hid va ta'm beradi.

Sut yuqori haroratda kerakli muddat davomida saqlangach, boshida 40⁰S haroratgacha pasterizasiya utkazilgan sig'imni uzida va undan keyin esa 8⁰S haroratgacha sovutgichda sovutiladi.

Kakaoli va kofeli sut ishlab chiqarishni texnologik jarayoni Pasterizatsiyalangan sut tayyorlash sxemasi buyicha utkaziladi. Bunda yordamchi operatsiyalar tuldiruvchilarni tayyorlash va ularni solish hisoblanadi.

Kakao kukuni sutga sirop shaklida solinadi. Sirop tayyorlash uchun teng qismlarda olingan kakao kukuni va shakar uzaro yaxshi taqsimlanishi uchun aralashiriladi. Quruq aralashmaga 60-65⁰S haroratgacha isitilgan uch qism sut solinib, tarkibiy qismlarini tuliq erigunigacha aralashiriladi va 85-90⁰S haroratgacha isitiladi. Aralashma bu haroratda 30 min davomida saqlangach filtrlanadi va sutni asosiy massasi bilan birlashtiriladi. Kakao- kukunini chukmaga tushishini oldini olish uchun stabilizator sifatida agarni 5-10%li suvli eritmasi 60-65⁰S haroratdagi sut aralashmasiga solinadi.

Tayyorlangan aralashma 85⁰S haroratda pasterizatsiyalanadi, 9,8-14,7 mPa bosimda Gomogenizatsiyalanadi va 8-10⁰S haroratgacha sovutiladi. Mahsulotni ta'mi va konsistensiyasini yaxshilash maqsadida uni «tiltirish» muhim hisoblanadi. Buning uchun u 8-10⁰S haroratda 3-4 soat davomida saqlanadi va sungra qadoqlanadi.

Kofeli sut ishlab chiqarishda tuldiruvchi kofe ekstrakti sifatida solinadi. Buning uchun 1 qism kofe va 3 qism issiq suv aralashmasi 5 min davomida qaynatiladi, sovutiladi va filtrlanadi. Sut, kofe ekstrakt iva saxar aralashmasi 85⁰S haroratda pasterizatsiyalanadi, 9,8-14,7 mPa bosimda Gomogenizatsiya qilinadi va 5-8⁰S haroratgacha sovutiladi.

Kofeli va kakaoli sutlarni 8⁰Sdan oshiq bulmagan haroratdagi realizasiya muddati 36 soatdan oshiq emas.

Oqsilli sut Pasterizatsiyalangan sutga nisbatan yuqori miqdordagi quruq yog'siz, moddalar va birmuncha past yog'lilikka ega bulganligi sababli u sog'ligi holatga kura kup yog' iste'mol qilish man etilgan shaxslar uchun foydalidir.

Oqsilli sut yog'ligi past bulishiga qaramasdan oziqaviy qiymati buyicha yog'li Pasterizatsiyalangan suttan qolishmaydi. Bu holat oqsilli sut tarkibidagi oqsil va sut qandi miqdorini yuqoriligi bilan tushuntiriladi.

Oqsilli sut ishlab chiqarishda yog' va quruq moddalar buyicha normallashtirish aralashtrish yordamida bajariladi. Komponentlar algebraik usulda hisoblanishi yoki tayyor resepturalardan olinishi mumkin. Oqsilli sut ishlab chiqarishda normallashtirish uchun ishlatiladigan yog'li yoki yog'siz quruq sut harorati 38-45⁰S bulgan yog' buyicha normallashtirilgan sutni bir qismida eritiladi, filtrlanadi va aralashtrish davomida normallashtirilgan sutga uni pasterizatsiyalashdan oldin solinadi.

Sterilizatsiyalangan sut

Sterilizatsiyalangan sut keng assortimentida ishlab chiqilib, uzaro kimyoviy tarkibi, turli tuldiruvchilarni qushilganligi va qushilmaganligi bilan farq qiladi. Sterilizatsiyalangan sut turlarini fizik-kimyoviy va organoleptik kursatkichlari tegishli 6.3 va 6.4-jadvallarda keltirilgan.

Sterilizatsiyalangan sutni fizik-kimyoviy kursatkichlari

Mahsulot	Quruq moddalar, %	Zichligi, kg/m³	Kislotalik
Sterillangan sut			
Yog'ligi 3,5%	11,8	1027	20
Yog'ligi 3,2%	11,5	1027	20
Yog'ligi 2,5%	10,9	1027	20
Yog'ligi 1,5%	10,0	1028	20
Vitaminlashtirilgan sterillangan sut	11,5	1027	20
Sterillangan qaymoq	17,8	-	19

Sterillangan sutlarni organoleptik va mikrobiologik kursatkichlari

Kursatkichlar	Tavsifi
Tashqi kurinishi, konsistensiyasi	Oqsil tuplamlarisiz bir jinsli suyuqlik
Ta'mi va hidi	Toza, qaynatilgan yoki pishirilgan sutni yengilgina ta'mi xos
Rangi	Oq rangdan kremsimongacha
1 ml mahsulotdagi umumiy bakteriyalar miqdori, kup emas	100
Patogen mikroorganizmlar	Bulishi mumkin emas

Mikrobiologik kursatkichlari buyicha yog'ligi 1,5; 2,5; 3,2; va 3,5 % li sterilizatsiyalangan sut sanoat sterilligi talablariga javob berishi kerak. Partiyada 0,25 % dan kup bulmagan aseptik quyilmagan paketlarni yoki og'zi germetik berkitilmagan butilkalarni mavjud bulishiga yul quyiladi.

Xozirgi paytda "Provita" sterillangan suti, shokoladli sterillangan sut, "Vologod" sterillangan qaymog'i, sterillangan sutli kokteyl va ta'm beruvchi moddalar solinib ishlab chiqariladigan sterillangan sutli ichimliklar ham keng assortimentda ishlab chiqarilmoqda.

Sterillangan maxsulotlar pasterlangan maxsulotlarga nisbatan saqlash paytida yuqori chidamliligi bilan ajralib turadi. Maxsulotni bunday xususiyati sutni yuqori xaroratli ishlov berish jarayoni – sterilizatsiya natijasida ortiriladiki, ushbu jarayon davomida nafaqat vegetativ va balkim spora shaklidagi mikroflora nobud buladi.

Sterilizatsiyalangan sutni ishlab chiqarish shishali idishlarda (bir va ikki bosqichli usullar) va shuningdek ultrayuqori xaroratlarda isitilib aseptik sharoitda idishlarga quyish (oqimli usullar) orqali amalga oshiriladi (12-chi mavzuga qaralsin).

Sterillangan sut va qaymoq uchun quyidagi xom ashyolar ishlatiladi:

-alkogol namunasi buyicha issiqlikga chidamliligi III guruxdan past bulmagan va birinchi navdan past bulmagan sigir suti;

-yog'siz sut va qaymoq;

-oliy navli yog'li yoki yog'siz quritilgan sut.

Sifat buyicha tanlab olingan sut tozalanadi va yog' buyicha normallashtiriladi. Sutni sterilizatsiyaga qadar 4 soatdan ortiq saqlashga zarurat tug'lsa, issiqlikga chidamlilikni saqlash maqsadida u 76 ± 2 °S xaroratda pasterlanadi va 4 ± 2 °S gacha sovutiladi.

Sterillangan maxsulotlar ishlab chiqarishda xom ashyoni bakterial ifloslanganligi va issiqlikga chidamliligi kabi sifat kursatkichlari aloxida ahamiyat kasb qiladi.

Sterillashga junatiladigan sutni 1 sm³ bakteriyalar miqdori 500 mingdan ortiq bulmasligi lozim.

Sterillashga junatilayotgan sut yoki qaymoqni issiqlikga chidamliligi alkogol namunasi buyicha albatta nazorat qilinishi lozim. Qaymoq yoki sutni issiqlikga chidamliligini alkogol namunasi buyicha aniqlash etanol miqdori 68, 70, 72, 75 va 80 % bulgan etil spirtini suvli eritmasi yordamida aniqlanadi. Bunda sut qanchalik yuqori spirt konsentratsiyasi bilan ivimasdan tura olsa u shunchalik issiqlikga chidamli xisoblanadi.

Alkogol yoki issiqlik namunalari buyicha issiqlikga chidamliligi III guruxdan past bulmagan sut sterilashga yaroqli xisoblanadi.

Issiqlikga chidamliligi IV guruxdan past bulgan sut sterilangan sut ishlab chiqarishda ishlatilmaydi. IV gurux sutini issiqlikga chidamliligi III yoki II guruxgacha sut massasiga nisbatan 0,01-0,03% miqdorda tuzlar-stabilizatorlarni (kaliy va natriy sitratlari) solish yuli bilan oshiriladiki, ular sutni ivishiga yul quyimagan xolda unda tuz muvozanatini tiklashga kumaklashadi.

Qaymoq va qaymoqli ichimliklar

Qaymoq – sutni yog'li fraksiyasini konsentratidir. Qaymoq sanoatda yog' buyicha normallashtirishda, kurgina sut mahsulotlari ishlab chiqarishda qullanilishi bilan birgalikda bevosita iste'mol uchun ham ishlab chiqariladi.

Qaymoq yog'i sariyog' yog'iga tula monand bulmay uning biologik qiymati ancha kattadir. Qaymoq yog'i sariyog' yog'iga nisbatan fosfatidlar, tuyinmagan yog' kislotalari va boshqa biologik qiymati yuqori moddalarga boy.

Bevosita iste'mol uchun muljallangan qaymoqlar OzDSt 3058:2016, GOST 31451-2013 va OzDSt 352:2006 talablariga muvofiq ishlab chiqariladi.

OzDSt 3058:2016 ("Sigir sutidan qaymoq") va GOST 31451-2013 ("Ichimlik qaymoqlar") buyicha ishlab chiqariladigan qaymoqlar foydalaniladigan xom ashyoga bog'liq holda normallashtirilgan qaymoqdan, tiklangan qaymoqdan va ular aralashmasidan olinadiganlarga bulinadi.

Qaymoqlar termik ishlov berish rejimlariga bog‘liq xolda pasterlangan, sterillangan va ultrapasterlangan, yog‘ miqdoriga kura esa past yog‘li, klassik va yog‘li kabi turlarga bulinadi. OzDSt 352:2006 buyicha ishlab chiqariladigan qaymoq yog‘li sigir sutini separatlash yuli bilan olinadigan yuqori yog‘li qaymoq xisoblanib bevosita ovqatga ishlatishga muljallangan.

Qaymoqlar organoleptik kursatkichlari buyicha 6.5-jadvalda keltirilgan talablarga javob berishi lozim.

Qaymoqlarni organoleptik kursatkichlari

Kursatkichni nomi	Tavfsifi
Tashqi kurinishi	Bir jinsli, tiniq bulmagan suyuqlik. Aralashtirishda yuqoladigan unchalik kup bulmagan yog‘ni suzib chiqishiga yul quyiladi.
Konsistensiyasi	Bir jinsli, me‘yorida qovushqoq. Oqsil parchalari va kuvlangan yog‘ tuplamlarisiz.
Ta‘mi va xidi	Sigir sutidan qaymoq uchun toza, salqinlovchi, qaymoqga xos yengilgina shirin, begona ta‘m va xidlarsiz, yengilgina qaynatilgan ta‘m xos. Tiklangan qaymoqdan ishlab chiqariladigan maxsulot uchun shirin-shurroq ta‘mni mavjud bulishiga yul quyiladi. Yuqori yog‘li pasterlangan qaymoq uchun toza, salqinlovchi, yengilgina shirin, yaqqol namoyon bulgan pasterizasiya ta‘mi xos
Rangi	Massasi buyicha bir hil oq kremli tus xos

Sigir sutidan qaymoq, ichimlik qaymoqlar va yuqori yog‘li pasterlangan qaymoqlarni fizik-kimyoviy kursatkichlari 6.6-jadvalda keltirilgan me‘yorlarga muvofiq kelishi lozim.

Qaymoqlarni fizik-kimyoviy kursatkichlari

Mahsulot	Yog'ligi, %, kam emas	Oqsil miqdori, %, kam emas	Kislotaligi, °T	Maxsulotni korxonadan chiqarish paytidagi xarorati, °S		pH
				Pasterlangan, ultrapasterlangan (aseptik quyilmagan) maxsulot uchun	Ultrapasterlangan (aseptik quyilgan), sterillangan qaymoq uchun	
Sigir sutidan qaymoq						
Yog'li	35,0	-	18,0	4±2	-	6,5-6,8
Klassik	20,0	-	19,0			
Past yog'li	8,0; 10,0	-	19,0			
Ichimlik qaymoqlar						
Yog'li	29,0; 30,0; 31,0; 32,0; 33,0; 34,0	2,2	18,0	4±2	2-25	-
Yarim yog'li	25,0; 26,0; 27,0; 28,0	2,3				
Klassik	19,0; 20,0; 21,0; 22,0; 23,0; 24,0	2,5	19,0			
Past yog'li	10,0; 11,0; 12,0; 13,0; 14,0; 15,0; 16,0; 17,0; 18,0	2,6				
Qaymoq						
Yog'ligi 45 %	45,0	-	16,0	6±2	-	-
Yog'ligi 50 %	50,0	-	16,0			

I z o h. 1. Pasterlangan, aseptik quyilmagan ultrapasterlangan qaymoqlar va yuqori yog‘li pasterlangan qaymoqda fosfataza mavjud emas. 2. Ba’zi qadoq birliklarida 0,5 foiz yog‘ miqdori buyicha chetlanish yul quyiladi.

Pasterlangan qaymoqlar ishlab chiqarish texnologik jarayoni pasterlangan sut texnologiyasiga monand. Ishlab chiqarish uchun II navdan past bulmagan sut, kislotaligi 19 OT dan yuqori bulmagan yog‘siz sut, kislotaligi 16 OT dan yuqori bulmagan qaymoq, purkash usulida olingan oliy navli quruq qaymoq, plastik qaymoq ishlatiladi. Komponentlardan kerakli yog‘likka ega bulgan normallashtirilgan aralashma tuziladi. ishlatiladigan quruq qaymoq oldindan 40-45 OS da isitilgan suvda eritiladi va filtrlanadi. Plastik qaymoq esa bulaklarga kesilib harorati 60 dan yuqori bulmagan sutda eritiladi. Yog‘ buyicha normallashtirilgan qaymoq yog‘ligi tekshirilgach Gomogenizatsiya qilinadi. Qaymoqni Gomogenizatsiyalash yog‘ni suzib chiqishi oldini olish maqsadida bir hil taqsimlash, dispersligini oshirish uchun utkaziladi. 8, 10 va 20 % yog‘li qaymoqlar 45-85 da 10-15 mPa bosimda, 35 % li qaymoq esa 5,0-7,5 mPa da Gomogenizatsiyalanadi. Qaymoqni pasterlashda, undagi yog‘ shariklari qiyin isishi va mikroorganizmlarni ximoya qilishi mumkin. Shuning uchun qaymoqda miqdorini oshishi sarin pasterlashni yuqori haroratlari ishlatiladi. Yog‘ligi 8, 10 % bulgan qaymoqlar uchun pasterlash 78-82 da 15-20 sek davomida, yog‘ligi 20, 35 % bulgan qaymoqlar uchun esa 85-74 da 15-20 sek davomida amalga oshiriladi. 8 haroratgacha sovutilgan qaymoqlar turli xajmdagi mayda idishlarga qadoqlanadi. Qaymoqlarni sotish muddati u tayyorlangan vaqtdan boshlab 8 dan yuqori bulmagan haroratda 36 soatdan oshmasligi kerak. Sterilizatsiyalangan qaymoqni ishlab chiqarish texnologik jarayoni sterilizatsiyalangan sutni shishali idishlarda bir va ikki bosqichli usullarda ishlab chiqarish sxemalari buyicha olib boriladi.

Ikki bosqichli usulda 70-79 haroratda qaymoq 11-17 bosimda Gomogenizatsiya qilinadi, oqimda 135 haroratda 20 sek davomida sterilizatsiyalanadi va 30-35 haroratgacha sovutiladi. Sungra mahsulot idishlarga quyish olidan 70-75 gacha isitilib buyni ingichka shishali idishlapga quyilib, ularning og‘zi germetik ravishda berkitiladi. 70-75 haroratga ega bulgan va shishali idishlarga qadoqlangan qaymoq bashnasimon sterilizatorda yoki avtoklavlarda sterilizatsiyalanadi.

Mahsulot bashnasimon sterilizatorda utkir suv bug‘i yordamida 116-118 da 15 mindavomida sterilizatsiyalanadi va 40 haroratgacha sovutiladi.

Sterilizatsiyalangan qaymoqni sotish muddati u tayyorlangan vaqtdan boshlab 15-20 da 30 kundan kam emas.

Kupirtirilgan qaymoqlar ham ishlab chiqariladiki, u yog‘ligi 35 % dan kam bulmagan qaymoqdan unga shakar, vanilin, kakao, mevali siroplar, stabilizator qushish va xosil qilingan aralashmani kupirtirish orqali olinadi. Aralashma reseptura asosida tayyorlanadi, 85-87 haroratda 5 min davomida pasterlanadi, bu haroratda 7,5-8,5 mPa bosimda Gomogenizatsiyalanadi va 3-5 gacha sovutiladi. Bu haroratda aralashma 14-16 soat davomida yetiltiriladi. Keyin mashinalarda mahsulotni tayyor holga kelgunicha kupirtiriladi. Tayyor mahsulotni kupiruvchanligi 80-100 % ni tashkil etishi lozim.

Ko`pirtirilgan qaymoq massasi 100-200 g bulgan shishali banka yoki polimer materiallardan tayyorlangan boshqa taralarga qadoqlanadi.

Shokoladli ko`pirtirilgan qaymoq 27,5 % yog`

, 18 % shakar va 3 % kakao kukuniga ega bulib, uning kislotaligi 21 OT dan oshiq emas. Meva siroplari qushilgan kupirtirilgan qaymoqda 27 % yog`, 18 % shakar va 4 % meva siroplari bulishi kerak. Uning kislotaligi 55 OT dan oshiq emas.

Kupirtirilgan qaymoqni ta`mi toza bulib unga tuldiruvchilar ta`mi va xidi hos buladi. Uning rangi mevali qushilmalar rangiga monand bulib massasi buyicha bir hil bulishi kerak. Konsistensiyasi bir turli, nozik va kupirtirilgan buladi.

Kupirtirilgan qaymoqni sotish muddati u tayyorlangan vaqtdan boshlab 8 dan oshiq bulmagan haroratda 20 soatdan kup emas.

Qaymoqli ichimliklar shakar, kakao va kofe qushib tayyorlanadi. Uni texnologiyasi sutdan tayyorlanadigan ichimliklar texnologiyasiga uxshashdir. Bunda tayyorlangan aralashmalar 85-87 haroratda pasterlanadi, 9,8-11 mPa bosimda Gomogenizatsiyalanadi va 5-6 haroratgacha sovutiladi. Tayyor mahsulot shishali butilka yoki paketlarga quyilishi mumkin.

Tayyor qaymoqli ichimliklarda 10 % dan kam bulmagan yog`, 7-10 % shakar, 2,5 % kakao yoki kofe bulishi kerak. Uning kislotaligi 20 OT dan oshiq emas.

Mahsulotni sotish muddati u ishlab chiqarilgan vaqtdan boshlab 8 dan yuqori bulmagan haroratda 12 soatdan kup emas.

Sut qatiq mahsulotlarining umumiy texnologiyasi

Sut-qatiqli ichimliklar rezervuar va termostat usullar asosida ishlab chiqariladi. Rezervuar usulida sut-qatiq mahsulotlari buzilgan uyushmali shaklda, ya`ni ular qadoqlangan idishdan erkin oqib chiquvchan xususiyatga ega bulishadi. Shishali idishlarda termostat usulida ishlab chiqarilgan mahsulotlarga esa sut uyushmasini (ivitmani) buzilmagan strukturasi xos buladi.

Termostat usulda ivitqi solingan sut mayda shishali idishlarga quyilgandan keyin ivitish uchun ma`lum haroratlarda termostat xonalarida saqlanadi. Oqsil uyushmalari paydo bulgach, mahsulotni sovutish va yetiltirish uchun u sovutish xonalariga utkaziladi.

Sut-qatiq mahsulotlarini bu usulda ishlab chiqarish sovutish va termostat xonalarini joylashtirish uchun ancha ishlab chiqarish maydonlari bulishini talab qiladi.

Rezervuar usuli termostat usuldan sutning ivitish jarayonni termostat xonalarida joylshgan shishali idishlarda emas, balki maxsus sig`imlarda utkazilishi va tayyor mahsulotni aralashtirilgandan keyin, kichik tralarga quyilishi bilan farqlanadi. Rezervuar usulida texnologik jarayonning maksimal mexanizasiyalashtirish va avtomatlashtirishga imkoniyat yaratiladi, shishali idishlar joylashtirilgan korzinalarni tashish bilan bog`liq qul ishlari qisqartiriladi, shishali idishlardan foydalanishga zarurat qolmaydi va tayyor mahsulotni olish uchun kerak bulgan ishlab chiqarish harajatlari ancha kamaytiriladi.

Sut-qatiq mahsulotlari ishlab chiqarish umumiy texnologik sxemasini operasialari tartibi 7.1-rasmda berilgan.

Yogʻ va quruq moddalar miqdori buyicha normallashtirilgan va 41-45⁰Sda tozalangan sut pasterlanadi. Sutdagi mikroflorani tuliq uldirib, fermentlarni parchalash, ivitqi mikroflorasini yaxshi rivojlanishni taʼminlash va mahsulot konsistensiyasini yaxshilash maqsadida normallashtirilgan sut 85-87⁰Sda 5-10 min yoki 90-92⁰S haroratda esa 2-3 sek davomida pasterlanadi. Bu pasterlash rejimlarida ivitmadan zardob ajratish intensivligi sekinlashadi. Yuqori haroratlarda ishlov berilgan sutdan olingan ivitmani yuqori chidamliligi va undan zardob ajralishini yomonlashishi bu sharoitlarda zardob oqsillarining denaturasiya qilinishi va kazein bilan kompleks birikmalar paydo qilishi bilan tushuntiriladi. Bunda kazeinning gidrofillik xususiyatlari oshib, uning zardoni yaxshi saqlaydigan uyushma paydo qilinishi taʼminlanadi.

Pasterlash jarayoni odatda sutni 55-60⁰S haroratda 12,5-17,5 mPa bosimda Gomogenizatsiyalash bilan birgalikda amalga oshiriladi. Sutni Gomogenizatsiyalash bir jinsli va zich, aralashtirilgan holda esa qovushqoq konsistensiya olinishini taʼminlaydi.

Saqlash paytida Gomogenizatsiyalangan sutdan olingan ivitmada zardob ajralishi va yuzaga qaymoq suzib chiqishi kuzatilmaydi.

Pasterlash va Gomogenizatsiyalashdan keyin normallashtirilgan aralashma optimal ivitish haroratigacha sovutilib, begona mikroflora rivojlanishini oldini olish maqsadida, unga zudlik bilan ivitqi solinadi. Sut-qatiq mahsulotlari ishlab chiqarishda optimal rivojlanish harorati 30-35⁰S bulgan mezofill (*Str.lactis*) va optimal rivojlanish harorati 40-45⁰S bulgan termofil (*Str.termophilus*) sut kislotali streptokokklar ishlatiladi.

Ivitmaga smetanasimon konsistensiya berish maqsadida ivitqi tarkibiga optimal rivojlanish harorati 30⁰S bulgan mezofill sut kislotali streptokokklar – qaymoq streptokokki (*Str.sremoris*) kiritilishi mumkin. Baʼzi ivitqilar tarkibiga aromat paydo qiluvchi mezofill sut kislotali streptokokklar (*Str. acyeticus*, *str.diacetylaktis*, *str.citrovorus*, *str.paracitrovorus*) kiritiladi.

Bu bakteriyalar uz hayot faoliyat jarayonida sut kislotasidan tashqari mahsulotga uziga xos hid beruvchi uchuvchi kislotalar (sirka, propion kislotalari), aromatik moddalar (diasetil, aseton va efirlar) paydo qiladi. Bu bakteriyalarni optimal rivojlanish harorati 25-30⁰S. Yuqorida keltirilgan mikroorganizmlar mahsulot kislotaliligini 80-120⁰Tgacha oshirishi mumkin.

Sut kislotali tayoqchalar kuchli kislota tullovchilar hisoblanib, ivitqi tayyorlashda bolgar (*lactobulgaricum*), asidofil (*lactobacidophilum*) tayoqchalari keng ishlatiladi. Ularning optimal rivojlanish harorati 40-45⁰S bulib, sutni yuqori ivitish kislotaliligi 200-300⁰Tgacha yetadi. Baʼzi sut-qatiq mahsulotlarining ivitqisi tarkibiga spirtli bijgʻishni olib boruvchi sut xamirturushlari kiritiladi. Ularning optimal rivojlanish harorati 25-30⁰S bulib, sut qandini bijgʻitganda mahsulotni taʼmini yashilovchi, uning hazm bulish xususiyatini oshiruvchi va karbonat angidrid gazi hosil qiladi.

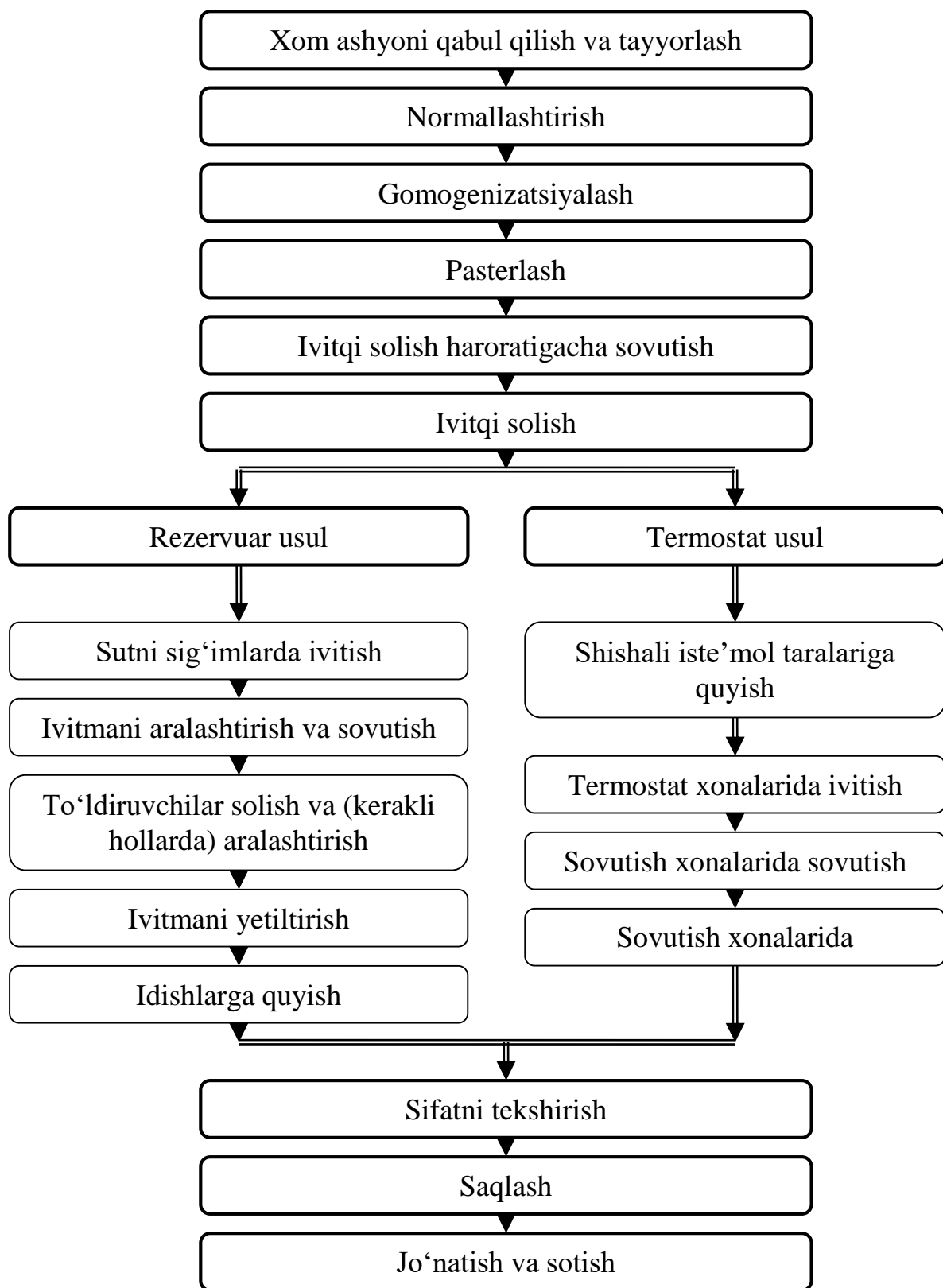
Sut-qatiq mahsulotlarini sifati foydalaniladigan ivitqi sifati bilan belgilanadi. Tayyor ivitqi zich, bir jinsli uyushmaga, yoqimli ta'm va hidga ega bulishi lozim. Ivitqining optimal kislotaliligi streptokokkli ivitqilar uchun 80°T dan, tayoqchali ivitqilar uchun esa 100°T dan yuqori bulmasligi kerak. Kislotaliligi yuqori bulgan ivitqilarda tuplangan sut kislotasi ta'siri ostida sutni achituvchi mikroorganizmlarning rivojlanishi sustlashadi. Bu esa ivitqi aktivligini pasaytiradi, sutni ivish muddatini uzaytiradi va tayyor mahsulot sifatinı yomonlashtiradi.

Sut-qatiq mahsulotlarini ishlab chiqarishda sutni ivitqi solishdagi harorati ivitqi tarkibidagi mikroorganizmlar tarkibiga bog'liq. Bu harorat kefir ishlab chiqarishda $20-25^{\circ}\text{S}$, mezofill sut kislotali mikroorganizmlardan foydalanib tayyorlangan ichimliklar uchun $28-32^{\circ}\text{S}$, termofil streptokokklar ishlatilganda $38-42^{\circ}\text{S}$, bolgar va termofil streptokokklari uchun $35-43^{\circ}\text{S}$, asidofil taqchalari uchun 37°S , mezofill va termofil streptokokklar uchun $30-35^{\circ}\text{S}$ ni tashkil etadi. Bu haroratlar ishlatiladigan mikroflorani optimal rivojlanishi haroratiga yaqin bulib, ivitqini uz vaqtida va sifatli paydo bulishini ta'minlaydi.

Ivitqini miqdori uni aktivligiga qarab, agar u pasterlangan sutda tayyorlangan bulsa ivitiladigan sutning massasiga nisbatan 3-5%ni, sterillangan sutda tayyorlangan bulsa 1-3%ni tashkil etadi. Simbotik achitqilar ishlatilganda uning miqdori 1-3%ni tashkil etadi. Ivitqi solingach aralashma 15 min davomida aalashtiriladi.

Sut ivitqi solingandagi haroratda nozik, yetarlicha zichroq, zardob ajralib chiqish belgilari namoyon bulmagan uyushma paydo qilguncha ivitiladi. Ivitish oxirida uyushmani kislotaligi tayyor mahsulot kislotaligi qiymatlaridan bir muncha pastroq qiymatlarni (mahsulot turiga kura) tashkil etishi lozim. Ivitish muddati mahsulot turi va ishlatiladigan ivitqiga bog'liq bulib, 2-12 soatni tashkil etadi. Mahsulotni ivish jarayonida keragidan uzoq muddat saqlash, uning ta'mi va konsistensiyasini (yuqori kislotalik, zardob ajralishi) yomonlashtiradi.

Ivitish jarayoni yakunlangandan keyin mahsulot zudlik bilan sovutilishi kerak. Mahsulot termostat usulida ishlab chiqarilganda, u chayqatilmadan sovutish xonasiga kuchiriladi va u yerda 8°S haroratgacha sovutiladi. Rezervuar usulida olingan ivitma, ivitish jarayoni utkazilgan sig'imni uzida muzli suv yordamsida sovutiladi. Bunda dastlab sig'imning devorlari oralig'idagi bushliqqa 30-60 min davomida muzli suv yuboriladi, keyin esa aralastirgich ishga tushirilib, mahsulot konsistensiyasi bir jinsli holatgacha kelguncha aralastiriladi. Keyingi aralastirishlar mahsulotni kerakli haroratgacha sovutish maqsadida vaqti-vaqti bilan amalga oshiriladi.



Rasm 7.1. Sut-qatiq mahsulotlari ishlab chiqarish umumiy texnologik operatsiyalari

Sovutish davomida ivitmaning fiziko-kimyoviy kursatkichlari bir muncha uzgaradi. Harorat pasayishi sari sut kislotali jarayon sustlashadi va 10⁰S haroratda tamomila tuxtatiladi. Bu muddatda mahsulotni kislotaligi oshadi va kerakli qiymatlargacha yetadi. Bunda oqsillarning bukishi ozod namlik miqdorini pasayishiga, uyushmani zichlashishiga olib keladi. Bu esa mahsulotni zich va bir jinsli konsistensiyaga ega bulishini ta'minlaydi. Zarurat tug'ilganda mevali tuldiruvchilar 8⁰S haroratgacha sovutilgan ivitmaga solinib aralashiriladi va idishlarga quyish uchun junatiladi. Aralash bijg'ishli mahsulotlar (kefir, qimiz, asidofil, xamirturushli sut) sovutilgandan keyin sovutish xonalarida (termostat usulida) yoki sig'implarda (rezervuar usulida) qushimcha ravishda yetiltiliradi. Bunda sut kislotali jarayon tugallanadi, xamirturushlar kislotali muhitda aktivlashadi va spirt, karbonat angidrid gazi paydo qilinib, spirtli bijg'ish jarayoni kechadi. Mahsulot turiga kura, uning yetiltirish jarayoni 8-10⁰S haroratda 12 soatdan 3 kungacha davom etadi. Sig'implarda yetiltilirilgan mahsulot ishdishlarga quyiladi va saqlash uchun sovutish xonalariga junatiladi. Qadoqlangan sut-qatiq ahsulotlarini saqlash 8⁰Sdan oshiq bulmagan haroratlarda 36 soatdan, jumladan ishlab chiqarish korxonasida esa 18 soatdan oshmasligi kerak.

Smetana turlari va ularning tavsifi

Smetanani pasterlangan qaymoqni sut-kislotali bakteriyalarni toza kulturalari yordamida ivitish va keyin olingan ivitmani yetiltirish yuli bilan olinadi. Smetana boshqa sut mahsulotlaridan yuqori yog'liqligi bilan ajralib turadi. Bu esa uning yuqori oziqaviy qiymatini va shuningdek yuqori ta'm sifatlarini belgilaydi. Ivitish jarayonida qaymoq oqsillarini oddiy tez hazm buluvchi moddalar paydo qilib peptonizasiya qilinishi natijasida smetana organizmda tez va tegishli yog'likka ega bulgan qaymoqlarga nisbatan oson hazm buladi. Smetanada sutdagi barcha vitaminlar mavjud. Sematana asosiy turlarini fiziko-kimyoviy kursatkichlari 8.1-jadvalda keltirilgan.

Sematana asosiy turlarini fiziko-kimyoviy kursatkichlari

Mahsulotlar	Quruq moddalar miqdori, %	Kislotaliligi, °T
Smetana	29,3	65-100
Yog'ligi 20%	31,5	60-100
Yog'ligi 25%	36,7	55-100
Yog'ligi 30%	17,3	70-100
Yog'ligi 10%li diyetik	23,0	65-100
Yog'ligi 15%li tuldiruvchilar bilan	18,0	70-110
Yog'ligi 10%li talabalar uchun	23	70-110
Yog'ligi 15%li "Stolovaya"	19	65-100
Yog'ligi 10%li "Osobaya"	28,1	65-100
Yog'ligi 15%li "Osobaya" asidofilli	29,3	65-100
Sut oqsili bilan tuyintirilgan "Moskovskaya"	33,9	85-100
Dessertli	22	60-100

Smetanani organoleptik kursatkichlari 8.2-jadvalda keltirilgan.

Smetananing organoleptik kursatkichlari

Kursatkichlar	Tavsifi
Tashqi kurinishi va konsistensiyasi	Konsistensiyasi bir xil, yetarlicha quyuc va zich. Tashqi kurinishi yaltiroq. Unchalik quyuc, zich bulmagan, ozgina donador, unsimon konsistensiyani va ba'zi havo pufakchalarini bulishiga yul quyiladi.
Ta'mi va hidi	Sut-qatiqli ta'm va xushbuy pasterlanganlik hidiga ega bulib, boshqa ta'm va hidlarni bulishiga yul quyilmaydi. Kuchsiz seziluvchan yem va tara (yog'och) hidlarini bulishiga yul quyiladi. "Osobaya" smetanasi uchun eritilgan sariyog' va kuchsiz taxir ta'm xos bulishi mumkin.
Rangi	Massasi buyicha bir xil oq yoki sarg'ish

Mikrobiologik kursatkichlariga kura barcha turdagi smetanalarni 0,0001 sm³ da ichak tayoqchalari guruhi bakteriyalarini, shuningdek 25 m³ mahsulotda patogen mikroorganizmlarni bulishiga yul quyilmaydi.

Boshqa turdagi smetanalarni, chunonchi meva-sabzavotli tuldiruvchilar va pektin qushilgan "Smetana" sut yog'i qisman usimlik yog'i bilan almashtirilgan "Stolovaya" smetanalari ham ishlab chiqarilmoqda.

Smetana sigir sutidan, yog'ligi 35%dan yuqori bulmagan va plazma kislotaliligi 24⁰Tdan yuqori bulmagan natural yangi qaymoqdan tayyorlanadi. Smetanani quruq sut, plastik qaymoq (yog'ligi 73%dan kam bulmagan qaymoq) yoki quruq qaymoq va sariyog' asosida tiklangan qaymoq asosida ham tayyorlash mumkin. Smetanani, asosan past yog'li turlarini konsistensiyasi, struktura chidamliligi xom ashyodagi quruq yog'siz sut qoldig'i, birinchi navbatda oqsil miqdoriga bog'liq. Shuning uchun ishlatiladigan xom ashyodagi quruq yog'siz sut qoldig'i miqdori sigir sutida 8,5%, qaymoqda esa 7,2%dan kam bulmasligi kerak. Smetana ikki usulda (an'anaviy - qaymoqni oldindan Gomogenizatsiyalash va intensivatsiyalangan - qaymoqni unga ivitqi solish oldindan yetiltirish) ishlab chiqariladi. Shuningdek, smetana ikkala usul asosida termostat va rezervuar sxemalar buyicha ishlab chiqariladi.

Rezervuar usulida ivitqi solinib tayyorlangan qaymoq katta sig'imlarda (vannalarda, rezervuarlarda) ivitiladi. Ivitish jarayonida paydo bulgan ivitma aralashtirilib, idishlarga quyilgandan sung sovutish va yetiltirish maqsadida sovutish xonalariga junatiladi. Sanoatda smetanani katta qismi rezervuar usulida ishlab chiqariladi. Smetanani termostat usulda ishlab chiqarishda qaymoqqa ivitqi solingach, u zudlik bilan idishlarga quyiladi. Termostat xonalarida ivitiladi va keyin sovutish xonalariga junatiladi. Smetanani ushbu ishlab chiqarish usuli, asosan, past yog'li smetana turlarini ishlab chiqarishda va qayta ishlashga kelib tushayotgan xom ashyodagi quruq yog'siz sut qoldig'i miqdori past bulgan yil davrlarida qullaniladi.

Tvorog turlari, tarkibi va xususiyatlari

Suzma oqsilli sut qatiq mahsuloti hisoblanib, pasterlangan sutni ivitish va olingan ivitmadan bir qism zardobni oqizib yuborish yuli bilan olinadi.

Tvorogni turlari va tarkibi 9.1-jadvalda keltirilgan.

Tvorogni turlari va tarkibi

Tvorog	Miqdori, %			Kislotaliligi, °T, yuqori emas	
	Yog‘ligi, kam emas	Namligi, yuqori emas	Shakar, kam emas	Oliy nav	Birinchi nav
Yog‘li	18	65	-	200	225
Yarim yog‘li	9	73	-	210	240
Yog‘siz	-	80	-	220	270
“Krestyan”	5	75	-	200	
“Stolovaya”	2	76	-	220	
Yumshoq parhyez:					
11%li yog‘li	11	73	-	210	
4%li yog‘li	4	77	-	220	
Yog‘siz	-	79	-	220	
Mevali yumshoq parhyez:					
11% yog‘li	11	64	10	180	
9% yog‘li	9	66	10	180	
4% yog‘li	4	69	10	190	
Yog‘siz	-	-	10	200	

Tvorogni organoleptik kursatkichlari 9.2-jadvalda keltirilgan.

Tvorogni organoleptik kursatkichlari

Navi	Organoleptik tavsifi		
	Ta‘mi va hidi	Rangi	Konsistensiyasi
Oliy	Toza, nozik, sut kislotali, begona ta‘m va hidsiz	Massasi buyicha bir xil, oq, sarg‘ishroq	Nozik, bir turli bulmasligi mumkin
Birinchi	Oliy navli tvorogga monand, yengil seziluvchan, oziq idish ta‘mi va kuchsiz achchiq hid bulishi mumkin	Oq, sarg‘ishroq. Yog‘li tvorog rangini bir xil bulmasligiga yul quyiladi	Oliy navli tvorogga monand. Konsistensiyasi bush, surkaluvchan bulib, yog‘siz tvorog uchun ushaladigan konsistensiya va kamroq zardob ajratilishi mumkin

Mikrobiologik kursatkichlari buyicha ichak tayoqchalari guruhidagi bakteriyalarni 0,00001 g, kasallik tug‘diruvchi mikroorganizmlar, jumladan salmonilalarni 25 g tvorogda bulishiga yul quyilmaydi.

Tvorog davolovchi – parhyez xususiyatiga ega bulgan qimmatli oziqaviy mahsulot hisoblanadi. Tvorogni oziqaviy qiymati tarkibida barcha almashtirilmaydigan aminokislotalar, mineral moddalar va yog‘, mavjud bulgan yuqori miqdordagi (14-18%) oqsil moddalarini borligi bilan belgilanadi. Tarkibida oltingugurt mavjud metionin, lizin va xolin aminokislotalarni borligi uni jigar, buyrak kasalliklarini, ateresklerozni profilaktika va davolashda foydalanilishiga imkon beradi. Tvorogda yurakni, markaziy nerv sistemasini, miyani normal hayot faoliyati uchun, shuningdek suyakni shakllanishida va organizmdagi moddalar almashinuvida muhim bulgan ancha miqdorda mineral moddalar (kalsiy, fosfor, temir, magniy va boshqalar) bor. Tvorogdagi kalsiy va fosfor tuzlari esa organizmda qulay hazm buladigan holatda buladi.

Muzqaymoq ishlab chiqarish texnologik jarayoni

Omborxonalarga saqlash uchun kelib tushgan xom ashyolar organoleptik va kimyoviy nazorat qilinadi, xom ashyolar omborxonalardan qayta ishlash sexlariga uzatilayotganida esa takroriy nazorat qilinishi lozim. Sutli asosdagi muzqaymoqlarni ishlab chiqarish uchun quyidagi xom ashyolar ishlatiladi:

- yog‘li sut;
- quritilgan yog‘li sut;
- shirin sariyog‘;
- shakar;
- mevali siroplar;
- stabilizator (kraxmal);
- vafli sinig‘lari;
- vanilin;
- suv.

Muzqaymoq ishlab chiqarish texnologik jarayoni ikkita asosiy bosqichlardan iborat: aralashmani ishlab chiqarish va undan muzqaymoq tayyorlash.

Sutli asosdagi muzqaymoqlar ishlab chiqarish texnologik jarayonini operatsiyalari ketma ketligi 10.1-rasmda keltirilgan.

Resepturada ishlatiladigan yog‘li sutni yog‘ligi va kislotaligi ular olib kelingan xar bir sisterna yoki flyagalar partiyasida aniqlangach, 6⁰S dan yuqori bulmagan xaroratda maxsus sovutiladigan rezervuarlarda kislotaligini davriy ravishda nazorat qilish orqali saqlanadi.

Sariyog‘ shtaff (anaerob mikroflorani rivojlanishi natijasida sariyog‘ yuza qatlamini qoramtir-sariq tusga kirishi va qulansa ta‘mga ega bulishi) qatlamidan tozalanadi va unchalik katta bulmagan bulaklarga kesilib eritiladi.

Sochiluvchan xom ashyolar (quruq sut, kraxmal, shakar) joylashtirilgan qoplar tikilgan chizig‘i buylab extiyotkorlik bilan ochiladi, ip qoldiqlari olinadi va maxsus idishga yig‘iladi. Qoplarni ichki yuzasidagi maxsulot qoldiqlari ichi oldindan ag‘darilgan qoplarni yengil siltash yuli bilan amalga oshiriladi. Sochiluvchan maxsulotlarni yerga tukilgan qoldiqlari muzqaymoq ishlab chiqarishda ishlatilmaydi. Qoplardan bushatilib olingan sochiluvchan maxsulotlar aralashma tuzish vannasiga solingunga qadar ishlab chiqarish idishlarida tashiladi.

Mevali siroplar solingan shisha idishlarni yashiklardan chiqarib olish ishlab chiqarish uchastkalaridan izolyasiya qilingan maxsus ajratilgan joylarda amalga oshiriladi. Shisha idishlarni yashiklardan chiqarib olishda barcha shisha idishlar sinchiklab tekshiriladi va yorilgan, singan buzilgan shisha idishlar ajratib tashlanadi. Butun shisha idishlar suv bilan yuviladi va quruq xoligacha ariladi. Shisha idishlarni ichidagisidan foydalanishdan oldin ular extiyotkorlik bilan ochiladi, idishlar buyinchasini sindirmaslik uchun sinchiklab kuzatiladi. Sut va mevali siroplar filtrlanadi.

Sochiluvchan maxsulotlar (kraxmal, shakar, quruq sut) elak orqali elanishi lozim. Shakar quruq xolda elanganidan (yacheykalari ulchami 2-3 mm bulgan elak) keyin yoki sirop xolida solinishi mumkin. Quruq sut shakar bilan 1:2 nisbatda aralashtiriladi va unchalik kup bulmagan sutda bir jinsli massa olingunicha eritiladi. Muzqaymoq tayyorlash uchun xom ashyolar resepturaga muvofiq oldindan tortib olinadi. Komponentlarni eng tuliq va tez erishiga 35-45 °S xaroratda erishiladi.

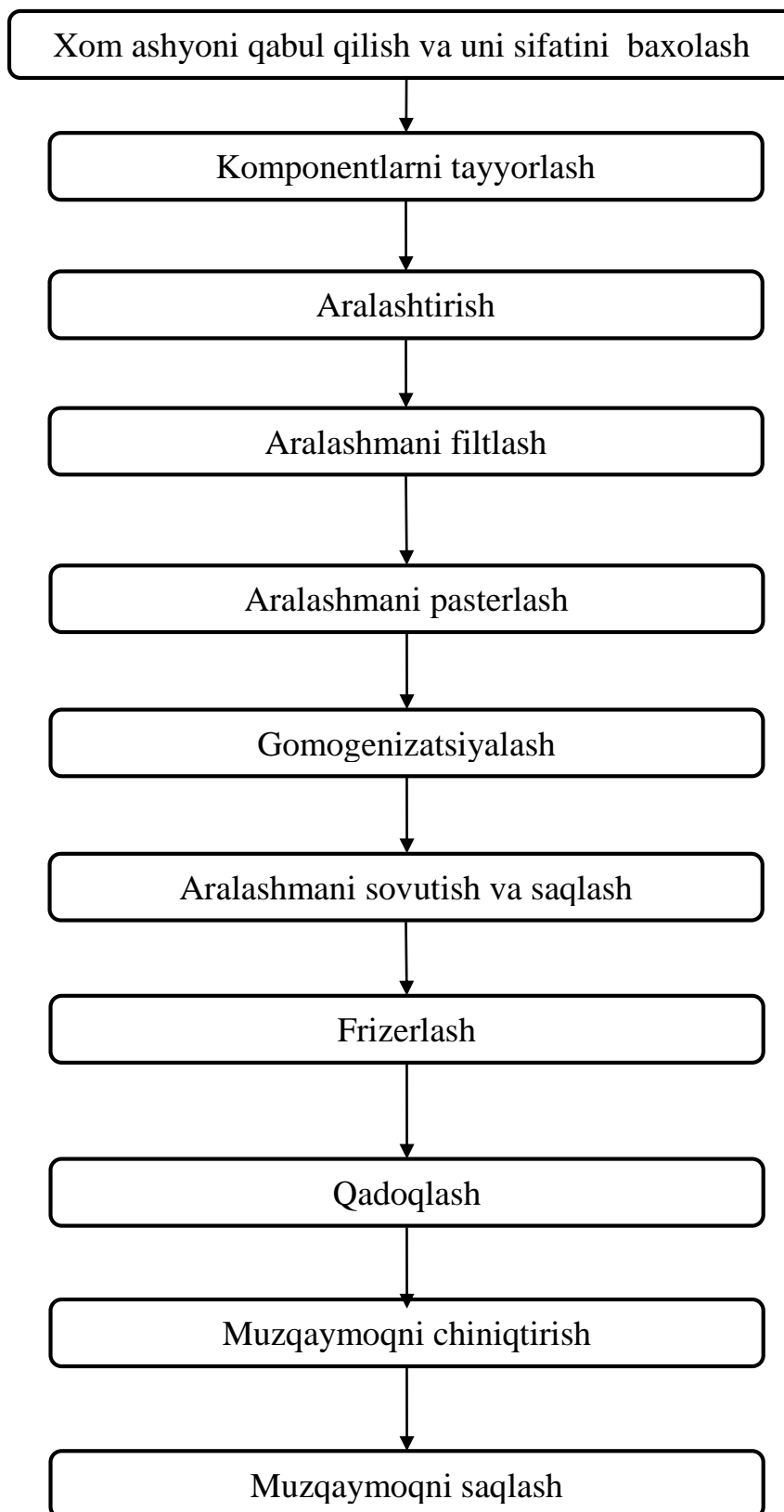
Komponentlar quyidagi ketma ketlikda aralashtiriladi:

1. Suyuq maxsulotlar (sut);
2. Sariyog‘;
3. Quruq maxsulotlar (quritilgan sut, shakar, kraxmal).

Kartoshka kraxmali aralashma tuzish vannasiga quruq kurinishda oldindan uni quruq komponentlar bilan aralashtirish yuli bilan 35-40 °S xaroratda solinadi. Aralashma yaxshi aralashtirilganidan keyin aralashma tuzish vannasidan filtr orqali pasterizatorga junatiladi.

Filtrlash aralashmani bulishi mumkin bulgan mexanik qushilmalar va komponentlarni (quritilgan ayron, kraxmal) erimagan zarrachalaridan tozalash imkonini beradi. Filtr pasterlashga qadar yoki undan keyin urnatilishi mumkin. Ammo aralashmani ikkalamchi bakterial ifloslanishini oldini olish maqsadida filtrlashni pasterlashga qadar amalga oshirish maqsadga muvofiqdir. Aralashmaning filtrlashni muzqaymoq aralashmalari uchun muljallangan maxsus ikki kamerali A1-OShF rusumli filtrlarda amalga oshirilishi maqsadga muvofiqdir. Pasterlashdan maqsad aralashmadagi kassalik tug‘diruvchi (patogen) bakteriyalarni uldirish va umumiy mikroflora xajmini kamaytirish xisoblanadi. Aralashmani pasterlash avtomatlashtirilgan plastinkali pasterlash-sovutish qurilmalarida amalga oshiriladiki, u yerda aralashmani yupqa oqimda pasterlanishi va sovutilishi kechadi.

Aralashmani pasterlash 85 °S xaroratda 50-60 sekund davomida amalga oshiriladi. Yuqori pasterlash xaroratlarini qullanilishi aralashmada sutga nisbatan kup miqdordagi quruq moddalarni mavjud bulishi bilan tushuntiriladi.



Rasm 10.1. Sutli asosdagi muzqaymoqlarni ishlab chiqarish texnologik jarayoni operatsiyalari

Muzqaymoq strukturasi yaxshilash maqsadida pasterlangan aralashmadagi yog‘ sharchalari gomogenizatorlarda parchalanishi kerak. Gomogenizatsiyalash natijasida yog‘ni dispersligi kupayadi, aralashmani qovushqoqligi va xavo bilan tuyinganligi oshadi.

Gomogenizatsiyalangan aralashmada yog‘ni suzib chiqishi kuzatilmaydi, frizerlashda esa yog‘ tuplamlari xosil bulmaydi, aralashmani muzlatish paytida esa muzni mayda kristallari shakllanadi.

Aralashmani Gomogenizatsiyalash klapanli gomogenizatorlarda pasterlash xaroratiga yaqin xaroratlarda aralashmani sovishiga yul quymagan xolda 12,5-15 mPa bosimda amalga oshiriladi.

Aralashma Gomogenizatsiyalangandan keyin 2-6 °S xaroratgacha sovutiladi. Aralashmani sovutishdan maqsad aralashmaga pasterlashdan keyin kelib tushishi mumkin bulgan mikroorganizmlarni xayot faoliyati va rivojlanishi uchun noqulay sharoit yaratish xisoblanadi. Aralashmani sovutish uni keyingi ishlov berish jarayoniga tayyorlash uchun xam zarur. Aralashmani sovutish paytida undagi sut yog‘i qotadi va ozod suv oqsillar va stabilizator (kraxmal) bilan bog‘lanadi. Ushbu uzgarishlar natijasida aralashmani qovushqoqligi oshadi, muzqaymoqni xavo bilan tuyinish qobiliyati va konsistensiyasi yaxshilanadi. Aralashmani sovutish plastinkali pasterlash-sovutish qurilmalarini suv va namakob bilan sovutish seksiyalarida amalga oshiriladi.

Sovutilgan aralashma qisqa muddatli saqlash uchun sig‘imlarga (tank) junatiladi. Muzqaymoq aralashmalari 2-6 °S xaroratlarda saqlanadi. Sovutish va saqlash muddati aralashmaga solinadigan stabilizator tarkibi va turiga bog‘liq buladi. Stabilizator sifatida kraxmal foydalanilganida aralashmani maksimal qovushqoqligiga uni 2-4 °S xaroratgacha sovutish jarayonida erishiladi. Shuning uchun mevali muzqaymoqlar uchun aralashmalarni tanklarda saqlash bosqichini chetlab utgan xolda tug‘ri frizerga junatish mumkin. Agar qandaydir sabablarga kura muzqaymoq aralashmalarini keyingi ishlov berishga junatish mumkin bulmasa uni izotermik idishlarda 2-6 °S xaroratda 24 soatdan ortiq bulmagan muddatlarda saqlash mumkin.

Mevali muzqaymoqlar ishlab chiqarishda tegishlicha tayyorlangan mevali siroplar muzqaymoq aralashmasi massasiga nisbatan 20% miqdorda olinib frizerlashga tayyorlangan sovutilgan muzqaymoq aralashmasi bilan birlashtiriladi, yaxshi aralashtiriladi va frizerga junatiladi.

Frizerlash vaqtda aralashma kremsimon, qisman muzlagan va xajmi oshgan massaga aylanadi. Sovutilgan aralashmada 1/3dan 1/2 gacha bulgan suv qismi erkin, bog‘lanmagan kurinishda buladi. Frizerlash jarayonida bu suv muzlaydi va ulchami 50-100 mkm bulgan mayda muz kristallariga aylanadi. Bir vaqtda muzqaymoqni xavo bilan tuyinishi sodir bulib u xamma massa buyicha diametri 50-60 mkm bulgan kupik kurinishida taqsimlanadi. Frizerlash muzqaymoq xarorati -4,5 ...-6 °S ga erishganida yakunlanadi. Bunda maxsulotdagi 45-55% suv muzga aylanadi.

Frizerlash jarayonida qanchalik kup suv muzlasa muzqaymoqni chiniqtirish uchun shunchalik kam vaqt talab etiladi va muzqaymoq sifati shunchalik yuqori buladi. Muzqaymoqga kiritilgan xavo miqdori (xavo bilan tuyinganligi) aralashmadagi quruq moddalar miqdoriga nisbatan 3 marotabadan kup bulmasligi kerak. Yuqori xavo bilan tuyinganlik kursatkichiga ega bulgan muzqaymoq xavoni past issiqlik utkazuvchanligi tufayli sekin eriydi.

Muzqaymoq aralashmasini muzlatish uchun namakobli yoki sovutish agentini

bevosita bug‘lanishi asosidagi davriy va bevosita sovutishli uzluksiz ishlovchi frizerlar ishlatiladiki, ularni ishlab chiqarish quvvati 50-350 kg/soat ni tashkil etadi. Uzluksiz ishlovchi frizerlar quyidagilarni ta‘minlaydi:

- sezilmaydigan mayda muz kristallariga ega bulgan, xavo bilan yaxshi tuyingan, maxsulot olinishini ta‘minlaydi;

-xavo bilan tuyinganligi 100% gacha yetadi;

-ekspluatasiya vaqtidan foydalanish koeffitsiyenti uzluksiz ishlovchi frizerlarda 100 % ni tashkil etadi (davriy ishlovchi frizerlarda esa bu kursatkich 60-65 % dan oshmaydi);

-suvni muzlash darajasi 60 % gacha yetadi, bu esa chiniqtirish vaqtini kamaytiradi.

Muzqaymoqni xavo bilan tuyinganlik qobiliyati xajmiy yoki tarozida tortish usullari bilan aniqlanadi. Eng qulay usuli tarozida tortish usuli xisoblanib, quyidagi ifoda bilan aniqlanadi:

$$B_3 = \frac{B_c - B_m}{B_m} * 100 ,$$

bu yerda

V_z - muzqaymoqni xavo bilan tuyinganligi, %;

V_s - ma‘lum xajmdagi aralashma massasi, g;

V_m – shunday xajmdagi muzqaymoq massasi, g.

Muzqaymoqni xavo bilan tuyinganligi sutli asosdagi muzqaymoqlarda 70-100 % ni, mevali va aromatik muzqaymoqlarda esa 35-40 % ni tashkil etadi.

Frizerdan chiqayotgan muzqaymoq tezlik bilan qadoqlanishi va chiniqtirishga junatilishi kerak. Muzqaymoqni sexda ushlanib qolishi uni isishiga olib keladi va bunda uni yuzasidagi bir qism muzlagan namlik erishi mumkin. Chiniqtirish vaqtida bunday muzqaymoqda muzni yirik kristallari xosil bulib, bu esa uni sifatini yomonlashtiradi.

Frizerdan chiqayotgan muzqaymoq nozik kremsimon konsistensiyaga va juda kichik chidamlilikga ega bulib 18-20 °S xaroratda juda tez eriydi. Bunday muzqaymoqni sotuvga chiqarib bulmaydi.

Mevali muzqaymoqlar eskimo, briket va vafli stakanlari kurinishida qadoqlanadi. Bunda muzqaymoq porsiyasini massasi eskimo glazurlinikida 120 g, glazursiznikida 100 g, briketlarda 100 g, vafli stakanlarda esa 100 g ni tashkil etadi.

Ishlab chiqarishda muzqaymoqga katta chidamlilik berish uchun u chiniqtirilishi kerak. Chiniqtirish natijasida qolgan namlik xam muzlaydi va muzqaymoq zich konsistensiyaga ega buladi. Muzqaymoqni chiniqtirish kameralari yoki tez muzlatuvchi apparatlarda amalga oshirilishi mumkin. Chiniqtirish kameralarida xavo -22...-27 0S xaroratlargacha stellajlarda joylashgan batareyalarda ammiakni bevosita bug‘lanishi natijasida sovutiladi. Chiniqtirish kameralarida muzqaymoqni chiniqtirish jarayoni 24 soatgacha davom etadi. Tez muzlatuvchi apparatlarda xavo -26...-28 0S gacha sovutiladi. Maxsus ventilyatorlar yordamida xavoni batareyalar orqali utkazilishi chiniqtirish jarayonini tezlashtiradi va chiniqtirish jarayoni 30 – 45 minut davomida yakunlanadi.

Chiniqtirish jarayonida muzqaymoqda muzlagan suvni umumiy miqdori 75-90

% gacha yetadi. Suvni tuliq kristallizatsiyalanishiga erishish mumkin emas, chunki bunda eritmani muzlamagan qismidagi tuzlar, shakar konsentratsiyasi juda katta qiymatlarga erishib muzlash xarorati -50°S gacha tushib ketadi. Yaxshi chiniqtirilgan muzqaymoq porsiyasi markazidagi xarorat $-10...-18^{\circ}\text{S}$ ni tashkil etadi.

Chiniqtirilgan muzqaymoq karton korobkalarga 2,4-6 kg dan joylashtiriladi va xarorati $-18...-25^{\circ}\text{S}$ va xavoni nisbiy namligi 85-90 % bulgan saqlash kameralariga junatiladi. Kamerada xarorat tebranishlari $\pm 3^{\circ}\text{S}$ dan oshmasligi kerak, muzqaymoqni uzoq vaqt davomida saqlashda esa xarorat tebranishlariga umuman yul quyilmaydi. Mevali muzqaymoqlarni ikki oygacha saqlash mumkin. Korxonadan sotuvga chiqarilayotgan sutli asosdagi muzqaymoqni xarorati -10°S dan oshmasligi kerak.

3.2. Sariyog‘ texnologiyasi. Pishloq texnologiyasi

Sariyog‘ sifatiga davlat standarti tomonidan quyiladigan talablar. Ishlab chiqariladigan sigir sariyog‘i assortimenti juda turli tuman. Sigir sariyog‘i OzDSt 2771:2013 buyicha, shokoladli sariyog‘ esa GOST 6822-67 buyicha ishlab chiqariladi. OzDSt 2771:2013 buyicha sigir sariyog‘i foydalaniladigan xom ashyo, yog‘ni massaviy ulushi, osh tuzini massaviy ulushiga bog‘liq holda quyidagi turlarda ishlab chiqariladi:

- an’anaviy tuzlanmagan shirin sariyog‘;
 - tuzlangan shirin sariyog‘;
 - tuzlanmagan nordon sariyog‘;
 - tuzlangan nordon sariyog‘;
 - tuzlanmagan shirin havaskor sariyog‘i;
 - tuzlangan shirin havaskor sariyog‘i;
 - tuzlanmagan nordon havaskor sariyog‘i;
 - tuzlangan nordon havaskor sariyog‘i;
 - tuzlanmagan shirin dehqoncha sariyog‘i;
 - tuzlangan shirin dehqoncha sariyog‘i;
 - tuzlanmagan nordon dehqoncha sariyog‘i;
 - yog‘ni massaviy ulushi 99,0 % dan kam bulmagan pishirilgan sariyog‘.
- Organoleptik kursatkichlari buyicha sigir sariyog‘i va shokoladli sariyog‘

Sariyog‘ni organoleptik kursatkichlari

Kursatkich nomi	Tavsifi
Tashqi kurinishi va konsistensiyasi	<p>Bir jinsli, plastik, zich, kesilgan sariyog‘ yuzasi quruq yoki unda suvni uta mayda tomchilari mavjud buladi. Kuchsiz uvaluvchanlik va konsistensiyasini bush bulishiga yul quyiladi. Pishirilgan sariyog‘ 12 ± 2 °S xaroratda zich, gomogen yoki donador, eritilgan hoida esa chukmalarsiz tiniq buladi. Donador holatida yetarlicha bir jinsli bulmasligiga, surkaluvchan, suyuq yog‘ni mavjud bulishiga, gomogen holatida esa unsimon, yumshoq bulishiga yul quyiladi. Shokoladli sariyog‘ uchun zich, bir jinsli, plastik, kesimida suv tomchilari kurinmaydi</p>
Ta‘mi va xidi	<p>Sariyog‘ga xos toza, uzga ta‘m va hidlarsiz bulib shirin sariyog‘ uchun pasterlangan qaymoq ta‘mi xos yoki xos bulmasligi, nordon sariyog‘ uchun sut kislotali ta‘m va xid, tuzlangan sariyog‘ uchun esa urtacha shur ta‘m xos bulishi mumkin. Pishirilgan sariyog‘ pishirilgan sut yog‘iga xos ta‘m va xidlarga ega bulib, unda uzga ta‘m va hidlar bulmasligi kerak. Pishirilgan yog‘ni yetarlicha yaqqol namoyon bulgan ta‘mini bulmasligiga ruxsat beriladi. Shokoladli sariyog‘ uchun shirin, shokolad va vanilinning kuchli seziluvchan ta‘mi va xushbuyligi xos bulib, uzga ta‘m va hidlar yuq</p>
Rangi	<p>Sigir sariyog‘i uchun massasi buyicha bir xil yorqin sariqdan sariqqacha bulgan rang xos. Shokoladli sariyog‘ uchun sariyog‘ massasi buyicha bir xil shokoladli rang xos</p>

Sariyog‘ning fizik-kimyoviy kursatkichlari

Mahsulot	Yog‘ligi, %, kam emas	Namligi, %, kup emas	Osh tuzi, %, kup emas	Saxaroza, %, kam emas	Kakao, %, kam emas
OzDSt 2771:2013 “Sigir sariyog‘i”					
An‘anaviy shirin sariyog‘					
Tuzlanmagan	82,5	16,0	-	-	-
Tuzlangan	82,5	15,0	1,0	-	-
Nordon sariyog‘					
Tuzlanmagan	82,5	16,0	-	-	-
Tuzlangan	82,5	15,0	1,0	-	-
Shirin havaskor sariyog‘i					
Tuzlanmagan	78,0	20,0	-	-	-
Tuzlangan	78,0	19,0	1,0	-	-
Nordon havaskor sariyog‘i					
Tuzlanmagan	78,0	20,0	-	-	-
Tuzlangan	78,0	19,0	1,0	-	-
Shirin dehqoncha sariyog‘i					
Tuzlanmagan	72,5	25,0	-	-	-
Tuzlangan	72,5	24,0	1,0	-	-
Pishirilgan sariyog‘	99,0	0,7	-	-	-
GOST 6822-67 “Shokoladli sariyog‘”					
Shokoladli sariyog‘	62,0	16,0	-	18,0	2,5

Sariyog‘ ishlab chiqarish uchun xom ashyo tavsifi

Sariyog‘ ishlab chiqarishda sut va qaymoq ishlatiladi. Eng sifatli sariyog‘ korxonani uzida olingan qaymoqdan ishlab chiqariladi. Sariyog‘ga qayta ishlanadigan sutga quyiladigan talablar GOST 13264-88 “Sigir suti. Tayyorlashdagi talablar” standartida belgilangan.

Sariyog‘ ishlab chiqarishda sutga standart talablar bilan bir qatorda undagi yog‘ miqdori, sut yog‘ini kimyoviy tarkibi buyicha uziga xos talablar quyiladi. Sariyog‘ ishlab chiqarish uchun yog‘ligi yuqori bulgan sutni junatilishi maqsadga muvofiqdir. Sariyog‘ ishlab chiqarish texnologik rejimlariga sut yog‘ini kimyoviy tarkibi xam ta’sir qiladi. Sut yog‘idagi turli yog‘ kislotalarini miqdoridan sariyog‘ni erish va qotish xaroratlari bog‘liq buladi.

Organoleptik, fiziko-kimyoviy va mikrobiologik kursatkichlari buyicha sariyog‘ ishlab chiqarishga yunaltiriladigan qaymoq ikki navga bulinadi. Xar bir navdagi qaymoq 11.3-jadvalda keltirilgan talablarga javob berishi lozim.

Qaymoq navlari

Kursatkichlar	Qaymoq navlari	
	I	II
Ta'mi va xidi	Toza, yangi, ozgina shirinroq, begona ta'm va xidlarsiz, pasterlangan qaymoq uchun pasterlangan ta'm xos	Toza, yangi, ozgina shirinroq, kuchsiz yem ta'mi va xidi mavjud bulishiga yul quyiladi, pasterlangan qaymoq uchun pasterlangan ta'm xos
Konsistensiyasi	Mexanik qushilmalarsiz, yog' tuplamlariziz, oqsil chukmalarisiz, bir jinsli	Mexanik qushilmalarsiz, bir jinsli. Aloxida yog' tuplamlarini majud bulishiga yul quyiladi.
Rangi	Massasi buyicha bir xil oq, kremsimon	
Yog'ligi, %	27-55	
Kislotaligi, OT	18-10	
Qaymoq yog'ligiga bog'liq xolda uni kislotaligi		
27-35 %	14-15	17-18
36-45 %	12-14	15-17
46-55 %	10-11	12-13
Qaynatish, xlorkalsiyli va alkogol namunalari buyicha qaymoqni issiqlikka chidamliligi	Oqsil chukmalari yuq	Aloxida oqsil chukmalari mavjud buladi
Reduktaza namunasi buyicha bakterial ifloslanganligi, klass, past emas	I	II
Korxonada qabul qilingandagi xarorati, OS, yuqori emas	10	10

Sariyogʻ ishlab chiqarishda GOST 13264-88 buyicha tayyorlanadigan sigir sutidan tashqari quyidagi xom ashyo va asosiy materiallar ham ishlatiladi:

-GOST 13264-88 buyicha tayyorlanadigan sutni separatlash yuli bilan olinadigan, kislotaligi 18 °T dan ortiq bulmagan va zichligi 1030 kg/m³ dan past bulmagan uzga taʼm va xidlarsiz yogʻsiz sut;

-GOST 13277-79 buyicha pasterlangan sut;

-OzDSt 1083:2011 buyicha ichimlik suti;

-TSh 49-213 buyicha sigir sutidan olinadigan qaymoq;

-OzDSt 352:2006 buyicha qaymoq;

-Texnologik yuriqnoma talabiga kura sigir sariyogʻi va qaymoq;

-OzDSt 1091 buyicha yodlangan ozuqaviy osh tuzi;

-xorijda ishlab chiqarilgan va Uzbekiston Respublikasi Sogʻliqni saqlash vazirligi tomonidan foydalanishga ruxsat berilgan β - karotin;

-butilgidroksitoluol (Ye 321) antioksidlovchisi;

-OzDSt 950 buyicha ichimlik suvi;

-kislotaligi 17 °Tdan yuqori bulmagan shirin sariyogʻ ishlab chiqarishda olingan ayron;

-GOST 31361 buyicha shakar;

-GOST 108 buyicha kakao kukuni.

Sariyogʻ isteʼmol va transport taralariga qadoqlanishi kerak. Sariyogʻ GOST 1341 buyicha V markali pergament qogʻozi, kasharlangan alyumin folgasi, issiqlik taʼsirida kichrayadigan plenkalarga uralgan xolda netto massasi 10,0 - 1000 g (shokoladli sariyogʻ uchun netto massasi 100, 200, 250, 500 g) bulgan briketlarga yoki polimer materiallardan tayyorlangan stakanchalar va qutichalarga qadoqlanadi. Stakanchalar, qutichalar va bankalar turli shaklda bulib ular: yechiladigan qopqogʻ va termokavsharlanadigan qatlamga ega bulishi; yechiladigan qopqogʻsiz, ammo termokavsharlanadigan qatlamli; termokavsharlanadigan qatlamisiz, ammo yechiladigan qopqogʻga ega bulishi mumkin.

Sariyogʻ transport tarasiga, yaʼni GOST 13515 buyicha netto massasi 5,0-20 kg dan yelimgan tekis tara kartondan tayyorlangan qutilarga zich monolit kurinishida qadoqlanadi. Urama materiali sariyogʻ monolitini barcha tomonlaridan yopishi lozim.

Isteʼmol idishiga joylangan sariyogʻ GOST 13512, GOST 13513 va GOST 13515 buyicha kartondan tayyorlangan qutilarga (brutto massasi 20 kg oshmasligi lozim) taxlanadi. Karton qutilar GOST 18251 buyicha qogʻoz asosidagi yelim tasma bilan yoki GOST 20477 buyicha polimer tasma bilan yupqa qavatda yopishtiriladi. Har bir qadoq birligiga bir tur va bir sanada ishlab chiqarilgan sariyogʻ joylashtiriladi.

Isteʼmol tarasining xar bir joylash birligiga bosmaxona usulida, ofset muhr bilan GOST 11826 buyicha yuvilib ketmaydigan buyoq bilan axborot belgilari (46-chi mavzuga qaralsin) kursatilgan holda tamgʻa bosilishi kerak.

Maʼlum maʼlumotlarni (46-chi mavzuga qaralsin) kursatgan holda transport tarasini tamgʻasi tarani yon tomonlarini biriga yuvilmaydigan buyoq bilan muxr, andoza, yorliqni yelimlash yordamida bosiladi yoki har tara birligiga suqma varaq solinishi yoki yorliq osilishi kerak

Sariyog‘ maxsus transport vositalarida ushbu transport turi uchun amalda bulgan tez buziladigan yuklarni tashish qoidalariga muvofiq tashiladi. Sariyog‘ni quyidagi sharoitlarda saqlash tavsiya etiladi:

-rejim: xavo xarorati 3 ± 2 °S va xavoni nisbiy namligi 90% dan yuqori emas;

-rejim: xavo xarorati 6 ± 3 °S va xavoni nisbiy namligi 90% dan yuqori emas;

-rejim: xavo xarorati 16 ± 2 °S va xavoni nisbiy namligi 80-90%.

Shokoladli sariyog‘ni iste‘mol idishlarida saqlash minus 3 °S dan baland bulmagan xaroratlarda va xavoni nisbiy namligi 80 % dan yuqori bulmagan sharoitlarda amalga oshiriladi. Qadoqlash sanasidan boshlab shokoladli sariyog‘ni saqlash muddatlari pergamentga uralganida 10 kundan, alyumin kasharlangan folgaga uralganida esa 20 kundan oshmasligi kerak.

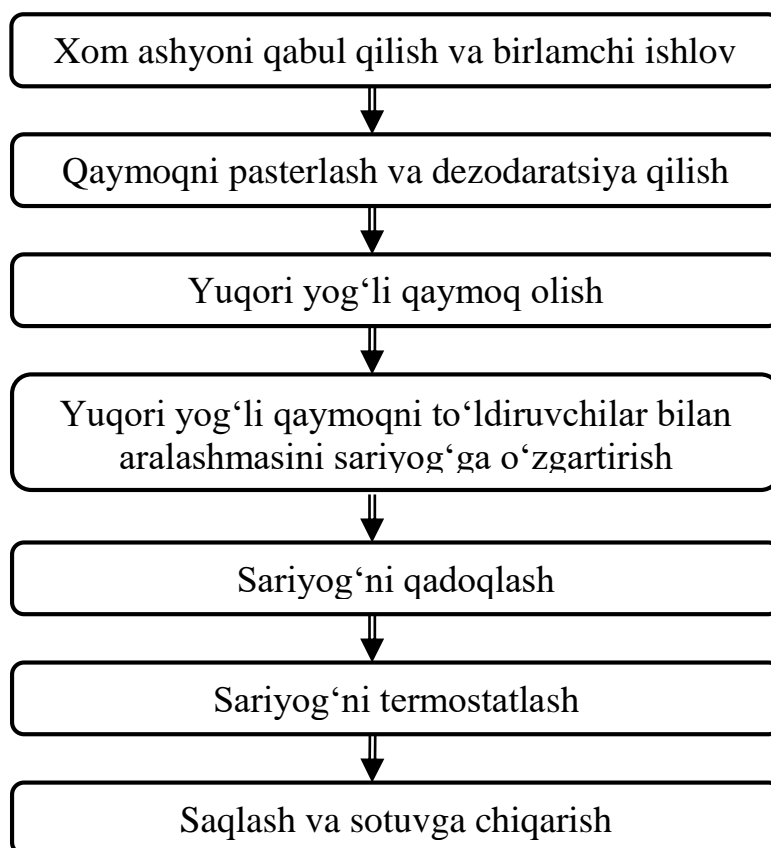
Sariyog‘ ishlab chiqarish texnologiyasi

Xozirgi paytda sariyog‘ ishlab chiqarishning ikkita prinsipial farqli usullari mavjud:

-oldindan tayyorlangan qaymoqni (yog‘ligi 28-45 %, ba‘zi xollarda 55 % gacha) davriy (an‘anaviy sxema) va uzluksiz ishlovchi sariyog‘ tayyorlagichlarda kuvlash;

-yuqori yog‘li qaymoqni maxsus apparatlar – sariyog‘ xosil qilgichlarda sariyog‘ga uzgartirish.

Sariyog‘larni yuqori yog‘li qaymoqni uzgartirish usulida ishlab chiqarish texnologik jarayoni ma‘lum ketma-ketlikda amalga oshiriladigan operatsiyalardan iborat (11.1-rasm).



Rasm 11.1. Sariyog' ishlab chiqarish texnologik operasialari

Qabul qilingan sut filtrlar yoki separator sut tozalagiyada mexanik kirlardan tozalandan keyin 4-6⁰S haroratgacha sovutilib, birlamchi ishlovdan utkazilishi va saqlash idishlariga junatiladi. Xom sutni 4⁰Sda 18-20 soat saqlash mumkin.

Sutni separatsiyalash va qaymoq olish sariyog' olishdagi asosiy texnologik jarayonlar hisoblanib, separator qaymoq ajratgichlarda amalga oshiriladi.

Separatsiyalash paytida olinayotgan qaymoq yog'ligi ishlab chiqarish xususiyatlarini xisobga olgan xolda belgilanadi. Sariyog' yuqori yog'li qaymoqni uzgartirish usuli bilan ishlab chiqarilganida qaymoqni yog'ligi 32-37% ni tashkil qilishi lozim.

Korxonada olingan qaymoq zudlik bilan sariyog' ishlab chiqarishga berilishi lozim.

Qaymoqqa issiqlik va vakuum ishlov berilishi qaymoqni turli ta'm va xid nuqsonlarini tuluq yoki qisman bartaraf etib yuqori sifatli sariyog' ishlab chiqarilishini kafolatlaydi.

Qaymoqni pasterlash patogen mikroorganizmlarni tuluq, qolgan barcha mikroorganizmlarni maksimal uldirish, maxsulot buzilishini tezlashtiruvchi fermentlarni inaktivasiya qilish imkonini beradi.

Pasterizasiya rejimlarini tanlash boshlang'ich qaymoq sifati (kislotaligi, begona ta'm va xidlarni mavjud bulishi) va ishlab chiqarilayotgan sariyog' turiga bog'liq buladi. Shirin sariyog' ishlab chiqarilganida I navli qaymoq yozgi davrda 85-90 ⁰S xaroratda pasterlanadi. Qish paytida qaymoq ta'mi kuchsizlanganida, shuningdek II navli qaymoq qayta ishlanganida pasterlash xarorati 92-95 ⁰S gacha oshiriladi. Sariyog' ishlab chiqarishda pasterizasiya xaroratini oshirilishi qaymoqni aerasiya qilinishiga va sulfigidril birikmalarni xosil bulishiga kumaklashadi, ular boshqa moddalar bilan birgalikda sariyog'ga pasterlangan ta'm bag'ishlaydi va uning chidamliligini oshiradi.

Qaymoqni pasterlashda quyidagilarga qat'iy rioya qilinishi tavsiya etiladi:

-yuqori kislotalikka ega bulgan qaymoq qayta ishlanganda apparatni isituvchi yuzalarida oqsil va tuz chukmalarini xosil bulishini oldini olish maqsadida pasterlash xaroratini pasaytirish lozim;

-qaymoqni pasterlash xaroratini berilgan darajada doimiy saqlash kerak;

-qaymoqni qayta ishlashda bir marotabali pasterlashni qullash maqsadga muvofiqdir;

-qaymoqda yemish va boshqa xid, ta'mlar mavjud bulganida pasterlash xaroratini bir muncha oshirish kerak;

-qaymoqda kuchsiz seziladigan begona ta'm va xidlar mavjud bulganida pasterlash xarorati ishlab chiqarilayotgan sariyog'ga bog'liq xolda quyidagi jadvalga (11.4-jadval) muvofiq belgilanadi. Oqsillari koagulyatsiyaga moyil bulgan qaymoqlar qayta ishlanganida pasterlash xarorati 92-95⁰S atrofida saqlanadi, sungra esa dezodoratorlarda kuzgi-qishki davrda 0,02-0,04 MPa siyraklanishda, baxoriy-yozgi davrda esa 0,01-0,03 MPa siyraklanishda dezodorasiya qilinadi.

Yuqori yog‘li qaymoq yog‘ligi 32-37% bulgan pasterlangan qaymoqni OSD-500, G9-OSK, J5-OS2D-500 va konstruksiyadagi yuqori yog‘li qamqoq separatorlarida separatsiyalash yuli bilan olinadi. Qaymoqni optimal separatsiyalash xarorati 60-80⁰S ni tashkil qiladi. Separatorni ishini barqarorligi kupgina xollarda qaymoq yog‘ligi, uni kislotaligi, qaymoqni bir maromda berilishi, shuningdek separator barabanini va qabul qilish-chiqarish qurilmalarini tug‘ri terilganligiga bog‘liq buladi.

Qaymoqni pasterlash rejimlari

Yil davri	Sariyog‘ni namligi, %	Qaymoqni pasterlash xarorati, ⁰ S
Kuzgi - qishki	16	103-108
	20	105-110
	25	105-115
	35	105-115
Baxoriy - yozgi	16	100-103
	20	103-105
	25	103-108
	35	103-108

Separatorni ish unumdorligi shunday sozlanishi kerakki, yuqori yog‘li qaymoqni namligi sariyog‘da talab etiladigan namlik miqdoridan 0,6-0,8 % pastroq bulib 15-25% ni tashkil qilishi va ayrondagi yog‘ miqdori 0,4 % dan oshmasligi lozim.

Yuqori yog‘li qaymoqni xavo bilan tuyinishi oldini olish maqsadida uni separatorni qabul qurilmalaridan erkin oqib chiqishini ta‘minlash va maxsus yunaldiruvchi lotkalardan foydalanish tavsiya etiladi.

Normallashtirish vannalarini yuqori yog‘li qaymoq bilan barcha ishlayotgan separatorlardan bir vaqtda tuldirish tavsiya etiladi.

Yuqori yog‘li qaymoqni tuldiruvchilar bilan tayyor aralashmasi nasos yordamida sariyog‘ shakllantirgich qurilmasiga beriladi.

Yuqori yog‘li qaymoqni tuldiruvchilar bilan aralashmasini sariyog‘ga uzgartirish P8-OLU yoki P8-OLF liniyalari tarkibiga kiruvchi T1-OM-2T, R3-OUA-1000, T1-OM-3T rusumli sariyog‘ shakllantirgich qurilmalarida amalga oshiriladi.

Sariyog‘ shakllantirgichda yuqori yog‘li qaymoqni bir vaqtda amalga oshiriladigan tez sovutilishi va intensiv mexanik ishlov berilishi uni sariyog‘ga aylanishiga olib keladi. Yaxshi konsistensiyali va issiqlikga chidamli sariyog‘ni faqat yog‘ni kimyoviy tarkibi mavsumiy uzgarishlarini xisobga olgan xolda sariyog‘ shakllantirgichni barqaror rejimlarida olish mumkin.

Sariyog‘ shakllantirgichdan chiqayotgan sariyog‘ uning tarkibida 12 % qotgan yog‘ mavjud bulganligi sababli suyuq va oquvchan konsistensiyaga ega buladi, ammo qadoqlanayotgan idishda tezda qotadi.

Bir xil rangli va bir jinsli konsistensiyaga ega bulgan sariyog‘ olish uchun sariyog‘ shakllantirgichdan chiqayotgan sariyog‘ xarorati 11.5-jadvalda keltirilgan chegaralarda saqlanishi lozim. Ish yakunlangach sariyog‘ qoldiqlari sariyog‘ shakllantirgichdan issiq suv yordamida siqib chiqarilishi kerak.

Sariyog‘ shakllantirgichni taxminiy ish rejimlari

Sariyog‘ shakllantirgich tipi	Sariyog‘dagi namlik miqdori, %	Apparatni ish unumdorligi, kg/soat	Xarorat, °S		Sovutgich valini aylanish chastotasi, ob./min	Yuqori yog‘li qaymoqni apparat kirishidagi bosimi, kg/sm ²
			Sariyog‘ni chiqishida	Rassolni kirishida		
Uch silindrli T1-OM-2T	Yilni baxoriy-yozgi davri uchun					
	25	400-520	13-14	-2 dan -5 gacha	150	1,2 dan 1,5 gacha
	35	350-400	12-14	-5 dan -7 gacha	150	1,5 dan 2,0 gacha
Uch silindrli T1-OM-2T	Yilni kuzgi-qishki davri uchun					
	25	400-520	12-13	-2 dan -3 gacha	150	-
	35	350-400	11-12	-5 dan -7 gacha	150	1,5 dan 2,0 gacha

Karton yashiklarga qadoqlangan sariyog‘ xarorati 9-12 °S bulgan kameralarda strukturani stabilizatsiyalanishi va konsistensiyasini shakllanishi uchun termostatlanishi lozim.

Sariyog‘ni mayda qadoqlash oldidan u xarorati 16°S dan yuqori bulmagan xonalarda isitilishi kerak. Tuldiruvchilar solingan sariyog‘larni qadoqlash xarorati yilni baxoriy-yozgi davrida 11-12 °S ni, kuzgi-qishki davrda esa 12-14°S ni tashkil etishi lozim.

Sariyog‘ maxsus avtomatlarda qayroqsimon shaklda V markali pergament qog‘ozlarida massasi 200 g dan qilinib qadoqlanadi. Sariyog‘ briketlari markirovka qilingandan sung kartonli yashiklarga joylashtiriladi. Sariyog‘ briketlari joylashtirilganidan sung yashiklar yopiladi va qog‘ozli lentalar bilan yelimlanadi. Yashiklarni yon tomonlaridan birida markirovka yozilgan etiketka yelimlanadi.

Yashiklarga uralgan sariyog‘ briketlari xarorati -5°S dan yuqori bulmagan sovutish kameralarida 10 kundan ortiq bulmagan muddatda saqlanishi kerak.

Sariyog‘ sifatini baholash

Navlarga bulinadigan sariyog‘ organoleptik kursatkichlari, shuningdek uralishi va tamg‘alanishi buyicha 100 ballik shkala buyicha baholanadi: ta‘mi va xidi – 50; konsistensiyasi va tashqi kurinishi – 25; rangi – 5; tuzlanishi – 10; uralishi va tamg‘alanishi – 10.

Sariyog‘ni organoleptik baholash 12 ± 2 °S xaroratda amalga oshiriladi. Nordon sariyog‘ni organoleptik baholash uni 4-6 °S xaroratda 1-3 kun saqlangandan keyin amalga oshiriladi.

Sariyog‘lar umumiy ball baholanishiga bog‘liq holda quyidagi navlardan biriga tegishli deb topiladi: oliy navga – 88-100 (41) ball, birinchi navga - 80-87 (37) ball. Qavs ichida ta‘m va xidga berilgan ball kursatilgan.

Ta‘mi va xidi buyicha 37 balldan kam yoki umumiy balli 80 balldan kam bulgan, fizik-kimyoviy kursatkichlari buyicha standart talablariga mos kelmaydigan, shuningdek notug‘ri yoki noaniq tamg‘alangan taraga qadoqlangan sariyog‘larni sotuvga chiqarilishiga ruxsat berilmaydi.

Pishloqlar va pishloq ishlab chiqarishda ishlatiladigan xom ashyo tavsifi

Pishloq – yuqori qiymatli sut-oqsilli mahsulot hisoblanib, u kup miqdordagi tez hazm buluvchi oqsillar (25% gacha), yog‘ (27,5% gacha), mineral elementlar (kalsiy, fosfor) va vitaminlarga ega. Pishloq uzini oziqaviy qiymatiga kura gusht, baliq, tuxum va nondan ustun turadi.

Pishloqning yuqori qiymati undagi oqsillar bilan aniqlanadi. Ular inson organizmi uchun zarur bulgan barcha ominokislotalarga, shuningdek, organizmda sintez qilinmaydigan va unga oziqa bilan kelib tushadigan, almashtirib bulmaydigan aminokislotalarga (triptofan, fenilalanin, metionin va boshqalar) ham ega. Shuning uchun pishloq inson oziqaviy ratsionini almashtirib bulmaydigan va zaruriy qismi hisoblanadi. Inson uchun pishloqning fiziologik iste‘mol me‘yori bir yilda 6,5 kg ni tashkil etishi lozim.

Pishloqlar ishlab chiqarish texnologik jarayonini quyidagi bosqich va texnologik jarayonlardan iborat:

- sutni pishloq ishlab chiqarishga tayyorlash:
- sut sifatini nazorat qilish va navlarga bulish;
- sutni saqlash;
- sutni yetiltirish;
- normallashtirish;
- pasterlash;
- ivitish haroratigacha sovitish.
- Sutni ivitishga tayyorlash:
- sutga xlorid kalsiy solish;
- sutga nitrat kalsiy yoki natriy solish;
- bakterial ivitqi solish.
- Uyushma olish va unga ishlov berish:
- sutni ivitish;
- uyushma va pishloq donalariga ishlov berish.

Pishloqqa shakl berish;
pishloqni uz-uzini presslashi va yuk ostida presslash;
pishloqni tuzlash ;\
pishloqni yetiltirish;

tayr mahsulotni navlarga bulish, urash, junatish va saqlash.

Ishlab chiqarilayotgan pishloq turiga kura texnologik jarayonlar rejimlari, muddati turlicha bulishi mumkin va ba'zi jarayonlar utkazilmasligi yoki bir xil kechmasligi mumkin. Agar pishloq ishlab chiqarishda ultrafiltratsiyadan foydalanilsa sutni sutni pishloq ishlab chiqarishga tayyorlash sxemasiga ultrafiltratsion qurilma kiritiladi.

Pishloq ishlab chiqarishda ishlatiladigan sut siftiga alohida talablar quyiladi. Chunki, pishloqni sifati boshqa sut mahsulotlariga nisbatan yuqori darajada boshlang'ich sut sifatiga bog'liqdir. Barcha pishloq turlarini ishlab chiqarish uchun GOST 13204-88 ga binoan oliy va birinchi navli sut ishlatiladi. Bunga kura ishlatiladigan sut yangi sutga xos bulmagan ta'm va hidlarsiz toza ta'm va hidga ega bulishi kerak. Tashqi kurinishi va konsistensiyasiga kura chukmalarsiz, bir xil suyuqlik va rangga ega oqdan past sarg'ishsimongacha bulishi kerak. Shuningdek, pishloq ishlab chiqarishga yaroqli sutni zichligi 1027 kg/m^3 dan past bulmasligi, kislotaligi 16-18⁰T, yog'ligi 3,2% va oqsil miqdori esa 3,0%dan kam bulmasligi lozim. Bundan tashqari, pishloq ishlab chiqarishda ishlatiladigan sutga quyidagi maxsus talablar ham quyiladi.

Ishlatiladigan sut normal sharoitda boqilgan sog'lom sigirlardan olinishi kerak.

Ishlatiladigan sut bakterial toza bulishi kerak. Sutga pishloq ishlab chiqarishda uta zararli hisoblangan gaz paydo qiluvchi mikroorganizmlarni (ichak tayoqchasi, xamirturush, yog' kislotali bakteriyalar) tushishiga yul quymaslik muhim hisoblanadi. Yog' kislotali bakteriyalar pasterizasiya jarayonida halok bulmaydigan sporalar paydo qiladi. Bu mikroorganizmlar pishloqda rivojlanishi yoqimsiz ta'mli yog' kislotasi va vodorod hosil qiladi, ular esa pishloqqa kup sonli kuzchalarni, yoriqlarni paydo bulishiga va pishloqni shishiga sabab bulishadi. Sutdagi umumiy mikroorganizmlar miqdori reduktaza yoki rezazurin namunalari buyicha, gaz paydo qiluvchi mikroorganizmlarni borligi esa bijg'ish yoki shirdon bijg'ish namunalari asosida aniqlanadi.

Ishlatiladigan sut shirdon ferment ta'sirida yaxshi ivishi kerak.

Pishloq ishlab chiqarishga junatiladigan sut falsifikasiya qilinmagan va normal kimyoviy tarkibga ega bulishi kerak.

Sutda usimliklarni himoya qilish, kimyoviy moddalar qoldiqlari, antibiotiklar bulmasligi kerak.

Organoleptik baholash, fiziko-kimyoviy va gigiyenik kursatkichlari natijalari asosida sutni pishloq ishlab chiqarishga yaroqliligi aniqlanadi.

Sutni pishloq ishlab chiqarishga tayyorlash

Ishlab chiqarishga kelib tushayotgan sut partiyalarini tarkibi va xuusiyatlarini uzaro farqlanishini hisobga olgan holda qayta ishlanayotgan xom ashyoni bir xilligini ta'minlash muhimdir. Bu maqsadda qabul qqilingan sutlar saqlash idishlarida 2-6⁰S haroratda 24 soatdan yuqori bulmagan muddatda saqlanadi.

Sutni idishlarda tuplash ishlab chiqarishni bir me'yorda va tug'ri tashkil etilishini ta'minlaydi. Pishloqni 2-6⁰S haroratgacha sovutilgan yangi sog'ib olingan sutdan ishlab chiqarish mumkin emas. Chunki, sog'ib olingan sut bakterisid fazasida buladi va unda mikroorganizmlar rivojlana olmaydi. Yuqori sifatli pishloq olish uchun yangi sog'ib olingan sut yetilishi lozim.

Sutni yetiltirish uchun 8-12⁰S haroratda unga ivitqi solingan yoki solinmagan holda 10-14 soat davomida saqlashni nazarda tutadi. Yetiltirish jarayoni pishloq turiga va mikrobiologik jarayonlarni kerakli intensivligini ta'minlanishiga bog'liq holda sutni ma'lum kislotaligi qiymatlarida yakunlanishi kerak, chunki sutni ivitish oldidagi kislotaligi gollanda pishloqlari turi uchun 17-19⁰T, Shveysar turidagi pishloqlar uchun 17-20, tuzli pishloqlar uchun 20-21, cheddar va rossiya pishloqlari uchun 21-22, birinza uchun esa 22-23⁰T ni tashkil etiishi kerak.

Standart buyicha pishloqlarning quruq moddasida ma'lum miqdorda yog' bulishi lozim. Shuning uchun sut quruq moddalarning asosiy tarkibiy qismi bulgan yog' va oqsil buyicha *normallashtiriladi*.

Normallashtirilgan aralashmadagi yog' miqdori quyidagi formula buyicha hisoblanadi:

$$\mathcal{K}_{n.a} = K_x \cdot B_c$$

Bu yerda $\mathcal{K}_{n.a}$ - normallashtirilgan aralashmadagi kerakli yog' miqdori;

K_x - hisob koeffitsiyenti;

B_c - boshlang'ich sutdagi oqsil miqdori.

Hisob koeffitsiyenti tajriba yuli bilan aniqlanadi. Hisob koeffitsiyentini qiymati bir oyda bir marotaba tekshirilishi va qayta hisoblanishi kerak. Sutni normallashtirish separator-normalizator yordamida oqimda yoki yog'li sutni hisoblangan qaymoq yoki yog'siz sut massasi bilan aralashtirish yuli bilan amalga oshiriladi. Xom sutni *pasterlash* undagi zararli kasallik tug'diruvchi mikroorganizmlarni uldirish maqsadida utkaziladi. Pasterlash plastinkali qurilmalarida 70-72⁰S haroratda 20-25 sek davomida, sutni bakterial ifloslanganligi yuqori bulgan hollarda esa 74-76 ⁰S haroratda utkaziladi. Pasterlashharoratini yanada oshirilishi maqsadga muvofiq emas, chunki yuqori harorat sharoitida β -laktoglobulinni kazein bilan kompleks hosil qilish uning shirdon fermenti ta'sirida ivishini yomonlashtiradi.

Ivitish jarayonida denaturasiya qilingan zardob oqsillarini kazeinli uyushma strukturasi ga kirishi uyushmani suvsizlantirishni uzaytiradi. Sutga termik ishlov berishni uning separator bakteriyalar ajratgichlarda ishlov berish bilan birga olib borilishi maqsadga muvofiqdir.

Sutdagi gazlar sutni va keyinchalik tayyor mahsulotni begona ta'm va hidlarini sababchisi hisoblanadi. Shuningdek, ishlatiladigan sutdagi gaz hajmini kamaytirilishi sutni ivish va pishloq donalariga ishlov berish muddatlarini qisqartiradi. Bu esa shirdon fermenti sarfini kamaytirishga imkon beradi.

Sutdan uchuvchi birikmalarni va gaz fazasini olib tashlash uchun u dezodoratorlarda ma'lum vakuum ostida ishlovdan utkaziladi. Odatda *dezodarasiya* pasterlashddan keyin, sut harorati 70-72⁰S bulganda 68-62 kPa siyraklanishda amalga oshiriladi.

Pishloq ishlab chiqarishda ultrafiltrasiya sutdagi quruq moddalarni konsentrlash maqsadida utkaziladi. Sutni ultrafiltratsiyalash jarayoni u normallashtirilgach va pasterlashga qadar 45-55⁰S haroratda utkaziladi. Bunda sutni yetiltirish jarayonini utkazish shart emas.

Pishloq turiga kura sut konsentrasiyadagi quruq moddalar miqdori 12-16 %ni tashkil etishi va kislotaligi esa 23⁰Tdan oshmasligi kerak.

Sutni ivitishga tayyorlash

Sutga xlorid kalsiy va selitra solish. Sutga xlorid kalsiy solish undagi pasterizasiya jarayonida buzilgan boshlang'ich tuzlar ballansini ma'lum me'yorda tiklaydi va sutni shirdon ivitish jarayonini normal kechishini ta'minlaydi. Xlorid kalsiy pasterlangan sutga uning har 100 kg ga 10-40g miqdorda tuzsiz tuz tug'ri kelishi hisobga olgan holda solinadi. Odatda xlorid kalsiy 40%li eritma shaklida solinadi. Eritma tayyorlash uchun 400 g xlorid kalsiy harorati 95⁰S bulgan issiq suvda eritiladi va unga suv quyib hajmi 1 l ga yetkaziladi.

Gaz paydo qiluvchi mikroorganizmlar (ichak tayoqchalari guruhi bakteriyalari va yog' kislotali bakteriyalar) bulishi gumon qilingan sutlar ishlatilganda pishloqni barvaqt shishini oldini olish uchun kimyoviy toza kaliy yoki natriy nitratni ishlatilishi mumkin. Pishloqda nitritlar ammiakkacha parchalanadi va sog'liq uchun zararsiz bulishadi. Pishloq ishlab chiqarishda nitratlar eritma shaklida har 100 kg sutga 10-30 g miqdordagi tuz tug'ri kelishini hisobga olgan holda solinadi.

Bakterial ivitqilar solish. Pishloqlarni ta'mi, hidi va konsistensiyasini shakllanishi mikrobiologik va biokimyoviy jarayonlar natijasida ruy beradi. Pishloqlarni ishlab chiqarish va yetilishida mikroorganizmlar pishloqda rivojlanadi va pishloq massasiga ta'sir etadi. Bakterial ivitqi uchun sut-kislotali mikroorganizmlar shtamplarini ularning yetilgan pishloqda ozod aminokislotalar tuplay olish xususiyatiga kura tanlash muhim hisoblanadi.

Pishloq ishlab chiqarishda bakterial ivitqilar sifatida toza streptakokk va tayoqchalar ishlatiladi. Ikkinchi isitish harorati past bulgan pishloqlar ishlab chiqarishda kislota va aromat paydo qiluvchi mizofil sut kislotali mikroorganizmlardan tuzilgan ivitqilar ishlatiladi (uglich bakterial ivitqisi, uglich bakterial preparati).

Pishloq ishlab chiqarish sanoatida yog'li kislotali bijg'ish quzg'atuvchilariga qarshi antagonistik ta'sirga ega bulgan lbm. plantarum mezofil sut kislotali tayoqchalardan tuzilgan ivitqilar (uglig 5-a bakterial preparati, bioantibut, antagonistik bakterial ivitqi) keng ishlatiladi. Bu ivitqilarni yog' kislotali bijg'ishga moyil bulgan ikkinchi isitish harorati past pishloqlar ishlab chiqarishga qullash tavsiya etiladi.

Yumshoq va tuzli pishloqlar ishlab chiqarishda ikkinchi isitish harorati past bulgan pishloqlar uchun muljallangan bakterial ivitqilar va preparatlarni (ugli ch bakterial ivitqisi, uglig-4 BP) ishlatish mumkin.

Ikkinchi isitish harorati yuqori bulgan pishloqlar ishlab chiqarishda ivitqi tarkibiga termofil sut kislotali bakteriyalar *Str. thermophilus*, *Lbm. helveticum*, *Bact. casei*, *Lbm. lactis* kiritiladi (termofil sut kislotali bakteriyalar universal quruq preparati –TMB-u). Bundan tashqari, ikkinchi isitish harorati yuqori bulgan pishloqlarni ta'mi, hidi va rasmini shakllanishida sut kislotali bakteriyalar bilan birgalikda propion kislotali bakteriyalar ham ishtirok etadi.

Pishloq tayyorlashda sut kislotali bakteriyalar bakterial ivitqi va bakterial preparat shaklida ishlatiladi. Ishlab chiqarish shakli va mikroorganizmlar miqdoriga kura 1 g da bir necha mlrd hujayralar bulgan suyuq va quruq bakterial ivitqilar va 1 g da 150 mlrd hujayralar bulgan suyuq va quruq bakterial preparatlar mavjud.

Bakterial ivitqi va preparatlar ishlatilgunga qadar 3-5⁰S haroratda saqlanadi. Ushbu haroratda quruq ivitqi va preparatlarni saqlash muddati 3 oydan, suyuq bakterial ivitqi va preparatlarni saqlash muddati esa 5-7 kundan oshmasligi kerak.

Bakterial preparat bevosita ishlab chiqarish ivitqisini tayyorlashda ishlatilishi mumkin. Bundan tashqari, bakterial preparat dastlab aktivlashtirilishi, sungra esa bevosita pishloq ishlab chiqarishda yoki ishlab chiqarish ivitqisini tayyorlashda ishlatilishi mumkin.

Quruq va suyuq bakterial ivitqilardan avval laboratoriya ivitqisi tayyorlanadi. Olingan laboratoriya ivitqisi esa ishlab chiqarish ivitqisini tayyorlashda ishlatiladi.

Ivitqilar sutga solinishi oldidan yaxshi aralashtiriladi. Solinadigan ivitqi miqdori qayta ishlanayotgan sut hajmiga nisbatan 0,5-3% tashkil etadi.

Yumshoq pishloqlar ishlab chiqarishda sut kislotali bakterial ivitqilar bilan birgalikda ba'zi turdagi zamburug'lar (zakuska, smolen pishloqlari uchun *Oid.lactis*, rokfor uchun *Pen.roquyeforti*) va pishloq yuzasida sarg'ish-qung'irsimon qatlam hosil qiluvchi mikroorganizmlar (dorogobuj, latviya va boshqa pishloqlar) ishlatiladi.

Ushbu qatlam mikroflorasi tarkibiga xamirturushlar, mikrokokklar va spora hosil qilmaydigan *Brevibact. linens* tayoqchalari kiradi. Bu mikroorganizmlar lipolitik va proteolitik fermentlar ajratib chiqarib pishloqga uziga xos ta'm va aromat bag'ishlovchi moddalar tuplanishiga olib keladi.

Pishloq uyushmasini hosil bulishi. Sutni shirdonli ivishi unga hayvonlardan olinadigan sut ivituvchi fermentlar (shirdon fermenti, pepsin va shuningdek ular asosidagi fermentli preparatlar) solinishi natijasida sodir buladi.

Shirdon fermenti eritmalari fermentni 30-32⁰S haroratgacha isitilgan qaynatilgan ichimlik suvida 20-30 min davomida saqlash yuli bilan tayyorlanadi. Fermentni suvli eritmalari saqlash muddati 1 soatdan oshmaydi, chunki uning aktivligi asta-sekin pasayadi. Shirdon fermenti aktivligini oshirish uchun uning eritmalari suvda emas, balki 85⁰S haroratda pastergangan, 40⁰Sgacha sovutilgan zardobda (kislotali 45-60⁰T) tayyorlash mumkin. Bunda eritma ishlatilguncha 3-4 soat qolganda tayyorlanadi.

Ivitish uchun kerak bulgan fermentli preparat miqdori maxsus qurilma - krujka kursatishlari yordamida aniqlanadi. Bunda 100 kg sutni ivitish uchun zarur bulgan fermentni normal miqdori 2,3-2,5 g ni tashkil etishi kerak. Agar qurilma kursatishlari yuqori bulsa solinadigan xlorid kalsiy va bakterial ivitqi miqdori oshiriladi va ivitish bir muncha yuqori haroratlarda utkaziladi.

Shirdon fermenti 2,5 %li eritma holida zanglamaydigan pulatdan yasalgan idishda tayyorlanadi. Buning uchun shirdon fermenti bankada yaxshi aralashtirilgach maxsus qoshiq yordamida uning kerakli miqdori ulchanadi va unga kerakli miqdordagi erituvchi quyiladi.

Sutni ivitish harorati pishloq ishlab chiqarishda ishlab chiqarilayotgan pishloq turiga, yil vaqti va sut xususiyatlariga kura qattiq va yarim qattiq pishloqlar uchun 32-35⁰S, yumshoq pishloqlar uchun 29-32⁰Sni tashkil etadi. Sutni ivish muddati pishloq turi va sutni kislotaligiga kura qattiq pishloqlar uchun 25-35 min, yumshoq pishloqlar uchun 50-90 min atrofida buladi. Sutga shirdon fermenti solingach 5-5 min davomida unda kuz ilg'ay oladigan qandaydir uzgarishlar kuzatilmaydi. Keyinchalik esa oqsil zarrachalarini kattalashishi natijasida sutni bir muncha quyushishi kuzatiladi. Keyin dastlab nozik uyushma hosil bulishi va uni zichlashishi sodir buladi. Bunda kazeinning koagullashishi ikki bosqichda (kazeinni parakazeinga utish va parakazeinni koagullanishi) kechadi.

Pishloq uyushmasiga ishlov berish.Shirdonli ivish natijasida hosil bulgan uyushma kesiladi, maydalanadi va olingan pishloq donalari aralashtiriladi. Ushbu jarayonlarni maqsadi uyushmani qisman suvsizlantirish hisoblanadi. Suvsizlantirish maqsadida ikkinchi isitish ham utkaziladi. Uyushmadagi suv miqdori pishloqning yetilishidagi mikrobiologik va biokimyoviy jarayonlar rivojlanishini belgilaydi. Odatda pishloq donalari va ajralib chiqqan zardobdagi mikroorganizmlar rivojlanishi jadalligi bir xil emas.

Kup miqdordagi mikroorganizmlar pishloq donalariga, uning kam miqdordagisi esa zardobga utishadi (bu nisbat taxminan 1:6-1:8 ni tashkil etadi). Keyinchalik mikroorganizmlar miqdordagi bu farq ularni pishloq donalarida zardobga nisbatan tez rivojlanishi tufayli yanada kuchayadi. Pishloq massasidan qancha kup miqdorda zardob ajralib chiqsa, unda mikroorganizmlar uchun oziqaviy muhit hisoblangan sut qandi va boshqa moddalar kamroq qoladi, va kam miqdorda sut kislotasi hosil buladi. Sut kislotasi oqsil sinerezasini, demak pishloq donalariga ishlov berishda uning suvsizlanish tezligini belgilovchi asosiy omil hisoblanadi.

Dastlab uyushma tayyor bulgach, zardob ajralishini tezlashtirish uchun uyushma yuzasi uni kesish orqali oshiriladi. Uyushma kesish elementlari vertikal joylashgan kesish qurilmasi yordamida uzunasiga va eniga, keyin kesish elementlari gorizntal joylashgan kesish qurilmasi yordamida kesiladi. Buning natijasida tomonlarini uzunligi 8-12 mm bulgan kub shaklidagi uyushma bulaklari olinadi. Uyushmani kesish 10-15 min davom etadi.

Uta nozik uyushma oqsil va yog'ni zardobga utishini oldini olish maqsadida asta-sekin, zich uyushma esa uni barvaqt zichlashishini oldini olish uchun tez kesilishi lozim.

Pishloq donalarini olish vannasida uyushma yuza qismini harorati uni pastki qatlamlari haroratiga nisbatan ancha past, shuningdek yog'li yumshoq pishloqlar olishda sutni uzoq muddatli ivitilishi natijasida uyushmani yuqori qatlami nozik va yog'li bulishi mumkin. Bir xil ulchamdagi pishloq donalari va zardobga yog' yuqotilishini oldini olish maqsadida uyushmani 4-5 sm qalinlikdagi yuza qatlami uni kesish oldidan 2-3 min oldinroq ag'dariladi.

Uyushma kubiklarini maydalash, hajmi buyicha haroratini tenglashtirish va ulchami buyicha bir xil pishloq donalari olish uchun kesilgan uyushma asta-sekin aralashtiriladi. Bu jarayon *pishloq donalarini tayyorlash* hisoblanadi. Pishloq donalarini tayyorlash natijasida har bir pishloq guruhi uchun ma'lum ulchamli pishloq donalari olinadi. Chunonchi, bu jarayon natijasida Shveysar pishlog'i uchun ulchami 2-3 mm va golland pishlog'i uchun esa 5-6 mm bulgan pishloq donalari olinadi. Bir xil ulchamli pishloq donalari olishda uyushma xususiyati inobatga olinishi kerak.

Bunda nozik uyushma dastlab asta-sekin, donalari zichlashgani sarin va maydalanmaydigan holatgacha yetgunicha katta tezlik bilan maydalanadi.

Pishloq donalarini tayyorlash jarayoni 5 min davom etgach, mayda pishloq olish vannalarida aralashtirish jarayoni tuxtatiladi va 30% zardob maxsus elak-zardob olgich yordamida chiqarilib yuboriladi.

Pishloq donalarini tayyorlash jarayoni yakunlangach pishloq donalarini aralashtirish uning yanada suvsizlantirish maqsadida davom ettiriladi. Aralashtirish jarayonida donalar hajmi kichrayadi va ular sharsimon shaklga keladi. Aralashtirish yakunida donalar yopishqoqligini yuqotadi va elastik shaklga keladi.

Aralashtirish muddati donalar kislotaligiga bog'lib bulib, kislotalik oshishi sari ularning suvsizlanishi tezlashadi va aralashtirish muddati qisqaradi. Bir xil sharoitda mayda donalar katta donalarga nisbatan tez suvsizlanadi. Bundan tashqari, aralashtirish muddati pishloq massasini harorati oshishi sarin keskin qisqaradi. Ikkinchi isitishgacha bulgan aralashtirish muddati 20-30 minutni tashkil etadi. Pishloq donalarini suvsizlanishini yanada tezlashtirish uning haroratini oshirish yuli bilan amalga oshiriladi. Bu jarayon natijasida uyushmani siqilishi va zardoob ajralishi tezlashadi. Bu texnologik usul pishloq ishlab chiqarishda *ikkinchi isitish* deb yuritiladi. Ikkinchi isitish harorati pishloq turiga bog'liq bulib, 38-42⁰S dan (ikkinchi isitish harorati past pishloqlar) 50-60⁰Sgacha (ikkinchi isitish harorati yuqori pishloqlar) uzgarishi mumkin. Yumshoq pishloqlar ikkinchi isitishsiz ishlab chiqariladi.

Sut kislotali jarayon natijasida pishloqdagi sut qandini tuliq bijg'ishi (odatda pishloq ishlab chiqarilgandan keyin 3-5 kun utgach) va har bir pishloq turi uchun pH ni belgilangan ma'lum qiymatiga erishshi kuzatiladi. Ushbu sut kislotali jarayonni rostlash zardobdagi sut qandini pasterlangan suv bilan suyultirish orqali amalga oshiriladi. Buning uchun ikkinchi isitishni boshida qayta ishlanayotgan sut massasiga nisbatan 5-25% miqdorda 90-95⁰S haroratda pasterlangan 50-60⁰S haroratgacha sovutilgan suv solinadi. Ikkinchi isitish 15-20 min davom etadi.

Pishloqni yakuniy namligi asosan ishlov berish jarayonida pishloq donalarida erishilgan suvsizlantirish darajasiga bog'liq. Yuqori namlikli pishloqlar ishlab chiqarishda suvsizlantirish darajasini rostlash yana bir usul – *pishloq donalarini qisman tuzlash* orqali amalga oshirilishi mumkin. Bu maqsadda har 100 kg qayta ishlanayotgan sutga 200-300 g osh tuzi tug'ri kelishini hisobga olgan holda pishloq donalariga osh tuzi solinadi. Hisoblangan osh tuzi miqdori harorati 90⁰Sdan past bulmagan suvda eritiladi. Eritmadagi osh tuzi miqdori 20% bulishi kerak.

Osh tuzi eritmasi filtrlangach ikkinchi isitish yakunida yoki zudlik bilan undan keyin solinadi. Osh tuzi eritmasi solinishi oldidan pishloq ishlab chiqarish vannasidan 60-65% zardob chiqarilib yuboriladi. Tuzlash muddati 25-30 minut.

Pishloq donalarini qisman tuzlash pishloq oqsillarini suv shimirib olish xususiyatini kuchaytirib bogʻlangan suv miqdorini oshiradi va natijada namlik miqdori 2-3%ga oshadi, pishloq konsistensiyasi yaxshilanadi. Ikkinchi isitishdan keyin pishloq donalari yana aralashtiriladi. Bu jarayon ikkinchi isitish harorati past bulgan pishloqlar uchun 15-30 min, ikkinchi isitish harorati yuqori bulgan pishloqlar uchun esa 40-60 minut davom etadi. Pishloq donalarini ikkinchi isitishdan keyingi suvsizlantirish kurgina omillarga bogʻliq. Qattiq pishloqlar olishda yumshoq pishloqlarga nisbatan pishloq massasidan kuproq zardob ajratib olish kerak. Demak, ikkinchi isitishdan keyingi suvsizlantirish nisbatan uzoqroq davom etadi.

Shuningdek, yogʻli sutdan olingan pishloq donalarini yirik donalarni suvsizlantirish uchun kup vaqt talab qilinadi. Bundan tashqari, suvsizlantirish muddati pishloq donalari kislotaligiga ham bogʻliq bulib, kislotalik oshgan sari suvsizlantirish jarayoni jadallashadi. Ikkinchi isitishdan keyingi aralashtirish vaqtida pishloq donalaridan ortiqcha zardob ajaraladi, donalar qurib, siqilib sharsimon shaklni egallaydi. Shuningdek, namlik yuqotilishi sari donalarni yopishqoqligi ham pasayadi. Pishloq texnologiyasida pishloq donalarini suvsizlanish yakunini tugʻri aniqlash muhim hisoblanadi. Agar suvsizlanish jarayoni barvaqt yakunlansa pishloq yumshoq, tez deformatsiyalanadigan va shishishga kuproq moyil buladi. Donalar haddan tashqari kuproq suvsizlantirilganda esa ular yopishqoqligini umuman yuqotishi mumkin va bunday donalardan pishloq donalarini shakllantirish ogʻir kechadi. Bunday donalardan konsistensiyasi qattiq, uzoq yetiladigan va yoriqlar mavjud bulgan pishloq olinadi. Normal suvsizlantirilgan pishloq donalari elastik bulib, tuplam shaklida siqilganda yopishadi, qul panjalari orasida ezilganda tuplam uvalanib donalar uzaro ajaraladi. Tayyor donalar chaynalganda uning yengil qarsillashi seziladi.

Pishloqqa shakl berish. Pishloq donalariga ishlov berish yakunlangach pishloqqa shakl berishga kirishiladi. Bundan maqsad pishloq donalarini monolitga birlashtirib, unga maʼlum shakl berish va donalar orasidagi zardobni siqib chiqarishdir. Shakl berish va zich massa olishni asosiy omillaridan biri harorat hisoblanadi. Shuning uchun pishloq massasiga shakl berish u sovumay turib tez amalga oshirilishi kerak v xonadagi harorat 18-20⁰S atrofida saqlanishi kerak. Ishlab chiqarilayotgan pishloq turiga kura quyidagi shakl berish usullari qullaniladi: plast hosil qilish, tukish va sochish.

Plast hosil qilib shakl berish usuli tugʻri, bir xil rasmga ega bulishi zarur bulgan pishloqlar ishlab chiqarishda ishlatiladi. Bu usulda tayyor pishloq donalari zardob bilan birgalikda pishloq ishlab chiqarish vannasidan nasos yordamida maxsus shakl berish vannasiga junatiladi. Shakl berish vannasi tulgandan keyin pishloq donalari chuktirilib zardob qatlami ostida belgilangan ulchamdagi plast hosil qilinadi. Plast hosil bulgach, zardob tukiladi va plast 1-5 kPa bosim ostida 15-30 minut davomida presslanadi. Presslangan plast pishloq ulchamlariga monand bulaklargacha kesiladi va presslash qoliplariga joylashtiriladi.

Tukish usulida shakl berish rivojlangan kuzchalar va bushliqlar shaklidagi rasmga ega bulgan pishloqlar (latviya, dorogobuj, smolen va boshqalar) ishlab chiqarishda qullaniladi. Bu usulda shakl berish pishloq ishlab chiqarish vannasidan qayta ishlanayotgan sutni hajmiga nisbatan 50-60% miqdordagi zardob olib tashlangach utkaziladi. Pishloq donalari qolgan zardob bilan yaxshilab aralastirilgach, bir-biriga yaqin joylashtirilgan bir necha qoliplarga junatiladi. Qoliplarda pishloq uz og'irligi ta'sirida presslanadi.

Sochish usuli rivojlangan bushliqli rasm xos bulgan Rossiya, uglich va boshqa shu kabi pishloqlarga shakl berishda ishlatiladi. Bunda pishloq ishlab chiqarish vannasidan 60-70% zardob chiqarib yuborilgach, pishloq donalarini qolgan zardobi bilan aralashmasini aylanuvchan og'ma holdagi perforasiyali silindar shaklidagi zardob ajratgich qurilmasiga uzatish va zardobdan ozod bulgan pishloq donalarini guruhli yoki yakka qoliplarga sochish yuli bilan amalga oshiriladi.

Pishloqni presslash. Yuk ostida presslashdan oldin *uz og'irligi ostida presslash* jarayoni utkaziladi. Uz og'irligi ta'sirida presslanishda pishloq massasida sut kislotali jarayonni rivojlanishi va zardob ajralishi kuzatiladi. Yuqorida ta'kidlanganidek, bu jarayon asosan pishloq massasini harorati va kislotaligi bilan belgilanib, qushimcha bosim yaratish uning suvsizlanish tezligiga hych qanday ta'sir kursatmaydi. Agar pishloqlar avvaldan uz og'irligi ostida presslanmasdan birdaniga yuk ostida presslansa, zardobni normal ajralib chiqishiga tusqinlik qiluvchi zichlangan yuza qatlami hosil buladi. Shuning uchun uz og'irligi ostida presslash jarayoni majburiy hisoblanib, uning muddatini tukish usulida shakllanadigan pishloqlar uchun qisqartirish mumkin emas. Yumshoq, tuzli va ba'zi qattiq (latviya, pikant va boshqalar) yuk ostida presslanmaydi va faqat uz og'irligi ta'sirida presslanadi. Uz og'irligi ostida presslash uzoq muddatli jarayon hisoblanib, yumshoq pishloq pishloqlarining uz og'irligi ostida presslanishi 3 soatdan 24 soatgacha davom etadi. Uz og'irligi ostida presslanishini yakuni zardob ajralib chiqishini tuxtatilishi, pishloq massasini yetarlicha zichlanishi va har bir pishloq turi uchun zarur qiymatiga erishilishi bilan aniqlanadi.

Qattiq shirdon pishloqlarni presslashdan oldin ular 30-60 min davomida yoki ikki marta ag'darilib uz og'irligi ostida presslanadi.

Uz og'irligi ostida presslanish yakunida pishloqlar ishlab chiqarish sanasi va raqami kursatilib, rezinali yoki plastmassali raqamlar yordamida markirovka qilinadi. Bundan keyin ular buz yoki mitkalli salfetkaga uraladi, presslash qoliplariga joylashtiriladi, qopqoqlari yopiladi va yuk ostida presslashga yuboriladi. *Yuk ostida presslash* davomida pishloq massasini zichlanishi, ozod (pishloq donalari orasidagi) zardobni siqib chiqarish va zichlashgan yuza qatlamini hosil bulishi ruy beradi.

Salfetkalar yordamida presslashda pishloqlar uning yuzasida salfetkalar qoldirgan ajinlarni yuqotish maqsadida qayta presslanishi kerak.

Slafetkalardan tashqari presslash jarayoni salfetkalarsiz zanglamaydigan pulatdan tayyorlangan perforasiyali qoliplarda amalga oshirilishi mumkin.

Presslash rejimlari presslash muddati va yuk qiymati pishloq turiga kura tanlanadi. Zich strukturaga ega bulgan pishloqlar odatda katta yuk ostida presslanadi.

Presslash yukni mayda qiymatlaridan boshlanadi va sungra ravon yoki bosqichli tarzda maksimal qiymatigacha kutariladi. Mayda presslanadigan pishloqlar uchun presslash yukini ravon oshirish davri 15-20 min tashkil etadi.

Presslash muddati pishloq turiga kura golland pishlog'i uchun 1,5-2 soatni tashkil etsa, shveysar, sovet pishloqlari uchun esa 4-18 soatni tashkil etadi. Pishloqni presslash jarayoni havo harorati 18-20⁰S bulgan xonalarda utkazilishi zarur. Presslash jarayonida pishloq massasi haroratini tushib ketishi uning suvsizlanishiga yopiq yuza qatlami hosil bulishiga va mikroflorani rivojlanishiga ta'sir etadi. Haroratni belgilangan qiymatdan oshib ketishi esa pishloq massasini perforasiyali qolip yuzasiga yopishishiga, mikroflora rivojlanishini oshiqcha jadallashishiga olib keladi. Presslash jarayoni pishloqda sut kislotali bijg'ish kerakli darajaga (kupgina pishloqlarni presslangandan keyingi pH qiymati 5,3-5,9) yetganda yakunlanadi. Presslangan pishloq tekis, silliq, ajinsiz, teshik va yoriqlarsiz yuzaga ega bulishi kerak. Uz og'irligi ostida presslashni zaruriy sharoitlardan biri pishloq massasi haroratini saqlash hisoblanadi. Shuning uz og'irligi ta'sirida presslashda xona havosini harorati 15-20⁰S bulishi kerak.

Pishloqlarni tuzlash .Pishloqlarni tuzlash unga uziga xos ta'm va utkirlik baxsh etish va shuningdek mikrobiologik va fermentativ jarayonlarni rostlash maqsadida utkaziladi. Turli yetilgan pishloqlarda osh tuzini miqdori 1,2 dan 7%gacha bulishi mumkin. Pishloqni tuzlash jarayonida unga tuzni diffuziyasi va pishloqdan tuz eritmasiga suvni (zardobni) ostatik utishi kabi jarayonlar kechadi. Birinchi jarayon osh tuzini konsentrasiyalari farqi hisobida kechsa, ikkinchisi esa tuzli eritmadagi va pishloq massasidagi somatik bosimlar farqi hisobida kechadi. Bu jarayonlar bir vaqtda kechadi va bir-biriga qarama-qarshi yunalgan. Shakl berilgan pishloqlarni tuzlash uchun quruq tuz yordamida tuzlash oz miqdordagi suvda namlangan tuzda tuzlash , tuz eritmasida tuzlash va kombinasiyalashgan tuzlash usullari ishlatiladi. Eng keng tarqalgan usul pishloqni sirkulyasiya qilayotgan tuz eritmasida tuzlash hisoblanadi. Tuz eritmasini konsentrasiyasi 20%ni, kislotaligi 35⁰T oshmasligi va harorati 10-20⁰Sni tashkil etishi lozim. Tuz eritmasi betonli basseynlarda saqlanadi. Tuzlash uchun pishloqlar tuzlash konteynerlarga joylashtiriladi va tuz eritmasiga tushiriladi. Tuzlash jarayoni yakunlangach pishloq tuz eritmasidan chiqariladi va tuzlash bulimidagi polkalarda bir necha kun davomida saqlanadi.

Pishloqni yetiltirishda kechadigan biokimyoviy jarayonlar. Yetiltirish bu pishloq komponentlarining murakkab mikrobiologik, biokimyoviy va fiziko-kimyoviy uzgarishlar jarayoni hisoblanib, bunda uning ta'mi, hidi, konsistensiyasi va rasmi kabi xususiyatlari shakllanadi. Sut kislotali mikroflora va ular paydo qiluvchi fermentlar pishloq ishlab chiqarilgandan keyingi 5-10 kun davomida sut qandini, sut kislotasi va boshqa moddalar hosil qilib, tuliq parchalaydi. Sut kislotasini miqdori pishloq kislotaligini belgilab yetilish tezligiga va mahsulot konsistensiyasiga ta'sir etadi. Barcha turdagi pishloqlarni titrlanadigan kislotaliligi ishlab chiqarilgandan keyingi birinchi soat va kunlarda tez oshadi.

Keyinchalik uning oshishi bir muncha sekinlashadi va yetilish yakunida esa oqsillar parchalanishini ishqorli mahsulotlari tuplanishi natijasida pasayyishi

kuzatiladi. Oqsillarni fermentativ gidrolizi pishloqlarni yetilish jarayonida muhim ahamiyat kasb etadi. Pishloqning yetilishi jarayonida ozod aminokislotalar miqdori uzluksiz ravishda oshadi va uning bir qismi pishloq ta'mi va xushbuyligini shakllanishida muhim rol uynaydigan bir qator birikmalar (karbon kislotalari, aldegidlar, ketonlar, aminllar va boshqalar) hosil qilib parchalanadi. Yetilish jarayonida pishloqda gazsimon mahsulotlar, birinchi navbatda karbonat angidrid gazi (aminokislotalar va yog' kislotalarini dekarbooksillash natijasida) tuplanadi. Uning bir qismi pishloq massasining suvli fazasini tuyintirgach mikrobushliqlarda tuplanib, kengayib kuzchalarni shakllantiradi. Pishloqlardagi sut yog'ini gidrolizlashda ivitqi mikroflorasi pishloq yuzasida rivojlanadigan zamburug'lar, mikrokokklar va qizil, sariq rangli brevib. linens sporasiz tayoqchalari ishtirok etadi. Yumshoq pishloqlarda qattiq pishloqlarga nisbatan yog'ni gidrolizlanishi ancha jadal kechadi. Lipoliz jarayonida yog', kapron, kaprin, kapril va valerian ozod yog' kislotalari hosil buladi. Kupgina yog' kislotalari yumshoq pishloqlarni uziga xos utkir ta'm va hidini belgilaydi.

Pishloqda sut kislotasini me'yordan ortiq tuplanishi pefayli kazein kup miqdorda laktat kalsiy sifatida kalsiyni yuqotadi. Buning natijasida kazein suvni yomon shimib oladi va pishloq sinuvchan, uvalanadigan konsistensiyaga ega buladi. Agar sut kislotasi kam hosil bulsa kazeindan kalsiyni ajralishi sustlashadi va natijada pishloqda rezinasimon konsistensiya xos buladi. Shuning uchun yetilish jarayonida pishloq uning har bir turi uchun optimal bulgan kislotalikka ega bulishi kerak. Pishloqlarni yetiltirish jaryonida mikroorganizmlarni va biokimyoviy jarayonlarni rivojlanishi tashqi sharoitlarga bog'liqdir. Shuning uchun pishloqlarni yetilishida pishloqni yetiltirish xonalarida havoni kerakli harorati va namligi ta'minlanadi. Pishloqlar tuzlangach, dastlab tuzlash xonalaridagi stellajlarda 8-12⁰S haroratda 2-3 sutka davomida quritiladi va yetiltirish xonalariga junatiladi. Yetiltirishni boshlang'ich davrida qattiq pishloqlar uchun yuqorida qayd qilingan harorat bijg'ish jarayonini uta jadallashini oldini olish maqsadida bir muncha vaqt saqlanadi (golland pishlog'i turlari uchun 15-20 sutka, shveysar pishlog'i uchun 15-25 sutka). Biokimyoviy jarayonlarni aktivlashtirish maqsadida yetiltirishni navbatdagi bosqichi yuqori haroratlarda utkaziladi (golland pishlog'i guruhi uchun 1 oy davomida 14-16⁰S, shveysar turdagi pishlog'i guruhlari uchun 20-40 sutka davomida 22-25⁰S). Yetiltirish yakunida harorat pasaytiriladi (golland turidagi pishlog'i guruhlari uchun 12-14⁰S, shveysar turidagi pishlog'i guruhlari uchun 10-20⁰S) va unda pishloqlar tuliq yetilguniga qadar saqlanadi. Yetiltirish xonalarida havoni namligi pishloqdagi mikrobiologik va biokimyoviy jarayonlar intensivligiga va uning sifatiga ta'sir etadi.

Yetiltirish jarayonini rostlash va yaxshi shakllangan pustlog'ga ega bulgan pishloqlar olinishini ta'minlash uchun yetiltirish xonalarida havoni ma'lum namligi saqlanadi. Ikkinchi isitish harorati yuqori bulgan pishloqlar uchun havoni nisbiy namligi dastlab 90-94%ni, keyinchalik bijg'ishish xonasidan olib chiqilgach esa 87-90%ni va undan keyin 80-85%ni tashkil etishi lozim.

Agar pishloqlar himoya qoplamasiga ega bulishsa yetiltirish xonalaridagi havoni nisbiy namligi 75-85% atrofida saqlanadi.

Pishloqlarni yetiltirish yertulalarida pishloqlar stellajlarda joylashtiriladi, pishloq boshlari davriy ravishda yuza mikroflorasidan (zamburug'lardan, qizg'ish pishloq shilimshig'idan) yuviladi, quritiladi va tug'ri shaklni egallashi uchun yon tomonlari bilan qayta yotqiziladi. Yuza mikroflorasidan foydalanib ishlab chiqariladigan pishloqlar yetiltirish davomida yuvilmaydi. Ularni yuza qismi vaqti-vaqti bilan pishloq shilimshiqini ravon taqsimlash maqsadida ishqalanadi va ularni rivojlanishi uchun yaxshi sharoit yaratiladi.

Pishloqlarni yetiltirish jarayonida qurishi tufayli massa yuqotilishini, ularni parvarishlash buyicha mehnat sarfini kamaytirish va uning sifatini yaxshilash parafin, turli polimer plenklar va kombinasiyalashgan himoya qoplamalari yordamida amalga oshirilishi mumkin.

Ikkinchi isitish harorati past bulgan pishloqlarni yetiltirish, saqlash va sotuvga chiqarishda polietilen-sellofan, povidon, saran kabi polimer plyonkalar ishlatiladi. Pishloqlar plyonkalarda yetiltirilganda ularni qurishi umuman yuqotiladi. Shuning uchun plyonkada yetiltirishga muljallangan pishloqlarni presslangandan keyingi namligi parafin voskli yoki parafin-polimerli qoplamalarda yetiladigan pishloqlarga nisbatan 1,5-2,5% pastroq bulishi lozim. Aks holda yuqori namlikli tayyor mahsulot olinishi mumkin. Bundan tashqari, bu hollarda yetiltirish jarayonidagi biokimyoviy va mikrobiologik jarayonlar normal kechmaydi va tayyor mahsulotda tuli buzilishlar (taxir ta'm, notug'ri pishloq rasmini shakllanishi, surkaladigan konsistensiya) paydo buladi.

Shuni ta'kidlash lozimki, pishloqlarni yetiltirish uzoq muddatli va kup mehnat talab qiladigan operasiya hisoblanib, uning ulushiga pishloq ishlab chiqarishdagi mehnat harajatlarini 50-60% tug'ri keladi. Shuning uchun yetiltirish muddatini qisqartirish pishloq ishlab chiqarishdagi muhim muammo hisoblanadi.

Pishloqlarni yetilishida oqsillarni parchalanishini amlaga oshiruvchi proteolitik mikroblar fermentlar muhim rol uynaydi. Shuning uchun yetiltirishni tezlashtirish maqsadida pishloq massasidagi mikroblar fermentlari miqdorini oshirish kerak. Mikroblar fermentlari manbai pishloq ishlab chiqarishda ishlatiladigan bakterial ivitqilar hisoblanadi.

Pishloqlar yetilishini tezlashtirishning quyidagi usullari ma'lum:

1. Ivitqi mikroflorasini rivojlanishi uchun qulay sharoitlar (pishloq massasi namligini, yetiltirish haroratini rostlash) yaratish orqali sut kislotali bidg'ishni jadallashtirish.

2. Aktivlashtirilgan va gidrolizlangan bakterial ivitqilar, gidrolizatlar, bakterial preparatlar bilan pishloq massasini boyitish.

3. Ivitqi va bakterial preparatlarda proteolitik va lilolitik aktivligi buyicha tanlangan mikroorganizmlardan foydalanish.

Pishloqlarni sotuvga tayyorlash. Pishloqlar yetilgach uning sifati baholanadi va navlarga bulinadi. Sotuvga chiqariladigan pishloqlar ekspertlar tomonidan kurilib baholanadi. Baholashuralgan pishloqni tashqi kurinishi, markirovkasini, pustlog'i holatini va himoya qoplamasini kurikdan utkazishdan boshlanadi.

Pishloq sifatini baholash uchun undan namunaolinib, uning bir qismi organoleptik baholash uchun va ikkinchi qismi esa pishloqni kimyoviy tarkibini

(pishloq quruq moddalaridagi yog‘ miqdori, namligi va osh tuzi miqdori) aniqlash uchun ishlatiladi. Baholash katta ish tajribasiga ega bulgan bir yoki bir necha ekspertlar tomonidan amalga oshiriladi.

Pishloqlarni baholashda uning ta‘mi, hidi, konsistensiyasi, xamirini rangi, rasmi, tashqi kurinishi tavsiflanadi va kursatkichlarini standart talablaridan chetlanishi aniqlanadi. Baholash 100 ballik tizim asosida olib borilib, bunda har bir kursatkich uchun chegaraviy ball miqdori ajratilgan. Bunga kura ta‘m va hid uchun – 43 ball, konsistensiyasi uchun – 25, rasmi uchun – 10, xamir rangi uchun – 5, tashqi kurinishi uchun – 10, uralganligi va markirovksi uchun – 5 ball belgilangan.

Umumiy baholash ballariga kura, pishloqlar oliy (umumiy baho – 87-100 ball bulib, undan ta‘mi va hidi uchun – 37 balldan kam emas) va birinchi (umumiy baho 75-86 ball) navlarga tegishli deb topiladi. 75 balldan past baho olgan yoki tarkibi buyicha standart talablariga mos kelmagan pishloqlar sotuvga chiqarilmaydi va qayta ishlanadi. Yumshoq va ba‘zi qattiq pishloqlar (rossiya, poshexon, litva, virus va boshqa pishloqlar) navlarga bulinmaydi. Bu hollarda mahsulot sifati va tarkibini normativ-texnik hujjatlarga mos kelishi yoki kelmasligi belgilanadi. Sifati buyicha normativ-texnik hujjatlar talabiga mos kelmagan pishloqlar qayta ishlashga junatiladi. Shuningdek ishlab chiqarish korxonalarida pishloq turini va uning qaysi korxonaga tegishlilikini belgilash uchun pishloqlarga ularni parafinlash oldidan yoki kombinasiyalashgan qoplama ishlatilgan pishloqlarni karkas qatlamiga shtempel yordamida yuvilmaydigan buyoq yordamida markirovka qilinadi. Agar pishloqlar plyonkaga uralgan bulsa ishlab chiqarish markasi plyonka yuzasida joylashtirilishi mumkin. Ishlab chiqarish markasi quyidagi belgilardan iborat: pishloqni quruq moddasidagi yog‘ miqdori, korxonona raqami va korxonona joylashgan joy nomi. Yumshoq pishloqlar, latviya va pikant pishloqlari uchun, markirovka ular uralgan folga yoki qog‘ozga joylashtiriladi. Pishloqlar taxtachalardan yasalgan quti, yog‘ochli barabanlarga va boshqa taralarga uralishi mumkin. Taralar uraladigan qog‘oz bilan tushaladi. Agar taralarda har bir pishloq uchun uyalar mavjud bulsa, unda bu taralarga pishloqlar joylashtirilishi oldidan qog‘ozlarga uraladi.

Har birlik taraga bir turdagi, bir navli va iloji boricha bir vaqtda ishlab chiqarilgan pishloqlar joylashtiriladi. Pishloqlarni junatishga muljallangan taralar yon tomonlarini biriga yuvilmaydigan buyoq, taraga yopishtirilgan trafaret yoki etiketka yordamida markirovka qilinadi. Markirovkada quyidagilar kursatiladi: korxonona nomi yoki raqami, viloyat indeksi, tovar belgisi, pishloqni nomi va navi, pishirish raqami va ishlab chiqarish sanasi, oy boshidan hisoblangan tara tartib raqami, netto, tara va brutto massasi, uralgan pishloqlar soni, yog‘lik miqdori, amal qiluvchi standart raqami va preyskurant raqami. Pishloqlarni qisqa muddatli saqlash harorati 2-8⁰S, havo nisbiy namligi 75-85% bulgan xonalarda utkaziladi. Bunda qattiq presslanadigan pishloqlarni saqlash muddati 30 kundan, qattiq uz og‘irligi ostida presslanadigan pishloqlarniki 20 kundan, tuzli pishloqlarniki 1-3 kundan, rokfor pishlog‘iniki esa 5 kundan oshmasligi kerak. Yumshoq yetilmaydigan pishloqlar saqlanmaydi.

Iste‘molchilarga junatilgungacha pishloqlar taralarda saqlanadi. Pishloqlarni uzoq muddatli saqlash -2 - -3 ⁰S haroratda, havoni nisbiy namligi 75-80% bulgan

sharoitlarda ikkinchi isitish harorati past bulgan pishloqlar uun 6 oyni, ikkinchi isitish harorati yuqori bulgan pishloqlar uchun esa 8 oyni tashkil etadi. Yumshoq pishloqlar harorati $+2 - +5^{\circ}\text{S}$, havo nisbiy namligi 80-85% bulgan sharoitlarda 3-20 kun saqlanadi. Rokfor pishlog'i esa bundan farqli ularoq $-3 - -5^{\circ}\text{S}$ haroratda 25-30 kun saqlanishi mumkin. Pishloqlarni junatish avtomobil, temiryul va suv transporti yordamida amalga oshiriladi.

Pishloqlar tasnifi

Pishloq ishlab chiqarishda tovarshunoslik va texnologik klassifikasiyalar qabul qilingan. Tovarshunoslik klassifikasiyasi asosida mahsulotni tovarlik va iste'mol xususiyatlari yotadi. Ishlab chiqarilayotgan katta pishloqlar assortimetini urganish va tartibga solishga muljallangan texnologik klassifikasiya asosida mahsulotni tovarshunoslik va quyidagi texnologik belgilri yotadi: ishlab chiqarish parametrlari, bakterial ivitqi turi, pishloqlarni yetilishidagi mikrobiologik va biokimyoviy jarayonlarni kechishi xarakteri va yunalishi, pishloqlarni organoleptik xususiyatlari. Pishloqlar klassifikasiyasi (tovarshunoslik va texnologik) birinchi bulib A.N.Korolov tomonidan ishlab chiqilgan. Uning texnologik klassifikasiyasi pishloqlarni xom sutdan ishlab chiqarishga muljallangan. Pishloqlar pasterlangan sut asosida ishlab chiqarilganda bakterial ivitqilar katta ahamiyat kasb eta boshlaydi. Z.X.Dilanyan tomonidan taklif etilgan texnologik klassifikasiya pishloqlarda solinadigan mikroflora ta'sirida kechadigan fermentativ jarayonlar xususiyatlarini inobatga oladi.

Ushbu klassifikasiyaga kura pishloqlar uch sinfga bulinadi:

I sinf shirdon pishloqlar;

II sinf – sut kislotali pishloqlar;

III sinf – qayta ishlangan pishloqlar.

Shirdon pishloqlar sinfi uz urnida yana uchta mayda sinflarga bulinadi:

Birinchi quyi sinf (qattiq pishloqlar). Bular asosan sut kislotali yoki sut kislotali va proton kislotali bakteriyalar ta'sirida yetiladigan pishloqlar; ikkinchi quyi sinf (yarim qattiq pishloqlar) – bular sut kislotali bakteriyalar ta'sirida yetiladigan pishloqlar bulib, ularni yuzasida rivojlangan pishloq shilimshiq qatlamini yuulshi shartdir; uchinchi quyi sinf (yumshoq pishloqlar) – bular ishqor hosil qiluvchi pishloq shilimshiqi bakteriyalari va zamburug'larni alohida yoki birgalikdagi, shuningdek sut kislotali bakteriyalar ta'siri ostida yetiladigan pishloqlar. Sut kislotali pishloqlar ikkita quyi sinfga bulinadi: 1-quyi sinf bunga yetilmaydigan holda iste'mol qilinadigan, yetilish muddati qisqa bulgan barcha sut kislotali pishloqlar tegishlidir; 2-quyi sinf – uzoq muddat davomida yetiltiriladigan sut kislotali pishloqlar. Qayta ishlangan pishloqlar – bular, ularni ishlab chiqarishda barcha pishloqlar hisoblanadi.

Umumiy holda bu pishloqlar klassifikasiyasini quyidagi kurinishga ega.

I sinf – shirdon pishloqlar.

1-quyi sinf (qattiq pishloqlar):

pishloq massasi yuqori haroratda ishlov beriladigan pishloqlar;
pishloq massasi eritiladigan va gedderizasiya qilinadigan uz og‘irligi ostida presslanadigan pishloqlar;
pishloq massasi past haroratda ishlov berishladigan pishloqlar;
presslanadigan pishloqlar;
pishloq massasi shakl berilgungacha tuliq yoki qisman gedderizasimya qilinadigan uz og‘irligi ostida presslanadigan pishloqlar;
pishloq massasi dudlangan uz og‘irligi ostida presslanadigan pishloqlar;
pustlog‘siz pishloqlar;
tuzli muhitda (namakobda) yetiladigan uz og‘irligi ostida yetiladigan pishloqlar;
pishloq massasi shakl berilgungacha gedderizasiya qilinadigan pishloqlar;
yeltirilmasdan iste‘mol qilinadigan uzini-uzi presslaydigan pishloqlar.
2-quyi sinf (yarim qattiq) – uzini-uzi presslaydigan pishloqlar.
3-quyi sinf (yumshoq pishloqlar):
pishloq shilimshiqining sut kislotali va ishqor hosil qiluvchi bakteriyalari ta‘sirida yetiladigan pishloqlar;
pishloq shilimshiqining sut kislotali va ishqor hosil qiluvchi bakteriyalar va zamburug‘lar ishtirokida yetiladigan pishloqlar;
sut kislotali bakteriyalar va zamburug‘lar ishtirokida yetiladigan pishloqlar.

II sinf – sut kislotali pishloqlar:

1-quyi sinf – yetilmaydigan pishloqlar;

2-quyi sinf – saqlanadigan pishloqlar.

III sinf – qayta ishlangan pishloqlar.

3.3. Sutdan turli yarim tayyor, tayyor sut mahsulotlari, bankali sut mahsulotlari, har xil konservalarni tayyorlash

Sut konservalari sifatiga quyiladigan davlat standart talablari. Sut konservalari foydalaniladigan xom ashyo, materiallar va tayyorlash usuliga kura quyidagi turlarga bulinadi:

-quyultirilgan sut konservalari: shakar bilan quyultirilgan qaymog‘i olinmagan sut; shakar bilan quyultirilgan yog‘siz sut; bankalardagi quyultirilgan sterilizatsiyalangan sut; shakar bilan quyultirilgan qaymoq; kakao quyultirilgan sut va shakar bilan; kofe quyultirilgan sut va shakar bilan; tabiiy kofe quyultirilgan qaymoq va shakar bilan;

-quruq sut mahsulotlari: quritilgan qaymog‘i olinmagan sut; quritilgan yog‘sizlantirilgan quruq sut; quruq sut kislotali mahsulotlar; kukrak yoshidagi bolalar uchun quruq sut; bolalar ovqatlanishi uchun yarim yog‘li quruq sut; quruq qaymoq; quruq qaymoq shakar bilan; muzqaymoq uchun quruq aralashmalar; quruq yuqori yog‘li qaymoq; tez eruvchan quruq sut.

Shakar bilan quyultirilgan sut konservalari organoleptik kursatkichlari buyicha uzga ta‘m va xidlarsiz, shirin, toza, yaqqol namoyon bulgan pasterlangan sut yoki qaymoq (shakar bilan quyultirilgan qaymoq uchun) ta‘miga ega bulishi lozim. Yengilgina oziqa ta‘mini mavjud bulishiga yul quyiladi. Tuldiruvchilar solingan

konservalar uchun tabiiy kofe, kofeli ichimlik yoki kakaoni yaxshi namoyon bulgan ta'mi va xidi hos. Yog'siz konservalar uchun yetarlicha namoyon bulmagan ta'mni mavjud bulishiga yul quyiladi. Konsistensiyasi organoleptik seziladigan laktoza kristallarisiz massasi buyicha bir jinsli bulishi kerak. Kuchsiz unsimon konsistensiyani mavjud bulishiga yul quyiladi. Rangi massasi buyicha bir hil oq kremli tusda. Yog'siz konservalar uchun kukimtir tus, tuldiruvchilar solingan konservalar uchun tuq jigar rangni mavjud bulishiga ruxsat etiladi. Fizik – kimyoviy kursatkichlari buyicha konservalar 13.1 - jadvalda keltirilgan talablarga javob berishi kerak.

Quyultirilgan sut konservalarini me'yorlanadigan kursatkichlari

Mahsulot	Massaviy ulushi, %				Kislotaligi, °T, yuqori emas
	namligi, kup emas	sutni quruq moddalari, kam emas	shakar, kam emas	yog'ligi, kam emas	
Shakar bilan quyultirilgan sut va qaymoq (GOST 31688-2012)*: -shakar bilan quyultirilgan yog'siz sut	30,0	26,0	44,0-46,0	1,0 dan kup emas	60,0
-shakar bilan quyultirilgan qaymog'i olinmagan sut	26,5 26,0	28,5 37,0	43,5-45,5 37,0-39,0	8,5 19,0	48,0 40,0
-shakar bilan quyultirilgan qaymoq					
Shakar bilan quyultirilgan sutli konservalar: shakar bilan, shakar bilan pishirilgan, shakar va oziqaviy-ta'm beruvchi komponentlar bilan (GOST 31703-2012)**	30,0	14,0	37,0-47,0	2,0-20,0	40,0-60,0
Shakar bilan quyultirilgan qaymog'i olinmagan sut (GOST 2903-78)	26,5	28,0	43,5	8,5	48,0
Shakar bilan quyultirilgan yog'siz sut (GOST 4771-60)	30,0	26,0	-	44,0	60,0
Shakar bilan quyultirilgan qaymoq (GOST 4937-85)	26,0	36,0	19,0	40,0	40,0
Kakao quyultirilgan sut va shakar bilan (GOST 718-84)	27,5	28,5	7,5	43,5	-
Kofe quyultirilgan sut va shakar bilan (GOST 719-85)	29,0	27,0	7,0	44,0	-

Izoh:

*Maxsulotni tozaligi I guruxdan past emas; sut qandi kristallarini ulchami 15 mkm dan kup emas; yog'sizlantirilgan quruq sut qoldig'idagi oqsil miqdori 34 % dan kam emas.

*Solinadigan tabiiy eruvchan kofe yoki sikoriy qushilgan tabiiy qovurilgan

maydalangan kofe miqdori maxsulotda 5,0 % dan kam bulmagan ekstraktiv moddalar massaviy ulushini kafolatlashi lozim; namligi 6,0-7,5 % bulgan kakao-kukuni massasi 1 kg maxsulotda 74,5-75,7 g ni tashkil etishi kerak; solinadigan sikoriy massasi maxsulotda 5,0 % dan kam bulmagan ekstraktiv moddalar massaviy ulushini kafolatlashi lozim.

Quyultirilgan sutli konservalar quyidagi taralariga qadoqlanadi:

-iste'mol taralari: GOST 5981-82 buyicha netto massasi 110-3850 g bulgan metall bankalar; GOST 49820-81 buyicha massasi 220 va 260 g bulgan alyuminli tublar;

-transport taralari: GOST 8777-80 buyicha oziq-ovqat maxsulotlari uchun quyiladigan yog'ochli bochkalar, GOST 5958-79 buyicha faneradan shtampovka qilingan bochkalar, shuningdek GOST 5037-78 buyicha sut va sut maxsulotlari uchun metall flyagalar, GOST 9218-80 buyicha sut uchun avtoyul sisternalari, temir yul sut sisternalari va urnatilgan tartibda ruxsat berilgan boshqa transport turlari. Qadoq kurinishi va netto massasi aniq maxsulotga bulgan me'yoriy – texnik xujjatda nazarda tutilgan. Aloxida qadoq birliklari uchun netto massasini chegaraviy yul quyiladigan chetlanishlari quyidagilardan kup bulmasligi lozim: netto massasi 1 kg gacha bulgan iste'mol tarasidagi qadoq birliklari uchun ± 3 %; massasi 1 kg dan kup bulgan iste'mol tarasidagi qadoq birliklari uchun ± 2 %; transport tarasidagi qadoq birliklari uchun ± 1 %.

Maxsulot quyilgan metall bankalar germetik berkitilishi kerak. Maxsulot solingan tublar qopqoqchalar (bushonlar) bilan berkitiladi. Maxsulot quyilgan metall flyagalar rezina qistirmaga ega bulgan qopqoqlari bilan zich berkitiladi. Flyagalar, sisternalarni jumraklari va lyuklari GOST 18677-73 buyicha tamg'alanadi.

Maxsulot quyilgan bankalarni transport tarasiga joylashtiriladigan tashqi yuzasi yoriq, keskin deformatsiya, kungura, tiralish va zanglarsiz toza, tekis bulishi kerak.

Transport tarasiga joylashtiriladigan maxsulot quyilgan bankalarda quyidagilarga yul quyiladi: yirik bankalarni (netto massasi 3 kg va katta) tubi va qopqog'ini chekkalarida tashqi kavsharlanishni mavjudligi; bankalarni tashqi yuzasida valkalarni yengilgina izlarini, diametri 1 mm gacha bulgan tashqi nuqtalarni, yengilgina tashqi tiralishlarni mavjud bulishi; har bir chok aylanasida ikkitadan kup bulmagan ahamiyatsiz kungura va kertiklarni mavjud bulishi; banka choklari buyicha kam qotishma shishlarini mavjud bulishi; litograflangan va laklangan bankalarni 5-7 % dan kup bulmagan yuzasida kam tiralish va ishqalanishlarni mavjud bulishi; banka korpusini utkir qirralarsiz ozroq pachaq bulishi.

Yuzasida uchtadan kup bulmagan lak bilan qoplanmagan joylari (har biri 1 mm² dan katta emas) mavjud bulgan maxsulot quyilgan tublarni uralishiga yul quyiladi.

Bankalarga qadoqlangan maxsulot GOST 13516-72, GOST 13513-80 buyicha qat-qat burmali kartondan tayyorlangan qutilarga joylashtiriladi. Iste'molchi bilan kelishilgan holda bankalardagi maxsulotni GOST 13358-72 buyicha taxtadan qilingan qutilarga urashga ruxsat beriladi. Qutidagi har bir gorizontal bankalar qatori karton yoki qalin qog'ozli qistirma bilan tushaladi. Maxsulotni qistirmasiz urashga

ruxsat beriladi. Tublardagi maxsulot GOST 13516-72 buyicha ichki yacheykalarga ega bulgan qat-qat burmali kartondan tayyorlangan qutilarga bushonlarini yuqoriga qaratib bir qatorda joylashtiriladi.

Maxsulot joylashtirilgan taxtali qutilar chetlari buyicha junatish paytida urama mustaxkamligini ta'minlaydigan GOST 3282-74 buyicha sim, GOST 3560-73 buyicha metall lentalar bilan bog'lanadi.

Qat-qat burmali kartondan tayyorlangan qutilar, junatish paytida mustaxkamligini ta'minlash maqsadida, GOST 18251-72 buyicha eni 50-100 mm bulgan qog'oz asosidagi yelim tasma bilan yupqa qavatda yopishtiriladi. Maxsulotlar uzoq muddat saqlashga muljallanayotganida iste'molchilar bilan kelishgan holda qat-qat burmali kartondan tayyorlangan qutilarga chambarak kiydirilishi, GOST 3282-74 buyicha bir yoki ikki qavat sim bilan, GOST 3560-73 buyicha metall lenta bilan, GOST 20477 buyicha yelim qavatiga ega bulgan polimer tasma bilan yoki urnatilgan tartibda ruxsat berilgan polimer materiallardan tayyorlangan lentalar bilan bog'lanadi.

Maxsulotni temir yul yoki avtomobil transportida junatishda GOST 21929-76 buyicha paketlash vositalari yoki GOST 15102-75 buyicha konteynerlardan foydalanishga ruxsat beriladi. Transport paketlarini shakllantirishda tekis universal tagliklar, tekis soddalashtirilgan tagliklar, qutili universal tagliklar yoki iste'molchi bilan kelishilgan holda boshqa paketlash vositalaridan foydalanishga ruxsat beriladi. Maxsulot joylashtirilgan qutilar tagliklarga tug'ri burchak shaklidagi uzluksiz transport paketlarini shakllantirib taxlanadi. Konteynerlardan foydalanilganida maxsulotli taralar yuk xajmini tuliq tuldirlilishini ta'minlagan holda joylashtiriladi.

Sut konservalari GOST 23651-79 buyicha tamg'alanadi. Iste'mol tarasini korpusida yorliq yopishtiriladi yoki litografik usulda me'yoriy – texnik xujjatga muvofiq tamg'a bosiladi. Banka qopqog'ini chekkasi va yorliq chetlari urtasidagi masofa har tomonidan 2 mm dan kup bulmasligi lozim. Yirik yoki baland bankalarda eni 60 mm dan kam bulmagan banderol kurinishidagi yorliq bulishiga ruxsat beriladi.

Bankalarni tubi va qopqog'ida shartli belgilar bir yoki ikki qatorda shtamplanadi yoki yuvilib ketmaydigan buyoq bilan bosiladi. Tamg'a belgilari bir qatorda bosilganida quyidagilar kursatiladi:

-quyultirilgan sut konservalari uchun metall bankalarni tubida bir qatorda ketma ket qilib 3-6 ta belgilar bosiladi: M (sut sanoatini indeksi), tayyorlovchi korxonalar raqami, oxirgi raqami belgilangan tayyorlash yili. Misol uchun, 1988 yilda sut sanoatini № 25 raqamli zavodida ishlab chiqarilgan konservalar, - M258;

-quyultirilgan sut konservalari uchun metall bankalarni qopqog'ida bir qatorda ketma ket qilib 5-7 ta belgilar bosiladi: bitta raqam bilan smena nomeri, ikkita raqam bilan (tuqqizinchi sanani qamrab olgan holda sana raqami oldiga nol quyiladi) maxsulotni ishlab chiqarilgan sanasi, ikkita raqam bilan (tuqqizinchi oyni qamrab olgan holda oy raqami oldiga nol quyiladi) tayyorlangan oyi, konservalarni assortimentli nomeri (1-3 ta raqamlar). Misol uchun, 25 yanvarni 1 smenasida 76 – chi assortiment raqami bilan ishlab chiqarilgan konservalar, - 1250176. Tamg'a

belgilari ikki qatorda bosilganida yuqori qatorda metall bankani tubi uchun muljallangan ma'lumotlar, pastki qatorda esa banka qopqog'i uchun muljallangan ma'lumotlar shtamplanadi. Tamg'a belgilari ravshan bulishi kerak. Tublarni korpusiga ma'lumotlar litografik usulda bosiladi. Litografik izlar ravshan, yoyilib ketmagan bulishi lozim. Tamg'a quyidagilarni qamrab olishi zarur: tizimiga tayyorlovchi korxonona kirgan tashkilotni nomi; tayyorlovchi korxonani manzili yoki tovar belgisiga ega bulgan korxonalar uchun tovar belgisi; maxsulotni nomi; navi (agar mavjud bulsa); netto massasi; maxsulotga bulgan me'yoriy texnik xujjat belgisi; chakana narxi; saqlash sharoiti va muddati.

Tubni pastki ensiz yulchasi quyidagilar shtamplangan bulishi kerak: bitta raqam bilan smena nomeri; ikkita raqam bilan (tuqqizinchi sanani qamrab olgan holda sana raqami oldiga nol quyiladi) maxsulotni ishlab chiqarilgan sanasi; ikkita raqam bilan (tuqqizinchi oyni qamrab olgan holda oy raqami oldiga nol quyiladi) tayyorlangan oyi; oxirgi raqami belgilangan tayyorlash yili; konservalarni assortimentli nomeri (1-3 ta raqamlar). Misol uchun, 1988 yilni 25 yanvar sanasining 1 smenasida 76 –chi assortiment raqami bilan ishlab chiqarilgan tublardagi quyultirilgan maxsulotlar, - 11503876. Quyultirilgan maxsulot solingan flyagalar va sisternalarga, netto massasi 5 kg va undan kup bulgan metall bankalarga yorliqda kursatilgan belgilar aks ettirilgan yozuv maxkamlab quyiladi. Transport tamg'alanishi GOST 14192-77 buyicha bajariladi. Quyultirilgan sterilizatsiyalangan sut konservalari uzga ta'm va xidlarsiz, toza, pishirilgan sut va qaymoqqa hos bulgan shirin-shurroq ta'mga ega. Tuldiruvchilar solingan maxsulotlar uchun tuldiruvchini uziga hos ta'mi hos. Konsistensiyasi bir jinsli, suyuq qaymoqqa hos. kerak. Bankani ichki tomonida kamroq chukmani mavjud bulishiga yul quyiladi. Rangi bir jinsli, tabiiy sut rangiga yaqin yoki kremli tusda, tuldiruvchilar solingan maxsulotlar uchun tuq jigar yoki jigarrang hos. Fizik – kimyoviy kursatkichlari buyicha konservalar 13.2 - jadvalda keltirilgan talablarga javob berishi kerak. Quyultirilgan sterilizatsiyalangan sut konservalari faqat mayda iste'mol taralariga, GOST5981-82 buyicha netto massasi 320-380 g bulgan №1 va 7 bankalarga qadoqlanadi. Quyultirilgan sterilizatsiyalangan sut konservalarini urash va tamg'alash shakar bilan quyultirilgan sut konservalaridagi kabi amalga oshiriladi.

Oliy navli quruq sut konservalari mayda quruq kukun yoki aglomerasiya qilingan quruq sut zarrachalaridan iborat kukun xisoblanadi. Plenkali usulda quritilgan yog'sizlantirilgan quruq sut maydalangan plenkalardan iborat quruq kukundir. Birinchi navli quruq qaymoqqa yumaloqlangan zarrachali bush struktura hos bulib, yuqori yog'li quruq qaymoq uchun esa donadorlikni mavjud bulishiga yul quyiladi.

Sterilizatsiyalangan sut konservalarini me'yorlanadigan kursatkichlari

Mahsulot	Massaviy ulushi, %, kam emas	Kis	lot	ali	hq	oql	igi, M
----------	------------------------------	-----	-----	-----	----	-----	--------

	quruq moddalar i	yog'ligi		
Bankalardagi quyultirilgan sterilizatsiyalangan sut (GOST 1923-78)	25,5	7,8	50,0	6-10
Konsentrlangan sterilizatsiyalangan sut (GOST 1923-78)	27,5	8,6	60,0	10-20

Quruq sut konservalarini ta'mi va xidi yangi pasterlangan sutga hos bulib uzga ta'm va xidlar bulmasligi lozim. Plenkali usulda quritilgan yog'sizlantirilgan quruq sut uchun uta Pasterizatsiyalangan yog'siz sut, quruq sut kislotali maxsulotlar uchun yengil namoyon bulgan nordonlik, quruq qaymoqlar uchun esa Pasterizatsiyalangan qaymoq ta'mi va xidlari hos. Birinchi navli quruq maxsulotlar uchun uta Pasterizatsiyalangan lik, yengilgina oziqa ta'mini, quruq qaymoqlar uchun esa yengilgina oziqa va erigan yog' ta'mini mavjud bulishiga yul quyiladi. Quruq sut konservalarni rangi oq yengilgina kremli tusda buladi. Plenkali usulda quritilgan yog'sizlantirilgan quruq sut uchun kremli, quruq sut kislotali maxsulotlar uchun yorqin kremlidan kremligacha bulgan rang hos. Birinchi nav konservalarida quruq sut yoki ayronni kuygan zarrachalarini mavjud bulishiga yul quyiladi. Birinchi navli quritilgan qaymog'i olinmagan sutni savdo, umumiy ovqatlanish tarmoqlarida sotishga, bolalar oziqaviy aralashmalarini tayyorlash, tiklangan pasterlangan sut va boshqa sut maxsulotlarini ishlab chiqarish uchun ishlatilishiga yul quyilmaydi. Bunday sut oziq ovqat sanoatini turli tarmoqlarida qayta ishlash uchun yunaltirilishi mumkin. Fizik – kimyoviy kursatkichlari buyicha maxsulotlar 13.3 - jadvalda keltirilgan talablarga javob berishi kerak.

Quruq sut maxsulotlarini quyidagi taralariga qadoqlanadi:

-iste'mol taralari: GOST 12120-82 buyicha netto massasi 250, 300 va 1000 g qopqoqsiz va qopqoqli metall bankalar; GOST 12120-82 buyicha qopqog'i yechiladigan tunuka-kartonli uyg'unlashgan bankalar; GOST 13479-82 buyicha massasi 250 g bulgan yechiladigan qopqoq va ichki parda yoki alyuminli kashirlangan folgadan tayyorlangan qatlamga ega bulgan tunuka-kartonli uyg'unlashgan bankalar; GOST 6420-73 buyicha netto massasi 250, 400 va 500 g bulgan alyumin folga, qog'oz, lavsan, sellofan yoki uyg'unlashgan polimer materialdan tayyorlanib germetik bekitilgan ichki paketga ega bulgan sochiluvchan maxsulotlar uchun muljallangan pachkalar.

Quruq sut konservalarini me'yorlanadigan kursatkichlari

Mahsulot	Massaviy ulushi, %, kam emas	aligi, θ_T, yuqori	Eruvchanlik indeksi, sm^3 xom chukma
-----------------	-------------------------------------	---	--

	namligi	yog'ligi		oliy nav	birinchi nav	bolalar ovqatlanishi uchun
Quritilgan qaymog'i olinmagan sut (GOST 4495-87):						
-yog'ligi 20 % -li transport tarasida	4,0	20,0	21,0	0,3	0,4	-
-yog'ligi 25 % -li iste'mol tarasida, purkash usulida quritilgan	4,0	25,0	17,0	0,1	-	-
-yog'ligi 25 % -li transport tarasida, plenkali usulda quritilgan	4,0	25,0	21,0	0,3	0,4	-
-yog'ligi 25 %-li transport tarasida, plenkali usulda quritilgan	5,0	25,0	21,0	0,3	1,5	0,3
-bolalar ovqatlanishi maxsulotlarini ishlab chiqarish uchun	3,0	25,0	17,0	-	-	0,1
Quritilgan yog'sizlantirilgan sut (GOST 10970-87)	4,0-7,0	-	21,0-22,0	0,2-1,5		
Eksportga chiqariladigan quritilgan yog'sizlantirilgan quruq sut (GOST 23621-79)	4,0-7,0	1,0	18,0	0,2-0,4		
Quruq qaymoq (GOST 1349-85)	4,0	42,0	20,0	0,2-0,6		
Quruq sut kislotali maxsulotlar (GOST 10382-85)	4,0	25,0	25,0	0,2		

-transport taralari: GOST 2226-88 buyicha polietilen qoplarga ega bulgan turt-besh qog'oz qatlamli xaltalar (eksport uchun faqat besh qatlamli); GOST 5958-79 buyicha polietilen qoplarga ega bulgan fanerdan shtampovka qilingan bochkalar, GOST 1341-84 buyicha pergamentdan, GOST 7730-74 buyicha sellofandan tayyorlanib ichiga joylashtiriladigan qoplardan foydalanishga ruxsat etiladi; GOST 13513-80 buyicha polietilen qoplarga ega karton qutilar; GOST 13361-84 buyicha polietilen qoplarga ega bulgan 16 va 29 raqamli taxtadan qilingan qutilar; GOST 13516-72 buyicha 26 va 33 raqamli, GOST 13511-84 buyicha 11 va 27 raqamli, GOST 13513-80 buyicha 17 raqamli polietilen qoplarga ega bulgan qat – qat burmali karton qutilar.

Quruq sut konservalarini qadoq kurinishi va netto massasi aniq maxsulotga bulgan me'yoriy – texnik xujjatda nazarda tutilgan. Aloxida qadoq birliklari uchun netto massasini chegaraviy yul quyiladigan chetlanishlari iste'mol tarasida chiqariladigan maxsulot uchun ± 3 % dan va transport tarasidagilar uchun esa ± 1 % dan kup bulmasligi kerak. Partiyadagi maxsulot qadoq birligini urtacha netto massasi

yorliqda kursatilganidan kam bulmasligi lozim.

Iste'mol tarasidagi quruq sut maxsulotlari transport tarasiga uraladi. Quruq sut maxsulotlari pachkalari yelimlab berkitiladi va GOST 13511-84 va GOST13513-80 buyicha qat – qat burmali karton qutilarga joylashtiriladi. Iste'molchilar bilan kelishilgan holda maxsulotni GOST 13358-72 buyicha taxtadan qilingan qutilarga joylashtirilishiga ruxsat beriladi.

Ichki qop buyni kavsharlanishi yoki bukib ikkita tugun hosil qilish yuli bilan bog'lanishi lozim. Qog'oz xaltani buyni tikuv mashinasida tikiladi. Qog'oz xalta buynini qulda tikish yoki kanop bilan bog'lashga ruxsat beriladi. Iste'mol tarasini korpusiga yorliq yopishtiriladi yoki yuqorida bayon etilganidek litografik usulda tamg'a bosiladi. Bundan tashqari, quruq sut maxsulotlari uchun metall yoki karton-metall bankalarni tubi yoki qopqog'iga ikki qatorda quyidagi belgilar shtamplanadi: yuqori qatorda - M (tarmoq indeksi); tayyorlovchi korxonona raqami; maxsulotni assortimentli nomeri; smena nomeri (bitta raqam bilan); pastki qatorda – nuqtalar bilan ajratilgan ikkita belgi buyicha tayyorlash sanasi (sana, oy, yil). Misol uchun, sut sanoatini № 21 raqamli zavodida, 77 - chi assortiment raqami bilan, ikkinchi smenada, 1988 yilni 5 iyulida ishlab chiqarilgan quruq sut konservalari: yuqori qator - M217728, pastki qator – 05.07.88. Quruq sut maxsulotlari pachkasini pastki klapanida yorliqqa qushimcha ravishda smena raqami, nuqtalar bilan ajratilgan ikkita belgi buyicha tayyorlash sanasi (sana, oy, yil) kursatiladi. Smena nomeri tayyorlash sanasini chap tomoniga quyiladi va undan bir interval bilan ajratiladi. Transport tamg'asi quti tomonlarini biriga, bochkani yuqori tubiga, qog'oz xaltani yon tomoniga mustaxkam xid taratmaydigan buyoq bilan andoza yordamida bosiladi. Tamg'a urnida yuqorida keltirilgan belgilar bosmaxona usulida bosilgan qog'oz yorliq yopishtirilishi mumkin. Sut konservalari xavo nisbiy namligi 85 % dan yuqori bulmagan maxsus xonalarda saqlanadi.

Junatish barcha transport turlari bilan usti yopiq transport vositalarida transport tashkilotlarini tez buziladigan yuklarni tashish buyicha amalga oshiriladi. Uralgan maxsulotlarni yukni tashqi qismini brezent yoki uni almashtiruvchi material bilan albatta yopgan holda ochiq tranport vositalarida tashishga ruxsat beriladi. Maxsulotni daryo transportida tashish konteynerlarda yoki paketlangan kurinishda amalga oshirilishi lozim. Sut konservalarini ishlab chiqarish uchun quyidagi asosiy xom ashyolar ishlatiladi:

- GOST 13264-88 buyicha sut xom ashyosi;
- shirin sariyog' olishda olinadigan ayron;
- GOST 21-94 buyicha shakar;
- GOST 22-94 buyicha qand - rafinad;
- texnik xujjat buyicha sut qandi;
- GOST 6805-85 buyicha tabiiy kofe;
- GOST 108-76 buyicha kakao kukuni;
- tuz stabilizatorlar: GOST 4201-79 buyicha natriy karbonat (Ye 500), GOST 2156-76 buyicha natriy bikarbonat (Ye 500), GOST 22280-76 buyicha natriy gidrolimon (Ye 331), GOST 9337-79 buyicha natriy fosfat (Ye 339) va b.q.;
- anti oksidlovchilar: askorbin kislotasi (Ye 300), natriy askorbati (Ye 301), kaliy

askorbati (Ye 301) va b.q.;

-oziqaviy xushbuyashtiruvchilar;

-oziqaviy buyoqlar;

-konsistensiya quyultiruvchilari, stabilizatorlari;

-konservantlar: sorbin kislotasi (Ye 200), natriy sorbat (Ye 201), kaliy sorbat (Ye 202) va b.q.;

-OzDSt 950 buyicha ichimlik suvi va b.q..

Kelib tushayotgan xom ashyo, oziqaviy komponentlar va yordamchi materiallarni har bir partiyasi ushbu maxsulotlarga bulgan me'yoriy –texnik xujjatlarga muvofiq baxolanadi. Asosiy e'tibor quyultirish va quritishga junatilayotgan sut va qaymoqni kislotaligi va zichligini tug'ri aniqlashga qaratiladi. Bu kursatkichlar buyicha Yog' ni massaviy ulushi aniqlanadiki, uning asosida sut normallashtiriladi va shakar va boshqa tuldiruvchilarni zaruriy miqdori xisoblanadi. Dekadada bir marta birlashtirilgan namunada quruq moddalarni massaviy ulushi analitik yul bilan aniqlanadi va natija xisob usuli bilan olingan ma'lumotlar bilan solishtiriladi. Sterilizatsiyalangan quyultirilgan sut ishlab chiqarish uchun muljallangan sut qushimcha ravishda issiqlikga chidamlilikga tadqiqot qilinadi.

Quyultirilgan sut konservalari

Quyultirilgan yog'li shakarli sut ishlab chiqarish texnologik jarayoni barcha sut konservalari uchun umumiy bulgan operasiyalar (sutni qabul qilish, tozalash, sovutish, vaqtincha saqlash, normallashtirish, pasterlash va quyultirish) va uziga xos operasiyalardan (zaruriy shakar miqdorini hisoblash, shakarli sirop tayyorlash, uni quyultirish paytida sutga kiritish, mahsulotni sovutish, qadoqlash va saqlash) iborat. Quyultirilgan yog'li shakarli sut ishlab chiqarishdagi texnologik operasiyalar ketma-ketligi 13.1- rasmda keltirilgan. Quyultirilgan yog'li shakarli sut ishlab chiqarishda quyidagi xom ashyolar ishlatiladi:

- GOST 13264-88 buyicha sut xom ashyosi;

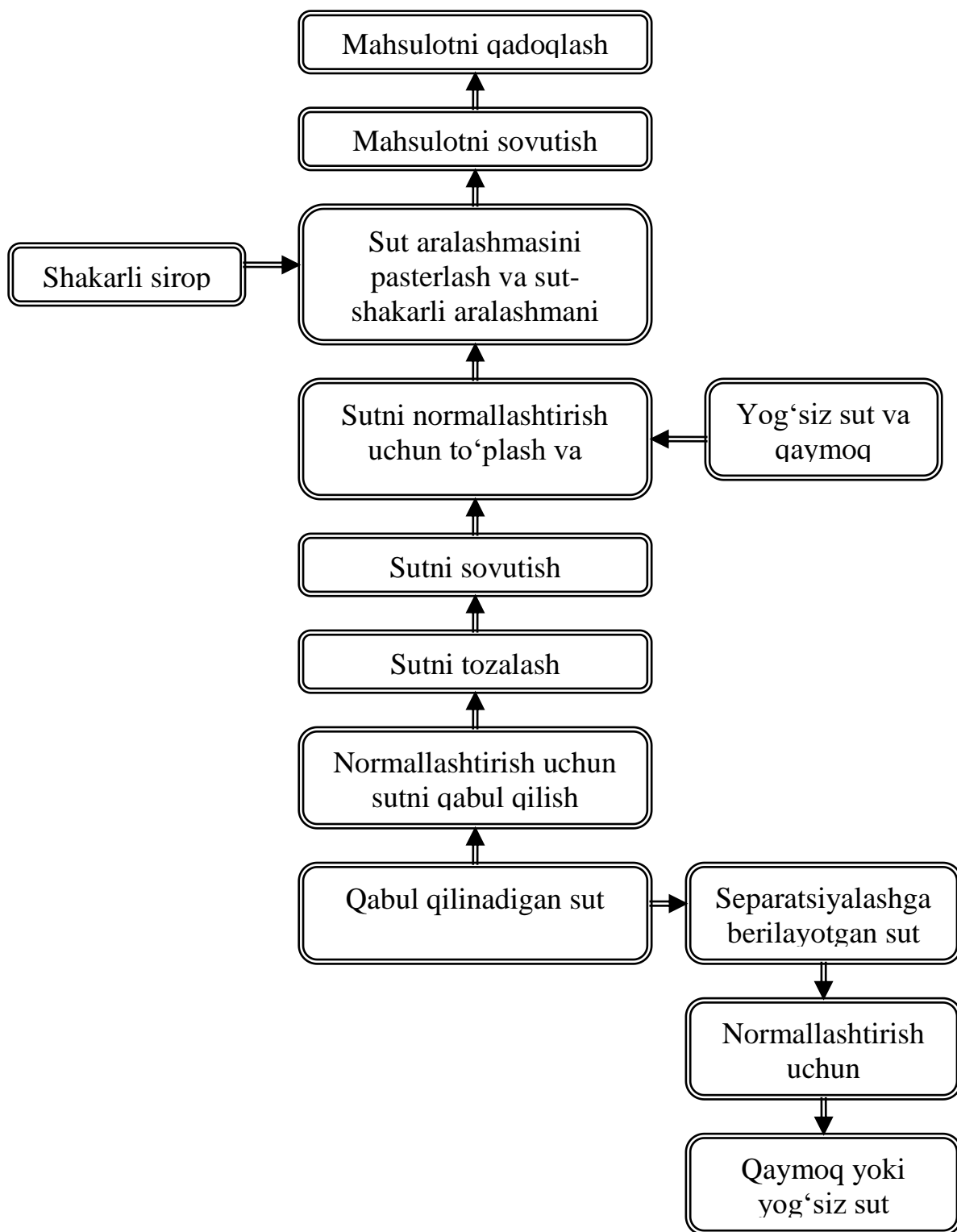
- GOST 21-78 buyicha shakar.

Kelib tushayotgan har bir xom ashyo partiyasi ushbu mahsulotlarga bulgan me'yoriy texnik hujjatlar talablariga muvofiq baholanadi. Kelib tushayotgan sutni sifati va konservalash uchun yarog'liligi organoleptik baholash asosida va kimyoviy va bakteriologik tahlil natijalari buyicha aniqlanadi. Bunda sutni ta'mi, hidi va rangi baholanadi, uni mexanik va bakterial ifloslanganligi, kislotaligi, issiqlikka chidamliligi, zichligi, quruq sut qoldig'i miqdori, yog'ligi va yog'sizlantirilgan quruq sut qoldig'i (Yog') aniqlanadi. Quyutirilgan sut konservalari ishlab chiqarishda sut sifatiga yuqori talablar quyiladi, chunki sut quyushtirilganda uni boshlang'ich nuqsonlarini ta'siri, jumladan ta'm va hid nuqsonlari kuchayadi. Shuningdek, sut yuqori issiqlikka chidamlilikka ega bulishi lozim.

Sutni titrlanadigan kislotaligi 20⁰Tdan, bolalar sut konservalari ishlab chiqarishda esa 19⁰Tdan oshmasligi kerak. Tayyor mahsulotni eng yuqori sifati kislotaligi 17-18⁰T bulgan sut qayta ishlanganida ta'minlanadi.

Agar sutni kislotaligi 20⁰Tdan yuqori bulsa, u holda oqsillar pasterlash va quyultirishdagi issiqlik ta'siriga chidamsiz buladi, kislotaligi kattaligiga kura qisman

yoki tuliq koagulyatsiya qilinadi. Sut oqsillari rN 6,5-6,6da eng chidamli buladi. Sutni chidamliligi uni qayta ishlashga qadar saqlash muddati ham ta'sir qiladi. Xusuan, 12 soatdan ortiq saqlangan sut quyultirish va sterillash uchun yaroqsiz bulib qoladi. Sigir tuqqandan keyin 7 kungacha olingan og'iz suti tarkibida kup miqdorda zardob oqsillari bulganligi past issiqlikka chidamliligiga ega va sut konservalariga qayta ishlashga yul quyilmaydi. Tuz muvozanati buzilganda ham sutni issiqlikka chidamliligi pasayadi. Sutni tuz muvozanatiga ovqatlantirish ratsioni, laktasiya davrlari, mol zoti va boshqalar ta'sir qiladi. Sut xom ashyosini sut konservalari ishlab chiqarishga, yarog'liligini baholashda quyultirishga junatilayotgan sut va qaymoq zichligini tug'ri aniqlashga qaratilishi kerak. Ushbu kursatkichlar buyicha Yog' hisoblanadiki, ular asosida sut normallashtiriladi va shakarni kerakli miqdori hisoblanadi. Dekadada (10 kun) bir marta analitik yul bilan sutni birlashtirilgan namunasida quruq moddalar miqdori aniqlanadi va natija hisob yuli bilan olingan ma'lumotlar bilan solishtiriladi.



Rasm 13.1. Quyultirilgan yog‘li shakarli sut ishlab chiqarish texnologik operatsiyalar ketma- ketligi

Qabul qilingan sut miqdorini aniqlash namuna olinib, sutni navlari belgilanagandan keyin amalga oshiriladi. Sutni massasi tarozilarda tortish yuli bilan aniqlanadi. Sut tarozilarga berilishi oldidan taxtali, lavsanli va boshqa materiallardan foydalanib filtrlanishi kerak. Sifatni baholash natijalari va qabul qilingan sut miqdori tegishli jurnallarda qayd qilinishi kerak. Shundan sung sut tozalash va sovutishga junatiladi. Sutni mexanik kirlardan tozalash uchun separator-sut tozalagich, baktofugalar va separator-klarifiksatorlar ishlatiladi. Sutni sovutish plastinkali va trubkali sovutgichlarda amalga oshiriladi. Qisqa muddatli saqlashga junatilayotgan sut 2-6⁰S haroratgacha sovutiladi. Sovutilgan sut gorizantal yoki vertikal tank (idish)larda saqlanadi. Saqlash vaqtida davriy ravishda har 2 soatdan keyin sut kislotaligi va harorati aniqlanishi lozim. Sut konservalariga qayta ishlanayotgan sut 4-12 soat saqlanadi. Uzoq vaqt sovutilgan holda saqlanayotgan sutda psixrofil proteolitik va lipolitik mikroorganizmlar rivojlanishi sababli sut va undan olinayotgan konservalar sifati juda pasayadi. Shuning uchun sovutilgan sutni uzoq vaqt saqlash tavsiya etilmaydi. Sut konservalarini tarkibi davlat standartlarida belgilanadiki. Unda mahsulot komponentlari urasida doimiy nisbatlar urnatilgan.

Sutni quyultirishda uni quruq moddalaridagi tarkibiy qismlar nisbati (yog‘ va quruq yog‘siz moddalar) quyultirishga tayyorlangan aralashmadagi tarkibiy qismlar nisbatiga monand holda saqlanadi. Bunda quruq moddalarni tashkil etuvchi ikkita kursatkich nisbati dastlabki aralashma va tayyor mahsulotda hamma vaqt uzaro teng. Normallashtirilgan sut aralashmasi pasterlanishi kerak. Sut konservalari ishlab chiqarishda pasterlash maqsadi sutdagi mikroorganizmlarni uldirish, fermentlarni inaktivasiya qilish, shuningdek vakuum-bug‘latgichga kelib tushayotgan sut va uni quyultirishdagi qaynash harorati urtasidagi farqni kamaytrish hisoblanadi. Issiq sut bir zumda qaynaydi va aralashiriladi, natijada sutni vakuum-bug‘latgichni isituvchi devorlarida kuyib qolishi oldi olinadi.

Quyutirilgan shakarli sut ishlab chiqarishda normallashtirilgan sut 90-95⁰S haroratda pssterlanadi. Ushbu rejim pasterlashni yetarli samarasini ta‘minlaydi va fermentlarni , xususan lipazani inaktivasiya qiladi. Shuningdek. Tayyor mahsulotni qovushqoqligini pasaytirish va uni quyuyq bulib qolishini hisobga olganda, 108-112⁰S haroratdagi pasterizasiya qilinadi. Pasterlashni barcha rejimlarida pasterlash yakunida pasterlangan sutni tezlik bilan 70-75⁰S haroratgacha sovutish kerak. Chunki, bu haroratda zardob oqsillarini minimal denaturasiyasi kuzatiladi. Sut aralashmasini pasterlash trubkali pasterizacion qurilmalarda amalga oshiriladi. Bundan tashqari, zamonaviy apparatlarda pasterlash va quyultirish vakuum-bug‘latgich qurilmasida amalga oshiriladi.

Sut konservalari ishlab chiqarishda issiqlik ta‘siri ostida vakuum bug‘latish keng qullaniladi. Bug‘latish sutni boshlang‘ich xususiyatlarini tuliq saqlanishini, suv bilan suyultirilganda quyultirilgan mahsulotni oson tiklanishini va jarayonni amalga oshirishi minimal harajatlarida oquvchanlikni yuqotmagan holda maksimal quyultirish darajasini ta‘minlashi zarur.

Sutli aralashmani suyultirish bug‘lanish va qaynash natijasida sodir buladi. Suyuqlik ochiq yuzasidagi bug‘lanish qaynash haroratidan past bulgan xohlagan haroratlarda ruy beradi.

Qaynash paytida bug‘ nafaqat suyuqlik yuzasida balkim uni hajmida ham sodir buladi. Qaynash bug‘ bosimi atrofdagi bosim vaqti tenglashganida boshlanadi. Shuni takidlash joizki, bug‘ hosil bulishi bug‘lanishga nisbatan qaynash paytida jadal kechadi. Bug‘lanish harorati 70⁰S dan yuqori bulganida va quyultirilgan mahsulotni keyingi tiklash paytida, sut qovushqoqligini tez oshishi va uning yuza tarangligini pasayishi kuzatiladi. Bug‘lanish 100⁰S dan past haroratlarda amalga oshirilganida sutni boshlang‘ich xususiyatlari yaxshi saqlanadi. Sut konservalari ishlab chiqarishda 70-50⁰S (vakuum bug‘latish qurilmasini oxirgi korpusida 40-50⁰S). Bunday sharoitlarda sutni xususiyatlari deyarli uzgarmaydi.

Sutni quyultirishda quyidagi tipdagi vakuum-bug‘lanish qurilmalari ishlatiladi:

- -bir korpusli sirkulyasion davriy ishlovga;
- -bir korpusli plenkali uzluksiz-oqimli ishlaydigan;
- -kup korpusli sirkulyasion davriy va uzlukli-oqimli ishlovchi;
- -kup korpusli plenkali va plastinkali uzluksiz-oqimli ishlovchi.

Bir korpusli bug‘latish qurilmalarida sut 45-60⁰S qaynaydi. Kup korpusli «Vigand» qurilmalarida qaynash harorati 70-40⁰S ni tashkil etadi. Sutni bir korpusdan ikkinchisiga utishida qaynash harorati pasayadi, quruq moddalar miqdori esa oshadi. Bu sutni boshlang‘ich xususiyatlarini tuliq saqlanishiga kumaklashadi. Bundan tashqari kup korpusli qurilmalarda ikkilamchi bug‘ issiqligi ham foydalaniladiki, bu jarayon tejamkorligini ta’minlaydi.

Sirkulyasion tildagi qurilmalarda mahsulot hamma xajmlarda qayta ishlanadi, bunda kupmarotabali sirkulyasiya amalga oshirilib, mahsulot qurilmada 30-60 min va undan ortiq vaqt davomida buladi. Bunday nuqsonlardan plenkali va plastinkali tildagi sepparatlar ozod bulib, ularda quyultiriladigan mahsulot hajmi mayda va quyultirish suyuqlikni kalorizator orqali bir marta utishida amalga oshiriladi. Bu mahsulotni qurilmada bulishi vaqtiki qisqarmiradi va issiqlik ta’sir davomiyligini rostlash imkonini beradi.

Bir korpusli sirkulyasion vakuum apparat isitkich (kalorizator), bug‘ ajratgich (separator) kondensator, ikkita bug‘-oqimli kompressor va uchta bug‘ – oqimli vakuum-nasoslardan iborat. Vakuum-apparatda bosim bir pog‘onali va ikki pog‘onali elektor, shuningdek oraliq aralashtirish kondensatori yordamida yaratiladi akuum-apparatni normal ishlashi uchun $(8,7-8,8) \cdot 10^4$ Pa siyraklanish yetarli hisoblanadi. Kerakli siyraklanish yaratilgach; vakuum-apparatga harorati 75⁰S dan past bulmagan pasterlangan sut aralashmasi beriladi. U bu yerda bir zumda qaynaydi va kalorizatorni qaynash trubkalariga kelib tushadi. Sut aralashmasini qaynashida ikkalamchi bug‘ hosil buladiki, u uzluksiz tarzda chiqarib yuborilishi lozim.

Ikkalamchi bug‘ va sut aralashmasi qaynash trubkalari buylab kalorizatorni quvurli panjarasi fazosiga, chiqadi va keng quvur buyiga, aylanma harakatlarga erishgan holda bug‘ ajratgichga yunaltiriladi. Markazdan qochma kuch bilan tomchilab bug‘ ajratgich devorlariga chiqarib tashlanadi, shundan sung ular bug‘ ajratgich tubiga va sirkulyasiya quvuri buyiga kalorizatorni pastki qismiga oqib tushadi. Shuningdek sut aralashmasini sirkulyasiyasi kalorizatorni uzida ham sodir buladi.

Bunda suyuqlik qaynash quvurlari buylab yuqoriga kutariladi va kalorizatoridagi ikkita diametri katta sirkulyasiyasion quvurlar pastga tushadi. Shunday qilib aralashmani sirkulyasiyasi kerakli quruq moddalar konsentrasiyasiga ega bulgan mahsulot olingunicha davom ettiriladi.

Ikkalamchi bug‘ bug‘ ajratgichdan truba buylab bosh kondensatorga chiqariladi. Bu yerda bug‘ uz hajmini 10-15 ming marta kamaytirgan holda siqiladi va shu qaliapparatda siyraklanishni saqlaydi. Ikkalamchi bug‘ni bir qismi termokompressorlarga beriladi, u yerda ular utkir bug‘ bilan siqiladi va sungra sut aralashmasini isitish uchun isituvchi bug‘ sifatida qullaniladi. Quyultirish jarayonida yangi sut porsiyalarini doimiy qushib turish orqali quyultirilgan sut miqdorini kalorizatoridagi bir xil sathini saqlab turishga harakat qilinadi.

Namlikni bug‘lantirish jarayonida sut aralashmasida quruq moddalar

Konsentrasiyasi oshib boradi, buning natijasida sut aralashmasini qovushqoqligi ortadi. Bug‘langan namlik miqdori quyidagi formula buyicha hisoblanadi:

$$H_{\text{ovz}} = \sum K_{ap} \left(1 - \frac{KM_{ap}}{KM_{max.}} \right),$$

Bu yerda: H_{ovz} - bug‘langan suv miqdori, kg;

K_{ap} - aralashmani umumiy miqdori, kg;

KM_{ap} va $KM_{max.}$ - tegishlicha aralashma va mahsulotdagi quruq moddalar miqdori, kg.

Agar mahsulotni vakuum-sovutgichlarda sovutish nazarda tutilgan bulsa mahsulotdagi yakuniy quruq moddalar oxirgi sovutish haroratiga bog‘liq holda 69-71,5%ni tashkil etadi. Quyultirish yakuni areometrik va refraktometrik usullar bilan aniqlanadi.

Ushbu usullar asosini mahsulotdagi quruq moddalar miqdorini va uni zichligi (areometrik) yoki sindirish koeffisiyenti (refraktometrik) urtasidagi bog‘liklik tashkil qiladi. Mahsulotdagi quruq moddalar konsentrasiyasi talab qilinadigan qiymatlarga erishgach ejektorga bug‘ berilishi kondensatorga esa suv berilishi yopiladi va vakuum-nasos ishi tuxtatiladi. Shundan sung, apparatdagi bosimni atmosferadagi bosim bilan tenglashtirish uchun havo jumragi ochiladi va maxsus jumrak orqali tayyor mahsulot tushirib olish uchun 5-7min ortiq vaqt sarflanmasligi kerak. Mahsulot vakuum-apparatdan tez tushirib olinmasa, uni qovushqoqligi tez oshadi va quyulashib qoladi.

Yuqotishlar hisobga olingan tayyor mahsulot miqdori quyidagi formula buyicha hisoblanadi:

$$K_{max.} = \frac{K_{ap} \cdot KM_{ap}}{KM_{max.} \cdot k_n},$$

Bu yerda: k_n - yuqotishlar koeffisiyenti.

Agar tayyor mahsulot tarkibi standart talablaridan farq qilsa, u holda mahsulot normallashtirilishi lozim. Mahsulotda yog‘ miqdori past bulsa, u holda pasterlangan va quyultirish haroratigacha sovutilgan qaymoq ishlatiladi. Yog‘lik miqdori yuqori bulgan mahsulot yog‘siz sut bilan aralashtiriladi.

Bug‘latish yakunida mahsulotdagi quruq moddalar konsentrasiyasi mahsulot ochiq vannalarda sovutiladigan bulsa 73,5-74%ni tashkil etadi.

Quyultirilgan shakarli sut ishlab chiqarishda quyultirilgan sutga solinadigan shakar mahsulotda yuqori osmotik bosim yaratadi va mikroorganizmlar plazmalizini keltirib chiqaradi.

Quyultirilgan sut ishlab chiqarishda qullaniladigan shakarda saxaroza miqdori 99,75%kam bulmasligi, namlik 0,15%dan yuqori bulmasligi, redusiyalovchi moddalar esa 0,05% oshiq bulmasligi kerak. Shakar aloxida quruq va shamollatiladigan xonada saqlanishi kerak, chunki aks holatda shakarni namlanishi ruy beradiki, bunda redusiyalovchi moddalar miqdorini oshishi va zamburug‘lar rivojlanishi sodir buladi.

Sut konservalari ishlab chiqarishda talab etiladigan osmatik bosim sutni 2,5-3marta quyultirish va mahsulotda 63%dan past bulmagan saxaroza konsentrasiyasini yaratuvchi shakar solinishi bilan ta‘minlanadi. Saxaroza konsentrasiyasi quyidagi formula buyicha topiladi:

$$C_{cax.} = \frac{C_{maxc.} \cdot 100}{H_{maxc.} + Cax_{maxc.}},$$

Bu yerda: C_{cax} - saxaroza konsentrasiyasi, %;

$Cax_{maxc.}$ - mahsulotdagi saxaroza miqdori, %;

$H_{maxc.}$ - mahsulotdagi suv miqdori, %.

Shunday qilib, kerak bulgan shakar miqdori shunday hisoblanadiki, uni tayyor mahsulot suvli qismidagi konsentrasiyasi 62,5-63,5%ni tashkil etsin.

Shakar quyultirilgan sutga sirop pishiruvchi qozon yoki sirop pishiruvchi stansiyada tayyorlangan suvli eritma (sirop) kurinishida, yoki issiq sutga bevosita solinadigan quruq shakar kurinishida solinishi mumkin. Birinchi usul - sirop bilan kelib tushadigan namlikni bug‘latishga qushimcha issiqlik sarf talab qilishga qaramasdan, maqsadga muvofiq hisoblanadi. Shakarni bevosita sutga solinishida issiqlik haroratlari va quyultirish muddati kamayadi, ammo pasterlangan sutni ikkilamchi bakterial ifloslanishi ruy berishi mumkin. Bundan tashqari, shakarni boshlang‘ich sutga bevosita solinishi quyultirilgan mahsulot qovushqoqligini uni uni saqlash paytida oshiradi.

Siropdagi saxaroza konsentrasiyasi 65-70%ni tashkil etishi kerak. Ma‘lum konsentrasiyadagi sirop tayyorlash uchun zarur buladigan suv miqdori quyidagi formula buyicha aniqlanadi:

$$H = \frac{K(KM_{kand.} - KM_{cup..})}{KM_{cup..}},$$

Bu yerda: H - suv miqdori, kg;

K - kerak bulgan shakar miqdori, kg;

$KM_{kand.}$ - shakardagi quruq moddalar miqdori, %;

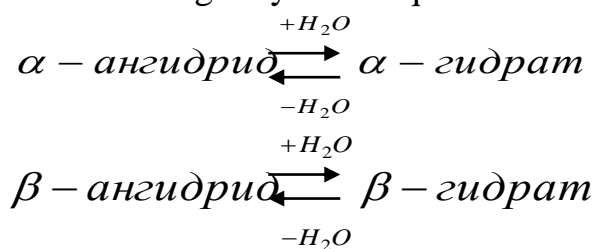
$KM_{cup.}$ - siropda talab qilinadigan shakar miqdori, %.

Shakar qozonga tukilishi oldidan elanadi. Shakarli sirop qaynashga yetgach, darhol qurilma bug‘li kuylagiga bug‘ berilishi tuxtatiladi, chunki isitishni davom ettirish saxaroza inversiyasiga olib keladi.

Sungra sirop lavsan, mitkal yoki boshqa filtrlovchi materiallar orqali utkazilib, filtrlanadi yoki sentrifugalanadi va vakuum-apparat qoshida joylashgan sirop uchun muljallangan maxsus tank (idish)ga yunaltiriladi. Davriy ishlovchi vakuum-bug‘latgichga shakarli sirop quyultirishni ikkinchi yarimida, ya’ni barcha sut qurilmaga kelib tushgandan keyin beriladi. Uzluksiz quyultirish usulida shakarli sirop normallashtirilgan sut bilan birga surib olinadi.

Sovutilmagan quyultirilgan sutda sut qandi tuyingan eritma holatida buladi. Mahsulotni sovutilishida eritmani uta tuyinishi sodir buladi. 18⁰Sda laktozani 100 g suvdagi eruvchanligi 15,5g ni tashkil etadi. Quyultirilgan sutni suvli qismida laktoza konsentrasiyasi 31-33%ni tashkil etishi sababli sovutilganda laktozaning kup qismi kristallizatsiyalanishi tayin. Mahsulot konsistensiyasi laktoza kristallari ulchamiga bog‘liq. Ulchami 12 dan 20 mkm.gacha bulgan kristallar mahsulotni organoleptik baholashda un qushilganligi, undan katta kristallar esa qum qushilganlik tuyg‘usini keltirib chiqaradi. Tayyor mahsulotda laktoza kristallari ulchami 10 mkm.dan oshmasligi lozim.

Sutda laktoza ikkita α va β struktura-izomer shakllarda mavjud buladi. U bir molekula kristallizasion suv bilan kristallizatsiyalanadi. Bundan tashqari, suvsiz (angidrinli) laktoza mavjud bulib, u ham α va β shakllarda buladi. Laktozani struktura-izomerli shakllari eruvchanligi buyicha farqlanadi va bir-biriga utib turadi:



Ushbu shakllar eritmada muvozanatda buladi va ularni nisbati harorat uzgarishi bilan uzgaradi. Quyultirilgan sut sovutilganda past eruvchan α -shakl tezda tuyinish holatiga yetadi va kristallanadi. Bu esa muvozanatni buzilishiga olib keladi va β -shakl α -shaklga utadi. Keyingi sovutilishda yana α -shaklni tuyinishi va yana kristallar ajraladi, β -shakl esa α -shaklga utadi. Bunday jarayon α va β – shakllar urtasida yakuniy sovutish harorati 20⁰Sda muvozanat yuzaga kelgunicha davom etadi.

Laktozani kristalizatsiyalanishi jarayoni ikki bosqichda kechadi va kristallarni paydo bulishi va kristallarni usishidan iborat. Kristallarni paydo bulishi kristallanish arkazlarini paydo bulishi tezligi va uta sovutilgan eritma va kristallanish markazlari urtasidagi molekulalar almashinuvi intensivligiga bog‘liq.

Kup sonli kristallanish markazlarini paydo bulishini zaruriy sharti eritmani uta tuyinishini, zatrovka solinishi va eritmani sovutish jarayonida intensiv aralashtirilishi hisoblanadi.

Kristallanish markazlarini ommaviy paydo bulishi zatrovka solinganida tezlashadi. Zatrovka sifatida kristall ulchamlari 2-3 mkm bulgan juda mayin kukun

kurinishidagi laktoza ishlatiladi. Uni miqdori sovutiladigan quyultiriladigan sut massasini 0,02 %ni tashkil etadi. Laktoza kukuni solinishi oldidan quritish shkafida 100-105⁰Sda 1 soat davomida sterillanishi kerak.

Zatravkani maxsulotga solish harorati laktozani kristallanishi grafigi buyicha belgilanadi. Buning uchun dastlab quyultirilgan sut suvli eritmasidagi laktoza konsentrasiyasi aniqlanadi va grafik buyicha ushbu konsentrasiyaga mos keluvchi vertikal liniyalarni jadal kristallanish liniyasi bilan kesishuv nuqtasi topiladi. Ushbu nuqta jadal kristallanish haroratiga mos keladi. Ammo, rasmdagi grafik laktozani toza suvli eritmalari uchun tuzilgan bulib, amaliy hisoblar uchun unga bir necha varkalar asosida tuzatishlar kiritilishi kerak.

Boshlang'ich sutdagi laktoza miqdori quyidagicha aniqlanadi:

$$M_c = (a + E) \cdot 0,143,$$

Bu yerda: a - areometr buyicha aniqlangan sut zichligi;

E - sut yog'ligi, %.

Quyultirilgan sutdagi laktoza miqdori

$$M_{max.} = \frac{M_c \cdot EKCK_{max.}}{EKCK_{ap}},$$

Bu yerda: M_c - boshlang'ich sutdagi laktoza miqdori, %;

$EKCK_{max.}$ - quyultirilgan mahsulotdagi yog'sizlantirilgan quruq moddalar miqdori, %;

$EKCK_{ap}$ - normallashtirilgan aralashmadagi yog'sizlantirilgan quruq moddalar miqdori, %.

Quyultirilgan sutni suvli qismidagi laktoza konsentrasiyasi quyidagicha aniqlanadi:

$$M_{kon.} = \frac{100 \cdot M_{max.}}{M_{max.} + W_{max.}},$$

Bu yerda: $M_{max.}$ - quyultirilgan sutdagi laktoza miqdori, %;

$W_{max.}$ - quyultirilgan mahsulot namligi, %.

Vakuum sovutgichlarda bir bosqichli sovutish rejimi qullaniladi. Mahsulot apparatga 1995 Pa qoldiqli bosimda uta issiq holatida kelib tushadi va bir zumda qaynaydi. Bunday jadal qaynash namlikni intensiv bug'lanishi bilan kechadi va mahsulotni tez sovishiga olib keladi. Eritma bunda uta tuyingan holatda buladi, natijada laktozani kup sonli mayda kristallari hosil buladi. Vakuum-sovutgichlarda bir bosqichli usulda, mahsulotni sovutilishi 25-30 min davom etadi.

Quyultirilgan shakarli sut №7 raqamli tunuka bankalarga (hajmi 325 ml, mahsulot netto massasi 400 g), alyuminiy tyubiklarga (hajmi 217 ml, mahsulot massasi 275 g), shuningdek qayta ishlash uchun muljallangan katta taralarga (№14 raqamli tunuka banka, fanerli bochka) qadoqlanadi.

Bankalar mahsulot bilan tuldirilishi oldidan dastlab 85-90⁰Sli suv (38 sek), utkir bug' (22 sek) va sungra harorati 120⁰S bulgan utki r bug' bilan (60 sek) quritiladi.

Toza, quruq bankalar mahsulot bilan tuldirladi, avtomatik tarzda qopqoqlar bilan yopiladi va zakatka qiluvchi mashina yordamida zakatka qilinadi. Zakatka qilinkalar bankalar tayyor mahsulot omborxonasiga junatiladi, u yerda etiketkalovchi mashinada bankalarga etiketka utkaziladi va yashiklarga uraladi.

Quyultirilgan shakarli sutni kafolatli saqlash muddati 0-10⁰Sda 12 oyni tashkil qiladi.

Qurilgan sut konservalari

Qurilgan sut konservalari ishlab chiqarish texnologik jarayoni 13.2- rasmga muvofiq amalga oshiriladi.

Quyida qurilgan yog'siz sut ishlab chiqarish texnologik jarayoni batafsil bayon qilinadi. Qurilgan ayron ishlab chiqarish texnologik jarayoni xususiyatlari esa xususiy diagramma kurinishida keltiriladi.

Yog'siz sutni kelib tushishida sisternalar inspeksiya qilinadi, ular yuzasi suv bilan yuviladi, ochiladi va yog'siz sutni organoleptik kursatkichlari, kislotaliligi, yog'liligi, zichligi aniqlanadi. Miqdor va sifat buyicha qabul qilingan yog'siz sut vaqtincha saqlash idishlaridan markazdan qochma nasos yordamida plastinkali isitgichga junatiladi.

Isitgichda sut tozalanishi oldidan 35-45⁰S haroratgacha isitiladi.

Yog'siz sutni tozalash chukmadan uzini-uzi tozalaydigan sut-tozalagichlarda amalga oshiriladi.

Tozalangan sut zarur bulgan hollarda plastinkali sovutgichda 4±2⁰S haroratgacha sovutiladi va vaqtincha saqlash idishlariga junatiladi (saqlash muddati 12 soatdan ortiq emas). Yog'siz sut saqlash idishlaridan vakuum-bug'latgich qurilmasi komplektidagi pasterizatorlariga junatiladi. Yog'siz sutni pasterlash 75-77⁰S da 10 min yoki 85-97 ⁰Sda saqlamasdan amalga oshiriladi. Saqlash idishlaridan pasterizatorlarga yog'siz sut markazdan qochma nasos yordamida junatiladi.

Pasterlangan yog'siz sut oraliq idishlarga kelib tushadi. Yog'siz sutni oraliq idishdagi miqdori uzluksiz quyultirish jarayoni uchun yetarli me'yorga yetgach, uning vakuum-bug'latgichga berilishi boshlanadi. Bu vaqtgacha vakuum-bug'latgich ishga tayyorlangan bulishi kerak.

Yog'siz sutni bug'lanishini sirkulyasion ishlovchi «Vigand» vakuum-bug'latgichlarida amalga oshiriladi. Yog'siz suttan namlikni bug'lanishi vakuum-bug'latgichni birinchi korpusida 70-80⁰Sda, ikkinchi korpusda esa 50-52⁰S haroratlarda olib boriladi. Bu esa yuqori sifatli tayyor mahsulot olinishini ta'minlaydi.

Yog'siz sut quruq moddalari konsentrasiyasi 37-45%gacha yetgunicha quyultiriladi. Quyultirishni yakuni haqida quyultirilgan sutni zichligi (densimetr yordamida) yoki quruq moddalari konsentrasiyasi (refraktometr yordamida) buyicha fikr yuritish mumkin.

Quyultirilgan yog'siz sut vakuum bug'latish qurilmasidan quritish oldidan vaqtincha saqlash uchun idishlarga junatiladi. Bu idishlardan rotasion nasos

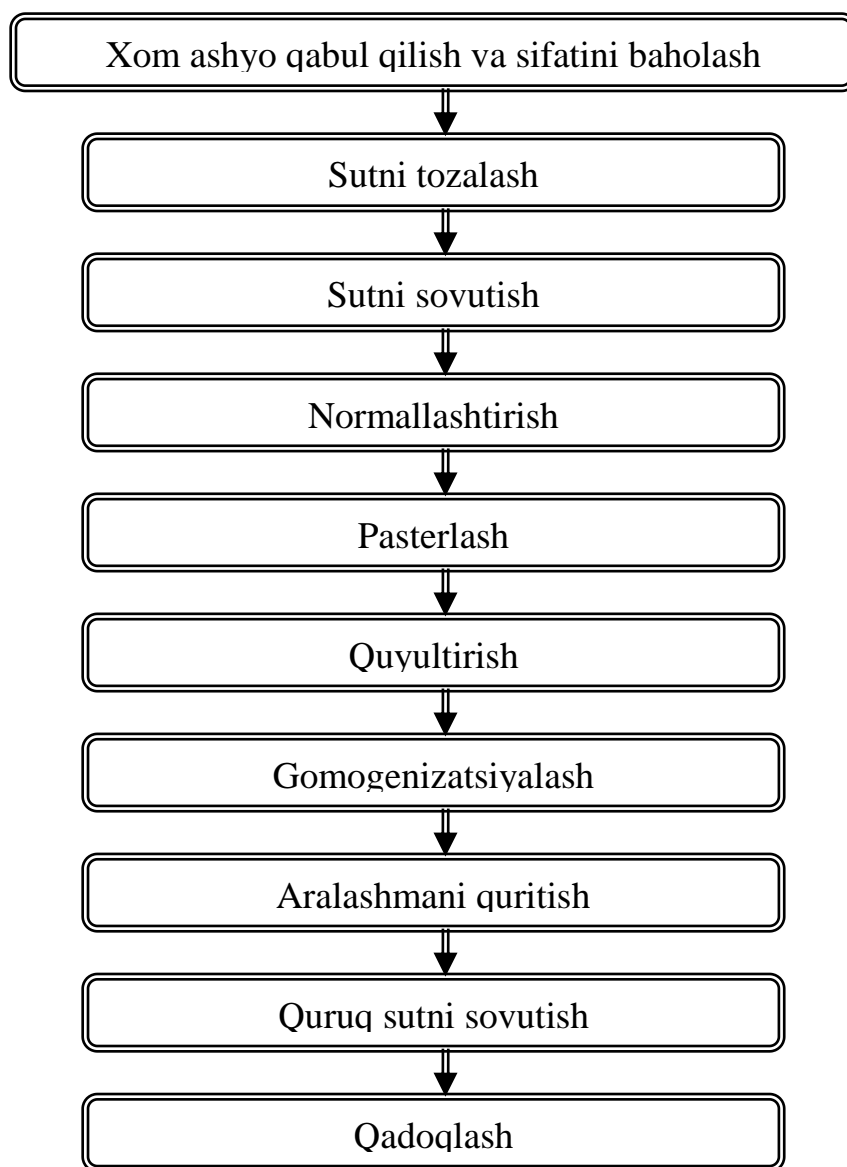
yordamida quyultirilgan mahsulot kontakli quritgichlarga junatiladi.

Quritgich konstruktiv nuqtai nazaridan chugunli asosda urnatilgan va gorizonta joylashgan, shlifovka qilingan 2 ta valeslar (baraban)dan iborat. Valeslarni aylanish tezligi 12-24 ayl/min, valeylar urtasidagi masofa 0,1-0,6 sm ni tashkil etadi. Quyultirilgan aralashma valeslarni qizigan yuzasiga utkaziladi (surkaladi) va 2-3 sek davomida yupqa plyonka kurinishida quriydi. Qurigan mahsulot plenkalari vales yuzasidan pichoqlar yordamida tushiriladi va maydalanadi.

Valsovkali quritgichni ish rejimi quyidagicha:

- valeslarni tashqi yuzasi harorati 105-135⁰S;
- bug‘ bosimi 3,5-4 atm.

Qurilmani ishlashi paytida quyultirilgan aralashma valeslar yuzasiga shunday surkalishi kerakki, quyultirilgan aralashma bir xil va tuliq plyonka hosil qilib qurishi ta‘minlansin. Quritishda hosil bulgan suv bug‘i tezlik bilan ventilyator yordamida surilib, tashqariga chiqarib yuboriladi. Quruq sut plyonkalari qurilma komlpektidagi maydalagichda maydalangandan sung mexanik privodga ega bulgan, yacheykalar ulchami 3x3 mm bulgan setka orqali elanadi. Sungra quritilgan sut elektromagnitli metall tutib oluvchidan utkaziladi va qadoqlashga junatiladi.



Rasm 13.2. Quritilgan sut konservalari ishlab chiqarish texnologik operatsiyalari

20⁰S haroratgacha sovutilgan yog‘siz quritilgan sut ichidan polietilen bilan tushalgan 4 va 5 qatlamli qog‘ozli qoplarga 25-30 kg dan joylashtiriladi.

Mahsulot joylashtirilgan tara markirovka qilingach, harorati 10⁰Sdan yuqori bulmagan va nisbiy namligi 85%dan yuqori bulmagan kameralarda 6-8 oygacha saqlanishi mumkin.

Nazorat savollari.

1. Pasterlangan, sterillangan sut va qaymoq texnologiyasi haqida gapirib bering.
2. Sut qatiq ichimliklari, smetana, tvorog va muzqaymoq texnologiyasining asosiy jihatlari qaysilar?
3. Sariyog‘ texnologiyasi va sariyog‘ sifatiga davlat standarti tomonidan quyiladigan talablar qanday?
4. Sariyog‘ ishlab chiqarish uchun xomashyo tavsifi haqida gapirib bering.
5. Pishloqlar va pishloq ishlab chiqarishda ishlatiladigan xomashyo tavsifi qanday?
6. Pishloqlar klassifikasiyaga kura pishloqlar nechta sinfga bulinadi?
7. Pishloq tayyorlash texnologiyasi bosqichlari qanday amalga oshiriladi?
8. Sut konservalari sifatiga quyiladigan davlat standarti talablari qaysilar?
9. Quyultirilgan sut konservalari haqida gapirib bering.
10. Qurtilgan sut konservalarini tayyorlash texnologiyasi bosqichlari qanday amalga oshiriladi?

Adabiyotlar ruyxati

1. Makarsev N.G. Texnologiya proizvodstvo i pererabotki jivodnovodcheskoy produkcii. Manuskript, 2005.
2. Shalygina A.M. Obshchaya texnologiya moloka i molochnykh produktov: uchebnik dlya Vuzov A.M.Shalygina, L.V.Kalinina. – M.: Kolos, 2006.
3. E.P.Shalapugina, N.V.Shalapugina. Texnologiya moloka i molochnykh produktov. Izdatelstvo: Dashkov i Ko, Altek, 2013. .

Xorijiy adabiyotlar:

1. Clarence Henry Ecklec. Dairy Cattle and Milk Production. Prepared for The Use of Agricultural College Students and Dairy Farmers.- Codman Press, 2014.

Internet saytlar

1. [http://_www.mitc.uz](http://www.mitc.uz) - Uzbekiston Respublikasi axborot texnologiyalari va kommunikasiyalarini rivojlantirish vazirligi
2. <http://bimm.uz> – Oliy ta’lim tizimi pedagog va rahbar kadrlarini qayta tayyorlash va ularning malakasini oshirishni tashkil etish bosh ilmiy-metodik markazi
3. <http://ziyonet.uz> – Ta’lim portali Ziyonet

4-mavzu: Sutni qayta ishlashning zamonaviy texnologiyasi, jihozlari va sertifikatsiyasini urganishda innovatsion texnologiyalar. (2 soat)

Reja:

4.1. Sut zardobini qayta ishlashni nanobiomembranalni texnologiyalari.

4.2. Tvorog va pishloq ishlab chiqarishda membranali texnologiyalardan foydalanilishi.

4.3. Laktozasiz sut mahsulotlarini ishlab chiqarish texnologiyasi.

Tayanch iboralari: *Sut zardobini, membranali texnologiyalar, Ferment oqsili, laktoza, qaytar osmos, nanofiltratsiya, konpanetlar, laktoza, ultrafiltratsiya, rN, bijg'itish, mikrofloralar,*

4.1. Sut zardobini qayta ishlashni nanobiomembranalni texnologiyalari

Sut zardobi, uning komponentlari va hosilalari oziq-ovqat mahsulotlari tayyorlashda qimmatli xom ashyo hisoblanadi. Sut zardobi tarkibidagi komponentlar ulchamlarini analiz qilib shunday hulosasi qilish mumkinki, sut zardobi nanotexnologik operatsiyalar uchun ideal xom ashyo hisoblanadi. Keyingi yillarda qabul qilingan ishlab chiqarish jarayonlarini takomillashtirish uchun texnologik va texnologik jihozlar tanlashda ularning yekologik tozaligiga alohida e'tibor berilmoqda.

Bunda professional ilim olishning sifatli va ishlab chiqarishda va nazorat sistemasida ishlayotgan mutaxasislarning malakasini oshirish ham muhim ahamiyatga ega. XX asrning oxiri va XXI asrning boshlanishi kelajakning kelajakning samarali texnologiyasi nanotexnologiya shakllanishi bilan nishonlanadi. 1974 yili yapon professori Norio Tanugihni "molekulyar va atomlarning holati va tarkibini nazorat yetuvchi texnologiya" ni yaratdi.

Nanotexnologiya – material obyektlar bilan nanodiazonda ishlash usuli imkoniyati. Nanodiapazon uchamlari birdan to yuz nanometer (grekchadan "nanos" tarjimasini "karlik" pakana, kichik suzini anglatadi. Nanometr – bu haqiqatdan ham karlik, birlik, metrning millariddan bir qismi ($1\text{nm}=10^{-9}\text{m}$). Durustroq tushunchaga ega bulish uchun 1 nanometr(nm) 10 ta vodorod atomini bir qator qilib terib quygan uzunligi ulchov birligi bilan teng. Hozirgi vaqtda nanotexnologiya deganda, strukturalari ulchovi 100 nm bulgan obektlar texnologiyasi tushuniladi

Hozirda olimlarning fikricha nanotexnologiya XXI asrda ilimga texnikaga tovarlar ishlabchiqarish va xizmat kursatishda ma'lum ta'sir kursatadi. Oziq-ovqat mahsulotlari va ichimliklar ishlab chiqarishda fermentlar aloxida urin egallaydi. Ferment oqsilning nano ulchamli malekulasi bulib, kimyoviy reaksiyalarda katalizator sifatida qatnashadi. Tabiiy fermentlarning asosiy manbalari usimliklar, hayvonlar va mikroorganizmlar hozirgi vaqtda fermentlar oziq-ovqat mahsulotlarini tekisturasini tashqi kurinishini oziqaviy qiymatini va xushbuyligini yaxshilashda ishlatiladi. Sutning quruq modalarining 80% ulchamlari nano ulchamligi bilan idiyal xisoblanadi.

Laktoza (70 %) 1 nm ulcham darajasida, mineral kompanetlar 1 nm kam zardob oqsili 10 nm bulib nonoklaster tuzilishiga mos keladi.

2008-yilda Adrey Stin Yorgensen sut zardobining yangi oqsil fraksiyasini-oteopatin (ma'nosi bizning ustavlar). Nonatrubka issiqlik denaturatsiyasi asosida olinadi. Keyin maxsus fizik-kimyoviy ishlov berib noturubka hosil qilida. Bu nonatrubka yordamida tula qiymatli past kaloreyali yog' urnini bosuvchi mahsulot olinadi.

Asosiysi sut zardobining tarkibida uglevot kompleksi mavjud. Sut zardobiga ishlov berib mahsulot tayyorlash sutdan tayyorlaganga nisbatan orzonga tushadi. Iqtisodiy nuqtiy nazardan membranali ishlov berish usuli (nanofiltratsiya) sut zardobidagi oziqaviy jihatdan qimmatli hisoblangan mahsulotlarning ajratishga qulay. Bu usulda inergiya xarajati oz va jarayon past xarorotda (8-10 °S) utkaziladi. Natijada oqsillar nenaturatsiyalanmaydi, boshqa ozuqaviy moddalarning ham (vitaminlar va hokozalar) sifati yaxshi saqlanadi.

4.2. Tvorog va pishloq ishlab chiqarishda membranali texnologiyalardan foydalanilishi.

Sut sanoatida membranali texnologiya asosan quyidagi texnologik jarayonlarda qullaniladi:

- Qaytar osmos;

Suvni ajratish asosida eritmani quyushtirish.

- Nanofiltratsiya;

Nanovalent ionlarini, masalan natriy va xlorini (qisman deminerlizasiyalash) bir qismini ajratish asosida organik konpanetlarini konsentratsiyalash.

- Ultrafil'tratsiya: yirik malekula va makromalekularini konsentratsiyalash.

- Mikrofil'tratsiya makromalekularini ajratish asosida bakteriyalarini ajratib tashlash.

Yuqorida qayt etilgan hamma usullarda oqimning kundalang menrana filtratsiyasi ishlatiladi. Bunda quyilayotgan eritma menbrana orasidan bosim ostida utkaziladi. Eritma menbrana orqali utkaziladi, qattiq fraksiya (reagent) tutulib qoladi, filtrat ajratib tashlaniladi.

Membranalar utkazilayotgan moddalarning maksimal molekulyar og'irligi asosida klatifikatsiyalanadi, ya'ni menbradan utmaydigan eng kichkina molekulaning molekulyar vazni asosida shuni ham qayt etish lozimki, an'anaviy filtratsiya asosan 10 mkm dan yirik muallaq zarzachalarni ajratadi. Membranali filtratsiya 10-4mkm dan kichik ulchamli zarrachalarni ham ajratadi. Membranali ajratish usuli sut sanoatida vazifalarini bajarish uchun qullaniladi..

Bugun biz tvorogning foydali ekanligiga ishonch hosil qilishning hojati yo'q. Ammo bizdan "nega?" Deb so'rang, kam sonli odamlar kaltsiyning noyob manbai ekanligidan boshqa bir narsani eslashadi. Ovqat pishlog'ining dietaga muntazam kiritilishi metabolizmni ham tartibga solishini va uning minerallari suyaklarni mustahkamlash va asab tizimining faoliyatini yaxshilash uchun ajralmas ekanligini ta'kidlaymiz. Uning tarkibida ko'plab oqsillar, kaltsiy va fosfor tuzlari va lipotropik (hujayralarda yog'lar eriydigan) moddalar mavjud. Ko'pchilik sog'lom tvorog yangi, albatta: pishirilganda ko'p miqdordagi protein yo'q qilinadi.

Qizig'i shundaki, "tvorog" so'zi dunyoning hech bir tiliga tarjima qilinmagan. Ko'pincha, unga o'xshash mahsulot tvorog - qishloq pishloq deb nomlanadi. Va shu ma'noda, biz go'dakligimizdan odatlanib qolgan tvorog xorijiy davlatlar va qit'alarning aksariyat qismida deyarli uchramaydi. Klassik pishirish texnologiyasi uy qurilishi tvorogi asrlar davomida deyarli o'zgarishsiz qolmoqda, yogurtli idish bir necha soat davomida iliq tandirga qo'yildi, so'ngra zardobni to'kib tashladilar va natijada pishiq massa press ostiga qo'yildi.

Tvorog sho'r va tuzsiz iste'mol qilingan, ba'zida sut, sharob yoki asal bilan aralashtirilgan. Uzoq vaqt davomida Rossiyada tvorog pishloq deb nomlangan va undan tayyorlangan idishlar pishloq deb nomlangan (tanish pishloqli keklarni eslang). Bu ism qaerdan kelib chiqqanligi noma'lum, ammo u tvorogga shunchalik mahkam o'rnashganki, u Rossiyada qattiq (rennet) pishloqlar paydo bo'lganidan keyin ham yo'q bo'lib ketmagan. Tvorog har doim slavyanlar orasida eng obro'li mahsulotlardan biri bo'lib kelgan. Bu deyarli har kuni iste'mol qilingan. Ovqat pishlog'ini tayyorlash uchun dastlabki xom ashyo oddiy pishloqli sut bo'lib, uning idishi bir necha soat davomida unchalik issiq bo'lmagan pechga qo'yilgan. Keyin idish olib tashlandi va uning tarkibi konus shaklidagi sumkaga quyildi. Sarum drenajlanib, tvorog sumkasi press ostiga qo'yildi. Biroq, shu tarzda tayyorlangan tvorogni uzoq vaqt saqlash mumkin emas edi, keyin ular muzlatgichlarni bilishmagan. Sut yaxshi bo'lgan davrda va ayniqsa postlar paytida dehqonlar pishloqni juda ko'p to'pladilar. U yo'qolib qolmasligi uchun, odamlar etarlicha o'ylab topdilar original usul uni konservalash. Tayyor (press ostidan) tvorog yana pechda bir necha soat davomida, so'ngra press ostida va shu kabi ikki marta joylashtirildi. U to'liq qurigandan so'ng, uni loydan idishlarga mahkam joylashtirib, eritilgan sariyog 'bilan to'kib tashladilar. Bodrumda bunday tvorogni bir necha oy saqlash mumkin edi, ular uni o'zlari bilan va uzoq safarga olib ketishdi. O'tgan asrda Yaroslavl viloyatining Rostov tumani tvorog bilan mashhur edi. Bu erdan uni Moskvaga olib ketishdi. Ryazan viloyatida Dedinovo qishlog'idagi tvorog eng yaxshi deb hisoblandi. Ular tvorogni funtda sotishgan. Bundan tashqari, u qanchalik quruq bo'lsa, shuncha qimmatga tushadi.

Ovqatlanishda tvorogning qiymati

Xamirturushli sut mahsulotlari - bu xamirturush yoki sirka kislotasi bakteriyasi qo'shilgan yoki qo'shilmagan holda sut kislotasi bakteriyalarining sof kulturalari bilan sut yoki qaymoqni fermentatsiya qilish yo'li bilan ishlab chiqariladigan mahsulotlar. Ba'zi fermentlangan sut mahsulotlari faqat sut kislotasi fermentatsiyasi natijasida olinadi; Shu bilan birga, aniq fermentlangan sut ta'mi bilan juda zich, bir hil pıhtı hosil bo'ladi. Boshqa mahsulotlar aralash fermentatsiya natijasida olinadi - sut kislotasi va spirt.

Fermentatsiya qilingan sut mahsulotlari insonning ovqatlanishida uning dorivor va parhezlik xususiyatlari, yoqimli ta'mi va oson hazm bo'ladiganligi tufayli katta ahamiyatga ega.

Tvorog - bu yuqori ozuqaviy va dorivor parhezlik xususiyatlariga ega an'anaviy oqsil fermentlangan sut mahsulotidir. Shifokorlar tomonidan tavsiya etilgan deyarli barcha tibbiy menyularda tvorog birinchilardan biridir. Ammo har qanday yoshdagi sog'lom odamlar uchun foydalidir. Tvorog - bu sut oqsili va boshqa ba'zi sut tarkibiy qismlarining konsentrati. Bizning hayotimizdagi oqsilning ahamiyati yaxshi ma'lum: bu tanadagi barcha hujayralar, fermentlar va immunitet tanalari hosil bo'lgan materialdir, buning natijasida organizm kasalliklarga chidamli bo'ladi. Inson tanasi oqsillarni oziq-ovqat bilan birga qabul qiladi, ularni aminokislotalarga va shu o'ziga xos xususiyatlarga ajratadi<кирпичиков> faqat tanamizga xos bo'lgan yangi oqsillarning molekulalarini hosil qiladi. Buning uchun unga 20 ta aminokislotalar to'plami kerak. Ikkinchisidan metionin va triptofan asab tizimida, gemopoetik va ovqat hazm qilish organlarida muhim rol o'ynaydigan oziq-ovqat mahsulotlarida eng kam tanqis hisoblanadi. Ushbu aminokislotalarning asosiy etkazib beruvchisi tvorogdir. Organizmning normal ishlashi uchun oqsillar bilan bir qatorda minerallar ham zarur bo'lib, ulardan eng muhimi kaltsiy va fosfor birikmalaridir. Bu suyak to'qimasi va tishlarning asosini tashkil etuvchi ikkinchisi. Bu, darvoqe, organizmning shakllanishi va o'sishi davrida bolalar va o'spirinlarga qo'shimcha kaltsiy miqdoriga ehtiyoj borligini tushuntiradi. Shu bilan birga, kaltsiy yurak mushaklari va markaziy asab tizimining normal ishlashi uchun zarurdir, miya va suyak to'qimalari esa fosforgia muhtoj. Kaltsiy va fosfor tuzlari miqdori hamda ularning fiziologik jihatdan qulay nisbati bo'yicha tvorog boshqalar qatorida ajralib turadi oziq-ovqat mahsulotlari: uning tarkibida taxminan 0,4%. Shuni qo'shimcha qilish kerakki, kaltsiy bilan to'yinganlik tvorogni sil kasalligi, suyak sinishi, gemopoietik apparat kasalliklari, raxit uchun ajralmas mahsulotga aylantiradi. Tvorog siydik ajralishini kuchaytiradi, shuning uchun uni gipertoniya, yurak xastaligi, buyrak kasalligi va hk. Ovqat pishlog'ini tayyorlash qiyin emas va printsipial jihatdan ko'p asrlar oldin bo'lgani kabi qoladi. Tarix tvorogni kim va qachon birinchi marta pishirganini bilmaydi. Ko'rinishidan, bu tasodifan sodir bo'lgan: sut nordon, shisha zardob, zich massa qolgan. Bunga harakat qildim - mazali. Va ular tvorogni ataylab tayyorlashni boshladilar.

Zamonaviy sharoitda u pasterizatsiyalangan butun yoki yog'siz sutni fermentatsiyalash va zardobning bir qismini hosil bo'lgan tvorogdan chiqarib olish yo'li bilan ishlab chiqariladi. Pasterizatsiya qilinmagan sutdan tayyorlangan tvorogdan faqat majburiy issiqlik bilan ishlov beradigan mahsulotlar (köfte, cheesecake va boshqalar) ishlab chiqarish uchun, shuningdek qayta ishlangan pishloq ishlab chiqarish uchun foydalanish mumkin.

Tvorog tarkibida 14-17% oqsillar, 18% gacha yog ', 2,4-2,8% sut shakar mavjud. U kaltsiy, fosfor, temir, magniyga boy - yosh tananing o'sishi va to'g'ri rivojlanishi uchun zarur bo'lgan moddalarga boy. Tvorog va undan tayyorlangan mahsulotlar juda to'yimli, chunki ular tarkibida juda ko'p oqsil va yog 'bor. Tvorog oqsillari qisman fosfor va kaltsiy tuzlari bilan bog'liq. Bu ularning oshqozon va ichakda yaxshiroq hazm bo'lishiga yordam beradi. Shuning uchun tvorog tanaga yaxshi singib ketadi.

Tvorogning tarkibiy qismlarida joylashgan metionin va xolin aterosklerozning oldini oladi. Tvorog ayniqsa bolalar, homilador ayollar va emizikli onalar uchun juda zarur, chunki tarkibidagi kaltsiy va fosfor tuzlari suyak to'qimasini, qonni va boshqalarni shakllantirishga sarflanadi. Tvorog sil va anemiya bilan og'rikan bemorlarga tavsiya etiladi. Bu shish bilan kechadigan yurak va buyrak kasalliklari uchun foydalidir, chunki kaltsiy tanadagi suyuqlikni olib tashlashga yordam beradi. Kam yog'li tvorog semirish, jigar kasalligi, ateroskleroz, gipertoniya, miokard infarkti paytida tavsiya etiladi. Gut va boshqa kasalliklar bilan, go'sht va baliq oqsillari kontrendikedir, ular tvorogdan oqsil bilan almashtiriladi.

Xamirturush va atsidofil tayoqchasining sof madaniyati bilan boyitilgan atsidofil-xamirturush tvorogi ayniqsa foydalidir. Bunday tvorogni zaiflashgan, oshqozon-ichak kasalliklari, kamqonlik va sil kasalligi bo'lgan bolalarga berish foydalidir. Tvorog va tvorogli mahsulotlardan foydalanish organizmdagi metabolizmga hissa qo'shadi, ozmotik bosimni ma'lum darajada ushlab turadi. Uning mineral moddalari suyak hosil bo'lishida, asab tizimining ovqatlanishida va qon gemoglobinini hosil qilishda ishtirok etadi. Tvorogda turli xil vitaminlar mavjud.

Xom ashyoning xususiyatlari

Tvorogni ishlab chiqarishda asosiy operatsiyalardan biri sutni fermentatsiyasi bo'lib, u oqsillarni koagulyasiyasiga va pıhtı hosil bo'lishiga olib keladi. Bunga asoslanib, koagulyatsiyaning ikkita asosiy usuli mavjud: kislotali va kislota-rennet. Kislotali usulda kazein koagulyatsiyasi sut kislotasini fermentatsiyasi natijasida yuzaga keladi. Olingan tvorog yaxshi mustahkamlikka ega, ammo yog'li tvorog ishlab chiqarilganda, zardobdan xalos bo'lish qiyinroq bo'ladi. Shu munosabat bilan, ilgari, qoida tariqasida, faqat kam yog'li tvorog kislota usuli bilan ishlab chiqarilgan. Hozirgi vaqtda tvorogni qayta ishlashning yangi usullarini qo'llagan holda, bu usul eng tejamkor usul sifatida, shuningdek, yog 'va yarim yog'li tvorog ishlab chiqarishda ham qo'llaniladi.

4.3. Laktozasiz sut mahsulotlarini ishlab chiqarish texnologiyasi.

Kup mamlakatlarda sut qandi laktozani organizm qabul qilolmaydigan insonlar uchun maxsus past laktozali va laktozasiz aralashmalar tayyorlanib, ularning tarkibi ona suti va sigir sutiga teng. Bu turli usullar bilan amalga oshiriladi: sut laktozasini sut kislotali bakteriyalar bilan bijg'itish, fermentativ.

Laktozasiz ichimlik sut ishlab chiqarish usullaridan biri Germaniyada ishlab chiqarilgan. Bu usul ultrafiltratsiya ishlab chiqarilgan bulib texnik jixozlash uchun katta xarajat talab etiladi. Ultrafiltratsiya asosida ishlov berilgan sut filtrlanadi. Tarkibidan laktoza va mineral tuzlar va vitaminlari ajratilgan sut ta'mi, tarkibida caxaroza bulgan V guruhi vitaminlari qushish asosida yaxshilanadi.

Laktozani ajratishning boshqa usulida, sutdan laktozani dializ usuli bilan ajratiladi. Bunda dializlashtiruvchi suyuqlik sifatida tarkibidagi laktozani sut kislotasi hosil bulguncha bijg'itiladi va rN 6,6 – 6,8 bulgan sut zardobi ishlatiladi.

Sutni dializlashda laktozasiz sut zardobi ishlatilganda dializatga asosan ajralib chiqib, sutning past molekulali moddalari deyarli uzgarmaydi.

Laktozasiz sut tarkibini past molekulali moddalar bilan boyitish maqsadida laktozasi ajratilgan sut zardobi keltirilgan shu partiya sutdan olinadi. Laktozani sut kislotasiga bijg'ituvchi sifatida uchuvchan yog' kislotalari, sirka kislotali hosil etmaydigan gomofermentativ mikroorganizmlar ishlatiladi.

Bijg'itish natijasida tuplanayotgan sut kislotasini davriy ravishda bur yoki oxak bilan neytrallashtiriladi va natijada erimaydigan chukma laktat kalsiy hosil buladi.

Bu jarayon kislorodsiz muhitda harorati 45 °SrN 5,5-6,0 da utkaziladi. Bijg'ish jarayoni tuxtagandan keyin laktat kalsiyni ajratish uchun zardob filtrlanadi va ozuqaviy sut kislotasi olish uchun ishlatiladi.

Laktozasiz sutni bolalar ovqati tayyorlashda ishlatiladi.

Oldingi davrlarda pishloq va suzma ishlab chiqarishda ajraladigan zardob ikkilamchi mahsulot sifatida kam ishlatiladi. Hozirgi vaqtda zardobga ishlov berib, turli holatlarda ishlatiladi. Zardobni ishlatishning murakkabligi shundaki, uni tuplash, saqlash va keyingi ishlov berishda turli mikrofloralar bilan ifloslanadi.

Sut va sut mahsulotlarini tekshirishga doir xalqaro standartlar qabul qilindi



Respublikaning qishloq xujaligi mahsulotlarini qayta ishlash sohasidagi salohiyatini yanada oshirish, olib borilayotgan islohotlar va zamon talabiga tuliq javob beradigan ishlab chiqarish, qayta ishlashni tashkil etish va oziq-ovqat sanoatiga xorijiy ilgʻor tajribalarni keng joriy etish bugungi kundagi dolzarb mavzularidan biri hisoblanadi.

Uzbekiston Respublikasi Prezidentining 4406-sonli qarorida ham sohani isloh qilish va unga ilgʻor amaliyotlarni jalb etish yuzasidan bir qator topshiriqlar belgilab utilgan.

Xususan, Qaror doirasida 2020 yilda 300 ga yaqin xalqaro standartlarni qabul qilish ishlari belgilab utilgan bulib, joriy davr mobaynida 80 dan ortiq xalqaro standartlar bilan uygʻunlashgan davlat standartlari ishlab chiqilib, davlat ruyxatiga kiritildi. Ushbu standartlar orasida sut va sut mahsulotlari, meva va sabzavotlarning xavfsizlik va sifat kurstakichlariga bulgan talablar va sinov usullari belgilangan. Kelgusida ushbu standartlarni qishloq xujaligi mahsulotlarini qayta ishlash va oziq-ovqat sanoatida joriy etish va sinov laboratoriyalarida qullash, ishlab chiqarilayotgan mahsulotlarning xavfsizligi va bozorlarda raqobatbardoshligini oshirishda muhim omillardan biri bulib xizmat qiladi.

Sunggi paytlarda isteʼmolchilarning haqli eʼtirozlariga sabab bulayotgan muammolardan biri bu- sut va sut mahsulotlarining ayrim turlari belgilangan meʼyoriy hujjat talablariga mos kelmayotgan edi.

Aynan shu sabab Uzbekiston Respublikasi Vazirlar Mahkamasining 2014 yil 30 iyuldagi 207-sonli qarori bilan tasdiqlangan 2014-2018 yillarda texnik reglamentlarni ishlab chiqish Dasturiga muvofiq 2017 yilning 7 iyul kuni Vazirlar Mahkamasining 474-sonli qarori bilan «Sut va sut mahsulotlari xavfsizligi tugʻrisida»gi umumiy texnik reglament qabul qilindi.

Umumiy texnik reglament:

- inson xayoti va sog'lig'ini ximoya qilish va sut va sut mahsulotlarining iste'molchilarini chalg'ituvchi harakatlarning oldini olish;
- texnik jihatdan tartibga solish qoidalari va prinsplarini amaliyotga joriy etish;
- sut va sut mahsulotlariga belgilangan talablar, shu jumladana xavfsizlik talablarini uyg'unlashtirish.

Umumiy texnik reglamentning talablari Uzbekiston Respublikasi hududida muomalaga chiqarilgan barcha sut va sut mahsulotlariga taaluqli. Uz navbatida texnik reglament talablari uy sharoitida ishlab chiqarilgan va realizasiya qilishga muljallanmagan sut va sut mahsulotlari, shuningdek, davolanish uchun, qandolat va pazandachilik uchun qullaniladigan sut va sut mahsulotlari, sut va sut mahsulotlari asosida ishlab chiqarilgan oziq-ovqat va biologik aktiv qushimchalar, dorivor vositalar, xayvonlar uchun yemlar, nooziq-ovqat tovarlariga taaluqli emas.

Shuningdek, texnik reglamentda sut va sut mahsulotlarining atamalariga, xavfsizligiga, saqlash, tashish, realizasiya qilish va utelizasiya qilish talablari, namunalarni tanlab olish qoidalari va sinov uslublari, belgilangan talablarga muvofiqligini baxolash tartibi, dadavlat nazoratini utkazish hamda sut va sut mahsulotlarini qadoqlash va yorliqlashga bulgan talablar belgilangan.

Umumiy texnik reglamentni amaliyotga joriy etish muddati rasmiy e'lon qilingan kundan boshlab 18 oy deb belgilangan.

Hurmatli iste'molchilar! «Uzstandart» agentligi sizni sut va sut mahsulotlarini xarid qilayotgan paytingizda albatta uni sertifikatini surashingizni tavfsiya etadi.

Mavzu buyicha nazariy savollar:

1. Sut zardobi nanotexnologik operatsiyalar uchun qanday xom ashyo hisoblanadi?
2. Nanotexnologiya asosida nanotrubkalar qanday shakllantiriladi?
3. Nanotrubka nima uchun ishlatiladi?
4. Sut zardobida qanday uglevod bor?
5. Sut zardobi tarkibidagi moddalarni ajratishda qanday usuldan foydalaniladi.
6. Nega sutni filtrlashning membranali usuli afzal?
7. An'anaviy usul bilan tvorog kamchiligi nimada?
8. Ultrafiltratsiya usuli afzalligi nimada?
9. Nanofilrasiyaning afzallik tomonlari.
10. Nega sut zardobini uzoq saqlash mumkin emas?

Adabiyotlar ruyxati

1. Makarsev N.G. Texnologiya proizvodstvo i pererabotki jivodnovodcheskoy produkcii. Manuskript, 2005.
2. Shalыgina A.M. Obщaya texnologiya moloka i molochnyx produktov: uchebnik dlya Vuzov A.M.Shalыgina, L.V.Kalinina. – M.: Kolos, 2006.
3. E.P.Shalapugina, N.V.Shalapugina. Texnologiya moloka i molochnyx produktov. Izdatelstvo: Dashkov i Ko, Altek, 2013. .

Xorijiy adabiyotlar:

1. Clarence Henry Ecklec. Dairy Cattle and Milk Production. Prepared for The Use of Agricultural College Students and Dairy Farmers.- Codman Press, 2014.

Internet saytlar

1. [http:// www.mitc.uz](http://www.mitc.uz) - Uzbekiston Respublikasi axborot texnologiyalari va kommunikasiyalarini rivojlantirish vazirligi
2. <http://bimm.uz> – Oliy ta’lim tizimi pedagog va rahbar kadrlarini qayta tayyorlash va ularning malakasini oshirishni tashkil etish bosh ilmiy-metodik markazi
3. <http://ziyonet.uz> – Ta’lim portali Ziyonet

IV. AMALIY MASHG‘ULOT UCHUN MATERIALLAR, TOPSHIRIQLAR VA ULARNI BAJARISH BUYICHA TAVSIYALAR

1-amaliy mashg‘ulot. Uzbekiston Respublikasida oziq-ovqat xavfsizligini ta‘minlashning xuquqiy asoslari va Qishloq xujalik hayvonlarining sut va sut mahsulotlarini yetishtirish saqlash (2 soat)

Amaliy mashg‘ulotning ta‘lim texnologiyasi

<i>Uquv soati: 2 soat</i>	<i>Talabalar soni:</i>
<i>Uquv mashg‘ulotining shakli</i>	Ma‘lumotli seminar
<i>Mavzu rejasi</i>	Uzbekiston Respublikasining “Oziq – ovqat mahsulotining sifati va xavfsizligi tug‘risida” gi qonuni. Oziq-ovqat mahsulotlarini sertifikatlash.
<i>Mashg‘ulotni maqsadi:</i> Uzbekiston Respublikasining “Oziq – ovqat mahsulotining sifati va xavfsizligi tug‘risida” gi qonuni va oziq-ovqat mahsulotlarini sertifikatlash bilan tanishish	
<i>Pedagogik vazifalar:</i> Uzbekiston Respublikasining “Oziq – ovqat mahsulotining sifati va xavfsizligi tug‘risida” gi qonuni. Oziq-ovqat mahsulotlarini sertifikatlash.	<i>Uquv mashg‘ulotining natijalari:</i> Uzbekiston Respublikasining “Oziq – ovqat mahsulotining sifati va xavfsizligi tug‘risida” gi qonuni mazmun-mohiyatini bilishi. Oziq-ovqat mahsulotlarini sertifikatlash sxemalarini bilish.
<i>Ta‘lim metodlari</i>	Aqliy xujum
<i>Ta‘lim vositalari</i>	Ma‘ruza matni, format qog‘ozlari, markerlar, skotch, uquv materiallari, tayanch konspektlari, tarqatma materiallar
<i>Ta‘lim shakllari</i>	Frontal, jamoaviy, guruhlarda ishlash.
<i>Uqitish shart-sharoiti</i>	Texnik vositalardan foydalanish va guruhlarda ishlashga muljallangan auditoriya
<i>Monitoring va baholash</i>	Nazorat savollari, savol-javob, reyting tizimi asosida baholash.

Aqliy xujum metodi

Ushbu texnologiya jamoa xamkorligi asosida muammoni yechish jarayonlarini vakg buyicha bir kancha boskichlarga (goyalarni jamlash, ularni tankidiy va konstruktiv xolatda ishlab chikish) ajratishdan iborat

Aqliy xujum metodining qoidalari

olg'a surilgan g'oyalar baxolanmaydi va tankid ostiga olinmaydi;
e'tibor ish sifatiga emas, soniga karatiladi, g'oyalar kancha kup bulsa shuncha yaxshi;
istalgan goyalarni mumkin kadar kengaytirish va rivojlantirishga xarakat kilinadi;
muammo yechimidan uzok goyalar xam kullab-kuvvatlanadi;
barcha g'oyalar yoki ularning asosiy magzi (farazlari) kayd etish yuli bilan yozib olinadi;
„xujum"ni utkazish vakti aniklanadi va unga rioya kilinishi shart;
beriladigan savollarga kiskacha javoblar berish kuzda tutilishi kerak.

Uquv topshiriqlari

1 – chi uquv topshiriqi

Uzbekiston Respublikasining “Oziq – ovqat mahsulotining sifati va xavfsizligi tug'risida” gi qonuni.

2 – chi uquv topshiriqi

Oziq-ovqat maxsulotlarini sertifikatlash

Uquv topshiriqlarni bajarish buyicha kursatmalar

1 – chi uquv topshiriqini bajarish buyicha kursatma

UZBEKISTON RESPUBLIKASI VAZIRLAR MAXKAMASINING QARORI

2019-2024 yillarda mamlakatda oziq-ovqat xavfsizligini ta'minlash milliy dasturini tasdiqlash tugrisida

ID-2722

Mamlakatimizda oziq-ovqat xavfsizligini ta'minlash jamiyatning ijtimoiy-iqtisodiy xolatini barqaror rivojlantirish, fuqarolarning sogligi va xayotini yaxshilash, milliy xavfsizligi va mamlakat mustaqqiligini barqaror saqlashning asosiy yunalishlaridan biriga aylandi.

Mazkur yunalishda Respublikamizda aholini sifatli oziq-ovqat mahsulotlari bilan barqaror ta'minlash, qishloq xujaligi mahsulotlarini yetishtiruvchilarni qullab-quvvatlash buyicha strategik jihatdan maqsadli hamda izchil chora-tadbirlar hamda izchil chora-tadbirlar amalga oshirilmogda.

Shu bilan birga, mamlakatda oziq-ovqat xavfsizligini ta'minlash sohada qator muammolar saqlanib qolmogda. Jumladan:

birinchidan, aholini oziq-ovqat mahsulotlari bilan ta'minlash bugunga qadar turli darajada tasdiqlangan agrar sohani rivojlantirish dasturlari doirasida amalga oshirilib, **yagona davlat dasturi ishlab chiqilmagan;**

ikkinchidan, oziq-ovqat xavfsizligini ta'minlashga aloqador **vazirlik, idora vatashkilotlarning bu boradagi faoliyatini muvofiqlashtirish mexanizmi** va uzaro yaxlit tizimda ishlash tartibi **tuliq shakllantirilmagan;**

uchinchidan, aholini **oziq-ovqat mahsulotlari bilan ta'minlanganlik darajasini aniqlash, mamlakatning oziq-ovqat xavfsizligini baholash indeklari mavjud emas.**

Aholining faol va soglom hayoti uchun zarur bulgan yetarli miqdordagi xavfsiz oziq-ovqat mahsulotlari uchun jismoniy va iqtisodiy imkoniyatga ega bulishi, mahsulotlarni sifatini yaxshilash, narxlar barqarorligini ta'minlash, tugri va soglom ovqatlanishni targib qilish orqali aholi salomatligini ta'minlash maqsadida, shuningdek, 2017-2021 yillarda Uzbekiston Respublikasini rivojlantirishning beshta ustuvor yunalishi buyicha Harakatlar strategiyasiga muvofiq:

1. Quyidagilar oziq-ovqat xavfsizligini ta'minlashning **asosiy yunalishlari** etib belgilansin:

oziq-ovqat xavfsizligi sohasida **meyoriy-huquqiy bazani takomillashtirish;**
qishloq xujaligiga muljallangan **yerlar va suv resurslaridan oqilona foydalanish;**

asosiy turdagi qishloq xujalik va oziq-ovqat mahsulotlari, xom-ashyoni **ichki ishlab chiqarishni barqaror rivojlantirish;**

chorvachilik, parrandachilik, baliqchilik sohasini barqaror rivojlantirish, mahsulot ishlab chiqarish xajmlarini kupaytirish, ozuqabazasini mustahkamlash;

oziq-ovqat xavfsizligi - iqtisodiyotning holati bulib, bunda tanqidi bozor konyunkturasi va boshqa tashqi omillardan qat'iy nazar davlatning barcha hududlarida aholini ratsional oziqlanishi uchun yetarli darajada oziq-ovqat mahsulotlarini kafolatli ta'minlanishi va zaruriy ijtimoiy- iqtisodiy sharoitlari yaratilishi;

oziq-ovqat mahsulotlarining jismoiy jixatdai yetarli bulishi (talabii ta'minlanishi) - ichki iste'mol bozorida qishloq xujalik mahsulotlari, xom ashyo va oziq-ovqat mahsulotlarining yetarli bulishi va respublikaning barcha xududlarida aholini xarid imkoniyatiga ega bulgan xolda barqaror ta'minlanishi;

oziq-ovqat mahsulotlarini xarid qilish qobiliyati (daromadga asosan ta'minlanish) - **oziq-ovqat** mahsulotlarining ijtimoiy maqbul narxlari saqlangan xolda barcha toifa uy xujaliklarining daromadlarining yetarli bulishi va ijobiy dinamikasini belgilaydi;

organik mahsulot - organik ishlab chiqarish natijasida olingan, ya'ni bu boradagi respublika va xalqaroboradagi respublika va xalqaro qonunchilikda, shu jumladan texnik va meyoriy xujjatlarda nazarda tutilgan texnologiya, usullardan foydalangan xolda ishlab chiqarilgan mahsulot hisoblanadi;

ratsional iste'mol me'yori - aholini daromadlari, jamiyatning resurs imkoniyatlari qat'iy nazar aholining muvozanatlashtirilgan ovqatlanishi va soglom turmush tarzi uchun talab etiladigan aholi jon boshiga xisoblangan urtacha ajratilmagan iste'mol meyorlari xajmi.

Asosiy turdagi qishloq xujaligi va oziq-ovqat mahsulotlari bilan ta'minlash darajasi va ichki iste'mol bozorini talabini aniqlash uchun foydalaniladi;

tabiiy iste'mol meyorlari - aholining turli guruxlari uchun energiya va ozuqa moddalariga bulgan fiziologik meyorlariga asosan ovqatlanishga bulgan talabni belgilaydi.

2-bob. Uzbekistonda oziq-ovqat xavfsizligini ta'minlashning ichki va tashqi omillari

Quyidagilar oziq-ovqat xavfsizligini ta'minlashning ichki omillari hisoblanadi:

qishloq xujaligida oziq-ovqat mahsulotlari yetishtirishda foydalaniladigan yer va suv resurslarining hajmi, sifati va ulardan samarali foydalanish imkoniyatlari;

oziq-ovqat mahsulotlari, shu jumladan ekologik toza mahsulotlar ishlab chiqarish, saqlash va sotish sohasiga innovatsion texnologiyalarni joriy qilish darajasi;

ichki va tashqi bozorlarda mamlakatda ishlab chiqarilayotgan oziq-ovqat mahsulotlarining raqobatbardoshlik darajasi;

milliy oziq-ovqat sanoati salohiyatining rivojlanganlik holati;

oziq-ovqat mahsulotlari importi va eksportining nisbati;

aholi keng qatlamlarining oziq-ovqat mahsulotlariga bulgan talabini mahsulot turlari, hajmi va sifati buyicha ichki ishlab chiqarish hisobiga ta'minlash darajasi;

aholi daromadlariga moye holda iste'mol tovarlari narxlarining usish sur'ati;

navi va sifati kafolatlangan, ichki va tashqi bozorlarda xaridorgir bulgan mahalliy urug va kuchat ta'minotining barqarorligi;

chorva hayvonlarining zotini yaxshilash va mahalliy zotlarning mahsuldorligini oshirish buyicha seleksiya va nayelchilik ishlarining tizimli tashkil etilganligi;

ishlarining tizimli tashkil etilganligi;

ichki bozor konyunkturasi talabini muntazam urganib borish asosida talab va taklifning muvofiqlashtirish tizimining mavjudligi;

qishloq xujaligi oziq-ovqat mahsulotlari ishlab chiqarishga talab etiladigan moddiy-texnik resurslar ta'minotining barqarorligi hamda mahsulotlar baholari va ularni ishlab chiqarishga sarflanadigan moddiy-texnik resurslari vakursatiladigan xizmatlar narxlarining ush darajasining mutanosibligi;

hududlarda, ayniqsa qishloq joylarda infratuzilmani rivojlanish darajasi va uni ragbatlantirish mexanizmlarining mavjudligi;

tabiiy yaylovlarning hosildorligi va ulardan samarali foydalanish tizimining yulga quyilganligi;

ishlab chiqarishni rivojlantirish uchun aylanma mablaglarning yetishmasligi va bank kreditlarining yuqoriligi;

xom-ashyo yetkazib beruvchi va qayta ishlovchilar uR^{tasi}D^{agi} shartnomaviy munosabatlarning bozor mexanizmlariga muvofiqligi.

4. Quyidagilar oziq-ovqat xavfsizligini ta'minlashning tashqi omillari hisoblanadi:

oziq-ovqat mahsulotlariga dunyo buyicha narxni ortib borish va rivojlanayotgan davlatlar talabining kupayishi;

iqlim sharoitlarining uzgarishi;

bioyoqilgi ishlatish kulamining kupayishi;

geosiyosiy omillar.

Z-bob. Oziq-ovqat xavfsizligini ta'minlashning asosiy yunalishlari va vazifalari

5. Quyidagilar oziq-ovqat xavfsizligini ta'minlashning asosiy yunalishlari hisoblanadi:

oziq-ovqat xavfsizligi sohasida **normativ- huquqiy bazani takomillashtirish;**

qishloq xujaligiga muljallangan yerlar va suv resurslaridan **oqilona foydalanish;**

asosiy turdagi qishloq xujalik va oziq-ovqat mahsulotlari, xom-ashyoni ichki ishlab chiqarishni barqaror rivojlantirish;

chorvachilik sohasini barqaror rivojlantirish, chorvachilik mahsulotlari ishlab chiqarish xajmlarini kupaytirish, chorva ozuqa bazasini mustahkamlash;

qishloq xujaligi va **oziq-ovqat mahsulotlari ishlab chiqarishni infratuzilmasini yaxshilash;**

oziq-ovqat mahsulotlari xavfsizligini ta'minlashi;

aholini barcha qatlamlarini **oziq-ovqat mahsulotlari bilan ta'minlanishi uchun iqtisodiy imkoniyatlarini oshirish;**

oziq-ovqat xavfsizligini ta'minlashni **davlat tomonidan tartibga solish va nazorat qilish.**

6. Oziq-ovqat xavfsizligini ta'minlashning asosiy yunalishlaridan kelib chiqib, quyidagi vazifalar bajariladi:

a) oziq-ovqat xavfsizligi sohasida iormativ-huquqiy bazani takomillashtirish sohasida:

oziq-ovqat xavfsizligi sohasini kompleks huquqiy tartibga solish;

organik mahsulot ishlab chiqarishning huquqiy asoslarini mustahkamlash;

gen injeneriyasi sohasini davlat tomonidan tartibga solishning huquqiy asoslarini yaratish;

suv resurslaridan samarali foydalanish tizimini takomillashtirish, bu sohadagi qonunhujjatlarini kodifikatsiyalashtirish;

aholining fiziologik talabini va yangilangan meyoriy talablarni inobatga olib "iste'mol savatchasi"ning huquqiy asoslarini belgilash;

Uzbekiston Respublikasining "Yaylovlardan foydalanish tugrisida"gi Qonuni loyihasini ishlab chiqib, belgilangan tartibda kiritish;

b) qishloq xujaligiga muljallangan yerlar va suv resurslaridan oqilona foydalanish sohasida:

mavjud qishloq xujalik yer maydonlarida ball-boniteti, tuproq-iqlimsharoitlarini inobatga olgan holda, ichki va tashqi bozorlarda xaridorgir va raqobatbardosh bulgan ekin turlarini oqilona joylashtirish;

qishloq xujaligi yer uchastkalariga ekologik-iqtisod pasportlarini joriy qilish, bunda tuproqning agrofizik, fizik-kimyoviy, agrokimyoviy va biologik xususiyatlari, tuproq qatlamlarining ogir metallar, radionuklidlar va pestisidlar bilan ifloslanganligi tugrisidagi tulaqonli ma'lumotlarni tuplash tizimini yaratish;

foydalanishdan chiqib ketgan 266,1 ming gektar yer maydonlarini qishloq xujalik ekinlari ekishga qaytarish, lalmi yerlardan samarali foydalanish choralari kurish. Bunda: xujalik subyekting ixtisoslashuvidan qat'iy nazar rekultivatsiya ishlari bajariladigan davrda va ular yakunlangan vaqtdan e'tiboran besh yil mobaynida qishloq xujaligi ekinlarini mustaqil ravishda joylashtirish va yetishtirilgan mahsulotni erkin tasarruf etish huquqini berish;

uz mablaglari yoki kredit resurslari hisobiga rekultivatsiya ishlarini amalga

hisobiga rekultivatsiya ishlarini amalga oshirgan subyektlarga rekultivatsiya ishlari bajariladigan davrda va ular yakunlangan vaqtdan e'tiboran ikki yil mobaynida qishloq xujaligi

mahsulotlari yetishtirish uchun imtiyozli (yillik 5 foiz stavkada) kredit ajratish va imtiyozli lizing shartlarida texnika vositalari bilan ta'minlash;

mavjud yaylovlar samaradorligini oshirish, foydalanishdan chiqib ketgan yaylovlarni madaniylashtirish, yaylov yerlaridan oqilona va samarali foydalanish hamda degradatsiya uchrashining oldini olish buyicha tadbirlar ishlab chiqish, ulardan bosqichma-bosqich foydalanishga qaytarish jarayonlarida chorva mollarini sugorish tizimlari tiklash;

yer osti sizot suvlari satxi yuqori bulgan va turli darajada shurlangan yer maydonlarning meliorativ holatini yaxshilashga qaratilgan irrigatsiya- melioratsiya tadbirlarini amalga oshirish;

v) asosiy turdagi qishloq xujalik va oziq-ovqat mahsulotlari, xom-ashyoni ichki ishlab chiqarishni barqaror rivojlantirish sohasida:

tuproq-iqlim sharoitidan kelib chiqib mahalliy sabzavot, poliz, kartoshka, dukkakli va bopııa ekinlar urugchiligini hamda chorva mollari naslchiligini tizimli ravishda rivojlantirish va seleksiya ishlarini kuchaytirish, bunda ilmiy-tadqiqot mavzularini ishlab chiqarish talablariga kura shakllantirish;

Chiqarish talablariga kura shakllantirish;

davlat xususiy sherikchilik asosida urugchilik klasterlari tashkil qilish; bozordagi talab va taklif asosida ishlab chiqarish xajmi va turlarini belgilash va shunga muvofiq ravishda ekinlarni joylashtirish tizimini aniqlash;

belgilangan meyorlarda aholini va sanoat korxonalarining talabi asosida ichki iste'molni ta'minlash va eksportga yunaltirish inobatga olib qishloq xujalik mahsulotlarini ishlab chiqarish xajmlarini oshirib borish;

samarasiz mahalliy boglarni bosqichma- bosqich ichki va tapııı bozorida talab yuqori bulgan navlarni joylashtirish xisobiga intensiv bogdorchilikka utkazish;

agrotexnologik tadbirlar utkazishda resurs tejamkor usullarni, innovatsion ishlanmalarni (mineral ug'it, zaxarli kimyoviy preparatlar, suvsizlikka, issiqqa, shur va zax yerlarga mos serxosil ekinlar urugliklari va kuchatlarini) amaliyotga joriy qilish;

agrар sohaning eksport salohiyatini kuchaytirish, dunyo bozorida talab yuqori bulgan yangi turdagi oziq-ovqat mahsulotlarini, shu jumladan organik mahsulotlar ishlab chiqarishni amaliyotga joriy qilish;

dexqon xujaliklari va aholi tomorqalari tomonidan ishlab chiqarilgan mahsulotni hamda aholini bu mahsulotlar bilan amalda ta'minlanganligini kafolatlash uchun aniq hisob-kitobini yuritish mexanizmini shakllantirish;

g) chorvachilik, parrandachilik, baliqchilik sohasini barqaror rivojlantirish, mahsulot ishlab chiqarish xajmlarini kupaytirish, ozuqa bazasini mustahkamlash sohasida:

chorva ozuqa bazasini mustahkamlash, chorva mollarini tuyimli, tula qimmatli ozuqalar bilan ta'minlashni kuchaytirish, zamonaviy ozuqa ishlab chiqarish korxonalarini tashkil etish;

qishloq xujaligi ekinlari strukturasi da ozuqa ekinlari maydonlarini kupaytirish va yangi serxosil ozuqa ekinlari yetishtirishni tashkil etish;

chorva mollarining zotini yaxshilash, naslchilik ishlarini kuchaytirish, aholi tasarrufidagi chorva mollarini zooveterinariya xizmatlari bilan maksimal qamrab olish;

chorvachilik mahsulotlari ishlab chiqaruvchilarni davlat tomonidan qullab-quvvatlash maqsadida subsidiyalar berishni tashkil etish, subsidiyalar berishda Uzbekiston Respublikasi Qishloq xujaligi vazirligining vakolatlarini kengaytirish;

parrandachilik, asalarichilik, quyonchilik va boshqa yunalishlarni rivojlantirish choralari ni kurish;

aholi tomorqasidagi chorva mollari uchun ozuqa yetishtirish gayer ajratish mexanizmini shakllantirish;

chorva ozuqa bazasini mustahkamlash uchunyuqori sifatli ozuqa qushimchalari va veterinariya uchun dori vositalari ishlab chiqarishga doyr yangi texnologiyalarni amaliyotga joriy qilish;

Uzluksiz suv ta'minlash imkoniyati bulgan sun'iy suv havza maydonlari mavjud bulgan baliqchilik xujaliklarini bosqichma-bosqich intensiv usulda baliq yetishtirishga ixtisoslashtirish;

Astraxan davlat texnika unverstetining baliqchilik buyicha Uzbekistondagi filiyalini tashkil etish.

baliq maxsulotlarni yetishtirish, hajmini oshirish va aholini baliq mahsulotlariga bulgan talabini qoplash uchun yopiq aylanma tizimi, mavjud tabiiy kullarda qafasda va kichik intensiv suv havzalarda baliq yetishtirishni bosqichma-bosqich kengaytirish;

yuqori mahsuldor baliqlar tilyapiya va boshqa baliqlar yetishtirish texnologiyalarini kiritish va bu yunalishlarda baliq yetishtirish xajmini bosqichma-bosqich oshirish;

Baliq yetishtirish va ovlash, baliq yetishtirish inshootlari va qurilmalarini barpo etish, baliqchilik xujaliklariga omixta yem va mineral ugit (ammofos) yetkazib berish, reproduktor hovuzlarni tashkil etish, baliq chavoqlari yetishtirish, baliq mahsulotlarini qayta ishlash va saqlash quvvatlarini ishga tushirish prognoz parametrlari va loyihalarni moliyalashtirib borilishini nazoratga olib doimiy soha monitoringini urnatish;

Ilmiy-tadqiqot institutlari tomonidan foydalanishdan chiqib ketgan, shur, lalmi yerlarni uzlashtirish yaylovlarni madaniylashtirish uchun hududlarni tuproq-iqlim sharoitidan kelib chiqib qishloq xujaligi ekinlari va ozuqa ekinlari hamda chul-yaylov ozuqa ekinlari birlamchi urugchiligini rivojlantirish, ularga yer maydonlari ajratish va moddiy- texnikata'minotini yaxshilashtadbirlarini aniq belgilash;

d) qishloq xujaligi va oziq-ovqat mahsulotlari ishlabchiqarish infratuzilmasini yaxshilash sohasida:

Ishlab chiqarilgan qishloq xujalik va oziq-ovqat mahsulotlarini uzluksiz va barqaror narxlarda yetkazib berish jarayonlarini yagona zanjirini yaratish, bunda ishlab chiqaruvchi va tayyorlovchi xamda qayta ishlovchi korxonalar urtasida kooperasiya tizimini yaxshilash;

Zamonaviy xududlarda yetishtirilgan meva-sabzavot mahsulotlarini 20-25%, sutni - 30-50%, gushtni - 15-20% qayta ishlash va kamida 10% saqlash imkoniyatiga ega bulgan qayta ishlash korxonalari va sovutgich sigimlar tashkil qilish;

Qishloq xujaligining barcha sohalariga ishlab chiqarishdan to yakuniy tayyor mahsulotni sotishgacha bulgan jarayonni qamrab olgan klaster tizimini joriy qilish, shuningdek zamonaviy logistika markazlari tashkil qilish;

talab va taklif asosida mahsulot ishlab chiqarish, qayta ishlash, saqlash va sotish tizimini barqaror va intensiv rivojlanishiga erishishning samarali zanjirini yaratish.

Qishloq xujalik texnikalari yetkazib berishni moliyalashtirishni takomillashtirish hamda bozor mexanizmiga utish maqsadida, tijorat banklari va lizing kompaniyalari tomonidan qishloq xujalik texnikalarini xarid qilishni

moliyalashtirish uchun ajratilayotgan kredit foiz stavkalarini davlat tomonidan qisman subsidiyalash tizimini joriy qilish.

e) oziq-ovqat mahsulotlari xavfsizligini ta'minlash sohasida:

qishloq xujaligi va oziq-ovqat mahsulotlarini ishlab chiqarishda belgilangan texnik jixatdan taribga solish sohasidagi me'yoriy xujjatlari talablariga rioya qilishni ta'minlash;

mahalliy standartlarni xalqaro standartlarga uygunlashtirish, qishloq xujalik mahsulotlarini yetishtirishda S1oal S.A.R, "Na11a1"va organik standartlar talablari asosida sertifikatsiyalash tizimini shakllantirish;

qishloq xujaligi mahsulotlarini qayta ishlash jarayonida "NASSR" tamoyillari asosida 150 22000 standartlarini joriy qilish;

qishloq xujaligi va oziq-ovqat mahsulotlari xavfsizligiga doir texnik reglamentlar ishlab chiqish;

oziq-ovqat mahsulotlari xavfsizlik kursatkichlari belgilangan sanitariya xamda veterinariya meyor va qoidalarini xalqaro kodeks alimentarius me'yor va qoidalariga ilmiy asoslangan xolda uygunlashtirish yoki Markaziy Osiyoning iqlim sharoitidan kelib chiqib mahalliy xavfsizlik kursatkichlari buyicha meyor va qoidalarni istisno tariqasida kodeks alimentarius komissiyasi tomonidan tan olinishiga erishish;

oziq-ovqat mahsulotlari xavfsizlik kursatkichlarini ta'minlash maqsadida ilm-fanning sunggi yutuqlari asosida ishlab chiqilgan aniqlash metodikalari va sinov va ulchov vositalari bilan ta'minlangan laboratoriyalarni tashkil etish, ushbu laboratoriyalarni xalqaro tan olingan tashkilotlar tomonidan akkreditatsiyalashni ta'minlash;

oziq-ovqat mahsulotlari xavfsizligini ta'minlashni davlat tomonidan tartibga solish va nazorat qilish sohasida tuman (shahar) dehqon bozorlarida yuridik va jismoniy shaxslar tomonidan sotilayotgan oziq-ovqat va qishloq xujaligi mahsulotlari sanitariya va gigiyena qoidalariga rioya etilishi ustidan davlat sanitariya epidemiologiya nazorati markazi va veterinariya xizmatlari rolini kuchaytirish hamda nazorat qilishni takomillashtirish;

gen muhandisligi yordamida ishlab chikatshlgan mahsulotlayuni majbuyuiychiqarilgan mahsulotlarni majburiy tamgalashni (markirovka) joriy etish;

gen muhandisligi yuli bilan olingan oziq-ovqat mahsulotlarini ishlab chiqarish va sotish jarayonini nazorat qilish tizimini joriy etish;

hududlarni gen muhandisligi asosida ishlab chiqarilgan mahsulotlarni aniqlash imkonini beruvchi zamonaviy laboratoriyalar bilan ta'minlash;

gen muhandisligi asosida tayyorlangan uch yoshgacha bulgan bolalar ozuqasini ishlab chiqarish, import qilish va sotishni taqiqlash;

Gen muhandisligi asosida ishlab chiqarilgan uruglik va ekin materiallarini import qilish va qishloq xujaligida foydalanishni taqiqlash;

j) aholini barcha qatlamlarini oziq- ovqat mahsulotlari bilan ta'minlash uchun iqtisodiy imkoniyatlarini oshirish sohasida:

mehnat unumdorligini va ish xaqining uzaro mutanosiblikda oshirib borish;

mehnatni ragbatlantirish buyicha ta'sirli mexanizmlarni ishlab chiqish;

aholining har bir qatlamini oziq-ovqat mahsulotlari harid qilishning iqtisodiy imkoniyatlari ta'minlash, bunda birinchi navbatda tuyibovqatlanmaslikdarajasini pasaytirish, aholining kam ta'minlanganva ratsional ovqatlanish imkoniyatiga ega bulmagan qatlamini ijtimoiy qullab

bulmagan qatlamini ijtimoiy qullab quvvatlash tizimini, shuningdek xomilador va emizikli ayollar hamda yosh bolalar maktabgacha va maktab yoshidagi bolalarni ratsional ovqatlanish tartibini takomillashtirish;

kam ta'minlangan oilalarga ratsional ovqatlanishlarini ta'minlash uchun davlat tomonidan manzilli ijtimoiy muxofaza qilish tizimini yaxshilash;

kam ta'minlanganlik darajasini pasaytirish;

qishloq xujaligini barqarorrivojlanishini qullab quvvatlash shakli sifatida aholiga ichki oziq-ovqat yordami kursatish tizimini tashkil qilish;

oziq-ovqat mahsulotlarini yetarli darajada va barqaror narxlarda miqdoriy ta'minotini yaxshilash uchun xududlararo oziq-ovqat integrasiyasinirivojlantirish, bunda ishlab chiqarish imkoniyati kam bulgan xududlarni qullab quvvatlash, kafolatlangan mahsulot yetkazib berish uchun transport logistika tizimini kuchaytirish, turli xildagi umumiy ovqatlanish va savdo infratuzilmalari kupaytirish uchun qulay sharoitlar yaratish.

z) oziq-ovqat xavfsizliginita'minlashni davlat tomonidan tartibga solish va nazorat qilish sohasida:

ichki oziq-ovqat bozorini (mahsulot ishlab chiqarish, zaxirasini shakllantirish) ta'minlanganlik darajasinimuvozanatlashtirish, axolini yildavomida asosiy turdagi qishloq xujaligi va oziq-ovqat mahsulotlari bilan uzluksiz va barqaror narxlarda ta'minlash maqsadida ilgor xorijiy tajribalar asosida intervension haridlar va tovarlar intervensiyasi tizimini joriy qilish;

oziq-ovqat mahsulotlarini ishlab chiqarish va yetkazib berishning tuliq texnologik zanjirida sifat va xavfsizlik tizimi hamda yuqori sifatli ekologik toza mahsulot ishlab chiqarishnisertifikatlashtirish va ragbatlantirish jarayoni ustidan nazorat tizimini tashkil qilish.

4-bob. Oziq-ovqat xavfsizligini mustahkamlashning asosiy mexanizmlari

7. Oziq-ovqat xavfsizligini ta'minlash mexanizmlari belgilangan maqsadli mezonlar asosida quyidagi tadbirlar uygunligida amalga oshirish orqali ta'minlanadi:

respublikaning barcha xududlari darajasida oziq-ovqat xavfsizligini aniqlash, baholash va kutilishi mumkin bulgan xavfni oldindan bilish tizimini joriy qilish;

oziq-ovqat xavfsizligini ta'minlashbuyicha xalqaro talablarga uygunlashgan meyoriy-xuquqiy xujjatlar tizimi joriy qilish;

respublikaning barcha xududlari darajasida belgilangan maqsadli mezonlarni bajarishni ta'minlovchi agrosanoat majmuasini barqaror rivojlantirish va oziq-ovqatxavfsizligini ta'minlashni tartibga solish va boshqarish tizimini joriy qilish.

8. Oziq-ovqat xavfsizligini ta'minlash mexanizmlari quyidagi davlat boshqaruv organlari tomonidan amalga oshiriladi:

a) Uzbekiston Respublikasi Hukumati - davlat organlari vabopirqa tashkilotlarning oziq-ovqat xavfsizligini ta'minlash buyicha faoliyatini muvofiqlashtiradi;

b) Uzbekiston Respublikasi Qishloq xujaligi vazirligi - oziq-ovqat xavfsizligini ta'minlash yagona siyosatni quyidagi mexnizmlar asosida amalga oshiradi:

oziq-ovqat xavfsizligini ta'minlash maqsadlari va mezonlariga erishish va ularni saqlash buyicha zaruriy chora- tadbirlarni amalga oshirish;

oziq-ovqat xavfsizligini ta'minlanish xolati va uni ta'minlash borasida olib borilayotgan ishlar ustidan monitoring va nazorat tizimini tashkil qilish;

favqulotda favqulotda holatlar yuzaga kelganda urnatilgan tartibdaoziq-ovqatxavfsizligini ta'minlash buyicha kerakli chora-tadbirlarni amalga oshirish;

v) mahalliy davlat hokimiyati organlari - hududlarning xususiyatlari asosida oziq-ovqat xavfsizligini ta'minlash buyicha yagona davlat siyosatini amalga oshiradi hamda kerakli hajmda oziq-ovqat mahsulotlari va xom ashyo zaxirasini shakllantiradi va saqlashni ta'minlaydi;

g) Uzbekiston Respublikasi Bosh prokuraturasi huzuridagi Agrosanoat majmui va oziq-ovqat xavfsizligi ta'minlanishi ustidan nazorat qilish inspeksiyasi oziq-ovqat xavfsizligi sohasidagi qonun hujjatlari talablariga rioya qilinishi holatini nazorat qiladi.

5-bob. Oziq-ovqat xavfsizligini ta'minlash xolatining indikatorlari

9. Oziq-ovqat xavfsizligini ta'minlash xolatining indikatorlari quyidagi yunalishlar buyicha aniqlanadi:

a) misdoriy kursatkichlar:

minimal iste'mol savatchasi;

viloyatlar buyicha axoli urtacha kunlik ratsionlarining quvvatlilik darajasi;

ratsionlarining quvvatlilik darajasi; urtacha oylik ish haqi;

aholining jon boshiga umumiy daromadlari;

umr kurish davomiyligi;

ta'lim darajasi;

asosiy oziq-ovqat mahsulotlarining aholi jon boshiga iste'moli;

b) sifat kursatkichlar:

uy-joy bilan ta'minlanganlik darajasi;

ish bilan bandlik va ishsizlik

moliyaviy ta'minlanganlik

ta'limning ochiqligi;

sogliqni saqlash yunalishidagi

xizmatlardan erkin foydalanish;

jamiyatda tinchlik va xavfsizlik

soglom ekologik vaziyat.

10. Mazkur indikatorlar aholining turli ijtimoiyqatlamlariningta'minlanganlik darajalari, iste'mol qobiliyatlaridan kelib chiqqan holda quyidagi muhim yunalishlar buyicha baholanadi:

aholining oziq-ovqat iste'moli sifati - 1 odamning bir kundagi iste'mol qiladigan ratsionining energetik qiymati qabul qilingan iste'mol savatining 80 foizidan kam bumasligi, 1 yilda 1 kishi uchun maxsulotlar iste'moli (90-100% tibbiy me'yori), hayvonot oqsili umumiy oqsilning (50% kam bulmasligi);

oqsilning kam oulmasligi;

aholi sogligining darajasi - tabiiy usish, kutiladigan umrning davomiyligi, past darajada ovqatlanishning kasalliklarni tarqalishiga ta'siri;

ta'limning sifati - savodi bor aholining nisbati va boshqalar;

oziq-ovqat mahsulotlarini iste'mol qilish qobiliyati - qishloq xujalik mahsulotlarini usish darajasi (bir yilda 5-7% kam bulmagan holda), rentabel faoliyat kursatadigan korxonalarining ulushi (60% kam bulmagan holda), don ishlab chiqarishning turgunlik kursatkichi (75% kam bulmagan holda), tashkilotlarning debitor va kreditor qarzdorlik nisbati (40% kam bulmagan holda), qishloq xujaligiga jalb etiladigan investisiyalarning umumiy nisbati (10% kam bulmagan holda);

Ijtimoiy guruhlar kesimida oziq-ovqat mahsulotlarini iqtisodiy iste'mol imkoniyati shahar va qishloq hududlar kesimida - umumiy xarajatlardagi oziq-ovqat xarajatlarining ulushi (35% kup bulmagan holda), aholining real daromadlarini hosobga olgan holda oziq-ovqat mahsulotlari iste'molining usishi (1% kam bulmagan holda) kam ta'minlangan aholining umumiy ulushi shaharda 8% kup bulmagan va 10% qishloq hududida), daromadlarning farqlanish darajasi (45% kup bulmagan holda), ishsizlikning ulushi (4% kup bulmagan holda), aholining ichki iste'mol darajasining importdagi ulushi (20% kup bulmagan holda) va boshqalar;

Oziq-ovqat xavfsizligini baxolashda quyidagicha Uzbekistonda ishlab chiqarilayotgan mahsulotlarning umumiy ulushi chetdankeltirilayotgan maxsulotlarga nisbatan kursatkich sifatida qullaniladi:

don -95% kam emas;

shakar -80%;

usimlik moylari-80%;

gusht maxsulotlari (gushtga xisoblanganda) - 85%;

sut va sut maxsulotlari (sutga xisoblanganda) -90%;

baliq maxsulotlari -80%;

kartoshka -95%; osh tuzi- 85%.

11. Oziq-ovqat xavfsizligi 10 xil turdagi oziq-ovqat maxsulotlari (don, sut, gusht, shakar, usimlik yogi, kartoshka, sabzavot, meva, tuxum va baliq) guruhi va quyidagi darajalar bilan baholanadi:

soglom ovsatlanish - ilmiy asoslangan oziqlanish, yoshi, jinsi, soglomlik darajasi, faolit yunalishidan qat'iy nazar har bir odamning optimal yashashi va faoliyati uchun zarur bulgan makro va -mikro elementlarning optimal nisbatidagi ozuqaviy qimmatga ega bulgan oziq-ovqat mahsulotlarining xajmiva turlari

bilanta'minlanganligidir;

xavf - oziq-ovqat xavfsizligini ta'minlash tizimiga salbiy ta'sir etuvchi xolat va jarayonlar bulib, oziq- mahsulotlari ishlab chiqarish xajmi va sifati, uning energetik xususiyatlariga zarar yetishidir;

ozis-ovsat xavfsizligi indikatorlari - oziq-ovqat xavfsizligini nazorat qilish, rejalashtirish va monitoring yuritish uchun baxolash kursatkichlaridir;

yul kuyiladigan. Indikatori kursatkichlari - belgilangan chegaradan (minimal va (yoki) maksimal) keskin farqlanishi natijasida agrariqtisodiyotda va ijtimoiy sohada salbiy oqibatlar va xavfning paydo bulishi.

12. Aholining ovqatlanish darajasini aniqlash Birlashgan Millatlar Tashkilotining Oziq-ovqat va qishloq xujaligi tashkiloti (FAO)ning tavsiyasiga asoslanadi va quyidagi guruhlarga ajratiladi (1 kishiga sutkalik kilokalloriya):

birinchi (2300-2800 kkal) - aholi urtasida ochlik va tuyib ovqat yemaslik mavjud emas, ammo ovqatlanish ratsioni yetarli emas;

Ikkinchi (2800-3600 kkal) - aholini extiyojini ta'minlash uchun resurslar yetarli darajada, lekin ovqatlanish ratsion balansi va mikro-makro elementlartarkibiga kuramuvozanatlashtirilmagan;

uchinchi (3000-3500 kkal) - asosiy komponentlar tarkibi va energetik qimmati buyicha yetarli darajadagi iste'mol;

turtinchi (3000-3500 kkal) - ekologik mahsulotlar iste'moli, barcha qatlamdagi aholi sogligini yaxshilash va soniniratsioni;

beshinchi (3000-3500 kkal) - soglom turmushtarzini va faol xayotni uzaytirishnita'minlovchi ovqatlanish tarkibi.

6-bob. Uzbekistonda oziq-ovqat xavfsizligini ta'minlanish darajasining monitoringa

Oziq-ovqat ta'minotining uzuluksiz, barqaror narxlarda bulishiga doyr manzilli, tezkor choralar kurish maqsadida aholining asosiy turdagi oziq-ovqat mahsulotlari bilan ta'minlanishi holati yuzasidan monitoring amalga oshiriladi.

Monitoring har chorak yakuni buyicha quyidagi asosiy yunalishlarda amalga oshiriladi:

talab etiladigan me'yorlarda oziq- ovqatning yetarliligi;

oziq-ovqatning muvozanatliligi;

iqtisodiy jihatdan aholining xarid imkoniyati;

oziq-ovqat mahsulotlarining xavfsizligi;

oshirish muvozanatlashtirilgan qaratilgan ovqatlanish oziq-ovqat mahsulotlarining xavfsizligi;

oziq-ovqat mahsulotlarini *ishlabchiqarish va iste'mol qilish kursatkichlari;*

oziq-ovqat mahsulotlariga kutilayotgan taqchillikning prognozlashtirilayotgan hajmlari.

7-bob. Milliy dasturni amalga oshirishdan kutilayotgan natijalar

15. *Mazkur Milliy dasturni amalga oshirish orqali quyidagilarga erishiladi:*

aholi zarur miqdor va sifatda asosiy turdagi *oziq-ovqat mahsulotlari bilan barqaror narxlarda ta'minlanadi;*

qishloq xujaligida foydalaniladigan *ekin maydonlarining meliorativ holati yaxshilanadi;*

266 ming gektar ishlab chiqarishdan chiqib ketganyerlarbosqichma-bosqichfoydalanishga qaytariladi;

qishloq xujalik va oziq-ovqat mahsulotlari ishlab chiqarish xajmlari 30-40 foizga ortadi, shu jumladan chorvachilik mahsulotlari ishlab chiqarish 20 foizga, baliq yetishtirish va ovlash 2018-yilga nisbatan 2024-yilda 509 foizga, qishloq

xujalik mahsulotlarini qayta ishlash xajmlari 15-20 foizga kupayadi; ishlash xajmlari 15-20 foizga kupayadi;

oziq-ovqat maxsulotlari xavfsizligiga tegishli ***xalqaro standartlarni keng joriy qilish natijasida mahsulotlar sifati yanada yaxshilanadi;***

aholi urtasida tugri va soglom ovqatlanish borasidagi targibot-tashviqot ishlari aholining soglom ovqatlanishini ta'minlashga xizmat qiladi.

ozik.-ovk.at zahirasi aynanhokimliklar tashkilotlar vamuassasalarga yuklashdanimkoniyatini yukrtib aynan birfirma yoki sohaga oid tashkilotning tuman shaharbulimlari tashkil etilsamak,sadga muvofik, buladi,sababi ushbu tashkilot zahirani sak,lash qoidalariga va qonunda belgilangan tartibda saqlaydi.

Nazorat savollari

1. *Uzbekiston Respublikasi Prezidentining “Mamlakatning oziq-ovqat xavfsizligini yanada ta'minlash chora tadbirlari tug'risida” gi sonli farmonida nimalarni amalga oshirilishi nazarda tutilgan?*
2. *Mamlakatda oziq-ovqat xavfsizligini ta'minlash sohasida qanday muammolar saqlanib qolmoqda?*
3. *Nimalar oziq-ovqat xavfsizligini ta'minlashning asosiy yunalishlari etib belgilangan?*
4. *Oziq-ovqat xavfsizligi soxasida iormativ-xuquqiy bazani takomillashtirish soxasida qanday vazifalar bajariladi?*
5. *Milliy dasturga muvofiq oziq-ovqat xavfsizligini ta'minlash xolatining indikatorlari qanday yunalishlar buyicha aniqlanadi?*
6. *Milliy dasturda axolining asosiy turdagi oziq-ovqat maxsulotlari bilan ta'minlanishi xolati yuzasidan monitoring qanday yunalishlarda amalga oshiriladi?*

Adabiyotlar ruyxati

1. Makarsev N.G. Texnologiya proizvodstvo i pererabotki jivodnovodcheskoy produkcii. Manuskript, 2005.
2. Shalygina A.M. Obshchaya texnologiya moloka i molochnykh produktov: uchebnik dlya Vuzov A.M.Shalygina, L.V.Kalinina. – M.: Kolos, 2006.
3. E.P.Shalapugina, N.V.Shalapugina. Texnologiya moloka i molochnykh produktov. Izdatelstvo: Dashkov i Ko, Altek, 2013. .

Xorijiy adabiyotlar:

1. Clarence Henry Ecklec. Dairy Cattle and Milk Production. Prepared for The Use of Agricultural College Students and Dairy Farmers.- Codman Press, 2014.

Internet saytlar

1. [http:// www.mitc.uz](http://www.mitc.uz) - Uzbekiston Respublikasi axborot texnologiyalari va kommunikasiyalarini rivojlantirish vazirligi
2. <http://bimm.uz> – Oliy ta'lim tizimi pedagog va rahbar kadrlarini qayta tayyorlash va ularning malakasini oshirishni tashkil etish bosh ilmiy-metodik markazi
3. <http://ziyonet.uz> – Ta'lim portali Ziyonet

2-amaliy mashg‘ulot. Mahsulotga ikkilamchi qayta ishlov berish jarayonlari orqali turli sut va sut mahsulotlarini ishlab chiqarish (2 soat)

Amaliy mashg‘ulotning ta’lim texnologiyasi

<i>Uquv soati: 2 soat</i>	<i>Talabalar soni:</i>
<i>Uquv mashg‘ulotining shakli</i>	Ma’lumotli seminar
<i>Mavzu rejasi</i>	Sutni tozalash. Sutni separatsiyalash. Sutni normallashtirish. Sutni Gomogenizatsiyalash. Sutni pasterlash. Sutni sterillash.
<i>Mashg‘ulotni maqsadi:</i> Sutni tozalash, sutni separatsiyalash, sutni normallashtirish, sutni Gomogenizatsiyalash, sutni pasterlash va sutni sterillash jarayonlari bilan tanishish.	
<i>Pedagogik vazifalar:</i> Sutni tozalash. Sutni separatsiyalash. Sutni normallashtirish jarayonlari bilan tanishish. Sutni Gomogenizatsiyalash. Sutni pasterlash. Sutni sterillash jarayonlari bilan tanishish.	<i>Uquv mashg‘ulotining natijalari:</i> Sutni tozalash. Sutni separatsiyalash. Sutni normallashtirish jarayonlari bilishlari. Sutni Gomogenizatsiyalash. Sutni pasterlash. Sutni sterillash jarayonlari bilishlari.
<i>Ta’lim metodlari</i>	Aqliy xujum
<i>Ta’lim vositalari</i>	Ma’ruza matni, format qog‘ozlari, markerlar, skotch, uquv materiallari, tayanch konspektlari, tarqatma materiallar
<i>Ta’lim shakllari</i>	Frontal, jamoaviy, guruhlarda ishlash.
<i>Uqitish shart-sharoiti</i>	Texnik vositalardan foydalanish va guruhlarda ishlashga muljallangan auditoriya
<i>Monitoring va baholash</i>	Nazorat savollari, savol-javob, reyting tizimi asosida baholash.

Aqliy xujum metodi

Ushbu texnologiya jamoa xamkorligi asosida muammoni yechish jarayonlarini vakg buyicha bir kancha boskichlarga (goyalarni jamlash, ularni tankidiy va konstruktiv xolatda ishlab chikish) ajratishdan iborat.

Aqliy xujum metodining qoidalari

olg'a surilgan g'oyalar baxolanmaydi va tankid ostiga olinmaydi;
e'tibor ish sifatiga emas, soniga karatiladi, g'oyalar kancha kup bulsa shuncha yaxshi;
istalgan goyalarni mumkin kadar kengaytirish va rivojlantirishga xarakat kilinadi;
muammo yechimidan uzok goyalar xam kullab-kuvvatlanadi;
barcha g'oyalar yoki ularning asosiy magzi (farazlari) kayd etish yuli bilan yozib olinadi;
„xujum“ni utkazish vakti aniklanadi va unga rioya kilinishi shart;
beriladigan savollarga kiskacha javoblar berish kuzda tutilishi kerak.

Uquv topshiriqlari

1 – chi uquv topshiriqi

Sutni tozalash. Sutni separatsiyalash. Sutni normallashtirish.

2 – chi uquv topshiriqi

Sutni Gomogenizatsiyalash. Sutni pasterlash. Sutni sterillash.

Uquv topshiriqlarni bajarish buyicha kursatmalar

1 – chi uquv topshiriqini bajarish buyicha kursatma

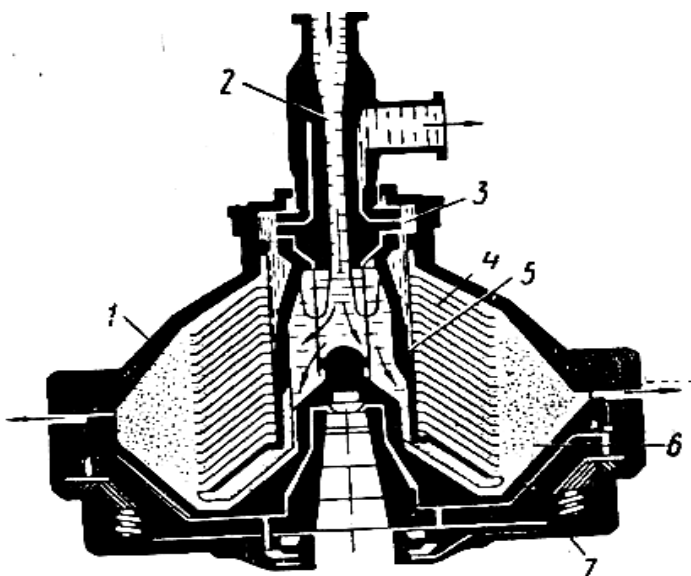
Sutni tozalash. Sutni qayta ishlaydigan korxonalariga kelib tushayotgan sut uni sog'ib olish paytida unga tushayotgan mexanik va tabiiy (mikroorganizmlar) qushilmalardan tozalanishi kerak. Buning uchun filtrlar va markazdan qochma sut tozalagichlari ishlatiladi.

Sutni filtrlashda plastinkali, diskli, silindrsimon filtrlar ishlatiladi. Sut filtrga nasos yordamida beriladi va bosim ostida filtrlovchi materialdan (lavsan, enant, metaldan yasalgan elaklar va boshqalar) utib unda qushilmalarni qoldiradi. Suyuqlikni filtrlovchi devordan utishi jarayonida unda qushilmalarni qalin qoplamasi paydo buladi va suyuqlikni xarakatlanishiga kursatiladigan qarshilik bir necha marta oshib filtrlovchi materialni almashtirishga tugʻri keladi. Shuning uchun har 15 – 20 minutdan keyin filtrdan qushilmalar olib tashlanadi. Filtrlash jarayonini tezlashtirish maqsadida sutni filtrlashdan oldin 35 – 45 °S haroratgacha isitish tavsiya etiladi. Mexanik filtrlash jarayoni sutni tula tozalanishini taʼminlamaydi, chunki bu usul sutdan faqatgina katta ulchamli mexanik qushilmalarni ajratilishiga imkon beradi. Bundan tashqari bu filtrlar quyidagi nuqsonlarga ham ega: yordamchi operatsiyalar ish siklini 30 % gacha bulgan qismini tashkil qiladi, tozalash jarayonida filtrga kelib tushayotgan sut oldingi tozalash jarayonida filtrda tuplangan qushilmalar bilan birlashadi, qisqa tanafussiz ishlash vaqti va boshqalar.

Sutni mexanik qushilmalardan eng samarali tozalash usuli markazdan qochma kuchdan foydalanishga asoslangan. Sut sanoatida bu separator sut tozalagichlarda amalga oshiriladi. Konstruksiyasiga kura bu apparatlar separator – qaymoq ajratgichlarga juda uxshasada, undan quyidagi konstruktiv belgilar bilan ajralib turadi: tarelkalarida teshiklar bulmaydi va shuning uchun sut tarelkalar oraligʻiga periferiyadan kiradi; periferiya (kir) maydoni kengaytirilgan; yuqori ajratuvchi tarelkalari bulmaydi; ishlovdan utgan sut oqimi ikkita emas va balkim bitta chiqish patrubkasiga junatiladi.

Tozalash jarayonini sxemasi 2.1 – rasmda keltirilgan va quyidagilardan iborat. Tozalanadigan sut markaziy quvur (truba) orqali tarelkatutqichiga va undan tarelka paketlarini chet qismi va qopqogʻ oraligʻidagi kir maydoniga junatiladi. Undan keyin sut napor ostida tarelkalar oraligʻidan uning markaziga kutariladi va chiqish kamerasiga chiqarib tashlanadi. Mexanik qushilmalarni zichligi sut plazmasini zichligidan katta bulganligi sababli mexanik qushilmalar baraban periferiyasiga chiqariladi va qalin qatlam kurinishida kir maydonida tuplanaveradi.

Mexanik qushilmalar bilan birgalikda sut maʼlum miqdorda mikroorganizmlardan ham tozalanadi va sutni sifati reduktaza namunasi buyicha bir sinfga oshadi. Separatsiya shilimshigʻi ishlov berilgan sut massasini 0,06 % ni tashkil qiladi.

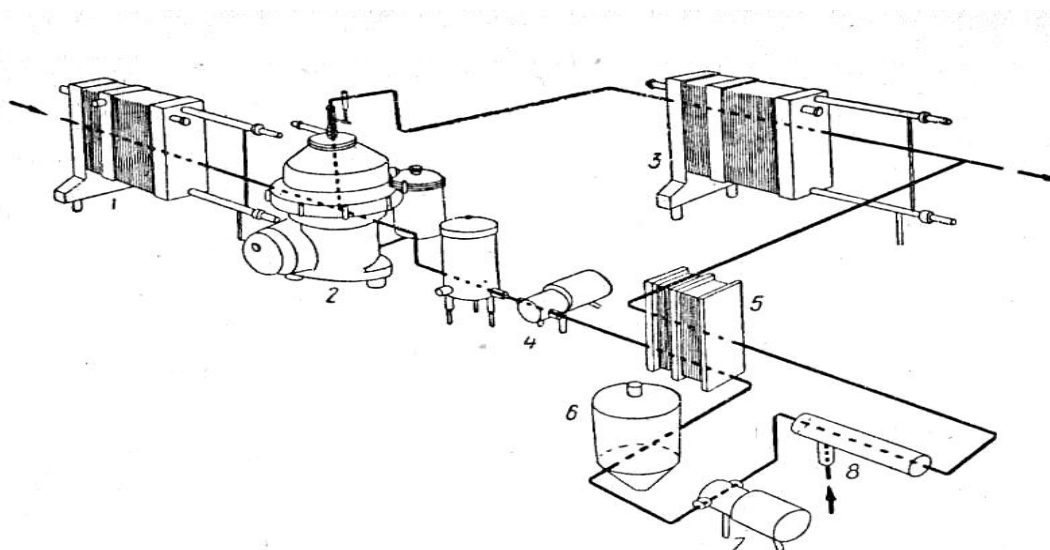


Rasm 2.1. Mexanik kirlardan uzini – uzi ozod qiladigan markazdan qochma sut tozalagich-separator sxemasi:

1-baraban qopqogʻi; 2-markaziy quvur; 3-naporli disk; 4-tarelkalar; 5-tarelka tutqich; 6-kir fazosi; 7-baraban korpusi.

Sutni tozalash sifatiga uni harorati, uzluksiz ishlash vaqti va barabanning aylanish tezligi ta'sir qiladi. Sutni markazdan qochma tozalash 35 – 40 °S haroratda olib boriladi, chunki bu sharoitda zarrachalarni xarakatlanish tezligini oshishi natijasida mexanik qushilmalar tez chukmaga tushadi. Sut tozalagichlarni uzluksiz ishlash vaqti sutni normal kislotaligida (20 °T gacha) va odatdagi ifloslanish darajasida 3 – 4 soatni tashkil qiladi. Sutni kislotaligi va ifloslanish darajasini oshishi esa tozalagichni uzluksiz ishlash vaqtini keskin qisqartiradi.

Xozirgi vaqtda sutni tozalashda mexanik kirlardan uzini – uzi ozod qiladigan markazdan qochma sut tozalagichlar keng ishlatilmoqda. Bu sut tozalagichlarda separatsiya shilimshig'i barabandan ma'lum vaqt oralig'larida avtomatik ravishda chiqarib turiladi va tozalagichni urtacha uzluksiz ishlash vaqti 10 soatdan kupni tashkil qiladi. Tozalagichni barabani har 3 – 4 soatda uning tuxtatmasdan va qismlarga ajratmasdan turib yuviladi.



Sutni markazdan qochma tozalash sut yog'i sharchalari ulchamini uzgartiradi va uzgarishlar asosan tozalash haroratiga bog'liq. Boshlang'ich sutga nisbatan diametri 1 – 2 mkm bulgan sharchalarini soni tozalash harorati 45 °S bulganida 9 % ga ohsa, 80 °S haroratda esa 17 % gacha oshadi. Yog' sharchalari ulchamlarini uzgarishi kupgina sut mahsulotlarini ishlab chiqarishda salbiy ta'sir kursatadi.

Sutni mexanik qushilmalar bilan birgalikda kup miqdorda mikroorganizmlardan ham ozod qilish maqsadida separator – bakteriya tozalagichlar (baktofuga) ishlatiladi. Baktofugalar markazdan qochma tozalagichlar ish prinsipi asosida ishlasada, undan barabanini yuqori aylanish chastotasi (16000 ayl/min dan yuqori), tarelkalar soni va ulchamini kattaligi bilan farqlanadi.

Baktofugalashni texnologik sxemasi 2.2 – rasmda keltirilgan.

Rasm 2.2. Baktofugalashni texnologik sxemasi:

1-sut isitgichi; 2-baktofuga; 3-bakteriyalardan ozod qilingan sut uchun sovutgich; 4-baktofugat uchun nasos; 5-baktofugat uchun isitgich va sovutgich; 6-vakuimli deaerlash idishi; 7-xajmli nasos; 8-bug' injektor.

Dastlab sut plastinkali pasterizator 1 ga beriladi va 75 °S isitiladi, sungra esa bir yoki ketma – ket ulangan ikkita yuqori tezlikli baktofuga 2 barabanlariga uzatiladi. Baktofugat barabanni tashqi devoridagi ikkita soplo orqali chiqariladi, tozalangan sut esa uni markazi orqali chiqadi va sovutiladi. Sut oqimini 2-3 % ni tashkil etuvchi baktofugat isitgichga tortib olinadi, sungra esa vakuumli rezervuar 6 ga utadiki, u yerda sterilizatorida kuyib qolishi mumkin bulgan xavo pufakchalaridan ozod buladi. Xajmli nasos 7 bilan baktofugat doimiy tezlikda injektor 8 ga beriladi. Bu yerda 130 – 140 °S haroratda utkir bug‘ bilan bakteriyalar xalok ettiriladi. Injektordan chiqayotgan sterilizatsiyalangan baktofugat sovutiladi, sungra esa bakteriyalardan tozalangan sut bilan birlashtiriladi. Bunday rejimda barcha bakteriyalarni 90 – 99,9 %i yuq qilinadi. Ayniqsa, spora xosil qiluvchi mikroorganizmlar va ularni sporalari oson xalok buladi. Baktofugalarda mikroorganizmlarni ajralib chiqish samaradorligi 98 % ni tashkil etadi. Sutga baktofugalar yordamida ishlov berish, keyinchalik utkaziladigan pasterizasiya va sterilizatsiya jarayonlarini inkor qilmaydi, chunki zichligi sut zichligiga teng yoki undan past bulgan ba’zi mikroorganizmlar markazdan qochma kuch ta’sirida ajralib chiqmaydi.

Sutni separatsiyalash. Sutni separatsiya qilish bu uni markazdan qochma kuch ta’sirida maxsus jixozlar – separator qaymoq ajratgichlar yordamida qaymoq (sutni yog‘li fazasi) va yog‘siz sutga (sut plazmasi) ajratish jarayonidir. Ma’lumki sutni yog‘li qism—qaymoqqa va yog‘sizlantirilgan qismga ajratish uchun maxsus markazdan qochma kuchli mashina — separator ishlatiladi.

Separator 1879 yilda shved injeneri Lavall tomonidan kashf etilgan bulib, hozirgi vaqtda qaymoq eski tindirish usuli bilan emas balki markazdan qochma kuchga asoslangan separator mashinasida ajratib olinmoqda. Separator ishlatishga qulay bulganligidan tobora mukammallashtirib borildi. Nihoyat, 1907 yilga kelib tuzilishi va tashqi kurinishi jihatidan ancha yaxshilandi. Rus olimlari uz nazariyalari va tajribalari bilan sutni separatlash ishiga kuppina hissa qushdilar.

Separatlash proessining nazariyasi birinchi marta 1930 yillarda K. A. Timiryazev nomidagi Moskva Qishloq xujaligi akademiyasida (V. P. Goryachkin, G. I. Bremer tomonidan) ishlab chiqilgan. Bu yerda G. I. Bremer, V. P. Goryachkin rahbarligi ostida tarelkalar oralig‘idan suyuqlikning tez utishi bilan yog‘ qumoqlarining suzib chiqishiga asoslangan separatlash nazariyasi ishlab chiqilgan.

Separatlash nazariyasini rivojlantirish ishiga prof. G. A. Kuk, N. Ya. Lukyanov, I. I. Lipatov va boshkalar ham uz hissalarini qushganlar.

Xozirgi paytda separatorlarni sutni qayta ishlash korxonalarida ishlatilishi kengaymoqda va ularni axamiyati oshmoqda. Isitilgan va sovuq sutni qayta ishlashga muljallangan 3 xil (qaymoq chiqarish, normallashtirish va tozalash) va 4 xil (qaymoq chiqarish, normallashtirish, tozalash va Gomogenizatsiya) vazifalarni bajaruvchi universal separatorlarni ishlab chiqilishi yulga quyilgan. Bundan tashqari sutni qayta ishlash korxonalarida sut zardobidan yog‘, kazein changini va zardob oqsillarini ajratib olishda, yuqori yog‘li qaymoq olishda va suzma ivitqisini suvsizlantirishda maxsus separatorlar ishlatiladi.

Separatorlar ish bajarishiga qarab kaymoqni ajratuvchi (konsentratorlar), sutni

tozalovchi (klarifikatorlar), normallashtiruvchi (standartizatorlar), gomogenlashtiruvchi (klarifikatorlar) ga bulinadi. Sutni tozalovchi separatorlardan boshqa separatorlar kaymokni ajratish, sutni yog‘i buyicha normallashtirish, gomogenlashtirish bilan birga, sutni tozalash funksiyasini ham bajaradi. Xozirgi vaqtda universal separatorlar keng qullanmoqda, ularda sutni separatlash, normallashtirish va tozalash mumkun. XIX asrni oxirigacha sutdan qaymoq ajratib olish uzoq vaqt davom yetadigan jarayon xisoblanar va u sutni idishlarda saqlash vaqtida undagi yog‘ni, yengilligi tufayli, sut yuzasiga suzib chiqishiga asoslangan edi. Separatsiyalashda erkin tushish tezlanishi markazga intilma tezlanish bilan almashtiriladi va Stoks formulasi quyidagi shaklga ega buladi:

$$\gamma = \frac{2}{9} \left(\frac{2\pi}{60} \right)^2 \cdot \frac{R \cdot r^2 \cdot n^2 \cdot (\rho - \rho_1)}{\mu}$$

Bu yerda γ - yog‘ shariklarini suzib chiqish tezligi, sm/s;

R – separator tarelkalarini ish qismini urtacha radiusi, sm;

r – yog‘ shariklarini radiusi, sm;

ρ va ρ_1 – sut plazmasi va sut yog‘i zichliklari, kg/m³;

μ - dinamik qovushqoqlik koeffisiyenti, Pa·sek.

n – barabanni aylanish chastotasi, sek⁻¹.

Formuladan kurinib turibtiki, yog‘ shariklarini suzib chiqish tezligi baraban aylanish tezligiga, tarelka radiusiga, yog‘ shariklarini ulchamiga va zichligiga tug‘ri bog‘langan. Qovushqoqlik kursatkichi μ separatsiyalash darajasiga teskari proporsional bog‘liqlik bilan ta’sir qiladi: sut qovushqoqligi qanchalik yuqori bulsa yog‘ shariklarini suzib chiqish tezligi shunchalik past buladi.

Texnologik muljallanishi buyicha quyidagi separatorlar farqlanadi:

-separator qaymoq ajratgichlar;

-separator sut tozalagichlar;

-separator bakteriya ajratgichlar;

-yuqori yog‘li qaymoq olish uchun muljallangan separatorlar;

-separator oqsil ajratgichlar;

-separator dispergatorlar (sutni tozalash va qisman Gomogenizatsiyalash uchun);

-separator tvorog ajratgichlar;

-separator normalizatorlar.

Qaymoqni ajratuvchi separatorlar maxsulotni xavo bilan kontakti darajasiga kura ochiq, chala germetik va germetik (zich yopiq) buladi:

a) ochiq separatorlarda sut ochiq oqim bilan kiradi, qaymoq va kaymog‘i olingan sut ham ochiq oqim bilan chiqib ketadi;

b) chala germetik separatorlarda sut ochiq kiradi, qaymoq va qaymog‘i olingan sut esa yopiq yul bilan bosim ostida chiqariladi;

v) germetik separatorlarda sutning barabanga kirishi va hosil bulgan mahsulotlar yopiq utkazuvchi naylar orqali utadi.

Chukmani chiqarilib yuborilishi usuli buyicha quyidagi separatorlar farqlanadi:

-uzlukli ishlovchi separatorlar – chukma barabanni tuliq qismlarga ajratilishi yuli bilan chiqarilib yuboriladi. Separatorni uzluksiz ishlash vaqti 1,5-2,0 soatni tashkil qiladi;

-pulsasiyalanuvchi separatorlar – chukma separator barabanini bir necha sekund davomida aylanish chastotalarini pasaytirmasdan ochilishi natijasida chiqarilib yuboriladi. Separator tuxtamasdan 10 soat va undan ortiq vaqt davomida ishlaydi;

-uzluksiz ishlovchi separatorlar - chukma baraban devorlaridagi soplo orqali chiqariladi.

Separator asosan 3 qismdan— sut idishi, baraban va privodli mexanizmdan tuzilgan. Sut idishi oq rangda dekapirlangan temirdan yoki alyu miniydan yasalgan bulib, sirti poludiy bilan qoplangan. Sut idishiga sut qabul qiluvchi bulimi jumragi bilan, poplavok kamerasi poplavogi bilan va qaymok hamda yog‘i olingan sutni yig‘uvchilar rojkalari bilan kiradi.

Sut sutni qabul kiluvchi idishga tushib, maxsus jumrak orqali poplavok kamerasiga utadi, keyin separatorning barabaniga quyiladi. Sungra separator yig‘uvchilarining ustki qismida qaymoq va pastki qismida qaymog‘i olingan sut yig‘ilib, rojkalor yordamida separatoridan tashqariga oqib chiqadi.

Baraban—separatorning asosiy qismi bulib, unda sut qaymok va qaymogi olingan sutga ajraladi. Laboratoriya qaymoqni ajratuvchi separatorlar barabaniquyidagi qismlardan iborat.

1. *Tagligi (markaziy naychasi bilan)* barabanning hamma detallarini mahkamlash uchun xizmat qiladi. Uning ostida teshik bulib, u separator urchug‘ini birlashtiradi. Taglikning ustki tomonida markaziy naychaning yonida shtift bulib, tarelka tutqichni zich birlashtirib turadi. Markaziy naychada 3 ta teshik bulib, ulardan tarelka tutqichning tagiga sut utadi. Taglikning asosida rezina halqa uchun kanalcha bulib, u qopqoqni taglik bilan zich birlashtirib turadi.

2. *Tarelka tutqich yoki krestovina* baraban tagligining markaziy naychasiga kiydirilgan bulib, qirralar (bittasi keng, ikkitasi qisqa) yordamida tarelka paketlarini maxkam qilibturadi. Tarelka tutqichlarning qirralariga tarelkalardagi figur kesiklari moslashgan buladi.

3. *Tarelkalar paketihar* xil markali separatorlardahar xil sonda buladi. Tarelkalar vertikal kanallar xosil qiladi, ular orqali sut kutarilib (tarelkalarining ustki qismidagi g‘uddalar ular orasida bushliqxosil qiladi) yupqa qatlam tarelkalar orasida taqsimlanadi, sutning bunday tarqalishi baraban aylanishi ta’sirida xosil buladigan markazdan qochma kuchga bog‘liq. Birinchi tarelka boshqalaridan farqqilib, xam ustki, ham ostki tomonidan g‘udur (kovshar) joyi bor. Tarelka paketlariga, yuqorigi ajratuvchi tarelka kiydiriladi, uning ustida yog‘sizlantirilgan sut, tagida qaymoqxarakat qiladi. Ajratuvchi tarelkada teshik yuq, tashqi sirtida 3 ta qirralar bulib, ular tarelka bilan baraban qopqog‘i orasida bushliqxosil qiladi, bu bushliq buylab qaymog‘i olingan sut oqadi. Ajratuvchi tarelkaning bug‘ziga kvadrat teshikli regulirovka vinti urnatilganbulib, uning shu teshign orqali barabandan qaymoq chiqadi. Bu vint yordamida qaymoqdagi yog‘ miqdori tartibga solib turiladi.

4. *Qopqoqqismi* barabanning hamma detallarini birlashtirish uchun xizmat qiladi. Qopqoq baraban tagligi bilan zich birlashtirilgan bulib, ustki tomonidan gayka bilan berkitilgan. Sut qaymoqqa va qaymog‘i olingan sutga quyidagicha bulinadi. Sut poplavok kamerasidan barabanning tez aylanuvchi (minutiga 7000—10000 marta

aylanuvchi) markaziy naychasiga tushadi. Naycha teshigi orqali tarelka tutqichning kanaliga utib, teshik orqali pastki tarelkaning tagiga utadi va keyin tarelkalar vertikal kanali orqali sut kutariladi. Sut kutarilishi bilan tarelkalarining orasiga tushadi, natijada shu joyda qaymoq va qaymog‘i olingan qismlarga bulinadi. Shunday qilib, yog‘qumohlari yengil bulganligi tufayli ($R = 0,923$) markazga, markaziy naycha atrofiga yig‘ilib, ajratuvchi tarelka tagining ustki qismiga kutarilib, maxsus teshik orqali oqib chiqadi. Qaymog‘i olingan sut og‘ir fraksiyali ($R = 1,05$) bulib, markazdan qochma kuch ta‘sirida chetga — qopqoq ostiga otilib, keyingi porsiyalar bosimi ostida ajratuvchi tarelka ustiga kutariladi va shu tarelkalar qirralari yorig‘iga tushadi va tashqariga chiqadi.

Tarelkalar paketi va baraban qopqog‘ining devori orasida quyqa bushlig‘i bor bulib, mexanik aralashmalar separator shilliq moddasi sifatidashu joyga yig‘iladi.

5. *Mahkamlash gaykasi* barabanning barcha detallarini mahkamlaydi.

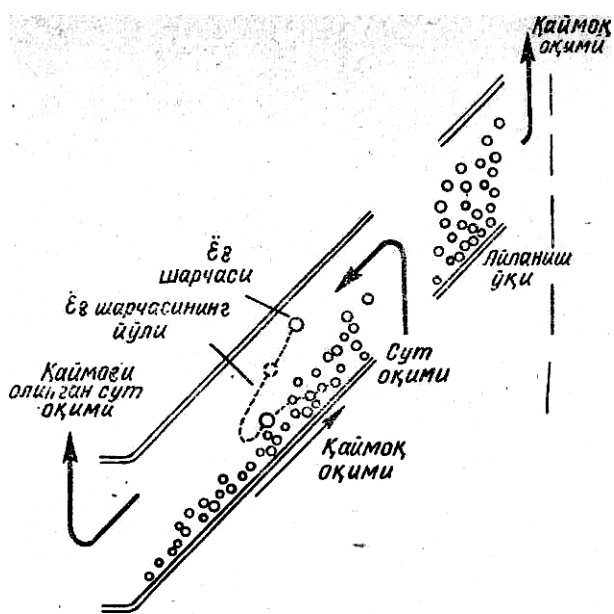
Xozirgi separatorlarda sutdan barcha yog‘ining 99,7% gacha qismi ajratib olinadi.

Sutdan yog‘qumohlarining ajralib chiqishi sxema tarzida kursatilgan (3.1 - rasm). Bu sxemada barabanning ikkita qushni tarelkasining vertikal kesigi tasvirlangan. Yangi sut, qaymog‘i olingan sut va qaymoqning yunalishi strelkalar bilan, yog‘qumohlarining xarakati punktir chiziq bilan kursatilgan. Yog‘qumohlarisut oqimi bilan birga ilashib pastga tushadi va tarelkaning yuqorigi sirtida barabanning aylanish uqiga yig‘ilib, shu uqqa tomonxarakatlanuvchi qaymoq qatlami xosil qiladi.

Yangi quyilayotgan sutning bosimi separatlash proessining uzluksizligiga sabab buladi; u qaymoq va qaymog‘i olingan sutni siqib chiqaradi.

Separatsiya jarayoni separatorlarda quyidagi tartibda amalga oshiriladi (3.2 - rasm).

Sut markaziy trubka orqali tarelka tutqichiga kelib tushadi va undan tarelka teshiklari tashkil qilgan kanallar orqali tarelkalar komplektini yuqori qismiga kutariladi va barabanni uqidan chet qismiga qarab tarelkalar oralig‘iga oqib ketadi.



Rasm 3.1. Sutni separatlaganda yog‘ sharchalari ajralib chiqishining sxemasi

Separator barabanini aylanishi natijasida katta markazdan qochma kuch paydo buladi. Bu kuch ta‘sirida tarelkalar oralig‘idagi bushliqda yog‘ shariklari, yengil fraksiya sifatida baraban markaziga intiladi, keyinchalik esa tarelkalarni chet qismi va tarelka tutqich orasidagi tirqish buylab yuqoriga kutariladi va qaymoq kamerasiga kelib tushadi.

Yog‘siz sut og‘ir fraksiya sifatida barabanni chet qismiga (kirlar maydoni) junatiladi. Yog‘siz sut ajratgich tarelkasini tashqi yuza qismi va barabanning ichki yuza qismi oralig‘i buylab xarakatlanib manometr va sozlovchi ventil urnatilgan

yog'siz sut patrubkasiga kelib tushadi.

Sozlovchi ventillar olinadigan qaymoqni yog'liligini uzgartirishga muljallangan. Ochiq va chala germetik separatorlarda qaymoqni yog'liligini uzgartirish turlicha amalga oshiriladi.

Ochiq separatorlarda olinayotgan fraksiyalarni yog'ligi va nisbati sozlovchi ventillar yordamida uzgartiriladi. Qaymoq yog'ligini oshirish uchun sozlovchi vint separator uqi tomonga buralishi, aksincha qaymoq yog'ligini pasaytirish uchun esa vint teskari tomonga buralishi lozim. Bunday sozlashda markazdan qochma tomonidan yaratiladigan napor yoki separatlash maxsulotlarini chiqishidagi qarshilik uzgaradi. Qaymoq chiqishini kamayishi sari uning yog'ligi oshadi yoki aksincha, separatsiya qilinayotgan sutni yog'liligi va miqdori uzgarmas bulganida olinayotgan qaymoq miqdorini oshishi uning yog'liligini kamayishiga olib keladi.

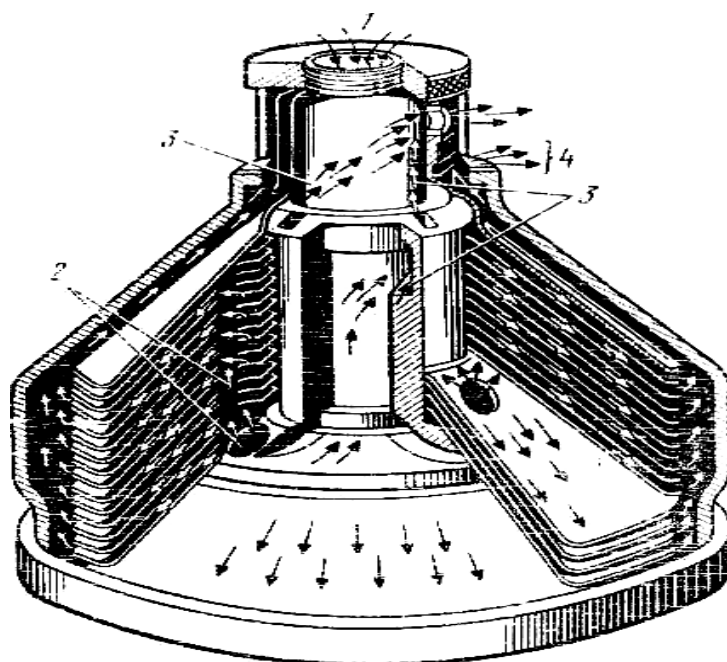
Chala germetik va germetik separatorlarda yog'siz sut va qaymoq nisbati fraksiyalarni chiqishidagi quvurlarda urnatilgan maxsus ventillar yordamida uzgartiriladi. Bu xolda qaymoq chiqishi yulida rotometr, yog'siz sut chiqishida esa manometr va tegishlicha sozlovchi ventillar urnatiladi.

Rotometr yordamida qaymoq miqdori l/soat da nazorat qilinadi.

Separatorlarda sutni yog'sizlantirish sifati yog'siz sutdagi yog' shariklarini ulchami va ularning miqdori bilan baxolanadi. Agar yog'siz sutda qancha kam yog' qolsa separatsiya natijasi shunchalik yuqori buladi.

Sutdan yog'ning tuliq ajralib chiqishi quyidagi shart-sharoitga bog'liq:

1. Separatorga quyilayotgan sutning temperaturasi 30—40°S bulishi kerak. Chunki sovuq sutning qovushqoqligi yuqori bulib, bu yog'qumoklarining xarakatiga tusqinlik qiladi. Sutning temperaturasi 30—40°S bulganida uni qovushqoqligi pasayadi, zichliklar farqi $\rho - \rho_1$, isitilganda yog'ni zichligi plazma zichligiga nisbatan tez pasayishi tufayli, ortadi va yog' shariklarini ulchamlari (r radius) qisman kattalashadi. Sutni yuqori xaroratlarda (60-80 °S) separatsiyalash qaymoq va yog'siz sutni kupirishiga, yog' shariklarini maydalanishiga va yog'siz sutdagi yog' miqdorini oshishiga olib keladi.



Rasm 3.2. Separator qaymoq ajratgich barabanida suyuqliklar oqimini xarakatlanishi sxemasi:

1-yog‘i olinmagan sutni kelib tushishi; 2-yog‘i olinmagan sutni tarelkalar oralig‘ida tarqalishi; 3-qaymoqni xarakatlanishi; 4-yog‘siz sutni xarakatlanishi.

Yog‘ shariklarini kam intensivlik bilan maydalanishi sovuq sutni separatsiyalashda kuzatiladi. Bundan tashqari sovuq separatsiyalash jarayoni kam energetik xarajatlar bilan farqlanadi. Lekin, odatdagi separatorlarda past xaroratlarda separatsiyalash yog‘ni qovushqoqligini oshishi va uning qisman kristallizatsiyalanishi natijasida ularning ish unumdorligini 2-3 marta pasayishiga olib keladi.

2. Baraban vaqt birligi ichida qanchalik tez aylansa, yog‘ shunchalik tez va tuliq ajralib chiqadi. Separator barabanini aylanish chastotasini (n), tarelkalarni ish qismini urta radiusini (R) oshishi qaymoq ajralishiga ijobiy ta‘sir qiladi. Ammo xar qaysi separatorning barabani muayyan tezlikda aylanadi, bu tezlikni fakat 10—15% ga oshirish mumkin.

3. Barabanga oqib tushayotgan sutning miqdori vakt birligi ichida qancha kam bulsa, markazdan qochma kuch ta‘sirida bu sut shunchalik uzoq buladi va shunchalik yaxshi ajraladi. Yog‘ni tuliq ajratib chiqarish uchun ba‘zan poplavokli kamera nayining diametrini kichraytirib, kelayotgan sut miqdori 10—15% kamaytiriladi. Ammo sut oqimi kamayishi bilan separatorning ish unumi xam pasayadi.

4. Sut toza bulishi kerak. Separatsiyalash jarayonida sutdan mexanik qushilmalar xam ajralib chiqadi. Ular barabanni ichki yuza qismini, asta sekin kirlar maydonini va keyinchalik tarelkalar orasidagi bushliqni tuldiradi.

Bunday sharoitda yog‘siz sutni baraban periferiyasiga utishi qiyinlashib u tarelkalar oralig‘i buylab kutariladi va qisman qaymoqni yog‘liligini pasaytirib qaymoq kanali orqali chiqadi.

Demak, separatsiyalanadigan sutda mexanik aralashmalar kup bulsa, ular faqat

barabanning aralashmalar yig'iladigai qismidagina emas, balki tarelkalarining chetida va ular orasida xam tuplanib qoladi, natijada sutning yog' ajratishi kamayadi. Chukmadan uzlukli tozalanib ishlaydigan separator qaymoq ajratgichlarni uzluksiz ish vaqti 1,5-2 soatni tashkil qiladi. Shundan sung separator tuxtatilib, barabani shillik moddadan yuvib tozalanadi va yana ishga tushiriladi. Separatori ushbu uzluksiz ish vaqti juda ifloslangan yoki juda mayda oqsil chukmasi paydo qiladigan yuqori kislotalikga ega bulgan sutni separatsiyalashda ancha qisqaradi. Uz-uzini chukmadan ozod qiladigan separatorlarni ishlatilishi va separatorni uzluksiz ish vaqtini 10 soat va undan yuqori muddatga uzaytiradi va mexnat xarajatlarini kamaytiradi. Shuning uchun separatsiyalash uchun kislotaligi 20 °T dan yuqori bulmagan, oldindan tozalangan sutni ishlatilishi maqsadga muvofiqdir.

5. Yog' Qumoklari qancha yirik bulsa, shuncha tez ajraladi. Mayda yog' shariklarini chegaraviy ulchamlari 0,8-1 mm ni tashkil etishi kerak, uta mayda yog' shariklarini zichligi esa oqsilli – lesitin qobig' tufayli plazma zichligiga yaqinlashadi va barabanni odatdagi aylanish tezliklarida ajralib chiqmaydi. Xozirgi separatorlarda yog'i olingan sutga diametri 0,1 mikrondan kichik bulgan yog' qumoqlarigina tushadi; yog'i olingan sutda 0,05% atrofida yog' qoladi. Yog'siz sutda ruxsat etilgan yog' miqdori 0,05 % dan oshmasligi kerak. Separatsiya jarayoni tug'ri tashkil etilganda yog'siz sutdagi yog' miqdorini 0,03-0,01 % gacha pasaytirish mumkin.

6. Sut sifatli bulishi zarur. Separatsiyalash sifatiga sutni kislotaligi keskin ta'sir qiladi. Sutni kislotaligini oshishi uning kimyoviy va fizikaviy xususiyatlarini, sut oqsillarini kolloid xolatini va shuningdek, sutni qovushqoqligini oshishiga olib keladi.

Sutning kislotaliligi yuqori bulsa, bu ham qaymoqning sutdan tuliq ajralmasligiga sabab buladi; chunki ivib qolgan oqsil iviqlari separatorning shilliq moddasiga qushilib, barabanning radiusini kichraytiradi.

7. Yog'sizlantirish sifati boshlang'ich sutdagi yog' miqdoriga bog'liq buladi. Odatda separatsiyalashga yog'ligi 4,0 % gacha bulgan sutni junatilishi maqsadga muvofiqdir. Yog'ligi yuqori bulgan sutni separatsiyalashda uning qovushqoqligini oshishi sababli yog'sizlantirish natijasi yomonlashadi. Shuning uchun yog'ligi yuqori bulgan sutni separatsiyalashda sutni isitish xaroratini oshirish yoki separatorga berilayotgan sut miqdorini kamaytirish zarur buladi.

8. Olinayotgan qaymoq yog'ligini 30 % dan oshishi yog'siz sutga yog' utishini oshiradi.

Sutni separator qaymoq ajratgichlarda separatsiya qilish paytida yog'sizlantirilgan sut va qaymoq olinadi. Separatsiya paytida olinayotgan qaymoqni asosiy qismi sariyog' va smetana ishlab chiqarishga yunaltirilsa, qolgan qismi esa pasterlangan qaymoqlar ishlab chiqarish va sutni normallashtirish uchun foydalaniladi. Ta'kidlash joizki, qaymoq yog'i sariyog' yog'iga monand emas, u yanada biologik qiymatlidir. Qaymoq yog'i sariyog'ga nisbatan kup miqdorda fosfatidlar, tuyinmagan yog' kislotalari va boshqa biologik qiymatli moddalarga ega. Organoleptik, fiziko-kimyoviy va mikrobiologik kursatkichlari buyicha qaymoq ikki navga bulinadi.

Xar bir navdagi qaymoq 1-jadvalda keltirilgan talablarga javob berishi lozim.

Qaymoqni navlarga bulinishi

Kursatkichlar	Qaymoq navlari	
	I	II
Ta'mi va xidi	Toza, yangi, ozgina shirinroq, begona ta'm va xidlarsiz, pasterlangan qaymoq uchun pasterlangan ta'm xos	Toza, yangi, ozgina shirinroq, kuchsiz yem ta'mi va xidi mavjud bulishiga yul quyiladi, pasterlangan qaymoq uchun pasterlangan ta'm xos
Konsistensiyasi	Mexanik qushilmalarsiz, yog' tuplamlariziz, oqsil chukmalarisiz, bir jinsli	Mexanik qushilmalarsiz, bir jinsli. Aloxida yog' tuplamlarini majud bulishiga yul quyiladi.
Rangi	Massasi buyicha bir xil oq, kremsimon	
Yog'ligi, %	27-55	
Kislotaligi, 0T	18-10	
Qaymoq yog'ligiga bog'liq xolda uni kislotaligi		
27-35 %	14-15	17-18
36-45 %	12-14	15-17
46-55 %	10-11	12-13
Qaynatish, xlorkalsiyli va alkogol namunalari buyicha qaymoqni issiqlikka chidamliligi	Oqsil chukmalari yuq	Aloxida oqsil chukmalari mavjud buladi
Reduktaza namunasi buyicha bakterial ifloslanganligi, klass, past emas	I	II
Korxonada qabul qilingandagi xarorati, 0S, yuqori emas	10	10

Separatsiya paytida olinadigan yog'siz sutni chiqishi separatsiya qilinayotgan sut massasiga nisbatan taxminan 90% ni tashkil qiladi, yog'siz sutdagi yog' miqdori esa 0,05% dan oshmasligi lozim. Olinayotgan yog'siz sutni sifati separatsiya qilinayotgan boshlang'ich sutni navi, separatsiyalash sharoitlari va uni keyingi saqlash sharoitlari bilan belgilanadi. Yog'siz sutni ta'mi toza, begona ta'm va xidlarsiz, rangi massasi buyicha bir xil yengilgina kukimtir tusda va konsistensiyasi esa chukmalarsiz bir jinsli bulishi lozim. Fizik - kimyoviy kursatkichlari buyicha yog'siz sutni qovushqoqligi 1,7-1,75 Pa•sek, zichligi 1029-1031 kg/m³, kislotaligi 17-21 °T ni tashkil etishi kerak. Yog'siz sut mikroorganizmlar bilan ifloslanmaganligi kerak va unda mexanik qushilmalarni mavjud bulishiga yul quyilmaydi.

Sutni separatsiyalashda quyidagi talablarga qat'iy rioya qilinishi kerak:

-separatorni texnik sozligi va asosda tug'ri urnatilganligi;

-ishga tushirish oldidan separatorni, ayniqsa uni barabanini tug'ri yig'ilganligini, karterida moy borligini puxta tekshirish;

-ishga tushirish oldidan barabanni tormozdan bushatish;

-aylanishlar schetchigi kursatishlarini separatorni pasport ma'lumotlariga mosligini ta'minlash;

-baraban normal aylanish chastotasiga erishgaya, u orqali harorati 50-60 °S bulgan unchalik kup miqdorda bulmagan suvni, keyin esa sutni utkazish;

-sutni separatsiyalashda uni harorati 35-40°S bulishi va kislotaligi 20⁰Tdan oshmasligi lozim;

-yog'siz sutdagi yog' miqdori belgilangan me'yordan oshmasligi kerak. Tug'ri separatsiyalashda yog'siz sut yog'ligi 0,03-0,01%ni tashkil etadi. Yog'siz sutdagi yul quyiladigan yog'lik 0,05%dan oshmasligi kerak;

-separatorni tuxtatishdan oldin uni barabaniga qaymoqni siqib chiqarish uchun yog'siz sut yoki iliq suv berish;

-separatorni qismlarga ajratish, yuvish va yig'ish, ishlatish yuriqnomasiga qat'iy rioya qilingan holda amalga oshirilishi lozim.

Separatsiyalash paytida olinayotgan qaymoq yog'ligi ishlab chiqarish x'ususiyatlarini xisobga olgan xolda belgilanadi.

2 – chi uquv topshiriqini bajarish buyicha kursatma

Sutni Gomogenizatsiyalash. Gomogenizatsiya bu sutga katta tashqi kuchlar (bosimlar farqi, ultratovush, yuqori chastotali ishlov berish) yordamida ta'sir qilib undagi yog' shariklarini maydalash jarayonidir. Buning natijasida yog' shariklarini ulchamlari 0,5-1 mkm gacha maydalashadi, ularni soni tezda oshadi (ulchami 6 mkm bulgan birgina yog' sharchasidan ulchami 1 mkm ga yaqin bulgan 200 ta gacha yog' sharchalari paydo buladi) va sut mahsulotlaridagi yog' sharchalarini mahsulot yuzasiga suzib chiqishi tuxtatiladi.

Yangi sog'ib olingan sutda yog' sharchalarini urtacha diametri 2-5 mkm ni tashkil etadi. Sut tinch xolatda saqlanganda, 30-60 minut dan sung undagi sutyog'i va plazma zichliklarini farqi sababli yuzaga suzib chiqqan qaymoqni sezilarli qatlami paydo buladi. Yog'ni yuzaga suzib chiqish tezligi yog' sharchalarini ulchamiga, qovushqoqligiga va yog' sharchalarini uzaro birlashish qobiliyatiga bog'liq. Stoks formulasiga asosan yog' sharchalarini yuzaga suzib chiqish tezligi uning rradiusining kvadratiga tug'ri proporsional. Gomogenizatsiya jarayonida yog' sharchalari ulchamini taxmitnan 10 marotaba kamayishini hisobga olsak, ularning yuzaga suzib chiqish tezligi esa taxminan 100 marotaba pasayadi. Sutni Gomogenizatsiya qilishda yuqori bosimli plunjerli nasos kabi tuzilgan maxsus apparatlar – gomogenizatorlar ishlatiladi. Plunjerni xarakati natijasida vujudga keladigan yuqori bosim yordamida sut (yoki sut aralashmasi) Gomogenizatsiya qiluvchi boshchaga beriladi. Yuqori bosim ta'sirida sedlo kanaliga kelib tushayotgan Gomogenizatsiya qilinadigan suyuqlik siqilgan prujinali klapani kutarib, klapan va sedlo oralig'idagi tirqish buylab xarakatlanadi (rasm 3.3).

Klapan tirqishini balandligi sedlo kanalini diametriga nisbatan juda maydaligi oqim kesimini tusatdan uzgarishiga va uning tezligini juda katta qiymatlargacha oshishiga olib keladi. Kichik tezliklardan katta tezliklarga utishda yog' sharchalari deformatsiyalanadi va uning old qismi klapan tirqishidagi katta tezliklarga kira turib ipsimon bulib chuziladi va mayda tomchilarga bulinib ketadi.

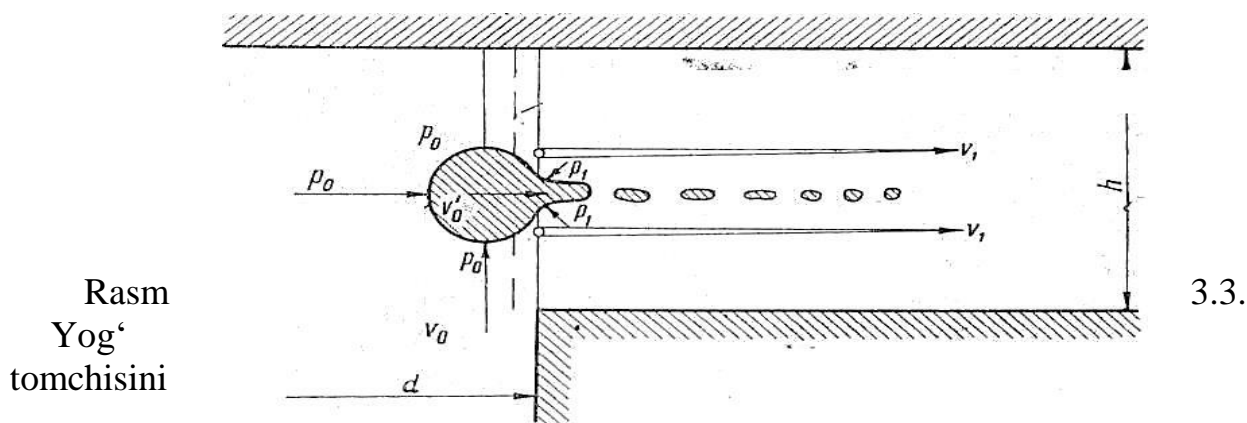
Gomogenizatsiya sutni zichligi, qovushqoqligi, sirt tarangligi, kislotaligi va boshqa bir qator xususiyatlariga ta'sir qiladi.

Gomogenizatsiya ta'sirida sutni qovushqoqligi oshadi. Bu xolat yog' fazasini umumiy yuzasini oshishi, yog' sharchalari agregatlarini xosil bulishi va ular yuzasiga oqsillarni adsorbsiya qilinishi bilan tushuntiriladi.

Gomogenizatsiyalangan sut zichligini vaqt buyicha oshishi sodir buladi. Buning asosiy sababi sut yog'i fizik holatini harorat uzgarishi natijasida muvozanat xolatiga qaytish vaqti uzayadi.

Gomogenizatsiya pasterlangan sut kislotaligini oshishiga olib kelmaydi. Ammo, Gomogenizatsiyalangan sutga ozgina miqdorda balsa ham xom sutni qushilishi uni kislotaligini oshishiga olib keladi. Bunday xolat faol lipazani ta'siri bilan tushuntiriladi.

Gomogenizatsiya natijasida sut va sut mahsulotlari yog' fazasini stabilligi oshadi, ularni konsistensiyasi, ta'mi yaxshilanadi va shuningdek sut yog'ini hazm bulishi yaxshilanadi.



gomogenizatorni klapan tirqishi kirishida maydalanishi sxemasi

Gomogenizatsiyadan keyin sutda yog' sharchalarini tuplami xosil bulmaydi va deyarli qaymoq suzib chiqishi sodir bulmaydi. Ammo Gomogenizatsiyalangan qaymoqda yog' sharchalarini agregatlari va tuplamlari xosil bulishi mumkinki, bu quyidagicha izohlanadi. Gomogenizatsiya jarayonida yog' sharchalari umumiy yuzasini tusatdan oshishi ruy beradi va qobig' tarkibini uzgarishi ruy beradi. Nativ qobig' komponentlar yuzasi oshgan yog' sharchalarini urab olish uchun yetarli bulmaydi. Shuning qobig' moddalarini yetishmovchiligi sut plazmasi oqsillari – kazein va zardob oqsillarini (β -laktoglobulin va boshqalar) adsorbsiyalanishi xisobiga qoplanadi. Shuning uchun yog'ligi yuqori bulgan qaymoqlarni Gomogenizatsiyalashda yuqorida tavfsiflangan xodisa natijasida yog' sharchalarini tuplami xosil bulishi mumkin.

Gomogenizatsiya jarayonida oqsillarni strukturasi va xususiyatlari uzgaradi:

-kazein misellalarini diametri maydalashadi, ularni bir qismi submisellalarga bulinadiki, ular uz urnida yog‘ sharchalari yuzasiga adsorbtsiyalanadi;

-Gomogenizatsiya bosimini oshishi sari sutda va ayniqsa qaymoqda kazein zarrachalarini agregatsiyasi kuzatiladi;

-kislotali va shirdon uyushmalarni struktura – mexanik, sineretik xususiyatlari uzgaradi: uyushmani mustaxkamligi oshadi va sinerezis sekinlashadi.

Gomogenizatsiya sutni tuzlari va fermentlariga ham katta ta’sir kursatadi.

Sutni tuzli tarkibi uzgaradi:

-sut plazmasida ion-molekulyar xolatdagi kalsiy miqdori oshadi;

-bir qism kolloid fosfat va sitrat kalsiy yog‘ sharchalari yuzasi tomonidan adsorbtsiyalanadi.

Gomogenizatsiyalangan sutda ksantinoksidaza, lipaza va boshqa fermentlar faollashadi. Gomogenizatsiyalangan sutda lipazani faollashishi erkin yog‘ kislotalarini xosil bulishi, titrlanadigan kislotalikni oshishi va sutni taxirlashishi bilan kechadi. Tadqiqotlar shuni kursatadiki, yog‘ sharchalarini urtacha diametri Gomogenizatsiya bosimi 12-14 MPa gacha oshganida tezlik bilan maydalashadi. Gomogenizatsiya bosimini 12-14 MPa qiymatlarida yuqorida keltirilgan jarayon ancha sustroq kechadi. Bosimni yanada katta qiymatlargacha oshishi esa disperslik darajasini deyarli yaxshilamaydi. Gomogenizatsiya jarayoniga harorat ham ta’sir qiladi. Optimal Gomogenizatsiya harorati 60 – 65 °S hisoblanib, bunda yog‘ butunlay suyuq xolatga utadi va mahsulotni qovushqoqligi pasayadi. Mahsulotda yog‘ va quruq moddalar miqdorini oshishi uning qovushqoqligini yanada pasaytirish maqsadida Gomogenizatsiya haroratini oshirilishini talab qiladi. Energetik xarajatlarni kamaytirish maqsadida quruq moddalari miqdori yuqori bulgan mahsulotlar past Gomogenizatsiya bosimlarida Gomogenizatsiya qilinadi.

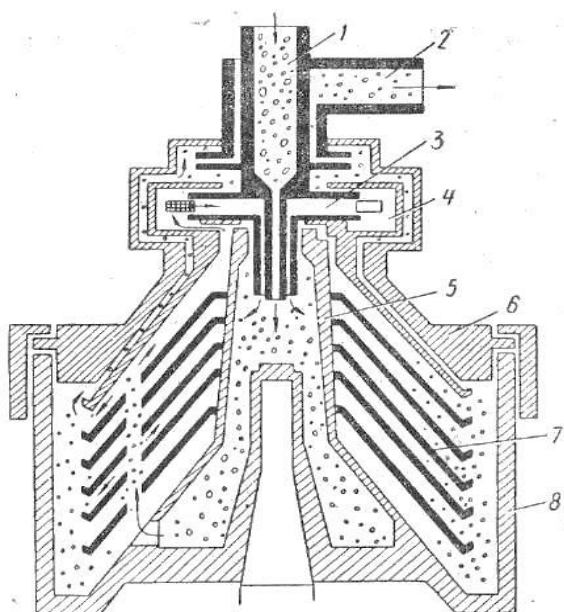
Sutning kislotaligini oshishi sari Gomogenizatsiya samaradorligi pasayadi, chunki kislotaligi yuqori bulgan sutda oqsillar chidamliligi past bulib, yog‘ sharchalarini parchalanishiga xalaqit beruvchi oqsilli aglomeratlar paydo bulishi mumkin. Yog‘ sharchalarini Gomogenizatsiya sharoitida parchalanishida qobig‘ molddalari qayta taqsimlanadi. Paydo bulgan mayda yog‘ sharchalari qobig‘ini shakllantirishda qushimcha ravishda plazma oqsillari sarflanadi. Va Gomogenizatsiya qilingan sutni yuqori dispersli yog‘ emulsiyasining chidamliligi ta’minlanadi. Bunda urta yog‘li Gomogenizatsiya qilingan sutda mayda yog‘ zarrachalari tuplamlarini paydo bulmasligi va yuqori dispersli yog‘ emulsiyasining chidamliligi ta’minlanadi. Lekin yuqori yog‘li sutni, muzqaymoq aralashmasini va qaymoqlarni Gomogenizatsiya qilinishi natijasida yog‘ sharchalarini tuplamlari paydo bulishi mumkin.

Buni asosiy sababi Gomogenizatsiyada paydo buladigan xamma yog‘ sharchalarini yuzasida kerakli qalinlikdagi oqsilli qobig‘larni paydo bulmasligidir. Buning natijasida kuchsiz muxofaza qilingan yuzalarda, qushni yog‘ sharchalarini bir biriga urilganida, yog‘ fazalarini yopishtiruvchi molekulalararo kuchlar ta’sir qiladi va yog‘ tuplamlari paydo buladi. Bu tuplamlarni paydo bulishi oldini olish maqsadida ikki bosqichli Gomogenizatsiya qullaniladi.

Bunda mahsulot birinchi bosqichda 20 MPa bosimda klapan tirqishidan utkazilsa, ikkinchi bosqichda esa klapan orqali past bosimda (3 – 5 MPa) utkaziladi. Bunda birinchi bosqichda paydo bulgan yog‘ tuplamlari ikkinchi bosqichda qayta parchalanadi.

Gomogenizatsiyalashda paydo bulgan yog‘ shariklarini qalin oqsilli muxofaza qobig‘i bilan ta‘minlashni shartlaridan biri yog‘/yog‘ nisbatini 0,6 – 0,8 dan past bulmasligidir. Gomogenizatsiyani markazdan qochma tozalash bilan birgalikda olib borilishi maxsus qurilmalar separator-klarifiksatorlarda amalga oshiriladi (rasm 3.4). Ushbu separatorlarni farqli xususiyati ularda Gomogenizatsiyalovchi diskga ega bulgan klarifiksasiya (Gomogenizatsiyalovchi) kamerasini mavjud hisoblanadi. Tarelkalar paketi 7 da kelib tushayotgan sutdan faqat yirik yog‘ sharchalari ajratiladi. Mayda yog‘ sharchalariga ega bulgan sut chiqarib yuboriladi, qaymoq esa kamera 4 ga kelib tushadi, u yerdan xarakatsiz Gomogenizatsiyalovchi disk 3 orqali xalqali kanalga tushadi. Undan qaymoq tarelkatutqich quvuriga yunaltiriladi, u yerda kelib tushayotgan sut bilan aralashadi va yana tarelkalar paketini utadi. Klarifiksasiyani Gomogenizatsiyaga nisbatan ustunligi shundan iboratki, bu usulda ancha kam elektroenergiya va ishlab chiqarish maydoni talab qilinadi. Bundan tashqari, klarifiksator sutni normallashtirishda foydalanilishi mumkin. Klarifiksatoridan yuqori Gomogenizatsiya darajasini talab qilmaydigan mahsulotlarni ishlab chiqarishda foydalanish maqsadga muvofiq hisoblanadi. Gomogenizatorni ishlab chiqarish quvvatini oshirish va sut oqsilini salbiy mexanik ta‘sirlardan chegaralash maqsadida bulib Gomogenizatsiyalash usuli ham qullaniladi.

Bu usulda sutni hamma qismi emas va balkim uning yog‘li qismi (qaymoq) Gomogenizatsiya qilinib keyinchalik uning yog‘siz qismi (yog‘siz sut) bilan birlashtiriladi. Bullab Gomogenizatsiyalashni asosiy muljallanishi normal yog‘ miqdori, yuqori stabil yog‘li dispers faza va yetarlicha oqsil stabilligiga ega bulgan sut olish hisoblanadi. Bullab Gomogenizatsiyalash gomogenizator ish unumdorligini 2,5 marotaba oshiradi, chunki Gomogenizatsiyalanadigan mahsulot miqdori 50 – 70 % ga kamayadi.



Rasm 3.4. Gomogenizator – klarifiksatorni kesimi:

1-markaziy quvur; 2-sut uchun chiqarish qisqa trubasi; 3- Gomogenizatsiyalovchi disk; 4- Gomogenizatsiyalash kamerasi; 5- tarelkatutqichi; 6- baraban qopqog‘i; 7- tarelkalar paketi; 8-baraban korpusi.

Sut va qaymoqni normallashtirish. Normallashtirish maqsadi asosiy oziqaviy moddalar va tuldiruvchilar miqdori buyicha standart talablariga javob beradigan tayyor mahsulot olish uchun hom ashyo tarkibini uzgartirish hisoblanadi. Normallashtirish bir kursatkich (misol uchun, yog‘ buyicha), ikkita (yog‘-oqsil, yog‘-quruq yog‘sizlantirilgan qoldiq, yog‘-kislotalik) yoki bir necha (yog‘, quruq yog‘sizqoldiq, namlik, shakar) kursatkichlar buyicha amalga oshiriladi.

Sut va sut aralashmasini tarkibini uzgartirish uchun sut yoki sut mahsulotiga boshqa mahsulotlar shunday hisob bilan solinadiki, talab qilinadigan tarkibdagi aralashma olinishi ta'minlansin. Aralashiriladigan mahsulotlar miqdori material ballansga asoslangan formulalar buyicha hisoblanadi. Boshlang‘ich xom ashyodagi yog‘ miqdori va ishlab chiqariladigan sut turiga kura yog‘ buyicha normallashtirishda yog‘siz sut yoki qaymoq, quruq moddalar miqdori buyicha normallashtirishda esa quruq yog‘siz sut ishlatiladi. Normallashtirish 2 usulda amalga oshirilishi mumkin: oqimda yoki aralashtirish yuli bilan. Birinchi usul eng progressiv hisoblanib, unda sutni uzluksiz normallashtirish va mexanik qushilmalardan tozalash operatsiyalari maxsus separator-normalizatorlarda amalga oshiriladi. Kichik quvvatli korxonlarda sut ikkinchi usulda, ya'ni idishlarda aralashtirish usulida normallashtiriladi. Buning uchun material balans formulalari yoki maxsus tuzilgan jadvallar yordamida hisoblangan kattaliklar ishlatiladi.

Ma'lum miqdordagi yog‘li sutga kerakli miqdordagi yog‘siz sut yoki qaymoq qushiladi. Rezervuarlarda aralashtirish usuli bilan normallashtirishda sutga qushiladigan yog‘siz sut yoki qaymoq miqdori quyidagi formulalar buyicha hisoblanadi. Normallashtirilgan sut yog‘ligi boshlang‘ich sut yog‘ligidan past bulganida unga solinadigan yog‘siz sut miqdori quyidagi ifoda bilan topiladi:

$$K_{\ddot{e}c} = \frac{K_c (\ddot{E}_c - \ddot{E}_{nc})}{\ddot{E}_{nc} - \ddot{E}_{\ddot{e}c}}$$

Agar normallashtirilgan sut yog‘ligi boshlanich sut yog‘ligiga kura baland bulsa, u holda sutga solinadigan qaymoq miqdori quyidagicha aniqlanadi:

$$K_{\kappa} = \frac{K_c (\ddot{E}_{nc} - \ddot{E}_c)}{\ddot{E}_{\kappa} - \ddot{E}_{nc}},$$

Bu yerda: $K_{\ddot{e}c}$ - normallashtirish uchun kerak bulgan yog‘siz sut miqdori, kg;

K_c - normallashtiriladigan sut miqdori, kg;

\ddot{E}_c - sut yog‘ligi, %;

\ddot{E}_{nc} - normallashtirilgan sut yog‘ligi, %;

$\ddot{E}_{\ddot{e}c}$ - yog‘siz sut yog‘ligi, %;

K_{κ} - normallashtirish uchun kerak bulgan qaymoq miqdori, %;

\ddot{E}_{κ} - qaymoq yog‘ligi, %.

Quruq sut mahsulotlari asosida ishlab chiqariladigan 1,5; 2,5; 3,2; 3,5 %li, yog‘siz Pasterizatsiyalangan tiklangan sut uchun normallashtirilgan aralashma hisobi va komponentlarni tayyorlash quyidagicha amalga oshiriladi.

Quruq sut mahsulotlarida ishlatilishidan oldin organoleptik kursatkichlar

tekshirilishi, yog‘ligi, namligi va eruvchanligi aniqlanishi kerak. Amaldagi standart talablariga javob bermaydigan mahsulotlar qayta ishlashga quyilmaydi.

1 t tiklangan sut ishlab chiqarishga kerak buladigan 25 va 20%li yog‘li quruq sut massasi C_{cm} (kg) quyidagi formula buyicha hisoblanadi:

$$C_{cm} = \frac{100 \cdot H \cdot \mathcal{K}_M}{P \cdot \mathcal{K}_{c.M.}}$$

Bu yerda: H - quruq sut mahsulotlarini 100% eruvchanligida yuqotishlarni hisobga olgan holda, 1 t tiklangan sut uchun kerak buladigan xom ashyo sarfi, kg;

\mathcal{K}_M - tiklangan sutdagi yog‘ miqdori, %;

P - quruq sutni faktik eruvchanligi, %;

\mathcal{K} - quruq sutni faktik yog‘ligi, %.

Quruq yog‘li sutni eritishga kerak buladigan vodoprovodli suv massasi B tiklangan sut uchun (kg hisobida) quyidagi formula yordamida aniqlanadi:

$$B = (H - C_{c.M.}) \frac{P}{100}$$

Quruq sutni suv bilan aralashtirish uchun turli qurilmalar ishlatilishi mumkin. Sutni tiklash uchun jarayonning uzluksizligini ta’minlovli maxsus qurilmalar qulay hisoblanadi. Quruq sut harorati 38-42⁰S bulgan suvda eritiladi va erigan quruq sut zarrachalaridan tozalash maqsadida filtrlanadi.

Sungra tiklangan aralashma 5-8⁰S haroratgacha sovutilib, unda oqsillarni bukishini, kerakli zichlikka erishilishini ta’minlash va suvli ta’mini yuqotish maqsadida, bu haroratda 3-4 soat saqlanadi. Saqlash jarayoni oxirida tiklangan sut tarkibi tekshiriladi va zarurat tug‘ilganda u normallashtiriladi. Keyin sut tozalash, Gomogenizatsiyalash, pasterizatsiyalash sovutish va mahsulotni qadoqlash jarayonlarini utkazishga junatiladi.

Tvorog, pishloq, quruq va quyultirilgan sut mahsulotlari ishlab chiqarishga muljallangan normallashtirilgan sutda yog‘ni quruq yog‘siz qoldiqga yoki yog‘ni oqsilga nisbati shunday bulishi kerakki, standartga muvofiq keladigan sutni bu qismlari urtasidagi nisbat tayyor mahsulotda ta’minlansin.

Sut konservalarini tarkibi davlat standartlarida belgilanadiki, unda mahsulot komponentlari urasida doimiy nisbatlar urnatilgan. Sutni quyultirishda uni quruq moddalaridagi tarkibiy qismlar nisbati (yog‘ va quruq yog‘siz moddalar) quyultirishga tayyorlangan aralashmadagi tarkibiy qismlar nisbatiga monand holda saqlanadi. Bunda quruq moddalarni tashkil etuvchi ikkita kursatkich nisbati dastlabki aralashma va tayyor mahsulotda hamma vaqt uzaro teng.

Quruq va quyultirilgan sut konservalari quruq moddalarini me’yorlanadigan komponentlari uchun quyidagicha yozish mumkin:

$$\frac{\ddot{E}_{ap}}{\ddot{E}KCK_{ap}} = \frac{\ddot{E}_{maxc}}{\ddot{E}KCK_{maxc}};$$

$$\frac{K_{an}_{ap}}{\ddot{E}_{ap}} = \frac{K_{an}_{maxc}}{\ddot{E}_{maxc}},$$

bu yerda: \ddot{E}_{ap} , \ddot{EKCK}_{ap} , K_{an}_{ap} - tegishli yog‘, yog‘sizlantirilgan quruq sut qoldig‘ va shakarni boshlang‘ich aralashmadagi miqdori, %;

\ddot{E}_{maxc} , \ddot{EKCK}_{maxc} , K_{an}_{maxc} - aynan yuqoridagidek mahsulotda, %.

Sut konservalarini tarkibi standart talablariga mos kelishi uchun shunday dastlabki aralashma tuzlishi kerakki, unda yog‘ va Yog‘ nisbati tayyor mahsulotda talab qilinayotgan ushbu komponentlar nisbatiga mos kelishi kerak.

Quyultirilgan yog‘li shakarli sut va ba’zi boshqa konservalarni rejali tarkibi 3.2 - jadvalda keltirilgan.

Quyultirilgan yog‘li shakarli sut va ba’zi boshqa konservalarni rejali tarkibi

Mahsulot	Mahsulotdagi miqdori, %		$\frac{\ddot{E}_{maxc}}{\ddot{EKCK}_{maxc}}$
	yog‘	Yog‘	
Quyultirilgan yog‘li shakarli sut	8,8	20,7	0,425
Sterillangan quyultirilgan sut	8,2	17,8	0,460
Kakao qushilgan quyultirilgan shakarli sut	7,2	14,1	0,511
Kofe qushilgan quyultirilgan shakarli sut	7,4	14,0	0,528
Quyultirilgan shakarli qaymoq	20,0	17,0	1,176
Yarim yog‘li quruq sut	16,5	80,5	0,204

Shuning uchun boshlang‘ich xom ashyo normallashtirilishi kerak.

Normallashtirishda yog‘ va Yog‘ uzaro nisbatlarini boshlang‘ich sutda ($\frac{\ddot{E}_c}{\ddot{EKCK}_c}$) va tayyor mahsulotda ($\frac{\ddot{E}_{maxc}}{\ddot{EKCK}_{maxc}}$) bilish kerak. Bunda uch holat bulishi mumkin:

$$1) \frac{\ddot{E}_c}{\ddot{EKCK}_c} < \frac{\ddot{E}_{maxc}}{\ddot{EKCK}_{maxc}} ;$$

$$2) \frac{\ddot{E}_c}{\ddot{EKCK}_c} > \frac{\ddot{E}_{maxc}}{\ddot{EKCK}_{maxc}} ;$$

$$3) \frac{\ddot{E}_c}{\ddot{EKCK}_c} = \frac{\ddot{E}_{maxc}}{\ddot{EKCK}_{maxc}} .$$

Birinchi holatda aralashma tuzishda boshlang‘ich sutni normallashtirish ma’lum yog‘likka ega bulgan qayoq yordamida amalga oshiriladi. Boshlang‘ich sutni normallashtirish uchun zarur bulgan qayoq miqdori quyidagicha aniqlanadi:

$$K_{kayim} = \frac{K_c (\ddot{EKCK}_c \cdot O_{maxc} - \ddot{E}_c)}{\ddot{E}_{kayim} - \ddot{EKCK}_{kayim} \cdot O_{maxc}} ,$$

bu yerda: K_c - normallashtirishga muljllangan sut miqdori, kg;

\ddot{E}_c - sut yog‘ligi, %;

K_{kayim} - sutni normallashtirish uchun zarur bulgan qayoq miqdori, kg;

\ddot{E}_{kayim} - qaymoqni yog‘ligi, %;

\ddot{EKCK}_c - sutdagi Yog‘ miqdori, %;

$\ddot{E}KCK_{\text{кайм}}$ - qaymoqdagi Yog' miqdori, %;

O_{maxc} - mahsulot uchun standart bilan belgilanadigan doimiylik

$$(O_{\text{maxc}} = \frac{\ddot{E}_{\text{maxc}}}{\ddot{E}KCK_{\text{maxc}}}).$$

Ikkinchi holatda aralashma yog'ligini pasaytirish zarur. Buning uchun aralashma yog'siz sut bilan normallashtiriladi va uni kerakli miqdori quyidagicha aniqlanadi:

$$K_{\ddot{e}c} = \frac{K_c(\ddot{E}_c - \ddot{E}KCK_c \cdot O_{\text{maxc}})}{\ddot{E}KCK_{\ddot{e}c} \cdot O_{\text{maxc}} - \ddot{E}_{\ddot{e}c}},$$

bu yerda: $K_{\ddot{e}c}$ - yog'li sutni normallashtirish uchun zarur bulgan yog'siz sut miqdori, kg;

$\ddot{E}_{\ddot{e}c}$ - yog'siz sutdagi yog' miqdori, %;

$\ddot{E}KCK_{\ddot{e}c}$ - yog'siz sutdagi Yog' miqdori, %.

Uchinchi holatda, ya'ni

$$\frac{\ddot{E}_c}{\ddot{E}KCK_c} = \frac{\ddot{E}_{\text{maxc}}}{\ddot{E}KCK_{\text{maxc}}} = \frac{\ddot{E}_{\text{ap}}}{\ddot{E}KCK_{\text{ap}}}$$

Boshlang'ich sutni normallashtirish talab qilinmaydi.

Sut, yog'siz sut va qaymoqdagi quruq sut qoldig'i (QSQ) tegishlicha quyidagi ifodalar buyicha hisoblanadi:

Sut uchun

$$KCK_c = \frac{4,9 \cdot \ddot{E}_c + A}{4} + 0,5,$$

bu yerda: A - sutni 20⁰Sdagi zichligi areometrlar gradusida.

Yog'siz sut uchun (Ya.S.Zaykovskiy formulasi)

$$KCK_{\ddot{e}c} = \frac{A}{4} + \ddot{E}_{\ddot{e}c} + 0,59$$

$$\ddot{E}KCK_{\ddot{e}c} = KCK_{\ddot{e}c} - \ddot{E}_{\ddot{e}c}$$

Qaymoq uchun (G.S.Inixov formulasi)

$$KCK_{\text{кайм}} = \frac{100 + 9,615 \cdot \ddot{E}_{\text{кайм}}}{10,615}$$

$$\ddot{E}KCK_{\text{кайм}} = KCK_{\text{кайм}} - \ddot{E}_k$$

Sutni normallashtirish sutni saqlash idishlarida amalga oshiriladi. Normallashtirish uchun zarur bulgan yog'siz sut va qaymoq miqdorini hisoblash uchun separatsiya qilinadigan sut miqdori hisoblanishi zarur. Separatsiya qilinadigan sut miqdori boshlang'is sut miqdori, uni yog'ligi, zichligi va undagi Yog' miqdoriga kura hisoblanadi.

Shakar miqdori quyidagi formula buyicha hisoblanadi

$$K_{\text{канд}} = \frac{K_{\text{ap}} \cdot \ddot{E}_{\text{ap}} \cdot K_{\text{анд maxc}}}{100 \cdot \ddot{E}_{\text{maxc}}} \cdot K_{\ddot{u}},$$

bu yerda: K_{ap} - sut aralashmasi miqdori, kg;

\ddot{E}_{ap} - sut aralashmasini yog'ligi, %;

\ddot{E}_{maxc} - tayyor mahsulot yog'ligi, %;

K_{and}_{maxc} - tayyor mahsulotdagi shakar miqdori, %;

$\kappa_{\ddot{u}}$ - yuqotishlar koeffitsiyenti.

Tayyor mahsulot miqdori quyidagi ifoda buyicha topiladi:

$$K_{maxc\ddot{o}} = \frac{K_{ap} \cdot \ddot{E}_{ap}}{\ddot{E}_{maxc}} \cdot \kappa_{\ddot{u}},$$

Bu yerda: \ddot{E}_{ap} va \ddot{E}_{maxc} - tegishli aralashma va tayyor mahsulot yog'ligi, %;

$\kappa_{\ddot{u}}$ - yuqotishlar koeffitsiyenti.

Sut mahsulotlari ishlab chiqarishda aralashmalar ikki yoki undan kup hom ashyolar buyicha shunday tuziladiki, aralashma va tayyor mahsulotda ikkita komponentlarni ma'lum nisbati ta'minlansin. Aralashmani tashkil yetadigan mahsulotlar algebraik usul bilan hisoblanadi. Masalalarni yechish uchun noma'lum kattaliklar (mahsulotlar) soniga teng bulgan tenglamalar sistemasi tuziladi.

Sut xom ashyosini ajratish va konsentrlashning baromembranali usullari

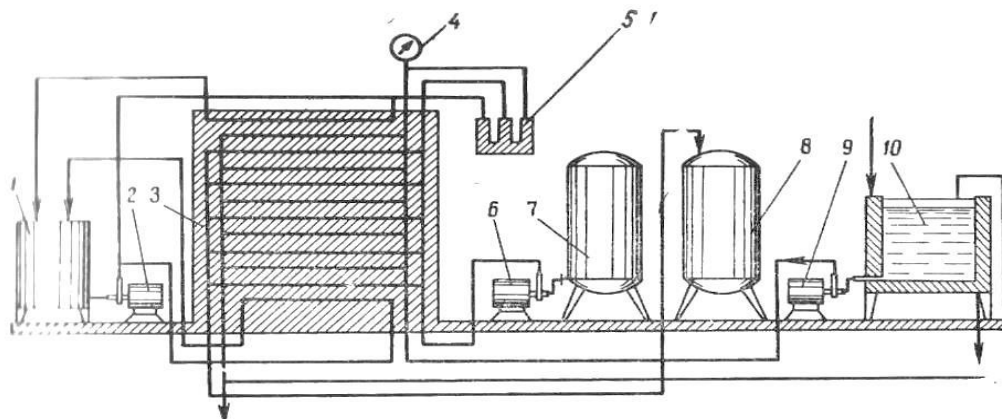
Baromembranali jarayonlar tavfsifi. Hozirgi paytda membranali jarayonlar sut zardobi, yog'siz va yog'i olinmagan sut, ayronidan oqsillarni ajratib olish va konsentrlashda keng ishlatiladi.

Membranali usullardan foydalanish kup hollarda sut xom ashyosini turli kurinishdagi mahsulotlarga qayta ishlash savollarini yangicha yechish, asosiy va yordamchi materiallar sarfini qisqartirish, mavjud jixozlarni ish unumdorligini oshirish, sotuvga chiqariladigan mahsulotlar sifatini yaxshilash, mavjud texnologiyalarni energiya sig'imini kamaytirish imkonini beradi. Bundan tashqari, membranali usullardan sut xom ashyosini qayta ishlashda foydalanilishi berilgan kimyoviy tarkib va yuqori oziqaviy qiymatga ega bulgan yangi mahsulotlar olishni keng imkoniyatlarini ochadi. Aynan, ultrafiltratsiya va teskari osmos kabi membranali usullar texnologiya va sut xom ashyosini qayta ishlash jarayonlarini tashkil etish nuqtai nazaridan sut sanoatini yangi, yanada yuqori bosqichga kutarish imkoniyatini beradi. Xozirda membranali usullardan sut sanoatini xoxlagan tarmoqlarida foydalanilishi ijobiy natijalar bermoqda. Ammo, ulardan foydalanish faqat iqtisodiy, energetik, texnologik, bioximik va boshqa omillar hisobga olinganida, shuningdek ushbu usullar asosida olingan yakuniy mahsulotlar tarkibi va iste'mol xususiyatlari baholangandagina uzini oqlagan va samarali hisoblanadi. Sut sanoatida membranali usullar sirasiga kiruvchi gel singuvchi xromatografiya birmuncha kamroq kulamda, faqat yuqori tozalik darajasiga ega bulgan oqsil ishlab chiqarish uchun foydalanilmoqda.

Sutga ishlov berishni membranali usullariga elektrodializ va giperfiltratsiya tegishli. Elektrodializ jarayonida elektr toki ta'sirida sutni tuzli tarkibini uzgarishiga erishilsa, giperfiltratsiya jarayonida esa sutni asosiy tarkibiy qismlarini konsentrlanishi ta'minlanadi. Ushbu usullarni membranali deb nomlanishini sababi ularning apparaturaviy bezatilishini asosiy elementi membranalar (yarim utkazuvchan tusiqlar) hisoblanishidir.

Muljallanishidan qat'iy nazar sanoat elektrodializli qurilmasini asosiy elementlari elektrodializator, elektrojixozlar, gidroblok jixozlari, ulchash, nazorat va boshqarish asboblari hisoblanadi.

Sanab utilgan elementlardan iborat bulgan elektrodializli qurilma quyidagicha ishlaydi (3.5 - rasm).



3.5 – rasm. Elektrodializ qurilmasini sxemasi:

1 - elektrodli eritma uchun bak; 2 – elektrodli eritma uchun nasos; 3 – elektrodializator; 4 – manometr; 5 – differensial manometr; 6 – sut uchun nasos; 7 – xom ashyo uchun rezervuar; 8 – ishlov berilgan sut uchun rezervuar; 9 – ishchi eritma uchun nasos; 10 – ishchi eritma uchun sovutuvchi suvli kuylakga ega bulgan bak.

Boshlang'ich sut (yoki sut zardobi) rezervuar 7 dan markazdan qochma nasos 6 bilan elektrodializatorga beriladi, u yerda u tuzsizlantiriladi. Tuzsizlantirilgan mahsulot quvur buyicha tuplovchi rezervuar 8 ga kelib tushadi. Tuzli ishchi eritma nasos bilan elektrodializatorga bak 10 dan beriladi. Elektrodializator orqali oqib utishida ishchi eritmaga sutdan (yoki sut zardobi) chiqarib yuborilayotgan tuzlar utadi, natijada ishchi eritma konsentrasiyasi oshadi. Elektrodializator chiqishida ishchi eritma qisman kanalizasiyaga tukiladi, qolgan miqdori esa qayta bak 10 ga beriladi. Bir vaqtda bak 10 ga qolgan ishchi eritmadagi tuzlar konsentrasiyasini boshlang'ich darajagacha pasaytirish uchun vodoprovod suvi beriladi.

Bak 10 elektrodializ jarayonida ajralib chiqayotgan issiqlikni chiqarib yuborish uchun suvli kuylak bilan ta'minlangan, bu esa elektrodializator orqali utayotgan sut va tuzli eritma haroratini uzgarmas saqlash imkoniyatini beradi. Suvli kuylak bulmaganida bakga ishchi eritma uchun quvurga xoxlagan yetarlicha samarali issiqlik almashinuv qurilmasini ulash mumkin.

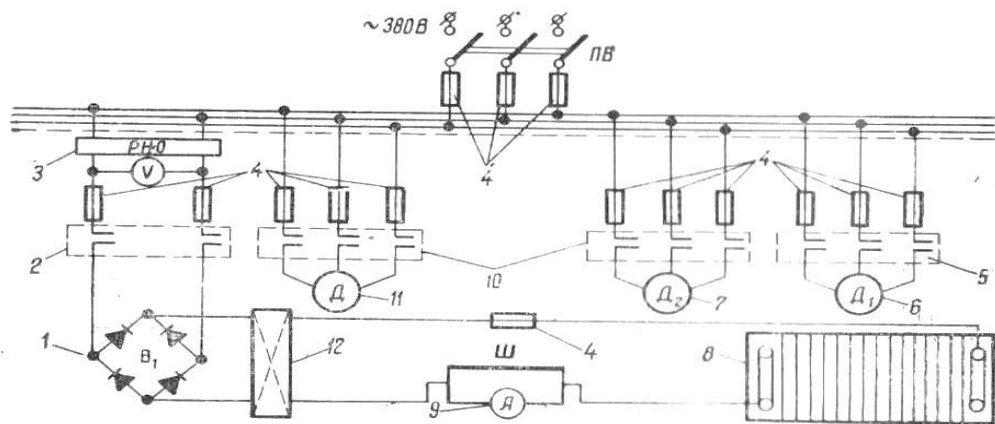
Elektrodli tuzli eritma bak 1 dan nasos 2 bilan elektrodializatorni ikkala elektrodli kameralariga beriladi. Ular orqali oqib utgandan keyin elektrodli eritma quvur buyicha bak 1 ga qaytariladi, u yerda elektrodli reaksiyalar natijasida olinadigan gazsimon mahsulotlardan ozod qilinadi va elektrodializatorida yana qayta foydalaniladi. Kameralar urtasidagi bosimlar farqi natijasida membranalarni yirtilib ketishi oldini olish uchun elektrodializator kirishidagi suyuqliklar bosimi aniq bir hil bulishi kerak.

Aloxida traktlar urtasidagi bosimlar farqini differensial manometr 5 buyicha urnatish mumkinki, u quvurlar vositasida barcha traktlar kirishlari bilan aloqada buladi.

Elektrodializator barcha traktlari kirishlaridagi suyuqliklar bosimi birgina manometr 4 bilan ulchanadi. Elektrodializli qurilmani elektrojixozlari (3.6 - rasm) markazdan qochma nasoslarni elektr yuritmalari 6, 7, 11, kremniyli tug'irlagich 1, elektrodlar qutblanishini uzgartirish kaliti 12 va elektrodializator 8 dan iborat. Elektrodializator elektrodlaridagi kuchlanishni uzgartirish zaruriyati tug'ilganida elektr sxemada kuchlanish uzgartirgichi 3 nazarda tutilishi kerak. Hidroblok tarkibiga nasoslar va quvurlar tizimi kiradi.

Elektrodializli qurilmalarni eng uziga hos elementi elektrodializator hisoblanadi. U metall ramaga urnatilib, uni ustunlariga pastki zichlashtiruvchi plita elektrod kamerasi bilan birgalikda mahkamlanadi. Plitalar ishlov beriladigan sut va eritmani elektrodializatorga berish uchun teshiklarga ega.

Suyuqliklar elektrodializatoridan quvurlar orqali chiqariladi. Elektrod kamerasini ustida membranali paket joylashgan bulib u aniq tartibda almashib keladigan membranalar va elektrodializator ishchi kameralari qistirmalaridan iborat. Membrana paketini ustida yuqori elektrod kamerasi bilan birgalikda yuqori qisuvchi plita joylashgan. Elektrodializator gaykalarni boltlarga burab zichlashtiriladi. Polietilen quvurlar ishlov beriladigan mahsulot, ishchi va elektrodli eritmalarni berish uchun xizmat qiladi.



3.6 – rasm. Elektrodializli qurilmani elektrik sxemasi:

- 1- kremniyli tug'irlagich; 2 – blokirovka relesi; 3 – kuchlanish uzgartirgichi; 4 – saqlagichlar; 5, 10 – nasoslarni magnit ishga tushirgichlari; 6, 7, 11 – nasoslarni elektr yuritgichlari; 8 – elektrodializator; 9 – ampermetr; 12 – elektrodlar qutblanishini uzgartirish kaliti.

Zamonaviy sanoat elektrodializatorlaridagi ikki elektrod urtasida 100 – 200 ta, ba'zi xollarda esa 400 ta ishchi kameralar joylashgan buladi. Eng keng qullaniladigan elektrodializatorlarni texnik tavfsiflari 3.3 – jadvalda keltirilgan.

Elektrodializatorlarni texnik tavsiflari

Kursatkichlar	Elektrodializatorlar	
	EDU - 50	EDU - 300
Paketlar soni	4	1
Paketlardagi kameralar soni	150	300 - 400
Membrana va ishchi kameralar ramkalarini ulchami, m	1,0x0,5	0,4x0,4
Kamera ramkalarini qalinligi, mm	1,2	1,0
Membrana yuzalarini foydali ishlatish koeffitsiyenti, %	75	62,5
Elektrodializator kirishidagi suyuqlik bosimi, m	2,0	1,5 – 2,0
Tok kuchi, A	30	30
Elektrodlardagi kuchlanish, V	500	380
Elektrodializatorni gabarit ulchamlari, m	2,03x1,21x1,75	1,2x0,5x0,55

I z o h. EDU-50 va EDU-300 elektrodializatorlarida MA-40 va MK-40 membranalar ishlatiladi. Elektrodlar grafitdan tayyorlangan.

Sut xom ashyosiga ishlov berishga muljallangan elektrodializatorlarga quyidagi qator uziga xos talablar quyiladi:

-sut va sut mahsulotlariga elektrodializli ishlov berishda suyuqlik oqimlarini ishchi kameralar urtasida bir tekis taqsimlanishini ta'minlash va kameralarda tuxtab qolgan va oqib utmaydigan joylarni xosil bulishi sharoitlariga yul quymaslik. Ushbu talablarga rioya qilinmaganida tuxtab qolgan va oqib utmaydigan joylarda koagulyatsiyalangan oqsil tuplanadi, buning natijasida jarayonni amalga oshirish sanitariya – gigiyenik sharoitlari yomonlashadi, elektrodializator esa belgilangan muddatidan oldin ishga yarog'siz xolga kelishi mumkin;

-sut va sut mahsulotlariga ishlov berishda foydalaniladigan elektrodializatorlarda sutni ishchi eritmaga oqib utishiga va teskarisiga mutlaqo yul quyilmaydi. Sut ishchi eritmaga oqib utganida mahsulotni yuqotilishi kuzatiladi, sutga ishchi eritma kelib tushganida esa u iste'mol uchun yarog'siz bulib qoladi;

-sut va sut mahsulotlarini elektrodializ jarayonida intensiv aralashtirish uchun sharoit yaratish zarur buladi. Shu sababli ishchi kameralar qistirmalari yuqori turbulizasiyalashtirish xususiyatiga ega bulishi lozim. Ishchi kameralarda suyuqlik oqimi turbulizasiyasini kuchaytirish elektrodializator membranalar orqali tokni ishchi zichligini va ish unumdorligini oshirishga ham imkon beradi;

-sut va sut mahsulotlarini tuzsizlantirishda ishchi kameralar qalinligi nisbatan kichik bulishi kerak. Ushbu talab sutni takroriy qayta utkazish sonini maksimal qisqartirish zaruriyati bilan bog'liq bulib, buning natijasida sutni dispersligini uzgarishi ruy berishi mumkin, bu esa yul quyilmaydigan xolat hisoblanadi;

-bir yoki bir necha kameralarni koagulyatsiyalangan oqsil bilan tulib qolishi natijasida elektrodializatorni ishdan chiqishi xavfi mavjudligi sababli ishchi kameralar oddiy tuzilishga ega bulishi kerak;

-sutga ishlov berishda, elektrodializator konstruksiyasi uni davriy ravishda (bir sutkada bir martadan kup emas) qismlarga ajratmasdan yuvish va dezinfeksiyalash imkonini berishi kerak.

Sanoat sharoitlarida elektrodializ quyidagi texnologik sxemalar buyicha amalga oshiriladi: bir bosqichli oqib utuvchi, resirkulyasion va davriy aylanma (3.7 - rasm).

Bir bosqichli oqib utuvchi sxema. Bir bosqichli oqib utuvchi sxemada (3.7 a - rasm) ishlov beriladigan suyuqlik (sut, zardob va xokazolar) elektrodializator kameralari orqali resirkulyasiyasiz, ya'ni elektrodializator orqali takroriy utkazishga qaytarilmasdan uzluksiz oqib utadi.

Bu holda tok zichligi, membranalar yuzasi, suyuqlikni elektrodializator kameralari orqali xarakatlanish tezligi shunday tanlanadiki, sutni elektrodializli yacheyka orqali bir marotabali oqib utishi vaqti davomida talab qilinadigan ishlov berilish darajasiga erishilsin.

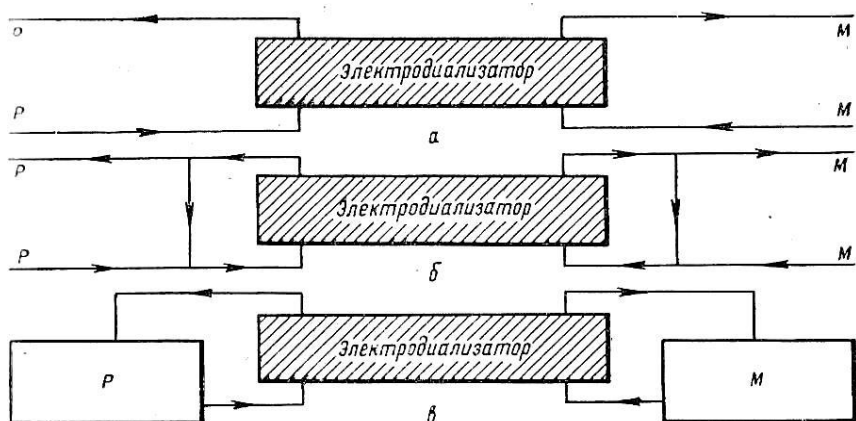
Bir bosqichli oqib utuvchi sxemani ustunligi jarayonni yuqori tezligi, oddiyligi, ishlov beriladigan mahsulotni resirkulyasiyasiga unumdorliksiz elektroenergiya xarajatlarini yuqligi va elektrodializ jarayonini minimal energiya xarajatlari hisoblanadi. Ammo, kurgina hollarda jarayonni bir bosqichli oqib utuvchi sxema buyicha amalga oshirilishida mahsulotni elektrodializator orqali bir marotabali utishi vaqtida (20 – 30 sek davomida) talab qilinadigan ishlov berish darajasiga erishilmaydi.

Resirkulyasion sxema. Ushbu sxema (3.7 b - rasm) tashqi tomondan oqib utuvchi sxemaga uxshash va undan faqat shu bilan farqlanadiki, elektrodializator chiqishida bir qism ishlov berilgan mahsulot olinadi va boshlang'ich mahsulot bilan aralastirilgandan keyin yana elektrodializli ishlov berishga yunaltiriladi. Resirkulyasion sxemada olingan tuzsizlantirilgan mahsulotni bir qismi boshlang'ich mahsulotni suyultirish uchun ishlatiladi, qolgan qismi esa keyingi qayta ishlashga yunaltiriladi. Keyingi qayta ishlashga yunaltirilayotgan va resirkulyasiyaga (boshlang'ich mahsulotni suyultirish uchun) qaytarilayotgan mahsulot miqdorlari urtasidagi nisbat ishlov berilayotgan mahsulotdagi tuz miqdorini berilgan kamayishi va elektrodializator orqali bir marotaba utgan mahsulotda tuz miqdorini real pasayishi urtasidagi nisbatdan bog'liq buladi. Berilgan tuzsizlantirish darajasi qanchalik katta bulsa va elektrodializator orqali mahsulotni bir marotabali utishida qanchalik kam tuz chiqarib yuborilsa, shunchalik tuzsizlantirilgan mahsulotni resirkulyasiyaga qaytarish zarur buladi. Resirkulyasion sxemani ustunligi taxminan bir bosqichli oqib utuvchi sxemaniki kabidir.

Ammo, resirkulyasion sxema ishlov berilayotgan mahsulotning qisman resirkulyasiyasini amalga oshirilishi sababli ancha murakkab hisoblanadi. Resirkulyasion sxemani kamchiligi elektrodializni amalga oshirish uchun yuqori energiya xarajatlari hisoblanadi, shuning uchun uning urniga kup hollarda davriy aylanma sxemasi foydalaniladi. Davriy aylanma sxemasi. Jarayonni ushbu sxema buyicha amalga oshirilishida (3.7 v - rasm) ishlov berilayotgan mahsulot yopiq aylanma sikl buyicha elektrodializator va tegishli sig'im orqali sirkulyasiya qiladi. Talab qilinadigan ishlov berish darajasiga erishilgandan keyin jarayon yakunlanadi, ishlov berilgan mahsulot olinadi, boshlang'ich mahsulot quyiladi va elektrodializli ishlov berish qaytariladi.

Agar ishlov berish idishiga quyilgan mahsulot hajmi V ga, uni elektrodializator orqali sirkulyasiya tezligi esa W ga teng bulsa, u holda $t = \frac{V}{W}$ vaqt oralig'idan keyin barcha ishlov beriladigan mahsulot elektrodializator orqali utadi va bir marta aylanib boshlang'ich mahsulot sig'imiga qaytib keladi.

Oldingi ikkita sxemadan farqli ravishda davriy aylanma sxemasi siklik hisoblanadi, ya'ni tayyor mahsulot sig'imdan ma'lum vaqt utgandan keyin elektrodializli ishlov berishning navbatdagi siklini yakunlanishi buyicha olinadi. Jarayonni siklliligi tufayli ishlov beriladigan mahsulot uchun qushimcha katta maydon talab qilinadi, bu esa qurilma konstruksiyasini murakkablashtiradi. Davriy aylanma sxemasini kamchiligi ishlov berish siklini uzoq vaqt davom etishi hisoblanadiki, bu kup hollarda maqsadga muvofiq emas. Sxemani ushbu kamchiliklari ma'lum darajada uni yuqori tejamkorligi bilan, xususan tuzsizlantirishga erishish zaruriyati bilan tuldiriladi.



3.7 -rasm. Elektrodializ jarayonlarini texnologik sxemalari:

a - bir bosqichli oqib utuvchi; b – resirkulyasion; v - davriy aylanma; M – sut; R- ishchi eritma.

Elektrodializli qurilmani har bir suyuqlikli traktlari bayon etilgan sxemalarni xoxlagani buyicha ishlashi mumkin. 21 – rasmdagi sut va ishchi eritma traktlari bir hil sxema buyicha ishlaydigan qilib kursatilgan. Amaliyotda esa bir elektrodializli qurilmani barcha traktlari turli sxemalar buyicha ishlashi mumkin. Misol uchun elektrodli eritma uchun trakt davriy aylanma sxemasi buyicha, ishchi eritma uchun trakt resirkulyasion sxema buyicha, sut uchun trakt esa oqib utuvchi sxema buyicha ishlashi mumkin. Elektrodializ sut zardobini, sutni tuzsizlantirishda va sutni elektrodializli dezaktivlashtirishda keng ishlatiladi.

Sut zardobini elektrodializli tuzsizlantirish. Sut zardobida mineral tuzlarni yuqori miqdori uni oziq – ovqat mahsulotlari ishlab chiqarish uchun xom ashyo sifatida keng ishlatilishiga qiyinchilik tug'diradi. Sutni kazein yoki tvorogga qayta ishlashda boshlang'ich sutdagi tuzlarni asosiy massasi zardobga utadi. Pishloq osti zardob ham kazeinli yoki tvorogli zardobga nisbatan bir muncha kamroq bulsada, kup tuz miqdoriga ega (jumladan, sutni shirdon fermenti yoki pepsin bilan ivish qobiliyatini yaxshilash uchun solinadigan kalsiy xlorid).

Ovqatlanish mahsulotlariga qayta ishlashga muljallangan sut zardobidan 50 – 80 % tuzlar chiqarib yuborilishi zarur. Sut zardobini ion almashtiruvchi smolalar yordamida ham tuzsizlantirish mumkin, ammo zardobni elektrodializli tuzsizlantirish 8 - 10 marotaba arzon tushar ekan. Ta'kidlash joizki, zardobda tuz miqdorini yuqoriligi ion almashtiruvchi smolalarni tez – tez regenerasiya qilish zaruriyatini yuzaga keltiradi, natijada tuzsizlantiriladigan mahsulotni suyultirilishi ruy beradi, jarayon sekinlashadi va past rentabelli bulib qoladi. Zardobni ion almashtiruvchi smolalar bilan tuzsizlantirishni undagi tuz miqdori elektrodializli tuzsizlantirish bilan 0,5 g/l gacha, ya'ni quyi chegaragacha tushirilgandan keyingina amalga oshirilsa maqsadga muvofiq buladi. Agar zardobni yuqori darajada tuzsizlantirish talab qilinsa, u holda dastlab zardobni elektrodializli tuzsizlantirish, sungra esa ion almashtiruvchi smolalar bilan tuzsizlantirish amalga oshiriladi. Kup hollarda zardobni yuqori darajada tuzsizlantirish talab qilinmaydi va shuning uchun faqat elektrodializli tuzsizlantirish bilan chegaralaniladi.

Ta'kidlash lozimki, elektrodializli tuzsizlantirishda elektrodializator membranalari yuzasida zardobni oqsilli moddalari chukadi, bu esa jarayonni murakkablashtiradi. Shu bilan bog'liq holda tuzsizlantirish oldidan zardobni deproteinlashtirish buyicha tadqiqotlar utkazilgan. Maqsadga muvofiq usullardan biri Dyachenko usuli buyicha zardob oqsillarini kalsiy xlorid bilan chuktirish hisoblanadiki, bunda ozuqaviy oqsil olinadi. Ushbu usuldan foydalanish istiqbollarini aniqlash maqsadida laktozani pishloq osti zardobidan undan oqsillarni chiqarib yuborish, quruq moddalari 20 – 30 % ga yetgunicha bir muncha quyultirish, tuzsizlantirish (elektrodializ va ion almashtiruvchi smolalar bilan), tuzsizlantirilgan mahsulotni quyultirish va purkash usulida quritish yuli bilan olish usuli ishlab chiqilgan.

Ammo, laktozaga qayta ishlanganda zardobni eng qimmatli komponentlaridan biri – zardob oqsillari samarali foydalanilmaydi. Xozirgi vaqtda laktoza – oqsilli konsentrat olishda asosiy e'tibor zardobni undagi oqsillarni oldindan chiqarib yubormasdan turib tuzsizlantirishga qaratiladi.

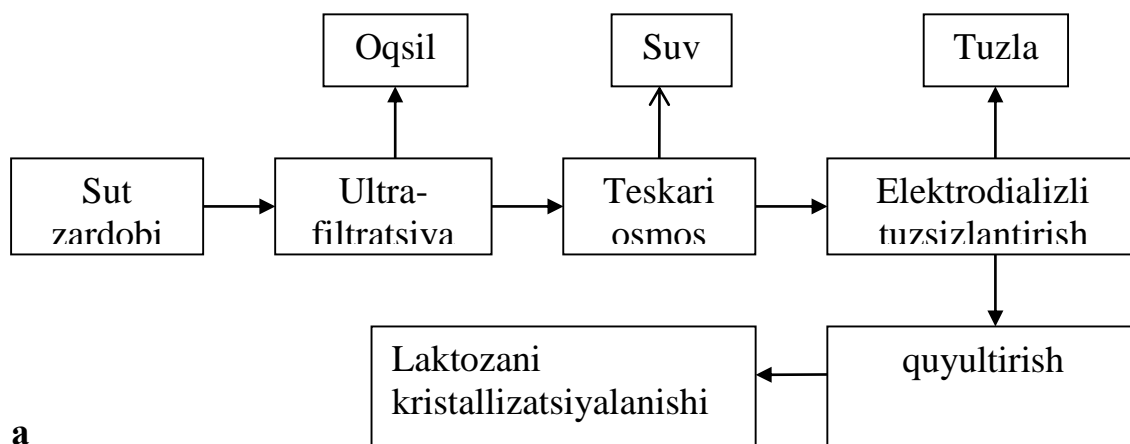
Bunda oqsillarni konsentrlash uchun elektrodializ bilan bir vaqtda teskari osmos usuli ishlatiladi. Zardobni teskari osmos usuli bilan quyultirish jarayonida undagi tuzlar konsentrasiyasi zardob boshlang'ich xajmini kamayishiga proporsional ravishda pasayadi, ya'ni bir vaqtda quyultirish va tuzsizlantirishga erishiladi. Shuning uchun teskari osmos usuli, mahsulotni yuqori tuzsizlantirish darajasi talab qilinmagan hollarda, boshqa usullarga nisbatan eng ma'qbul hisoblanadi; boshqa hollarda teskari osmos elektrodializ bilan birgalikda olib borilishi zarur.

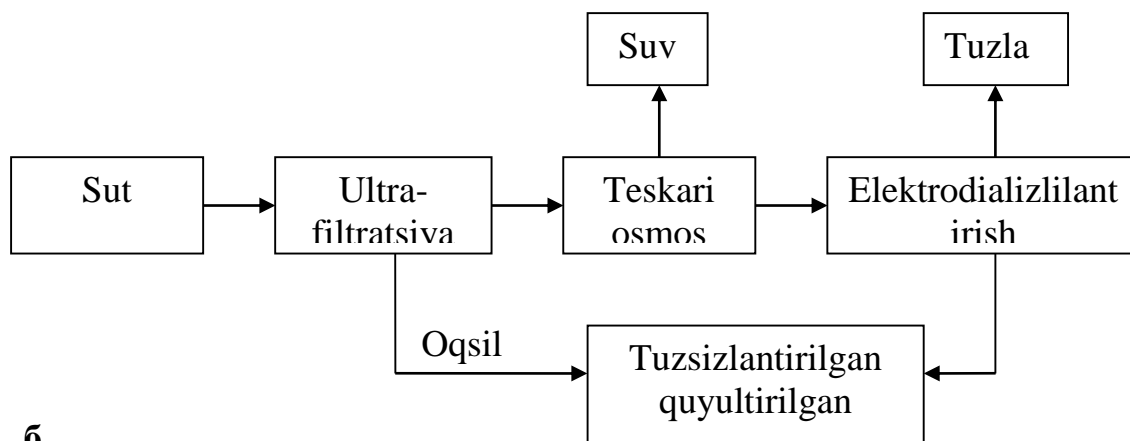
Sut va sut zardobini ultrafiltratsiya, teskari osmos va elektrodializdan foydalanilib qayta ishlashni taxminiy texnologik sxemalari 23 – rasmda keltirilgan. Sut oqsillarini assosiy massasi ultrafiltratsiya bilan chiqarib yuboriladi. Olingan filtrat teskari osmos usuli bilan 20 – 30 % quruq moddalarigacha quyultiriladi va sungra elektrodializli tuzsizlantirilishi amalga oshiriladi. Boshlang'ich zardobdan (yoki sutdan) oqsillarni chiqarib yuborilishi uni teskari osmos bilan quyultirilishi tezliginir oshiradi.

Uz navbatida ultrafiltratni teskari osmos bilan dastlabki quyultirilishi unda tuzlar konsentrasiyasini oshiradi, bu esa ularni keyingi elektrodializli tuzsizlantirishda chiqarib yuborilishini tezlashtiradi.

Teskari osmos usulida olingan konsentratdagi tuzlar miqdori qushimcha ravishda talab qilinadigan darajagacha elektrodializli tuzsizlantirish bilan pasaytiriladi. Laktoza ishlab chiqarishda (5.5a - rasm) tuzsizlantirilgan konsentrat bir muncha quyultirilgandan keyin kristallanishga junatiladi yoki uni purkash usulida quritilishi amalga oshiriladi. Tuzsizlantirilgan quyultirilgan sut ishlab chiqarishda (5.5 b - rasm) tuzsizlantirilgan konsentrat oldin ultrafiltratsiya bilan ajratilgan oqsil bilan aralastiriladi va tayyor mahsulot olinadi. Bunda boshlang'ich sut moddalarini biologik va oziqaviy qiymati yuqori darajada saqlab qolinadi.

Zardobni elektrodializli tuzsizlantirish jarayonida konsentrlash kamerasini kationitli membranalar yuzasiga qiyin eriydigan kalsiy va magniy fosfatlar chukmasi chukadi. Bu asosan pishloq osti zardobini tuzsizlantirilishida kuzatiladi (rN 6,6 – 6,8). Qiyin eriydigan kalsiy va magniy fosfatlar chukmalarini tushishi sababi shundaki, elektrodializli utkazish natijasida ularni konsentrasiyasi polyarizasiyalangan qatlamda eruvchanlik chegarasidan yuqori bulib ketadi. Membranalar yuzalariga tuzlar chukmasi tushishini oldini olish uchun jarayonni kritikdan past tok zichligida amalga oshirish, kameralarda suyuqliklarni xarakatlanish tezliklarini oshirish, tuzsizlantiriladigan zardobni nordonlashtirish tavsiya qilinadi.





6

3.8 – rasm. Sut va sut zardobini ultrafiltratsiya, teskari osmos va elektrodializdan foydalanilib qayta ishlash texnologik sxemalari:

a – sut zardobini laktozaga qayta ishlash; b – quyultirilgan sut olish.

Zardob kameralarini anionitli membranalar yuzasiga oqsillar chukishi ham sodir buladiki, xozirgi vaqtda buni tuliq bartaraf etishni yetarlicha samarali choralari topilmagan. Kup hollarda quyidagi choralar qullaniladi: jarayon unchalik katta bulmagan tok zichligida (200 - 250 A/m²) amalga oshiriladi, oqsil chukmasi esa membrana yuzalaridan ularni ishqoriy eritmalar bilan davriy ravishda yuvish va elektrodializator qutblarini uzgartirish bilan chiqarib yuboriladi. Yuqori tok zichligida (250 A/m² dan katta) oqsil plenkalarini membrana yuzalariga qaytmas tarzda chukadi, bu esa anionitli membrana teshikchalarini yopilib qolishiga va uni anion almashtirish xususiyatlarini yuqotilishiga olib keladi.

Sutni elektrodializli tuzsizlantirish. Tarkibi buyicha ona sutiga yaqinlashtirilgan bolalar oziqaviy aralashmalarini ishlab chiqarish uchun yunaltiriladigan yog‘i olinmagan yoki yog‘siz sutni faqat dastlabki tuzsizlantirilgandan keyin foydalanish mumkin.

Buni asosiy sababi sigir sutini ona sutidan tuzli tarkibi buyicha sezilarli farqlanishidir. Ona sutida natriy, kalsiy va fosfor miqdori sigir sutiga nisbatan sezilarli darajada past. Xususan, oxirgi ikki komponent uta muxim hisoblanadi, chunki ular sut oqsillarini oshqozon – ichak traktida ivish xarakterini belgilaydi. Xozirgi vaqtda kalsiy ionlari miqdorini pasaytirish uchun sutga tuz – stabilizatorlar (fosfatlar yoki sitratlar) qushiladiki, ular kalsiy ionlarini kuchsiz dissosiasiyalanadigan komplekslarga bog‘laydi yoki sutdagi kalsiy ionlari ularni sun‘iy ion almashuvchi smolalar yordamida kaliy va natriy ionlari bilan almashtirib chiqarib yuboriladi. Sigir suti ona sutidan nafaqat tuzli tarkibi buyicha, shuningdek oziqaviy moddalar miqdori buyicha ham farqlanadi. Sigir sutini ona sutiga tarkibi buyicha yaqinlashtirish uchun uni zardob oqsillari va laktoza bilan boyitish zarur buladi.

Sut aralashmasida tuzlar miqdorini pasaytirish uchun sigir sutiga elektrodializ bilan tuzsizlantirilgan sut zardobini qushish taklif etilgan. Olingan aralashmada kazein, zardob oqsillari, laktoza, yog‘ va kuppina tuzlar miqdori ona sutniki kabi, ammo sezilarli farq faqat fosfat miqdorida mavjud bulib u sutli aralashmada ona sutiga nisbatan ikki marotaba kuproq. Amerika diyetologlari tomonidan tuzsizlantirilgan yog‘siz sutdan foydalanilib sutli aralashma quruq asosini tayyorlash uchun quyidagi reseptura (100 g ga) taklif etilgan: 16 g 50 % ga tuzsizlantirilgan quritilgan yog‘siz sut; 42,4 g quritilgan tuzsizlantirilgan zardob; 28,5 g yog‘; 12,7 g laktoza; 0,095 g kalsiy sitrat; 0,21 g kaliy xlorid; 0,513 g kaliy bikarbonat; 0,291 g kalsiy xlorid; 0,193 g natriy gidrooksid; 0,032 g magniy oksidi. Ushbu aralashmani eritishda olinadigan mahsulot tarkibi buyicha ona suti bilan deyarli bir hil va shuning uchun sun‘iy ona suti deb nomlangan. Ushbu mahsulot sotuvga asosan quyultirilgan kurinishda (iste‘mol qilish oldidan suv bilan ikki marotaba suyultiriladi), shuningdek kukun kurinishida chiqariladi.

Sutni elektrodializli dezaktivasiyalash. Termoyadroviy portlashlar natijasida atmosferaga kelib tushadigan radioizotoplar atmosfera yog‘inlari bilan ochiq suv xavzalari, tuproq, usimliklarga kelib tushadi. Sigir organizmiga radioizotoplar oziqa bilan kelib tushadi, kelib tushgan miqdorni taxminan 3 % i sutga utadi. Sutda quyidagi radioizotoplarlarni mavjudligi aniqlangan: stronsiy -89, stronsiy – 90, ittriy - 90, bariy – 140, lantan – 140, seriy – 144, seziy – 137 va yod – 131. Ushbu izotoplar, yod – 131 dan tashqari, sutda kationlar kurinishida mavjud bulishadi. Bularni ichida uzoq muddat yashovchi izotoplar eng xavfli hisoblanadi: yarim bulinish davri 20 yil bulgan stronsiy – 90 va yarim bulinish davri 33 yil bulgan seziy – 137. Qisqa muddat yashovchi izotoplarni, misol uchun yod – 131 (yarim bulinish davri 8,05 sutka) ni , konsentrasiyasi vaqt davomida tez kamayadi va shuning uchun kup hollarda real xavf tug‘dirmaydi.

Sutni elektrodializli dezaktivasiyalash buyicha dastlabki tadqiqotlar AQSh da ikki kamerali yacheykaga ega bulgan elektrodializatorlarda utkazilgan. Elektrodializator har birini yuzasi 0,0465 m² bulgan 10 ta kationitli membranalariga ega bulib ular urtasidagi masofa 1 mm ni tashkil etdi. Ishchi eritma (dezaktivasiyalaydigan eritma) kaliy, kalsiy, magniy ionlariga ega bulgan. Sutda kuppina radioizotoplarni ikki va uch valentli kationlari kalsiy va magniy kationlariga uxshash turli komplekslar kurinishida buladiki, ularni buzish uchun elektrodializli dezaktivasiyalash oldidan sutni kislotaligi rN 5,4 gacha limon kislotasi yordamida oshirildi. Dezaktivasiyalash xona haroratida amalga oshirildi. Dezaktivasiyalash jarayonida membranalar orqali tokni ishchi zichligi 320 – 430 A/m² ni tashkil etdi, dezaktivasiyalash tezligi esa yuqori edi. Dezaktivasiyalashdan keyin sutni rN i natriy bikarbonat yordamida 6,7 gacha yetkazildi. Oziqaviy qiymati buyicha dezaktivasiyalangan sut boshlang‘ich sutdan deyarli farqlanmagan.

Sutni uch kamerali yacheykalarda elektrodializli dezaktivasiyalash Parsi va Yakonelli raxbarligidagi amerikalik tadqiqotchilar guruhi tomonidan amalga oshirilgan. Tadqiqotlar shuni kursatdiki, 90 – 95 % radiostronsiy izotoplarni chiqarib yuborish uchun dezaktivasiyalash oldidan sutni rNi 5,1 – 5,3 gacha pasaytirilishi kerak ekan.

Sutdan radioseziyni chiqarib yuborilishi tezligi radiostronsiyga nisbatan 4 marotaba yuqori bulgan va deyarli sut rNga bog'liq bulmagan. Bariy – 140, lantan – 140 va boshqa izotoplar ionlari stronsiy ionlariga nisbatan sekin chiqarib yuborilgan. Seriy – 144 deyarli chiqarib yuborilmagan. Elektrodializli dezaktivasiyalangan sutni oziqaviy qiymati uzgarmagan, faqat oz miqdordagi laktoza yuqotilishi (1 %dan kam) kuzatilgan.

Giperfiltrasiya (baromembranali jarayonlar). Giperfiltrasiya bu eritmalarni teshiklari ulchami 0,5 mkm dan kichik bulmagan filtrlar (membranalar) orqali filtrlash jarayonidir. Bunday filtrlar kup xollarda yarim utkazuvchan yoki molekulyar elak deb nomlanadi, chunki ular yirik molekullarni (teshiklar ulchamiga nisbatan katta ulchamga ega bulgan) ushlab qoladi va maydalarini utkazadi.

Giperfiltrasiya jarayonini ultrafiltratsiya va teskari osmosga bulish mumkin. Ultrafiltratsiya jarayonida faqat yuqori molekulyar birikmalar ushlanib qolinadi, past molekulyar birikmalar va erituvchi filtr teshiklaridan erkin utadi. Teskari osmosda ham yuqori molekulyar birikmalar ham past molekulyar birikmalarni kupgina qismi ushlanib qolinadi, filtr orqali esa faqatgina uta yoki birmuncha toza eritma utadi.

Shunday qilib, ultrafiltratsiya yuqori molekulyar birikmalarni past molekulyar birikmalardan tozalagan holda konsentrlash hisoblansa, teskari osmos esa ushbu eritmada mavjud bulgan barcha moddalarni konsentrlash usuli yoki eritmada toza erituvchini ajratib olish usuli hisoblanadi. Ultrafiltratsiya va teskari osmos uchun foydalaniladigan giperfiltrlar (membranalar) faqat teshiklari ulchami bilan farqlanadi.

Yuqori molekulyar birikmalarni past molekulyar moddalardan farqlash qiyin, shuning uchun ultrafiltratsiya va teskari osmos jarayonlari urtasida aniq chegara quyish mumkin emas. Ammo, zamonaviy sut sanoatida foydalaniladigan baromembranali jarayonlar uchun bu chegarani oson utkazish mumkin, chunki ultrafiltratsiyani vazifasi sut oqsillarini bir vaqtda laktozadan tozalagan holda konsentrlash hisoblanadi. Ikkala hollarda filtrlanadigan eritmani osmotik bosimini yengib utish talab qilinadi, chunki erituvchi, filtr tomonidan ushlab qolinadigan, erigan modda konsentrasiyasini oshishiga teskari yunalishda utkaziladi. Bunga aloxida tuxtash lozim buladi. Yarim utkazuvchan filtr bilan ikki seksiyaga bulingan idishni tassavur qilamizki, ularni birida eritma, boshqasida esa erituvchi quyilgan. Erituvchi filtr orqali eritma seksiyasiga erkin utadi. Ushbu xodisa osmos deb nomlanadi. Erituvchini yarim utkazuvchan filtr orqali utishga majburlovchi kuch (birlik yuzaga tug'ri keladigan) osmotik bosim hisoblanadi. Eritma ustida osmotik bosimga teng bosim yaratib osmosni tuxtatish mumkin, bosim oshirilganda esa giperfiltrasiya, ya'ni erituvchini eritma seksiyasidan toza erituvchi seksiyasiga utishi sodir buladi. Ayonki, ultrafiltratsiya paytida filtr orqali past molekulyar moddalar ham utadi, ammo bu faktni e'tiborga olmaslik mumkin.

Baromembranali jarayonlarni xarakatlantiruvchi kuchi ishlov berilayotgan suyuqlik yuzasiga berilgan bosim hisoblanadi. Eng minimal filtrlash bosimi ishlov beriladigan suyuqlikni filtrga nisbatan osmotik bosimga teng bulishi kerak. Filtrlash tezligi bunday bosimda kichik, shuning uchun amaliyotda osmotik bosimdan 2-100 marta katta bulgan bosim ishlatiladi.

Ortiqcha bosim bir tomondan membrana orqali ma'qbul massa uzatish tezligini,

ikkinchi tomondan esa membranani gidrodinamik qarshiligini yengib utishga sarflanadi. Ultrafiltratsiya jarayonlarida 0,2 – 0,8 MPa, teskari osmos jarayonlarida esa 2 – 10 MPa bosim ishlatiladi.

Eritmalar yoki qattiq jism zarralari muallaq yurgan suyuqliklarni membranali ajratishda erituvchi molekulalarini erigan yoki muallaq moddalar diffuziyasiga nisbatan yanada intensiv diffuziyasi xisobida membranalar yuzasida erigan moddalarni yuqori konsentrasiyasiga ega bulgan chegaraviy qatlam paydo buladi. Bunday qatlamni mavjudligi konsentratsion polyarizasiyani xosil qiladiki, u membranalarni ishchi tavfsifiga salbiy ta'sir qiladi va ularni filtrlash tezligini pasayishiga olib keladi. Konsentratsion polyarizasiyani xosil bulishi membranalar yuzasiga gel kurinishidagi chukma tushishini asosiy sababi xisoblanadi. Ushbu gel kolloid shaklda bulgan yuqori molekulyar va erimaydigan mineral tuzlardan iborat. Membrana yuzasida xosil bulgan gel qatlami suyuqliklarni membranali ajratish jarayonlariga sezilarli tuzatishlar kiritadi. Yarim utkazuvchan membranalar barcha membranali apparatlarni asosiy elementi hisoblanadi. Membranali jarayonlarni samaradorligi yarim utkazuvchan membranalarni xususiyatlariga va ularga xos bulgan tavfsiflarga bevosita bog'liq buladi.

Xozirda yarim utkazuvchan membranalarni sut sanoati va boshqa oziq – ovqat tarmoqlarida foydalaniladigan eng oddiy tasnifi taklif etilgan bulib, unga kura birinchi, ikkinchi va uchinchi avlod membranalari farqlanadi. Taklif etilgan tasnif asosida yarim utkazuvchan membranalar tayyorlangan materiallar xususiyatlarini, demak, ishlatishni asosiy parametrlari (harorat, ishlov beriladigan eritmani rNi, bosim) ta'siri ostida ular tavfsiflarini uzgarishi yotadi. Bundan tashqari bunday tasnif membranali jarayonlarning yaratilishi tarixini va rivojlanishini eng tuliq aks ettiradi. Birinchi avlod membranalari asetatsellyuloza polimerlaridan, ikkinchi avlod membranalari aromatik polimerlardan (poliamid, polisulfon, polietilentereftalat va boshqalar) va uchinchi avlod membranalari mineral moddalar, metallokeramika va boshqalardan tayyorlanadi. Yarim utkazuvchan membranalarni texnik tavfsiflari 3.4 - jadvalda keltirilgan.

Filtratsion membranalarni tavfsiflari

Kursatkich	Filtratsion membranalarni avlodlari		
	1 – chi	1 – chi	1 – chi
Membranani asosiy materiali	Asetatsellyuloza	Polisulfon	Metallokeramika
Ishchi xaroratni yuqori chegarasi, °S	50	95	140
Yul quyiladigan rN chegaralari	3 - 8	2-12	1-14
Yuvuvchi suvda metall ionlari (temir, marganes va boshqalar) konsentrasiyasini chegaralanganligi	Bor	Bor	Yuq
Mustahkamliligi	Kuchsiz	Qoniqarli	Yuqori

Birinchi avlod membranalari asetatsellyulozadan tayyorlanadi.

Asetatsellyulozali membranalar birinchi membranalar hisoblanib sut va oziq –ovqat sanoatida keng qullanildi. Ular nisbatan arzon va sanitariya – gigiyenik baholanishi buyicha oziq – ovqat mahsulotlariga tegib turishiga ruxsat berilgan. Birinchi avlod membranalariga yaxshi ajratuvchanlik qobiliyati hos va yuqori singuvchanlikga ega. Ushbu membranalarni kamchiligi tor ishchi xarorat diapazoni va rN diapazoni hisoblanadiki, bu esa membranalarni boshlang‘ich xususiyatlarini tiklashda (regenerasiya) ancha qiyinchilik tug‘diradi. Shuning uchun ushbu maqsadlarda maxsus yuvuvchi vositalar (fermentli preparatlar va boshqalar) ishlatiladi, ularni narxi esa juda yuqori. Ikkinchi avlod membranalari birinchi avlod membranalariga hos bulgan xarorat va rN ni tor ishchi diapazoni kabi kamchiliklardan xolidir.

Kuggina polimer materiallar ichidan ushbu talablarga javob beruvchi, ikkinchi avlod membranalari uchun eng mos keladiganlari aromatik poliamidlar, polisulfonlar, sopoliamidlar va boshqa sinf polimerlari hisoblandi. Ikkinchi avlod membranalari asetatsellyulozali membranalariga nisbatan ancha keng harorat va rN diapazoniga ega (3.4 - jadval). Ushbu membranalar xlorli dezinfeksiyalovchi eritmalar ta’siriga, bosim ta’sirida siqilishga chidamli.

Shunday qilib, 1-chi va 2-chi avlod membranalari temir, marganes ionlari konsentrasiyasini pasaytirish, shuningdek yuvuvchi suvni umumiy qattiqligini pasaytirish uchun ionalmashtiruvchilarni mavjud bulishini taqozo qiladi. Bundan tashqari, asetatsellyulozali membranalarni oqsil qoldiqlaridan tozalash uchun yuvuvchi vositalar tarkibiga proteolitik fermentlarni kiritish zarur buladi.

Uchinchi avlod membranalari metallokeramika, shisha, metall oksidlari va boshqa analogik materiallardan tayyorlanadi. Ushbu membranalariga yuqori mexanik mustaxkamlik, issiqlikga chidamlilik (200 °S va undan yuqori), kimyoviy chidamlilik (rN 1-14), bosimga bardoshlik, yeyilish va korroziyaga chidamlilik hosdir. Bularni barchasi bunga uxshash membranalarni yuvish va dezinfeksiyalash bilan bog‘liq muammolarni yuzaga keltirmaydi.

Yarim utkazuvchan membranalarni asosiy kursatkichlari selektivlik va utkazuvchanligi hisoblanadi. Selektivlik V (% da) membranalarni ma’lum komponent zarrachalarini utkaza olish tanlama qobiliyatini tavfsiflaydi va quyidagi ifoda bilan aniqlanadi:

$$B = \frac{100 \times (C_1 - C_2)}{C_1}$$

bu yerda S_1 va S_2 - ajratiladigan komponentni boshlang‘ich suyuqlik va ultrafiltratdagi konsentrasiyasi, g/l.

Utkazuvchanlik g [kg/(m²·s) da] membranalarni solishtirma unumdorligini tavfsiflaydi va quyidagi formula bilan aniqlanadi:

$$g = \frac{G}{S \cdot \tau},$$

bu yerda - ajratiladigan suyuqlik miqdori, kg; - membranani ishchi yuzasi, m²; - ajratish muddati, s.

Ultrafiltratsion va teskari osmotik qurilmalar quyidagilardan iborat:

-ishlov beriladigan suyuqlik uchun idish;

-filtrlash apparati;

-quyultiriladigan eritmani berish va filtrasiya bosimini yaratish uchun nasos;

-filtrlanadigan eritma oqimi bilan membrana yuzasini yuvish uchun nasos;

-ulovchi quvurlar va filtrlovchi apparatda bosimni rostlaydigan jumraklar komplekti;

-filtratni yig'ish uchun sig'imlar;

-filtrasiya haroratini, filtrasiya bosimini, konsentratdagi quruq moddalar miqdorini, filtrlanadigan eritma oqimining tezligini ulchash va nazorat qilish uchun nazorat ulchov va rostlovchi asboblarni komplekti;

-boshqaruv pulti.

Barcha baromembranalni qurilmalarni asosiy elementi filtrlovchi apparat hisoblanib unga yarim utkazuvchan membrana mahkamlangan. Xozirgi vaqtda sut xom ashyosiga membranali ishlov berish uchun quyidagi kurinishdagi sanoat filtrlovchi apparatlari ishlab chiqariladi:

-“filtr – press” tipidagi tekis ramali apparatlar;

-trubkali apparatlar;

-ichi bush tolali apparatlar;

-uramli apparatlar.

Sut sanoati mutaxasislari duch keladigan muxim muammolardan biri sut xom ashyosini membranali ajratish va konsentrlashdan keyin yarim utkazuvchan membranalarni boshlang'ich xususiyatlarini regenerasiya qilish hisoblanadi. Oldin kursatilganidek, ultrafiltratsion va teskari osmotik membranalar yuzasida yuqori molekulyar birikmalardan iborat gel qatlami xosil buladiki, u filtrlash tezligiga, membranalar selektivligiga, demak, umuman olganda membranali jarayonlar samaradorligiga ta'sir qiladi. Membranalar yuzasidan ushbu qatlamni, shuningdek makro g'ovvak asos teshiklariga diffundirlanadigan oqsillar, mikroorganizmlarni olib tashlanishi yarim utkazuvchan membranalarni asosiy tavsiflarini va xususiyatlarini amaliy nuqtai nazardan tiliq tiklanishini ta'minlaydi.

Ushbu maqsad uchun yuvuvchi va dezinfeksiyalovchi vositalarni tanlashda albatta membranalar tayyorlangan polimerlar xususiyatlarini va ularni rN, harorat va ushbu maqsadda ishlatiladigan kimyoviy moddalar ta'siriga chidamliligi hisobga olinishi zarur.

Polimer materiallar chidamsiz bulgan kimyoviy moddalarni yuvuvchi vositalar sifatida ishlatish mumkin emas. Polimerlar qoniqarli chidamlilikga ega bulgan kimyoviy moddalarni yuvuvchi vositalar sifatida ishlatish mumkin, ammo juda past konsentrasilarda.

Sutni yarim utkazuvchan membranalar orqali ma'lum bosim ostida utkazish bilan uni fraksiyalarga ajratishlashiga erishish mumkin. Bunda ularni birida komponentlarni konsentrasiyasi oshadi, ikkinchisida esa kamayadi. Birinchisi konsentrat, membranadan utayotgan ikkinchisi permeat deb nomlanadi.

Baromembranalni ajratish jarayonining uchta asosiy turlari farqlanadi:

mikrofiltratsiya, ultrafiltratsiya va teskari osmos (3.5-jadval).

Sutni baromembranali ajratish jarayonlarini tavsifi

Kursatkich	Mikrofiltratsiya	Ultrafiltratsiya	Teskari osmos
Zarrachalarni urtacha diametri, mkm	10 – 0,1	0,1 – 0,003	0,003 – 0,0001
Ishchi bosim, MPa	0,02 – 0,2	0,2 – 1,0	3,5 – 8,0
Konsentratni zarrachalari	Mikrozarrachalar	Makromolekulalar, kolloid zarrachalar	Gidratlangan ionlar
Ushlab qolinadigan zarrachalar	Ichak tayoqchalari, stafilokokklar, sut kislotali bakteriyalar	Zardob oqsillari, kazein misellalari, bakteriofaglar	Natriy, kaliy, kalsiy ionlari
Yarim utkazuvchan membranalarni ifloslanishi	Mikrozarrachalar chukmasi	Gel	Kuchsiz eruvchan tuzlar qatlami

Ma'lum moddalar zarrachalari yoki molekulalarini yarim utkazuvchan membrana orqali utish mexanizmini quyidagicha tassavur qilish mumkin. Agar zarrachalar diametri teshiklar ulchamidan katta bulsa, ular membrana tomonidan tuliq ushlab qolinadi. Ulchami teshiklar ulchamidan kichik bulgan zarrachalar ham membrana tomonidan elektrostatik va van-derwaals kuchlari hisobida ushlanib qolinishi mumkin. Ushbu uzaro ta'sirlarni natijasi, demak ushlanib qolinadigan zarrachalar va molekulalarni ulushi muhit rNi, ion kuchlar, beriladigan bosim va ajratiladigan suyuqlik oqimi kattaligiga sezilarli darajada bog'liq buladi.

Mikrofiltratsiya rafinasiyalangan sut qandi ishlab chiqarishda laktoza eritmalarini filtr – presslarda buyovchi moddalar va boshqa keraksiz aralashmalardan tozalashda samarali foydalanilishi mumkin.

Sut xom ashyosini ultrafiltratsiya bilan ishlov berishda olinadigan konsentratlarni foydalanish yunalishlari. Membranali usullar sut sanoatida boshlang'ich xom ashyoni yog' va oqsil buyicha normallashtirish, yog'li va oqsilli fazalarini ajratish va konsentrlash, ajratish va past molekulyar moddalardan tozalashda foydalanilishi mumkin. Bu minimal energetik va moddiy xarajatlar bilan mutlaqo yangi mahsulotlar texnologiyasini yaratish, yakuniy mahsulotlar oziqaviy qiymatini oshirish va mahsulot birligiga xom ashyo sarfini qisqartirish maqsadida an'anaviy texnologiyalarni takomillashtirish imkonini beradi.

Ultrafiltratsiya va teskari osmosni boshqa membranali usullar bilan birgalikda qullash mineral va uglevodli tarkibi rostlanadigan yangi kurinishdagi sut mahsulotlari texnologiyasini yaratish sohasida keng imkoniyatlar ochadiki, buni xozirgi vaqtga qadar amalga oshirish imkoniyati mavjud emas edi.

Sut-oqsilli konsentratlarni qayta ishlash va foydalanish yunalishlari 3.9 – rasm

va 3.6 – jadvalda keltirilgan.

Yuqori biologik va oziqaviy qiymatga ega bulgan sut mahsulotlari olishning katta imkoniyatlarini ultrafiltratsion (UF) ishlov berish yaratadi. Bular an'anaviy assortimentdagi, ammo boyitilgan ta'm, yaxshilangan konsistensiya va x.k. xususiyatlarga ega bulgan yangi, uzgacha mahsulotlar bulishi mumkin.

Ultrafiltratsion membranalar zardob oqsillari, kazein misellalari va sutni boshqa yuqori molekulyar birikmalarni ushlab qoladi. Oddiy molekularlar, shuningdek gidratlangan kalsiy, natriy, kaliy ionlari va x.k. sutni qattiq fazasidan faqat teskari osmos yordamida ajratilishi mumkin.

Sut va sut mahsulotlariga teskari osmotik ishlov berish asosan konsentrlash uchun ishlatiladi, ammo boshqa foydalanish sohalari ham mavjud bulishi mumkin. Sut va zardob suvli fazasining yarimini teskari osmotik qurilmada oldindan chiqarib yuborilishi 14 marotaba energiya xarajatlarini qisqartiradi va 2,5 – 3,0 marotaba vakuum – bug'latgich qurilmalarini quyultirilgan sut mahsulotlari ishlab ishlab chiqarish buyicha unumdorligini oshirish imkonini beradi.

Oddiy va gidrolizlangan zardobni suyuq konsentratlarini tayyorlash uchun 3 – chi avlod membranalari bilan ta'minlangan agregatlarni kichik quvvatli zavodlar va yetarli darajada bug' bilan ta'minlanmagan korxonalarda ishlatilishi maqsadga muvofiqdir. Keyinchalik bu konsentratlar ixtisoslashgan zavodlarga sut mahsulotlariga qayta ishlash yoki non – bulka va qandolat mahsulotlari, pivo – alkogolsiz ichimliklar va boshqa oziq – ovqat mahsulotlari tarkibida ishlatish uchun junatiladi.

Sut va sut mahsulotlarini baromembranalni ishlov berish keng gammadagi maxsus texnologik jarayonlarni yaratish imkonini beradi. Misollar sifatida, xususan, quyidagilarni keltirish mumkin:

- tuzlangan zardobni nanofiltrlash usuli ("erkin" teskari osmos) bilan deminerallashtirish bulib, bunda 98 % natriy va kaliy ionlari, 20 % kalsiy ionlari chiqarib yuboriladi, barcha oqsillar va 98 % laktoza ushlab qolinadi;

- pishloqsozlikda namakobni no ma'qul mikroorganizmlar va boshqa ifloslanishlardan tozalash;

- ivitqi va bakterial preparatlar ishlab chiqarishda sut kislotali mikroorganizmlar biomassasini konsentrlash;

- sut qandini deminerallashtirilgan zardob ultrafiltratini bevosita quritish usuli bilan tayyorlash bulib, bu tayyor mahsulot chiqishini 1,5 – 1,7 marotaba oshiradi;

- an'anaviy sut mahsulotlari (kefir, smetana, eritilgan pishloqlar, muzqaymoq) konsistensiysi va ta'mini yaxshilaydigan, shuningdek bolalar sut mahsulotlari biologik va oziqaviy qiymatini oshiradigan zardob oqsilli konsentratlarni olish.

Sutxom ashiosini ultrafiltratsiya bilan ishlov berishda olinadigan filtratni qayta ishlash. Ultrafiltratni eng istiqbolli qayta ishlash usullari oziq – ovqat mahsulotlari, ozuqalar, kimyoviy moddalar ishlab chiqarish va texnik maqsadlarda foydalanish hisoblanadi (3.10 – rasm va 3.7-jadval).

Bevosita filtratdan laktoza olish mahsulotni kristallanish tezligi pastligi sababli

ancha qiyin. Buning sababi filtratda antikristallizator vazifasini bajaruvchi tuzlar va boshqa moddalarni mavjudligi hisoblanadi. Kristallanish jarayonini normal amalga oshirish uchun bu moddalar filtratdan chiqarib yuborilishi zarur. Shuningdek, filtratni rNi 5,6 dan past bulmasligi ham maqsadga muvofiq hisoblanadi. “Pasilak” firmasi tomonidan sut qandi filtratidan sut qandi ishlab chiqarishni qator texnologik sxemalari ishlab chiqilgan.

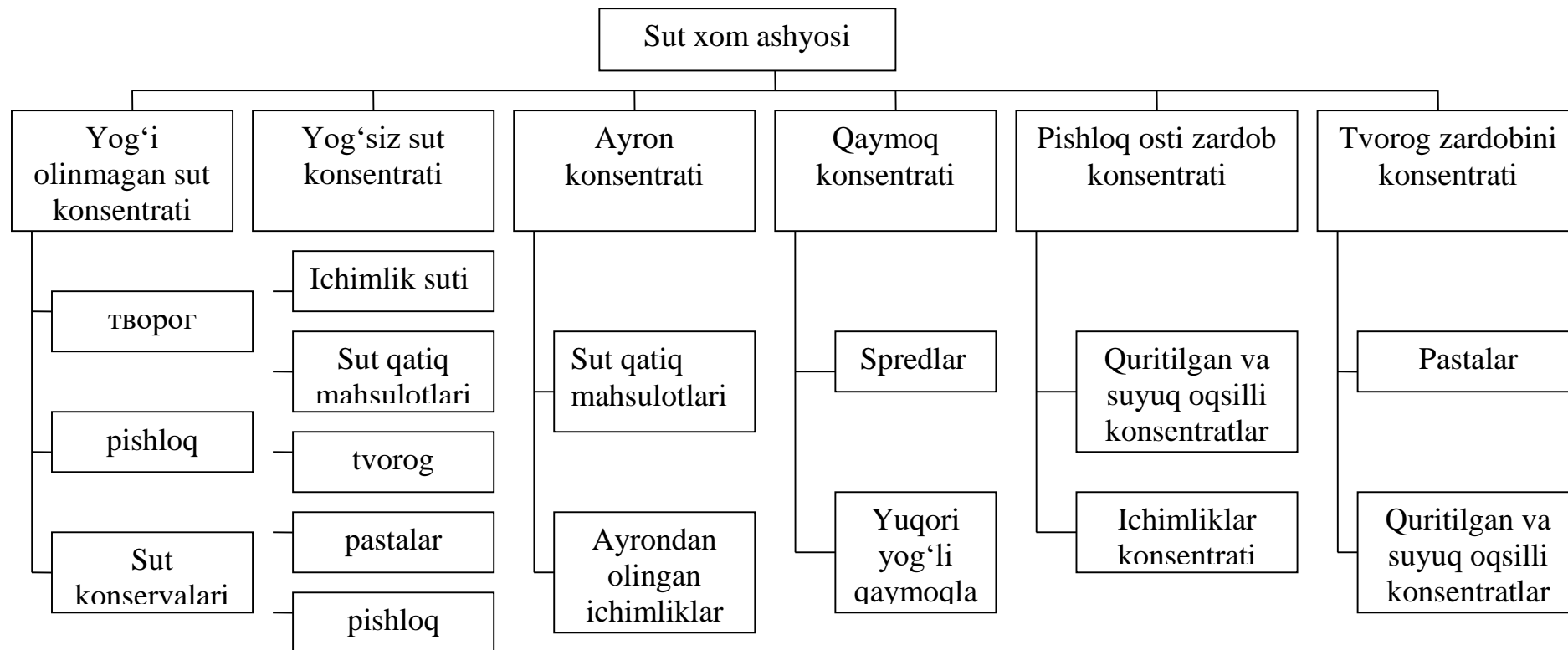
Eng oddiy sut qandi texnologiyasi quyidagi texnologik operatsiyalardan iborat: filtratni saqlash va uni sifatini baholash; adsorbsiya, ion almashinuv, teskari osmos usuli bilan 18-20 % quruq moddalarigacha quyultirish; laktozali siropni tozalash; 50-60 % quruq moddalarigacha vakuum-bug‘latish qurilmalarida quyultirish; kristallizatsiyalash; purkash usulida quritish; qadoqlash va saqlash. Ushbu texnologiya buyicha sut qandini chiqishi 95-98 %, uni tozaligi esa 99 % ni tashkil qiladi. “Pasilak” firmasi tomonidan tozalangan (rafinasiyalangan)

Sut xom ashyosini UF – ishlov berishda olinadigan konsentratni foydalanish yunalishlari

Ishlov berish turi	Foydalanish sohalari	Usulni ustunligi
Konsentrlash faktori 2 dan kam bulganida yog‘i olinmagan sutga UF – ishlov berish	An‘anaviy texnologiya buyicha shirdon pishloqlar ishlab chiqarish	Tayyor mahsulot chiqishini 1 – 3 % ga oshishi. Sut ivituvchi fermentni 20 – 30 % ga tejalishi. Pishloq tayyorlash texnologik jarayonini va yetilgan pishloqlar sifatini stabillashishi
	Sut - qattiq mahsulotlari ishlab chiqarish	Konsistensiyasini yaxshilanishi va zardob ajralishi oldini olinishi. Oziqaviy qiymatini oshishi
Konsentrlash faktori 2 dan kup bulganida yog‘i olinmagan sut va yog‘siz sutga UF – ishlov berish	Tvorog, yumshoq va namakobdagi pishloqlar ishlab chiqarish	Mahsulot chiqishini 8 – 20 % ga oshishi. Sut ivituvchi ferment sarfini kamayishi. Kislotaligi past bulgan zardob olinishi
Sut zardobiga UF – ishlov berish	Yog‘i olinmagan ichimlik sutiga qushish	Ichimlik sutini biologik va oziqaviy qiymatini oshishi. Tarkibi buyicha ona sutiga yaqinlashishi
	Sut - qattiq mahsulotlari tarkibiga kiritish	Oqsil tizimini stabillashishi, suvli fazani biriktirib olinishi. Biologik va oziqaviy qiymatni oshishi
	Smetana ishlab chiqarish	Past yog‘liq miqdorida zich konsistensiyaga erishish. Iste‘mol qiymatini oshishi
	Eritilgan pishloqlar ishlab chiqarish	Konsistensiya vata‘mini yaxshilanishi
	Ichimliklar, ichimliklar uchun suyuq asoslar va quruq konsentratlar tayyorlash	Zardob komponentlaridan oziqaviy maqsadlarda foydalanilishi. Ichimliklar ta‘mini boyishi
	Yog‘i olinmagan sut almashtiruvchilarini ishlab chiqarish	Yog‘siz sut resurslarini tejalishi va ovqatlanish mahsulotlari ishlab chiqarish uchun yunaltilishi
	Mayonez ishlab chiqarish	Sifatni yaxshilanishi
	Qandolat va non –bulka mahsulotlari ishlab chiqarishda foydalanish	Sut komponentlaridan oqilona foydalanish. Non – bulka mahsulotlari oqsil qismining xazm bulishini oshishi
Ayronga UF – ishlov berish	Smetana ishlab chiqarish	Konsistensiya vata‘mini yaxshilanishi
	Sariyog‘ni past kaloriyalı turlarini tayyorlash	An‘anaviy tarkibli sariyog‘lar ta‘m xususiyatlarini saqlanishi

I z o h. Tvorog zardobidan olingan konsentrat yog‘i olinmagan sutga solinganda va smetana, mayonez, qandolat va non – bulka mahsulotlari ishlab chiqarishda foydalanilganda qushimcha ravishda elektrodializli ishlov berilishi lozim.

Rasm 3.9. Sut xom ashyosini ultrafiltratsion konsentratlarining qayta ishlash asosiy yunalishlari



Sut qandi ishlab chiqarish texnologik sxemasi taklif etilgan bulib, ushbu texnologiya buyicha Daniyada keng assortimentdagi sut qandi kurinishlari ishlab chiqariladi. Bizni mamlakatimizda sut xom ashyosi filtratidan sifati yaxshilangan sut qandi – xom ashyo ishlab chiqariladi.

Ultrafiltratni sut qandi olish maqsadida qayta ishlash xamma vaqt ham iqtisodiy oqlamaydi. Sut qandini gidrolizlab ancha shirin monoqandlarni, ya'ni glyukoza-galaktozali siroplar olish yanada maqsadga muvofiqroq hisoblanadi. Xozirgi vaqtda sanoat gidrolizi laktozali eritmani yuzasida galaktozidaza fermenti mahkamlangan (immobilizasiyalangan) silikagel bilan kontakti yuli bilan amalga oshiriladi.

Chet elda sut zardobi va ultrafiltratni fermentativ gidrolizi soxasidagi katta yutuqlarga finlyandiya firmasi “Valio va Xankkiya”, amerika firmasi “Korning Gles” va angliya firmasi “Deyri Grest” erishgan.

Sut xom ashyosini ultrafiltrati tiniq alkogolsiz va yaxna ichimliklar tayyorlash uchun eng yaxshi asos hisoblanadi. Filtratni ushbu qayta ishlash yunalishi xozirgi vaqtda bizda, AQSh, Niderlandiya, Shveysariya, Germaniyada katta sanoat ahamiyatiga ega bulmoqda. Shveysariya, Germaniya, Niderlandiya, Daniya, Finlyandiyada ultrafiltrat asosida yetarlicha keng assortimentdagi ichimliklar ishlab chiqariladi. Ularga “Rivella”, “Laktofrukt”, “Samson”, “Mango”, “Fruktovyy sad”, “Freji” va boshqalar tegishli.

Sut xom ashyosi filtratini xayvonlar uchun ozuqa sifatida foydalanish ham maqsadga muvofiq hisoblanadi. Ozuqa birliklariga qayta hisoblaganda filtratni 1 kg quruq moddalari 1,02 ozuqa birligiga teng bulib, furaj doniga qayta xisoblaganda 1 kg suliga tenglashtiriladi. Filtrat bevosita zardob yoki yog'siz sut aralashmasi bilan chuchqa va yirik shoxdor qoramollar uchun suyuq ozuqa sifatida ishlatilishi mumkin.

Filtratni qayta ishlash yunalishlaridan biri undan yonuvchi metan gazini olish hisoblanadi. Nazariy tassavurlarga muvofiq 1 t laktozadan 0,32 t metan kurinishidagi shartli suyuq yonilg'i olish mumkin. “Pasilak” firmasini ma'lumotlariga kura amalda metan chiqishi nazariy chiqishni 80 % ni tashkil qiladi.

Yangi Zelandiyada kazein zardobi filtratidan aseton, -butanol, shuningdek texnik extiyojlar uchun spirt ishlab chiqariladi. 1 t filtratdan 15 kg –butanol, 1,7 kg aseton va 0,6 kg etanol ishlab chiqarilishi mumkin.

AQShda zardob filtratidan qattiq poliuretan penoplastlarini tayyorlash usuli taklif etilgan.

Laktoza filtratidan sut kislotasi, penisillin, galaktoza va qator boshqa kimyoviy moddalar ishlab chiqarilishi mumkin.

Nazorat savollari

1. *Sunti separatsiyalash nima?*
2. *Separatorning ishlash prinsipi qanday?*
3. *Separatorlarning qanay turlari bor?*
4. *Gomogenizatsiya qanday jarayon.*
5. *Sutni Gomogenizatsiyalashda qanday apparatlar ishlatiladi?*
6. *Gomogenizatsiya sutning qanday xususiyatlariga ta'sir etadi?*
7. *Sut va qaymoqni normallashtirishdan maqsad nima?*
8. *Normallashtirish qanday uslubda olib boriladi?*

Adabiyotlar ruyxati

1. Makarsev N.G. *Texnologiya proizvodstvo i pererabotki jivodnovodcheskoy produkcii*. Manuskript, 2005.
2. Shalыgina A.M. *Общaya texnologiya moloka i molochnyx produktov: uchebnik dlya Vuzov* A.M.Shalыgina, L.V.Kalinina. – M.: Kolos, 2006.
3. E.P.Shalapugina, N.V.Shalapugina. *Texnologiya moloka i molochnyx produktov*. Izdatelstvo: Dashkov i Ko, Altek, 2013. .

Xorijiy adabiyotlar:

1. Clarence Henry Ecklec. *Dairy Cattle and Milk Production. Prepared for The Use of Agricultural College Students and Dairy Farmers.*- Codman Press, 2014.

Internet saytlar

1. [http:// www.mitc.uz](http://www.mitc.uz) - Uzbekiston Respublikasi axborot texnologiyalari va kommunikasiyalarini rivojlantirish vazirligi
2. <http://bimm.uz> – Oliy ta'lim tizimi pedagog va rahbar kadrlarini qayta tayyorlash va ularning malakasini oshirishni tashkil etish bosh ilmiy-metodik markazi
3. <http://ziyonet.uz> – Ta'lim portali Ziyonet

3-amaliy mashg‘ulot.: Sutdan turli yarim tayyor, tayyor sut mahsulotlari, bankali sut mahsulotlari, har xil konservalarni tayyorlash.. (Pasterlangan, sterillangan sut va qaymoq, sut qatiq ichimliklari, smetana, tvorog va muzqaymoq texnologiyasi) (2 soat)

Amaliy mashg‘ulotning ta’lim texnologiyasi

<i>Uquv soati: 2 soat</i>	<i>Talabalar soni:</i>
<i>Uquv mashg‘ulotining shakli</i>	Ma’lumotli seminar
<i>Mavzu rejasi</i>	Pasterlangan va sterillangan sut va qaymoq texnologiyasi. Tvorog va tvorogli mahsulotlar texnologiyasi.
<i>Mashg‘ulotni maqsadi:</i> Pasterlangan va sterillangan sut va qaymoq. tvorog va tvorogli mahsulotlar texnologiyalari bilan tanishish.	
<i>Pedagogik vazifalar:</i> Pasterlangan va sterillangan sut va qaymoq texnologiyasi bilan tanishish. Tvorog va tvorogli mahsulotlar texnologiyasi bilan tanishish.	<i>Uquv mashg‘ulotining natijalari:</i> Pasterlangan va sterillangan sut va qaymoq texnologiyasi bilan tanishiladi. Tvorog va tvorogli mahsulotlar texnologiyasi bilan tanishiladi.
<i>Ta’lim metodlari</i>	„Ajurli arra”
<i>Ta’lim vositalari</i>	Ma’ruza matni, format qog‘ozlari, markerlar, skotch, uquv materiallari, tayanch konspektlari, tarqatma materiallar
<i>Ta’lim shakllari</i>	Frontal, jamoaviy, guruhlarda ishlash.
<i>Uqitish shart-sharoiti</i>	Texnik vositalardan foydalanish va guruhlarda ishlashga muljallangan auditoriya
<i>Monitoring va baholash</i>	Nazorat savollari, savol-javob, reyting tizimi asosida baholash.

„Ajurli arra” metodida o`quvchilarga beriladigan topshiriqlar

3 tadan kam bulmagan ekspert guruxini xar bir ukuvchilariga axborotli paket tarkatiladi.

Paketdagi materiallarni qunt bilan urganing va muxokama **qiling**.

Bir-biringizdan surang va uquv materiallarini xar biringiz tushunib olganingizga ishonch xosil kiling.

Uz „uyingiz" guruxini uqitish zarurligini xisobga olib, materialning muxim ukuv elementlariga e'tiborni karating.

Ukuvchilarning uz „uylariga" kaytishlari iltimos kilinadi.

Xar biri uz „uyi" — guruxiga axborot beradi.

„Ajurli arra” metodining bosqichlari

Topshiriqni bulish. Topshiriq va matnli materiallar bir nechta asosiy kislmlarga (yoki mavzularga) qirqiladi.

Birlamchi guruxlar. Xar bir gurux a'zolari qirqilgan mavzuni olishadi va ekspertga aylanadilar.

Ekspert guruxlari. Qulida bir mavzuga oid ukuv topshiriqlari mavjud bulgan ukuvchilar mavzuni muxokama kilish, boshqalarga urgatish rejasini egallash uchun ekspert guruxiga birlashadilar.

Birlamchi guruxlar. Ukuvchilar uzlarining birlamchi guruxlariga kaytadilar va ekspert guruxlarida urganganlarini ukitishadi.

O`quv topshiriqlari va ularni bajarish bo`yicha ko`rsatmalar

1 – chi ekspert guruhi uchun uquv topshiriqi va uni bajarish bo`yicha ko`rsatma

Pasterizatsiyalangan sut. Pasterizatsiyalangan sut keng assortimentida ishlab chiqilib, uzaro kimyoviy tarkibi, pasterizasiya rejimlari va turli tuldiruvchilarni qushilganligi va qushilmaganligi bilan farq qiladi. Pasterizatsiyalangan sut turlarini fizik-kimyoviy va organoleptik kursatkichlari tegishlich 6.1 va 6.2-jadvallarda keltirilgan.

Pasterlangan sutni fizik-kimyoviy kursatkichlari

Pasterizatsiyalangan sut	Quruq moddalar, %	Zichligi, kg/m ³	Kislotalik
Yog'ligi 6%	14,5	1024	20
Yog'ligi 3,5%	11,8	1027	20
Yog'ligi 3,2%	11,5	1021	21
Yog'ligi 2,5%	10,9	1027	21
Yog'ligi 1,5%	10,0	1027	21
Yog'siz	8,6	1030	21
Uzoq muddatli Pasterizatsiyalangan sut			
Yog'ligi 6%	14,	1024	21
Yog'ligi 4%	12,6	1025	21
Yog'ligi %	9,1	1029	21
Yog'siz	8,1	1030	21
C vitaminli Pasterizatsiyalangan sut			
Yog'ligi 3,2%	11,5	1027	21
Yog'ligi 2,5%	10,9	1027	21
Yog'siz	8,6	1030	21
Kofeli Pasterizatsiyalangan sut (12% kofe, 7% shakar)			
Yog'ligi 3,2%	18,7	-	22
Yog'ligi 1%	16,5	-	22
Kakaoli Pasterizatsiyalangan sut (2,5% kakao, 12% shakar)			
Yog'ligi 3,2%	24,4	-	22
Yog'ligi 1%	22,2	-	22
Oqsilli Pasterizatsiyalangan sut			
Yog'ligi 2,5%	14,1	1036	25
Yog'ligi 1%	12,6	1037	25
Yog'ligi 2%li «Boljskoye» suti	10,6	1030	25
Yog'ligi 2,5%li «Shkolnoye» suti	11,0	1028	20

Pasterlangan sutlarni organoleptik va mikrobiologik ko`rsatkichlari

Ko`rsatkichlar	Tavsifi
Tashqi kurinishi, konsistensiyasi	Chukmasi bir turli suyuqlik, 4 va 6 % yog`liqli Pasterizatsiyalangan sutlarda qaymoq ajralib chiqmagan. Kofeli yoki kakaoli sutlar uchun kofe yoki kakaoni oz miqdordagi chukmasi bulishi mumkin
Ta`mi va hidi	Toza, begona ta`m va hidlarsiz, uzoq muddatli Pasterizatsiyalangan sut uchun kuchli pasterizasiya ta`mi, quruq sut mahsulotlaridan ishlab chiqilgan sut uchun shirinroq ta`m va tuldiruvchilar (kofe, kakao) qushilgan sut uchun tuldiruvchilar ta`mi xosdir
Rangi	Oq, yengil sarg`ish rangli. Uzoq muddatli Pasterizatsiyalangan sut uchun kremli tuldiruvchilar qushilgan sut uchun esa tuldiruvchilarga mos rang xosdir
1 g mahsulotdagi umumiy bakteriyalar miqdori, kup emas	A guruhidagi shisha idish va paketlarga quyilgan Pasterizatsiyalangan sut uchun 50000 xujayra. B guruhi uchun 100000 xujayra. Flyaga va sisternalarga quyilgan Pasterizatsiyalangan sut uchun 200000 xujayra
Ichak tayoqchasi titri, ml, kam emas	A guruhi uchun – 3 B guruhi uchun – 0,3
Patogen mikroorganizmlar	Bulishi mumkin emas
25 g mahsulotdagi salmonellalar	Bulishi mumkin emas

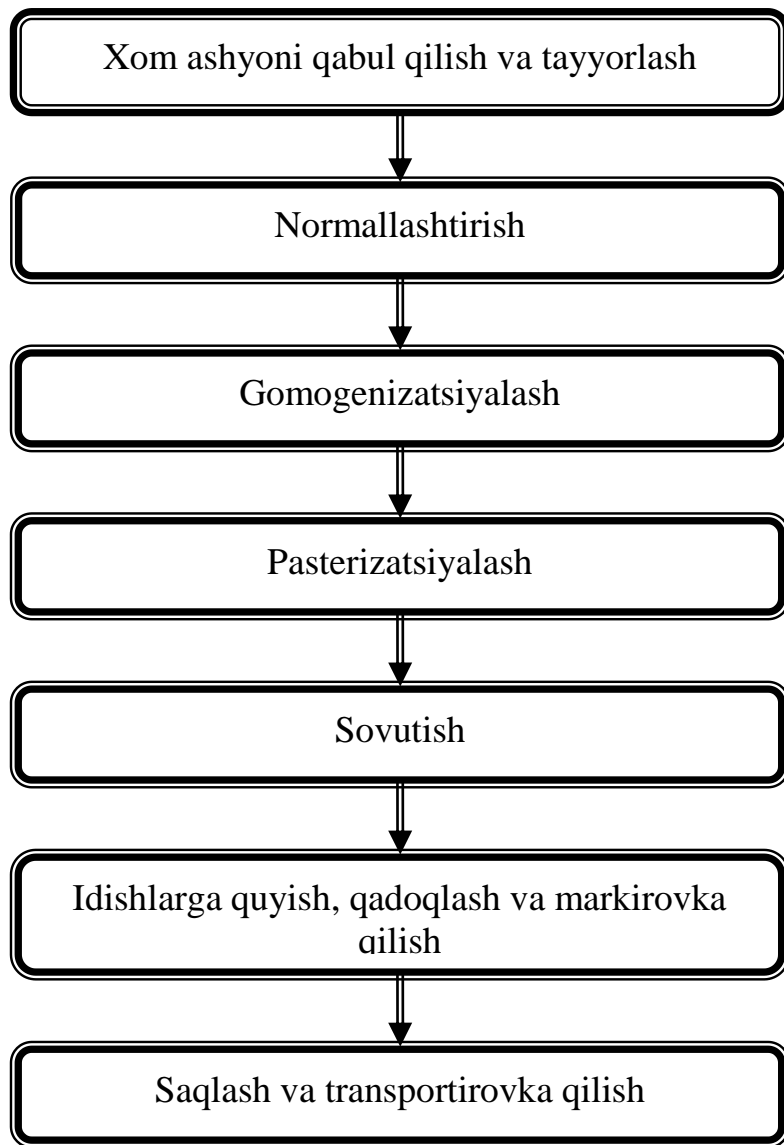
Pasterizatsiyalangan sut turlari kupligiga qaramasdan hamma sut turlari uchun bir xil bulgan operasialari mavjud.

Pasterlangan sutlarni sifati va oziqaviy tulaqonligi boshlang`ich xom ashyo sifati bilan belgilanadi.

Pasterizatsiyalangan sut ishlab chiqarishda GOST 13264-88 kura II navdan past bulmagan sut, achchiqligi 19⁰T ortiq bulmagan yog`siz sut va paxta; yog`ligi 30% va achchiqligi 16⁰Tdan yuqori bulmagan qaymoq; purkash usulida quritilgan quruq sut (yog`li, yog`siz), paxta va qaymoq, quyultirilgan yog`siz sut va ichimlik suvi ishlatiladi.

Yog`ligi 6% bulgan pasterlangan sut ishlab chiqarishda quyidagi xom ashyolar ishlatilishi lozim:

- GOST 13264-88 buyicha I navdan past bulmagan sigir sut;
- yog`ligi 30%dan kup bulmagan va plazma kislotaligi 24⁰Tdan kup bulmagan qaymoq.



Rasm 6.1. Pasterizatsiyalangan sut ishlab chiqarish texnologik operatsiyalari

Yogʻligi 4 va 6% bulgan pishirilgan sut ishlab chiqarishda quyidagi xom ashyolar ishlatilishi tavsiya etiladi:

- GOST 13264-88 buyicha I navdan past bulmagan sigir suti;
- yogʻligi 30%dan kup bulmagan va plazma kislotaligi 24⁰Tdan yuqori bulmagan qaymoq.

Yogʻsiz pishirilgan sut ishlab chiqarishda kislotaligi 19⁰Tdan kup bulmagan yogʻsiz sut ishlatiladi.

Yogʻsiz sut ishlab chiqarishda quyidagi xom ashyolar ishlatiladi:

- kislotaligi 19⁰Tdan yuqori bulmagan yogʻsiz sut;
- purkash usulida olingan quritilgan yogʻsiz sut.

Pasterlangan sut olishda foydalaniladigan xom ashyo va asosiy materiallar amaldagi standart va texnik shartlar talablariga mos kelishi kerak.

Pasterisiziyalangan sut natural xom ashyodan ishlab chiqarilganda sifat buyicha tanlab olingan sut undagi yog' va quruq moddalar miqdorini standart talablariga yetkazish maqsadida normallashtiriladi.

Yog' va quruq moddalar buyicha normallashtirilgan sut undagi mexanik aralashlardan tozalanishi kerak. Sutni eng samarali tozalash usuli markazdan qochma kuchdan foydalanishga asoslangan separator-sut tozalagichlarda amalga oshiriladi. Sut separator-sut tozalagichga berilishi oldidan pasterizatsiya-sovutish qurilmasini regeneratsiya seksiyasida 40-45⁰S haroratgacha isitiladi. Bu holda sutni qovushqoqligi pasayib tozalash sifati oshadi.

Tayyor mahsulot sifatini oshirish maqsadida, yog'ni suzib chiqishini va idishlarda qaymoqli tiqinlarni paydo bulishi oldini olish uchun sut 50-60⁰S haroratda 12,5-15 mPa bosimda Gomogenizatsiyalanadi. Gomogenizatsiyalangan sut pasterizatsiyalanadi. Sut plastinkali pasterizatsiya sovuvgich qurilmalarini pasterizatsiyalash seksiyasida 76⁰S ($\pm 2^0$ S haroratda 15-20 sek davomida pasterizatsiya qilinadi, suv va tuzli suv yordamida sovuvgich seksiyalarida 4-6⁰S haroratgacha sovuvgich.

Qurilmadagi blokirovka tizimi undan pasterizatsiyalanmagan sutni chiqishiga yul quymaydi. Pasterizatsiya effektivligi bu qurilmalarda 99,98%ga yetadi. Pasterizatsiyalangan , sovuvgich sut qurilmadan oraliq saqlash sig'imlariga va undan mayda dishlarga quyish uchun junatiladi. Idishlarga quyish oldidan mahsulotni standart talablariga javob berilishi tekshiriladi.

Pasterizatsiyalangan sut sig'imi 0,25; 0,5; 1,0 l va 5 dan to 25 l gacha bulgan quyidagi iste'mol taralar: shishali butilkalar, tetra-pak, tetra-brik, pyur-pak tipidagi qog'ozli paketlar, soliter plenkadan tayyorlangan paket va xaltalarga qadoqlanadi. Yog'ligi 3,2 va 2,5% va yog'siz Pasterizatsiyalangan sutni flyaga va sisternalarga quyishga ruxsat etiladi. Sutni mayda taralarga qadoqlash uzaro konveyerlar orqali bog'langan bir necha qurilmalardan iborat avtomatlashtirilgan liniyalar va avtomatlarda amalga oshiriladi. Sutni flyagalarga quyish uchun, hajmli dozirovka prinsipida ishlaydigan mashinalar va sisternalarga quyish uchun esa sut stchetchiklari ishlatiladi. Pasterizatsiyalangan sut qadoqlangan tara albatta, plombalanishi va markirovkalanishi lozim. Shishali butilkalarni og'zi yopiladigan alyuminli kapsulalarga siqish usuli bilan, paket, etiketka, flyaga va sisterna birkalariga yuvilmaydigan buyoq yordamida markirovka qilinadi.

Markirovkada quyidagilar kursatiladi: korxonasi nomi, mahsulot nomi, litr hisobidagi hajm, oxirgi realizatsiya sanasi yoki kuni va GOST raqami, iste'mol taralardagi mahsulot ishlab chiqarish korxonasi dan metaldan yasalgan rezina, polimerli yashik, tara-jihoz maxsus konteynerlarda chiqariladi.

Qadoqlangan sut 7⁰S oshiq bulmagan haroratga ega bulishi kerak va qushimcha sovitilmagan holda sotuvga chiqarilishi mumkin. Pasterizatsiyalangan sut vaqtincha (sotuvga chiqarilgunga qadar), korxonada joylashgan harorati 8⁰S oshiq bulmagan va namligi 85-90% bulgan maxsus sovuvgich xonalarida 48 soatdan oshiq bulmagan muddatda saqlanishi mumkin. Sovuvgich xonalarida tozalikni saqlash va havoni ventilyatsiya qilinishini ta'minlash lozim. Sutni sotish muddati u tayyorlangan vaqtdan boshlab 36 soatdan oshmasligi kerak.

Pasterizatsiyalangan sut savdo korxonalarida izotermik yoki yopiq kuzovga ega maxsus avtotransportda junatiladi.

Quyida bazi pasterlangan sutlar ishlab chiqarishni uziga xos xususiyatlari keltiriladi.

Vitaminli sut inson oziqaviy ratsionidagi C vitamini yetishmovchiligini qoplash maqsadida ishlab chiqarilgan. Oziq-ovqat mahsulotlaridagi C vitaminining yetishmovchiligi iyul, avgust va sentyabr oylaridan tashqari butun yil davomida kuzatiladi. Uning bahor oylaridagi yetishmovchiligi esa 50% gacha yetadi.

C vitaminining sutdagi tabiiy miqdori unchalik kam emas. Tez oksidlanishi sababli sutni saqlash va junatish jarayonida uning kuzatish qismini parchalanadi. Bu omillarning hisobga olingan holda Pasterizatsiyalangan sut «C» vitamini bilan tayinlanib ishlab chiqariladi.

Vitaminlashtirilgan sut ishlab chiqarishda «C» vitamin (askorbin kislotasi), kukun shaklida Pasterizatsiyalangan sovutilgan sutga uning uluksiz aralashtirish jarayonida, asta-sekin sochish usuli bilan solinadi. Sutni aralashtirish yana 15-20 min davomida ettiriladi va 30-40 min davomida tutilgandan keyin idishlarga quyishga junatiladi. Vitaminlashtirilgan sut 8⁰S oshiq bulmagan haroratda saqlanishi kerak, chunki haroratni oshishi faqatgina mahsulot sifatiga salbiy ta'sir kursatmadan va balkim, «C» vitaminini parchalanishiga olib keladi.

Askorbin kislotasi uning sutdagi miqdorini 0,01 % tashkil etilishini hisobga olingan holda solindi. Ishlab chiqarishdagi yuqotishlarni hisobga olingan holda 1 t mahsulotga 110 g askorbin kislotasi solinadi. Vitaminlashtirilgan sut ishlab chiqarishda ishlatiladigan sut achchiqligi 18⁰T dan oshmasligi kerak, chunki askorbin kislotasi solinganda mahsulot achchiqligi oshadi. Uch yoshgacha bulgan bolalar uchun A, C, D₂ vitaminlar kompleksi bilan tayinlanib ishlab chiqariladi. Vitaminlar sut-vitaminli konsentrat shaklida normallashtirilgan sutga uning pasterizatsiyalashdan oldin solinadi.

A va D₂ vitaminlarning yog'li eritmali 60-80⁰S gacha isitilgan sutga solinib, bu haroratda 11,3-14,7 mPa bosimda Gomogenizatsiya qilinadi. C vitaminini konsentrati 1 l sutga 1 g meditsina askorbin kislotasi tug'ri kelishini hisobga olingan holda tayyorlanadi.

Uzoq muddatli Pasterizatsiyalangan sut ishlab chiqarishda sutda ochiq kremsimon rang paydo bulishi uchun yog' buyicha normallashtirilgan, Gomogenizatsiya qilingan sut 93-99⁰S haroratgacha isitiladi va yopiq sig'imlarda 3-4 soat davomida saqlanadi. Sutni yuzasida oqsil va yog'dan iborat qatlam paydo bulishni oldini olish maqsadida sut yuqori harorata saqlanayotganida har soatda 2-3 min davomida aralashtirgich ishga tushirilib turiladi.

Uzoq muddatli yuqori harorat ta'sirida sutni tarkibiy elementlari ancha uzgaradi. Sut qandini oqsil aminokislotalari bilan ta'siri natijasida sutga kremsimon rang beruvchi birikmalar – melanoidlar paydo buladi. Bundan tashqari, sut oqsillarini issiqlik denaturatsiyasi natijasida sistein aminokislotalaridan ozod buladigan sulfidril (-S'H) gruppalari mahsulotga uziga xos hid va ta'm beradi.

Sut yuqori haroratda kerakli muddat davomida saqlangach, boshida 40⁰S haroratgacha pasterizasiya utkazilgan sig'imni uzida va undan keyin esa 8⁰S haroratgacha sovutgichda sovutiladi.

Kakaoli va kofeli sut ishlab chiqarishni texnologik jarayoni Pasterizatsiyalangan sut tayyorlash sxemasi bo'yicha utkaziladi. Bunda yordamchi operasiyalar tuldiruvchilarni tayyorlash va ularni solish hisoblanadi.

Kakao kukuni sutga sirop shaklida solinadi. Sirop tayyorlash uchun teng qismlarda olingan kakao kukuni va shakar uzaro yaxshi taqsimlanishi uchun aralashiriladi. Quruq aralashmaga 60-65⁰S haroratgacha isitilgan uch qism sut solinib, tarkibiy qismlarini tuliq erigunigacha aralashiriladi va 85-90⁰S haroratgacha isitiladi. Aralashma bu haroratda 30 min davomida saqlangach filtrlanadi va sutni asosiy massasi bilan birlashtiriladi. Kakao- kukunini chukmaga tushishini oldini olish uchun stabilizator sifatida agarni 5-10%li suvli eritmasi 60-65⁰S haroratdagi sut aralashmasiga solinadi.

Tayyorlangan aralashma 85⁰S haroratda pasterizasiyalanadi, 9,8-14,7 mPa bosimda Gomogenizatsiyalanadi va 8-10⁰S haroratgacha sovutiladi. Mahsulotni ta'mi va konsistensiyasini yaxshilash maqsadida uni «tiltirish» muhim hisoblanadi. Buning uchun u 8-10⁰S haroratda 3-4 soat davomida saqlanadi va sungra qadoqlanadi.

Kofeli sut ishlab chiqarishda tuldiruvchi kofe ekstrakti sifatida solinadi. Buning uchun 1 qism kofe va 3 qism issiq suv aralashmasi 5 min davomida qaynatiladi, sovutiladi va filtrlanadi. Sut, kofe ekstrakt iva saxar aralashmasi 85⁰S haroratda pasterizasiyalanadi, 9,8-14,7 mPa bosimda Gomogenizatsiya qilinadi va 5-8⁰S haroratgacha sovutiladi.

Kofeli va kakaoli sutlarni 8⁰Sdan oshiq bulmagan haroratdagi realizasiya muddati 36 soatdan oshiq emas.

Oqsilli sut Pasterizatsiyalangan sutga nisbatan yuqori miqdordagi quruq yog'siz, moddalar va birmuncha past yog'lilikka ega bulganligi sababli u sog'ligi holatga kura kup yog' iste'mol qilish man etilgan shaxslar uchun foydalidir. Oqsilli sut yog'ligi past bulishiga qaramasdan oziqaviy qiymati buyicha yog'li Pasterizatsiyalangan sutdan qolishmaydi. Bu holat oqsilli sut tarkibidagi oqsil va sut qandi miqdorini yuqoriligi bilan tushuntiriladi.

Oqsilli sut ishlab chiqarishda yog' va quruq moddalar buyicha normallashtirish aralashtrish yordamida bajariladi. Komponentlar algebraik usulda hisoblanishi yoki tayyor resepturalardan olinishi mumkin. Oqsilli sut ishlab chiqarishda normallashtirish uchun ishlatiladigan yog'li yoki yog'siz quruq sut harorati 38-45⁰S bulgan yog' buyicha normallashtirilgan sutni bir qismida eritiladi, filtrlanadi va aralashtrish davomida normallashtirilgan sutga uni pasterizasiyalashdan oldin solinadi.

Sterilizatsiyalangan sut

Sterilizatsiyalangan sut keng assortimentida ishlab chiqilib, uzaro kimyoviy tarkibi, turli tuldiruvchilarni qushilganligi va qushilmaganligi bilan farq qiladi. Sterilizatsiyalangan sut turlarini fizik-kimyoviy va organoleptik kursatkichlari tegishli 6.3 va 6.4-jadvallarda keltirilgan.

Sterilizatsiyalangan sutni fizik-kimyoviy kursatkichlari

Maxsulot	Quruq moddalar, %	Zichligi, kg/m ³	Kislotalik
Sterillangan sut			
Yog‘ligi 3,5%	11,8	1027	20
Yog‘ligi 3,2%	11,5	1027	20
Yog‘ligi 2,5%	10,9	1027	20
Yog‘ligi 1,5%	10,0	1028	20
Vitaminlashtirilgan sterillangan sut	11,5	1027	20
Sterillangan qaymoq	17,8	-	19

Sterillangan sutlarni organoleptik va mikrobiologik kursatkichlari

Kursatkichlar	Tavsifi
Tashqi kurinishi, konsistensiyasi	Oqsil tuplamlarisiz bir jinsli suyuqlik
Ta‘mi va hidi	Toza, qaynatilgan yoki pishirilgan sutni yengilgina ta‘mi xos
Rangi	Oq rangdan kremsimongacha
1 ml mahsulotdagi umumiy bakteriyalar miqdori, kup emas	100
Patogen mikroorganizmlar	Bulishi mumkin emas

Mikrobiologik kursatkichlari buyicha yog‘ligi 1,5; 2,5; 3,2; va 3,5 % li sterilizatsiyalangan sut sanoat sterilligi talablariga javob berishi kerak. Partiyada 0,25 % dan kup bulmagan aseptik quyilmagan paketlarni yoki og‘zi germetik berkitilmagan butilkalarni mavjud bulishiga yul quyiladi.

Xozirgi paytda “Provita”sterillangan suti, shokoladli sterillangan sut, “Vologod” sterillangan qaymog‘i, sterillangan sutli kokteyl va ta‘m beruvchi moddalar solinib ishlab chiqariladigan sterillangan sutli ichimliklar ham keng assortimentda ishlab chiqarilmoqda.

Sterillangan maxsulotlar pasterlangan maxsulotlarga nisbatan saqlash paytida yuqori chidamliligi bilan ajralib turadi. Maxsulotni bunday xususiyati sutni yuqori xaroratli ishlov berish jarayoni – sterilizatsiya natijasida ortiriladiki, ushbu jarayon davomida nafaqat vegetativ va balkim spora shaklidagi mikroflora nobud buladi.

Sterilizatsiyalangan sutni ishlab chiqarish shishali idishlarda (bir va ikki bosqichli usullar) va shuningdek ultrayuqori xaroratlarda isitilib aseptik sharoitda idishlarga quyish (oqimli usullar) orqali amalga oshiriladi (12-chi mavzuga qaralsin).

Sterillangan sut va qaymoq uchun quyidagi xom ashyolar ishlatiladi:

-alkogol namunasi buyicha issiqlikga chidamliligi III guruxdan past bulmagan va birinchi navdan past bulmagan sigir suti;

-yog'siz sut va qaymoq;

-oliy navli yog'li yoki yog'siz quritilgan sut.

Sifat buyicha tanlab olingan sut tozalanadi va yog' buyicha normallashtiriladi. Sutni sterilizatsiyaga qadar 4 soatdan ortiq saqlashga zarurat tug'lsa, issiqlikga chidamlilikni saqlash maqsadida u 76 ± 2 °S xaroratda pasterlanadi va 4 ± 2 °S gacha sovutiladi.

Sterillangan maxsulotlar ishlab chiqarishda xom ashyoni bakterial ifloslanganligi va issiqlikga chidamliligi kabi sifat kursatkichlari aloxida ahamiyat kasb qiladi.

Sterillashga junatiladigan sutni 1 sm³ bakteriyalar miqdori 500 mingdan ortiq bulmasligi lozim.

Sterillashga junatilayotgan sut yoki qaymoqni issiqlikga chidamliligi alkogol namunasi buyicha albatta nazorat qilinishi lozim. Qaymoq yoki sutni issiqlikga chidamliligini alkogol namunasi buyicha aniqlash etanol miqdori 68, 70, 72, 75 va 80 % bulgan etil spirtini suvli eritmasi yordamida aniqlanadi. Bunda sut qanchalik yuqori spirt konsentratsiyasi bilan ivimasdan tura olsa u shunchalik issiqlikga chidamli xisoblanadi.

Alkogol yoki issiqlik namunalari buyicha issiqlikga chidamliligi III guruxdan past bulmagan sut sterillashga yaroqli xisoblanadi.

Issiqlikga chidamliligi IV guruxdan past bulgan sut sterillangan sut ishlab chiqarishda ishlatilmaydi. IV gurux sutini issiqlikga chidamliligi III yoki II guruxgacha sut massasiga nisbatan 0,01-0,03% miqdorda tuzlar-stabilizatorlarni (kaliy va natriy sitratlari) solish yuli bilan oshiriladiki, ular sutni ivishiga yul quyumagan xolda unda tuz muvozanatini tiklashga kumaklashadi.

Qaymoq va qaymoqli ichimliklar

Qaymoq – sutni yog'li fraksiyasini konsentratidir. Qaymoq sanoatda yog' buyicha normallashtirishda, kuppina sut mahsulotlari ishlab chiqarishda qullanilishi bilan birgalikda bevosita iste'mol uchun ham ishlab chiqariladi. Qaymoq yog'i sariyog' yog'iga tula monand bulmay uning biologik qiymati ancha kattadir. Qaymoq yog'i sariyog' yog'iga nisbatan fosfatidlar, tuyinmagan yog' kislotalari va boshqa biologik qiymati yuqori moddalarga boy. Bevosita iste'mol uchun muljallangan qaymoqlar OzDSt 3058:2016, GOST 31451-2013 va OzDSt 352:2006 talablariga muvofiq ishlab chiqariladi. OzDSt 3058:2016 ("Sigir sutidan qaymoq") va GOST 31451-2013 ("Ichimlik qaymoqlar") buyicha ishlab chiqariladigan qaymoqlar foydalaniladigan xom ashyoga bog'liq holda normallashtirilgan qaymoqdan, tiklangan qaymoqdan va ular aralashmasidan olinadiganlarga bulinadi. Qaymoqlar termik ishlov berish rejimlariga bog'liq xolda

pasterlangan, sterillangan va ultrapasterlangan, yog‘ miqdoriga kura esa past yog‘li, klassik va yog‘li kabi turlarga bulinadi. OzDSt 352:2006 buyicha ishlab chiqariladigan qaymoq yog‘li sigir sutini separatlash yuli bilan olinadigan yuqori yog‘li qaymoq xisoblanib bevosita ovqatga ishlatishga muljallangan.

Qaymoqlar organoleptik kursatkichlari buyicha 6.5-jadvalda keltirilgan talablarga javob berishi lozim.

Qaymoqlarni organoleptik kursatkichlari

Kursatkichni nomi	Tavfsifi
Tashqi kurinishi	Bir jinsli, tiniq bulmagan suyuqlik. Aralashtirishda yuqoladigan unchalik kup bulmagan yog‘ni suzib chiqishiga yul quyiladi.
Konsistensiyasi	Bir jinsli, me‘yorida qovushqoq. Oqsil parchalari va kuvlangan yog‘ tuplamlarisiz.
Ta‘mi va xidi	Sigir sutidan qaymoq uchun toza, salqinlovchi, qaymoqqa xos yengilgina shirin, begona ta‘m va xidlarsiz, yengilgina qaynatilgan ta‘m xos. Tiklangan qaymoqdan ishlab chiqariladigan maxsulot uchun shirin-shurroq ta‘mni mavjud bulishiga yul quyiladi. Yuqori yog‘li pasterlangan qaymoq uchun toza, salqinlovchi, yengilgina shirin, yaqqol namoyon bulgan pasterizasiya ta‘mi xos
Rangi	Massasi buyicha bir hil oq kremli tus xos

Sigir sutidan qaymoq, ichimlik qaymoqlar va yuqori yog‘li pasterlangan qaymoqlarni fizik-kimyoviy kursatkichlari 6.6-jadvalda keltirilgan me‘yorlarga muvofiq kelishi lozim.

Qaymoqlarni fizik-kimyoviy ko'rsatkichlari

Mahsulot	Yog'ligi, %, kam emas	Oqsil miqdori, %, kam emas	Kislotaligi, °T	Maxsulotni korxonadan chiqarish paytidagi xarorati, °S		pH
				Pasterlangan, ultrapasterlangan (aseptik quyilmagan) maxsulot uchun	Ultrapasterlangan (aseptik quyilgan), sterillangan qaymoq uchun	
Sigir sutidan qaymoq						
Yog'li	35,0	-	18,0	4±2	-	6,5-6,8
Klassik	20,0	-	19,0			
Past yog'li	8,0; 10,0	-	19,0			
Ichimlik qaymoqlar						
Yog'li	29,0; 30,0; 31,0; 32,0; 33,0; 34,0	2,2	18,0	4±2	2-25	-
Yarim yog'li	25,0; 26,0; 27,0; 28,0	2,3				
Klassik	19,0; 20,0; 21,0; 22,0; 23,0; 24,0	2,5	19,0			
Past yog'li	10,0; 11,0; 12,0; 13,0; 14,0; 15,0; 16,0;	2,6				

	17,0; 18,0					
Qaymoq						
Yog‘ligi 45 %	45,0	-	16,0	6±2	-	-
Yog‘ligi 50 %	50,0	-	16,0			

I z o h. 1. Pasterlangan, aseptik quyilmagan ultrapasterlangan qaymoqlar va yuqori yog‘li pasterlangan qaymoqda fosfataza mavjud emas. 2. Ba’zi qadoq birliklarida 0,5 foiz yog‘ miqdori buyicha chetlanish yul quyiladi.

Pasterlangan qaymoqlar ishlab chiqarish texnologik jarayoni pasterlangan sut texnologiyasiga monand. Ishlab chiqarish uchun II navdan past bulmagan sut, kislotaligi 19 OT dan yuqori bulmagan yog‘siz sut, kislotaligi 16 OT dan yuqori bulmagan qaymoq, purkash usulida olingan oliy navli quruq qaymoq, plastik qaymoq ishlatiladi. Komponentlardan kerakli yog‘likka ega bulgan normallashtirilgan aralashma tuziladi. ishlatiladigan quruq qaymoq oldindan 40-45 OS da isitilgan suvda eritiladi va filtrlanadi. Plastik qaymoq esa bulaklarga kesilib harorati 60 dan yuqori bulmagan sutda eritiladi. Yog‘ buyicha normallashtirilgan qaymoq yog‘ligi tekshirilgach Gomogenizatsiya qilinadi. Qaymoqni Gomogenizatsiyalash yog‘ni suzib chiqishi oldini olish maqsadida bir hil taqsimlash, dispersligini oshirish uchun utkaziladi. 8, 10 va 20 % yog‘li qaymoqlar 45-85 da 10-15 mPa bosimda, 35 % li qaymoq esa 5,0-7,5 mPa da Gomogenizatsiyalanadi. Qaymoqni pasterlashda, undagi yog‘ shariklari qiyin isishi va mikroorganizmlarni ximoya qilishi mumkin. Shuning uchun qaymoqda miqdorini oshishi sarin pasterlashni yuqori haroratlari ishlatiladi. Yog‘ligi 8, 10 % bulgan qaymoqlar uchun pasterlash 78-82 da 15-20 sek davomida, yog‘ligi 20, 35 % bulgan qaymoqlar uchun esa 85-74 da 15-20 sek davomida amalga oshiriladi. 8 haroratgacha sovutilgan qaymoqlar turli xajmdagi mayda idishlarga qadoqlanadi. Qaymoqlarni sotish muddati u tayyorlangan vaqtdan boshlab 8 dan yuqori bulmagan haroratda 36 soatdan oshmasligi kerak.

Sterilizatsiyalangan qaymoqni ishlab chiqarish texnologik jarayoni sterilizatsiyalangan sutni shishali idishlarda bir va ikki bosqichli usullarda ishlab chiqarish sxemalari buyicha olib boriladi. Ikki bosqichli usulda 70-79 haroratda qaymoq 11-17 bosimda Gomogenizatsiya qilinadi, oqimda 135 haroratda 20 sek davomida sterilizatsiyalanadi va 30-35 haroratgacha sovutiladi. Sungra mahsulot idishlarga quyish olidan 70-75 gacha isitilib buyini ingichka shishali idishlapga quyilib, ularning og‘zi germetik ravishda berkitiladi. 70-75 haroratga ega bulgan va shishali idishlarga qadoqlangan qaymoq bashnasimon sterilizatorda yoki avtoklavlarda sterilizatsiyalanadi.

Mahsulot bashnasimon sterilizatorda utkir suv bug‘i yordamida 116-118 da 15 mindavomida sterilizatsiyalanadi va 40 haroratgacha sovutiladi. Sterilizatsiyalangan qaymoqni sotish muddati u tayyorlangan vaqtdan boshlab 15-20 da 30 kundan kam emas. Kupirtirilgan qaymoqlar ham ishlab chiqariladiki, u yog‘ligi 35 % dan kam bulmagan qaymoqdan unga shakar, vanilin, kakao, mevali siroplar, stabilizator qushish va xosil qilingan aralashmani kupirtirish orqali olinadi.

Aralashma reseptura asosida tayyorlanadi, 85-87 haroratda 5 min davomida pasterlanadi, bu haroratda 7,5-8,5 mPa bosimda Gomogenizatsiyalanadi va 3-5 gacha sovutiladi. Bu haroratda aralashma 14-16 soat davomida yetiltiriladi. Keyin mashinalarda mahsulotni tayyor holga kelgunicha kupirtiriladi. Tayyor mahsulotni kupiruvchanligi 80-100 % ni tashkil etishi lozim. Kupirtirilgan qaymoq massasi 100-200 g bulgan shishali banka yoki polimer materiallardan tayyorlangan boshqa taralarga qadoqlanadi. Shokoladli kupirtirilgan qaymoq 27,5 % yog‘, 18 % shakar va 3 % kakao kukuniga ega bulib, uning kislotaligi 21 OT dan oshiq emas. Meva siroplari qushilgan kupirtirilgan qaymoqda 27 % yog‘, 18 % shakar va 4 % meva siroplari bulishi kerak. Uning kislotaligi 55 OT dan oshiq emas.

Kupirtirilgan qaymoqni ta‘mi toza bulib unga tuldiruvchilar ta‘mi va xidi hos buladi. Uning rangi mevali qushilmalar rangiga monand bulib massasi buyicha bir hil bulishi kerak. Konsistensiyasi bir turli, nozik va kupirtirilgan buladi. Kupirtirilgan qaymoqni sotish muddati u tayyorlangan vaqtdan boshlab 8 dan oshiq bulmagan haroratda 20 soatdan kup emas. Qaymoqli ichimliklar shakar, kakao va kofe qushib tayyorlanadi. Uni texnologiyasi sutdan tayyorlanadigan ichimliklar texnologiyasiga uxshashdir. Bunda tayyorlangan aralashmalar 85-87 haroratda pasterlanadi, 9,8-11 mPa bosimda Gomogenizatsiyalanadi va 5-6 haroratgacha sovutiladi. Tayyor mahsulot shishali butilka yoki paketlarga quyilishi mumkin. Tayyor qaymoqli ichimliklarda 10 % dan kam bulmagan yog‘, 7-10 % shakar, 2,5 % kakao yoki kofe bulishi kerak. Uning kislotaligi 20 OT dan oshiq emas. Mahsulotni sotish muddati u ishlab chiqarilgan vaqtdan boshlab 8 dan yuqori bulmagan haroratda 12 soatdan kup emas.

2 – chi ekspert guruhi uchun o‘quv topshiriqi va uni bajarish bo‘yicha ko‘rsatma

Tvorogni an‘anaviy usulda ishlab chiqarish. An‘anaviy usulda tvorog kislotali va shirdon-kislotali ishlab chiqarish usullari asosida tayyorlanadi. Kislotali usulda oqsilli uyushma faqat sut kislotasi ta‘sirida hosil buladi. Shirdon-kislotali usulda esa uyushma hosil qilinishida sut kislotasidan tashqari sutni ivituvchi fermentlar ham ishtrok etadi. Kislotali usulda tvorog asosan yog‘siz va past yog‘li sut asosida olinadi. Chunki, bu usulda yog‘li sutdan olingan oqsilli uyushmani suvsizlantirilishi qiyin kechadi va shuningdek zardobga ancha miqdordagi yog‘ni utishi kuzatiladi. Bu usulda zardobni ajralishini tezlashtirish maqsadida uyushmani isitilishi talab qilinadi.

Shirdon-kislotali usulda shirdon fermenti ta‘siri ostida sutni ikki bosqichda kechadigan shirdon ivishi sodir buladi. Birinchi bosqichda shirdon fermenti ta‘sirida χ -kazeinning fenil alanin-metionin (fen-met) polipeptid zanjirida peptid bog‘ini fermentativ uzilishi ruy beradi. Buning natijasida χ -kazein kalsiy ionlariga sezgir, erimaydigan para- χ -kazein va eruvchan glikomakropeptidga parchalanadi. χ -kazeinning glikomakropeptidi yuqori manfiy zaryad, yuqori gidrofil xususiyatlarga ega bulib, uning χ -kazeindan ajralishi kazein misellalari yuzasidagi elektrik zaryadni pasayishiga (izoelektrik nuqtani rN 4,6 dan 5,2 gacha siljitadi) va qisman gidrat qatlamining yuqotilishiga olib keladi.

Buning ta‘sirida kazein misellalarini chidamliligi pasayib ular

koagulyatsiya qilinadi. Shuning uchun shirdon fermenti ta'sirida uyushmani hosil bulishi sut kislotasi ta'siridagi ivishiga nisbatan past kislotalik qiymatlarida kechadi, hosil bulgan uyushma kamroq kislotalikka ega buladi va texnologik jarayon 2-4 marotaba tezlashadi. Shirdon-kislotali koagulyatsiyada kazein zarrachalari urtasida hosil buladigan kalsiyli kupiriklar uyushmani yuqori zichligini ta'minlaydi. Bunday uyushma, uning fazoviy oqsil strukturasi tez zichlashishi tufayli, kislotali uyushmaga nisbatan tez zardob ajratish xususiyatiga ega bulib, zardob ajralishini tezlashtirish uchun uyushmani isitilishi talab qilinmaydi.

Shirdon-kislotali usul yordamida yog'li va yarim yog'li tvorog tayyorlanadi va bunda zardobga yog' utishi kamayadi. Shuni ta'kidlash lozimki, kislotali koagulyatsiya jarayoni kazein kompleksini manfiy zaryadini pasayishi bilan birgalikda undan kalsiy fosfat tuzlarini ajralishi va zardobga utishi bilan kechadi. Shirdon-kislotali usulda esa ular uyushmada saqlanib qolinadi. An'anaviy usulda tvorog ishlab chiqarish texnologik jarayoni TO-2,5 kompleksiga, TI-4000 tvorog tayyorlagichi va Ya9-OPT oqimlaridan foydalanib quyidagi tartibda amalga oshiriladi (1-rasm). Tvorog ishlab chiqarishda II-navdan past bulmagan sigir suti va kislotaliligi 20⁰ Tdan yuqori bulmagan yog'siz sut ishlatiladi. Sutni yog' buyicha normallashtirish, undagi oqsil miqdorini hisobga olgan holda amalga oshiriladi.

Bunda normallashtirilgan aralashmani kerakli yog'ligi sutdagi oqsilni foiz miqdori B ni hisob koeffitsiyentiga $K_{x_{is}}$ kupaytirish yuli bilan aniqlanadi:

$$\mathcal{K}_{h.c.} = B \cdot K_{x_{uc}}$$

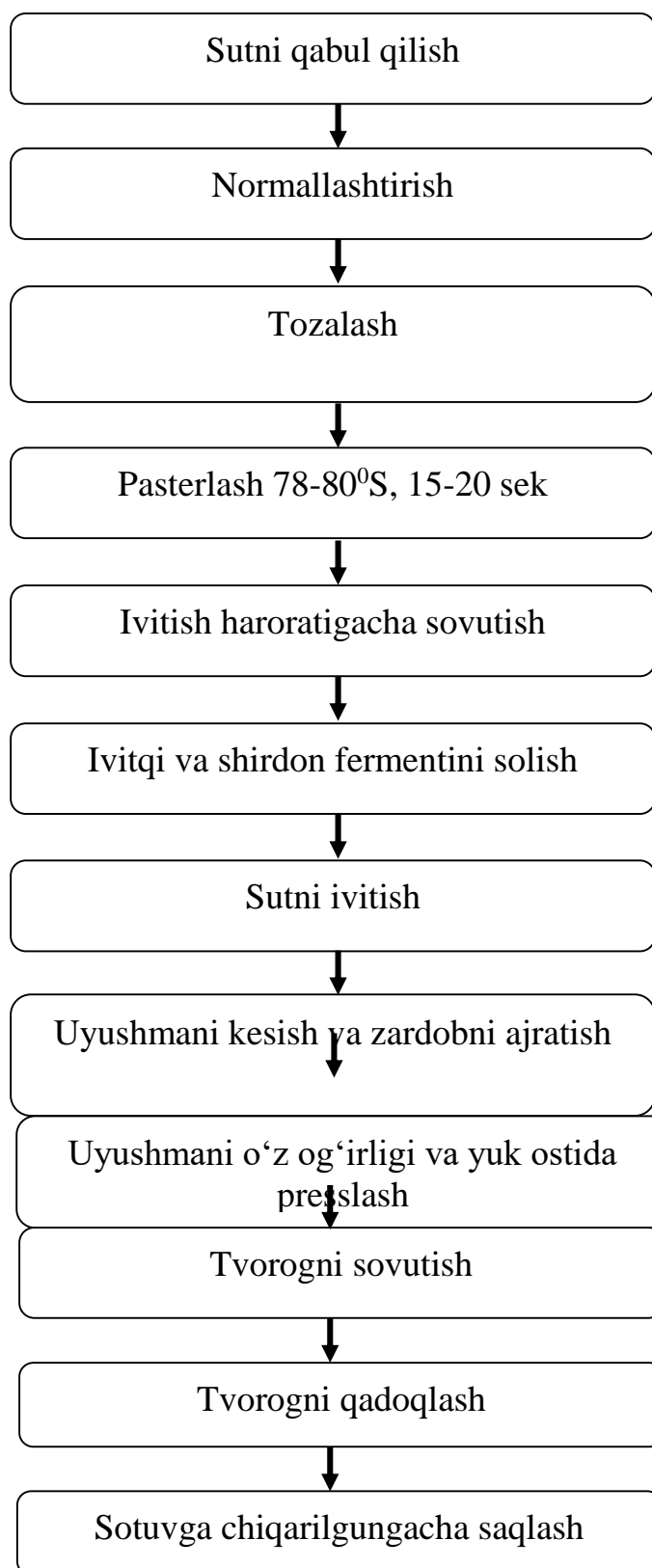
Tajribaviy tvorog ishlab chiqarish asosida topilgan hisob koeffitsiyenti buyicha bir necha oy davomida yarim yog'li yoki yog'li suzma ishlab chiqarish mumkin. Normallashtirilgan va tozalangan tvorog 78-80⁰S haroratda 20-30 soniya davomida pasterlanadi. Pasterlash harorati olinadigan uyushmani fiziko-kimyoviy xususiyatlariga ta'sir etib, tayyor mahsulot sifatini va chiqishini belgilaydi. Past pasterlash haroratlarida uyushma yetarlicha zich bulmaydi va undan ishlov berish jarayonida zardob oqsillari zardobga utib tvorog chiqishini pasaytiradi.

Pasterlash haroratini oshishi sari zardob oqsillarini denaturasiyasi oshadi, ularning uyushma shakllanishida ishtirok etishi esa uning zichligini va namlik tutish qobiliyatini uzaytirib, mahsulot kislotaliligini, chiqishini oshishiga olib keladi. Pasterlash va uyushmaga ishlov berish rejimlarini rostlash, ivitqi shtamlarini tanlash yuli bilan kerakli reologik va namlik tutish xususiyatiga ega bulgan uyushmalar olish mumkin.

Aralashma pasterlangach, faqat tvorog Ya9-OPT oqimida ishlab chiqarilganda, Gomogenizatsiyalanadi. Ivitish haroratigacha sovutilgan sutga (yilning issiq vaqtida 28-30, sovuq vaqtida esa 30-32⁰S) 1-5 % miqdorda mezofil sut kislotali mikroorganizmlarni toza shtamlari asosida tayyorlangan ivitqi solinadi. Ivitish muddati 6-8 soatni tashkil etadi.

Tezlashtirilgan ivitish usulida sutga 2,5% mezofil sut kislotali

mikroorganizmlar va 2,5% termofil sut kislotali mikroorganizmlar asosida tayyorlangan ivitqilar solinadi. Tezlashtirilgan usulda pasterlash harorati yilning issiq vaqtida 35 va sovuq vaqtida esa 38⁰S ni tashkil etadi.



Rasm 9.1. Tvorog ishlab chiqarish texnologik sxemasi.

ivitish muddati odatdagi usulga nisbatan ancha qisqaradi va 4-5 soatni tashkil etadi. “Kaunasskaya” va “Darnisskaya” ivitqilari ishlatilganda ivitish harorati tegishli 24±2⁰S va 26±2⁰S ni tashkil etadi.

Agar ishlatiladigan ivitqilar sterilizatsiyalangan sutda qayta ekilmaydigan usulda tayyorlansa, ularning miqdorini 0,8-1% gacha pasaytirish mumkin.

Tvorogni shirdon-kislotali usulda ishlab chiqarishda ivitqi solingan aralashmaga qaynatilgan va 40-45⁰S haroratgacha sovutilgan suvda tayyorlangan 40%li kalsiy xloridi eritmasi (1 t sut uchun 400 g suvsiz tuz hisobida) solinadi. Kalsiy xloridi sutni shirdon fermenti ta'siri ostida zich, yaxshi zardob ajratadigan uyushma hosil qilish uchun zarur. Bundan keyin zudlik bilan sutga uning 1 t ga 1 g hisobida 1% li shirdon fermenti yoki pepsin eritmasi solinadi. Shirdon fermenti oldindan qaynatilgan va 35⁰S haroratgacha sovutilgan suvda eritiladi, pepsin esa uning aktivligini oshirish maqsadida ishlatilishi oldidan 6-8 soat oldinroq pastirlangan oqsillardan ozod qilingan achitilgan zardobda eritiladi.

Katta korxonalarda kup hajmdagi sutni qayta ishlashda tvorog vannalari aylanuvchanligini oshirish maqsadida sut idishlarda 32-35⁰T kislotalikka erishgunga qadar isitilishi va undan keyin kalsiy xloridi, ferment solish uchun tvorog vannalariga junatilishi mumkin.

Uyushmani tayyorligi uning titrlanadigan kislotaligi (shirdon kislotali usulda olingan yog'li va yarim yog'li tvorog uchun 58-60, yog'siz tvorog uchun 75-80⁰T, kislotali usulda olingan yog'siz tvorog uchun esa 80-85⁰T bulishi kerak) va tashqi kurinishiga kura aniqlanadi. Bunda uyushma zich bulishi, unga og'ma holda kiritilgan shpatel kutarilganda esa yonlari tekis, ravon uyushma sinig'i hosil bulishi va ochiq-yashil rangli sof zardob ajralib chiqishi lozim. Zardob ajralishini tezlashtirish uchun tayyor uyushma ishlatiladigan jihozlarga bog'liq holda turli usullar yordamida ishlovdan utkaziladi. Ivitish vannalarida (VK-2,5) uyushma maxsus simli pichoqlar yordamida dastlab vanna uzunligi buyicha gorizontal qatlamlarga, sungra uning uzunligi va eni buyicha vertikal qatlamlarga kesiladi. Natijada yon tomonlarini uzunligi 2 sm bulgan kublar olinadi.

Kislotali usulda kesilgan uyushmadan zardob ajratilishini tezlashtirish maqsadida u 36-38⁰S haroratgacha isitiladi, 15-20 daqiqa saqlanadi va zardob 70%ga yaqin chiqarilib yuboriladi. Shirdon-kislotali usulda kesilgan uyushma isitilmasdan 40-60 daqiqa davomida zardob ajralishini tezlashtirish uchun tinch quyiladi.

Zardob ajralishini yanada jadallashtirish maqsadida uyushma uz og'irligi va yuk yordamida presslanadi. Buning uchun VK-2,5 ivitish vannalari ishlatilganda zardobi chiqarilib yuborilgan uyushma buz yoki lavsandan tayyorlangan xaltalarga (hajmini 70%gacha) 7-9 kg dan quyiladi, xalta og'zi bog'lanib bir necha qator holda press-tejykaga joylashtiriladi. Uz og'irligi ta'sirida uyushmadan zardob ajaraladi. Uz og'irligi ta'sirida presslash harorati 16⁰Sdan yuqori bulmagan sexda 1 soat davom etadi. Uz og'irligi yordamida presslash jarayonini tugallanishi uyushma yuzasi yaltiroqligini yuqotilishi bilan aniqlanadi.

Bundan keyin tvorog undagi namlik miqdorini standart me'yor talablariga yetgunicha bosim ostida presslanadi. Presslash jarayonida tvorogli xaltalar qoqiladi

va qayta joylashtiriladi. Kislotalikni oshishi oldini olish maqsadida presslash harorati 3-6⁰S bulgan xonalarda utkazilishi va jarayon yakunlangandan sung tvorog zudlik bilan 8⁰Sdan yuqori bulmagan haroratlargacha sovutilishi kerak. Tvorogli xaltalarni presslash, sovutish uchun Mitrofanov qurilmasi va tvorogni sovutish uchun esa barabanli Loptyuxov qurilmasi, bir, ikki silindrli sovutgichlar ishlatilishi mumkin. Sovutilgan tvorog mayda va katta taralarga maxsus avtomatlar yordamida qadoqlanadi. Mayda qadoqlashda tvorog massasi 250 va 500 g bulgan pergamentli briketga, massasi 200, 250, 500 g bulgan polimer materialli stakan yoki qutichaga uralishi mumkin. Katta tara sifatida hajmi 30 kg dan ortiq bulmagan metal flyagalar, hajmi 15 kg dan yuqori bulmagan gofrirlangan kartonli; yog'ochli, polimerli qutilar ishlatiladi.

Tvorog sotilishiga qadar harorati 8⁰Sdan ortiq bulmagan, namligi 80-85%dan yuqori bulmagan xonalarda 36 soatdan ortiq bulmagan muddatda saqlanadi. Presslovchi vannaga ega bulgan TI-4000 tvorog tayyorlagichlardan foydalanish uyushmani presslash operasialarini mexanizasiyalashga imkon yaratadi. Tvorogni TI-4000 tvorog tayyorlagichlarda kislotali va kislotashirdon usullarda ishlab chiqarish texnologik jarayoni sutni qabul qilishdan uyushmani presslashgacha an'anaviy usuldagi operasialarga monand. Tvorog tayyorlashda uyushmani presslash, undan ajralib chiqqan zardobni bir qismi olib tashlangach, filtrlovchi matox tortilgan perforasiyal press vanna yordamida amalga oshiriladi. Presslovchi vanna gidroprivod yordamida 200 mm/min tezlik bilan uyushma yuzasi bilan tutashguncha pastga tushiriladi. Uyushmani presslashda uning pastga tushish tezligi 2-4 mm/min tashkil etadi. Zardob pressvannadan davriy ravishda suruvchi yoki vakuumli nasos yordamida olib tashlanadi. tvorogni presslash undagi namlik miqdori standart me'yorlariga yetguncha davom ettiriladi. Tvorog turiga kura presslash 4-6 soat davom etishi mumkin. Presslash yakunlangach press-vanna kutariladi, tayyor tvorog telejkaga tushirilib, yuqorida ta'kidlanganidek sovutiladi. Unumdorligi 5000 l/soat bulgan Ya9-OPT mexanizasiyalashgan oqimida uyushmani suvsizlantirish va uni sovutish jarayonlari tuliq mexanizasiyalashgan bulib, unda yog'siz "Krestyan" va yarim yog'li tvoroglar ishlab chiqariladi. Idishlarda aktiv kislotaligi qiymati rN 4,5-4,7 bulgan uyushma hosil qilingach, u 2-5 min davomida aralashtiriladi va vintli nasos yordamida issiqlik-almashinuv kuylagiga ega bulgan tug'ri utishli isitgichga uzatiladi. Bu yerda uyushma harorati 70-90⁰S bulgan issiq suv yordamida 4,7-7 min davomida tvorog turiga kura 42-54⁰S haroratgacha isitiladi, 1-1,5 min davomida tutiladi va 25-40⁰S haroratgacha sovutiladi. Tvorogli uyushmani suvsizlantirish uchun lavsanli filtrlovchi matoh tortilgan ikki silindrli suvsizlantirgich ishlatiladi.

Tvorogdagi namlik miqdori suvsizlantirgich barabanini og'ish burchagini yoki isitish va sovutish haroratini uzgartirish orqali rostlanadi. Olingan tvorog ikki silindrli yoki shnekli sovutgichda 8-12⁰S haroratgacha sovutilib qadoqlashga beriladi.

Sut sanoati korxonalarini yilni qishgi davrida tvorog zahirasini yaratish va undan foydalanish maqsadida yilni yozgi davrida kup miqdorda tvorog ishlab

chiqarishadi. Tvorogni uzoq vaqt davomida saqlash usullaridan biri uni muzlatish hisoblanadi.

Zahiraga tayyorlangan tvorogni sifati muzlatish usuli va texnikasiga bog‘liq. Sekin muzlatishda muzni katta kristallari paydo buladi va kazein zarrachalari bilan aralashadi. Bu holda muzdan tushirilgan tvorog ushaluvchan, donador bulib, uzini boshlang‘ich xususiyatlarini tuliq tiklay olmaydi. Tvorog tez muzlatilganda namlik uning massasi buyicha mayda kristallar shaklida muzlaydi. Tvorog muzdan tushirilganda uni boshlang‘ich sifati tuliq tiklanadi va u unga xos konsistensiyaga ega buladi. Tvorog qadoqlangan holda va flyagalarda muzlatiladi. Tvorog uzluksiz ishlaydigan muzlatgich kameralarida 25-30⁰S haroratda qadoqlangan holda 7-10 kg bloklar va 0,5 kg li briketlarda muzlatiladi. Muzlatish 1,5-3 soat davom etadi. Muzlatilgan tvorog bloklari kartonli qutilarga joylashtiriladi va -18-25⁰S haroratda 8-12 oy davomida saqlanadi. Suzma zahirasini yaratish va u bilan qiyin boriladigan hududlarni ta‘minlashni boshqa usullari tvorog suspenziyasini purkash quritgichlarida va muzlatilgan tvorogni sublimasiya usulida quritishni nazarda tutadi.

Tvorogni aloxida usulda ishlab chiqarish. Alohida usulini mohiyati shundan iboratki, yog‘siz sutdan yog‘siz tvorog ishlab chiqariladi va yuqori yog‘li qaymoq bilan aralashtiriladi. Ushbu usulni ishlatilishi uyushmadan zardob ajralishini yengillashtiradi, bu jarayonni mexanizasiyalashga imkon yaratadi, yog‘ yuqotilishini kamaytiradi va yog‘li tvorogga xos bulgan yuqori kislotalikni yuqotadi (yog‘siz tvorogga solinadigan pasterlangan sovutilgan qaymoqni kislotaligi tvorogni kislotaliligiga nisbatan qariyb 20 marotaba past).

Yog‘siz tvorogni an‘anaviy usulda ishlatiladigan jiholar yoki mexanizasiyalashgan oqimda ishlab chiqarish mumkin. Yog‘siz sutdan an‘anaviy usulda olingan kislota-shirdonli uyushma kerakli namlikkacha suvsizlantiriladi, bir xil konsistensiyaga ega bulgunicha valsovkada eziladi, yog‘liligi 50-55% bulgan pasterlangan sovutilgan qaymoq bilan aralashtirish mashinasida aralashtiriladi va qadoqlashga junatiladi. Tvorogni alohida usulda ishlab chiqarish mexanizasiyalashgan OLPT yoki “Alfa-Laval” oqimlarida joriy qilinishi mumkin. Bu oqimlarda yog‘li, yarim yog‘li, “Krestyan”, yumshoq parhyez va mevali yumshoq parhyez tvoroglari ishlab chiqariladi. Suzmani alohida usulda mexanizasiyalashgan oqimda ishlab chiqarish texnologik jarayoni quyidagicha kechadi. Xom ashyoni qabul qilishdan boshlab yog‘siz sutni ivitishgacha bulgan texnologik jarayonlar an‘naviy usuldagi texnologik jarayonlarga monand.

Keyinchalik esa texnologik jarayonlar quyidagi tartibda utkaziladi: tvorog uyushmasini isitish va sovutish, uyushmani separatsiyalash, yog‘siz tvorogni sovutish, tvorogni qaymoq va kerakli hollarda mevali qushilmalar bilan aralashtirish, qadoqlash va tvorogni yakuniy haroratgacha sovutish.

Yog‘siz sutni ivitish jarayoni yakunida kislotaligi 96-116⁰T (tezlashtirilgan usulda esa 85-90⁰T) bulgan uyushma yaxshi aralashtirilgach 60±2⁰S haroratgacha isitiladi va 28-32⁰S (tezlashtirilgan usulda 25-30⁰S) haroratgacha sovutiladi. Buning natijasida uyushma oqsil va zardobga yengil ajraladi. Uyushma sovutilgandan keyin setkali filtr orqali tvorog separatoriga, uni zardob va tvorogga

ajratish uchun uzatiladi.

Separatsiya yordamida suvsizlantirish yog‘li suzma ishlab chiqarishda uyushmadagi namlik miqdori 75-76%gacha yetguncha, yarim yog‘li tvorog ishlab chiqarishda esa namlik miqdori 78-79%gacha yetguncha davom ettiriladi. Yog‘siz tvorogda ma‘lum namlikka erishish uchun separator barabaniga teshigi diametri 0,4 dan 0,8 mm gacha bulgan soplolar urnatiladi va separator unumdorligi 15 min davomida 2 dan 5 m³/soatgacha oshiriladi. Olingan yog‘siz tvorog 12-16⁰S haroratgacha sovutilgach dozator-aralastirgichga qaymoq va mevali qushilmalar bilan oqimda aralastirish uchun junatiladi. Tayyor suzma avtomatlarda qadoqlangach saqlash uchun sovutish xonalariga junatiladi. Texnologik jarayon yakunlangandan sung tayyor mahsulotni 1-6⁰S haroratda saqlash muddati 36 soatdan ortiq bulmasligi kerak.

Nazorat savollari

1. *Pasterizatsiyalangan sut qanaqa assortimentida ishlab chiqiladi?*
2. *Pasterlangan sutni fizik-kimyoviy kursatkichlari.*
3. *Qadoqlangan sut necha gradusdan oshiq bulmagan haroratga ega bulishi kerak?*
4. *Tvorogni an'anaviy usulda qanday ishlab chiqariladi?*
5. *Normallashtirilgan va tozalangan tvorog qancha gradus haroratda qancha soniya davomida?*

Adabiyotlar ruyxati

1. Makarsev N.G. Texnologiya proizvodstvo i pererabotki jivodnovodcheskoy produkcii. Manuskript, 2005.
2. Shalыgina A.M. Общaya texnologiya moloka i molochnyx produktov: uchebnik dlya Vuzov A.M.Shalыgina, L.V.Kalinina. – M.: Kolos, 2006.
3. E.P.Shalapugina, N.V.Shalapugina. Texnologiya moloka i molochnyx produktov. Izdatelstvo: Dashkov i Ko, Altek, 2013. .

Xorijiy adabiyotlar:

1. Clarence Henry Ecklec. Dairy Cattle and Milk Production. Prepared for The Use of Agricultural College Students and Dairy Farmers.- Codman Press, 2014.

Internet saytlar

1. <http://www.mitc.uz> - Uzbekiston Respublikasi axborot texnologiyalari va kommunikasiyalarini rivojlantirish vazirligi
2. <http://bimm.uz> – Oliy ta'lim tizimi pedagog va rahbar kadrlarini qayta tayyorlash va ularning malakasini oshirishni tashkil etish bosh ilmiy-metodik markazi
3. <http://ziyonet.uz> – Ta'lim portali Ziyonet

4-amaliy mashg‘ulot. Turli yarim tayyor va tayyor sut mahsulotlarini tayyorlash.
(2 soat)

Amaliy mashg'ulotning ta'lim texnologiyasi

<i>Uquv soati: 2 soat</i>	<i>Talabalar soni:</i>
<i>Uquv mashg'ulotining shakli</i>	Ma'lumotli seminar
<i>Mavzu rejasi</i>	Sariyog'ni kuvlash usulida ishlab chiqarish. Sariyog'ni yuqori yog'li qaymoqni uzgartirish usulida ishlab chiqarish.
<i>Mashg'ulotni maqsadi:</i> Sariyog'ni kuvlash usulida ishlab chiqarish va sariyog'ni yuqori yog'li qaymoqni uzgartirish usulida ishlab chiqarish texnologiyalari bilan tanishish.	
<i>Pedagogik vazifalar:</i> Sariyog'ni kuvlash usulida ishlab chiqarish bilan tanishtirish. Sariyog'ni yuqori yog'li qaymoqni uzgartirish usulida ishlab chiqarish bilan tanishtirish.	<i>O'quv mashg'ulotining natijalari:</i> Sariyog'ni kuvlash usulida ishlab chiqarish tug'risida tassavurga ega bulishadi. Sariyog'ni yuqori yog'li qaymoqni uzgartirish usulida ishlab chiqarish tug'risida tassavurga ega bulishadi.
<i>Ta'lim metodlari</i>	„Ajurli arra”
<i>Ta'lim vositalari</i>	Ma'ruza matni, format qog'ozlari, markerlar, skotch, uquv materiallari, tayanch konspektlari, tarqatma materiallar
<i>Ta'lim shakllari</i>	Frontal, jamoaviy, guruhlarda ishlash.
<i>Uqitish shart-sharoiti</i>	Texnik vositalardan foydalanish va guruhlarda ishlashga muljallangan auditoriya
<i>Monitoring va baholash</i>	Nazorat savollari, savol-javob, reyting tizimi asosida baholash.

„Ajurli arra” metodida o`quvchilarga beriladigan topshiriqlar

3 tadan kam bulmagan ekspert guruxini xar bir o`quvchilariga axborotli paket tarkatiladi.

Paketdagi materiallarni qunt bilan o`rganing va muxokama **qiling**.

Bir-biringizdan surang va o`quv materiallarini xar biringiz tushunib olganingizga ishonch xosil qiling.

O`z „uyingiz” guruxini o`qitish zarurligini xisobga olib, materialning muxim o`quv elementlariga e`tiborni qarating.

O`quvchilarning o`z „uyariga” qaytishlari iltimos qilinadi.

Xar biri o`z „uyi” — guruxiga axborot beradi.

„Ajurli arra” metodining bosqichlari

Topshiriqni bo`lish. Topshiriq va matnli materiallar bir nechta asosiy qismlarga (yoki mavzularga) qir qiladi.

Birlamchi guruxlar. Xar bir gurux a`zolari qir qilgan mavzuni olishadi va ekspertga aylanadilar.

Ekspert guruxlari. Qulida bir mavzuga oid o`quv topshiriqlari mavjud bo`lgan o`quvchilar mavzuni muxokama qilish, boshqalarga o`rgatish rejasini egallash uchun ekspert guruxiga birlashadilar.

Birlamchi guruxlar. O`quvchilar uzlarining birlamchi guruxlariga qaytadilar va ekspert guruxlarida o`rganganlarini o`qitishadi.

O`quv topshiriqlari va ularni bajarish buyicha ko`rsatmalar

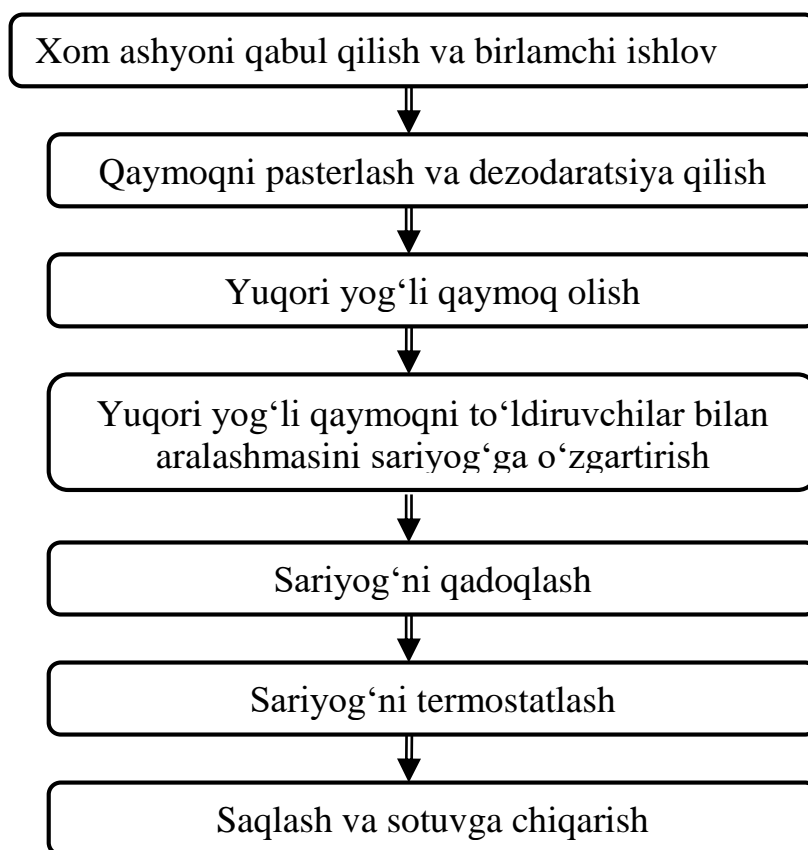
1 – chi ekspert guruhi uchun o`quv topshiriqi va uni bajarish bo`yicha ko`rsatma

Sariyog` ishlab chiqarish texnologiyasi. Xozirgi paytda sariyog` ishlab chiqarishning ikkita prinsipial farqli usullari mavjud:

-oldindan tayyorlangan qaymoqni (yog`ligi 28-45 %, ba`zi xollarda 55 % gacha) davriy (an`anaviy sxema) va uzluksiz ishlovchi sariyog` tayyorlagichlarda kuvlash;

-yuqori yog`li qaymoqni maxsus apparatlar – sariyog` xosil qilgichlarda sariyog`ga uzgartirish.

Sariyog`larni yuqori yog`li qaymoqni uzgartirish usulida ishlab chiqarish texnologik jarayoni ma`lum ketma-ketlikda amalga oshiriladigan operatsiyalardan iborat (11.1-rasm).



Rasm 11.1. Sariyog' ishlab chiqarish texnologik operatsiyalari

Qabul qilingan sut filtrlar yoki separator sut tozalagiyada mexanik kirlardan tozalandan keyin $4-6^{\circ}\text{S}$ haroratgacha sovutilib, birlamchi ishlovdan utkazilishi va saqlash idishlariga junatiladi. Xom sutni 4°S da 18-20 soat saqlash mumkin.

Sutni separatsiyalash va qaymoq olish sariyog' olishdagi asosiy texnologik jarayonlar hisoblanib, separator qaymoq ajratgichlarda amalga oshiriladi.

Separatsiyalash paytida olinayotgan qaymoq yog'ligi ishlab chiqarish xususiyatlarini xisobga olgan holda belgilanadi. Sariyog' yuqori yog'li qaymoqni uzgartirish usuli bilan ishlab chiqarilganida qaymoqni yog'ligi 32-37% ni tashkil qilishi lozim.

Korxonada olingan qaymoq zudlik bilan sariyog' ishlab chiqarishga berilishi lozim.

Qaymoqqa issiqlik va vakuum ishlov berilishi qaymoqni turli ta'm va xid nuqsonlarini tutilik yoki qisman bartaraf etib yuqori sifatli sariyog' ishlab chiqarilishini kafolatlaydi. Qaymoqni pasterlash patogen mikroorganizmlarni tutilik, qolgan barcha mikroorganizmlarni maksimal uldirish, maxsulot buzilishini tezlashtiruvchi fermentlarni inaktivatsiya qilish imkonini beradi. Pasterizatsiya rejimlarini tanlash boshlang'ich qaymoq sifati (kislotaligi, begona ta'm va xidlarni mavjud bulishi) va ishlab chiqarilayotgan sariyog' turiga bog'liq buladi.

Shirin sariyog' ishlab chiqarilganida I navli qaymoq yozgi davrda $85-90^{\circ}\text{S}$ xaroratda pasterlanadi. Qish paytida qaymoq ta'mi kuchsizlanganida, shuningdek II navli qaymoq qayta ishlanganida pasterlash xarorati $92-95^{\circ}\text{S}$ gacha oshiriladi.

Sariyog‘ ishlab chiqarishda pasterizasiya xaroratini oshirilishi qaymoqni aerasiya qilinishiga va sulfigidril birikmalarni xosil bulishiga kumaklashadi, ular boshqa moddalar bilan birgalikda sariyog‘ga pasterlangan ta‘m bag‘ishlaydi va uning chidamliligini oshiradi.

Qaymoqni pasterlashda quyidagilarga qat‘iy rioya qilinishi tavsiya etiladi:

-yuqori kislotalikka ega bulgan qaymoq qayta ishlanganda apparatni isituvchi yuzalarida oqsil va tuz chukmalarini xosil bulishini oldini olish maqsadida pasterlash xaroratini pasaytirish lozim;

-qaymoqni pasterlash xaroratini berilgan darajada doimiy saqlash kerak;

-qaymoqni qayta ishlashda bir marotabali pasterlashni qullash maqsadga muvofiqdir;

-qaymoqda yemish va boshqa xid, ta‘mlar mavjud bulganida pasterlash xaroratini bir muncha oshirish kerak;

-qaymoqda kuchsiz seziladigan begona ta‘m va xidlar mavjud bulganida pasterlash xarorati ishlab chiqarilayotgan sariyog‘ga bog‘liq xolda quyidagi jadvalga (11.4-jadval) muvofiq belgilanadi.

Oqsillari koagulyatsiyaga moyil bulgan qaymoqlar qayta ishlanganida pasterlash xarorati 92-95⁰S atrofida saqlanadi, sungra esa dezodoratorlarda kuzgi-qishki davrda 0,02-0,04 MPa siyraklanishda, baxoriy-yozgi davrda esa 0,01-0,03 MPa siyraklanishda dezodorasiya qilinadi. Yuqori yog‘li qaymoq yog‘ligi 32-37% bulgan pasterlangan qaymoqni OSD-500, G9-OSK, J5-OS2D-500 va konstruksiyadagi yuqori yog‘li qamqoq separatorlarida separatsiyalash yuli bilan olinadi. Qaymoqni optimal separatsiyalash xarorati 60-80⁰S ni tashkil qiladi. Separatorni ishini barqarorligi kupgina xollarda qaymoq yog‘ligi, uni kislotaligi, qaymoqni bir maromda berilishi, shuningdek separator barabanini va qabul qilish-chiqarish qurilmalarini tug‘ri terilganligiga bog‘liq buladi.

Qaymoqni pasterlash rejimlari

Yil davri	Sariyog‘ni namligi, %	Qaymoqni pasterlash xarorati, ⁰S
Kuzgi - qishki	16	103-108
	20	105-110
	25	105-115
	35	105-115
Baxoriy - yozgi	16	100-103
	20	103-105
	25	103-108
	35	103-108

Separatorni ish unumdorligi shunday sozlanishi kerakki, yuqori yog‘li qaymoqni namligi sariyog‘da talab etiladigan namlik miqdoridan 0,6-0,8 % pastroq bulib 15-25% ni tashkil qilishi va ayrondagi yog‘ miqdori 0,4 % dan oshmasligi lozim.

Yuqori yog‘li qaymoqni xavo bilan tuyinishi oldini olish maqsadida uni separatorni qabul qurilmalaridan erkin oqib chiqishini ta‘minlash va maxsus yunaltiruvchi lotkalardan foydalanish tavsiya etiladi.

Normallashtirish vannalarini yuqori yog‘li qaymoq bilan barcha ishlayotgan separatorlardan bir vaqtda tuldirish tavsiya etiladi.

Yuqori yog‘li qaymoqni tuldiruvchilar bilan tayyor aralashmasi nasos yordamida sariyog‘ shakllantirgich qurilmasiga beriladi.

Yuqori yog‘li qaymoqni tuldiruvchilar bilan aralashmasini sariyog‘ga uzgartirish P8-OLU yoki P8-OLF liniyalari tarkibiga kiruvchi T1-OM-2T, R3-OUA-1000, T1-OM-3T rusumli sariyog‘ shakllantirgich qurilmalarida amalga oshiriladi.

Sariyog‘ shakllantirgichda yuqori yog‘li qaymoqni bir vaqtda amalga oshiriladigan tez sovutilishi va intensiv mexanik ishlov berilishi uni sariyog‘ga aylanishiga olib keladi. Yaxshi konsistensiyali va issiqlikga chidamli sariyog‘ni faqat yog‘ni kimyoviy tarkibi mavsumiy uzgarishlarini xisobga olgan xolda sariyog‘ shakllantirgichni barqaror rejimlarida olish mumkin.

Sariyog‘ shakllantirgichdan chiqayotgan sariyog‘ uning tarkibida 12 % qotgan yog‘ mavjud bulganligi sababli suyuq va oquvchan konsistensiyaga ega buladi, ammo qadoqlanayotgan idishda tezda qotadi.

Bir xil rangli va bir jinsli konsistensiyaga ega bulgan sariyog‘ olish uchun sariyog‘ shakllantirgichdan chiqayotgan sariyog‘ xarorati 11.5-jadvalda keltirilgan chegaralarda saqlanishi lozim. Ish yakunlangach sariyog‘ qoldiqlari sariyog‘ shakllantirgichdan issiq suv yordamida siqib chiqarilishi kerak.

Sariyog' shakllantirgichni taxminiy ish rejimlari

Sariyog' shakllantirgich tipi	Sariyog'dagi namlik miqdori, %	Apparatni ish unumdorligi, kg/soat	Xarorat, °S		Sovutgich valini aylanish chastotasi, ob./min	Yuqori yog'li qaymoqni apparat kirishidagi bosimi, kg/sm ²
			Sariyog'ni chiqishida	Rassolni kirishida		
Uch silindrli T1-OM-2T	Yilni baxoriy-yozgi davri uchun					
	25	400-520	13-14	-2 dan -5 gacha	150	1,2 dan 1,5 gacha
	35	350-400	12-14	-5 dan -7 gacha	150	1,5 dan 2,0 gacha
Uch silindrli T1-OM-2T	Yilni kuzgi-qishki davri uchun					
	25	400-520	12-13	-2 dan -3 gacha	150	-
	35	350-400	11-12	-5 dan -7 gacha	150	1,5 dan 2,0 gacha

Karton yashiklarga qadoqlangan sariyog' xarorati 9-12 °S bulgan kameralarda strukturani stabilizatsiyalanishi va konsistensiyasini shakllanishi uchun termostatlanishi lozim.

Sariyog'ni mayda qadoqlash oldidan u xarorati 16°S dan yuqori bulmagan xonalarda isitilishi kerak. Tuldiruvchilar solingan sariyog'larni qadoqlash xarorati yilni baxoriy-yozgi davrida 11-12 °S ni, kuzgi-qishki davrda esa 12-14°S ni tashkil etishi lozim.

Sariyog' maxsus avtomatlarda qayroqsimon shaklda V markali pergament qog'ozlarida massasi 200 g dan qilinib qadoqlanadi. Sariyog' briketlari markirovka qilingandan sung kartonli yashiklarga joylashtiriladi. Sariyog' briketlari joylashtirilganidan sung yashiklar yopiladi va qog'ozli lentalar bilan yelimlanadi. Yashiklarni yon tomonlaridan birida markirovka yozilgan etiketka yelimlanadi.

Yashiklarga uralgan sariyog' briketlari xarorati -5°S dan yuqori bulmagan sovutish kameralarida 10 kundan ortiq bulmagan muddatda saqlanishi kerak.

2 – chi ekspert guruhi uchun uquv topshiriqi va uni bajarish bo'yicha ko'rsatma

Sariyog' sifatini baholash. Navlarga bulinadigan sariyog' organoleptik kursatkichlari, shuningdek uralishi va tamg'alanishi buyicha 100 ballik shkala buyicha baholanadi: ta'mi va xidi – 50; konsistensiyasi va tashqi kurinishi – 25; rangi – 5; tuzlanishi – 10; uralishi va tamg'alanishi – 10.

Sariyog'ni organoleptik baholash 12 ± 2 °S xaroratda amalga oshiriladi. Nordon sariyog'ni organoleptik baholash uni 4-6 °S xaroratda 1-3 kun saqlangandan keyin amalga oshiriladi.

Sariyog'lar umumiy ball baholanishiga bog'liq holda quyidagi navlardan biriga tegishli deb topiladi: oliy navga – 88-100 (41) ball, birinchi navga - 80-87 (37) ball. Qavs ichida ta'm va xidga berilgan ball kursatilgan.

Ta'mi va xidi buyicha 37 balldan kam yoki umumiy balli 80 balldan kam bulgan, fizik-kimyoviy kursatkichlari buyicha standart talablariga mos kelmaydigan, shuningdek notug'ri yoki noaniq tamg'alangan taraga qadoqlangan sariyog'larni sotuvga chiqarilishiga ruxsat berilmaydi.

Nazorat savollari

- *Sariyog'lar umumiy ball baholanishiga bog'liq holda necha navlarga bulinadi?*
- *Sariyog'ni organoleptik baholash qancha xaroratda amalga oshiriladi?*
- *Sariyog'ni mayda qadoqlash oldidan u xarorati necha gradusdan yuqori bulmagan xonalarda isitilishi kerak?*
- *Yashiklarga uralgan sariyog' briketlari xarorati necha gradusdan yuqori bulmagan sovutish kameralarida necha kundan ortiq bulmagan muddatda saqlanishi kerak?*

Adabiyotlar ruyxati

1. Makarsev N.G. Texnologiya proizvodstvo i pererabotki jivodnovodcheskoy produkcii. Manuskript, 2005.
2. Shalygina A.M. Obshchaya texnologiya moloka i molochnykh produktov: uchebnik dlya Vuzov A.M.Shalygina, L.V.Kalinina. – M.: Kolos, 2006.
3. E.P.Shalapugina, N.V.Shalapugina. Texnologiya moloka i molochnykh produktov. Izdatelstvo: Dashkov i Ko, Altek, 2013. .

Xorijiy adabiyotlar:

1. Clarence Henry Ecklec. Dairy Cattle and Milk Production. Prepared for The Use of Agricultural College Students and Dairy Farmers.- Codman Press, 2014.

Internet saytlar

1. <http://www.mitc.uz> - Uzbekiston Respublikasi axborot texnologiyalari va kommunikasiyalarini rivojlantirish vazirligi
2. <http://bimm.uz> – Oliy ta'lim tizimi pedagog va rahbar kadrlarini qayta tayyorlash va ularning malakasini oshirishni tashkil etish bosh ilmiy-metodik markazi
3. <http://ziyonet.uz> – Ta'lim portali Ziyonet

5-amaliy mashg‘ulot. Sutni qayta ishlashning zamonaviy texnologiyasi, jihozlari va sertifikatlashtirishni o‘rganishda innovatsion texnologiyalar. (2 soat)

Amaliy mashg‘ulotning ta’lim texnologiyasi

<i>Uquv soati: 2 soat</i>	<i>Talabalar soni:</i>
<i>Uquv mashg‘ulotining shakli</i>	Ma’lumotli seminar
<i>Mavzu rejasi</i>	Laktozasiz sut mahsulotlarini ishlab chiqarish texnologiyasi. Polisaxaridlar yordamida sut oqsilli konsentratlar ishlab chiqarish. Sut usimlik oqsilli mahsulotlar, gidrolizlangan laktozali tvorog zardobi va nitratsiz sut mahsulotlari ishlab chiqarish texnologiyasi.
<i>Mashg‘ulotni maqsadi:</i> Laktozasiz sut mahsulotlarini ishlab chiqarish texnologiyasi, polisaxaridlar yordamida sut oqsilli konsentratlar ishlab chiqarish, sut usimlik oqsilli mahsulotlar, gidrolizlangan laktozali tvorog zardobi va nitratsiz sut mahsulotlari ishlab chiqarish texnologiyalari bilan tanishish.	
<i>Pedagogik vazifalar:</i> Laktozasiz sut mahsulotlarini ishlab chiqarish texnologiyasini o‘rganish. Polisaxaridlar yordamida sut oqsilli konsentratlar ishlab chiqarishni o‘rganish. Sut usimlik oqsilli mahsulotlar, gidrolizlangan laktozali tvorog zardobi va nitratsiz sut mahsulotlari ishlab chiqarish texnologiyasini o‘rganish.	<i>Uquv mashg‘ulotining natijalari:</i> Laktozasiz sut mahsulotlarini ishlab chiqarish texnologiyasini bilishi. Polisaxaridlar yordamida sut oqsilli konsentratlar ishlab chiqarishni bilishi. Sut usimlik oqsilli mahsulotlar, gidrolizlangan laktozali tvorog zardobi va nitratsiz sut mahsulotlari ishlab chiqarish texnologiyasi tug‘risida tashavvurga ega bulishi.
<i>Ta’lim metodlari</i>	Ajurli arra
<i>Ta’lim vositalari</i>	Ma’ruza matni, format qog‘ozlari, markerlar, skotch, uquv materiallari, tayanch konspektlari, tarqatma materiallar
<i>Ta’lim shakllari</i>	Frontal, jamoaviy, guruhlarda ishlash.
<i>Uqitish shart-sharoiti</i>	Texnik vositalardan foydalanish va guruhlarda ishlashga muljallangan auditoriya
<i>Monitoring va baholash</i>	Nazorat savollari, savol-javob, reyting tizimi asosida baholash.

„Ajurli arra” metodida uquvchilarga beriladigan topshiriqlar

3 tadan kam bulmagan ekspert guruxini xar bir ukuvchilariga axborotli paket tarkatiladi.

Paketdagi materiallarni qunt bilan urganing va muxokama **qiling**.

Bir-biringizdan surang va uquv materiallarini xar biringiz tushunib olganingizga ishonch xosil kiling.

Uz „uyingiz" guruxini uqitish zarurligini xisobga olib, materialning muxim ukuv elementlariga e'tiborni karating.

Ukuvchilarning uz „uylariga" kaytishlari iltimos kilinadi.

Xar biri uz „uyi" — guruxiga axborot beradi.

„Ajurli arra” metodining bosqichlari

Topshiriqni bo`lish. Topshiriq va matnli materiallar bir nechta asosiy kislmlarga (yoki mavzularga) qirqiladi.

Birlamchi guruxlar. Xar bir gurux a'zolari qirqilgan mavzuni olishadi va ekspertga aylanadilar.

Ekspert guruxlari. Qulida bir mavzuga oid ukuv topshiriqlari mavjud bulgan ukuvchilar mavzuni muxokama kilish, boshqalarga urgatish rejasini egallash uchun ekspert guruxiga birlashadilar.

Birlamchi guruxlar. Ukuvchilar uzlarining birlamchi guruxlariga kaytadilar va ekspert guruxlarida urgananlarini ukitishadi.

O`quv topshiriqlari va ularni bajarish buyicha kursatmalar

1 – chi ekspert guruhi uchun uquv topshiriqi va uni bajarish bo`yicha ko`rsatma

Laktozasiz sut mahsulotlarini ishlab chiqarish texnologiyasi. Kup mamlakatlarda sut qandi laktozani organizm qabul qilolmaydigan insonlar uchun maxsus past laktozali va laktozasiz aralashmalar tayyorlanib, ularning tarkibi ona suti va sigir sutiga teng. Bu turli usullar bilan amalga oshiriladi: sut laktozasini sut kislotali bakteriyalar bilan bijg'itish, fermentativ.

Laktozasiz ichimlik sut ishlab chiqarish usullaridan biri Germaniyada ishlab chiqarilgan. Bu usul ultrafiltratsiya ishlab chiqarilgan bulib texnik jixozlash uchun katta xarajat talab etiladi. Ultrafiltratsiya asosida ishlov berilgan sut filtrlanadi. Tarkibidan laktoza va mineral tuzlar va vitaminlari ajratilgan sut ta'mi, tarkibida caxaroza bulgan V guruhi vitaminlari qushish asosida yaxshilanadi.

Laktozani ajratishning boshqa usulida, sutdan laktozani dializ usuli bilan ajratiladi. Bunda dializlashtiruvchi suyuqlik sifatida tarkibidagi laktozani sut kislotasi hosil bulguncha bijg'itiladi va pH 6,6 – 6,8 bulgan sut zardobi ishlatiladi. Sutni dializlashda laktozasiz sut zardobi ishlatilganda dializatga asosan ajralib chiqib, sutning past molekularli moddalari deyarli uzgarmaydi. Laktozasiz sut tarkibini past molekularli moddalar bilan boyitish maqsadida laktozasi ajratilgan sut zardobi keltirilgan shu partiya sutdan olinadi. Laktozani sut kislotasiga bijg'ituvchi sifatida uchuvchan yog' kislotalari, sirka kislotali hosil etmaydigan gomofermentativ mikroorganizmlar ishlatiladi.

Bijg'itish natijasida tuplanayotgan sut kislotasini davriy ravishda bur yoki oxak bilan neytrallashtiriladi va natijada erimaydigan chukma laktat kalsiy hosil buladi. Bu jarayon kislorodsiz muhitda harorati 45 °S rN 5,5-6,0 da utkaziladi. Bijg'ish jarayoni tuxtagandan keyin laktat kalsiyni ajratish uchun zardob filtrlanadi va ozuqaviy sut kislotasi olish uchun ishlatiladi.

Laktozasiz sutni bolalar ovqati tayyorlashda ishlatiladi.

Oldingi davrlarda pishloq va suzma ishlab chiqarishda ajraladigan zardob ikkilamchi mahsulot sifatida kam ishlatiladi. Hozirgi vaqtda zardobga ishlov berib, turli holatlarda ishlatiladi. Zardobni ishlatishning murakkabligi shundaki, uni tuplash, saqlash va keyingi ishlov berishda turli mikrofloralar bilan ifloslanadi.

2 – chi ekspert guruhi uchun uquv topshiriqi va uni bajarish bo'yicha ko'rsatma

Polisaxaridlar yordamida sut oqsilli konsentratlar ishlab chiqarish. Sut oqsilli konsentratlar olishning perspektiv yunalishlaridan biri, biopolimerlar bilan yog'sizlantirilgan sut oqsillarini konsentrlashtirish hisoblanadi. Bunga asos qilib, oqsil molekularli va boshqa biopolimerlarning termodinamik jixatidan uzaro tug'ri kelmasligi natijasida ikki fazali sistema hosil bulishi olingan. Koppina ilmiy ishlarda bunday konsentrlash usuli membranasiz qaytar osmos bilan nomlanadi. Bunda erigan kalloid – dispers holatdagi tabiiy kozein konsentratlari va yangi foydali funksional xususiyatga ega bulgan kazinsiz faza ajraladi. Kozein konsentratlari uzining xossalari bilan yog'sizlantirilgan sutdan mikrofiltrasiya usulida olinadigan oqsilli konsentratga yaqin. Bundy texnologiya iqtisodiy samaradorligi va sutga ishlov berishning an'anaviy usulidan ancha qulaylikka ega.

Yuqorida qayd etilgan usul bilan hosil bulgan ikki fazalining ostki (pastki) fazasida tabiiy kozein konsentratlari, yuqoridagisiga – polisaxarid eritmasi ajraladi. Sistemaning qatlamlarga ajrali oqsil molekularli va polisaxaridlar bir xil zaryadlangan rN qiymatlarida sodir buladi. Sut oqsilini ajratishda ishlaydigan olma pektini ishlatiladi.

Lekin olma pektini narxi qimmat, mikroblar bilan ifloslanishi oson.

Soha olimlarining qayd etishlariga suvda eruvchan seluloza xosilalarini metilselulozani ishlatish arzon, qizdirganda koagulyatsiyaga uchraydi va bu aralashmani (quyqa) qayta ishlatish mumkin.

3 – chi ekspert guruhi uchun uquv topshiriqi va uni bajarish bo`yicha kursatma

Sut usimlik oqsilli mahsulotlar, gidrolizlangan laktozali tvorog zardobi va nitratsiz sut mahsulotlari ishlab chiqarish texnologiyasi. Yer yuzasi aholisining kupchilik qismining ovqatlanish ratsioni balanslashtirilmagan va oqlil yetishmovchiligi mavjud. Hozirgi davrda FAO/VOZ kursatkichlariga asosan oqsilli mahsulotlarning umumiy balansida usimlik oqsillari 30%, shundan donlarniki 50%, yog`li urug`lar 15,8 %, dukkaklilar 3,4 %, ildizmevalar 3,5 % tashkil yetadi. Hayvonot oqsillari dunyo miqyosida jami 20%, shundan gusht 7,4 %, sut 6,1%, baliq 5,3%, tuxum 1,2%, ni tashkil etadi.

Kup miqdordagi yuqori qiymatli yog`li urug`lar tuppasi mollarga emish sifatida ishlatiladi.

Soya oqsili quruq moddalarning 40 % tashkil etadai. Yog`i ajratilgandan keyin tuppasi juda arzon, biologik qiymati yuqori, hayvon oqsillariga yaqinligi – uni oziq-ovqat sanoatida qullash maqsadga muvofiq ekanligini taqozo qiladi.

Makkajuxori oqsillari asosan prolamin va glyutelindan iborat. Glyutelin umumiy oqsil miqdorinig deyarli 40 % ni tashkil etadi. Prolamin ham deyarli shuncha. Prolaminda lizin va pritofan aminokislotalari yuq.

Bug`doy donida urtacha 11,4 % oqsil bor, shundan prolamin (gliadin) -4%, glyutenin 4,4%, globulin 0,6%, albumin va boshqa suvda yeruvchi vitaminlar - 2,4%. Gliadin va glyutelin bug`doyning asosiy massasi kleykovinani tashkil yetadi.

Sut, tvorog, gusht bilan bug`doy oqsillari aminokislotalari yuqori qiymatli buladi. Kartoshkada asosiy oqsil-tuberin. Chet ellarda (FRG, Polsha va boshqalar) Karoshka oqsili ajratib olish yulga quyilgan.

Hozirgi vaqtda usimlik oqsillari va sut, sut zardob bilan turli xildagi tarkibi boyitilgan mahsulotlar tayyorlanmoqda.

Nazorat savollari

- 1. Laktozasiz sutni bolalar ovqati tayyorlashda ishlatiladi?*
- 2. Sut mahsulotlarini ishlab chiqarish jarayonlarini xavfsizligiga nimalar natijasida erishiladi?*
- 3. Sut va sut mahsulotlarini xavfsizligi buyicha qushimcha talablar nimalardan iborat:*
- 4. Sut va sut mahsulotlarini junatish va saqlashga qanday talablar quyiladi?*
- 5. Sut mahsulotlarini ishlab chiqarishdagi ekologik xavfsizlik nimalar vositasida ta`minlanadi?*
- 6. Sut va sut mahsulotlarini uralishiga qanday talablar quyiladi?*
- 7. Sut va sut mahsulotlarini markirovkalashga bulgan talablarni izohlang.*

Adabiyotlar ruyxati

1. Makarsev N.G. Texnologiya proizvodstvo i pererabotki jivodnovodcheskoy produkcii. Manuskript, 2005.
2. Shalыgina A.M. Obщaya texnologiya moloka i molochnyx produktov: uchebnik dlya Vuzov A.M.Shalыgina, L.V.Kalinina. – M.: Kolos, 2006.
3. E.P.Shalapugina, N.V.Shalapugina. Texnologiya moloka i molochnyx produktov. Izdatelstvo: Dashkov i Ko, Altek, 2013. .

Xorijiy adabiyotlar:

1. Clarence Henry Ecklec. Dairy Cattle and Milk Production. Prepared for The Use of Agricultural College Students and Dairy Farmers.- Codman Press, 2014.

Internet saytlar

1. [http:// www.mitc.uz](http://www.mitc.uz) - Uzbekiston Respublikasi axborot texnologiyalari va kommunikasiyalarini rivojlantirish vazirligi
2. <http://bimm.uz> – Oliy ta’lim tizimi pedagog va rahbar kadrlarini qayta tayyorlash va ularning malakasini oshirishni tashkil etish bosh ilmiy-metodik markazi
3. <http://ziyonet.uz> – Ta’lim portali Ziyonet

KUCHMA MASHG'ULOT

Sutni texnologik xususiyatlariga ta'sir qiluvchi omillar. Sutning kimyoviy tarkibi uning texnologik xususiyatlariga, laktatsiya davrida, hayvonotning holati, boqish sharoiti, sog'ish davri, yoshi mahsulotni sifati va oziqaviy qiymatiga ta'sir qilishi mumkin.

Sutning texnologik xususiyatlariga uni kimyoviy tarkibi, strukturasi, yog' va oqsilni xususiyatlari ta'sir qilishi mumkin. Ushbu komponentlarning sutdagi miqdori, yog' shariklarini ulchamlarini va kazein mitsellarini kattayishi smetana, pishloq, tvorog, sariyog'ni chiqishini oshishiga olib keladi.

Sutning kimyoviy tarkibini, yog'-oqsil fazasini dispersligini uzgarishi seleksion ishlar va qiymati tula bulgan sifatli yemishlar bilan boqish hisobiga erishiladi.

Bizning davlatda sigir sutning tarkibidagi quruq moddalar miqdori urtacha 11,93%ni tashkil etadi. Sut mahsulotlarining chiqishi va konsistensiya aniqlaydigan oqsil moddalarini miqdori 3,13%ni tashkil etib, bu kursatkich respublikamizni tumanlariga qarab uzgarishi mumkin.

Sutdagi sut yog'ini miqdori respublikani xom ashyo tumanlariga qarab 3,2 % dan 6 % gacha uzgarib boradi. Bu kursatkich Rossiya Federatsiyasida 3,31-4,29; Belorussiyada 3,36; Boltiqbuyi davlatlarida 3,40-3,5; Markaziy Osiyo davlatlarida 3,48-3,78%ni tashkil etadi.

Sutning texnologik xususiyatlariga uni kimyoviy tarkibini mavsumga qarab uzgarishi ham ta'sir qiladi. Yog' miqdorini ortishi mart-aprel oylariga tug'ri keladi.

Sutni qabul qilish sharoitlari. Sut mikroorganizmlar rivojlanishi uchun uta yaxshi muhit hisoblanadi, shuning uchun ham ularni (mikroorganizmlarni) tushmaslik ehtiyot choralari kuriladi. Buning uchun sanitariya-veterinariya qoidalariga qattiq rioya qilish, ya'ni hayvonotni fermalarda boqish, sanitariya-gigienik sharoitlariga rioya qilish hamda sutni saqlashda va transportirovka qilishda barcha qoidalarga amal qilish talab etiladi.

Bakterial va mexanik ifloslanishdagi asosiy manba hayvonotni yelini, terisi, xizmat kursatuvchi personalni quli va kiyimi, jihozlar va idishlar hisoblanadi. Hayvonotni yelindagi sutida qariyb mikroorganizmlar bulmaydi. Sanitariya talablariga tula amal qilinganda tarkibida 1 mo sutda 5000 mikroblargacha bulgan aseptik sut olinadi. Toza sut olish uchun sigir yelini doimiy ravishda yuvib turiladi va toza tutiladi. Sog'ishdan oldin issiq toza suvda yuviladi.

Sutga dastlabki ishlov berish va uni transportirovka qilish. Yangi sog'ib olingan sut bakteritsid aktivligiga ega bulib, ma'lum bir davr ichida bakteritsid fazasiga ega buladi. Bu davrda sut shunday xususiyatga ega buladiki, sutga tushgan mikroorganizmlarni yuq qiladi. Bakteritsid moddalar hayvonot qonidan sut beziga utadi. Ularga immunoglobulinlar (antitela), leykotsitlar, lizotsimlar, lakteninlar, laktoferin va boshqalar kiradi. Ular agglyutinatsiya reaksiyasini yoki hujayrani yopishtirib olish xususiyatini keltirib chiqradi. Bakteritsidli moddalar 90⁰S atrofida inaktivatsiyalanadi.

Bakteritsid fazasini davomiyligi hayvonot fiziologik holatiga, laktatsiya davriga, bakterial obsem. darajasiga va sut saqlash haroratiga bog'liq buladi.

1-jadval

Saqlash harorati, °S	37	30	25	15	10	5	2-0
Bakteritsid faza davri, soat	2	3	6	9	24	36	48

Sutni qabul qilgandan sung, uning xususiyatini saqlab qolish va mikrofloralarni minimal holda ushlab turish ta'minlanadi. Buning uchun ferma qoshida sutni sog'ib olingandan keyin mexanik aralashmalardan tozalanadi va sovitiladi.

Tozalash sutni filtrlash yoki markazdan qochma kuchga asoslangan sut tozalash separatorlari yordamida amalga oshiriladi.

Filtrlashda kup qatlamli marli yoki lavsan filtrlardan foydalanish mumkin. Mexanik tozalash sutni tula tozalay olmaydi, faqatgina katta zarrachalarni ushlab qoladi. Sutni tula tozalash separatorlar yordamida amalga oshiriladi. Separatorlarda tozalangan sutni tarkibida birgina mexanik aralashmalarning emas, balki ayrim bakterial ifloslanishdan ham tozalanadi.

Sutni sovitish jarayoni uni tozalangandan sung zudlik bilan bajariladi. Sutni bakteritsid fazasini uzaytirish va sutni bakterial toza saqlash maqsadida 2-8⁰Sgacha tezda sovitiladi. Buning uchun maxsus qurilmalardan yoki muz-suv aralashmali basseynlardan foydalaniladi. Maxsus idishlarga solingan (flyaga) sutni sovuq havo yordamida sovitish tavsiya etilmaydi, chunki sovitish jarayoni sekin boradi. Sovitilgan sutni formada sovitilgan holda 20 soatdan kup bulmagan vaqtgacha saqlanadi. Saqlash harorati 2-8⁰S. Bunday haroratda sutning bakteritsid xususiyatlari 1,5-2 kungacha saqlanadi. Sutning bakterial tozaligi nisbatan ta'minlanadi (2-jadval).

2-jadval

Sutdagi bakteriyalar miqdorini saqlash jarayonida uzgarishi (ming/ml)

Sut	Sog'ib olingan sutni saqlash davomiyligi, soat				
	0	3	6	12	24
Sovitilgan	11,5	11,5	8,0	7,8	62
Sovitilmagan	11,5	18,0	102	114	1300

Sutni uzoq muddat past haroratda (formada) saqlaganda uning tarkibidagi vitaminlar iqdori kamayadi, oqsilni strukturasi uzgaradi. Odindan pasterizatsiya qilinmasdan fermada uzoq muddat past haroratda saqlash tavsiya etilmaydi, chunki sutda bulgan mikrofloralarni rivojlanishiga, oqsillarni parchalanishi va yog'larni gidrolizga uchrashiga olib keladi. Bu holda sut achqimtir hidga ega buladi.

Sutni membranali ishlov berish usullari. Sutni aniq bir bosim ostida yarim utkazgich membranalardan utkazish orqali ularni fraksiyalarga ajratish mumkin. Bu holatda sutning ayrim komponentlarining konsentratsiyasi ortadi, ayrimlari esa kamayadi. Birinchisi konsentrat deb nomlanadi.

Baromembran jarayonlari asosan uch turga bulinadi: mikrofiltratsiya, ultrafiltratsiya, qaytar osmos (3-jadval).

3-jadval

Sutning baromembran jarayonlardagi parchalanish tavsifi

Kursatkichlar	Mikrofiltrlash	Ultrafiltrlash	Qayta osmos
Zarrachalarni urtacha diametri, mkm	10-0,1	0,1-0,003	0,003-0,0001
Ishchi bosim, mPa	0,02-0,2	0,2-4,0	3,5-8,0
Konsentrat zarrachalari	Mikrozarrachalar	Makromolekulalar, kolloid zarrachalar	Gidrotirlangan ionlar
Ushlab qolingani zarrachalar	Ichak tayoqchalari, stofilakokklar, sut bakteriyalari	Zardob oqsillari, kazein mitsellalari, bakternofaglar	Natriy, kaliy, kalsiy ionlari
Yarim utkazgich membranalarni ifloslanishi	Mikrozarrachalar ning qoldiqlari	Gel	Qiyin eriydigan tuzlar qatlami

Yuqori oziqaviy va biologik qiymatga ega bulgan sut mahsulotlarini ishlab chiqarishda ultrafiltratsion ishlov berishni imkoniyatlari yuqori bulib, unda mahsulotni ta'm va konsistensiya kursatkichlari yuqori buladi.

Separatlash. Separator asosan 3 qismdan— sut idishi, baraban va privodli mexanizmdan tuzilgan. Sut idishi oq rangda dekapirlangan temirdan yoki alyu miniydan yasalgan bulib, sirti poludiy bilan qoplangan. Sut idishiga sut qabul qiluvchi bulimi jumragi bilan, poplavok kamerasi poplavogi bilan va qaymok hamda yog'i olingan sutni yig'uvchilar rojkalari bilan kiradi.

Sut sutni qabul kiluvchi idishga tushib, maxsus jumrak orqali poplavok kamerasiga utadi, keyin separatorning barabaniga quyiladi. Sungra separator yig'uvchilarining ustki qismida qaymoq va pastki qismida qaymog'i olingan sut yig'ilib, rojkarlar yordamida separatoridan tashqariga oqib chiqadi. Baraban— separatorning asosiy qismi bulib, unda sut qaymok va qaymogi olingan sutga ajraladi.

Gomogenizatsiyalash. Gomogenizasiya bu sutga katta tashqi kuchlar (bosimlar farqi, ultratovush, yuqori chastotali ishlov berish) yordamida ta'sir qilib undagi yog' shariklarini maydalash jarayonidir. Buning natijasida yog' shariklarini ulchamlari 0,5-1 mkm gacha maydalashadi, ularni soni tezda oshadi (ulchami 6 mkm bulgan birgina yog' sharchasidan ulchami 1 mkm ga yaqin bulgan 200 ta gacha yog' sharchalari paydo buladi) va sut mahsulotlaridagi yog' sharchalarini mahsulot yuzasiga suzib chiqishi tuxatiladi.

Yangi sog'ib olingan sutda yog' sharchalarini urtacha diametri 2-5 mkm ni tashkil etadi. Sut tinch xolatda saqlanganda, 30-60 minut dan sung undagi sutyog'i va plazma zichliklarini farqi sababli yuzaga suzib chiqqan qaymoqni sezilarli qatlami paydo buladi. Yog'ni yuzaga suzib chiqish tezligi yog' sharchalarini ulchamiga, qovushqoqligiga va yog' sharchalarini uzaro birlashish qobiliyatiga

bog'liq. Stoks formulasiga asosan yog' sharchalarini yuzaga suzib chiqish tezligi uning radiusining kvadratiga tug'ri proporsional. Gomogenizasiya jarayonida yog' sharchalari ulchamini taxminan 10 marotaba kamayishini hisobga olsak, ularning yuzaga suzib chiqish tezligi esa taxminan 100 marotaba pasayadi.

Bakterial preparatlarni tanlash. Kuppina sut mahsulotlarini (sut qatiq ichimliklari, tvorog, pishloq) ishlab chiqarilishi sutdagi sut qandini (laktoza) bijg'ishi va kazeinni koagulyasiyalanishiga asoslangan. Laktozani bijg'ishi, ya'ni past molekulyar massaga ega bulgan birikmalarga aylanishi sut kislotali, propion kislotali, sirka kislotali bakteriyalar va achitqilar (drojjalar) ta'siri ostida sodir buladi.

Sut kislotali bijg'ishni yuzaga keltiruvchi sut kislotali bakteriyalarga sut kislotali streptokokklar va tayyoqchalar tegishli. Sut kislotali streptokokklar guruhiga mezofil (sut kislotali, qaymoqli va xushbuylik xosil qiluvchi) va termofil streptokokklar, sut kislotali tayyoqchalar guruhiga esa bolgar va asidofil, shuningdek pishloqsozlikda foydalaniladigan tayyoqchalar tegishli.

Propion kislotali bakteriyalar glyukozani, sut kislotasini propion kislotasi va boshqa mahsulotlarga bijg'itadiki, ular mahsulotlarni ta'm va xidini boyitadi. Ushbu bakteriyalar kupayishi jarayonida V12 vitaminini sintez qilishi mumkin. Sirka kislotali bakteriyalar sirka kislotali bijg'ishni quzg'atadiki, uning natijasida sirka kislotasi xosil buladi.

Sutni pasterlash. Sut va sut mahsulotlari mikroorganizmlar rivojlanishi uchun juda yaxshi oziqaviy muhit hisoblanadi. Mikroorganizmlarni rivojlanishi sut va sut mahsulotlarini kimyoviy tarkibini, xususiyatini uzgartiradi va unda turli buzilishlarni keltirib chiqaradi. Bundan tashqari sut va sut mahsulotlari orqali turli yuqumli kassaliklar tarqalishi mumkin. Mikroorganizmlarni xayot faoliyatiga ta'sir etuvchi asosiy omillardan biri harorat hisoblanadi. Uni uzgartira turib mikroorganizmlar rivojlanishi uchun qulay yoki noqulay sharoitlar yaratish mumkin.

Issiqlik yordamida ishlov berish turli sut mahsulotlarini ishlab chiqarishda shart bulgan texnologik jarayon hisoblanib, sut sanoatida uni ikki turi pasterizatsiya va sterilizatsiya keng qullaniladi.

Pasterlashni maqsadi va moxiyati. Pasterizatsiya sutni qaynash nuqtasidan past haroratlarda (65 dan 95 °S gacha) utkaziladi. Pasterizatsiyani maqsadi quyidagilar hisoblanadi:

-kassalik tug'diruvchi mikroflorani uldirish, iste'molchi uchun sanitar – gigienik jixatdan xavfsiz mahsulot olish;

-pasterizatsiyalangan sutni buzilishlarini keltirib chiqaruvchi uning saqlashdagi chidamliligini pasaytiruvchi xom sutdagi fermetlarni inaktivatsiya qilish, umumiy bakterial ifloslanganlikni pasaytirish;

-tayyor mahsulotni oldindan berilgan xususiyatlarini, jumladan, organoleptik xususiyatlarini, qovushqoqligini, ivitqi zichligini va boshqalarni shakllantirish maqsadida sutning fizik – kimyoviy xususiyatlarini uzgartirish.

Sutni sterillash. Sutni sterilizatsiyalash sanitariya – gigienik jixatdan xavfsiz va atrof muhit haroratida uz sifatini uzgartirmasdan uzoq muddat saqlanadigan

mahsulot olish maqsadida utkaziladi.

Ma'lum sterilizatsiya usullaridan (kimyoviy, mexanik, radioaktiv, elektrik, issiqlik) eng ishonchli, iqtisodiy foydali va sanoatda keng qullaniladigani issiqlik sterilizatsiyasi hisoblanadi.

Sterilizatsiyani mohiyati sutni ta'mi, rangi va oziqaviy qiymatini minimal uzgartirgan xolda undagi barcha bakteriyalarni, ham vegetativ va ham spora shakllarini xalok etish, fermentlarning inaktivatsiya qilish maqsadida unga 100 °S dan oshiq haroratda issiqlik yordamida ishlov berishdan iborat.

Bu uchun zarur bulgan harorat va isitish muddati boshlang'ich sutdagi spora xosil qiladigan mikroflorani miqdori va turiga bog'liq buladi.

An'anaviy usulda tvorog ishlab chiqarish. An'anaviy usulda tvorog kislotali va shirdon-kislotali ishlab chiqarish usullari asosida tayyorlanadi. Kislotali usulda oqsilli uyushma faqat sut kislotasi ta'sirida hosil buladi. Shirdon-kislotali usulda esa uyushma hosil qilinishida sut kislotasidan tashqari sutni ivituvchi fermentlar ham ishtrok etadi. Kislotali usulda tvorog asosan yog'siz va past yog'li sut asosida olinadi. Chunki, bu usulda yog'li sutdan olingan oqsilli uyushmani suvsizlantirilishi qiyin kechadi va shuningdek zardobga ancha miqdordagi yog'ni utishi kuzatiladi. Bu usulda zardobni ajralishini tezlashtirish maqsadida uyushmani isitilishi talab qilinadi. Shirdon-kislotali usulda shirdon fermenti ta'siri ostida sutni ikki bosqichda kechadigan shirdon ivishi sodir buladi. Birinchi bosqichda shirdon fermenti ta'sirida χ -kazeinning fenil alanin-metionin (fen-met) polipeptid zanjirida peptid bog'ini fermentativ uzilishi ruy beradi. Buning natijasida χ -kazein kalsiy ionlariga sezgir, erimaydigan para- χ -kazein va eruvchan glikomakropeptidga parchalanadi. χ -kazeinning glikomakropeptidi yuqori manfiy zaryad, yuqori gidrofil xususiyatlarga ega bulib, uning χ -kazeindan ajralishi kazein mitsellalari yuzasidagi elektrik zaryadni pasayishiga (izoelektrik nuqtani rN 4,6 dan 5,2 gacha siljitadi) va qisman gidrat qatlamining yuqotilishiga olib keladi. Buning ta'sirida kazein mitsellalarini chidamliligi pasayib ular koagulyatsiya qilinadi. Shuning uchun shirdon fermenti ta'sirida uyushmani hosil bulishi sut kislotasi ta'siridagi ivishiga nisbatan past kislotalik qiymatlarida kechadi, hosil bulgan uyushma kamroq kislotalikka ega buladi va texnologik jarayon 2-4 marotaba tezlashadi. Shirdon-kislotali koagulyatsiyada kazein zarrachalari urtasida hosil buladigan kalsiyli kupiriklar uyushmani yuqori zichligini ta'minlaydi. Bunday uyushma, uning fazoviy oqsil strukturasi tez zichlashishi tufayli, kislotali uyushmaga nisbatan tez zardob ajratish xususiyatiga ega bulib, zardob ajralishini tezlashtirish uchun uyushmani isitilishi talab qilinmaydi.

Muzqaymoq ishlab chiqarish. Muzqaymoq ishlab chiqarish uchun GOST 13264 buyicha tayyorlanadigan sigir suti, GOST 13264-88 buyicha tayyorlanadigan sutni separatlash yuli bilan olinadigan, kislotaligi 200T dan ortiq bulmagan va zichligi 1030 kg/m³ dan past bulmagan yog'siz sut va OzDSt 950 buyicha ichimlik suvi ishlatiladi. Shuningdek, muzqaymoq ishlab chiqarishda tayyorlanadigan sigir sutidan tegishli texnik xujjatlar buyicha olinadigan pasterlangan sigir suti, shakar bilan quyultirilgan qaymog'i olinmagan sut, shakar

bilan quyultirilgan yog'siz sut, purkab quritilgan qaymog'i olinmagan quruq sut, purkab quritilgan yog'sizlantirilgan quruq sut, kakao quyultirilgan sut va shakar bilan, kofe quyultirilgan sut va shakar bilan, sigir sutidan olingan qaymoq, shakar bilan quyultirilgan qaymoq, purkab quritilgan qaymoq, yogurt, sigir sutidan tvorog, quruq pishloq zardobi, zardob oqsillari konsentrati, shirin sigir yog'i kabi sut maxsulotlari ishlatiladi.

Shakarli quyultirilgan sut. Shakarli quyultirilgan sutda suv miqdori 26,5 %, quruq sut qoldig'i 28,5 dan kam bulmaydi, jumladan, yog' 8,5 va saxaroza 43,5 yuqori bulib, quyultirilgan shakarli sut konservalari uchun asosiy mahsulot hisoblanadi.

Eksport qilinayotgan mahsulotlarni sifati birmuna farqlanadi va sotib oluvchi mamlakatni talablariga bog'liq. $J_{pr}/SOMO$ nisbati – konservalanayotgan sutni buladi ($O_{pr}=0,4212$, sutda $O_m=0,39$ dan $0,69$ gacha); mahsulotni kislotaligi $48^{\circ}T$ dan yuqori emas, qovushqoqligi $3-10 Pa \cdot s$, 2-12 oy mobaynida saqlanganda $15 Pa \cdot s$ dan yuqori bulmasligi kerak. Mahsulotni toza tiklanishi (sigir sutini etaloniga nisbatan) texnologik jarayonda ishlov berish chog'ida ta'minlanadi. Suvning aktivlik kursatkichi $0,83-0,85$, suvda eritilgan sutdagi moddalarni konsentrligini ta'minlaydi.

Mahsulot davriy va uzluksiz usulda ishlov beriladi. Davriy usulda ishlab chiqarish texnologik jarayoni barcha turdagi sutli konservalar, sut xom ashyosi va shakarli me'yorlashtirilgan aralashmani qisman aralashtirish, sovitish va joylash operatsiyalarini umumiylikini uz ichiga oladi.

Saqlashda oqsil-yog' qatlamini sekinlashtirish maqsadida me'yorlangan aralashma quyultirishdan oldin $65-75^{\circ}S$ haroratda va $10-12MPa$ bosimda gomogenizatsiya qilinadi.

Sxemaga muvofiq sutni sifatini bahosi natijalariga asosan, uning massasi, tozalash va sovitish, me'yorlangan aralashma tuzish va shakarni hisoblash maqsadida sutni maxsus idishlarda rezervatsiya (sovitiladi) qilinadi.

Sutni issiqlikka chidamliligini oshirish maqsadida issiqlik ishlov berishdan oldin tuz-stabilizatorini suvdagi 25%li eritmasi qushiladi. Me'yorlashtirilgan aralashmani issiqlik ishlov berish rejimi $93-97^{\circ}S$ haroratda olib boriladi. Me'yorlashgan aralashmani $100^{\circ}S$ ($105-109^{\circ}S$) haroratda bug'latishdan oldin, vakuum-bug'latish qurilmasini tarkibiga kiruvchi isitgichlari $100^{\circ}S$ dan ortiq haroratni ta'minlash uchun modernizatsiya qilish zarur. Me'yorlangan aralashmani $100^{\circ}S$ haroratdan yuqori bulgan haroratda ($105-115^{\circ}S$) issiqlik ishlov berish shakarli quyultirilgan sut konservalarini saqlash jarayonida quyuyqlashishini oldini oladi.

Shakarli quyultirilgan sut konservalari ishlab chiqarishda tarkibida 99,75% bulgan saxaroza invert-shakari 0,05%, namligi 0,14%dan oshmaydi. Namligi yuqori bulganda mahsulot sifati buziladi. Shakarda namlik yuqori bulsa undagi mikroorganizmlarni riovjlanishi uchun juda yaxshi muhit hisoblanadi.

Shakarni nomlanishida glyukoza va fruktoza hosil buladi va inert shakarning ortishiga, shakarni sifatini buzilishiga olib keladi. Bundan tashqari, konservalashda ishlatilayotgan mahsulotni ham sifati buziladi.

Monosaxara sut oqsili bilan aktiv reaksiyaga kirishib melanoidlar hosil qiladi, natijada mahsulot qoramtir tusga kiradi. Shuning uchun ham shakarni saqlashda, transportirovka qilishda uni tarkibi uzgarmasligi uchun standart talablarga rioya qilishadi. Shakarni olib kelishda va saqlashda harorat 20-22⁰Sdan oshmasligi, nisbiy namlik esa 70%gacha bulishi zarur (upakovkasiz bunkerlarda saqlanganda 60%gacha).

VI. KEYSLAR BANKI

KEYS

Keys-stadini echish buyicha individual ish yuriqnomasi

1. Avvalo, keys-stadi bilan tanishing. Muammoli vaziyat haqida tushuncha hosil qilish uchun bor bulgan butun axborotni diqqat bilan uqib chiqing. Uqish paytida vaziyatni tahlil qilishga harakat qiling.

2. Vaziyatdan keyingi savollarga javob bering.

3. Ma'lumotlarni yana bir marotaba diqqat bilan uqib chiqing. Siz uchun muhim bulgan satrlarni quyidagi harflar yordamida belgilang:

“D” (dalil) harfi – Sut xom ashyosida suv miqdorining kupligi.

“S” (sabab) harfi – Sut xom ashyosini olib keluvchi qabul qilishda kursatkichlarga e'tibor berilmaganligi aniqladi

4. Yana bir bor savollarga javob berishga harakat qiling.

Guruhlarda keys-stadini echish buyicha yuriqnoma

1. Vaziyatlar bilan tanishib chiqing.

2. Guruh sardorini tanlang.

3. A1 formatdagi qog'ozlarda quyidagi jadvalni chizing va tuldiring.

Muammoni tahlil qilish va echish jadvali

Muammoni tasdiqlovchi dalillar	Muammoni kelib chiqish sabablari	Guruh echimi
1-muammo: Sut xom ashyosini korxonaga olib kelishdan oldin qabul qilishdagi e'tiborsizlik	Olingan mahsulot sifatga tuliq javob bermasligi, Sutni qabul qilishda kursatkichlarni tekshirib kurmaganligi, turli xil xom ashyolarni olib kelishi	Sut xom ashyosini olishda uning kursakichlarini tekshiri kurish, oilb kelishdagi idishlarga navlar buyicha olib kelish kerak buladi
2-muammo: Xom ashyoni tayyor mahsulot ishlab chiqarishga yaroqsizligi	Olib kelingan sut xom ashyosini suv miqdori kupligi, yog'lilik darajasini pastligi, kerakli sifatli mahsulot ishlab chiqarishda kuproq sarflanishi	Jarayonning notug'ri olib borilgani. Xom ashyoni saqlash sharoitlari notug'ri bulganligi.

VII. GLOSSARIY

Sut mahsulotlarini yetishtirish, saqlash va qayta ishlashda innovatsion texnologiyalar modulidan glossariy

Atamaning uzbek tilida nomlanishi	Atamaning ma'nosi	Atamaning inglizcha ma'nosi
Pishloq	Sutni ivitib, ishlov berish yog'li bilan tayyorlanadigan oziq-ovqat mahsuloti. Sigir, quy, echki, buyvol sutidan yoki ularning aralashmasidan ishlab chiqariladi	A food product made by fermenting and processing milk. It is produced from cow's, sheep's, goat's, buffalus milk or their mixture
Brinza	(rumincha Brinza -pishloq) - asosan, quy, shuningdek sigir, echki sutidan yoki ularning aralashmasidan tayyorlanadigan shurtang pishloq	(Romanian Brinza -cheese) is a short cheese made mainly from sheep's and goat's milk or a mixture of them.
Tvorog	(rus.) –sutni sut achitqi bakteriyalar bilan ivitib, zardobini ajratib tayyorlanadigan mahsulot	(Russian) - a product made by fermenting milk with yeast bacteria and separating the whey
Gomogenlash	Sut mahsulotlari, ya'ni ichimlik suti, Smetana tayyorlashdan oldin qaymoqni birjinsli holga keltirish maqsadida normallashtirgan sutni 120- 180 mm. simob ustuni bosim ostida 0,1 -0,5 mikron liteshiklardan utkaziladi	Dairy products, i.e. drinking milk, normalized milk 120-180 mm in order to homogenize the cream before making sour cream. the mercury column is passed through 0.1-0.5 micron lithic under pressure
Mastit bilan kasallangan sigir suti	pishloq ishlab chiqarish uchun yeng noqulay hisoblangan va bu holda sutni shirdon ivishi yomonlashadigan, sut kislotali jarayonni kechishi sustlashadigan, pishloq donalari suvsizlanishini uzaytiradigan sut	milk, which is considered to be the most inconvenient for the production of cheese, in which case the coagulation of milk deteriorates, the lactic acid process slows down, and the dehydration of cheese grains is prolonged.
Gaz paydo qiluvchi mikroorganizmlar (ichak	pishloq ishlab chiqarishda uta zararli hisoblangan va ularni sutga tushishiga yul quyilmaydigan	microorganisms that are considered very harmful in the production of cheese and are not allowed to enter the milk

tayoqchasi, xamirturush, yog' kislotali bakteriyalar)	mikroorganizmlar	
Reduktaza yoki rezazurin namunalari	sutdagi umumiy mikroorganizmlar miqdorini aniqlash usullari	methods for determining the amount of total microorganisms in milk
Bijg'ish yoki shirdon bijg'ish namunalari	gaz paydo qiluvchi mikroorganizmlarni borligi aniqlash usullari	methods for determining the presence of gas-forming microorganisms
Sutni saqlash	qabul qilingan sutlarni saqlash idishlarida 2-6 ⁰ S haroratda 24 soatdan yuqori bulmagan muddatda saqlashni nazarda tutadigan jarayon	a process that involves receiving the received milk in storage containers at a temperature of 2-60C for no more than 24 hours
Sutni yetiltirish	8-12 ⁰ S haroratda sutga ivitqi solingan yoki solinmagan holda 10-14 soat davomida saqlashni nazarda tutadigan jarayon	A process that involves keeping the milk at a temperature of 8-120C for 10-14 hours with or without icing.
Sutni normallashtirish	standart buyicha pishloqlarning quruq moddasida ma'lum miqdorda yog' bulishi lozimligini ta'minlash uchun sut quruq moddalarning asosiy tarkibiy qismi bulgan yog' va oqsil miqdorlarini me'yorlashtirish jarayoni	The process of normalizing the amount of fat and protein, which is the main component of milk dry matter, to ensure that the dry matter of cheeses should have a certain amount of fat according to the standard.
Xom sutni pasterlash	sutdagi zararli kasallik tug'diruvchi mikroorganizmlarni uldirish maqsadida plastinkali qurilmalarida 70-72 ⁰ C haroratda 20-25 sek davomida sutni bakterial ifloslanganligi yuqori bulgan hollarda yesa 74-76 ⁰ C haroratda utkaziladigan jarayon	process to kill harmful microorganisms in milk in plate devices at a temperature of 70-720C for 20-25 seconds and in cases of high bacterial contamination of milk at a temperature of 74-76 0C
Dezodorastiya	sutdan uchuvchi birikmalarni va gaz fazasini olib tashlash uchun ma'lum vakuum ostida ishlovdan utkazish usuli hisoblanib u pasterlashdan	is a method of processing under a certain vacuum to remove volatile compounds and gas phase from milk, which is carried out after pasteurization at

	keyin, sut harorati 70-72 ⁰ C bulganda 68-62 kPa siyraklanishda amalga oshiriladi	a milk temperature of 70-72 ⁰ C at a dilution of 68-62 kPa
Ulrafiltrastiya	pishloq ishlab chiqarishda sutdagi quruq moddalarni konstantlash maqsadida utkaziladigan jarayon	the process of concentrating dry matter in milk in the production of cheese
Sutga xlorid kalstiy solish	sutdagi pasterizastiya jarayonida buzilgan boshlang'ich tuzlar ballansini ma'lum me'yorda tiklaydigan va sutni shirdon ivitish jarayonini normal kechishini ta'minlaydigan jarayon	The process of restoring the balance of primary salts in the milk, which is disturbed during the pasteurization process, and ensuring the normal functioning of the milk fermentation process.
Kaliy yoki natriy nitratini solish	gaz paydo qiluvchi mikroorganizmlar (ichak tayoqchalari guruhi bakteriyalari va yog' kislotali bakteriyalar) bulishi gumon qilingan sutlar ishlatilganda pishloqni barvaqt shishini oldini olish maqsadida qullaniladigan texnologik usul	Technological method used to prevent premature swelling of cheese when using milk that is suspected to contain gas-producing microorganisms (bacteria of the Escherichia coli group and fatty acid bacteria)
Bakterial ivitqilar	pishloq ishlab chiqarishda ishlatiladigan toza streptokokk va tayoqchalardir	are pure streptococci and rods used in cheese production
Sut ivituvchi fermentlar	sutni shirdonli ivishi uchun ishlatiladigan va hayvonlardan olinadigan shirdon fermenti, pepsin va shuningdek ular asosidagi fermentli preparatlaridir	pepsin, an enzyme derived from animals used for the fermentation of milk, as well as enzyme preparations based on them
Uyushmani kesish	uyushma tayyor bulgach, zardob ajralishini tezlashtirish uchun utkaziladigan jarayon	the process of accelerating whey separation when the association is ready
Pishloq donalarini tayyorlash	uyushma kubiklarini maydalash, hajmi buyicha haroratini tenglashtirish va ulchami buyicha bir xil pishloq donalari olish uchun kesilgan uyushmani asta-sekin aralashtirish jarayoni	the process of crushing the union cubes, equalizing the temperature by volume, and gradually mixing the cut association to obtain grains of the same size.
Ikkinchi isitish	pishloq donalarini	This process, which is further

	<p>suvsizlanishining yanada tezlashtirishni uning haroratini oshirish yuli bilan amalga oshiriladigan bu jarayon natijasida uyushmani siqilishi va zardoob ajralishi tezlashadi</p>	<p>accelerated by the dehydration of the cheese grains by raising its temperature, accelerates the compression of the association and the separation of the whey.</p>
<p>Pishloq donalarini qisman tuzlash</p>	<p>yuqori namlikli pishloqlar ishlab chiqarishda suvsizlantirish darajasini rostlash usuli</p>	<p>a method of adjusting the degree of dehydration in the production of high-moisture cheeses</p>
<p>Pishloq donalarini ikkinchi isitishdan keyingi aralashtirish</p>	<p>pishloq donalaridan ortiqcha zardobni ajratish, donalarni qurib, siqilib sharsimon shaklni egallashi uchun ikkinchi isitish harorati past bulgan pishloqlar uchun 15-30 min, ikkinchi isitish harorati yuqori bulgan pishloqlar uchun yesa 40-60 minut davom yyetadigan aralashtirish jarayonidir</p>	<p>The separation of excess whey from the cheese grains is a mixing process that takes 15-30 minutes for low-temperature cheeses and 40-60 minutes for high-temperature cheeses to allow the grains to dry out and take on a spherical shape.</p>
<p>Pishloqqa shakl berish</p>	<p>pishloq donalarini monolitga birlashtirib, unga ma'lum shakl berish va donalar orasidagi zardobni siqib chiqarish maqsadida utkaziladigan jarayondir</p>	<p>the process of combining cheese grains into a monolith to give it a certain shape and squeeze the whey between the grains</p>
<p>Plast hosil qilib shakl berish usuli</p>	<p>tug'ri, bir xil rasmga ega bulishi zarur bulgan pishloqlar ishlab chiqarishda ishlatiladi</p>	<p>used in the manufacture of cheeses that must have the same picture</p>
<p>To`kish usulida shakl berish</p>	<p>rivojlangan kuzchalar va bushliqlar shaklidagi rasmga ega bulgan pishloqlar (latviya, dorogobuj, smolen va boshqalar) ishlab chiqarishda qullaniladigan shakl berish usuli</p>	<p>shaping method used in the production of cheeses with a picture in the form of advanced eyes and cavities (Latvian, dorogobuj, resin, etc.)</p>
<p>Sochish usulida shakl berish</p>	<p>rivojlangan bushliqli rasm xos bulgan Rossiya, uglich va boshqa shu kabi pishloqlarga shakl berish usuli</p>	<p>a method of shaping Russian, uglich and other similar cheeses, which is typical of the developed hollow picture</p>
<p>Uz og'irligi ostida presslash</p>	<p>pishloq massasida sut kislotali jarayonni rivojlanishi va zardob ajralishini ta'minlash</p>	<p>a process that takes place before pressing under load to ensure the development of a lactic acid</p>

	maqsadida yuk ostida presslashdan oldin utkaziladigan jarayon	process in the cheese mass and the separation of whey
Yuk ostida presslash	pishloq massasini zichlanishi, ozod (pishloq donalari orasidagi) zardobni siqib chiqarish va zichlashgan yuza qatlamini hosil qilish maqsadida utkaziladigan jarayon	the process of compacting the cheese mass, squeezing out the free (between the cheese grains) whey and forming a compacted surface layer

ADABIYOTLAR RUYXATI

I. Uzbekiston Respublikasi Prezidentining asarlari

1. Mirziyoyev Sh.M. Buyuk kelajagimizni mard va olijanob xalqimiz bilan birga quramiz. – T.: “Uzbekiston”, 2017. – 488 b.
2. Mirziyoyev Sh.M. Milliy taraqqiyot yulimizni qat’iyat bilan davom ettirib, yangi bosqichga kutaramiz. 1-jild. – T.: “Uzbekiston”, 2017. – 592 b.
3. Mirziyoyev Sh.M. Xalqimizning roziligi bizning faoliyatimizga berilgan eng oliy bahodir. 2-jild. T.: “Uzbekiston”, 2018. – 507 b.
4. Mirziyoyev Sh.M. Niyati ulug‘ xalqning ishi ham ulug‘, hayoti yorug‘ va kelajagi farovon buladi. 3-jild.– T.: “Uzbekiston”, 2019. – 400 b.
5. Mirziyoyev Sh.M. Milliy tiklanishdan – milliy yuksalish sari. 4-jild.– T.: “Uzbekiston”, 2020. – 400 b.

Normativ-huquqiy hujjatlar

1. Uzbekiston Respublikasining Konstitusiyasi. – T.: Uzbekiston, 2018.
2. Uzbekiston Respublikasining 2020 yil 23 sentyabrda qabul qilingan “Ta’lim tug‘risida”gi URQ-637-sonli Qonuni.
3. Uzbekiston Respublikasi Prezidentining 2015 yil 12 iyun “Oliy ta’lim muassalarining rahbar va pedagog kadrlarini qayta tayyorlash va malakasini oshirish tizimini yanada takomillashtirish chora-tadbirlari tug‘risida”gi PF-4732-sonli Farmoni.
4. Uzbekiston Respublikasi Prezidentining 2017 yil 7 fevral “Uzbekiston Respublikasini yanada rivojlantirish buyicha Harakatlar strategiyasi tug‘risida”gi 4947-sonli Farmoni.
5. Uzbekiston Respublikasi Prezidentining 2017 yil 20 aprel "Oliy ta’lim tizimini yanada rivojlantirish chora-tadbirlari tug‘risida”gi PQ-2909-sonli Qarori.
6. Uzbekiston Respublikasi Prezidentining 2018 yil 21 sentyabr “2019-2021 yillarda Uzbekiston Respublikasini innovatsion rivojlantirish strategiyasini tasdiqlash tug‘risida”gi PF-5544-sonli Farmoni.
7. Uzbekiston Respublikasi Prezidentining 2018 yil 19 fevral “Axborot texnologiyalari va kommunikasiyalari sohasini yanada takomillashtirish chora-tadbirlari tug‘risida”gi PF-5349-sonli Farmoni.
8. Uzbekiston Respublikasi Prezidentining 2019 yil 27 may “Uzbekiston Respublikasida korrupsiyaga qarshi kurashish tizimini yanada takomillashtirish chora-tadbirlari tug‘risida”gi PF-5729-son Farmoni.
9. Uzbekiston Respublikasi Prezidentining 2019 yil 17 iyun “2019-2023 yillarda Mirzo Ulug‘bek nomidagi Uzbekiston Milliy universitetida talab yuqori bulgan malakali kadrlar tayyorlash tizimini tubdan takomillashtirish va ilmiy salohiyatini rivojlantiri chora-tadbirlari tug‘risida”gi PQ-4358-sonli Qarori.
10. Uzbekiston Respublikasi Prezidentining 2019 yil 27 avgust “Oliy ta’lim muassasalari rahbar va pedagog kadrlarining uzluksiz malakasini oshirish tizimini joriy etish tug‘risida”gi PF-5789-sonli Farmoni.
11. Uzbekiston Respublikasi Prezidentining 2019 yil 8 oktyabr “Uzbekiston Respublikasi oliy ta’lim tizimini 2030 yilgacha rivojlantirish konsepsiyasini

tasdiqlash tug‘risida”gi PF-5847-sonli Farmoni.

12. Uzbekiston Respublikasi Vazirlar Mahkamasining 2019 yil 23 sentyabr “Oliy ta’lim muassasalari rahbar va pedagog kadrlarining malakasini oshirish tizimini yanada takomillashtirish buyicha qushimcha chora-tadbirlar tug‘risida”gi 797-sonli Qarori.

13. Uzbekiston Respublikasi Prezidentining 2019 yil 21 may “[«Elektron hukumat» tizimi doirasida axborot-kommunikasiya texnologiyalari sohasidagi loyihalarni ishlab chiqish va amalga oshirish sifatini yaxshilash chora-tadbirlari tug‘risida](#)”gi PQ-4328-sonli Qarori.

14. Uzbekiston Respublikasi Prezidentining 2020 yil 5 oktyabr “Raqamli Uzbekiston-2030” Strategiyasini tasdiqlash va uni samarali amalga oshirish chora-tadbirlari tug‘risida”gi PF-6079-sonli Farmoni.

Maxsus adabiyotlar

1. Макарсев Н.Г. Технология производство и переработки живодноводческой продукции. Манускрипт, 2005.

2. Шалыгина А.М. Общая технология молока и молочных продуктов: учебник для Вузов А.М.Шалыгина, Л.В.Калинина. – М.: Колос, 2006.

3. Е.П.Шалапугина, Н.В.Шалапугина. Технология молока и молочных продуктов. Издательство: Дашков и Ко, Алтек, 2013.

Xorijiy adabiyotlar:

1. Clarence Henry Ecklec. Dairy Cattle and Milk Production. Prepared for The Use of Agricultural College Students and Dairy Farmers.- Codman Press, 2014.

Internet saytlar

1.[http:// www.mtc.uz](http://www.mtc.uz) - Uzbekiston Respublikasi axborot texnologiyalari va kommunikasiyalarini rivojlantirish vazirligi

3.<http://bimm.uz> – Oliy ta’lim tizimi pedagog va rahbar kadrlarini qayta tayyorlash va ularning malakasini oshirishni tashkil etish bosh ilmiy-metodik markazi

4.<http://ziyonet.uz> – Ta’lim portali Ziyonet

IX. TAQRIZ