



*TOSHKENT DAVLAT TEXNIKA UNIVERSITETI  
HUZURIDAGI PEDAGOG KADRLARNI QAYTA  
TAYYORLASH VA ULARNING MALAKASINI  
OSHIRISH TARMOQ MARKAZI*

*MASHINASOZLIK TEXNOLOGIYASI,  
MASHINASOZLIK ISHLAB CHIQRISHNI  
JIHOZLASH VA AVTOMATLASHTIRISH*

*MASHINASOZLIKNING DOLZARB  
MUAMMOLARI, INNOVASION  
TEXNIKA VA TEXNOLOGIYALARI*

*TOSHKENT-2021*

Mazkur o‘quv-uslubiy majmua Oliy va o‘rta maxsus ta’lim vazirligining 2020 yil 7-dekabrdagi 648-sonli buyrug‘i bilan tasdiqlangan o‘quv reja va dastur asosida tayyorlandi.

**Tuzuvchilar:** TDTU, “Mashinasozlik texnologiyalari” kafedrası katta o‘qituvchisi M.A Jo‘raev

**Taqrizchi:** TDTU, “Mashinasozlik texnologiyalari” kafedrası professori, t.f.d. D.E Alikulov

O‘quv-uslubiy majmua Toshkent davlat texnika universiteti Kengashining 2020 yil 18-dekabrdagi 4--sonli qarori bilan nashrga tavsiy qilingan.

## MUNDARIJA

I. Ishchi dasturi.....	4
II. Modulni o‘qitishda foydalaniladigan interfaol ta’lim metodlari.....	11
III. Nazariy materiallar .....	16
IV. Amaliy mashg‘ulot materiallar.....	44
V. Keyslar banki .....	60
VII. Glossariy .....	62
VIII. Adabiyotlar ro‘yxati .....	64

# I. ISHCHI DASTUR

## Kirish

Dastur O‘zbekiston Respublikasining 2020 yil 23 sentyabrda tasdiqlangan “Ta’lim to‘g‘risida”gi Qonuni, O‘zbekiston Respublikasi Prezidentining 2017 yil 7 fevral “O‘zbekiston Respublikasini yanada rivojlantirish bo‘yicha Harakatlar strategiyasi to‘g‘risida”gi PF-4947-son, 2019 yil 27 avgust “Oliy ta’lim muassasalari rahbar va pedagog kadrlarining uzluksiz malakasini oshirish tizimini joriy etish to‘g‘risida”gi PF-5789-son, 2019 yil 8 oktabr “O‘zbekiston Respublikasi oliy ta’lim tizimini 2030 yilgacha rivojlantirish konsepsiyasini tasdiqlash to‘g‘risida”gi PF-5847-sonli Farmonlari hamda O‘zbekiston Respublikasi Vazirlar Mahkamasining 2019 yil 23 sentabr “Oliy ta’lim muassasalari rahbar va pedagog kadrlarining malakasini oshirish tizimini yanada takomillashtirish bo‘yicha qo‘shimcha chora-tadbirlar to‘g‘risida”gi 797-sonli Qarorida belgilangan ustuvor vazifalar mazmunidan kelib chiqqan holda tuzilgan bo‘lib, u oliy ta’lim muassasalari pedagog kadrlarining kasb mahorati hamda innovatsion kompetentligini rivojlantirish hamda oliy ta’lim muassasalari pedagog kadrlarining kasbiy kompetentligini muntazam oshirib borishni maqsad qiladi.

Ushbu dastur mashinasozlik texnologiyasining asosiy masalalarini hal qilishida mashinasozlik texnologiyasi asoslarining yangiliklarini qo‘llash asosida zamonaviy echimlarini, mahsulotni integrallashgan ishlab chiqarish jarayonlarida loyihalash va ishlab chiqarish, jihozlar va asbob uskunalar, ilgor texnologiya va jihozlarni ishlab chiqarishga joriy qilish masalalarining nazariy va amaliy asoslarini o‘rganishni o‘zida qamrab olgan.

### **Modulning maqsadi va vazifalari**

***“Mashinasozlikning dolzarb muammolari, innovatsion texnika va texnologiyalari” modulining maqsadi:*** pedagogik faoliyatga nazariy va kasbiy tayyorgarlikni ta’minlash va yangilash, kasbiy kompetentlikni rivojlantirish

asosida ta'lim-tarbiya jarayonlarini samarali tashkil etish va boshqarish bo'yicha bilim, ko'nikma va malakalarni takomillashtirishdan iborat.

***Mashinasozlikning dolzarb muammolari, innovatsion texnika va texnologiyalari:*** pedagogik kadrlar tayyorgarligiga qo'yiladigan talablar, ta'lim va tarbiya haqidagi hujjatlar, ilg'or ta'lim texnologiyalarining dolzarb muammolari va zamonaviy konsepsiyalari, pedagogik mahorat asoslari, tizimli tahlil va qaror qabul qilish asoslari, mashinasozlik texnologiyasini optimal loyihalash, jihozlarini boshqarish, qo'llanadigan asbob uskunalarning samaradorligini oshirish ishlari mazmunini o'rganishga yo'naltirishdan iborat.

### **Modul bo'yicya tinglovchilarning bilim, malaka va kompetensiyalariga qo'yiladigan talablar**

*"Mashinasozlikning dolzarb muammolari, innovatsion texnika va texnologiyalari"* modulini o'zlashtirish jarayonida amalga oshiriladigan masalalar doirasida:

#### ***Tinglovchi:***

- mashinasozlik texnologiyasining zamonaviy tendensiyalarini va yangiliklarini;
- mashinasozlik mahsuloti sifatini ta'minlashning zamonaviy usullarini,
- mashinasozlik tarmoqlarida innovatsiyalar va ilg'or texnologiyalarni;
- mamlakatimizda va jahonda mashinasozlik texnologiyasini rivojlanish yo'nalishlari, strategiyasi masalalari va istiqbollari haqida **bilimlarga ega bo'lishi lozim.**

#### ***Tinglovchi:***

- mashinasozlik ishlab chiqarishida mahsuldorlik va maxsulot sifatini ta'minlashning zamonaviy usullaridan foydalanish,
- mashinasozlikda zamonaviy texnologiyalar asosida yangi texnologik jarayonlarni loyihalash **ko'nikmalariga ega bo'lishi lozim.**

#### ***Tinglovchi:***

- mashinasozlik texnologiyasi yangiliklarini ishlab chiqarishga tatbiq etish;
- mashinasozlik ishlab chiqarishda mahsuldorlik va maxsulot sifatini ta'minlashning zamonaviy usullarini ishlab chiqarishga tatbiq etish;
- innovatsion va ilg'or texnologiyalarni amaliyotga ongli tatbiq etish **malakalariga ega bo'lishi lozim.**

#### ***Tinglovchi:***

- har xil turdagi detallar tayyorlashning texnologik jarayonlarini ishlab chiqish;
- mashinasozlikda zamonaviy yangi tipaviy texnologik jarayonlarini va guruhli ishlov berish jarayonlarni loyihalash hamda ularni amaliyotga joriy etish **kompetensiyalarigi egallashi lozim.**

#### **Modulning o'quv rejadagi boshqa fanlar bilan bog'liqligi va uzviyligi**

Fan mazmuni o'quv rejadagi mutaxassislik fanlarining barcha sohalari bilan uzviy bog'langan holda pedagoglarning umumiy tayyorgarlik darajasini oshirishga xizmat qiladi.

#### **Modulni tashkil etish va o'tkazish bo'yicha tavsiyalar**

*“Mashinasozlikning dolzarb muammolari, innovatsion texnika va texnologiyalari”* moduli ma'ruza va amaliy mashg'ulotlar shaklida olib boriladi.

Modulni o'qitish jarayonida ta'limning zamonaviy metodlari, pedagogik texnologiyalar va axborot-kommunikatsiya texnologiyalari qo'llanilishi nazarda tutilgan:

-ma'ruza darslarida zamonaviy kompyuter texnologiyalari yordamida prezentatsion va elektron-didaktik texnologiyalardan;

-o'tkaziladigan amaliy mashg'ulotlarda texnik vositalardan, ekspress-so'rovlar, test so'rovlari, aqliy hujum, guruhli fikrlash, kichik guruhlar bilan ishlash, kollokvium o'tkazish, va boshqa interaktiv ta'lim usullarini qo'llash nazarda tutiladi.

## Modulning o'quv rejadagi boshqa modullar bilan bog'liqligi va uzviyligi

*“Mashinasozlikning dolzarb muammolari, innovatsion texnika va texnologiyalari”* moduli o'quv rejadagi quyidagi fanlar bilan bog'liq: Автоматлаштирилган ишлаб чиқариш технологияси, Автоматлаштирилган ишлаб чиқаришнинг технологик жиҳозлари.

### Modulning oliy ta'limdagi o'rni

Zamonaviy mashinasozlik ishlab chiqarish mahsuloti konstruksiyasining murakkablashuvi va ishlab chiqariladigan mahsulot nomenklaturasining tez o'zgaruvchanligi bilan xarakterlanadi. Bunday sharoitlarida ishlab chiqarishni jadallashtirish va uning samaradorligini oshirish, mahsulot raqobatbardoshligini ta'minlash uchun yuqori unumdorlik va aniqlikni ta'minlaydigan texnologik jarayonlarni loyihalay oladigan va ulardan ishlab chiqarishda samarali foydalanishni yo'lga quyishni ta'minlay oladigan mutaxassislarni tayyorlash oliy ta'limning muhim vazifalaridan biri hisoblanadi.

### Modul bo'yicha soatlar taqsimoti

№	Modul mavzulari	Tinglovchining o'quv yuklamasi, soat			
		Jami	Nazariy	Amaliy mashg'ulot	Ko'chma mashg'ulot
1.	Zamonaviy mashinasozlik ishlab chiqarishining mahsuldorligini oshirishni ta'minlashdagi muammoli masalallari	4	2	2	
2.	Zamonaviy mashinasozlik ishlab chiqarishida mahsulot sifatini oshirishni ta'minlashdagi muammoli masalallari	4	2	2	
3.	Mashinasozlik texnologiyasining innovatsion texnikalar	4	2	2	
4.	Mashinasozlikda innovatsion texnologiyalar	6	2	4	
	<b>Jami:</b>	<b>18</b>	<b>8</b>	<b>10</b>	

## **NAZARIY MASHG‘ULOTLAR MAZMUNI**

### **1-mavzu: Zamonaviy mashinasozlik ishlab chiqarishining mahsuldorligini oshirishni ta'minlashdagi muammoli masalallari**

Zamonaviy mashinasozlik ishlab chiqarishining mahsuldorligini oshirishni ta'minlashdagi muammoli masalallari va ularni echishga yondoshuvlar. Mashinasozlik ishlab chiqarishining mahsuldorligini oshirishni texnologik omillari. Mashinasozlik ishlab chiqarishining mahsuldorligini oshirishni texnik omillari.

### **2-mavzu: Zamonaviy mashinasozlik ishlab chiqarishida mahsulot sifatini oshirishni ta'minlashdagi muammoli masalallari**

Zamonaviy mashinasozlik ishlab chiqarishida mahsulot sifatini oshirishni ta'minlashdagi muammoli masalallari va ularni echishga yondoshuvlar. Mashinasozlik ishlab chiqarishida mahsulot sifatini oshirishni texnologik omillari. Mashinasozlik ishlab chiqarishida mahsulot sifatini oshirishni texnik omillari.

### **3-mavzu: Mashinasozlik texnologiyasining innovatsion texnikalar**

Mashinasozlik texnologiyasining innovatsion texnikalar, ularning o'ziga xos xususiyatlari, mexatronika asosidagi texnologik jihozlar: ishlash printsipi, asosiy ko'rilmalari, muhim qismlari, avtomatik boshqarish sistemalari, servis qo'rilmalari, ulardan foydalanishda ishlov berish aniqligi va mahsuldorligini ta'minlash.

### **4-mavzu: Mashinasozlikda innovatsion texnologiyalar**

Mashinasozlikda innovatsion texnologiyalar, ularning o'ziga xos xususiyatlari, ularni texnik va iqtisodiy asoslash, ular asosida zamonaviy texnologik jarayonlarini qurish va ishlab chiqarishning optimal ko'rsatkichlari va ish rejimlarini ta'minlash, ilg'or zamonaviy texnologiyalardan fodalanishni amaliyotga tatbiq etish.



## **AMALIY MASHG'ULOT MAZMUNI**

### **1-amaliy mashg'ulot: Zamonaviy mashinasozlik ishlab chiqarishining mahsuldorligini oshirishni ta'minlashdagi muammoli masalallari**

Zamonaviy mashinasozlik ishlab chiqarishining mahsuldorligini oshirishni ta'minlashdagi muammoli masalallari va ularni echishga yondoshuvlar. Mashinasozlik ishlab chiqarishining mahsuldorligini oshirishni texnologik omillari. Mashinasozlik ishlab chiqarishining mahsuldorligini oshirishni texnik omillari buyicha masalalar echish

### **2-amaliy mashg'ulot: Zamonaviy mashinasozlik ishlab chiqarishida mahsulot sifatini oshirishni ta'minlashdagi muammoli masalallari**

Zamonaviy mashinasozlik ishlab chiqarishida mahsulot sifatini oshirishni ta'minlashdagi muammoli masalallari va ularni echishga yondoshuvlar. Mashinasozlik ishlab chiqarishida mahsulot sifatini oshirishni texnologik omillari. Mashinasozlik ishlab chiqarishida mahsulot sifatini oshirishni texnik omillari tahlil qilish/

### **3-amaliy mashg'ulot: Mashinasozlik texnologiyasining innovatsion texnikalar**

Mashinasozlik texnologiyasining innovatsion texnikalar, ularning o'ziga xos xususiyatlari, mexatronika asosidagi texnologik jihozlar: ishlash printsipi, asosiy ko'rilmalari, muhim qismlari, avtomatik boshqarish sistemalari, servis qo'rilmalari, ulardan foydalanishda ishlov berish aniqligi va mahsuldorligini ta'minlash.

### **4-amaliy mashg'ulot: Mashinasozlikda innovatsion texnologiyalar**

Mashinasozlikda innovatsion texnologiyalar, ularning o'ziga xos xususiyatlari, ularni texnik va iqtisodiy asoslash, ular asosida zamonaviy texnologik jarayonlarini qurish va ishlab chiqarishning optimal ko'rsatkichlari va ish rejimlarini ta'minlash, ilg'or zamonaviy texnologiyalardan fodalanishni amaliyotga tatbiq etish.

## TA'LIMNI TASHKIL ETISH SHAKLLARI

Ta'limni tashkil etish shakllari aniq o'quv materiali mazmuni ustida ishlayotganda o'qituvchini tinglovchilar bilan o'zaro harakatini tartiblashtirishni, yo'lga qo'yishni, tizimga keltirishni nazarda tutadi.

Modulni o'qitish jarayonida quyidagi ta'limning tashkil etish shakllaridan foydalaniladi:

- ma'ruza;
- amaliy mashg'ulot.

O'quv ishini tashkil etish usuliga ko'ra:

- jamoaviy;
- guruhli (kichik guruhlarda, juftlikda);
- yakka tartibda.

**Jamoaviy ishlash** – Bunda o'qituvchi guruhlarining bilish faoliyatiga rahbarlik qilib, o'quv maqsadiga erishish uchun o'zi belgilaydigan didaktik va tarbiyaviy vazifalarga erishish uchun xilma-xil metodlardan foydalanadi.

**Guruhlarda ishlash** – bu o'quv topshirig'ini hamkorlikda bajarish uchun tashkil etilgan, o'quv jarayonida kichik guruhlarda ishlashda (3 tadan – 7 tagacha ishtirokchi) faol rol o'ynaydigan ishtirokchilarga qaratilgan ta'limni tashkil etish shaklidir. O'qitish metodiga ko'ra guruhni kichik guruhlar, juftliklarga va guruhlararo shaklga bo'lish mumkin. Bir turdagi guruhli o'quv guruhlari uchun bir turdagi topshiriq bajarishni nazarda tutadi. Tabaqalashgan guruhli ish guruhlarda turli topshiriqlarni bajarishni nazarda tutadi.

**Yakka tartibdagi shaklda**- har bir ta'lim oluvchiga alohida mustaqil vazifalar beriladi, vazifaning bajarilishini nazorat qilinadi.

## II. MODULNI O‘QITISHDA FOYDALANILADIGAN INTERFAOL TA’LIM METODLARI

### “Bilaman /Bilishni xohlayman/ Bilib oldim” metodi (B-B-B)

“Bilaman /Bilishni xohlayman/ Bilib oldim” metodi - yangi o‘tiladigan mavzu bo‘yicha talabalarning birlamchi bilimlarini aniqlash yoki o‘tilgan mavzuni qay darajada o‘zlashtirganligini aniqlash uchun ishlatiladi. Metodni amalga oshirish uchun sinf doskasiga yangi o‘tiladigan mavzu bo‘yicha asosiy tushuncha va iboralar yoziladi, talaba berilgan vazifani o‘zlariga belgilaydi. Yuqorida berilgan tushuncha iboralarni bilish maqsadida quyidagi chizma chiziladi:

<b>Bilaman</b>	<b>Bilishni xohlayman</b>	<b>Bilib oldim</b>

Ushbu metodda talabai tomonidan berilgan vazifani yakka tartibda yoki jutlikda jadvalni to‘ldiradi. YA’ni taxminan biz nimani bilamiz ustunida ro‘yxat tuzish fikrlarni toifalar bo‘yicha guruhlash. Bilishni xohlayman ustuni uchun savollar olish va savollarni o‘ylab belgilar qo‘yish. Biz nimani bildik ustuniga asosiy fikrlarni yozish.

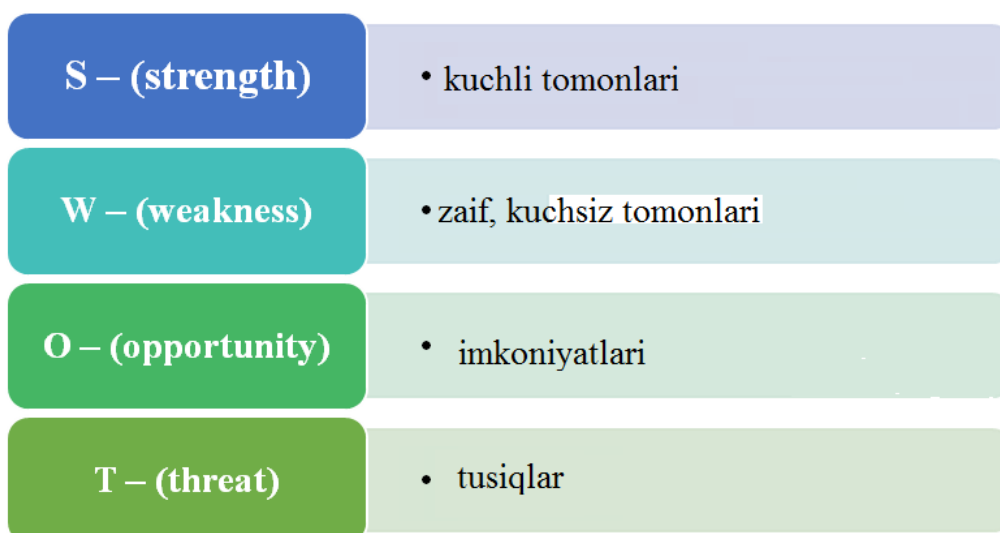
#### Mavzuga qo‘llanilishi:

<b>Bilaman</b>	<b>Bilimayman</b>	<b>Bilishni hohlayman</b>
Mahsulotni kompyuterli loyihalash		

Kesuvchi asbob materialini tanlash.		
Kesuvchi asbob geometriyasini tanlash		
Kesib ishlov berish uchun jixoz tanlash		
Moslama tanlash		
Sifatni nazorat qilish		
Sifatni boshqarish		

### “SWOT-tahlil” metodi

**Metodning maqsadi:** mavjud nazariy bilimlar va amaliy tajribalarni tahlil qilish, taqqoslash orqali muammoni hal etish yo‘llarni topishga, bilimlarni mustahkamlash, takrorlash, baholashga, mustaqil, tanqidiy fikrlashni, nostandart tafakkurni shakllantirishga xizmat qiladi.



**Metodning qo‘llanilishi:** Mahsulotni loyihalash jarayonining SWOT

tahlilini ushbu jadvalga tushiring.

<b>S</b>	Kompyuterli loyihalashning kuchli tomonlari	Loyihaning yuqori sifatligi...
<b>W</b>	Kompyuterli loyihalashning kuchsiz tomonlari	Kimmat baxo maxsus vositlar dastur ta'minotining zarurligiligi...
<b>O</b>	Kompyuterli loyihalashdan foydalanishning imkoniyatlari (ichki)	Loyihalangan maxsulotni RDB stanogida ishlov berish texnologiyasini avtomatlashtirilgan ishlab chiqish imkoniyati...
<b>T</b>	Kompyuterli loyihalash to'siqlar (tashqi)	Kompyuterli loyihalashning maxsus bilim va ko'nikmalarni talab qilishi...

### «Xulosalash» (Rezyume, Veer) metodi

**Metodning maqsadi:** Bu metod murakkab, ko'ptarmoqli, mumkin qadar, muammoli xarakteridagi mavzularni o'rganishga qaratilgan. Metodning mohiyati shundan iboratki, bunda mavzuning turli tarmoqlari bo'yicha bir xil axborot beriladi va ayni paytda, ularning har biri alohida aspektlarda muhokama etiladi. Masalan, muammo ijobiy va salbiy tomonlari, afzallik, fazilat va kamchiliklari, foyda va zararlari bo'yicha o'rganiladi. Bu interfaol metod tanqidiy, tahliliy, aniq mantiqiy fikrlashni muvaffaqiyatli rivojlantirishga hamda o'quvchilarning mustaqil g'oyalari, fikrlarini yozma va og'zaki shaklda tizimli bayon etish, himoya qilishga imkoniyat yaratadi. "Xulosalash" metodidan ma'ruza mashg'ulotlarida individual va juftliklardagi ish shaklida, amaliy va seminar mashg'ulotlarida kichik guruhlardagi ish shaklida mavzu yuzasidan bilimlarni mustahkamlash, tahliliy qilish va taqqoslash maqsadida foydalanish mumkin.

## Metodni amalga oshirish tartibi:



trener-o'qituvchi ishtirokchilarni 5-6 kishidan iborat kichik guruhlarga ajratadi;



trening maqsadi, shartlari va tartibi bilan ishtirokchilarni tanishtirgach, har bir guruhga umumiy muammoni tahlil qilinishi zarur bo'lgan qismlari tushirilgan tarqatma materiallarni tarqatadi;



har bir guruh o'ziga berilgan muammoni atroflicha tahlil qilib, o'z mulohazalarini tavsiya etilayotgan sxema bo'yicha tarqatmaga yozma bayon qiladi;



navbatdagi bosqichda barcha guruhlar o'z taqdimotlarini o'tkazadilar. Shundan so'ng, trener tomonidan tahlillar umumlashtiriladi, zaruriy axborotlr bilan to'ldiriladi va mavzu yakunlanadi.

## Metodning qo'llanilishi:

Kesuvchi asboblarning materiallari					
Tez kesar pulat		Qattiq qotishma		Minerallokeramik materiallar	
afzalligi	kamchiligi	afzalligi	kamchiligi	afzalligi	kamchiligi
<b>Xulosa:</b>					

## “5 DAQIQALI ESSE” METODI

Esse metodi - fransuzcha tajriba, dastlabki loyiha, shaxsning biror mavzuga oid yozma ravishda ifodalangan dastlabki mustaqil erkin fikri. Bunda talaba o'zining mavzu bo'yicha taassurotlari, g'oyasi va qarashlarini erkin tarzda bayon qiladi. Esse yozishda hayolga kelgan dastlabki fikrlarni zudlik bilan qog'ozga tushirish, iloji boricha ruchkani qog'ozdan uzmasdan - to'xtamasdan yozish, so'ngra matnni qayta tahlil qilib, takomillashtirish tavsiya etiladi. Mana shundagina yozilgan essening haqqoniy bo'lishi e'tirof etilgan. Esseni muayyan mavzu, tayanch tushuncha yoki erkin mavzuga bag'ishlab yozish maqsadga muvofik. Ba'zan, ayniqsa tarbiyaviy soatlarda ta'lim oluvchilarga o'zlariga yoqqan mavzu buyicha esse yozdirish ham yaxshi natija beradi.

### **Metodning mavzuga qo'llanilishi:**

“Mahsulotni loyihalash jarayoni” mavzusi o'tilib bulgandan keyin tinlovchilarning bilimlarini mustahkamlash maqsadida 5 daqiqali esse yozish vazifasi beriladi.

Vazifalarni bajarib bulganidan keyin har bir tinglovchi yozgan savollarini o'qiydi va shu savolga guruxdagilar javobini aytadi. Shu tariq xar-bir berilgan savollarga javob olinadi.

### III. NAZARIY MATERIALLAR

#### **1-mavzu: Zamonaviy mashinasozlik ishlab chiqarishining mahsuldorligi oshirishni ta'minlashdagi muammoli masalallari**

##### ***Reja:***

- 1. Zamonaviy mashinasozlik ishlab chiqarishining mahsuldorligi oshirishni ta'minlashdagi muammoli masalallari.*
- 2. Zamonaviy mashinasozlik ishlab chiqarishida mahsuldorlikni oshirishni ta'minlashdagi muammoli masalallarini yechish usullari.*
- 3. Mahsuldorlikni oshirish muammolarini hal qilishda interaktiv texnologiyalardan foydalanish.*

**Tayanch soʻz va iboralar:** Mashinasozlik, mahsuldorlik, sifat, aniqlik, innovatsion texnologiya, ishlov berish, oʻlchash, sifatni aniqlash, texnologik tizim, aniqlikka ta'sir etuvchi omillar.

#### **1.Zamonaviy mashinasozlik ishlab chiqarishining mahsuldorligini oshirishni ta'minlashdagi muammoli masalallari**

Zamonaviy ishlab chiqarish texnologiyalarining rivojlanish holati birinchi navbatda jamiyatning intellektual salohiyatiga, ya'ni ishlab chiqarish sohasining rivojlanishiga bogʻliq. Ishlab chiqarish mazmuni va sifat masalalari ustuvor yoʻnalish sifatida qaralmoqda. Dunyoning rivojlangan va rivojlanayotgan mamlakatlarida ishlab chiqarishni axborotlashtirishga alohida e'tibor qaratilmoqda. Ishlab chiqarishni rivojlantirish, uning samaradorligini oshirish yoʻllari qaralmoqda, ishlab chiqarishda yangi axborot texnologiyalarini joriy etishga alohida e'tibor qaratilgan.

Ishlab chiqarishni keng rivojlanishi keyingi yigirma yillikda jahon taraqqiyotining global tendensiyasi hisoblanadi. Jadal rivojlanayotgan hozirgi dunyoda ishlab chiqarish iqtisodiy taraqqiyotni olgʻa harakatlantiruvchi asosiy omil hisoblanadi desak mubolagʻa boʻlmaydi.



O‘zbekiston xukumati mazkur yo‘nalishga iqtisodiy rivojlanish va aholining turmush darajasini oshirishning strategik ustuvor yo‘nalishi sifatida qaramoqda.

O‘zbekiston Respublikasi Vazirlar Mahkamasining 2011 yil 27 oktyabrdagi “Davlat va xo‘jalik boshqaruvi, mahalliy davlat hokimiyati organlari xodimlarining malakasi va ko‘nikmalarini oshirishga doir qo‘shimcha chora-tadbirlar hamda ularni ishda kompyuter texnikasi va ishlab chiqarish texnologiyalaridan foydalanish yuzasidan attestatsiyadan o‘tkazish tartibi to‘g‘risida” gi 289-sonli Qarori hamda Oliy va o‘rta maxsus ta’lim vazirligining 2011 yil 3 noyabrdagi 437-sonli buyrug‘idan kelib chiqadigan vazifalar.

O‘zbekiston respublikasi Prezidentining 2012 yil 21 martdagi “Zamonaviy ishlab chiqarish texnologiyalarini yanada rivojlantirish va joriy etish chora-tadbirlari to‘g‘risida”gi PQ-1730-sonli Qarori Respublikada zamonaviy texnik infratuzilmani rivojlantirishni jadallashtirish, kompyuterlashtirishni, mamlakatimizda dasturiy mahsulotlar industriyasini barpo etish va eksportini rivojlantirishni rag‘batlantirish, yuqori malakali kadrlar potensialini tayyorlash, qonunchilikni takomillashtirish, ishlab chiqarish xavfsizligini ta’minlashga qaratilgan bir qancha hujjatlar qabul qilingan.

Jamiyatni ishlab chiqarishga bo‘lgan ehtiyojini qondirish, mamlakatimiz iqtisodiyotini jahon bozoridagi raqobatbardoshligini oshirish ishlab chiqarish tarmog‘ining milliy segmentini rivojlantirish;

Ishlab chiqarish sohasini zamonaviy texnika va texnologiyalar bilan ta’minlashni oshirish va ishlab chiqarish tarmoqlarini rivojlantirish;

Ishlab chiqarish resurslarini shakllantirish va ulardan foydalanish;

Mamlakatimizda yagona ishlab chiqarishlar makonini barpo etish. Ishlab chiqarish resurslar tarkibiga turlicha bo‘lgan ishlab chiqarish texnikalari va texnologiyalari: xuquqiy ishlab chiqarish va boshqa soxalarga oid bazalarini shakllantirish.

## **2.Zamonaviy mashinasozlik ishlab chiqarishida mahsuldorlikni oshirishni ta'minlashdagi muammoli masalalarini yechish usullari**

Ishlab chiqarish jarayonlarini rivojlantirish alohida ishlab chiqarish muassasalarining ishlab chiqarish resurslarini birlashtirish orqali ishlab chiqarish makonlarini yaratish bilan bog'liq. Bunday makonlarni tashkil etishda, avvalo ishlab chiqarish muassasalarida ishlab chiqarishlashni tashkil etish, ya'ni barcha ilmiy, amaliy, innovatsion, ma'muriy va xo'jalik xizmatlarini boshqaruv bo'limlarini yagona tarmoqqa birlashtirish, ularning Internet tizimiga chiqish imkoniyatlarini yaratish, ishlab chiqarish muassasasida ishlab chiqarish jarayonini nazorat qilish, hujjatlar elektron almashuvini hamda ishlab chiqarish texnologiyalari negizida maxsus zamonaviy texnologiyalardan foydalanish va ishlab chiqish orqali ishlab chiqarish faoliyatini tashkil etish kabi vazifalarni amalga oshirish zarur bo'ladi. Hozirda bunday vazifalarni bajarishda avtomatlashtirilgan texnologiyalarini yaratish orqaligina ishlab chiqarish-resurslaridan foydalanishni tashkil etish mumkin. Ishlab chiqarish muassasasining yagona ishlab chiqarish-ta'lim muhitini rivojlantirishning muhim yo'nalishlaridan biri ishlab chiqarish jarayonida telekommunikatsiya texnologiyalaridan foydalanish hisoblanadi. Ishlab chiqarishlarni tizimlashtirish ishlab chiqarish resurslaridan foydalanishni yengillashtiradi. Ishlab chiqarish portallarining yaratilishi ishlab chiqarishlarni mantiqiy tartiblash va tizimlashtirishga yordam beradi.

Yagona ishlab chiqarish muhitini yaratishda tahliliy tayyorgarlikning yuqori talablar darajasida bo'lishi, mazmunning maqsadga muvofiqligi, ishlab chiqarishlarning tizimlashtirilishini ta'minlash ishlab chiqarish muhitini yaratish va uni rivojlantirishda tizimli yondashuvni amalga oshirishni shart qilib qo'yadi. Ishlab chiqarishni mazmuni birinchidan, ishlab chiqarish va kommunikatsiya texnologiyalarini joriy etish orqali imkoniyatlarini kengaytirishni, ikkinchidan, mustaqil rivojlana olish imkoniyatlarini oshirish, zamonaviy ishlab chiqarish texnologiyalarini o'zlashtirish va qo'shimcha innovatsion resurslardan foydalanishni tashkil etish orqali ishlab chiqarish sifatini oshirish imkoniyatlariga

yo'naltirilgan bo'ladi. Mashinasozlik ishlab chiqarish jarayonida innovatsiya salmog'ini ortishi yangi ishlab chiqarish resurslaridan foydalanishni taqozo etadi. Bunday vazifalarni amalga oshirish uchun yagona ishlab chiqarish portallarini yaratish lozim.

Fan va texnika jadal sur'atlar bilan rivojlanayotgan hozirgi davrda ishlab chiqarish mehnat unumdorligini oshirish ya'ni ishlab chiqarish jarayonini intensivlashtirish muammosi mashinasozlik fanlarining asosiy vazifalaridan biridir. Fan-texnikaning rivojlanishi tufayli ishlab chiqaruvchilarga beriladigan imkoniyatlar miqdori nihoyat darajada ko'payib bormoqda. Bu ishlab chiqarishni an'anaviy usul va vositalar yordamida yetkazib berish esa murakkablashmoqda. Shunga qaramay, ko'pgina ilmiy kashfiyot va texnika va texnologiyalarni o'ziga xos tushuntirish va yetkazib berish jarayonini ancha osonlashtirishda o'qitishning zamonaviy texnik vositalaridan foydalangan holda darsni tashkil etish alohida o'rin tutadi.

Oliy o'quv yurtlarida mutaxassislik fanlarini samarali o'qitish uchun kompyuter va zamonaviy ishlab chiqarish texnologiyasiga asoslangan elektron didaktik materiallar, dasturiy vositalar, virtual laboratoriyalar, uslubiy qo'llanmalar yaratish va ulardan unumli foydalanishga katta ahamiyat berilmoqda.

### **3.Mahsuldorlikni oshirish muammolarini hal qilishda interaktiv texnologiyalardan foydalanish**

Interaktivlik tushunchasi. Interaktivlik deganda biz, faqatgina, biz o'rganayotgan fan kesimida texnik vositalar, kompyuter, ularning dasturlari hamda foydalanuvchilar orasidagi o'rnatilgan muloqatni tashkil etish tushuniladi. Demak, Kompyuter dasturlari shunday yaratilganki, Biz u yordamida kompyuter bilan muloqat o'rnatamiz.

Umuman olganda interaktivlik bu muloqat tizimini tashkil etish bilan bog'liq. Ya'ni, maqsadga ko'ra tizim elementlari orasidagi axboriy ma'lumotlar almashinuvi. Ushbu tushuncha ishlab chiqarish nazariyasi, informatika va

dasturlash, telekommunikatsiya tizimlari, sotsiologiya va boshqa sohalarda qoʻllaniladi.

Интерактив xizmatlar tushunchasi. Интерактивlik orqali foydalanuvchi moddiy, ma'naviy, ijtimoiy, iqtisodiy, axboriy va ishlab chiqarishning turli manbalaridan koʻriladigan manfaat mavjud boʻlsa, unga interaktiv xizmat qilingan deb tushuniladi. Ya'ni, kompyuter dasturlari.

### **Nazorat savollari**

- 1. Mashinasozlikda ishlab chiqarish mahsulдорligini oshirish muammolari nimadan iborat?*
- 2. Mashinasozlik jihozlarining puxtaligini oshirish muammolari nimalardan iborat?*
- 3. Mashinasozlikda iqtisodiy samaradorlikni oshirish muammolari nimalardan bogʻliq?*
- 4. Mashinasozlikda ishlab chiqarishining moslanuvchanligini ta'minlash muammolari qanday omillardan bogʻliq?*
- 5. Mashinasozlik ishlab chiqarishning optimal koʻrsatkichlari va ish rejimlarini ta'minlash muammolarini yechimi nimalardan bogʻliq?*
- 6. Mashinasozlikda avtomatlashtirilgan texnologik jihozlarning avtomatik boshqarish sistemalari qanday tanlanadi?*

### **Adabiyotlar roʻyxati:**

1. Мехатроника: Пер. с япон./ Исии Х., Иноуэ Т. и др. - М.: Мир, 1988. - 318с.
2. Жураев М.А. Мамаджанов А.М. ва б. РДБ дастгоҳларида металлларга ишлов бериш технологияси. Т.: Шарк, 2007.
3. Фещенко В.Н. Обеспечение качества продукции и машиностроении. Учебник. -М.: Инфро-Инженерия, 2019. -788 с.
4. Davim J.P., Jackson M.J. Production technology. Nova Science Publishers, Inc., 2011. <http://www.twirpx.com/file/1472025/>

5. Gökçek M. Mashinostroenie. Second Edition. -ITAvE, 2016  
<http://www.twirpx.com/file/1463950/>
6. Maykl Fitspatrik Texnologiya obrabotki s CHPU. The McGraw-Hill Companies, Americas, New York, 2018 <http://www.twirpx.com/file/1374005/>.

## **2-mavzu: Zamonaviy mashinasozlik ishlab chiqarishining mahsulot sifatini oshirishni ta'minlashdagi muammoli masalallari**

### ***Reja:***

- 1. Zamonaviy mashinasozlik ishlab chiqarishining mahsulot sifatini oshirishni ta'minlashdagi muammoli masalallari.*
- 2. Zamonaviy mashinasozlik ishlab chiqarishida mahsulot sifatini oshirishni ta'minlashdagi muammoli masalallarini yechish usullari.*
- 3. Zamonaviy mashinasozlik ishlab chiqarishida mahsulot sifatini oshirishni ta'minlashda interaktiv texnologiyalardan foydalanish.*

**Tayanch soʻz va iboralar:** mashinasozlik, mahsuldorlik, sifat, aniqlik, innovatsion texnologiya, ishlov berish, oʻlchash, sifatni aniqlash, texnologik tizim, aniqlikka ta'sir etuvchi omillar.

### **1.Zamonaviy mashinasozlik ishlab chiqarishining mahsulot sifatini oshirishni ta'minlashdagi muammoli masalallari**

Ishlab chiqarishning jamiyatda va kundalik xayotimizda tutgan oʻrni. Jamiyat mashinasozlgida ishlab chiqarish: mehnat, ilmiy tadqiqot, loyiha, ishlab chiqarish jarayonlarini avtomatlashtirish, aholiga xizmat koʻrsatishda mahsulot sifatini oshirishni avtomatlashtirish, tashkiliy-iqtisodiy boshqarishni avtomatlashtirish, zamonaviy texnika va texnologiyalar ishlab chiqish tizimini jadallashtirish kabi sohalarni oʻz ichiga oladi.

Jamiyatda ishlab chiqarish va ishlab chiqarilgan mahsulot sifatini ta'minlash eng asosiy muammolardan biri hisoblanadi. Jamiyatda ishlab chiqarishga zamonaviy texnika va texnologiyalarni joriy etishning ahamiyati juda yuqoridir.

Mashinasozlikda mahsulot sifatini ta'minlashning asosan ikkita usuli mavjud. 1. «Sifatga erishguncha ishlov berish va o'lchash» yoki «Sinov yurish va o'lchash» usuli. 2. «Sifatga avtomatik erishish» usuli.

«Sifatga erishguncha ishlov berish va o'lchash» usulning mohiyati shundan iboratki, dastgohda o'rnatilgan tanavor ishlanuvchi yuzasiga keskich asbobni tekkizib, o'ngga surib tanavordan chiqariladi, dastgoh limbi bo'yicha hisoblab ma'lum kesish chuqurligiga o'rnatiladi, keskichni tanavorga yaqin keltiriladi va boshlanish uchastkasidan qisqa masofada sinov yurish qilib ishlov beriladi va keskichni orqaga surib qo'yiladi, so'ngra esa dastgoh to'xtatiladi. Ishlangan sirt o'lchagich asbob bilan o'lchab ko'riladi, chizmadagi o'lchamdan chetga chiqishi aniqlanib, keskich asbobning holatiga tuzatish kiritiladi. Keyin esa yana, tanavorning shu uchastkasiga ishlov berilib sinov qirindisi olinadi va yana o'lchanadi. Bu aniq o'lchamga erishguncha davom ettiriladi. Undan keyin tanavorga butun uzunligi bo'yicha ishlov beriladi. "Aniqlikka erishguncha ishlov berish va o'lchash" usulida keskichni tanavorga nisbatan to'g'ri holati o'rnatiladi va talab etilgan o'lcham aniqligi ta'minlanadi. Navbatdagi tanavorga ishlov berishda bu uslubni qo'llash yana takrorlanadi.

«Aniqlikka erishguncha ishlov berish va o'lchash» usuli quyidagi afzalliklarga ega:

- noaniq dastgohlarda aniq ishlov berishga erishiladi; tanavorga noaniq dastgohda ishlov berilganda, yuqori malakali ishchi bu usul yordamida tanavor xatoligini aniqlashi va yo'qotib to'g'rilashi mumkinligi;

- mayda tanavorlar partiyasiga ishlov berilganda, ishlanuvchi o'lchamlarning aniqligiga keskich asbob yeyilishini ta'sirini yo'qotish, bu usul bilan asbob holatini aniqlab, asbob yeyilishiga bog'liq bo'lgan talab asosida kerakli tuzatishlar kiritilganligida;

- noaniq tanavorlarda qo'shimlarni to'g'ri taqsimlashga erishilishi va ishga yaroqsizlik poydo bo'lishining oldi olinishi;

- kichik o'lchamga ega bo'lgan tanavordan rejalash (razmetkalash) natijasida ishga yaroqli bo'lgan detal olish mumkinligi;

– ishchini, murakkab va qimmatbaho moslama ishlatish (konduktor-moslamalarga o'xshash), aylanuvchi va bo'luvchi moslamalar va jihozlardan ozod qilinishi;

– teshik markazlari va ishlanuvchi yuzalarning o'zaro joylashuvi rejalash asosida aniqlanishi.

Shuning bilan bir qatorda bu usul quyidagi jiddiy kamchiliklarga ega:

– ishlov berishda erishilgan aniqlik, kesib tushiriluvchi qirindining minimal qalinligiga bog'liqligi;

– yetqazib charxlangan keskich bilan tokarlik ishlovi berishda qirindi qalinligi 0,005 mm dan kam emas, oddiy charxlangan keskich bilan ishlov berilganda bu miqdor 0,02 mm ni tashkil etishi (keskich bir–oz o'tmaslashgandan keyin esa bu miqdor hatto 0,05 mm gacha etadi) natijasida ishchi o'lchamga qirindi qalinligidan kamroq miqdorda o'zgartish kirita ololmasligi va bu qalinlikdan kichikroq bo'lgan o'lcham xatoligi olish kafolatini beraolmasligi;

– ishchining aybi bilan ishga yaroqsiz detal paydo bo'lishi, ishlov berishda erishiluvchi aniqlik ma'lum darajada ishchining diqqat–e'tiboriga bog'liqligi;

– ko'p vaqt sarflanishi natijasida mehnat unumdorligining past bo'lishi;

– yuqori malakali ishchilar ishlab, yuqori ish haqqi to'lanishi natijasida detallarning tannarxi yuqori bo'lishligi.

Yuqorida ko'rsatilgan kamchiliklarga ko'ra bu usul, ko'proq buyumlarni yakka va mayda seriyali ishlab chiqarishlarda keng qo'llaniladi, shuningdek, tajribali ishlab chiqarishda hamda ta'mirlash va asbobsozlik sexlarida keng qo'llaniladi.

Asosan bu usul og'ir mashinasozlikda ko'proq qo'llaniladi.

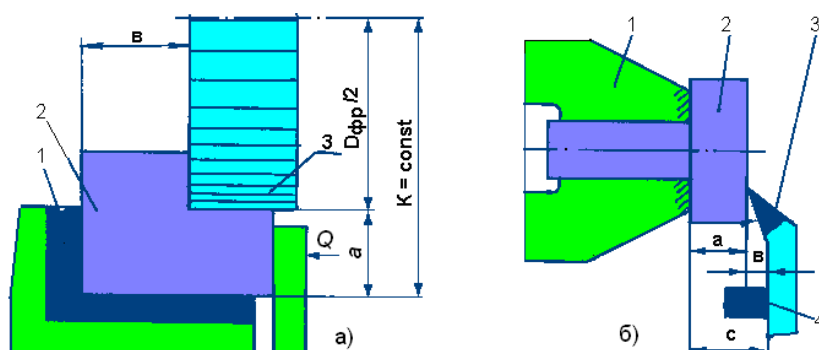
Aniqlikka avtomatik erishish usuli sozlangan dastgohlarda amalga oshiriladi va birinchi usulga xos bo'lgan kamchiliklardan ancha xolisdir.

«O'lchamlarni avtomatik olish usuli» bilan tanavorlarga ishlov berishda dastgohlar avvalambor shunday sozlanishi kerakki, tanavordan talab etilgan aniqlikka avtomatik ravishda erishilsin va h.k. hamda uning aniqligi ishchining malakasiga va diqqat–e'tiboriga bog'liq bo'lmasin.

Tanavor (2) ni **a** va **b** o'lchamlarini olish uchun uni frezalashda (1,a –rasm) frezalash dastgohi stolining balandligi bo'yicha dastlab shunday o'rnatiladiki, qisqichning qimirlamas labi (1) tayanch yuzasi, freza aylanish o'qi orasidagi  $K = D_{\phi p} / 2 + a$  masofada tursin. Shuningdek freza (3) yon yuzasi (stolning ko'ndalang yo'nalishida) qimirlamas labining vertikal yuzasidan **b** masofaga uzoqlashtiriladi.

Bu, dastlabki sozlashda birinchi tanavor uchun "Aniqlikka erishguncha ishlov berish va o'lchash" usulidan foydalaniladi. Shunday sozlashdan keyin, partiyadagi barcha tanavorlarga oraliq nazorat o'lchovlari qo'llanilmasdan ketma-ket ishlov beriladi (bu erda tanlab nazorat qilish istisnodir) va dastgoh stolini ko'ndalang va vertikal yo'nalishlarida qo'shimcha harakatlarsiz bajariladi. **k** va **b** o'lchamlar, ishlov berish jarayonida o'zgarmasdan qolsa, ishlanuvchi tanavorlar **a** va **b** o'lchamlari shu berilgan sozlangan dastgohlarda ishlov berilganda bir xilda saqlanadi.

Xuddi shuningdek, tanavor (2) (1,b –rasm) yon yuzasini kesib tushirishda ham, tanavor o'lchami **a** qisqich moslama (1) yon yuzasi bilan tayanch (4) yuzasigacha bo'lgan masofa bilan aniqlanadi. Tayanch (4) esa o'z navbatida keskich (3) ning keyingi siljishini chegaralab, tayanch (4) yuzidan keskich tigi qirrasigacha bo'lgan masofa **b** ham ushlanadi.



**1-rasm. O'lchamlarni avtomatik olish usuli bo'yichatanavorlarga ishlov berish**



Bu o'lchamlar, shu sozlangan dastgohda doimiy bo'lsa, ishlanuvchi tanavor o'lchami **a** ning aniqligi o'zgarmas saqlanadi.

Shunday qilib, "Aniqlikka avtomatik erishish" usuli sozlangan dastgohlarda bo'lganligi uchun, talab etilgan ishlov berish aniqligi ishchi-operatorga bog'liqlikdan, birinchidan dastlab dastgohni sozlagan sozlovchiga, maxsus moslama tayyorlagan asbobsozga va tanavordagi baza va o'lchamlarni belgilab beruvchi, o'rnatish va mahkamlash uslubini aniqlovchi hamda kerakli moslama loyihasini belgilovchi texnologga o'tadi.

«Aniqlikka avtomatik erishish» usulining afzalliklari quyidagilar:

- ishlov berish aniqligining ortishi va ishga yaroqsizlikning kamayishi;
- qirindi qalinligiga ishlov berishning bog'liq emasligi (chunki qo'yim, sozlangan dastgohda boshidan o'zi bu miqdordan ko'proq qilib tayinlanadi) va ishchi malakasiga va uning diqqat–e'tiboriga bog'liq bo'lmasligi;
- birlamchi rejalashga vaqt ketkazmaslik, sinov qirindi olib, keyin hosil bo'lgan yuzani o'lchab ovora bo'lmaslik, natijada ishlab chiqarish unumdorligining oshishi;
- bundan tashqari tanavorga ishlov beruvchi ishchining ishonch va xotirjamlik bilan tayanchga tirab ishlashi; ishlov berish jarayonida ritmik harakatlarning kamayishi hisobiga ishchining kam charchab, yuqori unumdorlikka erishishi. Yuqori malakali ishchini ratsional ishlatilsa, sozlangan dastgohlardagi ishlar, shogird–operatorlarga topshirilsa ham bo'lishligi;
- keyinchalik avtomatlashtirishni rivojlantirib borilsa bu vazifalar dastgoh–avtomatlar va dastur orqali boshqariluvchi dastgohlar zimmasiga yuklansa ham bo'lishligi;
- yuqori malakali ishchilar dastgohlarni sozlab, 8...12 tagacha bo'lgan dastgohlarni boshqarish bilan band qilinadi, natijada har xil sarflar kamayib, ishlab chiqarishning tejamkorligi ortishi kabilar.

Bu usulning afzalligidan seriyali, yirik seriyali va ommaviy ishlab chiqarishlarda keng qo'llaniladi.

Bu usulni mayda seriyali ishlab chiqarishda qo'llansa tejamkorlik jihatdan yaxshi natijalar bermaydi va o'zini iqtisodiy qoplay olmaydi, chunki partiyadagi detallar soni juda ham kam bo'lganligi sababli maxsus dastgohlar, moslama va asboblarni, shuningdek sozlash jarayonlarini qo'llash o'zini qoplay olmaydi, tayyorlangan detalning tannarxi juda ham yuqori bo'ladi; jiddiy texnologik tayyorgarlik, texnologik jarayonni puxta qilib yaratish va puxta sozlash sxemalarini qo'llash mayda seriyali ishlab chiqarish sharoitida amalga oshirilmaydi.

Ko'rib chiqilgan har bir berilgan aniqlikka erishish usulida o'ziga xos har xil sabablarga ko'ra paydo bo'luvchi sistematik va tasodifiy ishlov berish xtoliklari kuzatiladi. Bu esa, aniqlikka turli omillarning ta'sir etishi natijasidir

## **2.Zamonaviy mashinasozlik ishlab chiqarishida mahsulot sifatini oshirishni ta'minlashdagi muammoli masalalarini yechish usullari**

Ishlab chiqarish jarayonlarini rivojlantirish alohida ishlab chiqarish muassasalarining ishlab chiqarish resurslarini birlashtirish orqali ishlab chiqarish makonlarini yaratish bilan bog'liq. Bunday makonlarni tashkil etishda, avvalo ishlab chiqarish muassasalarida ishlab chiqarishlashni tashkil etish, ya'ni barcha ilmiy, amaliy, innovatsion, ma'muriy va xo'jalik xizmatlarini boshqaruv bo'limlarini yagona tarmoqqa birlashtirish, ularning Internet tizimiga chiqish imkoniyatlarini yaratish, ishlab chiqarish muassasasida ishlab chiqarish jarayonini nazorat qilish, hujjatlar elektron almashuvini hamda ishlab chiqarish texnologiyalari negizida maxsus zamonaviy texnologiyalardan foydalanish va ishlab chiqish orqali ishlab chiqarish faoliyatini tashkil etish kabi vazifalarni amalga oshirish zarur bo'ladi. Hozirda bunday vazifalarni bajarishda avtomatlashtirilgan texnologiyalarini yaratish orqaligina ishlab chiqarish-resurslaridan foydalanishni tashkil etish mumkin. Ishlab chiqarish muassasasining yagona ishlab chiqarish-ta'lim muhitini rivojlantirishning muhim yo'nalishlaridan biri ishlab chiqarish jarayonida telekommunikatsiya texnologiyalaridan foydalanish hisoblanadi. Ishlab chiqarishlarni tizimlashtirish ishlab chiqarish resurslaridan foydalanishni yengillashtiradi. Ishlab chiqarish portallarining

yaratilishi ishlab chiqarishlarni mantiqiy tartiblash va tizimlashtirishga yordam beradi.

Yagona ishlab chiqarish muhitini yaratishda tahliliy tayyorgarlikning yuqori talablar darajasida bo'lishi, mazmunning maqsadga muvofiqligi, ishlab chiqarishlarning tizimlashtirilishini ta'minlash ishlab chiqarish muhitini yaratish va uni rivojlantirishda tizimli yondashuvni amalga oshirishni shart qilib qo'yadi. Ishlab chiqarishni mazmuni birinchidan, ishlab chiqarish va kommunikatsiya texnologiyalarini joriy etish orqali imkoniyatlarini kengaytirishni, ikkinchidan, mustaqil rivojlana olish imkoniyatlarini oshirish, zamonaviy ishlab chiqarish texnologiyalarini o'zlashtirish va qo'shimcha innovatsion resurslardan foydalanishni tashkil etish orqali ishlab chiqarish sifatini oshirish imkoniyatlariga yo'naltirilgan bo'ladi. Mashinasozlik ishlab chiqarish jarayonida innovatsiya salmog'ini ortishi yangi ishlab chiqarish resurslaridan foydalanishni taqozo etadi. Bunday vazifalarni amalga oshirish uchun yagona ishlab chiqarish portallarini yaratish lozim.

Fan va texnika jadal sur'atlar bilan rivojlanayotgan hozirgi davrda ishlab chiqarish mehnat unumdorligini oshirish ya'ni ishlab chiqarish jarayonini intensivlashtirish muammosi mashinasozlik fanlarining asosiy vazifalaridan biridir. Fan-texnikaning rivojlanishi tufayli ishlab chiqaruvchilarga beriladigan imkoniyatlar miqdori nihoyat darajada ko'payib bormoqda. Bu ishlab chiqarishni an'anaviy usul va vositalar yordamida yetkazib berish esa murakkablashmoqda. Shunga qaramay, ko'pgina ilmiy kashfiyot va texnika va texnologiyalarni o'ziga xos tushuntirish va yetkazib berish jarayonini ancha osonlashtirishda o'qitishning zamonaviy texnik vositalaridan foydalangan holda darsni tashkil etish alohida o'rin tutadi.

Oliy o'quv yurtlarida mutaxassislik fanlarini samarali o'qitish uchun kompyuter va zamonaviy ishlab chiqarish texnologiyasiga asoslangan elektron didaktik materiallar, dasturiy vositalar, virtual laboratoriyalar, uslubiy qo'llanmalar yaratish va ulardan unumli foydalanishga katta ahamiyat berilmoqda.

### **3.Zamonaviy mashinasozlik ishlab chiqarishida mahsulot sifatini oshirishni ta'minlashda interaktiv texnologiyalardan foydalanish**

Interaktivlik tushunchasi. Interaktivlik deganda biz, faqatgina, biz o'rganayotgan fan kesimida texnik vositalar, kompyuter, ularning dasturlari hamda foydalanuvchilar orasidagi o'rnatilgan muloqatni tashkil etish tushuniladi. Demak, Kompyuter dasturlari shunday yaratilganki, Biz u yordamida kompyuter bilan muloqat o'rnatamiz.

Umuman olganda interaktivlik bu muloqat tizimini tashkil etish bilan bog'liq. Ya'ni, maqsadga ko'ra tizim elementlari orasidagi axboriy ma'lumotlar almashinuvi.Ushbu tushuncha ishlab chiqarish nazariyasi, informatika va dasturlash, telekommunikatsiya tizimlari, sotsiologiya va boshqa sohalarda qo'llaniladi.

Interaktiv xizmatlar tushunchasi. Interaktivlik orqali foydalanuvchi moddiy, ma'naviy, ijtimoiy, iqtisodiy, axboriy va ishlab chiqarishning turli manbalaridan ko'riladigan manfaat mavjud bo'lsa, unga interaktiv xizmat qilingan deb tushuniladi. Ya'ni, kompyuter dasturlari orqali foydalanuvchiga interaktiv xizmat tashkil etilgan deb tushuniladi.

#### **Nazorat savollari**

- 1. Mashinasozlikda mahsulot sifatini oshirish muammolari qanday omillardan bog'liq?*
- 2. Mashinasozlikda ishlov berish aniqligini ta'minlash muammolari qanday omillardan bog'liq?*
- 3. Mashinasozlikda ishlab chiqarishining moslanuvchanligini ta'minlash muammolari qanday omillardan bog'liq?*
- 4. Mashinasozlik ishlab chiqarishning optimal ko'rsatkichlari va ish rejimlarini ta'minlash muammolarini yechimi namalardan bog'liq?*
- 5. Mashinasozlikda avtomatlashtirilgan texnologik jihozlarning avtomatik boshqarish sistemalari qanday tanlanadi?*
- 6. Detallarga ishlov berish sifatini avtomatik nazorat qilish qurilmalarining ishlash prinsipi qanday?*

### **Adabiyotlar ro'yxati:**

7. Мехатроника: Пер. с япон./ Исии Х., Иноуэ Т. и др. - М.: Мир, 1988. - 318с.
8. Жураев М.А. Мамаджанов А.М. ва б. РДБ дастгоҳларида металлларга ишлов бериш технологияси. Т.: Шарк, 2007.
9. Пашкевич Н.Ф. и др. Технология машиностроения: уч. пос. /под ред. Пашкевича Н.Ф./ Минск.: Новое знание, 2018 -478 с.
10. Фещенко В.Н. Обеспечение качества продукции и машиностроении. Учебник. -М.: Инфро-Инженерия, 2019. -788 с.
11. Grady J.O. System Synthesis: Product and Process Design. CRC Press, <http://www.twirpx.com/file/1432875/>. London, UK, 2018.
12. <http://techmash.stankin.ru/>.

### **3-mavzu. Mashinasozlikning zamonaviy texnikalari**

#### **Reja:**

1. *Mashinasozlikning zamonaviy texnikalari.*
2. *Korpus turidagi detallariga ishlov berish uchun mashinasozlikning zamonaviy jihozlari.*
3. *Aylanuvchi jism turidagi detallarga ishlov berish uchun mashinasozlikning zamonaviy jihozlari.*

**Tayanch soʻz va iboralar:** Stanok, moslama, kesuvchi asbob, yordamchi asbob, oʻlchash nazorat asboblari, asosiy parametrlar, bazalash, mahkamlash, oʻlchash.

#### **1.Mashinasozlikning zamonaviy texnikalari**

Mashinasozlikning zamonaviy texnikalari turlarining oʻziga xos xususiyati shundaki, hozirgi kunda har xil detallarga bir oʻrnatishda kompleks ishlov berish imkoniyatga ega boʻlgan mashinasozlikning zamonaviy koʻp operatsiyali texnikalari soni yanada ortib bormoqda.

Bitta ish joyida bajariladigan operatsiyalarning integratsiyalashuvi natijasida mashinasozlikning zamonaviy texnikalari odatdagi guruh turlariga nisbatan katta

o'zgarishlarga ega bo'lmoqda. Ulardan quyidagi ikkita katta guruhni ajratib ko'rsatish mumkin: aylanuvchi jism turidagi detallarga ishlov berish uchun va korpus detallarga ishlov berish uchun mashinasozlikning zamonaviy texnikalari.

Mashinasozlikning zamonaviy tokarlik stanoklarni ishlov berishning asosiy parametrlari bo'yicha, ya'ni ishlov berish uzunligi  $L$  ning diametri  $D$  ga bo'lgan nisbati bo'yicha: patronli ( $L/D=0,25 \div 1,0$  detallarga ishlov berish uchun) va markazli (patron markazli,  $L/D=0,1 \div 1,0$  va undan yuqori detallarga ishlov berish uchun) turlarga bo'lishadi.

Mashinasozlikning zamonaviy tokarlik stanoklar turlariga bazaviy modeldagi stanoklar bilan birga, ularning modifikatsiyalari (revolver kallakli, asboblarni magazinli, ko'p supportli, ikki shpindel va h.k) ham kiradi. Tokarlik stanoklarning asosiy xarakteristikalaridan biri bu stanokda asboblarni blokining joylashish sxemasi hisoblanadi. Bu sxemalar har xil bo'lishi mumkin, lekin mashinasozlikning zamonaviy texnikalarida asboblarni avtomatik almashtirishni ta'minlash zarur. Odatdagi sxemada asbob supportning keskich tutqichida mahkamlanadi. Supportdagi revolver kallakli sxema katta hajmni ta'minlaydi, bunday kallaklar stanok markazlari o'qi ortida yoki asboblarning kallakda o'qdosh yoki perpendikulyar joylashishida markazlar o'qidan yuqorida joylashgan bo'lishi mumkin. Chiviqli va patronli stanoklar uchun asbob shpindel o'qida joylashtiriladigan sxemasi qo'llaniladi, bunda revolver kallak stanok asosiga perpendikulyar bo'lishi yoki uning frontal tekisligida bo'lishi mumkin. Tokarlik stanoklarning ikki revolver kallakli, revolver kallak va supportli, ikki supportli konstruksiyalari keng tarqalgan. Yirik seriyali keng ishlab chiqarishda ikki va uch shpindelli, revolver kallakli tokarlik stanoklar qo'llanadi.

Tokarlik stanoklarning ba'zi konstruksiyalarida revolver kallaklarini odatdagidan farq qiluvchi sxemalarda joylashtirish ham uchrab turadi.

Ishlab chiqarilayotgan tokarlik stanoklari barcha asosiy parametrlar, texnik xarakteristikasi, texnologik imkoniyatlari, ishlov berish aniqligi, konstruksiyasining bikrligi, asboblarni almashtirish va zagotovkani almashtirishni avtomatlashtirish va h.k. bo'yicha zamonaviy talablarga javob beradi.

Mashinasozlikning zamonaviy frezalash stanoklar 250x1000, 320x1250, 400x1600 mm o'lchamdagi konsol stoli qilib ishlab chiqariladi. Konsolsiz stoli frezalash stanoklar yuqori birlik va ishlov berish aniqligiga ega. Bunday stanoklarning stoli enining qatori 250, 400, 500, 630, 1000 mm ni tashkil etadi. Konsolsiz vertikal frezalash stanoklardan stoli o'lchami 250x630 va 500x1070 mm bo'lgan stanoklar eng keng tarqalgan stanoklar hisoblanadi.

Mashinasozlikning zamonaviy stanoklarning boshqa turlari ham qo'llanmoqda [6,16,23 va boshqalar]. Lazer asbob bilan jihozlangan stanoklar ishlab chiqarilmoqda, jumladan, qadamli yuritmalilazerli parmalash stanoklar keng qo'llanmoqda.

Mashinasozlikning zamonaviy ko'p operatsiyali stanoklari detalni stanokda bir o'rnatishda juda ko'p operatsiyalarni bajarish imkoniyatini beradi, bu esa juda ko'p o'tishlarni bajarish talab etilganda katta samara beradi. Stanoklar detallar turini (aylanuvchi jism, korpus, yassi va h.k) inobatga olgan holda texnologik vazifasi bo'yicha, ishlov berish aniqligi (oshirilgan, yuqori va h.k.) va ishlab chiqarishning seriyaligi bo'yicha tasniflanadi. Konstruktiv belgilari bo'yicha ko'p operatsiyali stanoklarni korpus detallariga kompleks frezalash, teshik yo'nish ishlov berishi uchun (stoli eni 250x400 mm) gorizontalshpindeli va buriladigan stoli; yassi detallarga kompleks ishlov berish uchun (stoli eni 250x1000 mm) vertikal shpindelli, katta uzunlikdagi detallarga kompleks ishlov berish uchun (stoli eni 400x2500 mm) bo'ylama stoli stanoklarga bo'lishadi. Hozirgi kunda aylanuvchi jism turidagi detallarga ishlov berish uchun ko'p operatsiyali stanoklar ham ishlab chiqarilmoqda.

Ko'p operatsiyali stanoklarni ko'pchilik hollarda frezalash, parmalash va teshik yo'nish stanoklar asosida ishlab chiqariladi. Ishlov beriladigan detallar tahlilidan shu narsa o'rnatilganki, ko'p operatsiyali stanoklarning krest stoli va gorizontalyoki vertikal shpindelli o'rtacha o'lchamdagi kompanovkasi eng maqsadga muvofiq hisoblanadi. Konsolsiz kompanovkadagi krest stoli gorizontalshpindeli stanoklar ko'pchilik hollarda buriladigan stol bilan jihozlanadi. Bunday kompanovka stoli konsolli joylashtirilgan stanoklarga nisbatan yuqori bikrlikka

ega bo'lib, ishlov berishning yuqori aniqligini ta'minlaydi, stolning balandlik bo'yicha doimiy joylashishi mashinasozlikning zamonaviy stanogini zagotovkani avtomatik almashtirish qurilmasi bilan jihozlash imkoniyatini ta'minlaydi. Stoli bo'ylama harakatlanadigan bir yoki ikki ustunli ko'p operatsiyali stanoklar oshirilgan uzunlikdagi detallarga ishlov berish imkoniyatini yaratadi. Bunday stanoklar krest stolli stanoklarga qaraganda ham yuqori bikrlikka ega.

Zamonaviy texnik daraja stanoklarning ish unumiga va texnologik imkoniyatlariga yuqori talablar qo'yadi. Bunday yuqori talablar stanok bikrligini, bosh yuritma quvvatini (1,5 marta), shpindel aylanishlar chastotasining yuqori chegarasini (4000 ayl/min gacha), ishchi surishlar tezligini (3000 mm/min gacha) va tez yurishlari (10 m/min gacha) oshirish hisobiga, asboblarni avtomatik almashtirish vaqtini (3-5 sek) qisqartirish hisobiga, ko'p asbobli kallaklar, zagotovkani yuklashni mexanizatsiyalash, yuqori momentli doimiy tok elektrodvigatellari (bunday dvigatellar surish yuritmasining, ayniqsa o'tish jarayonlarida, yaxshi dinamik sifatini ta'minlaydi) qo'llash hisobiga, konturli qurilmalarini, shu jumladan, integral elementlardan tuzilgan qurilmalar hamda releli avtomatika o'rniga elektron avomatikani qo'llash hisobiga, teskari aloqa maqsadida induktosin turidagi zamonaviy datchiklarni qo'llash hisobiga, har xil texnologik vazifadagi frezalash, teshik yo'nish, jilvirlash babkalarini qo'llash, og'ir stanoklar uchun gidrostatik yo'naltiruvchilar va chervyak-reyka uzatmalarini qo'llash hisobiga erishiladi.

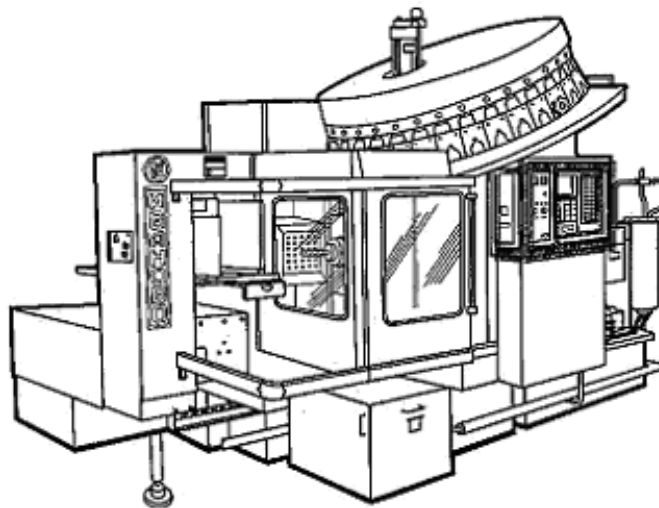
Ko'p operatsiyali stanoklarning ko'pgina modellari shpindelni gorizontal joylashgan sxemasi bo'yicha ishlangan.

## **2.Korpus turidagi detallariga ishlov berish uchun mashinasozlikning zamonaviy jihozlari**

MDH korxonalarida Ivanov stanoksozlik birlashmasida ishlab chiqilgan ko'p operatsiyali stanoklar keng tarqalgan. Bu stanoklar keng tur-o'lcham diapozonida ishlab chiqariladi, ba'zi stanoklar moslanuvchan ishlab chiqarish modullari sifatida ham tayyorlanadi.



«*Modul – IR 320 PMF4*» – kichik o‘lchamdagi murakkab konfiguratsiyadagi korpus detallariga ishlov berish uchun mo‘ljallangan bo‘lib, u bir qancha prinsipial yangi konstruktiv yechimlarga ega (1-rasm).



**1-rasm. «Modul – IR 320 PMF4» ko‘p operatsiyali stanogi.**

Stanokda asboblarni almashtirish avtomatik bajariladi, u vertikal harakatlanuvchi shpindel babkasiga ega bo‘lib, shpindel bo‘ylama harakatlanadi, stolining ishchi yuzasi vertikal joylashgan. Asboblar magazinining hajmi 36 asbobga teng bo‘lib, u ustun yon yuzasida manipulyatorsiz joylashtirilgan. Detal 320x320 mm o‘lchamdagi vertikal stolda bir o‘rnatishda to‘rt tomondan ishlov beriladi. Ishlov beriladigan detalni almashtirish avtomatik bajariladi, buning uchun stanok oldida stol-yo‘ldoshlarni to‘rt pozitsiyali to‘plagich avtomatik qurilmasi o‘rnatilgan.

Asbobni sovitish uchun shpindel korpusida joylashtirilgan sakkizta teshik ko‘zda tutilgan, ular orqali asbobga sovitish-moylash suyuqligi uzatiladi.

Stanokda stolni tez aylantirib, tokarlik operatsiyalarini ham bajarish mumkin. Stanok konstruksiyasi stolni uch xil rejimda aylantirish imkonini beradi:

1) pozitsiyalash rejimi stolni ixtiyoriy burchakka yo5 burchak sekundi aniqligida burish;

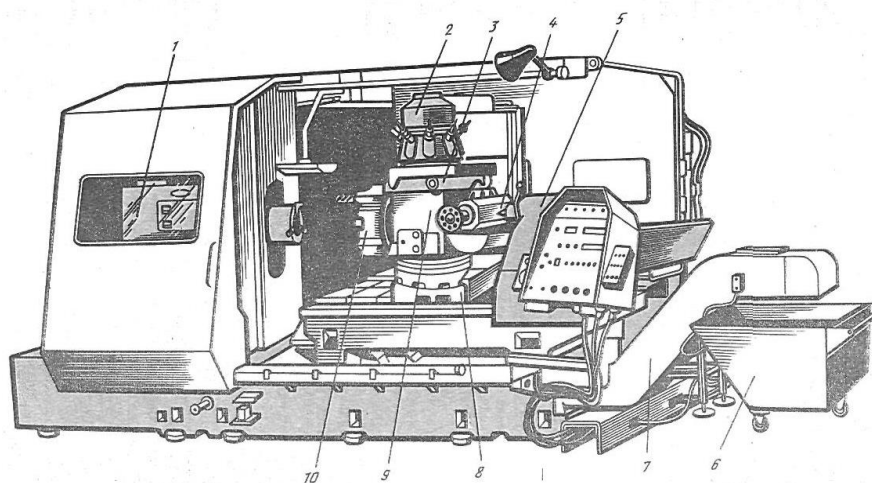
2) aylanali frezalash uchun uzluksiz surish rejimistolning aylanish chastotasi 10 ayl/min gacha;

3) tokarlik ishlov berish rejimi – stolning aylanish chastotasi 200 ayl/min.

Stanok kompakt konstruksiyasiga ega bo'lib, CNC sinfidagi boshqarish qurilmasi bilan jihozlangan.

### **3.Aylanuvchi jism turidagi detallarga ishlov berish uchun mashinasozlikning zamonaviy jihozlari**

Ko'p operatsiyali tokarlik stanoklar nisbatan kamroq tarqalgan, lekin keyingi vaqtlarda ularni ishlab chiqarish va foydalanish tez sur'atlar bilan o'sib bormoqda. Bunday stanoklar vallar va flanetslarga tokarlik ishlov berishdan tashqari ishlov beriladigan detalni bir o'rnatishda zagotovkaning aylanish o'qiga nisbatan parallel va perpendikulyar teshiklariga ishlov berish, tirqishlarni frezalash va h.k. ishlarni bajarish imkonini yaratadi. LM 70-AT stanogi 2-rasmda ko'rsatilgan.



**2-rasm. LM70-AT ko'p operatsiyali tokarlik stanogi.**

Stanokning shpindelli babkasi (1) vertikal yo'naltiruvchilarda harakatlanishi mumkin. Bunda zagotovka asboblari shpindeli (4) ga nisbatan o'z holatini o'zgartirishi mumkin. Shpindel (4) ga (magazin (2) dagi) asboblari avtooperator (3) yordamida uzatiladi. Asboblarni almashtirish pozitsiyasida To'g'rilagich magazin uyasi bilan birgalikda gorizontal holatga o'tkaziladi. Avtooperator gorizontal o'qqa

nisbatan burilib, ikkala asboblar To'g'rilagichsini ham bir vaqtda tutadi, magazin uyasi va shpindeldan chiqarilib, ularni o'rnini almashtiradi. Magazin, avtooperator va asbob shpindeli, stanok supporti (8) da joylashtirilgan korpus (9) da o'rnatilgan. Korpus vertikal o'q atrofida burilishi mumkin. Bu narsa zagotovkada asboblar shpindeliga parallel va markaziy teshiklarni parmalash uchun, asbobning zagotovkaga nisbatan har xil holatlarida parmalash, frezalash va boshqa o'tishlarni bajarish uchun kerak. Stanok shpindeli zagotovkani asosiy aylanma harakatidan tashqari, berilgan burchakka burish uchun qo'shimcha yuritmaga ega.

Namunaviy tokarlik o'tishlari yo'nish, teshiklarni yo'nib kengaytirish va h.k. bajarishga mo'ljallangan asboblar revolver kallagi 10 uyalarida mahkamlanadi. Revolver kallagi asbob shpindeliga qarama-qarshi tomonda korpus (9) ga joylashtirilgan bo'lib, gorizontaal o'q atrofida aylanadi.

Stanok val tipidagi detallarga patronada orqa markaz (5) ga tayanib yoki markazlarda tokarlik ishlov berishlarini bajarishi mumkin. Bunday holatda shpindel (4) da mahkamlanadigan asboblar yordamida val yasovchisi yoki val bo'ylab joylashgan shponka ariqchalari, tirqishlari, teshiklar va boshqa elementlarga ishlov berishi mumkin. Qirindilarni yig'ish va olib chiqib ketish uchun skrebkali konveyr (7) va telejka (6) xizmat qiladi.

### **Nazorat savollari**

- 1. Avtomatlashtirilgan ishlab chiqarishni tashkil qilishning asosiy muammolari nimalardash iborat?*
- 2. Mashinasozlikda avtomatlashtirilgan texnologik jihozlarning turlari, ishlash prinsiplari, asosiy qo'rilmalari va muhim qismlari nimalardan iborat?*
- 3. Mashinasozlikning zamonaviy texnikasini konstruksiyalash va hisoblashning umumiy prinsiplari nimalardan iborat?*
- 4. Mashinasozlikda avtomatlashtirilgan ishlab chiqarishning yangi texnikalarining ahamiyati nimada?*
- 5. Mashinasozlikda avtomatlashtirilgan texnologik jihozlarning rivojlanish tendensiyalari nimalar bilan belgilanadi?*

6. *Asboblarni avtomatik almashtirish sistemalarining strukturasi qanday?*
7. *Zagotovkalarni avtomatik almashtirish sistemalariga qanday qismlar kiradi?*

#### **Adabiyotlar ro'yxati:**

1. Mexatronika: Per. s yapon./ Isii X., Inoue T. i dr. - M.: Mir, 1988. - 318s.
2. Juraev M.A. Mamadjanov A.M. va b. RDB dastgoxlarida metallarga ishlov berish texnologiyasi. T.: Shark, 2007.
3. Feщенко V.N. Obespechenie kachestva produktsii i mashinostroenii. Uchebnik. -M.: Infro-Injeneriya, 2019. -788 s.
4. Grady J.O. System Synthesis: Product and Process Design. CRC Press, <http://www.twirpx.com/file/1432875/>. London, UK, 2018.
5. Kongoli F. Avtomatizatsiya. InTeOp, 2018. -558 pages <http://www.twirpx.com/file/882552/>
6. Maykl Fitzpatrik Texnologiya obrabotki s CHPU. The McGraw-Hill Companies, Americas, New York, 2018 <http://www.twirpx.com/file/1374005/>.
7. <http://techmash.stankin.ru/>

#### **4-mavzu. Mashinasozlikning zamonaviy texnikalari va texnologiyalari**

##### ***Reja:***

- 1. Mashinasozlikning zamonaviy texnologiyalari.*
- 2. Mashinasozlikning zamonaviy texnologiyalarida operatsiyalar rejasini tanlashning o'ziga xos xususiyatlari.*

**Tayanch so'z va iboralar:** Stanok, moslama, kesuvchi asbob, yordamchi asbob, o'lchash nazorat asboblari, asosiy parametrlar, bazalash, mahkamlash, o'lchash.

##### **1.Mashinasozlikning zamonaviy texnologiyalari**

Jahon bozorida raqobat kuchayib borayotgan bugungi kunda iqtisodiyotning eng zamonaviy – innovatsion shaklini rivojlantirish muhim ahamiyat kasb etmoqda. Mamlakatimizda ilm-fan va ishlab chiqarishning o'zaro integratsiyasini ta'minlashga katta e'tibor qaratilmoqda. Bugungi kunda mamlakatimizdagi 224 ilmiy, oliy ta'lim, tajriba- konstruktorlik va innovatsiya markazlarida davlat ilmiy-texnika dasturlari doirasida bir necha loyihalar amalga oshirilayotir. Fundamental tadqiqotlar, amaliy tajribalar olib borilmoqda. Zamonaviy ishlab chiqarish infratuzilmasini shakllantirish soha rivoji uchun yanada keng imkoniyatlar ochadi. Bu bir qator tashkiliy va uslubiy masalalarni hal etishni talab qiladi. Ana shunday infratuzilmani rivojlantirish, texnologiyalar transferi va ilmiy ishlab chiqarish almashinuvida xalqaro hamkorlikni yanada kuchaytirish masalalari ko'tarilmoqda. Ilmiy-texnika ishlab chiqarishi tizimini yanada rivojlantirishga oid taklif va tavsiyalar ishlab chiqilmoqda. «Yangi usul (yangilikni joriy kilish)» tushunchasi inglizcha «innovation» suzidan olingan. Ingliz tilidan suzma-suz tarjimasi «yangilikni kullash» yeki bizning tushunchamiz buyicha «yangiliklarni joriy kilish» buladi.

Mashinasozlikda detalga ishlov berish zamonaviy texnologiyalari umumiy holda jihoz bilan va texnologik uskunalar kompleksi bilan bog'liqlikdagi ishlov berish ketma-ketligi bilan aniqlanadi.

RDB stanoklarda detallarga ishlov berish ketma-ketligi zagotovka shakl va o'lchamlaridan, bazalash yuzalarining shakli, turi va o'lchamlaridan, hamda

umumiy texnologik jarayonda stanokda bajarilishi mo'ljallangan operatsiyalarga qo'yiladigan talablarga bog'liq. Bunday murakkab va muhim masalani hal etish uchun texnolog-dasturchidan stanokning texnologik imkoniyatlari va korxonaning imkoniyatlari, detal konstruksiyasining o'ziga xos xususiyatlari, stanokda ishlov berishda vujudga keladigan o'ziga xos ishlov berish texnologik usullari va talablari haqidagi to'liq bilimlar talab etiladi. Xuddi shunday detallarga odatdagi stanoklarda ishlov berish tajribasi maksimal foydalanilishi kerak. Eng avvalo, detalga to'liq ishlov berish uchun uni stanok stoli yoki shpindelida o'rnatishlar (holatlari) soni haqidagi masala hal qilinishi kerak. Birinchi o'rnatishni odatda, zagotovkani «qora» yoki oldindan tayyorlangan «toza» bazada bazalash qulayligi shartidan tanlanadi. Ikkinchi va keyingi o'rnatishlarda o'tish bazalari sifatida oldingi o'rnatishlarda ishlov berilgan toza yuzalardan foydalanish ko'zda tutilishi kerak. Masalaning asosiy yechimi eng kam sonli o'rnatishlarda va o'rnatish uskunalari detalga hamma tomondan to'liq ishlov berish sxemasini izlab topishdan iborat bo'ladi.

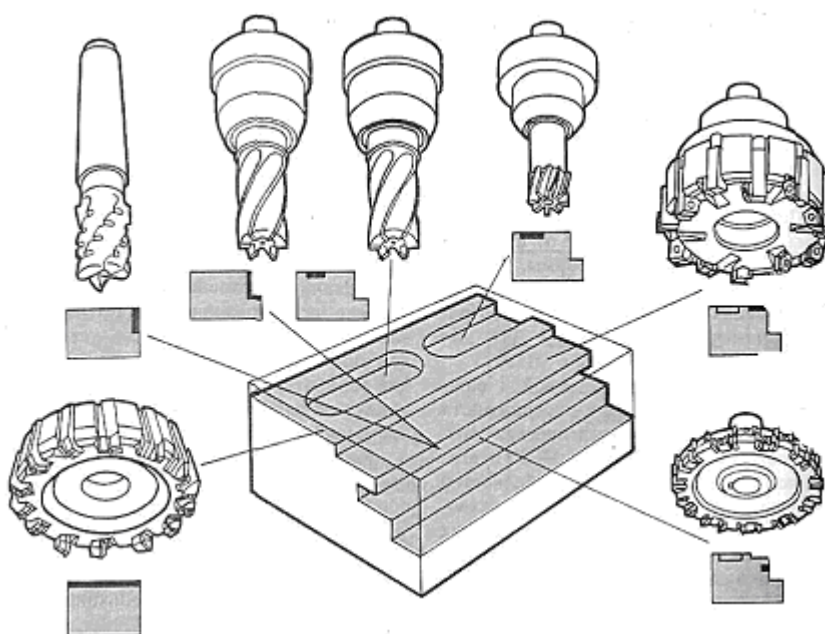
Detailga ishlov berish ketma-ketligi sxemasini ishlab chiqish jarayonida zagotovkani har bir o'rnatishda bazalash va mahkamlash uchun moslamaning eskiz loyihasi (texnik topshiriqni tuzish) bajariladi.

Talab qilingan o'rnatishlar soni va ketma-ketligi aniqlanganidan so'ng detalga uning konstruktiv xususiyatlaridan kelib chiqqan holda (tashqi va ichki konturlar va h.k.) zonalar bo'yicha ishlov berish ketma-ketligi beriladi. Har bir zona uchun alohida elementlar (yon yuza, ichki kontur, teshik) ajratiladi va ular uchun ishlov berish turi (xomaki, toza) va talab qilinadigan asboblarning tur-o'lchamlari aniqlanadi. (1-rasm).

Bitta asbob bilan ishlov beriladigan bitta zona ichidagi va butun zonalar bo'yicha alohida elementlar guruhlanadi. Bunday guruhlash butun detalga ishlov berish uchun qirquvchi asboblarning tur-o'lchami sonini va berilgan o'rnatishda yetish mumkin bo'lgan barcha zonalarga ishlov berish imkoniyatini aniqlashni ta'minlaydi.

Zonalar bo'yicha ishlov berish ketma-ketligi detal va zagotovka konstruksiyasi bilan aniqlanadi. Bunday ketma-ketlikni o'rnatishda ishlov berishning har bir uchastkasida detailning maksimal bikrligini ta'minlash qoidasiga amal qilish kerak.

Qovurg'ali korpus detallariga ishlov berishda qovurg'a yon yuzalarini frezlashni birinchi bajarish maqsadga muvofiq, chunki bunda qovurg'alar bikroq bo'ladi. Shundan so'ng, tashqi konturlar, keyin esa chuqurliklarning ichki derazalariga ishlov berish maqsadga muvofiq. Detailning ichki konturlarini markazdan chetga qarab ishlov berish maqsadga muvofiq.



### **1-rasm. Detaillarga frezlab ishlov berishda har xil asboblardan foydalanish zonalari**

Tokarlik stanoklarda zonalarga ishlov berish ketma-ketligiga hech qanday shartlar qo'yilmagan bo'lsa, ishlov berishni bikrligi yuqori bo'lgan zonadan boshlab (katta diametr), bikrligi kichik zonada tugatish kerak. Bir nechta asboblardan talab qilinadigan yarim toza va toza ishlov berishda stanoklarga asboblardan magazinini kiritish maqsadga muvofiq. Berilgan zonada joylashgan detal

elementlariga ishlov berish ketma-ketligi operatsion texnologik jarayonni loyihalash bosqichida aniqlanadi.

Ishlab chiqarishda olti tomondan ishlov berishni talab qiladigan murakkab korpus detallari ko'p uchraydi. Agar detallar qiya tekisliklarga ega bo'lsa, tomonlar soni 10 va undan ortiq bo'lishi mumkin. Har bir tomonda cho'ntaklar, tirqishlar, yo'naltiruvchilar, qovurg'alar va boshqa konstruktiv elementlar bo'ladi, ya'ni korpusning har bir tomoni – har xil chuqurlikka ega tekislik bo'lib, har biri murakkab konturga ega. Har bir tomonda ma'lum sondagi asosiy va mahkamlash teshiklari: silliq, pog'onali, konussimon, rezbali teshiklar bo'lib, ular har xil o'lcham, chuqurlik va aniqlikda bo'lishi mumkin.

Ko'pincha korpus detalining devorlar, bikrlilik qovurg'alari bo'lgan ichki yuzalariga ishlov berish talab etiladi. Odatdagi sharoitlarda bu ko'p sonli frezalash, parmalash va teshik yo'nish operatsiyalarini ko'zda tutadigan murakkab texnologiyani ishlab chiqishni talab etadi. Bunda yirik va og'ir korpus detalini bir stanokdan ikkinchi stanokka tashish, uni stanokda ko'p marta o'rnatish, bazalash va mahkamlash, ko'tarish-tashish ishlari uchun mexanizatsiya vositalarini loyihalash kerak bo'ladi. Bunday ishlashda mashina vaqti donabay vaqtning 30% dan oshmaydi, uning qolgan qismini og'ir yordamchi operatsiyalar va o'tishlar tashkil qiladi.

Ko'p maqsadli stanoklar to'g'ri chiziqli va egri chiziqli yuzalarni frezalash operatsiyalarini, teshiklarni markazlash, parmalash, parmalab kengaytirish, zenkerlash, razvyortkalash, sekovkalash, yo'nib kengaytirish, raskatkalash va nakatkalash (metchiklar, plashkalar, keskich kallaklari, keskichlar bilan) rezbalar ochish, uch va diskli frezalar bilan tashqi va ichki silindrik, konussimon va shakldor yuzalarga, aylanali tirqishlarga aylanali frezalash ishlarini birlashtirish imkonini beradi. Ko'p maqsadli stanoklarda yuqori samaradorlikka erishish uchun zagotovkaga barcha ishlov berishlarni bitta stanokda bir-ikki o'rnatishda bajarishga intilishadi. Biroq, boshlang'ich zagotovkada mavjud bo'lgan qoldiq kuchlanishlarning qayta taqsimlanishi natijasida ishlov berilgan detallar shaklining o'zgarish xavfini inobatga olishga to'g'ri keladi. Bunday holatlarda texnologik



jarayonni xomaki va keyingi ishlov berishlarga bo'lishadi. Xomaki ishlov berishlarni yuqori birklikka ega, o'ta birk RDB yoki universal stanoklarda bajarib, detaldagi ichki kuchlanishlarni yo'qotish uchun uni termoshlov berishga jo'natiladi. Keyingi ishlov berishlar ko'p operatsiyali stanoklarda bajariladi.

## **2.Mashinasozlikning zamonaviy texnologiyalarida operatsiyalar rejasini tanlashning o'ziga xos xususiyatlari.**

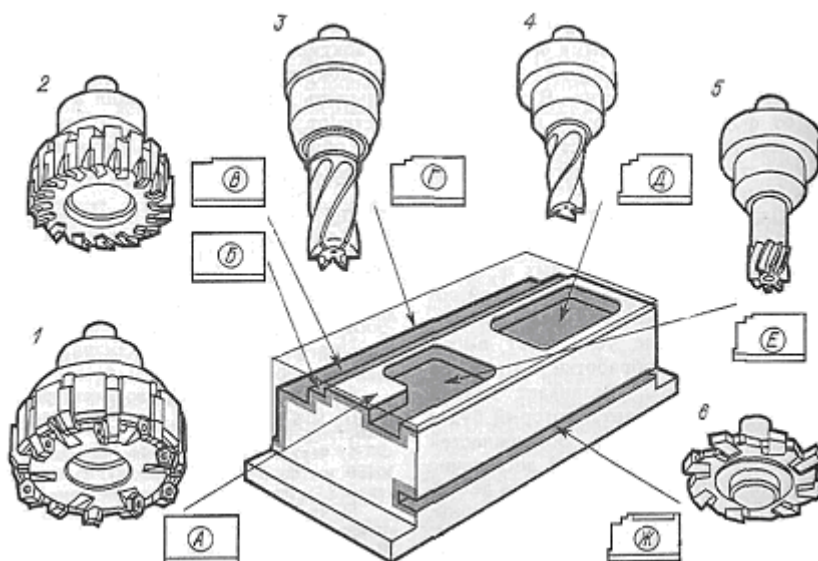
Ishlov beriladigan yuzalarning ko'p sonliligi, har bir yuzaga ishlov berishda xomaki, yarim toza o'tishlarning mavjudligi, magazindagi asboblarning sonining ko'pligi ko'p operatsiyali stanoklarda detallarga ishlov berish rejasini tanlashni murakkablashtiradi.

Bunda eng samarali variantni tanlash masalasi vujudga keladi. Operatsiya rejasini tanlashdagi variantlar yetarlicha ko'p. Masalan, detalga oldin bir tomondan to'liq ishlov berish, so'ngra uni burish mumkin; barcha tomonlariga oldin xomaki ishlov berib, so'ngra toza ishlov berishga o'tish mumkin; oldin barcha tekisliklarga ishlov berib, so'ngra teshiklarga ishlov berishga o'tish mumkin. O'qdosh teshikli detallarga qarama-qarshi tomondan ketma-ket ishlov berish maqsadga muvofiq va h.k.

Masalani konkret hal etishda juda ko'p xilma-xil omillarni inobatga olish kerak bo'ladi. Bunda bir nechta umumiy qoidalarga amal qilish tavsiya etiladi: konstruksiya elementining aniqligi qancha yuqori bo'lsa, unga ishlov berishni shuncha keyinroq ko'zda to'tish kerak; oldin xomaki, so'ngra esa toza ishlov berishlarni rejalash kerak; bajaruvchi organning (asboblarni almashtirish, stolni burish va h.k) ishga tushishi qancha sekin bo'lsa, u shuncha kamroq ishlatilishi kerak. Eng yuqori aniqliklar detalni bir o'rnatishda ishlov berish bilan ta'minlanishi mumkin. Katta qo'yimga ega detallar uchun oraliq operatsiyalarni ko'zda to'tish kerak, ulardan bir qismini universal yoki maxsus jihozlarda bajarish maqsadga muvofiq.

Ko'p operatsiyali stanoklarda detallarga ishlov berish operatsiyalarini tanlashda, avvalo, mos normativ hujjatlarda tavsiya etiladigan [2,3] namunaviy sxemalardan foydalanish maqsadga muvofiq. Odatda, bu hujjatlar detal va zagotovkaning

turidan, ishlov beriladigan yuzalarning turiga, ularning aniqligiga va h.k. bog‘liq ravishda operatsiyalar ketma-ketligini taklif qiladi.



**2-rasm. «Korpus» turidagi detalga ishlov berish sxemasi.**

«Korpus» turidagi detalga ko‘p operatsiyali stanokda ishlov berishda o‘tishlar mazmuni va ketma-ketligi (4-rasm):

- 1) yuqori tekislikni frezalash (A zona); SMP li yon freza 1;
- 2) yuqori ustunli frezalash (zona B); to‘g‘ri burchakli o‘rnatiladigan pichoqli torsaviy freza 2;
- 3) pastki ustunni frezalash (zona V); to‘g‘ri burchakli o‘rnatiladigan pichoqli torsaviy freza (zona V);
- 4) yon yuzani frezalash (zona G); tezkesar po‘latli konsaviy freza 3;
- 5) darchani frezalash (zona D); tishlari yon yuzasida bo‘lgan tezkesar konsaviy freza 4;
- 6) konturli chuqurlikni frezalash (zona ye); qattiq qotishmali konsaviy freza 5;
- 7) bo‘ylama tirqishni frezalash (zona J); tirqishlar uchun o‘rnatiladigan pichoqli qattiq qotishmali diskali freza 6;

### **Nazorat savollari**

- 1. Avtomatlashtirilgan ishlab chiqarish texnologiyasini tashkil qilishning asosiy muammolari nimalardash iborat?*
- 2. Mashinasozlikda avtomatlashtirilgan texnologik jarayonlarni o'ziga xos xususiyatlari?*
- 3. Mashinasozlikning zamonaviy texnologik jarayonlarini ishlab chiqishning umumiy prinsiplari nimalardan iborat?*
- 4. Mashinasozlikda avtomatlashtirilgan ishlab chiqarish yangi texnologiyalarining ahamiyati nimada?*
- 5. Mashinasozlikda avtomatlashtirilgan texnologik jarayonlarni rivojlanish tendensiyalari nimalar bilan belgilanadi?*

### **Adabiyotlar ro'yxati**

1. Mexatronika: Per. s yapon./ Isii X., Inoue T. i dr. - M.: Mir, 1988. - 318s.
2. Juraev M.A. Mamadjanov A.M. va b. RDB dastgoxlarida metallarga ishlov berish texnologiyasi. T.: Shark, 2007.
3. Pashkevich N.F. i dr. Texnologiya mashinostroeniya: uch. pos. /pod red. Pashkevicha N.F./ Minsk.: Novoe znanie, 2018 -478 s.
4. Фещенко V.N. Obespechenie kachestva produktsii i mashinostroenii. Uchebnik. -M.: Infro-Injeneriya, 2019. -788 s.
5. Davim J.P., Jackson M.J. Production technology. Nova Science Publishers, Inc., 2011. <http://www.twirpx.com/file/1472025/>
6. Maykl Fitzpatrik Texnologiya obrabotki s CHPU. The McGraw-Hill Companies, Americas, New York, 2018 <http://www.twirpx.com/file/1374005/>.
7. <http://techmash.stankin.ru/>

#### IV. AMALIY MASHG‘ULOT MATERIALLARI

##### **1-amaliy mashg‘ulot: Zamonaviy mashinasozlik ishlab chiqarishining mahsuldorligini oshirishni ta'minlashdagi muammoli masalallari**

Zamonaviy mashinasozlik ishlab chiqarishining mahsuldorligini oshirishni ta'minlashdagi muammoli masalallari va ularni echishga yondoshuvlar. Mashinasozlik ishlab chiqarishining mahsuldorligini oshirishni texnologik omillari. Mashinasozlik ishlab chiqarishining mahsuldorligini oshirishni texnik omillari.

**Ishdan maqsad:** Mashinasozlik ishlab chiqarish sharoitlarida detallarga ishlov berish mahsuldorligini ta'minlashda kesuvchi asboblarni materiallarini va konstruktsiyasini to'g'ri tanlash ko'nikmalarini egallash.

**Masalaning qo'yilishi:** Ishlov berish amallarida eng asosiy faktorlardan biri kesuvchi asbobning materialini tanlashdir.

Kesuvchi asbobni tanlash:

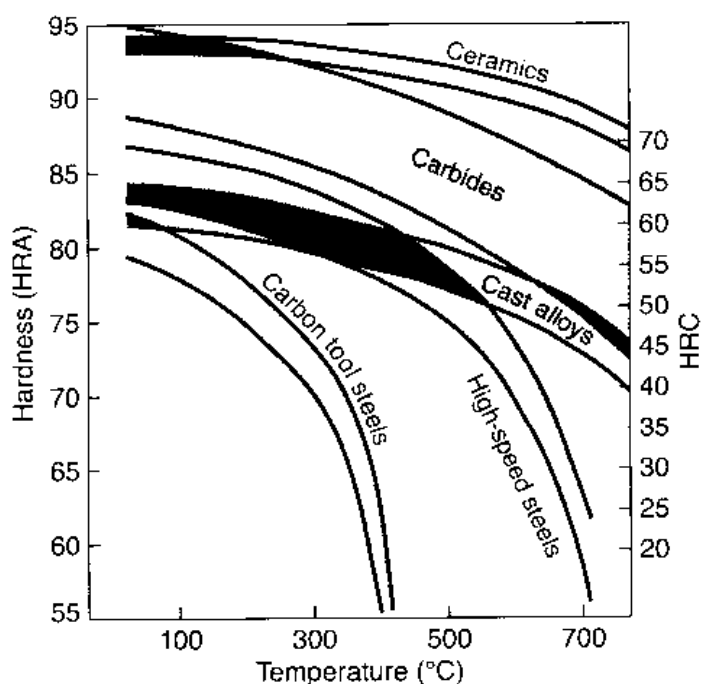
- yuqori haroratga bardoshliligi
- katta kuchlanishga chidamliligi
- keskich asbobning chegaraviy eyilishi ishlov beruvchi yuzga ta'siri.

Shu sababli, kesuvchi asbob materiali quyidagi xarakteristikalariga ega bo'lishi kerak:

- qattiq va haroratga qarshi, chidamli va kuchli katta haroratda yuzaga keladiga ishlov berish amalida asbob o'z kuchini yo'qotmaydi. SHunday qilib, plastik deformatsiyada ham bu xossalar kafolatlatadi va o'z shaklini saqlab qoladi. Asbob materialini qattiqligi xaroratga bog'liqligi 1-rasmda ko'rsatilgan. Tezkesar po'latlar paydo bo'lmasdan oldin 1900 yillarning boshlarida uglerodli po'lat odatda asbobsozlikda ishlatilmagan. Diqqat qiling, uglerodli po'latlar past harorat o'z qattiqligini tez yo'qotgan, bu shuni anglatadiki, katta tezlikdagi ishlov berishda ishlata olmaymiz (baland xaroratda ham). U shuni ko'rsadatiki, ishlab chiqarish tezligi past, ishlab chiqarish tannarxi yuqori.

- qattqlik va zarb qarshiligi (yoki mexanik zarb qarshiligi)

- chidamlilik
- kimyoviy qarshilik ishlov berilayotgan materialga inertsiyasini oldini olish yoki har qanday salbiy reksiyani kamaytirish uchun asbobni diffuziya hodisasini xisobga olish kerak, chunki bu narsa asbobni eyilishi uchun ximat qiladi.



**1-rasm. Qattiqlikning haroratdan bog‘liqligi**

Tezkesar po‘latlar (HSS) tezkesar po‘latdan tayyorlangan asboblarda shunday nomlanadi, ular yuqori tezlikda ishlaydigan dastgohlar uchun tayyorlangan edi. Ular turli xil chuqurlikda qotishi, yaxshi chidamlilikka ega unchalik qimmat emas. Ularning yopishqoqligi (buzilishga yuqori barqororlik)

- yuqori ijobiy burchakli asbob (kichik urilish burchagi);
- davriy keskich;
- past qattiqlikka ega dastgohda tebranishlar bo‘ladi;
- murakkab sanoqli asboblarda masalan parma, rzvertka, metchik va tishli freza.

Tezkesar po‘latni ikkita asosiy turi bor: Molibdenli (M-seriya) va volframli (T-seriya). M-seriya taxminan 10% Mo, s Cr, V, W va So sifatli qotishma

elementlarini o'z ichiga oladi. T-seriya taxminan 12% dan 18% gacha Vt, Cr, V va Co sifatli qotishma elementlarini o'z ichiga oladi.

Po'latda karbitlar taxminan 10% dan 20% gacha xajmni tashkil qiladi. M-seriya odatda yuqori mustahkamlikka ega T-seriyaga qaraganda, issiqlik bilan ishlov berishda buzish kamroq va kam qimmatdir. SHu sababli, po'lat asboblarning 95% i yuqori tezlikda tayyorlanadigan M-seriyali po'latlardir.

Karbid volframi (WC) odatda, kobolt matritsasi bilan bog'liq volfram karbid zarralaridan iborat. Bu asboblarning kukunli metalurgiya metodi bilan tayyorlanadi va foydalaniladi (bu terminda eridigan karbid yoki sementli karbidlar).

Kobolt miqdori 6% dan 16% gacha qatnashganda volfram karbidi asbobni xususiyatiga ta'sir qiladi. Kobolt miqdori oshgach, qattqlik va ishqalanish kuchi WC kamayadi, chunki kobolning yopishqoqlik darajasi ortadi.

Asosan volfram karbidli asboblarning po'lat va chugun, shuningdek rangli abraziv metalarda foydalaniladi, tezkesar po'latlardan ishlashlangan asboblarning ularni o'rnini egallaydi.

Legirlangan elementlarga ishlov berish uchun teskesar po'latlarni tanlash:

<i>Qo'llashni mobaynida tanlangan po'lat uglerodi va legirlangan elementlar</i>			
<b>Maxsulot</b>	<b>Po'lat</b>	<b>Maxsulot</b>	<b>Po'lat</b>
Aircraft forgings,	4140, 8740	Gears (car and truck)	4027, 4032
tubing, fittings		Landing gear	4140, 4340, 8740
Automobile bodies	1010	Lock washers	1060
Axles	1040,4140	Nuts	3130
Ball bearings	52100	Railroad rails	1080

and races			
Bolts	1035,4042,4815	and wheels	
Camshafts	1020, 1040	Springs (coil)	1095, 4063, 6150
Chains (transmission)	3135,3140	Springs (leaf)	1085, 4063, 9260, 6150
Coil springs	4063	Tubing	1040
Connecting rods	1040, 3141, 4340	Wire	1045, 1055
Crankshafts (forged)	1045, 1145, 3135, 3140	Wire (music)	1085
Differential gears	4023		

Po‘latdagi turli elementlarni ta’siri haqida quyidagilarga e’tibor bering:

- yuqori xaroratda qarshilik va kuchni xrom ko‘taradi
- vanadiy kuchni, abraziv qarshilikni va issiq kattiqlikni yaxshilaydi
- yuqori kuchga va issiq qattiqlikka valfram va kobolt ta’siri bir xil.
- molibden kuchni, qattiq eyilishni kamaytiradi va uni barqarorligini ko‘tarishni ta’milaydi

### **Topshiriqlar:**

Tezkesar po‘latlarda asosiy legirlash elementlarni ta’sir xususiyatini aytib bering:

1. Xromni ta’siri.
2. Vanadiy, ta’siri.
3. Volfram ta’siri.
4. Kobalt ta’siri.
5. Molibden ta’siri.

Quyidagi materiallarga samarali ishlov berish uchun kesuvchi asbob materialini tanlang:

6. Kam uglerodli pulatlar uchun.
7. Legirlangan po‘latlar uchun.
8. Chuyanlar uchun .
9. Bronza uchun
10. Alyuminiy qotishmasi uchun.

**Ishni bajarish uchun tavsiyalar:**

1. Amaliy ish A4 farmatdagi qog‘ozda bajariladi.
2. Nazariy qismni o‘rganib amaliy qism asosida topshiriq natijalari asosiy ma’lumotlarini hisobotga aks ettiring
3. Teskesar po‘latlarni asosiy legirlash elementlarini ro‘yhatini tuzing va kesuvchi asbobga ta’sir mexanizmi jadvalini ishlab chiqing.

**Nazorat savollari:**

1. Kesuvchi asboblarninig turlarini sanab bering!
2. Kesuvchi asboblarni materiallarining markalari va xarakteristikalarini gapirib bering!
3. Kesuvchi asboblarni konstruktsiyasini chizib ko’rsatib bering!

**Foydalanilgan adabiyotlar:**

1. Serope Kalpakjian, Steven R. Schmid, Hamidon Musa. Manufacturing Engineering and Technology - Prentise Hall, USA.- 2012.1173
2. Grady J.O. System Synthesis: Product and Process Design. CRC Press, <http://www.twirpx.com/file/1432875/>. London, UK, 2010.
3. Davim J.P., Jackson M.J. Production texnology. Nova Science Publishers, Inc., 2011. <http://www.twirpx.com/file/1472025/>



## **2 - amaliy mashg'ulot: Zamonaviy mashinasozlik ishlab chiqarishida mahsulot sifatini oshirishni ta'minlashdagi muammoli masalalari**

**Ishdan maqsad:** Mashinasozlik ishlab chiqarish sharoitlarida mahsulot sifatini oshirishda tekshirish, ta'minlash va boshqarish masalalari bo'yicha bilim, ko'nikmalarni shakllantirish.

**Masalaning qo'yilishi:** Mahsulot sifati doim ishlab chiqarish jarayonining asosiy ko'rsatgichlaridan bo'lib hisoblangan. Bozorning globallashtirilgan davrida mahsulot sifati rivojlangan davlatlardagi yirik korxonalarining asosiy ko'rsatgichi hisoblanadi va "Lakda keyzen" degan yagona termin ishlatiladi, ya'ni hech qachon takomillashtirish jarayoni tugamasligini anglatadi.

Barcha ishlab chiqarish korxonalarida mahsulot nuqsonlarini profilaktikasi va tizim nazorati asosiy maqsad hisoblanadi. Mahsulot tayyor bo'lganida emas, balki uni ishlab chiqarish jarayonida nazorat qilish lozim. SHunday qilib, korxonalar rahbariyati, loyihachilar va muxandis-texnologlar orasidagi hamkorlik asosiy omil hisoblanadi.

Barchamiz "sifatsiz mahsulot" yoki "sifatli mahsulot" iboralarini ishlatish orqali korxonalar spetsifikasini belgilab beramiz. Sifat qanday? Garchi biz ko'rib va qo'llab tursakda mahsulot sifatiga baho berishda qiyinchiliklarga duch kelamiz. Ko'pincha sifat mahsulotni iste'molga yaroqli yoki yaroqsizligini ko'rsatadi.

Bir nechta ko'rsatgichlar mahsulot sifatini belgilaydi, masalan: ishlab chiqarish quvvati, xizmat muddati, mustahkamlik, ishonchlik darajasi, transport vositasidagi reklama yozuvi, tannarxi, qulayliigi va didga mosligi sifatni belgilaydi deb qabul qilganmiz. SHunday qilib, sifat keng ma'nodagi tavsifga ega bo'lib, aniq texnik chegaraga ega emas va sub'ektiv hamdir.

Sifat kafolati-ishlab chiqaruvchi tomonidan qo'yilgan barcha choralar asosida mahsulotning texnik talablarga va standartlarga to'liq javob berishini ta'minlashga qaratiladi.

Sifat ko'rsatgichi me'yorlangan tashxis asosida tekshiriladi va texnik talablarga o'lcham bo'yicha, yuza tekisligi bo'yicha, nuqsonlar bo'yicha va boshqa ko'rsatgichlar bo'yicha javob bera olishini aniqlashda belgilanadi.

Sifatni to'liq boshqarish (STB) mahsulotga kiritilgan va loyihalashtirilgan tizim sifatida shakllanadi. Sifatning boshqa tomonidan taklif qilingan tushuncha bo'lib, turg'unlikni bildiradi. Turg'un konstruksiya (loyiha), jarayon (operatsiya), yoki tizim – favqulodda holatda ham ishlay oladigan tizimdir. Boshqacha qilib aytganda, uning xulosalari (masalan, funksiya va ishlab chiqarish quvvati) va uning kirish parametrlariga nisbatan minimal sezishi (masalan, muhitdagi o'zgarishlar, manba). Bundan tashqari turg'un mahsulot yoki mashina xizmat muddati doirasidagi o'zgarishlarga ta'sirsiz qoladi. Masalan, turg'un tizimda (loyihada), ma'lum bir qism yaxshi faoliyat qiladi, xattoki yuklanishlar kutilayotgan ko'rsatgichlardan chiqib ketsa ham. Xuddi shunday, turg'un mashina yoki tizim xarakteristikalari minimal o'zgaradi, hatto agar uning tashqi muhiti o'zgarsa, masalan, temperatura, namlik, atmosfer sifati va vibratsiya. Bundan tashqari, turg'un mashinada ishlab chiqarish quvvatining pasayishi xizmat muddati doirasida kechmaydi, kamroq turg'un mashinada esa vaqt o'tishi bilan o'z samaradorligini yo'qotadi.

### **Topshiriqlar:**

1. Sifat komponentlari mazmunini
2. Mashinasozlik mahsulotlarining sifat ko'rsatkichlari
3. Ishlov berilgan tyuzalarning sifatini belgilovchi sifat parametrlari.
4. Sifatni ta'minlash.
5. Aniqlik ko'rsatkichlari va ularni o'lchash
6. Aniqlikni ta'minlash.
7. Sirt g'adir budirligi va uni ta'minlash
8. Sifatni boshqarish.
9. Aniqlikni avtomatik ta'minlash
10. O'lchash nazorat priborlari.

### **Ishni bajarish uchun tavsiyalar:**

1. Amaliy mashg'ulot A4 formatdagi o'lchamda bajariladi;
2. Hisobotda nazariy qismning asosiy mazmuni aks ettiriladi;
3. To'liq sifat va sifat usullari ma'nosini o'zlashtirish va hisobotda aks ettirish;

### **Nazorat savollari:**

1. Mashinasozlik ishlab chiqarish sharoitlarida mahsulot sifatini tekshirish usullari va turlarini tushuntirib bering!
2. Mashinasozlik ishlab chiqarish sharoitlarida mahsulot sifatini ta'minlash kimga(yoki nimaga) va qanday omillarga bog'liq?
3. Mashinasozlik ishlab chiqarish sharoitlarida mahsulot sifatini boshqarishga kim(yoki nima) ma'sul va u qaysi tartibda amalga oshiriladi?

### **Foydalanilgan adabiyotlar:**

1. Serope Kalpakjian, Steven R. Schmid, Hamidon Musa. Manufacturing Engineering and Technology - Prentise Hall, USA.- 2012.1173
2. Grady J.O. System Synthesis: Product and Process Design. CRC Press, <http://www.twirpx.com/file/1432875/>. London, UK, 2010.
3. Davim J.P., Jackson M.J. Production texnology. Nova Science Publishers, Inc., 2011. <http://www.twirpx.com/file/1472025/>

### **3 - amaliy mashg'ulot: Mashinasozlik texnologiyasining innovatsion texnikalari**

Mashinasozlik texnologiyasining innovatsion texnikalar, ularning o'ziga xos xususiyatlari, mexatronika asosidagi texnologik jihozlar: ishlash printsiplari, asosiy ko'rilmalari, muhim qismlari, avtomatik boshqarish sistemalari, servis qo'rilmalari, ulardan foydalanishda ishlov berish aniqligi va mahsuldorligini ta'minlash.

**Ishdan maqsad:** Mashinasozlik ishlab chiqarish sharoitlarida berilgan detalga mexanik ishlov berish uchun innovatsion texnologik jihozlar va moslamalarni tanlash va loyihalash ko'nikmalarini egallashadi.

**Masalaning qo'yilishi:** Ilk keng ommalashgan tokarli stanoklar universal vintkesadigan-tokar stanoklari bo'lgan. Tokarlik stanogining shpindel odatdagi aylanish soni taxminan 4000 ay/min tashkil etadi, biroq, faqat katta tokarlik stanoklarida taxminan 200 ay/min tashkil etishi ham mumkin. Mahsus qo'shimchalar diapazon tezligi 10 000 ay/min, 40 000 ay/min yoki undanda yuqori tezlikda ishlashi mumkin.

Tokar avtomatlari. Yil sayin tokarli stanoklarning barchasi yanada ko'proq avtomatlashtirilmoqda; jismoniy boshqariladigan stanoklar o'rnini mahsus epizod topshiriqli operatsiyalarni amalga oshiruvchi turli texnikalar egallamoqda. Tokar avtomatlar qismini avtomatik tarzda to'liq ezg'ilash va yo'q qilishni yarimavtomatlashgan mashinalarda operatorlar tomonidan bajarilgan.

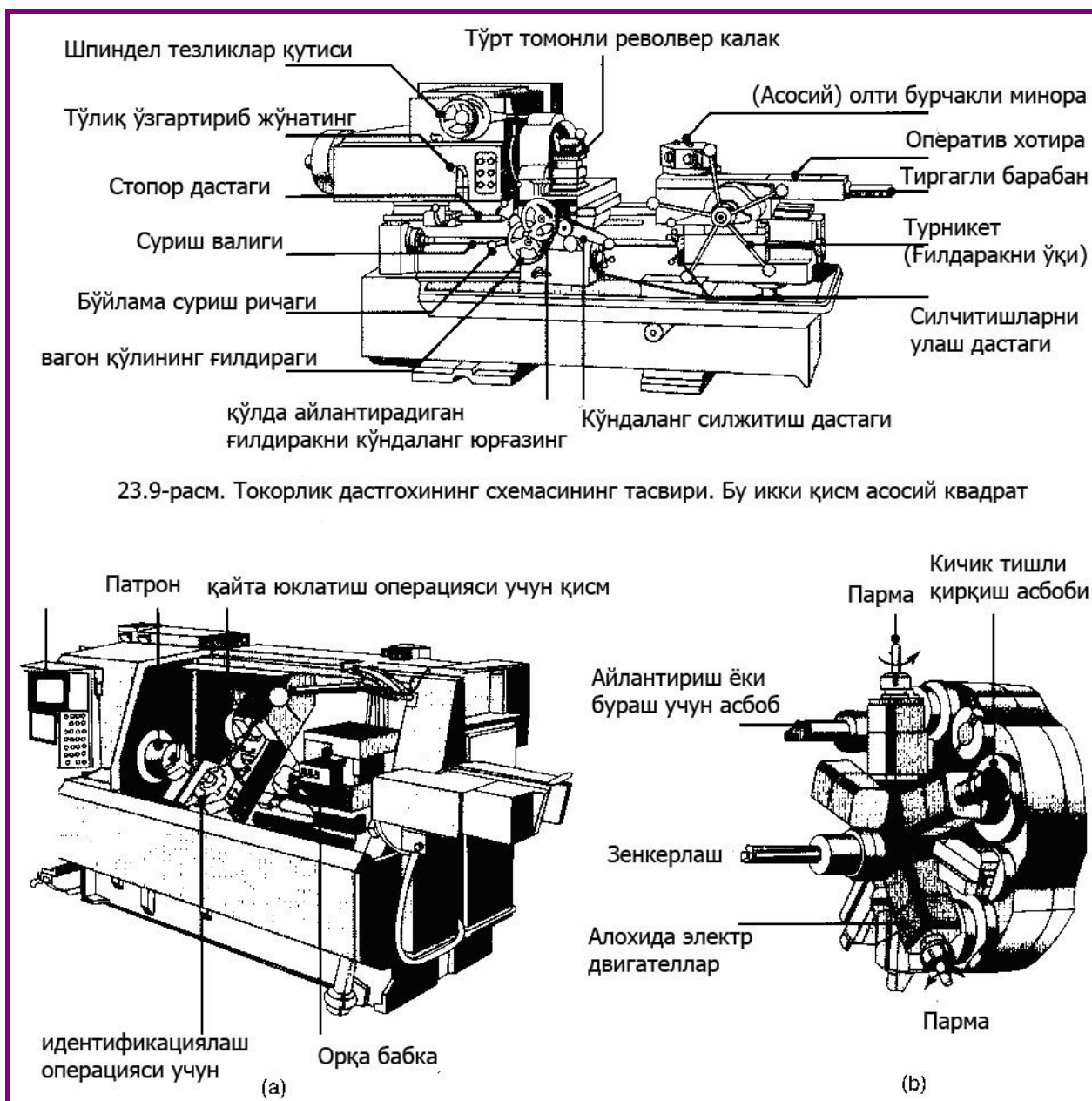
Katta hajmdagi ishlab chiqarishga muvofiq tarzda tokar avtomatlarida gorizontaal yoki vertikalardan biri yetkazib berishda ustunlik qilishi mumkin.

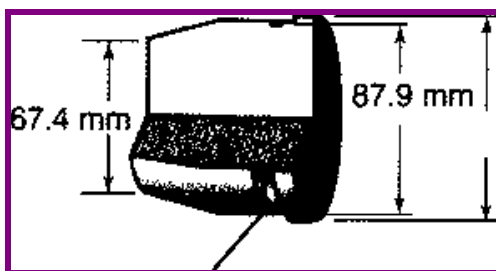
Revolver stanoklar. Bu ko'plab operatsiyalarga ishlov berishni amalga oshiruvchi hususiyatga ega mashina sanaladi (1-rasm). Bir necha qurilmalarga olti yoqlamali asboblari o'rnatilgan bo'lib ular operatsiya tugallangach o'rin almashadi. Odatda tokar stanoklarida to'rt yoqlamali revolver kallak supportda ko'ndalang tarzda bo'lib ular to'rt kesuvchi asboblarga o'rnatiladi. 1-rasmda ko'rsatilgan Revolver stanoklarning plunjerli turi sifatida mashhur.

Revolver stanoklarning avtomatik qurilmalar asboblarini avtomatlashtirish bilan ta'minlaydilar. Ular takrorlanuvchi ishonchli operatsiyalar sanalib bu kamroq darjada ish kuchi talab qiladi, berilgan aniq o'lcham asosida mashina o'rnatilishi bilanoq xizmat ko'rsatadi.

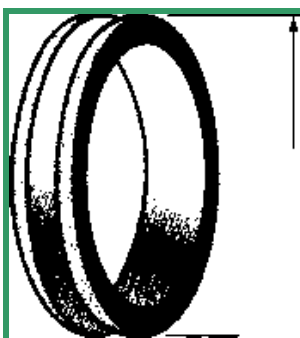
RDB stanokida tayorlangan namunaviy stanoklar.

Kesuvchi uskunalar soni va materiali, operatsiyani amalga oshiruvchi har bir qism uchun vaqt taqsimoti bilan birgalikda ko'rsatilgan.

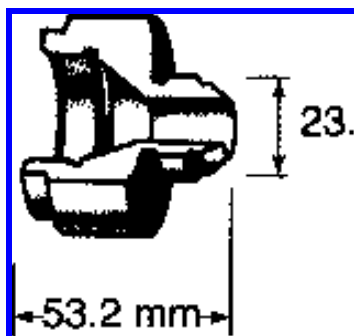




Material: titanli oqizishda asboblari soni: 7 Qayta ishlashning umumiy vaqti (ikkita operatsiya): 5.25 daqiqa.



Material: 1020 uglerodli po'lat asboblari soni: 8 Qayta ishlashning umumiy vaqti (ikkita operatsiya): 5.41daqiqa.



Material: 52100 po'latasboblari soni : 4 Qayta ishlashning umumiy vaqti (ikkita operatsiya): 6.32 daqiqa.

### **Topshiriqlar:**

Chizmada keltirilgan detallarni avtomatlashtirilgan revolverli tokarlik stanoklarida ishlov berish texnologik jarayonlarini loyihalash .

### **Ishni bajarish uchun tavsiyalar:**

1. Amaliy ishlar A4 formatidagi varoqlarda amalga oshirish;
2. Nazariy qismni o'zlashtirish va uning eng asosiy jabhalarini xisobotda aks ettirish;
3. Metall kesuvchi stanoklarning asosiy tipi, tuzulishi va ishlash prinsplarini o'rganish;
4. Metallkesuvchi stanoklarning ishlash jarayonidagi texnik xavfsizligi bilan tanishish;
5. Topshiriqdagi detal chizmasini ishlab chiqish va unga ishlov berish jarayonini loyihalash;
6. Detalga ishlov berish marshrutini stanokda amalga oshirish.

### **Nazorat savollari:**

1. Mashinasozlik ishlab chiqarish sharoitlarida berilgan detalga mexanik ishlov berish uchun mo'ljallangan texnologik jihozlarning turlari, guruglari va tiplarini aytib bering!
2. Mashinasozlik ishlab chiqarish sharoitlarida berilgan detalga mexanik ishlov berishda qo'llaniladigan moslamalarninig turlarini va tiplarini sanab, ishlash prinspini tushuntirib bering!
3. Mashinasozlik ishlab chiqarish sharoitlarida berilgan detalga mexanik ishlov berish uchun texnologik jihozlar va moslamalarni tanlash va loyihalashda qaysi asosiy omillar hisobga olinadi?

### **Foydalanilgan adabiyotlar:**

1. Serope Kalpakjian, Steven R. Schmid, Hamidon Musa. Manufacturing Engineering and Technology - Prentise Hall, USA.- 2012.1173
2. Grady J.O. System Synthesis: Product and Process Design. CRC Press, <http://www.twirpx.com/file/1432875/>. London, UK, 2010.
3. Davim J.P., Jackson M.J. Production texnology. Nova Science Publishers, Inc., 2011. <http://www.twirpx.com/file/1472025/>

#### **4-amaliy mashg'ulot: Mashinasozlikda innovatsion texnologiyalar**

**Ishdan maqsad:** Mashinasozlik ishlab chiqarish sharoitlarida qo'llanayotgan zamonaviy yangi innovatsion ishlov berish jarayonlari va jihozlari bilan tanishish va ularni samarali qo'llanish sohalarini aniqlash bo'yicha ko'nikmalarni egalash.

**Masalaning qo'yilishi:** Zamonaviy ishlov berish jarayonida kimyoviy, elektrokimyoviy, elektr manbalaridan eng yuqori energiya nuridan foydalanish imkoniyatlarini beradi. Bunda ishlov berilayotgan detallar materiallarining mexanik tarkibi uncha muhim emas, chunki materiallar tarkibida mustahkamlik, qattqlik, egiluvchanlik ko'zda tutilmagan holda texnikaga yondoshadi. Ular elektrokimyoviy tarkibli materiallarni o'z ichiga oladi.

Kimyoviy uslublarda qiyin profildagi materiallarga ishlov beriladi.

YUqori energiya nurlari asosan lazer nurlari, elektr nurlari va plazma nurlari yordamida ishlov berish jarayonida qo'llaniladi. Ular ishlab chiqarish sanoatida muhim rol tutadi, avtomatlashtirilgan jarayonlarni boshqarish uchun yuqori moslanuvchanlikka va turli xil iqtisodiy barqarorlikka ega.

Listli metalni qirqish uchun lazer nurlari o'rniga gaz (kislrod)dan foydalanish mumkin, chunki elektr manbai tejaladi. YUqori darajali inert gaz (azot yoki argon) temir va alyuminiyni zanglamasligi uchun xizmat qiladi.

Gazlar aralashmasining asosiy funksiyasi ishlov berilgan detallarni eritish, pishirish va qaynatishdan iboratdir.

Teshik, shponka ariqchasini ochish, metall asboblari, nometall materiallar, keramika va kompozitsion materiallarga ishlov berish lazer nurlari orqali bajariladi.

Elektr apparatlari va avtomobil sanoatida lazer nurlari bilan ishlov berish keng qo'llaniladi.

Texnologik va iqtisodiy tomondan lazer orqali kesish va shtampovka bilan ishlov berish jarayonlarida yo'l qo'yiladigan kamchilik va afzalliklar bor.



Lazer orqali kesish quyidagi avzalliklarni o‘z ichiga oladi:

- kam partiyali;
- ishga moslanuvchanlik;
- keng diapazondagi qalinlik;
- katta qiyinchilik bilan kesiladigan materiallar va kompozitsion materiallar;
- dasturlangan qiyin geometrik ob’ektlar

Shtampovka quyidagi kamchilik va avzalliklarni o‘z ichiga oladi:

- iqtisodiy tomondan tannarxni oqlash uchun katta o‘lchamdagi detallarga ishlov berish;
- oddiyligi
- qalinligi kichik diapazondagi detallar;
- tavsiya etilgan va chegaralangan geometrik shakllar;
- tezkor ishlab chiqarish;
- detallarga ishlov berishdan keyingi moxiyat

Ikki xil bir biriga o‘xshamagan jarayonlar ishlov berishda bir- birini to‘ldiradi.

### **Topshiriqlar:**

Metallarga elektroximik, elektrofizik, nurli va hk. ishlov berish jarayonlarini asosiy turlarini mazmunini, jihozarini konstruksiyasini va ishlash prinsipini o‘rganish:

1. Metallarga ximik ishlov berish jarayoni va ularning qo‘llanish sohalari.
2. Metallarga elektroximik ishlov berish jarayoni va ularning qo‘llanish sohalari.
3. Metallarga elektrofizik ishlov berish jarayoni va ularning qo‘llanish sohalari.
4. Metallarga lazer nuri yordamida ishlov berish jarayoni va ularning qo‘llanish sohalari.

5. Metallarga suyuqlik oqimi yordamida ishlov berish jarayoni va ularning qo'llanish sohalari.
6. Metallarga ximik ishlov berish jihozarini konstruksiyasini va ishlash prinsipi.
7. Metallarga elektroximik ishlov berish jihozarini konstruksiyasini va ishlash prinsipi.
8. Metallarga elektrofizik ishlov berish jihozarini konstruksiyasini va ishlash prinsipi.
9. Metallarga lazer nuri yordamida ishlov berish jihozarini konstruksiyasini va ishlash prinsipi.
10. Metallarga suyuqlik oqimi yordamida ishlov berish jihozarini konstruksiyasini va ishlash prinsipi.

#### **Ishni bajarish uchun tavsiyalar:**

1. Amaliy mashg'ulot A4 format qog'oziga bajariladi;
2. Nazariy qismini o'zlashtirib, asosiy, muhim jihatlarini hisobotda ko'rsating;
3. Detallarga zamonaviy ishlov berish jarayonlarini ishlash prinsipini, konstruksiyasini va asosiy turlarini o'rganing;
4. Ularning asosiy afzalligi va kamchiliklarini hisobodda aks ettiring.

#### **Nazorat savollari:**

1. Mashinasozlik ishlab chiqarish sharoitlarida qo'llanayotgan zamonaviy yangi iishlov berish jarayonlarini nomi bilan sanab bering!
2. Mashinasozlik ishlab chiqarish sharoitlarida qo'llanayotgan zamonaviy yangi iishlov berish jihozlarining turlari va qanday vazifani bajarishi haqida gapirib bering!
3. Zamonaviy, yangi iishlov berish jarayonlari va jihozlarining afzalliklarini konkret sanab bering!

#### **Foydalanilgan adabiyotlar:**

1. Serope Kalpakjian, Steven R. Schmid, Hamidon Musa. Manufacturing Engineering and Technology - Prentise Hall, USA.- 2012.1173

2. Grady J.O. System Synthesis: Product and Process Design. CRC Press, <http://www.twirpx.com/file/1432875/>. London, UK, 2010.
3. Davim J.P., Jackson M.J. Production technology. Nova Science Publishers, Inc., 2011. <http://www.twirpx.com/file/1472025/>

## V. KEYSLAR BANKI

1. Tokarlik stanogida diametri  $\text{Ø}80$  mm valgi ishlov berilmoqda. Kesish rejimlari  $V=120$  m/min;  $S=0,2$  mm/ayl;  $t=2$  mm. Keskichning eyilish tezligi  $0,005$  mm/min. Ishlov berishning  $15000$  m kesish yo'lida eyilish kattaligini aniqlash jarauonida ko'langan natija olinmadi. Kesish yo'lida eyilish kattaligini aniqlash jarauonida qanday xatolik yz berdi.

### Keysni bajarish bosqchilari va topshiriqlar:

Keysdagi muammoni keltirib chiqargan asosiy sabablar va hal etish yo'llarini jadval asosida izohlang (individual va kichik guruhda).

Muammo turi	Kelib chiqish sabablari	Hal etish yo'llari

2. Keskich  $1$  m kesish yo'lida  $0,005$  mm tezlik bilan eyiladi. Diametri  $\text{Ø}100$  mm valga ishlov berilmoqda. Kesish rejimi  $V=80$  m/min;  $S=0,15$  mm/ayl. Zagatovka uzunligi  $300$  mm. Ishlov beriladigan detalning konusligini aniqlanganda ko'langan natija olinmadi. Ishlov beriladigan detalning konusligini aniqlangana yz bernan muammoni aniqlang.

### Keysni bajarish bosqchilari va topshiriqlar:

Keysdagi muammoni keltirib chiqargan asosiy sabablar va hal etish yo'llarini jadval asosida izohlang (individual va kichik guruhda).

Muammo turi	Kelib chiqish sabablari	Hal etish yo‘llari

3. Tokarlik stanogida ishlov berilgan A o'lchamning yoyilish maydoni xarakteristikasi Gauss qonuniga buysunadi.  $A_{\max}=40,08$ ;  $A_{\min}=40,0$ ;  $\sigma=0,007$ . Ishlov beriladigan o'lchamga belgilanadigan dopuskni aniqlash paytila talabaga katta zarar etdi, yani talabaning qoli stanokdan jaroxatlandi.

**Keysni bajarish bosqchilari va topshiriqlar:**

Talabaning qoli jaroxatlanishini keltirib chiqargan asosiy sabablar va hal etish yo‘llarini jadval asosida izohlang (individual va kichik guruhda).

Muammo turi	Kelib chiqish sabablari	Hal etish yo‘llari

## VII. GLOSSARIYA

Termin	O‘zbek tilidagi sharhi	Ingliz tilidagi sharhi
Ishlab chikarish jarayon	Mashinasozlikda texnologik jarayon detaldan buyumgacha ishlab chiqarishni o‘z ichiga oladi	manufacturing process of the closed machine-building manufacture from a detail to a product
Buyumning tuzilish sxemasi	Detaldan yig‘ma birlikkacha o‘tishning ketma – ketligi	Sequence of transition from a detail to assembly unit
Texnologiyada qirqish rejimlari	Qirqish rejimlarini tanlash yoki hisoblash, va yana qirqish chuqurligi $t$ ni, surish $S$ va qirqish tezligi $V$ larni tanlash	Calculation or choice of modes of cutting, i.e. choice of depth of cutting $t$ , givings $S$ and speeds of cutting $V$
Ishlab chiqarishda asboblari	Mashinasozlik ishlab chiqarishida qo‘llaniladigan asboblarning shakli va turi	Kinds and types of tools applied in machine-building manufacture
Yo‘nish uchun bir tipdagi aboblar	Mashinasozlik ishlab chiqarishida qo‘llaniladigan keskichlar yoki turli xil tokarlik keskichlari	Cutters or set of different turning cutters are applied in machine-building manufacture
Ishlab chiqarishda texnologik tayyorlov	Berilgan operatsiya bajarilishini ta‘minlash uchun texnologik jihozlarni loyihalash	Designing of industrial equipment for maintenance of performance of the set operation
YUza sifatining nazorati	YUza g‘adir – budirligi nazoratini ta‘minlash asboblari va o‘lchash vositalari	Devices and measuring means we provide the control of a roughness of a surface
Aniqlik nazorati	Aniqlikni baholash maqsadida o‘lchamlar og‘ishini o‘lchash uchun o‘lchash vositalari	Measuring means for measurement of deviations of the sizes for the purpose of an accuracy estimation
Ishlab chiqarishda integratsiyalash	Mavjud ishlab chiqarishga muvofiq buyumni tayyorlash texnologiyasini ishlab chiqish	Working out of manufacturing techniques of a product with reference to existing manufacture
Ishlab chiqarish jarayoni	Tabiiy boyliklarni inson uchun foydali buyumga aylanishi	Process of transformation of subjects of the nature in useful to the person
Operatsiya	Ishlab chiqarish jarayonini tugallangan qismi bo‘lib, bunda ishlab chiqarish ob‘ektining sifatli o‘zgarishi kelib chiqadi	The finished part of production at which occurs qualitative change of object of manufacture
Mahsulot sifati	Tayyorlanadigan buyumning chiqish ko‘rsatkichlarini yig‘indisi	Set of target indicators of the made product

Mahsulot sifatini baholash	Mahsulot chiqish ko'rsatkichlarini sifatini norma talabga muvofiq baholash	Estimation of conformity of target indicators of quality of production to standard requirements
Ishlab chiqarishni modellashtirish	Ishlab chiqarishning chiqish ko'rsatkichlarini sxema va asosiy ishlab chiqarishga muvofiq olish	Reception of target indicators of manufacture on schemes and modes corresponding to the basic manufacture

## VIII. ADABIYOTLAR RO'YXATI

### I. O'zbekiston Respublikasi Prezidentining asarlari

1. Mirziyoev Sh.M. Buyuk kelajagimizni mard va olijanob xalqimiz bilan birga quramiz. – T.: “O'zbekiston”, 2017. – 488 b.

2. Mirziyoev Sh.M. Milliy taraqqiyot yo'limizni qat'iyat bilan davom ettirib, yangi bosqichga ko'taramiz. 1-jild. – T.: “O'zbekiston”, 2017. – 592 b.

3. Mirziyoev Sh.M. Xalqimizning roziligi bizning faoliyatimizga berilgan eng oliy bahodir. 2-jild. T.: “O'zbekiston”, 2018. – 507 b.

4. Mirziyoev Sh.M. Niyati ulug' xalqning ishi ham ulug', hayoti yorug' va kelajagi farovon bo'ladi. 3-jild.– T.: “O'zbekiston”, 2019. – 400 b.

5. Mirziyoev Sh.M. Milliy tiklanishdan – milliy yuksalish sari. 4-jild.– T.: “O'zbekiston”, 2020. – 400 b.

### II. Normativ-huquqiy hujjatlar

6. O'zbekiston Respublikasining Konstitutsiyasi. – T.: O'zbekiston, 2018.

7. O'zbekiston Respublikasining 2020 yil 23 sentyabrda qabul qilingan “Ta'lim to'g'risida”gi O'RQ-637-sonli Qonuni.

8. O'zbekiston Respublikasi Prezidentining 2015 yil 12 iyun “Oliy ta'lim muassalarining rahbar va pedagog kadrlarini qayta tayyorlash va malakasini oshirish tizimini yanada takomillashtirish chora-tadbirlari to'g'risida” gi PF-4732-sonli Farmoni.

9. O'zbekiston Respublikasi Prezidentining 2017 yil 7 fevral “O'zbekiston Respublikasini yanada rivojlantirish bo'yicha Harakatlar strategiyasi to'g'risida”gi 4947-sonli Farmoni.

10. O'zbekiston Respublikasi Prezidentining 2017 yil 20 aprel "Oliy ta'lim tizimini yanada rivojlantirish chora-tadbirlari to'g'risida”gi PQ-2909-sonli Qarori.

11. O'zbekiston Respublikasi Prezidentining 2019 yil 27 may “O'zbekiston Respublikasida korrupsiyaga qarshi kurashish tizimini yanada takomillashtirish chora-tadbirlari to'g'risida”gi PF-5729-son Farmoni.

12. O'zbekiston Respublikasi Prezidentining 2019 yil 27 avgust “Oliy ta'lim muassasalari rahbar va pedagog kadrlarining uzluksiz malakasini oshirish tizimini joriy etish to'g'risida”gi PF-5789-sonli Farmoni.

13. O'zbekiston Respublikasi Prezidentining 2018 yil 21 sentyabr “2019-2021 yillarda O'zbekiston Respublikasini innovatsion rivojlantirish strategiyasini tasdiqlash to'g'risida”gi PF-5544-sonli Farmoni.

14. O'zbekiston Respublikasi Prezidentining 2019 yil 8 oktyabr “O'zbekiston Respublikasi oliy ta'lim tizimini 2030 yilgacha rivojlantirish kontseptsiyasini tasdiqlash to'g'risida” gi PF-5847-sonli Farmoni.



15. 15.O'zbekiston Respublikasi Prezidentining 2020 yil 29 oktyabr "Ilm-fanni 2030 yilgacha rivojlantirish kontsepsiyasini tasdiqlash to'g'risida"gi PF-6097-sonli Farmoni.

16. 16.O'zbekiston Respublikasi Prezidenti Shavkat Mirziyoevning 2020 yil 25 yanvardagi Oliy Majlisga Murojaatnomasi.

17. 17.O'zbekiston Respublikasi Vazirlar Mahkamasining 2019 yil 23 sentyabr "Oliy ta'lim muassasalari rahbar va pedagog kadrlarining malakasini oshirish tizimini yanada takomillashtirish bo'yicha qo'shimcha chora-tadbirlar to'g'risida"gi 797-sonli Qarori

### **III.Maxsus adabiyotlar**

1. Serope Kalpakjian, Steven R. Schmid, Hamidon Musa. Manufacturing Engineering and Technology - Prentise Hall, USA.- 2017.1173
2. Mexatronika: Per. s yapon./ Isii X., Inoue T. i dr. - M.: Mir, 1988. - 318s.
3. Poduraev Yu.V. Mexatronika: osnovы, metody, primeneniye: ucheb. posobie dlya studentov vuzov. - M.: Mashinostroeniya, 2006. – 256s.
4. Juraev M.A. Mamadjanov A.M. va b. RDB dastgoxlarida metallarga ishlov berish texnologiyasi. T.: Shark, 2007.
5. Pashkevich N.F. i dr. Texnologiya mashinostroeniya: uch. pos. /pod red. Pashkevicha N.F./ Minsk.: Novoe znanie, 2018 -478 s.
6. Феценко V.N. Obespechenie kachestva produktsii i mashinostroenii. Uchebник. -M.: Infro-Injeneriya, 2019. -788 s.
7. Xalikberdiev T.U. Mashinasozlik texnologiyasi asoslari: Darslik.- T.: Noshir, 2012. -416 b.
8. Omirov A., Kayumov A. Mashinasozlik texnologiyasi.-T.: O'zbekiston, 2003.- 382.

### **IV.Internet saytlar**

1. <http://edu.uz> – O'zbekiston Respublikasi Oliy va o'rta maxsus ta'lim vazirligi
2. <http://lex.uz> – O'zbekiston Respublikasi Qonun hujjatlari ma'lumotlari milliy bazasi
3. <http://bimm.uz> – Oliy ta'lim tizimi pedagog va rahbar kadrlarini qayta tayyorlash va ularning malakasini oshirishni tashkil etish bosh ilmiy-metodik markazi

4. <http://ziyonet.uz> – Ta’lim portali Ziyonet
5. <http://natlib.uz> – Alisher Navoiy nomidagi O’zbekiston Milliy kutubxonasi
1. Grady J.O. System Synthesis: Product and Process Design. CRC Press, <http://www.twirpx.com/file/1432875/>. London, UK, 2018.
2. Davim J.P., Jackson M.J. Production technology. Nova Science Publishers, Inc., 2011. <http://www.twirpx.com/file/1472025/>
3. Liang S.Y., Shih A.J. Analiz obrabotki i Stankov. Springer, 2016. <http://www.twirpx.com/file/1857733/>
4. Kongoli F. Avtomatizatsiya. InTeOp, 2018. -558 pages <http://www.twirpx.com/file/882552/>
5. Gökçek M. Mashinostroenie. Second Edition. -ITAvE, 2016 <http://www.twirpx.com/file/1463950/>
6. Maykl Fitzpatrik Texnologiya obrabotki s CHPU. The McGraw-Hill Companies, Americas, New York, 2018 <http://www.twirpx.com/file/1374005/>.
7. <http://techmash.stankin.ru/>