



*TOSHKENT DAVLAT TEXNIKA UNIVERSITETI
HUZURIDAGI PEDAGOG KADRLARNI QAYTA
TAYYORLASH VA ULARNING MALAKASINI
OSHIRISH TARMOQ MARKAZI*

*BUG' VA GAZ QURILMALARINING TARAQQIYOTI
ASOSLARI*

ENERGETIKA

TOSHKENT-2021

Mazkur o'quv-uslubiy majmua Oliy va o'rta maxsus ta'lim vazirligining 2020-yil 7-dekabrda 648-sonli buyrug'i bilan tasdiqlangan o'quv reja va dastur asosida tayyorlanadi.

Tuzuvchi: R. P. Babaxodjayev – «Issiqlik energetika va AES» kafedrasida
professori, t.f.d.,

Taqrizchi: A. A. Badalov - TDTU "Energiya tejamkorlik" kafedrasida
dotsenti, t.f.n.,

O'quv-uslubiy majmua Toshkent davlat texnika universiteti Kengashining 2020- yil 18-dekabrda 4-sonli qarori bilan nashrga tavsiya qilingan.

MUNDAREJA

I. ISHCHI DASTUR	4
II. MODULNI YOQITISHDA FOYDALANILADIGAN INTYERFAOL TA'LIM METODLARI.....	12
III. NAZARIY MATYERIALLAR	16
IV. AMALIY MASHG'ULOT MATYERIALLARI.....	78
V. VI. GLOSSARIY	114
VI. FOYDALANGAN ADABIYOTLAR	119

ISHCHI DASTUR

Kirish

Dastur O‘zbekiston Respublikasining 2020 yil 23 sentyabrda tasdiqlangan “Ta’lim to‘g‘risida”gi Qonuni, O‘zbekiston Respublikasi Prezidentining 2017 yil 7 fevral “O‘zbekiston Respublikasini yanada rivojlantirish bo‘yicha Harakatlar strategiyasi to‘g‘risida”gi PF-4947-son, 2019 yil 27 avgust “Oliy ta’lim muassasalari rahbar va pedagog kadrlarining uzluksiz malakasini oshirish tizimini joriy etish to‘g‘risida”gi PF-5789-son, 2019 yil 8 oktabr “O‘zbekiston Respublikasi oliy ta’lim tizimini 2030 yilgacha rivojlantirish konsepsiyasini tasdiqlash to‘g‘risida”gi PF-5847-sonli Farmonlari hamda O‘zbekiston Respublikasi Vazirlar Mahkamasining 2019 yil 23 sentabr “Oliy ta’lim muassasalari rahbar va pedagog kadrlarining malakasini oshirish tizimini yanada takomillashtirish bo‘yicha qo‘shimcha chora-tadbirlar to‘g‘risida”gi 797-sonli Qarorida belgilangan ustuvor vazifalar mazmunidan kelib chiqqan holda tuzilgan bo‘lib, u oliy ta’lim muassasalari pedagog kadrlarining kasb mahorati hamda innovatsion kompetentligini rivojlantirish hamda oliy ta’lim muassasalari pedagog kadrlarining kasbiy kompetentligini muntazam oshirib borishni maqsad qiladi.

Ishchi o‘quv dastur mazmuni energiya ishlab chiqaruvchi korxonalar va texnologiyalarning zamonaviy holati, rivojlanish tendensiyalari, ushbu yonalishning respublikamizdagi ijtimoiy-iqtisodiy islohotlar o‘tkazishdagi tutgan orni, energiya ishlab chiqarish texnologiyalaridan foydalanishda birlamchi energiya manbaalari turlarini diversifikatsiya qilishning asoslari, maqsad va vazifalari, energiya ishlab chiqarish texnologiyalari bo‘yicha rivojlangan xorij davlatlarining tajribalari va MDH dagi zamonaviy holati, energiya ishlab chiqarishda qollanilayotgan zamonaviy texnologiyalar, qurilmalar va asbob-uskunalar va ularning issiqlik hisoblari asoslari bo‘yicha yangi bilim, ko‘nikma va malakalarini shakllantirishni nazarda tutadi.

MODULNING MAQSADI VA VAZIFALARI

“Energiya ishlab chiqarish texnologiyasi va markazlarining istiqbollari”

modulining maqsadi:

tinglovchilarni energetika yo‘nalishi fanlarini o‘qitishdagi dolzarb muammolar bilan tanishtirish orqali, mutaxassislik fanlari o‘qituvchilarini yo‘nalish fanlarini o‘qitishga innovatsion yondashuvlarini shakllantirish, o‘quv

jarayonidagi muammolarni hal etish strategiyalari asosida faoliyatni tashkil etishga oid bilim, ko'nikma va malakalarini takomillashtirishdan iborat.

“Energiya ishlab chiqarish texnologiyasi va markazlarining istiqbollari”

modulining vazifalari:

- “Energetika” yo'nalishi fanlarini o'qitishning dolzarb muammolari va ularni bartaraf etish masalalari bilan tanishtirish;
- “Energetika” yo'nalishi fanlarini o'qitishda mutaxassislik fanlari o'qituvchilarining kasbiy kompetentligini rivojlantirish;
- “Energetika” yo'nalishi fanlarini o'qitishda fan, ta'lim va ishlab chiqarish integratsiyasini ta'minlashga oid ko'nikmalarni shakllantirish.

MODUL BO'YICHA BILIMLAR, KO'NIKMALAR, MALAKALARGA QO'YILADIGAN DAVLAT TALABLARI

Kutilayotgan natijalar: Tinglovchilar **“Energiya ishlab chiqarish texnologiyasi va markazlarining istiqbollari”** modulini o'zlashtirish orqali quyidagi bilim, ko'nikma va malakaga ega bo'ladilar:

Tinglovchi:

- “Energetika” sohasi rivojidadagi eng so'ngi o'zgarishlar va rivojlantirishning istiqbol rejalari;
- energetika taraqqiyotining zamonaviy tendensiyalari;
- energiya iste'molchilarining dunyoviy taqsimlanishining dolzarb tomonlari;
- energetikaning 2100 yilgacha taraqqiyotining bashorati, tabiat muhofazasini xalqaro boshqarish;
- O'zbekistonning yoqilg'i-energetik majmuasi, uning tarkibi va mamlakat energetik strategiyasi masalalari va istiqbollari;
- “Energetika” sohasidagi yangiliklarni o'quv jarayoniga olib kirish masalalari;
- “Energetika” yo'nalishi fanlarini o'qitishda ta'lim jarayoniga yangi pedagogik va axborot texnologiyalarini tatbiq etishning ilmiy-amaliy asoslari;

- “Energetika” yo’nalishi fanlarini o’qitish jarayonida kompyuter va kommunikatsiya texnologiyalaridan foydalanish metodologiyasini bilish;
- “Energetika” yo’nalishi fanlari bo’yicha maxsus taqdimotlar va elektron resurslar tayyorlash uslublari;
- “Energetika” yo’nalishi fanlarini o’qitishda ilmiy izlanishlarning bazaviy materiallaridan foydalanish;
- “Energetika” yo’nalishi fanlarining elektron o’quv-metodik bazasini yaratish haqidagi etarli *bilimga* ega bo’ladilar.

Tinglovchi:

- energiyani o’zgartirish stansiyalaridan samarali foydalanish;
- energiyani akkumulyasiya qilish tizimlaridan foydalanish;
- energiyani bevosita o’zgartirish usullaridan foydalanish;
- energiyani noan’anaviy qaytalanadigan manbalari, ulardan samarali foydalanish;
- yo’nalishda zamonaviy texnologiya va texnikani keng qo’llash;
- “Energetika” yo’nalishi fanlarini o’qitishda axborot kommunikatsiya texnologiyalaridan foydalanish;
- “Energetika” yo’nalishi fanlarini o’qitishning pedagogik dasturiy vositalarini ishlab chiqish;
- “Energetika” yo’nalishi fanlarini o’qitishning elektron o’quv materiallarini yaratish texnologiyalari;
- “Energetika” yo’nalishi fanlarini o’qitishda global axborot tarmoklari – Internet xizmatlaridan foydalanish;
- zamonaviy kompyuter va kommunikatsiya texnikasi vositalaridan foydalangan holda elektr energetika yo’nalishi fanlarini o’qitishning ma’ruza va amaliy mashg’ulotlari uchun ko’rgazmali taqdimotlar yaratish;
- energetika yo’nalishi fanlari bo’yicha virtual stendlar va taqdimotlar tayyorlash;
- energetika yo’nalishi fanlarini o’qitishda taqdimot muxarrirlari qo’llash bo’yicha kerakli *ko’nikma* xosil qiladilar.

Tinglovchi:

- “Energetika” yo’nalishi fanlarini o’qitishning ta’lim jarayonida kompyuter va kommunikatsiya texnologiyalaridan foydalanish va amaliyotga tatbiq etish;

- “Energetika” yo’nalishi fanlarini o’qitishni zamonaviy pedagogik va axborot kommunikatsiya texnologiyalaridan foydalangan holda ma’ruza va amaliy mashg’ulotlari uchun ko’rgazmali taqdimotlar yaratib, ulardan amaliyotda foydalanish;

- “Energetika” yo’nalishi fanlarini o’qitishning elektron o’quv-metodik bazasini yaratish va undan foydalana olish *malakalariga* ega bo’ladilar

MODULNING O’QUV REJADAGI BOSHQA FANLAR BILAN

BOG’LIQLIGI VA UZVIYLIGI

Modul mazmuni o’quv rejadagi barcha bloklar o’quv modullari bilan uzviy bog’liq bo’lib, “Energetika” sohasi muammo va vazifalarini pedagogik jarayonga tatbiq etish masalalarini xal etishga, shuningdek, sohadagi yangi texnika va texnologiyalarni o’quv jarayoniga joriy etish orqali ta’lim va ishlab chiqarish uyg’unligini ta’minlashga xizmat qiladi.

MODULNING OLIY TA’LIMDAGI O’RNI

Ta’lim tizimida sezilarli o’zgarishlar ro’y bermoqda. Ayniqsa, ilmiy-texnik taraqqiyotning tezda o’sishi “Energetika yo’nalishi fanlarini o’qitishning dolzarb muammolari ” modulining oliy ta’limdagi o’rnida ham aks etmoqda.

Modul “Energetika” yo’nalishi fanlarini o’qitishning innovatsion texnologiyalarni yaratish va ulardan ta’lim tizimida foydalanish orqali ta’limni samarali tashkil etishga va ta’lim sifatini tizimli orttirishga yordam beradi. Zamonaviy axborot texnologiyalari va pedagogik dasturiy vositalari, axborot – kommunikatsiya texnologiyalaridan foydalanishni uzlashtirish va o’quv – tarbiya jarayonida qo’llash haqidagi bilim va ko’nikmalarni shakllantirishga asoslanganligi bilan alohida ahamiyatga ega.

Modul birliklari bo'yicha soatlar taqsimoti:

№	Modul mavzulari	Tinglovchining o'quv yuklamasi, soat			
		jami	Nazariy	Amaliy mashg'ulot	Ko'chma mashg'ulot
1	Energiya ishlab chiqaruvchi korxonalar va texnologiyalarning zamonaviy holati, rivojlanish tendensiyalari, ushbu yonalishning respublikamizdagi ijtimoiy-iqtisodiy islohotlar o'tkazishdagi tutgan orni.	4	2	2	
2	Energiya ishlab chiqarish texnologiyalaridan foydalanishda birlamchi energiya manbaalari turlarini diversifikatsiya qilishning asoslari, maqsad va vazifalari.	6	2	4	
3	Energiya ishlab chiqarish texnologiyalari bo'yicha rivojlangan xorij davlatlarining tajribalari va MDH dagi zamonaviy holati.	4	2	2	
4	Energiya ishlab chiqarishda qollanilayotgan zamonaviy texnologiyalar, qurilmalar va asbob-uskunalar. Ularning issiqlik hisoblari asoslari.	4	2	2	
	Jami:	18	8	10	

MODUL BIRLIGINING MAZMUNI

Nazariy ta'lim mazmuni

1-mavzu: Energiya ishlab chiqaruvchi korxonalar va texnologiyalarning zamonaviy holati, rivojlanish tendensiyalari, ushbu yonalishning respublikamizdagi ijtimoiy-iqtisodiy islohotlar o'tkazishdagi tutgan orni.

Energetika taraqqiyotining zamonaviy tendensiyalari. Energiya iste'molchilarining dunyoviy taqsimlanishining dolzarb tomonlari. Energetikaning 2100 yilgacha taraqqiyotining bashorati, tabiat muhofazasini xalqaro boshqarish. O'zbekistonning yoqilg'i-energetik majmuasi, uning tarkibi va mamlakat energetik strategiyasi masalalari va istiqbollari.

2-mavzu: Energiya ishlab chiqarish texnologiyalaridan foydalanishda birlamchi energiya manbaalari turlarini diversifikatsiya qilishning asoslari, maqsad va vazifalari.

Energiyani o'zgartirish stansiyalari. Energiyani akkumulyasiya qilish tizimlari. Energiyani bevosita o'zgartirish usullari, texnikasi va istiqbollarini dunyoviy tajribasi.

Energiyani noan'anaviy qaytalanadigan manbalari, ulardan samarali foydalanish usullari. Energiya yo'nalishda zamonaviy texnologiya va texnikani keng qo'llash masalalari.

3-mavzu: Energiya ishlab chiqarish texnologiyalari bo'yicha rivojlangan xorij davlatlarining tajribalari va MDH dagi zamonaviy holati.

Energiya ishlab chiqarish texnologiyalari bo'yicha rivojlangan xorij davlatlarining tajribalari. O'zbekiston va dunyo mamlakatlari yoqilg'i energetika majmualari. Energetika rivojlanish tendensiyalari va iqtisodiyotda tutgan o'rni.

4-mavzu: Energiya ishlab chiqarishda qullanilayotgan zamonaviy texnologiyalar, qurilmalar va asbob-uskunalar. Ularning issiqlik hisoblari asoslari.

Rekuperativ issiqlik almashinuv apparatlarini konstruktiv issiqlik hisobi issiqlik almashinuvi. Issiqlik tashuvchilarning orasidagi o'rtacha haroratlar farqi. Issiqlik uzatish sirtlaridagi haroratlarni hisoblash. Majburiy konvektsiyadagi o'rtacha issiqlik berish koeffitsiyentlarini hisoblash issiqlik tashuvchilarning majburiy konvektsiyadagi issiqlik berish koeffitsientini hisobi mezonli tenglamaga ko'ra bajariladi.

Amaliy mashg'ulot mavzusi

1 - mavzu: IES va markazlarda quvurlar. ularning issiqlik hisobi (2 soat)

Material va issiqlik balans tenglamalari, gidravlik va texnik-iqtisodiy hisoblarini kompyuterda hisoblash.

2 - mavzu: Energiya ishlab chiqarish texnologiya va markazlarini issiqlik chizmasini elementlarini hisoblash: (4 soat)

Qozon qurilmasini chizmasi. Qozonhona issiqlik chizmasini hisoblash uchun asosiy kattaliklar.

Suv isitish qurilmasi. Reduksion sovutish qurilmasi (RSQ). Uzluksiz yuvish separatori (ajratgich) ni hisoblash. Deaeratorni hisoblash.

3 - mavzu: IESning texnik-iqtisodiy ko'rsatkichlar hisobi (2 soat).

Issiqlik elektr stansiyalari organik yoqilg'ining issiqlikligi hisobiga elektr stansiyasini ishlab chiqaradilar. Ularning energetik mukammalligi foydali ish koeffitsienti (FIK) bilan ifodalanadi. Issiqlik elektr stansiyasining turbinalarida yoqilg'ining yonish issiqligi mexanik ishga, keyin esa elektr generatorlarida elektr energiyasiga aylantiriladi.

4 - mavzu: Elektr energiyasi va issiqlik ishlab chiqaruvchi stansiyalarning energetik ko'rsatkichlari (2 soat).

Qurama jarayonda bug' yuqoriroq bosimgacha kengayadi. Ishlab chiqarilayotgan mexanik energiya ham tegishli kamayadi. Turbinadan chiqqan bug'ning issiqligi issiqlik iste'molchilarini qondirish uchun foydalaniladi. Shunga ko'ra alohida qozonxona qurishga zarurat qolmaydi va tegishli miqdordagi yoqilg'i tejab qolinadi. IEM da tejalgan yoqilg'ining miqdori aniqlanishi kerak.

TA'LIMNI TASHKIL ETISH SHAKLLARI

Ta'limni tashkil etish shakllari aniq o'quv material mazmuni ustida ishlayotganda o'qituvchini tinglovchilar bilan o'zaro harakatini tartiblashtirishni, yo'lga qo'yishni, tizimga keltirishni nazarda tutadi.

Modulni o'qitish jarayonida quyidagi ta'limning tashkil etish shakllaridan foydalaniladi:

- ma'ruza;
- amaliy mashg'ulot.

O'quv ishini tashkil etish usuliga ko'ra:

- jamoaviy;
- guruhli (kichik guruhlarda, juftlikda);
- yakka tartibda.

Jamoaviy ishlash – Bunda o'qituvchi guruhlarning bilish faoliyatiga rahbarlik qilib, o'quv maqsadiga erishish uchun o'zi belgilaydigan didaktik va tarbiyaviy vazifalarga erishish uchun xilma-xil metodlardan foydalanadi.

Guruhlarda ishlash – bu o'quv topshirig'ini hamkorlikda bajarish uchun tashkil etilgan, o'quv jarayonida kichik guruhlarda ishlashda (3 tadan – 7 tagacha ishtirokchi) faol rol o'ynaydigan ishtirokchilarga qaratilgan ta'limni tashkil etish shaklidir. O'qitish metodiga ko'ra guruhni kichik guruhlar, juftliklarga va guruhlarora shaklga bo'lish mumkin. *Bir turdagi guruhli ish* o'quv guruhlari uchun bir turdagi topshiriq bajarishni nazarda tutadi. *Tabaqalashgan guruhli ish* guruhlarda turli topshiriqlarni bajarishni nazarda tutadi.

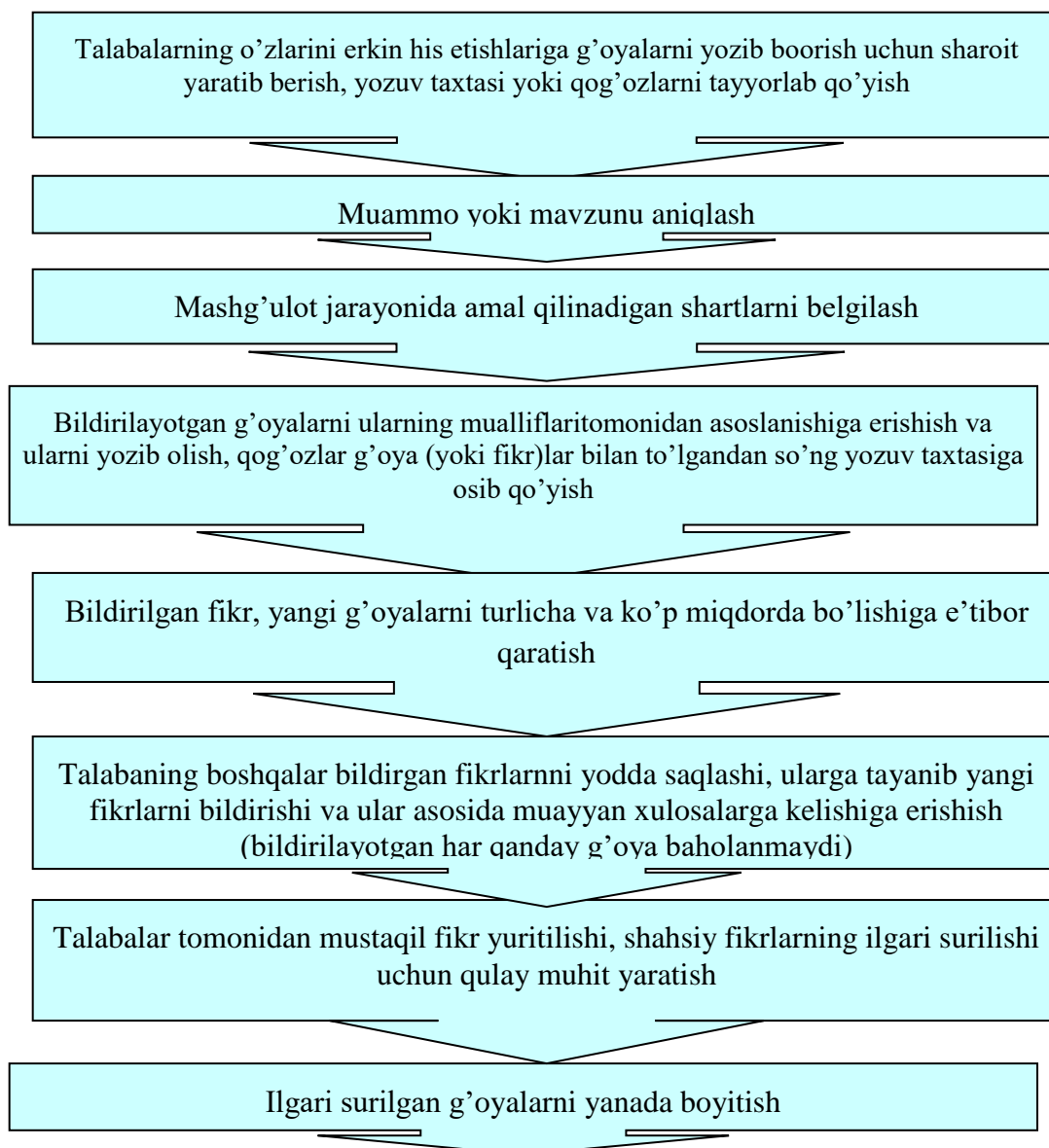
Yakka tartibdagi shaklda - har bir ta'lim oluvchiga alohida- alohida mustaqil vazifalar beriladi, vazifaning bajarilishi nazorat qilinadi.

II.MODULNI O'QITISHDA FOYDALANILADIGAN INTERFAOL TA'LIM METODLARI

“AQLIY HUJUM” METODI

Metod talabalarni mavzu xususida keng va har tomonlama fikr yuritish, o'z tasavvurlari, g'oyalariidan ijobiy foydalanishga doir ko'nikma, malakalarni hosil qilishga rag'batlantiradi. U yordamida tashkil etilgan mashg'ulotlarda ixtiyoriy muammolar yuzasidan bir necha orginal (o'ziga xos) echimlarni topish imkoniyati tug'iladi. Metod mavzu doirasida ma'lum qarashlarni aniqlash, ularga muqobil g'oyalarni tanlash uchun sharoit yaratadi.

Uni samarali qo'llashda quyidagi qoidalarga amal qilish lozim:



Mashg'ulotda metodni qo'llashda quyidagilarga e'tibor qaratish lozim:

O'quvchi (talaba)larni muammo doirasida keng fikr yuritishga undash, ular tomonidan mantiqiy fikrlarning bildirilishiga erishish

Har bir o'quvchi (talaba) tomonidan bildirilayotgan fikrlar rag'batlantirilib boriladi, bildirilgan fikrlar orasida eng maqbullari tanlab olinadi; fikrlarning rag'batlantirilishi navbatdagi yangi fikrlarning tug'ilishiga olib keladi.

Har bir o'quvchi (talaba) o'zining shaxsiy fikrlariga asoslanishi va ularni o'zgartirishi mumkin; avval bildirilgan fikrlarni umumlashtirish, turkumlashtirish yoki ularni o'zgartirish ilmiy asoslangan fikrlarning shakllanishiga zamin hozirlaydi.

Mashg'ulotda o'quvchi (talaba)lar faoliyatini standart talablarni asosida nazorat qilish, ular tomonidan bildiriladigan fikrlarni baholashga yo'l qo'yilmaydi (zero, fikrlar baholanib borilsa, o'quvchi (talaba)lar diqqatlarini shaxsiy fikrlarini himoya qilishga qaratadi, oqibatda yangi fikrlar ilgari surilmaydi, metodni qo'llashdan asosiy maqsad o'quvchi (talaba)larni muammo bo'yicha keng fikr yuritishga undash ekanligini yodda tutib, ularni baholab borishdan voz kechishdir)

Aqliy hujum metodining mavzuga qo'llanilishi: Fikrlash uchun beriladigan savollar:

1. Renkin sikli deganda nimani tushunasi?
2. Kondensatsion issiqlik elektr stansiyalarining ishlash prinsipini tushuntirib bering?
3. Kondensatsion issiqlik elektr stansiyasining issiqlik balansi deganda nimani tushunasiz?
4. Issiqlik elektr markazlarini ishlash prinsipini tushuntirib bering?
5. O'zbekiston issiqlik elektr stansiyalarini sanab bering.
6. Issiqlik elektr stansiyasining ishlash prinsipi qanday?
7. IES va KES farqini aytib bering.
8. Gaz turbina qurilmalari bug' turbinalariga nisbatan qanday afzalliklarga ega?
9. Bug' turbinasini ishlash prinsipi qanday?
10. Gaz turbinasini ishlash prinsipi qanday?
11. Aktiv va reaktiv turbinalarning farqini aytib bering.

“Rezyume” metodi

“Rezyume” metodi- murakkab, ko'p tarmoqli mumkin qadar muammoli mavzularni o'rganishga qaratilgan. Uning mohiyati shundan iboratki, bunda bir yo'la mavzuning turli tarmoqlari bo'yicha axborot beriladi. Ayni paytda ularning har biri alohida nuqtalardan muhokama etiladi. Masalan: ijobiy va salbiy tomonlari afzallik va kamchiliklar, foyda va zararlari belgilanadi. Ushbu metodning asosiy maqsadi ta'lim oluvchilarning erkin, mustaqil, taqqoslash asosida mavzudan kelib chiqqan holda o'quv muammosini echimini topishga ham kerakli xulosa yoki qaror qabul qilishga, jamoa o'z fikrini bilan ta'sir etishga, uni ma'qullashga, shuningdek, berilgan muammoni echishga mavzuga umumiy tushuncha berishda o'tilgan mavzulardan egallangan bilimlarni qo'llay olish o'rgatish.

Mavzuga qo'llanilishi: Ma'ruza darslarida, seminar, amaliy va laboratoriya mashg'ulotlarni yakka yoki kichik guruhlar ajratilgan tartib o'tkazish, shuningdek, o'ziga vazifa berishda ham qo'llash mumkin. Mashg'ulot foydalaniladigan vositalar: A-3, A-4 formatdagi qog'ozlarida (guruh soniga qarab) tayyorlangan tarqatma materiallar markerlar yoki rangli qalamlar.

“Rezyume” metodini amalga oshirish bosqichlari:

- Ta'lim beruvchi ta'lim oluvchilarning soniga qarab 3-4 kishidan iborat kichik guruh ajratiladi;
- Ta'lim beruvchi mashg'ulotning maqsadi va o'tkazilish tartibi bilan tanishtiradi va har biri kichik guruh qog'ozning yuqori qismiga yozuv bo'lgan ya'ni asosiy vazifa, unda ajratilgan o'quv vazifalari va ularni echish yo'llari belgilangan, xulosa yozma bayon qilinadigan varaqlarni tarqatadi;
- Har bir guruh a'zolari topshiriq bo'yicha ularning afzalligi va kamchiliklarini aniqlab, o'z fikrlarini markerlar yordamida yozma tarzda bayon etadilar. YOzma bayon etilgan fikrlar asosida ushbu muammoning echimini topib, eng maqbul variant sifatida umumiy xulosa chiqaradilar;

- Kichik guruh a'zolari biri tayyorlangan materialning jamoa nomidan taqdimot etadi. Guruhning yozma bayon etgan fikrlari o'qib eshittiradi, lekin xulosa qismi bilan tanishtirilmaydi;
- Ta'lim beruvchi boshqa kichik guruhlardan taqdimot etgan guruhning xulosasini so'rab, ular fikrini aniqlaydi va o'z xulosalari bilan tanishtiradi;
- Ta'lim beruvchi guruhlar tomonidan berilgan fikrlar yoki xulosalarga izoh berib, ularni baholaydi, so'ngi mashg'ulotni yakunlaydi.

Metodning mavzuga qo'llanilishi:

Elektroenergiya turlari					
Quyosh yordamida ishlab chikarilgan elektroenergiya		Shamol yordamida ishlab chiqarilgan elektroenergiya		Suv erdamida ishlab chiqarilgan elektroenergiya	
Afzalligi	Kamchiligi	Afzalligi	Kamchiligi	Afzalligi	Kamchiligi
Xulosa:					

III. NAZARIY MATERIALLAR

1-mavzu. Energiya ishlab chiqaruvchi korxonalar va texnologiyalarning zamonaviy holati, rivojlanish tendensiyalari, ushbu yonalishning respublikamizdagi ijtimoiy-iqtisodiy islohotlar o‘tkazishdagi tutgan orni. (2 soat)

1. Energetika taraqqiyotining zamonaviy tendensiyalari, energiya iste'molchilarining dunyoviy taqsimlanishi.
2. Respublikadagi ijtimoiy-iqtisodiy islohotlar o‘tkazishdagi ahamiyati.
3. O‘zbekistonda “Energetika” yo‘nalishi fanlarining shakllanishi va rivojlanishi.

Tayanch so‘zlar va iboralar: Energetika, sivilizatsiyasi, tabiiy manbalar, energiya ishlab chiqarish, energetika resurslari, issiqlik elektr stansiyasi, issiqlik elektr markazi, Ko‘mir, neft, tabiiy gaz, torf, o‘tin, slanets, suv, elektr va yadro energiyasi, shamol va quyosh energiyasi energetika resurslari

Energetika inson va jamiyat hayotida muhim o‘rin tutadi, ularning turli ehtiyojlarini qondirish imkoniyatlarini ko‘paytirish imkonini beradi. Inson sivilizatsiyasining rivojlanishi foydalanilayotgan energiya hajmi va turlari bilan har doim chambarchas bog‘liq bo‘ladi [1].

Energetika — energiyaning har xil turlarini hosil qilish, ularni bir turdan ikkinchi turga o‘zgartirish, muayyan masofaga uzatish va yetkazib berish, ulardan barcha sohalarda foydalanishni hamda shular bilan bog‘liq nazariy va amaliy muammolarni hal qilishni o‘z ichiga olgan xalq xo‘jaligi, fan va texnika sohasi. Insoniyat taraqqiyotida kishilarning turli energiya manbalariga bo‘lgan ehtiyojlari ularni tabiiy manbalar — o‘tin, ko‘mir, torf va boshqalar yoqilg‘ilardan, shamol, suv oqimi energiyasi (masalan: shamol va suv tegirmonlari) dan foydalanishga majbur qildi. Keyinchalik fan va texnika taraqqiyoti, fantexnika inqilobi tufayli 20-asrning 2-yarmidan boshlab asosan elektr energiyasiga ehtiyoj juda oshib ketdi. Ana shu omillar energetikani jadal rivojlantirishni taqozo qildi. Fan va texnika

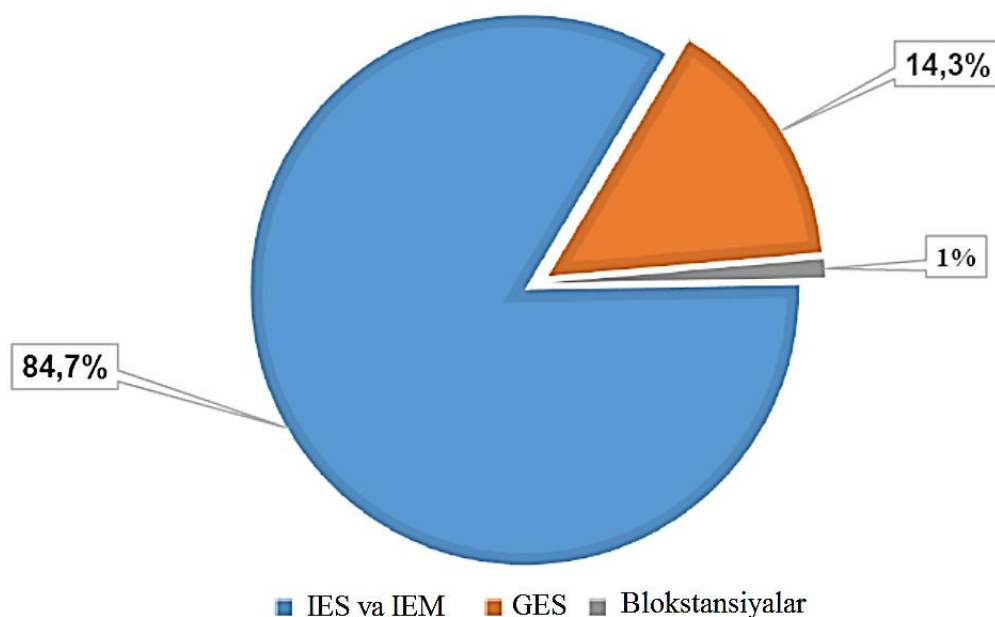
taraqqiyoti energiya ishlab chiqarish va uni o'zgartirishning yangi usullarini ishlab chiqish, yangi samarali asbobuskunalar va texnologiyalarni yaratish, energiyani taqsimlashni markazlashtirish va boshqalar orqali ifodalanadi. Energetika sohasi tabiiy energiya resurslarining potensial energiyasini xalq xo'jaligida foydalanishga yaroqli va foydali energiya turlariga aylantirish hamda shu bilan bog'liq ilmiytexnik muammolarni hal qilish masalalari bilan shug'ullanadi. Energetikaning taraqqiyoti ko'p jihatdan mamlakat energiya resurslari bilan qanchalik ta'minlanganligiga chambarchas bog'liq. Ko'mir, neft, tabiiy gaz, torf, o'tin, slanets, suv, elektr va yadro energiyasi, shamol va quyosh energiyasi energetika resurslari hisoblanadi.

Hozirgi vaqtda respublikaning mavjud ishlab chiqarish quvvati 12,9 GVtni tashkil etadi, shundan:

IES - 11 ming MVt yoki 84,7 %;

GES - 1,85 ming MVt yoki 14,3 %;

blok stansiyalari va izolyasiyalangan stansiyalar -133 MVt dan ortiq yoki 1 %.

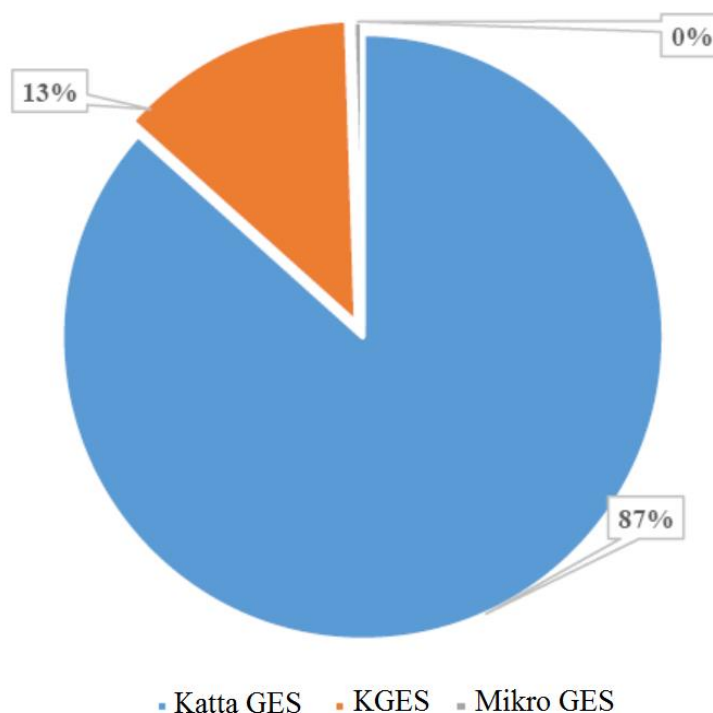


1.1.1-rasm. Elektr energiyasi generatsiyasining tuzilishi

Asosiy generatsiya manbalari 11 ta IES, Shu jumladan 3 ta IEM hisoblanadi. Zamonaviy tejamkor elektr energiya bloklarining quvvati 2825 MVt yoki IES umumiy quvvatining 25,6 %ini tashkil etadi.

2019 yilda respublika ichida ishlab chiqarilgan elektr energiyasining 89,6 %i IES tomonidan ishlab chiqarilgan. Shu bilan birga, yagona elektr energetika tizimining maksimal yuklamalar soatlarida energobloklarning umumiy quvvati 8,6 ming MVt ni tashkil etdi.

Gidroenergetika 42 GES, Shu jumladan umumiy quvvati 1,68 GVt (umumiy GES quvvatining 90,8 %) bo'lgan 12 ta katta, 0,25 GVt (13,5 %) umumiy quvvati 28 KGES va 0,5 MVt bo'lgan 2 ta mikro GESlarni o'z ichiga oladi. Suv oqimi bo'ylab quvvati 532 MVt (4 ta katta - 317 MVt va 26 KGES- 215 MVt) bo'lgan 30 ta gidro elektr stansiyalari faoliyat ko'rsatmoqda. Suv omborlarida umumiy quvvati 1,4 GVt bo'lgan 10 ta GES mavjud. Respublikaning gidro potensialidan foydalanish darajasi 27 %ni tashkil etadi (1.2-rasm).



1.1.2 – rasm. GESlarning tuzilishi.

Respublika elektr energiya tizimi shartli ravishda 5 ta xududiy energiya uzelliga bo'lingan:

Shimoli-garbiy (Qoraqalpog'iston Respublikasi va Xorazm viloyati);

Janubi-g'arbiy (Qashqadaryo, Samarqand, Buxoro va Navoiy viloyati);

Janubiy (Surxondaryo viloyati);

Shaqiy (Andijon, Namangan va Farg'ona viloyatlari);

Markaziy (Jizzax, Sirdaryo, Toshkent viloyatlari va Toshkent shahri).

2019 yil qish mavsumida yagona elektr energetika tizimining maksimal yuklamalar soatlarida yuklama 10,4 ming MVtni, minimal va maksimal yuklama urtasidagi farq 2,3 ming MVtni tashkil etdi. O'z navbatida, 2019 yilning yoz mavsumida yagona elektr energetika tizimining maksimal yuklamalar soatlarida yuklama 9,4 ming MVtga etib, maksimal va minimal yuklama o'rtasidagi farq 2,6 ming MVt ni tashkil etdi.

Shu bilan birga, mavjud tartibga solish quvvatlarini etarli emasligi IES energobloklarining kunlik qo'shimcha. qayta ishga tushirilishiga, mos ravishda, ortiqcha yoqilg'i sarflashga va texnologik uskunalarning qo'shimcha eskirishiga olib keladi.

Bundan tashqari qo'yidagi asosiy muammolar mavjud:

25 yil avval ishga tushirilgan IES energobloklarining past FIK (25-35 %) va zamonaviy BGU moslamalariga qaraganda yuqori yoqilg'i sarfi (2 baravar);

elektr ta'minotidagi ko'p sonli o'zilishlarga va elektr energiyasining sifat ko'rsatkichlarini yomonlashishiga olib keluvchi taqsimlovchi tarmoqlar va transformatorlarning yuqori darajada eskirganligi;

Quyosh energiyasining o'lkan salohiyatiga qaramay, Respublikada sanoat miqyosida quyosh elektr stansiyalari mavjud emas. Shu bilan birga respublikaning shamol salohiyati etarli darajada o'rganilmagan, natijada sanoat miqyosida shamol elektr stansiyalari mavjud emas.

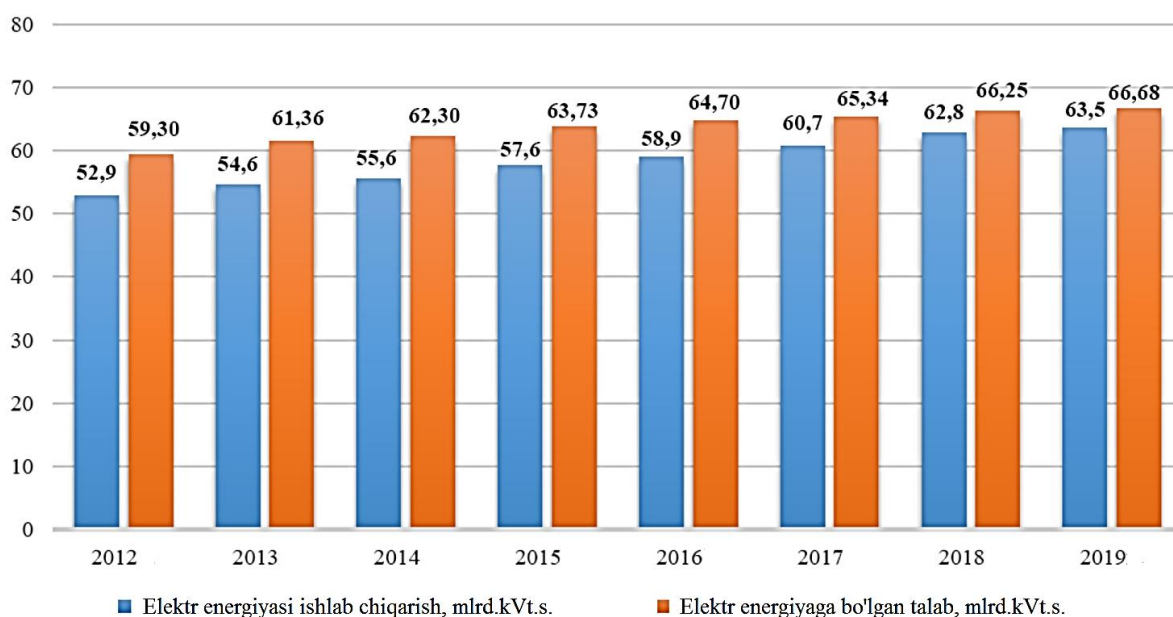
O'z navbatida, respublikada energetikaning ushbu segmentini rivojlantirishning xuquqiy asoslarini shakllantirish choralari ko'rilmoqda. Xususan, "Qayta tiklanuvchi energiya manbalaridan foydalanish to'g'risida" va "Davlat-xususiy sheriklik to'g'risida"gi O'zbekiston Respublikasining qonunlari qabul qilindi, Shuningdek, "Elektr energiyasi, Shu jumladan, energiyaning qayta tiklanadigan manbalaridan elektr energiyasi ishlab chiqaradigan tadbirkorlik subektlarini yagona elektroenergetika tizimiga ulash reglamant" tasdiqlandi.

Ayni paytda DXSH tamoyili asosida Samarqand va Navoiy viloyatlarida pilot loyihasi doirasida ikkita har birining quvvati 100 MVt bo'lgan quyosh FESlarini qurish ishlari boshlandi. Kelishuvga muvofiq, investor kompaniyalar qurilish ishlarini yakunlab, quyosh FESlari 2021-yilda ishga tushiriladi.

2030 yilga qadar talab dinamikasi va tuzilishi prognozi. Energiya resurslariga bo'lgan ichki talab iqtisodiy rivojlanishning kutilayotgan dinamikasi, iqtisodiyot tuzilishining o'zgarishi va uning o'ziga xos energiya intensivligi darajasi bilan belgilanadi.

Iqtisodiyotning energiya sarfi xajmi kamaytirish elektr energetika siyosatining asosiy vazifasi bo'lib, mazkur vazifaning bajarilmasligi energetika sohasi mamlakatning ijtimoiy-iqtisodiy rivojlanishiga muqarrar ravishda to'sqinlik qilishiga olib keladi.

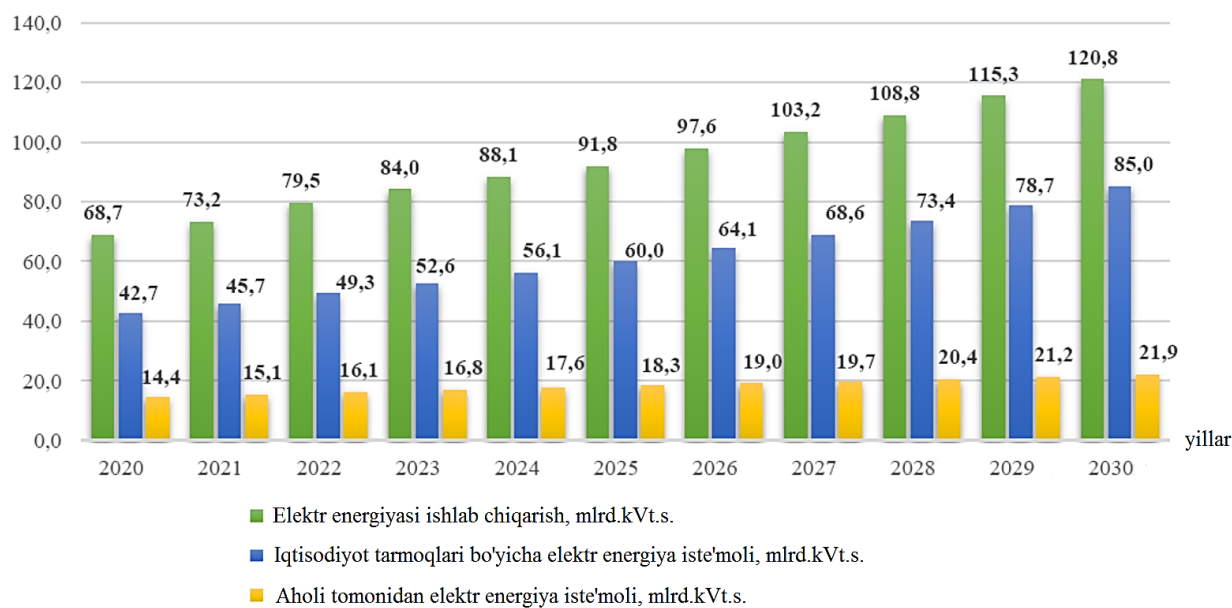
2012-2019-yillarda elektr energiyasi ishlab chiqarishda yiliga urtacha 2,6 % miqdorida o'sish kuzatildi. Biroq elektr energiyasiga bo'lgan talab to'liq qondirilmadi, taqchilik talabning 9,4 %ini tashkil etdi (1.3-rasm).



1.1.3-rasm. 2012-2019 yillardagi elektr energiya ishlab chiqarish va unga bo'lgan talabning haqiqiy dinamikasi.

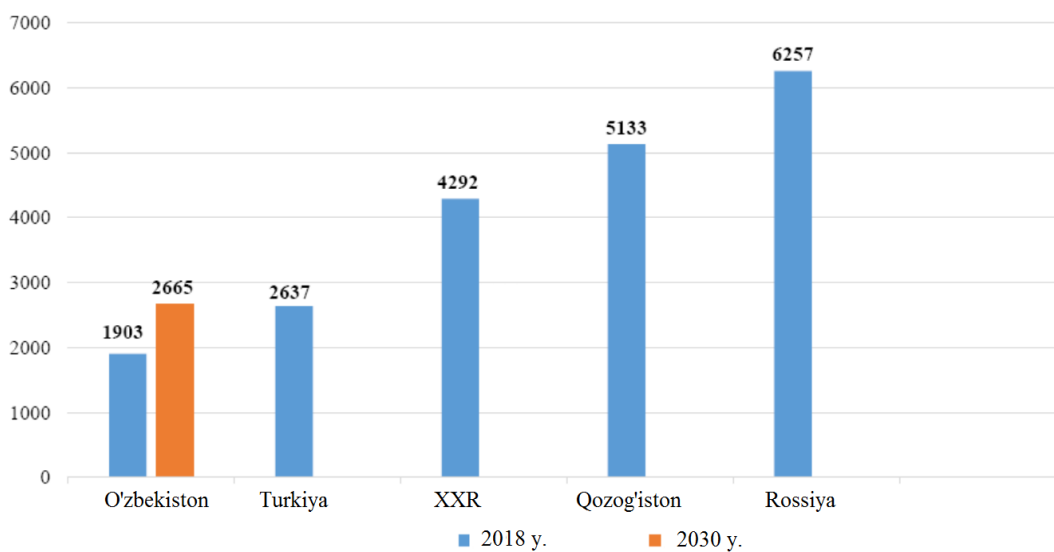
Prognoz natijalari bo'yicha, 2030 yilgacha bo'lgan davrda Respublikada elektr energiyasiga bo'lgan talabning yillik usishi 6-7 %ga teng bo'ladi.

2030 yilga kelib respublika iste'moli 120.8 mlrd.kVt.s (2018 yilga nisbatan 1,9 baravar ko'p) bo'lishi prognoz qilinmoqda. Shu bilan birga aholining elektr energiyasiga bo'lgan talabi - 21,9 mlrd.kVt.s (2018 yilga nisbatan 1,8 baravar ko'p), iqtisodiy sektorning elektr energiyasiga bo'lgan talabi - 85,0 mlrd.kVt.s (2018 yilga nisbatan 2,2 baravar ko'p) bo'lishi kutilmoqda.



1.1.4-rasm. 2030 yilgacha elektr energiyasi ishlab chiqarish va iste'mol qilishning prognoz dinamikasi, mlrd.kVt.s.

2030-yilga kelib aholi jon boshiga elektr energiyasi iste'moli yiliga 2,665 kVt soatgacha ortishi va 2018-yildagi 1,903 kVt.soatga nisbatan 71,4 %ga o'shishi kutilmoqda. O'z navbatida, ushbu ko'ursatkich 2018 yil yakunlari bo'yicha Koreyada - 9711, Xitoyda - 4292, Rossiyada - 6257, Qozog'istonda - 5133, Turkiya - 2637 kVt.soat miqdorida qayd etilgan kursatkichdan ancha past (1.5 - rasm)



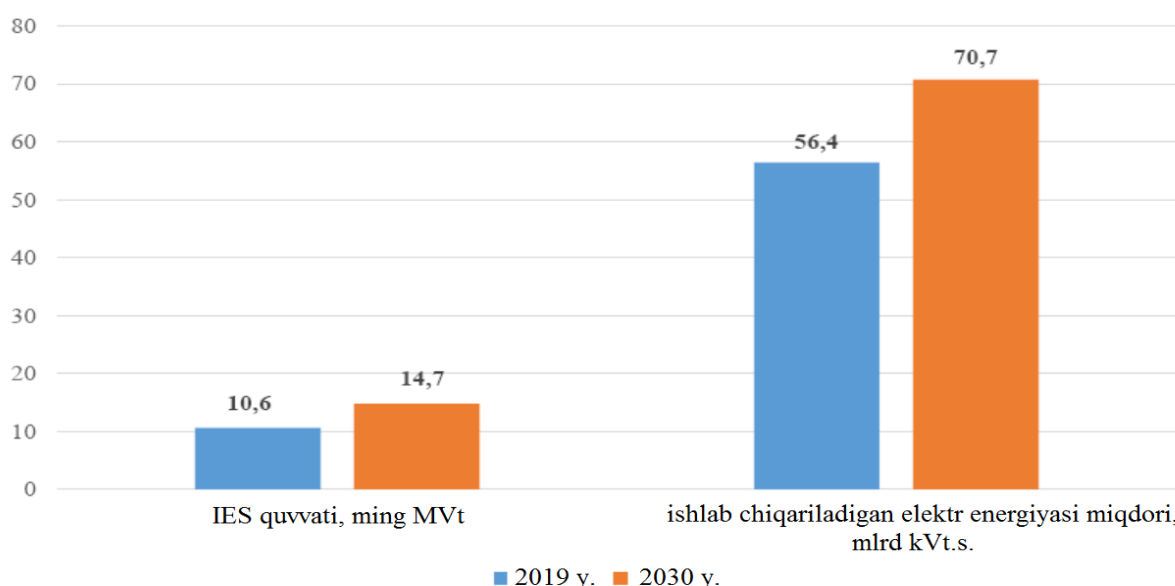
1.1.5 – rasm. Aholi jon boshiga elektr energiyasi iste'moli, kVt.s. yiliga

Shu bilan birga, 2030 yilga kelib, yagona elektr energetika tizimining tig'iz soatlaridagi yuklama 2019 yilning qish davridagi 10,4 MVtdan 20,9 MVtgacha ko'tariladi, buning natijasida ishlab chiqarish quvvatini deyarli 2 barobarga oshirish talab etiladi (+10,5 ming MVt)

Issiqlik energetikasini rivojlantirish. Issiqlik energiyasi respublikada elektr energiyasi ishlab chiqarishning asosiy manbai bo'lib qolmoqda va uning energiya tejankor texnologiyalardan foydalangan holda rivojlanishi butun mamlakat energetika tizimining barqarorligini ta'minlaydi.

IES energiya samaradorligini oshirish uchun asosiy rejimda ishlaydigan yangi elektr stansiyalarini qurishda, foydali ish koeffitsienti kamida 60 % bo'lgan bug'-gaz qurilmalar qo'llaniladi.

2020-2030 yillarda 13 ta loyihani amalga oshirish rejalashtirilgan bo'lib, Shundan 6 tasi umumiy quvvati 3,8 ming MVt bo'lgan yangi IES loyihalari, 6 tasi bug'-gaz qurilmali, gaz turbinasi va ko'mir energiya bloklari qurilishi hisobiga 4,1 ming MVt quvvatga ega mavjud IESni kengaytirish bo'yicha loyihalar, shuningdek, Yangi Angren IESda 330 MVtga oshirish orqali 1-5-sonli energiya bloklarini modernizatsiya qilish bo'yicha 1 loyixadan iborat.



1.1.6 – rasm. 2019-2030 yillarda o'rnatilgan quvvat va ishlab chiqarilgan elektr energiyasi xajmining o'sishi.

Natijada 2030 yilga kelib IESlarning umumiy quvvati 14,7 ming MVtni tashkil qilib, ishlab chiqarilgan elektr energiyasi xajmi - 70,7 mlrd. kVt. soatga etadi (2018 yilga nisbatan 1,3 baravar ko'p).

2020 yilda Sirdaryo viloyatida umumiy quvvati 2600-3000 MVt bo'lgan ikkita yangi IES qurilishi uchun investorlar tanlanadi. Loyihalar doirasida quvvati 650-750 MVt bo'lgan zamonaviy bug'-gaz qurilmalari ishlatiladi, ob'ektlarni 2023-2024 yillarda foydalanishga topshirish rejalashtirilgan.

Shuningdek, Navoiy IESni kengaytirish bo'yicha 2023-2024 yillarda 650 MVt quvvatga ega uchinchi bug'-gaz qurilmasi ishga tushirilishi va 2024-2025 yillarda shunday quvvatli turtinchi bug'-gaz qurilmasi ishga tushirilishi kabi loyihalarni amalga oshirish ko'zda tutilgan.

2023-2024 yillarda Talimarjon IESni kengaytirish doirasida umumiy quvvati kamida 900 MVt bo'lgan uchinchi va to'rtinchi bug'-gaz qurilmasi qurilishi rejalashtirilgan.

2025-2026 yillarga Qashkadaryo yoki Surxondaryo viloyatlarida bug'-gaz qurilmasi asosida umumiy quvvati 1300 MVt bo'lgan IES qurilishi mo'ljallangan.

Umumiy quvvati taxminan 1200 MVt bo'lgan energotizimda iste'molning tig'iz soatlaridagi maksimal yuklamani qoplash uchun tartibga soluvchi elektr stansiyalarini qurish kam quvvatli gaz turbinali agregatlar (50-100 MVt) va gaz porshenli dvigatellar asosida amalga oshiriladi. 2020 yilda 200-300 MVt quvvatga ega ikkita tartibga soluvchi elektr stansiyasini qurish uchun investorlar aniqlanishi kutilmoqda. Ushbu stansiyalar 2021-2023 yillarda foydalanishga topshiriladi.

Ko'mir qazib olishni rivojlantirish Angren IESda yangi, quvvati 150 MVt (ikkinchi bosqich) ko'mir energoblok qurilishi, shuningdek, ko'mirning yil davomida yoqilishini ta'minlovchi, yangi Angren IES energiya bloklarini bosqichma-bosqich modernizatsiya qilish, shuningdek, atmosferaga zararli chiqindilarni kamaytirishni o'z ichiga oladi.

Shaharlarda isitish va issiq suv ta'minoti uchun kogeneratsion qurilmalarni rivojlanishi asosan o'rta quvvatli GTU ni joriy etish orqali amalga oshiriladi.

Jumladan, 2020 yilda Fargona IEM da 17 MVt GTU, 2022 yilda esa Toshkent IEM da umumiy quvvati 54 MVt bo'lgan ikkita GTU joriy etiladi.

Yangi ishlab chiqarish quvvatlari foydalanishga topshirilishi bilan ma'nan va jismonan eskirgan IES bloklari bosqichma-bosqich foydalanishdan chiqariladi.

2030 yilga kelib, foydalanishdan chiqariladigan energobloklarning umumiy quvvati 5,9 ming MVtga etadi.

Shu bilan birga, energetik xavfsizlik nuqtai nazaridan, keyinchalik yordamchi xizmatlarni ko'rsatishda foydalanish mumkin bo'lgan quvvat zaxirasi yaratiladi (tizim zaxirasi).

Qayta tiklanadigan energiya manbalari (QTEM) asosida energiya ishlab chiqarishni rivojlantirish.

2020-2030 yillarda qayta tiklanadigan energiya manbalari orqali elektr energiya ishlab chiqarishga, ayniqsa quyosh energiyasini rivojlantirishga alohida e'tibor beriladi. Ushbu loyihalar faqat sarmoyadorlar - mustaqil elektr energiyasini ishlab chiqaruvchilar hisobidan amalga oshiriladi.

Qayta tiklanadigan energetikaning rivojlanish ko'rsatkichlariga erishish maqsadida 2020-2030 yillarda 3 GVt shamol va 5 GVt quyosh elektr stansiyalarini qurish ko'zda tutilgan QTEMLarning har yili foydalanishga topshiriladigan quvvatlarining maqsadli parametrlari belgilangan.

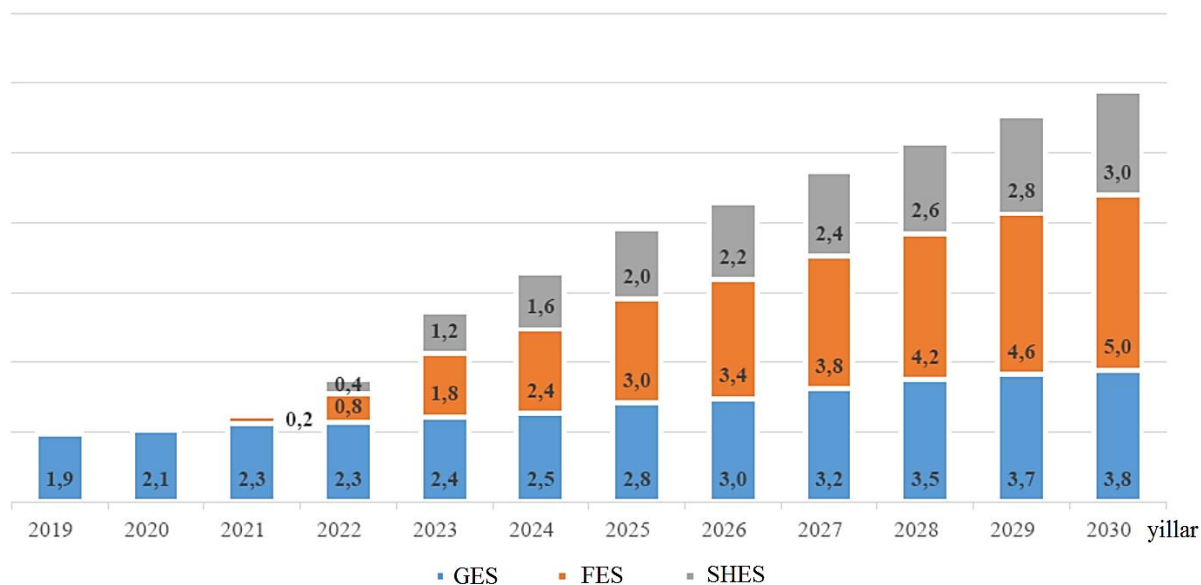
Shamol energetikasida asosiy e'tibor xar birining quvvati 100-500 MVt bo'lgan yirik shamol elektr stansiyalarini tashkil etishga qaratiladi, ularning asosiy qismi shimoli-g'arbiy mintaqada (Qoraqalpog'iston Respublikasi va Navoiy viloyati) joylashtiriladi.

Quvvati 100-500 MVt bo'lgan quyosh elektr stansiyalari asosan markaziy va janubiy viloyatlarda (Jizzax, Samarqand, Buxoro, Qashkadaryo va Surxondaryo viloyatlari) joylashtirish ko'zda tutilgan. Biroq, respublikaning boshqa mintaqalarida 50-200 MVt quvvatga ega quyosh elektr stansiyalari quriladi. Shu bilan birga, yirik quyosh fotoelektrik stansiyalari (300 MVt dan ortiq) o'zgaruvchan ishlab chiqarishni barqarorligini va energotizimda iste'molning tig'iz

soatlaridagi maksimal yuklamani tartibga solishni ta'minlash uchun sanoat miqyosida energiya saqlash tizimlari bilan bosqichma-bosqich jihozlanadi.

Respublikaning qayta tiklanadigan energetika sohasiga to'g'ridan-to'g'ri xorijiy investitsiyalarni jalb qilishni faollashtirish maqsadida, 2020-2022 yillarda, xalkaro moliya institutlari bilan hamkorlikda "Build-own-operate" modelidan foydalangan holda investorlarni aniqlash bo'yicha tenderlar (tenderlar va kim oshdi savdolari) o'tkaziladi, ular bilan elektr energiyasini sotib olish bo'yicha o'zoq muddatli (25 yilgacha) shartnomalar to'ziladi.

Shu bois, 2020 yilda xalkaro moliya institutlarning (Osiyo taraqqiyot banki, Jahon banki guruhi, Evropa tiklanish va taraqqiyot banki) texnik ko'magi bilan Jizzax, Samarqand va Surxondaryo viloyatlarida umumiy quvvati 600 MVt bo'lgan quyosh elektr stansiyalari qurilishi uchun tenderlar o'tkaziladi va quyosh energiyasiga boy respublikaning boshqa mintaqalarida umumiy quvvati 800 MVt bo'lgan FES, shuningdek, QTEM qurish uchun tenderlar e'lon qilinadi.



1.1.7 – rasm. 2030 yilga qadar QTEM asosida energiya ishlab chiqarish tuzilmasi, MVt.

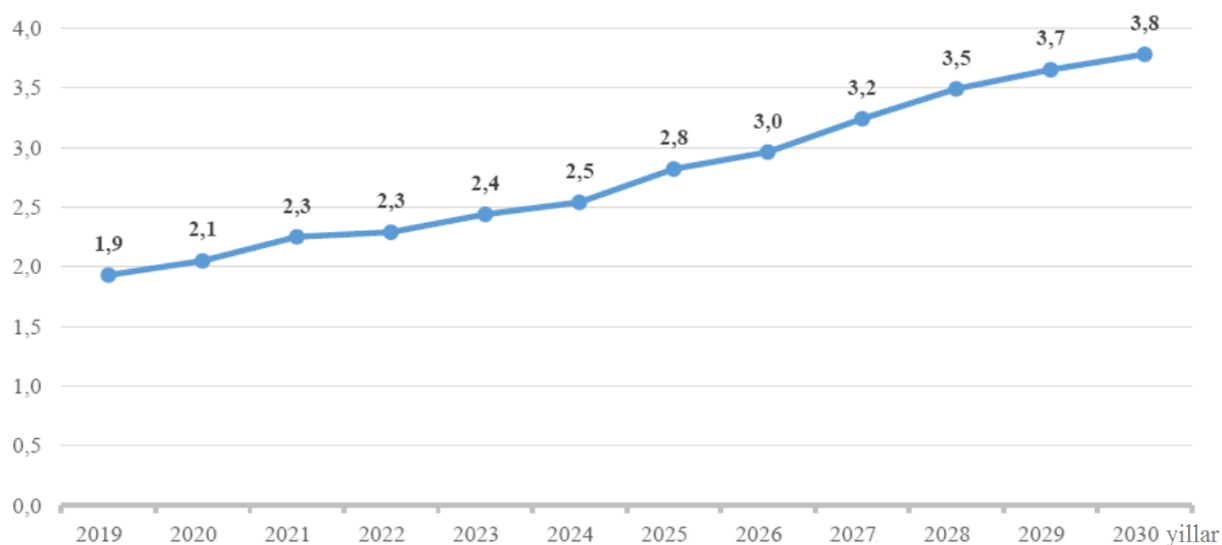
Shuningdek, respublikaning olis aholi punktlarida, ekoturizmni rivojlantirish rejalashtirilayotgan mintaqalarda hamda izolyasiyalangan (yagona elektr energiyasi tizimiga ulanmagan) kichik quyosh elektr stansiyalarini yaratishga ham e'tibor qaratiladi.

Bundan tashqari, ishlab chiqarish korxonalari va sanoat texnoparklarning shaxsiy ehtiyojlari uchun elektr energiyasini ishlab chiqarish bo'yicha o'rta quvvatli (1-2 MVt) quyosh elektr stansiyalari quriladi.

Iste'molchilarning o'z ehtiyojlari uchun elektr energiyasini ishlab chiqarish va ortiqcha elektr energiyasini tizimiga etkazib berish qobiliyatining jadal o'sishini hisobga olgan holda, shuningdek, respublikada investitsiya salohiyati faollashishini rag'batlantirish maqsadida 2021-2025 yillarda 150 mingga yaqin quyosh fotoelektr stansiyalarini (quvvati 2-3 kVt) va uy xo'jaliklarining 2-2,5 %ida suv isitgichlari (o'rtacha 200 litr) o'rnatishni ko'zda tutuvchi maqsadli dastur tasdiqlandi.

2026 yilga kelib, aholi tomonidan QTEM ob'ektlari o'rnatilishini hisobga olgan holda, respublikadagi uy xo'jaliklarining 4,3 %ini yiliga qariyb 800 mln. kVt.s. xajmida elektr energiyasi bilan ta'minlash rejalashtirilmoqda.

Gidroenergetikani rivojlantirish. 2020-2030 yillarda 62 ta loyiha bo'yicha ishlarni amalga oshirish rejalashtirilgan, Shu jumladan, umumiy quvvati 1537 MVt bo'lgan 35 ta gidro elektr stansiyalari qurilishi va quvvati 186 MVt ga oshirilgan 27 ta gidro elektr stansiyalarni modernizatsiya qilish mo'ljallangan. Natijada, 2030 yilga kelib, GESlarning umumiy quvvati 3785 MVtni tashkil qilib, ishlab chiqarilgan elektr energiyasi xajmi - 13,1 milliard kVt soatni tashkil qiladi. (2019 yilga nisbatan 2,2 barobar ko'p).



1.1.8 – rasm. 2019-2030 yillarda GESlarning o'rnatilgan quvvatlarining o'sishi, MVt.

2030 yilgacha yangi gidro elektr stansiyalar qurilishi rejalashtirilgan, Shu jumladan:

Markaziy energiya uzulida: umumiy quvvati 1176 MVt bo'lgan 6 ta yirik GES, 33 MVt quvvatga ega 3 KGES va 2 MVt quvvatga ega 2 ta mikro GES;

Janubi-g'arbiy energiya uzulida: umumiy quvvati 114 MVt bo'lgan 17 ta KGES va 5 MVt quvvatga ega 5 ta mikro GES;

Janubiy energiya uzulida: umumiy quvvati 271 MVt bo'lgan 4 ta GES va 25 MVt quvvatga ega 1 ta KGES;

Sharqiy energiya uzulida: umumiy quvvati 68 MVt bo'lgan 8 ta KGES va 5 MVt quvvatga ega 9 ta mikro GES.

Nazorat savollari.

1. Hozirgi kunda Respublikada ishlab chiqarilayotgan quvvat?
2. Respublika elektr energiya tizimi qaysi xududiy energiya uzuliga bo'lingan?
3. Respublika aholi jon boshiga elektr energiya iste'moli?
4. Respublika IESni rivojlantirish istiqbollari?
5. Respublikada QTEMning rivoji qanday?

Adabiyotlar ro'yxati

1. Mirziyoev Sh.M. Tanqidiy tahlil, qat'iy tartib-intizom va shaxsiy javobgarlik – har bir rahbar faoliyatining kundalik qoidasi bo'lishi kerak. O'zbekiston Respublikasi Vazirlar Mahkamasining 2016 yil yakunlari va 2017 yil istiqbollari bag'ishlangan majlisidagi O'zbekiston Respublikasi Prezidentining nutqi. // "Xalq so'zi" gazetasi. 2017 y., 16 yanvar, №11.
2. Issiqlik elektr stansiyalarining turbinali qurilmalari: Kasb - hunar kollejlari uchun o'quv qo'llanma. / D.N. Muxiddinov, E.K. Matjanov. – T.: «SHARQ», 2007. – 104 b.
3. Majidov N.Sh. Noana'naviy va qayta tiklanuvchi energiya manbalari. O'zbekiston Respublikasi Oliy va O'rta maxsus ta'lim vazirligi tomonidan darslik sifatida tavsiya etilgan. T., 2014 – 177 b.

4. Энергобалансы промышленных предприятий: учебное пособие / А.Л. Яфимов, И.А. Антышев, Н.В. Хомченко, М.Ю. Юркина; - М.: Издательство МЭИ, 2017. -76с.

2-mavzu: Energiya ishlab chiqarish texnologiyalaridan foydalanishda birlamchi energiya manbaalari turlarini diversifikatsiya qilishning asoslari, maqsad va vazifalari.(2 soat)

Reja:

1. Energiyani o'zgartirish stansiyalari, energiyani akkumulyasiya qilish tizimlari, energiyani bevosita o'zgartirish usullari, texnikasi va istiqbollarini dunyoviy tajribasi.
2. Energiyani noan'anaviy qaytalanadigan manbalari, ulardan samarali foydalanish usullari xamda bu yo'nalishda zamonaviy texnologiya va texnikani keng qo'llash masalalari.

Tayanch so'zlar va iboralar: quyosh energiyasi, texnologiyalari, kollektorlar, isitish va quritish maqsadlarida, quyosh kollektori, Suv bevosita va bilvosita isitiluvchi quyosh kollektorlari ,Ishchi massaning sirkulyasiyalanishi, fotovoltiklar, quyosh nuri, issiqlik oqimi

2.1. Energiyani o'zgartirish stansiyalari, energiyani akkumulyasiya qilish tizimlari, energiyani bevosita o'zgartirish usullari, texnikasi va istiqbollarini dunyoviy tajribasi.

Insoniyat mavjud bo'lganidan buyon quyosh energiyasidan foydalanib keladi. Odamlar Quyoshga yerning asosiy energiya manbasi – yorug'lik, issiqlik, oziq-ovqat va hayotning asosi deb qaraydi. Sayyoramizga bir soat davomida tushayotgan quyosh nuri energiyasi yer kurrasi aholisining energiyaga bo'lgan bir yillik ehtiyojiga teng ekan. Agar quyosh nuridan samarali tarzda foydalanish usulini topa olganimizda edi, barcha ehtiyojlarimiz uchun quyosh energiyasining o'zi kifoya qilgan bo'lardi. Biroq, insoniyat bu tuganmas energiya manбайдan unumli foydalanish imkoniyatlarini endi-endi o'rgana boshladi. Hozirgi zamon

texnologiyalari quyosh energiyasini ehtiyojlar uchun zarur bo'lgan issiqlik va elektr energiyasiga aylantirishga imkon beradi. Ma'lumotlarga ko'ra, 2003 yilda quyosh energiyasidan foydalanib, ehtiyoj uchun zarur bo'lgan issiqlik energiyasini oluvchi quyosh kollektorlarining umumiy maydoni dunyoning rivojlangan mamlakatlaridan hisoblangan AQSHda 10 million kvadrat metr, Yaponiyada 8 million kvadrat metr etgan. Yevropa mamlakatlarida ham bu borada namunali ishlar olib borilmoqda.

Ma'lumki, bizga quyosh taratadigan issiqlik oqimi juda katta, hatto o'rta mintaqada u bir kvadrat metr yoz paytida bir kilovattgacha etadi.

Quyosh – Yer kurrasiga eng yaqin yulduz hisoblanib, usiz sayyoramizda hayot bo'lishi mumkin emas. Kishilar o'zining kundalik hayotida quyosh energiyasidan u yoki bu usul bilan (asosan, isitish va quritish maqsadlarida) bu haqda o'ylab o'tirmay foydalanadilar.

Bugungi kunda Quyosh nurining energiyasini sanoatda va maishiy hayotda zarur bo'lgan issiqlik va elektr energiyalariga aylantirish texnologiyalari yaratilgan bo'lib, ularni yanada rivojlantirish, samaradorligini oshirish yo'nalishida katta ishlar olib borilmoqda. Hozirgi davrda, ayniqsa, Quyosh energiyasidan foydalanib, issiqlik energiyasini ishlab chiqarish texnologiyalari nisbatan ildamroq hisoblanadi. Quyosh nurining energiyasini jamlab, uni suyuqlikning issiqlik energiyasiga aylantiruvchi qurilma *Quyosh kollektori* deb yuritiladi.

Quyosh nurining energiyasidan foydalanib, elektr energiyasi ishlab chiqarishning fotoelementlar, parabolasiimon quyosh kollektorlari, geliostatlar va Sterling tizimidan foydalanishga asoslangan texnologiyalari mavjud.

Quyosh energiyasini elektr energiyasiga aylantiruvchi stansiya *Quyosh elektr stansiyasi* deb yuritiladi. Bunday stansiyaning an'anaviy IESdan prinsipial farqi ularda birlamchi issiqlik energiyasini organik yoqilg'ini yoqish orqali emas, balki muayyan maydonga tushuvchi Quyosh nurlarining energiyasini yig'ish hisobiga olishdan iboratdir.

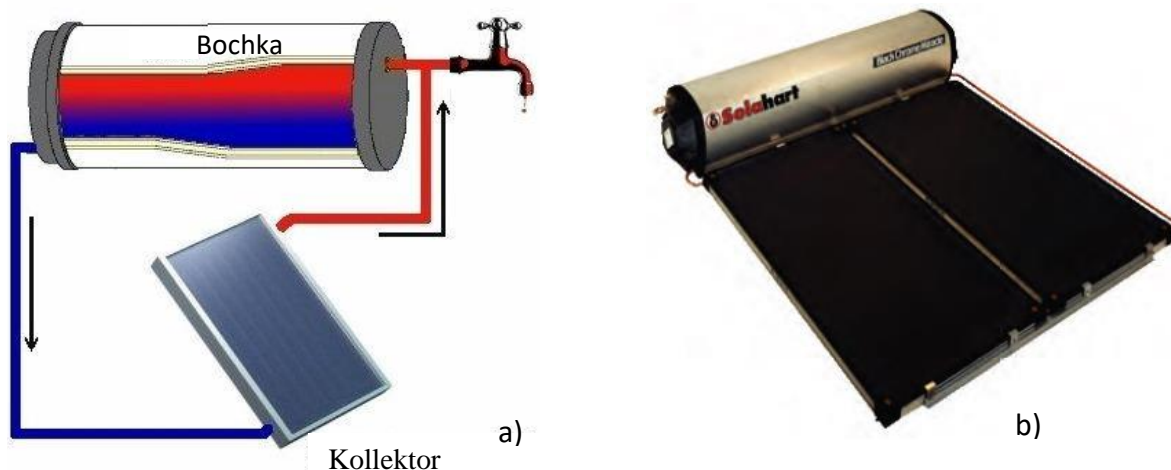
Qo‘yida Quyosh energiyasidan foydalanib, issiqlik va elektr energiyalarini ishlab chiqarishning mavjud texnologiyalari bilan tanishamiz.

Quyosh nurining energiyasini issiqlik energiyasiga o‘zgartirib, foydalanish texnologiyasi nisbatan ko‘p rivojlangan va shu sababli hozirgi xayotda ancha keng foydalanib borilmoqda.

Quyosh nurining energiyasi suvning issiqlik energiyasiga quyosh kollektorlari yordamida o‘zgartiriladi. Bunday kollektor asosida ishlovchi sodda qurilmaning prinsipial ishlash sxemasi 4.1, a- rasmda tasvirlangan. Kollektor ichidagi quvurlardan o‘tuvchi suv quyosh nurining energiyasi ta’sirida qiziydi. Qizigan suvning zichligi va mos holda uning solishtirma og‘irligi kamayadi. Natijada u avvalo kollektor quvurchalari va so‘ngra kollektorni bochka bilan tutashtiruvchi quvur orqali yuqoriga harakatlanib, bochkaga tushadi. Ushbu fizik jarayon asosida bochkaning yuqori qismida harorati eng yuqori va quyi qismida eng past bo‘lgan suv jamlanadi. Kollektorda qizishi natijasida yuqoriga xarakatlangan suvning o‘rni bochkaning quyi qismidadan quvur orqali tushib keluvchi harorati nisbatan past va mos holda zichligi va solishtirma og‘irligi katta bo‘lgan suv bilan to‘ladi. Bunday tabiiy sirkulyasiyalanish sikli uzluksiz davom etishi natijasida bochkadagi issiq suvning miqdori va harorati ortib boradi. Bochkadagi issiq suv zaruriy ehtiyojlar uchun foydalaniladi. Bochkaning bo‘shagan qismi suv manbasidan to‘ldirib turiladi. Ko‘pgina hollarda issiq suvni jamlovchi bochkasi ham tashqarida joylashtiriluvchi quyosh kollektorlaridan foydalaniladi (2.1,b- rasm).

Suv bevosita va bilvosita isitiluvchi quyosh kollektorlari mavjud. Bevosita isitiluvchi quyosh kollektorlarida kollektorda suvning bevosita isitilishi amalga oshadi (2.1,a- rasm). Sutka davomida manfiy harorat kuzatiluvchi paytlarda (masalan, qishki davrda) suvning muzlab qolishi sababli tashqarida o‘rnatiluvchi bunday qurilmalardan foydalanishning imkoni yo‘q. Suv bilvosita isitiluvchi quyosh kollektorlarida sirkulyasiyalanuvchi ishchi massa sifatida muzlash harorati

juda past bo‘lgan suyuqlik, masalan antifriz, foydalaniladi. Ularda bochka bir vaqtning o‘zida issiqlik almashtirgich vazifasini ham bajaradi. Bu yerda kollektorda isitilgan ishchi massaning issiqligi suvga uzatiladi va suvning isish jarayoni yuz beradi. Tashqi muhitning harorati manfiy bo‘lgan vaqtlarda suvning muzlab qolishini oldini olish uchun bochka va unga suvning kirish-chiqish quvurlari issiqlik izolyasiyasi yordamida izolyasiyalanadi.

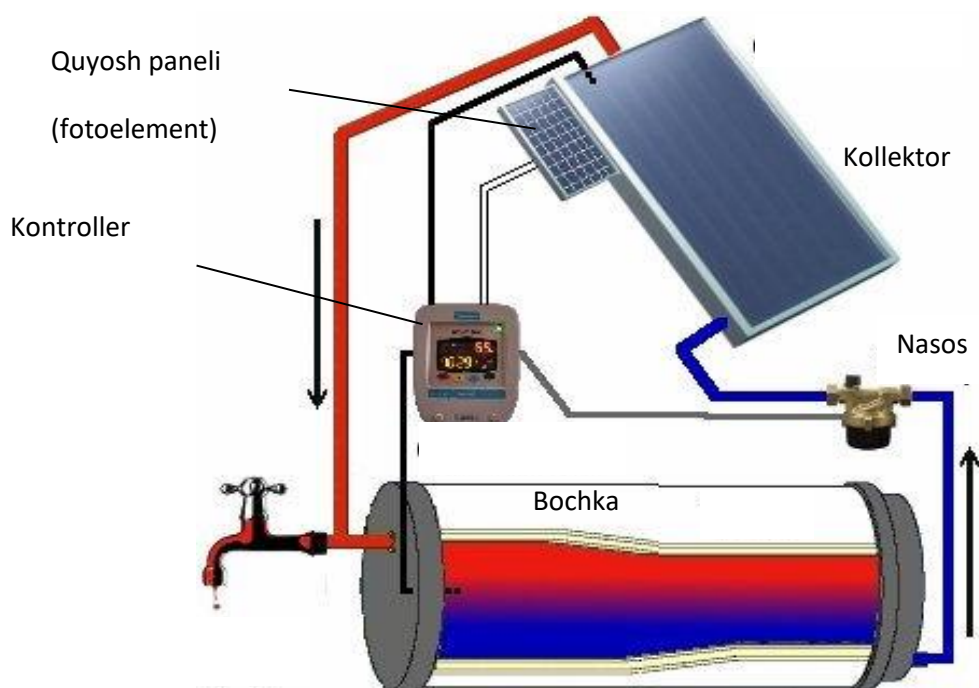


2.1- rasm. Quyosh nuri energiyasini suvning issiqlik energiyasiga o‘zgartiruvchi qurilmalar: a)- quyosh kollektorli qurilmaning prinsipial ishlash sxemasi; b)- bochkasi tashqarida joylashtiriluvchi kollektorli qurilma.

2.2. Energiyani noan’anaviy qaytalanadigan manbalari, ulardan samarali foydalanish usullari xamda bu yo‘nalishda zamonaviy texnologiya va texnikani keng qo‘llash masalalari.

Ishchi massaning sirkulyasiyalanishini ta’minlash tizimi bo‘yicha suvni isituvchi quyosh kollektorlari ikki guruhga – passiv va aktiv tizimli quyosh kollektorlariga bo‘linadi. Passiv tizimli kollektorlarda ishchi massaning sirkulyasiyalanishi tabiiy tarzda amalga oshadi (2.1,a- rasm). Aktiv tizimli kollektorlarda esa ishchi massa sun’iy tarzda – nasos yordamida sirkulyasiyalanadi. Bunday tizimli suvning bevosita isitilishiga asoslangan sodda quyosh kollektorining prinsipial ishlash sxemasi 2.2- rasmda keltirilgan. Bu yerda

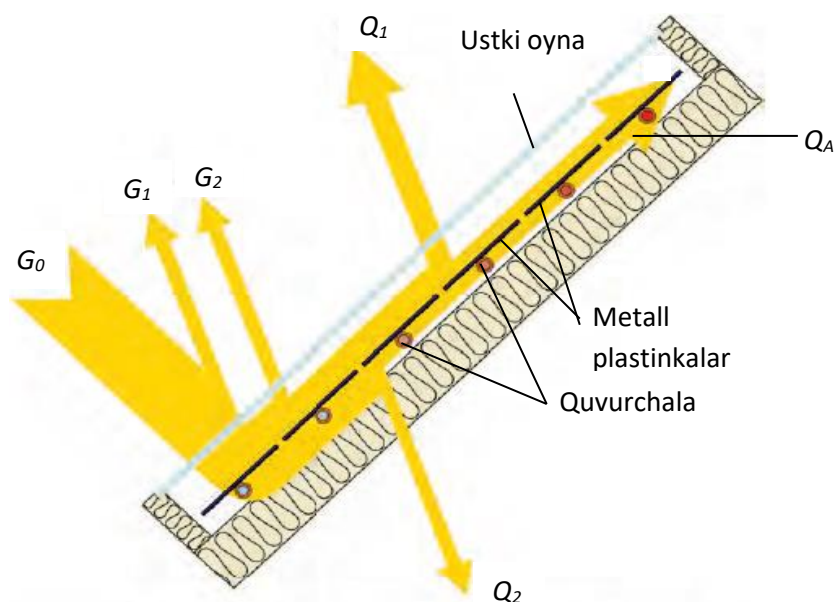
kontrollerning ishlashi uchun birlamchi signal bo‘lib kollektorning chiqishi va bochkadagi suvning haroratlari orasidagi farq hisoblanadi. Bu farq o‘rnatilgan qiymatdan oshganda kontroller nasosni ishga tushirib, majburiy sirkulyasiyani ta‘minlaydi. Bu farq o‘rnatilgan qiymatdan kamayganda esa nasosni o‘chirib, sirkulyasiyaning to‘xtatadi. Ushbu sxema bo‘yicha kontroller va nasos elektr energiyasi bilan fotoelement bazasidagi quyosh panelidan ta‘minlanadi. Umumiy holda ular elektr tarmog‘idan ham ta‘minlanishi mumkin.



2.2- rasm. Aktiv tizimli quyosh kollektorining prinsipial ishlash sxemasi.

Quyosh nuri energiyasidan kollektor yordamida issiq suv olishda foydalanishning zamonaviy sxemasi 2.3- rasmda tasvirlangan. Bu yerda aktiv tizimli kollektorda ishchi massaning bilvosita isitilishi, quyosh nurining energiyasi etarli miqdordagi issiq suvni olish imkonini bermagan hollarda zahira isitkichdan foydalanish ko‘zda tutilganligini ko‘ramiz.

Shunday qilib, quyosh nurining energiyasini ishchi massaning issiqlik energiyasiga o'zgartiruvchi asosiy qurilma – quyosh kollektoridir. Uning prinsipial tuzilishi bilan tanishamiz.



2.3- rasm. Quyosh kollektorining prinsipial sxemasi va unda quyosh nuri energiyasining taqsimlanishi

Hozirgi paytda quyosh kollektorlarining oynali va oynasiz turlari mavjud. O'z navbatida oynali quyosh kollektorlarining standart yassi sirtli, cheklangan konveksiyali, shaffof issiqlik izolyasiyali, vakuumli yassi sirtli, va havoli turlari mavjud. 2.4- rasmda tipik quyosh kollektorining prinsipial sxemasi va unda energiya oqimining taqsimlanishi tasvirlangan. Undan ko'rinadiki, kollektorning asosiy konstruktiv elementlari bo'lib, uning korpusi, issiqlik izolyasiyasi, ishchi massa (suyuqlik) harakatlanuvchi quvurchalar, uzunligi davomida quvurchalar payvandlab mahkamlangan quyosh nuri issiqligini yutuvchi metall plastinkalar va ustki sirt oyna hisoblanadi. Kollektorga tushuvchi quyosh nuri energiyasi G_0 ning G_1 qismi ustki sirt oynadan va G_2 qismi quyosh nuri issiqligini yutuvchi metall plastinkalardan qaytadi. Metall plastinkalar orqali qabul qilingan issiqlikning Q_1

qismi oyna sirt orqali tashqariga va Q_2 qismi issiqlik izolyasiyasi orqali chiqib ketishi natijasida muayyan isrof sodir bo'ladi. Birlamchi quyosh nuri energiyasining qolgan qismi Q_A ishchi massaning issiqlik energiyasiga aylanadi. Bunga mos holda kollektorning foydali ish koeffitsienti Q_A/G_0 nisbatga tengdir.

Yuqorida eslab o'tilganidek, bugungi kunda quyosh nurining energiyasi hisobiga elektr energiyasi ishlab chiqarishning fotoelementlar, parabolasiimon quyosh kollektorlari va geliostatlardan foydalanishga asoslangan usllari mavjud. Qo'yida ushbu usullar bilan tanishib chiqamiz.

Quyosh nuri energiyasini fotoelementlar asosida elektr energiyasiga aylantirish. Fotovoltik elektr stansiyalar.

Quyosh nuri energiyasi elektr energiyasiga aylantiruvchi tobora rivojlanib borayotgan istiqbolli texnologiyalardan biri yarm o'tkazgich fotoelementlardan foydalanishni ko'zda tutadi.

Quyosh batareyalaridagi fotoelementlarning ishlash prinsipi fotogalvanik effekt prinsipiga asoslangan. Bu effektni 1839 yilda Aleksandr Edmond Bekkerel kuzatgan. U o'z tajribalarida quyosh nurining energiyasini keyinchalik fotoelementlar deb nom olgan maxsus yarim o'tkazgichlar yordamida uzatish mumkinligini aniqlagan.

Hozirgi davrda quyosh nuri energiyasini elektr energiyasiga o'zgartiruvchi eng samarali va istiqbolli fotoelement bo'lib kremniyli element hisoblanadi. Kremniy kristallari asosida yaratilgan fotoelektrik o'zgartiruvchlar (fotoelementlar) quyosh nurini yaxshi o'tkazadigan toblangan qalin yassi oynalarga germetik qilib joylashtiriladi. Bunday elementlar ketma-ket va parallel shakllarda yig'ilib, kerak bo'lgan quvvat va kuchlanishdagi quyosh panellari (fotovoltiklar) yig'iladi.

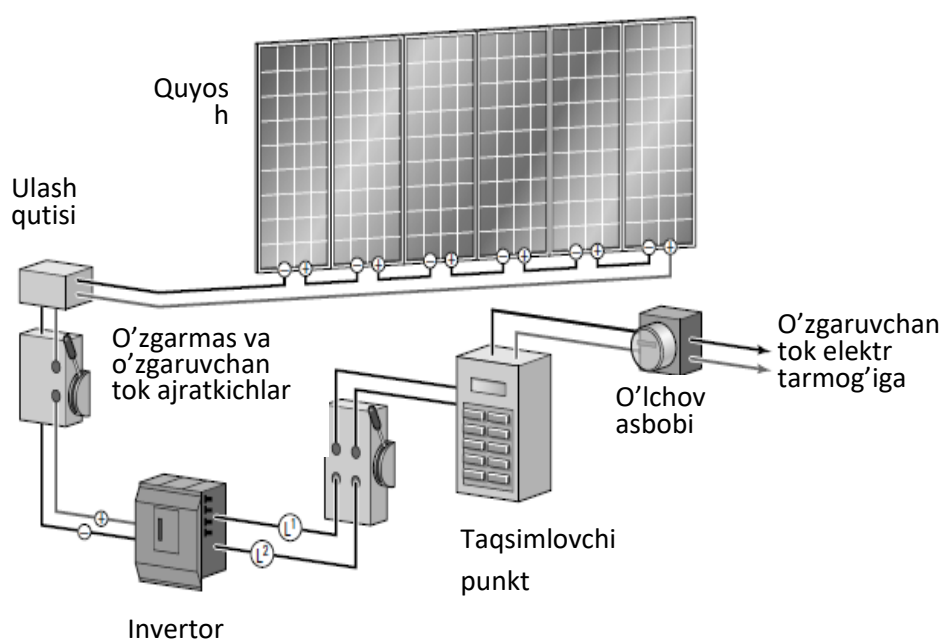
Kremniy hozirgacha fotoelementlarni ishlab chiqarishda asosiy material bo'lib kelmoqda. Umuman olganda, kremniy – Yer yuzida keng tarqalgan

elementlardan ikkinchisi hisoblanadi, uning zahiralari kattadir. Undan foydalanishdagi yagona muammo – uni tozalashdir.

Toza holdagi kremniyning narxi qimmat, chunki uni ishlab chiqarish jarayoni juda murakkab va ko‘p mehnatni talab etadi. Hozirda shunga o‘xshash, foydali ish koeffitsienti kremniylikidan qolishmaydigan elementlar ustida izlanishlar olib borilmoqda. Kelgusida bu maqsadda foydalanish mumkin bo‘lgan istoqbolli elementlar bo‘lib mis, indiy, selen, gallyiy va kadmiy kabilar hamda organik moddalarning birikmalari hisoblanmoqda.

Kremniy bazasidagi fotoelementlardan tashkil topgan zamonaviy quyosh panellari (fotovoltiklar)ning foydali ish koeffitsienti 12-15% ni tashkil etadi.

Fotoelement bazasidagi quyosh panelida elektr energiyasi o‘zgarmas tokda ishlab chiqariladi. Undan mos kuchlanishda ishlovchi o‘zgarmas tok elektr iste’molchilarini ta’minlash, akkumulyatorlarni zaryadlash maqsadlarida foydalanish mumkin. Bunday qurilmalardan olingan elektr quvvatining kuchlanishni o‘zgartirish va o‘zgaruvchan tok tarmog‘iga uzatish uchun avvalo uni inverterli o‘zgartkichlar yordamida sinusoidal qoida bo‘yicha o‘zgaruvchan tokka aylantiriladi. Bunday tizimning prinsipial sxemasi 2.4- rasmda tasvirlangan.



2.4- rasm. Quyosh panelida ishlab chiqarilgan o'zgarmas tokni o'zgaruvchan tokka o'zgartirish sxemasi.

1980 yillar va 1990 yillarning boshlarida fotovoltik modullar Jahon miqyosida asosan elektr tarmoqlaridan uzoqda joylashgan iste'molchilar uchun elektr energiyasi ishlab chiqarish maqsadlarida foydalanilgan bo'lsa, taxminan 1995 yillardan boshlab, bunday qurilmalarni avvalo binolar va keyinchalik fotovoltik elektr stansiyalari uchun ishlab chiqarish rivojlanib bordi.

Xususan, Ispaniya, O'rta Sharq, Shimoliy Afrika, Janubiy AQSH, Hindiston va Xitoyning bir qismi fotovoltiklar bazasida elektr energiyaga bo'lgan ehtiyojlarni qoplash uchun qulay hududlar hisoblanadi. Bu borada keyingi o'rinda nisbatan Shimolda joylashgan Germaniya, Fransiya va Chexiya Respublikasi turadi.

Fotovoltiklarni yaratish texnologiyasining narxini pasayishi va organik yoqilg'i narxining ortishi yirik investorlarning fotovoltik elektr stansiyalarini yaratishga bo'lgan qiziqishlarini yanada oshirmoqda.

2010 yilning noyabr oyiga kelib Jahon miqyosidagi eng yirik fotovoltik (quyosh paneli bazasidagi) elektr stansiyalari bo'lib qo'yidagilar hisoblandi:

Fensterwald quyosh parki (Germaniya) – 80,7 MVt;

Sarniya fotovoltik elektr stansiyasi (Kanada) – 80 MVt;

Olmedilla fotovoltik parki (Ispaniya) – 60 MVt;

Stasskirchen Quyosh parki (Germaniya) – 54 MVt;

Lieberoz fotovoltik parki (Germaniya) – 53 MVt;

Puertollano fotovoltik parki (Ispaniya) – 50 MVt.

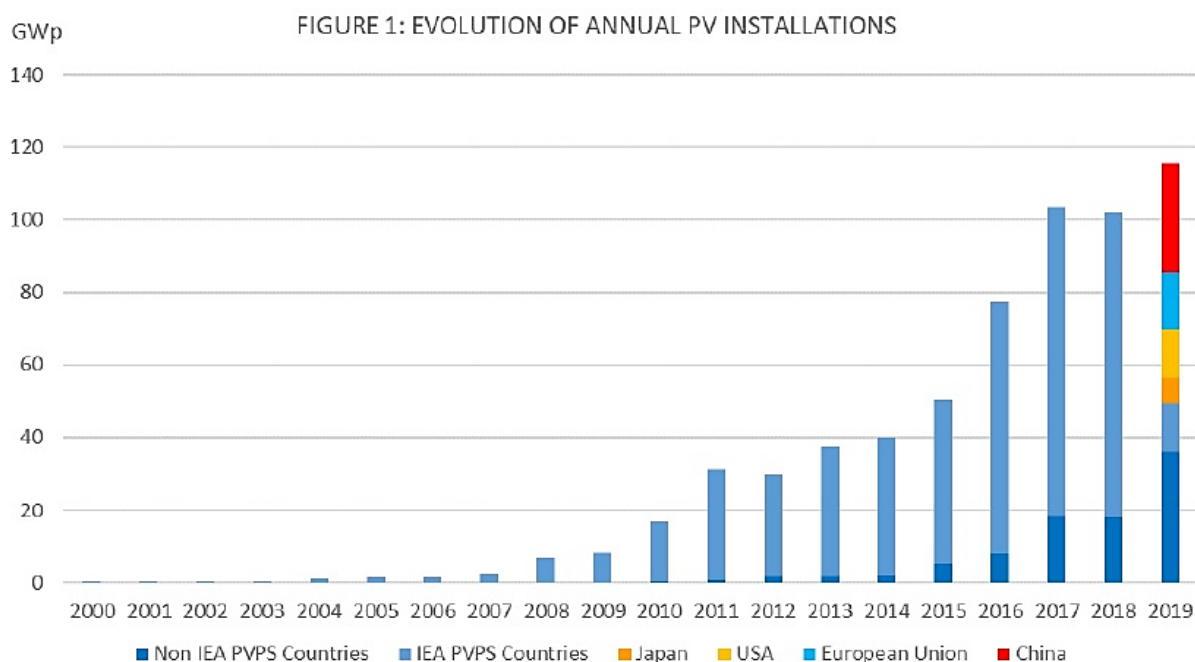
Hozirgi davrda qurilishi rejalashtirilayotgan ayrim fotovoltik elektr stansiyalarining quvvati 150 MVt va undan yuqori bo'lishi kutilmoqda.

2008 yilning oxiriga kelib Jahonda mavjud bo'lgan barcha fotovoltik elektr stansiyalarining umumiy quvvati 15200 MVtni tashkil etdi. 2002 yildan boshlab, fotovoltiklar (quyosh panellari)ni ishlab chiqarish har yili o'rtacha 38% ga ortib borgan holda Jahon miqyosida eng jadal suratlarda rivojlangan energetik texnologiya hisoblanib kelmoqda. Hozirgi davrda Jahonda fotovoltiklarni ishlab chiqarish bo'yicha eng yuqori o'rinlarni egallab turgan beshta davlat Yaponiya, Xitoy, Germaniya, Tayvan va AQSH hisoblanadi.

Fotovoltiklarning samaradorligi yuqori bo'lishi uchun ular quyosh nuri sirtiga imkoni boricha perpendikulyar tushadigan qilib yo'naltirib turilishi lozim.

AQSHning Nevada shtatidagi Nellis havo kuchlari bazasi xududidagi fotovoltik elektr stansiyaning ko'rinishlari tasvirlangan. Ushbu stansiyada fotovoltik panellar quyosh nurining tushish yo'nalishiga bog'liq holda bitta o'q atrofida avtomatik ravishda burilib turadi.

Fotovoltik energiyaning dunyo miqyosidagi o'sishi nihoyatda jadal va har bir mamlakatda farq qiladi. 2019 yilda eng yaxshi o'rnatuvchilar Xitoy, AQSh va Hindiston edi. Butun dunyoda PV quvvati bir gigavattdan ortiq bo'lgan 37 ta mamlakat mavjud. Gondurasdagi mavjud quyosh nurlari quvvati mamlakatning 14,8 foizini elektr energiyasi bilan ta'minlash uchun etarli, shu bilan birga 8 mamlakat ichki elektr energiyasining 7 foizidan 9 foizigacha ishlab chiqarishi mumkin. IEA ma'lumotlariga ko'ra 2019 yilda dunyoda 115 GVt quvvatga ega SES o'rnatildi (2.5-rasm).



Source: IEA PVPS

Rasm. 2.5 - Dunyoda o'rnatilgan quyosh elektr stantsiyalarining elektr energiyasi.

2.1-jadval - O'rnatilgan quyosh energiyasi quvvati va 2019 yilda ishga tushirilgan yangi quvvatlar hajmi bo'yicha dunyodagi eng yirik o'nta bozor (chapda).

1		China	30,1 GW	1		China	204,7 GW
(2)		European Union	16,0 GW	(2)		European Union	131,7 GW
2		United States	13,3 GW	2		United States	75,9 GW
3		India	9,9 GW	3		Japan	63 GW
4		Japan	7,0 GW	4		Germany (EU)	49,2 GW
5		Vietnam	4,8 GW	5		India	42,8 GW
6		Spain (EU)	4,4 GW	6		Italy (EU)	20,8 GW
7		Germany (EU)	3,9 GW	7		Australia	14,6 GW
8		Australia	3,7 GW	8		UK (EU in 2019)	13,3 GW
9		Ukraine	3,5 GW	9		Korea	11,2 GW
10		Korea	3,1 GW	10		France (EU)	9,9 GW

Source: IEA PVPS

Shuni ham ta'kidlash kerakki, 2019 yilda o'nta davlat 3 GVt dan ortiq quyosh elektr stantsiyalarini foydalanishga topshirdi. Taqqoslash uchun, Rossiyada 2024 yilgacha quyosh energiyasini rivojlantirish bo'yicha dastur 1,8 GVt dan kam.

Qayta tiklanadigan energiya manbalari (RES), asosan quyosh, suv, shamol, biomassa energiyasiga murojaat qilish odatiy holdir, global energiya balansidagi ulushning ijobiy dinamikasini namoyish etadi.

Bu quyidagi holatlarga bog'liq:

- global isishga qarshi kurash tobora tizimli bo'lib bormoqda.

Iqlim o'zgarishi to'g'risidagi Parij kelishuviga binoan, zararli gazlar chiqindilarini kamaytirish bo'yicha aniq chora-tadbirlar belgilandi;

- qayta tiklanadigan energiya manbalari (RES) asosida elektr energiyasini ishlab chiqarishni rivojlantirish davlatlarning maqsadli qo'llab-quvvatlashiga olib keldi, tarif va soliq imtiyozlari an'anaviy energiya manbalari asosida ishlab chiqarish bilan raqobatlashishga imkon beradi;

- fotoelektr energiyasining narxi (quyosh batareyalari yordamida elektr energiyasini ishlab chiqarishning asosiy texnologiyasi) pasaymoqda - dunyoda quyosh panellarining narxi yiliga 10 foizga pasaymoqda.

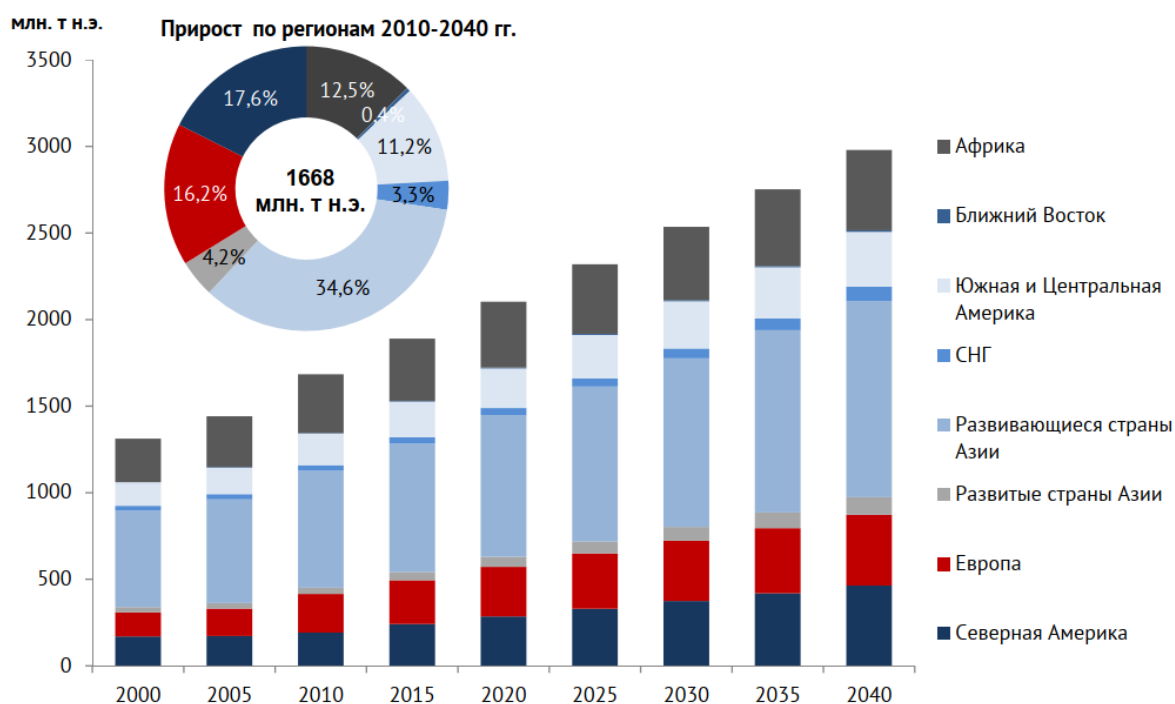
Quyosh energiyasi energetikaning eng istiqbolli yo'nalishi hisoblanadi, chunki so'nggi yillarda quyosh modullarining bozor narxi sezilarli darajada pasaygan va ularning samaradorligi oshib bormoqda.

Xalqaro energetika agentligining hisobotiga ko'ra, 2016 yil holatiga ko'ra, quyosh fotoelektr tizimlaridan foydalanish energiyasi dunyo bo'ylab elektr energiyasining 1,8 foizini va Evropa iste'molining 4 foizini tashkil etadi.



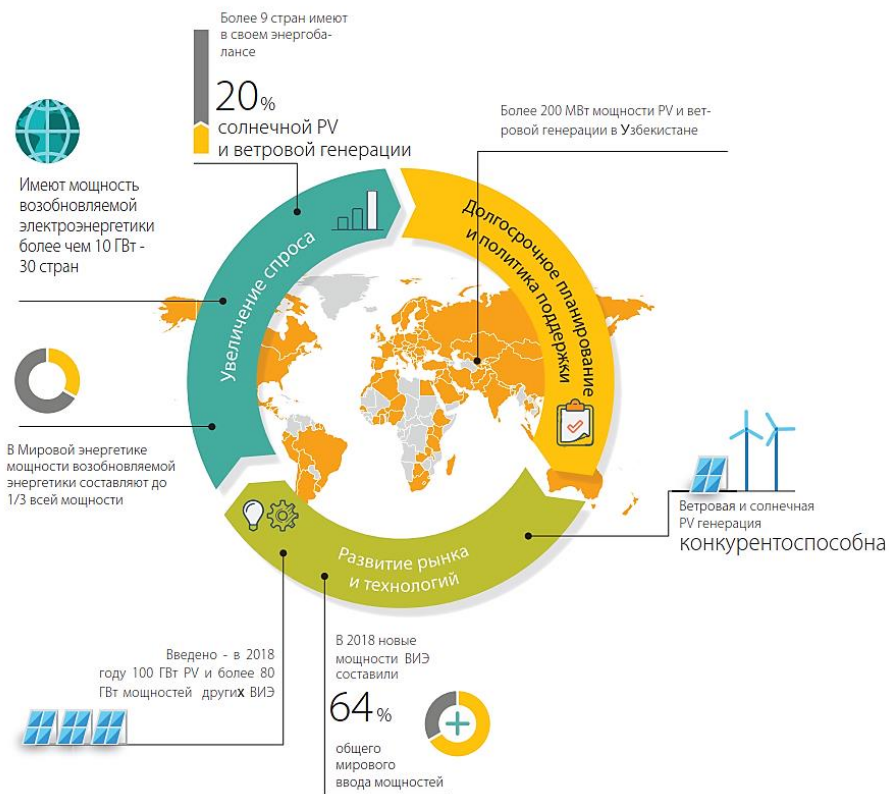
2.6-rasm - Dunyoda quyosh elektr stantsiyalari loyihalari narxining dinamikasi, 1 MVt uchun million AQSh dollari.

Qayta tiklanadigan energiya iste'molining mutlaq hajmining o'sishi barcha stsenariylar bo'yicha barcha mintaqalarda sodir bo'ladi. Agar 1990-2015 yillarda. Qayta tiklanadigan energiya iste'molining eng katta o'sishi Evropada sodir bo'lgan, keyin Evropada 2040 yilgacha o'sish atigi 1,6-1,8 martaga prognoz qilinmoqda, bu o'sishning boshlang'ich bazasi va eng katta o'sish (11,5-17 da) Yaqin Sharqda 4 marotaba) bashorat qilinmoqda: asta-sekin, hatto ushbu mintaqada ham o'sib borayotgan qayta tiklanadigan energiya manbalari uglevodorod yoqilg'isini siqib chiqara boshlaydi (2.7-rasm)

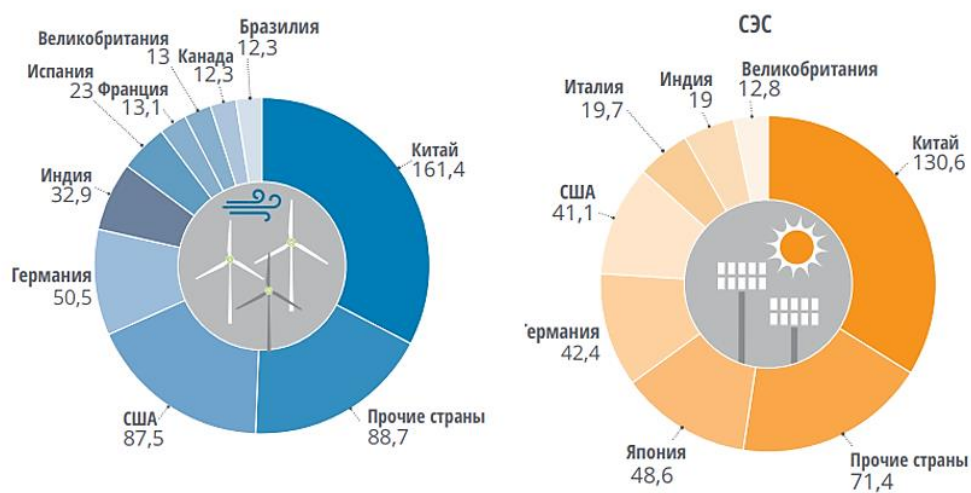


2.7-rasm - Mintaqalarda qayta tiklanadigan energetikani dunyo bo'yicha iste'mol qilish (prognoz), million tonna neft ekvivalenti e.

17 mamlakatda qayta tiklanadigan energiya quvvati asosan quyosh va shamol energiyasidir, 10 GVt dan oshadi, 45 mamlakatda esa 1 GVt dan oshadi. Agar gidroenergetika hisobga olinadigan bo'lsa, 90 dan ortiq mamlakatda 1 GVt dan ortiq qayta tiklanadigan quvvatga ega, 30 mamlakatda esa 10 GVt dan ortiq quvvatga ega. Afrika va rivojlanayotgan Osiyo bo'ylab, qariyb 150 million kishi elektr energiyasidan tashqari quyosh energiyasidan foydalanadigan PV tizimlaridan foydalangan. Qayta tiklanadigan energetikadan foydalanish o'sishini davom ettirish uchun qo'llab-quvvatlanadigan siyosat va me'yoriy-huquqiy baza qayta tiklanadigan energiya bozorlari va sanoat uchun qulay muhit yaratishda hamda ushbu sohada o'sish uchun teng sharoitlarni ta'minlashda juda muhimdir.



2.8-рasm - 2018 yilda jahon energetikasida qayta tiklanadigan energiya manbalarini tatbiq etish holati.



Rasm 2.9 - shamol turbinalari va quyosh elektr stantsiyalarida energiya ishlab chiqaradigan dunyoning asosiy mamlakatlari.

Низкоуглеродное производство водорода в мире (факт и прогноз)



Источник: IEA. *Hydrogen (Tracking report)*. June 2020

Рasm 2.10 - Dunyoda vodorod ishlab chiqarish.

Нazorat uchun savollar:

1. Quyosh kollektori nima?
2. Dunyoda o'rnatilgan quyosh elektr stansiyalarning rivojlanishi?
3. Dunyo mamlakatlarida QTEM energetik quvvatlari?
4. Shamol turbinalari va quyosh elektr stantsiyalarida energiya ishlab chiqaradigan dunyoning asosiy mamlakatlari.
5. Dunyoda vodorod ishlab chiqarish.

Adabiyotlar ro'yxati

1. Mirziyoev Sh.M. Tanqidiy tahlil, qat'iy tartib-intizom va shaxsiy javobgarlik – har bir rahbar faoliyatining kundalik qoidasi bo'lishi kerak. O'zbekiston Respublikasi Vazirlar Mahkamasining 2016 yil yakunlari va 2017 yil istiqbollariга bag'ishlangan majlisidagi O'zbekiston Respublikasi Prezidentining nutqi. // "Xalq so'zi" gazetasi. 2017 y., 16 yanvar, №11.

2. Issiqlik elektr stansiyalarining turbinali qurilmalari: Kasb - hunar kollejlari uchun o'quv qo'llanma. / D.N. Muxiddinov, E.K. Matjanov. – T.: «SHARQ», 2007. – 104 b.
3. Majidov N.Sh. Noana'naviy va qayta tiklanuvchi energiya manbalari. O'zbekiston Respublikasi Oliy va O'rta maxsus ta'lim vazirligi tomonidan darslik sifatida tavsiya etilgan. T., 2014 – 177 b.
4. Energobalansы promыshlennыx predpriyatiy: uchebnoye posobiye / A.L. Yefimov, I.A. Antыshev, N.V. Xomchenko, M.Yu. Yurkina; - M.: Izdatelstvo MEI, 2017. -76s.
5. Raschet teplovoy sxemy teplofikatsionnoy turbinы: uchebnoye / G.P. Kiselev. – M.: Izdatelstvo MEI, 2015. – 76 s.
6. Teplofikatsiya i teplovyе seti / Ye.Ya. Sokolov. –M.: Izdatelstvo MEI, 2001.
7. Energoberejenіye v teploenergetike i texnologiyax / O.L. Danilov, A.B. Garyayev, I.V. Yakovlev i dr.; pod red. A.V. Klimenko. – Izdatelskiy dom MEI, 2010.
8. Teplovyе elektricheskiye stansii: Uchebnik dlya vuzov. / V.D. Burov, Ye.V. Doroxov, D.P. Yelizarov i dr.; pod red. V.M. Lavыgina, A.S. Sedlova, S.V. Saneva. 3-e izd., stereot. M.: Izd. dom MEI, 2009. - 466 s: il.
9. Energoberejenіye: Teoriya i praktika. ch.I i ch. II. Rezultaty nauchno-prakticheskix issledovaniy. -M., MEI. -2002 g.

3-mavzu: Energiya ishlab chiqarish texnologiyalari bo'yicha rivojlangan xorij davlatlarining tajribalari va MDH dagi zamonaviy ahvol. (2 soat)

Reja:

1. Energiya ishlab chiqarish texnologiyalari bo'yicha rivojlangan xorij davlatlarining tajribalari
2. O'zbekiston va dunyo mamlakatlari yoqilg'i energetika majmualari haqida. ularning rivojlanish tendensiyalari va iqtisodiyotda tutgan o'rni.

Tayanch so'zlar va iboralar: Energetika, sivilizatsiyasi, tabiiy manbalar, energiya ishlab chiqarish, energetika resurslari, issiqlik elektr stansiyasi, issiqlik elektr markazi, Ko'mir, neft, tabiiy gaz, torf, o'tin, slanets, suv, elektr va yadro energiyasi, shamol va quyosh energiyasi energetika resurslari

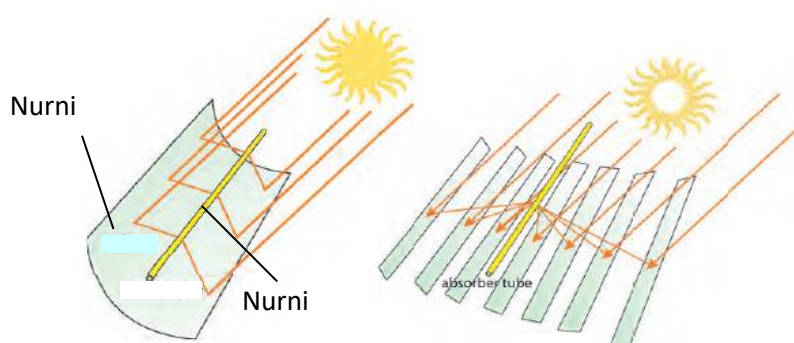
3.1.Energiya ishlab chiqarish texnologiyalari bo'yicha rivojlangan xorij davlatlarining tajribalari

Parabolik kollektorli quyosh elektr stansiyalari Hisoblashlar shuni ko'rsatadiki, Sahroi Kabir maydonining taxminan 1% qismiga quyosh elektr stansiyalari o'rnatilgan taqdirda hozirgi davrda Jahon miqyosida elektr energiyasiga bo'lgan talabni qondirishning imkoni bo'lar edi. Quyosh issiqlik elektr stansiyalari, xususan, tropik hududlarda qurilgan taqdirda eng past xarajatlarda elektr energiyasini ishlab chiqarish imkonini beradi. Parabolik kollektorli quyosh elektr stansiyalarida elektr energiyani ishlab chiqarish uchun fotovoltik stansiyalardagi singari fotoeffekt hodisasidan emas, balki issiqlik jarayonlaridan foydalaniladi. Yuqorida eslab o'tganimizdek, hozirgi davrda quyosh issiqlik elektr stansiyalarining uchta tipi mavjud. Bular parabolik kollektorli stansiyalar; minorali stansiyalar va Stirling tizimlaridir. Ular bilan alohida tanishib o'tamiz.

Parabolik kollektorli quyosh issiqlik elektr stansiyasining quyosh nurlari energiyasini suvning issiqlik energiyasiga o'zgartiruvchi qurilmasi – parabolik kollektor hisoblanadi (3.1 - rasm). Bu qurilma asosan ko'ndalang kesimi parabola

shaklida bo'lgan yassi sirt ko'rinishidagi quyosh nurini qaytargich va sirtidan qaytgan quyosh nurini yutuvchi – ichidan qizdiriluvchi ishchi massa (suyuqlik) oqib o'tadigan quvurdan tashkil topgan. Nur qaytargich rasmda ko'rsatilganidek yaxlit yoki bir qancha alohida kichik nur qaytargichlardan yig'ilgan bo'lishi mumkin.

Quvur parabolaning o'qiga nisbatan parallel yo'nalishda sirtga tushib, qaytuvchi nurlarning kesishish nuqtasida joylashtiriladi. Samaradorlikni oshirish uchun kun davomida qaytirgich parabolik element uning sirtiga quyosh nurining tushish yo'nalishigi mos holda quvur o'qi atrofida burib turiladi.

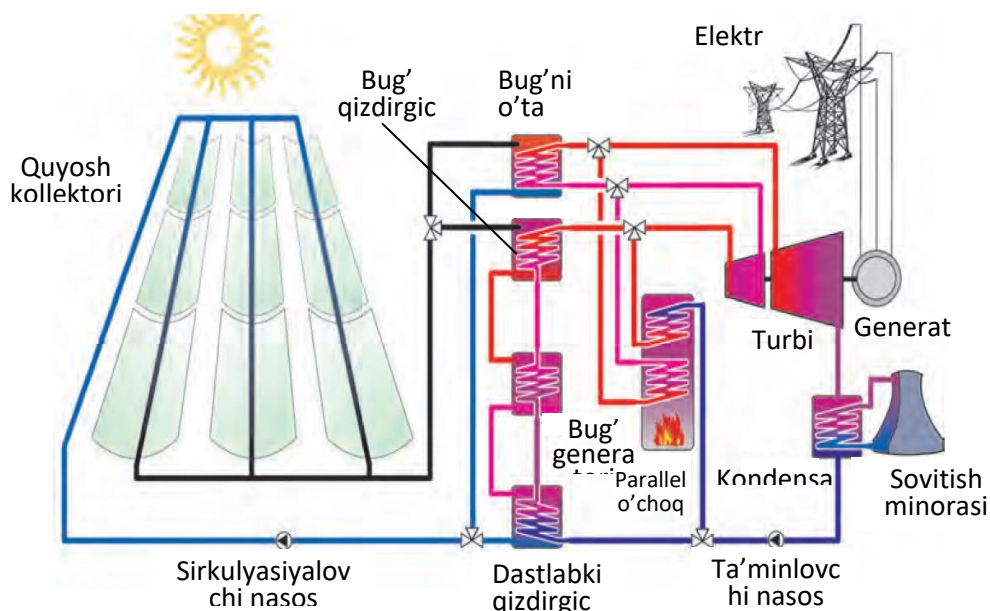


3.1 rasm. Parabolik kollektorning prinsipial tuzilishi

Birinchi quyosh issiqlik elektr stansiyasi 1906 yilda AQSHda yaratilgan. Bunday tipdagi birinchi ko'rgazmali stansiya AQSH va u vaqtlarda Buyuk Britaniyaning koloniyasi hisoblangan Misrning Qohira shahri yaqinida qurilgan va sinovdan muvaffaqiyatli o'tkazilgan. Birinchi tijorat maqsadlarida foydalanishga joriy etilgan parabolik kollektorli quyosh issiqlik elektr stansiyasi 1984 yilda qurilgan. Neft krizisidan so'ng 1984 - 1991 yillar orlig'ida bunday tipdagi elektr stansiyalari AQSH Kaliforniya shtatining Mojave cho'lida barpo etilgan bo'lib, unda parabolik kollektorlar joylashgan umumiy maydon 6 km² ni tashkil etadi. Bu stansiyalar tizimi *quyosh elektr ishlab chiqarish tizimi - QEICHT* (3.2 - rasm) deb yuritiladi.

Bu stansiyalarning umumiy o'rnatilgan elektr quvvati 354 MVt bo'lib, unda umumiy maydoni 2 300 000 m² ga teng bo'lgan bir milliontadan ortiq qaytargich oyna (sirt) elementlari foydalanilgan. QEICHTda har yili 800 mln. kVt.soat elektr

energiyasi ishlab chiqariladi. Tungi va yomon ob-havo sharoitlarida elektr energiya ishlab chiqarishning uzluksizligini ta'minlash uchun QEICHTning sakkizta stansiyasi organik yoqilg'i bilan ham ishlay oladigan qilib qurilgan. Biroq, bu stansiyalarning birlamchi issiqlik balansida organik yoqilg'i (bu holatda tabiiy gaz) ning ulushi 25% gacha belgilanib, qonun bilan chegaralab qo'yilgan.



3.2 - rasm. QEICHT stansiyasining prinsipial sxemasi.

QEICHT stansiyalarini qurish uchun umumiy investitsiya (sarflangan xarajatlar) 1,2 milliard AQSH dollaridan ortiq miqdorni tashkil etgan. Hozirgi davrgacha bu stansiyalarda jami 12 mlrd. kVt.soatdan ortiq elektr energiyasi ishlab chiqarilib, tarmoqqa uzatilgan. Elektr energiyaning narxi yildan-yilga, tizimdan-tizimga kamayib borib, birinchi qurilgan QEICHT stansiyalari uchun 0,26 AQSH dollari/kVt.soat bo'lgan bo'lsa, so'nggi paytlarda qurilgan stansiyalar uchun 0,12 - 0,14 AQSH dollari/kVt.soat gacha pasaygan.

Elektr energiyani quyosh issiqlik elektr stansiyalarida ishlab chiqarish fotovoltik stansiyalarda ishlab chiqarishga nisbatan ancha arzon hisoblanadi.

Parabolik kollektorli quyosh issiqlik elektr stansiyalarining ishlash prinsipini tushunish oson. Katta parabola shaklidagi nur qaytargichlar quyosh nurini fokus nuqtada joylashgan ichidan ishchi massa (suyuqlik) oqib o'tuvchi quvurlarga yo'naltiradi. Bir nechta kollektorlar 300 - 600 m uzunlikdagi qatorlarni hosil qilib

o'zaro tutashtirilgan (3.3 - rasm). Ko'plab bunday parallel qatorlar quyosh kollektorlarining umumiy maydonini tashkil etadi. Har bir kollektorning nur qaytargich elementi quvurning o'qi atrofida burilib turadi. Quvur atrofini o'rab turuvchi shisha qoplama issiqlik isroflarini kamaytirish uchun xizmat qiladi. Kaliforniyadagi quyosh issiqlik elektr stansiyalarida kollektor quvurlari ichida oqib, issiqlik tashuvchi suyuqlik vazifasini bajaruvchi ishchi massa sifatida 400°C haroratgacha qizdiriluvchi maxsus issiqlikka chidamli moydan foydalaniladi.



a)

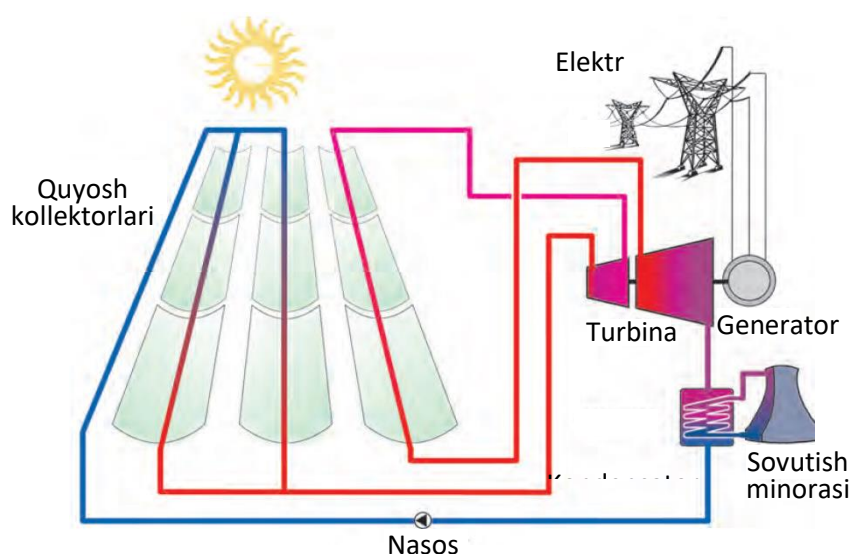


b)

3.3 - rasm. AQSHning Kaliforniya shtatida quyosh issiqlik elektr stansiyasida parabolik kollektorlarning joylashuvi: a) - umumiy ko'rinishi; b) - kollektorlarning o'zaro joylashuvi.

Issiqlik almashtirgichlar quyosh nurining issiqlik energiyasini issiqlik tashuvchi suyuqlikdan suv va suv bug'iga uzatadi. Ta'minlovchi suv issiqlik almashtirgichda dastlabki qizdirilishdan oldin (3.2 - rasm) uning bosimi nasos yordamida oshiriladi. Qizdirgichda harorati va bosimi talab etilgan darajagacha etkazilgan bug' birinchi bosqichdagi turbinani xarakatga keltiradi. Past va yuqori bosimli ikki bosqichli turbinalarda birinchi bosqich turbinasidan chiqqan bug' o'ta qizdiriladi. Turbinaning ikkinchi bosqichidan chiqqan suv bug'i kontensatorida sovutilib, ta'minlovchi nasos yordamida qaytadan siklga haydaladi. Yomon ob-havo sharoiti va tungi paytlarda ish jarayoni parallel organik yoqilg'ida ishlovchi qozon yordamida ta'minlanishi mumkin.

Fotovoltik elektr stansiyalariga nisbatan quyosh issiqlik elektr stansiyalari kun davomida elektr energiya bilan uzluksiz ta'minlashni ishonchli kafolatlashi mumkin. Bu jihat quyosh issiqlik elektr stansiyalari texnologiyalariga bo'lgan qiziqishlarni yanada oshiradi. Bunday stansiyalardan sutka davomida va yomon ob-havo sharoitlarida elektr energiyasi bilan uzluksiz ta'minlash parallel organik yoqilg'i o'choqlaridan tashqari issiqlik omborlari (akkumulyatorlari)dan foydalanish asosida ham amalga oshirilishi mumkin. Bunda quyosh ko'rinib turgan paytda olingan issiqlikning bir qismi o'zida issiqlikni saqlay oladigan issiqlik omborlarida (akkumulyatorlarida) yig'ilib, tungi payt va yomon ob-havo sharoitlarida elektr energiya ishlab chiqarish uchun bu issiqlikdan birlamchi energiya sifatida foydalaniladi.



3.4 - rasm. Quyosh nuri energiyasi bevosita yuqori bosimli suv bug'iga aylantiriluvchi quyosh issiqlik elektr stansiyasining prinsipial sxemasi.

Hozirgi texnologik taraqqiyot samaradorlikni yanada oshirish va mos holda ishlab chiqariluvchi elektr energiyaning narxini yanada pasaytirishni ko'zlaydi. Masalan, Janubiy Ispaniyaning Almeriya shahri yaqinida quyosh nuri energiyasini bevosita suv bug'i energiyasiga aylantirishga asoslangan tizim namoyish etilmoqda (3.4 - rasm). Bu yerda parabolik quyosh kollektorlari suvni yuqori bosim ostida bevosita qizdirib, 400⁰C gacha haroratdagi bug'ga aylantiradi. Bunday sharoitlarda

suv bug'i bug' turbinasini bevosita harakatga keltirishi mumkin. Bunday tizim asosida ishlovchi elektr stansiyalari issiqlik tashuvchi suyuqlikdan foydalanib ishlovchi stansiyalarni yaqin kelajakda siqib chiqarishi mumkin.

2007 yildan 2009 yilning o'rtalarigacha Ispaniyada bir qator yangi parabolik kollektorli quyosh issiqlik elektr stansiyalarining qurilishi amalga oshirildi. Har birining quvvati 50 MVt dan bo'lgan uchta stansiya bunday tipdagi katta quvvatli stansiyalarni qurishga yo'l ochdi. Hozirgi davrda birgina Ispaniyada ikkita 150 MVt, sakkizta 100 MVt va to'qqizta 50 MVt quvvatli umumiy quvvati 1,5 GVtdan katta bo'lgan parabolik kollektorli quyosh issiqlik elektr stansiyalarining qurilishi davom etmoqda. Bu stansiyalarning kamida to'rttasi issiqlik akkumulyatorlariga ega bo'lib, ular tunggi va yomon ob-havo sharoitlarida ham elektr energiya ishlab chiqarish imkonini beradi.

AQSHda ham bunday tipdagi elektr stansiyalarini qurish rejalashtirilgan. Ularning eng kattasini quvvati 950 MVtni tashkil etib, butun mamlakat bo'yicha bunday stansiyalarning umumiy quvvati 4,5 GVtga etkaziladi.

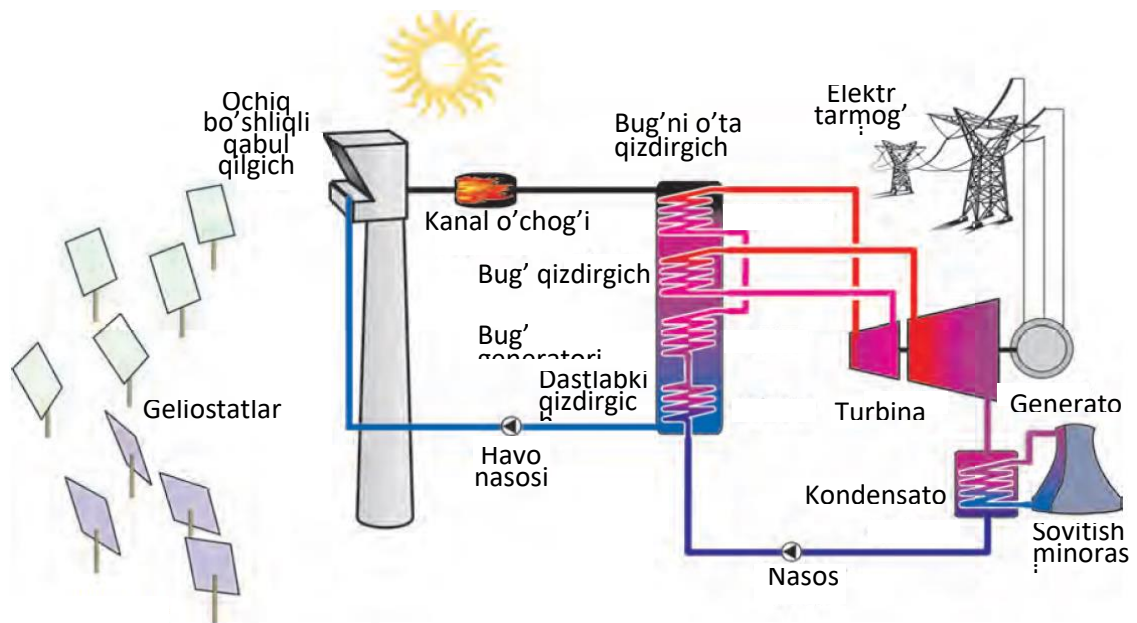
Minorali quyosh issiqlik elektr stansiyalarida quyosh nuri energiyasining elektr energiyasiga o'zgartirilishi boshqacha tartibda amalga oshiriladi. Bu tizimlarda bir necha yuzlab, minglab quyosh nurini qaytargichlar markaziya minora atrofida joylashtiriladi. Bunday nur qaytargich *geliostat* (4.11- rasm) deb yuritiladi. Geliostatlarning yo'nalishlari ularga tushuvchi quyosh nurlarini minoraning uchida joylashgan markaziy qabul qilgichga aniq yo'naltirish uchun kompyuterli nazorat tizimi orqali rostlab turiladi.

Quyosh nurini yutuvchi qurilma geliostatlar yordamida qaytarilgan nurlarning kesishish nuqtasida, ya'ni fokusida joylashtirilgan. Konsentratsiyalangan quyosh nurlari energiyasi nur yutkichni 1000°C dan yuqori haroratgacha qizdiradi. Ishchi massa – havo yoki suyuq tuz issiqlikni energetik sikl – gaz yoki bug' sikliga uzatadi. U yerda issiqlik energiyasi elektr energiyasiga o'zgartiriladi.



3.5 - rasm. Geliostatlar.

Parabolik kollektorli quyosh stansiyalari bilan bir qatorda minorali quyosh stansiyalari ham ayrim davlatlarda bir necha yildan buyon ishlatilib kelinmoqda. Almeriya (Ispaniya), Barstov (AQSH) va Rehovot (Isroil)da bu tipdagi tajriba stansiyalari ishlatilib, ularda konfiguratsiya tizimlarini optimallashtirish va yangi komponentlarni sinash ishlari amalga oshirilmogda (3.5 - rasm). Bundan tashqari birinchi tijoriy minorali quyosh stansiyasi rejalashtirishning ildam bosqichida hisoblanadi. Ochiq bo'shliqli qabul qilgichga ega bo'lgan minorali quyosh stansiyasining ishlash prinsipi qo'yidagicha (3.6 - rasm). Ventilyator tashqi havoni geliostatlardan qaytuvchi quyosh nurlari fokuslangan qabul qilgichga so'rib oladi. Qabul qilgich materiallari sifatida asosan simli qutichalar, keramik ko'pik, metall yoki keramik chig'anoqli tuzilmalar foydalaniladi. Bu tuzilma quyosh nurlarining energiyasi hisobiga qiziydi va issiqligini havo oqimiga beradi. Kirib kelayotgan havo qabul qilgichning old tomonini sovitadi. Mos holda juda yuqori harorat qabul qilgichning ichki tomonida vujudga keladi. Shunday qilib radiatsion isroflar minimallasadi. Bu yerda 650-850⁰C orasidagi haroratgacha qizigan havo issiqlik almashtirgichga kirib keladi va u yerda suv bug'ga aylanib, o'ta qiziydi. O'ta qizigan suv bug'i bug' turbinasini harakatga keltirib, elektr energiyasini ishlab chiqaradi. Quyosh elektr stansiyasining ushbu varianti boshqa yoqilg'ilardan ham foydalanish imkonini beradi. Masalan, yoqilg'i yoqiluvchi kanal o'choqlaridan foydalanish mumkin.



3.6- rasm. Ochiq bo'shliqli qabul qilgichga ega bo'lgan minorali quyosh issiqlik elektr stansiyasining prinsipial ishlash sxemasi.

Yana bir boshqa turdagi qabul qilgichga ega bo'lgan minorali quyosh issiqlik elektr stansiyasining konsepsiyasi bilan tanishamiz. Bu yerda yopiq bo'shliqli qabul qilgichdan foydalaniladi. Qabul qilgichning old tomoni uning ichki qismini atmosfera havosidan ajratib turadi. Qabul qilgichning ichida havoning bosimi 15 Bar (217,6 Pa) gacha, harorati 1100°C gacha etkaziladi. Bu parametrdagi avo ta'sirida gaz turbinasi harakatga keltiriladi va unga ulangan generatorda elektr energiyasi ishlab chiqariladi. Gaz turbinasidan chiqqan hali yuqori haroratdagi havoning issiqligi yordamida issiqlik almashtirgichlarda bug' hosil qilinadi va uning ta'sirida bug' turbinasi harakatga keltirilib, generatorda elektr energiyasi ishlab chiqariladi. Shunday qilib, ushbu holatda elektr energiyasi ishlab chiqarish birlashgan ikkita – gaz-turbina va bug'-turbina sillarida amalga oshiriladi. Bunday birlashgan siklning umumiy samaradorligi 50% atrofida bo'lib, faqat bug'-turbina siklidan foydalaniluvchi holatga nisbatan taxminan 20% ga ortiqdir.

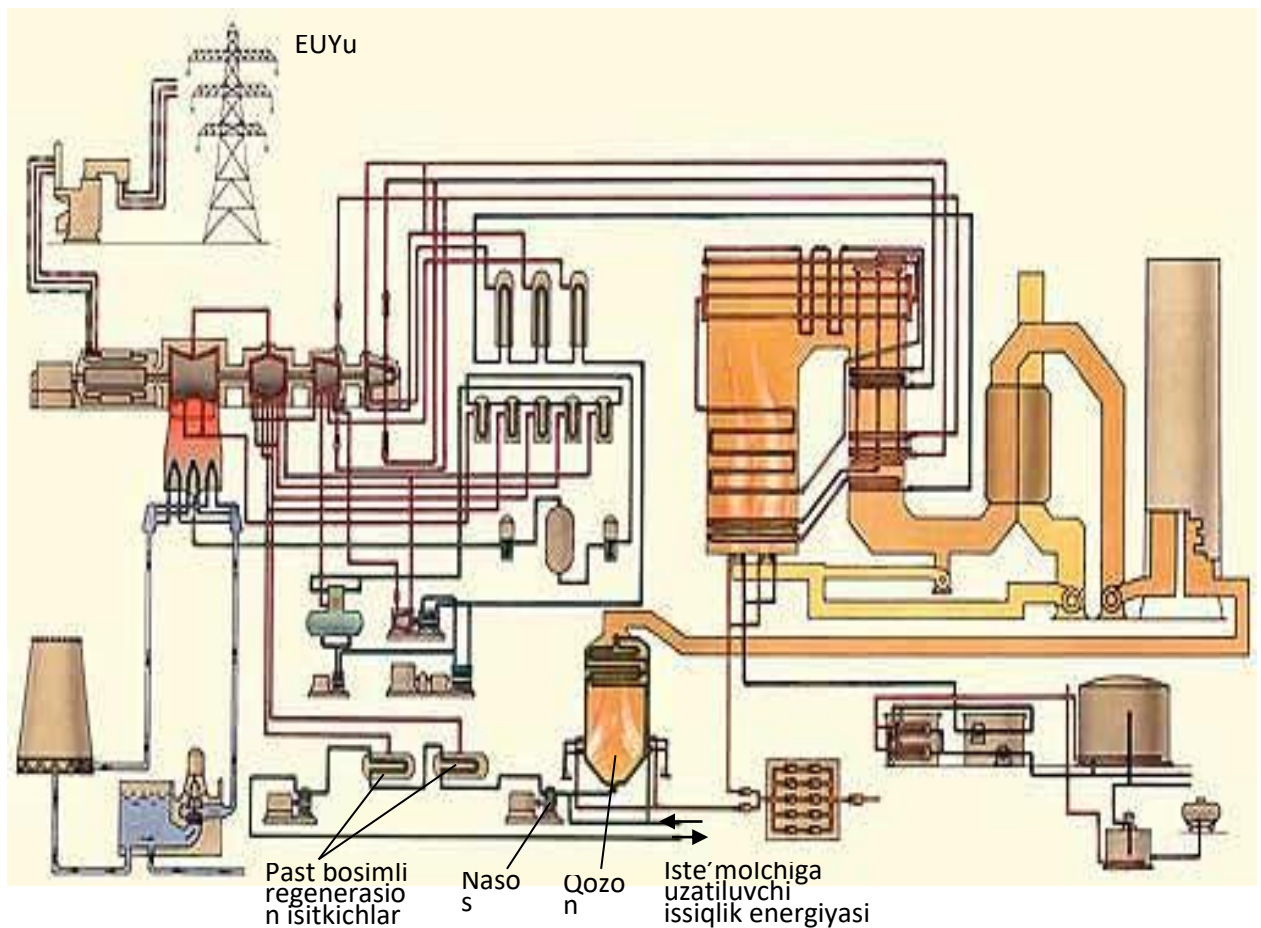
Hozirgi davrda Ispaniyada quvvati mos holda 10 MVt va 20 MVt bo'lgan (PS10 va PS20 qurilmalari) va Germaniyada 1,5 MVt quvvatli va yana bir qancha minorali quyosh elektr stansiyalari rejalashtirilgan va ularning ayrimlari qurilmoqda. AQSHning Kaliforniya shtatida quvvati 200 - 400 MVt oralig'idagi qurilmalardan foydalanishni ko'zda tutuvchi minorali quyosh issiqlik elektr stansiyasini qurish ham rejalashtirilgan.

Issiqlik elektr markazlarining prinsipial chizmasi. Elektr energiyasini KESlarda ishlab chiqarish, yuqorida ko'rib o'tganimizdek, katta isroflar bilan bog'liqdir. Shu bilan bir qatorda sanoatning kimyo, tuqimachilik, oziq-ovqat, metallurgiya kabi sohalarida issiqlik texnologik maqsadlarda talab etiladi. Yashash uylarida kattagina miqdorda issiq suv talab etiladi.

Mamlakatimizda yoqilg'ining kattagina korxonalarining issiqlik ehtiyojlariga sarf qilinadi. Sanoatda issiqlikni iste'mol qilish o'lchami haqida taxminiy xulosani har qanday konkret korxonada hosil qilish mumkin. Masalan, avtomobil qurilishi zavodida iste'mol qilinuvchi issiqlik energiyasining 3/4 qismi isitish, ventilyasiya hamda maishiy xizmatga va 1/4 qismiginasi ishlab chiqarish maqsadlarida foydalaniladi. Kimyo sanoatining azot ishlab chiqarish kombinatida bunga teskari holatni kuzatamiz. Bu yerda iste'mol qilinuvchi issiqlik energiyasining taxminan 3/4 qismi ishlab chiqarish ehtiyojlari uchun sarf qilinadi.

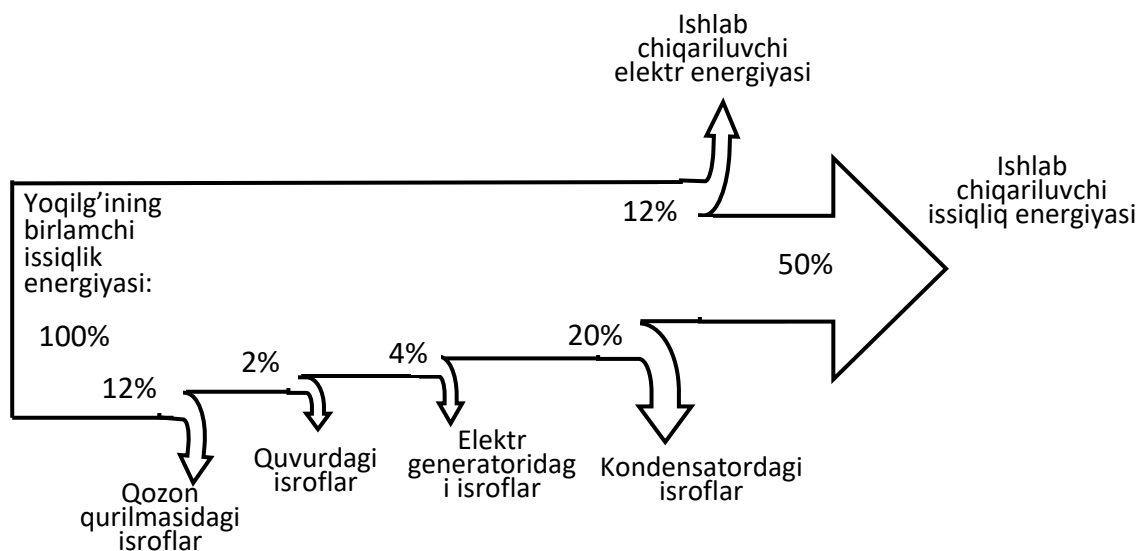
Issiqlik energiyasiga bo'lgan ehtiyojni kichik quvvatli qozon qurilmalarini qurish asosida qondirish ko'p hollarda iqtisodiy jihatdan maqsadga muvofiq emasdir. Bunday hollarda elektr va issiqlik energiyalarini ishlab chiqaruvchi issiqlik elektr stansiyalarining bug' generatorlaridan olinuvchi bug'dan foydalanish samaralidir. Bu vazifani bajarish uchun xizmat qiluvchi elektr stansiyalari *issiqlik elektr markazlari* (IEM) deb yuritiladi.

KESlarning turbinalaridan chiquvchi bug'ning harorati va bosimi juda past bo'lib, u korxonalarining texnik jarayonlarida foydalanish uchun yaroqli emas. Ko'plab ishlab chiqarishlarda 0,5 - 0,9 MPa, ba'zan presslarni, bug' tegirmonlarni, turbinalarni harakatga keltirish uchun 2 MPa gacha bosimdagi bug'dan foydalaniladi, 70-150°C xaroratdagi issiq suv talab etiladi. Iste'molchilar uchun lozim bo'lgan parametrdagi bug'ni olish uchun maxsus turbinalardan foydalaniladi. Bunday turbinalarda energiyasi turbinani harakatga keltirishda foydalanilib, parametrlari pasaygan bug'ning bir qismi iste'mol qilish uchun olinadi, qolgan qismi esa turbinada odatdagi usulda foydalaniladi va turbinadan chiqgach kondensatorga uzatiladi.



3.7- rasm. Issiqlik elektr markazida elektr va issiqlik energiyasini ishlab chiqarishning texnologik sxemasi

Mamlakatimizda hozirgi davrda mavjud bo'lgan IEMlarining FIK 60-65% ni tashkil etadi. IEMning taxminiy issiqlik balansi 2.8- rasmda tasvirlangan bo'lib, unga muvofiq holda agar yoqilg'ining yonishida paydo bo'lgan birlamchi issiqlik energiyani 100% deb olsak, u jarayon davomida qo'yidagicha taqsimlanadi: 12% - qozon qurilmasidagi isroflar, 2% - quvurlardagi isroflar, 4% - elektr generatoridagi isroflar, 20% - kondensatordagi isroflar, 12% - ishlab chiqariluvchi elektr energiyasi, 50% - ishlab chiqariluvchi issiqlik energiyasi.

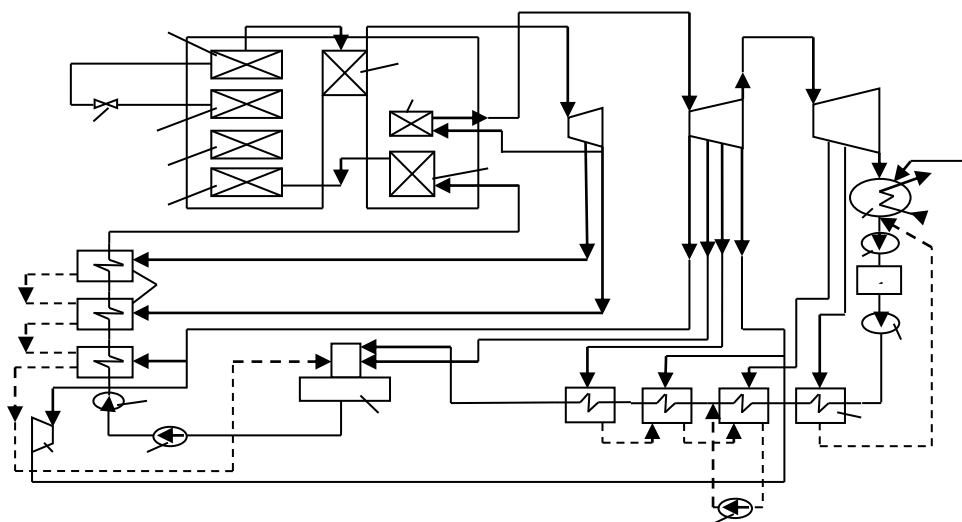


3.8- rasm. Issiqlik elektr markazining taxminiy issiqlik balansi

3.2.Issiqlik elektr stansiyalarini vazifalari

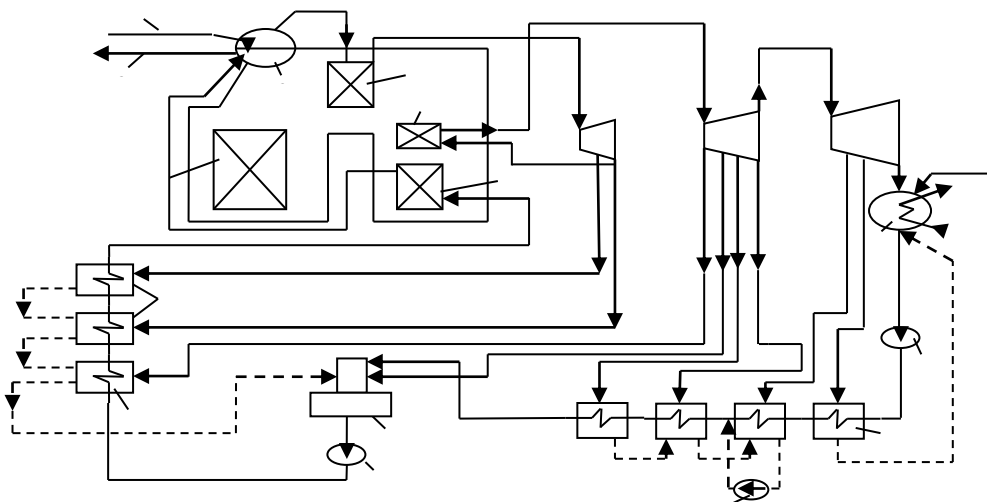
Issiqlik elektr stansiyalari vazifasiga ko'ra quyidagilarga bo'linadi:

- Teplofikatsion elektr stansiyalari, bular issiqlik va elektr energiyasi boradi;
- Kondensatsion issiqlik elektr stansiyalari – KES, bular faqat elektr energiyasini beradi.



3.9- rasm. O'ta kritik ko'rsatkichlar to'g'ri oqimli bug' qozoni bilan ishlaydigan IESlarning issiqlik prinsipial sxemasi

1-ekonomayzer (EK), 2-past radiatsiyali qism (PRQ), 3-o'rta radiatsiyali qism (O'RQ), 4-yuqori radiatsiyali qism (YuRQ), 5-zulfin uskunasi, 6-shirmali bug' qizdirgichi (ShBQ), 7-konvektivli bug' qizdirgichi (KBQ), 8-oraliq bug' qizdirgichi (OBQ), 9-turbinaning yuqori bosimli silindri (YuBQ), 10-turbinaning o'rta bosimli silindri (O'BS), 11-turbinaning past bosimli silindri (O'PS), 12-turbinaning kondensatori (K), 13-kondensat nasosining I pog'onasi (KN-1), 14-blokni tuzsizlantirish uskunalari (BTU), 15- kondensat nasosining II pog'onasi (KN-2), 16-past bosimli isitgichlar (PBI), 17-drenajli nasos (DN), 18-deaerator (D), 19-busterli nasos (BN), 20-ta'minot nasosi (TN), 21-ta'minot nasosining bug' turbinasi (TNT), 22-yuqori bosimli isitkichlar (YuBI).



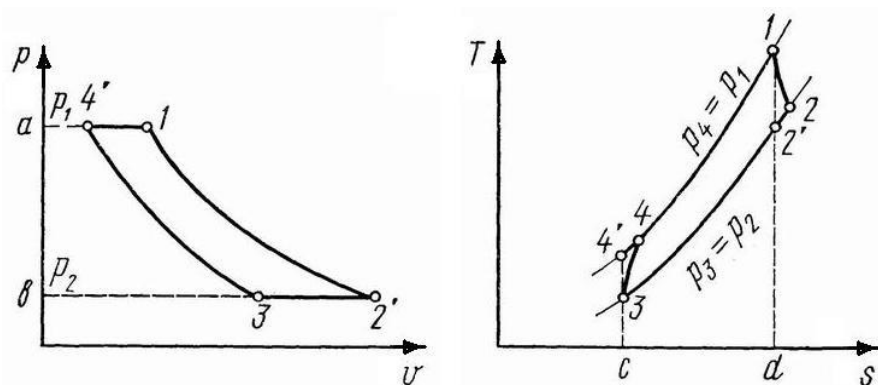
3.10-rasm. Kritik nuqtagacha olingan ko'rsatkichlar bilan ishlaydigan IESning issiqlik prinsipial sxemasi.

1-blokning tartiblarini to'g'irlash uchun kimyoviy moddalarning yuboradigan joyi, 2-bug' qozonning barabani (BQ), 3-qozon suvini puflash jarayoni (P), 4-qozonning ekran tarmoqlari, 5-konvektivli bug' qizdirgichi (KBQ), 6-oraliq bug' qizdirgichi (OBQ), 7-suvli ekonomayzer (E), 8-turbinaning yuqori bosimli silindri (YuBS), 9-turbinaning o'rta bosimli silindri (O'BS), 10-turbinaning past bosimli silindri (PBS), 11-turbinaning kondensatori (K), 12-kondensat nasosi (KN), 13-past bosimli isitgichlar (PBI), 14-drenajli nasos (DN), 15-deaerator (D), 16-ta'minot nasosi (TN), 17-yuqori bosimli isitgichlar (YuBI).

Gaz turbina qurilmasining ish sikli nazariy va haqiqiy sikllarga bo'linadi.

Nazariy termodinamik siklda soddalash-tirishlar qabul qilingan:

- 1) sikl yonish deb qaraladi, ideal gaz miqdori, tarkibi va sig'imi o'zgarmas;
- 2) sikldagi hamma jarayonlar qaytar, issiqlik va gidarvlik yo'qotishlar yo'q;
- 3) kompressorda siqilish va turbinada kengayish adiabatik bo'ladi, entropiya soni o'zgarmas.



3.11–rasm. Gaz turbina qurilmasining P–V va T–S diagrammalari.

Yonish kamerasiga issiqlik berilganda izobar bo'yicha (4–1) temperatura T_4 dan T_1 gacha ortadi. 1–2 chizig'i turbinada ishchi jismining izoentropik kengayishini xarakterlaydi. Haqiqiy siklda ichki sraflar hisobiga issiqlik yo'qoladi va sikl 1–2 chizig'i bo'yicha bo'ladi.

Termodinamik siklda issiqlik olinishi 2–3 izobarasi bilan ifodalanadi. Issiqlik olinish natijasida temperatura boshlang'ich holatiga keladi (T). haqiqiy jarayonda esa 2–3 chizig'i turbinadan gazning atmosferaga chiqarib yuborilishidagi sovishini bildiradi.

Termodinamik siklning termik FIK:

$$\eta_1 = (q_1 - q_2) / q_1 = I_0 / q_1$$

bu yerda:

q_1 –keltirilgan issiqlik miqdori;

q_2 –olingan issiqlik miqdori;

I₀–olingan foydali ish.

Foydali ish turbina va kompressor izoentropik ishlari farqiga teng:

$$I_0 = I_{0t} - I_{0k}$$

Kompressorda izoentropik siqilish 3–4 –a–v yuza bilan belgilanadi va sikl boshidagi hamda oxiridagi entalpiyalar farqi bilan ifodalanishi mumkin:

$$l_{ok} = i'_4 - i_3 = c_p(T_4 - T_3)$$

bu yerda:

c – o'zgarmas bosimdagi gazning issiqlik sig'imi;

$i_4 - i_3$ – shakldagi siqilish boshidagi va oxiridagi entolpiya;

$T_4 - T_3$ – 3–4 nuqtadagi absolyut temperatura.

Turbinada gazning izoentropik kengayishi p-v diagrammada a–1–2–v yuza bilan belgilanadi hamda kengayishi boshi va oxiridagi entalpiya farqi bilan ifodalanishi mumkin:

$$l_{ok} = i_1 - i'_2 = c_v(T_1 - T_2)$$

bu yerda:

c_v – o'zgarmas hajmdagi gazning issiqlik sig'imi;

$i_1 - i'_2$ – kengayish boshi va oxiridagi entalpiya;

$T_1 - T_2$ – 1–2 nuqtadagi absolyut temperatura.

T siklga keltirilgan issiqlik miqdori T–S diagrammada s–4–1–d yuza bilan belgilanadi:

$$q_1 = c_p(T_1 - T_4).$$

Haqiqiy jarayonda kompressorda gazning siqilishi va turbinada kengayishidagi ish miqdori:

$$l_k = c_p (T_4 - T_3);$$

$$l_t = c_p (T_1 - T_2).$$

Kompressor ichki FIK:

$$\eta_k = I_{ok} / I_k = (T'_4 - T_3) / (T_4 - T_3).$$

Nazorat uchun savollar:

1. Renkin sikli deganda nimani tushunasi?
2. Kondensatsion issiqlik elektr stansiyalarining ishlash prinsipini tushuntirib bering?
3. Kondensatsion issiqlik elektr stansiyasining issiqlik balansi deganda nimani tushunasiz?
4. Issiqlik elektr markazlarini ishlash prinsipini tushuntirib bering?
5. O'zbekiston issiqlik elektr stansiyalarini sanab bering.
6. Issiqlik elektr stansiyasining ishlash prinsipi qanday?
7. IES va KES farqini aytib bering.
8. Gaz turbina qurilmalari bug' turbinalariga nisbatan qanday afzalliklarga ega?
9. Bug' turbinasini ishlash prinsipi qanday?
10. Gaz turbinasini ishlash prinsipi qanday?

Adabiyotlar ro'yxati

10. Mirziyoev Sh.M. Tanqidiy tahlil, qat'iy tartib-intizom va shaxsiy javobgarlik – har bir rahbar faoliyatining kundalik qoidasi bo'lishi kerak. O'zbekiston Respublikasi Vazirlar Mahkamasining 2016 yil yakunlari va 2017 yil istiqbollari bag'ishlangan majlisidagi O'zbekiston Respublikasi Prezidentining nutqi. // "Xalq so'zi" gazetasi. 2017 y., 16 yanvar, №11.
11. Issiqlik elektr stansiyalarining turbinali qurilmalari: Kasb - hunar kollejlari uchun o'quv qo'llanma. / D.N. Muxiddinov, E.K. Matjanov. – T.: «SHARQ», 2007. – 104 b.
12. Majidov N.Sh. Noana'naviy va qayta tiklanuvchi energiya manbalari. O'zbekiston Respublikasi Oliy va O'rta maxsus ta'lim vazirligi tomonidan darslik sifatida tavsiya etilgan. T., 2014 – 177 b.
13. Энергобалансы промышленных предприятий: учебное пособие / A.L. Yefimov, I.A. Antыshev, N.V. Xomchenko, M.Yu. Yurkina; - M.: Izdatelstvo MEI, 2017. -76s.

14. Raschet teplovoy sxemy teplofikatsionnoy turbinы: uchebnoye / G.P. Kiselev. – M.: Izdatelstvo MEI, 2015. – 76 s.
15. Teplofikatsiya i teplovye seti / Ye.Ya. Sokolov. –M.: Izdatelstvo MEI, 2001.
16. Energoberejениye v teploenergetike i texnologiyax / O.L. Danilov, A.B. Garyayev, I.V. Yakovlev i dr.; pod red. A.V. Klimenko. – Izdatelskiy dom MEI, 2010.
17. Teplovye elektricheskiye stansii: Uchebnik dlya vuzov. / V.D. Burov, Ye.V. Doroxov, D.P. Yelizarov i dr.; pod red. V.M. Lavыgina, A.S. Sedlova, S.V. Saneva. 3-e izd., stereot. M.: Izd. dom MEI, 2009. - 466 s: il.
18. Energoberejениye: Teoriya i praktika. ch.I i ch. II. Rezultaty nauchno-prakticheskix issledovaniy. -M., MEI. -2002 g.

4-Ma’ruza. Energiya ishlab chiqarishda qo’llanilayotgan zamonaviy texnologiyalar, qurilmalar va asbob-uskunalar.

Reja

1. Rekuperativ issiqlik almashinuv apparatlarini konstruktiv issiqlik hisobi issiqlik almashinuvi
2. Issiqlik tashuvchilarning orasidagi o‘rtacha haroratlar farqi
3. Issiqlik uzatish sirtlaridagi haroratlarni hisoblash

1. Rekuperativ issiqlik almashinuv apparatlarining issiqlik hisobi. issiqlik balansi

Rekuperativ issiqlik almashinuv apparatlarini konstruktiv issiqlik hisobi issiqlik almashinuvi F yuzasini, uning asosiy konstruktiv tavsiflarini va jamlovchilarni oqilona tanlashni aniqlashdan iborat. Issiqlik hisobi issiqlik balansi va issiqlik uzatish tenglamalarining birgalikdagi yechimiga asoslanadi.

Issiqlik balansi tenglamasi issiq issiqlik tashuvchi bilan sovuq issiqlik tashuvchilarni issiqlik miqdorlarining tengligini aniqlaydi, bunda atrof-muhhitga

yo‘qolgan issiqlik miqdori kam bo‘lgani uchun hisobga olinmaydi. Undan issiqlik quvvati o‘ni hisoblash uchun hamda issiqlik tashuvchilarining noma‘lum parametrlarini aniqlash uchun foydalaniladi.

Yozining agregat holatini o‘zgartirmaydigan issiqlik tashuvchilari bo‘lgan issiqlik almashinuv apparatlari uchun u quyidagicha yoziladi:

$$Q = G_1(h_1' - h_1'') = G_2(h_2'' - h_2') ; \quad (1)$$

yoki

$$G_1 c_{p1}(t_1' - t_1'') = G_2 c_{p2}(t_2'' - t_2') ;$$

kondensatsiya holati uchun

$$G_1 r = G_2 c_{p2}(t_2'' - t_2') , \quad (2)$$

bunda

Q – apparatning issiqlik unumdorligi , kVt ;

G_1 , G_2 – issiqlik tashuvchilarning massaviy sarfi, kg/s;

$h_1' , h_1'' , h_2' , h_2''$ – apparatga kirishdagi va undan chiqishdagi issiqlik tashuvchilarning entalpiyalari, kJ/kg;

$t_1' , t_1'' , t_2' , t_2''$ – apparatga kirishdagi va undan chiqishdagi issiqlik tashuvchilarning haroratlari , °S;

S_{r1} , S_{r2} – issiqlik tashuvchilarning issiqlik sig‘imlari, kJ/kg·K

r – fazaviy o‘zgarishning issiqligi, kJ/kg.

Issiqlik uzatish tenglamasi quyidagi ko‘rinishga ega:

$$Q = k F \Delta \bar{t} , \quad (3)$$

bunda k – issiqlik uzatish koeffitsienti, $\text{kVt/m}^2\cdot\text{K}$;

Δt – issiqlik tashuvchilarning orasidagi o‘rtacha haroratlar farqi, $^{\circ}\text{S}$;

F – issiqlik almashinuv yuzasi, m^2 .

Barcha hisoblarni bajarish uchun texnologik tizimga kiritish chizmasi va apparatning konstruksiyasi berilgan bo‘lishi kerak. Issiqlik uzatishni hisobidan avval issiqlik uzatuvchi yuzaning ayrim konstruktiv o‘lchamlarini hisobga olish, aniqlash va uni jamlanishini nazarda tutish kerak.

Apparatning asosiy konstruktiv o‘lchamlarini tanlash issiqlik tashuvchilarning sarfiga bog‘liq ravishda 2, 3, 4, 5, 6- jadvallardan olinadi.

Dastlab, quvur va quvurlar oralig‘idagi o‘tish kesimlarining yuzasi f_i quyidagi tenglamadan hisoblanadi:

$$f_i = \frac{V_i}{W_i} , \quad (4)$$

$$\text{yoki } f_i = \frac{G_i}{\rho_i W_i} . \quad (5)$$

Bunda ρ_i – issiqlik tashuvchining zichligi, kg/m^3 ;

W_i – issiqlik tashuvchilar oqimining tezligi, m/s .

Oqimlarning tavsiya etilgan optimal tezliklarining qiymatlari 1-jadvalda keltirilgan.

Qoqimlarning tavsiya etilgan optimal tezliklarining qiymatlari. 1–jadval

Issiqlik tashuvchi	Tezlik, m/s
Qovushqoqligi kichik bo‘lgan suyuqliklar (suv, benzin, kerosin)	0,5÷3
Qovushqoq suyuqliklar (moylar, tuzli eritmalar)	0,2÷1
Changlatilgan gazlar R = 1 bar	6÷10
To‘yingan suv bug‘i	30÷50
Yota qizigan suv bug‘i	30÷75

Hisoblarni bajarishda issiqlik tashuvchilarning issiqlik fizikaviy xossalari (zichlik ρ , issiqlik o‘tkazuvchanlik λ , issiqlik sig‘imi s_r , dinamik qovushqoqlik μ va boshqalar) issiqlik tashuvchining tegishli o‘rtacha harorati bo‘yicha jadvallardan olinadi.

$$\bar{t}_i = \frac{t_i^I + t_i^{II}}{2} \quad (6)$$

2. Issiqlik tashuvchilarning orasidagi o‘rtacha haroratlar farqi

Yortacha haroratlar farqi quyidagi tenglamaga ko‘ra $\Delta t_{kat}/\Delta t_{kich} < 1,5$ (o‘rtacha haroratlar bilan aniqlanadi), ya‘ni:

$$\Delta \bar{t}_a = \frac{\Delta t_{kat} + \Delta t_{kich}}{2} \quad \text{va agar } \Delta t_{kat}/\Delta t_{kich} > 1,5 \text{ bo‘lsa, o‘rtacha logarifmik qiymat bilan}$$

aniqlanadi:

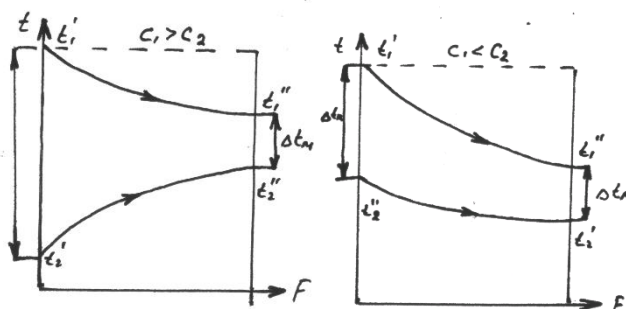
$$\Delta t_d = \frac{\Delta t_{kam} - \Delta t_{kich}}{\ln \frac{\Delta t_{kam}}{\Delta t_{kich}}}, \quad (7)$$

bunda Δt_{kat} – issiqlik tashuvchilar orasidagi eng katta haroratlar farqi, $^{\circ}\text{S}$;

Δt_{kich} – issiqlik tashuvchilar orasidagi eng kichik haroratlar farqi, $^{\circ}\text{S}$.

Δt_{kat} va Δt_{kich} issiqlik almashinuv yuzasidagi issiqlik tashuvchilar haroratlarining o'zgarish grafigidan issiqlik tashuvchilar suv ekvivalentlarining sonli qiymatlari (issiqlik tashuvchilarning issiqlik sig'irlarini massaviy sarflarini inobatga olib) aniqlanadi.

Kondensatorlar (bug' suvli issiqlik almashinuvchilari) uchun qizitish yuzalari bo'yicha kondensatlangan bug'ning harorati o'zgarmaydi (1- rasmda bu izoterma punktir chizig'i bilan ko'rsa-tilgan). Murakkab yo'nalishli issiqlik almashinuvchilar uchun, masalan, ko'ndalang oqimli apparatlarda issiqlik tashuvchilar haroratlarining o'rtacha farqi qarama-qarshi oqimliga ko'ra hisoblanadi, so'ng olingan natija nomogrammadan aniqlanadi (2- rasm), dastlab R va R hisoblangan qiymatlariga ko'ra tuza-tish koefitsient $\epsilon_{\Delta t}$ ga (7) va (8) ko'paytiriladi.



1- rasm. issiqlik almashinuv yuzasida issiqlik tashuvchilarning haroratlar o'zgarish grafigi:

- a) to'g'ri oqimli b) qarama-qarshi oqimli

$$\Delta t_{tes} = \Delta t_{tG'g'} \cdot \epsilon_{\Delta t} \quad (8)$$

$Ye_{\Delta t}$ koefitsientining qiymati ikkita yordamchi ko'rsatkichlariga ko'ra aniqlanadi.

$$P = \frac{t_2'' - t_2'}{t_1' - t_2'}; \quad R = \frac{t_1' - t_1''}{t_2'' - t_2'}; \quad (9)$$

3. Issiqlik uzatish ko'ffitsientini hisoblash

Quvurli issiqlik almashinuv apparatlarida diametrlar nisbati $d_2 / d_1 < 1,4$ bo'lgan holati uchun issiqlik uzatish ko'ffitsienti yassi devor uchun quyidagi tenglamalar yordamida hisoblanadi :

$$K = \frac{1}{\frac{1}{\alpha_1} + \frac{\delta_c}{\lambda_c} + \frac{1}{\alpha_2} + R}, \text{ Vt/m}^2\text{k (24)}$$

bunda α_1, α_2 – issiq va sovuq issiqlik tashuvchilarning

issiqlik berish ko'ffitsienti, $\text{Vt/m}^2 \cdot \text{K}$;

δ_d – quvur devorining qalinligi, m;

λ_d – quvur materialining issiqlik o'tkazuvchanlik ko'ffitsienti, $\text{Vt/m}^2 \cdot \text{K}$;

R – termik qarshilik, Qm/kVt .

Issiqlik berish sirtining har ikki tarafidagi termik qarshiliklari R 7-jadvaldan olinadi,

$$\lambda_{pG'lat} = 50 \text{ Vt/mK}; \quad \lambda_{latun} = 100 \text{ Vt/m} \cdot \text{K}.$$

2- jadval

Issiqlik almashinuv apparatlarining quvurlaridagi turli zararli moddalarning termik qarshiliklari

Issiqlik tashuvchilar va zararli moddalar	$R \cdot 10^4$, m^2k/Vt
Suv bug'lari	9
suyuqliklar:	
ariq suvi	1,7 ÷
aylanma suv	3,5
dengiz suvi	1,8 ÷
	2,3
Organik suyuqliklar	2,1 ÷
	5,3
moylar	3,5
qattiq modda ko'rnishidagi zararli moddalar	3,3
qatlam	5,0
zang	8,3
gips	4,2
ohak	

4. Majburiy konvektsiyadagi o'rtacha issiqlik berish koeffitsiyentlarini hisoblash issiqlik tashuvchilarning majburiy konvektsiyadagi issiqlik berish koeffitsientini hisobi mezonli tenglamaga ko'ra bajariladi:

Suyuqlik oqimining holati laminar yoki turbulent ekanligi Re soni bilan aniqlanadi.

$$Re = \frac{wd_0}{\gamma} \quad (25)$$

$Re_{kr} < 2300$ - laminar oqim holati

1) Quvur bo‘ylab suyuqlikning laminar oqimida issiqlik almashinuvi

a) qovushqoq holatida ($Ra = Gr \cdot Pr < 3 \cdot 10^5$, $Re < Re_{kr}$)

$$\overline{Nu} = 1,55 \left(\frac{1}{Pe} \frac{\ell}{d} \right)^{-\frac{1}{3}} \left(\frac{\mu_c}{\mu_x} \right)^{-0,14} \quad (26)$$

b) qovushqoq-gravitatsion holatida

$$(Re_{kr} = 2300 + 1740 \ln(1 + 10^{-5} Ra)) \quad (27)$$

(26) ifoda $Ra \leq 10^8$; $0,6 < Pr \leq 10$ da to‘g‘ri bo‘ladi.

$Ra = 10^8$ da $Re_{kr} = 14300$ bo‘ladi.

$$Gr_k = \frac{1,1 \cdot 10^3}{Pr \cdot Nu_{\text{h}} [1 - \exp(-100 X)]^3} \quad (28) \quad (3)$$

X – keltirilgan koordinata

$$X = \frac{x}{Pe \cdot d}$$

$$Re = Re \cdot Pr$$

issiqlik tashuvchini sovitishda

$$\overline{Nu} = 4,36 \left[1 + \frac{Gr \cdot Pr}{1,8 \cdot 10^4} \right]^{-0,045} \quad (29)$$

(4) ifoda $50 < Re < Re_{kr} \leq 4 \cdot 10^7$;

$$Gr \cdot Pr < 4 \cdot 10^7$$

$0,6 < Pr \leq 10$ da to‘g‘ri bo‘ladi.

2) Quvur bo‘ylab suyuqlikning turbulent harakatida issiqlik almashinuvi

a) M.A.Mixeev ifodasi

$$Nu = 0,021 Re^{0,8} Pr_c^{0,43} \left(\frac{Pr_c}{Pr_o} \right)^{0,25}, \quad (30)$$

(30) ifoda $10^4 < Re < 10^5$ da to'g'ri bo'ladi.

b) B.S.Petuxov ifodasi

$$Nu = \frac{\xi}{8} Re \cdot Pr \frac{1}{1 + \frac{900}{Re} + 12,7 \sqrt{\frac{\xi}{8}} (Pr^{\frac{2}{3}} - 1)}, \quad (31)$$

Bu yerda $\xi=0,79 \ln \frac{Re}{8}$ - ishqalanish koeffitsienti

(31) ifoda $0,5 < Pr \leq 200$ va $4 \cdot 10^3 < Re < 10 \cdot 10^6$ da to'g'ri bo'ladi.

3) Aylana kanal bo'ylab turbulent harakatda issiqlik almashinuvi

$$Nu = 0,017 Re^{0,8} Pr_c^{0,4} \left(\frac{d_2}{d_1} \right)^{0,8} \left(\frac{Pr_c}{Pr_o} \right)^{0,25}, \quad (32)$$

(32) ifoda $1,2 \leq \frac{d_2}{d_1} \leq 14$, $0,7 < Pr \leq 100$,

$d_e = d_2 - d_1$ aniqlovchi o'lchamda to'g'ri bo'ladi.

4) Quvurlar to'plamida suyuqlikning issiqlik berishi

a) koridorli to'plam uchun

$$Nu = 0,27 Re^{0,63} Pr^{0,36} \left(\frac{Pr_c}{Pr_o} \right)^{0,25} \cdot \epsilon_i \cdot \epsilon_s, \quad (33)$$

$$\epsilon_s = \left(\frac{S_2}{d} \right)^{-0,15}$$

b) shaxmatli to'plam uchun

$S_1/S_2 < 2$ bo'lganda:

$$Nu = 0,35 \left(\frac{S_1}{S_2} \right)^{0,2} Re^{0,6} Pr^{0,36} \left(\frac{Pr_c}{Pr_\delta} \right)^{0,25} \cdot \varepsilon_1 \cdot \varepsilon_s, \quad (34)$$

$$\varepsilon_s = \left(\frac{S_2}{d} \right)^{\frac{1}{6}}$$

$S_1/S_2 > 2$ bo'lganda:

$$Nu = 0,4 Re^{0,6} Pr^{0,36} \left(\frac{Pr_c}{Pr_\delta} \right)^{0,25}, \quad (35)$$

$$\varepsilon_s = 1,12$$

(33-35) ifodalar $10^3 < Re < 2 \cdot 10^5$ bo'lganda tegishli bo'ladi.

5) quvurlar to'plami bo'ylanma oqimda

turbulent oqim holatida $Re_{d_{\text{sk}}} > 4 \cdot 10^5$

$$Nu = 0,34 Re^{0,6} Pr^{0,33} \left(\frac{Pr_c}{Pr_\delta} \right)^{0,25}, \quad (36)$$

6) Quvurlar oralig'idagi bo'shliq:

(to'siqlar bo'lganda ko'ndalang oqim)

(turbulent oqim $Re > 1000$)

$$Nu = 0,24 Re^{0,6} Pr^{0,36} \left(\frac{Pr_c}{Pr_\delta} \right)^{0,25}, \quad (37)$$

7) Gorizonttal quvurda kondensatsiyasida:

$$\bar{\alpha} = 0,693 \sqrt[4]{\frac{\lambda_c^3 (\rho_c - \rho_n) g r}{\nu_c (T_{\text{tyii}} - T_\delta) d}} \text{ Vt/m}^2 \text{ grad.} \quad (38)$$

5. Issiqlik uzatish sirtlaridagi haroratlarni hisoblash

Issiqlik berish koeffitsientlarini hisoblashda issiqlik uzatish sirtlaridagi t_{d1} issiqlik tashuvchilari haroratlari va t_{d2} – sovuq issiqlik tashuvchi haroratini bilish

kerak. Odatga ko‘ra, bu haroratlar noma’lum t_{d1} va t_{d2} haroratlarini aniqlash uchun taxminiy ketma-ketlik usulidan foydalaniladi. $\bar{\alpha}$ hisoblashdan avval t_{d1} va t_{d2} haroratlarining dastlabki qiymatlari qabul kilinadi. Ularning taxminiy qiymatlarini aniqlashda quyidagi tenglamalar tavsiya etiladi:

$$t_{\partial 1} = t_1 - 10, {}^{\circ}C \quad (39)$$

$$t_{\partial 2} = t_2 + 10, {}^{\circ}C \quad (40)$$

bunda \bar{t}_1 va \bar{t}_2 - (6) tenglamaga ko‘ra hisoblanadi.

So‘ngra issiqlik berish koeffitsientlari $\bar{\alpha}_1$ va $\bar{\alpha}_2$ ni hisoblagandan keyin t_{d1} va t_{d2} haroratlar qiymatini aniqlash zarur.

Buning uchun issiq oqimning zichligi aniqlanadi:

$$q = K \bar{\Delta t}, \quad \text{Vt/m}^2$$

va t_{c1} va t_{c2} aniqlangan qiymatlari hisoblanadi.

$$t_{\partial 1} = \bar{t}_1 - \frac{q}{\bar{\alpha}_1}, {}^{\circ}C \quad (41)$$

$$t_{\partial 2} = \bar{t}_2 - \frac{q}{\bar{\alpha}_2}, {}^{\circ}C \quad (42)$$

Agarda t_{c1} va t_{c2} haroratlar (41) va (42) tenglamalarga ko‘ra hisoblanganda dastlabki (39) va (40) tenglamalar bo‘yicha $1^{\circ}S$ ga farq qilsa $\bar{\alpha}_1$ va $\bar{\alpha}_2$ larni hisobi qaytariladi, bunda t_{d1} va t_{d2} yangi qiymati sifatida (41) va (42) tenglamalariga ko‘ra hisoblangan qiymatlarini qabul qilish maqsadga muvofiq bo‘ladi va quyidagi shartni bajarilishigacha qaytariladi:

$$\left| t_{c1}^{\partial ep} - t_{c1}^{xuc} \right| < 1^{\circ}C \quad \text{va} \quad \left| t_{c2}^{\partial ep} - t_{c2}^{xuc} \right| < 1^{\circ}C \quad . \quad (43)$$

6. Issiqlik almashinuv apparatlari asosiy konstruktiv o'lchamlarining hisobi

Issiqlik almashinuv F yuzasi quyidagi tenglamadan aniqlanadi:

$$F = \frac{Q}{K \Delta t_n}, \text{ m}^2, \quad (52)$$

bunda issiqlik uzatish koeffitsienti K , t_{c_1} , t_{c_2} oxirgi haroratlar hisoblangan natijaga ko'ra qabul qilinadi (4.3-bandi). Hosil qilingan qiymat F bitta sektsiyaning haqiqiy yuzasi F_{seks} bilan solishtiriladi.

$$F_{seks} = \pi \cdot \Delta_{ypr} \cdot l \cdot n, \text{ m}^2 \quad (53)$$

Agar $F > F_{seks}$ bo'lsa, unda sektsiyalar soni Z aniqlanadi.

$$Z = \frac{F}{F_{seks}}. \quad (54)$$

Agar apparat bitta sektsiyadan iborat bo'lsa, unda uning uzunligi quyidagi tenglamaga ko'ra aniqlanadi.

$$l = \frac{F}{\pi \cdot d_{ypr} \cdot n}, \text{ m} \quad (55)$$

quvurning o'rtacha diametri

$$d_{ypr} = \frac{d_1 + d_2}{2}, \text{ m}. \quad (56)$$

Issiqlik tashuvchilar beriladigan yoki olib ketiladigan quvurchalarning o'rtacha diametrini quyidagi tenglamaga ko'ra hisoblanadi:

$$D_i = \sqrt{\frac{4G_i}{\rho_i w_i \pi}}, \text{ m}^2 \quad (57)$$

bunda G_i – sarf, kg/s;

ρ_i – zichlik , kg/m³;

w_i – hisoblangan quvurcha orqali o‘tadigan issiqlik tashuvchi oqimining tezligi , m/s (1-jadval)

7. Issiqlik almashinuv apparatlarining gidravlik hisobi

Nasos yoki ventilyatorning quvvatini aniqlash maqsadida, eng avval sovuq yoki issiq issiqlik tashuvchilarni harakatlanishi uchun zarur bo‘lgan apparatning gidravlik qarshiligi $\Delta\rho$ ni aniqlash lozim:

$$\Delta\rho = \Sigma\Delta\rho_{uuk} + \Sigma\Delta\rho_{.m} + \Sigma\Delta\rho_T + \Sigma\Delta\rho_{cyp}, \quad (58)$$

bunda $\Sigma\Delta\rho_{uuk}$ – ishqalanishda bosim yo‘qotishlarining yig‘indisi, Pa;

$\Sigma\Delta\rho_{.m}$ – mahalliy qarshilikda bosim yo‘qotishlarining yig‘indisi, Pa;

$\Sigma\Delta\rho_T$ – oqim tezlanishida bosim yo‘qotishlarining yig‘indisi, Pa;

$\Sigma\Delta\rho_{cyp}$ – o‘zining surilishini yengishida bosim yo‘qotishlarining yig‘indisi, Pa;

Ishqalanishda bosim yo‘qotishlari quyidagi tenglamaga ko‘ra hisoblanadi:

$$\Sigma\Delta P_{uuk} = \xi_{uuk} \frac{l}{d_{ekv}} \frac{\rho\omega^2}{\eta}, \text{ Pa} \quad (59)$$

bunda l – kanalning to‘liq uzunligi, m;

d_{ekv} – kanalning ekvivalent diametri, m;

ξ_{ishk} – ishqalanishning gidravlik qarshilik koeffitsienti.

$l > 30d$ gacha bo‘lgan kanallar uchun qovushqokligi izotermik bo‘lmagan oqimda ρ va w kanaldagi gaz yoki suyuqlikning o‘rtacha zichligi, kg/m³ va o‘rtacha tezligi m/s; ξ – ishqalanish qarshilik koeffitsienti o‘zgarmaydi.

Ishqalanish qarshilik koeffitsienti oqimning harakatlanish tartibiga bog'liq va shuning uchun u laminar va turbulent oqimlarida har xil aniqlanadi.

Laminarli izotermik bo'lmagan harakatlanishda ($Re < 2300$)

$$\xi = \xi_{iz}(\mu_s/\mu_1)^n, \quad (60)$$

bunda izotermik oqimdagi ishqalanish qarshiligi koeffitsienti

$$\xi = \frac{1}{(1,82 \lg Re_c - 1,64)^2}, \quad (61)$$

bu yerda

$$n = c \left(Re_1 Pr_1 \frac{d}{l} \right)^{-m} \cdot \left(\frac{\mu_c}{\mu_1} \right)^{-0,062}, \quad (62)$$

$$s=2,3 \text{ va } m=0,3 \quad 60 < Re_1 Pr_1 \frac{d}{l} < 1500 \text{ da}$$

$$s=0,535 \text{ va } m=0,1 \quad 1500 < Re_1 Pr_1 \frac{d}{l} < 3 \cdot 10^4 \text{ da}$$

Re_1 va Pr_1 qiymatlari ekvivalentli diametr bo'yicha hisoblanadi va fizik parametrlar kanalga kirishdagi haroratga tegishlidir, qovushqoqlik μ_d va μ_1 koeffitsientlari esa devorning haroratlariga va oqimning haroratiga taalluqlidir.

Turbulent izotermik bo'lmagan harakatlanishda ξ (49) va (50) tenglamalar orqali aniqlanadi, faqat $(\mu_c/\mu_1)^n$ o'rniga $(Rr_C / Pr_C)^{1/3}$ qo'yiladi. Bunda Pr_C suyuqlikning o'rtacha haroratiga tegishlidir.

Quvurlar to'plamining ko'ndalang yuvilishida harakatlanish tartibi turbulentli deb qabul qilingan va bu holda quvurlarning shaxmatli to'plami uchun:

$$\frac{S_1}{d} < \frac{S_2}{d} \text{ da } \xi = (4 \div 6,6 \cdot n) Re^{-0,28} \cdot Z; \quad (63)$$

$$\frac{S_1}{d} > \frac{S_2}{d} \text{ da } \xi = (5 \div 3,4 \cdot n) Re^{-0,23} \cdot Z; \quad (64)$$

Yoʻlakli toʻplamlar uchun:

$$\xi = (6 \div 9n) \left(\frac{S_2}{d} \right)^{-0.23} \text{Re}^{-0.26} \cdot Z ; \quad (65)$$

bunda: n - oqim yoʻnalishi boʻyicha toʻplamlardagi qatorlar soni;

Z - quvurlararo yuzadagi yoʻllar soni.

Mahalliy qarshilikda bosim yoʻqotishlari quyidagi tenglamaga koʻra hisoblanadi.

$$\Delta P_{\text{max}} = \sum \xi_{\text{max}} \frac{\rho W^2}{2} \cdot n \cdot a , \quad (66)$$

bunda ξ_{max} - mahalliy qarshilik koeffitsienti.

Mahalliy qarshilik koeffitsientlari qiymati ξ_{max} 10- jadvalda keltirilgan.

Kanallarning doimiy kesimida issiqlik tashuvchining hajmi oʻzgarishi tufayli, oqimning tezlanishi bilan kelib chiqqan bosim yoʻqotishlari quyidagi tenglama orqali hisoblanadi.

$$\Delta P_y = \rho_2 W_2^2 - \rho_1 W_1^2 \quad , \quad \text{Pa} \quad (67)$$

bunda w_1, ρ_1, w_2, ρ_2 - oqimning kirish va chiqish kesimlaridagi issiqlik tashuvchilarning tezliklari va zichliklari

Tomchili suyuqliklar uchun ΔP_y kichik va uni inobatga olmasa ham boʻladi.

Yozining soʻrilishini yengishda bosim yoʻqotishlari apparat atrof-muhit bilan aloqasi bor hollardagina hisobga olinadi. Berilgan topshiriqlarda ΔP_y yGʻq

(47) tenglama yordamida apparatning toʻliq gidravlik qarshiligi aniqlangandan keyin, har qanday issiqlik tashuvchining harakatlanishdagi zarur boʻlgan nasos va ventilyatorlarning quvvati hisoblanadi:

$$N_i = \frac{V_i \Delta P}{\eta_i} = \frac{G_i \Delta P}{\rho_i r_i} 10^{-3}, \quad \kappa Bm, \quad (68)$$

bunda: V_i - issiqlik tashuvchining hajmiy sarfi, $m^3/0S$;

G_i - issiqlik tashuvchining massaviy sarfi, kg/s ;

ΔP - gidravlik qarshiligi, Pa ;

ρ_i - kerakli issiqlik tashuvchining zichligi, kg/m^3 ;

$\eta_i = 0,6 + 0,7$ - nasos yoki ventilyatorning FIKi.

Nazorat savollari.

1. Issiqlik balans deganda nimani tushunasiz?
2. Issiqlik o'zatish koeffitsientini oshirish yo'llari?
3. Ikki muhit uchun issiqlik balans tenglamasini ta'riflang?
4. Suyuqlik yoki gazlarning oqim rejimlari har xil bo'lganda uning mezonlari qanday bo'ladi?
5. Issiqlik hisob bilan gidravlik hisobning farqi nimada?

Adabiyotlar ro'yxati

1. Issiqlik elektr stansiyalarining turbinali qurilmalari: Kasb - hunar kollejlari uchun o'quv qo'llanma. / D.N. Muxiddinov, E.K. Matjanov. – T.: «SHARQ», 2007. – 104 b.
2. Majidov N.Sh. Noana'naviy va qayta tiklanuvchi energiya manbalari. O'zbekiston Respublikasi Oliy va O'rta maxsus ta'lim vazirligi tomonidan darslik sifatida tavsiya etilgan. T., 2014 – 177 b.
3. Энергобалансы промышленных предприятий: учебное пособие / A.L. Yefimov, I.A. Antyshev, N.V. Xomchenko, M.Yu. Yurkina; - M.: Izdatelstvo MEI, 2017. -76s.
4. Расчет тепловых схем тепловых турбин: учебное пособие / G.P. Kiselev. – M.: Izdatelstvo MEI, 2015. – 76 s.

5. Теплотехника и тепловые сети / Ye.Ya. Sokolov. –M.: Izdatelstvo MEI, 2001.
6. Energoberejeniye v teploenergetike i texnologiyax / O.L. Danilov, A.B. Garyayev, I.V. Yakovlev i dr.; pod red. A.V. Klimenko. – Izdatelskiy dom MEI, 2010.
7. Тепловые электрические станции: Учебник для вузов. / V.D. Burov, Ye.V. Doroxov, D.P. Yelizarov i dr.; pod red. V.M. Lavыgina, A.S. Sedlova, S.V. Saneva. 3-e izd., stereot. M.: Izd. dom MEI, 2009. - 466 s: il.
8. Energoberejeniye: Teoriya i praktika. ch.I i ch. II. Rezultaty nauchno-prakticheskix issledovaniy. -M., MEI. -2002 g.

IV.AMALIY MASHG'ULOTLAR MAZMUNI

1 - amaliy mashg'ulot: IES va markazlarda quvurlar. ularning issiqlik hisobi (2 soat)

Ishdan maqsad: IES larni loyihalash paytida uning issiqlik sxemasi tenglamaning asosiy jihozlar-turbina, bug' qozoni va boshqalarning oldindan berilgan issiqlik sxemalari bilan belgilanadi. IES ning issiqlik sxemasini hisoblashdan ko'zlangan maqsad bug', kondensat, qo'shimcha suv va boshqalarining sarfini hamda ularning tegishli parametrlarini aniqlashdan iborat. Bularni bilish bug' qozonlarining unumdorligini aniqlash, issiqlik sxemasi jihozlarini tanlash, quvurlarni hisoblash, shuningdek elektr stansiyasining energetik ko'rsatkichlarini aniqlash imkonini beradi.

Barcha hollarda bug', suv, kondensat oqimlarini berilgan qurilmaning issiqlik balansi (muvozanati) asosida hisoblash mumkin:

$$D_{ol} \cdot (i_{ol} - t_k^-) \cdot \eta_I = W_{T.S.} \cdot (\tau_1 - \tau_2) \cdot C_R \quad (1)$$

bunda: D_{ol} - turbinadan olingan bug' sarfi;

$i_{ol} - t_k^-$ - turbinadan olingan bug' va unda hosil bo'lgan kondensatining entalpiyalari.

η_I - isitgichning foydali ish koeffitsienti, odatda $\eta_I = 0,99$;

$\tau_1 - \tau_2$ - isitgichning kirish va chiqish joylaridagi suvning

haroratlari, ko'pincha $\tau_1 = 150^{\circ}\text{C}$, $\tau_2 = 70^{\circ}\text{C}$.

$W_{T.S.}$ - tarmoq suvining sarfi.

Agar issiqlik tarmog'ida cho'qqi isitgichlar (ChI)bo'lsa, (1) tenglamaning chap qismiga ChI dan kelib quyiladigan kondensatning issiqligi qo'shiladi va tenglama quyidagi ko'rinishga kiradi:

$$[D_{ol}(i_{ol} - t_k) + W_{k.ch.i.}(t_{k.ch.i.} - t_k)] \cdot \eta_I = (\tau_1^{A.I.} - \tau_2) \cdot C_R \quad (2)$$

bunda ; $t_{k.ch.i.}$ - cho'qqi isitgich kondensatining entalpiyasi;

$\tau_1^{A.I.}$ - suvning asosiy isitgichdan keyingi harorati.

$W_{k.ch.i.}$ -cho'qqi isitgich kondensatining sarfi.

Cho'qqi isitgichga beriladigan bug' va undan chiqadigan kondensatning sarflari o'zaro teng bo'lib, ular issiqlik balansini muvozanatini tenglamasidan aniqlanadi:

$$D_{ch.i.} = W_{k.ch.i.} = \frac{W_{T.S.} \cdot (\tau_1 - \tau_1^{A.I.}) \cdot C_R}{(i_{ch.i.} - t_{k.ch.i.}) \cdot \eta_{ch.i.}} \quad (3)$$

bunda; τ_1 - tarmoq suvining cho'qqi isitgichdan keyingi harorati ;

$i_{ch.i.}$ - cho'qqi isitgichga berilayotgan bug'ning entalpiyasi.

IES dagi turli oqimlarning sarfi odatda qozonxonada ishlab chiqarilgan bug' miqdori D_{qoz} ga nisbatan foiz hisobida olinadi;

$$D_{qoz} = D_{M.Z.} + D_{RSQ} + D_{O'z}$$

bunda: $D_{M.Z.}$ - mashina zaliga beriladigan bug'ning sarfi.

D_{RSQ} - reduksion sovitish qurilmasiga beriladigan bug'ning sarfi.

$D_{O'z}$ - stansiyaning o'z ehtiyojlariga ishlatiladigan bug'ning sarfi.

IESning issiqlik sxemasini hisoblash uning bug' va suv balanslarini tuzish bilan yakunlanadi. Bu balanslar asosida tanlangan jihozlarning turli ish holatlari tekshirib ko'riladi va barcha quvurlar hisoblanadi.

Issiqlik sxemasini hisoblash misoli

Berilgan. Ishlab chiqarish korxonasi P=1,3 MPa bosimli va t=250⁰ C li bug' talab qilinadi. Bug'ning qishgi maksimal sarfi $D_{MAKS} = 360$ t/soat, korxonadan kondensatning qaytishi 80% va harorati t=70⁰ C. Isitish va issiqlikning sarfi $Q_{MAKS} = 160$ MVt (138 Gkal). IESda ikkita PT-60-130/13 turdagi turbinalar o'rnatilgan. Yoqilg'i-Kuznetsk ko'miri. Turbinadan texnologik maqsadlar uchun olinadigan bug' sarfi $D_{TEXN.} = 360/2 = 180$ t/soat. Bu turbinaning ish holatlari

diagrammasidan foydalanib, isitish uchun olinadigan bug' sarfini aniqlaymiz: $D_{ISIT.}=80$ t/soat va turbinaga bug'ning umumiy sarfi $D_{TUR.}= 370$ t/ soat ($N_E=60$ MVt).

Isitish uchun olinadigan bug'ning bosimi $P=0,255$ MPa, bu paytda bug' va kondensat entalpiyalarining farqi 2210 kJoul/kg ga teng. Tarmoq suviga asosiy isitgichda $Q_{ISTE'M} = 2210 \cdot 80 \cdot 10^3 = 176,5 \cdot 10^6$ kJoul/soat (49MVt) issiqlik berilishi mumkin. Bosimi 0,225 Mpa bo'lgan bug' tarmoq suvining boshlang'ich va oxirigi haroratlari tegishlicha $\tau_1=150^0C$ va $\tau_2=70^0C$ bo'lganda ikkala turbina asosiy isitgichlarining issiqlik yuklamasi quyidagiga teng bo'ladi:

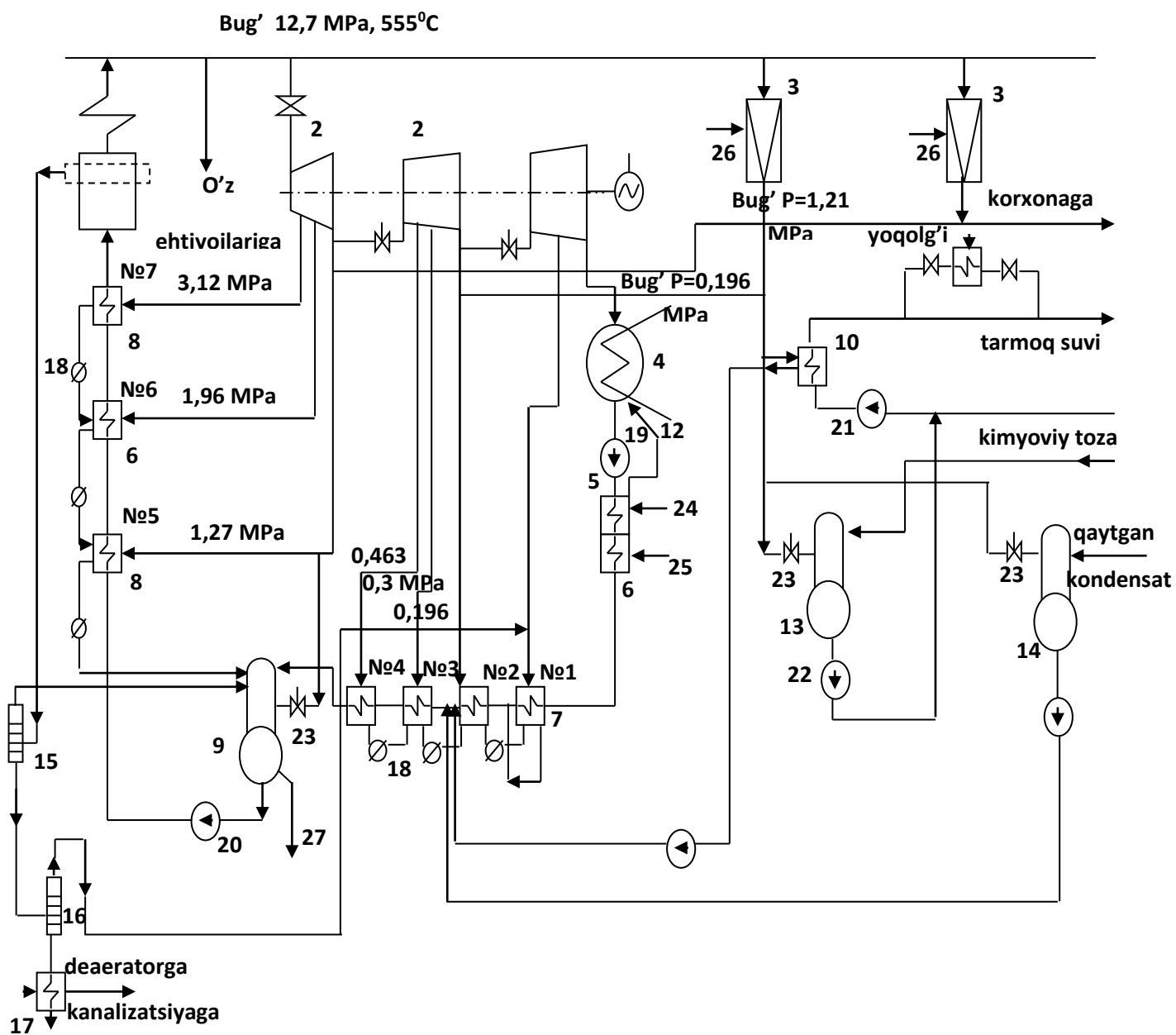
$$160 \cdot \frac{120 - 70}{150 - 70} = 100 \text{ Vt}$$

bitta turbinaniki- taxminan 50 MVt.

Qishning sovuq kunlarida isitish yuklamasining $160 \cdot 2 \cdot 49 = 62$ MVt ga teng qismi cho'qqi qozonlar yoki RSQ lardan olinadigan bug' yordamida qoplanishi lozim.

1-bug' qozoni, 2-bug' turbinasi, 3-RSQ, 4-kondensator, 5-ejektor bug'ining kondensatori, 6-zichlagich bug'ining kondensatori, 7-PBI, 8-YuBI, 9- ta'minlash suvining deaeratori, 10-tarmoq suvining asosiy isitgichi, 11- cho'qqi qozon, 12-kondensat quvuri, 13-qo'shimcha suv deaeratori, 14-korxonadan qaytgan kondensat deaeratori, 15-yuqori bosimli kengaytirgich, 16-past bosimli kengaytirgich, 17- kimyoviy tozalangan suvning isitgichi, 18-regenerativ isitgichlarning kondensat tutgichlari, 19-kondensat nasosi, 20-ta'minlash nasosi, 21-tarmoq nasosi, 22-issiqlik tarmog'ining qo'shimcha suv nasosi, 23-deaerator bosimining rostlagichi, 24-kondensator ejektorlaridan kelayotgan bug', 25-turbinaning zichlagichlaridan kelayotgan bug', 26-RSQ ga berilayotgan sovuq suv, 27-IEM da kondensat yo'qotilishlari (shartli).

Bug', suv va issiqlik sarflarini aniqlaymiz.



1-rasm. IEM ning hisoblanadigan issiqlik sxemasi.

a). Issiqlik tarmog'ining qo'shimcha suv deaeratorlari

Yoz paytida tarmoqqa beriladigan suvning harorati 70°C dan oshmasligi lozim, shuning uchun vakuumli deaeratorlarni qo'llash maqsadga muvofiq bo'ladi. Issiq suv ta'minotining ulushi o'rtacha 10% bo'lganda va boshqa yo'qotilishlar hisobiga olinganda qo'shimcha suv sarfi $G_{qo'sh} = 210$ t/soatni tashkil qiladi.

Deaeratorga beriladigan bug' sarfi (D_D) issiqlik balansi tenglamasidan aniqlanadi:

$$D_D \cdot (i_{ol} - t_D) \cdot \eta_D = (G_{qo'sh} - D_D) \cdot (t_D - t_{k.t.});$$

Ko'rilayotgan misolda:

$$D_D \cdot (2710 - 293) \cdot 10^3 \cdot 0,99 = (210 - D_D) \cdot (293 - 126) \cdot 10^3$$

Bundan : $D_D = 12,1$ t/soat yoki bir turbina uchun (bug'lanishni hisobga olganda):

$$D_D = 6,2 \text{ t/soat.}$$

b). Korxonadan qaytgan kondensat deaeratorlari.

Bu deaeratorlar odatda atmosfera bosimida ishlaydi, ular bakidagi suvning harorati $t=102^{\circ}\text{C}$ ga teng. Qaytayotgan $t=70^{\circ}\text{C}$ li kondensat berilgan bug'ning 80% ini tashkil qiladi yoki:

$$G_{Q.K.} = 0,8 \cdot 360 = 228 \text{ t/soat.}$$

Bug' sarfi deaeratorlarning issiqlik balansi tenglamasidan aniqlanadi:

$$D_D \cdot (i_{ol} - t_D) \cdot \eta_D = G_{Q.K.} \cdot (t_D - t_{Q.K.}) + G_{D.Q.} \cdot (t_D - t_{K.T.})$$

yoki

$$D_D \cdot (2710 - 428) \cdot 10^3 \cdot 0,99 = 228 \cdot (428 - 292) \cdot 10^3 + 95,9 \cdot (428 - 126) \cdot 10^3$$

bundan: $D_D = 30,4$ t/soat yoki bir turbinaga: $D_D = 15,2$ t/soat.

c). Qozon sho'rini uzluksiz yuvish kengaytirgichlari.

Yuqori bosimli kengaytirgichdagi bosim $P=0,6$ MPa, suvning entalpiyasi $t_{K.Yu} = 666$ kJoul/kg, past bosimli kengaytirgichdagi bosim $P=0,196$ MPa, suvning entalpiyasi $t_{K.P.} = 501$ kJoul/kg. Baraban sho'rini yuvib chiqayotgan suvning entalpiyasi $t_{Q.S} = 1560$ kJoul/kg. Yuqori bosimli kengaytirgichdan

chiqayotgan bug'ning entalpiyasi $i_{K.Yu} = 2578$ kJoul/kg, past bosimliniki -2708 kJoul/kg.

Yuqori bosimli kengaytirgichda 1 kg yuvish suvidan hosil bo'lgan:

$$d_{K.Yu} = \frac{t_{Q.S.} - t_{K.S.}}{i_{K.Yu} - t_{K.S.}} = \frac{1560 - 666}{2758 - 666} = 0,427 \text{ kg/kg}$$

Yuqori bosimli kengaytirgichdan past bosimli kengaytirgichga 1-0,427=0,573 kg/kg suv o'tadi. Tegishliha 1 kg qozon suviga nisbatan unda hosil bo'ladigan bug'ning ulushi:

$$d_{K.P} = \frac{0,573 \cdot (666 - 501)}{2708 - 501} = 0,043 \text{ kg/kg}$$

Kanalizatsiyaga chiqarib tashlanayotgan yuvish suvining miqdori :

$$0,573 - 0,043 = 0,53 \text{ kg/kg.}$$

Bug' qozonlarining umumiy unumdorligi taxminan 780 t/soat.

Qozonlarni uzluksiz yuvish uchun ishlatiladigan suvning miqdori umumiy suv sarfini 2% ini tashkil qiladi. Yuqori bosimli kengaytirgichdan chiqadigan bug' miqdori : $D_{K.Yu} = 0,427 \cdot 0,02 \cdot 780 = 6,65$ t/soat, past bosimnikdan - $D_{K.P} = 0,43 \cdot 0,02 \cdot 780 = 0,65$ t/soat.

Qo'shimcha suv miqdorini aniqlaymiz:

a) Korxonada yo'qotilgan kondensat (20%) o'rnini qoplash uchun:

$$0,2 \cdot 360 = 72 \text{ t/ soat};$$

b) Qozon sho'rini yuvish paytida yo'qotilgan suv o'rnini qoplash uchun:

$$0,53 \cdot 0,02 \cdot 780 = 8,3 \text{ t/ soat}$$

v) IEM da yo'qotilgan kondensat (2%) o'rnini qoplash uchun:

$$0,02 \cdot 780 = 15,6 \text{ t/ soat}$$

Jami: $G_{Q.S} = 72 + 8,3 + 15,6 = 95,9$ t/ soat.

Qozon sho'rini yuvishga ishlatilgan suvning harorati 17- isitgichda (5.1-rasm) 50°C gacha sovitib, qo'shimcha suvni quyidagi haroratlar farqiga isitish mumkin:

$$\Delta t_{K.S} = \frac{G_{Yu} \cdot (t_{Yu} - t_{50})}{G_{Q.S} \cdot C_R} = \frac{8,3 \cdot (501 - 210)}{95,9 \cdot 4,18} = 6^{\circ} C$$

d). IEM bo'yicha bug'ning umumiy sarfi.

Turbinani ishlab chiqargan zavodning bergan kafolati bo'yicha turbinaga bug' sarfini 3% ga oshirish mumkin. Ikkita turbina uchun:

$$2 \cdot 1,03 \cdot 370 = 760 \text{ t/soat}$$

Bug' qozonlarning unumdorligi o'z ehtiyojlariga ishlatiladigan bug' miqdorini va turli yo'qotilishlari hisobga olganda quyidagicha bo'ladi:

$$1,025 \cdot 760 = 780 \text{ t/soat.}$$

e). Bug' qozonlariga yoqilg'ining sarfi.

Oxirgi yuqori bosimli regenerativ isitgich (YuBI N7)dan keyin ta'minlash suvining 236°C ga va entalpiyasi 1420 kJoul/kg ga teng. Qozonxonaning foydali ish koefftsienti $\eta_Q=0,88$.

Bundan:

$$V_{yo} = \frac{D_Q \cdot (i_o - t_{T.S})}{\eta_Q \cdot 29300 \cdot 10^3} = \frac{780 \cdot 10^3 \cdot (3517 - 1420)}{0,88 \cdot 29300 \cdot 10^3} = 64,2 \text{ t/soat}$$

Elektr stansiyasida ishlab chiqarilgan elektr energiyasining tannarxi shu stansiyaning asosiy ko'rsatkichi hisoblanadi.

Kondensatsion elektr stansiyalari (KES)da ishlab chiqarilgan elektr energiyasining tannarxi ma'lum vaqt davomida qilingan barcha xarajatlar ΣX ni shu davr ichida iste'molchilarga berilgan elektr energiyasining miqdoriga E_{BER} bo'lish yo'li bilan aniqlanadi:

$$S_E = \frac{\Sigma X}{E_{ber}} \quad (4)$$

Ishlab chiqarish xarajatlari quyidagilardan tashkil topadi:

- a) yoqilg'i xarajatlari;
- b)xizmatchilarning mehnat haqqi;
- v)sovitish suvi va turli materiallarga bo'lgan xarajatlar;
- g)amortizatsion chegirmalar. IES lar uchun kapital mablag'larning 6-7%ini tashkil qiladi.
- d) kundalik tuzatish xarajatlari (amortizatsion chegirmalarning 20+30% iga teng qilib olinadi) ;

e) boshqa turli xarajatlar.

“a” va “v” bandlardagi xarajatlar issiqlik va elektr energiyasini ishlab chiqarish hajmiga proporsional bo’lib, ularni o’zgartuvchan xarajatlar deyiladi. Qolgan bandlardagi xarajatlar IES ning yuklamasi va ish holatlariga bog’liq emas, shuning uchun ularni o’zgarmas xarajatlar deyiladi. (2-11) tenglamani quyidagicha yozish mumkin:

$$S_E = \frac{X_{o'zgar}}{E_{ber}} + \frac{X_{o'zgarm}}{E_{ber}} = \frac{\Sigma X}{E_{ber}} \quad (5)$$

Elektr energiyasining tannarxini tashkil qiluvchi o’zgarmas va o’zgaruvchan xarajatlarning ulushlari IES da o’rnatilgan quvvatdan foydalanish darajasiga, yoqilg’i va asosiy jihozlarning bahosiga bog’liq bo’ladi.

Issiqlik va elektr energiyasini ishlab chiqaruvchi IEM mahsulotining tannarxini aniqlash murakkab masala sanaladi. Iste’molchilarga berilgan issiqlikning bir birligiga nisbatan yoqilg’i issiqligining solishtirma sarfi shartli ravishda quyidagi tenglikdan aniqlanadi:

$$q_I = \frac{1}{\eta_{qoz}^N} \cdot \frac{1}{\eta_{I.O}} \cdot \frac{1}{\eta_{I.Q}^N} \quad (6)$$

bunda: $\eta_{I.Q}^N$ - issiqlik ta’minoti qurilmasining netto foydali ish koeffitsienti.

Issiqlik ishlab chiqarish uchun yoqilg’ining mutlaq sarfi:

$$V_I = Q_{iste'm} \cdot q_I \cdot \left[\frac{1}{Q_T} \right] \quad (7)$$

bunda: $Q_{iste'm}$ - iste’molchilarga berilgan issiqlik;

q_I - yoqilg’i issiqligining solishtirma sarfi.

Elektr energiyasini ishlab chiqarish uchun yoqilg’ining sarfi:

$$V_E = V_{IEM} - V_I \quad (8)$$

bunda: V_{IEM} -issiqlik-elektr markazi (IEM)dagi yoqilg’ining umumiy sarfi.

Issiqlik elektr stansiyasi mahsulotining tannarxi butun xalq xo'jaligi manfaatlarini nuqtai nazaridan uning iqtisodiy samaradorligini to'la aks ettirmaydi. Stansiyaning samaradorligi keltirilgan xarajatlar bilan aniqlanadi. Bu xarajatlar kapital mablag'larning o'zini oqlash muddatini, ya'ni ulardan xalq xo'jaligida takror foydalanish uchun qaytish muddatini hisobga oladi.

Nozirgi davrda energetika sohasi uchun bu muddat 8 yilga yaqin deb belgilangan.

IES dagi keltirilgan xarajatlar quyidagi tenglamadan aniqlanadi:

$$X_{kel} = a \cdot K_{IEM} + \Sigma X^{yil} \quad (9)$$

bunda: $a = 1/T = 1/8 = 0,12$ - normativ koeffitsient;

K_{IEM} - IEM ning kapital mablag'lari;

ΣX^{yil} - yillik ishlab chiqarish xarajatlarining yig'indisi.

Keltirilgan xarajatlarini aniqlash masalasi iqtisod fanlarida batafsil o'rganiladi.

2 - amaliy mashg'ulot: Energiya ishlab chiqarish texnologiya va markazlarini issiqlik chizmasini elementlarini hisoblash: (4 soat)

Ishdan maqsad: IES larni loyihalash paytida uning issiqlik sxemasi tenglamaning asosiy jihozlar-turbina, bug' qozoni va boshqalarning oldindan berilgan issiqlik sxemalari bilan belgilanadi. IES ning issiqlik sxemasini hisoblashdan ko'zlangan maqsad bug', kondensat, qo'shimcha suv va boshqalarining sarfini hamda ularning tegishli parametrlarini aniqlashdan iborat. Bularni bilish bug' qozonlarining unumdorligini aniqlash, issiqlik sxemasi jihozlarini tanlash, quvurlarni hisoblash, shuningdek elektr stansiyasining energetik ko'rsatkichlarini aniqlash imkonini beradi.

Qozon qurilmalari prinsipial issiqlik sxemasi hisoblash bo'yicha topshiriq.

1.Topshiriq qozon qurilmasining prinsipial issiqlik sxemasi hisoblansin.(6-rasmga qarang).

Xisoblashda dastlabki qiymatlar:

- 1) Texnologik ehtiyojga bug' ishlab chiqarilganda $P = 13,7 \cdot 10^5$ Pa bosimga, $x = 0,99$ va sarfi $D_{\text{tex}} = 4,16$ kg/sek.
- 2) Tarmoq suvini qizdirishda issiqlik sarfi $Q_b = 16,8 \cdot 10^3$ kJoul/sek; issiq suv entalpiyasi $h_{\text{iss}} = 377$ kJoul/kg; qaytuvchi suv $h_{\text{qay}} = 293$ kJoul/kg.
- 3) kondensat tarmoq suvi qizdirgichlaridan $t_q = 80$ °C haroratda qaytadi.
- 4) kondensatning qozonxonaga texnologik iste'molchilardan qaytishida $m = 0,6$ D_{tex} ,
 $t_q = 70$ °C harorat bilan, $h_q = 293$ kJoul/kg.
- 5) Qozonxona ichidagi yuqotish 3%, D dan.
- 6) Qozonxona uzluksiz tozalanishidagi kattalik 3%, D dan.
- 7) Issiqlik tarmog'idagi yuqotish 1,5% W_{tar} dan.
- 8) Suvning entalpiyasi, ya'ni barometrga tashlangandagi $h_{\text{dr}} = 167$ kJoul/kg ga ega.
- 9) Xom suv harorati $t_{\text{xs}} = 5$ °C.

2. Prinsipial issiqlik sxemasini hisobi

Qozonxonaning issiqlik sxemasi 1-rasmda keltirilgan.

Hisoblashni bajarish uchun quyidagilar berilgan:

1. Sanoat korxonasining texnologik ehtiyojlari uchun beriladigan bug'ning parametrlari: $P_1 = 13,7 \cdot 10^5$ Pa, $X = 0,99$ va bug' sarfi $D_{\text{tex}} = 4,16$ kg/sek.
2. Tarmoq suvini isitishga beriladigan issiqlik miqdori $Q_b = 16,8 \cdot 10^3$ kJoul/sek; issiqlik entalpiyasi $h_{\text{ISS.}} = 377$ kJoul/kg; qaytish suvining entalpiyasi $h_{\text{qay.}} = 293$ kJoul/kg.
3. Tarmoq suvining isitgichidan qaytayotgan kondensatning xarorati $t_q = 80$ °C.
4. Texnologik iste'molchilardan qozonxonaga qaytayotgan kondensatning miqdori $m = 0,6 \cdot D_{\text{tex}}$, uning xarorati $t_q = 70$ °C, va entalpiyasi $h_q = 293$ kJoul/kg.

5. Qozonhona ichidagi yo'qotilishlar miqdori umumiy bug' sarfining 3% ini tashkil qiladi, ya'ni $D_{yuq} = 0,03 \cdot D_1$.
6. Qozonlarni uzluksiz yuvish uchun beriladigan suv miqdori $D_1 = 0,03 \cdot D_1$ ga teng.
7. Issiqlik tarmog'idagi yo'qotilishlar umumiy suv sarfining 1,5 % ini tashkil qiladi, ya'ni $D = 0,015 \cdot W_{tar}$.
8. Barbaterda tashlab yuboriladigan suvning entalpiyasi $h_{ok} = 167$ kJoul/kg.
9. Xom suvning harorati $t_{x.s.} = 5^{\circ}C$.

Issiqlik sxemasini hisoblash. Reduksion sovitish qurilmasi (RSQ)dan chiqayotgan bug'ning parametrlari: $P_2 = 1,18 \cdot 10^5$ Pa, $t_2 = 104^{\circ}S$. Bular asosida bug'ning entalpiyasini aniqlaymiz: $h''_2 = 2680$ kJoul/kg.

Boylarlarda tarmoq suvini isitish uchun beriladigan bug' miqdorini issiqlik balansi tenglamasidan aniqlaymiz.

$$Q_{tar} = Q_b = D_b (h''_2 - h_q) \quad \text{kJoul/kg,}$$

bunda

$$D_b = \frac{Q_b}{h''_2 - h_q} \text{ kg/sek.}$$

Kondensat harorati $t_q = 80^{\circ}C$ bo'lgani uchun uning entalpiyasi $h_q = 335$ kJoul/kg bo'ladi.

$$D_b = \frac{16,8 \cdot 10^3}{2680 - 335} = 7,17 \text{ kg/sek}$$

Tarmoq suvining sarfi:

$$W_{tar} = \frac{Q_b}{h_{is} - h_{qay}} = \frac{16,8 \cdot 10^3}{377 - 293} = 200 \text{ kg/sek.}$$

Texnologik ehtiyojlar uchun beriladigan bug'ning entalpiyasi:

$$h^x_1 = h'' - (1-X) r = 2790 - (1-0,99) 1960 = 2770 \text{ k Joul/kg .}$$

r – bug'lanish issiqligi.

Bu maqsadlar uchun issiqlik sarfi:

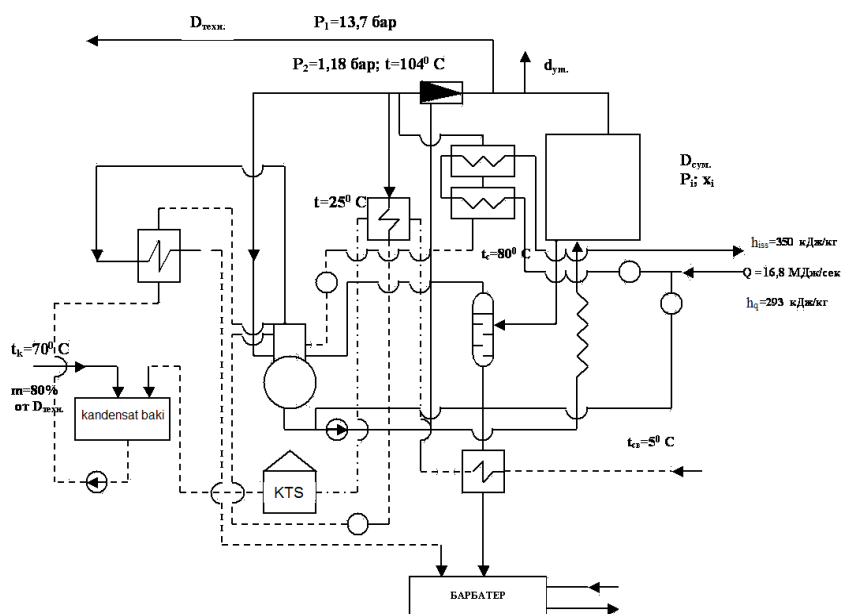
$$Q_{tex} = D_{tex} (h^x_1 - h_q) = 4,16 (2770 - 293) = 10,3 \cdot 10^3 \text{ kJoul/sek,}$$

Tarmoq suvini isitishga va texnologik ehtiyojlarga issiqlikning umumiy sarfi:

$$Q = Q_b + Q_{\text{tex.}} = 16,8 \cdot 10^3 + 10,3 \cdot 10^3 = 27,1 \cdot 10^3 \text{ kJoul/sek.}$$

Ekonomayzerga kiruvchi suvning harorati $t_{t.s.} = 104^{\circ}\text{C}$, $h_{t.s.} = 436 \text{ kJoul/kg}$ va qozon barabanidan chiqayotgan bug'ning parametrlari $P = 13,7 \cdot 10^5 \text{ Pa}$; $X = 0,99$; $h^x_1 = 2770 \text{ kJoul/kg}$ ekanini hisobga olsak, u holda tarmoq suvini isitish uchun bug'ning sarfi:

$$D = \frac{Q}{h^x_1 - h_{t.s.}} = \frac{27,1 \cdot 10^3}{2770 - 436} = 11,61 \text{ kg/sek.}$$



1-rasm. Qozonxonani prinsipial issiqlik chizmasi.

Ta'minlash suvini deaerasiyalash va kimyoviy tozalanadigan xom suvni isitish uchun bug' sarfi umumiy bug' sarfining taxminan 3-11% ni tashkil qiladi, ya'ni $D_D \approx (0,03 \div 0,11) \cdot D$.

Bu misolda 9% deb qabul qilamiz.

$$D_{\text{bug}'} = D_D + D_I^{x.s} = 0,09 \cdot D = 0,09 \cdot 11,61 = 1,05 \text{ kg/sek}$$

RSQ ga beriladigan birlamchi bug'ning sarfi:

$$D' = D - D_{\text{tex}} + D_{\text{bug}'} = 11,61 - 4,16 + 1,05 = 8,50 \text{ kg/sek.}$$

Ta'minlash suvining sarfi:

$$W_{t.s.} = D \left(1 + \frac{d_{\text{toz}}}{100} + \frac{d_{\text{sir}}}{100} \right) = 11,61 \cdot \left(1 + \frac{3,1}{100} + \frac{2,4}{100} \right) = 11,61 \cdot 1,045 = 12,25 \text{ kg/sek.}$$

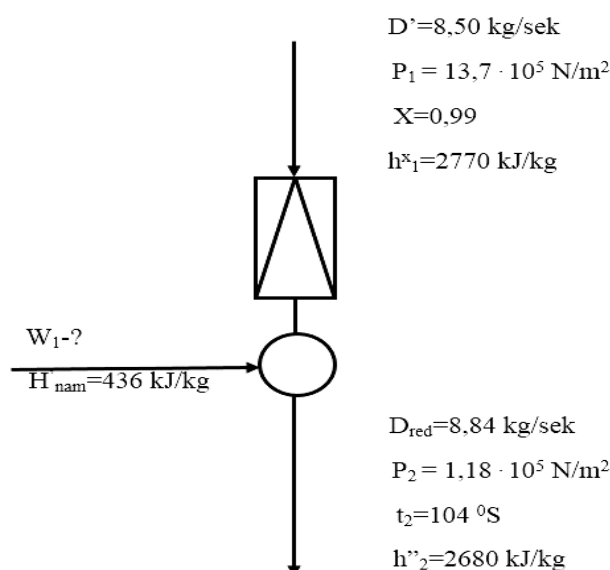
Endi issiqlik sxemasini har bir elementini alohida hisoblab chiqamiz.

a) Reduksion sovutish qurilmasi (RSQ)ni hisoblash.

RSQ ning sxemasini tuzamiz va unda barcha parametrlarni ko'rsatamiz. Reduksiyalangan (kuchsizlantirilgan) bug'ning ($t_2=104^{\circ}\text{C}$; $P_2=1,18 \cdot 10^5 \text{ Pa}$) miqdorini aniqlash talab qilinadi. Buning uchun issiqlik balansi tenglamasidan yangi bug'ning va shu bug'ni sovutish uchun ishlatiladigan suvning sarfini aniqlaymiz:

$$D' \cdot h_1^x + W_1 \cdot h'_{\text{nam}} = D_{\text{red}} \cdot h''_2.$$

$$W_1 = \frac{D'(h_1^x - h_2'')}{h_2'' - h'_{\text{nam}}} = \frac{8,50(2770 - 2680)}{2680 - 436} = 0,34 \text{ kg/sek}$$



2-rasm.RSQ tuguni.

Reduksiyalangan bug' sarfini aniqlaymiz:

$$D_{\text{red}} = D' + W_1 = 8,50 + 0,34 = 8,84 \text{ kg/sek} .$$

b) Uzluksiz yuvish separatori (ajratgich) ni hisoblash.

Yuvish suvining miqdorini aniqlaymiz:

$$W_{\text{yuv}} = W_{\text{t.s.}} - D = 12,25 - 11,61 = 0,64 \text{ kg/sek}.$$

Yuvish suvining bir qismi separatorning ikkilamchi bug'i ko'rinishida deaeratorga qaytadi. Separatrdan hosil bo'ladigan ikkilamchi bug' miqdorini aniqlaymiz.

Yuvish suvining entalpiyasi baraban ichida $P_1 = 13,7 \cdot 10^5 \text{ Pa}$ bosim sharoitida qaynayotgan suvning entalpiyasiga teng, ya'ni:

$$h'_{\text{yuv}} = 825 \text{ kJ/kg},$$

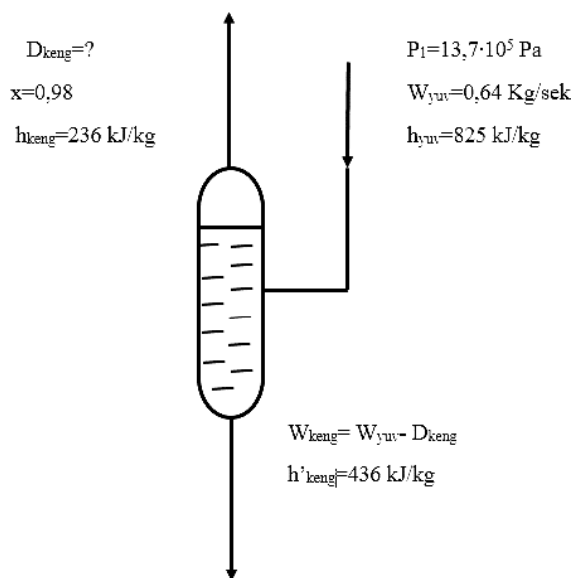
Kengaytirgichdagi nam bug'ning entalpiyasi:

$$h_k^x = h'' - (1 - x) \cdot r = 2680 - (1 - 0,98) 2250 = 2635 \text{ kJ/kg.}$$

Kengaytirgichdan chiqayotgan suvning entalpiyasi: $h'_k = 436 \text{ kJ/kg.}$

$$\text{Ikkilamchi bug'ning miqdori: } D_{keng} = \frac{W_{yuv} (h'_{yuv} - h'_k)}{h_k^x - h'_k} = \frac{0,64 (825 - 436)}{2635 - 436} = 0,11,$$

kg/sek;



3-rasm.Uzluksiz yuvish separatorining tuguni.

Barbaterga oqizib yuboriladigan suvning miqdori:

$$W_{keng} = W_{yuv} - D_{keng} = 0,64 - 0,11 = 0,53 \text{ kg/sek.}$$

v) Kimyoviy tozalangan suv sarfini hisoblash.

Tozalab beriladigan suvning umumiy miqdori quyidagi tashkil qiluvchilardan iborat:

1. Tehnologik iste'molchilardan qaytayotgan kondensatning yo'qotilishi:

$$W_1 = \frac{100 - 60}{100} * D_{TEX} = \frac{40}{100} * 4,16 = 1,67 \text{ kg/sek.}$$

2. Yuvish suvining yo'qotilishi (uzluksiz yuvish separatorini hisoblashdan):

$$W_{keng} = 0,53 \text{ kg/sek.}$$

3. Qozonhona ichidagi yo'qotilishlar:

$$D_{sirk} = \frac{d_{sirk}}{100} * D = 0,031 * 11,61 = 0,36 \text{ kg/sek}$$

4. Issiqlik tarmog'ida suvning yo'qotilishi:

$$W_{TAR.Y} = 0,015 W_{TAR.} = 0,015 \cdot 200 = 3,0 \text{ kg/sek.}$$

Kimyoviy tozalangan suvning umumiy miqdori:

$$W_{K.T.S.} = W_1 + W_{keng} + D_{SIRK} + W_{TAR.Y.} = 1,67 + 0,53 + 0,36 + 3,0 = 5,56 \text{ kg/sek.}$$

g) Hom suv isitgichini hisoblash.

Isitgichdan chiqayotgan xom suvning entalpiyasini issiqlik balansi tenglamasidan aniqlaymiz.

$$h_2 = \frac{W_{keng} (h'_k - h_k)}{W_{K.T.S.}} + \frac{W_{K.T.S.} \cdot h_1}{W_{K.T.S.}} \text{ kJoul/kg;}$$

bunda $W_{keng} = 0,53 \text{ kg/sek;}$

$h'_k = 436 \text{ kJoul/kg}$ - kengaytirgichdan chiqayotgan suvning entalpiyasi ($P_2 = 1,18 \cdot 10^5 \text{ Pa da}$);

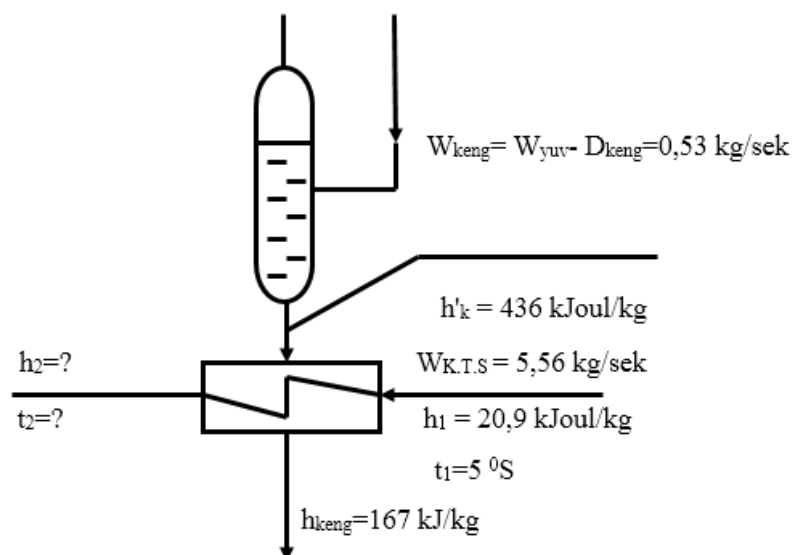
$h_k = 167 \text{ kJoul/kg}$ - isitgichdan chiqayotgan suvning entalpiyasi ($t = 40^\circ\text{C}$);

$h_1 = 20,9 \text{ kJoul/kg}$ - hom suv entalpiyasi;

$W_{K.T.S.} = 5,56 \text{ kg/sek}$ - kimyoviy tozalanadigan suv miqdori

$$h_2 = \frac{0,53 (436 - 167)}{5,56} + 20,9 = 46,54 \text{ kJoul/kg}$$

Bu entalpiya asosida suvning harorati aniqlanadi: $t_2 = 11^\circ\text{C.}$ (jadval-1)



4-Rasm.Xom suv isitgichining tuguni.

d) Xom suvni isitishga mo'ljallangan bug'-suv isitgichini hisoblash.

Issiqlik balansi tenglamasi asosida xom suvni 25°C gacha isitish uchun bug' sarfini aniqlaymiz

$$D^{x.s.}_i = \frac{W_{K.T.S.}(h_3 - h_2)}{(h_2'' - h'_k)\eta_i};$$

bunda: $W_{K,T,S} = 5,56$ kg/sek

$h_3 = 105$ kJoul/kg - isitgichdan t_3 haroratda chiqayotgan suvning entalpiyasi;

$h_2 = 46,54$ kJoul/kg - isitgichga kiritayotgan suvning entalpiyasi

$h'' = 2680$ kJoul/kg - RSQdan chiqqan bug'ning entalpiyasi;

$h'_k = 436$ kJoul/kg - bosimi $P = 1,12 \cdot 10^5$ Pa ga teng bo'lgan kondensatning entalpiyasi (kondensat bosimi $P_2 = 1,18 \cdot 10^5$ Pa bo'lgan deaeratorga beriladi); η_i - isitgichning FIKi (tahminan $\eta_i = 1$)

$$D^{x.s.} = \frac{5,56(105 - 46,54)}{2680 - 436} = 0,14 \text{ kg/sek}$$

e) Kondensat bakini hisoblash.

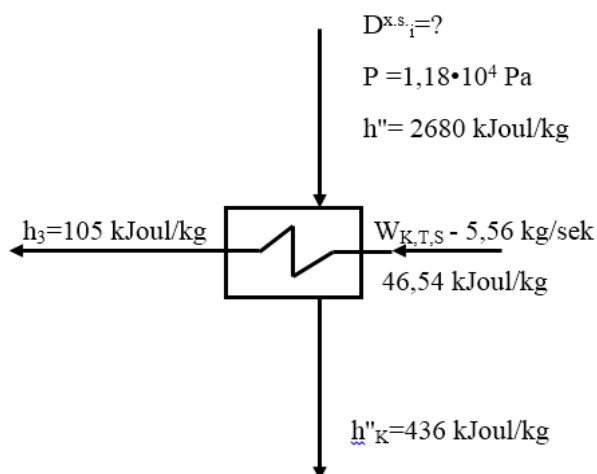
Kondensat bakiga kelib tushuvchi suv miqdori W_{AR} ni aniqlaymiz. Bakka texnologik iste'molchilardan kondensat va kimyoviy tozalash qurilmasidan suv kelib tushadi. Aralashma suvining umumiy miqdori:

$$W_{ar} = \frac{60}{100} * D_{tex} + W_{K.T.S.} = \frac{60}{100} * 4,16 * 5,56 = 8,06 \text{ kg/sek}$$

Aralashmaning harorati:

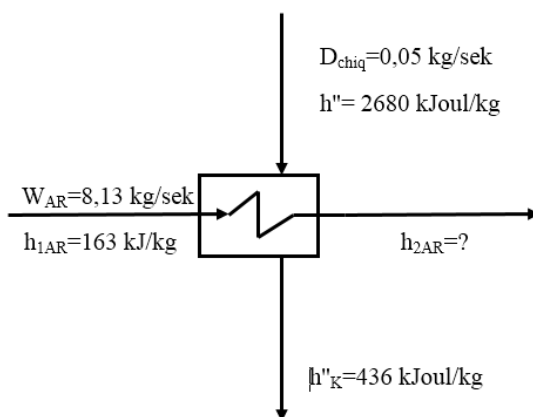
$$t_{AR} = \frac{t_k * W_{keng} + t_{k.t.s.} * W_{k.t.s.}}{W_{ar}} = \frac{70 * 0,53 + 25 * 5,56}{8,06} = 21,84 \text{ kg / sek}$$

Bunga asosan: $h_{AR} = 163$ kJoul/kg.



5-Rasm.Xom suvning bug'-suvli isitgichining tuguni.

11-rasmdan ko'rinadiki, suv kondensat bakidan bug'-suvli issiqlik almashtirgichi (ikkilamchi bug' sovitgichi)ga o'tadi. Bu apparatda deaeratoridan kelayotgan $P_2=1,18 \cdot 10^5$ Pa bosimli bug' $t_K=104^0C$ haroratda kondensaciyalanadi.



6-Rasm.Bug'-suvli issiqlik almashtirgichining tuguni.

Deaeraciya jarayonida 1 tonna suvdan $2 \div 4$ kg bug' ajralib chiqadi. (Biz misolimizda 3 kg deb qabul qilamiz). Issiqlik almashtirgichiga berilayotgan bug' miqdorini bilish uchun deaeratoridagi suv sarfini aniqlash lozim:

$$W_D = W_B + W_{AR} = 7,17 + 8,06 = 15,23 \text{ kg/sek,}$$

bunda $W_B = D_b$ - issiqlik almashtirgichidagi kondensat;

Deaeratoridagi suvning entalpiyasi $h'_D = 436$ kJoul/kg.

Issiqlik almashtirgichiga beriladigan bug'ning sarfi:

$$D_{chiq} = 0,003 \cdot W_A = 0,003 \cdot 15,23 = 0,05 \text{ kg/sek.}$$

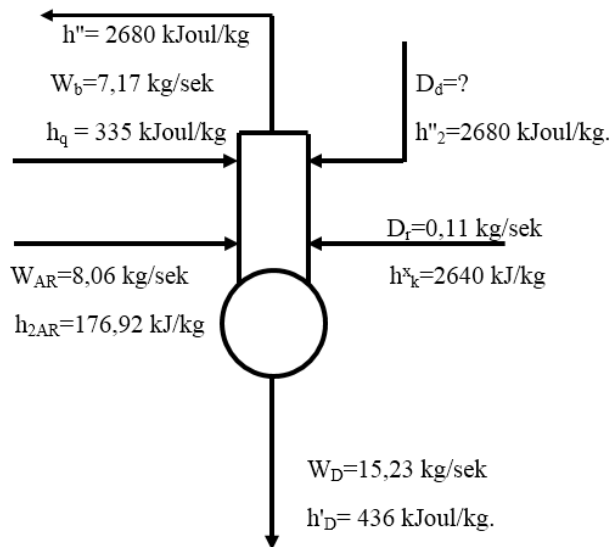
Ikkilamchi bug' sovitgichidan chiqayotgan suvning entalpiyasi:

$$h_{2AR} = \frac{D_{chiq} (h''_2 - h'_k) + W_{AR} * h_{1AR}}{W_{ar}} = \frac{0,05 (2680 - 436)}{8,06} + 136 = 176,92 \text{ kJoul/kg}$$

bu entalpiyaga $t_2 = 42^0C$ harorat mos keladi.(jadval-1)

z) Deaeratorni hisoblash.

Deaerator odatda juda ko'p kiruvchi va chiquvchi oqimga ega.12-rasm.



7-Rasm. Deaerator tuguni.

Deaeratorning issiqlik balansi tenglamasi:

$$W_{AR} \cdot h_{2AR} + W_b \cdot h_q + D_{keng} \cdot h_k^x + D_\delta \cdot h''_2 = W_D + h'_k + D_{chiq} \cdot h''_2$$

Bu tenglamadan quyidagini aniqlaymiz:

$$D_\delta = \frac{D_{chiq} \cdot h''_2 + W_D \cdot h'_k - W_{AR} \cdot h_{2AR} - W_b \cdot h_q - D_{keng} \cdot h_k^x}{h''_2} =$$

$$= \frac{0,05 \cdot 2680 + 15,23 \cdot 436 - 8,06 \cdot 176,92 - 7,17 \cdot 335 - 0,11 \cdot 2635}{2680} = 0,99 \text{ kg / sek}$$

Ta'minlash suvini deaerasiyalashga va xom suv isitishga beriladigan bug'ning aniqlashtirgan sarfi:

$$D_2 = D_D + D^{x.s.} = 0,99 + 0,14 = 1,13 \text{ kg/sek.}$$

Tarmoq suvini va xom suvni isitishga va deaerasiya jarayoniga ketgan issiqlikning umumiy sarfi

$$Q = Q_s + D_2 (h''_2 - h'_k) = 16,8 \cdot 10^3 + 1,13 (2680 - 436) = 19,33 \cdot 10^3 \text{ kJ/sek.}$$

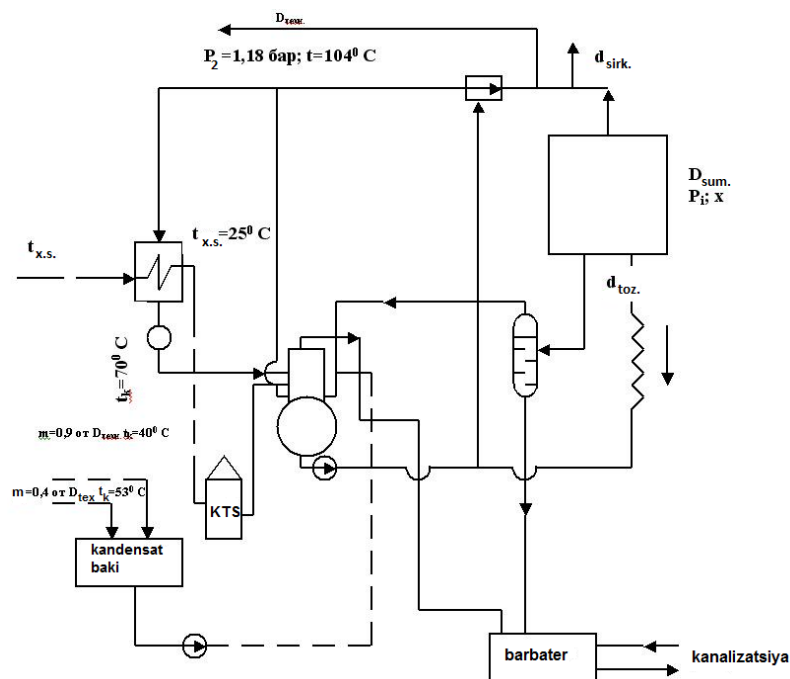
Birlamchi bug'ning sarfi:

$$D'_1 = \frac{Q}{h_1^x - h'_k} = \frac{19,31 \cdot 10^3}{2770 - 436} = 8,30 \text{ kg/sek}$$

Bu qiymat oldin qabul qilingani $D' = 8,5 \text{ kg/sek}$ qiymatga juda yaqin.

Qozonxonaning to'la yuklamasi:

$$D_{um} = D'_1 + D_{TEX} + \frac{d_{sirk}}{100} \cdot D = 8,30 + 4,16 + \frac{3}{100} = 12,80 \text{ kg/sek}$$



1. Issiqlik sxemasi

3 - amaliy mashg'ulot: Energiya ishlab chiqarish texnologiya va markazlarini issiqlik chizmasini elementlarini hisoblash:

Ishdan maqsad: IES larni loyihalash paytida uning issiqlik sxemasi tenglamaning asosiy jihozlar-turbina, bug' qozoni va boshqalarning oldindan berilgan issiqlik sxemalari bilan belgilanadi. IES ning issiqlik sxemasini hisoblashdan ko'zlangan maqsad bug', kondensat, qo'shimcha suv va boshqalarining sarfini hamda ularning tegishli parametrlarini aniqlashdan iborat. Bularni bilish bug' qozonlarining unumdorligini aniqlash, issiqlik sxemasi jihozlarini tanlash, quvurlarni hisoblash, shuningdek elektr stansiyasining energetik ko'rsatkichlarini aniqlash imkonini beradi.

Qozon qurilmalari prinsipial issiqlik sxemasi hisoblash bo'yicha topshiriq.

1. Topshiriq qozon qurilmasining prinsipial issiqlik sxemasi hisoblansin. (6-rasmga qarang).

Xisoblashda dastlabki qiymatlar:

- 1) Texnologik ehtiyojga bug' ishlab chiqarilganda $P = 13,7 \cdot 10^5$ Pa bosimga, $x = 0,99$ va sarfi $D_{\text{tex}} = 4,16$ kg/sek.
- 2) Tarmoq suvini qizdirishda issiqlik sarfi $Q_b = 16,8 \cdot 10^3$ kJoul/sek; issiq suv entalpiyasi $h_{\text{iss}} = 377$ kJoul/kg; qaytuvchi suv $h_{\text{qay}} = 293$ kJoul/kg.

- 3) kondensat tarmoq suvi qizdirgichlaridan $t_q = 80^\circ\text{C}$ haroratda qaytadi.
- 4) kondensatning qozonxonaga texnologik iste'molchilardan qaytishida $m = 0,6 D_{\text{tex}}$,
 $t_q = 70^\circ\text{C}$ harorat bilan, $h_q = 293 \text{ kJoul/kg}$.
- 5) Qozonxona ichidagi yuqotish 3%, D dan.
- 6) Qozonxona uzluksiz tozalanishidagi kattalik 3%, D dan.
- 7) Issiqlik tarmog'idagi yuqotish 1,5% W_{tar} dan.
- 8) Suvning entalpiyasi, ya'ni barometrda tashlangandagi $h_{\text{dr}} = 167 \text{ kJoul/kg}$ ga ega.
- 9) Xom suv harorati $t_{\text{xs}} = 5^\circ\text{C}$.

2. Prinsipial issiqlik sxemasini hisobi

Qozonxonaning issiqlik sxemasi 1-rasmda keltirilgan.

Hisoblashni bajarish uchun quyidagilar berilgan:

1. Sanoat korxonasining texnologik ehtiyojlari uchun beriladigan bug'ning parametrlari: $P_1 = 13,7 \cdot 10^5 \text{ Pa}$, $X = 0,99$ va bug' sarfi $D_{\text{tex}} = 4,16 \text{ kg/sek}$.
2. Tarmoq suvini isitishga beriladigan issiqlik miqdori $Q_b = 16,8 \cdot 10^3 \text{ kJoul/sek}$; issiqlik entalpiyasi $h_{\text{ISS.}} = 377 \text{ kJoul/kg}$; qaytish suvining entalpiyasi $h_{\text{qay.}} = 293 \text{ kJoul/kg}$.
3. Tarmoq suvining isitgichidan qaytayotgan kondensatning xarorati $t_q = 80^\circ\text{C}$.
4. Texnologik iste'molchilardan qozonxonaga qaytayotgan kondensatning miqdori $m = 0,6 \cdot D_{\text{tex}}$, uning xarorati $t_q = 70^\circ\text{C}$, va entalpiyasi $h_q = 293 \text{ kJoul/kg}$.
5. Qozonxona ichidagi yo'qotilishlar miqdori umumiy bug' sarfining 3% ini tashkil qiladi, ya'ni $D_{\text{yuq}} = 0,03 \cdot D_1$.
6. Qozonlarni uzluksiz yuvish uchun beriladigan suv miqdori $D_1 = 0,03 \cdot D_1$ ga teng.
7. Issiqlik tarmog'idagi yo'qotilishlar umumiy suv sarfining 1,5 % ini tashkil qiladi, ya'ni $D = 0,015 \cdot W_{\text{tar}}$.
8. Barbaterda tashlab yuboriladigan suvning entalpiyasi $h_{\text{ok}} = 167 \text{ kJoul/kg}$.
9. Xom suvning harorati $t_{\text{x.s.}} = 5^\circ\text{C}$.

Issiqlik sxemasini hisoblash. Reduksion sovitish qurilmasi (RSQ)dan chiqayotgan bug'ning parametrlari: $P_2 = 1,18 \cdot 10^5$ Pa, $t_2 = 104^0$ S. Bular asosida bug'ning entalpiyasini aniqlaymiz: $h''_2 = 2680$ kJoul/kg.

Boylarlarda tarmoq suvini isitish uchun beriladigan bug' miqdorini issiqlik balansi tenglamasidan aniqlaymiz.

$$Q_{tar} = Q_b = D_b (h''_2 - h_q) \quad \text{kJoul/kg,}$$

bunda

$$D_b = \frac{Q_b}{h''_2 - h_q} \text{ kg/sek.}$$

Kondensat harorati $t_q = 80^0$ C bo'lgani uchun uning entalpiyasi $h_q = 335$ kJoul/kg bo'ladi.

$$D_b = \frac{16,8 \cdot 10^3}{2680 - 335} = 7,17 \text{ kg/sek}$$

Tarmoq suvining sarfi:

$$W_{tar} = \frac{Q_b}{h_{is} - h_{qay}} = \frac{16,8 \cdot 10^3}{377 - 293} = 200 \text{ kg/sek.}$$

Texnologik ehtiyojlar uchun beriladigan bug'ning entalpiyasi:

$$h^x_1 = h'' - (1-X) r = 2790 - (1-0,99) 1960 = 2770 \text{ kJoul/kg .}$$

r – bug'lanish issiqligi.

Bu maqsadlar uchun issiqlik sarfi:

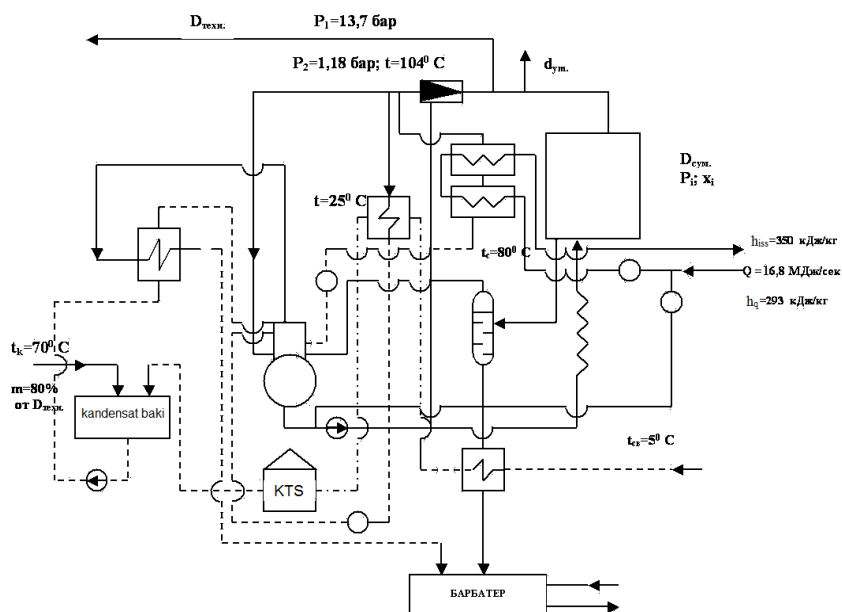
$$Q_{tex} = D_{tex} (h^x_1 - h_q) = 4,16 (2770 - 293) = 10,3 \cdot 10^3 \text{ kJoul/sek,}$$

Tarmoq suvini isitishga va texnologik ehtiyojlarga issiqlikning umumiy sarfi:

$$Q = Q_b + Q_{tex} = 16,8 \cdot 10^3 + 10,3 \cdot 10^3 = 27,1 \cdot 10^3 \text{ kJoul/sek.}$$

Ekonomayzerga kiruvchi suvning harorati $t_{t.s.} = 104^0$ C, $h_{t.s.} = 436$ kJoul/kg va qozon barabanidan chiqayotgan bug'ning parametrlari $P = 13,7 \cdot 10^5$ Pa; $X = 0,99$; $h^x_1 = 2770$ kJoul/kg ekanini hisobga olsak, u holda tarmoq suvini isitish uchun bug'ning sarfi:

$$D = \frac{Q}{h^x_1 - h_{t.s.}} = \frac{27,1 \cdot 10^3}{2770 - 436} = 11,61 \text{ kg/sek.}$$



1-rasm. Qozonxonani prinsipial issiqlik chizmasi.

Ta'minlash suvini deaeratsiyalash va kimyoviy tozalanadigan xom suvni isitish uchun bug' sarfi umumiy bug' sarfining taxminan 3-11% ni tashkil qiladi, ya'ni $D_D \approx (0,03 \div 0,11) \cdot D$.

Bu misolda 9% deb qabul qilamiz.

$$D_{\text{bug}'} = D_D + D_1^{x.s} = 0,09 \cdot D = 0,09 \cdot 11,61 = 1,05 \text{ kg/sek}$$

RSQ ga beriladigan birlamchi bug'ning sarfi:

$$D' = D - D_{\text{tex}} + D_{\text{bug}'} = 11,61 - 4,16 + 1,05 = 8,50 \text{ kg/sek.}$$

Ta'minlash suvining sarfi:

$$W_{t.s.} = D \left(1 + \frac{d_{\text{toz}}}{100} + \frac{d_{\text{sir}}}{100} \right) = 11,61 \cdot \left(1 + \frac{3,1}{100} + \frac{2,4}{100} \right) = 11,61 \cdot 1,045 = 12,25 \text{ kg/sek.}$$

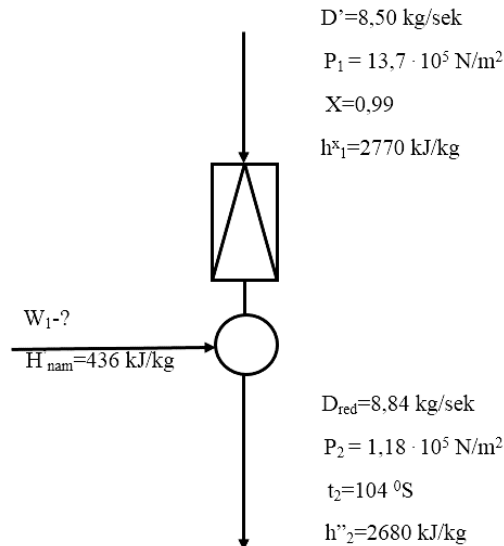
Endi issiqlik sxemasini har bir elementini alohida hisoblab chiqamiz.

a) Reduksion sovutish qurilmasi (RSQ)ni hisoblash.

RSQ ning sxemasini tuzamiz va unda barcha parametrlarni ko'rsatamiz. Reduksiyalangan (kuchsizlantirilgan) bug'ning ($t_2=104^\circ\text{C}$; $P_2=1,18 \cdot 10^5 \text{ Pa}$) miqdorini aniqlash talab qilinadi. Buning uchun issiqlik balansi tenglamasidan yangi bug'ning va shu bug'ni sovutish uchun ishlatiladigan suvning sarfini aniqlaymiz:

$$D' \cdot h_{1'}^{x'} + W_1 \cdot h'_{\text{nam.}} = D_{\text{red}} \cdot h''_2.$$

$$W_1 = \frac{D' (h_{1'}^{x'} - h''_2)}{h''_2 - h'_{\text{nam}}} = \frac{8,50 (2770 - 2680)}{2680 - 436} = 0,34 \text{ kg/sek}$$



2-rasm.RSQ tuguni.

Reduksiyalangan bug' sarfini aniqlaymiz:

$$D_{red.} = D' + W_1 = 8,50 + 0,34 = 8,84 \text{ kg/sek.}$$

b) Uzluksiz yuvish separatori (ajratgich) ni hisoblash.

Yuvish suvining miqdorini aniqlaymiz:

$$W_{yuv} = W_{t.s.} - D = 12,25 - 11,61 = 0,64 \text{ kg/sek.}$$

Yuvish suvining bir qismi separatorning ikkilamchi bug'i ko'rinishida deaeratorga qaytadi. Separatrdagi hosil bo'ladigan ikkilamchi bug' miqdorini aniqlaymiz.

Yuvish suvining entalpiyasi baraban ichida $P_1 = 13,7 \cdot 10^5 \text{ Pa}$ bosim sharoitida qaynayotgan suvning entalpiyasiga teng, ya'ni:

$$h'_{yuv} = 825 \text{ kJoul/kg,}$$

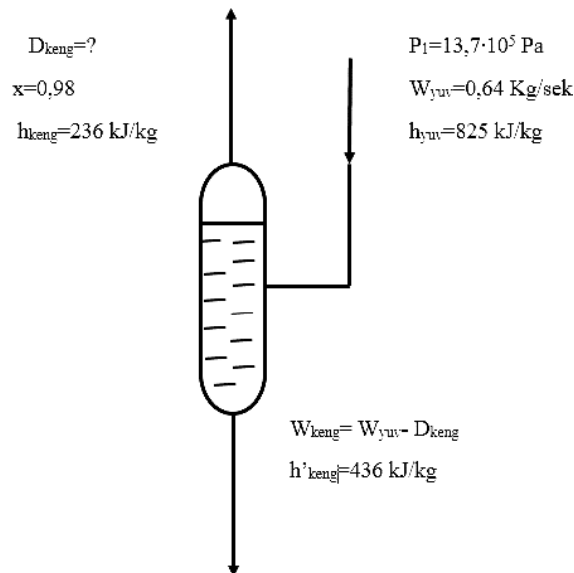
Kengaytirgichdagi nam bug'ning entalpiyasi:

$$h^x_k = h'' - (1 - x) \cdot r = 2680 - (1 - 0,98) \cdot 2250 = 2635 \text{ kJoul/kg.}$$

Kengaytirgichdan chiqayotgan suvning entalpiyasi: $h'_k = 436 \text{ kJoul /kg.}$

$$\text{Ikkilamchi bug'ning miqdori: } D_{keng} = \frac{W_{yuv} (h'_{yuv} - h'_k)}{h^x_k - h'_k} = \frac{0,64 (825 - 436)}{2635 - 436} = 0,11,$$

kg/sek;



3-rasm.Uzluksiz yuvish separatorining tuguni.

Barbaterga oqizib yuboriladigan suvning miqdori:

$$W_{keng} = W_{yuv} - D_{keng} = 0,64 - 0,11 = 0,53 \text{ kg/sek.}$$

v) Kimyoviy tozalangan suv sarfini hisoblash.

Tozalab beriladigan suvning umumiy miqdori quyidagi tashkil qiluvchilardan iborat:

1. Tehnologik iste'molchilardan qaytayotgan kondensatning yo'qotilishi:

$$W_1 = \frac{100 - 60}{100} * D_{TEX} = \frac{40}{100} * 4,16 = 1,67 \text{ kg/sek.}$$

2. Yuvish suvining yo'qotilishi (uzluksiz yuvish separatorini hisoblashdan):

$$W_{keng} = 0,53 \text{ kg/sek.}$$

3. Qozonhona ichidagi yo'qotilishlar:

$$D_{sirk} = \frac{d_{sirk}}{100} * D = 0,031 * 11,61 = 0,36 \text{ kg/sek}$$

4. Issiqlik tarmog'ida suvning yo'qotilishi:

$$W_{TAR.Y} = 0,015 W_{TAR.} = 0,015 * 200 = 3,0 \text{ kg/sek.}$$

Kimyoviy tozalangan suvning umumiy miqdori:

$$W_{K.T.S.} = W_1 + W_{keng} + D_{SIRK} + W_{TAR.Y.} = 1,67 + 0,53 + 0,36 + 3,0 = 5,56 \text{ kg/sek.}$$

g) Hom suv isitgichini hisoblash.

Isitgichdan chiqayotgan xom suvning entalpiyasini issiqlik balansi tenglamasidan aniqlaymiz.

$$h_2 = \frac{W_{keng} (h'_k - h_k)}{W_{K.T.S.}} + \frac{W_{K.T.S.} \cdot h_1}{W_{K.T.S.}} \text{ kJoul/kg};$$

bunda $W_{keng} = 0,53 \text{ kg/sek};$

$h'_k = 436 \text{ kJoul/kg}$ - kengaytirgichdan chiqayotgan suvning entalpiyasi ($P_2 = 1,18 \cdot 10^5 \text{ Pa da};$

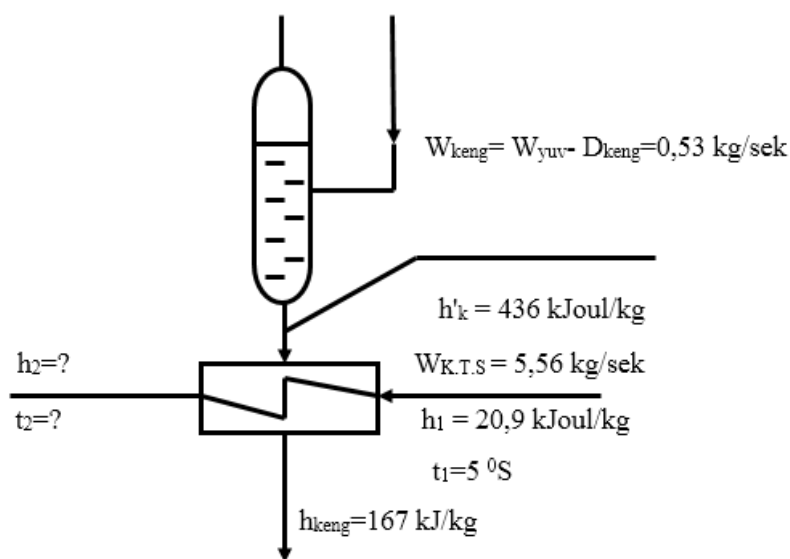
$h_k = 167 \text{ kJoul/kg}$ - isitgichdan chiqayotgan suvning entalpiyasi ($t = 40^{\circ}\text{C}$);

$h_1 = 20,9 \text{ kJoul/kg}$ - hom suv entalpiyasi;

$W_{K.T.S.} = 5,56 \text{ kg/sek}$ - kimyoviy tozalanadigan suv miqdori

$$h_2 = \frac{0,53 (436 - 167)}{5,56} + 20,9 = 46,54 \text{ kJoul/kg}$$

Bu entalpiya asosida suvning harorati aniqlanadi: $t_2 = 11^{\circ}\text{C}.$ (jadval-1)



4-Rasm.Xom suv isitgichining tuguni.

d) Xom suvni isitishga mo'ljallangan bug'-suv isitgichini hisoblash.

Issiqlik balansi tenglamasi asosida xom suvni 25°C gacha isitish uchun bug' sarfini aniqlaymiz

$$D^{x.s.}_i = \frac{W_{K.T.S.} (h_3 - h_2)}{(h_2'' - h'_k) \eta_i};$$

bunda: $W_{K.T.S.} = 5,56 \text{ kg/sek}$

$h_3=105$ kJoul/kg - isitgichdan t_3 haroratda chiqayotgan suvning entalpiyasi;

$h_2 = 46,54$ kJoul/kg - isitgichga kiritayotgan suvning entalpiyasi

$h''= 2680$ kJoul/kg - RSQdan chiqqan bug'ning entalpiyasi;

$h'_K=436$ kJoul/kg-bosimi $P=1,12 \cdot 10^5$ Pa ga teng bo'lgan kondensatning entalpiyasi (kondensat bosimi $P_2 = 1,18 \cdot 10^5$ Pa bo'lgan deaeratorga beriladi); η_i - isitgichning FIKi(tahminan $\eta_i=1$)

$$D^{x.s.} = \frac{5,56(105 - 46,54)}{2680 - 436} = 0,14 \text{ kg/sek}$$

e) Kondensat bakini hisoblash.

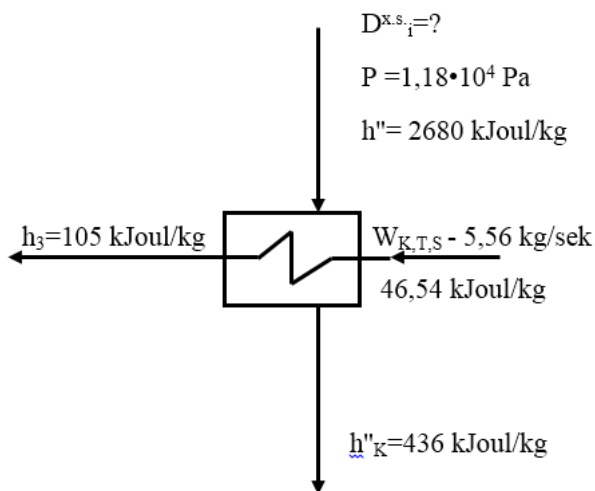
Kondensat bakiga kelib tushuvchi suv miqdori W_{AR} ni aniqlaymiz. Bakka texnologik iste'molchilardan kondensat va kimyoviy tozalash qurilmasidan suv kelib tushadi. Aralashma suvining umumiy miqdori:

$$W_{ar} = \frac{60}{100} * D_{tex} + W_{K.T.S.} = \frac{60}{100} * 4,16 * 5,56 = 8,06 \text{ kg/sek}$$

Aralashmaning harorati:

$$t_{AR} = \frac{t_k * W_{keng} + t_{k.t.s.} * W_{k.t.s.}}{W_{ar}} = \frac{70 * 0,53 + 25 * 5,56}{8,06} = 21,84 \text{ kg / sek}$$

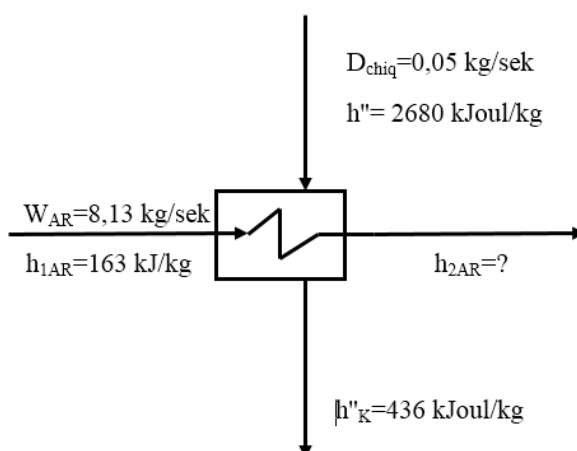
Bunga asosan: $h_{AR} = 163$ kJoul/kg.



5-Rasm.Xom suvning bug'-suvli isitgichining tuguni.

5-rasmdan ko'rinadiki, suv kondensat bakidan bug'-suvli issiqlik almashtirgichi (ikkilamchi bug' sovitgichi)ga o'tadi. Bu apparatda deaeratoridan

kelayotgan $P_2=1,18 \cdot 10^5$ Pa bosimli bug' $t_K = 104^{\circ}\text{C}$ haroratda kondensaciyalanadi.



6-Rasm.Bug'-suvli issiqlik almashtirgichining tuguni.

Deaeraciya jarayonida 1 tonna suvdan $2 \div 4$ kg bug' ajralib chiqadi. (Biz misolimizda 3 kg deb qabul qilamiz). Issiqlik almashtirgichiga berilayotgan bug' miqdorini bilish uchun deaeratoridagi suv sarfini aniqlash lozim:

$$W_D = W_B + W_{AR} = 7,17 + 8,06 = 15,23 \text{ kg/sek,}$$

bunda $W_B = D_b$ - issiqlik almashtirgichidagi kondensat;

Deaeratoridagi suvning entalpiyasi $h'_D = 436$ kJoul/kg.

Issiqlik almashtirgichiga beriladigan bug'ning sarfi:

$$D_{chiq} = 0,003 \cdot W_A = 0,003 \cdot 15,23 = 0,05 \text{ kg/sek.}$$

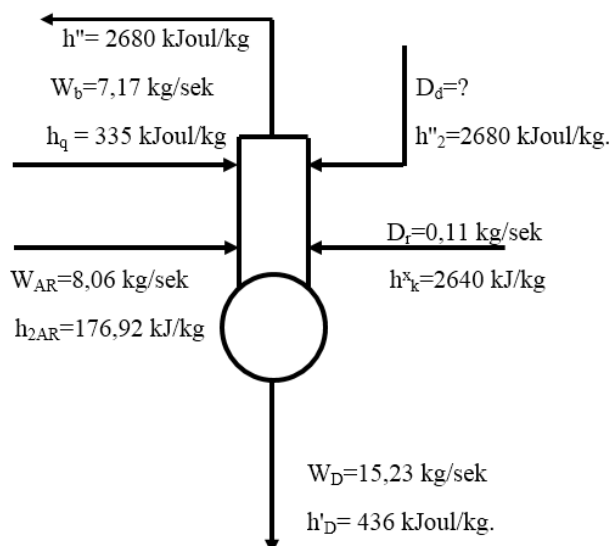
Ikkilamchi bug' sovitgichidan chiqayotgan suvning entalpiyasi:

$$h_{2AR} = \frac{D_{chiq} (h''_2 - h'_k) + W_{AR} \cdot h_{1AR}}{W_{ar}} = \frac{0,05 (2680 - 436)}{8,06} + 136 = 176,92 \text{ kJoul/kg}$$

bu entalpiyaga $t_2 = 42^{\circ}\text{C}$ harorat mos keladi.(jadval-1)

z) Deaeratorni hisoblash.

Deaerator odatda juda ko'p kiruvchi va chiquvchi oqimga ega.12-rasm.



7-Rasm. Deaerator tuguni.

Deaeratorning issiqlik balansi tenglamasi:

$$W_{AR} \cdot h_{2AR} + W_b \cdot h_q + D_{keng} \cdot h_k^x + D_\delta \cdot h''_2 = W_D + h'_k + D_{chiq} \cdot h''_2$$

Bu tenglamadan quyidagini aniqlaymiz:

$$D_\delta = \frac{D_{chiq} \cdot h''_2 + W_D \cdot h'_k - W_{AR} \cdot h_{2AR} - W_b \cdot h_q - D_{keng} \cdot h_k^x}{h_2''} =$$

$$= \frac{0,05 \cdot 2680 + 15,23 \cdot 436 - 8,06 \cdot 176,92 - 7,17 \cdot 335 - 0,11 \cdot 2635}{2680} = 0,99 \text{ kg / sek}$$

Ta'minlash suvini deaeratsiyalashga va xom suv isitishga beriladigan bug'ning aniqlashtirgan sarfi:

$$D_2 = D_D + D^{X.S.} = 0,99 + 0,14 = 1,13 \text{ kg/sek.}$$

Tarmoq suvini va xom suvni isitishga va deaeratsiya jarayoniga ketgan issiqlikning umumiy sarfi

$$Q = Q_S + D_2 (h''_2 - h'_k) = 16,8 \cdot 10^3 + 1,13 (2680 - 436) = 19,33 \cdot 10^3 \text{ kJ/sek.}$$

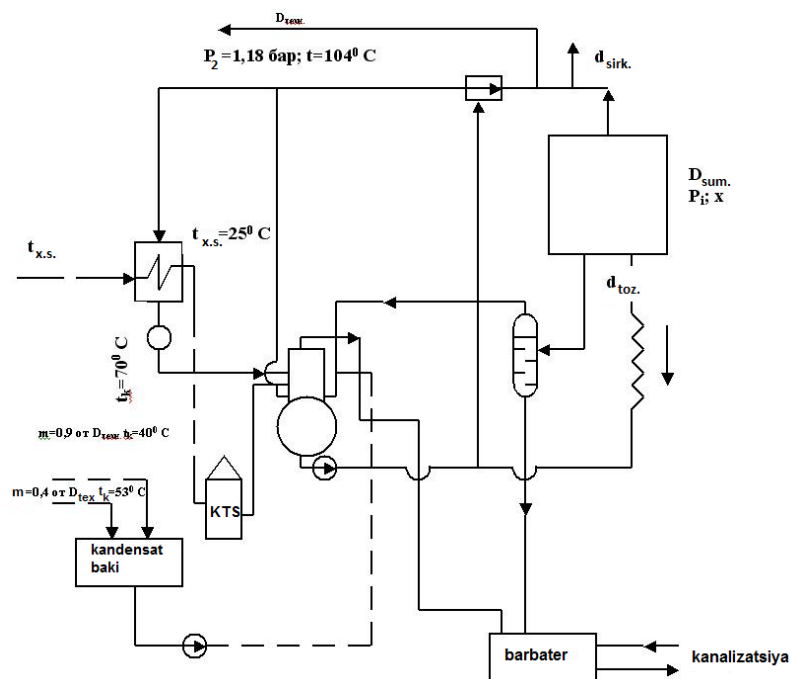
Birlamchi bug'ning sarfi:

$$D'_1 = \frac{Q}{h_1^x - h'_k} = \frac{19,31 \cdot 10^3}{2770 - 436} = 8,30 \text{ kg/sek}$$

Bu qiymat oldin qabul qilingani $D'=8,5 \text{ kg/sek}$ qiymatga juda yaqin.

Qozonxonaning to'la yuklamasi:

$$D_{um} = D'_1 + D_{TEX} + \frac{d_{sirk}}{100} \cdot D = 8,30 + 4,16 + \frac{3}{100} = 12,80 \text{ kg/sek}$$



4- Amaliy mashg'ulot. Elektr energiyasi va issiqlik ishlab chiqaruvchi stansiyalarning energetik ko'rsatkichlari.

Ishdan maqsad: Issiqlik chizmasini tugunini o'rganish, reduksion sovitish qurilmalari konstruksiyalari, deaerator, suv qizdirish qurilmalarini ishlash sharoiti bilan tanishib chiqish

Issiqlik chizmasini tugunini o'rganish, reduksion sovitish qurilmalari konstruksiyalari, deaerator, suv qizdirish qurilmalarini ishlash sharoiti bilan tanishib chiqiladi.

Issiqlik chizmasidagi ishlatiladigan deaerator-atmosfera turdagi deaeratorendir.

Suv tozalash sehiga 25-30 °C da kirishi kerak. Issiqlik hisobini qisqartirish maqsadida qizdirgichlarda va issiqlik almashish qurilmalarida suv va issiqlik yo'qotilmaydi deb qabul qilinadi. Issiqlik chizmasini har bir tugunini hisob qilinayotganda shu tugunga tegishli prinsipial chizmani hamma parametrlari bo'yicha ko'rsatiladi.

II- Issiqlik chizmasini elementlari.

1. Reduksion sovutish qurilmasi(RSQ)

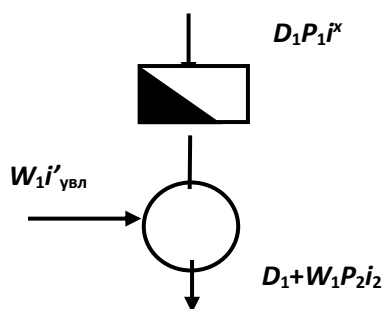
RSQ vazifasi-drossellash natijasida bug' parametrlarini pasaytirish, suv yordamida bug'ni haroratini pasaytiradi.

RSQ sovutkichida suvning asosiy qismi bug'lanadi. Qolgan qismi esa qaynash haroratida kondensat bakiga yoki deaeratorga tushadi.

Bu kurs ishini bajarishda hamma suv RSQga kirishdan oldin to'liq bug'latiladi.

RSQga uzatilayotgan sovuq suv sanoat qozonxonalarida deaeratoridan keyin ta'minot suvi magistralidan olinadi.

RSQ issiqlik hisobi issiqlik muvozanati yordamida hisoblanadi.(1-rasm)



1-rasm Reduksion sovutish qurilmasichizmasi.

Reduksion bug'ning sarfi D , bug'ning parametrlari P_2 (bar), (kJ/kg) va namlanuvchi suv W parametrlari, RSQ issiqlik balansi tengligidan aniqlaymiz:

$$D_1 \cdot h^x + W_1 \cdot h_{nam}^1 = D_{red} \cdot h''_2 \quad (1)$$

RSQ modda balansi tengligi

$$D_{red} = D_1 + W_1 \quad (2)$$

(1) va (2) tengliklarini mos holda echib, quyidagiga ega bo'lamiz:

$$W_1 = \frac{D_1(h^x - h''_2)}{h''_2 - h'_{nam}}; \quad (3)$$

Bu erda - o'ta qizigan bug'sarfi, kg/sek, P_1 (bar) va X quruqlik darajasi ;

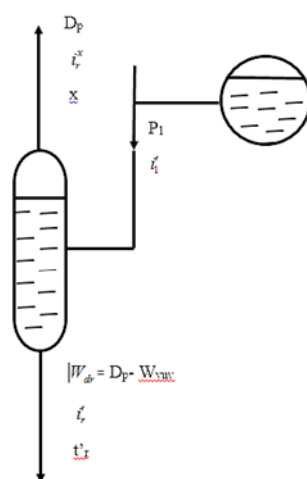
h^x - nam to'yingan bug'ental'piyasi, kJ/kg;

h_{nam}^l - reduksion -namlovchi qurilmaga kirishdagi suv entalpiyasi, kJ/kg.

2. Uzluksiz yuvish separatorining tuguni (separator)

Qozon agregati barabanining uzluksiz yuvishni amalga oshirilishidan maqsad qozonhona suvi tarkibidagi tuz miqdorini kamaytirish va sof toza bug'olish yuvish miqdori (qozon agregati ishlab chiqarishidan foizda) ta'minot suvi, qozonagregati turi va boshqalarga bog'liq.

Yuvish suvi bilan yo'qotiladigan issiqlik va kondensat miqdorini kamaytirish uchun separator-kengaytirgichlari qo'llaniladi (2-rasm). Odatda bug uzluksiz yuvish separatorning tugunidan keyin deaeratorga yo'naltiriladi.



2-rasm Uzluksiz yuvish separatorining tuguni

Yuvuvchi suvlarni issiqligi yuvish (uzluksiz yuvish separatoridan keyin) yuvuvchi suv miqdori ko'pi bilan 0,27 kg/sek holda foydalanish maqsadga muvofiq. Bu suvni odatda xom suvni qizdiradigan issiqlik almashish qurilmasi orqali o'tkaziladi. Suv separatoridan sovutgichga yoki barbatyorga beriladi, bu erda 40-50 °C gacha sovutiladi, keyinchalik kanalizasiyaga tashlanadi.

Misol: Bug'lanish miqdori va uzluksiz yuvish separatorida kengaytirgichida yuvuvchi suv bilan yo'qotiladigan issiqlik miqdori aniqlansin. Qozon agregatining ishlab chiqarishi $D_{qa} = 5.56$ kg/sek; yuvuvchi suv miqdori $\alpha_{toz} = 3\%$; Qozon barabani ichidagi bosim $P_1 = 13,7 \cdot 10^5$ n/m² . Yuvuvchi suv barbaterga tashlanadi. Bug'esa separatoridan $x=0,98$ quruqlik bilan deaeratorga yo'naladi. quvurdagi

Issiqlik va kengaytirgichdan issiqlik yo'qotilishi hisobga olinmaydi. Yuvuvchi suvdan ajraladigan bug'ning miqdori, separatorning issiqlik balansi tenglamasi yordamida aniqlanadi.

Yuvuvchi suv sarfini quyidagicha aniqlaymiz:

$$W_{yuv} = \frac{d_{yuv} \cdot D_{qa}}{100} = 0,03 \cdot 5,56 = 0,167 \text{ kg/sek};$$

Separatorning issiqlik muvozanati tenglamasini tuzamiz:

$$W_{yuv} \cdot h'_1 = D_r \cdot h_r^x + (W_{yuv} - D_r) \cdot h'_r; \quad (4)$$

Bu erda: h'_1 - qaynash suvining entalpiyasi, kJ/kg, $P_1=13,7 \cdot 10^5$ Pa da $h'_1 = 825$ kJ/kg;

D_r - yuvuvchi suvdan ajraluvchi bug'ning miqdori, kg/sek;

h'_r - kengaytirgichning $P_2=1,18 \cdot 10^5$ Pa bosimidagi qaynash suvining entalpiyasi;

h''_r - $P_2 = 1,18 \cdot 10^5$ N/m² dagi nam bug'ning entalpiyasi, kJ/kg;

$h'_r = h''_r - (1 - x) \cdot r$ - kengaytirgichda nam bug'ning entalpiyasi, kJ/kg;

$x=0,98$ -kengaytirgichdan olingan bug'ning quruqlik darajasi;

r - suvning bug'lanish issiqligi (bosim $P_2=1,18 \cdot 10^5$ Pa bo'lganda).

(4) - ifodadan yuvuvchi suvdan olingan bug'ning miqdorini aniqlaymiz:

$$D_r = \frac{W_{yuv} (h'_1 - h'_r)}{h_r^x - h'_r}, \quad \text{kg/sek}; \quad (5)$$

$$h'_r = 436 \text{ kJ / kg}, \quad D_r = \frac{0,17 (825 - 436)}{2635 - 436} = 0,03 \text{ kg / sek}$$

Barbaterga qo'yilayotgan suv miqdori:

$$W_{dr} = W_{toz} - D_r = 0,17 - 0,03 = 0,14 \text{ kg / sek}$$

Yuvuvchi suv bilan yo'qoladigan issiqlik, dastlabki suvharoratini $t_v = 5$ °C deb qabul qilamiz, bunda mosravishda $i_v = 20,9$ kJoul/kg bo'ladi

$$Q_{SA} = W_{dr} (h'_r - h_v) = 0,14 \cdot (436 - 20,9) = 58,1 \text{ kJ / sek}$$

3. Suv isitish qurilmasi

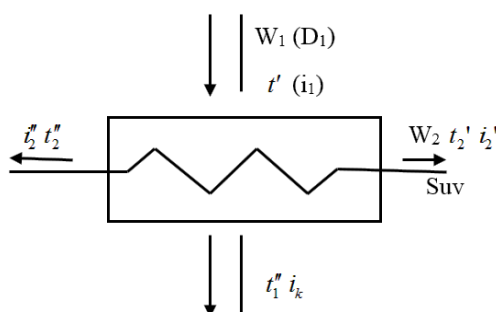
Suv isitkichlar qozonhonalarda va IEMlarda ta'minot va tarmoq suvini qizdirishda hamda qozon qurilmasining yuvish suvini sovitishda va boshqa maqsadlarda qo'llaniladi.

Yuzali suv isitish qurilmalarida issiqlik almashish jarayoni metal yuzalar orqali bajariladi, aralastirgichlarda - bevosita tegib turishi va ikkala issiqlik tashuvchi aralashishi hisobiga bo'ladi.

hozirgi vaqtda ikkita issiqlik tashuvchilarning bir - biridan yakka yakkalaydigan (izolyasiya) suv isitish sirtlari keng qo'llanilgan, bu esa yuqori ishonchlilikka va foydalanish qulayligiga olib keladi. Undan tashqari suv isitish yuzalari qizdirilayotgan bug' kondensatini toza saqlashga imkon beradi.

Aralashma isitishlar faqat deaeratorlarda, kichik issiq suv ta'minoti qurilmalarida - suv ta'minlash qurilmalarida eki sanoat issiq suv tizimlarida qo'llaniladi.

Barcha yuzalari suv isitkichlari yuzalari (sirtlari), ularning vazifisidan qa'tiy nazar, bug' - suvli, suv-suvli issiqlik tashuvchilarga bo'linadi. 3-rasmda suv qizdirgich qurilmasini chizmasi ko'rsatilgan.



3-rasm. Suv qizdirgich qurilmasining chizmasi.

Kurs ishida quyidagi topshirik yoritilgan: issiqlik tashuvchilarning haroratini yoki sarfini aniqlash. Bu kattaliklar issiqlik muvozanati tenglamasidan topiladi. Bug' - suvli qizdirgichlar uchun:

$$W_1 \cdot C \cdot (t_1' - t_2'') \cdot \eta_n = W_2 \cdot C_2 \cdot (t_2'' - t_1') \quad (6)$$

$$D_1(h_1 - h_k)\eta_n = W_1 C_2 (t_2'' - t_1'), \quad (7)$$

Bu erda – W_1 , W_2 - suv sarflari (qizdirilayotgan va isitilayotgan), kg/sek;

C, C_2 - suvlarning issiqlik sig'imi hossalari, kJoul/kg• $^{\circ}$ C. ($C = 4,19$ kJoul/kg• $^{\circ}$ C deb qabul qilish mumkin);

t'_1, t'_2, t''_1, t''_2 - suvning boshlang'ich va oxirgi haroratlari, $^{\circ}$ C;

D_1 - qizdirilayotgan bug' sarfi, kg/sek;

h_1 - bug'ning entalpiyasi, kJoul/kg;

h_k - kondensat entalpiyasi, kJoul/kg;

η_n - issiqlik qurilmasi va quvurlaridan atrof-muhitga issiqlik yuqotilishini ko'rsatuvchi koeffitsienti ($\eta_n = 0.95 \div 0.96$)

Bu kattalikni kurs ishida hisobga olinmaydi.

4. Kondensat baklari.

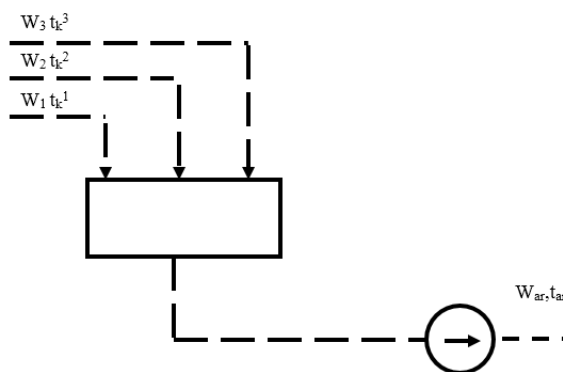
Kondensatnig texnologik iste'molchilardan qaytishi yokilgi tejashga va qozon agregatining ta'minot suvi sifati yahshilanishiga erishiladi. Kondensat yig'ma kondensat bakiga yig'iladi, kondensat baklar qozonhonada yoki korxonada urnatiladi. Suv oqim bilan yoki bosim ostida kondensat bakiga keladi, kondensat aralashmasining haroratini quyidagi ifodadan aniklaymiz:

$$t_{ar} = \frac{t'_k \cdot W_1 + t_k^2 \cdot W_2 + t_k^3 \cdot W_3 + \dots + t_k^n \cdot W_n}{W_{ar}}, \quad (8)$$

bu erda $W_1, W_2, W_3, \dots, W_n$ - kondensat sarflari, kg/sek;

$t'_k, t_k^2, t_k^3, \dots, t_k^n$ - kondensat haroratlari, $^{\circ}$ C;

$W_{ar} = W_1 + W_2 + W_3 + \dots + W_n$ - kondensat bakiga kelayotgan kondensat miqdorining yig'indisi, kg/sek



4-rasm. Kondensat bakining uzeli (tuguni).

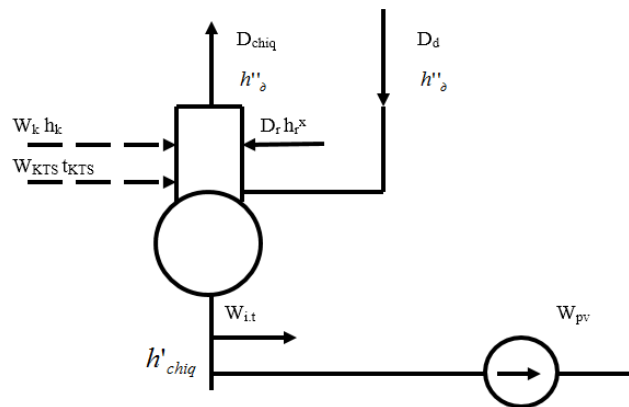
5. Deaerator.

Kislorod va karbonat angidrid suvda erishi, qozon qurilmasi quvurlari, armaturalarda boshqa qurilmalarda isish yuzalarining emirilishiga olib keladi. Bug'ning bosimi oshishi emirilish jarayonini tezlashtiradi. Shuning uchun suv qozon qurilmasiga berilishidan oldin deaerasiya qilinadi.

Hozirgi paytda asosan termik degazasiyadan foydalaniladi. Suvning harorati oshishi bilan unda gazlarning erishi yomonlashadi, shuning uchun qaynash haroratida ularning suvdan tula-tukis ajralishiga asoslangan termik degazasiya qullanadi.

Odatda aralashtirgich degazatorlardan foydalaniladi, unda deaerator bosimiga mos ravishda suv tuyinish haroratgacha isitiladi hamda bevosita suvning bug' bilan aralashishini hosil kiladi. Aralashma turidagi deaeratorning suvni taqsimlash usuli buyicha quyidagilardan iborat: tug'ri chizikli, plyonkali joylashtirilgan va aralashmali (yig'mali). Asosan deaeratorning tug'ri chizikli turi qullaniladi. 5-rasmda deaeratorning chizmasi ko'rsatilgan.

Suvning deaerasiyalanishida bug'ning sarfi issiqlik muvozonati tenglamasidan aniqlanadi. Kiriyaotgan issiqlik oqimi yig'indisi va uning ental'piyasi asos qilib olinadi.



5-rasm.Deaerator chizmasi.

$$W_k \cdot h_k + W_{kts} \cdot h_{kts} + D_r \cdot h_r^x + D_d \cdot h''_d = D_{chiq} \cdot h''_d + (W_{pv} + W_{i,t}) \cdot h'_{chiq}, \quad (9)$$

(9) - ifodadan quyidagini aniqlaymiz:

$$D_{\delta} = \frac{D_{chiq} \cdot h''_{\delta} + (W_{pv} + W_{i.t}) \cdot h'_{chiq} - W_{\kappa} \cdot h_{\kappa} - W_{kts} \cdot h_{kts} - D_r \cdot h_r^x}{i''_{\delta}}$$

bu erda:

W_{κ} - iste'molchilardan qaytgan kondensat, kg/sek;

W_{kts} - kimyoviy tozalangan suv sarfi, kg/sek;

D_r - uzluksiz tozalash kengaytirgichidan chiqishdagi bug' sarfi, kg/sek;

D_{δ} - suvning deaerasiyalanishidagi bug'ning sarfi, kg/sek;

W_{pv} - qozon qurilmasi ta'minotiga suv sarfi, kg/sek;

$W_{i.t}$ - issiqlik tarmog'ini ta'minlovchi suv sarfi, kg/sek;

$h_{\kappa}, h_{kts}, h_r^x, h''_{\delta}, h'_{chiq}$ - mos ravishda kondensat, kimyoviy tozalangan suv, suvning deaerasiyalanishidagi bug', deaeratoridan chiqishdagi bug' entalpiyalari, kJoul/kg;

D_{chiq} - chiqishdagi bug' sarfi, kg/sek.

VI. GLOSSARIY

Termin	O'zbek tilidagi sharhi	Ingliz tilidagi sharhi
Avtomatlashtirilgan elektr yuritma	Elektr motorni bosqarishda bosqariluvchi o'zgartkichlardan foydalaniladigan yelektr texnik qurilma	Automated electric drive – electromechanical system providing the action of the electrical drive and working mechanism
Avtonom inverter	o'zgarmas tok kuchlanishini chastotasi bosshqariladigan o'zgaruvchan tok kuchlanishiga o'zgartiruvchi yaarim o'tkazgichli yelektr o'zgartkich	Autonomous inverter – semiconductor device transforming direct current voltage to alternative current voltage and regulating its frequency
Asinxron motorning minimum stator toki ish rejimi	asinxron motor mexanik quvvatiga mos keluvchi stator tokining eng kichik qiymatidagi ish rejimi	Asynchronous motor working with minimal current of stator – the minimal current of stator supporting mechanical power of asynchronous motor
Asinxron motorning minimum umumquvvat isrofi ish rejimi	asinxron motor mexanik quvvatiga mos keluvchi minimum umumquvvat isrofining eng kichik qiymatidagi ish rejimi	Asynchronous motor working with minimal total power loss – working regime of asynchronous motor with minimal total power supporting mechanical power of asynchronous motor
Asinxron motorning minimum reaktiv quvvat iste'moli ish rejimi	asinxron motor mexanik quvvatiga mos keluvchi minimum reaktiv quvvat iste'moli qiymatidagi ish rejimi	Asynchronous motor working with minimal reactive power loss – working regime of asynchronous motor with minimal reactive power supporting mechanical power of asynchronous motor
Asinxron motorning energetik ko'rsatkichlari	Asinxron motorning foydali va quvvat koeffitsiyentlari	Energy indices of asynchronous motor – useful coefficient and power coefficient of

		asynchronous motor
Asinxron motorlarda reaktiv quvvatni kompensasiyalash	Asinxron motorlarga berilayotgan kuchlanish qiymatini motorning yuklanish darajasiga bog'liq ravishda rostlash	Reactive power compensation of asynchronous motor – Regulation of voltage supplying asynchronous motor related to motor load degree.
Bilvosita chastota o'zgartkich	Tarmoqdagi o'zgaruvchan tok kuchlanishini o'zgaruvchan tok kuchlanishiga o'zgartirib so'ngra chastotasi va qiymati rostlanuvchi o'zgaruvchan tok kuchlanishiga (tokiga) o'zgartiruvchi texnik qurilma	Frequency inverter by two steps – Inverting the voltage of alternative current of power supply by two steps: 1) inverting the alternative current to direct current voltage; then 2) inverting the DC to AC with regulating voltage and frequency.
Bevosita chastota o'zgartkich	tarmoqdagi o'zgaruvchan tok kuchlanishini to'g'ridan – to'g'ri chastotasi va qiymati rostlanuvchi o'zgaruvchan tok kuchlanishiga o'zgartiruvchi texnik qurilma	Direct (1 step) frequency inverter - a technical installation Inverting the voltage and frequency of alternative current of power supply by one steps
Boshqariluvchi o'zgartkichlar	kirish ko'rsatkichini o'zgartirish natijasida chiqish ko'rsatkichi boshqariladigan boshqariluvchi yarim o'tkazgichli va elektr mexanik o'zgartkichlar	Controlled inverter – controlled semiconductor and electromechanical devices, its output signals are controlled by input signals
Boshqariluvchi o'zgaruvchan tok o'zgartkichlari	o'zgaruvchan tok motorining chiqish ko'rsatkichlari: tezligi, tezlanishi, burilish burchagi va boshqa mexanik ko'rsatkichlarini boshqarishga xizmat qiluvchi boshqariluvchi yarim o'tkazgichli to'g'rilagichlar, o'zgaruvchan	Controlled DC inverter – semiconductor inverter which controls output signals of DC motors as speed, acceleration. turning angle etc.

	tok impuls kengligi o'zgartiriladigan o'zgartkichlar, parametrik o'zgartkichlar, o'zgarma tok generatorlari	
Boshqariluvchi o'zgaruvchan o'zgartkichlari	tok o'zgaruvchan tok motorlari (asinxron va sinxron motorlar) chiqish ko'rsatkichlari: tezligi, tezlanishi, burilish burchagi va boshqa mexanik ko'rsatkichlarini boshqarishga xizmat kiluvchi yarim o'tkazgichli chastota o'zgartkichlar, yarim o'tkazgichli kuchlanish rostlagichlar, parametrik o'gartkichlar, asinxron va sinxron generatorlar	Controlled AC inverter – semiconductor inverter which controls output signals of AC motors (synchronous and asynchronous) as speed, acceleration, turning angle etc.
Boshqariluvchi o'zgarma tok elektr mexanik o'zgartgichlar	mustaqil qo'zg'aluvchan chulg'amli o'zgarma tok generatorlari	Controlled DC electromechanical inverter – DC generator with independent rise winding
Boshqariluvchi o'zgaruvchan tok elektr mexanik o'zgartkichlar	asinxron va sinxron generatorlar	Controlled AC electromechanical inverter – synchronous and asynchronous generators
Boshqariluvchi o'zgarma tok elektr o'zgartkichlar	qiymati boshqarilmaydigan o'zgaruvchan tok kuchlanishini qiymati boshqariladigan o'zgarma tok kuchlanishiga o'zgartiruvchi yarim o'zgartgichli to'g'rilagichlar	Controlled DC electrical inverter – semiconductor inverter which regulates the voltage of DC
Reaktiv dinamik kompensasiyalash	quvvatni asinxron motorlarni o'qidagi yuklanishning nominaldan kam bo'lganda stator chulg'amiga berilayotgan kuchlanishni mos ravishda kamaytirish	Dynamic compensation of reactive power – compensation of reactive power by decreasing the voltage supplying the motor's stator winding

	bilan reaktiv quvvatni kompensatsiyalash tushuniladi	when the load of asynchronous motor is lower than nominal
Turbomexanizmlar	statik tavsiflari ventilyator ko‘rinishga yega bo‘lgan va ishlash asosi markazdan qochuvchi kuchlarga asoslangan texnik qurilmalar: nasoslar, ventilyatorlar va kompressorlar	Turbo mechanisms - Technical installations which acts on a base of running from the center and have ventilator characteristics
Taxogeneratorlar	aylanish tezligini elektr signaliga o‘zgartiruvchi generator rejimida ishlaydigan mikromashinalar	Taco generator - Micro machines which work as a generator and transform the speed to electrical signal
O‘lchov o‘zgartkich	elektrik yoki noelektrik kattaliklarni boshqaruv tizimi uchun mos ko‘rinishga yega bo‘lgan elektr signal ko‘rinishiga keltiruvchi qurilma	Measuring inverters – installations which transform electrical non-electrical signals to suitable form of electrical signal
Kompensatsion qurilmalar	elektr tarmog‘i va unga ulangan asinxron motorlarning quvvat koeffitsiyentlarini oshirishga xizmat qiluvchi kondensator batareyalari va sinxron kompensatorlar	Compensational installations – Condenser or synchronous compensators which help to increase power coefficient of electrical power supply or asynchronous motors
Tiristorli kuchlanish rostlagich	uch fazali tarmoqning har bir fazasiga parallel – qarama qarshi bir juft tiristorlar ulanib, tiristorlarning ochilish burchaklarini boshqarish natijasida o‘zgaruvchan tok kuchlanishi rostlanuvchi elektr texnik qurilma;	Thyristor voltage inverter – Electro technical installations based on parallel or opposite connected thyristors and regulating the AC voltage of power supply
Energiya asinxron yuritma	tejamkor elektr energetik ko‘rsatkichlaridan biri energetik ko‘rsatkichlarini	Energy saving asynchronous electric drive – asynchronous

	optimallashtirish mezonlaridan biri qoʻllanilgan elektr yuritma	electrical drive, which allows to save electrical energy
Elektr mashinaning ekvivalent issiqlik sxemasi	elektr mashinalarning aktiv qismlarini issiqlik jismlari tarzida qaralib, ular orasidagi issiqlik boʻyicha bogʻlanishlarni issiqlik oʻtkazuvchanlik bilan belgilanishi	Equivalent heat scheme of electrical machine – considering the parts of electrical machine as a heat bodies and marking connections between them as heat conduction
Energiya tejamkor asinxron elektr yuritmalarning avtomatik boshqarish tizimi	energetik koʻrsatkichlaridan biri energetik koʻrsatkichlarini optimallashtirish mezonlaridan biri qoʻllanilgan elektr yuritmalarni avtomatik boshqariladigan tizim	Automated control systems of energy saving asynchronous drives – allows to realize one of the criterion of energy optimization

VII. ADABIYOTLAR RO'YXATI

Maxsus adabiyotlar

1. Issiqlik elektr stansiyalarining turbinali qurilmalari: Kasb - hunar kollejlari uchun o'quv qo'llanma. / D.N. Muxiddinov, E.K. Matjanov. – T.: «SHARQ», 2007. – 104 b.

2. Majidov N.Sh. Noana'naviy va qayta tiklanuvchi energiya manbalari. O'zbekiston Respublikasi Oliy va O'rta maxsus ta'lim vazirligi tomonidan darslik sifatida tavsiya etilgan. T., 2014 – 177 b.

3. Energobalansы promыshlennыx predpriyatiy: uchebnoye posobiye / A.L. Yefimov, I.A. Antыshev, N.V. Xomchenko, M.Yu. Yurkina; - M.: Izdatelstvo MEI, 2017. -76s.

4. Raschet teplovoy sxemy teplofikatsionnoy turbiny: uchebnoye / G.P. Kiselev. – M.: Izdatelstvo MEI, 2015. – 76 s.

5. Teplofikatsiya i teplovyе seti / Ye.Ya. Sokolov. –M.: Izdatelstvo MEI, 2001.

6. Energosberejениye v teploenergetike i texnologiyax / O.L. Danilov, A.B. Garyayev, I.V. Yakovlev i dr.; pod red. A.V. Klimenko. – Izdatelskiy dom MEI, 2010.

7. Teplovyе elektricheskiye stansii: Uchebnik dlya vuzov. / V.D. Burov, Ye.V. Doroxov, D.P. Yelizarov i dr.; pod red. V.M. Lavыgina, A.S. Sedlova, S.V. Saneva. 3-e izd., stereot. M.: Izd. dom MEI, 2009. - 466 s: il.

8. Energosberejениye: Teoriya i praktika. ch.I i ch. II. Rezultaty nauchno-prakticheskix issledovaniy. -M., MEI. -2002 g.

Internet saytlar

1. <http://edu.uz> – O'zbekiston Respublikasi Oliy va o'rta maxsus ta'lim vazirligi

2. <http://lex.uz> – O'zbekiston Respublikasi Qonun hujjatlari ma'lumotlari milliy bazasi

3. <http://bimm.uz> – Oliy ta'lim tizimi pedagog va rahbar kadrlarini qayta

tayyorlash va ularning malakasini oshirishni tashkil etish bosh ilmiy-metodik markazi

4. <http://ziyonet.uz> – Ta’lim portali Ziyonet
5. <http://natlib.uz> – Alisher Navoiy nomidagi O’zbekiston Milliy kutubxonasi
6. <https://www.gov.uz/uz>
7. <https://minenergy.uz/ru/news/view/590>
8. <https://www.windpower.by/info/vetroenergetika/>
9. <https://elibrary.ru/item.asp?id=30515591>
10. <https://www.uniconfort.com/ru/biomassa.html>
11. <http://energetika.in.ua/ru/books/book-5/part-1/section-2/2-3/2-3-1>
12. https://ru.wikipedia.org/wiki/Solnechnaya_energetika