



ТРАНСПОРТ ИНШОТЛАРИНИНГ  
ЭКСПЛУАТАЦИЯСИ (ТРАНСПОРТ  
ИНШОТЛАРИ ТУРЛАРИ БЎЙИЧА)

Тошкент архитектура-қурилиш  
институтининг ҳузуридаги тармоқ  
маркази

**ТРАНСПОРТ ИНШОТЛАРИ  
МУҲАНДИСЛИГИ**

**ТОШКЕНТ-2020**

*Мазкур ўқув-услубий мажмуа Олий ва ўрта махсус таълим вазирлигининг 2020 йил 7 декабрдаги 648-сонли буйруғи билан тасдиқланган ўқув режа ва дастур асосида тайёрланди.*

**Тузувчи:** ТДТрУ, т.ф.д. проф. А.Х.Уроков

**Тақризчи:** т.ф.н., проф. Қ.Х.Азизов

*Ўқув -услубий мажмуа ТАҚИ Кенгашининг 2020 йил 11 декабрдаги 2-сонли қарори билан нашрга тавсия қилинган.*

## МУНДАРИЖА

<b>I. ИШЧИ ДАСТУР .....</b>	<b>4</b>
<b>II. МОДУЛНИ ЎҚИТИШДА ФОЙДАЛАНИЛАДИГАН ИНТЕРФАОЛ ТАЪЛИМ МЕТОДЛАРИ .....</b>	<b>13</b>
<b>III. НАЗАРИЙ МАШҒУЛОТ МАТЕРИАЛЛАРИ .....</b>	<b>18</b>
<b>IV. АМАЛИЙ МАШҒУЛОТ МАТЕРИАЛЛАРИ .....</b>	<b>47</b>
<b>V. КЕЙСЛАР БАНКИ .....</b>	<b>58</b>
<b>VI. ГЛОССАРИЙ.....</b>	<b>63</b>
<b>VII. АДАБИЁТЛАР РЎЙҲАТИ.....</b>	<b>65</b>

## Кириш

Дастур Ўзбекистон Республикасининг 2020 йил 23 сентябрда тасдиқланган “Таълим тўғрисида”ги Қонуни, Ўзбекистон Республикаси Президентининг 2017 йил 7 февралдаги “Ўзбекистон Республикасини янада ривожлантириш бўйича Ҳаракатлар стратегияси тўғрисида”ги ПФ-4947-сон, Ўзбекистон Республикаси Президентининг 2018 йил 2 апрелдаги “Қурилиш соҳасида давлат бошқаруви тизимини тубдан такомиллаштириш чора-тадбирлари тўғрисида”ги ПФ-5392-сонли, Ўзбекистон Республикаси Президентининг 2018 йил 14 ноябрдаги “Қурилиш соҳасини давлат томонидан тартибга солишни такомиллаштириш қўшимча чора-тадбирлари тўғрисидаги” ПФ-5577-сонли, 2019 йил 27 августдаги “Олий таълим муассасалари раҳбар ва педагог кадрларининг узлуксиз малакасини ошириш тизимини жорий этиш тўғрисида”ги ПФ-5789-сон, 2019 йил 8 октябрдаги “Ўзбекистон Республикаси олий таълим тизимини 2030 йилгача ривожлантириш концепциясини тасдиқлаш тўғрисида”ги ПФ-5847-сонли Фармонлари ҳамда Ўзбекистон Республикаси Вазирлар Маҳкамасининг 2019 йил 23 сентябрдаги “Олий таълим муассасалари раҳбар ва педагог кадрларининг малакасини ошириш тизимини янада такомиллаштириш бўйича қўшимча чора-тадбирлар тўғрисида”ги 797-сонли Қарорида белгиланган устувор вазифалар мазмунидан келиб чиққан ҳолда тузилган бўлиб, у олий таълим муассасалари педагог кадрларининг касб маҳорати ҳамда инновацион компетентлигини ривожлантириш, соҳага оид илғор хорижий тажрибалар, янги билим ва малакаларни ўзлаштириш, шунингдек амалиётга жорий этиш кўникмаларини такомиллаштиришни мақсад қилади: 2019 йил 27 августдаги “Олий таълим муассасалари раҳбар ва педагог кадрларининг узлуксиз малакасини ошириш тизимини жорий этиш тўғрисида”ги ПФ-5789-сон, 2019 йил 8 октябрдаги “Ўзбекистон Республикаси олий таълим тизимини 2030 йилгача ривожлантириш концепциясини тасдиқлаш тўғрисида”ги ПФ-5847-сонли Фармонлари ҳамда Ўзбекистон Республикаси Вазирлар Маҳкамасининг 2019 йил 23 сентябрдаги “Олий таълим муассасалари раҳбар ва педагог кадрларининг малакасини ошириш тизимини янада такомиллаштириш бўйича қўшимча чора-тадбирлар тўғрисида”ги 797-сонли Қарорида белгиланган устувор вазифалар мазмунидан келиб чиққан ҳолда тузилган бўлиб, у олий таълим муассасалари педагог кадрларининг касб маҳорати ҳамда инновацион компетентлигини ривожлантириш, соҳага оид илғор хорижий тажрибалар, янги билим ва

малакаларни ўзлаштириш, шунингдек амалиётга жорий этиш кўникмаларини такомиллаштиришни мақсад қилади.

Дастур мазмуни олий таълимнинг норматив-ҳуқуқий асослари ва қонунчилик нормалари, илғор таълим технологиялари ва педагогик маҳорат, таълим жараёналарида ахборот-коммуникация технологияларини қўллаш, амалий хорижий тил, тизимли таҳлил ва қарор қабул қилиш асослари, махсус фанлар негизида илмий ва амалий тадқиқотлар, технологик тараққиёт ва ўқув жараёнини ташкил этишнинг замонавий услублари бўйича сўнгги ютуқлар, педагогнинг касбий компетентлиги ва креативлиги, глобал Интернет тармоғи, мультимедиа тизимлари ва масофадан ўқитиш усулларини ўзлаштириш бўйича янги билим, кўникма ва малакаларини шакллантиришни назарда тутди.

Дастур доирасида берилаётган мавзулар таълим соҳаси бўйича педагог кадрларни қайта тайёрлаш ва малакасини ошириш мазмуни, сифати ва уларнинг тайёргарлигига қўйиладиган умумий малака талаблари ва ўқув режалари асосида шакллантирилган бўлиб, бу орқали олий таълим муассасалари педагог кадрларининг соҳага оид замонавий таълим ва инновация технологиялари, илғор хорижий тажрибалардан самарали фойдаланиш, ахборот-коммуникация технологияларини ўқув жараёнига кенг татбиқ этиш, чет тилларини интенсив ўзлаштириш даражасини ошириш ҳисобига уларнинг касб маҳоратини, илмий фаолиятини мунтазам юксалтириш, олий таълим муассасаларида ўқув-тарбия жараёнларини ташкил этиш ва бошқаришни тизимли таҳлил қилиш, шунингдек, педагогик вазиятларда оптимал қарорлар қабул қилиш билан боғлиқ компетенцияларга эга бўлишлари таъминланади.

Қайта тайёрлаш ва малака ошириш йўналишининг ўзига хос хусусиятлари ҳамда долзарб масалаларидан келиб чиққан ҳолда дастурда тингловчиларнинг махсус фанлар доирасидаги билим, кўникма, малака ҳамда компетенцияларига қўйиладиган талаблар такомиллаштирилиши мумкин.

### **Модулнинг мақсади ва вазифалари**

**“Транспорт иншоотлари муҳандислиги”** модулининг мақсади - Олий таълим муассасалари “Транспорт иншоотлари эксплуатацияси” таълим йўналишлари ва мутахассисликлари профессор-ўқитувчиларининг педагогик фаолиятга назарий ва касбий тайёргарликни таъминлаш ва янгилаш, касбий компетентликни ривожлантириш асосида таълим-тарбия жараёнларини самарали ташкил этиш ва бошқариш бўйича билим, кўникма ва малакаларни такомиллаштиришга қаратилган.

**Модулнинг вазифаси:** педагогик кадрлар тайёргарлигига қўйиладиган талаблар, таълим ва тарбия ҳақидаги ҳужжатлар, “Транспорт иншоотлари муҳандислиги” фанининг долзарб муаммолари ва замонавий концепциялари, педагогнинг шахсий ва касбий ахборот майдонини лойиҳалаш, педагог кадрларнинг малакасини ошириш сифатини баҳолаш ишлари, Автомобиль йўллари муҳандислиги соҳасидаги инновациялар ва долзарб муаммолар мазмунини ўрганишга йўналтиришдан иборат.

### **Модул бўйича тингловчиларнинг билими, кўникмаси, малакаси ва компетенцияларига қўйиладиган талаблар**

**Қўтилаётган натижалар:** Тингловчилар “Транспорт иншоотлари муҳандислиги” модулини ўзлаштириш орқали қўйидаги билим, кўникма ва малакага эга бўладилар:

- автомобиль йўллари соҳасининг ривожланиш истиқболларини ва сўнгги ютуқларини, ҳамда хорижий технологияларни;
- автомобиль йўллари соҳасининг ривожланиш истиқболлари фанини ўқитишдаги илғор хорижий тажрибаларни ва методикаларни;
- автомобиль йўллари соҳасининг ривожланиш истиқболлари соҳасида илмий тадқиқотларни ва уларни олиб бориш усулларини;
- замонавий йўл қурилиш материалларини қўллашни ва уларни сифатини баҳолашни;
- йўл қурилиш соҳасидаги инновацияларни, илғор ва энергия тежамкор технологияларни;
- автомобиль йўлларини лойиҳалаш, қуриш ва эксплуатация қилишда инновацион технологияларни ва геоахборот тизимларини қўллашни;
- автомобиль йўллари соҳасининг ривожланиш истиқболларини ва уларни самарали ташкил қилишни;
- йўл қурилиш соҳасидаги долзарб масалаларни *билиши* керак.

### **Тингловчи:**

- таълим жараёнида ахборот-коммуникация технологияларидан фойдаланиш;
- виртуал лаборатория ишларини яратиш ва қўллаш;
- хорижий тилдаги манбалардан педагогик фаолиятда фойдалана олиш;
- электрон ўқув материалларини яратиш технологияларини билиши ҳамда улардан таълим жараёнида фойдаланиш;
- қурилиш бозорига кириб келаётган замонавий ва узокқа чидамли йўл қурилиш материалларини амалиётда қўллаш олиш;

- автомобиль йўлларини куриш ва эксплуатация қилишдаги геодезик ишларни замонавий тахеометрлар ва электрон ўлчов қурилмаларида самарали ташкил қилиш;
- йўл қурилиш соҳасидаги инновацияларни ўқув жараёнига тадбиқ этиш;
- йўл хўжалигининг ишлаб чиқариш корхоналари ва базаларида илғор ва энергия тежамкор технологияларни қўллаш олиш;
- Ўзбекистон Республикасининг автомобиль йўллари ва аэродромлар соҳасидаги меъёрий ҳужжатлар тизимидаги ўзгаришларни амалиётга тадбиқ эта олиш *кўникмаларига* эга бўлиши лозим.

#### **Тингловчи:**

- автомобиль йўллари соҳасининг ривожланиш истиқболлари фанидан инновацион ўқув машғулотларини лойиҳалаш, амалга ошириш, баҳолаш, такомиллаштириш;
- автомобиль йўллари соҳасининг ривожланиш истиқболлари фанларини ўқитишнинг дидактик таъминотини яратиш;
- коммуникатив вазифаларни ҳал этиш технологиялари, касбий мулоқот усулларидан фойдаланиш, ҳамкорлик ишларини олиб бориш;
- йўл пойини куришда сифат назорати ва ишларни қабул қилиш, йўл пойини куриш ишларини ташкил қилиш;
- йўлларни лойиҳалаш, куриш, реконструкция қилиш, эксплуатация қилиш, таъмирлаш ва сақлаш, жиҳозлаш ва ободонлаштириш;
- йўл тўшамаларини куриш, автомобиль йўлларида реконструкция қилиш, автомобиль йўлларида эксплуатация қилиш технологияларини ташкил этиш *малакаларига* эга бўлиши зарур.

#### **Тингловчи:**

- автомобиль йўлларида куриш, реконструкция ва эксплуатация қилиш *компетенцияларига* эга бўлиши лозим.

### **Модулни ташкил этиш ва ўтказиш бўйича тавсиялар**

“Транспорт иншоотлари муҳандислиги” модули маъруза ва амалий машғулотлар шаклида олиб борилади.

Модулни ўқитиш жараёнида таълимнинг замонавий методлари, педагогик технологиялар ва ахборот-коммуникация технологиялари қўлланилиши назарда тутилган:

- маъруза дарсларида замонавий компьютер технологиялари ёрдамида презентацион ва электрон-дидактик технологиялардан;
- ўтказиладиган амалий машғулотларда техник воситалардан, экспресс-сўровлар, тест сўровлари, ақлий ҳужум, гуруҳли фикрлаш, кичик гуруҳлар билан ишлаш, коллоквиум ўтказиш, ва бошқа интерактив таълим усуллари қўллаш назарда тутилади.

## **Модулнинг ўқув режадаги бошқа модуллар билан боғлиқлиги ва узвийлиги**

Модул мазмуни ўқув режадаги “Автомобиль йўллари соҳасининг ривожланиш истиқболлари”, “Кўприklar ва транспорт иншоотлари муҳандислиги”, “Йўл активларини бошқариш” ва бошқа барча блок фанлари билан узвий боғланган ҳолда уларнинг илмий-назарий, амалий асосларини очиб беришга хизмат қилади.

## **Модулнинг олий таълимдаги ўрни**

Фан олий таълим муассасалари педагог кадрларининг касбий тайёргарлиги даражасини ривожлантириш, уларнинг илғор педагогик тажрибаларни ўрганишлари ҳамда замонавий таълим технологияларидан фойдаланиш, хорижий давлатлар нуфузли таълим муассасалари тажрибаларини ўзлаштириш бўйича малака ва кўникмаларини такомиллаштиришга қаратилганлиги билан аҳамиятлидир.

## **Модул бўйича соатлар тақсимоти**

№	Модул мавзулари	Тингловчининг ўқув юкلامаси, соат			
		Ҳаммаси	Аудитория ўқув юкلامаси		
			Жами	Жумладан	
				Назарий	Амалий
1	Йўл пойини қуриш. Йўл пойини кўтарма ва ўймада қуришнинг замонавий ва энергия тежамкор технологиялари.	8	8	4	4
2	Автомобиль йўлларини диагностикаси ва унинг натижалари асосида йўлларни	6	6	2	4



	реконструкция қилишни режалаштириш.				
3	Автомобиль йўллари эксплуатация қилишга тизимли ёндашиш.	6	6	2	4
	<b>Жами</b>	<b>20</b>	<b>20</b>	<b>8</b>	<b>12</b>

## **НАЗАРИЙ МАШҒУЛОТЛАР МАЗМУНИ**

**1-Маъруза: Йўл пойини қуриш. Йўл пойини кўтарма ва ўймада қуришнинг замонавий ва энергия тежамкор технологиялари.**

Йўл пойини қуриш. Йўл пойини кўтарма ва ўймада қуришнинг замонавий ва энергия тежамкор технологиялари. Йўл пойини қуришда сифат назорати ва ишларни қабул қилиш. Йўл пойини қуриш ишларини ташкил қилиш. Йўл тўшамалари асосларини қуриш. Асфальтбетон цементобетон қопламаларини қуришнинг илғор технологиялари. Ҳимоя қатламларини ва емирилувчи қатламларни қуриш. Йўл қурилиш ишларини ташкил қилиш усуллари.

**2-Маъруза: Автомобиль йўллари диностикаси ва унинг натижалари асосида йўллари реконструкция қилишни режалаштириш.**

Автомобиль йўллари диностикаси ва унинг натижалари асосида йўллари реконструкция қилишни режалаштириш. Автомобиль йўллари режада ва бўйлама кесимда реконструкция қилиш технологиялари. Йўллари реконструкция қилишда йўл пойини кенгайтириш усуллари. Йўл тўшамасини реконструкция қилиш усуллари. Эски йўл тўшамасидан фойдаланишнинг инновацион технологиялари. Мавжуд йўл тўшамасини кучайтириш.

**3-Маъруза: Автомобиль йўллари эксплуатация қилишга тизимли ёндашиш.**

Автомобиль йўллари эксплуатация қилишга тизимли ёндашиш. Табиий-иқлим омилларининг йўл ҳолатига ва автомобиллар ҳаракат шароитига таъсири. Автомобиль йўлларидаги деформация ва бузилишлар, нуқсонлар турлари. Автомобиль йўллари таъмирлаш ва сақлаш бўйича тадбирларни режалаштириш. Автомобиль йўллари сақлаш. Автомобиль йўллари қиш даврида сақлаш. Автомобиль йўллари кўкаламзорлаштириш. Автомобиль йўллари жорий таъмирлаш. Автомобиль йўллари мукамал таъмирлаш. Автомобиль йўллари бошқариш ва эксплуатация қилишни ташкил қилиш.

## АМАЛИЙ МАШҒУЛОТ МАЗМУНИ

**1-Амалий машғулот. Йўл пойини қуриш. Йўл пойини кўтарма ва ўймада қуришнинг замонавий ва энергия тежамкор технологиялари.**

Йўл пойини қуриш технологик жараёнлари ҳисоби ва уларни ташкил этиш. Йўл тўшамасини қуриш технологик жараёнлари ҳисоби ва уларни ташкил этиш.

**2-Амалий машғулот. Автомобиль йўлларини диагностикаси ва унинг натижалари асосида йўллари реконструкция қилишни режалаштириш.**

Автомобиль йўлларини реконструкция қилишни асослаш. Автомобиль йўлларини реконструкция қилишда йўл пойини кенгайтиришнинг технологик жараёнлари ҳисоби.

**3-Амалий машғулот. Автомобиль йўлларини эксплуатация қилишга тизимли ёндашиш.**

Автомобиль йўллари ҳолатини ва транспорт-фойдаланиш кўрсаткичларини баҳолаш. Автомобиль йўлларини таъмирлаш ва сақлаш бўйича тадбирларни режалаштириш. Автомобиль йўлларини таъмирлаш ишлари технологик жараёнларини ташкил этиш. Эксплуатация қилинаётган автомобиль йўлларида ҳаракатни ташкил этиш.

## ЎҚИТИШ ШАКЛЛАРИ

Мазкур модул бўйича қуйидаги ўқитиш шаклларидан фойдаланилади:

- маърузалар, амалий машғулотлар (маълумотлар ва технологияларни англаб олиш, ақлий қизиқишни ривожлантириш, назарий билимларни мустаҳкамлаш);

- давра суҳбатлари (кўрилаётган лойиҳа ечимлари бўйича таклиф бериш қобилиятини ошириш, эшитиш, идрок қилиш ва мантикий хулосалар чиқариш);

- баҳс ва мунозаралар (лойиҳалар ечими бўйича далиллар ва асосли аргументларни тақдим қилиш, эшитиш ва муаммолар ечимини топиш қобилиятини ривожлантириш).

## II. МОДУЛНИ ЎҚИТИШДА ФОЙДАЛАНИЛАДИГАН ИНТЕРФАОЛ ТАЪЛИМ МЕТОДЛАРИ

### “SWOT-таҳлил” методи.

**Методнинг мақсади:** мавжуд назарий билимлар ва амалий тажрибаларни таҳлил қилиш, таққослаш орқали муаммони ҳал этиш йўллари топишга, билимларни мустаҳкамлаш, такрорлаш, баҳолашга, мустақил, танқидий фикрлашни, ностандарт тафаккурни шакллантиришга хизмат қилади.



Автомобиль йўллари қуриш технологияларининг SWOT таҳлилини ушбу жадвалга туширинг.

<b>S</b>	Автомобиль йўллари қуриш технологияларининг кучли томонлари	Технологияларнинг замонавийлиги, сифат даражасини юқорилиги, илғорлиги...
<b>W</b>	Автомобиль йўллари қуриш технологияларининг кучсиз томонлари	Технологияларни қўллашда маҳаллий шароитни ҳисобга олинмаганлиги...
<b>O</b>	Автомобиль йўллари қуриш технологияларининг имкониятлари (ички)	Тезкор ва замонавий машина механизмларнинг ГАТ тизимлари орқали бошқариш имконияти...
<b>T</b>	Тўсиқлар (ташқи)	Маҳаллий мутахассисларнинг ушбу технологиялардан самарали фойдаланиш кўникмаларини етарли эмаслиги...

### Хулосалаш» (Резюме, Веер) методи

**Методнинг мақсади:** Бу метод мураккаб, кўптармоқли, мумкин қадар, муаммоли характеридаги мавзуларни ўрганишга қаратилган. Методнинг моҳияти шундан иборатки, бунда мавзунинг турли тармоқлари бўйича бир

хил ахборот берилади ва айни пайтда, уларнинг ҳар бири алоҳида аспектларда муҳокама этилади. Масалан, муаммо ижобий ва салбий томонлари, афзаллик, фазилат ва камчиликлари, фойда ва зарарлари бўйича ўрганилади. Бу интерфаол метод танқидий, таҳлилий, аниқ мантиқий фикрлашни муваффақиятли ривожлантиришга ҳамда ўқувчиларнинг мустақил ғоялари, фикрларини ёзма ва оғзаки шаклда тизимли баён этиш, ҳимоя қилишга имконият яратади. “Хулосалаш” методидан маъруза машғулотларида индивидуал ва жуфтликлардаги иш шаклида, амалий ва семинар машғулотларида кичик гуруҳлардаги иш шаклида мавзу юзасидан билимларни мустаҳкамлаш, таҳлили қилиш ва таққослаш мақсадида фойдаланиш мумкин.

### Методни амалга ошириш тартиби:



тренер-ўқитувчи иштирокчиларни 5-6 кишидан иборат кичик гуруҳларга ажратади;



тренинг мақсади, шартлари ва тартиби билан иштирокчиларни таништиргач, ҳар бир гуруҳга умумий муаммони таҳлил қилиниши



ҳар бир гуруҳ ўзига берилган муаммони атрофлича таҳлил қилиб, ўз мулоҳазаларини тавсия этилаётган схема бўйича тарқатмага ёзма



навбатдаги босқичда барча гуруҳлар ўз тақдимотларини ўтказадилар. Шундан сўнг, тренер томонидан таҳлиллар

### Замонавий техника ва технологиялар

Асфальтётқизгичлар		Катоклар		Автогрейдерлар	
афзаллиги	камчилиги	афзаллиги	камчилиги	афзаллиги	камчилиги
<b>Хулоса:</b>					

## “Кейс-стади” методи

«Кейс-стади» - инглизча сўз бўлиб, («case» – аниқ вазият, ҳодиса, «stadi» – ўрганмоқ, таҳлил қилмоқ) аниқ вазиятларни ўрганиш, таҳлил қилиш асосида ўқитишни амалга оширишга қаратилган метод ҳисобланади. Кейсда очик ахборотлардан ёки аниқ воқеа-ҳодисадан вазият сифатида таҳлил учун фойдаланиш мумкин. Кейс ҳаракатлари ўз ичига қуйидагиларни қамраб олади: Ким (Who), Қачон (When), Қаерда (Where), Нима учун (Why), Қандай/ Қанақа (How), Нима-натига (What).

### “Кейс методи” ни амалга ошириш босқичлари

Иш босқичлари	Фаолият шакли ва мазмуни
<b>1-босқич:</b> Кейс ва унинг ахборот таъминоти билан таништириш	<ul style="list-style-type: none"> <li>✓ якка тартибдаги аудио-визуал иш;</li> <li>✓ кейс билан танишиш(матнли, аудио ёки медиа шаклда);</li> <li>✓ ахборотни умумлаштириш;</li> <li>✓ ахборот таҳлили;</li> <li>✓ муаммоларни аниқлаш</li> </ul>
<b>2-босқич:</b> Кейсни аниқлаштириш ва ўқув топшириғни белгилаш	<ul style="list-style-type: none"> <li>✓ индивидуал ва гуруҳда ишлаш;</li> <li>✓ муаммоларни долзарблик иерархиясини аниқлаш;</li> <li>✓ асосий муаммоли вазиятни белгилаш</li> </ul>
<b>3-босқич:</b> Кейсдаги асосий муаммони таҳлил этиш орқали ўқув топшириғининг ечимини излаш, ҳал этиш йўллари ишлаб чиқиш	<ul style="list-style-type: none"> <li>✓ индивидуал ва гуруҳда ишлаш;</li> <li>✓ муқобил ечим йўллари ишлаб чиқиш;</li> <li>✓ ҳар бир ечимнинг имкониятлари ва тўсиқларни таҳлил қилиш;</li> <li>✓ муқобил ечимларни танлаш</li> </ul>
<b>4-босқич:</b> Кейс ечимини ечимини шакллантириш ва асослаш, тақдимот.	<ul style="list-style-type: none"> <li>✓ якка ва гуруҳда ишлаш;</li> <li>✓ муқобил вариантларни амалда қўллаш имкониятларини асослаш;</li> <li>✓ ижодий-лойиҳа тақдимотини тайёрлаш;</li> <li>✓ якуний хулоса ва вазият ечимининг амалий аспектларини ёритиш</li> </ul>

**Кейс.** Автомобиль йўллари қопламаларида таъмирлашлараро муддатидан олдин деформация ва бузилишлар юзага келди. Бунга жорий йилда молиялаштириш назарда тутилмаган. Қопламадаги бузилишлар жадаллашмоқда ва ҳажми ортиб бормоқда.

#### Кейсни бажариш босқичлари ва топшириқлар:

- Кейсдаги муаммони келтириб чиқарган асосий сабабларни белгиланг(индивидуал ва кичик гуруҳда).
- Автомобиль йўлини бузилиш жараёнини тўхташиш ва олдини олиш тадбирларини, бажариладиган ишлар кетма-кетлигини белгиланг (жуфтликлардаги иш).

## **“Инсерт” методи**

**Методнинг мақсади:** Мазкур метод тингловчиларда янги ахборотлар тизимини қабул қилиш ва билмларни ўзлаштирилишини енгиллаштириш мақсадида қўлланилади, шунингдек, бу метод тингловчилар учун хотира машқи вазифасини ҳам ўтайди.

### **Методни амалга ошириш тартиби:**

➤ ўқитувчи машғулотга қадар мавзунинг асосий тушунчалари мазмуни ёритилган инпут-матнни тарқатма ёки тақдимот кўринишида тайёрлайди;

➤ янги мавзу моҳиятини ёритувчи матн таълим олувчиларга тарқатилади ёки тақдимот кўринишида намоёниш этилади;

➤ таълим олувчилар индивидуал тарзда матн билан танишиб чиқиб, ўз шахсий қарашларини махсус белгилар орқали ифодалайдилар. Матн билан ишлашда талабалар ёки қатнашчиларга қуйидаги махсус белгилардан фойдаланиш тавсия этилади:

<b>Белгилар</b>	<b>1-матн</b>	<b>2-матн</b>	<b>3-матн</b>
“V” – таниш маълумот.			
“?” – мазкур маълумотни тушунмадим, изоҳ керак.			
“+” бу маълумот мен учун янгилик.			
“– ” бу фикр ёки мазкур маълумотга қаршиман?			

Белгиланган вақт якунлангач, таълим олувчилар учун нотаниш ва тушунарсиз бўлган маълумотлар ўқитувчи томонидан таҳлил қилиниб, изоҳланади, уларнинг моҳияти тўлиқ ёрилади. Саволларга жавоб берилади ва машғулот якунланади.

### **“Блиц-ўйин” методи**

**Методнинг мақсади:** тингловчиларда тезлик, ахборотлар тизimini таҳлил қилиш, режалаштириш, прогнозлаш кўникмаларини шакллантиришдан иборат. Мазкур методни баҳолаш ва мустақамлаш мақсадида қўллаш самарали натижаларни беради.

### **Методни амалга ошириш босқичлари:**

1. Дастлаб иштирокчиларга белгиланган мавзу юзасидан тайёрланган топширик, яъни тарқатма материалларни алоҳида-алоҳида берилади ва улардан материални синчиклаб ўрганиш талаб этилади. Шундан сўнг,

иштирокчиларга тўғри жавоблар тарқатмадаги «якка баҳо» колонкасига белгилаш кераклиги тушунтирилади. Бу босқичда вазифа якка тартибда бажарилади.

2. Навбатдаги босқичда тренер-ўқитувчи иштирокчиларга уч кишидан иборат кичик гуруҳларга бирлаштиради ва гуруҳ аъзоларини ўз фикрлари билан гуруҳдошларини таништириб, баҳслашиб, бир-бирига таъсир ўтказиб, ўз фикрларига ишонтириш, келишган ҳолда бир тўхтамга келиб, жавобларини «гуруҳ баҳоси» бўлимига рақамлар билан белгилаб чиқишни топширади. Бу вазифа учун 15 дақиқа вақт берилади.

3. Барча кичик гуруҳлар ўз ишларини тугатгач, тўғри ҳаракатлар кетма-кетлиги тренер-ўқитувчи томонидан ўқиб эшиттирилади, ва ўқувчилардан бу жавобларни «тўғри жавоб» бўлимига ёзиш сўралади.

4. «Тўғри жавоб» бўлимида берилган рақамлардан «якка баҳо» бўлимида берилган рақамлар таққосланиб, фарқ булса «0», мос келса «1» балл қуйиш сўралади. Шундан сўнг «якка хато» бўлимидаги фарқлар юқоридан пастга қараб қўшиб чиқилиб, умумий йиғинди ҳисобланади.

5. Худди шу тартибда «тўғри жавоб» ва «гуруҳ баҳоси» ўртасидаги фарқ чиқарилади ва баллар «гуруҳ хатоси» бўлимига ёзиб, юқоридан пастга қараб қўшилади ва умумий йиғинди келтириб чиқарилади.

6. Тренер-ўқитувчи якка ва гуруҳ хатоларини тўпланган умумий йиғинди бўйича алоҳида-алоҳида шарҳлаб беради.

7. Иштирокчиларга олган баҳоларига қараб, уларнинг мавзу бўйича ўзлаштириш даражалари аниқланади.

**«Автомобиль йўлларини таъмирлаш ва сақлаш ишлари таснифи» кетма-кетлигини жойлаштиринг. Ўзингизни текшириб кўринг!**

Ҳаракатлар мазмуни	Якка баҳо	Якка хато	Тўғри жавоб	Гуруҳ баҳоси	Гуруҳ хатоси
Жорий таъмирлаш					
Мукамал таъмирлаш					
Сақлаш					
Қишки сақлаш					
Кўкаламзорлаштириш					

### III. НАЗАРИЙ МАШҒУЛОТ МАТЕРИАЛЛАРИ

#### 1-мавзу: Йўл пойини қуриш. Йўл пойини кўтарма ва ўймада қуришнинг замонавий ва энергия тежамкор технологиялари

##### Режа:

- 1.1. Йўл пойини қуриш. Йўл пойини кўтарма ва ўймада қуришнинг замонавий ва энергия тежамкор технологиялари. Йўл пойини қуришда сифат назорати ва ишларни қабул қилиш.
- 1.2. Йўл пойини қуриш ишларини ташкил қилиш. Йўл тўшамалари асосларини қуриш.
- 1.3. Асфальтбетон цементобетон қопламаларини қуришнинг илғор технологиялари.
- 1.4. Ҳимоя қатламларини ва емирилувчи қатламларни қуриш. Йўл қурилиш ишларини ташкил қилиш усуллари.

**Таянч сўз ва иборалар:** Автомобиль йўллари, қуриш, илғор технологиялар, йўл пойини қуриш, йўл тўшамаларини қуриш, йўл тўшамалари асосларини қуриш, асфальтбетон ва цементбетон қопламаларини қуриш, йўл қурилиш ишларининг сифат назорати, қурилиш ишларини ташкил қилиш.

##### 1.1. Йўл пойини қуриш

Технология - бу машина ва механизмлар ёрдамида ишлаб чиқариш жараёнида маҳсулотни тайёрлаш, ишлов бериш, хусусиятни ўзгартириш билан боғлиқ бўлган усуллар йиғиндисидир. Технологик ишлаб чиқариш жараёнлари маълум кетма-кетликка эга. Ишлар йўл қурилишида ер ишлари, асос ва қоплама қуриш ишлари ва бошқаларга ажратилади.

14-2

*The Handbook of Highway Engineering*

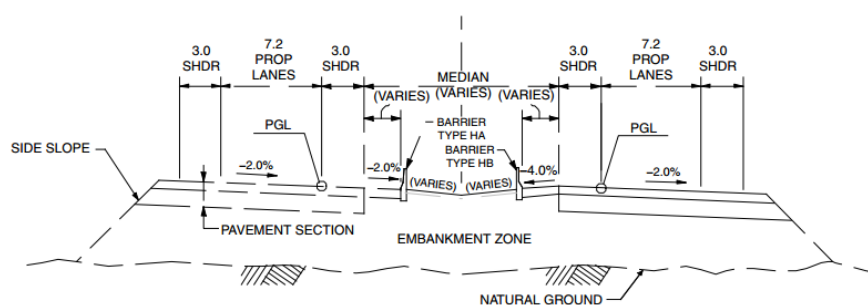


FIGURE 14.1 Typical roadway section. Қатнов қисмининг андозавий бўлаги<sup>1</sup>

<sup>1</sup>T. F. Fwa. *The Handbook of Highway Engineering*, Taylor & Francis Group, 2006, USA. 14-2.



Автомобиль йўллари қурилишини бошқариш ва ташкил этиши учун йўл элементларини яхши ўзлаштириш, йўл қурилиши материалларининг хусусиятлари билиш талаб этилади.

Автомобиль йўлларини йўл пойини қуриш муддати етакчи машинани иш унумдорлиги асосида белгиланади. Амалда эса машинани иш унумдорлиги кўтарманинг баландлиги ёки ўймани чуқурлигига биноан ўзгаради. Автомобиль йўлларини қурилишида асосий ишлар бир-биридан фарқ қилишига қарамай (ер ишлари, сув ўтказиш иншоотлари, йўл тўшамасини қуриш ва бошқалар) уларни бажариш куйидаги босқичларда олиб борилади:

- бошланғич маълумотларни шакллантириш; Табiiй омиллар таъсирини ҳисоби; Вақтдан фойдаланиш тартиби; Ишлаш ҳажми, ресурсларга талаб; Ишлаб чиқариш имконияти ва иш муддати; Ишни ташкил қилиш; Ишлаб чиқариш базаси; Транспорт таъминоти; Ишлаб чиқариш захираси, уларни созлаш имкони; Маҳсулотни сифат назорати; Ташкилий-бошқарув ечимларини асослаш.

Йўл қурилиш маҳсулоти сифатини асосий омиллардан бири бўлиб, иншоотларни қурилиш баҳоси, уларни ишончилиги ва барқарорлигига таъсир этади. Сифат атамаси бир қанча изоҳларга эга. Технологик жараён маҳсулотига нисбатан “сифат” атамаси маҳсулотни истеъмолчи талабига мос келиши тушунилади. “Сифат” – тизимли тушунча ва ҳар қандай тизимни ажралмас бир элементиدير. Ўзбекистон Республикасида чиқараётган маҳсулот ва хизматлар халқаро талабларга мослашмоқда. Булар ичида асосий вазифа сифат тизимини ИСО-9000 серияси стандартига мослаштиришдир.

Технологик лойиҳалаш икки турда бўлиш мумкин: 1.Маълум қурилиш шароити учун, амалдаги меърий ҳужжатлар ва намунавий технологик схемага асосланиб ишлаб чиқариш лойиҳасини (ИЧЛ) яратиш; 2. Қурилиш жараёнини тубдан такомиллаштириш ва ўзгартириш асосида янги технология ва технологик жараёнларни яратиш.

Технологик харита – қурилиш ишларида тез-тез такрорланиб турувчи ишлаб чиқариш технологиясини рационал бажарилишини белгиловчи ҳужжатдир. Технологик лойиҳалаш мақсади барча захирадан минимал фойдаланиб, белгиланган муддатда, сифатли қурилиш маҳсулотини яратиш учун технологик ва ташкилий шароитларни ишлаб чиқишдан иборат.

Технологик харита ишлаб чиқариш лойиҳасини асосий ташкил этувчиси бўлиб, қурилиш жараёнлари учун ишлаб чиқарилади. Унинг натижасида тугалланган йўл пойи, йўл тўшамасини конструктив қатламлари ва бошқаларни яратиш схемаси келтирилади. Йўл пойини қуришда иш таркиби

ўзгармасдир – бу тайёргарлик ишлари, кўтармаларни қуриш ва ўймаларни ўйишдаги асосий ишлар, пардозлаш ишлари.

**Тайёргарлик ишлари** - трассани тиклаш, доимий ва вақтинчалик фойдаланиш учун ер майдонини ажратиш ва мустаҳкамлаш, ажратилган йўлакчани тозалаш, ишни белгилаш, сувни четлатувчи ариқ ва дренажларни қуриш. **Асосий ишлар** – бу ўймани ўйиш ва кўтармани қуриш ишлари. Асосий ишлар грунтларни бўшатиш ва ковлаш, уни кўтарма қуриладиган жойга ёки четга ташиш, грунтларни ёйиш ва зичлаш каби асосий технологик жараёнларни қамраб олади. **Пардозлаш ишлари** – йўл пойи юзасини текислаш, кўтарма ва ўймани ён қияликларни ва ариқларни сув ювмаслиги учун мустаҳкамлаш, ўсимлик қатламини тиклаш.

Грунтларга ишлов бериш ва ташишда асосий ишлар қуйидагича ташкил этилади: грунтларни 100 м масофагача суришда бульдозерлар; ташиш масофаси 100 м дан 3км гача бўлганда скреперлар қўлланади; ҳар қандай грунтни ковлашда экскаваторлардан фойдаланилади.

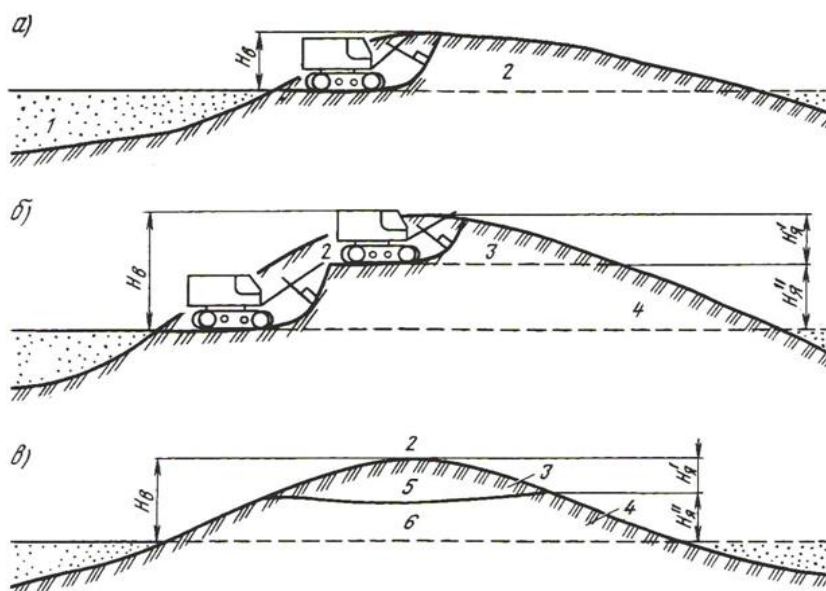
Ер ишларини йилнинг энг яхши шароитли кунларида, грунтлар музламаганда ва намлиги унчалик кўп бўлмаганда, яъни оптимал намлик руҳсат берилган миқдордан ошмаганда бажариш керак. Бунда йилнинг яхши шароитли кунлари иқлими мутадил бўлган туманларда баҳорги-ёзги ва кўпинча кузги даври ҳисобланади. Буларнинг ҳаммаси керакли ишни сифатли бажаришни ва йўл пойини қуриш учун иштирок этувчи машинани иш унумдорлигидан тўлиқ фойдаланишни таъминлайди.

Кўтармаларни қуриш асосан грунтларни кетма-кет ётқизишдан иборат бўлади. Кўтарма қуриладиган жойга олиб келинган грунт жойнинг рельефи, йўл пойи тузилмаси ва бошқа бирқанча омилларга боғлиқ маълум тартиб билан ётқизилади, бунда зичлаштирилган маълум қалинликдаги текис қатлам ҳосил бўлади. Грунт қатламини бирини устига бошқасини кетма-кет ётқизиш кўтармани баландлигини керакли баландликкача (лойиха белгисига) ётқизилади. Кўтармани бундай қуриш усули қатламлаб ётқизиш (*a*-расм) усули деб аталади. Бу усулни асосий яхши томони - кўтармани ҳар қандай қисмида талаб қилинган зичликка эришишдир. Бундан ташқари, грунтни қатламлаб ётқизиш кўтармани ҳар хил грунтдан қуриш имконини беради. Кўтармани қатламлаб қуришда асосий ишлар иккита йўл бўлагида бир хил узунликда олиб борилади - биринчисида грунт қатлами ҳосил қилинади, иккинчисида уни зичлаштирилади. Кейин бу жараёнлар жойини ўзгартирилади, ва кўтарма тўлиқ кўтарулгунча давом эттирилади. Йўл

бўлагини узунлиги шундай танланадики, бунда кўтармани қуриш смена давомида тўлиқ тугатилиши керак. Агар кўтарма баланд бўлмаса ёки аксинча катта баландликда бўлса, йўл бўлагини узунлиги бошқа таҳлил билан аниқланади, чунончи иссиқ ҳавода ва бошқаларда грунтни намлигини сақлаб қўлланилаётган машиналар учун керакли иш фронти таъминлаш кўзда тутилади.

Унча чуқур бўлмаган ўймаларда (6 м гача) бир ҳил грунтлар бўлганда экскаватор билан бирдан лойиҳа белгисигача қазилади. Бундай грунтни қазилуш усули пешонадан (1а расм) деб аталади. Агар ўймани ҳамма чуқурлиги бўйича бирдан тўлиқ чуқуригича қазилмаса, кетма-кет қисмларга бўлиб қазилса, бундай усулни ярус усули (1 б расм) деб аталади. Уни ўмалар чуқур бўлганда, экскаватор учун максимал қазилуш чуқурлиги ўймадан кам бўлганда, ҳар хил грунт қатлими бўлганда ва бирқанча бошқа усулларда (1в расм) қўлланилади.

Ўймани ўйишни кўндаланг ва бўйлама йўналишда олиб бориш мумкин. Биринчи усул қиска ва кенг ўймаларда қўлланилади, иккинчиси – узун бўлганда. Бу ишни ишчиларни сони катта бўлганда, узун фронт билан олиб бориш имконини беради. Ўймалардан олинандиган грунтлар кўтармаларни қуриш учун ишлатилади. Фақат айрим ҳолларда бу грунтлар отвалга суриб ташланади. Бундай ҳолат тоғ шароитида йўл қурилишида учрайди. Айрим ҳолларда грунт ўта намланган ёки минералогик таркиби яхши бўлмагани сабабли кўтарма учун яроқсиз ҳисобланади.



1- расм. Ўймани ўйиш усуллари:

1-кўтарма; 2-ўйма; 3-I ярус; 4-II ярус; 5-супесли грунт; 6-суглинок;  $H_0$ -ўйма чуқурлиги;  $H_1^I$  ва  $H_1^{II}$  - мос равишда I ва II ярусни чуқурлиги

Грунтнинг асосий массасини йўлдан ҳар хил масофада жойлашган грунт карьерларидан олинади. Асосий ишларни бажариш учун бульдозерлар, скреперлар, экскаваторлар ва транспорт воситалари билан фронтал юклагичлар ишлатилади.

Грунтни унча кўп бўлмаган масофага (100-150 м гача) суришда бульдозерлар ёки фронтал юклагичлардан фойдаланилади, катта масофаларда – скреперлар, экскаваторлар ва транспорт воситалари билан фронтал юклагичлардан фойдаланилади.



2-расм. Ўймадан кўтармага грунтни бульдозер ёрдамида кесиб суриш

Бу берилган маълумотлардан бир қатор хулосалар қилиш мумкин. 100 м гача транспортировка қилишда бульдозерлардан фойдаланиш самаралидир, 100 дан 300 м гача – аравали скреперлар. Ярим аравачали скреперлар (ўзи юрарлари) автомобил-самосвал билан биргаликда ишлаётган чўмичини ҳажми  $1,6 \text{ м}^3$  бўлган бир чўмичли экскаватордан, грунтларни 2 – 2,5 км масофагача транспортировка қилишда самаралироқдир. Транспортировка қилиш масофаси 3 км гача скреперлар автомобил-амосвал билан биргаликда ишлаётган чўмичини ҳажми  $1,6 \text{ м}^3$  дан кичик бўлган бир чўмичли экскаватордан самаралироқдир.



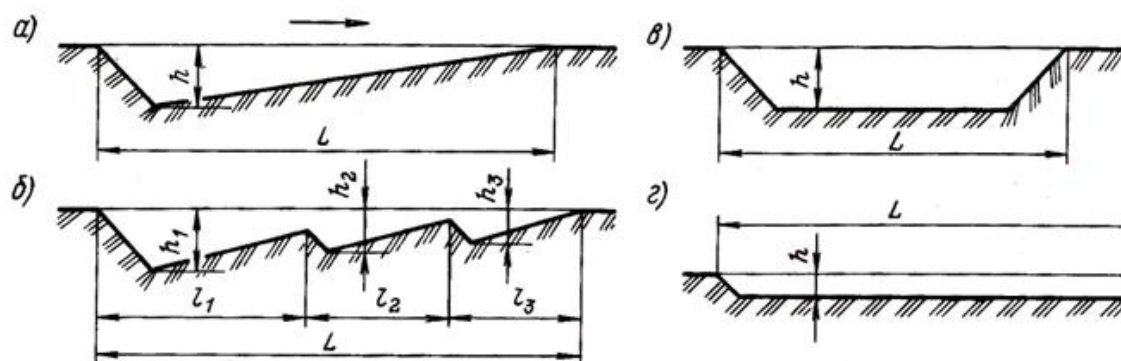
3-расм Ташиб келтирилган грунтни ёйиб текислаш

Грунтларни транспортировка қилиш масофаси 2 км дан ортиқ бўлганда ер ишларининг энг кам баҳоси иш унумдорлиги 350 м<sup>3</sup>/соат бўлган роторли экскаваторлардан фойдаланганда содир бўлади.

Ўймаларни ўйиш ва кўтармаларни бульдозер билан қуриш. Бульдозерар қуввати ва тортиш кучи билан груҳларга бўлинадилар: ўта оғир – тортиш кучи 250 кН гача; оғир – 150; ўртача – 100; енгил – 50; кичик ҳажмли – 2.5 кН.

Йўл пойини қуришда бульдозерни ишчи цикли грунтни қирқиш, уни суриш, ётқизиш ва орқага бульдозерни ўтиш жойига бўш юришдан иборат. Грунтни бульдозер билан ишлаш грунтни кесиш ва йиғишдан иборат.

Албатта ағдаргич максимал чуқурликка  $h$  кирганда кесишни бошлаш керак, ағдаргич олдида керакли миқдорда грунт ҳосил бўлиши билан уни чуқурлигини камайтириб бориш керак. Кесишдан ҳосил бўлган шакл қозик ҳолатини олади (4, а расм).

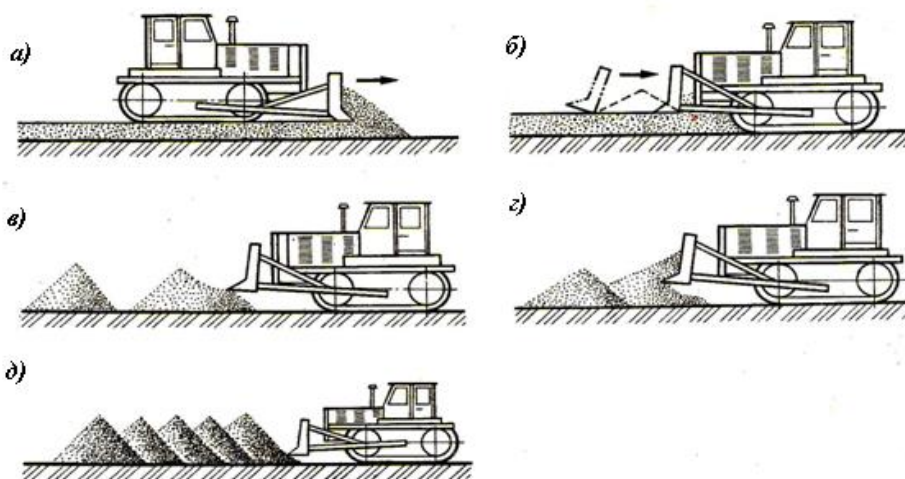


4- расм. Бульдозер билан грунтларни кесиш схемаси

Оғир грунтларни қовлашда қирқишга қаршилик жуда катта бўлиши мумкин, бу грунт керакли миқдорда йеғилмаса ҳам ағдаргични бир мунча баландликка кўтаришга олиб келади. Бу ҳолда трактор двигатели нормал оборот олиши билан ағдаргични чуқурлаштиришни қайтаришга тўғри келади, бу усулни кўп марта такрорлаш мумкин. Бундай ишлашда қирқишда ҳосил бўлган шакл гребенчатали (4, б расм) бўлади. Гребенчатали қирқша уч маротаба чуқурлаштиришда ўртача қийинликдаги (II ва III гуруҳ) грунтлар учун шаклни қуйидаги ўлчамлари таклиф қилинади:  $h_1 = 25 \div 30$  см,  $l_1 = 3 \div 3,5$  м;  $h_2 = 15 \div 12$  см,  $l_2 = 2 \div 2,5$  м;  $h_3 = 12 \div 10$  см,  $l_3 = 1,5 \div 2,0$  м.

Тракторларни тортиш кучини ҳаммаси ишлатилмайдиган енгил грунтларда, максимал чуқурлиги бир ҳил бўлган грунтлар қовланади. Бу ҳолда қазилган грунтни шакли лентали (4, в расм) бўлади. Кесиладиган бўлакни узунлиги  $L$  ва грунтни ағдаргич олдида тўлиқ олиш энг кам бўлади. Лентали кесиш, ишлаб чиқариш шароитидан келиб чиқиб нисбатан чуқур

бўлмаса, масалан 10 – 15 см қалинликдаги ўсимлик қатламини олишда қўлланилади.



4- расм. Бульдозер билан грунтни ётқизиш

Сурилган *грунтни ёйиш* ҳар хил усуллар билан олиб борилади. Энг кўп тарқалган қатламлаб ёйиш 4-расмда кўрсатилагн. Грунтни ёйишда бульдозерни отвали ҳаракат давомида 15-20 см баландга кўтарилади ва грунт керакли қалинликдаги қатлам билан бир текис ёйилади.

Скрепер билан кўтарма куриш, ўйма ва грунт карьерини ўйиш. Скреперлар грунтларни ковлаш ва нисбатан катта масофаларга транспортировка қилиш учун мўлжалланган. Ҳозирги вақтда скреперларни бир қанча моделлари ишлаб чиқилади, улар тортиш усули, чўмичини ҳажми (4,5 дан 25 м<sup>3</sup> гача), бошқариш тури, бклаш ва тушириш усули ва бошқа кўрсаткичларига қараб фарқланадилар.

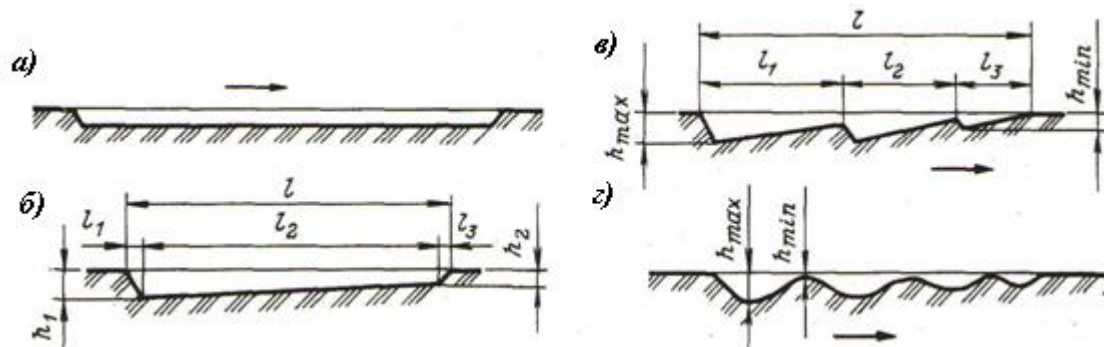


5-расм Тиркама ва ярим тиркама скреперлар

Улар транспортировка қилиш масофаси 100 дан 500 м гача бўлганда ишлатилади. Масофа катта бўлганда аравали скреперлар самарадорлиги бўйича ўзи юрар скреперлардан, шунингдек экскаватор ёки фронтал юклагич билан ортिलाдиган автомобиль-самасвалдан орқада қоладилар. Ярим аравачали (ўзи юрар) скреперлар тех юрувчи пневмо ғилдиракли тягачлар



базасидаги агрегатлар билан ишлайди. Улардан транспортлаш масофаси 300 дан 3000 м гача бўлганда фойдаланадилар. Скреперлардан ботқоқлик йўл бўлақларида, ўта намланган гилли грунтларда, сочлувчан кумларда ва йирик тошлари бор грунтларда фойдаланиш мумкин бўлмайди. Скрепер билан грунтларни кесиш бир неча хил усулда (6 расм) олиб борилади.

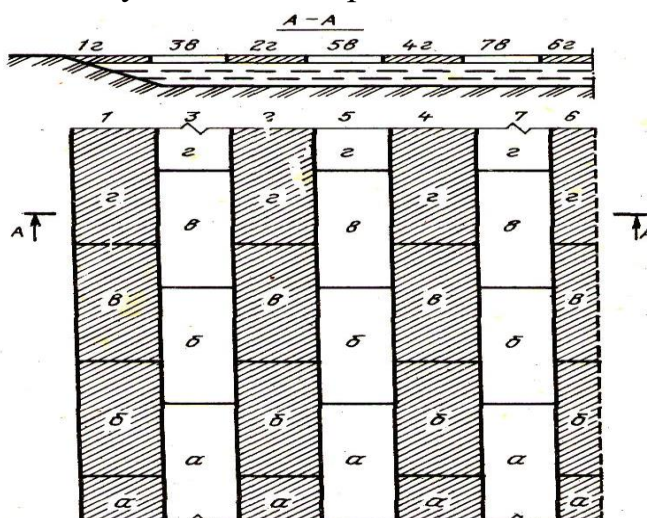


6- расм. Скреперлар билан грунтни кесиш усуллари (стрелка билан скрепер ҳарактини йўналиши кўрсатилган):

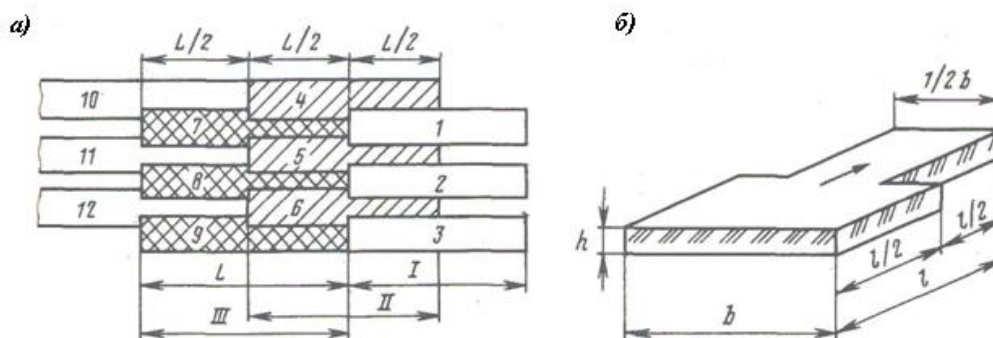
а-зич грунтларда; б-бўш грунтларда; в-ўртача зичликда; г-кумларда

Скреперни чўмичи тўғри чизикли ҳаракатланганда, грунтни катта қалинликда кесишга ҳаракат қилиб тўлдирилади. Бу чўмични тўлдириш учун жуда яхши шароит яратади. Тўлдириш йўлини узунлиги 15–25 м. Грунтни йиғиш 3 – 6° қияликда ҳаракатланганда мақсадга мувофиқдир, аммо шуни билиш керакки, катта қияликда грунт чўмичга тўлиқ кирмайди, скреперни ишлашини оғирлаштиради.

Қуриқ кумли грунтларда уларни намланади ёки тепаликка 3° қияликда ҳаракатланиб йиғади. Грунтларни қовлаш ўймаларда ёки грунт карьерларида шахмат кетма-кетлигида шахмат-хашкаш (7 расм) ёки қовирға-шахмат (8расм) чизмаси бўйича олиб борилади.



7- расм. Скрепер билан грунтларни шахмат-шашка чизмасида кесиш



8-расм. Скрепер билан грунтларни қовурға-шахма чизмасида кесиш

Скреперни айланиши учун майдонни кенглиги чўмичини ҳажми  $3 \text{ м}^3$  бўлган скрепер учун  $7 - 8 \text{ м}$ ; чўмичини ҳажми  $6 \text{ м}^3$  бўлган скрепер учун  $12 \text{ м}$ ; чўмичини ҳажми  $10 \text{ м}^3$  бўлган скрепер учун  $15 \text{ м}$ ; чўмичини ҳажми  $6 \text{ м}^3$  катта бўлган скрепер учун  $20 \text{ м}$ . Грунтни ковшга тўлиқ олиш учун қавланган жойни узунлиги керакли узунликда бўлиши керак, аммо скреперни ҳаракатланиш йўли - қайрилишларсиз қисқа, айниқса юкланган скреперлар учун, бўлиши керак. Скреперни иш унумдорлиги

$$Y = \frac{3600TqK_TK_B}{t_{\text{ц}}K_{\text{ю}}},$$

бу ерда  $T$  – ишчи сменани давомийлиги, соат;  $q$  – скрепер чўмичини сифими,  $\text{м}^3$ ;  $K_T$  – чўмични тўлдириш коэффициент ( $0,8$  дан  $1,2$  гача);  $K_B$  – вақтдан фойдаланиш коэффициенти ( $0,85 - 0,90$ );  $K_{\text{ю}}$  – грунтни юмшатиш коэффициенти ( $1,1 - 1,5$ );  $t_{\text{ц}}$  – ишчи цикли давомийлиги, с;

$$t_{\text{ц}} = t_1 + t_2 + t_3 + t_4 + t_5;$$

$t_1, t_2, t_3, t_4, t_5$  – мос равишда грунтни йегиш, ётқизиладиган жойга суриш, чўмичдан грунтни тўкиш, юклайдиган жойга сурилиш, узатгичга узатиш (ўртача  $60$  сек олинади) давомийлиги.

Ўйма ва грунт карьерларини экскаватор билан қозиш. Кўтарма қуриш. Автомобиль йўллари кўтармасини қуришда мақсади, ишчи қурилмасини тури, чўмич ҳажми, юриш қисмини тури, ишчи қурилмани айланишини чегаралаш даражасига қараб экскаваторлар фойдаланилади.

Экскаваторни тури, уни модели ва ишчи қурилмасини грунт ва иқлим шароитига, ишни муддати ва ҳажмига, грунтни транспортировка қилиш шароитига ва бошқа бир қанча омилларга қараб танланади. Иш унумдорлиги катта бўлган роторли экскаваторлар катта ҳажмли бир жойга йеғилган (объектда ҳажм  $20$  минг  $\text{м}^3$  дан кўп) ишларда қўлланилади. Бир чўмичли экскаваторлар асосан оғир грунтлар – юмшатишган тоғ жинслари, жуда зич



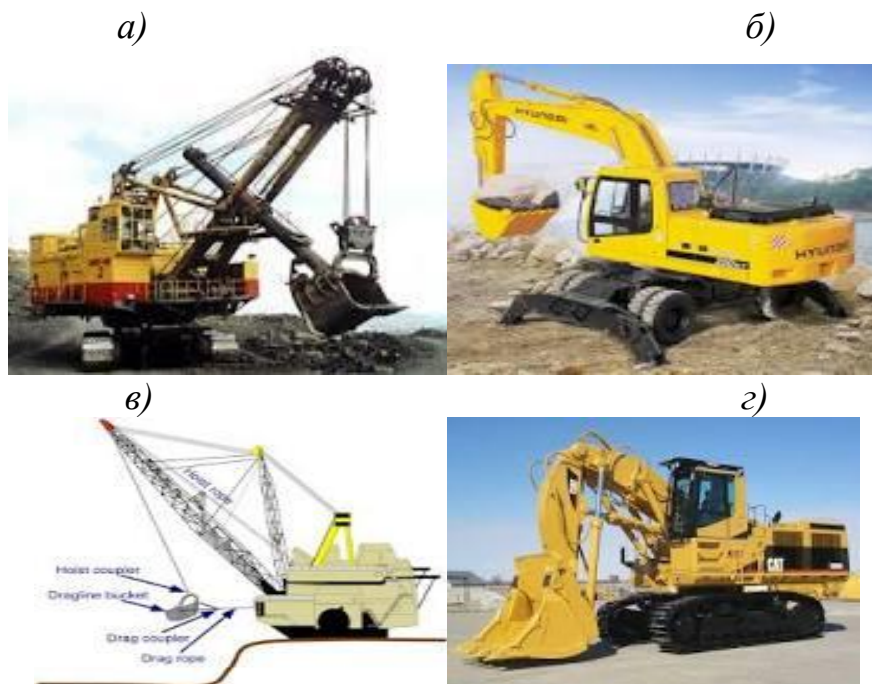
гилли грунтлар бўлган хар хил грунтлар, агар скрепер, бульдозер ёки бошқа ер машиналарини ишлатиш ноқулай бўлса, қазиб учун қўлланилади.



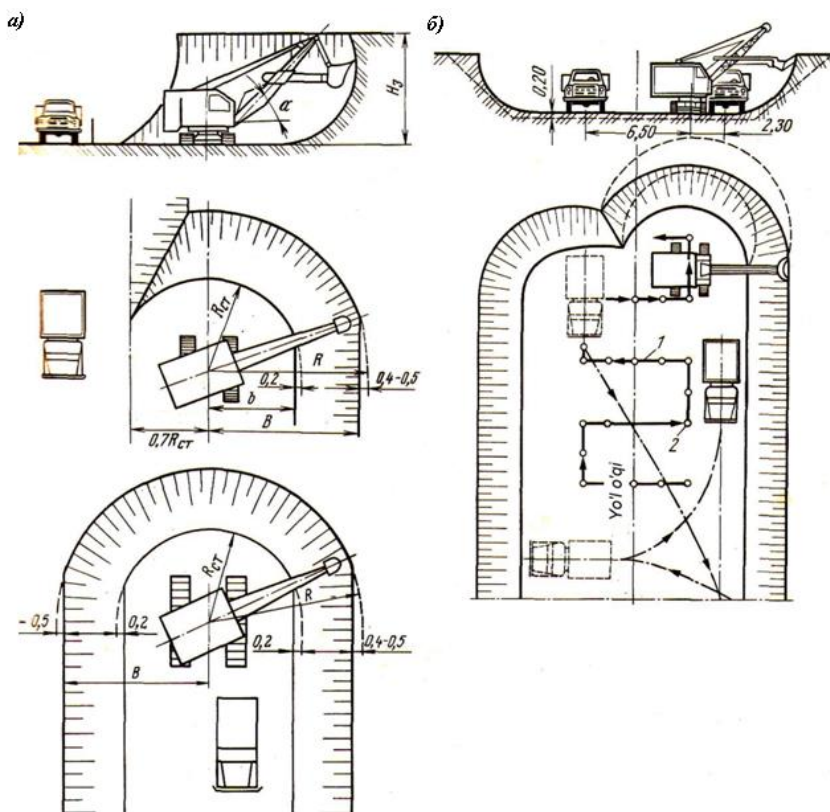
9-расм Грунтни резервда экскаватор билан қазиб автосамосвалга ортиш

Ишнинг асосий ҳажми тўғри чўмич билан жиҳозланган экскаваторларда олиб борилади. Драглайн, агар экскаваторни туриш жойининг сатҳидан патдаги грунтни ковланса, грунт сувлари таъсирида ёки бошқа сабабли иш олиб бориш қийин бўлса, кўтармани ён резервдан олиб куриш керак бўлса, ўймани ўйишда грунт ағдаргичга ташланса, қўлланилади.

Тўғри чўмич билан қуролланган экскаваторни қўллашда ишлаб чиқариш. Ўймани тўғри чўмичли экскаватор билан ковлашда бажаради: ён забойдан, агар транспорт воситалари экскаватор ёнида турса (11, а расм); пешона забойдан, агар экскаватор траншея қазиганда, грунт экскаватор орқасида шу траншеяни тубида бир сатҳда турган транспорт воситасига (11, б расм) ортилса.



10-расм Курилишда ишлатиладиган ер қазиб-ортиш экскаваторлари ва юклагичлар: а) тўғри чўмичли; б) тескари чўмичли; в) драглайн; г) юклагич.



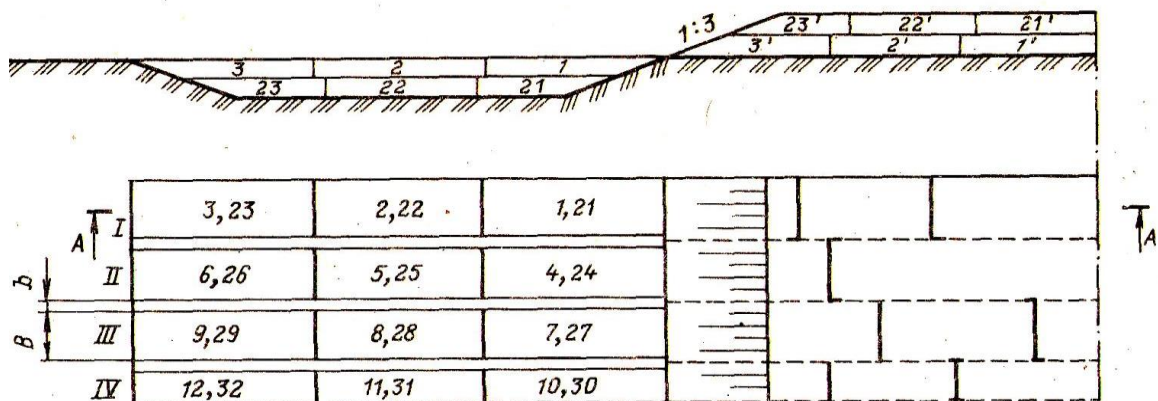
11- расм. Ўймани ковлаш чизмаси:

а-ён забойда; б-“пешона” забойда; в-кенгайтирилган забойда; 1-экскаваторни ҳаракатланиш йўналиши; 2-экскаваторни туриш жойи;

Автомобил-самосваллар юк ортиш учун экскаваторни орқасига у билан бир сатҳга қўйилади. Ишни шундай ташкил қилинадики, унда биринчи автомобил-самосвалга юк ортиш томон бўлганда уни ёнида имкони борича яқин иккинчиси қўйилади, юк ортиш учун ағдаргичли транспортнерни стреласи у томонга қайрилади ва кузовни устига ўрнатилади.

Юкловчи қурилма билан бир чўмичли экскаваторни қўллаш. Охириги йилларда қурилишда бир чўмичли экскаваторлар юкловчи ишчи қурилма билан биргаликда кенг қўлланилмоқда, буни яхши томони катта сиғимдаги чўмични, тўғри чўмичлини сиғимига қараганда 2 – 2,5 марта катта, тўлдириш имконини борлиги. Экскаваторлар юкловчи қурилма билан баландлиги 2.5 м гача бўлган ўтиш жойиларда грунтларни ковлаш ва ортиш, ўсимлик қатламини олиш ва автомобилга ортиш, йирик котлованларни тубини тозалаш учун самарали илатилмоқда. Экскаватор ва бульдозердан иборат бундай машиналарни комплекта ишлатиш меҳнат сарфини ва иш баҳосини, иш унумдорлигини ошириш ҳисобига ва бульдозердан фодаланиш кераклигини йўқ қилиб, сезиларли каматиради.

Ўймаларни ва грунт карьерини ковлаш учун юк ортгични қўллаш. Бир чўмичли фронтал юк ортгичларни иш унумдорлиги яхши, ҳаракатчан ва универсалдир, шунингдек энг ишончли ва фойдаланишда қиммат эмас. Юк кўтариши 5 – 10 т бўлган пневмо ғилдиракли ва гусеничали юк ортгичлар ишлаб чиқарилмоқда. Катта юк кўтарадиган (15 ва 25 т) юк ортгичларни яратиш бўйича тадқиқотлар олиб борилмоқда. Бир ковшли юк ортгични ишчи циклини вақти таминан бир чўмичли тўлиқ айланувчи экскаваторни цикл вақтига тенг. Бир чўмичли фронтал юк ортгични сочилувчан ва бўлакли материалларни ортиш боҳоси экскаватор билан бу ишни бажариш боҳосига тенг ёки кам. Текис ёки паст тепаликлар бўлган жойларда автомобил йўлларини йўл пойи асосан баланд бўлмаган кўтарма (0,6-0,8 м, айрим ҳолларда 1 м дан катта) кўринишида бўлади. Бундай кўтармаларни қуриш учун нисбатан кам грунт талаб қилинади ва шунинг учун яқин-яқин вақтгача уни, йўл бўйлаб бир ёки иккита томонидан, унинг бутун узунлигича ён резервдан олинган. Бундай ечим натижасида ер ишлари баҳоси энг кам бўлган, ва йўл пойи учун грунт қидиришда бу омил ҳал қилувчи бўлган. Агар бу масалани бир вақг сарф иқтисоди жиҳатидан кўрилмаса, бундай ечим энг яхши ечим ҳисобланмайди, ва одатда рационал эмас.



12-расм. Ён резервдан грунт олиб кўтарма қуриш

Ён резервлар бор бўлганда йўл ер майдонини 2 мартта кўп эгаллайди. Йўл қурилиб бўлгандан сўнг резерв ерлари ифлосланиши ва ўсимлик ўсиши натижасида аҳлат тўпланадиган жойга айланиб, йўл пойини сув-иссиқлик тартибини ёмонлаштиради, йўлда ҳаракат ховфсизлигини таъминланмайди. Шунинг учун ён резервлардан грунт олиб йўл пойи жуда кам қурилади. Ён резервларда йўл ҳосил бермайдиган жойларда ўтганда, қуйи даражали йўл қурилганда ва ер қайта тикланиши керак бўлган, резерв вақтинчалик эгаллаган жойларда ўтказиш рационал ҳисобланади. Ишни бульдозер, скрепер ёки грейдер-элеваторда бажарилади.

Автогрейдер билан ён резервдан кўтарма қуриш. Автогрейдерлар асосан грунтларни текислаш ва режалаштириш ишларини бажариш учун



мўлжалланган. Улардан қмларни, щебенларни ва гравийларни текислаш ва режалашда фойдаланилади, йўлдан қорни тозалашда фойдаланилади. Ён рзервдан грунт олиб кўтарма қуриш уларни энг катта баландлиги 0,8 м бўлганда бажариш мумкин. Автогрейдер билан ишни бажаришни технологик жараёнлари бир нечта кетма-кет жараёнлардан иборат: грунтни қирқиш, кўндалангига суриш, қатламлаб текислаш.



13-расм. Оғир ва ўрта автогрейдерлар билан йўл пойини қуриш

Грунтларни зичлаш каток ёрдамида зичлаш, шиббалаш ва титратиш билан амалга оширилади. Зичлашнинг усулини аниқлаш грунт турига, уни ҳолатига ва йўл пойини қуриш усулига боғлиқ. Каток билан зичлаш ва шиббалаш усули билан деярли ҳамма грунтлар, титратиш усули фақат боғланмаган ёки кам боғланган грунтлар учун самара беради. Кейинги вақтларда бир вақтни ўзида каток билан зичлаш ва титратиш, шиббалаш ва титратиш усуллари билан фойдаланиш кенг қўлланилмоқда. Каток билан зичлашда ҳар хил катоклар ишлатилади. Ҳамма грунтларни зичлаштирадиган уларнинг кенг тарқалган тури пневмошинали катоклардир.



14- расм. Грунт намлигини оптимал қийматга етказиш

учун сув сепиш жараёни

Қовурғали катоклар фақат боғланган грунтларни зичлаш учун, решеткалиги – бўлакли грунтлар ва майда тоши, гравий, музлаган бўлаклари борларини зичлаш учун қўлланади. Титратувчи катоклар боғланмаган ва кам боғланган грунтларни яхши зичлаштиради. Шиббалаш усули кўпчилик грунтларни маҳсус шиббаловчи машиналар, шиббаловчи плиталар ва электрошиббаловчилар билан зичлаш учун фойдаланилади. Титратиб зичлаштитратувчи катоклар ёки титратувчи плиталар билан амалга оширилади.



15- расм. Оптимал намликдаги грунтни катоклар ёрдамида зичлаш жараёни

Кўтармаларни қуриш қатламлаб, одатда, грунтларни зичлаш учун қўлланиладиган воситаларга қараб олиб борилади. Кўтармани четки қисмидаги грунтни зичлаш мақсадида тўкилаётган грунтни кенглигини лойиҳага нисбатан ҳар икки томонидан 0,3-0,5 м катта қабул қилинади. Бу ортиқча грунтни ён қияликни текислашда кесилади ва бошқа кўтарма, йўл ёни, съезд ва бош. қуришда фойдаланилади. Ҳар бир қатлам кўтармани юзасини бўйлама қиялигини ҳисобга олиб текисланади.

Зичлаштирилаётган қатламни қалинлигини ва зичлаштирувчи машинани бир издан ўтиш (урилиш) сонини аниқлаш учун ҳамма марқадаги машина ва ҳамма турдаги, йўл пойи қуриладиган, грунт учун дастлабки зичлаш ўтказилади. Грунтни керакли зичлигини, берилган грунтни максимал руҳсат берилган мустаҳкамлик шартидан келиб чиқувчи контакт босимини ҳосил қилувчи машинани қўллаш билан эришиш мумкин. Бу босим зичлашни ҳамма жараёнлари давомида грунтни мустаҳкамлик чегарасига яқин бўлиши керак. Контакт босим кам бўлганда керакли зичликка эришиб бўлмаслиги мумкин, босим катта бўлганда зичлашмасдан бўшашиши (каток ғилдираги олдида тўлқин ҳасил бўлиши, шиббалашда грунт четга сиқилиб чиқиши) мумкин.

Пневмоғилдиракли катоклар билан зичлаш. Грунт юзасига юкни қўйганда уна кучланиш ҳосил бўлади, натижада грунтларда деформация ва

зичлашиш рўй беради. Юкни ортиши билан деформация кўплаб худудни қамраб олади, аммо тахминан юк берилаётган майдон диаметрига тенг бўлган чуқурликкача етганда худудни ўсиши тўхтайтиди. Бу худудда грунтни зичлиги бир ҳил бўлади, ва зичлаштирилган грунтда ядро ҳосил бўлади. Кейинчалик контакт босимни ўсишида бу ядро сурилади, унга яқин жойда сурилиш ҳосил бўлади, яъни грунтни бузилиши бошланади, бу грунтни чегаровий мустаҳкамлигини тавсифлайди. Шунинг учун катокни массасини шундай олиш керакки, унда контакт босим грунтни 0,8-0,9 мустаҳкамлик чегарасини ташкил қилсин. Грунтни зичлигини ошиши билан, шунингдек, мустаҳкамлик чегарасини ошиши билан контакт босимни ошириш керак, унда жуда юқори зичлик олса бўлади.

Маълум кичик контакт босимда талаб қилинган зичликка эришиб бўлмайди. Шунинг учун зичлашни аввал енгил, кейин оғир катоклар билан олиб бориш таклиф қилинади. Шу шартга асосан пневмокаток билан зичлашда зичлашни бошланғич босқичда шинадаги босим 0,2-0,3 МПа бўлиши керак. Охириги босқичда босим 0,6-0,8 МПа (қумларни зичлашдан ташқари) бўлиши керак, бу грунтлар учун босим ҳамма босқичларда 0,2-0,3 МПа бўлиши керак. Зичлаштирилаётган грунт қатламини қалинлигини кучланишни тарқалиш қонуниятига асосан белгиланади.

Кучланиш юқорида энг катта қийматага эга, чуқурлик ошиши билан тез камайтиди. Грунтнинг зичлаштирилаётган муқобил катлами юкни таъсири тарқалаётган чуқурликдан кичик бўлиши керак, чунки, акс холда кучланишни қиймати кам бўлгани учун зичлаштирилаётган қатламини остки қисмида, грунтни зичлигини керакли миқдорга эришилмайди.

Грунтларни зичлаш доимо қатламлаб олиб борилади. Шунинг учун ҳар бир зичлаштирилмоқчи бўлган қатламини остида аввал зичлаштирилган грунт яъни керакли даражада қаттиқ асос бўлади. Агар бу асос юк таъсир қилувчи чуқурликдан кам чуқурликда жойлашган бўлса, унда у кучланишни грунтда тарқалишига сезиларли таъсир қилади. Қаттиқ асос кучланишни чуқурлик бўйича тенглаштиради. Зичлаштирилган асос яқин жойлашганда кучланиш зичлаштирилаётган грунт қатламини юқори қисмида унга тенглашади.

Тахминан пневмагилдиракли енгил катоклар (массаси 15 т) учун зичлаштирилаётган қатламини қалинлиги 0,20-0,25 м; оғир катокларда (массаси 25 т) 0,30-0,40 м қабул қилинади. Қатлам қалинлиги ва ўтиш сони дастлабки зичлаш билан аниқланади. Грунтни зичлашиши бир ҳил бўлишига етиш учун катокни ҳамма гилдиракларини шинасида босим бир ҳил бўлиши

керак. Энг текис зичликни секционли катоклар таъминлайди. Зичлаш четдан ўртага қараб кетма-кетликда олиб борилади. Баландлиги 1,5 м дан катта бўлган кўтармаларни зичлашда юқори қатламда бир издан биринчи ва иккинчи ўтишлар аввал кўтарма қошидан 2 м масофада бажарилади, кейин, кўтарма қошига қараб 1/3 катокни эни бўйича сурилиб, кўтармани чети зичлаштирилади. Ундан сўнг четдан ўртага қараб айлана ўтиш билан зичлаш давом эттирилади.



a)



b)

16- расм. Хозирги замон йўл қатламларни зичлаш катоклари:

a) аралаш турдаги вибро каток; б) қовурғали каток.

Катокни иш унумдорлиги

$$y_{\text{КАТ}} = \frac{Th(b - \Delta b)l}{\left(\frac{l}{V} + t_{\text{АЙ}}\right)n}$$

бу ерда  $T$  – иш сменасини давомийлиги, соат;  $h$  – зичлаштирилаётган қатламни зич ҳолатдаги қалинлиги, м;  $b$  – катокнинг ишчи органини кенглиги, м;  $\Delta b$  – аввалги изни ёпиш кенглиги, м;  $l$  – қамраб олиш масофаси ёки уни ишчи қисми, м;  $V$  – катокни тезлиги, м/соат;  $n$  – катокни ўтиш сони.

Қовурғали каток билан зичлаш. Бундай зичлаш боғланган грунтлар учун яхши самара беради. Зичлашни аввалида, грунт ҳали бўш бўлганда, унга қовирға тўлиқ киради ва контакт юза билан катокни жўваси туташади. Қовирғадаги юқори контакт босими бўш грунтни чегаравий мустаҳкамлигидан анча катта бўлгани учун қовирқалар бўш грунтга киради. Бундай киришда, ҳар бир қовирға остида, у билан зич ва амалда деформацияланмайдиган асос – аввал зичлаштирилган грунт қатамигача кириб борувчи зичлашган ядро ҳосил бўлади. Қовурғани юзасида кўп миқдорда қовурға жойлашган бўлади, шунинг учун биринчи ўтиш сонидан кейин кўп миқдорда ядро қолади, у бир-бирига яқин бўлган шахмат тартиби шаклида жойлашган бўлади. Ядролар орасида жойлашган грунт ҳажми грунт зарралари агрегатини қовурғалар остидан четга пластик оқими натижасида зичлашади. Кейинги ўтишда режада қовирғани грунт билан контакта бўлган жойини жойланиши тасодифий бўлгани учун, ядролар оралиғида жойлашган

аввал зичлашган грунт қатламида зичлаш рўй беради. Бу қовирғани грунтга ботишини камайишга олиб келади. Аммо юқори контакт босими натижасида зичлашни охирида, грунт жуда зич бўлса ҳам, грунт юзаси бўш бўлган қандайдир чуқурликка қовирға киради. Бу қатламни бўш қисми кейинги грунт қатламини тўкишдан сўнг, янги қатламни остики қисмида жойлашган бўлиб зичлашади. Шундай қилиб, қовурғали катоклар билан ишлаганда грунтларни зичлашиши, бошқа машиналар ишлаганидек юқоридан пастга эмас, балким пастдан юқорига боради.

Боғланмаган ва кам боғланган грунтларда юқори контакт босими бўлгани учун грунт зарраларини ва грухини четга ва юқорига жадал ҳаракатланиши юз бериб, зичлаштирилган ядрони ҳосил бўлишига тўсқинлик қилади ва ҳосил бўлган грунт структурасини тўхтовсиз бузилишига шароит яратади. Қовурғали катокларнинг асосий кўрсаткичлари ҳар бир кулочокни таянч юзасини ўлчами ва уни узунлигидир. Таянч юзасини ўлчами, керакли контакт босимини ҳисоблаб таъминлаш учун, белгиланади. Амалий тажрибалар натижасида ҳар хил грунтлар учун қуйидаги босимлар таклиф қилинади: енгил суглиноклар, оғир ва чангли супеслар 0,7 – 1,5 МПа; ўрта ва оғир суглиноклар 1,5 – 4,0 МПа; оғир суглиноклар ва гиллар 4,0 – 6,0 МПа. Қовирғани узунлиги ва уни таянч юзасини ўлчамлари зичлаштирилаётган грунт қатламини қалинлигини белгилайди. Қовирғалар шундай узунликда бўлиши керакка, грунтга тўлиқ ботгандан сўнг, уларни таянч юзасидан қатлам остигача бўлган масофа  $2,5b$  дан ошмаслиги керак, бу ерда  $b$  – қовирғани таянч юзасини минимал кундаланг ўлчами. Грунтнинг зичлаштирилаётган қатламини қалинлиги

$$h = l + 2,5b + h_p,$$

бу ерда  $l$  – қовирғани узунлиги, см;  $b$  – қовирғани таянч юзасини минимал кундаланг ўлчами, см;  $h_p$  – бўш қатламни юзасидаги қалинлиги, см.

Бир издан ўтиш сони каток қовирғаси билан юзани бир мартада қоплашга эквивалент бўлиши керак. Бу шарт қуйидаги ўтиш сонидан бажарилади

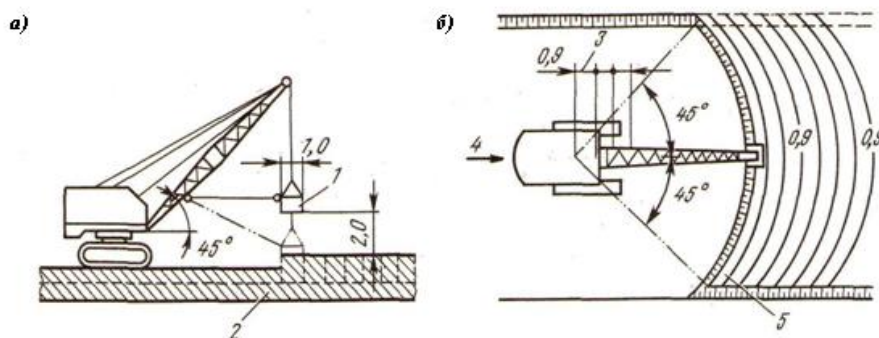
$$n = \frac{S}{Fm} K,$$

бу ерда  $S$  – катокни жўвасини юзаси, м<sup>2</sup>;  $F$  – бир қовирғани таянч юзас, см<sup>2</sup>;  $m$  – қовирғаларни умумий сони;  $K$  – қовирғалар билан юзани бир текис бўлмаган юпиш коэффициенти (ўртача 1,3 олиш мумкин).



Шиббалаб зичлаш. Бу зичлаш усули ҳамма турдаги грунтлар учун қўлланилади. Шиббалаш шиббалаш плиталари, шиббалаш машиналари ва шиббалаштиргич билан бажарилади. Бу усул асосан грунтларни катта қалинликда (1-2 м), тор жойларда, кам узунликдаги йўл бўлақларида зичлашда қўлланилади.

Грунтларни кам намликда ва стандарт усул бўйича муқобил зичликдан катта зичликкачаг зичлаш керак бўлганда катта қалинликдаги қатламини зичлаш учун экскаватор-кранга усилган шиббаловчи плиталардан фойдаланилади. Плитани массаси 2-3 дан 12-15 т гача. Плитани кўтариш ва ташаш баландлиги аввал 2, кейин 5-6 м. Зичлаштирилайтган грунт қатламини қалинлиги плита кенглигига тенг. Юқори қатламни зичлашни каток ёки плитани 0,5 м дан ташлаб амалга оширилади. Оғир шиббаловчи плитани иш чизмаси 17 расмда курсатилагн.



17- расм. Экскаватор-кранни стреласига осилган оғир шиббаловчи плитани

(2 т) иш чизмаси

*а*-ёндан кўриниш; *б*-режа; 1-шиббалагич; 2-грунт қатлами; 3-экскаваторни сурилиш қадами; 4-экскаваторни ҳаракат йўналиши; 5-зичлаштирилган минтақа

Титратувчи катоклар билан зичлаш. Бундай зичлаш йирикдонали, қумли ва супесли грунтлар бўлганда ишлатилади. Титратувчи машиналар аравачали ёки ўзиюрар кўринишда бўлади, тор шароитда грунтларни зичлаш учун титратувчи плиталардан фойдаланилади. Титратувчи катокларни ҳар хил турларидан фойдаланилади: текис юзали жўвали титратувчи, титратувчи қовирғали, титратувчи решеткали.

Охирги вақтларда титратиб зичлаш кенг тарқалмоқда, машиналарни тури кўпаймоқда, алоҳида ўзи юрар титратувчи катокларни комбинацияси перспектив ҳисобланади. Титратувчи машиналарни босими ўта намланган қумлар учун – 30-40 МПа, қобил намликдаги қумларда – 60-100 МПа, супесларда – 150-20 МПа, оғир супесларда – 250-300 МПа. Массаси 4-5 т титратувчи каток билан 40-50 см, катта массали католар билан – 60-8 см

қатламли грунтларни зичлаштирилади. Тоғ жинсларини 1,5 м қалинликкачанг зичлашга эришилган. Муқобил намликда бир издан ўтиш сони тўрт-бештаан иборат.

Йўл тўшамаларини қуриш технологиялари

Қопламага таъсир этувчи кучлар тўшама асосига ўтиб, грунтли тўшама томон тарқалади. Тўшама қатлами асоси бир ва кўп қатламли бўлиши мумкин. Асос қатлами қопламага нисбатан таъсирларга камроқ бардош бериб ишлаши натижасида, унинг учун ишлатиладиган материал мустаҳкамлигига бўлган талаб ҳам пастроқ бўлади.

Йўл тўшамаси бир неча қатламдан иборат бўлади ва қўйилган талабга жавоб берадиган умумий мустаҳкам йўл конструкцияси ҳосил қилиш учун ҳар бир қатлам текисланиши ва зичланиши керак. Автомобиль йўллари қурилиши жараёнида ётқизиладиган йўл-қурилиш материаллари (шебень, асфальтбетон ва цементбетон аралашмалари) юмшатиш ҳолатида бўлади ва уларнинг зичлиги, мустаҳкамлиги автомобилларнинг ҳаракатланишини таъминлашга етарлик бўлмайди. Шу сабабли ётқизилган материалларни сунъий равишда зичлаш талаб этилади ва улар зичлаш машиналари ёрдамида амалга оширилади.

#### 1- Жадвал

Йўл тўшамаси турлари	Қопламанинг асосий кўринишлари	Йўллар тоифаси
Мукамал	Цементбетонли қуйма Темир бетонли ёки армобетон ва йиғма бетонли Асфальтбетонли	I-IV I-IV I-IV
Енгиллаштирилган	Асфальтбетонли Боғловчилар билан ишлов берилган чақик тош, шағал ва қумли	III, IV ва II тоифали йўлларни икки босқичли қурилишнинг 1 – босқичида IV-V
Ўтувчи	Чақик тош ва чақик тошли шағал; боғловчилар билан ишлов берилган грунтлар ва мустаҳкамлиги кам материаллар	IV-V ва III тоифали йўлларни икки босқичли қурилишнинг 1-босқичида
Оддий	Қўшимчалар билан мустаҳкамланган ёки яхшиланган грунтлар	V ва IV тоифали йўлларни икки босқичли қурилишининг 1-босқичида

Асфальтбетон ва цементбетон каби материаллар бикир пластик материаллар қаторига киради. Шағал ва шебень материалларини зичлашда ташқи куч остида зичлаш жараёнида хажм ва зарралар шакли бўйича бир

жинсли бўлмаган материаллар орасида пайдо бўладиган ишқаланиш кучини енгишга тўғри келади ва бунинг натижасида улар ўзаро бирикиб зичлашиб қолади. Жараён шунингдек вақт давомида содир бўлади, бундан келиб чиққан холда вақт фактори бу ерда ҳам худди қаттиқ пластик материаллар деформациясидаги каби аҳамиятга эга.

Йўл қурилиши амалиётида қуйидаги зичлаш усуллари қўлланилади: зичлаш, шиббалаш, виброзичлаш.

2 - жадвал

Йўл тўшмасининг қоплама ва бошқа қатламлари материаллари	Қатлам қалинлиги, см
Йирик донли асфальтбетон	6-7
Майда донли асфальтбетон	3-5
Қумли асфальтбетон	3-4
Органик боғловчилар билан ишлов берилган чақиқ тош (шағалли) материаллар	8
Шимдириш усулида органик боғловчилар билан ишлов берилган чақиқ тош	8
Боғловчилар билан ишлов берилмаган чақиқ тошли, шағалли ва чақиқ тош қўшилган шағалли материаллар:	15
қумли асосда	8
мустаҳкам асосда (тош ёки мустаҳкамланган грунтда)	
Органик ёки анорганик боғловчилар билан ишлов берилган материаллар ва грунтлар	10

Зичлаш вақтида зичланадиган қатлам юзасида вал думалатилади, оғирлик кучининг таъсири остида материал қатламида қолдиқ деформация юзага келади. Материал зичлиги ошгани сайин бу деформация камаяди ва зичлашнинг охирига бориб нолга яқинлашади. Материал зичлигини янада ошириш валга бериладиган юк миқдорини ошириш йўли билан эришилади.

Зичлаш таъсири каток оғирлигига, ишчи органнинг текисланаётган қатлам билан контакт юзасига, думалатиш тезлигига ва катокнинг битта издан юришлар сонига боғлиқ. Шиббалаш ишчи органнинг бирорта массасини даврий равишда маълум масофага кўтариш ва кейинчалик зичланаётган материалнинг юзасига эркин тушиши йўли билан амалга оширилади. Шиббалаш катта чуқурликкача зичланиш билан характерланади. Шунинг учун бундай усул кўпроқ катта қалинликдаги қатламдан иборат бўлган грунтни зичлашда қўлланилади. Йўл тўшамалари қатламларини зичлаш учун шиббалаш усули кам ишлатилади, сабаби тош қатламларида шебень зарраларини емирилишини олдини олиш учун зарб кучи чегараланган бўлиши керак.

Виброзичлаш усулининг моҳияти қуйидагидан иборат: тебранаётган  $m$  масса виброуйғотувчининг зонасида жойлашган материал зарралари ёки

доналарига кинетик энергия беради ва уларни тебраниш ҳолатига олиб келади. Тебратиш йўли билан зичлаш самараси тебраниш амплитудасига, унинг частотасига, виброуйғотувчининг тезланиши ва массасига боғлиқ. Виброуйғотувчининг амплитудаси ва массасининг ошиши билан вибрацияда зичлашиш таъсири ошади.

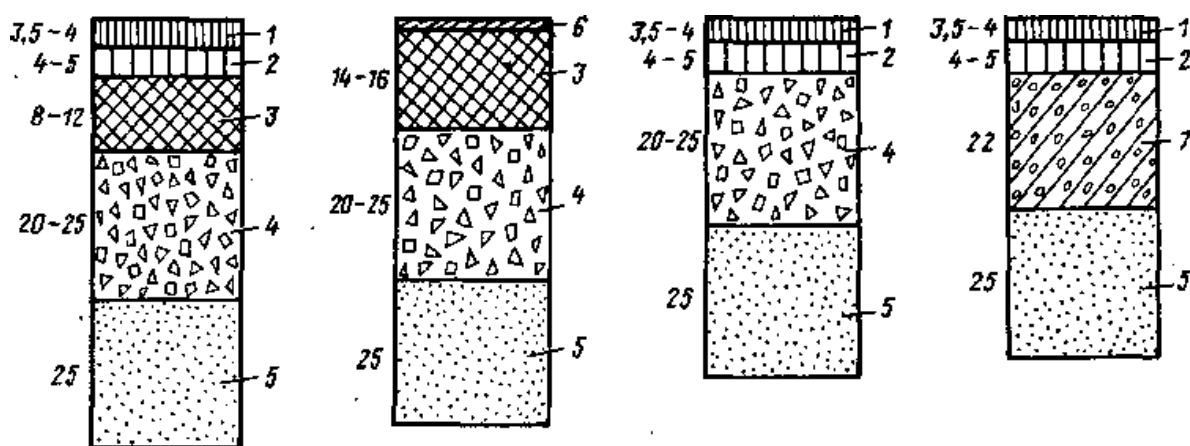
Йўл асослари – йўл қопламаларини қатламлари ётқизилган йўл тўшамаларининг асосий қатламидир. Асосларнинг вазифаси – бу автомобиллардан тушадиган оғирликни қоплама орқали қабул қилиш ва уларни ер полотносининг грунтга тақсимлашдир. Йўл асослари учта қатламдан иборат – юқори қатлам, энг чидамли материаллардан, пастки қатлам – камроқ чидамли маҳаллий материаллардан амалга оширилади, учинчиси, яъни асоснинг қўшимча қатлами махсус вазифага эга. Асос битта, баъзи пайтларда эса икки қатламдан иборат бўлади. Юқори қатламга 10 - 15 см қалинликда чидамли ва йирик бўлмаган, пастки қатламга эса 15-25 см қалинликда кучсизроқ ва йирикроқ қиррали шағал ётқизилади. Асосий қатлам учун 40-70 мм ўлчамдаги И-1 ва И-П (емирилиш бўйича) маркали, 70-120 мм ўлчамдагига эга, камроқ чидамли шағал ётқизилади. Яхши навли шебендан қилинган йўл асослари мустаҳкам ҳисобланади ва бикрликнинг ҳисобий модулига эга, таркибида чангсимон лойли заррачалар йўқ ва ортиқча намланганда барқарорлигини йўқотмайди, қопламада ёриқлар ҳосил қилмайди. Шебенни талаб этиладиган қалинликда зичлаш коэффициентини ҳисобга олган ҳолда тақсимлайдилар, текислайдилар ва зичлаштирадилар. Биринчи қатламда шебень барқарорлиги ҳосил қилиш учун зичлаштирадилар. Катокнинг юришлар сонини қатлам зичлигини текшириб, намунавий зичлаштириш йўли билан аниқлайдилар. Асосий қатламни зичлашдан кейин унинг устидан шебень ўлчами 40-70 мм бўлса, поналаш учун ўлчами 20-40 мм бўлган шебень ётқизилади, ўлчами 70-120 мм шебенни ўлчами 40-70 мм ли шебень билан поналайдилар. Уни зичлаб бўлгандан кейин поналаш учун ўлчами 10-20 мм бўлган шебень учинчи қатлам қилиб тўшалади. Мустаҳкам жинсли шебен учун дастлаб 6, кейин 10-12 ва охирида 10-18 т массали металл валдан иборат бўлган каток қўлланилади. Агар пневмоғилдиракли каток билан зичлашса, дастлаб 10-16тонналик, кейин 16-35тонналик, камроқ мустаҳкамликка эга бўлган шебен учун дастлаб 3-5т, кейин 6-8тонна металл валикли каток, агар пневмо-ғилдиракли каток бўлса дастлаб 10, кейин 10-16 тонналиги қўлланилади. Зичлашни тезлаштириш

учун вибротричлашларни қўллаш мақсадга мувофиқ ва энг самарали ҳисобланади.

Асфальтобетон қопламали йўл тўшамалари конструкциялари чизмаси 18 расмда кўрсатилган. Келтирилган чизмалар йўл тўшамаларини замонавий тенденцияда - кам сонли қатламлар билан қуришни кўрсатади.

Қатламлар сонини камайтиришда битум қўлланилган материалларнинг иккита қатлами билан чегараланиш мақсадга мувофиқ.

Асфальтобетоннинг катта қалинликдаги юқори қатламини шебен, шағал ва битум, дегт ёки эмулсия билан ишлов берилган ёки боғловчилар билан ишлов берилмаган бошқа минерал материаллардан бўлган қатламларга ётқизиш мумкин.



18- расм. Асфальтобетон қопламали йўл тўшамалари конструкциялари:

1- қопламанинг юқори қатлами зич асфальтобетондан; 2 - қопламанинг пастки қатлами ғалвирсимон асфальтобетондан; 3-асоснинг юқори қатлами юқори ғалвирсимон асфальтобетондан; 4 - асоснинг пастки қатлами (ёки бир қатламли асос) шебен ёки шағалдан; 5 - қумдан қилинган асоснинг (сув ўтказувчи) қўшимча қатлами; 6 - юзага ишлов беришдаги емирилиш қатлами; 7 - бетон, зўриққан бетон ва цемент билан маҳкамланган грунтдан қилинган асос.

Охирги йилларда асосларда зўриққан бетон қўлланилмоқда. Қопламаларни ёрилишга ва иссиқликка чидамлилигини оширишга имкон берувчи сув-иссиқлик режимини яхшилаш мақсадида асосларни стирпорбетондан, яъни стирпорали тўлдирувчи, кичик массага ва паст иссиқлик ўтказувчанликка эга бўлган бетондан қуриш мақсадга мувофиқ..

Асфальтобетонлар ва уларнинг аралашмалари учун қабул қилинган таснифлар бўйича уларни физик ҳолати ва ишлов беришга қулайлигига кўра зичланадиган ва қуйиладиганга ажратилади. Зичланадигани юқори қатлами 1% дан кам бўлмаган хажмда қолдиқ ғовакли асфальтобетонларни ҳосил қилиш билан характерланади, бунда ҳар хил турдаги катоклар билан уларни

зичлаш талаб этилади. Қўйилган аралашмалардан катта миқдордаги битум ва юқори иситиш харорати туфайли зич, ғоваксиз асфальтобетонлар олинади. Бу аралашмалар енгил тарқалади ва ётқизувчининг бруслари ёрдамида текисланиб, охириги зичлик олинади, бу хусусият катокларни қўллашдан воз кечиш имконини беради. Минерал материаллар доналарининг энг катта ўлчамига боғлиқ равишда қайноқ аралашмалар йирик доналига – 40мм гача бўлган ўлчамдаги доналар, майда доналига – доналар ўлчами 20 мм гача бўлган ва кумли – 5 мм гача бўлган ўлчамли доналига ажратилади.

Аралашмалар зичлиги бўйича қуйидагиларга ажратилади: зич — иссиқ қолдиқ ғовакли 2—7 %, ғовакли — 7—12 % и юқори ғовакли — 12-18%.

Ғовакли ва юқори ғовакли аралашмалар қопламаларнинг пастки қатламида ва асоснинг юқори қатламида, зичлари – қопламаларнинг юқори қатламида қўлланилади.

Шебен ва шағалли аралашмалар улардаги шебен ва кумли аралашмаларнинг миқдорига боғлиқ равишда кум турига боғлиқ холда қуйидаги турларга бўлинади: А — кўп шебенли; Б — шебенли; В — кам шебенли; Г — майдаланган кумли; Д — табиий кумли кум.

А турдаги иссиқ ва илиқ аралашмалар сифат кўрсаткичларига боғлиқ равишда икки маркага (I и II), Б, В и Г турдаги — учта •марки (1, II и III), Д тури — икки маркага (II и III)ажратилади. Б<sub>х</sub> и В<sub>х</sub> совуқ аралашмалар икки маркага ажратилади: (I и II), Г турдагиси I- марка, Д турдагиси — фақат II марка бўлади. Ғовакли ва юқори ғовакли асфальтобетонлар учун иссиқ ва илиқ аралашмалар икки маркага ажратилади (I и II).

Асфальтобетон маркалари нафақат хусусиятлар кўрсаткичлари бўйича балки минерал материалларнинг ташкил этувчиларининг сифати бўйича ажратилади: I маркали аралашмаларда энг чидамли шебен ва юқори сифатли минерал кукун қўлланилади; II и III маркали аралашмаларда материаллар ташкил этувчилари сифатига қўйилган талаб пасаяди.

Аралашмалар ва асфальтобетонларнинг сифат кўрсаткичларига бўлган талаблар 3 жадвалда келтирилган. Қопламанинг юқори қатламини шакллантириш, яъни асфальтобетонни меърий хусусиятларга эришиши аралашмаларда битумнинг ёпишқоқлиги қанча кўпроқ бўлса шунча тезроқ содир бўлади. Иссиқ аралашмалардан қопламаларни шакллантириш асосан зичланган асфальтобетон қатламини совушидан кейин тугайди.Иссиқ аралашмалардан бўлган асфальтобетонни, барча йўл-иқлим зоналарида,

барча тоифали йўлларда қўллаш мумкин, сабаби у энг мустаҳкам ва узоқ муддат хизмат қилишга яроқли ҳисобланади.

Илиқ аралашмалардан шаклланган қопламалар тезлиги бир неча соатдан 15 суткагача тебранади. Камёпишқоқ битумли илиқ аралашмалардан бўлган қопламаларни ҳаракат учун зичлангандан кейин тез очиш мумкин. Суяқ битумли илиқ асфальтобетон 1-2 хафта давомида транспорт воситалари ҳаракати билан зичлашни талаб этади, бунда уларни бошқариш керак бўлади. Илиқ аралашмадан бўлган асфальтобетон кам чидамли ва ундан қилинган қоплама иссиқ аралашмадан қилинган қопламаларга қараганда кам хизмат қилади.

3- жадвал

Кўрсаткичлар	Асфальтобетон қоришма маркалари учун меъёр		
	IV, V	IV, V	IV, V
Сикилишдаги мустаҳкамлик чегараси,			
МПа, қуйидаги температураларда:			
а) 20 °С, кам эмас, барча турдаги асфальтобетонлар учун	2,5	2,2	2,0
б) 50 °С, кам эмас, қуйидаги турлар учун:			
А	0,9	0,8.	-
Б и В	1,3	1,2	1,1
Г	1,6	1,4	1,3
Д	—	1,2	1,1
в) 0 °С, кўп эмас, барча турдаги учун	13,0	13,0	13,0
Сувга чидамлилик коэффиценти, кам эмас	0,85	0,80	0,70
Шишиш, % хажм бўйича, кўп эмас	0,5	1,5	1,5
Қолдиқ ғоваклилик, % хажм бўйича	3,0—7,0	3,0—7,0	3,0—7,0
Сувга тўйиниш	2,5—7,0	2,5—7,0	2,5-7,0

4- жадвал

Йўл-иклим минтақаси	Асфальтобетон тури	Ҳар хил тоифали автомобил йўллари учун аралашмалар маркаси		
		I, II, Шп, 1с	III, IVn, 1с, II с	IV, Пс
IV, V	Иссиқ аралашмалардан, зич	I	II	III
	Совуқ аралашмалардан	Қўлланил майди	II	III

Эслатма. Шп, IVn — саноат корхоналари йўллари учун аралашмалар маркаси; 1с, Пс — қишлоқ хўжалиги йўллари учун.

Иссиқ асфальтобетон аралашмаларидан қопламалар, температура 5 °С дан паст бўлмаган хавода ва асос қотмаган, қуруқ бўлганда, илиқ хавода қурила бошланади. Кузда, хаво температураси 10 °G га пасайганда иссиқ аралашмалардан қилинган қопламаларни қуриш тугатилади, илиқ — 5 °С гача. Жуда паст температурада аралашмаларни ётқизишда махсус чоралар кўрилади. Бу чегараланиш асфальтобетон аралашмалар тез совумаслиги учун зарур, чунки қопламалар зичланмасдан қолиб кетиши мумкин. Ётқизиш звеносига ҳар битта асфальт ётқизувчига учтадан кам бўлмаган каток хисобга олинади.



19-расм. Иссиқ асфальтобетон қоришмасини йўлга ётқизиш технологик жараёнида лавхалар.



20-расм. Хозирги замон асфальтобетон қоришмасини йўлга ётқизувчи машиналар: а) резина ғилдиракли; б) гусеничали.

Сифатли ётқизиш учун келтирилган аралашма керакли температурада бўлиши зарур. Битум маркасига боғлиқ равишда ётқизишда аралашма учун рухсат берилган энг кичик температураси 5- жадвалда кўрсатилганига мос келиши керак.

5- жадвал

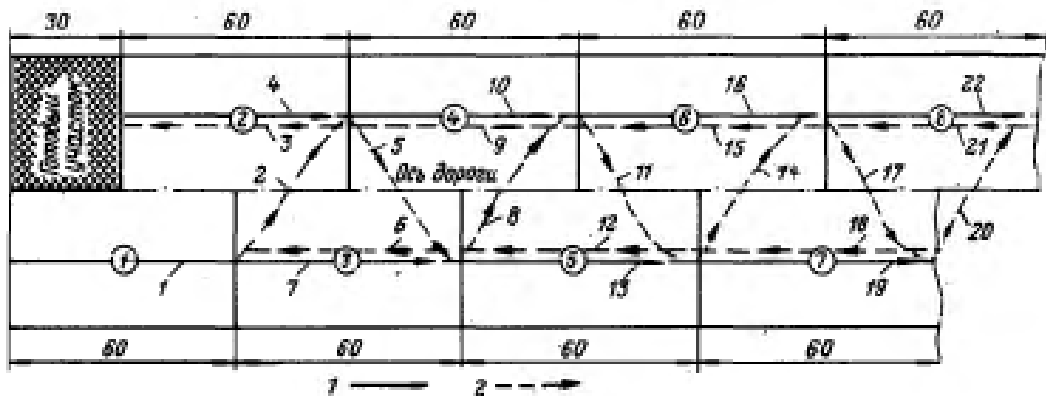
Аралашма тури	Битум маркаси	Аралашма температураси, °С, кам эмас	
		СФМ сиз	СФМ билан



Иссиқ	БНД 90/130, БН 90/130, БНД 60/90, БН 60/90, БНД 40/60	120	110
Совуқ	СГ, МГ, МГО 130/200	70	70

Ўтқизишда бўйлама чокларни хосил қилмаслик учун бир вақтнинг ўзида иккита ва учта ўтқизувчи билан ишланади. Ўтқизилган қатлам юзаси ўтқизувчи юшишидан кейин текис, бир жинсли, узилишсиз ва ғоваксиз бўлиши керак. Тор полосаларда буралган жойларда аралашма, асосий ўтқизувчи билан бир вақтнинг ўзида қўшимча кичик ўтқизувчи билан ўтқизилади, бу қопламани бутун эни бўйлаб аралашмани бирданига зичлашга ҳамда эксплуатация жараёнида бўлиши мумкин бўлган қўшимча ёриқлар ва бўйлама спайкаларни хосил бўлишидан сақланишга имкон беради.

Битта полосани ўтқизиб, асфальт ўтқизувчи четлари совумасдан қўшни полосага ўтади, яъни 21 расмда кўрсатилган чизма бўйича ишлайди.



21- расм. Асфальтукладчикнинг полосадан полосага ўтиш чизмаси: 1 - ишчи юриш; 2 - қайтиш; доирада кўрсатилган; доирасиз қоришмани ўтқизиш кетма-кетлиги кўрсатилган (1-22) - ишчи ва қайтиш йўллари алаштири.

Цементбетондан қилинган конструктив қатламли йўл тўшамалари қаттиқ турга киритилади. Қаттиқ йўл тўшамалари энг мустаҳкам ҳисобланади, оғир ва интенсив автомобиллар ҳаракатланишига мўлжалланган йўллар қурилишида кенг қўлланилади. Қаттиқ қопламалар ва асосларнинг конструкцияларини қуйидаги белгилар бўйича квалификация қилиш қабул қилинган: Қурилиш технологиялари - монолит, йиғма, йиғма-монолит; Қатламлар сони бўйича — бир ва икки қатламли; Арматураларнинг мавжудлиги ва тури — арматурасиз, арматурали, (армо-темирбетон, узлуксиз арматураланган); Бетон тури бўйича — оғир бетондан, енгил бетондан (керамзит-, термолитбетон); Йўл тўшамасида жойлашиши бўйича — қопламада, асосда; Кучланиш ҳолати бўйича — оддий, олдиндан кучланган (арматураланган ва арматурасиз сиқилган); Цемент тури бўйича — оддий

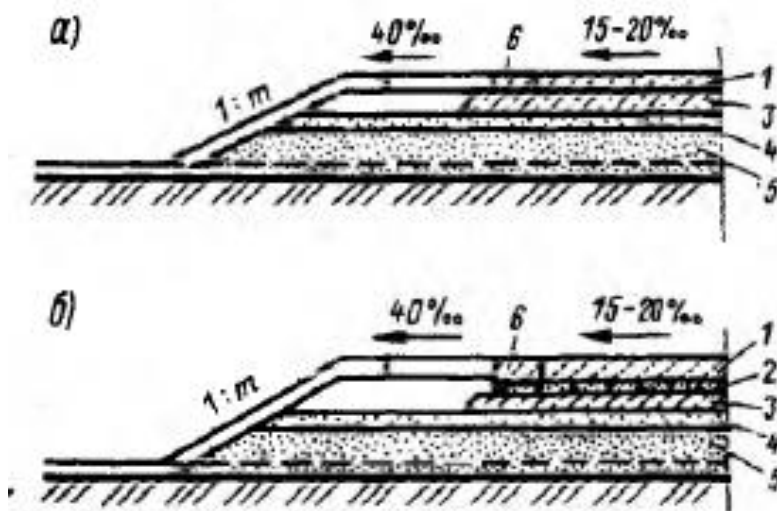
портландцементда, зўриққан цементда; Зичлаш усули бўйича — вибрацияланган, шибаланган, қуйма бетондан, зичлантирилган паст маркали бетондан.



22-расм. А-380 автомобиль йўлида PAPINBURG фирмаси цементбетон қопламасини қуриш бўйича технологик жараёнлардан лавхалар

Ҳаво ҳароратининг мавсумий ва суткалик ўзгаришларида ҳосил бўладиган зўриқишни камайтириш учун цементбетон қопламаларида ҳароратдан кенгайиш, торайиш ва ишчи чоклари жойлаштирилади.

Кенгайиш чоклари (23 расм) цементбетон қопламалари плитасининг йўл қопламаси қурилган шароитдаги ҳароратдан юқори бўлган ҳароратда узайиш имкониятини таъминлайди.

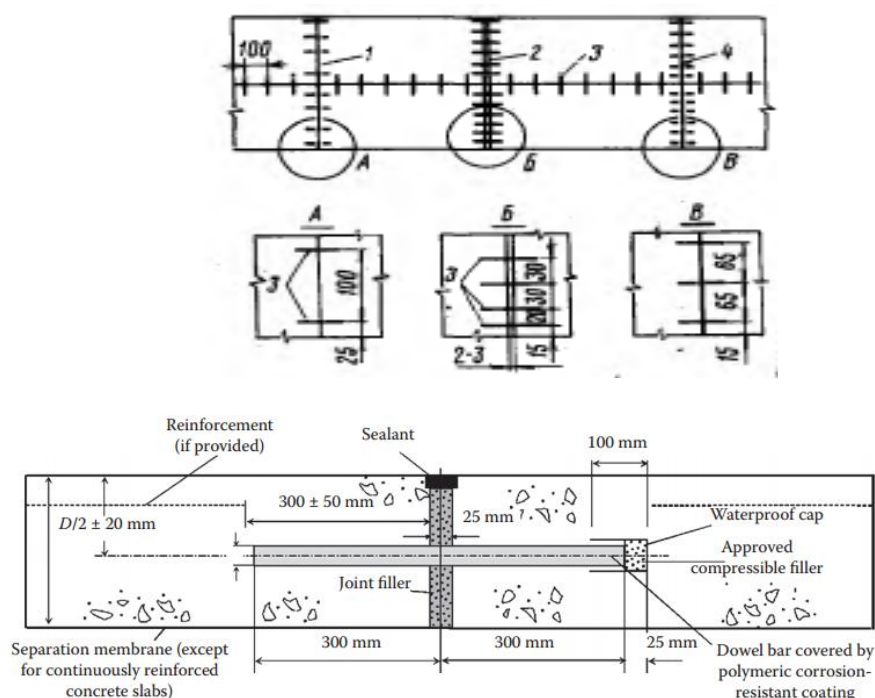


23-расм. Кенгайишнинг кўндаланг чоклари типик конструкцияси:

а - қопламаларда; б - сунъий иншоотлар олдида; 1-қозиқлар; 2-диаметри 4ммдан кам бўлмаган арматурадан ясалган каркас- корзинка; 3-қаттиқ прокладка (сосна, арча ёки бошқа материаллардан); 4 - мастика; 5-битум

суртмаси; 6- полиэтилен копқоқча; 7 -тирқиш (оралиқ); 8-герметикловчи материал ёки резина прокладка; 9 -галвирсимон енгил сиқилувчи материал

Кенгайиш чокларида қоплама бутун эни бўйича кесилади ва бутун қалинлик бўйлаб ёғоч, резина ва бошқа материаллардан прокладкалар ўрнатилади. Кенгайиш чокининг юқори қисми сув ўтказмайдиган материаллар (мастика, герметика ва х.к) билан тўлдирилади. Сиқилиш чоклари (24расм) қопламаларни қуриш пайтидаги хароратдан паст хаво температурасида хосил бўладиган цементбетон плиталарнинг қисқаришига йўл қўяди. Плита узунлигининг қисқариши пайтида қоплама ва асос орасида хосил бўладиган ишқаланиш кучи цементбетон қопламасида тортувчи зўриқишни юзага келтиради.



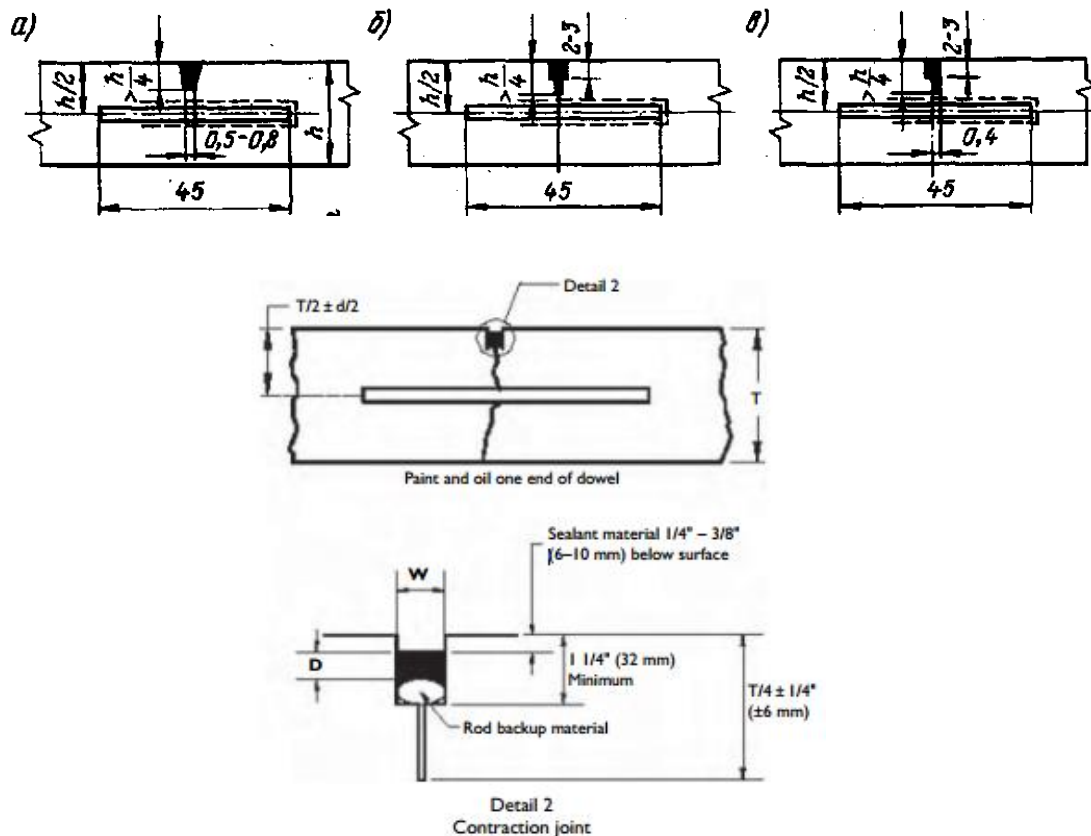
24- расм. Сиқилиш чокларидаги қозиқларнинг жойлашиш чизмаси:

1- Боғловчилар билан маҳкамланган минерал материаллар ёки грунтдан қилинган асослардаги сиқилиш чоклари; 2- кенгайиш чоки; 3 - қозиқлар; 4 - боғловчилар билан ишлов берилмаган материаллар (қум, шебень, шлак, гравий-қум аралашмаси) дан қилинган асослардаги сиқилиш чоклари. Сиқилиш чоклари ушбу зўриқишни камайтириш имконини беради ва бу билан боғлиқ бўлган иккита сиқилиш чоклари орасидаги кўндаланг тирқишларни хосил қилиш эҳтимоллигини камайтиради.<sup>2</sup>

<sup>2</sup>Athanassios Nikolaidis. Thighway Engineeringhe, Pavements, Materials and Control of Quality, Taylor & Francis Group, 2015, USA. 608.

Қопламалар сиқилиш чокларида бутун эни бўйлаб қалинлигининг 4.1 қисми дан кам бўлмаган чуқурликда кесиб чиқилади; бу кесик жойдан пастда кейинчалик ёриқ хосил бўлади. Сиқилиш чокининг юқори қисми сув ўтказмайдиган материаллар билан тўлдирилади. Бўйлама йўналишдаги

чоклар қопламанинг эни 4.5 метрдан кенг бўлган холда ўрнатилади. Улар плиталарнинг кўндаланг йўналишда температурага боғлиқ равишда қоробления имкониятини йўл қўяди ва бўйлама тирқишларида ёриқлар пайдо бўлиш эҳтимоллигини камайтиради. Сиқилиш чоклари тури бўйича ишчи чоклар бетонлаш жараёнидаги кутилмаган танаффуслар пайтида ўрнатилади. Сирпанувчи шаклдаги қопламаларни қуриш пайтида кенгайиш чокларини қопламанинг қалинлиги 22-24 см бўлганда ва иш давридаги ҳаво ҳарорати 10 дан 25 °С гача ва ундан юқори бўлганда қилмаслик керак. Бунда асосан қуйидаги шартлар бажарилиши керак: цементгрунтдан қилинган сифатли асос, йўл чети монолит материаллардан маҳкамланган ёки маҳкамловчи полосалар цементбетондан қурилган, йўлларни эксплуатация қилиш даврида эса барча кўндаланг чокларни сифатли ҳолатда сақланиши.



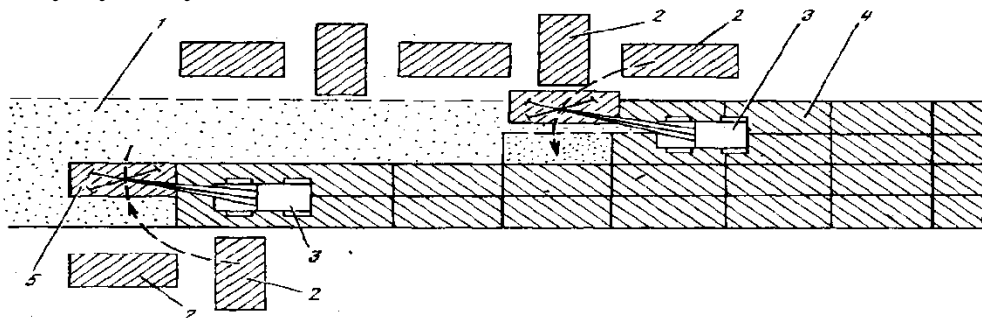
25-расм. Кўндаланг сиқилиш чоки ва бўйлама чоки конструкциялари: а - янги ётқизилган бетонда; б - комбинирланган усулда; в-қотган бетонда; г- бўйлама чок; пунктир билан қозикларни битумда мойлаш кўрсатилган, бўйлама чокларда буни қилишмайди<sup>3</sup>.

<sup>3</sup>Norbert Delatte. Concrete Pavement Design, Construction, and Performance, by Taylor & Francis, 2008, USA. 32

Қопламаларнинг кенгайиш чоклари талабга жавоб бермаса кўприк ва йўл ўтказгичлар олдида 15-30 метр оралиғида эни 6 см даги қаттиқ сиқиладиган материал билан тўдирилган, кенгайиш чоклари учтадан кам бўлмаган сонда ўрнатилиши керак. Кўндаланг ва бўйлама чоклар плитадан плитага зўриқишни қисман узатиш учун ҳамда автомобилларни ўтишида чокларда зиналар ҳосил бўлишини бартараф этиш учун арматураланади. Сирпанувчи шаклдаги қалинлиги 22-24 см бўлган қопламаларни қуришда, қалинлиги 16 см ва ундан катта бўлган цементгрунтдан ясалган асосларда сиқилиш чокларида маҳкамловчи қозиклар қилинмайди, назорат чокларида маҳкамловчи қозиклар янги ётқизилган бетонда қотишнинг бошланғич муддатида ҳароратдан зўриқишни камайтириш учун ўрнатилиши бундан мустасно.

Агар суткалик температура ўзгариши қоплама юзасида 20 градусга етса сиқилиш чоклари тури бўйича ўрнатиладиган бундай чоклар арматура қилинмаса ҳам бўлади, чунки бундай шароитда барча кўндаланг чоклар назорат чокларида арматуралар йўқ бўлганда 1-2 ой давомида очилади. Сиқилиш чокларида қозиклар мавжуд бўлмаса, йўллар эксплуатация қилиниши жараёнида ўйиқлар ҳосил бўлиши мумкин. Уларни тўлиқ бартараф қилиш учун қозиклар ўрнатилиши ёки қопламалар қалинлигини 2 см га кенгайтириш керак бўлади.

Плиталар кумнинг цемент билан қуруқ аралашмасига 1:10 нисбатда ёки цементкумли сувли аралашмадан қилинган текисловчи қатламга жойлаштирилиши мумкин. Плиталарни кумли асосларга бевосита ётқизишда унинг зичлиги стандарт бўйича 0,98 – 1, намлиги оптимал қийматдан ошмаслиги керак. Кўп ҳолларда плиталарни ётқизиш ўзи юрар стрелкали кранлар ёрдамида амалга оширилади. Кранларни танлаш ишлаб чиқариш қуввати ва стрелани чиқиши бўйича амалга оширилади. Краннинг юк кўтариш қобилияти битта плитанинг массасига озгина захираси билан (20-40%) мос келиши керак. Кўндаланг чоклар сонини камайтириш учун плиталарни йўл ўқи бўйлаб катта томони билан ётқизилади.



26- расм. Бир оқимда иккита кран билан плита ётқизиш: 1 - тайёрланган асос; 2 - йўл ёқасига чиқарилган плиталар; 3 - кранлар; 4 - ётқизилган плиталар; 5 - ётқизиладиган плиталар.

### **Назорат саволлари**

1. Автомобиль йўллари куришнинг илғор технологиялари хақида нималарни биласиз?
2. Йўл пойини куриш тўғрисида қандай маълумотларни биласиз?
3. Йўл пойини куришда тайёргарлик ишлари нималардан иборат?
4. Тоғ жинслари бўлмаган грунтларда кўтарма ва ўймани куриш технологияларини тушунтиринг?
5. Йўл пойи устки юзасини, ён бағрини пардозлаш ва мустаҳкамлаш ишлари технологик жараёнларини тушунтириб беринг?
6. Йўл пойини куриш ишларини ташкил қилишда қандай меъёрий ҳужжатларга асосланилади? Йўл тўшамаларини куриш технологиялари тўғрисида қандай маълумотларга эгасиз?
7. Йўл тўшамалари асосларини куриш технологиялари хақида маълумот беринг?
8. Асфальтбетон қопламаларини куришнинг илғор технологиялари ва уларни ривожлантириш долзарб муаммолари хақида ўз фикрингизни баён қилинг?
9. Цементобетон қопламаларини куришда илғор технологияларни қўллашнинг ўзига хос хусусиятларини тушунтиринг?
10. Ҳимоя қатламларини ва емирилувчи қатламларни куриш технологияларини тушунтиринг?

### **Фойдаланилган адабиётлар**

1. Ш.А.Ахмедов ва бошқалар. Автомобиль йўллари курилишини ташкил қилиш ва унинг технологияси асослари. ТАЙИ. “IQTISOD-MOLIYA”. 2014. 300 б.
2. А.М.Алиев. Строительство автомобильных дорог и аэродромов. М. Интрансдорнаука. 2013. 1-2 том - 700 с.
3. Jha M.K., Schonfeld P., Jong J.-C., Kim E. Intelligent Road Design. McGraw-Hill Education. UK, 2006.
4. Jim Zhao and Demetrios Tonias. Bridge Engineering, Third Edition. McGraw-Hill Education. USA 2012.
5. Michael R. Lindeburg PE. Civil Engineering Reference Manual for the PE Exam. PPI. USA 2015.
6. В.В.Ушаков, В.М.Ольховикова. Строительство автомобильных дорог. М. Кнорус. 2013. 576 стр.
7. Справочная энциклопедия дорожника. Строительства и реконструкция автомобильных дорог. I том. М. 2005. 1519 стр.
8. ШНК 3.06.03-2008. Автомобильные дороги.

## **2-мавзу: Автомобиль йўлларини диагностикаси ва унинг натижалари асосида йўлларни реконструкция қилишни режалаштириш**

### **Режа:**

2.1. Автомобиль йўлларини реконструкция қилишда хавфли бўлақларни бартараф қилиш тадбирлари.

2.2. Автомобиль йўлларини диагностикаси ва унинг натижалари асосида йўлларни реконструкция қилишни режалаштириш.

2.3. Автомобиль йўлларини режада ва бўйлама кесимда реконструкция қилиш технологиялари.

2.4. Режада йўл трассасини тўғрилаш, йўл пойини кенгайтириш усуллари.

2.5. Йўл тўшамасини реконструкция қилиш усуллари.

**Таянч сўз ва иборалар:** *Автомобиль йўллари ва аэродромларни реконструкция қилиш, хавфли бўлақларни бартараф қилиш, автомобиль йўлларини диагностикаси, реконструкция қилишни режалаштириш, автомобиль йўлларини режада ва бўйлама кесимда реконструкция қилиш технологиялари, режада йўл трассасини тўғрилаш, йўл пойини кенгайтириш, йўл тўшамасини реконструкция қилиш усуллари.*

### **2.1. Автомобиль йўлларини реконструкция қилишда хавфли бўлақларни бартараф қилиш тадбирлари**

Автомобиль йўлининг ҳаракатланиш учун хавфлилик даражасини аниқлаш йўлдан фойдаланишда, ҳаракатни тўғри ташкил қилишда, шунингдек, ҳаракат хавфсизлигини ошириш юзасидан тавсиялар ишлаб чиқишда ёки йўлни реконструкция қилишда бирламчи асосий таянч маълумот бўлиб ҳисобланади. Ҳозирги пайтда автомобилнинг хавфли бўлақларини аниқлашда қуйидаги усуллардан фойдаланилади: **хавфсизлик коэффиценти; ҳалокатлилик коэффиценти; йтх статистикаси; зиддиятли вазият.**

Йўлнинг транспортдан фойдаланиш сифатини ва ҳаракат хавфсизлигини баҳолашда асосий вазифалардан бири ҳаракат тартиб-қоидаларига сезиларли таъсир қилувчи йўл қисмлари ёки унинг алоҳида бўлақларини аниқлашдан иборат. Бундай жойларда асосан йўл-транспорт ҳодисалари тез-тез рўй бериб туради. Ҳаракат хавфсизлиги жиҳатидан йўл бўлақларини баҳолаш усулларида бири проф. В.Ф.Бабков томонидан ишлаб чиқилган **хавфсизлик коэффицентидир.**



**Хавфсизлик коэффиценти деб** йўлнинг аниқ бир қисмидаги ҳаракат тезлигининг ( $V_{кис}$ ) шу қисмга кириб келишдаги энг юқори тезликка нисбатига айтилади,  $V_{кир}$  :

$$K_x = V_{кис} / V_{кир} ;$$

Хавфсизлик коэффиценти ёрдамида йўлнинг хавфли бўлагини аниқлаш учун хавфсизлик коэффиценти графиги қурилади. бунинг учун текширилаётган йўлдаги ҳаракат тезлигининг чизиқли ўзгариши чизилади. уни якка ҳолда ҳаракатланаётган энгил автомобилнинг назарий тезлигини ҳисоблаш ёки махсус жиҳозланган лаборатория автомобилни йўлдан тажрибавий ўтказиш орқали аниқланади. Тезлик тўғрисидаги олинган маълумотлар асосида текширилаётган йўлнинг хавфсизлик коэффиценти қийматининг ўзгариш графиги қурилади.

1-жадвал

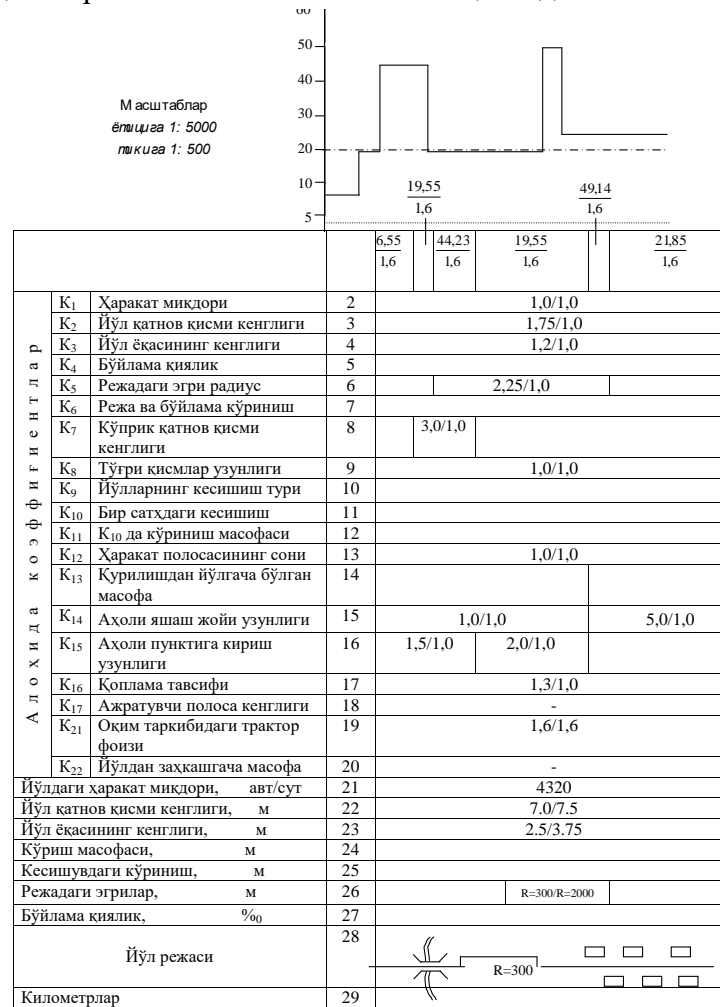
хавфсизлик коэффицентлари	$\leq 0,4$	0,4-0,6	0,6-0,8	$\geq 0,8$
йўл бўлагининг хавфлилиқ даражаси	жуда хавфли	хавфли	кам хавфли	амалда хавфсиз

Автомобиль йўлининг хавфли бўлақларини аниқлашда амалиётда кўпинча ҳалокатлилиқ коэффиценти қўлланади. **ҳалокатлилиқ коэффиценти деб** йўл бўлагининг режа ва кесимидаги ҳар хил элементларидаги йтҳнинг сонини йўлнинг эталон қисмидаги ҳодисалар сонига нисбатига айтилади. ҳаракат миқдори 5000 авт/суткадан ошмайдиган, иккита ҳаракат тасмали, қатнов кенглиги 7,5 м, йўл ёқасининг кенглиги 3,0 м, аҳоли яшайдиган пунктдан ўтмаган, кўтарманинг баландлиги 1,0 метрдан ошмайдиган, режада ва кесимда кўриниши таъминланган тўғри йўл бўлагини

- **эталон йўл қисми** дейилади. бундай йўл бўлагиде содир этилган йтҳ ҳайдовчининг, пиёданнинг тартибсизлиги ёки транспорт воситасининг но-созлиги оқибатида содир этилган деб ҳисобланади. автомобил йўлининг хавфлилиқ даражаси бу усулда якуний ҳалокатлиқ коэффиценти -  $K_{як}$  орқали аниқланади.  $K_{як}$  - йўлнинг режа ва кесимидаги элементларнинг таъсири алоҳида-алоҳида хусусий ҳалокатлилиқ коэффицентлари кўпайтмасига тенг:

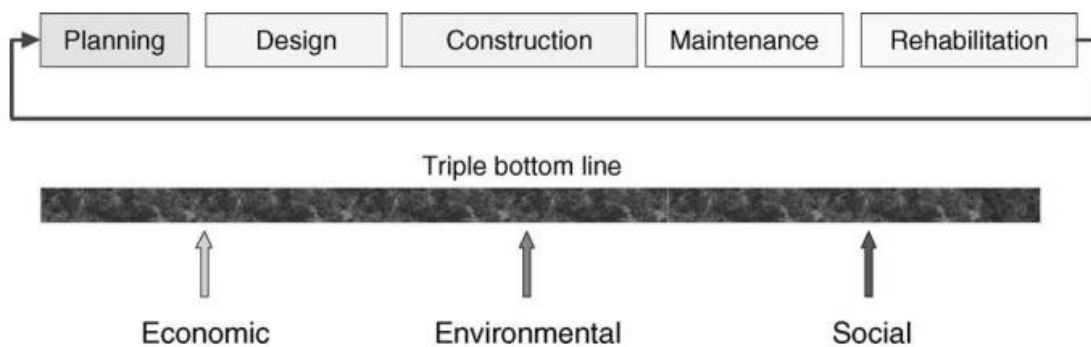
$$K_{як} = K_1 \cdot K_2 \cdot K_3 \dots K_n ;$$

бу ерда:  $K_1 \cdot K_2 \cdot K_3 \dots K_n$  - хусусий ҳалокатлилик коэффициентлари.  
 $K_1 \cdot K_2 \cdot K_3 \dots K_n$  бирон-бир йўл элементи таъсирида содир бўлган йтх сонининг эталон йўл қисмидаги ҳодисалар сонига нисбати билан аниқланади.



1-расм. Якуний ҳалокатлилик коэффициенти графиги

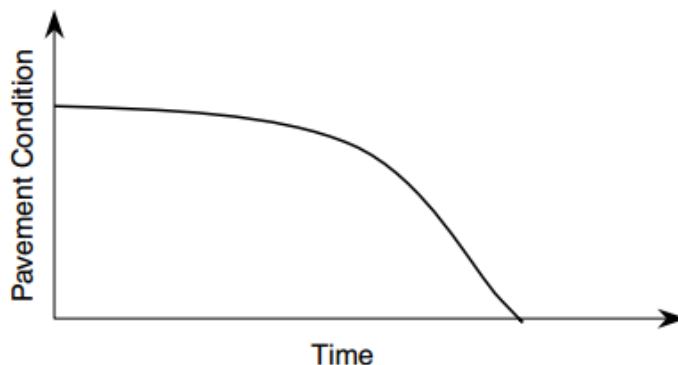
Автомобиль йўлларининг ҳолатини диагностика қилиш ва баҳолашнинг мақсади йўлларнинг транспорт-фойдаланиш ҳолати ҳақида, уларнинг ишлаш шароитлари ва амалдаги истеъмолчилик хусусиятлари, кўрсаткичлари ва тавсифларининг ҳаракат талабларига мослигининг даражаси ҳақида тўлиқ, ҳолисона ва ҳаққоний ахборот олишдан иборат.



2-расм. Автомобиль йўлини реконструкция қилиш лойиҳасини андозавий ҳаёт цикл (Kumar, 2003)<sup>4</sup>.

<sup>4</sup>T. F. Fwa. The Handbook of Highway Engineering, Taylor & Francis Group, 2006, USA. 15-2.

*The Handbook of Highway Engineering*



3-расм. Йўл қопламасини ҳолатини вақт давомида ўзгариши

Мунтазам мониторинг автомобиль йўллари ҳолатини бошқаришнинг асоси ҳамда йўллар тармогини реконструкция қилишга, таъмирлаш ва таъминотига йўналтириладиган маблағлар ва моддий ресурслардан самарали фойдаланишнинг бошланғич негизи ҳисобланади.

Автомобиль йўлларининг сифати ва ҳолатини умумий баҳолаш уларнинг фойдаланиш ҳолатининг ҳақиқий даражаси, геометрик кўрсаткичлари, техник хусусиятлари, муҳандислик жиҳозланиши ва ободонлашуви билан таъминланадиган истеъмол хусусиятларининг кўрсаткичларига кўра амалга оширилади<sup>5</sup>.

Автомобиль йўлларининг сифати ва ҳолатини баҳолаш ўтказилади:

- йўл қурилишдан кейин фойдаланишга топширилганда, бошланғич амалдаги транспорт-фойдаланиш ҳолатини аниқлаш ва меъёрий талабларга таққослаш мақсадида;

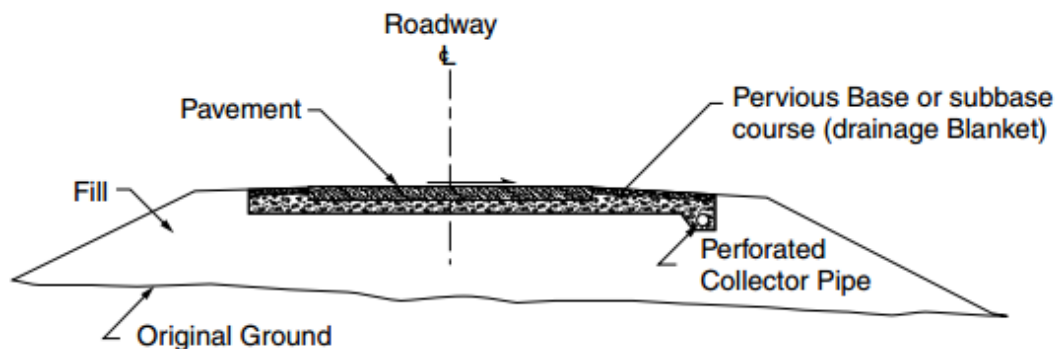
- фойдаланиш жараёнида вақти-вақти билан йўл ҳолатининг ўзгариши динамикасини назорат қилиш, бу ўзгаришни прогнозлаш ҳамда таъмирлаш ва таъминот ишларини режаслаштириш учун;

- чоралар режаси ёки реконструкция, капитал таъмирлаш ёки таъмирлаш лойиҳасини ишлаб чиқишда кутиладиган транспорт-фойдаланиш ҳолатини аниқлаш, унинг меъёрий талаблари ва кўзда тутилган ишларнинг самарадорлигини баҳолаш учун;

- йўллар ҳолатини таших қилиш ва баҳолаш натижаларига ишлари

бажарилганидан кейин ушбу ишлар бажарилган участкаларда, йўлларнинг транспорт-фойдаланиш ҳолатининг ҳақиқий ўзгаришини аниқлаш мақсадида.

<sup>5</sup>T. F. Fwa. The Handbook of Highway Engineering, Taylor & Francis Group, 2006, USA. 19-2.



4-расм. Қопламадан сув қочиришга мўлжалланган бўйлама коллектор (Дренаж тизимини лойиҳалаш, АҚШ, Вашингтон, ДС, 1980, август)<sup>6</sup>.

Фойдаланиш давомида йўллар ҳолатини ташхис қилиш ва баҳолаш натижаларига кўра транспорт-фойдаланиш ҳолатига қўйиладиган меъёрий талабларга жавоб бермайдиган йўл участкаларини аниқлаб, «Умумий фойдаланишдаги автомобиль йўлларини таъмирлаш ва таъминоти ишларининг таснифи» га таяниб, уларнинг транспорт-фойдаланиш ҳолатини талаб этиладиган даражагача кўтариш мақсадида таъминот, таъмирлаш ва реконструкция бўйича асосий ишлар ва чораларнинг турлари ва таркиби белгиланади.

Йўллар ҳолатини ташхис қилиш ва баҳолаш натижалари фойдаланишдаги йўлларни реконструкция, капитал таъмирлаш, таъмирлаш ва таъминоти лойиҳаларини белгиланган тартибда ишлаб чиқиш учун лойиҳадан аввалги материаллари ва ахборот негизи ҳисобланади. «Умумий фойдаланишдаги автомобиль йўлларини таъмирлаш ва таъминоти ишларининг таснифи» да кўзда тутилган айрим ҳолларда лойиҳанинг ўрнига йўллар ҳолатини ташхис қилиш ва баҳолаш натижалари асосида уларни таъмирлаш ва таъминоти учун смета ҳужжатларини ишлаб чиқиш йўл қўйилади.

Ишларни бажариш ҳажмига кўра йўллар ҳолатини ташхис қилиш ва баҳолаш бирламчи ва иккиламчи турига бўлинади. Бирламчи ташхисда, одатда, йўл ҳолати, шунингдек, транспорт оқимининг белгиланган кўрсаткичларининг бутун мажмуи ўлчанади ва баҳоланади, такрорий ташхисда эса фақат ўзгарувчан хусусиятлар қаралади, уларга йўл

тўшамасининг мустаҳкамлиги, бўйлама ва кўндаланг текислиги (йўл изининг чуқурлиги), қопламнинг ғадир-будурлиги ва илашувчан хусусиятлари, транспорт оқимининг хусусиятлари ва ҳоказо киради.

Бундан ташқари, такрорий ташхисда таъмирлаш ёки реконструкция жараёнида ўзгарган доимий кўрсаткичлар ва хусусиятлар ҳам ўлчанади ва баҳоланади.

Т. F. Fwa. The Handbook of Highway Engineering, Taylor & Francis Group, 2006, USA. 13-47.

Кўприк иншоотларининг ҳолатини батафсил ташхис қилиш ва баҳолаш "Автомобиль йўллари таъмирлаш ва таъминотининг техник қоидалари" МШН 24-05, "Автомобиль йўлларида кўприклар ва қувурларни кўздан кечириш бўйича Йўриқнома" МШН 4-05 ва ШНК 3.06.07-08 "Кўприклар ва қувурлар. Кўздан кечириш ва синовлар қоидалари" га мувофиқ амалга оширилади.

Мазкур "Қоидалар" да кўприклар ва бошқа сунъий иншоотлар тўғрисида ахборотни фақат уларнинг автомобиллар ҳаракатига ва транспорт оқимини ўтказишга таъсирини баҳолаш учун зарур бўлган миқдорда йиғиш тартиби кўзда тутилади.

Йўллар ва йўл иншоотлари ҳолатини баҳолаш учун қуйидаги кўрсаткичлар, мезонлар ва хусусиятлар бўйича асосий бошланғич ахборотнинг катта ҳажмини йиғиш ва таҳлил қилиш лозим бўлади.

Автомобиль йўллари диагностика қилиш – йўл ва йўл иншоотларини текшириш, уларнинг кўрсаткичлари, хусусиятлари ва ишлаш шарт-шароитлари ҳақида, нуқсонлар мавжудлиги ва пайдо бўлишининг сабаблари, транспорт оқимларининг хусусиятлари ҳамда йўл ва йўл иншоотларининг ҳолатини баҳолаш ва кейинги эксплуатацион жараёнида ҳолатини прогнозлаш учун зарур бўлган бошқа ахборотни йиғиш ва таҳлил қилингандан кейин уларнинг натижалари асосида йўлларда амалга ошириладиган ишлар режалаштирилади.

Йўлларнинг диагностика қилиш натижаларига кўра истеъмол хусусиятлари меъёрий талабларни таъминлаб бермайдиган йўл участкалари аниқланиб, йўлларнинг транспорт-эксплуатацион кўрсаткичларини талаб этиладиган даражагача ошириш мақсадида реконструкция қилиш юзасидан асосий ишлар ва чораларнинг таркиби белгиланади.

Автомобиль йўллари диагностика қилиш тўртта асосий босқични ўз ичига олади, улар одатда кетма-кет бажарилади: тайёргарлик ишлари; дала

текширувлари; олинган ахборотга камерал ишлов бериш; йўл ахбороти базасини шакллантириш ва янгилаш.

Автомобиль йўллари диагностика қилиш асосий босқичи унинг техник даражаси ва эксплуатацион ҳолати кўрсаткичларини ёки транспорт-эксплуатацион ҳолатининг мажмуий кўрсаткичини (КПД) аниқлаш ҳисобланади. Бу йўлнинг кўндаланг кесимининг, йўл режаси ва бўйлама кесимининг геометрик кўрсаткичларини, йўл қопламиси ҳолати ва йўл тўшамасининг мустаҳкамлигини, бўйлама ва кўндаланг раволигини, йўл қопламисининг тишлашиш ҳусусиятини, йўл четларининг ҳолатини, кўприклар ва йўл ўтказгичларнинг ўлчамлари, транспорт оқимларининг жадаллиги ва таркибини, шунингдек ҳаракат хавфсизлигини баҳолашни ўз ичига олади.

Диагностика натижалари асосида ҳисобий тезликнинг таъминланганлик хусусий коэффициентлари аниқланади. Ҳисобий тезлик таъминланганлигининг хусусий коэффициентлари қўйиладиган талабларга жавоб бермайдиган участкаларда, амалдаги таснифга кўра йўлни реконструкция қилиш ишларининг тегишли турлари кўзда тутилади. Хусусий коэффициентлар  $K_{PCi}$  га боғлиқ ҳолда йўл ишларининг турлари.

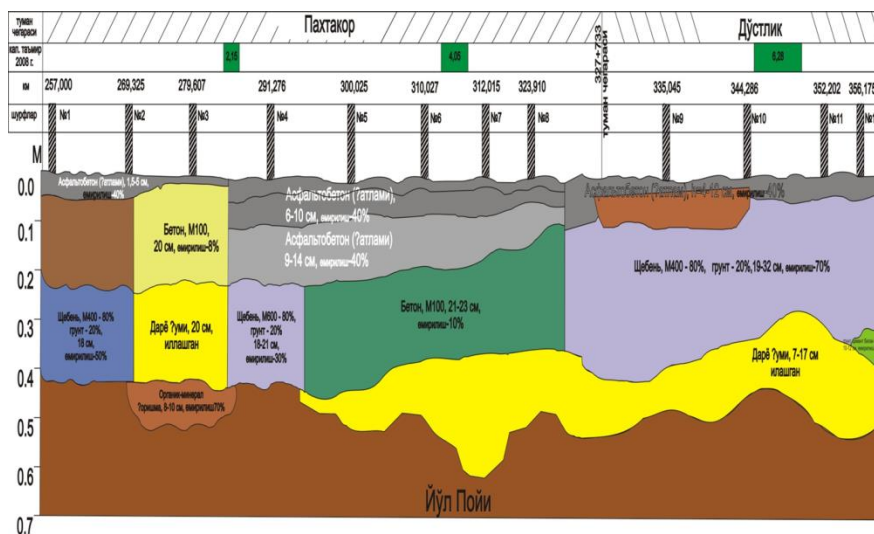
## 2-жадвал

Хусусий коэффициент $K_{PCi}$	Таъсирини ҳисобга олиш	Йўл таъмирлаш ишлари $K_{PCi} < K_{ПН}$
$K_{PC2}$	Йўл чети кенглиги ва ҳолати	Йўл четини мустаҳкамлаш
$K_{PC3}$	Ҳаракат жадаллиги ва таркиби ҳақиқий мустаҳкамланган юзани ишлатилиши	Йўл қатнов қисмини кенгайтириш, мустаҳкамлаш тасмаларини ўрнатиш, йўл четини мустаҳкамлаш, кўприкларни ва йўл ўтказгичларни кенгайтириш
$K_{PC4}$	Бўйлама қияликни ва кўриш масофаси	Бўйлама қияликни текислаш, кўриш масофасини узайтириш
$K_{PC5}$	Режадаги эгрлар радиуси	Эгрларни радиусини катталаштириш, виражлар ўрнатиш, тўғри йўл бўлақларини ўрнатиш
Хусусий коэффициент $K_{PCi}$	Таъсирини ҳисобга олиш	Йўл таъмирлаш ишлари $K_{PCi} < K_{ПН}$
$K_{PC6}$	Қоплама бўйлама раволиги	Текисловчи қатламни ўрнатиш, устки ишлов бериш ёки мавжуд қопламани регенерация қилиш ( $E_{ф} \geq E_{тр}$ ). Таъмирлаш (мустаҳкамлигини ошириш) қопламани $E_{ф} < E_{тр}$
$K_{PC7}$	Қоплама тишлашиш ҳусусиятлари	Ғадир будир сиртни ўрнатиш, усти ишлов бериш чакики тошни заклинка усули билан ўрнатиш, кўп чакики тошли асфальтобетон ётқизиш
$K_{PC9}$	Қоплама кўндаланг раволиги (колея)	Колеяларни бартараф этиш, тўлдириш, фрезалаш.
$K_{PC10}$	Ҳаракат хавфсизлиги	Хавфли йўл бўлақларида ҳаракат хавфсизлигини ошириш чора тадбирлари

Автомобиль йўллари диагностика қилиш ИКН 05-2011 “Автомобиль йўллари диагностика қилиш ва техник баҳолаш бўйича йўриқнома”



5-расм. Автомобиль йўлларини диагностикасини амалга оширувчи ихтисослаштирилган кўчма лабораториялар



6-расм. Йўл тўшамасининг конструкциясини георадар билан сканерлаш графиги

Автомобиль йўлларини режада реконструкция қилишда мавжуд автомобиль йўлидаги эгри участкаларда эгрилик радиуси оширилади, ШНК 2.05.02-2007 талаблари асосида реконструкция қилинаётган йўл тоифаси меъёрий талабларига мослаштирилади. Автомобиль йўлларини реконструкция қилиш йўл техник тоифасини камида биттага ошириш ҳисобланади.



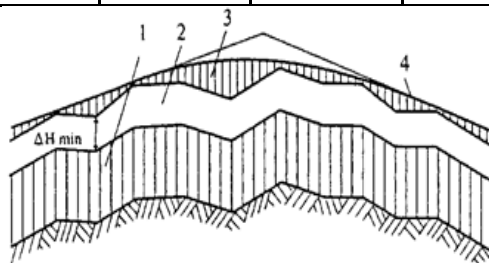
Схематик буйлама кесим												
Буйлама киялик, %		3% 4% 4% 4% 4% 6% 5% 6% 7% 6%										
Режадаги эгри радиуси, m		≥ 300 м										
Кўрinishи масофаси, m												
Вазиет (кесимма, тўғризма, қўшилмиша ажрални, автобус бекати(А), аҳоли пунктлари, траулар ва шнедалар йўлаклари, курулар ва ландшафт)												
Йўлнинг кўрinishи	Чап йўл ёқаси	Йўл ёқаси кенлиги, m	2,4	2,1	2,1	2,5	2,1	2,1	2,3	2,5	1,9	2,5
	Мустақкамланган қисм кенлиги, m (мустақ- турни)	2,4(m)	2,1(m)	2,1(m)	2,5(m)	2,1(m)	2,1(m)	2,3(m)	2,5(m)	1,9(m)	2,5(m)	
	Четги таъма кенлиги, m	0,73	0,76	0,55	0,45	0,75	0,4	0,75	0,63	0,55	0,75	
	Каттиқ қисми кенлиги (ҳарвак таъмалари сони)	8,1(2)/8,0(2)	9,3(2)/9,1(2)	8,4(2)/8,1(2)	8,7(2)/8,5(2)	9,0(2)/9,2(2)	8,1(2)/9,3(2)	9,3(2)/9,1(2)	8,4(2)/8,9(2)	9,4(2)/9,0(2)	9,7(2)/9,1(2)	
	Қоплама турни	(а/б)/(а/б)	(а/б)/(а/б)	(а/б)/(а/б)	(а/б)/(а/б)	(а/б)/(а/б)	(а/б)/(а/б)	(а/б)/(а/б)	(а/б)/(а/б)	(а/б)/(а/б)	(а/б)/(а/б)	
	Унг йўл ёқаси	Йўл ёқаси кенлиги, m	2,0	2,2	2,1	1,8	1,3	1,8	1,9	2,3	2,0	2,6
	Мустақкамланган қисм кенлиги, m (мустақ- турни)	2,0(m)	2,2(m)	2,1(m)	1,8(m)	1,3(m)	1,8(m)	1,9(m)	2,3(m)	2,0(m)	2,6(m)	
	Четги таъма кенлиги, m	0,75	0,68	0,3	0,3	0,75	0,4	0,85	0,65	0,75	0,75	
	Йўл қопламаси ҳолати, балл	1,8/2,0	1,8/1,8	1,8/2,5	1,5/2,5	1,8/2,0	2,0/2,2	2,0/1,8	2,5/2,0	2,0/2,0	1,5/2,0	
	Қоплама раволиги, $\frac{m}{km}$ ёки $\frac{m}{km}$ (асбоб номи)	800/900	700/700	600/750	1000/650	900/900	850/850	750/750	650/650	1000/1000	800/800	
Кoeffициент сипошия	0,33/0,33	0,37/0,49	0,33/0,33	0,32/0,46	0,38/0,49	0,36/0,40	0,33/0,38	0,39/0,31	0,33/0,35	0,38/0,46		
Тўсиқлар	Чап											
Ер тўғрилалар	Чап											
Дам олиш майдони (ДОМ) ва томонда майдони (ТМ)	Унг											
Сўнгий ишоот ва уларнинг таъсифи	Унг											
Ҳарвак жадаллиги, $\frac{m}{km}$ (юк ва автобуслар улиши)	Унг											
ПТХ сон		9010(21%)										
Аҳолий таъминоти	Асосий мустақкамланган юза кенлиги	$K_{\text{м}}$	1,20/0,94	1,20/1,20	1,05/1,00	1,10/1,05	1,15/1,20	1,00/1,00	1,20/1,20	1,05/1,15	1,20/1,15	1,30/1,20
	Йўл ёқаси кенлиги ва ҳолати	$K_{\text{к}}$	0,96/1,19	1,10/1,00	0,97/0,99	0,80/1,28	0,55/1,00	0,80/0,98	0,90/1,15	1,30/1,30	0,96/0,86	1,30/1,31
	Ҳарвак жадаллиги таъсифи	$K_{\text{с}}$	0,87/0,81	1,07/1,07	0,92/0,87	0,97/0,92	1,02/1,07	0,87/0,87	1,07/1,07	0,92/1,02	1,07/1,02	1,17/1,07
	Буйлама киялик ва кўрinishи	$K_{\text{б}}$	1,25/1,25	1,25/1,25	1,25/1,25	1,25/1,25	1,25/1,25	1,25/1,25	1,25/1,25	1,25/1,25	1,25/1,25	1,25/1,25
	Режадаги эгри радиуси	$K_{\text{р}}$	1,25/1,25	1,25/1,25	1,25/1,25	1,07/1,07	1,25/1,07	1,25/1,07	1,25/1,07	1,25/1,07	1,25/1,25	1,25/1,25
	Қоплама раволиги	$K_{\text{қ}}$	0,65/0,59	0,75/0,75	0,80/0,69	0,50/0,78	0,60/0,59	0,63/0,62	0,70/0,69	0,83/0,78	0,50/0,55	0,65/0,65
	Ўлиши кoeffициенти	$K_{\text{о}}$	0,75/0,75	0,79/0,82	0,75/0,75	0,75/0,78	0,81/0,82	0,78/0,83	0,75/0,81	0,82/0,74	0,75/0,77	0,81/0,78
	Йўл тўғриланиш мустақкамлиги	$K_{\text{т}}$	0,55/0,60	0,55/0,55	0,55/0,65	0,50/0,65	0,55/0,60	0,60/0,65	0,60/0,55	0,65/0,60	0,60/0,60	0,50/0,60
	Ўлиши кoeffициенти	$K_{\text{у}}$	1,00/0,75	0,75/0,75	0,67/0,83	0,83/0,67	0,80/0,88	0,75/0,88	0,88/0,75	0,88/0,75	0,75/0,67	0,83/0,80
	Ҳарвак хавфсизлиги	$K_{\text{х}}$	1,25/1,25	1,25/1,25	1,25/1,25	1,25/1,25	1,25/1,25	1,25/1,25	1,25/1,25	1,25/1,25	1,25/1,25	1,25/1,25
Йўлнинг Т-Хнинг маъмуви кўрсаткичи	$K_{\text{Т}}$	0,55/0,59	0,55/0,55	0,55/0,69	0,50/0,65	0,55/0,58	0,60/0,58	0,58/0,55	0,58/0,60	0,50/0,55	0,50/0,60	
Маъмувилик даражаси ва эркинлик кўрсаткичи	$K_{\text{М}}$	1,00/1,00	0,88/0,88	1,00/1,00	0,99/0,99	0,99/0,99	1,00/1,00	1,00/1,00	1,00/1,00	0,98/0,98	0,97/0,97	
Эксплуатацион савқанилик кўрсаткичи	$K_{\text{Э}}$	0,95/0,95	0,95/0,95	0,95/0,95	0,95/0,95	0,95/0,95	0,95/0,95	0,95/0,95	0,95/0,95	0,95/0,95	0,95/0,95	
Йўл савқани ва ҳолатининг умумлашган кўрсаткичи	$K_{\text{П}}$	0,52/0,52	0,51/0,51	0,52/0,52	0,47/0,47	0,52/0,52	0,57/0,57	0,55/0,55	0,55/0,55	0,51/0,51	0,46/0,46	
Минимал		$K_{\text{с1}}/K_{\text{с2}}$	$K_{\text{с3}}/K_{\text{с4}}$	$K_{\text{с5}}/K_{\text{с6}}$	$K_{\text{с7}}/K_{\text{с8}}$	$K_{\text{с9}}/K_{\text{с10}}$	$K_{\text{с11}}/K_{\text{с12}}$	$K_{\text{с13}}/K_{\text{с14}}$	$K_{\text{с15}}/K_{\text{с16}}$	$K_{\text{с17}}/K_{\text{с18}}$	$K_{\text{с19}}/K_{\text{с20}}$	
Йўлнинг транспорт - эксплуатацион ҳолатининг ўзгариш графиги $K_{\text{П}}$												
$P_{\text{с}}$ ни ўзгариш графиги												

7-расм. Йўлнинг транспорт-эксплуатацион ҳолатини баҳолашнинг чизикли графиги

Баъзи ҳолларда жой рельеф, гидрогеологик ва геологик шароитларидан келиб чиқиб, автомобиль йўлининг режасидаги бир неча эгрилар битта эрига келтирилади ёки йўл ўқи тўғриланиб, трасса тўғрида ўтказилади. Агар йўл текислик жойдан ўтса, эгри радиусини I-тоифали йўлда 3000 м дан катта, II-V тоифали йўлларда 2000 м дан катта олиш лозим. ШНҚ-2.05.02-2007га асосан мураккаб ва қийин участкаларда режадаги эгри энг кичик радиуси қуйидагича белгиланади.

3-Жадвал.

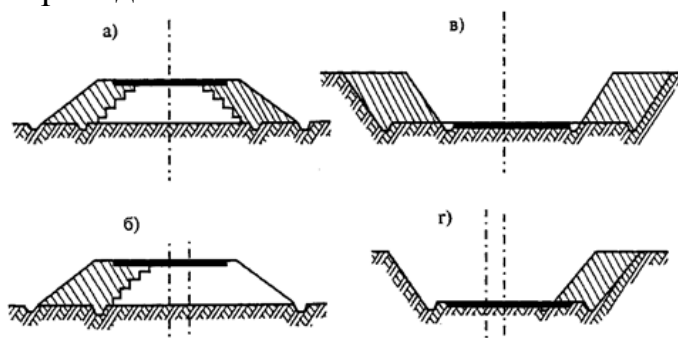
Йўл тоифаси	I	II	III	IV	V	V
Текислик жой	1200	800	600	300	150	100
Тоғли	1000	600	400	250	125	100



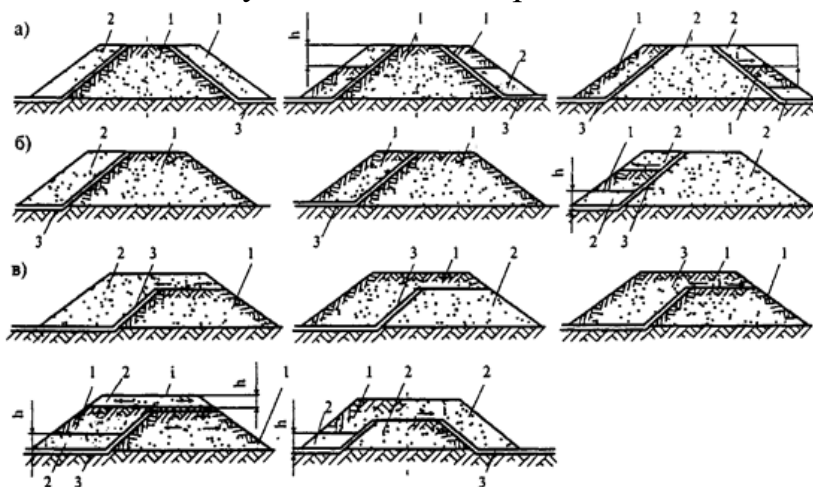
7-расм. Вертикал эрида қопламани текислаш схемаси: 1 - асос; 2 - қоплама; 3 - қопламани текислаш ва зичлаш; 4 - қоплама устки юзасида буйлама кесим.

Режада йўл трассасини тўғрилашда йўл пойини кенгайтиришга тўғри келади. Ушбу ҳолатда йўл пойини бир томондан ёки икки томондан кенгайтириш усуллари қўлланилади. Икки томондан кенгайтириш ёки

симметрик кенгайтириш, бунда мавжуд йўл ўқи ўзгартирилмасдан ўз жойида қолдирилади. Бундай кенгайтириш кўтарма баландлиги ва ўйма чуқурлиги 2 м гача, ён бағр нишаблиги 1:3 бўлганда қўлланилиши мақсадга мувофиқдир. Икки томондан кенгайтириш жой шароитига кўра бир томондан кенгайтириш имконсиз бўлганда қўлланилади. Бир томондан, ёки носимметрик кенгайтириш – бу кенгайтиришда мавжуд йўл ўқи нисбатан реконструкция қилинаётган йўл ўқи йўл кенгайтирилаётган томонга кўчади, кенгайтириш кўтармани бир томондан тиклаш ёки ўймани бир томондан қазиш ишлари бажарилади.



8-расм. Йўл пойини кенгайтириш схемалари: а, б) – икки томондан ва бир томондан кўтармани кенгайтириш; в, г) – икки томондан ёки бир томондан ўймани кенгайтириш



9-расм. Кўтармани кенгайтиришда грунтларни ўзаро жойлашуви: а – симметрик кенгайтириш; б - носимметрик кенгайтириш; бўйлама кесимни пасайтиришда; 1 - боғланган грунт; 2 - кумли грунт; 3 – кучириладиган ўсимлик қатлами;  $h$  – қум қатлами минимал қалинлиги;  $h \geq h_k$  ( $h_k$  – сув капилляр кўтарилиш баландлиги);  $i$  – кўндаланг қиялик 50 % кам эмас.

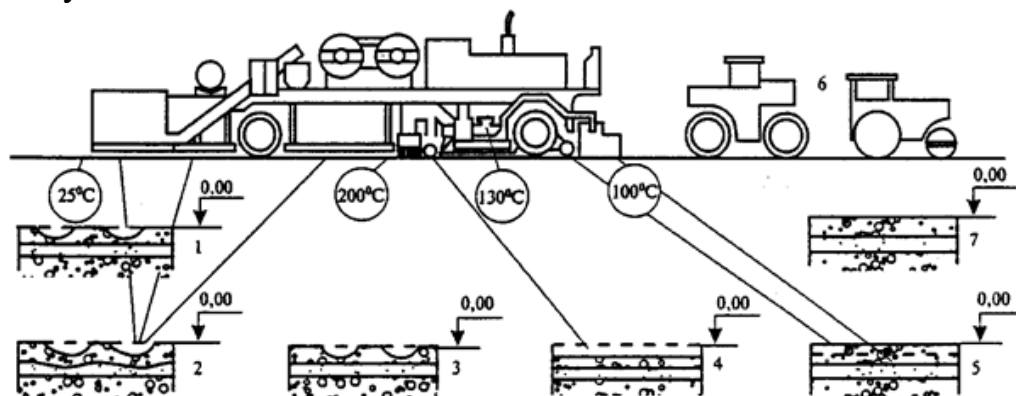
Автомобиль йўллари йўл тўшамасини реконструкция қилишда қуйидаги усуллар мавжуд:

а) мавжуд йўл тўшамасини тўлиқ бузиб олиш ва уни кейинчалик янги йўл тўшамасини қуришда, йўл ёқасини мустахкамлашда, айланиб ўтиш

йўлакларини қуришда фойдаланиш. б) мавжуд йўл тўшамаси монолит қатламларини бузиш ва уларни асоснинг юқори қатлами сифатида фойдаланиш.

в) мавжуд йўл тўшамасини бузиб олиш, ушбу юқори қатламларга янги материалларни ётқизиш билан кенгайтириш ва кўчайтириш;

г) мавжуд йўл тўшамасини сақлаб қолиш, уларни ўйиқ таъмирлаш, ёки асфалтбетонни иссиқ, совуқ ёки аралаш регенерация қилиш ва қопламани кўчайтириш. Кучиб чикувчи ёриқларни олдини олиш учун синтетик турларни қўллаш.



10-расм. Термопроишда бажариладиган технологик жараёнлар кетма-кетлиги: 1 – қоплама таъмирлашгача; 2 - қиздириш; 3 - юмшатиш; 4 – юмшатилган қоришмани йиғиш, янги қоришма қўшиш, аралаштириш; 5 – текислаш, дастлабки зичлаш; 6 – тугалловчи зичлаш; 7 – тайёр қоплама.

### Назорат саволлари

1. Автомобиль йўллари реконструкция қилишда хавфли бўлақларни аниқлаш усуллари биласизми?
2. Йўлларни реконструкция қилишни режалаштириш қандай амалга оширилади?
3. Автомобиль йўллари режада ва бўйлама кесимда реконструкция қилиш технологияларини ҳақида маълумот беринг?
4. Режада йўл трассасини тўғрилаш услубини тушунтиринг?
5. Йўл пойини кенгайтириш усуллари ҳақида маълумот беринг?
6. Йўл тўшамасини реконструкция қилишнинг қандай усуллари биласиз?

### Фойдаланилган адабиётлар

1. Jha M.K., Schonfeld P., Jong J.-C., Kim E. Intelligent Road Design. McGraw-Hill Education. UK, 2006.
2. Michael R. Lindeburg PE. Civil Engineering Reference Manual for the PE Exam. PPI. USA 2015.
3. А.П. Васильев, Ю.М.Яковлев, М.С.Коганзон и др. Реконструкция автомобильных дорог. М.: 1998. 125 стр.
4. Справочная энциклопедия дорожника. Строительства и реконструкция автомобильных дорог. I том. М. 2005. 1519 стр.

### **3-мавзу: Автомобиль йўлларини эксплуатация қилишга тизимли ёндашиш**

#### **Режа:**

3.1. Автомобиль йўлларини эксплуатация қилишнинг ижтимоий-иқтисодий аҳамияти.

3.2. Автомобиль йўлларини эксплуатация қилишга тизимли ёндашиш. Автомобилларнинг йўл билан ўзаро таъсири.

3.3. Табiiй-иқлим омилларининг йўл ҳолатига ва автомобиллар ҳаракат шароитига таъсири.

3.4. Автомобиль йўлларидаги деформация ва бузилишлар, нуқсонлар турлари. Автомобиль йўлларини сақлаш. Автомобиль йўлларини жорий ва мукамал таъмирлаш. Автомобиль йўлларини бошқариш ва эксплуатация қилишни ташкил қилиш.

*Таянч сўз ва иборалар: Автомобиль йўллари ва аэродромларни эксплуатация қилиш, эксплуатация қилишга тизимли ёндашиш, табиий-иқлим омиллари, деформация ва бузилишлар, жорий ва мукамал таъмирлаш, эксплуатация қилишни ташкил қилиш.*

#### **3.1. Автомобиль йўллари ва аэродромларни эксплуатация қилишнинг ижтимоий-иқтисодий аҳамияти**

Республикамиз иқтисодиётининг ривожланиши ва тараққий этиши аввало, автомобиль йўллари тармоғининг ҳолатига боғлиқдир. Республика бўйича транспортда ташилаётган халқ хўжалиги юкларининг 83 % дан кўпроғини автомобиль йўллари орқали амалга оширилиши, иқтисодиётнинг ривожланишидаги автомобиль йўллариининг аҳамиятини белгилаб беради.

Президент томонидан чиқарилган 2009-2014 йилларда Ўзбекистон миллий автомагистралини реконструкция қилиш ва ривожлантириш чора тадбирлари тўғрисидаги ПҚ-1103-сонли қарорига асосан қуриладиган кўприклар, йўл ўтказгичлар ва йўлни техник параметрларини оширилиши ҳамда 4 полосали цементобетон қопламали йўлни узунлиги 400 км, 4 полосали асфальтбетон қопламали йўлни узунлиги 813 км, 2 полосали асфальтбетон йўли 288 кмга ва бошқа бир қатор ишлар бажарилди.

2015 йил 1 мартдаги ПҚ-2313-сонли “2015-2019 йилларда муҳандислик коммуникация ва йўл –транспорт инфратузилмасини ривожлантириш ва модернизация қилиш дастури тўғрисида”ги қарори қабул қилинди. Ушбу қарор асосида 2015-2019 йилларда “Ўзбекистон миллий автомагистрالي таркибига кирувчи республикадаги автомобиль йўллари қисмлари ва умумий фойдаланувдаги автомобиль йўлларини қуриш ва реконструкция қилиш ҳамда йўл ташкилотларининг ишлаб чиқариш базаларини техник ривожлантириш чора-тадбирлари” белгилаб берилган.

Бугунги кунда Ўзбекистон Республикаси автомобиль йўллари тармоғининг умумий узунлиги 184 000 км дан ортиқ бўлиб, шундан умумий фойдаланишдаги автомобиль йўллари 42654 км ни, ички хўжалик йўллари 79465 км ни, шаҳарлар, туман марказлари ва аҳоли яшаш жойлари йўллари ва кўчалари 61788 км ни ташкил қилади.

Республика мустақиллигидан кейинги йилларда (1991-2009 йй.) умумий фойдаланишдаги автомобиль йўллари тармоғида сезиларли ўзгаришлар юз берди. Йўл тармоғининг умумий узунлиги 2702 км га ўсди, йўлларнинг қопламалари такомиллаштирилди, йўлларни аҳамияти бўйича ҳам ўзгаришлар юзага келди.

Ўзбекистон ҳудудининг 22 фоиздан ортиғи тоғли туманлардан иборатдир. Тоғли ерларнинг мураккаб рельефи автомобильни хавфсиз ҳаракати ва ишлаш тартибига таъсир қилади. Бундай ноқулай йўл шароитлари транспорт воситаларининг хавфсиз ҳаракатланишига ва тезликка, пландаги кичик радиусли эгриликлар ва катта бўйлама қияликлар таъсир этади. Ўзбекистондаги тоғли ерлардан ўтадиган йўллар 3 фоизни ташкил этади. Тоғли йўлларда доволни қисмлари бўлган автомобиль йўли А-373 “Тошкент-Ўш” 116-214 км бўлаклари, “Қамчиқ” довол автомобиль йўли, М-39 “Олмаота-Бешкек-Тошкент-Термиз” 1120-1145 км бўлаги, “Тахтақарача” доволни 1302-1320 км бўлаги, “Оқработ” довол йўллари давлатимизнинг асосий иқтисодий артериясидир.

Республика бўйича мавжуд автомобиль йўллари тармоғининг ва транспорт оқими ҳаракат хавфсизлигининг замонавий ҳолатидан келиб чиқилганда, йўл тармоғининг фойдаланув ҳолати автомобильлар ҳаракат шароитининг қулайлик, хавфсизлик ва тежамкорлик талабларига жавоб бермайди. Бугунги кунда автомобиль йўлларида қулай ва хавфсиз ҳаракат шароитини таъминлаш учун аввало сақлаш ишларини қоидали ташкил қилиш, йирик ҳажмдаги таъмирлаш ва реконструкция ишларини бажариш талаб этилади. Республика бўйича ўзига хос йўллардан фойдаланиш шароитлари мавжудлиги, автомобильлар ҳаракат шароитининг қулайлигини

ва хавфсизлигини таъминлашда ушбу жиҳатларни ҳисобга олиш зарурлигини кўрсатади.

Автомобиль йўллари - муҳандислик иншоотлари комплекси бўлиб, ҳисобий юк ва белгиланган тезликда автомобильлар ҳаракати узлуксизлигини, хавфсизлигини ва қулайлигини таъминлашга хизмат қилади. Йўлнинг муҳандислик иншоотлари комплексига йўл пойи, йўл тўшамаси, кўприклар, қувурлар ва бошқа сунъий иншоотлар, йўл жиҳозлари ва ҳимоя қурилмалари, автосервис, йўл ва автотранспорт бино ва иншоотлари киради. Йўл ва унинг иншоотлари элементлари ҳолатини ва ўлчамларини йўлнинг техник ва фойдаланув ҳолатлари ифодалайди.

Йўл ва унинг иншоотларини техник ва эксплуатацион ҳолатини зарур бўлган даражасини таъминлаш учун йўлларни таъмирлаш ва сақлаш хизмати ташкил қилинади. Йўлларни таъмирлаш ва сақлаш хизматининг асосий мақсади - ҳаракат жадаллиги ва юкларни ўсиб боришига мувофиқ равишда йўлнинг техник ва эксплуатацион ҳолатини ошириш ҳамда таъминлаб туриш, шу билан бирга автомобильлар иш самарадорлигини ва унумдорлигини ошириш, юк ташиш тан нархини пасайтиришдан иборат.

Йўл пойининг мустаҳкамлиги ва турғунлиги, асосан ундаги сув иссиқлик режимига боғлиқ. Сув иссиқлик ҳолати деб, йўл пойини турли нуқталарида температура ва намликни даврий ўзгаришларига айтилади. Сув иссиқлик режими йўл иқлим зоналари хусусиятларига қараб фарқланибгина қолмай автомобиль йўлларининг жойлашуви, яъни йўл пойи конструкциялари кўратма ёки ўймадан ўтишга атмосфера ёғинларига, музлаш чуқурлигига ва бошқа факторларга боғлиқ, агар бу кўрсаткичларнинг ўзгариши чегарадан ўтса, йўл пойи ўз мустаҳкамлигини ва турғунлигини йўқотади, у ҳолда кескин ҳаво температуранинг ўзгариши ва намликни ортиши сунъий иншоотларни қуриш зарурлигини кўрсатади. Атмосфера ёғинлари ёмғир ва қор кўринишида бўлиб, силлиқ ва сув ўтказмайдиган қопламадан йўл ёқасига оқиб, сўнг ён қиялик ён ариқларга тушади. Агар ёмғир жадал ёғса йўл ёқаси ва ён қияликларни ювиб, ён ариқлардан тошиб оқади ва йўл пойига шимилади. Қуёш таъсирида грунтга шимилган сувлар юқорига қараб ҳаракатланади, бу эса ўз навбатида йўл пойини кўтарилишига, тўшамани бузилишига сабаб бўлади.

Иқлим ва об-ҳаво табиат факторларининг асосий қисми бўлиб, йўлнинг транспорт-эксплуатацион кўрсаткичларига, автомобилларнинг ҳаракат

режими ва ҳаракат хавфсизлигига ҳамда уларнинг ишлаш қобилиятига ўз таъсирини кўрсатади. Автомобиль йўлари турли хил таъсирлар ва табиий омиллар остида ишлайди. Бу таъсир этувчилар икки хил кўринишда бўлади.

- 1. Йўл пойи ва тўшамасини мустаҳкамлик ва хизмат муддатига таъсири;
- 2. Йўлнинг қоплама юзасида бўладиган ўзгаришлари, ғилдирак билан қопламани илашиш хусусиятларини пасайишига олиб келади.

Тўшама конструкцияларига таъсир этувчи асосий намликлар: -

Атмосфера сувлари, қоплама ёриқлари, йўл ёқасига сингадиган, қатнов қисми ва йўл ёқаси бирлашадиган ерларида; қоплама усти, кюветларда туриб қоладиган сувлар; ер ости сувлари, айниқса ер юзасига яқин сувлар; -буғ шаклидаги, иссиқ қатламлардан совуқ қатламларга ўтиб юрувчи сувлар.

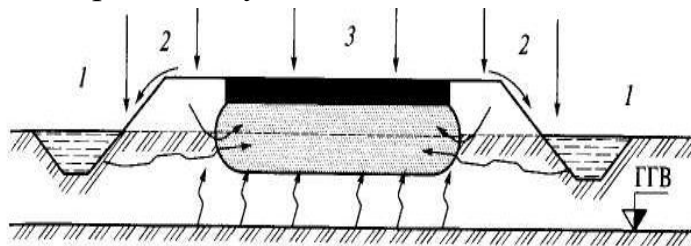
Қуёш таъсирида грунтга шимилган сувлар юқорига қараб ҳаракатланади, бу эса ўз навбатида йўл пойини кўтарилишига, тўшамани бузилишига сабаб бўлади. Йўл пойи ва тўшамасини юзаси мустаҳкамланади ва сув қочирувчи ариқлар қурилади. Ўймаларда сув атроф жойлардан оқиб келади, бу йўл ёқасини ювиб, сурилиш ҳосил қилиши мумкин. Қиш вақтида грунт ғовагини тўлдирувчи сув музлаганида ҳажми ошади ва йўл пойини шиширади, бу ҳолат йўл пойида музлашдан кўпчиш, эригандан сўнг бузилишларни юзага келтиради. Йўл пойи грунтини музлашдан кўпчиши ёки ҳажмини рухсат берилгандан ошиши йўл тўшамасини бузилишига олиб келади. Йўл пойини юқори қисми грунтини намланиши сув ўтказмайдиган йўл тўшамасини пастки юзасида конденсациядан диган буғ ҳолатдаги сув билан намланишларни юзага келтиради. Музлаш даражаси чуқур бўлган жойларда йўл тўшамасининг кўтарилиб қолишига олиб келади.

Чуқур дренажларни ўтказишдан асосий мақсад – йўл пойи тагидаги грунт сувлари сатҳини шундай чуқурликка тушириш керакки, пасайтирилган грунт сувларини сатҳидан капилляр сувлар йўл тўшамасига етиб чиқмасин. Капилляр кўтарилишни баландлиги ҳар хил грунтлар учун ҳар хил бўлади. Дренаж қувурларини 2,5 – 3 м чуқурликка ётқизиш керак бўлади, шундан номи ҳам келиб чиққан ва уни қуришда қийинчилик туғдиради. Бошқа ишларда сув тўсувчи дренажларни қуриш бўйича фарқи йўқ.

Автомобиль йўлларини транспорт-эксплуатацион ҳолатини баҳолашда зарур босқичлар бири йўл қопламасини мустаҳкамлик даражасини аниқлаш. Қоплама мустаҳкамлиги йўл қопламасининг равонлигига жиддий таъсир кўрсатиб, ҳаракат тезлигининг таъминланишига ва транспорти воситаларинидан фойдаланиш самарадорлигига салбий таъсир кўрсатади. Қопламада аста-секин мустаҳкамлик пасайиши сабабли қопламада ҳар хил



деформация ва бузилишлар пайдо бўлади.



1-расм. Автомобиль йўлларига табиий-иқлимнинг таъсири:

1 – ер ости суви; 2 – ариқлардаги сув; 3 – табиий ёғингарчилик;

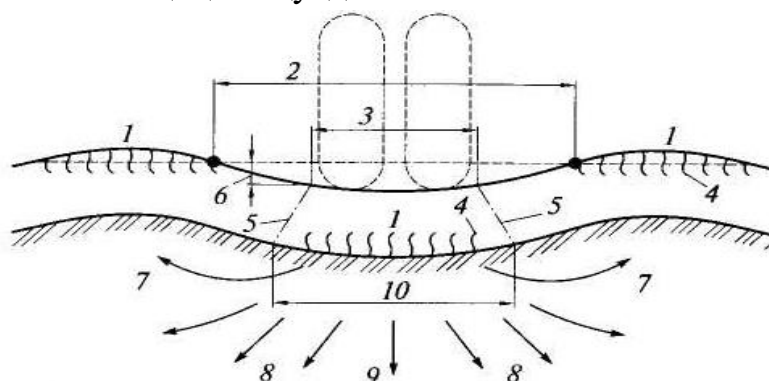
*Деформация* - қоплама зарраларининг ҳолатини бирмунча ўзгариши, кўчиши билан боғлиқ. Қопламани деформацияси ёнида содир бўладиган ўзгаришлар ўлчам ва шаклини, қопламани оғирлиги ўзгармасдан ва яхлитлигини йўқотилиши. Эгилувчан ва қолдиқ (пластиклик) деформацияларга бўлинади. Эгилувчан деформациялар таъсир қилган юк (ўтишидан) олингандан сўнг ўша вақтда йўқолади. Қолдиқ деформация эса таъсир қилган юк олингандан сўнг қайтмайди ва бу ҳолат такрорланиши таъсирни йиғилишга олиб келади.

*Бузилиш* – ўлчамлари ўзгариши, шакли ва оғирлиги қопламани яхлитлигини ёқотилиши. Агар йўл қопламаси ҳамма қоидалари ва нормаларга асосан қурилган бўлса, бу йўлда бузилишлар бўлмайди (қоплама эмирилишидан ташқари), лекин замонавий транспортдан тушаётган юк таъсирида ва табиий-иқлим факторлари таъсирида деформациялар ҳосил бўлади, рухсат этилган ҳолатдан ошмайди.

Йўл қопламасининг деформацияси учта ҳолатда унга тушадиган турли даражадаги юкларга боғлиқ. Биринчи ҳолатда агарда юк юқори даражада катта бўлса, йўл тўшамаси ва йўл пойи яхши мустаҳкамланган бўлса йўл қопламаси бузилмайди, фақат эгилиш бўлади, юк ўтиши билан олдинги ҳолатига қайтади. Иккинчи ҳолатда юкларнинг ошиши ёки вақт ўтиши билан йўл тўшамаси ва пойида мустаҳкамликнинг пасайиб бориши эвазига майда пластик деформацияларни пайдо бўлиши. Учунчи ҳолатда йўл тўшамасининг мустаҳкамлиги об-ҳаво ва транспорт воситаларидан келадиган таъсир ҳисобига пасайиши эвазига мустаҳкамликнинг меъёр талабларига жавоб бермаслиги эвазига йўл тўшамасида ва қопламасида деформациялар ва бузилишлар юзага келади.

Баҳор ёки куз ойларида грунтнинг намлигини ортиши натижасида мустаҳкамлиги камаяди. Бу даврда оғир юкларни ҳаракатланиши ҳисобига йўл тўшамаларида синишлар, бузилишлар кузатилади. Бундай ҳолатларда

бузилиш ва деформацияларнинг олдини олиш учун 2-3 ҳафтага йўлдан оғир юкларни ҳаракатини тақиқлаб қўяди.



2-расм. Тўшамасидаги деформация ва бузилишларнинг кўриниши:  
 1 – чўзилиш оралиғи; 2 – эгилиш; 3 – тўшамани сиқилган жойи; 4 – йўл тўшамасида ёриқлар; 5 – тўшамани юқори кесилишлари; 6 – йўл тўшамасининг деформацияси; 7 – грунтнинг сурилиш йўналиши; 8 – грунтнинг сиқилиш йўналиши; 9 – йўл тўшамасининг асосидаги грунтнинг ҳолати; 10 – грунтга берилаётган босим майдони

Асфальтобетоннинг деформацияси асосан битумнинг тошларни қоплаб, бир-бирига боғлаб турган юпка қатламида юз беради. Битумнинг деформацияга чидамлигини ошириш учун унинг мустаҳкамлигини ошириш муҳим аҳамиятга эга.

Деформацияни қуйидаги гуруҳларга ва турларига бўлинади: Об-ҳаво таъсирдан пайдо бўладиган деформациялар (турли кўринишдаги ёриқлар, паст-баландликлар, уваланиш, эриш ва эскириш); Транспортнинг механик таъсирдан пайдо бўладиган деформациялар (емирилиш, из бўлиб қолиш, ишқаланиш, чуқур, чўқиш, эзилиш ва қоплама четининг ажралиб чиқиши); Тупроқ ва гидрологик омиллар натижасида пайдо бўладиган деформациялар (қабариш, бикирлик қопламани эгилиши, бўйлама ёриқлар ва чўқиш); Ишлаб чиқариш камчиликлари натижасида пайдо бўладиган деформациялар (деформациянинг ҳамма турлари).

Тўшамаларни бузилишлари вақт ўтиши билан ундаги ёриқлар, чўқишлар, бўртиш, чуқурчалар ва бошқа турдаги ўзгаришлар кўринишда содир бўлади. Тўшамадаги бу ўзгаришлар қопламанинг турларига ҳам боғлиқ бўлиб, турлича кўринишда намоён бўлади.

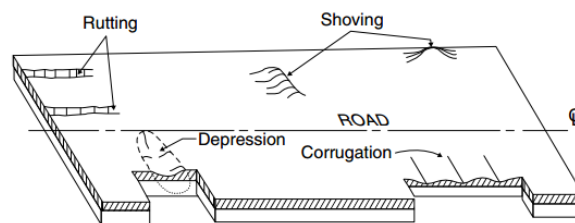
Чўқиш-етарли даражада қатламнинг зичланмаган қисмида ва грунт намлигини меъёрдан ортиб кетишидан содир бўлиб, грунт хоссаси ва гидрогеологик шароитларга боғлиқ. Қоплама чеккаларида автомобиль ғилдираклари таъсирида намлиги ортиб кетган ва етарли зичланмаган жойларда изли бўйлама чуқурлар ҳосил бўлади.

Тўшамаларда содир бўладиган ўзгариш ва бузилишлар асосан унга таъсир этувчи кучлар ҳисобига содир бўлади. Булар эзилиш, силжиш,

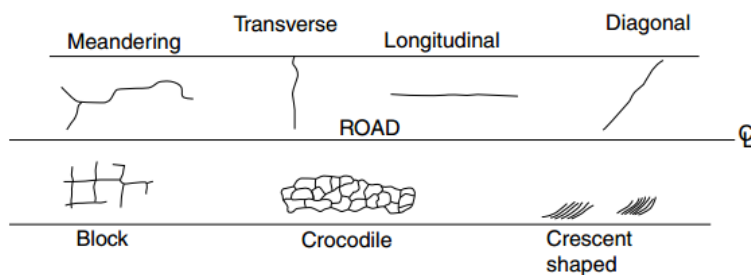
тўлқинсимон, тарновсимон излар ва нотекис чўкишлардир. Эзилиш – органик боғловчилар қўшиб қурилган қопламаларда куннинг исиб кетиши ва меъёридан ортиқ ортиқ қўшилганда юқори пластик ҳолатга эга бўлиб, куч таъсирида сиқилиши натижасида содир бўлади.

Силжишлар – нотекисликлардан ташкил топиб, тўшама асоси пишиқ бўлиб, куч таъсирида қопламани сурилиши натижасида содир бўлади. Бундай ҳолатлар транспорт ҳаракатини тўсатдан тормоз бериш натижасида (бекат, чорраҳа, туташмаларда) кўпроқ ҳосил бўлади.

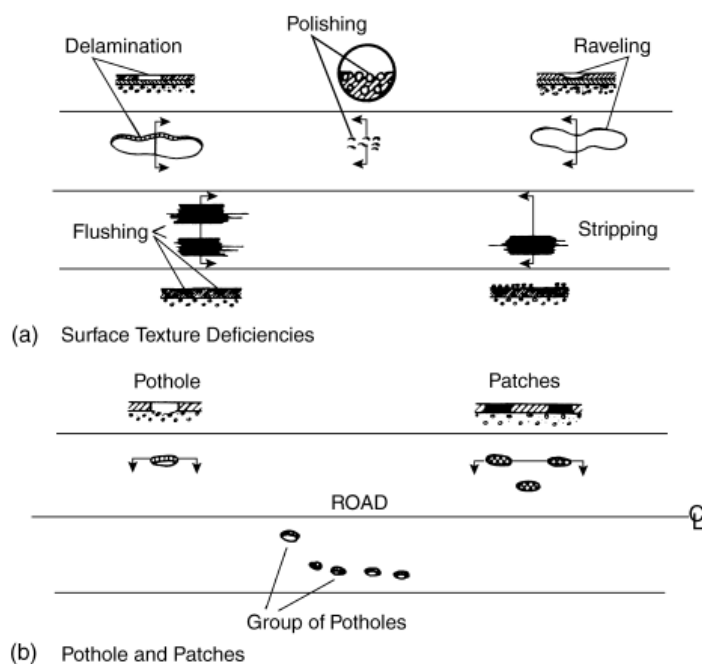
Йўлни сақлаш ишларидан асосий мақсад, йўлнинг қатнов қисмини ТФК сифатларини барқарор ушлаб туришдан иборат бўлиб, бунда транспорт воситаларининг таъсири натижасида пайдо бўладиган нуқсонлар, музлаб кўпчиш, ортиқча намланиш, табиий иқлим таъсиридан келадиган бузилишларни йўқотишдир. Булар мунтазам ишлар сирасига кириб, улар йўлларни эксплуатация қиладиган ташкилотларнинг техника воситалари, моддий ва меҳнат ресурслари билан бажарилади.



3-расм. Эгилувчан йўл қопламаларидаги деформациялар эскизи (манбаси: Austroads, 1987)<sup>7</sup>.



4-расм. Эгилувчан йўл қопламаларидаги энг кўп тарқалган ёриклар турлари эскизи (манбаси: Austroads, 1987)<sup>8</sup>.

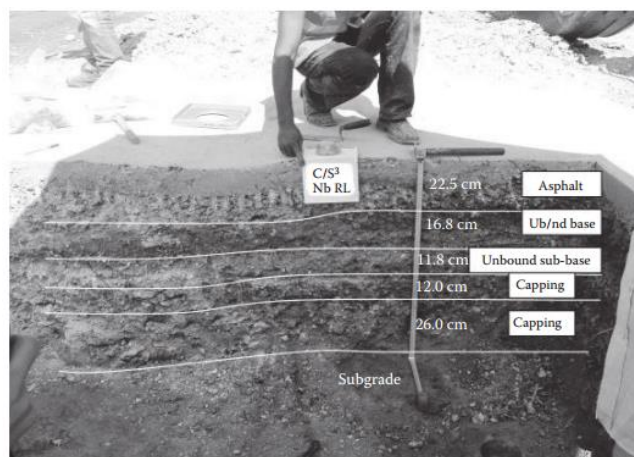


5-расм. Эгилувчан йўл қопламалари устки юзасидаги нуқсонлар эскизи (манбаси: Austroads, 1987), (а) устки юза нуқсонлари; (б) ўйиқлар<sup>9</sup>.

<sup>7</sup>T. F. Fwa. The Handbook of Highway Engineering, Taylor & Francis Group, 2006, USA. 19-4.

<sup>8</sup>T. F. Fwa. The Handbook of Highway Engineering, Taylor & Francis Group, 2006, USA. 19-6.

<sup>9</sup>T. F. Fwa. The Handbook of Highway Engineering, Taylor & Francis Group, 2006, USA. 19-9.



6-расм. Эгилувчан йўл қопламаларидаги ғилдирак изи нуқсонини юзага келиш сабаблари эскизи (манбаси: Austroads, 1987)<sup>10</sup>.

<sup>10</sup>Athanassios Nikolaidis. Thighway Engineeringhe, Pavements, Materials and Control of Quality, Taylor & Francis Group, 2015, USA. 651.

Автомобиль йўллари ва йўл иншоотларини сақлашнинг асосий вазифаси - йилнинг исталган вақтида автомобиль ҳаракатини узлуксизлигини ва хавфсизлигини таъминлаш шартлари бўйича қўйилган талабларга мувофиқ, йўлларни сақлаш ва доимий қарашни таъминлашдан иборатдир.

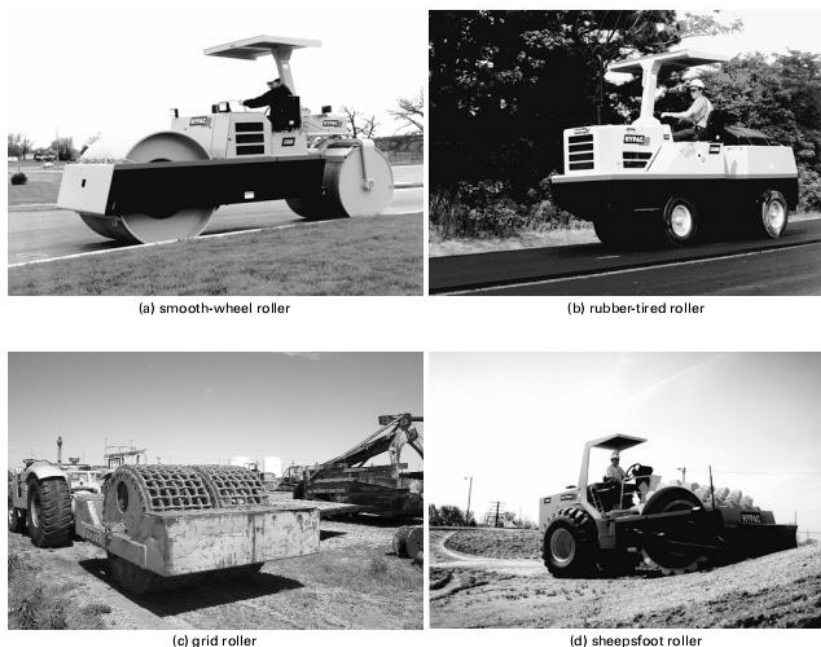
Автомобиль йўлидаги барча элементларни ва сунъий иншоотларни, йўлнинг қатнов қисмини, йўл пойини ҳамда йўл минтақасида сақлаш ишларини ташкил қилиш ишлари икки гуруҳга бўлинади.

**Баҳор, ёз ва куз даврида** супуриш ва қоплама чанг бўлишини олдини олиш, йўл иншоотларни ва йўл белгиларини оқлаш, йўл тўсиқлари, ариқлар ва ён ариқчалар, лотоклар, сув ўтказувчи қувурлар, йўл ўтказгич, кўприкларнинг, таянч қисмини тозалаш ва ювиш, йўл чеккасини чиқинди ва бегона ўтлардан тозалаш, дарахтларни буталаш ва парваришлаш дарахтларни оқлаш, кам ҳажмли майда таъмирлаш ишларини бартараф этиш ва ҳ.к.

Ёзда такомиллаштирилган қопламаларни сақлашда сув сепувчи машиналар ёки механик чёткалар билан тозалашдан иборат бўлади. Ёзда қуёш нури таъсирида қопламанинг айрим жойларида ортиқча боғловчи материаллар чиқиб қолиши мумкин. Бундай участкаларга оз миқдорда ( $0,1 \div 0,2$  л/м<sup>2</sup>) органик эритмалар (керосин, солярка, мой) билан ишлов бериб, кетидан майда тош ёки йирик қум сепилади ва 0,5 соатдан кейин машина билан супуриб ташланади.

Кузда турли қопламали йўл тўшамаларини сақлаш ишлари қишга тайёргарлик ишларидан иборат бўлади: қоплама тозаланиб, ёриқлар беркитилади ва қоплама юзасидаги сувларнинг оқиб кетиши бўйича чоралар кўрилади.

Figure 35.5 Compaction Equipment



<sup>11</sup>Michael R. Lindeburg PE. Civil Engineering Reference Manual for the PE Exam. PPI. USA 2015. 35-19

Қопламани лойдан тозалаш баҳор, ёз ва кузда мунтазам бажарилади. Йўлнинг қатнов қисмини лой бўлиши, илашиш коэффициентини пасайтиради. Чуқурчаларда қолган лой қуриб, чанг ҳосил қилади. Қопламани ейилиши натижасида ҳам чанг ҳосил бўлади. Чангга қарши боғловчи материаллар сепилади. Кейинги вақтларда чангга қарши 20 фоизли хлор оҳаги ишлатилмоқда.

Автомобиль йўллари ва йўл иншоотларини қишда сақлашнинг вазифаси автомобиль йўллари ва йўл иншоотларини йилнинг қиш даврида узлуксиз ва хавфсиз автомобиль ҳаракатини таъминлаш шартлари бўйича йўл қўйиладиган талабларга мувофиқ уларнинг ҳолатини доимий сақлашни таъминлашдан иборат. Автомобиль йўллари ва йўл иншоотларини қишда сақлаш ишлари тасдиқланган сметаларга мувофиқ бутун йил мобайнида автомобиль йўллари ва йўл иншоотларининг барча элементлари ва иншоотлари бўйича автомобиль йўлининг бутун узунлигида мунтазам равишда амалга оширилади. Автомобиль йўллари ва йўл иншоотларини қишда сақлашга қуйидаги ишлар киради:

- қордан доимий химоя қилиш иншоотлари (деворлар, панеллар, кўтармалар ва қорни ушлаш тўсиқлари)ни тайёрлаш, ўрнатиш ва таъмирлаш, қордан химоя қилиш иншоотларига қараш; вақтинчалик қорни тутиб турадиган қурилмалар (шчитлар, тўсиқлар ва тўрлар) тайёрлаш, ўрнатиш (қайта ўрнатиш), тиклаш, йўлолди тасмасида қорни тутиб қолиш учун қорни ушлаш тўсиқлари ва хандақлар барпо этиш ҳамда уларни вақти-вақти билан янгилаб туриш; автомобиль йўлларини қордан тозалаш, автомобиль йўлларини қор уюмларидан тозалаш, йўл четларидаги қорларни йиғиштириш, паст тоифадаги автомобиль йўлларининг қатнов қисмида қор қопламини қиялаб текислаш ва зичлаш; қишки сирпанчиқни олдиндан аниқлаш ва прогнозлаштиришнинг автоматлаштирилган тизимларини, шунингдек кўприклар, йўл ўтказгичлар ва турли сатхтаги йўл ечимларида музгарчиликка қарши реагентларни тақсимлашнинг автоматлаштирилган тизимларини ўрнатиш ва сақлаш; қишки сирпанчиқликка қарши кураш, музгарчиликка қарши материалларнинг янги базаларини ўрнатиш, мавжудларини эса тиклаш ва таъмирлаш, уларга бориш йўлларини қуриш, табиий шўр сув олинадиган қудуқлар қазил, жихозлаш ва уларга хизмат кўрсатиш, музгарчиликка қарши материалларни тайёрлаш ва сақлаш, музгарчиликка қарши хоссаларга эга бўлган қопламанинг юқори қатламини қуриш ва сақлаш; музларга қарши курашиш, музга қарши иншоотларни қуриш, сунъий иншоотлар яқинида ўзанларни тозалаш ва мустаҳкамлаш, музларни йўқотиш; кўчкига чора-тадбирларни амалга ошириш, кўчки қатламларини йиғиштириб олиш.

Қишги сақлаш ишлари асосий моҳияти қор ва музга қарши курашдан иборат. Асосан қишда йўлни қор босиши кўп кузатилади. Бу ҳолат қор ёғиши натижасида, қор бурон натижасида, қор кучиши натижасида, қор силжиши натижасида юзага келиши мумкин. Йўл устки юзасини музлаши юзага келадиган яхмалак эвазига, қор қатламини салбий ҳароратда музлаши эвазига, йўл қопламаси устки юзасида сув қатлами ёки қоплама ҳул бўлганда ҳаво ҳарорати нол градусдан паст бўлганда сувнинг музлаши эвазига бўлиши мумкин. Қиш даврида ёғингарчиликлар бўлмаганда ҳам муз қатлами юзага келади, бу нисбий ҳаво нисбий намлиги билан боғлиқ. Агар ҳаво нисбий намлиги 85% дан юқори бўлса ва шу онда ҳаво ҳарорати нолдан паст бўлса, у ҳолда қоплама устки юзасида эркин сув қатлами юзага келади ва бу сув музлайди. Натижада яхмалак юзага келади.

Қишги давр сақлаш ишларини ташкил қилиш учун автомобиль йўлининг қишги сақлаш ишлари технологик харитаси тузиб олинади. Қиш даврида қор қатламидан йўлни тозалаш мақсадида қор кураш ишлари амалга оширилади. Йўлни қордан химоялаш мақсадида қор босиши мумкин ҳудудларда йўл бўйлаб химояловчи воситалар қўлланилади. Буларга қор ушловчи деворлар, тўсиқлар, панжарлар, қор ушлаб қолувчи дарахтлар мисол бўлади. Бундан ташқари қордан химояловчи иншоотлар (т/б каркаслар, мустаҳкам полиэтиленли плёнка, галереялар ва бошқалар мисол бўлади.). Тўсиқлардаги ушлаб қолинадиган қор миқдори тўсиқнинг баландлигига боғлиқ:

$$H_T = 0,34 \sqrt{W_{кор}} + H_{кор} \quad (4)$$

шундан келиб чиқиб тусиқлар баландлиги 1,5-2,0 м гача, агар қор ушловчи деворлар бўлса уларнинг баландлиги 4-5 м гача бўлиши мумкин. Қор ушлаб қолувчи дарахтлар қор тупланиш хажмига қараб йўлга нисбатан экиш узоқлиги ва дарахтлар қатор сони белгиланади, масалан қор кучиш хажми 25 м<sup>3</sup>/м бўлганда йўлдан узоқлиги 15-25м, қаторлар сони 2 та кенглиги 4 м ни ташкил қилади. Бу курсаткичлар қор кучиш хажмига қараб ошиб боради, қор кучиб келиш хажми 200 м<sup>3</sup>/м га етганда дарахтлар йўлдан узоқлиги 70 м, қаторлар сони 9 та кенглиги 22 м ни ташкил қилади.

Иزلанишлар шуни кўрсатадики қоплама устки юзасидаги қор қалинлиги 3-5 см бўлганда автомобильлар тезлиги 60 км/с гача камаяди, қор қалинлиги 25 см дан ошганда деярли ҳаракат тўхтайд.

Йўлни қордан тозалаш ишлари мақсади йўл пойидан қорни тўлиқ суриб тозалаб ташлаш ва автомобильлар ҳаракатини қулай ва хавфсизлигини



таъминлашдан иборат бўлиб, бу ишлар йиғиштирилади қор қалинлигига қараб бир қанча турларга бўлинади:

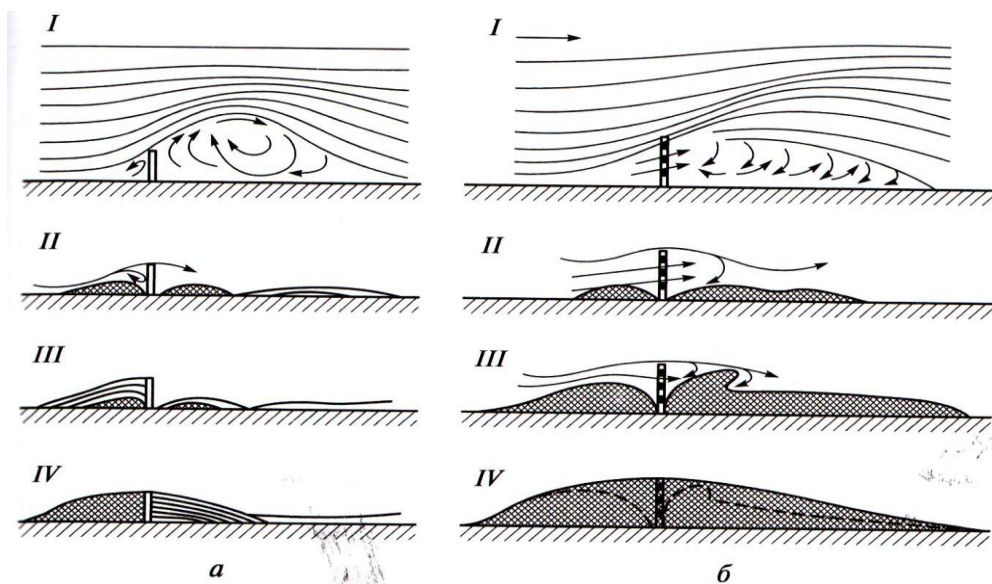
1. Патрулли қор тозалаш, қор тозалаш тезлиги 25-80 км/с , йиғиштирилади қор қалинлиги 0,30 м гача.

2. Кучайтирилган қор тозалаш (валларни йукотиш, қор бурон ётқизикларини тазалаш ва кичик қалинликдаги қор уюмларини тозалаш, катта қалинликдаги қор уюмларини тозалаш, қор кучкиларидан тозалаш.), қор тозалаш тезлиги 3-6 км/с , йиғиштирилади қор қалинлиги 0,30-1,0 м ва ундан катта.

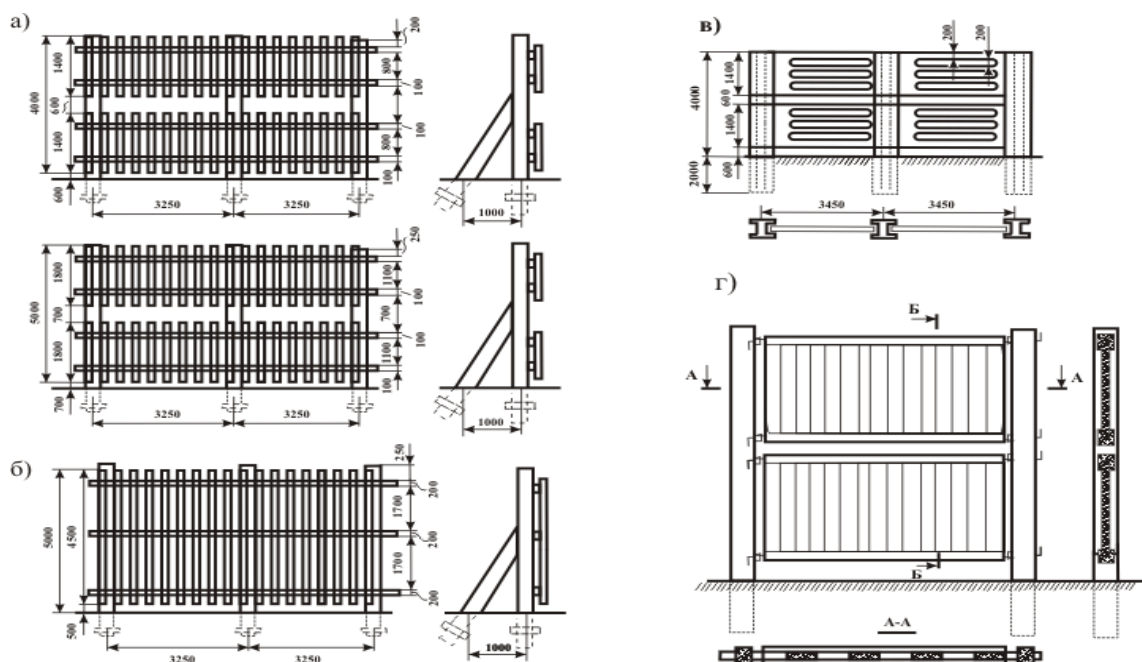
Патрулли қор тозалашда машиналар узликсиз ҳаракатланиш (патруллик қилиш) эвазига ўз хизмат курсатаётган участкасида қор тўхамагунча ва қордан йўлни тўлиқ тозаламагунча давом этади. Патрулли қор тозалашга қор ёғиши бошлангандан киришилади. Қорни тез ва зудлик билан тозалаш лозим, чунки қор қатлами автомобильлар ғилдираги остида зичлашиб «снежный накат» холига келиши мумкин. Шуннинг учун бу ишда фақат автомобильли қор тозалагичлардан фойдаланамиз.

Қор валларини тозалашда роторли қор тозалагичлар ишлатилади. Унинг қор улоқтиргичи ёрдамида қор валлари йўлдан узокроққа улоқтирилади. Бу ишда қисман автогрейдерлардан ҳам фойдаланишимиз мумкин қайсики қор валини бир ерга йициштиришда.

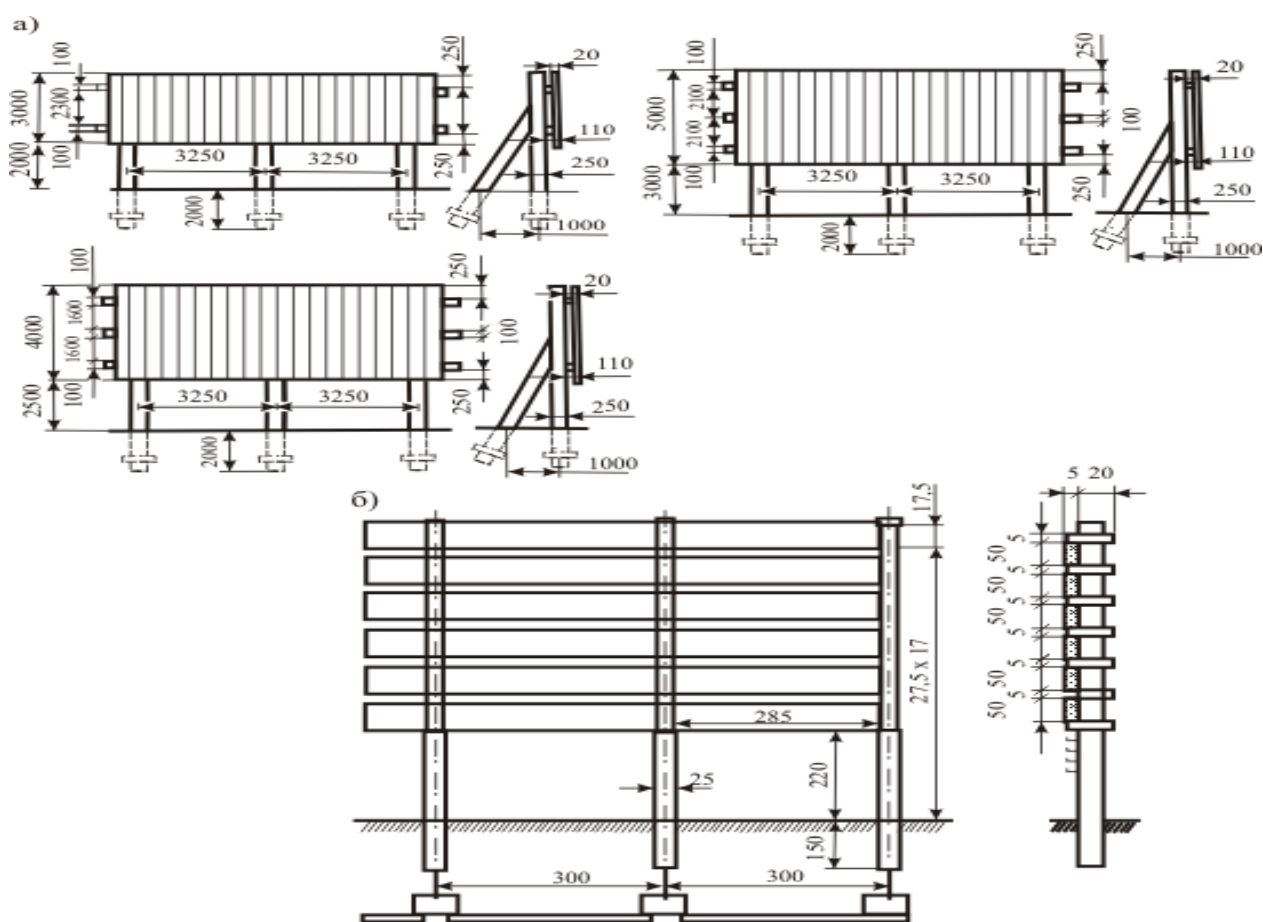
Қор уюмларини тозалашда қор тозалагич машиналар комплексидан фойдаланамиз.



7-расм. Қорни тутиб қолувчи қурилмаларнинг ишлаши- узликсиз; б- панжарасимон; I- эсаётган шамол йўналиши; II- қорнинг биринчи уюми; III- тўсиқларни фаол ишлаш даври тугаши; IV- тўсиқлар қор билан қопланган ва башқа ишламайди.



8— расм. Қорни тутиб қолувчи деворлар



9— расм. Қорни тутиб қолувчи деворлар  
а - ёғочдан, б - йиғма керамзитбетон.

Жорий таъмирлашнинг вазифаси - йўлнинг қатнов қисми, ер кўтармаси, сув кетказиш тизими, сунъий, мустахкамловчи, химоялаш, бошқарувчи иншоотлар, паром кечувлари, тоннеллар, йўл жихозлари, дам олиш жойлари ва тарихий ёдгорликларга бориш йўллари, кесиб ўтиш ва чиқиш йўлларида фойдаланиш жараёнида доимий равишда пайдо бўладиган майда шикастланишларни бартараф этиш, автомобиль йўллари ва йўл иншоотларининг конструктив элементларини тартибли сақлаш ҳамда тошқинлар ва муз кўчиши даврида улар емирилишининг олдини оладиган профилактика ишларини бажаришдир.

Жорий таъмирлаш, қоидага кўра, автомобиль йўлининг бутун узунлигида доимий равишда бажарилади ҳамда йўл-фойдаланиш ташкилотининг таъмирловчи ходимлари томонидан амалга оширилади.

Автомобиль йўллари ва йўл иншоотларини жорий таъмирлаш вақти-вақти билан ўтказиладиган техник кўриклар (бахорги ва кузги) натижалари асосида жорий таъмирлаш сметаларида назарда тутилган маблағлар ҳисобига амалга оширилади.

Унча ахамиятли бўлмаган ва осон бартараф этиладиган шикастланишлар аниқланган йўл қопламаси ва йўл иншоотларининг ҳолатини техник кўздан кечириш натижалари автомобиль йўллари жорий таъмирлашни тайинлаш учун мезон ҳисобланади.

Автомобиль йўллари ва йўл иншоотларини жорий таъмирлашга қуйидаги ишлар киради: а) ер кўтармаси ва сув кетказиш тизими бўйича: ер кўтармаси, сув кетказиш тизими, захиралар, химоялаш, мустахкамлаш ва бошқариш иншоотларининг айрим майда шикастланишларини тузатиш; ўт экиб, тупроқ тўкиб ва қирқиб қияликлар, кўтармалар ва ўймаларни қисман текислаш ва айрим участкаларнинг йўл четларини текислаш; б) йўл тўшамаси бўйича: цемент-бетон қопламаларда чокларни таъмирлаш ва тўлдириш; барча турдаги қопламалардаги чуқурлар, ёриқлар, ўнқир-чўнқирлар, ғилдирак изларини тўлдириш, чўккан, ёрилган жойларни, йўл хошияларини, бордюрларни тузатиш, қора қопламали юзада ғадир-будирликни тиклаш; чақиқ тош ва шағал қопламали, шу жумладан битум ва қатрон материаллар қопланган йўлларга тош ушоқлари ва майда шағал тўкиш; йўлларни хлорли кальций, қатрон, битум ва бошқа материаллар билан чангсизлантириш; айрим участкаларда кўшимча кўшмаган холда тупроқли ва шағал автомобиль йўллари кесимини тўғрилаш; автомобиль йўлларига ётиқ йўл белгиларини чизиш, иншоотларни бўяш, йўл четларидаги ва ажратилган тасмадаги ўтларни ўриб олиш; в) сунъий иншоотлар бўйича: иншоотлар айрим элементлари (панжара, тўшама, тиргак, кашак, тўсадиган деворлар ва дренаж қурилмалари)нинг унча катта бўлмаган шикастланишларини

тузатиш; тош деворларни таъмирлаш, суваш, михпарчинларни қисман алмаштириш, кўприклар ва йўл ўтказгичларнинг металл элементларини бўяш; ариқлардан ўтиш кўприкчаларини алмаштириш ва тузатиш; кўчма кўприклардаги, паром кечувларидаги, қирғоқда тўхташ жойларидаги унча катта бўлмаган бузилишларни тузатиш (очик жойларни битумланган арқонлар билан тўлдириш ва бошқалар); тиргак деворлар ва парапетларнинг шикастланган жойларини таъмирлаш; сув кетадиган қувурлар ва новларни ҳамда уларга туташ изоляцияни тузатиш, бузилган чоклар, йўлкалар, панжаралар ва тўсиқларнинг шикастланган жойларини тузатиш, кўприк иншооти кўтарма билан туташадиган зонани тиклаш ёки қайта қуриш, кўчма плиталарини қисман алмаштириш ёки уларнинг ҳолатини тузатиш; кўприк кўтарма билан туташган зонада 10 сантиметргача чўкишларни тузатиш ҳамда оқишни тўхтатган ҳолда сув ўйиб кетган жойларни тузатиш, панжаралар ва тўсиқларни, шунингдек ёритиш устунларини яхлит бўяш, кўприк иншооти конструкциясига тегишли йўл белгиларини чизиш; темир-бетон конструкцияларнинг нуқсонларини йўқотиш, шу жумладан юзани гидрофоблаш, плиталарнинг ғовак, синиқ ва ёриқ жойларини тузатиш, тешикларини беркитиш, диафрагмаларнинг емирилишларини тузатиш, бўйлама чокларни яхлитлаш, оралик қурилмаларни яхлит бўяш; қопламалар ва тўшамани қисман алмаштириш, сув чиқариш қувурлари ва новларни алмаштириш, кўприк кўтармаси қисмидаги изоляцияни тиклаш, кўприкда ва унга бориш жойларида сув чиқариш тизимини тиклаш, бузилган чокларни тузатиш ёки алмаштириш, йўлкалар, панжараларни кучайтириш ёки алмаштириш, тўсиқлар ўрнатиш ёки уларни алмаштириш; телекузатиш, ёритиш, вентиляция, иситиш, ёнғинни автоматик ўчириш, алоқа, кичик станция, тоннелларнинг электр узатиш ва сув кетказиш линиялари (шу жумладан, цементация) тизимининг ишдан чиққан айрим элементларини таъмирлаш ва алмаштириш; г) бинолар ва ёрдамчи иншоотлар бўйича: деворлар ва қопламалар материалларини 40 фоизгача алмаштирган ҳолда биноларнинг нуқсонлари ва шикастланишларини тузатиш, сувоқларни тўғрилаш ва тирқишларни таъмирлаш, тўсиқ, девор, пол, шифт, том, эшик, печ, қудуқ, сув қувури, канализация ва газ тармоғи, алоқа линияларининг айрим элементларини алмаштирган ҳолда бўяш, оқлаш, ойна қўйиш, таъмирлаш; ишлаб чиқариш бинолари ва йўлдаги биноларнинг ташқи деворларини қисман тиклаш; д) автомобиль йўлларини жихозлаш, ҳаракат хавфсизлигини ташкил этиш ва таъминлаш бўйича: айрим ҳолатларда

етишмаётган белгилар ва тўсиқларни ўрнатиш, шикастланишларни тузатиш, айрим носоз йўл белгилари ва тўсиқларни бўяш ва алмаштириш ҳамда шийпончалар, ўриндиқларни ўрнатиш ва уларни таъмирлаш, панноларни ўрнатиш ва таъмирлаш; ободонлаштириш ва меъморий безаш элементларидаги, шунингдек мухофазаловчи ва огохлантирувчи қурилмалардаги носозликларини тузатиш; кўринишни таъминлаш учун айрим дарахтларни олиб ташлаш ва дарахт шохларини кесиш; автомобиль йўллари жихозлари ва элементларини бўяш, уларни озода ва тартибли сақлаш.

Баҳорда кунлар исиши билан қопламадаги шўралаш, уваланиш, ўйик, ёрик, алоҳида тўлқинлар, ўйдим-чуқур, дўнгликлар, синишлар ва қоплама қирғоғининг норавонликлари каби майда шикастланишлар бартараф қилинади.

Мукамал таъмирлаш белгиланган тартибда ишлаб чиқилган, давлат экспертизасидан ўтган ва тасдиқланган лойиха-смета хужжатларига мувофиқ бажарилади ва қоидага кўра, йўлнинг таъмирланаётган участкаси бутун узунлигида автомобиль йўлининг барча иншоотлари ва элементлари бўйича комплекс тарзда амалга оширилиши керак. Мукамал таъмирлашнинг вазифаси автомобиль йўлининг эскирган конструктив элементлари ва деталларини тўлиқ тиклаш ҳамда алмаштириш, шунингдек транспорт-фойдаланиш сифатларини мазкур тоифадаги автомобиль йўли учун тегишли хисоблаб чиқарилган ҳаракат жадаллигида навбатдаги мукамал таъмирлашгача бўлган даврдаги истеъмол хоссаларига қўйиладиган норматив талабларни таъминлашга имкон берадиган даражага кўтаришдан иборат. Ҳаракат жадаллиги мазкур тоифадаги йўл учун белгиланган нормадан ошиб кетган тақдирда автомобиль йўли янада юқори тоифага ўтказилиб, реконструкция қилиниши лозим.

Техник текшириш натижалари бўйича аниқланган автомобиль йўлларининг транспорт-фойдаланиш ҳолати мукамал таъмирлашни тайинлаш учун мезон хисобланади. Бунда йўл тўшамасининг мустаҳкамлиги чекланган қийматгача пасайган бўлади ёки автомобиль йўллари ва йўл иншоотларининг бошқа элементлари параметрлари ва тавсифлари ортиб кетган ҳаракат талабларига шу қадар жавоб бермайдик, уларни сақлаш ишлари воситасида кўрсатилган талабларга мувофиқ келадиган ҳолатга келтириш мумкин бўлмайди ёки бу иқтисодий жихатдан мақсадга мувофиқ эмас. Автомобиль йўллари ҳамда йўл иншоотларининг алоҳида участкалари ва элементларини тегишлича асослаган ҳолда танлаб мукамал таъмирлашга йўл қўйилади.

Мукаммал таъмирлаш бўйича харажатлар таркибига, таъмирлаш ишлари харажатларидан ташқари, таъмирлаш ўтказилиши даврида таъмирланаётган участкада жойлашган йўллар ва йўл иншоотлари элементларини мукаммал таъмирлаш ишлари хажмига киритилмаган сақлаш харажатлари киритилади.

Автомобиль йўллари ва йўл иншоотларини мукаммал таъмирлашга қуйидаги ишлар тегишлидир: а) ер кўтармаси ва сув кетказиш бўйича: айрим участкалардаги ер кўтармасини унинг геометрик параметрларини таъмирланаётган йўл учун белгиланган тоифага тўғри келадиган нормаларгача сошлаш ва тузатиш (бўйлама қияликларни юмшатиш, режада ва бўйлама кесимда кўринишни таъминлаш, вертикал ва горизонтал эгри радиусларни катталаштириш, виражлар ўрнатиш), автомобиль йўлининг айрим участкаларини таъмирланаётган автомобиль йўли умумий узунлигининг 25 фоизигача бўлган доирада тўғрилаш, қабарикли, кўчки тушган участкаларни қайта қуриш, дренажлар, қуриштириш зовурлари, қирғоқни химоя қиладиган ва эрозияга қарши иншоотлар, сув чиқариш қудуқлари, ёмғир канализацияси, изоляцияловчи юпқа қатламларни қуриш ва ер кўтармасининг чидамлилигини таъминлайдиган бошқа ишларни бажариш; автомобиль йўлларининг кесишиш ва тутатиш жойларида ер кўтармаси ва сув кетказиш тизимини қуриш ҳамда бекатлар, дам олиш майдончалари, автомобиль тўхташ жойлари, йўлчалар, пиёдалар ва велосипедчилар йўлчалари, алоҳида кесиб ўтиш жойлари, чиқиш йўллари, йўлларнинг қатнов қисмидан ташқарида бўлган йўл-таъмирлаш хизмати объектлари ва тарихий жойларга бориш йўлларини қуриш; мукаммал таъмирлаш бўйича ишларни таъминлаш учун зарур бўлган ерларни доимий ёки вақтинча фойдаланиш учун ажратиш; йўлларни мукаммал таъмирлаш ишлари худудидаги эски йўл бўлақларини йўқотиш ҳамда йўл зонасидаги захира майдонларни рекультивация қилиш; б) йўл тўшамаси бўйича: йўл тўшамасини кенгайтириш (бир тасмадан ортиқ бўлмаган кенгликда) ва йўл четини таъмирланаётган автомобиль йўлининг тоифасига тўғри келадиган нормаларга етказиш, бўйлама ва кўндаланг нотекистикларни тузатган, асосига ва қопламасига қўшимча текисловчи қатлам ётқизган холда кучайтириш (қалинлаштириш); асос сифатида мавжуд йўл тўшамаларидан фойдаланган холда қопламаларнинг янада мукаммалашган турларини қуриш, эскирган цемент-бетон ва асфальт-бетон қопламаларни қайта қоплаш, такомиллаштирилган қопламаларнинг четлари бўйлаб мустахкамловчи тасмаларни ва бордюрларни тиклаш ҳамда қайта қуриш; ер кўтармасини

тўғрилаш ва қайта қуриш жойларида, кесишма ва туташмаларда, қайрилиш майдончаларида, йўлкаларда, пиёдалар ва велосипедчилар йўлкаларида, алохида кесиб ўтиш жойларида, чиқиш йўлларида, йўл-таъмирлаш хизмати объектларига бориш йўлларида, таъмирланаётган автомобиль йўлларининг айланиб ўтиш жойларида йўл тўшамаларини янгидан қуриш; в) сунъий иншоотлар бўйича: қатнов қисмини тўлиқ ёки қисман қайта қуриш, кенгайтириш ва кўприклар ҳамда йўл ўтказгичларнинг, уларнинг габаритлари ва ҳисоблаб чиқилган оғирликларини тасдиқланган лойиҳа-смета ҳужжатларига мувофиқ таъмирланаётган автомобиль йўли учун белгиланган техник тоифага тўғри келадиган нормаларга етказган ҳолда кучайтириш; нуқсонли ёки эскириб қолган таянчлар ёки оралик қурилмаларнинг барчасини ёки бир қисмини янгиларига тўлиқ алмаштириш, плиталарни кучайтирган ҳолда кўприк кўтармаси элементларини алмаштириш, сув ўтказиш қувурларини қайта қуриш ёки алмаштириш, барча ёки битта пўлат-темир-бетон (пўлат) оралик қурилмалардаги плиталар (тўшама)ни алмаштириш, кўприкности габаритини кесишадиган тўсиқнинг (автомобиль йўллари, темир йўллар) тегишли синфи учун талаб қилинадиган катталиқкача ошириш; тахламдаги подферменниклар ва алохида блокларни алмаштириш, таянчлар юзасини торкретирлаш, ригеллар ва устунлар қисмларини тиклаш, таянчларнинг айрим элементларини кучайтириш, кўрик ўтказиш ва таъмирлаш учун таянчлар ўрнатиш; оралик қурилмаларни кўтарган ҳолда таянч қисмларни алмаштириш ёки тўғрилаш; тиргак деворлари, кўчкига қарши галереялар, кўтармаларни қуриш ва уларни тиклаш, мустаҳкамловчи ва тартибга солиш иншоотларини қуриш, химоя қурилмаларини (кўтарма ғов, шпор, дамбалар ва хоказолар) тиклаш ёки қуриш; қўшимча вентиляция штольнялари ва шахталарни қуриш, шунингдек тоннелларнинг электр ёритиш, иситиш, ёнғинни ўчириш тизимларини ўрнатиш, пардозлашни назарда тутган ҳолда тоннелларни тиклаш; мукамал таъмирлангандан кейин паспорт тузган ҳолда кўприк иншоотларини текшириш ва синаш; оралик қурилмаларнинг айрим кўтариб турувчи элементларини кучайтириш ёки алмаштириш ёки уларга қўшимча қилиш; г) бинолар ва ёрдамчи иншоотлар бўйича: биноларнинг ички тузилишини ўзгартириш ва таъмирланаётган бинолар баланс қийматининг 40 фоизидан ошмайдиган таъмирлаш ишларининг айрим турларини бажариш; мавжуд бино қийматининг 25%идан ошмаган ҳолда ёрдамчи бинолар ва иншоотлар (устахоналар, саройлар, омборлар, қудуқлар, ошхоналар, буғ қозонхонаси, ховли майдонидаги муҳандислик тармоқлари, тозалаш иншоотлари) ҳамда объект атрофини ободонлаштириш деворларини қуриш; йўлларни таъмирлаш ва сақлаш ишлари учун зарур бўлган ишлаб чиқариш бинолари ва



ёрдамчи иншоотларни, вақтинчалик иншоотларни ҳам киритган холда, вақтинчалик бино ва иншоотлар учун мўлжалланган смета бахоси доирасида (битум ва эмульсияли базалар, музгарчиликка қарши материалларни сақлаш ва қайта ишлаш базалари, тош майдалаш ва саралаш базалари, асфальт-бетон ва цемент-бетон қориштириш қурилмалари, базалари, трассаолди конларининг бино ва иншоотлари, қурилиш ашёлари омборлари, катта кўприкларни қўриқлаш базалари, йўл-таъмирлаш пунктлари) қуриш; автомобиль йўллари мукамал таъмирлаш бўйича ишлар қилинадиган жойларда йўл хизмати ишчиларини жойлаштириш мақсадида вақтинчалик бино ва иншоотларга мўлжалланган маблағлар ҳисобидан улар кейинчалик яшайдиган доимий турар жойларни қуриш. Хар йили вақтинчалик бино ва иншоотларга (вақтинчалик ўрнига доимий турар жойларни қуришни ҳисобга олган холда) сарфланадиган харажатлар тегишли йўлдан фойдаланиш хизматидораси учун белгиланган мукамал таъмирлаш бўйича йиллик иш ҳажмининг 5%идан ошмаслиги керак. Жойлардаги автомобиль йўллари давлат бошқаруви органлари, зарурият бўлганда, кўрсатиб ўтилган маблағларни жамлашлари ҳамда улардан белгиланган тартибда юқорида кўрсатиб ўтилган мақсадларда фойдаланишлари мумкин; д) автомобиль йўллари жихозлаш, ҳаракат хавфсизлигини ташкил этиш ва таъминлаш бўйича: автобус бекатларида янги тўхташ ва чиқиб-тушиш майдончалари ва автопавильонларни, ҳаракат қатнашчиларининг дам олиши учун жихозланган автомобильларнинг тўхташи ва тўхтаб туриши учун мўлжалланган майдончаларни, шунингдек пиёдалар ўтиш жойларини (жумладан, турли сатхларда) қуриш ва мавжудларини таъмирлаш; аҳоли пунктларидан ўтадиган автомобиль йўллари участкаларида йўлчалар, шовқиндан химоя қилиш иншоотлари ва пиёдалар (велосипедчилар) йўлчалари, транспортларни текшириш чуқурлари, хожатхоналар ва эстакадаларни қуриш; янги тўсувчи тўсиқлар, йўналтирувчи мосламалар ва йўл белгиларини ўрнатиш ва мавжудларини қайта ўрнатиш, йўллар мукамал таъмирлангандан кейин бутун автомобиль йўлида ёки унинг участкаларида доимий ётиқ йўл белгиларини чизиш; тезликни ўзгартириш тасмалари ва ажратувчи оролчалар, шунингдек тик кўтарилиш жойларида секин юрадиган транспорт учун қўшимча тасмалар ва узоқ чўзиладиган нишабликларда тутиб турадиган аварияли камгаклар ўрнатиш; бир ва турли сатхдаги мавжуд кесишма ва туташмаларни такомиллаштириб қайта қуриш ҳамда янгиларини қуриш, турли сатхлардаги мавжуд кесишма ва

туташмаларда параметрларни яхшилаш ҳамда қўшимча виражлар, кириш ва чиқиш йўлларини қуриш, автомобиль йўлларининг айрим участкаларида, кўприклар, йўл ўтказгичлар, тоннелларда электр ёритиш мосламаларини ўрнатиш, линияли радио алоқаси ва технологик ҳамда сигнал бериш-чақириш алоқасининг бошқа воситаларини, кабель тармоқларини ўрнатиш; автомобиль йўлларининг автомобиль йўллари ва темир йўллар билан кесишган жойларида ҳаракатни ташкил этиш ва тартибга солишнинг янги воситаларини ўрнатиш (монтаж қилиш) ва мавжудларини қайта ўрнатиш; масофадан туриб бошқариладиган белгиларни ва ахборот алмашиб туриладиган таблоларни, светофорларни, автоматика ва телемеханика тизимларини қўллаган ҳолда йўлларнинг ҳолати ва ҳаракат шароитлари мониторинги, диспетчерлик ва автоматлаштирилган ҳаракатни бошқариш тизимлари учун жиҳозлар ва ҳисобга олиш пунктини қуриш; қорни ўлчаш, сувни ўлчаш постлари ва бошқа постларни қуриш.

Мукамал таъмирлаш бўйича бошқа ишлар: таъмирлаш ишларини бажариш учун тупроқ захиралари ва маҳаллий тош материаллари конларини қидириш ва ўзлаштириш, кесиб ўтиш йўллари, ишлаб чиқариш базалари ва конларга, электр билан таъминлаш учун юқори вольтли электр узатиш линияларига олиб борадиган йўлларини, боши берк темир йўлларини қуриш; йўл-қурилиш материалларини вақтинча сақлаш учун майдончалар қуриш, таъмирланаётган участкаларни вақтинча айланиб ўтиш йўллари қуриш, шунингдек табиий офатлар натижасида бузилган автомобиль йўллари участкаларини айланиб ўтиш йўлларини тугатиш, табиатни муҳофаза қилиш тадбирлари, вақтинча ажратилган минтақани рекультивация қилиш, илгари конлар, захиралар, айланиб ўтиш йўллари, автомобиль йўлларининг зарур бўлмаган участкалари, йўл иншоотлари, ишлаб чиқариш объектлари ва бошқалар учун банд қилинган ерларни рекультивация қилиш; автомобиль йўллари ва йўл иншоотларини мукамал таъмирлашга лойиха-смета ҳужжатларини тайёрлаш, ер ажратиш, иморатларни бузиш ва дов-дарахтлар бўйича лойиха-смета ҳужжатларини ишлаб чиқиш, шу жумладан уларни экспертизадан ўтказиш.

### **Назорат саволлари**

1. Автомобиль йўллари ва аэродромларни эксплуатация қилишнинг мақсад ва вазифалари нималардан иборат?
2. Автомобиль йўлларини эксплуатация қилишга тизимли ёндашишни тушунтириш?
3. Автомобилларнинг йўл билан ўзаро таъсири нималардан иборат?
4. Табиий-иқлим омилларининг йўл ҳолатига ва автомобиллар ҳаракат шароитига таъсири ҳақида тушунча беринг?

5. Автомобиль йўлларидаги деформация ва бузилишлар келиб чиқиш сабабларини тушунтиринг?

6. Автомобиль йўлларида сақлаш технологиялари ҳақида маълумот беринг?

7. Автомобиль йўлларида жорий ва мукамал таъмирлашда бажариладиган иш турлари нималардан иборат?

8. Автомобиль йўлларида бошқариш ва эксплуатация қилишни ташкил қилиш тўғрисида тушунча беринг?

#### **Фойдаланилган адабиётлар**

1. И.С.Садиков, К.Х.Азизов. Обустройство и благоустройство автомобильных дорог. Т. Шарк. 2010. 340 стр.

2. Jim Zhao and Demetrios Tonias. Bridge Engineering, Third Edition. McGraw-Hill Education. USA 2012.

3. J Allison. Designing Geodatabases for Transportation. Esri Press. USA 2008.

4. Michael R. Lindeburg PE. Civil Engineering Reference Manual for the PE Exam. PPI. USA 2015.

5. R. Robinson, U. Danielson, M. Snaith. Road Maintenance Management, Concepts and Systems. Taylor & Francis. Oxford 2013.

6. А.П. Васильев. Эксплуатация автомобильных дорог. 1 и 2 часть. М.Академия. 2010 г. 640 стр.

7. Справочная энциклопедия дорожника. Ремонт и содержание автомобильных дорог. М. 2004. 1129 стр.

## IV. АМАЛИЙ МАШҒУЛОТ МАТЕРИАЛЛАРИ

**1-Амалий машғулот. Йўл пойини қуриш. Йўл пойини кўтарма ва ўймада қуришнинг замонавий ва энергия тежамкор технологиялари.**

**Режа:**

1. Йўл пойини қуриш технологик жараёнлари ҳисоби ва уларни ташкил этиш.
2. Йўл тўшамасини қуриш технологик жараёнлари ҳисоби ва уларни ташкил этиш.

**Ишдан мақсад:**

Йўл пойини қуриш технологик жараёнлари ҳисоби ва уларни ташкил этиш.

**Топшириқ:**

Йўл тўшамасини қуриш технологик жараёнлари ҳисоби ва уларни ташкил этиш.

**Ишдан мақсад:** Тингловчиларга Автомобиль йўллари ва аэродромларни йўл пойини қуриш технологик жараёнлари уларни ташкил этиш, унинг ҳисоб ишлари, қўлланиладиган машина ва механизмлар иш унумдорлигини аниқлаш, иш сменаларини ва иш кўлами узунлигини топиш, йўл пойини қуриш ишларини ташкил этишга доир билим ва кўникмалар ҳосил қилиш.

Автомобиль йўллари қурилишини бошқариш ва ташкил этиш учун йўл элементларини яхши ўзлаштириш, йўл қурилиши материалларининг хусусиятлари билиш талаб этилади.

14-2

The Handbook of Highway Engineering

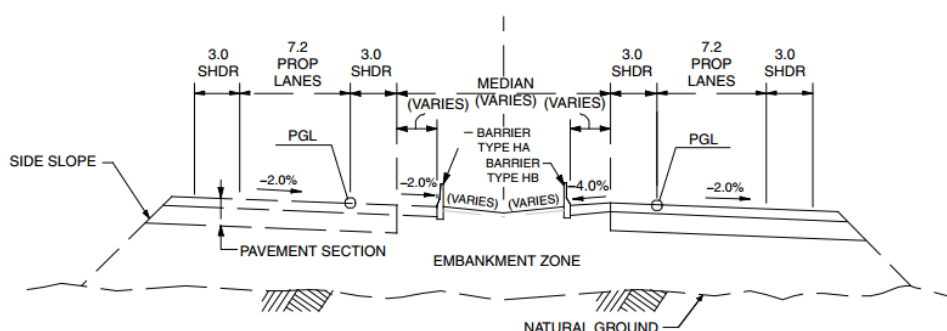


FIGURE 14.1 Typical roadway section. Қатнов қисмининг андозавий бўлаги<sup>1</sup>

<sup>1</sup>T. F. Fwa. The Handbook of Highway Engineering, Taylor & Francis Group, 2006, USA. 14-2.

Автомобиль йўллари йўл пойини қуриш муддати етакчи машинани иш унумдорлиги асосида белгиланади. Амалда эса машинани иш унумдорлиги кўтарманинг баландлиги ёки ўймани чуқурлигига биноан ўзгаради. Автомобиль йўллари қурилишида асосий ишлар бир-биридан

фарқ қилишига қарамай (ер ишлари, сув ўтказиш иншоотлари, йўл тўшамасини қуриш ва бошқалар) уларни бажариш қуйидаги босқичларда олиб борилади:

- бошланғич маълумотларни шакллантириш; Табиий омиллар таъсирини ҳисоби; Вақтдан фойдаланиш тартиби; Ишлаш ҳажми, ресурсларга талаб; Ишлаб чиқариш имконияти ва иш муддати; Ишни ташкил қилиш; Ишлаб чиқариш базаси; Транспорт таъминоти; Ишлаб чиқариш захираси, уларни созлаш имкони; Маҳсулотни сифат назорати; Ташкилий-бошқарув ечимларини асослаш.

Йўл қурилиш маҳсулоти сифатини асосий омиллардан бири бўлиб, иншоотларни қурилиш баҳоси, уларни ишончилиги ва барқарорлигига таъсир этади. Сифат атамаси бир қанча изоҳларга эга. Технологик жараён маҳсулотига нисбатан “сифат” атамаси маҳсулотни истеъмолчи талабига мос келиши тушунилади. “Сифат” – тизимли тушунча ва ҳар қандай тизимни ажралмас бир элементидир. Ўзбекистон Республикасида чиқараётган маҳсулот ва хизматлар халқаро талабларга мослашмоқда. Булар ичида асосий вазифа сифат тизимини ИСО-9000 серияси стандартига мослаштиришдир

## АДАБИЁТЛАР РЎЙҲАТИ

1. Ш.А.Ахмедов ва бошқалар. Автомобиль йўллари қурилишини ташкил қилиш ва унинг технологияси асослари. ТАЙИ. “ЎТЎСЎД-МОЎЎА”. 2014. 300 б.
2. И.С.Садиков, К.Х.Азизов. Обустройство и благоустройство автомобильных дорог. Т. Шарк. 2010. 340 стр.
3. А.М.Алиев. Строительство автомобильных дорог и аэродромов. М. Интрансдорнаука. 2013. 1-2 том - 700 с.
4. В.В.Ушаков, В.М.Ольховикова. Строительство автомобильных дорог. М. Кнорус. 2013. 576 стр.
5. А.П. Васильев, Ю.М.Яковлев, М.С.Коганзон и др. Реконструкция автомобильных дорог. М.: 1998. 125 стр.
6. А.П. Васильев. Эксплуатация автомобильных дорог. 1 и 2 часть. М.Академия. 2010 г. 640 стр.
7. Справочная энциклопедия дорожника. Строительства и реконструкция автомобильных дорог. I том. М. 2005. 1519 стр.
8. Справочная энциклопедия дорожника. Ремонт и содержание автомобильных дорог. М. 2004. 1129 стр.
9. ШНК 3.06.03-2008. Автомобильные дороги.

## 2-Мавзу: Автомобиль йўлларини диагностикаси ва унинг натижалари асосида йўлларни реконструкция қилишни режалаштириш.

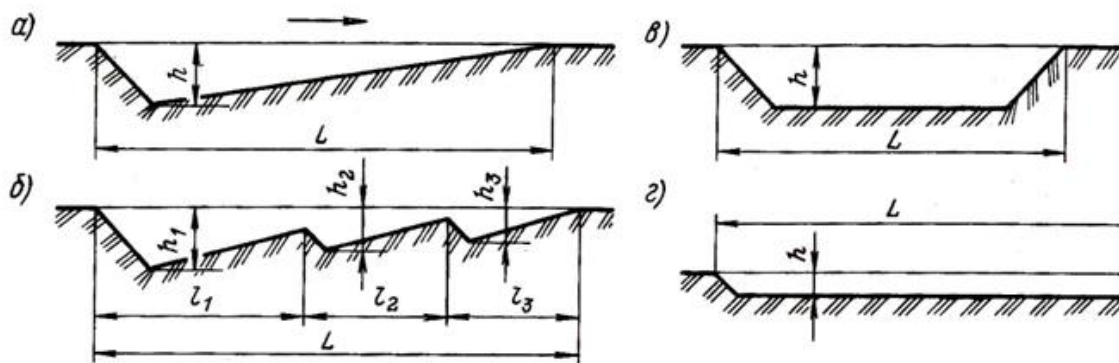
Режа:

1. Автомобиль йўлларини реконструкция қилишни асослаш.
2. Автомобиль йўлларини реконструкция қилишда йўл пойини кенгайтиришнинг технологик жараёнлари ҳисоби.

**Ишдан мақсад:** Автомобиль йўлларини реконструкция қилишни асослаш. Автомобиль йўлларини реконструкция қилишда йўл пойини кенгайтиришнинг технологик жараёнлари ҳисоби.

Йўл пойини қуришда бульдозерни ишчи цикли грунтни қирқиш, уни суриш, ётқизиш ва орқага бульдозерни ўтиш жойига бўш юришдан иборат. Грунтни бульдозер билан ишлаш грунтни кесиш ва йиғишдан иборат.

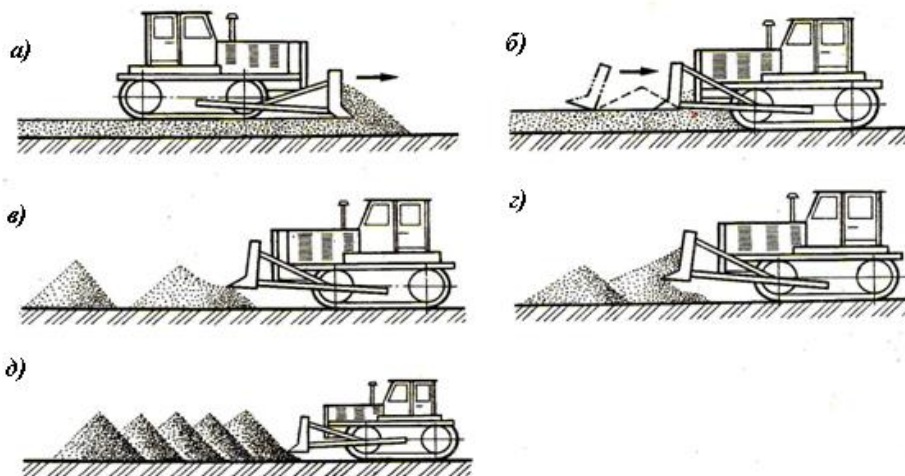
Албатта ағдаргич максимал чуқурликка  $h$  кирганда кесишни бошлаш керак, ағдаргич олдида керакли миқдорда грунт ҳосил бўлиши билан уни чуқурлигини камайтириб бориш керак. Кесишдан ҳосил бўлган шакл қозик ҳолатини олади (4, а расм).



4- расм. Бульдозер билан грунтларни кесиш схемаси

Оғир грунтларни қовлашда қирқишга қаршилик жуда катта бўлиши мумкин, бу грунт керакли миқдорда йеғилмаса ҳам ағдаргични бир мунча баландликка кўтаришга олиб келади. Бу ҳолда трактор двигатели нормал оборот олиши билан ағдаргични чуқурлаштиришни қайтаришга тўғри келади, бу усулни кўп марта такрорлаш мумкин. Бундай ишлашда қирқишда ҳосил бўлган шакл гребенчатали (4, б расм) бўлади. Гребенчатали қирқша уч маротаба чуқурлаштиришда ўртача қийинликдаги (II ва III гуруҳ) грунтлар учун шаклни қуйидаги ўлчамлари таклиф қилинади:  $h_1 = 25 \div 30$  см,  $l_1 = 3 \div 3,5$  м;  $h_2 = 15 \div 12$  см,  $l_2 = 2 \div 2,5$  м;  $h_3 = 12 \div 10$  см,  $l_3 = 1,5 \div 2,0$  м.

Тракторларни тортиш кучини ҳаммаси ишлатилмайдиган енгил грунтларда, максимал чуқурлиги бир хил бўлган грунтлар ковланади. Бу ҳолда қазилган грунтни шакли лентали (4, в расм) бўлади. Кесиладиган бўлакни узунлиги  $L$  ва грунтни ағдаргич олдига тўлиқ олиш энг кам бўлади. Лентали кесиш, ишлаб чиқариш шароитидан келиб чиқиб нисбатан чуқур бўлмаса, масалан 10 – 15 см қалинликдаги ўсимлик қатламини олишда қўлланилади.



4- расм. Бульдозер билан грунтни ётқизиш

Сурилган **грунтни ёйиш** ҳар хил усуллар билан олиб борилади. Энг кўп тарқалган қатламлаб ёйиш 4-расмда кўрсатилагн. Грунтни ёйишда бульдозерни отвали ҳаракат давомида 15-20 см баландга кўтарилади ва грунт керакли қалинликдаги қатлам билан бир текис ёйилади.

Скрепер билан кўтарма куриш, ўйма ва грунт карьерини ўйиш. Скреперлар грунтларни ковлаш ва нисбатан катта масофаларга транспортировка қилиш учун мўлжалланган. Ҳозирги вақтда скреперларни бир қанча моделлари ишлаб чиқилади, улар тортиш усули, чўмичини ҳажми (4,5 дан 25 м<sup>3</sup> гача), бошқариш тури, бклаш ва тушириш усули ва бошқа кўрсаткичларига қараб фарқланадилар.



### **Назорат саволлари**

1. Йўл тўшамасини куришда тайёргарлик ишлари нималардан иборат?
2. Йўл тўшамасини куриш технологик харитасини тузишга қанақа талаблар қўйилган?
3. Йўл тўшамасини куриш чизиқли-календарь графиги нима мақсадда курилади?

### **Фойдаланилган адабиётлар**

1. Ш.А.Ахмедов ва бошқалар. Автомобиль йўллари курилишини ташкил қилиш ва унинг технологияси асослари. ТАЙИ. “IQTISOD-MOLIYA”. 2014. 300 б.
2. И.С.Садиқов, К.Х.Азизов. Обустройство и благоустройство автомобильных дорог. Т. Шарк. 2010. 340 стр.
3. А.М.Алиев. Строительство автомобильных дорог и аэродромов. М. Интрансдорнаука. 2013. 1-2 том - 700 с.
4. В.В.Ушаков, В.М.Ольховикова. Строительство автомобильных дорог. М. Кнорус. 2013. 576 стр.
5. А.П. Васильев, Ю.М.Яковлев, М.С.Коганзон и др. Реконструкция автомобильных дорог. М.: 1998. 125 стр.
6. А.П. Васильев. Эксплуатация автомобильных дорог. 1 и 2 часть. М.Академия. 2010 г. 640 стр.
7. Справочная энциклопедия дорожника. Строительства и реконструкция автомобильных дорог. I том. М. 2005. 1519 стр.
8. Справочная энциклопедия дорожника. Ремонт и содержание автомобильных дорог. М. 2004. 1129 стр.
9. ШНК 3.06.03-2008. Автомобильные дороги.



### **3-Мавзу: Автомобиль йўлларини эксплуатация қилишга тизимли ёндашиш**

#### **Режа:**

1. Автомобиль йўллари ҳолатини ва транспорт-фойдаланиш кўрсаткичларини баҳолаш.
2. Автомобиль йўлларини таъмирлаш ва сақлаш бўйича тадбирларни режалаштириш. Автомобиль йўлларини таъмирлаш ишлари технологик жараёнларини ташкил этиш.

**Ишдан мақсад:** Автомобиль йўллари ҳолатини ва транспорт-фойдаланиш кўрсаткичларини баҳолаш. Автомобиль йўлларини таъмирлаш ва сақлаш бўйича тадбирларни режалаштириш. Автомобиль йўлларини таъмирлаш ишлари технологик жараёнларини ташкил этиш. Эксплуатация қилинаётган автомобиль йўлларида ҳаракатни ташкил этиш.

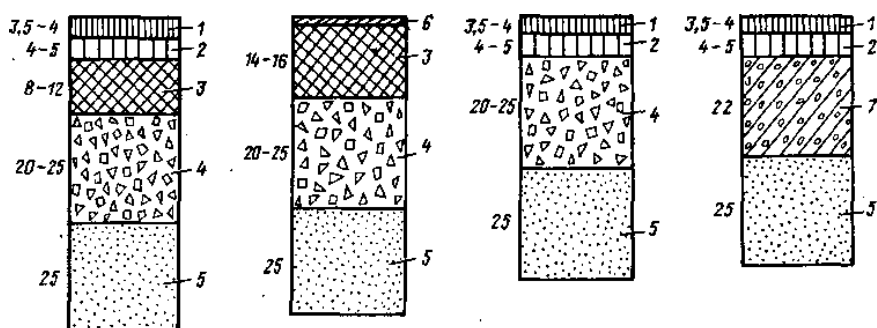
Йўл асослари – йўл қопламаларини қатламлари ётқизилган йўл тўшамаларининг асосий қатламидир. Асосларнинг вазифаси – бу автомобиллардан тушадиган оғирликни қоплама орқали қабул қилиш ва уларни ер полотносининг грунтга тақсимлашдир. Йўл асослари учта қатламдан иборат – юқори қатлам, энг чидамли материаллардан, пастки қатлам – камроқ чидамли маҳаллий материаллардан амалга оширилади, учинчиси, яъни асоснинг қўшимча қатлами махсус вазифага эга. Асос битта, баъзи пайтларда эса икки қатламдан иборат бўлади. Юқори қатламга 10 - 15 см қалинликда чидамли ва йирик бўлмаган, пастки қатламга эса 15-25 см қалинликда кучсизроқ ва йирикроқ қиррали шағал ётқизилади. Асосий қатлам учун 40-70 мм ўлчамдаги И-1 ва И-II (емирилиш бўйича) маркали, 70-120 мм ўлчамдагига эга, камроқ чидамли шағал ётқизилади. Яхши навли шебендан қилинган йўл асослари мустақкам ҳисобланади ва бикрликнинг ҳисобий модулига эга, таркибида чангсимон лойли заррачалар йўқ ва ортикча намланганда барқарорлигини йўқотмайди, қопламада ёриқлар ҳосил қилмайди. Шебenni талаб этиладиган қалинликда зичлаш коэффициентини ҳисобга олган ҳолда тақсимлайдилар, текислайдилар ва зичлаштирадилар. Биринчи қатламда шебень барқарорлиги ҳосил қилиш учун зичлаштирадилар. Катокнинг юришлар сонини қатлам зичлигини текшириб, намунавий зичлаштириш йўли билан аниқлайдилар. Асосий қатламни зичлашдан кейин унинг устидан шебень ўлчами 40-70 мм бўлса, поналаш учун ўлчами 20-40 мм бўлган шебень ётқизилади, ўлчами 70-120 мм шебenni ўлчами 40-70 мм ли шебень билан поналайдилар. Уни зичлаб бўлгандан кейин поналаш учун ўлчами 10-20 мм бўлган шебень учинчи қатлам қилиб тўшалади. Мустақкам жинсли шебен учун дастлаб 6, кейин 10-12 ва охирида 10-18 т массали металл валдан иборат бўлган каток қўлланилади. Агар пневмоғилдиракли каток билан зичлашса, дастлаб 10-16тонналик, кейин 16-

35тонналик, камроқ мустаҳкамликка эга бўлган шебен учун дастлаб 3-5т, кейин 6-8тонна металл валикли каток, агар пневмо-ғилдиракли каток бўлса дастлаб 10, кейин 10-16 тонналиги қўлланилади. Зичлашни тезлаштириш учун виброзичлашларни қўллаш мақсадга мувофиқ ва энг самарали ҳисобланади.

Асфальтобетон қопламали йўл тўшамалари конструкциялари чизмаси 18 расмда кўрсатилган. Келтирилган чизмалар йўл тўшамаларини замонавий тенденцияда - кам сонли қатламлар билан қуришни кўрсатади.

Қатламлар сонини камайитиришда битум қўлланилган материалларнинг иккита қатлами билан чегараланиш мақсадга мувофиқ.

Асфальтобетоннинг катта қалинликдаги юқори қатламини шебен, шағал ва битум, дегт ёки эмулсия билан ишлов берилган ёки боғловчилар билан ишлов берилмаган бошқа минерал материаллардан бўлган қатламларга ётқизиш мумкин.



18- расм. Асфальтобетон қопламали йўл тўшамалари конструкциялари:

1- қопламанинг юқори қатлами зич асфальтобетондан; 2 - қопламанинг пастки қатлами ғалвирсимон асфальтобетондан; 3-асоснинг юқори қатлами юқори ғалвирсимон асфальтобетондан; 4 - асоснинг пастки қатлами (ёки бир қатламли асос) шебен ёки шағалдан; 5 - қумдан қилинган асоснинг (сув ўтказувчи) қўшимча қатлами; 6 - юзага ишлов беришдаги емирилиш қатлами; 7 - бетон, зўриққан бетон ва цемент билан маҳкамланган грунтдан қилинган асос.

### Назорат саволлари

1. Автомобиль йўллари реконструкция қилишни асослаш қандай амалга оширилади?
2. Якуний ҳалокатлилик коэффициентлари графигини қуриш ҳақида маълумот беринг?
3. Ҳаракат жадаллигини прогнозлаш қандай амалга оширилади?

### Фойдаланилган адабиётлар

1. И.С.Садиков, К.Х.Азизов. Обустройство и благоустройство автомобильных дорог. Т. Шарк. 2010. 340 стр.
2. А.П. Васильев, Ю.М.Яковлев, М.С.Коганзон и др. Реконструкция автомобильных дорог. М.: 1998. 125 стр.
3. А.П. Васильев. Эксплуатация автомобильных дорог. 1 и 2 часть. М.Академия. 2010 г. 640 стр.

## V. КЕЙСЛАР БАНКИ

### 1-Кейс

*Йўл пойини қуриш қумли шароитда бажарилиши талаб этилади. Қумлар кучувчи характерга эга бўлган барханлардан иборат.*

Қумли чўлларда автомобиль йўллари ва аэродромларни йўл пойини қуришнинг афзалликлари, камчиликлари, солиштира таҳлили ўрганиш:

#### Кейсни бажариш босқичлари ва топшириқлар:

- Кейсдаги муаммони келтириб чиқарган асосий сабабларни белгиланг (индивидуал ва кичик гуруҳда).
- Муаммони ечиш тадбирларини, бажариладиган ишлар кетма-кетлигини белгиланг (жуфтликлардаги иш).

Кейс бир неча гуруҳларга бўлиниб, ҳар бир иштирокчининг фикрини ҳисобга олган ҳолда ассесмент қилинади. Жавоблар оғзаки ва ёзма кўринишида бўлиши мумкин.

### 2-Кейс

*Йўл пойини тоғли шароитда бажарилиши талаб этилади. Тоғли шароитда сел оқимлари, қор кучкилари кўп такрорланадиган шароит юзага келган.*

Тоғли шароитда автомобиль йўллари ва аэродромларни йўл пойини қуришнинг афзалликлари, камчиликлари, солиштира таҳлилинини ўрганиш:

#### Кейсни бажариш босқичлари ва топшириқлар:

- Кейсдаги муаммони келтириб чиқарган асосий сабабларни белгиланг (индивидуал ва кичик гуруҳда).
- Муаммони ечиш тадбирларини, бажариладиган ишлар кетма-кетлигини белгиланг (жуфтликлардаги иш).

Кейс бир неча гуруҳларга бўлиниб, ҳар бир иштирокчининг фикрини ҳисобга олган ҳолда ассесмент қилинади. Жавоблар оғзаки ва ёзма кўринишида бўлиши мумкин.

### 3-Кейс

*Асфальтбетон қопламаларини қуриш қумли шароитда бажарилмоқда. Ташиш масофаси 150 км. Қурилиш технологияси бузилмаслигининг шартларини таъминлаш қандай амалга оширилади.*

Қумли чўлларда автомобиль йўлларини ва аэродромларни йўл тўшамаларини қуришнинг афзалликлари, камчиликлари, солиштирма таҳлилини ўрганиш:

#### Кейсни бажариш босқичлари ва топшириқлар:

- Кейсдаги муаммони келтириб чиқарган асосий сабабларни белгиланг (индивидуал ва кичик гуруҳда).
- Муаммони ечиш тадбирларини, бажариладиган ишлар кетма-кетлигини белгиланг (жуфтликлардаги иш).

Кейс бир неча гуруҳларга бўлиниб, ҳар бир иштирокчининг фикрини ҳисобга олган ҳолда ассесмент қилинади. Жавоблар оғзаки ва ёзма кўринишида бўлиши мумкин.

### 4-Кейс

*Цементбетон қопламаларини қуриш тоғли шароитда бажарилмоқда. Тоғли ҳудудлар кескин ўзгарувчан табиий-иқлим шароитига эга. Қурилиш технологияси бузилмаслигининг шартларини таъминлаш қандай амалга оширилади.*

Тоғли ҳудудларда автомобиль йўлларини ва аэродромларни йўл тўшамаларини қуришнинг афзалликлари, камчиликларини таҳлил қилиш:

#### Кейсни бажариш босқичлари ва топшириқлар:

- Кейсдаги муаммони келтириб чиқарган асосий сабабларни белгиланг (индивидуал ва кичик гуруҳда).
- Муаммони ечиш тадбирларини, бажариладиган ишлар кетма-кетлигини белгиланг (жуфтликлардаги иш).

Кейс бир неча гуруҳларга бўлиниб, ҳар бир иштирокчининг фикрини ҳисобга олган ҳолда ассесмент қилинади. Жавоблар оғзаки ва ёзма кўринишида бўлиши мумкин.

## 5-Кейс

*Асфальтбетон қопламали автомобиль йўлини реконструкция қилиш ишлари бажарилмоқда. Мавжуд асфальтбетон қопламаси қалинлиги 20 см ни ташкил этади. Мавжуд йўл қопламасидан самарали фойдаланиш ва иқтисодий самарадорликни таъминлашнинг қайси услубларини қўллаш талаб этилади.*

Автомобиль йўлларини ва аэродромларни реконструкция қилиш технологияларининг афзалликлари, камчиликларини таҳлили қилиш:

### Кейсни бажариш босқичлари ва топшириқлар:

- Кейсдаги муаммони келтириб чиқарган асосий сабабларни белгилаш (индивидуал ва кичик гуруҳда).
- Муаммони ечиш тадбирларини, бажариладиган ишлар кетма-кетлигини белгилаш (жуфтликлардаги иш).

Кейс бир неча гуруҳларга бўлиниб, ҳар бир иштирокчининг фикрини ҳисобга олган ҳолда ассесмент қилинади. Жавоблар оғзаки ва ёзма кўринишида бўлиши мумкин.

## 6-Кейс

*Мавжуд автомобиль йўлининг қуйидаги ҳолатларида қандай технологияларни қўллаш талаб этилади ва унинг самарали усулларини ишлаб чиқинг.*



Муаммони ечимининг афзалликлари, камчиликлари, солиштирма таҳлилинини ўрганиш:

### Кейсни бажариш босқчилари ва топшириқлар:

- Кейсдаги муаммони келтириб чиқарган асосий сабабларни белгиланг (индивидуал ва кичик гуруҳда).
- Муаммони ечиш тадбирларини, бажариладиган ишлар кетма-кетлигини белгиланг (жуфтликлардаги иш).

Кейс бир неча гуруҳларга бўлиниб, ҳар бир иштирокчининг фикрини ҳисобга олган ҳолда ассесмент қилинади. Жавоблар оғзаки ва ёзма кўринишида бўлиши мумкин.

### 7-Кейс

*Мавжуд автомобиль йўлининг қуйидаги ҳолатида қандай технологияларни қўллаш талаб этилади ва унинг самарали усулларини ишлаб чиқинг.*



Муаммони ечимининг афзалликлари, камчиликлари, солиштирма таҳлилини ўрганиш:

### Кейсни бажариш босқчилари ва топшириқлар:

- Кейсдаги муаммони келтириб чиқарган асосий сабабларни белгиланг (индивидуал ва кичик гуруҳда).
- Муаммони ечиш тадбирларини, бажариладиган ишлар кетма-кетлигини белгиланг (жуфтликлардаги иш).

Кейс бир неча гуруҳларга бўлиниб, ҳар бир иштирокчининг фикрини ҳисобга олган ҳолда ассесмент қилинади. Жавоблар оғзаки ва ёзма кўринишида бўлиши мумкин.

### 8-Кейс

*Мавжуд автомобиль йўлининг қуйидаги ҳолатларида қандай технологияларни қўллаш талаб этилади ва унинг самарали усулларини ишлаб чиқинг.*





Муаммони ечимининг афзалликлари, камчиликлари, солиштирма таҳлилини ўрганиш:

### Кейсни бажариш босқичлари ва топшириқлар:

- Кейсдаги муаммони келтириб чиқарган асосий сабабларни белгиланг (индивидуал ва кичик гуруҳда).
- Муаммони ечиш тадбирларини, бажариладиган ишлар кетма-кетлигини белгиланг (жуфтликлардаги иш).

Кейс бир неча гуруҳларга бўлиниб, ҳар бир иштирокчининг фикрини ҳисобга олган ҳолда ассесмент қилинади. Жавоблар оғзаки ва ёзма кўринишида бўлиши мумкин.

### 9-Кейс

*Мавжуд автомобиль йўлининг қуйидаги ҳолатларида қандай технологияларни қўллаш талаб этилади ва унинг самарали усуларини ишлаб чиқинг.*



Муаммони ечимининг афзалликлари, камчиликлари, солиштирма таҳлилини ўрганиш:

### Кейсни бажариш босқчилари ва топшириқлар:

- Кейсдаги муаммони келтириб чиқарган асосий сабабларни белгиланг (индивидуал ва кичик гуруҳда).
- Муаммони ечиш тадбирларини, бажариладиган ишлар кетма-кетлигини белгиланг (жуфтликлардаги иш).

Кейс бир неча гуруҳларга бўлиниб, ҳар бир иштирокчининг фикрини ҳисобга олган ҳолда ассесмент қилинади. Жавоблар оғзаки ва ёзма кўринишида бўлиши мумкин.

### 10-Кейс

*Мавжуд автомобиль йўлининг қуйидаги ҳолатларида қандай технологияларни қўллаш талаб этилади ва унинг самарали усулларини ишлаб чиқинг.*



Муаммони ечимининг афзалликлари, камчиликлари, солиштирма таҳлилини ўрганиш:

### Кейсни бажариш босқчилари ва топшириқлар:

- Кейсдаги муаммони келтириб чиқарган асосий сабабларни белгиланг (индивидуал ва кичик гуруҳда).
- Муаммони ечиш тадбирларини, бажариладиган ишлар кетма-кетлигини белгиланг (жуфтликлардаги иш).

Кейс бир неча гуруҳларга бўлиниб, ҳар бир иштирокчининг фикрини ҳисобга олган ҳолда ассесмент қилинади. Жавоблар оғзаки ва ёзма кўринишида бўлиши мумкин.



## VI. ГЛОССАРИЙ

Термин	Ўзбек тилидаги шарҳи	Инглиз тилидаги шарҳи
<p>Автомагистраль. <b>Arterial road.</b></p>	<p>Бутун узунлиги бўйича марказий ажратувчи тасмали кўп тасмали қатнов қисмидан иборат, автомобиль йўллари, темир йўллари, трамвай йўллари, велосипед ва пиёдалар йўлаги билан бир сатҳда кесишмайдиган, фақат ҳар хил сатҳда кесишадиган ва бу кесишишлар оралиғи 5 км дан кам бўлмаган ораликда қурилган автомобиль йўли.</p>	<p>The road, which has throughout the multiband carriageway to the central dividing strip, with no level crossings with roads, railways, tram tracks, cycling and walking paths, access to which is possible only through the intersection at different levels, arranged not more than 5 km apart.</p>
<p>Автомобиль йўли тоифаси. <b>Road category.</b></p>	<p>Автомобиль йўли техник параметрларини аниқлайдиган ва автомобиль йўли синфига мувофиқ келадиган жиҳозларини ёритадиган тавсиф.</p>	<p>Characteristics reflecting membership of the road to the appropriate class and defining the technical parameters of the road.</p>
<p>Бир томонга ҳаракатланадиган йўл. <b>One-way road.</b></p>	<p>Транспорт воситаларини кўрсатилган бир йўналишга ҳаракатланиши руҳсат этиладиган шаҳар автомобиль йўли.</p>	<p>Automobile urban road, which allowed the movement of vehicles in only one specified direction.</p>
<p>Пиёдалар кўчаси. <b>Pedestrian street.</b></p>	<p>Хизмат кўрсатувчи корхоналар ва муассасалар, шунингдек жамоат марказлари чегарасида, дам олиш жойлари ва жамоат транспорти тўхташ жойлари билан алоқани таъминлайди.</p>	<p>Provides communication with agencies and service enterprises, including within community centers, recreational facilities and public transport stopping points.</p>
<p>Йўл учун ажратилган жой. <b>Right-of-way.</b></p>	<p>Йўлни, унинг ёрдамчи иншоотларини қуриш ва йўл бўйлаб кўкаламзорлашган экинларни жойлаштириш учун ажратилган жой минтақаси, (доимий ажратилган жой).</p>	<p>The band area allocated to it in the layout of the road, construction of support structures and planting roadside green spaces (permanent removal).</p>
<p>Йўл қатнов қисми. <b>Carriageway.</b></p>	<p>Транспорт воситалари ҳаракати учун бевосита мўлжалланган йўлнинг асосий элементи.</p>	<p>The main road element for direct movement of vehicles.</p>
<p>Ҳаракат тасмаси. <b>Lane.</b></p>	<p>Бир қатор автомобиль ҳаракатланиши учун етарли кенгликка эга бўлган, йўл белги чизиғи билан белгиланган ёки белгиланмаган қатнов қисмининг ихтиёрий бир бўйлама тасмаси.</p>	<p>Any of the longitudinal strips of the carriageway, marked or not mentioned markings and having a width sufficient Car motion in a row.</p>
<p>Хавфсизлик тасмаси. <b>Safety strip.</b></p>	<p>Қатнов қисми чегарасига туташадиган, ҳалокатлилик ҳолатини бартараф қилиш учун транспорт воситаларини мунтазам юришига имкон берувчи йўл пойнининг махсус бўлаги.</p>	<p>Specially prepared area of the roadway, adjacent to the edge of the carriageway, which allows regular arrivals of vehicles to avoid emergencies.</p>
<p>Четки тасма. <b>Verge.</b></p>	<p>Ҳаракат тасмасини чегараловчи ва ундан ранги билан фарқланувчи қаттиқ қопламали тасма. Ҳаракат хавфсиз-</p>	<p>The band paved limiting roadway portion and, typically characterized by its color. Arranged on the sidelines of</p>

	лигини ошириш мақсадида йўл ёқасида ва ажратувчи тасмада қурилади ва қатнов қисми қирғоғини синишини олдини олади ва ундан транспорт воситаларини мунтазам ҳаракатланишига руҳсат этади.	the dividing strip and in order to improve traffic safety and prevent damage to the edges of the roadway and allowing regular arrivals on her vehicle.
Тўхташ учун тасма. <b>Parking lane.</b>	Транспорт воситаларини унда тўхташи ва тўхтаб туриши учун мўлжалланган ва махсус йўл белгилари билан белгиланган йўл пойи устки юзасининг мустаҳкамланган қисми.	Walled subgrade surface intended for stopping and parking of vehicles on it, marked by special road signs.
Йўл ёқаси. <b>Shoulder, roadside.</b>	Қатнов қисмига бевосита туташадиган йўл элементи ҳисобланади ва йўл ҳаракати хавфсизлигини оширишга, йўл пойи ва йўл тўшамасини устиворлигини таъминлашга, ҳаракатни ташкил этиш техник воситаларини жойлаштиришда ҳамда фавқулодда вазиятларда пиёдалар ва велосипедчилар ҳаракати учун фойдаланилади.	Element of the road immediately adjacent to the roadway, intended to improve road safety, to ensure the stability of the roadbed and pavement, placing hardware organization of the movement, use in emergency situations and for the movement of pedestrians and cyclists fare.
Пиёдалар йўлаги. <b>Footwalk, sidewalk am, pedestrian way.</b>	Тақомиллашган қопламага эга бўлган, аҳоли яшаш жойларида пиёдалар ҳаракатига мўлжалланган, йўл учун ажратилган минтақада ёки автомобиль йўлининг йўл бўйи минтақасида, шунингдек кўприк ва бошқа сунъий иншоотлардаги йўл қисмида жойлаштирилган муҳандислик иншооти.	Engineering construction having improved coating designed for pedestrian traffic in the settlements, to be placed in the right of way or roadside of the road, as well as part of the road on the bridge and other artificial structures.
Марказий ажратувчи тасма. <b>Central reserve, median Am.</b>	Йўл белги чизиғи ёки тўсувчи қурилмалар ёрдамида транспорт оқимини йўналаишларига ажратувчи қатнов қисмининг элементи.	Element roadway separating opposing traffic flows by means of road markings or protecting devices.
Қатнов қисми қирғоғи. <b>Edge.</b>	Ҳаракат минтақасида қатнов қисмини хавфсизлик тасмасидан ажратадиган чегара.	The boundary separating the roadway on the driving behavior of the web security strip.
Автомобиль йўлидаги ҳаракат кўрсаткичлари. <b>Road performance.</b>	Йўлнинг техник даражасини ва унинг эксплуатацион имкониятларини аниқловчи бир қатор кўрсаткичлар. Йўлнинг кўрсаткичлари миқдорига боғлиқ равишда у ёки бу тоифага тегишли бўлади. Асосий кўрсаткичлар қуйидагилар ҳисобланади: тезлик, ҳаракат жадаллиги ва таркиби, ўтказувчанлик ва ташувчанлик қобилияти, ҳалокатлилиқ даражаси, йўл қопламаси сифати, алоқа вақти, автомобиль транспортида ташиш тан нархи ва б.	A number of parameters defining the technical level of the road and its operational capabilities. Depending on the values-tion indicators road belongs to one category or another. The main indicators are: speed, intensity, and composition of the movement, carrying and effective capacity-sti, accident rate, the quality of the road surface, Posts time, the cost of transportation by road etc. transport.
Транспорт оқими.	Турли техник ҳолатдаги ва ҳар хил юкланганлик даражасидаги кўп сонли	The simultaneous movement of the road a large number of cars of different

<b>Traffic stream.</b>	турли хил автомобилларни йўлдаги ҳаракати.	types with varying degrees of loading in a different condition.
Кесишиш (чорраҳа) <b>Intersection.</b>	Тўхталмайдиган ва улардан ҳар бири бўйича бир томондан иккинчи томонга ҳаракат бўлиши мумкин бўлаган автомобиль йўллари буғини. Уларни аҳамияти ва ҳаракат жадаллигидан келиб чиқиб бир ёки ҳар хил сатҳда қурилади.	Units of roads, which converge the road will not be interrupted and possibly through the movement of each of them. road crossing according to their intensity values and arrange in one movement or in different levels
Бир сатҳда туташуш. <b>Junction.</b>	Бир йўл иккинчи йўлга бир сатҳда туташадиган, тўғри давом этмайдиган ва ушбу буғинда тўхтайдиган автомобиль йўли буғини.	Units of highways, where one road joins in flush the other way, not directly continued and terminates at that node.
Глина. <b>Clay.</b>	Таркибида глина зарралари ( $d < 0,005$ мм) миқдори кўпчиликни ташкил этадиган глинали грунтлар.	Clay soils with a predominant content of clay particles ( $d < 0,005$ mm).
Грунт. Soil.	Ерни нураган ва муҳандис-қурилиш объекти ва инсон хўжалик фаолияти ҳисобланадиган минтақаси чегарасида асосан жойлашган тоғ жинслари.	The rocks occurring primarily within the zone of weathering and land are the subject of engineering construction and human activities.

## АДАБИЁТЛАР РЎЙҲАТИ

1. Ш.А.Ахмедов ва бошқалар. Автомобиль йўллари қурилишини ташкил қилиш ва унинг технологияси асослари. ТАЙИ. "IQTISOD-MOLIYA". 2014. 300 б.
2. И.С.Садиков, К.Х.Азизов. Обустройство и благоустройство автомобильных дорог. Т. Шарк. 2010. 340 стр.
3. А.М.Алиев. Строительство автомобильных дорог и аэродромов. М. Интрансдорнаука. 2013. 1-2 том - 700 с.
4. Jha M.K., Schonfeld P., Jong J.-C., Kim E. Intelligent Road Design. McGraw-Hill Education. UK, 2006.
5. Jim Zhao and Demetrios Tonias. Bridge Engineering, Third Edition. McGraw-Hill Education. USA 2012.
6. J Allison. Designing Geodatabases for Transportation. Esri Press. USA 2008.
7. Michael R. Lindeburg PE. Civil Engineering Reference Manual for the PE Exam. PPI. USA 2015.
8. R. Robinson, U. Danielson, M. Snaith. Road Maintenance Management, Concepts and Systems. Taylor & Francis. Oxford 2013.
9. В.В.Ушаков, В.М.Ольховикова. Строительство автомобильных дорог. М. Кнорус. 2013. 576 стр.
10. А.П. Васильев, Ю.М.Яковлев, М.С.Коганзон и др. Реконструкция автомобильных дорог. М.: 1998. 125 стр.
11. А.П. Васильев. Эксплуатация автомобильных дорог. 1 и 2 часть. М.Академия. 2010 г. 640 стр.
12. Справочная энциклопедия дорожника. Строительства и реконструкция автомобильных дорог. I том. М. 2005. 1519 стр.
13. Справочная энциклопедия дорожника. Ремонт и содержание автомобильных дорог. М. 2004. 1129 стр.
14. ШНК 3.06.03-2008. Автомобильные дороги.

### Интернет ресурслар

<http://www.ziyonet.uz>

<http://www.tuwien.ac.at>

<http://www.birmingham.ac.uk>

<http://www.snu.ac.kr>

[http://www.uzavtoyul.uz.](http://www.uzavtoyul.uz)