

**O'ZBEKISTON RESPUBLIKASI  
OLY VA O'RTA MAXSUS TA'LIM VAZIRLIGI**

**OLY TA'LIM TIZIMI PEDAGOG VA RAHBAR KADRLARINI QAYTA  
TAYYORLASH VA ULARNING MALAKASINI OSHIRISHNI TASHKIL  
ETISH BOSH ILMY - METODIK MARKAZI**

**TOSHKENT DAVLAT TEXNIKA UNIVERSITETI HUZURIDAGI  
PEDAGOG KADRLARNI QAYTA TAYYORLASH VA ULARNING  
MALAKASINI OSHIRISH TARMOQ MARKAZI**

**“AVTOMOBIL VA TRAKTORSOZLIK”**

**yo'nalishi**

**“MASHINASOZLIK TEXNOLOGIYASI ILMY  
ASOSLARI”**

**moduli bo'yicha**

**O'QUV-USLUBIY MAJMUA**

**Toshkent – 2019**

**O'ZBEKISTON RESPUBLIKASI  
OLIV VA O'RTA MAXSUS TA'LIM VAZIRLIGI**

**OLIV TA'LIM TIZIMI PEDAGOG VA RAHBAR KADRLARINI QAYTA  
TAYYORLASH VA ULARNING MALAKASINI OSHIRISHNI TASHKIL  
ETISH BOSH ILMIV - METODIK MARKAZI**

**TOSHKENT DAVLAT TEXNIKA UNIVERSITETI HUZURIDAGI  
PEDAGOG KADRLARNI QAYTA TAYYORLASH VA ULARNING  
MALAKASINI OSHIRISH TARMOQ MARKAZI**

**“MASHINASOZLIK TEXNOLOGIYASI”**

**moduli bo'yicha**

**O'QUV-USLUBIV MAJMUA**

**Tuzuvchilar: katta o'qituvchi Jo'raev M.A.**

**Toshkent – 2019**

Mazkur o‘quv-uslubiy majmua Oliy va o‘rta maxsus ta’lim vazirligining 2019 yil 2 maydagi 1023 -sonli buyrug‘i bilan tasdiqlangan o‘quv reja va dastur asosida tayyorlandi.

**Tuzuvchilar:** TDTU, “Mashinasozlik texnologiyalari” kafedrasida katta o‘qituvchisi M.A Jo‘raev

**Taqrizchi:** TDTU, “Mashinasozlik texnologiyalari” kafedrasida professori, t.f.d. D.E Alikulov

O‘quv-uslubiy majmua Toshkent davlat texnika universiteti Kengashining 2019 yil 24 sentyabrdagi 1-sonli qarori bilan nashrga tavsiy qilingan.

## MUNDARIJA

|      |  |    |
|------|--|----|
| I.   | Ishchi dasturi.....  | 6  |
| II.  | Modulni o‘qitishda foydalaniladigan interfaol ta’lim metodlari | 12 |
| III. | Nazariy materiallar .....                                      | 16 |
| IV   | Amaliy mashg‘ulot materiallar .....                            | 48 |
| V    | Keyslar banki .....  | 61 |
| VI   | Glossariy .....  | 63 |
| VII. | Adabiyotlar ro‘yxati .....                                     | 64 |

# I. ISHCHI DASTUR

## Kirish

Dastur O'zbekiston Respublikasi Prezidentining 2015 yil 12 iyundagi "Oliy ta'lim muassasalarining rahbar va pedagog kadrlarini qayta tayyorlash va malakasini oshirish tizimini yanada takomillashtirish chora-tadbirlari to'g'risida" gi PF-4732-sonli 2017 yil 7 fevraldagi "O'zbekiston Respublikasini yanada rivojlantirish bo'yicha Harakatlar strategiyasi to'g'risida"gi PF-4947-sonli, 2019 yil 27 avgustdagi "Oliy ta'lim muassasalari rahbar va pedagog kadrlarining uzluksiz malakasini oshirish tizimini joriy etish to'g'risida"gi PF-5789-sonli Farmonlari, shuningdek 2017 yil 20 apreldagi "Oliy ta'lim tizimini yanada rivojlantirish chora-tadbirlari to'g'risida"gi PQ-2909-sonli Qarorida belgilangan ustuvor vazifalar mazmunidan kelib chiqqan holda tuzilgan bo'lib, u zamonaviy talablar asosida qayta tayyorlash va malaka oshirish jarayonlarining mazmunini takomillashtirish hamda oliy ta'lim muassasalari pedagog kadrlarining kasbiy kompetentligini muntazam oshirib borishni maqsad qiladi. Dastur mazmuni mashinasozlik ishlab chiqarishida mahsulotni loyihalash, mashinasozlik ishlab chiqarishining texnologik tizimi elementlari: kesuvchi asbob-moslama-metall kesish stanoklari va sifatni ta'minlash jarayonlarining zamonaviy ahvoli va rivojlantirishning istiqbollari, mashinasozlik ishlab chiqarishida ilg'or texnologiyalar, ishlatiladigan jihozlari, uskunalari bo'yicha yangi bilim, ko'nikma va malakalarini shakllantirishni nazarda tutadi.

Ushbu dastur avtomobil va traktorsozlik texnologiyasining asosiy masalalari zamonaviy echimlarini, mahsulotni integrallashgan ishlab chiqarish jarayonlarida loyihalash va ishlab chiqarish, jixozlar va asbob uskunalari, ilgor texnologiya va jixozlarni ishlab chiqarishga joriy qilish masalalarining nazariy va amaliy asoslarini o'rganishni o'zida qamrab olgan.

### **Modulning maqsadi va vazifalari**

**"Mashinasozlik texnologiyasi" modulining maqsadi:** pedagogik faoliyatga nazariy va kasbiy tayyorgarlikni ta'minlash va yangilash, kasbiy kompetentlikni rivojlantirish asosida ta'lim-tarbiya jarayonlarini samarali tashkil etish va boshqarish bo'yicha bilim, ko'nikma va malakalarni takomillashtirishdan iborat.

**Mashinasozlik texnologiyasi:** pedagogik kadrlar tayyorgarligiga qo'yiladigan talablar, ta'lim va tarbiya haqidagi hujjatlar, ilg'or ta'lim

texnologiyalarining dolzarb muammolari va zamonaviy konsepsiyalari, pedagogik mahorat asoslari, tizimli tahlil va qaror qabul qilish asoslari, mashinasozlik texnologiyasini optimal loyihalash, jihozlarini boshqarish, qoʻllanadigan asbob uskunalarning samaradorligini oshirish ishlari mazmunini oʻrganishga yoʻnaltirishdan iborat.

### **Modul boʻyicya tinglovchilarning bilim, malaka va kompetensiyalariga qoʻyiladigan talablar**

“Mashinasozlik texnologiyasi” modulini oʻzlashtirish jarayonida amalga oshiriladigan masalalar doirasida:

#### ***Tinglovchi:***

- mashinasozlik texnologiyasining zamonaviy tendensiyalarini va yangiliklarini;
- mashinasozlik mahsuloti sifatini taʼminlashning zamonaviy usullarini,
- mashinasozlik tarmoqlarida innovatsiyalar va ilgʻor texnologiyalarni;
- mamlakatimizda va jahonda mashinasozlik texnologiyasini rivojlanish yoʻnalishlari, strategiyasi masalalari va istiqbollari haqida **bilimlarga ega boʻlishi**

#### ***Tinglovchi:***

- mashinasozlik ishlab chiqarishida mahsuldorlik va maxsulot sifatini taʼminlashning zamonaviy usullaridan foydalanish,
- mashinasozlikda zamonaviy texnologiyalar asosida yangi texnologik jarayonlarni loyihalash **koʻnikmalariga** ega boʻlishi lozim.

#### ***Tinglovchi:***

- mashinasozlik texnologiyasi yangiliklarini ishlab chiqarishga tatbiq etish;
- mashinasozlik ishlab chiqarishda mahsuldorlik va maxsulot sifatini taʼminlashning zamonaviy usullarini ishlab chiqarishga tatbiq etish;
- innovatsion va ilgʻor texnologiyalarni amaliyotga ongli tatbiq etish **malakalariga** ega boʻlishi zarur.

#### ***Tinglovchi:***

- har xil turdagi detallar tayyorlashning texnologik jarayonlarini ishlab chiqish;

- mashinasozlikda zamonaviy yangi tipaviy texnologik jarayonlarini va guruhli ishlov berish jarayonlarni loyihalash hamda ularni amaliyotga joriy etish *kompetensiyalarigi egallashi lozim.*

### **Modulning o‘quv rejadagi boshqa fanlar bilan bog‘liqligi va uzviyligi**

Fan mazmuni o‘quv rejadagi mutaxassislik fanlarining barcha sohalari bilan uzviy bog‘langan holda pedagoglarning umumiy tayyorgarlik darajasini oshirishga xizmat qiladi.

### **Modulni tashkil etish va o‘tkazish bo‘yicha tavsiyalar**

“Mashinasozlik texnologiyasi” moduli ma’ruza va amaliy mashg‘ulotlar shaklida olib boriladi.

Modulni o‘qitish jarayonida ta’limning zamonaviy metodlari, pedagogik texnologiyalar va axborot-kommunikatsiya texnologiyalari qo‘llanilishi nazarda tutilgan:

-ma’ruza darslarida zamonaviy kompyuter texnologiyalari yordamida prezentatsion va elektron-didaktik texnologiyalardan;

-o‘tkaziladigan amaliy mashg‘ulotlarda texnik vositalardan, ekspress-so‘rovlar, test so‘rovlari, aqliy hujum, guruhli fikrlash, kichik guruhlar bilan ishlash, kollokvium o‘tkazish, va boshqa interaktiv ta’lim usullarini qo‘llash nazarda tutiladi.

### **Modulning o‘quv rejadagi boshqa modullar bilan bog‘liqligi va uzviyligi**

“Mashinasozlik texnologiyalari” moduli o‘quv rejadagi quyidagi fanlar bilan bog‘liq: Avtomobillar va traktorlarni avtomatik loyihalash tizimlari, Avtomobillar va traktorlarning elektr jihozlari va elektron tizimlari.

## Modulning oliy ta'limdagi o'rni

Zamonaviy mashinasozlik ishlab chiqarish mahsuloti konstruksiyasining murakkablashuvi va ishlab chiqariladigan mahsulot nomenklaturasining tez o'zgaruvchanligi bilan xarakterlanadi. Bunday sharoitlarida ishlab chiqarishni jadallashtirish va uning samaradorligini oshirish, mahsulot raqobatbardoshligini ta'minlash uchun yuqori unumdorlik va aniqlikni ta'minlaydigan texnologik jarayonlarni loyihalay oladigan va ulardan ishlab chiqarishda samarali foydalanishni yo'lga quyishni ta'minlay oladigan mutaxassislarini tayyorlash oliy ta'limning muhim vazifalaridan biri hisoblanadi.

## Modul bo'yicha soatlar taqsimoti

| №  | Modul mavzulari   | Tinglovchining o'quv yuklamasi, soat |          |                   |                    |
|----|---|--------------------------------------|----------|-------------------|--------------------|
|    |   | jami                                 | Nazariy  | Amaliy mashg'ulot | Ko'chma mashg'ulot |
| 1. | Mahsulotni loyihalash jarayoni                                      | 8                                    | 2        | 2                 | 4                  |
| 2. | Qirqib ishlov berish jarayoni va asboblari. Ishlov berish jihozlari | 4                                    | 2        | 2                 |                    |
| 3. | Ilg'or ishlov berish jarayonlari                                    | 4                                    | 2        | 2                 |                    |
|    | <b>Жами:</b>  | <b>16</b>                            | <b>6</b> | <b>6</b>          | <b>4</b>           |

### 1-mavzu: Mahsulotni loyihalash jarayoni

Mashinasozlik mahsulotlarining hayot sikli. Mahsulotni loyihalash jarayoni. Mashinasozlik mahsulotlarini loyihalashda CAD/CAM texnologiyalarini o'rni, ahamiyati va ularni qo'llash. Kompyuter-integratsiyalashgan ishlab chiqarish.

### 2- mavzu: Qirqib ishlov berish jarayoni va asboblari . Ishlov berish jihozlari

Kesuvchi asboblarga quyiladigan asosiy talablar. Kesuvchi asbob uchun materiallar va ularning asosiy xususiyatlari. Ishlov beriladigan materiallarning xususiyatlaridan bog'liq ravishda kesuvchi asboblarni tanlash. Texnologik jarayon



operatsiyalarini kesuvchi asboblar komplektini tanlash va ta'minlash. Texnologik jarayon ta'minoti masalalari va vositalari. Texnologik jarayonni ta'minlovchi vositalari tarkibini aniqlash. Texnologik jarayon operatsiyalari uchun stanok jihozlarini tanlash. Texnologik jarayon operatsiyalari uchun stanok moslamalarini ta'minlash. Texnologik jarayonni operatsiyalarini nazorat – o'lchov vositalarini tanlash.

### **3-mavzu: Ilg'or ishlov berish jarayonlari**

Ilg'or ishlov berish jarayonlarining tavsifi. Va ular haqidahaqida umumiy tushunchalar. Ilg'or ishlov berish jarayonlari va jihozlarining ishlab chiqarishda qo'llanishi. Elektroximiyaviy, elektrofizikaviy ishlov berish, Lazer nuri yordamida ishlov berish va hk. Talab qilingan mahsulotni ishlab chiqarish uchun ishlov berish usullarini tanlash. Ishlov berish usullarining afzallak va kamchiliklari.

### **AMALIY MASHG'ULOT MAZMUNI**

#### **1-amaliy mashg'ulot: Mahsulotni loyihalash jarayoni**

Mahsulotni loyihalash jarayoni. Kompyuter-integratsiyalashgan ishlab chiqarish. Mashinasozlik mahsulotlarini loyihalashda CAD/CAM texnologiyalarini qo'llashni o'rganish.

#### **2-amaliy mashg'ulot: Kesuvchi asboblarni materialini tanlash. Metall kesadigan jihozlarilar**

Kesuvchi asbob uchun materiallar va ularning asosiy xususiyatlari. Kesuvchi asboblarni tanlash. Texnologik jarayon operatsiyalarini kesuvchi asboblar komplektini tanlash va ta'minlash. Texnologik jarayon ta'minoti vositalari. Texnologik jarayon operatsiyalari uchun stanok jihozlarini, moslamalarini, nazorat – o'lchov vositalarini tanlash va ta'minlash.

#### **3-amaliy mashg'ulot: Zamonaviy ishlov berish jarayonlarini o'rganish**

Ilg'or ishlov berish jarayonlari va jihozlarini o'rganish. Talab qilingan mahsulotni ishlab chiqarish uchun ishlov berish usullarini tanlash. Ishlov berish usullarining afzallak va kamchiliklari.

#### **Ko'chma mashg'ulot mazmuni. 1-mavzu: Mahsulotni loyihalash jarayoni**

Ko'chma mashg'ulotda tinglovchilarni "GMPT-Uz" aksionerlik jamiyati"ga olib borish ko'zda tutilgan.

## TA'LIMNI TASHKIL ETISH SHAKLLARI

Ta'limni tashkil etish shakllari aniq o'quv material mazmuni ustida ishlayotganda o'qituvchini tinglovchilar bilan o'zaro harakatini tartiblashtirishni, yo'lga qo'yishni, tizimga keltirishni nazarda tutadi.

Modulni o'qitish jarayonida quyidagi ta'limning tashkil etish shakllaridan foydalaniladi:

- ma'ruza;
- amaliy mashg'ulot;
- mustaqil ta'lim;

O'quv ishini tashkil etish usuliga ko'ra:

- jamoaviy;
- guruhli (kichik guruhlarda, juftlikda);
- yakka tartibda.

**Jamoaviy ishlash** – Bunda o'qituvchi guruhlarning bilish faoliyatiga rahbarlik qilib, o'quv maqsadiga erishish uchun o'zi belgilaydigan didaktik va tarbiyaviy vazifalarga erishish uchun xilma-xil metodlardan foydalanadi.

**Guruhlarda ishlash** – bu o'quv topshirig'ini hamkorlikda bajarish uchun tashkil etilgan, o'quv jarayonida kichik guruxlarda ishlashda (2 tadan – 8 tagacha ishtirokchi) faol rol o'ynaydigan ishtirokchilarga qaratilgan ta'limni tashkil etish shaklidir. O'qitish metodiga ko'ra guruhni kichik guruhlarga, juftliklarga va guruhlarora shaklga bo'lish mumkin. *Bir turdagi guruhli ish* o'quv guruhlari uchun bir turdagi topshiriq bajarishni nazarda tutadi. *Tabaqalashgan guruhli ish* guruhlarda turli topshiriqlarni bajarishni nazarda tutadi.

**Yakka tartibdagi shaklda** - har bir ta'lim oluvchiga alohida- alohida mustaqil vazifalar beriladi, vazifaning bajarilishi nazorat qilinadi.

## II. MODULNI O‘QITISHDA FOYDALANILADIGAN INTERFAOL TA’LIM METODLARI

### “Bilaman /Bilishni xohlayman/ Bilib oldim” metodi (B-B-B)

“Bilaman /Bilishni xohlayman/ Bilib oldim” metodi - yangi o‘tiladigan mavzu bo‘yicha talabalarning birlamchi bilimlarini aniqlash yoki o‘tilgan mavzuni qay darajada o‘zlashtirganligini aniqlash uchun ishlatiladi. Metodni amalga oshirish uchun sinf doskasiga yangi o‘tiladigan mavzu bo‘yicha asosiy tushuncha va iboralar yoziladi, talaba berilgan vazifani o‘zlariga belgilaydi. YUqorida berilgan tushuncha iboralarni bilish maqsadida quyidagi chizma chiziladi:

| Bilaman | Bilishni xohlayman | Bilib oldim |
|---------|--------------------|-------------|
|         |                    |             |
|         |                    |             |

Ushbu metodda talabai tomonidan berilgan vazifani yakka tartibda yoki jutlikda jadvalni to‘ldiradi. YA’ni taxminan biz nimani bilamiz ustunida ro‘yxat tuzish fikrlarni toifalar bo‘yicha guruhlash. Bilishni xohlayman ustuni uchun savollar olish va savollarni o‘ylab belgilar qo‘yish. Biz nimani bildik ustuniga asosiy fikrlarni yozish.

#### Mavzuga qo‘llanilishi:

|   |            |                    |
|---|------------|--------------------|
| Bilaman                                 | Bilimayman | Bilishni hohlayman |
| Mahsulotni kompyuterli loyihalash       |            |                    |
| Kesuvchi asbob materialini tanlash.     |            |                    |
| Kesuvchi asbob geometriyasini tanlash   |            |                    |
| Kesib ishlov berish uchun jixoz tanlash |            |                    |
| Moslama tanlash                         |            |                    |
| Sifatni nazorat qilish                  |            |                    |
| Sifatni boshqarish                      |            |                    |

### “SWOT-tahlil” metodi.

**Metodning maqsadi:** mavjud nazariy bilimlar va amaliy tajribalarni tahlil qilish, taqqoslash orqali muammoni hal etish yo‘llarni topishga, bilimlarni mustahkamlash, takrorlash, baholashga, mustaqil, tanqidiy fikrlashni, nostandart tafakkurni shakllantirishga xizmat qiladi.

|                          |                           |
|--------------------------|---------------------------|
| <b>S – (strength)</b>    | • kuchli tomonlari        |
| <b>W – (weakness)</b>    | • zaif, kuchsiz tomonlari |
| <b>O – (opportunity)</b> | • imkoniyatlari           |
| <b>T – (threat)</b>      | • tusiqlar                |

**Metodning qo‘llanilishi:** Mahsulotni loyihalash jarayonining SWOT tahlilini ushbu jadvalga tushiring.

|          |   |  |
|----------|---|--|
| <b>S</b> | Kompyuterli loyihalashning kuchli tomonlari                     | Loyihaning yuqori sifatligi...   |
| <b>W</b> | Kompyuterli loyihalashning kuchsiz tomonlari                    | Kimmat baxo maxsus vositlar dastur ta‘minotining zarurligiligi...  |
| <b>O</b> | Kompyuterli loyihalashdan foydalanishning imkoniyatlari (ichki) | Loyihalangan maxsulotni RDB stanogida ishlov berish texnologiyasini avtomatlashtirilgan ishlab chiqish imkoniyati... |
| <b>T</b> | Kompyuterli loyihalash to‘siqlar (tashqi)                       | Kompyuterli loyihalashning maxsus bilim va ko‘nikmalarni talab qilishi...  |

### «Xulosalash» (Rezyume, Veer) metodi

**Metodning maqsadi:** Bu metod murakkab, ko‘ptarmoqli, mumkin qadar, muammoli xarakteridagi mavzularni o‘rganishga qaratilgan. Metodning mohiyati shundan iboratki, bunda mavzuning turli tarmoqlari bo‘yicha bir xil axborot beriladi va ayni paytda, ularning har biri alohida aspektlarda muhokama etiladi. Masalan, muammo ijobiy va salbiy tomonlari, afzallik, fazilat va kamchiliklari, foyda va zararlari bo‘yicha o‘rganiladi. Bu interfaol metod tanqidiy, tahliliy, aniq mantiqiy fikrlashni muvaffaqiyatli rivojlantirishga hamda o‘quvchilarning mustaqil g‘oyalari, fikrlarini yozma va og‘zaki shaklda tizimli bayon etish, himoya qilishga imkoniyat yaratadi. “Xulosalash” metodidan ma‘ruza mashg‘ulotlarida individual

va juftliklardagi ish shaklida, amaliy va seminar mashg'ulotlarida kichik guruhlardagi ish shaklida mavzu yuzasidan bilimlarni mustahkamlash, tahlili qilish va taqqoslash maqsadida foydalanish mumkin.

### Metodni amalga oshirish tartibi:



trener-o'qituvchi ishtirokchilarni 5-6 kishidan iborat kichik guruhlarga ajratadi;



trening maqsadi, shartlari va tartibi bilan ishtirokchilarni tanishtirgach, har bir guruhga umumiy muammoni tahlil qilinishi zarur bo'lgan qismlari tushirilgan tarqatma materiallarni tarqatadi;



har bir guruh o'ziga berilgan muammoni atroflicha tahlil qilib, o'z mulohazalarini tavsiya etilayotgan sxema bo'yicha tarqatmaga yozma bayon qiladi;



navbatdagi bosqichda barcha guruhlar o'z taqdimotlarini o'tkazadilar. Shundan so'ng, trener tomonidan tahlillar umumlashtiriladi, zaruriy axborotlr bilan to'ldiriladi va mavzu yakunlanadi.

### Metodning qo'llanilishi:

| Kesuvchi asboblarning materiallari |            |                 |            |                              |            |
|------------------------------------|------------|-----------------|------------|------------------------------|------------|
| Tez kesar pulat                    |            | Qattiq qotishma |            | Minerallokeramik materiallar |            |
| afzalligi                          | kamchiligi | afzalligi       | kamchiligi | afzalligi                    | kamchiligi |
|                                    |            |                 |            |                              |            |
| <b>Xulosa:</b>                     |            |                 |            |                              |            |

## “5 DAQIQALI ESSE” METODI

Esse metodi - fransuzcha tajriba, dastlabki loyiha, shaxsning biror mavzuga oid yozma ravishda ifodalangan dastlabki mustaqil erkin fikri. Bunda talaba o‘zining mavzu bo‘yicha taassurotlari, g‘oyasi va qarashlarini erkin tarzda bayon qiladi. Esse yozishda hayolga kelgan dastlabki fikrlarni zudlik bilan qog‘ozga tushirish, iloji boricha ruchkani qog‘ozdan uzmasdan - to‘xtamasdan yozish, so‘ngra matni qayta tahlil qilib, takomillashtirish tavsiya etiladi. Mana shundagina yozilgan essening haqqoniy bo‘lishi e‘tirof etilgan. Esseni muayyan mavzu, tayanch tushuncha yoki erkin mavzuga bag‘ishlab yozish maqsadga muvofik. Ba‘zan, ayniqsa tarbiyaviy soatlarda ta‘lim oluvchilarga o‘zlariga yoqqan mavzu buyicha esse yozdirish ham yaxshi natija beradi.

### **Metodning mavzuga qo‘llanilishi:**

“Mahsulotni loyihalash jarayoni” mavzusi o‘tilib bulgandan keyin tinlovchilarning bilimlarini mustahkamlash maqsadida 5 daqiqali esse yozish vazifasi beriladi. Vazifalarni bajarib bulganidan keyin har bir tinglovchi yozgan savollarini o‘qiydi va shu savolga guruxdagilar javobini aytadi. Shu tariq xar-bir berilgan savollarga javob olinadi.

### III. NAZARIY MATERIALLAR

#### 1 - mavzu: Mahsulotni loyihalash jarayoni

##### Reja:

1. Mahsulotni loyihalash.
2. Mahsulotni hayot sikli.
3. Mahsulotni loyihalashda CAD/CAM texnologiyalarini qo'llash.
4. Kompyuter-integratsiyalashgan ishlab chiqarish.

**Tayanch iboralar:** detal, mahsulot, sikl, CAD/CAM, texnologiya, prototip, modellashtirish .

#### 1.1 Mahsulotni loyihalash

Mahsulot dizayni belgilangan maqsadlarga erishish uchun shakli va sun'iy xususiyatlariga ijodiy va tizimli yondashuvni o'z ichiga oladi. Bu mahsulot ishlab chiqish va ishlab chiqarish qiymatining ko'pi bilan 80 % loyihaning dastlabki bosqichlarida qabul qilingan qarorlar tomonidan belgilanadi, deb taxmin qilingan, chunki dizayn, ijodiy faoliyat turi hisoblanadi.

Mahsulot dizayni aniq belgilangan vazifalarni va yangiligi, mahsulot kutilgan natijani bajarishi, yoki mavjud mahsulotni bir tahrirlangan versiyasi bayoni kabi innovatsion yondashuvlarni talab qiladi va mahsulot muvaffaqiyatli bo'lishida mahsulot dizayni muhim ahamiyatga ega. Mahsulot shuningdek, aniq belgilangan bo'lishi kerak, uning kutilgan natija berishi uchun bozor tendentsiyalari haqida ma'lumotlar tahlilchilar va savdo xodimlari yordamida aniqlanadi.<sup>1</sup>

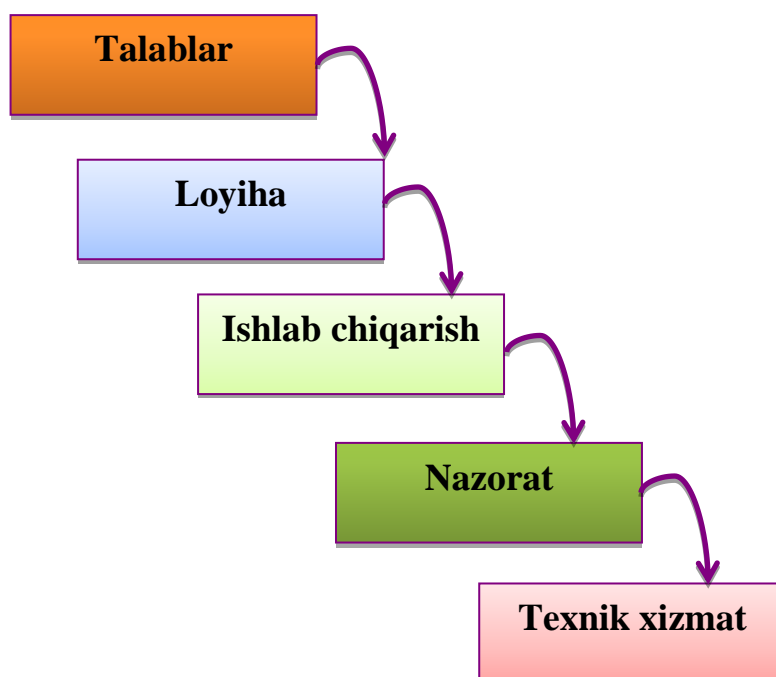
*Loyihalash jarayoni.* 1-rasmda an'anaviy ishlab chiqarish va loyihalash ko'rsatilgan. Ushbu uslub , avvaliga, to'g'ri va mantiqiy ko'rinishi mumkin, lekin amalda, bu resurslarni isrof qiladi. Ishlab chiqarish jarayonini muhandis misolida ko'rib chiqaylik material juda qattiq bo'lmasligi kerak. metall o'rniga polimer yoki sopol kabi turli materiallardan foydalanish mumkin deb belgilash mumkin.<sup>2</sup>

1.1-rasmdagi diagrammada an'anaviy loyihalash va mahsulot ishlab chiqarish bosqichlari ko'rsatilgan. Mahsulot va ishlatiladigan materiallar turi murakkabligiga qarab, original tushunchasi va mahsulot marketingi o'rtasidagi bog'liqlik ko'satilgan. 1-rasmda mahsulotni loyihadan bozorga olib chiqish bosqichlari ham ko'satilgan. Bunda bozor tahlilidan kelib chiqib, talabga qarab mahsulot loyihalanganadi. Mahsulot loyihalangandan keyin uni ishlab chiqarishga beriladi. Ishlab chiqarilgan mahsulotni keying bosqichda nazorat qilinadi. Nazoratdan o'tgan mahsulot bozorga chiqariladi.<sup>1</sup>

---

<sup>1</sup> S. Kalpakjian , Steven R. Schmid, Hamidon Musa. **Manufacturing Engineering and Technology** - Prentise Hall, USA.- 2012. – 8-10 pages.

<sup>2</sup> S. Kalpakjian , Steven R. Schmid, Hamidon Musa. **Manufacturing Engineering and Technology** - Prentise Hall, USA.- 2012. – 8-10 pages.



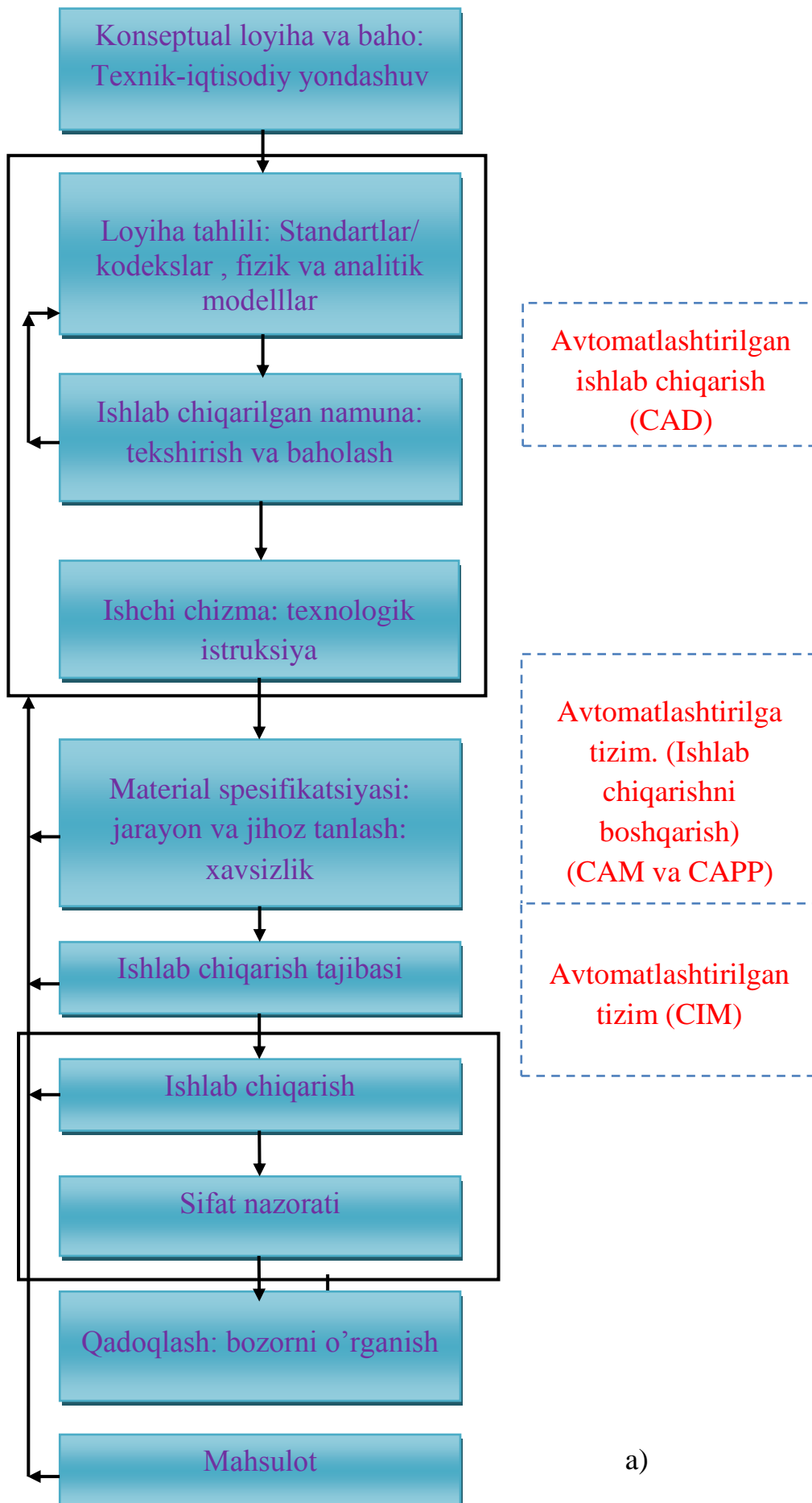
**1.1-rasm. Loyihalash jarayoni**

*Bir vaqtda loyihalash.* Sanoat mahsulotlarini iste'mol bozoriga, birinchi navbatda, trend bozorida yuqori foiz ulushini va undan yuqori foyda olish uchun, imkon qadar tezlik bilan bozorga olib kirish kerak. Bunga erishishga qaratilgan muhim metodologiyasi shakli mahsulot-ishlab chiqarishga yondashuvni o'z ichiga oladi. Bundan tashqari, bir vaqtning o'zida muhandislik deb nomlangan bu tushuncha, hali ham an'anaviy yondashuv (diagramma-1.2,a) bilan bir xil umumiy mahsulot-oqimi ketma-ketligiga ega bo'lsa-da, unutmang, u bir necha bor o'zgarishlarni o'z ichiga oladi. Mahsulotni loyihalashda va muhandislikning dastlabki bosqichlarida boshlab, barcha tegishli fanlar endi bir vaqtning o'zida ishtirok etmoqda. Natijada, qilinishi mumkin bo'lgan har qanday o'zgarish loyiha uchun an'anaviy yondashuvda uchraydi va ancha kam vaqtni isrof qiladi. Shunday qilib, loyiha kichik kuchni talab etadi. Bu yondashuvning bir muhim xususiyati shundaki barcha fanlar doirasida aloqani ahamiyatga ega ekanligini tan olishi aniq bo'lishi kerak.<sup>3</sup>

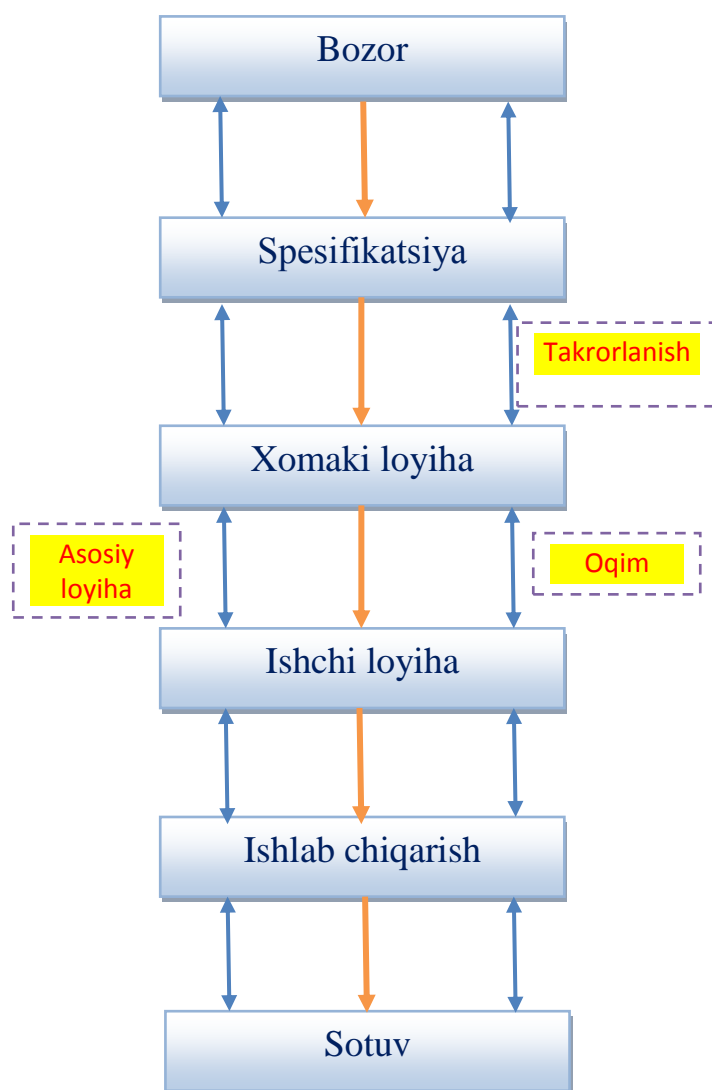
---

<sup>3</sup> S. Kalpakjian , Steven R. Schmid, Hamidon Musa. **Manufacturing Engineering and Technology** - Prentise Hall, USA.- 2012. – 8-10 pages.





a)



b)

**Diagramma 1.2 a) mahsulotni a'naviy ishlab chiqarish bosqichlari.  
b) mahsulotning umumiy oqimi**

Bir vaqtda loyihalash barcha ishlab chiqarish kompaniyalari 98% ini tashkil qiladi. Bunday kompaniyalar odatda, kichik biznes deb ataladi. Bir vaqtda loyihalash foydalaridan bir misol sifatida, bir avtomobil kompaniyasi, 30% o'z dvigatellari birida komponentlarini sonini kamaytirdi. Dvigatel og'irligi 25% kamayadi, hamda 50% ishlab chiqarish vaqti kamayadi.<sup>4</sup>

<sup>4</sup> Serop Kalpakjian, Steven R. Schmid, Hamidon Musa. **Manufacturing Engineering and Technology** - Prentise Hall, USA.- 2012. – 9- pages.

## 1.2. Mahsulotni hayot sikli

*Hayot sikli.* Bir vaqtda loyihalash, dizayn va mahsulotlar ishlab chiqarish mahsulot hayot sikli barcha elementlarni optimallashtirish tomonidan bir ko'rinish bilan integratsiya qilingan. Yangi mahsulot hayot aylanishi odatda quyidagi to'rt bosqichdan iborat:

1. Mahsulotni loyihalash.
2. Bozorda mahsulotga talabning o'sishi.
3. Mahsulotni yetukligi.
4. Utilizatsiya.

Binobarin, dizayn bosqichida, bir mahsulotning butun hayoti, ishlab chiqarish, tarqatish, mahsulot foydalanish nihoyat, qayta ishlanishiga yoki mahsulot utilizatsiyasi orqali boshlangan muhandislik, hayot-aylanishi sifatida qabul qilinishi talab qiladi.<sup>5</sup>

## 1.3. Mahsulotni loyihalashda CAD/CAM texnologiyalarini qo'llash

*Mahsulot dizaynda kompyuterning ahamiyati.* Odatda, mahsulot dizayni birinchi ko'rinish va muhandislik tahlil qilish uchun mahsulotni analitik va jismoniy modellarini tayyorlashni talab qiladi.

Bunday modellar mahsulot murakkabligidan bog'liq bo'lsa-da, qurish uchun ehtiyoj va bu modellarni o'rganish, kompyuterli dizayn (SAPR) va kompyuterli muhandislik (CAE) lardan texnik foydalanish orqali yuqori darajada soddalashtirilishi mumkin.

ALT tizimlari katta va murakkab bir dasta tuzilmalar bo'lib, dizaynlashtiris, oddiy va to'liq tahlil qilish imkoniga ega. masalan, Boeing-777 yo'lovchi samolyoti sakkizta dizayn serverlar bilan bog'langan, 2000 avtomatlashtirilgan ish joyi bilan, qog'ozsiz dizayn deb nomlanuvchi jarayonda amalga oshirilgan, bu jarayon butunlay kompyuterlar tomonidan loyihalangan. Samolyot avvalgi maketlardan farqli o'laroq, na prototiplari yoki na maketlar quriladi, balki CAD/CAM dasturiy ta'minotidan to'g'ridan-to'g'ri yig'ilgan edi.<sup>6</sup>

Kompyuterda ishlab chiqarishni loyihalash - foydalanish va tashkilotning ma'lumotlar bazasida yig'ilgan va saqlangan barcha materiallar va jarayonlar to'g'risidagi ma'lumotlarninig katta miqdorini qayta ishlash asjsida ishlab chiqarishning barcha bosqichlarini o'z ichiga oladi. Kompyuterlar katta hajmdagi axborotlarni qayta ishlab, tashkil etish va nazorat qilish, raqamli boshqariladigan mashinalarni dasturlash va moddiy-foydalanish, montaj operatsiyalari uchun

---

<sup>6</sup> Serope Kalpakjian, Steven R. Schmid, Hamidon Musa. **Manufacturing Engineering and Technology** - Prentise Hall, USA.- 2012. – 26 page.

robotlar va boshqa vositalarini loyihalashtirish, sifat nazorati kabilarni amalga oshirishga katta yordam beradi. Ishlab chiqilgan va batafsil tahlil qilingan modellar asosida, mahsulot dizaynerlari keyin ularning o'lchav dopusklari va sirtinig-oxirgi xususiyatlarini belgilovchi, jumladan mahsulot tarkibiy qismlarining har birini geometrik xususiyatlarini maromiga etkazishda katta yordam beradi. Barcha komponentlar, ahamiyatidan qat'i nazar, ularning o'lchami, oxir-oqibat, yakuniy mahsulot ichiga o'rnatilgan bo'lishi kerak, chunki, o'lchfm dopusklariga ishlab chiqarishda katta e'tiborda bo'ladi. Albatta, o'lcham dopusklari kichik mahsulotlar uchun, shuningdek, avtomobil organlari yoki samolyotlar uchun muhim ahamiyatga ega. Bundan tashqari, ishlab chiqilgan modellar o'z navbatida zarur mexanik va fizik xususiyatlarga ega materiallarni tanlash, ta'sir etib xususiyatlarini olishni beradi.<sup>7</sup>

*Prototip.* Prototip individual komponent yoki mahsulotning fizik modeli hisoblanadi. Tajriba prototiplari mumkin modifikatsiyadagi uchun diqqat bilan tahlil qilinib, original dizayn, materiallar, ishlab chiqarish usullari ko'rib chiqiladi. Texnologiya doimo rivojlanib tez prototiplash sodir bo'lmoqda. Endi dizaynerlar CAD/CAM tizimlari va yangi maxsus texnologiyalardan foydalanib, prototiplarni tez va kam xarajat bilan metallardan yoki nometall materiallardan (masalan plastmassa va keramik materiallar) prototip yasash mumkin .

An'anaviy usullar (masalan, quyish, shakllantirish va ishlov berish kabi) orqali yangi qismlarni prototiplashtirish uchun avtomobil kompaniyasiga ba'zi qismlariga bir yil talab qiladi, yoki bajarish uchun yana bir yil, yuzlab millionlab dollar talab qiladi. Tez prototiplash mahsulot-ishlab chiqarish bilan bog'liq xarajatlarni sezilarli va bir necha marta marta kamaytirishi mumkin. Tez-prototiplash texnikasi endi mahsulotlarini ichiga o'rnatilgan bo'lishi dolzarb bo'lib, turli iqtisodiy ishlab chiqarishning funktsional qismidan biri bo'lib, (kam 100 qismlari odatda guruhga bo'linib) ular ham hajmi kam bo'lishi uchun foydalanishi mumkin, bir darajaga ilg'or bo'ladi.<sup>8</sup>

*Virtual prototip.* Virtual prototip dizaynerlar ko'rishi va bir qismini batafsil ko'rib chiqish imkonini berishi uchun, dasturiy ta'minoti asosida ilg'or grafik va virtual muhitlardan foydalanuvchi hisoblanadi. Shuningdek, modellashtirish asosida loyihalash sifatida ma'lum bo'lgan bu texnologiya, u chizilgan va ishlab chiqiluvchi sifatida 3-D interaktiv virtual muhitda, dizaynerlar kuzatishi va ishtirokida baholash mumkin, masalan, bu bir qismini to'lash uchun SAPR paketlaridan foydalanadi. Virtual prototiplash, ayniqsa kompyuterlar va

---

<sup>7,8</sup>Serope Kalpakjian, Steven R. Schmid, Hamidon Musa. **Manufacturing Engineering and Technology** - Prentise Hall, USA.- 2012. – 27 page.

modellashtirish va tahlil vositalari mavjudligida, arzon bo'lib, muhim ahamiyat kasb etdi.

#### **1.4. Kompyuter-integratsiyalashgan ishlab chiqarish**

**Kompyuter-integratsiyalashgan ishlab chiqarish (CIM).** Nomidan ham ko'rinib turibdi0ki, bozor ishlab chiqarish va tarqatish yo'li bilan dastlabki mahsulot tushunchasi kompyuter grafikasi, kompyuter-yordamida modellashtirish, kompyuterli dizayn va ishlab chiqarish faoliyati uchun zarur bo'lgan dasturiy ta'minot va apparat integratsiyasini talab qiladi. Bunga har tomonlama va kompleks yondashuv 1970 yilda boshlangan chunki, quyidagi vazifalarni bajarishi ayniqsa samarali bo'ldi:

- mahsulot dizayni modifikatsiyada tez o'zgarishlarga va bozor talablariga qarab o'zgarishini ta'minlash .
- materiallar, jihozlar va xodimlardan yaxshi foydalanish.
- inventarizatsiyani qisqartirish.
- ishlab chiqarish jarayonini va boshqaruv tizimini kuchli nazorati.<sup>9</sup>

CIM ning turli elementlari

1. Kompyuterli boshqarish (CNC). Birinchi 1950 yilda amalga oshirilgan, bu ma'lumotlarni soni shaklida kodlangan ko'rsatmalar bevosita kiritilishi bilan mashina qismlarining harakatlari nazorat usuli hisoblanadi.

2. Adaptive nazorat (AC). Operatsiyada ishchi parametrlarni avtomatik ishlab chiqarish tezligini va mahsulot sifatini optimallashtirishni o'rnatadi va ishlab chiqarish xarajatlarini kamaytirish uchun xizmat qiladi. Misol uchun, ishlov kuchlari, harorat, sirt va qismi o'lchamlari doimiy nazorat qilinishi mumkin; Ular belgilangan oralig'idan tashqariga harakat bo'lsa parametrlarini belgilangan chegara ichida kiritguncha qadar, tizim tegishli o'zgaruvchilari rostlanadi.

3. Ishlab chiqarish robotlar. 1960 yillarning boshida joriy qilingan, sanoat robotlari (1.3-rasm) tez, takrorlanadigan, ayniqsa xavfli va zerikarli bo'lgan operatsiyalarini bajarishda insonlarni almashtirishni ta'minlaydi. Natijada, mahsulot sifatini o'zgaruvchanligi kamayadi va unumdorligi yaxshilangan. Robotlar montaj operatsiyalarida ayniqsa samarali bo'lgan va ba'zi bir (aqlli robotlar) odamlar oxshash taqlid, hissiy-idrok qobiliyati va harakatlari bilan ishlab chiqildi.<sup>10</sup>

---

<sup>9,10</sup> Serope Kalpakjian, Steven R. Schmid, Hamidon Musa. **Manufacturing Engineering and Technology** - Prentise Hall, USA.- 2012. – 26 page.



**1.3-rasm. Avtomobil organlarining ommaviy-ishlab chiqarish liniyasi**  
**Manba: Ford Motor Company.**

4. Avtomatlashtirilgan materiallari. Kompyuterlar turli bosqichlarida (taraqqiyot ish) da, mashina bir qismini, oxirgi materiallar va butlovchi qismlarini jo'natish, tekshirish, inventarizatsiya qilish, tashish harakatlarini yuqori samarali tashkil qilishni mumkin qildi.

5. Avtomatlashtirilgan yig'ish tizimlari. Bunday tizimlar, odamlar hali ham ayrim operatsiyalarini amalga oshirish uchun bor bo'lsa-da, inson operatorlari tomonidan malhamdek o'zgartirish ishlab chiqish davom etmoqda. Yig'ish xarajatlari mahsulot turiga qarab, yuqori bo'lishi mumkin; ular umumiy ishlab chiqarish xarajatlarni kamaytirish, tezroq avtomatlashtirilgan mashinalar tomonidan yanada oson yig'ilishi mumkin.

6. Yordamchi jarayonlarni kompyuterli-rejalashtirish (CAPP). bu tizim jarayonni rejalashtirish, optimallashtirish, takomillashtirish unumdorligini oshirish, mahsulot sifati va mustahkamligini oshirish va shu sababli xarajatlarni kamaytirishga qodir. Bunday qiymatini baholash va monitoring ish standartlari (ma'lum bir operatsiyani amalga oshirish uchun zarur bo'lgan vaqt) kabi vazifalar ham tizimiga kiritilgan.<sup>11</sup>

7. Gruhli texnologiya (GT). Gruhli texnologiya tushunchasi orqasida qismlari guruhlangan va dizayni o'xshash va ularni ishlab chiqarish uchun ishlab chiqarish jarayoni unifikatsiyalangan, ularni tasniflash asosida ishlab chiqarilgan

---

<sup>11</sup> Serop Kalpakjian, Steven R. Schmid, Hamidon Musa. **Manufacturing Engineering and Technology** - Prentice Hall, USA.- 2012. – 26-27 page.

bo'lishi mumkin deb hisoblanadi. Shu tarzda, bir qismi dizaynlashtirilgan va jarayon rejalari standartlashtirilgan va yangi mumkin qismlari (ilgari qilgan shunga o'xshash buyumlar asosida) samarali va iqtisodiy ishlab chiqarilishi mumkin.

8. Bir vaqtda ishlab chiqarish (JIT). JIT printsipi ortida (1) xom ashyo va qismlar ta'minoti (3) bor mahsulotlar qurilmaning ichiga qilinishi, (2) qismlari va qismlariga faqat vaqt ichida ishlab chiqarilgan foydalanish faqat vaqt ichida ishlab chiqaruvchi yetkazib beruvchi, faqat vaqt ichida yig'ilgan va tayyor yetkazib berish kerak. Natijada, inventarizatsiya o'tkazish xarajatlarini komponentlarida nuqsonlar, darhol aniqlanadi, hosildorlik ortadi va yuqori sifatli mahsulotlar arzon past narxlarda qilinadi.

9. Uyali ishlab chiqarish (Sm). Ushbu tizimda har bir mashinani tekshirish, shu jumladan, bir qismida bir xil operatsiyalarni amalga oshirish, ishlab chiqarish yacheykalari bir qator markaziy robot tomonidan nazorat har bir o'z ichiga olgan turli xil ishlab chiqarish mashinalari iborat ish stantsiyalari foydalanadi.

10. Moslashuvchan ishlab chiqarish tizimlari (MichT). Bunday tizimlar markaziy kompyuter bilan bog'lig' ycheykalar bilan, katta ishlab chiqarish muhitini ichiga oluvchi ishlab chiqarish ycheykalarini integratsiyasidan iborat. Juda qimmat bo'lsa-da, lekin moslashuvchan ishlab chiqarish tizimlari turli qismlarni nisbatan kichik miqdorda, tez va zarur bo'lgan muddatda ishlab chiqarish, o'zgaruvchan sharoitlarda samarali ishlab chiqarish quvvatiga ega bo'ladi. Tadbirkorlik mahsulotlari barcha turlari bo'yicha bozor talabini tez o'zgarishlarni qondirish uchun ushbu tizimlari katta imkon.

11. Expert tizimlari (ES). Asosan murakkab kompyuter dasturlaridan iborat, ushbu tizimlar inson ekspertlar, shu jumladan, dizaynni optimallashtirish an'anaviy takrorlanuvchi jarayonni jadallashtirish, qiyin hayotiy muammolarni turli vazifalarini amalda hal etish qobiliyatiga ega.

12. Sun'iy aql (elektron miya). Kompyuter-nazorat tizimlari endi o'rganish tajribasini va oxir-oqibatda inson aqlini almashtirish, operatsiyalarini optimallashtirish va xarajatlarini kamaytirish uchun qarorlar qabul qila oladigan bo'ladi.

13. Sun'iy nerv tarmoqlari (YSA). Bu tarmoqlar modellashtirish kabi qobiliyat va taqlidiy ishlab chiqarish muassasalari, monitoring va ishlab chiqarish jarayonlarini nazorati, mashinasozlik muammolarni bajarish, diagnostika va moliyaviy rejalashtirishni o'tkazish va kompaniyaning ishlab chiqarish strategiyasini boshqarish bilan, inson miya-fikr jarayonlariga taqlid qilish uchun mo'ljallangan.<sup>12</sup>

### **Nazorat savollari:**

1. Mahsulotni loyihalash, loyihalash jarayoni deganda nimani tushunasiz?
2. Mahsulotni hayot sikli, deb nimaga aytiladi?

---

<sup>12</sup> Serope Kalpakjian, Steven R. Schmid, Hamidon Musa. **Manufacturing Engineering and Technology** - Prentise Hall, USA.- 2012. – 27 page.

3. Mahsulot dizaynda kompyuterning ahamiyati va prototiplar haqida nimalarni bilasiz?
4. Kompyuter-integratsiyalashgan ishlab chiqarish, ishlab chiqarish tizimlari va turlari haqida gapirib bering.

### **Foydalanilgan adabiyotlar:**

1. Serope Kalpakjian, Steven R. Schmid, Hamidon Musa. Manufacturing Engineering and Technology - Prentise Hall, USA.- 2012.1173
2. Grady J.O. System Synthesis: Product and Process Design. CRC Press, London, UK, 2010.
3. Davim J.P., Jackson M.J. Production texnology. Nova Science Publishers, Inc., 2011. <http://www.twirpx.com/file/1472025/>

## **2 - Mavzu: Qirqib ishlov berish jarayoni va asboblari**

### **Reja:**

1. Qirqib ishlov berish jarayoni va qirqish asboblarining shakli.
2. Tanlangan texnologik jarayon bilan qirqish asboblarining bog‘liqligi.
3. Metallarning bug‘lanib yeyilish nazariyasi.
4. Qirqish asboblarining qonuniyatlarga asoslanib yeyilishi.
5. Texnologik jarayonni ta’minlovchi vositalar haqida tushunchalar.
6. Mashinasozlik zavodlarining stanok va jihozlari.
7. Dastgoh moslamalari haqida qisqacha ma’lumot.

**Tayanch iboralar:** Keskich, freza, parma, razvyortka, asbob, yeilish, yeilish grafigi, kesish asboblari. Dastgoh, moslama, jihoz (asbob - uskunalar), o‘lchagich (o‘lchash vositasi), og‘ish (chetga chiqish), xatolik, aniqlik, aniqlik kvaliteti, g‘adir – budirlik.

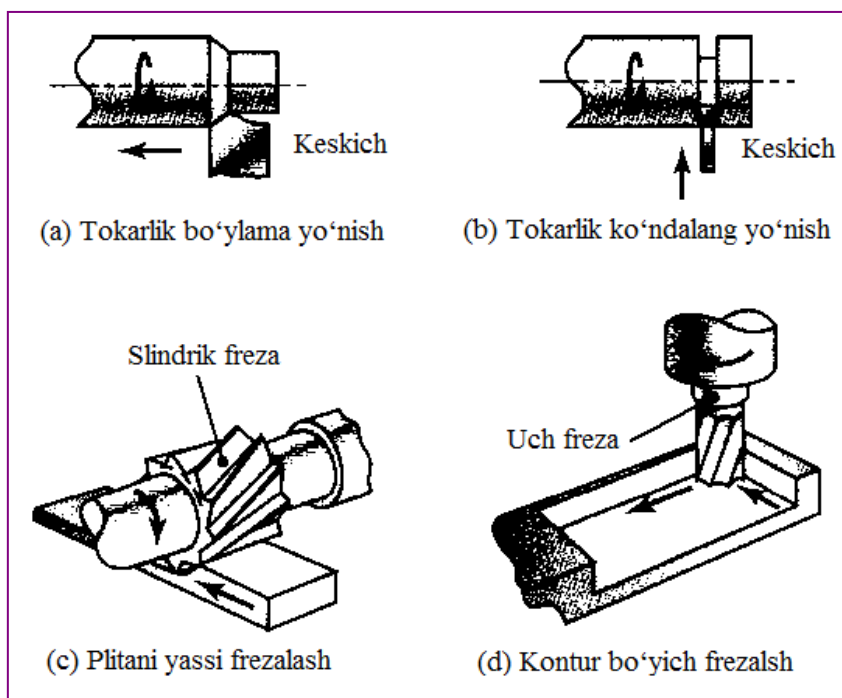
### **2.1 Qirqib ishlov berish jarayoni va qirqish asboblarining shakli**

*Qirqib ishlov berish jarayoni va qirqish asboblarining shakli.* Qirqib ishlov berish jarayoni–mashinasozlik detallarini ishlab chiqarishda zagotovka yuzasidan ma’lum qalinlikdagi qirindi qatlamini mexanik usulda olib tashlash jarayonidir. Keng tarqalgan qirqib ishlov berish jarayonlarini bazi usullari 1 – rasmda keltirilgan.<sup>13</sup>

---

<sup>13</sup> Serope Kalpakjian, Steven R. Schmid, Hamidon Musa. **Manufacturing Engineering and Technology** - Prentise Hall, USA.- 2012. – 556 page.





1 – rasm. Qirqib ishlov berish jarayonlarini usullari

Bu usullarda:

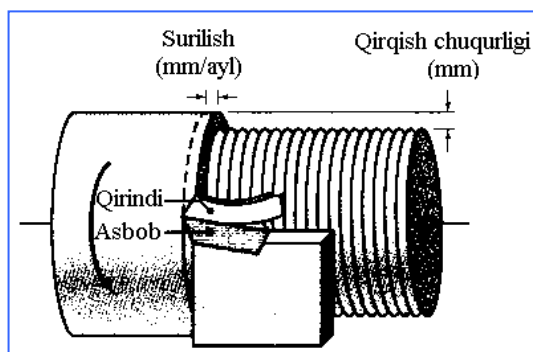
- zagotovkaning aylanma harakati va tokarlik keskichining chap tomonga bo'ylama harakatlantirishdan ma'lum qalinlikda qirindi qatlami olinadi (1,a - rasm).
- qirqib tushirish yoki shakl ochish. Bunda zagotovkaning aylanma harakati va tokarlik keskichining radial harakatlantirishdan zagotovkaning o'ng qismi asosiy massadan ajratib tashlanadi yoki kerakli o'lchmda bo'yincha ochiladi (1,b - rasm).
- zagotovka yuzasini yassi frezalash. Bunda frezaning aylanma harakati bilan zagotovka yuzasidan qirindi qatlami olib tashlanadi (1,c- rasm).
- kontur o'yicha frezalash. Bunda freza aylanma harakatlanish bilan birga kontur bo'yicha yurish orqali zagotovkada belgilangan o'lchmda chuqurlik ochadi (1,d-rasm).<sup>14</sup>

## 2.2 Tanlangan texnologik jarayon bilan qirqish asboblarning bog'liqligi

Aylanib shakl berish jarayonida kesuvch asbob o'rnatilgan kesish chuqurligi (mm) va surish bo'yicha zagotovkaning aylanma harakati bilan mutonosib ravishda chapga harakatlanadi (2-rasm).<sup>15</sup>

<sup>14</sup> Serop Kalpakjian, Steven R. Schmid, Hamidon Musa. **Manufacturing Engineering and Technology** - Prentise Hall, USA.- 2012.-556 page.

<sup>15</sup> Serop Kalpakjian, Steven R. Schmid, Hamidon Musa. **Manufacturing Engineering and Technology** - Prentise Hall, USA.- 2012. – 557 pages.



2 – rasm. Aylanib shakl berish jarayoni

Orqa qismi yoki surish tezligi, bu oraliq, asbobning gorzontal harakati va zagotovkaning aylanma harakatini mutonosibligi. Asbobning bu aniq harakatini chip boshqaradi.

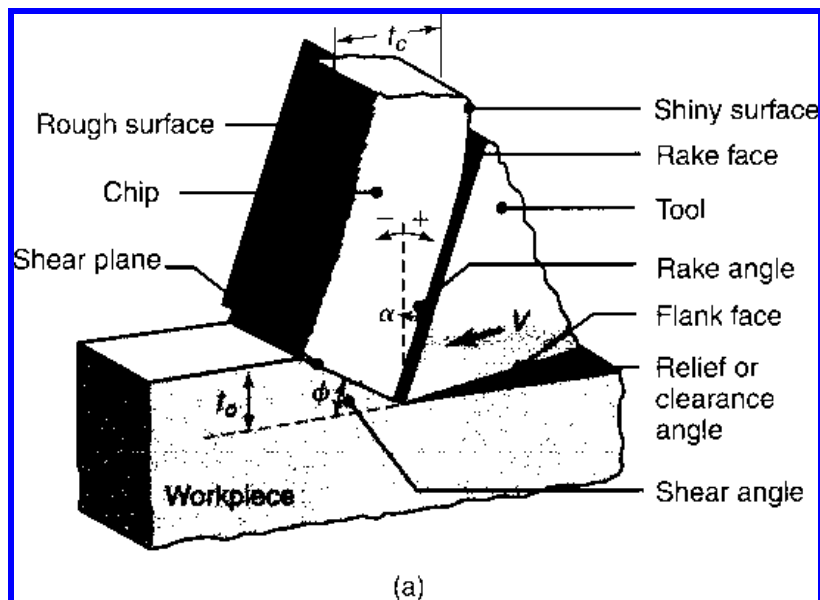
Ikki o'lchovli modell 3,a – rasmda keltirilgan. Bu ideallashtirilgan modellda kesish asbobi zagotovkaga bog'liq ravishda doimiy tezlik  $V$  va kesish chuqurligi  $t$  bilan chapga bo'ylama, materialning plastik deformatsiyasi yordamida tekislik b'yicha harakatlanib, uzluksiz ravishda keskich asbobining yuzasidan qirindi chiqadi.

Ideallashtirilgan modellni 1 va 2 – rasimga taqqoslasak, surish ekvivalent  $t$  ga aylanishi va kesish chuqurligi tokarlik keskichi eniga ekvivalent (tik o'lchov) bo'ladi. Bu munosabatlar 2 – rasmini soat strelkasi yo'nalishi bo'yicha  $90^0$  ga burish yo'li bilan tasavvur etishimiz mumkin. Bu qisqa tanishtiruv bilan qirib ishlov berish jarayoni birmuncha batafsil yoritilgan.

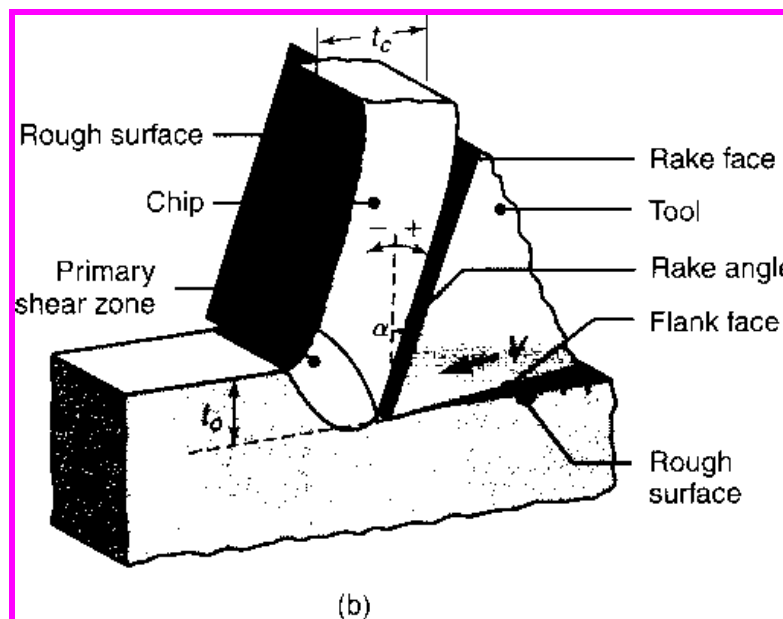
3-rasm ham tik qism deb ataladi, ikki o'lchovli kesish jarayonining, sxematik shaki: (a), shuningdek, Merchanta M. E. modeli ME sifatida tanilgan, bir yaxshi belgilangan kesish samolyot bilan tik kesish uchun .. Shuni vositasi shakl, kesish chuqurligi,  $T_0$  va ketish tezligi,  $V$ , mustaqil o'zgaruvchilar, (b) ketish bir aniq kesish samolyot holda bir tik multipleksorlash bo'ladi.<sup>16</sup>

Kesish vositasi bir moyillik burchakka (rasmda ko'rsatilgandek ijobiy) va yordam yoki rasmiylashtiruvi burchakka ega.

<sup>16</sup> Serop Kalpakjian, Steven R. Schmid, Hamidon Musa. **Manufacturing Engineering and Technology** - Prentise Hall, USA.- 2012. – 558 pages.



3.a –rasm. Ikki o‘lchovli modell.

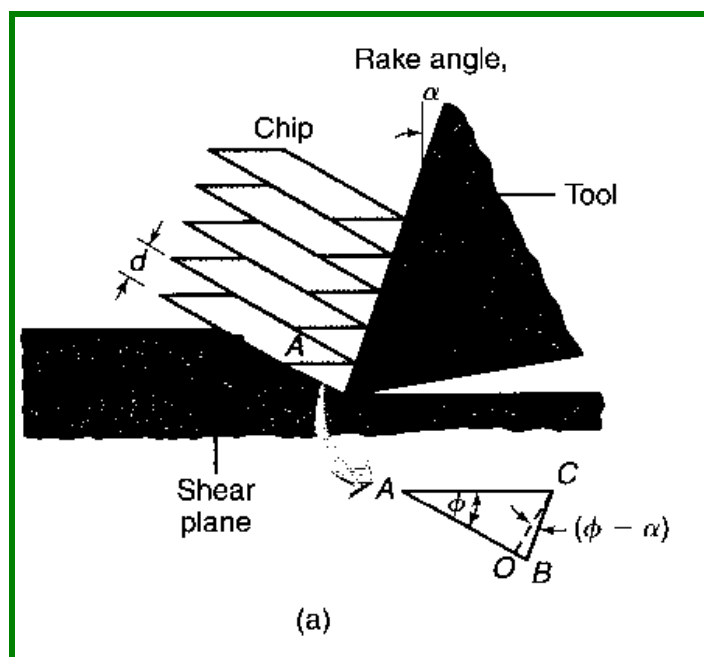


3.b– rasm. Ikki o‘lchovli modell.

### 2.3. Metallarning bug‘lanib yeyilish nazariyasi

Kesish burchak (4.a deb atalmish kesish burchagi) da (samolyot kesish deb nomlangan odatda yaxshi belgilangan tekislik bo‘ylab,) kesish zonasida uchraydi. Quyida kesish samolyot moddasi deformatsiyalarga uchramagan qoladi, deb.<sup>17</sup>

<sup>17</sup> Serop Kalpakjian, Steven R. Schmid, Hamidon Musa. **Manufacturing Engineering and Technology** - Prentice Hall, USA.- 2012. – 559 pages.



4.a-rasm. Kesish burchagi

Bu katta siljish deformatsiya past ketish burchak yoki past yoki salbiy moyillik burchak bilan bog'liq, deb ta'kidlash lozim. Ko'ndalang shtammlari yoki undan yuqori dolzarb kesish ishga kuzatildi. Shakllantirish va shakllantirish jarayoni bilan solishtirganda, bo'sh material kesish jarayonida katta deformatsiyona ta'sir qoladi. Bundan tashqari, chiqib ketish paytida deformatsiyalari odatda juda tor spektr ichida sodir bo'ladi. Boshqa so'zlar bilan aytganda, o'lcham  $d =$  shakl ichida OS 4a-rasm juda past bo'ladi.

Kesish burchagi chiqib kesish mexanikasi katta ahamiyat kasb etadi. Bu kuch va quvvat talabini, chip qalinligi va harorat ta'sir qiladi.

Shuning uchun, juda e'tibor, kesish burchagi o'rtasidagi munosabatlarni aniqlash jarayoni parametrlarni va tabiiy materiallar xususiyatlarini kesish qaratilgan qilindi. O'zgarishlar nazar minimal kesish kuch yondashuvlar yoki kesish samolyot maksimal siljish stress samolyot ekanligini erta testlar biri taxmin asoslangan edi.

Metall kesish ishqalanish koeffitsienti chip vositasi moyillik basharasini harakat bir muhim ishqalanish qarshilik javob berishini bildiradi 0.5 2 oralig'ida, odatda hisoblanadi. Tajribalar sezilarli tufayli aloqa bosimi va harorati katta o'zgarishlar uchun, vositasi-chip interfeys qarab o'zgaradi, deb ko'rsatdi. Binobarin, JX, shuningdek, ishqalanish zohiriy o'rtacha koeffitsiyenti deb ataladi.<sup>18</sup>

Keling, birinchi chip ikki yuzalarga ega ekanligini qayd qilib o'taylik. Bir yuzasi vositasi old yuzasi bilan aloqada bo'lib, ishqalanish natijasida, chip yuqoriga

<sup>18</sup> Serop Kalpakjian, Steven R. Schmid, Hamidon Musa. **Manufacturing Engineering and Technology** - Prentise Hall, USA.- 2012. – 560 pages.

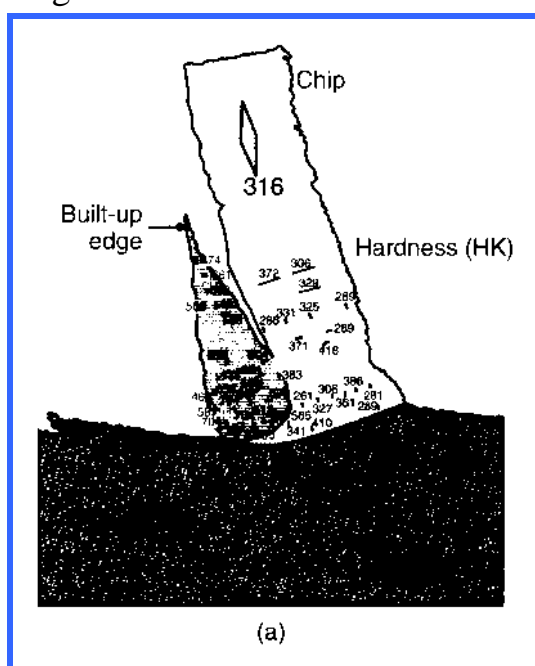
chiqib ketish yurishlarni yuzlar bir nashrida va sayqallangan ko'rinishi bor. Ishlov beriladigan original yuzasi boshqa yuzasi; Bu shakl shift mexanizmi oqibatida taram, qo'pol ko'rinishi hisoblanadi. Bu yuzasi atrof-muhitga ta'sir qolgan va har qanday qattiq bilan har qanday aloqada kelmagan.<sup>19</sup>

#### 2.4. Qirqish asboblarning qonuniyatlarga asoslanib yeyilishi

Uzluksiz qirindi. Uzluksiz qirindi, odatda yuqori kesish tezligi va yoki katta burchakka ega keskichda ishlaganda plastik materiallardan hosil bo'ladi. Moddiy deformatsiyalari asosiy shift ismli bir tor chiqib ketish zonasi hududida birga uchraydi. Uzluksiz chips o'rta chiqib ketish zonasi rivojlanishi mumkin. . Interfeysi yonga va vositasi interfeysi yuqori ishqalanish tufayli; Bu maydoni oshirish ishqalanish bilan qalin bo'ladi.

Shuning muddatli qurilgan-up chetiga - Narostoobrazovanie asta-sekin vositasi kesish qismida to'planadi bo'sh material qatlamlari, tashkil topgan.

O'sish, u beqaror va oxir-oqibat tanaffus bo'ladi. Shakllanishining materiallar qismi vositasi yo'nalishi bo'yicha off oshiriladi; boshqa tasodifiy ish qismi yuzasida saqlash. Sikl shakllantirish va o'sish etishmovchiligi kesish operatsiya davomida doimiy ravishda qayta qilinadi. Aslida, shakllanishining zamonaviy dulls va uning shakl geometriya o'zgartiradi. 4a.



4.b-rasm. Kesish harorati

Bu uning old yuzasi himoya vositasi ishqalanishini kamaytiradi Biroq, ingichka shakllanishining odatda noqulay hisoblanadi. Tufayli moddiy izchil

<sup>19</sup> Serope Kalpakjian, Steven R. Schmid, Hamidon Musa. **Manufacturing Engineering and Technology** - Prentise Hall, USA.- 2012. – 560-564 pages.

qatlamlari mexanik ulash va cho'kma uchun qattqlik ortadi sezilarli darajada (4a-rasm). Oshirish chiqib ketish tezligi bilan, shakllanishining hajmi kamayadi; aslida u butun hosil bo'lmaydi.

shakllanishining shakllantirish tendentsiyasi quyidagi yo'llar bilan kamaytirish mumkin:

- kesish tezligini oshirish
- kesish chuqurligi kamaytirish
- oshirish moyillik burchagi
- o'tkir vositasi foydalanish
- samarali sovutish suvi foydalaning
- ishlov beriladigan material uchun bir kam afiniteye ega bo'lgan kesish vositasi, foydalanish.

Plastik deformatsiyalar jalb qilingan bo'lib, barcha metall ishchi jarayonlar, kabi, bir qism paytida tartibsiz energiya navbatida kesish zonasida harorat ko'taradi issiqlik, aylanadi.

juda muhim omil, chunki kabi uning jiddiy yon ta'siri, qayta ishlash harorat oshirish:

- Juda yuqori harorat kuchi, qattqlik, to'qlikda kamaytiradi va ketish vositasi qarshilik kiyish; Instruments ham yumshatish va plastik deformatsiyalanishiga bo'ysundirib mumkin; Vositasi shakl o'zgarishlar.
- Oliy issiqlik registri va toleranslar aniqligi, nazorat qilish, ularni qiyinlashtiradi ish qismini, tartibsizlik o'lchamlarini sabab bo'ladi.
- Harorat haddan tashqari ko'tarilishi salbiy uning xususiyatlarini ta'sir termal zarar va muomala yuzasining metallurgiya o'zgarishlar, olib kelishi mumkin.<sup>20</sup>

## **2.5 Texnologik jarayonni ta'minlovchi vositalar haqida tushunchalar**

Ko'plab tokarlik opertsiyalarida oddiy birqirqqichli keskichlari olinganiligini ko'ramiz. Tipovoy o'ng keskich geometriyasi bilan 1-rasmda keltirilgan. Bu asboblarning yoylrining keng standart nomenklaturasi ko'rishimiz mumkin. Har bir guruh zagotovkalar materiallari asbobning optimal kesish burchagini tanlashni talab etadi, bulardan asosiylar tajriba – hisob uchun ishlab chqilgan(1-jadval).<sup>21</sup>

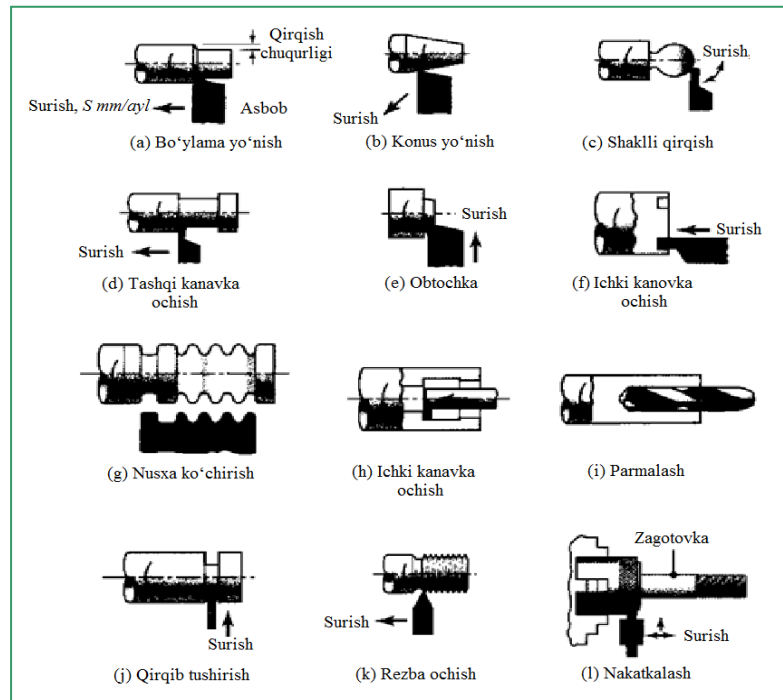
## **2.6. Mashinasozlik zavodlarining stanok va jihozlari**

Ish faoliyatini optimallashtirish jarayonida bevosita ta'sir va jarayon parametrlarini nazorat qilish muhim ahamiyatga ega muhim. Yuqoridagi ma'ruzalarda jarayon parametrlari, bunday harakat tezligi keskich asbobining

---

<sup>20</sup> Serop Kalpakjian, Steven R. Schmid, Hamidon Musa. **Manufacturing Engineering and Technology** - Prentise Hall, USA.- 2012. – 564 page.

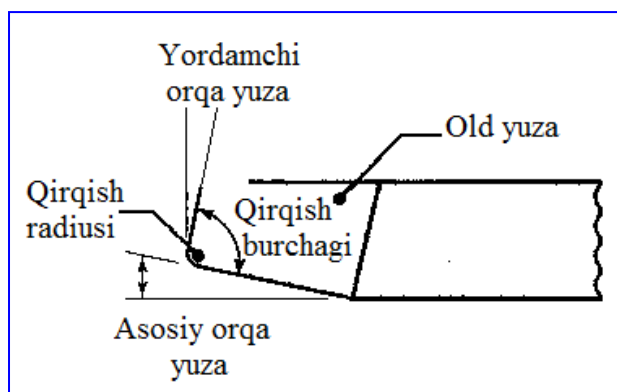
<sup>21</sup> Serop Kalpakjian, Steven R. Schmid, Hamidon Musa. **Manufacturing Engineering and Technology** - Prentise Hall, USA.- 2012. –615-616 pages.



1 – rasm. Tokarlik operatsiyalari

moddiy va geometrik sifat parametrlarini o'zgirish jarayonini va tavsiya etilgan kesish amaliyoti uchun ma'lumotlar ochib berilgan. Bu tavsiya qilinganlar kesish asboblari yordamida materiallarni kesib kirish chuqurligi, surish, kesish tezligi va undan tashqari moylash – sovutish suyuqliklardan foydalanish uchun ham kerak.

*Asbob geometriyasi.* Kesish asboblarining turli burchaklari bir nuqtada kesishishi ishlov berish operatsiyasida muhim vazifani bajaradi. Bu burchaklar keskich dastasining tashkiliy uchta asosiy o'qi koordinatalar sistemasida o'lchanishini 2 – rasmda ham ko'rish mumkin. Shu bilan birga, bu burchaklar har xil bo'lganligi sababli keskich asbobini keskich tutqichiga o'rnatgandan keyin ish boshlashdan oldin tekshirish lozim.



2 – rasm. Keskich geometriyasi

Keskich burchagi kesish asbobi qirrasini mustahkamligi va qirindi oqim yo'nalishini boshqarishda muhim ahamiyat kasb etadi. Musbat oldi burchak kesish kuchi va haroratning kamayishi hisobiga kesish operatsiyasini unumdorligini

osHIRadi. Shu bilan birga, musbat oldi burchak keskichning kesich qirrasida yotadi (2 – ma’ruza, 3(a, b) – rasm va 2 - rasmda ko’rsatilgandek), bu esa asbobni yeyilishi va asbob materialining g’adir – budirligidan bog’liq.<sup>22</sup>

1 – jadval

| Keskich burchaklari uchun umumiy tavsiyalar |                        |      |               |            |                         |                      |      |               |            |                         |
|---|------------------------|------|---------------|------------|-------------------------|----------------------|------|---------------|------------|-------------------------|
| Material                                    | Yuqori tezlikda po‘lat |      |               |            |                         | Karbid qo‘shimchalar |      |               |            |                         |
|   | Orqaga                 | Yon  | Oxirgi yordam | Yon yordam | Yon va oxirgi zamonaviy | Orqa                 | Yon  | Oxirgi yordam | Yon yordam | Yon va oxirgi zamonaviy |
| Alyuminiy va magniy qotishmalari            | 20                     | 15   | 12            | 10         | 5                       | 0                    | 5    | 5             | 5          | 15                      |
| Mis qotishmalari                            | 5                      | 10   | 8             | 8          | 5                       | 0                    | 5    | 5             | 5          | 15                      |
| Po‘latdan                                   | 10                     | 12   | 5             | 5          | 15                      | -5                   | -5   | 5             | 5          | 15                      |
| Zanglamas po‘latdan                         | 5                      | 8-10 | 5             | 5          | 15                      | -5-0                 | -5-5 | 5             | 5          | 15                      |
| Yuqori harorat qotishmalari                 | 0                      | 10   | 5             | 5          | 15                      | 5                    | 0    | 5             | 5          | 45                      |
| Olovga bardoshli qotishmalari               | 0                      | 20   | 5             | 5          | 5                       | 0                    | 0    | 5             | 5          | 15                      |
| Titanium qotishmalari                       | 0                      | 5    | 5             | 5          | 15                      | -5                   | -5   | 5             | 5          | 5                       |
| Cho‘yanlar                                  | 5                      | 10   | 5             | 5          | 15                      | -5                   | -5   | 5             | 5          | 15                      |
| Termoplastiklar                             | 0                      | 0    | 20-30         | 15-20      | 10                      | 0                    | 0    | 20-30         | 15-20      | 10                      |
| Duroplastik                                 | 0                      | 0    | 20-30         | 15-20      | 10                      | 0                    | 15   | 5             | 5          | 15                      |

## 2.7. Dastgoh moslamalari haqida qisqacha ma’lumot

### Tokarlik –vintqirqish stanogininig komponentlari

Tokarlik – vintqirqish stanoklarining komponentlari va aksessuarlari 3 – rasmda ko’rsatilgan. Ularning muhimligi va vazifasi quyidagicha:<sup>23</sup>

- Stanina. Stanokning asosiy komponentlarini ushlab turadi. Stanina shar shakldagi grafitli kulrang cho‘yandan bo‘lib, og‘ir va o‘ta mustahkamdir. (Keyingi ma’ruzalarda stanok konstruksiyasi uchun yangi materiallarni ko‘rib chqamiz). Staninaning yuqori qismi burilishda aniq o‘lchamlar olishi va yeyilishga chidamli

<sup>22</sup> Serope Kalpakjian, Steven R. Schmid, Hamidon Musa. **Manufacturing Engineering and Technology** - Prentise Hall, USA.- 2012. –618-619 pages.

<sup>23</sup> Serope Kalpakjian, Steven R. Schmid, Hamidon Musa. **Manufacturing Engineering and Technology** - Prentise Hall, USA.- 2012. –617-630 pages.

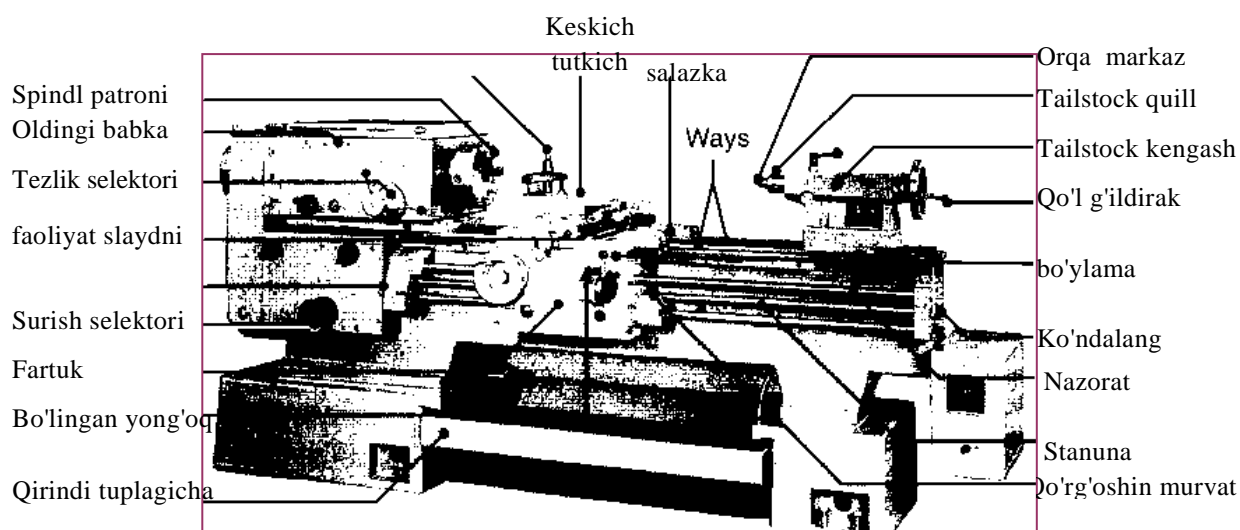


bo'lishi uchun toblangan va mexanik ishlov berilgan turli ko'ndalan qirqimli ikkita yo'lga ega.

- Support. Tashuvchi yoki karetka qismi ko'ndalang support yig'ma birligi, keskich tutqich va fartukdan tashkil bo'lib bo'ylama yo'lda suriladi. Haraktsiz holatda har doim kesish asbobi keskich tutqichiga o'rnatiladi, qachonki asbob pozisiyalanganda va to'g'irlanganda buriladi. Ko'ndalang salazka keskich asbobini operatsiya vaqtidagi radial holatini nazorat qilib, tashqi va ichki radial ishlov berishga suriladi(1,e-rasm). Karetk va ko'ndalang salazka yuruvchi vint yordamida qo'lda va avtomatik harakat qiladi.

- Old babka. Babka shpindelning turli aylanish tezliklarini taminlashda motor va krovatga poinasimon tasma bilan tortib qotiriladi. Tezlik qo'l harakati yordamida yoki elektr boshqaruvi yordamida o'rnatilish mumkin.

Kesish jarayonlarga bevosita ta'sir va optimallashtiradi mahsuldorlikka uchun bu parametrlarini nazorat qilish muhim ahamiyatga ega. Muhim jarayon parametrlarini ushbu bo'limda bunday vositasi geometriya va moddiy-tashlash kursi sifatida o'girib-jarayon parametrlarini bayon va tavsiya kesish uchun ma'lumotlarni beradi. Kesish-vositasi materiallarni, shu jumladan, amaliy, chuqurligini, qirindini chiqib ketish tezligi va suyuqlik chiqib ketish foydalanish.



3 – rasm. Tokarlik – vintqirqish stanogining umumiy ko‘rinish

### **Tokarlk – vint qirqish stanogida operatsiyalar**

Tipoviy tokarlik operatsiyalarida oldin bayon qilingandek, ishlov erilayotgan detal bir yoki bir nechta moslamalarga o'rnatiladi. <sup>24</sup>

<sup>24</sup> Serop Kalpakjian, Steven R. Schmid, Hamidon Musa. **Manufacturing Engineering and Technology** - Prentise Hall, USA.- 2012. – 629 -pages.

Uzun va ingichka qisimlarini lyunetga va qolgan qismi krovatda joylashdi, qarama – qarshi qisim holatida kesish kuchi ostida egiladi. Odatda bu qoldiqlar uch barmoqda yoki rolikda to‘g‘irlanadi. to‘g‘irlanga zagotovka erkin aylanma harakat qiladi. Barqaror qoldiqlarini esa qoldiqlarini tashish to‘g‘risidagi siqiladi va u bilan sishlov beriladi (3-rasm kabi) tokarlik moslamasi orqali bevosita siqiladi.

Kesish asbobiga qo‘rg‘oshindan surtiladi va ishlashga ilova qilinadi. Ishlov berish jarayonlari: o‘g‘irilib kesish vositasi yordamida zagotovkada tomonidan materiallar olib tashlanadi. A o‘ng vositasi mum mil tomon safar qilinib, va chap qo‘l vositasi tomon safar qilinadi. Qolgan operatsiyalar yaxshi o‘lchovlar uchun kareta tejamkorlik ham ko‘ndalang surilish bilan lyunet vositasi yordamida harakat amalga oshiriladi.

Shakli lyunet vositalari, aylanuvchi ichki qismi esa burg‘o‘lash vositasi bilan, qattiq, dumaloq ish qismlarini (1,g-raasm) turli shakllar ishlab chiqarish uchun ishlatiladi. Tebranish va shovqin notekis sirtga olib kelishi mumkin, chunki formasi, chuqur va tor truba yoki o‘tkir burchaklari uchun mos emas. Qoida tariqasida:

a- qismini tashkil uzunligi taxminan minimal qismi diametridan 2, 5 barobar katta bo‘lmasligi kerak,

b-kesish tezligini to‘g‘ri belgilash lozim, va kesish suyuqliklar foydalanish kerak,

c-dastgohlar va ish-xolding qurilmalar haqida ham mulohazalar mavjud.

Keskich ustida qirindi o‘g‘irilib o‘xshaydi. Bu ichida yoki burg‘ilash yoki boshqa yo‘llar bilan ilgari qilgan bir teshik amalga oshiriladi. Shakli tuynuklar tomonidan to‘g‘rilanishi mumkin. Moddasi, bir oyna yoki bir necha boshqa tegishli ish-xolding qurilma o‘tkaziladi. Burg‘ulash ozini o‘rnatish tomonidan ktskich ustida amalga oshirilishi mumkin. Bu tarzda Burg‘ulashda teshiklari munosabatni etarlicha konsentrik bo‘lishi mumkin emas. Uyasi konsentriklik keyinchalik teshik orqali yaxshilash mumkin. Teshiklari shunday qilib, teshik o‘lcham turg‘unligi va sirtni takomillashtirish, burg‘ulash o‘xshash stanoklar haqida aytish mumkin.<sup>25</sup>

Ariqcha, kanal ochish va turli boshqa operatsiyalar uchun maxsus uskunalar ularning muayyan maqsadlar uchun shaklidagi yoki qo‘shimchalar mavjud bo‘ladi. Tirtik silindirlerining sirtini hosil bo‘lishini bir nusxasi bir keskich ustida amalga oshiriladi.

Boshqa turdagi stanokning bir qator bor xususiyatlariga qisqa tushuntirishlari bu erda keltirilgan.

---

<sup>25</sup> Serope Kalpakjian, Steven R. Schmid, Hamidon Musa. **Manufacturing Engineering and Technology** - Prentise Hall, USA.- 2012. –630-634 pages.

Otqazish moslamalar. Nomi ham ko'rinib turibdiki, bu moslamalar bir dastgoh yoki stol ustiga joylashtiriladi. Ular kam quvvat, odatda qo'l ozuqa va mashina kichik ish qismlari uchun ishlatiladi. Moslamalar o'lcham dopuskini yopish uchun qismlarga ishlash berilishda yuqori aniqlikni berishi kerak.

Maxsus tornalar. Ushbu tezgahlar ish qismi bilan (masalan, temir yo'l, g'ildirak, qurol bochkalarga, hamda Rolling-tegirmon rulon kabi) dasturlar uchun ishlatiladi, deb katta uzunligi va 450 kVt imkoniyatlaridan m 8 diametri m 1,7 sifatida hajmi.

Maxsus moslamalar. Ushbu tezgahlar turli ko'rinishi bo'lgan qismlar o'girib qodir bo'lgan maxsus qo'shimchalari bor. Bundan tashqari, bir tokarlik stanogi yoki konturlari tokarlik stanogida chaqirib, kesish vositasi plastik shablonini shaklining quyidagi yo'lini kontur andozasiga o'xshash qilib quyidagicha ko'paytiradi. Biroq, odatda bir operatsiyalar, raqamli-nazorat stanoklarda va ishlov berish markazlari tomonidan almashtirildi.

Avtomatik moslamalar. Moslamalar yillar davomida tobora avtomatlashtirilgan qismga aylangan, mashina elementlari qo'lda, ma'lum bir belgilangan amal tartibini ishlov operatsiyalarini turli mexanizmlari bilan almashtirildi. Yarim avtomatik mashinalar, bu vazifalarni operator tomonidan uning ishtirokida amalga oshiradi, to'liq avtomatik moslama esa qismlari oziqlantirishi va avtomatik ravishda chiqariladi. (Kesish avtomatik bo'lib qoladi.)

Avtomatik moslamalar gorizontaal yoki vertikal bo'ladi va hajmi yuqori ishlab chiqarish uchun o'rta uchun javob beradi. Ular muntazam yoki shakllari individual, dona ishlov berish uchun foydalaniladigan va bir yoki bir nechta shpindelli turlari ham bor. Avtomatik boshqa turdagi, tokarlik moslamalari ichiga vaqti-vaqti bilan oziklanadi va bir qismi mashinada va bar aksiyalarning chetidan kesiladi.<sup>26</sup>

Avtomatik mashinalari. Bu mashina vositalari juda yuqori ishlab chiqarish-darajasida ishlash uchun mo'ljallangan va bundan tashqari shunga o'xshash tishli qismlar, murvat avtomatik mashinalari chaqiriladi. Bu mashinalar barcha operatsiyalar maxsus moslamada birlashtirilgan vositalari bilan avtomatik ravishda amalga oshiradi. Har bir qismi yoki murvat o'z ishini tugatgandan keyin yo'nalishlarini uchun mashinada keyin, bar aksiyadorlik milya teshikdan avtomatik ravishda oldinga oziqlangan va keyin kesiladi. Avtomatik bar mashinalari bitta yoki bir nechta moslama bilan jihozlangan bo'lishi mumkin. Quvvatlari 3- 150 mm

---

<sup>26</sup> Serop Kalpakjian, Steven R. Schmid, Hamidon Musa. **Manufacturing Engineering and Technology** - Prentice Hall, USA.- 2012. –630-631 pages.

diametrlarga ishlov berish orasida. Bu ishga kichik teshik kiradi, modomiki maxsus moslama armatura bilan support ded atiladi.

Yagona shpindelli avtomatik bar mashinalari kesish stanoklarga o'xshash va turli mexanizmlar bilan jihozlangan. Spindl mashinalari ikki turi mavjud. Shveytsariya-turi avtomatika, qattiq-bar aktsiyalarning silindr sirti lamel, harakat vositalari bir qator va ish qismi ana shunday kesishni amalga oshiradigan bo'ladi. Bu mashina uskunalari, kichik diametrli qismlariga yuqori aniqlikda ishlov berish imkoniga ega.

Boshqa bir shpindelli mashina (American turi deb ataladi) kichik avtomaga o'xshaydi. Vertikal tekislik ustida bo'ladi, va mashina komponentlar barcha kameralar tomonidan nazorat qilinadi. Avtomatik bar mashinalari endi umumiy foydalanishni bartaraf etib, kompyuter raqamli nazorat bilan jihozlangan, va operatsiya ma'lum bir mahsulot uchun dasturlashtirilgan bo'ladi.

Ko'p shpindelli avtomatik bar mashinalari, odatda, har biri individual ish qismiga ega bo'lib, katta barabandan aylana ajratish to'rt sakkiz shpindelligi bor. Kesish vositalari aksiyel va radial yo'nalishda ham mashina va harakat turli lavozimlarda tashkil etiladi u keyingi bir stansiyadan harakat sifatida har bir qismi bosqichda mashina etiladi. Barcha operatsiyalar bir vaqtning o'zida amalga oshiriladi, chunki, bir qismi boshiga aylanish vaqti kamayadi.

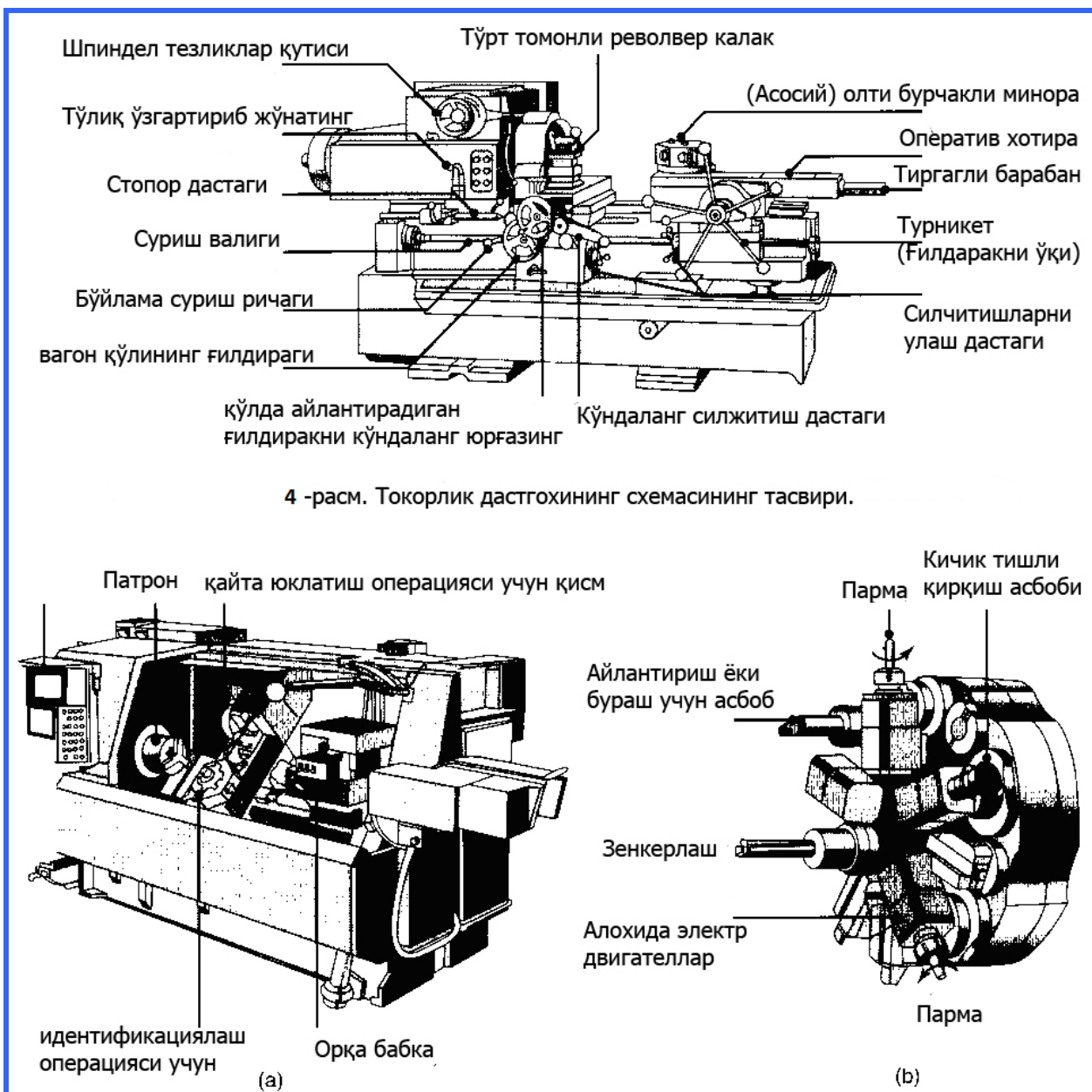
Revolverli stanoklar. Bu mashina uskunalari, yunib kengaytirish, parmalash, kesish va shu kabi bir necha kesish operatsiyalarini amalga oshirishi mumkin. Bir necha kesish vositalari (odatda, ko'pi oltita) har birining ma'lum bir kesish jarayoni nihoyasiga yetganidan so'ng asosiy minora aylanib uning ustiga o'rnatilgan asboblarga almashtiriladi. Stanokda odatda ko'plab to'rt kesish vositalarini o'rnatish, ko'ndalang salazka ustida bajariladi. Mashinada u ish qismi ichiga o'rnatilgan vositasi bilan kesiladi, so'ng, harakat kvadrat minorada, keyin avval belgilangan masofani rivojlangan, va keyingi qismi mashinada bo'ladi. Revolver kallaklar ko'p tomonlama bo'lib, almashtirish operatsiyalari yo qo'l bilan amalga oshiriladi, yoki avtomatik ravishda bo'lishi mumkin. To'g'ri tashkil qilinganda bu mashinalar uchun yuqori malakali operatorlarga talab yo'q. Vertikal revolver kallaklar ham mavjud; ular 1, 2 m kabi katta diametrli qisqa, og'ir ish qismlarini uchun ko'proq mos keladi.<sup>27</sup>

Revolver shakli quyida keltirilgan (4-rasm). Revolverning du turi karetkada ustida alohida bazasida salazkada joylashgan. Revolver kichik va o'rta miqdorda

---

<sup>27</sup> Serop Kalpakjian, Steven R. Schmid, Hamidon Musa. **Manufacturing Engineering and Technology** - Prentice Hall, USA.- 2012. –631 pages.

ishlab chiqarishda, nisbatan qisqa ish qismlarini va yengil detallarni kesadi, bu mashina imkoniyatlarini chegaralaydi.<sup>28</sup>



### Nazorat savollari:

1. Qirqib ishlov berish jarayoni va qirqish asboblari haqida nimalarni bilasiz?
2. Tanlangan texnologik jarayon bilan qirqish asboblarining bog‘liqligi qanday ta’minlanqdi?
3. Metallarning bug‘lanib yeyilish nazariyasi haqida gapirib bering.

<sup>28</sup> Serop Kalpakjian, Steven R. Schmid, Hamidon Musa. **Manufacturing Engineering and Technology** - Prentice Hall, USA.- 2012. –631-632 pages.

4. Qirqish asboblarning qonuniyatlarga asoslanib yeyilishi qanday turlari mavjud?
5. Texnologik jarayonni ta'minlovchi vositalar haqida nimalarni bilasiz?
6. Mashinasozlik zavodlarining stanok va jihozlari, ularning turlari haqida gapirib bering.
7. Dastgoh moslamalari deganda nimani tushunasiz? Moslamalarning turlari haqida ma'lumot bering.

#### **Foydalanilgan adabiyotlar:**

1. Serope Kalpakjian, Steven R. Schmid, Hamidon Musa. Manufacturing Engineering and Technology - Prentise Hall, USA.- 2012.1173
2. Grady J.O. System Synthesis: Product and Process Design. CRC Press, <http://www.twirpx.com/file/1432875/>. London, UK, 2010.
3. Davim J.P., Jackson M.J. Production texnology. Nova Science Publishers, Inc., 2011. <http://www.twirpx.com/file/1472025/>

### **3 - Mavzu: Ilg'or ishlov berish jarayonlari**

#### **Reja:**

1. Kimyoviy ishlov berish jarayoni.
2. Elektrokimyoviy ishlov berish usullari.
3. Lazer nuri bilan ishlash jarayoni.
4. Suv-suyuqlik usulida ishlov berish.

**Tayanch iboralar:** kimyoviy ishlov, anod, elektro abraziv, lazer, suv-jet, inert gaz, linza

#### **3.1. Kimyoviy ishlov berish jarayoni**

Fotokimyoviy bukish, juda kichik buyumlarni hosil qilish imkoniga ega ishlov berish usulidir, bu usul bilan odatdagi zagotovkalarga ishlov berish imkosizdir. Shuningdek ushbu usul materiallar va nozikdetallarga ishlov berish uchun samarali bo'ladi. Kimyoviy ishlov berish ishchilarga suyuq kimyoviy va uchuvchi kimyoviy moddalardan himoyalani uchun qarshi maxsus va xavfsizlik choralariga roiya qilishni talab qiladi.<sup>29</sup>

**Kimyoviy ishlov berishda loyihalash.** Kimyoviy ishlov berish loyihalash uchun quydagilar amalga oshiriladi:

---

<sup>29</sup> Serope Kalpakjian, Steven R. Schmid, Hamidon Musa. **Manufacturing Engineering and Technology** - Prentise Hall, USA.- 2012. -761, 765 page.

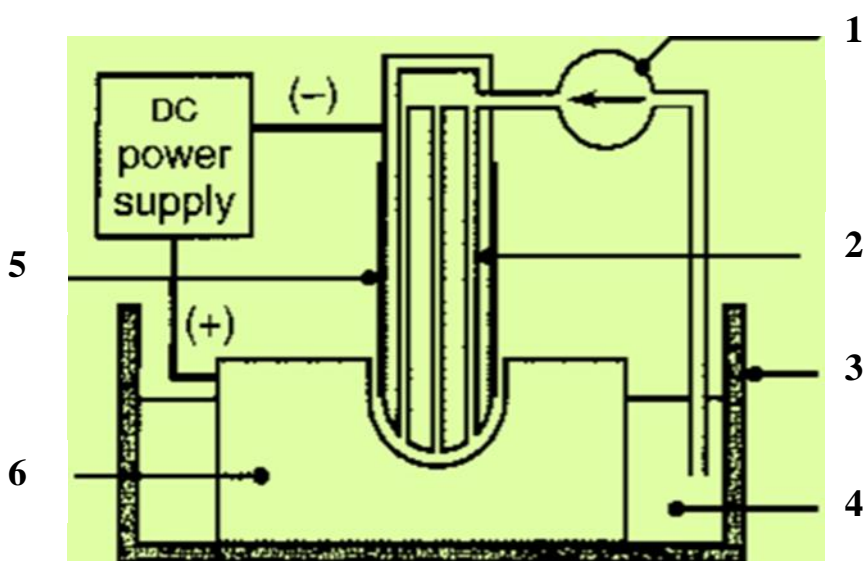
- qolgan barcha yuzalar doimiy, o'tkir burchaklar, chuqur va tor bo'shliqlar, og'ir koniklik, buklangan birlashish yoki g'ovakli moddasi materiallar jalb loyihalashtirilgan etchant hujumlariga yo'l qo'ymaslik lozim.

- ishlab chiqarish tezligini oshirish maqsadida, ish qismini asosiy qismi kimyo ishlov oldin (masalan, ishlov berish kabi) boshqa jarayonlar bilan shakllanib lozim.

- o'lchovli tafovutlar tufayli namlik va harorat uchun depozit niqob naqsh (san'at asari) da hajmi o'zgarishlar sodir bo'lishi mumkin. Bu tafovutlar to'g'ri san'at vositalarini tanlab va san'at hosil bo'lgan atrof-muhit va zavodida ishlab chiqarish maydoni, ham nazorat qilish orqali kamaytirish mumkin.

- mahsulotlarni kompyuter -loyihalash tizimlari bilan amalga oshirish.

1-rasmda kimyoviy ishlov berish jarayoni tasvirlangan.<sup>30</sup>



1-rasm. Kimyoviy ishlov berish jarayoni. 1-elektrolitni yetkazuvchi nasos, 2- asbob 3 - sig'im (bak); 4- elektrolit; 5 - izolatsiya qatlami; 6- zagatovka

### 3.2. Elektrokimyoviy ishlov berish usullari

**Elektrokimyoviy ishlov berish usullari.** Elektroliz jarayonida anodning erishi qonuniga asoslangan. Zagatovka elektr zanjiriga ulanadi. anod qilib (+). Doimiy tok elektrolit orkali utganda zagatovka yuzasida kimyoviy reaksiya ketib, zagatovka yuzasi kimyoviy birikmaga aylanadi. Elektroliz maxsuloti eritmaga o'tadi va mexanikaviy usulda olinadi. Elektrokimyoviy sayqallash. Sayqallash elektrolit to'lg'izilgan vannada olib boriladi. Zagatovka materialiga qarab, elektrolit kislota yeki ishkor eritmasi buladi. Zagatovka anodga ulanadi. Katodga qo'rg'oshin, mis va po'lat plastinkasi. Ishni tezlashtirish uchun elektrolit 40-80 "S gacha

<sup>30</sup> Serope Kalpakjian, Steven R. Schmid, Hamidon Musa. **Manufacturing Engineering and Technology** - Prentise Hall, USA.- 2012. -765-761 pages.

qizdiriladi. Elektrodلarga kuchlanish berishi bilan zagatovka-anod materiali eriy boshlaydi. Erish zagatovka yuzasining chikib turgan chukkilarida sodir buladi. Bu yerda tok zichligi yukori. Cho'qqilar orasi erigan maxsulot, oksidlar bilan guladi. Qayerda metall elektrolitga yaqin bo'lsa, tok zichligi o'sha yerda ko'p, o'sha yer eriydi. Natijada yuzaning cho'qqilari yeyila berib, silliqlanadi.

Bu usulning yaxshi tomonlari:

1. Detalning elektrofizik xossalari yaxshilanadi.
2. Ishlangan yuza deformatsiyalanmaydi.
3. Struktura o'zgarmaydi, yuzaning termik o'zgarishlari yo'q; mexanikaviy o'zgarish-puxtaligi oshmaydi.
4. Yemirilishga qarshiligi oshadi.

Bu usul keskichning ichki yuzalarini ishlashda keng qo'llaniladi.

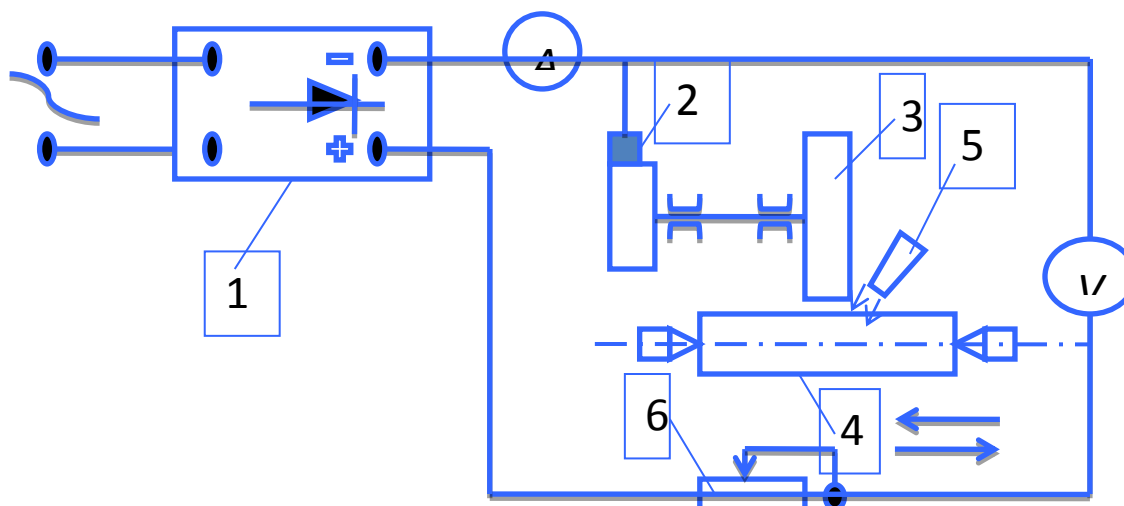
Elektrokimyoviy o'lchovli ishlash. Elektrolit bosim ostida elektrodلar orasidan utkaziladi: zagatovka-anod, instrument-katod. Elektrolit tuxtovsiz beriladi. Bunda zagatovka eaeksiya muxsuloti-tuzlar xosil buladi, bu tuzlar elektrolitda eriydi va ishlash zonasidan chikarib yuboriladi. Ishlashi lozim bo'lmagan yuzalar izolyasiya qilinadi. Bu usul yuqori mustaxkamlikdagi qotishmalarni, qiyin ishlanadigan materialلrani, karbidli materialلarni ishlashda qo'llanadi. Aniqlik va yuza sifati yuqori. Neytral elektrolitlar ishlatiladi

Elektroobraziv va elektroolmaz ishlash. Instrument-elektrod vazifasini jilvir tosh (shlifovalniy krug) baysaradi. Lekin, u tok o'tkazuvchi bog'lovchidan yasalgan bo'lishi kerak: bakelitli grafitli qo'shimcha bilan anot-zagatovka bylan katod-jilvir tosh orasida tirkish bor, buni bog'lovchidan chikib turgan jilvir tosh donasi tashkil kiladi. Bu tirkishga elektrolit qo'yiladi. Zagatovkaning anod erish maxsulotini jilvir tosh kirib olib tashlaydi. Jilvir tosh aylanadi, zagatovka suriladi, xuddi mexanik jilvirlashga uxshaydi, fakat zagatovka yuzasi anod erishidan keyin ishlanadi.<sup>31</sup>

---

<sup>31</sup> Serope Kalpakjian, Steven R. Schmid, Hamidon Musa. **Manufacturing Engineering and Technology** - Prentise Hall, USA.- 2012. -765-766 pages.



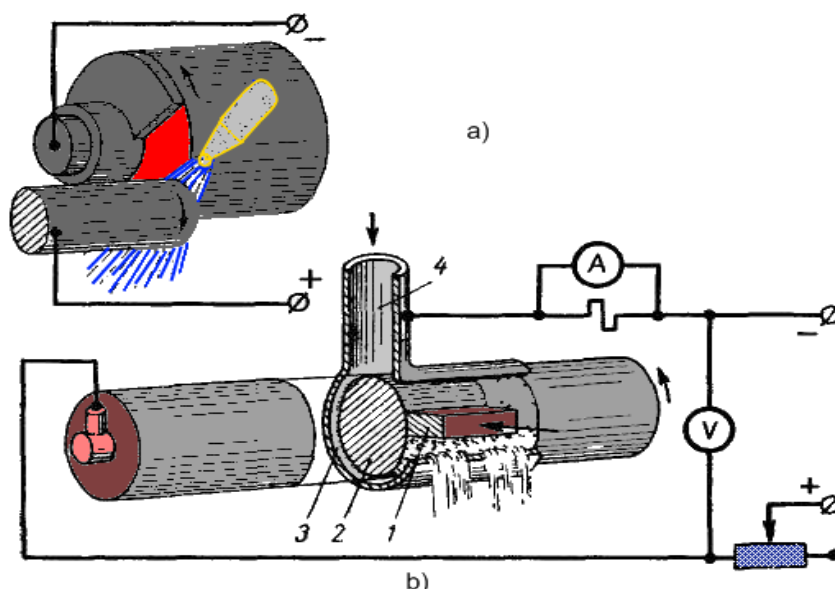


**2- rasm. Elektroabraziv ishlashni prinsipial sxemasi. 1 - doimiy tok manbai; 2 - sirpanuvchi kontakt; 3 - tok utkazuvchi jilvir tosh; 4 - ishlanayotgan detal; 5 - elektrolit; 6 - reostat.**

Elektroabraziv ishlashda kiytim 85-90% anod erish xisobiga, 15-10% mexanik ishlash xisobiga uladi. Elektroalmaz ishlashda 75% anod erish xisobiga, 25% mexanik ishlash xisobiga bo'ladi. Qirqish zonasiga ultratovush berilsa, mexnat unumi 2-2,5 marta oshadi. Bu qiyin ishlanadigan materiallarni ishlashda qo'llaniladi.

Anod-mexavnikaviy ishlash usuli. Elektromexanik va elektrotermik jarayonlarning birgalikdagi ga'siriga asoslangan Zagatovka-anod, instrument-katod. Ish maksadiga karab instrument disk, silindr, lenta shaklida bo'lishi mumkin. Ishlash elektrolit muxitida utadi. Tok utkazilganda, elektroximik ishlashdek, anod erish jarayoni bo'ladi. Instrument asbob zagatovka yuzasining mykronotekisliklari bilan uchrashganda, elektroeroziya-elektroemirilish jaraeni buladi, xuddi elektr-uchkun ishlashdek. Bundan tashqari, tok o'tganda zagatovka materialining kontakt yuzalari yumshaydi (3-rasm).<sup>32</sup>

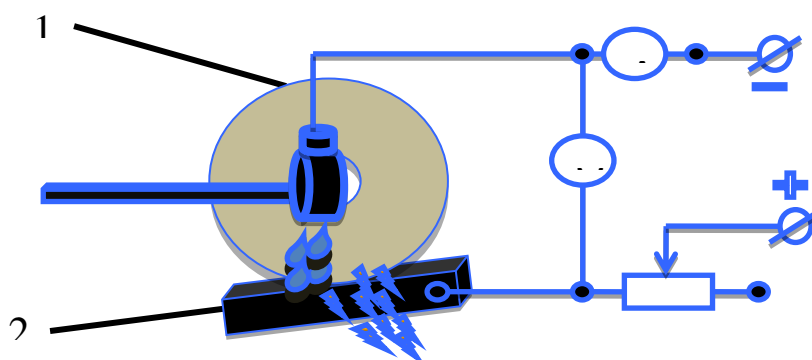
<sup>32</sup> Serope Kalpakjian, Steven R. Schmid, Hamidon Musa. **Manufacturing Engineering and Technology** - Prentise Hall, USA.- 2012. -767 page.



**3- rasm. Toza anod - mexanikaviy ishlash sxemasi: a - qo'zg'aluvchan katod bilan; b - qo'zg'almas katod bilan: 1 - pritir; 2 - buyum; 3 - katod; 4 - elektrolit.**

Elektroeroziya va anod erish maxsulotlari asbob va zagatovkalarining o'zaro xarakati natijasida olib tashlanadi. Elektroximik jaraeni natijasida zagatovka yuzasida oksid narda xosil bo'ladi. qaysiki, tokni o'tkazmaydi va mo'rt bo'ladi. Buni asbob-disk osongina kirib tashlaydi. Bosim R oshishi bilan elektr uchqun jarayoni ustun buladi. R kamayishi bilan elektroximiyaviy jaraeni: anod erishi, plenka xosil bulishi. Bu usulda yukori puxta, qiyin ishlanadigan, qovushkok tok o'tkazadigan materiallar ishlanadi. Bu usulning kamchiliklari:

1. Detal yuzasiga elektrolitning yomon ta'siri: soda eritmasida yuza neytrallanishi kerak.
2. Asbob, uskunarlar tez-tez tozalanib turilishi kerak.
3. Ajralib chiqadigan bug'larning zararli.<sup>33</sup>

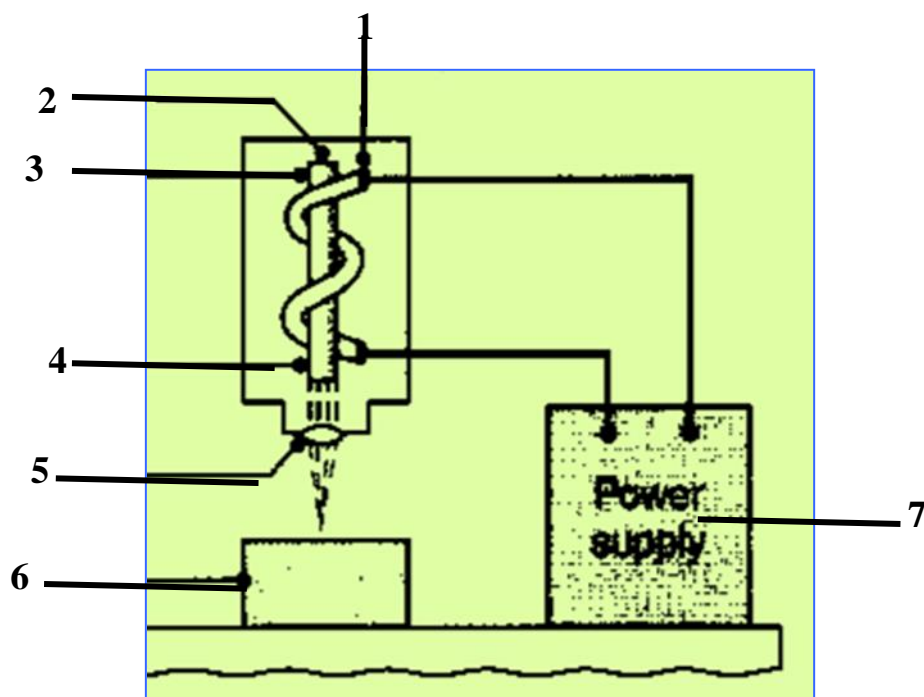


**4-rasm. Ishlash sxemasi: 1-metall disk; 2-zagotovka**

<sup>33</sup> Serope Kalpakjian, Steven R. Schmid, Hamidon Musa. **Manufacturing Engineering and Technology** - Prentise Hall, USA.- 2012. -774 page.

### 3.3 Lazer nuri bilan ishlash jarayoni

**Lazer nuri bilan ishlash jarayoni.** Yo'nalishi, to'lqin uzunligi, chastotasi vaqt birligiga teng bo'lgan (kogerentli) yo'rug'lik nurlari (fotonlar) ishlanadigan zagotovka sirtiga yo'naltiriladi. Bunda linza bilan yorug'lik to'lqini, uzunligi o'lchamidagi nuqtaga fokuslantirilgan nur (yorug'lik bosimi million atmosferaga, temperaturasi 8000 C ga teng) zagotovka bilan 0,5 sek. ichida to'qnashadi. Natijada material bir zumda bug'lanadi. Bunda vakuumning kerakgi yo'q. Bu usul bilan barcha materiallarni ishlash mumkin. 5-rasmda lazer nuri bilan ishlash jarayoni tasvirlangan.



5-rasm. Lazer nuri bilan ishlash jarayoni. 1-uchqunli lampa; 2- nur qayragichning oxiri; 3- lazer kristal; 4- nur qayragich qismi; 5-linza; 6-zagotovka; 7- quvvat manbai

Lazer nurlar lavha metallarni kesish uchun energiya assimilyatsiya (lazer nur mash'alasi) oshirish (masalan, kislorod kabi) bir gaz oqimi bilan birga foydalanish mumkin. Oliy bosim, inert gaz (azot yoki argon) yordam lazer kesish zanglamas po'lat va alyuminiy uchun ishlatiladi; Bu manba xususiyatiga ruxsat yaxshilash mumkin oksidi-bepul chetini qoldiradi. 1-Jadvalda ishlab chiqarishda lazerlarning umumiy tavsiflari berilgan. Ilovada lazer turlari ko'rsatilgan.<sup>34</sup>

<sup>34</sup> Serop Kalpakjian, Steven R. Schmid, Hamidon Musa. **Manufacturing Engineering and Technology** - Prentice Hall, USA.- 2012. -775 pages.

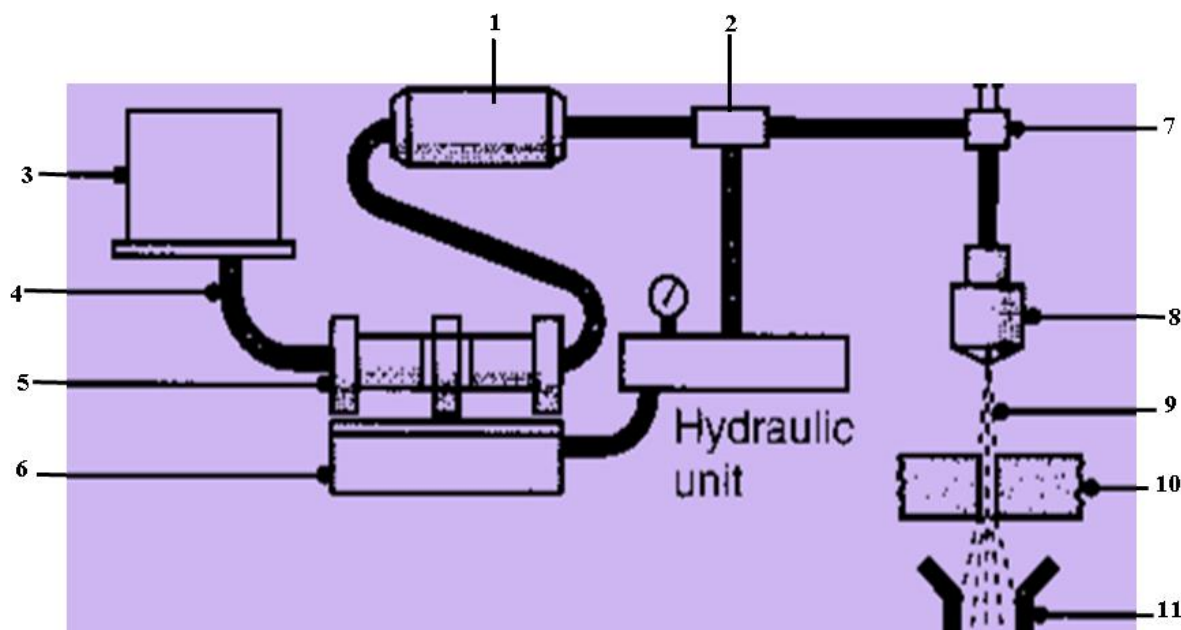
| Ishlab chiqarishda lazerlarning umumiy tavsiflari |  |
|---|--|
| Tavsiflar   | Lazer turi   |
| <b>Kesish</b>                                     |  |
| <b>Metallar</b>                                   | <b>PCO<sub>2</sub>, CWCO<sub>2</sub>, Nd:YAG, rubin</b>                  |
| <b>Plastik materiallar</b>                        | <b>CWCO<sub>2</sub></b>  |
| <b>Keramik materiallar</b>                        | <b>PCO<sub>2</sub></b>   |
| <b>Parmalash</b>                                  |  |
| <b>Metallar</b>                                   | <b>PCO<sub>2</sub>, Nd:YAG, Ndr shisha, rubin</b>                        |
| <b>Plastik materiallar</b>                        | <b>Eksimer</b>   |
| <b>Tamg'alash</b>                                 |  |
| <b>Metallar</b>                                   | <b>PCO<sub>2</sub>, Nd:YAG</b>   |
| <b>Plastik materiallar</b>                        | <b>Exsimer</b>   |
| <b>Keramik materiallar</b>                        | <b>Exsimer</b>   |
| <b>Yuzaga ishlov berish</b>                       | <b>CWCO<sub>2</sub></b>  |
| <b>Payvandlash</b>                                |  |
| <b>Metallar</b>                                   | <b>PCO<sub>2</sub>, CWCO<sub>2</sub>, Nd:YAG, Nd:shisha, rubin. Diod</b> |
| <b>Plastik materiallar</b>                        | <b>Diod, Nd:YAG</b>  |

ILOVA:P-impulsi; CW-davomli gormonik to'lqin; Nd:YAG- neodim-ittriy-erbiemli shishali lazer.

### 3.4 Suv-suyuqlik usulida ishlov berish

**Suv otilish usulida ishlov berish.** Biz suv yoki havoni katta bosim ostida haydasak katta kuch hosil bo'ladi va buni (suv yoki havo) bizga kerakli yo'nalishga yo'naltirishdan iboratdir. Suv-jet usuli ushbu prinsipda ishlaydi. Suv-jet bilan ishlov berish (shuningdek, gidrodinamik ishlov deb ataladi) (WJM), bu kuch chiqib ketish ishlatiladi. Suv jet arra kabi moddiy bir tor bo'shliqda kesadi. 400 MPa A kuch darajasi odatda 1400 MPa bosimni hosil bo'lishi mumkin . 6-rasmda suv - jet usulida ishlov berish jarayoni tasvirlangan.<sup>35</sup>

<sup>35</sup> Serop Kalpakjian, Steven R. Schmid, Hamidon Musa. **Manufacturing Engineering and Technology** - Prentice Hall, USA.- 2012. -778 page.



6-rasm. Suv - jet usulida ishlov berish jarayoni: 1- yeg'uvchi moslama; 2- nazorat joyi; 3- suyuqlik ta'minoti; 4-aralastirgich va filter; 5- nasos; 6- tezlashtirgich; 7- vintel; 8- sapfir moslama; 9-suv otilishi; 10- zagotovka; 11- suv to'planish joyi; 12-gidravlik qurilma.

Tuynugi diametrlari 0,05 o'rtasida va 1 mm oralig'ida bo'ladi A suv-jet chiqib ketish mashinasi va uning ishlashi shakl 6-rasmda ko'rsatilgan. Suv - jet usulida turli materiallar shu jumladan, plastmassa, matolar, kauchuk, yog'och mahsulotlari, qog'oz, charm, materiallar, g'isht, va kompozitsion materiallarni kesib ishlash mumkin. Materiallar qarab, qalinligi 25 mm va undan yuqori qadar farq qilishi mumkin. Avtomobil pribor panellarini uchun vinil va ko'pik qoplamalar (shuningdek, ayrim tana panellar) bir necha-o'qi, robot-hidoyat suv-jet ishlov berish uskunalari bilan kesib ishlanmoqda. U boshqa kesish jarayonlar bilan solishtirganda samarali va toza operatsiya chunki, u ham oziq-ovqat mahsulotlarini kesish uchun oziq-ovqat sanoatida ishlatiladi.

Ushbu jarayon afzalliklari:

- ✚ kesish uchun hech qanday maxsus teshik talab etmaydi.
- ✚ issiqlik kam ishlab chiqaradi.
- ✚ jarayon moslashuvchan materiallar uchun qulay hisoblanadi.
- ✚ ishlov berishda oz namlanish sodir bo'ladi.
- ✚ ishlab chiqarishda shovqin minimal bo'ladi.
- ✚ bu ekologik xavfsiz ishlab chiqarish jarayoni hisoblanadi.<sup>36</sup>

<sup>36</sup> Serope Kalpakjian, Steven R. Schmid, Hamidon Musa. **Manufacturing Engineering and Technology** - Prentice Hall, USA.- 2012. -778 page.

### **Nazorat savollari:**

1. Kimyoviy ishlov berish jarayoni qanday tartibda amalga oshiriladi?
2. Elektrokimyoviy ishlov berish usullarini sanab bering.
3. Lazer nuri bilan ishlash jarayonining qanday usullari va afzalliklari bor?
4. Suv-suyuqlik usulida ishlov berish tartibi qanday bo'ladi?.

### **Foydalanilgan adabiyotlar:**

1. Serope Kalpakjian, Steven R. Schmid, Hamidon Musa. Manufacturing Engineering and Technology - Prentise Hall, USA.- 2012.1173
2. Grady J.O. System Synthesis: Product and Process Design. CRC Press, <http://www.twirpx.com/file/1432875/>. London, UK, 2010.
3. Davim J.P., Jackson M.J. Production texnology. Nova Science Publishers, Inc., 2011. <http://www.twirpx.com/file/1472025/>

## IV. AMALIY MASHG'ULOT MATERIALLARI

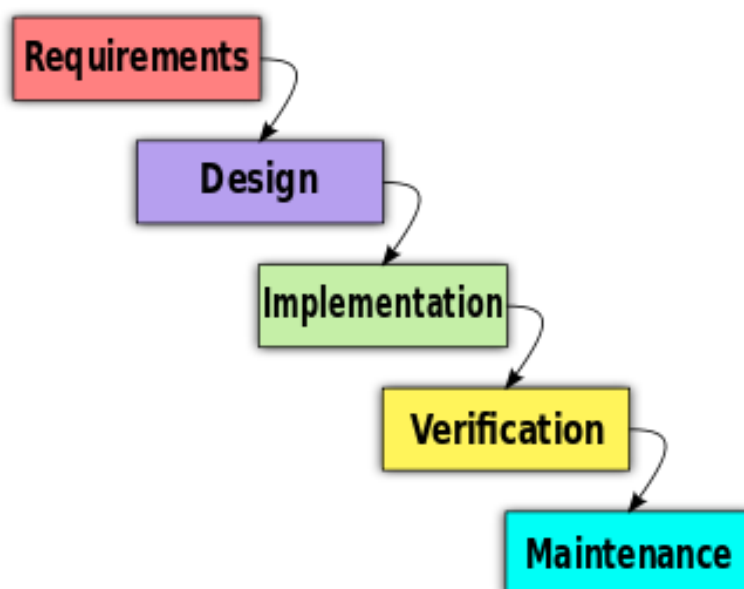
### 1-amaliy mashg'ulot: Mahsulotni loyihalash jarayoni

**Ishdan maqsad:** Mahsulotni loyihalash jarayonini strukturasi o'rganish, berilgan maqsulotni integrallashtirilgan avtomatlashtirish sharoitlarida loyihalash ko'nikmalarini egallash.

**Masalaning qo'yilishi:** Innovatsion yondoshuvlar mahsulotni muvaffaqiyatli ishlanmalari uchun muhim rol o'ynaydi. Chunki aniqlangan funksiyalar mahsulotni aniq bayonini beradi, mavjud mahsulotni yangitdan yoki takomillashtirib talqin qilish mumkin.

Bozor uchun maxsulot va mo'ljallangan foyda aniq belgilangan bo'lishi kerak, bu jihat bozordagi savdo-sotiq xodimlarini va taxlilchilar yordamini o'z ichiga oladi; ishlab chiqaruvchi uchun qimmatli va o'z vaqtida hissa keltiradigan bo'lsin, ayniqsa bozor tendensiyalariga qarshi.

Loyixalash jarayoni. An'anaga ko'ra, konstruktorlik va ishlab chiqarish faoliyati ketma-ketlikda o'rin egallaydi. 1. Bu usul oddiy va mantiqiy, lekin, amalda enerotalabdir. Misol uchun, turli sabablarni aniqlashda, o'rniga foydalanish uchun metall, polimer yoki sopol kabi materiallarni ishlatishga harakat qiladi. Bularni ishlab chiqarish muhandisi misolida ko'rib chiqishimiz mumkin.



1-rasm. Mahsulotni loyihalash jarayoni

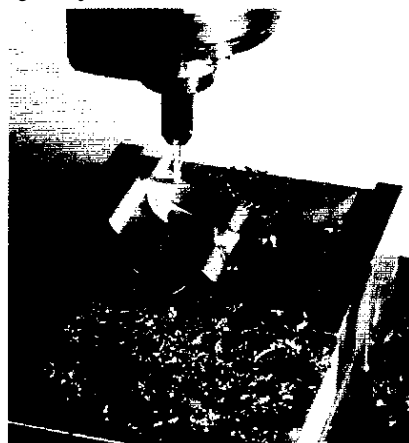
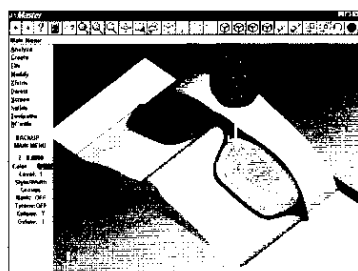
Mahsulot ishlab chiqarishda kompyuterlarning roli. Qoidaga ko'ra, muxandislik taxlili, jismoniy adoalash, ishlangan modellar hamda maqsadlar maxsulotni birinchi navbatda dizaynni talab qiladi. Bunday maxsulot uchun extiyoj murakkab modellarga bog'liq bo'lsada, bunday modellarni qurish va izlash osonlashadi, chunki avtomatlashtirilgan loyixalash tizimidan (ALT) va avtomatlashtirilgan konstruktorlik usulidan (SAE) foydalandiladi.

ALT tizimi konstuksiyani tez va aniq amalga oshirishga qodirdir, bu oddiy kronshteyn, vallardan tortib murakkab mexanizmlargacha chiza oladi.

Kompyuter yordamida loyixalash konstruksiyalarni bajarish mumkin, statik, o'zgaruvchan yuklarni yoki deformatsiya xaroratini ta'sirini buysindira oladi, ishlab chiqarish uchun dizayn, modellashtirish, tahlilash, yig'ish, qismlarga ajratish hamda aniqlikni tez tekshiradigan bo'lishi mumkin. Ishlanmalar to'g'risidagi ma'lumot uzoq vaqt davomida saqlanadi va ishlanmani qayta tiklab yoki elektron shaklda bosmaga berish mumkin va hohlagan vaqtda, hohlagan joydan kerakli idoralarga beriladi.

Quymakorlik uchun press forma loyihalash.

Sonli dastur bilan boshqariladigan frezerlik dastgoxida bosim bilan quyuvchi metalli press formasi loyihalash jarayoni.



**1- rasm. Pres formani loyixalash va ishlov berib tayyorlash jarayonini integrallashgan olib borishga misol**

Birinchiidan, dastur mablag'i yordamida avtomatlashtirilgan loyihalash paketida press forma modeli avtomatik tarzda hosil bo'ladi. Bundan tashqari har bir sirtga radius, yuzalar o'lchami, ishlov berganda kesuvchi frezani uchini hisobga olish, asbobni optimal yulini tanlash (dastgoh shpendelini markazdan aylanma harakati) maqsadga muvofiiq. Frezerlik dastgohida ishlov berganda dasturiy ta'minot sonli dastur bilan boshqariladigan, zagatovkani ishlab chiqarishda dopusk va razmerlar mos bo'ladi. Ishlov berishda press formani yasash uchun elektr zaryadlardan foydalaniladi. Sonli dastur bilan boshqariladigan press formaga



mexanik ishlov berishda taxminan ikki barobar qimmat lekin bu usuldan foydalanilgan, press forma ishlab chiqarilganda o'lcham aniqligi past bo'lgan.

### **Topshiriqlar:**

1. Val detalini raqamli dastur bilan boshqariladigan tokarlik dastgoxida tayyorlash jarayonini loyihalash.
2. Stakan detalini raqamli dastur bilan boshqariladigan tokarlik dastgoxida tayyorlash jarayonini loyihalash.
3. Prizma detalini raqamli dastur bilan boshqariladigan frezealash dastgoxida tayyorlash jarayonini loyihalash.
4. Plita delalini raqamli dastur bilan boshqariladigan frezalash dastgoxida tayyorlash jarayonini loyihalash.
5. Kronshteyn delalini raqamli dastur bilan boshqariladigan frezalash dastgoxida tayyorlash jarayonini loyihalash.
6. O'q delalini raqamli dastur bilan boshqariladigan tokarlik dastgoxida tayyorlash jarayonini loyihalash.
7. Vilka delalini raqamli dastur bilan boshqariladigan frezalash dastgoxida tayyorlash jarayonini loyihalash.
8. Richag delalini raqamli dastur bilan boshqariladigan ko'p operatsiyali tokarlik dastgoxida tayyorlash jarayonini loyihalash.
9. Korpus delalini raqamli dastur bilan boshqariladigan ko'p operatsiyali frezalash-parmalash teshik yo'nish dastgoxida tayyorlash jarayonini loyihalash.
10. Korpus delalini moslanuvchan ishlab chiqarish modulida tayyorlash jarayonini loyihalash.

### **Ishni bajarish uchun tavsiyalar:**

1. Ushbu amaliy ish (AutoCAD ) grafik dasturidan foydalanib, shaxsiy kompyuterlarda amalga oshiriladi.
2. Bajarilgan ishni ko'rish uchun (chizmani, texnik talablarini konstruktorlik detallarni o'rganish);
3. Chizmani kompyuterda bajarish DWG formatida saqlash;
4. Ishlov berish dasturini tuzish va dastgohga yuklash;
5. Hisobot ishini A4 format qog'ozda bajarish (nazariy qism, amaliy qism, detal chizmasi va dastur kodi).

### **Nazorat savollari:**

1. Loyixalash jarayoni deganda nimani tushunasiz?
2. Mahsulotni loyihalash jarayonini strukturasi qanday tartibda tuziladi?
3. Maqsulotni integrallashtirilgan avtomatlashtirish sharoitlarida loyihalashning qanday afzalliklari bo'r?

### **Foydalanilgan adabiyotlar:**

1. Serope Kalpakjian, Steven R. Schmid, Hamidon Musa. Manufacturing Engineering and Technology - Prentise Hall, USA.- 2012.1173
2. Grady J.O. System Synthesis: Product and Process Design. CRC Press, <http://www.twirpx.com/file/1432875/>. London, UK, 2010.
3. Davim J.P., Jackson M.J. Production texnology. Nova Science Publishers, Inc., 2011. <http://www.twirpx.com/file/1472025/>

### **2 - amaliy mashg'ulot: Kesuvchi asboblarni materialini tanlash**

**Ishdan maqsad:** Mashinasozlik ishlab chiqarish sharoitlarida detallarga ishlov berishda kesuvchi asboblarni materiallarini va konstruktsiyasini to'g'ri tanlash ko'nikmalarini egallash.

**Masalaning qo'yilishi:** Ishlov berish amallarida eng asosiy faktorlardan biri kesuvchi asbobning materialini tanlashdir.

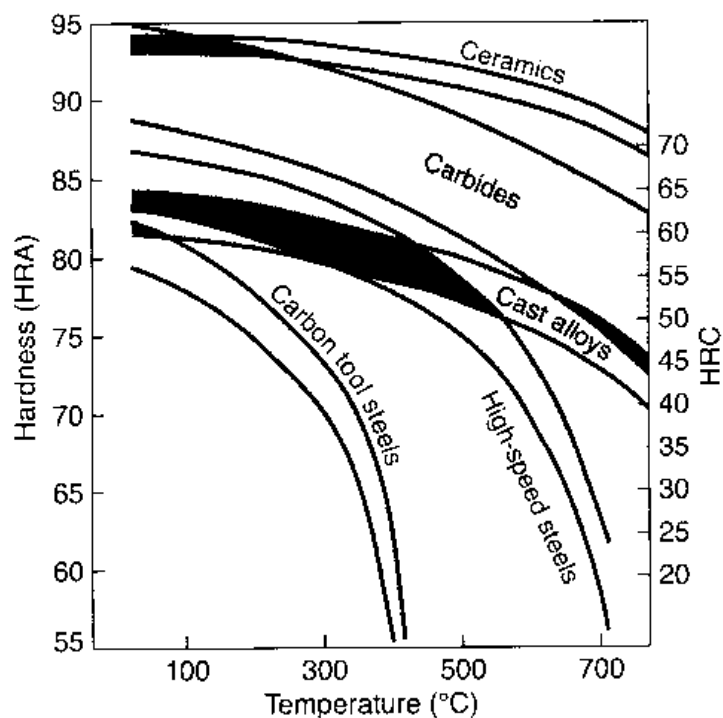
Kesuvchi asbobni tanlash:

- yuqori haroratga bardoshliligi
- katta kuchlanishga chidamliligi
- keskich asbobning chegaraviy eyilishi ishlov beruvchi yuzga ta'siri.

Shu sababli, kesuvchi asbob materiali quyidagi xarakteristikalariga ega bo'lishi kerak:

- qattiq va haroratga qarshi, chidamli va kuchli katta haroratda yuzaga keladiga ishlov berish amalida asbob o'z kuchini yo'qotmaydi. SHunday qilib, plastik deformatsiyada ham bu xossalar kafolatlatadi va o'z shaklini saqlab qoladi. Asbob materialini qattiqligi xaroratga bog'liqligi 1-rasmda ko'rsatilgan. Tezkesar po'latlar paydo bo'lmasdan oldin 1900 yillarning boshlarida uglerodli po'lat odatda asbobsozlikda ishlatilmagan. Diqqat qiling, uglerodli po'latlar past harorat o'z qattiqligini tez yo'qotgan, bu shuni anglatadiki, katta tezlikdagi ishlov berishda ishlata olmaymiz (baland xaroratda ham). U shuni ko'rsadatiki, ishlab chiqarish tezligi past, ishlab chiqarish tannarxi yuqori.

- qattqlik va zarb qarshiligi (yoki mexanik zarb qarshiligi)
- chidamlilik
- kimyoviy qarshilik ishlov berilayotgan materialga inertsiyasini oldini olish yoki har qanday salbiy reksiyaning kamaytirish uchun asbobni diffuziya hodisasini xisobga olish kerak, chunki bu narsa asbobni eyilishi uchun ximat qiladi.



**1-rasm. Qattiqlikning haroratdan bog‘liqligi**

Tezkesar po‘latlar (HSS) tezkesar po‘latdan tayyorlangan asboblarda shunday nomlanadi, ular yuqori tezlikda ishlaydigan dastgohlar uchun tayyorlangan edi. Ular turli xil chuqurlikda qotishi, yaxshi chidamlilikka ega unchalik qimmat emas. Ularning yopishqoqligi (buzilishga yuqori barqororlik)

- yuqori ijobiy burchakli asbob (kichik urilish burchagi);
- davriy keskich;
- past qattiqlikka ega dastgohda tebranishlar bo‘ladi;
- murakkab sanoqli asboblarda masalan parma, rzvertka, metchik va tishli freza.

Tezkesar po‘latni ikkita asosiy turi bor: Molibdenli (M-seriya) va volframli (T-seriya). M-seriya taxminan 10% Mo, s Cr, V, W va So sifatli qotishma elementlarini o‘z ichiga oladi. T-seriya taxminan 12% dan 18% gacha Vt, Cr, V va Co sifatli qotishma elementlarini o‘z ichiga oladi.

Po‘latda karbitlar taxminan 10% dan 20% gacha xajmni tashkil qiladi. M-seriya odatda yuqori mustahkamlikka ega T-seriyaga qaraganda, issiqlik bilan ishlov berishda buzilish kamroq va kam qimmatdir. SHu sababli, po‘lat asboblarning 95% i yuqori tezlikda tayyorlanadigan M-seriyali po‘latlardir.

Karbid volframi (WC) odatda, kobolt matritsasi bilan bog‘liq volfram karbid zarralaridan iborat. Bu asboblarda kukunli metalurgiya metodi bilan tayyorlanadi va foydalaniladi (bu terminda eridigan karbid yoki sementli karbidlar).

Kobolt miqdori 6% dan 16% gacha qatnashganda volfram karbidi asbobni xususiyatiga ta'sir qiladi. Kobolt miqdori oshgach, qattqlik va ishqalanish kuchi WC kamayadi, chunki kobolning yopishqoqlik darajasi ortadi.

Asosan volfram karbidli asboblarda po'lat va chugun, shuningdek rangli abraziv metalarda foydalaniladi, tezkesar po'latlardan ishlashlangan asboblarni o'rnini egallaydi.

Legirlangan elementlarga ishlov berish uchun teskesar po'latlarni tanlash:

| Qo'llashni mobaynida tanlangan po'lat uglerodi va legirlangan elementlar |                        |                           |                        |
|--|------------------------|---------------------------|------------------------|
| Maxsulot   | Po'lat                 | Maxsulot                  | Po'lat                 |
| Aircraft forgings,   | 4140, 8740             | Gears (car and truck)     | 4027, 4032             |
| tubing, fittings   |                        | Landing gear              | 4140, 4340, 8740       |
| Automobile bodies  | 1010                   | Lock washers              | 1060                   |
| Axles  | 1040,4140              | Nuts                      | 3130                   |
| Ball bearings and races  | 52100                  | Railroad rails and wheels | 1080                   |
| Bolts  | 1035,4042,4815         | Springs (coil)            | 1095, 4063, 6150       |
| Camshafts  | 1020, 1040             | Springs (leaf)            | 1085, 4063, 9260, 6150 |
| Chains (transmission)  | 3135,3140              | Tubing                    | 1040                   |
| Coil springs   | 4063                   | Wire                      | 1045, 1055             |
| Connecting rods  | 1040, 3141, 4340       | Wire (music)              | 1085                   |
| Crankshafts (forged)   | 1045, 1145, 3135, 3140 |                           |                        |
| Differential gears   | 4023                   |                           |                        |

Po'latdagi turli elementlarni ta'siri haqida quyidagilarga e'tibor bering:

- yuqori xaroratda qarshilik va kuchni xrom ko'taradi
- vanadiy kuchni, abraziv qarshilikni va issiq kattiqlikni yaxshilaydi
- yuqori kuchga va issiq qattiqlikka valfram va kobolt ta'siri bir xil.
- molibden kuchni, qattiq eyilishni kamaytiradi va uni barqarorligini ko'tarishni ta'milaydi

### **Topshiriqlar:**

Tezkesar po‘latlarda asosiy legirlash elementlarni ta’sir xususiyatini aytib bering:

1. Xromni ta’siri.
2. Vanadiy, ta’siri.
3. Volfram ta’siri.
4. Kobalt ta’siri.
5. Molibden ta’siri.

Quyidagi materiallarga samarali ishlov berish uchun kesuvchi asbob materialini tanlang:

6. Kam uglerodli pulatlar uchun.
7. Legirlangan po‘latlar uchun.
8. Chuyanlar uchun .
9. Bronza uchun
10. Alyuminiy qotishmasi uchun.

### **Ishni bajarish uchun tavsiyalar:**

1. Amaliy ish A4 formatdagi qog‘ozda bajariladi.
2. Nazariy qismni o‘rganib amaliy qism asosida topshiriq natijalari asosiy ma’lumotlarini hisobotga aks ettiring
3. Teskesar po‘latlarni asosiy legirlash elementlarini ro‘yhatini tuzing va kesuvchi asbobga ta’sir mexanizmi jadvalini ishlab chiqing.

### **Nazorat savollari:**

1. Kesuvchi asboblarninig turlarini sanab bering!
2. Kesuvchi asboblarni materiallarining markalari va xarakteristikalarini gapirib bering!
3. Kesuvchi asboblarni konstruktsiyasini chizib ko’rsatib bering!

### **Foydalanilgan adabiyotlar:**

1. Serope Kalpakjian, Steven R. Schmid, Hamidon Musa. Manufacturing Engineering and Technology - Prentise Hall, USA.- 2012.1173
2. Grady J.O. System Synthesis: Product and Process Design. CRC Press, <http://www.twirpx.com/file/1432875/>. London, UK, 2010.
3. Davim J.P., Jackson M.J. Production texnology. Nova Science Publishers, Inc., 2011. <http://www.twirpx.com/file/1472025/>

### 3 - amaliy mashg'ulot: Zamonaviy ishlov berish jarayonlarini o'rganish

**Ishdan maqsad:** Mashinasozlik ishlab chiqarish sharoitlarida qo'llanayotgan zamonaviy yangi ishlov berish jarayonlari va jihozlari bilan tanishish va ularni samarali qo'llanish sohalarini aniqlash bo'yicha ko'nikmalarni egalash.

**Masalaning qo'yilishi:** Zamonaviy ishlov berish jarayonida kimyoviy, elektrokimyoviy, elektr manbalaridan eng yuqori energiya nuridan foydalanish imkoniyatlarini beradi. Bunda ishlov berilayotgan detallar materiallarining mexanik tarkibi uncha muhim emas, chunki materiallar tarkibida mustahkamlik, qattqlik, egiluvchanlik ko'zda tutilmagan holda texnikaga yondoshadi. Ular elektrokimyoviy tarkibli materiallarni o'z ichiga oladi.

Kimyoviy uslublarda qiyin profildagi materiallarga ishlov beriladi.

YUqori energiya nurlari asosan lazer nurlari, elektr nurlari va plazma nurlari yordamida ishlov berish jarayonida qo'llaniladi. Ular ishlab chiqarish sanoatida muhim rol tutadi, avtomatlashtirilgan jarayonlarni boshqarish uchun yuqori moslanuvchanlikka va turli xil iqtisodiy barqarorlikka ega.

Listli metalni qirqish uchun lazer nurlari o'rniga gaz (kislrod)dan foydalanish mumkin, chunki elektr manbai tejaladi. YUqori darajali inert gaz (azot yoki argon) temir va alyuminiyni zanglamasligi uchun xizmat qiladi.

Gazlar aralashmasining asosiy funksiyasi ishlov berilgan detallarni eritish, pishirish va qaynatishdan iboratdir.

Teshik, shponka ariqchasini ochish, metall asboblari, nometall materiallar, keramika va kompozitsion materiallarga ishlov berish lazer nurlari orqali bajariladi.

Elektr apparatlari va avtomobil sanoatida lazer nurlari bilan ishlov berish keng qo'llaniladi.

Texnologik va iqtisodiy tomondan lazer orqali kesish va shtampovka bilan ishlov berish jarayonlarida yo'l qo'yiladigan kamchilik va afzalliklar bor.

Lazer orqali kesish quyidagi avzalliklarni o'z ichiga oladi:

- kam partiyali;
- ishga moslanuvchanlik;
- keng diapazondagi qalinlik;
- katta qiyinchilik bilan kesiladigan materiallar va kompozitsion materiallar;

- dasturlangan qiyin geometrik ob'ektlar

Shtampovka quyidagi kamchilik va avzalliklarni o'z ichiga oladi:

- iqtisodiy tomondan tannarxni oqlash uchun katta o'lchamdagi detallarga ishlov berish;

- oddiyligi
- qalinligi kichik diapazondagi detallar;
- tavsiya etilgan va chegaralangan geometrik shakllar;
- tezkor ishlab chiqarish;
- detallarga ishlov berishdan keyingi moxiyat

Ikki xil bir biriga o'xshamagan jarayonlar ishlov berishda bir- birini to'ldiradi.

### **Topshiriqlar:**

Metallarga elektroximik, elektrofizik, nurli va hk. ishlov berish jarayonlarini asosiy turlarini mazmunini, jihozarini konstruksiyasini va ishlash prinsipini o'rganish:

1. Metallarga ximik ishlov berish jarayoni va ularning qo'llanish sohalari.
2. Metallarga elektroximik ishlov berish jarayoni va ularning qo'llanish sohalari.
3. Metallarga elektrofizik ishlov berish jarayoni va ularning qo'llanish sohalari.
4. Metallarga lazer nuri yordamida ishlov berish jarayoni va ularning qo'llanish sohalari.
5. Metallarga suyuqlik oqimi yordamida ishlov berish jarayoni va ularning qo'llanish sohalari.
6. Metallarga ximik ishlov berish jihozarini konstruksiyasini va ishlash prinsipi.
7. Metallarga elektroximik ishlov berish jihozarini konstruksiyasini va ishlash prinsipi.
8. Metallarga elektrofizik ishlov berish jihozarini konstruksiyasini va ishlash prinsipi.
9. Metallarga lazer nuri yordamida ishlov berish jihozarini konstruksiyasini va ishlash prinsipi.
10. Metallarga suyuqlik oqimi yordamida ishlov berish jihozarini konstruksiyasini va ishlash prinsipi.

### **Ishni bajarish uchun tavsiyalar:**

1. Amaliy mashg'ulot A4 format qog'oziga bajariladi;
2. Nazariy qismini o'zlashtirib, asosiy, muhim jihatlarini hisobotda ko'rsating;
3. Detallarga zamonaviy ishlov berish jarayonlarini ishlash prinsipini, konstruksiyasini va asosiy turlarini o'rganing;
4. Ularning asosiy afzalligi va kamchiliklarini hisobodda aks ettiring.

### **Nazorat savollari:**

1. Mashinasozlik ishlab chiqarish sharoitlarida qo'llanayotgan zamonaviy yangi iishlov berish jarayonlarini nomi bilan sanab bering!
2. Mashinasozlik ishlab chiqarish sharoitlarida qo'llanayotgan zamonaviy yangi iishlov berish jihozlarining turlari va qanday vazifani bajarishi haqida gapirib bering!
3. Zamonaviy, yangi iishlov berish jarayonlari va jihozlarining afzalliklarini konkret sanab bering!

### **Foydalanilgan adabiyotlar:**

1. Serope Kalpakjian, Steven R. Schmid, Hamidon Musa. Manufacturing Engineering and Technology - Prentise Hall, USA.- 2012.1173
2. Grady J.O. System Synthesis: Product and Process Design. CRC Press, <http://www.twirpx.com/file/1432875/>. London, UK, 2010.
3. Davim J.P., Jackson M.J. Production texnology. Nova Science Publishers, Inc., 2011. <http://www.twirpx.com/file/1472025/>



## V.KEYSLAR BANKI

1. Tokarlik stanogida diametri  $\text{Ø}80$  mm valgi ishlov berilmoqda. Kesish rejimlari  $V=120$  m/min;  $S=0,2$  mm/ayl;  $t=2$  mm. Keskichning eyilish tezligi  $0,005$  mm/min. Ishlov berishning  $15000$  m kesish yo'lida eyilish kattaligini aniqlash jarauonida ko'langan natija olinmadi. Kesish yo'lida eyilish kattaligini aniqlash jarauonida qanday xatolik yz berdi.

### Keysni bajarish bosqchilari va topshiriqlar:

Keysdagi muammoni keltirib chiqargan asosiy sabablar va hal etish yo'llarini jadval asosida izohlang (individual va kichik guruhda).

| Muammo turi | Kelib chiqish sabablari | Hal etish yo'llari |
|-------------|-------------------------|--------------------|
|             |                         |                    |

2. Keskich  $1$  m kesish yo'lida  $0,005$  mm tezlik bilan eyiladi. Diametri  $\text{Ø}100$  mm valga ishlov berilmoqda. Kesish rejimi  $V=80$  m/min;  $S=0,15$  mm/ayl. Zagatovka uzunligi  $300$  mm. Ishlov beriladigan detalning konusligini aniqlanganda ko'langan natija olinmadi. Ishlov beriladigan detalning konusligini aniqlangana yz bernan muammoni aniqlang.

### Keysni bajarish bosqchilari va topshiriqlar:

Keysdagi muammoni keltirib chiqargan asosiy sabablar va hal etish yo'llarini jadval asosida izohlang (individual va kichik guruhda).

| Muammo turi | Kelib chiqish sabablari | Hal etish yo'llari |
|-------------|-------------------------|--------------------|
|             |                         |                    |

3. Tokarlik stanogida ishlov berilgan A o'lchamning yoyilish maydoni xarakteristikasi Gauss qonuniga buysunadi.  $A_{\max}=40,08$ ;  $A_{\min}=40,0$ ;  $\sigma=0,007$ . Ishlov beriladigan o'lchamga belgilanadigan dopuskni aniqlash paytila talabaga katta zarar etdi, yani talabaning qoli stanokdan jaroxatlandi.

**Keysni bajarish bosqchilari va topshiriqlar:**

Talabaning qoli jaroxatlanishini keltirib chiqargan asosiy sabablar va hal etish yo'llarini jadval asosida izohlang (individual va kichik guruhda).

| Muammo turi | Kelib chiqish sabablari | Hal etish yo'llari |
|-------------|-------------------------|--------------------|
|             |                         |                    |

## VI.GLOSSARIYA

| Termin                                  | O‘zbek tilidagi sharhi   | Ingliz tilidagi sharhi   |
|---|--|--|
| Ishlab chikarish jarayon                | Mashinasozlikda texnologik jarayon detaldan buyumgacha ishlab chiqarishni o‘z ichiga oladi                                     | manufacturing process of the closed machine-building manufacture from a detail to a product                            |
| Buyumning tuzilish sxemasi              | Detaldan yig‘ma birlikkacha o‘tishning ketma – ketligi   | Sequence of transition from a detail to assembly unit  |
| Texnologiyada qirqish rejimlari         | Qirqish rejimlarini tanlash yoki hisoblash, va yana qirqish chuqurligi $t$ ni, surish $S$ va qirqish tezligi $V$ larni tanlash | Calculation or choice of modes of cutting, i.e. choice of depth of cutting $t$ , givings $S$ and speeds of cutting $V$ |
| Ishlab chiqarishda asboblari            | Mashinasozlik ishlab chiqarishida qo‘llaniladigan asboblarning shakli va turi  | Kinds and types of tools applied in machine-building manufacture   |
| Yo‘nish uchun bir tipdagi aboblar       | Mashinasozlik ishlab chiqarishida qo‘llaniladigan keskichlar yoki turli xil tokarlik keskichlari                               | Cutters or set of different turning cutters are applied in machine-building manufacture                                |
| Ishlab chiqarishda texnologik tayyorlov | Berilgan operatsiya bajarilishini ta‘minlash uchun texnologik jihozlarni loyihalash  | Designing of industrial equipment for maintenance of performance of the set operation                                  |
| YUza sifatining nazorati                | YUza g‘adir – budirligi nazoratini ta‘minlash asboblari va o‘lchash vositalari   | Devices and measuring means we provide the control of a roughness of a surface   |
| Aniqlik nazorati                        | Aniqlikni baholash maqsadida o‘lchamlar og‘ishini o‘lchash uchun o‘lchash vositalari   | Measuring means for measurement of deviations of the sizes for the purpose of an accuracy estimation                   |
| Ishlab chiqarishda integratsiyalash     | Mavjud ishlab chiqarishga muvofiq buyumni tayyorlash texnologiyasini ishlab chiqish  | Working out of manufacturing techniques of a product with reference to existing manufacture                            |
| Ishlab chiqarish jarayoni               | Tabiiy boyliklarni inson uchun foydali buyumga aylanishi   | Process of transformation of subjects of the nature in useful to the person  |
| Operatsiya                              | Ishlab chiqarish jarayonini tugallangan qismi bo‘lib, bunda ishlab chiqarish ob‘ektining sifatli o‘zgarishi kelib chiqadi      | The finished part of production at which occurs qualitative change of object of manufacture                            |
| Mahsulot sifati                         | Tayyorlanadigan buyumning chiqish ko‘rsatkichlarini yig‘indisi   | Set of target indicators of the made product   |

|                                    |   |   |
|------------------------------------|---|---|
| Mahsulot sifatini baholash         | Mahsulot chiqish ko'rsatkichlarini sifatini norma talabga muvofiq baholash                      | Estimation of conformity of target indicators of quality of production to standard requirements           |
| Ishlab chiqarishni modellashtirish | Ishlab chiqarishning chiqish ko'rsatkichlarini sxema va asosiy ishlab chiqarishga muvofiq olish | Reception of target indicators of manufacture on schemes and modes corresponding to the basic manufacture |

## VII. ADABIYOTLAR RO'YXATI

### I. Ўзбекистон Республикаси Президентининг асарлари

1. Каримов И.А. Ўзбекистон мустақилликка эришиш остонасида. - Т.:“Ўзбекистон”, 2011.
2. Мирзиёев Ш.М. Буюк келажакимизни мард ва олижаноб халқимиз билан бирга қураимиз. – Т.: “Ўзбекистон”. 2017. – 488 б.
3. Мирзиёев Ш.М. Миллий тараққиёт йўлимизни қатъият билан давом эттириб, янги босқичга кўтарамиз – Т.: “Ўзбекистон”. 2017. – 592 б.

### II. Норматив-ҳуқуқий ҳужжатлар

4. Ўзбекистон Республикасининг Конституцияси. – Т.: Ўзбекистон, 2019.
5. Ўзбекистон Республикасининг “Таълим тўғрисида”ги Қонуни.
6. Ўзбекистон Республикасининг “Коррупцияга қарши курашиш тўғрисида”ги Қонуни.
7. Ўзбекистон Республикаси Президентининг 2015 йил 12 июндаги “Олий таълим муасасаларининг раҳбар ва педагог кадрларини қайта тайёрлаш ва малакасини ошириш тизимини янада такомиллаштириш чора-тадбирлари тўғрисида” ги ПФ-4732-сонли Фармони.
8. Ўзбекистон Республикаси Президентининг 2017 йил 7 февралдаги “Ўзбекистон Республикасини янада ривожлантириш бўйича Ҳаракатлар стратегияси тўғрисида”ги 4947-сонли Фармони.
9. Ўзбекистон Республикаси Президентининг 2018 йил 3 февралдаги “Хотин-қизларни қўллаб-қувватлаш ва оила институтини мустаҳкамлаш соҳасидаги фаолиятни тубдан такомиллаштириш чора-тадбирлари тўғрисида”ги ПФ-5325-сонли Фармони.
10. Ўзбекистон Республикаси Президентининг 2019 йил 17 июндаги “2019-2023 йилларда Мирзо Улуғбек номидаги Ўзбекистон Миллий университетида талаб юқори бўлган малакали кадрлар тайёрлаш тизимини тубдан такомиллаштириш ва илмий салоҳиятини ривожлантириш чора-тадбирлари тўғрисида”ги ПҚ-4358-сонли Қарори.
11. Ўзбекистон Республикаси Президентининг 2019 йил 11 июлдаги «Олий ва ўрта махсус таълим тизимида бошқарувнинг янги тамойилларини жорий этиш чора-тадбирлари тўғрисида»ги ПҚ-4391- сонли Қарори.
12. Ўзбекистон Республикаси Президентининг 2019 йил 11 июлдаги «Олий ва ўрта махсус таълим соҳасида бошқарувни ислоҳ қилиш чора-тадбирлари тўғрисида»ги ПФ-5763-сон фармони.

13. Ўзбекистон Республикаси Президентининг 2019 йил 27 августдаги “Олий таълим муассасалари раҳбар ва педагог кадрларининг узлуксиз малакасини ошириш тизимини жорий этиш тўғрисида”ги ПФ-5789-сонли фармони.

14. Ўзбекистон Республикаси Президентининг “2019-2021 йилларда Ўзбекистон Республикасини инновацион ривожлантириш стратегиясини тасдиқлаш тўғрисида”ги 2018 йил 21 сентябрдаги ПФ-5544-сонли Фармони.

15. Ўзбекистон Республикаси Президентининг 2019 йил 27 майдаги “Ўзбекистон Республикасида коррупцияга қарши курашиш тизимини янада такомиллаштириш чора-тадбирлари тўғрисида”ги ПФ-5729-сон Фармони.

16. Ўзбекистон Республикаси Президентининг 2017 йил 2 февралдаги “Коррупцияга қарши курашиш тўғрисида”ги Ўзбекистон Республикаси Қонунининг қоидаларини амалга ошириш чора-тадбирлари тўғрисида”ги ПҚ-2752-сонли қарори.

17. Ўзбекистон Республикаси Президентининг “Олий таълим тизимини янада ривожлантириш чора-тадбирлари тўғрисида”ги 2017 йил 20 апрелдаги ПҚ-2909-сонли қарори.

18. Ўзбекистон Республикаси Президентининг “Олий маълумотли мутахассислар тайёрлаш сифатини оширишда иқтисодиёт соҳалари ва тармоқларининг иштирокини янада кенгайтириш чора-тадбирлари тўғрисида”ги 2017 йил 27 июлдаги ПҚ-3151-сонли қарори.

19. Ўзбекистон Республикаси Президентининг “Нодавлат таълим хизматлари кўрсатиш фаолиятини янада ривожлантириш чора-тадбирлари тўғрисида”ги 2017 йил 15 сентябрдаги ПҚ-3276-сонли қарори.

20. Ўзбекистон Республикаси Президентининг “Олий таълим муассасаларида таълим сифатини ошириш ва уларнинг мамлакатда амалга оширилаётган кенг қамровли ислохотларда фаол иштирокини таъминлаш бўйича қўшимча чора-тадбирлар тўғрисида”ги 2018 йил 5 июндаги ПҚ-3775-сонли қарори.

21. Ўзбекистон Республикаси Вазирлар Маҳкамасининг 2012 йил 26 сентябрдаги “Олий таълим муассасалари педагог кадрларини қайта тайёрлаш ва уларнинг малакасини ошириш тизимини янада такомиллаштириш чора-тадбирлари тўғрисида”ги 278-сонли Қарори.

### **Maxsus adabiyotlar:**

1. Serope Kalpakjian, Steven R. Schmid, Hamidon Musa. Manufacturing Engineering and Technology - Prentise Hall, USA.- 2012.1173

2. T.U. Xalikberdiev. Mashinasozlik texnologiyasi asoslari: Darslik.- T.: Noshir, 2012. -416 b.
3. Omirov A., Kayumov A.. Mashinasozlik texnologiyasi.-T.: O‘zbekiston, 2003.- 382.

**Internet resurslari:**

1. Grady J.O. System Synthesis: Product and Process Design. CRC Press, <http://www.twirpx.com/file/1432875/>. London, UK, 2010.
2. Davim J.P., Jackson M.J. Production technology. Nova Science Publishers, Inc., 2011. <http://www.twirpx.com/file/1472025/>
3. Liang S.Y., Shih A.J. Analiz obrabotki i Stankov. Springer, 2016. <http://www.twirpx.com/file/1857733/>
4. Kongoli F. Avtomatizatsiya. InTeOp, 2012. -558 pages <http://www.twirpx.com/file/882552/>
5. Gökçek M. Mashinostroenie. Second Edition. -ITAvE, 2016 <http://www.twirpx.com/file/1463950/>
6. Maykl Fitzpatrik Texnologiya obrabotki s CHPU. The McGraw-Hill Companies, Americas, New York, 2014 <http://www.twirpx.com/file/1374005/>