

- ▶ Тошкент тўқимачилик ва енгил саноат институти ҳузуридаги педагог кадрларни қайта тайёрлаш ва уларнинг малакасини ошириш тармоқ маркази

Технологик машиналар ва
жиҳозлар

ТАРМОҚДАГИ ХОРИЖИЙ ТЕХНОЛОГИК МАШИНАЛАР ВА ЖИҲОЗЛАР



2019



Мазкур ўқув-услугий мажмуа Олий ва ўрта махсус таълим вазирлигининг 2019 йил 2 ноябрдаги 1023-сонли буйруғи билан тасдиқланган ўқув режа ва дастур асосида тайёрланди.

Тузувчилар: ТТЕСИ т.ф.н., проф. А. Салимов
ТТЕСИ т.ф.н., доц. А. Сафоев

Такризчилар: ТТЕСИ т.ф.н., доц. Х.Абдугаффров
“Пахта саноати илмий маркази” АЖ бош илмий ходими,
т.ф.д. Р.Ш.Сулаймонов

Ўқув-услугий мажмуа Тошкент тўқимачилик ва енгил саноат институти Кенгашининг 2019 йил 6 декабрдаги 5-сон қарори билан нашрга тавсия қилинган.

МУНДАРИЖА

I. ИШЧИ ЎҚУВ ДАСТУРИ.....	4
II. МОДУЛНИ ЎҚИТИШДА ФойДАЛАНИЛАДИГАН ИНТРЕФАОЛ ТАЪЛИМ МЕТОДЛАРИ.....	11
III. НАЗАРИЙ МАШҒУЛОТ.....	16
IV. АМАЛИЙ МАШҒУЛОТЛАР	81
V. МУСТАҚИЛ ТАЪЛИМ	103
VI. Кейслар банки.....	104
VII. ГЛОССАРИЙ	107
VII. Фойдаланилган адабиётлар.....	109

I. ИШЧИ ЎҚУВ ДАСТУРИ

Кириш

Дастур Ўзбекистон Республикаси Президентининг 2015 йил 12 июндаги “Олий таълим муассасаларининг раҳбар ва педагог кадрларини қайта тайёрлаш ва малакасини ошириш тизимини янада такомиллаштириш чора-тадбирлари тўғрисида”ги ПФ-4732-сонли, 2017 йил 7 февралдаги “Ўзбекистон Республикасини янада ривожлантириш бўйича Ҳаракатлар стратегияси тўғрисида”ги ПФ-4947-сон Фармонлари, шунингдек 2017 йил 20 апрелдаги “Олий таълим тизимини янада ривожлантириш чора-тадбирлари тўғрисида”ги ПҚ-2909-сон Қарори, Ўзбекистон Республикаси Вазирлар Маҳкамасининг 2019 йил 23 сентябрдаги “Олий таълим муассасалари раҳбар ва педагог кадрларининг малакасини ошириш тизимини янада такомиллаштириш бўйича қўшимча чора-тадбирлар тўғрисида”ги №797-сон Қарорида белгиланган устивор вазифалар мазмунидан келиб чиққан ҳолда тузилган бўлиб, у замонавий талаблар асосида қайта тайёрлаш ва малака ошириш жараёнларининг мазмунини такомиллаштириш ҳамда олий таълим муассасалари педагог кадрларининг касбий компетентлигини мунтазам ошириб боришни мақсад қилади.

Дастур мазмуни олий таълимнинг норматив-ҳуқуқий асослари ва қонунчилик нормалари, илғор таълим технологиялари ва педагогик маҳорат, таълим жараёнларида ахборот-коммуникация технологияларини қўллаш, амалий хорижий тил, маҳсулот сифати менежменти ва тўқимачилик ва енгил саноатда инновацион техника ва технологиялари, тармоқ машина ва жиҳозларини лойиҳалашнинг замонавий усуллари ва тармоқдаги хорижий технологик машиналар ва жиҳозлар модуллари негизида илмий ва амалий тадқиқотлар, технологик тараққиёт ва ўқув жараёнини ташкил этишнинг замонавий услублари бўйича сўнгги ютуқлар, педагогнинг касбий компетентлиги, глобал Интернет тармоғи, мультимедиа тизимларини ўзлаштириш бўйича янги билим, кўникма ва малакаларини шакллантиришни назарда тутди.

Ушбу дастурда Тўқимачилик, енгил ва пахта тозалаш корхоналарида хорижий техника ва технологиялар. Тўқимачилик, енгил ва пахта тозалаш корхоналарида хизмат кўрсатишда қўлланиладиган замонавий машина ва жиҳозлар (Lummus, Chirokee, Rieter, Truchler, Marzolli, Juke, Brother ва бошқа фирмаларнинг машина ва жиҳозлари). Тўқимачилик, енгил ва пахта саноати техника ва технологияларининг ҳозирги ҳолати ва ривожланиш истиқболлари (ишлаб чиқарилаётган маҳсулот сифатини ошириш, маҳсулот таннархини камайтириш, табиий маҳсулотлардан кенг ассортиментли маҳсулотлар ишлаб чиқариш, Ўзбекистонда ишлаб чиқарилган маҳсулотларни жаҳон бозорига олиб чиқиш ва бошқалар). Тўқимачилик, енгил ва пахта саноат корхоналарига қўйиладиган замонавий талаблар. Тўқимачилик, енгил ва пахта саноатидаги хорижий машиналари ва

жиҳозлари (Lummus, Cherokee, Rieter, Truchler, Marzolli, Tayota, Juke, Brother ва бошқа фирмаларнинг машина ва жиҳозлари) бўйича таҳлили келтирилган.

Модулнинг мақсади ва вазифалари

Тармоқдаги хорижий технологик машиналар ва жиҳозлар **модулининг мақсад ва вазифалари:**

Модулнинг мақсади: пахта, тўқимачилик ва енгил саноатидаги хорижий техника ва технологияларни ўрганиш.

Модулнинг вазифаси: пахтани дастлабки ишлаш, йигириш, тўқиш, тикув ва тикув-трикотаж ва ипак ишлаб чиқарувчи замонавий машина ва жиҳозлар. Пахта, тўқимачилик, енгил саноатдаги хорижий техника ва технологиялар. Уларнинг тузулиши ва ишлашини таҳлил қилиш.

Модул бўйича тингловчиларнинг билими, кўникмаси, малакаси ва компетенцияларига қўйиладиган талаблар

“Тармоқдаги хорижий технологик машиналар ва жиҳозлар” модулини ўзлаштириш жараёнида амалга ошириладиган масалалар доирасида:

Тингловчи:

- тўқимачилик, енгил ва пахта тозалаш корхоналаридаги хорижий техника ва технологияларни;
- тўқимачилик, енгил ва пахта саноати машина ва жиҳозлари ишлаб чиқаришнинг ҳозирги ҳолатини;
- корхоналардаги хизмат кўрсатиш техника ва технологияларини;
- хорижий техника ва технологиялардан фойдаланишнинг самарали усулларини *билиши* керак.

Тингловчи:

- тўқимачилик, енгил ва пахта саноатида хорижий техника ва технологиялардан фойдаланиш;
- маҳсулот ишлаб чиқариш жараёнидаги хорижий технологик машина ва жиҳозларининг долзарб муаммоларини таҳлил қилиш;
- ишлаб чиқарилаётган маҳсулотлар сифатини таҳлил қилиш ва бошқариш *кўникмаларига* эга бўлиши лозим.

Тингловчи:

- хорижий технологик машина ва жиҳозларни ишлаб чиқаришга жорий қилиш;
- корхоналарда машина ва жиҳозларга хизмат кўрсатишнинг замонавий усулларини танлаш;
- тўқимачилик, енгил ва пахта саноати машина ва жиҳозларининг долзарб муаммоларини таҳлил қилиш *малакаларига* эга бўлиши зарур.

Тингловчи:

- тўқимачилик, енгил ва пахта саноати машина ва жиҳозлардан фойдаланишда хорижий технологияларни амалиётда қўллаш;

- хорижий технологик машина ва жиҳозларни ишлаб чиқариш жараёнига жорий қилиш;
- замонавий технологик машина ва жиҳозларни ишлаб чиқариш жараёнида қўллаш *компетенцияларига* эга бўлиши лозим.

Модулни ташкил этиш ва ўтказиш бўйича тавсиялар

“Тармоқдаги хорижий технологик машиналар ва жиҳозлар” модули маъруза ва амалий машғулотлар шаклида олиб борилади.

Курсни ўқитиш жараёнида таълимнинг замонавий методлари, педагогик технологиялар ва ахборот-коммуникация технологиялари қўлланилиши назарда тутилган:

- маъруза дарсларида замонавий компьютер технологиялари ёрдамида тақдимотлар, видеоматериаллар ва электрон-дидактик технологиялардан; ўтказиладиган амалий машғулотларда техник воситалардан, «ФСМУ», “Кейс-стади”, “SWOT-таҳлил”, “Брифинг”, «Хулосалаш» (Резюме, Веер), “Ассесмент”, “Инсерт”, Венн Диаграммаси, “Портфолио” методи ва бошқа интерактив таълим усуллари қўллаш назарда тутилади.

Модулининг ўқув режадаги бошқа фанлар билан боғлиқлиги ва узвийлиги

Модул мазмуни ўқув режадаги “Тўқимачилик ва енгил саноатда инновацион техника ва технологиялари”, “Тармоқ машина ва жиҳозларини лойиҳалашнинг замонавий усуллари” ўқув модуллари билан узвий боғланган ҳолда педагогларнинг шахсий ахборот майдонини шакллантириш, кенгайтириш ва касбий педагогик тайёргарлик даражасини орттиришга хизмат қилади.

Модулининг олий таълимдаги ўрни

Модул тармоқдаги хорижий технологик машиналар ва жиҳозлар ва улардан таълим тизимида фойдаланиш орқали таълимни самарали ташкил этишга ва сифатини тизимли орттиришга ёрдам беради.

**Қайта тайёрлаш ва малака ошириш машғулотлари бўйича
ажратилган соатлар ҳажми**

№	Модул мавзулари	Тингловчининг ўқув юкلامаси, соат					
		Ҳаммаси	Аудитория ўқув юкلامаси				
			Жами	жумладан, назарий		амалий машғулот	мустақил таълим
1.	Тармоқдаги хорижий технологик машиналар ва жиҳозлар	2	2	2			
2.	Тола тозалаш машинасини айрим элементларини ҳисоблаш	2	2		2		
3.	Йигириш машиналари	2	2		2		
4.	Тўқув машиналари деталларни автоматик виброёй ёрдамида қайта тиклаш	2	2		2		
5.	Трикотаж машиналари	2	2		2		
6.	Пахта, тўқимачилик, енгил саноати корхоналардаги хорижий технологик машиналар ва жиҳозлар ишлаб чиқариш шароитида ўрганиш	4	4				4
	Жами	14	14	2	8		4

НАЗАРИЙ МАШЎУЛОТЛАР МАЗМУНИ

1-мавзу: Тармоқдаги хорижий технологик машиналар ва жиҳозлар

**Пахта саноатидаги хорижий технологик
машиналар ва жиҳозлар**

Пахта саноатида хорижий техника ва технологиялар. Пахта саноати машиналари, жиҳозлари ва уларнинг ишлаш усуллари. Замонавий пахта саноатида қўлланиладиган машиналар, уларнинг афзаллик ва камчиликлари. Замонавий пахта саноати корхоналаридаги техника ва технологиялар ёрдамида ишлаб чиқарилаётган маҳсулотлар сифатини таҳлил қилиш.

Корхоналарда хизмат кўрсатиш техника ва технологиялари, пахта саноат машиналари ва жиҳозларига хизмат кўрсатиш. Чигитли пахтани қуритиш ва ифлосликлардан тозалаш технологияси. Қуритиш технологик ускуналарининг тузилиши ва ишлаши. Пахтани тозалаш жараёни

технологияси ва жиҳозлари. АҚШ ПТКларида пахта толасини жинлаш, тозалаш ва тойлашни технологик жараёнлари. “Хорелл Компани Инк” фирмаси модул технологияси. Пахта модулини ташувчи трейлер. Қўзғалмас модуль бузгич. Big “J” сепаратори. Тик оқимли қуритгич. Минорали қуритгич.

Йигириш технологиясидаги хорижий технологик машиналар ва жиҳозлар

Тўқимачилик саноатидаги йигириш жараёни техника ва технологиялари. Йигириш дастгоҳлари ва уларнинг ишлаш усуллари. Замонавий ва мавжуд йигириш дастгоҳлари, уларнинг афзаллик ва камчиликлари. Замонавий корхоналарда ишлаб чиқарилаётган маҳсулотлар сифатини таҳлил қилиш. Йигириш корхоналарида хизмат кўрсатиш техника ва технологиялари. Пилталаш ва пиликлаш машиналари. Халқали ва пневмомеханик йигириш машиналари. Rieter фирмасининг универсал титиш-тозалаш агрегати. Уч барабанли универсал тозалагич CLEANOMAT CL-C3. Тўрт барабанли тозалагич CLEANOMAT CL-C4. Бункер усулда ишлайдиган аралаштиргич MX-R. Тўғри ва қия чизиқ бўйича илгариланма-қайтма ҳаракат қилувчи (Blendomat) автотитишчи. Автотиткичларнинг тузилиши. RIETER фирмасининг йигириш ускуналари. Кўп функцияли аралаштириш машиналари MX-U (Trutschler), Unimix B-71 (Rieter) ва B 143 (Marzoli). Шляпкали тараш машиналари DK-903, TC-03, TC-06, TC-07, TC-11 (TRUTZSCHLER фирмаси) C 60, C 70 (RIETER фирмаси) ва C-601, C-701 (MARZOLI фирмаси).

Ипак технологиясидаги хорижий технологик машиналар ва жиҳозлар

Тўқимачилик саноатидаги ипак ишлаб чиқариш техника ва технологиялари. Ипак ишлаб чиқариш, дастгоҳлари ва уларнинг ишлаш усуллари. Замонавий ва мавжуд пиллага дастлабки ишлов бериш ва чувиш дастгоҳлари, уларнинг афзаллик ва камчиликлари. Замонавий ипак ишлаб чиқариш корхоналаридаги маҳсулотлар сифатини таҳлил қилиш. Ипакчилик саноати корхоналаридаги хизмат кўрсатиш техника ва технологиялари. Хом ипакнинг чизиқли зичлигини назорат қилиш. Тирик пилла ғумбагини инфрақизил нур таъсирида жонсизлантириш. Пилладан ипак чувиш. Автомат пилла чувиш дастгоҳлари РК (РК-750 ШЛ, РК-2, РК-3 ва япон системаси силкитиш дастгоҳлари). Yufeng10 Яримавтомат пилла чувиш дастгоҳи. Механик пилла чувиш дастгоҳи. Хом ипакнинг чизиқли зичлигини назорат қилиш.

Тўқув технологиясидаги хорижий технологик машиналар ва жиҳозлар

Тўқимачилик саноатидаги тўқув дастгоҳлари техника ва технологиялари. Тўқув дастгоҳлари ва уларнинг ишлаш усуллари.

Замонавий ва мавжуд тўқув дастгоҳлари, уларнинг афзаллик ва камчиликлари. Замонавий тўқув корхоналарда ишлаб чиқарилаётган маҳсулотлар сифатини таҳлил қилиш. Трикотаж корхоналарида хизмат кўрсатиш техника ва технологиялари. Техник тўқима ишлаб чиқариш. Атторлик тўқималарини ишлаб чиқариш. Picanol OMNplus 800 дастгоҳи. Газламанинг шаклланиш жараёни. Тўқима ҳосил қилишда қатнашувчи асосий механизмлар. Тўқималарда нуқсонлар бўлмаслигини назорат қилувчи автоматик мосламалар. Ҳақиқий зичлик. Тўқима зичлиги. Ипларни таранглиги. Ипларни тўқимачилик матолар ишлаб чиқаришга тайёрлаш. Ипларни қайта ўраш. Ип ўраш автоматлари. "Murata" қайта ўраш автомати. Пилталаб тандалаш.

Трикотаж технологиясидаги хорижий технологик машиналар ва жиҳозлар

Тўқимачилик саноатидаги трикотаж техника ва технологиялари. Трикотаж дастгоҳлари ва уларнинг ишлаш усуллари. Замонавий ва мавжуд трикотаж дастгоҳлари, уларнинг афзаллик ва камчиликлари. Замонавий корхоналарда ишлаб чиқарилаётган маҳсулотлар сифатини таҳлил қилиш. Трикотаж корхоналарида хизмат кўрсатиш техника ва технологиялари. Ҳалқа ҳосил қилишни тугаллаш. Ҳалқаларнинг бирлашиши. Тилчали игналарда ҳалқа ҳосил қилиш жараёни. Трикотаж тўқимасини тортиш. Тўқув усулида ҳалқа ҳосил қилиш жараёни. Ясси игнадонли трикотаж машинаси Stoll (Германия). Икки игнадонли жаккард трикотаж машинаси Mayer & Cil (Германия).

АМАЛИЙ МАШҒУЛОТ МАЗМУНИ

1- амалий машғулот: Пахта саноати машиналари.

Пахта саноати технологиясидаги хорижий технологик машиналар ва жиҳозлар (АҚШ ва ХХР). Технологик машиналар ва уларнинг ишлаш усуллари. Хорижий технологик машиналар, уларнинг афзаллик ва камчиликлари. Замонавий корхоналарда ишлаб чиқарилаётган маҳсулотлар сифатини таҳлил қилиш. Пахта тозалаш корхоналарида хизмат кўрсатиш техника ва технологиялари. Пахтани қуритиш ва тозалаш

Аррачали барабандан толани ажратиб олувчи чўткали барабан ҳисоби. Тола тозалаш машиналари колосникларини мустаҳкамлик ҳисоби. Чўткали барабан билан аррачали барабан ўзаро жойлашиши. Чўткали барабаннинг айланишлар сони. Сарф этиладиган қувват. Чўткали барабан билан пахта бўлагини зарба импульси. Чўткали барабан тезлиги аррачали барабан тезлиги. Тозалаш машинасининг иш унумдорлиги. Пахта ва колосник орасидаги ишқаланиш кучи. Чўткали барабаннинг истеъмол қуввати.

2- амалий машғулот: Йигириш машиналари.

Маҳсулотни чўзиш жараёни. Чўзиш майдонига таъсир қилувчи омиллар. Қўшиш жараёнининг асосий афзаллик ва камчиликлари. Чўзиш прибори. Толаларнинг харакатланиши. Маҳсулот йўғонлиги. Маҳсулотни чўзиш ингичкалаштириш. Чўзиш приборининг геометрик параметрлари. Пилталарнинг қўшилиши. Толаларни чузиш диаграммаси.

3- амалий машғулот: Тўқув машиналари.

Виброёй ёрдамида деталларни тиклаш жараёни. Виброёй қоплаш учун жиҳоз. Қоплаш технологияси ва режимлари. Вални виброёй усули билан тажрибавий қоплаш. Виброёй қоплаш учун жиҳоз. УАНЖ-5-ВНИИАТ туридаги мосламаси. Қоплаш токи. Қоплаш учун электрод сими ва электродлар. Қоплаш тезлиги, айланишлар сони. Қоплаш қадами. Қоплаш учун мосламанинг ишлаш жараёнида техника хавфсизлиги қоидалари.

4- амалий машғулот: Трикотаж машиналари.

Ҳалқа модулини ҳисоблаш. Ипнинг чизиқий зичлигини аниқлаш. Ҳалқадаги ип узунлиги. Ипнинг шартли диаметри. Тола зичликларининг қийматлари. Трикотаж маҳсулоти учун ҳалқалар модули. Ҳалқа модули ва ипнинг эгилишдаги бикирлиги ўртасидаги алоқадорлик. Трикотаж тўқима ва маҳсулотларни ишлаб чиқаришдаги ипларнинг чизиқли зичлигини қуйи ва юқори чегаралари. Ипнинг чизиқий зичлигини аниқлаш. Трикотаж маҳсулотларини сифатли ва харидоргирлиги. Сифатли трикотаж маҳсулотлари ишлаб чиқариш.

Кўчма машғулот мазмуни

“Тармоқдаги хорижий технологик машиналар ва жиҳозлар” модулида кўчма машғулотлар замонавий жиҳозлар билан жиҳозланган соҳанинг етакчи корхоналари ва лабораторияларида олиб борилади.

ЎҚИТИШ ШАКЛЛАРИ

Мазкур модул бўйича қуйидаги ўқитиш шаклларида фойдаланилади:

- маърузалар, амалий машғулотлар (маълумотлар ва технологияларни англаб олиш, ақлий қизиқишни ривожлантириш, назарий билимларни мустаҳкамлаш);
- давра суҳбатлари (кўрилаётган лойиҳа ечимлари бўйича таклиф бериш қобилиятини ошириш, эшитиш, идрок қилиш ва мантиқий хулосалар чиқариш);
- баҳс ва мунозаралар (лойиҳалар ечими бўйича далиллар ва асосли аргументларни тақдим қилиш, эшитиш ва муаммолар ечимини топиш қобилиятини ривожлантириш).

II. МОДУЛНИ ЎҚИТИШДА ФОЙДАЛАНИЛАДИГАН ИНТЕРФАОЛ ТАЪЛИМ МЕТОДЛАРИ.

«ФСМУ» методи.

Технологиянинг мақсади: Мазкур технология иштирокчилардаги умумий фикрлардан хусусий хулосалар чиқариш, таққослаш, қиёслаш орқали ахборотни ўзлаштириш, хулосалаш, шунингдек, мустақил ижодий фикрлаш кўникмаларини шакллантиришга хизмат қилади. Мазкур технологиядан маъруза машғулотларида, мустаҳкамлашда, ўтилган мавзунини сўрашда, уйга вазифа беришда ҳамда амалий машғулот натижаларини таҳлил этишда фойдаланиш тавсия этилади.

Технологияни амалга ошириш тартиби:

- қатнашчиларга мавзуга оид бўлган якуний хулоса ёки ғоя таклиф этилади;
- ҳар бир иштирокчига ФСМУ технологиясининг босқичлари ёзилган қоғозларни тарқатилади:

Ф	• фикрингизни баён этинг
С	• фикрингизни баёнига сабаб кўрсатинг
М	• кўрсатган сабабингизни исботлаб мисол келтиринг
У	• фикрингизни умумлаштиринг

- иштирокчиларнинг муносабатлари индивидуал ёки гуруҳий тартибда тақдимот қилинади.

ФСМУ таҳлили қатнашчиларда касбий-назарий билимларни амалий машқлар ва мавжуд тажрибалар асосида тезроқ ва муваффақиятли ўзлаштирилишига асос бўлади.

Намуна.

Фикр: “Пахта толасининг намлиги уни тозалаш жараёнига таъсир этувчи омиллардан биридир”.

Топшириқ: Мазкур фикрга нисбатан муносабатингизни ФСМУ орқали таҳлил қилинг.

“Кейс-стади” методи.

«Кейс-стади» - инглизча сўз бўлиб, («case» – аниқ вазият, ҳодиса, «stadi» – ўрганмоқ, таҳлил қилмоқ) аниқ вазиятларни ўрганиш, таҳлил қилиш асосида ўқитишни амалга оширишга қаратилган метод ҳисобланади.

Мазкур метод дастлаб 1921 йил Гарвард университетида амалий вазиятлардан иқтисодий бошқарув фанларини ўрганишда фойдаланиш тартибида қўлланилган. Кейсда очик ахборотлардан ёки аниқ воқеа-ҳодисадан вазият сифатида таҳлил учун фойдаланиш мумкин. Кейс ҳаракатлари ўз ичига қуйидагиларни қамраб олади: Ким (Who), Қачон (When), Қерда (Where), Нима учун (Why), Қандай/ Қанақа (How), Нима-натижа (What).

“Кейс методи” ни амалга ошириш босқичлари

Иш босқичлари	Фаолият шакли ва мазмуни
1-босқич: Кейс ва унинг ахборот таъминоти билан таништириш	<ul style="list-style-type: none">✓ якка тартибдаги аудио-визуал иш;✓ кейс билан танишиш(матнли, аудио ёки медиа шаклда);✓ ахборотни умумлаштириш;✓ ахборот таҳлили;✓ муаммоларни аниқлаш
2-босқич: Кейсни аниқлаштириш ва ўқув топшириғни белгилаш	<ul style="list-style-type: none">✓ индивидуал ва гуруҳда ишлаш;✓ муаммоларни долзарблик иерархиясини аниқлаш;✓ асосий муаммоли вазиятни белгилаш
3-босқич: Кейсдаги асосий муаммони таҳлил этиш орқали ўқув топшириғининг ечимини излаш, ҳал этиш йўллари ишлаб чиқиш	<ul style="list-style-type: none">✓ индивидуал ва гуруҳда ишлаш;✓ муқобил ечим йўллари ишлаб чиқиш;✓ ҳар бир ечимнинг имкониятлари ва тўсиқларни таҳлил қилиш;✓ муқобил ечимларни танлаш
4-босқич: Кейс ечимини шакллантириш ва асослаш, тақдимот.	<ul style="list-style-type: none">✓ якка ва гуруҳда ишлаш;✓ муқобил вариантларни амалда қўллаш имкониятларини асослаш;✓ ижодий-лойиҳа тақдимотини тайёрлаш;✓ якуний хулоса ва вазият ечимининг амалий аспектларини ёритиш

Кейс. Америка Қўшма Штатининг «Samuel Djekson» машинасозлик фирмаси тайёрлаган технологияси билан «Kontinental Igl» машинасозлик фирмаси тайёрлаган технологияси заводга урнатилди. Маълум вақтдан кейин «Kontinental Igl» машинасозлик фирмаси тайёрлаган технология нуқсонли ишлай бошлади. Яъни технология бизни толага тўғри келмади.

Кейсни бажариш босқичлари ва топшириқлар:

- Кейсдаги муаммони келтириб чиқарган асосий сабабларни белгиланг(индивидуал ва кичик гуруҳда).
- Технологияни толага мослаштириш кетма-кетлигини изохлаб беринг

«Хулосалаш» (Резюме, Веер) методи.

Методнинг мақсади: Бу метод мураккаб, кўптармоқли, мумкин қадар, муаммоли характеридаги мавзуларни ўрганишга қаратилган. Методнинг моҳияти шундан иборатки, бунда мавзунинг турли тармоқлари бўйича бир хил ахборот берилади ва айти пайтда, уларнинг ҳар бири алоҳида аспектларда муҳокама этилади. Масалан, муаммо ижобий ва салбий томонлари, афзаллик, фазилат ва камчиликлари, фойда ва зарарлари бўйича ўрганилади. Бу интерфаол метод танқидий, таҳлилий, аниқ мантикий фикрлашни муваффақиятли ривожлантиришга ҳамда ўқувчиларнинг мустақил ғоялари, фикрларини ёзма ва оғзаки шаклда тизимли баён этиш, ҳимоя қилишга имконият яратади. “Хулосалаш” методидан маъруза машғулотларида индивидуал ва жуфтликлардаги иш шаклида, амалий ва семинар машғулотларида кичик гуруҳлардаги иш шаклида мавзу юзасидан билимларни мустаҳкамлаш, таҳлили қилиш ва таққослаш мақсадида фойдаланиш мумкин.

Методни амалга ошириш тартиби:



тренер-ўқитувчи иштирокчиларни 5-6 кишидан иборат кичик гуруҳларга ажратади;



тренинг мақсади, шартлари ва тартиби билан иштирокчиларни таништиргач, ҳар бир гуруҳга умумий муаммони таҳлил қилиниши зарур бўлган қисмлари таширилган таркатма материалларни



ҳар бир гуруҳ ўзига берилган муаммони атрофлича таҳлил қилиб, ўз мулоҳазаларини тавсия этилаётган схема бўйича таркатмага ёзма баён қилади:



навбатдаги босқичда барча гуруҳлар ўз тақдимотларини ўтказадилар. Шундан сўнг, тренер томонидан таҳлиллар умумлаштирилади. зарурий ахборотло билан тўлдирилади ва мавзу

Намуна:

Йигириш жарёнидаги технологияни ишлаб чиқарувчи фермалар					
Truetzschler		Marzoli		Rieter	
афзаллиги	камчилиги	афзаллиги	камчилиги	афзаллиги	камчилиги
Хулоса:					

“Брифинг” методи.

“Брифинг”- (инг. briefing-қисқа) бирор-бир масала ёки саволнинг муҳокамасига бағишланган қисқа пресс-конференция.

Ўтказиш босқичлари:

1. Тақдимот қисми.
2. Муҳокама жараёни (савол-жавоблар асосида).

Брифинглардан тренинг яқунларини таҳлил қилишда фойдаланиш мумкин. Шунингдек, амалий ўйинларнинг бир шакли сифатида қатнашчилар билан бирга долзарб мавзу ёки муаммо муҳокамасига бағишланган брифинглар ташкил этиш мумкин бўлади. Тингловчилар томонидан тўқимачилик в энгил саноат соҳалари бўйича инновацион технологиялар бўйича тақдимотини ўтказишда ҳам фойдаланиш мумкин.

“Ассесмент” методи.

Методнинг мақсади: мазкур метод таълим олувчиларнинг билим даражасини баҳолаш, назорат қилиш, ўзлаштириш кўрсаткичи ва амалий кўникмаларини текширишга йўналтирилган. Мазкур техника орқали таълим олувчиларнинг билиш фаолияти турли йўналишлар (тест, амалий кўникмалар, муаммоли вазиятлар машқи, қиёсий таҳлил) бўйича ташхис қилинади ва баҳоланади.

Методни амалга ошириш тартиби:

“Ассесмент” лардан маъруза машғулотларида таълим олувчиларнинг ёки қатнашчиларнинг мавжуд билим даражасини ўрганишда, янги маълумотларни баён қилишда, семинар, амалий машғулотларда эса мавзу ёки маълумотларни ўзлаштириш даражасини баҳолаш, шунингдек, ўз-ўзини баҳолаш мақсадида индивидуал шаклда фойдаланиш тавсия этилади. Шунингдек, ўқитувчининг ижодий ёндашуви ҳамда ўқув мақсадларидан келиб чиқиб, ассесментга қўшимча топшириқларни киритиш мумкин.

Намуна. Ҳар бир катакдаги тўғри жавоб 5 балл ёки 1-5 балгача баҳоланиши мумкин.



Тест

Тилчаси бор игнали
машиналарда ҳалқа ҳосил қилиш
жараёнини 10 та операцияси

- Тугаллаш,
- Ипни қўйиш,
- Ипни киритиш
- Илгакни сиқиш, Эски ҳалқани суриш, Ҳалқаларни бирлашиши



Қиёсий таҳлил

- Тилчали игналарда ҳалқа ҳосил қилиш жараёнини таҳлил қилинг?



Тушунча таҳлили

- Икки орқа томонли (тескари) ҳалқа ҳосил қилиш жараёни изоҳланг...



Амалий кўникма

- Ясси игнадонли трикотаж машинаси stoll (германия) ни тушунтириб беринг

Венн Диаграммаси методи.

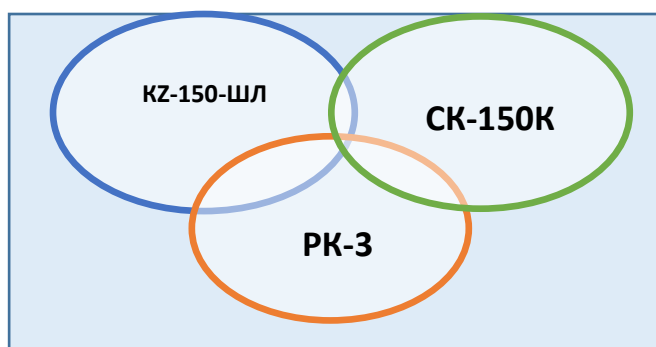
Методнинг мақсади: Бу метод график тасвир орқали ўқитишни ташкил этиш шакли бўлиб, у иккита ўзаро кесишган айлана тасвири орқали ифодаланади. Мазкур метод турли тушунчалар, асослар, тасавурларнинг анализ ва синтезини икки аспект орқали кўриб чиқиш, уларнинг умумий ва фарқловчи жиҳатларини аниқлаш, таққослаш имконини беради.

Методни амалга ошириш тартиби:

- иштирокчилар икки кишидан иборат жуфтликларга бирлаштириладилар ва уларга кўриб чиқиладиган тушунча ёки асоснинг ўзига хос, фарқли жиҳатларини (ёки акси) доиралар ичига ёзиб чиқиш таклиф этилади;

- жуфтликларнинг таҳлили эшитилгач, улар биргалашиб, кўриб чиқиладиган муаммо ёхуд тушунчаларнинг умумий жиҳатларини (ёки фарқли) излаб топадилар, умумлаштирадилар ва доирачаларнинг кесишган қисмига ёзадилар.

Намуна: Пиллага ишлов бериш машиналар турлари бўйича



III. НАЗАРИЙ МАШҒУЛОТлар

1-мавзу: Тармоқдаги хорижий технологик машиналар ва жиҳозлар

Режа:

1. Пахта саноатидаги хорижий технологик машиналар ва жиҳозлар.
2. Ип йигиришдаги хорижий технологик машиналар ва жиҳозлар.
3. Тўқув технологиясидаги хорижий машиналар ва жиҳозлар.
4. Трикотаж ишлаб чиқаришдаги хорижий технологик машиналар ва жиҳозлар.

Таянч иборалар: Пахта, модул, сақлаш, жойлаш, қуритиш, тола, момик, ифлослик, тозалаш, жинлаш, линтерлаш, АҚШ технологияси, йигириш, титиш, тараш, тозалаш, қайта тараш, пилик, пилта, тозалаш машиналари, тўқима, трикотаж, ип, газлама, гилам, гобелен.

1. Пахта саноатидаги хорижий технологик машиналар ва жиҳозлар.

1.1. Пахтани қабул қилиш жойлаш, сақлаш ва ишлаб чиқаришга узатишнинг модул технологияси

Хорижий мамлакатлар орасида чигитли пахтани дастлабки ишлов бериш технологияси ривожланган ва замонавий илғор техникага Америка Қўшма Штатлари (АҚШ) мамлакати бўлиб ҳисобланади.

Америка Қўшма Штатларида пахта саноати учун технологик ускуналарни, қурилмаларни, агрегатларни ва мосламаларни асосан «Kontinental Igl», «Lummus» ва «Samuel Djekson» машинасозлик фирмалари тайёрлайди. Бу фирмаларда ишлаб чиқариладиган технологик ускуналарнинг конструкцион тузилишларида ўзгачаликлар бўлгани билан, уларнинг асосий техник кўрсаткичлари ва вазифаларида фарқи камдан-кам¹.

Шунинг учун Америка Қўшма Штатларидаги чигитли пахтани қайта ишлаш корхоналарида ўрта ва узун толали чигитли пахтадан тола ишлаб чиқаришда қўлланиладиган илғор технологик жараёнларни ўрганишда «Lummus» корпорацияси, «Kontinental Igl» ускунасозлик фирмаси таклиф этилган ускуналар мажмуаси мисол қилиб олиш мумкин.

¹ Ryzszard M.Kozlowskiy Hanbook of natural fibres.. USA Philodelfia 2012

«Kontinental Igl» машинасозлик фирмаси томонидан пахта тозалаш заводлари учун яратилган замонавий ускуналар мажмуаси технологик жараёнини қўйидагиларни ҳал қилади:

- модулни (зичланган чигитли пахта) автоматлаштирилган услубда бузиш;
- икки ва уч марта чигитли пахтани йирик ифлосликлардан тозалаш ва чигитли пахтага аралашган оғир жисмларни ажратиш;
- кўп марта чигитли пахтани майда ифлосликлардан тозалаш;
- чигитли пахтани ишлаб чиқаришга автоматлаштирилган шаклда узатиш;
- технологик ускуналарнинг ишлашини ва бутун заводни созлаш ва бошқариш;
- катта иш унумдорлигида, чигитли пахтадан толасини ажратиш (жинлаш);
- ажратилган (жинланган) толани нуқсонлар ва ифлосликлардан самарадорли тозалаш;
- соатига 50 та тойгача бўлган иш унумдорлигига толани автоматлаштирилган зичлаш ускуналарида (прессларда) тойлаш, ўраш, боғлаш, улаш ва тамғалаш (маркировка қилиш).

Чигитли пахтани қайта ишлаб беришда технология ва техникаси ривожланган хорижий мамлакатлар тажрибасида чигитли пахтани қабул қилиш, жойлаш, сақлаш, ташиш ва ишлаб беришга узатишнинг модул технологиясидан кенг фойдаланилади. Бу ўз навбатида юқорида айтилган чигитли пахта билан боғлиқ бўлган барча ишларни тўла механизациялаштириш ва автоматизациялаштириш имкониятини яратмоқда.

Мисол учун «Xorell Kompani Ink» фирмаси (АҚШ) таклиф этган модул технологиясидан кўриш мумкин. У модул тизими қўйидаги ускуналарни ўз ичига олади:

- модул тайёрлагич;
- чигитли пахтани ташиш учун қайта юклагич;
- модулларни ташувчи трейлер;
- қўзғалмас ўрнатилган модул бузгич ва пахтани қайта ишлашга ростлаш ёрдамида узатиш ускунаси.

Модул тайёрлагич қурилмаси (*1.1-расм*)-чигитли пахта модулини тайёрлашга мўлжалланган. Модул тайёрлагич юриш филдиракларига ўрнатилган рамадан иборат. Рама устига иккита четки (ён) девор, олдинги ва орқа деворлар пайвандланиб йиғилган.

Ён деворларнинг юқори қисмида йўналтиргичлар ўрнатилган бўлиб, улар ён деворларни бўйлаб, ўзида зичлагични олиб юрувчи тоғорача ҳаракат қилади. Зичлагичнинг вертикал текисликда ҳаракатланиши, орқа деворни очиш ва синчни юриш қисмига нисбатан кўтариш гидротизим ёрдамида амалган оширилади. Гидротизим ўз ичига гидронасосни, қувурлар

тизимини, клапанлар ва гидроцилиндрларни олади. Модул жойлаштиргични кўчириш трактор ёрдамида бажарилади¹.

Пахтани даладан ишлаб чиқаришга жўнатиш, уни олдин призматик шаклда модул (зичланган пахта) тайёрлашдан бошланади, яъни пахта терадиган машина бункеридан (1) чигитли пахта модул қобиғи (2) ичига туширилиб, модул ён деворлари устига ўрнатилган гидравлик тифизлагич (3) кўмагида қобик ичида бир текис зичланади. Пахтанинг ҳажмини зичлаш жараёни тугагандан кейин модул зичлагичнинг орқа девори очилади. Трактор (5) билан модул тайёрлагич чиқарилиб бошқа жойга кўчирилади. Пахта модули эса шу тайёрланган жойида қайтарилади, кейин ташувчи трейлерга юкланиб ишлаб чиқариш корхонасига жўнатилади.



1.1-расм. Пахта териш комбайнидан чигитли пахтани модул тайёрлагичга юклаш жараёни

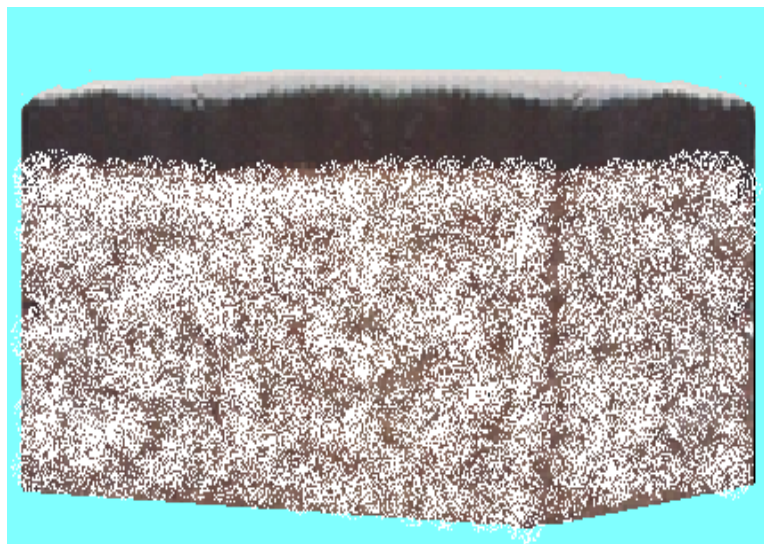
Модулар (1.2 расм) пахтанинг 10÷12 тонна массаси ҳосил бўлгунча етарли даражада зичланади, бу эса уни жойлашишда ва ташишда унинг ён деворларига салбий таъсир қилмасдан амалга ошириш мумкин. Бундай модуларни чигитли пахтанинг сифатига ҳеч қандай таъсир қилмасдан дала шароитида бир неча ҳафта сақлаш мумкин.

Тайёрланган чигитли пахта модули узунлиги 9,75 м; кенлиги 2,2 м; баландлиги 3,5 м бўлиб, массаси (оғирлиги) 10÷12 т, ни ташкил қилади.

Пахта модулини ташувчи трейлер (1.3.Расм) - ўзиюрар модул юклагич-туширгич бўлиб, чигитли пахта модуларини трейлер ярим прицепларининг платформаларига улар модул тайёрлагич томонидан

¹ Ryszard M.Kozlowskiy Hanbook of natural fibres.. USA Philodelfia 2012

шакллангандан кейин ортиш учун ёки чигитли пахта модулларини модуллар таъминлагичи бузгичига тушириш учун ишлатилади.



1.2. Расм. Модуль тайёрлагичда зичланиб тайёрланган чигитли пахта модули



1.3-Расм. Пахта модулини ташувчи трейлер

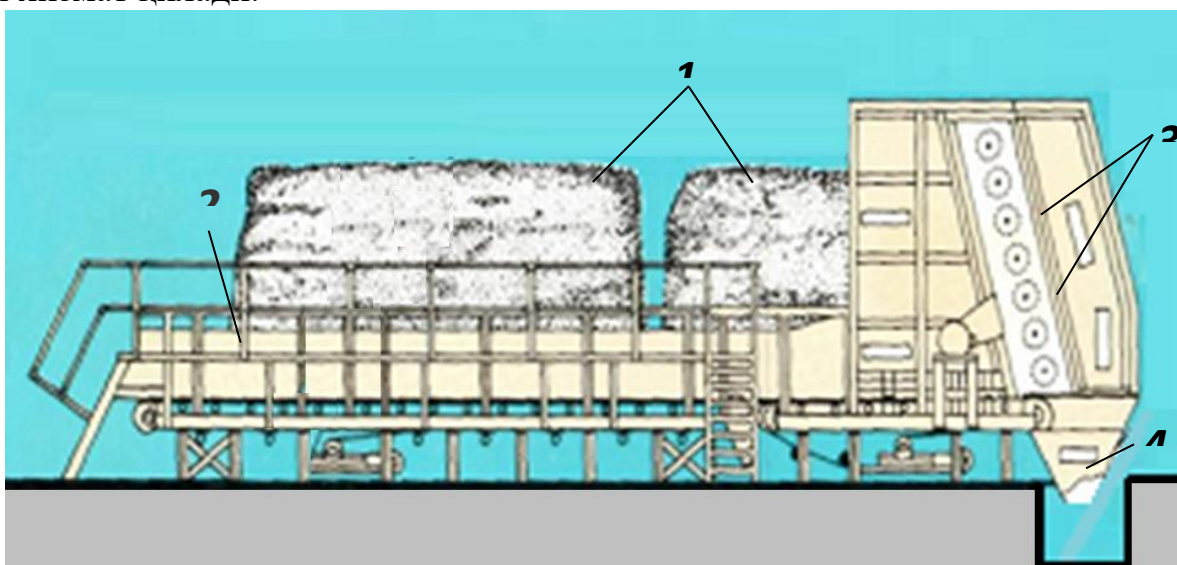
Машина ҳайдовчи учун кабина билан жиҳозланган бўлиб, тиркаманинг ясси платформасига яқинлашиши ва модулни мустақил ўзига ортиши уни солинадиган тезликда йўлга чиқариши мумкин.

Юк ортадиган платформада маҳкамланган 11 та занжир узатиш қутисини, уларнинг ҳар бирига конвейер турдаги 2 дюйм (48 мм) қадамли занжир ўтказилган. Ҳар бир занжирни тортиш алоҳида тартибга келтирилади. Занжирлар ҳаракатлантиргичи умумий валда (ўқда) бўлиб, у иккита гидравлик двигателдан трансмиссия орқали занжирли узатма

ёрдамида ҳаракатга келади. Модул тезлатгичнинг асосий кўрсаткичлари: узунлиги-13,8 м; кенглиги-4,9; баландлиги-3,8 м; массаси-15,1 т¹.

Қўзғалмас модул бузғич (1.4. Расм) автомат тартибда ишлаб, чигитли пахта модулини бузиш ва созланадиган иш унумдорликда, бир меъёрда чигитли пахтани ишлаб чиқаришга узатиш учун мўлжалланган. Модул бузғич устига қатор роликлар ўрнатилган платформадан (2), қозикчали барабанлардан тузилган модул бузғич секциясидан (3) ва титилган пахтани пневмоқувурга узатувчи бункердан (4) ташкил топган.

Тўрт ҳолатли селекторли улагич автоташувчи транспортдан пахта модулни туширишда тушириш платформасининг тезлигини бошқаради. Модул бузғич тозалаш секцияси билан жиҳозланган бўлиб, у чигитли пахта модулининг остки томониغا ёпишган ифлослик ва хас-чўпларни ажратиш учун хизмат қилади.



1.4-Расм. Қўзғалмас пахта модулини бузғич

1. Пахта модули; 2.Платформа; 3. Модул бузғич секцияси; 4.Бункер;

Модул бузғичнинг техник кўрсаткичлари

1.Қозикчали барабанлар сони, дона.....	7
2.Барабанлар диаметри, мм.....	406
3.Барабанларнинг айланиш тезлиги, мин ⁻¹	400
4.Йиғувчи конвейернинг диаметри, мм.....	457
5.Конвейернинг айланиш тезлиги, мин ⁻¹	146
6.Роликли платформанинг узунлиги, м.....	12,19
7.Роликлар айланаси диаметри, мм.....	152
8.Роликлар узунлиги, м.....	2,97

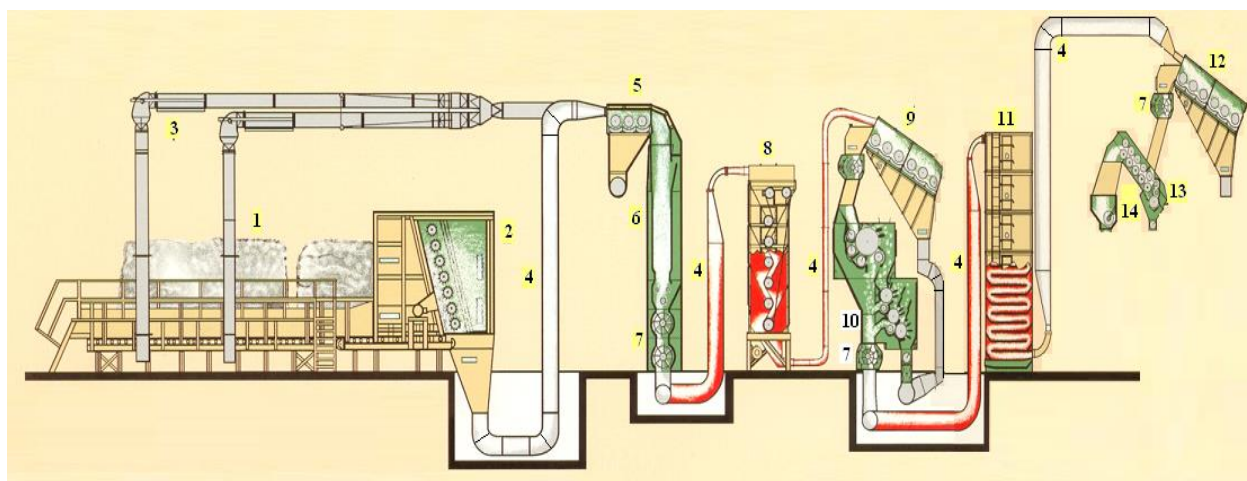
1.2. Чигитли пахтани қуриштириш ва ифлосликлардан тозалаш технологияси

¹ Ryzszard M.Kozlowskiy Hanbook of natural fibres.. USA Philodelfia 2012

Аррали жинли пахта тозалаш заводида чигитли пахтани қуритиш, тозалаш технологик жараёни тизими 1.5-расмда келтирилган .

Технологик жараён таъминлаш модулидан (1) бошланади. Бу таъминлаш модулининг асосий иш органлари еттита қозикчали барабанлардан тузилган бузғич секция ва роликли платформадан иборат.

Қозикчали барабанлар модулининг бир томонидан чигитли пахтани титиб олиб бир текис йўналишида пневмоқувурига беради. Пахта модулниң силжиш тезлиги бош пультадан оператор орқали созлаб борилади. Пахтаниң миқдорига қараб ёруғлик рқими ўзгариб туради, яъни электр сигналига ўтказилади ва конвейернинг тезлиги ўзгартирилади. Кейин пневмоқувурга берилган чигитли пахта сепаратор (5) ёрдамида автосозланувчи таъминлагичга узатилади. Автосозланувчи-таъминлагич (6) тепасида учта қозикчали барабанли сепаратор жойлашган катта ҳажмли тагида иккита чигитли пахтани чиқарувчи вакуум-клапанлардан (7) тузилган қути бўлиб, меъёрий датчиклар билан таъминлаганлиги учун автомат тартибда ишлайди.



1.5-расм. Чигитли пахтани қуритиш ва тозалаш технологик жараён тизими

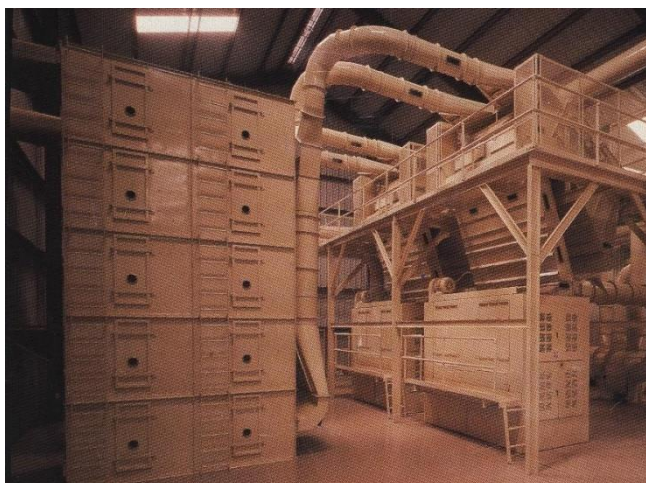
1. Пахта модули; 2. Қозикчали барабанлардан тузилган модул бузғич секция; 3. Кўсак ушлагич; 4. Пневоқувурлар; 5. Сепаратор; 6. Автосозлаш-таъминлагич; 7. Пахтани чиқарувчи вакуум-клапан; 8. Вертикал оқимли қуритиш қурилмаси; 9. Қозикчали барабанли тозалагич; 10. Аррачали барабанли тозалагич; 11. Минорали турдаги қуритгич; 12. Барабанли қияли тозалагич; 13. Қияли майда ва йирик ифлосликлардан тозалагич; 14. Тақсимлавчи винтли конвейер;

Чигитли пахта, олдин вертикал оқимли қуритиш қурилмасида (8) қуритилиб, кейин пахтадан майда ифлосликларни ажратиш учун қозикчали барабанли гравитацион тозалагич (9) ишлатилади. Тозалагич ичига пахта қуритиш қурилмасидан чиққан иссиқ ҳаво қўшилиб берилади. Бу тозалагичлар оддий ҳаво билан ишлайдиган сепараторлар вазифасини

базаради. Пахта майда ифлосликлардан тозалангандан сўнг, у йирик ифлосликларни тозалагичга (10) тушади. Йирик ифлосликлардан чигитли пахтани тозалашда тагига колосниклар ўрнатилган аррали барабанли иккита секцияли тозалагичлардан фойдаланилади. Йирик ифлосликлар билан ўтиб кетган толали чигитни қайтариб олиш учун бу тозалагичга регенерация барбани ҳам жойлаштирилган. Бундан сунг, чигитли пахта 23 ёки 24 кўракчали минорали типдаги қуритгичда (11) қурилади¹.

Қуритгич газ ёки суюқ мойда ишлайдиган иссиқлик генератори билан таъминланган. Чигитли пахта толасига салбий таъсири бўлмаслиги учун қуриши ҳарорати автомат равишда кўрсатилган меъёрда (диапазонда) узлуксиз ишлайди.

Иккинчи марта чигитли пахтани майда ифлосликлардан тозалашда, қозикчали барабанли гравитацион тозалагич (12) ичига қуриши тизимидан иссиқ ҳаво қушиб бериш орқали тозаланади.



1.6- расм. Чигитли пахтани қуриши ва тозалаш ускуналарининг бўлим ичидаги умумий кўриниши

Кейинги ўрувчи-титувчи барабанлар билан таъминланган қия тозалагичда (13) охириги марта ифлосликлардан тозаланади. Бу тозалагични фақат “Континенталь ИГЛ” фирмаси таклиф этмоқда. У ифлослиги юқори бўлган чигитли пахтани тозалаш учун мўлжалланган. Пахтани тозалаш қозикчали барабан билан қобирғали панжарани вазифасини бажарувчи, айланадиган тишли дискларнинг таъсири натижасида амалга оширилади. Тозалагичга, ифлосликлар билан ўтиб кетган толали чигитни қайтариб олиш учун, регенерация секцияси ҳам ўрнатилган.

Ифлосликлардан тўлиқ тозаланган чигитли пахта, тақсимловчи винтли конвейер (14) кўмагида жинлаш жараёнига узатилади.

¹ Uster. AFIS PRO Application report Cotton card maintenance with a single fiber testing system. Editorial team, UTIS 2006.

Ҳамма юқорида таъриф этилган ускуналар битта ишлаб чиқариш биносида жойлашган бўлиб (1.6-расм), минимал транспорт воситалари ишлатилади. Пахта қуритиш ва тозалашда жараёнида доимий иссиқ ҳаво билан контактда бўлади, бу эса ҳар бир жараёнда намликни олиш имконини беради. Иссиқ ҳаво ўтказувчининг ҳамда пахтанинг ҳарорати сенсор датчиклар ҳамда кузатиш мосламалари билан кузатиб борилади, бу эса жинларнинг иш камерасига бир хил намликдаги (6 %) пахтанинг тушишига имкон беради.

Юқоридаги титиш, қуритиш ҳамда тозалаш жараёнлари аррали жин ўрнатилган корхонада ҳам, гўлали жин ўрнатилган корхоналарда ҳам бирдай қўлланилиши мумкин.

Ҳамма қуритиш – тозалаш ускуналари икки модернизацияланган турда чиқарилади, фақат уларнинг ишлатишда турли эндан фойдаланадилар¹.

Агар, корхона бир соатда 23-30 той чиқарадиган бўлса, унда кўшимча оқим қўйилади; яъни қуритиш ва тозалаш учун юқорида кўрсатилгандан ташқари жин тепасидаги шарнирли копқоқ билан ўрнатилган тақсимловчи конвейерда кўшимча иккинчи сепаратор қўйилади.

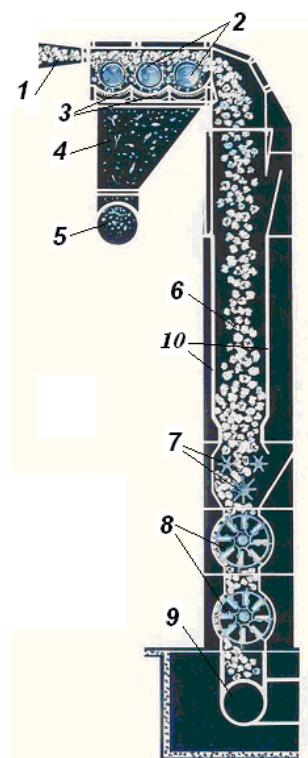
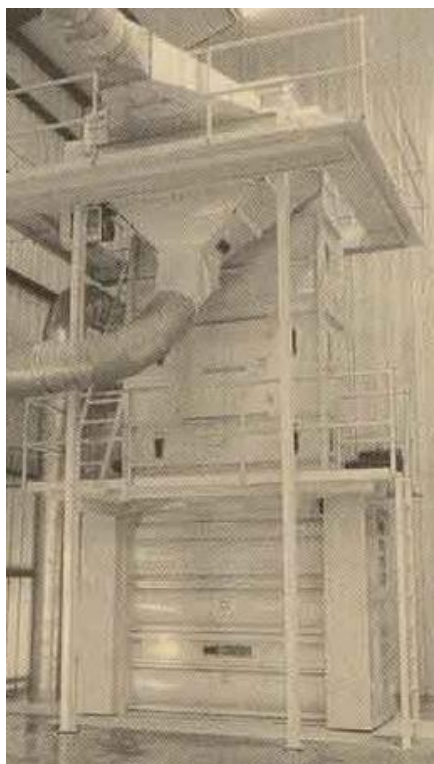
1.3. Қуритиш технологик ускуналарининг тузилиши ва ишлаши

Big “J” сепаратор (1.7-расм). Пахта билан таъминлашни автоматик бошқарувига эга бўлган бу сепаратор 3 та қозикли барабандан (2) иборат бўлиб, пахтани қисман тозалаб титиб йиғувчи бункер (6) га узатади. Пахта бункерга титилган ҳолда эркин тушади.

Тиқилган ҳаво тик жойлашган олиб кетувчи қувур (10) орқали бункердан чиқариб юборилади.

Пахта оқими узлуксиз бункерга тушиб туради. Бункер эни, тишли валиклар тепасида кенгайган бўлиб пахтани тишли ёйувчи валиклардан эркин ўтишини таъминлайди. Тишли ёйувчи валиклар (7) ўзгарувчан тезликда ҳаракат қилади ва масофавий бошқарув тизимига эга. Бункер ичидаги чигитли пахта вакуум-клапанлар (8) кумагида таъминлаш бункеридан чиқарилиб [2], қуритиш тизимига иссиқ ҳаво ёрдамида узатилади. Титилган ва бошқариладиган пахта оқими қуритиш ва тозалаш ускуналарини самарали ишлашини таъминлайди ва тизимда пахта тиқилишини камайтиради.

¹ Uster. AFIS PRO Application report Cotton card maintenance with a single fiber testing system. Editorial team, UTIS 2006.



1.7-расм. Сепаратор Big “J”ни технологик схемаси ва ташқи кўриниши.
 1. Кириш туйниги; 2.Қозикли барабанлар; 3.Тўрли юза; 4.Ифлослик бункери;
 5. Ифлослик олиб кетувчи қувур; 6. Тўплагич-бункер; 7.Тишли ёйувчи валик
 лар; 8.Вакуум-клапан; 9. Пахтани олиб кетувчи пневмоқувур; 10.Ҳаво олиб
 кетувчи қувур.

Big “J” сепараторининг техник кўрсаткичлари

1.Иш унумдорлиги, той/соат (тола бўйича).....	45
2.Талаб этиладиган қуввати, кВт.....	7,4
3.Қозикчали барабанлар сони, дона.....	3
4.Қозикчали барабан диаметри, мм.....	393,7

Етакловчи роликлар (барабанлар) тизими:

1.Талаб этиладиган қувват, кВт.....	2,2
2.6 куракчали етакчи ролик (барабан) диаметри, мм.....	260,3
3.Тишли барабан диаметри, мм.....	393,7

Вакуумли таъминлагич:

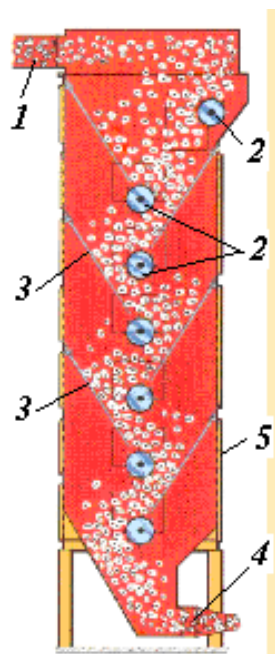
1.Эни, мм.....	2438
2.9 та резинали куракчали ротор диаметри, мм.....	609,6
3.Тишли барабан ва вакуум клапанлар узатмасига талаб этиладиган қувват, кВт.....	14,8
4.Вакуум клапан диаметри, мм.....	914,8
5.Пневмоқувур диаметри, мм.....	55,5
6.Габарит ўлчамлари: Б х Э х У, мм.....	6996 х 2388 х 3505

Тик оқимли қуритгич (1.8-расм). Маълумки пахтани тозалаш самарадорлиги уни намлиги ва титилганлик даражасига боғлиқ. Бу тик оқимли қуритгични афзаллиги пахтани титиб беришдан иборат.

Нам ва ифлос пахта иссиқ ҳаво билан қуритгичнинг тик оқимда юқоридан, ён томондан узатувчи қувур (1) ёрдамида берилади. Пахта биринчи навбатда йўналтирувчи барабан (2) устига тушиб унда бўлиниб титилган ҳолга келади, сўнгра юпқа бармоқ шаклидаги тўсқич (3) бўйлаб ҳаво ёрдамида кейинги барабанга ўтади, у эса пахтани бошқа йўналишга ташлаб беради. Бундай пахта ҳаракатини ўзгариши олти марта қайтарилади. Пахта ҳаракатини ўзгариши қуриш вақтини кўпайтиради пахта оқимини узликсизлигини таъминлайди ва иссиқ ҳавони толалар орасига кўпроқ киришини таъминлайди.

Қуриткичда пахтани эшувчи ва буровчи тахмон, экран ёки панжаралар йўқ. Йўналтирувчи барабан ёрдамида пахтани титилиши ва солиштирма юзаси ошиши туфайли қуриш жараёнини юқори самарада ўтиши таъминланади. Йўналтирувчи барабанлар 7,46 кВт қувватга эга бўлган электродвигатель билан ҳаракатга келтирилади.

Тик оқимли қуритгич минимал ҳаво ёрдамида максимал намликни ажратади. Тозалагичларни ишлаш самарадорлиги пахта титилганлиги ва ёйилганлиги сабабли яхшиланади.



1.8-расм. Тик оқимли қуритгичнинг ташқи кўриниши ва технологик схемаси
 1. Кириш туйниги; 2. Титувчи-йўналтирувчи барабанлар; 3. Бармоқ сифат тўсқичлар; 4. Чиқиш туйниги.

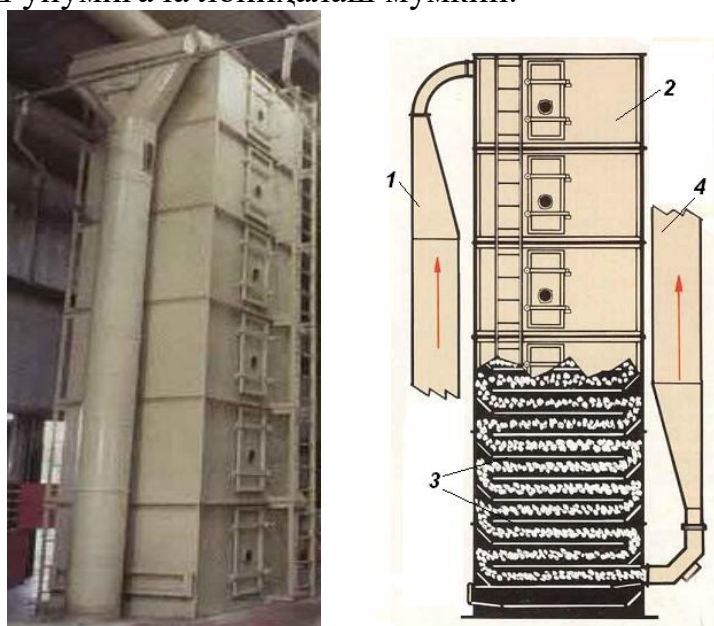
Тик оқимли қуритгичнинг техник кўрсаткичлари

1.Иш унумдорлиги, т/соат гача..... 15

2. Намлик олиш миқдори, %.....	1 ÷ 3
3. Иссиқ ҳаво ҳарорати, °С	160
4. Йўналтирувчи барабанлар сони, дона.....	7
5. Ўрнатилган қувват, кВт.....	7,46
6. Габарит ўлчамлари: Б х Э х У, мм.....	5486 х 1270 х 3048

Минорали қуритгич (1.9-расм). Continental Eagle русумли минорали қуритгич нам пахтани қуритиш учун ишлатилади. У мустақкам пўлат секциялардан иборат бўлиб қўшимча бириктириш ёки мустақкамлашни талаб этмайди¹.

Минорали қуритгич Continental Eagle юқори муҳандислик асосида қурилганлиги уни ишончли ишлашини таъминлайди. Уни 2 та стандарт модели 406,4мм оралиқлар қаватлар 1828,8 х 1828,8 мм ва 1828,8 х 3352,8 мм ўлчамларга эга. Буюртмачилар талабига қараб минорали қуритгични пахта тозалаш корхоналарини хоҳлаган қуввати учун яъни 60 той /соат (45000 кг/соат пахта) иш унумигача лойиҳалаш мумкин.



1.9-расм. Минорали қуритгични ташқи кўриниши ва технологик схемаси

1. Нам пахтани узатиш пневмоқувури; 2. Қуритгич қобиғи; 3. Қуритишда пахта ўтадиган куракчалар; 4. Қуриган пахтани олиб чиқувчи қувури.

Нам пахта қуритгичга юқоридан, ён томонидан иссиқ ҳаво билан биргаликда пневмоқувур (1) орқали берилади. Пахта куракчага (3) тушади иссиқ ҳаво пахта билан аралашган ҳолда, уни қуритгични қуйи қисмига қаватлар бўйлаб узатади. Пахта бир қаватдан иккинчи қаватга ташланганда, уни қатлами юзаси ўзгаради ва тезкор қуриш жараёни амалга оширилади. Пахтани қуриш вақти ўрнатилган полкалар сонига боғлиқ бўлади.

¹ Wankhade, Dabade «Quality Uncertainty and Preception» Germany, 2010

Минорали қуритгичнинг техник кўрсаткичлари

1. Иш унумдорлиги пахта бўйича, кг/соат.....	45000
2. Намлик олиш миқдори, %.....	1÷3
3. Қуритиш агенти харорати, °С.....	160
4. Ўрнатилган куракчалар сони, дона.....	11÷23
5. Куракчалар орасидаги масофа, мм.....	406
6. Куракчалар эни ва узунлиги (вариант-1), мм.....	1829 x 1829
(вариант-2), мм	1829 x 3353

1.4. Пахтани тозалаш жараёни технологияси ва жиҳозлари

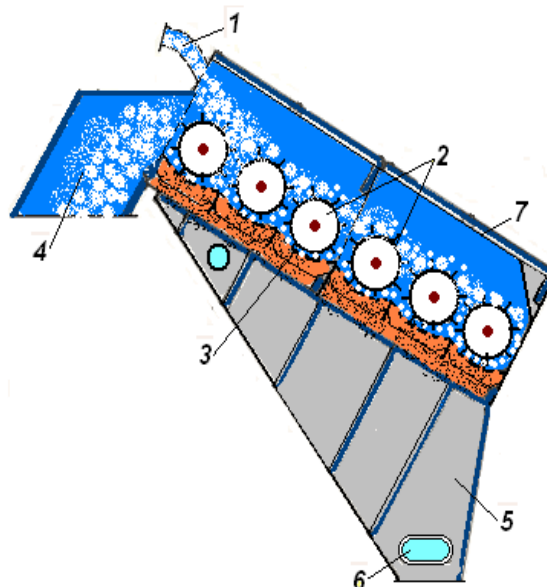
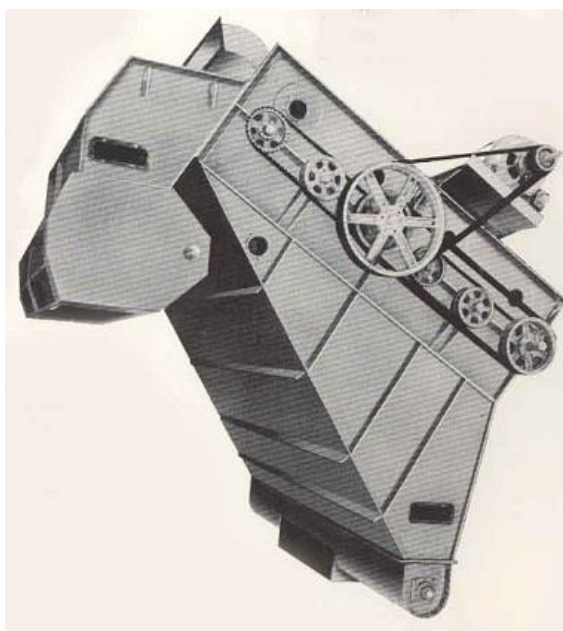
Олти барабанли майда ифлосликлардан тозалагич (Cleaner-96” ва 120”) Тозалагич яхлит металл бўлиб икки вариантда эни-96” (2438 мм) ва 120” (3045 мм) тайёрланади. У горизонтга 30-45⁰ бурчак остида жойлашган олти қозикли барабандан иборат. Қозикли барабан тагига симли колосниклар 5-7 мм оралиқ билан ўрнатилган. Турли вариантларда чиқарилади: аррали регенерация барабани билан; сепаратор-тозалагич сифатида ишлатиладиган модели ва ҳ.к. Турли моделларни ишлаб чиқаришдан мақсад иш унумдорлиги ва тозалаш самарадорлигини ошириш, пахта сифатини максимум сақлашдан иборат.

Тозалагич қуйидаги тартибда ишлайди (1.10-расм). Пахта қувур орқали туйнукдан (1) ҳаво билан аралашган ҳолда биринчи қозикли барабанга (2) тушади. Қозикли барабанлар ҳаво оқими йўналишида айланиши сабабли, пахта титилган ҳолда қозикли барабанлар устида ҳаракатланиб, охириги барабанга етгач пастки қисмга тушади. Сўнгра пахта тескари йўналишда ҳаракатланади¹.

Барабанлар қозикчалари билан пахтани титиб симли колосниклар устидан олиб ўтади. Айланувчи барабанлар зарбаси ва марказдан қочма куч таъсирида майда ифлосликлар симли колосниклар орасидан тушиб кетади.

Тозаланган пахта биринчи барабан тагидан лоток (4) орқали кейинги ишловга берилади. Ажралиб чиққан ифлослик бункердан (5) ифлослик узатиш транспорти ёрдамида чиқарилади.

¹ M.Acar, Mechatronic Design in Textile Engineering, Germany, 2012



1.10-расм. Олти барабанли тозалагич (Cleaner-“96” ва ”120”) нинг технологик схемаси ва ташқи кўриниши.

1. Кириш туйнуги; 2. Қозикли барабанлар; 3. Симли колосник; 4. Тозаланган пахтани чиқариш потоги; 5. Ифлослик бункери; 6. Кўриш ойнаси.

Импакт Cleaner-“96” ва ”120” маркали пахта тозалагич (1.11-расм). Ускуна 2 вариантда ишлаб чиқилади [3]: эни-96” (2438мм) ва 120” (3045мм).

У асосан 6 та аррали диски барабандан (4) ва уни устига жойлашган 6 та қозикчали барабандан (2) иборат. Дискли барабанлар айланувчи колосникли панжара вазифасини бажаради.

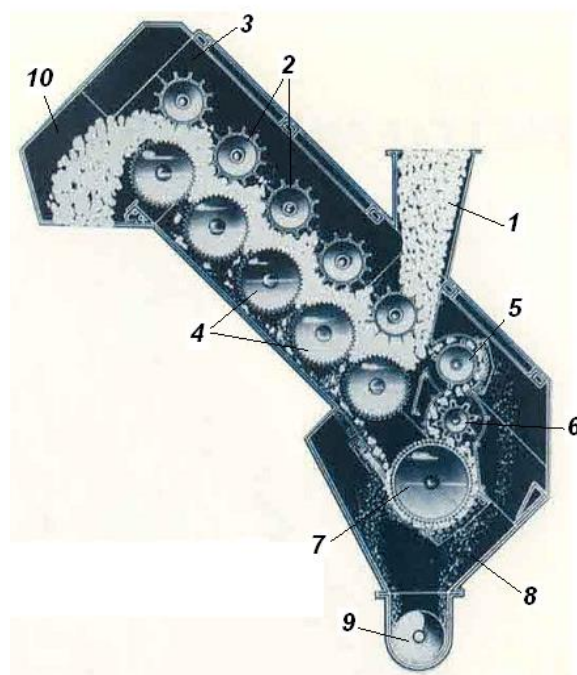
Ифлослик билан бирга тушган бир чигитли пахталарни ажратиш учун ифлослик йиғувчи бункерни устки қисмига аррали (7) ва чўткали (6) барабанлар ўрнатилган. Икки қатордаги барабанларни ўзаро таъсири асосида пахта тўлқинсимон тарзида ҳаракатланади, натижада майда ва йирик ифлосликлар самарали ажралади. Қуйи қисмидаги қозикли барабан (5) вазифаси регенерациядан чиққан пахтани тозалаш ва асосий пахта оқимиغا қайтаришдан иборатдир.

Тозалагич қуйидаги тартибда ишлайди. Пахта узатувчи қувурдан туйнук (1) орқали иккинчи қозикли барабанга (2) тушади. Барабанлар бир хил тезликда ва бир йўналишда айланиб, пахтани титилган ҳолда аррали диски барабанлар юзаси бўйлаб ҳаракатлантиради.

Дискли барабанлар (4) қозикли барабанлардан камроқ тезликда бир йўналишда айланаётганлиги туфайли диски барабанлар айланувчи колосникли панжара вазифасини бажаради. Ушбу ишчи органларни ўзаро пахтага таъсири натижасида пахта ифлосликлардан жадвал тозаланади.

Тозаланган пахта лоток (10) орқали кейинги жараёнга узатилади. Тозалаш жараёнида ажралган ифлосликлар ускуна қобиғини (3) ички девори бўйлаб сирпаниб аррали барабан (7) юзасига тушади ва пахта қисмлари ажратилиб (регенерацияланиб) чўткали (6) барабан ёрдамида аррача

тишларидан ажратилиб, сўнгра қозикчали (5) барабанларда тозаланиб, асосий пахта оқимига қайтарилади. Бункер (8) дан ифлослик винтли шнек (9) ёрдамида ускунадан чиқарилади.



1.11-расм. Impakt Cleaner (96" ва 120") маркали тозалагичнинг ташқи кўриниши ва технологик схемаси.

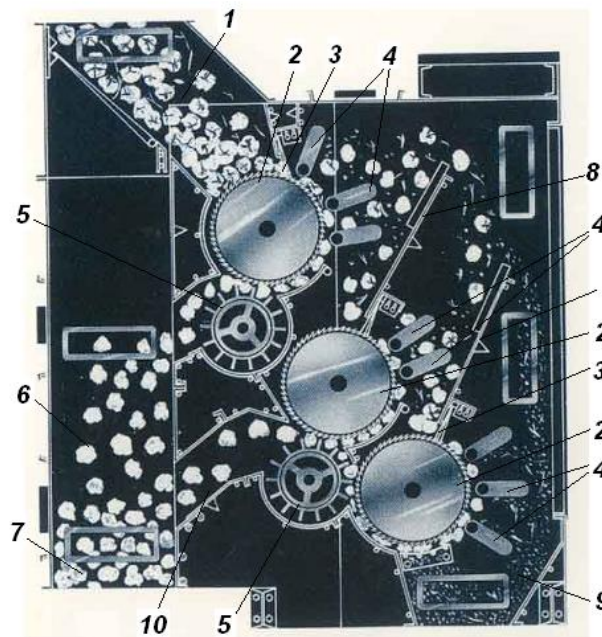
1. Кириш туйниги; 2. Қозикли барабанлар; 3. Қобиғ; 4. Дискли барабанлар; 5. Регенерация қилинган пахтани тозалаш учун қозикли барабан; 6. Чўткали барабан; 7. Аррали барабан; 8. Ифлослик бункери; 9. Ифлосликни чиқариш шнеги; 10. Тозаланган пахтани чиқариш лотоги.

Super-III маркали пахта тозалагич (1.12-расм). Пахтани йирик ифлосликлардан тозалашга мўлжалланган бўлиб иккита тозалаш ва яна регенерация секциясидан иборат, асосий ишчи органлари аррачали (2), чўткали (5) барабанлар ва уларни ён томонларига, маълум оралик билан жойлаштирилган колосникли панжаралардан ташкил топган¹.

Тозалагич куйидаги тартибда ишлайди. Пахта қия лоток (1) орқали аррачали барабанни биринчи секциясига тушади ва тишларга илашиб колосникли панжара (4) томонга ҳаракатланади. Колосник панжарадан олдин кўзгалмас чўтка (3) ўрнатилган бўлиб, у пахтани барабан узунлиги бўйича бир текис тақсимлайди ва аррача тишларига илашишини маҳкамлайди. Пахта колосник панжара юзаси бўйлаб ҳаракатланганда айланаётган барабанни зарбаси ва марказдан қочма куч таъсирида ифлослик билан тола ўртасидаги боғланиш бўшашади ва йўқолади, натижада ифлосликлар колосник панжара орқали чиқиб кетади. Тозаланган пахта аррачали барабан

¹ Uster. AFIS PRO Application report Cotton card maintenance with a single fiber testing system. Editorial team, UTIS 2006.

юзасидан чўткали барабан (5) ёрдамида ажратилади ва йўналтирувчи лотокка ташлаб берилади. Ифлослик билан бирга тушган пахта қисми иккинчи секцияда қайта тозаланади. Ифлослик билан бирга тушган пахта бўлақлари регенерация секциясида ажратиб олинади ва тозаланиб чўткали барабан ёрдамида умумий пахта оқимиға қўшилади.



1.12-расм. Super-III маркали тозалагичнинг ташқи кўриниши ва технологик схемаси.

1.Пахта узатиш потоги; 2. Аррали барабанлар; 3. Пахтани босиб берувчи кўзгалмас щетка; 4.Колосниклар; 5.Чўткали барабанлар; 6,7,10. Тозаланган пахтани чиқариш лотоги; 8. Йўналтирувчи қия юза; 9. Ифлослик бункери.

Пахтани тозалашда жин таъминлагичларига ҳам катта аҳамият берилади. Америка қўшма штатлари пахтани дастлабки ишлаш корхоналари тажрибасида жин таъминлагичи сифатида анъанавий аррали ва қозиқли барабанли тозалагичлар қўлланилади.

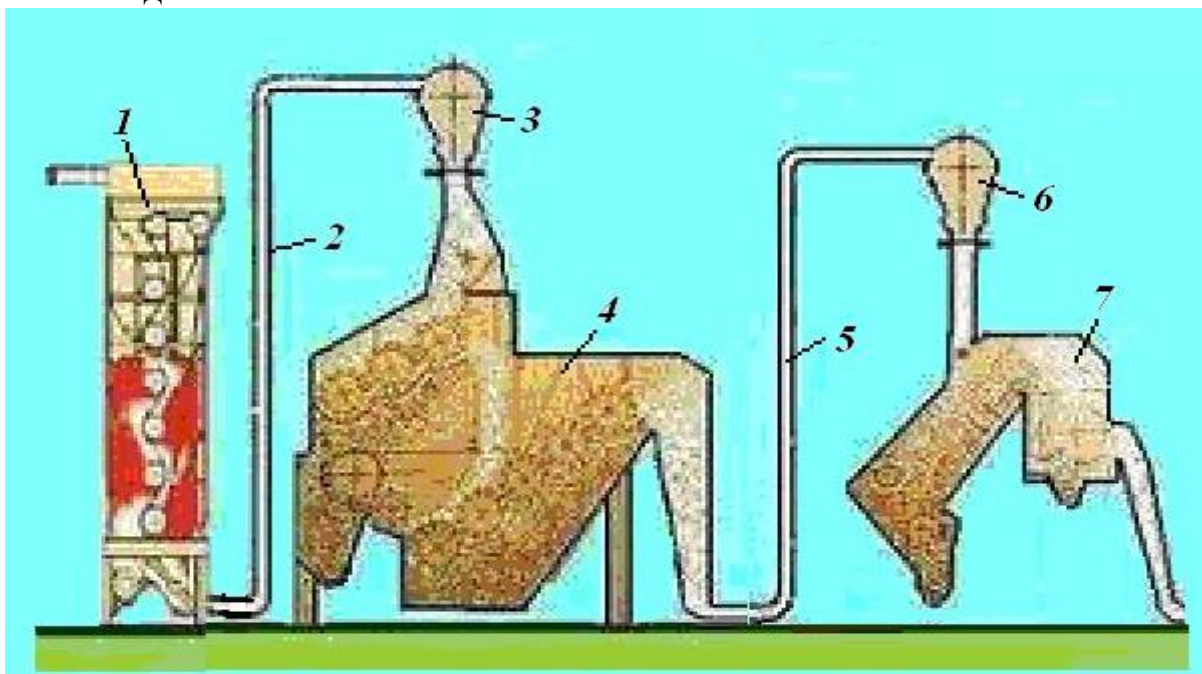
Бунга “Континенталь ИГЛ” фирмасининг экстрактор таъминлагичи “Дабл ИГЛ” мисол бўлиши мумкин. Экстрактор таъминлагич жин учун тайёрланган бўлиб аррачали барабанлар ва колосниклардан ташкил топган учта тозалаш секцияларидан иборат. Пахта юқори аррачали секцияга узатилиб, унда 40% гача пахта ифлослик билан бирга иккинчи тозалаш секциясига ташланади, натижада пахта иккита секцияга тақсимланади. Учинчи секция регенератор сифатида ишлатилади. Таъминлашни ростлаш учун айланиш тезлиги бошқарилувчи электродвигатель ишлатилади. Таъминлашни ўзгартириш учун хом-ашё камерасида пахта зичлагичи датчик ролини ўйнайди.

Ростлаш кўрсаткичи сифатида хом-ашё валиги зичлагичга боғлиқ бўлган аррали вал электродвигателга тушадиган юклама фойдаланилади.

Аррали валга тушадиган юклама ўзгариши электрсигналига айлантирилади, у эса таъминлагични айланиш тезлигига таъсир этади. Ўлчов асбоблари ва бошқарув кутиси ҳар бир таъминлагичга ўрнатилган бўлиб, захира комплект эса корхонанинг бош бошқарув пультага чиқарилган.

Хитой пахта тозалаш корхоналарида алоҳида чигитли пахтани қуритиш ва тозалаш бўлимлари (цехлари) ўрнатилмайди. Пахтани дастлабки қайта ишлашга керакли технологик ускуналар битта бино ичига жойлаштирилган бўлиб, қабул қилинган умумий технологик жараёндаги операцияларнинг кетма-кетлигини сақлаган ҳолда ускуналардан фойдаланадилар. Лекин, қуритиш ва тозалашга бериладиган чигитли пахтанинг намлик ва ифлослик даражаси 10÷12 фоиздан кўп бўлмаслиги керак.

Технологик жараён (1.13 ва 1.14-расмлар). Нам чигитли пахтани вертикал (тик) оғимли минорали қуритиш қурилмасига (1) узатишдан бошланади. Кейин, қуритилган чигитли пахта пневмоқувур (2) орқали пахта сепараторига (3) келиб хаво оқимидан ажратилади. Сепаратор эса, чигитли пахтани титилишига ва майда ифлосликлардан тозаланишини таъминлайди. Титилган пахта, энди, иккита секцияли (устунги ва пастки) тозалаш ускунасига (4) берилади. Олдинги устунги секциясида йирик ифлосликлардан, сўнг ускунанинг пастки секциясида майда ифлосликлардан тозаланади.



1.13-расм. Чигитли пахтани қуритиш ва тозалаш технологик жараён тизими.

1. Минорали қуритиш қурилмас; 2, 5. Пневмоқувур; 3, 6. Пахта сепаратори; 4. Иккита секцияли тозалаш ускунаси; 7. Қияли тозалаш ускунаси.



1.14-расм. Чигитли пахтани қуритиш ва тозалаш ускуналарининг бўлим ичидаги умумий кўриниши

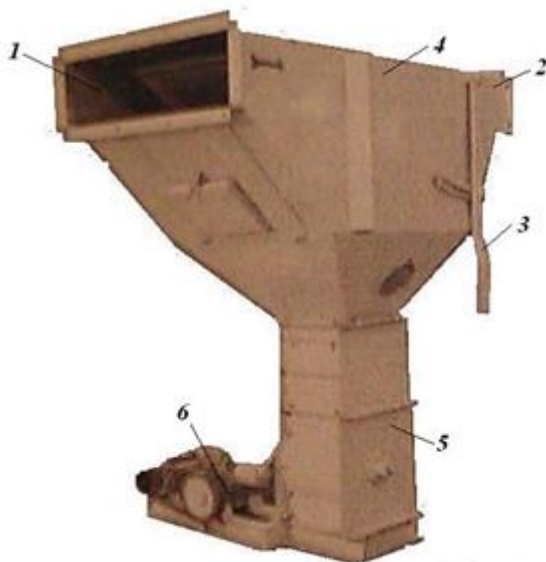
Агар, ишлаб чиқаришга берилган чигитли пахтанинг ифлослик даражаси кам бўладиган бўлса, унда йўналтирувчи тўсиқ кўмагида чигитли пахта фақат пастки секциясида тозаланади. Бундай чигитли пахтани тозалаш варианты ускунанинг ишчи органларининг маҳсулот сифатиغا салбий таъсирини камайтиради.

Иккита секцияли тозалагичдан тозаланиб чиққан чигитли пахта энди, янада пневмоқувур (5) орқали кейинги сепараторга (6) берилиб ҳаводан ажратилади ва майда ифлосликлардан тозаловчи қияли тозалаш ускунасига (7) узатилиб охириги марта ифлосликлардан тозаланиб жинлаш жараёнига жўнатилади.

Жинлаш бўлимида эса асосий жараён – толани чигитидан ажратиш, яъни жинлаш жараёни амалга оширилади.

MQHZ-7T оғир ва кўшимча аралашмаларни ушлагич (1.15-расм). Пахтага фавқулотда аралашиб қолган оғир аралашмаларни ушлаб қолиш учун мўлжалланган. Оғир аралашмаларни ушлаб қолиш жараёни қуйидагича амалга оширилади: инфлектор (3) ёрдамида тақсимловчи камера (4) майдони ташиб келинаётган пахтадан хар хил оғирликдаги аралашмаларни самарали ушлаб қолиш учун тақсимланади. Ифлослик бункерида (5) йиғилган оғир аралашмаларни ёпиқ ротатив мослама (6) ёрдамида чиқариб ташланади¹.

¹ Wankhade, Dabade «Quality Uncertainty and Preceptionm» Germany, 2010



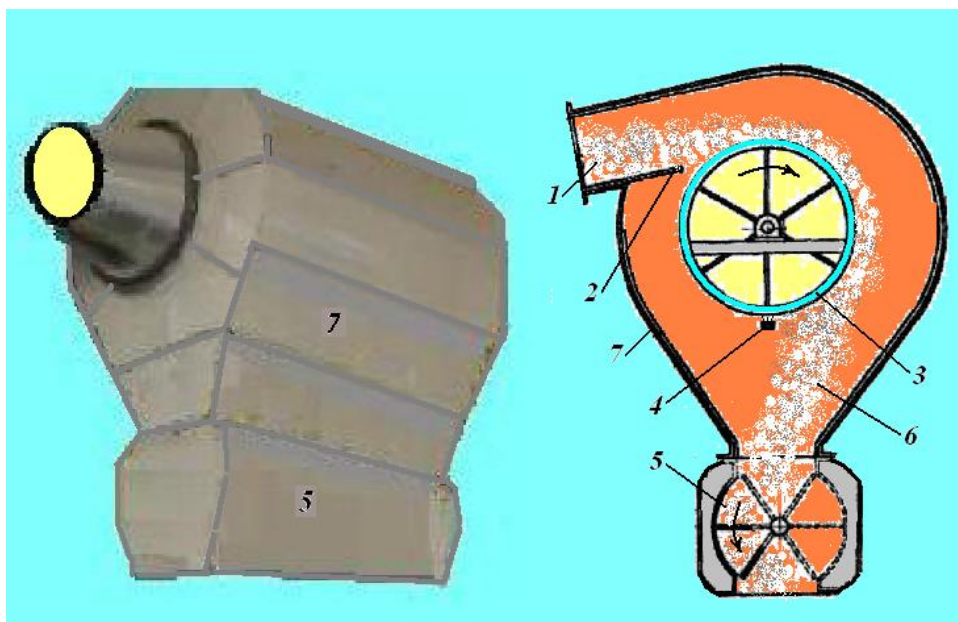
1.15-расм. MQHZ-7T оғир аралашмаларни ушлагичнинг ташқи кўриниши.
 1-кирувчи қувур; 2-чиқувчи қувур; 3.Инфлекторнинг тақсимловчи ричаги;
 4-бўлувчи камера; 5-ифлослик бункери; 6-ротатив ёпиқ асбоб.

MQHZ -7T оғир аралашмаларни ушлагичнинг техник кўрсаткичлари

1.Пахта бўйича иш унумдорлиги, кг/соат.....	8000
2.Электродвигател қуввати,кВт.....	1,1
3.Ташқи ўлчамлари, мм	Узунлиги1280
	Эни.....800
	Бўйи.....1580

MZF-15 русумли пахта сепаратори (1.16-расм). Сепараторнинг тузилиши куйидаги қисм ва деталлардан ташкил топган: кирувчи қувур (1), тўсқич (2), тўрли юзали барабан (3), ажратувчи чўтка (4), вакуум – клапан (5), бўлувчи камера (6) ва асос (7).

Ишлаши қуйидагича: Машинага ҳаво билан аралаш пахта 20 мин^{-1} тезлигида кирувчи қувур орқали (1) келиб бўлувчи камерага (6) тушади. Бўлувчи камерада унинг ички юзаси бирдан кенгайиши ҳисобига пахта ўзининг бошланғич тезлигини йўқотади ва айланувчи тўрли барабан (3) юзасига қулаб ёпишади. Сўнг пахта айланувчи тўрли барабан билан биргаликда айланиб марказдан қочма куч ва оғирлиги ҳисобига барабан юзасидан ажралиб ускунанинг ички деворлари (7) орқали пастада ўрнатилган вакуум-клапанга (5) тушади. Вакуум-клапан минутига 40 мин^{-1} айланиши ҳисобига ўзига юкланган пахтани кейинги жараёнга етказиб беради.



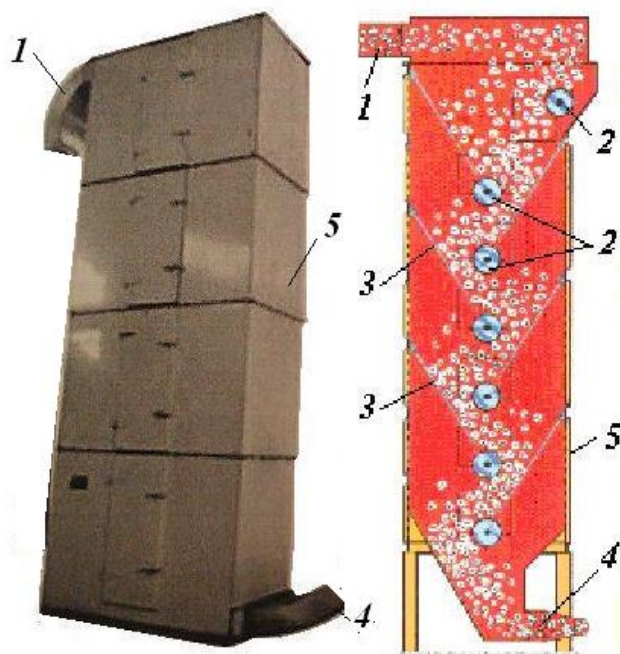
1.16-расм. MZF-15 пахта сепараторининг ташқи ва кўндаланг қирқими кўриниши

1.Кирувчи қувур; 2.Тўсқич; 3.Тўрли юзали барабан; 4.Ажратувчи чўтка; 5.Вакуум-клапан; 6.Бўлувчи камера; 7.Асос.

MZF-15 пахта сепараторининг техник кўрсаткичлари

1. Иш унумдорлиги, кг/соат	15000
2. Айланиш сони, мин ⁻¹ : а) тўрли барабан.....	20
б) вакуум-клапан.....	40
3. диаметри, мм: а) тўрли барабан.....	770
б) вакуум - клапан.....	680
в) тўр тешиклари.....	4,2
4. Ташки ўлчамлари, мм: Узунлиги.....	2825
Эни.....	1680
Баландлиги.....	2500

MHG-6T русумли жавонли қуритгич (1.17-расм). Жавонли қуритгичда пахта ўзининг йўналиши ва тезлигини ўзгартиради, шу йўналишда пахта бармоқ шаклидаги тўсиқларга (3) урилиб пахта аралашмалардан тозаланиш жараёни амалга оширилади. Пахта ҳамда иссиқлик агенти доимо асосий оқимга нисбатан ўз тезлигини ўзгартириб туради. Шунинг натижасида бу жараён кўп такрорланувчи ҳисобланади. Пахтанинг тезлигини ростлаб туриш мумкин, шунинг учун қуритиш жараёни самарали ўтади, ундан ташқари пахтани ифлосликлардан тозалаш жараёни ҳам амалга оширилади.



1.17-расм. МНГ-6Т русумли жавонли қуритгичнинг кўндаланг қирқимидан кўриниши.

1. Нам пахта кирувчи қувур; 2. Титувчи-йўналтирувчи барабанлар;
 3. Бармоқ шаклидаги қовурғали тўсиқларга; 4. Қуриган пахтани чиқувчи қувур; 5. Қуритгичнинг асоси.

МНГ-6Т русумли жавонли қуритгичнинг техник кўрсаткичлари

1. Пахта бўйича иш унумдорлиги, кг/соат.....	6000
2. Қуритиш агентининг ҳарорати, °С.....	70÷100
3. Пахтани қуритишда намликни олиш, %.....	3÷5
4. Ташқи ўлчамлари, мм	
Узунлиги.....	2350
Эни.....	1260
Баландлиги.....	6080

MQZK-2400 русумли чигитли пахтани тозалагич (1.18-расм).

Пахтани ифлосликлардан (қўшимча майда хас-чўплардан) ажратадиган тозалагичлар пахта тозалаш корхонасининг қуритиш тозалаш бўлимига ўзатилади. Бу вазифани ҳар бир жин тепасига ўрнатилган таъминлагич ҳам бажаради.

MQZK -2400 тозалагичи 2 секциядан иборат тозалагичлар қўлланилиб улар майда ва йирик ифлосликлардан тозалайди. Иккита электродвигател ишлатилади, бири қозикчали барабан учун, иккинчиси аррачали барабанга мўлжанланган. Пахта йўналтиргич валиги (1) ёрдамида тозалагич ичига қозикчали барабан (2) устига тушади. Қозикчалар билан титилиб четки барабанга (3) узатилади ва йўналишини ўзгартириб қозикчали барабан тагига тушади. Пахта симли колосниклари юзасидан ўтиб, марказдан қочма куч ҳисобига ва қозикчали барабанларга урилиши ҳисобига ифлосликлардан ажралади ва улар симли колосниклар орасидан ўтиб кетади.



1.18-расм. MQZK-2400 русумли пахта тозалагичининг қирқими.

1.Йўналтирувчи валик; 2.Қозиқчали барабан; 3.Четки қозиқчали барабан; 4.Учбурчакли колосниклар; 5.Аррачали барабан; 6.Текисловчи чўтка; 7-колосниклар; 8- чўткали барабан; 9.Ўтувчи шахтаси; 10.Катта қозиқчали тозалаш барабани; 11-тўрли юза; 12-тозаланган пахтани қабул қилувчи лоток; 13-чиқиндиларни олиб кетувчи конвейер.

Ҳамма барабанлар бир хил тузилган бўлиб, бир тарафга қараб ва бир хил тезликда айланади, шунинг ҳисобига пахта титилиб, биридан иккинчисига ва кейингисига ўтади, ҳамда пахтани тозалаш жараёни амалга оширилади. Ўтувчи шахта (9) тарафига силжиб, тозаланиб боради.

Энди тозаланадиган пахта кейинги тозалаш секциясига тушади, у ерда катта диаметрли тозаловчи барабан (10) ўрнатилган. Пахта яна бир марта майда ифлосликлардан тозаланади. Чунки барабан остида тўрли юза (11) ўрнатилган бўлиб унинг тешикларидан майда ифлослик ўтиши мумкин ва тозаланган пахта лоток (12) орқали кейинги жараёнга ўтиб кетади.

Ифлосликлар орасида бўлган айрим пахта бўлакчаларини аррачали барабан тишларига илашиб (регенерация) ажратиб олинади ва чўткали барабан билан аррачали барабан тишларидан ажратилиб олинади, ҳамда қозиқчали барабан ёрдамида асосий оқимга жўнатилади.

Ажратилган ифлосликлар чиқинди бункерига тушади ва винтли конвейер ёрдамида машинадан чиқарилиб юборилади.

MQZK-2400 русумли пахта тозалагичининг техник кўрсаткичлари

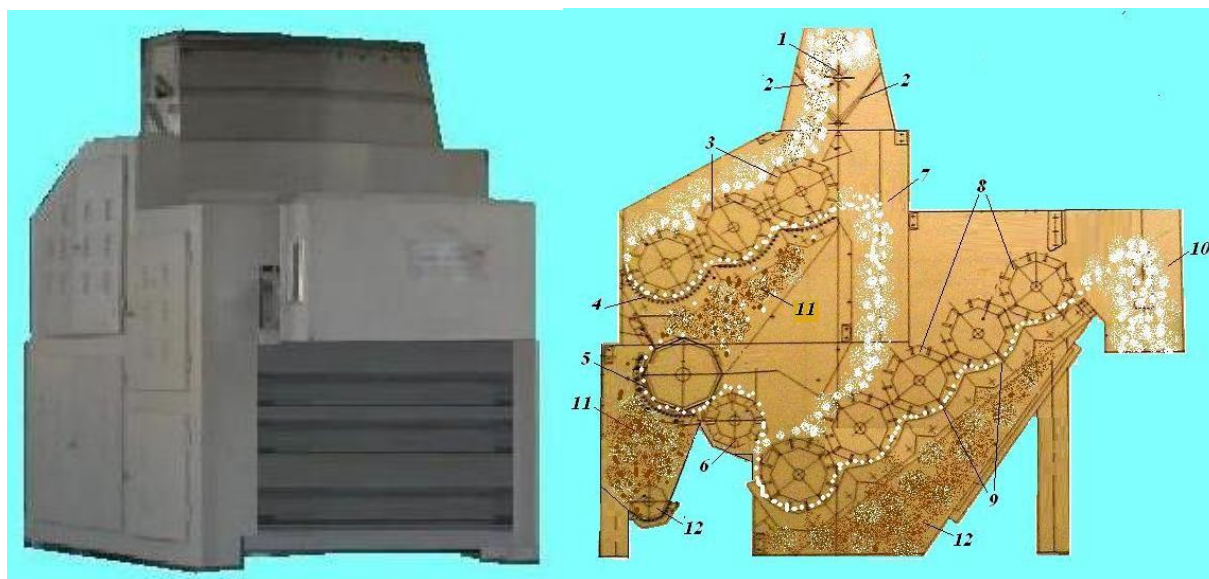
1. Пахта бўйича иш унумдорлиги, кг/соат.....	8000
2. Тозалаш самарадорлиги, %.....	70
3. Қозиқчали барабан билан колосник панжараси орасидаги техник тирқиш, мм.....	14÷18
1. Ташқи ўлчамлари, мм : Узунлиги	3893
Эни.....	3680

MQZT - 2400 русумли пахтани тозалагичининг (1.19-расм).
Пахта йўналтирувчи валик (1) ва тўсқич (2) ёрдамида юқори қисмдаги

тозалаш секциясига қозикчали барабан (3) юзасига тушиб ҳамда четки барабангача титилиб боради ва ўзининг йўналишини ўзгартириб унга уч қиррали симли колосник (4) юзасидан қозикчали барабан ёрдамида тескари тарафга йўналади.

Уриш жараёни таъсирида титилади ҳамда марказдан қочма куч ҳисобига пахта ифлосликлардан тозаланади ва тирқиш орқали ифлослик бункерига (11) тушади. Тозаланган пахта шахта (7) орқали тозалагичнинг пастки секциясига берилади. Бу ерда юқоридаги жараён қайтарилади, яъни биринчи секция каби тозаланади. Фақат пастки секцияда қозикчали барабан (8) сони кўпдир ҳамда майда ифлосликларни ажратиш учун тўрли юза (9) ўрнатилган. Бешта қозикчали барабан орқали тозаланган пахта лоток (10) орқали машинадан чиқарилиб юборилади.

Пахтадан тозалаш жараёнида биринчи (юқоридаги) секцияда ифлосликлар билан айрим пахта бўлакчалари бўлиши мумкин. Шунинг учун бу пахта бўлакчаларини ушлаб қолиш аррачали регенерация барабани (5) ёрдамида амалга оширилади ва чўткали барабан кўмагида аррачали барабан тишларидан тушириб олинади. Пастки қозикчали барабанга (6) берилади. У ерда умумий пахта оқимида кўшилади. Ажралган ифлосликлар бурамали конвеер (12) ёрдамида тозалагичдан чиқариб юборилади.



1.19-расм. MQZT -2400 русумли пахта тозалагичининг кўндаланг қирқими.

1.Йўналтирувчи валик; 2.Йўналтирувчи тўсиқ; 3.Қозикчали барабан; 4.Учбурчакли симли колосниклар; 5.Аррачали регенерация барабани; 6.Туширувчи чўткали барабан; 7.Ўтувчи шахта; 8.Қозикчали барабан; 9.Тўрли юза; 10.Тозаланган пахтани туширувчи лоток; 11.Ифлослик йиғувчи бункер; 12.Ифлосликларни олиб кетувчи бурамали конвеер.

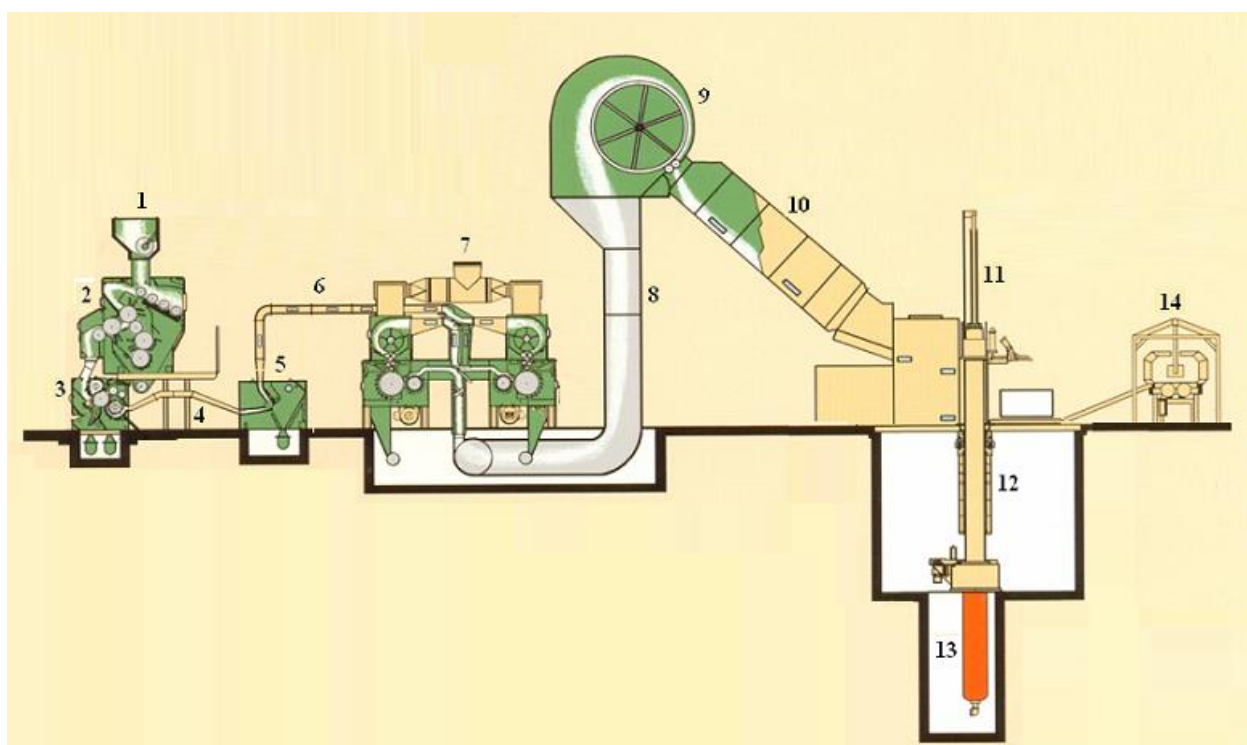
MQZT -2400 русумли пахта тозалагичининг техник кўрсаткичлари

1.Пахта бўйича иш унумдорлиги, кг/соат.....8000

2.Тозалаш самарадорлиги, %.....	70
3.Ўрнатилган қувват ,кВт.....	18,5
4. Ташқи ўлчамлари, мм : Узунлиги.....	3893
Эни.....	3680
Баландлиги.....	3366

1.5. АҚШ ПТКларида пахта толасини жинлаш, тозалаш ва тойлашни технологик жараёнлари

Америка Қўшма Штатларини пахтани қайта ишлаш корхонасида толани жинлаш тозалаш ва тойлашни технологик ускуналари пахтани қуритиш ва тозалаш ускуналари билан биргаликда битта ишлаб чиқариш биносига жойлашган.



1.20-расм. Пахтани жинлаш, тозалаш ва тойлашни технологик ускуналарнинг жойлашув кетма-кетлиги

1.Тақсимловчи шнек; 2. Жин таъминлагичи; 3. Аррали жин; 4,6.Пневматик труба; 5.Пневматик тола тозалагич; 7.Аэромеханик тола тозалагич; 8.Тола узатгич; 9. Конденсор; 10. Тола элтувчи қути; 11. Гидравлик шиббалагич; 12. Гидравлик пресс; 13. Цилиндр; 14. Тола тойини тойлаш ва ўрашни автоматик ускунаси.

Асосий ишлаб чиқариш бўлимининг ускуналарининг технологик жараёнлари қуйидаги кетма-кетликда амалга оширилади. Қуритилган ва тозаланган пахта олдинги технологик ускунадан тақсимловчи шнекга (1) тушади ва жин батареясига тақсимланиб узатилади (1.20, 1.21-расмлар). Жин

таъминлагичида (2) пахта яна тозаланиб аррали жиннинг (3) шелушель каме расига узатилади. Шелушель камерада пахта отувчи валик ёрдамида арра тишларига отиб берилади. Арра тишлари пахтани илаштириб олиб, уни ишчи камерага олиб киради ва у ерда жинлаш жараёни амалга оширилади¹.

Жинлашдан сўнг тола пневмотранспорт (4) орқали пневматик (5), сўнгра аэромеханик (7) тола тозалагичларга узатилади.

Аэромеханик тола тозалагич пахтани икки марта қайта тозалаш имконини берувчи махсус тўсқич-йўналтиргич билан таъминланган. Тола ифлосликка қараб икки ёки уч марта тозаланиши мумкин.



1.21-расм. Аррали жинлар ўрнатилган қаторнинг умумий кўриниши

Тозаланган тола узатгич (8) орқали тойлаш цехининг юқори майдончасига ўрнатилган конденсорга (9) берилади.

Конденсор толани хаводан ажратиб маълум даражада зичлаб қатлам холида тола узатувчи новга (10) узатади. Тола узатувчи новда толани намлаш кўзда тутилган яъни, конденсор ва пресс ускунаси ўртасида толани намлаш жараёни амалга оширилади. Қиздирилган нам хаво кутини таг қисмида жойлашган жалюзали панжара орқали толага берилади. Нам хаво тола орқали ўтиб новни тепа қисмига ўрнатилган хаво сўрувчи ускуна орқали чиқиб кетади. Намлаш тизимида иссиқлик генератори ва сув пуркагич камерасидан фойдаланилади. Тола намлигини $2\div 3\%$ ошириш мумкин.

Кути орқали тола гидравлик пресс қутисига (12) тушади. Тола олдин талаб етилган той массаси миқдоригача шиббаланиб, сўнгра призма шаклида прессланади, боғланади, пленкали ёки нотўқима материал билан ўралади, оғирлиги аниқланиб тайёр махсулот сифатида омборхонага жўнатилади.

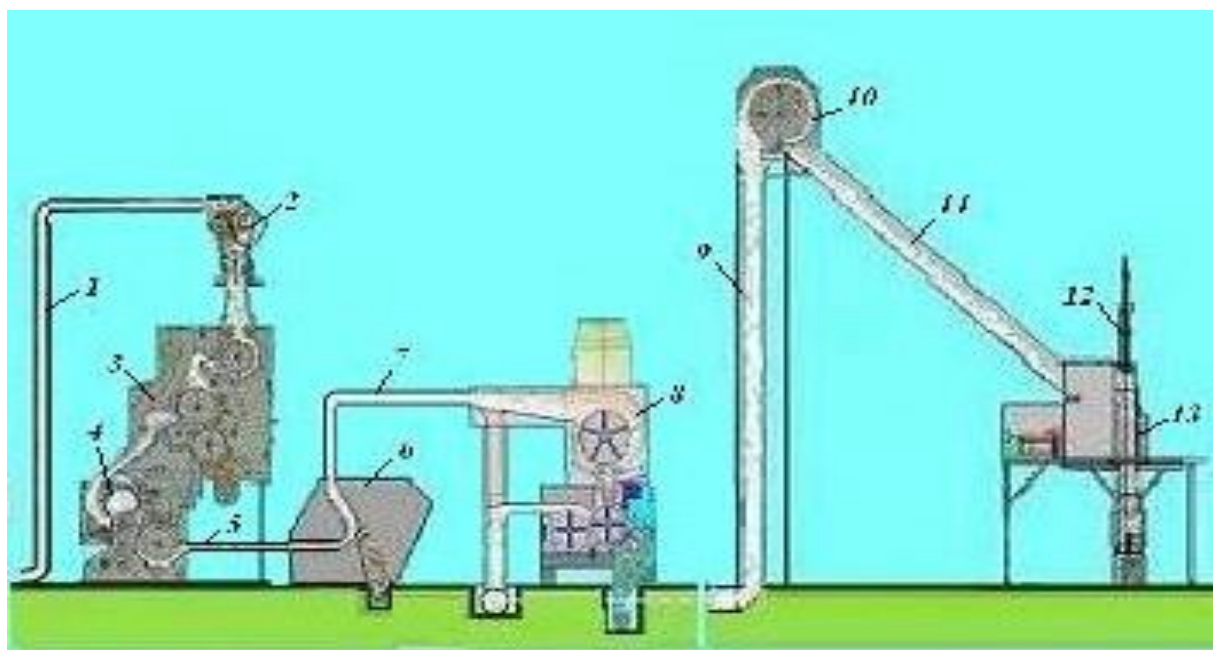
¹ Wankhade, Dabade «Quality Uncertainty and Preception» Germany, 2010

Барча қайд этилган технологик жараёнлар автоматик режим ва бошқарувда амалга оширилади.

Хитой Ҳалқ Республикасида мавжуд технологик жараёнлар 2.3, 2.4-расмларда келтирилган. Қуриган ва ифлосликлардан тўлиқ тозаланган чигитли пахта пневмоқувур (1) орқали узатилиб, пахта сепаратори (2) кўмагида ҳаво оқимидан ажратилгандан кейин тақсимлаш винтли конвейерига келиб тушади ва қатор ўрнатилган аррали жинларга (4) тақсимланади.

Чигитли пахта олдин, жин таъминлагичида (3) майда ифлосликлардан тозаланиб аррали жиннинг титкилаш (шелуциль) камерасига берилади. Жиннинг аррали цилиндр тишлари титкилаш камерасига чиқиб туриши сабабли, унинг тишлари чигитли пахтани ўзи билан илаштириб асосий ишчи камерасига олиб киради.

Ишчи камерада чигитли пахта тўпланиб хом ашё валиги содир бўлади. Аррали цилиндрнинг узлуксиз бир тезликда айланиши сабабли жинлаш (толани чигитидан ажритиш) жараёни амалга оширилади.



1.22-расм. Жинлаш ва тойлаш бўлимларининг технологик жараён тизими

1. Пневмоқувур; 2. Пахта сепаратори; 3. Жин таъминлагичи; 4. Аррали жин; 5, 7. Пневмоқувур; 6. Аэродинамик тола тозалагич; 8. Аэромеханик тола тозалагич; 9. Тола узатиш қувури; 10. Тола конденсери; 11. Тола узатиш нови; 12. Шиббалагич; 13. Гидропресс.

Жинланган (ажратилган) тола пневмоқувур (5,7) орқали олдин аэродинамик (6), кейин конденсер типли аэромеханик (8) тола тозалагич

ускуналарида тозаланади. Жинланган тола ифлослигига боғлиқ уни бир ёки иккита тозалаш ускуналарида тозалаш мумкин. Бунинг учун тола тозалаш пневмотик тизимида атайлаб тўсиқ мосламалари ўрнатилган.

Тозаланган тола, тола узатиш қузури (9) билан тойлаш бўлимида тепалик майдончада ўрнатилган тола конденсерига (10) узатилади. Конденсер эса, толани хаво оқимидан ажратиб тола узатиш новига (11) беради. Тола узатиш нов тегида ўрнатилган жалюзали панжара орқали толани намлаш учун намли иссиқ хаво ҳам берилади (пуфланади). Толани намлаш тизимини фойдаланишда иссиқлик генератори ва сув буркаш камераси ишлатилади.



1.23-расм. Аррали жинлар ўрнатилган қаторнинг умумий кўриниши.

Намланган тола нов арқали гидропресс (13) қутисига келиб тушади. Керакли массада тола йиғиш учун тола қути ичида шиббаланиб (12) зичланади, сўнг той ҳолатига келтирилиб электрон тарозида ўлчаниб массаси аниқланади¹.

Прессда зичланган тойни пресс камерасидан чиқариб олиш, мато ёки плёнка билан ўраш, массасини ўлчаш, тамғалаш (маркировка қилиш) учун механизациялаштирилган.

Пахта тозалаш заводининг умумий технологик жараёнини асосий бошқариш пултидан қўлда ёки автоматлаштирилган тартибда бошқариб бориш кўзда тутилган.

¹ M.Acar, Mechatronic Design in Textile Engineering, Germany, 2012

Назорат саволлари:

1. Пахта тозалаш корхоналаридаги замонавий модул технологиясини тушунтиринг.
2. Замонавий чигитли пахтани қуритиш технологияси тушунтиринг.
3. Қуритиш ускуналарининг ишлашини тушунтиринг.
4. Пахтани тозалаш жараёнида кенг қўлланиладиган асосий жиҳозлар.
5. АҚШ ПТКларида пахтани қуритиш технологиясини тушунтиринг.

Фойдаланилган адабиётлар:

1. Ryzszard M.Kozlowskiy Hanbook of natural fibres.. USA Philodelfia 2012
2. Wankhade, Dabade «Quality Uncertainty and Preceptionm» Germany, 2010
3. Uster. AFIS PRO Application report Cotton card maintenance with a single fiber testing system. Editional team, UTIS 2006.
4. M.Acar, Mechatronic Design in Textile Engineering, Germany, 2012

2. Ип йигиришдаги хорижий технологик машиналар ва жиҳозлар.

2.1. Титиш, тозалаш ва аралаштириш машиналари

Йигирилган ип ишлатилишига қараб маълум талабларга, яъни аниқ йўғонликка, маълум даражада чўзилишга чидамликка, тоза ва равонликка жавоб бериши керак. Шуларни инобатга олиб, лойиҳаланаётган корхоналарнинг ишини муқобиллаш талаб этилади. Бунинг учун замонавий йигириш технологияси ва ускуналарининг муқобилларини танлаб, кейин технологик жараёнларни лойиҳалашда уларни қўллаш мақсадга мувофиқдир.

Республикамиз тўқимачилик корхоналарида асосан Германия, Швейцария, Италия, Япония ва Хитой давлатлари етакчи фирмаларининг йигириш ускуналари самарали ишлатилмоқда.

Йигириш режасининг биринчи босқичида тойланган толалардан титиш, тозалаш ва аралаштириш жараёнлари орқали тараш машиналари учун бир текис қатлам шаклидаги маҳсулот тайёрланади. Бу вазифа бир технологик тизимга бириктирилган машиналарда - (ТТА) – титиш-тозалаш агрегатларида амалга оширилади. ТТАларининг таркиби ишлатилаётган толанинг ифлослик даражасига, тола узунлигига, йигирилаётган ип ассортиментига қараб танланади (лойиҳаланади ёки қабул қилинади).

Дунё мамлакатларининг тўқимачилик корхоналарида ишлатилаётган ТТА классификацияси хилма-хил бўлиб, уларни умумлаштирган ҳолда универсал титиб тозалаш агрегати (УТТА) деб аташ мумкин.

УТТАда қуйидаги жараёнлар амалга оширилади:

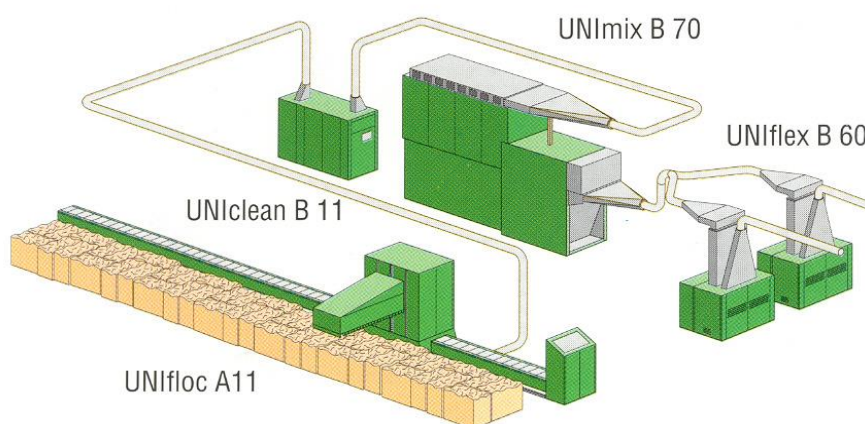
- дастлабки тозалаш;
- аралаштириш;
- асосий тозалаш;
- аэродинамик тозалаш.

Ушбу агрегатда тозалаш жараёни уч босқичда амалга оширилиши натижасида толали маҳсулотнинг шикастланиши ва узун толаларнинг нуқсонларга қўшилиб чиқиб кетиши сезиларли даражада камайтирилган.

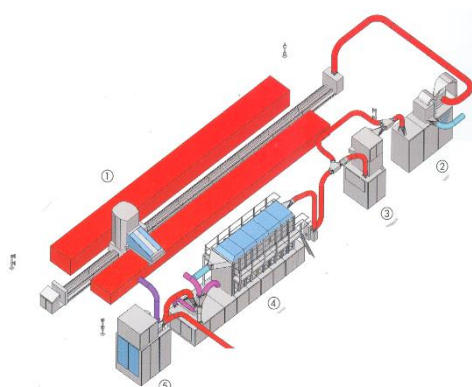
Агрегатнинг таркиби, гарнитура турлари ишчи органлар сони толали маҳсулотнинг ифлосланганлик даражасига, турига ва йигирилаётган ип ассортиментига қараб ўзгартирилиши мумкин. Агрегат машиналари пневмоқувурлар трубалар ёрдамида ўзаро бириктирилган. Пневмоқувурлар асосий ва ёрдамчи ҳолатида ўрнатилган бўлиб, тизимдаги машинани технологик жараёндан чиқариб қўйиш имконини беради.

Асосий тозалашдан сўнг аэродинамик тозалагичлар ишлатилиши толаларни нафақат шикастланиши балки чигалланишини ҳам камайтиради.

УТТА машиналарининг кўрсаткичлари компьютер ёрдамида бошқарилади ва соزلанади. Агрегат одатда чиқиндиларни ажратиб олувчи ва чангсизлантирувчи тизим билан биргаликда ишлатилади¹.



2.1-расм. Rieter фирмасининг универсал титиш-тозалаш агрегати



2.2-расм. Truetzschler фирмасининг универсал титиш-тозалаш агрегати.
 1. Авто той титгич ВО-А2, 2. Кўп функцияли тозалагич SP-MF 3. Дастлабки тозалагич CL-P4. 4. Аралаштирувчи машина MX-1 ва CLENOMAT CL-C3 тозалагичи 5. Аэродинамик тозалагич SP-F.

¹ Ryszard M.Kozlowski Hanbook of natural fibres.. USA Philodelfia 2012

Ушбу агрегатлар қуйидаги ўзига хос жиҳатларга эга:

- Кўп функцияли мослама (детекторлар)ўрнатилган оғир бўлакчаларни ва бошқа рангдаги толаларни аниқлаб ажратиш, металл жисмларни аниқлаб ажратиш, ёнғинни чеклаш ҳамда ўчириш вазифаларини бажаради;
- Алоҳида ёки комбинацияда ишлатилувчи тўрт хилдаги тозалагич кўзда тутилган.
 - икки барабанли тозалагич CL-P;
 - узун толали пахта учун бир барабанли тозалагич CLEANOMAT CL-C1;
 - уч барабанли универсал тозалагич CLEANOMAT CL-C3;
 - тўрт барабанли тозалагич CLEANOMAT CL-C4;
- Уч усулда аралаштириш.
 - турли тозалагичлар билан агрегатлаштиришга мослаштирилган аралаштиргич MX1;
 - Бункер усулда ишлайдиган аралаштиргич MX-R.
- Тозаланган маҳсулотни тараш машиналарига узлуксиз узатувчи CONTIFEED системаси мавжуд.

Пахта толаси йиғириш корхоналарига массаси 200-250 кг бўлган тойларда келтирилади (узоқ ҳорижда той массаси 300 кг қилиб тойланади).

Ип йиғиришда технологик жараёнлар титишдан бошланади. Титиш усуллариининг иккаласи ҳам зарбий, ҳам чимдиш бир - биридан ажралмаган ҳолда аксарият кўп машиналарда қўлланилади. Шунинг учун зарбий титишда пичоқли, қозикли ва шунга ўхшаш органлар билан сирти қопланган барабанли титгичлар, чимдиб титишда эса сирти игна, арра тишлар билан қопланган айланувчи ёки текис илгариланма ҳаракат қиладиган органли машиналар қўлланилади. Улар игна сиртли машиналар дейилиб, титиш дастлаб кўлда, сўнгра камера ичидаги игнали панжаралар воситасида бажарилади. Автотитгичларда титувчи органлар юқоридагидек пичоқлар, шаклдор тишлар билан қопланганлари қўлланилиб, улар ёрдамида тойдан пахта бўлаклари ажратиб олинади.



2.3-расм. Пахта тойларининг умумий кўриниши.

Аввалги пайтларда оддий таъминлагичлар одатда тўрт ёки бештадан батарея га гуруҳланиб титиш-тозалаш агрегати (ТТА) таркибига киритиларди ва уни ТТА оператори бошқарарди.

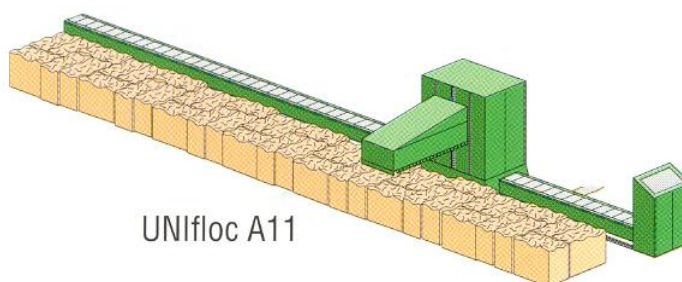
Ҳозирги пайтда йигириш корхоналарида турли автотаъминлагичлар - автотитгичлар кенг жорий қилинган. Улар пахта бўлақларини ажратиб олиш хусусиятига кўра бир-биридан фарқ қилади (устидан, пастдан, ёнидан). Пахтани қозиқли, пичоқли барабан воситасида ёки арра тишли диск ёрдамида, шунингдек, игна сиртли қурилма ёрдамида титиб ажратиб олади.

Автотиткичлар олдига қўйилган ставкадаги тойлар камида 36 та, кўпи билан эса 180-200 тагача бўлиши мумкин.

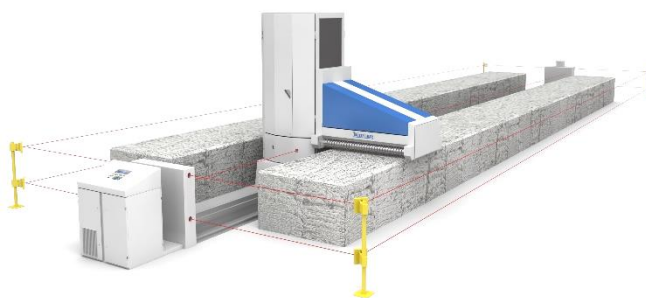
Хорижий фирмаларнинг технологик линияларида турли тузилишга эга бўлган титиш ускуналари жойлаштирилади.

Автотиткичлар той пахтага ишлов бериш хусусиятига кўра фарқланади:

- тўғри чизик бўйича илгариланма-қайтма ҳаракат қилувчи (Unifloc);



2.4-расм. Тўғри ва қия чизик бўйича илгариланма-қайтма ҳаракат қилувчи (Blendomat);



2.5-расм. Айлана бўйлаб «карусель» тарзида ҳаракат қилувчи.

Автотиткичларнинг тузилиши ўхшаш бўлиб, компьютер тизимида бошқариш дастурлари билан жиҳозланган. Шунинг учун улар бир-бирини ўрнига лойиҳаларда қабул қилиниши мумкин¹.

¹ M.Acar, Mechatronic Design in Textile Engineering, Germany, 2012



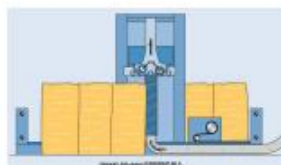
(1) Control unit, (2) fiber bales, (3) working head with tooth discs, (4) Swivel tower, (5) air duct for material transport, And, 6) protective light barrier.



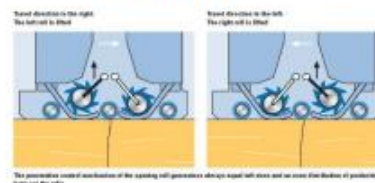
Blendomat BO-A, from Trutzschler



Production in Blendomat by two opening rolls. These opening rolls generate a well mixed air flow.



blendomat BO-A



The generation control mechanism of the opening roll generator always open left side and on even the blades of generator between the rolls.

2.6-расм. Тойларни ажратиш агрегатининг структураси.

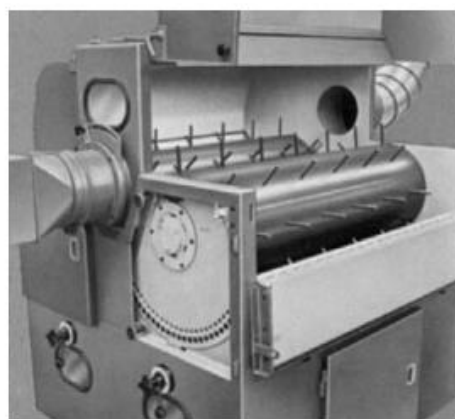
Йигириш корхоналарида асосан зарбий тозалаш, чимдиб тозалаш ва аэродинамик тозалаш усулида ишловчи тозалагичлар қўлланилмоқда.

Зарбий тозалаш турли пичоқлар ва қозиклар билан қопланган бир барабанли, икки барабанли ва олти барабанли тозалагичларда амалга оширилади. Зарбий тозалаш машиналари ишчи органлари пичоқлар билан жиҳозланганда пичоқлар дисklarга маҳкамланиб, пичоқнинг профили тўғри тўртбурчакли, ҳамда шаклдор бир тамонлама, икки тамонлама бўлиши мумкин. Бу ишчи органларни пичоқли барабан деб аталиб, титгич ва тозалагичларда қўлланилади¹.

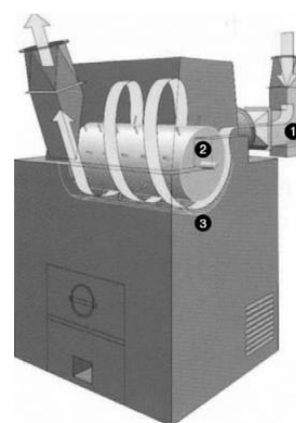
Тозалашда ажраладиган ифлосликлар миқдори тозалаш самарадорлиги меъёри билан баҳоланиб, унга асосан барабан тезлиги, пичоқлар билан барабан ва колосниклар орасидаги оралиқ катталиги таъсир кўрсатади.

Бир барабанли, икки барабанли тозалагичлар (ўқли тозалагичлар) RIETER фирмасининг ускуналар тизимида кенг қўлланилади.

¹ Uster. AFIS PRO Application report Cotton card maintenance with a single fiber testing system. Editorial team, UTIS 2006.



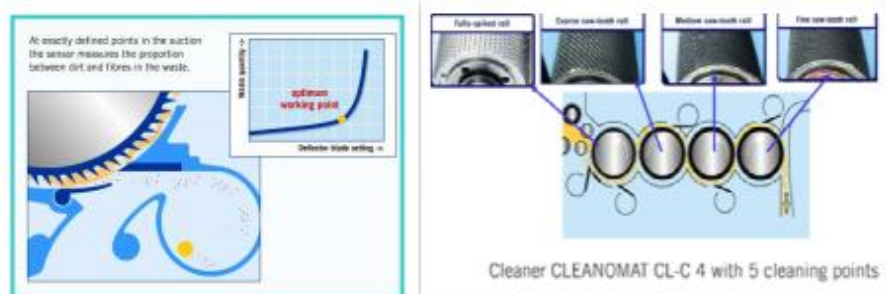
(a) Axi-Flo cleaner, twin beater with projections. (Courtesy of Trutzschler GmbH.)

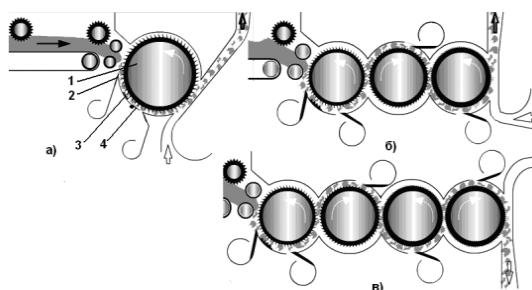


(b) Mono cleaner. (1) Inlet, (2) single beater with projections, and (3) grid bars. (Courtesy of Rieter Machine Works Ltd.)

2.7-расм. RIETER фирмасининг бир барабанли ва TRUTZSCHLER фирмасининг икки барабанли тозалагичлари.

TRUTZSCHLER фирмаси тизимида CL-P универсал икки барабанли козиқли тозалагич қўлланилмоқда. Шунингдек, TRUTZSCHLER фирмасининг CLEANOMAT тизимидаги тозалагичларида игнали ва арра тишли органлар бирга қўлланилган бўлиб, тозалаш тизими ихчам, қисқа ва толаларга шикаст етказмасдан ишлов берувчилиги билан ажралиб туради. TRUTZSCHLER фирмаси турли ҳолатлар учун тўрт ҳил тозалаш тизимини тавсия этади. Уларнинг умумийлиги шундаки, Blendomat тойтитгичидан сўнг оғир жисмлар тозалагичи SP-MF дастлабки тозалагич MAXI-FLO-MFC кейин CXL русумли тозалагич ишлатилади. Бу машина асосий тозаловчи машина бўлиб, Cleanomat турига мансубдир. Бу тизим калта ва ўрта толали пахта учун қўлланилади. Узун ва ингичка толали пахта учун CL-C4 русумли Cleanomat тозалагичи ишлатилади [1]. Ўрта ва узун толали пахта учун ва нисбатан ингичка ип учун CL-C3 ва ундан кейин CL-C4 тозалагичларини қўллаш тавсия этилади. Пахта толалари ва кимёвий толалар учун эса CL-C4 тозалагичи қўлланилмоқда.

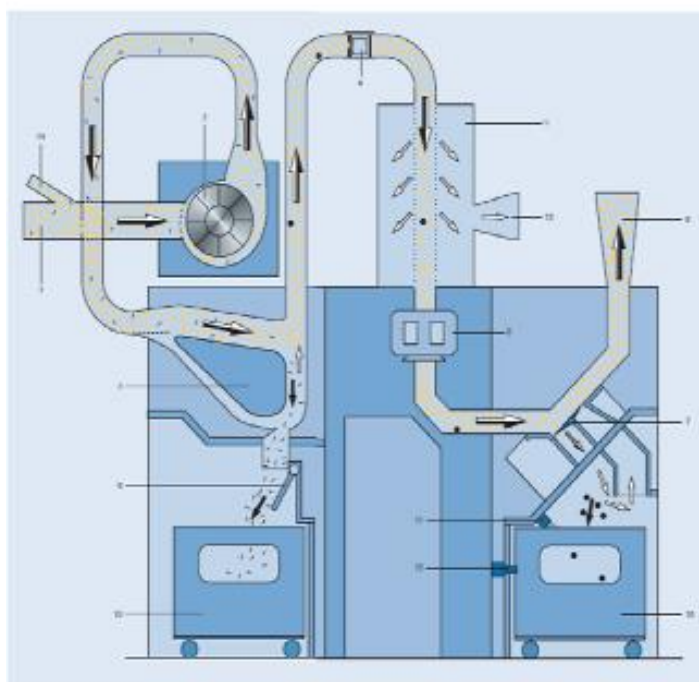




2.8-расм. CLEANOMAT тизимидаги тозалагичлари:
а) CL-C1; б) CL-C3; в)CL-C4

Аэродинамик тозалагичлар бункерли ва кувурли кўринишда бўлиб, RIETER фирмасининг ERM русумидаги, TRUTZSCHLER фирмасининг Dustex DX, SP-F, SP-FP русумидаги тозалагичлари шулар жумласидандир.

TRUTZSCHLER фирмаси ҳаво йўналишини ўзгартиришга асосланган аэродинамик тозалагичлар таклиф этган. Улар SEKUROMAT, CEPORAMAT, LT, LTV ва ASTA русумлиларидир.



Multi-Function Separator SP-Mf

2.9-расм. Сепаратор қурилмаси

Trutschler фирмасининг кўп қиррали аралаштириш машиналарида титилган толалар шахталарга тўлдирилиб, таъминловчи органлар ёрдамида пастдан узатилиб аралаштирилади. Тузилишига кўра бу машиналар таъминловчи узатувчи органлар, шахталар тўлдирилиши ва компьютер тизими дастурлари бўйича бир биридан фарқ қилади.

Кўп функцияли аралаштириш машиналаридан MX-U (Trutschler), Unimix B-71 (Rieter) ва B 143 (Marzoli) дунё тўқимачилик корхоналарида самарали ишлатилмоқда.

Мазкур аралаштиргичлар тозалаш машиналарини тола билан таъминлашда ва сифатли аралашма ҳосил қилишда самарали эканлигини кўрсатмоқда. Ҳосил қилинган аралашма бир текислиги (равонлиги) билан ажралиб туради. Булардан ташқари толалар перфолистлар қўлланилганлиги туфайли қўшимча равишда чангдан тозаланади. Кўп камерали аралаштиргичларнинг тузилиши ва ишлаши бир-бирига ўхшашдир.

Ипнинг сифатига юқори талаблар қўйилган холларда кўп функцияли аралаштиригичлардан иккитаси кетма –кет (тангем усулида) қўлланилиши тавсия этилади.

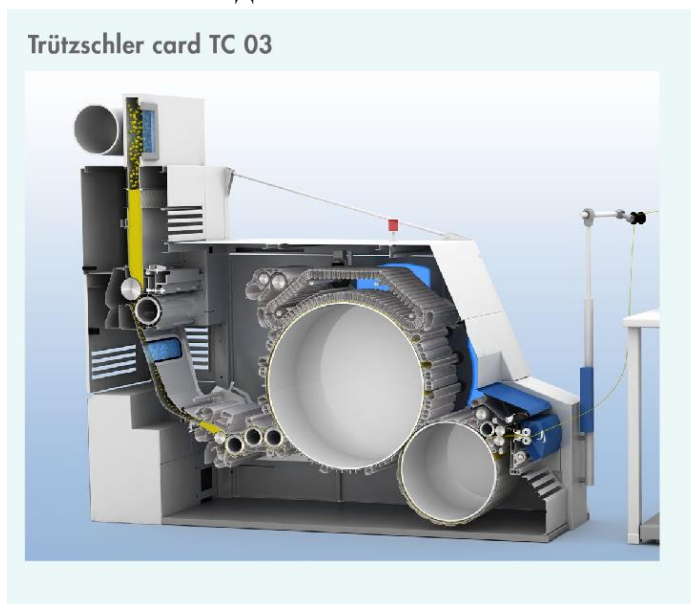
Кўп каррали аралаштиргичлар тозалаш машиналарини маҳсулот билан бир текис таъминлашда ва сифатли аралашма ҳосил қилишда ижобий натижалар кўрсатмоқда. Титиш, тозалаш, аралаштириш жараёнлари ҳар хил кетма-кетликда ёки бир вақтнинг ўзида у ёки бу кўринишда титиш тозалаш агрегатлари (ТТА) таркибига кирувчи машиналарда амалга оширилади.

Турли фирмаларнинг титиш, тозалаш, аралаштириш ускуналари тараш машинаси билан агрегатланган бўлиб, уларнинг кетма - кетлиги йигириладиган ипнинг чизиқий зичлиги ва хом ашё турига боғлиқдир. Шунингдек, титиш, тозалаш, тараш машиналари пилталаш машиналари билан туташтириб агрегатланмоқда. Бунда тараш машинаси пилта тахлагичидан олдин IDF системаси қўлланилмоқда. Тарам қалинлигини пилталаш машинасининг таъминлаш маҳсулоти қалинлигига мослаштириш мақсадида RIETER фирмаси шляпкали тараш машиналарининг энини бир ярим марта катталаштирди. Тараш машинасидан унумли фойдаланиш мақсадида таъминлаш зонаси, шляпка полотноси, пилта шаклантирувчи зоналар яхлит қилинганлиги туфайли машинадан фойдаланиш самарадорлиги оширилган. Бунинг эвазига, ускуналар таъмирлашга тўхтатилмайди. Натижада агрегат машиналарининг тўхтовсиз ишлаши таъминланиб машина ва меҳнат унумдорлиги кескин ошишига эришилган.

2.2. Тараш машиналари

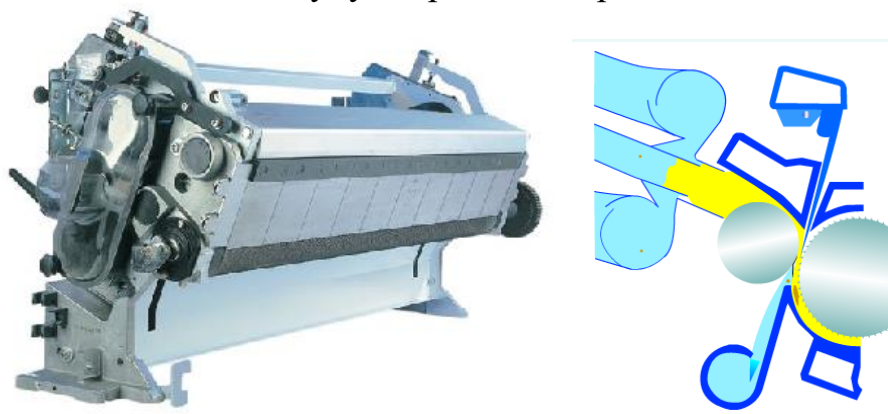
Дунё тўқимачилик корхоналарида ишлатилаётган шляпкали тараш машиналари хилма-хил бўлиб улардан DK-903, TC-03, TC-06, TC-07, TC-11 (TRUTZSCHLER фирмаси), C 60, C 70 (RIETER фирмаси) ва C-601, C-701 (MARZOLI фирмаси) русумдагилари бир қатор афзалликларга эга. Булар – таъминлаш бункерининг кўп қисмлилиги, таъминлаш столчасининг цилиндр устида жойлашиб, унга таъминлаш цилиндрининг пастдан юқорига босилиб туриши, қабул барабанининг учталиги, асосий тараш зонасининг узайтирилганлиги, қўзғалмас таровчи сегментларнинг қўлланилиши, авторостлагичларнинг такомиллашгани, сенсорларнинг қўлланилиши каби

конструктив ҳамда технологик хусусиятлардир. Ушбу афзалликлар тараш машинасининг юқори унумдорликда ишлаши ва таралган пилтанинг талаб даражасида бўлишини таъминлайди¹.



2.10-расм. Тараш дастгоҳининг кўндаланг қирқим кўриниши.

Шляпкали тараш машиналарида катта ўлчамдаги тазлардан фойдаланиб, пилталаш ўтимида технологик тўхташларни камайиши ҳисобига фойдали вақт коэффиценти ва машина унумдорлиги оширилган.

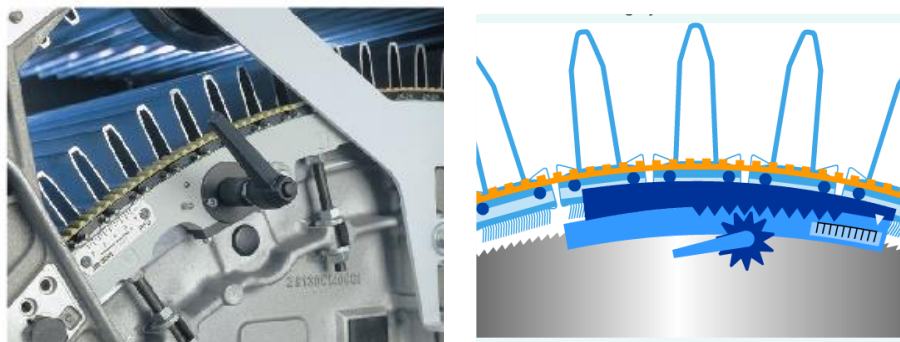


2.11-расм. Sensofeed- таъминлаш қурилмаси.



¹ Uster. AFIS PRO Application report Cotton card maintenance with a single fiber testing system. Editorial team, UTIS 2006.

2.12-расм. Webfeed- дастлабки тараш қурилмаси.



2.13-расм. Таровчи элементлар.

TRUTZSCHLER фирмасининг тараш машиналарида махсус мосламалар - бункерли таъминлагич Directfeed, шунингдек, Sensofeed, Webfeed, PMS прецизион (аниқ) бошқарув тармоғи, Wastecontrol чиқиндилар анализатори, Nercontrol (тугунак назоратчиси) каби қурилмалар қўлланилган.

Қайта тараш машиналари

Қайта тараш машиналарининг даврий усулда ишлайдиганлари пахтани йигириш технологик жараёнларида қўлланилиб, улар бир биридан таъминловчи маҳсулот-холстчалар сони, томонлар сони, чиқарувчи органлар сони, ишчи органларнинг қўзғалувчанлиги билан фарқланади. Қайта тараш машиналари бир томонлама ва икки томонлама бўлиши, холстчалар сони бир томонламасида 4 та, 6 та, 8 та, икки томонламасида эса 12 та, чиқарувчи органлар сони конструкциясига қараб битта ёки иккита, ишчи органлари – **қиқичлар**, ажратувчи механизмнинг қўзғалувчан ва қўзғалмаслиги билан фарқланади. Қайта тарашда ажратиладиган таранди миқдори асосан йигириладиган ипнинг чизиқий зичлигига, ишлатилишига қараб ўрта толали пахта учун 15% гача, узун толали пахта учун 30% гача бўлиши мумкин.

Қайта тараш ипларини йигириш учун, одатда пахта толасининг 1; 1а; 1б; 2; 3 типларидан фойдаланилади. Ўртача чизиқий зичликдаги қайта таралган ипларни тайёрлашда 4; 5 типларга мансуб биринчи навли ўрта толали пахта ҳам ишлатилади. Булардан ташқари кимёвий штапель толаларни пахтага қўшиб ишлатиб қайта тараш иплари тайёрлаш ҳам кенг тарқалган¹.

¹ Wankhade, Dabade «Quality Uncertainty and Preceptionm» Germany, 2010



2-14-расм. Тараш дастгоҳи кўриниши.

Қайта тараш техника ва технологиясининг такомиллашуви натижасида ўрта толали пахтанинг ўзидан таннархи паст, харидоргир қайта таралган иплар йиғириш ҳажми ортмоқда.

Маҳсулот қайта тарашга қанчалик сифатли тайёрланса, қайта тараш жараёни шунчалик яхши ўтади, таранди кам чиқади, қайта таралган пилтанинг миқдори ортади.

Дунё тўқимачилик корхоналарида Марцоли (Италия), Хова, Тайота (Япония), Уайтинг (АҚШ), Трючлер (Германия), Ритер (Швейцария) фирмаларининг пилтабирлаштирувчи машиналари холстча шакллантиришда самарали ишлатилмоқда.

Уларда 24, 32 та гача пилта кўшилиб оғирлиги 25-28 кг холстча олинади.

Пахта толасини қайта тарашда асосан даврий ишловчи бир томонли машиналар ишлатилмоқда. Қисқичлари узлуксиз ҳаракатланувчи машиналар E-65, E-66, E-75, E-80 «Rieter» (Швейцария); TCO-1 «TRUETZSCHLER» (Германия); MC1, CM-500N «Marzulli» (Италия); «Nova» (Япония).

Таранди миқдорини танлашда кўпинча йиғирилган ипнинг ишлатилиш соҳаси эътиборга олинади. Агар ип машина тикув, пойабзал тикув ва махсус ипларни тайёрлашга ишлатиладиган бўлса, таранди миқдори 20 %дан оз бўлмаслиги ва ўрта толали пахтадан ип тайёрланса, таранди миқдори 16 % атрофида бўлиши лозим.

Қайта тараш машинасида русумига қараб бир вақтнинг ўзида 4 та, 6 та, 8 та ёки 12 та холстчага ишлов берилиб, улардан битта ёки иккита пилта шакллантирилди.

Тараб ажратилган калта толалар ва юмшоқ нуқсонлар тозаловчи валик ёрдамида ажратилиб перфо барабан сиртига сўрилиб йиғилади ва умумий чиқинди транспортировкаси тизимига узатилади. Қайта таралган толалар чўзиш асбобида чўзилиб пилта шакллантирилади ва пилта тахлагич ёрдамида

тозга жойланади. Ингичка толали пахта ишлатилганда 25 фоизгача қайта тараш тарандиси ажратилади. Ўрта толали пахта ишлатилганда таранди миқдори 8-10 фоизгача камаяди.

2.3. Пилталаш машиналари

Пилталаш машиналарининг асосий ишчи органи - чўзиш асбобларига кейинги йилларда кескин ўзгартиришлар киритилди.

Илгари турли узунликдаги пахта ва кимёвий толаларни чўзишда ҳар хил системалардаги чўзиш асбоблари ишлатилган бўлса, ҳозир универсал чўзиш асбоби самарали ишлатилмоқда. Янги авлод пилталаш машиналарида 800-1000 м/мин пилта чиқариш тезлигига эришилган.

Замонавий пилталаш машиналарида такомиллаштирилган конструкцияли 4/3 ва 5/4 туридаги чўзиш асбоблари қўлланилмоқда. Уларда учта, тўртта цилиндр устида тегишлича 4 та ва 5 та валиклар юк билан босилиб туради. Уларнинг умумийлиги шундаки, чўзиш чизигида эгри майдонлар қўлланилган ва олдинги цилиндрда иккита устки валик жойлаштирилганлигидан ташқари чиқаётган юпка маҳсулот пастга бевосида тўпловчи лотокли зичлагичга киритилади. Устки валиклар пневматик усулда юк берилади. Ҳаво босими қурилмада доимийлиги таъминланганлиги боис юк миқдори ўзгармас бўлади. Шунинг учун бу усул сўнгги пайтда кенг кўламда тарқалиб деярли барча замонавий пилталаш машиналарида қўлланилмоқда.

Устки валиклар пневматик юкланадиган машина тўхтаганда юк автоматик тарзда олинади. Ҳар бир валикдаги юк алоҳида назорат қилиниб ростланади.

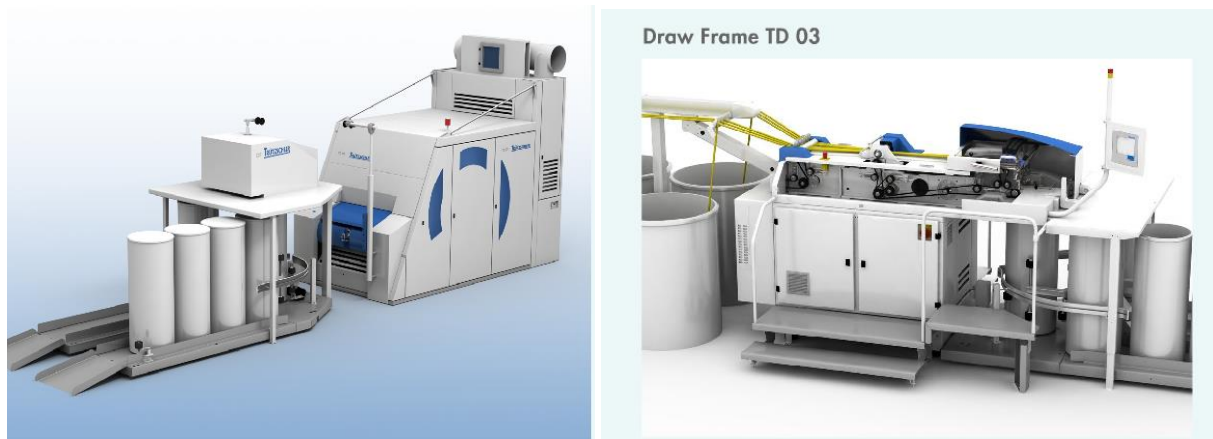
Чўзиш асбобининг цилиндрлари параллел йўналишда жуда аниқ қўйилган. Чўзувчи жуфтликлар қисқичлари орасидаги масофа шкала бўйича аниқланади ва шаблон талаб қилинмайди.

Тезюрар пилталаш машиналари рақамли бошқариладиган алоҳида сервоузатма билан жиҳозланган. Оддий валикли ўлчагичдан фарқли равишда TRUTZSCHLER фирмасининг воронкали ўлчагичи пилта ҳаракати назоратини жуда аниқ амалга оширади¹.

TD-02, TD-03 русумли пилталаш машиналарида муқобил ростлашни аниқлаш жуда оддий. Махсус дастур билан таъминланиши натижасида бу жараёни қисман автоматлаштириш мумкин. Бу ҳолда лабораторияда пилтани текшириб, синаб кўриш талаб қилинмайди.

Замонавий пилталаш машиналарида фойдаланиш коэффициентининг юқорилиги ва тез ўзгара олиши машинанинг самарадорлигини ошириб, фойдаланиш қамрови кенгайтирилган. Биринчи ўтим одатда, ростлагичсиз, иккинчи ўтим машиналари эса ростлагичли қилиб ишлаб чиқарилмоқда. Машинадаги ҳамма узатмалар чўзилган пилтани 1000 м/мин гача чиқариш

¹ M.Acar, Mechatronic Design in Textile Engineering, Germany, 2012



2.15-расм. Пилталаш дастгоҳининг умумий кўриниши.

тезлигига мўлжалланган. Энергияни кам сарфланганлиги учун пилталаш машинаси тежамкордир. Редуктордан воз кечиб бевосита редукторсиз узатмалардан фойдаланиш туфайли пилталаш машинасида электр энергиясини истеъмол қилиш кескин пасайди. Бир кг пилта тайёрлашда энергия сарфи 0,025 дан 0,035 квт. соатни ташкил этади. Пневмомеханик ил йиғиришда битта ўтим ростлагичли пилталаш машинасини ишлатиш тавсиялари ҳам мавжуд.

Пиликлаш машиналари

Пиликлаш машиналари бир, икки ва уч ўтим ҳолатида ишлатилиши мумкин. Уларда тайёрланган пиликлар йўғон, ўртача ва ингичка пиликлар деб юритилади. Аксарият ҳолатларда битта ўтим пиликлаш қўлланилмоқда.

Йиғириш машиналарида катта чўзиш қувватига эга бўлган чўзиш асбобларининг ишлатилиши натижасида ўртача чизиқий зичликдаги ипларни бир ўтимли, паст чизиқий зичликдаги ипларни икки ўтимли пиликлаш машиналарида тайёрлаш имкони яратилди¹.

Замонавий пиликлаш машиналарининг таъминлаш зонаси такомиллаштирилиб, фотоэлементлар ўрнатилган. Буюртма (опция)га асосан машина автосъемник билан ҳам таъминланиш имкониятига эга.

¹ Uster. AFIS PRO Application report Cotton card maintenance with a single fiber testing system. Editorial team, UTIS 2006.



2.16-расм. Пиликлаш дастгоҳларининг умумий кўриниши.

2.3. Ҳалқали йиғириш машиналари

Ҳалқали йиғириш машиналари ишлаш усулига қараб даврий ва узлуксиз йиғириш машиналарига бўлинади. Даврий ишлайдиган машиналар селфакторлар деб аталади ва буюртма (опция) асосида чиқарилиб жуда кам тарқалган. Уларнинг афзаллиги ўта ингичка (3,33–5,0 текс) ип олишда бўлса, камчилиги унумдорлиги пастлигида. Ҳалқали узлуксиз ишлайдиган йиғириш машиналари кенг қўлланилиб, чизиқий зичлиги $T=5,0$ текс ва ундан йўғон иплар олишда ишлатилади. Бундан ташқари йиғириш машиналари ҳалқали (урчукли) ва ҳалқасиз (урчуксиз) ларга бўлинади.

Чизиқий зичлиги кичик бўлган иплар одатда урчуқлар ораси яқин бўлган машиналарда ишлаб чиқарилса, чизиқий зичлиги ўртача ва юқори бўлган иплар урчуқлар орасидаги масофа каттароқ бўлган йиғириш машиналарида ишлаб чиқарилади¹.

Кейинги йилларда замонавий йиғириш машиналари мамлакатимиз корхоналарида самарали ишлатилмоқда. Бу машиналар урчуқлар сонининг кўплиги (1480 тагача), деталларни тайёрлаш аниқлигининг юқорилиги билан ҳамда ипга тўлган найчаларни чиқариб олиш ва бўш найчаларни урчуқларга жойлашни автоматик бажарувчи мосламаларнинг мавжудлиги ва аниқ ишлаши билан фарқ қилади. Урчуқларнинг катта тезликда (25000 мин^{-1})

¹ Ryszard M.Kozlowskiy Hanbook of natural fibres.. USA Philodelfia 2012

айлантириш учун тегишлича ҳалқа ва урчуқларнинг нисбатан кичикларига алмаштирилсада, автосъём мавжудлиги учун самарадорлик камаймайди. Ушбу машиналарнинг асосий параметрлари компьютер тизими билан бошқарилиши, уларда барча талабларга жавоб берувчи юқори сифатли иплар тайёрлаш кафолатини таъминлайди.



2-17-расм. Йиғириш дастгоҳининг умумий кўриниши.

Пневмомеханик йиғириш машиналари

Йиғириш тезлигини ва унумдорлигини оширишнинг истиқболи фақат пишитиш ва ўраш жараёнларини ажратиб, алоҳида ишчи органлар орқали амалга ошириш, ип шаклланиши жараёнининг тараққиётини асосий шarti бўлиб ҳисобланади. Бу борада ип йиғиришда пневмомеханик усул кенг тарқалган бўлиб, меҳнат ва машина унумдорлиги 2-3 марта оширилган ва паковка массаси 4-5 килограммга етказилганлиги билан ажралиб туради.

Толаларнинг циклик кўшилиши ипнинг чизиқий зичлиги ва пишиқлиги бўйича нотекислигини 30-40 фоизга камайтириб, пневмомеханик ипнинг истеъмол хоссаларини оширади.

Пневмомеханик йиғириш машиналари ишлатилиши ва хом ашё турига қараб уч хил - камерали, роторли ва кондерсорли пневмомеханик йиғириш машиналари бўлади. Камерали йиғириш машиналари кенг қўламли ипларни табиий ва кимёвий толалардан тайёрлашда қўлланилади. Роторли йиғириш машиналари эса паст навли пахта толаси ва чиқинди толалардан катта чизиқий зичликдаги иплар ишлаб чиқаришда қўлланилмоқда.

Аксарият ҳолатларда чизиқий зичлиги ўртача ($T=18,5-50$ тексгача), айрим ҳолларда катта чизиқий зичликдаги ($T=250$ тексгача) иплар турлича тезликларда йиғирилмоқда. RU-14, R-20, R-40, BT 905, BT-923, BT-924 русумли пневмомеханик йиғириш машиналарида йиғириш камерасининг айланиш частотаси 50000 дан 150000 мин⁻¹ гача, BD-330, BD-340, BD-350, BD-380 машиналарининг йиғириш камералари айланиш частотаси эса 31000 дан 120000 мин⁻¹ гачадир. Айрим пневмомеханик йиғириш машиналарининг техник тавсифлари 2.1-жадвалда келтирилган.

2.1-жадвал

Пневмомеханик йиғириш машиналарининг техник тавсифлари

Т/р	Техник кўрсаткичлари	BD-200ES	BD-224ES	BT 905	R-40	BD-330	BD-340
1	Ишлатиладиган тола узунлиги мм	60,0 гача	60,0 гача	60,0 гача	60,0	15-60,0	60,0
2.	Таъминланадиган маҳсулотнинг чизиқий зичлиги, ктекс	5-2,2	5-2,2	7-3	7-2	7-3	5-2,5
3.	Ипнинг чизиқий зичлиги, текс	14,5-150	17-150	14,5-250	10-200	10-250	20-150
4.	Дискретловчи барабанчанинг айланиш тезлиги, мин ⁻¹	5000-9000	5000-9000	5000-10000	6000-10000	5000-10000	5000-10000
5.	Йиғириш камерасининг айланиш тезлиги, мин ⁻¹	40000-80000	31000-75000	31000-100000	150000	31000-100000	31000-90000
6.	Ип чиқиши тезлиги, м/мин	130,0	100,0	170	255	150-170	150
7.	Чўзиш миқдори	32-220	38,5-220	12-300	35-300	11-350	-
8.	Пишитилганлик миқдори	250-1600	250-1600	200-1700	-	-	-
9.	Бобина ўлчамлари, мм	250x150	250x90	300x150	300x150	300x150	300x150
10.	Машинадаги камералар сони, дона	140-200	224-160	192-320	320	304	304
11.	Эл.энергия куввати, кВт	35	32	38-74 секцияга қараб		106	106

Замонавий пневмомеханик йиғириш машиналарида чўзиш ва пишיתיш миқдори машинага ўрнатилган бошқариш компьютери ёрдамида бошқарилади. Маҳсулот сифат кўрсаткичларини назорат қилувчи сенсорлар, шунингдек автосъём ҳам мавжуд бўлиб тўлиб ажратилган бобиналар махсус бункерда йиғилади.

Янги йиғириш усуллари: фрикцион, аэродинамик (аэромеханик), елимлаб, чирмовикли, кўшалок, юзаки пишיתיб ип олиш машиналари ҳам ишлатилмоқда. Буюртма (опция) асосида махсус ип йиғиришда истисно

сифатида даврий ишловчи ҳалқали йигириш машинаси (селфактор) ҳам хорижий давлатларда ишлатилмоқда.

Назорат саволлари:

1. Толани титиш технологияларига қайси турдаги замонавий машиналар киради.
2. Тараш ва қайта тараш машиналарини асосий технологик параметрларини тушунтиринг.
3. Пилталаш ва пиликлаш машиналари асосий ишчи қисмларига нималар киради.
4. Ҳалқали ва пневмомеханик йигириш машиналарининг асосий технологик кўрсаткичлари ва деталларини тушунтиринг.

Фойдаланиган адабиётлар:

1. Ryszard M. Kozlowskiy Hanbook of natural fibres.. USA Philodelfia 2012
2. Wankhade, Dabade «Quality Uncertainty and Preceptionm» Germany, 2010
3. Uster. AFIS PRO Application report Cotton card maintenance with a single fiber testing system. Editional team, UTIS 2006.
4. M. Acar, Mechatronic Design in Textile Engineering, Germany, 2012

3. Тўқув технологиясидаги хорижий машиналар ва жиҳозлар.

3.1. Тўқима ишлаб чиқаришнинг замонавий техника ва технологиялари

Тўқувчилик ишлаб чиқариш технология ускуналари ва назарияси дейилганда тўқима, галантерия буюмлари, техник темалар ва конструкцион материаллар ишлаб чиқарадиган билимлар йиғиндиси тушунилади. Тўқувчилик технологияси бўйича ҳар хил гиламлар, гобеленлар, мебелбоп ва каштали тўқималар ишлаб чиқарилади. Тўқув дастгоҳлари конструкцияси ва ишлатиладиган ип турига қараб тўқувчилик қуйидагиларга бўлинади:

Пахта тўқувчилик - якка ва эшилган пахта ипларидан ҳамда пахта ва кимёвий толалар аралашмасидан тўқима ишлаб чиқарилади.

Зигир тўқувчилик - якка ва эшилган зигир ипларидан зигир ва ярим зигир тўқималарининг ишлаб чиқарилади¹.

Жунли тўқувчилик - аппаратли ёки ингичка йигириш системалари бўйича олинган якка ва эшилган жун ипларидан жунли ва ярим жунли тўқималар ишлаб чиқарилади.

Ипак тўқувчилик - эшилган табиий ипак ҳамда кимёвий иплардан тўқима олиш.

¹ Ryszard M. Kozlowskiy Hanbook of natural fibres.. USA Philodelfia 2012

Техник тўқима ишлаб чиқариши - эшилган кимёвий иплардан транспорт пилталари, филтёрлар, парашют тўқималари, ёнғин қўлқоплари, тормоз пилталари ва конструкцион материаллар ишлаб чиқаради. Шишали углеродли, металл ҳамда асбестли иплардан тўқималар ишлаб чиқарилади.

Атторлик тўқималарини ишлаб чиқариши - тасма пилта ва тайёр буюмлар олиш.

Тўқима деб бир бирига нисбатан ўзаро перпендикуляр йўналишда жойлашган 2 та система ипларининг ўзаро ўрилишидан ҳосил бўлган тўқимачилик маҳсулотига айтилади. Тўқима бўйламаси бўйича ётган биринчи система иплари танда, кўндаланг ётган иккинчи система иплари эса арқоқ иплари дейилади.

Тўқув дастгоҳлари эрамыздан 4 минг йил олдин пайдо бўлган. Биринчи тўқув дастгоҳларида, танда иплари вертикал ҳолатда жойлаштирилиб, таранглик ҳосил қилиш учун уларнинг пастки учига юклар осиб қўйилган. Арқоқ иплари эса моки ёрдамида ташланган. Танда иплари горизонтал ҳолатда жойлашган биринчи тўқув дастгоҳи Шарқда пайдо бўлган, лекин бу дастгоҳлардаги барча амаллар қўлда бажарилганлиги сабабли уларнинг шартли равишда тўқув дастгоҳи дейиш мумкин.

Янги эрани III юз йилликларида Хитойда ҳомуза ҳосил қилувчи механизми ихтиро этилган. Унда танда иплари ёғоч рамкали шодага терилган **гула** кўзчаларидан ўтказилган. Арқоқ ипининг жипслаштириш учун тебранма тароқдан (ҳозирги тигга ўхшаш) фойдаланилган.

Бироқ арқоқ ташлаш жараёнини механизациялаштирамасдан туриб, меҳнат унумдорлигини ошириб бўлмас эди, сабаби иккита ишчи арқоқ ташлаш учун дастгоҳни икки ён томонида туриб ишлар эди.

Фақат XVIII асрга келиб, тўқув дастгоҳи такомиллаштирила борилиб, 1733 йилда Англиялик Кей арқоқ ташлаш учун “учар” моки яратиб, унга оддий узатма ёрдамида ҳаракат беришга эришди. Ҳомуза ҳосил қилиш, зарб ва жипслаштириш механизмларини ихтиро этилиши тўқув машинасини яратишга имкон берди. Қўл кучи билан ҳаракат узатиш, механик ҳаракат узатиш билан алмаштирилди. Шуниси ажабланарлики, биринчи бундай машиналарни ҳаракатга келтириш учун 1500 йилларда Леонардо Да Винчи яратган сув двигателидан фойдаланилган.

Шунга ўхшаш ихтиролар кейинчалик 1678 йилда француз денгиз офицери Женн, 1745 йили эса француз механиги Веконсонлар томонидан яратилган, лекин уларнинг бирортаси ҳам амалиётда қўлланилмаган¹.

Фақат 1784 йилга келиб англиялик **таквадор** Картрайт ишлаб чиқаришда қўллаш мумкин бўлган ўзининг тўқув дастгоҳини яратди. XVIII аср охирида англиялик Миллер қулф, яъни моки бир томондан иккинчи томонга етиб боролмай қолганда дастгоҳни тўхтатувчи механизминини яратди ва буни натижасида дастгоҳ унумдорлиги ҳамда тўқима сифати бир мунча

¹ Wankhade, Dabade «Quality Uncertainty and Preception» Germany, 2010

ошди. 1889 йилга келиб америкалик Нортроп дастгоҳда арқоқ найчасининг автомат алмаштириш механизмини яратди. Бироқ мокили дастгоҳлар устида қанчалик ихтиролар, такомиллаштиришлар қилинмасин, арқоқ ташлаш усулини ўзгартирмасдан туриб, тўқувчиликда унумдорликни ошириб бўлмас эди. Шунинг эътиборга олиб мокисиз арқоқ ташлаш усули пайдо бўла бошлади.

Илк бор арқоқ ипини ташлашда рапирали усули пайдо бўлди.

1898 йили рапирали тўқув дастгоҳига патент берилди. 1911 йили Пастор томонидан металл митти моки ёрдамида арқоқ ташлаш усули яратилди. Кейинчалик арқоқ ипини сув томчиси ва ҳаво ёрдамида ташлаш усуллари пайдо бўлди.

1950 йилда “Зулцер” (Швейцария) фирмасида мокисиз тўқув дастгоҳи ишлаб чиқарила бошланди. Бу дастгоҳда арқоқ ипи митти моки ёрдамида (Росмон патенти бўйича) ташланар эди. Қадимдан инсонлар турли хил нақшли (гулли) тўқималар олишни ҳоҳлаганлар, албатта бунинг учун ҳомуза ҳосил қилувчи турли конструкцияли ҳомуза ҳосил қилиш механизмлари керак эди.

1725 йили Бушон томонидан тирқишли қоғоз пилталар билан бошқариладиган шода кўтариш кареткаси, 1805 йили жаккард машинаси, 1835 йили эса Райд ва Джонлар томонидан кўп мокили механизмлар яратилди.

130 йил олдин 100 метр тўқима ишлаб чиқариш учун 20 соат сарфланадиган бўлса, ҳозирга келиб шунча тўқимани 18 минутда ишлаб чиқариладиган бўлинди. Айниқса охириги 10-15 йилда бу вақт яна 80%га камайди ва тўқувчилик соҳасидаги ихтиролар оралиғи кескин камаймоқда. Масалан фотография соҳасидаги ихтиролар оралиғи 112 йилни, электродвигателда 57 йилни телефонда 56 йилни радиода 35 йилни, ядро реакторида 10 йилни, транзисторда 5 йилни, телевидениеда 12 йилни, қуёшли батареяда 2 йилни ташкил этган бўлса, АТПР-дастгоҳи 2 йилда яратилган.

Илмий техника ютуқларини тўқувчиликка кенг жорий этиш, дастгоҳ унумдорлигини ошириб, ишлаб чиқарилаётган тўқима сифатини яхшилаш имкониятини беради.

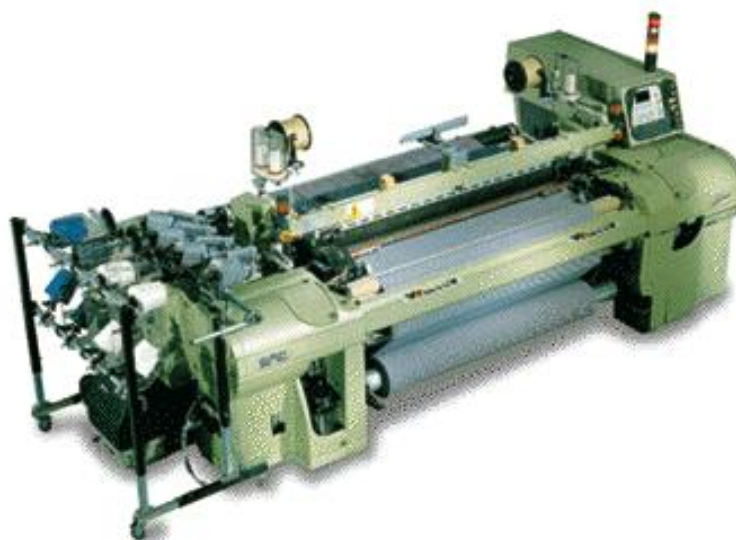
3.2. Тўқув дастгоҳида тўқима ҳосил қилиш

Тўқима (газлама), тўқув дастгоҳида икки система ипларнинг ўзаро ўрилиши натижасида ҳосил бўлади. Тўқима узунлиги бўйлаб жойлашган ипларни танда ёки танда иплари, уларга тик яъни тўқима эни бўйлаб жойлашган ипларни арқоқ ёки арқоқ иплари дейилади¹.

¹ Wankhade, Dabade «Quality Uncertainty and Preception» Germany, 2010



5.1-расм. Picanol OMNplus 800 дастгохи.



5.2-расм. Тўқув дастгоҳининг технологик чизмаси.

Газламанинг шаклланиш жараёни тўқув дастгоҳида қуйидагича бажарилади. Тайёрлов бўлимида охорланган танда ипи ўралган тўқув ғалтаги 1 (1 - расм) дастгоҳнинг орқа томонига ўрнатилади. Танда иплари тўқув ғалтагидан чувалиб чиқиб, скало 2 ни эгиб ўтиб, ламель 3 ни ва шодалар 5,6 да ўрнатилган гула (галево) 4 нинг кўзларидан ўтади. Сўнгра танда иплари тиф 7 нинг тишлари орасидан ўтади. Тиф 6 дастгоҳ батан механизми тўсинига кўзгалмас қилиб ўрнатилган. 1-расмда 10 билан тўқиманинг қирғоғи кўрсатилган. Тўқимани ҳосил қилиш учун шодалар ёрдамида танда ипларининг бир қисми кўтарилиб, иккинчиси эса пастга тушади, бунинг натижасида бўшлиқ ҳомуза (зев) ҳосил бўлади, бу бўшлиққа моки 8 ёки бошқа усул билан арқоқ ипи ташланади. Ташланган арқоқ ипининг тебранма ҳаракат қилаётган батан 15 да ўрнатилган тиф, тўқима қирғоғига суриб келиб сиқиб қўяди. Бунинг натижасида тўқиманинг бир элементи ҳосил бўлади, ҳосил бўлган тўқима йўналтирув (грудница) 12 ни эгиб, тортувчи вал 13

орқали, йўналтирувчи валиклардан ўтиб тўқима ўраладиган вал 14 га ўралади¹.

Тўқув дастгоҳи қуйидаги механизмлар ва қисмлардан тузилган бўлади:

Тўқима ҳосил қилишда қатнашувчи асосий механизмлар:

1. Танда ипларини вертикал текислигида ҳаракатга келтириб, кўтарилган ва пастга туширилган иплар орасида бўшлиқ - ҳомуза ҳосил қилувчи механизм;

2. Ҳосил бўлган ҳомузага моки ёки бошқа усулда арқоқ ташловчи механизм;

3. Ташланган арқоқ ипини тиг ёрдамида газлама қирғоғига жипсловчи (сиқиб кўювчи) - батан механизми;

4. Ҳосил бўлган тўқимани тортиб олиб махсус валга ўровчи - мато ростлагичи;

5. Танда ипини тўқима ҳосил бўлиш зонасига маълум тарангликда узатувчи - танда тормозлари ёки танда ростлагичлари.

Тўқув жараёнидаги тўқималарда нуқсонлар бўлмаслигини назорат қилувчи автоматик мосламалар:

1. Танда кузатувчи - тўқув дастгоҳида яқка танда ипи узилганда, автоматик равишда тўхтатиб, тўқимада “танда етишмаслик” нуқсонини бўлмаслигини олдини олади.

2. Арқоқ назоратчилар - тўқув дастгоҳида арқоқ ипи узилганда тўхтатиб, тўқимада “арқоқ етишмаслик” нуқсонини бўлишига йўл қўймайди.

3. Моки ёки арқоқ ташлагичлар ҳомузада тўхтаб қолса дастгоҳни тўхтатувчи қурилмалар.

Тўқув дастгоҳининг ҳамма механизм ва қисмлари электр юритмадан ҳаракатга келади.

Дастгоҳ тўқув жараёнини тўғри бошлаш учун, у ишлай бошлаганда, бош вали тез ҳаракатга келиши лозим. Бунинг учун, ҳаракат электромотордан дастгоҳ бош вали тез ҳаракатга келиши лозим. Шу мақсадда ҳаракат электромотордан дастгоҳ бош валига махсус фрикцион узатмалар ёрдамида берилади.

Тўқув дастгоҳи тўхтаганда унинг бош вали тез ва маълум ҳолатда тўхташи керак, буни таъминлаш учун дастгоҳ бош валига махсус тормозлар ўрнатилган бўлади.

Автоматик равишда ёки тўқувчи дастгоҳни тўхтатиши ёки ҳаракатга келтириш учун (дастгоҳ) кўювчи - тўхтатувчи механизм билан таъминланган.

Газламанинг ташқи кўриниши, хоссалари ва нимага ишлатилиши, унинг тузилиши ҳамда физик - механик хусусиятига боғлиқ бўлади. Тўқиманинг тузилишига: тўқимани ҳосил қиладиган йигирилган ип ёки иплар; танда ва арқоқ зичлиги; ўрилиш тури ва дастгоҳни тахтлаш кўрсаткичлари таъсир қилади.

¹ Ryszard M.Kozlowskiy Hanbook of natural fibres.. USA Philodelfia 2012

Ҳақиқий зичлик тўқув дастгоҳидан олинган тўқимадаги 10 см узунликка тўғри келадиган иплар сони, уларни қиймати тўқимани тахтлаш кўрсаткичларида келтирилган ёки меъерий ҳужжатларда акс топган бўлади.

Максимал геометрик бўйича зичлик деб ипларнинг диаметрик оралик орқали топилган миқдориغا айтилади.

$$P_m = T / d$$

бу ерда: d - ип диаметри.

Чегараланган зичлик нафақат ип диаметрлари, улар орасидаги масофага ҳам боғлиқ :

$$P_q = T / (d+a)$$

бу ерда: a - иплар орасидаги масофа

Тўқима зичлиги (ҳақиқий чегараланган) матони зичланиш даражаси тўғрисида тўлиқ тасаввур бермаган, чунки тўқимани толали материаллар билан зичланганлик даражаси фақат иплар сони билан аниқлашдан ташқари, бошқа кўрсаткичларга ҳам боғлиқ ва улар тўғрисида алоҳида гап юритилади.

Тўқиманинг тузилишини аниқловчи омиллардан яъна бири, тўқув дастгоҳида танда ва арқоқ ипларини таранглиги, тўқимани тахтлаш ва ишлаб чиқариш шарт - шароитлари. Тарангликни ошиши билан ипларни тўқимада эгилиш миқдори камаяди.

Ипларни таранглиги ўзгариши шунингдек, тўқимани танда ва арқоқ бўйича зичликларни ўзгаришига сабаб бўлади, бу эса ўз навбатида ипларни эгилиш даражасини ўзгартиради.

Тўқув дастгоҳида танда ипларини таранглигини ўзгартириш учун, уни тахтлаш миқдори, ҳомузани ўрта ҳол миқдори ва ҳомузани баландлигини ўзгартириш билан эришилади.

Тўқимани тузилишини аниқловчи омилларни умумлаштирилган кўрсаткич танда ва арқоқ ипларини тўқувчиликда қисқариш миқдори билан ҳам ифодаланади.

Тўқима ҳосил бўлиш жараёнида ипларни эгилиши натижасида тўқимага сарф бўлган ип узунлиги, ҳосил бўлган тўқима ўлчамидан катта бўлади.

Бу миқдорни фоиздаги ифодаси ипларни тўқувчиликдаги қисқариши дейилади ва у қуйидагича аниқланиши мумкин.

$$a_T = \frac{l_T - l_{Tk}}{l_T} \cdot 100\%$$

Бу ерда: a_T - танда ипларни тўқув жараёнида қисқариш миқдори, %.

l_T - тўқимага сарф бўлган танда ипларининг узунлиги, см.

l_{Tk} - ҳосил бўлган тўқиманинг узунлиги, см.

Тўқув жараёнида арқоқ ипларини қисқариш миқдори (a_A)

$$a_A = \frac{l_A - B_X}{l_A} \cdot 100$$

бу ерда: l_A -тўқимага сарф бўлган арқоқ ипини узунлиги, см.

B_X -хом тўқима эни, см.

Танда ва арқоқ ипларини тўқувчиликда қисқариш миқдори нафақат тўқимани тузилишига, унга сарф бўлган хом ашё миқдорига ҳам таъсир этади. Ипларни тўқувчиликда қисқариш миқдорини аниқлашда бир нечта амалий усуллар мавжуд.

Тўқима намунасидадан чиқариб олинган ип узунлиги билан намуна ўлчамларини фарқини фоизда топиш:

Тўқима ишлаб чиқаришда танда ипини охорлашда белгилаб, ундан ҳосил бўлган тўқима узунликларини фарқини топиш:

Тўқимани тиг бўйича энидан хом тўқиманинг энини айириш ва бошқа усуллар.

Янги лойиҳаланган тўқимада ипларнинг қисқариш миқдорини аналитик аниқлаш тўқима тузилишининг назариясида кўрилади.

3.3. Хом ашёни тўқувчиликка тайёрлаш

Тўқувчиликка келтириладиган иплар ва улар ўралган ўрамалар тури. Ипларни тўқувчиликка тайёрлашда қатнашадиган жараёнлар. Уларни турлари ва сонини аниқловчи асосий омиллар.

Ипларни қайта ўраш. Мақсад ва моҳияти. қайта ўрашга қўйиладиган асосий технологик талаблар. қайта ўраш машинасини технологик чизмаси асосида асосий қисм ва механизмларини вазифалари ва турларини ўрганиш.

Қайта ўраш машиналари ва автоматлари. Бобинага йигирилган ип ва ғалтакларга табиий ипак ипларини қайта ўраш. Қайта ўраш машиналарида ишчининг бажарадиган амаллари ва автоматлаштириш босқичлари. Қайта ўраш жараёнини назарий ва амалий унумдорлигини аниқлаш. Жараёндаги чиқиндилар.

Тўқувчилик жараёнига келтириладиган иплар ва улардан олинадиган ўрамалар¹.

Йигирув, пиллакашлик, ип пишитиш ва кимёвий заводларда ишлаб чиқарилган иплар мато чиқариш корхоналарига турли ўрамаларда келтирилади. Йигирилган иплар қоғоз найчаларда ёки бобиналарда, табиий ипак калавада, пишитилган иплар бобина ёки гардишли ғалтакларда, кимёвий иплар бобиналарда келтирилади. Бу ўрамларни мато ишлаб чиқарувчи машина ва дастгоҳларда ҳамма вақт ҳам бевосита ўрнатиб бўлмайди. Кўп ҳолларда мато ишлаб чиқаришда, уни энига қараб катта гуруҳ иплар жамланиб битта ўрама тўқув, танда ғалтакларга ўралади. Бундан ташқари ипларни тайёрлаш жараёнларида сифат назоратдан ўтиб, яхшиланади. Айрим ҳолларда тайёрлаш жараёнида ипларга махсус ишлов берилиб – тўқувчиликда охорлаш, трикотаж ва нотўқима матолар ишлаб

¹ Wankhade, Dabade «Quality Uncertainty and Preception» Germany, 2010

чиқаришда парафинлаш ва бошқалар кейинги жараёнларни иқтисодий самарадорлигини оширишга эришилади.

Тўқувчилик танда ва арқоқ ипларни тайёрлаш жараёнлари, ишлаб чиқариладиган маҳсулот ва хом ашё тури, келтириладиган ўрама ва мавжуд тўқув дастгоҳига боғлиқ. Ип газламалар ишлаб чиқаришга, танда иплари қайта ўраш тандалаш - охорлаш ва шода териш ёки тугун улаш жараёнлардан ўтса, арқоқ ипи дастгоҳни турига қараб мокили дастгоҳ учун, йигирув найчасидан бобинага, сўнгра яна бобинадан ёғоч найчаларга қайта ўралади. Мокилиз дастгоҳларга эса бобиналарда ўрнатилади.

Шойи газламалар ишлаб чиқаришга иплар калаваларда (хом ипак) ёки гардишли ғалтакларда (пишитилган ипак) келтирилади. Танда иплари тўқувчиликка тайёрланганда хом ипак таркибида серицин (елим модда) бўлганлиги учун табиий ипак охорлаш жараёнидан ўтмайди.

5.1-жадвал

Пишитилган ипак омбори (ипак калаваларда)	
Танда	Арқоқ
Елимсизлантириш, сиқиш, қоғиш, қуритиш	Елимсизлантириш сиқиш, бўяш, қоғиш, қуритиш
Бобинага қайта ўраш	Бобинага қайта ўраш
Либитлаш	
Накш изини тушуриш либитларни боғлаш аврбанд жараёни	
Либитларни ивитиш бўяш, сиқиш, қоғиш, қуритиш	
Бўялган либитларни тандага жамлаш	
Танда либитларни накш бўйича тўғрилаб тўқув Ғалтагига ўраш	
Тақоват қилиш ва тиғдан ўтказиш	
Абрли тандаларни тароклаш	
Шода териш, тиғдан ўтказиш ёки улаш	
Тўқувчилик	
Хом газламани саралаш, тахлаш ва тозалаш	

Айрим газламалар ишлаб чиқариш технологияси кўп ўтимли бўлиб, у танда ипларига бадий безак бериш билан боғлиқ. Қуйида хон атлас матосини ишлаб чиқариш технологиясида қатнашадиган жараёнлар келтирилган.

Келтирилган технологик жараёнлар занжирдан кўриниб турибдики хон атлас матосини ишлаб чиқаришда танда ипларига бадий безак бериш билан боғлиқ махсус жараёнлар мавжуд. Катта креп гуруҳ (крепдешин, крепжоржет ва шунга ўхшаш) газламаларни ишлаб чиқаришда ипак таркибидаги елим-серицин моддасидан фойдаланиб, у газламани пардозлаш жараёнидан кейин ювилади (елимсизлаштирилади). Хон атлас ишлаб чиқаришда эса ип елимсизлаштирилиб бўяшга тайёрланади. Елимсизлантириш калаваларда бажарилади, шунинг учун кейинги жараёнда

иплар калавадан бобиналарга қайта ўралади. Либитлаш, тандалаш жараёнини бир тури бўлиб унда 40-60 гача иплар қўшилиб периметри катта калава либит олинади. Сўнгра либитларга олдиндан тайёрланган нақш изи туширилади. Нақш олиш учун либитлар аврбанд усулида боғланади, натижада либит бўялганда боғланмаган жойлар асосий ранга бўялиб, боғланганлар бўялмай қолади. Қолган ранглар “Коса бўёқ” усулида бўялади.

Буларни такрорланиши хон атлас нақшидаги ранглар сонига қараб қайтарилади. Қолган жараёнлар ҳам асосан танда ипларида мўлжалланган нақшни тўғри тушириш билан боғлиқ.

Трикотаж ва нотўқима матолар ишлаб чиқаришда ипларни тайёрлаш жараёнлари тўқувчиликка нисбатан анча кам.

Трикотаж матолари ишлаб чиқарувчи корхоналарга пахта ва жун толаларидан йигирилган иплар, қоғоз найчаларда, калава ва бобиналарда келтирилади. Вискоза ва ацетат иплар конуссимон ёки цилиндр бобиналарда, синтетик иплар уч конусли бобиналарда келтирилади. Уларни трикотаж матоси ишлаб чиқаришга тайёрлашда асосан қайта ўраш ва тандалаш жараёнлари қатнашади.

Тўқувчилик ипларга қўшимча ишлов бериш-парафинлаш қайта ўраш жараёнида бажарилади.

Нотўқима мато ишлаб чиқаришда хом ашё тайёрлаш, уни ишлаб чиқариш усули билан боғлиқ бўлиб, улар тола тайёрлаш ва ип тайёрлашга бўлинадилар. Масалан, тикиб тўқиш усулида нотўқима матолар ишлаб чиқаришда хом ашё тайёрлаш толалардан ҳолст ҳосил қилиш ва тикиб тўқиш учун ипларни тайёрлаш босқичлардан иборат.

Тўқимачилик матоларини ишлаб чиқаришда ипларни тайёрлаш жараёнларини тўғри танлаш уларни ишини сифатли ва юқори унумли ташкил этиш, маҳсулот ишлаб чиқариш иқтисодий самарадорлигини асосий омили ҳисобланади.

Ипларни қайта ўраш. Жараёндан мақсад ва унга қўйиладиган технологик талаблар.

Ипларни қайта ўрашдан асосий мақсад тўқимачилик матолари ишлаб чиқаришни иқтисодий самарадорлигини ошириш ва маҳсулот сифатини яхшилаш. Қайта ўраш жараёнида ип назоратидан ўтиб нуқсонлари (йўғон ва ингичка жойлари) бартараф этилади ва турли хас чўплардан тозаланади. Қайта ўраш натижасида ип сифати яхшиланиб, улардан сифатли трикотаж ва тўқима матолар ишлаб чиқарилади.

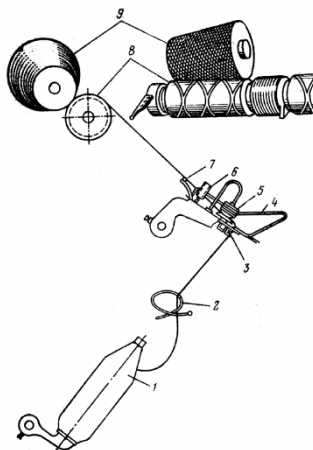
Тўқимачилик матолар ишлаб чиқаришни юқори унумли усул ва дастгоҳларини яратилиши қайта ўраш жараёни аҳамиятини янада оширади.

Ипни қайта ўраш жараёни қуйидаги технологик талабларга жавоб бериши зарур:

- Ипнинг физик- механик хусусиятлари ёмонлашмаслиги (пишиқлиги ва эластиклиги сақланиб қолиши);
- Ўрамадаги ўрамлар тузилиши ипни кейинги жараёнлар (тандалаш ва тўқувчилик)да енгил чувалаб чиқиб, бу жараёнларни катта тезликда бажарилишини таъминлаш;
- Бобиналардаги ипнинг узунлиги иложи борича катта бўлиб, ҳамма Гуруҳлар (партиялар)даги барча бобиналарда бир хил бўлиши;
- Ипларнинг таранглиги доимо ўзгармасдан ва ҳамма бобиналарда бир хил бўлиши керак;
- Ипларнинг учлари пишиқ уланган бўлиб, уланган жой йўғонлашмаслиги ва кейинчалик тўқимани сиртки кўринишига салбий таъсир этмаслиги керак;
- Қайта ўрашда чиқиндилар иложи борича кам бўлиши керак;

Жараён серунумли ва кам меҳнат талаб этилиши мақсадга мувофиқ.

13-расмда қайта ўраш жараёнларининг умумий технологик схемаси кўрсатилган¹.



5.3-расм. Қайта ўраш жараёнларининг умумий технологик чизмаси

Йигирув машинасида келтирилган найча 1, Қўзғалмас найча тутгичга ўрнатилган. Найчадан чуваланиб чиқаётган ип йўналтирувчи чивик 2 ни эгиб ўтиб, тарангловчи асбоб 3, тозаловчи - назоратчи асбоб 6, ўзи тўхтатувчи механизм чивики 7 ни эгиб ўтади. Сўнгра ип юргизгич орқали ўтиб, айланма ҳаракатдаги патрон 9 га ўралади.

Агар ип, калавадан қайта ўралиши керак бўлса, калава махсус чархга ўрнатилади ва қайта ўраш жараёнида у билан айланади. Калавадан чуваланиб чиқаётган ип йўналтирувчи чивикдан ўтиб, тозаловчи-назоратчи асбоб, тўхтатувчи чивик, ип юргизгич орқали бобинага ўралади.

Калавадан чувалиб чиқаётган ипга керакли миқдорда таранглик бериш учун чарх чўпига кийгизилган қайиш ёки ип пилта ёрдамида юк осилади.

Ҳар бир қайта ўраш машинасида қуйидаги механизм ва мосламалар бўлиши шарт.

¹ Uster. AFIS PRO Application report Cotton card maintenance with a single fiber testing system. Editorial team, UTIS 2006

Ҳамма механизм, асбоб ва мосламалар ўрнатилган машина асоси ва юритмаси, тарангловчи асбоб, тозаловчи-назоратчи мослама, ўраш механизми, найчаси ёки калава ўрнатилган туггичлар.

Булардан ташқари замонавий ўраш машиналарида уларни хили, такомиллаштириш даражасига қараб, ўраш сифатини ва меҳнат шароитини яхшиловчи асбоб ва мосламалар бўлиши мумкин.

Ип ўраш автоматлари. Сўнгги 20-30 йилда чет эл фирмаларида бир неча турдаги қайта ўраш автоматлари яратилган бўлиб, уларнинг ҳар бирини ўзига таалуқли афзалликлари ва камчиликлари мавжуд.

Ўраш автоматларини ишлатиш битта кирувчи ўрамани ўрашга сарф бўладиган вақтни, оддий қайта ўраш машинасига қараганда 2-3 марта камайишига олиб келади. Шунинг билан бирга автоматлар ишчининг меҳнат шароитини ҳам анча яхшилайдди.

Қайта ўраш автоматлари ўраладиган ўраманинг турига қараб:

Бобина ўровчи автоматлар:

Найча ўровчи автоматларга бўлинади.

Бобина ўровчи автоматлар бевосита ип ўровчи қисм ва тугун боғловчи-қайта тахтловчи станциядан тузилган. Ҳозирги пайтда бобина ўровчи автоматларни жуда кўп турлари яратилган. Уларда ип ўровчи қисм билан тугун боғловчи - қайта тахтловчи станцияларнинг мулоқотига қараб олинган шарт 4 гуруҳга бўлинади.

1. Ўровчи механизмлар қўзғалувчан (ҳаракатда) бўлиб, тугун боғловчи қайта тахтловчи станция қўзғалмас. Битта станция бир нечта ўровчи (барабанлар) механизмларга ишлайди. Қўзғалмас ўровчи механизмлар ва ҳаракатланувчан тугун боғловчи қайтма тахтловчи станцияли автоматлар. Битта станция ўровчи механизмлар атрофида ҳаракатда бўлиб, станциядан келган маълумотга қараб керакли (тугун боғлаш ёки найча алмаштириш) ишларини бажаради. Бундай автоматларни АҚШда Barber – Kolman фирмаси ишлаб чиққан.

2. Бир нечта (60-80) ўровчи механизмларга 2-4 тугун боғловчи - қайта тахтловчи ҳаракатдаги станцияли автоматлар. Бундай турдаги автоматларни “Shlafhorst” (Германия), “Savio” (Италия), “Mahakone” (Япония) фирмалар ишлаб чиққан.

3. Ҳар бир ўровчи механизм ўзини тугун боғловчи - қайта тахтловчи станциясига эга бўлган автоматлар. Бундай автоматлар турига Autosuk, Lissen (АҚШ), Murata (Япония), Shlafhorst (Германия)



Murata қайта ўраш автомати



Ўраш машинаси

5.4-расм.

Тандалаш. Жараён мақсади ва моҳияти.

Тандалаш жиҳози, унинг асосий қисмларининг вазифалари. Тандалаш жараёни мақсади ва моҳияти асосида технологик чизмасини тузиш. Тандалаш роми ва унинг асосий функционал қисмлари.

Гуруҳлаб тандалаш, унинг ҳисоби ва моҳияти. Гуруҳлаб тандалаш машиналари, уларнинг қўлланилиш кўлами. Гуруҳлаб тандалаш машинасининг унумдорлигини аниқлашда ўртача ҳақиқий тезлик катталигидан фойдаланишни аҳамияти.

Пилталаб тандалаш ва унинг ҳисоби. Пилталаб тандалаш машиналари ва уларни қўллаш кўлами. Пилталаб тандалаш машиналарни унумдорлигини ҳисоблаш. Секциялаб, либитлаб тандалаш ва тўла тандалаш турлари ҳақида умумий маълумотлар. Тандалашдаги чиқиндилар.

саволнинг баёни: Ипларни тандалашдан мақсад маълум узунликдаги ва ҳисоб билан аниқланган иплар сонини жамлаб битта ўрама, тандалаш ғалтаги ёки тўқув ғалтагига ўзаро параллел қилиб ўраш.

Тандалаш жараёнида тўқиманинг тандаси шаклланади. Технологик нуқтаи назаридан тандалаш жараёни муҳим ва маъсулиятли бўлиб, унда бир пайтнинг ўзида бир неча юз иплардан битта ўрама олинади.

Ҳамма тандалаш машиналари икки қисм - тандалашга келтирилган ўрам (Ғалтак, бобина) ўрнатиловчи тандалаш роми ва бевосита тандалаш ўрамасини (тандалаш ёки тўқув Ғалтагини) ҳосил қилувчи машиналардан тузилган бўлади. Тандалаш ромлари унга ўрнатиладиган ўрамани турига қараб Ғалтак тандалаш роми ва бобина тандалаш ромига бўлинади. Одатда тандалаш жараёнида Ғалтаклар айланиш ҳаракатида бўлиб, тандалаш тезлигига салбий таъсир кўрсатади. Айниқса машинани ҳаракатга келтириш ва тўхтатиш пайтларида Ғалтак ҳаракатини тезланиш (секинланиш)ини таъсирида ипнинг таранглик миқдори ўзгариб уни узилиш сонини

кўпайтириши мумкин. Бундай ромлар табиий ипак ишлаб чиқаришдаги эски машиналарда ишлатилади. Тандалаш ромлари тузилиши бўйича узлуксиз ва узлукли тандалаш ромларига бўлинади. Узлуксиз тандалаш ромларида ишчи ва захира бобиналари ўрнатилган бўлиб, биринчи бобинада ип тугаганда автоматик равишда иккинчи бобина ишчи бобинасини вазифасини бажаради. Бунинг учун ишчи бобинанинг охир учи захира бобинанинг бош учи билан боғланади. Ишчи бобинанинг ипи тугагач бобина патронини тўла бобина билан машина ишлаб турган пайтда алмаштирилади. Узлуксиз тандалаш яратилганда тугаган бобиналарни тўла бобиналар билан алмаштиришда машина тўхтамаслиги натижасида тандалаш жараёнини унумдорлигини кескин ошади деган ғоя бўлган. Лекин амалиётда бу ғоя ўзини оқламади. Бунга сабаб бобиналардаги ипнинг узунлиги турлича бўлиш натижасида ипларнинг тарангликлари ҳам бир хил бўлмаслиги тандалаш ўрамасини шаклланишига салбий таъсир этди. Узлукли тандалаш ромларида ипи тугаган бобиналар тўла бобиналар билан бир пайтда ҳаммаси алмаштирилади. Демак, ип чувалиб чиқаётган бобиналарни ҳаммасини диаметри бир хил бўлади. Ҳозирги пайтда тўқимачилик корхоналарида Узлукли тандалаш ромлари ишлатилади. Узлукли ромлар Ш-608, Ш-612, Ш-616, Ш-1008 русуми билан белгиланиб, бу ердаги рақамлар тандалаш ромини сифими (ўрнатиладиган бобиналар сони) ни кўрсатади. Хорижий илғор технологиялардан Германиянинг “Шляфгорст” фирмасида ишлаб чиқарилган Z 25 русумли тандалаш машинасида махсус тандалаш ромлари ўрнатилган. Бу тандалаш роми махсус автоматлаштирилган арава билан таъминланган бўлиб, бобиналарни алмаштиришга сарф бўладиган вақтни анча камайтиради. Z25 тандалаш роми тугун боғловчи кареткали бўлиб, кареткани ишлаш жараёнида иплар бобина билан ип таранглагичлар орасида узилади. Тандалаш машинасига келаётган иплар учи махсус қисқичларда жойлаштирилади. Тугун боғловчи механизм ҳар бир ип учларини боғлашга 5 сония вақт сарф этади. Кареткани устинлар аро ҳаракатига 2 сония вақт керак. Шундай қилиб 600 гача бўлган бобиналар ипларини боғлаш учун 7-8 дақиқа вақт сарфланади¹.

Пилталаб тандалаш мато ишлаб чиқаришга зарур бўлган танда иплари бир нечта қисм, пилталарга бўлиниб бирин-кетин ёнма-ён тандалаш барабанига ўралади. Агар тандадаги иплар сони n_T бўлса, ҳар бир пилтадаги иплар сони $m_n = n_T / K_n$ бўлади, бу ерда K_n - пиликлар сони. Барабанга K_k , яъни n_T иплар ўралгандан кейин, барча иплар тўқув Ғалтагига қайта ўралади.

Демак, пилталаб тандалашда қуйидаги шартлар бажарилиши зарур:

$$P_n = P_{m.k}; \quad m_n = n_T / K_n; \quad b_n = b_{m.k} / K_n; \quad Z_n = Z_{m.k}$$

бу ерда P_n - пилтада 10 см даги иплар сони;

$P_{m.k}$ - тўқув Ғалтагида 10 см даги иплар сони;

¹ Wankhade, Dabade «Quality Uncertainty and Preceptionm» Germany, 2010

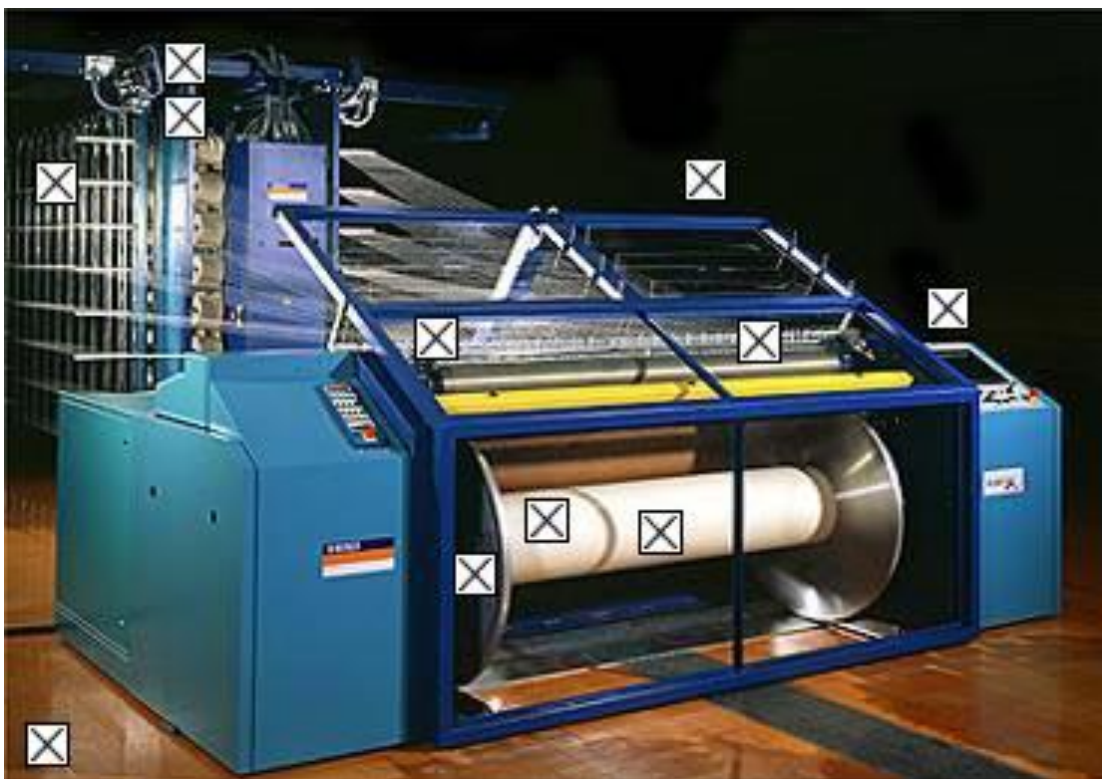
b_n - пилта эни;

$b_{m.к}$ - тўқув Ғалтагини эни;

Z_n - пилтадаги ишлар узунлиги;

$Z_{m.к}$ - тўқув Ғалтагидаги ишлар узунлиги.

Пилталаб тандалашда бирин кетин иккита иш бажарилади, яъни пилталарни барабанга ўраб, сўнгра барабандан жами танда ишлари тўқув Ғалтагига қайта ўралади. Натижада машинанинг унумдорлиги гуруҳлаб тандалашга нисбатан кам бўлади.



5.5-расм. Пилталаб тандалаш.

Пилталар сони:

$$K_n = n_T / m_c$$

Бу ерда m_c – тандалаш ромининг сиғими.

Пилталар сони бутун сон бўлмаса, энг яқин катта сон қабул қилиб, пилтадаги ишлар сони аниқланади.

$$m_n = n_T / K_n$$

Пилта эни

$$b_n = H / m_n$$

бу ерда H – тўқув Ғалтагини гардишлар аро масофаси.

Пилталаб тандалаш жараёнида ускуна унумдорлиги қуйидагича аниқланади:

$$\Pi = \frac{V_T V_K}{V_T + K_n V_K} \cdot \frac{60n_T T_T}{10^6} \Phi BK$$

бу ерда V_T - пилталарни ўрамдаги ип тезлиги.

V_K – жами пилталарни барабандан тўқув Ғалтагига қайта ўрашдаги ишлар тезлиги.

Қуйида келтирилган жадвалда замонавий тандалаш машиналарининг иқтисодий-техник кўрсаткичлари берилган.

5.2-жадвал.

Корхона	Ишлаб чиқарувчи фирма	Тандалаш тезлиги, м/мин	1 млн.м узунликда узилишлар сони.
“Benton”	“Barber-Solman” “West Point”	576	0,8
“Greyenville in the Danville Group”	“Barber-Solman”	517	0,7
“Vetumpka”	“Barber-Solman”	549	0,1
“Denim Devin the Danville Group”	“Barber-Solman”	450	3
“Div. One in the Danville Group”	“Barber-Solman”	622	1,26
“Div. Two in the Danville Group”	“Barber-Solman” “West Point”	480	0,65
“Riverside”	“Barber-Solman”	549	0,45
“Beattiye”	“Barber-Solman”	640-823	0,6
“Easley”	“West Point”	732	0,65
“Greyenville in the Woodside Div.”	“Barber-Solman”	640	1,09
“Jiberty”	“West Point”	366	1,09
“Norris”	“Barber-Solman”	549-777	0,765
“Newton”	“Barber-Solman”	594	1,7

Назорат саволлари:

1. Замонавий техника ва технологияларнинг тўқима ишлаб чиқариш жараёнидаги аҳамияти.
2. Тўқув дастгоҳида тўқима ҳосил қилиш жараёнида иштирок этувчи асосий ишчи органлар.
3. Хом ашёни тўқувчиликка тайёрлаш деганда нимани тушунасиш.

Фойдаланилган адабиётлар:

1. Ryzszard M. Kozlowskiy Hanbook of natural fibres. USA Philodelfia 2012

2. Wankhade, Dabade «Quality Uncertainty and Preceptionm» Germany, 2010
3. Uster. AFIS PRO Application report Cotton card maintenance with a single fiber testing system. Editional team, UTIS 2006.

4. Трикотаж ишлаб чиқаришдаги хорижий технологик машиналар ва жиҳозлар.

4.1. Халқа ҳосил қилиш жараёнлари

Трикотаж машиналарининг техникавий тавсифномаларида машина классификацияга эга, чунки ундан трикотажнинг турлари ва шу машина учун лойиҳаланадиган асосий технологик кўрсаткичлар, яъни ипларнинг чизиқли зичлиги, тўқима зичлиги, ҳалқа ипи узунлиги ва шунга ўхшаш кўрсаткичлар боғлиқдир. Машина классификация қадами билан, яъни икки кўшни ипларнинг марказлари орасидаги масофа билан ифодаланади.

Трикотаж – тўқув машинасининг классификация деб, ипларнинг узунлиги бирлигида қанча ипла қадамлари жойлашганлигини кўрсатувчи сонга айтилади. Демак машина классификация “К” ипла қадами бўйича аниқланиши мумкин:

$$K = \frac{E}{T_{uc}} \quad (1)$$

E - ипларнинг узунлиги бирлиги;

T_{uc} – иплар қадами.

Меънавий ясси ва айлана тўқув машиналарининг кўпчилиги учун узунлиги бирлиги қилиб инглиз дюйми қабул қилинган, яъни:

25,4 мм (1 ингл. дюйм) — кўпгина янги трикотаж - тўқув машиналари учун, шунингдек тилчали ипларни бўлган айлана ипларнинг тўқув машиналари, айлана ипларнинг пайпоқ тўқув автоматлари, ясси ипларнинг фанг тўқув машиналари, тескари тўқима тўқийдиган машиналар (оборотная машина) ва ўйиқли (пазовый) ипларни бўлган бўйламасига тўқийдиган машиналар (Кокет) учун;

Шу билан бирга трикотаж машиналари учун бошқа ўлчов бирликлари ҳам қўлланилган:

38. 1 мм (1,5 ингл. дюйми) - КТ ва Котон русумидаги машиналар учун (бу ҳолда классификацияга ифодаланган);

27,74 мм (1 франц. дюйми) - ипларнинг илгакли иплари бўлган мальезали ва мальезасиз айлана ипларнинг трикотаж машиналари учун (бу ҳолда классификацияга ифодаланган);

50,8 мм (2 ингл. дюйми) - меънавий бўйламасига тўқийдиган Рашель машиналари учун;

47.2 мм (2 сакс, дюйми) - илгари ишлаб чиқарилган бўйламасига тўқийдиган Рашель машиналари учун;

23,6 мм (1 сакс, дюйми) - игнадонда илгакли игналари бўлган бўйламасига тўқийдиган машиналар учун. Юқорида кўрсатилган фарқланиш белгиларидан ташқари, трикотаж-тўқув машиналари яна бир-бирларидан қўйидагилар билан ҳам фарқланадилар:

1. Халқа ҳосил қилиш усулига қараб - трикотаж (трикотажный) ва тўқув (вязальный).
2. Игналарининг тузилишига қараб - илгакли, тилчали ва ўйиқли.
3. Игнадонлар сонига қараб - бир ва икки игнадонли.
4. Игнадонларнинг шаклига қараб - ясси, айлана ва овал.
5. Бошқа белгилари бўйича.

4.2. Трикотаж ишлаб чиқаришдаги хорижий технологик машиналар ва жиҳозлар.

Тилчаси бор игнали бир игнадонли трикотаж-тўқув машиналари платиналар билан таъминланган бўлади. Одатда платиналар сони игналар сонига тенгдир. Платинанинг вазифаси халқа ҳосил қилиш жараёнининг тугаллаш операцияси бажарилаётганида эски халқаларни бир сатҳда ушлаб туриш, янги халқанинг эгилишига имкон яратиш ва янги халқалар устига ташланган эски халқаларни тортишдан иборатдир. Тилчаси бор игнали машиналарда игналар қўзғалувчан бўлиб, улар игнадон ўйиғи бўйича ҳаракатланадилар. Бунда игна тилчаси, тилчанинг айланишига қараб очиқ ёки ёпиқ бўлиши мумкин.

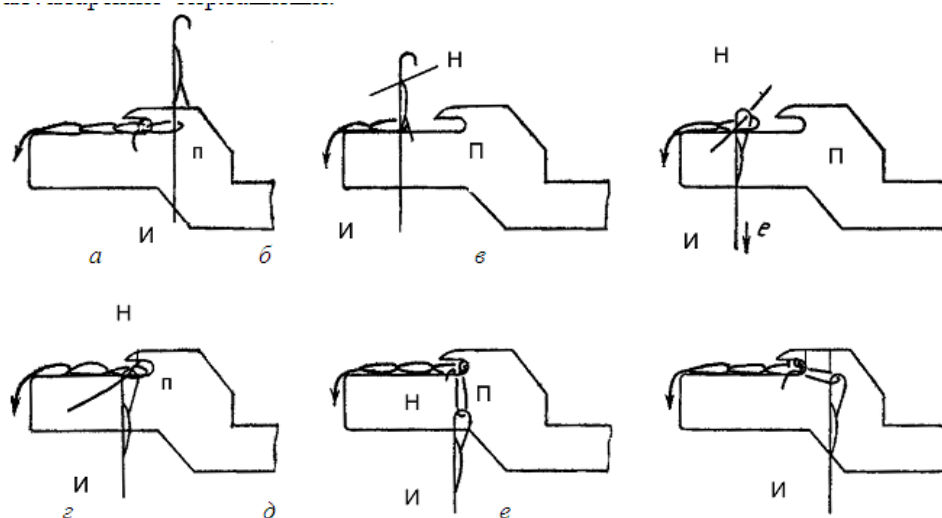
Тилчаси бор игнали машиналарда ҳам халқа ҳосил қилиш жараёни 10 та операцияга бўлинади.

1. Халқа ҳосил қилишни тугаллаш.

Бунда эски халқа игна *И* тилчаси бўйлаб ҳаракат қилиб, игна ўзагига сирпаниб ўтади. Агар тилча ёпиқ ҳолатда бўлса, эски халқа таъсирида тилча очилади. Тилча очилганда унинг учи эски халқадан юқорида бўлади¹. Платина *II* бурунчаси эски халқани игна билан юқорига кўтарилишидан ушлаб туради, бу жараён халқа ҳосил қилишни тугаллаш операцияси деб аталади.

2. Ипни игнага қўйиши.
3. Янги ипнинг игнани илгаги остига киритиш.
4. Игна илгаги остига кириш йўлини бекитиш ёки сиқиш операцияси.

¹ M.Acar, Mechatronic Design in Textile Engineering, Germany, 2012



3.2-расм. Тилчали игналарда халқа ҳосил қилиш жараёни.

Халқа ҳосил қилишни тугаллаш операцияси бажарилгандан сўнг игна пастга туша бошлайди, бунда игнага янги ип қўйилади. Игнанинг кейинги пастга тушишида янги қўйилган ип илгак остига киритилади. Игна стрелка “е” бўйлаб яна ҳам пастга тушади. Эски халқа тилчага таъсир этиб, уни ёпа бошлайди, бу сиқиш операцияси дейилади.

5. Эски халқани игнанинг ёпиқ тилчаси устига суриш.

6. Халқаларнинг бирлашиши.

Игна ўз ҳаракатини пастга давом эттиради. Эски халқа ёпиқ тилча бўйлаб игнанинг бош қисмига сурилади. Эски халқанинг игна бош қисмига сурилиши натижасида унинг янги ип “Н” билан бирлашуви содир бўлади. Платина эса орқага машина марказига сурилган ҳолатда қолади. Янги ип эгилмагунча халқани ташлаш операцияси амалга ошмайди, яъни эски халқани янги халқа устига ташлашдан олдин игна илгаги остидаги янги ипни эгиб олиш зарур.

7. Ипни эгиш.

8. Халқани ташлаш.

Игна пастга ҳаракатланишда давом этади. Янги ип платина билан игна таъсирида эгилади ва эски халқа янги халқа устига ташланади. Эски халқани янги халқа устига ташлаш операциясини енгиллаштириш учун кам эшилган (крутка) калава ип қўлланилиши ва иплар орасидаги ишқаланиш коэффициенти камайтирилиши мақсадга мувофиқ бўлади.

9. Халқани шакллантириш.

Халқани шакллантириш операциясида эгилган янги халқа эски халқа орасидан тортиб олинади. Тортилиш янги халқанинг ип узунлигини эски халқа ипи узунлигига тенглашгунча давом этади.

10. Трикотаж тўқимасини тортиш.

Тортиш операциясини бажаришдан мақсад эски халқани игна орқасига ўтказишдан иборатдир. Тортиш операцияси бажарилганида янги халқа вертикал ҳолатдан горизонтал ҳолатга ўтади. Янги халқаларнинг тортиш операцияси платинанинг бўйин қисми ёрдамида бажарилади. Тортиш

операциясининг бажарилишида тортиш механизми ҳам қатнашади (6, е-расм). Платиналари бор машиналарда олинадиган трикотаж тўқималари ҳалқа ипларининг узунлиги платиналари бўлмаган машиналардагига қараганда анча текис бўлади.

Тилчали игналарда ҳалқа ҳосил қилиш жараёнини ўрганиш шуни кўрсатдики, тилчаси бор игнали машиналарда ҳалқа ҳосил қилиш жараёни ҳам 10 та операциядан иборат:

1. Тугаллаш
2. Ипни қўйиш
3. Ипни киритиш
4. Илгакни сиқиш
5. Эски ҳалқани суриш
6. Ҳалқаларни бирлашиши
7. Ипни эгиш
8. Эски ҳалқани янги ҳалқа устига ташлаш
9. Шакллантириш
10. Тортиш

Агар ҳалқа ҳосил қилиш жараёнида ипни қўйиш операциясидан кейин эгиш операцияси бажарилса, у ҳолда бу усул трикотаж усули дейилади. Ипни қўйиш операциясидан кейин эгиш операцияси келмасдан эгиш операцияси ташлаш операцияси билан бирга бажарилса, бундай ҳалқа ҳосил қилиш усули тўқув усули деб аталади.

Тўқув усулининг трикотаж усулидан асосий фарқи шундаки, тўқув усулида ипни олдиндан тайёрламасдан ҳалқа ҳосил қилинади. Тўқув усулида олинган ҳалқаларнинг бир текисдалиги трикотаж усулидагидан камроқдир.

Тўқув усулида бажарилган ҳалқа ҳосил қилиш жараёнини бир игнадонли кўндалангига тўқийдиган машиналарда кўриб чиқдик. Трикотаж ва тўқув усуллари, шунингдек икки игнадонли кўндалангига ва бўйламасига тўқийдиган машиналарда ҳам қўлланилади. Тўқувнинг трикотаж усули МТ, Мальезали, КТ, Котон ва бошқа машиналарда қўлланилади. Тўқув усули эса айлана игнадонли трикотаж машиналарида, ясси ва айлана игнадонли фанг машиналарида ва айлана игнадонли пайпоқ тўқув автоматларида, ясси игнадонли танда тўқув машиналарида қўлланилади¹.

Трикотаж саноатида бир игнадонли машиналар қатори, икки игнадонли машиналар ҳам кенг тарқалган. Бундай машиналарнинг игнадонлари бири-бирига нисбатан бирор бурчак остида (6 дан 180гача) жойлашади ва ўз ҳалқаларини турли томонга ташлайди. Икки қаватли трикотажда олд томондаги ҳалқалар орқа томондаги ҳалқалар билан бирга битта ипдан ҳосил қилинган бўлади. Икки олд томонли (двухлицевой) икки қаватли трикотажда олд ҳалқа устунчалари, орқа ҳалқа устунчалари билан маълум бир тартибда алмашилиб келади. Трикотажнинг бундай тури ластик деб аталади. Икки

¹ Wankhade, Dabade «Quality Uncertainty and Preception» Germany, 2010

орқа томонли ёки тескари (двухизнаночный) икки қаватли трикотажда олд халқалар қатори, орқа халқалар қатори билан маълум бир тартибда алмашилиб келади. Халқа ҳосил қилиш жараёни трикотаж тўқимаси каби икки гуруҳга бўлинади:

1. Ластикли халқа ҳосил қилиш жараёни;
2. Икки орқа томонли (тескар халқа ҳосил қилиш жараёни).

4.3. Замонавий трикотаж корхона жиҳозлари тузилиши.

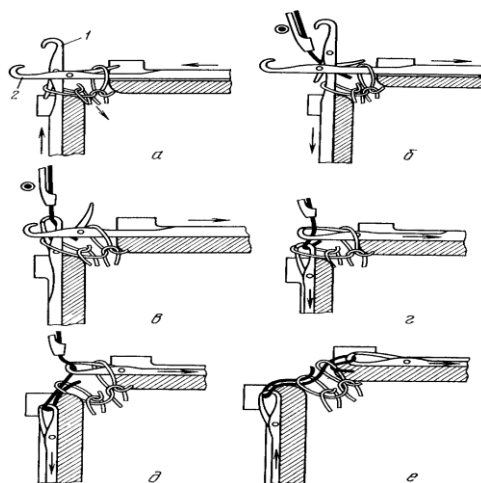
Халқа ҳосил қилишнинг тўқув усулида асосан тилчаси бор игнали икки игнадонли машиналар ишлайди. Бу машиналарда халқа ҳосил қилиш тақсимлаш йўли билан ёки кетма-кет бажарилиши мумкин. Мисол тариқасида ластик айлана тўқув машиналарида халқа ҳосил қилиш жараёнини кўриб чиқамиз. Бу машинадаги цилиндр игналарида халқалар кетма-кет тақсимлаш йўли билан ҳосил қилинади. Дастлаб халқалар цилиндр игналарида, сўнгра рипшайба игналарида ҳосил қилинади. Шунга кўра машинанинг цилиндр игнадони актив игнадон, рипшайба игнадони эса пассив игнадон деб ҳисобланади. Цилиндр игнадони игналаридаги халқалар ипинг ортиқчасини рипшайба игналари олишини ҳисобга олиб, цилиндр игналарида катта ўлчамли халқалар ҳосил қилинади. Шундай қилиб, рипшайба игналари катта ўлчамдаги цилиндр игналари халқалар ипини иккита бир-бирига тенг халқаларга тақсимлайди. У халқалардан бири цилиндр игнасида иккинчиси рипшайба игнасида ҳосил қилинади. Тилчали игналарда халқа ҳосил қилиш жараёни тўқув усулида халқа ҳосил қилишнинг бажарилиш тартиби каби амалга оширилади ва ҳар бир игнадонда ўнта операциядан иборат бўлади¹.

- | | |
|------------------------|-------------------------------------------|
| 1. Тугаллаш. | 6. Халқаларнинг бирлашиши. |
| 2. Ипни кўйиш. | 7. Ипни эгиш. |
| 3. Ипни киритиш. | 8. Эски халқани янги халқа устига ташлаш. |
| 4. Сиқиш | 9. Шакллантириш. |
| 5. Эски халқани суриш. | 10. Тортиш. |

Тугаллаш. Тугаллаш операциясини бажаришда цилиндр игналари 1 юқорига кўтарилади, рипшайба игналари 2 эса машина марказидан олдинга сурилади. Уларнинг сурилиш даражаси шу билан аниқланадики, бунда эски халқалар 1 ва 2 игналар илгаклари остидан чиқишлари ва уларнинг очик тилчаларидан игна ўзагига ўтишлари лозим. Ипни кўйиш. Тугаллаш операциясидан кейин цилиндр игнаси пастга туша бошлайди, рипшайба игнаси эса машина маркази томон қайтади. Ип эса ип йўналтиргич (нитенаправитель) ёрдамида цилиндр ва рипшайба игнадонларининг айланма ҳаракати даврида аввал цилиндр игналарига, кейин рипшайба игналарига кўйилади².

¹ Ryszard M.Kozlowskiy Hanbook of natural fibres.. USA Philodelfia 2012

² Wankhade, Dabade «Quality Uncertainty and Preception» Germany, 2010



3.3-расм. Тўқув усулида ҳалқа ҳосил қилиш жараёни.

Сиқиш. Цилиндр игнасида сиқиш операцияси игнанинг пастга тушиши давомида, эски халқа игна тилчасини ёпиши билан амалга оширилади. Янги қўйилган ип ёпиқ тилча остига жойлашади.

Ипни киритиш. Эски халқани суриш. Ипни киритиш операциясини бажаришда цилиндр игнаси пастга ҳаракатланишини давом эттиради. Ип аста-секин илгак остига сурила бошлайди.

Эски халқани ёпиқ тилча устига суриш игнанинг пастга ҳаракатланиши давомида амалга оширилади. Бу вақтда риппшайба игнаси машина марказига қайта ҳаракатлана бошлайди, унинг тилчаси эски халқа ёрдамида ёпилади, янги ип эса игна илғаги остига киритилади, яъни ипни киритиш ва эски халқани суриш операциялари бажарилади.

Халқаларнинг бирлашиши. Ипни эгиш. Эски халқани янги халқа устига ташлаш. Эски халқанинг цилиндр игнаси илғагининг остида жойлашган янги ип билан бирлашиши игнани пастга ҳаракатланишини давом эттиришда содир бўлади, сўнгра янги ип эгилади ва бир йўла эски халқа янги халқа устига ташланади, яъни ипни эгиш ва эски халқани ташлаш операциялари бажарилади. Цилиндр игнаси янада пастга тушади ва ўлчами каттароқ бўлган халқа ҳосил қилиш учун зарур бўлган узунликдаги ипни ўзининг илғаги билан тортиб олади.

Цилиндр игнасида эски халқани ташлаш операцияси бажарилганидан кейин, риппшайба игнаси машина маркази томон ҳаракатини давом эттиради ва унда эски халқани суриш, халқаларни бирлашиш ва эски халқани янги халқа устига ташлаш операциялари бажарилади. Бунинг ўзига хослиги шундан иборатки, юқорида кўрсатилган операциялар бажарилишида ип цилиндр ва риппшайба игналари орасида тақсимланади, яъни риппшайба игнасида халқа цилиндр игнасидаги халқа ипидан тортиб олинган ип ҳисобига ҳосил қилинади¹.

¹ Uster. AFIS PRO Application report Cotton card maintenance with a single fiber testing system. Editorial team, UTIS 2006.

Шакллантириш. Эски халқани рипшайба игнасидан ташлангандан кейин, цилиндр игнаси биров кўтарилади ва бунинг натижасида игна ҳалқаси ипининг таранглиги камайтиради. Шунга кўра цилиндр ва рипшайба игналарида янги ҳосил қилинган халқалар нормал ўлчамга келгунча шакллантирилади ва тенглаштирилади¹.

Тортиш. Цилиндр ва рипшайба игналарида шаклланган янги халқалар, тортиш механизмлари ёрдамида пастга тортилади, бу эса кейинги халқалар қаторини ҳосил қилишда янги халқалар яна игналарга тўғри келиб қолмаслигининг олдини олади. Халқа ҳосил қилиш жараёнининг таҳлили шуни кўрсатадики, халқалар қатори битта тўқув тизимида ҳосил қилинади.



3.4-расм. Ясси игнадонли трикотаж машинаси STOLL (Германия).

¹ M.Acar, Mechatronic Design in Textile Engineering, Germany, 2012



3.5-расм. Икки игнадонли жаккард трикотаж машинаси Mayer & Cil (Германия).

Назорат саволлари:

1. Халқа ҳосил қилиш жараёнларида маҳсулот сифатига таъсир қилувчи омилларни айтинг.
2. Замонавий трикотаж корхоналарида ишлатилаётган жиҳозлар ва уларнинг тузилишини тушунтиринг.
3. Трикотаж ишлаб чиқариш машиналарининг асосий ишчи аъзоларига нималар киради.
4. Трикотаж ишлаб чиқариш жараёнидаги замонавий техника ва технологияларни тушунтиринг.

Фойдаланилган адабиётлар:

1. Ryszard M.Kozlowskiy Hanbook of natural fibres.. USA Philodelfia 2012
2. Wankhade, Dabade «Quality Uncertainty and Preceptionm» Germany, 2010
3. Uster. AFIS PRO Application report Cotton card maintenance with a single fiber testing system. Editional team, UTIS 2006.
4. M.Acar, Mechatronic Design in Textile Engineering, Germany, 2012

IV. АМАЛИЙ МАШҒУЛОТЛАР

1-амалий машғулот: Тола тозалаш машинасини айрим элементларини ҳисоблаш.

Ишдан мақсад: Аррали жин арра тишларидан толани ажратиб олиш учун мўлжалланган чўткали барабан ва толани тозалаш машиналарини колосникларини мустаҳкамликка ҳисоблашни ўрганиш.

Масаланинг қўйилиши:

1. Аррачали барабандан толани ажратиб олувчи чўткали барабан ҳисоби.
2. Тозалаш машиналари колосникларини мустаҳкамлик ҳисоби.

Ишни бажариш учун намуна

Аррачали барабандан толани ажратиб олувчи чўткали барабан ҳисоби

Тозалаш машинасида аррачали барабандан пахтани ажратиб олиш учун махсус чўткали барабан қўлланилади. Унинг асосий кўрсаткичларини ҳисоблаб чиқамиз. 1.1-расмда чўткали барабан билан аррачали барабан ўзаро жойлашиши схемаси келтирилган. Чўткали барабанни бир минутдаги айланишлар сони қуйидаги тенгликдан аниқланади¹;

$$n_r = \frac{2\pi n_a}{z * \arcsin \frac{R_r}{R_r + R_a} \sqrt{1 - \left[\frac{R_r^2 + (R_a + a)^2 - (R_r - R_a)}{2R_r(R_a + a)} \right]}} \quad (1)$$

$$R_1 = R_a + a$$

Сарф этиладиган қувват қуйидаги тенгликдан аниқланади

$$N = \frac{(P_{ХК} * z + P_3) * V}{102\eta} \quad (2)$$

$$P_{ХК} = f_M * \varphi * \frac{V^2}{2g} \gamma_X \quad ; V_r = 1,75V_a; \quad z = \frac{360\omega_{\Delta B}}{2(\beta_1 * \omega_{xb} - \beta_2 * \omega_{ab})} \quad (3)$$

бу ерда з-планкалар сони.

Зарба кучи қуйидагича аниқланади:

$$P_z = \frac{S}{\Delta t} = \frac{G}{g * \Delta t} (1 + K)(V_r - V_a) \quad (4)$$

Битта чўтка планкасига тўғри келувчи пахта миқдори қуйидаги тенгликдан аниқланади;

¹ Wankhade, Dabade «Quality Uncertainty and Preceptionm» Germany, 2010

$$G = \frac{Q}{60n_a z} = \frac{3000}{60 \cdot 400 \cdot 12} = \frac{1}{24} = 0,04 \text{ кг} \quad (5)$$

бу ерда з-чўтка планкалари сони (айлана бўйича);

н-айланишлар сони (аррачали барабан);

Г-иш унуми, кг/с.

бу ерда R_z -чўткали барабан радиуси;

R_a -аррачали барабан радиуси;

з-планкалар сони;

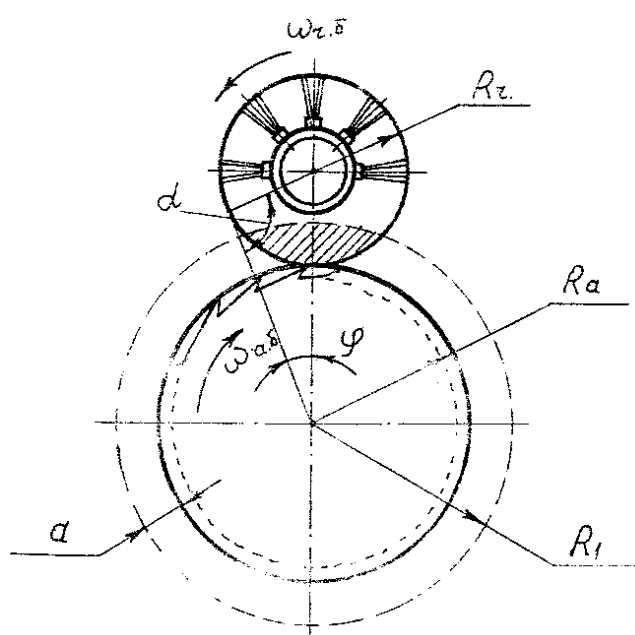
n_a -аррачали барабанни бир минутдаги айланишлар сони;

Π_3 -зарба кучи;

$\omega_{чб}$ -чўткали барабаннинг бурчак тезлиги;

$\omega_{аб}$ -аррачали барабаннинг бурчак тезлиги.

Г-битта чўтка планкасига тўғри келувчи пахта миқдори.



1.1-расм. Аррачали барабан билан чўткали барабанни ўзаро жойлашиш схемаси

$$P_z = \frac{0,04}{9,81 \cdot 0,01} (1 + 0,23)(12 - 8) = 2,952 \text{ кг}$$

$$P_{HK} = 2 \cdot 0,05 \cdot 1,1 \cdot \frac{12^2}{2 \cdot 9,81} \cdot 1,2 = 0,924 \text{ кг}$$

У ҳолда:

$$N = \frac{(0,924 \cdot 12 + 2,952) \cdot 12}{102\eta} \approx 0,5 \text{ кВт.}$$

Зарба импульси эса қуйидаги тенглик ёрдамида аниқланади:

$$C = m(1 + K)(V_\sigma + V_n) \cdot \sin \alpha$$

бу ерда м-зарба таъсиридаги пахта массаси;

V_σ -барабаннинг чизиқли тезлиги;

V_n -пахтанинг чизиқли тезлиги.

Чўткали барабан билан пахта бўлагини зарба импульсини аниқлаш. Маълумки, чўткали барабаннинг асосий вазифаси аррачали барабан тишидан унга илашган пахта бўлагини ажратиб олишдан иборат. Бунинг учун чўткали барабан тезлиги аррачали барабан тезлигидан катта бўлиши шарт. Бу боғланиш амалда қуйидагича бўлади¹.

$$V_{ch.b} = 1,75 * V_{a.b}$$

$$V_{a.b} = (7 \div 9) \text{ m/s} \quad (6)$$

Шу фарқнинг ҳисобига улар орасида зарба рўй бериб, унинг импульси қуйидагича топилади (1.2-расм):

$$S = \frac{J_1 \cdot J_2 (\omega_1 - \omega_2)}{J_2 \cdot d_2 + J_2 \cdot d_0} (1 + K) \quad (7)$$

бу ерда J_1 -пахта бўлагининг инерция моменти;

J_2 -чўтканинг инерция моменти;

ω_1 -чўткали барабаннинг бурчак тезлиги зарба бошида;

ω_2 -пахта бўлагининг бурчак тезлиги зарба бошида;

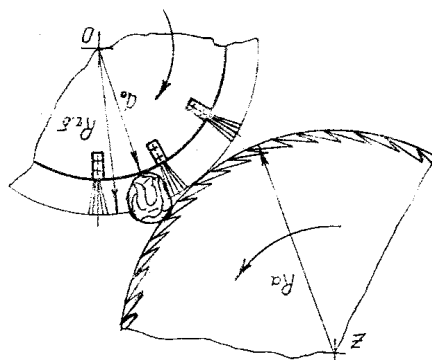
d_p -аррачали барабан радиуси.

$$d_0 = R_{ч.б} + b - c \quad (8)$$

бу ерда b -чўтка билан барабан орасидаги масофа;

c -тишнинг учи билан пахта бўлагининг оғирлик маркази орасидаги масофа;

K -зарбадан тикланиш коэффиценти.



1.2-расм. Умумий ҳаракатланиш йўналиши.

Тозалаш машиналари колосникларини мустаҳкамлик ҳисоби

Тозалаш машинасида асосий ишчи органларидан бири колосникдир. Унинг мустаҳкамлиги асосий рол ўйнайди. Уни белгиловчи кўрсаткич **солқилиқдир**. Колосникнинг **солқилиги** қуйидаги тенглик ёрдамида аниқланади:

$$Y = \frac{5 \cdot q \cdot l^4}{384El} \quad (9)$$

бу ерда q -тенг ёйилган куч;

¹ Uster. AFIS PRO Application report Cotton card maintenance with a single fiber testing system. Editorial team, UTIS 2006

l -ишчи узунлиги;
 E -колосник материалнинг эластиклик модули;
 J -колосникни инерция моменти.

Тозалаш машиналарининг технологик кўрсаткичлари. Тозалаш машинасининг технологик кўрсаткичларининг асосийларидан бири иш унумдорлик бўлиб, машинанинг тузилишига қараб, ҳар хил вариантда ҳисобланади.

Чигитли пахтани йирик ифлосликлардан тозалаш машинаси учун иш унумдорлиги чигитли пахтани ўтказиш қобилияти ёрдамида аниқланади;

$$\Pi = 3,6 \cdot 1/T \cdot l_u \cdot \Phi \cdot \rho \cdot \eta \cdot \varphi, \quad (11)$$

бу ерда $T = l_n/V_{\text{ўр}}$ -пахтанинг тозалагичда ўртача бўлиш вақти;

l_n -тозалагичда пахтанинг юриш йўли;

$V_{\text{ўр}}$ -пахтанинг ўртача тезлиги.

l_u -тозалаш барабанининг иш узунлиги;

Φ -тозалаш зонасидаги пахтанинг мидал юзаси;

ρ -тозалаш зонасидаги пахтанинг зичлиги;

η -тўрли юзадан фойдаланиш коэффициентини, $\eta = 0,25-0,36$;

φ -тозалаш машинасидан фойдаланиш коэффициентини.

1.4-расмдаги графикда аррачали ишчи органлар учун тозалаш самарадорлигининг ва иш унумдорлиги ўртасидаги боғлиқлиги кўрсатилган. Графикдан кўринадики, тозалагичнинг иш унумдорлиги 1500-2000 кг/соатга ва тозалаш самарадорлиги 5000 кг/соат тенг бўлганда 1,1-1,4 марта ортиқроқдир.



1.4-расм. Аррачали барабан ишчи органларининг тозалаш самарадорлигига боғлиқлик графиги

Кейинги асосий технологик кўрсаткичига ишчи органларни истеъмол қуввати киради. Ушбу кўрсаткич ҳам ишчи органининг тузилишига қараб турли усулларда аниқланади.

1) Қозикчали барабанининг истеъмол қувватини аниқлаш-Н.

$$N = \frac{P \cdot V}{102 \cdot \eta}$$

$$V = \frac{\eta D n}{60}; \quad M_a = P_x \cdot h; \quad \sigma = \frac{M_a}{0,1d^3} \quad (12)$$

бу ерда В-барабаннинг чизиқли тезлиги;

д-қозикчанинг диаметри.

Максимал солқилик:

$$Y = \frac{P_x \cdot h^2}{3EJ}; \quad J = \frac{\pi D^4}{64} \quad (13)$$

$$P = (P_x \cdot z_1) + (P_x \cdot P_3) \cdot z_1 \cdot z_0 \cdot \frac{\beta}{360}$$

бу ерда z_1 -барабаннинг узунлиги бўйича қозикчалар қалинлиги;

z_0 -барабаннинг айланаси бўйича қозикчалар қалинлиги.

2) Аррачали барабаннинг истеъмол қувватини аниқлаш.

Умумий қувват қуйидаги қаршилик кучларини енгишга сарф этилади:

1. Зарба кучини енгиш- P_3 .

2. Пахта ва колосник орасидаги ишқаланиш кучини енгиш учун- Φ .

3. Ҳавони қаршилик кучини енгиш учун $P_{\text{хк}}$.

4. Тақсимлаш чўткаси билан пахта орасидаги ишқаланиш кучини енгиш учун- C .

$$N = \frac{P \cdot V}{102\eta}; \quad P = P_3 + F + P_{\text{hq}} + C \quad (14)$$

Чўткали барабаннинг истеъмол қувватини аниқлаш. Умумий сарф этиладиган қувват қуйидаги тенгликдан аниқланади¹;

$$N = \frac{(P_{\text{hq}} \cdot z + P_z)V}{102\eta} \quad (15)$$

з-планкалар сони, 12 дона.

$$P_{\text{hq}} = f_m \cdot \varphi \cdot \frac{V}{2g} y_x = 2 \cdot 0,005 \cdot 1,1 \cdot \frac{12}{2 \cdot 9,81} \cdot 1,24 = 0,924 \text{ кг.}$$

$$D_z = \frac{S}{\Delta t} = \frac{G}{g \cdot \Delta t} (1 + K)(V_{\text{об}} - V_{\text{аб}}) = \frac{0,04}{9,81 \cdot 0,01} \cdot (1 + 0,23)(12 - 8) = 2,952 \text{ кг.}$$

$$G = \frac{Q}{60nz} = \frac{3000}{60 \cdot 400 \cdot 12} = \frac{1}{24} = 0,04 \text{ кг.}$$

$$N = 0.5 \quad kVt$$

Назорат саволлари:

1. Чўткали барабаннинг асосий вазифаси ва унинг мустаҳкамлик ҳисоби.
2. Тозалаш машиналари колосникларининг асосий вазифаси ва мустаҳкамлик ҳисоби.
3. Чўткали барабаннинг истеъмол қувватини аниқлашни тушунтиринг.

¹Ryszard M.Kozlowskiy Hanbook of natural fibres.. USA Philodelfia 2012

Фойдаланилган адабиётлар:

1. Ryzszard M.Kozlowskiy Hanbook of natural fibres.. USA Philodelfia 2012
2. Wankhade, Dabade «Quality Uncertainty and Preceptionm» Germany, 2010
3. «Truetzschler», «Rieter» ва «Marzoli» фирмаларининг сайт материаллари.
4. M.Acar, Mechatronic Design in Textile Engineering, Germany, 2012

2-амалий машғулот: Йигириш машиналари.

Ишдан мақсад: Замонавий йигириш машиналарининг ишлаш жараёни, чўзиш ва қўшиш жараёнлари, уларга таъсир қилувчи омилларни ўрганиш.

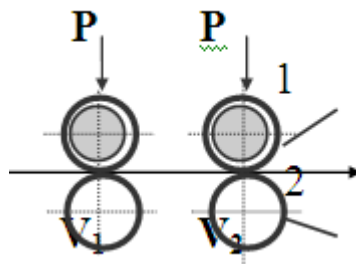


1. Маҳсулотни чўзиш жараёни.
2. Чўзиш майдонига таъсир қилувчи омиллар.
3. Қўшиш жараёнининг асосий афзаллик ва камчиликлари

Ишни бажариш учун намуна

Маҳсулотни чўзиш жараёни.

Чўзиш жараёни толали материални бир нечта цилиндр ва валиклар жуфтидан иборат чўзиш асбобларида ўтказиб амалга оширилади.



2.1-расм. Чўзиш приборининг технологик схемаси.

$V_2 > V_1$ Ҳар бир олдинги жуфт кейинги жуфтга нисбатан тезроқ айлананиши натижасида маҳсулот чўзилади, яъни узаяди. Маҳсулот узаяётган пайтда толалар ўзаро сирпанади, ўрни ўзгаради¹. Толалар сирпанганда ишқаланиш кучи пайдо бўлади: бу куч толаларни

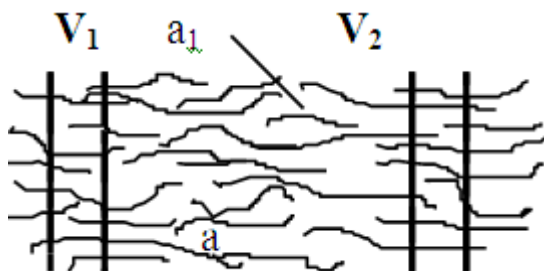
Тўғрилайди ва бир- бирига параллел жойлаштиради.

Чўзиш асбобидаги чўзувчи жуфтлар айланма тезлигининг таъминловчи цилиндр айланма тезлигига нисбати чўзиш деб аталади.

¹ Wankhade, Dabade «Quality Uncertainty and Preceptionm» Germany, 2010

$$E = \frac{V_2}{V_1};$$

бу ерда: E -чўзиш, V_2 олдинги жуфт тезлиги, V_1 -орқа жуфт тезлиги, м/мин



2.2-рasm. Толаларнинг ҳаракатланиши.

Цилиндрлар тишли узатмадан ҳаракатга келтирилади, валиклар эса цилиндрлар билан валиклар орасида ҳосил бўлган ишқаланиш кучи ҳисобига айланади. 2та жуфтга қисилган толалар (a_1) V_1 тезлик билан ҳаракат қилади. 1 жуфтга қисилган толалар (a_2) V_2 тезлик билан ҳаракат қилади. Ҳеч бир жуфтда қисилмаган толалар назорат қилиб бўлмайдиган толалар (сузиб юривчи толалар) деб айтилади.

Демак толалар ўртасидаги силжиш II-жуфт 1-жуфтлик тезлигига ўтилган чўзиш миқдори баробар ортар экан.

$$V_1 = \frac{a_1}{t}; \quad V_2 = \frac{a_2}{t}; \quad E = \frac{a_2/t}{a_1/t} = \frac{V_2}{V_1}; \quad (1)$$

бу ерда; t -толаларни чўзиш жуфтлигидан ўтиш вақти.

$$E = \frac{V_2}{V_1} = \frac{\pi \cdot d_{u2} \cdot n_{u2}}{\pi \cdot d_{u1} \cdot n_{u1}}; \quad (2)$$

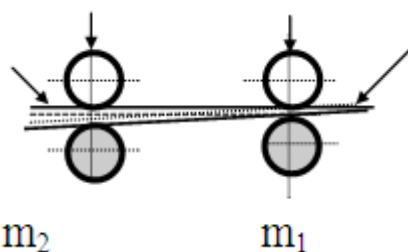
бу ерда; $d_{u1,2}$ -цилиндрларнинг диаметри, $n_{u1,2}$ -цилиндрлар айланиш тезлиги.

Маҳсулот чизиқий зичлиги ва маҳсулотнинг кўндаланг кесмидаги толалар сони билан ҳам аниқлаш мумкин.

$$E = \frac{T_2}{T_1}; \quad (3)$$

бу ерда; T_2 -кираётган маҳсулот йўқонлиги текс; T_1 -чиқаётган маҳсулот йўғонлиги текс.

Маҳсулотнинг кўндаланг кесмидаги толалар сонини қуйидагича аниқлаш мумкин.



2.3-расм. Толаларни чўзиш жараёни схемаси.

$$m_2 = \frac{T_2}{T_T}; \quad m_1 = \frac{T_1}{T_T}; \quad T_2 = m_2 \cdot T_T; \quad T_1 = m_1 \cdot T_T.$$

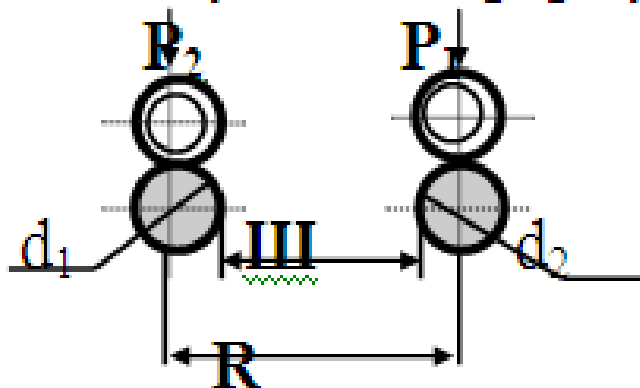
$$E = \frac{m_2 \cdot T_T}{m_1 \cdot T_T} = \frac{m_2}{m_1} \quad (4)$$

Демак чўзишдан мақсад: 1) Маҳсулотни чўзиш ингичкалаштириш, 2) Толалар учларини тўғрилаш, 3) Тўғриланган толаларни бир-бирига параллеллаштириш.

Чўзиш жараёни учун тезликлар фарқидан ташқари жуфтликларга юк (нагрузка) бериш керак.

$$P_2 > P_1;$$

Чўзиш асбобларидаги цилиндрлар оралиқ масофалари ва шаблонлар қалинлиги қуйидаги формулалар ёрдамида аниқланади.



2.4-расм. Чўзиш приборининг геометрик параметрлари.

$$R = L_{шт} + a;$$

бу ерда; R-чўзиш жуфтликлари ўртасидаги тирқиш. Ш-шаблон.

Чўзиш жуфтлари маркази ўртасидан оралиқ толалар узунлигига қараб 3-4 мм ортиқ ўрнатилади.

Агар разводка тола узунлигига нисбатан камроқ қўйилса тола 2 жуфтлик ўртасида қисилиб қолиши мумкин.

Чўзиш майдонига таъсир қилувчи омиллар.

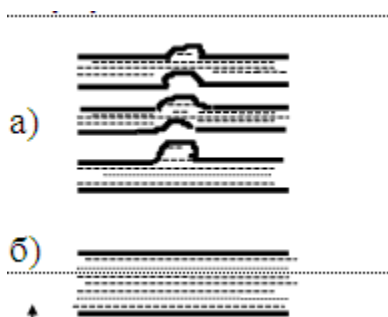
1. Чўзиш жуфтлари маркази ўртасидаги оралик, тола узунлигидан 3-4 мм ортиқ ўрнатиш¹.

2. Чўзиш асбоблари бир неча чўзувчи жуфтли қилиб тайёрланади. Натижада ҳар бир жуфт цилиндр ва валиклар орасидаги хусусий чўзиш унча катта бўлмайди (Умумий чўзиш хусусий чўзишларга тақсимланади).

3. Агар чўзиш асбобининг чўзувчанлигини ошириш керак бўлса, жуфтлар орасида толаларнинг ҳаракатини назорат қилувчи мосламалар ўрнатиш зарур.

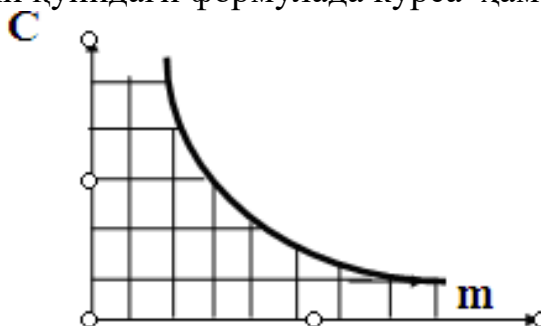
Маҳсулотни қўшиш жараёни.

Тараш ва қайта тараш машиналаридан олинган пилталар нотекис бўлганлиги учун пилталаш машинасида пилталар 6-8та қилиб қўшилади.



2.5-расм. Пилталарнинг қўшилиши натижасида (а) қалин жойлари билан юпқа жойлари қўшилиб маҳсулотнинг нотекислиги камаяди (б) ва бир текис пилта олиш мумкин.

Буни қуйидаги формулада кўрса ҳам бўлади.



2.6-расм. Толаларни чузиш диаграммаси

$$C_{\text{чик}} = \frac{C_{\text{кир}}}{m}$$

бу ерда; $C_{\text{кир}}$ -кираётган маҳсулот нотекислиги. m -қўшилаётган пилталар сони. $m=6\div 8$ бўлиши мумкин.

Бу формуладан ва графикдан кўриниб турибдики, машинага берилаётган пилталар сони ортиб бориши билан чиқаётган маҳсулот нотекислиги камаяди.

¹ Uster. AFIS PRO Application report Cotton card maintenance with a single fiber testing system. Editorial team, UTIS 2006

Қўшиш процессининг асосий 3та камчиликлари бор.

1.Қўшиш натижасида маҳсулот йўғонлашади, демак. уни яна чўзиш керак.

2.Маҳсулотни қўшиш натижасида маҳсулотнинг текислиги бир оз ошади, аммо унча катта самара бермайди. Битта машинада эса қўшиш сонини чексиз кўпайтириб бўлмайди.

3.Қўшиш процессида машинадан чиқаётган маҳсулотнинг йўғонлиги бир хилда ушлаб туриб бўлмайди.

Шунинг учун маҳсулотни қўшиш процесси усулини бошқа усуллар билан алмаштириб яъни чиқаётган маҳсулотни йўғонлигини назорат қилувчи автоматик ростлагичлар ўрнатиш ҳозирги кунда кенг тарқалмоқда.

Назорат саволлари:

1. Маҳсулотни чўзишдан асосий мақсад нима.
2. Чўзиш майдонига таъсир қилувчи омиллар ва уларни олдини олиш чораларини тушунтиринг.
3. Қўшиш жараёнининг асосий техника ва технологияларига нималар киради.

Фойдаланилган адабиётлар:

1. Ryzszard M.Kozlowskiy Hanbook of natural fibres.. USA Philodelfia 2012
2. Wankhade, Dabade «Quality Uncertainty and Preceptionm» Germany, 2010
3. «Truetzschler», «Rieter» ва «Marzoli» фирмаларининг сайт материаллари.
4. M.Acar, Mechatronic Design in Textile Engineering, Germany, 2012
5. А.А. Сафоев “Машинасозликда технологик жараёнларни лойихалаш” маърузалар курси Т.,ТТЕСИ., 2009.- 96 б.
6. А.А.Сафоев “Машинасозлик технологияси” фанидан лаборатория ишларини бажариш учун услубий кўрсатма Т. ТТЕСИ 2007.- 65 б.

3- амалий машғулот: Тўқув машиналари деталларни автоматик **виброёй** ёрдамида қайта тиклаш.

Ишдан мақсад: Тўқув машиналарининг асосий ишчи органлари ва уларни чидамлилигини ошириш ҳамда уларни қайта тиклаш усулларини ўрганиш.

Масаланинг қўйилиши:

1. Виброёй ёрдамида деталларни тиклаш жараёни.
2. Виброёй қоплаш учун жиҳоз.
3. Қоплаш технологияси ва режимлари.
4. Вални виброёй усули билан тажрибавий қоплаш.

Ишни бажариш учун намуна

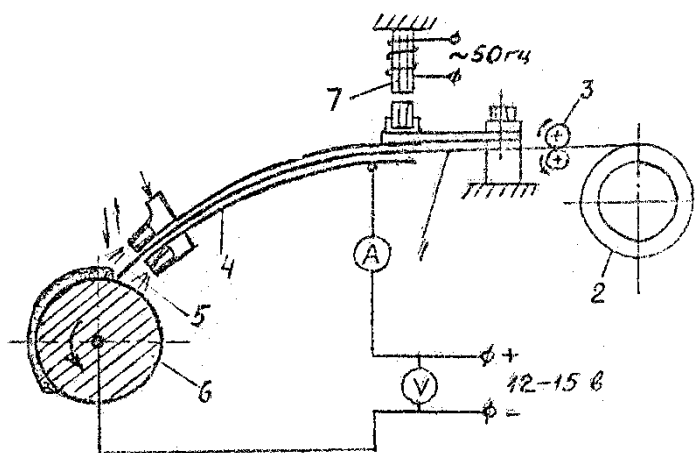
Виброёй ёрдамида деталларни тиклаш жараёни

Деталларни тиклаш технологиясида пайвандлаш асосий ўринлардан бирини эгаллайди. Охирги вақтларда кам иш унумдорлигига эга бўлган қўл электр ёйи ва газ алангаси ёрдамида пайвандлаш юқори унумдорликка эга бўлган усуллардан бири ҳисобланади. Буларга қуйидагилар киради: флюс қатлами ёрдамида автоматик қоплаш, электр шлакли, виброёй ёрдамида ва бошқалар¹.

Бу лаборатория ишида деталларни автоматик виброёй ёрдамида қоплаб, қайта тиклаш усули ўрганилади.

Металларни виброёй ёрдамида қоплаш металларга ишлов беришнинг электр учқунли усули келгусида ривожланадиган усуллардан ҳисобланади. Электрод сими эритилаётган деталл билан ўзаро таъсирда электр занжирини портлатади ва даврий равишда улайди. Бу жараён махсус каллак ёрдамида амалга оширилади. Бундай қоплаш учун махсус мослама схемасини кўриб чиқамиз (5.1-расм).

¹ А.А. Сафоев “Машинасозликда технологик жараёнларни лойихалаш” маърузалар курси Т.,ТТЕСИ., 2009



5.1-расм. Автоматик виброёй ёрдамида қоплаш қурилмасининг схемаси.

Қоплаш вақтида электрод сими 1 кассета 2 дан ролик 3 орқали титровчи мундштук 4 га узатилади. Электрод сими охири 5 1,5 мм дан 2,5 мм гача титрашли узатиш орқали узатилади. Бундай титрашда электрод сими охири 5 ва қопланаётган деталь 6 орасида электр занжирининг бирикиши ва ажралиши рўй беради. Титраш электромигнит 7 ёрдамида амалга оширилади. Пайвандлаш занжири ўзгарувчан, ўзгармас ва комбинациялашган токдан таъминланади. Энг юқори иш унумдорлиги ва қопланаётган қопламанинг сифатли бўлиши комбинациялашган ток ёрдамида таъминланганда олинади. Деталь ва электрод симига мундштук совитувчи эритма юборилади. Айрим ҳолларда совитувчи эритма бўлак ҳолатда юборилади¹.

Қоплаш жараёни узлуксиз такрорланувчи циклдан иборат бўлиб, у уч қисмдан иборат: занжирни қисқа туташувчи, занжир портлаши ва салт юриш.

Пайвандлаш занжирида кучланиш қисқа туташув жараёнида нолгача тушиб кетади, ток эса туташув жойида 400 а/мм² гача ошиб кетади. Бунда эса металл туташув жойида ўта қизиб кетади. Натижада электрод сими охири деталь юзасидан ажралади ва электрод қисман металлни юзасида қолиб кетади.

Виброёй қоплаш учун жихоз

Виброёй қоплаш учун автомат токарлик дастгоҳини суппортига виброёй каллаги ўрнатилади. Бу мосламага ёй таъминот манбаи ва совитувчи эритма узатиш мосламаси маҳкамланади.

Ҳозирги вақтда виброёй қоплаш каллагини турли конструкцияда корхонанинг ўзида тайёрланади.

Мисол учун, УАНЖ-5-ВНИИАТ туридаги мосламани техник характеристикаси келтирилади.

Дастгоҳ шпинделини энг кам айланишлар сони – 2 айл/мин.

Қоплаш тезлиги, қопланаётган детални диаметрига боғлиқ

ҳолда –0,3 дан 1,5 м/мин гача.

Қопланаётган қатлам қалинлиги –0,1-3,0 мм/айл.

¹ Wankhade, Dabade «Quality Uncertainty and Preception» Germany, 2010

Суппортнинг каллак билан биргаликда бўйлама сурилиши -
3 мм/айл.

Қоплаш токи - доимий.

Электрод сими диаметри – 1,2-2 мм.

Электрод сими охирининг вабрасия амплитудаси – 0,8-3 мм оралиғида.

Электроддигателдан редуктор орқали электрод симини сурилиши –80

вт.

Сурилиш етакловчи роликни алмаштириш ўзгартиради;- 73,5; 67,8;
62,2; 56,5; 42,9 ва 36,2 м/ соат.

Қоплаш каллаги корпус, мундштукли электромагнит вибратори, регулятор
ва пасаювчи механизм.

Қоплаш учун электрод сими ва электродлар

Машина ва механизмларни деталларини қоплаш учун турли маркадаги
диаметри 1-3 мм ли углеродли ва лигерланган қоплаш ва пайвандлаш пўлат
симларидан фойдаланилади. Сим маркаси қопланаётган метални қаттиқлиги
ва деталга кейинги ишлов бериш усулларидан келиб чиққан ҳолда танланади.
Қопланаётган металл хоссаси электрод симни маркасини аниқлайди.

Электрод сими диаметри қопланаётган қатлам қалинлигига боғлиқ.
Кўпчилик каллақлар диаметри 2 мм ли симга мўлжалланган.

Қоплаш учун турли сувли эритмалар қўлланилади, масалан; 5%ли
кальций содали, 1% ли хўжалик совуни ва 0,5 % глицеринли сув эритмаси.
Совитувчи эритма 0,5-1,2 л/мин ни ташкил этади.

Қоплаш технологияси ва режимлари

Қоплаш учун режимлар қопланаётган қатлам қалинлигидан бошланади.
Ундан сўнг электрод сими диаметри ва маркаси танланади. Сим маркаси
қопланаётган металл қаттиқлигига боғлиқ ҳолда, диаметри эса қопланаётган
қатлам қалинлигига қараб танланади. Сўнгра электрод симини тезлиги, яъни
тўғри келадиган қоплама қадами бирлиги танланади¹.

Кейин қоплаш тезлиги, айланишлар сони ва совитувчи эритма сарфи
аниқланади.

Бу ҳамма танланган бирликлар детални қоплаш тиклаш жараёнининг
технологик картасига киритилади.

Қоплаш қадами электр 12-15 вт кучланишда 1,2-1,5 баробар электрод
сими диаметрига тенг деб, амалиётда қабул қилинган.

Қоплаш тезлиги нафақат тажриба ёъли билан, ҳисоблаш ёъли билан
қуйидаги формула орқали аниқланади:

$$v_k = \frac{0,785 * d_c^2 * v_c * k}{f * S}, \text{ мм/сек}$$

¹ Uster. AFIS PRO Application report Cotton card maintenance with a single fiber testing system. Editional team, UTIS 2006

бу ерда: d_c – электрод сими диаметри, мм.

v_c – электрод сими сурилиш тезлиги мм/сек.

k – металл электроднинг қопланаётган металлга ўтиш коэффициентлари;

$k=1-p$; $p=0,11-0,15$ – эриган металл электроднинг сачрашидан йўқолиши, эриган электрод металлнинг оғирлигидан бўлакларидан берилган.

f – қопланаётган металл қатлам қалинлиги, мм;

C – қоплаш қадами, мм/айл.

Шу деталнинг минутига айланишлар сони қуйидаги формула орқали аниқланади:

$$n = \frac{60v_k}{\pi(D + 2f)}, \text{ айл/мин.}$$

бу ерда: v_k – қоплаш тезлиги мм/сек;

D – қоплаш олдидан деталь диаметри, мм;

f – қопланаётган металл қатлам қаланлиги, мм.

Вални виброёй усули билан тажрибавий қоплаш

Маълум диаметрли валга цилиндрик юзага берилган қалинлик бўйича металл қатлам билан қоплаш электродвигателни валини тиклаш учун махсус мосламаларда, ТТКнинг марказий электро таъмирлаш устахонасида амалга оширилади.

1. Қоплаш учун мосламанинг ишлаш жараёнида техника хавфсизлиги қоидалари ва қурилма билан танишиш. Қурилма техник характеристикаси 1 ва 2-жадвалларга киритилган.

2. Берилган қоплаш қалинлиги f учун детални айланишлар сони n ва қоплаш тезлиги V_k (1) ва (2) формулалар орқали аниқлансин ва 2-жадвалга киритилсин.

3. Шпинделни ҳисобланган айланишлар сонига дастгоҳни созланг.

4. Ток бирлигини ўлчаган ҳолда, вални қоплашни амалга оширинг.

5. Берилган диаметр билан олинган диаметрни таққосланг.

6. Олинган юзанинг ёриқларини кўринг.

7. Қопланган деталнинг қаттиқлигини асбобда ёки токарлик дастгоҳида ишлов бериш ёъли билан аниқланг.

8. олинган натижалар 1 ва 2 жадвалларга киритилсин.

Назорат саволлари:

1. Виброёй ёрдамида деталларни тиклаш жараёни қандай амалга оширилади.

2. Виброёй қоплаш учун қанақа жиҳозлардан фойдаланилади.

3. Қоплаш технологияси ва режимларига нималар киради.

4. Вални виброёй усули билан тажрибавий қоплаш усулини тушунтиринг.

Фойдаланилган адабиётлар.

1. Ryzszard M.Kozlowskiy Hanbook of natural fibres.. USA Philodelfia 2012
2. Wankhade, Dabade «Quality Uncertainty and Preceptionm» Germany, 2010
3. Uster. AFIS PRO Application report Cotton card maintenance with a single fiber testing system. Editional team, UTIS 2006.
4. M.Acar, Mechatronic Design in Textile Engineering, Germany, 2012
5. А.А. Сафоев “Машинасозликда технологик жараёнларни лойихалаш” маърузалар курси Т.,ТТЕСИ., 2009.- 96 б.
6. А.А.Сафоев “Машинасозлик технологияси” фанидан лаборатория ишларини бажариш учун услубий кўрсатма Т. ТТЕСИ 2007.- 65 б.

4- амалий машғулот: Трикотаж машиналари.

Ишдан мақсад: Замонавий трикотаж машиналари, халқа модулини ва ундаги ипнинг чизиқий зичликларини аниқлашни ўрганиш.



1. **Халқа** модулини ҳисоблаш.
2. Ипнинг чизиқий зичлигини аниқлаш.

Ишни бажариш учун намуна

Халқа модулини ҳисоблаш

Халқанинг модули σ деб халқадаги калава ип узунлигининг, ана шу ипнинг шартли диаметри нисбатига айтилади ва у қуйидаги тенгликда ифодаланади:

$$\sigma = \frac{l}{d}$$

бунда σ - халқа модули

l - халқадаги ип узунлиги, мм:

d - ипнинг шартли диаметри, мм:

Ипнинг шартли диаметри одатда қуйидаги формула асосида аниқланади.

$$d = \frac{\sqrt{T}}{28\sqrt{P}}$$

бунда P - ипнинг ташкил этувчиси бўлган толанинг зичлиги $г/см^3$

T- ипнинг чизиқли зичлиги. текс:

d- игнанинг қийматини ҳалқа модулини аниқлаш формуласига қўйиб

m- ни ҳалқа модулини аниқлаймиз.

$$\sigma = \frac{l \cdot 28\sqrt{P}}{\sqrt{T}}$$

Жадвалда трикотаж ишлаб чиқариш саноатида кўп қўлланиладиган толалар учун P, \sqrt{P} ва $28\sqrt{P}$ қиймат кўрсаткичларининг тасвирловчи қийматлар келтирилган.

3.1-жадвал

Тола зичликларининг қийматлари

Тола тури	P	\sqrt{P}	$28\sqrt{P}$
Пахта	1,52	1,23	34
Вискоза	1,52	1,23	34
Хлорин	1,49	1,22	34
Лавсан	1,38	1,18	33
Ацетат	1,36	1,17	33
Жун	1,32	1,15	32
Нитрон	1,17	1,08	30
Капрон	1,14	1,07	30
Полипропилан	0,91	0,96	27

Ип диаметр фақатгина толанинг зичлигига сезиларли даражада боғлиқ бўлмай, балки ип тузилишига кўндаланг кесим шаклига, тола жингалаклигига ва бошқа морфологик тавсифларга ҳам боғлиқдир. Бундан ташқари ипнинг чизиқли зичлиги бўйича нотекислик мавжуд бўлиб, у ҳар хил типдаги иплар учун турли қийматга эга. Агарда калава ип бир ёки бир неча (компонент) таркибли толалардан ташкил топган бўлса, ипларга хос бўлган ҳамма хусусиятларни ҳисобга олиб бўлмайди. Шунинг учун ҳалқа модулини аниқлаш жараёнида $28\sqrt{P}$ қийматини ҳаммат турдаги иплар учун 32га яқин деб қабул қилиб, қуйидаги содалаштирилган формуладан фойдаланиш мумкин¹.

$$\sigma = \frac{32l}{\sqrt{T}}$$

Бунда шуни назарда тутиш лозимки, ҳар бир турдаги трикотаж маҳсулоти учун ҳалқалар модули ҳисобдаги йўл қўйилган хатолик модулининг қабул қилинган қиймат билан ёпилиб кетиши учун калава ип ўрими, унинг қандай трикотаж маҳсулоти учун мўлжалланганлигини ва қўлланилаётган калава ипнинг турига кўра аниқланиши лозим.

¹ Uster. AFIS PRO Application report Cotton card maintenance with a single fiber testing system. Editional team, UTIS 2006

Ҳалқа модули геометрик (топологик), ҳамда физико-механик жиҳатдан трикотаж тўқимасининг зичлик, чўзилувчанлик, тўқима қалинлиги ва 1-м² тўқима сирт юзасига белгиларнинг ифодалаган ҳолда трикотаж буюмларининг ҳалқа структурасининг (тузилишининг) тўлиқ тавсифлайди.

Трикотажнинг ҳалқа тузилишини назарий жиҳатдан асослаш бўйича ўтказилган қатор илмий-тадқиқот ишлари, ҳалқа модулининг трикотаж физико-механик ва геометрик хусусиятларини ифодаловчи кўрсаткич сифатида биринчи даражада зарурлигини тасдиқлайди. Бу ишларнинг асосини трикотаж ҳалқасининг эгилганда ва буралгандаги бикирлигининг трикотаж ҳалқаси шакли ва хусусиятларига таъсири ташкил этади.

Ҳалқа модули ва ипнинг эгилишдаги бикирлиги ўртасидаги алоқадорликни таҳлил қилган ҳолда шундай хулосага келиш мумкинки, трикотаж буюмлари халқаларида ипнинг тўлалигича ва хоҳлаган нисбий деформациясини келтириб чиқарувчи ички ёки ташқи кучлар ҳалқа модули квадратига тескари мутаносибликдадир. Ҳалқа модули қанча катта бўлса, ички кучлар кичик қийматга эга бўладилар ва халқалар деформацияси потенциал энергияси даражаси кичик бўлади, бу эса ўз навбатида халқалар шаклининг каттагина нобарқарорлигини билдиради. Бу эса трикотаж тўқимасининг мувозанат ҳолатини таъминлашга, шунингдек трикотаж буюмларининг шакли ва ўлчамларини сақлаш хусусиятларини қийинлаштиради¹.

Ҳалқа модулининг ҳаддан ташқари кичиклаштирилиши ҳалқа ҳосил этиш жараёнини қийинлаштирилади ва трикотажнинг (эксплуатацион) фойдаланиш барқарорлигига салбий таъсир кўрсатади, чунки калава ипларнинг (контакт) бириккан нуқталаридаги ўзаро таъсир ва ишқаланиш кучлари трикотажнинг қайтмас деформацияси улушини кўпайишига олиб келади.

Экспериментал тадқиқотлар натижасига асосланган ҳолда айланма пайпоқ тўқиш автомати учун бундай боғланиш аниқланган. У қуйидаги тенгламалар билани фодаланади:

$$l_{\min} = 2t + \frac{0,25\sqrt{T}}{t}$$
$$l_{\max} = 2,15 + \frac{0,63\sqrt{T}}{t}$$

буерда

l_{\min} - айланма пайпоқ автомати тўла тезликда ишлагандаги ва пайпоқ ишлаб чиқаришда одатдаги сифатга эга бўлган иплар фойдаланилгандаги барқарор олинадиган ҳалқадаги ип узунлигининг минимал қиймати;

l_{\max} - худди шу шартлардаги ҳалқадаги ип узунлигининг максимал қиймати;

t-игна қадами, мм.

¹ M.Acar, Mechatronic Design in Textile Engineering, Germany, 2012

Трикотаж тўқима ва маҳсулотларни ишлаб чиқаришдаги ишларнинг чизикли зичлигини қуйи ва юқори чегаралари.

Трикотаж маҳсулот ва буюмларни бичиб-тикиб, ярим мунтазам (ярим тайёр), мунтазам (тайёр) усулларда ишлаб чиқаришда маҳсулот турига кўра турли таркибий тузилишдаги ва чизикли зичликдаги ишлардан тўқиб ишлаб чиқарилади. Ишлаб чиқариладиган тайёр ва ярим тайёр маҳсулотларни тўқиш жараёнида (пайпоқ, қўлқоп, устки трикотаж) бир неча чизикли зичликдаги ва таркибий тузилишдаги ип турларидан фойдаланилади. Ишлаб чиқариладиган маҳсулот хом ашё турига боғлиқ бўлиши билан бирга машина тузилиши ва синфига ҳам боғлиқдир. Трикотаж маҳсулотлари қандай усулда ишлаб чиқарилишидан қатъий назар, ишлаб чиқариш учун фойдаланиладиган ишлар чизикли зичликлари (ип қалинлиги) машина ва автоматлар синфига мос келиши зарур.

Тўқув машина ва автоматлар синфи ишлаб чиқаришда қўлланиладиган ишларнинг таркибий тузилишига кўра уни чизикли зичлигини белгилайди. Шу сабабли барча тўқув машина ва автоматларда қўлланиладиган ишларни қуйи ва юқори чегаралари мавжуд. Ишларни қуйи чегараси аниқ чегараланган бўлиб, ипнинг чизикли зичлик кўрсаткичи (ип номери №) машина ва автомат синф кўрсаткичидан кичик бўлмаслиги зарур (агарда машина синфи 14 бўлса, ипнинг чизикли зичлигининг умумий йиғиндиси № сумма 14 дан кам бўлмаслиги зарур). Акс ҳолда тўқув машина ва автоматларда халқа ҳосил этилиш жараёни бажарилмайди, трикотаж тўқима ва маҳсулот ишлаб чиқарилмайди.

Ипнинг чизиклий зичлигини аниқлаш.

Тўқув машиналарида қўлланиладиган ишлар юқори чегараси бир мунча юқори бўлиб, ундан маҳсулот ишлаб чиқариш имкони кенгроқдир. Шу сабабдан барча тўқув машина ва автоматларда қўлланиладиган ишларнинг таркибий тузилмасига кўра қуйи ва юқори чегаралари мавжуд. 1 жадвалда турли таркибий тузилишдаги ишларда турли синфдаги айлана пайпоқ тўқув автоматларда пайпоқ маҳсулотларини ишлаб чиқаришда қўлланиладиган ишларни юқори ва қуйи қийматлари келтирилган. 3.2, 3.3, 3.4-жадвалларда бир ва икки айлана игнадонли тўқув машиналарда оддий ва нақшли кўринишда қўлланиладиган ишларни юқори ва қуйи қийматлари кўрсаткичлари келтирилган.

Ип чизиклий зичлиги ва айланма пайпоқ тўқувчи автомат синфи ўртасидаги мослилик, халқа модулини ҳисобга олган ҳолда белгиланади.

Ипнинг чизиклий зичлиги энг аввал пайпоқ буюмининг асосий қисмлари - болдир ва остки қисм учун танланади¹.

Айланма пайпоқ ва қўлқоп тўқиш автоматларида ишлатиладиган ишларнинг чизиклий зичликлари анчагина кўп, шунинг учун буюмлар янги артикулларини лойиҳалашда трикотаж саноатида тўпланган тажрибалардан

¹ Ryszard M.Kozlowskiy Hanbook of natural fibres.. USA Philodelfia 2012

фойдаланиш тавсия этилади. Жадвалда айланма пайпоқ тўқиш автомати синфи ва ип зичлиги ўртасидаги муносабатини тавсифловчи кўрсаткичлар берилган. Бу кўрсаткичлар иплар чизиқий зичликларининг мўлжалга яқин диапазонларини топиш имконини беради, лекин улар буюмларнинг бошқа зарур тавсифлари (ҳалқа модули, чўзилувчанлик)ни ҳисобга олмайди.

Айланма пайпоқ ва қўлқоп тўқиш автоматларида ишлатиладиган ипларнинг чизиқий зичликлари анчагина кўп, шунинг учун буюмлар янги артикулларини лойиҳалашда трикотажд саноатида тўпланган тажрибалардан фойдаланиш тавсия этилади. Жадвалда айланма пайпоқ тўқиш автомати синфи ва ип зичлиги ўртасидаги муносабатини тавсифловчи кўрсаткичлар берилган. Бу кўрсаткичлар иплар чизиқий зичликларининг мўлжалга яқин диапазонларини топиш имконини беради, лекин улар буюмларнинг бошқа зарур тавсифлари (ҳалқа модули, чўзилувчанлик)ни ҳисобга олмайди.

Бир ва икки айлана игнадонли трикотаж тўқув машиналарда ишлаб чиқариладиган маҳсулот турларини кўплиги, турли таркибий тузилишдаги ва чизиқий зичликдаги иплардан фойдаланишни талаб этади.

Айлана трикотаж тўқув машиналарда ишлаб чиқариладиган маҳсулот турига кўра битта эшишли ва иккита эшишли иплардан фойдаланилади. Бир эшишли иплардан ички енгил трикотаж маҳсулотларини ўрта ва юқори синф машиналарда бичиб тикиб ишлаб чиқаришда фойдаланилади. Икки эшишли иплардан устки трикотаж маҳсулотларни бичиб-тикиб, ярим мунтазам ва мунтазам усулларда ишлаб чиқаришда фойдаланилади. Трикотаж маҳсулотларини қандай усулда ишлаб чиқаришдан қатъий назар

3.2-жадвал

Айланма пайпоқ ва қўлқоп тўқувчи автомат синфига боғлиқ равишдаги ипнинг (калава ипнинг) чизиқий зичлиги, текс.

Автомат синфи	Жун ип		Пахта калава ипи		Синтетик иплар синфи		Нитрон ипи	
	Максималқий маг	Минималқий маг	Максималқий маг	Максималқий маг	Минималқий маг	Минималқий маг	Максималқий маг	Максималқий маг
5	64x4	100x4	52x4	110x4	-	-	64x4	100x4
5 ^{1/2}	50x4	84x4	44x4	92x4	-	-	50x4	84x4
6	56x3	72x4	50x3	72x4	-	-	56x3	72x4
6 ^{1/2}	50x3	64x4	42x3	64x4	-	-	50x3	64x4
7	42x3	56x4	36x3	56x4	-	-	42x3	56x4
8	50x2	44x4	42x2	40x4	-	-	50x2	44x4
9	38x2	48x3	34x2	44x3	-	-	38x2	48x3
10	30x2	60x2	26x2	36x3	-	-	30x2	60x2
11	25x2	50x2	22x2	34x3	-	-	25x2	50x2
12	20x2	44x2	19x2	46x2	-	-	20x2	44x2
13	17x2	38x2	16x2	38x2	34	76	17x2	38x2
14	14x2	34x2	14x2	34x2	28	68	14x2	34x2
15	12,	30x2	12x2	30x2	23	60	12, 5x2	30x2

	5x2							
16	11x2	26x2	10,5x2	25x2	20	50	11x2	26x2
17	10x2	23x2	9,2x2	22x2	18	46	10x2	23x2

танланадиган ипнинг чизиқли зичлиги жадвал 2, 3 ва 4ларда келтирилгандек тўқув машина синфига мутаносиб бўлиши мақсадга мувофиқдир.

3.3-жадвал

Интерлок машиналари синфига боғлиқ равишдаги ип (калава ип) чизиқий зичлиги, текс.

Машина синфи	Жунва пахта калава ипи		Сунъий толали иплар	
	Максимал қиймат	Минимал қиймат	Максимал қиймат	Минимал қиймат
5	2x42x2	2x27x2	80	55
6	2x33x2	2x25x2	66	47
7	2x27x2	42x2	55	40
8	2x25x2	33x2	47	33
9	42x2	28x2	40	28
10	36x2	50x1	33	23,5
12	28x2	42x1	28	20
14	50x1	36x1	23,5	16,7
15	42x1	31x1	22	15
16	36x1	28x1	20	13,3
18	28x1	25x1	16,7	11
20	25x1	20x1	15	10
22	21x1	16,7x1	13,3	10

3.4-жадвал

Айланма игнадонли ластик тўқувчи машина синфига боғлиқ равишдаги ип (калаваип) чизиқий зичлиги, текс.

Машина синфи	Жунва пахта калаваипи		Сунъий толали иплар	
	Максимал қиймат	Минимал қиймат	Максимал қиймат	Минимал қиймат
5	50x2	36x2	80	55
6	42x2	31x2	66	40
7	36x2	28x2	55	33
8	31x2	50x1	47	28
9	28x2	42x1	40	24
10	50x1	33x1	33	20
12	42x1	30x1	28	16,7
14	36x1	25x1	24	15
15	30x1	20x1	20	12,2
16	25x1	17x1	16,7	10
18	20x1	12x1	15	9
20	14x1	11x1	12,2	7,6
22	12x1	10x1	10	6,7

3.5-жадвал

Бир игнадонли айланма тўқув машинаси синфига боғлиқ равишдаги ип (калава ип) чизиқий зичлиги, текс.

Машина синфи	Жун ва калава ипи		Сунъий толали иплар	
	Минимал қиймат	Максимал қиймат	Минимал қиймат	Максимал қиймат
5	250x2	83x2	66x2	55x2
6	167x2	63x2	55x2	40x2
7	125x2	50x2	47x2	33x2
8	83x2	42x2	40x2	28x2
9	63x2	72x1	33x2	23, 5x2
10	56x2	56x1	28x2	20x2
12	42x2	50x1	23, 5x2	15x2
14	72x1	42x1	20x2	23, 5x1
15	56x1	36x1	15x2	20x1
16	50x1	31x1	25x1	16, 7x1
18	42x1	25x1	20x1	15x1
20	33x1	23x1	16, 7x1	12, 2x1
22	28x1	20x1	15x1	11x1
24	25x1	18x1	14x1	10x1
26	20x1	14, 3x1	12, 2x1	8, 4x1
28	16, 2x1	12, 5x1	11x1	7, 6x1
30	14, 2x1	8, 4x1	10x1	6, 7x1

3.6-жадвал

Айланма фангли, жаккард машиналари синфларига боғлиқ равишдаги ип (калаваип) чизиқий зичлиги, текс.

Машина синфи	Жун ва калава ипи		Сунъий толали иплар	
	Минимал қиймат	Максимал қиймат	Минимал қиймат	Максимал қиймат
5	2x50x2	2x28x2	55x2	33x2
6	2x42x2	2x28x2	40x2	28x2
7	2x36x2	2x25x2	33x2	22x2
8	2x28x2	2x25x2	28x2	20x2
9	55x2	42x2	22x2	16, 7x2
10	42x2	33x2	20x2	15x2
12	30x2	25x2	16, 7x2	12, 2x2
14	45x1	33x1	23, 5x1	20x1
15	42x1	31x1	22x1	16, 7x1
16	36x1	28x1	20x1	15x1
18	33x1	25x1	16, 7x1	12, 2x1
20	28x1	23x1	15x1	11x1
22	25x1	21x1	12, 2x1	10x1
24	23x1	18x1	10x1	8, 4x1
26	-	-	8, 4x1	7, 8x1
28	-	-	7, 8x1	6, 7x1
30	-	-	6, 7x1	5x1

Жадвал 1,2,3,4 ва 5 ларда келтирилган ипларни чизиқли зичлигини машина синфига боғлиқлигига таҳлил этилса, кичик синф машиналарда

(2x42x2) йўғон иплардан юқори синф машина ва автоматлари эса (11x1 текс) ингичка иплардан фойдаланишлик таъкидланган.

Трикотаж маҳсулотларини сифатли ва харидоргир қилиб ишлаб чиқариш учун сифатли ипни танлаш билан биргаликда уни қандай синфдаги тўқув машинасида тўқишни танлаш ҳам мақсадга мувофиқдир. Агарда ипни чизиқли зичлиги тўқув машина синфига мос бўлса у ҳолда хом-ашёдан самарали фойдаланиб сифатли трикотаж маҳсулотлари ишлаб чиқарилиши таъминланган.

Назорат саволлари:

1. Ҳалқа модули қандай ҳисобланади.
2. Ипнинг чизиқий зичлигини аниқлаш формуласини айтинг.
3. Ҳалқадаги ип узунлиги қандай аниқланади.
4. Ипнинг шартли диаметри деганда нимани тушунаси.
5. Ипнинг чизиқий зичлигини аниқлашни тушунтиринг.

Фойдаланилган адабиётлар:

1. Ryzszard M.Kozlowskiy Hanbook of natural fibres.. USA Philodelfia 2012
2. Wankhade, Dabade «Quality Uncertainty and Preceptionm» Germany, 2010
3. Р.Н.Абдуллаев. Технологик жараёнларни лойиҳалаш. Тошкент, 2014 й.
4. М.Асар, Mechatronic Design in Textile Engineering, Germany, 2012
5. А.А. Сафоев “Машинасозликда технологик жараёнларни лойиҳалаш” маърузалар курси Т.,ТТЕСИ., 2009.- 96 б.
6. А.А.Сафоев “Машинасозлик технологияси” фанидан лаборатория ишларини бажариш учун услубий кўрсатма Т. ТТЕСИ 2007.- 65 б.

V. МУСТАҚИЛ ТАЪЛИМ

Мустақил ишни ташкил этишнинг шакли ва мазмуни

Тингловчи мустақил ишни муайян модулни хусусиятларини ҳисобга олган ҳолда қуйидаги шакллардан фойдаланиб тайёрлаши тавсия этилади:

- меъёрий ҳужжатлардан, ўқув ва илмий адабиётлардан фойдаланиш асосида модул мавзуларини ўрганиш;

- тарқатма материаллар бўйича маърузалар қисмини ўзлаштириш;

- автоматлаштирилган ўргатувчи ва назорат қилувчи дастурлар билан ишлаш;

- махсус адабиётлар бўйича модул бўлимлари ёки мавзулари устида ишлаш;

- тингловчининг касбий фаолияти билан боғлиқ бўлган модул бўлимлари ва мавзуларни чуқур ўрганиш.

- мазкур мустақил таълим ишларини натижалари 1 бал билан баҳоланади.

Мустақил таълим мавзулари

1. Пахта саноати машиналари.
2. Тўқимачилик саноати машиналари.
3. Енгил саноати корхоналарида ишлатиладиган жиҳозлар ва уларга хизмат кўрсатиш.
4. Пахта саноати корхоналарида ишлатиладиган жиҳозлар ва уларга хизмат кўрсатиш.
5. Тўқимачилик саноати корхоналарида ишлатиладиган жиҳозлар ва уларга хизмат кўрсатиш.
6. Вални тажрибавий қоплашни амалга ошириш.
7. Қопланган юзанинг қаттиқлигини текшириш.
8. Чигитли пахтани дастлабки ишлаб беришда аррали пахта заводининг технологик жараёни.

VI. КЕЙСЛАР БАНКИ

1-кейс

Муаммоли вазият: Хорижий «Kontinental Igl» машинасозлик фирмаси томонидан пахта тозалаш корхоналари учун яратилган замонавий ускуналар мажмуаси технологик жараёнини таҳлил қилинг:

Кейсни бажариш босқчилари ва топшириқлар:

1. модулни (зичланган чигитли пахта) автоматлаштирилган услубда бузиш;
2. икки ва уч марта чигитли пахтани йирик ифлосликлардан тозалаш ва чигитли пахтага аралашган оғир жисмларни ажратиш;
3. кўп марта чигитли пахтани майда ифлосликлардан тозалаш;
4. чигитли пахтани ишлаб чиқаришга автоматлаштирилган шаклда узатиш;
5. технологик ускуналарнинг ишлашини ва бутун корхонани созлаш ва бошқариш;
6. катта иш унумдорлигида, чигитли пахтадан толасини ажратиш;
7. ажратилган толани нуқсонлар ва ифлосликлардан самарадорли тозалаш;
8. соатига 50 та тойгача бўлган иш унумдорлигига толани автоматлаштирилган зичлаш ускуналарида (прессларда) тойлаш, ўраш, боғлаш, улаш ва тамғалаш (маркировка қилиш).

2-кейс

Жинлаш жараёни. Чигитли пахта олдин, жин таъминлагичида майда ифлосликлардан тозаланиб аррали жиннинг титкилаш камерасига берилади. Жиннинг аррали цилиндр тишлари титкилаш камерасига чиқиб туриши сабабли, унинг тишлари чигитли пахтани ўзи билан илаштириб асосий ишчи камерасига олиб киради.

Ишчи камерада чигитли пахта тўпланиб хом ашё валиги содир бўлади. Аррали цилиндрнинг узлуксиз бир тезликда айланиши сабабли жинлаш (толани чигитидан ажратиш) жараёни амалга оширилади.

Ажратилган тола пневмокувур орқали олдин аэродинамик кейин конденсер типли аэромеханик тола тозалагич ускуналарида тозаланади. Жинланган тола ифлослигига боғлиқ уни бир ёки иккита тозалаш ускуналарида тозалаш мумкин.

Муаммоли вазият: Самарқанд вилояти Жума пахта тозалаш корхонасида жорий қилинган Хитойда ишлаб чиқилган МҮЖ-151 русумли аррали жинларда паст навли пахталарни ишлаш жараёнида аррали жиннинг ишчи камераси ишчи ҳолатдан тўхтади ва жараён амалга ошмади.

Кейсни бажариш босқчилари ва топшириқлар:

1. Қайта ишлашга бериләётган чигитли пахтанинг сифат кўрсаткичларини текширинг.
2. Жараённинг тўхташ сабабларини аниқланг.
3. Жинга бериләётган пахтанинг намлигини меъёр даражадаги намлик билан солиштиринг.

3-кейс

Трикотаж машиналарининг техникавий тавсифномаларида машина классификацияга эга, чунки ундан трикотажнинг турлари ва шу машина учун лойиҳаланадиган асосий технологик кўрсаткичлар, яъни ипларнинг чизиқли зичлиги, тўқима зичлиги, ҳалқа ипи узунлиги ва шунга ўхшаш кўрсаткичлар боғлиқдир. Машина классификация қадами билан, яъни икки қўшни иплар марказлари орасидаги масофа билан ифодаланади.

Трикотаж – тўқув машинасининг классификация деб, игнадон узунлиги бирлигида қанча игна қадамлари жойлашганлигини кўрсатувчи сонга айтилади

Муаммоли вазият: Трикотаж ишлаб чиқаришда ҳалқа ҳосил қилиш усулига қараб жараёнларни таҳлил қилинг.

Кейсни бажариш босқичлари ва топшириқлар:

1. Игналарининг тузилишига қараб - илгакли, тилчали ва ўйиқли.
2. Игнадонлар сонига қараб - бир ва икки игнадонли.
3. Игнадонларнинг шаклига қараб - ясси, айлана ва овал.
4. Бошқа белгилари бўйича.

4-кейс

Пиллаларни чувишга дастлабки тайёрлаб олингандан сўнг пиллалар бевосита чувишга тайёрланади. Пиллаларни чувишга тайёрлашга қуруқ пиллаларни буғлаш ва яқка учини топиш жараёни киради. Бу жараёнда пилладаги серицин юмшатилиб, ичига сув тўлдирилади. Буғланган пилла қобикдаги пилла лоси ажратилиб, узлуксиз узунликдаги яқка ип топилади. Пилла чувиш-пилла ўраш жараёнини тескариси бўлиб, бунда ташқи қаватдан ичига кириб боради. Ўрашдан фарқли чувиш жараёни қобикдаги ипнинг ёпишқоқлиги йўқ қилинади.

Қуруқ пилладан ипни чиқиш кучи ўрта ҳисобда 0,73 дан 2,9 сН гача бўлиши мумкин. Ишлаб чиқариш шароитида пилла чувиш 120 м/мин ва ундан катта тезликда чувилади. Шу тезликда чувилишни таъминлаш учун эса серициннинг ёпишқоқлик кучини пасайтириш керак бўлади. Бунинг учун пилла буғланиб, серицин юмшатилиб, ёпишқоқлик хусусияти камайтирилади. Лекин бу камлик қилади. Чувиш жараёнида пиллалар сувда бўлиши учун ипнинг тортилиш тезлигига қаршилик кўрсатадиган куч керак бўлади. Шунинг учун пиллани ичига сув тўлдирилиб у оғирлаштирилади. Ипак чувишга пиллани тайёрлашда индивидуал ва марказлаштирилган йўл билан пилла пишириш усуллари мавжуд.

Пилладан ипак чувиш уч усулда олиб борилади:

Пилла сувда сузиб юрган ҳолда;
Пилла сувга ярим чўкиб турган ҳолда;
Пилла сув тагига чўкиб турган ҳолда.

Мўаммоли вазият:Замонавий ипак чувишга пиллани тайёрлашда индивидуал ва марказлаштирилган йўл билан пилла пишириш усуллари таҳлил қилинг.

Кейсни бажариш босқчилари ва топшириқлар:

- 1.Пилла сувда сузиб юрган ҳолда;
- 2.Пилла сувга ярим чўкиб турган ҳолда;
- 3.Пилла сув тагига чўкиб турган ҳолда.

5-кейс

Жин, линтер машиналарининг иш унумдорлиги ва улар ишлаб чиқарадиган маҳсулотларнинг сифати кўп жиҳатдан бу машиналардаги арра-колосник тизимининг ҳолатига боғлиқдир.

Фойдаланиш оқибатида бу машиналар аррали цилиндрларининг баъзи элементлари эскиради, жароҳатланади ва оқибатда уларнинг иш кўрсаткичлари ёмонлашади ва иш ҳолатларини тиклаш ишларини амалга ошириш талаб этилади.

Арра таъмирлаш бўлимида арраларни диаметрлари ва сифати бўйича саралаш, **чалаш**, қайта тиш чиқариш, тоблаш ва арра тишларини силлиқлаш, тола ҳамда момик ажратиш бўлимлари учун аррали цилиндр ва колосникли панжараларни таъмирлаш ва йиғиш ишлари бажарилади.

Мўаммоли вазият: Пахта тозалаш корхонасидаги жин ва линтер машинасида ишлаётган арраларнинг ишчи қисмининг ёйилиши баробарида машинанинг фойдали иш кўрсаткичини пасайтирмоқда.

Кейсни бажариш босқчилари ва топшириқлар:

- 1.Машинанинг бир хил меъёрда яхши ишлаши учун нима қилиш керак?
2. Арра тишлари геометрик ўлчамларини ўзгартириб унинг ишлашини текширинг.
3. Арраларнинг тишлари ёйилишини камайтириш учун унга термик ва химиявий ишлов беринг.
4. Арраларни валга ўрнатганда улар орасидаги масофани муқобил қийматда ушлаш учун нима қилиш керак.

VII. ГЛОССАРИЙ

Ғўза	гулхайридошлар оиласига кирадиган ўсимликлар авлоди;	Leaving family dawning plant
Ўрта толали ғўза	толасининг узунлиги 25- 35 мм бўлган ғўза;	Length filament cotton plant 25-35` mm
Узун толали ғўза	толасининг узунлиги 36- 42 мм бўлган ғўза;	Length filament cotton plant 36-42 mm
Пардозлаш	dressing	Пардозлаш
пардозловчи моддалар;	finishing materials	кенг маънода аппретлайдиган моддалар деб тайёр тўқимачилик маҳсулотни ташқи кўриниши ва сифатини яхшиловчи, яъни уларга қаттиқлик ёки юмшоқлик, тўлиқлик, пишиқлик, оқирлик берувчи моддаларга айтилади.
Ип кўйиш	Янги ип игна илгаги остига ёки асос қисмига кўйилади	The new yarn (b) is <i>fed</i> to the needle hook at a higher position on the needle stem than the position of the previous ('old') loop.
Шакллантириш	Янги ип халқа кўринишида шакллантирилади	The yarn is <i>formed</i> into a 'new' loop.
Сиқиш	Игна илгаги сиқилади ёки тилчаси ёпилади	The hook is <i>closed</i> , enclosing the new loop and excluding and <i>landing</i> the old loop onto the outside of the closed hook.
Ташлаш	Эски халқа игна илгагидан янги ип устига ташланади	The new loop (b) is <i>drawn through</i> the head of the old loop (a). Simultaneously the old loop slides off the

		closed hook of the needle and is <i>cast-off</i> or <i>knocked-over</i> .
UI –	бир хиллик индекси толалар ўртача узунлигинин юқори ўртача узунликка нисбати каби аниқланади ва % ифодаланади, пахта толасини узунлик бўйича бир хиллик индекси, %.	Uniformity index is determined as ratio of Mean Length to Upper Half Mean Length, %.
SFI –	калта толалар индекси ёки ўлчанаётган намунадаги узунлиги 05 дуймдан калта бўлган толалар миқдори бўлиб % ифодаланади;	Short Fiber Index, or fibre quantity in the tested fiber, the length of which is less than 0,5 inch, %.
Str	солиштирма узилиш кучи, пахта толасининг пишиқлиги, гс/текс	Strength, gf/tex

VII. АДАБИЁТЛАР Рўйхати

Махсус адабиётлар:

1. A.Salimov, Wang Hua, T.Tuychiyev «Technology and equipment for primeri cotton processing» China, 2019.
2. Ryszard M.Kozlowskiy Hanbook of natural fibres.. USA Philodelfia 2012
3. Wankhade, Dabade «Quality Uncertainty and Preceptionm» Germany, 2010
4. Uster. AFIS PRO Application report Cotton card maintenance with a single fiber testing system. Editional team, UTIS 2006.
5. M.Acar, Mechatronic Design in Textile Engineering, Germany, 2012
6. Mario Lucertini. Technological Concepts and Mathematical Models in the Evolution of Modern Engineering Systems. Germany, 2012
7. Hans-Joachim Bungartz. Einführung in die Computergraphik. Germany, 2013
8. Samuel Jackson Gin Efcieny Handbook *Tird Edition* 2015
9. A.A. Сафоев «Машинасозлик технологияси ва лойиҳалаш асослари» фанидан маърузалар курси, Т.,- ТТЕСИ. 2010.
10. Омиров, А. Қаюмов. «Машинасозлик технологияси» Т.,- «Ўзбекистон». 2003

Интернет ресурслари:

1. www.ziyonet.uz
2. <http://www.samjackson.com>
3. www.trutzshler.com
4. www.sifat.uz
5. www.paxta.uz
6. www.titli.uz