

ЎЗБЕКИСТОН РЕСПУБЛИКАСИ
ОЛИЙ ВА ЎРТА МАХСУС ТАЪЛИМ ВАЗИРЛИГИ

ОЛИЙ ТАЪЛИМ ТИЗИМИ ПЕДАГОГ ВА РАЎБАР КАДРЛАРИНИ
ҚАЙТА ТАЙЁРЛАШ ВА УЛАРНИНГ МАЛАКАСИНИ ОШИРИШНИ
ТАШКИЛ ЭТИШ БОШ ИЛМИЙ - МЕТОДИК МАРКАЗИ

ТОШКЕНТ ДАВЛАТ ТЕХНИКА УНИВЕРСИТЕТИ ҲУЗУРИДАГИ
ПЕДАГОГ КАДРЛАРНИ ҚАЙТА ТАЙЁРЛАШ ВА УЛАРНИНГ
МАЛАКАСИНИ ОШИРИШ ТАРМОҚ МАРКАЗИ

ЭЛЕКТР ТЕХНИКАСИ, ЭЛЕКТР МЕХАНИКАСИ ВА ЭЛЕКТР
ТЕХНОЛОГИЯЛАРИ
йўналиши

“ЭНЕРГИЯ ТЕЖАМҚОР ЭЛЕКТР ЮРИТМАЛАР”
модули бўйича

Ў Қ У В – У С Л У Б И Й М А Ж М У А

Тошкент 2019

ЎЗБЕКИСТОН РЕСПУБЛИКАСИ
ОЛИЙ ВА ЎРТА МАХСУС ТАЪЛИМ ВАЗИРЛИГИ

**ОЛИЙ ТАЪЛИМ ТИЗИМИ ПЕДАГОГ ВА РАЎБАР КАДРЛАРИНИ
ҚАЙТА ТАЙЁРЛАШ ВА УЛАРИНИГ МАЛАКАСИНИ ОШИРИШНИ
ТАШКИЛ ЭТИШ БОШ ИЛМИЙ - МЕТОДИК МАРКАЗИ**

**ТОШКЕНТ ДАВЛАТ ТЕХНИКА УНИВЕРСИТЕТИ ҲУЗУРИДАГИ
ПЕДАГОГ КАДРЛАРИНИ ҚАЙТА ТАЙЁРЛАШ ВА УЛАРИНИГ
МАЛАКАСИНИ ОШИРИШ ТАРМОҚ МАРКАЗИ**

**ЭЛЕКТР ТЕХНИКАСИ, ЭЛЕКТР МЕХАНИКАСИ ВА ЭЛЕКТР
ТЕХНОЛОГИЯЛАРИ**
йўналиши

“ЭНЕРГИЯ ТЕЖАМКОР ЭЛЕКТР ЮРИТМАЛАР”
модули бўйича

Ў Қ У В – У С Л У Б И Й М А Ж М У А

**Тузувчилар: проф. О.О. Ҳошимов,
проф. Н.Б. Пирматов**

Тошкент – 2019

Мазкур ўқув-услугий мажмуа Олий ва ўрта махсус таълим вазирлигининг 2019 йил 2 ноябр 1023-сонли буйруғи билан тасдиқланган ўқув режа ва дастур асосида тайёрланди.

Тузувчилар: ТДТУ, “Электр механика ва электр технология-
лари” кафедраси профессори т.ф.д. О.О Ҳошимов
ТДТУ, “Электр машиналари” кафедраси
профессори, т.ф.д. Н.Б.Пирматов

Тақризчи: ТТЙМИ, профессор, т.ф.н., У.Т.Бердиев

Ўқув -услугий мажмуа Тошкент давлат техника университети Кенгашининг 2019 йил 24 сентябрдаги 1- сонли қарори билан нашрга тавсия қилинган.

МУНДАРИЖА

I.	Ишчи дастури.....	6
II.	Модулни ўқитишда фойдаланиладиган интерфаол таълим методлари.....	11
III.	Назарий материаллар.....	20
IV	Амалий машғулот мазмуни	42
V	Кейслар банки.....	53
VI	Глоссарий	58
VII.	Адабиётлар рўйхати	63

Кириш

Дастур Ўзбекистон Республикаси Президентининг 2015 йил 12 июндаги “Олий таълим муассасаларининг раҳбар ва педагог кадрларини қайта тайёрлаш ва малакасини ошириш тизимини янада такомиллаштириш чора-тадбирлари тўғрисида” ги ПФ-4732-сонли, 2017 йил 7 февралдаги “Ўзбекистон Республикасини янада ривожлантириш бўйича Ҳаракатлар стратегияси тўғрисида”ги ПФ-4947-сонли, 2019 йил 27 августдаги “Олий таълим муассасалари раҳбар ва педагог кадрларининг узлуксиз малакасини ошириш тизимини жорий этиш тўғрисида”ги ПФ-5789-сонли Фармонлари, шунингдек 2017 йил 20 апрелдаги “Олий таълим тизимини янада ривожлантириш чора-тадбирлари тўғрисида”ги ПҚ–2909-сонли Қарорида белгиланган устувор вазифалар мазмунидан келиб чиққан ҳолда тузилган бўлиб, у замонавий талаблар асосида қайта тайёрлаш ва малака ошириш жараёнларининг мазмунини такомиллаштириш ҳамда олий таълим муассасалари педагог кадрларининг касбий компетентлигини мунтазам ошириб боришни мақсад қилади. Дастур мазмуни олий таълимнинг норматив-ҳуқуқий асослари ва қонунчилик нормалари, илғор таълим технологиялари ва педагогик маҳорат, таълим жараёнларида ахборот-коммуникация технологияларини қўллаш, амалий хорижий тил, тизимли таҳлил ва қарор қабул қилиш асослари, махсус фанлар негизида илмий ва амалий тадқиқотлар, технологик тараққиёт ва ўқув жараёнини ташкил этишнинг замонавий услублари бўйича сўнгги ютуқлар, педагогнинг касбий компетентлиги ва креативлиги, глобал Интернет тармоғи, мультимедиа тизимлари ва масофадан ўқитиш усулларини ўзлаштириш бўйича янги билим, кўникма ва малакаларини шакллантиришни назарда тутди.

Ушбу дастурда энергетика тармоқлари учун янги энергия тежамловчи технологиялари ва усулларини яратиш учун қўлланиладиган энергия тежамкор автоматлаштирилган электр юритмаларнинг энергетик кўрсаткичларини оптималлаш мезонларини таҳлил қилиш ва қўллаш соҳаларини кенгайтириш, таркибий тизимларини замонавий бошқарилувчи ўзгарткичлар асосида тузиш ва бошқарув тизимларини микропроцессорли бошқарувда амалга ошириш, умумсаноат асинхрон моторларининг энергетик кўрсаткичларини юкланишнинг турли қийматларида ва ишчи механизмларнинг тезлигини ростлашнинг иқтисодий ва энергия самарадор усулларини ва энергия тежамловчи технологияларини яратиш муаммолари баён этилган.

Модулнинг мақсади ва вазифалари

“Энергия тежамкор электр юритмалар” модулининг мақсадлари: энергетика тармоқлари учун янги энергия тежамловчи технологиялари ва усуллари энергия тежамкор автоматлаштирилган электр юритмалари учун

энергетик кўрсаткичларини оптималлаш мезонларини имкониятларидан келиб чиққан ҳолда энергия тежамловчи технологияларнинг назарий асосларини яратиш, функционал ҳамда тизим схемаларини ишлаб чиқиш ва бу техник ишламаларни амалиётда қўллаш усулларини таҳлил қилиш каби малака ва кўникмаларини шакллантириш.

“Энергия тежамкор электр юритмалар” модулининг вазифалари:

- Энергетика ва электр механик тизимларнинг энергетик кўрсаткичларини оптималлаш мезонлари турлари ва имкониятларини тушунтириш;
- Автоматлашган энергия тежамкор электр юритмаларнинг функционал ва тизим схемаларини тузиш ва таҳлил қилиш кўникма ва малакаларини шакллантиришни ўргатиш;
- Тингловчиларга энергия тежамловчи технологияларнинг янги турларини ва электр механик тизимларда энергия тежашнинг самарали усулларини яратишда зарур бўлган билим ва кўникмаларни шакллантириш.

Модул бўйича тингловчиларнинг билими, кўникмаси, малакаси ва компетенцияларига қўйиладиган талаблар

“Энергия тежамкор электр юритмалар” модулини ўзлаштириш жараёнида амалга ошириладиган масалалар доирасида:

Тингловчи:

- автоматлаштирилган электр юритмаларнинг таркибий қисмлари бўлган бошқарилувчи ўзгарткичлар ва электр механик тизимлар ва уларнинг тузилиши ва таснифлари;
- электр механик тизимларда энергия тежамкорликка эришиш усуллари ва уларнинг назарий асослари ҳақида **билимларга эга бўлиши;**

Тингловчи:

- электр механик тизимларнинг энергетик кўрсаткичларини оптималлаш мезонлари турлари ва имкониятларини таҳлил қилиш;
- электр механик тизимларини ишга тушириш, тезлигини ростлаш ва тормозлаш жараёнларида энергия тежаш усулларни билиш;
- автоматлашган энергия тежамкор электр юритмаларнинг функционал ва тизим схемаларини тузиш ва таҳлил қилиш **кўникма ва малакаларини эгаллаши;**

Тингловчи:

- энергия тежамловчи технологияларнинг янги турларини яратиш;
- электр механик тизимларда энергия тежашнинг самарали усулларини яратиш **компетенцияларни эгаллаши лозим.**

Модулни ташкил этиш ва ўтказиш бўйича тавсиялар

“Энергия тежамкор электр юритмалар” модули маъруза ва амалий машғулотлар шаклида олиб борилади.

Модулни ўқитиш жараёнида таълимнинг замонавий методлари, педагогик технологиялар ва ахборот-коммуникация технологиялари қўлланилиши назарда тутилган:

- маъруза дарсларида замонавий компьютер технологиялари ёрдамида

презентацион ва электрон-дидактик технологиялардан;

- ўтказиладиган амалий машғулотларда техник воситалардан, экспресс-сўровлар, тест сўровлари, ақлий хужум, гуруҳли фикрлаш, кичик гуруҳлар билан ишлаш, коллоквиум ўтказиш, ва бошқа интерактив таълим усуллари кўллаш назарда тутилади.

Модулнинг ўқув режадаги бошқа модуллар билан боғлиқлиги ва узвийлиги

“Энергия тежамкор электр юритмалар” модули мазмуни ўқув режадаги “Энергетика ва энергия самарадорлик муаммолари” ва “Энергияни ишлаб чиқиш ва тақсимлашни замонавий технолигиялари” ўқув модуллари билан узвий боғланган ҳолда педагогларнинг энергетика учун янги энергия тежамловчи технологиялари ва усуллари яратиш бўйича касбий педагогик тайёргарлик даражасини оширишга хизмат қилади.

Модулнинг олий таълимдаги ўрни

Модулни ўзлаштириш орқали тингловчилар энергетика тармоқлари учун янги энергия тежамловчи технологиялар ва усуллари ўрганиш, амалда кўллаш ва баҳолашга доир касбий компетентликка эга бўладилар.

Модул бўйича соатлар тақсимоти

№	Модул мавзулари	Тингловчининг ўқув юкلامаси, соат			
		Жами	Назарий	Амалий машғулот	Кўчма машғулот
1.	Ўзбекистонда энергия тежамкорликни амалга оширишда энергия тежамловчи технологияларни амалиётда кўллаб саноат ускуналари ва энергия самарадорлигини ошириш бўйича ҳукумат қарорлари.	2	2		
2.	Паст кучланишли умумсаноат электр қурилмаларида энергия тежамкорликка эришишнинг умумий йўналишлари ва ташкил этиш асослари	6	2		4
3.	Асинхрон электр юритмаларнинг энергия тежамкор иш режимлари кўрсаткичларини ҳисоблашнинг математик асослари	2	2		
4.	Технологик машина электр юритмаларини силлик ишга тушурувчи қурилмаларни ҳисоблаш ва танлаш	2		2	
5.	Технологик машина электр юритмаларини тезлигини ростловчи частота узгарткичларин	2		2	

	хисоблаш ва танлаш				
6.	Технологик машина электр юритмаларини тезлиги ростланмайдиган экстремал бошқариладиган асинхрон электр юритма кўрсаткичларини ҳисоблаш	2		2	
	Жами:	16	6	6	4

НАЗАРИЙ МАШҒУЛОТЛАР МАЗМУНИ

1-мавзу: Ўзбекистонда энергия тежамкорликни амалга оширишда энергия тежамловчи технологияларни амалиётда қўллаб саноат ускуналари ва энергия самарадорлигини ошириш бўйича ҳукумат қарорлари

Электр техник ва электромеханик тизимларда қулланиладиган энергия тежамкор технологиялар. Электр техник ва электромеханик тизимларда энергия тежаш усуллари. Энергия тежмакор технологияларнинг турлари. Энергия самарадорликни ошириш йуллари. Энергия тежамкорликнинг ахамияти. Ўзбекистонда энергия тежамкорликни амалга ошириш бўйича ҳукумат қарорлари.

2-мавзу: Паст кучланишли умумсаноат электр қурилмаларида энергия тежамкорликка эришишнинг умумий йўналишлари ва ташкил этиш асослари

Энергия тежашнинг асосий истикболли йўналишлари. Ривожланган мамлакатларда ишлаб чиқилган янги энергия тежамкор технологиялар. Саноат қурилмаларини юкланиш даражасини энергия самарадорликка таъсири.

3- мавзу: Асинхрон электр юритмаларнинг энергия тежамкор иш режимлари кўрсаткичларини ҳисоблашнинг математик асослари

Асинхрон электр юритмаларда энергия тежашнинг илмий асослари. Экстремал режимларнинг таҳлили. Электр юритмаларни энергетик курсаткичлар бўйича оптималлаш. Энергетик оптималлашнинг усуллари: ток минимуми, қувват истеъмолининг минимуми, қувват исрофининг минимуми ва х.к.

АМАЛИЙ МАШҒУЛОТЛАР МАЗМУНИ

1-амалий машғулот: Технологик машина электр юритмаларини силлик ишга тушурувчи қурилмаларни ҳисоблаш ва танлаш

Қуввати 30 кВт бўлган компрессорнинг асинхрон моторининг номинал иш режимидаги қувват исрофлари ҳисобланади. Ишга тушириш вақтидаги статор чулғамидаги қувват исрофи ҳисобланади. Ишга тушириш вақти аниқланади.

2-амалий машғулот: Технологик машина электр юритмаларини тезлигини ростловчи частота ўзгарткичларини ҳисоблаш ва танлаш

Вентиляторнинг статик тавсифи ҳисобланади, қуввати 15 кВт бўлган асинхрон мотори табиий ва турли частота қийматлари учун механик тавсифлари ҳисобланади ва тавсифлари қурилади.

3-амалий машғулот: Технологик машина электр юритмаларини тезлиги ростланмайдиган экстремал бошқариладиган асинхрон электр юритма кўрсаткичларини ҳисоблаш

Иссиқлик электр станцияларида ишлатиладиган таъминловчи насос қурилмасининг қуввати 5000 кВт бўлган асинхрон моторининг частотанинг турли қийматлари учун механик тавсифлари ҳисобланади ва тавсифлари қурилади ва энергетик кўрсаткичларининг қийматлари ҳисобланади.

Кўчма машғулотлар мазмуни

Мавзу: Паст кучланишли умумсаноат электр қурилмаларида энергия тежамкорликка эришишнинг умумий йўналишлари ва ташкил этиш асослари.

Кўчма машғулотда тингловчиларни Тошкент шаҳар “ЕТК” ОАЖ (Электр тармоқлари) га олиб бориш кўзда тутилган. Мавзу юзасидан янги техника технологиялар ва амалий ишларни бажариш режалаштирилган

ТАЪЛИМНИ ТАШКИЛ ЭТИШНИНГ ШАКЛЛАРИ

Таълимни ташкил этиш шакллари аниқ ўқув материали мазмуни устида ишлаётганда ўқитувчини тингловчилар билан ўзаро ҳаракатини тартиблаштиришни, йўлга қўйишни, тизимга келтиришни назарда тутади.

Модулни ўқитиш жараёнида қуйидаги таълимнинг ташкил этиш шаклларидан фойдаланилади:

- маъруза;
- амалий машғулот;
- мустақил таълим.

Ўқув ишини ташкил этиш усулига кўра:

- жамоавий;
- гуруҳли (кичик гуруҳларда, жуфтликда);
- якка тартибда.

Жамоавий ишлаш – Бунда ўқитувчи гуруҳларнинг билиш фаолиятига раҳбарлик қилиб, ўқув мақсадига эришиш учун ўзи белгилайдиган дидактик ва тарбиявий вазифаларга эришиш учун хилма-хил методлардан фойдаланади.

Гуруҳларда ишлаш – бу ўқув топшириғини ҳамкорликда бажариш учун ташкил этилган, ўқув жараёнида кичик гуруҳларда ишлашда (2 тадан – 8 тагача иштирокчи) фаол роль ўйнайдиган иштирокчиларга қаратилган таълимни ташкил этиш шаклидир. Ўқитиш методига кўра гуруҳни кичик гуруҳларга, жуфтликларга ва гуруҳларора шаклга бўлиш мумкин. *Бир турдаги гуруҳли иш* ўқув гуруҳлари учун бир турдаги топшириқ бажаришни назарда тутади. *Табақалашган гуруҳли иш* гуруҳларда турли топшириқларни бажаришни назарда тутади.

Якка тартибдаги шаклда - ҳар бир таълим олувчига алоҳида- алоҳида мустақил вазифалар берилади, вазифанинг бажарилиши назорат қилинади.

II. МОДУЛНИ ЎҚИТИШДА ФОЙДАЛАНИЛАДИГАН ИНТРЕФАОЛ ТАЪЛИМ МЕТОДЛАРИ

“БИЛАМАН – БИЛИШНИ ХОҲЛАЙМАН – БИЛИБ ОЛДИМ” МЕТОДИ

Б-Б-Б методи – *Биламан/ Билишни хоҳлайман/ Билиб олдим. Мавзу, матн, бўлим бўйича изланувчиликни олиб бориш имконини беради.*

Тизимли фикрлаш, тузилмага келтириш, таҳлил қилиш кўникмаларини ривожлантиради.

Талабалар:

- 1. Жадвални тузиш қондаси билан танишадилар. Алоҳида /кичик гуруҳларда жадвални расмийлаштирадилар.*
- 2. “Мавзу бўйича нималарни биласиз” ва “Нимани билишни хоҳлайсиз” деган саволларга жавоб берадилар (олдиндаги иш учун йўналтирувчи асос яратилади). Жадвалнинг 1 ва 2 бўлимларини тўлдирадилар.*
- 3. Маърузани тинглайдилар, мустақил ўқийдилар.*
- 4. Мустақил/кичик гуруҳларда жадвалнинг 3 бўлимни тўлдирадилар.*

Методнинг мақсади –таълим олувчиларнинг рефлексив қобилиятларни, янги мавзунини ўрганиш, ушбу мавзуга ўз фикрини билдириш ва унинг мазмунини англаш қобилиятларинини ривожлантиришидир.

Ушбу метод талабаларни ўқитувчи ва бошқа тингловчилар билан ҳамкорликда ишлашга ва танқидий фикрлашга ундайди.

Б-Б-Б методини янги мавзунини ўқишдан аввал қўллаш ва мавзуга оид адабиётлар рўйхатини ва бошқа манбаларни айтиб ўтиш мақсадга мувофиқдир.

Мавзуга қўлланилиши:

Талабаларда мавзу бўйича куйидаги савол берилади ва талабалар саволларга қараб жадвални тўлдирадилар.

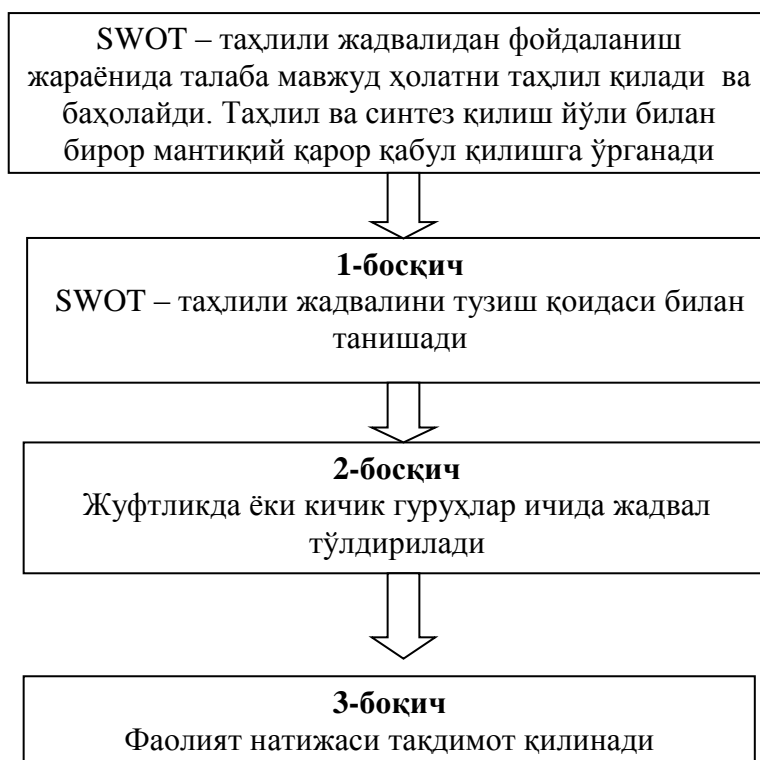
Ривожланган ва ривожланаётган давлатлар учун халқаро талаблар

Биламан	Билишни хоҳлайман	Билиб олдим
1. Электр энергия таъминотининг частотасига қўйилган талаблар.	1. Электр жихозларни оптимал бошқариш алгоритми	1. Тўминот тармогининг сифатига қўйиладиган талаблар
2. Электр энергия таъминотининг кучланишига қўйилган талаблар.	2. Юқори гармоникаларининг электр жихозлари	2. Энергия самарадор электр моторларни қўллаш. 3. Электр юритманинг оптимал энергетик параметрларини таъминловчи Оптимал бошариш алгоритмларини қўллаш.

“SWOT-ТАҲЛИЛ” МЕТОДИ.

Методнинг мақсади: мавжуд назарий билимлар ва амалий тажрибаларни таҳлил қилиш, таққослаш орқали муаммони ҳал этиш йўллари топишга, билимларни мустаҳкамлаш, такрорлаш, баҳолашга, мустақил, танқидий фикрлашни, ностандарт тафаккурни шакллантиришга хизмат қилади.

	Кучли томонлари	Заиф томонлари
	Имкониятлар "O" — OPPORTUNITIES	Тусиқлар "T" — THREATS
Ташқи муҳит		
Ички муҳит	Афзалликлар "S" — STRENGTH	Камчиликлар "W" — WEAKNESS



Мавзуга қўлланилиши:

Электр механик тизимлар учун функционал схемасининг SWOT таҳлилини ушбу жадвалга туширинг.

S	Электр механик тизимлар учун функционал схемаси фойдаланишнинг кучли томонлари	Ташкил этувчи элементларининг Open source (очик кодли), сонининг кўплиги
W	Электр механик тизимлар учун фойдаланишнинг кучсиз томонлари	Электр механик тизимнинг виртуал машина орқали ишлаши.
O	Электр механик тизимлар фойдаланишнинг имкониятлари (ички)	Элементларининг ўзаро боғланиши имкониятлари кенг.
T	Тўсиқлар (ташки)	Маълумотлар хавфсизлигининг тўлақонли таъминланмаганлиги.

«ХУЛОСАЛАШ» (РЕЗЮМЕ, ВЕЕР) МЕТОДИ

Методнинг мақсади: Бу метод мураккаб, кўптармоқли, мумкин қадар, муаммоли характеридаги мавзуларни ўрганишга қаратилган. Методнинг моҳияти шундан иборатки, бунда мавзунинг турли тармоқлари бўйича бир хил ахборот берилади ва айна пайтда, уларнинг ҳар бири алоҳида аспектларда муҳокама этилади. Масалан, муаммо ижобий ва салбий томонлари, афзаллик, фазилят ва камчиликлари, фойда ва зарарлари бўйича ўрганилади. Бу интерфаол метод танқидий, таҳлилий, аниқ мантиқий фикрлашни муваффақиятли ривожлантиришга ҳамда ўқувчиларнинг мустақил ғоялари, фикрларини ёзма ва оғзаки шаклда тизимли баён этиш, ҳимоя қилишга имконият яратади. “Хулосалаш” методидан маъруза машғулотларида индивидуал ва жуфтликлардаги иш шаклида, амалий ва семинар машғулотларида кичик гуруҳлардаги иш шаклида мавзу юзасидан билимларни мустаҳкамлаш, таҳлили қилиш ва таққослаш мақсадида фойдаланиш мумкин.

Методни амалга ошириш тартиби:



тренер-ўқитувчи иштирокчиларни 5-6 кишидан иборат кичик гуруҳларга ажратади;



тренинг мақсади, шартлари ва тартиби билан иштирокчиларни таништиргач, ҳар бир гуруҳга умумий муаммони таҳлил қилиниши зарур бўлган қисмлари тўпирилган тарқатма материалларни



ҳар бир гуруҳ ўзига берилган муаммони атрофлича таҳлил қилиб, ўз мулоҳазаларини тавсия этилаётган схема бўйича тарқатмага ёзма баён қилали:



навбатдаги босқичда барча гуруҳлар ўз тақдимотларини ўтказадилар. Шундан сўнг, тренер томонидан таҳлиллар умумлаштирилди. зарурий ахборотлар билан тўлдирилди ва мавзу

Мавзуга қўлланилиши:

Электромеханик тизимлар					
Г-М тизими		КУ-М тизими		ЧУ-М тизими	
афзаллиги	камчилиги	афзаллиги	камчилиги	афзаллиги	камчилиги

Хулоса:

“АССЕСМЕНТ” МЕТОДИ

Методнинг мақсади: мазкур метод таълим олувчиларнинг билим даражасини баҳолаш, назорат қилиш, ўзлаштириш кўрсаткичи ва амалий кўникмаларини текширишга йўналтирилган. Мазкур техника орқали таълим олувчиларнинг билиш фаолияти турли йўналишлар (тест, амалий кўникмалар, муаммоли вазиятлар машқи, қиёсий таҳлил, симптомларни аниқлаш) бўйича ташҳис қилинади ва баҳоланади.

Методни амалга ошириш тартиби:

“Ассесмент” лардан маъруза машғулотида талабаларнинг ёки катнашчиларнинг мавжуд билим даражасини ўрганишда, янги маълумотларни баён қилишда, семинар, амалий машғулотларда эса мавзу ёки маълумотларни ўзлаштириш даражасини баҳолаш, шунингдек, ўз-ўзини баҳолаш мақсадида индивидуал шаклда фойдаланиш тавсия этилади. Шунингдек, ўқитувчининг ижодий ёндашуви ҳамда ўқув мақсадларидан келиб чиқиб, ассесментга қўшимча топшириқларни киритиш мумкин.

Мавзуга қўлланилиши:

Ҳар бир катакдаги тўғри жавоб 5 балл ёки 1-5 балгача баҳоланиши мумкин.

ТЕСТ:

Саноат қурилмаларида қандай турдаги асинхрон электр юритмалар қўлланилади?

- Тезлиги ростланадиган, ростланмайдиган, кўп моторли
- Тезлиги ростланадиган, ростланмайдиган
- Тезлиги ростланадиган, кўп моторли

ТЕСТ:

Саноат қурилмаларида қандай турдаги тезлиги ростланмайдиган асинхрон электр юритмалар қўлланилади?

- Кучланиш ростлагичли, релели-контакторли
- Кучланиш ростлагичли
- Релели-контакторли

“ИНСЕРТ” МЕТОДИ

Методнинг мақсади: Мазкур метод ўқувчиларда янги ахборотлар тизимини қабул қилиш ва билмларни ўзлаштирилишини енгиллаштириш мақсадида қўлланилади, шунингдек, бу метод ўқувчилар учун хотира машқи вазифасини ҳам ўтайди.

Методни амалга ошириш тартиби:

- ўқитувчи машғулотга қадар мавзунинг асосий тушунчалари мазмуни ёритилган инпут-матнни тарқатма ёки тақдимот кўринишида тайёрлайди;
- янги мавзу моҳиятини ёритувчи матн таълим олувчиларга тарқатилади ёки тақдимот кўринишида намойиш этилади;
- таълим олувчилар индивидуал тарзда матн билан танишиб чиқиб, ўз шахсий қарашларини махсус белгилар орқали ифодалайдилар. Матн билан ишлашда талабалар ёки қатнашчиларга қуйидаги махсус белгилардан фойдаланиш тавсия этилади:

Белгилар	1-матн	2-матн	3-матн
“V” – таниш маълумот.			
“?” – мазкур маълумотни тушунмадим, изоҳ керак.			
“+” бу маълумот мен учун янгилик.			
“– ” бу фикр ёки мазкур маълумотга қаршиман?			

Белгиланган вақт якунлангач, таълим олувчилар учун нотаниш ва тушунарсиз бўлган маълумотлар ўқитувчи томонидан таҳлил қилиниб, изоҳланади, уларнинг моҳияти тўлиқ ёритилади. Саволларга жавоб берилади ва машғулот якунланади.

Мавзуга қўлланилиши:

Стандарт ва янги серия асинхрон моторлардаги асосий қувват исрофларининг қиёсий тавсифи ва тақсимланиши

№	Асосий қувват исрофлари	Стандарт асинхрон мотор (% ларда)	Янги сериядаги асинхрон мотор (% ларда)
1	Статор ва ротор чулғамларидаги актив қувват исрофлари	50	47
2	Магнит тизимидаги қувват исрофлари	30	25
3	Механик қувват исрофлари	5	5
4	Қўшимча қувват исрофлари	15	8
5	Умумий қувват исрофлари	100	85

Стандарт ва янги сериядаги асинхрон моторлар энергетик кўрсаткичларининг қиёсий тавсифлари

Моторнинг номинал қуввати, кВт	Стандарт бўйича ишлаб чиқарилаётган мотор		Янги серияда ишлаб чиқарилаётган мотор	
	ФИК, %	$\cos \varphi$	ФИК, %	$\cos \varphi$
0,75	76	0,71	81,5	0,84
18,7	89	0,83	91,0	0,865

“ТУШУНЧАЛАР ТАҲЛИЛИ” МЕТОДИ

Методнинг мақсади: мазкур метод талабалар ёки қатнашчиларни мавзу бўйича таянч тушунчаларни ўзлаштириш даражасини аниқлаш, ўз билимларини мустақил равишда текшириш, баҳолаш, шунингдек, янги мавзу бўйича дастлабки билимлар даражасини ташҳис қилиш мақсадида қўлланилади.

Методни амалга ошириш тартиби:

- иштирокчилар машғулот қоидалари билан таништирилади;
- ўқувчиларга мавзуга ёки бобга тегишли бўлган сўзлар, тушунчалар номи туширилган тарқатмалар берилади (индивидуал ёки гуруҳли тартибда);
- ўқувчилар мазкур тушунчалар қандай маъно англатиши, қачон, қандай ҳолатларда қўлланилиши ҳақида ёзма маълумот берадилар;
- белгиланган вақт якунига етгач ўқитувчи берилган тушунчаларнинг тугри ва тулиқ изоҳини уқиб эшиттиради ёки слайд орқали намойиш этади;
- ҳар бир иштирокчи берилган тугри жавоблар билан узининг шахсий муносабатини таққослайди, фарқларини аниқлайди ва ўз билим даражасини текшириб, баҳолайди.

Мавзуга қўлланилиши:

“Электр механик тизимдаги таянч тушунчалар таҳлили”

Тушунчалар	Сизнингча бу тушунча қандай маънони англатади?	Қўшимча маълумот
Куч схема	Бошқарилувчи ўзгарткичнинг асосий қисми	
Ўлчов ўзгарткичлар	Ток ва кучланиш ўлчов ўзгарткичлар	
Бошқарув тизими	Тиристорлар ёки куч транзисторлари ишлашини амалга оширувчи қурилма	
Трансформатор	Бошқарилувчи ўзгарткични тармоққа уловчи қурилма	

Изоҳ: Иккинчи устунчага қатнашчилар томонидан фикр билдирилади. Мазкур тушунчалар ҳақида қўшимча маълумот глоссарийда келтирилган.

“БЛИЦ-ЎЙИН” МЕТОДИ

Методнинг мақсади: ўқувчиларда тезлик, ахборотлар тизмини таҳлил қилиш, режалаштириш, прогнозлаш кўникмаларини шакллантиришдан иборат. Мазкур методни баҳолаш ва мустаҳкамлаш мақсадида қўллаш самарали натижаларни беради.

Методни амалга ошириш босқичлари:

1. Дастлаб иштирокчиларга белгиланган мавзу юзасидан тайёрланган топширик, яъни тарқатма материалларни алоҳида-алоҳида берилади ва улардан материални синчиклаб ўрганиш талаб этилади. Шундан сўнг, иштирокчиларга тўғри жавоблар тарқатмадаги «якка баҳо» колонкасига белгилаш кераклиги тушунтирилади. Бу босқичда вазифа якка тартибда бажарилади.
2. Навбатдаги босқичда тренер-ўқитувчи иштирокчиларга уч кишидан иборат кичик гуруҳларга бирлаштиради ва гуруҳ аъзоларини ўз фикрлари билан гуруҳдошларини таништириб, баҳслашиб, бир-бирига таъсир ўтказиб, ўз фикрларига ишонтириш, келишган ҳолда бир тўхтамга келиб, жавобларини «гуруҳ баҳоси» бўлимига рақамлар билан белгилаб чиқишни топширади. Бу вазифа учун 15 дақиқа вақт берилади.
3. Барча кичик гуруҳлар ўз ишларини тугатгач, тўғри ҳаракатлар кетма-кетлиги тренер-ўқитувчи томонидан ўқиб эшиттирилади, ва ўқувчилардан бу жавобларни «тўғри жавоб» бўлимига ёзиш сўралади.
4. «Тўғри жавоб» бўлимида берилган рақамлардан «якка баҳо» бўлимида берилган рақамлар таққосланиб, фарқ булса «0», мос келса «1» балл қуйиш сўралади. Шундан сўнг «якка хато» бўлимидаги фарқлар юқоридан пастга қараб кўшиб чиқилиб, умумий йиғинди ҳисобланади.
5. Худди шу тартибда «тўғри жавоб» ва «гуруҳ баҳоси» ўртасидаги фарқ чиқарилади ва баллар «гуруҳ хатоси» бўлимига ёзиб, юқоридан пастга қараб кўшилади ва умумий йиғинди келтириб чиқарилади.
6. Тренер-ўқитувчи якка ва гуруҳ хатоларини тўпланган умумий йиғинди бўйича алоҳида-алоҳида шарҳлаб беради.
7. Иштирокчиларга олган баҳоларига қараб, уларнинг мавзу бўйича ўзлаштириш даражалари аниқланади.

Мавзуга қўлланилиши:

«Электр механик тизимни йиғиш ва созлаш» кетма-кетлигини жойлаштиринг. Ўзингизни текшириб кўринг!

Ҳаракатлар мазмуни	Якка баҳо	Якка хато	Тўғри жавоб	Гуруҳ баҳоси	Гуруҳ хатоси
Электр механик тизим куч схемасини йиғиш					
Электр механик тизим бошқарув тизимини йиғиш					
Электр механик тизимни трансформатор воситасида тармоққа улаш					

Электр механик тизимни созлаш					
Электр механик тизимнинг чиқишва ростлаш тавсифлари кўрсаткичларини тажриба йўли билан олиш					
Электр механик тизимини ишлатиш бўйича йўриқнома яратиш					

III. НАЗАРИЙ МАТЕРИАЛЛАР

1-мавзу: Ўзбекистонда энергия тежамкорликни амалга оширишда энергия тежамловчи технологияларни амалиётда қўллаб саноат ускуналари ва энергия самарадорлигини ошириш бўйича ҳукумат қарорлари

Режа:

- 1.«Энергия тежамкор электр юритмалар» фанининг предмети ва вазифалари
- 2.Энергия тежамловчи технологияларни оммавий технология машиналарда қўллашнинг ахамияти
- 3.Ўзбекистонда энергия тежамкорликни амалга ошириш бўйича ҳукумат қарорлари

Таянч сўз ва иборалар: энергия тежамкорлик, электр юритма, частота ўзгарткичи, олтимал бошқарув, энергетик мезонлари, ишчи механизмлар, энергия самарадорлик, бошқарув тизимлари, фойдали иш коэффициенти, кувват коэффициенти.

1. «Энергия тежамкор электр юритмалар» фанининг предмети ва вазифалари

Техник тараққиётнинг ривожланиб бориши ишлаб чиқаришнинг барча соҳаларида технологик жараёнларни автоматлаштириш ва механизациялаш, табиийки электр энергияга бўлган талаб ва эҳтиёжнинг тинмай ошишига олиб келади.

Саноат, қишлоқ хўжалиги ва шунингдек ноишлаб чиқариш соҳаларининг электр энергияга бўлган эҳтиёжлари кундан-кунга ошиб бормоқда. Аммо электр энергиянинг табиий энергетик манбалари бўлмиш газ, нефть ва кўмир захиралари эса камайиб бормоқда. Бундан ташқари, бу ёқилғи турларини қазиб олиш ва қайта ишлаб электр энергия олиш учун сарф бўладиган сармоялар миқдори ҳам ошиб бормоқда.

1973 – 74 йилларда бутун дунёни кенг қамраб олган энергетик кризис айниқса бу муаммонинг қанчалик долзарб эканлигини яққол кўрсатди. Ривожланган мамалакатларда органик ёқилғи ва электр энергияни иқтисод қилиш мақсадида зудлик билан давлат дастурлари қабул қилинди ва амалга ошира бошланди.

Саноати ривожланган мамлакатларда олиб борилган илмий тадқиқотлар ёқилғи ва энергия ресурсларини иқтисод қилиш имкониятларининг катта эканлигини кўрсатди. Европа иқтисодий ҳамкорлиги (ЕИХ), Халқаро энергетика агентлиги (ХЭА) ва Иқтисодий ҳамкорлик ва ривожланиш ташкилоти (ИХРТ) нинг ҳисоб-китобларига қараганда энергетика ресурсларини қазиб чиқаришдан то «фойдали энергия» тури сифатида истеъмолчиларга етиб келиши оралиғида 70% исроф бўлиб, фақат 30% игина истеъмолчиларга «фойдали энергия» сифатида етиб келар экан. Агар статистик материалларга қарайдиган бўлсак, 1978 йилда сарф бўлган 5 млрд. тонна шартли ёқилғининг 1,5 млрд. тоннасигина «фойдали энергия» сифатида истеъмолчига етиб келган холос.

ХЭА маълумотларига кўра 1985 йилда шу ташкилотга кирувчи саноати ривожланган 20 давлатда энергиядан тежамкорлик билан фойдаланиш тўғрисидаги дастур бўйича амалга оширилган тадбирлар натижасида энергия исрофини 15% га камайтиришга эришилган.

«Энергия тежамкор электр юритмалар» фанининг олдида қўйилган вазифаси ишлаб чиқаришнинг барча соҳаларида қўлланиладиган электр механик тизимларнинг иш режимларининг асосий кўрсаткичи бўлган энергетик кўрсаткичларини электр мотор ўқидаги ҳақиқий механик қуввати учун оптимал бўлган қийматларига мос бўлган қийматларга келтириб уларни бошқаришдан иборат. Бунинг учун энергия тежамкор технологияларни яратиш ва ишлаб чиқаришда электр механик тизимларни бошқаришда қўллаш зарур. Энергия тежамкор технологияларининг асосини замонавий бошқарилувчи ўзгармас ва ўзгарувчан ток ўзгарткичлари ташкил этиб, уларнинг бошқариш тизимлари микропроцессорли бошқаришга асосланган бўлиши керак. Бу бошқарилувчи ўзгарткичларни энергия тежамкор иш режимларида бошқариш учун технологик жараёндан келиб чиққан ҳолда дастурлар тузиш ҳамда улар асосида уларни бошқариш талаб этилади.

2 Энергия тежамловчи технологияларни оммавий технология машиналарда қўллашнинг ахамияти

Маълумки, ҳозирда деярли барча технологик ва электр техник қурилма ва машиналарнинг ижрочи органларини электр моторлар ташкил этади. Бутун дунёда ишлаб чиқариладиган электр энергиянинг деярли 60% асинхрон моторларда механик энергияга ўзгартирилади. Ҳозирда ярим ўтказгич техникасининг ривожланиш натижасида катта ток ва кучланишда ишлайдиган транзисторларнинг пайдо бўлиши ҳамда микропроцессорли тизимларнинг қўлланиш доираси ошиб бориши натижасида бошқарилувчи ўзгармас ток электр юритмаларнинг қўлланиш доираси торайиб бориши ҳисобига ўзгарувчан ток электр юритмалари қўлланиш доираси кенгайиб бормоқда, хусусан асинхрон электр юритмалар ҳисобига. Маълумки, асинхрон моторларнинг конструктив тузилиши ўзгармас ток моторланикига нисбатан бирмунча содда ва нархи деярли уч барабар арзон. Ўзгарткич техникаси ва микроэлектрониканинг ривожланиши суръатининг тезлиги ҳисобига ярим ўтказгичли ўзгарувчан ток бошқарилувчи ўзгарткичларнинг таннархи тушиб

боришига олиб келмоқда ва натижада ўзгармас ток электр юритмалари қўлланиладиган технологик машиналар ва электр техник қурилмаларда асинхрон электр юритмалар қўлланиши ошиб бормоқда [1]*.

Маълумки, асинхрон моторлар **ротори қисқа туташтирилган ва фаза роторли** турларга бўлинади. Асинхрон моторларнинг тезлигини, кутблар жуфтлиги сонини ўзгартириб, статор чулғамига берилаётган кучланишни ўзгартириш, ротори чулғамига қўшимча қаршилиқлар улаб, статор чулғами кучланиши (токи) частотасини ўзгартириб ростлаш мумкин. Бу тезликни ростлаш усуллари ичида статор кучланиши (токи) частотасини ўзгартириб асинхрон мотор тезлигини энг иқтисодий жиҳатдан энг маъқул усулдир.

Бу усулда асинхрон моторларнинг тезлигини ростлаш дунё амалиётида жуда кенг қўлланилиб келмоқда. Ўтган асрнинг эллигинчи йилларида Ўзбекистон фанлар Академиясининг “Энергетика ва автоматика” илмий-текшириш институти илмий ходимларининг акад. Хомидхонов М.З. раҳбарлигидаги тезлиги частотани ўзгартириб ростланадиган асинхрон электр юритмаларининг назарий асосларини яратиш, тадқиқот қилиш ва ишлаб чиқаришга қўллаш бўйича олиб борилган ишлари жаҳон олимларнинг олиб бораётган илмий изланишлари билан бир қаторда бўлган эди. Натижада акад. Хомидхонов М.З. томонидан тезлиги частотани ўзгартириб ростланадиган асинхрон электр юритмаларни кенг илмий тадқиқот қилувчи илмий мактаб яратилди ва бу ўз навбатида Ўзбекистонда фан ва техниканинг ушбу соҳасининг ривожланишига олиб келди. Кадрлар тайёрланди, илмий мақолалар, монографиялар чоп этилди. Автоматик ростлаш тизимларини қўллашнинг қуйидаги истиқболли йўналишларини белгилаш мумкин:

- Контурлари ўз-ўзига бўйсунувчи тизимлар: электр юритмаларнинг хар бир координаталарининг (момент, ток, тезлик ва х.к.) алоҳида махсус ростлагичлар орқали бошқариш. Бу электромеханик тизимларнинг ишини аниқ бажарилиши ва юқори самарадорлигини эришиш таъминлайди.

- Рақамли бошқариш тизимлари: технологик жараённинг тез кечиши, кувват исрофининг камайиши ва энергия самарадорлигининг ортишига эришилади.

- Энергия самарадор элементлар базасидан фойдаланиш: энергия самарали электр моторлар, ўзгармас ток магнит асосидаги синхрон реактив моторлар, вентилли моторлар ва х.к. Бу элементлардан фойдаланиш тизимнинг ишончли ва сифатли ишлашига, узок вақт хизмат қилишига асос бўла олади.

- Энергия самарадор статик ўзгарткичлар: кучланиш ўзгарткичлари, частота ўзгарткичлари ва х.к.

- Бошқарув усулининг энергия самарали турлари: амплитудали бошқариш ўрнига кенг импульсли ростлаш тизими ва кенг импульсли модуляция тизими.

Шу ўринда қуйидаги ишлаб чиқарувчиларнинг техник махсулотлари намуна бўла олади:

* [1]. A.A. Khashimov, I.K. Pampias, Energy saving Solid State Drives. Asynchronous Motors for Technological Machines and Installations; ISBN 978-960-93-3063-3, Athens, 2011. P. 1-2.

- SOLCON (Исроил),
- TOSHIBA (Япония),
- SIEMENS (Германия),
- DELTA (Хитой),
- ABB (Европа) ва бошқ.

3 Ўзбекистонда энергия тежамкорликни амалга ошириш буйича ҳукумат қарорлари

Ўзбекистон Республикаси мустақиллика эришгандан сўнг МДХ давлатлари ичида биринчилардан бўлиб 1997 йили «Энергиядан рационал фойдаланиш тўғрисида» Қонун ва уни ҳаётга татбиқ қилиш учун давлат Дастури қабул қилинди, Бу Дастурдан ўрин олган энергия тежамкорлик йўналишидаги барча тадбирлар изчиллик билан амалга оширилиб келмоқда. Бу қабул қилинган Қонун энергетика ресурсларидан фойдаланиш ва ишлаб чиқаришнинг ҳамма соҳаларида барча энергия турларидан тежамкорлик билан фойдаланиш ва шунингдек энергетиканинг шу долзарб соҳаси бўйича кадрлар тайёрлаш учун ҳам ҳуқуқий асос бўлиб хизмат қилмоқда.

2015 йил 5 май № Ўзбекистон республикаси Президентининг ПП-2343 Фармони «2015 – 2019 йилларда иқтисодиётнинг барча соҳалари ва ижтимоий турмушда энергия истеъмолини камайтириш ва энергия тежамкор технологияларни қўллаш» эълон қилинди. Бу фармонда саноат қурилмалари ва технологик қурилма ва тизимларда энергиядан самарали фойдаланиш усуллари ва уни ташкил этиш ҳамда ноанъанавий тикланувчи энергия манбаларидан фойдаланиш асослари кўрсатиб берилган.

Ҳозирда Ўзбекистонда ноанъанавий электр энергия манбаларини ўзлаштириш бўйича амалий ишлар олиб борилмоқда. Қуёш энергиясидан фойдаланиш мақсадида катта лойиҳалар бажарилмоқда. Катта қувватли қуёш батареяларида ишлайдиган станцияларнинг намунавий электр станциялар Самарқанд вилоятида қурилиши мўлжалланмоқда.

Назорат саволлари:

1. «Электр техникаси ва электр механикаси тизимлари учун энергия тежамкор технологиялар ва усуллар» фанининг предмети ва вазифаларини тушунтириб беринг.
2. Энергия тежамловчи технологияларни қўллашнинг ахамияти.
3. Ўзбекистонда энергия тежамкорликни амалга ошириш бўйича қандай ҳукумат қарорлари қабул қилинган?

Фойдаланилган адабиётлар:

1. Мирзиёев Ш.М. Миллий тараққиёт йўлимизни катъият билан давом эттириб, янги босқичга кўтарамиз. –Т.: “Ўзбекистон”. 2017.- 592 б.
2. Hoshimov O.O., Imomnazarov A.T. Ekektromexanik tizimlarda energiya tejамkorlik. 2- nashr. Darslik. – Toshkent: Fan va texnologiya, 2015. – 155 b.
3. A.A. Khashumov, I.K. Pampias. Energysaving Solid State Drives Of Asynchronous Motors For Technological Machines And Installations. ISBN 978-960-93. Athens, 2011.

2-мавзу: Паст кучланишли умумсаноат электр қурилмаларида энергия тежамкорликка эришишнинг умумий йўналишлари ва ташкил этиш асослари

Режа:

1. Энергия тежамкорликка эришишнинг асосий йўналишлари
2. Ривожланган хорижий ишлаб чиқарувчиларнинг энергия тежамкор технологиялари
3. Саноат қурилмалари юкланганлик даражасининг энергетик самарадорлигига таъсири

Таянч сўз ва иборалар: энергия тежамкорлик, электр юритма, частота ўзгарткичи, олтимал бошқарув, энергетик мезонлари, ишчи механизмлар, энергия самарадорлик, бошқарув тизимлари, фойдали иш коэффициенти, кувват коэффициенти.

1. Энергия тежамкорликка эришишнинг асосий йўналишлари

Жамият тараққиётининг объектив қонуниятлари меҳнатнинг энергия билан таъминланиш даражасининг тинмай ўсиб боришини тақозо қилади. Бунда техник тараққиётнинг кўпгина йўналишлари ишлаб чиқаришда энергиядан фойдаланишнинг самарадорлигини оширишга, яъни энергия тежамкорлигига қаратилгандир.

Ишлаб чиқаришда энергиядан тежамкорлик билан фойдаланишни амалга ошириш, одатда икки йўналишда олиб борилади.

Биринчи йўналиш – ишлаб чиқарилаётган тайёр маҳсулотга тўғри келадиган энергия миқдори қийматини камайтириш, яъни органик ва ядро ёқилғи, электр ва иссиқлик энергияларини иқтисод қилишдан иборатдир. Бунинг учун қуйидагиларни амалга ошириш мақсадга мувофиқ бўлади:

– технологик ва ишлаб чиқариш интизомини юқори даражага кўтариш ва энергия ресурсларидан тежамкорлик билан фойдаланиш;

– иссиқлик ва электр энергияни ишлаб чиқариш, узатиш, ўзгартириш, сақлаш ва истеъмолчиларга тарқатишдаги содир бўладиган исрофгарчиликларни камайтириш;

– асосий энергетик ва технологик қурилма ва мажмуаларни янгилаш, қайта қуриш ва замонавий энергия тежамкор бўлган қурилма ва мажмуалар билан алмаштириш;

– саноатнинг кам энергия сарф бўладиган тармоқларини ривожлантириш, машинасозлик маҳсулотлари сифатини ҳамда ишлаш муддатларини ошириш, материаллар сарфини камайтириш, энергия тежамкорлигига қаратилан ишлаб чиқаришнинг ички бошқарув тизимларини такомиллаштириш.

Иккинчи йўналиш – энергетика ишлаб чиқариш тизимларининг ўзини ва энергетика балансини такомиллаштириш, иш унумдорлигини ошириш, шунингдек қиммат ва ноёб материалларнинг ўрнини босадиган, нисбатан

арзон ва ноёб бўлмаган материаллар билан алмаштириш натижасида энергетика хўжаликларидида иқтисодий самарадорликка эришиш. Қўшимча энергоресурслардан фойдаланиш натижасида ишлаб чиқарилаётган маҳсулотнинг сифати, ишончилиги ва ишлаш муддатининг ошиши ёки истеъмолчиларнинг талабларини қондирадиган янги маҳсулотларни ишлаб чиқаришни йўлга қўйиш, меҳнат муҳофазаси ва иш шароитларини яхшилаш, инсонларнинг турмушини яхшилаш ва экологик муҳитга бўладиган салбий таъсирларни камайтириш каби натижаларга интилиб, иқтисодий самарадорликка эришиш учун зарур бўлган ҳаракатлар ҳам шу йўналишга киради. Иқтисодий самарадорлик қилинадиган сарфлардан юқори бўлган ҳолдагина бундай саъйи ҳаракатлар энергия тежамкорлик ёки ресурс тежамкорлик характериға эға бўлади.

Истеъмолда бўлган маҳсулотлар ўрниға қўшимча энергия сарф қилиб ўрниға – ўрин мос материаллар ишлаб чиқариб, бу янги материалларни ишлаб чиқаришда қўллаш энергия ресурс иқтисодиға ва ишлаб чиқариладиган ҳаражатларни камайтириши натижасида иқтисодий самарадорликнинг ошиши, сарф бўлган қўшимча энергия нархидан юқори бўлсағина, бу ҳаражат энергия тежамкорлиғиға киради.

Энергия тежамкорлик сиёсати ишлаб чиқаришнинг умумий самарадорлиғини ошириш воситаси сифатида энергия ишлаб чиқариш ва истеъмолчиларнинг бундан унумли фойдаланишлариғача бўлган барча кенг кўламдағи ҳаракатларни ўз ичига олади.

Жамиятнинг иссиқлик ва электр энергияға бўлган ҳақиқий эҳтиёжи, унинг ҳаёт тарзи, иклимий шароити ва техник ривожланиш даражаси билан белгиланади. Энергоресурсларнинг энг охириги бўғинидағи ўзгартирилган сўнги энергиянинг бевосита технологик қурилма ва мажмуаларда, маиший ҳаётда ва транспортда қўлланиши билан эса жамиятнинг тараққий этганлик даражаси белгиланади.

Ишлаб чиқаришнинг энергияға бўлган эҳтиёжини ўзгартириш учун жамиятнинг ноэнергетик ишлаб чиқариш кучлариға таъсир қилмоқ керак. Истеъмолчиларнинг энергияни иқтисод қилиши том маънодағи энергия тежамкорлиғини билдиради, яъни халк хўжалигининг ҳақиқий энергия сарфи микдорини камайтириш демакдир.

Ишлаб чиқаришнинг барча соҳаларида энергия тежамкорлиғиға эришишда фан ва техниканинг роли беқиёсдир. Яъни энергия тежамкор технология ва жараёнларни ишлаб чиқаришда қўлланиши, албатта илмий изланишларнинг натижаси бўлмоғи керак. Жумладан, электр энергиядан унумли фойдаланиш авваламбор электр юритмаларда энергия тежамкор моторларни қўллаш, юкланишларни ростлаш, юкланиш даражасиға қараб истеъмол қилинаётган актив ва реактив қувватини ростлаш, қувват исрофини камайтириш, оптимал бошқариш ва шу каби ўнлаб долзарб масалаларни ечимини топиш фақат илмий изланишлар ва конструкторлик фаолиятлар билан боғлиқдир.

Ишлаб чиқариш қурилма ва машиналарида электр энергияни **пассив иқтисод қилиш** тушунчаси, бу – электр юритмалар учун қўшимча

сармоялар сарф қилмасдан электр энергиядан самарали фойдаланиш демакдир. Бундай иқтисод қилишни турлари қуйидагилардан иборат бўлиши мумкин:

Электр тармоғидан истеъмолчиларга узатилаётган электр энергия кўрсаткичларининг Давлат стандартларига мос бўлиши, қувват бўйича тўғри танланган электр моторларини энергия тежамкорлик режимига жуда якин режимда ишлаши имконини яратади. Шунини эътироф этиш керакки, ҳозирги пайтга келиб кучланиш, частота, амплитуда ва ҳ. к. кўрсаткичларнинг рухсат этилган қийматлари энергия тежамкорлик нуқтаи назаридан замон талабларига мос келмай қолган ва бу соҳада янги Давлат стандартлари қабул қилиш мақсадга мувофиқ келади.

Ишлаб чиқариш қурилма ва машиналарнинг электр қийматлари электр моторларини қуввати бўйича тўғри ва ишлаб чиқариш шароитига мос келувчи электр моторлар танлаш энергия тежамкорлик нуқтаи назаридан муҳим масаладир. Танланган моторни ишлатишда юқори Ф.И.К. да бўлишига эришиш мақсад қилиб қўйилган бўлиши керак. Моторнинг юкланиш моменти ва механик тавсифи асосий мезон бўлади.

Юкланишнинг турғун моменти моторда турғун иссиқлик режимини юзага келтиради. Мотор паспортида келтирилган номинал қувват моторнинг рухсат этилган даражадан қизишини таъминлайди ва қўлланилган изоляция синфига тўғри келадиган ҳароратдан ошиб кетмасдан узок муддат ишлашини кафолатлайди. Мотордаги қувват исрофи натижасида ҳосил бўладиган турғун қизиганлик даражаси унинг ишлаш муддатига албатта таъсир қилмайди.

Бироқ мотор паспортидаги қувват ишлаб чиқариш қурилмаси ёки машинасининг юкланиш қувватига ҳамиша ҳам мос келавермайди. NEMA стандартлари бўйича ҳимояланган моторлар учун номинал юкланганлик коэффициенти 1,15 га тенгдир, яъни қисқа муддатга моторларни шунча марта ортик қувватли режимда ишлатишга рухсат этилади. Моторнинг қизиши эса рухсат этилган ҳароратдан ошмайди. Бу эса истеъмолчига иқтисодий нуқтаи назардан маъқул мотор танлаш имконини беради. Моторнинг юкланганлик коэффициентидан тўғри фойдаланганда нархи пастроқ бўлган моторни қўллаб ҳам электр энергиядан иқтисод қилиш мумкин.

Электр энергияни **актив иқтисод** қилиш **пассив иқтисод** қилишдан фарқи шундаки бу жараён қўшимча техник восита ва мосламалар ёрдамида ишлаб чиқариш қурилма ва машиналарда электр энергиядан янада самарали фойдаланиш имконини яратишдан иборатдир. Ўз навбатида электр энергиядан **актив иқтисод** қилиш **электр юритмалар**даги юкланишларни ростлаш, оптимал бошқариш ва салт юришни чегаралаш каби вазифаларни қўшимча техник воситалар ёрдамида бажаришга бўлинади. Бундан ташқари ишлаб чиқариш қурилма ва машиналарнинг тезлиги ростланмайдиган электр юритмаларини тезликлари ростланувчи электр юритмалар билан алмаштириш электр энергияни **актив иқтисод** қилиш асосини ташкил этади. Тезлиги ростланмайдиган ва ростланмайдиган

электр юритмаларнинг энергетик кўрсаткичлари юкланганлик даражасига караб оптималлаштирувчи техник воситалар ёрдамида электр энергияни иқтисод қилиш алоҳида бир йўналиш бўлиб, бу соҳада кенг имкониятлар мавжудлигини кўрсатади.

Мавжуд ишлаб турган моторларни энергия тежамкор моторларга алмаштирилиб, электр юритманинг бошқарув қисмини ўзгартирмаган ҳолда ишлатиш натижасида энергия тежаш мумкин.

2. Ривожланган хорижий ишлаб чиқарувчиларнинг энергия тежамкор технологиялари [2]*†

Ўтган асрнинг саксонинчи йилларидан бошлаб АҚШ, Германия, Англия, Франция, Япония ва бошқа саноати ривожланган мамлакатларда ФИК ва қувват коэффициентлари юқори бўлган асинхрон моторларни лойиҳалаш ва ишлаб чиқариш ишлари амалга ошира бошланди. Бундай энергия тежамкор асинхрон моторларни лойиҳалашда улардаги қувват исрофларини камайтириш асосий мезон бўлди.

Асинхрон моторларни лойиҳалаш жараёнида унинг асосий таркибий қисмларида содир бўладиган қувват исрофларини камайтириш учун қуйидаги мураккаб ва кўпинча бир-бирига зид бўлган техник ечимларни топиш талаб этилади:

статор чулғамларидаги симларнинг кўндаланг кесим юзаларини катталаштириш ҳисобига чулғамларнинг актив қаршилигини камайтириш ва натижада статор чулғамларидаги актив қувват исрофини камайтиришга эришилади. Бу усулнинг асосий камчилиги – чулғам симларининг статор ариқчаларига жойлаштириладиган ҳажми ошиши натижасида моторнинг геометрик ўлчамлари катталашади;

статор ариқчаларидаги ўрамлар сонини камайтириш натижасида статор чулғамларидаги актив қувват исрофини камайтиришга эришилади. Бу усулнинг камчилиги – магнит индукциясининг юқорироқ даражада бўлиши ва ишга тушириш токининг катта бўлишидир. Магнит индукциясининг ошиши мотор магнит тизимида қувват исрофининг ошишига ва қувват коэффициентининг камайишига олиб келади. Иккинчи томондан асинхрон мотор магнит майдонининг кучланганлиги ротордаги қувват исрофининг камайишига олиб келади. Агар ўрамлар сонини камайтириш сонини оптимал қийматгача камайтирсак, натижада моторнинг ФИК ошишига эришилади;

ротор ва статор орасидаги ҳаволи тиркич ўлчамини ошириш ҳисобига магнит майдонининг юқори частотали гармоник ташкил этувчилари ҳосил қиладиган қувват исрофлари қиймати камаяди. Бироқ ҳаволи тиркич ўлчамининг ошиши қувват коэффициентининг камайишига сабаб бўлади;

таркибида кремний кўп бўлган электротехник пўлат листлардан тайёрланган магнит ўзақларни қўллаш гистерезис қувват исрофларининг камайишига олиб

* [2]. A.A. Khashimov, I.K. Pampias, Energy saving Solid State Drives. Asynchronous Motors for Technological Machines and Installations; ISBN 978-960-93-3063-3, Athens, 2011. P. 1-2.

келади. Бундай пўлатнинг магнит қаршилиги углеродли пўлатга нисбатан юқорироқ бўлади. Бундай технологик ечимнинг камчилиги – мотор қувват коэффициентининг бироз камайиши;

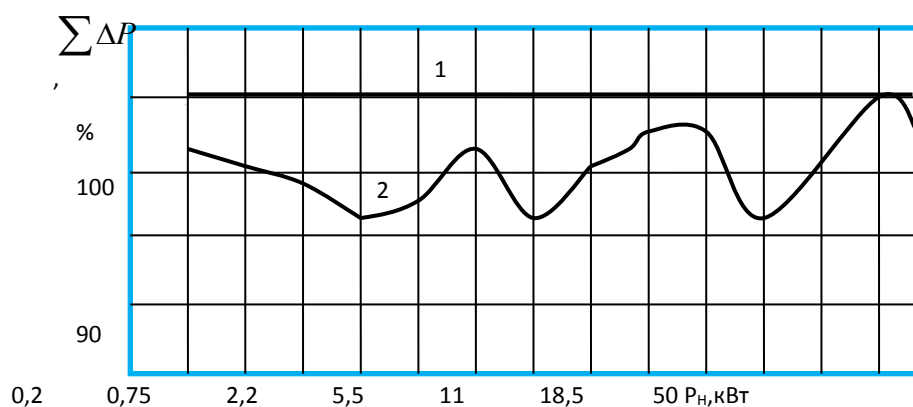
моторнинг магнит ўзаклари учун жуда юпқа пўлатларни қўллаш, уярма токлардан ҳосил бўладиган қувват исрофларининг камайишига олиб келади; ротори қисқа туташтирилган асинхрон моторларнинг роторлар учун мавжуд бўлган кўндаланг кесими катта бўлган стерженларни қўллаш, уларнинг электр ўтказувчанлигини оширади ва пировардида ротордаги актив қувват исрофлари камаяди. Қисқа туташтирилган ротор қаршилигининг қиймати моторни ишга тушириш токи ва моментига катта таъсир этади. Мотор ҳосил қилаётган айлантириш моменти ҳамда ишга тушириш кучланиши (ишга тушириш токининг жуда катта қийматга эга бўлиши ҳисобига) шундай қийматгача камайиши мумкинки, натижада мотор номинал тезлигигача ета олмай қолади;

ротор ариқчалари жойлашиши номослигини йўқотиш қўшимча қувват исрофларининг камайишига олиб келади. Бу номослик одатда баъзи гармоникаларни йўқотиш ёки таъсирини камайитириш мақсадида атайлаб қилинади. Аммо ротордаги ариқчалар жойлашуви номуносиблигини бутунлай йўқотиш, мотор ишлаётганида ҳосил бўладиган шовқин даражасининг 2-5 дБ гача кўтарилиб кетишига сабаб бўлиши мумкин;

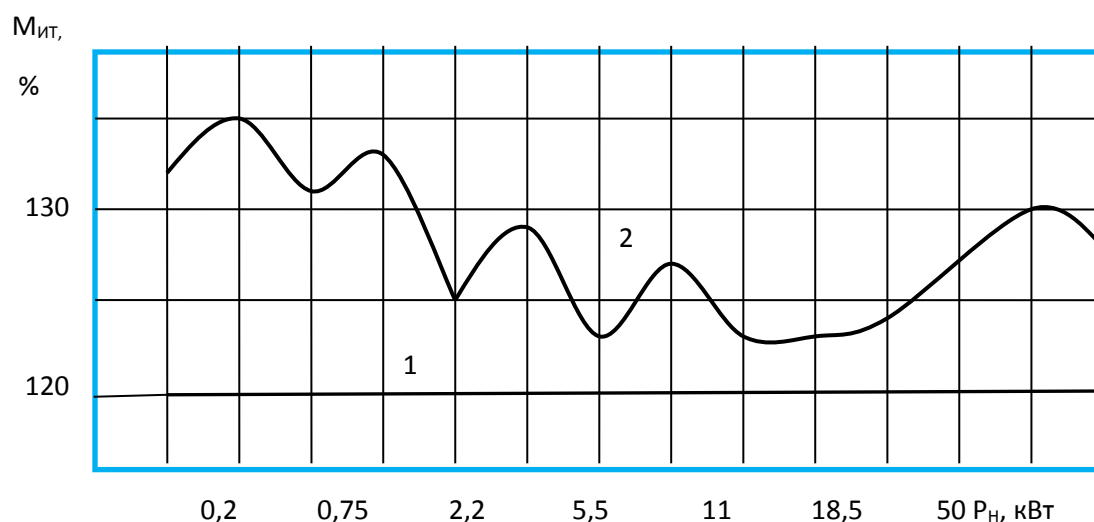
ротор стерженлари изоляциясининг юпқа пластинкалардан тайёрланиши, ротордаги силжиш токларининг камайишига олиб келади ва натижада ротордаги электр энергия исрофи камаяди. Ротор чулғами алюминий стерженлардан иборат бўлганида, бу стерженларнинг магнит ўзагига ўрнатишдан аввал анодлаштирилиши натижасида уларнинг юзаси юпқа пўлат пластинкалар билан қопланади. Масалан, ҳозирда Toshiba (Япония) фирмаси уч фазали асинхрон моторларнинг янги энергетик кўрсаткичлари юқори бўлган сериясини ишлаб чиқариб, истеъмолчиларга етказиб бермоқда. Бу асинхрон моторларни ишлаб чиқаришда юқори сифатли ва хусусиятлари яхшиланган электротехник пўлат ва изоляцион материаллардан фойдаланилганлиги ва шунингдек янги технологиянинг қўлланилиши сабабли моторларнинг ишга тушириш ва ишчи тавсифлари яхшиланган, тавсифларнинг стабиллиги оширилган, геометрик ўлчамлари ва оғирликлари бирмунча камайган.

Мотор станинаси қовурғаларининг узун ва калта ўлчамлардан иборат эканлиги ва уларнинг ўзаро кетма-кетликда жойлашганлиги станина иссиқлик узатиш юзасининг кенгайишига ва иссиқлик узатишнинг жадаллашишига олиб келган. Қовурғалар ва вентиляторнинг оптимал ўлчамлари ҳаво оқимининг шовқин даражасига таъсирини ҳисобга олган ҳолда танланган.

Бу янги серияда ишлаб чиқарилаётган моторларнинг асосий хусусиятларидан бири уларда қувват исрофи стандарт ишлаб чиқарилаётган моторларникига нисбатан 10-20% га кам ва шу билан бирга уларнинг момент тавсифлари яхшиланган (2.1– ва 2.2–расмлар).



2.1–расм. Янги серия бўйича ишлаб чиқарилаётган (2) ва стандарт (1) асинхрон моторлар қувват исрофларининг қиёсий тавсифлари



2.2–расм. Янги серия бўйича ишлаб чиқарилаётган (2) ва стандарт (1) асинхрон моторлар ишга тушириш моментлари минимал қийматларининг қиёсий тавсифлари

Стандарт ва янги серия электр моторларида қувват исрофларининг қандай тақсимланганлиги 2.1–жадвалда қиёсий тарзда келтирилган. Янги сериядаги асинхрон моторларда статор ва ротор чулғамларидаги ва пўлатидаги қувват исрофларини камайтириш мақсадида юқори сифатли пўлат турлари қўлланилган ва материаллардан унумли фойдаланиш коэффициенти оширилган.

Янги асинхрон моторларда статор арикчаларининг кўндаланг кесими юзаларини камайтириб, арикчаларнинг тўлдириш коэффициентини ошириш ҳисобига магнит ўзак кесим юзасини оширишга эришилган ва натижада қувват исрофи камайтирилган. Чулғамларни арикчаларга жойлаштиришда янги технологияни қўллаш натижасида арикчаларни тўлдириш коэффициентини 10-20% га ошишига эришилган ва натижада пўлатдаги қувват исрофлари 8% га камайган.

Янги сериядаги моторларда кўшимча қувват исрофларини камайтириш учун ариқча изоляциясини тайёрлашда алоҳида технологиядан фойдаланилганлиги ва роторнинг ташқи юзаси қисман жилвирланганлиги сабабли бу қувват исрофларини қарийиб 7% га камайишига эришилган.

Янги сериядаги асинхрон моторларнинг ишончилигини ва ишлаш муддатини ошириш мақсадида Toscoat русумидаги юқори даражадаги ишончли изоляция қўлланилган. Подшипникларнинг узок муддат нормал иш режимида ишлаши юқори ҳароратга чидамли махсус мойлар билан мойлаб туриш ҳисобига эришилади.

2.5–жадвалда уч фазали, жуфт кутблар сони $2p = 4$ бўлган номинал қувватлари 0,75 кВт ва 18,7 кВт бўлган стандарт ва янги сериядаги асинхрон моторларнинг энергетик кўрсаткичларининг қиёсий тавсифлари келтирилган. Бу асинхрон моторларда ФИК ошиши чулғам қаршиликларини ва магнит тизимидаги қувват исрофларини камайтириш ҳисобига эришилган. Статор ва ротор ўзаклари юқори сифатли пўлатдан ясалган; статор ва ротор чулғамларида мис ва алюминий миқдори оширилган; ариқчаларнинг ўлчамлари ва статор ва ротор оралиғидаги ҳаволи тиркичнинг ўлчамлари оптимал қийматларга келтирилган.

2.1–жадвал

Стандарт ва янги серия асинхрон моторлардаги асосий қувват исрофларининг қиёсий тавсифи ва тақсимланиши

№	Асосий қувват исрофлари	Стандарт асинхрон мотор (% ларда)	Янги сериядаги асинхрон мотор (% ларда)
1	Статор ва ротор чулғамларидаги актив қувват исрофлари	50	47
2	Магнит тизимидаги қувват исрофлари	30	25
3	Механик қувват исрофлари	5	5
4	Кўшимча қувват исрофлари	15	8
5	Умумий қувват исрофлари	100	85

2.2–жадвал

Стандарт ва янги сериядаги асинхрон моторлар энергетик кўрсаткичларининг қиёсий тавсифлари

Моторнинг номинал қуввати, кВт	Стандарт бўйича ишлаб чиқарилаётган мотор		Янги серияда ишлаб чиқарилаётган мотор	
	ФИК, %	$\cos \varphi$	ФИК, %	$\cos \varphi$
0,75	76	0,71	81,5	0,84
18,7	89	0,83	91,0	0,865

Бу моторларнинг энергетик кўрсаткичлари юқори бўлиши билан бир қаторда кам қизийди (бу эса моторнинг ишлаш муддати узокроқ бўлишига олиб келади), ишлаганида кам шовқин чиқариб ишлайди, қувват коэффициенти моторга берилаётган кучланишнинг сифат кўрсаткичларига боғлиқлиги суст. Тўғри, стандарт моторларга нисбатан нархи юқори бўлади, аммо икки йил эксплуатация қилиниши давомида иқтисод қилинган электр энергия ҳисобига тўлиқ ўзини оқлайди.

Ҳозирда Франциянинг Jeumont-Schneider фирмаси ишлаб чиқараётган FNBB, TNBB, RNBB, Istand, TNCB, PNCB сериядаги асинхрон моторларнинг ҳамда Германиянинг Helmke ва Brown Boveri фирмалари ишлаб чиқараётган DSOR, DKOK ва бошқа сериядаги асинхрон моторларнинг, шунингдек Universal Electric (АҚШ) фирмаси каби ўнлаб электромашинасозлик соҳасидаги етакчи фирмалар ишлаб чиқараётган асинхрон моторларнинг фойдали иш ва қувват коэффицентлари стандарт асинхрон моторларникига нисбатан мос равишда 7-8% ва 18-21% гача юқоридир.

3. Саноат қурилмалари юкланганлик даражасининг энергетик самарадорлигига таъсири

Асинхрон мотор статори чулғамларини «учбурчак» уланишдан «юлдузча» уланишга ўтказиш, номинал юкланишдан анча кам юкланиш билан ишлаётган асинхрон моторларнинг қувват коэффицентини ошириш мақсадида қўлланилади. Шунда фаза кучланишининг $\sqrt{3}$ марта камайиши натижасида салт юриш токи ва реактив магнитланиш қуввати камаяди. Юкланишнинг ўзгармас қийматида кучланишнинг камайиши натижасида ротордаги токнинг қиймати ошади ва бундан ташқари тармоқ кучланиши билан келтирилган ротор токи орасидаги бурчак катталашади. Шу сабабли ҳам реактив сочилма қувват қиймати ошади. Бундан ташқари, ротор токининг ошиши ротор чулғамидаги қувват исрофининг ошишига ва пировардида ротор чулғамининг юқорироқ даражада қизишига сабаб бўлади. [3][‡].

Статор токининг қиймати $I_1 = \sqrt{I_2^2 + I_\mu^2}$

эканлигини ҳисобга оладиган бўлсак, моторнинг юкланиш даражасига қараб, статор чулғамларининг «юлдузча» уланишдаги қиймати «учбурчак» уланишдагига нисбатан катта ёки кичик бўлиши мумкин. Статор чулғамларини «юлдузча» уланишга ўтганимизда сирпанишнинг қиймати номинал қийматидан 3 мартадан ортиқ қийматга эга бўлади, бироқ моторнинг бурчак тезлиги сезиларли даражада ўзгармайди ва шунинг учун ҳам ишчи механизмнинг иш унумдорлигига сирпаниш ўзгаришининг таъсири кам бўлади.

Мотор ҳосил қилаётган моментнинг максимал қиймати 3 мартага камаяди. Шунинг учун, моторнинг турғун ишлашини таъминлаш мақсадида мотор

[‡] [3]. A.A. Khashimov, I.K. Pampias, Energy saving Solid State Drives. Asynchronous Motors for Technological Machines and Installations; ISBN 978-960-93-3063-3, Athens, 2011. P. 2-5

валидаги юкланишни номинал қийматига нисбатан 3 марта камайтириш лозим. Шунда сирпанишнинг қиймати номиналга тенг бўлади ва ротор токи $\sqrt{3}$ мартага камаяди.

Агар мотор валидаги юкланиш ишлаши давомида силтаб ўзгармасдан сокин бўлиб турса, у ҳолда статор чулғамлари «юлдузча» уланганида, моторнинг юкланганлик хусусиятининг энг кичик қийматидан келиб чиққан ҳолда $b_C = 1,3 \div 1,4$ га тенг юкланганликда ишлатиш мумкин.

Бу ҳолда юкланиш моментининг энг катта қийматини аниқлашда ротор токининг қиймати номинал қийматидан ошиб кетмаслиги асос бўлиши керак ва у қуйидаги формула ёрдамида ҳисобланади:

$$\mu_C = \frac{\sqrt{2b_H (b_H + \sqrt{b_H^2 - 1}) - 3}}{\sqrt{3}(b_H + \sqrt{b_H^2 - 1})} . \quad (2.1)$$

Номинал юкланишдан кам юкланиш билан ишлаётган асинхрон моторнинг статор чулғамларини «юлдузча» уланишга ўтказишнинг самарадорлигини аниқлаш учун албатта реактив ва актив қувват исрофларининг ўзгаришларини таҳлил қилиш зарур.

Статор чулғамларини «юлдузча» уланишга ўтказганимизда кучланишнинг $\sqrt{3}$ марта камайиши натижасида магнитланиш токи деярли 2 марта ва реактив магнитланиш қуввати ҳам деярли 3,5 мартага камаяди. Сочилма реактив қувватнинг қиймати эса кучланиш даражасининг 2 дан каттароқ қийматига тескари пропорционал равишда 3 мартадан кўпроққа ошади.

Статор чулғамларини «юлдузча» уланишга ўтказганимизда, мотор валидаги юкланишнинг ўзгармас қийматида, статор пўлатидаги қувват исрофи ўртача 3 мартага камаяди, ротордаги актив қувват исрофи эса ротор токининг ошиши ҳисобига ошиб кетади. Статор чулғамидаги актив қувватнинг ошиш ёки ошмаслиги статор токига боғлиқдир.

Бир нечта мисолларда статор чулғамларини «учбурчак» уланишдан «юлдузча» уланишга ўтказишнинг мақсадга мувофиқлиги ёки мувофиқ эмаслигини кўриб чиқамиз.

2.2 – мисол. Номинал қуввати $P_{1H} = 4,5$ кВт бўлган ротори қисқа туташтирилган асинхрон моторнинг берилган номинал техник кўрсаткичлари қуйидаги қийматларга эга: $U = 380/220$ В; $I_{1H} = 9,36/16,2$ А; $\cos \varphi_H = 0,86$; $n_H = 1428$ айл/мин; $b_H = 2$; $I_{0H}/I_{1H} = 0,27$; $I_{2H}/I_{1H} = 0,9$. Қувват исрофлари: $\Delta P_{MEH} = 66$ Вт; $\Delta P_{PH} = 145$ Вт; қўшимча қувват исрофларини ҳам бирга ҳисоблаганда $\Delta P_{1H} = 371$ Вт; $\Delta P_{2H} = 229$ Вт. Статор чулғамлари «юлдузча» уланган асинхрон моторни 220 В кучланишли тармоққа улаганимизда $I_0 / I_{0H} = 0,128$ га тенг.

Мотор валидаги юкланиш $\mu_C = 0,5$ бўлганида статор чулғамларининг «учбурчак» ва «юлдузча» уланган ҳолатлари учун асинхрон мотордаги қувват исрофлари ва реактив қувват истеъмолларини ҳисоблаш талаб этилади.

(2.6) формула ёрдамида моторнинг момент бўйича юкланганлик кўрсаткичини ҳисоблаймиз:

$$b_C = b_H / \mu_C = 2 / 0,5 = 4.$$

(2.18) бўйича келтирилган ротор токининг нисбий қийматини ҳисоблаймиз:

$$\frac{I_2}{I_{2H}} = \sqrt{0,5 \frac{2 + \sqrt{2^2 - 1}}{4 + \sqrt{4^2 - 1}}} = 0,485.$$

(2.21) бўйича келтирилган ротор токи билан тармоқ кучланиши орасидаги бурчакнинг синусини аниқлаймиз:

$$\sin \varphi = \frac{1}{\sqrt{2 \cdot 4(4 + \sqrt{4^2 - 1})}} = 0,126.$$

Реактив қувват

$$Q_H = \sqrt{3} \cdot 0,22 \cdot 16,2 \cdot (0,9 \cdot 0,485 \cdot 0,126 + 0,27) = 2 \text{ кВар}.$$

(2.26) бўйича статор токини ҳисоблаймиз

$$I_1 = 16,2 \sqrt{(0,9 \cdot 0,485 \cdot 0,126 + 0,27)^2 + 0,9^2 \cdot 0,485^2 \cdot 0,992^2} = 8,75 \text{ А}.$$

Сирпанишни ҳисоблаймиз

$$s = s_H \frac{b_H + \sqrt{b_H^2 - 1}}{b_H / \mu_C + \sqrt{(b_H / \mu_C)^2 - 1}} = 4,8 \frac{2 + \sqrt{2^2 - 1}}{4 + \sqrt{4^2 - 1}} = 2,27\%.$$

Умумий қувват исрофи

$$\sum \Delta P = 66 + 145 + 371 \frac{8,75^2}{16,2^2} + 229 \cdot 0,485^2 = 373 \text{ Вт}.$$

Қувват коэффициенти

$$\cos \varphi = \frac{2,25 + 0,373}{\sqrt{2^2 + (2,25 + 0,373)^2}} = 0,8.$$

Юкланишнинг шу қиймати учун статор чулғамларини «юлдузча» улаганимизда:

$$b_{CH} = \frac{b_H \gamma^2}{\mu_C} = \frac{2}{0,5 \cdot 3} = 1,33; I_2 / I_{2H} = \sqrt{0,5 \frac{2 + \sqrt{2^2 - 1}}{1,33 + \sqrt{1,33^2 - 1}}} = 0,92.$$

$$\sin \varphi = \frac{1}{\sqrt{2 \cdot 1,33(1,33 + \sqrt{1,33^2 - 1})}} = 0,413; \cos \varphi = 0,911;$$

$$Q = \sqrt{3} \cdot 0,22 \cdot 9,36(0,9 \cdot 0,92 \cdot 0,413 + 0,128) = 1,67 \text{ кВар};$$

$$I_{1H} = 9,36 \cdot \sqrt{(0,9 \cdot 0,92 \cdot 0,413 + 0,128)^2 + 0,9^2 \cdot 0,92^2 \cdot 0,911^2} = 8,26 \text{ А};$$

$$s = 4,8 \cdot \frac{2 + \sqrt{2^2 - 1}}{1,33 + \sqrt{1,33^2 - 1}} \cdot 100\% = 8,1\%; \sum \Delta P = 66 + \frac{145}{3} + 371 \frac{8,26^2}{9,36^2} +$$

$$+ 229 \cdot 0,92^2 = 598 \text{ Вт}; \cos \varphi = \frac{2,25 + 0,598}{\sqrt{1,67^2 + (2,25 + 0,598)^2}} = 0,86.$$

Шундай қилиб, мотор валидаги юкланиш $\mu_C = 0,5$ бўлганида статор чулғамларини «учбурчак» уланишдан «юлдузча» уланишга ўтказганимизда моторнинг тармоқдан истеъмол қилаётган реактив қуввати $2 - 1,67 = 0,33$ кВар га камайди ва қувват коэффициенти 0,8 дан 0,86 га кўтарилди, бироқ актив қувват исрофи $598 - 373 = 225$ Вт га ошди. 1 кВар реактив қувват истеъмолига 0,695 кВт актив қувват исрофи тўғри келмоқда, бу эса энергия тежамкорлик шартларини мутлақо қаноатлантирмайди.

Назорат саволлари:

1. Энергия тежамкорликка эришишнинг қандай йўналишлари бор?
2. Қандай хорижий энергия тежамкор технологияларни Ўзбекистон шароитида қўллаш мақсадга мувофиқдир?
3. Саноат қурилмалари юкланганлик даражасининг энергетик самарадорлигига таъсири қандай?

Фойдаланилган адабиётлар:

1. Hoshimov O.O., Imomnazarov A.T. Ekektromexanik tizimlarda energiya tejamkorlik. 2- nashr. Darslik. – Toshkent: Fan va texnologiya, 2015. – 155 b.
2. A.A. Khashumov, I.K. Pampias. Energysaving Solid State Drives Of Asynchronous Motors For Technological Machines And Installations. ISBN 978-960-93. Athens, 2011.
3. Хашимов А.А., Мирисаев А.У., Кан Л.Т. Энергосберегающий асинхронный электропривод. Монография. – Ташкент: Fan va texnologiya, 2011. - 132с.

3-мавзу: Асинхрон электр юритмаларнинг энергия тежамкор иш режимлари кўрсаткичларини ҳисоблашнинг математик асослари

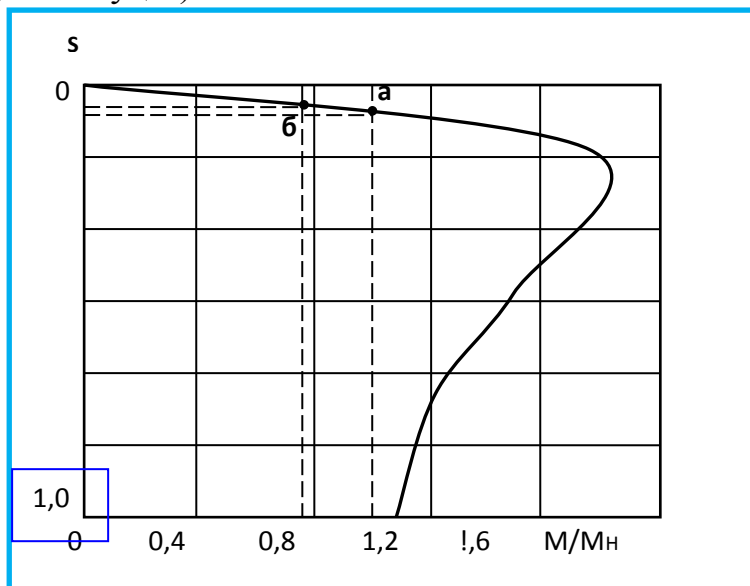
Режа:

1. Асинхрон электр юритма энергия тежамкорлик иш режимининг физик асоси
2. Электр юритманинг экстремал режими тушунчаси
3. Электр юритма энергетик кўрсаткичларини оптималлаш

Таянч сўз ва иборалар: энергия тежамкорлик, электр юритма, частота ўзгарткичи, олтимал бошқарув, энергетик мезонлари, ишчи механизмлар, энергия самарадорлик, бошқарув тизимлари, фойдали иш коэффициенти, кувват коэффициенти.

1. Асинхрон электр юритма энергия тежамкорлик иш режимининг физик асоси

Асинхрон электр юритманинг энергия тежамкор иш режимининг физик асоси асинхрон моторнинг ишлаш асоси билан боғлиқдир. Маълумки, асинхрон мотор номинал иш режимида ишлаётган пайтда асинхрон моторнинг ҳосил бўлган электр магнит momenti ишчи механизм ижрочи органининг статик моментига тенг бўлади. Шунда асинхрон моторнинг барча электр, энергетик ва механик кўрсаткичлари унинг паспортида келтирилган кўрсаткичларига тенг бўлади (1 – расдаги **a** нуқта).



1 - расм. Асинхрон моторнинг табиий механик тавсифи

Маълум сабабларга кўра асинхрон мотор ўқидаги механик юкланиш камайиб, асинхрон мотор табиий механик тавсифининг **б** нуқтасида ишлай бошлади. Энди асинхрон моторнинг механик тавсифининг **б** нуқтасидаги иш режими учун электр, энергетик ва механик кўрсаткичлари ҳаммаси ўзгаради.

Биринчи вариантда асинхрон моторнинг тармоқдан олаётган кучланишини ўзгармаган ҳоли учун асинхрон моторнинг электр, энергетик ва механик кўрсаткичларини ҳисоблаймиз.

Иккинчи вариантда асинхрон моторнинг электр, энергетик ва механик кўрсаткичларини ўзгартириб ҳисоблаймиз. Бу ҳолда статорга берилаётган кучланишни роторнинг келтирилган қийматини назорат қилган ҳолда камйтириб борамиз. Маълумки, ҳар қандай электр моторнинг ички кучланиш бўйича тескари боғланиши ҳисобига, моторнинг ўқидаги механик юкланиш бўйича ишлашни таъминлаш учун кучланишнинг пасайиши статор ва келтирилган ротор тоқларининг ошишига олиб келади. Шунда кучланишнинг оптимал пасайтирилган қийматида келтирилган ротордаги ток номиналь қийматига тенг ёки бироз кичик бўлиши талаб этилади. Кучланишнинг айнан шу қиймати учун асинхрон моторнинг электр, энергетик ва механик кўрсаткичлари ҳисобланади. Асинхрон моторнинг фойдали иш ва қувват коэффициентлари унинг паспортида келтирилган номиналь қийматларига жуда яқин қийматларда бўлишига эришилади. Асинхрон моторнинг тармоқдан истеъмол қилаётган реактив қуввати минималь бўлади.

2. Электр юритманинг экстремаль режими тушунчаси [4]*

Энергетик кўрсаткичлари оптималлаштирувчи асинхрон электр юритмали автоматик бошқариш тизимларида бошқарилувчи кўрсаткич сифатида электр юритманинг қандай даражада юкланганлигидан қатъий назар ($P_c \leq P_n$) асинхрон моторнинг тармоқдан реактив қувватни энг кам миқдорда истеъмол қилиши ($Q \approx Q_{\min}$ ёки $\cos \varphi \approx \cos \varphi_n$), мотор ФИК номинал қийматга яқин қийматда бўлиши ($\eta \approx \eta_n$) ва статор тоқининг қиймати энг кам миқдорда бўлиши ($I_1 \approx I_{1\min}$) каби критериал шартлар бажарилиши талаб этилади. Асинхрон моторларнинг бундай режимларда ишлашни оптимал алгоритмлар асосида автоматик излаш ҳамда изланмасдан автоматик оптималлаш орқали критериал шартларни бажарувчи автоматик бошқариш тизимлари воситасида таъминлаш мумкин.

Бу мезонларнинг амалга оширилиши асинхрон моторли автоматик бошқариш тизими энергетик кўрсаткичларининг экстремум қийматларида, турғун иш режимида ишлаши таъминланади.

Ж функция экстремумини излаш усуллари

Асинхрон мотор энергетик кўрсаткичлари мезонлари экстремумини излашнинг усуллари кўриб чиқамиз. Бу усуллар асосида автоматик бошқариш тизимининг ҳисоблаш қурилмаси ишлайди. Мисол тариқасида уздуксиз **Ж функция** сифатида асинхрон моторнинг тармоқдан истеъмол қилаётган реактив

* [4] А.А. Khashimov, I.K. Pampias, Energy saving Solid State Drives. Asynchronous Motors for Technological Machines and Installations; ISBN 978-960-93-3063-3, Athens, 2011. P 9-12

куватини ва унинг функцияси Y бўлиб эса статор билан ротор оралиғидаги магнит оқими Φ ни оламиз. Тезлиги ростланмайдиган асинхрон моторлар учун унинг юкланиш қийматининг ўзгариш оралиғи тахминан $(0,5 - 1,0) P_n$ бўлишини инобатга оладиган бўлсак, у ҳолда моторнинг магнит тизими тўйинмаган зонада ишлайди ва магнит оқими билан статор кучланиш орасидаги боғланиш деярли тўғри чизиқли боғланишга эга бўлади ва Φ ўрнига U ни олиш имконини беради. Бундай ўзгариш автоматик бошқариш тизимини янада соддалаштиришга олиб келади.

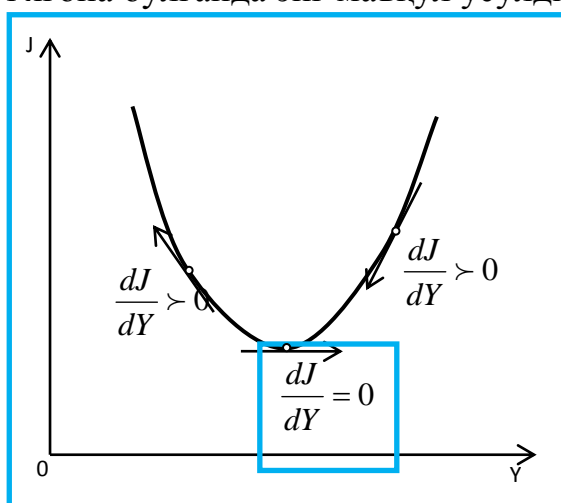
J функция бир ўзгарувчан катталик Y функцияси бўлиб, экстремумига йўналган ҳаракати $\frac{dJ}{dY}$ нинг ишорасига боғлиқ ва экстремумнинг мавжудлиги эса бу дифференциалнинг нолга тенглиги билан белгилананади, яъни

$$\frac{dJ}{dY} = 0. \quad (1)$$

Экстремум нуқтасида

$$\text{grad}J = 0, \text{ яъни, } \frac{dJ}{dY} = 0. \quad (2)$$

1–расмда ушбу айtilганлар тасифлар воситасида ифодаланган. J функция экстремумини топишнинг Y координатни градиент бўйича экстримумга интилган ҳолда ўзгартириб топиш усули градиент усули деб аталади ва бу усул ростланувчи кўрсаткич ягона бўлганда энг маъқул усулдир.



1–расм. Градиент усули

Ростланувчи кўрсаткич бир нечта бўлганида J функция экстремумини топишнинг энг тез тушиш Гаусс – Зейдел тасодифий (кўр–кўрона) излаш усуллари кенг қўлланилади.

J функция дифференциалини топиш усули

Биз кўрадиган оптималлаштириш масалаларида ўзгарувчи кўрсаткич ягона бўлгани учун J функцияни бошқарилувчи кўрсаткич Y бўйича дифференциаллаш кифоядир. Бунинг учун узлуксиз бўлган J функцияни ҳамда

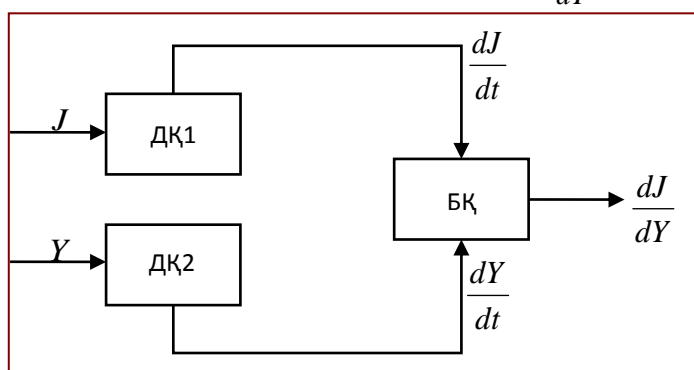
У кўрсаткични вақт бўйича дифференциаллашмиз ва уларнинг нисбатини оламиз:

$$\frac{dJ}{dY} = \frac{dJ}{dt} : \frac{dY}{dt} \quad (3)$$

Бу ифодадан кўриниб турибдики, агар Y ни $\frac{dY}{dt} = const$ маълум берилган доимий тезликда ўзгартириб борганимизда, бу ўзгартириш натижасида юзага келадиган J нинг вақт бўйича $\frac{dJ}{dt}$ тезлик билан ўзгариши $\frac{dJ}{dY}$ нинг ўзгариши учун ўлчов вазифасини бажаради.

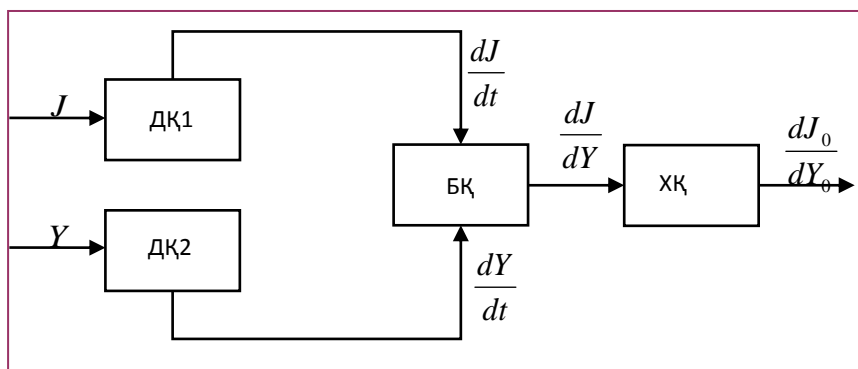
2–расмда келтирилган $\frac{dJ}{dt}$ ни вақт бўйича дифференциаллаб ҳисоблашнинг схемаси келтирилган.

Бу схема куйидаги тартибда ишлайди: биринчи дифференциалловчи қурилма ДҚ1 нинг кириш қисмига узлуксиз бўлган J функция берилади ва унинг чиқишида вақт бўйича дифференциалланган биринчи дифференциалловчи қурилма ДҚ1 нинг кириш қисмига узлуксиз бўлган J функция берилади ва унинг чиқишида вақт бўйича дифференциалланган $\frac{dJ}{dt}$ функция олинади функция олинади, иккинчи дифференциалловчи қурилма ДҚ2 нинг кириш қисмига узлуксиз бўлган Y функция берилади ва унинг чиқишида вақт бўйича дифференциалланган $\frac{dY}{dt}$ функция олинади ва бўлувчи қурилма БҚ да $\frac{dJ}{dt} : \frac{dY}{dt}$ амали бажарилади, натижада унинг чиқиш қисмида $\frac{dJ}{dY}$ функция олинади.



2–расм. $\frac{dJ}{dt}$ ни вақт бўйича дифференциаллаб ҳисоблаш схемаси

Келтирилган $\frac{dJ}{dt}$ ни ҳисоблаш схемаси (2– расм) J функциянинг бир экстримуми қийматини аниқлаш учунгина қўллаш мумкин. Агар J функциянинг экстремум қиймати вақт давомида ташқи ва бошқа таъсирлар натижасида бирор бир қонуниятга бўйсунмай ўзгарадиган бўлса, у ҳолда бу схемага қўшимча хотира қурилма ХҚ улашга тўғри келади (3–расм).



3–расм. Хотира қурилмали $\frac{dJ}{dt}$ ни вақт бўйича дифференциаллаб ҳисоблаш схемаси

Бу ерда хотира қурилма ХҚ нинг вазифаси экстремумни ҳисоблашдан олдинги $\frac{dJ}{dY} \neq 0$ қийматини, яъни $\frac{dJ_0}{dY_0} \neq 0$ хотирада сақлаб қолишдан иборат ва бу сигнал маълум вақт ичида автоматик бошқариш тизими кўрсаткичини экстремум қийматда ишлашни таъминлайди. Белгиланган вақтдан сўнг автоматик тизим яна автоматик равишда J функциянинг экстремумини излашга тушади ва бу сигнал ХҚ даги сигнал билан солиштирилади ва унинг қиймати фаркли бўлса, у ҳолда ХҚ даги сигнал янгиси билан алмаштирилади.

Масалан, асинхрон электр юритма юкланиш токининг энг кичик қийматида бошқарадиган бўлсақ, у ҳолда J функция ўрнига статор токи I ни қўямиз. Асинхрон мотор ишлаши давомида юкланиш қиймати номиналдан кам бўлган қийматда ишлашни ва магнит тизимининг тўйинишгача бўлган қисмида ишлайди деб қабул қилганимизда, мотор ротори ва статори чулғами оралиғидаги магнит оқими Φ билан кучланишнинг ўзаро боғлиқлиги чизикли характерга эга дейишга асос бўлади, шунда магнит оқими Φ ни кучланиш U билан алмаштириш мумкин бўлади ва Y ўрнига эса кучланиш U ни қўйиш натижасида қўйилган бошқариш шарти қуйидаги содда бошқариш алгоритми осон бўлган кўринишга келади:

$$\frac{dJ}{dY} = \frac{dI}{dU} \neq 0. \quad (4)$$

Худди шунингдек, асинхрон моторнинг тармоқдан минимал реактив қувват истеъмоли иш режимида ишлашни таъминлашда J функция ўрнига асинхрон моторнинг тармоқдан истеъмол қилаётган реактив қуввати Q ни қўямиз, Y ўрнига эса кучланиш U ни қўямиз ва натижада қуйидаги содда бошқариш алгоритмини ҳосил қиламиз:

$$\frac{dQ}{dU} \neq 0. \quad (5)$$

Асинхрон моторнинг минимал қувват исрофи иш режимида ишлашни таъминлашда эса J функция ўрнига асинхрон моторнинг умумий қувват исрофининг нисбий қиймати $\sum \Delta P_i$ ни қўямиз, Y ўрнига эса кучланиш U ни қўямиз ва натижада қуйидаги содда бошқариш алгоритмини ҳосил қиламиз:

$$\frac{d\sum P_i}{dU} \neq 0. \quad (6)$$

Бу усулни асинхрон мотор энергетик кўрсаткичларини оптималлашда қўллаш жараёнида қўшимча қуйидаги чеклашларни қабул қиламиз: статор чулғамида кучланишни ростлаш давомида ротор чулғамидаги токнинг қиймати номинал қийматидан ошиб кетмаслиги назорат қилиниши шарт, чунки акс ҳолда ротордаги қувват исрофи ошиб кетади ва натижада унинг ҳарорати номинал қийматидан ошиб кетади ва мотор ўта қизийди; статор чулғамидаги кучланишни номинал қийматидан камайтириб бориш куч трансформатори ва тиристорли кучланиш ростлагичнинг техник кўрсаткичлари орқали амалга оширилади.

3. Электр юритма энергетик кўрсаткичларини оптималлаш [8]*

Юкланиш моменти номинал қийматидан кам бўлиши, моторнинг тармоқдан истеъмол қилаётган реактив қувватининг ошишига олиб келади ва натижада моторнинг қувват коэффиценти пасаяди. Асинхрон мотор реактив қуввати Q ни мотор валидаги юкланиш моменти билан ўзаро боғлаб, минимал қийматига келтириб автоматик бошқариш асинхрон электр юритмаларда энергия тежамкорликка эришишнинг асосий йўналишларидан биридир.

Мотор истеъмол қилаётган реактив қувватни юкланиш қийматига мос равишда бошқариш магнит оқимини ўзгартириб амалга оширилади ва умумий ҳолда унинг қиймати қуйидаги дифференциал тенглама орқали аниқланади

$$\frac{dQ}{d\Phi} = 0, \quad (7)$$

бу ерда, $Q = Q_0 + Q_p$ – моторнинг тармоқдан истеъмол қилаётган реактив қуввати; Q_0 ва Q_p – асинхрон моторнинг мос равишда магнитланиш ва сочилма реактив қувватлари; Φ – магнит оқими.

Ҳисоблашларни осонлаштириш ва умумийлаштириш мақсадида (7) тенгламани нисбий катталикларда ифодалаб қуйидаги кўринишда ёзамиз

$$\frac{d\left(\frac{Q}{Q_H}\right)}{d\left(\frac{\Phi}{\Phi_H}\right)} = \frac{d\left(\frac{Q}{Q_H}\right)}{d\phi} = 0. \quad (8)$$

Асинхрон мотор ишлаётган вақтида статор чулғами кучланишининг частотаси $f = 50$ Гц = const эканлигини ва юкланиш моменти ёки қуввати номинал қийматидан кичик эканлигини ҳисобга оладиган бўлсак, у ҳолда мотор магнит тизимининг тўйинмаган режимида ишлаётган бўлади ва мотор магнитланиш

* [8.] A.A. Khashimov, I.K. Pampias, Energy saving Solid State Drives. Asynchronous Motors for Technological Machines and Installations; ISBN 978-960-93-3063-3, Athens, 2011. S 12-13

тавсифининг тўғри чизиқли қисмида ишлайди. Шунда статор чулғамига берилаётган кучланиш U_1 билан магнит оқими ўртасидаги ўзаро боғланишни чизиқли деб қараш мумкин бўлади ва уларнинг нисбий қийматлари ўзаро тенг деб олинади

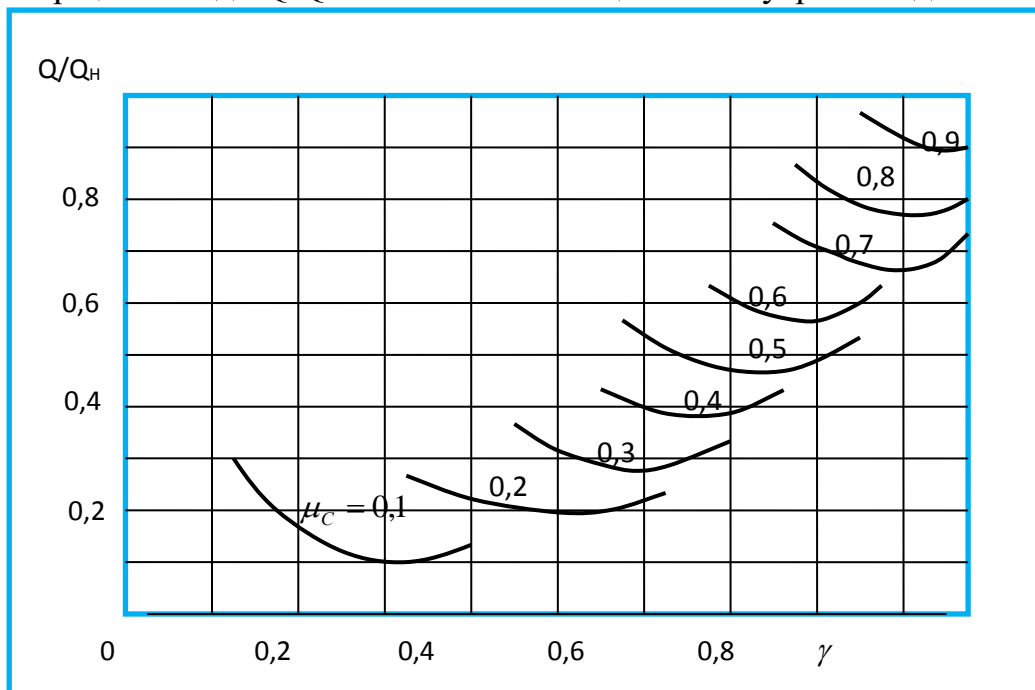
$$\phi = \gamma, \quad (9)$$

бу ерда, $\gamma = U_1/U_{1H}$ – статор чулғамига берилаётган кучланишнинг нисбий қиймати.

(9) тенгламани (8) ни ҳисобга олган ҳолда қуйидаги кўринишга келтирамыз

$$\frac{d\left(\frac{Q}{Q_H}\right)}{d\gamma} = 0. \quad (10)$$

4–расмда (17) тенглама асосида 4A280M4У3 русумли ($P_H = 132$ кВт; $2p = 4$; $\eta = 93\%$; $\cos \varphi = 0,9$; $b_H = 2$) асинхрон моторнинг минимал реактив қувват истеъмоли юкланиш моментининг турли қийматлари учун кучланиш ўзгаришига боғлиқлик тавсифлари келтирилган. Тавсифлар таҳлили шуни кўрсатадики, юкланиш моментининг ҳар бир қиймати учун кучланишнинг маълум бир қийматида Q/Q_H нинг энг кичик қиймати тўғри келади.



4–расм. Асинхрон мотор минимал реактив истеъмолининг юкланишнинг турли қийматлари учун кучланишга боғлиқлик тавсифи

Шундай қилиб, (30) тенглама юкланиш моментининг ҳар бир қиймати учун оптимал кучланиш қийматини анилаш мумкин ва шу юкланиш momenti қиймати учун оптимал бўлади. Асинхрон моторнинг электр, энергетик қийматлари энг минимал бўлади ва унинг қувват ва фойдали иш

коэффициентлари асинхрон моторнинг паспортда келтирилган номиналь кийматларига жуда яқин кийматларда бўлади.

Назорат саволлари:

1. Асинхрон электр юритманинг қандай режимларида энергия тежамкорликка эришиш мумкин?
2. Электр юритманинг экстремал режими тушунчаси нимани англатади?
3. Электр юритма энергетик кўрсаткичларини оптималлаштириш усулларини тушунтириб беринг.

Фойдаланилган адабиётлар:

1. A.A. Khashumov, I.K. Pampias. Energysaving Solid State Drives Of Asynchronous Motors For Technological Machines And Installations. ISBN 978-960-93. Athens, 2011.
2. Хашимов А.А., Мирисаев А.У., Кан Л.Т. Энергосберегающий асинхронный электропривод. Монография. – Ташкент: Fan va texnologiya, 2011. - 132с.
3. Хашимов А.А. Специальные режимы частотно-управляемых асинхронных электроприводов. Монография. – М.: Энергоатомиздат, 1994.

IV. АМАЛИЙ МАШУЛОТ МАТЕРИАЛЛАРИ

1-амалий машгулот:

ТЕХНОЛОГИК МАШИНА ЭЛЕКТР ЮРИТМАЛАРИНИ СИЛЛИҚ ИШГА ТУШУРУВЧИ ҚУРИЛМАЛАРНИ ҲИСОБЛАШ ВА ТАНЛАШ

Ишдан мақсад: Компрессор асинхрон моторини ишга тушириш.

Компрессорда қўлланилган асинхрон моторнинг номиналь техник кўрсаткичлари 1 – жадвалда келтирилган.

1 – жадвал

Тип	Мощность, кВт	КПД, %	$\cos \varphi_H$	X_μ^8	R_1^8	x_1^8	R_2^8	x_2^8
4A250L6У3	30	90,5	0,9	3,7	0,046	0,12	0,022	0,13

Синхронная скорость, об/мин	$\frac{M_{ПУСК}}{M_H}$	$\frac{M_{MAX}}{M_H}$	$s_H, \%$	$s_{KP}, \%$	$\frac{I_{ПУСК}}{I_H}$	$J_{дв}, \text{кг м}^2$
1000	1,2	2,0	1,4	9,0	6,5	1,2

Компрессорнинг номиналь иш режимидаги асинхрон моторнинг қувват исрофларини ҳисоблаш

Асинхрон моторнинг умумий қувват исрофини қуйидаги формула билан ҳисоблаймиз:

$$\Sigma \Delta P_{НОМ} = \frac{P_{НОМ}(1-\eta_{НОМ})}{\eta_{НОМ}} = \frac{30(1-0,905)}{0,905} = 3,15 \text{ кВт.}$$

Асинхрон моторнинг қўшимча ва механик қувват исрофларини қуйидагича қабул қиламиз:

$$\Delta P_{\text{доп}} = 0,005 \cdot P_{НОМ} = 0,005 \cdot 30 = 0,15 \text{ кВт,}$$

$$\Delta P_{\text{мех}} = 0,01 \cdot P_{НОМ} = 0,01 \cdot 30 = 0,3 \text{ кВт.}$$

Асинхрон моторнинг номиналь иш режими учун статор токини аниқлаймиз

$$I_{1НОМ} = \frac{P_{НОМ}}{\eta_{НОМ} \cos \varphi_{НОМ} \sqrt{3} U_{л}} = \frac{30000}{0,905 \cdot 0,9 \cdot \sqrt{3} \cdot 380} = 56 \text{ А.}$$

Статор чулғамидаг қувват исрофини аниқлаймиз:

$$\Delta P_{1НОМ} = 3 \cdot I_{1НОМ}^2 \cdot r_1 = 3 \cdot 56^2 \cdot 0,046 = 0,43 \text{ кВт.}$$

Ротордаги қувват исрофини аниқлаймиз:

$$\Delta P_{2НОМ} = \frac{1,01 \cdot P_{НОМ} \cdot s_{НОМ}}{1 - s_{НОМ}} = \frac{1,01 \cdot 30 \cdot 0,014}{1 - 0,014} = 0,43 \text{ кВт.}$$

* [14.] А.А. Khashimov, I.K. Pampias, Energy saving Solid State Drives. Asynchronous Motors for Technological Machines and Installations; ISBN 978-960-93-3063-3, Athens, 2011. S 38-40

Статор пўлатидаги қувват исрофини аниқлаймиз:

$$\Delta P_{1с.НОМ} = \Sigma P_{НОМ} - (\Sigma P_{1НОМ} + \Delta P_{\text{доп}} + \Delta P_{\text{мех}} + \Delta P_{2НОМ}) = 3,15 - (0,43 + 0,15 + 0,3 + 0,43) = 1,84 \text{ кВт.}$$

Моменти номиналь қийматга тенг бўлган ҳолдаги асинхрон моторнинг электр юритма ҳаракат тенгламасидан синхрон тезикка етиб бориши учун кетадиган ишга тушиш вақтини аниқлаймиз: [14]*:

$$t = -\tau_j \int_1^0 \frac{ds}{s} = \tau_j,$$

бу ерда τ_j – агрегатнинг ишга тушиш вақти ва у сирпаниш ўзгариши вақтига тенг (ёки нисбий бурчак тезлиги ўзгариши вақти), момент номиналь қийматга тенг:

$$\tau_j = J_{np} \frac{\omega_{1НОМ}}{P_{НОМ}},$$

бу ерда $J_{np} = J_{\text{об}} + J_{\text{мех}}$ – компрессор электр юритмасининг инерция моменти, кг*м².

4A250S8Y3 типдаги компрессорнинг асинхрон мотори учун ишга тушириш вақтини ҳисоблаймиз:

$$\tau_j = J_{np} \frac{\omega_{1НОМ}}{P_{НОМ}} = (1,2 + 2) \frac{102,5}{30} = 10,9с.$$

Номиналь кучланиш билан таъминланадиган компрессорнинг асинхрон мотори тўғридан-тўғри ишга тиширилгандаги статор чулғамидаги қувват исрофи энергиясини аниқлаймиз:

$$W_{п.НОМ} = \Delta P_{1НОМ} \cdot \tau_j = 3 \cdot (6,5 \cdot I_{1НОМ})^2 \cdot r_1 \cdot \tau_j = 3 \cdot 364^2 \cdot 0,046 \cdot 10,9 = 199,3кВт \cdot с.$$

Назорат саволлар:

1. Асинхрон моторнинг умумий қувват исрофи қандай аниқланади?
2. Электр юритма ҳаракат тенгламасидан синхрон тезикка етиб бориши учун кетадиган ишга тушиш вақтини қандай усуллар ёрдамида аниқланади?

Фойдаланилган адабиётлар:

1. А.А. Khashimov, I.K. Pampias, Energy saving Solid State Drives. Asynchronous Motors for Technological Machines and Installations; ISBN 978-960-93-3063-3, Athens, 2011
2. Hoshimov O.O., Imomnazarov A.T. Ekektromexanik tizimlarda energiya tejamkorlik. 2- nashr. Darslik. – Toshkent: Fan va texnologiya, 2015. – 155 b.
3. Частотно-регулируемый асинхронный электропривод. Патент Республики Узбекистан № UZ IAP 05044. 29.05.2015. Бюл., №5. Хашимов А.А., Имамназаров А.Т.

2-амалий машгулот:

ТЕХНОЛОГИК МАШИНА ЭЛЕКТР ЮРИТМАЛАРИНИ ТЕЗЛИГИНИ РОСТЛОВЧИ ЧАСТОТА ЎЗГАРТКИЧЛАРИН ҲИСОБЛАШ ВА ТАНЛАШ

Ишдан мақсад: Замонавий энергия самарадор частота ўзгарткичларини ҳисоблаш ва танлашни ўрганиш.

Вазифа: Вентиляторнинг технологик қуввати $N = 14$ кВт ва номиналь тезлиги $\omega_H = 154с^{-1}$ га тенг. Номиналь моменти $M_{CH} = \frac{N}{\omega_H} = \frac{14000}{154} = 90,9Nm$ бўлади.

Вентиляторнинг статик моменти қуйидаги усулда ҳисобланади:

$$\alpha = 1, M_C = 10 + 80,9 \cdot (1 - 0,019)^2 = 87,9H \cdot м;$$

$$\alpha = 0,8, M_C = 10 + 80,9 \cdot 0,8^2 \cdot (1 - 0,019)^2 = 59,8H \cdot m;$$

$$\alpha = 0,6, M_C = 10 + 80,9 \cdot 0,6^2 \cdot (1 - 0,019)^2 = 28H \cdot m;$$

$$\alpha = 0,4, M_C = 10 + 80,9 \cdot 0,4^2 \cdot (1 - 0,013)^2 = 22H \cdot m;$$

$$\alpha = 0,2, M_C = 10 + 80,9 \cdot 0,2^2 \cdot (1 - 0,013)^2 = 13H \cdot m;$$

$$\alpha = 0, M_C = 10H \cdot m.$$

Акад. М.П. Костенкнинг частотани бошқаришнинг иқтисодий қонуни $\gamma = \sqrt{\mu_C} \cdot \alpha$ бўйича частотанинг ҳар бир бошқариладиган частота қийматлари учун кучланиш қийматларини ҳисоблаймиз: [15]*:

$$\alpha = 1, \gamma = \sqrt{\mu_C} \cdot \alpha = \sqrt{1} \cdot 1 = 1,$$

$$U_{II} = \gamma \cdot 380 = 1 \cdot 380 = 380B;$$

$$\alpha = 0,8, \gamma = \sqrt{\mu_C} \cdot \alpha = \sqrt{0,68} \cdot 0,8 = 0,66,$$

$$U_{II} = \gamma \cdot 380 = 0,66 \cdot 380 = 250,8B;$$

$$\alpha = 0,6, \gamma = \sqrt{\mu_C} \cdot \alpha = \sqrt{0,32} \cdot 0,6 = 0,34,$$

$$U_{II} = \gamma \cdot 380 = 0,34 \cdot 380 = 129B;$$

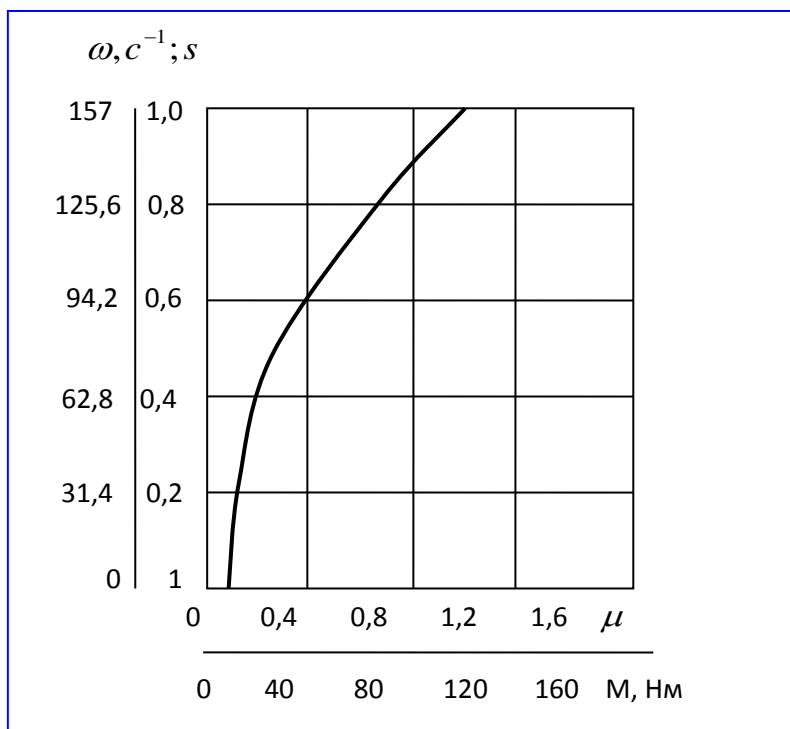
$$\alpha = 0,4, \gamma = \sqrt{\mu_C} \cdot \alpha = \sqrt{0,25} \cdot 0,4 = 0,2,$$

$$U_{II} = \gamma \cdot 380 = 0,2 \cdot 380 = 76B;$$

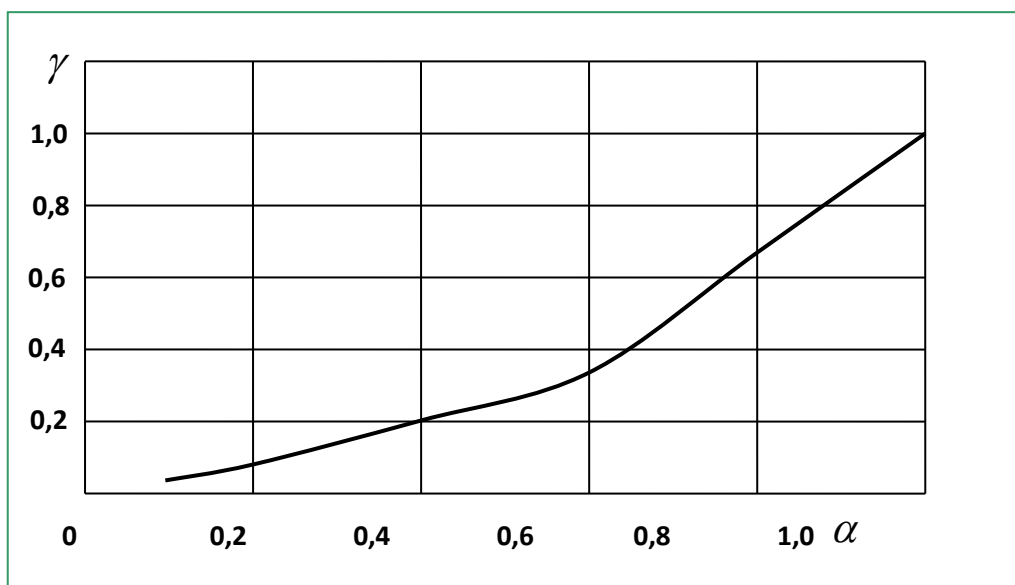
$$\alpha = 0,2, \gamma = \sqrt{\mu_C} \cdot \alpha = \sqrt{0,15} \cdot 0,2 = 0,08,$$

$$U_{II} = \gamma \cdot 380 = 0,08 \cdot 380 = 30,4.$$

* [15.] A.A. Khashimov, I.K. Pampias, Energy saving Solid State Drives. Asynchronous Motors for Technological Machines and Installations; ISBN 978-960-93-3063-3, Athens, 2011. S 45-48



1 – расм. Вентиляторнинг статик momenti тавсифи



2 – расм

Клосс формуласи билан вентилятор асинхрон моторнинг турли частота қийматлари учун механик тавсифларини ҳисоблаймиз ва графикларини курамиз,

$$\mu = \frac{2 \cdot b_{\text{ном}} \cdot \gamma^2}{\frac{s_{\text{кр}}}{\alpha s} + \frac{\alpha s}{s_{\text{кр}}}}$$

1. Статик моментнинг $\mu_c = 0,68$ ва $\alpha = 0,8$ қийматлари учун:

$$\mu = \frac{2 \cdot b_{\text{ном}} \cdot \frac{\gamma^2}{\alpha^2}}{\frac{s_{\text{кр}}}{\alpha s} + \frac{\alpha s}{s_{\text{кр}}}} = \frac{2 \cdot 2,2 \cdot \frac{0,66^2}{0,8^2}}{\frac{0,049}{0,049} + \frac{0,049}{0,049}} = 1,5 ;$$

$$\mu = \frac{2 \cdot b_{\text{ном}} \cdot \frac{\gamma^2}{\alpha^2}}{\frac{s_{\text{кр}}}{\alpha s} + \frac{\alpha s}{s_{\text{кр}}}} = \frac{2 \cdot 2,2 \cdot \frac{0,66^2}{0,8^2}}{\frac{0,049}{0,03} + \frac{0,03}{0,049}} = \frac{3}{2,24} = 1,34 ;$$

$$\mu = \frac{2 \cdot b_{\text{ном}} \cdot \frac{\gamma^2}{\alpha^2}}{\frac{s_{\text{кр}}}{\alpha s} + \frac{\alpha s}{s_{\text{кр}}}} = \frac{2 \cdot 2,2 \cdot \frac{0,66^2}{0,8^2}}{\frac{0,049}{0,02} + \frac{0,02}{0,049}} = \frac{3}{2,86} = 1,05 ;$$

$$\mu = \frac{2 \cdot b_{\text{ном}} \cdot \frac{\gamma^2}{\alpha^2}}{\frac{s_{\text{кр}}}{\alpha s} + \frac{\alpha s}{s_{\text{кр}}}} = \frac{2 \cdot 2,2 \cdot \frac{0,66^2}{0,8^2}}{\frac{0,049}{0,01} + \frac{0,01}{0,049}} = \frac{3}{5,1} = 0,59 ;$$

$s = 0, \mu = 0.$

Моментнинг ҳисобланган қийматларини 1 – жадвалга ёзамиз.

1- jadval

Асинхрон мотор корсаткичлари	Сирпаниш,				
	0,049	0,03	0,02	0,01	0
μ_C	1,5	1,34	1,05	0,59	0
М, Нм	146,6	130,9	102,96	57,6	0

2. Статик моментнинг $\mu_C = 0,32$ ва $\alpha = 0,6$ қийматлари учун:

$$\mu = \frac{2 \cdot b_{\text{ном}} \cdot \frac{\gamma^2}{\alpha^2}}{\frac{s_{\text{кр}}}{\alpha s} + \frac{\alpha s}{s_{\text{кр}}}} = \frac{2 \cdot 2,2 \cdot \frac{0,34^2}{0,6^2}}{\frac{0,065}{0,065} + \frac{0,065}{0,065}} = \frac{1,41}{2} = 0,7 ;$$

$$\mu = \frac{2 \cdot b_{\text{ном}} \cdot \frac{\gamma^2}{\alpha^2}}{\frac{s_{\text{кр}}}{\alpha s} + \frac{\alpha s}{s_{\text{кр}}}} = \frac{2 \cdot 2,2 \cdot \frac{0,34^2}{0,6^2}}{\frac{0,065}{0,04} + \frac{0,04}{0,065}} = \frac{1,41}{2,24} = 0,63 ;$$

$$\mu = \frac{2 \cdot b_{\text{ном}} \cdot \frac{\gamma^2}{\alpha^2}}{\frac{s_{\text{кр}}}{\alpha s} + \frac{\alpha s}{s_{\text{кр}}}} = \frac{2 \cdot 2,2 \cdot \frac{0,34^2}{0,6^2}}{\frac{0,065}{0,02} + \frac{0,02}{0,065}} = \frac{1,41}{3,56} = 0,4 ;$$

$$\mu = \frac{2 \cdot b_{\text{ном}} \cdot \frac{\gamma^2}{\alpha^2}}{\frac{s_{\text{кр}}}{\alpha s} + \frac{\alpha s}{s_{\text{кр}}}} = \frac{2 \cdot 2,2 \cdot \frac{0,34^2}{0,6^2}}{\frac{0,065}{0,01} + \frac{0,01}{0,065}} = \frac{1,41}{6,25} = 0,22 ;$$

$s = 0, \mu = 0.$

Моментнинг ҳисобланган қийматларини 2 – жадвалга ёзамиз.

2 - jadval

Асинхрон моторнинг кўрсаткичлари	Сирпаниш, s				
	0,065	0,04	0,02	0,01	0
μ_C	0,7	0,63	0,4	0,22	0
M, Нм	68,4	61,5	39	21,5	0

3. Статик моментнинг $\mu_C = 0,25$ ва $\alpha = 0,4$ қийматлари ичун:

$$\mu = \frac{2 \cdot b_{\text{ном}} \cdot \frac{\gamma^2}{\alpha^2}}{\frac{s_{\text{кр}}}{\alpha s} + \frac{\alpha s}{s_{\text{кр}}}} = \frac{2 \cdot 2,2 \cdot \frac{0,2^2}{0,4^2}}{\frac{0,1}{0,1} + \frac{0,1}{0,1}} = \frac{1,1}{2} = 0,55;$$

$$\mu = \frac{2 \cdot b_{\text{ном}} \cdot \frac{\gamma^2}{\alpha^2}}{\frac{s_{\text{кр}}}{\alpha s} + \frac{\alpha s}{s_{\text{кр}}}} = \frac{2 \cdot 2,2 \cdot \frac{0,2^2}{0,4^2}}{\frac{0,1}{0,08} + \frac{0,08}{0,1}} = \frac{1,1}{2,05} = 0,54;$$

$$\mu = \frac{2 \cdot b_{\text{ном}} \cdot \frac{\gamma^2}{\alpha^2}}{\frac{s_{\text{кр}}}{\alpha s} + \frac{\alpha s}{s_{\text{кр}}}} = \frac{2 \cdot 2,2 \cdot \frac{0,2^2}{0,4^2}}{\frac{0,1}{0,06} + \frac{0,06}{0,1}} = \frac{1,1}{2,27} = 0,48;$$

$$\mu = \frac{2 \cdot b_{\text{ном}} \cdot \frac{\gamma^2}{\alpha^2}}{\frac{s_{\text{кр}}}{\alpha s} + \frac{\alpha s}{s_{\text{кр}}}} = \frac{2 \cdot 2,2 \cdot \frac{0,66^2}{0,8^2}}{\frac{0,1}{0,03} + \frac{0,03}{0,1}} = \frac{1,1}{3,63} = 0,3;$$

$s = 0, \mu = 0$.

Моментнинг ҳисобланган қийматларини 3 – жадвалга ёзамиз.

3 - jadval

Асинхрон моторнинг корсаткичлари	Сирпаниш, s				
	0,1	0,08	0,06	0,03	0
μ_C	0,55	0,54	0,48	0,3	0
M, Нм	53,7	52,8	46,9	29,3	0

4. Статик моментнинг $\mu_C = 0,15$ ва $\alpha = 0,2$ қийматлари

$$\mu = \frac{2 \cdot b_{\text{ном}} \cdot \frac{\gamma^2}{\alpha^2}}{\frac{s_{\text{кр}}}{\alpha s} + \frac{\alpha s}{s_{\text{кр}}}} = \frac{2 \cdot 2,2 \cdot \frac{0,08^2}{0,2^2}}{\frac{0,2}{0,2} + \frac{0,2}{0,2}} = 0,35;$$

$$\mu = \frac{2 \cdot b_{\text{ном}} \cdot \frac{\gamma^2}{\alpha^2}}{\frac{s_{\text{кр}}}{\alpha s} + \frac{\alpha s}{s_{\text{кр}}}} = \frac{2 \cdot 2,2 \cdot \frac{0,08^2}{0,2^2}}{\frac{0,2}{0,15} + \frac{0,15}{0,2}} = \frac{0,7}{2,08} = 0,34;$$

$$\mu = \frac{2 \cdot b_{\text{н.м.}} \cdot \frac{\gamma^2}{\alpha^2}}{\frac{s_{\text{кр}}}{\alpha s} + \frac{\alpha s}{s_{\text{кр}}}} = \frac{2 \cdot 2,2 \cdot \frac{0,08^2}{0,2^2}}{\frac{0,2}{0,1} + \frac{0,1}{0,2}} = \frac{0,7}{2,5} = 0,28;$$

$$\mu = \frac{2 \cdot b_{\text{н.м.}} \cdot \frac{\gamma^2}{\alpha^2}}{\frac{s_{\text{кр}}}{\alpha s} + \frac{\alpha s}{s_{\text{кр}}}} = \frac{2 \cdot 2,2 \cdot \frac{0,08^2}{0,2^2}}{\frac{0,2}{0,06} + \frac{0,06}{0,2}} = \frac{0,7}{3,63} = 0,19;$$

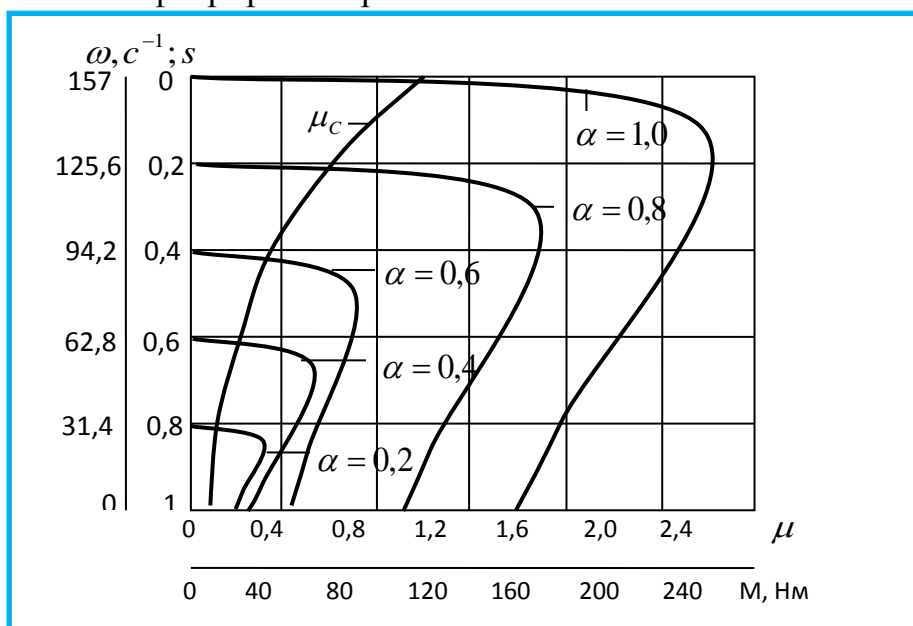
$s = 0, \mu = 0.$

Моментнинг ҳисобланган қийматларини 4 – жадвалга ёзамиз.

4 - жадвал

Асинхрон моторнинг кўрсаткичлари	Сирпаниш, s				
	0,2	0,15	0,1	0,06	0
μ_C	0,35	0,34	0,28	0,19	0
M, Нм	34,2	33,2	27,4	18,5	0

3 – расмда вентиляторасинхрон моторининг частотанинг турли иқийматлари учун механик тавсифларир тасвирланган.



3 – расм

Назорат саволлари:

1. Замонавий энергия самарадор частота ўзгарткичларини қўллашнинг мақсади нима?
2. Вентиляторнинг технологик қуввати қандай аниқланади?
3. Вентиляторнинг статик моменти қандай аниқланади?

Фойдаланилган адабиётлар:

1. A.A. Khashimov, I.K. Pampias, Energy saving Solid State Drives. Asynchronous Motors for Technological Machines and Installations; ISBN 978-960-93-3063-3, Athens, 2011

2. Частотно-регулируемый асинхронный электропривод. Патент Республики Узбекистан № UZ IAP 05044. 29.05.2015. Бюл., №5. Хашимов А.А., Имамназаров А.Т.

3. Имомназаров А.Т., Аъзамова Г.А. Асинхрон моторларнинг энергия тежамкор иш режимлари. Монография. - Тошкент: ТошДТУ, 2014. – 140 б.

3-амалий машгулот:

ТЕХНОЛОГИК МАШИНА ЭЛЕКТР ЮРИТМАЛАРИНИ ТЕЗЛИГИ РОСТЛАНМАЙДИГАН ЭКСТРЕМАЛ БОШҚАРИЛАДИГАН АСИНХРОН ЭЛЕКТР ЮРИТМА КЎРСАТКИЧЛАРИНИ ҲИСОБЛАШ.

Ишдан мақсад: Саноат ва ишлаб чиқаришда кенг қўлланилувчи асинхрон моторларнинг техник кўрсаткичларини аниқлашни ўрганиш.

Вазифа: Марказдан қочма насос агрегатининг технологик қуввати $P = 85$ кВт; $P_T = 20$ МПа ва $Q = 4,25$ м³/с. Насос агрегатининг номиналь тезлиги $\omega = 149$ с⁻¹ ва шундан келиб чиққан ҳолда номиналь моменти $M_H = P_H : \omega_H = 85000 : 149 = 570,5$ Н·м. Насос агрегатининг бошланғич статик моменти- $M_{CHач} = 0,15M_{CH} = 0,15 \times 570,5 = 85,6$ Нм.

Насос агрегатининг статик моменти қуцидаги формула билан ҳисобланади: [16]*:

$$M_{CH} = 85,6 + 484,9 \left(\frac{\omega}{\omega_H} \right)^2.$$

Юқорида келтирилган формула бўйича насос агрегатининг статик моменти тавсифини ҳисоблаймиз:

$$\omega = \omega_H, M_C = 85,6 + 484,9 \cdot 1 = 570,5 \text{ Н} \cdot \text{м};$$

$$\omega = 0,8 \cdot \omega_H, M_C = 85,6 + 484,9 \cdot 0,8^2 = 396 \text{ Н} \cdot \text{м};$$

$$\omega = 0,6 \cdot \omega_H, M_C = 85,6 + 484,9 \cdot 0,6^2 = 231 \text{ Н} \cdot \text{м};$$

$$\omega = 0,4 \cdot \omega_H, M_C = 85,6 + 484,9 \cdot 0,4^2 = 163,2 \text{ Н} \cdot \text{м};$$

$$\omega = 0,2 \cdot \omega_H, M_C = 85,6 + 484,9 \cdot 0,2^2 = 89 \text{ Н} \cdot \text{м};$$

$$\alpha = 0, M_C = 85,6 \text{ Н} \cdot \text{м}.$$

Насос агрегати учун 4A250M4У3: типдаги асинхрон моторни танлаймиз: номиналь қуввати $P_H = 90$ кВт; номиналь кучланиши 380/220 В; номиналь ФИК $\eta = 93,0\%$; номиналь қувват коэффиценти $\cos \varphi_H = 0,91$; момент бўйича ўта

* [16.] A.A. Khashimov, I.K. Pampias, Energy saving Solid State Drives. Asynchronous Motors for Technological Machines and Installations; ISBN 978-960-93-3063-3, Athens, 2011. S 50-54

экланиши $b_H = \frac{M_{макс}}{M_{ном}} = 2,2$; ишга тушириш momenti $b_{пуск} = \frac{M_{пуск}}{M_{ном}} = 1,2$; ишга

тушириш токи $d_{пуск.т} = \frac{I_{пуск}}{I_{ном}} = 7,0$; синхрон тезлиги $\omega_0 = 157c^{-1}$; номиналь

тезлиги $\omega_{ном} = 149,5c^{-1}$; номиналь сирпаниши $s_H = 0,05$; номиналь

момент $M_{ном} = \frac{P_{ном}}{\omega_{ном}} = \frac{90000}{149,5} = 602H \cdot м$; номиналь статор фазаси токи

$I_{1ном} = \frac{P_{ном}}{\eta_{ном} \cos \varphi_{ном} \sqrt{3} U_{л}} = \frac{90000}{0,93 \cdot 0,91 \cdot \sqrt{3} \cdot 380} = 161A$; критик сирпаниш

$s_{кр} = s_{ном} (b_{ном} + \sqrt{b_{ном}^2 - 1}) = 0,05(2,2 + \sqrt{2,2^2 - 1}) = 0,1$; моторнинг максималь

momenti $M_{макс} = b_{ном} \cdot M_{ном} = 2,2 \cdot 602 = 1324,4H \cdot м$; ишга тушириш momenti

$M_{пуск} = 1,2 \cdot M_{ном} = 1,2 \cdot 602 = 722,4H \cdot м$; ишга тушириш токи

$I_{1пуск} = 7 \cdot I_{1ном} = 7 \cdot 161 = 1127A$; ротор токининг номиналь қиймати

$I_{2ном} \approx \cos \varphi_{ном} \cdot I_{1ном} = 0,91 \cdot 161 = 146,5A$; номиналь магнитланиш токи

$I_{\mu ном} = \sqrt{I_{1ном}^2 - I_{2ном}^2} = \sqrt{161^2 - 146,5^2} = \sqrt{25921 - 21462,3} = 66,8A$.

Асинхрон моторнинг механик тавсифини Клосс формуласи билан

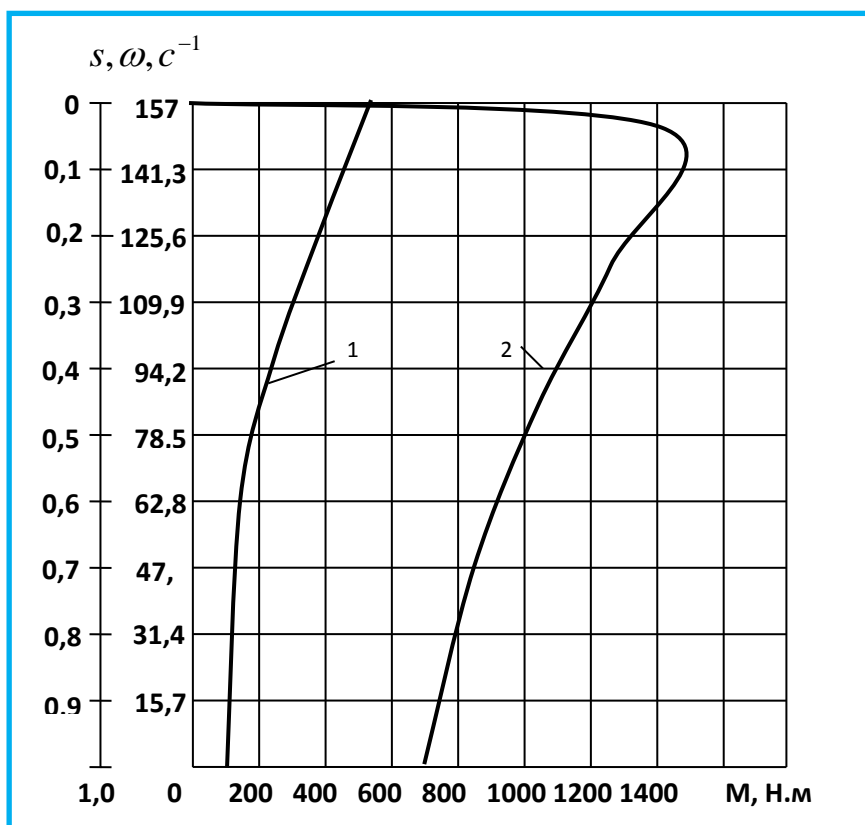
ҳисоблаймиз:

$$M = \frac{M}{M_{ном}} = \frac{2 \cdot b_{ном}}{\frac{s_{кр}}{s} + \frac{s}{s_{кр}}}$$

Ҳисобланган барча физик катталикларни 1 –жадвалга ёзамиз ва шу қийматлар асосида асинхрон моторнинг табииф механик тавсифини ва насос агрегатининг статик momenti тавсифларини қураимиз (1 – расм).

1 – жадвал

Скольжение, s	1,0	0,1	0,05	0,02	0,01	0
Скорость, ωc^{-1}	0	141,3	149,5	154	155,4	157
Момент двигателя, М, Н.м	722,4	1324,4	602,0	511,7	511,7	0



1 – расм. Насос агрегатининг статик моменти (2) ва асинхрон моторнинг табиий механик тавсифи (1)

Асинхрон моторнинг номиналь статик режими кўрсаткичларини ҳисоблаш

Асинхрон моторнинг умумий қувват исрофлари

$$\sum \Delta P = \frac{P_H \cdot (1 - \eta_H)}{\eta_H} = \frac{90 \cdot (1 - 0,93)}{0,93} = 6,8 \text{ кВт} \cdot$$

Статор чулғами қувват исрофлари

$$\Delta P_1 = 3 \cdot I_1^2 \cdot r_1 = 3 \cdot 161^2 \cdot 0,02 = 1,6 \text{ кВт} \cdot$$

Механик исрофлар

$$\Delta P_{\text{мех}} = 0,01 \cdot P_H = 0,01 \cdot 90 = 0,9 \text{ кВт} \cdot$$

Ротордаги қувват исрофлари

$$\Delta P_3 = \frac{1,01 \cdot P_H \cdot s_H}{1 - s_H} = \frac{1,01 \cdot 90 \cdot 0,02}{1 - 0,02} = 1,9 \text{ кВт} \cdot$$

Статордаги қўшимча қувват исрофлари

$$\Delta P_{\text{доб}} = 0,005 \cdot P_H = 0,005 \cdot 90 = 0,45 \text{ кВт} \cdot$$

Статор пўлатидаги қувват исрофлари

$$\Delta P_2 = \sum \Delta P - (\Delta P_1 + \Delta P_3 + \Delta P_{\text{мех}} + \Delta P_{\text{доб}}) = 6,8 - (1,6 + 1,9 + 0,9 + 0,45) = 1,95 \text{ кВт} \cdot$$

Электр магнит қувват исрофлари

$$\Delta P_{\text{ЭМ}} = \Delta P_1 + \Delta P_{\text{доб}} + \Delta P_2 + \Delta P_3 = 1,6 + 0,45 + 1,95 + 1,9 = 5,9 \text{ кВт} \cdot$$

Асинхрон моторнинг актив қуввати:

$$P = \sqrt{3} \cdot U_{\text{л}} \cdot I_1 \cdot \cos \varphi_H = \sqrt{3} \cdot 380 \cdot 161 \cdot 0,91 = 96316 = 96,316 \text{ кВт.}$$

Асинхрон моторнинг тармоқдан олаётган реактив қуввати:

$$Q = S \cdot \sin \varphi_H = 105,8 \cdot 0,28 = 37,4 \text{ кВАр.}$$

Назорат саволлари:

1. Замонавий тезлиги ростланмайдиган электр юритмаларни эксплуатациясида энергия самарадорликни оширишнинг қандай йўллари мавжуд?
2. Насос агрегатининг статик моменти қандай аниқланади?
3. Насос агрегатининг статик моменти тавсифи қандай қурилади?

Фойдаланилган адабиётлар:

1. А.А. Khashimov, I.K. Pampias, Energy saving Solid State Drives. Asynchronous Motors for Technological Machines and Installations; ISBN 978-960-93-3063-3, Athens, 2011
2. Hoshimov O.O., Imomnazarov A.T. Ekektromexanik tizimlarda energiya tejamkorlik. 2- nashr. Darslik. – Toshkent: Fan va texnologiya, 2015. – 155 b.
3. Имомназаров А.Т., Аъзамова Г.А. Асинхрон моторларнинг энергия тежамкор иш режимлари. Монография. - Тошкент: ТошДТУ, 2014. – 140 б.

V. КЕЙСЛАР БАНКИ

Кейс-1.

Мавзу: Электр юритмаларнинг энергия самарадорлигини аниқлаш

Вазият: Тошкент иссиқлик электр станциясида технологик машиналарнинг электр юритмаларининг энергия самарадорлиги пасайиб кетганлиги аниқланди.

Ушбу сабабини аниқлаш учун топшириқлар:

1. Электр схемаси ва номинал кўрсаткичлари юқорида келтирилган электр юритма учун:

1.1. Электр таъминотининг кучланишини танланг.

1.2. Тўлиқ қувват, қувват коэффициенти $\cos \varphi$, ишга туширишдаги исрофлар $\Delta U\%$ гармоникалар (u_k , $k=nm \pm 1$)нинг таъсиридаги кучланиш пасайишини аниқланг.

1.3. Ҳисобланган параметрларнинг Халқаро стандартларга мувофиқлигини аниқланг.

1.4. $\cos \varphi_{\Sigma} \geq 0,95$ бўлишини таъминланг.

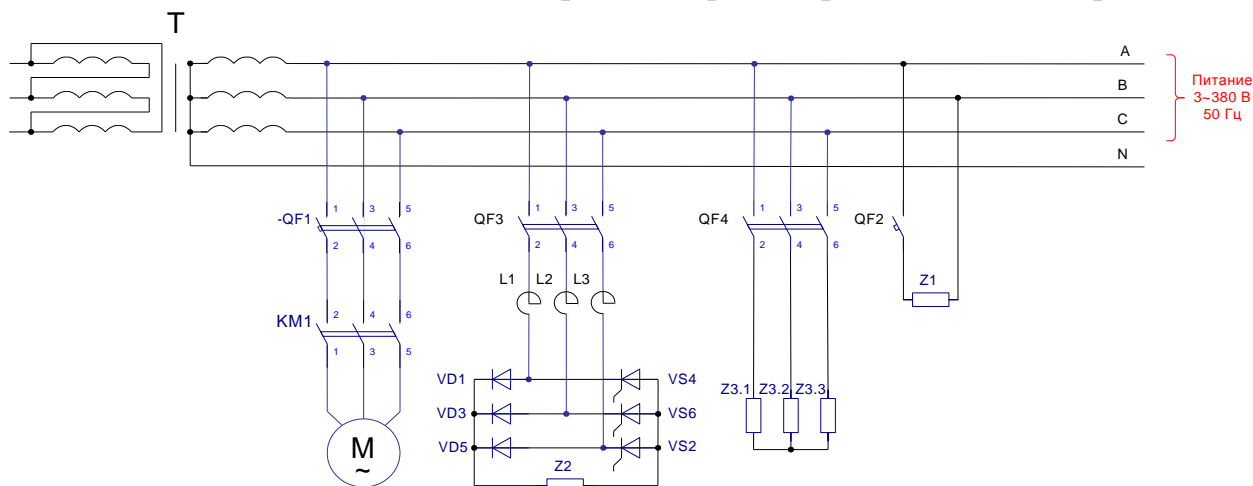
2. Технологик машиналарнинг электр юритмаларининг энергия самарадорлиги куйидаги критерийлар бўйича аниқланг.

2.1. Технологик машиналарнинг электр юритмаларининг энергия самарадорлигини аниқлаш куйидаги критерийлар бўйича амалга оширилади:

- электр энергия таъминоти частотасининг сифати
- энергия самарадор электр моторларни қўллаш
- энергия самарадор ўзгарткичларни қўллаш

- электр юритманинг оптимал энергетик параметрларини (фойдали иш коэффициентини (ФИК)нинг максимуми, электр исрофларининг минимуми, истеъмол қилинаётган қувватнинг минимуми, қувват коэффициентининг максимуми ва х.к.).

- таъминловчи оптимал бошариш алгоритмларини амалга ошириш



Асинхрон мотор: $U_m, В; \eta_d, \%; \cos \varphi_d$; $P_d, кВт; k; N$	Ростлаги ч: $U_H, В; I_H$, А	1 ф юклама: $U, В; P_{1\Phi H}$, кВт; $\cos \varphi_{1\Phi H}$	Трансформат ор: $S_{TP}, кВА; u_k$, %	3 фазали юклаа $P, кВт;$ $\cos \varphi$
380/220	400	380	63	24
74.6	45	11	6.1	0.66
0.72				
11		0.75		
5.9				
30				

Кейс-2.

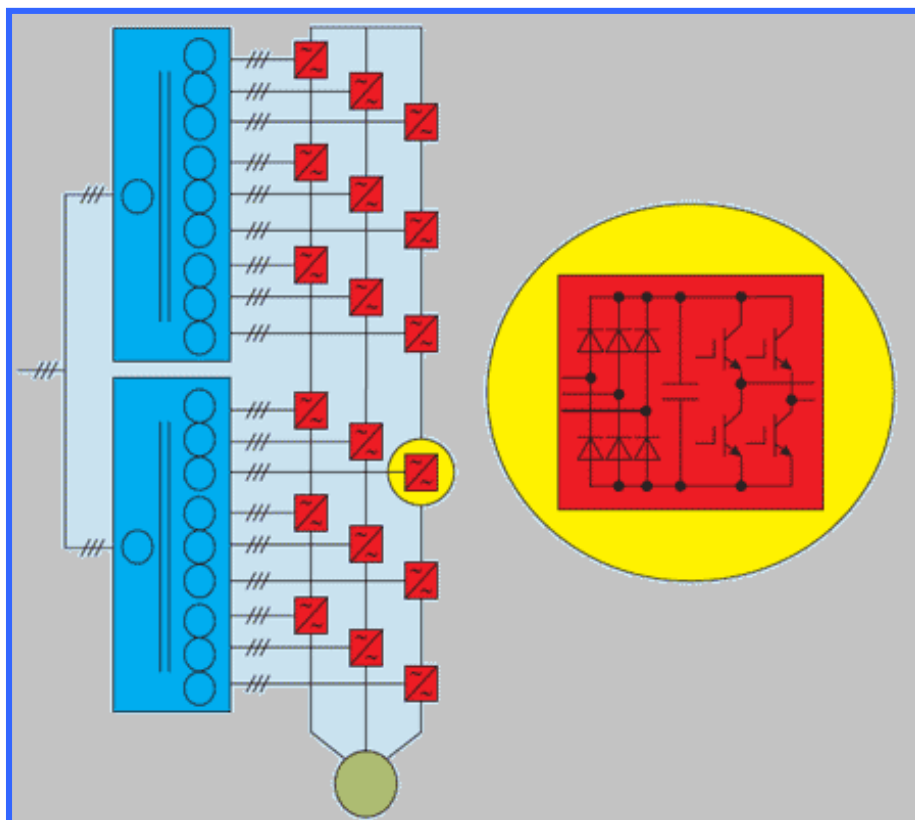
Мавзу: TMDdriv РУСУМЛИ 6-10 КВ КУЧЛАНИШДА ИШЛАЙДИГАН ЧАСТОТА ЎЗГАРТКИЧ

Частота ўзгарткич тиристорли қурилмалар асосида яратилган бўлиб, ҳозирда тиристорли IGBT технология асосида яратилган куч қалит билан бирга фойдаланилади. Бу технология “TOSHIBA” компанияси томонидан биринчи бўлиб ишлаб чиқилган.

TMdrive “TOSHIBA” ва “MITSUBISHI” компаниялари билан ҳамкорликда ишлаб чиқарилган ва юқори қувватли ҳамда 6-10 кВ кучланишда ишлайдиган асинхрон моторли автоматлаштирилган тизимларда қўлланилади. Асинхрон моторнинг қувват ўзгариши оралиғи юзлаб киловаттдан ўнлаб мегаваттгача бўлиши мумкин.

Юқори кучли частота ўзгарткичнинг қўлланилиши: гидрозарб ва динамик ўта юкланишларни бартараф қилади; насос, компрессор ва бошқа ўзгарувчан юкланишларда ишлайдиган агрегатларда электр энергиядан иқтисод қилишга олиб келади;

электр моторларнинг ишлаш муддатларини оширади ва ишга тушириш ҳамда иш жараёнларини оптималлаш натижасида кам электр энергия истеъмол қилади.



ВАЗИФА:

1. Мазкур ўзгарткичнинг функционал имкониятлари ва қўллаш мумкин бўлган соҳаларини аниқлаб беринг.

2. Ўзгарткич электр моторларни ишга тушириш жараёнида қисқа туташув содир бўлди. Қисқа туташувнинг келиб чиқиш сабабини аниқланг.

Кейси бажариш босқичлари ва топшириқлар:

- Мазкур ўзгарткичнинг функционал имкониятлари ва қўллаш мумкин бўлган соҳаларини аниқлаб беринг.
- Кейсдаги муаммони келтириб чиқарган асосий сабаблар ва ҳал этиш йўллари жадвал асосида изоҳланг (индивидуал ва кичик гуруҳда).

Муаммо тури	Келиб чиқиш сабаблари	Ҳал этиш йўллари
-------------	-----------------------	------------------

--	--	--

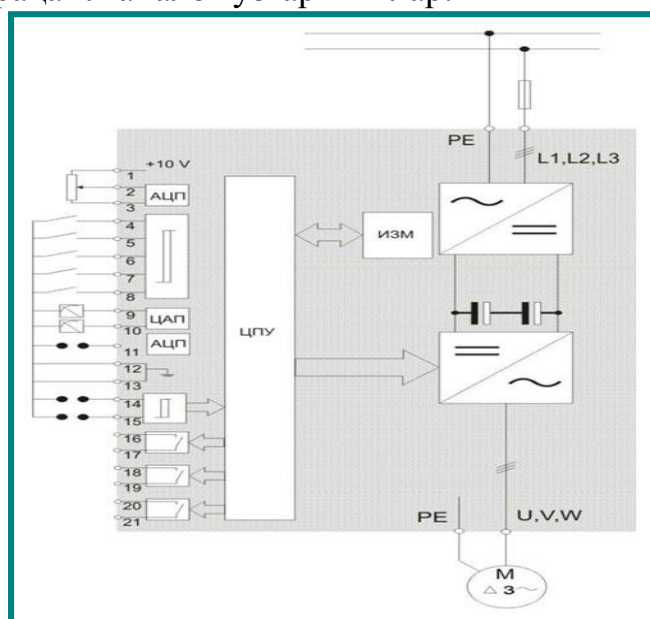
Кейс-3.

Мавзу: "НОРМА" РУСУМЛИ ЧАСТОТА ЎЗГАРТКИЧ

"НОРМА" русумли частота ўзгарткич электрон статик қурилма бўлиб, унинг чиқишида амплитудаси ва частотаси ўзгарадиган ўзгарувчан ток кучланиши ҳосил бўлади.

Асинхрон мотор статор чулғамига берилаётган амплитудаси ва частотаси ўзгарадиган ўзгарувчан ток кучланиши статор чулғамида электр ва магнит кўрсаткичларининг ўзгаришига олиб келади ва натижада мотор тезлиги ўзгаради.

"НОРМА" русумли частота ўзгарткичи таркибий қуйидаги электр қурилмалардан ибрат: уч фазали тиристорли тўғрилагич, кучланиш автоном инвертори, ток ва кучланиш ўлчов ўзгарткичлари, марказий бошқариш пулти, аналог-рақамли ва рақамл-аналог ўзгарткичлар.



"НОРМА" русумли частота ўзгарткичнинг функционал схемаси.

Кейсни бажариш босқчилари ва топшириқлар:

- Кейсдаги муаммони келтириб чиқарган асосий сабаблар ва ҳал этиш йўллари ни жадвал асосида изоҳланг (индивидуал ва кичик гуруҳда).

Муаммо тури	Келиб чиқиш	Ҳал этиш йўллари
-------------	-------------	------------------

	сабаблари	

Кейс-4.

Мавзу: ПЧ-ТТПТ РУСУМЛИ ТЕЗЛИГИ ЧАСТОТАНИ ЎЗАРТИРИБ РОСТЛАНАДИГАН АСИНХРОН ЭЛЕКТР ЮРИТМА

ПЧ-ТТПТ русумли тезлиги частотани ўзгартириб ростланадиган асинхрон электр юритманинг асосини ярим ўтеазгичли билвосита частота ўзгарткич ташкил этади. DSP типдаги контроллернинг ишлатилиши асинхрон электр юритманинг созланишини осонлаштиради ва шунингдек ишончлилик даражасини оширади.

Куч ярим ўтказгичли модулларни совутишда илғор усулларни қўллаш бу элементларнинг комфорт иссиқлик режимларда ишлашини таъминлайди. Асинхрон электр юритма частота ўзгарткичида тезликни ростлаш жараёнида кучланишни ростлаш векторли усулда амалга оширилиши тезликни аниқ даражада бўлишини таъминлайди. Электр юритманинг ишончли ишлашини, частотанинг кичик қийматларида моментни оширишини ва динамик исрофларнинг камайиши шартлари тўлиқ бажарилади.

Кейсни бажариш босқчилари ва топшириқлар:

- Кейсдаги муаммони келтириб чиқарган асосий сабаблар ва ҳал этиш йўлларини жадвал асосида изоҳланг (индивидуал ва кичик гуруҳда).

Муаммо тури	Келиб чиқиш сабаблари	Ҳал этиш йўллари

VI. ГЛОССАРИЙ

Термин	Ўзбек тилидаги шарҳи	Инглиз тилидаги шарҳи
Автоматлаштирилган электр юритма	Электр моторни босқаришда босқарилувчи ўзгарткичлардан фойдаланиладиган электр техник қурилма	Automated electric drive – electromechanical system providing the action of the electrical drive and working mechanism
Автоном инвертор	ўзгармас ток кучланишини частотаси босқариладиган ўзгарувчан ток кучланишига ўзгартирувчи ярим ўтказгичли электр ўзгарткич	Autonomous inverter – semiconductor device transforming direct current voltage to alternative current voltage and regulating its frequency
Асинхрон моторнинг минимум статор токи иш режими	асинхрон мотор механик қувватига мос келувчи статор токининг энг кичик қийматидаги иш режими	Asynchronous motor working with minimal current of stator – the minimal current of stator supporting mechanical power of asynchronous motor
Асинхрон моторнинг минимум умумқувват исрофи иш режими	асинхрон мотор механик қувватига мос келувчи минимум умумқувват исрофининг энг кичик қийматидаги иш режими	Asynchronous motor working with minimal total power loss – working regime of asynchronous motor with minimal total power supporting mechanical power of asynchronous motor
Асинхрон моторнинг минимум реактив қувват истеъмоли иш режими	асинхрон мотор механик қувватига мос келувчи минимум реактив қувват истеъмоли қийматидаги иш режими	Asynchronous motor working with minimal reactive power loss – working regime of asynchronous motor with minimal reactive power supporting mechanical power of asynchronous motor
Асинхрон моторнинг энергетик кўрсаткичлари	Асинхрон моторнинг фойдали ва қувват коэффисиентлари	Energy indices of asynchronous motor – useful coefficient and

		power coefficient of asynchronous motor
Асинхрон моторларда реактив қувватни компенсациялаш	Асинхрон моторларга берилаётган кучланиш қийматини моторнинг юкланиш даражасига боғлиқ равишда ростлаш	Reactive power compensation of asynchronous motor – Regulation of voltage supplying asynchronous motor related to motor load degree.
Билвосита частота ўзгарткич	Тармоқдаги ўзгарувсхан ток кучланишини ўзгармас ток кучланишига ўзгартириб сўнгра частотаси ва қиймати ростланувчи ўзгарувчан ток кучланишига (токига) ўзгартирувчи техник қурилма	Frequency inverter by two steps – Inverting the voltage of alternative current of power supply by two steps: 1) inverting the alternative current to direct current voltage; then 2) inverting the DC to AC with regulating voltage and frequency.
Бевосита частота ўзгарткич	тармоқдаги ўзгарувчан ток кучланишини тўғридан – тўғри частотаси ва қиймати ростланувчи о`згарувсхан ток кучланишига ўзгартирувчи техник қурилма	Direct (1 step) frequency inverter - a technical installation Inverting the voltage and frequency of alternative current of power supply by one steps
Бошқарилувчи ўзгарткичлар	кириш кўрсаткичини ўзгартириш натижасида чиқиш кўрсаткичи бошқариладиган бошқарилувчи ярим ўтказгичли ва электр механик ўзгарткичлар	Controlled inverter – controlled semiconductor and electromechanical devices, its output signals are controlled by input signals
Бошқарилувчи ўзгармас ток ўзгарткичлари	ўзгармас ток моторининг чиқиш кўрсаткичлари: тезлиги, тезланиши, бурилиш бурчаги ва бошқа механик кўрсаткичларини бошқаришга хизмат	Controlled DC inverter – semiconductor inverter which controls output signals of DC motors as speed, acceleration. turning angle etc.

	қилувчи бошқарилувчи ярим ўтказгичли тўғрилагичлар, ўзгармас ток импульс кенглиги ўзгартириладиган ўзгарткичлар, параметрик ўзгарткичлар, ўзгармас ток генераторлари	
Бошқарилувчи ўзгарувчан ўзгарткичлари	ток ўзгарувчан ток моторлари (асинхрон ва синхрон моторлар) чиқиш кўрсаткичлари: тезлиги, тезланиши, бурилиш бурчаги ва бошқа механик кўрсаткичларини бошқаришга хизмат қилувчи ярим ўтказгичли частота ўзгарткичлар, йарим ўтказгичли кучланиш ростлагичар, параметрик ўгарткичар, асинхрон ва синхрон генераторлар	Controlled AC inverter – semiconductor inverter which controls output signals of AC motors (synchronous and asynchronous) as speed, acceleration. turning angle etc.
Бошқарилувчи ўзгармас ток электр механик ўзгартгичлар	мустақил кўзғалувчан чулғамли ўзгармас ток генераторлари	Controlled DC electromechanical inverter – DC generator with independent rise winding
Бошқарилувчи ўзгарувчан электр ўзгарткичлар	ток механик асинхрон ва синхрон генераторлар	Controlled AC electromechanical inverter – synchronous and asynchronous generators
Бошқарилувчи ўзгармас ток электр ўзгарткичлар	қиймати бошқарилмайдиган ўзгарувчан ток кучланишини қиймати бошқариладиган ўзгармас ток кучланишига ўзгартирувчи ярим ўзгартгичли	Controlled DC electrical inverter – semiconductor inverter which regulates the voltage of DC

	тўғрилагичлар	
Реактив кувватни динамик компенсациялаш	асинхрон моторларни ўқидаги юкланишнинг номиналдан кам бўлганда статор чулғамига берилаётган кучланишни мос равишда камайтириш билан реактив кувватни компенсациялаш тушунилади	Dynamic compensation of reactive power – compensation of reactive power by decreasing the voltage supplying the motor's stator winding when the load of asynchronous motor is lower than nominal
Турбомеханизмлар	статик тавсифлари вентилятор кўринишга ега бўлган ва ишлаш асоси марказдан қочувчи кучларга асосланган техник қурилмалар: насослар, вентиляторлар ва компрессорлар	Turbo mechanisms - Technical installations which acts on a base of running from the center and have ventilator characteristics
Тахогенераторлар	айланиш тезлигини электр сигналига ўзгартирувчи генератор режимида ишлайдиган микромашиналар	Taco generator - Micro machines which work as a generator and transform the speed to electrical signal
Ўлчов ўзгарткич	электрик ёки ноэлектрик катталикларни бошқарув тизими учун мос кўринишга ега бўлган электрик сигнал кўринишига келтирувчи қурилма	Measuring inverters – installations which transform electrical non-electrical signals to suitable form of electrical signal
Компенсацион қурилмалар	электр тармоғи ва унга уланган асинхрон моторларнинг кувват коэффициентларини оширишга хизмат қилувчи конденсатор батареялари ва синхрон компенсаторлар	Compensational installations – Condenser or synchronous compensators which help to increase power coefficient of electrical power supply or asynchronous motors
Тиристорли кучланиш ростлагич	уч фазали тармоқнинг ҳар бир фазасига параллел – қарамақарши бир жуфт тиристорлар	Thyristor voltage inverter – Electro technical installations based on parallel or

	уланиб, тиристорларнинг очилиш бурчакларини бошқариш натижасида ўзгарувчан ток кучланиши ростланувчи электр техник қурилма;	opposite connected thyristors and regulating the AC voltage of power supply
Энергия тежамкор асинхрон электр юритма	энергетик кўрсаткичларидан бири энергетик кўрсаткичларини оптималлаш мезонларидан бири қўлланилган электр юритма	Energy saving asynchronous electric drive – asynchronous electrical drive, which allows to save electrical energy
Электр машинанинг эквивалент иссиқлик схемаси	электр машиналарнинг актив қисмларини иссиқлик жисмлари тарзида қаралиб, улар орасидаги иссиқлик бўйича боғланишларни иссиқлик ўтказувчанлик билан белгиланиши	Equivalent heat scheme of electrical machine – considering the parts of electrical machine as a heat bodies and marking connections between them as heat conduction
Энергия тежамкор асинхрон электр юритмаларнинг автоматик бошқариш тизими	энергетик кўрсаткичларидан бири энергетик кўрсаткичларини оптималлаш мезонларидан бири қўлланилган электр юритмаларни автоматик бошқариладиган тизим	Automated control systems of energy saving asynchronous drives – allows to realize one of the criterion of energy optimization

VII. АДАБИЁТЛАР РУЙХАТИ

I. Ўзбекистон Республикаси Президентининг асарлари

1. Каримов И.А. Ўзбекистон мустақилликка эришиш оstonасида. - Т.:“Ўзбекистон”, 2011.
2. Мирзиёев Ш.М. Буюк келажакимизни мард ва олижаноб ҳалқимиз билан бирга қурамиз. – Т.: “Ўзбекистон”. 2017. – 488 б.
3. Мирзиёев Ш.М. Миллий тараққиёт йўлимизни қатъият билан давом эттириб, янги босқичга кўтарамиз – Т.: “Ўзбекистон”. 2017. – 592 б.

II. Норматив-ҳуқуқий ҳужжатлар

4. Ўзбекистон Республикасининг Конституцияси. – Т.: Ўзбекистон, 2019.
5. Ўзбекистон Республикасининг “Таълим тўғрисида”ги Қонуни.
6. Ўзбекистон Республикасининг “Коррупцияга қарши курашиш тўғрисида”ги Қонуни.
7. Ўзбекистон Республикаси Президентининг 2015 йил 12 июндаги “Олий таълим муасасаларининг раҳбар ва педагог кадрларини қайта тайёрлаш ва малакасини ошириш тизимини янада такомиллаштириш чора-тадбирлари тўғрисида” ги ПФ-4732-сонли Фармони.
8. Ўзбекистон Республикаси Президентининг 2017 йил 7 февралдаги “Ўзбекистон Республикасини янада ривожлантириш бўйича Ҳаракатлар стратегияси тўғрисида”ги 4947-сонли Фармони.
9. Ўзбекистон Республикаси Президентининг 2018 йил 3 февралдаги “Хотин-қизларни қўллаб-қувватлаш ва оила институтини мустаҳкамлаш соҳасидаги фаолиятни тубдан такомиллаштириш чора-тадбирлари тўғрисида”ги ПФ-5325-сонли Фармони.
10. Ўзбекистон Республикаси Президентининг 2019 йил 17 июндаги “2019-2023 йилларда Мирзо Улуғбек номидаги Ўзбекистон Миллий университетида талаб юқори бўлган малакали кадрлар тайёрлаш тизимини тубдан такомиллаштириш ва илмий салоҳиятини ривожлантириш чора-тадбирлари тўғрисида”ги ПҚ-4358-сонли Қарори.
11. Ўзбекистон Республикаси Президентининг 2019 йил 11 июлдаги «Олий ва ўрта махсус таълим тизимида бошқарувнинг янги тамойилларини жорий этиш чора-тадбирлари тўғрисида»ги ПҚ-4391- сонли Қарори.
12. Ўзбекистон Республикаси Президентининг 2019 йил 11 июлдаги «Олий ва ўрта махсус таълим соҳасида бошқарувни ислоҳ қилиш чора-тадбирлари тўғрисида»ги ПФ-5763-сон фармони.
13. Ўзбекистон Республикаси Президентининг 2019 йил 27 августдаги “Олий таълим муассасалари раҳбар ва педагог кадрларининг узлуксиз

малакасини ошириш тизимини жорий этиш тўғрисида”ги ПФ-5789-сонли фармони.

14. Ўзбекистон Республикаси Президентининг “2019-2021 йилларда Ўзбекистон Республикасини инновацион ривожлантириш стратегиясини тасдиqlаш тўғрисида”ги 2018 йил 21 сентябрдаги ПФ-5544-сонли Фармони.

15. Ўзбекистон Республикаси Президентининг 2019 йил 27 майдаги “Ўзбекистон Республикасида коррупцияга қарши курашиш тизимини янада такомиллаштириш чора-тадбирлари тўғрисида”ги ПФ-5729-сон Фармони.

16. Ўзбекистон Республикаси Президентининг 2017 йил 2 февралдаги “Коррупцияга қарши курашиш тўғрисида”ги Ўзбекистон Республикаси Қонунининг қоидаларини амалга ошириш чора-тадбирлари тўғрисида”ги ПҚ-2752-сонли қарори.

17. Ўзбекистон Республикаси Президентининг "Олий таълим тизимини янада ривожлантириш чора-тадбирлари тўғрисида”ги 2017 йил 20 апрелдаги ПҚ-2909-сонли қарори.

18. Ўзбекистон Республикаси Президентининг “Олий маълумотли мутахассислар тайёрлаш сифатини оширишда иқтисодиёт соҳалари ва тармоқларининг иштирокини янада кенгайтириш чора-тадбирлари тўғрисида”ги 2017 йил 27 июлдаги ПҚ-3151-сонли қарори.

19. Ўзбекистон Республикаси Президентининг “Нодавлат таълим хизматлари кўрсатиш фаолиятини янада ривожлантириш чора-тадбирлари тўғрисида”ги 2017 йил 15 сентябрдаги ПҚ-3276-сонли қарори.

20. Ўзбекистон Республикаси Президентининг “Олий таълим муассасаларида таълим сифатини ошириш ва уларнинг мамлакатда амалга оширилаётган кенг қамровли ислохотларда фаол иштирокини таъминлаш бўйича қўшимча чора-тадбирлар тўғрисида”ги 2018 йил 5 июндаги ПҚ-3775-сонли қарори.

21. Ўзбекистон Республикаси Вазирлар Маҳкамасининг 2012 йил 26 сентябрдаги “Олий таълим муассасалари педагог кадрларини қайта тайёрлаш ва уларнинг малакасини ошириш тизимини янада такомиллаштириш чора-тадбирлари тўғрисида”ги 278-сонли Қарори.

Махсус адабиётлар:

1. А.А. Khashimov, I.K. Pampias, Energy saving Solid State Drives. Asynchronous Motors for Technological Machines and Installations; ISBN 978-960-93-3063-3, Athens, 2011
2. Miltiadis A. Boboulos, Automation and Robotics, ISBN 978-87-7681-696-4, 2010
3. Имомназаров А.Т., Аъзамова Г.А. Асинхрон моторларнинг энергия тежамкор иш режимлари. Монография. - Тошкент: ТошДТУ, 2014. – 140 б.

4. Hoshimov O.O., Imomnazarov A.T. Ekektromexanik tizimlarda energiya tejamkorlik. 2- nashr. Darslik. – Toshkent: Fan va texnologiya, 2015. – 155 b.
5. Хашимов А.А., Мирисаев А.У., Кан Л.Т. Энергосберегающий асинхронный электропривод. Монография. – Ташкент: Fan va texnologiya, 2011. - 132с.
6. Хашимов А.А., Абидов К.Г. Энергоэффективные способы самозапуска электроприводов насосных станций. Монография. – Ташкент: Fan va texnologiya, 2012. - 176с.
7. Частотно-регулируемый асинхронный электропривод. Патент Республики Узбекистан № UZ IAP 05044. 29.05.2015. Бюл., №5. Хашимов А.А., Имамназаров А.Т.
8. А.А. Khfshumov, I.K. Pampias. Energysaving Solid State Drives Of Asynchronous Motors For Technological Machines And Installations. ISBN 978-960-93. Athens, 2011.
9. Miltiadis A. Boboulos. Automation and Robotics. ISBN 978-87-7681-696-4, 2010.
10. Pirmatov N.B., Zayniyeva O.E. Elektromexanika asoslari. –Т.: Ma’naviyat, 2015.
11. Berdiyev U.T., Pirmatov N.B. Elektromexanika. –Т.: Shams-ASA, 2014.
12. Alimxodjayev K.T., Pirmatov N.B., Ziyoxodjayev T.I. Ekekr mashinalari. Darslik.– Toshkent: 2018.- 344 b.

Интернет ресурслари:

1. <http://www.Ziyonet.uz>
2. <http://dhees.ime.mrsu.ru> ,
3. <http://rbip.bookchamber.ru>,
4. <http://energy-mgn.nm.ru>,
5. <http://booket.ru>,
6. <http://unilib.Ru>