



**Мазкур ўқув-услубий мажмуа Олий ва ўрта махсус таълим вазирлигининг 2019 йил - сонли буйруғи билан тасдиқланган ўқув режа ва дастур асосида тайёрланди.**

**Тузувчи:** ТошТЙМИ, т.ф.д., проф. Щипачева Е.В.

**Тақризчи:** Dr. Kim Dongkyu, Professor, PhD, Department of Civil Engineering, Sejong University, South Korea.

*Ўқув-услубий мажмуа Тошкент архитектура қурилиш институти Кенгашининг 2019 йил \_\_\_\_\_ даги \_\_\_\_ -сонли қарори билан нашрга тавсия қилинган.*

## СОДЕРЖАНИЕ

<b>I. РАБОЧАЯ ПРОГРАММА.....</b>	<b>4</b>
<b>II. ИНТЕРАКТИВНЫЕ МЕТОДЫ ОБУЧЕНИЯ, ИСПОЛЬЗУЕМЫЕ В МОДУЛЕ.....</b>	<b>8</b>
<b>III. МАТЕРИАЛЫ ТЕОРЕТИЧЕСКИХ ЗАНЯТИЙ.....</b>	<b>13</b>
<b>IV. МАТЕРИАЛЫ ПРАКТИЧЕСКИХ ЗАНЯТИЙ .....</b>	<b>.96</b>
<b>V. КРАТКАЯ ИНФОРМАЦИЯ О ВИДЕОЗАНЯТИЯХ.....</b>	<b>...174</b>
<b>VI. ГЛОССАРИЙ.....</b>	<b>181</b>
<b>VII. СПИСОК ЛИТЕРАТУРЫ.....</b>	<b>1845</b>

# I. РАБОЧАЯ ПРОГРАММА

## Введение

Рабочая программа включает в себя изучение теоретических и практических основ проектирования несущего остова гражданских и промышленных зданий с применением современных строительных конструкций.

### Цель и задачи модуля

**Цель модуля.** Формирование у слушателей знаний по проектированию несущего остова зданий, применению сложных архитектурных конструкций и комбинированных конструктивных систем, в том числе и для районов с повышенной сейсмичностью. Ознакомление с новыми большепролётными несущими конструкциями, с инновационными приёмами конструирования сейсмостойких зданий и сооружений, с конструкциями наружных ограждений для энергоэффективных строительных объектов.

**Задачи модуля.** Получение слушателями:

- навыков по выбору наиболее эффективных конструктивных систем и схем, а также большепролётных конструкций;
- знаний по конструированию несущих конструкций с целью обеспечения сейсмостойкости объектов строительства;
- знаний о путях повышения энергоэффективности проектируемых и эксплуатируемых зданий, сооружений и инженерного оборудования.

### Требования, предъявляемые к знаниям, умениям и навыкам по модулю

Слушатель, в пределах задач модуля «Современные конструкции в архитектуре», должен **иметь представление:**

- о формировании несущего остова современных зданий и сооружений;
- об особенностях конструктивных решений в сейсмически опасных районах;
- о современных большепролётных конструкциях;
- о конструктивных решениях наружных ограждающих конструкций для энергоэффективных зданий.

**знать:**

- основные конструктивные системы и схемы гражданских зданий;
- основные виды большепролётных конструкций;
- конструктивное решение современных теплоизоляционных систем для наружных стен и покрытий.

**уметь:**

- выбирать эффективные конструктивные решения для несущего остова здания;
- выбирать рациональные конструкции покрытий для большепролётных зданий;
- проектировать наружные ограждающие конструкции для энергоэффективных зданий

### **Применение инновационных образовательных технологий**

При обучении слушателей планируется:

- проведение лекционных и практических занятий в форме «презентаций» с использованием современных компьютерных технологий;
- проведение практических занятий с помощью интерактивных методов (кейс-стадии, проектной технологии, тестирования и др.).

### **Взаимосвязь учебного модуля с другими модулями**

Модуль является основной дисциплиной в повышении квалификации педагогических кадров, профессиональная деятельность которых связана с профилирующими кафедрами направления «Архитектура». Его освоение непосредственно связано с другими модулями.

## РАСПРЕДЕЛЕНИЕ ЧАСОВ МОДУЛЯ

№	Темы модуля	Учебная нагрузка, часы			
		Всего	Аудиторные часы		Видео занятия
			Лекции	Практические занятия	
1	Конструктивные системы и схемы гражданских зданий	4	2	2	-
2	Инженерные технологии как стимул формообразования в архитектуре	2	2	-	-
3	Особенности строительства в сейсмических районах	2	2	-	-
4	Проектирование наружных ограждающих конструкций для энергоэффективных зданий	2	-	2	-
5	Уникальные конструкции в суперсооружениях	4	-	-	4
	<b>Всего</b>	<b>14</b>	<b>6</b>	<b>4</b>	<b>4</b>
	<b>Итого</b>	<b>14</b>			

### ТЕОРЕТИЧЕСКОЕ СОДЕРЖАНИЕ МОДУЛЯ ПО ДИСЦИПЛИНЕ «СТРОИТЕЛЬНЫЕ КОНСТРУКЦИИ В АРХИТЕКТУРЕ»

#### Тема 1. Конструктивные системы и схемы гражданских зданий

Основные элементы зданий и их назначение: основания, фундаменты, стены, каркас, перекрытия, крыша, лестницы, перегородки, окна и двери. Определение конструктивных систем и их виды: стеновая, каркасная, ствольная, объёмно-блочная, оболочковая, комбинированные. Конструктивные схемы бескаркасных и каркасных зданий. Статические схемы каркасных зданий: рамная, рамно-связевая и связевая схемы каркасов. Диафрагмы и ядра жёсткости: конструктивное решение и способы размещения. Деформационные швы в зданиях.

#### Тема 2. Инженерные технологии как стимул формообразования в архитектуре

*Плоские большепролётные конструкции покрытия (Стропильные железобетонные балки, фермы. Обеспечение прочности и устойчивости каркасных зданий с покрытием по железобетонным фермам или балкам. Стропильные стальные фермы. Обеспечение прочности и устойчивости каркасных зданий с покрытием по стальным фермам).*

*Распорные плоскостные конструкции* (Бесшарнирные, двухшарнирные и трехшарнирные арки и рамы. Конструктивные особенности деревянных, железобетонных и металлических рам и арок)

*Пространственные перекрёстно-стержневые конструкции покрытий* (Структуры типа «ЦНИИСК» и «Кисловодск. Опыт применения структур в странах Европы, Кореи, Японии, США).

*Тонкостенные пространственные конструкции покрытий* (Цилиндрические оболочки. Купола. Гипары. Пространственная система из сборно-монолитных оболочек двойкой кривизны).

*Висячие и вантовые покрытия.* (Виды висячих покрытий. Однопоясные висячие покрытия, устойчивость которых достигается за счёт массы и омоноличивания настила. Однопоясные висячие покрытия, в которых в качестве несущих элементов используются жёсткие нити или фермы. Однопоясные висячие покрытия, натягаемые с помощью поперечных балок или ферм).

*Воздухоопорные конструкции* (Опыт применения пространственных конструкций покрытия в зарубежных странах).

### **Тема 3: Особенности строительства в сейсмических условиях**

Общие требования к проектированию зданий в сейсмических условиях. Категории грунтов по сейсмоустойчивости. Антисейсмические швы. Узлы, детали, сопряжения. Системы сейсмозащиты зданий (на примерах зарубежного опыта). Сейсмостойкость внутренних инженерных систем зданий. Крупнейшие сейсмостойкие строительные объекты в мире.

## **СОДЕРЖАНИЕ ПРАКТИЧЕСКИХ ЗАНЯТИЙ ПО ДИСЦИПЛИНЕ «СТРОИТЕЛЬНЫЕ КОНСТРУКЦИИ В АРХИТЕКТУРЕ»**

<b>№</b>	<b>№ темы дисциплины</b>	<b>Тема интерактивного занятия</b>	<b>Вид занятия</b>	<b>Трудоемкость (час)</b>
1	1	Основные виды строительных конструкций и разработка монтажных планов.	Исследовательское	2
2	1	Проектирование наружных ограждающих конструкций для энергоэффективных зданий.	Исследовательское	2

## II. ИНТЕРАКТИВНЫЕ МЕТОДЫ ОБУЧЕНИЯ, ИСПОЛЬЗУЕМЫЕ В МОДУЛЕ

### Кейс-стади

«Кейс-стади» (**Case-study**) – это система обучения, основывающаяся на анализе, решении и обсуждении реальных и смоделированных (вымышленных) ситуаций. Метод «кейс-стади» интегрирует в себе технологии развивающего обучения, включая процедуры индивидуального, группового и коллективного развития, и формирования различных личностных качеств обучаемых.

Под методом «кейс-стади» понимается активный метод обучения, основанный на организации преподавателем в группе обучающихся обсуждения задания, представляющего собой описание конкретной ситуации с явной или скрытой проблемой.

Кейс-стади (от англ. слова *case* – реальная ситуация) – метод конкретных реальных ситуаций.

Сущность кейс-стади – изучение общих закономерностей на примере анализа конкретных случаев.

Что такое кейс? Кейс – это жизненная история, включающая в себя необходимую информацию: для принятия решения, для разрешения конфликта или проблемы, которая может быть предложена для обсуждения в группе и выявления позиций слушателей по существу вопроса.

Особое место в организации обсуждения и анализа кейса принадлежит использованию метода генерации идей, получившего название «мозговой атаки» или «мозгового штурма». В процессе обучения «мозговая атака» выступает в качестве важнейшего средства развития творческой активности участников.



«Мозговая атака» включает в себя три фазы

## **Пример занятия по методу «Кейс-стади»**

### III. МАТЕРИАЛЫ ТЕОРЕТИЧЕСКИХ ЗАНЯТИЙ

#### Тема 1: КОНСТРУКТИВНЫЕ СИСТЕМЫ И СХЕМЫ ГРАЖДАНСКИХ ЗДАНИЙ

##### План лекции

- 1.1. Основные элементы зданий и их назначение.
- 1.2. Конструктивные системы и схемы гражданских зданий.
- 1.3. Статические схемы каркасных зданий.
- 1.4. Деформационные швы в зданиях.

**Ключевые слова:** стена, каркас, ригель, колонна, диафрагма жесткости, плита перекрытий, деформационный шов, крыша, фундамент

##### Текст лекции

#### 1.1. Основные элементы зданий и их назначение

Каждое здание состоит из совокупности взаимосвязанных конструктивных элементов, выполняющих в нем различные функции: *фундаментов, стен, каркаса, перекрытий, крыш, перегородок, лестниц, окон, дверей, балконов и т.п.* (рис.1.1) [2, с.27-28]. Все конструктивные элементы делятся на *несущие* и *ограждающие*. Несущие конструкции воспринимают нагрузки, действующие на здание, а ограждающие защищают здание от внешних воздействий (дождь, снег, ветер, солнечная радиация и т.п.) или разделяют внутренний объем здания на отдельные помещения.

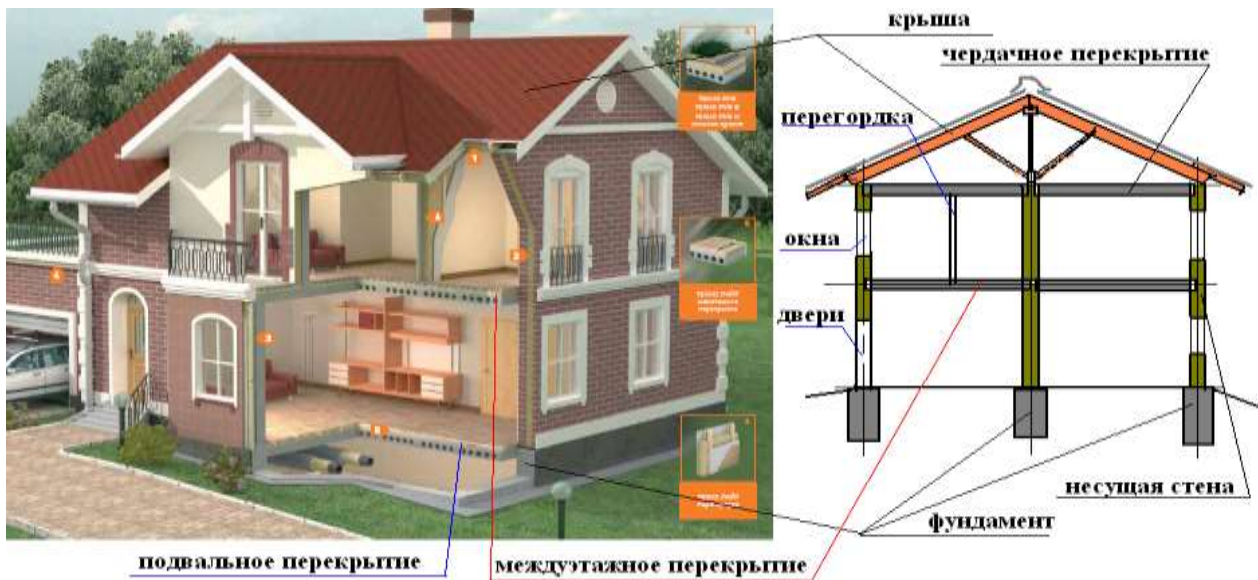


Рис. 1.1. Основные конструктивные элементы зданий

**Фундаменты** – подземные несущие конструкции, которые передают силовые воздействия от здания на грунт. Они устанавливаются под вертикальные несущие конструкции (стены, колонны). Нижняя горизонтальная плоскость фундамента называется *подшивой фундамента*. Толща поверхностных геологических пород грунтов, на которую передается нагрузка от здания через его фундаменты, - *основание здания или сооружения* (рис.1.2).

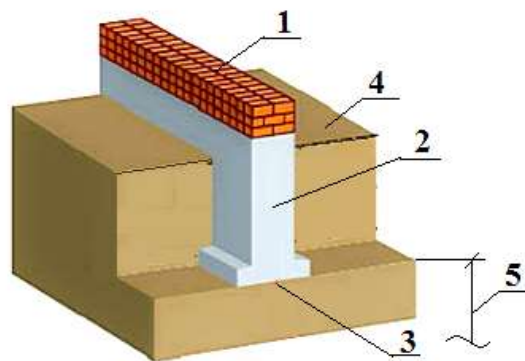


Рис.1.2. Устройство фундамента: 1 – несущая стена; 2 – фундамент; 3 - подошва фундамента; 4 – засыпка грунтом; 5 - основание

**Стены** разделяются на *наружные* и *внутренние* по их расположению в плане и на *несущие* и *ненесущие* по статической функции (рис. 1.3). Их выполняют из крупных панелей, кирпича, бетона, стеновых блоков и природного камня. Внутренняя ненесущая стена называется *перегородкой*.



Рис.1.3. Конструктивная система с несущими стенами: 1 – продольная несущая наружная стена; 2 – продольная несущая внутренняя стена; 3 – поперечная несущая внутренняя стена; 4 – перегородка; 5 – перекрытие

**Каркас** состоит из вертикальных стержневых элементов - *колонн* и горизонтальных - *ригелей*, концентрированно воспринимающих внешние нагрузки и воздействия и сосредоточенно передающих их основанию через фундаменты колонн (рис.1.4). Каркас применяется вместо несущих стен или в сочетании с ними (неполный каркас).

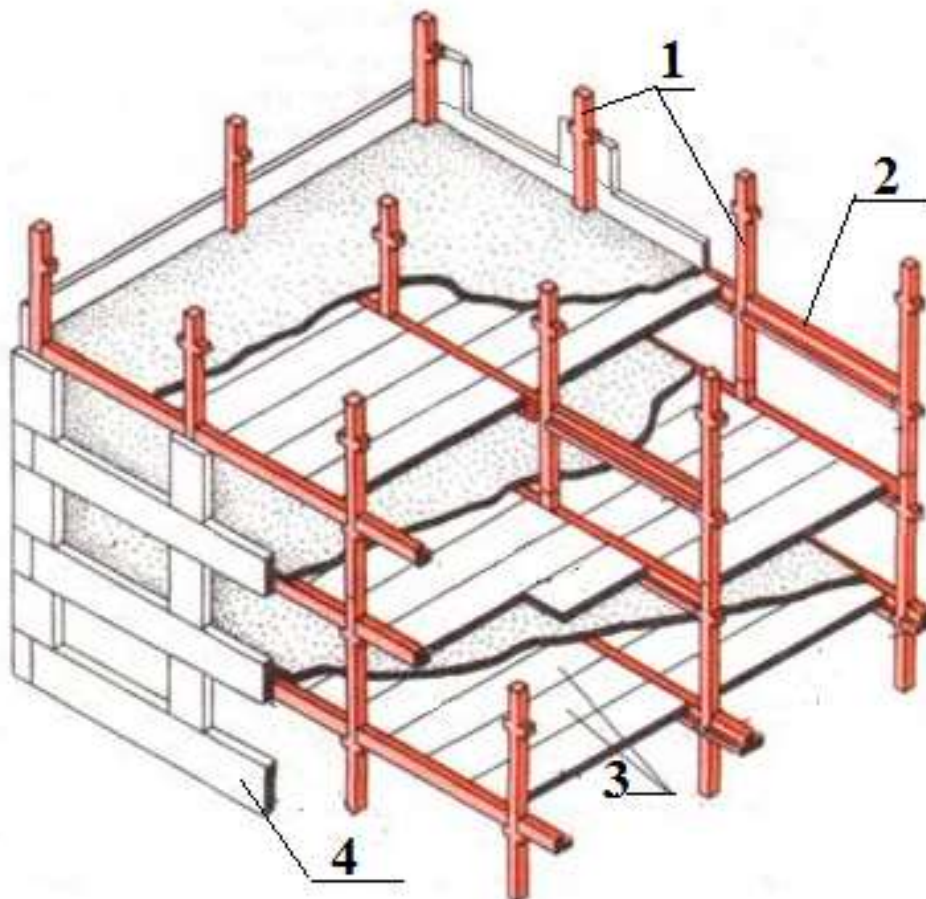


Рис. 1.4. Каркасная конструктивная система: 1 – колонна; 2 – ригель; 3 – панели перекрытия; 4 – навесная стеновая панель

**Перекрытие** - горизонтальная несущая и ограждающая конструкция. Оно разделяет этажи и воспринимает нагрузки от собственного веса, от веса людей, мебели, оборудования и т.п. В зависимости от расположения различают перекрытия: *междуэтажные, чердачные, подвальные, цокольные, перекрытия над проездами* (рис.1.1). Нижняя поверхность междуэтажного перекрытия называется потолком нижележащего этажа, а верхняя поверхность - полом этажа расположенного выше.

**Покрытие (крыша)** - устраивают для защиты здания от атмосферных осадков (рис.1.1). Оно состоит из несущих конструктивных элементов, воспринимающих нагрузки от собственного веса конструкции, снегового покрова, ветра, веса ограждающих элементов. Верхняя часть покрытия, непосредственно изолирующая здание от атмосферных осадков, называется *кровлей*. При отсутствии в здании чердака верхнее перекрытие называется совмещенным покрытием .

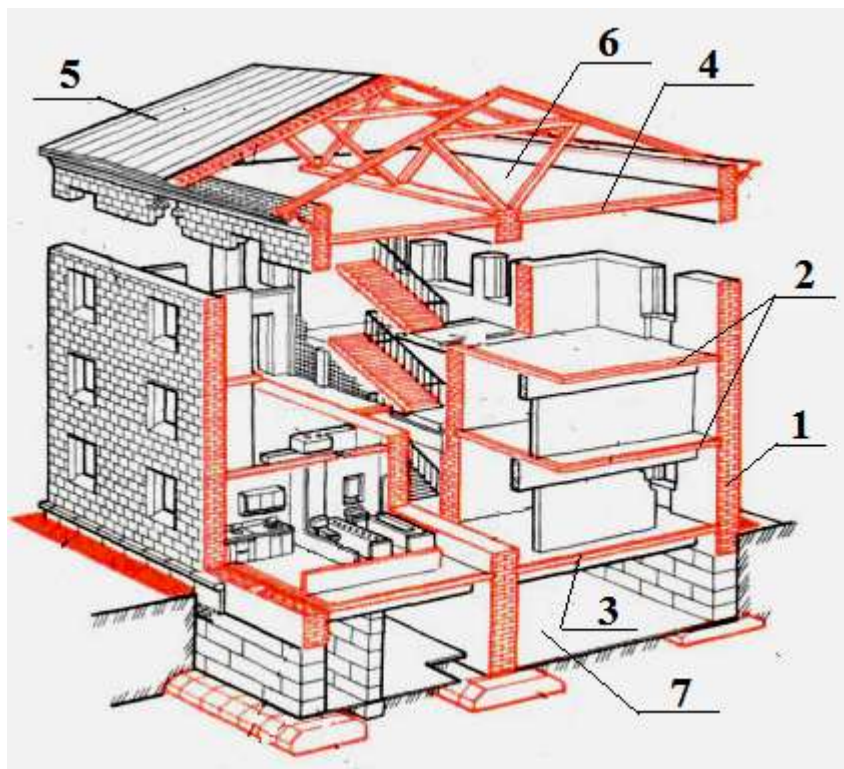


Рис. 1.5. Конструктивная схема многоэтажного здания:  
1 – несущая стена; 2 – междуэтажное перекрытие; 3 – подвальное перекрытие; 4 – чердачное перекрытие; 5 – кровля; 6 – чердак; 7 - подвал

## 1.2. Конструктивные системы и схемы гражданских зданий

Совокупность вертикальных и горизонтальных несущих элементов, обеспечивающая прочность и устойчивость здания, составляет

**конструктивную систему** (несущий остов). Выбор конструктивной системы определяет статическую роль каждой из её конструкций.

Горизонтальные несущие конструкции (перекрытия и покрытия) воспринимают все приходящиеся на них вертикальные нагрузки и поэтажно передают их вертикальным несущим конструкциям (стенам или колоннам). Перекрытия и покрытия играют роль горизонтальных диафрагм жесткости и обеспечивают совместность горизонтальных перемещений вертикальных несущих конструкций.

Вертикальные несущие конструкции различны и служат определяющим признаком для классификации конструктивных систем. Различают следующие виды вертикальных несущих конструкций: *плоскостные* (стены); *стержневые* (колонны); *объемно-пространственные* (объемные блоки).

В соответствии с видом вертикальных несущих конструкций различают 5 основных конструктивных систем зданий: **бескаркасная** (стенная); **каркасная**; **объемно-блочная**; **ствольная** и **оболочковая** (рис. 1.6).

#### **Области применения основных конструктивных систем**

Бескаркасная (стенная) система - самая распространенная в жилищном строительстве. Её используют в зданиях высотой до 30 этажей.





Рис. 1.6. Основные конструктивные системы гражданских зданий:  
 а – бескаркасная (стенная); б – каркасная; в – объёмно-блочная;  
 г – оболочковая; д – ствольная

Каркасная система является основной для общественных многоэтажных зданий, строящихся в обычных и сейсмических районах.

Объёмно-блочная система в виде группы установленных друг на друга объёмных блоков применяется при строительстве жилых зданий высотой до 12 этажей.

Ствольная система целесообразна при компактных в плане зданиях высотой более 16 этажей. Особенно предпочтительным её использование является при строительстве высотных зданий в сейсмических районах.

Оболочковая система в виде замкнутой тонкостенной оболочки может иметь призматическую, цилиндрическую, пирамидальную и другие формы. Применяется она при строительстве уникальных высотных зданий жилого или административного назначения.

Наряду с основными конструктивными системами широко применяются *комбинированные*, в которых вертикальные несущие элементы компонуются из различных конструкций [3]. Наиболее применимыми являются следующие комбинированные конструктивные системы.

1. **Система с неполным каркасом.** Применяется в двух вариантах: с несущими наружными стенами и внутренним каркасом или с наружным каркасом и внутренними несущими стенами (рис. 1.7).



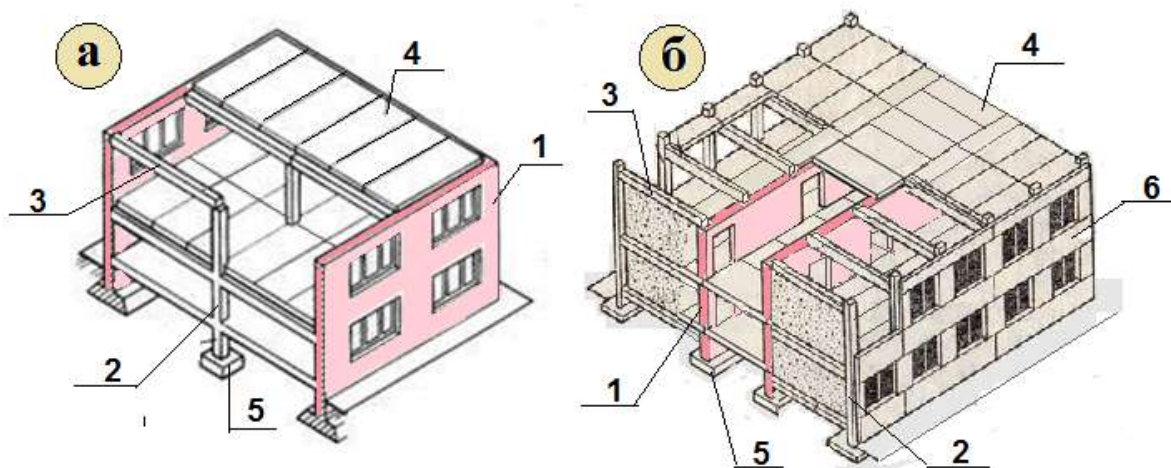


Рис. 1.7. Система с неполным каркасом: а - с несущими наружными стенами и внутренним каркасом; б - с наружным каркасом и внутренними несущими стенами; 1 – несущая стена; 2 – колонная; 3 – ригель; 4 – плита перекрытия; 5 – фундамент; 6 – навесная стеновая панель

2. **Система каркасно-диафрагмовая** основана на разделении статических функций между стеновыми (диафрагмами) и стержневыми элементами (колоннами и ригелями): на связи передаются все или большая часть горизонтальных нагрузок, а на каркас - преимущественно вертикальные нагрузки (рис. 1.8).

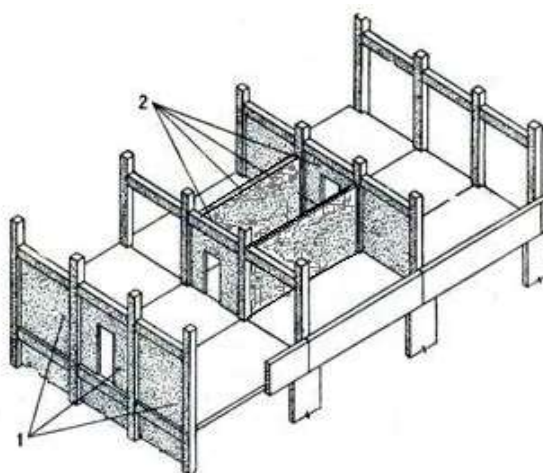


Рис. 1.8. Расположение диафрагм жесткости в каркасе: 1 – сквозные диафрагмы; 2 – в виде пространственного ядра

3. **Каркасно-ствольная система.** В этой системе горизонтальные нагрузки воспринимает ствол, а вертикальные - каркас (рис. 1.9).

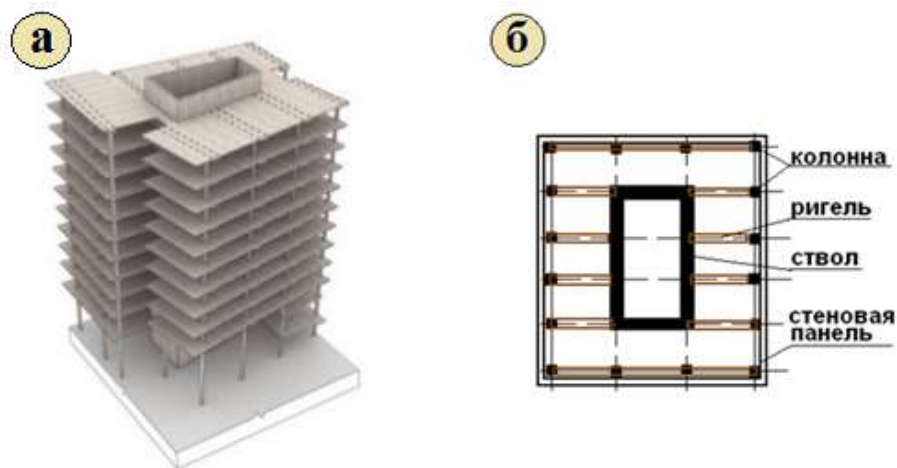


Рис. 1.9. Каркасно-ствольная система:  
а – внешний вид; б – схема расстановки элементов в плане

**4. Ствольно-стенная система.** В этой системе вертикальные и горизонтальные нагрузки распределяются между стенами и стволом в различных соотношениях (рис. 1.10).

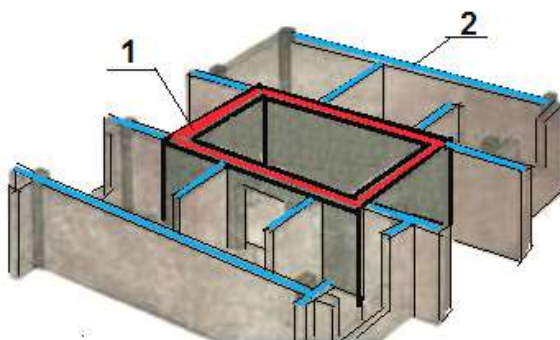


Рис. 1.10. Ствольно-стенная система: 1 – ствол; 2 – стена

**5. Оболочко-ствольная система.** В ней оболочка и несущий ствол здания работают совместно на восприятие всех нагрузок. Совместность перемещений ствола и оболочки обеспечивается ростверковыми перекрытиями (рис. 1.11).

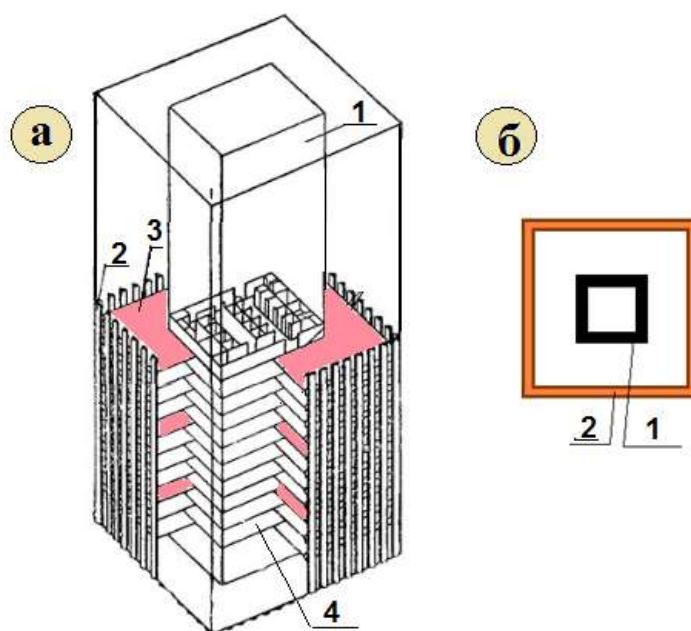


Рис. 1.11. Оболочко-ствольная система: а – аксонометрия; б – схема расстановки вертикальных несущих конструкций; 1 – монолитный ствол; 2 – оболочка; 3 – ростверковое перекрытие; 4 - перекрытие

б. **Каркасно-оболочковая система** основана на сочетании наружной несущей оболочки с внутренним каркасом при работе оболочки на все виды нагрузок, а каркаса - преимущественно на вертикальные нагрузки. Совместность перемещений обеспечивается ростверковыми этажами (рис. 1.12).



Рис. 1.12. Схема расстановки в плане вертикальных несущих элементов в каркасно-оболочковой системе

Конструктивные системы по признаку взаимного размещения в пространстве вертикальных несущих конструкций разделяют на **конструктивные схемы**.

Для зданий бескаркасной системы используют следующие конструктивные схемы (рис. 1.13) :

- с продольными наружными и внутренними несущими стенами;
- с поперечными несущими стенами;
- коробчатая схема (с перекрестным расположением внутренних несущих стен при малом шаге поперечных стен).

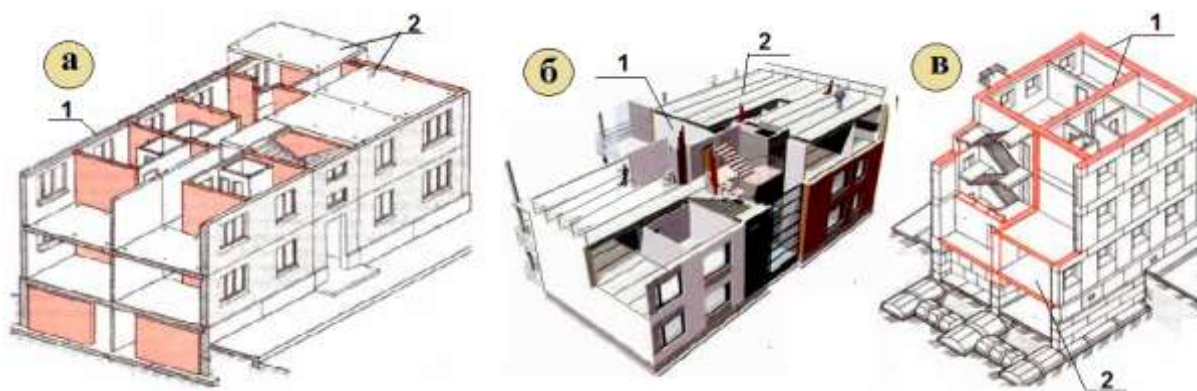


Рис. 1.13. Конструктивные схемы зданий с несущими стенами: а - с продольными стенами; б – с поперечными стенами; в – коробчатая; 1 – несущая стена; 2 – плиты перекрытий

В каркасных зданиях применяются следующие конструктивные схемы (рис.1.14): с продольным расположением ригелей; с поперечным расположением ригелей; с перекрестным расположением; безригельная (безбалочная).

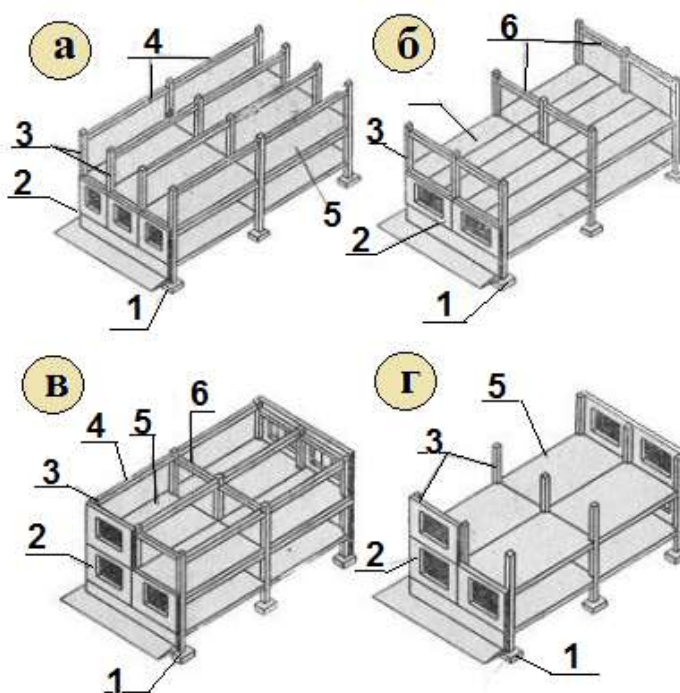


Рис. 1.14. Конструктивные схемы каркасных зданий: а - с поперечным расположением ригелей; б — с продольным расположением ригелей; в — с перекрестным расположением ригелей; г – безригельное решение; 1 – столбчатый фундамент; 2 – наружная самонесущая стена; 3 – колонны; 4 – ригели, уложенные поперек здания; 5 – панели междуэтажного перекрытия; 6 – ригели, уложенные вдоль здания.

### 1.3. Статические схемы каркасных зданий

Жесткость и устойчивость многоэтажных каркасных зданий обеспечивают решением их несущих остовов по рамной; рамно-связевой и связевой схемам.

### ***Рамная схема каркаса***

*Рамная схема* состоит из колонн и жёстко соединенных с ними ригелей, располагаемых во взаимно перпендикулярных направлениях и образующих таким образом жёсткую конструктивную систему.

Рама воспринимает все горизонтальные и вертикальные нагрузки, приходящиеся на здание (рис. 1.15).

Узлы рам решаются жёсткими и в продольном, и в поперечном направлениях. Рамный каркас обладает пространственной жёсткостью: его деформации под воздействием различных силовых факторов минимальны и не нарушают эксплуатационных качеств здания.

Каркас трудоёмок и требует большого расхода стали, в связи с этим он имеет ограниченное применение при строительстве многоэтажных общественных зданий.

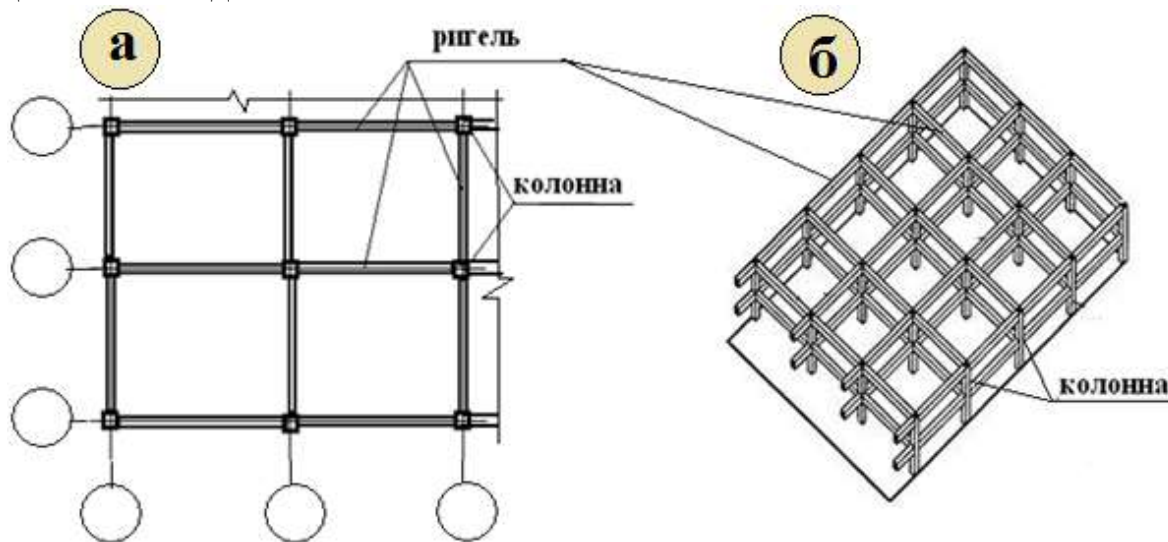


Рис.1.15. Рамная схема каркаса:  
а – в плане; б – в изометрии

### ***Рамно-связевая схема***

Рамно-связевая схема состоит из плоских рам, расположенных поперек здания, и жестких связей или железобетонных перегородок (диафрагм жесткости) в продольном направлении (рис. 1.16).

В таком каркасе горизонтальные нагрузки воспринимают не только рамы, но и диафрагмы жесткости (пропорционально соотношению их жесткостей). Вертикальные нагрузки передаются на поперечные рамы. Плоские рамы обеспечивают только поперечную устойчивость здания, а продольная устойчивость обеспечивается диафрагмами жесткости. В рамно-связевых каркасах, по сравнению с рамными каркасами значительно увеличивается способность здания сопротивляться изгибу от горизонтальных нагрузок.

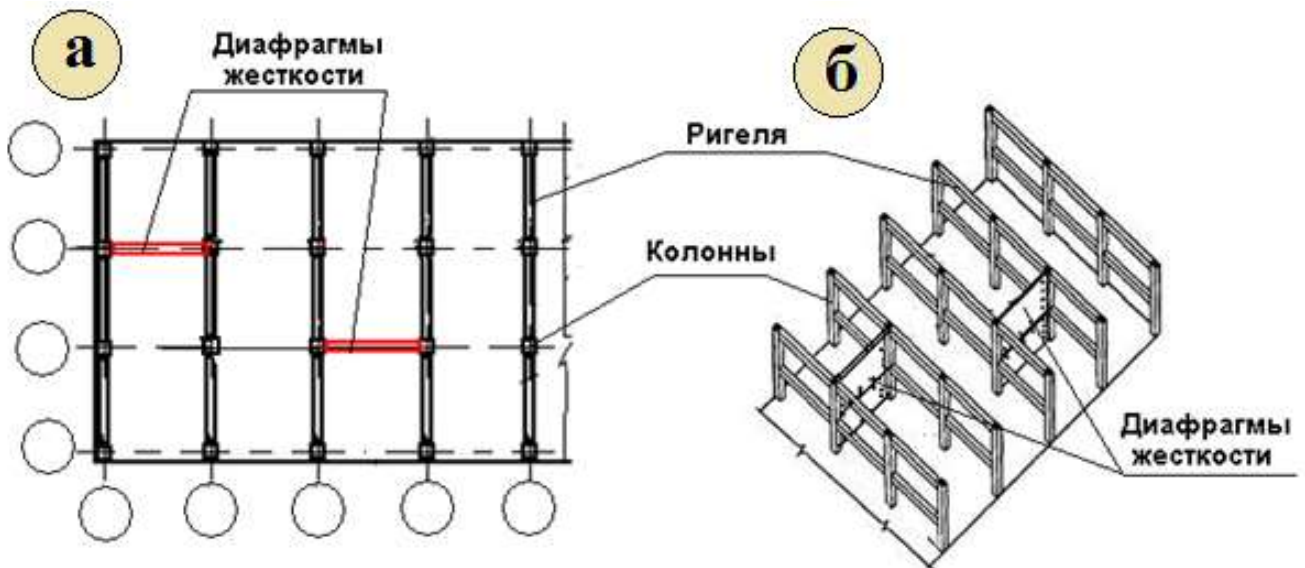


Рис. 1.16. Рамно-связевая схема каркаса:  
а – в плане; б – в изометрии

Диафрагмы жёсткости располагают по всей высоте здания, жёстко закрепляют в фундаменте и соединяют с примыкающими колоннами. Расстояние между диафрагмами обычно принимают 24...30 метров.

По степени обеспечения пространственной жёсткости, расходу металла и трудоёмкости рамно-связевые каркасы занимают промежуточное место между рамными и связевыми.

Рамно-связевые каркасы применяют при проектировании гражданских зданий высотой до 12 этажей с унифицированными конструктивно-планировочными сетками 6 х 6 и 6 х 3 метра.

### **Связевая схема**

Для общественных зданий большей этажности применяют *связевые схемы* каркасов с пространственными связевыми элементами в виде жестко соединенных между собой под углом стенок (рис. 1.17,а) или пространственных элементов, проходящих по всей высоте здания, образующих так называемое «ядро жёсткости» (рис. 1.17, б, в, г, д). Эти пространственные связевые элементы жёсткости замоноличивают в фундаментах и соединяют с перекрытиями, образуя поэтажные горизонтальные связи - диафрагмы (диски).

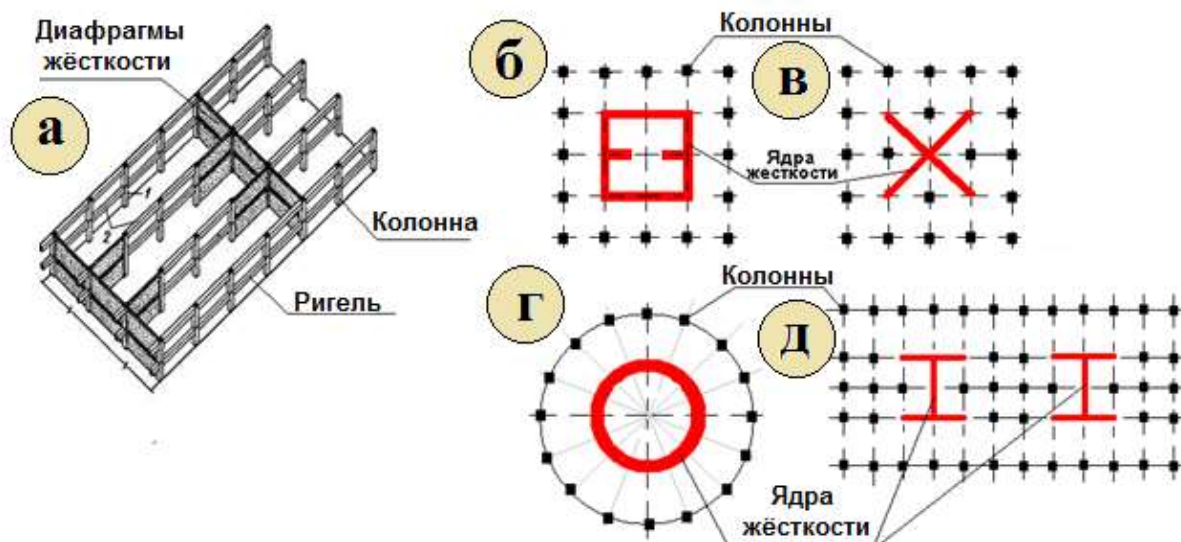


Рис. 1.17. Схемы зданий со связевым каркасом:

а – с соединенными под углом диафрагмами; б – со связевым ядром коробчатого типа; в - со связевым ядром X-образным; г – с круглым связевым ядром; д - со связевым ядром в виде двутавра.

В связевой схеме рамы воспринимают только вертикальные нагрузки, а горизонтальные передаются через перекрытия на вертикальные диафрагмы жёсткости или ядра жёсткости. Сопряжения колонн и ригелей могут иметь не только жёсткое, но и шарнирное решение. При такой схеме жёсткие связи можно располагать с интервалом не более 48 метров при сборных перекрытиях и 54 метра при монолитном каркасе. Расположение диафрагм должно быть симметричным (рис. 1.18).

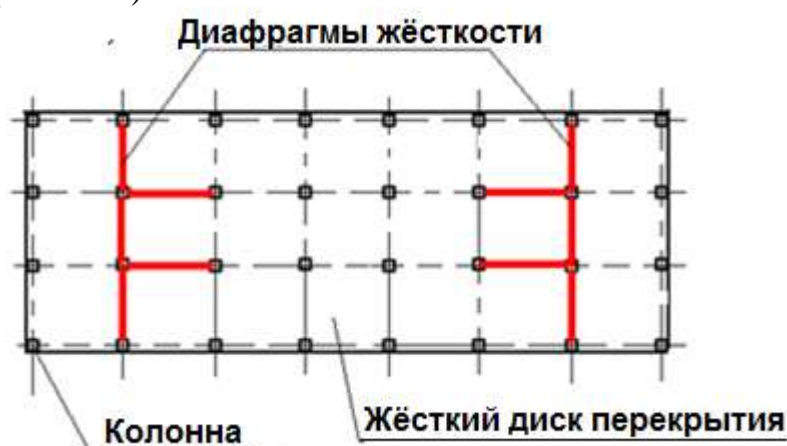


Рис. 1.18. Расположение диафрагм жёсткости в связевом каркасе

Практически в связевых схемах узлы сопряжения ригелей и колонн все же получают жесткими и принимают на себя до 15% всех горизонтальных нагрузок, приходящихся на здание. Поэтому в чистом виде связевая схема воплощается в конструкциях *безригельных каркасов*.

Расход стали и бетона в зданиях со связевыми каркасами на 20...30% меньше по сравнению с рамными и рамно-связевыми.

### Диафрагмы и ядра жесткости

Диафрагмы могут быть *сборные* и *монолитные* железобетонные.

В серии 1.020-1/87 сборные железобетонные диафрагмы жёсткости выпускаются *плоскими* (бесполочными) и *с полками* для опирания плит перекрытий, *сплошными* и *с дверными проёмами* (рис. 1.19).

*Плоские диафрагмы* устраиваются из железобетонных панелей толщиной 140 мм, вставленных в проветы между колоннами и ригелями с жестким креплением к ним со сваркой закладных деталей, не менее чем по два крепления по каждой стороне диафрагмы жесткости (рис. 1.20). Швы между диафрагмами и элементами каркаса тщательно бетонируются.

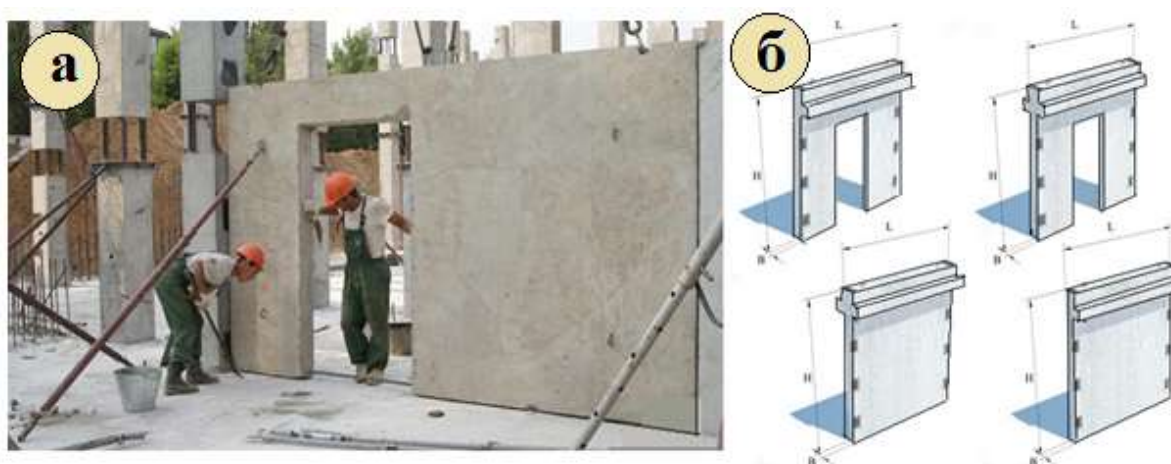
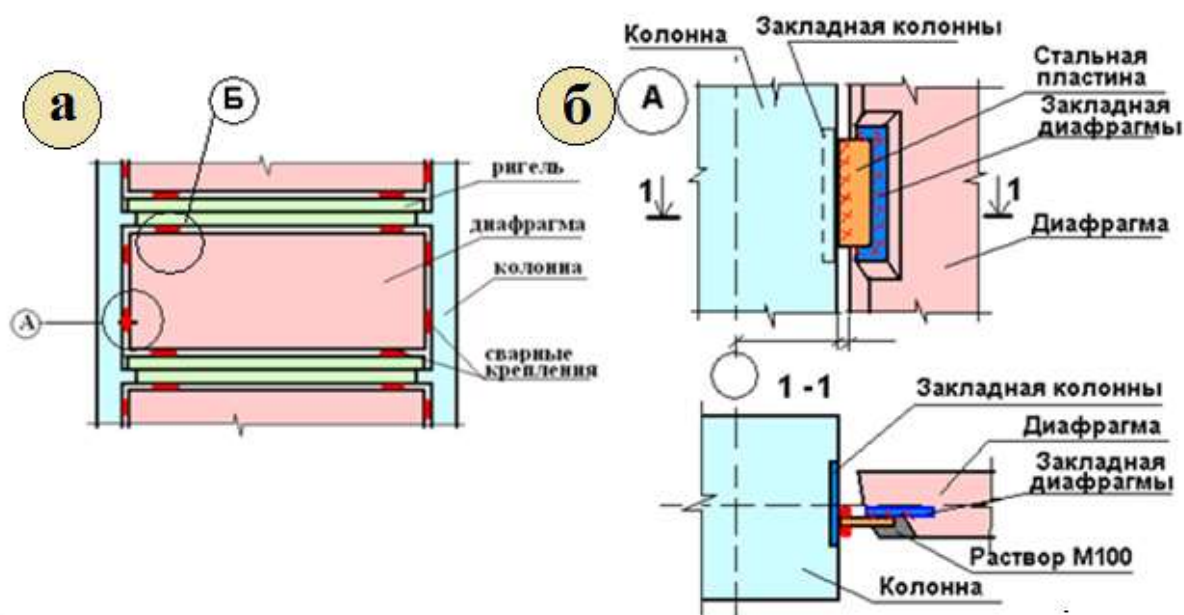


Рис. 1.19. Сборные железобетонные диафрагмы жесткости  
а – установка плоской диафрагмы; б – типы диафрагм с полками





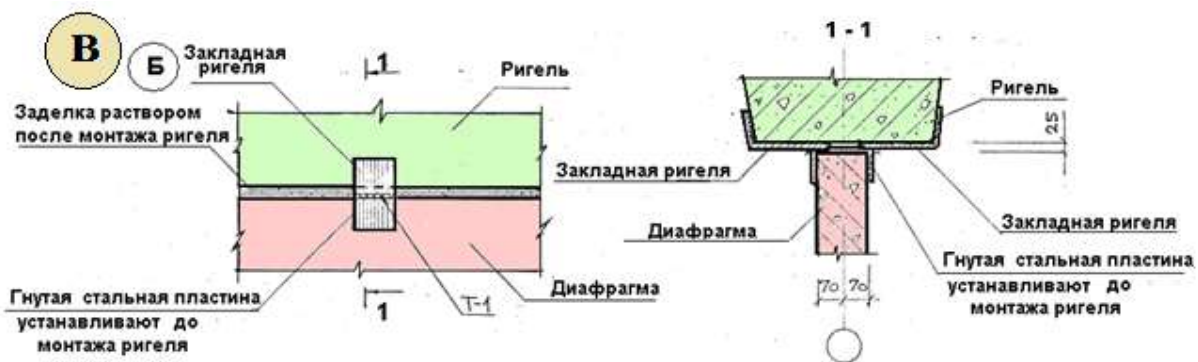


Рис. 1.20. Крепление плоской диафрагмы жёсткости к каркасу:  
 а – установка диафрагмы жёсткости между элементами каркаса;  
 б – крепление к колонне; в – крепление к ригелю

*Диафрагмы жёсткости с полками* также имеют толщину 140 миллиметров. Крепление их осуществляется к колоннам каркаса (рис. 1.21). Диафрагмы жёсткости устанавливаются на всю высоту здания, начиная с расположенного под ними монолитного ленточного фундамента. Их обычно совмещают со стенами лестничных клеток, лифтовых шахт и с разделительными перегородками помещений.

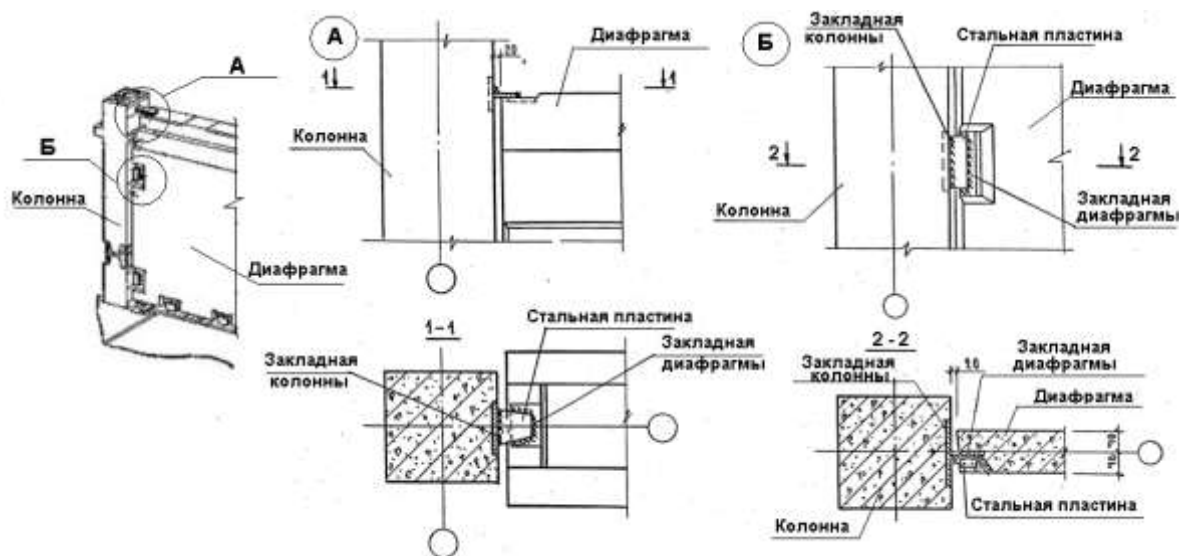


Рис. 1.21. Крепление диафрагмы жёсткости с полками к колоннам каркаса

*Монолитные железобетонные диафрагмы* возводятся на месте в инвентарной опалубке с приваркой арматурных сеток к выпускам арматуры из ригелей и колонн. Иногда для повышения прочности внутрь монолитной стенки вставляют треугольные или крестовые связи, выполненные из круглой стали или проката (рис. 1.22). Стальные связи обтягиваются стальными сетками и бетонируются с использованием переставной поэтажной опалубки. Толщина монолитных стенок жёсткости составляет 200 – 300 миллиметров, а при большой высоте здания – до 600 миллиметров.

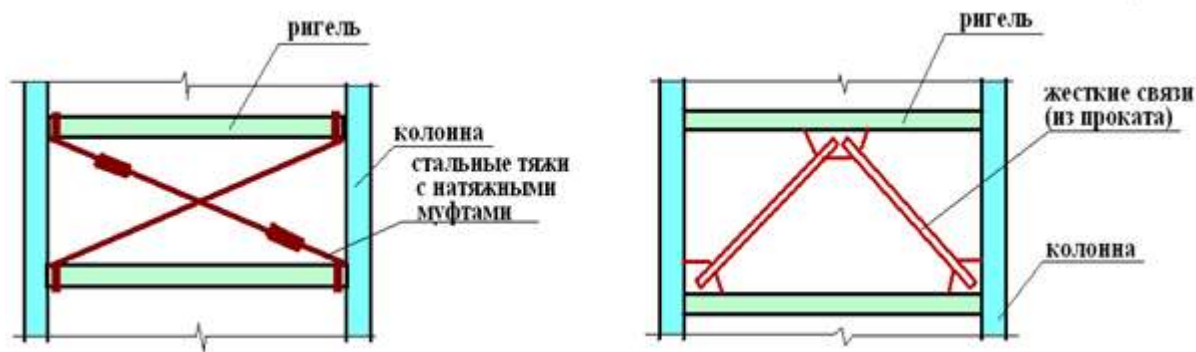


Рис. 1.22. Установка связей внутри монолитных диафрагм жёсткости

### *Ядро жёсткости*

В зданиях башенного типа с соотношением сторон до 1:1,5 диафрагмы жёсткости располагают в центре здания в виде жёсткого двутавра, квадрата, креста, образуя устойчивое пространственное ядро жёсткости (рис. 1.23).

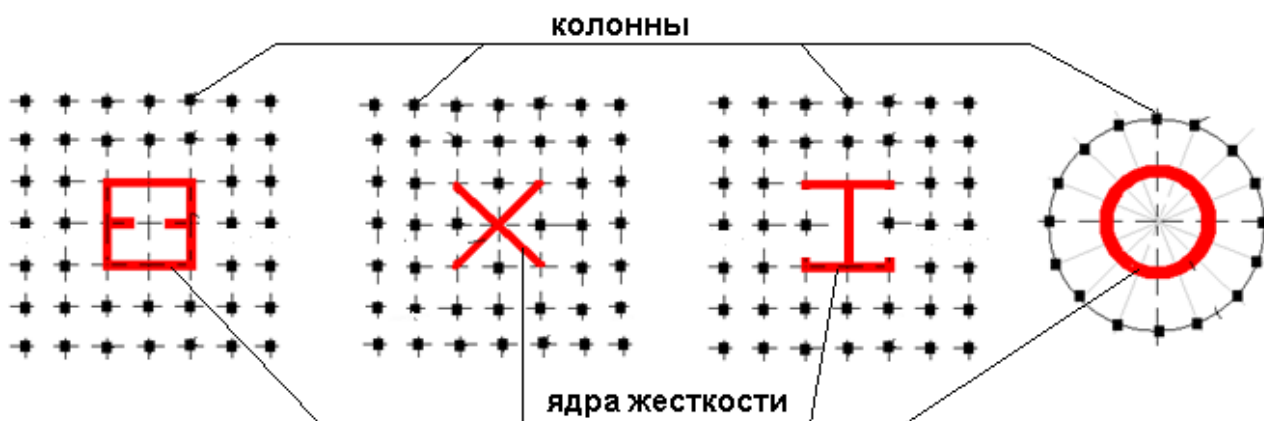


Рис. 1.23. Установка ядер жёсткости в плане зданий

Габариты пространственного ядра жёсткости в плане должны быть проверены расчётом с учетом габаритов дома и расчётных ветровых и сейсмических нагрузок. В пределах ядер жёсткости целесообразно располагать лестничные клетки, лифтовые шахты и отдельные подсобные помещения.

При большой этажности пространственное ядро жёсткости работает как консоль, заделанная в жёстком фундаменте.

### **1.4. Деформационные швы в зданиях**

В зданиях большой длины и ширины под влиянием внешних воздействий могут появиться трещины, снижающие его прочность и устойчивость. Для предупреждения появления трещин в них устраивают деформационные швы.

Конструктивно деформационный шов является разрезом, который делит всё здание на секции и заполнен, при необходимости, тепло- и гидроизоляционными материалами (рис. 1.24).



Рис. 1.24. Деформационные швы в зданиях: а – открытый в панельном здании; б – в каркасном здании при возведении; в – заполненный в кирпичном здании

Размер отсеков (секций) и направление деления – вертикальное или горизонтальное – определяется проектным решением и расчётом на восприятие статических и динамических нагрузок (рис. 1.25).



Рис. 1.25. Деление здания вертикальными деформационными швами на отсеки

В зависимости от назначения швы подразделяются на: *усадочные, температурные, осадочные и антисейсмические.*

*Усадочные швы* устраиваются в монолитных бетонных и железобетонных конструкциях (стенах, полах и т.п.), так как при твердении бетона происходит уменьшение его объёма (усадка), что влечёт за собой появление трещин. Смысл такого шва в том, чтобы он расширялся всё больше, параллельно твердению монолитного бетона. После того как твердение закончится, образовавшийся деформационный шов полностью зачеканивают.



Рис. 1.26. К устройству усадочных швов: а – растрескивание в монолитной конструкции при отсутствии шва; б – зачеканенный усадочный шов в конструкции монолитного железобетонного перекрытия

Усадочные швы проектируют через 15-20 метров в зданиях высотой до трёх этажей и через 20-25 метров в зданиях большей высоты.

Устройство усадочного шва предусматривает его заделывание наглухо или же обустройство в нём антидеформационной профильной системы с обязательным проведением гидроизоляционных работ и в первом, и во втором случае (рис. 1.27).



Рис. 1.27. Устройство усадочного шва: а – заделанный шов в конструкции стен фундамента; б – установка антидеформационной профильной системы серии prof ili CM; в - установка профилей типа АКВАСТОП

**Температурные швы** имеют целью предохранить здание от образования трещин вследствие деформаций, вызываемых колебаниями температуры наружного и внутреннего воздуха. Температурные швы расчленяют по вертикали все надземные конструкции на отдельные части (рис. 1.28).



Рис. 1.28. Устройство температурных швов в вертикальных несущих конструкциях: а – в кирпичных зданиях; б – в зданиях с железобетонным каркасом

В фундаментах температурные швы не устраиваются, поскольку они находятся ниже глубины промерзания грунта и не испытывают на себе такого негативного воздействия, как остальное здание.

Расстояния между температурными швами назначают в зависимости от конструктивного решения здания, климатического района строительства и температуры внутреннего воздуха. Они колеблются в пределах от 20 до 250 метров. Ширина температурного шва принимается 20 - 50 миллиметров.

Температурно-усадочные швы в малоэтажных кирпичных зданиях обычно устраивают через каждые 15–20 метров.

При железобетонном каркасе длину температурного блока назначают для отапливаемых зданий 60 метров, а для неотапливаемых - 40 метров. Допускается увеличение длины температурного блока на 20%. (рис. 1.29).

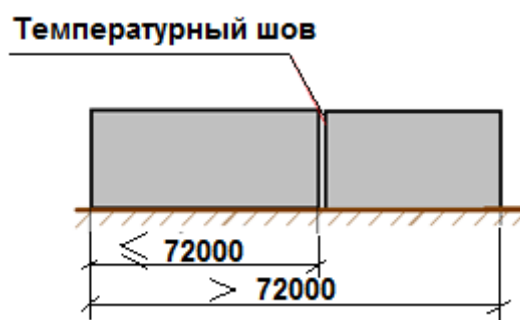


Рис. 1.29. Температурный шов в здании с железобетонным каркасом

**Осадочные швы**, предусматривают, когда ожидается неодинаковая осадка смежных частей здания. Такая осадка может происходить: 1) при разнице высот смежных частей здания более 10 метров; 2) при различных нагрузках на основание; 3) при разнородных грунтах; 4) в местах примыкания строящихся зданий к существующим (рис. 1.30).

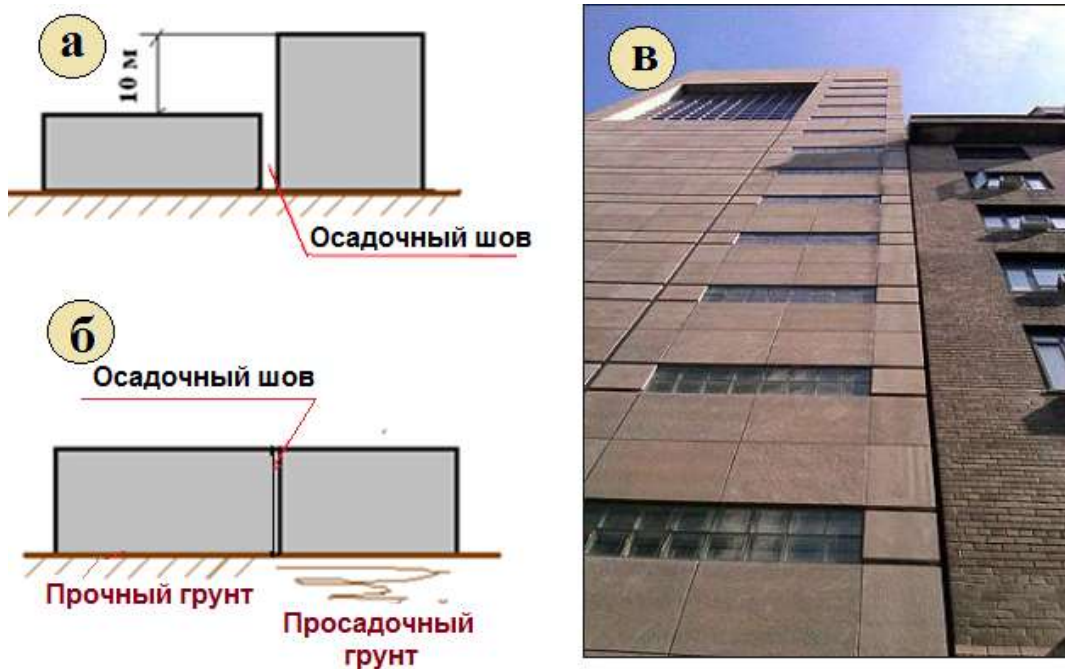


Рис. 1.30. Осадочные швы: а – при перепаде высот смежных пролётов; б – при разнородных грунтах в основании; в - в местах примыкания строящихся зданий к существующим

Осадочные швы расчленяют по вертикали все конструкции здания, включая фундаменты.

**Антисейсмические швы** предусматриваются в зданиях, возводимых в сейсмических районах. Здания и сооружения разделяют антисейсмическими швами если:

- 1) здание имеет сложную форму в плане;
- 2) смежные участки здания имеют перепада высот 5 метров и более;
- 3) при большой протяженности зданий через 60 - 150 метров (рис. 1.31).

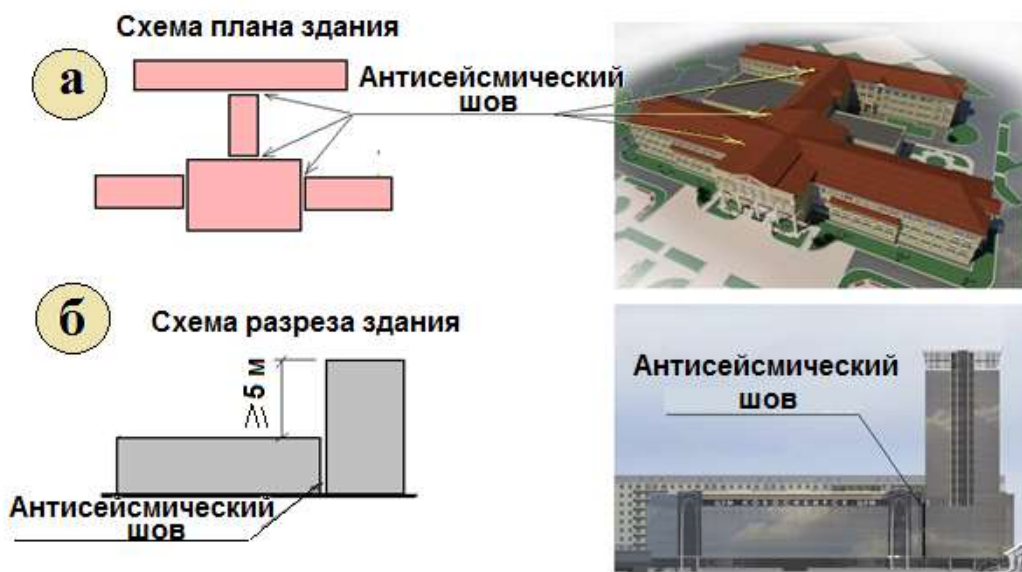


Рис. 1.31. Антисейсмические швы: а – в зданиях, сложных в плане; б – в зданиях с перепадом высот

Антисейсмические швы разделяют здания по высоте. Допускается не устраивать шов в фундаменте. Ширину шва принимают по расчету на сейсмические нагрузки. При высоте здания до 5 метров ширина шва должна быть не менее 30 миллиметров. Ширину шва здания большей высоты следует увеличивать на 20 миллиметров на каждые 5 метров высоты.

### ***Контрольные вопросы***

- 1) Какие конструкции называются несущими, а какие ограждающими?
- 2) Из каких конструкций состоят здания? Их местоположение и назначение?
- 3) Какие виды конструктивных систем вы знаете?
- 4) Назовите конструктивные схемы бескаркасных зданий?
- 5) Какие конструктивные схемы каркасных зданий вы знаете?
- 6) Какие виды деформационных швов вы знаете?
- 7) В каких случаях в зданиях необходимо устраивать деформационные швы?
- 8) В каких случаях устраиваются осадочные швы?
- 9) В каких случаях в зданиях необходимо устраивать антисейсмические швы?

### ***Библиографический список***

1. Andrea Deplazes BUILDING CONSTRUCTION ADHESIVES, Birkhauser Constructing architecture materials processes structures / Bauhauz, Berlin, 2013
2. Ronald E. Shaeffer. Elementary Structures for Architects and Builders - Prentice Hall, 2006. - 544p.
3. Маклакова Т.Г., Нанасова С.М., Шарапенко В.Г., Балакина А.Е. Архитектура/Учебник – М.: Изд-во АСВ, 2004 – 464 с.
4. Благовещенский Ф. А., Букина Е.Ф. Архитектурные конструкции – М.: Архитектура - С, 2011. – 232 с.
5. Гиясов А, Гиясов Б.И. Архитектурно-конструктивное проектирование гражданских зданий – М.: АСВ, 2015. – 68 с.
6. Маклакова Т.Г. , Нанасова С.М. Конструкции гражданских зданий – М.: АСВ, 2012. – 297 с.
7. Щипачева Е.В., Шумаров С.С. Проектирование общественных зданий - Учебное пособие, Ташкент, «Адабиёт учкунлари»2017 – 325 с.

## **Тема 2: ИНЖЕНЕРНЫЕ ТЕХНОЛОГИИ КАК СТИМУЛ ФОРМООБРАЗОВАНИЯ В АРХИТЕКТУРЕ**

### **План лекции**

- 2.1. Плоские большепролётные конструкции покрытия**
- 2.2. Распорные плоскостные конструкции.**
- 2.3. Пространственные перекрёстно-стержневые конструкции покрытий.**
- 2.4. Тонкостенные пространственные конструкции покрытий.**

## 2.5. Висячие и вантовые покрытия.

## 2.6. Воздухоопорные конструкции.

**Ключевые слова:** большепролётные конструкции, распорные конструкции, перекрёстно-стержневые конструкции, висячие конструкции, вантовые конструкции, воздухоопорные конструкции

### Текст лекции

В зданиях с помещениями больших размеров, в которых в связи с их назначением не могут быть установлены промежуточные опоры (театры, кинотеатры, бассейны, спортивные залы, крытые рынки и т.п.), систему конструкций покрытий выбирают в зависимости от намеченной архитектурной формы объекта и особенностей условий его эксплуатации (рис. 2.1).

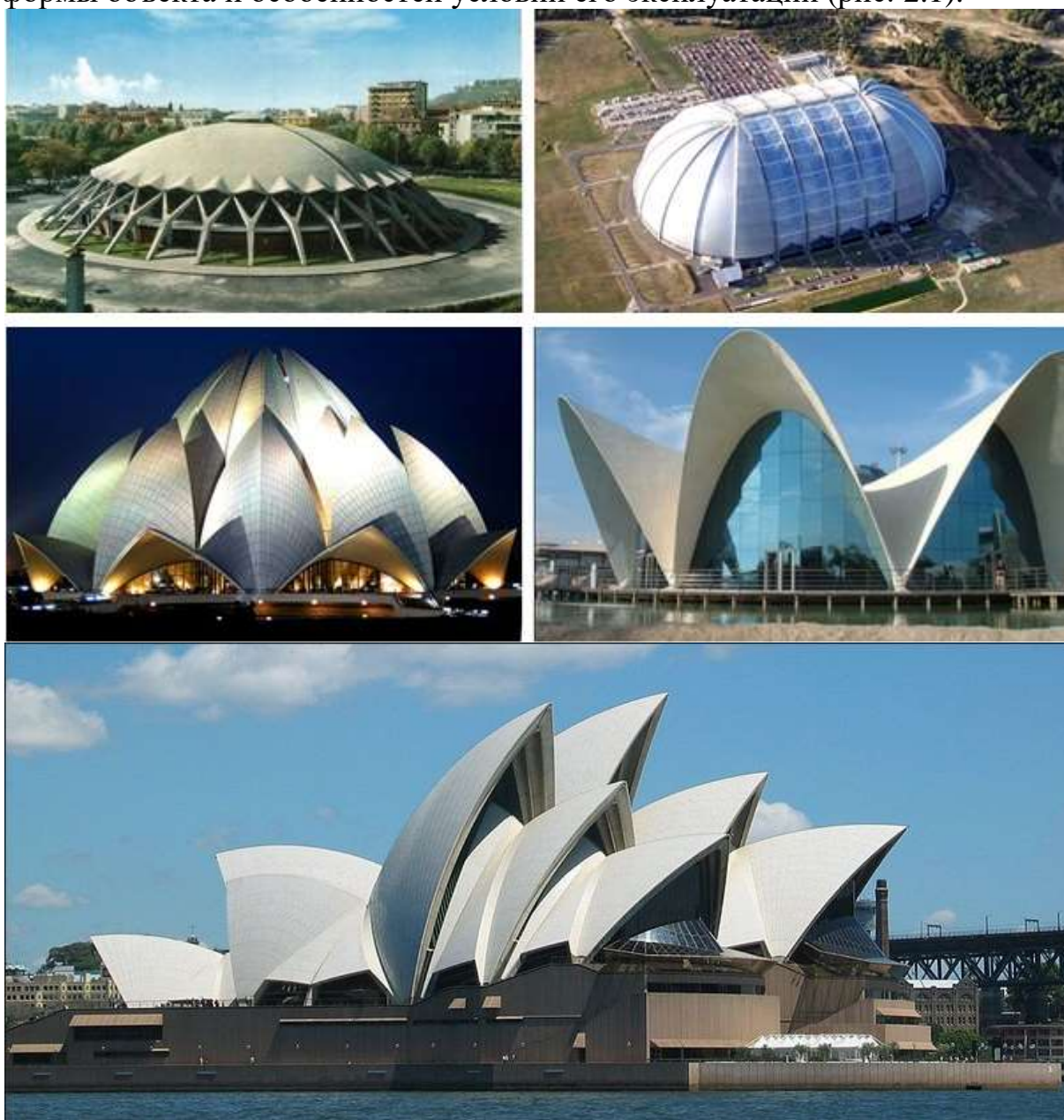


Рис. 2.1. Общественные здания с большепролётными покрытиями



## Классификация большепролетных конструкций

В зависимости от применяемого в несущих элементах покрытия материала большепролетные конструкции делятся на конструкции:

- из жёстких материалов (металлический прокат, бетон, дерево);
- из гибких материалов (металлические тросы, тонкие металлические листы).

По условиям статической работы большепролетные конструкции покрытия делятся на плоскостные и пространственные.

К плоскостным конструкциям относятся такие, у которых каждый несущий элемент, перекрывающий пролёт, работает только в своей плоскости (балки, фермы, рамы, арки).

Пространственные большепролетные конструкции покрытий из жестких материалов включают: перекрёстно-ребристые системы, шатры, оболочки, купола. К пространственным конструкциям из гибких материалов относятся: висячие конструкции покрытия (несущий элемент – трос); металлические мембраны; воздухоопорные и каркасно-пневматические конструкции.

Классификация большепролетных конструкций представлена на рис. 2.2.

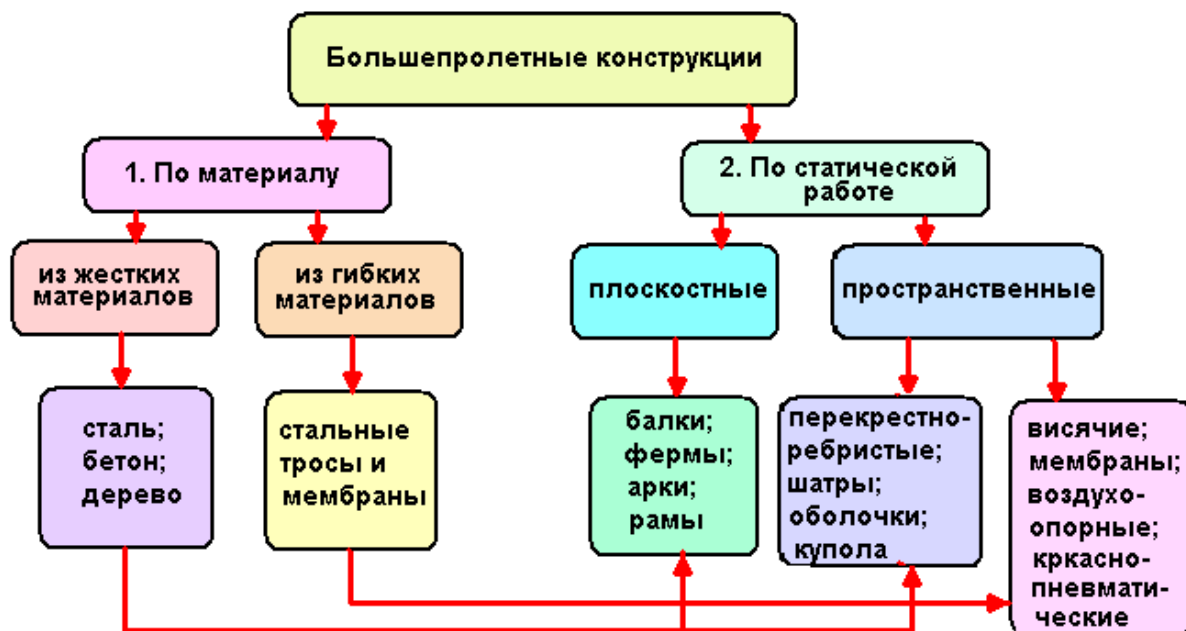


Рис. 2.2. Классификация большепролетных конструкций

### 2.1. Плоские большепролётные конструкции покрытия.

Обычное техническое решение плоского большепролётного покрытия заключается в установке стропильных *ферм* или *балок* на колонны или стены с шагом 6 метров и опиранием на них ребристых плит или профилированного стального листа (рис. 2.3).

Железобетонные стропильные балки используются при пролетах 12 и 18 метров, а железобетонные стропильные фермы – при пролетах 18; 24 и 30 метров. При пролетах 18 метров по технико-экономическим показателям наиболее эффективно применение железобетонных стропильных балок.

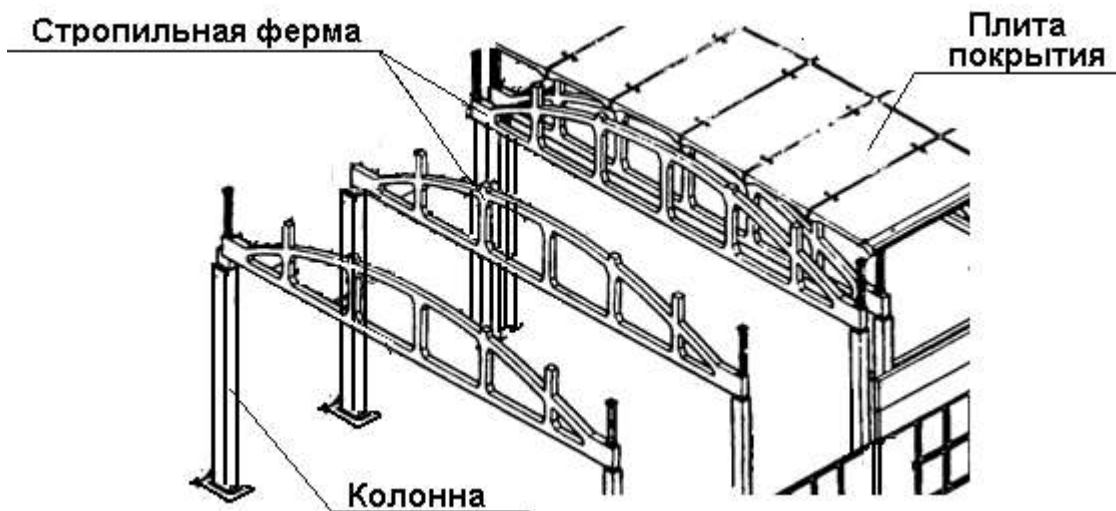


Рис. 2.3. Конструктивное решение плоского большепролетного покрытия  
**Стропильные балки**

*Железобетонные стропильные балки* изготавливают с параллельными поясами и двускатными. По форме поперечного сечения они могут быть двутавровыми и прямоугольными с отверстиями. Балки перекрывают пролеты 12 и 18 метров. Высота на опоре стропильных балок составляет 890 миллиметров. Для скатных стропильных балок высота в пролете обычно достигает от 1:10 до 1:12 размера пролета (рис. 2.4).

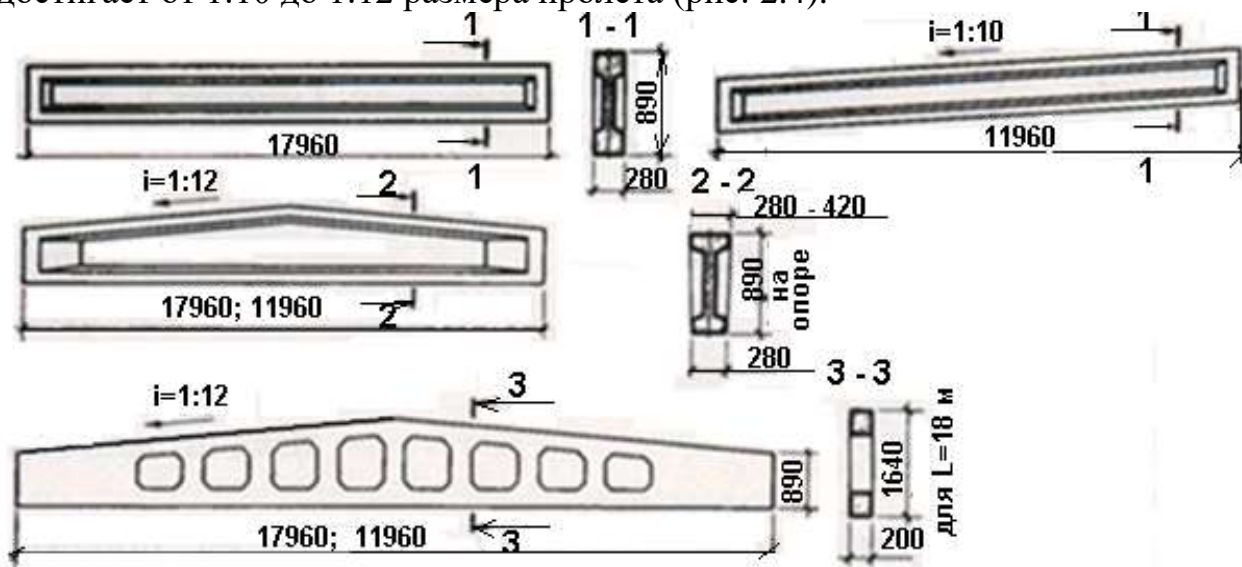


Рис. 2.4. Типы железобетонных стропильных балок

Балки прямоугольного сечения с отверстиями просты в изготовлении и обеспечивают прокладку верхних коммуникаций (воздуховодов, кабелей энергоснабжения и т.п.). Однако на них расходуется больше бетона по сравнению с балками двутаврового сечения.

На верхних поясах балок предусматривают закладные элементы для крепления прогонов или панелей покрытия, в опорных частях - стальные листы для крепления балок к колоннам (рис. 2.5).

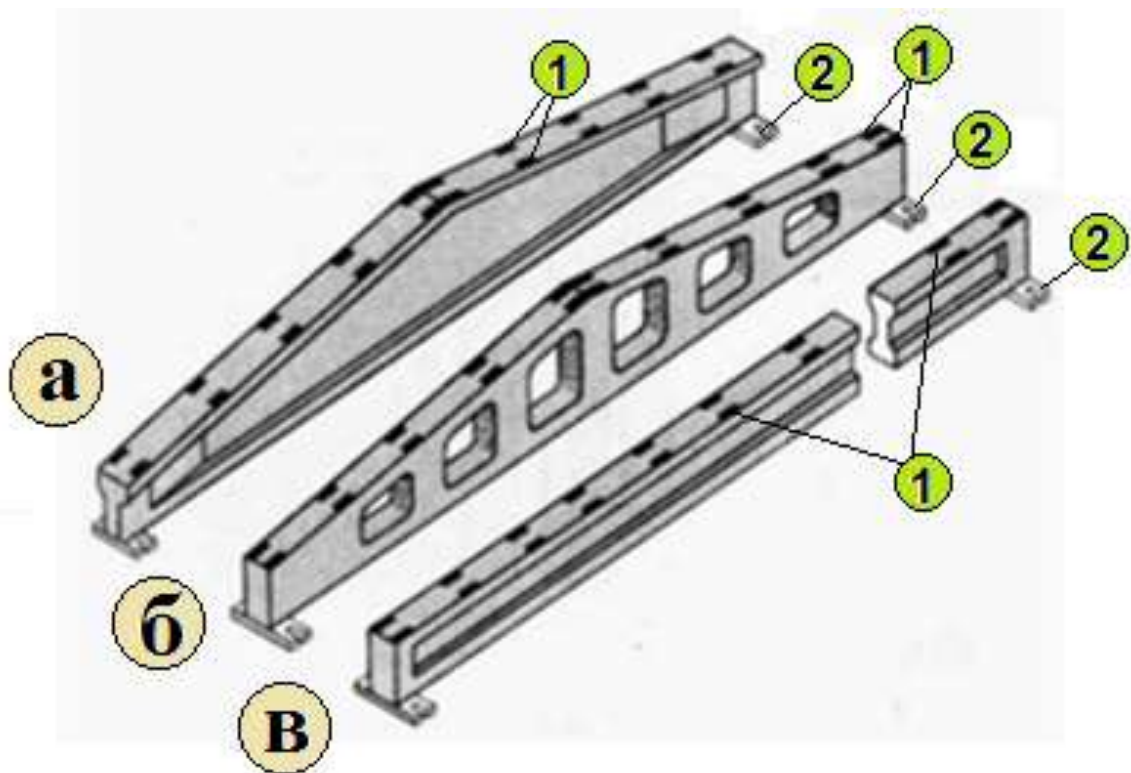


Рис. 2.5. Расположение закладных деталей в железобетонных стропильных балках: а – двускатная; б – решетчатая; в – с параллельными поясами; 1 – закладная деталь для крепления плит; 2 – закладная деталь для крепления к колоннам

Стропильные балки крепят к колоннам с помощью анкерных болтов, выпущенных из колонн (рис. 2.6).

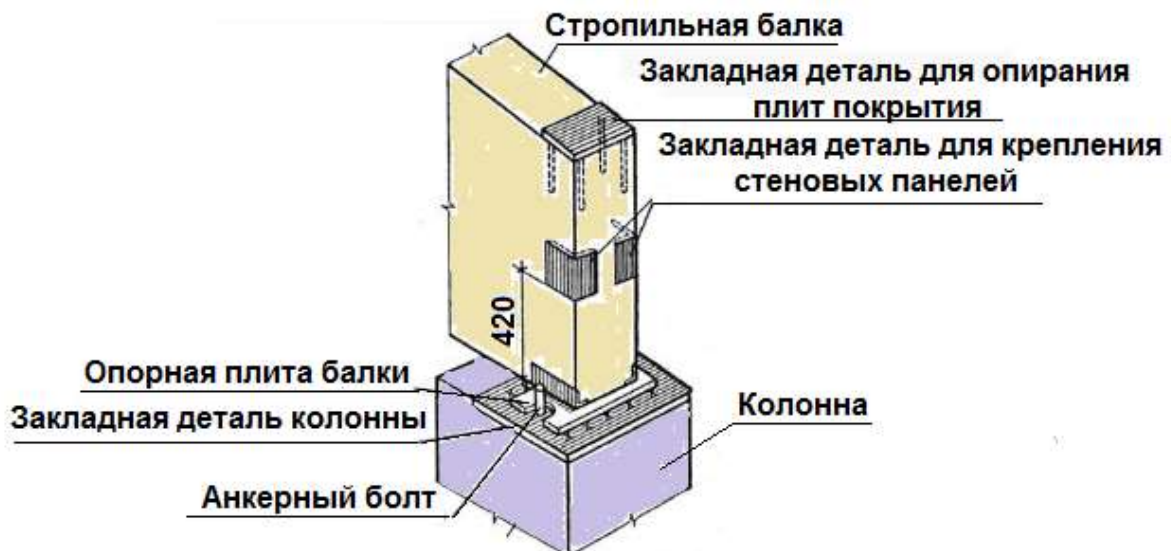


Рис. 2.6. Анкерное крепление стропильной балки к колонне

При высоте балок на опоре не более 890 миллиметров может быть использован и безанкерный способ крепления (рис. 2.7).

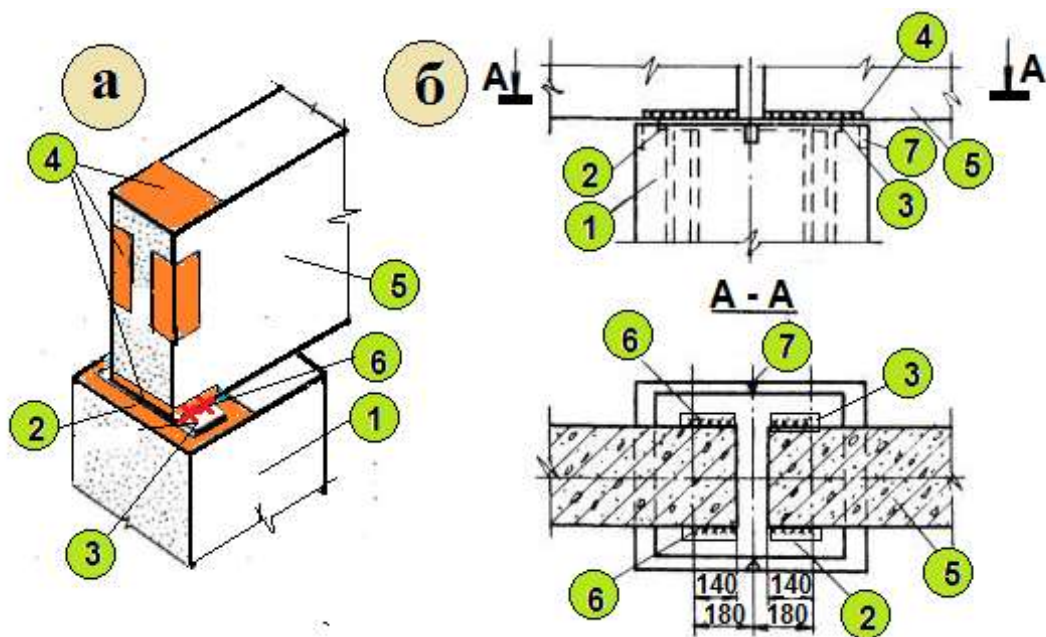


Рис. 2.7. Безанкерный способ крепления стропильных балок к колонне:  
 а – к колонне крайнего ряда; б – к колоннам среднего ряда; 1 – колонна;  
 2 – закладная деталь колонны; 3 – опорная плита; 4 – закладная деталь балки;  
 5 – балка; 6 – монтажный шов; 7 – риска на оголовке колонны

При устройстве покрытий гражданских зданий могут быть использованы и *стальные балки двутаврового сечения*.

Стальные балки проектируются *прокатными* или *составными* (сварными) для пролетов до 12 метров (рис. 2.8). В процессе возведения одноэтажных зданий балки могут применяться в виде несущих покрытий крыш и пролётов от 9 до 24 метров.

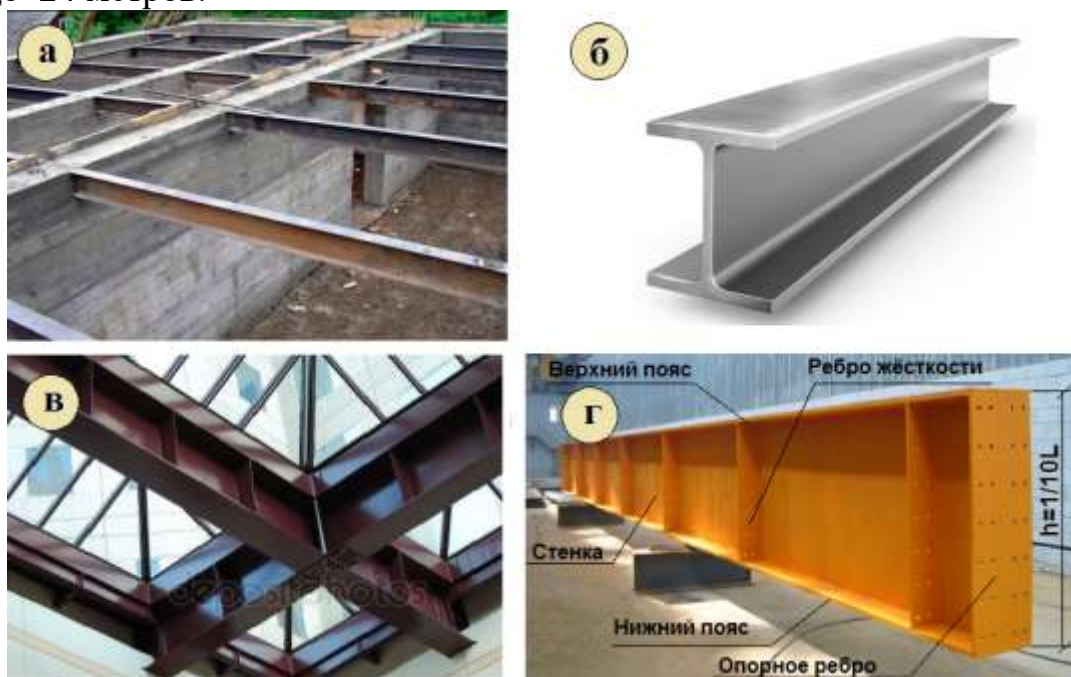


Рис. 2.8. Покрытие по стальным балкам:  
 а – установка прокатных балок; б – прокатная балка; в – фрагмент покрытия по сварным балкам; г – сварная балка

Стальные балки работают совместно с колоннами, воспринимают вес от элементов кровли, снегового покрова, ветровые и сейсмические нагрузки, обеспечивают жёсткость и устойчивость здания.

Основными элементами сварной балки являются: нижний и верхний пояс, стенка, опорные рёбра; рёбра жесткости. Вся нагрузка от балки на вертикальные несущие конструкции передаётся через опорное ребро. Поперечные рёбра жёсткости устанавливаются для увеличения устойчивости стенки балки, а также её полок в случае опирания на балку второстепенных балок или прогонов.

### Стропильные фермы

Железобетонные стропильные фермы применяют при пролетах 18; 24 и 30 метров (рис. 2.9).

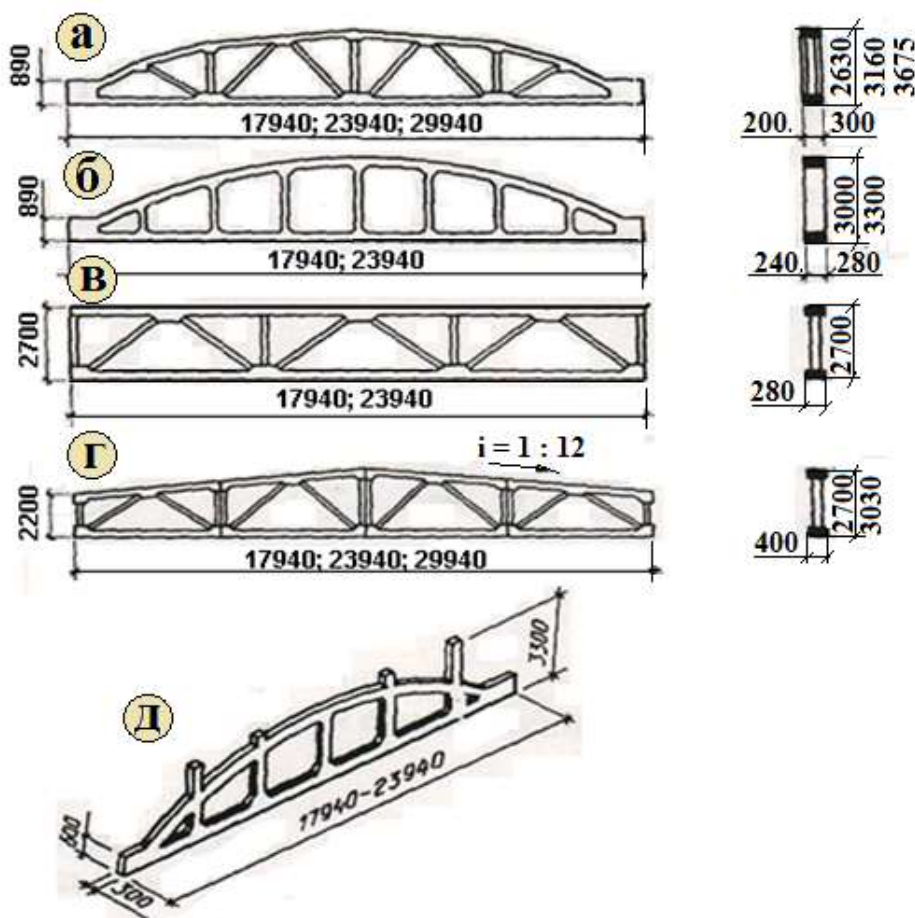


Рис. 2.9. Виды железобетонных стропильных ферм  
 а – сегментная; б – арочная безраскосная; в – с параллельными поясами;  
 г – полигональная; д – арочная для малоуклонных покрытий

Фермы состоят из отдельных соединенных между собой стержней, образующих каркас конструкции. Стержни фермы, расположенные по ее верхнему контуру, составляют *верхний пояс*, а по нижнему контуру - *нижний пояс*. Вертикальные стержни фермы называют *стойками*, наклонные - *раскосами*. Стойки и раскосы, расположенные между верхними и нижними поясами, образуют *решетку* фермы; а точки (места), в которых сходятся концы

стоек и раскосов, - узлы фермы. Участок между двумя соседними узлами называется *панелью*.

Наиболее рациональны *сегментные* и *арочные* фермы, имеющие ломанные и криволинейные верхние пояса. Фермы с *параллельными поясами* и *полигональные* имеют простое очертание; они взаимозаменяемые со стальными фермами. Недостатками таких ферм являются: большая высота на опоре, из-за чего увеличивается высота стен и бесполезный объем здания; необходимость в дополнительных связях в покрытии.

Все виды железобетонных ферм, в первую очередь, предназначены для покрытий с рулонной кровлей. Для обеспечения нормального уклона рулонной кровли в сегментных и арочных фермах предусматривают специальные столбики для опирания плит покрытия (рис. 2.9,д).

В практике проектирования широкое применение нашли и стальные стропильные фермы. Стальные фермы изготавливают трех основных типов: с *параллельными поясами*, *полигональные* и *треугольные* (рис.2.10).

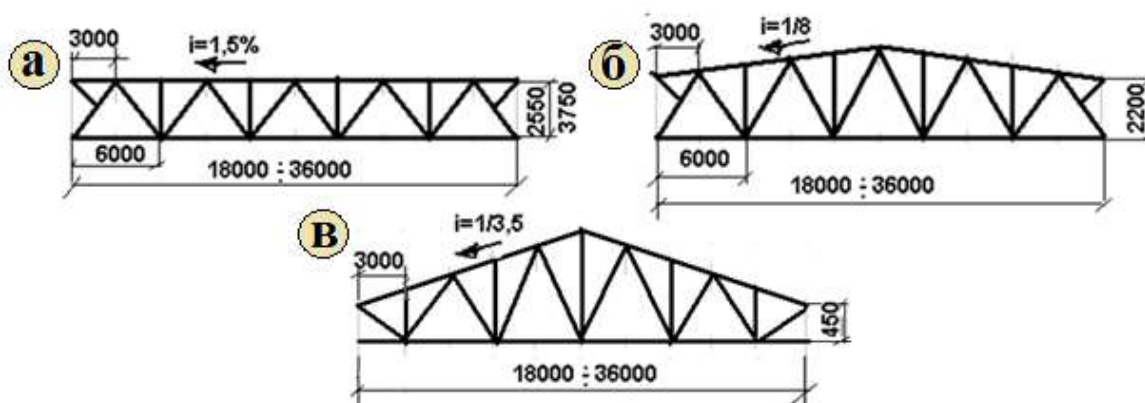


Рис. 2.10. Типы стальных ферм

а – с параллельными поясами; б – полигональная; в – треугольная

Унифицированные пролёты составляют 18; 24; 30 и 36 метров. Пояса и решетки ферм изготавливают чаще всего из уголков и соединяют между собой сваркой с помощью фасонки из листовой стали.

С колоннами фермы соединяют шарнирно с помощью надопорных стоек двутаврового сечения. Стойки крепят с колоннами анкерными болтами, а пояса ферм к стойкам - черными болтами (рис. 2.11).

Расстояние между узлами ферм принимают по верхнему поясу 3 метра, а по нижнему – 6 метров. Если по условиям большого снежного покрова возникает необходимость установки прогонов через 1,5 метра, то, во избежание возникновения в верхнем поясе фермы изгибающего момента, под них в этом месте устраивают шпренгель.

Так как в опорных частях ферм для передачи вертикальных нагрузок от фермы на колонну устраивают стойки, то длина ферм, поставляемых заводом-изготовителем, будет на 400 миллиметров меньше за счет укорочения крайних панелей поясов ферм.

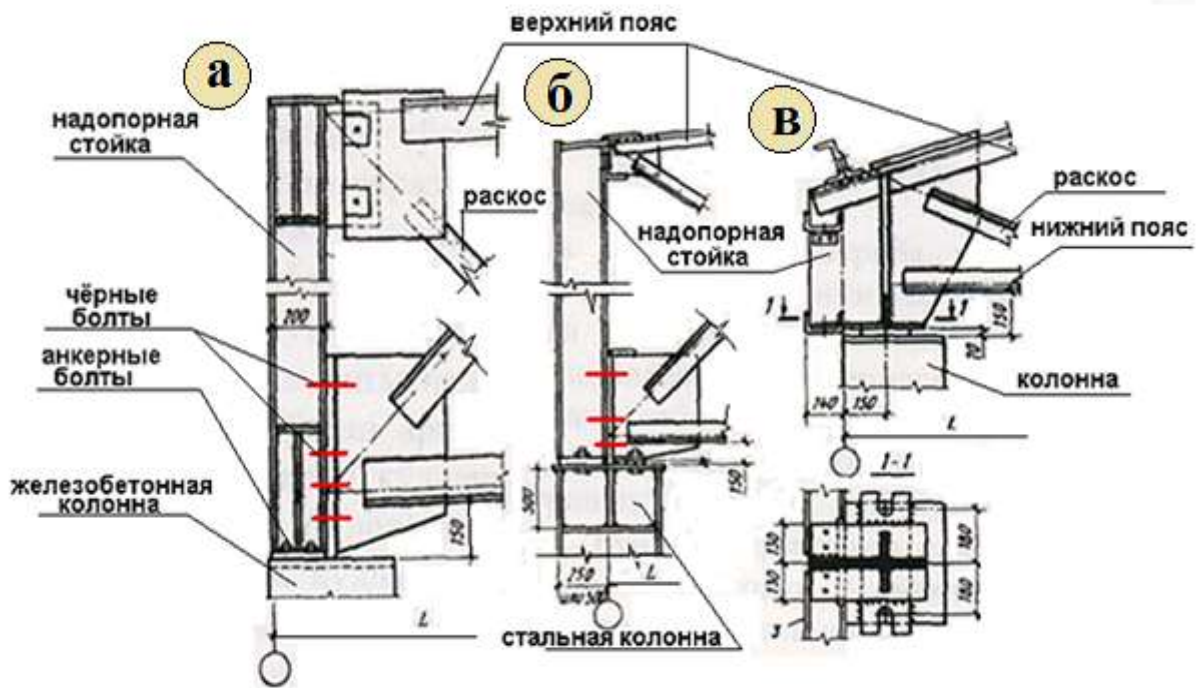


Рис. 2.11. Узлы стальных ферм  
 а – опорный узел фермы с параллельными поясами; б – опорный узел полигональной фермы; в – опорный узел треугольной фермы

**Обеспечение устойчивости каркасных зданий с покрытием по железобетонным фермам или балкам**

Устойчивость здания обеспечивается введением системы связей по колоннам и в покрытии (рис. 2.12).

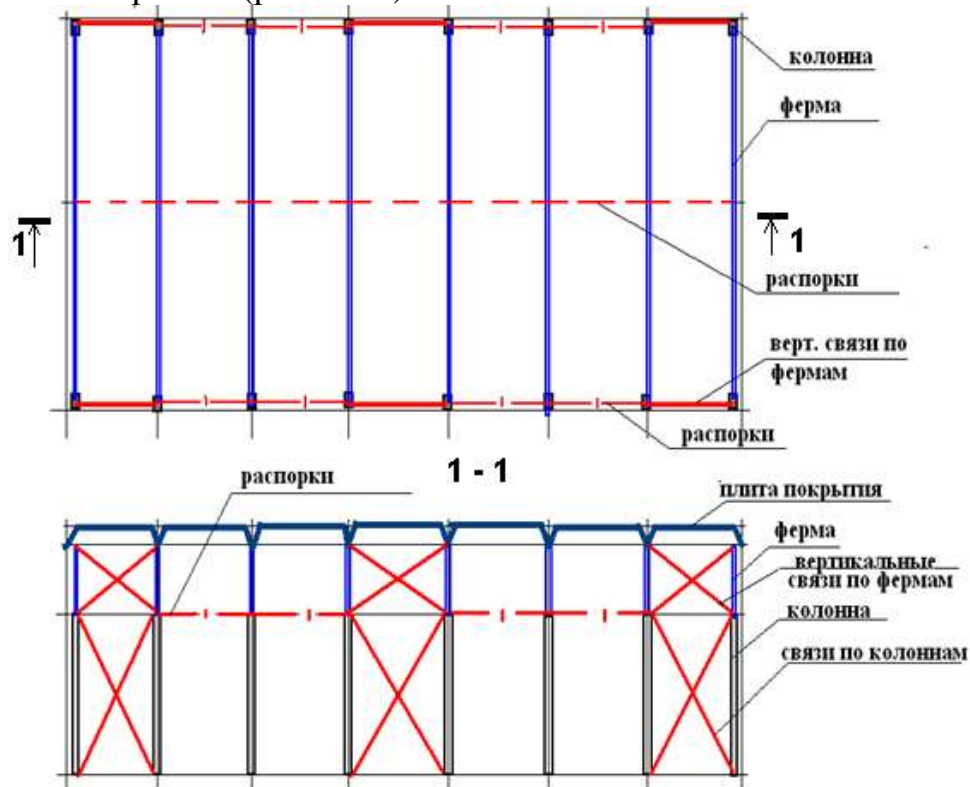


Рис. 2.12. Установка связей в здании с железобетонными стропильными конструкциями

По колоннам через 2-3 шага устанавливают стены жёсткости, или крестовые связи, или рамы. Кроме того необходимо:

- жестко приварить плиты покрытий к верхним поясам ферм;
- в местах отсутствия вертикальных связей по колоннам по верху колонн установить распорки;
- по нижнему поясу ферм в центре установить распорки;
- на опорах крайние и средние ряды ферм соединить вертикальными связями.

### **Обеспечение устойчивости каркасных зданий с покрытием по стальным фермам**

По колоннам через 2-3 шага устанавливают вертикальные связи, в местах их отсутствия – распорки (рис. 2.13). По нижнему поясу в торцах температурного отсека устанавливают горизонтальные связевые фермы, а вдоль – продольные связевые фермы. По середине нижних поясов ферм устанавливают распорки.

Вертикальные связи в покрытии размещают вдоль стоек стропильных ферм с интервалом 6 -12 метров в местах размещения горизонтальных связей по нижнему поясу ферм.

Роль связей по верхнему поясу стропильных конструкций выполняют плиты или прогоны.

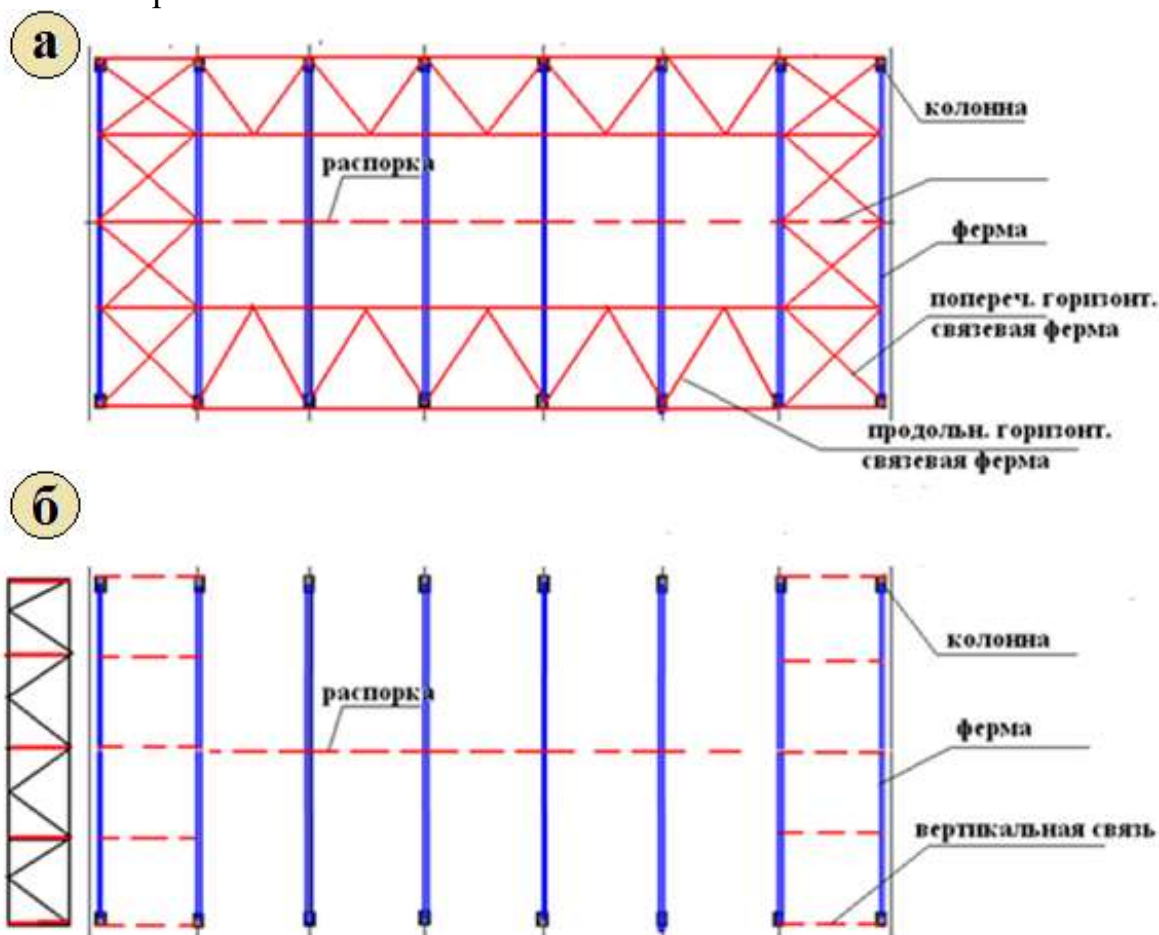


Рис. 2.13. Установка связей в здании со стальными фермами:  
а – по верхнему поясу ферм; б – по нижнему поясу ферм



## 2.2. Распорные плоскостные конструкции

Наиболее характерные типы распорных плоскостных конструкций это *арки* и *рамы* (рис. 2.14).

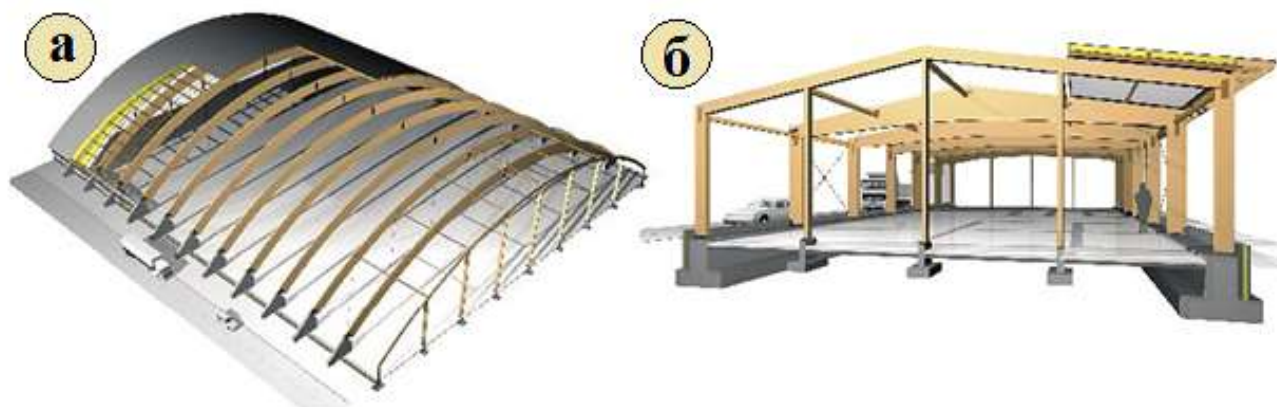


Рис. 2.14. Несущий остов здания с распорными плоскостными конструкциями: а - с арками; б – с рамами

В своей плоскости они обладают достаточной жесткостью, не требуя в ней дополнительных мер по обеспечению устойчивости.

По конструктивному решению арки и рамы могут быть: *бесшарнирными*; *двухшарнирными* и *трехшарнирными* (рис. 2.15).

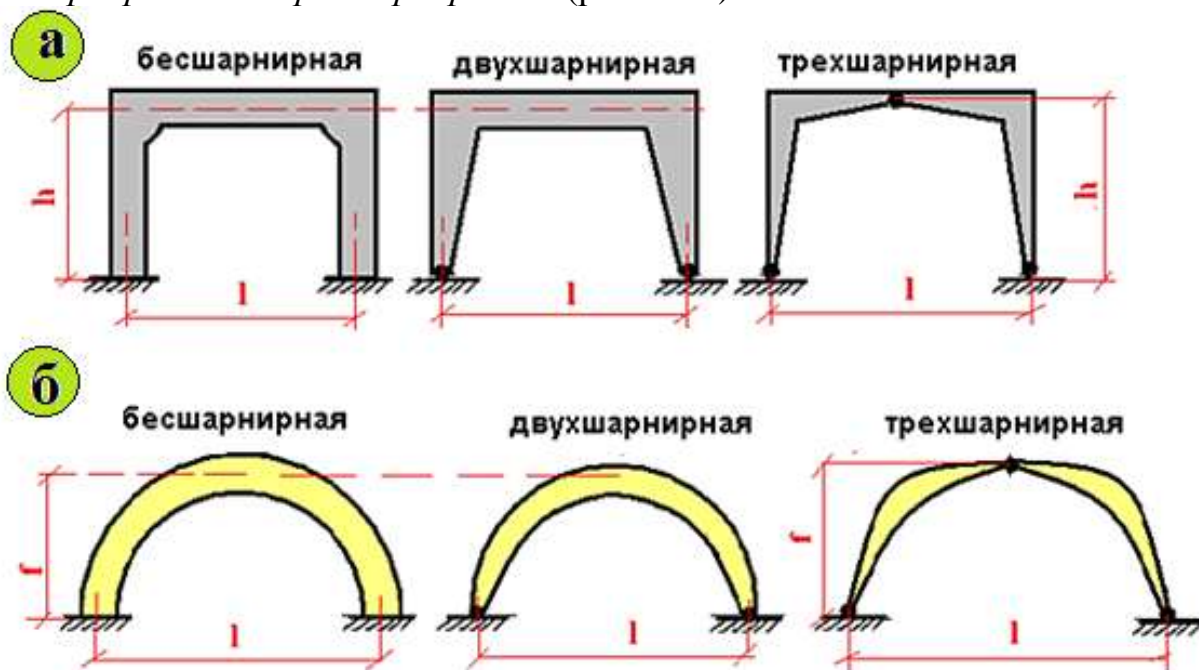


Рис. 2.15. Распорные плоскостные конструкции: а - рамы; б – арки;  $h$  – высота рамы;  $f$  – стрела подъема арки;  $l$  – пролет рамы и арки

Распорные конструкции можно превратить в безраспорные, если их опоры соединить затяжкой (рис. 2.16, 2.17).

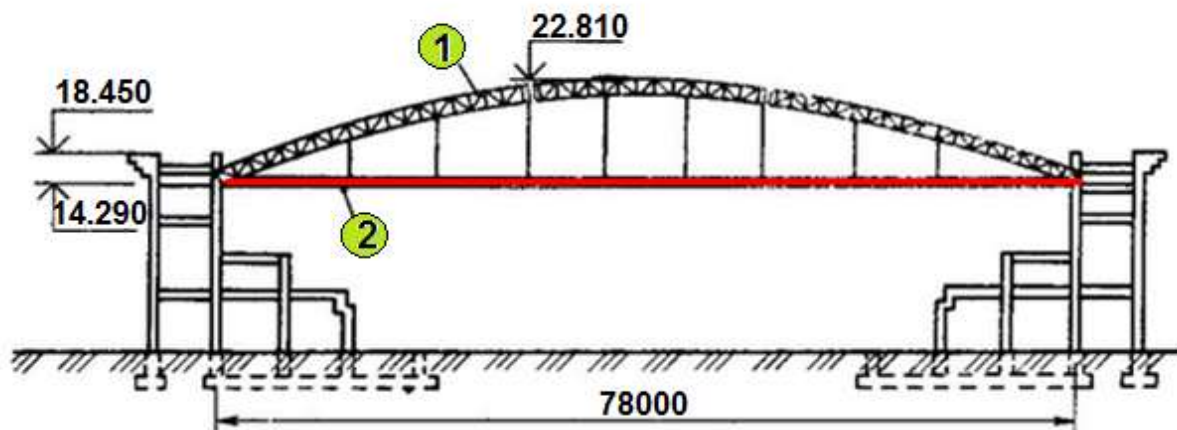


Рис. 2.16. Арочное покрытие:  
1 – арка, собранная из укрупнённых блоков, 2 – затяжка арки

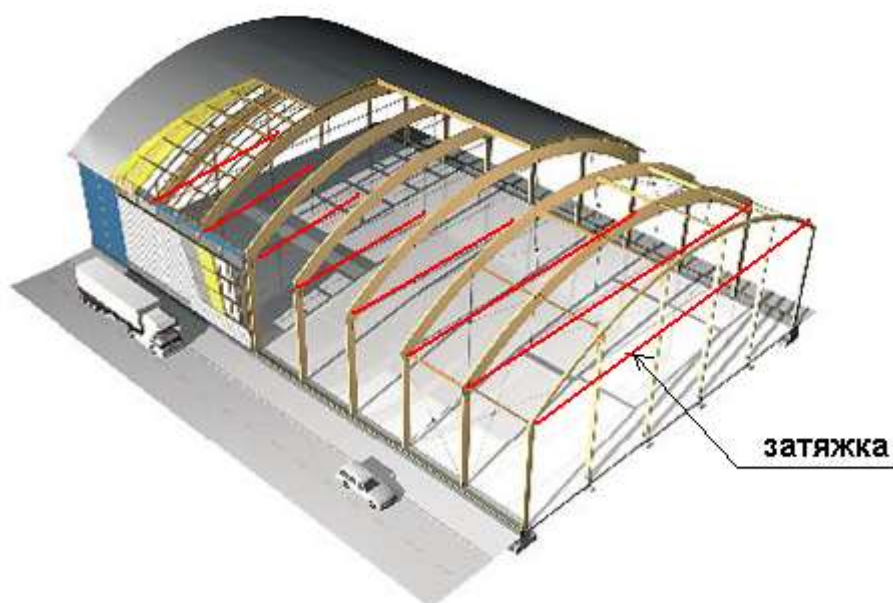


Рис. 2.17. Арочное покрытие с затяжками

В этом случае затяжки воспринимают усилие горизонтального распора арки, а на колонны действуют только вертикальные нагрузки. В результате распорные конструкции можно размещать на колоннах и стенах.

Распорные усилия можно уменьшить, если ввести в конструкцию разгрузочные консоли (рис. 2.18).

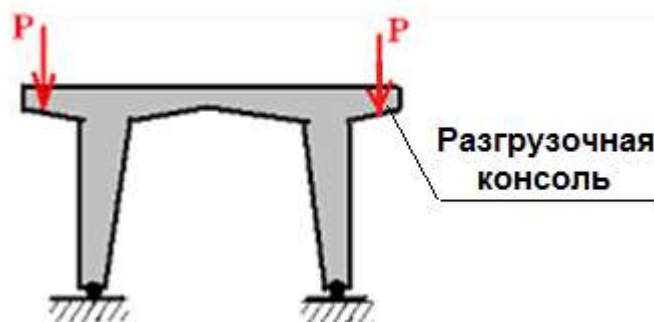


Рис. 2.18. Способ уменьшения распорных усилий

Распорные конструкции требуют выполнения особого вида фундамента, развитого во внешнюю сторону от пролета.

Распор увеличивается при увеличении количества шарниров и уменьшении отношения стрелы конструкции к пролету  $f/L$ . Однако бесшарнирные конструкции особенно чувствительны к неравномерным осадкам основания.

### ***Обеспечение устойчивости покрытия на арках и рамах***

Арки и рамы не имеют достаточной жесткости из своей плоскости. В связи с этим, необходимо предусматривать меры по обеспечению продольной устойчивости покрытия. Для рам такими мерами могут служить: замоноличивание плит покрытия и установка в ряде пролетов перпендикулярно к плоскости рам диафрагм жесткости. В случае арочных покрытий внешние поверхности арок обшивают жесткими плитами, соединяющими между собой последовательно все несущие арки.

В качестве материалов для изготовления арок и рам используют железобетон, металл и дерево.

### ***Железобетонные рамы и арки***

В железобетонных рамах прямолинейные ригели возможны при пролетах до 15 метров, ломанные – до 18 метров (рис. 2.19), криволинейные без затяжек – до 18 метров, криволинейные с затяжками – до 24 метров и более.

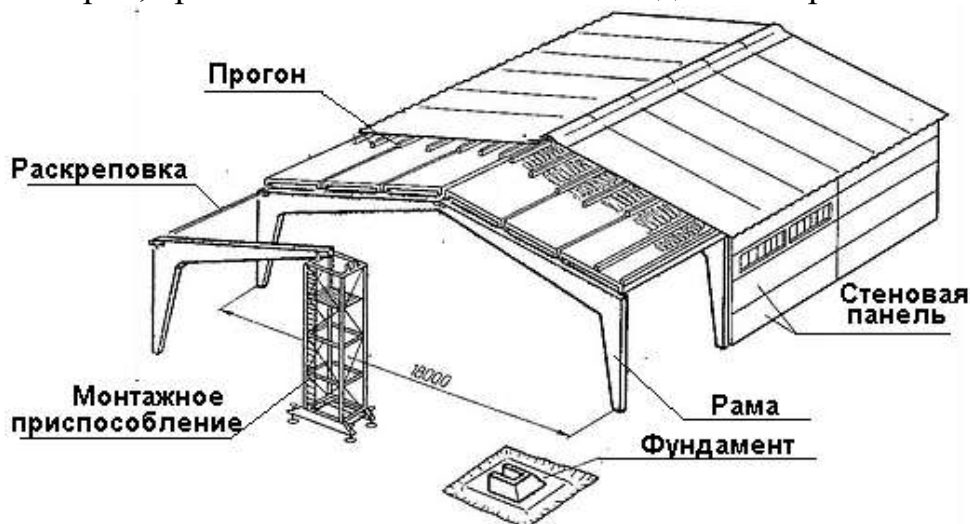


Рис. 2.19. Использование трёхшарнирных рам

Соединение стоек рам с фундаментами может быть жёстким или шарнирным. В жёстком соединении арматуру стоек сваривают с соответствующими выпусками арматуры фундамента.

Шарнирное соединение применяют в тех случаях, когда в заделке колонны возникает значительный изгибающий момент, а грунты оснований имеют малую несущую способность. Однако шарнирное соединение приводит к возрастанию изгибающих моментов в пролёте, и ригель становится тяжелее.

Шарнирное сопряжение стойки рамы с фундаментом создается устройством упрощённого шарнира. В этом месте размеры сечения стойки уменьшаются до  $\frac{1}{2}$  -  $\frac{1}{3}$  размеров основного сечения; здесь устанавливают вертикальные или

перекрещивающиеся стержни, а примыкающие к шарниру части стойки и фундамента усиливают поперечными сетками (рис. 2.20).

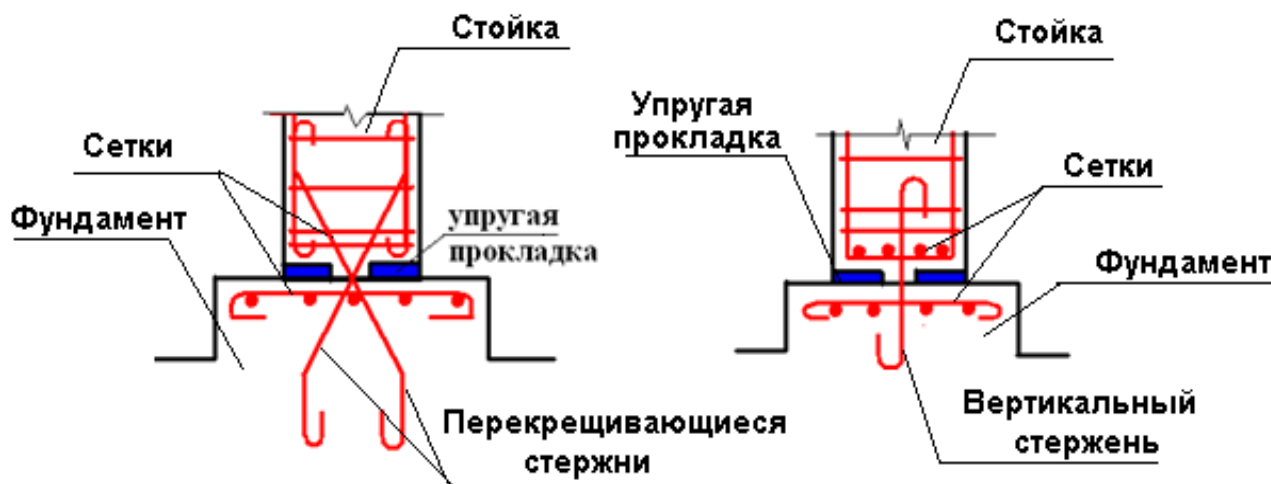


Рис. 5.20. Устройство упрощенного шарнира в соединении рамы с фундаментом

Высота ригеля железобетонной рамы составляет до  $1/20 - 1/25$  пролёта.

Железобетонные арки с параболической осью выполняют при отношении стрелы подъема к пролёту в пределах  $1/2 - 1/4$ , а с круговой осью –  $1/4 - 1/8$ .

#### **Металлические рамы и арки**

Металлические рамы и арки выполняются сплошного и решетчатого сечения (рис. 2.21).

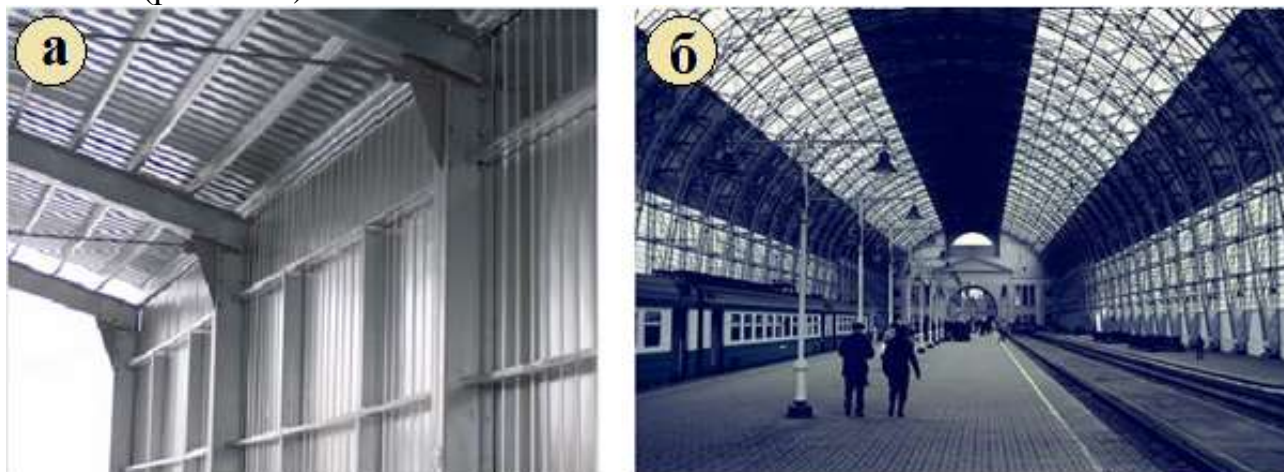


Рис. 2.21. Металлические рамы и арки:  
а – рама сплошного сечения: б – арка решетчатого сечения

Металлические рамы сплошного сечения целесообразны только при небольших пролётах до 24 метров (рис.2.22), а решетчатые – до 150 метров. Высота сплошного сечения ригелей металлических рам принимается в пределах  $1/25 - 1/30$  пролёта (рис. 2.23), а решетчатых -  $1/20 - 1/25$  пролёта.



Рис. 2.22. Трёхшарнирная рама сплошного сечения с консолями



Рис. 2.23. Металлические рамы сплошного сечения пролетом 80 м

Высота сплошного сечения металлических арок принимается  $1/50 - 1/80$  пролета, а решетчатого –  $1/30 - 1/60$  пролёта (рис. 2.24).

Отношение стрелы подъёма к пролёту у металлических арок находится в тех же пределах, что и у железобетонных.

Усилия распора в арках передаются на размещенные ниже чистого пола затяжки. Если же пяты арок расположены выше пола, распор передают на контрфорсы или перекрытия помещений, примыкающих к пролётному помещению здания.



Рис. 2.24. Решетчатые арки

Чем больше арка, тем больше распор, который воспринимают затяжки, особенно если грунт основания слабый. Арки подъёмистые, устанавливаемые на грунтовое основание, передают распор фундаментам, которые рассчитываются на полную опорную реакцию.

#### Деревянные арки и рамы

Деревянные арки применяются в покрытиях общественных зданий, имеющих пролеты от 12 до 80 метров. По форме оси они подразделяются на: *кругового очертания, стрельчатые и треугольные* (рис. 2.25).

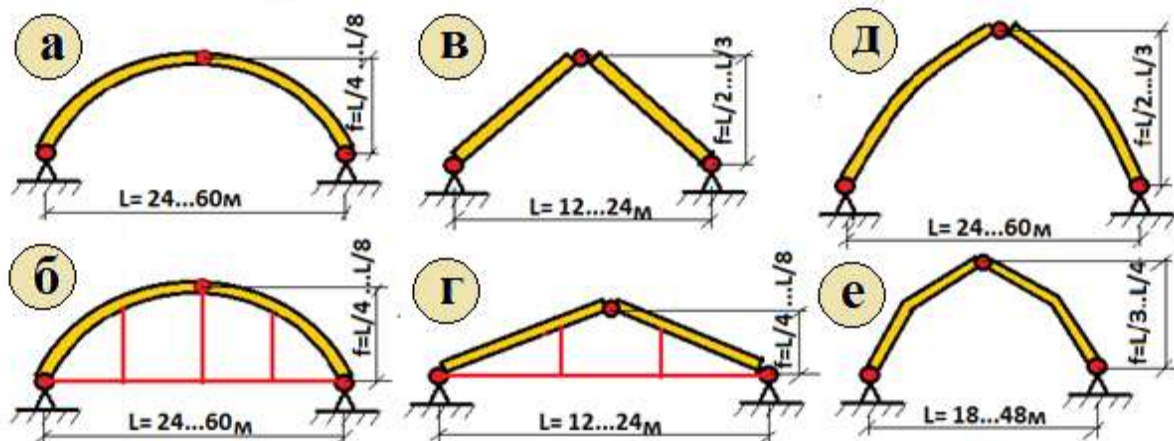


Рис. 2.25. Деревянные арки: а – кругового очертания; б – кругового очертания с затяжкой; в – треугольная; г - треугольная с затяжкой; д – стрельчатая; е – с полуарками с ломаными осями

Наибольшее распространение получили трёхшарнирные клееные деревянные арки. Их изготавливают с постоянным прямоугольным по длине сечением (рис. 2.26), а иногда с двутавровым сечением.

Ключевой узел клеедеревянной арки может быть выполнен с деревянными накладками (рис. 2.26), а может быть – с валиковым шарниром (рис. 2.27).

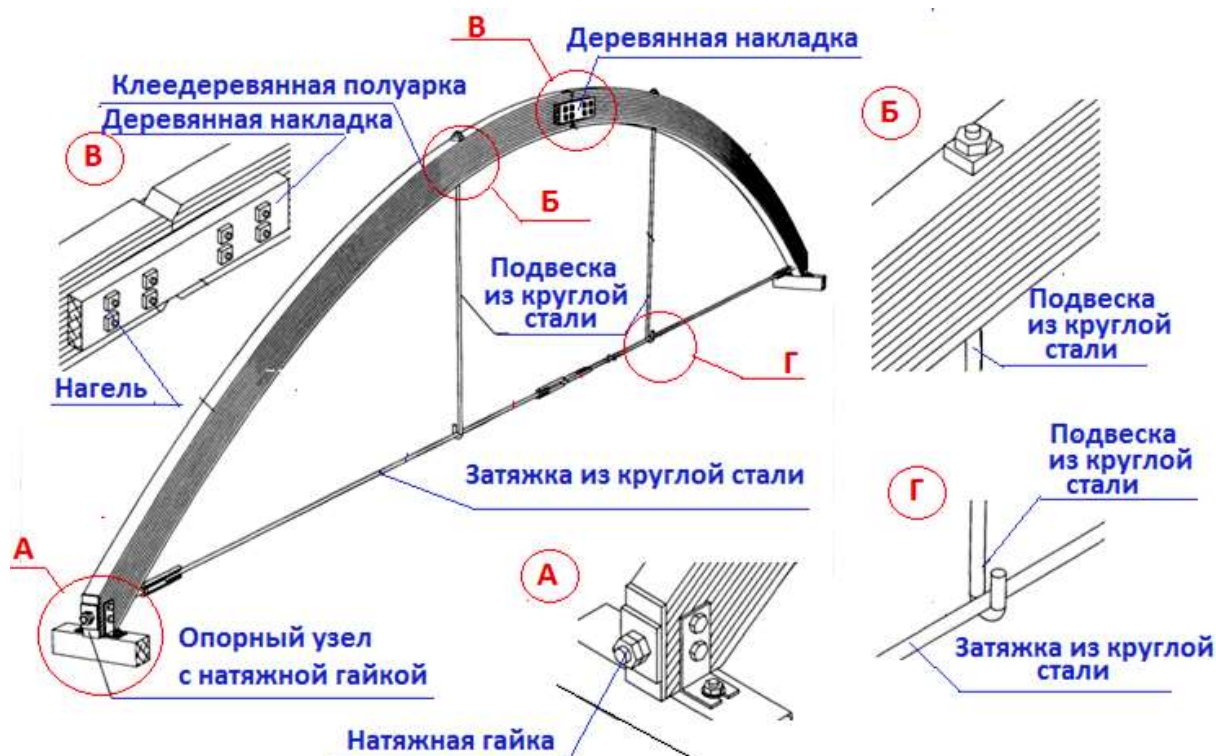


Рис. 2.26. Конструкция клеодеревянной трёхшарнирной арки прямоугольного сечения с затяжкой

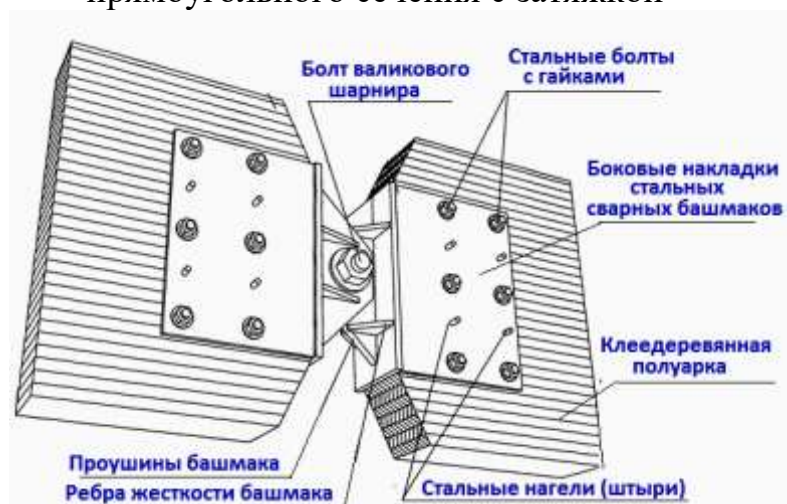


Рис. 2.27. Ключевой узел клеодеревянной арки с валиковым шарниром

Сплошностенчатые *дощатые рамы* изготавливаются прямоугольного поперечного сечения. Стойка с ригелем могут иметь монтажное сопряжение (рис. 2.28,а) или рама изготавливается путём гнутья досок (рис. 2.28,б).

Рамы требуют большего расхода древесины на изготовление, чем арки, поскольку форма их осей менее соответствует закономерностям возникающих в рамах усилий от распределенных и особенно сосредоточенных нагрузок. В отечественном строительстве в основном применяют однопролетные двускатные рамы при пролетах 12...24 метра, а за рубежом — рамы пролётом до 60 метров.



Рис. 2.28. Деревянные рамы зданий: а – с монтажным сопряжением ригеля и стойки; б – из гнутой древесины

Карнизные узлы обычно выполняются достаточно просто с использованием стальных или деревянных накладок и болтов (рис. 2.29).



Рис. 2.29. Карнизные узлы деревянных рам: а – с монтажным сопряжением ригеля и стойки; б – для рамы из гнутой древесины

### 2.3. Пространственные перекрёстно-стержневые конструкции покрытий

Для перекрытия больших пролётов наиболее целесообразны пространственные конструкции, которые в эстетическом отношении превосходят плоские линейные конструкции.

Пространственные решетчатые конструкции покрытий могут быть плоскими двухслойными (двухсетчатыми) и криволинейными однослойными (односетчатыми) или двухслойными (рис. 2.30). В двухсетчатых конструкциях две параллельные сетчатые поверхности соединяются между собой решетчатыми связями.





Рис. 2.30. Пространственные решетчатые конструкции покрытий:  
а – плоская двухслойная; б – криволинейная двухслойная

Плоские решетчатые двухслойные конструкции обычно называют перекрестно-стержневыми конструкциями или *структурами*.

Возможности структур очень широки, так как их можно опирать на колонны в любой точке. При этом все возможные варианты получаются на основе ограниченного сортамента стержней, что позволяет организовать их поточное производство с высокой степенью механизации и автоматизации технологических процессов. Наиболее рациональным профилем для стержней структур является труба круглого сечения. В практике строительства, однако, встречаются разнообразные сечения стержней из проката: равноплочных уголков, тавров, двутавров, швеллеров, сплошных круглых. Модульная сетка структур строится на ортогональной (преимущественно 3 м x 3 м), треугольной или шестиугольной системам.

Наибольшее применение в практике строительства получили структуры типа «ЦНИИСК» и «Кисловодск».

#### *Структура типа «ЦНИИСК»*

Структура «ЦНИИСК» выполнена из прокатных профилей. Она разработана для зданий пролетом 18 и 24 метра при шаге колонн 12 метров. Размеры пространственных блоков в плане составляют 18 м x 12 м и 24 м x 12 м (рис. 2.31). Конструкция покрытия представляет собой структуру с ортогональной сеткой поясов, опирающуюся по четырем углам в уровне верхних поясов. Раскосы выполнены из одиночных и парных уголков.

Конструкция структуры является беспрогонной, и стальной профилированный настил, являющийся основанием под утеплитель кровли, укладывается непосредственно на верхние продольные пояса структуры.

Конструкция блока собирается на земле и в проектное положение устанавливается вместе с настилом, утеплителем и гидроизоляционным ковром.

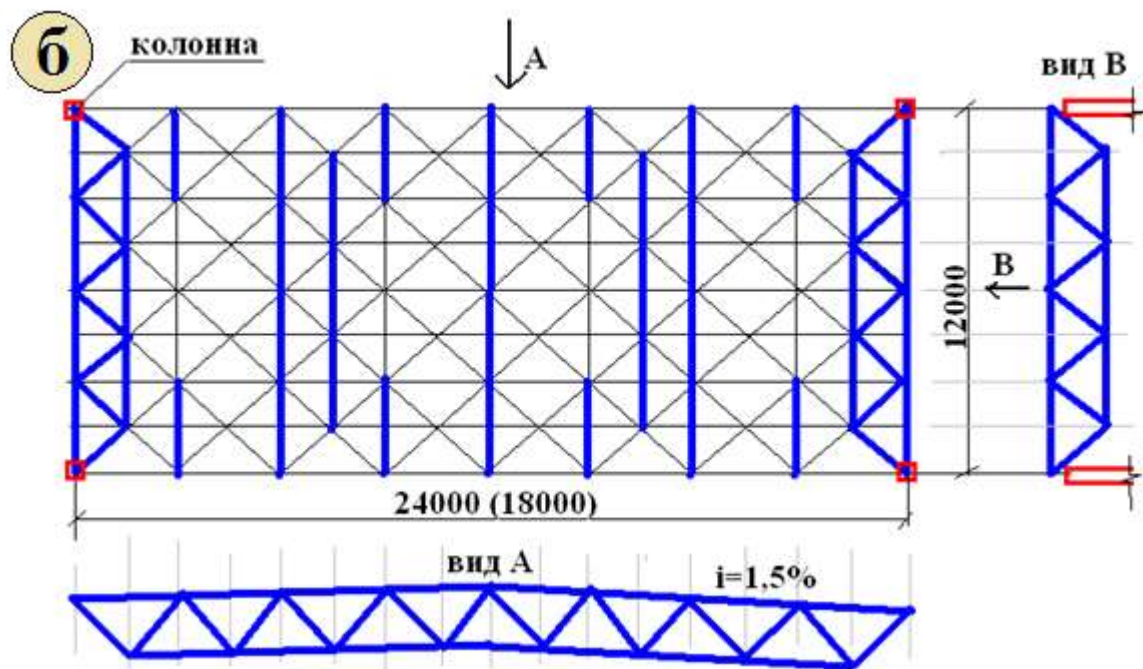


Рис. 2.31. Структура «ЦНИИСК»: а – внешний вид; б – в плане

Узловые соединения выполняются при помощи косынок, сварки и болтовых соединений (рис. 2.32, 2.33).

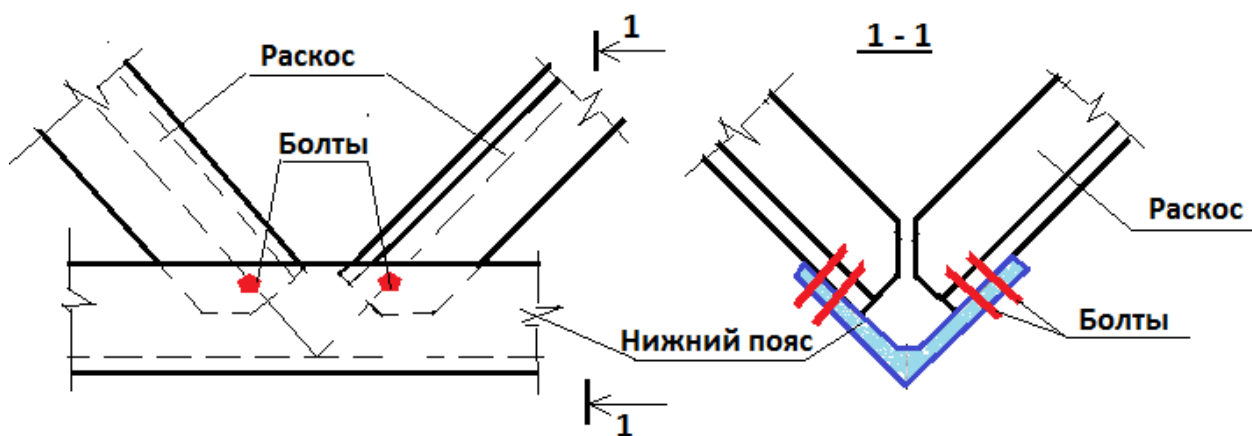


Рис. 2.32. Крепление раскосов структуры «ЦНИИСК» к нижнему поясу

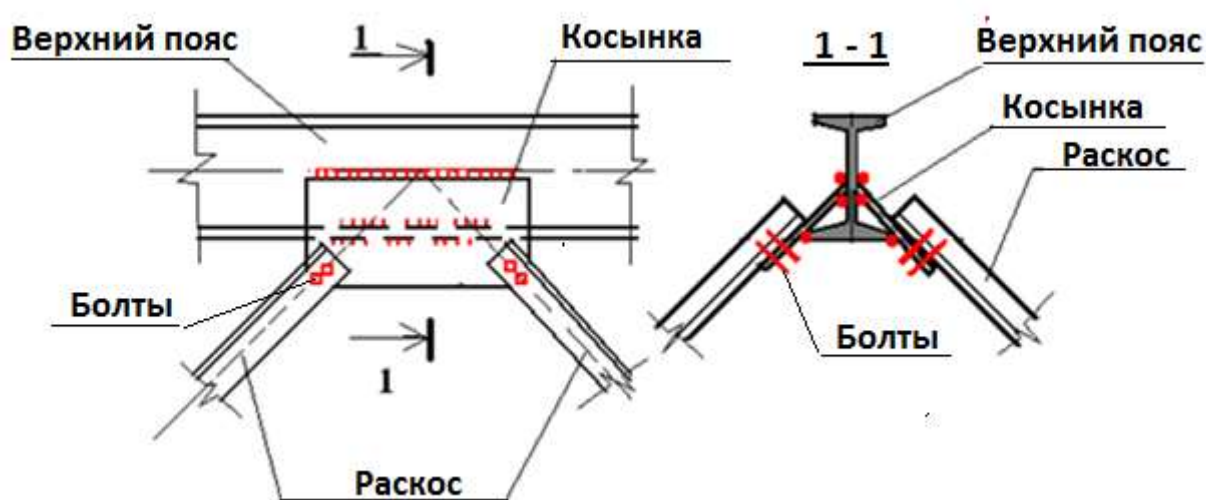


Рис. 2.33. Крепление раскосов структуры «ЦНИИСК» к верхнему поясу

Для обеспечения пространственной работы блока в плоскости верхнего и нижнего поясов устанавливают поперечные элементы.

### **Структура типа «Кисловодск»**

Структура «Кисловодск» выполнена из труб и разработана в виде секций размером в плане 30 м x 30 м и 36 м x 36 м для сетки колонн, соответственно, 18 м x 18 м и 24 м x 24 м (рис. 2.34).

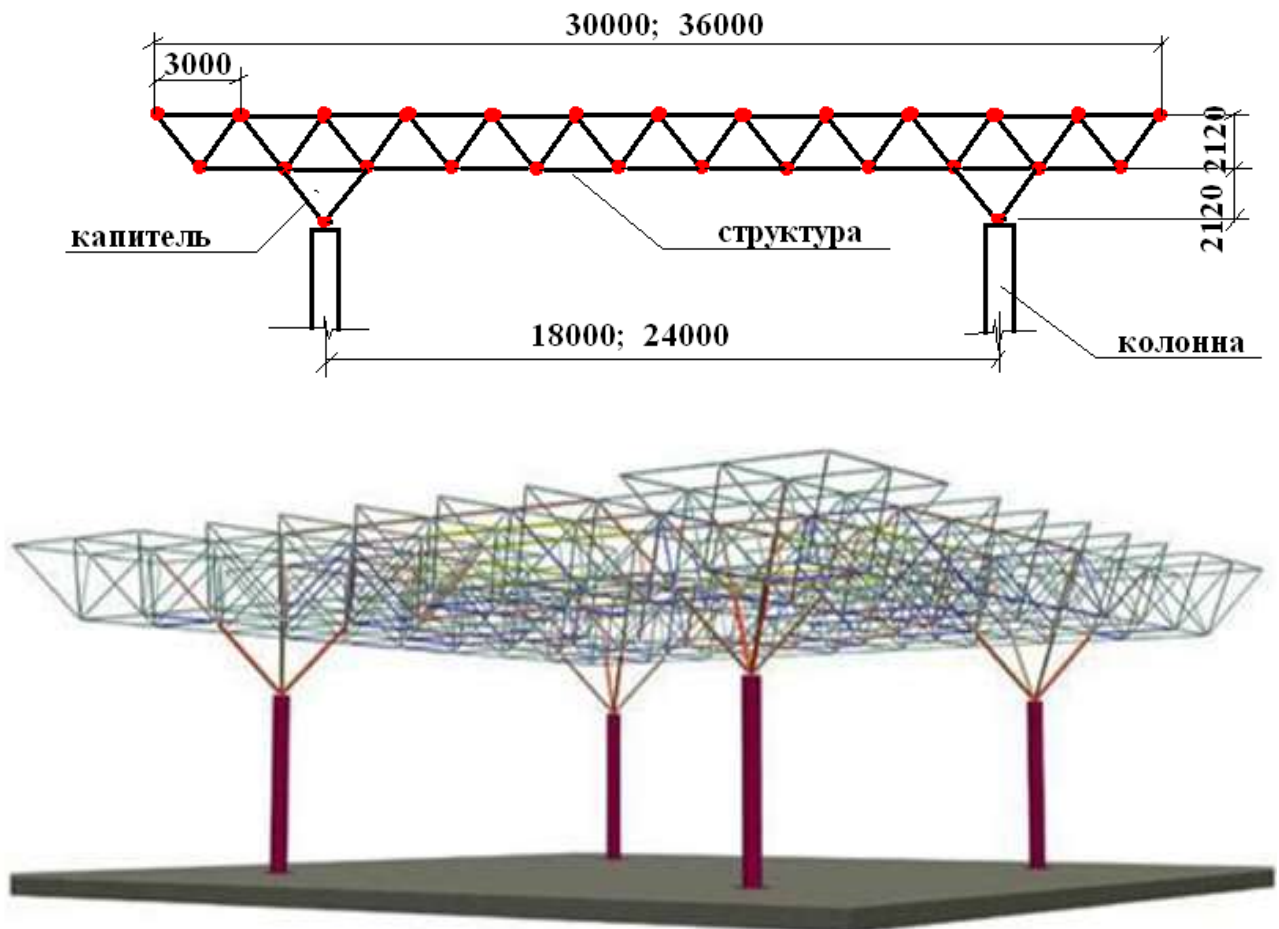


Рис. 2.34. Схема структуры «Кисловодск»

Для покрытия характерно наличие консольных участков вылетом 6 метров, вследствие чего крайние ряды колонн отстоят от стен по всему периметру здания на 6 метров. По периметру здания располагаются стойки фахверка с шагом 6 метров. Секции опираются на колонны с помощью капителей в виде пирамид. Основанием капителей служат ячейки нижнего пояса структуры.

Узлы верхнего и нижнего поясов соединены трубчатыми раскосами. Все стержни имеют одинаковую длину. В их торцы ведены шайбы, необходимые для соединения стержней между собой в узлах с помощью пространственных фасонки в виде разрезанных пополам или целых многогранников с отверстиями с резьбой (рис. 2.35).

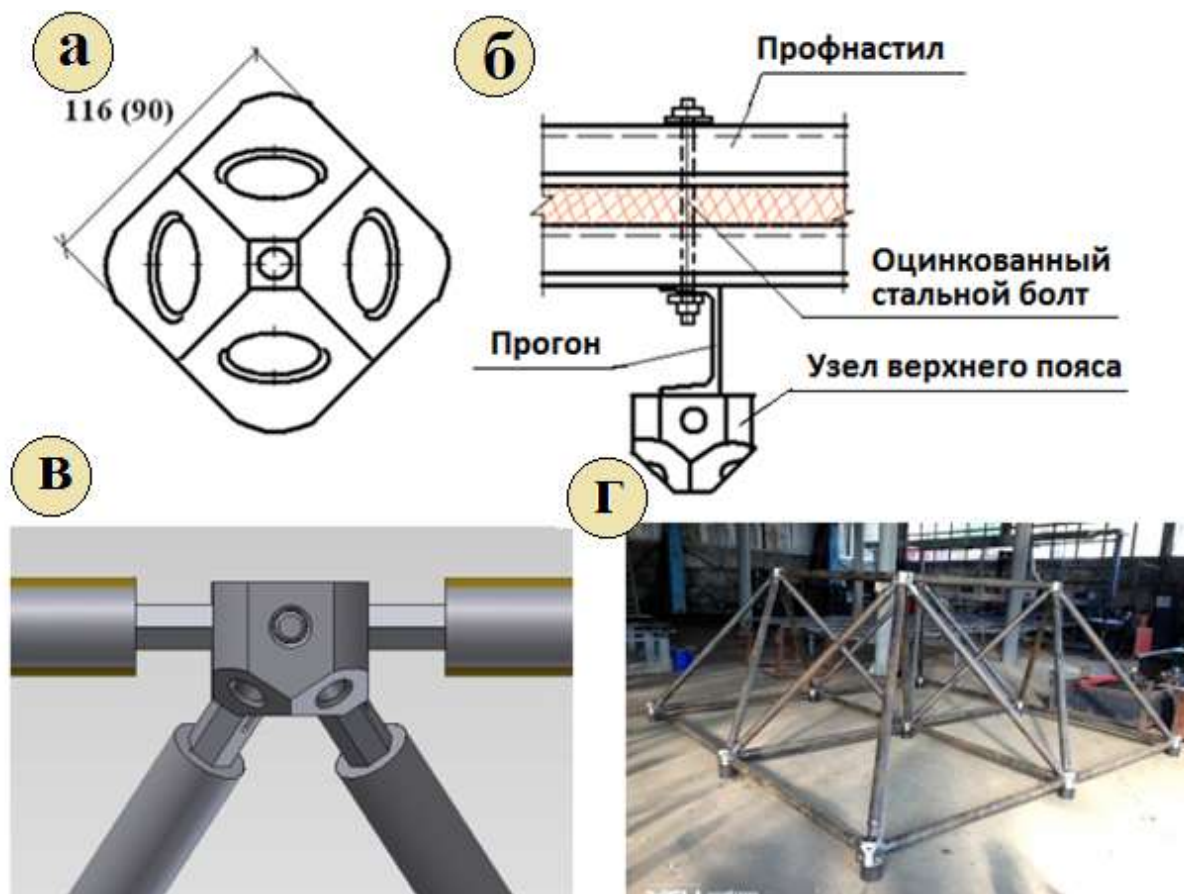


Рис. 2.35. Элементы структуры «Кисловодск»:  
 а – пространственная фасонка; б – узел крепления кровельной панели к узлу верхнего пояса структуры; в – соединение пространственной фасонки с раскосами; г – фрагмент структуры

Покрытия собираются на земле и поднимаются в проектное положение в полностью законченном виде. Стальной профнастил укладывают по прогонам из швеллеров, опирающихся на узлы структуры.

#### 2.4. Тонкостенные пространственные конструкции покрытий

При использовании плоских конструкций коэффициент использования материала составляет всего 15 – 20% теоретической несущей способности материала. Кроме того, на отдельных участках материал такой конструкции вообще не работает, будучи «мертвым» грузом для сооружения. Прочностные свойства материалов могут быть использованы наиболее рациональным образом именно в пространственных конструкциях. Так, тонкостенные пространственные железобетонные конструкции покрытия работают преимущественно на наиболее выгодный для себя вид усилий – на сжатие, а растягивающие усилия рационально сосредоточены в контурных элементах, причём все эти элементы работают одновременно в разных плоскостях.

К тонкостенным пространственным конструкциям относятся: *своды, складки, купола, оболочки* (рис. 2.36).

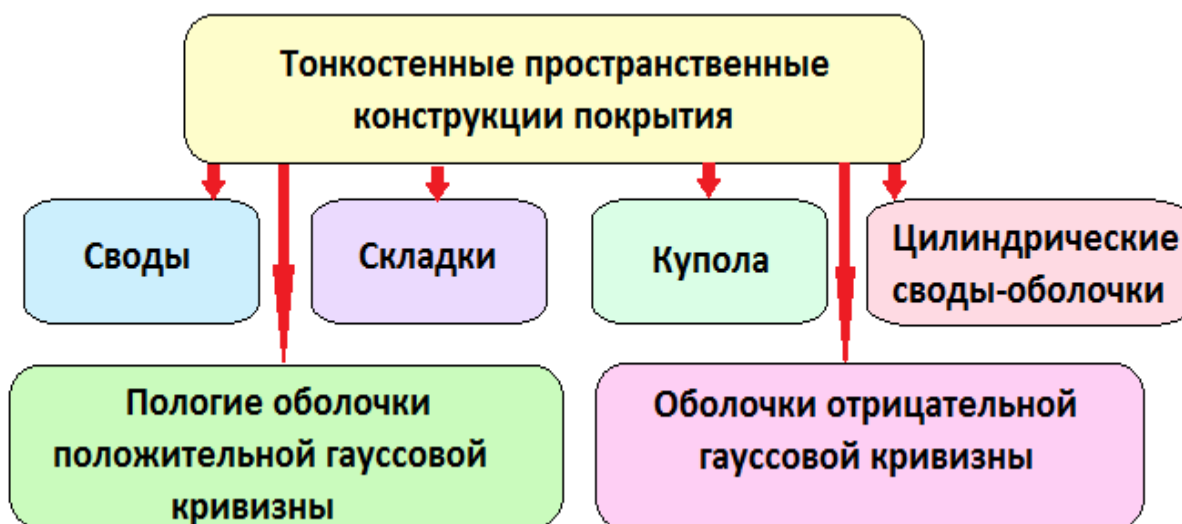


Рис. 2.36. Виды тонкостенных пространственных конструкций покрытия

### *Цилиндрические оболочки*

Цилиндрические оболочки относятся к оболочкам одинарной кривизны. Они имеют круговое или параболическое очертание и опираются на торцевые диафрагмы жесткости, которые могут быть выполнены как стены, фермы, арки или рамы (рис. 2.37). В крайних оболочках устраивают бортовые ребра жесткости. Цилиндрические оболочки применяются при пролетах до 24 метров при ширине оболочки 6 – 12 метров, высоте 2 - 3 метра и толщине 3 сантиметра.

По продольным краям оболочек предусматривают бортовые элементы, в которых размещается продольная арматура, позволяющая оболочкам работать вдоль продольного пролета подобно балке. Кроме того, бортовые элементы воспринимают распор от работы оболочки в поперечном направлении. Поэтому бортовые элементы, размещенные по свободным краям оболочек, должны еще обладать и достаточной жесткостью в горизонтальном направлении. Сборные цилиндрические оболочки обычно членятся на цилиндрические секции, бортовые элементы и диафрагмы жесткости, арматура которых в процессе монтажа между собой сваривается и замоноличивается.



Рис.2.37. Цилиндрические оболочки одинарной кривизны:  
а – длинная; б – короткая

### ***Бочарные оболочки***

Бочарные оболочки имеют изогнутую по кривой с выпуклостью кверху продольную ось, которая чаще всего очерчена по окружности (рис. 2.38).

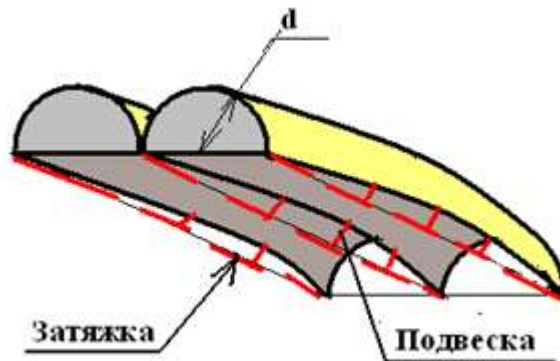


Рис. 2.38. Бочарные оболочки

Бочарные оболочки работают и в продольном, и в поперечном направлениях подобно сводам. Мощные затяжки, подвешенные под продольными ребрами или находящиеся под землей на уровне опор, воспринимают распор в направлении пролета.

В поперечном направлении распор воспринимают диафрагмы жёсткости и бортовые элементы, а в смежных оболочках этот распор взаимно погашается соседними элементами.

Бочарные оболочки могут перекрывать пролёты до 96 метров и имеют подъём  $1/10 - 1/8$  пролёта.

### ***Купольные оболочки***

Купольные оболочки представляют собой поверхность вращения вокруг вертикальной оси некоторой геометрической кривой (кругового очертания, параболы и т.п.) (рис.2.39).

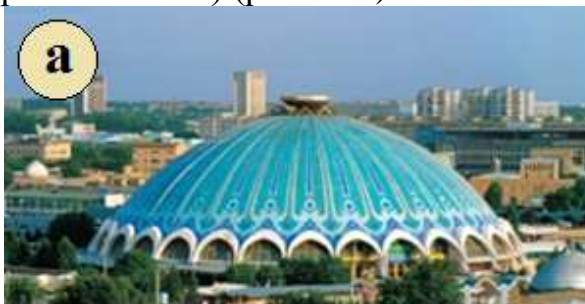


Рис. 2.39. Купольные оболочки:

а - циркульного очертания; б – параболического очертания

В большинстве случаев купольные оболочки представляют собой часть поверхности шара, опирающуюся по всему периметру или на отдельные точки, расположенные по контуру. Купольная оболочка наиболее проста и экономична по расходу материала. Современные купола сооружают из металла, железобетона или клееных деревянных конструкций. Конструкции куполов могут быть гладкими, ребристыми, ребристо-кольцевыми, кристаллическими, звездчатыми и складчатыми (рис. 2.40).

Монолитные железобетонные купола представляют собой сплошную тонкую плиту сферической формы. При его возведении требуется устройство сплошных подмостей и точной опалубки.



Рис. 2.40. Типы конструкций куполов: а – гладкий; б – ребристый; в – ребристо-кольцевой; г – кристаллический; д – звездчатый; е - складчатый

В металлических куполах наиболее простой получается радиально-кольцевая разрезка, когда радиальные элементы воспринимают радиальные сжимающие усилия, а кольцевые – растяжение в перпендикулярном направлении. Кровля устраивается из трапециевидных панелей, укладываемых по кольцевым элементам каркаса купола.

Наиболее простой тип сборного купола – ребристый купол радиальной разрезки с криволинейными панелями в виде сферических треугольников от основания до конька. Он возводится без подмостей с опиранием сборных элементов на опорное кольцо и на временную опору – башню в центре купола.



Из клееных деревянных конструкций купола выполняют по любой схеме разрезки. Склонность древесины к возгоранию и гниению значительно уменьшается за счет пропитки древесины антипиренами и антисептиками.

### *Гиперболические параболоиды (гипары)*

Гипары принадлежат к поверхностям двойной разноточной кривизны – центры их кривизны лежат по разные стороны поверхности. Они получили распространение благодаря архитектурным и конструктивным особенностям форм, большой жесткости и несущей способности, хорошим экономическим и эксплуатационным качествам, возможности формообразования различных систем, используемых при проектировании объёмно-пространственных композиций зданий. Размеры перекрываемого плана находятся в пределах от 10 до 70 метров, достигая иногда 100 метров.

Характерной особенностью такого покрытия является передача усилий на две нижние опоры оболочки и возможность оставления верхних узлов без опор (рис. 2.41).



Рис. 2.41. Гипар

Гипары можно объединять друг с другом, образуя шатровые блоки, перекрывающие большие площади (рис. 2.42).



Рис. 2.42. Шатровый блок из четырёх гипаров

Разновидностью гипаров являются седловидные покрытия с криволинейным планом (рис. 2.43).

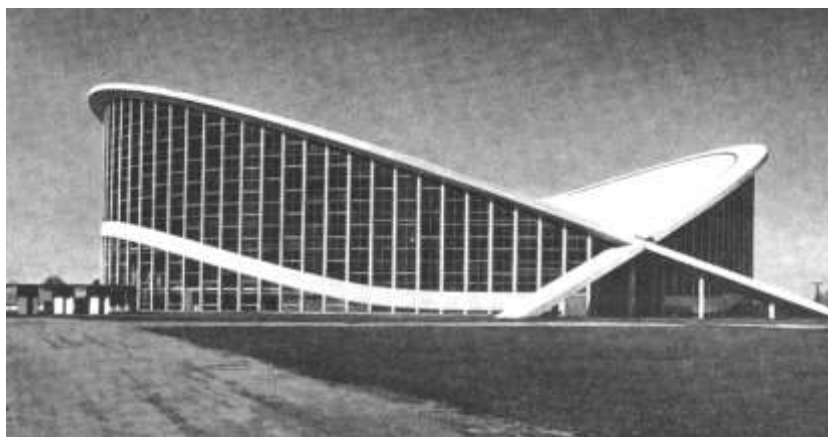


Рис. 2.43. Седловидное покрытие

## 2.5. Висячие и вантовые покрытия

Висячими называют конструкции, в которых основные несущие элементы, перекрывающие пролёт здания, испытывают растяжение. Несущие элементы этих конструкций могут быть двух видов – *висячие* и *вантовые*.

**Висячие** элементы непосредственно воспринимают поперечную нагрузку от настила или подвесок и передают усилия на анкеры. Поэтому они имеют криволинейные очертания – это гибкие нити (тросы, канаты, круглый прокат); мембраны; «жёсткие» нити; висячие, криволинейно очерченные фермы из жёстких элементов.

**Ванты** – это прямолинейные гибкие растянутые стержни, передающие усилие от одного узла к другому и не воспринимающие на своей длине поперечной нагрузки.

В соответствии с конструктивными особенностями и способами обеспечения жёсткости пролётных элементов различают следующие виды висячих покрытий:

- однопоясные висячие покрытия, устойчивость которых достигается за счет массы настила, его предварительного обжатия с торцов и омоноличивания стыков;
- однопоясные покрытия, в которых в качестве несущих элементов используются жёсткие нити или фермы;
- однопоясные висячие покрытия, напрягаемые с помощью поперечных балок или ферм;
- двухпоясные висячие покрытия;
- седловидные покрытия;
- вантовые и висячие комбинированные системы.

### ***Однопоясные висячие покрытия, устойчивость которых достигается за счет массы и омоноличивания настила***

Основной недостаток висячих систем – это их деформативность (прогибы гибких нитей) при действии временной нагрузки. Уменьшить упругие прогибы в 4 - 5 раз можно за счет омоноличивания висячих конструкций, то есть за счет

превращения системы отдельно работающих плоских элементов в оболочку или комбинированную пространственную систему.

Предварительное напряжение и омоноличивание производится в следующей последовательности: на свободно висящие несущие нити навешивается настил и укладывается балласт. Нити при этом получают удлинение, и швы между плитами расширяются. Производится замоноличивание швов (заливка цементным раствором), сварка металлического настила или закладных деталей, а также снимается балласт (после приобретения цементным раствором проектной прочности). За счет упругих свойств уменьшается стрела провиса нитей, и плиты настила получают обжатие торцов. При последующих загрузках временной нагрузкой, меньшей балластной, покрытие работает как монолитная оболочка.

При использовании такой конструктивной схемы выполнено покрытие рынка в Киеве (Украина) (рис. 2.44).

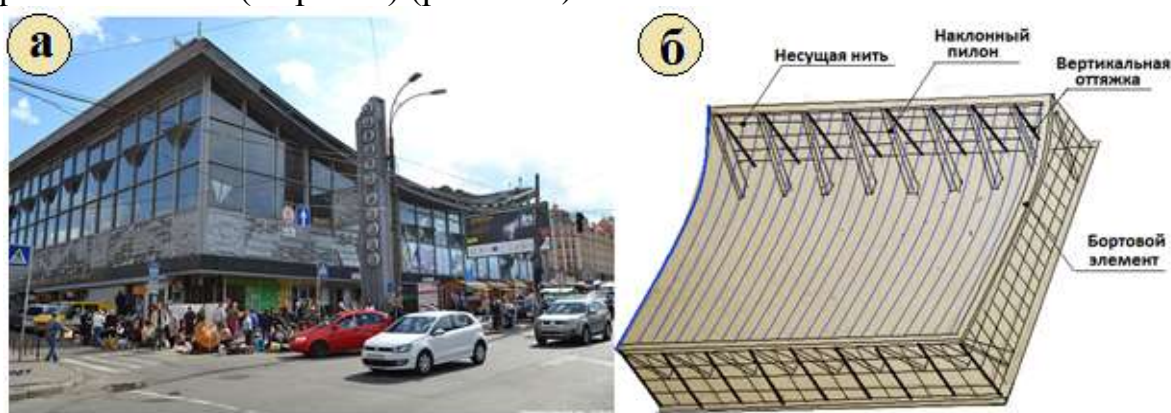


Рис. 2.44. Рынок в Киеве:

а – внешний вид здания; б – конструктивное решение покрытия

Конструктивная схема покрытия рынка представляет собой висячую цилиндрическую оболочку, каждая несущая нить которой выполнена из двух стальных стержней диаметром 40 миллиметров. Шаг несущих нитей составляет 2 метра. Они передают распор на бортовые элементы. Затем распор передается на наклонные пилоны и вертикальные оттяжки, выполненные из полос универсальной стали. На наклонных пилонах расположены антресоли, создающие противовес распору. Регулирование длины нити может быть достигнуто с помощью закладных шайб. Расход стали на  $1 \text{ м}^2$  покрытия составил 42,3 кг, толщина бетона принята 18,5 сантиметров.

### ***Одноярусные покрытия, в которых в качестве несущих элементов используются жесткие нити или фермы***

Уменьшение местных деформаций в покрытиях этого типа достигается за счет изгибной жесткости растянутых элементов и за счет большего натяжения их от постоянных нагрузок. Для тросовых покрытий рекомендуется провис  $1/15$  пролёта. Использование жёстких нитей возможно лишь при небольших пролетах, так как с увеличением пролета значительно усложняется монтаж и увеличивается их масса.

Форма покрытий, сооружаемых с применением жёстких нитей, разнообразны: цилиндрические, параболоидные, шатровые. Расположение несущих элементов может быть параллельным или радиальным.

Эта конструктивная схема применялась при проектировании крытого стадиона на проспекте Мира в Москве (Россия) (рис. 2.45).

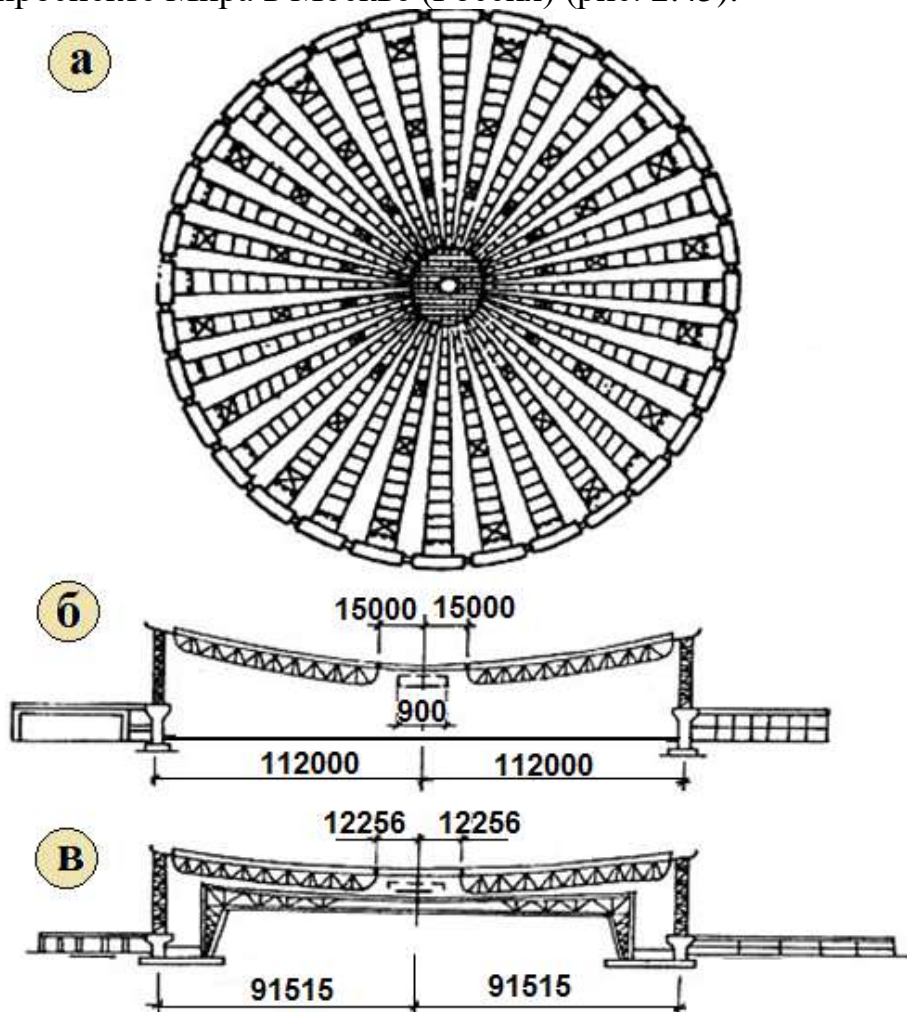


Рис. 2.45. Конструктивная схема покрытия универсального стадиона на проспекте Мира в Москве (стальная мембрана толщиной 5 мм): а – план; б – продольный разрез; в – поперечный разрез

### ***Одноярусные висячие покрытия, натягаемые с помощью поперечных балок или ферм***

Формы покрытий, натягаемых с помощью поперечных балок или ферм, определяются очертанием оси поперечной образующей покрытия. Это, как правило, цилиндрические поверхности с прямыми образующими, либо поверхности переноса с криволинейными выпуклыми поперечными элементами. В плане цилиндрические покрытия могут иметь любое очертание.

К данному типу покрытий также относят параболоидные и шатровые висячие покрытия с гибкими несущими нитями и кольцевыми рёбрами. Такая конструктивная схема применялась при строительстве дворца спорта в Бишкеке (Киргизстан) (рис. 2.46).

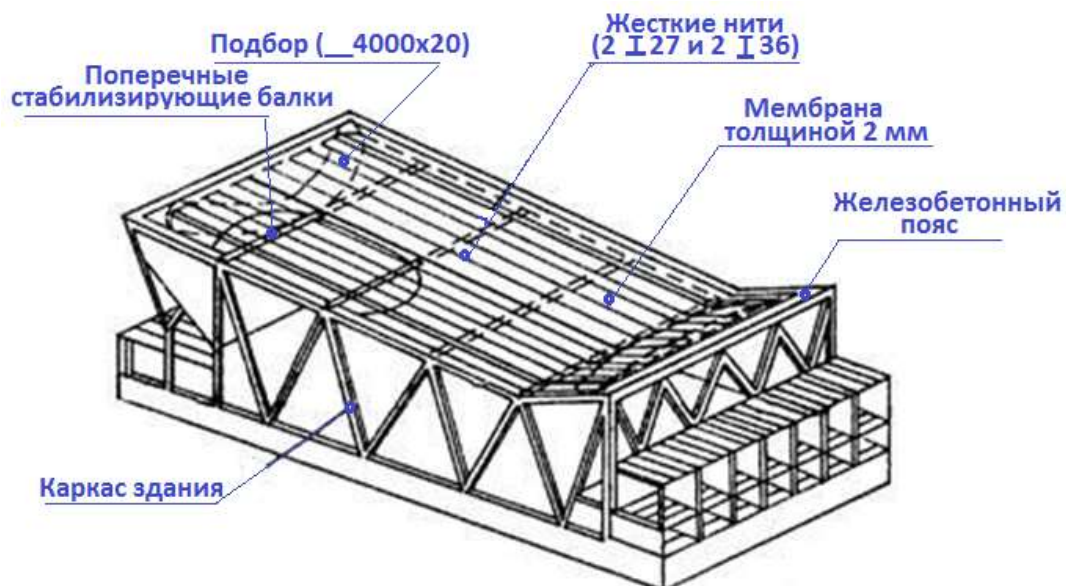


Рис. 2.46. Конструктивная схема покрытия дворца спорта в Бишкеке

Каркас здания выполнен из монолитного железобетона в виде раскосных ферм, расположенных по периметру, размерами в плане 42,5×65,15 метров.

Несущими элементами однопоясного цилиндрического покрытия являются мембрана из нержавеющей стали толщиной 2 миллиметра и балки из двутавров N 27 и N 36, служащие направляющими при монтаже мембраны (жёсткие нити). В покрытии оригинально решены конструкции, воспринимающие распор. От мембраны и продольных направляющих усилия передаются на листы-подборы толщиной 20 миллиметров и шириной 4 метра. Подборы очерчены по параболе и закреплены в углах прямоугольного обвязочного контура. Таким образом, поперечная сторона железобетонной рамы не испытывает местного изгиба и воспринимает в основном сжатие.

Особенность конструктивного решения этого покрытия – это наличие тонкостенных поперечных балок-распорок высотой и шириной 1 метр, назначение которых – увеличивать пространственную жёсткость покрытия и воспринимать сейсмическую нагрузку.

С помощью поперечной балки, расположенной в нижней точке покрытия, было осуществлено предварительное напряжение мембраны и продольных жёстких нитей. Для этого при монтаже мембраны под концы балки подложили прокладки. Затем, после закрепления концов мембраны, прокладки убрали и балку притянули к опорам, что и создало натяжение мембраны и двутавров.

### ***Вантовые покрытия***

Вантовые покрытия состоят из трёх основных частей: несущей конструкции (системы вант), опорных контуров и плит ограждения.

По характеру статической работы висячие конструкции делят на вантовые сети, системы из вант и балок, висячие оболочки, системы из жёстких вант, вантовые (тросовые) фермы и комбинированные системы (рис. 2.47).

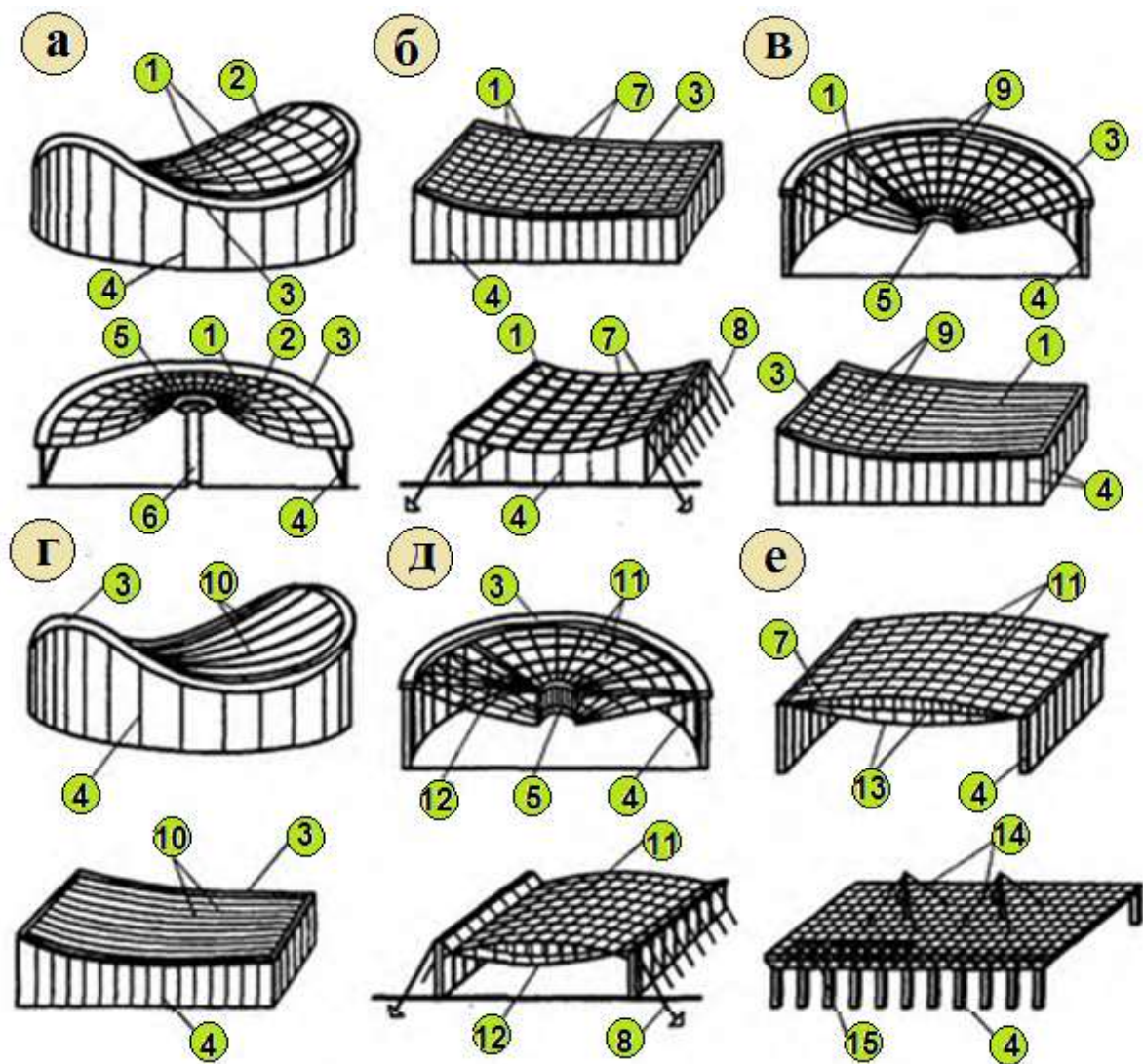


Рис. 2.47. Схемы вантовых покрытий:

а - вантовые сетки; б - системы вант и балок; в - висячие оболочки; г - системы из "жестких" вант; д - вантовые фермы; е - комбинированные конструкции; 1 - несущие ванты; 2 - стабилизирующие ванты; 3 - наружный опорный контур; 4 - колонны каркаса; 5 - внутренний опорный контур; 6 - внутренняя опора; 7 - балки; 8 - оттяжки; 9 - железобетонные кровельные плиты; 10 - "жесткие" ванты; 11 - легкие кровельные плиты; 12 - вантовые фермы; 13 - шпренгельный вантовый пояс; 14- вантовые подвески; 15- пространственная плита

Для вантовых покрытий характерна сравнительно большая деформативность, связанная с геометрической изменяемостью гибких нитей. Поэтому для ограничения перемещений в конструкцию вводят вторую систему вант с противоположной кривизной или используют другие способы (пригруз, замоноличивание и т.п.).

По способу передачи усилий на опоры вантовые покрытия делят на системы с замкнутым и разомкнутым опорными контурами. Системы с замкнутым опорным контуром являются внутренне уравновешенными и передают на нижележащие конструкции в основном только вертикальные

усилия, а висячие покрытия с разомкнутым контуром передают ещё и усилия распора. В последнем случае требуется устройство мощных контрфорсов, пилонов или оттяжек, заанкеренных в грунте.

Висячие покрытия в виде вантовых сетей (рис. 2.47, а) отличаются малым расходом стали и эффективны при пролетах 24... 100 метров. В местах пересечения вант устанавливают устройства, препятствующие их взаимному смещению. Это дает возможность укладывать на сетку кровельные панели фиксированных размеров в виде железобетонных или армоцементных плит, стального профилированного настила, деревянных щитов и т.п.

Вантово-балочные покрытия с прямоугольным планом эффективны при пролётах балок 24...30 метров (рис. 2.47, б).

При криволинейном замкнутом опорном контуре оптимальные пролёты балок увеличиваются до 36...48 метров. Конструктивно балки решают в виде ферм, прокатных или сварных балок. Связь вант и балок осуществляют с помощью сжимных болтовых соединений.

По балкам или вантам после регулировки и натяжения системы укладывают панели кровельного ограждения, которые могут быть выполнены из различных материалов. В ряде случаев ванты целесообразно изготавливать из элементов, обладающих изгибной жёсткостью - швеллеров, двутавров и других прокатных профилей (рис. 2.47,г). Системы жёстких вант применяют для покрытий пролетами от 18 до 100 метров.

В конструкциях с вантовыми фермами (рис. 2.47,д) пояса, а в некоторых случаях и раскосную решетку, выполняют из гибких элементов, работающих на растяжение.

В зависимости от взаимного расположения поясов вантовые фермы бывают двояковыпуклые, двояковогнутые и с перехлестом поясов в пролёте. Вантовые фермы относят к конструктивным системам, создающим распор в одном или двух уровнях, для восприятия которого используют замкнутые опорные контуры, контрфорсы, оттяжки. Системы вантовых ферм целесообразны при пролетах 60... 120 метров. Жёсткость таких покрытий позволяет подвешивать к ним различное технологическое оборудование. Монтаж вантовых ферм целесообразно выполнять путем их предварительной сборки на земле и подъёмом на проектную отметку в собранном виде.

### ***Вантовые и висячие комбинированные системы***

Комбинированные покрытия, состоящие из растянутых элементов (вант или нитей и сжато-изогнутых балок, ферм и других жёстких элементов), могут иметь плоскую конструктивную схему в виде поперечных конструкций – усиленных ферм, арок, рам и могут образовывать пространственную систему с жёсткими элементами в виде плит, оболочек, перекрестных ферм или балок, структур. Конструктивная схема несущих растянутых элементов также может определять пространственность системы – при использовании неплоских пучков вант, перекрестных нитей, сеток и мембран.

Решение такого типа было принято при проектировании автобусного гаража в Санкт-Петербурге (Россия) (рис. 2.48).

В качестве основной несущей конструкции покрытия гаража размером 72x144 метров использована структурная «плита», опёртая по контуру на стойки и в середине подвешенная с помощью вант на четыре железобетонные колонны. Применение вант позволило увеличить шаг средних колонн, а также поперечные пролеты до 36 метров.

Горизонтальные составляющие усилий от вант в плоскости покрытия воспринимают введённые для этой цели распорки, составленные из швеллеров и заполненные бетоном.

Сборка блоков производилась на уровне пола, а затем блоки без лесов поднимались в проектное положение.

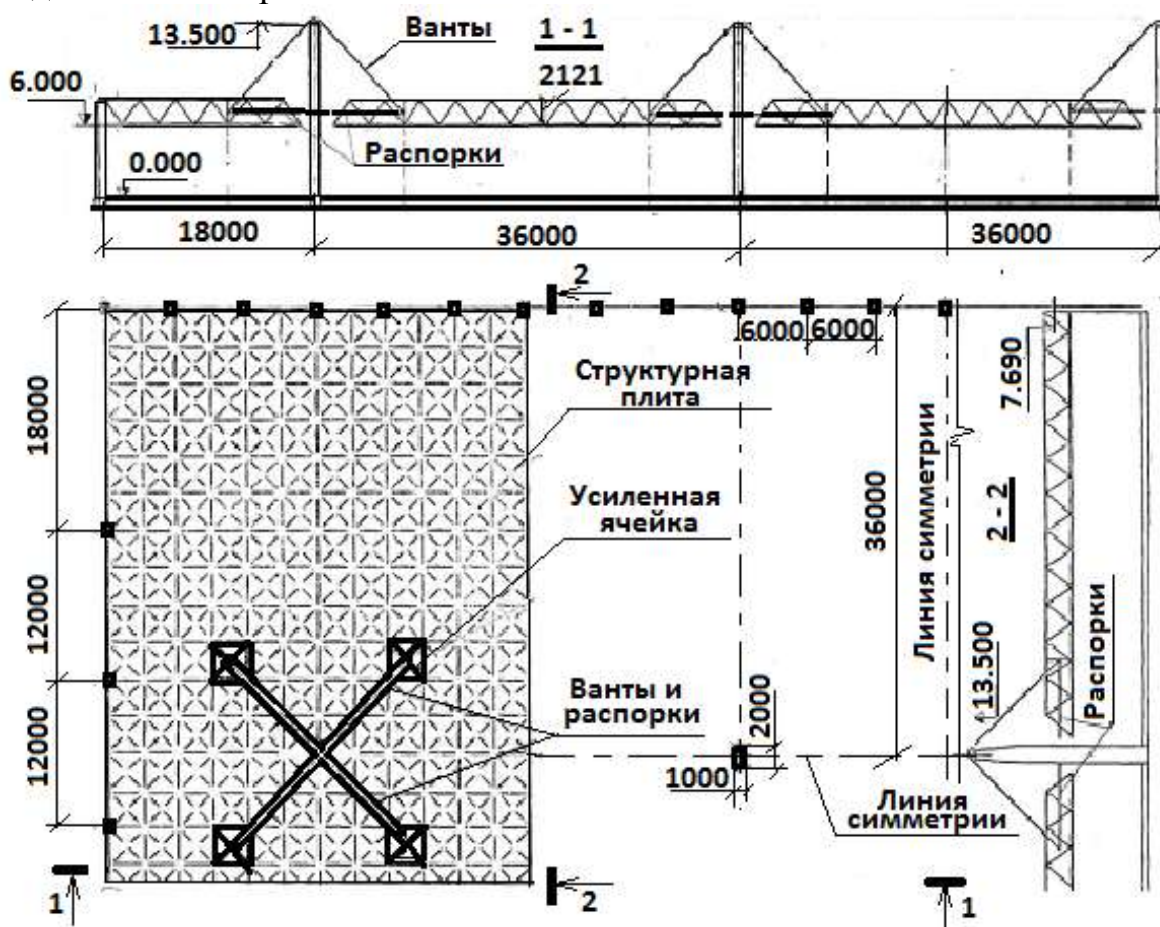


Рис. 2.48. Конструктивная схема покрытия гаража в Санкт-Петербурге

## 2.6. Воздухоопорные конструкции

*Воздухоопорные конструкции покрытий* позволяют перекрывать большие пролеты при малом собственном весе. Оболочка такого покрытия удерживается в проектное положение с помощью избыточного давления воздуха. Применяются два типа воздухоопорных оболочек — *однослойные* и *двухслойные*. В первом случае избыточное давление воздуха создается внутри всего перекрываемого помещения (рис. 2.49), а во втором — поддерживается только внутри линзовидного двухслойного покрытия (рис. 2.50). Линзовидные пневматические оболочки хорошо воспринимают снеговые и ветровые



нагрузки, а также имеют высокие звукоизоляционные и теплоизоляционные качества.



Рис. 2.49. Воздухоопорная однослойная оболочка

Пневматические оболочки покрытий выполняются обычно с применением ткани из стекловолокна с двухсторонней тефлоновой пропиткой. При небольших перекрываемых пролётах ткань, поддерживаемая избыточным давлением, полностью может сопротивляться внешним воздействиям. При больших пролётах необходимо использовать тросы для усиления покрытия. С целью увеличения перекрываемых пролётов вместо ткани можно применять стальные листы. Кроме того, в этом случае упрощается крепление оболочки к опорному контуру.

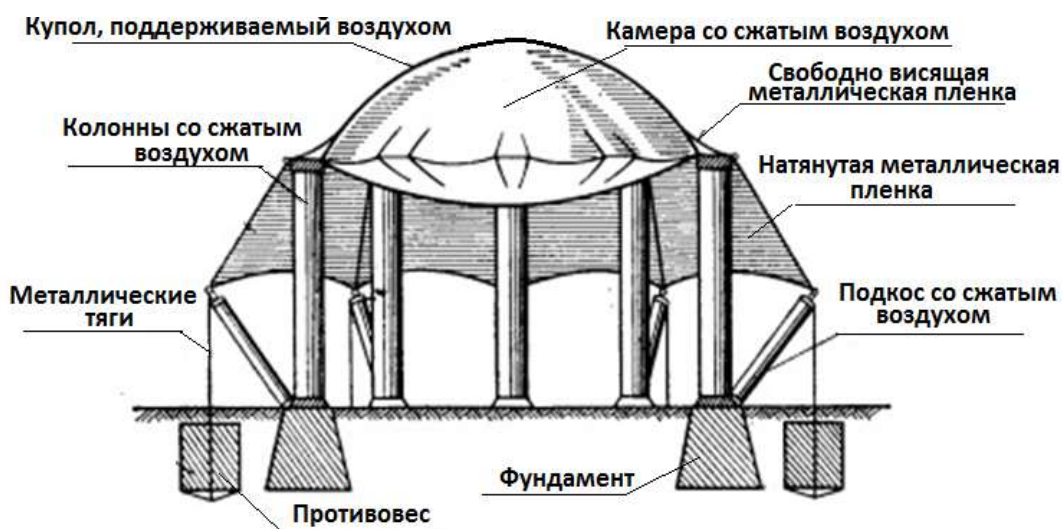


Рис. 2.50. Проект пневмолинзового покрытия над спортзалом

Вход и выход в здание с пневмопокрытием осуществляется через специальные шлюзы, давление воздуха в которых попеременно уравнивается с наружной атмосферой или с внутренним пространством (рис. 2.51). Оболочке,

наполненной воздухом, можно придавать различную форму путем соответствующего раскроя материала или введения армирующих полос.



Рис. 2.51. Устройство пневматического воздухоопорного покрытия

### *Пневокаркасные конструкции покрытий*

Пневокаркасные конструкции (рис. 2.52) дороже и сложнее, чем воздухоопорные, и требуют применения очень прочной ткани, обеспечивающей высокое сопротивление разрыву и надежную герметичность при внутреннем давлении 2 – 3 атмосферы. Однако в эксплуатации они удобнее воздухоопорных, особенно при больших потоках посетителей, так как не требуют устройства входных шлюзов.

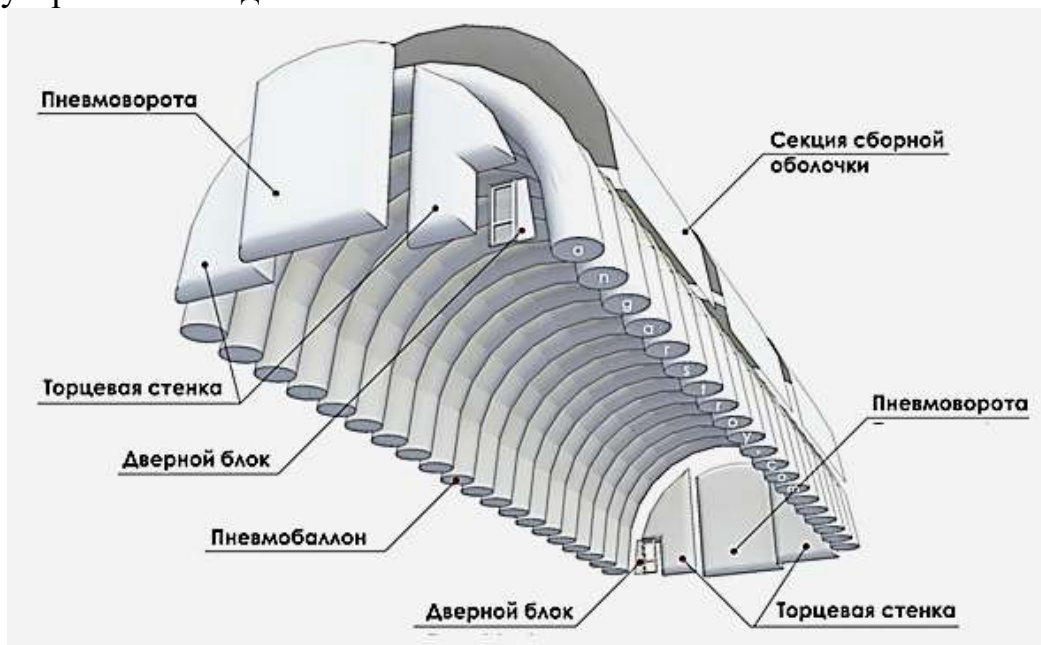


Рис. 2.52. Устройство пневокаркасного здания

Пневокаркасные сооружения изготовляют из следующих видов материалов:

- наружные стенки – из негорючего прорезиненного материала, а внутренние – из огнестойчивой ткани;

- внутренние и наружные перегородки – из прорезиненной трудновоспламеняющейся ткани;
- наружная обшивка - из прорезиненной ткани, которая покрыта защитным трудновоспламеняющимся слоем, внутренняя - из текстиля.

Пневмокаркас состоит из двух слоев цельной мембраны, выполненной из текстиля с резиновым защитным трудновоспламеняющимся покрытием. Принцип работы заключается в поддержании давления в элементах конструкций методом нагнетания воздуха, образуя элемент жёсткости. Такие сооружения обычно снабжаются автономными аварийными системами, которые могут поддерживать давление при сбоях электроэнергии. За устойчивость конструкций отвечают системы фиксации к грунту и правильно рассчитанный пневмокаркас.

Преимущества пневмокаркасных сооружений перед стационарными заключаются в отсутствии поддерживающих опор, мобильности, простоте демонтажа и монтажа. Затраты на содержание пневмокаркасных сооружений намного ниже, чем на содержание капитальных зданий. Сооружения с пневмокаркасными покрытиями представлены на рис. 2.53.



Рис. 2.53. Сооружения с пневмокаркасным покрытием

### *Контрольные вопросы*

1. Какие большепролётные конструкции относятся к плоскостным?
2. Какие пролёты (по размеру) перекрывают железобетонными стропильными балками?
3. Какие виды стропильных ферм вы знаете?
4. При каких пролётах целесообразно применять металлические фермы?
5. Как обеспечивается устойчивость каркасных зданий с покрытием по железобетонным фермам?
6. Как обеспечивается устойчивость каркасных зданий с покрытием по металлическим фермам?
7. Какие конструкции относятся к плоскостным распорным?
8. Какие типы арок и рам различают по конструктивному решению?
9. Как обеспечивается продольная устойчивость покрытия зданий с арками и рамами?
10. Как достигается шарнирное сопряжение стойки железобетонной рамы с фундаментом?
11. Какие типы металлических рам применяют в строительстве?

12. Какие виды сопряжений может иметь стойка с ригелем дощатой рамы сплошного сечения?
13. Каковы размеры структурных блоков «ЦНИИСК» и «Кисловодск»?
14. Как осуществляется опирание структурного блока «ЦНИИСК» и блока «Кисловодск» на колонны?
15. Как выполняются соединения элементов (стержней) в структурах типа «ЦНИИСК» и типа «Кисловодск»?
16. Как осуществляется устройство кровель при использовании структурных конструкций покрытия?
17. Дайте характеристику цилиндрическим и бочарным оболочкам.
18. Какие конструкции куполов применяют в строительстве?
19. Какова характерная особенность гипаров?
20. Какие конструкции покрытия называют «висячими»?
21. Что такое «ванты»?
22. Какие виды висячих покрытий вы знаете?
23. За счёт чего достигается уменьшение прогиба в однопоясных висячих покрытиях?
24. Каково конструктивное решение висячих комбинированных покрытий?
25. В чем отличие воздухоопорных конструкций покрытий от пневмокаркасных?
26. Что является основным несущим элементом в пневматических конструкциях покрытий?

### *Библиографический список*

1. Andrea Deplazes BUILDING CONSTRUCTION ADHESIVES, Birkhauser Constructing architecture materials processes structures / Bauhauz, Berlin, 2013
2. Ronald E. Shaeffer. Elementary Structures for Architects and Builders - Prentice Hall, 2006. - 544p.
3. G. G. Schierle. Architectural Structures. Excerpts - Los Angeles, CA, University of Southern California Custom Publishing C/O Chauncey James 2006. – 227 p.
4. Sharma, S. K. A Text Book Building Construction. S Chand & Co Ltd, 2013. ISBN 9788121904797.
5. R. Chudley, Roger Greeno, Building Construction Handbook. Butterworth-Heinemann, 2006. 728 p.
6. Маклакова Т.Г., Нанасова С.М., Шарапенко В.Г., Балакина А.Е. Архитектура : Учебник - М.: Изд.АСВ, 2004 г.
7. Щипачева Е.В., Шаумаров С.С. Проектирование общественных зданий и сооружений/Учебное пособие – Ташкент, «Адабиёт учкунлари», 2017

## Тема 3. ОСОБЕННОСТИ СТРОИТЕЛЬСТВА В СЕЙСМИЧЕСКИХ УСЛОВИЯХ

### План лекции

1. Общие требования к проектированию зданий в сейсмических условиях.
2. Системы сейсмозащиты зданий (на примерах зарубежного опыта).
3. Сейсмостойкость внутренних инженерных систем зданий.
3. Крупнейшие сейсмостойкие строительные объекты в мире.

**Ключевые слова:** сейсмостойкость зданий, сейсмические воздействия, сейсмозащита, адаптивная система сейсмоизоляции, система сейсмопогашения.

### Текст лекции

Каждый год на нашей планете случается до миллиона землетрясений. К счастью, только незначительная часть из этого числа приводит к катастрофам и гибели людей (рис. 3.1, 3.2).

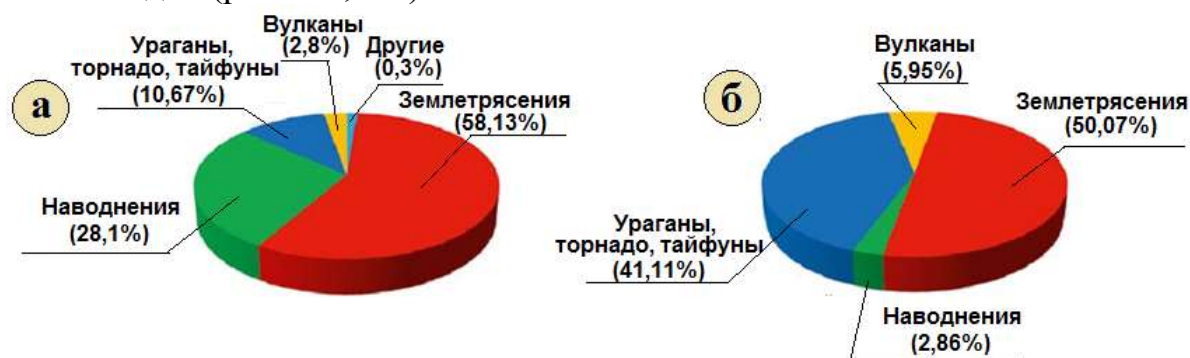


Рис. 3.1. Стихийные катастрофы в XX веке:  
а – человеческие жертвы; б – экономические потери



Рис. 3.2. Разрушительные землетрясения на Сахалине и Камчатке (Россия)

Землетрясения представляют серьезную опасность для территории Узбекистана. Около 52% территории республики могут подвергаться землетрясениям интенсивностью 7 баллов и выше. В сейсмически опасных районах расположено более 330 населённых пунктов, в том числе 120 городов. В Узбекистане могут происходить землетрясения с магнитудой до 7,5. Всё это указывает на то, что для Узбекистана опасность землетрясений, а также всех сопутствующих им чрезвычайных ситуаций является довольно высокой.

*Сейсмическими* называются районы, подверженные землетрясениям. При проектировании зданий, возводимых в сейсмических районах, кроме расчёта конструкций на обычные нагрузки, производятся расчёты на воздействия сейсмических сил.

Степень сейсмического воздействия на здания (сооружения) в значительной мере зависит от грунтовых условий.

Силу землетрясений определяют по картам сейсмического районирования и уточняют по картам микрорайонирования и на основании инженерно-геологических и гидрогеологических изысканий.

С точки зрения сейсмостойчивости грунты основания делятся на три категории.

*К первой категории* относят: скальные, полускальные, особо плотные крупнообломочные породы при толщине слоя не менее 15 метров.

*Ко второй категории* относят: глины, суглинки, пески и супеси при толщине слоя не менее 8 метров; крупнообломочные грунты при толщине слоя 6 – 10 метров.

*К третьей категории* относят: глины, суглинки, пески; супеси при толщине слоя менее 4 метров; крупнообломочные при толщине слоя менее 3 метров.

При строительстве на грунтах первой категории расчётную сейсмичность района строительства, определённую по карте, можно *снизить на один балл*. Грунты второй категории *соответствуют бальности, определенной по картам*. При грунтах третьей категории 6 и 7-ми бальную сейсмичность *повышают на один балл*, при 9-ти бальной сейсмичности – лучше подобрать другую площадку для строительства.

Сейсмостойкость сооружения обеспечивается как выбором благоприятной в сейсмическом отношении площадки строительства, так и разработкой наиболее рациональных конструктивной и планировочной схем сооружения, специальными конструктивными мероприятиями, повышающими прочность и монолитность несущих конструкций, создающих возможность развития в конструктивных элементах и узлах пластических деформаций, значительно увеличивающих сопротивляемость сооружений действию сейсмических сил. Большое значение для повышения сейсмостойкости сооружений имеет высокое качество строительных материалов и работ.

### **3.1. Общие требования к проектированию зданий в сейсмических условиях**

Здания и сооружения разделяют антисейсмическими швами если:

- объект строительства имеет сложную форму в плане (рис. 3.3,а);

- смежные участки объекта строительства имеют перепады высот 5 и более метров (рис. 3.3,б).

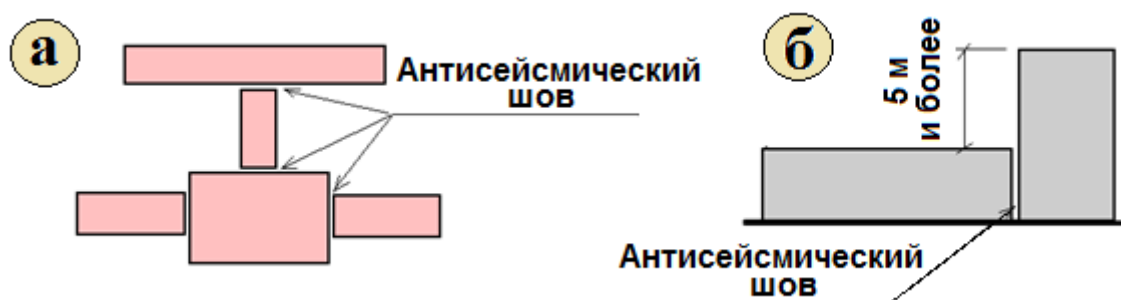


Рис. 3.3. Разделение зданий антисейсмическими швами: а – в случае сложного плана здания; б – при перепаде высот смежных частей здания

В одноэтажных зданиях высотой до 10 метров при расчётной сейсмичности 7 баллов антисейсмические швы допускается не устраивать.

Антисейсмические швы должны разделять здания по высоте. Допускается не устраивать шов в фундаменте (если он не совпадает с осадочным). Их выполняют путем возведения парных стен или рам. Ширину шва принимают по расчету на сейсмические нагрузки. При высоте здания до 5 метров ширина антисейсмического шва должна быть не менее 30 миллиметров. В зданиях большей высоты ширину шва увеличивают на 20 миллиметров на каждые 5 метров высоты.

#### **Антисейсмические мероприятия в зданиях с несущими стенами**

При строительстве в сейсмических районах для обеспечения прочности и устойчивости зданий с несущими стенами необходимо соблюдение их основных предельных параметров, которые зависят от сейсмичности района строительства (табл. 3.1).

Таблица 3.1

Предельные параметры сейсмостойких зданий с несущими стенами

Сейсмичность площадки / Параметры	7 баллов	8 баллов	9 баллов
Этажность	1 - 2	1	1
Длина, м, не более	30	24	18
Пролёт несущих стен, м, не более	12	9	6
Шаг поперечных стен, м, не более	12	9	7,2
Ширина проёмов, м, не более	3,5	3,0	2,5

Целесообразно проектировать здания, имеющие, кроме наружных несущих стен, ещё и внутренние несущие стены. Причём, угловые простенки следует проектировать длиной не менее 180 сантиметров, а рядовые – не менее 155 сантиметров (рис. 3.4).



Рис. 3.4. Расположение несущих стен и размеры простенков в сейсмостойких зданиях

Для обеспечения пространственной жёсткости здания на уровне сборных перекрытий и покрытий, а также над оконными проёмами по всем продольным и поперечным стенам устраивают антисейсмические монолитные железобетонные пояса (рис. 3.5).

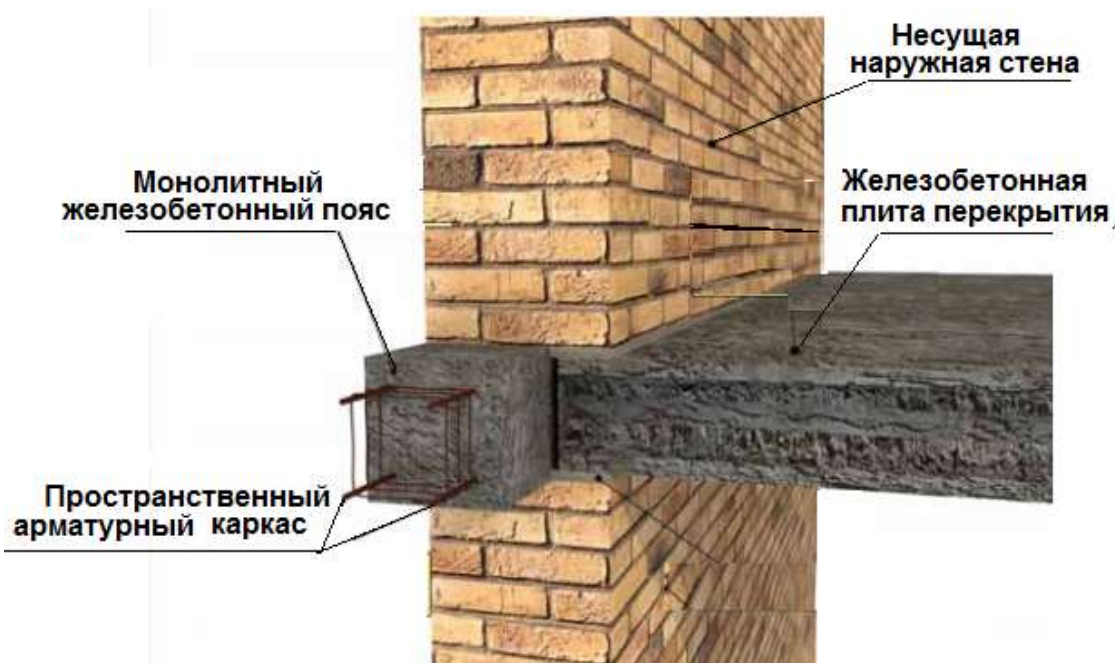


Рис. 3.5. Устройство антисейсмического пояса в уровне перекрытия

Горизонтальная гидроизоляция стен выполняется из цементно-песчаного раствора (рис. 3.6).



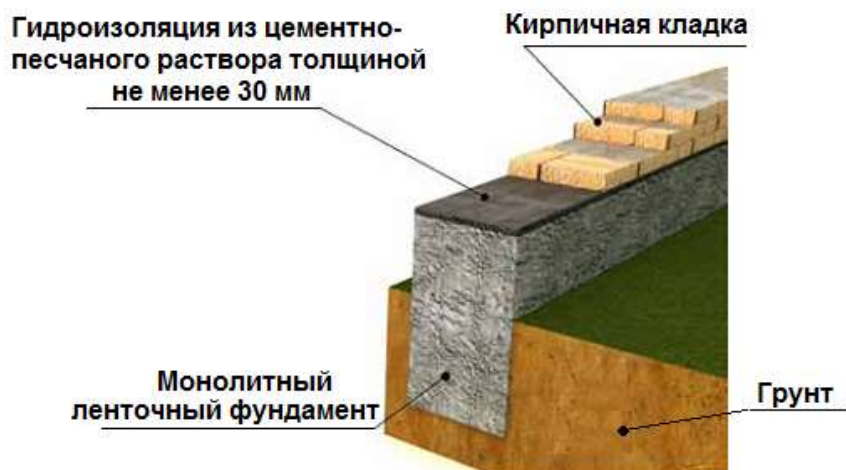


Рис. 3.6. Устройство горизонтальной гидроизоляции стен

На пересечении несущих стен и по краям оконных проёмов устраивают железобетонные сердечники, арматура которых заделана в тело фундамента (рис. 3.7).

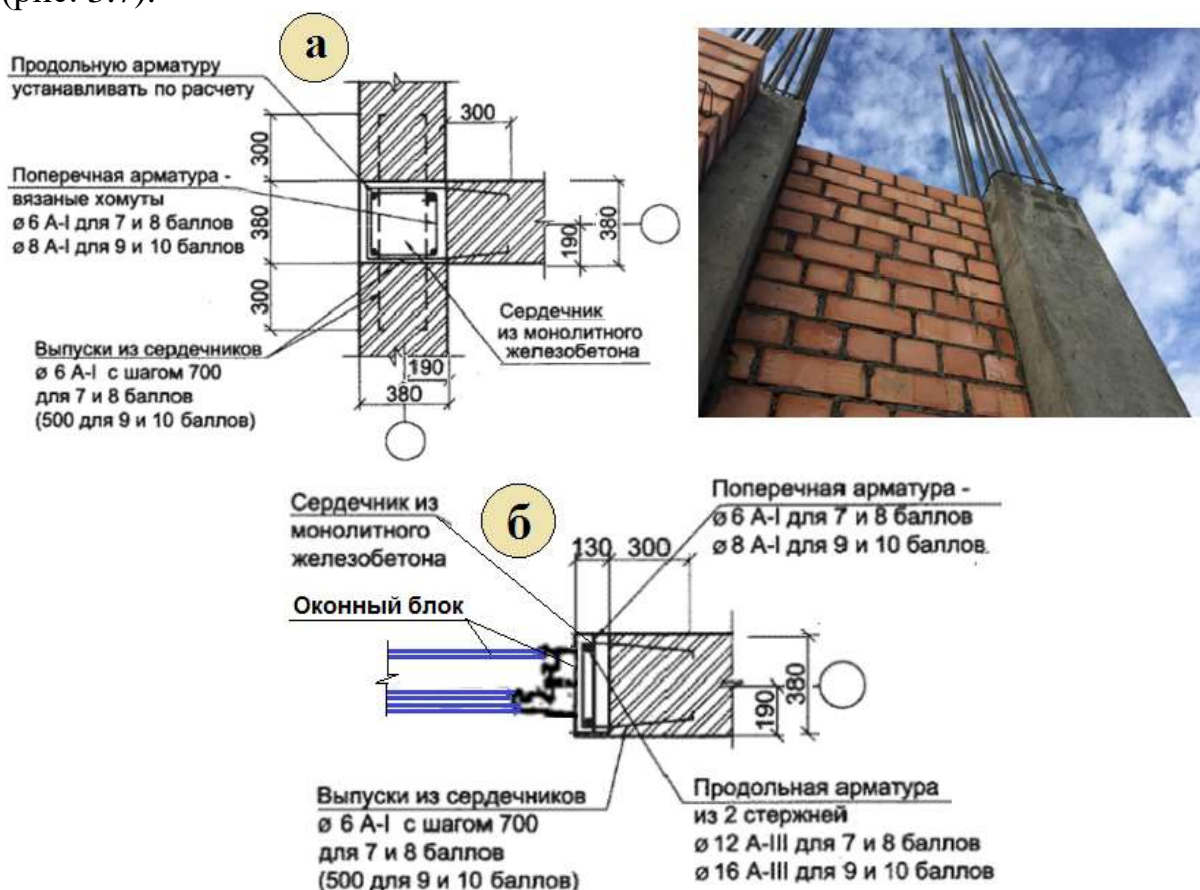


Рис. 3.7. Устройство железобетонных сердечников: а – на пресечении стен; б – по краям оконного проёма

В продольные швы между плитами перекрытий и покрытий закладывают плоский арматурный каркас, арматура заводится в антисейсмический пояс. Покрытию придаются свойства «жесткого диска» (рис. 3.8).

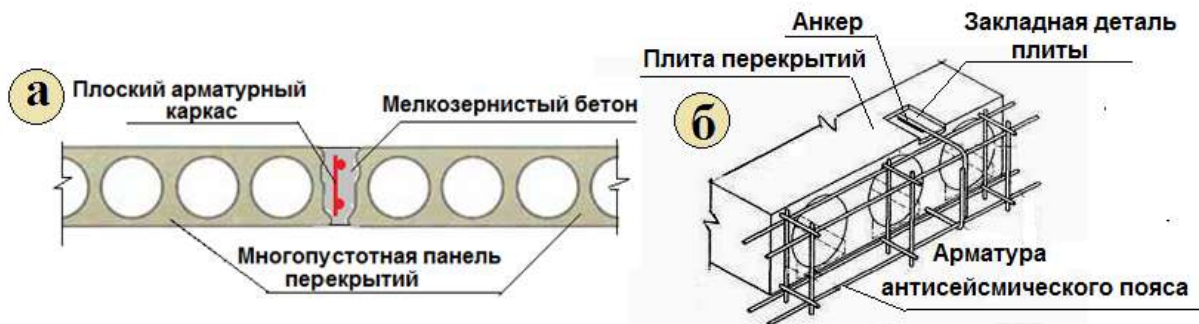


Рис. 3.8. Установка арматурного каркаса в продольный шов между плитами перекрытий (а) и соединение плиты с антисейсмическим поясом (б)

При строительстве в сейсмических районах рекомендуется одно из трёх конструктивных решений перекрытий гражданских зданий:

а) швы между плитами заливаются цементным или полимерцементным раствором, или мелкозернистым бетоном класса не ниже В7,5; плиты анкерятся в антисейсмические пояса (рис. 3.9,а);

б) плиты перекрытий укладываются с раздвижкой не менее 120 миллиметров. Между плитами предусматривается установка арматурного каркаса с четырьмя стержнями продольной арматуры диаметром не менее 10 миллиметров и поперечной арматуры диаметром не менее 6 миллиметров и шагом 200 миллиметров, которые анкерятся в антисейсмические пояса. Бетон для монолитного участка применяют мелкозернистый класса В15 (рис. 3.9,б);

в) конструктивные решения анкерки плит и их замоноличивания те же, что и для типа б, но кроме того предусматривается устройство по верху перекрытия слоя толщиной 50 миллиметров из мелкозернистого бетона класса не ниже В15, армированного сеткой из проволоки диаметром 3-4 миллиметра, с ячейкой не более 300 миллиметров (рис. 3.9,в).

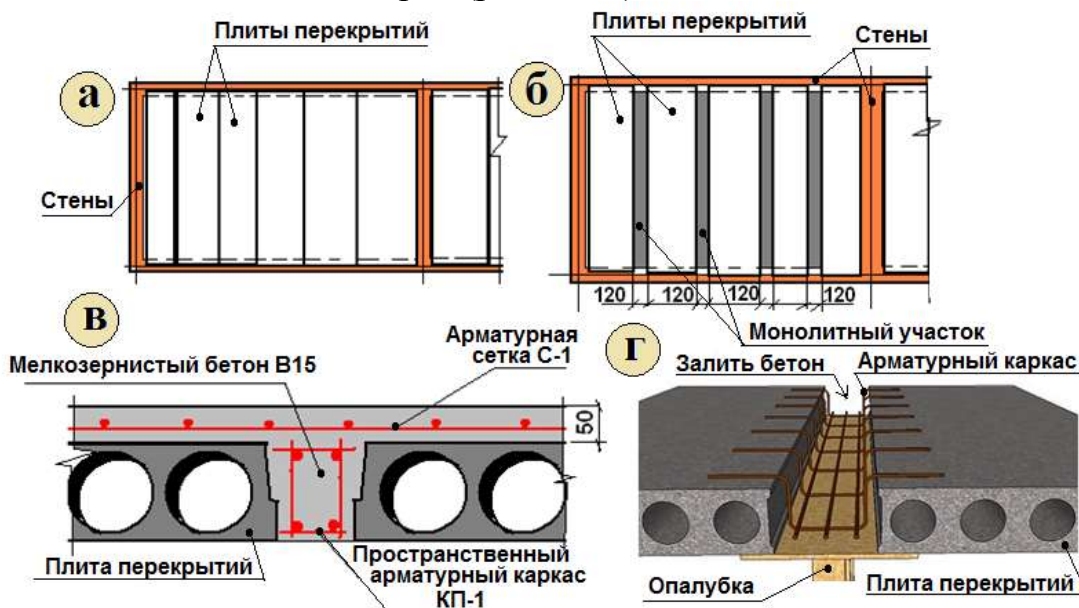


Рис. 3.9. Устройство плитных перекрытий в сейсмическом районе: а – сплошная установка плит; б – установка плит с раздвижкой; в – устройство монолитного слоя поверх перекрытия; г – устройство монолитного участка

При строительстве каркасных зданий сборные железобетонные перекрытия и покрытия зданий также должны быть замоноличенными, жёсткими в горизонтальной плоскости и соединенными с вертикальными несущими конструкциями. Жёсткость сборных перекрытий и покрытий обеспечивается следующим образом:

- соединением плит перекрытий и покрытий и заливкой швов между ними цементным раствором;
- устройством связей между элементами каркаса и панелями.

Конструкция перекрытия каркасного здания в месте антисейсмического шва в серии ИИС-04-10 представлена на рис. 3.10.

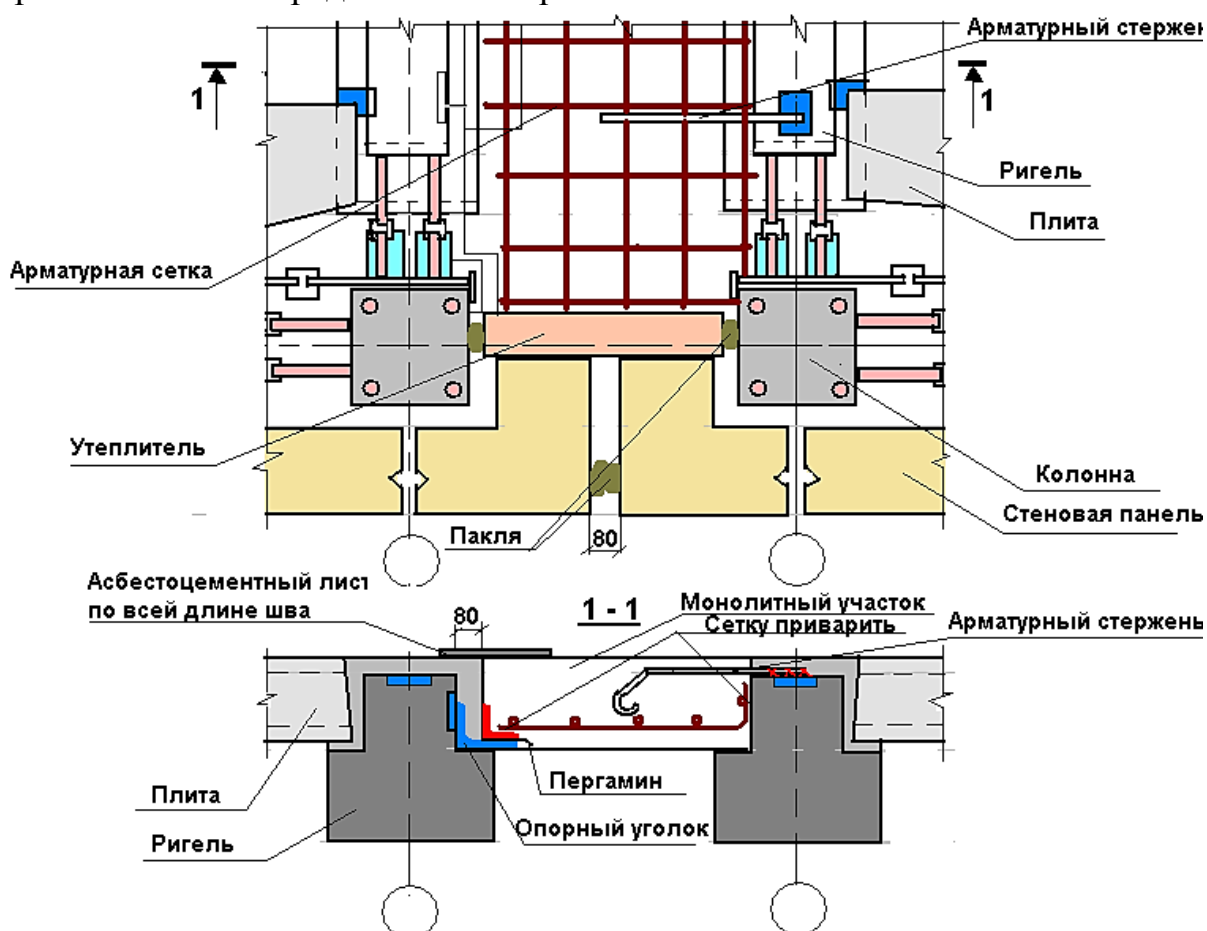


Рис. 3.10. Устройство перекрытия в месте антисейсмического шва

Жёсткие узлы железобетонных каркасов зданий усиливают применением сварных сеток или замкнутых хомутов. Участки ригелей и колонн, примыкающие к жёстким узлам рам на расстоянии, равном 1,5 высоты их сечения, армируют замкнутой поперечной арматурой, устанавливаемой по расчёту, но не менее чем через 100 миллиметров, а для рамных систем с несущими диафрагмами – не менее чем через 200 миллиметров (рис.3.11).

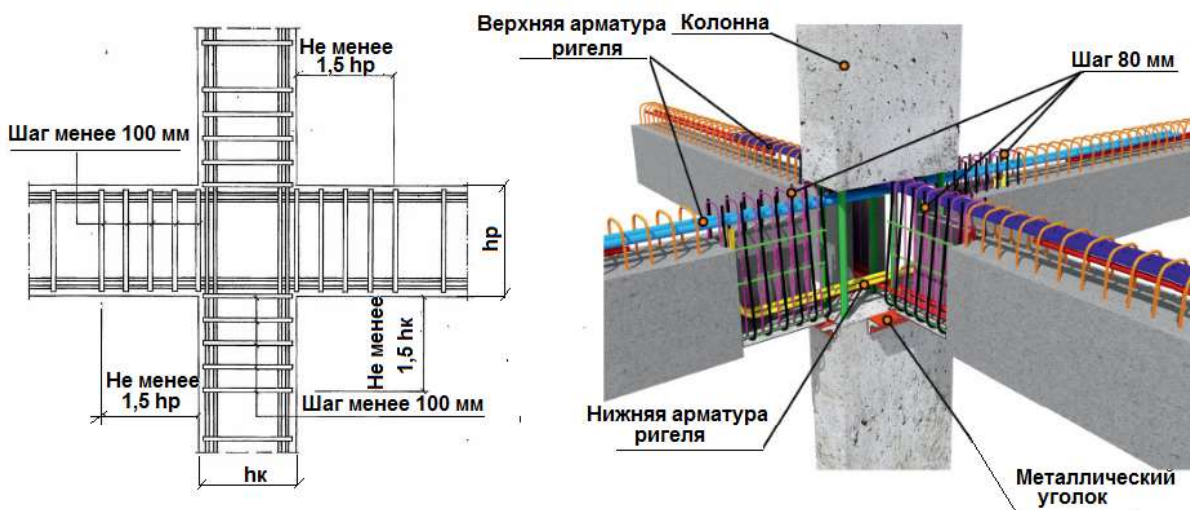


Рис. 3.11. Армирование примыкающих к узлу колонн и ригелей

Диафрагмы, ядра жёсткости устраивают непрерывными по всей высоте здания и располагают в обоих направлениях равномерно и симметрично относительно центра тяжести здания.

В качестве ограждающих стеновых конструкций каркасных зданий рекомендуется применять навесные панели. Применение самонесущих стен из каменной кладки допускается при шаге колонн не более 6 метров и высоте здания при сейсмичности 7, 8 и 9 баллов соответственно не более 18; 16 и 9 метров.

Кладка самонесущих стен в каркасных зданиях имеет гибкие связи с каркасом, не препятствующие горизонтальным смещениям каркаса вдоль стен. По всей длине стены в уровне плит покрытия и верха оконных проемов устраивают антисейсмические пояса, соединенные с каркасом здания.

В качестве несущих конструкций высоких зданий (более 16 этажей) предусматривают каркасы с диафрагмами, связями или ядрами жёсткости.

При строительстве в сейсмическом районе не допускается устройство лестничных клеток в виде отдельно стоящих сооружений.

### 3.2. Системы сейсмозащиты зданий

Современные технологии, разработанные специально для сейсмического строительства, рассчитаны уменьшить воздействие активности землетрясения в два, три, а в некоторых случаях и в большее количество раз. Они диктуют застройщикам закладывать повышенную прочность конструкции для объектов высокой степени ответственности ещё на этапе проектирования.

Существуют основные правила проектирования жилых и общественных зданий для строительства в сейсмических районах.

При разработке проектной документации следует:

- применять конструктивные схемы, материалы и конструкции, обеспечивающие наименьшие значения сейсмических нагрузок;
- принимать объемно-планировочные и конструктивные решения, обеспечивающие, как правило, симметричность и регулярность распределения в плане и по высоте сооружения его массы, элементов жёсткости и нагрузок на перекрытия;

- назначать сечения элементов конструкций и их соединения с учетом результатов расчетов;
- конструировать стыковые соединения, опорные элементы и узлы таким образом, чтобы они обеспечивали надежную передачу усилий и совместную работу несущих конструкций во время землетрясения;
- создавать возможность развития в определенных элементах допустимых неупругих деформаций;
- предусматривать конструктивные мероприятия, обеспечивающие устойчивость и геометрическую неизменяемость конструкций при развитии в элементах или соединениях между ними неупругих деформаций, а также исключая возможность их хрупкого разрушения;
- располагать, по возможности, стыки элементов вне зоны максимальных усилий.

Эти методы названы *традиционными* и они получили широкое распространение во многих странах мира, однако для снижения затрат на усиление и повышения надежности возводимых конструкций требуются технические решения *специальной сейсмозащиты зданий*, которые активно разрабатываются в Японии, США, Новой Зеландии, России.

Общая классификация систем сейсмозащиты представлена на рис. 3.12.



Рис. 3.12. Классификация систем сейсмозащиты по принципу их работы

По принципу работы все системы подразделяются на три группы. К первой группе относятся системы, использующие *традиционные* принципы сейсмозащиты – увеличение жёсткости (прочности) конструктивных элементов за счет увеличения сечений или использования материалов с повышенными прочностными характеристиками.

Традиционные принципы обеспечения сейсмостойкости сооружений предусматривают повышение несущей способности основных конструктивных элементов за счет увеличения их размеров и прочности. Применение традиционных принципов приводит к увеличению сечений конструктивных элементов, что в свою очередь приводит к увеличению жёсткости и веса сооружения. Это вызывает возрастание инерционной (сейсмической) нагрузки, и, следовательно, чтобы воспринять её, следует ещё раз пересмотреть размеры сечений несущих конструкций. Процесс этот, в конце концов, может и не привести к повышению сейсмостойкости сооружения.

Ко второй группе относятся *специальные* системы, которые используют новые принципы и подходы, также обеспечивающие снижение сейсмических нагрузок на здания и сооружения. К третьей группе можно отнести системы, использующие комбинации традиционных и специальных методов сейсмозащиты, то есть *комбинированные* системы.

*Специальная сейсмозащита* подразделяется на *активную* (имеющую дополнительный источник энергии, работающий в противофазе к дестабилизирующему воздействию) и *пассивную*. Однако реализация активной сейсмозащиты требует значительных затрат на устройство и эксплуатацию. Это исключает возможность её широкого применения.

Методы пассивной сейсмозащиты подразделяется на *сейсмопогашение* и *сейсмоизоляцию*.

В системах сейсмоизоляции обеспечивается снижение механической энергии, получаемой конструкцией от основания, путем отстройки частот колебаний сооружения от преобладающих частот воздействия. Различают *адаптивные* и *стационарные системы сейсмоизоляции*.

В адаптивных системах динамические характеристики сооружения необратимо меняются в процессе землетрясения, «приспосабливаясь» к сейсмическому воздействию. В стационарных системах динамические характеристики сохраняются в процессе землетрясения.

*Адаптивные системы* проектируют с включающимися и выключающимися связями.

В системах с *выключающимися связями* изменение динамических характеристик объекта происходит за счет разрушения выключающихся связей при достижении некоторого порогового уровня амплитуд колебаний. Выключающимися связями могут быть специальные резервные элементы и отдельные несущие конструкции.

В системах с *включающимися связями* в случаях возникновения значительных перемещений основных несущих конструкций сооружения происходит включение связей, что приводит к существенному изменению жесткости системы и увеличению «мгновенной» частоты собственных колебаний. В качестве включающихся связей могут быть использованы жесткие упоры, упругие связи, жесткие панели и провисающие растяжки (рис. 3.13).

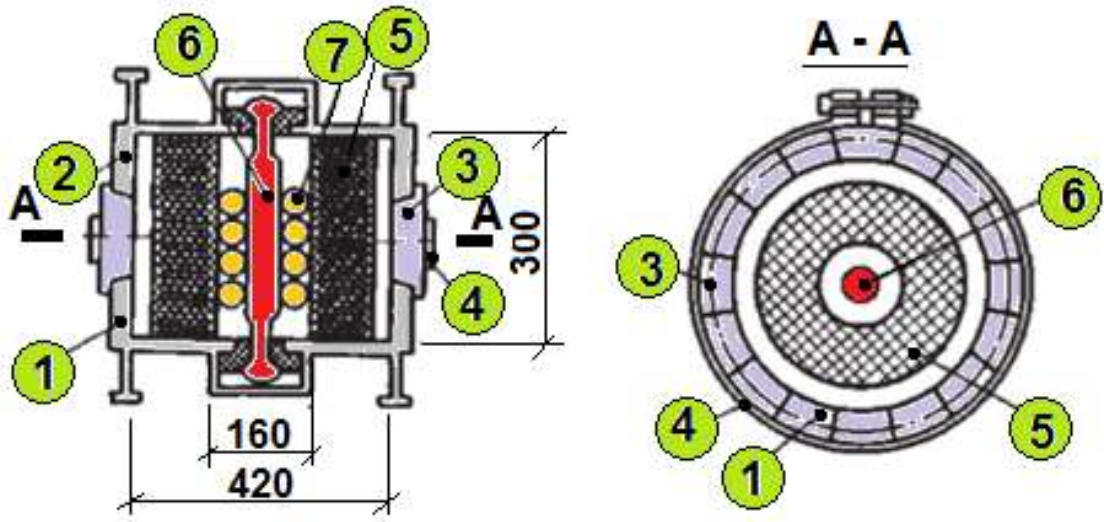


Рис. 3.13. Конструктивная схема опоры с включающимися связями жесткости и с включающимися податливыми слоистыми опорами:

1 – нижняя часть кожуха; 2 – верхняя часть кожуха; 3 – клин; 4 – запорное кольцо; 5 – резинометаллическая опора; 6 – стабилизирующий стержень; 7 – стабилизирующие кольца.

*Стационарные системы сейсмоизоляции* подразделяют на системы внешней и внутренней сейсмоизоляции.

К *системам внешней сейсмоизоляции* относятся защитные устройства: траншеи, пространственные фундаментные платформы на скользящем слое (рис. 3.14) и др.

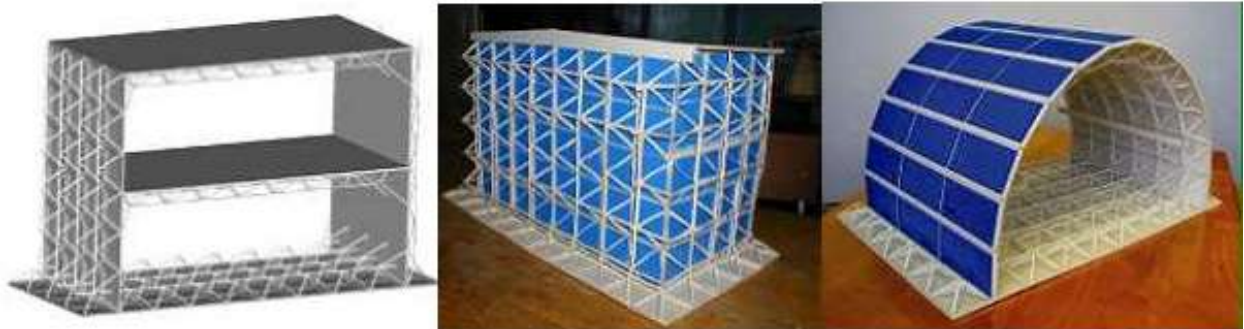


Рис. 3.14. Примеры многосвязных зданий замкнутого типа, объединенных с пространственной фундаментной платформой

К *системам внутренней сейсмоизоляции* относят системы с подвесными (рис. 3.15) и со скользящими опорами.

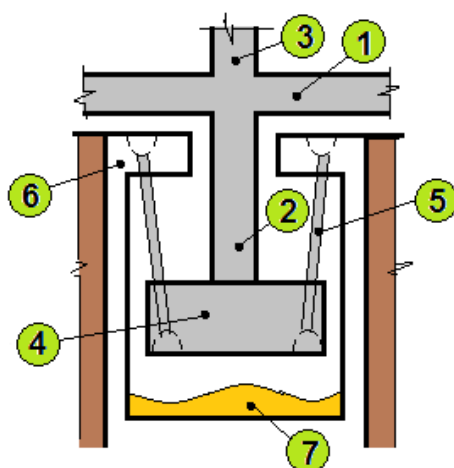


Рис. 3.15. Сейсмоизолирующий фундамент с подвесными опорами  
 1 – ростверк; 2 – опора под колонну; 3 – колонна; 4 – плита под опорой;  
 5 – преднапряженный железобетонный тяз; 6 – верхняя плита колодца;  
 7 – слой песка

В системах сейсмопогашения, включающих демпферы и динамические гасители, механическая энергия колеблющейся конструкции переходит в другие виды энергии, что приводит к демпфированию колебаний, или перераспределяется от защищаемой конструкции к гасителю.

Наиболее простым способом уменьшения амплитуд колебания здания при землетрясениях является использование *вязких демпферов*. Рассеивание энергии происходит при движении поршня в вертикальном и горизонтальном направлениях (рис. 3.16).

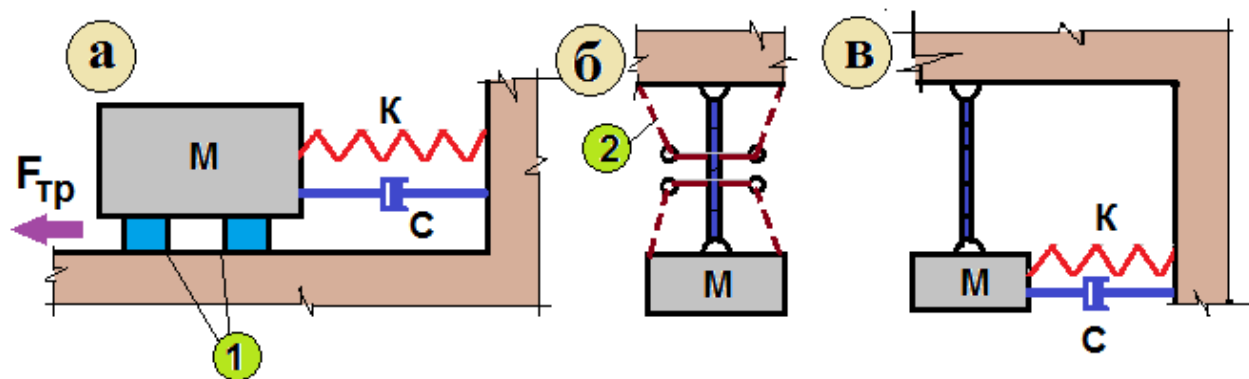


Рис. 3.16. Системы с динамическими гасителями колебаний:  
 а – пружинного типа; б – маятникового типа; в – комбинированного типа; 1-  
 скользящая опора; 2 – промежуточная опора

К системам с элементами повышенной пластической деформации относятся так называемые *энергопоглотители*, способные поглощать энергию сейсмических воздействий за счет развития в материале конструкций неупругих деформаций.

Демпферы сухого трения могут применяться в системах сейсмоизоляции в зданиях с первым «гибким» этажом, с высоким свайным ростверком и с кинематическими фундаментами.



Наиболее широко применяются *системы с гасителями колебаний*.

*Динамические гасители колебаний* относятся к специальным устройствам, применяемым для снижения уровня вибраций защищаемой конструкции. При работе гасителя энергия колебаний защищаемой конструкции передается гасителю, который, благодаря этому, колеблется с повышенной амплитудой.

По характеру взаимодействия гасителя с защищаемой конструкцией различают *ударные* и *динамические* гасители колебаний.

*Динамический гаситель* в простейшем исполнении представляет собой массу на пружине, с помощью которой он крепится к объекту защиты.

Пружинный гаситель состоит из массивного блока, который опирается на перекрытие здания через скользящие опоры (пластины с низким коэффициентом трения). И стальных пружин, размещаемых между блоком и несущими конструкциями сооружения или упорами. Требуемое затухание в гасителе обеспечивается за счет сил сухого трения в скользящих опорах, возникающих при относительных перемещениях массы гасителя.

Достоинством систем пассивного гашения колебаний является высокая надежность, постоянная готовность к работе, простота конструкции и эксплуатации, отсутствие энергозатрат.

Таким образом, главной целью систем сейсмозащиты зданий и сооружений должны быть решения по снижению сейсмического воздействия на систему «здание+фундамент», а затем по изолированию (демпфирование, перераспределение и т.п.) отдельных частей здания от передавшихся на систему сейсмических воздействий.

При сейсмоизоляции опорные части зданий могут двигаться, колеблясь относительно грунта со своей сниженной амплитудой, а спектр собственных колебаний здания может быть выведен далеко за пределы обычно встречающихся спектров землетрясений.

Система сейсмоизоляции наиболее перспективна и, оправдывая своё название, изолирует здание от колебаний грунта за счёт использования зданием инерции покоя. В этом случае грунт основания под зданием колеблется с наименьшей зависимостью от массы здания за счёт устранения жесткой связи здания с основанием путём замены её на весьма податливую связь, передающую зданию тем меньшую силу от движения грунта, чем более податлива связь грунта со зданием.

В частности, для изоляции здания от горизонтальных колебаний грунта, оно может ставиться на горизонтально скользящие по фундаментной плите опоры или пояса, или катки с малым коэффициентом трения (рис. 3.17).



Рис. 3.17. Использование сейсмоизоляции в общественном здании в Калифорнии (США)

Новая *система сейсмоизоляции с использованием мегафермы* была применены при постройке Фестивальной башни Наканосимы в г. Осака (Япония) в 2012 г. (рис. 3.18).

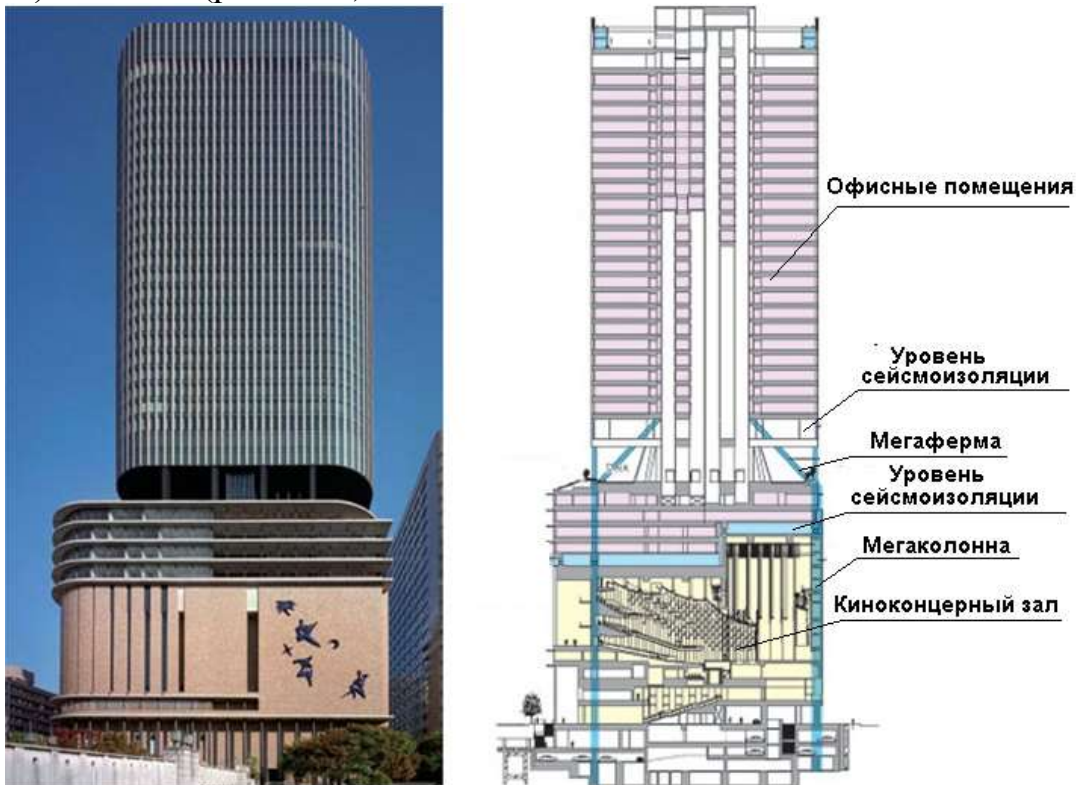


Рис. 3.18. Фестивальная башня Наканосима в Осаке

Высота здания 200 метров (39 этажей). В нижней части здания расположен киноконцертный зал на 2700 мест, а в верхней – офисы.

Обе части здания изолированы друг от друга в двух местах – в 45 метрах над землей на уровне перекрытия над сидячими местами киноконцертного зала, и в 54 метрах над землей на уровне покрытия сцены.

Стальные мегафермы поддерживают центральные колонны верхней части здания с офисным помещениями и формируют крышу концертного зала (рис. 3.19, а). Эти мегафермы окружены ленточной фермой, которая объединяет

мегаколонны внешнего периметра здания. Диагональные части мегафермы соединяются с мегаколоннами ниже уровня ленточной фермы, а она передает нагрузку от 128 колонн офисной части здания на 16 мегаколонн, окружающих киноконцертный зал таким образом, что каждая мегаколонна принимает на себя нагрузку в 60000 кН.

Диагональные части мегафермы в сечении являются параллелограммами размером 1200x850 миллиметров (рис. 3.19,б).



Рис. 3.19. Система сейсмоизоляции с использованием мегафермы:  
а – устройство системы; б - диагональные части мегафермы

Чтобы компенсировать огромную нагрузку на колонны, было установлено два набора соединенных друг с другом сейсмоизолирующих устройств из многослойной резины в основании каждой колонны (рис. 3.20).



Рис. 3.20. Сейсмоизолирующие устройства из просвинцованной резины на этаже сейсмической изоляции

В шахтах лифтов, проходящих через сейсмически изолированные этажи, были установлены гибкие направляющие. Они колеблются вместе с механизмом сейсмоизоляции. Сейсмически изолированные этажи оборудованы стопорами, не позволяющими им раскачиваться при воздействии сильного ветра.

Удачным примером сейсмического строительства в Сочи является Российский международный олимпийский университет (рис. 3.21). Здание университета построено на резиново-металлических амортизационных опорах, задача которых изолировать каркас сооружения от фундамента, тем самым смягчать все внутренние подвижки в случае сейсмического колебания. А остаточные качения, с которыми не справились опоры-амортизаторы, погасят деформационные швы, благодаря которым здание может раскачиваться, но при этом не будут повреждаться соседствующие друг с другом сегменты сооружения, собранного в единый комплекс.



Рис. 3.21. Российский международный олимпийский университет в г. Сочи

### **3.3. Сейсмостойкость внутренних инженерных систем зданий**

В последнее время у экспертов вызывает беспокойство безопасность строящихся высотных зданий. Чем выше здание, тем большую амплитуду колебаний оно развивает. Важно, чтобы не только конструкции таких зданий выдержали землетрясение, но и инженерные системы.

Современное здание представляет собой комплекс сложных инженерных систем. Водоснабжение, отопление, холодоснабжение – во всех этих системах имеется большой объём воды, при их повреждении на начальной стадии землетрясения может значительно осложниться эвакуация людей из здания. Также важна работоспособность системы пожаротушения. Известно, что значительный ущерб во время землетрясений вызывают возникающие впоследствии пожары. Причины их возникновения – обрыв электропроводки в зданиях во время толчков, падение нагревательных приборов, плит и т.п.

При проектировании сетей и сооружений водоснабжения для районов с сейсмичностью 7 – 9 баллов следует предусматривать специальные мероприятия (устройство установок аварийных насосов, электрических установок и т.п.) по обеспечению подачи воды для тушения пожаров, которые могут возникнуть при землетрясении, бесперебойную подачу питьевой воды, а также подачу воды на неотложные нужды производства.

Пожарные гидранты, а также колодцы с задвижками на трубопроводах следует располагать так, чтобы вероятность их завала в случае обрушения

окружающих зданий и сооружений была наименьшей. Для этого рекомендуется пожарные гидранты и колодцы с задвижками располагать с торцов зданий.

### ***Общие правила***

При сейсмических толчках на трубопроводную сеть воздействуют нагрузки, значительно превосходящие её собственный вес, поскольку к нему добавляются вес транспортируемой жидкости и вес теплоизолирующих и защитных материалов. Это требует увеличения жёсткости всей трубопроводной структуры и организации надежного сопротивления воздействию перегрузок. При проектировании инженерных сетей и сооружений также следует руководствоваться основными правилами проектирования жилых и общественных зданий для строительства в сейсмических районах.

### ***Особенности прокладки трубопроводов в сейсмоопасных районах***

Следующие особенности прокладки трубопроводов в сейсмоопасных районах должны препятствовать их деформации и разрушению при сейсмических нагрузках:

- жёсткая заделка трубопровода в кладке стен и фундаментах зданий и сооружений не допускается. Отверстия для пропуска труб через стены и фундаменты должны иметь размеры, обеспечивающие в кладке зазор трубы не менее 0,2 метра. Зазор должен заполняться эластичным водо- и газонепроницаемым материалом, упругие свойства которых имеют долговечность, сопоставимую с расчётным временем эксплуатации объекта;

- при расчетной сейсмичности 9 баллов в местах ввода в здание труб водопроводных систем устраивают деформационный компенсатор, позволяющий нейтрализовать колебания и возможные осадки здания и трубопроводов;

- не допускается пересечение канализационными трубопроводами конструкций деформационных швов зданий;

- стыковые соединения раструбных труб и труб, соединяемых на муфтах, прокладываемых в районах с сейсмичностью 8–9 баллов, должны обеспечивать компенсацию возможных просадок, для чего следует применить резиновые уплотнительные кольца;

- в местах поворота стояка из вертикального в горизонтальное положение следует предусматривать бетонные упоры;

- при проектировании систем водоснабжения зданий, размещаемых в районах с сейсмичностью 8–9 баллов, для которых прекращение подачи воды может вызвать аварии или значительные материальные убытки, следует предусматривать два ввода с использованием двух независимых источников водоснабжения;

- внутри зданий в местах пересечения деформационных швов на трубопроводах следует предусматривать установку компенсаторов;

- на вводах перед измерительными устройствами, а также в местах присоединения трубопроводов к насосам и бакам необходимо предусматривать гибкие соединения, допускающие угловые и продольные перемещения концов трубопроводов;

- при выполнении сварочных работ по осуществлению стыков соединений стальных труб следует обеспечивать равнопрочность сварного соединения с телом трубы. Не допускается применять ручную газовую сварку. Сварные соединения трубопроводов, прокладываемых в районах с сейсмичностью 9 баллов, следует усиливать накладными муфтами на сварке;
- внутренняя разводка водопроводных коммуникаций должна быть надежно прикреплена к несущим конструкциям;
- стояки трубопроводных систем должны прокладываться в местах, наименее уязвимых при землетрясении (внутренние стены, стены лестничных клеток, сантехнические блоки и т.п.).

### ***Опоры для крепления трубопроводов***

Магистральные трубопроводы внутри здания обычно прокладывают параллельно друг к другу с перпендикулярными пересечениями и ответвлениями. Работоспособность трубопровода обеспечивается способностью противостоять разрушению (коллапсу) коммуникационных сетей, гарантировать минимальное количество возможных повреждений, локализуемых в каждом сетевом контуре и возможностью безопасного присутствия людей и использования помещений и сетей объекта по прямому назначению.

Стойкость к разрушению обусловлена, прежде всего, общей способностью трубопроводной сети гибко (эластично) реагировать на смещение строительной конструкции. Минимальное количество возможных повреждений обеспечивается сопротивлением каждого элемента сети сейсмическому воздействию. Следовательно, опоры трубопровода должны компенсировать смещения строительных конструкций при землетрясении, чтобы в трубах не возникли механические напряжения, ведущие к их деформации и разрушению.

На рис. 3.22 представлен вид опоры трубопровода с компенсационными салазками и направляющим хомутом. Эта опора позволяет трубопроводу двухмерное перемещение для компенсации возникающих деформационных нагрузок.

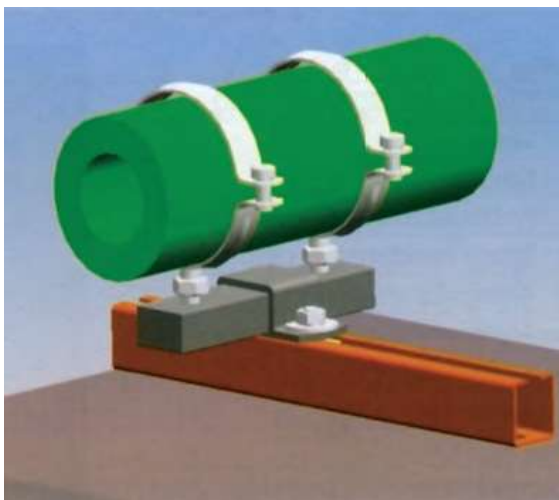


Рис. 3.22. Опора трубопровода с компенсационными салазками и направляющим хомутом

Для того чтобы обеспечить трёхмерное перемещение трубопровода, можно использовать подвеску трубопроводов, показанную на рис. 3.23. Подвеска обеспечивает свободу перемещения трубы, легкость монтажа теплоизоляционного покрытия, но требует большого числа распорочных антисейсмических креплений. Кроме того, для монтажа такой подвески понадобится установка специальных опорных лесов для временной укладки трубопроводной консоли.



Рис. 3.23. Подвеска трубопроводов, обеспечивающая возможность их трёхмерного перемещения

В настоящее время специально для Японии был разработан антисейсмический элемент для инженерных сетей, позволяющий компенсировать напряжения, возникающие в системе при землетрясениях более 9 баллов при пересечении трубопроводом деформационных швов в здании. Подобная антисейсмическая система, представленная на рис. 3.24, состоит из гибкого участка трубопровода и его крепления к ограждающим конструкциям.

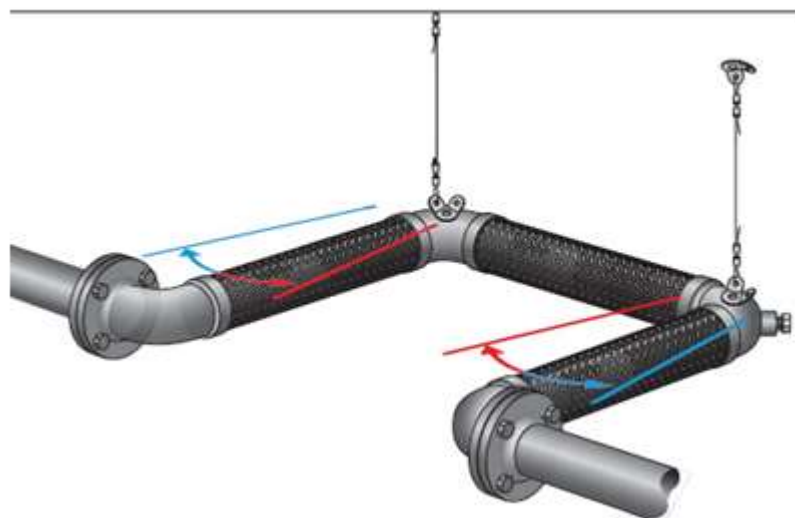


Рис. 3.24. Антисейсмическая система для инженерных сетей

### 3.4. Крупнейшие сейсмостойкие здания мира

Сейсмоопасные зоны в мире существуют на территории многих стран и континентов. Самым активным регионом на Земле, с этой точки зрения, является так называемое «тихоокеанское огненное кольцо». Оно замыкает по периметру Тихий океан с прибрежными районами Северной и Южной Америки, Японии, Китая и России. Для снижения рисков для жителей сейсмических районов необходимо было разработать новые и эффективные способы повышения сейсмостойкости зданий и сооружений, повысить качество проектирования объектов в таких зонах с учётом действующих нормативов.

Благодаря новым технологиям и новым методам тестирования, в мире построен ряд крупнейших сейсмостойких сооружений, обеспечивающих безопасность людей во время землетрясений и использующих архитектурные элементы, которые также защищают в случае катастрофы.

#### *Бурдж-Халифа (Дубай, ОАЭ)*

«Бурдж-Халифа» – башня высотой 828 метров, из которых 180 метров приходится на шпиль, строилась инженерами таким образом, чтобы она могла противостоять землетрясениям намного большей силы, чем можно было бы ожидать в регионе.



Рис. 3.25. «Бурдж-Халифа» (Дубай, ОАЭ)

Проект небоскрёба был разработан американским архитектурным бюро Skidmore, Owings and Merrill. Инженеры из Чикаго создали специальную опорную структуру, имеющую форму трёхлучевой звезды, которая спирально уходит в верх.

В основе башни лежит ядро жёсткости в виде шестиконечной сердечника, от которого в форме лепестков расходятся три пролёта здания. Центральное ядро здания обеспечивает его горизонтальную устойчивость и играет главную осевую роль. От ядра в конец каждого пролёта-лепестка отходят монолитные диафрагмы, которые образуют центральные коридоры. Эти бетонные стены играют роль связующей паутины, которая придает всей конструкции



устойчивость при ветровых и сейсмических нагрузках. По периметру здания расположены колонны, дополняющие монолитный ансамбль.

Строительство здания было поручено южнокорейской компании Samsung Engineering and Construction. Несущие конструкции почти всех современных небоскребов возводятся из железобетона и заканчиваются металлоконструкциями, «Бурдж Халифа» не исключение. Последняя захватка бетонирования доходит до высоты 584 метра, остальная часть здания выполнена из структурного стального шпилья с диагональной системой скоб.

Фундамент ядра небоскреба состоит из сплошной плиты толщиной в 3,7 метра. При его производстве было залито 12500 м<sup>3</sup> самоуплотняющегося бетона С50. От фундамента ядра в сторону каждого лепестка-пролёта здания отходят монолитные ростверки. Всего небоскрёб поддерживает 194 сваи диаметром 1,5 метра и длиной (в среднем) 43 метра, изготовленные из самоуплотняющегося бетона С60. В отличие от нью-йоркских небоскрёбов, фундамент «Бурдж-Халифа» не закреплён в скальном грунте.

### *U S Bank Tower (Лос-Анджелес, Калифорния, США)*

US Bank Tower, являясь самым высоким зданием в сейсмически активном американском штате, имеет высоту 310 метров (рис. 3.26). Площадь сооружения составляет 1300 тысяч квадратных метров офисных помещений. Здание, по задумке строителей, должно выдерживать землетрясение магнитудой 8,3, которая, как считают учёные, сильнее, чем может случиться в этом регионе.

Своей формой небоскрёб обязан сочетанию двух геометрических фигур, прямоугольника и круга, соединяющихся друг с другом всеми возможными способами — лишь последние пять этажей башни представляют собой простую окружность.



Рис. 3.26. US Bank Tower (Лос-Анджелес, Калифорния)

Несущая конструкция состоит из двойного каркаса, образованного центральным стержнем, содержащим двадцать два лифта, две противопожарные лестницы и техническое оборудование. Стержень обтянут эластичной «оболочкой». Он поглощает большую часть вертикальных и горизонтальных нагрузок. Благодаря такой конструкции, колонны, идущие по внешнему периметру здания, несут меньше нагрузок, что позволило их сделать более тонкими и полыми внутри.

От 53-го этажа и выше горизонтальные нагрузки, создаваемые давлением ветра и землетрясениями, поглощаются двумя распорками, каждая из которых достигает высоты одного этажа.

Далее центральная структура продолжается каркасом, укрепленным в двух направлениях. Верхняя секция здания, где отсутствуют нагрузки, выполнена в виде стеклянной короны, освещаемой по ночам. Фасад полностью облицован легкими гранитными панелями, перемежающимися с рядами окон, каждое шириной в 6,5 метра.

### *Yokohama Landmark Tower* *("Башня-ориентир", Иокогама, Япония)*

Башня Yokohama Landmark Tower, имеющее высоту 298 метров, состоит из четырех больших угловых контрфорсов образующих параллелепипед, постепенно суживающийся к вершине, тем самым подчеркивая незанятое пространство в центре и угловую планировку конструкции. Каркас башни формируется огромными стальными полыми внутри балками и четырьмя стальными пилообразными рёбрами, заполненными бетоном (рис. 3.27).



Рис. 3.27. Yokohama Landmark Tower ("Башня-ориентир", Иокогама, Япония)

Сооружение сочетает в себе целый комплекс сейсмостойких мер. Всё здание находится на роликовых конструкциях, которые позволяют земле под

зданием колебаться, не затрагивая при этом сооружение. Кроме того, в здании установлены два инерционных демпфера, которые колеблются с резонансной частотой сооружения с помощью специального пружинного механизма. Даже если эти предосторожности не сработают, то сыграет роль тот фактор, что здание сооружено из гибких материалов, которые гнуться во время землетрясения, но не рушатся.

### ***Тайбэй 101 (Тайбэй, Тайвань)***

Высота со шпилем небоскрёба Тайбэй 101 достигает 509,2 метра (рис. 3.28). Тайбэй 101 поддерживается 380 бетонными опорами, каждая из которых вбита в землю на 80 метров.



Рис. 3.28. Тайбэй 101 (Тайбэй, Тайвань)

Небоскребу Тайбэй 101 понадобилось несколько крупных инженерных ухищрений, чтобы выдерживать частые землетрясения и тайфуны. Решение пришло в виде 730-тонного стального шара, который висит внутри него между 92-м и 88-м этажами, как гигантский маятник, противодействующий любым покачиваниям (рис. 3.29). Известный как настроенный демпфер массы, шар лежит внутри стропы, изготовленной из стальных тросов, и имеет свои амортизаторы. Два других 6-тонных гасителя колебаний расположены на вершине шпиля и призваны гасить колебания верхней части здания.



Рис. 3.29. Расположение стального шара в небоскрёбе Тайбэй 101

***Международный аэропорт им. Сабихи Гёкчен (Sabiha Gökçen),  
(Стамбул, Турция)***

Площадь постройки Международного аэропорта имени Сабихи Гёкчен в Стамбуле составляет более 185 тысяч м<sup>2</sup> (рис. 3.30).

Сооружение не опирается непосредственно на почву, а поддерживается 300 изолированными фрикционно-маятниковыми опорами, которые во время сейсмических толчков могут совершать небольшие колебания в горизонтальной плоскости. При этом колеблется вся конструкция как единая структура, предотвращая разрушение отдельных элементов. Таким образом, поглощается энергия, высвобождаемая толчками.

Обычно землетрясения заставляют здания совершать резкие горизонтальные "рывки". Опоры попросту замедляют эту активность. В случае нового терминала он должен выдержать лишь одну пятидесятую от того количества энергии, которое воздействовало бы без защиты.



Рис. 3.30. Международный аэропорт им. Сабихи Гёкчен (Sabiha Gökçen), (Стамбул, Турция)

### ***Небоскрёб Трансамерика (Transamerica Pyramid), (Сан-Франциско, Калифорния, США)***

Небоскрёб Трансамерика имеет высоту 260 метров и представляет собой четырехстороннюю пирамиду с двумя, так называемыми, «крыльями» с двух сторон (рис. 3.31). Фасад пирамиды отделан кварцем, что придает Трансамерике белоснежный оттенок.

Самый высокий небоскрёб Сан-Франциско обязан почти пяти десятилетиями своего существования массивной структурной технологии, которая позволяет ему противостоять угрозе землетрясения.



Рис.3.31. Трансамерика (Transamerica Pyramid), (Сан-Франциско, Калифорния)

Его пирамидальная структура расположена на конструкции из стали и бетона – специальной укрепленной платформе, предназначенной перемещаться одновременно с землетрясением, в то время как арматурные стержни соединяют здание в четырех местах на каждом этаже. Кроме того, система треугольных связей поддерживает основу здания чуть выше первого этажа. Такие меры помогли 48-этажному зданию Transamerica Pyramid выдержать точки магнитудой 7,1. Землетрясение произошло неподалеку в горах Санта-Круз в 1989 году. Здание качалось тогда на верхних этажах из стороны в сторону, отклонившись почти на 30 сантиметров в течение более одной минуты, однако никаких повреждений не получило.

### ***Башня Майор (Torre Mayor), (Мехико, Мексика)***

57-этажный небоскрёб в Мехико высотой в 225 метров был построен, чтобы выдерживать редкие, но мощные землетрясения магнитудой 9,0 (рис. 3.32).



Рис. 3.32. Башня Майор (Torre Mayor), (Мехико, Мексика)

Небоскрёб возведён с использованием технологий, разработанных в США для защиты ракетных шахт от ядерной атаки.

Первая линия защиты сооружения – его фундамент, который покоится на бетонной подушке толщиной до 3 метров.

Основу конструкции башни составляет стальной каркас с колоннами по периметру и ромбовидными фермами, закреплёнными через пролёты на центральном стержне.

От основания до 30-ого этажа колонны «одеты» в бетон для повышения их прочности, а выше они состоят только из лёгкой и более «податливой» стали.

Главное новшество заключается в использовании для уменьшения амплитуды колебаний здания 98 сейсмических демпферов, которые напоминают гигантские амортизаторы, встроенные в стальное крепление.

### ***Контрольные вопросы***

1. На какие категории делятся грунты с точки зрения сейсмоустойчивости?
2. Какими мероприятиями обеспечивается сейсмостойкость зданий и сооружений?
3. В каких случаях здания разделяются антисейсмическими швами?
4. Какие антисейсмические мероприятия предусматриваются в зданиях с несущими стенами?
5. Как обеспечивается пространственная жёсткость здания на уровне сборных перекрытий и покрытий при восприятии сейсмических нагрузок?

6. Какие конструктивные решения перекрытия рекомендуются при строительстве зданий в сейсмических районах?
7. Как усиливаются жёсткие узлы железобетонных каркасов при строительстве зданий в сейсмических районах?
8. Перечислите основные принципы расстановки диафрагм и ядер жёсткости в объёме здания при строительстве в сейсмических районах?
9. В чём отличие традиционных методов сейсмозащиты зданий от специальных?
10. В чём разница между сеймопогашением и сейсмоизоляцией зданий?
11. В чём состоят особенности работы устройств адаптивной сейсмоизоляции?
12. Какие системы сейсмоизоляции относятся к внешним?
13. Какими способами можно обеспечить сейсмостойкость инженерных систем зданий?
14. Каковы особенности прокладки трубопроводов в зданиях, возводимых в сейсмоопасных районах?

#### ***Библиографический список***

1. Asadour H. Hadjian. Basic Elements of Earthquake Engineering. Publisher:Wiley. 2015. 600 p. - ISBN-13: 9780471498520.
2. Anand S. A., BOEN T. Yuji I. Guidelines for earthquake resistant non-engineered construction. The United Nations Educational, Scientific and Cultural Organization, 7, place de Fontenoy, 75352 Paris 07 SP, France. 2014. 199 p. ISBN 978-92-3-000032-5.
3. Andrew Charleson SEISMIC DESIGNFOR ARCHITECTS (OUTWITTING THE QUAKE) /Architectural Press , Jordan Hill, Oxford OX2 8DP, UK , 30 Corporate Drive, Suite 400, Burlington, MA 01803, USA  
Copyright © 2008 Elsevier Ltd. ISBN: 978-0-7506-8550-4
4. Аминтаев Г.Ш. Сейсмическая безопасность – цель, сейсмостойкость сооружений – средство// Инженерные изыскания, №2/2014, С.48-53.
5. Антисейсмические опоры и крепления // Сантехника. 2006. № 2.
6. Семенов В.С., Веремко Т.В. Современные системы сейсмозащиты зданий и сооружений. Классификация, основные конструктивные решения//Вестник КРСУ, 2012. Том12, №6 – С.65 -70.

### **IV. МАТЕРИАЛЫ ПРАКТИЧЕСКИХ ЗАНЯТИЙ**

#### **ПРАКТИЧЕСКИЕ ЗАНЯТИЯ**

#### **Занятие 1. ОСНОВНЫЕ ВИДЫ СТРОИТЕЛЬНЫХ КОНСТРУКЦИЙ И РАЗРАБОТКА МОНТАЖНЫХ ПЛАНОВ**

##### **План**

- 1. Конструктивное решение фундаментов.**
- 2. Мелкоэлементные стены.**
- 3. Конструктивные элементы каркаса.**

#### 4. Конструкции перекрытий гражданских зданий.

#### 5. Конструктивные решения покрытий.

**Ключевые слова:** фундамент, основание, несущая стена, самонесущая стена, навесные панели, каркас, колонна, ригель, плита перекрытия, стропила, мауэрлат, конек, прогон, лежень

### Текст

#### Пр1.1. Конструктивное решение фундаментов

**Фундаменты** - подземные несущие конструкции, которые передают силовые воздействия от здания на грунт (рис. Пр1.1).

Они устанавливаются под вертикальные несущие конструкции (стены, колонны). Нижняя горизонтальная плоскость фундамента называется подошвой фундамента. Толща поверхностных геологических пород грунтов, на которую передается нагрузка от здания через его фундаменты, называется основанием здания или сооружения.

Фундаменты должны удовлетворять следующим **требованиям**:

- прочности, устойчивости на опрокидывание и скольжение в плоскости подошвы;
- сопротивления влиянию атмосферных факторов и морозостойкости;
- соответствовать по долговечности сроку службы здания;
- индустриальности изготовления;
- экономичности.

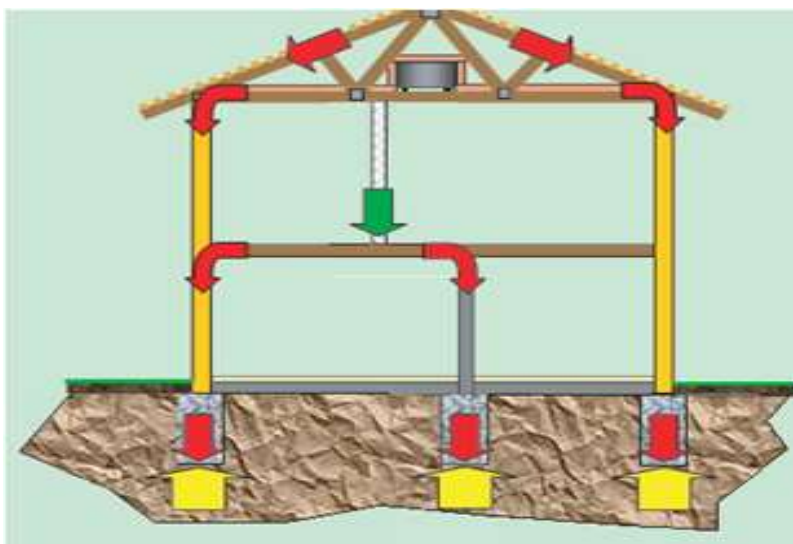


Рис. Пр1.1. Схема передачи нагрузки от здания через фундаменты на грунт

#### Классификация фундаментов

**По материалу** фундаменты могут быть: железобетонные; бетонные; бутовые; кирпичные; грунтобетонные.

**По глубине заложения:** мелко заложения (до 3-х метров от поверхности земли); глубоко заложения.



*По конструктивной схеме* (рис. Пр1.2): *ленточные; столбчатые; сплошные; свайные.*

*По характеру работы:* *жесткие* (материал работает на сжатие: бетон, бут, бутобетон, кирпич, грунтобетон); *гибкие* (материал работает на изгиб – железобетон).



Рис. Пр1.2. Виды фундаментов по конструктивному решению:  
а – ленточный; б – столбчатый; в – плитный; г – свайный

### ***Воздействия на фундаменты***

Фундаменты подвергаются ряду статических и динамических силовых и несиловых воздействий (рис. Пр1.3). К статическим силовым воздействиям относятся воздействия от собственного веса конструкций здания с приходящимися на них вертикальными нагрузками; бокового давления грунта, силы отпора грунта. К динамическим - ветровые, сейсмические, вибрационные воздействия, гидростатическое давление по боковой поверхности и подошве. К несиловым относятся воздействия химически агрессивных примесей грунтовых вод, а также переменных температур по высоте фундамента и его толщине.

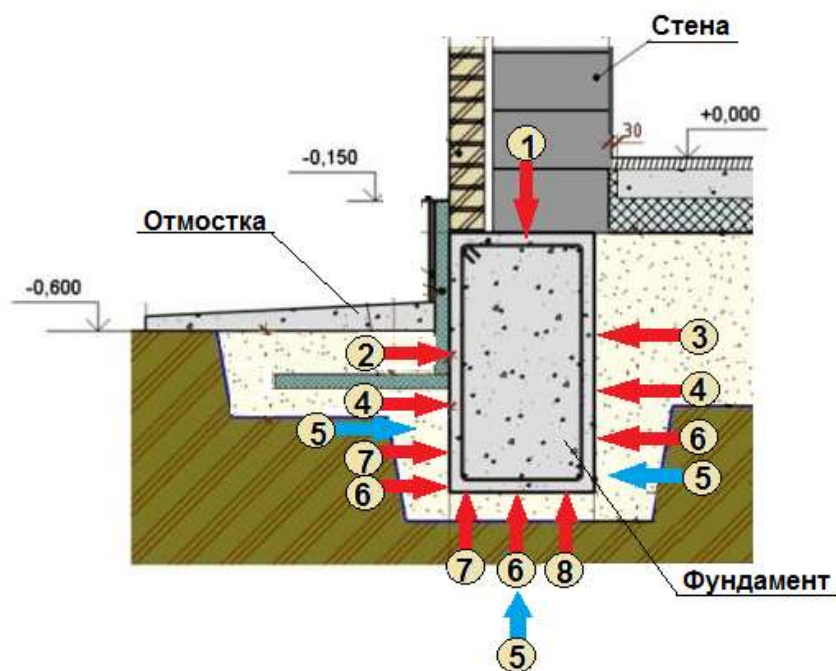


Рис. Пр1.3. Воздействия на фундаменты: 1 – нагрузка от здания; 2 – температура грунта вне здания; 3 – температура грунта с внутренней стороны; 4 – боковое давление грунта; 5 – гидростатическое давление; 6 – силы пучения грунта; 7 – сейсмические воздействия; 8 – упругий отпор грунта

### ***Конструктивные решения фундаментов разных типов***

Выбор типа фундаментов зависит от конструктивной системы зданий, величины передаваемых нагрузок, а также от несущей способности грунтов (оснований). Для бескаркасных зданий с несущими стенами чаще всего применяют ленточные или свайные фундаменты, для каркасных — столбчатые или свайные, для высотных зданий — плитные или свайные фундаменты. Окончательный выбор варианта конструкции фундамента зависит от результатов технико-экономического анализа.

### ***Ленточные фундаменты***

Ленточные фундаменты - это непрерывная подземная стена, выполненная из бетона, железобетона, а в некоторых случаях (для одноэтажных небольших зданий) из бутового камня или кирпича. Чаще всего их устраивают для зданий, выполненных в бескаркасной конструктивной системе.

Наибольшее распространение получили железобетонные ленточные фундаменты, представляющие собой замкнутый контур, закладываемый под все несущие и самонесущие стены (рис. Пр1.4).



Рис. Пр1.4. Устройство железобетонного ленточного фундамента

В поперечном сечении эти фундаменты имеют прямоугольный или ступенчатый контур (рис. Пр1.5). Переход к уширенной подошве ступенчатых ленточных фундаментов осуществляется уступами высотой не менее 30 см при отношении высоты уступа к его ширине в пределах 1,25 – 1,75.



Рис. Пр1.5. Типы ленточных фундаментов по форме поперечного сечения:  
а – прямоугольный; б – ступенчатый

Прямоугольные ленточные фундаменты закладывают под стены одно-, двухэтажных деревянных или каменных зданий при несущей способности грунта  $2 \text{ кг/см}^2$ . В грунтах с несущей способностью менее  $2 \text{ кг/см}^2$  или при значительных нагрузках на фундамент от конструкций здания применяют фундаменты ступенчатого контура.

Толщина или ширина фундамента берется равной толщине опирающейся на фундамент стены здания или больше её на 10 - 15 сантиметров. Толщина фундамента из бутовой кладки должна быть не менее 60 сантиметров, из кирпичной кладки — не менее 51 сантиметра под каменные здания и не менее 38 сантиметров под деревянные здания.

Нижняя плоскость фундамента, опирающаяся на грунт, называется *подошвой фундамента*. Подошва фундамента должна быть строго горизонтальной. *Ширина подошвы фундамента* зависит от нагрузки, которую передает фундамент на грунт, и от несущей способности грунта под подошвой фундамента; определяется она расчетом.

В том случае, когда необходимая по расчету ширина подошвы фундамента должна быть больше принятой ширины самого фундамента, в нижней части его устраивают ступени. Размеры ступеней для бутовой и кирпичной кладок рекомендуется брать по ширине не более 25 - 30 сантиметров, а по высоте не менее 30 - 40 сантиметров. Верх фундамента должен быть не менее чем на 40 сантиметров выше спланированной у контура здания поверхности земли.

*Глубина заложения подошвы фундаментов* назначается в зависимости от объемно-планировочного решения здания (наличие подвала, лифта), величины и характера нагрузок на основание, несущей способности основания, глубины промерзания грунта. Фундаменты под несущие стены здания следует закладывать на одном уровне. Глубина заложения подошвы фундамента должна быть не выше *уровня промерзания грунта* в районе строительства и не менее 0,7 метров от планировочной отметки земли.

Ленточные фундаменты из бутовой или кирпичной кладки и монолитные из бутобетона и бетона возводят на месте сооружения.

В настоящее время нашли широкое применение *сборные фундаменты* из готовых фундаментных блоков (рис. Пр1.6). Фундаментные блоки - это бетонные или железобетонные камни, различающиеся по размерам и формам, но отвечающие конструктивным условиям вышележащей стены, нагрузке на фундамент и расчетному сопротивлению (несущей способности) грунта. Различают фундаментные стеновые блоки (ФБС) и плиты-подушки.

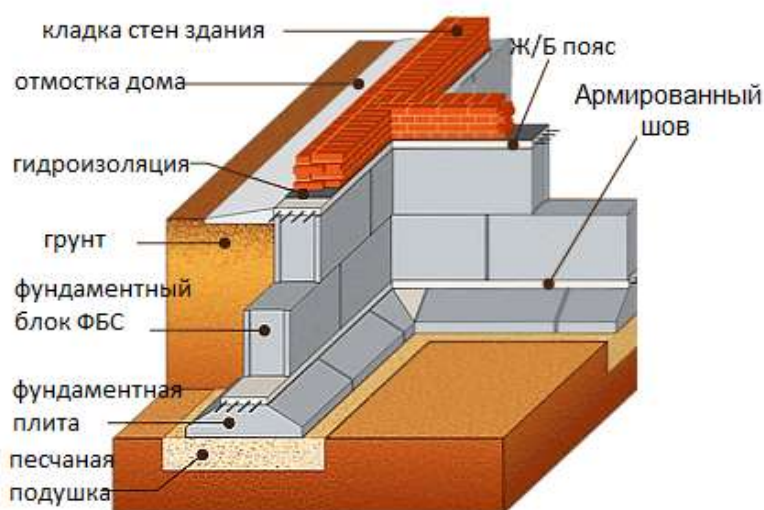


Рис. Пр1.6. Устройство ленточного сборного фундамента

Совместность статической работы сборных элементов ленточных фундаментов обеспечивается их укладкой горизонтальными рядами на цементный раствор с взаимной перевязкой швов и армированием стальными сварными сетками горизонтальных швов в местах пересечений стен. Несущую способность сборной конструкции фундамента при его работе на изгиб

повышают, устраивая монолитный армированный пояс по верху фундамента и армированный горизонтальный шов между подушкой и нижним рядом блоков стенки. При строительстве в сейсмических районах целесообразно под фундаментными плитами устраивать монолитную железобетонную плиту толщиной 100 миллиметров.

При основаниях из сухих и маловлажных песков можно уменьшить материалоемкость фундаментов путем использования пустотелых стеновых фундаментных блоков и прерывистой расстановки плит-подушек (рис. Пр1.7).



Рис. Пр1.7. Устройство прерывистого сборного ленточного фундамента:  
 а – с использованием пустотелых стеновых фундаментных блоков;  
 б – с цельными стеновыми фундаментными блоками

Ленточный фундамент под колонны каркасного здания, который устраивается в случае больших нагрузок от здания или слабого основания, представляет собой систему перекрестных балок, работающих на изгиб. Балки, в виде железобетонных перекрестных лент, пересекаются в местах установки колонн (рис. Пр1.8).

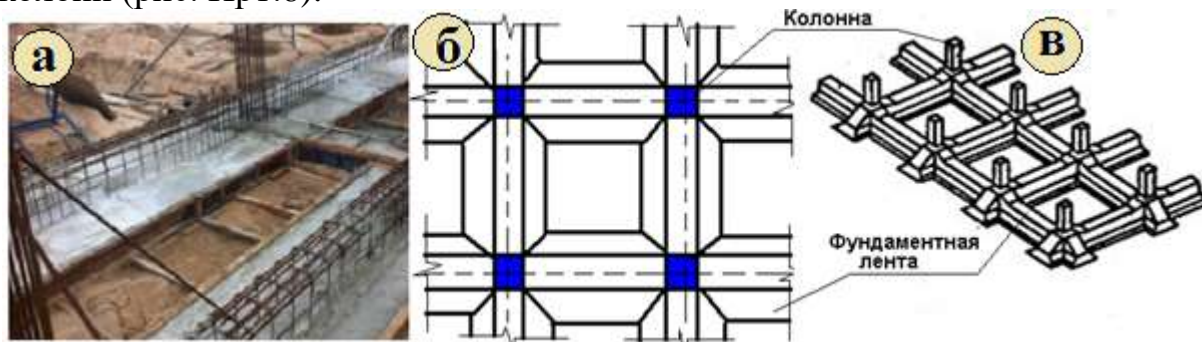


Рис. Пр1.8. Фундамент каркасных зданий из перекрестных железобетонных лент: а – устройство; б - фрагмент плана; в – общий вид

Гравийно-песчаная подушка под подошвой фундамента выполняет роль дренажа и служит защитой от грунтовых вод. Она же может компенсировать и деформации.

Примеры построения плана ленточного фундамента в монолитном и сборном исполнении представлены на рис. Пр1.9.

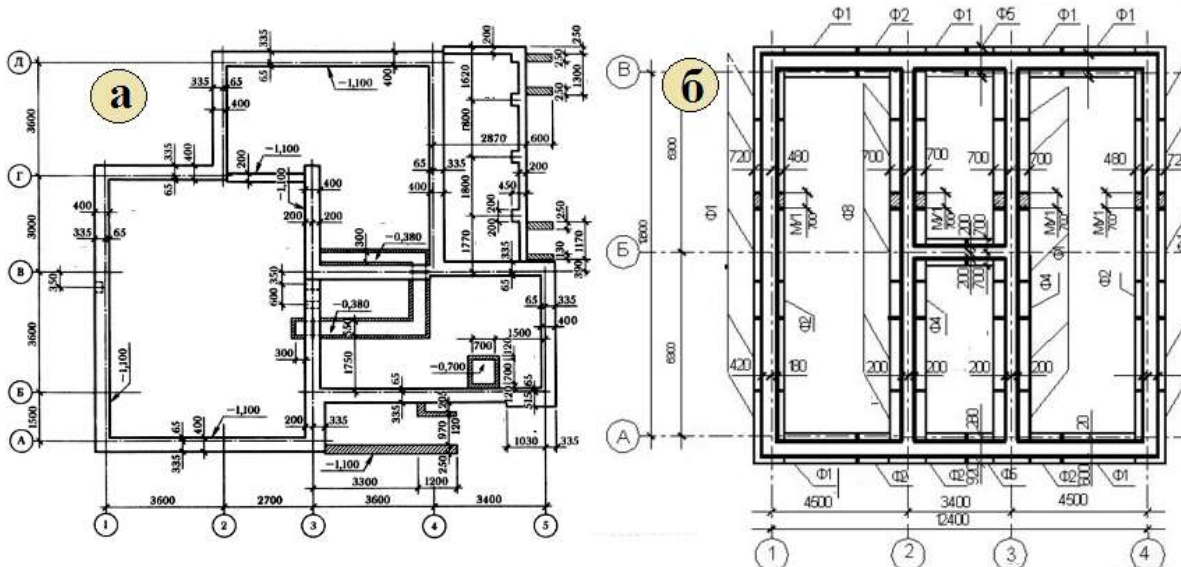


Рис. Пр1.9. План ленточного фундамента: а – монолитного; б - сборного

### *Столбчатые фундаменты*

Столбчатые фундаменты преимущественно устраивают в зданиях с каркасной конструктивной системой, возводимых на надёжных основаниях. По способу устройства они могут быть сборными и монолитными.

Сборные фундаменты представляют собой блок стаканного типа. В зависимости от размера подошвы фундамента применяются блоки разного вида (рис. Пр1.10).

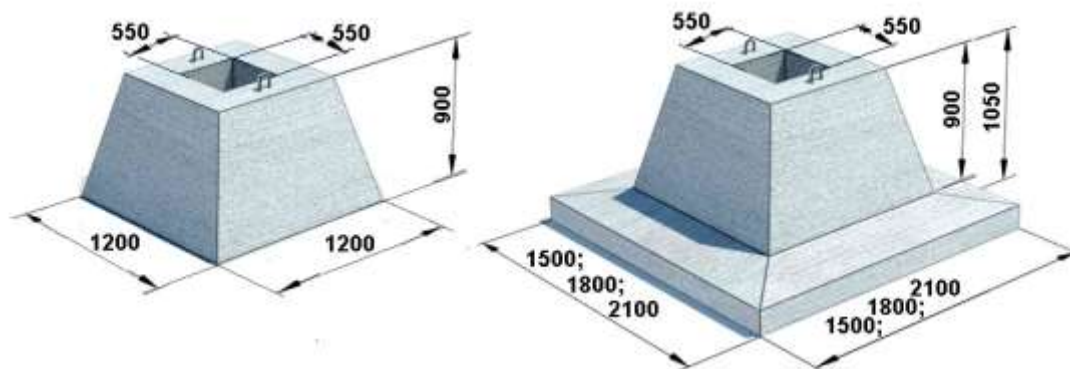


Рис. Пр1.10. Сборные железобетонные столбчатые фундаменты

При больших размерах подошвы фундамента используют сборные железобетонные подколонники, опирающиеся на монолитные фундаментные плиты (рис. Пр1.11). Высота фундаментных плит составляет 300 мм.



Рис. Пр1.11. Сборный подколонник и монолитные фундаментные плиты

Размеры подошвы столбчатого фундамента зависят от несущей способности основания (обратно пропорционально) и нагрузок, передаваемых на фундамент колонной (прямо пропорционально).

Глубина заложения подошвы фундамента зависит от объемно-планировочного решения здания (наличия или отсутствия подвала, лифта), климатических и гидрогеологических условий площадки строительства (глубины промерзания грунта, наличия и уровня грунтовых вод, пучинистости грунта и т.п.).

Зазор между стенками стакана и гранями колонны принят по верху 75 миллиметров, по низу - 50 миллиметров, а между низом колонны и дном стакана – 50 миллиметров. Шов между колонной и стенками стакана фундамента зачеканивается мелкозернистым бетоном (рис. Пр1.12).

Под каждую колонну устанавливается отдельный фундамент, исключения составляют колонны у температурного или антисейсмического шва, размещаемые на общем монолитном железобетонном фундаменте (рис. Пр1.13).

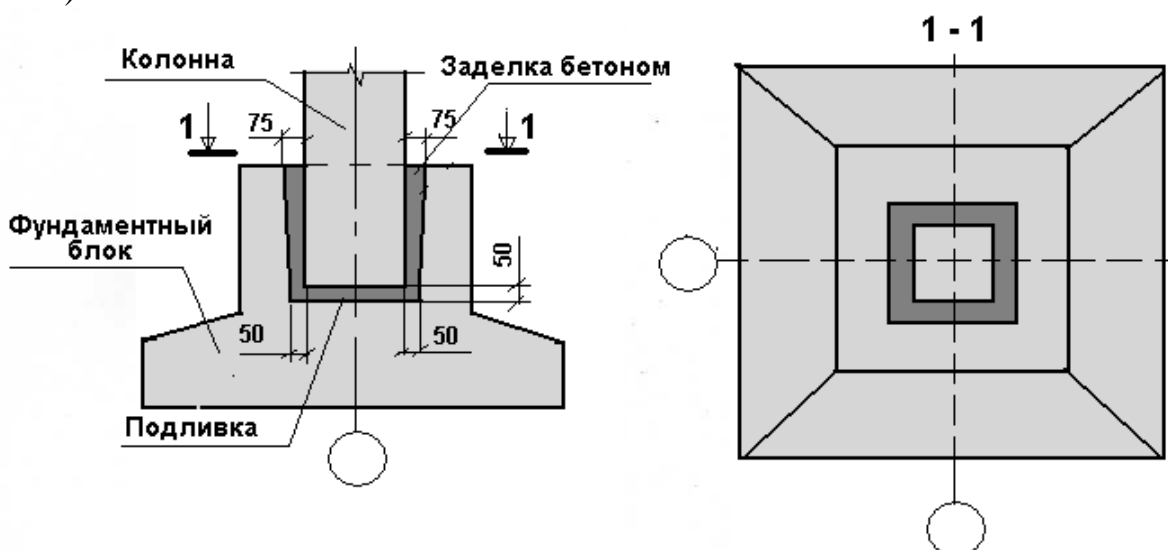


Рис. Пр1.12. Стык колонны с фундаментом

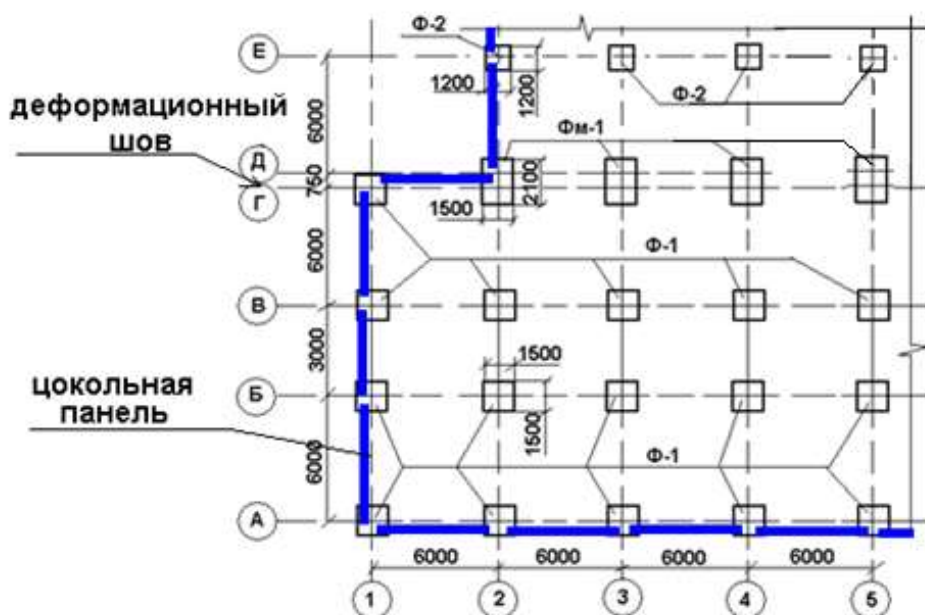


Рис. Пр1.13. Фрагмент плана столбчатых фундаментов

Фундаменты устраивают по песчаной подготовке толщиной 50 – 100 миллиметров. По обрезу фундаментов устанавливают цокольные панели, на которые опираются навесные стеновые панели каркасных зданий (рис. Пр1.14).

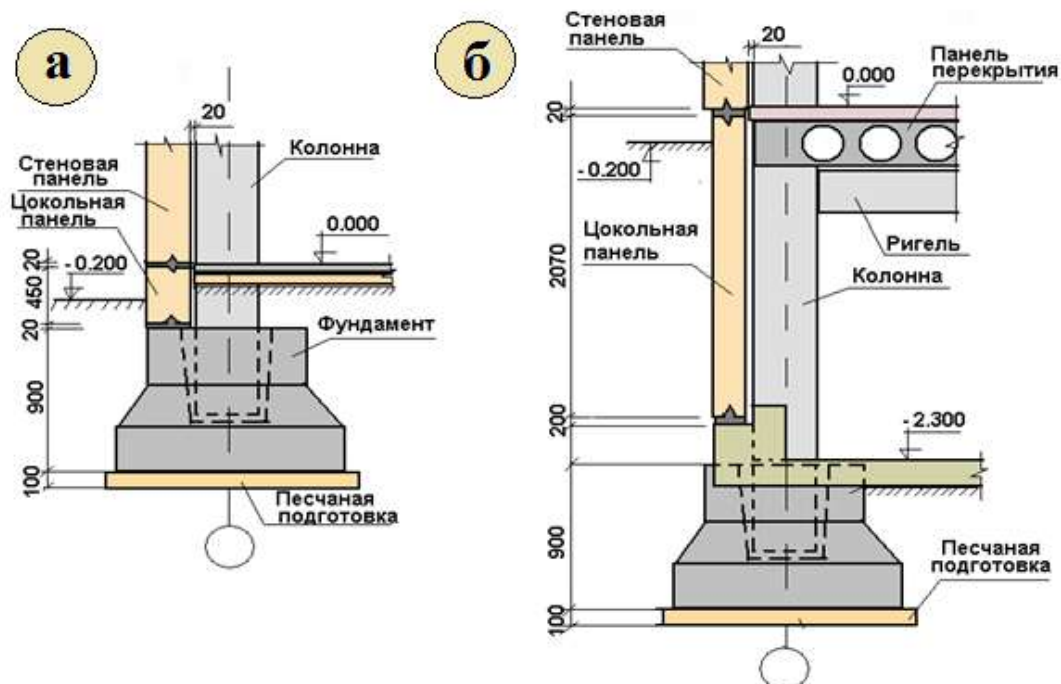


Рис. Пр1.14. Разрез по наружной оси подземной части здания:  
а – с полами по грунту; б – с техническим подпольем

### ***Плитные фундаменты***

В том случае, когда нагрузка от здания велика, а грунты основания обладают невысокой несущей способностью переходят на устройство *плитных фундаментов*, выполненных в виде плоской или ребристой железобетонной плиты (рис. Пр1.15).



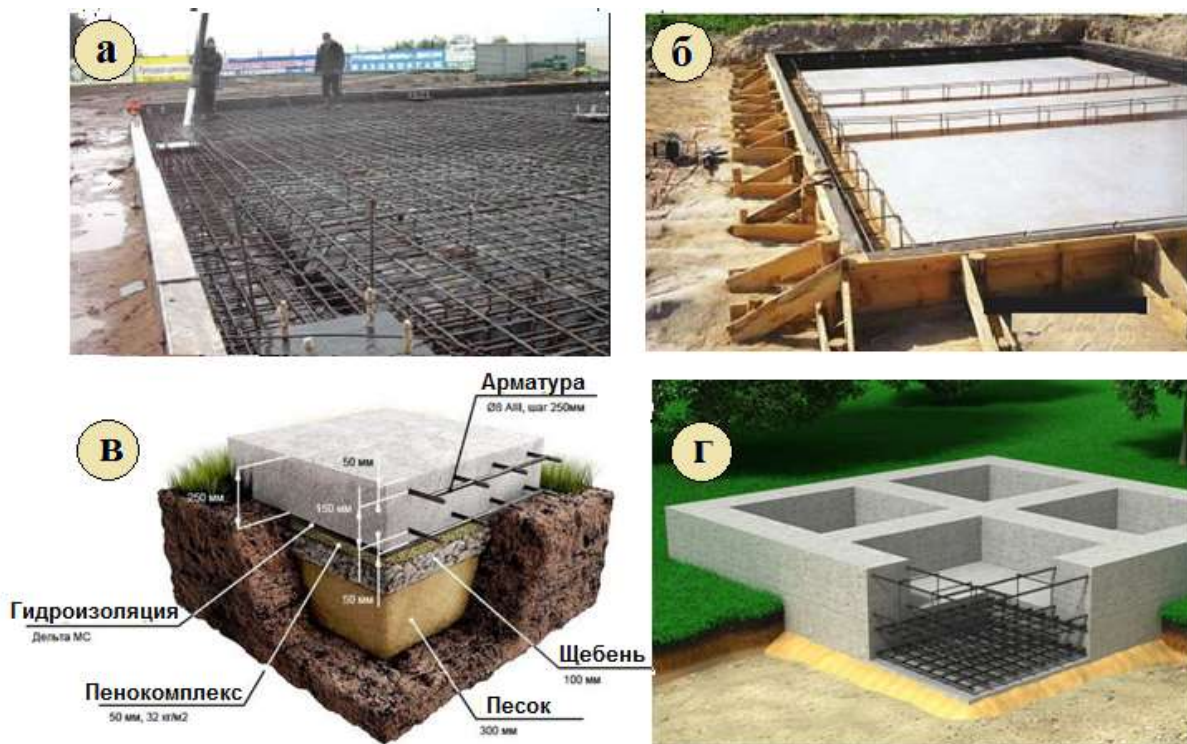


Рис. Пр1.15. Устройство плитного железобетонного фундамента:  
 а – армирование; б – заливка бетоном; в – конструкция плоской плиты; г – конструкция ребристой плиты

Плитные фундамента предотвращают неравномерную осадку основания при возведении многоэтажных зданий на слабых или неоднородных грунтах. Конструктивно толщина фундаментной плиты назначается в зависимости от шага вертикальных несущих конструкций: для ребристых плит она составляет  $1/8 - 1/10$  пролета, а для сплошной плиты  $1/6 - 1/8$  пролета (рис. Пр1.16).

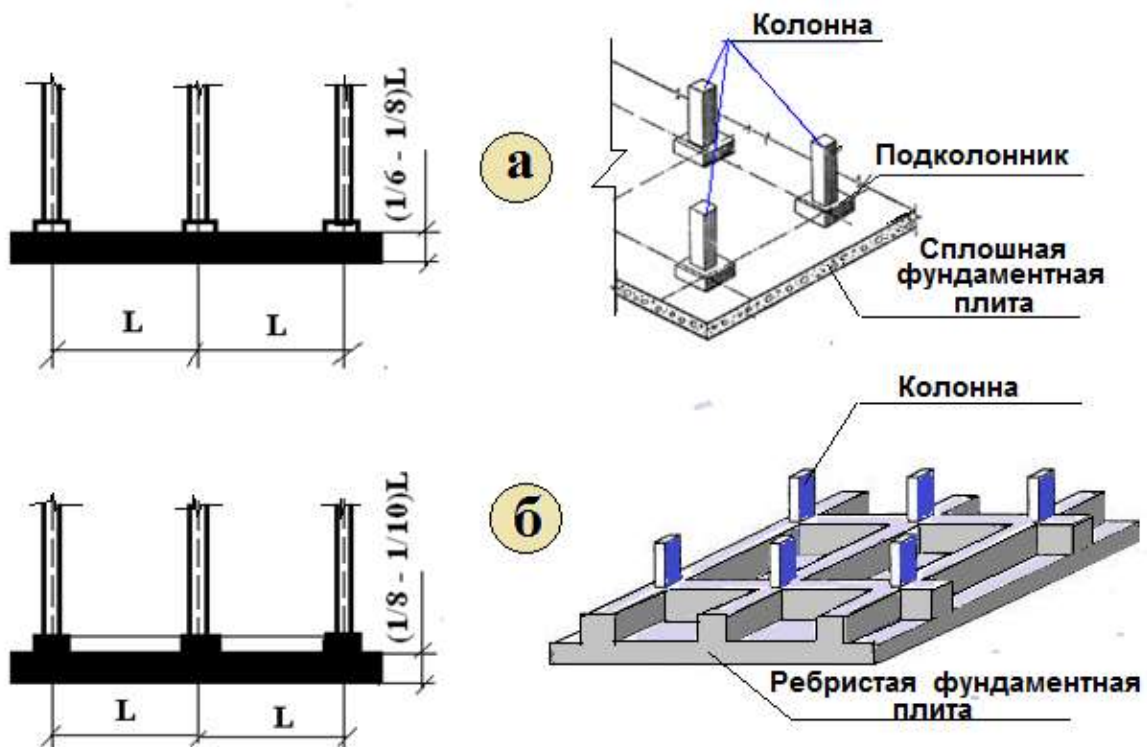


Рис. Пр1.16. Плитные железобетонные фундамента:  
 а – сплошная плита; б – ребристая плита

Ребристая фундаментная плита обладает большей жесткостью. На пересечении ребер устанавливаются колонны каркаса здания. Ребра могут быть расположены поверх плиты либо под ней. Если плита имеет ребра вверх, пространство между ними засыпают песком или гравием и выполняют бетонную подготовку толщиной 100 – 150 мм.

Фундаментная плита с ребрами, направленными вниз, способствует уменьшению объема земляных работ, однако расположение плиты в сжатой зоне ухудшает условия ее работы и ведет к перерасходу арматуры.

### **Свайные фундаменты**

Свайные фундаменты применяют в случае строительства на слабых просадочных грунтах. Они состоят из *свай* и *ростверка*, выполненного в виде железобетонной ленты, плиты или блока стаканного типа и предназначенного для равномерной передачи нагрузок на сваи (рис. Пр1.17, Пр1.18).

*Ростверк* - от немецкого слова Rostwerk, означает буквально строение, укрепленное решеткой, или построенное на решетке. Ростверк объединяет верхушки свай и служит опорной конструкцией для возводимых элементов сооружения. Таким образом, сначала вес здания со всеми приходящимися на него нагрузками передается сваям с помощью ростверка, а потом этот общий вес передается на грунт с помощью свай. Ростверк может быть сооружен над землей, на уровне земли и даже под землей.

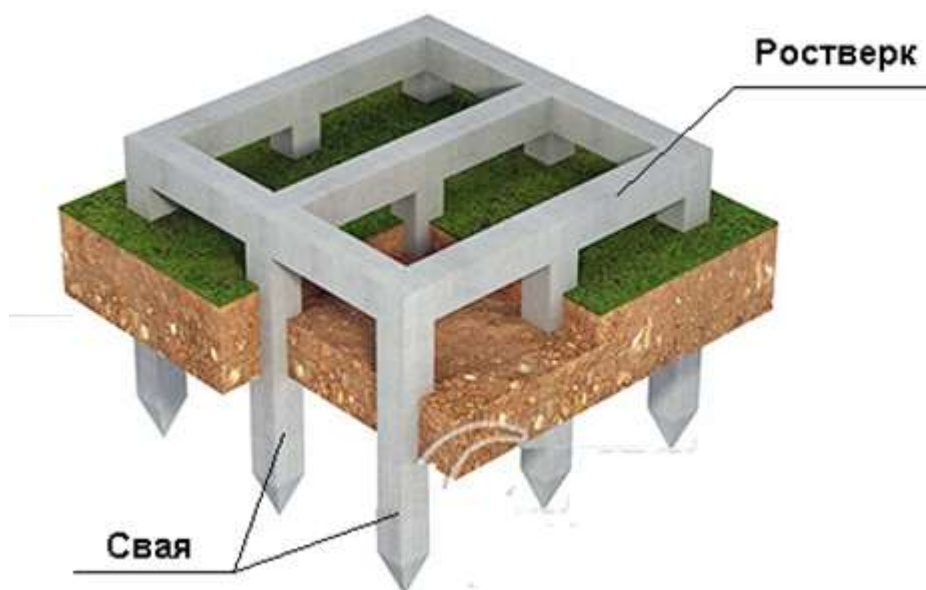


Рис. Пр1.17. Конструкция свайного фундамента



Рис. Пр1.18. Устройство свайного фундамента

Под ростверк, на которой опираются несущие стены, обычно устраивают 1 или 2 ряда свай (рис. Пр1.19).

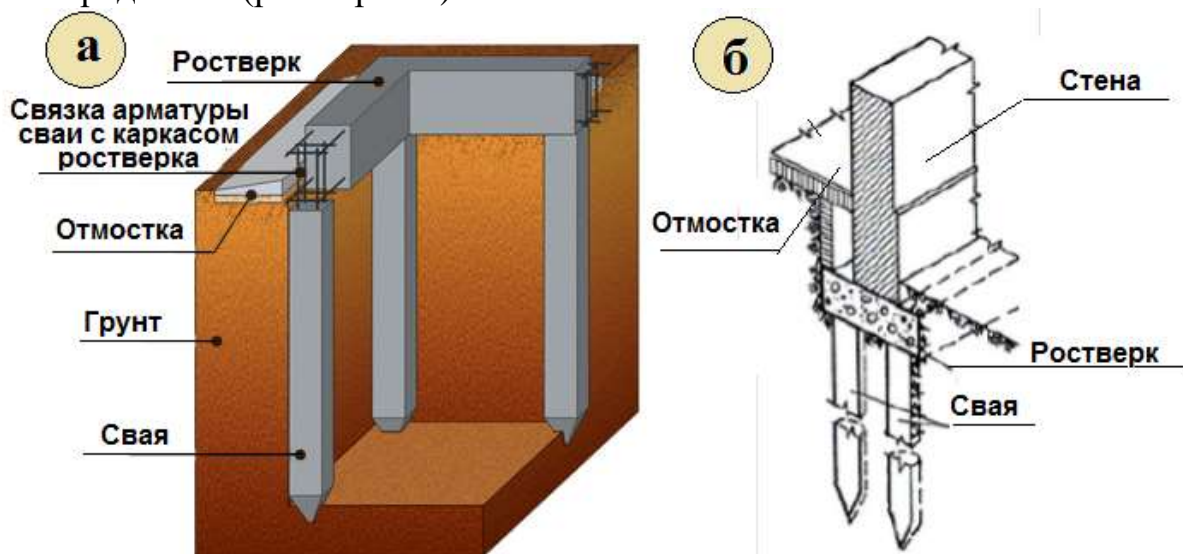


Рис. Пр1.19. Свайный фундамент под несущие стены: а – с одним рядом свай под ростверком; б – с двумя рядами свай под ростверком

Под колонны каркасных зданий устраивают *куст свай*, объединенный железобетонным ростверком в виде блока стаканного типа (рис. Пр1.20).



Рис. Пр1.20. Конструкция свайного фундамента под колонну каркасного здания

## Пр1.2. Мелкоэлементные стены

Основными элементами каменного остова являются наружные и внутренние стены. Стены, которые помимо вертикальной нагрузки от собственной массы воспринимают и передают фундаментам нагрузки от смежных конструкций: перекрытий, перегородок, крыш и пр., считаются *несущими*; а стены, воспринимающие нагрузку только от собственной массы (включая нагрузку от балконов, эркеров, парапетов и других элементов стены) и передающие её на фундаменты – *самонесущими*. Толщину несущих наружных стен определяют в зависимости от требований устойчивости, несущей способности и теплотехнического расчета.

Для возведения мелкоэлементных стен используют *кирпич*. Кирпич изготавливают в форме прямоугольного параллелепипеда. Виды кирпичей и их размеры представлены в табл. Пр1.1 и на рис. Пр1.21.

Таблица Пр1.1

Виды и размеры кирпичей

Вид кирпича	Размеры, мм		
	длина	ширина	толщина
Одинарный кирпич	250	120	65
Утолщенный кирпич	250	120	88
Одинарный кирпич модульных размеров	288	138	63
Утолщенный кирпич модульных размеров	288	138	88
Утолщенный кирпич с горизонтальным расположением пустот	250	120	88

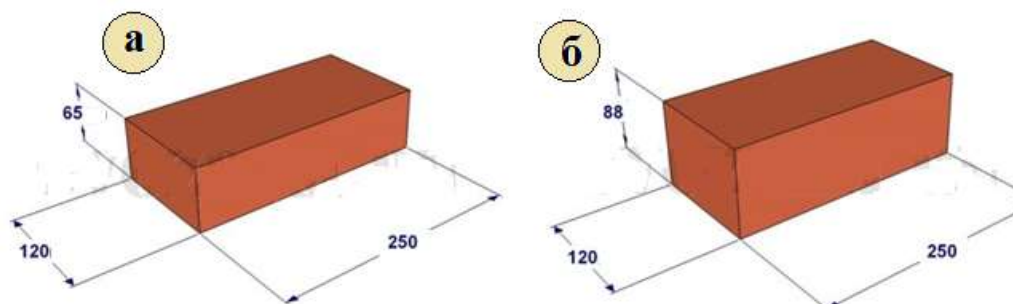


Рис. Пр1.21. Виды кирпичей: а – одинарный; б – утолщенный

Кирпич имеет 6 поверхностей: 2 тычка, 2 ложка и 2 постели (рис. Пр1.22).

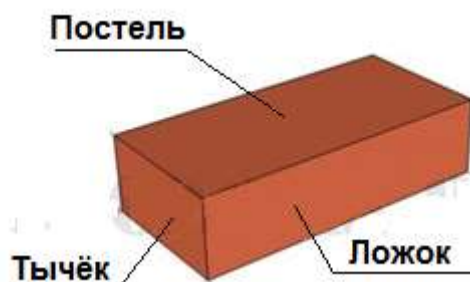


Рис. Пр1.22. Обозначение граней кирпича

Кладку кирпича выполняют горизонтальными рядами. Кирпичи укладывают на раствор широкой гранью - постелью (существуют способы кладка на ложок).

### *Элементы кирпичной кладки*

Обозначение элементов кирпичной кладки представлено на рис. Пр1.23.

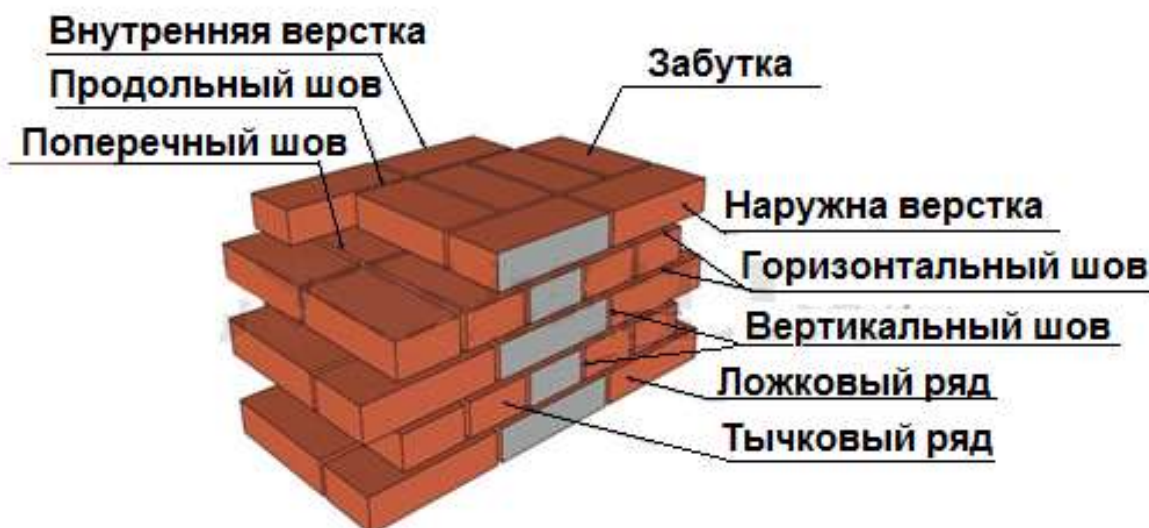


Рис. Пр1.23. Элементы кирпичной кладки

*Горизонтальный шов* – шов между соседними горизонтальными рядами.

*Вертикальный шов* – шов, разделяющий боковые грани соприкасающихся кирпичей. Бывает поперечный и продольный.

*Внутренняя верста* – ряд кирпичной кладки, который выходит на внутреннюю поверхность.

*Лицевая или наружная верста* – ряд кладки, который выходит на внешнюю (фасадную) сторону.

*Забутка* – ряды, размещенные между внутренней и наружной верстами.

*Ложковый ряд* – ряд из кирпичей, которые к поверхности стены уложены ложками, т.е. длинными гранями.

*Тычковый ряд* – ряд из кирпичей, которые к поверхности стены уложены тычками, т.е. короткими гранями.

*Система перевязки швов* – определенный порядок чередования ложковых и тычковых рядов.

*Ложковая кладка* – кладка, при которой кирпич укладывается ложком наружу по отношению к лицевой поверхности стены.

*Тычковая кладка* – кладка, при которой кирпич кладется тычком наружу по отношению к лицевой стороне стены.

Ширина кирпичной кладки должна быть кратна нечётному или чётному числу половинок (1/2) кирпича.

В зависимости от климатических условий, назначения строения и расчетных нагрузок кирпичная кладка из одинарного кирпича может иметь толщину от 0,25 до 3,0 кирпича (рис. Пр1.24, табл. Пр1.2).

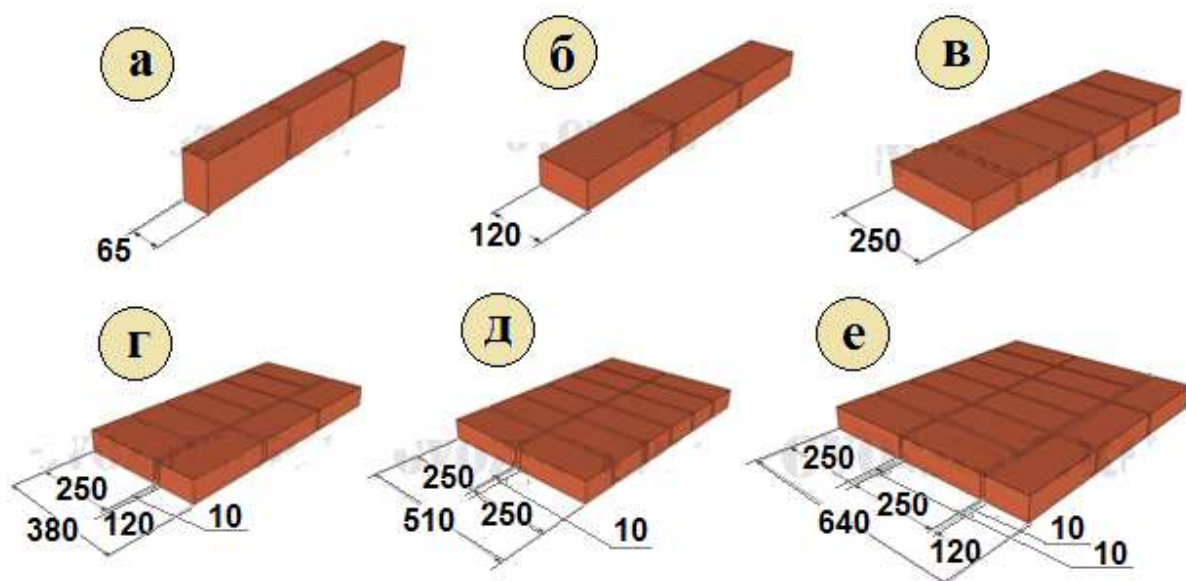


Рис. Пр1.24. Обеспечение толщины кладки: а – в четверть кирпича; б – в полкирпича; в – в один кирпич; г - в 1,5 кирпича; д – в 2 кирпича; е – в 2,5 кирпича

Таблица Пр1.2

Толщина кирпичной кладки

Название кладки	Часть кирпича	Толщина, мм
в четверть кирпича	0,25	65
в полкирпича	0,5	120
в один кирпич (в кирпич)	1	250
в полтора кирпича	1,5	380
в два кирпича	2	510
в два с половиной кирпича	2,5	640
в три кирпича	3 и более	770 и более

Ширину вертикального шва в кирпичной кладке при планировании размеров принято считать равной 10 миллиметров, но на практике это число варьируется от 8 до 12 миллиметров, а горизонтальных – 12 миллиметров.

#### **Системы перевязки швов кирпичной кладки**

Для того чтобы ряды кирпичной кладки объединить в единую прочную монолитную конструкцию применяют *системы перевязки швов*. Различают перевязку поперечных и продольных вертикальных швов. От качества

перевязки в большей степени зависит прочность и надежность кирпичной кладки.

Перевязка вертикальных продольных швов осуществляется укладкой тычковых рядов и помогает избежать продольного разрушения кладки.

Перевязка вертикальных поперечных швов выполняется чередованием ложковых и тычковых рядов, причем в смежных рядах нужно сдвигать кирпичи на четверть или половину. Данная перевязка обеспечивает: равномерное распределение нагрузки на ближайшие участки кладки и продольную взаимосвязь смежных кирпичей, что в свою очередь придает кирпичной кладке монолитность и прочность при неравномерных температурных деформациях и осадках.

В строительстве чаще всего используются *однорядная* или *цепная* (рис.Пр1.25), *многорядная* (рис.Пр1.26) и *трёхрядная перевязки швов*.

*Однорядная перевязка швов* выполняется последовательным чередованием тычковых и ложковых рядов (рис.Пр1.25) с соблюдением следующих правил:

- первый (нижний) и последний (верхний) ряды укладывают тычками;
- продольные швы в смежных рядах сдвинуты на 1/2 (полкирпича) относительно друг друга, поперечные – на 1/4 (четверть кирпича);
- кирпичи вышележащего ряда обязательно должны перекрывать вертикальные швы нижележащего ряда.

При однорядной перевязке в процессе кладки понадобится большое число неполномерных кирпичей (чаще всего 3/4), рубка которых повлечет не только затраты труда, но и серьезные потери кирпича, что в итоге приведет к значительным финансовым вложениям.

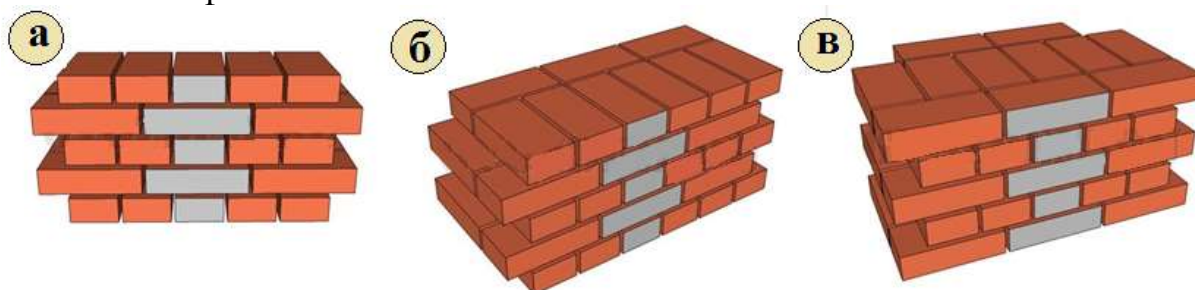


Рис. Пр1.25 Однорядная система (цепная):  
а – в 1 кирпич; б – в 1,5 кирпича; в – в 2 кирпича

Таким образом, цепная система перевязки наиболее трудозатратная, но, несмотря на это, она и более прочная и надежная.

*Многорядная перевязка швов* представляет собой кирпичную кладку, выложенную ложковыми рядами, которые по высоте через каждые 5-6 рядов перевязываются одним тычковым рядом (рис. Пр1.26).

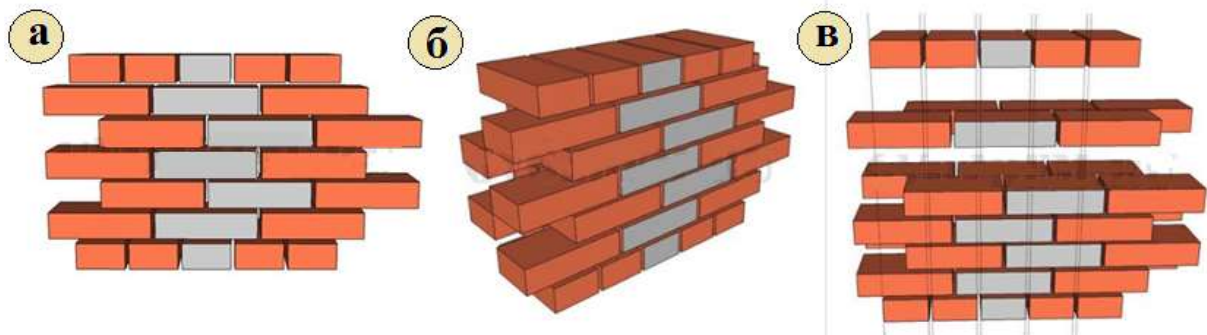


Рис. Пр1.26. Многорядная система: а – вид с фасада; б – кладка в 1 кирпич; в – перевязка швов в кладке в 1 кирпич

При данной системе перевязки необходимо соблюдать следующие правила:

- первый, он же нижний ряд кладут тычками;
- второй ряд – ложками;
- третий, четвертый, пятый и шестой – ложками с перевязкой швов в  $1/2$  (полкирпича). Делают это вне зависимости от толщины стены;
- по ширине стены вертикальные продольные швы кладки пяти рядов перевязывать не нужно;
- тычки седьмого ряда перекрывают швы шестого ложкового ряда на  $1/4$  (четверть кирпича).

*Достоинства многорядной системы перевязки швов кладки:*

- нет необходимости в большом количестве неполномерного кирпича;
- наиболее производительна;
- позволяет применять кирпичные половинки для кладки забутки;
- улучшает теплотехнические характеристики кладки (возникает это по причине повышенного термического сопротивления, расположенных на пути следования теплового потока, не перевязанных продольных швов пяти рядов).

*Недостатки многорядной системы перевязки швов кладки:*

- правило разрезки кирпичной кладки, что третий, четвертый, пятый и шестой выполняется ложками с перевязкой швов в полкирпича, соблюдается не полностью;
- прочность меньше, чем при однорядной перевязке;
- нельзя использовать при кладке кирпичных столбов по причине неполной перевязки продольных швов.

*Трёхрядная система перевязки швов* используется при кирпичной кладке узких простенков и столбов, ширина которых не превышает одного 1 метра. Такой вид перевязки выполняется с помощью чередования одного тычкового ряда и трёх ложковых. При этом допускается совпадение в трёх рядах вертикального шва, который впоследствии перекрывается кирпичом четвертого ряда.

*Устойчивость гладкой каменной стены* зависит от соотношения ее толщины, свободной длины и высоты. Эти соотношения нормируются в строительных нормах и правилах.

За *свободную высоту* принимают высоту этажа, *свободной длиной* считают расстояние между ближайшими поперечными стенами, пересекающими



рассматриваемую стену. Обычно свободная длина составляет 2,5 свободной высоты стены. Свободная длина зависит от материала кладки. **Несущая способность каменных стен** зависит от величины нагрузки, толщины кладки, прочности камня и раствора.

Кирпичные стены возводят из обжиговых (кирпич глиняный обыкновенный и пустотелый) и безобжиговых (силикатный кирпич) камней (рис. Пр1.27), для кладки используют растворы: известковые (известь-песок), смешанные (цемент-известь-песок) и цементные (цемент-песок).

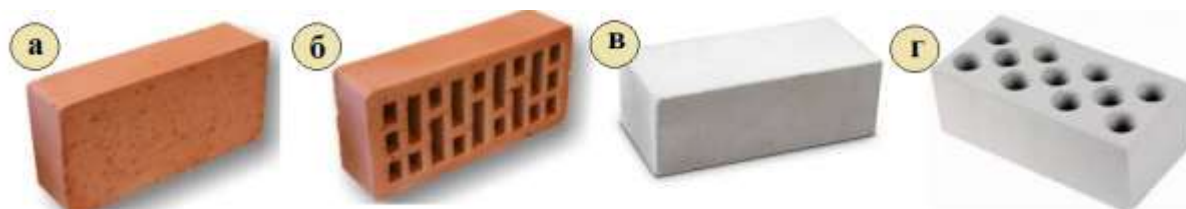


Рис. Пр1.27. Виды кирпичей для кладки стен: а – керамический полнотелый одинарный; б - керамический пустотелый одинарный; в – силикатный полнотелый; г – силикатный пустотелый

В целях сокращения расхода материалов, снижения веса стен и стоимости строительства для малоэтажных зданий наружные стены возводятся в виде *облегченной кладки*. Облегченные стены выполняют путем закладки легкого бетона или теплоизоляционных материалов внутрь каменной стены - между двумя рядами сплошных стенок (верстовые стенки) толщиной в полкирпича (рис. Пр1.28) или с помощью теплоизоляционной облицовки (рис. Пр1.29).

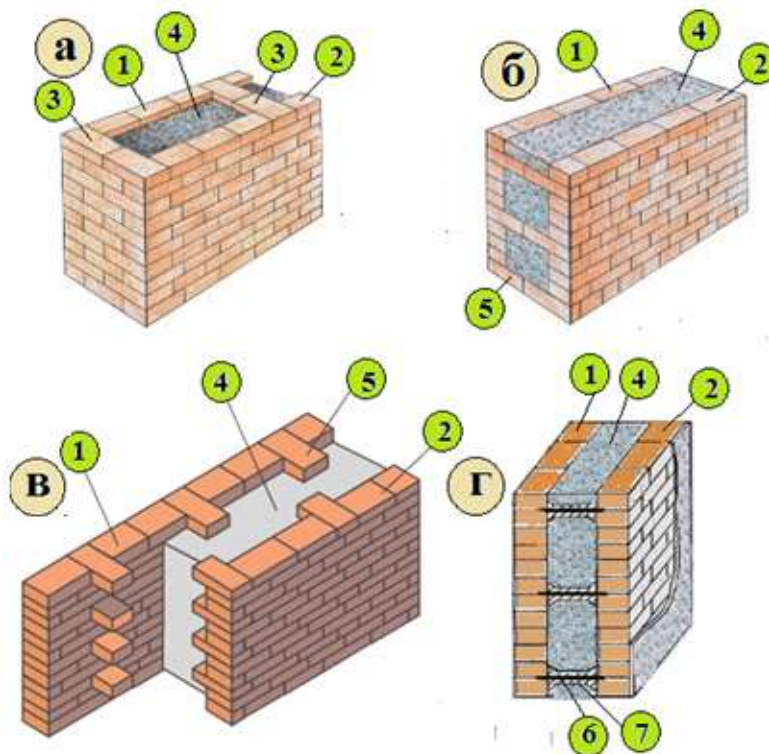


Рис. Пр1.28. Системы облегчённой кладки: а – с вертикальными поперечными стенками; б – с горизонтальными связями в виде тычковых

рядов; в – колодцевая кладка; г – с горизонтальными растворными диафрагмами; 1 – наружная верстка; 2 – внутренняя верста; 3 – вертикальная поперечная стенка; 4 – лёгкий бетон или утеплитель; 5 – анкерные тычки; 6 – арматура; 7 – растворная диафрагма

Верстовые стенки связывают между собой горизонтальными кирпичными или растворными диафрагмами (рис. Пр1.28,а,б,г) или кирпичными вертикальными стенками — перегородками, заходящими в них на полкирпича, — колодцевая кладка (рис. 1.28,в).

Для облицовки применяют плиты из легких бетонов, пеностекла, фибролита. Плиты располагают с наружной стороны, если они из влагостойких материалов, а из менее стойких материалов - с внутренней стороны (рис. Пр1.29). Слои связываются между собой металлическими сетками.



Рис. Пр1.29. Облегчённая двухслойная кладка с внутренним слоем из пенобетонных блоков

### *Устройство проёмов в кирпичных стенах*

При устройстве окон и дверей проёмы перекрывают перемычками. Их изготавливают, чаще всего, из железобетонных балочек или стальных швеллеров (уголков). Перемычки опирают на стену на 120 мм с каждой стороны при ширине проёма не более 1750 мм и на 250 мм - при ширине проёма более 1750 мм (рис. Пр1.30).

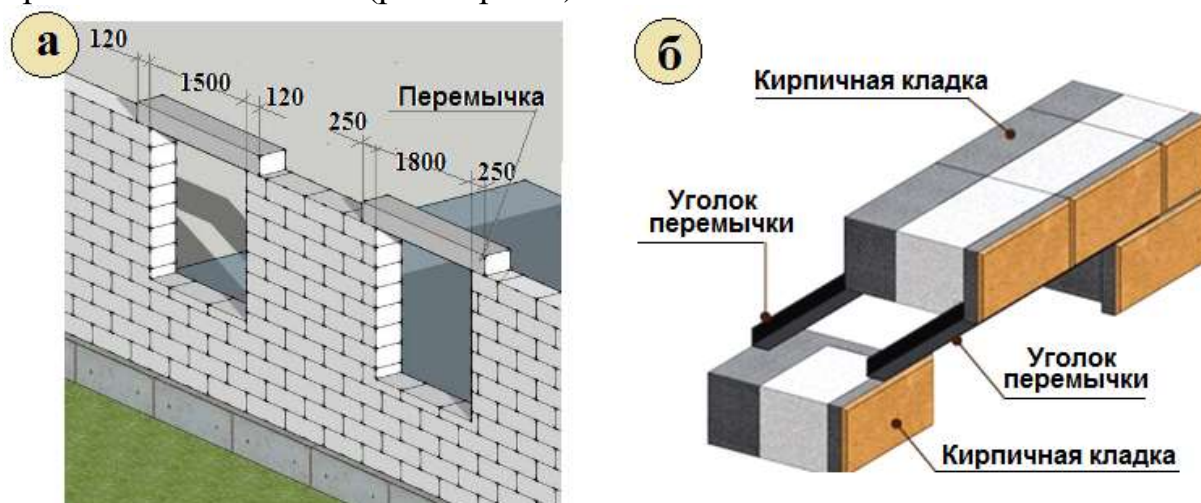


Рис. Пр1.30. Устройство перемычек в несущих стенах:  
а – железобетонные; б – из стальных уголков

При строительстве в сейсмических районах вместо перемычек по верху оконных и дверных проёмов устраивают железобетонный монолитный пояс.

### **Армирование кирпичной кладки**

Кирпичную кладку рекомендуется армировать. Армирование производят в следующих случаях:

- при больших нагрузках на стены, например, при строительстве многоэтажных зданий;
- при возведении на просадочных грунтах;
- при недостаточной прочности кирпича и (или) раствора;
- при строительстве в сейсмических районах.

Армирование кирпичной кладки выполняется при помощи арматурных сеток или стержней, располагаемых относительно кладки *продольно, поперечно* или *вертикально*.

Арматурная сетка или стержни выполняются из металлической проволоки диаметром 3 – 8 миллиметров, из поливинилхлорида (ПВХ) или полиэтилена.

При *поперечном армировании* между рядами закладывается сетка, сваренная или связанная из прутьев специальной проволокой. Арматурные сетки укладывают не реже чем через пять рядов кирпичной кладки из обыкновенного кирпича, через четыре ряда кладки из утолщенного кирпича и через три ряда кладки из керамических камней (рис. Пр1.31). При этом диаметр арматуры для сетки принимают не менее 3 миллиметров. Диаметр арматуры в горизонтальных швах кладки должен быть не более: при пересечении арматуры в швах – 6 мм, без пересечения – 8 мм. Шаг стержней в сетке 3 – 12 см. Швы кладки армокаменных конструкций должны иметь толщину, превышающую диаметр арматуры не менее чем на 4 мм.

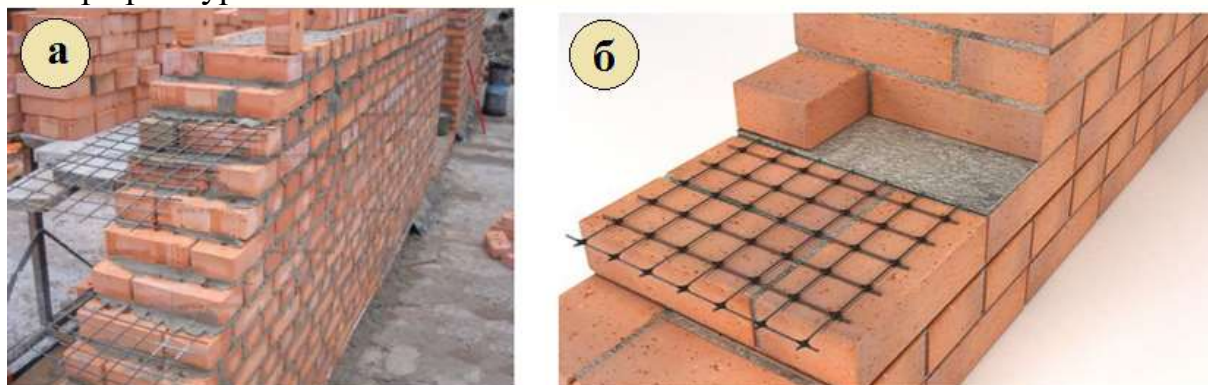


Рис. Пр1.30. Армирование кирпичной стены сетками:  
а – сварной; б - вязаной

*Продольное армирование* часто применяют для усиления кирпичных стен, для повышения их прочности на изгиб и боковые нагрузки. В этом случае арматура располагается вдоль кладки для усиления продольных швов. В этом случае в основном используют не сетки, а отдельные стержни или каркасы. Такое армирование может проходить как внутри кладки, так и снаружи. В любом случае элементы армирования закрепляются между собой с помощью сварки и дополнительно сшиваются с кирпичной кладкой поперечными пруткам и анкерами (рис. Пр1.31).

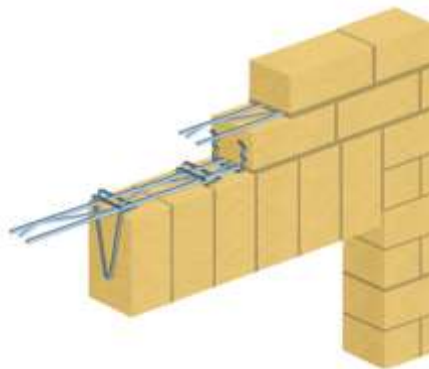


Рис. Пр1.31. Продольное армирование стен

При вертикальном армировании арматурные каркасы устанавливаются внутри кладки, используя ее в качестве опалубки для бетонирования (рис. Пр1.32).



Рис. Пр1.32. Вертикальное армирование кладки

### Пр1.3. Конструктивные элементы каркаса

Для обеспечения более высокого уровня индустриализации и экономичности строительства железобетонные каркасы проектируют с унифицированными параметрами, связанными с геометрическими размерами объёмно-планировочных элементов зданий – шагом и пролётом несущих конструкций, высотой этажа. Рекомендуемые унифицированные параметры каркасов общественных зданий представлены в табл. Пр1.3.

Таблица Пр1.3

Унифицированная высота этажей в железобетонных каркасах, м

Шаг колонн в направлении ригелей, м	Шаг колонн в направлении плит перекрытий, м							
	при высоте сечения ригеля 450 мм				при высоте сечения ригеля 600 мм			
	3,0	6,0	7,2	9,0	3,0	6,0	7,2	9,0
3,0	2,8; 3,0; 3,3				3,6; 4,2	3,6; 4,2	3,6; 4,2	3,6; 4,2
6,0					3,6; 4,2; 4,8; 5,4; 6,0; 7,2			
7,2					2,8; 3,0; 3,3	3,6; 4,2		
9,0	-				-	3,6; 4,2; 4,8; 5,4; 6,0; 7,2	-	-

В районах с сейсмичностью 7 – 9 баллов широкое применение нашли сборные каркасы серий ИИС-04 и 1.020.1 – 2С, а в несейсмических – серий ИИ-04 и 1.020.1/87 (рис. Пр1.33).

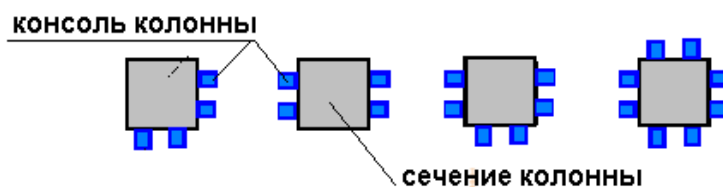


Рис. Пр1.33. Возведение здания из каркаса серии 1.020.1/87

### **Колонны**

Колонны для общественных зданий высотой от 1 до 16 этажей приняты сечением 400х400 миллиметров. Номенклатура колонн определяется их положением в плане здания (в углу, в крайнем ряду, в среднем ряду), конструктивной схемой каркаса (полный рамный в обоих направлениях или в одном из направлений), положением по высоте (в низу, в середине, наверху) и принятой разрезкой (одноэтажной, двухэтажной или трехэтажной) (рис. Пр1.34).

#### **Тип колонны в зависимости от их положения в плане и схемы каркаса**



#### **Тип колонны в зависимости от ее положения по высоте здания**

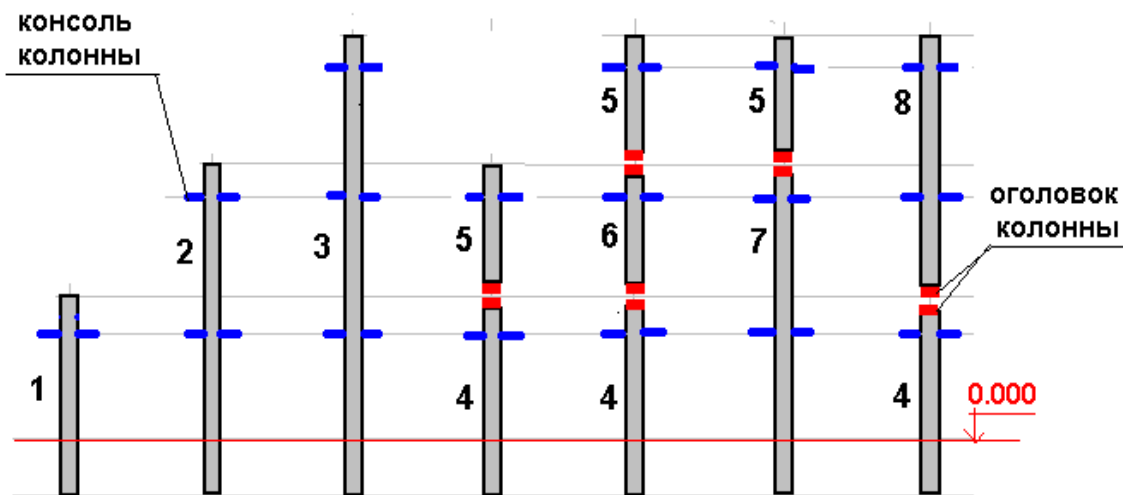


Рис. Пр1.34. Номенклатура колонн

Колонны представляют собой железобетонную призму с консолями для сопряжения с ригелями и с оголовками для соединения с колоннами соседних ярусов (или без них, если колонна принята неразрезной). Консоль колонны, применяемой в несейсмическом районе, выполнена из железобетона, а в сейсмическом – из уголков (рис. Пр1.35).

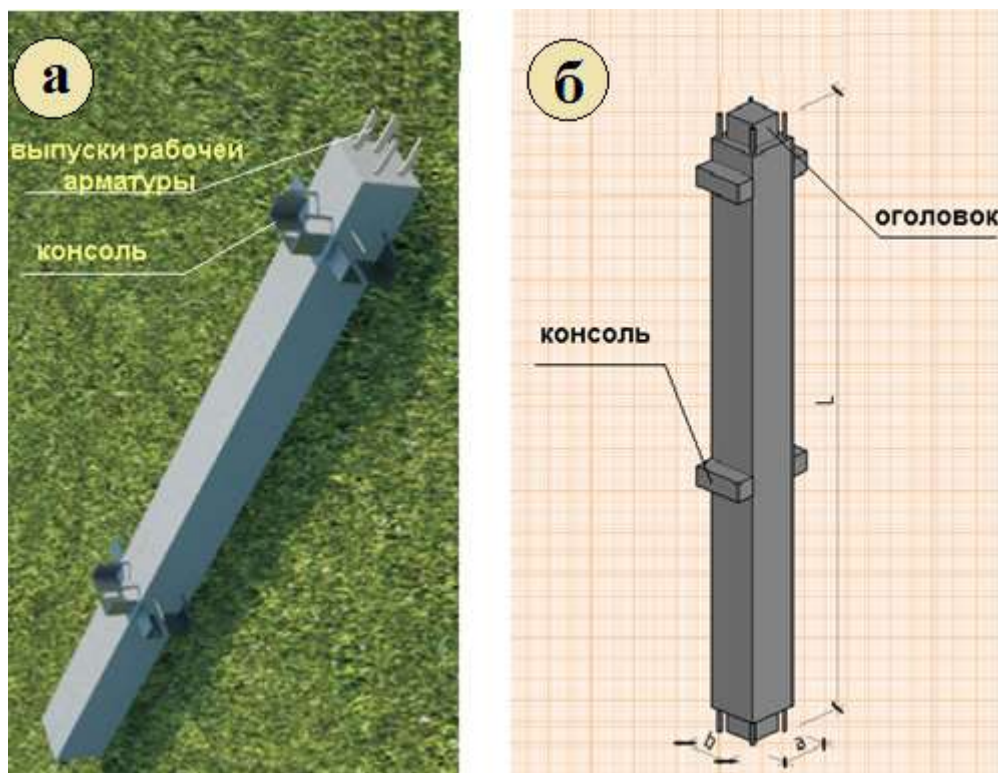


Рис. Пр1.35. Внешний вид железобетонных колонн:  
а – для сейсмических районов; б – для несейсмических районов

Достаточно сложной задачей является организация стыка колонн между собой по высоте здания. Применяют два типа стыка: со *стальным оголовком* и *безметальный*.

В стыке первого типа (рис. Пр1.36,а) оголовок колонны каждого яруса имеет обрамление из стальных уголков и пластин (стальной оголовок). Элементы стыкуются непосредственно через центрирующую опорную стальную пластину 4 и соединяются накладными арматурными стержнями 5, которые приваривают соответственно к боковым сторонам уголков и пластин нижнего и верхнего оголовков. После сварки всех элементов зазор между стыкуемыми оголовками зачеканивают раствором, а затем бетонируют. Такой стык прост в выполнении, однако на него требуется много металла - до 40 кг на стык.

Второй тип стыка (рис. Пр1.36,б) имеет следующую конструкцию. Колонна верхнего яруса 3 опирается на выступ бетона 8 колонны нижнего яруса 1, а выпуски рабочей арматуры колонны 6 сваривают встык ванной сваркой 7. Полость между выступами зачеканивают раствором. После сварки стержней устанавливают хомут 9 и замоноличивают стык. В таком стыке нет стального оголовка из уголков и накладных стержней, и на такой стык расходуется меньше металла.

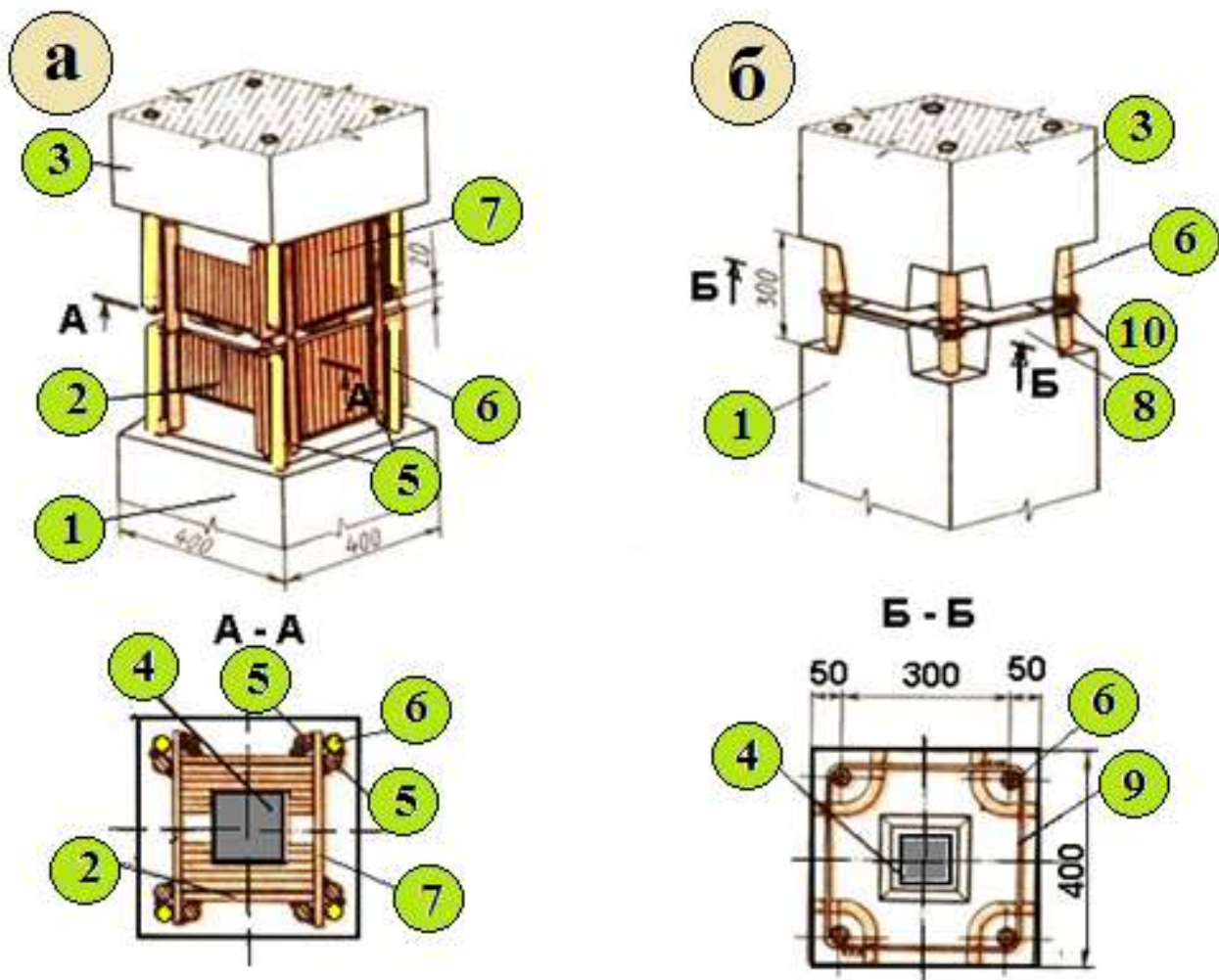


Рис. Пр1.36. Стыки колонн по высоте: а – с металлическим оголовком; б – безметалльный; 1 – колонна нижнего яруса; 2 – стальной уголок (оголовок); 3 – колонна верхнего яруса; 4 – стальная центрирующая пластина; 5 – стыковые арматурные стержни; 6 – выпуски рабочей арматуры колонны; 7 – стальная пластина; 8 – железобетонный оголовок колонны; 9 – хомут; 10 – ванная сварка

Для соединения с другим элементом каркаса – ригелем используется консоль колонны, выполненная из железобетона или стали, а также соответствующие выпуски арматурных стержней.

### *Ригели*

*Ригели* – горизонтальные железобетонные балки, опирающиеся на консоли колонн, воспринимающие нагрузку от междуэтажных перекрытий и передающие их на колонны. Конструкция ригелей (форма и размеры сечений, конфигурация торцов, размеры участков с оголенной арматурой и т.п.) несколько отличаются в различных сериях (рис. Пр1.37).

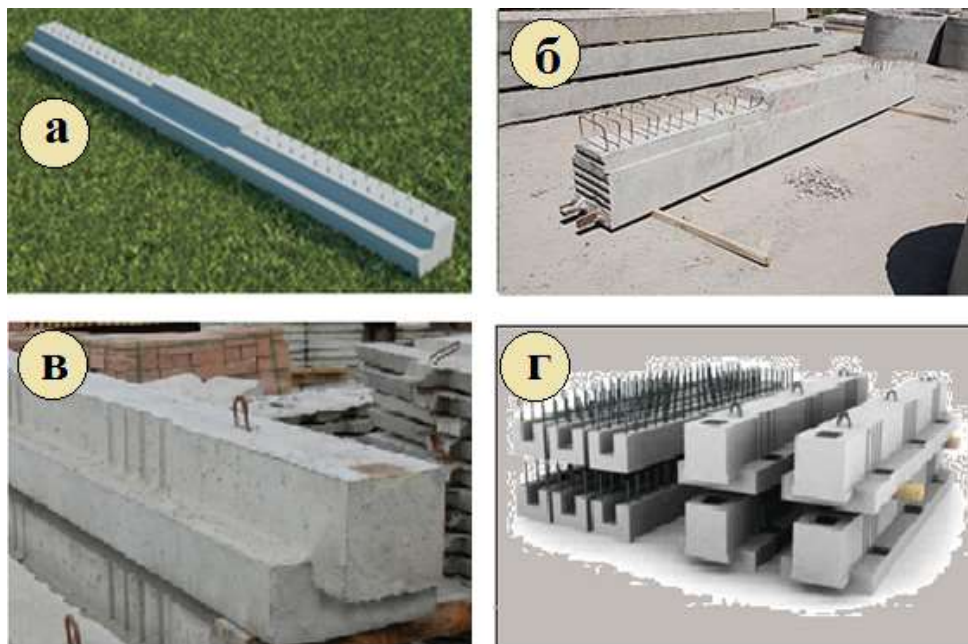


Рис. Пр1.37. Виды ригелей в различных сериях: а – в серии ИИС-04-3; б – в серии 1.020.1 – 2с/89; в - в серии 1.020.-1/87; г – в серии 1.020.1/87 вып.3-1 и 1.020.1/83 вып.3-1

В серии 1.020.1 – 2с ригели разработаны для пролетов каркаса 3,0; 6,0; 7,2 и 9,0 метров и имеют высоту поперечного сечения 450 и 600 миллиметров. В серии предусмотрено 6 видов ригелей:

- с полками для двухстороннего опирания плит перекрытий (рис.Пр1.38);

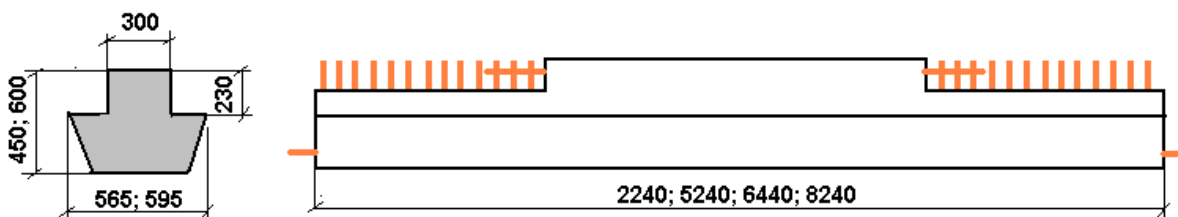


Рис. Пр1.38. Двухполочный ригель

- торцевые ригели для одностороннего опирания плит перекрытий (рис. Пр1.39);

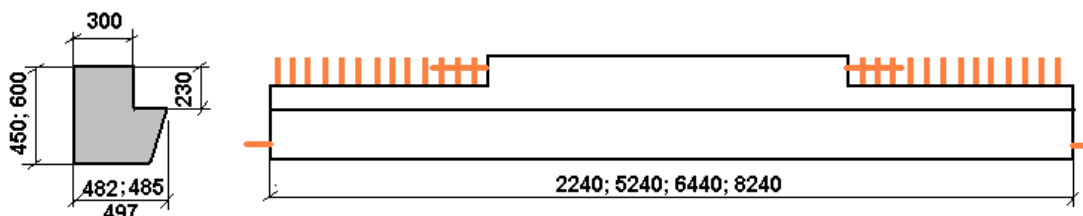


Рис. Пр1.39. Торцевой ригель

- продольные ригели для одностороннего опирания плит перекрытий (рис. Пр1.40);



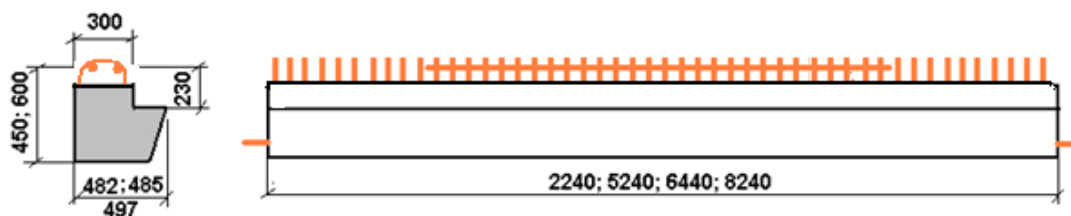


Рис. Пр1.40. Однополочный продольный ригель

- бесполочные ригели, устанавливаемые для образования замкнутого контура в неполных рамных каркасах в одном из направлений (рис.Пр1.41);

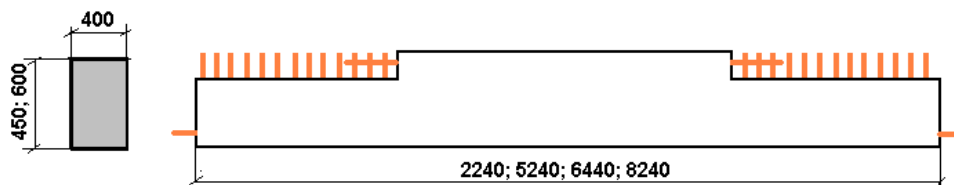


Рис. Пр1.41. Бесполочный ригель

- консольные ригели для образования балконов вылетом 1200 и 1800 мм от грани колонны (рис. Пр1.42);

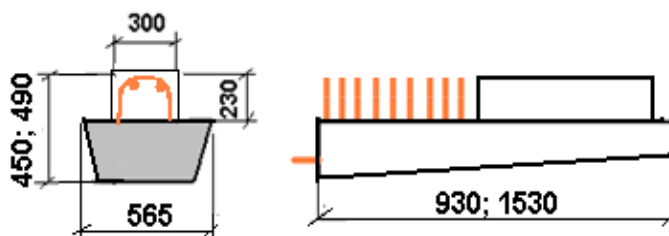


Рис. Пр1.42. Консольный ригель

- балки лестничных клеток (рис. Пр1.43);

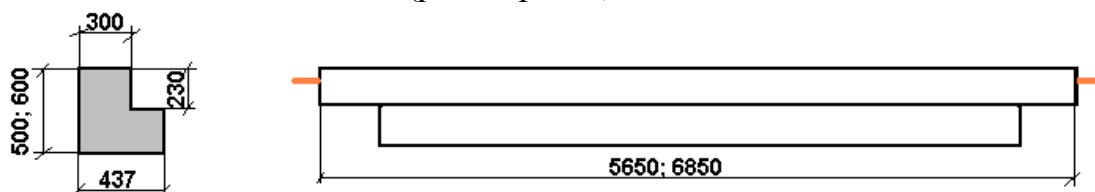


Рис. Пр1.43. Балка лестничной клетки

- балки бортового типа, окаймляющие балконы (рис. Пр1.44)

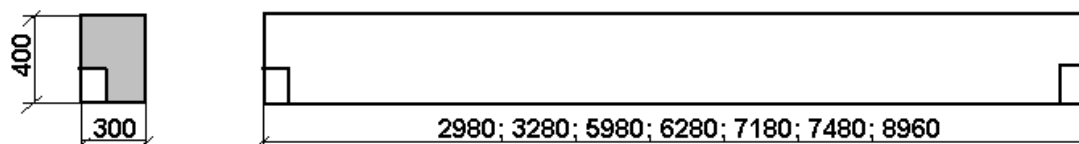


Рис. Пр1.44. Балка бортового типа

Достаточно сложной задачей является сопряжение ригеля с колонной. В зависимости от серии каркаса стыки различаются конструктивно (рис. Пр1.45).

В серии 1.020.1 – 2с ригель опирается выпусками арматуры в нижней зоне на консоль колонны, выполненной из уголков. Выпуски арматуры ригеля в верхней зоне свариваются с выпусками арматуры из колонны посредством стыкового стержня ванной сваркой. Омоноличивание стыка ригеля с колонной производится после установки на ригеля плит перекрытий и проявления всех

соответствующих деформаций. Омоноличивание осуществляется мелкозернистым бетоном. Узел ригеля с колонной считается жёстким.

В серии 1.020.1/87 опирание ригеля производится на «скрытые» консоли колонны, выполненные из железобетона. Производится сварка закладных деталей колонны и ригеля: в уровне верха консоли – непосредственно между собой, а в уровне верха ригеля – при помощи стальной накладки, выполненной в форме «рыбки». Значения воспринимаемых таким узлом моментов ограничивается пределом текучести «рыбки». Поэтому в расчетах на восприятие вертикальных нагрузок защемление ригеля на опоре не учитывают, рассматривая соединение как шарнирное.

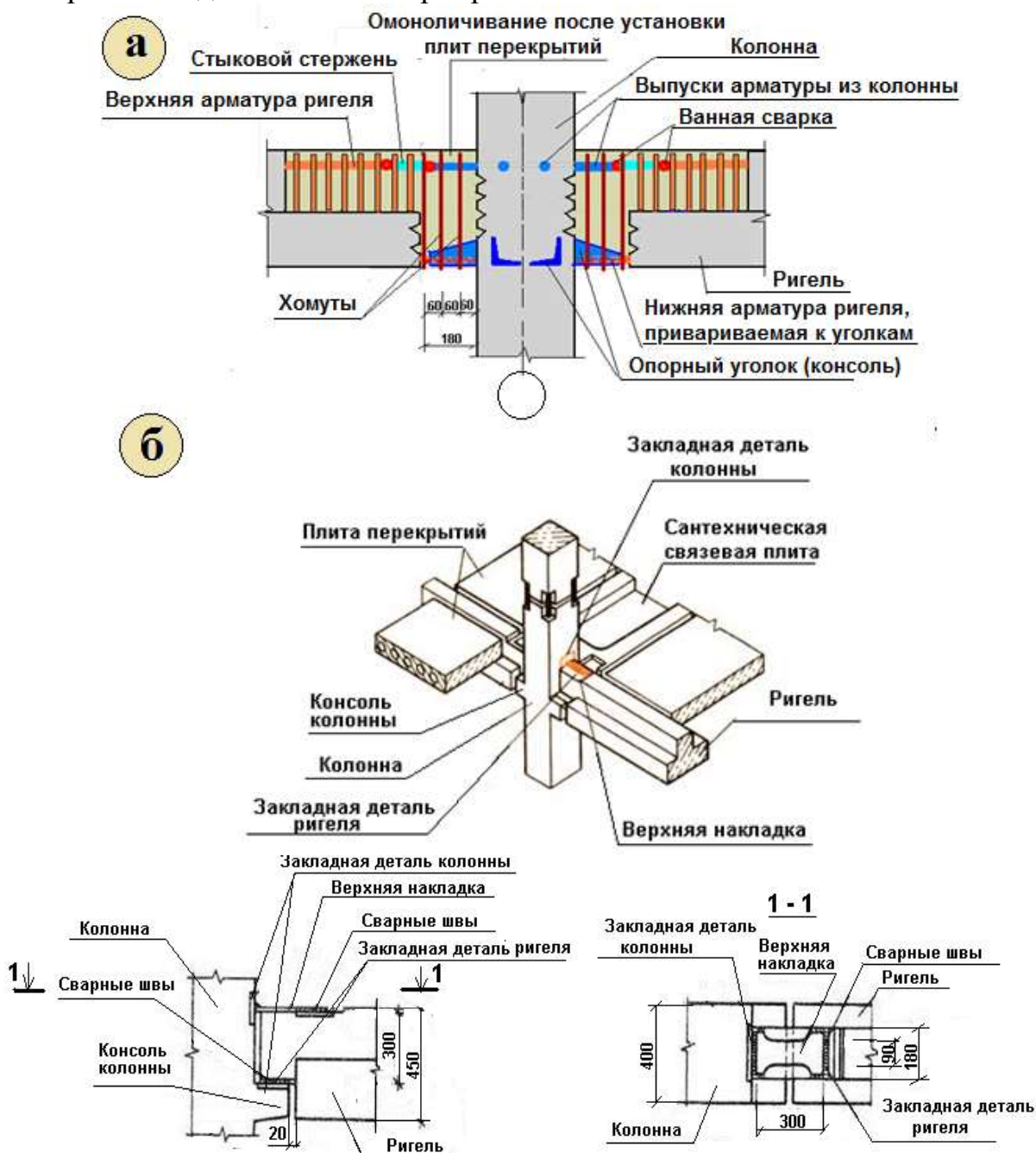


Рис. Пр1.45. Сопряжение ригеля с колонной: а – в серии 1.020.1- 2с; б – в серии в серии 1.020.1/87

### ***Сборно-монолитный безригельный каркас***

Каркас здания или сооружения в системе конструктивного безригельного каркаса представляет собой пространственную конструкцию, типа «этажерки» сборного, сборно-монолитного или монолитного исполнения. В качестве стоек каркаса служат *колонны*, роль ригелей выполняют *плиты перекрытия*, в качестве элементов жесткости используются *связи* либо *диафрагмы*.

Одной из перспективных серий при проектировании общественных зданий является унифицированная система сборно-монолитного безригельного каркаса «КУБ-2.5» (рис. Пр1.46).

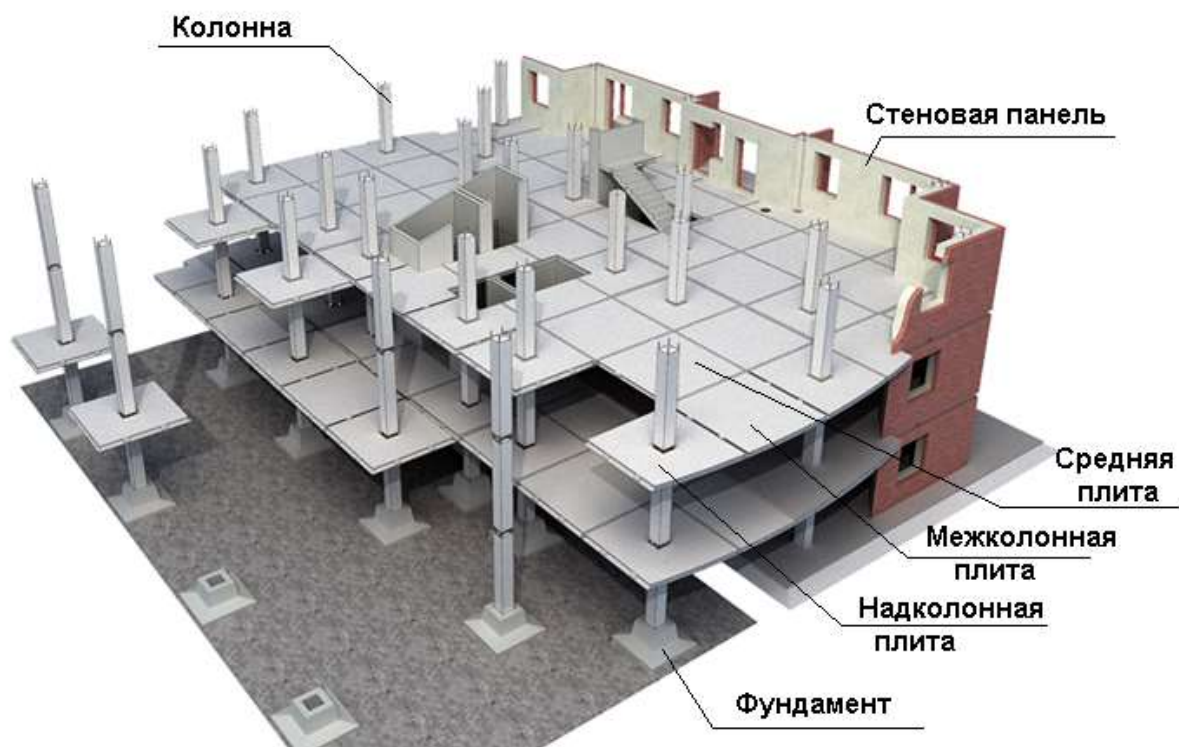


Рис. Пр1.46. Каркас «КУБ-2.5»

«КУБ-2.5» предназначен для строительства жилых и общественных зданий высотой до 25-ти этажей, многоуровневых паркингов в несейсмических районах и районах с сейсмичностью 7 – 9 баллов. Каркас «КУБ-2.5» применяется при проектировании зданий с пролетами 3,0; 6,0; 12,0 и 18,0 метров, с шагом колонн 6,0 и 3,0 метров, высотой этажей 2,8; 3,0; 3,3 и 4,2 метра.

#### ***Стеновые панели***

Для гражданских зданий, запроектированных для сейсмических районов и выполненных в каркасах серий ИИС-04 и 1.020.1 – 2с, преимущественно используют *однослойные лёгкобетонные стеновые панели по серии 1.030.1 – 1*.

Панели различают *рядовые, простеночные и угловые* (рис. Пр1.47).

Рядовые панели запроектированы для шага колонн 3,0; 6,0; 7,2 и 9,0 метров. Имеют толщину 250, 300, 350 и 400 миллиметров. Высота рядовых стеновых панелей составляет 1185 (1200), 1485 (1500) и 1785 (1800) миллиметров. Кроме того, в номенклатуре панелей имеются доборные панели, имеющие высоту 585 (600), 1285 (1300), 2085 (2100) и 2385 (2400) миллиметров.

Длина простеночных панелей может быть 280 (300), 580 (600), 1180 (1200), 1480 (1500) и 2980 (3000) миллиметров.

Длина угловой панели зависит от соответствующей толщины рядовых панелей. Так, например, при принятой толщине стеновых панелей 300 миллиметров угловая панель имеет длину 510 миллиметров.

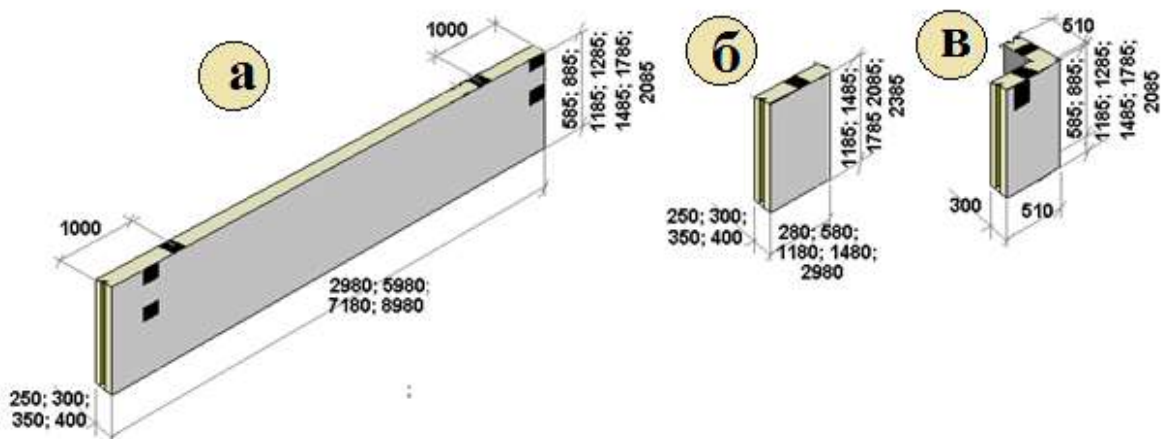


Рис. Пр1.47. Стеновые панели по серии I.030.I – I:  
а – рядовая; б – простеночная; в - угловая

На рис. Пр1.48 представлено крепление стеновых панелей к колоннам каркаса. Навесные стеновые панели (поз.4) устанавливаются поперечно на опорные столики (поз. 3), привариваемые к закладной детали колонны (поз. 2). В верхней части крепление осуществляется сцеплением уголков (поз. 6), из которых один приварен к закладной детали колонны (поз. 7), а другой – к закладной детали панели (поз. 5).

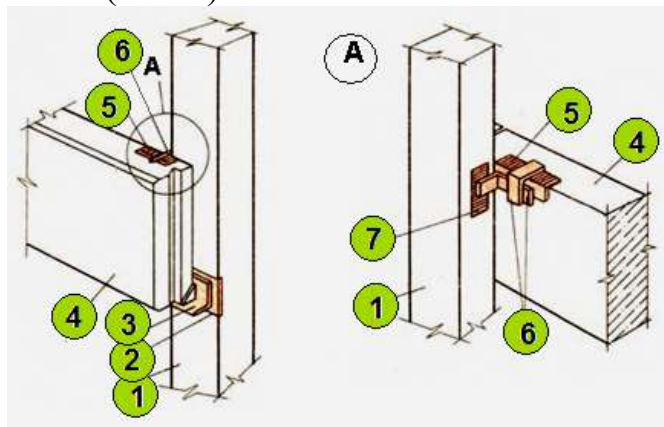


Рис. Пр1.48. Узлы крепления стеновых панелей к колоннам:  
1 – колонна; 2 - закладная деталь колонны; 3 - опорный столик;  
4 - стеновая панель; 5 - закладная деталь панели; 6 – уголки; 7 - закладная  
деталь колонны; узел А показан со стороны помещений здания.

Один ярус панелей составляет обычно 2 – 3 панели (по высоте). Высота яруса определяется расчетом в зависимости от веса панелей, несущей способности разгрузочной панели, опирающейся на опорные столики из уголков, усиленных диафрагмами. Разбивка закладных деталей колонны,

расположенных на гранях колонны, перпендикулярных плоскости стеновых панелей, производится в соответствии с высотами стеновых панелей. Простеночные панели крепятся к поясным при помощи штырей (рис. Пр1.49).

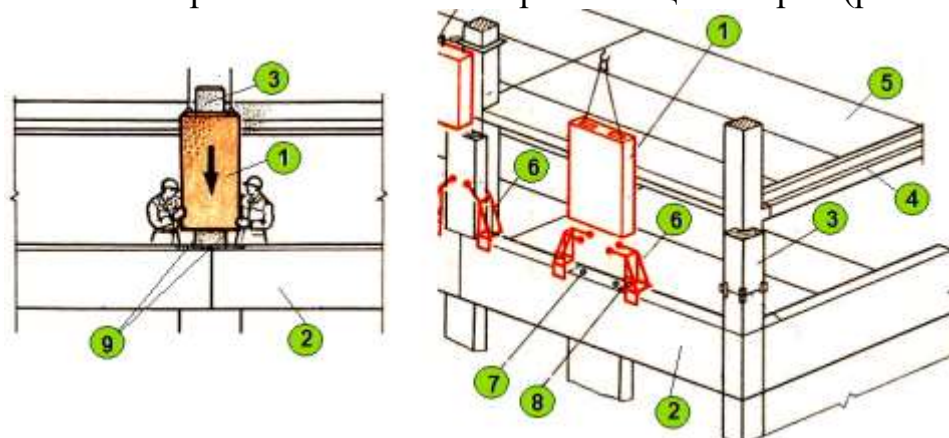


Рис. Пр1.49. Монтаж простеночной панели: 1 – простеночная панель; 2 – поясная панель; 3 – колонна; 4 – ригель; 5 – плита перекрытия; 6 – струбцина для закрепления простеночной панели; 7 – просверленное отверстие для штырей простеночной панели; 8 – установочная риска; 9 – крепёжные штыри простеночной панели

Горизонтальные и вертикальные швы между панелями заполняют упругими синтетическими прокладками (пороизолом, гернитом) с герметизацией шва снаружи мастиками УМ-40, УМС-5 (рис. Пр1.50, а). При отсутствии упругих синтетических материалов швы иногда заполняют цементным раствором (рис. Пр1.50,б).

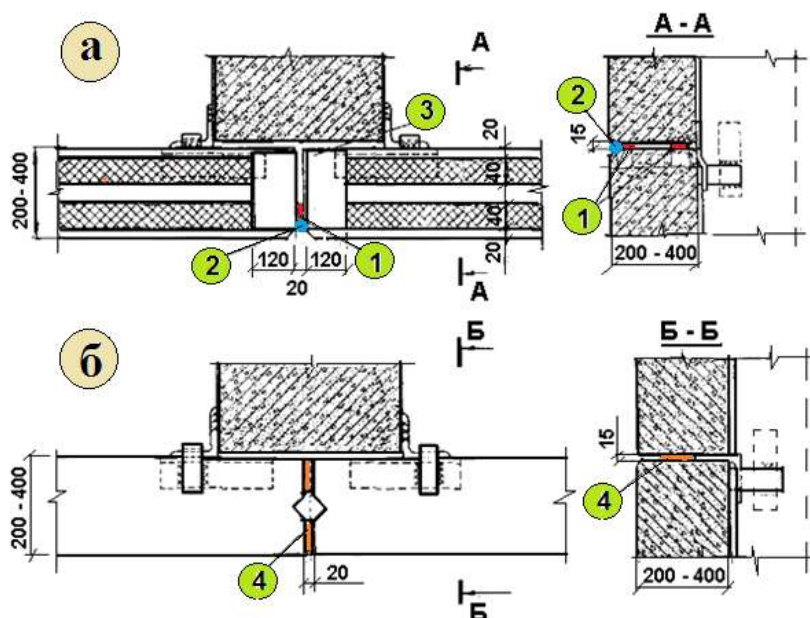


Рис. Пр1.50. Детали заделки вертикальных и горизонтальных швов между панелями: а – с упругими синтетическими прокладками; б – с заполнением цементным раствором; 1 – синтетическая упругая прокладка; 2 – герметизирующая мастика; 3 – армоцементные плитки, фиксирующие толщину шва; 4 – цементный раствор

## Пр1.4. Конструкции перекрытий гражданских зданий

**По конструктивному решению** различают перекрытия:

- *балочные*, где основным несущим элементом являются балки с уложенными на них настилами или накатами;
- *плитные*, состоящие из несущих плит, уложенных на стены или ригеля;
- *безбалочные*, представляющие собой плиту, связанную с колонной несущей капителью (рис. Пр1.51).



Рис. Пр1.51. Виды перекрытий по конструктивному решению:  
а – балочное; б – плитное; в – безбалочное

**По технологии изготовления** перекрытия могут быть *сборными* и *монолитными* (рис. Пр1.52).



Рис. Пр1.52. Виды перекрытий по технологии изготовления:  
а – сборное; б- монолитное

### **Балочные перекрытия**

Балочные перекрытия собирают из несущих балок и заполнения между ними – наката. Балки могут выполняться из дерева, железобетона, металла.

#### ***Перекрытия по деревянным балкам***

Перекрытия по деревянным балкам устраивают только в малоэтажном строительстве, в районах, где лес является местным строительным материалом. Пожарные нормы запрещают применять деревянные перекрытия в домах, высотой более двух этажей.

Применяют балочные перекрытия по деревянным балкам при пролетах не более 4,5 метров. Шаг балок в балочном перекрытии составляет 600 – 1000 миллиметров (рис. Пр1.53).

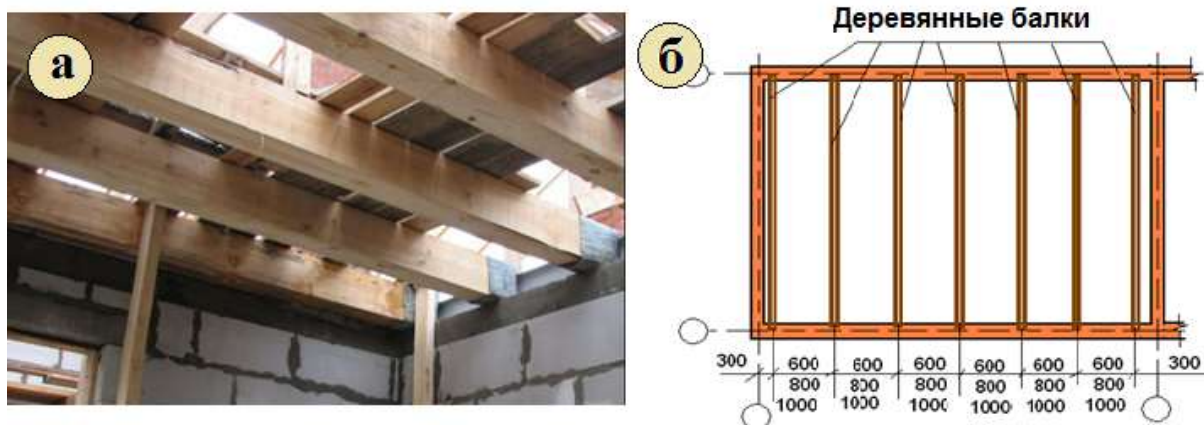


Рис.Пр1.53. Расстановка деревянных балок перекрытия:  
а – на стройплощадке; б – в плане

Конструкция перекрытия состоит из *деревянных балок* высотой 160; 180; 200; 220 мм и толщиной 80 – 100 миллиметров, укладываемых через 60, 80 или 100 сантиметров, *наката* и *засыпки* (рис. Пр1.54).



Рис. Пр1.54. Конструкция междуэтажного перекрытия по деревянным балкам

Пространство между балками заполняют *накатом* из *деревянных щитов*, укладываемых по *черепным брускам* сечением 40x40 или 40x50 миллиметров, прибитых заподлицо с нижней плоскостью балки. По *накату*, в зависимости от назначения перекрытия, укладывают тепло- или звукоизоляционные слои. К нижней поверхности междуэтажных и чердачных перекрытий по *деревянным балкам* прибивают слой сухой штукатурки.

*Деревянные перекрытия* относятся к акустически слоистым конструкциям. Для обеспечения звукоизоляции на *накате* располагают звукоизоляционный слой по водоизоляционной стяжке. Стяжка выполняется из рулонных материалов или по смазке глиняно-песчаным раствором. Для звукоизоляции используют минераловатные плиты или другие эффективные легкие пористые материалы.

*Дощатые полы* в *деревянных перекрытиях* выполняют по *лагам*, уложенным на *балки* по *упругим прокладкам*. Для вентиляции подпольного пространства, по углам помещения устраивают вентиляционные решетки. Потолки оштукатуриваются или подшиваются листами сухой штукатурки.

До укладки концы балок длиной 750 ... 800 миллиметров, опирающиеся на стены (каменные), со всех сторон антисептируют пастой. Их можно покрыть смолой или битумом и обернуть двумя слоями толя или рубероида.

В отапливаемых каменных зданиях концы балок 3 (рис. Пр1.55) перекрытий укладывают в стену 1 на глубину 180 ... 200 миллиметров и заделывают наглухо раствором 2, причем торец балок должен отстоять от стены на расстоянии 30 миллиметров. Концы балокрезают на "ус" (со скосом).

При укладывании деревянных балок из сырой древесины на наружные каменные стены толщиной 65 сантиметров и более гнезда для балок не заделывают, а оставляют открытыми.

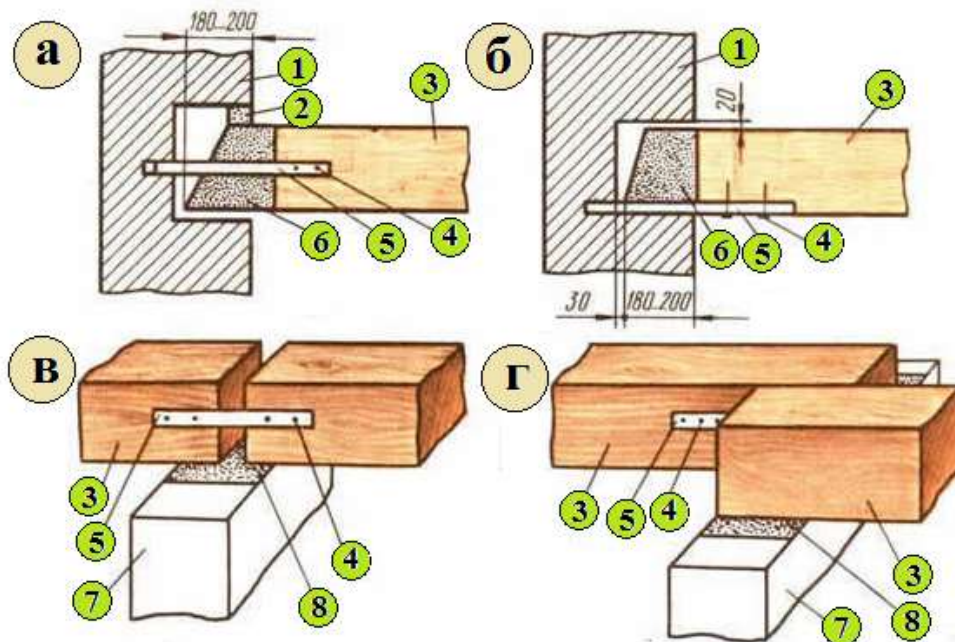


Рис. Пр1.55. Укладка (опирание) балок на стены:

- а – на наружную стену при глухой заделке; б – на наружную стену при открытой заделке; в – на внутреннюю несущую стену впритык; г – на внутреннюю несущую стену вразбежку; 1 – наружная стена (каменная); 2 – слой раствора, 3 – балка; 4 – гвозди; 5 – анкер (накладка металлическая); 6 – два слоя толя на мастике; 7 – внутренняя несущая стена, 8 – слой толя на мастике

### Плитные перекрытия

Наибольшее распространение в гражданском строительстве получили *плитные перекрытия*. Основными несущими элементами плитных перекрытий являются различные виды железобетонных панелей-настилов, изготовляемых из бетона. Плиты перекрытия бывают *сплошного сечения*, *ребристые* и *пустотные* (рис. Пр1.56).

#### *Плитные перекрытия в зданиях с несущими стенами*

В зданиях с несущими стенами в зависимости от конструктивной схемы опирания применяются следующие типы плитных перекрытий:

- 1) из длиномерных плит, опирающихся на продольные несущие стены;
- 2) из плит, опирающихся на поперечные несущие стены;
- 3) из плит, опирающихся по трем или четырем сторонам на несущие стены.





Рис. Пр1.56. Разновидности плит перекрытий:  
 а – сплошного сечения; б – ребристые; в - пустотные

Минимальная глубина заделки плит в кирпичных стенах составляет 120 миллиметров, в крупноблочных и панельных — 100 миллиметров с каждой стороны.

Наибольшее распространение получили плитные перекрытия из многопустотных предварительно напряжённых железобетонных плит. Их применяют для пролётов от 2,4 до 12 метров. Плиты выпускают шириной от 0,6 до 2,4 метра и толщиной 220 миллиметров (рис. Пр1.57,а). При длине плиты, соответствующей пролёту 12 метров, толщина её составляет 300 миллиметров.

При устройстве плитных перекрытий в зданиях с кирпичными стенами плиты опираются на стены обычно только по двум (коротким) сторонам (балочная схема) (рис. Пр1.57,б).

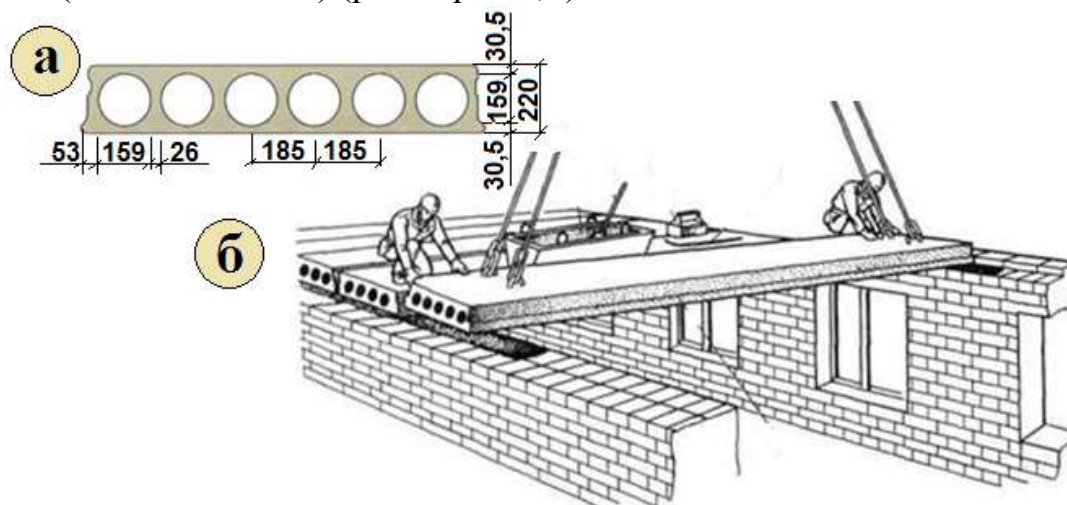


Рис. Пр1.57. Монтаж плитного перекрытия:  
 а – круглопустотная плита; б – установка плиты

Плиты, опирающиеся по балочной схеме, должны иметь шпоночную поверхность по продольным боковым граням. Замоноличивание мелкозернистым бетоном образовавшегося продольного шва обеспечивает совместную работу плит на сдвиг в вертикальном и горизонтальном направлении и восприятие перерезывающих сил (рис. Пр1.58).

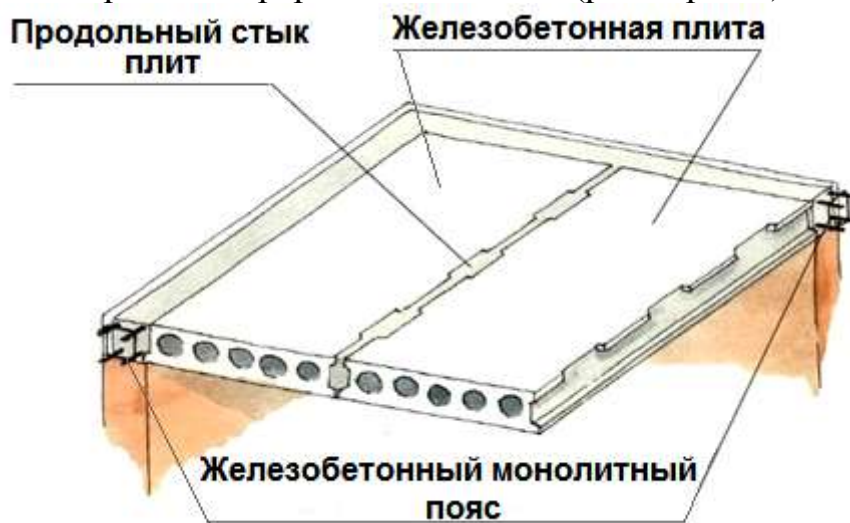


Рис. Пр1.58. Устройство плитного перекрытия

Плиты перекрытий после выверки закрепляют анкерами, закладываемыми в кладку или привариваемыми к закладным деталям блоков (при крупноблочных стенах), смежные плиты скрепляют анкерами за монтажные петли (рис. Пр1.59).

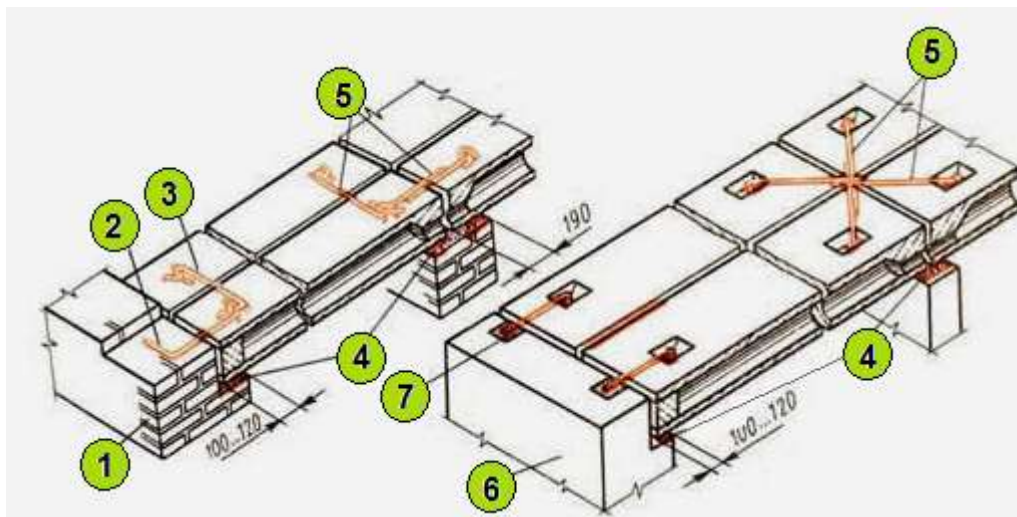


Рис. Пр1.59. Анкерка плит перекрытий: 1 – наружная кирпичная стена; 2 – стальной анкер, заделываемый в стену; 3 – накладка, связывающая плиты перекрытия; 4 – цементно-песчаный раствор; 5 – анкерка плит на внутренней стене; 6 – наружный стеновой блок; 7 – анкерка к наружной стене из крупных блоков

Если при укладке плит в перекрытии остается зазор меньшей ширины плиты, то этот участок проектируют монолитным. Причем монолитный

участок располагают не у стены, а между плитами, что облегчает его устройство (рис. Пр1.60).



Рис. Пр1.60. Устройство плитного перекрытия в здании с несущими стенами: а – план перекрытия; б – устройство моноконтинентного участка

В зданиях с несущими стенами применяют также *сплошные беспустотные панели*, изготавливаемые из тяжёлого и лёгкого, бетона (керамзитобетона, шлакобетона), а также из ячеистых бетонов (пенобетона, газобетона). Их изготавливают размером на комнату с опиранием по контуру (рис. Пр1.61). Панели имеют длину 3,6 - 7,2 метров (с шагом 300 миллиметров), ширину 2,4 - 4,2 метра (с шагом 600 миллиметров) и толщину 80 - 100 миллиметров (при длине не более 4,2 метров) и 140-160 миллиметров (при длине 4,2 - 6,6 метра). Опираются такие панели на стены на 100 - 120 миллиметров.

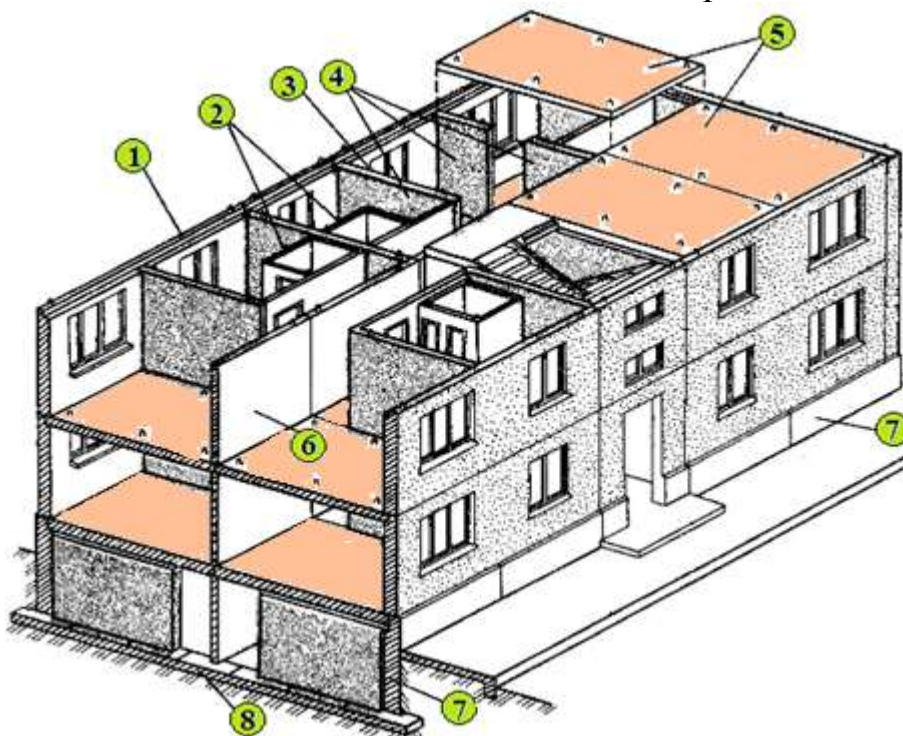


Рис. Пр1.61. Крупнопанельный дом с поперечными несущими стенами:  
 1 – наружные панели; 2 – санитарно-технические кабины;  
 3 – перегородки; 4 – несущие внутренние стены; 5 – панели перекрытий; 6 – внутренняя продольная стена; 7 – цокольные панели,  
 8 – блоки фундаментов

### ***Плитные перекрытия в каркасных зданиях***

В каркасных зданиях для устройства перекрытий преимущественно используют железобетонные многопустотные плиты, разработанные по серии 1.041.1 - 2. Плиты перекрытий и покрытий имеют толщину 220 миллиметров. Длина плит составляет 2650; 5650; 6850 и 8650 миллиметров для установки в пролетах рам 3,0; 6,0; 7,2 и 9 метров соответственно.

В серии 1.041.1 – 2 разработаны следующие типы железобетонных плит перекрытий и покрытий:

- *рядовая* шириной 1190 и 1490 миллиметров (рис. Пр1.62);



Рис. Пр1.62. Рядовая плита

- *связевая* (плита – распорка) шириной 1490 миллиметров (рис. Пр1.63);

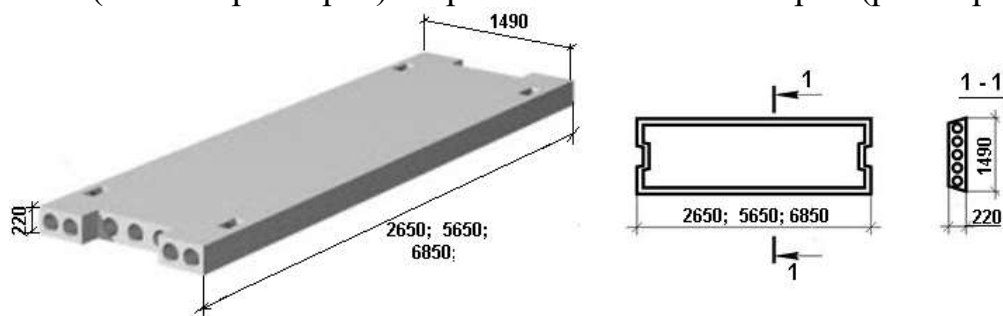


Рис. Пр1.63. Связевая плита

- *пристенная* шириной 940 миллиметров (рис. Пр1.64);

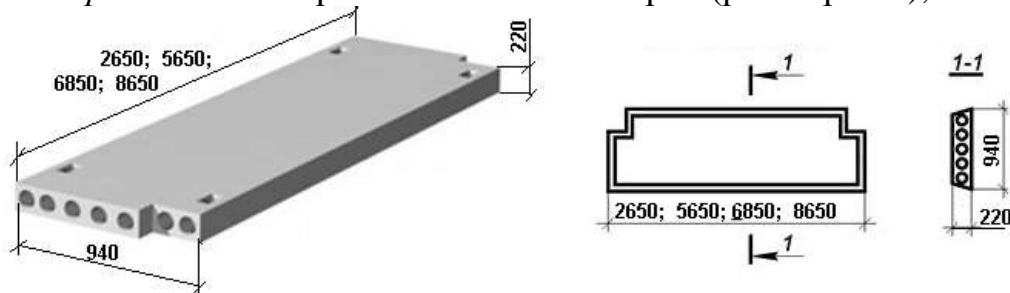


Рис. Пр1.64. Пристенная плита

- *ребристая сантехническая* шириной 1490 миллиметров (рис. Пр1.65).

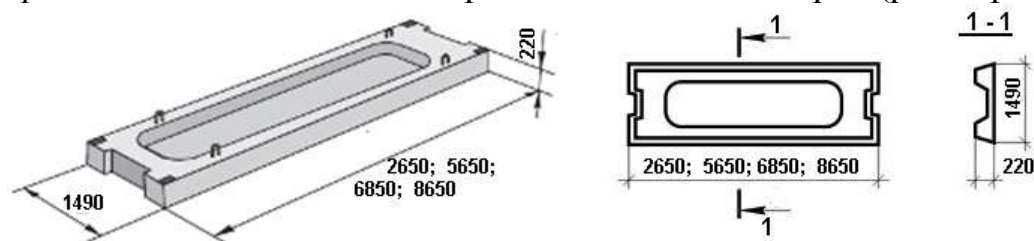


Рис. Пр1.66. Ребристая сантехническая плита

Монтаж перекрытия начинают с установки на место и крепления на сварке связевых панелей. Затем монтируются оставшиеся панели перекрытий (рис. Пр1.67).

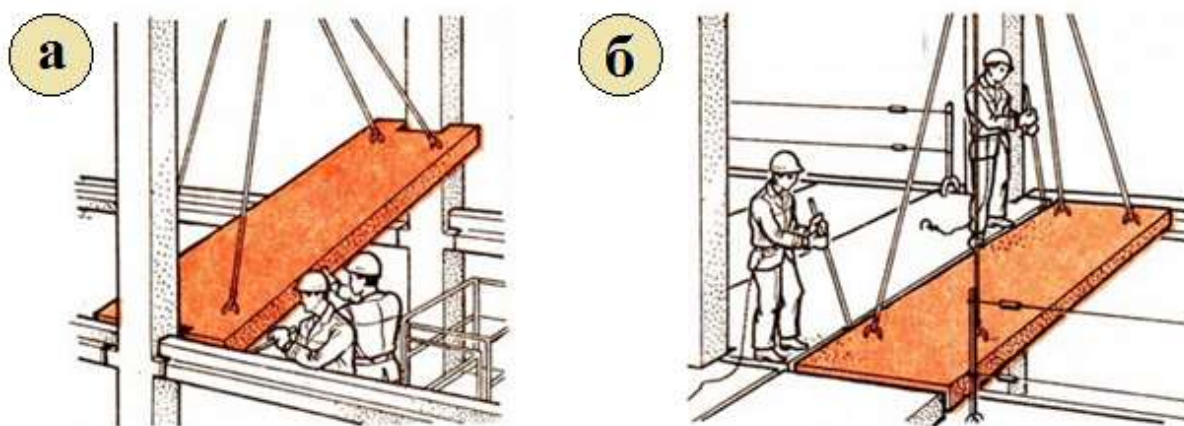


Рис. Пр1.67. Монтаж панелей перекрытий:  
а – установка связевой панели; б – установка рядовой панели

Фрагменты монтажных планов перекрытий каркасных зданий при строительстве в сейсмических районах представлены на рис. Пр1.68. При этом следует иметь в виду, что в том случае, когда ригеля устанавливаются только в одном из направлений, обязательно монтируют обвязочные ригели (прямоугольного сечения) по контуру деформационного отсека.

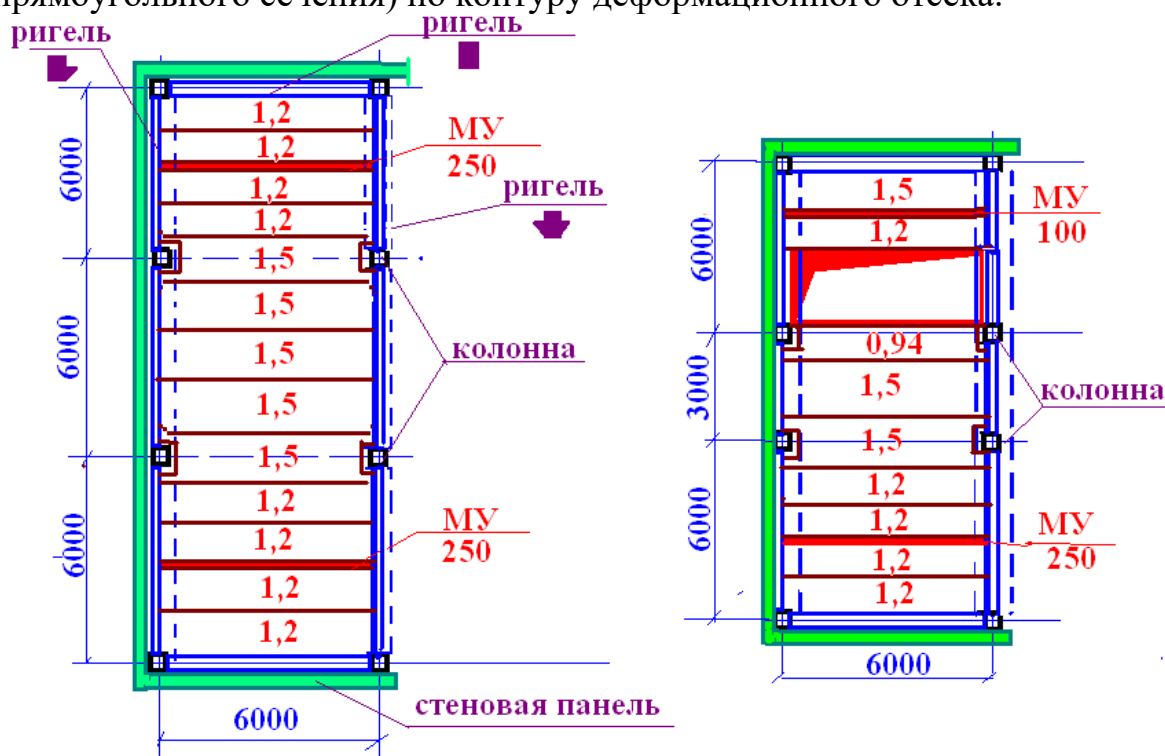


Рис. Пр1.68. Фрагменты устройства плитного перекрытия каркасного здания

При строительстве общественных зданий часто возникает необходимость устройства перекрытия при пролетах 9, 12 и 15 м. Для этого применяют:

- ребристые предварительно напряженные плиты длиной 9 метров, шириной 1,5 метра и высотой ребра 0,4 метра (рис. Пр1.69, а);
- предварительно напряженные панели типа ТТ-12 и ТТ-15 для пролетов соответственно 12 и 15 метров (рис. Пр1.69, б).

Такие плиты позволяют повысить сборность строительства и сократить трудозатраты по устройству перекрытий.

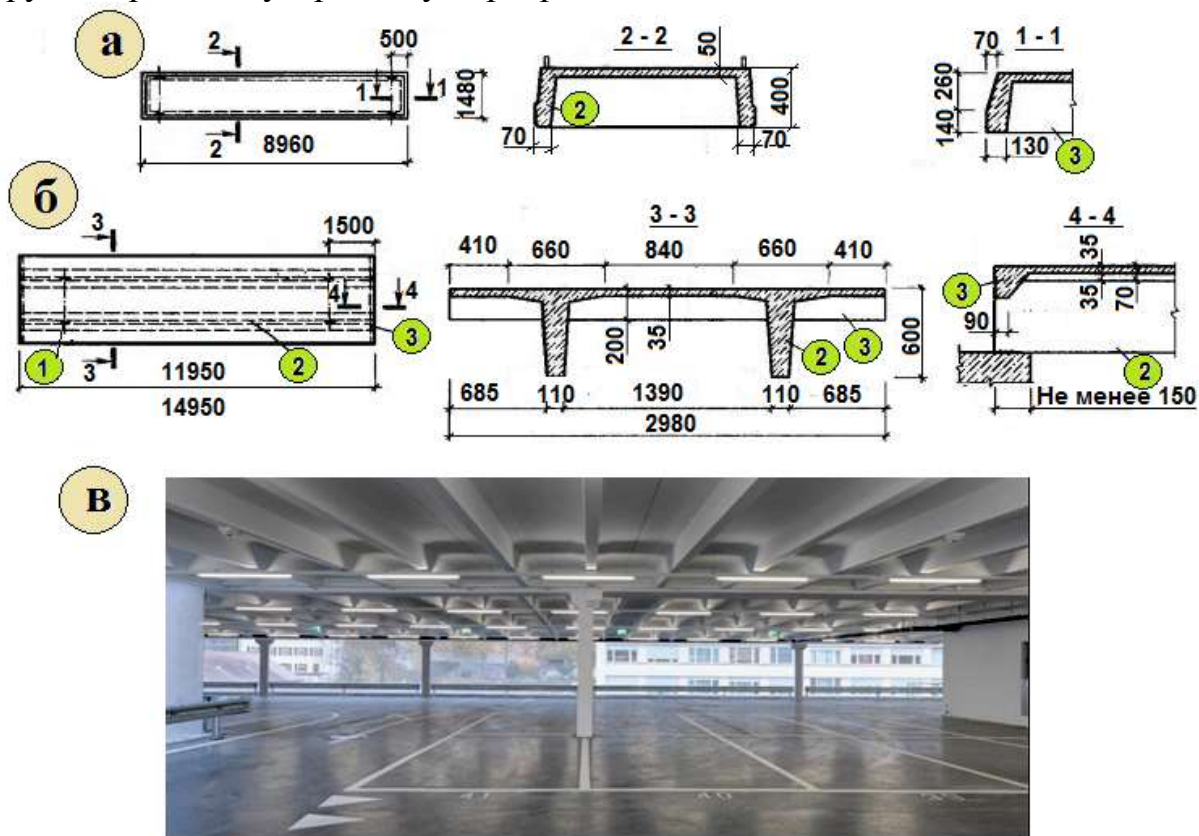


Рис. Пр1.69. Плиты-настилы для пролетов 9, 12 и 15 м: а – ребристые; б - типа ТТ; в – вид перекрытия из плит типа ТТ; 1 – монтажные петли; 2 – продольные ребра, 3 – поперечные ребра.

### Конструктивные решения покрытий

Различают следующие виды покрытий:

- по величине уклона: *скатные*, имеющие уклон более  $10^\circ$ ; *плоские* уклоном менее  $10^\circ$ ;
- по конструктивному решению: *чердачные*, *полупроходные* (с высотой чердака 1-1,2 метра), *с микрочердаком*, *бесчердачные* (совмещенные);
- по условиям эксплуатации: *крыши-террасы*, предназначенные для размещения на них спортивных площадок, соляриев, садов и т. д.; *крыши-«ванны»*, наполняемые водой в летний период и за счет этого уменьшающие перегрев помещений верхних этажей; *неэксплуатируемые*, устраиваемые в большинстве гражданских зданий.

Формы скатных покрытий зависят от конфигурации и архитектурных особенностей здания. Покрытия бывают *односкатные*, *двускатные*, *четырёхскатные* (вальмовые), *полувальмовые*, *шатровые*, *мансардные*,

конические, пирамидальные, куполообразные, сводчатые и складчатые (рис. Пр1.70).

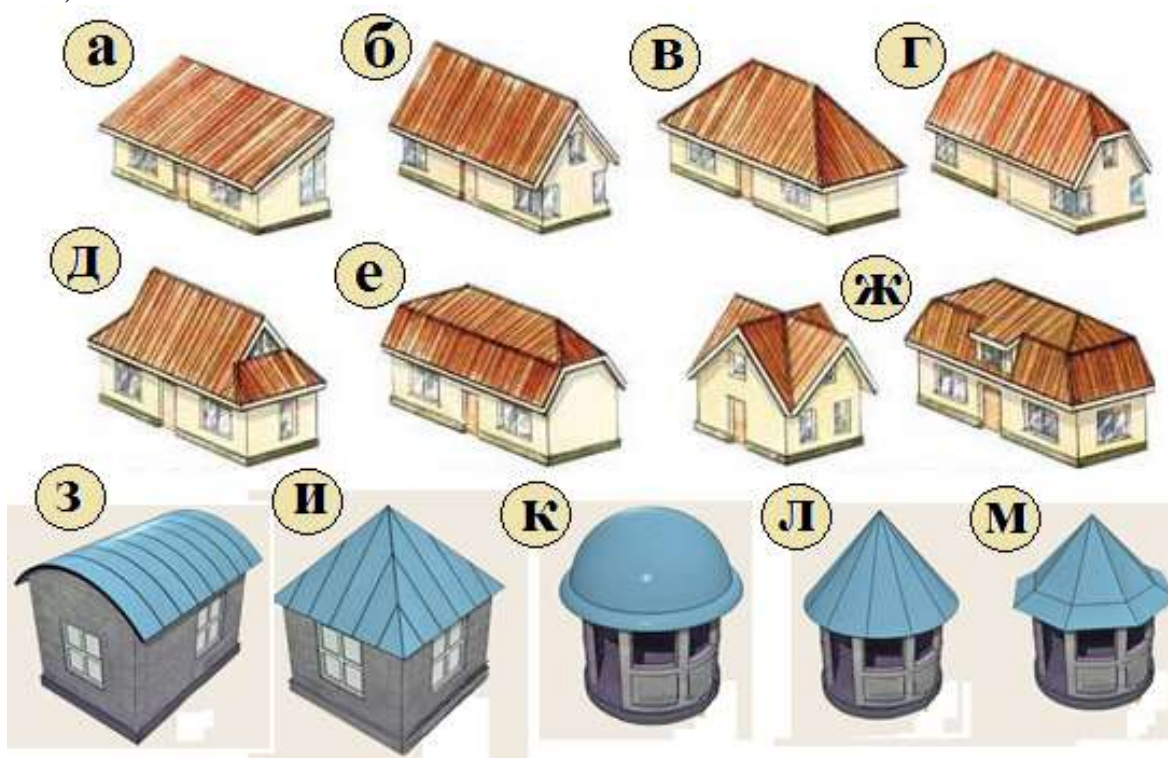


Рис. Пр1.70. Формы скатных крыш: а – односкатная; б – двускатная; в – вальмовая; г – полувальмовая двускатная; д – полувальмовая четырёхскатная; е – мансардная; ж – многощипцовая; з – сводчатая; и – шатровая; к – купольная; л – коническая; м - пирамидальная

### Чердачные стропильные крыши

Скатная стропильная крыша является традиционной конструкцией для гражданского строительства.

Основными элементами кровли являются:

- *скат* – так называемая система наклонных плоскостей, которая способствует беспрепятственному выводу водных осадков с кровли;
- *ребро* – это выступающий угол, который появляется из-за пересечения скатов;
- *ендова* – это внутренний угол, образующийся в местах пересечения двух скатов;
- *конёк* – верхнее горизонтальное ребро крыши;
- *вальма* – треугольный скат крыши;
- *фронтон* - верхняя треугольная часть наружной стены, ограждающая чердак с торца здания;
- *щипец* – выступающая часть стены над поверхностью ската;
- *спуск* – нижняя часть ската;
- *капельник* – нижняя часть спуска, которая защищает карниз и стену от попадания воды;
- *карнизный свес* – горизонтальная часть ската, выступающая за край наружных стен;

- *фронтальный свес* – наклонная часть ската;

- *мансардное или слуховое окно* – мансардное окно служит для проветривания и инсоляции мансардного помещения. Слуховое окно служит для проветривания чердачного помещения или подкровельного пространства.

У обреза ската обязательно делается желоб – место для сбора талой и дождевой воды.

Элементы кровли стропильной крыши представлены на рис. Пр1.71.



Рис. Пр1.71. Элементы кровли стропильной крыши

Конструкция, поддерживающая кровлю, состоит из стропил и обрешетки. Стропила передают нагрузку на стены, а также на внутренние опоры, а обрешётка несёт саму кровлю.

Стропильные конструкции чердачных крыш выполняются *наслонными* или *висячими*.

*Наслонные стропила* применяют в тех случаях, когда в здании имеются внутренние стены или колонны с шагом 5 - 6 метров, которые могут служить опорами для стропильных конструкций. Наслонные стропильные системы просты по устройству и выполнению. Покрытия по наслонным стропилам состоят из следующих основных конструктивных частей: *настила* или *обрешетки*, *стропильных ног* и *подстропильной конструкции* (рис. Пр1.72).



Рис. Пр1.72. Покрытие по наслонным стропилам

Стропильная система односкатной крыши представляет собой отдельные стропила, опирающиеся концами на противоположные стены здания, а двускатной крыши – пару отдельных наклонных стропильных ног, опирающихся нижним концом на стены, а верхними на подстропильную



систему – *прогон*, поддерживаемый *стойками* (рис. Пр1.73). Обязательное условие для наслонных стропил – наличие опоры под коньковым концом стропильной ноги.

С увеличением длины пролета возникает опасность прогиба или выворачивания стропил, поэтому подстропильная система усложняется: стропила подпирают дополнительными деревянными элементами, называемыми *стойками* и *подстропильными ногами (подкосами)*. Эти конструкции устанавливают также при стыковании стропил, сделанных из нескольких досок. Подстропильные ноги, дополнительные стойки и прогоны (несущие балки) не только не дают стропильной ноге прогнуться или вывернуться, но и увеличивают её несущую способность.

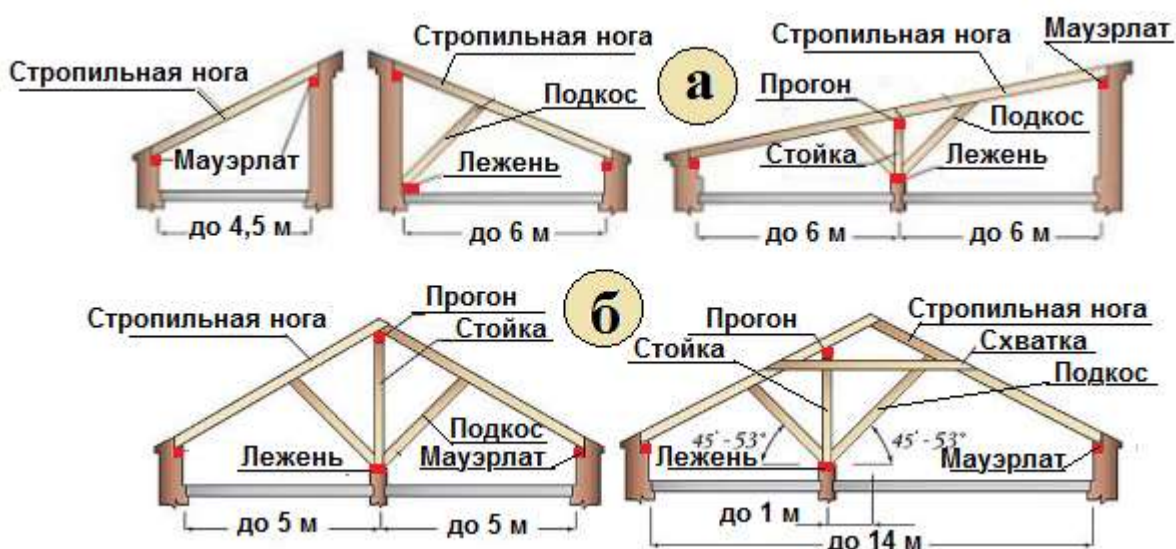


Рис. Пр1.73. Стропильные системы крыши с наслонными стропилами: а - односкатные; б - двускатные

Наслонные стропила выполняются из бревен, брусьев или пакета досок. На стенах концы стропил опираются на *мауэрлат* сечением 160x140 миллиметров, а верхние концы – на *прогон*, укладываемый на *стойки*, шаг которых составляет 3 – 6 метров. Стойки опираются на *лежень*, уложенный на внутреннюю стену (рис. Пр1.74).



Рис. Пр1.74. Узлы наслонных стропил

Шаг стропил обычно составляет 1,1 - 1,5 метра в зависимости от величины нагрузки и размера их поперечного сечения.

При устройстве вальмовых крыш устанавливаются диагональные стропильные ноги (рис. Пр1.75). В них врубаются укороченные стропила (нарожники) с врубкой в разбежку.

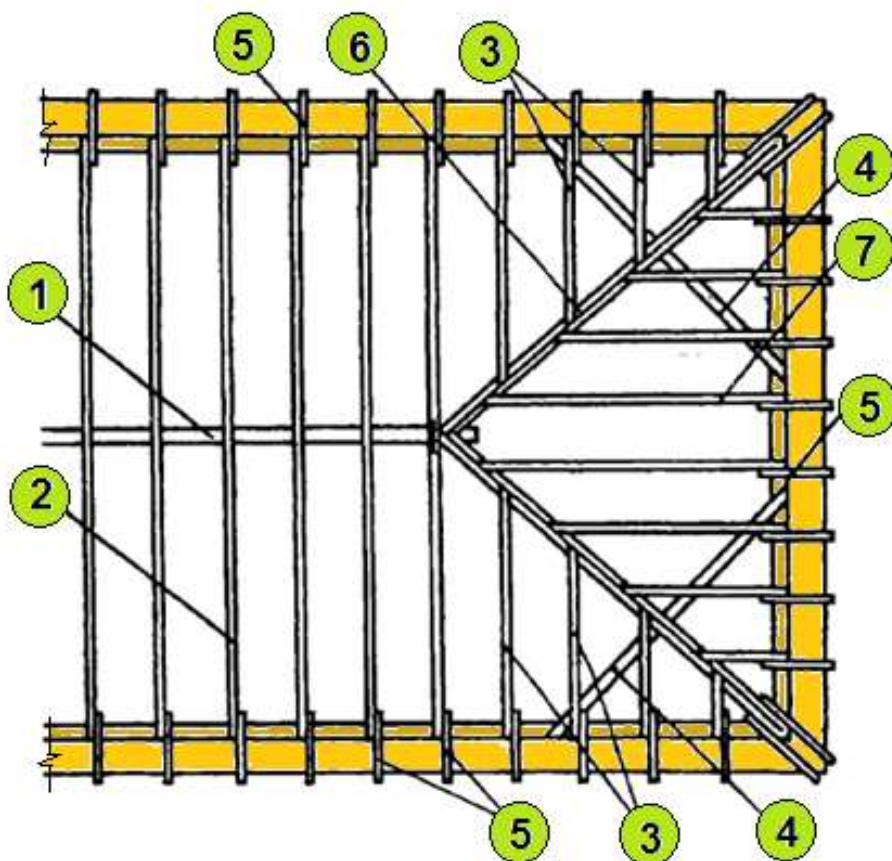


Рис. Пр1.75. Фрагмент плана стропильных конструкций вальмовой крыши:  
 1 – коньковый прогон; 2 – стропила; 3 – нарожники; 4 – подкосы под прогон; 5 – кобылки; 6 – наконная стропильная нога; 7 – стропила вальмы

Для восприятия ветровых нагрузок концы стропильных ног через одну привязывают к стене *скруткой из проволоки* (рис. Пр1.76). Для устройства крыши над карнизной частью стены к концам стропильных ног прибивают гвоздями короткие доски – *кобылки*. Кобылки заделывают в кладку стены и, если нужно устроить свес крыши, выпускают за поверхность стены. Кобылки обычно имеют сечение 50х100 мм.

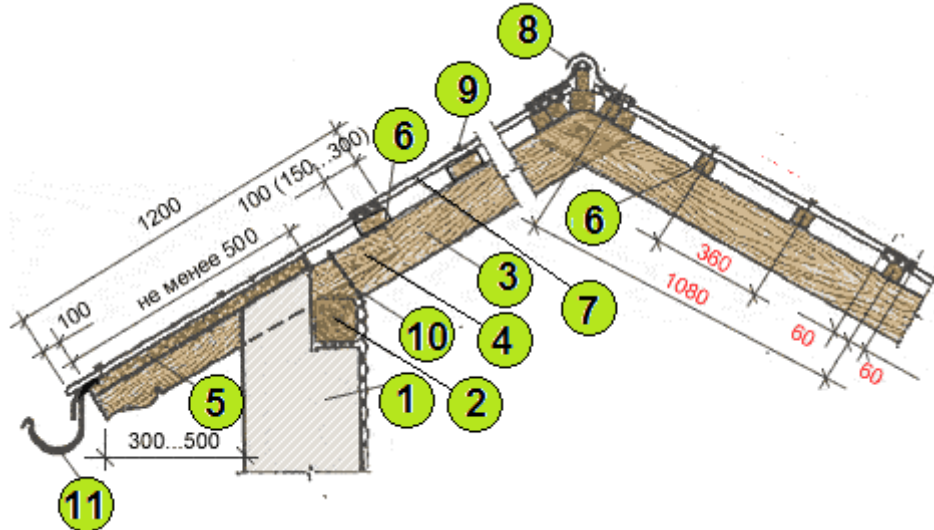


Рис. Пр1.76. Элементы стропильной крыши с кровлей из волнистых асбестоцементных листов: 1 – наружная стена; 2 – мауэрлат; 3 – стропильная нога; 4 – кобылка; 5 – сплошной настил ската; 6 – обрешётка; 7 – волнистые асбестоцементные листы; 8 – коньковый стальной элемент; 9 – гвозди 150х5 мм; 10 – проволочная скрутка; 11 – крюк для подвесного жёлоба

Если в здании нет внутренних несущих стен, то применяют **висячие стропильные системы**. Данная конструкция не имеет центральной опоры и опирается одним концом на стену, вторым – на верхний край встречной стропильной ноги.

Если здание имеет один пролёт, не превышающий 6 метров, то стропила двухскатной крыши могут быть поставлены в упор в верхнем узле (рис. Пр1.77). Конёк рекомендуется поднимать на высоту не менее 1/6 пролёта. Для погашения распора стропила стягивают *затяжкой*. Она изготавливается из деревянного бруса или металла (стальной тяж). Такая стропильная система называется **треугольной аркой**. Узлы стропильной конструкции могут решаться по-разному. Для карнизного узла применяют соединения с одинарным зубом, с двойным зубом, дощатое и на стальных пластинах. В карнизном узле зубья выполняют назначение страховки, затягивая собой конструкцию, чтобы при скалывании торцов затяжки, стропильные ноги не раскрылись. Висячие стропила ставят с шагом 1,5 метра и обшивают обрешёткой.

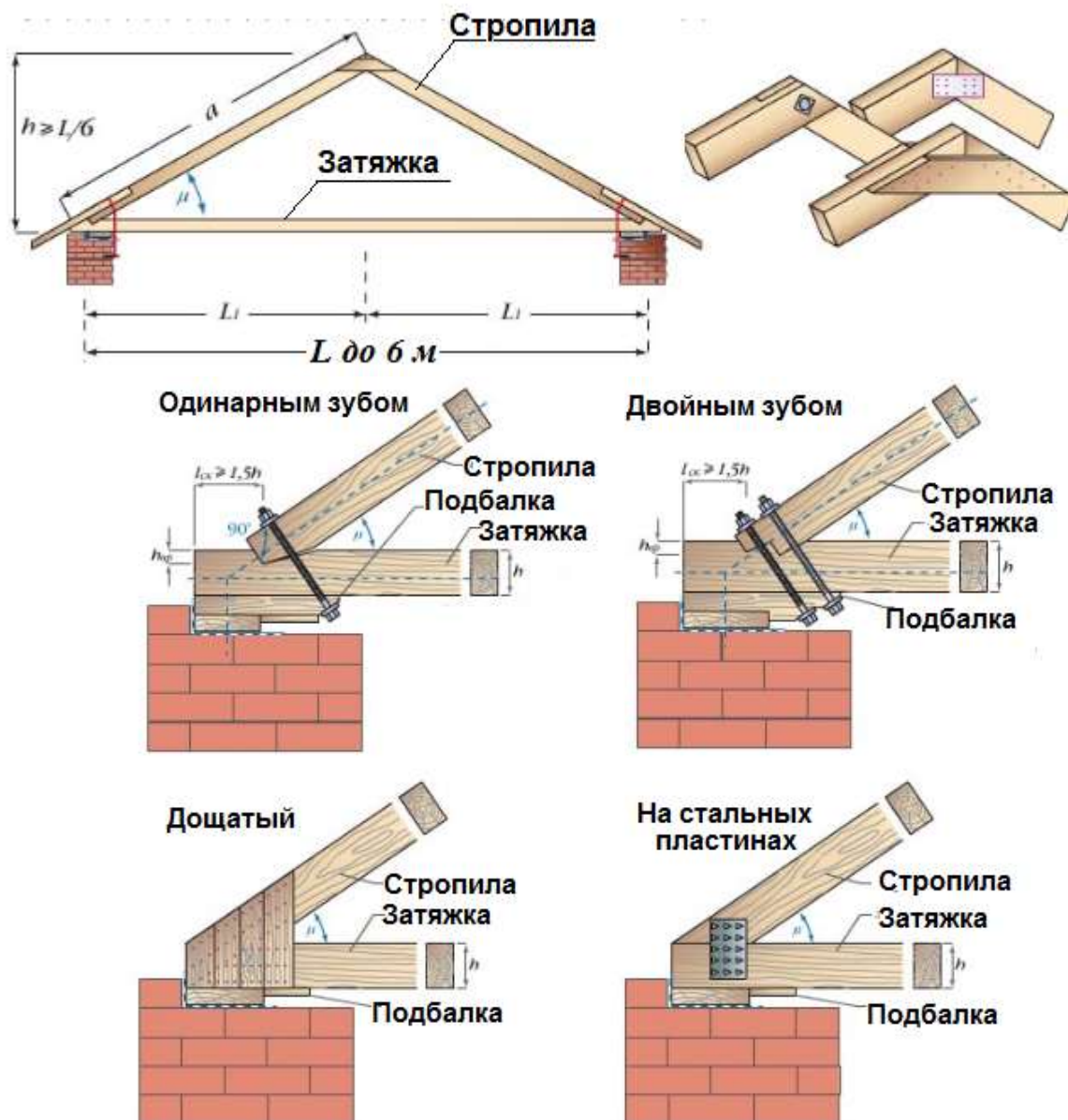


Рис. Пр1.77. Висячие стропила в виде треугольной арки и их узловые сопряжения

В том случае, когда возводят крышу, площадь которой используют под мансарду, применяют *висячие стропила с приподнятой затяжкой* (рис. 5.175). Чем выше расположена затяжка, тем большому растягивающему напряжению она подвергается. Стропила такой арки опираются на мауэрлаты по типу ползуна. Чтобы арка была устойчива, концы стропил выносят за пределы стены.

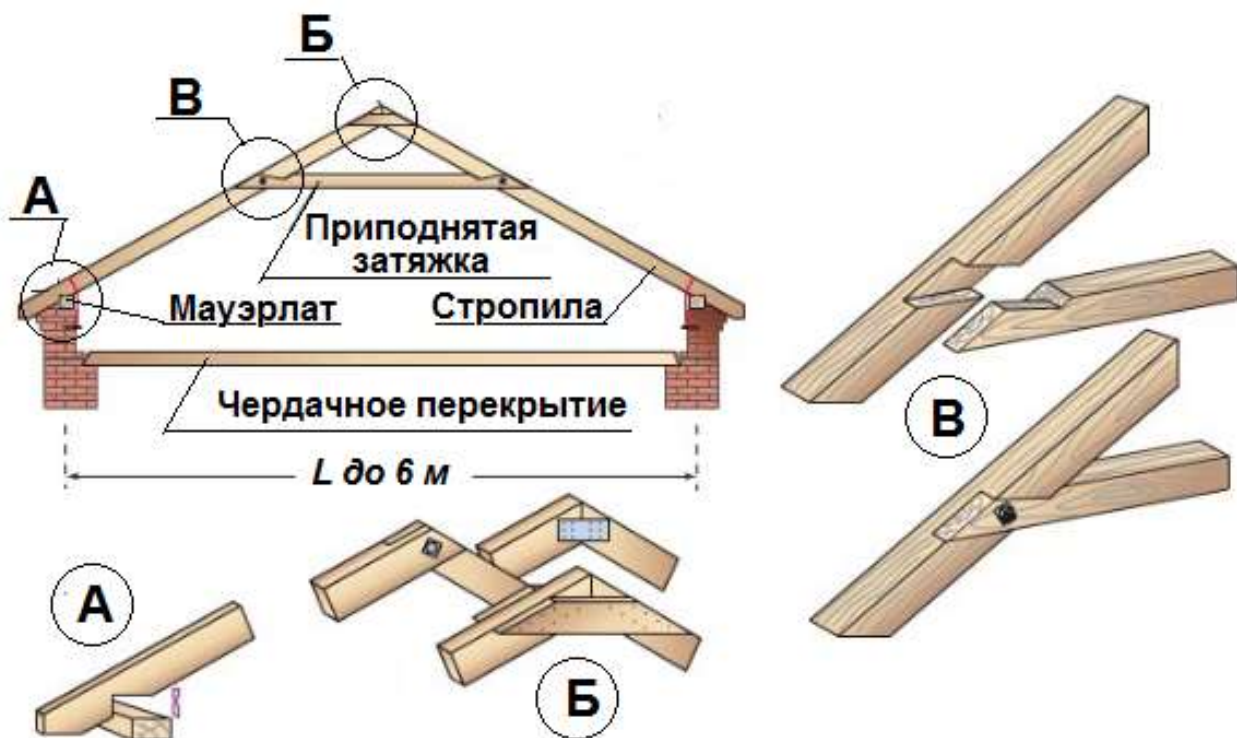


Рис. Пр1.78. Треугольная трёхшарнирная арка с приподнятой затяжкой. Узлы крепления

При увеличении пролёта до 9 метров затяжку страхуют от провисания установкой подвески – *подвесной бабки* (рис. Пр1.79).

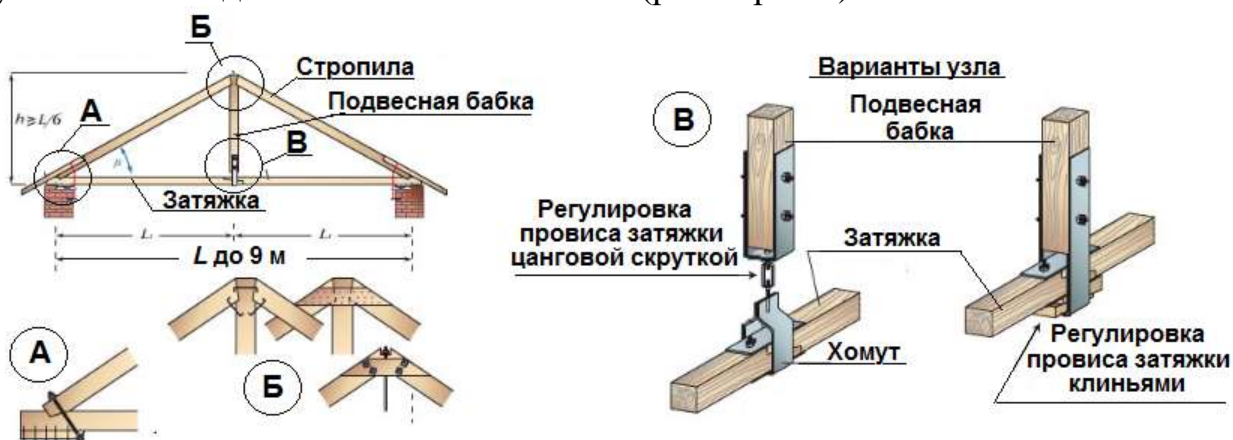


Рис. Пр1.79. Трёхшарнирная треугольная ферма с подвесной бабкой. Узлы крепления

Когда нижний опорный узел выполняется в виде неподвижной врубки стропильной ноги в мауэрлат и нагрузки на покрытие достаточно высоки, применяют *трёхшарнирные треугольные арки с установленным сверху ригелем, а внизу - затяжкой* (рис. Пр1.80). Обязательным условием является жёсткое крепление ригеля к стропильным ногам (во избежание образования шарнира), иначе конструкция потеряет устойчивость.

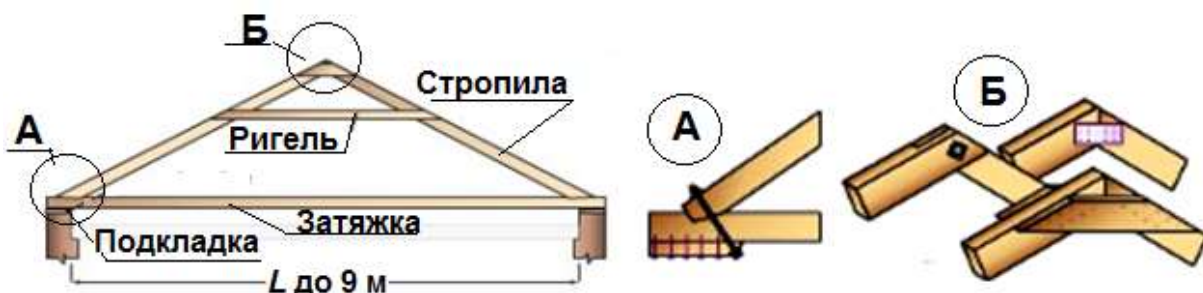


Рис. Пр1.80. Трёхшарнирная треугольная арка с ригелем и затяжкой

При увеличении размера пролёта (до 14 метров) и, соответственно, длины стропил применяют трёхшарнирную арку с подвесной бабкой и подкосами, нейтрализующими прогиб стропильных ног (рис. Пр1.81). Подкосы упирают в подвесную бабку.

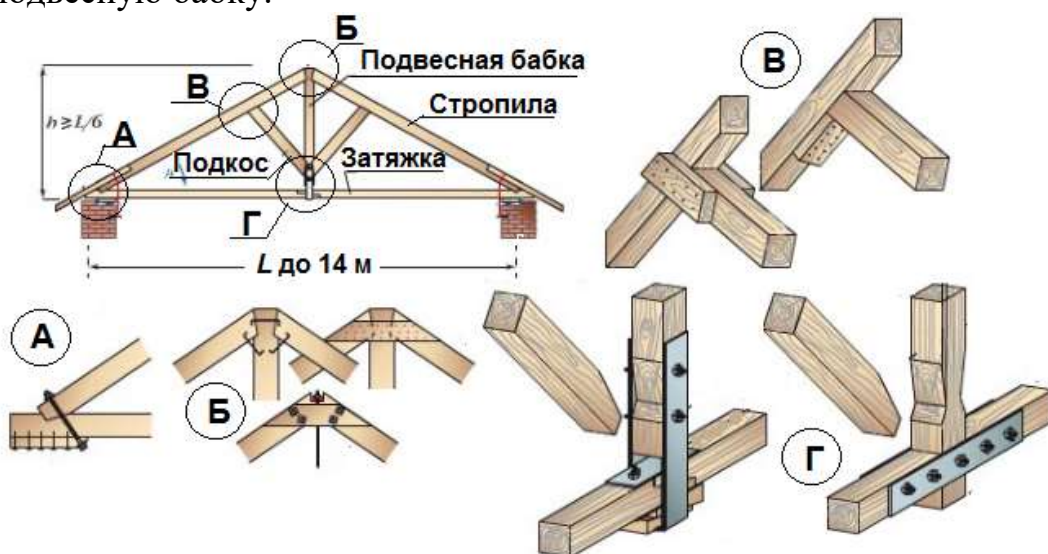


Рис. Пр1.81. Трёхшарнирная треугольная арка с подвесной бабкой и подкосами. Варианты узлов крепления

При пролёте до 16 метров применяют две (или три) висячие бабки и спаренные стропильные ноги (рис. Пр1.82).

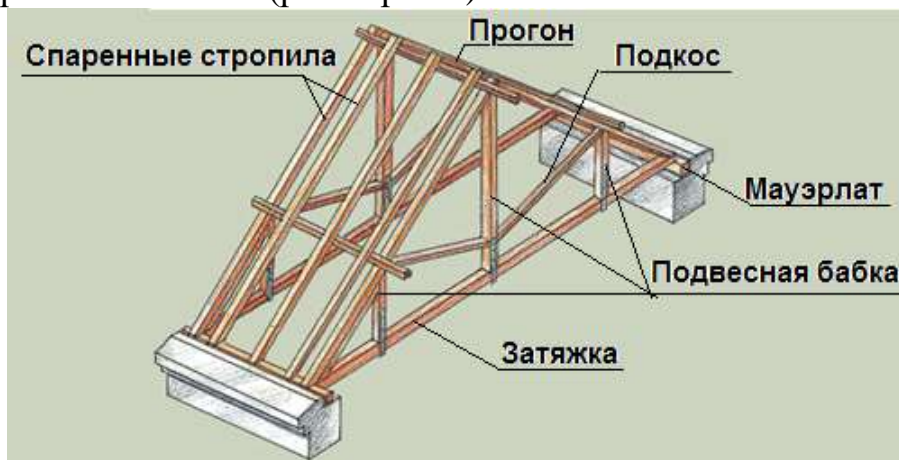


Рис. Пр1.82. Трёхшарнирная треугольная арка с подвесными бабками и подкосами

**Комбинацию наклонной и висячей стропильных систем** применяют при возведении ломаной мансардной крыши (рис. Пр1.83). Нижние скаты решены в стропильной системе наклонного типа: имеют форму правильных прямоугольных треугольников с верхними и нижними прихватами. А верхние скаты выполнены по типу висячей стропильной системы. Нижние затяжки при этом являются одновременно и балками перекрытия. Во избежание провисаний затяжек, их подвешивают на бабку. Стропила нижнего ската могут монтироваться с подкосами или без них. Нижние стропильные ноги крепятся аналогично наклонной стропильной системе.



Рис. Пр1.83. Стропильная система мансарды

### Совмещённые покрытия

**Совмещёнными** называют пологие бесчердачные покрытия, в которых крыша совмещена с конструкцией чердачного перекрытия и нижняя поверхность является потолком помещения верхнего этажа. Чаще всего совмещенные покрытия выполняют из железобетонных элементов. Стоимость совмещенных покрытий на 10.,,15% ниже чердачных крыш, а стоимость эксплуатации в 1,5 раза ниже. При этом значительно сокращаются трудозатраты на строительной площадке при устройстве покрытий. Совмещенные покрытия наиболее прогрессивны для многоэтажных гражданских зданий.

Различают следующие виды совмещенных покрытий: *невентилируемые*; *частично вентилируемые* (вентиляция осуществляется через поры в материале панели или через каналы, устраиваемые в верхней зоне толщи панели); *вентилируемые наружным воздухом* (вентиляция осуществляется через свободно проветриваемые сплошные воздушные прослойки); *крыши-ванны* (заливаются автоматически регулируемым слоем воды); *крыши-террасы* (используются в качестве соляриев летних кинотеатров, кафе и т.д.).

**Невентилируемые покрытия** устраиваются из отдельных конструктивных слоев (рис. Пр1.84,а,б). По железобетонной плите устраивают пароизоляцию из пергамина на битумной мастике для защиты выше располагаемого теплоизоляционного слоя от увлажнения водяными парами, проникающими из помещения через плиту. Толщина слоя теплоизоляции из ячеистых бетонов,

фибrolита, стекловаты, шлака, керамзита и других плитных или сыпучих материалов определяется расчетом. По утеплителю устраивают цементную стяжку толщиной 15 - 20 миллиметров, а при сыпучем утеплителе её слой принимают толщиной 25 - 30 миллиметров и армируют сеткой из проволоки диаметром 2 - 3 миллиметра с размером ячеек 200 - 300 миллиметров. По стяжке устраивают многослойный ковер из рубероида или других рулонных материалов на кровельной мастике и защитного слоя толщиной 6 - 8 миллиметров из мелкого гравия или просеянного шлака, втопленного в слой битума.

Может быть принято такое конструктивное решение неветилируемой совмещенной крыши (рис. Пр1.84,в), в которой теплоизоляционный слой, выполненный из армированного ячеистого или легкого бетона, является одновременно и несущей конструкцией. Удаление излишней влаги из плит покрытия такой конструкции происходит нередко через продольные отверстия, устраиваемые в верхней части плит (плита частично вентилируемая), или непосредственно через поры материала легкого или ячеистого бетона.

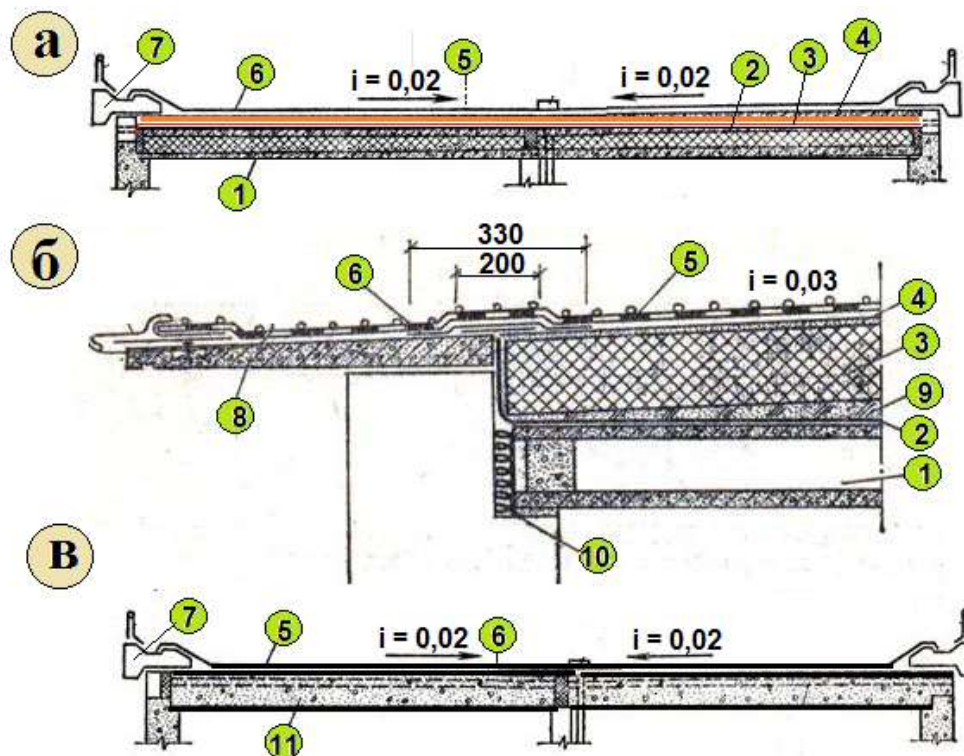


Рис. Пр1.84. Невентилируемое совмещённое покрытие: а – с основой из железобетонной многопустотной плиты; б – карнизный узел; в – с основой из лёгкобетонной плиты; 1 – железобетонная плита; 2 – пароизоляция; 3 – теплоизоляция; 4 – цементно-песчаная стяжка; 5 – гидроизоляционный ковер; 6 – гравий, втопленный в битум; 7 – парапетный камень; 8 – карнизная плита; 9 – разуклонка из керамзитового гравия; 10 – жёсткий утеплитель; 11 – плита из ячеистого бетона

Уклоны совмещенных крыш создаются либо за счет утеплителя, либо укладкой панелей покрытия с необходимым уклоном.



**Вентилируемые совмещенные крыши** состоят из двух отдельных частей: нижняя выполняет роль чердачного перекрытия, а верхняя - роль кровли (рис. Пр1.85). Воздушная прослойка между этими частями должна иметь высоту не менее 200 миллиметров и открываться наружу сплошным просветом или рядом отверстий.

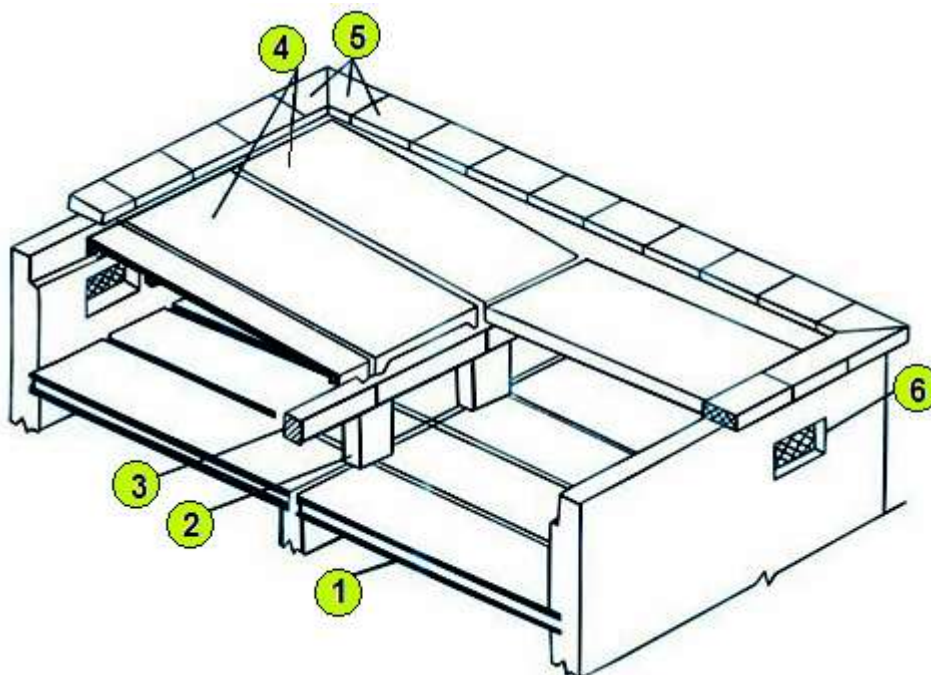


Рис. Пр1.85. Совмещенное вентилируемое покрытие:  
1 – плита перекрытия; 2 – кирпичный столб; 3 – ригель; 4 – кровельная плита; 5 – парапетная плита; 6 – окно для проветривания

### ***Контрольные вопросы***

1. Какие виды фундаментов по конструктивному решению вы знаете?
2. Какие системы кладок кирпичных стен вы знаете?
3. Что означает термин «ложковая кладка»?
4. Как осуществляется армирование кирпичных стен?
5. Что представляет собой каркас общественного здания?
6. Как осуществляется стык колонн по высоте?
7. Какова конструкция ригелей?
8. Какие виды стыков ригеля с колонной вы знаете?
9. Какова конструкция перекрытия каркасных зданий?
10. Какие виды перекрытий по конструктивному решению применяются в гражданском строительстве?
11. Как устраиваются перекрытия по деревянным балкам?
12. В чем разница между наслонными и висячими стропилами?
13. Как устраиваются совмещенные покрытия?
14. В чём отличие между совмещённым вентилируемым и совмещённым невентилируемым покрытием?

### ***Библиографический список***

1. Andrea Deplazes BUILDING CONSTRUCTION ADHESIVES, Birkhauser Constructing architecture materials processes structures / Bauhauz, Berlin, 2013
2. Ronald E. Shaeffer. Elementary Structures for Architects and Builders - Prentice Hall, 2006. - 544p.
3. G. G. Schierle. Architectural Structures. Excerpts - Los Angeles, CA, University of Southern California Custom Publishing C/O Chauncey James 2006. – 227 p.
4. Sharma, S. K. A Text Book Building Construction. S Chand & Co Ltd, 2013. ISBN 9788121904797.
5. R. Chudley, Roger Greeno, Building Construction Handbook. Butterworth-Heinemann, 2006. 728 p.
6. Маклакова Т.Г., Нанасова С.М., Шарапенко В.Г., Балакина А.Е. Архитектура : Учебник - М.: Изд.АСВ, 2004 г.
7. Щипачева Е.В., Шаумаров С.С. Проектирование общественных зданий и сооружений/Учебное пособие – Ташкент, «Адабиёт учкунлари», 2017

## **Занятие 2. ПРОЕКТИРОВАНИЕ НАРУЖНЫХ ОГРАЖДАЮЩИХ КОНСТРУКЦИЙ ДЛЯ ЭНЕРГОЭФФЕКТИВНЫХ ЗДАНИЙ.**

### **План**

1. Эффективные решения для обеспечения экономии энергозатрат.
2. Современные энергосберегающие конструкции наружных стен.
3. Современные конструктивные решения крыш для энергоэффективных зданий.
4. Солнцезащитные устройства для окон.

**Ключевые слова:** энергоэкономичные здания, энергоэффективные здания, стена, крыша, солнцезащитные устройства

### **Текст**

Энерго- и ресурсосбережение – генеральное направление технической политики в области строительства. В энергосбережении большое внимание отводится повышению теплозащиты ограждающих конструкций зданий. По статистическим данным, из общего объема потребляемой в строительном комплексе энергии 90% расходуется на отопление и кондиционирование, 8% - на производство строительных материалов и изделий, а 2% - на строительство. Вместе с тем, следует отметить, что большая их часть идет на компенсацию тепловых потерь, обусловленных следующими причинами:

- инфильтрацией нагретого воздуха (до 40% );
- нерегулируемостью режима эксплуатации систем отопления и горячего водоснабжения ( до 30%);

- недостаточной величиной сопротивления теплопередаче ограждающих конструкций ( до 30%).

### **Пр2.1. Эффективные решения для обеспечения экономии энергозатрат.**

Мероприятия, направленные на экономию электрической и тепловой энергии в зданиях, заключаются в следующем:

- оптимизация строительных конструкций с точки зрения обеспечения максимальной теплозащиты при минимальной стоимости;
- оптимизация архитектурно-планировочных решений;
- использование нетрадиционных видов энергии;
- совершенствование инженерных систем.

**Оптимизация строительных ограждающих конструкций подразумевает:**

- применение многослойных ограждений с эффективным утеплителем и минимальным количеством теплопроводных включений (рис. Пр2.1);



Рис.Пр2.1. Конструкция многослойной стены

- улучшение влажностного режима ограждений за счет рационального расположения слоев материалов в многослойной конструкции;
- устройство в наружных ограждениях замкнутых и вентилируемых воздушных прослоек (рис. Пр2.2);



Рис. Пр2.2. Устройство вентилируемой прослойки в стене

- создание полифункциональных конструкций (например, покрытий, служащих одновременно аккумулятором тепловой энергии; фундаментов, являющихся несущей конструкцией, источником низкопотенциальной энергии и аккумулятором тепла);
- оптимизацию размеров светопроемов;
- увеличение количества слоев остекления светопроемов (рис.Пр2.3);



Рис. Пр2.3. Современные стеклопакеты

- применение специальных видов стекол (например, теплоотражающих и теплопоглощающих);
- применение эффективных солнцезащитных устройств (рис.Пр2.4);



Рис. Пр2.4. Солнцезащитные устройства на окнах

- улучшение герметизации заполнений световых проемов.

**Оптимизация архитектурно-планировочных решений** заключается в следующем:

- уменьшение площади наружной поверхности здания (рис.Пр2.5);



Рис.Пр2.5. Сокращение площади наружных ограждений путем применения формы объема здания в виде полусферы

- выбор правильной ориентации здания;
- применение стационарных солнцезащитных устройств (рис. Пр2.6);



Рис. Пр2.6. Стационарные солнцезащитные устройства комбинированного типа

- проектирование фасадов с учетом ветровой защиты, а в жарких районах с учетом возможности сквозного проветривания помещений;
- рациональное размещение помещений и рабочих мест.

Большое внимание уделяется **использованию нетрадиционных видов энергии** (в первую очередь возобновляемых) (рис. Пр2.7), таких как:

- утилизация солнечной энергии в коллекторах, расположенных на крыше зданий;
- использование геотермальных вод для отопления и горячего водоснабжения;
- использование низкопотенциального тепла верхних слоев земли, грунтовых вод с помощью теплообменников, расположенных в грунте (воде) и соединенных с тепловым насосом, преобразующим низкопотенциальное тепло в тепло, пригодное для отопления и горячего водоснабжения;
- пассивное использование солнечной энергии путем утилизации и аккумуляции ее непосредственно ограждающими конструкциями;
- использование биоэнергетических ресурсов для производства горючего газа (метана);
- утилизация тепла сточных вод.



Рис. Пр2.7. Использование нетрадиционных видов энергии

**Совершенствование инженерных систем** зданий включает следующее:

- рекуперация тепла вентиляционного воздуха (рис.Пр2.8);

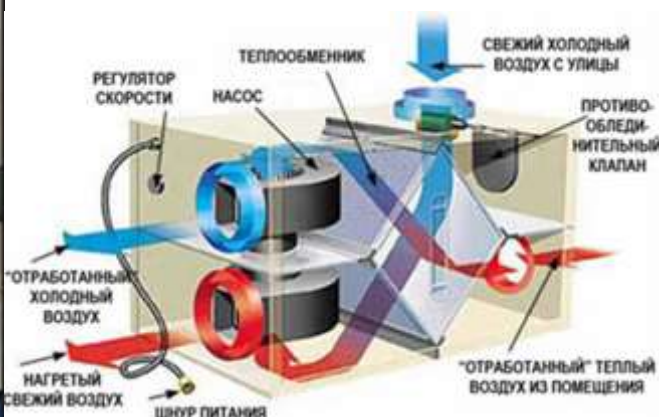


Рис. Пр2.8. Рекуператоры вентиляционного воздуха

- рекуперация тепла отработанной горячей воды (рис. Пр2.9);

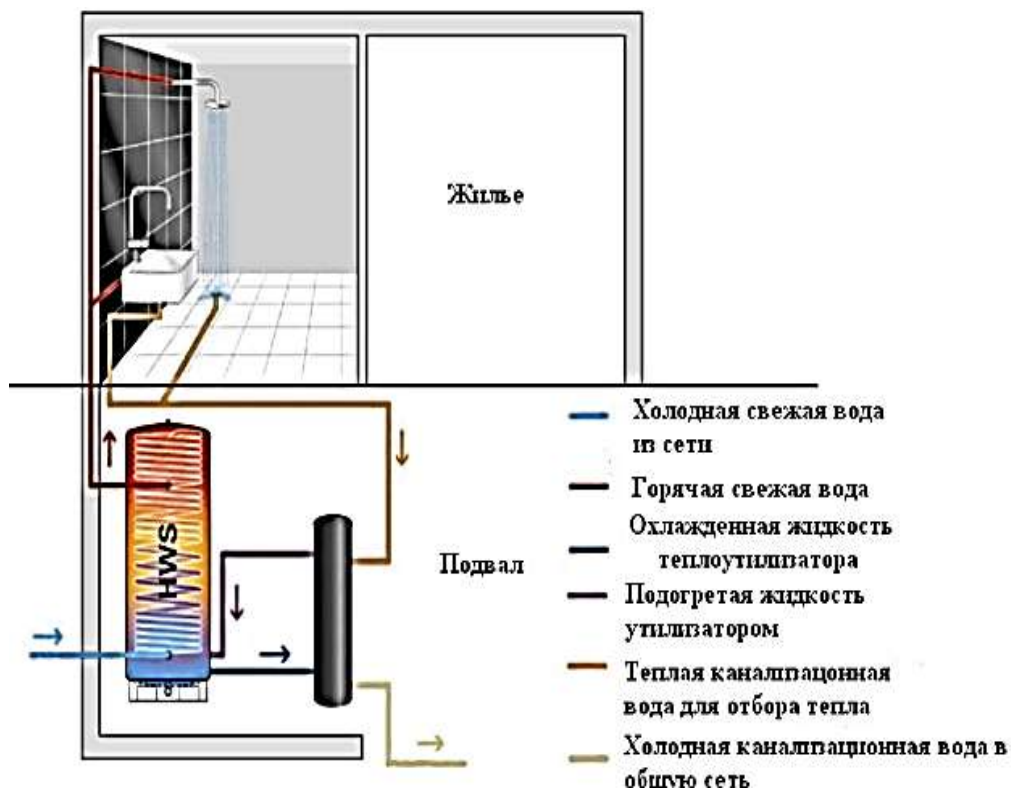


Рис. Пр2.9. Рекуператор горячей воды

- использование систем периодического отопления;
- создание местных систем отопления, вентиляции, кондиционирования и освещения;
- рациональное проектирование инженерных систем, обеспечивающее соблюдение параметров микроклимата в каждом помещении (рис. Пр2.10).



Рис. Пр2.10. Местная система отопления с регулировкой температуры по помещениям

## **Пр2.2. Современные энергосберегающие конструкции наружных стен**

К наружным ограждающим конструкциям предъявляется большое количество требований: высокий уровень теплозащиты в холодный период, высокий уровень теплоустойчивости в теплый период, низкая энергоемкость внутренних слоев при колебаниях теплового потока внутри помещения, высокая степень воздухопроницаемости, низкая влагоемкость и т.д. Однако главными являются требования теплозащиты и теплоустойчивости.

### **Традиционные виды стеновых ограждающих конструкций**

С развитием в 60 – 80-е годы прошлого столетия индустриального домостроения большинство жилых зданий и мелкоячеистых общественных возводились крупнопанельными. Домостроительные комбинаты выпускали одно-, двух- и трехслойные наружные стеновые панели.

#### ***Однослойные стеновые панели***

Однослойные панели наиболее просты в изготовлении. В таких панелях нет тепловых мостов (рис. Пр2.11).

Рис. Пр2.11. Конструкция однослойной стеновой панели

В качестве материалов однослойных панелей применяют:

- а) легкие бетоны на пористых заполнителях из керамзита, перлита, аглопорита и т.п. со средней плотностью  $800 - 1400 \text{ кг/м}^3$ ;
- б) ячеистые бетоны автоклавного твердения со средней плотностью  $700 - 900 \text{ кг/м}^3$ ;
- в) тяжелые и плотные силикатные бетоны.

Такие панели имеют, как правило, неравномерную структуру в плане и по сечению. Если в плане панели этот недостаток носит случайный характер, то по толщине – закономерный. В керамзитобетоне, например, неравномерность плотности по сечению панели объясняется малой плотностью керамзита, стремящегося при вибрировании всплыть кверху, несмотря на пригруз. А вяжущее (цементный раствор), наоборот, оседает.

Однослойные панели имеют высокую отпускную влажность 22-28%, что значительно снижает их теплотехнические характеристики в первые годы эксплуатации. Скорость освобождения панели от отпускной влажности зависит от ее толщины и от однородности структуры панели по ее сечению. Чтобы повысить термическое сопротивление однослойных панелей следует не увеличивать их толщину (так как это приведет к увеличению отпускной



влажности и удлинению пути прохождения влаги к поверхности испарения), а улучшать структуру материала.

При наличии у однослойных панелей наружного фактурного слоя из плотного бетона влага удаляется почти в два раза медленнее, а сам наружный слой имеет тенденцию к разрушению.

Наиболее эффективны стеновые панели из пенобетона. Они быстро освобождаются от отпускной влажности. В результате повышается теплозащитная способность ограждения и уменьшается вероятность образования на ее поверхности конденсата. Однако быстрая отдача влаги при высокой исходной влажности имеет и существенный недостаток. Однослойные конструкции отдают влагу не только наружу, но и в помещение. Вследствие этого абсолютная влажность воздуха в помещении повышается.

Наиболее часто образование конденсата наблюдается в угловых помещениях, не имеющих нагревательных приборов на глухих торцовых стенах.

### *Двухслойные стеновые панели*

Двухслойные стеновые панели состоят из несущего армированного слоя плотного или тяжелого бетона и утепляющего слоя из теплоизоляционного легкого или ячеистого бетона или жестких плит-утеплителей.

Конструкция панели представлена на рис. Пр2.12.

Рис. Пр2.12. Конструкция двухслойной стеновой панели

Двухслойные стеновые панели изготавливают из следующих материалов:

а) для несущих слоев – тяжелый и силикатный бетон класса В 12,5 – В 22,5, легкий бетон на пористых заполнителях класса не ниже В 7,5 со средней плотностью не более 1800 кг/м<sup>3</sup>;

б) для теплоизолирующего слоя – ячеистый бетон со средней плотностью не более 500 кг/м<sup>3</sup>, легкий бетон со средней плотностью не более 600 кг/м<sup>3</sup>.

Теплоизоляционный слой может располагаться как с внутренней стороны ограждения, так и с наружной. При расположении теплоизоляционного слоя с внутренней стороны большое количество отпускной влаги, содержащейся в нем, не может практически испаряться через наружный железобетонный слой. Влага сосредотачивается в слое ячеистого или легкого бетона, прилегающем к наружной железобетонной плите. При многократном замораживании и оттаивании происходит разрушение этого слоя.

Наиболее благоприятный влажностный режим помещений обеспечивают двухслойные панели с расположенным снаружи атмосферостойким утеплителем. Они обладают и хорошей внутренней теплоустойчивостью в условиях летнего перегрева.

### ***Трехслойные стеновые панели***

Трехслойные панели состоят из двух наружных железобетонных слоев и утеплителя между ними. Конструкция панели представлена на рис. Пр2.13.

В качестве утеплителя в таких панелях применяются:

- а) плиты и маты полужесткие минераловатные на фенольной или битумной связке со средней плотностью не более  $250 \text{ кг/м}^3$ ;
- б) плиты полужесткие и жесткие из минеральной ваты на битумной связке со средней плотностью не более  $300 \text{ кг/м}^3$ ;
- в) маты и плиты полужесткие стекловатные для строительства;
- г) плиты из ячеистых автоклавных и неавтоклавных бетонов (пенобетон, газобетон, керамзитобетон) со средней плотностью не более  $400 \text{ кг/м}^3$ ;
- д) плиты из газонаполненных пластмасс (полистирольный пенопласт ПС-1, ПС-4, ПС-Б и ПСБ-С, фенол-формальдегидный пенопласт ФРП-1, пенополиуретан ПУ 4-60, ППУ-3-2, ПУ-101, пенопласт на основе поливинилхлорида ПВХ-1, ПВХ-3);
- е) плиты цементно-фибrolитовые со средней плотностью не более  $400 \text{ кг/м}^3$ .

Рис. Пр2.13. Конструкция трехслойной стеновой панели

Используемые теплоизоляционные материалы обладают различными недостатками.

Минераловатные плиты, наряду с такими положительными свойствами как исключительно малый коэффициент теплопроводности (около  $0,04 \text{ ккал/м}\cdot\text{ч}\cdot\text{град}$ ), малая средняя плотность ( $100 \text{ кг/м}^3$ ), ничтожно малое содержание отпусковой влаги, имеют существенные недостатки, которые в некоторых случаях сводят на нет их положительные качества: осадка минеральной ваты; ухудшение теплозащитных свойств при изготовлении плит на различных связках; большая деформативность минераловатных изделий, усложняющая технологию изготовления панелей; необходимость устройства в конструктивных слоях ребер жесткости, являющихся «мостиками холода». При формировании панелей минераловатные плиты приходится защищать от влаги. Кроме того, при бетонировании и вибрировании минераловатные плиты

уплотняются (их средняя плотность повышается на 12-26%), а железобетонная плита утолщается ( вместо 9 см достигает 15-16 см), ребра получают большую толщину, чем предусмотрено проектом. При этом коэффициент теплопроводности такой стеновой панели составляет достаточно большую величину (0,09 – 0,1 ккал/м·ч·град).

Улучшение конструкции трехслойных панелей состояло в замене ребер шпонками, мягкого минераловатного утеплителя пенополистиролом и в утолщении внутреннего несущего железобетонного несущего слоя, что способствует более равномерному распределению температур на внутренней поверхности стены.

Трехслойные панели с твердым легкобетонным утеплителем из пено- или газобетона имеют существенное преимущество в том, что при правильной форме таких легкобетонных вкладышей вторая железобетонная плита имеет хорошую основу для формования. Однако утеплитель, заключенный между двумя железобетонными слоями, имеет очень высокую отпускную влажность, которая очень долго не уходит из стеновой конструкции. В результате такая панель имеет меньшее сопротивление теплопередаче и большую среднюю плотность.

Основными недостатками трехслойных панелей явились низкое использование прочностных свойств внешних железобетонных слоев; снижение теплозащитных свойств стен из-за образования в таких панелях «мостиков холода» в местах соприкосновения железобетонных ребер; необходимость тщательной герметизации наружных устьев швов.

### *Легкие навесные стеновые панели*

При проектировании каркасных зданий применяются легкие навесные стеновые панели. По высоте навесные стены разбиваются на ярусы. Первый ярус опирается непосредственно на фундаментную балку или на специальную цокольную панель, а все последующие ярусы, как правило, - на стальные опорные столики.

Легкие навесные стеновые панели состоят из наружной и внутренней обшивок и слоя утеплителя. Обшивки выполняются из плоских и профилированных цветных алюминиевых листов; нержавеющей стали; окрашенных асбестоцементных плит; листового окрашенного закаленного стекла; клеевой фанеры; а также из бетонных и керамических плит. В качестве утеплителей применяются пенопласты, минераловатные плиты, пеностекло, стекловолоконистые плиты, ячеистые бетоны, древесно-волоконистые соты, бумажные и тканевые сотопласты, заполненные эффективными утеплителями – мипорой, минераловатными изделиями, вспученным перлитом. Элементы навесных панелей скрепляются при помощи клеевых соединений и металлических креплений. Такие панели обладают хорошими теплотехническими показателями, но только в том случае, если обеспечена высокая культура их производства. Их должны изготавливать на специальных заводах с применением кондукторов. Панели должны иметь вставленные и остекленные переплеты и полностью отделанную поверхность, что обеспечивает им степень заводской готовности около 90 – 95%.

Такие панели имеют и существенные недостатки.

Так область применения стен из каркасных панелей с асбестоцементными обшивками ограничивается в основном помещениями с сухим и нормальным температурно-влажностным режимами, включая среднеагрессивную среду.

Панели с обшивками из стальных или алюминиевых профилированных листов слабо защищены от механических воздействий, кроме того, они практически паронепроницаемы, имеют меньшую тепловую инерцию, более низкую звукоизоляцию от воздушного шума по сравнению с кирпичными стенами, что снижает уровень комфорта внутри здания.

Разновидностью навесных конструкций являются стеновые панели с вентилируемой воздушной прослойкой ( рис. Пр2.14 ).

Особенность их заключается в том, что наружный защитно-декоративный экран отделен от внутреннего слоя воздушной прослойкой, сообщаемой с наружным воздухом.

Стены с вентилируемой прослойкой обеспечивают надежную защиту от атмосферной влаги, систематическое осушение внутреннего слоя, необходимое при использовании утеплителей с малой средней плотностью и высокой пористостью, а также при повышенной влажности внутри помещения. Наличие защитного экрана позволяет снизить требования к герметизации стыковых соединений панелей и самого экрана, поскольку влага, попадающая внутрь прослойки, будет стекать по тыльной стороне экрана, а размеры экрана могут и не совпадать с размерами панелей.

Рис. Пр2.14. Стеновая панель с вентилируемой воздушной прослойкой

При проектировании зданий с наружными стенами с вентилируемой воздушной прослойкой необходимо уделять серьезное внимание

конструктивному решению узлов, обеспечивающих движение воздуха в прослойке. Кроме того, до сих пор остается открытым вопрос о движении воздуха не только в воздушной прослойке, но и в утеплителе. Так как весьма распространенными теплоизоляторами являются волокнистые материалы с малой плотностью, обладающие высокой воздухопроницаемостью, то перед проектировщиками остро встал вопрос учета влияния фильтрации на теплозащитные свойства ограждающих конструкций с вентилируемой воздушной прослойкой. Даже небольшое движение воздуха в утеплителе способно переносить количество теплоты, сопоставимое с тепловыми потерями стеновых конструкций без фильтрации.

### **Современные энергосберегающие конструкции наружных стен**

В зависимости от расположения утеплителя в ограждающей конструкции различаются три основных типа теплоизоляционных систем:

- утеплитель расположен с внутренней стороны ограждающей конструкции;
- утеплитель – внутри ограждающей конструкции;
- утеплитель – снаружи ограждающей конструкции.

В последнем случае широко применяются две системы: система «мокрого типа» - с оштукатуриванием или с облицовкой фасада и фасадная система с вентилируемым воздушным зазором.

### ***Системы с утеплителем с внутренней стороны ограждающей конструкции***

Расположение теплоизоляционного материала на внутренней поверхности стены преимущественно используют в случае реконструкции существующих зданий (рис. Пр2.15). Такое расположение утеплителя позволяет сохранить архитектурный облик здания (особенно если оно является архитектурным памятником); проводить утепление только тех стен, которые в этом нуждаются; производить работы по утеплению в любое время года, при этом не требуются средства подмащивания.

Рис. Пр2.15. Конструкция стены с утеплителем с внутренней стороны

Однако утепление стен с внутренней стороны имеет два существенных недостатка.

Во-первых, уменьшается площадь помещений. Во-вторых, массивная, хорошо аккумулирующая тепло часть стены оказывается зимой в зоне низких температур. Это резко снижает тепловую инерцию ограждающей конструкции, и, следовательно, ухудшает микроклимат помещений.

Для правильного утепления стен изнутри необходимо учитывать физику процессов тепло- и влагопереноса. Температура ограждающей конструкции за слоем утеплителя значительно снижается. Поэтому в зимнее время водяной пар, образующийся внутри помещений, неизбежно конденсируется за слоем утеплителя на внутренней поверхности кирпичной стены. Накопившаяся за зимний период влага не удаляется наружу даже летом, что приводит к отсыреванию стен и развитию микроорганизмов.

### ***Системы с утеплителем внутри ограждающей конструкции***

Большое распространение в многоэтажном строительстве получили несущие слоистые наружные стены с облицовкой кирпичом. Утеплитель расположен внутри самой ограждающей конструкции (колодцевая кладка). При такой системе ограждающая конструкция выполняется из двух параллельных стенок, соединенных между собой жесткими или гибкими связями, а образующееся между ними пространство заполняется утеплителем (рис. Пр2.16, Пр2.17). С позиции теплотехники эти связи являются «мостиками холода» и они могут значительно снизить термическое сопротивление всей ограждающей конструкции. Наиболее перспективны в этом отношении стеклопластиковые связи. При их использовании теплотери, как правило, не превышают 2%. Такое конструктивное решение утепления используется в одной из разновидностей системы «PAROC». В качестве утеплителя в ней используется изоляционная продукция на основе базальтового волокна.

Рис. Пр2.16. Конструкция несущей слоистой наружной стены с облицовкой кирпичом

Такая система имеет и существенные недостатки. Во-первых, под ограждающие конструкции требуется более объемный и дорогостоящий фундамент, чем под обычные стены. Во-вторых, влага конденсируется между внешней и внутренней стенками на теплоизоляционном материале и на внутренней поверхности наружной стенки. При этом утеплитель не высыхает даже в теплое время года, так как наружный слой является паробарьером. Это приводит к снижению термического сопротивления ограждающей конструкции и ее ускоренной амортизации.

Утеплитель может располагаться и между жесткими скорлупами, например из железобетона (рис. Пр2.17). Монолитное бетонирование скорлуп производят в сборно-разборной щитовой опалубке с предварительной установкой плитного утеплителя в заводских условиях. Техническими

особенностями такой конструкции является промерзание наружной скорлупы в зимнее время, кроме того, теплоизоляционный слой не должен пропускать пар, чтобы исключить конденсацию влаги в зимнее время.

Рис. Пр2.17. Конструкция навесной панели с двумя железобетонными скорлупами и плитным утеплителем между ними

### ***Системы наружной теплоизоляции «мокрого» типа***

В системах наружной теплоизоляции «мокрого» типа можно выделить три основных слоя (рис. Пр2.18) :

- теплоизоляционный – плиты из теплоизоляционного материала с низким коэффициентом теплопроводности (например, плиты из минеральной ваты или пенополистирола);
- армированный – слой из специального клеевого состава, армированный устойчивой к щелочи сеткой;
- защитно-декоративный – грунтовка и декоративная штукатурка (минеральная или полимерная), возможна окраска специальными «дышащими» красками. В качестве защитно-декоративного слоя может также применяться клинкерная плитка или натуральный камень.

Рис. Пр2.18. Конструкция системы утепления «мокрого типа»

Каждый слой выполняет в системе свою функцию. Теплоизоляционный материал обеспечивает утепление ограждающей конструкции, его толщина определяется теплотехническим расчетом, а тип материала – противопожарными требованиями.

Армированный слой необходим для обеспечения адгезии защитно-декоративного слоя к поверхности теплоизоляционной плиты.

Защитно-декоративный слой выполняет две функции: защищает теплоизоляционный материал от внешних воздействий, а также придает фасаду эстетичный внешний вид.

Такими системами являются системы наружной теплоизоляции «ROCKWOOL», «БАУКОЛОП», «CERESIT», «PAROC», «TERMOMAX», «СИНТЕКО», «ISOTHERM», «ТЕРРАКО», «RELIUS».

При проектировании таких систем необходимо обеспечивать совместимость смежных слоев по тепловому расширению, водопоглощению, морозостойкости, паропроницаемости (с увеличением наружу), а также надлежащее сцепление друг с другом (возрастающее по мере движения снаружи вовнутрь).

Системы утепления фасадов с нанесением штукатурных слоев по утеплителю подразделяются на два конструктивных типа: системы с жестким закреплением утеплителя на стене и системы с гибкими элементами крепления теплоизоляции (рис. Пр2.19).

Рис. Пр2.19. Схема крепления подвижных кронштейнов (система «ТЕРМОФАСАД»)

В системах с гибкими элементами крепления («SERPOROCK», «ТЕРМОФАСАД») исключается передача осадочных деформаций на отделочный штукатурный слой. Кроме того, действия на поверхность штукатурки температурных и ветровых нагрузок не передается на основание ограждающей конструкции (кирпичные стены, панели) здания.

Системы наружного утепления «мокрого» типа достаточно эффективны. Внутреннее тепло здания в зимний период прогревает толщу основания стеновой ограждающей конструкции, имеющей низкое сопротивление теплопередаче, а основную роль по сохранению тепла берет на себя эффективный утеплитель. При этом «точка росы» выносится в утеплитель и не происходит накопления конденсата, так как материал несущей конструкции обладает низкой паропроницаемостью, а утеплитель и тонкий слой штукатурки достаточно паропроницаемы.

#### ***Фасадные системы с вентилируемым воздушным зазором***

Принципиальное конструктивное решение фасадных систем с вентилируемым воздушным зазором следующее. С внешней стороны несущих конструкций наружной стены (основание) из железобетона, кирпича или различных бетонных блоков крепится каркас из металла (подконструкция), на который навешивают плитный или листовой отделочный слой (экран).



Расстояние между основанием и экраном принимается таким, чтобы можно было разместить там слой плит утеплителя и оставить воздушный зазор 40 – 100 мм между экраном и утеплителем (рис. Пр2.20, рис. Пр2.21)

Рис.Пр2.20. Конструкция фасадной системы с вентилируемым воздушным зазором

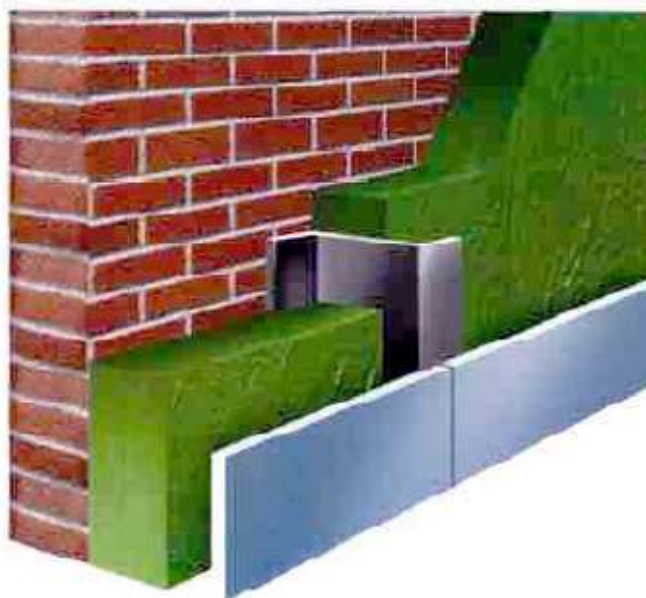


Рис. Пр2.21. Фрагмент фасадной системы «PAROC» с вентилируемым воздушным зазором

Такая схема расположения слоев является оптимальной, так как в этом случае слои различных материалов до воздушного зазора располагаются по мере увеличения коэффициента паропроницаемости.

Благодаря тому, что в данной системе слой теплоизоляции расположен снаружи, основание стены защищено от попеременного замерзания и оттаивания. Выравниваются также температурные колебания массива стены, что препятствует появлению деформаций. Зона конденсации сдвигается в наружный теплоизоляционный слой, внутренняя часть стены не отсыревает, и не требуется дополнительной пароизоляции. Из теплоизоляционного слоя влага удаляется через воздушный зазор между ним и облицовкой.

Воздушный зазор, благодаря перепаду давления, работает «по принципу действия вытяжной трубы» (рис. Пр2.22 ). В результате чего внутренняя влага свободно удаляется в окружающую среду.



Во-первых, вентилируемые фасады очень многокомпонентные системы, и от качества каждого из этих компонентов будет зависеть эффективность всего технического решения. Причем составляющие компоненты производятся различными предприятиями. Следовательно, необходим строжайший технический контроль как каждой составляющей, так и всей системы в целом.

Во-вторых, очень сложно решается вопрос примыкания к общестроительным конструкциям. Для каждой системы в зависимости от типов применяемых материалов нужны специально разработанные элементы.

В-третьих, при устройстве вентилируемых фасадов необходимо обеспечить беспрепятственный и эффективный воздушный поток по всей внутренней поверхности стены, чтобы не образовывались «мертвые зоны».

В-четвертых, очень важно обеспечить быстрое выравнивание давления наружного воздуха и давления в вентилируемой прослойке, которое необходимо для исключения попадания дождевых капель в воздушную прослойку и избежания излишней ветровой нагрузки при переменном ветровом давлении. Это достигается при точном расчете и обеспечении при строительстве ширины открытых швов облицовки, толщины вентилируемой воздушной прослойки и воздухопроницаемости основной конструкции наружной стены.

В-пятых, воздушный зазор является «акустической трубой». Любые звуки, производимые в нем, будут распространяться по всей плоскости фасада. Для уменьшения гудения фасада при порывах ветра, приходится уменьшать зазоры между плитами облицовки.

В-шестых, отсутствует единая методика расчета систем с вентилируемыми фасадами.

В-седьмых, предлагаемые ныне системы разработаны западными производителями, соответствуют климатическим характеристикам тех стран и уровню их строительства. Российские компании адаптируют их к условиям России, имеющей более резкий континентальный климат. Условия же Республики Узбекистан очень специфичны. Нужна надежная теплоизоляция не только в зимний период, но и усиленная теплозащита от чрезмерного перегрева в летнее время.

### **Пр2.3. Современные конструктивные решения крыш для энергоэффективных зданий**

*При выборе конструкции крыши* предпочтение следует отдавать чердачным крышам. Хотя они стоят дороже бесчердачных, зато обладают целым рядом преимуществ:

- чердак позволяет регулярно следить за герметичностью водоизоляционного ковра;
- чердак дает возможность наблюдать за влажностным состоянием теплоизоляции, в случае необходимости производить просушку, например, проветриванием (открыванием слуховых окон);
- чердак делит конструкцию крыши, а соответственно и расчетную разность наружных и внутренних температур на две части.

Так, если при совмещенном покрытии расчетный перепад температуры ( от плюс  $18^{\circ}\text{C}$  до минус  $20^{\circ}\text{C}$  ) равен  $38^{\circ}\text{C}$ , то для чердачного перекрытия ( при температуре на чердаке минус  $2^{\circ}\text{C}$ ) перепад будет  $20^{\circ}\text{C}$  ( от  $18^{\circ}\text{C}$  до минус  $2^{\circ}\text{C}$ ), а для надчердачной крыши равен  $18^{\circ}\text{C}$  ( от минус  $2^{\circ}\text{C}$  до минус  $20^{\circ}\text{C}$ ). Уменьшение температурного перепада воздуха, расположенного по обе стороны конструкции, улучшает ее эксплуатационный температурный и влажностный режим, а также способствует сохранности и долговечности.

В связи с этим в настоящее время при реконструкции гражданских зданий часто совмещенное покрытие заменяют скатной чердачной крышей (рис. Пр2.23).

**Выбор теплоизоляционных материалов** для крыш производится в зависимости от типа кровельного покрытия с учетом требований нормативных документов на кровли и пожарную безопасность.

Так, например, для теплоизоляционных материалов, выполняющих одновременно функции основания под рулонные и мастичные кровли, прочность на сжатие является нормируемым показателем. Прочность теплоизоляционных материалов, которые могут применяться для утепления скатных крыш, не нормируется, поскольку теплоизоляция укладывается в обрешетку и не несет нагрузки от кровли.



Рис. Пр2.23. Замена плоской крыши скатной при реконструкции

Под рулонную или мастичную кровлю могут укладываться минераловатные плиты повышенной жесткости или жесткие стекловолокнистые маты, пенополистирольные плиты, вспененное стекло, пенобетон.

Для утепления скатных крыш рекомендуется использовать гидрофобизированные изделия из минеральной ваты горных пород или изделия из стеклянной ваты, экструдированный пенополистирол.

Для укладки утеплителя в плоских крышах может быть применено два способа.

При первом способе – укладка всего утеплителя осуществляется жесткими плитами одной марки. Для набора нужной толщины теплоизоляции утеплитель укладывается в несколько слоев, тем самым исключается возможность образования «мостиков холода» по стыкам плит утеплителя.

Второй способ – комбинированный – предусматривает утепление крыши плитами разной плотности. В нижнем слое находятся плиты меньшей средней плотности.

В комбинированном варианте может также применяться система, состоящая из стекловолоконных и минераловолоконных плит. Данный вариант может включать в себя три функциональных слоя. Верхний слой – плиты с повышенной средней плотностью, второй – более мягкие, третий (нижний) слой – из плит с повышенной средней плотностью. Такой вариант применяют в том случае, когда несущие конструкции покрытия – не плоские, например, профнастил. Тогда нижний жесткий слой утеплителя не позволит среднему слою деформироваться по толщине над пустотами профнастила.

Для увеличения скорости процесса просушивания утеплителя рекомендуется применять теплоизоляционные плиты с пазами (рис. Пр2.24). Правильно вентилируемая кровля предполагает наличие воздушных каналов, которые соотносятся с пазами теплоизоляционных плит (рис. Пр2.25). Ветровое давление и перепад давлений вследствие разности высот и температур заставляют воздух двигаться по пазам каналов и собираться в коллекторы, которые располагаются в верхней плоскости кровли. При этом в верхних точках коллекторов устанавливают дефлекторы.

Такой кровельной системой является система тепловой изоляции «PAROC».

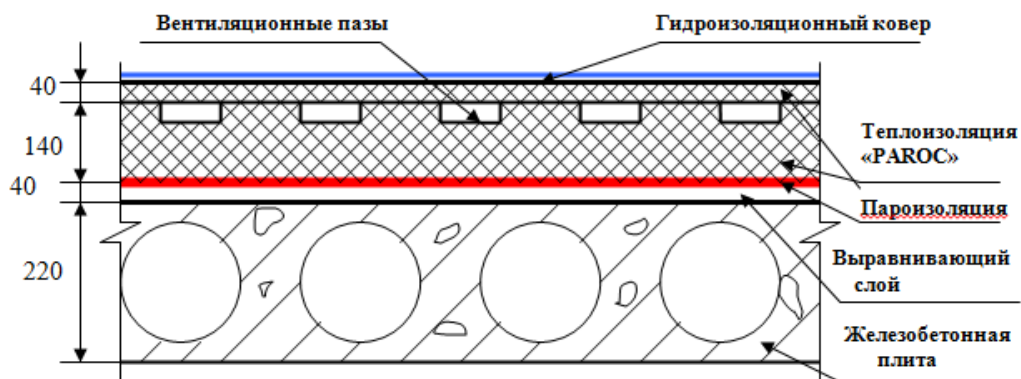


Рис. Пр2.24. Деталь совмещенной вентилируемой кровли системы «PAROC»

Плиты теплоизоляции укладывают вразбежку по отношению друг к другу, чтобы избежать стыка четырех углов.

К основанию (бетон, профнастил и т.п.) теплоизоляционные плиты крепят специальными элементами. Средняя плотность теплоизоляционных плит из каменной ваты составляет от 95 до 230 кг/м<sup>3</sup>, а их теплопроводность – 0,042 Вт/м К.

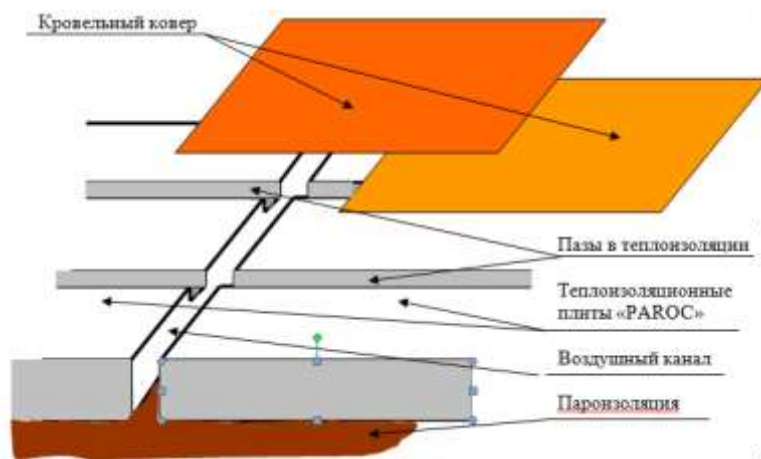


Рис. Пр2.25. Устройство воздушных каналов в кровельной системе «PAROC»

Конструктивное решение утепления скатных кровель в системе «PAROC» представлено на рис. Пр2.26.

Аналогичное решение утепления крыш предлагает и датская компания «ROCKWOOL», выпускающая теплоизоляционные материалы на каменной основе (минеральная вата из базальтового волокна). Средняя плотность теплоизоляционных плит составляет (140 – 175) кг/м<sup>3</sup>, а теплопроводность – 0,037 Вт/м °С.

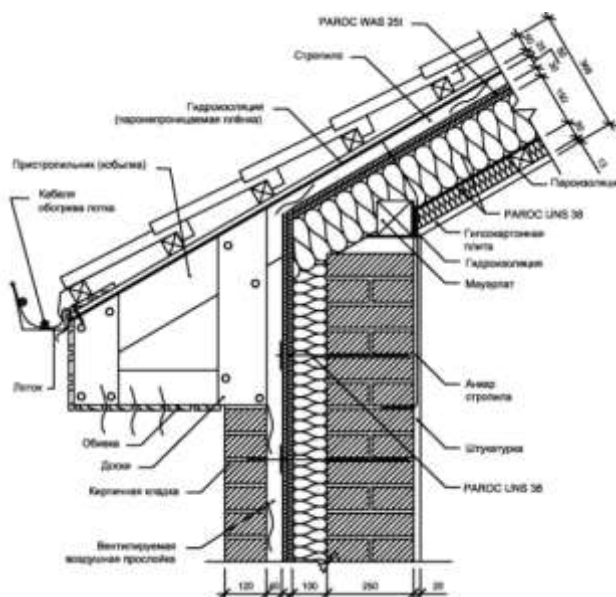


Рис. Пр2.26. Техническое решение карнизного узла при утеплении здания системой «PAROC»

При плоских кровлях предусмотрено два типа утепления: однослойное и двухслойное. Теплоизоляционные плиты также укладываются по принципу «швы вразбежку». В местах примыкания теплоизоляционных плит к парапетам устраиваются переходные минераловатные бортики. Теплоизоляция крепится на основании либо механически (с помощью шурупов «саморезов» или

пластиковых дюбелей с металлическим сердечником), либо клеевым способом, либо посредством балласта.

Производственное объединение «ПЕНОПЛЭКС» для теплоизоляции крыш предлагает плиты «ПЕНОПЛЭКС», изготовленные из экструзионного вспененного полистирола. Коэффициент теплопроводности плит составляет (0,028 – 0,030) Вт/(м °С), средняя плотность – (35 – 45) кг/м<sup>3</sup>. Плиты обладают малым водопоглощением.

Рассмотрим три вида кровель, предлагаемых объединением «ПЕНОПЛЭКС».

В качестве современной энергоэффективной конструкции крыш объединение «ПЕНОПЛЭКС» предлагает *инверсионные кровли*.

Инверсионной (от латинского **inversion** – переворачивание) называется кровля, конструкция которой «перевернута» по сравнению с традиционной, то есть гидроизоляционный слой располагается под слоем утеплителя непосредственно на основании крыши. Так как теплоизоляционные плиты «ПЕНОПЛЭКС» не впитывают влагу, не набухают, не дают усадки, обладают высокой механической прочностью, химически стойки и не подвержены гниению, то они, при расположении сверху, еще и защищают гидроизоляцию от внешних воздействий. В результате слой гидроизоляции не испытывает существенных температурных перепадов, так как и зимой и летом находится в зоне положительных температур; надежно защищен от непосредственных механических воздействий и ультрафиолетового излучения.

#### *Устройство инверсионной кровли с гравийной засыпкой* ( рис. Пр2.27)

В этом случае гидроизоляционный ковер настилается на подуклонную стяжку, выполняемую из легкого бетона или цементно-песчаного раствора. Поверх гидроизоляции плотно друг к другу укладываются теплоизоляционные плиты «ПЕНОПЛЭКС». Применение специальной конструкции плит со ступенчатым торцом «в четверть» исключает возможность возникновения «мостиков холода». Поверх плит укладывается фильтрующий слой из геотекстиля. Над геотекстилем устраивается засыпка из гравия (фракции 25 – 32 мм), которая играет роль пригрузочного слоя.

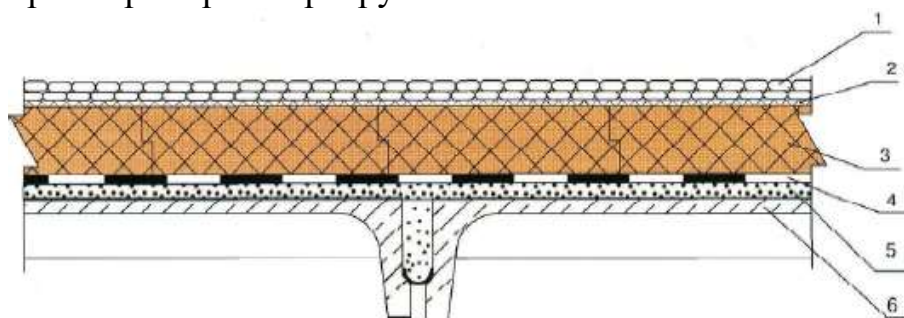


Рис. Пр2.27. Устройство инверсионной кровли с гравийной посыпкой:

- 1 – пригрузочный слой из гравия; 2 – фильтрующий слой из геотекстиля;
- 3 – теплоизоляционные плиты «ПЕНОПЛЭКС»; 4 – рулонная гидроизоляция;
- 5 – уклонообразующий слой из легкого бетона или цементно-песчаного раствора; 6 – железобетонная плита покрытия

### **Устройство инверсионной кровли с озеленением** (рис. Пр2.28)

Такие кровли наиболее целесообразны в жарких климатических районах при строительстве зданий со ступенчатыми открытыми небосводу летними помещениями (террасами).

В этом случае поверх теплоизоляционного покрытия укладываются по очереди фильтрующий слой из геотекстиля, дренажный слой из гравия или вспененного перлита, противокорневой слой из геотекстиля и слой почвенного субстрата. Высаживать на такую кровлю можно только специально предназначенные для этого растения.

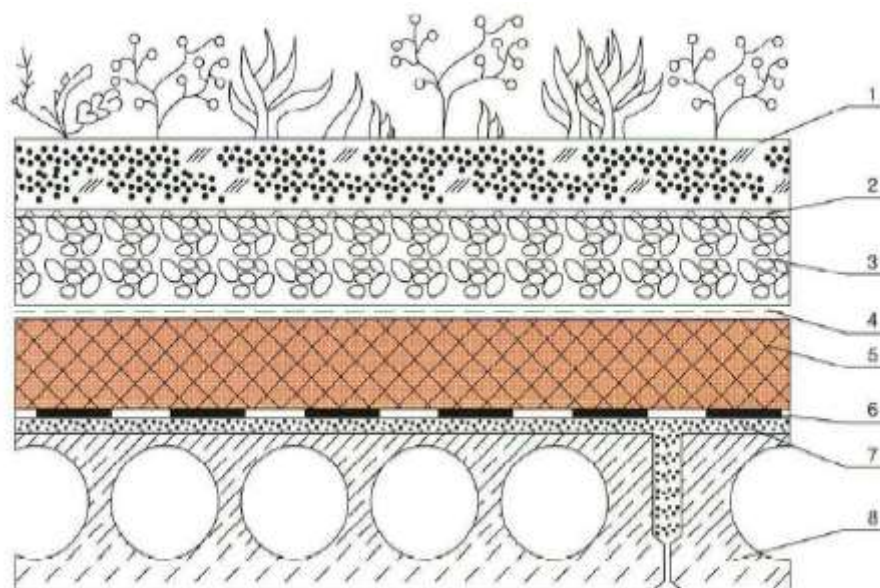


Рис. Пр2.28 Устройство инверсионной кровли с озеленением:

- 1 – растительный слой; 2 – противокорневой слой; 3 – дренажный слой; 4 – фильтрующий слой; 5 – теплоизоляционные плиты «ПЕНОПЛЭКС»; 6 – гидроизоляционный слой; 7 – уклонообразующая цементно-песчаная стяжка; 8 – железобетонная плита покрытия

### **Пр2.4. Солнцезащитные устройства для окон**

Воздействие прямых солнечных лучей оказывает двойное действие на формирование внутренней среды помещений. С одной стороны, общеизвестно бактерицидное значение инсоляции, а также формирование под ее влиянием освещенности помещений. Вместе с тем, при избытке воздействия прямых солнечных лучей может:

- резко ухудшиться качество освещения, так как, попадая в глаза, они вызывают слепимость и изменяют нормальное состояние функций зрения;
- наступить перегрев помещений, способствующий созданию неблагоприятного микроклимата помещений.

Одним из способов устранения отрицательного воздействия инсоляции является применение рациональных солнцезащитных устройств.



Каждый тип СЗУ имеет свои рациональные сектора применения в зависимости от ориентации светопроема и широты местности. Исходя из геометрических характеристик СЗУ и траекторий движения Солнца над территорией Центральной Азии, и производится выбор СЗУ. При этом необходимо исходить из условия непопадания солнечных лучей в помещение через светопроём в течение всего светового дня в жаркий период года.

#### ***Горизонтальные солнцезащитные устройства стационарного типа***

• *Козырек* в виде плоской горизонтальной консольной плиты имеет значительный собственный вес и теплоемкость, а также препятствие свободному движению нагретого воздуха вверх по фасаду здания могут явиться причиной перегрева примыкающих к нему помещений. Кроме того, он значительно снижает освещенность помещений. Эти недостатки в значительной мере устраняются, если вместо сплошных козырьков использовать решетчатые (рис. Пр2.29).



Рис. Пр2.29. Решётчатый козырёк

Ламели могут располагаться не параллельно фасаду, а под углом к нему, который определяется расчетом. Это тоже может удешевить СЗУ.

• Для уменьшения вылета козырька при защите от низкого солнца используют *наклонный козырек* (вместо горизонтального), или вместо одного козырька над окном устраивают несколько, расположенных по высоте окна (рис. Пр2.30).



Рис. Пр2.30. Наклонные козырьки

## ***Жалюзи***

*Жалюзи* используют с горизонтальным или наклонным расположением ламелей (рис. Пр2.31). Жалюзи с наклонными ламелями обладают определенными преимуществами – для них нужно меньше материала и в них скапливается меньше снега, грязи и пыли.



Рис. Пр2.31. Жалюзи с наклонными ламелями

Возможно, изготовление ламелей жалюзи в виде отражательных призм из стекла, кварца, флюорита и зеркальных профилей (рис.Пр2.32). В этом случае используется эффект полного внутреннего отражения призмами световых лучей, падающих на них в пределах задаваемого угла.



Рис. Пр2.32. Жалюзи с ламелями из зеркальных профилей

## ***Вертикальные экраны***

*Вертикальные экраны* располагают в простенках между окнами перпендикулярно фасаду. В некоторых случаях лучшую защиту от солнца могут обеспечить вертикальные экраны, расположенные под углом к фасаду (рис.П2.33). В этом случае они могут пропускать в помещения больше солнечных лучей с той стороны, в которую они наклонены. С целью обеспечения лучшего проветривания фасада и помещений можно вместо сплошных экранов использовать решетчатые.

Ламели решетки могут быть расположены параллельно фасаду, либо под углом к нему.



Рис. П2.33. Вертикальные экраны

### ***Комбинированные солнцезащитные устройства***

*Комбинированные солнцезащитные устройства* стационарного типа, состоящие из горизонтальных и вертикальных элементов, обладают наибольшими экранирующими свойствами (рис. П2.34).



Рис. П2.34. Комбинированные солнцезащитные устройства

Такие решения рациональны и в конструктивном отношении, так как вертикальные элементы служат в большинстве случаев опорами для горизонтальных элементов.

Вертикальные экраны можно располагать перпендикулярно фасаду или под углом к нему. Во всех случаях желательно сплошные козырьки делать на некотором отnose от стены здания для обеспечения циркуляции воздуха.

### ***Сотообразные солнцезащитные решетки***

*Сотообразные солнцезащитные решетки*, как правило, закрывают собой всю плоскость фасада здания, обеспечивая солнцезащиту не только окон, но и глухих частей стены. Решетка обязательно возводится на некотором расстоянии от плоскости фасада для обеспечения движения нагретого воздуха вдоль

фасадной стены здания снизу вверх. К фасаду она крепится в отдельных точках при помощи линейных элементов, располагаемых перпендикулярно к нему. Рисунок решетки может быть простым или сложным, придающим зданию индивидуальный вид (рис. Пр2.35).

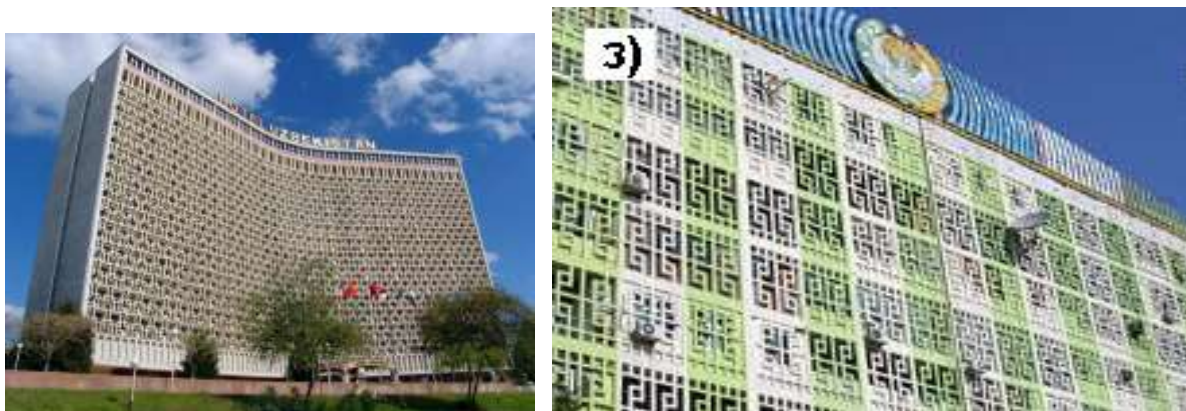


Рис. Пр2.35. Сотообразная солнцезащита

### *Солнцезащитные кожухи*

Внешний вид солнцезащитного кожуха будет зависеть от выбранной начальной формы непрозрачной поверхности, ориентации светопроема и его формы, задач, поставленных перед солнцезащитой (рис. Пр2.36). Для того, что бы данный тип СЗУ не превратился в тепловую ловушку, необходимо предусматривать вентиляционные отверстия в его верхней части для удаления теплого воздуха, изготавливать его из тонкого малотеплоемкого материала, окрашивать в светлые тона. Кроме этого нужно предусматривать мероприятия для предупреждения гнездования птиц.



Рис. Пр2.36. Солнцезащитные кожухи

### *Выбор типа СЗУ в зависимости от ориентации окон*

Каждый тип СЗУ имеет свои рациональные сектора применения в зависимости от ориентации светопроема и широты местности. Исходя из геометрических характеристик СЗУ и траекторий движения Солнца над территорией Центральной Азии, и производится выбор СЗУ. При этом

необходимо исходить из условия непопадания солнечных лучей в помещение через светопроем в течение всего светового дня в жаркий период года.

Регулируемые СЗУ и солнцезащитные кожухи могут применяться при любой ориентации окон.

Горизонтальные СЗУ наиболее эффективны при южной ориентации окон.

Вертикальные СЗУ целесообразно применять при ориентации окон на север, северо-восток и северо-запад.

Комбинированные и сотообразные СЗУ следует использовать при юго-западной и юго-восточной ориентации.

Наиболее сложно защититься от солнца при ориентации окон на восток или запад, когда солнечные лучи падают на окна почти перпендикулярно. В этом случае наиболее целесообразны регулируемые или стационарные жалюзи.

### ***Контрольные вопросы***

1. Какие пути повышения энергоэффективности зданий вы знаете?
2. В чем отличие традиционных видов наружных стен от современных энергосберегающих?
3. Какие конструктивные решения крыш для энергоэффективных гражданских зданий вы знаете?
4. Как ориентация окон влияет на выбор солнцезащитного устройства?
5. Какие нетрадиционные виды энергии могут использоваться при эксплуатации зданий?

### ***Библиографический список***

1. Mary James. Net zero energy buildings Passive House + Renewables - Low Carbon Productions, Canada – 2015
2. Edward Allen How Buildings Work – Oxford, New York – 2005
3. Peter F. Smith Architecture in a Climate of Change/A guide to sustainable design - Architectural Press, An imprint of Elsevier, Linacre House, Jordan Hill, Oxford, 2005
4. Щипачева Е.В. Проектирование энергоэффективных гражданских зданий в условиях сухого жаркого климата. Учебное пособие –ТашИИТ, 2008 г.

## **V. КРАТКАЯ ИНФОРМАЦИЯ О ВИДЕОЗАНЯТИЯХ**

**Тема В1. Конструкции суперсооружений: Небоскреб Turning Torso, Космическая башня Мадрида и город-пирамида Токио.**

### **Краткая информация *Небоскреб Turning Torso***

История появления одного из самых знаменитых небоскребов Швеции — Turning Torso в Мальме — необычна: дело в том, что его исходно вовсе не собирались создавать.

Как часто бывает, идея родилась случайно. Архитектор и скульптор Сантьяго Калатрава — довольно известная личность в мире современной

архитектуры, почти все его проекты становятся городскими достопримечательностями. Поэтому когда он принял участие в конкурсе на постройку Эресуннского моста, никто не удивился. Так вышло, что брошюра с презентацией конкурсантов попала в руки главе одной из серьезных строительных ассоциаций, а в ней среди прочего была фотография скульптуры Сантьяго Калатравы под названием Turning Torso — «Поворачивающийся торс». Впечатление было столь велико, что ассоциация предложила скульптору создать здание на основе этой идеи.

Стройка продолжалась четыре года — с 2001 по 2005 г., прошла без особых трудностей, но оказалась вдвое дороже запланированного.

Небоскреб построен в городской черте, на берегу Эресуннского пролива (рис.В1.1).



Рис. В1.1. Turning Torso в Мальме

Выглядит он как пятиугольный в плане небоскреб, который закручен вокруг своей оси. Смещение верхнего блока по сравнению с первым, самым нижним, составляет 90 градусов по часовой стрелке. Состоит небоскреб из девяти пятиэтажных блоков неправильной формы, расположенных один над другим. Гладкая поверхность, ряды одинаковых окон — декораций на здании нет, да они тут и не нужны: такая причудливая форма и такая интересная технически идея в них не нуждаются. Общая высота здания — 190 м, это самое высокое здание Северной Европы и одна из визитных карточек города Мальме, видимая практически из любой точки города. Проект получил несколько престижных международных премий в сфере городской и высотной архитектуры.

Самое интересное в том, что это в основном жилой небоскреб: только первых два блока заняты офисами, а блоки с третьего по девятый — квартирами.

Всего тут 147 апартаментов. Этажи 53 и 54 заняты конференц-залами, есть ресторан на крыше и арт-галерея. Одно время туристам можно было

зайти внутрь — в конференц-залы, но сейчас такой возможности нет, а жаль — с такой высоты видна вся округа, даже соседний Копенгаген.

### ***Космическая башня Мадрида (Torre Espacio)***

**Torre Espacio** — офисный небоскрёб на бульваре Пасео-де-ла-Кастельяна в мадридском деловом районе «Четыре башни» (рис. В1.2).

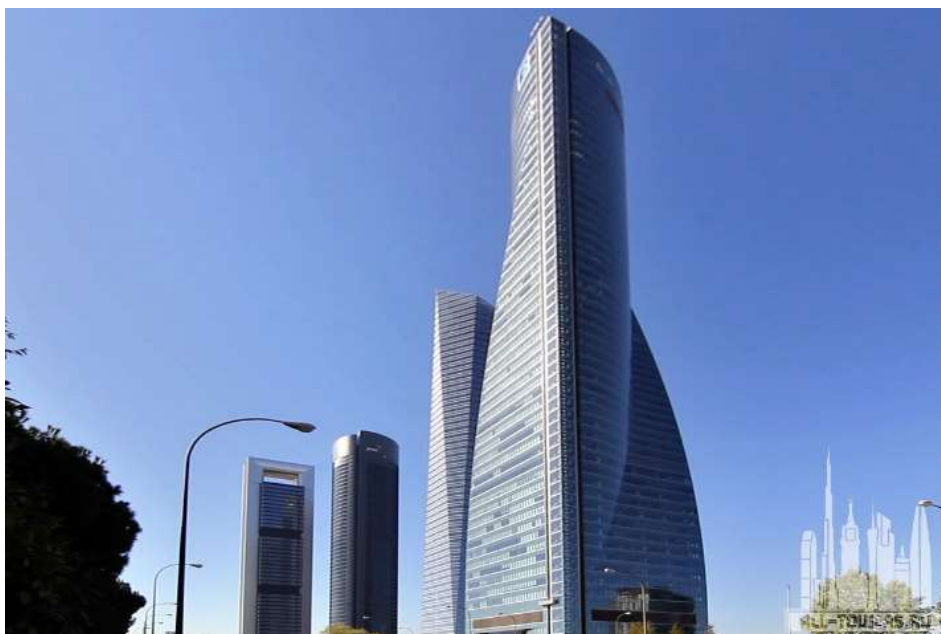


Рис. В1.2. Torre Espacio в Мадриде

По состоянию на 2014 год занимает 24-ю строчку в списке самых высоких зданий Европы и 4-ю в списке самых высоких зданий Испании.

- Высота (максимальная) — 230 метров, по верхнему этажу — 224,15 метра; длина и ширина здания — по 46,2 метра; межэтажное расстояние — 2,85 метра

- 56 надземных и 6 подземных этажей
- 27 лифтов
- Площадь помещений — 56 259 м<sup>2</sup>
- Архитектор — Генри Кобб (компания *Pei Cobb Freed & Partners*)

Здание не имеет 13-го этажа, поэтому последний этаж под номером 57 является фактически 56-м.

Строительство «Космоса» началось в 2004 году: этот небоскрёб был первым из группы в четыре высотных здания, ныне так и называемые — «Четыре башни». Торжественное открытие здания состоялось 20 марта 2007 года.

### ***Shimizu Mega-City — город-пирамида будущего***

Одним из самых грандиозных проектов, которым пока не суждено воплотиться в жизнь, стала пирамида Shimizu Mega-City (Try 2004) (рис. В1.3). Идею предложил в 2004 году Данте Бини, глава компании Binisystems. Дизайн сооружения навеял облик штаб-квартиры корпорации Tyrell из культового фильма «Бегущий по лезвию» Ридли Скотта.

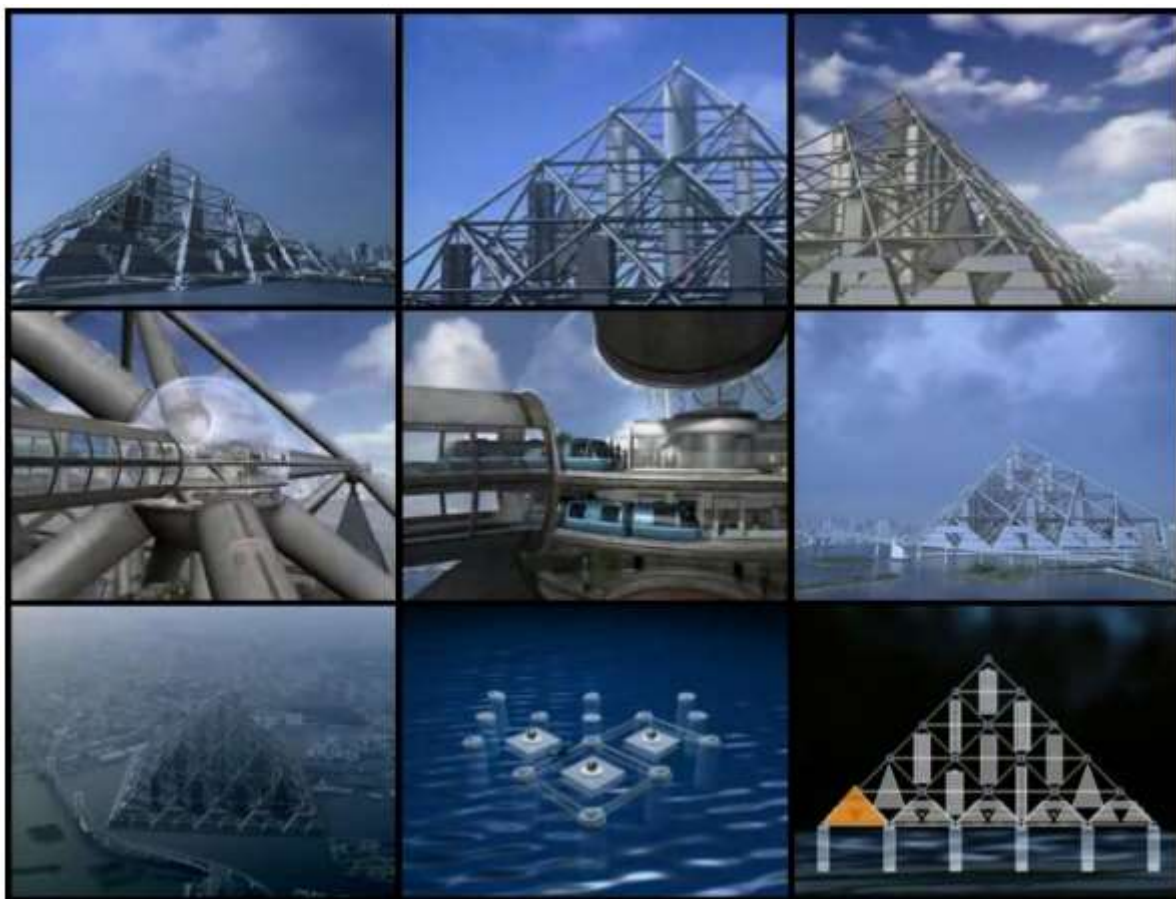


Рис. В1.3. Город-пирамида в Японии

Конструкцию, в 14 раз превосходящую размерами пирамиду Хеопса, планируют построить у Токийского залива в Японии. Пирамида высотой 730 м над уровнем моря должна вместить лишь около 1/50 части общего населения Токио и пригородов. И все же этот проект может хотя бы отчасти решить проблему перенаселенности мегаполиса.

Соорудить такой объект в наши дни невозможно: если строить пирамиду из доступных сегодня материалов, она окажется слишком тяжелой и не выдержит собственного веса. Архитекторы надеются, что в будущем появятся прочные и легкие материалы на основе углеродных нанотрубок. Они уменьшат вес конструкции примерно в 100 раз, сделают ее прочнее и позволят выдерживать нагрузки, возникающие при сильных ветрах, землетрясениях и цунами.

По плану пирамида опирается на фундамент из 36 бетонных колонн. Конструкция представляет собой ферму, включающую 204 малые пирамиды каждая размером с отель Luxor в Лас-Вегасе. Их стержни покрыты фотогальванической пленкой, которая генерирует электричество под действием солнечного света и снабжает пирамиду-город энергией. Жилые и офисные площади будут сосредоточены в 24 небоскребах высотой в 30 этажей. Каждое здание самодостаточно и функционирует за счет энергии солнца и ветра. Пирамида насчитывает пять уровней: с первого по третий займут жилые и офисные помещения, четвертый и пятый — научно-исследовательские лаборатории и развлекательные комплексы.



Площадь основания такого сооружения составила бы 8 км<sup>2</sup>, периметр — 2 км, общая площадь небоскребов — около 88 км<sup>2</sup>. Из них 50 км<sup>2</sup> предназначались для 240 тыс. единиц жилья, рассчитанных в общей сложности на 750 тыс. человек. 24 км<sup>2</sup> отведено под офисные и торговые помещения — это 800 тыс. рабочих мест.

Внутри пирамиды можно передвигаться с помощью эскалаторов, лифтов и персонального автоматического транспорта — экологически чистого средства передвижения, управляемого компьютером.

По замыслу создателей проекта, со строительством пирамиды не должно было возникнуть проблем: всю тяжелую работу на себя взяли бы роботы.

У пирамиды есть еще одна важная функция: она, как гигантская стена, защищала бы Токио от цунами. С другой стороны, если одна из опорных конструкций не выдержит удара волны, пирамида рассыплется, как картонный домик, и все 800 тыс. человек окажутся в море.

Футурологи считают, что строительство пирамиды Shimizu Mega-City станет возможным к 2110 году.

## **Тема В2. Нетрадиционные конструктивные решения индивидуальных жилых домов: энергоэффективный дом-нора и амбициозный проект в деревянных конструкциях.**

### **Краткая информация**

#### ***Дом-нора***

При проектировании энергоэффективных зданий современные архитекторы стараются использовать в полной мере все, что можно взять от природы. Одним из таких решений является проектирование жилого дома внутри холма – дом-нора (рис. В2.1).



Рис. В2.1. Дом-нора

Из-за своего подземного расположения дом-нора имеет прекрасную теплоизоляцию: летом в нем прохладно, а зимой - тепло. Он представляет собой утопленный в землю бетонный объем.

Проектировщики использовали следующие природные преимущества:

1. Энергосбережение за счет плохой теплопроводности толщи земли, поэтому землянка внутри обеспечивается стабильной температурой, что делает подземный дом — комфортным местом в условиях сурового климата.

2. Отличная звукоизоляция от внешних звуков, что важно для домов в шумной местности, например, вблизи автострад или аэропортов. Соседи также не услышат лишнего.

3. Безопасность от воров, последствий ураганов или землетрясений, пожарная безопасность.

4. Сохранение первозданности ландшафта, что важно для уникальных мест. Максимальное озеленение участка – залог его экологической чистоты.

5. Освоение непривлекательных для застройки или посевов участков (склонов, холмов), что значительно уменьшит затраты на покупку земли (неприглядные территории стоят в разы меньше).

6. Уменьшение затрат на то, что поддерживать подземный дом в сохранности, поскольку землянка будет надежно гидроизолирована, а крыша или стены, покрытые слоем грунта с травой, не нуждаются в особом уходе.

7. Сокращение сроков строительства дома т.к. часть трудоемких фасадных и кровельных работ не требуется, соответственно и материалы для них приобретать не нужно.

Однако такие дома-норы и имеют отдельные недостатки:

- ограниченный обзор, зависящий от конкретной местности;
- проникновение воды из-за неправильного расчета уровня грунтовых вод, их поднятия или сдвига грунта;
- малая площадь остекления для природного освещения.

Для ликвидации недостатков используются солнечные трубы для освещения, повышенная гидроизоляция и т.п.

### *Амбициозный проект в деревянных конструкциях*

На данный момент особой популярностью пользуются каркасные дома, сделанные по немецким технологиям (рис. В2.2). Особенность таких домов в том, что для их строительства используется исключительно высококачественный материал, способный прослужить не просто годы, а десятилетия. Именно такие характеристики сделали эти конструкции наиболее популярными.



Рис.В2.2. Деревянный каркасный дом по немецкой технологии

По немецкой технологии возводятся каркасные дома. Для того чтобы здание было прочным, долговечным и самое главное износоустойчивым, обязательно используется деревянный каркас, утепленные панели, а также четкая инструкция. Только таким образом удастся устанавливать конструкции способные выстоять даже в самых суровых условиях.

Каркасные дома под ключ обладают массой преимуществ, самым важным из которых считается быстрая установка. Для возведения коттеджа достаточно подождать всего пару месяцев. По большому опыту в сфере строительства каркасных домов был сделан вывод, что потребуется всего полтора-два месяца, после чего сразу может начинаться отделка и проживание. Эти здания не требуют усадки, что существенно упрощает процесс строительства.

Также есть еще ряд особенностей, благодаря которым *немецкие каркасные дома* стали возводиться по всему миру.

1. Отличная теплоизоляция. Именно при прокладывании отличного слоя теплоизоляции дом становится теплым и устойчивым к изменениям внешней среды. Высокая теплоизоляция позволяет сэкономить значительное количество средств на проведении газа. Утеплитель, использующийся в строительстве домов по немецкой технологии, обладает теплопроводностью ниже, чем у бетонного полотна и кирпича, а потому достаточно использовать минеральную вату, причем укладывать достаточно слоем в 15 сантиметров. Такого слоя хватит для формирования теплого слоя, причем даже в самый лютый мороз стены не будут продуваться и в помещении не будет ни единого сквозняка. Владельцы таких конструкций отмечают отличное присутствие комфорта и тепла, а также понижение расходов на отопление в зимнее время.

2. Каркасные конструкции обладают огромным сроком службы, минимум которого составляет 60 лет.

3. Такие дома абсолютно безопасны, так как каждый материал - это натуральный и экологически чистый. К примеру, для утепления панелей используется древесная стружка.

4. Каркасные дома достаточно привлекательны по внешним данным, а также в них нет никаких лишних деталей.

5. Дома каркасного типа просто и легко эксплуатировать. Каждое помещение продумывается заблаговременно до строительства и благодаря этому внутри создается отличный уют и привлекательный внешний вид.

## VI. ГЛОССАРИЙ

### Тема 1. Конструктивные системы и схемы гражданских зданий.

Термин	Определение на русском языке	Определение на английском языке
<b>несущая стена</b>	несущая конструкция, представляющая собой вертикальное ограждение, отделяющее помещение от внешней среды или от другого помещения.	a supporting structure, which is a vertical fence that separates the room from the external environment or from another room.
<b>самонесущая стена</b>	стена, воспринимающая нагрузку только от своего веса и передающая ее на фундамент	A wall that perceives the load only from its weight and transfers it to the foundation
<b>каркас</b>	система, состоящая из колонн, жестко заземленных в фундамент, ригелей, объединенных плитами перекрытий и покрытий, а также связями, обеспечивающими ее геометрическую неизменяемость и устойчивость.	system consisting of columns rigidly pinched into the foundation, crossbars combined by floor slabs and coatings, as well as ties ensuring its geometric immutability and stability.
<b>ригель</b>	горизонтальный элемент строительной конструкции (балка, прогон). В рамках ригель соединяет стойки, в каркасах – опоры, в крышах – стропила.	horizontal element of a building structure (beam, run). In frames, the crossbar connects the racks, in the frames - supports, in the roofs - rafters.
<b>колонна</b>	Вертикальная несущая конструкция в каркасе здания, воспринимающая нагрузку и передающая на фундамент	Vertical load-bearing structure in the building frame, which accepts the load and transfers to the foundation
<b>диафрагма жесткости</b>	элемент, который служит для восприятия и перераспределения горизонтальных нагрузок, а также для связи остальных элементов и блоков в единое целое.	an element that serves to perceive and redistribute horizontal loads, as well as to connect the remaining elements and blocks into a single whole.
<b>плита перекрытий</b>	железобетонное изделие, армированное арматурой, необходимое для создания перекрытия в здании.	reinforced concrete product reinforced with reinforcement, necessary to create a ceiling in the building.
<b>крыша</b>	Конструкция, предназначенная для защиты здания от атмосферных осадков и состоящая из несущих	structure designed to protect the building from atmospheric precipitation and consisting of load-bearing structural

	конструктивных элементов, воспринимающих нагрузки от собственного веса конструкции, веса снегового покрова, ветра, и ограждающих элементов	elements that absorb loads from the dead weight of the structure, the weight of the snow cover, wind, and enclosing elements
<b>фундамент</b>	подземная часть здания, передающая нагрузку от надземных частей здания на основание	the underground part of the building that transfers the load from the aboveground parts of the building to the base
<b>деформационный шов</b>	Разрез здания, предназначенный для уменьшения нагрузок на элементы конструкций в местах деформаций, возникающих при колебании температуры воздуха, сейсмических явлениях, неравномерной осадке грунта.	The section of the building, designed to reduce the load on structural elements in the places of deformations arising from fluctuations in air temperature, seismic phenomena, uneven settlement of the soil.
<b>мауэрлат</b>	часть кровельной конструкции, представляет собой силовой брус или бревно, монтируется на верхний срез окончания стены	part of the roof structure, is a power beam or log, mounted on the upper edge of the wall
<b>лежень</b>	горизонтальная балка, находящаяся под коньком, на нее опираются стойки и подкосы. Задача лежня — перераспределить точечную нагрузку от стоек.	horizontal beam, located under the ridge, stands and struts rest on it. The task of laying is to redistribute the point load from the racks.
<b>конек</b>	место соединения скатов кровли.	junction of roof slopes
<b>прогон</b>	горизонтальная балка, на которую поверху опираются стропильные ноги	horizontal beam on which the rafters rest on top
<b>стропильные ноги</b>	наклонные балки, который и создают необходимый угол наклона крыши	inclined beams, which create the necessary angle of inclination of the roof
<b>навесные стеновые панели</b>	Наружные стеновые панели, передающие нагрузку на элементы каркаса	External wall panels transferring the load on the frame elements
<b>основание</b>	толща грунта, воспринимающая нагрузку от сооружения	soil thickness, perceiving load from the structure

## Тема 2: Инженерные технологии как стимул формообразования в архитектуре

Термин	Определение на русском языке	Определение на английском языке
<b>большепролётные конструкции</b>	несущие конструкции покрытий, отличающиеся увеличенной несущей способностью при малой материалоемкости, применяемые для сооружения покрытий больших пролетов.	bearing structures of coatings increased bearing capacity at low material consumption, used for construction spans of large spans
<b>распорные конструкции</b>	конструкции, в которых возникающие от внешней нагрузки опорные реакции имеют не только вертикальные, но и горизонтальные составляющие.	constructions in which arising from external load support reactions have not only vertical but also horizontal constituents
<b>перекрёстно-стержневые конструкции</b>	пространственные металлические перекарёстно стержневые конструкции, собранные из унифицированных элементов в виде пространственных плит или сводов	spatial metal cross-bar structures assembled from unified elements in the form of spatial plates or arches
<b>висячие конструкции</b>	строительные конструкции, в которых основные элементы, несущие нагрузку (тросы, кабели, цепи, сетки, листовые мембраны и т.п.), испытывают только растягивающие усилия.	building constructions in which the main load-bearing elements (cables, cables, chains, nets, sheet membranes, etc.) experience only tensile forces.
<b>вантовые конструкции</b>	Висячие покрытия, кровли, мосты, и иные конструкции, основанные на сочетании работы жестких опор и растяжении стальных тросов/стержней	Hanging coatings, roofs, bridges, and other structures based on the combination of the work of rigid supports and the tension of steel cables / rods
<b>воздухоопорные конструкции</b>	мягкие оболочки, во внутреннем замкнутом объёме которых воздухоподогревательными установками подается атмосферный воздух, чем достигается их устойчивость и противодействие внешним нагрузкам	oft shells, into the internal closed volume of which air-blowing installations are fed atmospheric air, what is achieved by their stability and resistance to external loads

### Тема 3: Особенности строительства в сейсмических условиях

Термин	Определение на русском языке	Определение на английском языке
<b>сейсмостойкость зданий</b>	Способность объекта выполнять предназначенные функции после действия землетрясения расчетной интенсивности и повторяемости (отсутствие остановки производства и травматизма людей, предотвращение нежелательных экологических последствий и т.д.)	The ability of an item to perform its intended function after the earthquake action settlement intensity and frequency (no stop production and people's injuries, preventing adverse environmental impacts, etc.)
<b>сейсмические воздействия</b>	Тип динамического воздействия, возникающего в конструкциях зданий и сооружений в связи с движением основания объекта во время землетрясений	Type of dynamic effects arising in the construction of buildings and structures in relation to the base of the object motion during earthquakes
<b>сейсмозащита</b>	Мероприятия, обеспечивающие снижение сейсмических нагрузок на здания и сооружения.	Activities that ensure the reduction of seismic loads on buildings and structures.
<b>адаптивная система сейсмоизоляции</b>	Система сейсмозащиты, при использовании которой динамические характеристики сооружения необратимо меняются в процессе землетрясения, «приспосабливаясь» к сейсмическому воздействию	The system of seismic protection, in which the dynamic characteristics of the building irreversibly change during the earthquake, "adapting" to seismic action
<b>система сейсмопогашения</b>	Система сейсмозащиты, включающая демпферы и динамические гасители. В таких системах энергия колеблющейся конструкции переходит в другие виды энергии.	The system of seismic protection, including damping and dynamic absorbers. In such systems, the energy of the oscillating structure passes into other types of energy.

## Тема 4: Проектирование наружных ограждающих конструкций для энергоэффективных зданий.

Термин	Определение на русском языке	Определение на английском языке
<b>энергоэкономичные здания</b>	здания, включающие в себя отдельные решения или систему решений, направленных на снижение расхода энергии на обеспечение микроклимата помещений.	buildings that include individual solutions or a system of solutions aimed at reducing energy consumption to ensure the microclimate of the premises.
<b>энергоэффективные здания</b>	это совокупность архитектурных и инженерных решений, наилучшим образом отвечающих целям минимизации расходования энергии на обеспечение микроклимата помещений.	it is a combination of architectural and engineering solutions that best meet the goals of minimizing energy consumption to ensure the indoor climate.
<b>нетрадиционные виды энергии</b>	солнечная энергия, энергия геотермальных вод, низкопотенциальная энергия верхних слоев земли.	solar energy, geothermal water energy, low potential energy
<b>солнцезащитные устройства</b>	конструктивные элементы, предназначенные для защиты помещений от неблагоприятного действия инсоляции и создания комфортных световой обстановки и микроклимата в зданиях	structural elements designed to protect the premises from the adverse effects of insolation and create a comfortable light environment and microclimate in buildings

## VII. СПИСОК ЛИТЕРАТУРЫ

### *Зарубежные источники на иностранном языке*

1. Andrea Deplazes BUILDING CONSTRUCTION ADHESIVES, Birkhauser Constructing architecture materials processes structures / Bauhauz, Berlin, 2013
2. Ronald E. Shaeffer. Elementary Structures for Architects and Builders - Prentice Hall, 2006. - 544p.
3. G. G. Schierle. Architectural Structures. Excerpts - Los Angeles, CA, University of Southern California Custom Publishing C/O Chauncey Jemes 2006. – 227 p.
4. Sharma, S. K. A Text Book Building Construction. S Chand & Co Ltd, 2013. ISBN 9788121904797.
- R. Chudley, Roger Greeno, Building Construction Handbook. Butterworth-Heinemann, 2006. 728 p.
6. Andrew Charleson SEISMIC DESIGN FOR ARCHITECTS



(OUTWITTING THE QUAKE) /Architectural Press , Jordan Hill, Oxford OX2 8DP, UK , 30 Corporate Drive, Suite 400, Burlington, MA 01803, USA

Copyright © 2008 Elsevier Ltd.

ISBN: 978-0-7506-8550-4

7. Mary James. Net zero energy buildings Passive House + Renewables - Low Carbon Productions, Canada - 2015

*На русском языке*

1. Маклакова Т.Г., Нанасова С.М., Шарапенко В.Г., Балакина А.Е. Архитектура : Учебник - М.: Изд.АСВ, 2004 г.

2. Щипачева Е.В., Шаумаров С.С. Проектирование общественных зданий и сооружений/Учебное пособие – Ташкент, «Адабиёт учкунлари», 2017

3. Щипачева Е.В Проектирование энергоэффективных гражданских зданий в условиях сухого жаркого климата. Учебное пособие –ТашИИТ, 2008 г.

4. Солдатов Е., Азизов П. Архитектурно-строительные средства повышения тепловой эффективности гражданских зданий – Ташкент, Узбекистон, 1994 г

5. Семенов В.С., Веремченко Т.В. Современные системы сейсмозащиты зданий и сооружений. Классификация, основные конструктивные решения//Вестник КРСУ, 2012. Том12, №6 – С.65 -70.