

**ЎЗБЕКИСТОН РЕСПУБЛИКАСИ
ОЛИЙ ВА ЎРТА МАХСУС ТАЪЛИМ ВАЗИРЛИГИ**

**ОЛИЙ ТАЪЛИМ ТИЗИМИ ПЕДАГОГ ВА РАЎБАР КАДРЛАРИНИ ҚАЙТА
ТАЙЁРЛАШ ВА УЛАРНИНГ МАЛАКАСИНИ ОШИРИШНИ ТАШКИЛ
ЭТИШ БОШ ИЛМИЙ - МЕТОДИК МАРКАЗИ**

**МУХАММАД АЛ ХОРАЗМИЙ НОМИДАГИ ТОШКЕНТ
АХБОРОТ ТЕХНОЛОГИЯЛАРИ УНИВЕРСИТЕТИ
ХУЗУРИДАГИ ПЕДАГОГ КАДРЛАРНИ ҚАЙТА ТАЙЁРЛАШ ВА
УЛАРНИНГ МАЛАКАСИНИ ОШИРИШ ТАРМОҚ МАРКАЗИ**

“КОМПЮТЕР ГРАФИКАСИ ВА ДИЗАЙНИ”

йўналиши

**“РАҚАМЛИ ТЕЛЕВИДЕНИЯСИ ВА УНИНГ
ТАҲЛИЛИ”**

МОДУЛИ БЎЙИЧА

Ў Қ У В – У С Л У Б И Й М А Ж М У А

ТОШКЕНТ - 2018

ЎЗБЕКИСТОН РЕСПУБЛИКАСИ
ОЛИЙ ВА ЎРТА МАХСУС ТАЪЛИМ ВАЗИРЛИГИ

ОЛИЙ ТАЪЛИМ ТИЗИМИ ПЕДАГОГ ВА РАЎБАР КАДРЛАРИНИ
ҚАЙТА ТАЙЁРЛАШ ВА УЛАРИНИГ МАЛАКАСИНИ ОШИРИШНИ
ТАШКИЛ ЭТИШ БОШ ИЛМИЙ - МЕТОДИК МАРКАЗИ

ТОШКЕНТ АХБОРОТ ТЕХНОЛОГИЯЛАРИ УНИВЕРСИТЕТИ
ҲУЗУРИДАГИ ПЕДАГОГ КАДРЛАРНИ ҚАЙТА ТАЙЁРЛАШ ВА
УЛАРИНИГ МАЛАКАСИНИ ОШИРИШ ТАРМОҚ МАРКАЗИ



“РАҚАМЛИ ТЕЛЕВИДЕНИЯСИ ВА
УНИНГ ТАҲЛИЛИ” модули бўйича

ЎҚУВ – УСЛУБИЙ МАЖМУА



ТОШКЕНТ - 2018

Мазкур ўқув-услугий мажмуа Олий ва ўрта махсус таълим вазирлигининг 20__ йил _____даги ____-сонли буйруғи билан тасдиқланган ўқув режа ва дастур асосида тайёрланди.

Тузувчилар: ТАТУ, “Телерадиоэшиттириш тизимлари”

кафедраси ассистенти

А.А. Бердиев

ТАТУ, “Мобил алоқа технологиялари”

кафедраси катта ўқитувчиси

А.П. Хатамов

ТАТУ, “Мобил алоқа технологиялари”

кафедраси ассистенти

Р.А. Рахмонбердиев

Такризчи: ТАТУ, АКТ бўйича маслаҳатчи проректори,

Жанубий Кореялик мутахассис

Ли Чул Су

Ўқув -услугий мажмуа Мухаммад ал Хоразмий номидаги Тошкент ахборот технологиялари университети Кенгашининг қарори билан нашрга тавсия қилинган (20__ йил _____даги ____ - сонли баённома)

МУНДАРИЖА

1

Ишчи Дастур

2

Модулни ўқитишда
фойдаланиладиган
интерфаол таълим
Методлари

3

Назарий
Материаллар

4

Амалий
Машғулот
Материаллари

5

Кейслар Банки

6

Мустақил
Таълим
Мавзулари

7

Глоссарий

8

Адабиётлар Рўйхати

І БЇЛИМ

ИШЧИ ДАСТУР

I. ИШЧИ ДАСТУР

Кириш

Мамлакатимизда олиб борилаётган ислохотлар самарасини янада ошириш, давлат ва жамиятнинг ҳар томонлама ва жадал ривожланиши учун шарт-шароитлар яратиш, мамлакатимизни модернизация қилиш ҳамда ҳаётнинг барча соҳаларини либераллаштириш бўйича устувор йўналишларни амалга ошириш мақсадида Ўзбекистон Республикаси Президенти Шавкат Мирзиёевнинг 2017 йил 7 февралдаги “**Ўзбекистон Республикасини янада ривожлантириш бўйича Ҳаракатлар стратегияси тўғрисида**” ги Фармони қабул қилинди.

Стратегия лойиҳаси долзарб ҳамда аҳоли ва тадбиркорларни ташвишга солаётган масалаларни комплекс ўрганиш, қонунчилик, ҳуқуқни муҳофаза қилиш амалиёти ва хорижий тажрибани таҳлил қилиш яқунлари бўйича ишлаб чиқилганлиги, оммавий ахборот воситаларида эълон қилиниб, экспертлар ва жамоатчиликнинг кенг муҳокамасидан ўтганлиги билан аҳамиятлидир.

Модулнинг мақсади ва вазифалари

“Рақамли телевиденияси ва унинг таҳлили” модулининг мақсади - тингловчиларга рақамли телеэшиттиришларни тарқатишда телевизион сигналларни шакллантирилиши, уларга ишлов берилиши, эфирга узатилиши ва қабул қилиниши жараёнларидаги хусусиятлар бўйича мукамал билимлар бериш. Рақамли тасвир ва овоз сигналларини сиқиш, сигналларни узатишдаги хатоликларни камайтириш усуллари бўйича тегишли маълумотлар бериш ва уларнинг турли тизимлардаги хусусиятларини таҳлил қилишни ўргатиш. Ўзбекистонда рақамли телевидение, шу жумладан юқори аниқликдаги телевидение (HD TV) татбиқ қилишдаги вазифалар билан таништириш ва тегишли амалий ишларни ёритиб беришдир.

Модул бўйича тингловчиларнинг билими, кўникмаси, малакаси ва компетенцияларига қўйиладиган талаблар

Тингловчилар “Рақамли телевиденияси ва унинг таҳлили” фанини ўрганишлари натижасида қуйидагиларни билишлари керак:

-рақамли тасвир ва овоз сигналларнинг шаклланиши ва уларнинг асосий кўрсаткичларини;

-рақамли тасвир ва аудио маълумотларни сиқиш усуллари ҳамда уларни ўзаро солиштириш натижасида афзаллик ва камчиликларини аниқлашни;

-MPEG оиласидаги телевизион сигналларни сиқиш халқаро стандартидаги тасвир ва овоз сигналларининг хусусиятларини;

-рақамли тасвир сигналларининг халақитбардошлигини ошириш ва

уларни телевизион каналлардан узатиш ҳамда қабул қилиш жараёнларини;
-рақамли халқаро телеэшиттириш тизимларини тузилишини ва уни ташкил этувчиларининг хусусиятларини;

-телевизон сигналларни қабул қилиш қурилмаларининг тузилиши, истиқболлари ва уларнинг ишлаш омилларини.

Тингловчилар фанни ўрганиш натижасида қуйидаги **кўникма ва малакаларга** эга бўлишлари лозим:

-аналог ва рақамли телевидение тизимларининг ишлаш омилларини;
-рақамли телевидение тасвир ва овоз сигналларининг шакллантириш омилларини;

-рақамли тасвир ва аудио сигналларни мавжуд бўлган кодлаш, сиқиш усулларини ва уларнинг истиқболларини;

-рақамли телеэшиттириш тизимларининг тузилиши ва асосий характеристикаларини;

-телевизион сигналларнинг кўрсаткичларини ҳисоблаш ва уларнинг сифатини баҳолашни;

-Ўзбекистонда рақамли телевидениенинг ривожланиш истиқболларини.

Модулни ташкил этиш ва ўтказиш бўйича тавсиялар

“Рақамли телевиденияси ва унинг таҳлили” курси маъруза ва амалий машғулотлар шаклида олиб борилади.

Курсни ўқитиш жараёнида таълимнинг замонавий методлари, педагогик технологиялар ва ахборот-коммуникация технологиялари қўлланилиши назарда тутилган:

-маъруза дарсларида замонавий компьютер технологиялари ёрдамида презентацион ва электрон-дидактик технологиялардан;

-ўтказиладиган амалий машғулотларда техник воситалардан, экспресс-сўровлар, тест сўровлари, ақлий ҳужум, гуруҳли фикрлаш, кичик гуруҳлар билан ишлаш, коллоквиум ўтказиш ва бошқа интерактив таълим усулларини қўллаш назарда тутилади.

Модулнинг ўқув режадаги бошқа модуллар билан боғлиқлиги ва узвийлиги

“Рақамли телевиденияси ва унинг таҳлили” модули мазмуни ўқув режадаги “Замонавий мобил алоқа тизимлари” ва “Кенг полосали алоқа тизимлари” ўқув модуллари билан узвий боғланган ҳолда педагогларнинг мобил иловалар яратиш бўйича касбий педагогик тайёргарлик даражасини оширишга хизмат қилади.

Модулнинг олий таълимдаги ўрни

Модулни ўзлаштириш орқали тингловчилар мобил иловалар яратишни ўрганиш, амалда қўллаш ва баҳолашга доир касбий компетентликка эга бўладилар.

Модул бўйича соатлар тақсимоти

№	Модул мавзулари	Тингловчининг ўқув юкламаси, соат				Мустақил таълим
		Ҳаммаси	Аудитория ўқув юкламаси			
			Жами	жумладан		
				Назарий	Амалий машғулот	
1.	Тасвир сигнални шакллантиришнинг алгоритми. Рақамли сигнални шакллантириш. Телевизион сигнални рақамли тасвирлаш.	4	4	2	2	
2.	Рақамли ТВ сигнални узатиш тезлиги. ТВ тасвир сигналларини сиқиш стандартлари. Телевизион сигнални кодлаш. Каналли кодлаш.	2	2		2	
3.	Замонавий кенг форматли ва рақамли ер усти телевизион тизимни узатиш ва қабул қилиш жараёнлари. MPEG-2, MPEG-4 стандарт сиқиш форматларини, унинг профилларини ва асосий хусусиятларини ўрганиш	4	2	2		2
4.	Рақамли телевидениени сунъий йўлдош, мобил алоқа, кабел тизимлари орқали ташкиллаштириш хусусиятлари	2	2		2	
5.	DVB-T2 янги авлод телевидениеси. ATSC ва ISDB стандартларида сигналларнинг пакет тузилиши, уларни шакллантириш, қайта ишлаш ва узатиш хусусиятлари. Уч ўлчамли телевидение	2	2		2	
	Жами:	14	12	4	8	2

НАЗАРИЙ МАШҒУЛОТЛАР МАЗМУНИ

1-мавзу: Тасвир сигналини шакллантиришнинг алгоритми. Рақамли сигнални шакллантириш. Телевизион сигнални рақамли тасвирлаш. Рақамли сигнални узатиш тезлиги. ТВ тасвир сигналларини сиқиш стандартлари. Телевизион сигнални кодлаш. Каналли кодлаш.

Рақамли телевизион сигналларнинг форматлари. Рақамли телевизион сигналларнинг ташкил этувчилари. Рақамли телевизион сигналларни шакллантириш. Рақамли телевидениеда маълумот узатиш тезлиги ва асосий талаблар. Видеомаълумотларни сиқишнинг халқаро стандартлари хусусиятлари ҳамда уларнинг афзаллик ва камчиликлари. Оралатиш ва скремблерлаш. Халақитбардошли кодлаш. Рақамли телевидениеда сигналларни модуляциялаш усуллари.

2 - мавзу: Замонавий кенг форматли ва рақамли телевизион тизимнинг узатиш ва қабул қилиш жараёнлари. Рақамли телевидениеда ТВ-сигналнинг тузилишини, рақамли модуляция турлари. MPEG-2, MPEG-4 стандарт сиқиш форматларини, унинг профилларини ва асосий хусусиятларини ўрганиш. Уч ўлчовли телевидениенинг амалда қўллаш имкониятлари. Рақамли телевидениенинг сунъий йўлдош, мобил алоқа, кабел тизимлари орқали ташкиллаштириш хусусиятлари. DVB рақамли телевидениенинг категориялари, таркибларини ва тизимнинг структурасини амалиётга тадбиқ этиш. DVB, ATSC ва ISDB стандартларида сигналларнинг пакет тузилиши, уларни шакллантириш, қайта ишлаш ва узатиш хусусиятлари

Рақамли телевидение сигналларини алоқа каналлари орқали узатишга бўлган техник талаблар. фойдаланиш. Рақамли видео сигналлар физик интерфейси. MPEG-4 Advanced Video Coding тизими таҳлили. DVB стандарти DVB-S, DVB-C, DVB -H-тизимларининг тузилишлари ва таркибий қисмлари. IPTV имкониятлари ва технологияси. DVB-T, DVB-T2 тизимлар қиёсий таҳлили. АҚШ ва Япония телеэшиттириш стандартлари уларнинг ўзаро техник фарқлари, афзаллик ҳамда камчиликлари.

АМАЛИЙ МАШҒУЛОТЛАР МАЗМУНИ

1-амалий машғулот:

**Тасвир сигнални шакллантиришнинг алгоритми.
Рақамли сигнални шакллантириш. Телевизион сигнални рақамли
тасвирлаш.**

Рақамли тасвир сигналларини кодлашда дискретлаш, квантлаш ва кодлаш асосларини ўрганиш. Овоз сигналлари спектори, квантланиш сатҳи, символларни кодлаш даражасини математик асосларини ўрганиш.

2-амалий машғулот:

**Рақамли ТВ сигнални узатиш тезлиги. ТВ тасвир сигналларини сиқиш
стандартлари. Телевизион сигнални кодлаш. Каналли кодлаш.**

Дискрет-косинус алмаштириш усулининг алгоритминини таҳлил қилиш ва ўрганиш. Вейвлет алмаштириш усули дастурини ўрганиш, таҳлил қилиш, Дискрет алмаштириш усулидан фарқи, авфзалиги ва камчиликларини топиш.

3– амалий машғулот:

**Рақамли телевидениени сунъий йўлдош, мобил алоқа, кабел
тизимлари орқали ташкиллаштириш хусусиятлари**

Вейвлет алмаштириш асосидаги бир нечта филтрларни қўллаш орқали видеомальумотлар сиқиш қиймати ва статик тасвирлар сифатига боғлиқлигини тадқиқ қилиш C++ тилида яратилган махсус дастур ёрдамида квантлаш жараёнини видеомальумотлар сиқиш қиймати ва статик тасвирлар сифатига боғлиқлигини тадқиқ қилиш

4 – амалий машғулот:

**DVB, ATSC ва ISDB стандартларида сигналларнинг пакет тузилиши,
уларни шакллантириш, қайта ишлаш ва узатиш хусусиятлари.
Тасвирни шакллантиришнинг алгоритми. Рақамли сигнални
шакллантириш. ТВ сигнални рақамли тасвирлаш. ва узатиш тезлиги.
ТВ тасвирни сиқиш стандартлари. Телевизион сигнални кодлаш.
Каналли кодлаш.**

C++ тилида яратилган махсус дастур ёрдамида Вейвлет алмаштириш чуқурлигининг ўзгариши видеомальумотлар сиқиш коэффициентининг ўзгаришига таъсирини тадқиқ қилиш.

National Instruments компаниясининг **LabView** муҳитида симулятори муҳитида сигналларга рақамли ишлов бериш усулларини ўрганиш ва таҳлил қилиш.

ЎҚИТИШ ШАКЛЛАРИ

Мазкур модул бўйича қуйидаги ўқитиш шаклларидан фойдаланилади:

- маърузалар, амалий машғулотлар (маълумотлар ва технологияларни англаб олиш, ақлий қизиқишни ривожлантириш, назарий билимларни мустаҳкамлаш);
- давра суҳбатлари (кўрилаётган лойиҳа ечимлари бўйича таклиф бериш қобилиятини ошириш, эшитиш, идрок қилиш ва мантиқий хулосалар чиқариш);
 - баҳс ва мунозаралар (лойиҳалар ечими бўйича далиллар ва асосли аргументларни тақдим қилиш, эшитиш ва муаммолар ечимини топиш қобилиятини ривожлантириш).

БАҲОЛАШ МЕЗОНИ

№	Баҳолаш турлари	Максимал балл	Баллар
1	Кейс топшириқлари	2.5	1.2 балл
2	Мустақил иш топшириқлари		0.5 балл
3	Амалий топшириқлар		0.8 балл

II БЎЛИМ

МОДУЛНИ ЎҚИТИШДА
ФОЙДАЛАНИЛАДИГАН
ИНТЕРФАОЛ ТАЪЛИМ
МЕТОДЛАРИ

II. МОДУЛНИ ЎҚИТИШДА ФОЙДАЛАНИЛАДИГАН ИНТЕРФАОЛ ТАЪЛИМ МЕТОДЛАРИ

“SWOT-таҳлил” методи.

Методнинг мақсади: мавжуд назарий билимлар ва амалий тажрибаларни таҳлил қилиш, таққослаш орқали муаммони ҳал этиш йўллари топишга, билимларни мустаҳкамлаш, такрорлаш, баҳолашга, мустақил, танқидий фикрлашни, ностандарт тафаккурни шакллантиришга хизмат қилади.



Намуна: Ўзбекистон Республикасида IPTV тизимининг ривожланиш истиқболларини SWOT таҳлилинини ушбу жадвалга тушириш.

S	Юқори сифат, юқори тезлик, интерактив хизматлар	HD форматдаги каналлар, 2 Мбит/с тезлик, элетрон телегид хизматларини жорий қилиш имкониятлари
W	Ташқи таъсирлар, транспорт тармоқларининг талаб даражада эмаслиги	Ташқи механик таъсирларга заиф, инфраструктураси яхши ривожланмаган шаҳарларда қўллай олмаслик
O	Битта оптик толадан 3та хизматни ташкил этилиши	IPTV, интернет, телефония
T	Тизим компонентлари таннархининг юқорилиги	Абонентлар интернетдан фойдаланиш даражасини оширилиши

“Ақлий ҳужум” методи

“Ақлий ҳужум” методининг моҳияти жамоа ҳамкорлиги асосида муаммони ечиш жараёнларини вақт бўйича бир қанча босқичларга (ғояларни генерациялаш, уларни танқидий ва конструктив ҳолатда ишлаб чиқиш) ажратишдан иборат.

Дарс жараёнида ақлий ҳужумдан мақсадли фойдаланиш ижодий, ностандарт тафаккурлашни ривожлантириш гарови ҳисобланади. “Ақлий ҳужум” ни уюштириш бир мунча содда бўлиб, ундан таълим мазмунини ўзгартириш жараёнида фойдаланиш билан биргаликда ишлаб чиқариш муаммоларининг ечимини топишда ҳам жуда қўл келади. Дастлаб гуруҳ йиғилади ва улар олдига муаммо қўйилади. Бу муаммо ечими тўғрисида барча иштирокчилар ўз фикрларини билдирадилар. Бу босқичда ҳеч кимнинг ўзга киши ғояларига ҳужум қилиши ва баҳолашига ҳаққи йўқ. Демак, “ақлий ҳужум” йўли билан қисқа минутларда ўнлаб ғояларни юзага чиқариш имкониятлари мавжуд бўлади. Аслини олганда ғоялар сонини қўлга киритиш асосий мақсад эмас, улар муаммо ечимини оқилона ишлаб чиқиш учунгина асос бўладилар. Бу метод шартларидан бири ҳеч қандай ташқи таъсирсиз қатнашувчиларнинг ҳар бири фаол иштироқи бўлиши керак. Билдирилган ғояларнинг беш ёки олтитасигина асосий ҳисобланиб, муаммо ечимини топишга салоҳиятли имкониятлар яратади.

Шундай қилиб, “ақлий ҳужум” қоидаларини қуйидагича белгилаш мумкин:

- *олға сурилган ғоялар баҳоланмайди ва танқид остига олинмайди;
- *иш сифатига эмас, сонига қаратилади, ғоялар қанча кўп бўлса, шунча яхши;
- *исталган ғояларни мумкин қадар кенгайтириш ва ривожлантиришга қаратилади;
- *муаммо ечимидан узоқ ғоялар ҳам қўллаб қувватланади;
- *барча ғоялар ёки уларнинг мағзи (фаразлари) қайд этиш йўли билан ёзиб олинади;
- *“ҳужум”ни ўтказиш вақти аниқланади ва унга риоя қилиниши шарт;
- *бериладиган саволларга қисқача (асосланмаган) жавоблар бериш кўзда тутилиши керак.

Вазифаси. “Ақлий ҳужум” қийин вазиятлардан қутулиш чораларини топишга, муаммони кўриш чегарасини кенгайтиришга, фикрлаш бир хиллилигини йўқотишга ва тенг доирада тафаккурлашга имкон беради. Энг асосийси, муаммони ечиш жараёнида курашиш муҳитидан ижодий ҳамкорлик кайфиятига ўтилади ва гуруҳ (аудитория) янада жипслашади.

Объекти. Қўллаш мақсадига кўра универсал ҳисобланиб, тадқиқотчиликда (янги муаммони ечишга имкон яратади), ўқитиш жараёнида (ўқув материалларини тезкор ўзлаштиришга қаратилади), ривожлантирилади (ўз-ўзини бир мунча самарали бошқариш асосида фаол фикрлашни шакллантиради), асқотади.

Қўлланиш усули. “Ақлий ҳужум” иштирокчилари олдида қўйилган муаммо бўйича ҳар қандай мулоҳаза ва таклифларни билдиришлари мумкин. Айтилган фикрлар ёзиб борилади ва уларнинг муаллифлари ўз фикрларини қайтадан хотирасида тиклаш имкониятига эга бўлади. Метод самараси фикрлар хилма-хиллиги билан тавсифланади ва ҳужум давомида улар ташкил қилинмайди, қайтадан ифодаланмайди. Ақлий ҳужум тугагач, муҳимлик жиҳатига кўра энг яхши таклифлар генерацияланади ва муаммони ечиш учун зарурлари танланади.

“Ажурли арра” методи

“Ажурли арра” методи тузилиш жиҳатдан ўзида қуйидаги босқичларни қамраб олади.

1. Топшириқни бўлиш. Топшириқ ва матнли материаллар бир нечта асосий қисмларга (ёки мавзуларга) киритилади.

2. Эксперт гуруҳлар. Қўлида бир мавзуга оид ўқув топшириқлари мавжуд бўлган талаблар мавзунини муҳокама қилиш, бошқаларга ўргатиш режасини эгаллаш учун эксперт гуруҳга бирлашадилар.

3. Бирламчи гуруҳлар. Тингловчилар ўзларининг бирламчи гуруҳларига қайтадилар ва эксперт гуруҳларда ўрганганларини ўқитишади.

“Ажурли арра” методи моҳиятига аниқлик киритиш учун баъзи бир тавсияларни ёритиш лозим.

1. Ўқитиш жараёнига бу тарзда ёндошилганда тингловчиларнинг ҳамкорликда ишлашига ва қисқа вақт ичида катта ҳажмдаги ахборотларни ўзлаштиришларига имкон яратилади.

2. У ёки бу фаолиятни дарсда амалга ошириш учун тингловчиларга бошланғич ахборотларни узатиш зарурияти туғилса, маъруза ўрнини боса оладиган самарали инструментарий ҳисобланади.

3. Ўқитувчи мураккаб мазмунли мавзулар бўйича тингловчиларни дарсга тайёрлаш учун олдиндан уларнинг ҳар бирига мўлжалланган алоҳида ахборотли пакет тайёрлайди. Унда дарсликдан, қўшимча тарзда газета, журнал, мақолалардан материаллар бўлиши керак.

4. Ҳар бир тингловчи 2 гуруҳ таркибида иштирок этади: дастлаб “ўз уйи” (бирламчи) гуруҳига, кейин эса “эксперт гуруҳига бирлашиб, ўқув элементларини мустақил ўрганишади. Эксперт гуруҳини тезда ташкил этиш учун тингловчилар олган ахборотли пакетларда ҳар бир мавзуга оид материаллар бир хил рангдаги қоғозларга ёзилган ёки рангли қалам билан қоғознинг бирон-бир бурчаги бўялгани маъқул.

5. Ҳар бир гуруҳда 3 тадан 5 тагача ўқувчи (ўқувчиларнинг сонига қараб) бўлиши мумкин. Ҳар бир тингловчи “ўз уйи”дагиларни қайта учрашиш жойини аниқлаб олиши керак.

6. Ўқитувчи тингловчиларни “рангли” топшириқлар асосида гуруҳга бирлаштиришни таклиф этади ва улар алоҳида мавзулар бўйича экспертга айланади. Мисол учун, “қизил”ларни аудитория хонаси охирида,

“кўк”ларни эса йўлакчада учрашиш белгиланади. Ҳар бир эксперт гуруҳда 3 тадан кам тингловчи бўлмаслиги керак.

7. Гуруҳларга ахборотли пакет тарқатилади. Ҳар қайси гуруҳ турли хил материаллар тўпламини олишлари ва уларни ўқиши, муҳокама қилиши, айнан шу ахборотлар бўйича экспертга айланиши лозим, ўқув материаллари тўпламини олишлари ва уларни ўқиши, муҳокама қилиши, айнан шу ахборотлар бўйича “эксперт” бўлиши учун ўқувчиларда вақт етарли бўлиши керак. Бу учун агар материаллар мураккаб ва катта бўлса, эҳтимол, бир дарс тўлиқ талаб қилинади.

8. Тингловчиларга қуйидаги топшириқлар берилади:

-пакетдаги материалларни қунт билан ўрганинг ва муҳокама қилинг;

-бир-бирингиздан сўранг ва ўқув материалларини ҳар бирингиз тушуниб олганингизга ишонч ҳосил қилинг;

-ўз “уйингиз” гуруҳини ўқитиш зарурлигини ҳисобга олиб, материалларнинг муҳим ўқув элементларига эътиборни қаратинг:

9. Тингловчиларнинг ўз “уйларига” қайтишларини илтимос қилинг. Ҳар ким ўз “уйи”-гуруҳига ахборот беради. Шаксиз, “уй” гуруҳида эксперт гуруҳларидан биттадан тингловчи бўлиши шарт, тингловчи ўрганиб келган материалларни ўз гуруҳи тингловчиларига ўргатиш жавобгарлигини бўйнига олиб, яна бир соат давом этиши мумкин.

10. Тингловчилар бир-бирларидан ахборотларни ўрганиб бўлишгач, ўқитувчи олдиндан режалаштирилган фаолият турини ўтказиши мумкин.

“Муаммо” технологияси

Технологиянинг мақсади: тингловчиларга ўқув фанининг мавзусидан келиб чиққан турли муаммоли масала вазиятларининг ечимини тўғри топишларига ўргатиш, уларда муаммо моҳиятини аниқлаш бўйича малакаларни шакллантириш, муаммолар ечишнинг баъзи усуллари билан таништириш ва услубларни тўғри танлашга ўргатиш, муаммони келиб чиқиш сабабларини, муаммони ечишдаги ҳатти-ҳаракатларни тўғри аниқлашга ўргатади.

Машғулотнинг ўтказиш тартиби:

Ўқитувчи тингловчиларни гуруҳларга ажратиб, уларни ўринларига жойлаштирилгандан сўнг, машғулотни ўтказиш тартиб-қоидалари ва талабларини тушунтиради, яъни у машғулотни босқичли бўлишини ва ҳар бир босқич тингловчилардан максимум диққат-эътибор талаб қилиниши, машғулот давомида улар якка, гуруҳ ва жамоа бўлиб ишлашларини айтади. Бундай кайфият тингловчиларга берилган топшириқларни бажаришга тайёр бўлишларига ёрдам беради ва бажаришга қизиқиш ўйғотади. Машғулотни ўтказиш тартиб-қоидалари ва талаблари тушунтирилгач, машғулот бошланади:

Тингловчилар томонидан машғулот учун тайёрланган кинолавҳани диққат билан томоша қилиб, унда ёритилган муаммони аниқлашга ҳаракат қилиш, хотирада сақлаб қолиш ёки дафтарга белгилаб қўйиш (агар кинофильм кўрсатишнинг имконияти бўлмаса, у ҳолда ўқитувчи ўқув

предметининг мавзуси бўйича плакат, расм, афиша ёки бир муаммо баён қилинган матн, китобдаги ўқув материалдан фойдаланиш мумкин):

*ҳар бир гуруҳ аъзолари томонидан ушбу лавҳадан (расмдан, матндан, ҳаётий воқеадан) биргаликда аниқланган муаммоларни ватман ёки форматдаги қоғозга фломастер билан ёзиб чиқилади;

*берилган аниқ вақт тугагач, тайёрлаган ишни гуруҳ вакиллари томонидан ўқиб эшиттирилади;

*ўқитувчи гуруҳлар томонидан танланган ва муаммолар ёзилган қоғозларни алмаштирган ҳолда гуруҳларга тарқатилади;

*тарқатилган қоғозларда гуруҳлар томонидан ёзилган муаммолардан ҳар бир гуруҳ аъзоси ўзини қизиқтирган муаммодан бирини танлаб олади;

*ўқитувчи томонидан тарқатилган қуйидаги чизмага ҳар бир гуруҳ аъзоси ўзини қизиқтирган муаммодан бирини танлаб олади;

*ўқитувчи томонидан тарқатилган қуйидаги чизмага ҳар бир гуруҳ аъзоси танлаб олган муаммосини ёзиб, мустақил равишда таҳлил этади.

“БЛИЦ ЎЙИН” методи - ҳаракатлар кетма-кетлигини тўғри ташкил этишга мантикий фикрлашга, ўрганаётган предмети асосида кўп, хилма хил фикрлардан, маълумотлардан кераклигини танлаб олишни ўргатишга қаратилган. Ушбу технология тингловчиларга тарқатилган қоғозларда кўрсатилган ҳаракатлар кетма кетлигини аввал яқка ҳолда мустақил равишда белгилаб, сўнгра ўз фикрини бошқаларга ўткази олиш ёки ўз фикрида қолиш, бошқалар билан ҳамфикр бўли олишга ёрдам беради.

“БУМЕРАНГ” техникаси – тингловчиларни дарс жараёнида, дарсдан ташқарида турли адабиётлар, матнлар билан ишлаш, ўрганилган материалларни ёддан сақлаб қолиш, сўзлаб бера олиш, фикрни эркин ҳолда баён эта олиш ҳамда бир дарс давомида барча тингловчи талабаларни баҳолай олишга қаратилган. “Бумеранг” технологияси танқидий фикрлаш, мантикли шакллантиришга, имконият яратади; хотирани, ғояларни, фикрларни, далилларни ёзма ва оғзаки шаклларда баён қилиш кўникмаларини ривожлантиради .

“СИНКВЕЙН” методи – таълим олувчиларни ахборотларни қисқа баён этишга ўргатади, ҳамда олинган маълумотлар устида чуқур иланишга чорлайди.

“ҚОРА ҚУТИ” методи – тингловчилар бу метод асосида ечиладиган муаммолар аниқ вазиятни таҳлил қилиш орқали амалга оширилади, муаммолар сабаби йўл-йўлакай аниқланади.

“ЛОЙИҲА” методи – таълим олувчиларнинг индивидуал ёки гуруҳларда белгиланган вақт давомида, белгиланган мавзу бўйича ахборот йиғиш, тадқиқот ўтказиш ва амалга ошириш ишларини олиб боришидир. Бу методда таълим олувчилар режалаштириш, қарор қабул қилиш, амалга ошириш, текшириш ва хулоса чиқариш ва натижаларни баҳолаш жараёнларида иштирок этадилар.

Ш БЎЛИМ

НАЗАРИЙ
МАТЕРИАЛЛАР

III. НАЗАРИЙ МАТЕРИАЛЛАР

1-мавзу: Тасвир сигнални шакллантиришнинг алгоритми. Рақамли сигнални шакллантириш. Телевизион сигнални рақамли тасвирлаш. ТВ тасвир сигналларини сиқиш стандартлари. Телевизион сигнални кодлаш. Каналли кодлаш. Модуляция турлари.

Режа

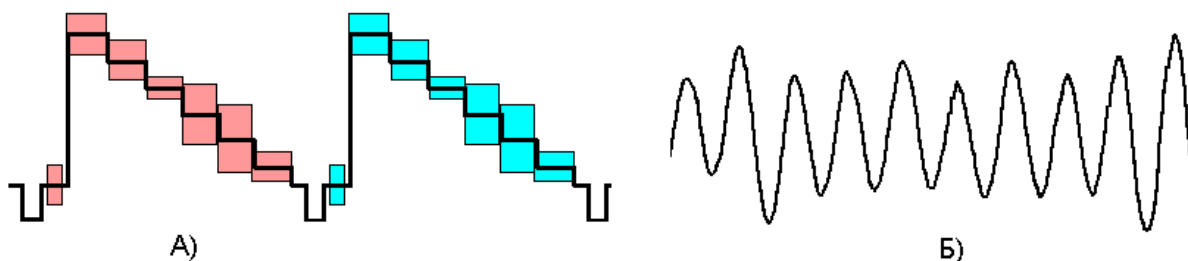
- 1.1. Тасвир ва овоз сигналларини аналог-рақамли ўзгартириш.
- 1.2. Телевизион сигнал ташкил этувчиларининг рақамли кўриниши.
- 1.3. Рақамли телевизион сигнални ҳосил қилиш ва шакллантириш.
- 1.4. Телевизион сигналларнинг ортиқча ахборотининг турлари ва уларни йўқотиш усуллари.
- 1.5. Дискрет-косинус ўзгартириш асосида тасвирларни сиқиш.
- 1.6. Тасвирни вейвлет алмаштириш асосида сиқиш.
- 1.7. Модуляция турлари ва технологияси.

Таянч иборалар: *PAL, SECAM, MPEG (motion picture expert group), chrominance, luminance, column, bandwidth, block, pixel, motion estimation, motion compensation, discret cosinus transform, DCT equation, time domain, video coding, Huffman coding, OFDM, COFDM, QAM modulations, vector length.*

1.1 Тасвир ва овоз сигналларини аналог-рақамли ўзгартириш.

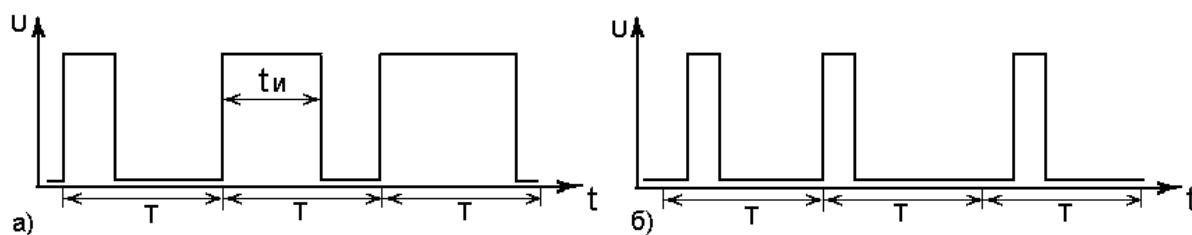
Сигналлар туркумида аналог (узлуксиз) ва рақамли сигналлар мавжуд. Аналог сигналлар узлуксиз функция қонуни бўйича ўзгаради ва икки қўшни сатҳ орасида жуда кўп оралик қийматлар бўлиши мумкин.

1.1-расмда аналог шаклланган SECAM тизимидаги ТВ (А) ва овоз (Б) сигналларининг бир фрагменти (қисми) кўрсатилган.



1.1-расм. Аналог телевизион ва овоз сигналлари.

Аналог сигналга нафақат узлуксиз сигнал, балки ахборот импульснинг кенглиги ёки торайишига боғлиқ модуляцияланган ШИМ (широотно-импульсная модуляция – ШИМ) ёки дастлабки ҳолати вақтга(фазага) боғлиқ бўлган ФИМ (фаза-импульс модуляция) сигналлари ҳам кўшимча бўлиши мумкин ва улар 1.2-расмда келтирилган.

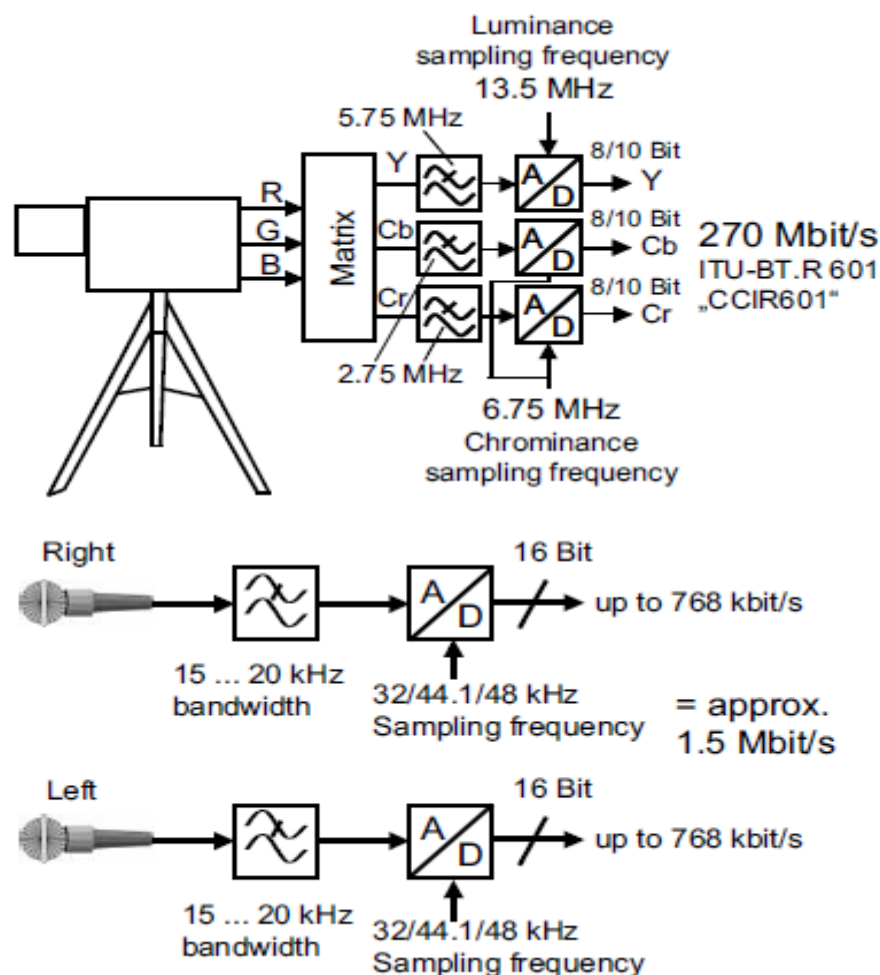


1.2-расм. ШИМ (а) ва ФИМ (б) сигналларнинг кўринишига мисоллар.

Рақамли сигналлар, иккилик кодларда аналог сигналнинг сатҳ ва вақт бўйича дискрет ўлчов қийматлари ифодасидир. Шундан **“рақамли”** (**“digital”**) термини келиб чиққан ва ҳозирги замон радиоэлектрон қурилмаларини характерлайди.

MPEG = Moving Pictures Expert Group				
MPEG-1	MPEG-2	MPEG-4	MPEG-7	MPEG-21
Part1: systems ISO/IEC11172-1 “PES layer”	Part1: systems ISO/IEC13818-1 “Transportation”	Part1: systems ISO/IEC14496	Metadata, XML based ISO/IEC15938 “Multimedia Content Description Interface”	additional “tools” ISO/IEC21000
Part2: video ISO/IEC11172-2	Part2: video ISO/IEC13818-2	Part2: video ISO/IEC14496-2		
Part3: audio ISO/IEC11172-3	Part3: audio ISO/IEC13818-3	Part3: audio (AAC) ISO/IEC14496-3		
	Part6: DSM-CC ISO/IEC13818-6 Part7: AAC ISO/IEC13818-7	Part10: video (AVC, H.264) ISO/14496-10		

Расм. 1.3. MPEG стандартлар оиласи.

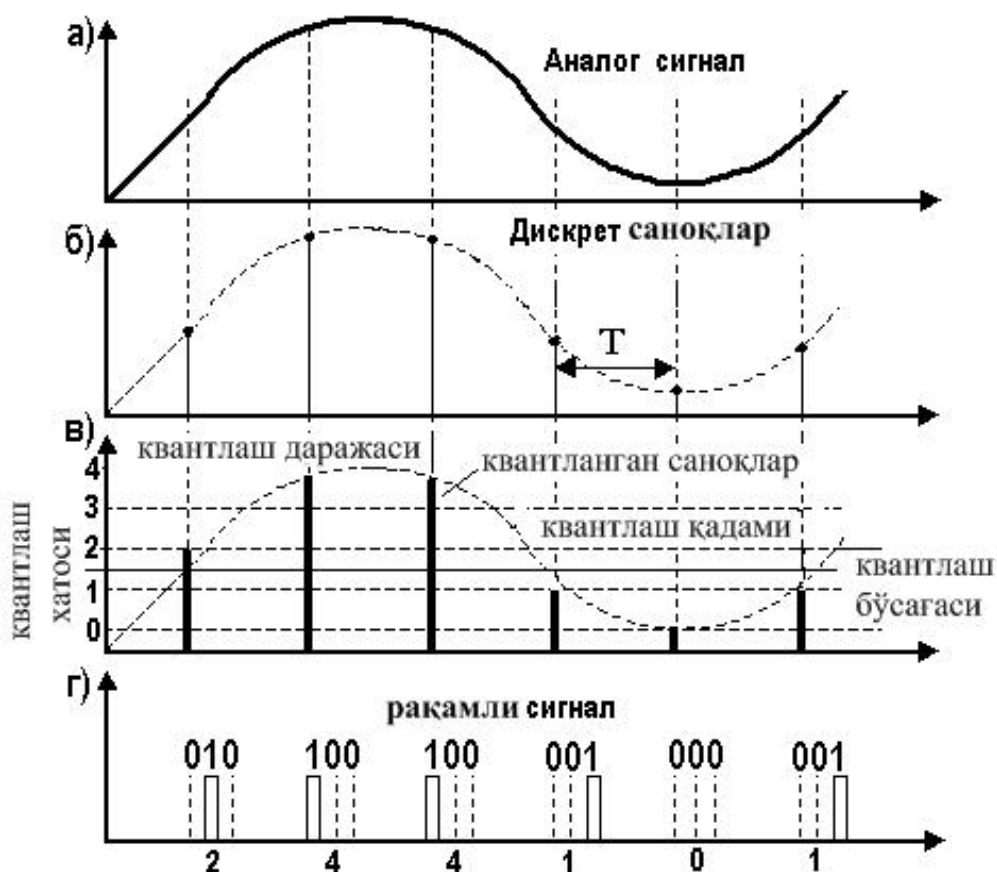


Расм. 1.4. Видео ва аудио маълумот сигналлари

Рақамли тизимларда, масалан тизим киришга аналог сигнал келса, бу сигнал кодланади ва рақамли шаклга ўтказилади, яъни аналог сигнал **дискретлаш, квантлаш ва кодлаш** каби умумлашган операциялар билан рақамли сигналга айлантирилади¹.

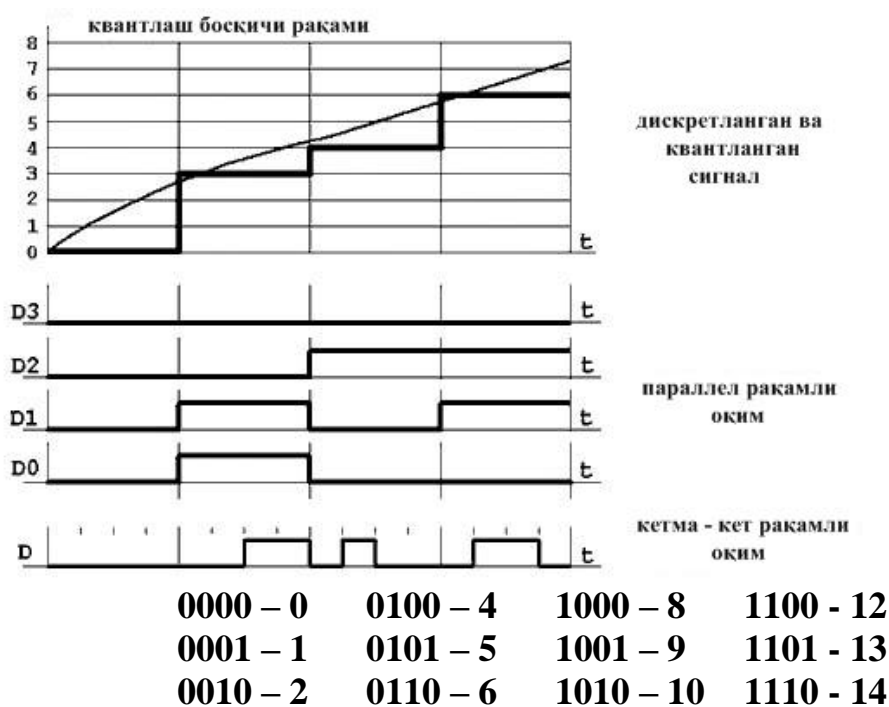
Дискретлаш жараёни - бу узлуксиз аналог сигнални маълум аниқ вақтларда олинган оний қийматлар (саноклар) кетма-кетлиги билан алмаштиришдир. Тенг тақсимланган дискретлашда аниқ вақтлар оралиғи Котельников теоремасига асосан танланади. **Ушбу теоремага асосан ҳар қандай частота спектри чекланган узлуксиз аналог сигнал ўрнига, дискретлаш частотаси аналог сигнал юқори частотасидан (F_{\max}) энг камида 2 марта катта бўлган частотадаги соноқ қийматини узатиш кифоя, яъни $F_d \geq 2F_{\max}$ шарт бажарилиши керак.** Мисол 1.5. -расмнинг а) ва б) графикларида келтирилган. Агар дискретлаш частотаси $2F_{\max}$ дан кичик бўлса, частоталар устма-уст тушиши мумкин ва қайта тикланган аналог сигнал таркибида “қалбаки, ёлғон” алдамчи сигнал пайдо бўлади.

¹ Digital Video and Audio Broadcasting Technology A Practical Engineering Guide Third Edition, by Walter Fischer, printed at Springer Heidelberg Dordrecht Germany 2014. pages 31-32.



1.5-расм. Аналог сигнални рақамли шаклга ўтказиш жараёни

Иккилик кодда ифодаланган бир разряд ёки иккита белги (символ) бит деб аталади. Одатда квантлаш сатҳининг қиймати 2 нинг даражасига тенг бутун сон билан, яъни $N = 2^n$ аниқланади. Дискретлаш, квантлаш ва кодлаш одатда бир қурилма аналог – рақам ўзгартиргич (АРЎ) ёрдамида бажарилади ва бу жараён 1.6-расмда кўрсатилган.



0011 – 3 0111 – 7 1011 – 11 1111 - 15

1.6- расм. Аналог – рақам ўзгартиришдаги сонларни паралел ва кетма – кет иккилик тизимига ўтказиш жараёни.

Телевидениега рақамли тизимларни киритиш бўйича тадқиқотлар йигирманчи асрнинг 30-йилларидан бошланган ва фақатгина XX аср охирларига келиб қўлланила бошланди. Телевизион сигнал спектрининг юқори частотаси **6 МГц**га тенг бўлганлиги сабаб дискретлаш частотаси камида $F_{\text{такт}} = 12 \text{ МГц}$ бўлиши керак эди. Бу эса ўз навбатида рақамли сигнални ўзгартириш ва узатиш қурилмаларининг ишлаш тезлигига қаттиқ талаблар қўйилишига олиб келади. Турли давлатларнинг рақамли телевизион стандартларини мувофиқлаштириш мақсадида дискретлаш частотаси **13,5 МГц** деб қабул қилинган. 130 дан 200 гача бўлган кўз кўриш юқори даражасини (градациясини) таъминлаш учун 8 разрядли код қўлланилиб, 256 ярим тонни узатиш таъминланади. Бунда рақамли композит сигнал узатиш тезлиги

$$C = N * f_{\text{такт}} = 8 * 13,5 = 108 \text{ Мбит/с}, \quad (1.1)$$

бу ерда N – коднинг разряди.

Бундай тезликни телевизион сигналларга ишлов бериш қурилмаларида ва алоқа каналлари орқали узатишда таъминланиши лозим, табиийки бу талабни бажариш техник томондан мураккабдир.

Овоз сигналларини рақамли ҳолатга ўтказиш. Инсонлар овозни (товушни) 15 Гц дан 22 кГц гача бўлган частоталарда, ёши улғайгач эса 20 Гцдан 18 кГц гача бўлган тўлқин оралиғида эшитади (қабул қилади). Худди шундай ҳолат тўлқиннинг амплитудаси, яъни овоз баландлигига ҳам тегишли. Инсон қулоғининг эшитиш динамик диапазони 96 дБ яқин, яъни овознинг юқори қиймати (ундан юқориси кулоққа оғриқ беради - оғриқ бериши бўсағаси) ва энг кам қиймати орасидаги фарқ 30 минг мартадан кўпроқ.

Овоз сигналининг частота диапазони кенглигини ҳисобга олиб, студияларда санокларни бирламчи квантлаш $\Delta A = 16 \dots 24 \text{ бит/санок}$ тезлигида амалга оширилади ва дискретлаш частотаси эса $F_g = 44,1 - 96 \text{ кГц}$ оралиғида қабул қилинади. Овозни студия каналларида дискретлаш учун 16 разрядли кодлаш қўлланилади (16 бит/санок) ва унинг полоса оралиғи $\Delta F = 20 - 20000 \text{ Гц}$ бўлиб, дискретлаш частотаси $F_g = 48 \text{ кГц}$ га тенг. Бундай рақамли каналнинг динамик диапазони 54 дБ дан кам бўлмаслиги лозим. Агар $F_g = 48 \text{ кГц}$ ва $\Delta A = 16 \text{ бит/санок}$ бўлса, узатилаётган рақам оқимининг тезлиги (1та сигнални узатиш учун) $v = 48 * 16 = 768 \text{ кбит/с}$ ва стерео овоз учун эса 1,5 Мбит/с бўлади. Бундай юқори дискретлаш частотаси (48 кГц) АРЎнинг кириш қисмидаги паст частота филтърни соддалаштиришга ва овоз сигнали сифатини бузилишига йўл қўймайди ҳамда 20 кГцдан катта овоз тебранишларни ўтказмасликни таъминлайди.

1.1 - жадвалда овознинг рақамли кўринишидаги баъзи вариантларнинг кўрсаткичлари келтирилган.

1.1-жадвал

Ишлатиш соҳалари	Дискретлаш частотаси,кГц	Квантлаш сатҳининг сони	Иккилик белгиларнинг узатиш тезлиги, Кбит/с
Компакт - диск	44,1	±32768	705,6 (бир канал учун)
Рақамли радио эшиттириш, рақамли телевидение	48	±32768...±524288	768 – 960 (бир канал учун)

1.2. Телевизион сигнал ташкил этувчиларининг рақамли кўриниши.

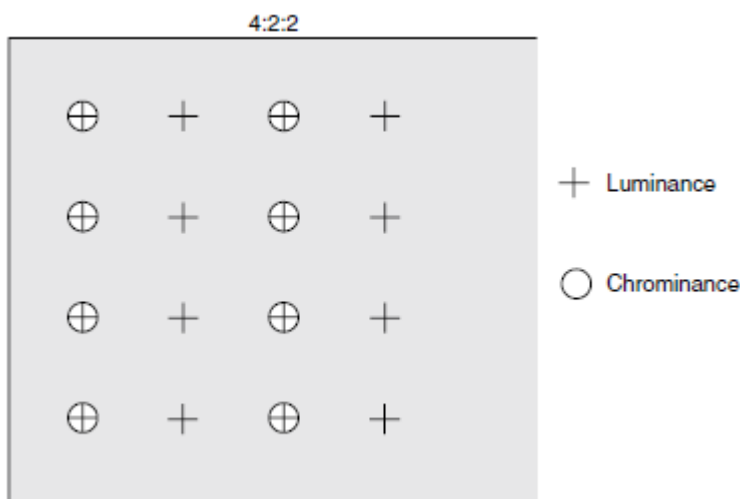
Халқаро тавсия талабларига кўра ёруғлик сигналини дискретлаш частотаси 13,5 МГц бўлса, иккита нурни ёйиш стандарти учун: кадр 25Гц, 625 сатр ва кадр 30 Гц, 525 сатр қилиб белгиланган. Ҳар бир рангфарқ сигнал дискретлаш частотасидан (13,5 МГц) икки баробар кичик ва унга қаррали (бўлинадиган) частотада 6,75 МГц да дискретланади. Худди шундай телевизион сигнални қаторга ёйиш 625/50 ва 525/60 стандартлари Асосий таянч частота сифатида 3,375 МГц қабул қилиниши кўп жиҳатдан, шу икки стандартнинг сатр нурини ёйиш частота қийматлари, таянч частотага қарралиги билан боғлиқ. Бу ўз навбатида телевизион сигналнинг ташкил этувчиларини кодлашда ягона дунё кодлаш стандартини киритишга имкон берди ва фаол қисмда ёруғлик сигналнинг 720 саноғи ва рангфарқ сигналларининг 360 саноғи бўлишини таъминлади. 625/50 ва 525/60 стандартлар орасидаги фарқ сатрлар сонининг хилма хиллиги ва “ўчириш” интервали вақтининг мос эмаслигидир.

8 ва 10 бит билан кодланган рақамли телевизион (тасвир) сигнал ташкил этувчиларининг тўла узатиш тезлиги:

$$8 \times 13,5 + 8 \times 6,75 + 8 \times 6,75 = 216 \text{ Мбит/с}$$

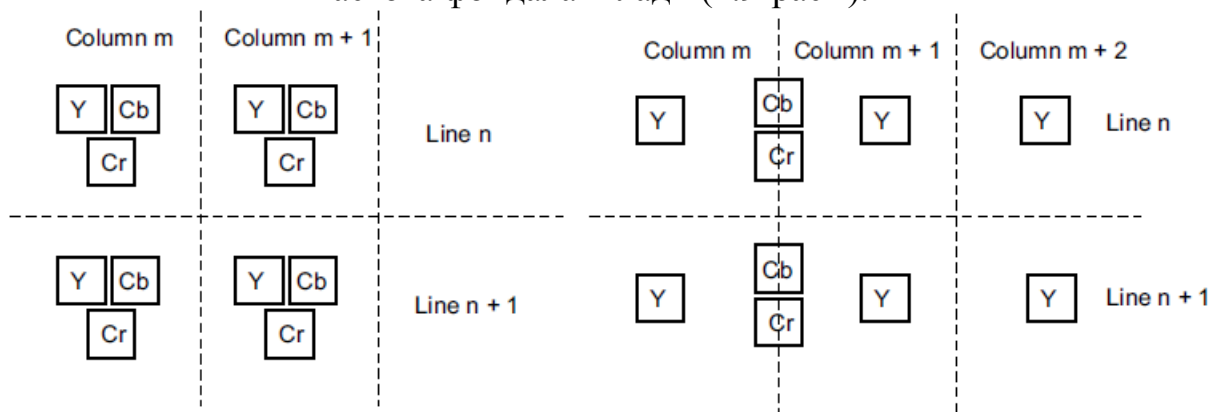
$$10 \times 13,5 + 10 \times 6,75 + 10 \times 6,75 = 270 \text{ Мбит/с бўлади.}$$

1.7-расмда ёруғлик (Y) ва рангфарқ сигналлари (Cr ва Cb) саноқларининг ўзаро жойлашиши келтирилган ва телевизион сигналларни бундай дискретизациялаш формати 4:2:2 деб белгиланади.



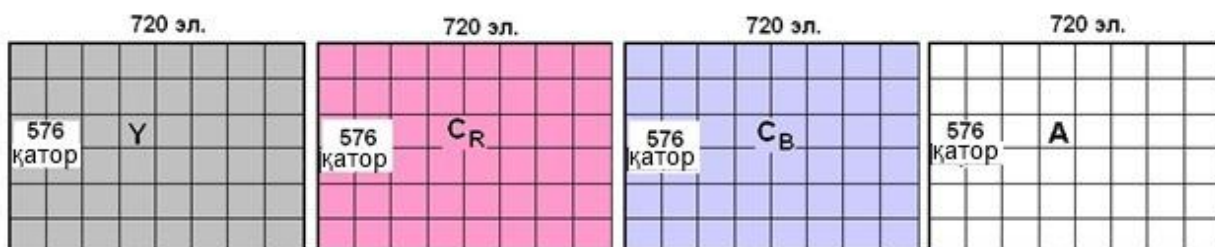
1.7- расм. $4:2:2$ форматда ёруғлик (Y) ва рангфарқ (Cr ва Cb) сигналларининг ўзаро жойлашиши

Формат 4:4:4 Барча уччала компонентлар(қизил, яшил ва кўк ташкил этувчилар) R, G, B ёки ёруғлик (Y), рангфарқ(Cr, Cb) лар учун 13,5МГц частота фойдаланилади (2.9-расм).



1.8-расм. $4:4:4$ форматда тасвир сигнали ташкил этувчиларини кодлаш

Формат 4:4:4:4да эса тўртта сигнални кодлаш ифодаланади (1.9-расм) ва улардан 3 таси тасвир сигнали компонентлари (R, G, B ёки Y, Cr, Cb), бўлса, тўртинчиси (альфа – канал) сигнални қайта ишлаш бўйича ахборотни ўз ичига олади.



1.9-расм. $4:4:4:4$ форматда тасвир сигнали ташкил этувчиларини кодлаш

601 тавсиясига кўра 8 ва 10 разрядли кодланиш кўзда тутилганда **b=8**

² Digital television. Satellite, Cable, Terrestrial, IPTV, Mobile TV in the DVB Framework Third Edition, by Hervé Benoit, printed at Focal Press Elsevier, USA 2013, page 20, 116

($b=10$), квантлаш сатҳлари сони $N_{KB}=256$ (1024) ни ҳосил қилади. 8 разрядли кодланишда қора сигнал қиймати учун 16-чи квантлаш сатҳ, номинал оқ сигнал учун 235-чи сатҳ тўғри келади. 16-чи квантлаш сатҳидан пасти ва 235-чи сатҳидан юқори сатҳлар захира (резерв) зоналар бўлиб, аналог сигналнинг номинал қийматидан ошиб кетиши мумкин бўлган ҳолатлар учун мўлжалланган.

0 ва 255-чи квантлаш сатҳлари муҳим аҳамиятга эга. Бу сатҳдаги кодлар орқали сатр ва кадрларни синхронизацияловчи маълумоти узатилади.

Телевизион сигнал ташкил этувчиларини, яъни ёруғлик ва рангфарк сигналлар аналог-рақам ўзгартиргич (АРЎ) га киришига қуйидагича берилади:

- $E`_Y$ – гамма коррекцияланган 0 дан 1 В гача қийматли аналог ёруғлик сигнали.
- $-0,5... +0,5$ В оралиғидаги компрессия (сиқилган) рангфарк сигналлар:

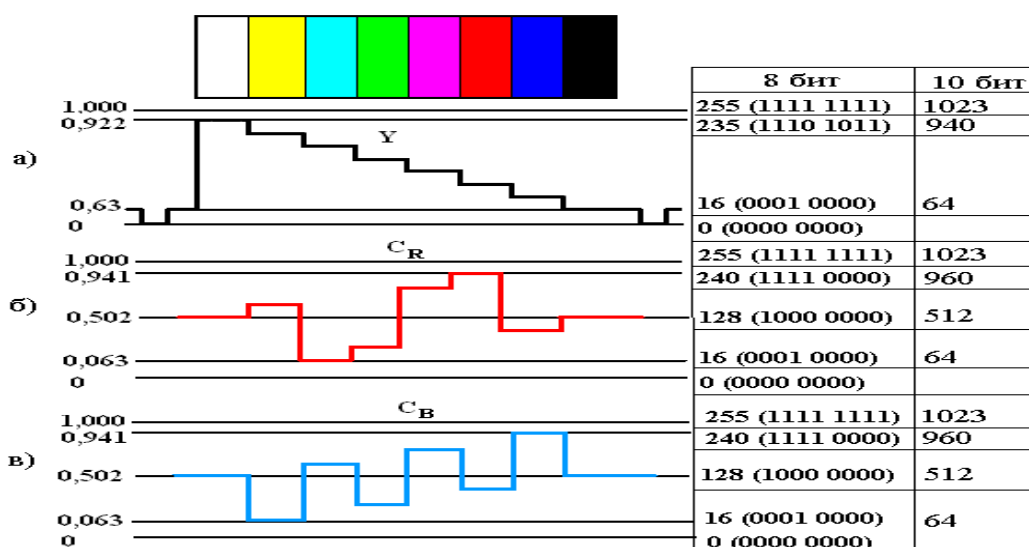
$$E_{CR} = 0,713 E`_{R-Y} \text{ ва } E_{CB} = 0,564 E`_{B-Y} \quad (1.2)$$

Сигналнинг ноль қийматига, яъни кул рангга 128 (256/2) сатҳ мос келади ва мусбат қийматлар ана шу 128 сатҳдан юқориларини эгаллайди ва манфий қийматлар 128 сатҳдан пастда берилади. Телевизион сигнални ана шундай рақамли ташкил этувчиларга ажратиш қуйидаги ифода билан берилади:

$$\begin{aligned} Y &= \text{Round}(219 E`_Y) + 16 \\ C_R &= \text{Round}(224 C`_R) + 128 \\ C_B &= \text{Round}(224 C`_B) + 128 \end{aligned} \quad (1.3),$$

Бу ерда Y – 16дан 235 гача оралиқда ўзгарувчан рақамли ёруғлик сигнали.

- **Round(x)** - x сонини бутун сонга яхлитлаш операцияси



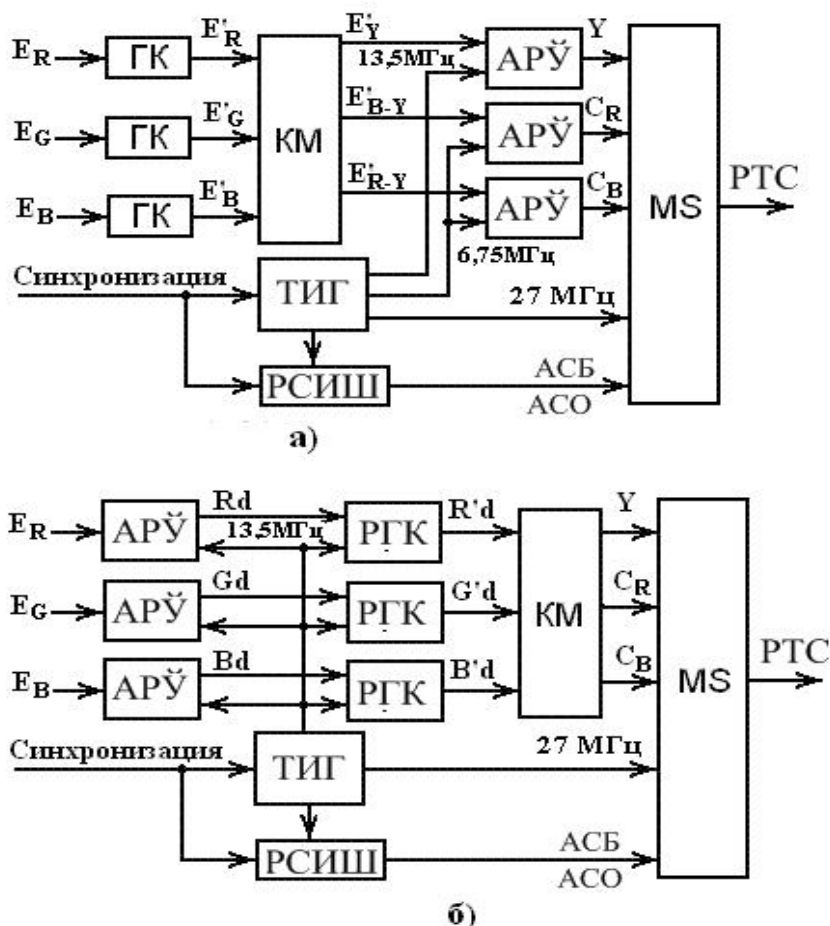
1.10-расм. ИУ – R BT 601 стандартига асосан 8 ва 10 бит билан кодланишдаги аналог телевизион сигнал ташкил этувчиларининг квантлаш сатҳи билан мос белгиланиши.

1.3. Рақамли телевизион сигнални ҳосил қилиш ва шакллантириш.

ITU – R BT 601 тавсиясига кўра рақамли телевизион сигнални шакллантиришнинг иккита усул билан амалга ошириш мумкин.

Биринчи ҳолатда аналог телевизион сигналнинг ташкил этувчилари (компонентлари) рақамли сигнал ҳолатга ўтказилса, иккинчи ҳолатда эса дастлабки ранг сигналлари рақамлаштирилади ва ташкил этувчилар рақамли ҳолатда ишлов берилади.

Иккала рақамли телевизион сигнални шакллантириш вариантларининг тузилиш схемасини кўриб чиқамиз ва улар 1.11- расм ифодаланган. 1.11-расмда кўрсатилган қурилмада аналог асосий ранг сигналлар E_R , E_G , E_B телекамерадан чиқиб, гамма – корректорлар орқали кодлаш матричасига, тушиб, (1.3) формулага биноан коррекцияланиб (E'_R , E'_G , E'_B), ўзгартириш ёрдамида ёруғлик сигнали E'_Y га айлантирилади ва рангфарқ сигналлар E'_{R-Y} , E'_{B-Y} ҳосил қилинади.

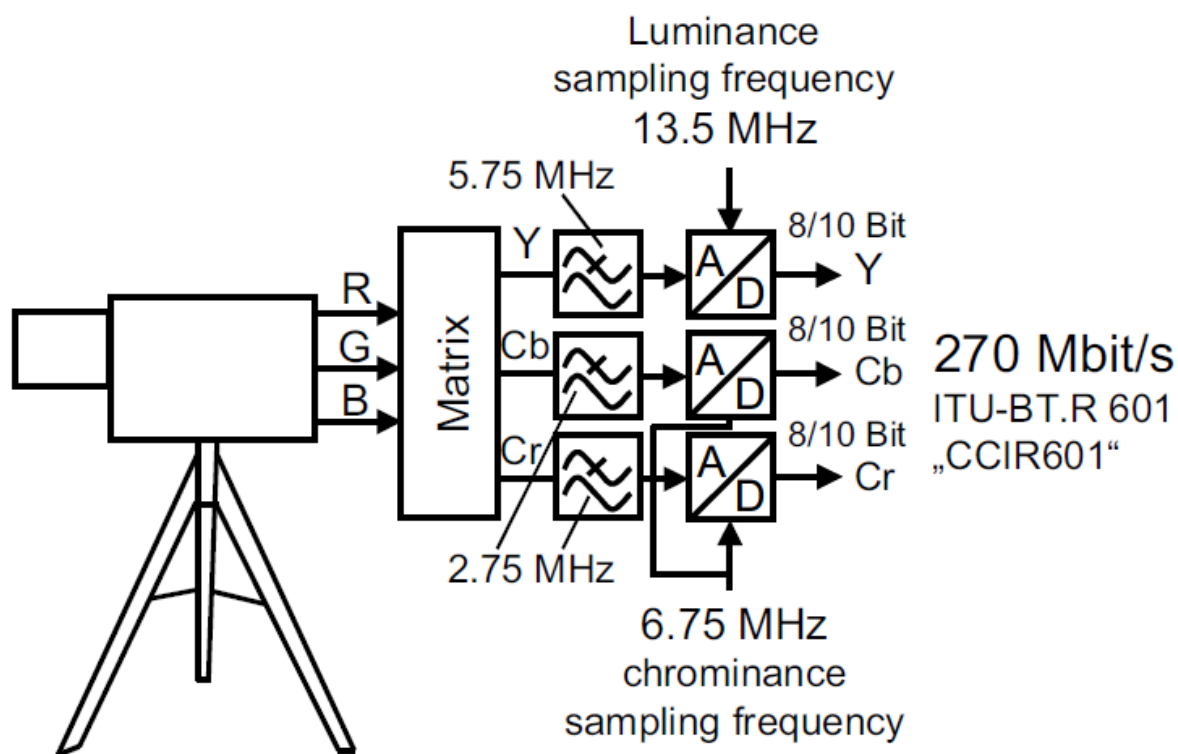


1.11-расм. Рақамли телевизион сигнални ҳосил қилувчи қурилманинг схемаси.

- Бу ерда: ГК – гамма – корректор
- КМ – кодловчи матрица
- ТИГ – такт импульс генератори
- MS – мультиплексор

- APЎ – аналог-рақамли ўзгартиргич
- РГК – рақамли гамма корректор
- РСИШ – рақамли синхроимпульсларни шакллантиргич
- АСБ – актив сатрнинг боши
- АСО – актив сатрнинг охири
- РТС – рақамли телевизион сигнал

Сўнгра сигналлар APЎда рақамли Y , C_R ва C_B сигналларга айлантирилади. Бундан ташқари (1.3) формулага асосан, APЎ нинг кириш қисмида қўшимча аналог узеллардан фойдаланилади, яъни масштабланади ва сатҳ бўйича сигналлар силжитилади. Разрядлар сони ҳар бир APЎда 8тани ташкил этади. Телевизион сигналларни ёйиш синхроимпульслари- рақамли синхроимпульсларни шакллантириш (РСИШ) блокага тушади ва у ўз навбатида АСБ, АСО синхросигналларни ишлаб чиқаради. Бундан ташқари синхроимпульслар –такт импульс генераторининг (ТИГ) бошқа блоklarга тушадиган импульсларини ишлаб чиқаришда,яъни **27**, **13.5** ва **6,75** МГц частотали импульсларни ишлаб чиқишда қўлланилади. ТИГ блокада фаза бўйича частотани автоматик созловчи (ФЧАС) схема қўлланган ва у сатр синхроимпульсларининг частота ҳамда фаза бўйича аниқлигини таъминлайди. Шундай қилиб, такт импульслари сони талаб этиладиган телевизион сигнал манбаининг сатр ёйиш даври тўғри келиши таъминланади.



Расм 1.12. Ёруғлик ва ранг тасвир сигналларини рақамлаштириш жараёни.

Мультиплексор (MS) ўз навбатида рақамли синхросигналларни ва Y , C_R ва C_B рақамли сигналлар оқимини берилган кетма – кетликда

узатилишини таъминлайди ҳамда қурилма чиқишида тўлиқ рақамли телевизион сигнал (РТС) олинади³.

Иккинчи қурилмада (1.12 б- расм) асосий ранглар (E_R , E_G ва E_B) рақамли сигналларга (R_d , G_d ва B_d) киришда бирданига айлантирилади. Бу ҳолатда гамма корректорда сигналларни бузилишини камайтириш учун ҳар бир АРЎ 10 ёки 12 разрядли бўлиши шарт. Шундан сўнг R_b , G_b ва B_b рақамли сигналлар рақамли гамма – корректор (РГК) га тушади ва бу ерда ноциқли ўзгартиришлар бажарилади.

Гамма – корректордан сўнг R'_d , G'_d ва B'_d сигналларнинг иккилик разрядлар сони 8тагача камаяди. Сўнгра эса R'_d , G'_d ва B'_d сигналлари рақамли кодловчи матрицага (РКМ) тушади ва у ерда рақамли ёруғлик сигнали Y рақамли рангфарқ сигнали C_R ва C_B ларга айланади.

Синхросигналларни ва такт импульсларини шакллантириш ҳамда мультимплексорнинг ишлаши қурилманинг биринчи варианты каби амалга оширилади.

Рақамли қурилмалар ёрдамида гамма – коррекциянинг амалга оширилиши талаб қилинадиган функцияни катта аниқликда бажарилишини таъминлайди, лекин бунда мураккаблашган, қиммат ва кўпроқ иккилик разрядли АРЎ талаб этилади.

Телевизион АРЎ ва РАЎ нинг тузилишлари

Тасвир ва овозни рақамли узатилишига ўтиш жараёни тегишли элементлар базасини яратишни талаб этди. Нисбатан арзон, электр энергиясини кам истеъмол қиладиган дискретлаш частотаси бўйича талабларни бажарадиган, квантлаш разрядлар сони етарли ва ўзгартириш (алмаштириш) хатоликлари кам бўлган АРЎ ва РАЎ яратила бошланди. Аввалги бобларда келтирилганидек, видео сигналлар учун АРЎ-РАЎ ларнинг разрядлар сони 8 ёки 10 баъзида ҳатто 12, дискретлаш частотаси 13,5МГц ҳамда (oversampling), яъни дискретлаш частотасини қийматини ошириш талабига асосан 30МГц ва ҳатто 60МГц қилиб белгиланадилар. АРЎ-РАЎ ларда овоз сигналларини квантлаш учун 16 сатх, яхшиси 18...20 сатх олиними ва дискретлаш частотаси 50 кГцдан кам бўлмаслиги (oversampling) ҳисобга олиб 150...200 кГц қилиб танланиши мақсадга мувофиқ.

Ҳозирги замон АРЎ ва РАЎ лари асосан катта интеграл микросхемалар кўринишида бўлиб, ТТЛ ва КМОН технологиялари асосида, кам ташки элементлар уланган ҳолда тайёрланадилар. Қуйида кенг тарқалган АРЎ ва РАЎларнинг баъзи бирларини кўриб чиқамиз:

Параллел АРЎ

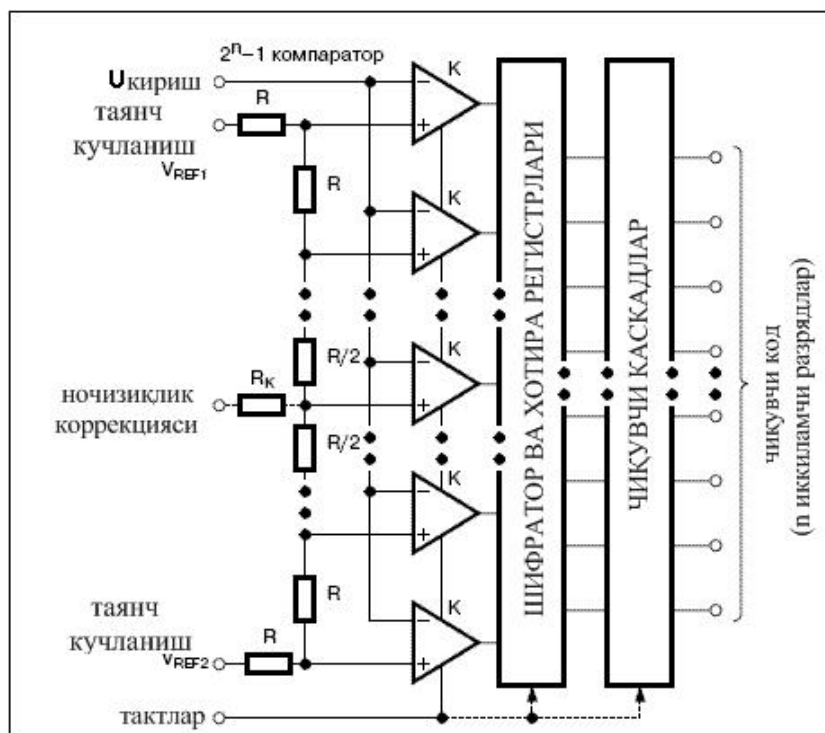
Телевизион сигналлар АРЎ блокнинг асосий хусусиятлари бири уларнинг юқори тезлиги. Бу талабга кўпроқ **параллел АРЎ** (1.13-расм) ва

³ Digital Video and Audio Broadcasting Technology A Practical Engineering Guide Third Edition, by Walter Fischer, printed at Springer Heidelberg Dordrecht Germany 2014. page 81.

параллел- кетма-кетли АРЎлар (2.22- расм) мос тушади. Параллел АРЎ асосан куйидаги ташкил этувчилардан иборат:

- R-резисторлардан тузилган таянч кучланишни бўлувчи элементлар;
- К-кучланиш компараторлари жамламаси;
- Рақамлаштиргич (шифраторлар);
- Чиқиш каскадлари.

Кенг частота ўтказиш оралиғини таъминлаш ҳамда компараторларнинг сезгирлигини сақлаш учун **стробирация** қўлланилади, яъни компараторнинг чиқишидаги маълумот такт частотасини аниқ маълум вақтларида ўқилади (масалан: такт частотасининг орқа фронти бўйича). Чиқишда n икки разрядли сигнал олиш учун, қурилма $2^n - 1$ компаратордан иборат бўлиши керак. Компараторнинг биринчи киришлари бирлаштирилган ва уларга ташқи кирувчи сигнал ($U_{кириш}$) берилса, бошқасига эса бўлгичлар орқали – бўсаға (порог) кучланиши берилади. Бўлгичлар киришига юқори стабиллик таянч кучланиши берилади.



1.13-расм. Телевизион сигналлар АРЎнинг параллел тури.

Шундай қилиб, компараторлар киришдаги маълумот кучланиши билан таянч кучланишларини солиштирадilar. Агар киришдаги маълумот кучланиши бўсаға кучланишидан кичик бўлса, компаратор чиқишидаги мантиқий “0” га тенг бўлади.

Агар маълумот сигнали бўсаға сигналидан катта бўлса, компаратор чиқишида мантиқий “1” қиймати ҳосил бўлади. Хилма хил компараторларидаги таянч кучланишлари квантлаш қадамига мос равишда ўзгаради. Масалан: Бир вольт кучланишли 8 разрядли рақамли телевизион

сигнал учун 255 компаратор керак бўлади ва таянч кучланиши 3,9 мВ кадам билан ўзгаради.

Қанчалик кирувчи сигналнинг қиймати катта бўлса шунча кўп компараторлар чиқишида мантикий “1”га ҳосил бўлади. Шифратор эса ($2^n - 1$) ли разрядли компараторларнинг кодини n – разрядли иккилик кодига айлантиради ва чиқиш регистрида ёзади ҳамда чиқишга узатади. Бундай АРЎнинг тезлиги компараторлар ва шифраторнинг тезликларига боғлиқ

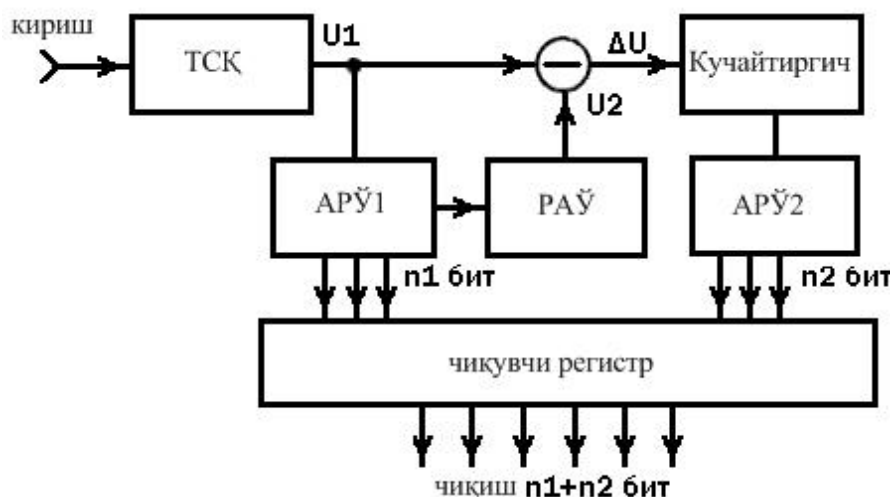
Дискретлаш вақтлари такт ёки стробирация импульслари билан аниқланиб, компараторлар ишлашинига рухсат берилади ва шифратор чиқишидаги кодлар қайд этилади.

Параллел турдаги АРЎнинг разрядлар сонини биттага ошириш компараторлар сонини икки марта оширишни талаб этади. Бу ўз навбатида катта интеграл микросхеманинг кристалл майдонини ошишига олиб келади ва схема мураккаблашиб, энергия таъминот қуввати кўпаяди. Шу сабабли бундай кўринишли тезкор АРЎлар разрядлар сони 8 тадан ошмаган ҳолдатлардагина ишлатилади.

Параллел -кетма – кет АРЎ

Разрядлар сони кўп ва айни вақтда тезкорлиги юқори бўлган АРЎ бу параллел – кетма – кет вариантдир (1.14-расм). Аналог сигнал хотира ячейкаси сифатида танловчи ва сақловчи қурилмада (ТСК), (русча УВХ – устройства выборки и хранения) дискретлаш вақтларида, кирувчи сигнал қийматлари ёзилади (белгиланади). АРЎ1 нинг биринчи тактида “кўпол (дастлабки)” ўзгартириш амалга оширилади ва $n1$ юқори разрядлар шакллантирилади ҳамда РАЎ ёрдамида U_2 кучланиши ҳосил қилиниб, U_1 дан айирилади. Ҳосил бўлган кучланишлар фарқи ΔU ($U_2 - U_1 = \Delta U$) кучлайтирилади ва АРЎ2нинг иккинчи тактида $n2$ кичик разрядларни аниқловчи чиқиш кодини шакллантиради. Шундай қилиб, $n = n1 + n2$ иккилик разрядли натижавий код ҳосил қилинади, аммо параллел-кетма-кет турда ўзгартиришлар вақти параллел турга қараганда 2 марта кўп вақт талаб этади.

Бу турдаги АРЎ нинг хусусияти унинг разрядлари шаклланишининг соддалиги, яъни иккита 8 разрядли параллел турдаги АРЎ дан фойдаланиб, 16 разрядли чиқиш кодини олиш мумкинлиги. Кучланишлар фарқини (ΔU) кучайтирилиши туфайли АРЎ2да квантлаш қадамини катта қилиб танлашга имкон яратилади. Шу сабабли 10 – 12 разрядли рақамли телевидениеда, дискретлаш частотаси 40 – 60МГц ва ундан юқориларда юқори бўлган ҳолатларда параллел – кетма -кет тузилмаси қўлланилади.



1.14-расм. Параллел -кетма –кет туридаги АРЎ

Тенглаштирувчи турдаги АРЎ

Бу турдаги АРЎ (1.15-расм) овозни рақамли сигналга ўтказишда ишлатилади, ҳамда чиқувчи код 16 – 20 разрядли бўлиши талаб этилади, аммо ўзгартиришлар тезкорлиги аҳамиятга эга эмас. Тенглаштирувчи турдаги АРЎ танловчи ва сақловчи қурилма, компаратор, кодга кетма-кет яқинлашиш регистри (ККЯР), бошқариш схемаси ва РАЎлардан иборат.



1.15-расм. Тенглаштирувчи турдаги АРЎ

Ўзгартиришлар реал вақтда амалга ошириладиган параллел ёки параллел кетма-кет АРЎдан фарқли тенглаштирувчи турдаги АРЎ анча секин ишлайди. Ўзгартиришлар фақат “Бошланиш” (“Пуск”) сигнали берилиши билан бошланади ва ТСК кириш кучланишининг шу вақтдаги қийматини эслаб қолади. Шундан сўнг кетма-кет яқинлашиш силжитиш регистри такт импульслари асосида тенглаштириш жараёни бошлайди. ККЯР нинг чиқиши РАЎга уланган ва РАЎ ўз навбатида ККЯР га ёзилган код комбинациясига асосан кучланишни шакллантиради. ККЯР коди ўзгарганда РАЎ чиқишидаги кучланиши ўзгаради ва у компараторнинг киришидан бирига узатилади ҳамда унинг қиймати кириш сигнали қиймати билан солиштирилади. ТСК да ёзилган кириш сигнали қиймати ва РАЎнинг чиқиш сигналлари қийматлари тенглашгунча жараён (ўзгартиришлар) давом этади. Бу ҳолатда, яъни сигналлар тенглашган ҳолатда, компаратор ККЯРга такт

сигналларини узатишни тўхтатади ва ўзгатириш жараёни тугайди. Сўнгра маълумотларни ўқиш учун бошқариш схемаси “Тайёр” (Готовность) сигналини шакллантиради. Барча ўзгартиришлар жараёни n такт даврда амалга оширилади.

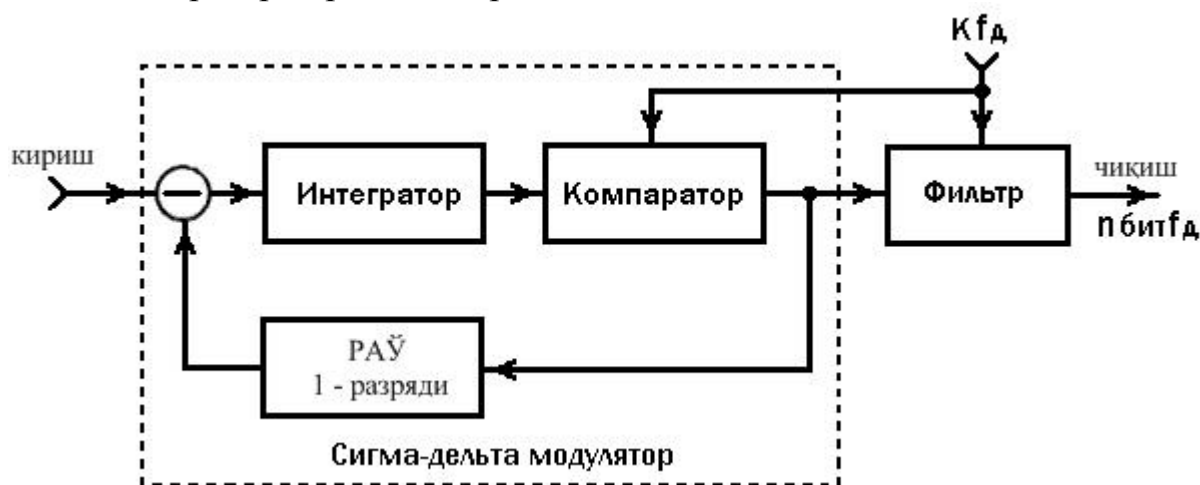
Тенглаштирувчи АРЎнинг асосий муаммоси РАЎ ни тайёрлашдаги талаб қилинадиган разряд ва тезкорликни таъминлашдир.

Телевидениени рақамлаштиришда бир вақтда бу иккала кўрсаткични таъминлаш бир бирига зид масала. Шу сабаб бу турдаги АРЎ асосан овоз сигналларини рақамлаштиришда фойдаланилади.

Сигма – дельта АРЎ

Квантлашнинг энг катта разряд сони сигма – дельта АРЎ модуляторида (ёки оддий сигма – дельта АРЎ) амалга оширилади. Шундай АРЎнинг оддийгина ташкилий чизмаси 2.24- расмда келтирилган.

Бир разрядли АРЎ вазифасини бажарувчи ёки компаратор айиргичнинг чиқишидаги кучланиш билан ноль қийматни билан солиштиради. Компаратор Kf_d частота билан тактланади ва бир разрядли АРЎ га таъсир кўрсатади. АРЎ нинг чиқиш кучланиши, мантиқий “1” бўлганда, $+U_{оп}$ қийматни ва мантиқий “0” бўлганда эса $-U_{оп}$ қийматни қабул қилади. АРЎнинг чиқишидаги кучланиш кириш сигнали $U_{кириш}$ дан айрилади ва интегралланади, яъни интеграллаш натижаси ўрта қийматга келтирилади ҳамда компаратор киришига берилади.



1.16-расм. Сигма – дельта АРЎ

Манфий тескари боғланишли кучатувчи тизим интегратор чиқишида ноль қийматли кучланишни ушлаб туришга хизмат қилади. Шу сабабли кириш кучланиши қиймати катталашганда компаратор чиқишида мантиқий “1” кўпроқ вақт давомида мавжуд бўлади ва аксинча кириш кучланиши камайганда мантиқий “0” да ҳам шундай бўлади.

Компараторнинг чиқишида мантиқий “1” ва “0” кетма-кетликлар рақамли филтлда n – разрядли иккиликларга айлантирилади ҳамда f_d частота билан дискретланиб, АРЎ чиқишига берилади.

Сигма – дельта АРЎ 24 разрядгача квантлашга эга бўлиб, юқори

сифатли овоз сигналларини рақамли узатишда ва ўлчов жиҳозларида қўлланади.

1.2- жадвалда кўп тарқалган катта интеграл схемалик АРЎларнинг кўрсаткичлари келтирилган.

Рақам – аналог ўзгартиричлар

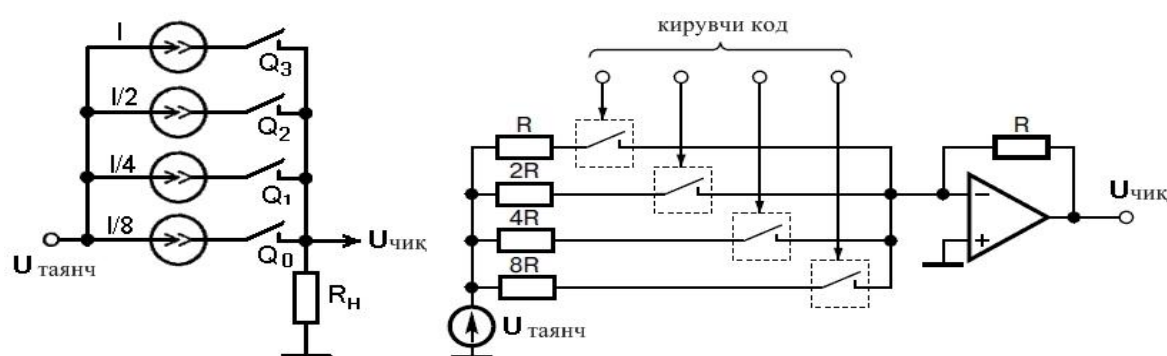
РАЎ ни шакллантиришда асосан тоқларни суммалаштириш принципи(омили) ишлатилади. 2.25- расмда РАЎ нинг ташкилий чизмаси кўрсатилган, унда n – ток генераторидан иборат таянч манбаидан озикланувчи ($U_{\text{таянч}}$), n – калит сони (бу ерда n – иккилик разрядлар сони, келтирилган мисолда бу сон 4 га тенг). Токнинг катталиги иккиннинг даража кўрсаткичига пропорцианал. Агар навбатдаги тактда тегишли Q битнинг рақамли сигнали мантиқий “1” га тенг бўлса, калит қўшилади ва тесқари ҳолатда (“0” қийматда) калит узилади. Умумий ток юклама қаршилиги R_n орқали оқади ва чиқиш кучланиши $U_{\text{чик}}$ ни ҳосил қилади. Тоқлар йиғиндисини кучланишга ўзгартириш учун РАЎ нинг чиқишда операцион кучайтиргич қўлланиши мумкин.

1.2-жадвал

Кўп тарқалган АРЎларнинг айрим кўрсаткичлари

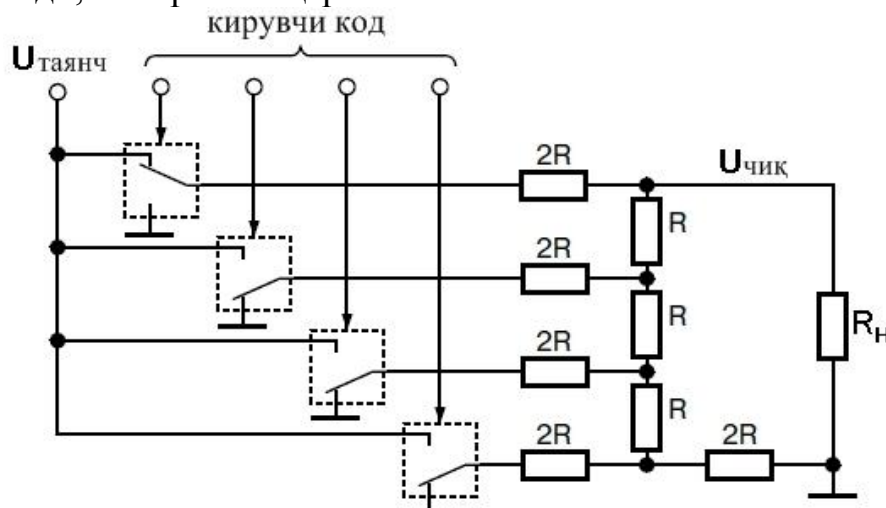
АРЎ тури	Ишлаб чиқарган корхона	Разрядлар сони	Максимал дискретизация частотаси	Максимал талаб этилувчи кувват мВт	Изоҳ
AD73322L	ANALOG DEVICES	2x16 АРЎ 2x16 РАЎ	64 кГц	73	Овозли, икки каналли, сигма-дельта кодек
AD7721	ANALOG DEVICES	16	312 кГц	175	Сигма-дельта
AD7660	ANALOG DEVICES	16	100 кГц	15	Тенглаштирувчи турдаги
AD9224	ANALOG DEVICES	12	40 МГц	390	Параллел-кетма-кет турдаги тўрт поғонали, хатолар коррекцияси учун
AD9840	ANALOG DEVICES	10	36 МГц	140	Видеосигналга ишлов бериш схемаларига эга, ПЗС-телекамералари учун
SAA7366	PHILIPS	2x18	53 кГц	345	Овозли, икки каналли, сигма-дельта, кетма-кет чиқишли

TDA8716	PHILIPS	8	120 МГц	900	Параллел-кетма-кет келувчи икки поғонали, хатолар коррекцияси учун
TDA8752	PHILIPS	3x8	80 МГц	1000	Уч каналли, СК-экранларни бошқариш учун, ТВ синхронизация учун
SAA7111A	PHILIPS	2x8	14,3 МГц	500	Рақамли ранглилик декодерига эга ТРТСдан рақамли ТВ-сигналларни шакллантиргич.
SAB9076H	PHILIPS	4x8	27 МГц	1000	«Кадрда кадр» контроллери



1.17-расм. Суммалаштирилган икки ўлчам токли РАЎ

Ҳозирги пайтда тоқларни ҳосил қилиш учун резистив матрица $R - 2R$ кенг қўлланилади, 1.17-расмга қаранг.



1.18-расм. $R - 2R$ матрица асосидаги РАЎ

Суммалаштирилган иккилик ўлчам токли РАЎнинг афзаллиги ток генераторлари ва калитлар сони минималлигидир. Аммо разрядлар сони катта ва ўзгартириш частотасининг юқори бўлган ҳолатларида кўп ток

генераторларнинг бир вақтда уланиши манбаа токининг кескин пасайиши ёки сакрашига олиб келади ва бу ўз навбатида РАЎнинг чиқишидаги кучланишнинг бузилиши келиб чиқади.

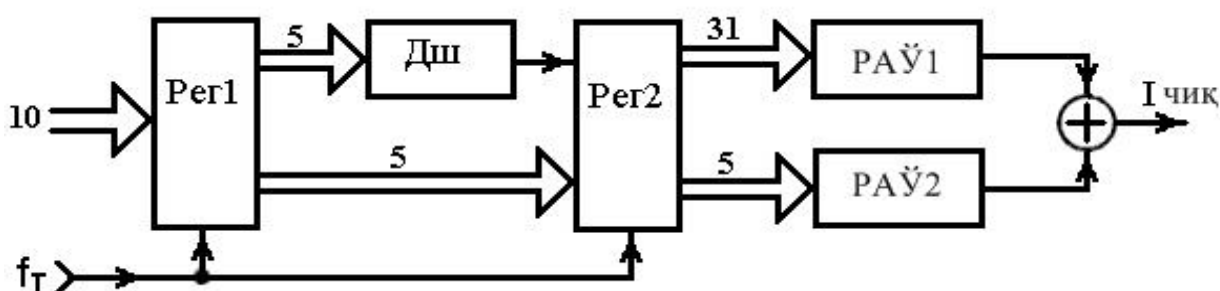
РАЎнинг яна бир камчилиги кўрсаткичлари юқори аниқликка эга бўлган ҳар хил қийматли резисторларни қўлланиши ва шу сабабли муракаб ва қиммат технологияларининг ишлатилиши.

Агар ток генераторлари ва калитлар сонини $2^n - 1$ гача оширсак ва барча генератор тоқларини I_0 тенг қилиб олинса, юқоридаги кўрсатилган камчиликлар анчагина камаяди.

РАЎнинг киришига K иккилик сон ($K = 0, 1, \dots, 2^n - 1$) берилса, унда K калитлар уланди ва чиқувчи ток $K I_0$ га тенг бўлади.

Кириш сигнали кўпайса, калитлар қўшилади ва улар камайса ажралади. Бундай вариант тўла декодерланган РАЎ дейилади ёки термометрга ўхшаб суюқлик баландлиги тушгани ёки кўтарилгани каби “термометр” термини ҳам қўлланилади. Аммо, бундай РАЎдаги элементлар сони иккилик ўлчанган токли РАЎдан кўп бўлади.

Тезкор кўп разрядли квантланган РАЎларни қуришда сегментларга бўлинган структураси схема қўлланилади. Ана шундай 10 разрядли РАЎнинг тузилиши мисол сифатида 1.19- расмда келтирилган.



1.19-расм. 10 разрядли сегментланган РАЎ

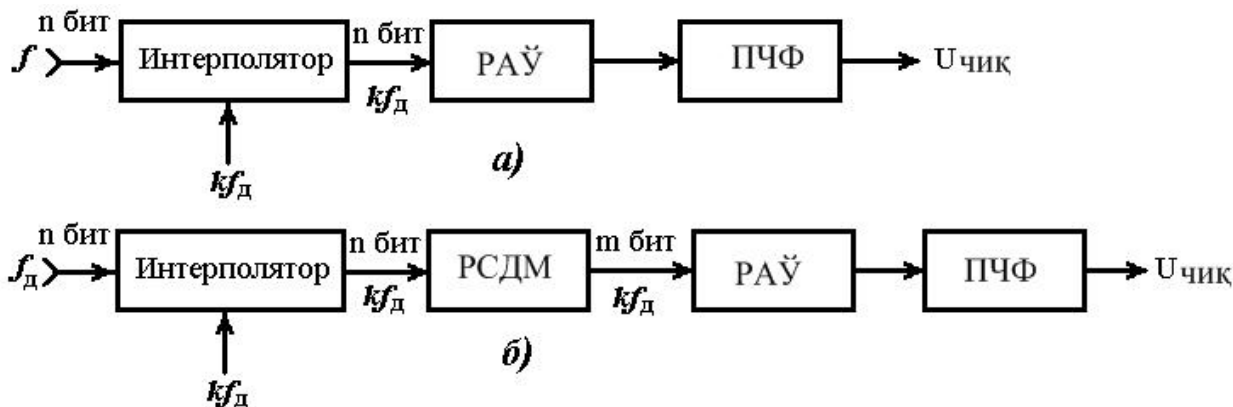
Расмда катта стрелкалар билан рақамли шиналар кўрсатилган, устига ёзилган сонлар ундаги разрядлар сонини кўрсатади.

Кирувчи 10 разрядли код регистр Reg1да f_T такт частота билан қайд қилинади. Сўнгра 5та юқори разрядлар дешифратор (ДШ) ёрдамида 31 разрядли кодга айлантирилади. Айлантириш учун тўла декодерлаш қонуни ишлатилади: агар дешифраторнинг киришида N сони (иккилик кодда) бўлса, ДШ чиқишида N кичик разрядлар “1” қийматни қабул қилади ва бошқа чиқишларида фақат “0”лар бўлади. ДШнинг чиқишидаги кодлар ва кириш сигналининг 5 кичик разряд кодлари 36 разрядли регистрда (РЕГ2) хотирада сақланади ҳамда ҳосил қилинган 31 разрядли код РАЎ1 га келиб тушади. РАЎ1 ўз навбатида 31та бир хил қийматли ток генератори ва 31та калитдан иборат.

5та кичик разрядлар РАЎ 2га тушади, у эса иккилик ўлчам тоқларни суммалаштириш омили асосида қурилган. РАЎ ва РАЎ2 тоқлари қўшилиб, ўзгартиргичнинг чиқиш токи ҳосил қилинади.

РАЎ 1 ва РАЎ 2 да пайдо бўлган халақитлар қиймати аҳамиятсиз бўлиб қолади, чунки кичкина қийматли токлар уланиши мавжуд бўлади.

Овоз сигналларини рақам – аналог ўзгартиришда дискретлаш частотаси қийматини ошириш ва интерполяция(яқинлашиш) ишлатилади. Бунинг учун махсус РАЎлар қўлланилади (1.20, а-расм).



1.20-расм. Интерполяцияли (а) ва сигма – дельта модуляторли (б)РАЎлар

Интерполятор рақамли қурилма бўлиб, бунда киришдаги ҳар икки санок орасига маълум қонунлар асосида аниқланадиган, қўшимча $k - 1$ дона янги саноклар киритилади. Натижада дискретлаш частотаси қиймати k мартаба ошади.

Сўнгра сигнал n -разрядли РАЎда аналог шаклга ўзгартирилади ва ПЧФ ёрдамида филтрланади.

1.3-жадвал

Кўп тарқалган айрим РАЎларнинг кўрсаткичлари

РАЎ тури	Ишлаб чиқарувчи корхона	Разрядлар сони	Максималь дискретизация частотаси	Максимал талаб этилувчи қувват мВт	Изоҳ
AD1859	ANALOG DEVICES	2x16/18	44,1 кГц	330	Овозли, икки каналли, сигма-дельта, интерполяцияли ва ПЧФ
AD768	ANALOG DEVICES	16	30 МГц	465	Паст коммутацион халақитли
AD9701	ANALOG DEVICES	8	250 МГц	780	Синхронизация ва сўн-дирувчи импульслар шакллантурувчи
ADV7123	ANALOG DEVICES	3x10	140 МГц	180	Уч каналли, синхронизация ва сўндирувчи

					импульслар шакллантирувчи
TDA1305	PHILIPS	2x20	48 кГц	200	Овозли, стерео, 96 тагача қайта дискретизацияга эга ва интерполяцияли
TDA8776	PHILIPS	10	1000 МГц	925	2.27-расмдаги чизмадек Сегментланган РАЎ

Энг кўп квантлаш разряди сигма – фильтр модуляторли РАЎ да таъминланади (2.28, б-расм). Интерполятор дискретлаш частотасини “**k**” маротаба оширади. Рақамли сигма – дельта модулятор **n** разрядли иккилик сўзларни **m** –разрядли сўзларга айлантиради ($m < n$) ва **m** – разрядли РАЎда аналог сигналга ўзгартириб, ПЧФда текисланади (спектр тозаланади).

Сигма – дельта модуляторда **m** – разрядли сўзлар шундай шакллантириладики, бунда катталаштирилган дискретлаш частотасидаги, бир неча санокларнинг ўрта қиймати олиниб, чиқиш аналог сигналининг талаб этиладиган қиймати таъминланади.

Қанчалик “**m**” “**n**” га нисбатан кичик бўлса, дискретлаш частотаси қанчалик катта бўлишини кўрсатадиган “**k**” ҳам ортади. Энг юқори қийматда $m = 1$ бўлади. Бу ҳолатда чиқиш кучланиши текисланган импульслар кетма – кетлигига айланади, яъни импульс кенглиги бўйича ёки импульс частота бўйича модуляцияланган каби.

1.4. Телевизион сигналларнинг ортиқча ахборотининг турлари ва уларни йўқотиш усуллари

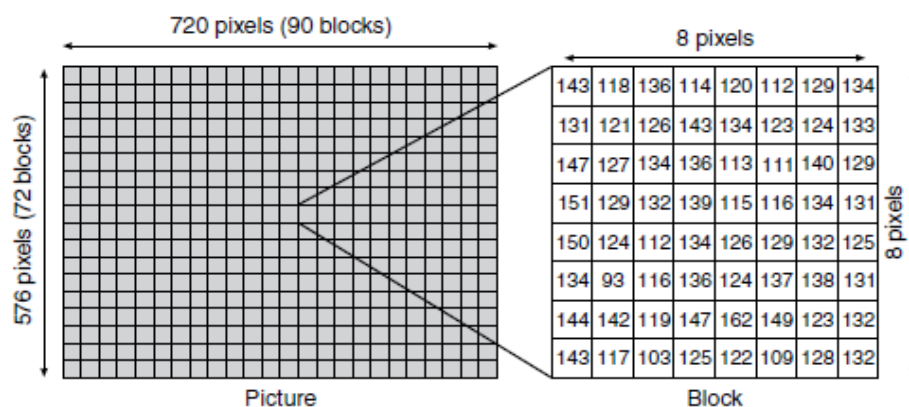
Тасир сигналларини сиқиш асосан 2 усул билан амалга оширилади. Бу сифатни йўқотиш орқали сиқиш ва сифатни йўқотмасдан сиқиш.

Телевизион тасвирнинг тахлили шуни кўрсатадики, улар катта ҳажмли ортиқча маълумотларга эга ва қуйидаги синфларга бўлиш мумкин:

- 1) Кодлик ортиқчалик;
- 2) Элементларо ёки статистик ортиқчалик;
- 3) Психовизуал ортиқчалик;
- 4) Тузилмавий ортиқчалик;
- 5) Вақтли ёки кадрларо ортиқчалик.

Кодлик ортиқчалик тасвирда бир хил кўринишдаги ва ёруғлик нуруни бир хил қайтарадиган кўплаб объектлар (таркибий қисмлар) мавжуд бўлиб, уларнинг юзаси бир хил ёруғлик нурларини шакллантиради ва бундай ҳолат кўп тарқалган. Мисол учун 2.1- расмга қаранг.

Бундай ҳолат узатилаётган маълумотнинг ҳажмини 20 - 25% га камай-тиришга имкон беради.



1.21- расм. Тасвирни кодли ва элементлараро ортиқчаликни кўрсатувчи мисоллар

Психофизик ортиқчалик кўзимизнинг кўриш қобилиятига асосланган, яъни тасвирдаги маълумотнинг айрим қисмидаги маълумот йўқотилиши унинг сифатига сезиларли даражада таъсир этмаслиги мумкин. Масалан: кўз ёруғлик ўзгаришидан кўра ранг ўзгаришини камроқ сезади.

Тузилмавий ортиқчалик 2.2-расмда кўрсатилган ҳолатдагидек, тасвирнинг айрим қисмларида пайдо бўлади. Буни йўқотиш учун тасвир сканер қилиниб, қайтариладиган қисмлари, фрагментлари (фракталлари) аниқланади ва улар аввал аниқланган фрагментлар ифодасига алмаштирилади ҳамда шу орқали узатилаётган маълумот ортиқчалик ҳажми камайтиради.

DC Component only

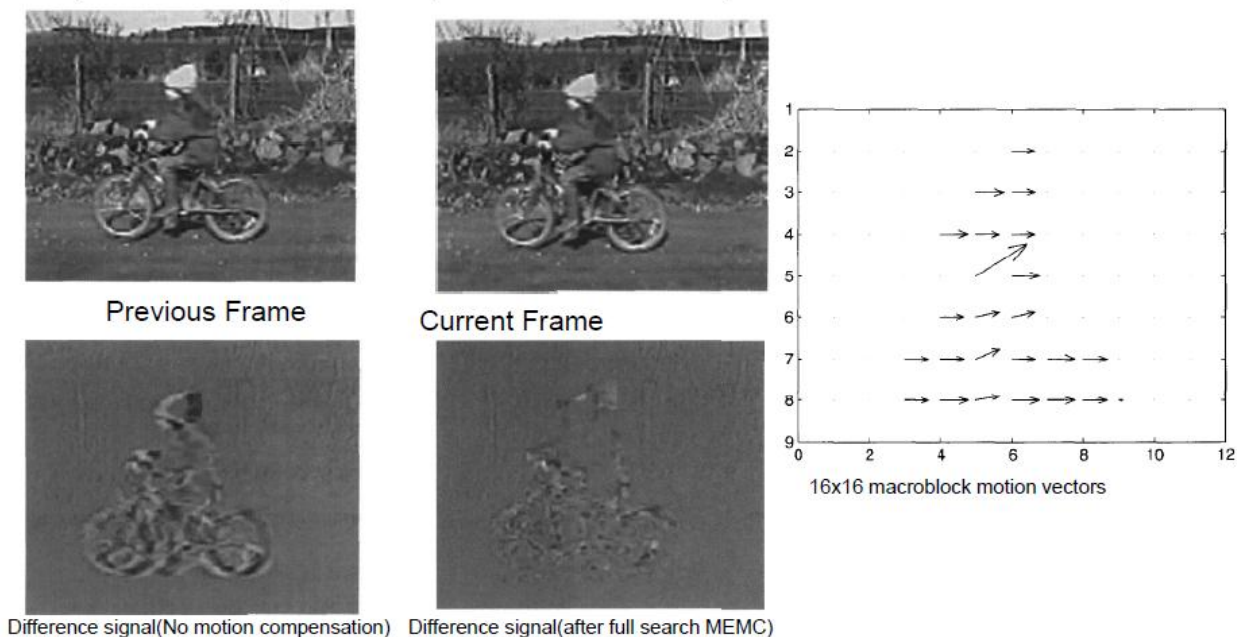
DC+lowest 2 AC coefficients



8x8 block

1.23-расм. Тузилмавий ортиқчаликни кўрсатувчи мисол

• Temporal Redundancy reduction by Motion Estimation/Compensation



1.24-расм. Видеосюжетдаги кўшни кадрлар ва улардаги кадрлараро фарқининг кўриниши.

Вақтли ёки кадрлараро ортикчалик битта видеосюжет вақтида икки кўшни кадр орасидаги фарқ нисбатан сезиларсиз бўлиши сабабли (2.3- расм), телевизион тасвир маълумотида асосий кадрга нисбатан кадрлар фарқини узатиш амалга оширилса, видео оқимдаги сиқиш коэффициентининг катта қийматга эришиш имкони яратилади.

1.5. Дискрет-косинус ўзгартириш асосида тасвирларни сиқиш.

В. Чен томонидан 1981 йилда таклиф этилган ва ДКЎ яхши ўрганилган ҳамда ўзгартиришлар JPEG, MPEG, MPEG – 1, MPEG – 2, MPEG – 4 форматларида юқори эффективликда қўлланилган. Мазмуни бўйича бу усул Фурьенинг икки ўлчамли дискрет ўзгартиришига ўхшаш, фарқи фақат базис функцияларини ишлатилишида. ДКЎнинг афзаллиги қаторнинг тез яқинлашиши ва ўзгартиришларда хатонинг қиймати кичик бўлишини таъминланиши.

Тўғридан – тўғри ва тескари ДКЎ куйидаги (2.1, 2.2) тенгликлар билан ифодаланадилар:

$$F(u,v) = (1/4)C(u)C(v) \sum_{x=0}^7 \sum_{y=0}^7 p(x,y) \left[\cos \frac{(2x+1)u\pi}{16} \right] \left[\cos \frac{(2y+1)v\pi}{16} \right], \quad (2.1)$$

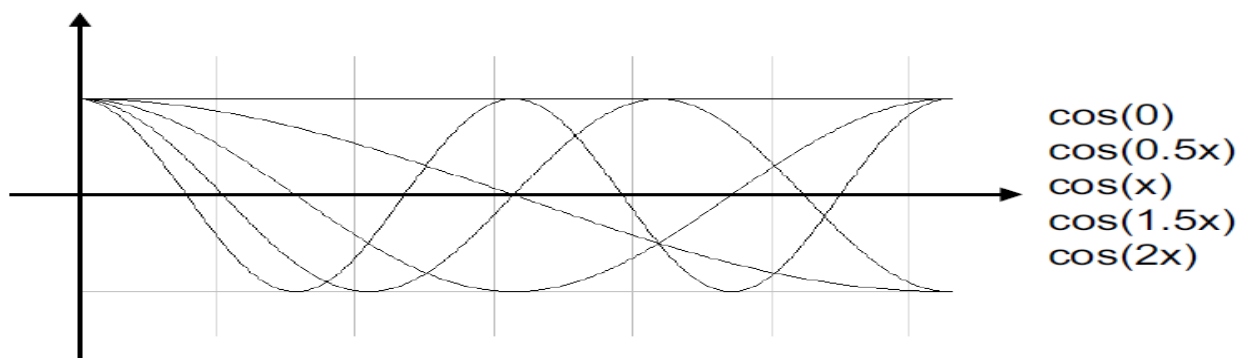
$$F(x,y) = \frac{2}{N} \sum_{u=0}^{n-1} \sum_{v=0}^{n-1} C_{(u)} C_{(v)} F_{(u,v)} \cos \frac{(2x+1)u\pi}{2N} \cos \frac{(2y+1)v\pi}{2N}. \quad (2.2)$$

Бу ерда: v – график блокнинг горизонтал координатаси
 u – блок ичидаги координата, $C(u), C(v) = 1/\sqrt{2}$ $u, v=0$ учун ва акс
 ҳолатда $C(u), C(v) = 1$

$$A(u) = \begin{cases} 1 & u = 0 \\ \frac{1}{\sqrt{2}} & \\ 1 & u \neq 0 \end{cases} \quad (2.3)$$

Бундай усул кадрларни (2.5-расмга қаранг) 64 (8x8) санокли блокларга бўлаклашни кўзда тутуди ва улар (2.5, б-расм) **сигналлар матрицаси** дейилади.⁴

$$F_k = \sum_{z=0}^{N-1} f_z \cos\left(\frac{\pi k(z + \frac{1}{2})}{N}\right); F_k = \sum_{z=0}^{N-1} f_z \sin\left(\frac{\pi z k}{N}\right); \quad (2.4)$$



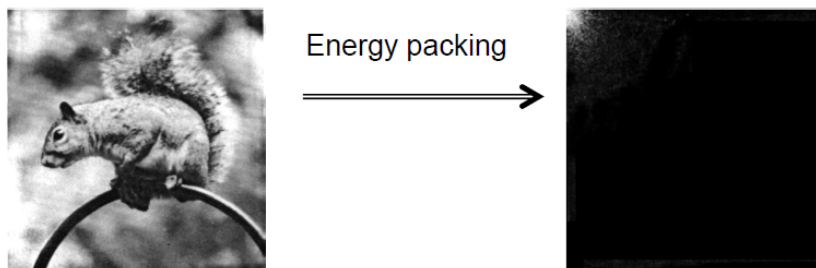
1.25-расм. Дискрет косинус алмаштириш формуласи ва графиги

ДКЎ спектрининг хусусияти шундан иборатки, частота спектри энергиясининг асосий ташкил этувчилари ноль қийматли частота атрофида йиғилганлигидир.

⁴ Digital Video and Audio Broadcasting Technology A Practical Engineering Guide Third Edition, by Walter Fischer, printed at Springer Heidelberg Dordrecht Germany 2014 page 101.

• DCT(discrete cosine transform)

- DCT effect



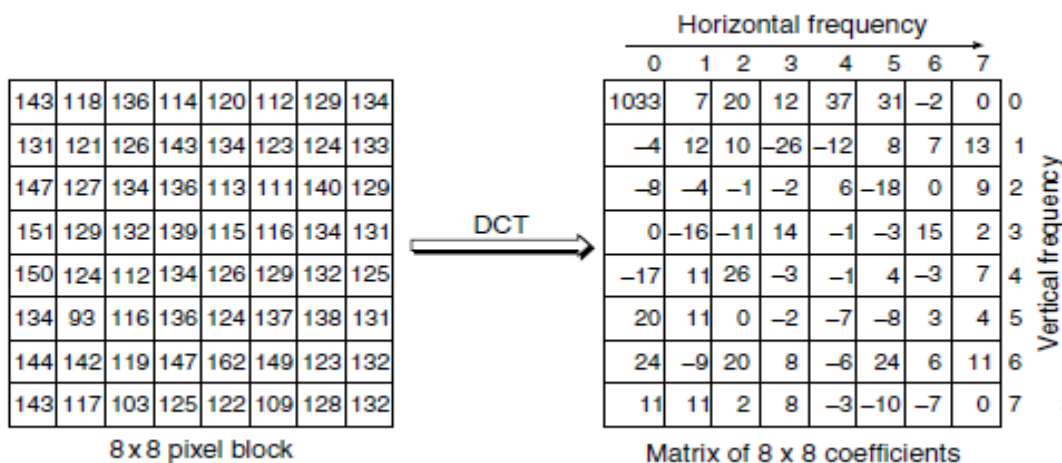
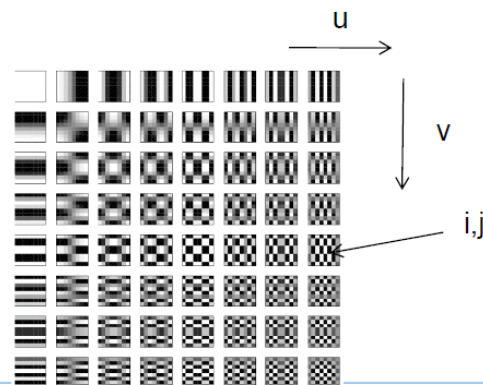
- DCT equation(8x8 block based)

$$F(u,v) = \frac{C(u)C(v)}{4} \sum_{i=0}^7 \sum_{j=0}^7 f(i,j) \cos \frac{(2i+1)u\pi}{16} \cos \frac{(2j+1)v\pi}{16}$$

$$f(u,v) = \frac{1}{4} \sum_{i=0}^7 \sum_{j=0}^7 C(u)C(v)F(u,v) \cos \frac{(2i+1)u\pi}{16} \cos \frac{(2j+1)v\pi}{16}$$

$$C(u), C(v) = 1/\sqrt{2} \text{ for } u,v = 0$$

$$C(u), C(v) = 1 \text{ otherwise}$$



а)

б)

1.26-расм. Даслабки тасвирнинг ёруғлик сигнали матрицаси.

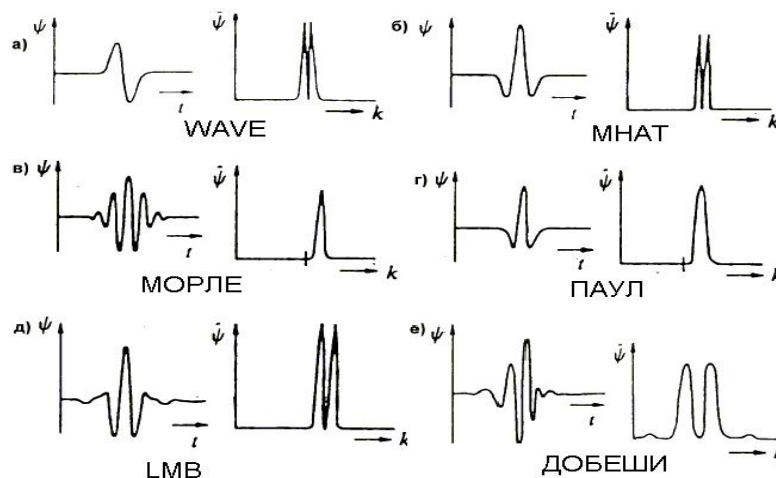
(а) – пикселлар ўлчами 8x8 ва (б) – тўғридан тўғри ДКЎ дан сўнгги матрица коэффициентлари.

1.6.Тасвирни вейвлет алмаштириш асосида сиқиш.

Бугунги кунда тасвир ва овозни сиқишда кўп тарқалган усулдан - вейвлет ўзгартиришидан фойдаланилади ва у Гроссман ва Морле томонидан ўтган асрнинг 80 йилларида киритилган.

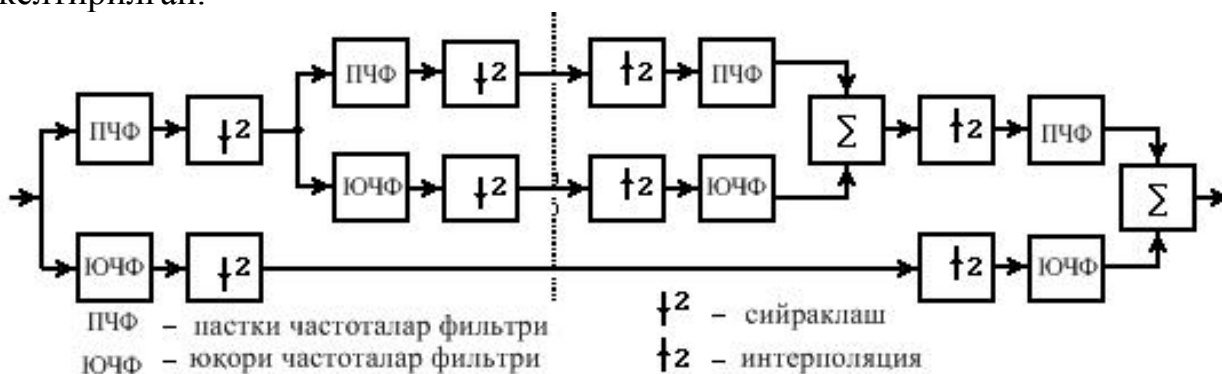
Фурье ва ДКЎ ларнинг асосий камчилиги уларнинг базавий гармоник ташкил этувчилари функция даврий бўлмаган ҳолатларда яхши ишламайди ва натижада фойдали маълумотнинг маълум қисмини тиклаш имконияти

йўқотилади. Вейвлет ўзгартириш маълум функцияни вейвлет функцияли ташкил этувчилар кўринишида берилишидир ва вейвлет –бу кичик тўлқин ёки тўсатдан сакраш тўлқини.



1.27-расм. Баъзи бир кўп тарқалган вейвлетлар

Амалиётдан эса вейвлет – ҳолатдан ҳолатга ўтказишда тасвирни паст ва юқори частотали филтрлаш ҳамда олинган коэффицентларни сийраклаштириш (децимация) жараёнини қўллашдир ва улар 2.7-расмда келтирилган.



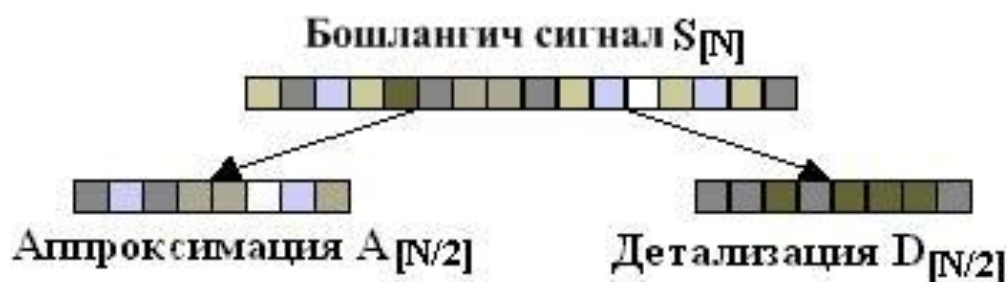
1.28-расм. Вейвлет – кетма – кетлигининг умумлаштирилган структура схемаси.

Ўзгартириш натижасида иккита массив пайдо бўлади. $A_{[N/2]}$ ва $D_{[N/2]}$, уларнинг элементлари қуйидагича аниқланади:

$$A_k = \frac{S_{2k} + S_{2k+1}}{2}; \quad D_k = \frac{S_{2k} - S_{2k+1}}{2}, \quad (2.3)$$

бу ерда $k \in [0, N/2]$

Паст частотали филтрнинг коэффицентлари $A_{[N/2]}$ сигнал аппроксимацияси ва юқори частота коэффицентлари $D_{[N/2]}$ эса сигнал деталзацияси дейилади. Бунда A ва D массивлари мавжуд бўлса, даслабки сигнал- $S_{[n]}$ ни тиклаш мумкин (2.8-расмда келтирилган каби). $A_{[N/2]}$ ва $D_{[N/2]}$ сон қийматлари ёруғлик нуқталари билан кўрсатилган.



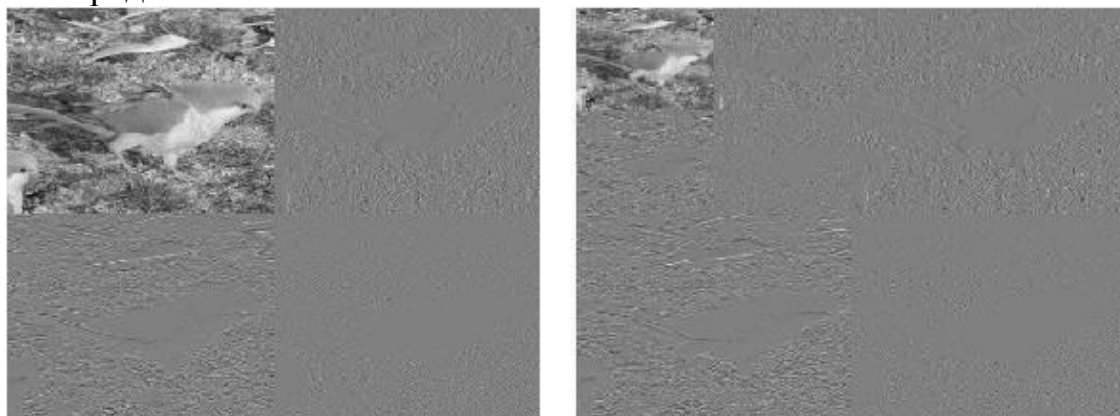
1.29-расм. Вейвлет – декомпозиция принципи

Вейвлет ўзгартириш принципини 2.8-расм келтирилган мисолда, тасвир сигналини ўзгартиришда кўриш мумкин.



1.30-расм. Даслабки тасвир ва сатрлар бўйича вейвлет – декомпозициясидан сўнг

Шундай қилиб, кўп маротаба вейвлет декомпозициялаш (ўзгартириш) натижасида, аппроксимациялаш массивида жуда кичик тасвир олинади (2.10-расмдаги тепа чап бурчакда) ва айнаи вақтда у кичик ҳажмли ахборотлар маълумотини ташкил этади. Массивнинг катта қисмини деталлаштираш ноллар ёки кичик коэффициентлар ташкил этади (2.10-расмда нолга қиймати 128 бўлган кул ранг мос келади), улар статистик компрессорда яхши сиқилади ва катта сиқиш коэффициентиға эришишга имкон беради.



а)

б)

1.31-расм. Тасвирнинг сатрлар ва устунлар бўйича вейвлет филтрлари ёрдамида ўзгартириш ва икки марта ўзгартиришдан кейинги ҳолати.

Вейвлет ўзгартиришнинг лифтинг схемаси

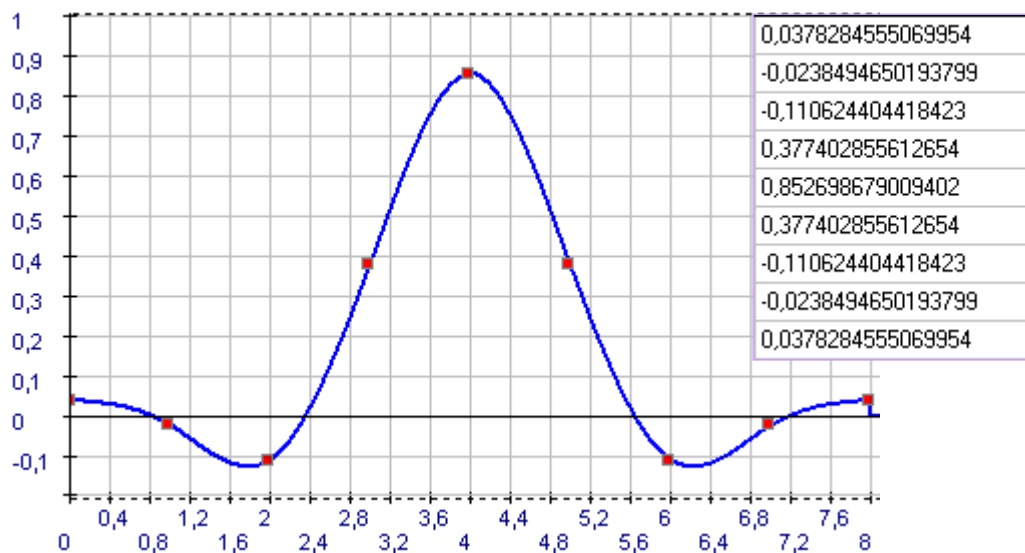
Вейвлет ўзгартиришларда йўқотишни камайтириш учун филтрлар коэффицентлари катта аниқлик билан олинади. JPEG-2000 сиқиш стантартида қўлланиладиган юқори частотали **Daubechies(9,7)** вейвлет филтри яхши мослашувчанлиги сабаб 9та коэффицентга эга ва улар 1.3-жадвалда келтирилган ҳамда функция шакли эса 1.32 –расмда ифодаланган.

1.3-жадвал

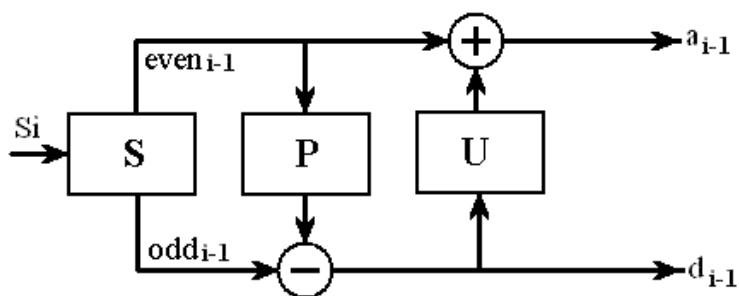
Юқори частотали филтр **Daubechies(9,7)** коэффицентлари

0,0378284555069954	-0,238494650193799	-0,11062404418423
0,377402855612654	0,852698679009402	0,377402855612654
-0,110624404418423	-0,0238494650193799	0,0378284555069954

Жадвалда келтирилган филтр коэффицентларидан кўришиб турибдики, улар кўп сонли қийматлардан ташкил топган. Шунинг учун тасвирнинг паст ва юқори частотали коэффицентларини ҳисоблаш ва сақлаш учун кўп вақт ва хотира талаб этилади. Шу сабаб тасвирни қайта ишлашда вейвлет ўзгартиришнинг лифтинг схемаси кенг қўлланилади ва у филтрлашнинг оддий қадамлари кетма-кетлиги тугалланганлигига асосланган ҳамда қадамлар лифтинг қадамлари ёки “зинапоясимон тузилма” дейилади (2.12-расм). Бунда вейвлет формаси тўғридан тўғри ишлатилмайди ва сигнални аппроксимациялаш учун анча кам коэффицентлар қўлланилади.



1.32-расм. Daubechies(9,7) юқори частотали филтрининг шакли.



1.33-расм. Вейвлет ўзгартиришнинг лифтинг схемасини ишлаш механизми

Вейвлет ўзгартиришнинг лифтинг механизми инглизча “Lift” сўздан олинган бўлиб, кўтариш маъносини англатади. Паст ва юқори частотали массивлар босқичма-босқич шакллантирилади ва ҳар бир босқичда 3-4 кадам амалга оширилади.

1. Ажратиш (split). Бу кадамда s_j пиксель қийматлари массивдан иккита янги ўзаро кесишмайдиган паст ва юқори частотали маълумотлар массиви шакллантирилади. Пикселларни массивларга ажратиш усулини танлаш вейвлет турига боғлиқ. Аммо кўпинча жуфт $even_{j-1}$ ёки тоқ odd_{j-1} пикселлар ажратилдилар ва S оператор ёрдамида қуйидагича ифодаланади:

$$(even_{j-1}, odd_{j-1}) = S(s_{j-1}).$$

2. Башорат қилиш (predict). Бу кадамда чап ва ўнг пиксель қийматлар асосида марказий пикселнинг эҳтимоллик (башорат) қиймати ҳисобланади ва шундан сўнг ҳақиқий ва башорат қийматлари айириладилар. Ана шу хатолик марказий пиксель қийматига ёзилади ва у юқори частота коэффициентига мос келади. Дастлабки массивни жуфт ва тоқ санокларга ажратганда башоратнинг юқори частотали хатолик коэффициентлари видеомасълумотлар массивининг жуфт қисмига ёзилади:

$$d_{i-1} = odd_{i-1} - P(even_{i-1}),$$

бу ерда P-башорат оператори.

3. Янгиланиш (update). Бу босқичда паст частотали вейвлет коэффициентлари кейинги ўзгартириш этапига ўтиш учун, “кўтарилади”, яъни сигналнинг ўрта қийматини сақлаш учун. Янгиланиш жараёнида янгиланиш оператори ёрдамида башорат қилинган пикселларнинг ўрта қийматига асосан паст частотали массивнинг коэффициентлари шакллантирилади:

$$a_{i-1} = even_{i-1} + U(d_{i-1}),$$

бу ерда U –янгиланиш оператори.

Паст ва юқори частотали коэффициентлар шаклангандан сўнг массивлар ажратилдилар ҳамда алоҳида паст ва юқори частотали массивларга бириктириладилар.

Шундай қилиб лифтинг схема дастлабки пиксель қийматларини чизикли-бўлак қонунига асосан аппроксимациялайди. Бунда массив

коэффициентларининг жуфтлари ҳақиқий ва башорат қилинган пикселлар қиймати (башорат хатоликлари) айирмаси сифатида, тоқлари башорат хатоликлари ўрта қийматлари билан ёнма-ён пикселлар йиғиндиси сифатида ёзиладилар. Агар дастлабки тасвирнинг бир хил рангли қисмлари мавжуд бўлса, башорат хатоликлар коэффициентлари “0” га тенг бўладилар. Шундай қилиб сатр пикселларига горизонтал ишлов беришдан сўнг, маълумотлар массиви кетма кет келувчи паст ва юқори частотали коэффициентлар қийматлари йиғиндисидан иборат бўлади (1.34-расм).

Пикселнинг бирламчи қийматлари

nch	ЮЧ	ПЧ	ЮЧ	ПЧ	ЮЧ
30	30	30	30	30	30
30	30	30	30	30	30
30	30	30	30	30	30
30	30	30	30	30	30
30	30	30	30	30	30
30	30	30	30	30	30

Горизонтал ВЎ

ПЧ	ЮЧ	ПЧ	ЮЧ	ПЧ	ЮЧ
30	0	30	0	30	0
30	0	30	0	30	0
30	0	30	0	30	0
30	0	30	0	30	0
30	0	30	0	30	0
30	0	30	0	30	0

=>

L = 320

		160			160		
H = 240	120	30	30	30	0	0	0
		30	30	30	0	0	0
		30	30	30	0	0	0
	ПЧПЧ			ЮЧПЧ			
	120	0	0	0	0	0	0
		0	0	0	0	0	0
0		0	0	0	0	0	
ПЧЮЧ			ЮЧЮЧ				

=>

Вертикал ВЎ

ПЧ	ЮЧ	ПЧ	ЮЧ	ПЧ	ЮЧ	
30	0	30	0	30	0	ПЧ сатр
0	0	0	0	0	0	ЮЧ сатр
30	0	30	0	30	0	ПЧ сатр
0	0	0	0	0	0	ЮЧ сатр
30	0	30	0	30	0	ПЧ сатр
0	0	0	0	0	0	ЮЧ сатр

1.34-расм. Ёруғлик сигнали қиймати Y= 30 га тенг 320x240 ўлчамли тажрибавий тасвирнинг икки ўлчамли ВЎ натижалари.

Тасвир икки массивли маълумот бўлганлиги сабабли, тасвирни сиқиш самарадорлиги ошириш мақсадида, пикселларни горизонтал декорреляция (ўзаро боғлиқлигини камайтириш) қилгандан сўнг вертикал йўналишда ҳам ўзгартиришлар амалга оширилади. Бунда тоқ сатрлар паст частотали коэффициентларга ва жуфт сатрлар юқори частотали коэффициентларга мос келадилар. Охириги этапда маълумотлар компрессорини самарали ишлаши учун паст ва юқори частотали коэффициентлар қайта гуруҳлантириладилар (сепарацияландилар) ва натижада барча паст частотали коэффициентлар бир массивда ҳамда юқори частотали коэффициентлар бошқа массивда жойлашадилар. Ёруғлик сигнали қиймати Y=30га ва пиксели 320x240 бўлган бир хил рангли синов тасвирига ишлов бериш натижаси мисол сифатида 1.34-расмда келтирилган.

Дастлабки тасвирни икки ўлчовли (горизонтал ва вертикал) вейвлет ўзгартириш натижасида 1.35-расмда келтирилган маълумотлар массиви шакллантирилади ва кейин квантланиб, статистик компрессор билан сиқилади.



1.35-расм. Бирламчи тасвир ва унинг икки ўлчамли ВЎ натижаси.

Вейвлет ўзгартиришнинг лифтинг схемасининг асосий афзаллиги шундаки, унда ўзгартиришлар жараёни нисбатан тез амалга оширилади ва вейвлет коэффицентлар жамламаси дастлабки тасвир маълумотлар ҳажми билан мос тушади ҳамда кўшимча хотира талаб этмайди.

Тасвирни сиқиш механизмининг хусусиятларидан яна бири вейвлет ўзгартиришда тасвир блоklarга бўлинмайди, аксинча бутунлигича ишланади. Бу блоklar бузилишларини пайдо бўлишига йўл қўймайди ва тасвирнинг сифатини бузмаган холда унинг сиқиш коэффицентини 1,5 – 2 баробар оширади ҳамда 1.36-расмда келтирилгандек тикланган тасвир сифатини яхшилайти.

1.36-расмдан кўриниб турибдики, тасвирларни блоklarга бўлмай, вейвлетлар қўллаб, ўзгартириш натижасида тикланган тасвирлар сифати анчагина юқори бўлади.

Аммо тасвирни блоklar бўлмасдан ўзгартириш, MPEG стандартида мумкин бўлган, тасвир ҳаракатларини компенсация қилишга йўл қўймайди.

Шу сабабли вейвлет – кодекларининг видеооқимни сиқиш бўйича самаралдорлиги MPEG стандартига нисбатан 2 – 3 маротаба пастроқдир. Бундан ташқари вейвлет-кодекларда жуда катта сиқиш коэффицентлари қўлланилса, тасвирнинг аниқлиги камаяди ва ранг чегараларида, бузилиш оқибатида, тиниқсизликни келтириб чиқаради. Аммо бундай бузилишлар, ўртача олганда, тасвирларни кўз билан илғашда камроқ билинади, яъни масалан: ДКЎ ҳосил бўладиган “мозаика” кўринишига нисбатан яққол сезилмайди.

Вейвлет ўзгартириш фотографияда JPEG – 2000 сиқиш стандартида ва таянч кадрларни сиқиш видеостандарти MPEG – 4 да қўлланилади.



ВЎ



ДКЎ

1.36-расм. Вейвлет ўзгартириш ва ДКЎ асосида тикланган 100 маротаба сиқилган тасвирнинг солиштирма сифати.

Ҳозирги пайтда, аввал айтилганидек, тасвирларни сиқишда кенг қўлланиладиган вейвлет функциялар қуйидагилар: **Коэн – Добеши – Фово (CDF22,CDF24,CDF97), Вилласенора – V610, Койфман – BCW3** ва **TS2/6, MIT97** вейвлетлари.

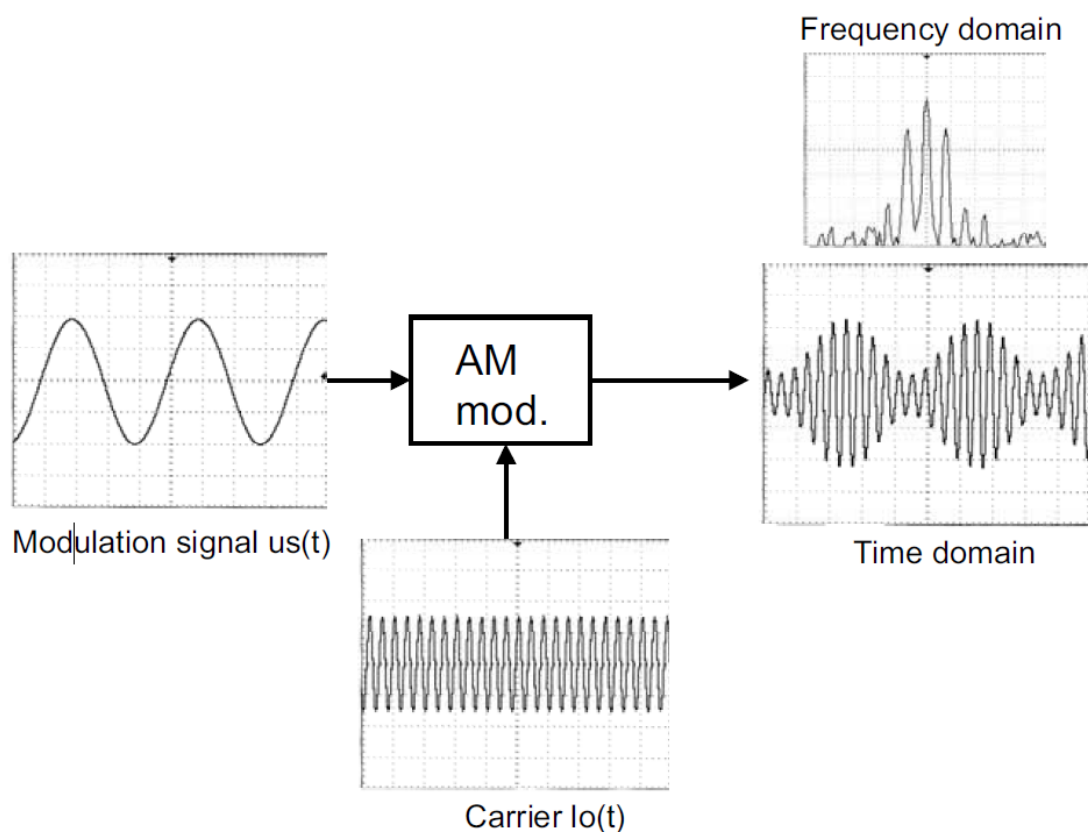
1.7.Модуляция турлари ва технологияси

Аналог эшиттириш анча вақтдан бери амплитуда (АМ) ва частота (ЧМ) модуляцияларини қўллаб ишламоқда. Фойдаланувчига сигнални у ёки бу параметрини ўзгартириб узатиш жараёни модуляция дейилади.

Рақамли маълумотларни узатишда маълумотлар вақт ёки амплитуда бўйича сурилиш технологияси қўлланилиб келинган. Масалан 10Мбит/с тезликдаги оқимни амплитуда монипуляцияси орқали жўнатишда (ASK) технологияси ёрдамида амалга оширилган. Котельников теоремасига асосан ўтказиш полосасининг ярми NRZ асосий полоса чатотаси учун зарур бўлади.

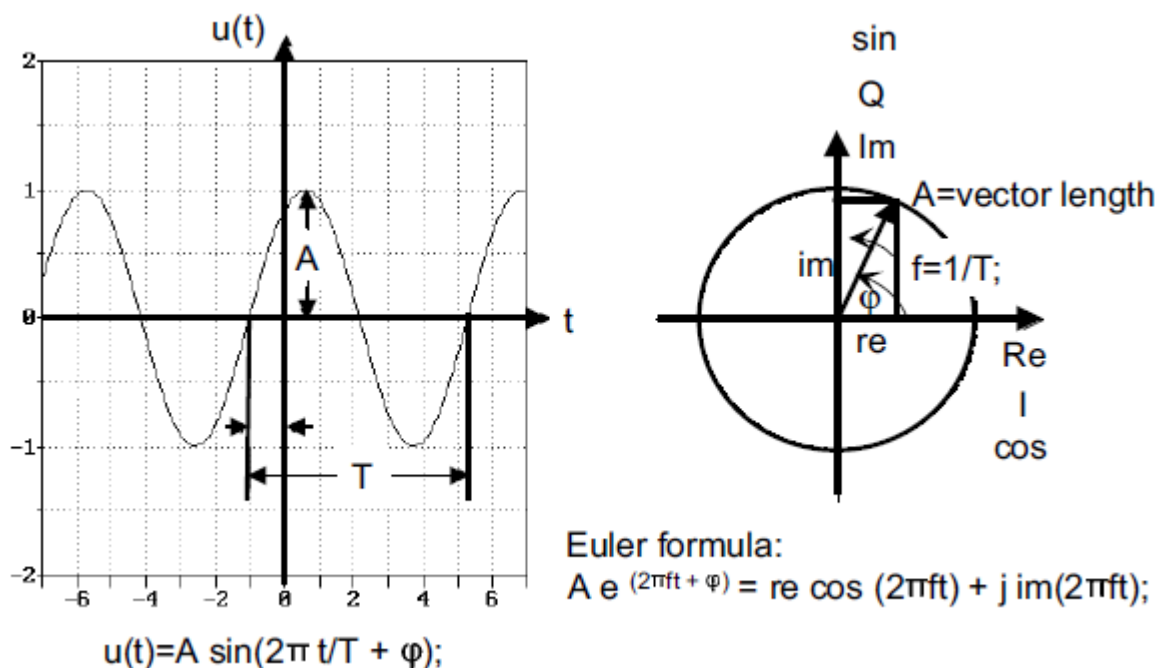
Бизга модуляциянинг қуйидаги турлари маълум:

- Амплитуда модуляцияси
- Частота модуляцияси
- Фаза модуляцияси
- Амплитудали манипуляцияси (ASK)
- Частотали манипуляция (FSK)
- Фаза сурилиши манипуляцияси (PSK)
- Амплитуда ва фаза манипуляцияси (QAM)



Расм. 1.37 Сўндирилган ташувчили "нормал" амплитудали модуляция

Биз олдимизга қўйган мақсад-ўтказиш полосаси кенглигини қисқартириб маълумот ўтказиш қобилиятини ошириш. Бу мақсадга фақатгина замонавий модуляция турларини қўллаш орқалигина эришиш мумкин.

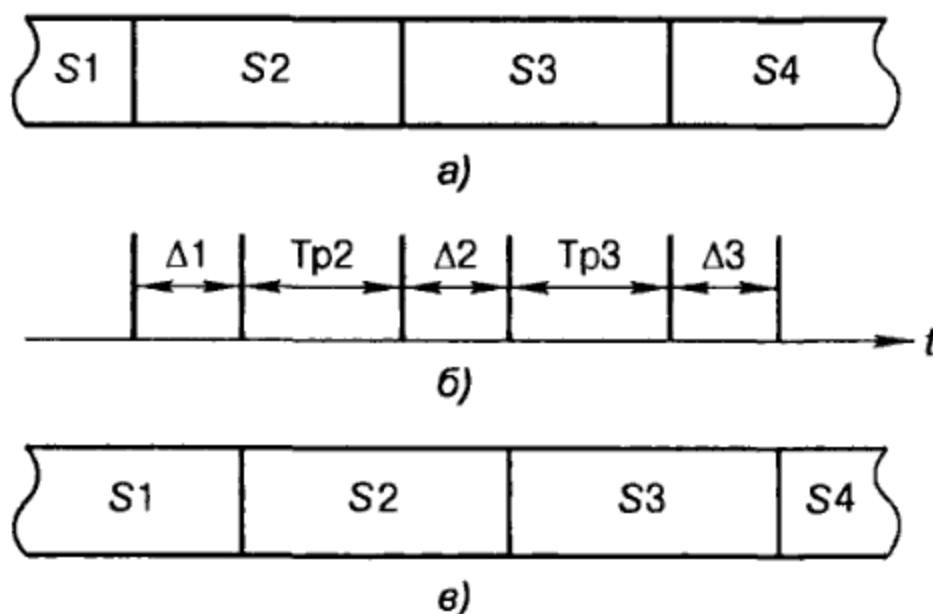


Расм.1.38. Синусоидал сигналнинг вектор кўриниши.⁵

Албатта технология ташқи халақитлар ва шовқинлар таъсирида баъзи бир хатоликларга йўл қўяди. Лекин бизнинг мақсад технологияда синусоидал катталиклар жорий қилинишига эришишдир.

Замонавий рақамли телевидениеда рақамли сигналларнинг халақитбардошлигини таъминлаш учун ташувчи модуляциясини халақитбардошли кодлаш билан бирга амалга ошириш мумкин. Бунда модуляциядан сўнг мумкин бўлган ташувчининг ҳолати узатиладиган символлар сонидан ортиқ бўлади, яъни халақитбардошликни оширишга хизмат қиладиган қўшимча ортиқчалик киритилади. Бундай кодлаш билан бирлашган модуляция кодланган модуляция дейилади. (Coded Modulation). Халақитбардош кодланишни OFDM билан бирлаштирилиши эса COFDM (Coded Orthogonal Frequency Division Multiplex) деб аталади.

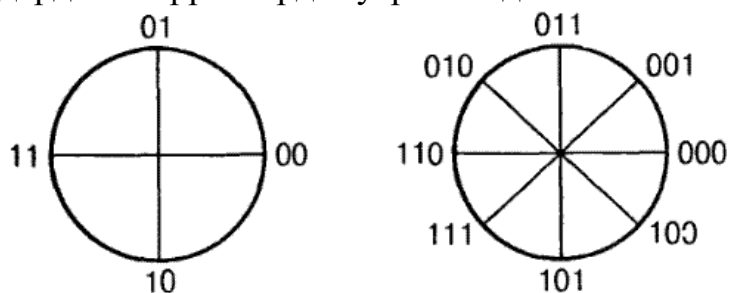
⁵ Digital Video and Audio Broadcasting Technology A Practical Engineering Guide Third Edition, by Walter Fischer, printed at Springer Heidelberg Dordrecht Germany 2010. page 96.



1.39-расм. Ҳимоя интервалларининг шакллантирилиши

Шундай қилиб, рақамли телевидение сигналларини алоқа каналлари радиочастоталари орқали узатилганда икки поғонали халақитбардошли кодлаш ишлатилади. Ташқи деб ном олган биринчи поғонада Рид – Соломон кодлаш усули орқали рақамли маълумот кодланади ва ички деб ном олган иккинчи поғонада эса модуляция билан бирлаштирилган каналли кодлаш қўлланилади. Натижада талаб қилинган халақитбардошликка эришилади.

Узатилаётган кодлаш комбинациясини жойлаштириш учун Грей манипуляциясидан фойдаланилади, бунда қўшни позициялар битта битга фарқ қилиши белгиланган. Шу сабаб, халақитлар таъсирида фазанинг тўғри қиймати ўзгариб, ўрнига қўшнисини аниқланса, демодуляция чиқишидаги иккилик символлари кетма кетлигида фақат битта хатолик мавжуд бўлади, бу ўз навбатида декодердаги корректорда тўғриланади.



1.40-расм. Тўрт позицияли (а) ва саккиз позицияли (б) фазали манипуляция.

Фаза манипуляцияси DVB – S стандартида, сунъий йўлдошлардан рақамли телевидениени узатишда қўлланилади.

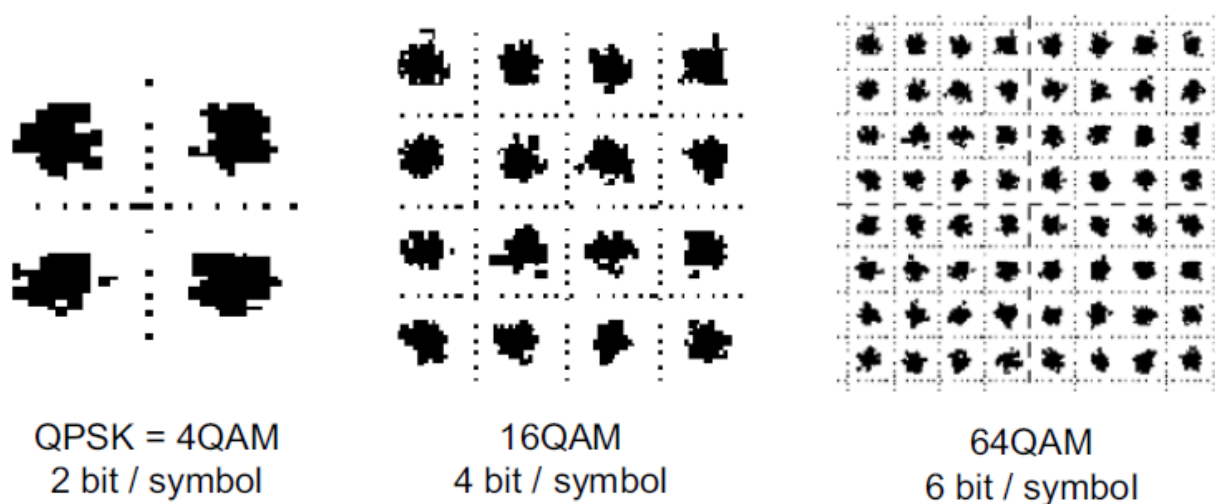
Яна бир модуляция, рақамли телевизион сигналларни узатишда кенг қўлланивчи тур - кўп позицияли квадратуравий амплитуда манипуляция (**КАМн**). Маълумки, квадратуравий амплитуда манипуляцияси бир вақтда икки сигналлар U_i (inphase) ва U_q (quadrature) билан ташувчи сигнал

частотасида ω_0 , иккита квадратли таркибий ташкил этувчилар билан модуляциялаш ва уларнинг йиғиндисига тенг сигнални олишдир.

$$\mathbf{u}(t) = \mathbf{u}_i(t) \cos \omega_0 t + \mathbf{u}_q(t) \sin \omega_0 t \quad (1.4)$$

Демодуляциялашда синхрон детекторлаш қўлланилади, яъни $\mathbf{u}_i(t)$ сигнални $\cos \omega_0 t$ ва \mathbf{u}_q ни $\sin \omega_0 t$ га кўпайтириш ҳамда юқори частотали сигналларни паст частотали филтёрда камайтириш (йўқотиш) натижадаси $\mathbf{u}_i(t)$ ва $\mathbf{u}_q(t)$ сигналлар ажратилади.

Ҳозирги вақтда рақамли телевидение тизимида 64 ёки 256 позицияли КАМнлар ҳам қўлланмоқдалар, улар қўлланилган бир вақтда 6 ёки 8 битлар узатилади.



1.41-расм. 4 позицияли, 16 позицияли ва 64 позицияли квадратуравий манипуляция КАМн (QAM)

Амплитуда эмас, балки икки квадратуравий ташкил этувчилар фазалари дискрет модуляцияланганда квадратуравий фаза манипуляцияси (КФМн) ҳосил бўлади. Унда олинган сигнал куйидаги кўринишда бўлади:

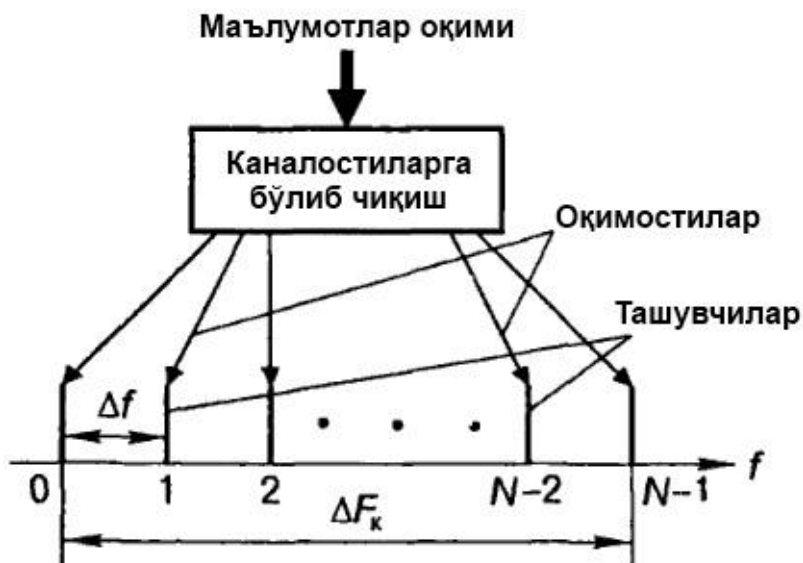
$$\cos(\omega_0 t + \theta_i) + \sin(\omega_0 t + \theta_Q) = A_0 \cos(\omega_0 t + \theta_0), \quad (2.5)$$

бу ерда θ_i, θ_Q квадратуравий ташкил этувчиларнинг фазалари.

A_0, θ_0 - натижавий сигнал амплитудаси ва фазаси.

Ифодаланган операциялар одатда рақамли кўринишда бажарилади, шу сабаб КАБ блокдан сўнг РАЎ бўлиши лозим. Замонавий рақамли сигналларни радио каналлардан узатиш усули **ортогонал частотали мультимплексирлашдир**. Бу инглиз тилидаги техник адабиётларда **OFDM (Orthogonal Frequency Division Multiplex)** дейилади. Ҳақиқатда кўп ортогонал ташувчилик модуляциядир. **OFDM** қўлланилганда узатиш канали жуда кўп(юзлаб ёки минглаб) каналчаларга (канал остиларга) бўлинади ва бу эса асосий каналнинг частота спектридан тўлиқ фойдаланиш имконини беради. Бундан ташқари асосий канал спекترینинг маълум қисмининг йўқотилиши узатилаётган маълумотни йўқолишига халақит қилмайди. **OFDM** модели сифатида бир хил кадамли, ўзаро каррали ($f, 2f, 3f, 4f$ ва ҳ.к.) генераторлар мажмуаси хизмат қилиши мумкин. Бу усулнинг моҳияти 5.7-

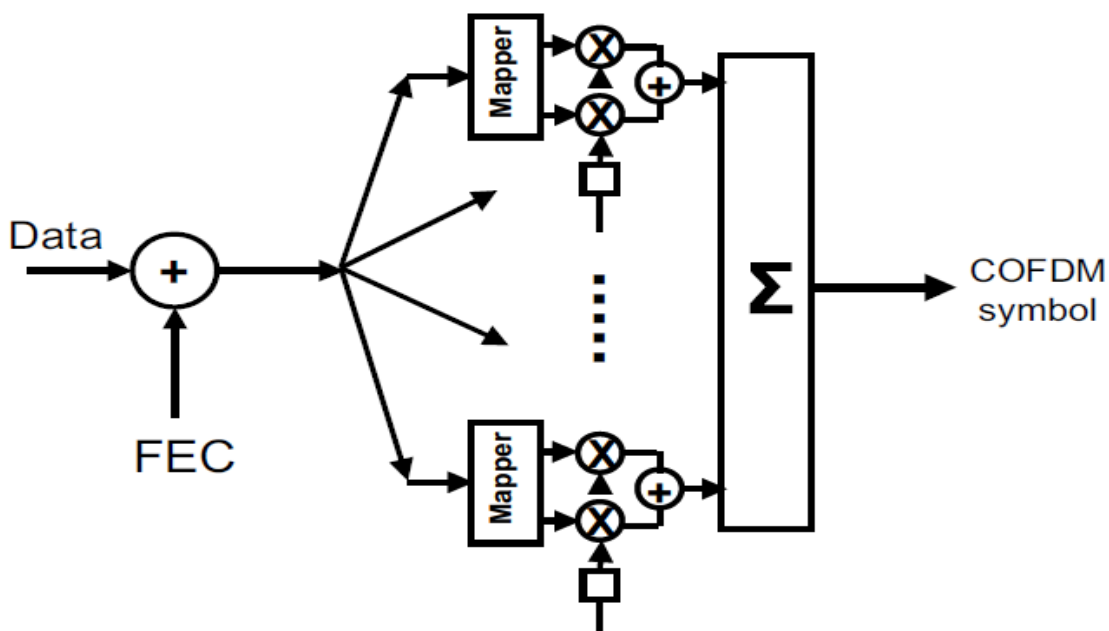
расмда изоҳланган.



1.42-расм. OFDM усулининг моҳияти



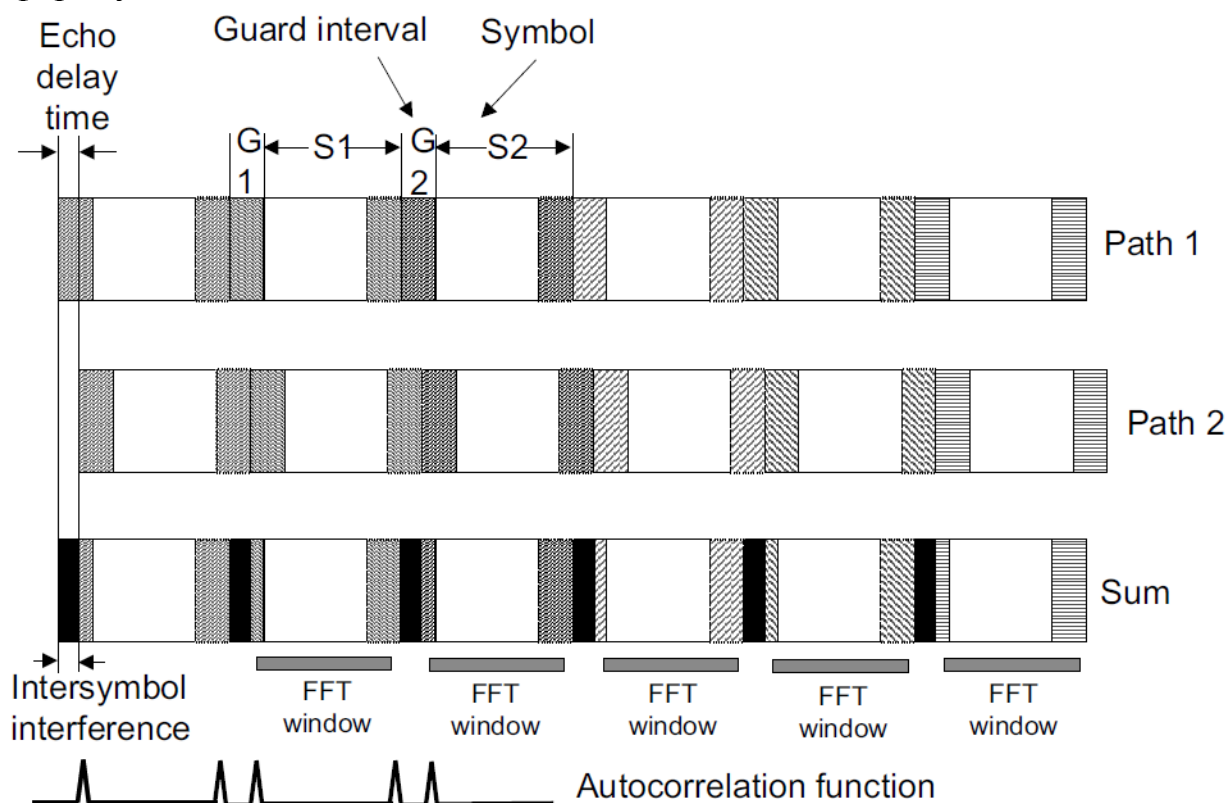
1.43-расм. OFDM сигналини ҳосил қилиш принципи.



Расм 1.43. COFDM модуляторининг назарий блок диаграммаси⁶

⁶ Digital Video and Audio Broadcasting Technology A Practical Engineering Guide Third Edition, by Walter Fischer, printed at Springer Heidelberg Dordrecht Germany 2014 page 355

Битли символлар оқими $X_{n,k}$ кетма-кет-параллел ўзгартиргич силжитиш регистрида, модуляция қилинганда, улар параллел N -разрядли кодга (X_0, X_1, \dots, X_{N-1}) айлантирилади ҳамда улар Фурьенинг тескари алмаштириш блокига тушадиладар. Фурьенинг тескари алмаштириш блокида частотали компоненталардан сигналнинг вақт бўйича сатҳ қийматлари x_0, x_1, \dots, x_{N-1} шакллантириладиладар ва рақам-аналог ўзгартиришдан сўнг квазианалог сигнал бўлади. Сўнгра олинган сигнал радиоузатиш қурилмаси модулятори ёрдамида телевидениенинг ишчи диапазонига кўтарилади ва кучайтирилиб эфирга узатилади.



1.44. расм. OFDM да кўпнурли қабул қилиш

OFDM сигнални демодуляция қилишда қабул қилгичда тескари амал бажарилади. Қабул қилгич қабул қилган OFDM квазианалог сигнал дастлаб оралиқ частотага келтирилади, сўнгра АРЎ ёрдамида N -разрядли параллел кодга x_0, x_1, \dots, x_{N-1} айлантирилади. Сўнгра Фурьенинг тезкор тўғри алмаштириш блоки орқали квазианалог сигнал саноклари қийматларидан модуляцион символларнинг спектриал коэффицентлари шакллантирилади ҳамда улар кетма-кет кодга ўзгартирилгач, декодлашнинг канал трактига тушади⁷.

⁷ Digital Video and Audio Broadcasting Technology A Practical Engineering Guide Third Edition, by Walter Fischer, printed at Springer Heidelberg Dordrecht Germany 2014 page 362

Назорат саволлари

1. Сигналлар туркумида қандай турлари мавжуд?
2. Аналог сигналга таъриф беринг?
3. Рақамли сигналга таъриф беринг?
4. Аналог сигнални рақамли кўринишга ўтказишнинг асосий 3 босқичини санаб ўтинг?
5. Дискретлашга таъриф беринг?
6. Квантлаш нима, квантлаш қадами ўзгариши маълумот сифати ва ҳажмига қандай таъсир кўрсатади?
7. Котельников теоремасини ёритиб беринг?
8. Символ деб нимага айтилади?
9. Дискретлаш, квантлаш ва кодлаш жараёнлари одатда қандай қурилмада бажарилади?
10. Телевизион сигнал спектрининг юқори частотаси қанча?
11. Котельников теоремасига кўра телевизион сигнал спектрининг юқори частотаси 5 МГц бўлса дискретлаш частотаси қанча бўлиши керак?
12. Телевизион сигнални кодлашда 8 разрядли ва ундан юқори код қўлланилиш сабаби нимада?
13. Овоз сигналининг дискретлаш частотаси оралиғи айтинг?
14. Компакт дискга маълумот ёзишда дискретлаш частотаси қанча?
15. 4:2:2 дискретизация частотаси формати технологиясини тушунтиринг?
16. 4:4:4 ва 4:2:2 форматлар фарқини тушунтиринг?
17. Рақамли телевизион сигнални ҳосил қилишнинг қандай усуллари мавжуд?
18. Аналог – рақамли ўзгартиргич тузилишини тушунтиринг.
19. Рақамли – аналог ўзгартиргич иш принципини ёритинг.
20. Тасвир сигналларини сиқиш асосан нечта усул билан амалга оширилади?
21. Телевизион тасвир қандай турдаги ортиқча маълумотларга эга ва улар қандай турларга бўлинади?
22. Кодли ортиқчаликка таъриф беринг.
23. Психофизиологик ортиқчаликка таъриф беринг
24. Элементлараро ёки статистик ортиқчаликка таъриф беринг.
25. Тузилмавий ортиқчаликка таъриф беринг.
26. Вейвлет ўзгартириш асосида сиқишнинг лифтинг схемаси нима?
27. Вақтли ёки кадрлараро ортиқчаликка таъриф беринг.
28. Сигналлар матрицаси деб нимага айтилади?
29. ДКЎ спектрининг хусусияти ва унинг алгоритмига таъриф беринг.
30. Тасвирни вейвлет алмаштириш асосида сиқиш алгоритминини ёритинг.
31. Аппроксимация ва деталлизацияга таъриф беринг.
32. Coded Orthogonal Frequency Division Multiplex қандай технология?
33. QAM модуляциясидаги 4, 16, 64 позицияли манипуляция турларининг бир биридан фарқини тушунтиринг.

Фойдаланилган адабиётлар

1. Digital Video and Audio Broadcasting Technology A Practical Engineering Guide Third Edition, by Walter Fischer, printed at Springer Heidelberg Dordrecht Germany 2014. Chapter-3,4
2. Digital television. Satellite, Cable, Terrestrial, IPTV, Mobile TV in the DVB Framework Third Edition, by Hervé Benoit, printed at Focal Press Elsevier, USA 2013.
3. “Рақамли телевидение” Х.С.Соатов таҳрири остида И.А.Гаврилов, Т.Г.Рахимов, А.Н.Пузий, Х.Х.Носиров, Ш.М.Кадиров. Тошкент 2016. 400 бет.

2- мавзу: Замонавий кенг форматли ва рақамли ер усти телевизион тизимнинг узатиш ва қабул қилиш жараёнлари. MPEG-2, MPEG-4 стандарт сиқиш форматларини, унинг профилларини ва асосий хусусиятларини ўрганиш. Рақамли телевидениянинг сунъий йўлдош, мобил алоқа, кабел тизимлари орқали ташкиллаштириш хусусиятлари. DVB-T2 янги авлод телевидениеси. ATSC ва ISDB стандартларида сигналларнинг пакет тузилиши, уларни шакллантириш, қайта ишлаш ва узатиш хусусиятлари. Уч ўлчамли телевидение.

Режа:

- 2.1. Ер усти рақамли DVB – T телеэшиттириш тизими, узатиш ва қабул қилишда сигналларга ишлов бериш.
- 2.2. MPEG-2, MPEG-4 телевидение эшиттириш стандартлари.
- 2.3. Рақамли телевизион сигнални алоқа каналлари орқали узатишга бўлган талаблар.
- 2.4. DVB-S рақамли сунъий йўлдош телевизион узатиш стандарти.
- 2.5. DVB-C рақамли кабель телевидение стандарти.
- 2.6. DVB-H рақамли мобил телевизион эшиттириш стандарти.
- 2.7. IPTV имкониятлари ва технологияси.
- 2.8. Ер усти DVB-T2 телевидение стандарти.
- 2.9. Американинг ATSC ва Япониянинг ISDB ер усти телевидение стандартлари.
- 2.10 ўлчамли телевидение асослари ва технологияси.

Таянч иборалар: *SDTV, irrelevant information, Huffman coding, sensitivity, Data reduction, DPCM, Zig-zag scanning, Horizontal and vertical blanking, blocks and macroblocks, Bidirectional delta frames, Quantization, ZeroSequence, encoder, satellite, Centripetal force, centrifugal force, QPSK, Gray code, Framing Structure, Forward error correction, randomizer, pseudo random binary sequence (PRBS), Reed-Solomon coding, Gross data rate, IQ imbalance, carrier leakage, IP transmission, Encapsulation, Vestigial sideband, Hilbert transformer, Generic Continuous Stream, Padding, time slicing, time interleaving, Superframe*

2.1. Ер усти рақамли DVB – T телеэшиттириш тизими, узатиш ва қабул қилишда сигналларга ишлов бериш.

Халқаро рақамли телеэшиттиришни ташкиллаштиришнинг Европадаги катта лойиҳаларидан бири Рақамли Видео эшиттириш- Digital Video Broadcasting (DVB) 1993 йили октябрь ойида бошланган. DVB Project - лойиҳасининг штаб – квартираси Швецариянинг Женева шаҳрида жойлашган. Халқаро гуруҳнинг DVB Project лойиҳаси асосида қуйидаги

рақамли телевидение стандартлари қабул қилинган:

- DVB – C (C – cable – кабель) рақамли кабелли телеэшиттириш;
- DVB – S (Sattelrte – йўлдош) сунъий йўлдошли телеэшиттириш;
- DVB – T (Terrestrial – ер усти) ер усти телеэшиттиришлари.

2.1. жадвал

DVB стандарти турларини қўллаш соҳалари

Гуруҳ номи	Аҳамияти	Изоҳи	Модуляцияси
DVB - S	Сунъий йўлдошли телеэшиттириш	Компрессияланган (сиқилган) видео ва аудиони ҳамда йўлдош орқали қўшимча ахборотни узатиш	QPSK, 8 – PSK, 16 - QAM
DVB – S2	Сунъий йўлдошли телеэшиттириш иккинчи авлод	Худди DVB – S дагидек ва яна қўшимча турдаги модуляциядан фойдаланиш ва канални узатиш қобилияти кенглигини бир неча бор катталаштириш	QPSK, 8 – PSK, 16 – QAM ёки 32 APSK
DVB - SH	Сунъий йўлдошли мобил теле эшиттириш	Сунъий йўлдошли/ ер усти эшиттиришларни мобил қабул қилиш. Сунъий йўлдошли ва ер усти тизимларини биргаликда қўллаш (қисқача гибрид тармоқлар)	QPSK, 8 – PSK, 16 - APSK
DVB - C	Кабелли теле эшиттириш	Компрессияланган (сиқилган) видео ва аудиони ва қўшимча ахборотни кабеллар орқали узатиш	16 – QAM, 32 – QAM, 64 – QAM, 128 – QAM ёки 256 – QAM
DVB – C2	Кабелли теле эшиттириш иккинчи авлоди	Рақамли кабелли телеэшиттиришнинг “иккинчи авлоди”	QPSK, 16 – QAM, 64 – QAM, 256 – QAM, 1024 – QAM, 4096 - QAM
DVB - T	Ер усти эфир теле эшиттириши	Компрессияланган (сиқилган) видео ва аудио ва қўшимча ахборотни ер усти эфири орқали телеэшиттиришни узатиш(стандарт қабул)	16 – QAM ёки 64 – QAM (ёки QPSK) COFDM билан бирга
DVB – T2	Рақамли эфир теле	DVB – T каби, фақат модуляциянинг ва канални	QPSK, 16 – QAM,

	эшиттиришнинг иккинчи авлоди	кодлашнинг янги режимларини қўллайди. Шу сабаб DVB – T га нисбатан каналнинг ўтказиш қобилиятининг кенглиги 2 баробар ортади. Лекин бу стандарт DVB – T билан бирга ишламайди	64 – QAM, 256 – QAM
--	------------------------------	---	------------------------

Ер усти рақамли телеэшиттириш тизимини яратиш анчагина муаммоли вазифадир, чунки шаҳарнинг мурракаб, ҳар хил кўринишдаги қурилишлари, бинолари радиотўлқинларни қайта -қайта қайтадиган тўлқинлар ҳосил бўлишига, яъни интерференцияга олиб келади. Шундай қилиб, қабул қилиш ҳудудида электромагнит кучланиши доимо ўзгариши мумкин, ҳатто қабул қилиш нуқтаси тўғридан- тўғри кўришиб турганда ҳам, яъни “ўлик” ҳудудлар пайдо бўлиши, натижада сигнал қабул қилинмаслиги мумкин. Бундан ташқари шаҳарларда саноат халақитлари, бошқа шу частоталарда ишлаётган кўшни ҳудуддаги радиоузатгичлардан чиқаётган халақит ҳам етарлидир ҳамда улар билан албатта курашиш керак. Яна қўшимча ер усти рақамли телевидениеси мавжуд бўлган аналог телеэшиттириш тизимлари билан мослашиши даркор. Шу сабабли ер усти рақамли телевидениеси қуйидаги талабларни қониқтириши керак:

- халақитбардошликни юқори даражада таъминлаш;
- телевизион сигнални аниқ стандартларда, хизмат ахборотларини, телетекстларни сифатли узатиш ва маълумотларни рухсат этилмаган киришлардан ҳимоялаш;
- телевизион қабул қилиш қурилмаларини иложи борича арзонлаштириш мақсадида рақамли сунъий йўлдош, кабель телевидениеси қурилмалари билан мос келувчи универсал стандартни яратиш;
- кўтариб юрилувчи қабул қилгич қурилмалар ва хона антенналари ёрдамида сигнални қабул қилишни таъминлаш;
- битта частотали тармоқнинг ишлашини таъминлаш ва бошқалар.

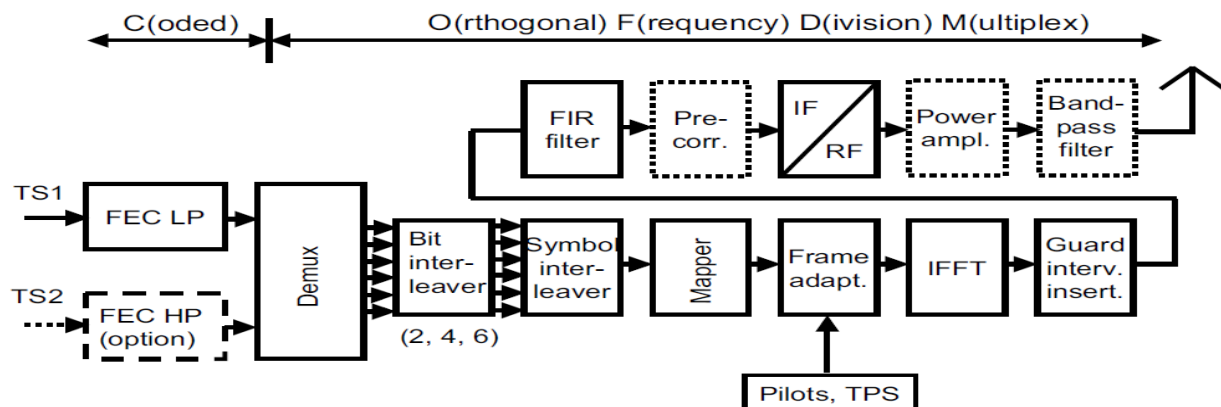
Шу сабаб, DVB – T ни яратишдаги муҳим хусусиятлардан бири битта частотали ёки кўп частотали модуляцияни танлашдан иборат бўлди. Текширишлар шуни кўрсатдики, фақат OFDM аналог PAL ва SECAM тизимларидаги узатгичларга нисбатан халақитларга бардоши катта, айниқса бир частотали шароитда бу афзаллик юқори.

DVB – T стандартини яратишида тизимнинг қуйидаги асосий параметрларини танлаш кераклиги белгиланди:

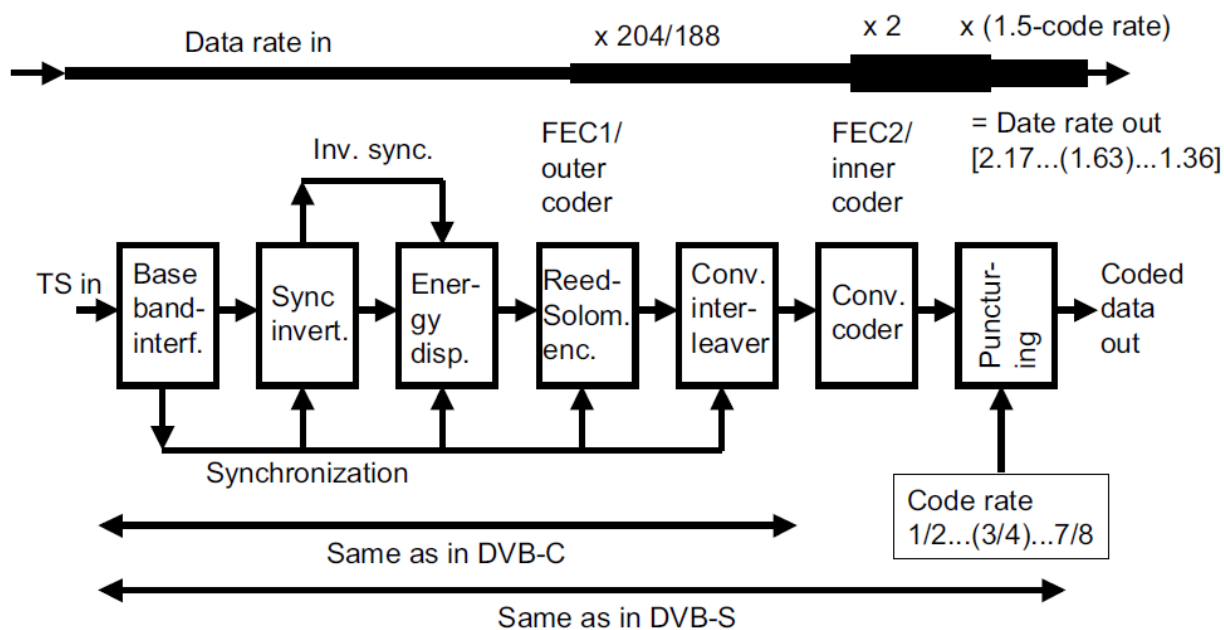
- символга тўғри келувчи индивидуал ташувчилар сони;
- ҳимоя интервалининг кенглиги;
- ташувчиларнинг модуляциялаш турлари;
- синхронизациялаш усули.

Текшириш ва таҳлиллар шуни кўрсатдики, бир частотали тармоқдаги,

худудларда жойлашган узатгич қурилмалари орасидаги масофалар 60 км дан кам бўлмаган ҳолатда, телеэшиттиришни тарқатишда 6000 дан ортиқ ташувчи сигналлар керак. Бунда COFDMни таъминловчи микросхемалар ташувчилар сони 2^n даражасига тенг бўлганда ишлайдилар, шу сабаб унга яқин бўлган сон **8192** ёки (2^{13}) танланади. Бу режим шартли равишда “**8к**” деб аталади.



2.1. расм. DVB-T модуляторининг блок схемаси. (1-қисм)



2.2. расм. DVB-T модуляторининг блок схемаси. (2-қисм)

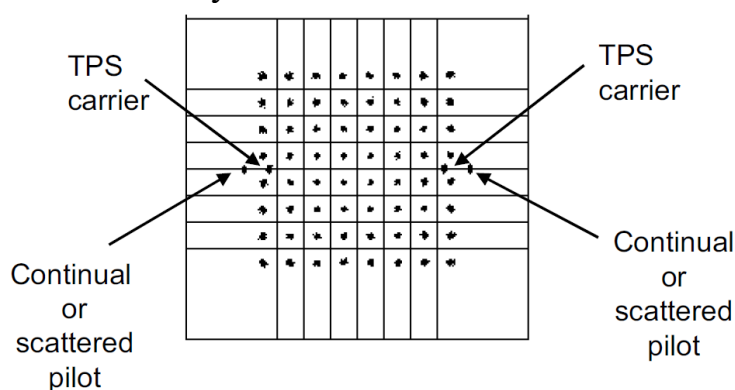
1995 йилда электрон техникалари имконияти бундай катта сонли ташувчиларни таъминлай олмаган, шу сабаб DVB – T стандартни ўзлаштириш мақсадида **2048** ёки (2^{11}) сонли ташувчиларни берувчи режим қўлланилган ва бу режим “**2к**” дейилади. Шундай қилиб, стандарт ягона махсус режим “**2к/8к**” деб белгиланган. Ҳозир даврда қиймати арзон юқори частотали процессорларнинг яратилиши билан “**8к**” режими ҳам қўлланилмоқда.⁸

DVB – T стандартида символларнинг актив қисми учун иккита вақт

⁸ Digital Video and Audio Broadcasting Technology A Practical Engineering Guide Third Edition, by Walter Fischer, printed at Springer Heidelberg Dordrecht Germany 2014 page 370.

давомийлиги ишлатилади, яъни “2к” режим учун $T_1 = 224$ мкс ва “8к” учун $T_2 = 896$ мкс. Шуларга яраша ташувчилар орасидаги фарқ (қадамлар) “2к” режимда $\Delta f_1 = 1/T_1 = 1116$ Гц ва “8к” режимда $\Delta f_2 = 1/T_2 = 446,4$ Гц. Бунда ташувчилар сони $N_1 = 1705$ ва $N_2 = 6817$ ва умумий спектр кенглиги икки ҳолатда ҳам **7,61 МГц**, демак уларни **8 МГц** полосада етарлича частота интервалларида жойлаштириш мумкин.

Digital Video Broadcasting Terrestrial тизимида маълумот сигналларини модуляциялашда асосан OFDM модуляциясидан фойдаланилади. DVB-T тизимида когерент OFDM модуляция қўлланилиб, фойдали маълумотлар ташувчиси дифференциал кодларда акс эттирилади. Бундан ташқари канал сифатини баҳолашда қўлланилувчи кўп сонли пилот-сигналлари коррекциясаги ҳам эришиш талаб қилинади. Бу эса ўз навбатида канал сифатини баҳолашда қўл келади.



2.3.расм. DVB-T ташувчилари: фойдали қувват ташувчиси, диомий ва тарқатилган пилотлар, TPS ташувчилари.

DVB-T тизимидаги ТФАУда (тескари Фурье алмаштириш усули) 2048та ёки 8192та нукталар қўлланилади. Назарияга кўра ушбу нукталар кейинчалик маълумотларни узатишда қўлланилади. 8К режимда фойдали маълумотлар ташувчиси 6048та, 2К режимда эса улар 1512 тани ташкил қилади⁹. Иккала режимда ҳам DVB-T тизими хусусиятларидан келиб чиқиб маълумот узатиш тезлиги бир хил бўлади. DVB-T тизимида қуйидаги турдаги **ташувчилар** мавжуд:

- ўрнатилган ҳолатдаги ҳаракатсиз ташувчилар (амплитудалари нол сатҳга созланган)
- ўрнатилган ҳолатли Payload ташувчилар
- ўрнатилган ҳолатли узлуксиз пилот сигналлар
- спектори бўйича ўзгарувчи тарқатилган пилот сигналлар
- ўрнатилган ҳолатли TPS ташувчилар

Бундан ташқари DVB – T стандартида ҳар бир модуляция режими учун тўртта нисбий ҳимоялаш интерваллари қиймати кўзда тутилган ва улар актив символларнинг давомийлик вақти T нинг $1/4$, $1/8$, $1/16$, $1/32$ қисмини ташкил

⁹ Digital Video and Audio Broadcasting Technology A Practical Engineering Guide Third Edition, by Walter Fischer, printed at Springer Heidelberg Dordrecht Germany 2014. page 373.

этадилар. 3.2 жадвалда баъзи асосий параметрларининг абсолют қийматлари келтирилган.

Келтирилган маълумотлардан кўринадики, COFDM ёрдамида рақамли телевизион сигнал узатилганда стандарт аналог телеэшиттириш радиоканалининг 8МГц частота полосасидан фойдаланиш мумкин ва бу ҳолда ўзаро икки яқин радиоканалларнинг халақит бермасликлари учун улар орасидаги ҳимоя фарқи 0,39 МГц ташкил этиши мумкин.

2.2-жадвалда COFDM ташувчиларининг радиоканалдаги, хилма хил усулларда модуляциялангандаги ҳолатда, рухсат этилган сигнал/шовқин нисбатининг минимал қиймати ва фойдали ахборотларни узатувчи иккилик символлари тезлиги келтирилган.

2.2-жадвал

DVB – T стандартидаги COFDM модуляциянинг асосий параметрлари

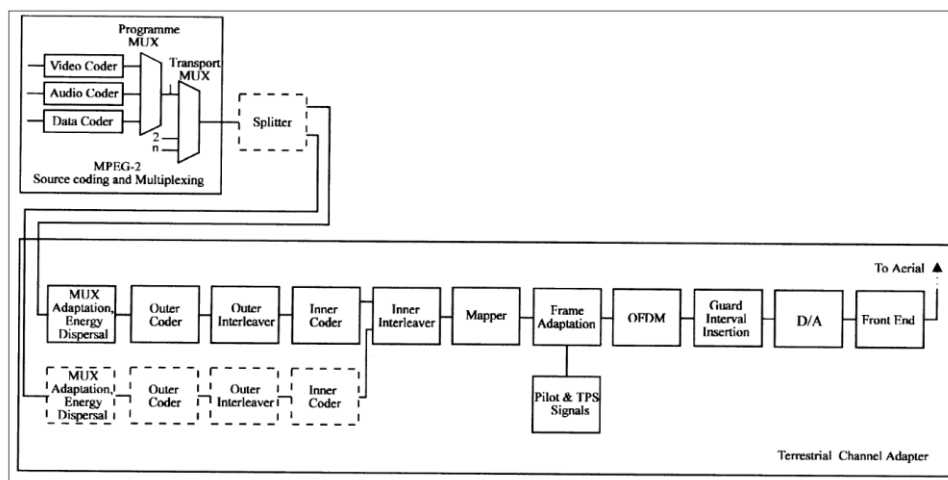
Модуляция режими	8к				2к			
Ишчи интервал давомийлиги Тр, мкс	896				224			
Ташувчи частоталар оралиғи Δ/Гц	1116				4464			
Ташувчилар сони	6817				1705			
Частота полосаси кенглиги, МГц	7,61				7,61			
Ҳимоя интервалининг нисбий давомийлиги	1/4	1/8	1/16	1/32	1/4	1/8	1/16	1/32
Ҳимоя интервалининг давомийлиги Δ, мкс	224	112	56	28	56	28	14	7
Δ+Тр символнинг давомийлиги, мкс	1120	1008	952	924	280	252	238	231
Узатгичларнинг бир частотали тармоқдаги максимал оралиғи (км) $d=c\Delta$, c – ёруғлик тезлиги	67,2	33,6	16,8	8,4	16,8	8,4	4,2	2,1

Хилма хил модуляция ҳолатларида маълумотлар узатиш тезлиги

Модуляция тури	Коднинг нисбат тезлиги	Сигнал/шовқин, дБ		Фойдали тезлик, Мбит/с			
		Стационар антенна	Мобил антенна	1/4	1/8	1/16	1/32
4-ФМН	1/2	3,6	5,4	4,98	5,53	5,85	6,03
4-ФМН	2/3	5,7	8,4	6,64	7,37	7,81	8,04
4-ФМН	3/4	6,8	10,7	7,46	8,29	8,78	9,05
4-ФМН	5/6	8,0	13,1	8,29	9,22	9,76	10,05
4-ФМН	7/8	8,7	16,3	8,71	9,68	10,25	10,56
16 КАМН	1/2	9,6	11,2	9,95	11,06	11,71	12,06
16 КАМН	2/3	11,6	14,2	13,27	14,75	15,61	16,09
16 КАМН	3/4	13,0	16,7	14,93	16,59	17,56	18,10
16 КАМН	5/6	14,4	19,3	16,59	18,43	19,52	20,11
16 КАМН	7/8	15,0	22,8	17,42	19,35	20,49	21,11
64 КАМН	1/2	14,7	16,0	14,93	16,59	17,56	18,10
64 КАМН	2/3	17,1	19,3	19,91	22,12	23,42	24,13
64 КАМН	3/4	18,6	21,7	22,39	24,88	26,35	27,14
64 КАМН	5/6	20,0	25,3	24,8	27,65	29,27	30,16
64 КАМН	7/8	21,0	27,9	26,13	29,03	30,74	31,67

DVB-T тизимининг узатиш қисмида сигналларга ишлов бериш.

Турли ишлаб чиқарувчилар қурилмаларининг ишлашларини мослаштириш учун рақамли модуляцияланган радиосигналлар параметрларинининг стандартлари белгиланади. Рақамли ер усти телеэшиттириш тизимларининг узатиш қисмидаги сигнал ва маълумотларга ишлов бериш ташкилий чизмаси 3.4-расмда келтирилган.



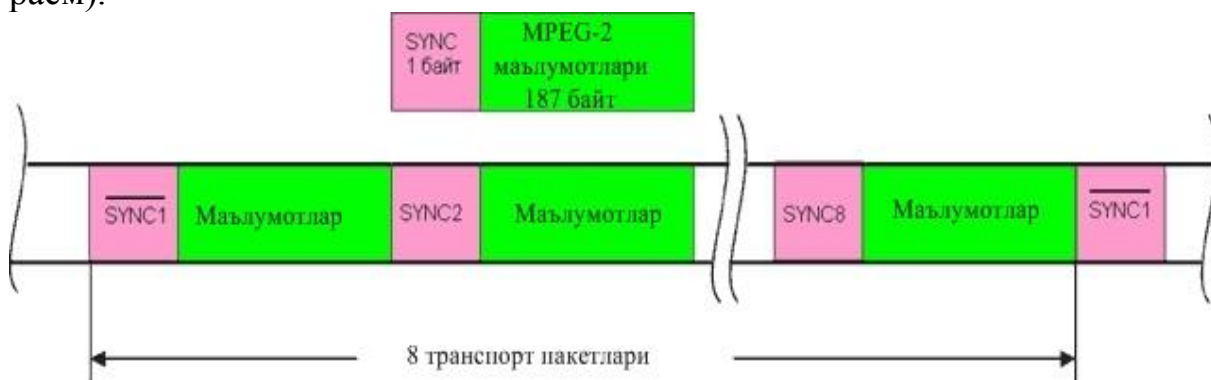
2.4. расм. DVB-T тизимининг узатувчи қисмининг ташкилий чизмаси

Узатилаётган маълумот (тасвир сигналлари, овоз сигнали, графика ва бошқа хизмат маълумотлари) MPEG-2 MPEG-4 кодер стандартларида сиқиштирилади ва (ҳар бир кўриниш алоҳида) кодланади. Сўнгра мультимплексирилаш усули билан дастур оқими яратилади ва унга видеосигнал, овоз сигналлари ҳамда зарур ҳолатларда графика ахборотлари киритилади.

Кейин бир неча дастурлар оқимини бирлаштириш MPEG-2 нинг транспорт оқимини шакллантиради ва бу оқим ўз навбатида яна иккита ташкил этувчи транспорт оқимларига ажралади.

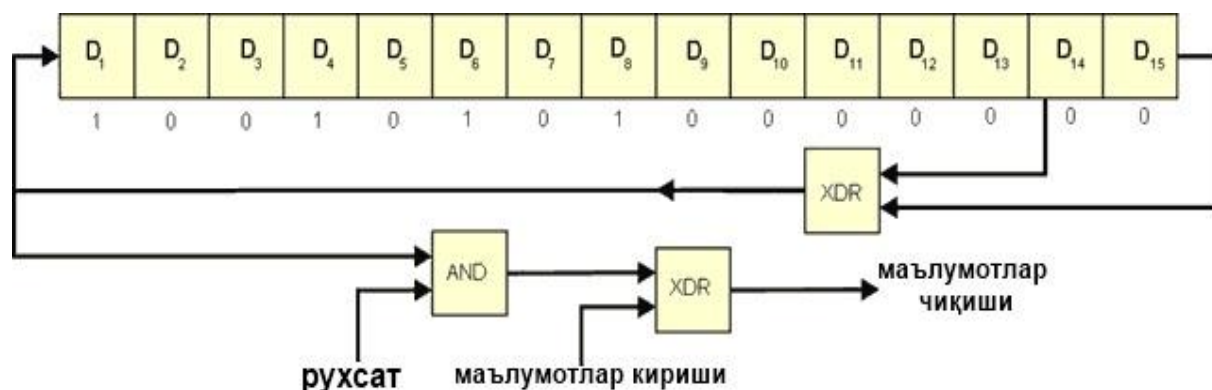
Бундан сўнг ахборотга ишлов бериш **OFDM (ортогонал частота мультимплексори)** канали кодерда амалга оширилади. Сигнал аввал рандомизация боғламасидан ўтади ва у ерда квазитасодифий сигналга айлантирилади.

Рандомизацияга MPEG-2 транспорт пакетлари кетма кетлигини таъминловчи рақамли оқимларни мослаштириш операцияси мос келади (2.5-расм).



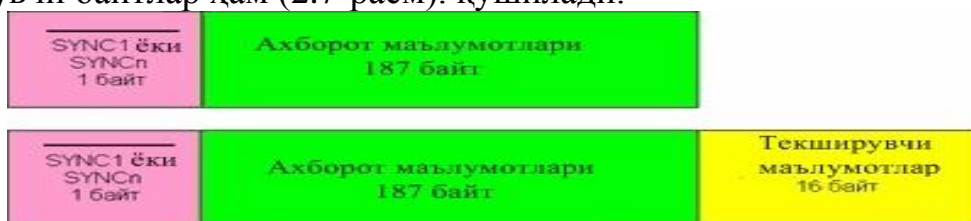
2.5-расм. MPEG-2 нинг транспорт пакетларининг мослашуви.

PRBS кетма-кетлик генератори 15 разряди регистрлар силжиши базасида қурилган ва тесқари алоқа занжири билан боғланган (2.6-расм). Шакллантирилаётган кетма – кетликни тасодифийга ўхшашлиги ва қабул қилгичда узатилаётган маълумотни тиклаш учун ҳар бир 8-чи пакетнинг бошида PRBS генератори инициализация (қўшимча код билан текширилади) қилинади, шу мақсадда уни 100101010000000 сони билан юкланади. Инициализациядан сўнг псевдотасодифий кетма - кетликнинг PRBS биринчи бити, транспорт оқимининг дастлабки байтининг биринчи бити билан қўшилади.



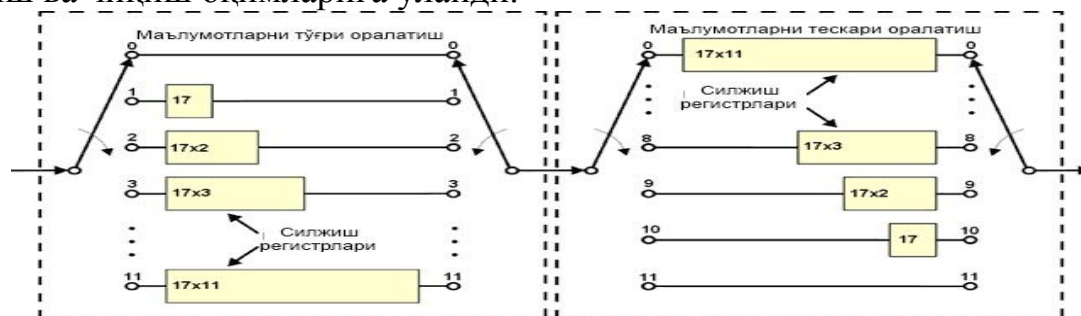
2.6-расм. Маълумотларни рандомизатори

Ташқи кодлаш ва оралатиш. Ташқи кодлаш тизимида ҳамма 188 байт транспорт пакетини ҳимоялаш (синхробайтни ҳам қўшган ҳолда) учун Рид-Соломон коди ишлатилади. Кодлаш жараёнида бу 188 байтга 16 та текширувчи байтлар ҳам (2.7-расм). қўшилади.



2.7-расм. Ташқи Рид – Соломон RS(204,188) хотира коди билан маълумотларни хатолардан ҳимоялаш пакети ҳосил қилиш.

2.8- расмда ташқи оралатгич ва деоралатгичнинг (қайта тиклагичнинг) тузилмавий схемаси келтирилган ва у 12та силжитиш регистрлари ҳамда коммутаторлар жуфтлигидан ташкил топган. Коммутаторлар жуфтлиги синхрон равишда, байтлар кетма –кетлиги частотаси бўйича, регистрларни кириш ва чиқиш оқимларига улайди.



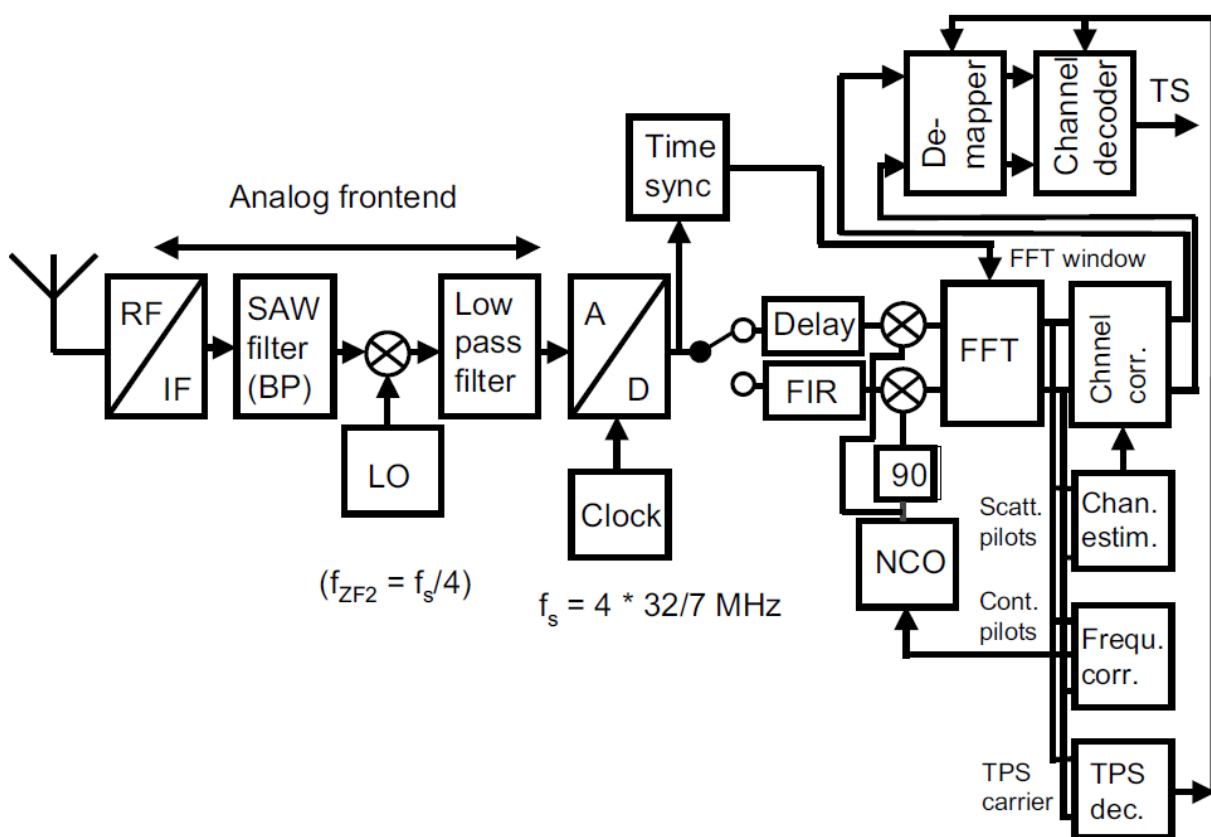
2.8-расм. Маълумотларни ташқи оралатиш

DVB-T тизимининг қабул қилиш қисмида сигналларга ишлов бериш. Қабул қилиш қурилмасида сигналларга ишлов бериш жараёни DVB-T стандарти билан регламентланмаган ва очик қолган. Бу ҳолат телевизор ишлаб чиқарувчилар орасидаги рақобатни кучайтиради ва юқори сифатли, айти вақтда арзон қурилмаларни яратишдаги интилишларни қуллаб-қувватлайди. DVB-T стандартига мувофиқ кодланган ва узатилаётган

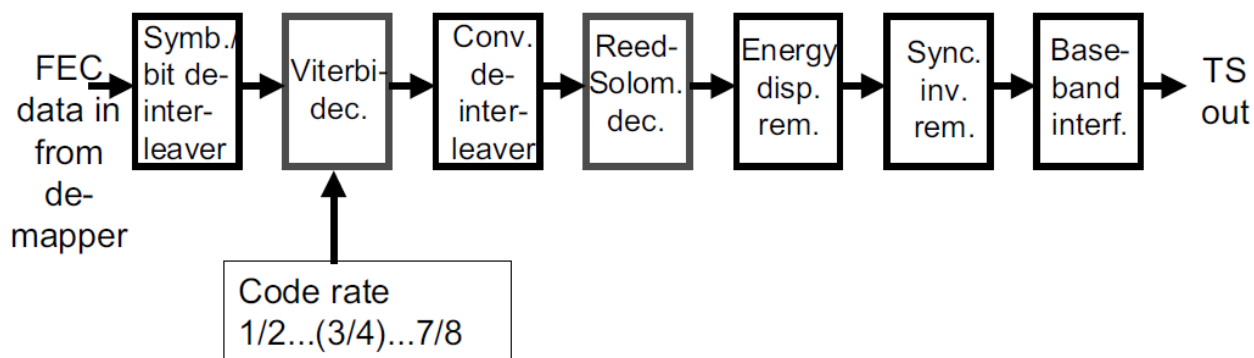
дастлабки аудио-видео ахборотларини тиклаш учун, декодлашда унинг барча сигналларини тескари ўзгартиришларини амалга ошириш зарур.

Тюнер ёрдамида керакли частота канали ажратилади ва сигнал оралиқ частотага ўтказилади. Сўнгра оралиқ частотали сигнал кучайтиришни автоматик бошқарувчи (КАБ) қурилма ёрдамида бошқариладиган кучайтиргичдан ўтиб, АРЎ блокада рақамли шаклга ўзгартирилади. Бундан кейин квадратуравий демолдуляция бажарилади.

Натижада COFDM сигналининг хақиқий ва мавҳум қисмларига мос келувчи, квадратуравий ташкил этувчиларига ажратилдилар. Ундан сўнг олинган квадратуравий ташкил этувчилари учун Фурьенинг тўғри дискрет ўзгартиришлари амалга оширилади ва унинг натижасида COFDMнинг тўлиқ демолдуляцияси бажарилади ҳамда COFDMнинг узатиладиган символлари шакллантирилади.



2.9.расм. DVB-T қабул қилгич блок схемаси.

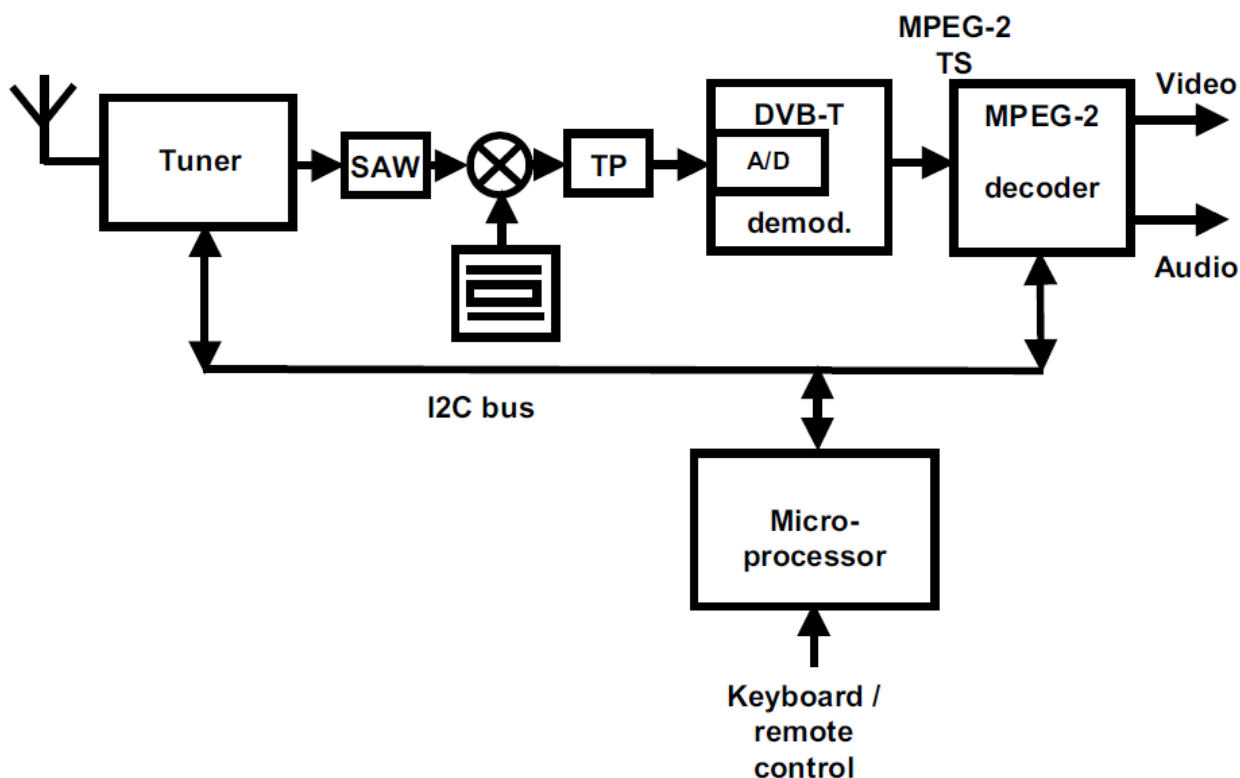


From TPS decoder

2.10.расм. DVB-T қабул қилгич блок схемаси (каналли декодлаш)

Бунда ФТЎ блокидан олинган маълумотлар КАБ учун фойдаланилади ва синхронизация блокига тушади. Синхронизация блоки АРЎ учун ташувчи сигнал частотаси ва такт импульсларини тиклайди¹⁰. Ундан ташқари канал характеристикаларини баҳолаш блокида қабул қилинган ташувчи сигналлар таҳлил қилинади. Таҳлил натижаларига кўра алоқа каналнинг ўтказувчанлик функцияси баҳоланади ва каналларнинг тузатишлари (коррекцияси) амалга оширилади. Коррекция қилишда ҳар бир ташувчининг сигнали ушбу ташувчи учун аниқланган каналнинг ўтказувчанлик функциясига тесқари қийматига кўпайтирилади.

Сўнгра ички тесқари оралатиш блокида битларни символлар бўйича тесқари жойлаштириш амалга оширилади. Натижада битлар кетма кетлиги олинади ва улар ички декодерлаш блокига келиб тушадилар ҳамда у ерда кодларни йиғиш декодерда хатолар тўғирланадилар (коррекция қилинадилар). Кейин MPEG-2 транспорт оқимининг тузилмавий маълумотларини тиклаш учун байтлар ташқи тесқари ва Рид-Соломон декодерда хатоларининг коррекцияси амалга оширилади. Натижада транспорт пакетларининг давомийлиги (188 байтдан иборат) ва байтларнинг пакетларда келишининг кетма-кет келиш тартиби тикланади.



2.11.расм. DVB-T set-top box қурилмаси блок схемаси.

Сўнгра маълумотлар оқими маълумотларни дерондомизация қилиш учун дескремблерга келиб тушади ва дастлабки рақамли оқимнинг тузилиши тикланади. Рандомизация қўлланишида тикланиш сигнални

¹⁰ Digital Video and Audio Broadcasting Technology A Practical Engineering Guide Third Edition, by Walter Fischer, printed at Springer Heidelberg Dordrecht Germany 2014 page 393.

псевдотасодифий кетма кетлик билан модуль 2 бўйича қайта қўшиш орқали амалга оширилади. Шундан сўнг тикланган MPEG-2/ MPEG-4 транспорт оқими демультимплексорга келиб тушади ва бу ерда танланган дастурига асосан транспорт оқимидан пакетлар ажратиб олинади ҳамда видео, овозли ташкил этувчи ва маълумотларнинг элементар оқимлари шакллантирилади. Дескремблер ва демультимплексор бошқарувини контроллер амалга оширади. Демультимплексор транспорт оқимидан дастур жадвалли пакетларни танлаб олади ва уларни контроллерга узатади. Контроллер транспорт оқимидаги дастур маълумотларини экранда акс этишини таъминлайди. Фойдалануви буйруғига кўра дастурлардан бири танланади ва ушбу дастурга тегишли PID хақидаги маълумотлар, келгусида шу пакетларни танлаш учун демультимплексорга узатилади. Танланган дастурга қўшимча маълумотлар (суб титрлар ва ҳакозолар) демультимплексордан контроллерга келиб тушади ва контроллер уларни қўшимча ахборотларни намоиш қилиш блокига узатади.

Контроллер, шунингдек, фойдаланувчининг маблағи тўлаган пуллик дастурларга киришини таъминловчи воситаларни ўз ичига олувчи шартли кириш тизими (ШКТ) билан боғлиқ. Дастурларни дескремблерлашга оид маълумотлар транспорт оқими тегишли пакетларида узатилади. Бепул дастурларни ва умумий фойдаланиш маълумотларга эга пакетларни дескремблерлаш учун қўшимча маълумотлар талаб этилмайди.

Шундай қилиб, рақамли телевидение қабул қилгичида дастурни танлаш иккита босқичда амалга оширилади. Аввал бир нечта дастурлардан иборат транспорт оқими узаталаётган телевидение эшиттириш канал танланади. Сўнгра худди шу транспорт оқимидаги дастурлардан бири танланади.

Видео ва овознинг элементлар оқимлари демультимплексордан MPEG-2нинг тегишли декодерларига келиб тушадилар. Видеодекодер чиқишларида 601- тавсияга мос рақамли шаклда ёруғлик ва рангфарқ сигналлар шаклландилар. Бу сигналлар кейинчалик рақамли шаклда ёки РАҚ орқали телевизорнинг куйи частотали киришларига узатилдилар.

Аудиодекодер чиқишларида аналог шаклдаги овоз шакллантирилади ва овозни эшиттириш блокларига тушади.

2.2 MPEG-2, MPEG-4 телевидение эшиттириш стандартлари.

Аввалги бобларда кўриб чиқилгандек, тасвир ва аудио маълумотлар ҳажмларини сиқиш учун ўзаро самарадорлиги билан фарқ қилувчи жуда кўп усуллар ва алгоритмлар мавжуд. Улар бир биридан қўллашдаги мураккаблиги, кодекларни таъминлашдаги аппарат ёки компьютерларга қўйиладиган талаблари ва сигналларга ишлов беришнинг тезлиги ҳамда қўлланилиш соҳалари билан фарқ қиладилар.

Бунда ҳар бир сиқишда қўлланиладиган механизм (мисол учун: Фурье, ДКЎ, вейвлет, фракталлар асосидаги ва бошқалар) ўзи ишлаши учун қулай чиқувчи маълумотлар базасини (массивини) шакллантиради.

Дунёда кодекларни ишлаб чиқарувчи фирмалар жуда кўп ва улар ўзларига маъқул кодеклар чиқаришади ва шу сабаб рақамли телевизион программалар ва бошқа телевизион маълумотлар билан ўзаро алмашиш деярли мумкин эмас, чунки бир ишлаб чиқарувчининг кодеклари иккинчи ишлаб чиқарувчининг кодекларидан техник фарқ қилади ва бир бирини тушунмайдилар.

Шу сабаб рақамли аудио-видео маълумотларнинг кириш ва чиқиш ахборот тизим кўрсаткичлари, бир турдаги кодеклар учун, ягона бўлишлари таъминланиши керак. Шунинг учун бир типдаги кодеклар учун аудио-видео маълумотлар кириш ва чиқиш рақамли сигналлари тузилмаси бир хил бўлиши керак.

Бундай ягона таъминланиш амалга оширилса, телевизион дастурлар ва фильмларни, кодер ва декодерларни ким томонидан ишлаб чиқарилишидан қатъий назар, бемалол томоша қилиш имконияти яратилади. Қабул қилинган стандарт ва форматлар учун ишлаб чиқарувчилар ихтиёрий равишда тасвир ва овоз сигналларини ўзгартириш усуллари ва алгоритмларини қўллашлари мумкин, аммо чиқиш сигналлари бир хил қонун асосида тақсимланган, универсал бўлишлари таъминланиши шарт.

Бу худди сувнинг кран жўмраклари қандай катта ва мураккаб бўлмасин, уланиш охириги резбаси ҳаммаси бир хил бўлмоғи ва истаган хонодон чиқиш трубасига ўрнатиш мумкин бўлганидек ҳолат билан ифодалаш мумкин.

Ҳозирги даврда тасвир ва овозни сиқишда қўлланиладиган куйидаги стандартлар мавжуд:

JPEG ва JPEG-2000 силжимас тасвир (фотография) учун;

M JPEG ва M PEG стандартлар оиласи ҳаракатланувчан тасвирлар учун.

Термин **JPEG** қисқартирилган (**joint photographic Experts Group**) **Бирлашган фотографик экспертлар гуруҳи** бўлиб, сифатли ва энг кўп тарқалган статик(силжимас) тасвир стандарти мақомида дунёда кўп тарқалган ва барча ишлаётган программаларда қўлланилмоқда. JPEG файлларини кўриш учун WEB – браузер стандартларининг мавжуд бўлиши шарт. Браузерлар JPEG файлларини сиқишдан чиқаради, яъни декомпрессия қилади ва ҳамда мониторда кўрсатади.

MPEG қисқача эксперт гуруҳининг номи **ISO (Moving Picture Expert Group)** бўлиб, гуруҳ видео ва аудио маълумотларни кодлаш ва сиқиш стандартлари билан шуғилланади. Гуруҳнинг ҳақиқий номи **ISO/IEC JTC1 SC29 WG11** дир. Кўпинча **MPEG** қисқартмаси ушбу гуруҳ томонидан ишлаб чиқилган стандартларга тегишли эканлигини билдиради. Ҳозирги кунда куйидаги стандартлар мавжуд:

MPEG-1 видеофильмларни (VHS форматда 358*288 ҳажм билан) ва минимал тезлик оқими 1,5 Мбит/с бўлган овоз сигналларни CD-ROM га ёзиш учун мўлжалланган. MPEG-1да видеомаълумотлар сифат кўрсаткичлари юқори бўлмаганлиги сабабли, бу формат ҳозирги даврда телевидениеда эмас, балки видео кузатув тизимларида қўлланилади.

MPEG-2 телеэшиттиришлар маълумотларини 3 дан 15 Мбит/с тезликда узатиш учун яратилган, ammo профессионал аппаратурада оқим тезлиги 50 Мбит/сгача бўлиши талаб этилади.

MPEG-2 стандарти телевидениенинг сунъий йўлдошлар ва ер усти курилмаларида ҳамда катта ҳажмли видеоматериалларни архивлашда ишлатилади.

MPEG-3 юқори аниқликдаги телевидениенинг учун яратилган (High-Defenition Television, HDTV) ва оқим тезлиги 20-40 Мбит/с, ammo кейинчалик бу MPEG-2 стандарти ичига қўшилган ва ҳозирда алоҳида тилга олинмайди.

MPEG-4 кичик полосали Интернет каналининг оқим тезлиги 64 Кбит/секундгача бўлган мультимедия ахборотларини узатишга мўлжалланган ва телевизион формат ҳисобланмаган эди. Сўнгра стандарт телеэшиттириш сигналларини ва DVD видео фильмларни сиқиши учун 10та илова билан тўлдирилди. Бу стандарт оқим тезлиги 2,5 Мбит/с бўлган юқори сифатли рақамли тасвир сигналларини узатишда ва MPEG-2 билан бирга рақамли телевидениеда кенг қўлланилади.

Бугунги кунда MPEG-4 стандарт видео ахборотни сиқишда энг истиқболли алгоритм бўлиб қолмоқда.

Бу хилма хил мультимедия объектлари: аудио, видео, текст, синтезланган объектлар ўртасидаги ўзаро умумлашган боғланишни ифода этади дейиш мумкин.

MPEG-7 формат “Таркибини ифодаловчи мультимедия интерфейси” (Multimedia Content Description Interface) деб номланади ва аудио – визуал маълумотларни мультимедиа майдонидаги асосий технологияларни стандартлаштиришга бағишланган. Аудиовизуал маълумотлар MPEG-7 стандартида: статик тасвирни, графикани, 3D моделни, овозни, видео ва композит ахборотни ўз ичига олиб, мультимедиа майдонида қандай ўзаро бир бири билан боғлиқ бўлиши мумкинлигини ифодалайди. Маълум бир ҳолатларда маълумотларга инсон юзининг ифодаси ва белгилари (кўз қорачиғи, бармоқ излари ва ҳ.к.) киритилиши мумкин.

Ҳозирги пайтда MPEG-7 стандарт янада такомиллаштирилиб, яратилиш арофасида.

MPEG-21 стандарт ҳам мультимедиа стандарти бўлиб, ўзаро маълумотлар алмашишда, сотишда, маълумотлардан фойдаланишга рухсат этишда ва бошқа рақамли объектларни манипуляцияларини таъминлаш технологияларида қўлланилади.

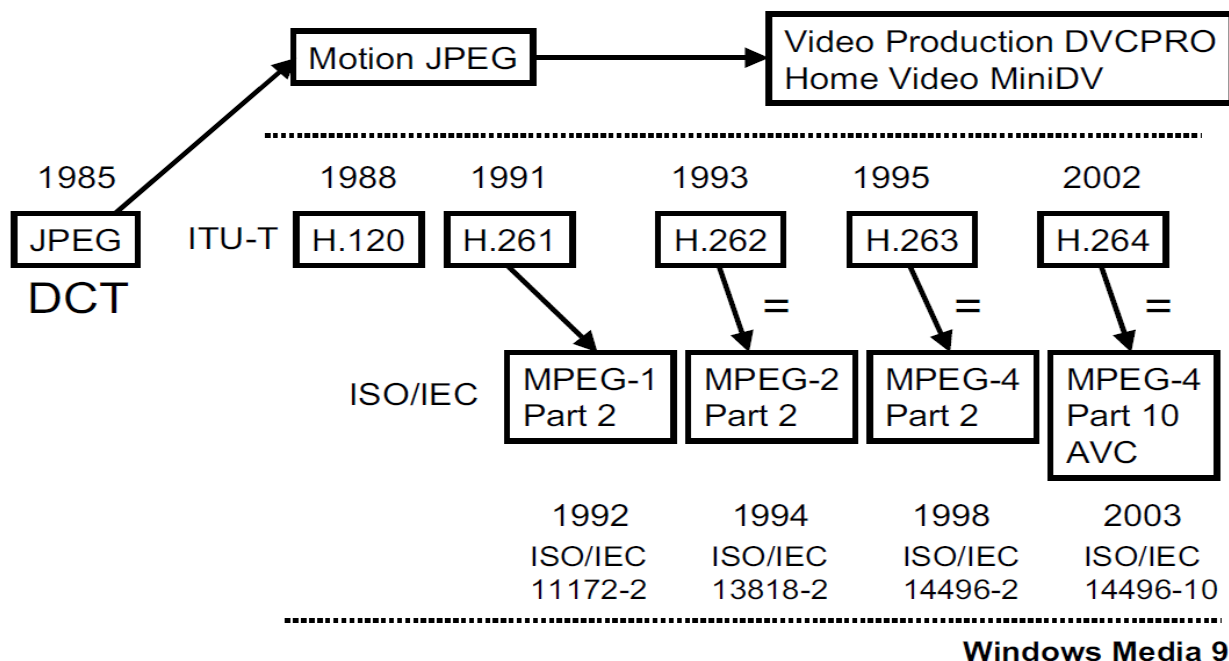
Бунда бажарилаётган операцияларнинг тиниқлиги ва максимал самарадорлиги таъминланиши кўзда тутилади.

Стандарт мультимедиа очик бозорда дистрибьютерлар ва сервис провайдерларга мўлжалланган. Ҳозирги пайтда стандарт MPEG-21 ҳам яратилиш арофасида. MPEG стандарти асосий характеристикалари 5.1-жадвалда берилган.

МPEG стандарти характеристикалари

Стандарт	MPEG-1 ISO/IEC 11172	MPEG-2 ISO/IEC 13818	MPEG-4 ISO/IEC 14496	MPEG-7 ISO/IEC 15938	MPEG-21 ISO/IEC 21000
мақсади	аудио ва видеони кодлаш ⁷	аудио ва видеони кодлаш	Паст тезликда аудио ва видео кодлаш	Мудьтимедиа контентини ифодалаш интерфейси	Мультимедиа воситаларига очик кириш структураси
чиқиш оқими тезлиги	1...5 Мбит/с	4...80 Мбит/с	0,064...4 Мбит/с	Маълумотлар хали йўқ	Маълумотлар хали йўқ
ишлаб чиқилган санаси	1992 г.	1994 г.	1998 г.	2001 г.	2001 г.

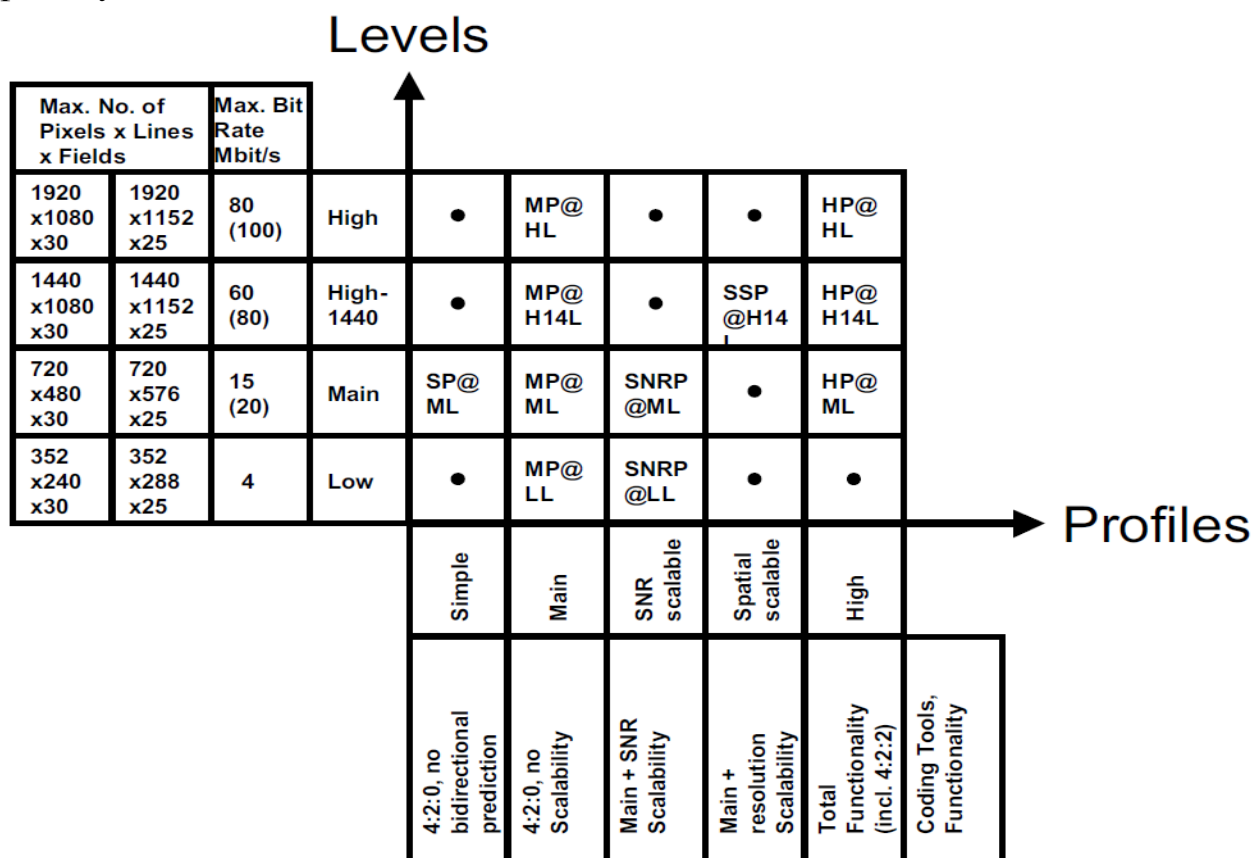
MPEG-2 стандарти телевидение эшиттириш тизимлари учун махсус ишлаб чиқилган бўлиб, 10 та қисмдан иборат. Биринчи қисм 1994 йилда, охиргиси эса 1999 йилда тақдим этилган. MPEG-2 стандарти MPEG-1нинг анча яхшиланган ва такомиллаштирилиши янада мураккаблашган, тузилмасида рақамли оқимнинг I, P ва B кадрларидан фойдаланиладиган кўринишидир.



2.12.расм. Видео кодлаш турлари ривожланиш тарихи.¹¹

¹¹ Digital Video and Audio Broadcasting Technology A Practical Engineering Guide Third Edition, by Walter Fischer, printed at Springer Heidelberg Dordrecht Germany 2014 page 137.

MPEG-2 стандарти рақамли йўлдош, кабель ва ер усти телевидениесида фаол қўлланилади.



2.13. расм. MPEG-2 профиллари ва даражалари.

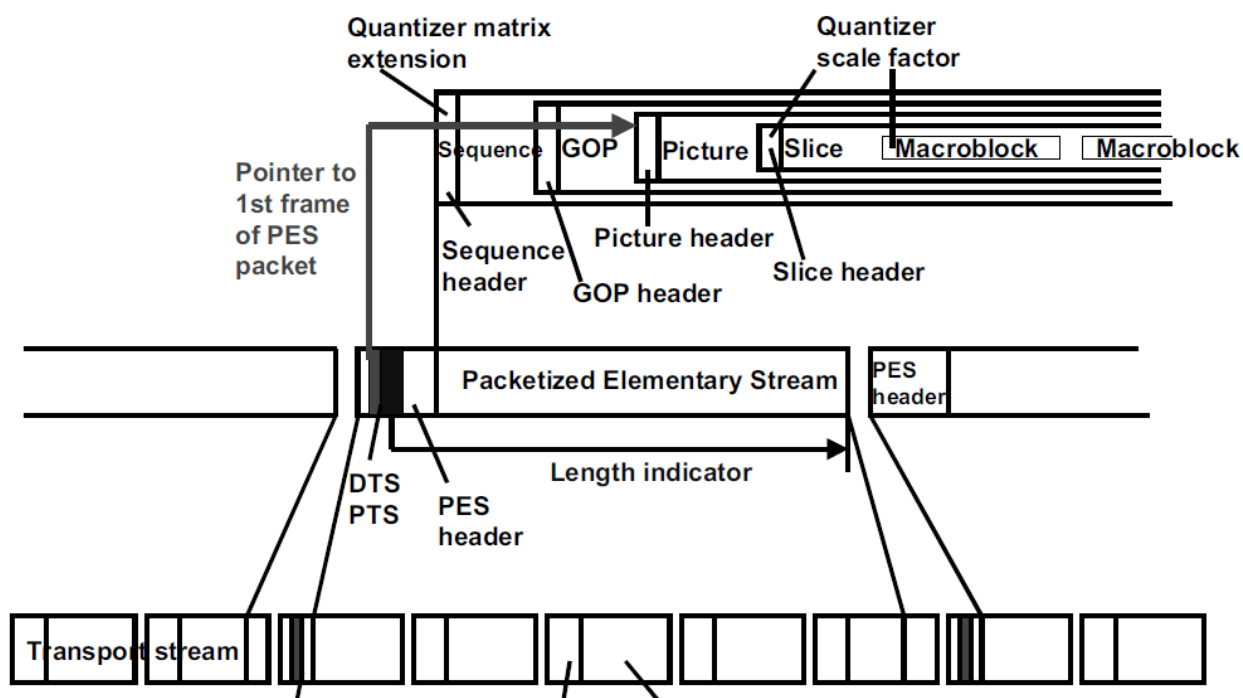
MPEG-2нинг таркибий 10 қисмидан 3 та асосийларини ажратиб олиш мумкин: **13818-1 - тизимли, 13818-2 - Видео, 13818-3 - овозли.**

Тизимли қисм- стандартнинг овоз, видео ва бошқа ахборотларни мультимплексири (умумлаштирилган) кодлаш форматини ифодалайди, шунингдек, бир ёки бир неча маълумотлар оқимини сақлаш ёки узатишга яроқли битта ёки бир неча оқимларга бириктириш масалаларини хал этади.

Тизимли қисм- бешта асосий вазифаларни бажаради:

- Тикланиш вақтида бир неча сиқилган оқимлар синхронизациясини таъминлаш;
- Бир неча сиқилган оқимларни умумий оқимга бирлаштириш;
- Тикланиш бошланиши учун инициализациялаш (бошланғич кўрсаткичларни ўрнатиш);
- Буферга хизмат кўрсатиш;
- Вақт шкаласини(тизим вақтини) аниқлаш.

Видео қисм -стандартнинг юқори сифатли рақамли видео учун кодланган битли оқимини характерлайди. MPEG-2 формати MPEG-1нинг барча иш режимларини қўллаб- қувватлайди, яна қўшимча сатрлараро видеоформатни ва юқори аниқликдаги телевидение (ЮАТ) ҳамда стерео телевидениени қўллаш имкониятларига эга.



2.14.расм. MPEG-2 маълумотлар оқими структураси

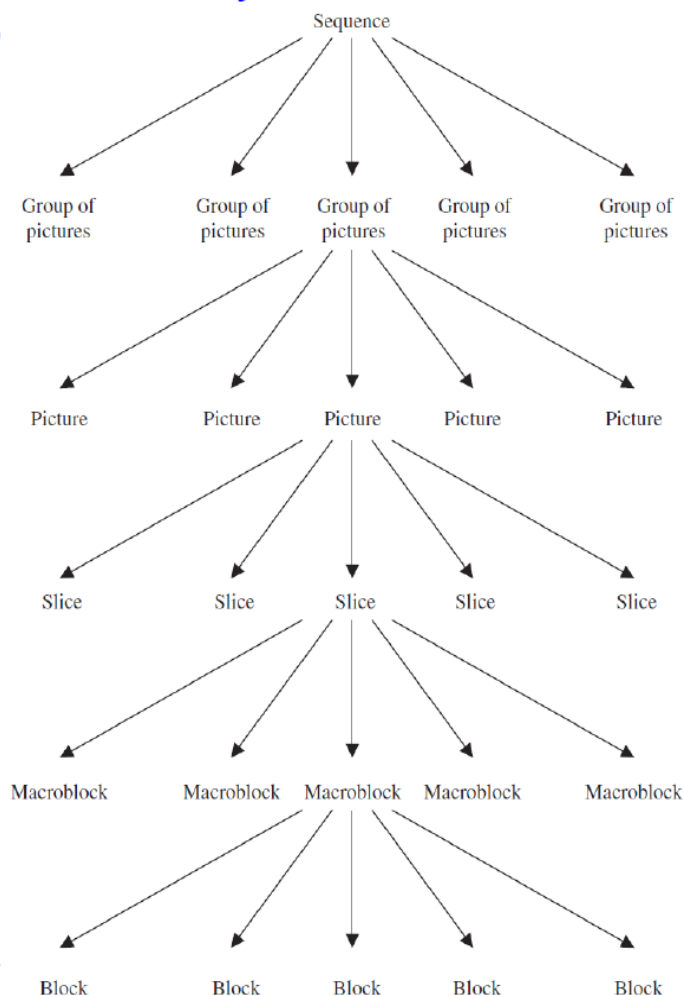
Товуш қисм- MPEG-2 стандартининг кўп каналли овозни кодланишини белгилайди. MPEG-2 бештагача тўлиқ кенг каналли полосаларни, унга қўшимча паст частотали канални ва 7 тагача кўп тилли комментатор (ёки таржимон) каналларини қўллаб қувватлайди. Ундан ташқари 64 Кбит/с узатиш тезлигида монофон ва стереофон овоз сигналларининг янграш сифатини яхшилаш учун дискретлаш частотасининг ярим қиймати (16; 22,05 ва 24 кГц) қўлланилиши мумкин.

Стандарт рақамли телевидение SDTV (Standard Definition Television) сигналларини сиқмасдан алоқа канали бўйлаб узатиш учун 270 Мбит/с тезлик талаб қилинади. Ҳаттоки HDTV юқори аниқликдаги телевидение сигналларини узатиш учун эса 1Гбит/с тезлик талаб қилинади. Бу эса узатиш ва эшиттириш мақсади учун жуда катта тезлик ҳисобланади. Шунинг учун ҳам эшиттириш соҳасидаги ҳар қандай сигнал сиқиш жараёнига учрайди. Қайта ишлашлар натижасида маълумот узатиш тезлиги 2...7 Мбит/с гача пасайтирилади. Сиқиш коэффициенти жуда ҳам юқори. MPEG-2 кодлаш стандартини қўлланилиши ушбу тезликни 15...20 Мбит/с гача пасайтириш имкониятини беради.

MPEG-2 стандартида тасвирларга ишлов бериш. MPEG-2 стандарти телевизион сигнални ўзаро бир бирига мос, турли мураккабликдаги алгоритмлар билан рақамли сиқишнинг стандарт гуруҳчалари оиласини ифодалайди. Уларни мослигини татбиқ этиш учун профил (кўриниш) ва сатҳлар(қийматлар) қонунлари қўлланилади.

Video Structure Hierarchy

MPEG-2

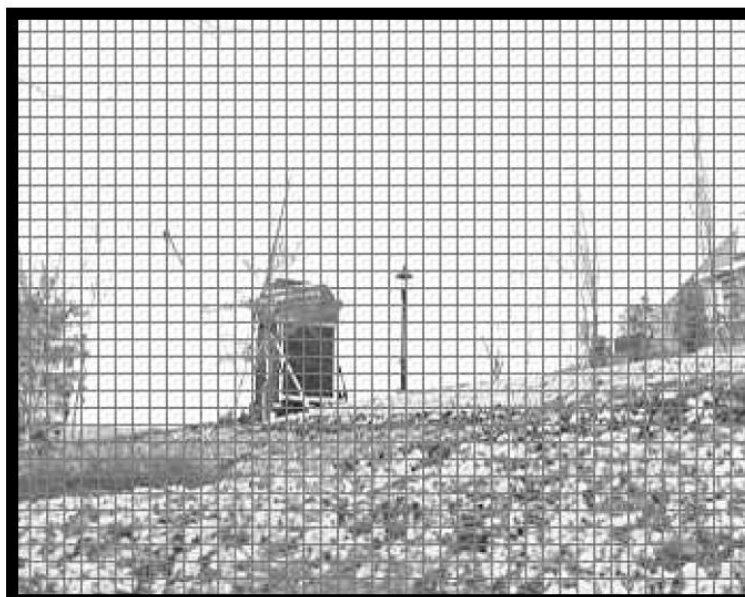


2.15.расм. MPEG-2 видео структураси иерархияси (таsvирлар гурухи-таsvир-кадр-макроблок-блок)

Стандарт 5 та профилдан иборат:

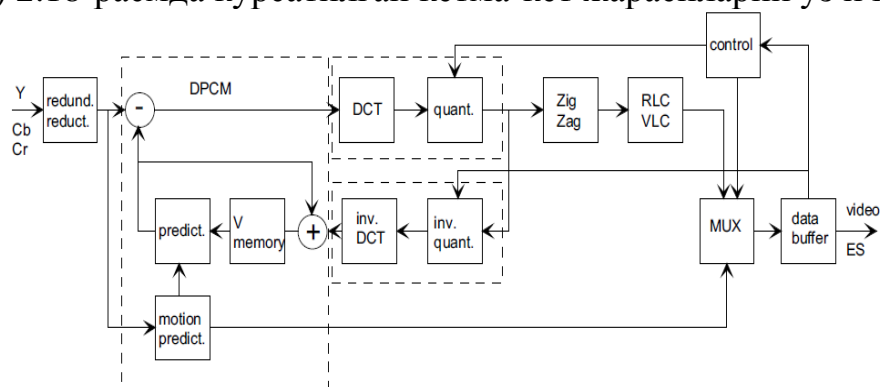
- оддий (simple) — видео оқимларни В-кадрларсиз сиқиш;
- бош (main) — ишнинг барча босқичларини таъминлаш учун, лекин масштабланишсиз;
- сигнал/шовқин (SNR scalable) муносабати бўйича масштабланиш;
- худудий (фазовий) масштабланиш (spatiallyscalable);
- профессионал (professional 4:2:2)- фазовий масштабланувчи ва сигнал/шовқин (SNR scalable) муносабати бўйича ифодаланиш.

Бунда MPEG-2 макроблок учун ДКЎнинг иккита типи: кадрли ва майдонли бўлинишни аниқлайди. Кадрли ДКЎ MPEG-1 билан бир хил ишлайди, бу ерда 16x16 пиксель ўлчамли ёруғлик саноғи блоки жойлашувига мос холда 8x8 пикселли 4 та блокка бўлинади.

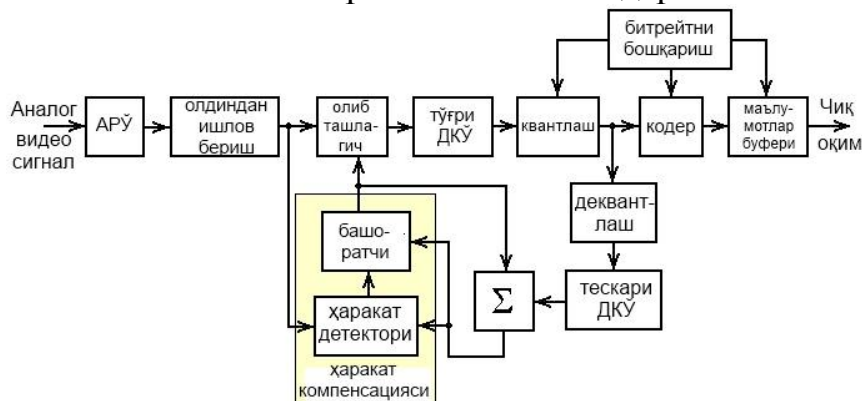


2.16-расм. Тасвирнинг блок ва макроблокларга бўлиниши.

MPEG-2 стандарти видеосигнални сиқиш усулига регламент белгиламайди, балки кодланган видеосигнал битли оқими қандай кўринишда бўлиши кераклигини аниқлайди, шунинг учун аниқ алгоритмлар аппарат-дастурий таъминоти ишлаб чиқарувчиларининг тижорат сири ҳисобланади. Аммо видеооқимни сиқишнинг умумий принциплари (омиллари) 2.18-расмда кўрсатилган кетма-кет жараёнларни ўз ичига олади.



3.17-расм. MPEG-2 кодери.



2.18-расм. MPEG-2 стандартида телевизион сигнални сиқиш усулининг умумий кўриниши

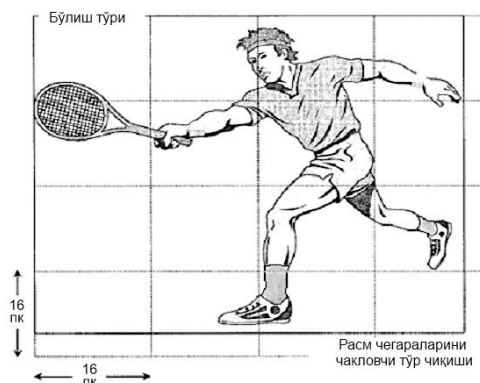
Дастлабки RGB видеосигналлар АРЎда аналог-рақамли ўзгартирилгандан кейин олдиндан ишлов бериш блокига келиб тушади, кейин бу ерда қуйидаги амаллар бажарилади:

- RGB сигналлар ёруғлик Y ва рангфарқ U ва V сигналларига ўзгартирилади, шунингдек 4:4:4 рангли форматни 4:2:2 (рангфарқ компонентларни горизонтал қайта дискретлаш)га ёки 4:2:0 (рангфарқ компонентларни горизонтал ва вертикал қайта дискретлаш)га қайта кодлаш амали бажарилади;

- Ортиқча ахборотни олдиндан ўчириб ташлаш, масалан: агар тасвир фони бир хил пикселлар гуруҳидан иборат бўлса, унда пиксель қийматини ва тасвирда уни қанча такрорлаш кераклигини йўллаш кифоя;

- Тасвирнинг ҳар бирини 8x8 пикселли олтига блокдан иборат макроблоклар кетма-кетлигига бўлиш: 4таси 16x16 матрицани ташкил этувчи ёруғлик сигнали Y ва биттадан рангфарқ компонентлар U ва V дан иборат;

- Агар дастлабки тасвир қаторлараро майдон кўринишида узатилаётган бўлса, унда улар прогрессив ёйиш билан кадрга ўзгартирилиши мумкин. Агар ўлчам 16 пикселга карра бўлмаса, тасвирнинг макроблоклар бутун сонига яхлит бутун сонли қилиб бўлинишини таъминлаш учун тасвирнинг қаторлар ва устунларига ноль ёруғликда етишмаётган пикселлар қиймати(сони) кўшилади (2.19-расм).



2.19-расм. Тасвирни 16x16 пикселли блокларга бўлиш.

Сўнгра бўлинган тасвирнинг макроблоклари кадрлараро ортиқчаликни бартараф этиш учун олиб ташлагич блокнинг биринчи киришига келиб тушади. Иккинчи киришга шу тасвир сюжетининг аввалги ёки кейинги кадрдан кўчирилган (силжиган) макроблоклари келиб тушади. Бунда макроблокнинг янги координаталари уларнинг кадрдан кадрга кутилаётган ҳаракати башорати асосида ҳисобланади, ундан кейин уларнинг кўчиши мумкин бўлган худуд кадрлараро фарқининг минимал қиймати бўйича аниқ жойлашувини белгилайди. Шу тахлит, макроблокларнинг кўшни пикселлари қийматининг айирмасини ҳисоблангандан сўнг уларнинг ахборотлашганлиги сезиларли пасаяди ёки умуман 0га тенг бўлиб қолади.

Кейин юқори айтилган MPEG-1 стандартидаги каби, олинган макроблоклар фарқлари кадрлараро статик ортиқчалигини бартараф этиш

учун ДКЎ механизидан фойдаланилади. ДКЎнинг тўғридан-тўғри олинган, сигнал энергиясини унинг гармоник таркибий қисмлари бўйлаб тақсимланишини характерловчи коэффицентлари, Хаффман жадвали асосидаги энтропик кодер ва узун сериялар статик компрессори ёрдамида адаптик квантланади ва кодланади.

Тикланган тасвирнинг сифатини баҳолаш ёки чиқиш оқимининг ўзгармас битрейтидаги ҳолатда, квантлашни адаптив бошқариш учун кодерда сиқилган видео маълумотларни декодерлаш жараёни амалга оширилади. Бунинг учун деквантлаш ва тескари ДКЎ блоклари ишлатилади ва умумлаштирилади(йиғиндиси олинади) (2.18 расм). Умумлаштириш блокада видеомлумотлар ҳаракатини компенсациялаш башорат хатоликлари билан кўшиладилар ва шу орқали кадрнинг пиксель қийматлари тикланадилар. Сигнал ҳақида олинган маълумотлар ахборотларни кодлаш узелига юборилади,бу эса шаклланаётган сиқилган тасвир сифатини баҳолаш имконини беради.

МPEG-2 стандарт видеомалумотлар оқими

MPEG-2 видеокодер чиқишидаги маълумотлар оқимининг соддалаштирилган тузилмаси 2.20-расмда кўрсатилган. Видеомалумотлар оқимининг энг йирик бирлиги бўлиб **видеокетма-кетлик (video sequence) ёки видеоқатор** ҳисобланади. Видеокетма-кетлик тасвир гуруҳлари (GOP)нинг ихтиёрий сонидан иборат бўлиши мумкин, улар ўз навбатида I, P, B кадрлардан (кадрли кодлашда) ёки майдонлардан (майдонли кодлашда) иборат бўлади. Ҳар бир тасвир **слайслардан** иборат, уларнинг ҳар бири бир неча макроблоклардан ташкил топади.

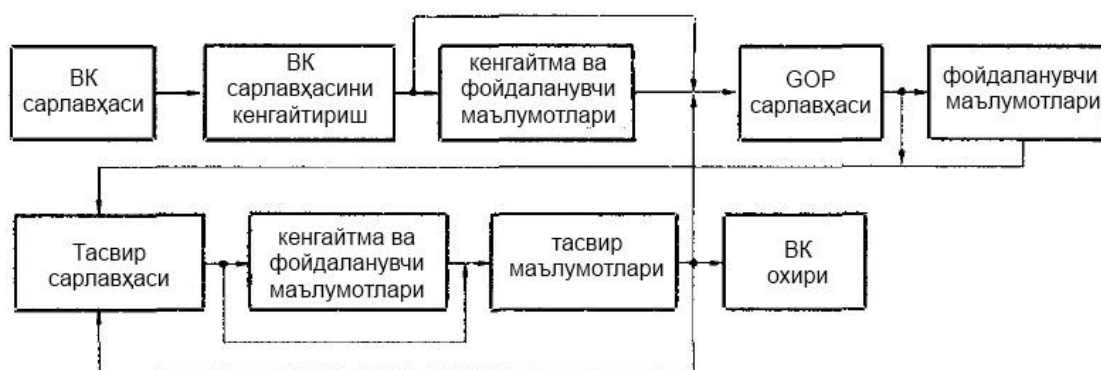
Ҳар бир видеомалумотлар оқими ташкилий бирлиги декодлаш жараёнида оқимдан керакли маълумотларни ажратиб олиш имконини берувчи мос бошланғич коддан бошланади.

Видеомалумотларни узатиш доимо видеокетма-кетлик (ВК) сарлавҳасидан бошланади, унинг кетидан сарлавҳа кенгайтмалари келади. Маълумотлар оқимининг ушбу қисмларида қуйидаги маълумотлар узатилади:

- тасвирнинг пикселлар миқдори билан ифодаланган баландлиги ва кенглиги;
- тасвир формати (кенгликнинг баландликка нисбати);
- кадрлар частотаси;
- белгиланган видеомалумотлар оқими битрейти;
- видеомалумотлар оқимидан квантлаш коэффицентлари матричасини юклаб олиш зарурлиги белгилари;
- сатрлараро ёйишнинг фойдаланилаётганлиги белгиси;
- фойдаланилаётган дискретизациянинг формати (4:2:0, 4:2:2 ёки 4:4:4).

Кейинчалик фойдаланувчининг кўшимча маълумотлари ва

кенгайтмалари узатилиши мумкин. Оқимнинг шу қисми бўлмаслиги мумкин, блокни айланиб ўтиши кўрсаткич билан келтирилган. Кенгайтмалар масштабlilik бор бўлган холлардагина мавжуд бўлади, у тўлиқ видеомаялумотлар оқимидан тасвирларни олиш имконини беради. Бундай вазиятда оқим иккита ёки ундан кўп қатламлар (layers)дан иборат бўлади. База қатлами тасвирнинг бир неча бошланғич параметрли сифат билан олиш имконини беради. Маялумотлар оқимининг қўшимча ёки яхшиловчи (enhancement) қатламлари тасвирнинг янада сифатлироқ қилиб олиш имконини беради. MPEG-2 стандарти видеомаялумотлар оқимини масштабlilik билан ёки масштабlilik ташкил этиш имкониятини кўзда тутлади.



2.21-расм MPEG-2 видеодекодери чиқишидаги маялумотлар оқими тузилмаси.

Ҳар бир тасвирлар гуруҳи сарлавҳадан («GOP сарлавҳаси») бошланиши мумкин. Ушбу сарлавҳа видеокетма-кетликдаги тасвирларнинг биринчи гуруҳи учун мавжуд бўлиши шарт. Тасвирнинг бошқа гуруҳлари учун ушбу сарлавҳа бўлмаслиги мумкин (айланиб ўтиш кўрсаткич билан келтирилган), чунки гуруҳ боши доим биринчи кадр билан мос келади. Тасвирлар гуруҳи сарлавҳасида вақт белгиси ва ушбу гуруҳ тузилмаси ҳақида маялумотлар узатилади. Тасвирлар гуруҳи сарлавҳасидан сўнг фойдаланувчи маялумотлари узатилиши мумкин.

Ҳар бир кадр ва майдондан олдин тасвирнинг кетма-кетликдаги сарлавҳа номери, тасвир тури (I, P ёки B) ва бошқа маялумотлар келади. Сўнгра фойдаланувчи кенгайтмалари ва маялумотлари узатилиши мумкин. Ундан сўнг тасвирнинг ўзининг маялумотлари узатилади. Ҳар бир макроблок ичидаги маялумотлар берилган тартибда жойлашган бўлади. Макроблок сарлавҳаси башоратли кодлаш ҳақидаги маялумотлар ва векторли ҳаракатлар ҳамда бошқа маялумотлардан иборат бўлади.

Тасвир маялумотларини узатилгандан сўнг жорий гуруҳнинг бошқа тасвири («тасвир сарлавҳаси» блоки кўрсаткичи) ёки кейинги тасвирлар гуруҳи («GOP сарлавҳаси» блокига кўрсаткич) узатилиши бошланади. Агар видеокетма-кетликдаги охириги тасвир узатилган бўлса, унда кетма-кетлик тугаганлиги белгиси («ВК тугади») узатилади.

2.2-жадвалда кодлашнинг турли вариантлари учун битрейт максимал

қийматлари берилган.

2.5-жадвал

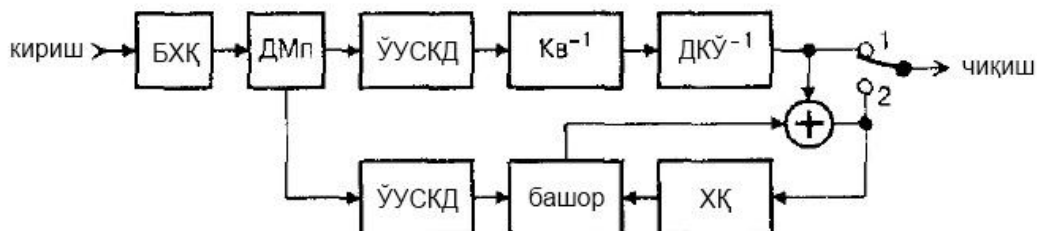
MPEG-2 кодлаш вариантлари учун битрейт максимал қийматлари

Қийматлар	Профил				
	Оддий (Simple)	Бош (Main)	С/Ш бўйича масштаблаш (SNR Scalable)	фазовий (Spati-ally Scalable)	Юқори (High)
Юқори 1920x1152	-	80 Мбит/с	-	-	100Мбит/с
High-1440 1440x1152	-	60 Мбит/с	-	60 Мбит/с	80 Мбит/с
Асосий 720x576	15 Мбит/с	15 Мбит/с	15 Мбит/с	-	20 Мбит/с
Паст 352x280	-	4 Мбит/с	4 Мбит/с	-	-

Видеоахборот декодери

Стандартдан келиб чиққан ҳолда декодерда (2.21-расм) ўзгарувчан узунликка эга кодларнинг декодланиши, деквантланиши, тескари ДКЎ операцияси, ҳаракат компенсацияси амалга оширилади ва кадрларнинг бошланғич кетма-кетлиги тикланади.

Декодер буферли хотира қурилмаси (БХҚ); демультимплексор (ДМп); ўзгарувчан узунликли кодли сўзларга эга кодлар декодери (ЎУСКД), шунингдек, деквантлагич (K_b^{-1}), хотира қурилмаси (ХҚ), тескари ДКЎ блоқи ва кодер блоқларига мос келувчи блоқлардан ташкил топади. Такт частотаси 27 МГц декодланаётган оқимдаги маълумотлардан фойдаланиш асосида тикланади.



2.21-расм. MPEG-2 видеодекодери тузилмавий чизмаси

Хилма хил кадр декодерларида (I; P; B) тикланиш вақти оқимнинг тузилиш мураккаблигига боғлиқ ва шунинг учун декодер киришида 3-4 кадр сифимли буфер хотира қурилмаси (БХҚ) қўйилади. Ушбу БХҚ ўзгармас маълумотлар узатиш тезлигини кадрларни декодлаш жараёни билан мослаштиради. Бунда маълумотлар БХҚдан вақт бўйича нотекис

ўқилади. Рақамли оқимда хилма хил маълумотлар (видеомаълумотлар, блокларнинг ҳаракат векторлари, вақтнинг тузилмавий белгилари, овоз маълумотлари ва х.к.) узатилганлиги сабаб уларни тўғри декодлаш учун қайта ишлашнинг турли усуллари қўлланилади. Шунинг учун декодерда демультимплексор ишлатилади ва ва у пакетлаб жойлаштирилган видеомаълумотларни ЎУСКД орқали декванлавчига (Kv^{-1}) ўтказди. Тескари ДКЎ ($DK\check{U}^{-1}$) чиқишида таянч кадрлар пикселлари шакллантириладилар ва улар коммутатор орқали (1 уланган ҳолатда) чиқишга узатиладилар.

Рақамли оқимнинг каттагина қисмини, кадрнинг тўғри ва икки томонлама башорат қилинган, яъни жорий ва кейинги кадр пикселлари орасидаги кадрлараро фарқни кўрсатувчи блоклардан ташкил топади ҳамда улар видеооқимни асосий сиқилишини таъминлаганлар. Шу сабаб бундай тасвир кадрларини тиклаш учун дастлаб аввалги кадр блокларидан ва башоратдаги уларнинг ҳаракат векторларидан тасвирнинг кадрлараро фарқи шакллантирилади. Сўнгра сумматорда (қўшувчида) башорат чиқишидаги пикселлар қийматини тикланган аввалги кадрнинг хотира қурилмасида (ХҚ) сақланган қиймати билан қўшилиши натижасида башорат кадрларининг декодлашган тасвирлари шакллантириладилар. Улар коммутаторнинг 2 ҳолатида чиқишга узатиладилар.

Декодерни аппарат, дастурий ва аппарат-дастурий воситалар билан қўллаш кодерниқига нисбатан анча осон, чунки декодер блокларнинг тайёр ҳаракат векторлари билан ишлайдилар. Кодерда эса блоклар ҳаракат векторларини излаш учун катта пиксель массивларига ишлов бериш керак бўлади ва бу ўз навбатида катта ҳажмли ҳисоблашлар ҳамда кўп вақт талаб этади.

MPEG-4 мультимедиа стандарти. MPEG-4 стандарти 90-йиллар бошида мультимедиа ахборотларни (овоз, кам кадрли телевидение, графика, матн ва бошқалар) Интернетнинг рақамли оқим тезлиги 64Кбит/с бўлган кичик полосали каналларида маълумот узатиш учун ишлаб чиқилган. Дастлаб, MPEG-4 яратилишиданоқ телевизион стандарт деб белгиланмаган ва 15 кадр/с даги CIF (352x288) форматнинг чорак қисмини ташкил этувчи, тасвирларга ишлов берган. Бироқ янги стандарт бу чекловдан жуда тез чиқиб кетган ва 1998 йилнинг октябрига келиб MPEG-4нинг биринчи варианты, 1999 йилнинг декабрида ISO/IEC 14496 халқаро стандартнинг махсус стандартини деб қабул қилинган иккинчи варианты пайдо бўлган.

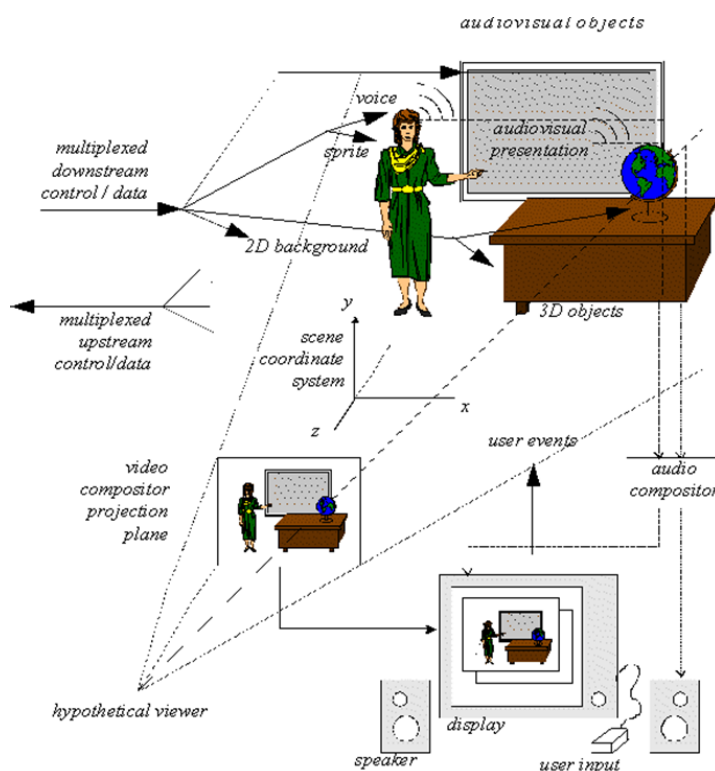
Ҳозирги вақтда стандарт 22 қисмдан иборат ва унинг 10та қисми рақамли телевидение сигналларини кодлаш қоидаларини белгилайди. Ушбу қисм **MPEG-4-10** ёки **H.264** деб номланади.

Ўзининг ажодларидан фарқли равишда MPEG-4 фақатгина видео ёки аудиоахборотни сиқиш, сақлаш ва узатиш технологияси эмас. Ўз мақсадига кўра MPEG-4 – бу ахборотни тасвирлашнинг янги усул бўлиб, рақамли медиамаълумотларни учта йўналишда: интерфаол мультимедиа, график иловалар ва рақамли телевидениеларда объектга йўналтирилган

тасвирланишидир. Агар MPEG-1 ва MPEG-2 стандартлари тайёр видеокадрлар билан ишлашни ифодаласа, MPEG-4 аслида объектга йўналтирилган муҳитни ташкил этиш қоидаларини белгилайди. У рақамли оқимлар, оддий маълумот массивлари билан эмас, балки медиа-объектлар билан ишлайди ва унга асос бўлиб, алоҳида объектлардан иборат натижавий овоз ва тасвирнинг реал вақт масштабида узатишда ва қабул нуқтасида шаклланишига хизмат қилади (2.22-расм).

MPEG-4 да аудио-видео ахборотга ишлов беришнинг асосий босқичлари қуйидагилардир:

- бошланғич расмнинг турли элементлар - “медиа-объектлар”га (media objects) бўлиниши;
- ушбу объектларнинг ўзаро боғланиши ва тузилмасини ифодалаш, кейинчалик улар ягона видеоовозли сахна объектини йиғиш имконини бериши;
- охириги ахборот қабул қилгучи учун сахна интерактив ўзгартиришлар киритиш имкониятини яратилиши.



2.22- расм. MPEG-4 сахнасига мисол.

Барча медиа-объектлар ягона иерархик тузилмага бириктирилишида мослашувчанлик босқичига эришиш учун қуйидагилар бўлиши лозим:

- ҳаракатсиз тасвирлар (масалан: фон);
- натурал видео объектлар (масалан: инсон);
- аудио объектлар (овозлар, инсон билан боғлиқ овоз);
- сахна билан боғлиқ матн;

- сахна ёзилаётганда бўлмаган сунъий объектлар, бироқ фойдаланувчига етқизилганда кўшилади (масалан: компьютер графикаси воситалари томонидан яратилган “сўзловчи инсон боши”);
- сунъий объект билан боғланган ва овозга ўзгартириладиган матн.

MPEG-4 да ҳаракатсиз тасвир ва текстларни кодлаш учун вейвлет-ўзгартириш асосидаги самарали алгоритм қўлланилади, у эркин шаклдаги объектларни кодлашни ва расм сифатини текис масштабланишини таъминлайди.

Ундан ташқари, 38,4 Мбит/с гача, студия шароитида 1,2 Гбит/с гача бўлган юқори тезликдаги видео оқимларни яратиш имконияти кўзда тутилган.

MPEG-4-10 (H.264) стандартида видео кодлаш. MPEG-4 да видео оқимга ишлов беришда барча видео текисликлар 4 та турга (YUV 4:2:0 модели) бўлинади:

I-текисликлар. Тез киришни таъминлаш учун бошқа текисликлардан мустақил равишда кодланади. Энг аввало, 16x16 пикселли макроблокка (I-макроблоклар) бўлиш амалга оширилади, улар яна ДКЎ учун 4 та 8x8 ли I-блокка бўлинади.

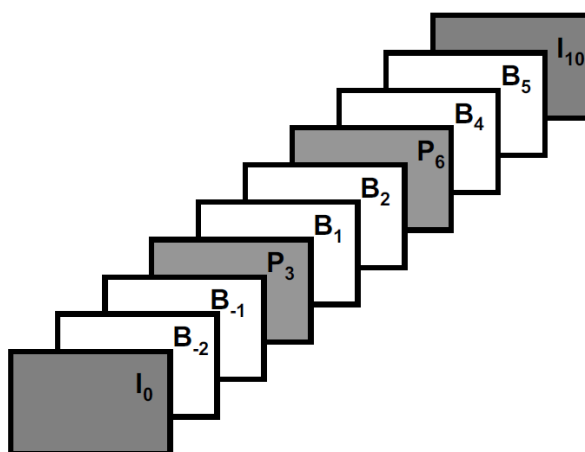
P-текисликлар аввал келган I- ёки P- текисликлардаги ахборотлардан фойдаланиб кодланади. Ушбу текисликлар ҳам 16x16 макроблокларга майдаланди, фақат улар ичида I-макроблоклар ва i-макроблоклар (I — intra, i — inter) бўлади. **Inter-макроблоклар** ҳаракатни компенсациялаш натижасида шаклланади, бу ерда аввалги I- ёки P-текисликлардан жорий inter-макроблокга максимал мос келувчи ва эркин жойлашган макроблок кидирилади. Агар у топилса унинг икки ташкил этувчилик ҳаракат вектори шаклланади ва оқимга кўйилади. Сўнгра жорий ва топилган макроблок/блоклар пикселлари бўйича айирма фарқи (башорат хатоси) ҳисоблаб чиқилади ва унга ДКЎ қўлланилади. Кадр чегарасига яқинидаги ҳаракат компенсациясини самарадорлигини ошириш учун, кадрнинг ҳар томондан битта кадр катталигига тўлдириш амалиёти бажарилади (худуд чегара пикселига яқин ранг билан тўлдирилади). Шундай қилиб, ҳар бир блок учун 1та ёки 4 та ҳаракат вектори қабул қилиниши мумкин, вариантлар ўртасидаги танлов эса макроблок қўшган ҳиссасининг камлиги ва унинг оқимдаги ҳаракат векторидан келиб чиқиб амалга оширилади. Шунингдек, стандарт ҳаракат компенсациясининг махсус тури –“қоплаш”(беркитиш) компенсациясини кўзда тутди: у фақат Y компонентали блоклар учун қўлланилади. Ушбу усулнинг фарқли хусусияти шундаки, айирма блокнинг аввалги I- ёки P-текиликларда унга ўхшаш учта блокнинг ўлчовлари суперпозицияси бўйича ташкил этилишидир, яъни битта ўхшаш блок билан чекланмайди. Шунга мувофиқ, учта ҳаракат вектори олинади: 1 таси жорий блок учун ва иккитаси ишлов берилаётган макроблокда жорий блокга кўшни бўлган блоклар учун.

B-текисликлар P-текисликлардан шу билан фарқланадики, унда кодлаш

учун ҳаракатни компенциялашда нафақат аввалги, балки кейинги I- ва P- текисликлар ҳам қўлланилади. Ушбу текисликнинг ҳар бир макроблоки аввалги текислик макроблоки, кейинги текислик макроблоки ва ушбу макроблоклар суперпозицияси бўйича башорат қилинади.

MPEG-4 Part 10 Advanced Video Coding (H.264) қуйидаги функциялари билан ажралиб туради:

- 4:2:0, 4:2:2 ва 4:4:4 форматлари қўллаб қувватланиши
- Максимум 16тагача таянч кадрлар
- Такмиллаштирилган ҳаракат қоплагичи (1/4 пикселдаги аниқлик)
- 16 битлик тизим туфайли янада аниқроқ иш режими
- Макроблоклар турли структураси (16x16, 16x8, 8x16, 8x4, 4x8,4x4)
- квантлаш жадвалида 52 киритилувчи элементлар
- ДКА ўрнига Адамар алмаштиришини қўлланиши (блок ўлчами мос равишда 4x4 ёки 2x2 пиксел)
- энтропияли кодлаш; кодлаш узунлигининг ўзгарувчанлиги (VLC) ва контекст мослашувчан иккилик арифметик кодлаш (CABAC)



2.23.расм. I, B, P кадрларни узатиш кетма кетлиги

SDTV 4:2:0 формати ва 6 Мбит/с тезликли сигнал аналог телевизион сигнал сифати билан деярли бир хил ҳисобланади. Амалиётда узатиш тезлиги 2...7 Мбит/с гача бўлган тезликлар ҳам мавжуд. Бу тезликлар ўз навбатида тасвир сифатини баҳолайди. Ўз навбатида шундай хулосага келинади: яъни спорт кўрсатувлари учун катта тезликдаги маълумотлар оқими талаб қилинади¹².

Маълумотлар узатиш тезлиги тасвир таркибига кўра доимий ёки ўзгарувчан бўлиши мумкин. Ушбу тезлик MPEG кодери буферига кирувчи сигналлар даражасидаги квантланиш коэффициентининг ўзгариши билан бошқарилади.

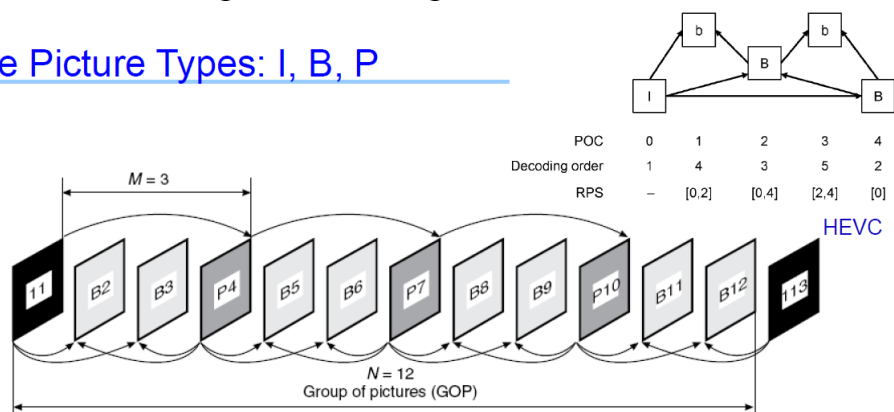
I, P ёки B макроблоклари турли усуллар билан кодланиши мумкин. Макроблокнинг кодланиши бўйича энг кўп тарқалган турларидан бири бу

¹² Digital Video and Audio Broadcasting Technology A Practical Engineering Guide Third Edition, by Walter Fischer, printed at Springer Heidelberg Dordrecht Germany 2014 page 123.

қуйидагича:

- Intra кадрлар кодланади (мутлақо янги)
- Олдинги код
- Олдинга ва орқага кодлаш
- Ўтказиб юборилган кодлар.

Three Picture Types: I, B, P



Input and display order

1(I) 2(B) 3(B) 4(P) 5(B) 6(B) 7(P) 8(B) 9(B) 10(P) 11(B) 12(B) 13(I)

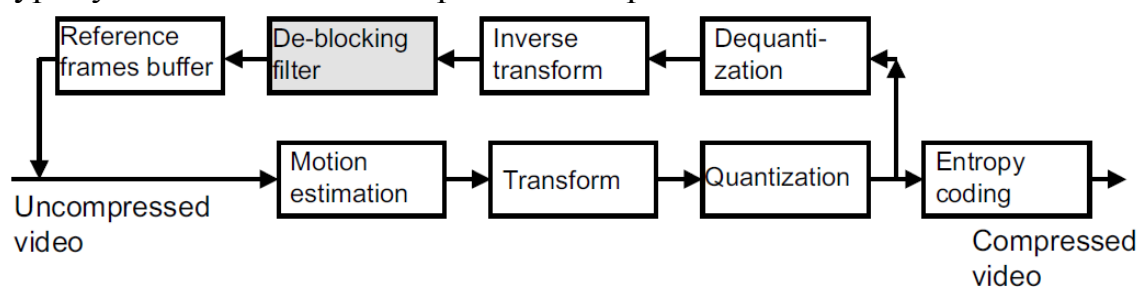
Encoding and decoding order

1(I) 4(P) 2(B) 3(B) 7(P) 5(B) 6(B) 10(P) 8(B) 9(B) 13(I) 11(B) 12(B)

2.24.расм. I, B, P кадрларни узатиш кетма кетлиги намунаси

I0, B1, B2, P3, B4, B5, P6, B7, B8, P9 тартибдаги кадрлар эфирга қуйидаги тартибда жўнатилади : I0, B-2, B-1, P3, B1, B2, P6, B4, B5, P9.

Бундан ташқари MPEG-4 тизимида деблоклаш фильтри ҳам қўлланилади. Ушбу фильтр вазифаси блокловчи артефактларнинг кўринувчанлигини камайтиришдан иборат.



2.25. MPEG-4 тизимида деблоклаш фильтри тизими.

MPEG-4 AVC бугунги кунда DVB-S2 тизимининг HDTV қисми учун ва DVB-H ва T-DMB тизимларининг мобил телевидение қисми учун фойдаланиб келинмоқда.

2.3. Рақамли телевизион сигнални алоқа каналлари орқали узатишга бўлган талаблар.

Рақамли телеэшиттиришни ташкил этишнинг сунъий йўлдош ва кабел орқали узатиш имконияти бутун дунё учун маъқул йўл ҳисобланади. Шу

Ўринда ўз ўзидан савол туғилади. Рақамли телеэшиттиришни ташкил қилишда нимага айнан ер усти узатиш варианты танланади? Бу тизим кўплаб технологик қурилмалар ва қиймати жиҳатдан баланд бўлган ускуналар ҳамда доимий сервис тизимини талаб қилиши барчамизга маълум. Ушбу ҳолатни ёритиш учун ҳар бир регион учун бир қанча факторлар кўриб чиқилиши зарур. Улар:

- Регионал талаблар (инфраструктура тарихи, сунъий йўлдошдан қабул йўқлиги)
- Регионал географик ҳолат
- Портатив телевизион қабул
- Мобил телевидениедан фойдаланиш даражаси
- Маҳаллий муниципал кўшимча хизматлар (регионал/шаҳар телевидениеси)

Дунёда кўпгина давлатлар сиёсий, географик ёки табиат сабабларига кўра сунъий йўлдошли телевидение тизимига эга эмас. Кўпгина ҳолатларда ушбу тизим ўрнига сурункали музликлар ёки аҳоли кам яшайдиган пунктларга етарли маблағ ажратилмаганлиги сабали кабелли тизим билан алмаштирилади. Экваторга яқин давлатларда эса географик муаммо – бу антеннани йўналишини деярли ер сатҳи билан бир сатҳда ўрнатилишидадир. Чунки ернинг сунъий йўлдоши жойлашган нуқтаси шуни талаб қилади. Шу ва шу каби бошқа муаммолар туфайли ер усти эшиттириш тизимидан фойдаланиш долзарб масала ҳисобланади.

Рақамли телевизион сигналларни узатишдаги асосий талаблардан бири мавжуд аналог телевидение алоқа каналларидан фойдаланишни таъмилашдир.

Буни талабни бажармаслик жуда катта молиявий харажатларга олиб келади, чунки рақамли телевидение учун янги частота диапазонларини бириктириш, узатувчи ва қабул қилувчи қурилмаларни, антенналарни алмаштириш, кенг полосали узатгичлар ва телевидение қабул қилгичларни яратиш кераклигига олиб келар эди. Бу ерда аввал айтилгандек, MPEG – 2 кодирининг чиқишида максимал битрейт қиймат 15 Мбит/с етади.

Сигналнинг амплитудаси икки қийматини қабул қилиши мумкин амплитуда манипуляцияси ҳосил қилинганда алоқа канали орқали узатишдаги самарадорлик 1 (бит/с) Гц бўлиши мумкин. Демак рақамли телевизион сигнални узатиш учун керак бўладиган частота полосаси 15 МГц бўлиши лозим, бу эса стандарт телевидение каналининг узатиш полосанинг сезиларли даражада кенгайтиришни талаб қилади. (Ўзбекистон ва МДХ давлатларида 8МГц, Европа, АҚШ, Японияда 6 МГц)

Шунинг учун ҳам рақамли телевизион сигналларини узатишда, яъни частоталар полосасидан самарали фойдаланишда, айниқса бир неча оддий аниқликдаги сигналларни битта каналда узатиш ёки юқори аниқликдаги телевизион сигналларни узатиш учун мураккаб модуляцияларни қўллашга тўғри келар эди.

Бундан ташқари аналог телевидениедаги оний қийматлари

узатиладиган тўлиқ рангли телевизион сигнал (ТРТВС) ва овоз ташкил этувчисидан фарқли равишда рақамли телевидение тизимида, алоқа канали орқали, алоҳида телевизион программаларнинг(программа оқимлари) сиқилган рақамли оқимлари узатилади. Бунда программа оқими видео, аудио ва қўшимча ишчи ахборотлар сигналларини бирлаштирган якка транспорт оқимини ташкил этади.

MPEG – 2 нинг транспорт оқими 4та программа оқимини ўз ичига олади ва MPEG-4 транспорт оқими эса 8 – 12та программа оқимини олади.

Транспорт оқимининг халақитбардошлигини ошириш муҳим вазифа, чунки халақитлар аналог телевидение кўрсатиш сифатини ёмонлаштира, рақамли ахборотнинг халақит сигналлари орқали бузилиши тасвир ва овозни жуда катта бузилишларига ёки телевизион ахборотларни умуман йўқолишига олиб келиши мумкин. Амалиётда бу кўрсатув кадрларининг “қотиб қолиши” ёки уларда мозаикали(чаплашиб кетган) кадр пайдо бўлишига олиб келади.

Шундай қилиб, рақамли телевизион каналларда, халақитбардошлик етарли даражада таъминланмаса, улар нормал фаолият кўрсатишлари мумкин эмас. Шунинг учун хатоликлар пайдо бўлиш сабабларини кўриб чиқамиз:

- халақитлар -шовқинларнинг табиий ҳар хил турлари (иссиқлик шовқини, зарядлар ташувчиларнинг генерация – рекомбинациясини шовқини, касрий шовқини ва ҳ.к), улар асосан қабул қилгичларнинг кириш каскадларида намоён бўладилар;

- индустриал ва атмосфера халақитлари (қисқа кўринишдаги, ёйсимон разрядланишлар -пайвандлаш аппаратларида, электр транспорти воситаларида, момақалдиروق вақтида);

- интерференцион халақилар -қўшни худудларда худди шу частоталарда ишлайдиган радио узатгичлардан чиқувчи халақитлар;

- кўп нурли радиотўлқинлардан ҳосил бўлувчи халақитлар-ернинг усти, қурилиш иморатлари,металл сатҳлардан ва ҳ.к. қайтган радиотўлқинлар.

Шундай қилиб, **халақитлар бирламчи ва пакетли (гурухли) бўлишлари мумкин.**

Бирламчи (якка) хатолар бир бирига боғлиқ эмас ва пакетли хатолар бирданига бир неча қўшни иккилик символларни бўлиши мумкин. Мисол учун: кўп узоқ давом этган импульс халақитлар тасвир сигналида кема кет келаётган бир неча иккилик символларни барчасини нолга ёки бирга айлантириши мумкин.

Халақитлардан сақланишнинг анъанавий усуллари: телевизион сигналларнинг узатгичлари қуввати ошириш, антенналарни айни ҳолатга мос келувчи кўрсатгичларини таъминлаш, қабул қилгич қурилмаларида кичик шовқин чиқарувчи деталларни қўллаш, совитиш қурилмаларини ишлатиш (вентиляция қўллаш), қўшни худудларда частота тақсимланишини оптималлаштиришлардир

Рақамли сигналлар узатилганда эса, халақитларни камайтириш учун, халақитларнинг пайдо бўлишини аниқловчи ва уларни йўқотилишини амалга оширувчи махсус кодлардан фойдаланиш мумкин.

Бундан ташқари танланган модуляция усули ҳам халақитларни камайтиришга йўналтирилган бўлиши лозим. Шунинг учун ҳам рақамли телевидениеда сигналларни узатиш усуллари аналог телевидениедан тубдан фарқ қилади.

2.4. DVB-S сунъий йўлдош телевизор узатиш стандарти.

Сунъий йўлдош телеэшиттириш тизимлари кенг худудларнинг ҳар қайси нуқтасига юқори сифатли телевизион сигналларини етказишнинг энг тез, ишончли ва тежамкор усули ҳисобланади. Сунъий йўлдошнинг Ер орбитасининг белгиланган нуқтаси ушлаб турилиши, қуёш энергиясидан таъминот учун кенг фойдаланилиши, қурилмаларда энергияни оз миқдорда сарф қилиниши каби имкониятлари булардан ташқари узатилаётган сигналларнинг атмосфера ва географик жойлашувларга боғлиқ бўлмаслиги кенг доирада ривожланишига имкон яратди. Ҳозирги вақтда телерадиоэшиттириш сунъий йўлдошлари одатда экватор кенглигидаги геостационар орбитада (ГО) баландлиги 35786 км бўлган орбитада жойлашадилар. ГО да жойлашган сунъий йўлдош Ер билан бир хил тезликда айланади ва шу сабаб Ернинг белгиланган нуқтаси учун ҳаракатсиз бўлади дейиш мумкин. Геостационар сунъий йўлдошнинг эшиттиришларни қамраб олиш майдони Ер юзининг учдан бир қисмига тўғри келади. Айни вақтда замонавий техник воситалар Ер юзининг катта бўлмаган қисмини йўналтирилган кичик электромагнит нурлари ёрдами билан қоплаш имкониятларини берадилар. Ер юзаси билан сунъий йўлдош антенналари тарқатувчи конуссимон нурнинг кесишиш чизиқлари **қамраб олиш зонасининг** чегараларини белгилаб беради ва ердаги қабул қилиш антенналарининг турли диаметрларида амалга оширилади. Бунда антенна қамраб олиш зонасининг марказидан қанча узоқда жойлашган бўлса, унинг диаметри шунча катта бўлиши керак.

Телеэшиттириш соҳасига хизмат қилувчи ҳар бир сунъий йўлдош экватордан тахминан 36000 км баландликда жойлашган. Ер қандай тезлик билан ўз ўқи атрофида айланса сунъий йўлдош ҳам худди шу тезлик билан айланади. Сунъий йўлдошнинг айнан шу баландликда жойлашишига сабаб ушбу баландлика сунъий йўлдош айланма ҳаракат таъсиридаги марказдан қочма кучи ва ернинг гравитациялари бир бирини компенсациялаб сунъий йўлдошнинг бир нуқтада бўлишини таъминлайди.

Марказдан қочма куч.

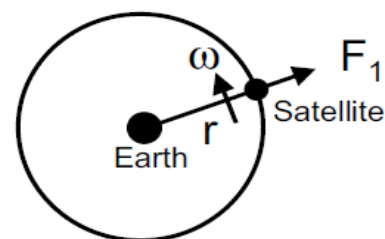
$$F_1 = m_{\text{Sat}} \cdot \omega^2 \cdot r ;$$

m_{Sat} = сунъий йўлдош массаси;

$\omega = 2 \cdot \pi / T$ = бурчакли тезлик;

$\pi = 3.141592654$;

$T = 1 \text{ кун} = 24 \cdot 60 \cdot 60 \text{ с} = 86400 \text{ с} ;$



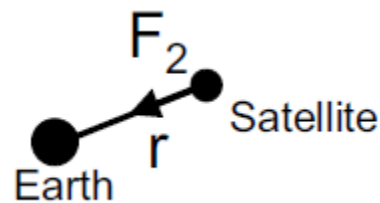
2.26. Расм. Геостационар СЙ марказдан қочма кучи.

Марказга интилувчи куч.

$$F_2 = \gamma \cdot m_{\text{Earth}} \cdot m_{\text{Sat}} / r^2 ;$$

m_{Earth} = Ернинг массаси;

γ = гравитация доимийси = $6.67 \cdot 10^{-11} \text{ м}^3/\text{кг с}^2$;



2.27. Расм. Геостационар орбитадаги СЙ марказга интилувчи кучи

Баланс ҳолати:

марказдан қочма куч=марказга интилма куч

$$F_1 = F_2 ;$$

$$m_{\text{Sat}} \cdot \omega^2 \cdot r = \gamma \cdot m_{\text{Earth}} \cdot m_{\text{Sat}} / r^2 ;$$

$$r = (\gamma \cdot m_{\text{Earth}} / \omega^2)^{1/3} ;$$

$$r = 42220 \text{ km} ;$$

$$d = r - r_{\text{Earth}} = 42220 \text{ km} - 6370 \text{ km} = 35850 \text{ km}^{13} ;$$



Бундан ташқари турли СЙлар турли кенглик (бурчак) бўйича жойлашади. Масалан ASTRA СЙ шарқий 19.2 кенгликда жойлашган.

Телевизион эшиттиришнинг сунъий йўлдош каналлари учун sanoat халақитлари ва бошқа узатувчи қурилмаларнинг шовқини қийматлари паст бўлиши характерли, чунки бундай каналларда ўткир(кичик аниқ) йўналтирилган антенналардан фойдаланилади. Рақамли сигналларни қабул қилишда хатоларни келтириб чиқарадиган асосий фактор бўлиб, узатувчи-қабул қилувчи қурилмалар орасидаги масофа катта бўлганлиги сабаб, қабул қилиш қурилмасининг киришидаги сигнал/шовқин нисбатнинг кичиклиги ҳисобланади. Сунъий йўлдош алоқа каналларнинг частота кенглиги ер усти ва кабель телевидениеси каналларига нисбатан сезиларли даражада кенг.

2.6-жадвалда маълумотларни мумкин бўлган узатиш тезлиги ва канал символларини алоқа канали кенглигига боғлиқлиги келтирилган. Бунда фойдали маълумотларни узатиш тезлиги канални кодлаш параметрларига (охирги устунча) боғлиқ, чунки йиғувчи код ортиқчалиги кўпайганда халақитбардошлик ошади, лекин фойдали маълумотларни узатиш тезлиги камаяди.

DVB стандарти 11...12 ГГц частота диапазонида 27 МГцли частота кенглигига эга сунъий йўлдош телевидениесининг мавжуд каналларидан фойдаланишни кўзда тутлади. Истикболда сунъий йўлдош тизимларида 20... 21 ГГц диапазондан фойдаланиш ва алоҳида каналларнинг частота полосалари кенгроқ бўлишлари назарда тутилмоқда.

¹³ Digital Video and Audio Broadcasting Technology A Practical Engineering Guide Third Edition, by Walter Fischer, printed at Springer Heidelberg Dordrecht Germany 2014 page 262.

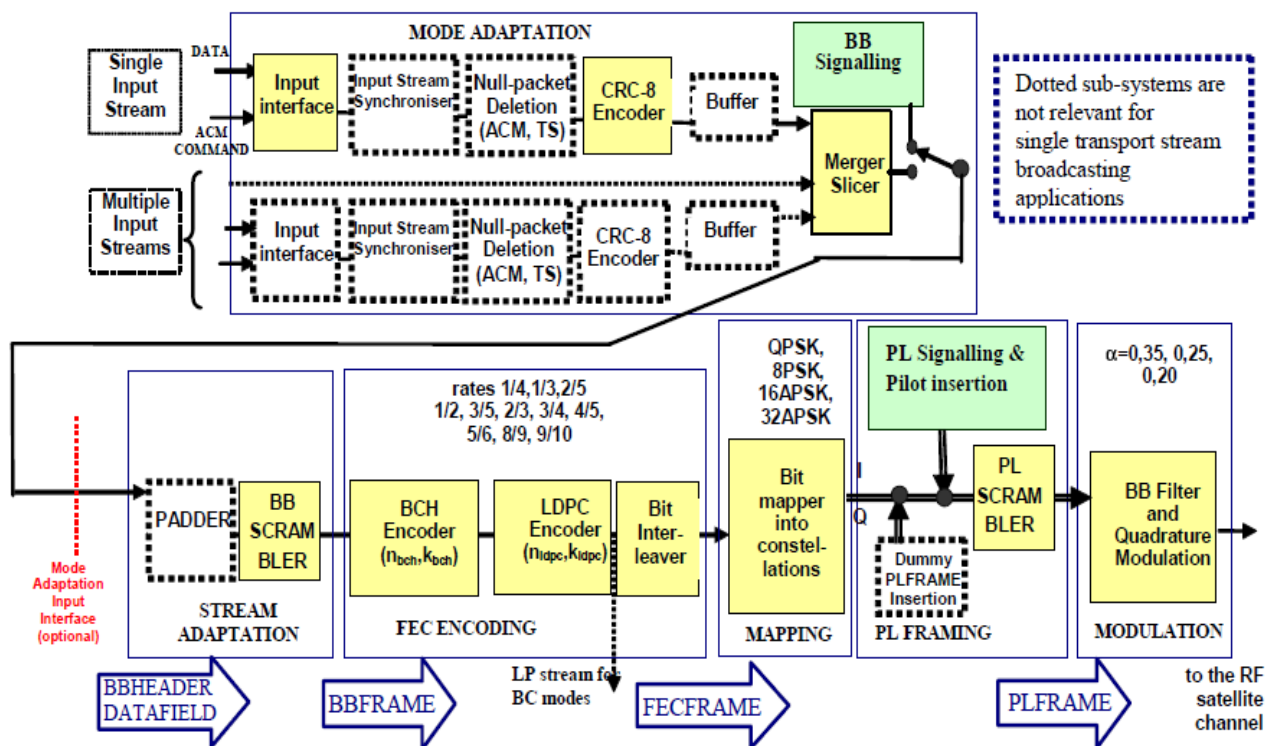
Маълумотларни узатишнинг турли тезликлари

Канал кенглиги, МГц	Узатиш тезлиги Мсимв/с	Тўлиқ тузатиш тезлиги Мбит/с	Фойдали маълумотларни узатиш тезлиги Мбит/с
54	45	90	41,5... 72,6
36	30	60	27,7...48,4
33	27,5	55	25,3... 44,4
71	22,5	45	20,7... 36,3

Сунъий йўлдош телерадио эшиттириш тизимларида узатилаётган сигналларнинг қувватлари нисбатан кичик ва чегараланган бўлганлиги сабабли интерференцион халақитлар ва шовқинларнинг таъсирига сезувчанлик юқори ҳисобланади. Шунинг учун энергетик самарадор QPSK-квадратуравий фаза модуляцияси ва қисқартирилган RS коди ҳамда Витбери декодлаш алгоритмидан фойдаланувчи, йиғувчи код асосларидаги каскадли кодлашдан биргаликда фойдаланиш тизимнинг юқори халақитбардошлигини таъминлайди. Халақитбардошликни оширишда шовқин ва интерференцион халақитлар ҳамда сунъий йўлдошнинг борт ретрансляторларининг ночизиқли таъсирлари ҳам ҳисобга олиниши керак. Ички кодек учун, қуввати узатилиши ва спектрдан фойдаланиш орасидаги самарали муносабатга эришишни ҳисобга олган ҳолда, 1/2-7/8 диапазондаги 5 та дискрет код қиймати тезлигидан бирини танлаш имконияти мавжуд.

Мослаштирилган филтрлаш ва хатоларни тўғридан-тўғри тўғрилаш қабул қилишнинг қийин шароитларида ҳам юқори сифатни таъминлашга имкон беради. Юқори сифат ҳатто ташувчи/шовқин ва ташувчи/интерференцион халақит нисбатлари чегара(бўсаға) қийматга яқин бўлганда ҳам сақланиб қолади. Бунда хатолик бир соатда биттадан ошмаслиги кафолатланади, бу эса қабул қилувчи декодерида, MPEG-2 демультимплексор киришида хатолар эквивалент эҳтимоллигига 10^{-10} 10^{-11} атрофида бўлади.

DVB-S тизими функционал блок бўлиб, MPEG-2 транспорт мультимплексори чиқишида телеэшиттириш рақамли сигнал программаларини йўлдошли канал характеристикалари билан мослаштириш амалга оширади. DVB-S тизимининг узатиш ва қабул қилиш қисмлари тузилмавий схемаси 2.28-расмда келтирилган.

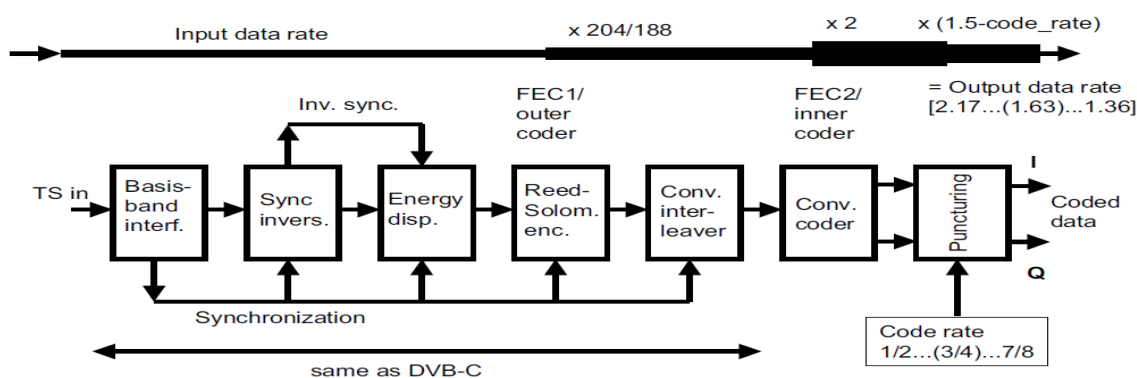


2.28-расм. DVB-S тизимининг тузилмавий схемаси

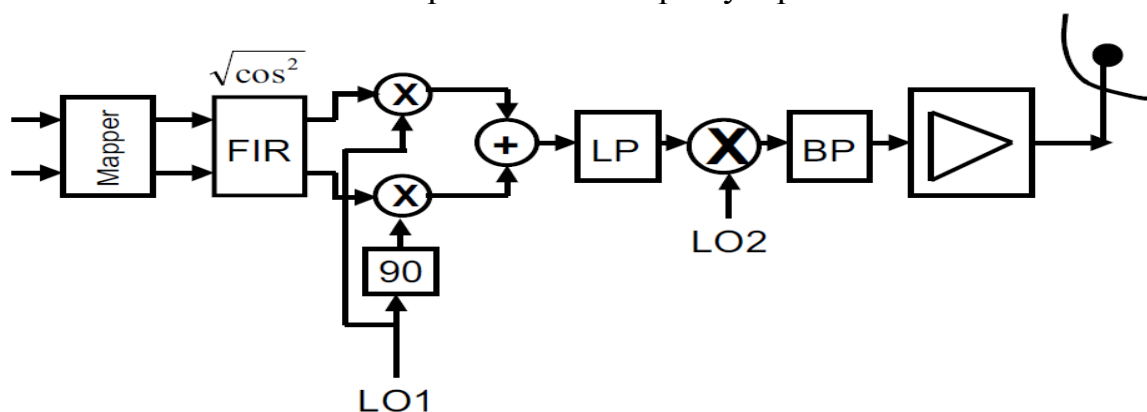
DVB-Sда модуляция учун QPSK квадратур фазали монипуляция тури танланган. Бир қанча муддат QPSK модуляцияси ўрнига 8PSK модуляциясини қўлланилишидан мақсад маълумот узатиш тезлигини ошириш бўлган. Умуман олганда сунъий йўлдошли телевидение тизими юқори халакитбардошли ҳамда бир қанча ночизиқлик характеристикаларга бардошли бўлган модуляция турини талаб қилади. Узатувчи ва қабул қилувчи орасидаги катта масофа 36000 км, шовқин ва халакитлар алоқа сифатига ўз таъсирини ўтказмай қолмайди. Бундай масофада сигнал сўниши 205 дБгача етиши мумкин.

Тўғридан-тўғри алоқали СЎ телевизион канал кенглиги ўртача 26-36 МГц (масалан ASTRA 1F-33 МГц, EUTELSAT Hot Птица 2-36 МГц) ни ташкил қилади. Узатилувчи алоқа линияси 14-19 ГГц диапазонда, қабул қилинувчи линия эса 11-13 ГГц диапазон оралиқларида ётади. Тизим учун маълумот узатиш тезлигини танлаш муҳим масала ҳисобланади. Ушбу тезлик 27.5 Мс/с қилиб белгилангана. QPSK модуляцияси битта символда 2бит маълумот узата олишини ҳисобга олсак, маълумот узатиш умумий тезлиги 55Мбит/с ни ташкил этади.

$$\text{gross_data_rate} = 2 \text{ bits/symbol} * 27.5 \text{ Megasymbols/s} = 55 \text{ Mbit/s}; \quad (4.1)$$

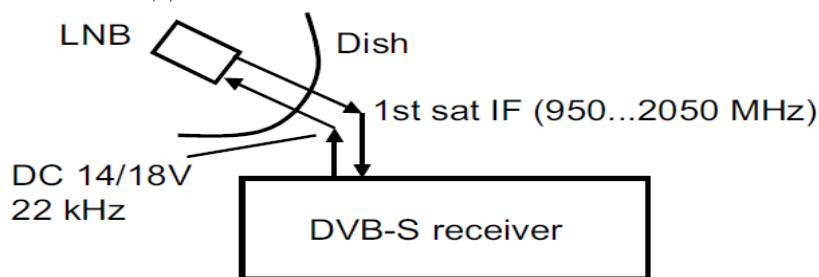


2.29.расм. DVB-S тизимининг модулятори.(1-қисм) DVB-S ва DVB-T тизимлари FEC хатолари тўғирлагичи¹⁴



2.30.расм DVB-S тизимининг модулятори (2-қисм)

DVB-S сигнал СЙдан узатилгач, 36000 км масофани босиб ўтади ва турли табиий ва саноат шовқинлари таъсирига учраб ўзининг бирламчи қуввати 200дБ га пасаяди.



2.31.расм. Конверторли СЙ қабул қилгичи.

Қабул қилгич антеннасига тушгач сигнал антеннада ё нуқтада фокусланади. Ушбу нуқтага муайян ўлчовлар натижасида шакл берилган тўлқин ўтказгич (йиғгич) жойлаштирилади ва фойдали сигналлар шовқин сигналларидан ажратиб олинади. Поляризация текислиги қувват амплитудаси ёрдамида танланади (LNB (14 / 18В)). Қабул қилинган сигнал арсенид-галий кучайтиргичида кучайтирилиб 900-2100 МГц полоса частотасига ўтказилади ва қайта ишланади.

¹⁴ Digital Video and Audio Broadcasting Technology A Practical Engineering Guide Third Edition, by Walter Fischer, printed at Springer Heidelberg Dordrecht Germany 2014 page 265

2.5. DVB-C рақамли кабель телевидение стандарти.

Кабел алоқа линиялари экранлаштирилган йўналтирувчи тизимлардан иборат бўлгани учун, улар орқали узатилган сигналлар атмосфера ва индустрия халақитлар таъсиридан ҳимоя қилинган. Ундан ташқари тизимда актив оралиқ кучайтиргичлардан фойдаланиш ҳисобига уларда сигнал/шовқин (30 дБдан кам эмас) нисбатининг етарлича юқори қийматларининг таъминланиши имконияти мавжуд. Шунинг учун халақитбардошлиликни таъминлаш нуқтаи назаридан, кабель телевизион тизими ер усти телеэшиттириш тизимларига нисбатан енгил шароитларда ишлайди. Шу сабаб оддий ҳолатда рақамли кабель телевидениесида йиғиш коди ёрдамидаги ички кодлаш ишлатилмайди. Кабель телевизион эшиттиришнинг асосий мақсади мавжуд кабель тармоқларининг частота диапазони орқали телевизион дастурларнинг максимал сонини узатишни таъминлашдир.

Шу мақсадда, DVB-C стандартига мувофиқ кабелли тармоқларда OFDM ўрнига кўп позиционли квадратура амплитудали манипуляция (КАМн) ишлатилади. Ҳозирги вақтда 16-, 32-, 64 ва 256-позицияли КАМн лар қўлланилмоқда. Иккилик символлар узатиш тезлигининг КАМн позицияларидан боғлиқлиги 6.4-жадвалда келтирилган. Жадвалдан кўриниб турибдики, иккилик символларни тўла узатиш тезлиги (3-устунча) канал символларини узатиш тезлигини символдаги битлар сонига кўпайтириш орқали олинади ва кўпайтма, Рид-Соломон халақитбардошликни оширадиган кодлашда қўшимча киритилган байтлар ҳисобига, фойдали маълумотларни узатиш тезлигидан юқори бўлади.

2.6 -жадвалнинг охириги устунчаларидаги маълумотларни, тасвир сифати қийматлари турлича бўлган телевизион дастурлар талабларига асосан, иккилик символларни узатиш тезлиги билан солиштириб, битта кабель телевидениеси каналида у ёки бу сифат билан нечта телевизион дастурни узатиш мумкинлигини баҳолаш мумкин.

Кўпгина давлатларда айниқса аҳоли кўп жойларда теле ва радиоэшиттиришлар кенг полосали алоқа кабеллари ёрдамида амалга оширилади. Ушбу кабелли технологиялар 400 МГц (ўртача 50-450 МГц) ёки 800 МГц (ўртача 50-450 МГц) ўтказиш полосасига эга. Бундан ташқари кўплаб давлатларда VHF ва UHF эшиттириш диапазонлари у ёки бу хизмат турлари томонидан банд қилиб қўйилган. Бундай ҳолатларда дунё тажрибасига асосланиб кабелли телевидение жорий қилиш масаласи кўтарилади. Кабелли телевидениенинг бошқа турдаги телевидениелардан (сунъий йўлдошли, ер усти) фарқи кенг полосали диапазонга фақат технологиянинг ўзини жорий қилинганда деб белгиланади. Яъни умумий спектр фақатгина шу технологияга тегишли.

Тахминан 1995 йилдан бошлаб кўпгина кабелли телеэшиттиришлар рақамли DVB-C форматида ўтказила бошланди. DVB-Снинг частота

полосаси 300 МГцдан юқори.

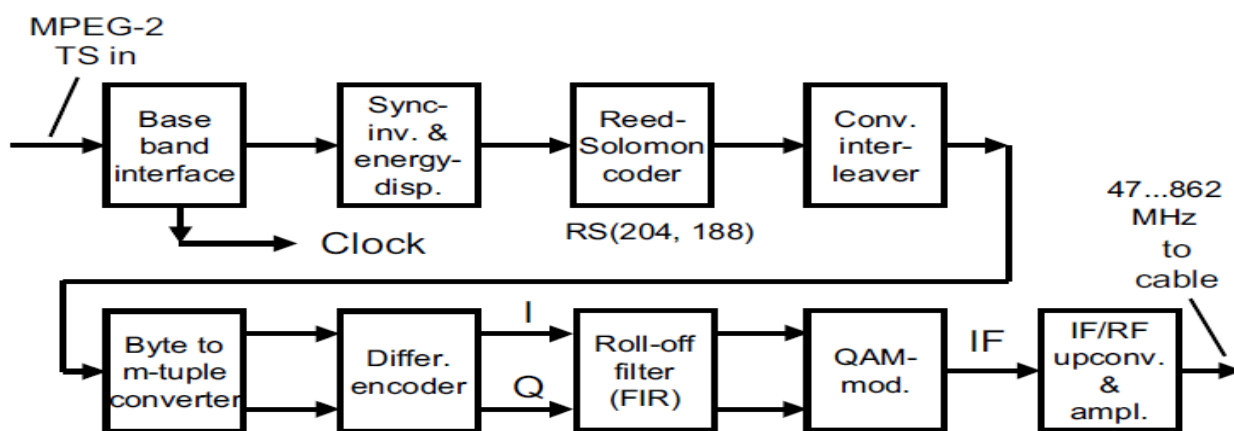
Кабелли телевидениенинг рақамли формати 1994 йилда ETS [300429] стандартида тасдиқланди. DVB-C модуляторидаги MPEG-2 транспорт оқими DVB-S тизимидаги каби бир хил жараёндан ўтади. Тизимда сверткали кодлаш технологияси қўлланилмайди¹⁵. Чунки муҳитда сигнал тарқалиши ишончилиги юқори. DVB-C тизимида ишончилиқни QAM модуляцияси 16, 32, 64, 128 ёки 256 позицияли модуляциялари билан жабогар. Коаксиал кабелли тизимларда 64QAM ва оптик-толали тизимларда эса 256QAM модуляция турлари ишлатилади.

Оддий коаксиал кабелларда каналлар фарқи 8 МГц. Бундай тизимда 64 позицияли QAM модуляцияланган сигнал ишлатилади. Маълумот узатиш тезлиги 6.9 Mc/c. Маълумот узатиш тезлиги канал кенглиги 8МГц дан кичик бўлиши лозим. Модуляцияланган сигнал $r = 0,15$ яхлитлаш бирлиги остида яхлитланади. 6.9 Mc/c ва 64 QAM (6 бит/сек) еаби параметрларни ҳисобга олган ҳолда канал умумий маълумот узатиш тезлиги қуйидагича бўлади.

$$\text{Gross_data_rate}_{\text{DVB-C}} = 6 \text{ bits/Symbol} * 6.9 \text{ MSymbols/s} = 41.4 \text{ Mbit/s}; \quad (4.2)$$

DVB-C модулятори DVB-S модулятори билан тўлиқ мос технологияси асосида қурилган. Модулятор киришига узунлиги 188 байтдан иборат MPEG-2 транспорт оқими берилади. TS пакетлари 4та сарлавҳавий байтдан ташкил топган. Улар 0 дан 47 байтгача синхронизация сигналлари ва 184та фойдали маълумот сигналларидан иборат. Бундан кейин ҳар бир байт инверсланади ва узоқ муддатли вақт белгиларига бириктирилади. Бу босқич учун рандомизация жараёни жавобгар.

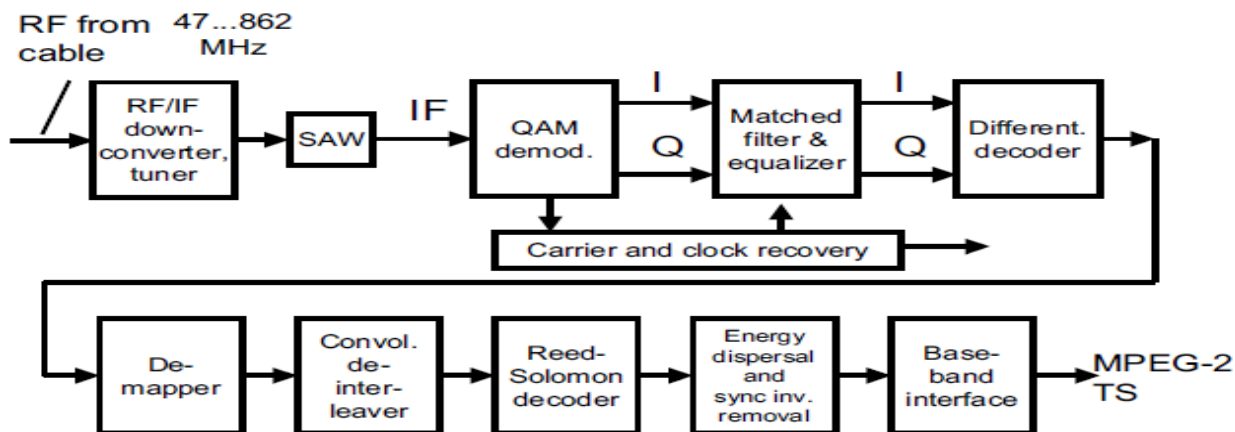
Рид-Соломон кодлаш тизими эса ҳар 188 та байтга пакетларга 16та байт ҳимоя пакетларини жойлаштиради. Кейинги босқичда пакетлар Форми аралаштиргичига тушади ва транспорт оқимини DVB-C ша мос қилиб узатишга тайёрлайди.



2.32.расм. DVB-C модулятори структура схемаси.

¹⁵ Digital Video and Audio Broadcasting Technology A Practical Engineering Guide Third Edition, by Walter Fischer, printed at Springer Heidelberg Dordrecht Germany 2014 page 306.

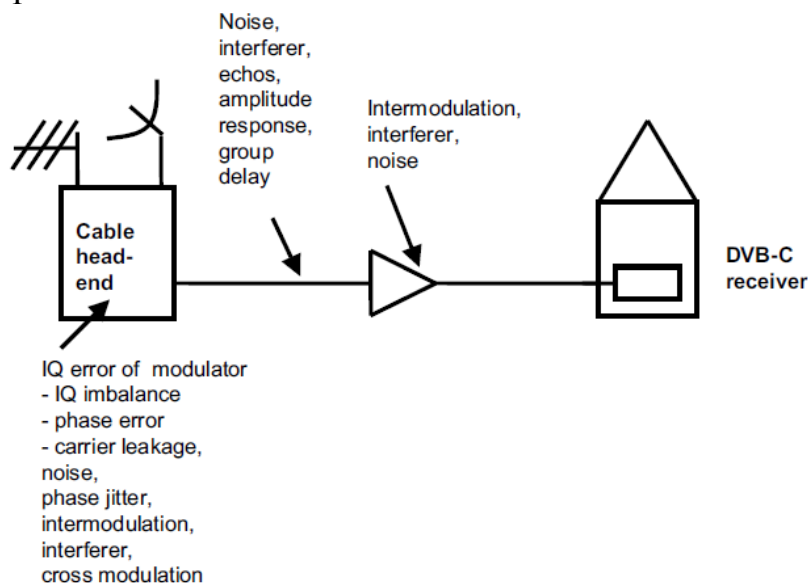
DVB-C интеграцияланган телеприставкаси (қабул қилгичи) 50 - 860 МГц орлиғидаги DVB-C сигналларни қабул қила олади¹⁶. Биринчи DVB-C қабул қилгичларига аналог кабелли телевидениеси кабелли каби бутун полоса спектори сигналларини қайта ишловчи кабел-тюнерлар ҳисобланган. Ушбу кабеллар канал кенглиги 8 МГц гача бўлган сигналларни қабул қилиш имкониятини берган.



2.33. расм. DVB-C қабул қилгичи структура схемаси.

Узатилаётган маълумотлар шовқин, сўнувчи ва қайтувчи сигнал амплитудалари ва сўнишлар натижасида бирламчи ҳолатини йўқотади.

Сўнгра маълумотлар оқими дескремблерга тушади ва у ердан дескремблерланган транспорт оқими демультимплексорга (ДМП) боради, яъни бунда транспорт оқимидан танланган дастурга тегишли пакетлар ажратиб олинади ҳамда видео, овоз ва маълумотларнинг элементар оқимлари шаклланадилар.



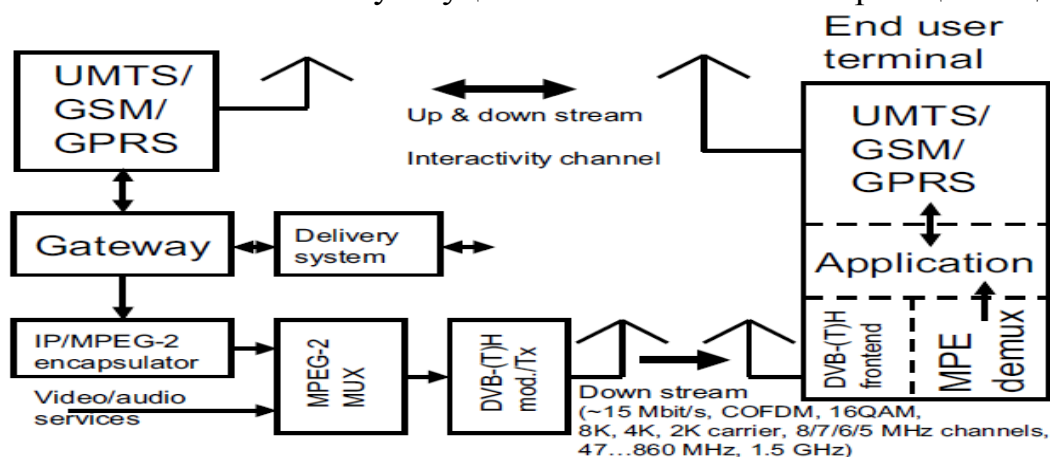
2.34. расм. DVB-C узатиш линиясидаги интерференцион эффе́ктлар

¹⁶ Digital Video and Audio Broadcasting Technology A Practical Engineering Guide Third Edition, by Walter Fischer, printed at Springer Heidelberg Dordrecht Germany 2014 page 308.

Сигналларни қайта ишлаш бўйича кейинги операциялар DVB-T тизими қабул қилувчи қурилмаси каби бўлади.

2.6. DVB-H рақамли мобиль телевизион эшиттириш стандарти.

DVB-H (Digital Video Broadcast Handheld, DVB “қўл бошқарувида, портатив”) бу 2004 йилнинг декабрида тасдиқланган мобиль телевидение стандарти. **DVB-H** стандарти Телекоммуникацион стандартлар бўйича Европа Ассоциацияси (ETSI) томонидан мобиль қабул қилиш қурилмаларида (уяли телефонлар, автомобиль ёки поездларда ўрнатилган қабул қилиш қурилмаларида) телевизион программаларни ишончли қабул қилишга ўрнатилган талаблардир. DVB-H тизими мобил алоқа ва радиоэшиттириш технологиялари жамланмаси ҳисобланади. Битта абонент сўрови учун мобил телевидение жорий қилиниши талаб қилинса бу UMTS технологияси ёрдамида, агар кўп сонли абонент қабул қилгич қурилмаларига мобил ТВ эшиттирилиши жорий қилиниш керак бўлган ҳолатларда эса IP технологиясига асосланган кўп нуқтали DVB-H тизими жорий қилинади.



2.35.расм. Мобил алоқа ва DVB технологиялари конвергенцияси¹⁷

Мобиль телевидение тизимини яратишда қабул қилишнинг мобиль терминалларида қўйиладиган қуйидаги шартларни инобатга олиш зарур:

- портатив терминалларнинг кичик габаритли антенналари сигналларни фақатгина бинодан ташқарида эмас, балки бетонли деворлар ортида ҳам қабул қилинишини таъминлаши керак ва бу эса телеэшиттириш сигналлар қувват оқимининг зичлигини (ҚОЗ) сезиларли даражада оширишни талаб этади.

- автомобиль ёки бошқа ҳаракатланувчи транспортда ўрнатилган терминалларга сигналларни қабул қилишда, Доплер эффекти туфайли,

¹⁷ Digital Video and Audio Broadcasting Technology A Practical Engineering Guide Third Edition, by Walter Fischer, printed at Springer Heidelberg Dordrecht Germany 2014 page 453.

узатилаётган импульслар сезиларли даражада бузилишларга олиб келиши мумкин;

- мобиль терминалларнинг манбаалари энергия қуввати захираларининг чегараланганлиги;

Ана шу шартлардан келиб чиқиб, DVB-H тизимидаги талаблар кўйилади:

- мобиль терминалларнинг аккумулятор батареяси токининг сарфланишини тежамкорлигини таъминлаш. Бу масала мобиль эшиттиришнинг концепциясини шакллантиришда асосийлардан бири ҳисобланарди;

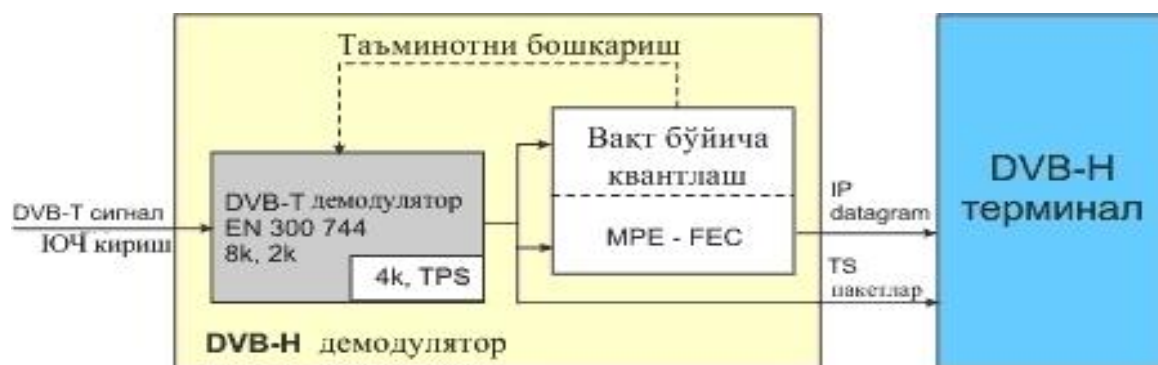
- ҳаракат давомида, айниқса катта тезликларда, ишончли мобиль қабул қилиш;

- сигналларнинг кўп нурли тарқалишида, айниқса хона шароитида қабул қила олиш имкониятининг мавжудлиги;

- аввал яратилган DVB-T тармоқлари билан тўлиқ мослик;

- мобиль қабул қилиш терминаллари имкониятлари билан мослашиш, яъни катта бўлмаган экранда тасвирнинг сифатининг юқори даражада бўлишини таъминлаш ва шунинг учун кичиклаштирилган аниқлик қобилиятида (320×420 пиксель) DVB-T га нисбатан 10-15 марта кўпроқ теледастурлар узатишни таъминлаш.

Шунинг учун ўз поғонаси бўйича DVB-H тизими DVB-T га максимал яқинлашгандир. DVB-H қабул қилишнинг концептуал тузилиши 6.15-расмда келтирилган. DVB-H кўшимчага эга, яъни **2к** ва **8к** модуляциялаш режимларига яна битта алоҳида **4к** режимнинг қўшилганлигидир. Бу ўз навбатида, битта сота радиусида, қабул қилгич қурилмаси юқори тезликда ҳаракатланган ҳолатда ҳам маълумот алмашишда кўшимча эркинликни таъминлайдиган режим қўшилганлигини билдиради. Агар COFDM модуляциялашда ортогонал ташувчиларнинг қанча кам миқдори иштирок этса, кўшни ташувчилар орасидаги частота интервали шунча катта бўлади ва албатта, терминал ҳаракат тезлиги ҳам юқори бўлади. Ҳаракат тезлигининг ортиши частоталарни Допплер эффекти туфайли силжишига олиб келади ва қабул қилиш аниқлиги бузилади. Бироқ, бошқа томондан ташувчилар қанча кам бўлса, ҳар бир COFDM символини узатиш учун ажратилган вақт даври шунга қисқа бўлади ва албатта ҳимоя интервали ҳам шунча қисқа бўлади. Ҳимоя интервалининг қисқариши эса, кўп нурли қабул қилишдаги халақитбардошликни пасайишига олиб келади ва сота радиусининг ишончли қийматини камайтиради. Асосан стационар қабул қилишга мўлжалланган DVB-T тармоқлари учун, қамраб олиш зонасининг қиймати сезиларли даражада муҳим омил бўлиб ҳисобланади. DVB-H стандарти тармоқлари учун юқори тезликда қабул қилиш имкониятлари катта аҳамиятга эга ва қамраб олиш зонаси эса тюнер киришидаги сигналлар қиймати билан чегараланади. Шунинг сабаб мослашган вариантни танлаш имконини яратиш учун **4к** модуляциялаш режими киритилган ва трансляцияни фақат DVB-H қабул қилгичлари орқали амалга ошириш мумкин.



2.36.расм. DVB-H қабул қилгичнинг концептуал тузилмаси

Шундай қилиб, DVB-H модуляциялашнинг 3 режимида ишлаши мумкин:

- **8к** - турли катталиқдаги (катта, ўрта ва кичик) битта частотали тармоқларда (SFN) ва Допплер частота силжишлари мавжуд бўлган юқори тезлик билан қабул қилишларда фойдаланиш учун, яъни қабул ҳаракатланиш давомида амалга оширилади.
- **4к** - Допплер частота силжишларида сезиларли, кичик ва ўрта катталиқдаги SFN тармоқлар учун. Жуда юқори тезликларда қабул қилишда ишлатилиши мумкин.
- **2к** - кичик катталиқдаги SFN тармоқлар учун. Ҳаракат давомидаги энг юқори тезликларда ҳам ишончли мобил сигнални қабул қилишни кафолатлайди (яъни частота бўйича жуда катта Допплер силжишларида).

Физикавий босқичдаги **иккинчи тўлдирувчи** бўлиб **4к** ва **2к** режимларида маълумотларни чуқур оралатиш имконияти ҳисобланади. DVB-T каналли кодлаши бир COFDM символ ичида маълумотларни оралатишни назарда тутди. У асосан кўп нурли қабулдаги ташувчиларнинг селектив(алоҳида –алоҳида) қотиб қолишларида компенсация қилиш учун мўлжалланган. Айни вақтнинг ўзида мобил терминаллари, катта эҳтимоллик билан, кенг полосали импульс шовқинлар таъсири зонасида бўлиб қолишлари мумкин. Шунингдек, қабул қилиш жараёни ҳаракат тезлигида амалга оширилиши туфайли сигналнинг бузилишига олиб келадиган частотанинг Допплер силжиши пайдо бўлади. Шу сабабли COFDM(DAB, ISDB-T) базасидаги мобиль эшиттириш стандартларида, узоқ давом этувчи ҳалақитларнинг асоратлари билан курашиш учун, каналли кодлаш циклига ўнлаб хаттоки юзлаб OFDM символларни қамраб олган, давомий маълумотлар сериясини оралатиш киритилади. Оралатишда иштирок этаётган маълумотлар кетма-кетлиги қанча узун бўлса, сўниш асоратлари билан курашиш шунчалик самарали бўлади. Бироқ DVB-H учун қуйидаги сабабларга кўра бундай ёндашув тўғри келмайди:

- давомий кетма-кетликларни тиклаш узлуксиз қабулни талаб этади, яъни DVB-H режимида, энергияни тежаш учун маълумотларни узатишда импульс режими қўлланилади;

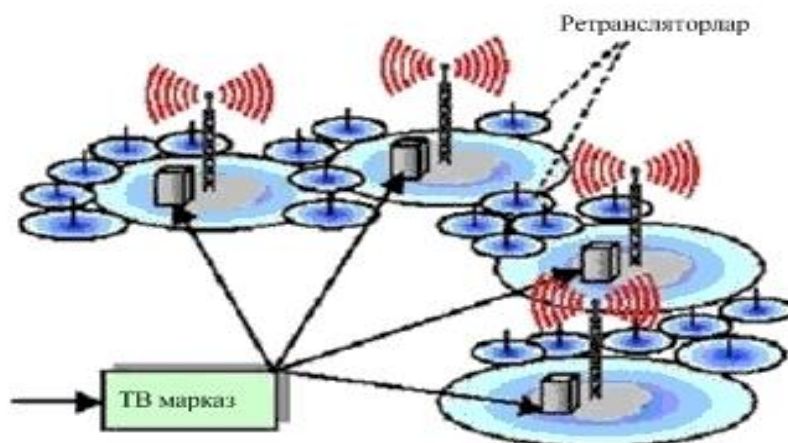
- давомий кетма-кетликларни тиклаш учун, қабул қилгичларни кимматлашувига олиб келадиган, катта ҳажмдаги хотира зарур;
- давомий кетма - кетликларнинг қўлланилиши DVB-T билан мослашиш талабларига тескари бўлиб қолади.

Шунинг учун DVB-H да ҳамма томонни қониқтирадиган ечим танланган. DVB-T учун анча долзарб бўлган модуляциялаш **8к** режими учун, DVB-Hда битта символ доирасида битларни оралатиш сақлаб қолинган. Ҳар бир COFDM символ маълумотларининг кам миқдорини олиб ўтадиган **2к** ва **4к** режимларида эса, опция сифатида ушбу мақсадлар учун ажратилган хотиранинг мумкин бўлган ҳажмларида вақтинчалик оралатиш имконияти киритилади. **4к** режими учун оралатиш COFDMда иккита символли чуқурлик билан, **2к** режим учун эса COFDM да тўртта символли чуқурлик билан амалга оширилади. Бироқ бу режимда ишлаганда DVB-T ва DVB-H трансляцияларини биргаликда узатиб бўлмайди. DVB-T да қўлланиладиган ички ва ташқи каналли кодлашнинг қолган механизмлари ҳеч қандай ўзгаришларсиз DVB-Hга ўтказилган.

Учинчи тўлдириш эса транспорт сигнализацияга тегишлидир (TPS-Transmission Parameter Signalling), бунга DVB-H форматида узатиладиган хизматлар оқимига мавжуд идентификацияловчи (текширувчи) 2 та бит қўшилади, шунингдек амалга ошириладиган IP дейтаграммалар (маълумотлар пакетлари) базасига қўшимча химоя кодлари киритилади.

Тўртинчи тўлдириш 5 МГц полосани шундай шарт билан ишлатиш мумкинлигини, яъни эшиттирилмайдиган диапазонда фойдаланиш имконияти яратилганда пайдо бўлади. У DVB-T да фойдаланиладиган 6,7 ва 8 МГц ли полосаларга қўшилган. Уни АҚШда L-диапазони (1,670-1,675ГГц)да, DVB-H тармоқларини шакллантиришда, қўллаш режалаштирилмоқда.

Электр энергия сарфини тежаш учун мобиль терминалларда **вақтли зичлаштириш принципи** қўлланилади, бунда фойдали маълумот жуда кичик вақт давомида юқори тезлик билан (масалан, 10Мбит/с) узатилади ёки қабул қилинади, яъни кутиш вақтига нисбатан жуда кичик оралик вақтда узатилади ёки қабул қилинади. DVB-H телевидение хизматининг сифатли тасвирлари учун рақамли ахборот узатиш тезлиги 250 Кбит/с бўлиши етарлидир. Шундай қилиб қабул қилгичнинг иш вақти ва ўчирилиш вақти муносабати ($10/0,25 = 40$) ни ташкил этса, энергия тежамкорлиги тахминан 90% га тенг бўлади. DVB-H тизимининг ютуқларидан бири телевидение эшиттиришлар учун кам қувватли узатгичлардан фойдаланишдир. Бунда кенг масштабли сигналлари қабул қилиш учун самарали ечим бўлиб, **бир частотали тармоқ** варианты ҳисобланади (2.37- расм). Ушбу тармоқда баланд таянч антенна ва ўта қувватли узатгичлардан фойдаланмасдан бир неча кам қувватли узатгичларни қўллаб, битта частотада ишлатиб, катта туманларда эшиттиришларни қамраб олиш мумкин. Бир частотали тармоқларнинг барча узатгичлари бир хил сигналларни узатади ва GPS сунъий йўлдошлар орқали олинadиган ниҳоятда аниқ вақт сигналлари ёрдамида аниқ синхронизация қилинади.



2.37-расм. DVB-H бир частотали тармоқ варианты

Қамраб олиш зонасини кенгайтириш ва мураккаб шароитларда (бинолар ички қисмларида, автомобилларда) қабул сифатини ошириш учун қўшимча ретрансляторлар ишлатилишлари мумкин. Бундай турдаги тармоқ баъзида юқори зичликка эга бир частотали тармоқ деб ҳам номланади.

Агар DVB-H сигналлар учун мультиплексирланган тўлиқ оқим захирананган бўлса, тармоқларни режалаштиришда кўп имкониятлар пайдо бўлишига олиб келади. Бундай тармоқ бир неча вилоятларнинг бир частотали тармоғидан иборат бўлса, уларнинг ҳар бирида шахсий частота белгилари қўлланишлари мумкин.

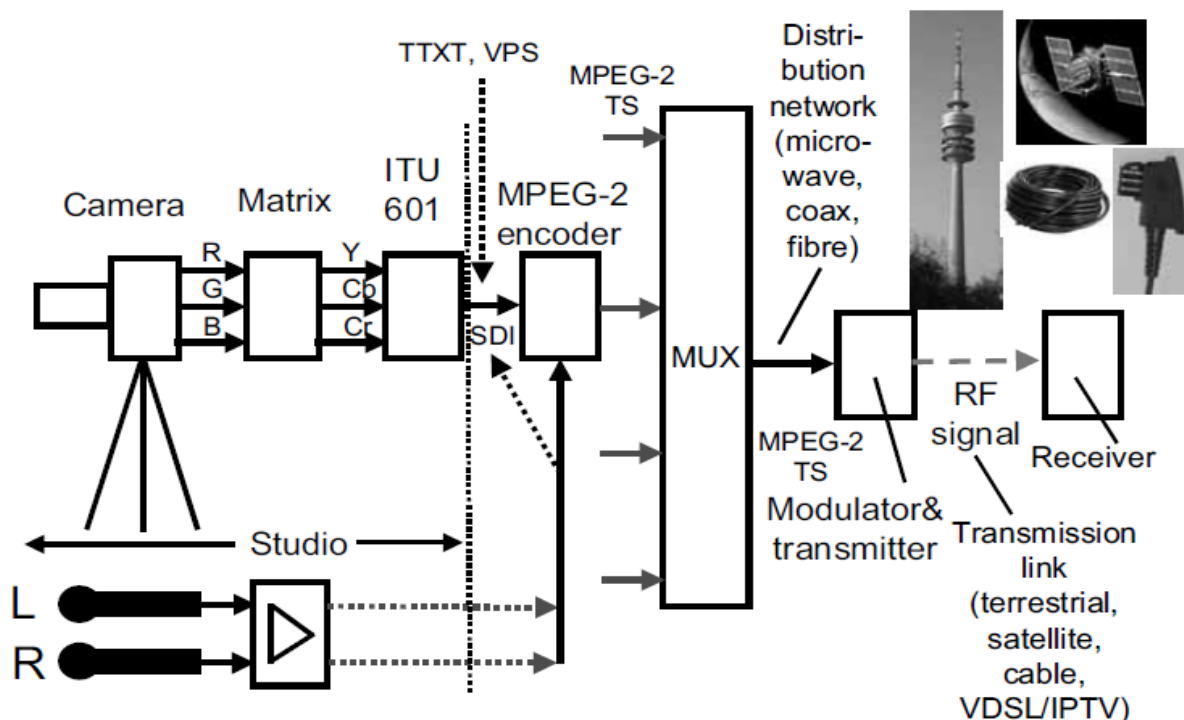
Ҳар бир вилоят учун SFNнинг максимал кодлаш тезлиги қиймати, тармоқнинг ҳимоя интервали ва географик жойлашишларга боғлиқ, одатда қамров ўнлаб километрларни ташкил этади. Агар SFNни бирор бир вилоятда қабул қилиши мураккаб ёки деярли мумкин бўлмаган жойларида, GPS ёрдамида синхронизацияланган бир неча қўшимча узатгичлар қўлланиши мумкин. Шуни қайд этиш керакки, DVB-H тармоқда узатгич қувватлари ва антенналарнинг баландлиги одатий рақамли телеэшиттиришларнинг ер усти DVB-T тармоқларига нисбатан кам бўлади. Шу сабаб мобиль терминал киришида сигналнинг нисбатан катта қийматини таъминлаш учун синхронизацияланган асосий узатгичларнинг сони кўп бўлиши керак. Бундай тармоқ юқори зичликка эга бир частотали тармоқ деб номланиши мумкин. Бундай тармоқнинг таннархи, анъанавий DVB-T ер усти рақамли телевизион эшиттириш тармоғи нархидан қиммат бўлади, бироқ битта мультиплексирланган оқимда таклиф этилаётган хизматлар сони ҳам тахминан 10 баробар кўп бўлади.

2.7. IPTV имкониятлари ва технологияси

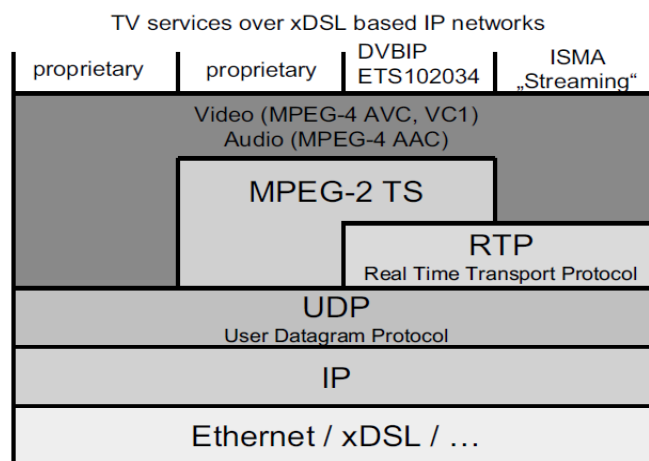
Янги технологиялар ривожланиши ва такомиллашиши оқибатида анъанавий телевидениедаги кенг полосали кабеллар ва сунъий йўлдошли тизимлар битта телекоммуникация тармоғига бирлаштирилди. Унга шартли равишда VDSL (Very-high-bit-rate Digital Subscriber Line, [ITU-T G.993]) номи берилди. Ушбу технология ёрдамида мавжуд интернет тармоғи устига

пакетли ТВ тизимини куриш имкониятини тақдим этди. Яратилган тизим IPTV (Internet protocol television) деб номланиб, 3 турдаги телекоммуникация хизматларини (телефон, телевидение ва интернет) тақдим қилиб келмоқда.

IPTV тизимида қўлланилувчи MPEG-4 кодлаш форматининг MPEG-4 AVC турининг қўлланилиши рухсат этилган энг паст тезликдаги интернет тармоғи орқали ҳам ушбу технологиядан фойдаланиш имкониятини тақдим этади. Бундан ташқари MPEG-1 аудио кодлаш ва MPEG-2 видео кодлаш оқимлари ҳам IP технологиялар ёрдамида узатилмоқда. IPTV технологияси транспорт оқими Ethernet, WLAN, WiMAX ёки ADSL тармоқлари орқали узатилиши мумкин.¹⁸



2.38.расм. IPTV ташкил этилиш тармоғи.



2.39.расм. IPTV протоколлари.

¹⁸ Digital Video and Audio Broadcasting Technology A Practical Engineering Guide Third Edition, by Walter Fischer, printed at Springer Heidelberg Dordrecht Germany 2014. page 569.

Ҳозирги кунда IPTV жорий қилишнинг яна бир ностандарт усуллардан бири бу аудио ва видео оқимларни битти MPEG-2-транспорт оқимиға жойлаштириб, оқимни UDP ёки IP-пакетларға ўтказишдан иборат. Ушбу кўрсатма DVB-IP стандартининг ETS 102034 бўлими асосида амалга оширилади.¹⁹

2.8. Ер усти DVB-T2 телевидение стандарти.

2003 йилга келиб DVB-S нинг янги авлоддаги телевидениеси яратилди. DVB-S2 га қўйилган талаб шундан иборат бўлдики у юқори аниқликдаги телевидение контентини қайти ишлаш ва эфирга узата олиш қобилиятига эга бўлиш эди. Бундан ташқари маълумотлар ҳажмини ошганлига ва янги пайдо бўлган қурилмалари имкониятларининг юқорилиги ҳам ушбу концепция яратилишига туртки бўлди. Йўлдошли DVB-S2 стандарти аввалгисига нисбатан каналнинг ўтказиш қобилиятининг 30% гача ортишини таъминлайди. Шунинг учун ҳам юқори аниқликдаги телевидениени узатиш учун DVB-S2 стандартидан фойдаланиш мақсадга мувофиқ. Иш режимлари бўйича DVB-S2 тизими ер усти DVB-T тизими билан узвий боғлиқ лигини ҳисобга олган ҳолда DVB-T2 тизимининг яратилиши ҳам муҳим ўрин тутди²⁰.

HDTV ни ер усти эшиттириш тизимларига татбиқ қилишда уларнинг нисбатан кенглиги кичик каналлари янада тезроқ банд этилади ва шунинг учун ҳам юқори аниқликдаги телевидение эшиттиришлари учун янги кенг полосали ва самарали стандартни яратишга эҳтиёж юзага келган.

2006 йил февраль ойида DVB консорциуми доирасида тадқиқот қўмитаси(Study Mission) ташкил қилинди ва қўмита хилма хил технологияларни ўрганиш билан шуғилланди. Ярим йилдан сўнг қўмитанинг иш фаолияти якунига етди ва DVB-T2 стандартини ишлаб чиқишга киришилди ва 2008 йил ноябрь ойида ушбу стандарт тасдиқланди ҳамда унга қўйидаги талаблар қўйилди:

- DVB-T2 стандартидаги трансляция мавжуд хонаки ва уй антенналарига қабул қилиниши лозим ва янги тизимга ўтиш мавжуд тармоқнинг инфратузилмасини ўзгартирмаслиги керак.
- DVB-T2 стационар ва портатив антенналарга бирдек қабул қилиниши лозим.
- DVB-T2 стандартида аввалги DVB-T стандартига нисбатан камида 30% канал самарадорлигига эришиш лозим.
- DVB-T2 стандарти бир частотали тизимнинг (SFN) ишлашини яхшилаши керак.

¹⁹ Digital Video and Audio Broadcasting Technology A Practical Engineering Guide Third Edition, by Walter Fischer, printed at Springer Heidelberg Dordrecht Germany 2014. page 570.

²⁰ Digital Video and Audio Broadcasting Technology A Practical Engineering Guide Third Edition, by Walter Fischer, printed at Springer Heidelberg Dordrecht Germany 2014. page 661.

- DVB-T2 стандарти ягона радиоканалда турли халақитбардошлик билан узатиладиган бир нечта алоҳида хизматларнинг кўрсатилишини қўллаши лозим. Масалан, 8 МГц кенгликдаги каналда узатилаётган хизматларнинг баъзилари фақат томда ўрнатилган йўналган антенналарга, баъзилари эса хонаки антенналарга қабул қилиниши керак.
- DVB-T2 стандарти частоталардан ва частота полосасидан фойдаланиш самарадорлиги ошириши лозим.

DVB оиласига кирувчи стандартларни яратишда асосий талаб, уларнинг барчаси ўзаро муносиб бўлишини таъминлашдир. Масалан, DVB-T2 ва DVB-S2 стандартларида сигнални бир форматдан иккинчи форматга ўзгартиришда иложи борича соддалашган бўлишини таъминлаш керак. Демак, янги стандартларни яратишда иложи борича аввалги мавжуд механизмлардан фойдалани мақсадга мувофиқ. Бу талабни бажариш учун DVB-S2 стандартидаги иккита асосий технологиялар сақлаб қолинган. Улар:

1. Транспорт оқимларининг тизимли архитектураси ва дастлаб маълумотларни паст частотали Base Band (BB) пакетларга жойлаштириш (кейинги параграфда кўриб чиқилади).
2. Паст зичликни жуфтликка текширишни таъминловчи (Low Density Parity Check Codes - LDPS), халақитдан ҳимояланган коддан фойдаланиш.

Алоқа каналининг максимал ўтказиш қобилиятини таъминлаш учун янги стандартда қатор янгиликлар қабул қилинганки, улар DVB-T2 стандартида каналнинг ўтказувчанлигини янгича кодлаш усуллари, ҳимоя интерваллари ўлчамини ўзгартириш, таянч сигналларининг режимларини ўзгартириш ҳисобига, кодлаш параметрларини мукамаллаштиришга қаратилгандирлар.

Бунга эришиш учун халақитларга қарши кодлашнинг (FEC) янги схемалари ва Base Band (BB) кадр пакетлардан фойдаланилган. 5.1-расмда кўрсатилганидек узатиловчи маълумотлар BB пакетларга жойлаштирилади. Сўнгра худди DVB-S2 каби LDPS FEC назорат битлари ёрдамида ёпилади. Яна LDPS декодлашгандан кейинги хатоликларни тузатиш учун маълумотлар Боуз-Чоудхори-Хоквингем қисқа кодлари ёрдамида қўшимча равишда ҳимояланадилар.



2.40-расм. Паст частотали кадрнинг структураси (BB кадр)

Кадрнинг, халақитбардош кодлаш маълумотлари билан, тўлик давомийлиги 64800 битни ташкил қилади. Бу кадр DVB-T2 стандартида базавий блок ҳисобланади. Бунда T2 стандартида ҳимоялаш кодларининг назорат битларининг кўлами 15-50% миқдориди ўзгариши мумкин. Бироқ, стандарт томонидан 16200 бит бўлган анча қисқа кадр ҳам қўлланилиши назарда тутилган. Бу кадр паст тезликдаги хизматларни қабул қилишдаги кечикишни камайтириш учун қўлланилиши мумкин.

ВВ блок ичида узатиладиган маълумотлар одатда, MPEG-2 форматидаги пакетлар оқими кетма-кетлиги ҳисобланадилар. Айни вақтда, ВВ-кадр майдони сигнализация сарлавҳаси GSE (Generic Stream Encapsulation – умумий оқим инкапуляцияси) янги DVB-протокол IP-пакетлари жойлашиши билан мос тушади.

LDPC асосидаги халақитдан ҳимояланганлик ишининг тест натижалари, Рид -Соломон кодлари ва йиғувчи кодлашни бирга қўллаш асосидаги DVB-T халақитбардош кодлашга нисбатан халақитлардан ҳимояланганликни сезиларли ошганини кўрсатди. Янги FEC ҳисобига сигнал/шовқин нисбати бўйича ютуқ, назорат символларнинг бир хил қисмлари учун, оддий хатолар қийматида, 3 дБгача бўлиши мумкин. Ушбу яхшиланиш канал ўтказувчанлик қобилятини 30% га ошириш имконини беради.

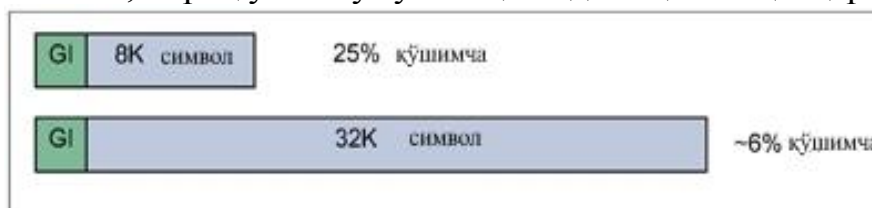
T2 ни ишлаб чиқишда бир ёки кўп ташувчили модуляцияларнинг бир неча вариантлари таққосланган. Натижада ҳимоя интервалига (ҲИ) га эга OFDM варианты танланган, у DVB-T да ишлатилган, бунда ҳар бир символ бир вақтда фаза ва амплитуда бўйича модуляцияланадиган ортогонал ташувчиларнинг катта сони билан узатилади. DVB-Tда, хусусан, иккита режим - 2K ва 8K лар кўзда тутилган. Бу рақамлар сигнални кўп ташувчилар билан шакллантириш учун қўлланиладиган FFT (Фурье тез ўзгартириши) ўлчамини ифода этади. Маълумотларни узатиш учун қўлланиладиган ташувчиларнинг мавжуд амалиётдаги сони бир мунча кам. Сигналларни кўп тарқалиш оқибатидаги бузилишлардан(хатоликлардан) сақлаш учун (берилган символни узатишга хизмат қиладиган ҳар бир ташувчи учун) T2 тизимда ҳар бир символ якунида ҳимоя интервалидан фойдаланилади ҳамда у 2.41-расмда келтирилган.



2.41-расм. Ҳимоя интервалларидан фойдаланиш

Ҳимоя интервалининг давомийлиги эфир тракти узунлиги ва узатиш тармоғининг бошқа параметрларидан келиб чиқиб танланади. Давомийроқ ҳимоя интерваллари бир частотали тармоқларда талаб қилинади, чунки бунда

кўшни узатгичдаги сигналлар қабул қилгичга асосий сигналга нисбатан сезиларли кечикиб келиши мумкин. Ҳимоя интервали ўзида алоқа каналининг ўтказувчанлик қобилиятини пасайишига таъсир қилувчи устқурмани намоён қилади. DVB-T да ушбу устқурма узатилаётган маълумотлар ҳажмининг 25% ни эгаллаши мумкин. Ҳимоя интервалининг, умумий маълумотлар қисмидаги ҳажмини оширмасдан кўпайтириш имконига эришиш учун, T2да иккита янги режимлар **16К ва 32К** киритилган ва бу ҳолат ортогонал ташувчиларнинг сонини мос равишда оширилишига олиб келинган. 2.43-расмда ташувчилар сони кўп бўлган режимга ўтиш кўрсатилган. Ушбу ҳолатда ҳимоя интервалининг абсолют ўлчамлари сақланиб қолинган, бироқ унинг умумий ҳажмдаги қисми қисқарган.

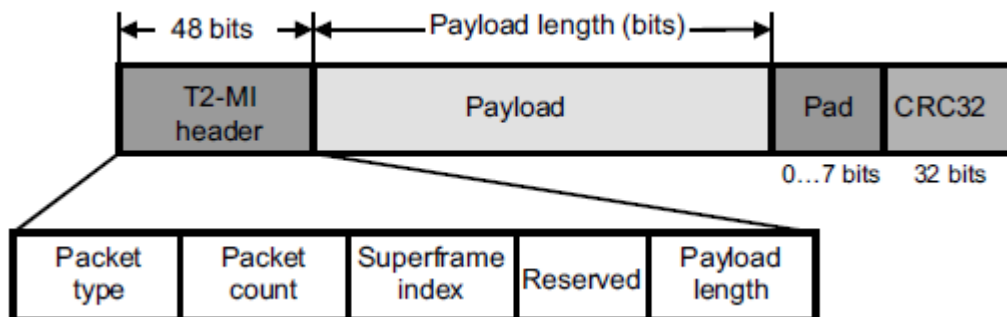


2.43-расм. Кўп сонли ташувчилар режимига ўтишнинг кўрсатилиши.

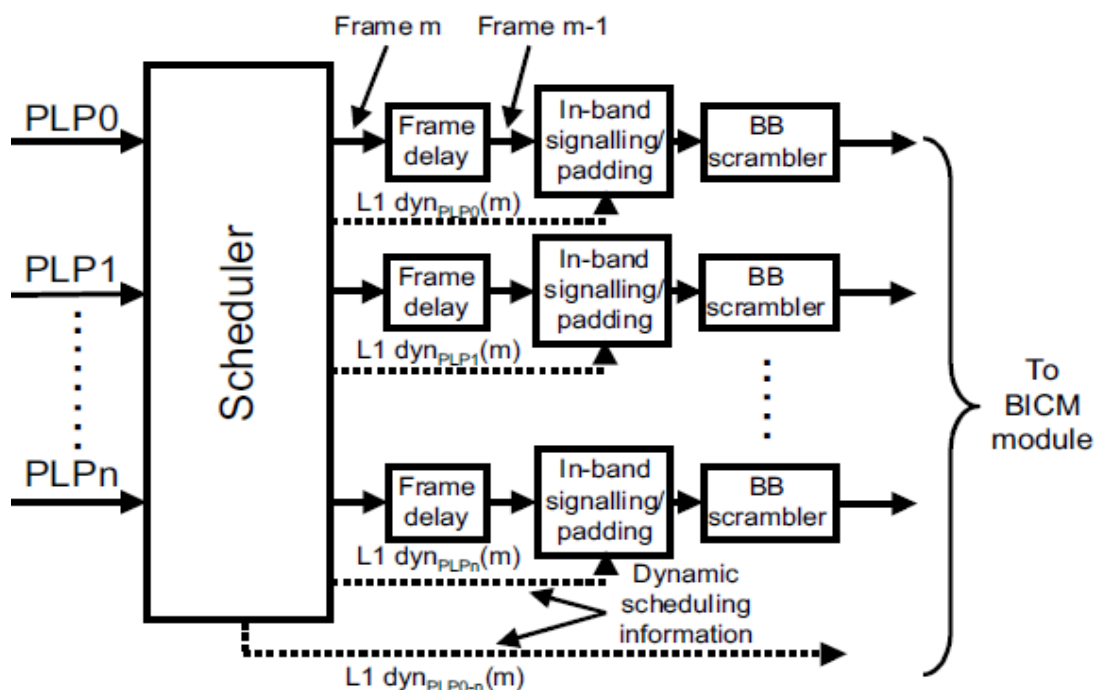
PLP (Physical Layer Pipe) термини илк бор DVB-T2 тизимида қўлланилган. PLP вазифаси шундан иборат бўлганки-тизим модуляторига кўп киришли маълумотлар оқимини турли дарадаги тезликлар билан берилишини таъминлашдан иборат бўлган. Бу вазифани маълумотлар оқимига мослашиш блоки амалга оширади. Маълумотлар оқимига мослашиш блокида куйидаги жараён амалга оширилади:

- Динамик маълумотларни оқимини режалаштириш
- Кадр кечиктирилиши
- Ички маълумотлар оқимини ҳосил қилиш.

Бундан ташқари DVB-T2 тизими SFN бир частотали тизимни ҳосил қилиш вазифасини ҳам ўз ичига олади. PLP тизимининг жорий қилинишигача ушбу масала ечими қатта қийинчиликларни ҳосил қилган. Чунки модулятор киришига барча сигналлар бир хил вақт бирлигида синхронлаб киритилиш лозим.



2.46-расм. T2-MI пакет структураси.



2.47.расм. DVB-T2 тизими маълумотлар оқимига мослашиш блоки

DVB-T2 бир частотали тизимида синхронизация учун T2-MIP-пакетлари MPEG-2 транспорт оқимининг таркибида T2-MI интерфейси кўринишида киритилади

DVB-T2 да нисбатан узун символлардан фойдаланиш, умумий ҳажм симболида, ҳимоя интервалининг сезиларли қисқаришига имкон беради. 32K режимдаги T2 да ҳимоя интервалининг максимал давомийлиги ҳимоя интервалининг тўлиқ символлар давомийлигига, яъни 19/128 га тенг нисбатда эришилади. Ҳимоя интервалининг давомийлиги 500мс бўлганда, йирик умумдават бир частотали тармоғини куриш имконияти мавжуд.

Шундай қилиб, T2 нисбатан кўп бўлган FFT ўлчамлари ва кенг ҳимоя интерваллари қийматларини беради. Хусусан:

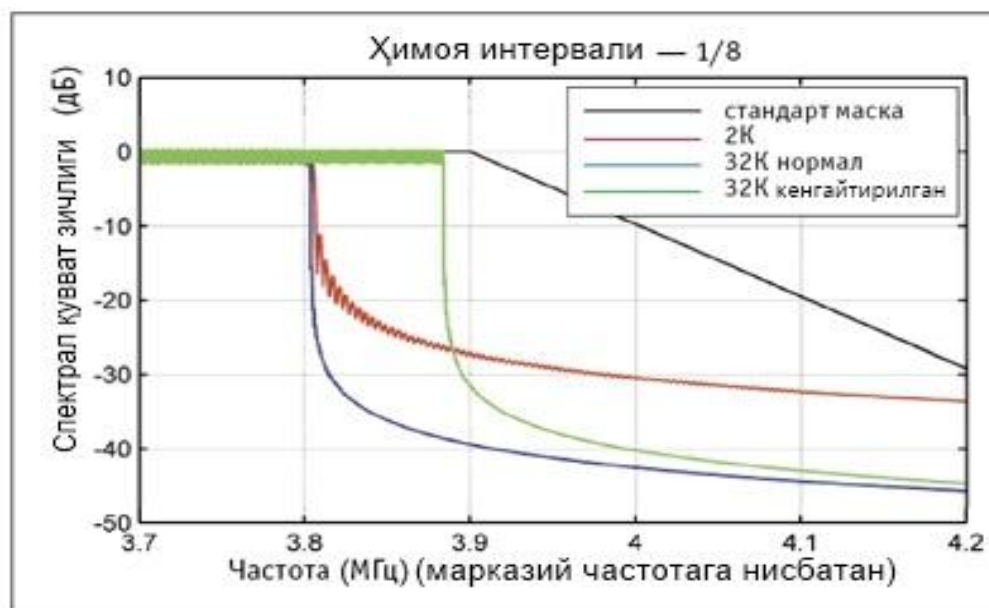
- FFT ўлчамлари: 1K, 2K, 4K, 8K, 16K, 32K;
- Ҳимоя интерваллар параметрлари: 1/128, 1/32, 1/16, 19/256, 1/8, 19/128, 1/4.

Юқорида айтиб ўтилганидек, OFDMда ҳар бир ташувчи ҳам фазада ҳам амплитуда бўйича модуляцияланадилар. Олий модуляциялаш стандарти DVB-T, 64 QAMда, битта символ билан бирданига 6 битни (битта ташувчининг модуляцияланган элементи билан) узатиш имконини беради.

T2да оний модуляция 256 QAMгача кўтарилган, у битта символ билан 8 та бит узатиш имконини беради. Ушбу модуляция шовқин томонидан яратилган хатоликларга таъсирчан эканига қарамай, тест натижалари шуни кўрсатдики, LDPC FECдан фойдаланиш DVB-T га нисбатан, худди шундай шароитларда, канал самарадорликни 30% ошишини таъминлайди.

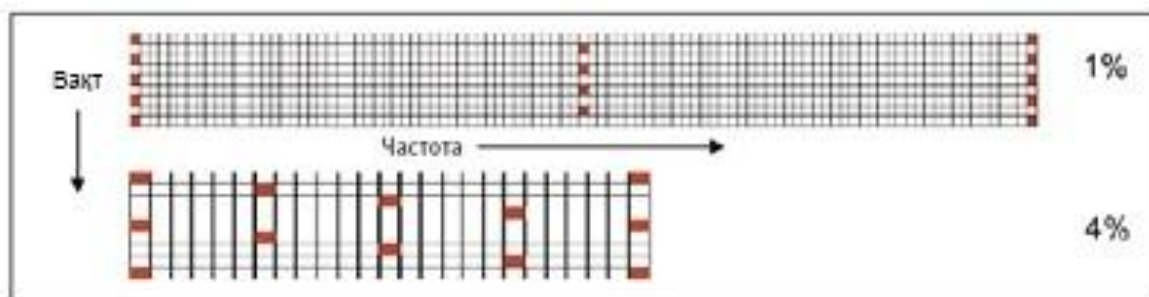
T2 да яратилган янги режимлар - 16K ва 32K аввалги 2K режимга нисбатан полосадан ташқаридаги таркибий қисмларнинг кескин пасайтириш

имконига эга. 5.6-расмда кўрсатилганидек, ушбу ҳолат ташувчиларнинг, 8 МГц полосада, DVB-T сигналларини стандарт спектрал маскага яқин жойлаштиришга имкон яратади. Ушбу кенгайтирилган полосалар яна 2% гача қўшимча маълумотларни узатиш имконини беради.



2.48-расм. 8 МГц канал учун DVB-T2 сигналлари назарий ноқикли спектрал қувватлари тақсимоти

OFDM тизимларида тақсимланган таянч-сигналлар ишлатиладилар. Улар маълум вақт ва ташувчилар бўйича тақсимланган модуляцияланган элементлар сифатида намоён бўладилар. Қабул қилгичга таянч-сигналлар модуляция параметрлари маълум ва қабул қилгич уларни канал ҳолатини баҳолашга ишлатиши мумкин. DVB-Tда ҳар ўн иккинчи модуляцияланган элемент таянч-сигнал бўлиб ҳисобланади, яъни уларнинг умумий маълумотлар ҳажмидаги қисми 8%ни ташкил қилади. Ушбу пропорция ҳимоя интервалларининг ҳар қандай вариантыда ишлатиладиган ва ҳимоя интерваллари 1/4 бўлган сигналларни текислаш имконини берадиган, таянч-сигналларни жойлаштириш мумкин бўлиши керак. Бироқ кичик ҳимоя интерваллари учун 8% миқдордан кам таянч-сигналларни қўшиш ортиқчаликка олиб келади. Шунинг учун T2да уларни жойлаштиришнинг 8 турли хил варианты мавжуд. Ҳимоя интервалининг нисбий давомийлигининг ҳар бир вариантга таянч-сигналлар жойлашувининг бир неча варианты мос келади ва улар каналнинг жорий ҳолатидан келиб чиқиб динамик танланади, бу эса уларнинг сонини мукамаллаштириш имконини беради. 5.7-расмда таянч-сигналлар жойлашувининг мумкин бўлган икки варианты кўрсатилган. Таянч-сигналларнинг зичроқ жойлашуви қабул қилгич киришида сигнал/шовқин нисбатини талаб этилган қийматини пасайтиришга ва синхронизацияни яхшилашда ишлатилиши мумкин. Охириги ҳолатда таянч-сигналлар псевдотасодифий кетма-кетлик билан модуляцияландилар.



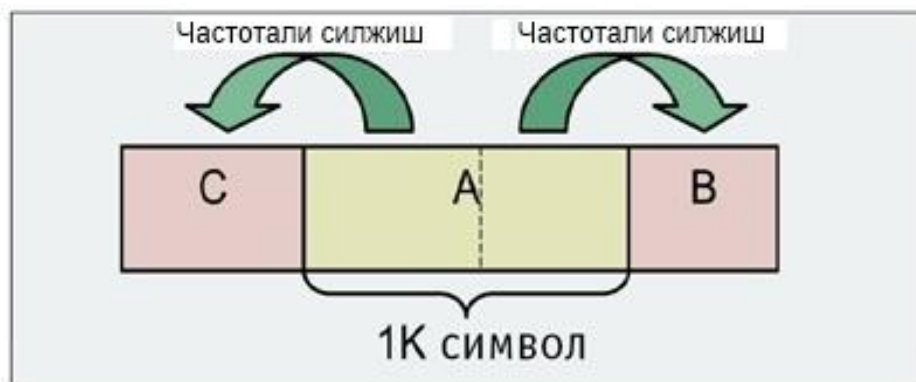
2.49-расм. Таянч-сигналлар жойлашувининг вариантлари ва уларнинг умумий сигналдаги улушлари

T2га бўлган тижорат талаблари турли хизматлар учун хилма хил қийматли халақитбардошликни таъминлашдан иборатдир. Бу турли модуляция схемалари ва халақитбардош кодлашдан фойдаланилганда таъминланиши мумкин. T2да бунга OFDM-символларни кадр ичида гуруҳлаш билан эришилади, яъни ҳар бир хизмат кадрда аниқ слотни эгаллайдиган бутун блок билан узатилади. Ушбу омил 5.8-расмда келтирилган ва бу ерда турли ранг билан турли хизматга тегишли оқим фрагментлари ифодаланган.

T2 да кадр боши қисқа OFDM-символ P1 билан белгиланади. P1 худди 2.51-расмда кўрсатилгандек, қўшни ташувчиларнинг (частота бўйича силжиган) бош ва охири символларини қайтарилишини кўрсатувчи 1K OFDM-символидан иборат. Бундай P1 символининг тузилиши бир томондан уни осон аниқланиши имконини беради, бошқа тарафдан символни асосий кадрнинг қандайдир фрагменти билан қўшилиш имконини таъқиқлайди.



2.50-расм. T2да кадрлар структураси



2.51-расм. DVB-T2 сигнализацияси P1 символининг содалаштирилган кўриниши

Спектрни сканерлайдиган қидириш режимидаги T2- ресивер томонидан, узатишни аниқланишининг ва содда, ишончли механизмини, яъни ресивер билан частотани тезкор ва 6 битли сигнализациясини ушлашни таъминлайди (масалан: T2 кадрда FFT ўлчамини аниқлаш учун).

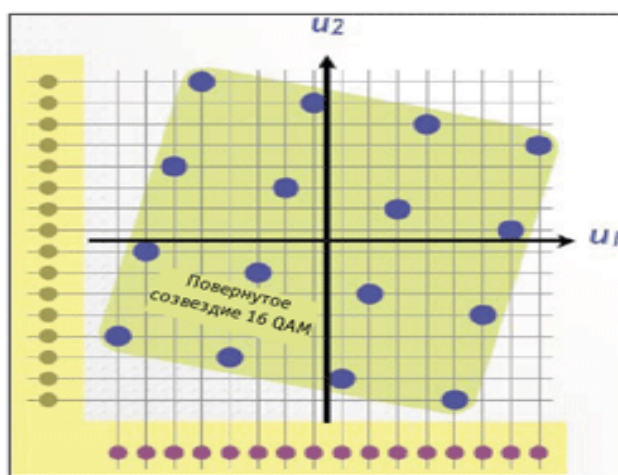
T2 кадрнинг стандарт давомийлиги —200 мс атрофида, кадр тузилиши ҳақидаги ахборотни узатилиши талаб қилувчи устқурма эса қоида бўйича 1%дан камрокни эгаллайди.

T2 каналли кодлаш тизимида **оралатишнинг учта каскади** ишлатилади. Бу эса бузилган элементларнинг пакетли хатоликлари, декодерда деоралатишдан кейин, LDPC FEC-кадр бўйлаб тарқатилишини деярли кафолатлайди ва яқунда LDPC кодерга маълумотларни тиклаш имконини беради.

Ушбу каскадларни келтириб ўтамыз:

1. Битли оралатгич: битларни FEC-блоки доирасида рандомизациялайди;
2. Вақтли оралатгич: T2 кадр доирасида FEC-блок маълумотлари символларини қайта тақсимлайди. Бу сигнални импульс шовқинга ва узатиш тракти характеристикаларининг ўзгаришига чидамликлигини оширади.
3. Частотали оралатгич: у селектив “частота қотиш” эффектини сусайтириш мақсадида маълумотларни OFDM-символи доирасида рандомизациялайди.

Шунингдек, T2 да халақитбардошликни ошириш учун, модуляцион юлдузча туркумни белгиланган айлана бурчакка буриш янги техникаси кўлланилган. Бундай буриш, эфирдаги одатий муаммолар мавжуд ҳолатда, сигнал чидамликлигини сезиларли ошириши мумкин. Диаграммани аниқ белгиланган бурчакга буриш ҳисобига юлдузча туркумининг ҳар бир нуқтаси бошқа нуқталар томонидан такрорланмайдиган ўзига хос координатасига (u_1 ва u_2) эга бўладилар (2.52-расм).



2.52-расм. QAM16да модуляцион юлдузчалар туркумларининг бурилиши

Нуқтанинг ҳар бир координатасига модуляторда алоҳида ишлов берилади ва улар бошқа символнинг u_2 ва u_1 билан аралаштирилиб, OFDM-сигналда бир-бирига боғлиқ бўлмаган холда узатиладилар (яъни, u_2 ва u_1 лар турли OFDM-ташувчиларда ва хилма хил OFDM-символларда узатилиши мумкин).

Қабул қилгичда u_2 ва u_1 бирлаштириладилар ва айлана бўйлаб бурилган дастлабки юлдузча туркуми шакллантирилади. Шундай қилиб, агар битта ташувчи ёки символ интерференция натижасида йўқолиб қолса, унда бошқа координата ҳақидаги ахборот сақланиб қолади, бу эса символни тиклаш имконини беради, гарчи сигнал/шовқин нисбати кичик бўлса ҳам. Симметрик (бурилмаган) юлдузча туркумидан тақсимланган u_2 ва u_1 лардан фойдаланишнинг маъноси йўқ, чунки символ фақатгина иккита координата бирикмаси асосида танилиши мумкин. Уларнинг ҳар бири алоҳида эгизагига эга бўлади ва уларнинг бирикмасигина ўзига хос бўлади. Тест моделлаштириш натижалари ушбу техникадан фойдалангандаги сигнал /шовқин нисбати бўйича ютуқ 5дБгача етиши мумкинлигини тасдиқлаган.

T2 стандарти Аламоут кодидан фойдаланиш ҳисобига иккита узатгичдан қабулни амалга ошириш имкониятини таъминлайди. Ресивер бирданига иккита узатгичнинг сигналлари “қабул қилса”, масалан, бир частотали тармоқда йўналмаган антеннадан қабул қилиш ҳисобига, ундан фойдаланиш тизимнинг ишини сезиларли яхшилаши мумкин. Ушбу кодлаш таянч -сигнал формати шаклини ўзгартириш билан бирга амалга оширилса, иккита ҳар хил эфирдан келаётган каналлар сигналларини халақитсиз ажратиш ва алоҳида декодлаш имконини беради. Хусусан, агар антеннага фақат битта каналга рухсат бор бўлса, кодни қўйиш қабулни ёмонлаштирмайди. Дастлабки ҳисоблашлар ушбу техника кичик бир частотали тармоқларни қамраб олиш соҳасини 30% кенгайтириш имконини беришини кўрсатди.

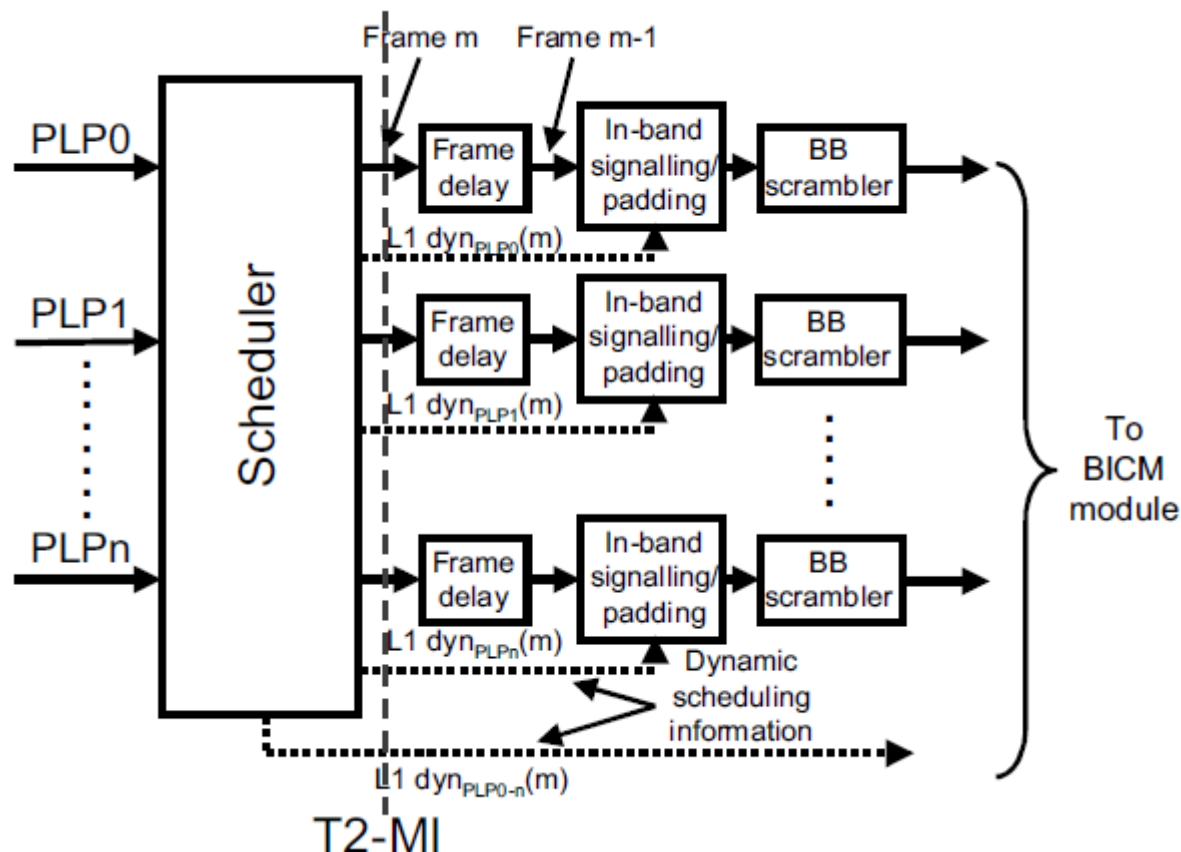
Шуни алоҳида таъкидлаб ўтиш жоизки, DVB-T2 да қўшимча функциялар киритилиши ҳам белгиланганлар, уларнинг баъзилари ҳозирги кунда ишлатилмасида, келажакда ушбу тизим имкониятларидан кенг фойдалиш мумкин. **Масалан:** T2да иккита қўшимча қурилма мавжуд бўлиб, уларни келажакда кадрни кенгайтиришда қўллаш мумкин. Бунда T2 кадрининг тузилиши ҳали аниқланмаган турдаги сигналларга мўлжалланган мавжуд бўлмаган турдаги кадрларга сигнализацияни киритиш имкониятини кўзда тутди (2.53-расм).



2.53-расм. T2 кадрлар аро FEF майдонларининг киритилиши

Яъни, бу FEF (Future Extension Frames- Кадрларнинг Келгуси Кенгайтиши) кадрларнинг мазмуний таркиби ҳали аниқланмаган. T2

кўрсаткичларига мос сигнализациянинг киритилиши биринчи авлод ресиверлари учун FEF-фрагментларни таниб олиш ва уларга эътибор бермаслик имконини яратади. Бироқ ҳозирдан эгалланмаган ўринлар узатишнинг биринчи тизимларини келажакдагилари билан тескари алоқасини таъминлаши, уларда бу сигнализация таркиби янги маълумотлар ҳақидаги ахборотни ташишини белгилайди.



2.54- расм. DVB-T2 шлюзи ва модулятори орасидаги аниқ чегара

Шунингдек, T2да частота-вақт сегментация кўзда тутилган бўлиб, улар келгусида слотларга (TFS — Time Frequency Slicing – частота кесиш вақти) частота-вақт бўйича бўлиш учун зарур. **Гарчи асосий қабул қилишнинг хусусияти** TFS дан фойдаланмай қўллашни назарда тутсада, сигнализацияларга киритилган белгилар, улар иккита тюнер билан жиҳозланган бўлғуси ресиверларнинг TFS-сигналлари билан ишлаш имконини беради. Бундай сигнал бир неча радио частота каналларни эгаллайди ва ҳар бир хизматнинг турли фрагментлари умумий ҳолда турли частоталарда узатиладилар. Ресивер каналдан каналга сакраб ўтиб, созланиб, қабул қилинаётган хизматга тегишли маълумотлар фрагментларини йиғиб олади. Бу битта радио частота каналига учун руҳсат этилгандан кўра кенгрок пакетларни шакллантириш имконини беради, бу эса ўз навбатида каналлар частоталарини режалаштиришдаги мослашувчанлигини ва статик мультиплексирлаш ҳисобига каналлар сонини ютиш имконини яратади.

Бунда T2 тизимининг ўтказувчанлик қобилияти параметрларнинг белгиланган бутун кетма- кетлигини танлаш билан аниқланади. Бу мақсадда

кўпгина опциялар кўриб чиқилган ва аниқ конфигурация билан қабул қилгичлар махсус сигнализация ёрдамида хабардор қилинади. Параметрларни танлаш тизим иши мукамаллаштиришни кўзда тутаяди, масалан, каналдан каналга ўтиш вақти билан хизмат ахборотининг қисмининг ўзаро мутоносиблиги ёки ўтказувчанлик қобилияти билан халақитларга чидамлилиқ орасидаги мослашувни қидириш.

Шакллантирувчи кўрсаткичларнинг кўп бўлиши бошқа тизимлар билан солиштиришни мураккаблаштиради. Масалан, T2ни DVB-T билан солиштирсак, биринчи навбатда стандарт каналдаги худди шундай сигнални таъминловчи, бироқ T2 да мураккаб шароитда қабулнинг катта халақитбардошлигини назарда тутадиган параметрлар олиниши мумкин. Бундай вариант DVB-Tга нисбатан T2 каналининг юқори ўтказувчанлик қобилиятига мос келади. Бироқ нормал канал учун кўрсаткичлари пастроқ вариантни ҳам танлаш мумкин, аммо худди аввалгидек қабул қилиш мураккаб шароитларидаги каналлар учун юқорилари танланади. Бундай шароитда қабул қилиш қобилияти яна ҳам ошади.

Гаусс каналидаги бир хил турдаги тизим нисбий характеристикалари 2.9-жадвалда келтирилган.

Жадвалдан кўриниб турибдики, DVB-T инглизча вариантга нисбатан кутилаётган ўтказувчанлик қобилиятининг ўсиши 1,5 мартани ташкил қилади. Бу назарий баҳолашнинг натижалари, аммо мавжуд адабиётларда ушбу материалларини ифодалашдаги тажрибавий натижалар келтирилмаган.

Шундай қилиб, DVB-T2 янги стандартининг асосий ҳолатини таҳлил қилишда, стандартга сигналларни эфирли узатиш хусусиятини назарда тутувчи янги самарали технологиялар киритилган деб хулоса чиқариш мумкин. Бундан ташқари, кадрларнинг хизмат-назорат устқурмаларини оптимизациялаш имконини берувчи асосий параметрлар сафи кенгайтирилган. Буларнинг барчаси умумий ҳолда ўтказувчанлик қобилиятини сезиларли ошишига ва бир вақтнинг ўзида тизимнинг чидамлилигини оширишига олиб келиши кутилмоқда. Яъни, юқори аниқликдаги телеузатишлари учун мукамал тармоқни қуриш имкони мавжудлиг ва таъкидланмоқда.

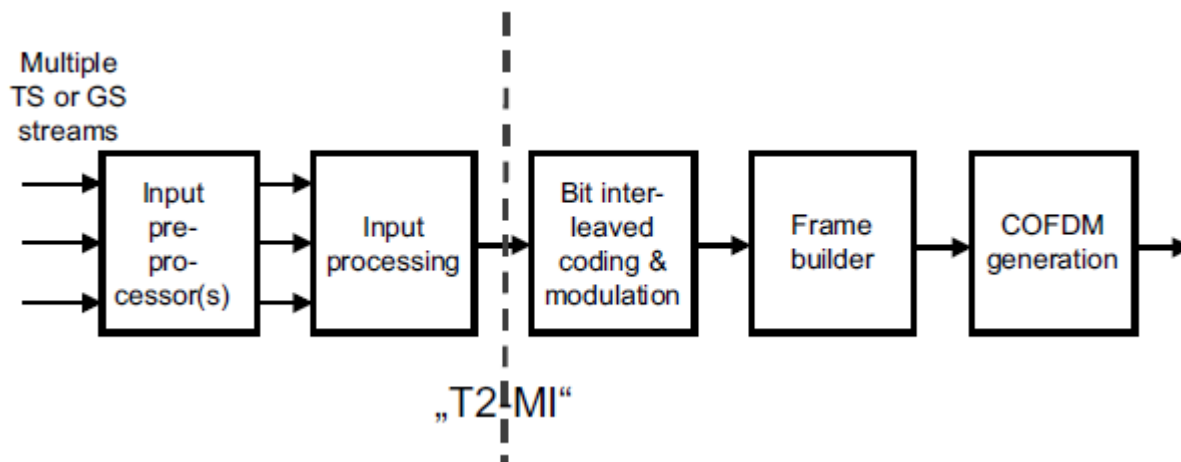
2.9-жадвал

DVB-T ва DVB-T2 тизимларининг айрим қиёсий характеристикалари

	DVB-T(инглиз варианты)	DVB-T2
Модуляция	64QAM	256 QAM
ФТЎ ўлчами	2К	32К
Ҳимоя интервали	1/32	1/128
FEC	2/3CC+RC (8%)	3/5LDPC+BCH (0,3%)
Тақсимланган TC	8%	1%

Турғун ТС	2,6%	0,35%
Кадр сарлавҳаси	1%	0,7%
Полоса	нормал	кенгайтирилган
Ўтказувчанлик қобилияти	24,1 Мбит/с	35,9 Мбит/с

Бу ерда: ФТЎ – Фурье тез ўзгартириши; ТС- таянч-сигнал



2.55.расм. DVB-T2 тизимида мултиплексор ва модулятор орасидаги интерфейс.

Канал сиғимини оширишнинг назарий асослари ²¹

DVB-T2 тизимини муҳокама қилишдан олдин унинг олдинги авлод телевидениесига нисбатан каналлар сиғими кўплигини назарий исботини кўриб чиқамиз. Асос қилиб иккала тизим учун ҳам полоса кенглигини 8 МГц қилиб оламиз. 37.1 жадвалда бизга DVB-T тизимида турли шароитлар ва антенналар ёрдамида олинган сигнал сифали ва даражаси берилган. Маълумот узатиш тезлигини максимал қийматини Шеннон тенгламаси асосида олишимиз мумкин:

$$C = 1/3 \cdot B \cdot SNR; \tag{2.13}$$

бу ерда C = канал ўтказувчанлик қобилияти (бит / с);

B = частота полосаси кенглиги (Гц);

SNR = сигнал / шовқин муносабатлари (в дБ);

Бунда сигнал/шовқин муносабатлари 10 дБ атрофида деб қабул қилинади.

Жадвал 2.10.

DVB-T тизимининг 8 МГц канал кенглигида турли шароитларда канал сиғими, сигнал сифати ва даражалари.

С/Ш	Назарий максимал	Изох
-----	------------------	------

²¹ Digital Video and Audio Broadcasting Technology A Practical Engineering Guide Third Edition, by Walter Fischer, printed at Springer Heidelberg Dordrecht Germany 2014. page 688.

	канал сиғими (Мбит/с)	
10	26.7	
12	32	Ёмон сифатли ёпиқ портатив алоқа
15	40	Ёпиқ портатив қабул
18	48	Яхши сифатли ёпиқ портатив алоқа
20	53.3	Ташқи антенна ёрдамида ёмон сифатли алоқа
25	66.7	Бино томига ўрнатиладиган антенна ёрдамида яхши сифатли қабул
30	80	Бино томига ўрнатиладиган антенна ёрдамида жуда яхши сифатли қабул

DVB-T сигналининг ёпиқ бино ва иншоотларда портатив антеннаси ёрдамида қабул қилиш алоқа сифати қуйидагича

$$13.27 \text{ Мбит / с (16QAM, CR} = 2/3, \text{ } \gamma = 1/4, \text{ SFN, SNR} = 12 \text{ дБ); (2.14)}$$

ва бино, иншоотлар томига ўрнатиладиган антенналар ёрдамида қабул сифати эса

$$22.39 \text{ Мбит / с (64QAM, CR} = 3/4, \text{ } \gamma = 1/4, \text{ ОЧС, SNR} = 18 \text{ дБ); (2.15)}$$

ташқил қилади.

DVB-T2нинг мақсади мавжуд тизимда маълумотлар сиғимини 30-50 %га оширишдан иборат.

Рақамли телеэшиттириш қабул қилувчи қурилмалари

2008 йилнинг охирларига келиб, Ўзбекистонда DVB-T стандартидан фойдаланиб, 41 ва 42 телевизион каналларга мўлжалланган ер усти эшиттиришларининг рақамли телевидениеси ишга туширилди. Рақамли телевидение эшиттиришлари MPEG-4 (H.264) сиқиш форматида амалга оширилмоқда. Тижорат татбиқ билан махсус ташқил этилган ташкилот "Uz Digital TV" шуғулланмоқда ва контент химояси учун IRDETO 2 шартли кириш тизими танланган. Бу вазиятда рақамли телеэшиттириш сигналларини қабул қила олмайдиган аналог телевизорларнинг катта сонининг мавжудлиги муаммо бўлган.

Бу муаммо аста секин иккита усул билан ҳал этилган:

- Телевизорга махсус қўшимча мосламани улаш билан, у рақамли телевидение сигналларини қабул қилиб, уларни аналог телеэшиттириш

стандартига айлантириб, оддий телевизорларда намойиш этилишини таъминлаш;

- Учинчи авлод телевизорларига махсус рақамли қўшимча платани улаш ва канал селекторларини мос равишда алмаштириш.

Махсус платадан фойдаланиш Россиянинг аналог-рақам (гибрид) TV/DVB-T концепцияси асосида ётади, телевизорлар ҳам аналог, ҳам рақамли телевидение дастурларини қабул қила оладилар. Бу айниқса янги телевизорларни ишлаб чиқишда қулай, чунки "digital TV Ready" телевизорлари оддий телевизорлар асосида ишлаб чиқилади. Уларнинг аналог қурилмаларида DVB-Tнинг қабул қилувчи платаларини улаш учун махсус тирқиш (аппаратли интерфейс) кўзда тутилган. Аналог каналлар селектори эса амплитуда –фаза характеристикаси талабларига мос махсус рақамли (digital tuner) тюнерларга алмаштирилади. Ундан ташқари телевизорнинг, "digital TV Ready" бошқарув процессорига махсус дастурий восита “қўшилади” ва дастур DVB-T платасини иш режимларини бошқаришда қўшимча имкониятлар яратади. Бу ҳолда "DVB-T Ready" кўринишидаги гибрид телевизорлар нархи оддий телевизордан деярли фарк қилмайдилар. Рақамли плата гибрид телевизорнинг кўплаб имкониятларини таъминлайди ва замонавий телевизорлар кўпгина турларига мўлжалланган, бироқ уларни 1990 йилдан аввал чиққан телевизорларга ўрнатиб бўлмайди, бу эса ундан фойдаланишни чеклайди.

Махсус қўшимча қурилманинг қўлланиши, ҳар қандай телевизорда ҳеч қандай ўзгартиришсиз рақамли телевидение сигналларини қабул қилиш имконини беради, бу созланган қўшимча рақамли платалар қўлланишидан кўра умумийроқ қилади. Шунинг сабаб Ўзбекистонда абонентлар учун DVB-T/T2 –қўшимча қурилмалар ишлаб чиқарилиши йўлга қўйилди.

Ҳозирги кунда, Ўзбекистонда "TELECOM INNOVATIONS" корхонаси томонидан қўшимча қурилма чиқарилмоқда ва тюнер модели **TE6010IR** кўйида 2.55 –расмда келтирилган. Келажакда IV-2010IR тюнер модели ишлаб чиқиши режалаштирилган.

Ушбу қўшимча **TE6010IR** қурилманинг асосий техник кўрсаткичлари 2.55- расмда келтирилган.

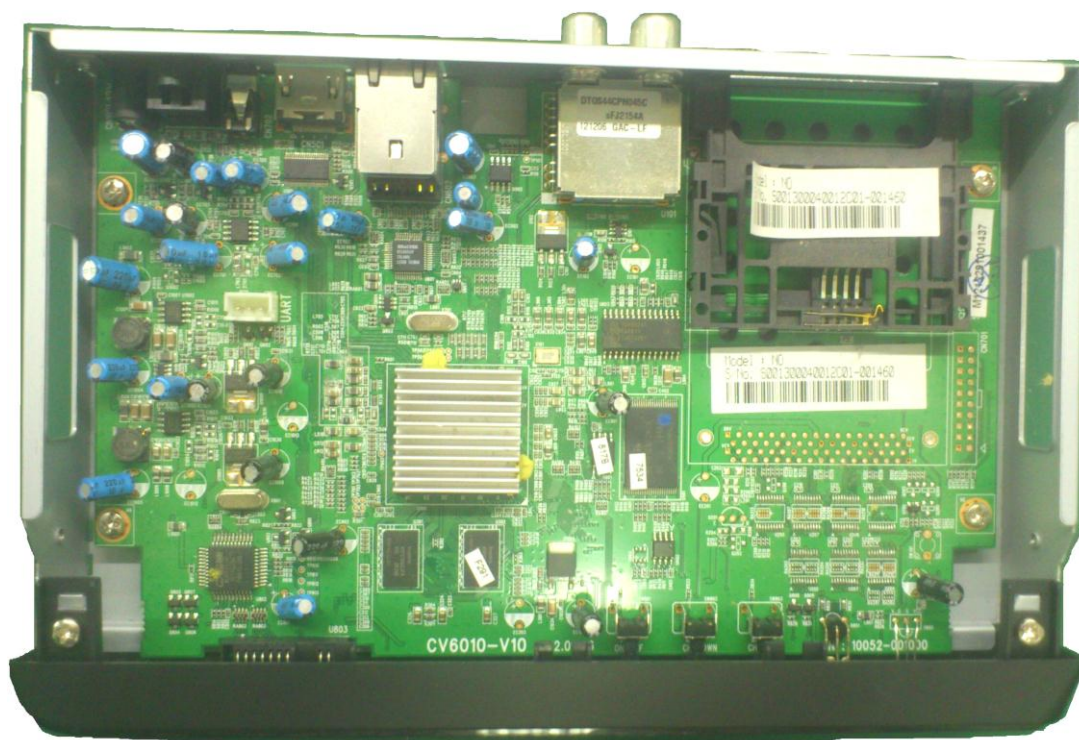


2.55-расм. DVB -T 1000 MP4 тюнерининг ташқи кўриниши



2.56-Расм TE-D-1001 тюнеринг ташқи кўриниши





2.57-расм. TE-6010IR абонент қабул қилгичи (олди, орқа, тепа ва ички кўринишлари)

2.12. жадвал

Тюнерларнинг асосий характеристикалари

Модель	1000 MP4	TE-D-1001
DVB-T сигналининг ишлаш частота диапазоли, МГц	146-862	174 - 862
Кириш сигналининг сатҳи, дБ мВт	-87...-20	-87...-20
DVB-T стандартини тўлиқ амалга ошириш	бор	бор
Видеооқимни сиқиш стандартлари	MPEG-2 H.264 HP	MPEG-2 H.264/AVC
Полоса кенглиги, МГц	7, 8	7, 8
Форматларни амалга ошириш	4:3 ва 16:9	4:3 ва 16:9

2.13-жадвал.

TE6010IR тюнернинг асосий техник характеристикалари

Қурилма	Кўрсаткичлар	
Тюнер	Сигнални қабул қилиш стандарти	DVB -T, DVB -T2
	Кириш сигнали частотаси	VHF 174-230 МГц UHF470-862 МГц
	Кириш сигнали қиймати	-77...-20 дБмВ
	Кириш сими(разъём)	IEC 169-2 Female
	Кириш қаршилиги	75 Ом
	Полоса кенглиги	7,8 МГц

Демодулятор	Модуляция	COFDM
	Ташувчилар модуляцияси	QPSK, QFM16, QAM64, QAM256
	Ҳимоя интервали	1/4, 19/256, 1/8, 19/128, 1/16, 1/32, 1/128
Видеодекодер	Транспорт оқими	MPEG-4 Part10(H.264), MPEG-2 ISO/IEC 13818
	Экран формати	4:3, 16:9
	Видео формати	PAL, NTSC
	Видео мумкинлиги	720x576i, 720x480i, 720x576p, 720x480p, 1280x720p, 1920x1080i, 1920x1080p
Аудиодекодер	Стандарт	ISO/IEC 13818-3
	Овоз декодланиши	MPEG-1 ва MPEG-2 Layer I&II, Dolbe digital Audio (AC-3)
	Дискретлаш частотаси	32КГц, 44,1КГц, 48КГц

Қўшимча бошқа характеристикаларига қуйидагиларни киритиш мумкин:

Қўп тилли фойдаланиш интерфейси: ўзбекча(лотин ҳарфли); русча (кирилл ҳарфли).

Ота-она “қулфи” функцияси- Ёш бўйича чегаралаш “Дастур узатиш” функцияси-EPG

Логик режим “Logic Channel Number –LCN

Канални излаш режими –NIT

Оператор қўшимча иловалари ва сервис хизматларни таъминлашлар

Рақамли телеэшиттириш қабул қилувчи қурилмаларининг элемент базаси

Ҳозирги кунда жаҳон бозорида видео тасвирларни кодлаш ва декодлаш учун микропроцессорларини таклиф этаётган компаниялар сони жуда кўп. Бу рўйхатга Texas Instruments (АҚШ), STMicroelectronics (Франция, Италия), Broadcom Corporation (АҚШ), NXP (Голландия), Marvell (АҚШ)ларни ҳам киритиш мумкин.

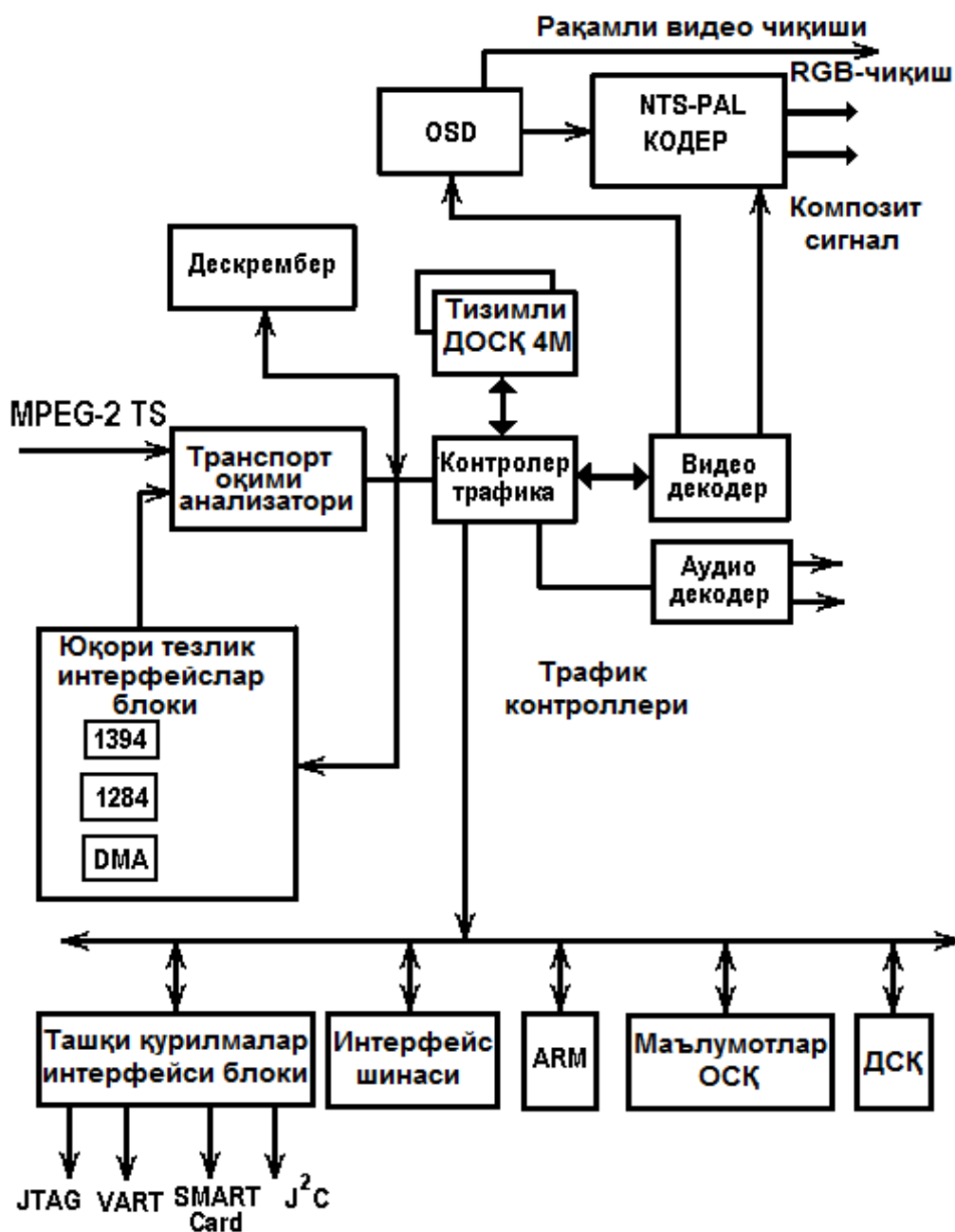
Texas Instruments фирмасининг илғор ишланмаларидан бири бир кристалли махсус процессор **TMS320AV7110 бўлиб**, у DVB-T қўшимча қурилмаларида ва гибрид телевизорларда қўлланилади.

2.58-расмда замонавий TMS320AV7110- жуда катта интеграл схеманинг функционал тузилмаси келтирилган ва у битта микросхемада рақамли телевидение сигналларига дастурий-аппарат бўйича ишлов беришнинг барча компоненталарини жамлайди (System-On-Chip):

- 60 Мбит/с гача бўлган тезликдаги MPEG транспорт оқимини анализатори ва уни демультимплексирлаш ва дескремблерлаш имконияти;
- видео ва аудио декодерлар блоки;
- белги -ҳарфли ахборотларни дисплейга чиқаришга созланган блок;
- RGB-чиқиши ва композит сигнал чиқишига эга PAL/NTSC кодер блоки;
- 16, 20 ёки 32 Мбайтли оператив хотира қурилмаси декодери контроллери;
- умумий интерфейс учун 16/32 разрядли шина;
- хотирага тўғридан-тўғри кириш имкониятига эга юқори тезликдаги интерфейслар блоки;
- SMART-карта интерфейси;
- марказий процессорнинг оператив хотира қурилмасини, ўзгармас хотира қурилмасини бошқарув шиналари ҳамда маълумотлари ва кириш-чиқиш интерфейсларини бошқариш блоки.

Бу функционал блоklarнинг тўлиқ бўлмаган рўйхати, шунингдек, дастурий-математик таъминот созлаш воситаларининг мавжудлиги **TMS320AV7110** маҳсулотнинг катта имкониятлари борлигини ифодалайди. Шу сабаб ушбу чип абонент қурилмаларини, гибрид ва рақамли телевизорларни ишлаб чиқаришда кенг қўлланилади ҳамда улар DVB-T, DVB-S, DVB-C стандартлари телевизион сигналларини қабул қилишини амалга оширадилар.

Рақамли телевидение тизимлари ривожлангани сари юқори аниқликдаги форматни қўллайдиган ва MPEG-4 стандарти сигналларини декодлайдиган қурилмаларга қизиқиш катта. Ҳозирги кунда кўпгина видео қўшимча мосламасини ишлаб чиқувчи компаниялар STMicroelectronics микропроцессорларини ишлатишади, чунки уларнинг маҳсулотлари нарх/сифат нисбати бўйича талабни қондирадилар. STMicroelectronics — Европа микроэлектроника компанияси бўлиб, ярим ўтказгичли электрон ва микроэлектрон компонентларни ишлаб чиқариш ва сотиш билан шуғулланадиган энг йирик компаниялардан бири ҳисобланади.



2.58-расм. TMS320AV7110 жуда катта ИС функционал схемаси

2.14-жадвал.

MPEG-4 декодерига эга видео қабул қилувчи қурилмалар учун STMicroelectronics микропроцессорлари

Маркаси	Умумий таъриф	Декодер тури	Видео кенгайтмаси	Созланган демодулятор	Қўлланиладиган интерфейслар	Овоз чиқиш формати
STi5202	H.264 ва Microsoft VC1 қабул қилгичлари учун арзон декодер	H.264; VC-1 MPEG-2	Стандарт аниқликдаги (SD)	Мавжуд эмас	Ethernet; HDMI; IrDA; SPDIF; UART; USB-2.0	йўқ
STi5205	Рақамли қабул қилгич учун юқори самарали SD декодери	AVS; H.264; MPEG-2; VC-1	SD	Мавжуд эмас	Ethernet; HDMI; IrDA; SATA; SPDIF; SPI; UART; USB-2.0; eSATA	Dolby Digital
STi5206	Рақамли қабул қилгич учун арзон SD декодери	AVS; H.264; MPEG-2; VC-1	SD	Мавжуд эмас	Ethernet; IrDA; SPDIF; SPI; UART; USB-2.	Dolby Digital
STi5262	DVB-T/DVB-C интегралланган демодуляторига эга узатувчи SD STB декодери	H.264; MPEG-2; VC-1	SD	DVB-C; DVB-T	Ethernet; USB-2.0	йўқ
STi5267	DVB-T/DVB-C интегралланган демодуляторига эга узатувчи SD STB декодери	AVS; H.264; MPEG-2; VC-1	SD	DVB-C; DVB-T	Ethernet; HDMI; SPDIF; USB-2.0; eSATA	Dolby Digital
STi5289	QPSK арзон демодулятори ва Рақамли қабул қилгичлар	AVS; H.264; MPEG-2;	SD	DVB-S	UART; USB-2.0	Dolby Digital

	учун SD декодери	VC-1				
STi7101	Н.264 кодлашга эга рақамли қабул қилгич учун HDTV арзон декодери	MPEG-2; H.264	Юқори аниқликдаги (HD)	Мавжуд эмас	Ethernet; HDMI; SATA; SPDIF; USB-2.0	Dolby Digital
STi7108	Уч ўлчамли график тезлатгичга эга узатувчи HD AVC декодери	AVS; H.264; MPEG-2; VC-1	1080p; HD	Мавжуд эмас	Ethernet; Giga Ethernet; HDMI	Dolby Digital
STi7109	Н.264 ва Microsoft WMA9 учун HDTV рақамли қабул қилгич арзон декодери	H.264; VC-1; MPEG-2	HD;SD	Мавжуд эмас	HDMI; Ethernet; SATA USB-2.0;	Dolby Digital
STi7141	Интерактив рақамли кабелли қабул қилгич учун HD декодери	VC-1; MPEG-2; H.264	HD;SD	DVB-C	HDMI; USB-2.0; Ethernet	Dolby Digital
STi7162	DVB-T/DVB-C интегралланган демодуляторига эга узатувчи SD STB декодери	AVS; H.264; MPEG-2; VC-1	HD	DVB-C; DVB-T	Ethernet; IrDA; SPI; UART; USB-2.0	Dolby Digital
STi7197	QAM интегралланган демодуляторга эга рақамли қабул қилгич яхшиланган декодери	AVS; H.264; MPEG-2; VC-1	1080p	Мавжуд эмас	Ethernet; USB-2.0 HDMI	Dolby Digital
STi7200	Н.264 ва VC-1 учун иккиталик декодер, HDTV рақамли қабул қилгич, уч томонлама намойиш	VC-1; MPEG-2; H.264	HD;SD	Мавжуд эмас	Ethernet; HDMI; SATA; USB 2.0; SPDIF	йўқ

2.14-жадвалда келтирилган STMicroelectronics компаниясининг MPEG-4 декодерига эга барча қабул қилувчи қурилмалари маҳсулотларининг рўйхатини кўриб чиқамиз. Жадвалдан кўриниб турибдики, ҳар хил қийматдаги ва турли хил мураккабликдаги микропроцессорлар мавжуд. Созланган демодуляторга эга бир неча вариантлар ҳам бор. Кўрсатилган моделлар ичида DVB қўшимча мосламалар ва гибрид телевизорлар учун кўпроқ STi7109 микропроцессор қўлланилади, у ўзининг арзон нархи, HD кенгайтмали видеони қўллаши ва MPEG-4 декодлаш стандартига эгаллиги билан бошқалардан ажралиб туради. Ушбу қурилманинг камчилиги унда COFDM созланган демодуляторининг йўқлигидир. Ушбу микропроцессорни батафсилроқ кўриб чиқамиз.

STi7109 микропроцессорининг умумий характеристикаси ва иш алгоритми

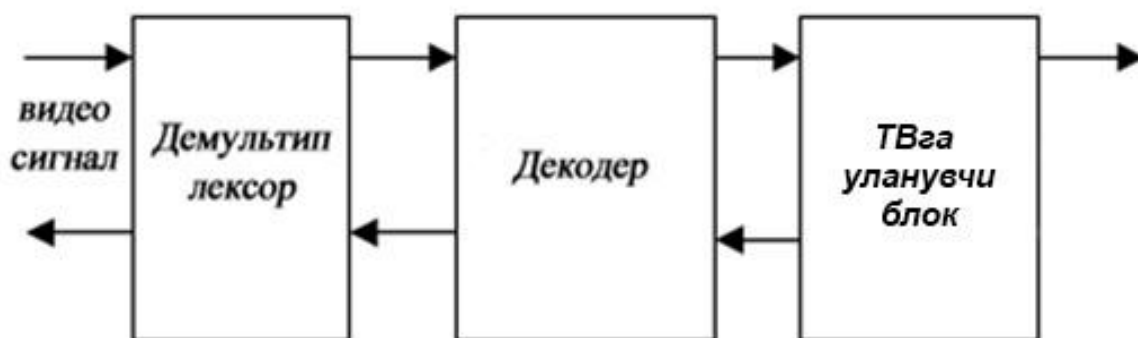
STi7109 – декодерларнинг юқори сифатли рақамли чипларининг янги авлоди бўлиб, HD арзон тизимлари учун юқори самарадорликни таъминлайди, STBus архитектурага асосланган. Ушбу микропроцессор замонавий рақамли ер усти, йўлдош ва кабель, тизимлари шунингдек, DSL ва IP масалаларининг ечимидир.

STi7109 демультимплексори HD ва стандарт рақамли видео оқимларини кўп каналли аудио йўлакчалар бўйлаб қайта тиклайди.

Телевизор билан алоқа DAC аналог кириш орқали ёки кўчиришдан химояланган DVI/HDMI рақамли киришдан амалга оширилади. Аудио чиқиш эса S/PDIF аралаш интерфейси орқали ёки интегралланган DAC стерео интерфейси орқали таъминланади.

Рақамли кўринишга айлантирилган аналог дастурлар намойиш учун STi7109 микропроцессори ёрдамида қайта форматлаштирилиш мумкин. Ушбу чип бир вақтнинг ўзида турли манбаалардан келаётган еттигача оқимга ишлов бериш имкониятига эга.

STi7109 266 МГц частотада ишлайдиган ST40-202 марказий процессорига эга. Синхрон динамик хотира интерфейси ЗУПВ DDR1 янада сифатли ишлаш учун қўлланилади ва у VC-1/HD H.264 ўтказиш стандартида видеодекодерга зарур полоса бўйлаб ишлашга имкон беради. STi7109нинг умумлаштирилган ташкилий чизмаси 2.59-расмда келтирилган.



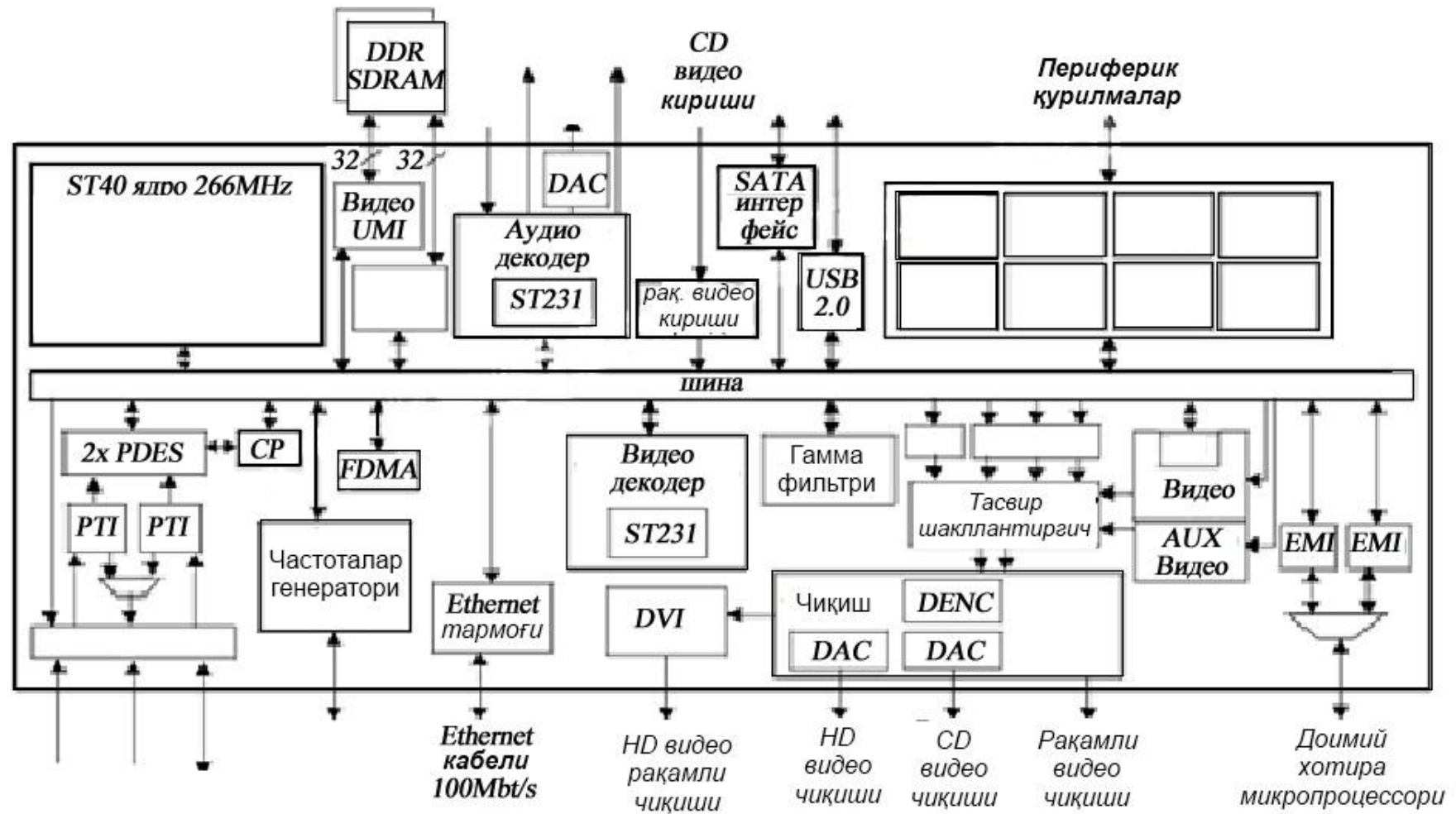
2.59-расм. STi7109 нинг умумлашган схемаси

Процессорда 64-QAM модуляциядан фойдаланилади, модуляцион символлар 6-разрядли сўзларни намоён қилади, шунинг учун кировчи оқим олтига субоқимга демультимплексирланади.

Декодернинг базавий асосини тугалланган импульс характеристикага эга иккита рақамли фильтр ташкил этади, уларнинг чиқувчи сигналлари X ва Y лар, олтига триггер силжиш регистри кўринишидаги кечикиш линияларининг турли нукталаридан олинган иккита сигналнинг модулини кўшиш натижасида шаклланади.

Кировчи маълумотлар кетма-кет силжиш регистрига киритилади, фильтр чиқувчи сигналларидан эса, ўзгартиришдан кейин кетма-кет кўринишли рақамли оқим шаклланади, бу оқимда битлар киришдагидан кўра икки марта кўпроқ келадилар. STi7109нинг янада батафсилроқ ташкилий тузилмаси 2.60-расмда кўрсатилган.

В STi7109 да видеони декодлаш VC-1/H.264/MPEG-2 форматларида ёки рақамли видео интерфейс орқали олинган



2.60-расм. STi7109 микропроцессор функционал схемаси

форматда бажарилади. Асосий процессор видео сигнални қабул қилади ва чизиқли-блокли айлантиришни, панорамалашни ва сканерлашни, шунингдек форматни вертикал ва горизонтал ўзгартиришни амалга оширади.

Қатор оралаб ёйишда ишлаш учун шунингдек, de-interlacer (DEI) режими мавжуд. Ёрдамчи процессор декодланган сигнални қабул қилади ва панорамалашни ва сканерлашни, вертикал синхронизацияни, форматни, ранглиликни ва тус ҳамда тўйинганликни горизонтал ўзгартиришни амалга оширади. Ушбу ёрдамчи процессор тасвирни чиқариш учун мўлжалланган.

Тасвирни чиқариш асосий интерфесларнинг ҳар қайсисида амалга оширилиши мумкин:

- асосий аналог чиқишда;
- DVI / HDMI чиқишда.

Ушбу чип қаторлар сони 525i, 525p, 750p, 1125i бўлганда стандарт ва юқори сифатли телевидениенинг турли кенгайтмаларида дисплейни кўллайди.

STi7109 микропроцессорининг камчилиги деб унда созланган демодуляторнинг йўқлигини ҳисоблаш мумкин.

Юқори частотали блок ва COFDM демодулятор

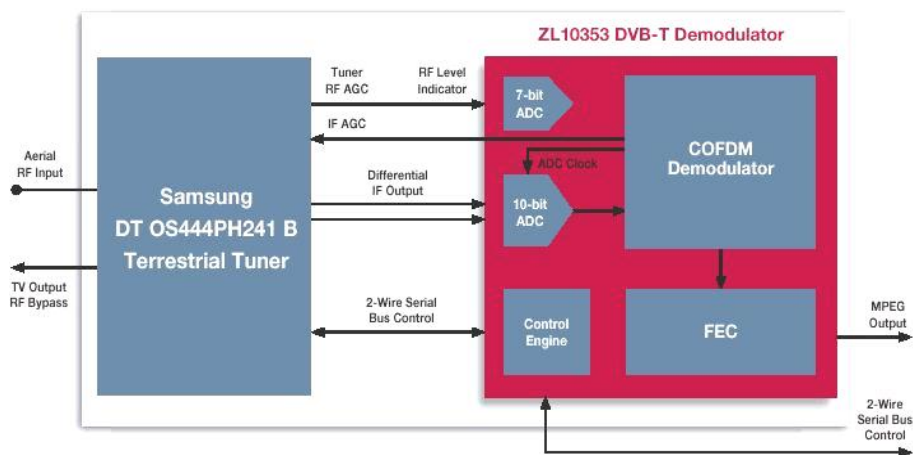
Демодулятор сифатида ZARLINK фирмасининг тугалланган қурилмаси кенг тарқалган ва у ўзида DVB-T қабул қилгичнинг (Samsung DTOS444PH241B) юқори частотали блокини ҳамда ZL10353 чипидаги COFDM демодуляторни алоҳида модуль кўринишида мужассамлаштирган (5.20-расм).

Ушбу блок қуйидагиларни ўрнатиш учун мўлжалланган:

- DVB-T қўшимча мосламаси;
- DVB-T телевизорлар;
- DVB-T компьютер тюнерлари;
- Шахсий компьютерга USB орқали тўғридан тўғри уланадиган DVB-T модули;
- портатив DVB-T қабул қилгичлар.



ZLE10517 RF to MPEG DVB-T Solution



2.61-расм. ZLE10517 тюнерининг ташқи кўриниши ва умумлашган ташкилий чизмаси

Дастурий таъминот Zarlink Semiconductor фирмаси томонидан таъминланади ва ҳар бир моделга хужжатлар тўплами ва тестлар натижаси илова қилинади. DVB-Тни қўлловчи ушбу модель юқори сифатли сигнални ва кам энергия сарфлашни таъминлайди.

Ушбу қурилма қуйидаги техник характеристикага эга:

- частота диапазони 174-862 МГц;
- сигнала қиймати -3...-82 дБм;
- каналлараро интерференции қиймати-3 дБ;
- DVB-T учун 38 дБ каналдаги тасвирни химояланганлик қиймати
- Сигнал/шовқин нисбати 17,5 дБ
- Таъминловчи кучланиш +5 талаб этилган қувватда ишчи режим учун 1 Вт ва кутиш режимда 0,7 Вт;
- Каналга созлаш ва АКЎ иши I2C шинанинг кетма-кетли 2 ўтказувчан сим ҳисобига таъминланади.

STi7109 асосидаги DVB-T қўшимча мосламасининг база варианты

MPEG-4 кодлаш форматига эга DVB-T сигнал қабул қилувчи қурилмасининг базавий қисмининг ташкилий чизмаларидан бир варианты 2.62-расмда кўрсатилган ва у қуйидаги ташкил этувчиларга эга:

- Радиоканалнинг юқори частотали блоки ва COFDM демодулятори ZARLINK фирмасининг DVB-T қабул қилгичида (Samsung DTOS444PH241B) юқори частотали блоки ва ZL10353 чипидаги COFDM демодулятори орқали мужассамланган. Ушбу блок иккита микропроцессордан иборат: Тюнер (қабул қилгич) ва оқим демодулятори. Антеннадан келаётган сигнал тюнер микропроцессорига келиб тушади, бу ерда у қайта ишланиб, демодуляторга узатилади, демодулятор ўз навбатида керакли символларни ажратиб олади ва уларни транспорт оқими демультимплексорига узатади.

- Транспорт оқим демультимплексори ва MPEG декодери STi7109 чипида яратилган. Ушбу элемент 8 та дастурий оқимни танлаш ва зарур телевизион дастурга тақсимлашни, сиқилган маълумотларни декодлаш, тасвир сигналларини ҳамда овоз ташкил этувчиларни РАЎга ўзгартиришларни амалга оширади.

- MPEG декодердан келиб тушадиган ахборотни вақтинчалик сақлаш учун ташқи оператив хотира қурилмасидан фойдаланилади. Динамик оператив хотира қурилмаси IS42S32200C1-7TL микросхема асосида қурилган. Динамик хотирага декодердан келаётган маълумотлар ўн олти разрядли маълумотлар шинаси орқали келиб тушади.

- Бошқарув блокидан келиб тушаётган ахборотни микропроцессор томонидан қабул қилиниши учун схемага

MM74HC4049 микросхемаси асосидаги бошқарув микроконтроллери зарур. У билан алоқа ўн олти разрядли кетма-кет порт орқали таъминланади. Ушбу микроконтроллер қўшимча мосламасининг иш режимларини бошқариш клавиатурасини ва бошқарув пульти томонидан қабул қилинаётган сигналларга ишлов беришдаги сканерлаш учун мўлжалланган.

2.9. Американинг ATSC ва Япониянинг ISDB ер усти телевидение стандартлари. Ер усти телевидениесининг ATSC Америка стандарти.

АҚШ бошқа давлатлардан аввал эфир эшиттиришларини юқори аниқликдаги форматга ўтказиш режаларни билдирганлар. 20 асрнинг 80-йилларидаёқ истиқболли телевидение тизимлари бўйича Қўмита (ATSC-Advanced Television Systems Committee) ташкил этилган ва NTSC аналог сигнал билан мос келадиган ҳамда, мавжуд эфирдаги частота полосасида ишлайдиган, юқори аниқликдаги тизимни ишлаб чиқиш бошланган. Юқори аниқликдаги телевидение соҳасидаги изланишлар Европада, Японияда ҳам олиб борилган, бироқ фақат АҚШ эфир эшиттиришлари учун мавжуд тизимга мослашадиган тизимни ишлаб чиқиш устида иш олиб борган. 1991 йилга келиб турли компаниялар томонидан олтига мослашган тизим тақдим этилди ва улардан тўрттаси тўлиқ рақамли бўлган. ATSC барча ишлаб чиқувчи компанияларга ўзларининг ҳаракатларини жамлаб барча лойиҳанинг энг яхши ечимларини ўзида мужассамлаштирилган ягона стандарт тузилишни таклиф этаган. 1995 йилда катта Альянс деб номланадиган Консорциум томонидан хизмат ахборотини ва субтитрларни, кўп каналли овозлар ташувчиси билан қўшилган юқори аниқликдаги бирлашган дастурни АҚШ да ажратилган ягона телевизион каналда, яъни 6 МГц полосада узатиш имконини берувчи тўлиқ рақамли стандарт лойиҳаси тақдим этилган.

Стандарт ишлаб чиқарувчилар ёйишнинг ягона формати бўйича келиша олмайдилар ва шу сабаб стандарт 4та форматда ҳам ишлай олади.

-юқори аниқликдаги телевидение формати HDTV-A(1280x720 пиксель ёйишли);

- юқори аниқликдаги телевидение формати HDTV-B (1290x1080 пиксель ёйишли);

-оддий аниқликдаги телевидение формати SDTV (704x480 пиксель ёйишли);

-компьютер формати VGA 640x480 (пиксель ёйишли).

ATSC тизими концепцияси модуллиқ принципи асосида яратилган. ITU 11/3 гуруҳи изланишлари таклифларига асосланган тузилмада учта тизим ости қисмларни ажратиш мумкин, улар: дастлабки маълумотни кодлаш, транспорт оқими шакллантириш ҳамда канални кодлаш ва модуляциялашлардир. Дастлабки маълумотни кодлашнинг мақсади телевизион тасвир ва овозни сиқишдир. ATSC нинг маълумотни кодлаш

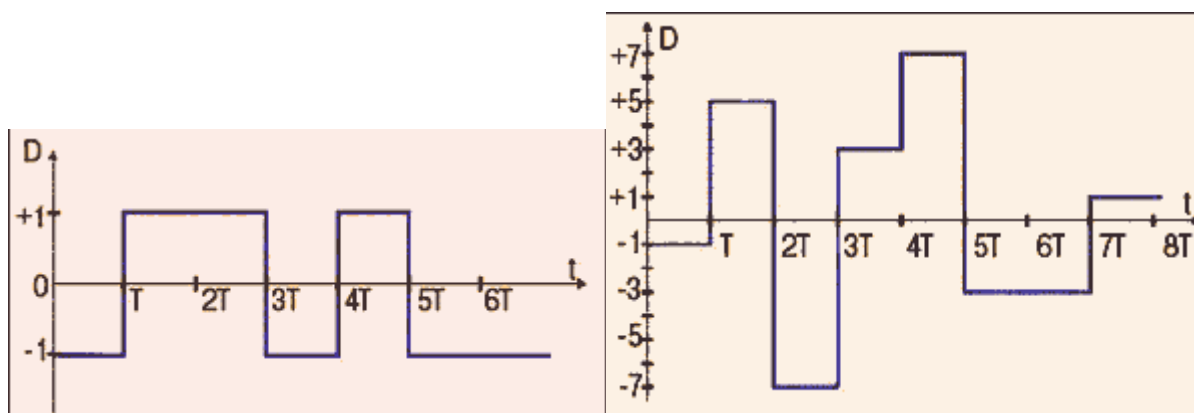
тизимда MPEG-2 оқимидан фойдаланилади ва овозни кодлашда AC-3, Dolby 5.1 стандарти қайдаси қўлланилади. Транспорт оқимининг шакллантиришда видео, овоз ва қўшимча маълумотларни пакетлаштириш учун MPEG-2 транспорт оқимининг синтаксиси қўлланилади. Шакллантирилаётган транспорт пакетларининг белгиланган давомийлиги 188 байт (улардан биринчиси синхронизациялаш байти ҳисобланади) бўлиб, телевизион эшиттириш сигналларини узатиш шартлари учун оптимал (мукамал) ҳисобланадилар.

ATSC стандартида радиоканаллар бўйича рақамли сигналларни узатиш учун мавжуд тизимларида кенг қўлланиладиган амплитудавий модуляцияда битта ён томони ташкил этувчиси йўқотилиши (қисман олиб ташланган) каби ривожланган технология асосида, бир ён полосасини қисман олиб ташланган (Vestigial Side-Band-VSB) кўп сатҳли рақамли модуляция усули қўлланилган.

VSB модуляциясида модуляцияловчи сигнал икки позицияли ёки кўп позицияли бўлиши мумкин. 2-VSB деб белгиланувчи, икки позицияли кўп сатҳли узатишда (2.63 - расм) модуляцияловчи сигнал узатиладиган маълумотлар сигнали билан мос тушади ва ҳар бир символ интервалида икки сатҳдан бирини қийматини қабул қилади (характерли қийматлар 0 га нисбатан симметрик, масалан +1 ва -1). Модуляция тизимини аниқ ва мукамал танланганлиги туфайли маълумотларни узатишнинг солиштирма тезлиги 1,79 (бит/с)/Гц бўлади ва назарий чегара (2бит/с) га яқин бўлади. Кўп позицион узатишда характерловчи қийматлар нолга нисбатан симметрик жойлашади ва оралиқ шундай танланадики, унда улар орасидаги интервал бир хил бўлиши таъминланиши керак. Масалан 8-VSB тизимдаги (6.18-расм) 8 позицияли узатишда модуляцияловчи сигнал битта символ интервалида 8 та қийматни қабул қилиши мумкин (-7,-5,-3,-1,+1,+3,+5,+7). Бунда битта символ интервалида маълумотлар оқимининг 3 та иккилик разряди узатилади ва бу узатиш тезлигини 3 марта оширади. Шундай қилиб, 8-VSB тизимидаги 6 МГц полосада маълумотлар солиштирма тезлиги 3 марта оширилса, тизим $1,79 \times 3 \times 6 = 32,3$ Мбит/с тезлик билан оқимни узатиши мумкин.

VSB тизими модуляцияловчи сигналнинг турли тузилмаларини ҳисобга олган бир неча вариантларда ишлаб чиқилган: 2-VSB, 4-VSB, 8-VSB, 8T-VSB, 16-VSB. Модуляцияловчи сигнал сатҳлари сони 2 дан 16 гача ўзгариши мумкин, бунда символларнинг кетма-кетлигини частотасини сатҳлар сони логарифмига кўпайтирган ҳолда ҳисобланадиган маълумотларни узатиш тезлиги ҳам мос равишда ўзгаради. Модуляцияловчи сигнал сатҳлар сони қанча кўп бўлса, шовқиндан ҳимояланганлик шунга паст бўлади. Бу қоидадан фақат 8-T-VSB тизими холидир, унда шовқинга қарши курашиш мақсадида қўшимча кодлаш қўлланилади (Т ҳарфи- Trellis, ушбу кодлашнинг символ номи, яъни панжарали код). Бу коднинг тезлиги 2/3 га тенг, яъни ҳар 2та узатилаётган битга битта текширувчи бит қўшилади. Кодлаш шовқиндан ҳимояланганликни оширади, бироқ 8-VSB тизимида нисбатан маълумотлар узатиш тезлиги камаяди. 8T-VSB тизимида бирлик вақт ичида узатилаётган

фойдали маълумотлар умумий ҳажми, 4-VSB тизимдагидек бўлади. 8T-VSB тизими нисбатан юқори даражали шовкинлар билан характерланувчи ер усти эшиттириши учун, 16-VSB эса рақамли кабель телевидение эшиттиришларига мўлжалланган.



2.63 - расм. Икки позицияли кўп сатҳли модуляцияловчи VSB сигнал

Модуляциянинг кўрсатилган усуллари умумий тезлиги 19,39 Мбит/с бўлган маълумотлар оқимини ер усти телевизион эшиттириш шароитларида ва параллел худди шундай 2 та оқимларни кабель телевидение тармоқларида узатишни амалга оширишга имкон беради. Бундай тезлик битта 50 атрофидаги сиқиш коэффициентли MPEG-2 форматдаги HDTV дастурни узатиш учун етарли. Стандарт аниқликга эга сигналлардан фойдаланилганда эса, ATSC тизимида бир вақтда, 2-3 дастурни узатиш имконияти мавжуд.

2.64 - расмда ATSC тизимининг узатиш қисми тузилмаси келтирилган, ATSC узатгичда сигналларни ва маълумотларни қайта ишлаш тракти асосий элементлари қуйидагилар: рандомизатор, Рид-Соломон кодери, оралатгич, Треллис кодери, мультимплексор, таянч-сигнал шакллантиргич, VSB-модулятор.



2.64 -расм. ATSC тизимининг узатувчи қисми тузилиши.

ATSC тизими узатчиги киришига MPEG-2 технологияси бўйича шаклланган, сегментнинг биринчи байти махсус синхробайт ҳисобланган, 188 байтдан иборат сегментдан ташкил топган, рақамли маълумотлар транспорт оқими келиб тушади. ATSC кодлашда бу махсус синхробайт ўчирилади ва 187 байт сегмент маълумотларигина қайта ишланадилар. Ундан ташқари ATSC да маълумотларни ташкил этиш қўшимча поғонаси- иккита майдондан иборат кадр киритилган (ҳар бир майдон маълумотларнинг 312та ахборот сегментларини ўз ичига олади.)

Қўшимча равишда, кўп сатхли модуляцияловчи сигналларни шакллантириш босқичида ҳар бир сегмент бошига сегментнинг махсус синхросигнали (СМС), ҳар бир майдон бошига эса майдон синхросигнали (МСС) ларни қўйиш амалга оширилади.

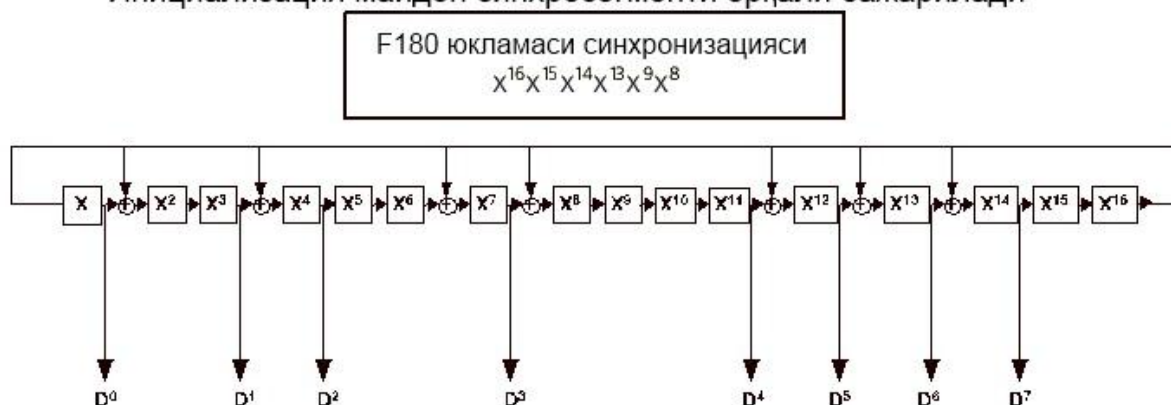
ATSC да рақамли маълумотларни қайта ишлашнинг биринчи этапида, аналог телеэшиттириш каналларида юзага келадиган шовқинларнинг қийматини камайтириш ва сигналнинг частота спектрини текис тақсимланишини шакллантириш учун ҳамда узатилаётган маълумотларга “тасодифийлик” ва “шовқинга хослик” хоссаларини ташкил этадиган рандолизация операцияси қўлланилади. Рандомизатор 9 та тесқари алоқага эга бўлган 16 разрядли силжиш регистрига эга блокдир(2.65 -расм). Байтлар

келиб тушиш частотаси рандомизаторнинг такт частотаси ҳисобланади. Маълумотларнинг навбатдаги байти келиб тушганда, шу тушган байтлар битлари рандомизатор D0...D7 битлари билан модуль 2 бўйича қўшиладилар ва маълумотлар силжиш регистрида силжитиладилар. Модуль 2 бўйича қўшиш натижасида олинган байт, канал кодерида кейинги қайта ишлаш учун қўлланилади. Рандомизатор инициализацияси (текширилиши) синхросегмент майдоннинг биринчи байти орқали амалга оширилади. Бунда силжиш регистрига F180 сони ёзилади. Рандомизация бир неча мақсадларни кўзда тутади:

- 1) Тарқатилаётган сигналнинг текис тақсимланган спектрини шакллантириш учун (шу муносабат билан рандомизацияни кўпинча қувватни тарқатиш алгоритми деб ҳам номланади);
- 2) Кейинги тянч сигнални шакллантириш учун сигналдаги доимий ташкил этувчини йўқотиш;
- 3) СМС ва МСС ларни ажратишни соддалаштириш.

Генератор берувчи полиноми ПСП $G_{(16)} = x^{16} + x^{13} + x^{12} + x^{11} + x^7 + x^6 + x^3 + x + 1$

Инициализация майдон синхросегменти орқали бажарилади



Силжиш регистри байтлар кетма-кетлиги частотаси билан синхронизацияланади.

2.65 - расм. ATSC тизимининг рандомизатори

Қайта ишлашнинг кейинга босқичи бўлиб Рид-Соломон коди ёрдамида блокчи кодлаш ҳисобланади, бу жараёнда маълумотларнинг 187 чиқиш байтининг ҳар бир сегментига, аниқ қоидалар бўйича шаклланадиган 20 текширув байтлари қўшилади. Қабул қилинган маълумотлар пакетига асосланган ҳолда қўшимча текширув маълумотлар гуруҳини ташкил этиш учун Рид-Соломон кодери уларни математик битта блок деб кўради. Бу 20 та битлар Рид-Соломон жуфтлик коди саноғини ташкил этадилар. Қабул қилгич маълумотларнинг мумкин бўлган йўқотишларини аниқлаш учун қабул қилинган 187 байтдан иборат блок билан жуфт саноқларнинг 20 та байтини солиштиради. Агар хатоликлар аниқланса, ресивер хатонинг аниқ жойини белгилаш, бузилган битларни ўзгартириш ва бошланғич ахборотни тиклаш

учун жуфт санок битларидан фойдаланади. Кодлашнинг бундай тизими ўта самарали ҳисобланади ва ҳар бир кодли сўзда 10 тагача хато байтларнинг, қаерга жойлашган бўлишидан қатъий назар, тўғрилаш имконини беради.

Кейинчалик ATSCда 52 та сегментдан иборат ички интерсегмент маълумотларини оралатиш амалга оширилади. Скремблер маълумотлар кетма-кетлиги тартибини алмаштиради ва MPEG-2 маълумотларини хотира буферлари ёрдамида вақт бўйича (тахминан 4,5 мс оралиғида) бўлинишини таъминлайди. Қайта ишлашнинг ушбу усули ўта кучли қувватли импульс шовқинларга қарши кураш учун мўлжалланган. Бундай кучли шовқинларнинг таъсири натижасида қабул қилишда кетма-кет келадиган байтлар хатоликларининг давомий сериялари(хатоликлар пакети) юзага келиши мумкин. Юқорида таъкидлаб ўтилганидек, Рид-Соломон(PC) коди учун импульс шовқинлар давомийлиги қуйидаги ифода билан баҳоланади:

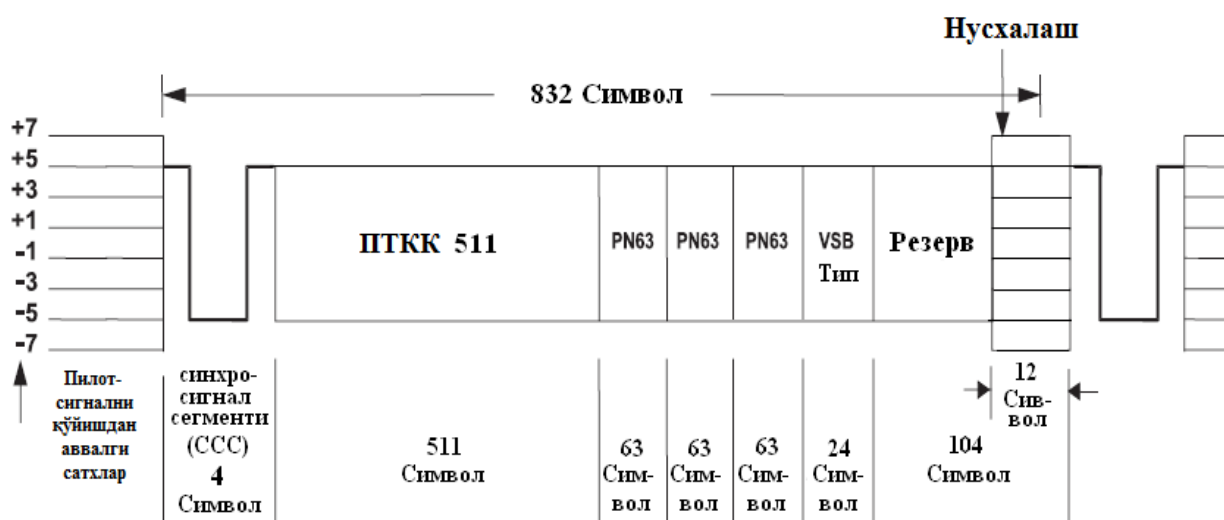
$$T_{pc} = t \cdot (1/R_c) \cdot (2n) = 10 \cdot (1/10,762) \cdot (2 \cdot 2) = 3,71 \text{ мкс}; \quad (2.14)$$

бу ерда t -Рид –Соломон кодининг тўғрилаш қобилияти ва у 10га тенг;

R_c -символлар келиш кетма-кетлиги(частотаси);

n - модуляцион символга мос келувчи маълумот битлар сони (8VSB учун $n=2$).

Кўпинча амалиётда мавжуд бўлган ҳолатда, яъни халақитлар қиймати 3,71 мксдан ошса, бошқача қилиб айтганда сегмент ичидаги хато байтлар сони Рид-Соломон кодининг тўғрилаш қобиятидан каттароқ бўлса, сегмент хатоликлар билан қабул қилинади. Бундай ҳолатларни йўқотиш учун маълумотларни ички интерсегментларида оралатиш (ўрнини алмаштириш) киритилади ва бу оралатиш В сегментдан ташкил топади. Қабулда қайта тиклашда (деоралатиш) операцияси бажарилиш босқичида, хатоликлар пакети юзага келиш ҳолатида, қўшни хатолар байтларининг 52 байт узокликда жойлашиши таъминланиб, хатоликлар пакети эса интерсегментга кирувчи барча 52 та маълумотлар сегменти бўйлаб тақсимланган бўлади. Бунда ҳар бир сегментга хатоликлар пакетининг кичик қисми тушади ҳамда улар Рид-Соломон кодлари билан осонгина тўғриланади, яъни хатоликлар пакети давомийлигининг 193 мкс дан ошмаган вақтда ҳеч қандай қўшимча текширувчи битлар киритмай хатоликларни аниқ тўғрилаш имкони мавжуд бўлади. ATSC интерсегменти 52 сегментдан иборат ва сегментнинг давом этиш вақти 77,3мкс бўлганда, халақитнинг таъсир этиш вақти чегараси тахминан 4мс гача кўтарилади.



8-VSB режими учун аввалги сегментнинг 12 симболидан сўнг охири резерв майдоннинг синхро символлари (МСС) нусхаланади

2.66-расм. ATSC тизимининг узатиш сигнали тузилиши.

Йиғувчи кодлар гуруҳига тааллуқли треллис (панжарали)- кодлашнинг сўнгги босқичида, рақамли оқимнинг ҳар иккита бити, узатилаётган символ интервалида, модуляциялаш сигнали 8 сатҳнинг қайси бирини эгаллашини аниқлайдиган 3 та битга ўзгартириб, шакллантирилади. Панжарали кодлаш амалга ошириладиган,кодерда ҳар бир янги 2 разрядли сўз аввалги 2 разрядли сўзларнинг олдинги кетма кетлиги билан солиштирилади ва натижада аввалги 2 разрядли сўзга муносабатни ўзгартишни таъминловчи 3 разрядли иккилик код генерацияланади. Бу 3 разрядли кодлар бошланғич 2 разрядли сўзларни ўрнига алмашади ва эфирга 8 сатҳли символлар 8-VSB кўринишида узатилади (3бит= 2нинг 3 даражаси = 8 комбинация ёки сатх). Панжарали кодлаш кодерига келиб тушган ҳар 2 бит учун, чиқишда 3 та бит ҳосил бўлади. Шунинг учун 8 – VSB тизимидаги панжара кодери 2/3 разрядига эгадир.

Қабул қилгичдаги панжарали кодлаш декодери 3 разрядли кодлардан фойдаланади ва маълумотлар оқимининг бошланғич кўринишидаги 2 разрядли сўзлар кетма-кетлигини тиклайди. Шундай қилиб, панжарали кодлаш вақт бўйича бир сўздан иккинчи сўзга ўзгаришни кузатади.

Узатиш учун тўлиқ шаклланган сигнал: махсус таянч-сигналининг кўшилиши ва синхросигналлар жойлаштирилишлари мультиплексорда амалга оширилади: MPEG -2 стандарти учун синхробайт сегментлари ўрнига 4 та СМС элементи қўйилади (+5,-5,-5,+5) (6.21-расм). Бунда ҳар бир майдон бошланишида МССнинг иккита (-5,+5) элементи қўйилади. Синхросигнал кўрсаткичлари шундай танланадики, агар фойдали сигнал ва шовқин амплитудалари тенг бўлган ҳолат мавжуд бўлганда ҳам, қабулда корреляцион усулларни қўллаб, фойдали сигнални ишончли ажратиш олиш имконини беради. Бундан ташқари МССда сервис ахборотини узатиш учун

100 га яқин қўшимча захира ва сигнализация ҳолати учун узатиладиган (8VSB ва 16VSB) символлар ажратилган. МСС нинг охирги 12 симболи олдинги сегментнинг охирги 12 сегментини қайта такрорлайди.

ATSC бошиданоқ, белгиланган халақитбардошлик билан, HDTV тизимидаги сигналларни узатишга мўлжалланган эди, аммо бундай сигнални узатиш частота кенглиги (полосаси) жуда катта бўлган ва у стандарт 6 МГцли каналда узатиш имкони бўлмаган.

Бироқ ушбу спектрнинг кўп қисмини, узатилаётган рақамли ахборот шикастламасдан, филтрлаш имконияти мавжуд. Турли катталиклардаги ён ташкил этувчилари марказий спектрнинг кичиклаштирилган нусхаси ва қуйи ён полоса эса юқори полосанинг кўзгули акси ҳисобланади. Бу ўз навбатида бутун қуйи ён полосадан ва юқори ён полосанинг барча гармоникасидан фойдаланмаслик имконини беради. Найквист назариясига асосан, қолган сигналнинг (марказий спектрнинг юқори қисми) ярмиси кесилиши мумкин, яъни берилган частотада рақамли сигнал кетма кетлик маълумотларини узатиш учун частота полосаси кенглигининг ярмигина етарлидир. Сигнал спектрининг ён полосалари филтрланиши Найквист филтри ёрдамида амалга оширилади.

Найквист филтридан сўнг, 8 – VSB сигнал анъанавий усулда метрли ёки дециметрли диапазонларнинг юқори частотали сигналларига айлантирилади. 8 – VSB модуляторининг чиқиш сигнали DTV – телеузатгичга боради, у ерда канал полосасининг ичига тушадиган ва узатгич нозизиқликлари туфайли чақириладиган ҳар қандай халақит берувчи сигналларни йўқ қилиш мақсадида филтрация қилинади.

Қабул қилишда ATSC сигналларини декодлаш тавсифланган алгоритмлар кетма кетлигига тескари тартибда амалга оширилади ва декодер чиқишида MPEG -2 технологияси бўйича сиқилган стандарт рақамли маълумотлар оқимини шакллантириш таъминланади.

Рақамли телевидениенинг ISDB Япония стандарти.

Хизматлар интеграциясига эга, ер усти ва кабель тизимлари учун умумий ISDB (Integrated Services Digital Broadcasting) рақамли эшиттириш концепцияси NHK (Япония) компанияси томонидан таклиф этилган.

Американинг ATSC тизими юқори аниқликдаги ер усти телевизион эшиттириш ва кабелли телевидениеси тармоқларида маълумотлар оқимини шакллантириш ва узатиш мақсадида ишлаб чиқилган эди. Ҳозирда DVB рақамли телевидениенинг барча йўналишларида маълумотларни узатишга мўлжалланган, умумий ядро тизимига эга бир оилани ташкил этади, улар: сунъий йўлдош, кабель ва ер усти рақамли телевидение эшиттиришни ташкил этиш ва турли частота диапазонлари учун рақамли телевидение сигналлари тақсимоти тизимларидир. Япония ISDBнинг тизимининг мақсади телевидение эшиттиришлари учун турли хилдаги хизматларнинг

интеграциясини таъминлашдир. Келажак телевизорини ишлаб чиқарувчи операторлардан куйидагиларни: сунъий йўлдош, ер усти ва кабель телевидениелари сигналларини қабул қилиш, юқори аниқликдаги монитор, катта ҳажмли хотирага эга компьютер, аудио ва видео сигналларни қайта ишлаш, шунингдек, коммуникация тармоқлари интерфейсини мужассам этган интеграллашган қурилма бўлиши кераклигини таъминлаш талаб этилмоқда. Шунинг учун ISDB стандарти ва юқори аниқликдаги рақамли телевидение, рақамли радиоэшиттириш, шунингдек турли хилдаги комбинацияли ва матн билан, статик тасвир, графика ва бошқа маълумотлар билан ҳамоҳанг, (масалан: компьютер дастурлари) радиоэшиттириш ва рақамли телевидение сигналларини узатиш учун қўлланилади.

ISDB ва DVB тизимларининг техник ишлашида жуда кўп умумийликлар мавжуд. Иккала тизимда ҳам, маълумотлар узатиш тезликлари диапазони чегараларига яқин қийматларга олиб келадиган, стандарт ва юқори частотали рақамли видеосигналларни сиқиш учун қўлланиладиган MPEG – 2 компрессияси тизими қўлланилади. OFDM модуляцияси усулидан фойдаланиш ер усти эшиттиришлари учун радиотўлқинларни кўп нурли тарқалиш ва ҳаракатдаги қабул шароитларида узатиш самарадорлигини оширади. Шунингдек, дастурлар тарқатишнинг бир частотали тармоғини яратиш истаги маълумотларни кодлашда ва ташувчиларни модуляция қилишда ўхшаш тузилмалар ва омилларни танлашни талаб этади. Шунингдек ($1/4$, $1/8$, $1/16$, $1/32$) ҳимоя интервали нисбий катталиклари мос келади ва мос режимлар учун абсолют қийматлари яқин ҳисобланади. Иккала тизимда ҳам Рид - Соломон коди ёрдамида ташқи кодлаш қўлланилади, бу жараёнда MPEG – 2 транспорт оқими пакетининг 188 байтига 16 та текширувчи байтлар қўшилиши натижасида 204 байт давомийлигидаги кодли сўз шаклланади. Ички код сифатида иккала тизимда ҳам $1/2$, $2/3$, $3/4$, $5/6$, $7/8$ тезликдаги йиғувчи кодлаш схемаси қўлланилинади. Алоҳида ташувчиларни модуляциялаш усуллари: QPSK, 16 QAM, 64 QAM лар ҳам бир хил ҳисобланадилар. Бироқ ISDB – T тизимида, асосий маълумотларни олиб ўтадиган ташувчилар модуляцияси учун, узатишни шовқиндан ҳимояланишнинг юқори қийматиға эришишга имкон берувчи DQPSK-дифференциал квадратуравий фаза манипуляцияси қўлланилади. Модуляциянинг бундай усулида модуляциялаш символлари худди QPSK ҳолатидагидек икки разрядли иккилик сўзлардан шаклланади.

ISDB – T нинг DVB – T тизимидан принципиал фарқларига юқорида келтирилган BST – OFDM усули доирасидаги сегментлаштириш ва маълумотларни вақтли оралатиш киради. **Оралатиш** – алоқа каналларидан юзага келадиган хатоларга қарши курашишда, самарани ошириш учун қўлланиладиган муҳим операциядир. DVB – T тизимида, кўп нурли тарқалиш ҳисобига, қабул қилинадиган радиосигнал спектри частота компонентлари босилишидан юзага келадиган, давомий пакетли хатоликларни катта бўлмаган ва хато фрагментлар занжирини осон тўғрилайдиган частотали

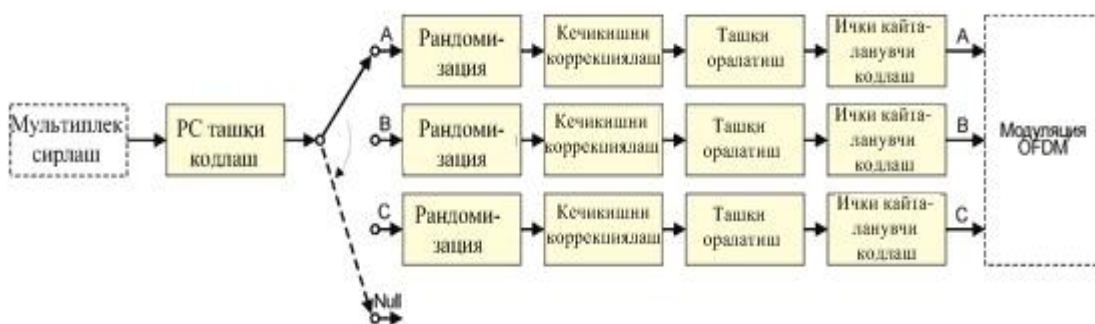
оралатишдан фойдаланилади. Агар қабул қилиш шартлари жуда тез ўзгарса, масалан, қабул қилиш терминали юқори тезликда ҳаракатланса, частотали оралатиш етарлича бўлмайди. Вақт бўйича оралатиш эса, параметрлари тез ўзгарадиган ва частотали оралатиш ёрдамида кичик фрагментларга бўлинмайдиган катта хатолик пакетларини тўғрилаш имконини беради. Вақт бўйича оралатишдан фойдаланилганда, ISDB – Т тизими телевидениеси ёки радио қабул қилгичлари, масалан, тез ҳаракатланаётган поезд ёки автомобилда жойлашган ҳолатларда ҳам самарали қабулни таъминлаш имкониятига эга.

MPEG – 2 кириш траспорти оқимининг радиосигналга айлантирилиши: мультиплексирлаш, каналли кодлаш, модуляциялаш, шунингдек қабул қилгич функцияси ва узатиш конфигурациясини бошқаришларини ўз ичига олади (2.67 – расм). MPEG– 2 транспорт оқими демультимплексирланади ва қайта мультиплексирланади, бунда маълумотлар сегменти ташкил этилади. Каналли кодлашдан кейин маълумотлар сегментлари OFDM частота сегментларига шакллантирилади. Уларнинг ҳар бири канал частота полосасининг кенглигига боғлиқ бўлган тегишли частота полосасини эгаллайди (6 МГц полоса кенглиги эга канал учун 429 КГц, 7 МГц канал учун 500 КГц, 8 МГц канал учун 521 КГц). Шундай қилиб, 12 та частота сегменти 5,6МГц; 6,5МГц ёки 74 МГц га мувофиқ полосани эгаллайди.

Бир неча сегментлар, битта физик канал доирасида, мантиқий алоқа каналлари ҳосил қиладиган, қатлам деб номланадиган бир гуруҳга бирлашиши мумкин. Битта каналда бир вақтнинг ўзида 3 тагача қатлам узатилиши мумкин (2.68 – расм). Иерархик узатишга турли параметрли қатламларни узатиш орқали эришилади. Ташувчиларни модуляциялаш усули, ички код тезлиги ва вақт бўйича оралатиш интервалини ўзгартиришга рухсат этилади.



2.67 – расм. ISDB – Т тизимнинг узатиш чизмаси



2.68 – расм. ISDB тизимида маълумотларни каналли кодлаш.

ISDB узатиш тизимининг асосий хусусияти шундаки, унда канални кодлаш ва модуляциялаш схемалари мослашувчан қўлланилган. ISDB системасини яратган тадқиқотчиларнинг изланишлари шуни кўрсатдики, агар сегментлар сони 13та бўлса, бу барча рақамли телеэшиттириш тизимлари учун етарли бўлади.

OFDM частота сегментлари нафақат транспорт оқимини мультиплексиращ натижасида олинган маълумотларни, балки таянч – сигналларни ҳам ўз ичига олади. ISDB тизимида узлуксиз таянч сигналлар (CP – Continual Pilot), тақсимланган таянч сигналлар (SP – Scattered Pilot) ҳамда мультиплексиращ ва узатиш конфигурациясини бошқарувчи маълумотларни ўз ичига оладиган таянч – сигналлар (TMCC – Transmission and Multiplexing Configuration Control – Pilot) қўлланилади. Ҳар бир сегмент маълумотлари вақт давомида форматланади ва OFDM кадрларига бирлашади (Битта кадр маълумотлар ҳажми 204 та OFDM модуляция символларига мос келади).

Иерархик узатишда мультиплекс кадри тушунчаси киритилади. Мультиплекс кадри давомийлиги OFDM кадри давомийлигига мос бўлади, бироқ мультиплекс кадрига кирадиган транспорт оқими пакетлари сони OFDM кадрда узатиладиган пакетлар сонидан кўпроқ бўлади. Орадаги фарқ OFDM модуляцияси жараёнида фойдаланилган Фурье тескари тез алмаштириши қийматига ва ҳимоя интервали катталигига боғлиқ бўлади. Фарқ MPEG – 2 транспорт оқимига киритилган “бўш” (NULL) пакетлар билан тўлдирилади ва аммо ишлов бериш жараёнида улар ташлаб юбориладилар.

OFDM кадр сегментини форматлаш вақт ва частота оралатишларидан кейин бажарилади. Дифференциал модуляциялаш (DQPSK) ҳолатида фойдали маълумотларга узлуксиз таянч – сигнал CP ва когерент модуляциялаш (QPSK, 16 QAM, 64 QAM) ҳолатида – тақсимланган таянч – сигнал SP қўшилади. Узлуксиз таянч– сигнал ҳар доим 0 рақамли ташувчи ёрдамида узатилади. Тақсимланган таянч сигналлар ҳар йигирманчи ташувчида ва ҳар тўртинчи OFDM символида ўтади. Кадр таркибида узлуксиз ва тақсимланган таянч – сигналлардан ташқари, TMCC мультиплексиращ ва узатиш конфигурациясини бошқариш сигналлари, шунингдек AC (Auxiliary Channel) қўшимча маълумотлари узатилади. AC ва

TMSS учун мўлжалланган ташувчилар жойлашуви ҳар бир режим учун махсус жадвал ёрдамида белгиланади. CP ва SP таянч сигналлари билан узатиладиган телевизион ёки радиодастур ҳақидаги ахборотларнинг маълумотларини, TMSS бошқарув сигналлари ва AC қўшимча маълумотлари билан тўлдирилиши натижасида, ҳар бир сегментдаги ташувчилар миқдори 1 – режимда 96 тадан 108 тагача, 2 – режимда 192 тадан 216 тагача ва 3 – режимда 384 тадан 432 тагача ошади. Узатилаётган радиосигнал ташувчиларининг сегментлари жойлашуви, тизимнинг берилган режими талабига асосан, битта қадамда частота ўқида таъминланади. Сегментлар 5.28- расмда кўрсатилганидек рақамланади.



2.69 -расм. Узатилаётган радиосигнал спектри (N_s -сегментлар миқдори)

Маълумотларни узатишда иерархик принципни амалга ошириш ISDB-T тизимининг хилма хил вариантлар шаклини амалга татбиқ қилишга имкон яратади. Масалан: бир сегмент радиoproграммаларни узатишга ёки кўтариб юриладиган ёки чўнтак қабул қилувчига ажратилиши мумкин. Бошқа ҳамма сегментлар эса, юқори аниқликдаги телевидение маълумотларига ажратилиши мумкин ва улар стационар ТВ қабул қилгичлари ёрдамида маълумотларни қабул қилишга имкон яратади. Шундай қилиб, маълумотларнинг битта қатламини қабул қилиш ва декодлаш **парциал** (алоҳида-алоҳида) қабул қилишни амалга оширишга имкон беради. Парциал қабул учун битта марказий сегмент ажратилган ва унинг номери 0 ҳамда спектрнинг марказий қисмида жойлашган. Бунда ички сегментлар дифференциал модуляциядан ва ташқилари когерентдан фойдаланиб узатилади. Спектрнинг юқори қисмига яна битта ташувчи қўшилади ва у узлуксиз таянч сигнални узатилишини таъминлайди.

Агар стационар қабул қилгич интеграллашган бўлса, унда у марказий сегментда узатиладиган ҳам телевидение дастурларини ҳам радиоэшиттиришни ҳам маълумотларни қабул қилиш мумкин. Бошқа вариантда икки гуруҳ сегментлари стандарт аниқликдаги телевидениенинг икки дастурини қабул қиладиган кичик(портатив) ёки катта бўлмаган экранли кўтариб юриладиган ва мисол учун автомобилларда, автобусларда ёки поездларда ишлатиладиган қабул қилгичларда қўлланиши мумкин. Яна бир тузилиш варианты бир неча радиоэшиттириш дастурларини ёки маълумотларини узатишдир. Шуни қайд этиш керакки, узатиш иерархияси фойдаланиши ёки фойдаланмаслигидан қатъий назар битта физик каналда MPEG-2нинг битта транспорт оқими маълумотлари узатилади.

BST-OFDM маълумотларни узатиш усули интеграция хизматига эга ер усти рақамли телевизион эшиттириш замонавий концепсиясига жавоб беради ва келажакда янги хизматларни киритиш учун кенг имкониятларни таъминлайди.

2.10. Уч ўлчамли телевидение асослари ва технологияси

Уч ўлчамли тасвир ва объектларни ҳосил қилиш ва ушбу тасвирлар устида ишлаш яқин-яқинларгача илмий-фантастика ҳисобланган. Технология ривожланиши ва такомиллашиши оқибатида 3D –видеолар, 3DTV-телевидениеси ҳам яратила бошланди. 3D тасвир концепцияси илгари сурадиган ғоя бу-тасвирнинг оригинал ҳолатидан фарқлай ололмаслик қобилиятини шакллантиришдан иборат. Яъни томошабин ҳақиқийлик ва виртуаллик оламлари фарқига бора олмайдиган даражада ривожланишга эришиш. Ушбу тасвирлар муҳитда суриб юриши ёки стол устида реал ҳаракатларни амалга ошириш лозим²².

3D тасвир, ролик ва видео маълумотлар яратилиши узоқ тарихга боғланади. Стереоскопик тасвирлар илк бор 1839 йилда яратилган. 1920 йилда 2D телевидение тизими асосида ҳозирда мавжуд 3D телевидение макети намойиш қилинган. 3D фильмларнинг илк намойиши эса 1990 йилларга келиб пайдо бўла бошлаган.

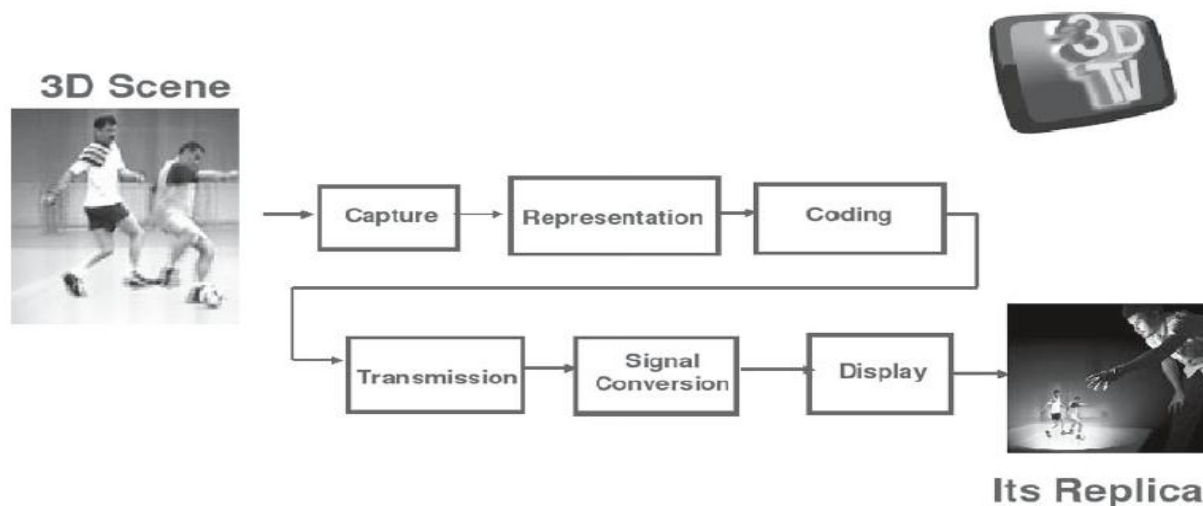
2D телевидениеси шиддат билан ривожланаётган муддатда 3D телевидение устида 1950 йилларга деярли ҳеч қандай янгилик яратилмаган. Буни албатта турли геосиёсий ва иқтисодий масалалар билан ёритиш мумкин.

3D тасвир ҳосил қилиниши қуйидагича: 2D ўлчамда иккита видеооқим маълум вақт фарқи билан алоҳида алоҳида қилиб тасвирга олинади. Ҳосил бўлган иккита видеооқимни томошабин алоҳида равишда чап ва ўнг кўзлари ёрдамида томоша қилса, унда реал муҳитга кириш ҳиссиётини тақдим этади. Бу физиологик жараён инсон онгида автоматик равишда содир бўлади. 3D телевидениесини яратиш ва такомиллаштириш устида етук олимлар ва мутахассислар айнан мана шу физиологик жараённи асос қилиб олишади. Технология четдан қараганда оддий кўрингани билан чуқур илмий тадқиқотлар ва тажрибалар талаб қилади.

3D тасвир ҳосил қилишнинг яна бир тури бу поляризацияси бўйича бир бирида кескин (вертикал, горизонтал) фарқ қилувчи иккита мустақил видеооқим яратиш ва ушбу оқимни махсус ясалган ойналари поляризацияси бўйича вертикал ва горизонтал бўлган кўзойнак ёрдамида томоша қилиш натижасада ҳам олиш мумкин.

²² Three-dimensional Television. Capture, Transmission, Display. H.M. Oractas, L.Onural (Eds) Springer USA 2014 page 1.

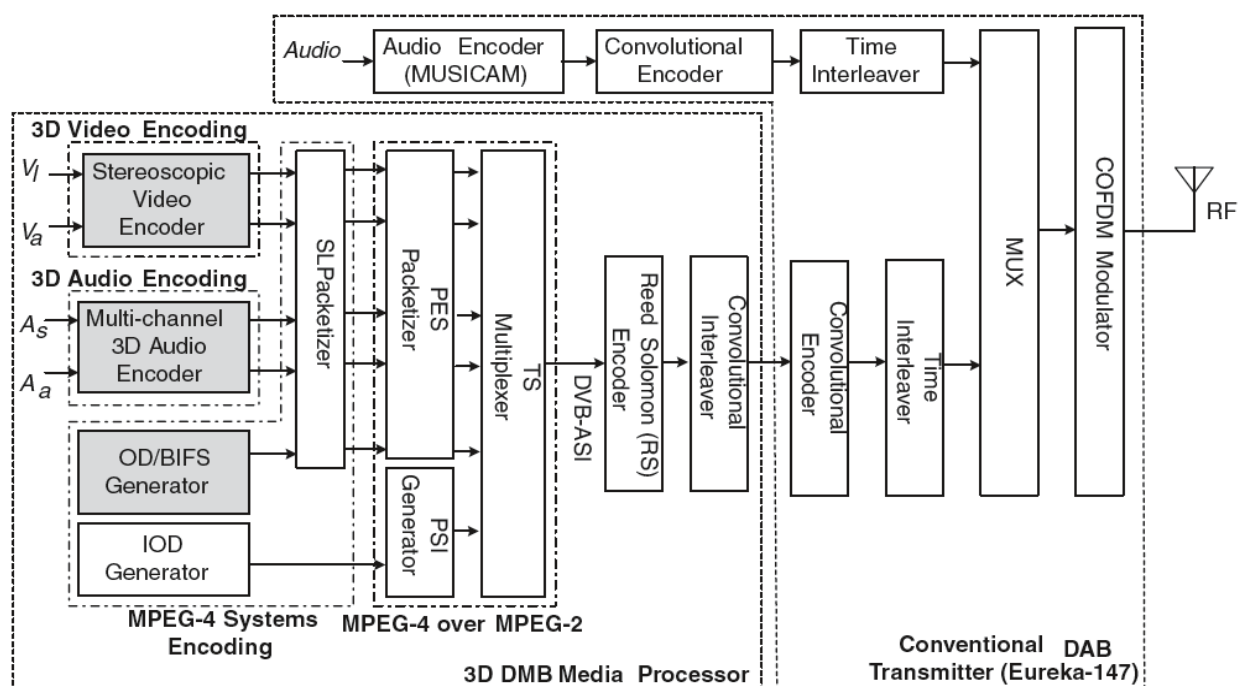
Сўнги йилларда 3DTV тизимининг такомиллаштирилишига катта эътибор қаратилди. Тасвир ишончилигини ошириш долзарб масалалардан бири бўлиб келмоқда. Технологияда тасвирга ишлов бериш жараёнларига қуйидагича: тасвирни олиш, 3 ўлчамли ҳолатга ўтказиш, сиқиш, узатиш, интерактив рендерлаш ва намоиш қилиш.



2.70-расм. 3DTV тизимда тасвирни қайта ишлаш блоклари.

Тизимнинг мураккаблиги шундан иборатки технология умумий дизайни турли тизим ости тизимларнинг параметрларини ҳисобга олиши, керакли вақт ва сигнал даражалари бўйича синхронизацияга эришиши лозим. Масалан: интерактив дисплей 3D контентга мустақил уланган бўлиши ва башоратлаш қобилияти каби муаммони мустақил еча олиши лозим.

Яратилган тасвир форматини танлаш 3DTV технологияси асосларидан бири ҳисобланади. Бир томондан у маълумотларни қайта ишлаш талабларини белгилаб берса иккинчи томондан у визуализация алгоритмини, интерактивлик режими даражасини ва узатилаётган сигнал параметрларини белгилайди. Бундан ташқари яратилаётган контент таркибига 3 ўлчамли “тўр”, маълум пиксел чуқурлигидаги MultiView видео каби сигналлар киради.



2.71- расм. T-DMB тизимининг структура схемаси, 3D-хизматлари жорий қилиниш

```

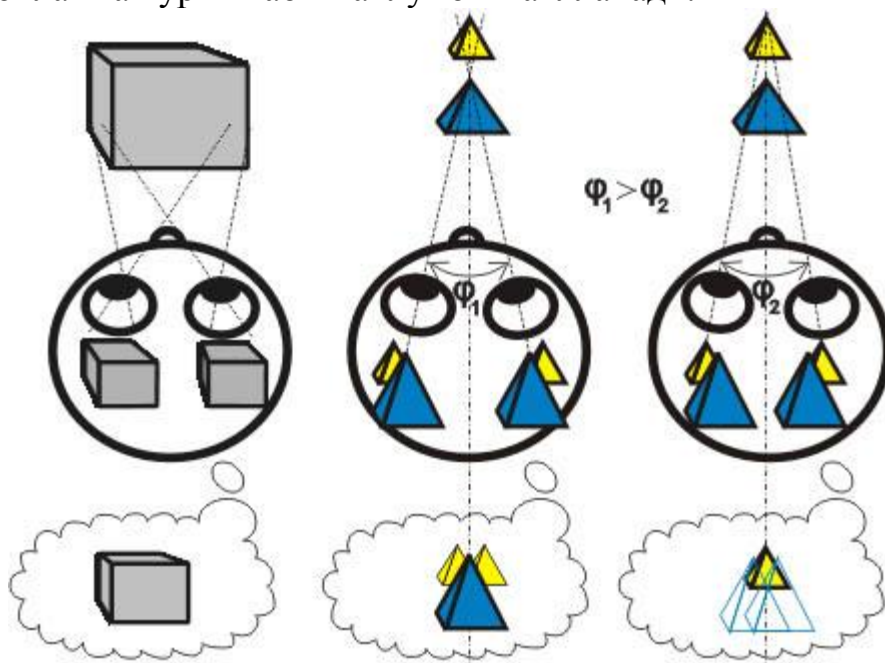
ObjectDescriptor { //OD for 3D Video
  ObjectDescriptorID 3
  esDescr [ // Description for Video(Left-view Images) ES
    ES_Descriptor {
      ES_ID 3
      OCRstreamFlag TRUE
      OCR_ES_ID 5
      muxInfo muxInfo { ... }
      decConfigDescr DecoderConfigDescriptor {
        streamType 4 // Visual Stream
        bufferSizeDB 15060000
        objectTypeIndication 0x21 // reserved for ISO use
        decSpecificInfo DecoderSpecificInfoString { ... } }
      slConfigDescr SLConfigDescriptor { ... } ] ]
  esDescr [ // Description for 3D Additional Video Data(Right-view Images ) ES
    ES_Descriptor {
      ES_ID 4
      Stream DependenceFlag TRUE
      dependsOn ES ID 3
      OCRstreamFlag TRUE
      OCR_ES_ID 5
      muxInfo muxInfo { ... }
      decConfigDescr DecoderConfigDescriptor {
        streamType 4 // Visual Stream
        bufferSizeDB 15060000
        objectTypeIndication 0xC0 // User Private
        decSpecificInfo DecoderSpecificInfoString { ... } }
      slConfigDescr SLConfigDescriptor { ... } ] ] ]
  
```


3D video учун OD схематик тизими

Ҳажмли телевидениени ташкил қилишдаги энг катта муаммо бу мавжуд эшиттириш тармоғининг ўказувчанлик қобилиятини ошириш ва мустақил бўлган бир нечта видеооқимларни алоқа канали бўйлаб узатишдан иборат. Ҳозирги кунда мавжуд кенг поласали тармоқ ушбу контентни узатиш имкониятини тақдим эта олади. Муаммо шундан иборат бўладики, яратилган тизим жуда қиммат ва ҳар қандай фойдаланувчи бундай технологияни сотиб олиш имкониятига эга бўла олмайди.

Инсон 3 ўлчамли тасвир қабул қилишининг физик асослари.

Инсон 3 ўлчамли тасвирни реал ҳолатдаги каби қабул қилиши бинокуляр кўриш қобилияти билан асосланади. Маълумки инсон кўзлари ўртича 60-70 мм оралиқда жойлашади. Бу оралиқ туфайли чап ва ўнг кўз ҳосил қилган тасвир бир биридан қисман фарқланади. Ушбу иккита тасвирлар **стререожуфтликлар** деб аталади. Тасвирлар фарқларини аниқлаган мияда объектгача бўлган масофа, унинг катталиги 3 ўлчамли муҳитда жойлашган ўрни каби маълумот шаклланади.



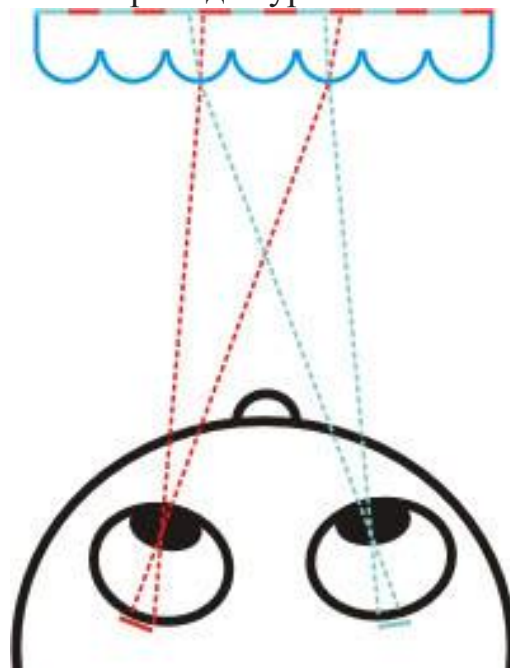
2.72-расм. Параллакс: ҳар бир кўз объектни ўз ҳолатидан келиб чиқиб кўради, мия эса тасвирлар фарқига қараб 3 ўлчамли намуна яратади.

Ўрганилаётган объектнинг сурилиши каби сезгини ҳосил бўлиши параллакс дейилади ва ҳажмли телевидениенинг асоси ҳисобланади. 3D тасвир ҳосил қилувчи деярли барча технологиялар – тасвирни иккига, чап ва ўнг кўзлар учун алоҳида видеооқимларга ажратиб ташкил қилинади. Уларнинг фарқи сепарация (бўлиниш) жараёнини қайси принципга асосланиб амалга оширилишида. Ушбу усуллардан бир қанчасини кўриб чиқамиз.

Анаглифик усул Дальмейда ва Дюко дю Ороном томонидан **1858** йилда таклиф қилинган ва 1935 йилда Луи Люмьер томонидан амалга оширилган. Технологияси – стереожуфт тасвирлар икки хил рангга бўялади ва иккаласи биргаликда 3 ўлчамли тасвир ҳосил қилади. Ушбу усул деярли барча кинонамойишлар, телевизорлар ва телеэшиттиришларда қўлланилади. Авфзаллиги – арзон ва оддий, камчилиги – баъзи бир рангларнинг юқолиб қолиши.

Поляризацияли усул Ж. Андертоном томонидан 1891да таклиф қилинган, 1935 йилга келиб Е. Лэнд поляризациялинган плёнка яратиши билан бу усул оммавийлашиб кетди. Ишлаш принципи – чап ва ўнг стереожуфтликлар бир вақтда турли поляризацияланган бурчак остида проекцияланади. Томоша эса мос фильтрли кўзойнак билан амалга оширилади.

Растрли стереоусул. Биринчи марта кўзойнаксиз 3 ўлчамли тасвир ҳосил қилиш ва кўриш усулини Бертъе ва Лизеганлар 1896 йилда таклиф қилишган. Ушбу усул асосида ёруғликни сўндирувчи параллел растр ётади. Ушбу технология принципи 2.73-расмда кўрсатилган.



2.73- расм. Линзали растр ёрдамида стереотасвир ҳосил қилиш. Чап кўз учун тасвир шартли равишда қизил ранг билан, ўнг кўз учун эса кўк ранг билан белгаланган.

Ўз ўрнида савол пайдо бўлади. Бундай турдаги тасвирларни қандай экранлар (монитор, дисплей) намойиш қила олади? Бир **3D** дисплей сифатида 3D тасвирларни кўзойнакларсиз ёки кўшимча қурилмаларсиз намойиш қила оладиган ҳар қандай турдаги дисплейларни тушунамиз. **3D** дисплейлар технологияси бўйича 4 турга бўлинади.

1. Стереоскопик. Чап ва ўнг кўзлар учун алоҳида бўлган тасвирларни намоиш қилади.
2. Мультикўринишли. Бир нечта кетма кет бўлган ракурслар намоиши орқали ҳажмли тасвир намоиш қилади.
3. Голографик. Узлусиз бўлган ёруғлик сигналлари ёрдамида 3 ўлчамли тасвир ҳосил қилади.
4. Волюметрик. Тасвирни векторлар ёки нуқталар ҳаракати ёрдамида ҳосил қилиб 3 ўлчамлилик ҳиссини беради.

Назорат саволлари

1. Digital Video Broadcasting концепцияси қачон жорий қилинган?
2. DVB Project лойиҳаси асосида рақамли телевидение стандартларини қандай турлари қабул қилинган?
3. Ер усти рақамли телеэшиттириш тизимини яратиш ва ташкил этишда географик шароитни ҳисобга олган ҳолда қандай қийинчиликларга учрашимиз мумкин?
4. Ер усти рақамли телевидениеси ташкил этилганидан кейин қандай технологик талабларни қониқтириши керак ?
5. DVB-T тизими SFN яъни битта частотада ишлашининг авфзаллигини тушунтиринг.
6. DVB-T модуляторининг блок схемасининг ишлаш принципини тушунтиринг.
7. 2K/8K режимлари фарқини тушунтиринг.
8. DVB-T тизимида қандай турдаги ташувчилар мавжуд?
9. DVB-T set-top box қурилмаси блок схемаси иш принципини тушунтиринг.
10. MPEG-2 тизимининг асосий 3 та қисмини санаб ўтинг.
11. MPEG-2 стандартида тасвирларга ишлов бериш нечта профилдан иборат?
12. MPEG-2 видео структураси иерархиясини кетма-кетликда ёритиб беринг.
13. MPEG-2 стандартида телевизион сигнални сиқиш технологиясини тушунтиринг.
14. 4:4:4 рангли формат, 4:2:2 (рангфарқ компонентларни горизонтал қайта дискретлаш) ва 4:2:0 (рангфарқ компонентларни горизонтал ва вертикал қайта дискретлаш) форматлар фарқини тўлиқ баён қилинг.
15. MPEG-4 да аудио-видео ахборотга ишлов беришнинг асосий босқичлари ёритинг.
16. I, B, P кадрларни жорий қилинишига асосий сабаб нима?
17. Ернинг сунъий йўлдоши орқали узатилувчи телевидение ва ер усти эшиттириш телевидениеларининг жорий қилишдаги муаммолар фарқи, авфзалликлар ва камчиликларини тушунтиринг.
18. Ернинг сунъий йўлдоши экватордан ўртача қандай баландликка жойлаштирилади ?
19. DVB-S стандарти қандай ораликдаги частота диапазонида ишлашни кўзда

- тутади?
20. Ернинг сунъий йўлдоши ўрнатилган баландлик айнан нимага асосланиб ушбу баландлик танланган?
 21. QPSK модуляцияси битта символда неччи бит маълумот узата олади?
 22. DVB-S стандартида кўпроқ қандай турдаги модуляция қўлланилади?
 23. DVB-S стандарти қайси диапазонда ишлайди?
 24. DVB-Sнинг коаксиал кабелли тизимларида QAM модуляциясининг қайси тури қўлланилади?
 25. DVB-Sнинг оптик-толали тизимларида QAM модуляциясининг қайси тури қўлланилади?
 26. 64 QAM бир секундда нечта бит маълумот сигналларини қайта ишлай олади?
 27. DVB-C модулятори структура схемасидаги Рид-Соломон блоки вазифаси нима?
 28. DVB-H технологияси қачон жорий қилинган?
 29. DVB-H тизими қандай тизимлар конвергенцияси ҳисобланади?
 30. Мобиль телевидение тизимини яратишда қабул қилишнинг мобиль терминалларида қўйиладиган талаблар нималардан иборат?
 31. VDSL – бу қандай технология ва унинг DVB-H тизимидаги ўрни қандай?
 32. IPTV технологияси транспорт оқими қандай тармоқлар орқали узатилиши мумкин?
 33. Ўзбекистон Республикаси IPTV хизматларини жорий қилувчи корхоналарни санаб ўтинг.
 34. Келажакда DVB-T, DVB-S, DVB-C, DVB-H ва IPTV технологияларидан қайси бири бизнинг республикамызда ривожланиши ва истиқболи жиҳатдан юқори ўринга кўтарилиш борасида шахсий фикрингизни билдириңг.
 35. Ер усти телевидениесининг янги авлодини яртилишига асосан қандай омиллар сабаб бўлди?
 36. DVB-T2 янги стандарти ишлаб чиқилганда унга қандай талаблар қўйилди?
 37. T2-MI пакет структураси таркибини тушунтириңг.
 38. T2 каналли кодлаш тизимида **оралатишнинг қандай каскадлари** ишлатилади?
 39. T2 тизими ўтказувчанлик қобилияти олдинги авлод тизимидан қанча миқдорга фарқланади?
 40. ATSC ва DVB-T тизимларидаги технологик фарқли жиҳатларини санаб ўтинг.
 41. ISDB ва DVB-T тизимларидаги технологик фарқли жиҳатларини санаб ўтинг.
 42. 3 ўлчамли тасвир ҳосил қилиш усулларини санаб ўтинг.
 43. 3 ўлчамли тасвир ҳосил қилиш усулларидан Анаглифик усулга таъриф бериңг.

44. 3 ўлчамли тасвир ҳосил қилиш усулларида Поляризацияли усулга таъриф беринг.
45. 3 ўлчамли тасвир ҳосил қилиш усулларида Растрли стереоусулга таъриф беринг.

Фойдаланилган адабиётлар

1. Digital Video and Audio Broadcasting Technology A Practical Engineering Guide Third Edition, by Walter Fischer, printed at Springer Heidelberg Dordrecht Germany 2014. Chapter-7, 14,16, 20, 22,29

2. Satellite, Cable, Terrestrial, IPTV, Mobile TV in the DVB Framework Third Edition, by Hervé Benoit, printed at Focal Press Elsevier, USA 2013, pages – 305.

3 . “ Рақамли телевидение” Х.С.Соатов таҳрири остида И.А.Гаврилов, Т.Г.Рахимов, А.Н.Пузий, Х.Х.Носиров, Ш.М.Кадиров. Тошкент 2016. 400 бет.

4. Three-dimensional Television. Capture, Transmission, Display. H.M. Oractas, L.Onural (Eds) Springer USA 2014. Chapter 1, 3

IV БЎЛИМ

АМАЛИЙ МАШҒУЛОТ
МАТЕРИАЛЛАРИ

IV. АМАЛИЙ МАШҒУЛОТ МАТЕРИАЛЛАРИ

1 – амалий машғулот: Рақамли телевизион тасвир сигналлари параметрларини тадқиқ қилиш. Тасвир сигналларини квантлаш.

Ишдан мақсад: Телевизион тасвир сигналларини рақамли ҳолатга ўтказилиш жараёнининг биринчи босқичи – квантлаш жараёнининг математик асосларини ўрганиш. Маълумот сиғими, унинг ишлаб чиқарувчанлиги, энтропия каби тушунчалар ўрганиш.

Масаланинг қўйилиши: квантлаш қадамини белгилаш тартиби ва квантлаш шовқинини пайдо бўлиш сабабларини тадқиқ қилиш. Статик тасвир хусусиятларини баҳолаш, ундаги ортиқчаликни маълум бир алгоритм билан сиқиш математик моделини ишлаб чиқиш ва амалиётга тавсия қилиш.

Назарий маълумотлар. Маълумот назарияси - бу сигнал қайта ишлашлари оқибатида ҳосил бўладиган маълум бир қонуниятлар кетма кетлиги. Ушбу қонуниятлар турли алоқа каналларини баҳолаш ва маълумот манбаи ва қабул қилгувчиси орасидаги алоқани ўрнатишга хизмат қилади. Маълумот узатувчи алоқа каналларини солиштиришда эса ушбу қонуниятларнинг миқдорий бирлиги 1927- йилда Хартли томонидан таклиф қилинган. Бу бирлик **маълумот сиғими** деб юритила бошланган ва қуйидаги тенглик ёрдамида аниқланган.

$$C = \log_a m, \quad (1.1)$$

m – тизим турли ҳолатлари сони. Масалан $m=2$, $a=2$, $C=1$ бит/с, (1.2).

Маълумот сиғими маълумот манбаини тўлиқ таърифлай олмайди. Мухими, вақт бирлиги ичида қанча миқдордаги маълумот ҳосил қилинаётганини билиш муҳим. Бунинг учун **маълумот манбаининг ишлаб чиқарувчанлиги** бирлиги кириталади. У R ҳарфи билан белгиланиб қуйидаги катталиқ ёрдамида аниқланади:

$$R = \frac{C}{T}, \quad (1.3)$$

T – маълумот манбаининг вақт бирлиги ичида ишлаб чиқариш учун кетадиган вақти.

Маълумот манбаининг ишлаб чиқарувчанлиги унинг унинг чегаравий имкониятини белгилайди. $P\{A\}$ ҳолатдаги баъзи бир A ҳолатлар учун I маълумотлар миқдори Шенноннинг қуйидаги тенглиги асосида аниқланади.

$$P\{A\}: I = -\log_2 P\{A\}, \quad (1.4)$$

Логарифм олдидаги минус белгиси $P\{A\} \leq 1$ ва маълумот миқдори доимо мусбат бўлишини таъминлайди $0 \leq P\{A\} \leq 1$.

Битта посилкада келадиган ўртача маълумотлар миқдори хабарни кодлашдаги эффективлик ўлчови учун хизмат қилиши мумкин. Бу бирлик **энтропия** дейилади ва математик кутилма сифатида аниқланади. $P\{A\}=0$ учун эҳтимоллик $0 - P_0$, маълумотлар миқдори эса $I=I_0$, $P\{A\}=1$, ҳолат учун эса $I=I_1$ ва (1.4) га қуйидаги алмаштириш киритамиз:

$$H = P_0 \cdot I_0 + P_1 \cdot I_1 = P_0 \cdot \log_2 \frac{1}{P_0} + P_1 \cdot \log_2 \frac{1}{P_1}, \quad (1.5)$$

Агар хабар 2тадан ортиқ ҳолатга эга бўлса, энтропия қуйидаги формула билан аниқланади:

$$H = - \sum_{i=1}^m P_i \cdot \log_2 P_i = \sum_{i=1}^m P_i \cdot \log_2 \frac{1}{P_i}, \quad (1.6)$$

i -ҳолатнинг P_i – априорали эҳтимоллиги; m – умумий ҳолатларнинг сонли миқдори.

$H \rightarrow H_{\max}$ бўлганда $P_i = 1/m$, бундай ҳолатда

$$H = H_{\max} = m \cdot \left(\frac{1}{m} \cdot \log_2 m \right) = \log_2 m = C.$$

Канал ўткази олиши мумкин бўлган I маълумотлар ҳажми (сигими):

$$I = F \cdot T \cdot \log_2 \left(1 + \frac{P_c}{P_{ш}} \right), \quad (1.7)$$

F – канал ўтказиш полосаси; T – хабар узатилиш давомийлиги; P_c ва $P_{ш}$ – мос равишда сигнал ва шовқин қувватлари.

Формуладан шундай хулосага келинганки, шовқинлар ўзида оқ шовқинга эга бўлади ва улар ҳам худди шундай статистик структурага эга бўлишади.

(1.1)-(1.7) формалалардан фойдаланиб, Хартли усулида келтирилганидек турли тасвирларни баҳолаймиз.

Энг содда бўлган оқ-қора тасвирни кўриб чиқамиз, ҳар бир элементнинг m ёритилганлик градациялари сони ўзига хос турдагиларини. Элементлар маълумот ҳажми (1.1) тенглик ёрдамида аниқланади:

$$C_9 = \log_2 m, \quad (1.8)$$

Кадрнинг N та элементларидан ташкил топган тасвир маълумотининг ҳажми эса қуйидагича:

$$C_k = N \cdot \log_2 m, \quad (1.9)$$

q миқдордаги кадрлар кетма кетлигидан ташкил топган тасвир сифими эса қуйидагича:

$$C_q = q \cdot N \cdot \log_2 m, \quad (1.10)$$

Шундай қилиб $I_{q \max} = C_q = q \cdot C_k$, (1.11) – ТВ тасвирдаги минимал

миқдордаги маълумотлар миқдори.

Маълумотлар миқдорини аниқ билиш ТВ тизимни эффектив қуриш имкониятини тақдим этади, лекин бу етарли эмас, яъни берилаётган маълумот классификация таркибида келувчи ўртача маълумотлар оқимини, яъни энтропияни билиш лозим. Маълумот назарияси бир ўлчамли сигналлар учун ишлаб чиқилган, ТВ сигнал эса бизга маълумки кўп ўлчамли ҳисобланади.

Ишни бажариш учун намуна

$N=16 \times 16=256$, $m=3$, фрагменти учун оқ, кулранг ва қора ранглари. Бу ерда $C_\varepsilon = \log_2 3 = 1,58$ бит, $C_k = 256 \times 1,58 = 404$ бит.

Тасвирни таърифлаш усуллари:

1-усул. Шартли равишда абонентларга узатилаётган сигнални элементларининг индексини ва рангини юборамиз ва уларни $I_{\varepsilon l}$ ва $I_{\text{ранг}}$ деб белгилаб оламиз:

$$I_{rc} = I_{np} + I_{\varepsilon}, \quad (1.12)$$

I_m – муҳитдаги жойлашган ўрни тўғрисида маълумот; I_{ε} – ёритилган даражаси тўғрисида маълумот.

Ҳар қандай элементнинг жойлашган жойини кўрсатиш учун уни $\log_2 N$ га тенг бўлган иккилик коди билан алмаштириш лозим.

$$I_{np} = N \cdot \log_2 N, \quad (1.13)$$

Ёритилганлик элементларини кодлаш учун $\log_2 m$ бирлигидан фойдаланамиз:

$$I_{\varepsilon} = N \cdot \log_2 m, \quad (1.14)$$

Шундай қилиб $I_{rc} = I_{np} + I_{\varepsilon} = N \cdot \log_2 N + N \cdot \log_2 m$, (1.15)

Бизнинг мисол учун эса $N=16 \times 16$, $m=3$, $I_{rc} = 256 \times 8 + 256 \times 1,58 = 2048 + 400 = 2440$ бит. Иккинчи тенглигимиз (1.15) да $C_k = N \times \log_2 m = 400$ бит эканлигини аниқлаш қийин эмас.

2-усул. Абонентга ранг миқдорини фақат тепа, паст ва ўнг, чап чегаравий миқдорларини жўнатамиз: $I_{rc} = I_{\varepsilon} = N \times \log_2 m = C_k = 256 \times 1,58 =$

404 бит. Натижада олдинги усулдан кўра 6 баробар кам миқдордаги қийматга эришамиз.

Бизга маълумки ҳар қандай алоқа канали таркибида шовқин ва халиқитлар мавжуд ва биз сигнал таркибига шовқин билан курашиш учун ортиқчалик маъмотини киритишга мажбурмиз. Бу ортиқча маълумотларни кўп миқдорда берилиши ҳам йўқолишларга олиб келиши мумкин. Шунинг учун ҳам ушбу миқдорни оптимал танлаш муҳим.

3 усул. 2 усул билан мутаносиб, фарқи шундаки узатилаётган хабар ишончилигини ошириш учун ҳар бир сатр ва кадр охирига ортиқча ҳимоя сигнали киритилади. Ушбу усул билан замонавий телеэшиттиришлар ишлаб келмоқда.

Видеомаълумотларни рақамли ҳолатга ўтказишда уларни қайта ишлаш жараёнининг биринчи босқичи сатҳ бўйича квантлаш дейилади. Бу жараён бир ўлчамли ва кўп ўлчамли сигналлар учун ҳам бир хил босқичда амалга оширилади.

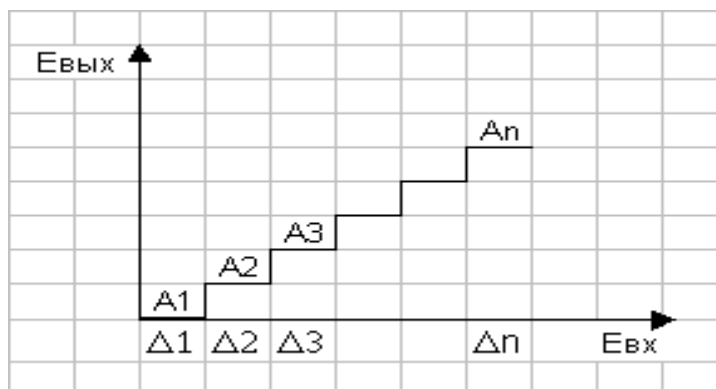
Квантлаш жараёни сифатида сигналнинг динамик диапазонининг яқунловчи дискрет даражаларга бўлинишига айтилади. Сатҳ бўйича квантлаш жараёни ортиқча маълумотларни олиб ташлаш жараёнини намоён қилади. Унинг қўлланилишида нафақат технологик жиҳатлар балки баъзи бир психофизиологик сабаблар ҳам инобатга олинади. Булар:

1. видеомаълумотни узатиш ёки қайта ишлаш пайтида унинг таркибида шовқинларнинг борлиги унинг параметрларига таъсир қилади;
2. видеосигналларда рухсат этилган даражали узлуксиз ҳолатларда қўлланиши ортиқча маълумотларни бартараф этади лекин квантланиш шовқинини ҳосил қилади.
3. видеомаълумот қабул қилувчиси чегаралган ёруғлик миқдори ва ранглилик даражасини сезиш қобилиятига эгаллиги.

Ишни бажариш учун намуна

Видеомаълумотларни сатҳ бўйича квантланиши сигнални фазо ва вақт параметрларини ҳисобга олган ҳолда амалга оширилади.

Квантланиш даражасини белгилаш асосан узатилаётган рақамли сигнал тезлигига қўйиладиган талабларни белгилашда юқори ўринга кўтарилади.



1.1.расм Квантланиш характеристикаси.

Узлуксиз кировчи катталикларни сатҳ бўйича квантланиши текис ёки нотекис тақсимланган ΣA_i , Δ_i даражадаги квантланиш характеристикалари билан белгиланади. Бир ўлчамли сигналнинг квантланиш характеристикаси 1.1 расмда келтирилган.

Квантлаш даражаларининг қўшни квадратлари орасидаги масофа **квантлаш қадами** дейилади, чегаралар орасидаги масофа эса квантланиш характеристикаси дейилади. Яъни квантланиш даражаси энг яқин интервалга яхлитланади. Кировчи униполяр сигнал характеристикасини қуйидагича ёзиш мумкин:

$$E_{чик,у} = \sum_{i=1}^n A_i \cdot 1\{E_{кир} - \Delta_i\}, \quad (1.16)$$

бу ерда $E_{кир}$, $E_{чик}$ – кировчи ва чикувчи сигналлар; A_i ($i = 1, 2, 3, \dots, n$) – кировчи сигналнинг квантланиш қадамлари; Δ_i – кировчи сигнал квантланиш чегаралари; $1\{*\}$ – қуйидаги шарт бажарилувчи “бир” функция:

$$1\{*\} = \begin{cases} \{*\} < 0 \text{ учун } 0 \\ \{*\} \geq 0 \text{ учун } 1 \end{cases}.$$

Худди шу тарзда биполяр сигнал квантланиш характеристикасини ҳам ёзиш мумкин:

$$E_{чик,б} = \sum_{-n}^{+n} A_i \cdot 1\{E_{вх} - \Delta_i\}, \quad (1.17)$$

Квантланиш сатҳ ва чегараларининг нотекис тақсимланишида (1.17) ифода қуйидагича кўриниш олдади:

$$E_{вх,б} = A \cdot \sum_{-n}^{+n} 1\{E_{вх} - i\Delta\}, \quad (1.18), \text{ т.к. } A_i = A = \text{const}, \text{ а } \Delta_i = i\Delta.$$

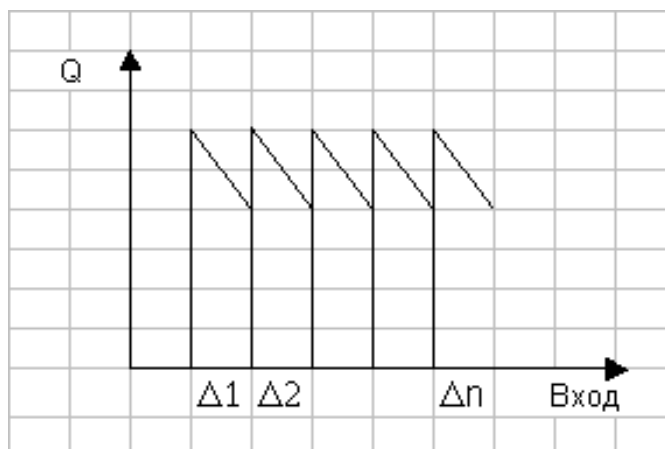
Кировчи сигнал квантланиш чегараси ва чикувчи сигнал квантланиш даражалари максимумларда қуйидаги тенгликлар ёрдамида аниқланади:

$$A = \frac{E_{чик}^{\max}}{(2 \cdot n - 1)}, \quad \Delta = \frac{E_{кир}^{\max}}{(2 \cdot n - 1)}, \quad (1.19)$$

бу ерда $2n$ – биполяр сигнал квантланиш даражаларининг умумий сони.

Квантланиш характеристикаси ўз ўрнида амплитуда характеристикасининг бир тури ҳам ҳисобланади $E_{чик} = F(E_{кир})$. Квантланиш характеристикасидан ташқари квантланиш жараёнида қўлланиладиган кучайтириш коэффициентини тушунчаси ҳам мавжуд. Бу катталиқ қуйидаги ифода ёрдамида аниқланади:

$$Q = \frac{E_{чик}}{E_{кир}}, \quad (2.5)$$



1.6. расм. Квантланиш жараёнидаги кучайтириш характеристикалари.

(2.3) формулани (2.5) ифодага қўйиб қуйидагича қилиб ёзиб олиш мумкин:

$$Q = \frac{A \sum_{-n}^{+n} \{E_{кир} - i\Delta\}}{E_{кир}}, \quad (2.6)$$

$n \rightarrow \infty$ ҳолатида квантланиш тенг тақсимланадиган бўлса $E_{чик} = F(E_{кир})$ характеристикаси чизикли кўриниш $Q = Q_0 = const$ олади, $n \rightarrow \infty$ ҳолатининг нотекис тақсимланиш ҳолатида эса ночизикли $Q \neq Q_0 \neq const$ кўринишга ўтади.

Квантланиш характеристикаси ва кучайтириш коэффициентлари орасидаги боғлиқлик бу – электр занжирлар линиясидаги фаза ва вақт характеристикалари орасидаги боғлиқлик теоремасини эслатади.

Квантланиш шовқини

Сигнални квантланиш даражаси ва чегараларини якуний ҳолатга келтиргач, қайта тикланувчи тасвирда канал шовқинлари таъсирида ночизикли бузилишлар характерига эга бўлган квантланиш шовқини ҳосил бўлади. Ушбу шовқин даражаси кирувчи сигнал фазовий ва вақт параметрларига узвий боғлиқ. Масалан, шовқиннинг юқори босқичларида ёруғлик сигналлари сакрашлар каби ўзгаради ва ортиқча контурлар пайдо бўлишига олиб келади.

Квантланиш шовқинини маълум чегараларда ўзгартириш мумкин. Ушбу шовқин даражасини пасайтириш учун қуйидаги босқичлардан фойдаланилади:

1. иложи борича квантлаш қадамини кўпроқ қилиб танлаш $K = K_{max}$;

2. ушбу кадамларни ўзгарувчанлигини таъминлаш $K = const$;
3. қайта ишланаётган сигнал статистик характеристикаларини мос қайта ишлаш технологияси ёрдамида қўллаш;
4. қўшимча ёрдамчи сигналлардан (тахминий, детерминланган ёки уларнинг аралашмаси) фойдаланиб шовқин сўндирувчи маска сигналларини қўллаш;
5. ТВ техникада – мос частота дискретизациясини мос ТВ сатр ёйиш ва ташувчи сигналлар частоталаридан фойдаланиш.

$$f_{disc} \geq p \cdot f_{p.maui} = (3-4) \cdot f_{p.maui}, \quad (2.6) \quad p - fp.maui \text{ сигнали гармоникаси.}$$

Частота дискретизацияси учун энг кўп қўлланиладиган бирлик $p = 3$, бу ҳолатда

$$fp.maui = 4,21 \text{ (4,41) МГц, } f_{disc} = 3 \times 4,21 \text{ (4,41) } = 12,63 \text{ (13,23) МГц.}$$

Назорат саволлари

1. Маълумот назарияси нима?
2. Маълумот узатувчи алоқа каналларини солиштиришда эса ушбу қонуниятларнинг миқдорий бирлиги биринчи бўлиб ким таклиф қилган?
3. Маълумот узатувчи алоқа каналларини солиштиришда эса ушбу қонуниятларнинг миқдорий бирлиги нима?
4. Маълумот сифими деб нимага айтлида?
5. Маълумот сифими қандай формула ёрдамида аниқланади?
6. Маълумот манбаининг ишлаб чиқарувчанлиги нима ва у қандай аниқланади?
7. Энтиропия нима?
8. Видеомаълумотларни рақамли ҳолатга ўтказишда уларни қайта ишлаш жараёнининг биринчи босқичи қандай босқич дейилади?
9. Квантлаш жараёни деб қандай жараёнга айтилади?
10. Квантлаш қадами деб қандай катталиққа айтилади?
11. Квантланган сигнал маълум бир чегарада яхлитланади. Шу чегара қандай номланади?
12. Квантланиш шовқини нима ва у нима сабабдан пайдо бўлади?
13. Квантланиш шовқинини бартараф қилиш учун қандай ишлар амалга оширилади?

Тавсия қилинадиган адабиётлар ва интернет ресурслар

1“Digital Television. Satellite, Cable, Terrestrial, IPTV, Mobile TV in the DVB Framework Third Edition, by Hervé Benoit, printed at Focal Press Elsevier, USA 2013.

2.<http://dspdav.nm.ru/>

3.<http://center.neic.nsk.su/>

2 – амалий машғулот: C++ дастури асосида яратилган дастурда - Вейвлет ва Дискрет косинус алмаштириш дастури асосида видеомаълумотларнинг статик тасвирларини алмаштириб сиқишни тадқиқ қилиш.

Ишдан мақсад. Турли ранг стандартларида (R, G, B) ҳамда, ёритилганлик ва рангфарқ сигналларини (Y, U, V) 8x8 ўлчамдаги блокларда дискрет-косинус алмаштириш усулида қайта ишлаш жараёнини тадқиқ қилиш.

Масаланинг қўйилиши. Дискрет-косинус алмаштириш принципини ўрганиб чиқиш. Кодер сиқиш коэффициентининг ўзгаришини қайта тикланган тасвир сифатига таъсирини амалиётда синаб кўриш ва ўрганиб чиқиш.

Топшириқлар

2.1. Турли жанр ва сюжетли 780x576 ўлчамдаги BMP форматли 3-4 та синов тасвирларини юкланг.

2.2. Танланган тасвирларни 5та вейвлет филтрларидан (**Deslauriers-Dubuc(9,7); LeGall(5,3); Deslauriers-Dubuc(13,7), Haar, no shift per level; Daubechies(9,7)**) ўтказиб қайта ишлаш, синов сифати 10.00 ҳолатида.

2.3. Олинган натижаларни жадвал шаклида ёзиб олинг.

2.4. Синов тасвирлари ҳажмининг қўлланилаётган вейвлет филтрларига боғлиқлик гистограммасини чизинг.

2.5. Олинган натижаларни таҳлил қилинг.

Қисқача назарий маълумот.

Замонавий телевизион тизимларда сигналларни сиқиш жуда муҳим аҳамиятга эга. Тасвир ва видео сигналларни сиқишнинг бир қанча усуллари мавжуд. Жорий амалиёт ишида ДКА усулида тасвир сигналларига рақамли ишлов бериш алгоритмининг таҳлил қиламиз. ДКА усули кам хатолик қилувчи ишлаш тезлиги бўйича юқори кўрсаткичга эгаллиги билан ажралиб туради.

Тўғри ва тескари ДКА усуллари қуйидаги тенгликлар ёрдамида амалга оширилади (1, 2)

$$F(u, v) = (1/4)C(u)C(v) \sum_{x=0}^{7} \sum_{y=0}^{7} p(x, y) \left[\cos \frac{(2x+1)u\pi}{16} \right] \left[\cos \frac{(2y+1)v\pi}{16} \right] \quad (1)$$

$$f(x, y) = \frac{2}{N} \sum_{u=0}^{N-1} \sum_{v=0}^{N-1} C(u)C(v)F(u, v) \cos \frac{(2x+1)u\pi}{2N} \cos \frac{(2y+1)v\pi}{2N} \quad (2)$$

бу ерда: график блокнинг u -вертикал v –горизонтал координаталари;

x – ички блок вертикал координатаси;

y - ички блок горизонтал координатаси;

$u, v = 0$ учун $C(u), C(v) = 1/\sqrt{2}$

ва $u, v \neq 0$ учун $C(u), C(v) = 1$

Ушбу усул кадрни **сигналли матрицалар** деб аталувчи **64 (8x8)** пиксел ўлчамдаги блокларга бўлишга асосланади. (1.расм). Сўнгра ушбу сигналли матрицалар мос катталиқдаги частотали матрицаларга айлантирилади ва икки ўлчамли матрица сифатида горизонтал ва вертикал йўналишлар бўйича кўриб чиқилади. Кейинги босқичда ушбу матрица алгоритм қўлланмасига киритилган махсус математик формула ёрдамида қайта ишланади. Натижада матрицанинг юқори-чап қисми элементлари юқори частотали ва қолган элементлари паст частотали элементларга айлантирилади (2 расм).

216	213	211	211	213	217	220	221
218	217	218	221	224	226	226	226
217	219	223	227	229	229	228	227
221	223	227	230	230	230	230	230
231	231	233	232	230	230	233	236
229	229	228	226	223	225	230	235
218	220	221	219	217	219	226	232
213	218	221	220	219	221	228	234

1.расм. Бирламчи тасвир ёруғлик пикселлари сигналли матрицаси

1793	-22	6	-7	1	1	0	0
-12	0	-7	10	1	1	0	0
-35	-6	7	0	-1	-1	0	0
0	9	11	0	0	1	0	0
0	0	0	-1	0	0	0	0
-12	-1	0	0	0	0	0	0
0	1	0	0	0	0	0	0
0	1	0	-1	0	0	0	1

2.расм. ДКА дан кейин қайта ишланган матрица коэффицентлари

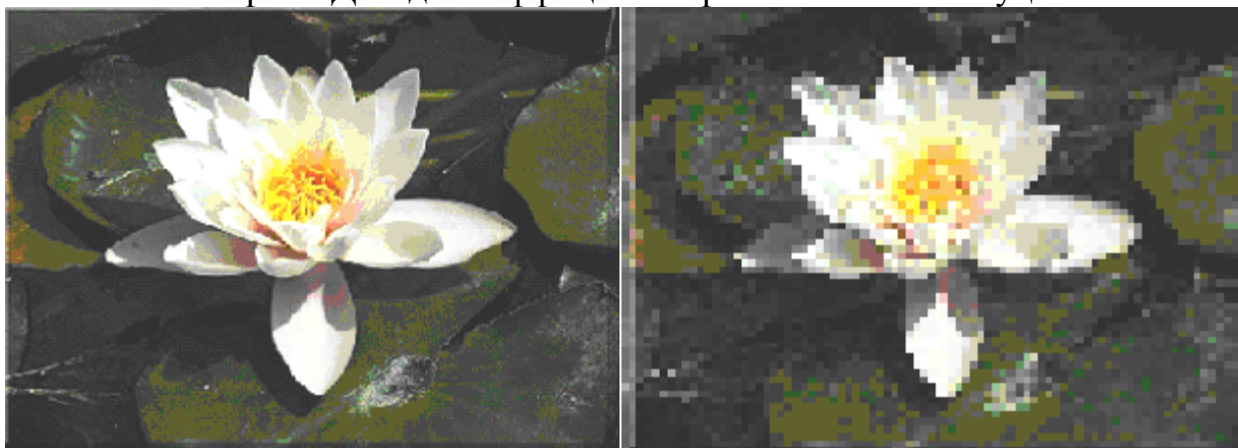
ДКП спектрининг авфзаллиги шундан иборатки, спектр энергиясини асосий қисмини ташкил этувчи частота энергия маълум бир қисмга нолинчи частота атрафида йиғилади.

RLE ишининг эффективлигини ошириш учун зигзигсимон қайта ишлаш усули қўлланилади (расм 3), бу усул жуда катта сиқиш коэффицентини

олиш имкониятини беради, лекин бу коэффициентлари рухсат этилган миқдордан оширилиб юборилса тасвирда йўқолишлар пайдо бўлиши мумкин.

1793	-22	6	7	1	1	0	0
-12	0	7	10	1	1	0	0
-35	6	7	0	1	-1	0	0
0	0	11	0	0	1	0	0
0	0	0	1	0	0	0	0
-12	-1	0	0	0	0	0	0
0	1	0	0	0	0	0	0
0	1	0	-1	0	0	0	1

3.расм ДКПда коэффициентларини зигзагсимон ўқилиши



4.расм. ДКП усули асосида 75 марта сиқилган тасвир

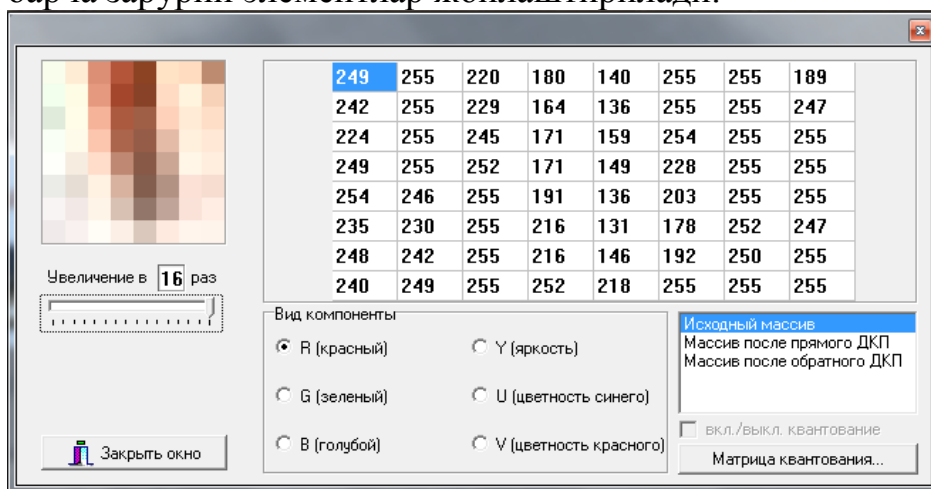
Дастур қўлланмаси

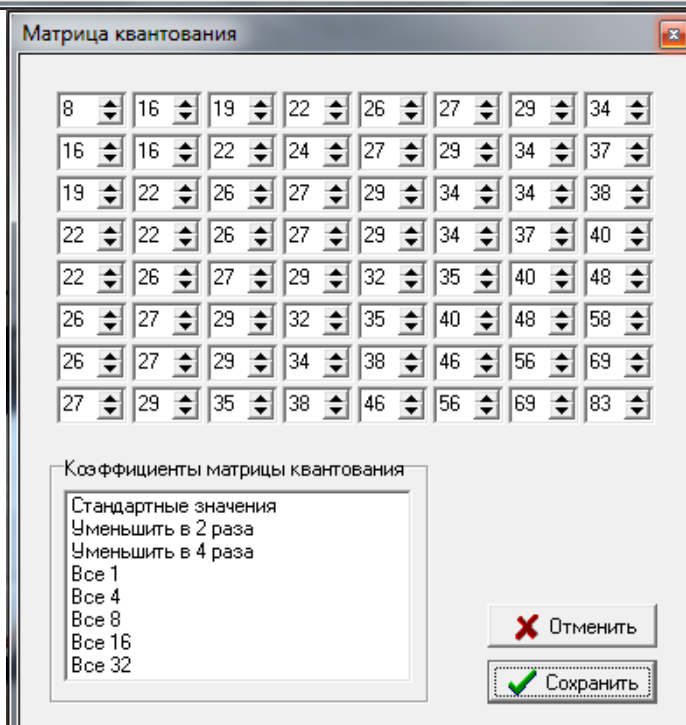
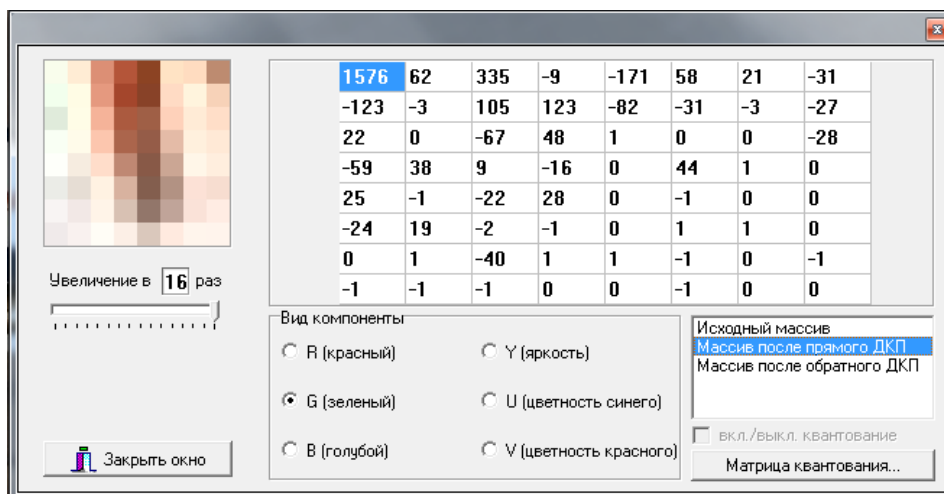
Дастур макети иккита асосий панелдан ташкил топган:

- кўрсатиш панели
- бошқариш панели



Кўрсатиш панелида юкланган тасвир кўрсатиб турилади. Агар юкланадиган тасвир ўлчами панелга сиғмаса у чапдан ёки тепадан кесилади. **Бошқариш панелида** юкланган тасвирни қайта ишловчи жараёни бошқарувчи барча зарурий элементлар жойлаштирилади.





Бундан ташқари бошқарув панелида қайта ишланган тасвир параметрларини ҳам кўриш мумкин.

Вейвлет алмаштириш асосида маълумотлар ҳажмини сиқиш

Ушбу амалий ишдан мақсад вейвлет алмаштириш асосида телевизион сигналларни сиқиш усулини тадқиқ қилиш. Амалиёт иши қўланмасида жами 4та иш кўзда тутилган бўлиб тингловчилар учун батафсил йўриқнома сифатида берилган.

Вейвлет алмаштиришнинг умумий таҳлили

Рақамли телевидениеда тасвир сигналларига ишлов бериш усулларидан бири бўлган ВА усули охириги пайтларда кенг қўлланилиб келинмоқда.

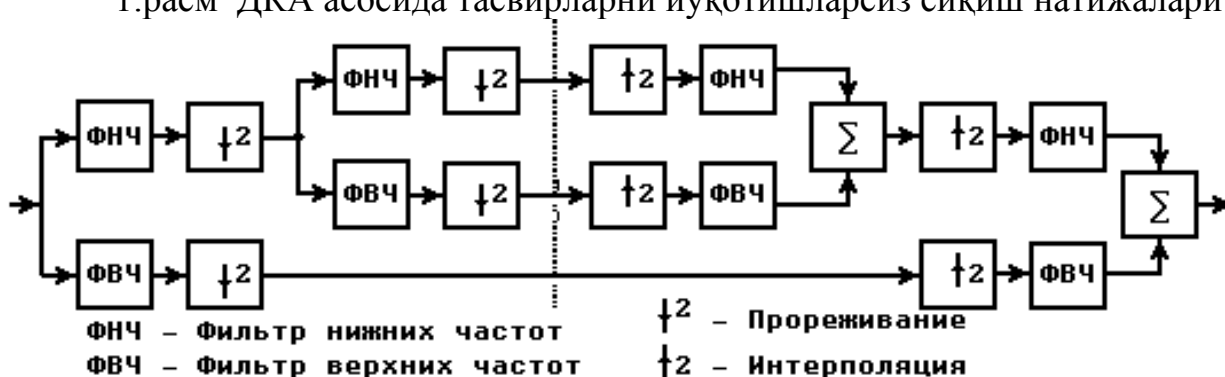
Технология алгоритми ўтган асрининг 80-йилларида Гроссман ва Морлелар томонидан яратилган. Ушбу технология яратилишига асосий сабаб ДКЎ ва Фурье алмаштириш усулларининг асосий камчиликларидан бири бўлган қайта тикланган тасвирда пайдо бўладиган йўқотишларни олдини олиш бўлган. Бундан ташқари телевизион сигнал мураккаб шаклдаги импульслардан ташкил топган. Ушбу имульслар давомийлиги ва даражаси узатилаётган вақт бирлиги ичида узатилаётган сюжет таркибига қараб 300 мартагача ўзгариб туриши мумкин. Бундай ҳолатлар учун гармоник функциялар пикселлари декорреляциясини қўллаш етарлича самарадорликни бермайди ва сиқиш коэффициентининг юқори миқдорларида йўқотишларсиз сиқиш имкониятни бера олмайди. Айниқса сиқиш коэффициентининг паст чегараларида тасвир майда структуралар йиғиндиси сифатида намоён бўлиб қолади (расм 1б).



а) $K_{ск}=25$ марта

б) $K_{ск}=3,5$ марта

1.расм ДКА асосида тасвирларни йўқотишларсиз сиқиш натижалари



3.расм. Вейвлет алмаштиришнинг умумий струтура схемаси

Тасвир икки ўлчамли сигнал бўлганлиги туфайли уни ВА усулида қайта ишлаш икки босқичда амалга оширилади: аввал сатрлар, сўнгра устунлар қайта ишланади ёки тескарсиси.

Хаарнинг энг оддий ВА усули бўйича, 2та коэффициентлар паст ва юқори частотали филтрлардан ўтиб, ПЧФ натижаларини икки кўшни нуқталар ўртача қиймати ва ЮЧФ қийматлари эса сонли дифференциаллик даражаларини намоён қилади. Натижада иккита $A_{[N/2]}$ ва $D_{[N/2]}$ массивлар ҳосил бўлади. Массивлар элементлари қуйидаги ифода ёрдамида аниқланади:

$$A_k = \frac{S_{2k} + S_{2k+1}}{2}, \quad D_k = \frac{S_{2k} - S_{2k+1}}{2}, \quad \text{бу ерда } k \in [0, N/2).$$

ПЧ коэффициентлар аппроксимация $A_{[N/2]}$ сигналлари, ЮЧ коэффициентлари эса деталлизация дейлади. Бундай ҳолатларда A ва D массивларига эга бўлгач $S_{[N]}$ бирламчи сигнални қайта тиклаш мумкин (расм 4), $A_{[N/2]}$ ва $D_{[N/2]}$ массивлар сонли қийматлари эса ёртилганлик нуқталари сифатида намоён бўлади.



4.расм Вейвлет- декомпозиция принципи

Вейвлет ўзгартириш принципини 5-расмда келтирилган мисолда, тасвир сигналинини ўзгартиришда кўриш мумкин.

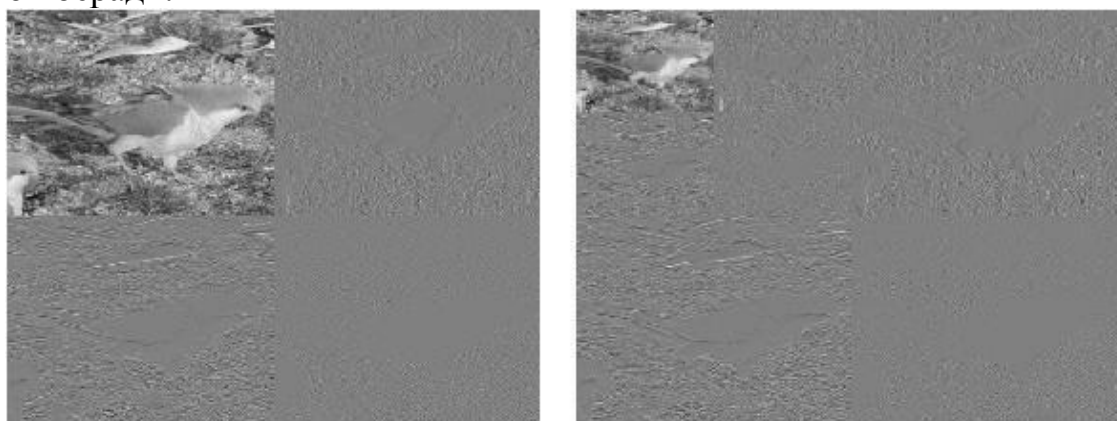
Филтр бу кичкина “деразача ” шаклда бўлиб, у ерда ёруғлик ва ранглар пиксель қийматлари келтирилган вейвлет – функциянинг коэффициентларига кўпайтирилади ва кўпайтма қийматлар йиғиндиси олинади. Ундан сўнг “деразача” бошқа қийматни ҳисоблаш учун силжитилади. Видеомаълумотларни горизонтал йўналишда филтрлаш оқибатида иккита маълумотлар массиви шакллантирилади: тасвирнинг асосий ахборотини ташувчи паст частотали ва башорат қилиш хатоликларини ўз ичига олган юқори частотали массивлар (6-расмга қаранг). Паст ва юқори частотали массивлар вертикал йўналишдан ўтгач яна улар кўшимча вертикал йўналишнинг паст ва юқори частотали массивларига бўлинадилар. Шундай қилиб, филтрлашдан сўнг $m \times n$ ўлчамидаги битта тасвир ўрнига вейвлет ўзгартириш натижасида 4 марта кичиклаштирилган $(m/2) \times (n/2)$ ўлчамидаги тасвир пайдо бўлади (6 б-расм). Сиқиш самарадорлигини ошириш учун паст частотали тасвирни вейвлет ўзгартириши билан кўп марта ўзгартириш мумкин, яъни паст частотали қисмда 1 пиксель қолгунча. Амалиётда ўзгартиришлар 3-6 мартадан

ошмайди. Вейвлет коэффициентларнинг паст ва юқори частотали массивларини икки карра ўзгартиришлардан кейинги олинган тасвир (6 б-расмда) да келтирилган.



5-расм. Даслабки тасвир ва сатрлар бўйича вейвлет – декомпозициясидан сўнг

Шундай қилиб, кўп маротаба вейвлет декомпозициялаш (ўзгартириш) натижасида, аппроксимациялаш массивида жуда кичик тасвир олинади (6-расмдаги тепа чап бурчакда) ва айни вақтда у кичик ҳажмли ахборотлар маълумотини ташкил этади. Массивнинг катта қисмини детализациялаштирган ноллар ёки кичик коэффициентлар ташкил этади (6-расмда нолга қиймати 128 бўлган кул ранг мос келади), улар статистик компрессорда яхши сиқилади ва катта сиқиш коэффициентига эришишга имкон беради.



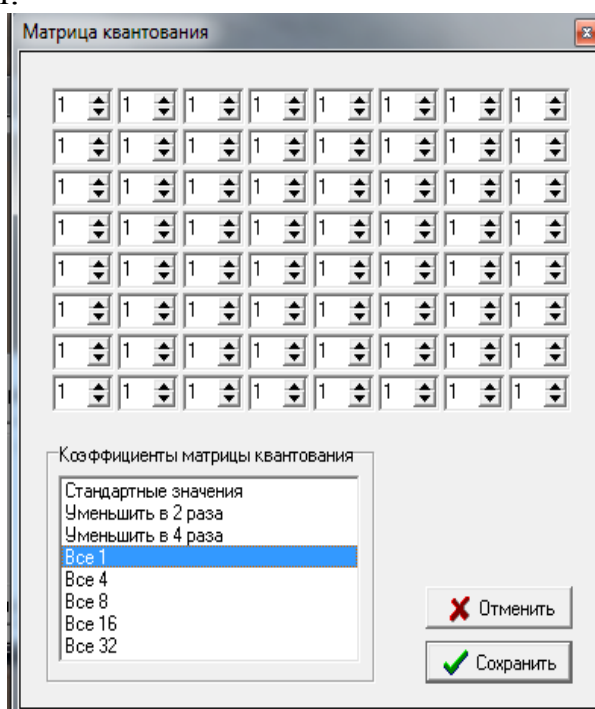
6-расм. Тасвирнинг сатрлар ва устунлар бўйича вейвлет филтрлари ёрдамида ўзгартириш ва икки марта ўзгартиришдан кейинги ҳолати.

Шундай йўл билан олинган вейвлет коэффициентлар қийматлари квантланади ва сиқишни бошқариш учун статистик компрессорлар ёрдамида сиқилади ҳамда шундан сўнг чиқиш оқимиға ёзилади. Ҳозирги пайтда, аввал айтилганидек, тасвирларни сиқишда кенг қўлланиладиган вейвлет

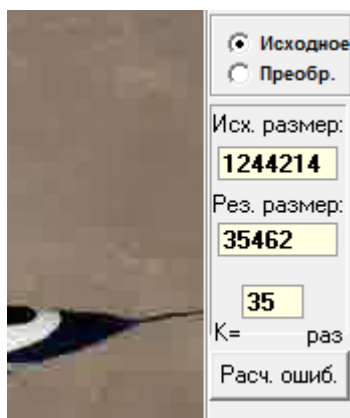
функциялар қуйидагилар: **Коэн – Добеши – Фово (CDF22,CDF24,CDF97), Вилласенора – V610, Койфман – BCW3** ва **TS2/6, MIT97** вейвлетлари.

Ишнинг бажарилиш тартиби

1. Лаборатория ишининг виртуал дастурини ишга туширинг.
2. «Загрузить» тугмасини босиб, синалувчи тасвирни юкланг.
3. Тасвир ҳосил бўлгач «кўрсатиш панелининг» исталган қисмига сичқончанинг чап тугмасини босинг. Ажратилган блок ўлчами 8x8.
4. Очилган ойнанинг «исходный массив» режимида бирламчи массивнинг параметрлари келтирилган.
5. **«Вид компоненты»** бўлимидаги барча (R,G,B, Y, U, V) компонент кетма-кет киритилиб, **сигналли матрицалар** ҳисоботлари бирма-бир олинади.
6. Очилган ойнанинг «массив после прямого ДКП» режимида ўтиб 5 пунктдаги амални кетма-кетликда бажаринг.
7. Очилган ойнанинг «массив после обратного ДКП» режимида ўтиб 5 пунктдаги амални кетма-кетликда бажаринг.
8. Жорий ойнани ёпинг.
9. Дастур ойнасидаги **«Матрица квантования»** қисмини босиб, пайдо бўлган ойнада унинг бирлигини «1» га тўғирланг ва қийматларни сақлаб ойнани ёпинг.



Сўнгра асосий панелдаги «Кодирование» тугмасини босинг ва жараён тугагач бирламчи ва кодланган сигнал қийматларини ёзиб олинг.



Ушбу қийматларни панелда кўрсатиш ҳолатларини ўзгартириш учун «Исходное» ва «Преобразованное» тугмалари ёрдамида амалга ошириш мумкин. Ҳосил бўлган натижаларни солиштиринг.

Назорат саволлари

1. Аналог тасвир рақамли ҳолатда қандай ифодаланеди?
2. Нима мақсадда тасвир 8x8 ўлчамли пиксел блокларига бўлинади?
3. YUV муҳитидаги ранглардан фойдаланиш RGB муҳитидан кўра қандай афзалликлар тақдим қилади?
4. Дискрет-косинус алмаштиришнинг вазифасини ва физик хусусиятларини тушунтиринг.
5. ДКП алмаштиришда зигзагсимон усулнинг қўлланилишининг мақсадини тушунтиринг.
6. Квантлаш матрицаси вазифасини тушунтиринг.
7. Блокли бузилишлар пайдо бўлишининг сабабларини тушунтиринг
8. Вейвлет алмаштириш усули ким томонидан яратилган?
9. Вейвлет алмаштириш усули нима учун хизмат қилади?
10. ДКУ ва ВА усулларида тасвир сигналларини қайта ишлаш алгоритмлари фарқини санаб ўтинг?
11. ВА усулида қандай турдаги филтрлар мавжуд?
12. Аппроксимация ва деталлизация тушунчаларига таъриф беринг?

Фойдаланилган адабиётлар

1. "Digital Television. Satellite, Cable, Terrestrial, IPTV, Mobile TV in the DVB Framework Third Edition, by Hervé Benoit, printed at Focal Press Elsevier, USA 2013.
2. Сжатие изображений в действии. Дж. Миано 2006.
3. Интерактивное ТВ М.И. Кривошеев 2004 Москва

3 – амалий машғулот. Вейвлет алмаштириш чуқурлигини ўзгаришининг статик видеомаълумотлар сиқиш коэффициентига таъсирини ўрганиш. Квантлаш жараёнини видеомаълумотлар сиқиш қиймати ва статик тасвирлар сифатига боғлиқлигини тадқиқ қилиш.

1.Ишдан мақсад: Амалий ишини бажаришда тингловчи қуйдагиларни ўзлаштириши керак :

- видеомаълумотлар ҳажмини сиқишда қўлланиладиган лифтинг вейвлет-фильтрлар тузилиши ва иш режимини ўрганиш;
- декомпозиция цикллари сонининг ўзгариши статик видеомаълумотлар сиқиш коэффициентига таъсирини *баҳолай олиш*;
- видеомаълумотлар ҳажмини сиқиш учун қўлланиладиган вейвлет квантлагич иш режимлари ва хусусиятларини ўрганиш;
- квантлагичда сифат факторининг ўзгариши статик тасвирларнинг сиқиш катталиги ва уларнинг сифатини ўзгаришига таъсирини *баҳолай олиш*;
- декомпозиция цикллари сонининг ўзгариши статик видеомаълумотлар сиқиш коэффициентига таъсирини ўрганиш тажрибасини ўтказиш ва квантлагичда сифат факторининг ўзгариши статик тасвирларнинг сиқиш катталиги ва қайта тикланган тасвирлар сифтини ўзгариши тажрибаси бўйича *билимларга эга бўлиш*.

2. Масаланинг қўйилиши: Топшириқлар

- 2.1. Вейвлет алмаштиришида декомпозиция цикллари сонининг ўзгариши статик видеомаълумотлар сиқиш коэффициентига таъсирини ўрганиш тажрибасини сифат фактори бирлиги 10.00 қийматга тенг ҳолатда ўтказинг.
- 2.2. Олинган натижаларни жадвал шаклида ёзиб олинг.
- 2.3. Синов тасвирлари ҳажмининг вейвлет алмаштириши цикллари сонига боғлиқлик гистограммасини чизинг.
- 2.4. Олинган натижаларни таҳлил қилинг.

3.Ишнинг бажарилиш тартиби

- 3.1. Вейвлет видеокодек дастурини юкланг.
- 3.2. «Загрузить набор входных изображений», тугмасини босиб танланган тасвир файлларидан бирини юкланг. Агар намоёиш қилиш панелида тасвир олдиндан юкланган бўлса 3.3. пунктга ўтинг.
- 3.3. Намойиш қилиш панелида тасвир пайдо бўлгач, уни рангфарқ бўйича қайта ишлаш турини танлаш, масалан, YUV 4:2:2 ва «Конвертировать» тугмасини босиб лозим. Сўнгра намоёиш қилиш панелида RGB форматига ўтказилган ва қайта ишланган тасвир ҳосил бўлади.
- 3.4. «Кодер» вкладкасига ўтинг.
- 3.5. «Качество» яъни сифат кўрсаткичини 10.00 қийматга созланг.

3.6. «Дополнительно» тугмасини босинг ва «Глубина преобразования» яъни қайта ишлаш чуқурлиги қийматини 2 га тенг қилиб созланг.

3.7. Созламаларнинг қўшимча ойнасини (Дополнительно) ёпинг.

3.8. «Начать кодирование» тугмасини босиб, кодлаш жараёнини бошланг.

3.9. Натижаларни (сиқиш коэффициентини ва қайта ишлаш вақтини) жадвалга ёзиб олинг.

3.10. «Глубины преобразования» қийматини 3; 4; 5; 6 қийматларига созлаб 3.6-3.9 пункт амалларини бажаринг.

3.11. 3.2-3.10 пунктларни барча синов тасвирлари учун қўлланг.

3.12. Дастурни ёпинг.

4. Ҳисобот таркиби.

4.1. Ҳисобот таркибида кодлаш параметрлари, турли қийматлар қўлланилгандаги натижалар, бирликлар жадвал шаклида бўлиши керак. Унда турли сюжет тасвирлари кодланишида вейвлет алмаштиришида декомпозиция цикллари сонининг ўзгариши 2 дан бгача қийматлар оралиғи учун келтирилиши керак.

4.2. Вейвлет алмаштиришида декомпозиция цикллари сонининг ўзгариши ва сиқиш коэффициентлари ўртасидаги боғлиқлик гистограммаларини ҳар бир синов тасвирлари учун чизинг.

4.3. Чизиладиган гистограммалар ҳар бир синов тасвири учун алоҳида чизилиши лозим.

4.4. Олинган натижаларнинг қиёсий таҳлилини ўтказинг ва асосий хулосаларингизни ёзинг.

Назорат саволлари

1. Вейвлет алмаштириш усулини ишлаш тартибини тушунтиринг.
2. Вейвлет алмаштириш усулининг алгоритмининг тушунтиринг.
3. Декомпозиция цикллари сонининг ўзгариши статик видеоматериаллар сиқиш коэффициентига таъсирини баҳоланг?
4. ВА усулида қайта ишлаш чуқурлиги «Глубина преобразования» қиймати сиқиш коэффициентига қандай боғлиқ?
5. Декомпазиция тушунчасига таъриф беринг?
6. Ушбу амалиёт ишидан кўзланган мақсад нима?
7. Сифат параметри ўзгаришининг қайта ишланаётган тасвир сиқиш коэффициентига таъсири қандай?
8. Амалиёт иши дастурида тасвир сигналларини қандай турдаги рангфарқ стандартларида қайта ишлаш имконияти мавжуд?
9. Амалиёт иши дастури қандай форматдаги рақамли тасвирларни қайта ишлаш қобилиятига эга?

10. «**Параметры кодирования**» панелида қандай соғламалар мавжуд?

Фойдаланилган адабиётлар

1. “Digital Television. Satellite, Cable, Terrestrial, IPTV, Mobile TV in the DVB Framework Third Edition, by Hervé Benoit, printed at Focal Press Elsevier, USA 2013.
2. Сжатие изображений в действии. Дж. Миано. 2010.
3. Интерактивное ТВ М.И. Кривошеев 2010. Москва.

4 – амалий машғулот: Тасвирлардаги кадрлараро ортиқчаликни маълумотлар видеооқимини сиқиш катталигига таъсирини ўрганиш. LabView муҳитида телевизион узатгич чиқиш қувватини ўлчаш.

Ишдан мақсад:

Тингловчиларда **LabView** муҳитининг функционал имкониятлари тўғрисида билимларни шакллантириш ва уларнинг малакасини ошириш.

Амалий ишини бажаришда тингловчи қуйдагиларни ўзлаштириши керак :

- видеообъектлар ҳаракатини компенсациялаш асосида динамик тасвирларни қайта ишлаш усулларини *ўрганиши*;
- тасвирлардаги кадрлараро ортиқчаликни маълумотлар видеооқимини сиқиш катталигига таъсирини *баҳолай олиши*;
- тасвирлардаги кадрлараро ортиқчаликни маълумотлар видеооқимини сиқиш катталигига таъсирини баҳолай олиш бўйича *билимларга эга бўлиши*.

2. Масаланинг қўйилиши: Топшириқлар

2.1. Турли синалувчи видеосюжетлардаги кадрлараро ортиқчаликни видеомаълумотлар ҳажмини сиқиш катталигига ва ТВ тасвирларни декодерлашга таъсирини таҳлил қилиш.

2.2. Сиқиш коэффиценти ва ўртача сифат катталиклари қийматларини жадвал шаклида ёзиб олинг.

2.3. Маълумотлар ҳажмини сиқиш коэффиценти ва синалувчи тасвирлар ўртача сифат кўрсаткичларининг сифат фактори ўзгаришига боғлиқлик гистограммаларини чизинг.

2.4. Олинган натижаларни таҳлил қилинг.

2.5. **National Instruments LabView** муҳити имкониятлари билан танишиш. Ушбу муҳитда махсус қурилмавий ва дастурий таъминот ёрдамида ТВ узатгич қувватини икки хил режимда ўлчаш тажрибасини ўтказиш.

Қисқача назарий маълумот.

Намунавий дастурнинг умумий қўлланмаси

Охирги йилларда радиоэлектрон воситаларида аналог ва рақамли сигнал параметрларини таҳлил қилиш, улар устида турли техник тажрибалар ўтказиш, ЮЧ сигналларни қайта ишлаш, узатиш ва қабул қилиш технологиясини ўрганиш учун бир қатор виртуал дастурлар ишлаб чиқилмоқда. National Instruments фирмасининг **LabView** инструментал дастурлаш тили бу борада улкан тажрибалар олиб бормоқда. **LabView** муҳитининг бошқа муҳитлардан ёки дастурлардан фарқи шундаки, бу дастурда радиоэлектрон воситаларга оид барча технологик жараёнлар устида

олиб бориладиган тажрибалар 100 % реал муҳитини яратади. Бу эса ўз навбатида ишлаб чиқарувчилар ва илмий-тадқиқот ўтказувчилар учун бир қатор афзалликларни тақдим этади. Бунга мисол қилиб қуйидагиларни келтириш мумкин:

- Тажрибалар ва илмий тадқиқотларни реал муҳитда амалга оширилиши ортиқча сарф харажатларни олдини олади;
- Бундай жараён тадқиқотчи ёки талабанинг онгида реал муҳит тасавурларини беради.

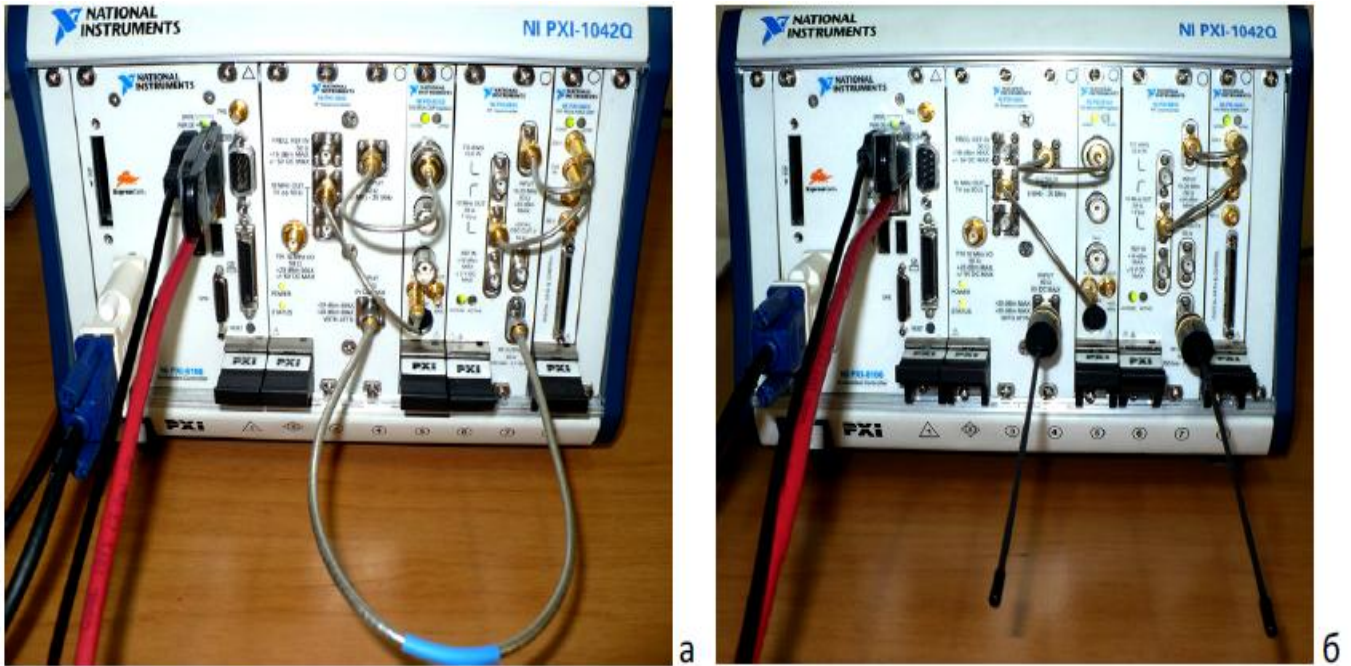
Амалий ишни икки хил режимда амалга ошириш мумкин. Биринчи усулда тизимда мавжуд ЮЧ генератори ёрдамида сигналларни шакллантириб реал вақт ТВ узатгич чиқиш қувватини ўлчаш имкониятини беради. Иккинчи ҳолатда эса “RF Components Testbench” стендида виртуал муҳит ёрдамида тегишли тадқиқотларни амалга ошириш мумкин. Универсал дастур пакетига киритилган бир қанча элементлар банки тингловчиларга мустақил равишда турли хил радиоэлектрон занжирларни лойиҳалаш ва тегишли изланиш ҳамда тажрибалар ўтказиш имкониятини тақдим этади. Қурилма таркибига киритилган генератор 2.7 ГГцдан 6.6 ГГц гача бўлган радиотўлқинларни шакллантириш ва узатиш қобилиятига эга. Амалий ишдан кўзланган асосий мақсад тингловчиларда **LabView** муҳитининг функционал имкониятлари тўғрисидаги билимларни шакллантириш ва уларнинг малакасини оширишдан иборат.

Дастурий ва қурилмавий таъминот.

Тизим қуйида келтирилган қурилмавий таъминотга (блоклар) эга::

- ЮЧ сигналлари анализатори (RFSA 5661/63)
- ЮЧ сигналлари генератори (RFSG 5671/73)
- RFSA, RFSG учун драйверлар.
- NI Modulation Toolkit
- NI Spectral Measurements Toolkit
- “RF Components Test Bench” ўқув стенди
- Дастурий таъминот, берилган қурилма фойдаланиш қўлланмаси ва видеокурси мавжуд бўлган компакт-диск.

Амалий ишни бажаришда тизимнинг уланиш схемаси



1.расм. Тизимнинг махсус кабель (а) ва антенна (б) ёрдамида уланиш схемаси.



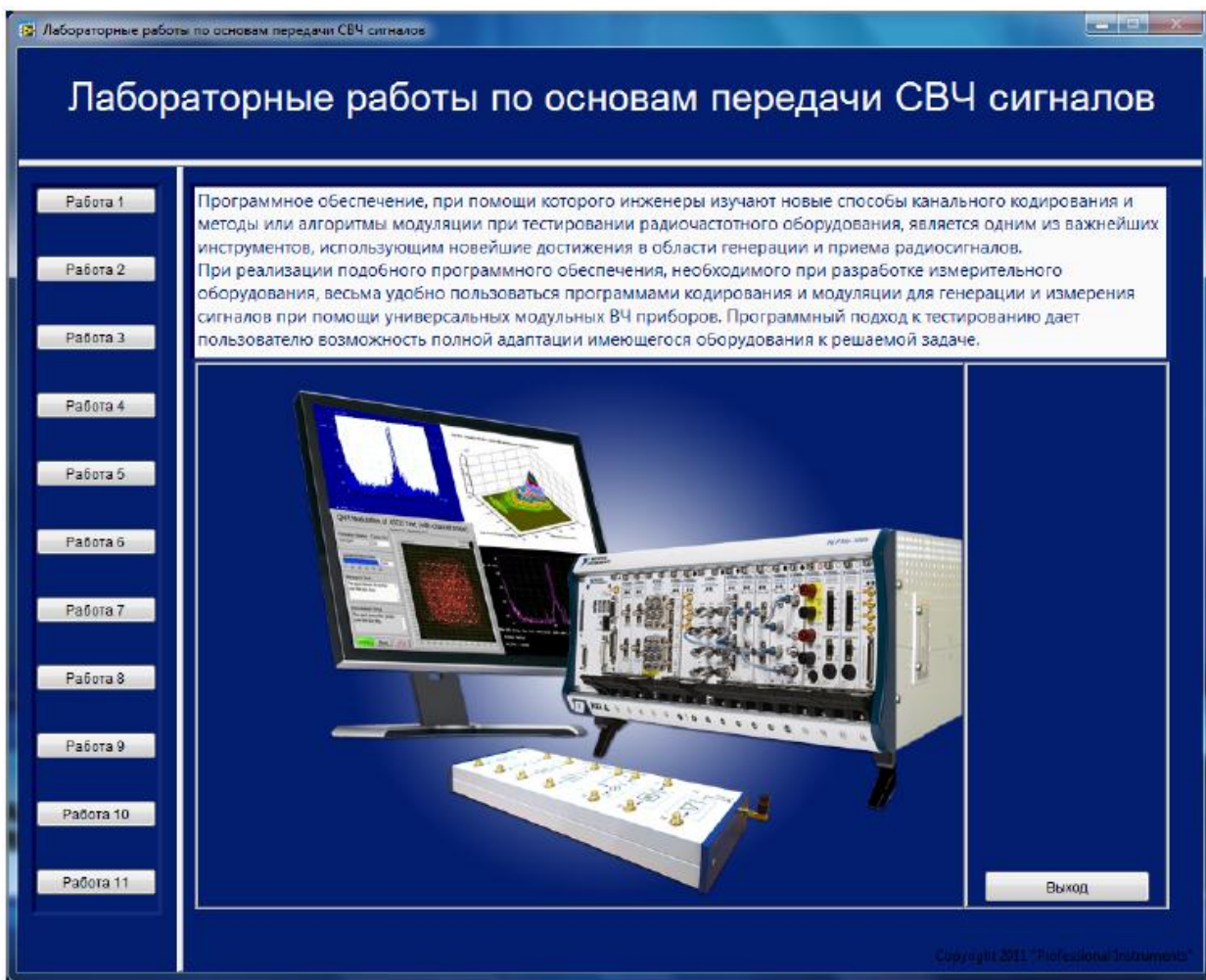
2.расм. “RF Components Test bench” стенди элементлари.



3 расм. Амалий ишнинг бажарилишидаги тизим уланиш схемаси.

Дастурий таъминот қўлланмаси.

- Дастур томонидан яратилган ўқув курси интерфейси 4-расмда келтирилган.



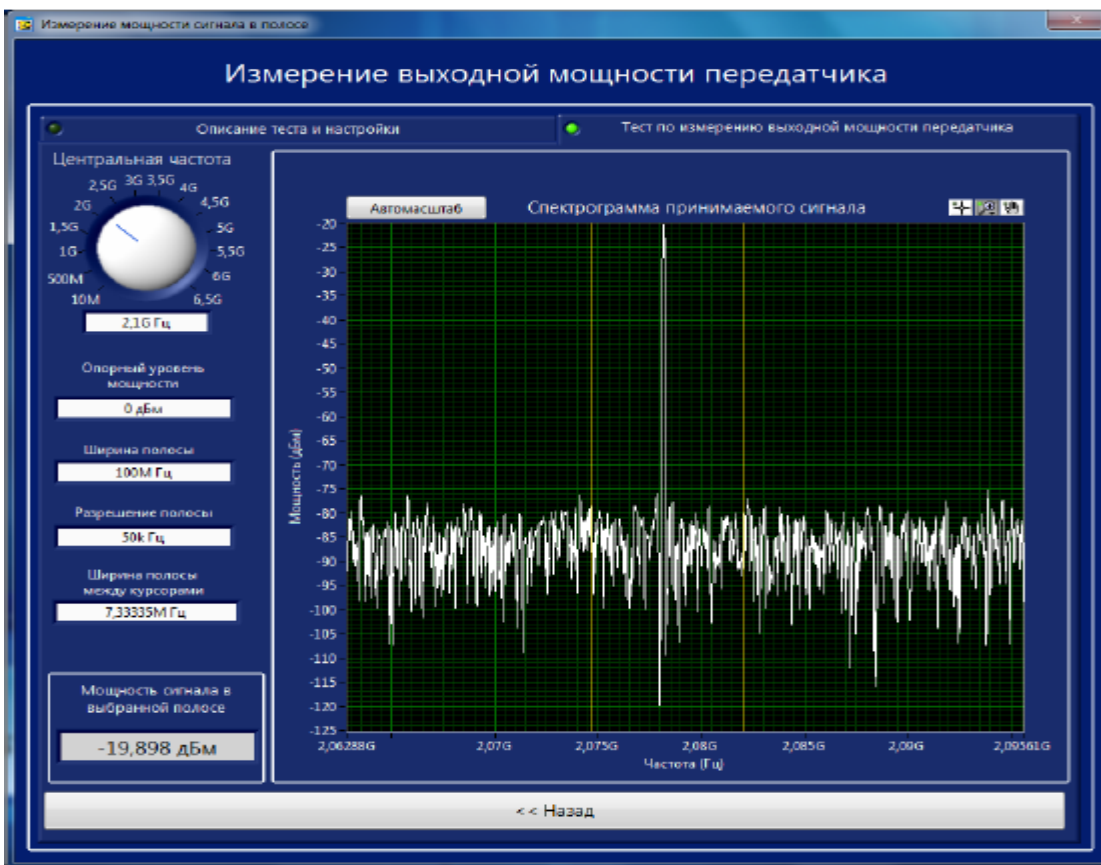
4 расм. Дастур интерфейси.

Сичқончанинг тугмаси ёрдамида амалий ишни қисқача қўлланмалари билан танишиш мумкин.

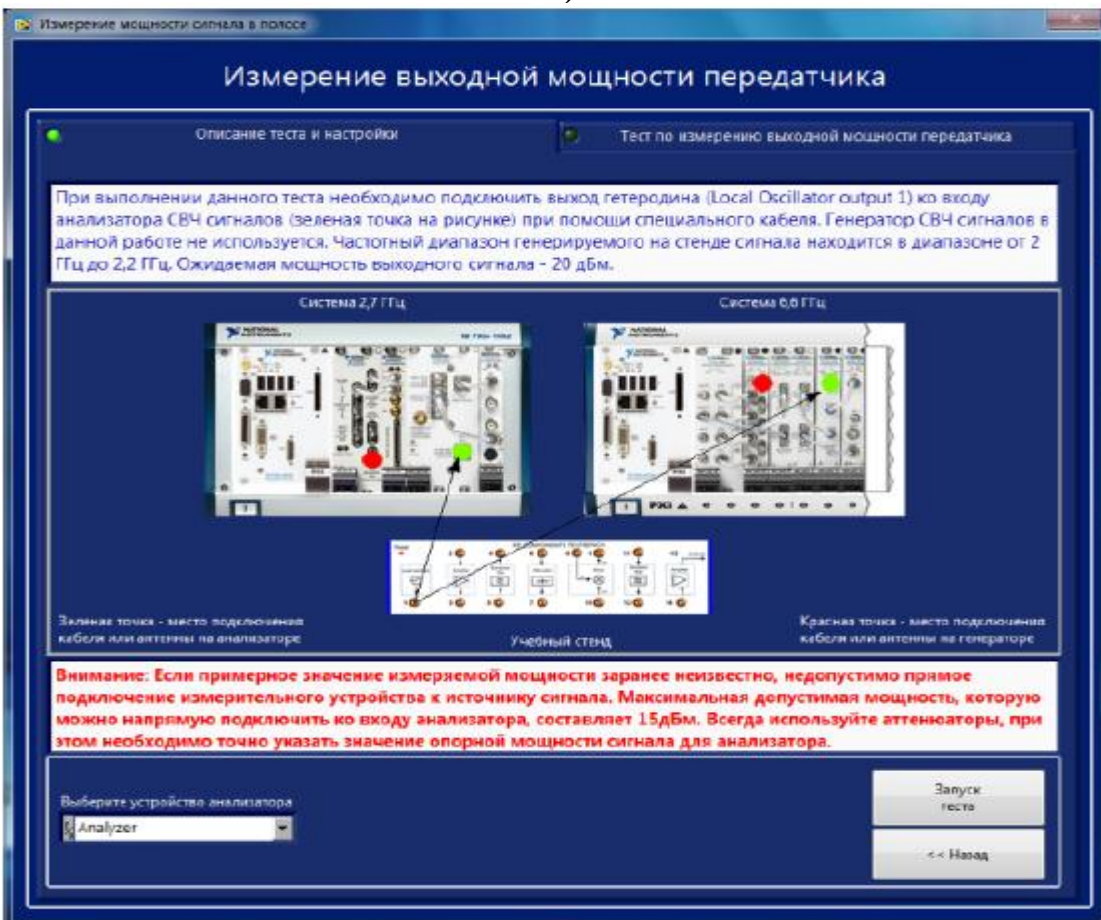
Ишни бажариш учун кўрсатма ва намуна.

1. Телевизион узатгичнинг чиқиш қувватини ўлчаш.

Амалий ишни икки хил режимда амалга ошириш мумкин. Биринчи усулда тизимда мавжуд ЮЧ генератори ёрдамида сигналларни шакллантириб реал вақт ТВ узатгич чиқиш қувватини ўлчаш имкониятини беради. Иккинчи ҳолатда эса “RF Components Testbench” стендида виртуал муҳит ёрдамида тегишли тадқиқотларни амалга ошириш мумкин. Универсал дастур пакетига киритилган бир қанча элементлар банки тингловчиларга мустақил равишда турли хил радиоэлектрон занжирларни лойihalаш ва тегишли изланиш ҳамда тажрибалар ўтказиш имкониятини тақдим этади. Қурилма таркибига киритилган генератор 2.7 ГГцдан 6.6 ГГц гача бўлган радиотўлқинларни шакллантириш ва узатиш қобилиятига эга.



а)

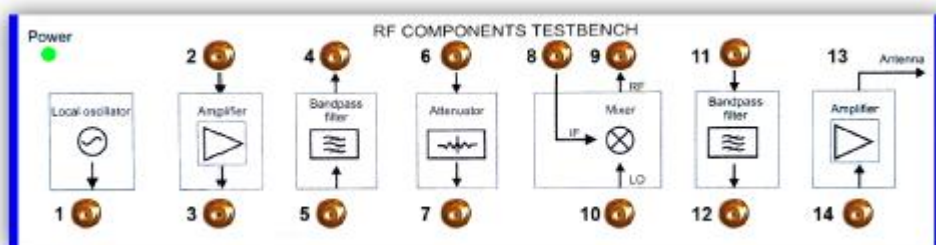


б)

5-расм. Узатгич қувватини ўлчаш лабораторияси интерфейси.

Ҳар бир тестни бажаришдан олдин тегишли кўрсатма билан танишиш, белгиланган занжир бўйича уланишларни амалга ошириш, анализатор ва генератор қурилмасини танлаш ва “Запуск теста” тугмасини босиш лозим. Асосий ойнага қайтиш учун “Назад” тугмасини босиш зарур. (Расм 5, а). Агар ташкил этилган занжирда ёки драйверда қандайдир камчиликларга йўл қўйилган бўлса, “Запуск теста” тугмаси босилгач тажриба амалга ошмайди ва 5б ойна ишламайди.

Название узлов на стенде	Номер коннектора на стенде (вход/выход)	Название параметра	Номинальная величина
Питание стенда	-	-	+ 24 В
Гетеродин (Local Oscillator)	Выход 1	Выходная мощность	-20 дБм
		Частотный диапазон	От 2000 МГц до 2200 МГц (2070 МГц номинальное значение)
Усилитель СВЧ сигналов (Amplifier)	2 / 3	Коэффициент усиления	500 МГц 30,42 дБ
			1880 МГц 36.15 дБ
			2000 МГц 35.84 дБ
			2050 МГц 35.75 дБ
			2100 МГц 35.58 дБ
Полосовой фильтр СВЧ сигналов (Band pass Filter)	5 / 4	Центральная частота	2130 МГц
		Полоса пропускания	Потери < 2,6 дБ 2000МГц – 2260 МГц Потери < 20 дБ 1420МГц – 2950 МГц
Аттенюатор СВЧ сигналов (Attenuator)	6 / 7	Коэффициент ослабления	-30 дБм
Смеситель (Mixer)	8, 10 / 9	LO / RF	300 – 2400 МГц
		ПЧ (IF)	DC – 700 МГц
		\bar{X}	6,1
		σ	0,1
Фильтр (Filter)	11 / 12	Центральная частота	2555 МГц
		Полоса пропускания	Потери < 7 дБ 2500МГц – 2610 МГц Потери < 20 дБ 1970МГц – 3200 МГц
Усилитель СВЧ сигналов (Amplifier)	14 / 13	Коэффициент усиления	500 МГц 30,42 дБ
			1880 МГц 36.15 дБ
			2000 МГц 35.84 дБ
			2050 МГц 35.75 дБ
			2100 МГц 35.58 дБ
Антенна (Antenna)	13	Центральная частота	2450 МГц



“Автомасштаб” тугмасини босиб, спектограмма диапазонини автоматик созлаш мумкин.

“Телевизион узатгич чиқиш қувватини ўлчаш” тажрибасини амалга

оширилишида бир қанча параметрларни аниқ белгилаб олиш лозим. Булар марказий таянч частотаси, ўлчов диапазони ва анализ (Span), полоса кенглиги (Resolution Bandwidth), ва анализаторда сигнал сўнишини (аттенюация) мос равишда ўзгартирадиган таянч қуввати қийматларидир (5, б расм). Радиоэлектрон қурилмалар асосий компонентлари билан қурилма қўлланмасида берилган жадвалда танишиш мумкин.

3. Ишнинг бажарилиш тартиби

- 3.1. Вейвлет видеокодек дастурини юкланг.
- 3.2. «Загрузить набор входных изображений», тугмасини босиб танланган тасвир файлларидан бирини юкланг. Агар намоиш қилиш панелида тасвир олдиндан юкланган бўлса 3.3. пунктга ўтинг.
- 3.3. Намойиш қилиш панелида тасвир пайдо бўлгач, уни рангфарк бўйича қайта ишлаш турини танлаш, масалан, YUV 4:2:2 ва «Конвертировать» тугмасини босиш лозим. Сўнгра намоиш қилиш панелида RGB фоматига ўтказилган ва қайта ишланган тасвир ҳосил бўлади.
- 3.4. «Кодер» вкладкасига ўтинг.
- 3.5. «Качество» яъни сифат кўрсаткичини 10.00 қийматга созланг.
- 3.6. «Начать кодирование» тугмасини босиб, кодлаш жараёнини бошланг.
- 3.7. Натижаларни (сиқиш коэффициенти ва ўртача сифат) жадвалга ёзиб олинг.
- 3.8. 3.2-3.7 пунктларни барча синов тасвирлари учун қўлланг.
- 3.9. Дастурни ёпинг.

4. Ҳисобот таркиби.

- 4.1. Ҳисобот таркибида кодлаш параметрлари, турли қийматлар қўлланилгандаги натижалар, бирликлар жадвал шаклида бўлиши керак.
- 4.2. Чизиладиган гистограммалар ҳар бир синов тасвири учун алоҳида чизилиш лозим.
- 4.3. Олинган натижаларнинг қиёсий таҳлилини ўтказинг ва асосий хулосаларингизни ёзинг.

Назорат саволлари

1. Вейвлет алмаштириш дастури ташқи интерфейси нималардан иборат ва уларнинг функционал вазифаларини тушунтиринг.
2. Сиқиш коэффицентини ҳисоблашнинг энг оддий усули нимадан иборат?

3. Қайта ишланган тасвир ўртача сифати катталиги қандай бирлик билан ўлчанади?
4. Вейлет алмаштириш ва Дискрет косинус усулларининг афзаллиги ва камчиликларини қиёсий таққосланг?
5. Статик тасвир сигналларига қайта ишлов берувчи яна қандай турларини биласиз? Мисоллар келтиринг.
6. **LabView** муҳити нима ва у қандай имкониятларга эга?
7. **LabView** дастурининг интерфейси нималардан иборат?
8. ТВ узатгич чиқиш қувватини ўлчаш қандай режимларда амалга оширилади?
9. Тизим қурилмавий таъминоти қандай блоклардан иборат?
10. Генератор қандай ишчи диапазонда ишлайди?

Фойдаланилган адабиётлар

1. “Digital Television. Satellite, Cable, Terrestrial, IPTV, Mobile TV in the DVB Framework Third Edition, by Hervé Benoit, printed at Focal Press Elsevier, USA 2013.
2. Сжатие изображений в действии. Дж. Миано 2010.
3. Интерактивное ТВ М.И. Кривошеев 2010. Москва.
4. Тревис Дж. **LabView** для всех.
5. Солонина А.И. Алгоритмы и процессы цифровой обработки сигналов.
6. www.ni.com.

V БЎЛИМ

КЕЙСЛАР БАНКИ

кўникмалари шаклланади.

Кейс-стадини муваффақиятли бажариш учун тингловчи қуйидаги билимларга эга бўлиши лозим:

Тингловчи билиши керак: олий математика, дискрет математика фанларидан чуқур билимларга; сиқиш алгоритмларининг қиёсий таҳлили; рақамли телевидениеда қўлланиладиган сиқиш ва кодлаш алгоритмларини фарқи; амплитуда, фаза ва частота модуляция асослари.

Тингловчи амалга ошириши керак: мавзуни мустақил ўрганати; муаммонинг моҳиятини аниқлаштиради; ғояларни илгари суради; маълумотларни танқидий нуқтаи назардан кўриб чиқиб, мустақил қарор қабул қилишни ўрганати; ўз нуқтаи назарига эга бўлиб, мантикий хулоса чиқаради; маълумотларни таққослайди, таҳлил қилади ва умумлаштиради;

Кейс-стадида реал вазият баён қилинган. Кейс-стадининг объекти – рақамли телевидениеда қўлланиладиган кодлик ортиқчалик, элементлар аро ёки статистик ортиқчалик, психовизуал ортиқчалик, тузилмавий ортиқчалик, вақтли ёки кадрлараро ортиқчалик каби параметрларни ҳисобга олган ҳолда сиқиш алгоритмлари.

Кейс-стадида ишлатилган маълумотлар манбаи: рақамли телевидениеда юқори сифатли тасвир сигналларини эфирга узатишда вужудга келадиган муаммолар асосида олинган маълумотлар асосида ишлаб чиқилган.

Кейс-стадининг типологик хусусиятларига кўра характеристикаси: мазкур кейс-стади кабинетли кейс-стади тоифасига кириб, сюжетсиз ҳисобланади. Кейс-стади муаммоларни тақдим қилишга, уларни ҳал этишга ҳамда таҳлил қилишга қаратилган.

Бу ташкилий-институционал кейс-стади, таҳлилий ёзишма кўринишида тузилган.ф

У тузилмаланмаган, қисқа ҳажмдаги кейс-стади – технология ҳисобланади. Ўқув топшириғини тақдим этиш усули бўйича – кейс-стади топшириқ.

Дидактик мақсадларга кўра тренингли кейс-стади ҳисобланади, шунингдек бу кейс-стади амалий машғулоти давомида белгиланган мавзу бўйича олинган билимларни мустаҳкамлашга мўлжалланган. Ушбу кейс-стади ОТМ Тингловчилари учун “Рақамли телевидение” фанида фойдаланилиши мумкин.

Кейс-стади: Телевизион сигналларнинг ортиқча маълумотининг

турлари ва ортиқчаликни олиб ташлаш усуллари

Телевизион тасвирнинг таҳлили шуни кўрсатадики, улар катта ҳажмли ортиқча маълумотларга эга ва қуйидаги синфларга бўлиш мумкин:

- 1) *Кодлик ортиқчалик;*
- 2) *Элементлараро ёки статистик ортиқчалик;*
- 3) *Психовизуал ортиқчалик;*
- 4) *Тузилмавий ортиқчалик;*
- 5) *Вақтли ёки кадрлараро ортиқчалик.*

Тасвир маълумотини сиқишда битта турдаги ортиқчаликни олиб ташлашни ёки бир нечта турни бирданга қўллаш мумкин.

Кейсдаги асосий муаммо рақамли телевиденида қўлланиладиган сиқиш услубларининг қўлланилиш соҳасига (IPTV, ур усти телевидениеси, интернет телевидение, мобил телевидение ва б.к.) қараб энг мақбул (оптимал) вариантларини ишлаб чиқишга қаратилган.

Рақамли телевиденида қўлланиладиган сиқиш услублари

Бу ҳолатда видеооқим тузилмаси ортиқчалиги йўқотилган таянч кадрдан иборат бўлиб, қолганлари эса кадр ичидаги ўзининг ортиқчаликлари йўқотилган ва қўшимча битта ёки бир неча ортиқчаликни йўқотиш турлари қўлланилган ҳамда бир вақтда тасвир блокларининг ўзаро силжишлари ва кадрлар орасидаги фарқни кўрсатувчи маълумотлардан ташкил топади. Айтилган амаллар MPEG стандарти оиласига тегишли ва шунга ўхшаш кодекларда қўлланилади. Бугунги кунда эффеktivлиги хилма хил бўлган, видеомаълумотларни сиқишнинг кўплаб усул ва алгоритмлари ишлаб чиқилган ва улар турли сифат кўрсаткичларига, қўлланилган алгоритмлар мураккаблигига ҳамда тезкорлига боғлиқдир.

Шундай қилиб, тасвир сигналини шакллантириш ва ўзгартириш жараёнида қуйидаги йўналишларни келтириш мумкин:

- *Спектр ўзгартиришлар асосида сиқиш;*
- *Фрактал сиқиш;*
- *Векторли квантлаш.*

Ҳар бир кўрсатилган ҳолатлар ўзининг афзалликлари ва камчилигига эга, уларни кенгроқ кўриб чиқамиз.

Спектр ўзгартириш асосида тасвир сигналини сиқиш

Тасвир ва видео кетма-кетликни сиқишни, ҳар хил принциплар асосида, яратилган ва кўп тарқалган усул ортогонал ўзгартиришдир. Амалиётда кўпинча чизиқли ортогонал ўзгартириш усуллари қўлланилади. Шундан келиб чиқиб, қуйидаги ўзгартиришлар мақсадга мувофиқ

ҳисобланади:

- *Уоли - Адамар алмаштириши;*
- *Карунен – Лоэва алмаштириши;*
- *Дискрет косинус ўзгартириши (ДКЎ);*
- *Вейвлет ўзгартириши (ВЎ).*

Бу келтирилган ўзгартиришларнинг ҳар бирининг қўлланиш соҳаси, афзалликлари ва камчиликлари мавжуд.

Масалан **Адамар алмаштиришнинг** афзаллиги унинг амалиётда осон қўлланиши ва ҳисоблашларнинг соддалиги. Бу алмаштириш ўзгармас-бўлакли функциялар учун, айниқса сигналнинг ўзгармас ташкил этувчисини ажратишда, яхши натижалар беради аммо реал тасвир сигналларида бундай сигналлар кам учрайди

Карунен – Лоэва алмаштиришининг асосий камчилиги ҳозирча унинг векторларини тез ҳисоблаш усули ишлаб чиқилмаган, шу сабаб бу усул фақат назарий ҳолатда мавжуд.

Шундай қилиб, юқорида санаб чиқилган ўзгартиришлардан амалиётда кўпроқ ДКЎ ва ВЎ лар ишлатилади ҳамда уларни батафсил кўриб чиқамиз.

Дискрет-косинус ўзгартириш асосида тасвирларни сиқиш. ДКЎ спектрининг хусусияти шундан иборатки, частота спектри энергиясининг асосий ташкил этувчилари ноль қийматли частота атрофида йиғилганлигидир.

Тасвирни вейвлет ўзгартириши асосида сиқиш. Фурье ва ДКЎ ларнинг асосий камчилиги уларнинг базавий гармоник ташкил этувчилари функция даврий бўлмаган ҳолатларда яхши ишламайди ва натижада фойдали маълумотнинг маълум қисмини тиклаш имконияти йўқотилади. Вейвлет ўзгартириш маълум функцияни вейвлет функцияли ташкил этувчилар кўринишида берилишидир ва вейвлет –бу кичик тўлқин ёки тўсатдан сакраш тўлқини.

Саволлар:

1. Сизнингча ушбу ҳолатда муаммо мавжудми ва агар бор бўлса у қандай муаммо?
2. Ушбу вазиятда муаммони қайд этувчи қандай исбот-далилларни келтира оласиз?
3. Ҳар бир сиқиш алгоритмининг қўлланилиш соҳаларини аниқланг ва сабабини ажратиб кўрсатинг.
4. Муаллифнинг ечими сизни қониқтирадими?
5. Бундай вазиятда сиз муаммони қандай бартараф этган бўлар

эдингиз?

Амалий вазиятни босқичма – босқич таҳлил қилиш ва ҳал этиш бўйича тингловчига методик кўрсатмалар

Кейс-стадини ечиш бўйича индивидуал иш йўриқномаси

1. Аввало, кейс-стади билан танишинг. Муаммоли вазият ҳақида тушунча ҳосил қилиш учун бор бўлган бутун ахборотни диққат билан ўқиб чиқинг. Ўқиш пайтида вазиятни таҳлил қилишга ҳаракат қилинг.

2. Биринчи саволга жавоб беринг.

3. Маълумотларни яна бир маротаба диққат билан ўқиб чиқинг. Сиз учун муҳим бўлган сатрларни қуйидаги ҳарфлар ёрдамида белгиланг:

“Д” ҳарфи – муаммони тасдиқловчи далиллар,

“С” ҳарфи – муаммо сабабларини,

“О.О.Й.” ҳарфлари – муаммони олдини олиш йўллари.

4. Ушбу белгилар 2,3,4 саволларга ечим топишга ёрдам беради.

5. Яна бир бор саволларга жавоб беришга ҳаракат қилинг.

Гуруҳларда кейс-стадини ечиш бўйича йўриқнома.

1. Индивидуал ечилган кейс-стади вазиятлар билан танишиб чиқинг.

2. Гуруҳ сардорини танланг.

3. Ватман қоғозларда қуйидаги жадвални чизинг.

Муаммони таҳлил қилиш ва ечиш жадвали

Муаммони тасдиқловчи далиллари	Муаммони келиб чиқиш сабаблари	Муаллиф томонидан таклиф қилинган ечим	Гуруҳ ечими

Ишни яқунлаб, тақдимотга тайёрланг.

Аудиториядан ташқари бажарилган иш учун баҳолаш мезонлари ва кўрсаткичлари

Тингловчилар рўйхати	Асосий муаммо ажратиб олиниб, тадқиқот объекти аниқланган макс. 6 б	Муаммоли вазиятнинг келиб чиқиш сабаби ва далиллари аниқ кўрсатилган макс. 4 б	Вазиятдан чиқиб кетиш ҳаракатлари аниқ кўрсатилган макс. 10 б	Жами макс. 20 б

Аудиторияда бажарилган иш учун баҳолаш мезонлари ва кўрсаткичлари

Гуруҳлар рўйхати	Гуруҳ фаол макс. 1 б	Маълумотлар кўргазмали тақдим этилди макс. 4 б	Жавоблар тўлиқ ва аниқ берилди макс. 5 б	Жами макс. 10 б
1.				
2.				

8-10 балл – “аъло”, 6-8 балл – “яхши”, 4-6 балл – “қониқарли”, 0-4 балл – “қониқарсиз”.

IV. Ўқитувчи томонидан кейс-стадини ечиш ва таҳлил қилиш варианты

Кейс-стадидаги асосий муаммо: Кейсдаги асосий муаммо рақамли телевидениеда қўлланиладиган сиқиш услубларининг қўлланилиш соҳасига қараб энг мақбул (оптимал) вариантларини ишлаб чиқишга қаратилган.

Муаммони тасдиқловчи далиллар: Муаммоли вазиятни таҳлил қилишга ҳаракат қиламиз. Қўлланилиш соҳасига кўра (IPTV, ер усти телевидениеси, интернет телевидение, мобил телевидение ва б.қ.) рақамли телевидениеда қўлланиладиган сиқиш алгоритмларини аниқлаймиз.

- Уоли - Адамар алмаштириши;
- Карунен – Лоэва алмаштириши;
- Дискрет косинус ўзгартириши (ДКЎ);
- Вейвлет ўзгартириши (ВЎ).
- Хаффман усули

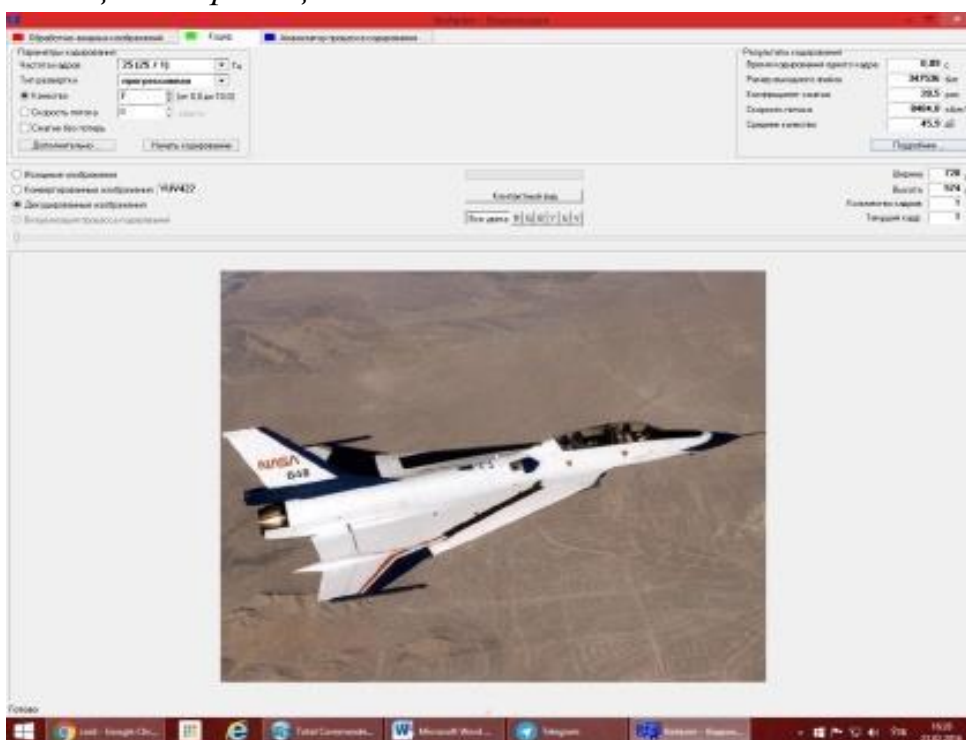
Муаммоли вазиятнинг келиб чиқиш сабаблари: аналог телевизион сигнални рақамли шаклга ўзгартирилганда, чиқишдаги видео маълумотлар оқими 240 Мбит/с гача етиши мумкин ва бу бир соатда узатилаётган маълумотлар учун 108 Гбайтни ташкил этади. Бу ўз навбатида рақамли телевидение алоқа тармоғи учун 120МГцли ўтказиш полосаси бўлишини талаб этади ва бундай катта ҳажмли маълумотни 8МГцли стандарт телевизион каналдан узатиш мумкин эмас. Бундай катта ҳажмдаги рақамли маълумотларни ёзиш ва хотирада сақлашда, рақамли серверларни яратишда кўпгина қийинчиликларни келтириб чиқаради. Шу сабабли видеосигнал кўрсаткичларини мослаштириш ва алоқа каналларидан узатиш учун, телевизион тасвир маълумотларнинг ортиқчалигини ҳисобга олган ҳолда,

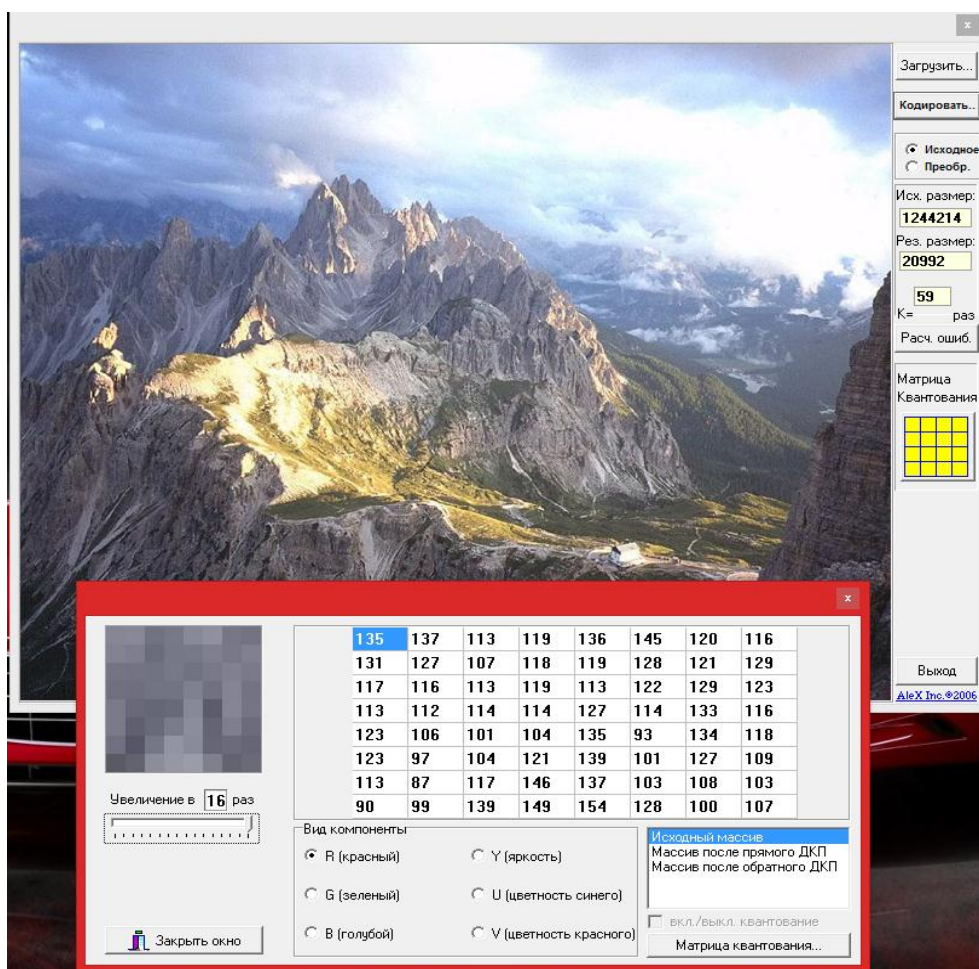
сиқиш усулларидан фойдаланилади. Агар сиқиш қўлланилмаса ўрта ҳолдаги битта фильм юзлаб Гигабайтни эгаллайди.

Муаллиф ўз таклифида муаммони олдини олишда қуйидаги йўллари кўрсатиб берган:

Тасвир сигналларини кодлаш деганда видеоматериалларни фақат сигналли қисмини қайта ишлаш ҳисобланади. Жараён ўз ичига ноанъанавий математик қайта ишлаш усуллари олади Унинг мақсади канал кенглигини сиқиш ва узатиш вақтини қисқартириш ҳамда сигналнинг каналдаги ўртача қувватини пасайтириш мақсадида уни вақт бирлиги ичида иложи борича кам миқдордаги иккилик символлар билан ифодалаш. Ҳар бир сиқиш алгоритми ўзининг параметрларига эга. Жумладан:

- *битта кадрни қайта ишлаш вақти;*
- *сиқиш коэффициентини;*
- *ахборот узатиш тезлиги;*
- *ўртача сифат. дБ;*
- *сиқилган файл ҳажми.*





ТАТУ Телерадиоэшиттириш тизимлари кафедрасида мазкур муаммоли вазиятни ҳал қилиш чора тадбирлари сифатида махсус виртуал лаборатория ишлари яратилган. Яъни тингловчиларга календар режа асосида ушбу лаборатория машғулотлари мунтазам равишда олиб борилмоқда.

Мазкур вазиятдан келиб чиқиб, олиб бориладиган мунтазам изланишлар ва тадқиқотлар натижаси ўлароқ тасвир сигналларини сиқишда *Вейвлет ўзгартириш (ВЎ)* усули энг оптимали эканлиги аниқланди.

	Дискрет косинус ўзгартириш (ДКЎ);	Вейвлет ўзгартириш (ВЎ).	Хаффман усули
Битга кадрни қайта ишлаш вақти [с];	0.23	0.09	0.18
сиқиш коэффиценти ;	12.3	25.5	18.4
ўртача сифат. дБ.	40.5	49.5	35.3
ахборот узатиш тезлиги [кбит/с]	4858.3	8484.5	7945.1

Сиқилган файл ҳажми [кбит]	547896	347536	478521
-------------------------------	--------	---------------	--------

Вазиятдан чиқиб кетиш ҳаракатлари: Шу сабаб рақамли ТВда анча мураккаб кўп турдаги сиқиш алгоритмлари қўлланилади. Уларнинг самарадорлиги қўлланилиш соҳасига кўра аниқланади ва иложи борича борича узатилаётган ахборотда камроқ битлар бўлишига ҳаракат қилинади.

Яқуний хулоса

Муаммонинг ечими: Агар тезлиги 56 Кбит/с модем ишлатилса, бир кунлик олинган видеотасвирни 8 йил давомида узатиш керак бўлади. Шу сабабли маълумотни узатиш тезлигини кўтариш учун рақамли видеотасвир доимо сиқилади.

Кейс-стади ўқитиш технологияси Ўқув машғулотининг технологияси модели

<i>Машғулот вақти-2 соат</i>	<i>Тингловчилар сони: 25 –30 та гача</i>
Машғулот шакли ва тури	Амалий-билимларни мустаҳкамлаш ва кўникма ва малакаларни шакллантириш бўйича амалий машғулот
Ўқув машғулот режаси	<ol style="list-style-type: none"> 1. Тингловчилар билимларини фаоллаштириш мақсадида блиц - сўров ўтказиш. 2. Кейс-стади мазмунига кириш. Муаммони ва уни ечиш вазифаларини аниқ ифода этиш. 3. Кейс-стадини гуруҳларда ечиш. 4. Натижалар тақдироти ва муҳокамасини ўтказиш. 5. Яқуний хулоса чиқариш. Эришилган ўқув натижаларига кўра Тингловчилар фаолиятини баҳолаш
Ўқув машғулотининг мақсади: Сиқиш алгоритмларининг қиёсий таҳлили асосида рақамли телевидение учун оптимал вариантларни танлай олиш кўникмаларини шакллантириш.	
Педагогик вазифалар: - кейс-стади вазияти билан таништириш, муаммони ва уни ечиш вазифаларини ажратишни ўргатиш; - муаммони ечиш бўйича ҳаракатлар	Ўқув фаолиятининг натижалари: - кейс-стади мазмуни билан олдиндан танишиб чиқиб, ёзма тайёргарлик кўради; - вазиятга қараб муаммони ва уни

алгоритмини тушунтириш; - сиқиш алгоритмларини қиёсий таҳлил этишни тушунтириш. - рақамли телевидениеда энг оптимал вариантни танлашни ўргатиш - мантиқий хулоса чиқаришга кўмак бериш	ечиш бўйича вазифаларни таърифлайди; - муаммони ечиш бўйича аниқ вазиятларнинг кетма – кетлигини аниқлайди: - сиқиш алгоритм турларини ўрганади; - уларни қиёсий таҳлил қила олади; - рақамли телевидение учун модуляциянинг оптимал вариантини танлайди; - муаммоли вазифаларни ечишда назарий билимларини қўллайди; - муаммони аниқлаб, уни ҳал қилишда ечим топади; - яқуний мантиқий хулосалар чиқаради.
<i>Ўқитиш методлари</i>	Кейс-стади, ақлий хужум, инсерт, мунозара, амалий усул
<i>Ўқув фаолиятини ташкил этиш шакллари</i>	Ўқув материали, тингловчига услубий кўрсатмалар, тақдимот, флипчарт
<i>Ўқитиш воситалари</i>	Индивидуал, фронтал, жамоа, гуруҳларда ишлаш
<i>Ўқитиш шароити</i>	Гуруҳларда ишлашга мўлжалланган, аудитория
<i>Қайтар алоқанинг йўл ва воситалари</i>	Блиц-сўров, тақдимот, кузатув

1-илова

Блиц-сўров савол ва жавоблари

№	Савол	Жавоб
1.	Сиқиш турлари.....?	. Сиқиш асосан икки усулда амалга оширилади: – сифатни йўқотиб ва сифатини йўқотмасдан.
2.	Телевизион сигналларнинг ортиқча маълумотининг турларини келтириб ўтинг	1) Кодлик ортиқчалик; 2) Элементлараро ёки статистик ортиқчалик; 3) Психовизуал ортиқчалик; 4) Тузилмавий ортиқчалик; 5) Вақтли ёки кадрлараро ортиқчалик.
3.	Спектр ўзгартириш	• Уолш - Адамар алмаштириши;

	асосида тасвир сигналинини сиқиш усулларини айтиб ўтинг ?	<ul style="list-style-type: none"> • Карунен – Лоэва алмаштириши; • Дискрет косинус ўзгартириш (ДКЎ); • Вейвлет ўзгартириши (ВЎ).
4.	Рақамли ТВ нинг стандартларини айтинг?	DVB – Европа стандарти ISDB – Япония стандарти ATSC –Америка стандарти

Қўшимча топширқлар муаммоли вазиятлар. (кейслар)

1.Берилган : HDTV сифтидаги видеоформат 1920*1080 ўлчамда. Кадр 4:2:0 форматида 30 кадр/сек узатилмоқда.

Савол: Бир секунддаги ахборот хажмини ҳисобланг?

Ечим: $1920 \cdot 1080 \cdot 30 \cdot 8 \cdot 1.5 = 746496000$ бит/сек ≈ 750 Mbit/s

2. ТВ сигнал юқори стаҳ чегараси 6 МГц. Берилган сигнал квантланиш даражаси 256га тенг. Рақамли сигнал узатиш тезлиги ва канал минимал полоса кенглигини топинг.

Ечим 1:

1. Котельников шартига кўра $f\delta \geq 2 \cdot F_{\max} \Rightarrow f\delta \geq 12$ МГц, $f\delta = 13,5$ МГц қилиб танлаб оламиз.

2. $k = \log_2 m = \log_2 256 = 8$.

3. $C = f_{\delta} \cdot k$, $f\delta$ – частота дискретизация формуласига асосан:

$C = 13,5 \times 8 = 108$ Мбит/с топамиз.

4. $f_{\delta} \geq 2 \cdot F_{\max}$, F_{\max} – берилган сигналнинг максимал частотаси:

$\Delta f_{\text{ц}} = 0,5 \times 108 = 54$ МГц. топамиз.

3. Рақамли тасвирни дискретлашда 4:2:2 стандарти қўлланилган. Рақамли тасвир сигналинини узатишдаги суммар ахборот узатиш тезлигини ва канал минимал полоса кенглигини ҳисобланг. 8 ва 10 разрядли кодлаш тизимлари асосида.

Ечим:

1. 4:2:2 стандартида 4 коэффиенти 13,5 МГц частота дискретизациясига, 2 коэффиенти–6,75 МГц частота дискретизациясига тўғри келади.

2. $C = f_{\delta} \cdot k$ формуласидан фойдаланган ҳолда рақамли тасвир сигналинини

узатишдаги суммар ахборот узатиш тезлигини ҳисоблаймиз:

$$k = 8 \text{ да, } C = 13,5 \times 8 + 6,75 \times 8 + 6,75 \times 8 = 216 \text{ Мбит/с.}$$

$$k = 10 \text{ да, } C = 13,5 \times 10 + 6,75 \times 10 + 6,75 \times 10 = 270 \text{ Мбит/с.}$$

3. $f_{\delta} \geq 2 \cdot F_{\text{макс}}$ формуласидан фойдаланиб канал минимал полоса

кенглигини ҳисоблаймиз:

$$k = 8 \text{ да, } \Delta f_{\delta} = 0,5 \times 216 = 108 \text{ МГц.}$$

$$k = 10 \text{ да, } \Delta f_{\delta} = 0,5 \times 270 = 135 \text{ МГц.}$$

VI БЎЛИМ

МУСТАҚИЛ ТАЪЛИМ
МАВЗУЛАРИ

VI. МУСТАҚИЛ ТАЪЛИМ МАВЗУЛАРИ

Мустақил ишни ташкил этишнинг шакли ва мазмуни

Тингловчи мустақил ишни муайян модулнинг хусусиятларини ҳисобга олган ҳолда қуйидаги шакллардан фойдаланиб тайёрлаши тавсия этилади:

- меъёрий хужжатлардан, ўқув ва илмий адабиётлардан фойдаланиш асосида модул мавзуларини ўрганиш;
- тарқатма материаллар бўйича маърузалар қисмини ўзлаштириш;
- автоматлаштирилган ўргатувчи ва назорат қилувчи дастурлар билан ишлаш;
- махсус адабиётлар бўйича модул бўлимлари ёки мавзулари устида ишлаш;
- тингловчининг касбий фаолияти билан боғлиқ бўлган модул бўлимлари ва мавзуларни чуқур ўрганиш.

Тавсия этилаётган мустақил таълим мавзулари:

1. Ўзбекистон Республикасида рақамли овозли радиоэшиттиришни ташкиллаштириш масалалари ва вазифаларини тадқиқ қилиш.
2. Телевизион эшиттиришнинг интерактив тизимларини тадқиқ қилиш.
3. Рақамли телерадиоэшиттиришда кенг полосали алоқа тизимларидан фойдаланиш усуллари.
4. Миллий телевизион каналларда хизмат сифатларини таъминлаш усуллари.
5. Мобил алоқа тизимларида рақамли телевидение кўрсатувларини амалга ошириш.
6. Рақамли эшиттириш ТВ каналларининг сифатини баҳолаш ва ўлчашлар таҳлили.
7. Рақамли телевизион узаткичларнинг тузилиши.
8. Телевизион узатиш тизимларида динамик тасвир ва ҳаракатни компенсациялаш усуллари таҳлили.
9. Ер усти рақамли эшиттириш Европа стандартининг тизимлари ва тармоқларининг қурилиш принциплари.
10. Кенг полосали кабелли тармоқларда рақамли эшиттиришнинг интерактив тизимлари.
11. Ўзбекистон Республикасининг чекка ва тоғли ҳудудларида сунъий йўлдош тизимларидан фойдаланган ҳолда рақамли телевидениени

ташқил қилиш.

12. National Instruments Labview муҳити имкониятлари.
13. Ўзбекистон Республикасида рақамли телевидение жорий қилишда DVB-T-2 стандартдан фойдаланиш.
14. Ўзбекистон Республикасида рақамли телевидение тармоқларининг бугунги кун ҳолати ва уни ривожлантириш истиқболлари.
15. Рақамли телевидение стандартлари ва видеосигналларни узатишда сиқиш форматларини таҳлил қилиш.
16. Йирик шаҳарда рақамли телеэшиттиришни сотали тамойил асосида ташқил қилиш.
17. DVB-T рақамли телевидение қабул қилгичи параметрларини ўлчаш усуллари.
18. СмартТВ технологияси хусусиятларининг таҳлили.
19. IPTV мулти-сервис тармоғида маълумотларни узатиш мониторинги усуллари.
20. DVB-H мобил телевидения стандарти тизими учун сигналларни шакллантириш қурилмаси.
21. MPEG-4, MPEG -7 стандартида товуш ва тасвир сигналларини сиқиш.
22. UHD TV ўта юқори сифатли телевидение.
23. DVB 3D-TV стандартдаги 3D телевидение.
24. H264 видеомалумотларни сиқишнинг техник хусусиятлари.
25. Мобил алоқа тизими учун телевизион сигналларини шакллантириш.

VII БҮЛІМ

ГЛОССАРИЙ

VII. ГЛОССАРИЙ

Термин	Ўзбек тилидаги шарҳи	Инглиз тилидаги шарҳи
ASI	Асинхрон серияли интерфейс	Asynchronous Serial Interface or ASI, is a streaming data format which often carries an MPEG Transport Stream (MPEG-TS).
ATSC	Advanced Television Systems Committee –ер усти эшиттиришининг америка стандарти	Advanced Television Systems Committee (ATSC) standards are a set of standards developed by the Advanced Television Systems Committee for digital television transmission over terrestrial, cable, and satellite networks.
AAC	Такомиллаштирилган аудио кодек. MPEG-2 Part 7 номи билан ҳам юритилади.	Advanced Audio Codec (a digital audio encoding/compression format also known as MPEG-2 Part 7; more efficient than MP3. A later improvement known as AAC+ or HE-AAC further improves compression efficiency).
ADC	Аналог рақамли ўзгартиргич. Сигнални рақамли ҳолатга ўтказувчи қурилма	analog-to-digital converter (device converting an analog voltage into a binary number).
ADSL	Асимметрик рақамли абонент линияси (кенг полосали алоқа тармоғи бўлиб 20 Мб/с тезликкача маълумот узатиш қобилиятига эга)	Asymmetric Digital Subscriber Line (system exploiting the high-frequency transmission capabilities of a telephone line to enable an asymmetric broadband link method (up to 20Mb/s for the downlink and 1Mb/s for the uplink with ADSL2+).
BCH	Боузе-Чаудхури-Хемингем рақамли кодлаш стандарти	Bose-Chaudhuri-Hocquenghem Code. BCH codes form a class of cyclic error-correcting codes that are constructed using finite fields
COFDM	Каналли кодлашга мос	COFDM is basically OFDM with error protection (coding - C),

		which always precedes OFDM.
CELP	Қўзғалувчиларни чизикли башорат билан кодлаш). Частота дискретизацияси 8 кГц ёки 16 кГц бўлганда узатиш тезлигини 6...24 Кбит/с бўлишини таъминловчи нутқ сиқиш услуги.	Code Excited Linear Predictive
CI	Умумий интерфейс	The CI is an interface at the receiver end for a broadcaster-specific, exchangeable CA plug-in card. This interface allows scrambled programs from different broadcasters to be de-scrambled with the same hardware despite differences in CA systems.
CIF	Кадр формати бўлиб, ўзида ёрқинлик сигнали қатори учун 288 қатор ва 352 элемент ҳамда ранг қайд этувчи сигналлар ҳар бир қатори учун 144 та қатор ва 176 элемент сақлайди.	Common Intermediate Format
CPU	Марказий процессор	Central Processing Unit
CS	Бошқарувчи хотира қурилмаси	Control Storage
CVBS	Тўлиқ рангли телевизион сигнал, ТРТС	Composite Video Blanking Signal
DCT	Дискрет косинус алмаштириш	A discrete cosine transform (DCT) expresses a finite sequence of data points in terms of a sum of cosine functions oscillating at different frequencies.
DDS	Рақамли маълумотлар оқими	Digital Date Stream
DMIF	Мультимедиа етказиб	Delivery Multimedia Integration

	беришнинг интегралланган тизими	Framework
DVB	Европада ривожланаётган рақамли телевидение тизими. У кабелли (DVB-C), йўлдошли (DVB-S), ерусти (DVB-T), мобиль (DVB-T), шунингдек келажакда ТВ эшиттиришнинг бошқа турларини ўз ичига олади.	The European DVB project stipulates methods and regulations for the digital transmission of TV signals.
DVD	Кўпёклама рақамли диск. Шунингдек Digital Video Disk каби номи ҳам учрайди, у оптик диск турларидан бири, хусусан, MPEG-2 бўйича сиқилган оддий аниқликдаги (720x576) видеодастурларни ёзиш учун қўлланилади.	Digital Versatile Disk
EBU	Эшиттириш Европа Иттифоқи) – Европадаги радиоэшиттириш соҳасини бошқарувчи ташкилот.	European Broadcasting Union
ES	Элементлар оқими	The elementary stream is a ‘continuous’ data stream for video, audio or user-specific data.
FEC	Хатоликларни тўғриловчи код	Forward Error Correction. Error protection in data transmission, channel coding.
GOP	Тасвирлар гуруҳи. MPEG-1 ва MPEG-2 ла кетма-кет келадиган тасвирлар (кадрлар ёки майдонлар) гуруҳи бўлиб, таянч I-кадрдан бошланади.	Group of Pictures
GP	Тарашлайдиган импульс	Gating Pulse
HDTV	Юқори аниқликдаги	High-Definition Television

	телевидение. (ЮАТ)	
ISDB	Хизматлар интергациясига эга рақамли эшиттириш) – Японияда қабул қилинган рақамли телевизион эшиттириш стандарти	Integrated Service Digital Broadcasting
IEEE	Радиоэлектроника ва электротехника мухандислари институти (АҚШ)	Institute of Electrical and Electronical Engineers
IRD	Интеграл қабул қилгич-декодер	Integrated Resiever-Decoder
ISDN	Интегралланган хизматлар рақамли тармоғи) - Каналлар коммутациясига эга рақамли алоқа тармоқлари тури.	Integrated Services Digital Network
ISO	International Organization for Standartization	Стандартлаш бўйича Халқаро ташкилот.
ITU	Электроалоқа Халқаро Иттифоқи (МСЭ). Бу ташкилотнинг вазифаларидан бири – халқаро стандарт ҳисобланадиган тавсияларни тайёрлаш.	International Telecommunication Union
JPEG	Фотографиялар бўйича экспертлар бирлашган гуруҳи. ISO нинг ишчи гуруҳи бўлиб, худди шундай номланувчи ҳаракатсиз тасвирларни сиқиш кодлаш стандартларини ишлаб чиқиш билан шуғулланади.	Joint Photographic Experts Group
JTAG	Тестлашни автоматизациялаш бўйича бирлашган гуруҳ	Joint Test Automation Group

LPC	Чизиқли башоратли кодлаш услуги. (ДИКМ, чизиқли кодлашга каранг).	Linear Predictive Coding
MMDS	Ўта юқори частотали тақсимлашнинг кўпканалли тизими	Multichannel Microwave Distribution System
MISC	Минимал командаларни териш билан ҳисоблаш	Minimum Instruction Set Computing
MPEG	Ҳаракатланувчи тасвирлар бўйича экспертлар гуруҳи. ISO нинг ишчи гуруҳи бўлиб, видео ва аудиомаълумотларни кодлаш стандартларини ишлаб чиқиш билан шуғулланади. Гуруҳ номи стандарт номларида учрайди.	Moving Picture Expert Group. MPEG is an international standardization committee working on the coding, transmission and recording of (moving) pictures and sound.
NTSC	АҚШ, Канада, Япония ва шу қаторда Осиё ва Американинг бошқа мамлакатларида қўлланиладиган рангли телевидение тизими.	National Television System Committee
OFDM	Ортогонал частотавий мультимплексираш. Рақамли ТВ тизимида қўлланиладиган модуляция турларидан бири.	Orthogonal Frequency Division Multiplex. The modulation method is used in DVB systems for broadcasting transport streams with terrestrial transmitters.
PAT	Оқим дастурлари ва уларнинг идентификаторлари рўйхати жадвали	Program-Association Table. The PAT is a PSI Table (MPEG-2).
PCMCIA	Шахсий компьютер хотирасини кенгайтириш воситаларининг стандарти	Personal Computer Memory Card International Association

PES	Пакетланган элементар оқим.	Packetized Elementary Stream. For transmission, the "continuous" elementary stream is subdivided into packets.
PID	Протокол идентификацияси	Protocol Identification. The PID is a 13 bit value in the TS header. It shows that a TS packet belongs to a substream of the transport stream.
Pixel	Тасвир элементи	Picture element
QAM	Квадратур амплитудали модуляция	Quadrature Amplitude Modulation. QAM is the modulation method used for transmitting a transport stream via cable. The channel coding is performed prior to QAM.
QPSK	Квадратур фазасини алмаштирувчи модуляция	Quadrature Phase Shift Keying .
RISC	Қисқартирилган буйруқ тўпламига эга компьютер.	Reduced Instruction Set Computer
SFN	Бир частотали тармоқ	Single Frequency Network
STB	Рақамли телевизион дастурларини қабул қилишга оид қўшимча қурилма	Set-Top-Box
SIF	Кадр формати бўлиб, бир сатрда тасвирнинг 288 қатор ва 352 элементи ёки бир сатрда тасвирнинг 144 қатор ва 176 элементини сақлайди	Standard Interchange Format
SQCIF	Ёруғлик сигналининг 128x96 элементини ўзида сақловчи кадр формати.	Sub-Quarter Common Interchange Format
TS	Транспорт оқими	Transport Stream.
VLBV	MPEG-4да маълумотлар	Very Low Bitrate Video

	узатиш тезлигининг энг паст босқичи	
VLC	Кодли сўзлар узунлиги ўзгарувчилари билан кодлаш	Variable Length Coding

VIII БЎЛИМ

АДАБИЁТЛАР
РЎЙХАТИ

Махсус адабиётлар:

1. Digital Video and Audio Broadcasting Technology A Practical Engineering Guide Third Edition, by Walter Fischer, printed at Springer Heidelberg Dordrecht Germany 2014. Chapters 3, 4, 7, 22, 23, 35, 36, 37.
2. Satellite, Cable, Terrestrial, IPTV, Mobile TV in the DVB Framework Third Edition, by Hervé Benoit, printed at Focal Press Elsevier, USA 2013.
3. Three-dimensional Television. Capture, Transmission, Display. Н.М. Oractas, L.Onural (Eds) Springer USA 2014. Chapters 1, 3
4. “Рақамли телевидение” Х.С.Соатов таҳрири остида И.А.Гаврилов, Т.Г.Рахимов, А.Н.Пузий, Х.Х.Носиров, Ш.М.Кадиров. Тошкент 2016. 400 бет.

Интернет ресурслар:

1. <http://www.dvb.org>
2. <http://www.atsc.org>
3. <http://www.ieee.org>
4. <http://www.opentv.com>
5. <http://www.tuit.uz>
6. <http://www.ni.com>
7. <http://www.oculus-rift.com>