

**ЎЗБЕКИСТОН РЕСПУБЛИКАСИ  
ОЛИЙ ВА ЎРТА МАХСУС ТАЪЛИМ ВАЗИРЛИГИ**

**ОЛИЙ ТАЪЛИМ ТИЗИМИ ПЕДАГОГ ВА РАҲБАР КАДРЛАРИНИ  
ҚАЙТА ТАЙЁРЛАШ ВА УЛАРНИНГ МАЛАКАСИНИ ОШИРИШНИ  
ТАШКИЛ ЭТИШ БОШ ИЛМИЙ - МЕТОДИК МАРКАЗИ**

**ТОШКЕНТ АХБОРОТ ТЕХНОЛОГИЯЛАРИ УНИВЕРСИТЕТИ  
ҲУЗУРИДАГИ ПЕДАГОГ КАДРЛАРНИ ҚАЙТА ТАЙЁРЛАШ ВА  
УЛАРНИНГ МАЛАКАСИНИ ОШИРИШ ТАРМОҚ МАРКАЗИ**

## **“ТЕЛЕКОММУНИКАЦИЯ ТЕХНОЛОГИЯЛАРИ”**

**йўналиши**

**“ЭЛЕКТР ЗАНЖИРЛАР ВА ТИЗИМЛАР ТАҲЛИЛИ”**

**МОДУЛИ БЎЙИЧА**

**Ў Қ У В – У С Л У Б И Й М А Ж М У А**

**ТОШКЕНТ - 2017**

**ЎЗБЕКИСТОН РЕСПУБЛИКАСИ**  
**ОЛИЙ ВА ЎРТА МАХСУС ТАЪЛИМ ВАЗИРЛИГИ**

**ОЛИЙ ТАЪЛИМ ТИЗИМИ ПЕДАГОГ ВА РАЎБАР КАДРЛАРИНИ**  
**ҚАЙТА ТАЙЁРЛАШ ВА УЛАРНИНГ МАЛАКАСИНИ ОШИРИШНИ**  
**ТАШКИЛ ЭТИШ БОШ ИЛМИЙ - МЕТОДИК МАРКАЗИ**

**ТОШКЕНТ АХБОРОТ ТЕХНОЛОГИЯЛАРИ УНИВЕРСИТЕТИ**  
**ҲУЗУРИДАГИ ПЕДАГОГ КАДРЛАРНИ ҚАЙТА ТАЙЁРЛАШ ВА**  
**УЛАРНИНГ МАЛАКАСИНИ ОШИРИШ ТАРМОҚ МАРКАЗИ**



---

**“ЭЛЕКТР ЗАНЖИРЛАР ВА ТИЗИМЛАР**  
**ТАҲЛИЛИ” модули бўйича**

---

**ЎҚУВ – УСЛУБИЙ МАЖМУА**



**ТОШКЕНТ - 2017**

Мазкур ўқув-услубий мажмуа Олий ва ўрта махсус таълим вазирлигининг 2016 йил 6 апрелдаги 137-сонли буйруғи билан тасдиқланган ўқув режа ва дастур асосида тайёрланди.

---

Тузувчилар: ТАТУ “Электроника ва радиотехника”  
кафедраси ассистенти Г.Х.Жўраева

ТАТУ “Электроника ва радиотехника”  
кафедраси катта ўқитувчиси Н.А.Ядгарова

Тақризчи: ТАТУ, АКТ бўйича маслаҳатчи проректори,  
Жанубий Кореялик мутахассис Ли Чул Су

---

Ўқув -услубий мажмуа Тошкент ахборот технологиялари университети Кенгашининг қарори билан нашрга тавсия қилинган (2016 йил 29 августдаги 1(661) - сонли баённома)

## PEER REVIEW

### TO THE EDUCATION PROGRAM FOR THE COURSE OF RETRAINING PEDAGOGUE CADRES OF HIGHER EDUCATION ORGANIZATIONS IN THE DIRECTION OF "TELECOMMUNICATION TECHNOLOGIES"

The curriculum is devoted to strengthen the knowledge and retrain of academic staff of higher education during 2 months period.

The title and content of the curriculum to direction of "Telecommunication technologies" corresponds to the typical curriculum specialty and educational standards, qualification requirements to a specialist of ICT. The curriculum consists of the modules: legal foundation of higher education, innovative practices in education and teaching competencies, application of ICT in educational process, practical foreign language, system analysis and decision making. Moreover, special disciplines are Mobile communication systems, Data communication networks (IMS, NGN), Digital TV. The topics in the curriculum are based on foreign experience and modern technologies.

The modules mentioned in the program are formed on retraining pedagogues and improving qualification in the field of education, general requirements for the quality and preparation as well as the syllabus. With this, teachers of higher education institutions will be provided with competencies of professional skills, improving continual scientific activity, organizing educational-behavioral process and structural analysis of managing, as well as optimal decision-making in pedagogic situations by having them acquire modern education and innovation technologies on specialty, effective usage of advanced foreign experience, implementation of information communication technologies to teaching process, level of intensive learning of foreign languages.

This program will help to ensure quality, in line with international standards, training and professional development of highly qualified cadres in the field of telecommunication technologies.

Vice rector of ICT, TUIT



*[Handwritten signature]*

**“ТЕЛЕКОММУНИКАЦИЯ ТЕХНОЛОГИЯЛАРИ”  
ЙЎНАЛИШИ БЎЙИЧА ОЛИЙ ТАЪЛИМ МУАССАСАЛАРИ ПЕДАГОГ  
КАДРЛАРИНИ ҚАЙТА ТАЙЁРЛАШ ВА МАЛАКАСИНИ ОШИРИШ  
КУРСИ УЧУН ТАЙЁРЛАНГАН ЎҚУВ ДАСТУРИГА**

**ТАҚРИЗ**

Дастур Ўзбекистон Республикаси Президентининг 2015 йил 12 июндаги “Олий таълим муассасаларининг раҳбар ва педагог кадрларини қайта тайёрлаш ва малакасини ошириш тизимини янада такомиллаштириш чора-тадбирлари тўғрисида”ги ПФ-4732-сон Фармонидаги устувор йўналишлар мазмунидан келиб чиққан ҳолда тузилган бўлиб, ўқув дастурни тузишда муаллифлар замонавий талаблар асосида қайта тайёрлаш ва малака ошириш жараёнларининг мазмунини такомиллаштиришни алоҳида эътиборга олишган.

Дастур мазмуни олий таълимнинг норматив-ҳуқуқий асослари ва қонунчилик нормалари, илғор таълим технологиялари ва педагогик маҳорат, таълим жараёнида ахборот-коммуникация технологияларини қўллаш, амалий хорижий тил, тизимли таҳлил ва қарор қабул қилиш асосларини ўзлаштириш бўйича билим, кўникма ва малакаларини шакллантиришни назарда тутди.

Шунингдек, ўқув дастур ўз камрови билан тингловчиларга таълимда интернет технологиялари, замонавий аудио-видео технологиялар, Электр занжирлар ва тизимлар таҳлили, Маълумот узатиш тармоқлари (IMS, NGN), мобил алоқа тизимлари, Рақамли телевидения мутахассислик фанлари бўйича билим беришга мўлжалланган бўлиб, шу дастур миқёсида курсни ташкил этиш мақсадга мувофиқ деб ҳисоблайман.

Ўқув дастурдаги маълумотларни инобатга олган ҳолда, Телекоммуникация технологиялари йўналиши бўйича яратилган ушбу ўқув дастур тингловчилар учун фойдали бўлиб, педагог кадрларни қайта тайёрлаш ва малакасини ошириш курси талабларига тўлиқ жавоб беради ва уни ўқув жараёнида қўллаш мақсадга мувофиқдир.

Телекоммуникация инженерининг  
кафедра мудири, т.ф.н. доценти



А.Эшмурадов

# МУНДАРИЖА

1

Ишчи Дастур

2

Модулни ўқитишда  
фойдаланиладиган  
интерфаол таълим  
Методлари

3

Назарий  
Материаллар

4

Амалий  
Машғулот  
Материаллари

5

Кейслар Банки

6

Мустақил  
Таълим  
Мавзулари

7

Глоссарий

8

Адабиётлар Рўйхати

І. БЎЛИМ

ИШЧИ ДАСТУР

## I.ИШЧИ ДАСТУР

### Кириш

**“Электр занжирлар ва тизимлар таҳлили” модули** ахборот ва коммуникация технологияларида зарур бўлган рақамли қурилмаларни ишлаб чиқариш, лойиҳалаш ва тадқиқот ишларида керак бўладиган асосий негиз тушунчаларни, замонавий рақамли схемаларнинг истиқболли элемент базаси, юқори интеграция даражали интеграл схемалар, наноэлектрониканинг физик асослари, наноэлектрон асбоблар ва тизимлар, квант компьютерлари, симсиз наноэлектрон тизимлар ҳақидаги билимларини такомиллаштириш, наноэлектрон тизимлар истиқболли йўналишларини ўз ичига олган маъруза курси ва амалий машғулотлардан ташкил топган.

### Модулнинг мақсади ва вазифалари

**“Электр занжирлар ва тизимлар таҳлили” модулининг мақсади:** педагог кадрларни қайта тайёрлаш ва малака ошириш курс тингловчиларини замонавий рақамли схемаларнинг истиқболли элемент базаси, юқори интеграция даражали интеграл схемалар, наноэлектрониканинг физик асослари, наноэлектрон асбоблар ва тизимлар, квант компьютерлари, симсиз наноэлектрон тизимлар ҳақидаги билимларини такомиллаштириш, наноэлектрон тизимлар истиқболли йўналишларини белгилаш ҳамда муаммоларни аниқлаш, таҳлил этиш малакаларини таркиб топтириш.

**“Электр занжирлар ва тизимлар таҳлили” модулининг вазифалари:**

— ахборот ва коммуникация технологияларида ишлатиладиган рақамли қурилмаларнинг истиқболли турларини негиз элементларини тузилиши, ишлаш механизмларини таҳлил этиш;

— ахборот ва коммуникация технологияларида ишлатиладиган рақамли қурилмалар ёрдамида яратиладиган мураккаб рақамли қурилмаларнинг технологик ҳамда схемотехник хусусиятларини ўрганиш;

— келажакда рақамли қурилмаларни ишлаб чиқариш, лойиҳалаш ва тадқиқот ишларни муваффақиятли ўзлаштириши учун зарур бўладиган билимларни шакиллантириш ва амалиётга тадбиқ этишга ўрганиш.



## **Модул бўйича тингловчиларнинг билими, кўникмаси, малакаси ва компетенцияларига қўйиладиган талаблар**

**“Электр занжирлар ва тизимлар таҳлили”** курсини ўзлаштириш жараёнида амалга ошириладиган масалалар доирасида:

### **Тингловчи:**

- рақамли интеграл қурилмаларнинг ишлаш механизмларини;
- рақамли интеграл қурилмаларнинг характеристикалари ва эквивалент схемаларини;
- наноэлектрон асбоблар, нанотранзисторларнинг ишлаш механизмларини;
- юзага монтаж қилиш технологияларини;
- микросхемаларни параметрларини ўлчаш ҳамда анализ қилиш ва уларнинг характеристикаларини;
- схемотехниканинг истиқболли йўналишларини;
- келажакда эса рақамли қурилмаларни ишлаб чиқариш, лойиҳалаш ва тадқиқот ишлари ҳақида **билимларга эга бўлиши;**

### **Тингловчи:**

- ахборот ва коммуникация технологияларида ишлатиладиган рақамли қурилмалар микро- ва нано- йўналишлари ва вазифалари, схеманинг дискрет пассив компоненталари ва интеграл схема элементларини, интеграл микросхемаларни ўлчаш ҳамда анализ қилиш;
- ахборот ва коммуникация технологияларида ишлатиладиган рақамли қурилмалар параметрларини амалий ва виртуал дастурий таъминот ёрдамида аниқлаш ва олинган натижаларни тўғри таҳлил қилиш;
- рақамли интеграл қурилмаларнинг параметрларини ўлчаш ҳамда характеристикаларини тадқиқ этишга ишлатиладиган асбоб ва аппаратураларда ишлаш **кўникмаларини эгаллаши;**

### **Тингловчи:**

- ўзлаштирган билимларини рақамли интеграл қурилмаларни тўғри танлаш, характеристикасидан параметрларини тўғри ҳисоблаш, иш режимлари ва ташқи таъсирларга турғунлигини аниқлаб виртуал моделлар яратиш;
- замонавий симуляциялаш дастурий таъминотларидан кенг фойдаланиш **малакаларини эгаллаши;**

### **Тингловчи:**

- NI Multisim 10 ва Ultiboard 10 муҳитларда рақамли электрон

қурилмаларини лойиҳалаштириш **компетенцияларни эгаллаши лозим.**

### **Модулни ташкил этиш ва ўтказиш бўйича тавсиялар**

“**Электр занжирлар ва тизимлар таҳлили**” курси маъруза ва амалий машғулотлар шаклида олиб борилади.

Курсни ўқитиш жараёнида таълимнинг замонавий методлари, ахборот-коммуникация технологиялари қўлланилиши назарда тутилган:

— маъруза дарсларида янги ахборот-технологиялари (мультимедиа, MultiSim, LabVIEW дастурий таъминотлари, NI ELVIS ишчи станцияси, ИНТЕРНЕТ) ва диалогик ёндошув, муаммоли таълим, блиц, алгоритм, мунозара, ўз-ўзини назорат ва бошқа интерактив таълим усулларини;

— ўтказиладиган амалий машғулотларда техник воситалардан (LabVIEW дастури асосида тузилган интерактив ўлчаш асбоблари, MultiSim дастурий таъминотида виртуал схемаларни лойиҳалаштириш ва макетлаш ҳамда тадқиқ этиш, NI ELVIS ишчи станцияси) экспресс-сўровлар, ақлий хужум, гуруҳли фикрлаш, кичик гуруҳлар билан ишлаш, диалогик ёндошув, блиц-сўров, мунозара, ўз-ўзини назорат, коллоквиум ўтказиш, ва бошқа интерактив таълим усулларини қўллаш назарда тутилади.

### **Модулнинг ўқув режадаги бошқа модуллар билан боғлиқлиги ва узвийлиги**

“**Электр занжирлар ва тизимлар таҳлили**” модули мазмуни ўқув режадаги “Мобил алоқа тизимлари” ҳамда “Рақамли телевидения” ўқув модуллари билан узвий боғланган ҳолда, мутахассисликлари умумқасбий ва махсус фанлар бўйича дарс берувчи педагогларни малакасини ошириш тайёргарлик даражасини орттиришга хизмат қилади.

### **Модулнинг олий таълимдаги ўрни**

Модулни ўзлаштириш орқали тингловчилар мутахассисликлари умумқасбий ва махсус фанлардан дарс берувчи педагоглар янги замонавий технологияларни ўрганиш ҳамда муаммоларни аниқлаш, уларни таҳлил этиш ва баҳолашга доир қасбий компетентликка эга бўладилар.

## Модул бўйича соатлар тақсимоти

№	Модулмавузлари	Тингловчининг ўқув юкламаси, соат					
		Ҳаммаси	Аудитория ўқув юкламаси				Мустақил таълим
			жумладан				
			жами	Назарий	Амалий машғулот	Кўчма машғулот	
1.	Микросхематехника ва наноэлектроника	4	2	2			2
2.	Анолог ва рақамли схемаларнинг замонавий элемент базаси. Юқори интеграция даражали интеграл схемалар.	2	2	2			
3.	Наноэлектрониканинг физик асослари. Наноэлектрон асбоблар ва тизимлар. Квант компьютерлар.	2	2		2		
4.	Симсиз нано-электрон тизимлар истиқболли йўналишлари.	2	2		2		
5.	Замонавий рақамли ўлчаш усуллари. Моделлаш ва тестдан ўтказиш LabVIEW	2	2		2		
6.	Компьютер граф. муҳитида виртуал асбобларни лойиҳалаштириш. NI Multisim 10 ва Ultiboard 10 муҳитларда рақамли электрон қурилмаларини лойиҳалаштириш. Қурилма ишлаб чиқиш	2	2		2		
	<b>Жами:</b>	<b>14</b>	<b>12</b>	<b>4</b>	<b>8</b>		<b>2</b>

## НАЗАРИЙ МАШҒУЛОТЛАР МАЗМУНИ

### 1-мавзу.

#### **Микросхематехника ва наноэлектроника.**

Микросхемотехника ва наноэлектроника. Аналог ва рақамли схемаларнинг замонавий элемент базаси. Квант компьютерлар. Наноэлектрониканинг физик асослари. Наноэлектрон асбоблар ва тизимлар.

### 2- мавзу.

#### **Анолог ва рақамли схемаларнинг замонавий элемент базаси. Юқори интеграция даражали интеграл схемалар.**

Интеграл микроэлектроника ривожининг физик чегаралари. Наноэлектрон тизимлар истиқболли йўналишлари. Замонавий рақамли ўлчаш усуллари.

## АМАЛИЙ МАШҒУЛОТЛАР МАЗМУНИ

### 1-амалий машғулот.

#### **Наноэлектрониканинг физик асослари. Наноэлектрон асбоблар ва тизимлар. Квант компьютерлар.**

ВА дастурий таъминоти ҳам Visual C++, Visual Basic ва бошқалар каби стандарт воситалар ёрдамида, ҳам махсус дастурлар ёрдамида тузилиши мумкин. Ҳозирги кунда махсус дастурий таъминот сифатида National Instruments компаниясининг LabVIEW амалий дастурий пакети энг мос ва қулай ҳисобланади.

### 2-амалий машғулот.

#### **Симсиз нано-электрон тизимлар истиқболли йўналишлари.**

Операцион кучайтиргич характеристикалари, операцион кучайтиргич асосидаги аналог сигналларни ўзгартириш схемаларининг тузилиш принциплари билан танишиш ва операцион кучайтиргич асосидаги инверслайдиган, инверсламайдиган кучайтиргичларни тадқиқ этиш.

**3-амалий машғулот.****Замонавий рақамли ўлчаш усуллари. Моделлаш ва тестдан ўтказиш LabVIEW**

Услубий кўрсатмаларда келтирилаётган амалий дастурий таъминот 8.2. версиядаги LabVIEW муҳотида лойиҳалаштирилган. Лаборатория амалиёти ресурсларига масофадан уланиш режими National Instruments технологияси ёрдамида амалга оширилади.

**4-амалий машғулот:****Компьютер граф. муҳотида виртуал асбобларни лойиҳалаштириш. NI Multisim 10 ва Ultiboard 10 муҳитларда рақамли электрон қурилмаларини лойиҳалаштириш. Қурилма ишлаб чиқиш**

Рақамли мантиқий элементлар, дешифратор, мультиплексор, триггерлар ва счетчиклар ишини тадқиқ этиш.

**МУСТАҚИЛ ТАЪЛИМ****Мустақил ишни ташкил этишнинг шакли ва мазмуни**

Тингловчи мустақил ишни муайян модулни хусусиятларини ҳисобга олган ҳолда қуйидаги шакллардан фойдаланиб тайёрлаши тавсия этилади:

- меъёрий ҳужжатлардан, ўқув ва илмий адабиётлардан фойдаланиш асосида модул мавзуларини ўрганиш;
- тарқатма материаллар бўйича маърузалар қисмини ўзлаштириш;
- автоматлаштирилган ўргатувчи ва назорат қилувчи дастурлар билан ишлаш;
- махсус адабиётлар бўйича модул бўлимлари ёки мавзулари устида ишлаш;
- тингловчининг касбий фаолияти билан боғлиқ бўлган модул бўлимлари ва мавзуларни чуқур ўрганиш.

**МУСТАҚИЛ ТАЪЛИМ**

1. Рақамли ўлчаш воситалари.
2. Моделлаш ва тестдан ўтказиш усуллари LabVIEW технологиясида.

3. Виртуал симуляциялашни тахлил қилиш.
4. Замонавий схемаларни анализ ва синтезлаш.
5. Динамик триггерлар.
6. Арифметик мантиқий қурилмалар.
7. Хотира қурилмаси.
8. Флеш хотира.
9. Синхрон қурилмалар.
10. Ассинхрон қурилмалар.
11. Микропроцессорлар.
12. Рақамли-аналог ўзгартиргичлар.
13. Аналог-рақамли ўзгартиргичлар.
14. Жамлагичлар.

### ЎҚИТИШ ШАКЛЛАРИ

Мазкур модул бўйича қуйидаги ўқитиш шаклларида фойдаланилади:

- маърузалар, амалий машғулотлар (маълумотлар ва технологияларни англаб олиш, ақлий қизиқишни ривожлантириш, назарий билимларни мустаҳкамлаш);
- давра суҳбатлари (кўрилаётган лойиҳа ечимлари бўйича таклиф бериш қобилиятини ошириш, эшитиш, идрок қилиш ва мантиқий хулосалар чиқариш);
- баҳс ва мунозаралар (лоyiҳалар ечими бўйича далиллар ва асосли аргументларни тақдим қилиш, эшитиш ва муаммолар ечимини топиш қобилиятини ривожлантириш).

### БАҲОЛАШ МЕЗОНИ

№	Баҳолаш турлари	Максимал балл	Баллар
1	Кейс топшириқлари	2.5	1.2 балл
2	Мустақил иш топшириқлари		0.5 балл
3	Амалий топшириқлар		0.8 балл

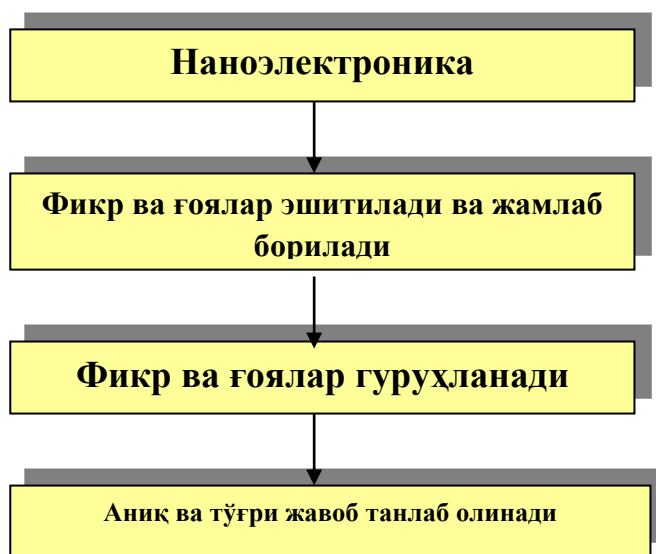
# II. БЎЛИМ

МОДУЛНИ ЎҚИТИШДА  
ФОЙДАЛАНИЛАДИГАН  
ИНТЕРФАОЛ ТАЪЛИМ  
МЕТОДЛАРИ

## II. МОДУЛНИ ЎҚИТИШДА ФОЙДАЛАНИЛАДИГАН ИНТЕРФАОЛ ТАЪЛИМ МЕТОДЛАРИ

“Ақлий ҳужум” методи - бирор муаммо бўйича таълим олувчилар томонидан билдирилган эркин фикр ва мулоҳазаларни тўплаб, улар орқали маълум бир ечимга келинадиган методдир. “Ақлий ҳужум” методининг ёзма ва оғзаки шакллари мавжуд. Оғзаки шаклида таълим берувчи томонидан берилган саволга таълим олувчиларнинг ҳар бири ўз фикрини оғзаки билдиради. Таълим олувчилар ўз жавобларини аниқ ва қисқа тарзда баён этадилар. Ёзма шаклида эса берилган саволга таълим олувчилар ўз жавобларини қоғоз карточкаларга қисқа ва барчага кўринарли тарзда ёзадилар. Жавоблар доскага (магнитлар ёрдамида) ёки «пинборд» доскасига (игналар ёрдамида) маҳкамланади. “Ақлий ҳужум” методининг ёзма шаклида жавобларни маълум белгилар бўйича гуруҳлаб чиқиш имконияти мавжуддир. Ушбу метод тўғри ва ижобий қўлланилганда шахсни эркин, ижодий ва ностандарт фикрлашга ўргатади.

**Намуна:**



**Хулоса:**

**“Ақлий ҳужум” методининг афзалликлари:**

- натижалар баҳоланмаслиги таълим олувчиларда турли фикр-ғояларнинг шаклланишига олиб келади;
- таълим олувчиларнинг барчаси иштирок этади;
- фикр-ғоялар визуаллаштирилиб борилади;
- таълим олувчиларнинг бошланғич билимларини текшириб кўриш имконияти мавжуд;
- таълим олувчиларда мавзуга қизиқиш уйғотади.



**“Ақлий ҳужум” методининг камчиликлари:**

- таълим берувчи томонидан саволни тўғри қўя олмаслик;
- таълим берувчидан юқори даражада эшитиш қобилиятининг талаб этилиши.

**“Кичик гуруҳларда ишлаш” методи** - таълим олувчиларни фаоллаштириш мақсадида уларни кичик гуруҳларга ажратган ҳолда ўқув материални ўрганиш ёки берилган топшириқни бажаришга қаратилган дарсдаги ижодий иш.

**Намуна:**



**Хулоса:**

**«Кичик гуруҳларда ишлаш» методининг афзаллиги:**

- ўқитиш мазмунини яхши ўзлаштиришга олиб келади;
- мулоқотга киришиш кўникмасининг такомиллашишига олиб келади;
- вақтни тежаш имконияти мавжуд;

## II. МОДУЛНИ ЎҚИТИШДА ФЙДАЛАНИЛАДИГАН ИНТЕРФАОЛ ТАЪЛИМ МЕТОДЛАРИ

- барча таълим олувчилар жалб этилади;
- ўз-ўзини ва гуруҳлараро баҳолаш имконияти мавжуд бўлади.

### «Кичик гуруҳларда ишлаш» методининг камчиликлари:

- баъзи кичик гуруҳларда кучсиз таълим олувчилар бўлганлиги сабабли кучли таълим олувчиларнинг ҳам паст баҳо олиш эҳтимоли бор;
- барча таълим олувчиларни назорат қилиш имконияти паст бўлади;
- гуруҳлараро ўзаро салбий рақобатлар пайдо бўлиб қолиши мумкин;
- гуруҳ ичида ўзаро низо пайдо бўлиши мумкин.

“Баҳс-мунозара” методи - бирор мавзу бўйича таълим олувчилар билан ўзаро баҳс, фикр алмашинув тарзида ўтказиладиган ўқитиш методидир.

### Намуна:



### Хулоса:

#### “Баҳс-мунозара” методининг афзалликлари:

- таълим олувчиларни мустақил фикрлашга ундайди;
- таълим олувчилар ўз фикрининг тўғрилигини исботлашга ҳаракат қилишига имконият яратилади;
- таълим олувчиларда тинглаш ва таҳлил қилиш қобилиятининг ривожланишига ёрдам беради.

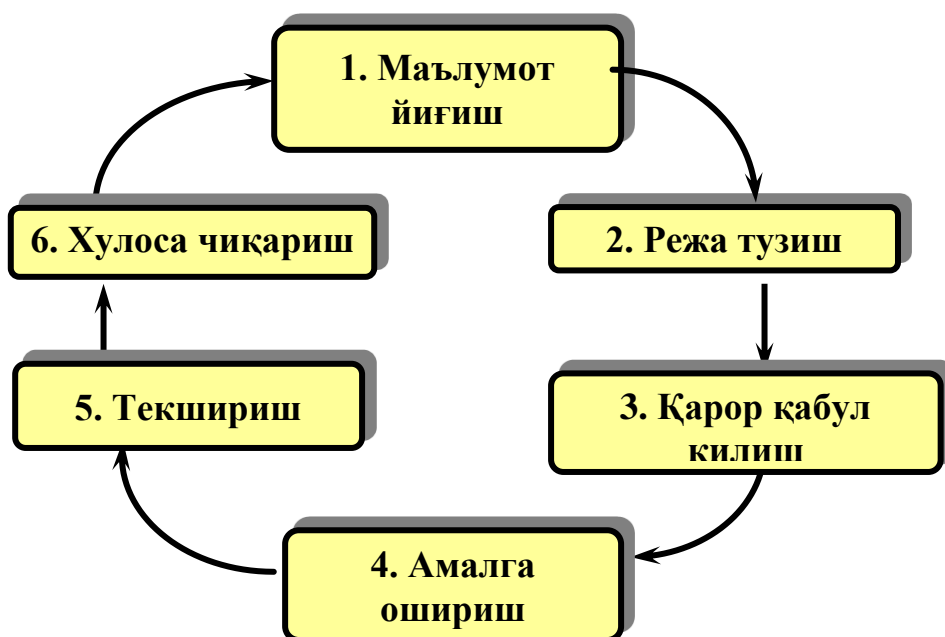
#### “Баҳс-мунозара” методининг камчиликлари:

- таълим берувчидан юксак бошқариш маҳоратини талаб этади;

## II. МОДУЛНИ ЎҚИТИШДА ФЙДАЛАНИЛАДИГАН ИНТЕРФАОЛ ТАЪЛИМ МЕТОДЛАРИ

•таълим олувчиларнинг билим даражасига мос ва қизиқарли бўлган мавзу танлаш талаб этилади.

**“Лойиха” методи** - бу таълим олувчиларнинг индивидуал ёки гуруҳларда белгиланган вақт давомида, белгиланган мавзу бўйича ахборот йиғиш, тадқиқот ўтказиш ва амалга ошириш ишларини олиб боришидир. Бу методда таълим олувчилар режалаштириш, қарор қабул қилиш, амалга ошириш, текшириш ва хулоса чиқариш ва натижаларни баҳолаш жараёнларида иштирок этадилар. Лойиха ишлаб чиқиш якка тартибда ёки гуруҳий бўлиши мумкин, лекин ҳар бир лойиха ўқув гуруҳининг биргаликдаги фаолиятининг мувофиқлаштирилган натижасидир. Бу жараёнда таълим олувчининг вазифаси белгиланган вақт ичида янги маҳсулотни ишлаб чиқиш ёки бошқа бир топшириқнинг ечимини топишдан иборат. Таълим олувчилар нуқтаи-назаридан топшириқ мураккаб бўлиши ва у таълим олувчилардан мавжуд билимларини бошқа вазиятларда қўллай олишни талаб қиладиган топшириқ бўлиши керак.



Ш. БЎЛИМ

НАЗАРИЙ

МАТЕРИАЛЛАР

## III. НАЗАРИЙ МАТЕРИАЛЛАР

### 1-мавзу. Микросхематехника ва наноэлектроника

#### Режа:

- 1.1. Микросхемотехника ва наноэлектроника.
- 1.2. Аналог ва рақамли схемаларнинг замонавий элемент базаси.
- 1.3. Квант компьютерлар.
- 1.4. Наноэлектрониканинг физик асослари.
- 1.5. Наноэлектрон асбоблар ва тизимлар.

**Таянч иборалар:** *наноэлектроника, нанотехнология, фуллерен, графен, нанокристалл, МДЯ, ИМС, эпитаксия, квант компьютер, де Бройл тўлқин, интерференция эффект, туннеллашув, инжекция режими*

#### 1.1. Микросхемотехника ва наноэлектроника

**Наноэлектроника** нанотехнологияларнинг илмий ва технологик усулларида фойдаланишга асосланади.

**Нанотехнология** – алоҳида атом ва молекулаларни бошқаришни (манипуляция), шунингдек бунинг учун зарур назарий ва амалий текширишларни қўллаш асосида нанообъектларни ишлаб чиқиш ва ишлаб чиқариш билан шуғулланувчи фан ва техника соҳасидир.

ISO/TK 229 техник комитетда нанотехнология деганда:

– бир ёки ундан ортиқ координаталарда 100 нм дан кичик ўлчамларда ўлчамли ходисаларни эътиборга олиш одатда янги қўлланишларга олиб келувчи нмли диапазонда материалларни тушуниш ва материалдаги жараён ва хусусиятларни бошқариш;

– алоҳида атом ва молекула, шунингдек ҳажмий материаллар хусусиятларидан фарқ қилувчи нмли материаллардан янги хусусиятларни намоён қилувчи мукаммаллашган материаллар, асбоблар ва тизимлар ҳосил қилиш учун фойдаланиш назарда тутилади.

Дунё тузилиши ва унинг механикаси тасаввурига асосланган одатий технологиялар микролам қонуниятлари ўзгачалиги сабабли атом масштабларда яроқсиз. Бунга квант ходисаларнинг аёнлашуви Ван-дер-Ваальс кучлари, алоҳида атомлар ва молекулаларнинг хусусиятлари мисол бўла олади.

Махсус технологик ускуналар ва нанотехнология асбобларининг ривожланиши эвазига нанотехнологиянинг янги усуллари пайдо бўлди. Ушбу ускуналар нанообъектларни кузатиш, улар параметрларини ўлчаш, алоҳида атомларни ва нанообъектларни бошқариш имконини беради. Бундай ускуналарга растр ва электрон микроскоп, сканерли конфокал микроскоп, ёруғлик дифракцияси билан боғлиқ чегарадан чиқиш имкониятини берувчи майдони яқин микроскоп, туннель микроскоп (электр ўтказувчи материаллар учун), рентген дифрактометр, лазерли интерферометрлар киради.

Туннель ва атом – куч микроскоп характерли ўлчамлари бир неча нмдан кичик объектларнинг кимёвий, физик ва фазовий хусусиятларини текшириш имкониятини бергани учун нанотехнологиянинг энг кенг тарқалган асбоби ҳисобланади. Атом – куч микроскоп (АКМ) ёрдамида ўтказгич ва электр ўтказмайдиган материалларнинг алоҳида атомларини кўришдан ташқари, уларга алоҳида таъсир ўтказиш, хусусан, атомларни сирт бўйича силжитиш мумкин.

Нанотехнологиялар объекти – аввалам бор ўлчамлари  $12 \div 100$  нм бўлган “нанозаррача” деб аталувчи зарралардан иборат. Нанозаррачалар катализатор ва адсорбцияловчи моддалар сифатида қизиқ. Оксиллар, нуклин кислоталар билан таъсирлашувида нанозаррачалар қизиқ хусусиятларга эга. Нанозаррачалар ўз – ўзидан янги хусусиятларни намоён этувчи маълум тизимни ҳосил қилиши мумкин.

Нанозаррачаларнинг қуйидаги турлари маълум:

- ўтказгичларни портлатиш, плазма синтези, юпқа пардаларни тиклаш ва бошқа йўллар билан олинувчи уч ўлчамли объектлар;
- молекуляр ва атом нурли эпитақсия, газ фазали эпитақсия, ион ўстириш ва бошқа усуллар билан ҳосил қилинувчи наноқатламлар – икки ўлчамли объектлар;
- бир ўлчамли объектлар – вискерлар;
- ноль – ўлчамли объектлар – квант нуқталар.

Нанотехнологиялар олдидаги энг муҳим масалалардан бири табиатда мавжуд биополимерларнинг ўз – ўзини ташкил этишига ўхшаш нанозарраларни ўз – ўзидан ташкилланишидан иборат.

Қўлланилиши нуқтаи – назаридан, жумладан, наноэлектроникада энг қизиқ ва истиқболли нанообъектлар:

- Углеродли нанотрубкалар – одатда яримсферик бошча билан тугалланувчи ва диаметри бир нм дан бир неча нм гача узунлиги бир неча см ни ташкил этувчи, бир ёки бир неча (кўп қатламли нанотрубка) трубка шаклида ўралган гексагонал графит текисликлар (графен).
- Фуллеренлар – жуфт сонли уч координатали углерод атомларидан тузилган қавариқ туташ кўпёқликлар.

– Графен – углерод атомларининг моноқатлами. Графен хона температурасида электронларнинг юқори ҳаракатчанлигига, тузилиши бўйича ноёб тақиқланган зонага эга ва шунинг учун нисбатан арзон кремнийни алмаштириш истиқболи мавжуд.

– Нанокристаллар – турли кристал нанозаррачалар – наностерженлар, наносимлар, нанотрубкалар, наноленталар, нанохалқалар, нанопружиналар ва бошқалар, микро – ва оптоэлектроникада, микросенсорларда, фотокатализда, пьезоўзгартгичларда ва шунга ўхшашларда истиқболли. Барча нанозаррачалар кристал тузилишга эга бўлгани сабабли нанокристал ва нанозарра синонимлардир. Нанокристалл атамаси билан нанообъектнинг кристаллигига кўшимча урғу берилади. Шу билан биргаликда, охириги вақтда нанокристалл деб кристалга ўхшаш икки ўлчамли ва уч ўлчамли нанозаррачалардан иборат тузилмалар атала бошланди, яъни ушбу атама янги маънога эга бўлди.

– Наноқурилма, хусусан, наноэлектроникада асосий объект– электрон наноқурилма.

Наноўлчамларга ўтганда модда хусусияти (нанообъект хусусияти) ўзгаради. Биринчидан, моддалар ҳажмидаги атомларга нисбатан нанозаррачалар сиртидаги кимёвий боғланишлари тўйинмаган атомлар бошқача хусусиятга эга бўлади. Микрозаррачаларда сиртки атомларнинг нисбий зичлиги улуши эътиборга олмаса бўладиган даражада кичик, нанозаррачаларда эса – сезиларли ва хатто кўп бўлади. Иккинчидан, 12 мкм дан кичик ўлчамларда, электр ўтказишнинг классик назарияси нотўғри бўлади ва нанозарралар ўлчами электроннинг эркин юриш йўли узунлигидан кичик бўлгани учун Ом қонуни бузилади. Электронлар ҳаракати баллистик бўлиб қолади. Учинчидан, нанотузилмаларда электронлар ҳаракатининг квант табиати ва нанотузилмаларнинг де – Бройль тўлқин узунлигига яқин  $\lambda = h/(mv)$  кичик ўлчамлари ҳамда электронлар ҳаракатининг квант табиати билан боғлиқ турли квант – ўлчамли эффектлар кузатилади.

**Микроэлектроника** ўзининг ярим асрлик тарихи давомида ИМСлар элементлари ўлчамларини камайтириш йўлида Мур қонунига мувофиқ ривожланмоқда. 1999 йилда микроэлектроника технологик ажратишнинг 100 нмли довоини енгиб наноэлектроникага айланди. Ҳозирги вақтда 45 нмли технологик жараён кенг тарқалган. Бу жараён оптик литографияга асосланишини айтиб ўтамыз.

Микроэлектрон қурилмалар (ИМСлар) яратишнинг ананавий, планар жараён каби, усуллари яқин 10 йиллик ичида иқтисодий, технологик ва интеллектуал чегарага келиб қолиши мумкин, бунда қурилмалар ўлчамларини камайтириш ва уларни тузилиш мураккаблигининг ошиши билан ҳаражатларнинг экспоненциал ошиши кузатилади. Муаммони

нанотехнологиялар усулларини қўллаган ҳолда янги сифат даражасида ечишга тўғри келади.

### 1.2. Аналог ва рақамли схемаларнинг замонавий элемент базаси.

МДЯ транзисторларда затворости диэлектриги ананавий равишда  $\text{SiO}_2$  ишлатилади, 45 нм ўлчамли технологияга ўтилганда диэлектрик қалинлиги 1 нмдан кичик бўлади. Бунда затвор ости орқали сизилиш токи ортади. Кристалнинг  $1 \text{ см}^2$  юзасида энергия ажралиш 1 кВтга етади. Юпқа диэлектрик орқали ток оқиш муаммоси  $\text{SiO}_2$  ни диэлектрик сингдирувчанлик коэффициенти  $\epsilon$  катта бошқа диэлектрикларга, масалан  $\epsilon \sim 20 \div 25$  бўлган гафний ёки цирконий оксидларига алмаштириш йўли билан ҳал этилади.

Келгусида, транзистор канали узунлиги 5 нмгача камайтирилганда, транзистордаги квант ҳодисалар унинг характеристикаларига катта таъсир кўрсата бошлайди ва хусусан, сток – исток орасидаги туннеллашув токи  $1 \text{ см}^2$  юзада ажраладиган энергияни 1 кВт га етказди.<sup>1</sup>



1.1 – расм. Рақамли мультиметр.

<sup>1</sup> Introductory Circuit Analysis, by Robert L. Boylestad, Pearson Education Limited, 2014. Chapter 2, 18.

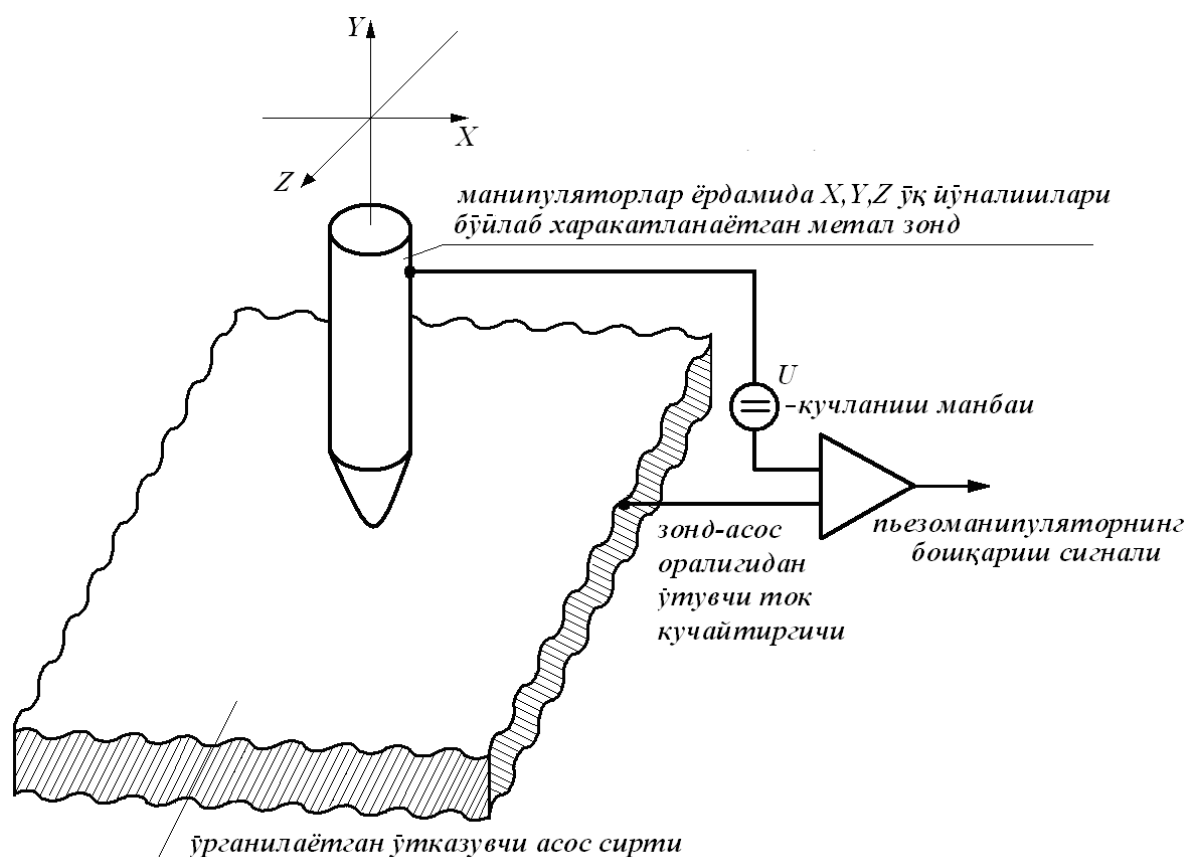




1.2 –расм. Икки каналли рақамли осцилограф.

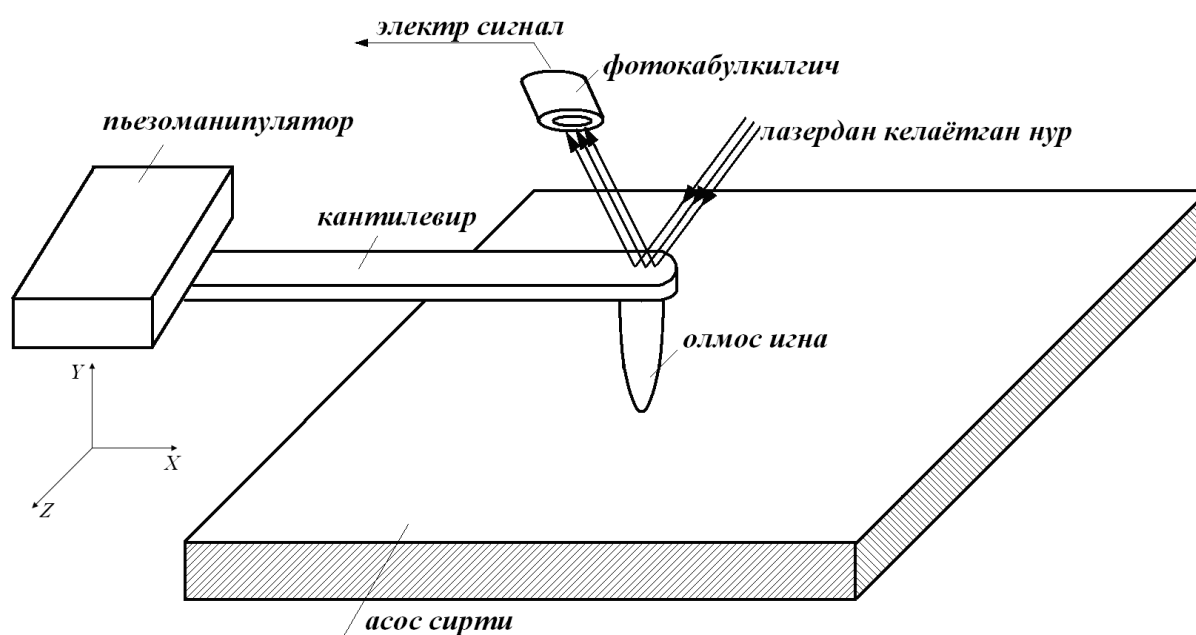
Планар технологиянинг замонавий процессорлар, хотира қурилмалари ва бошқа рақамли ИМСлар ҳосил қилишдаги ютуқлари ўлчамлари 90 нм, 45 нм ва ҳатто 28 нмни ташкил этувчи ИМСлар ишчи элементларини ҳосил қилиш имконини яратганлиги бугунги кунда кўпчилик тадқиқотчилар томонидан нанотехнологияларнинг қўлланилиш натижасидек қаралмоқдалигини айтиб ўтамиз. Бу мавжуд ISO /TK 229 нуқтаи – назаридан тўғри. Лекин, планар жараён биринчи ИМСлар пайдо бўлиши билан, ўтган асрнинг 60 – йилларида ҳеч қандай нанотехнологиялар мавжуд бўлмаган вақтда пайдо бўлди ва шундан бери принципиал ўзгаргани йўқ.

**Сканерловчи туннель микроскоплар (СТМ)** ҳавода ёки вакуумда, хона температурасида ёки паст (криоген) температураларда ишлайди. СТМлар электр ўтказувчи қаттиқ жисмлар юзасини ўрганишга, масалан ИМСлар ишлаб чиқаришдаги технологик жараёнларнинг турли босқичларида асос сиртини назоратлашга мўлжалланган (1.2 – расм).



1.3 – расм. Сканерловчи туннель микроскоп

**Атом – куч микроскоп** (АКМ). СТМнинг асосий камчилиги намуна материалига қўйиладиган талаб – унинг албатта электр ўтказувчан бўлиши шартлиги билан боғлиқ. АКМда (1.3– расм) кантилевир игнасининг Ван- дер Ваалс кучлари таъсирида юзага нисбатан тортилиши ёки итарилиши ишлатилади. Одатда асбобда олмос игна ишлатилади. Кантилевир игнаси ва намуна сирти атомлари орасидаги масофа бир ангестремга яқин бўлганда итариш кучлари, ундан катта масофаларда эса тортилиш кучлари таъсир этади (1.3– расм). Шундай қилиб, АКМ ёрдамида ўрганилаётган намуна материали электр ўтказувчанлиги ихтиёрий бўлиши мумкин. Махсус кантилевирлар ишлатилган ҳолда сиртнинг электр ва магнит хусусиятларини ўрганиш мумкин. АКМда ўрганилаётган намуна “таъсирлашув кучи тенг юзалар” бўйлаб сканерланади. АКМ 1986 йилда АҚШда Герд Биннинг ва Кристоф Герберлар томонидан ихтиро қилинган. АКМ сирт нотекисликларини ўрганиш учун ва юзадаги нанообъектларни манипуляциялаш учун қўлланилади.



1.4 – расм. Атом – куч микроскоп тузилиши.

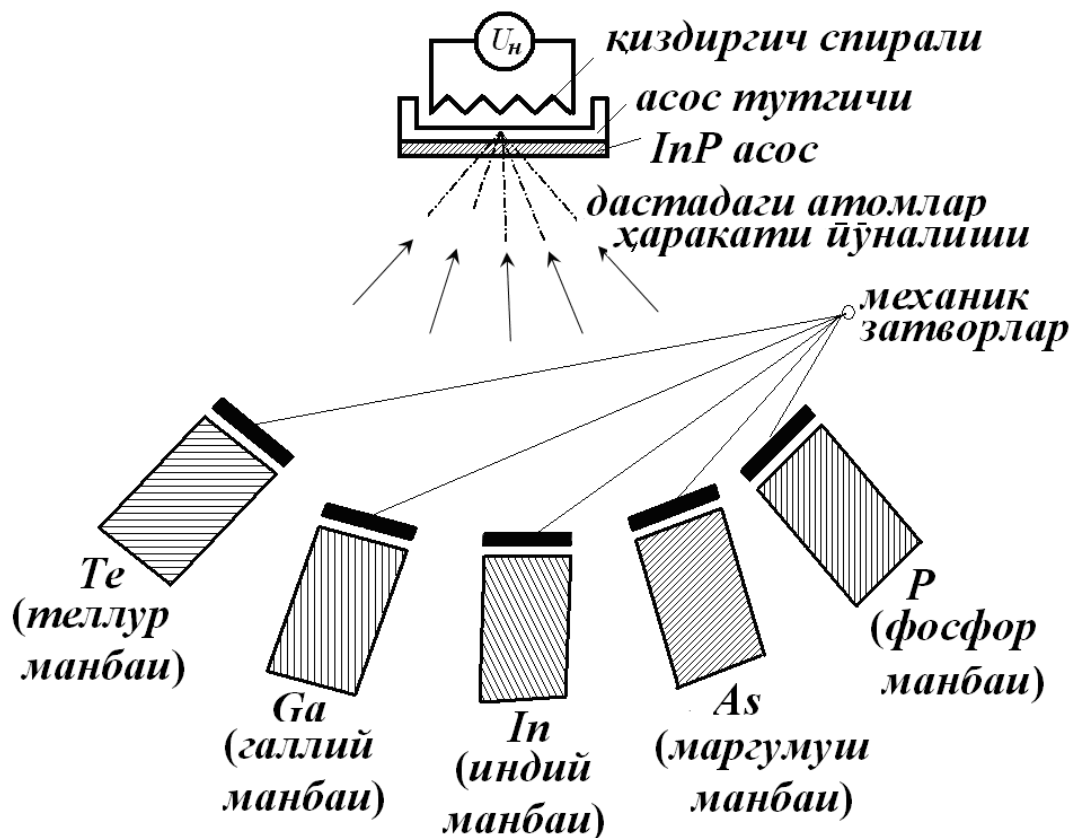
Зонднинг четлашуви силжишларни ўлчовчи асбоб, масалан оптик сенсор ёрдамида қайд қилинади.

**Молекуляр – нурли эпитақсия**(МНЭ). МНЭда қиздирғичда буғлатилган элементар компоненталар молекуляр даста кўринишида монокристал асос сиртига ўтказилади (1.4 – расм).

Расмда InP ва GaInAsP бирикмаларини ва GaInAsP/InP гетероўтишларни ҳосил қилиш учун зарур асосий элементлар келтирилган. Бирикмаларни ҳосил қилиш жараёни ўта юқори вакуум  $10^{-6} \div 10^{-8}$  Па шароитида амалга оширилади. Бунда асос температураси  $(400 \div 800)$  °C ни ташкил этади. Ҳосил қилинаётган эпитақсиал қатлам таркиби қиздирғичлар температурасини ўзгартириб бошқарилади. Қатламлар ўстириш жараёнининг инерциясиз бошқарилиши қиздирғич билан асос орасида жойлашган тўсқичлар ёрдамида амалга оширилади.

МНЭда жараён паст температураларда амалга оширилади. Бу асосдан киритмалар диффузияланишини ва автолегирлашни камайтиради, сифатли юпка эпитақсиал қатламлар ҳосил қилиш имконини беради. Легирлаш (металлаорганик бирикмалардан эпитақсия қилишдан фарқли равишда) жараёни инерциясиз амалга ошгани муносабати билан мураккаб тақсимланишига эга легирлашни амалга ошириш мумкин. МНЭда эпитақсиал қатламнинг ўсиш тезлиги тахминан 1 моноқатлам/с ёки 1мкм/соатни ташкил этади. Бу эса ўз навбатида қалинлиги атом қатламни ташкил этувчи кристалл қатламларни ишончли равишда олиш имконини яратади. МНЭда эпитақсиал қатлам параметрларини бевосита ўстириш

жараёнида ўлчаш мумкин. Бунинг учун МНЭ қурилмаси таркибида қайтган электронлар дифракциясини таҳлил қилувчи қурилма, масс – спектрометр, сочилган ионлар оже – спектрларини текшириш имконини берувчи оже – спектрометр мавжуд.



1.5 – расм. InP асосда InP, GaInAs, GaInAsP бирикмалар ўстириш учун молекуляр – нурли эпитаксия қурилмаси тузилиши.

**Метал – органик бирикмалардан (МОБ) эпитаксия қилиш.** МОБ эпитаксия қилиш усули эпитаксиал қатлам ўстириладиган зонага ташувчи – газ оқими ёрдамида ташкил этувчи компоненталарни учувчи модда (ёки бирикма) шаклида элитушдан иборат. Реакторда, одатда юқори температура таъсирида элитилган материаллар парчаланаяди ва монокристал асос сиртига эпитаксиал қатлам кўринишда ўтказилади.

МОБ эпитаксиянинг асосий афзалликлари:

- ўсиш тезлиги катта бўлиши билан ўстириладиган қатламларнинг юқори сифатлилиги;
- МНЭга нисбатан иқтисодий афзаллиги, чунки юқори вакуум талаб этилмайди;

- МНЭга нисбатан каттароқ технологик имкониятларга эгаллиги;
- кескин чегараларга эга гетеротузилмалар ҳосил қилишга яроқли технологияга эгаллиги.

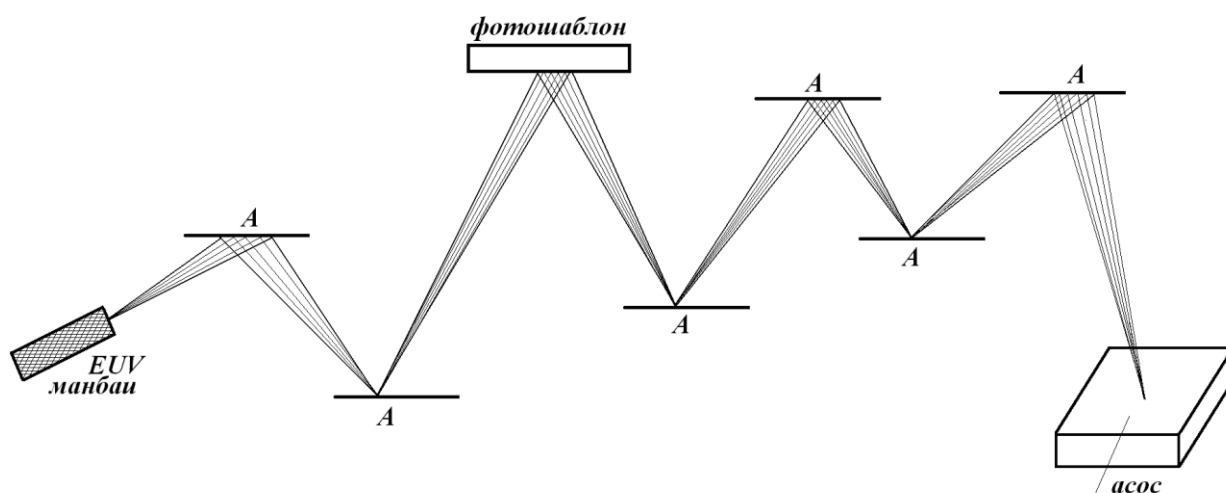
**Кимёвий йиғиш усули.** Тузилма ташкил этувчиларини тўғри келувчи матрицада талаб этилган тартибда мажбурлаб жойлаштириш кимёвий йиғиш дейилади. Биомолекулаларни кимёвий йиғиш жараёни тирик организмларда содир бўлади. Яқинда чизикли ва стереорегуляр полимерларнинг сунъий синтези амалга оширилди. Бунда мономерлар молекулалари қатъий аниқланган йўналиш олар эдилар. Кимёвий йиғиш усуллариининг бири молекуляр қатламлашиш усулидан иборат бўлиб каттик асос – матрица сиртига талаб этилган кимёвий таркибли моноқатлам тузилма бирикмаларини кетма – кет ўстиришдан иборат. Молекуляр қатламлашиш усули билан наноқатламлар атомларини кимёвий реакцияларнинг берилган дастури асосида кўп марталаб қайтарган ҳолда битталаб кимёвий йиғиш мумкин. Ҳозирги вақтда ушбу усулдан микроэлектрон асбобларни кейинги микроминиатюрлашда фойдаланиш имкониятлари ўрганилмоқда.

**Юқори ажратувчанликка эга литография.** ИМСлар элементлари ўлчамларини кичиклаштиришда литографиянинг ажратувчанлиги  $R$  белгиловчи технология сифатида хизмат қилади ва у Рэлей формуласидан топилиши мумкин:

$$R = k1\lambda/NA \quad ,$$

бу ерда  $NA = n \sin\alpha$  – оптик тизимнинг санок апертураси,  $\lambda$  – манбанинг тўлқин узунлиги,  $k1$  – литография жараёни хусусиятларига боғлиқ коэффициент. Шундай қилиб, ажратувчанлик литографияда қўлланилаётган ёритувчи манбанинг тўлқин узунлигига пропорционал.

Тўлқин узунлиги 248 нмни ташкил этувчи ультрабинафша (УБ) нурланишдан фойдаланилганда микроэлектроника литография ажратувчанлиги 180 нмни ташкил этувчи технология (Deep Ultra Violet (DUV) – литография) га эга бўлди. Бугунги кунда илғор компаниялар манба тўлқин узунлиги чуқур УБ диапазонида бўлган (193 нмли) қурилмалардан фойдаланмоқдалар. Литографиянинг ажратувчанлиги иммерс техникадан фойдаланилганда ортади. Иммерсион литографияда объективнинг ташқи линзаси ва кристалл орасидан узлуксиз равишда ёруғлик нурини синдириш кўрсаткичи бирдан катта бўлган суюқлик оқиб ўтади. Санок апертураси иммерсион муҳит синдириш кўрсаткичига пропорционал бўлгани сабабли ортади. Ҳозирги замонда иммерсион суюқлик сифатида сув ишлатилади. Синдириш кўрсаткичи  $n = 1,6 \div 1,8$  бўлган суюқликлардан фойдаланиш назарда тутилмоқда.



1.6 – расм. Оптик литография схемаси.  
 А – кўпқатламли Si – Мо ўта панжаралар асосидаги кўзгу.

DUV технологияни алмаштиришга тўлқин узунлиги 13,5 нмли экстремал УВ соҳасидаги литография (инглизча атама Extra Ultra Violet (EUV) – литография) келмоқда. У 10 нм ажратувчанликка эришиш имконини беради.

Оддий синдирувчи оптика тўлқин узунлиги 13,5 нмни ташкил этувчи нурлар билан ишлай олмайди, чунки бундай нурланиш барча материалларда интенсив ютилади. Шунинг учун рентген кўзгулари қайтарувчи оптик тизимлар ишлатилади. Рентген кўзгулар кўп қатламли тузилмалар (ўта панжара) бўлиб кремний асосдаги кремний – молибдендан иборат (1.6 – расм).

**Графен ва нанотрубкалар наноэлектроника материаллари сифатида.** Графен деб  $sp^2$  боғлар орқали боғланган углерод атомлари монокатламга айтилади. Графен икки ўлчамли кристалл бўлиб, идеал ҳолда олти бурчакли ячейкалардан тузилган бўлади. Графитни механик шилиш йўли билан графен ҳосил қилинади. Графен ҳосил қилишнинг бошқа усули карбид кремний кристаллини термик парчалашдан иборат. Графен биринчи марта 2004 йилда олинди ва ҳозирча яхши ўрганилмаган.

Хона температурасида заряд ташувчилар ҳаракатчанлиги қийматининг катталиги ва электронларнинг жуда оз иссиқлик ажратиб қаршилиқка учрамай (баллистик) ҳаракатланиши графенни наноэлектроника учун истиқболли материал сифатида қарашга олиб келади. Кремний асосдаги электроника тезкорлиги бўйича ўзининг чегараси – ГГцли диапазонга эришди. Графен ишчи частоталарни терагерц диапазонга силжитиш истиқболига эга.

Ўлчамлари 10 нм ва ундан кичик бўлган кремнийли транзисторларда электронларнинг каналдаги ҳаракатининг квант хусусиятлари наомён бўла

бошлайди ва электр ўтказучанлик хусусиятлари ёмонлашади. Графен асосидаги транзистор хусусиятлари ўзгармаган ҳолда 1 нмга яқин ўлчамга эга бўлиши мумкин. Лекин графен асосидаги транзисторларнинг ўзига хос камчиликлари мавжуд, уларни ҳал қилиш технологияга боғлиқ. Графен асосидаги транзисторларнинг асосий камчилиги шундан иборатки, унда транзисторнинг очиқ ва берк ҳолатларини бир биридан ажратиш қийин. Графенда тақиқланган зона бўлмагани сабабли, затвордаги кучланишни ўзгартириб канал қаршилигида фарқ ҳосил қилиш қийин. Лекин графенда тақиқланган зона ҳосил қилишнинг бир неча имконияталари мавжуд ва шулар ёрдамида транзистор ҳолатини бошқариш масаласи ҳал этилиши мумкин.

Тарихан нанотрубкалар графенга нисбатан илгарироқ синтез қилинган ва наноэлектроникада қўллаш нуқтаи – назаридан ўрганилган эди. Углеродли нанотрубкалар – цилиндр шаклида ўралган графен варақлар бўлиб, уларнинг барча электр афзалликларига эга. Графенга нисбатан асосий камчилиги берилган параметрли нанотрубкаларни ҳосил қилиш қийинлигидан иборат, чунки маълум усуллар билан ҳосил қилинган нанотрубкалар турли диаметрларга, хиральностьга, узунликка эга, кўпинча ўзаро агрегацияланган ва углероднинг аморф формалари киритмаларига эга. Нанотрубкаларнинг электроникада қўлланилиши нуқтаи – назаридан қараганда бошқа камчилиги ўтказгичлар билан уланган жойларидаги катта энергия йўқотишлардан иборат. Шундай бўлишига қарамадан шакллари ва хиральности бир хил нанотрубкалар ҳосил қилиш йўлидаги ишлар давом эттирилмоқда. Чунки ушбу параметрлар наноэлектроникада қўллаш учун белгиловчи ҳисобланади.

### 1.3. Квант компьютерлар.

Квант компьютерлар ғояси серуни ҳисобланади, чунки квант дунёсига хос параллелизмга мувофиқ квант ҳисоблашларнинг унумдорлиги ҳар қандай суперкомпьютерлар имкониятига қараганда юқори. Квант параллелизмнинг маъноси шундаки, алоҳида олинган квант бити (кубити) ҳолатининг ўзгариши чалкаш (entangled) квант ҳолатлардаги барча кубитлар тизими ҳолатларининг ўзгаришига олиб келади. Квант компьютерлар оддий компьютерларни алмаштирмайди, уларни тўлдиради. Квант компьютерлар баъзи муҳим масалалар ечимини тезлаштириш имкониятига эга. Муҳим масалаларга маълумотларни шифрлаш ва дешифровка қилиш, реал вақт давомида катта ахборотлар оқимимни қайта ишлаш ва сақлаш, квант физикаси, кимёси ва биология масалаларини ечиш кабилар киради. Ушбу масалалар квант алгоритмлари асосида ечилиши мумкин. Шундай қилиб, квант компьютерлар яратиш соҳасида, квант ҳисоблашларни амалга ошириш нуқтаи – назаридан, тўғри келадиган алгоритмларни ишлаб чиқиш муаммоси



бирламчи ҳисобланади. Назариянинг амалиётга нисбатан биринчилигини реал ишловчи квант компьютерларни яратиш жараёни ҳам намоён қилаяпти.

Қаттиқ жисмли мавжуд квант компьютерлар технологиялари моноатомли технологиялардир. Бу техно-логиялар кристалл матрицада бир – биридан тахминан 10 нм масофада атомларни (квант тизимлар) жойлаштириш масаласига келади. Ўзаро таъсирлашувчи квант тизимлар тўпламини амалга оширишининг бошқа усуллари ҳам мавжуд. Лекин асосий муаммо квант ҳисоблашларга ёндош жараёнлар физикасининг яхши ўрганилмаганлигида. Техник ечилиши керак бўлган масалалар, масалан, электрон ёки ядро спини ҳолатини ўлчаш масаласи, кубитлар орасида чалкаш ҳолатларни ҳосил қилиш масаласи ҳам ҳозирча ечилмаган. Амалда кўп нарсаларни амалга ошириш мумкин бўлишига қарамасдан, интерпритация (тушунилиши) қийин натижаларнинг нечоғлик қимматлиги номаълум. Ҳар қандай бўлганда ҳам, чуқур изланишлар ва ҳаммадан аввал назарий изланишлар зарур. 2-3 кубитли тизимларда квант ҳисоблашлар муаммосини принципиал ҳал этиш зарур. Кейинчалик уларни масштаблаш мумкин. Ҳозир ҳосил қилинган квант компьютер чуқур совутилган (100 мК) дагина ишлайди. Бу кубитлар когерент ҳолатини секундлар атрофидаги маълум вақт давомида сақлаш учун зарур. Квант компьютерлар ҳосил қилиш, умуман олганда, тажрибанинг кўрсатишига қараганда, фан ва техниканинг серҳаражат масаласи экан.

#### 1.4. Нанoeлектрониканинг физик асослари.

Электрон қурилмалар 1958 йилда микроэлектрон интеграл кўринишда – ИМСлар кўринишида яратилгандан бошлаб микроэлектроника даври бошланди. Бунда “микро” кўшимчаси транзисторлар ўлчамлари сезиларли даражада кичиклашганини англатар эди. Аслида эса, ИМСлар микроолам объектлари – атом ва молекулаларга нисбатан “макроасбоб”лигича қолаверди.

Микросхемаларни иккита афзаллиги: нархи арзонлиги ва юқори тезкорликка эгаллиги бор эди. Иккала афзаллик ҳам миниатюризация (ўлчамларни кичиклаштириш) натижаси эди. Микроэлектрониканинг кейинги ривожини транзисторлар ўлчамларини узлуксиз кичиклашуви билан боғлиқ.

1999 йилдан бошлаб фазовий координаталарнинг бири бўйлаб транзисторнинг ўлчами бир неча ўн нмга ( $1 \text{ нм} = 10^{-9} \text{ м}$ ) камайди, яъни микроэлектроника ўрнига нанoeлектроника келди. Таърифларнинг биттасига мувофиқ *нанoeлектроника* ўлчамлари  $0,1 \div 100 \text{ нм}$  гача бўлган яримўтказгич тузилмалар электроникасидир.



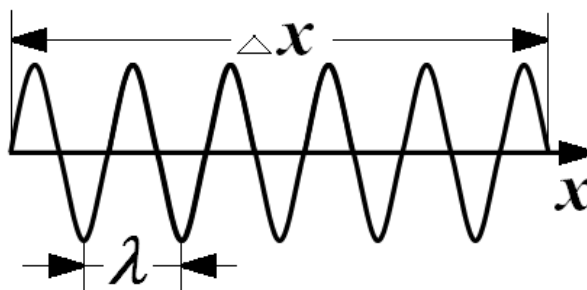
Микро- ва наноэлектроника асбобларида ахборот сигналлар ва энергияни ўзгартириш жараёнлари электронлар ҳаракати ҳисобига ёки уларнинг бевосита қатнашиши ҳисобига амалга ошади. Маълумки, электронлар ва бошқа микрзаррачалар ҳаракати назарияси бўлиб квант механикаси хизмат қилади. Квант механикаси қонунларига мувофиқ электрон заррача бўлатуриб, тўлқинга ўхшайди. Лекин микроэлектроника асбобларда электроннинг тўлқин табиатидан келиб чиқадиган квант эффектлар шунчалик кичик – ки, электроннинг ҳаракати классик механика қонунлари чегарасида ифодаланади.

Электронларнинг тўлқин табиатидан келиб чиқувчи физик ҳодисалар ўзларини наноэлектроника асбобларида тўлиқ намоён этади. Бундай ҳодисаларга ўлчамли квантлаш, электрон тўлқинлар интерференцияси, потенциал тўсиқлар (барьерлар) орқали туннеллашув киради. Квант механикасига мувофиқ  $\vartheta$  тезлик билан ҳаракатланаётган  $m$  массали заррачалар билан *де Бройл тўлқинлари* тарқалиши боғлиқ. Де Бройл тўлқинларининг узунлиги қуйидаги формула ёрдамида топилади:

$$\lambda = \frac{h}{m\vartheta} = \frac{h}{p}. \quad (1.1)$$

Масалан, бир вольт тезлатувчи потенциал таъсирида бўлган электрон тўлқин узунлиги  $12,25 \cdot 10^{-8}$  см ли тўлқин билан характерланади. Электрон тезлиги қанчалик катта бўлса, уни характерловчи тўлқин шунчалик калта бўлади. Электрон ҳаракатланиши давомида кристалл панжара билан тўқнашади. Тўқнашишлар орасидаги  $\tau_0$  вақт давомида у тўлқин узунлиги  $\Delta x = \bar{\vartheta}\tau_0$  бўлган де Бройл тўлқинларини узлуксиз тарқатади (1.7 – расм).

Бу ерда  $\bar{\vartheta}$  – электроннинг ўртача тезлиги. Одатда  $\Delta x$  ораликда бир неча ўн  $\lambda$  ётади. Шунинг учун зарра координатаси  $\Delta x$  аниқликда топилиши мумкин (Гейзенберг ноаниқлиги). Бунда унинг берилган жойда аниқланиш эҳтимоллиги ҳақидагина сўз юритиш мумкин.



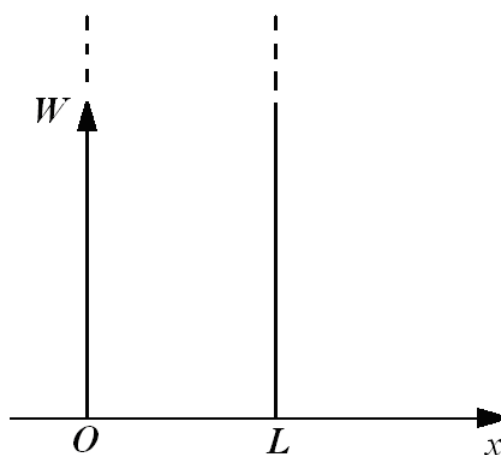
1.7 – расм. Узилган синусоида.

Элементар заррачалар ҳаракатининг тўлқин назариясини Э. Шредингер яратди. Ушбу назарияга мувофиқ бир ўлчамли ҳолатда  $W$  энергияли микроразрачанинг  $U$  потенциал энергияли майдондаги ҳаракати Шредингер тенгламаси билан ифодаланади

$$\frac{d^2\psi}{dx^2} + \frac{2m}{\hbar^2}(W - U)\psi = 0. \quad (1.2)$$

Бу ерда  $U$  – координаталар ва вақтга боғлиқ функция, у тескари ишора билан олинган кучланганлик майдони потенциалига тенг,  $W$  – заррачанинг тўлиқ энергияси. Шредингер тенгламаси пси – функцияни, яъни алоҳида олинган электрон фазонинг турли нуқталарида бўлиш эҳтимоллигини аниқлаш имконини беради. Пси – функция наноэлементларнинг асосий характеристикасидир. У боғланган тизимлар, яъни заррачалари маълум чегарадан чиқмайдиган (атомдаги ёки кристалдаги электронлар) тизимларнинг стационар ҳолати ҳақида тўлиқ маълумотга эга. Масалан, (1.2) тенглама ва пси – функцияга қўйиладиган шартлардан энергиянинг квантланиш қоидалари бевосита келиб чиқади. Боғланган тизимларнинг стационар ҳолати фақат  $W_i$  энергияларнинг маълум қийматларидагина рухсат этилар экан. Рухсат этилган  $W_i$  энергиялар тўплами узлукли (квантланган) спектр ҳосил қилади. Қаттиқ жисмда рухсат этилган энергияларнинг иккита зонаси – ўтказувчанлик ва валент зоналарини эса олинг.

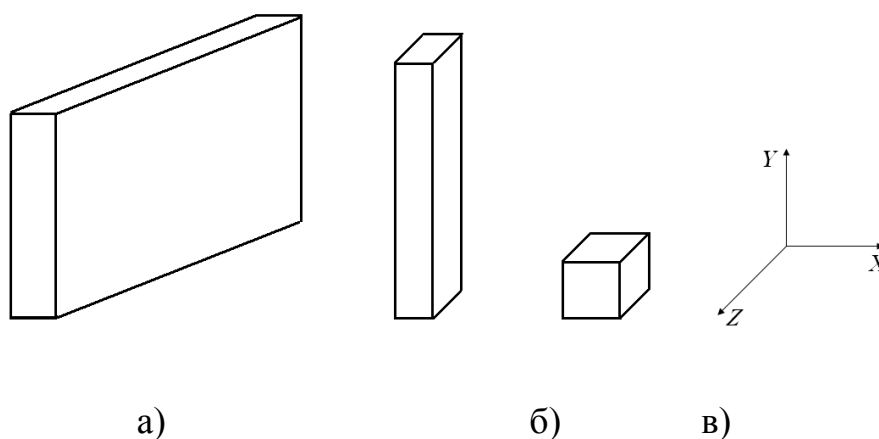
Қаттиқ жисмда ҳаракатланаётган электрон қандай дискрет қийматларга эга бўлиши мумкинлигини кўриб чиқамиз. Маълумки, электронлар оддий шароитда кристалдан чиқиб кетолмайди. Демак, электронлар потенциал чуқурда жойлашган ва улар ҳаракати кристал ўлчамлари билан *локаллашган* (чегараланган). Соддалаштириш учун чуқурлик чексиз баланд ва тик потенциал тўсиқлар билан чегараланган, электрон эса фақат  $0x$  ўқ бўйлаб ҳаракатланиши мумкин деб қараймиз (1.8 – расм).  $0 \leq x \leq 1$  соҳада электрон эркин ҳаракат қила олади, лекин чегарадан чиқа олмайди. Электроннинг бундай ҳаракати бир ўлчамли потенциал чуқурдаги ҳаракат ёки *квант чуқурлик*даги ҳаракат деб аталиши қабул қилинган.



1.8 – расм.  $L$  кенгликка эга квант чуқурлик.

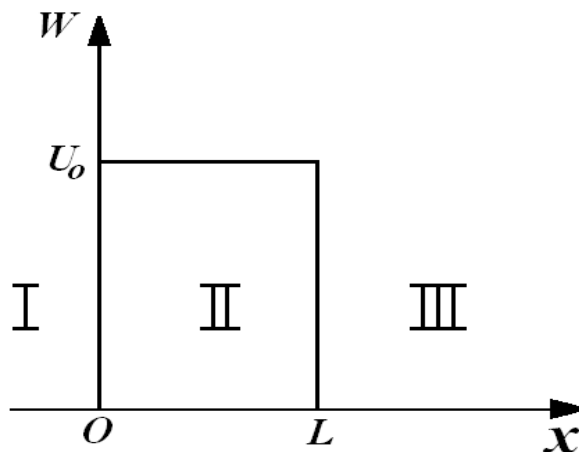
**Интерференция эффектлари (ҳодисалари).** Тўлқин интерференцияси деб тўлқинлар устама – уст тушганда фазонинг нуқталарида уларнинг ўзаро кучайиши бошқа нуқталарида эса – сусайиши кузатиладиган ҳодисага айтилади. Энг содда ҳолда **турғун тўлқин** иккита бир – бирига тескари томонларга тарқалаётган тўлқинларнинг устама – уст тушиши натижасида, агар частоталари, амплитудалари ва тебраниш йўналишлари бир хил бўлса, ҳосил бўлади.

### 1.5. Нанозлектрон асбоблар ва тизимлар.



1.9 – расм. Нанотузилмаларга мисоллар: квант чуқурлик (а), сим (б) и нуқта (в).

**Туннеллашув.** Нанoeлектрон асбоб микроeлектрон асбоблардаги  $p-n$  ўтишларга ўхшаб потенциал чуқурлар ва потенциал тўсиқлардан ташкил топади. Электрон чапдан ўнга ҳаракатланади ва йўлида  $U_0$  баландлик ва  $L$  кенгликка эга бўлган потенциал тўсиққа рўпара келади деб фараз қилайлик (1.10 - расм).



1.10 – расм. Потенциал тўсиқ.

**Кремнийли майдоний нанотузилмалар.** ИМСларнинг, шу жумладан микропроцессорлар ва хотира микросхемаларининг асосий актив элементи бўлиб кремнийли МДЯ – транзисторлар хизмат қилади. МДЯ – транзисторлар “диeлектрик сиртига кремний олиш” (ДСКО) технологияси бўйича тайёрланадилар. Бунда тузилманинг механик мустаҳкамлигини таъминловчи, етарлича қалин кремнийли асос сиртига кислород ионлари имплантация қилинади, натижада сиртдан маълум чуқурликкача кириб борган ионлар чуқурлашган диeлектрик қатламни ҳосил қилади. Шундан кейин молекуляр – нурли эпитаксия (МНЭ) ёрдамида асоснинг диeлектрикли томони сиртига берилган ўтказувчанлик турига эга яримўтказгичнинг кристал тузилишли мукамал монокристал қатлами ўстирилади. МНЭ қалинлиги бир неча кристал панжара даври қалинлигига эга қатлам олиш имконини беради (бир давр  $2\text{Å}$  га яқин). Монокристал қатлам қалинлиги  $n$  – транзистор канали қалинлиги билан аниқланади. Кейин юқори ажратувчанликка эга литография ёрдамида нанотранзистор канали ҳосил қилинади. Канал  $\text{SiO}_2$  сиртида жойлашган қалин брусок шаклига эга бўлади. Диeлектрик қатлам юпқалаштирилгани сабабли у орқали оқувчи сизилиш токи (туннель ток) транзисторларни микроминиатюрлашда катта тўсиқ бўлиб турибди. Амалий натижалар билан тасдиқланган назарий баҳолашларнинг кўрсатишига қараганда, кремийли МДЯ – транзистор канали узунлиги 6 нм гача,  $\text{SiO}_2$  қатлам қалинлиги 1,2 нм гача камайтирилганда “очиқ–берк” ҳолатлар токлари нисбатини  $10^8$  тартибда сақланган ҳолда

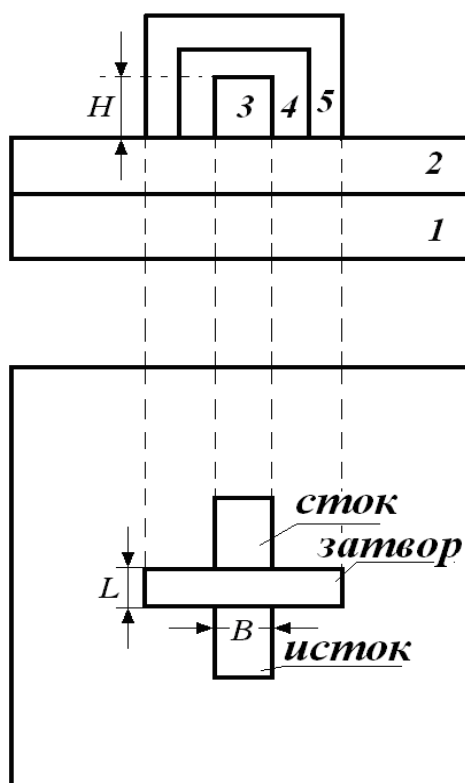
характеристиканинг юқори тиклигига эга бўлади.  $\text{SiO}_2$  қатлам қалинлиги яна ҳам юпқалаштирилганда сизилиш токи ортиб кетиши ҳисобига транзисторни бошқариш имконияти йўқолади.

Ноқулай ҳолатдан қутилиш учун диэлектрик сингдирувчанлиги юқорироқ (high-k) бошқа диэлектрикдан фойдаланиш зарур бўлади. Бундай материал сифатида  $\text{Al}_2\text{O}_3$ ,  $\text{ZrO}_2$ ,  $\text{HfO}_2$  ва бошқалар хизмат қилди. Натижада сизилиш токини ўн мартадан ортиқроқ камайтиришга эришилди. Янги диэлектрик нанотранзисторларда 2007 йилдан қўлланила бошлади. Ушбу ютукни Г. Мур “60 – йиллардан буён транзисторлар технологиясида энг муҳим ўзгариш” деб атади.

Лекин янги диэлектрик поликремнийли затвор билан “чиқишмади”. Бу юқори тезкорликка эришишга қаршилик қилди. Шунинг учун затвор материални ҳам ўзгартиришга тўғри келди. Бу материал таркиби ҳозиргача Intel корпорацияси томонидан сир сақланиб келинмоқда. Затвор узунлиги 20 нм ни ташкил этувчи янги транзистор очилиши ва беркилиши учун 30 % кам энергия талаб этилади, микропроцессорлар эса  $10^9$  та атрофидаги транзисторларга эга ва 20 Гц частотада 1 Вдан кичик кучланишларда ишлайди. ДСКО технология АМД ва Intel компаниялари томонидан ёппасига ишлаб чиқарилаётган замонавий Pentium ва Athlon серияли микропроцессорларда қўлланилмоқда.

Замонавий кремнийли МДЯ – нанотранзисторлар конструкцияси стандарт МДЯ – микротранзисторлардан затвор тури билан ҳам фарқ қилади. Затворларнинг асосий турлари: а) бир затворли планар; б) икки затворли “балиқ сузгичли” (адабиётларда FitFET деб номланади); в) уч затворли.

ДСКО технология асосида яратилган кремнийли уч затворли нанотранзистор конструкцияси 8.10 – расмда кўрсатилган. Канал уч томондан затворости диэлектрик қатлам билан ўралган. Унинг номи шундан келиб чиқади.



1.11 – расм. Уч затворли кремнийли нанотранзистор.

1 – кремнийли асос; 2 – чуқурлашган SiO<sub>2</sub> қатлам;

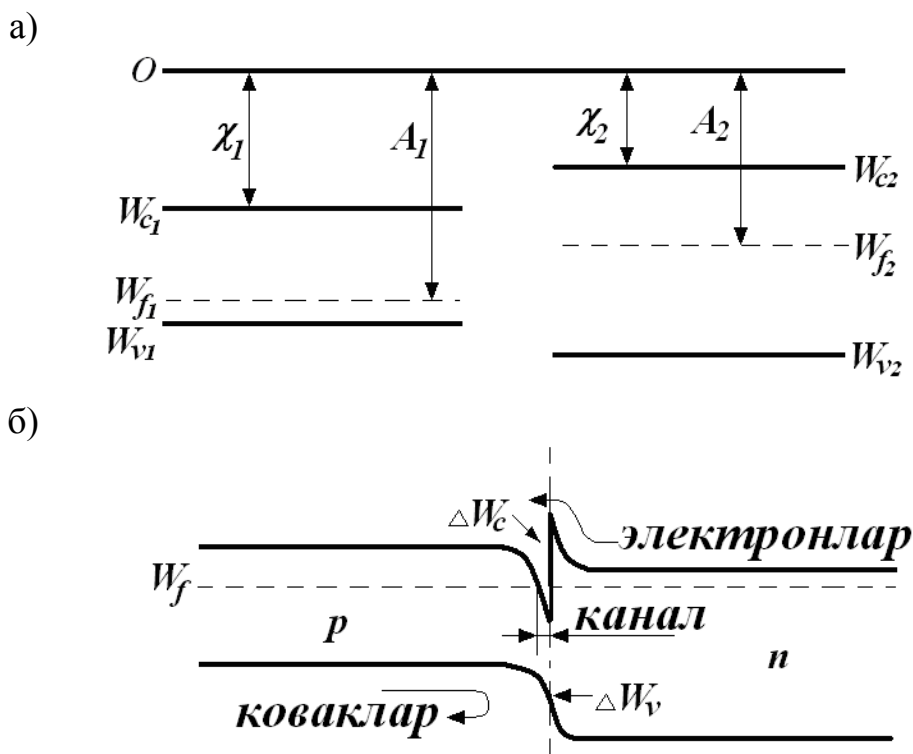
3 – канал; 4 – затвороти диэлектрик (high-k);

5 – метал затвор.

Шундай қилиб, кремнийли МДЯ – транзисторлар тезкорлиги затвор материали ва затвороти диэлектрик тури ўзгартирилгандан кейин канал узунлигини камайтириш ҳисобига оширилади.

**Гетеротузилмалар асосидаги майдоний транзисторлар.**

Яримўтказгич гетеротузилмалар энг юқори частотали транзисторлар, лазерлар, ҳамда интеграл схемалар (чиплар) яратишнинг асоси бўлдилар. Гетероўтиш деб тақиқланган зоналари кенглиги бир – бириникидан фарк қилувчи яримўтказгичлар ҳосил қилган ўтишларга айтилади. Гетероўтишлар монокристал ва поликристал материаллар орасида ҳосил қилиниши мумкин. Улар, шунингдек, анизотип (*p-n* – гетероўтишлар) ва изотип (*p-p*- ва *n-n*-гетероўтишлар) бўлиши мумкин. Гетероўтишлар **гетеротузилма**ни ҳосил қилади.



1.12 – расм.  $n\text{-Al}_x\text{Ga}_{1-x}\text{As}$  ва  $p\text{-GaAs}$  яримўтказгичларнинг (а) ва  $p\text{-}n$  гетероўтишнинг зоналар энергетик диаграммаларининг тузилиши (б).

1.12 – расмда кенг тақиқланган зонага эга  $n\text{-Al}_x\text{Ga}_{1-x}\text{As}$  ва нисбатан тор тақиқланган зонага эга  $p\text{-GaAs}$  ларнинг (а) ва улар орасида ҳосил қилинган гетероўтишнинг энергетик диаграммаси (б) келтирилган.  $n\text{-Al}_x\text{Ga}_{1-x}\text{As}$  нинг тақиқланган зонаси кенглиги қаттиқ эритма таркибидаги алюминийнинг моляр миқдорига боғлиқ ва  $1,43 \div 2,16$  эВ оралиқда ( $\text{AlAs}$  бирикманинг тақиқланган зонаси кенглиги) ўзгариши мумкин.

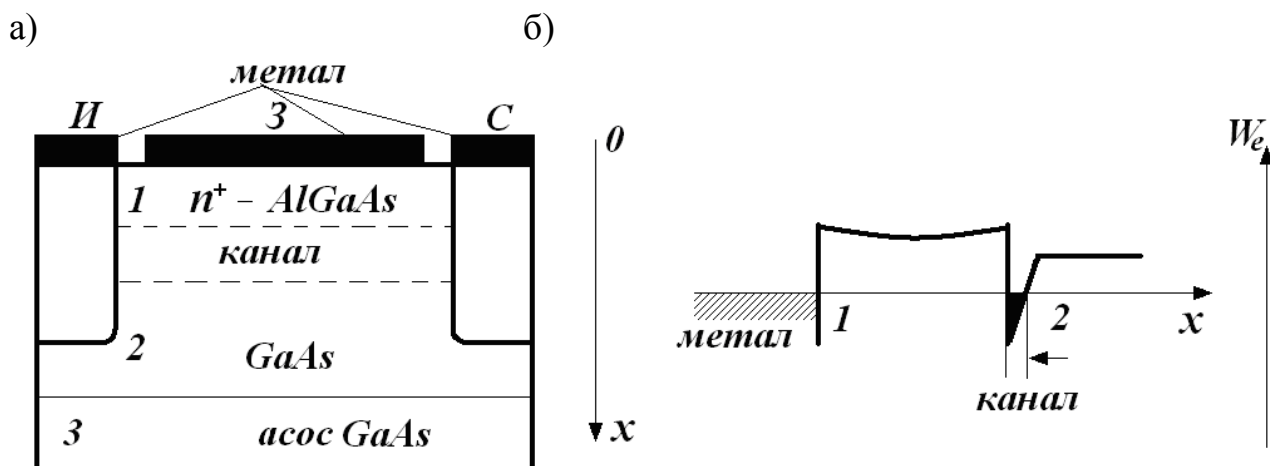
Бу ерда вакуумдаги электрон энергияси нол сатҳ сифатида қабул қилинган.  $\chi$  – катталиқ электроннинг яримўтказгичдан вакуумга асл чиқиш иши. Термодинамик чиқиш иши  $A$  деб белгиланган.

Яримўтказгичлар контактга келтирилганда уларнинг Ферми сатҳлари  $W_f$  бир хил бўлади.  $\chi_1 > \chi_2$  бўлгани учун  $n$  – соҳанинг чегарадош қисмидан  $p$  – соҳадан келган электронларга нисбатан, кўпроқ электронлар нариги соҳага ўтади.

Тақиқланган зонаси кенглиги катта яримўтказгичнинг чегарадош қисми электронлар билан камбағаллашади, унда мусбат фазовий заряд ҳосил бўлади, энергетик зоналар чети юқорига эгилади. Нисбатан тор зонали яримўтказгичнинг чегарадош қисми электронлар билан бойийди, бу электронлар манфий фазовий заряд (канал) ҳосил қилади ва зоналар чети пастга эгилади.  $\chi_1$  ва  $\chi_2$  катталиқлар қийматлари турлича, шунинг учун

яримўтказгичлар чегарасида ўтказувчанлик зоналари орасида  $\Delta W_C$  ва валент зоналари орасида  $\Delta W_V$  узилишлар ҳосил бўлади. Ўтказувчанлик зонасида узилиш қиймати  $\Delta W_C = \chi_2 - \chi_1$  га тенг. Валент зонада эса узилиш қийматига контактлашувчи яримўтказгичлар тақиқланган зоналари фарқи кўшилади. Шунинг учун электрон ва ковакларда потенциал тўсиқлар баландлиги ҳар хил бўлади. Кўриб чиқиладиган ҳолда коваклар учун тўсиқ катта. Тўғри йўналишда кучланиш берилганда электронлар учун бўлган потенциал тўсиқ камаяди ва электронлар  $n$  – яримўтказгичдан  $p$  – яримўтказгичга инжекцияланадилар. Ковакларнинг потенциал тўсиғи ҳам камаяди, лекин у катталигича қолади ва  $p$  – яримўтказгичдан  $n$  – яримўтказгичга амалда инжекция бўлмайди. Шундай қилиб гетероўтишларда **бир томонлама инжекция режими** амалга ошади. Агар кенг зонали яримўтказгич  $p$  – турли бўлса, тўсиқ баландлиги электронлар учун катта бўлади.

Затвор сифатида Шоттки барьеридан фойдаланилган ва гетероўтишли майдоний транзистор тузилиши 1.13, а–расмда, канал кўндаланг кесимидаги зоналар диаграммаси 8.12, б – расмда кўрсатилган.



1.13 – расм. Гетероўтишли майдоний транзистор тузилиши (а) ва зоналар диаграммаси (б).

Асос 3 сифатида одатда яримизоляцияловчи галлий арсениди қўлланилади. Асос сиртига легирланмаган юқори омли GaAs 2 қатлам ўстирилади. Кейин ўтиш ҳосил қилиш учун юқори легирланган кенг зонали  $n^+$  AlGaAs қатлам 1 ўстирилади. қатлам қалинлиги 50÷60 нм ни ташкил этади, шунинг учун у диэлектриклик хусусиятини намоён этади, чунки электронларнинг бир қисми затвор металига ўтади, бошқа қисми эса каналга ўтади. Шундай қилиб бундай тузилмада канал соҳаси ва легирловчи



киритмали соҳа фазовий ажратилган ва электронлар ҳаракатчанлиги сезиларли ошади.

Транзисторнинг ишлаш принципи. Затворда кучланиш бўлмаган ҳолда сток токи ( $U_{CH} > 0$ ) бўлганда максимал қийматга эга бўлади. Затвордаги манфий кучланиш ортган сайин потенциал чуқур чуқурлиги камаяди, у билан биргаликда канал ўтказувчанлиги камаяди. Затвордаги кучланишнинг маълум қийматида чуқур йўқолади. Бу каналнинг тўлиқ беркилишига тўғри келади.

Заряд ташувчилар ҳаракатчанлигининг ортишига асосланган транзисторлар, ҳаракатчанлиги юқори ёки НЕМТ (High Electron Mobility Transistor) транзисторлар номини олган. Амалда заряд ташувчилар ҳаракатчанлиги юқорилигидан тўлиқ фойдаланиб бўлмайди. Катта интеграл схемаларда канал узунлиги 1 мкм дан кичик. Бунда бўйлама майдон кучланганлиги шунчалик катта – ки, дрейф тезлик  $v_{др}$  тўйинишга эга бўлади. Бу электронлар ҳаракатчанлигининг камайишини англатаиб, тезлик ва майдон кучланганлиги орасидаги пропорционаллик бузилади. Шунинг учун майдоний транзисторлар тиклигини катта даражада оширишни иложи йўқ. Шунга қарамасдан гетеротузилмали майдоний транзисторлар сунъий йўлдошли алоқа тизимларининг кам шовқинли кучайтиргичларида кенг ишлатиладилар, чунки шовқин коэффиценти затвор узунлигига пропорционал. Ҳозирги замонда бундай транзисторлар асосида  $f = 20$  ГГц частотада шовқин коэффиценти  $K_{ш} < 1$  дБ, кучайтириш коэффиценти  $K_p \approx 12$  дБ бўлган кучайтиргичлар ишлаб чиқилмоқда, частота 60 ГГцдан юқори бўлганда  $K_p \approx 4$  дБ,  $K_{ш} < 3$  дБ ташкил этади.

Ахборотларни қайта ишлаш ва узатишнинг оптик усуллари ривожланиши билан оптоэлектрон курилмалар ва тизимларни ишлаб чиқиш муҳим касб этмоқда. Улар учун самарадорлиги юқори фотоқабулқилгичлар ва лазерлар яратилган. Бундан кейин кенг тарқалган кўчкили фотодиодлар ва гетеротузилмалар асосидаги наноэлектрон лазерлар кўриб чиқилади.

**Наноэлектрон лазерлар.** Лазер оптик диапазондаги электромагнит тебранишларни кучайтириш ва генерациялаш учун хизмат қилувчи квант асбоб. Унинг ишлаши яримўтказгичдаги электронлар ички энергиясини ўзгартиришга асосланади. Оптик диапазондаги квант асбоблар инглизча Light Amplification by Stimulation Emission of Radiation га мувофиқ, яъни мажбурий нурланиш ёрдамида нурни кучайтириш маъносини англатади. Нурланиш электрон – ковак жуфтликларнинг рекомбинацияси ҳисобига юз беради, электрон энергия йўқотиб уни электромагнит нурланиш (фотон) кванти кўринишда чиқаради. Бундай рекомбинация **нурланувчи рекомбинация** деб аталади. Рекомбинация ўз–ўзидан бошқа нурланишлар бўлмаган ҳолда амалга ошиши мумкин. Бунда ҳосил бўлувчи нурланиш спонтан нурланиш дейилади. Бундай нурланиш маъноси шунда–ки, фотон

Ўтказувчанлик электрони билан таъсирлашиб уни валент зонадаги бўш сатҳга ўтишга мажбурлайди, бундай ўтишда электрон ўзининг ортиқча энергиясини фотон сифатида чиқаради. Мажбурий нурланиш ҳисобига ҳосил бўлган фотонлар нурланиш ҳосил қилган фотонларнинг айнан нусҳаси бўлиб худди шундай частота, ўша ҳаракат йўналишига, бир хил бошланғич фазага ва бир хил кутбланишга эга. Натижада битта квант ўрнига иккита квантга эга бўлинади, яъни нур кучайиши кузатилади. Бундай нурланиш *лазер нурланиши* деб аталади.

Фотон электроннинг валент зонадан ўтказувчанлик зонанинг бўш ҳолатига ўтиши ҳисобига ютилиши ҳам мумкин. Иккала жараён – ютилиш ва мажбурий нурланиш жараёнлари эҳтимоллиги бир хил. Кристал валент зонасидаги электронлар сони унинг ўтказувчанлик зонасидаги электронлар сонига қараганда анча кўп бўлгани сабабли, ютилиш актлари сони нурланиш актлари сонига қараганда бир неча мартаба кўп бўлади, яъни бундай яримўтказгич фақат нур ютади.

Яримўтказгич нурни кучайтириш имконияга эга бўлиши учун иккита асосий шарт бажарилиши зарур. Биринчидан, яримўтказгичда *энергетик сатҳларнинг тўлдирилишида инверсия*га эришиш, яъни ўтказувчанлик зонада валент зонага нисбатан кўпроқ электронлар бўлишига эришиш лозим. Бу ҳолда нурланиш актлари сони ютилиш актларига нисбатан кўпроқ бўлади ва яримўтказгич нурни кучайтиради. Иккинчидан, яримўтказгичда шундай шароит ҳосил қилиш керак-ки, фотонлар фақат мажбурий ўтишларда ҳосил бўлсин. Бунинг учун мажбурий нурланиш актлари содир бўладиган актив муҳитни оптик резонаторга ёки қайтариш коэффициенти етарли катта кўзгулар тизимига жойлаштириш зарур. Шунда актив соҳада юзага келувчи бирламчи спонтан фотон ҳаракати давомида ўзига ўхшаш фотон чиқаради. Демак, модда ҳажмида 2 та фотон бўлади, кейин 4 та ва х.з. Резонатор кўзгуларига етиб борган деярли ҳар бир фотон қайтади ва яна актив модда ҳажмига киради, у ерда янги фотонлар ҳосил бўлишида қатнашади. Резонатор ичида лазер нурланиш зичлиги резонатор ҳажмидан ташқарига чиқаётган фотонлар сони резонатор ичида мажбурий ўтишлар ҳисобига юзага келаётган фотонлар сонига тенглашмагунча ортиб бораверади. Шундагина турғун генерация режими юзага келади.

Инжекция нурланиш ҳосил қилишнинг энг муҳим усули. *p-n* ўтиш тўғри силжитилганда ноасосий заряд ташувчиларнинг ўтиш орқали инжекцияси эффектив нурланувчи рекомбинацияга олиб келади, чунки бу ҳолда электр энергия бевосита фотонлар энергиясига ўзгартирилади.

Гомо *p-n* ўтишларда ҳосил қилинган биринчи инжекцион лазерлар генерацияси ва эксплуатация (фойдаланиш) параметрлари нисбатан паст эди-  $20 \div 100$  кА/см<sup>2</sup> гача катта бўсағавий ток, хизмат қилиш даври қисқа ва кичик ФИК. Бу лазер генерациялаш жараёнининг квант самарадорлиги пастлиги ва

катта оптик йўқотишлар билан боғлиқ эди. Оптик йўқотишлар лазернинг актив соҳасида эркин заряд ташувчилар ва нуқсонлар томонидан нурнинг ютилиши билан боғлиқ эди. Гап шунда–ки, гомоўтишларда инверс тўлдирилиш юқори легирлангандагина амалга ошириларди, натижада мувозанат ҳолатда заряд ташувчилар концентрацияси катта бўлар ва актив соҳада кристал панжара нуқсонлари ортиб кетарди. Бундан ташқари, актив соҳада ҳосил бўлаётган нурлар актив бўлмаган қўшни соҳаларга тарқаларди. Лазер генерациялаш жараёнининг квант самарадорлигининг пастлиги асосан кўп электронларнинг тезлиги катта бўлгани ҳисобига актив соҳадан сакраб ўтиши ва коваклар билан рекомбинациялашиб улгурмаслиги билан боғлиқ эди.

**Акустоэлектроника асбоблари.** Акустоэлектрон асбобларнинг ишлаши электр сигнални ультратовуш тўлқинларга, уни товуш ўтказувчи орқали тарқалишига ва кейинчалик чиқиш электр сигналга ўзгартирилишига асосланади.

Шундай қилиб, бундай асбобларда кириш билан чиқиш орасида ахборот ташувчи бўлиб ультратовуш (акустик) сигнал деб аталувчи динамик бир жинслимаслик хизмат қилади. У  $10^{13}$  Гц частотали тебранишлардан иборат бўлиб, қаттиқ жисмда  $1,5 \div 5,5$  км/с товуш тезлигида тарқалади. Акустик тўлқин тезлиги электромагнит тебранишлар тарқалиш тезлигига нисбатан 5 тартибга кичиклиги кўриниб турибди. Шунинг учун ушбу хусусиятдан биринчи навбатда кичик ўлчамли кечиктириш линияларини ишлаб чиқишда фойдаланилди. Акустоэлектрон асбоблар микроэлектроникада қўлланиладиган усуллар билан ҳосил қилиниши ва ИМСларга ўхшашлиги билан эътиборга лойиқ.

**Магнитоэлектроника асбоблари.** Магнитоэлектрон асбобларда ферромагнит материаллар ишлатилади. Улар домен тузилишга эга, яъни бутун ҳажми кўп сонли локал соҳалар – доменлардан ташкил топади. Доменлар тўйингунча спонтан магнитланган. Улар **полосали, лабиринтсимон** ва **цилиндрик** шаклга эга бўлиши мумкин. Доменнинг чизикли ўлчамлари миллиметрнинг мингларча улушидан ўнларча улушига тенг. Доменлар ўзаро **чегарадош деворлар** (Блох деворлари) билан ажралиб туради. Бу деворларда битта домен магнитланганлик векторига нисбатан аста ўзгаришлари содир бўлади.

Магнитоэлектроника асбобларида ахборот сигналини ташувчи сифатида қуйидаги динамик биржинслимасликларнинг биридан фойдаланилади:

- 1) цилиндрик шаклдаги доменлар;
- 2) чизикли доменларда вертикал Блох чизиклар (ВБЧ). Қўшни ВБЧлар орасидаги масофа етарли кичик, ўлчами 0,5 мкм бўлган чизикли домен деворида 100 битгача ахборот сақлаш мумкин;

3) ферромагнит материални частотаси квант ўтишлар частотасига тенг ёруғлик билан ёритилганда ҳосил бўлувчи резонанслар ва тўлқинлар;

4) спин тўлқинлари ва бошқаларнинг квант тебранишларини акс эттирувчи квазизаррачалар – магنونлар.

### Назорат саволлари

1. Нанотехнологияларга таъриф беринг.
2. Нанозаррачаларнинг қандай турларини биласиз?
3. Сканерловчи туннель микроскоп ишлаш принципини тушунтиринг.
4. Атом – куч микроскоп ишлаш принципини тушунтиринг.
5. Молекуляр – нурли этипаксия имкониятларини айтиб беринг.
6. МОБ эпитаксия усули нималарга асосланади?
7. Юқори ажратувчанликка эга литографиянинг ўзига хос хусусиятларини айтиб беринг.
8. Квант компьютерлар ғояси нимада?
9. Нанотузилмаларнинг қандай кўринишларини биласиз?
10. Мур қонунини айтиб беринг.
11. Электронларнинг квант – механик ҳаракати микрозарраларнинг механик ҳаракатидан қандай фарқланади?
12. Квант чуқурлари бўлган яримўтказгич тузилмаларга мисол келтиринг.
13. Туннель эффектнинг физик маъносини тушунтиринг.
14. Квант чуқурлари ва симларида энергетик ҳолатлар зичлиги тақсимланишининг ўзига хослиги нимада?
15. Гетероўтишлар ёрдамида қандай қилиб квант чуқурини ҳосил қилиш мумкин?
16. Потенциал чуқурдаги нанозаррага эга бўладиган минимал энергиянинг қиймати қандай бўлади?
17. Кремнийли нанотранзисторнинг ишлаш принципини тушунтиринг.
18. Кўчкили фотодиод ишлаш принципини тушунтиринг.
19. Диэлектрик сиртига кремний олиш (ДСКО) технология нимадан иборат?

### Фойдаланилган адабиётлар

1. Introductory Circuit Analysis, by Robert L. Boylestad, Pearson Education Limited, 2014. Chapter 2, 18.
2. Х.К. Арипов, А.М. Абдуллаев, Н.Б. Алимова, Х.Х. Бустанов, Е.В. ОБъедков, Ш.Т. Тошматов. Схемотехника. Т.: ТАФАККУР БЎСТОНИ, 2013.

## 2- мавзу: Аналог ва рақамли схемаларнинг замонавий элемент базаси. Юқори интеграция даражали интеграл схемалар.

Режа:

2.1. Наноэлектрон тизимлар истиқболли йўналишлари.

2.2. Замонавий рақамли ўлчаш усуллари.

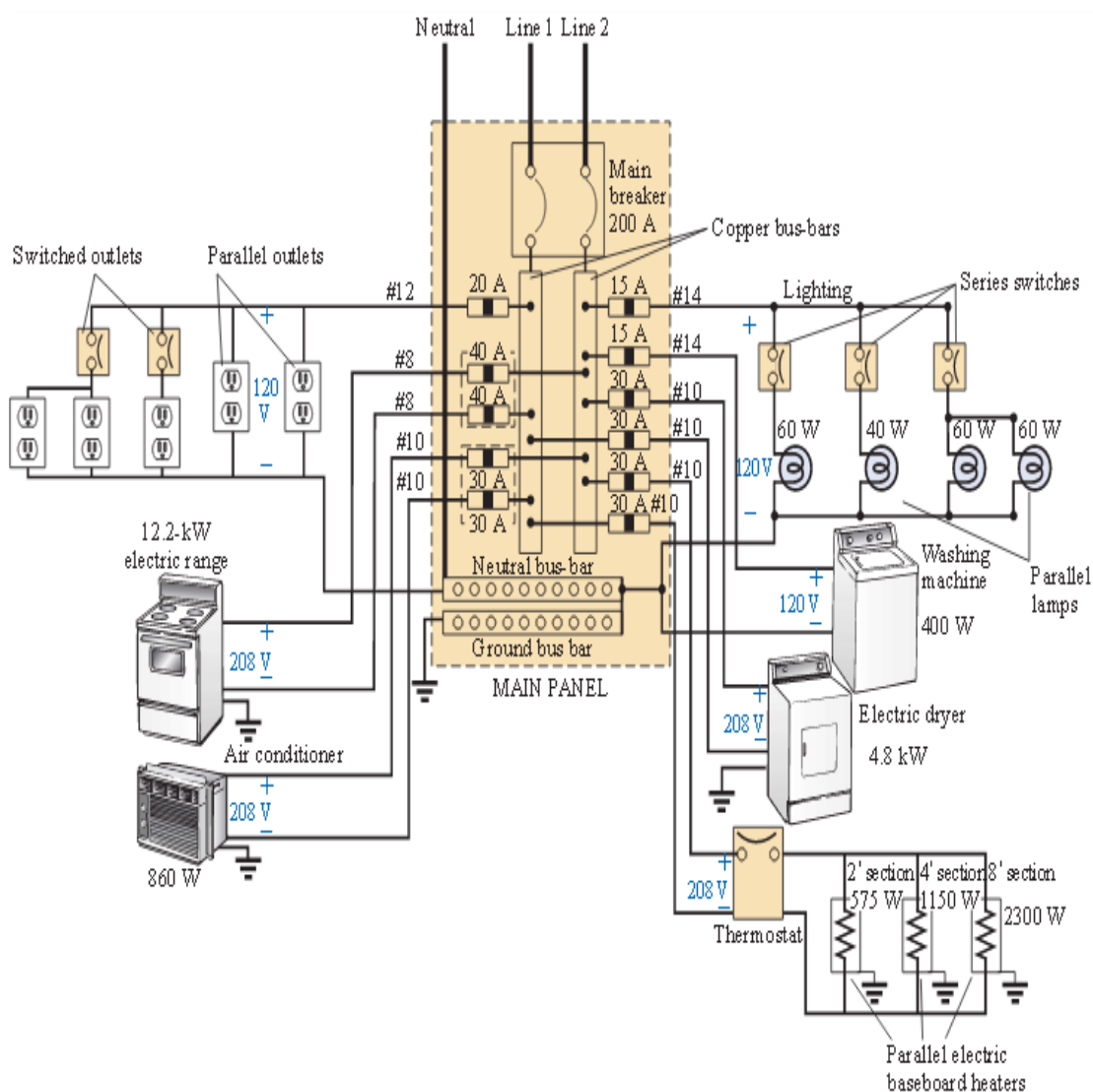
**Таянч иборалар:** *динамик, GPS-қабул, GSM/GPRS, WCDMA, CDMA, SIM, DRAM, SRAM, UtRAM, фотоқабул қилувч, акустоэлектроника, пьезоэффект, магнитоэлектроника.*

### 2.1. Наноэлектрон тизимлар истиқболли йўналишлари.

Яримўтказгич ИМСлар аналог микроэлектрон аппаратлар ҳисоблаш техникаси тизимлари ва қурилмаларининг элемент базасини ташкил этади. Микроэлектроника ривожининг асосий тенденцияси интеграция даражасини Мур қонунига мувофиқ орттиришдан иборат. Интеграция даражасини оширишнинг битта йўли транзистор тузилмаларнинг ўлчамларини кичиклаштиришдан иборат. Бунда биполяр ИМСлар компоненталари бири-биридан ва яримўтказгич асосдан қўшимча конструктив элементлар ёрдамида электр жиҳатдан изоляцияланади. Компонентлар ички уланишларни металлаш йўли билан функционал схемага бирлаштирилади, чунки уланаётган соҳалар турли электр ўтказувчанликка (электрон ёки ковакли) эга. Схема элементлари ўлчамларининг кичиклашиши (диод, транзистор, резисторлар) схема зичлигини оширади ва, натижада, сигнал ўтиш вақтини, яъни қурилмалар тезкорлигини оширади. Интеграция даражасининг ошиши билан кристалнинг ўзаро уланишлар билан банд погон сифимга эга улуши ортади. Алоқа линияси  $C$  погон сифимга эга бўлсин. Агар алоқа линияси узунлиги  $l$  бўлса, ва у орқали  $t$  секунд давомида амплитудаси  $U$  бўлган импульс узатилса, ҳар бир импульс билан линияга  $P = (CU^2) / t$  қувват киритилади. Импульс қувватини ошириб мантиқ элемент қайта уланиш тезлигини ошириши мумкин. Схемага киритилаётган импульс қувват оширилиши билан унда кўпроқ ажралаётган иссиқликни олиб кетиш ҳам керак. Шунинг учун замонавий схемотехник электроника қурилмаларида ахборотларни қайта ишлаш тезлиги секундига  $10^9 \div 10^{10}$  операциядан ошмайди. Бундай характеристикалар ахборотларнинг катта массивларига реал вақт масштабида ишлов беришга имконият бермайди (образларни

аниқлаш, конструкцияларни синтез қилиш, билимлар базасини бошқариш, сунъий интеллект яратиш ва х.з.).

Электроника ривожининг тезкорликни оширишга йўналтирилган альтернатив йўлларида бири анъанавий элементлардан четлашишдан ва катта массивга эга ахборотларга ишлов беришда ахборот ташувчи сифатида қаттиқ жисмдаги **динамик бир жинслимасликлар**дан фойдаланишдан иборат. Бу бир жинслимасликлар динамик деб аталишига сабаб шундаки, улар турли физик ҳодисалар ёрдамида ҳосил бўлади, силжиши, шаклини, ҳолатини ўзгартириши, бошқа бир жинслимасликлар билан таъсирлашиши мумкин.<sup>2</sup>



2.1 – расм. Наноэлектроника ёрдамида унинг электр таъминоти.

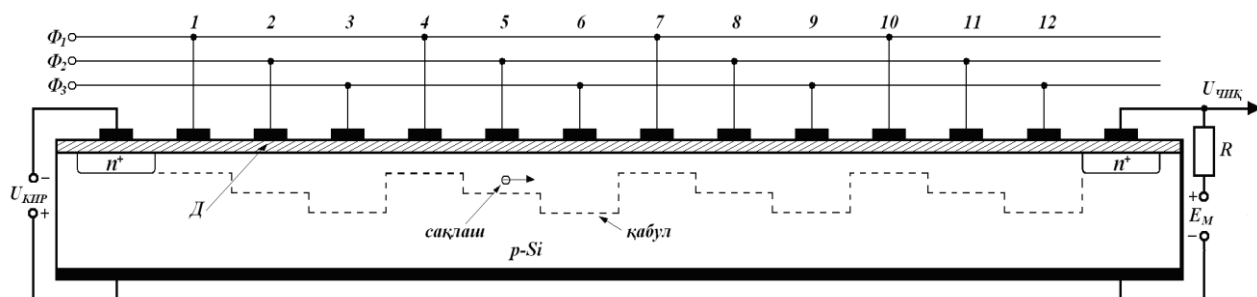
<sup>2</sup> Introductory Circuit Analysis, by Robert L. Boylestad, Pearson Education Limited, 2014. Chapter 15.



ИМСларда компонентли тузилишдан четлашиш ва динамик бир жинсликмаслилардан фойдаланишга асосланган йўналиш “*функционал электроника*” номини олди. Функционал электроника (ФЭ) ривожланишининг бошланғич босқичида турибди. ФЭнинг кўп қурилмалари микроэлектрониканинг рақамли қурилмалари билан ишлашга мослашган. Улар биринчи навбатда юқори тезкорлик ва  $10^5 \div 10^7$  бит сифимга эга хотира қурилмаларидир.

Функционал электрониканинг энг истиқболли баъзи асбоблари ишлаш принципларини кўриб чиқамиз.

**Заряд алоқали асбоб (ЗАА)** (2.2 – расм) юпка диэлектрик қатлам Д билан қопланган ва юзасига 12 та бошқарувчи метал электродлар тизими жойлаштирилган яримўтказгич кристалдан (масалан *p* – турли) иборат. Шундай қилиб 12 та МДЯ – тизим ҳосил қилинади. Тизимлар сони *N* элементлар орасидаги масофага, ёзувчи импульс давомийлигига боғлиқ бўлади ва  $N = 200$  га етиши мумкин. Ҳар бир электрод кенлиги  $10 \div 12$  мкм ни, улар орасидаги масофа эса  $2 \div 4$  мкм ни ташкил этиши мумкин.



2.2 – расм. ЗАА туркумидаги уч фазали силжитувчи регистр тизимида заряд кўчиши.

Барча электродларга бўсағавий кучланиш  $U_0$  берилганда диэлектрик билан яримўтказгич орасида камбағаллашган соҳа ҳосил бўлади, бу соҳа потенциал чуқур деб аталади. Алоҳида электроддаги кучланиш қиймати ахборотни сақлаш кучланиши  $U_{САК} > U_0$  гача ўзгартирилганда, ушбу электрод остидаги камбағаллашган соҳа яримўтказгичнинг бошқа юзаларига қараганда “чуқурроқ” бўлади. Потенциал чуқурда электронларни (пакетини) тўплаш мумкин. Демак, МДЯ – тузилма маълум вақтгача потенциал чуқурдаги зарядга мос ахборотни эслаб қолувчи элемент сифатида хизмат қилиши мумкин. Электрон пакет динамик бир жинсликмасликни ташкил этади. Электрон пакетни сақлаш жараёнида маълум электрод (затвор) остида термогенерация ҳисобига кўшимча электронлар ҳосил бўлиши мумкин. Агар

заряд ўзгаришининг рухсат этилган қиймати 1 % ни ташкил этса, ахборотни сақлаш вақти эса бир неча секунддан ошмайди. Шунинг учун ЗАА *динамик турдаги асбоб*дир. Бирламчи тўпланган ва маълум аниқ потенциал чуқур билан боғлиқ зарядлар, яримўтказгич сирти бўйлаб потенциал чуқур силжитилган ҳолда кўчирилиши мумкин. Бунинг учун затворлардаги кучланишлар аниқ кетма – кетликда ўзгартирилиши мумкин.

Зарядни маълум йўналишда кўчириш учун ҳар бир электрод уч фазали бошқариш тизимининг  $\Phi_1, \Phi_2, \Phi_3$  такт шиналаридан бирига уланади. Демак, ЗААнинг бир элементи учта МДЯ – тузилмали ячейкадан иборат бўлади. Агар ЗАА қўшни электродларига берилган кучланишлар қиймат жиҳатдан бир–биридан фарқ қилса, қўшни потенциал чуқурлар орасида электр майдон ҳосил бўлади. Ушбу майдон йўналиши шундай-ки, электронлар каттароқ потенциалга эга соҳага дрейф ҳаракат қилади, яъни “саёзроқ” потенциал чуқурдан нисбатан “чуқурроқ”ка кўчади.

Агар заряд биринчи электрод остида тўпланган бўлса–ю, уни иккинчи электрод остига силжитиш зарур бўлса, унга каттароқ кучланиш берилади, бунда заряд юқорироқ кучланишли электрод остига кўчади. Кейинги тактда юқорироқ кучланиш навбатдаги электродга берилади ва заряд унга кўчади. Заряд кўчиришининг уч тактли тизимида 1,4,7,10 ва шунга ўхшаш электродлар  $\Phi_1$  шинага, 2,5,8,11 электродлар  $\Phi_2$  шинага, 3,6,9,12 ва шунга ўхшаш электродлар эса  $\Phi_3$  шинага уланади.

Зарядларнинг электродлараро циркуляцияси барча ЗААлар қўлланишларнинг асоси ҳисобланади. Зарядларни кўчириш имконияти ЗААлар асосида силжитувчи регистрлар ва хотира қурилмалар яратиш имконини беради. Регистр деб иккилик код асосида берилган кўп разрядли ахборотни ёзиш, сақлаш ёки силжитиш учун қўлланиладиган қурилмага айтилади.

Сигналнинг заряд пакетларини бир неча усуллар билан, масалан,  $p - n$  ўтишдан заряд ташувчиларни метал электродлар остига инжекциялаш, МДЯ – турдаги тузилмада юза бўйлаб кўчкисимон тешилиш ёки метал электродлар орасидаги аниқ жойлар орқали ёруғлик киритиб электрон – ковак жуфтликларни генерациялаш билан ҳосил қилиш мумкин.

Номувозанат заряд ҳосил қилиш ва уни  $p - n^+$  ўтишлардан фойдаланган ҳолда ЗААдан чиқариш усули 8.17– расмда кўрсатилган.

Электронлар пакетини биринчи затвор остига киритиш учун  $n^+ - p$  ўтишга тўғри силжитиш берилади. Пакет заряди қиймати кириш сигнали амплитудаси ортиши билан  $p - n$  ўтиш ВАХига мувофиқ экспоненциал қонун билан ортади ва унинг узлуксизлигига боғлиқ бўлади. Сигнал киритишнинг ушбу усули афзаллиги – бир неча наносекундни ташкил этувчи тезкор ишлашидан иборат. Чиқишдаги  $n^+ - p$  ўтишга тескари силжитиш берилгани



учун 11 затвордан 12 затворга ўтувчи электронлар электр майдон таъсирига учрайди ва чиқиш занжирида ток импульси ҳосил қилади.

ЗААнинг иккита: ахборот зарядини сақлаш ва узатиш режимлари мавжуд. Ушбу турдаги ЗААлар учун ахборотни сақлашнинг максимал вақти  $100 \text{ мсек} \div 10 \text{ сек}$  ни ташкил этади. Такомиллашган (яширин каналли ва икки фазали бошқарувга эга ЗААларда ҳамда кремний оксидига пуркалган кремний нитриди  $\text{Si}_3\text{N}_4$  ли диэлектрик қатламли МНОЯ – тузилмаларда) ёзиб олинган ахборотни сақлаш вақти бир неча ўн минг соатларни ташкил этади. ЗААларда яратилган хотира қурилмалар рақамли техникада қўлланилади ва катта ( $8 \div 16 \text{ Кбит}$ ) сиғимга эга.

Ҳозирги кунда радиочастота тизимларини УКИС ва ГИСларни тадқиқ этиш истиқболлари ва ишлаб чиқаришга жорий этиш талаблари кундан кунга ортиб бормоқда. Шу билан бирга уларни турли хил бинолар, автомобиллар, самолётлар ва бошқаларни лойихалашда кенг қўлланилмоқда.

Турли хил объектлар билан симсиз мулоқатда бўлиш ва чипларнинг арзонлиги техника тараққиёти босқичида радиотехник идентификациялаш (REID) жадал ривожланиш босқичида намоён бўлади. Бундай тизимларда талаб деярли барча турдаги транспорт воситалари, савдо, чегара ва кўриқлаш хизматларида ишлатилади. Бундай радиочастота идентификациялаш REID (тенглаштириш) тизимлари куйидаги расмда кўрсатилган.



2.3–расм. Радиочастота идентификациялашни амалга ошириш тизими

Бу тизимда сунъий йўлдош узатувчиси, GPS-қабул қилгич (транспордер), “Bluetooth” стандартидаги REID қабул қилгич-узатгич, палетта (вақтинчалик) радионишон, бир кристалли GPS-қабул қилгич ва REID қабул қилгич-узатгич (таъсир доираси 50м), MEMS фазовий коррекция

блоки, жойлаштириш радионишони, товар белгиси радионишони, узатувчи REID курилмасидан (таъсир доираси 10м) ташкил топади.

Бу тизимларнинг аксарияти иккиёқлама ишлатиш имкониятига эга, бунда кўриқланаётган территория мониторинги, персонални бир жойдан бошқа жойга кўчиши текширишда ва антитеррористик фаолиятда кенг қўлланилади.

Ушбу тизимлар мобиллик, интеллектуаллик ва космик радиолиниялар орқали глобал уланишга эга бўлиши турли техник тизимларни кенг қўламда ривожланиш ўрнини белгилаб беради. Унинг техник таъминотига мобил аппаратларнинг GPS навигатор тизими, мобил тизимлардаги датчик комплексларидан то симсиз сенсор тармоқларининг боғлиқлигини кўришимиз мумкин. Улар маълумотларни мустақил равишда жамлайди, саралайди, қайта ишлайди ва узата олади. Компьютерларнинг автоном ишлаши учун кам энергия сарфи ва паст тан нархга эга бўлиши лозим.

Индивидуал симсиз алоқанинг асосий воситаларидан бири - мобил телефон ҳисобланади. Мобил телефонлар ўзида сенсор, чип лабораторияси, процессорли видеокамера, қабул қилгич-узатгич, марказий ва мультимедия процессори, смарт SIM, GPS харита, DRAM, SRAM, UtRAM тизим хотираси, GSM/GPRS модем, WCDMA CDMA ларга эга бўлиши керак.

Сенсор микрокомпьютерлари нафақат атроф муҳитни англаш, балки ҳолатдан келиб чиққан ҳолда қарор қабул қилиши керак. Юқоридаги талабларни бажариш проактив концепция тизими ёрдамида амалга оширилади. Интерактив тизимда инсон ва автоматнинг ўзаро таъсиридан фарқли ўланроқ, проактив тизимда инсон билан таъсирлашиш минимумга келтирилади, тизим автоматлашган ҳолда мустақил ишлайди. Бу эса тизимда инсон ўрнини радикал равишда ўзгартиради.

Сенсор микрокомпьютерлар мустақил фикрлаш қобилиятига, яъни сунъий интелектга эга бўлиб, атроф муҳит, техник тизим ёки инсон эҳтиёжларини олдиндан мониторинг ўтказиш ва таҳлил қилиш қобилиятига эга.

Юқорида айтилганларни ҳисобга олган ҳолда автоматлашган тармоқ узатгич-қабул қилгич, бошқарув компьютери, автоном кучланиш манбаи, сунъий интелектга эга бўлган  $1\text{мм}^3$  тартибдаги “Заррачалар” истиқболи жуда ёрқин деб хулоса қилиш мумкин.

Электрониканинг ривожланиши асосан симсиз сенсор тармоқларни ишлаб чиқариш истиқболларини беради, бунда юз миллиардлаб микроскопик датчиклар ўзаро ва атроф муҳит билан таъсирлашиб, кўпгина фойдали масалаларни ечишда қўл келади. Юқорида келтирилган тизим концепцияси симсиз проактив сенсор тизимларининг ўрнини белгилайди ва юқори эффектив наноэлектрон курилмаларни яратишга имкон беради.

## 2.2. Замонавий рақамли ўлчаш усуллари

**Фотоқабул қилувчи ЗААлар.** Зарядли пакет нафақат инжекция йўли билан балки сиртни локал ёритиш йўли билан ҳам ҳосил қилиниши мумкин. Бу ҳолда заряд алоқали фотосезгир асбоб (ЗАФА) ҳосил бўлади. Ёритилганда мос затвор остида ёритилганлик  $\Phi$  га пропорционал заряд ҳосил бўлади. Натижада затворлар остидаги зарядлар мажмуи тасвирни характерлайди. Электродлар чизик (сатр) ёки матрица шаклида жойлашади. Электродларга хос ўлчамлар: узунлиги 5 мкм, кенлиги 40 мкм. Электродлар орасидаги масофа  $1 \div 2$  мкм. Матрица кўринишидаги ЗАФАда электродлар сони  $10^6$  дан катта бўлиши мумкин. Шунинг учун ЗАА катта интеграл схемадек қаралиши мумкин.

Уч фазали бошқариш амалга оширилганда ЗАФАнинг элементар ячейкаси (пиксел) битта сатрнинг учта қўшни электродига 1,2,3 (4,5,6 ва х.з.) эга бўлиши шарт. Бунда ячейканинг ҳар бир электроди учта бошқа – бошқа такт шиналари (фазалари)  $\Phi_1, \Phi_2, \Phi_3$  га (8.17 – расмдагидек) уланади. Биринчи такт давомида 2 (5,8,11 ш.ў.) электродга мусбат сақлаш кучланиши  $U_{САҚ} > U_0$  ( $10 \div 20$  В) берилади. Натижада ушбу электрод остида камбағаллашган соҳа ҳосил бўлади. Бу соҳа электронлар учун потенциал чуқурни ҳосил қилади. Сирт ёритилганда электрон – ковак жуфтликлар сони локал ёритилганлик ва ёритиш вақти билан белгиланади. Бунда электронлар потенциал чуқурликда йиғилиб, зарядли пакетни ҳосил қилади. Пакет етарли вақт ( $1 \div 100$  мс) сақланиши мумкин.

Иккинчи такт давомида 3 электродга ўқиш кучланиши  $U_{ўқ}$  берилади. Ўқиш кучланиши қиймати сақлаш кучланишидан катта бўлади. Натижада электронлар 3 электрод остидаги чуқурроқ потенциал чуқурликка дрейф силжийди.

Учинчи такт давомида 3 электроддаги кучланиш қиймати сақлаш кучланиши қийматигача камаяди, 2 электроддан эса потенциал олинади. Сақлаш ёки ўқиш кучланиши берилмаган электродларга ҳамма вақт катта бўлмаган силжитувчи кучланиш бериб қўйилади. Шу билан зарядли пакетлар харакатининг бир томонлама бўлишига эришилади. Ҳар бир сатр охирида чиқувчи элемент мавжуд.  $n^+ - p$  ўтиш орқали чиқувчи заряд пакетлар  $R$  юклама резисторида видеоимпульслар кетма-кетлигини таъминлайди. Видеоимпульслар амплитудаси турли соҳалар ёритилганлигига пропорционал бўлади. Матрицасифат ЗАФАда бутун кадр бир вақтнинг ўзида ҳосил бўлади, чизиклида эса – кетма-кет иккинчи координата бўйича кўшимча ёйиш билан ҳосил қилинади. Бундай тасвир сигналларни ҳосил қилувчилардан фойдаланиш кичик ўлчамли, кам энергия сарфловчи яримўтказгич узатувчи телевизион камералар, жумладан, рангли телевидение учун ҳам яратиш имконини беради. Пикселларнинг максимал формати

пикселнинг минимал ўлчами  $3 \div 5$  мкмни ташкил этганда  $4080 \times 4080$  мкмни ташкил этади. Частота 30 кадр/сек бўлганда истеъмол этилаётган қувват  $0,03 \div 0,1$  мВт/пикселни ташкил этади.

ЗАФА фақат тасвирни қабул қилувчи функциясини бажаришини айтиб ўтиш керак. Телевизион сигнал ҳосил қилиш учун бошқарувчи схемалар, ҳар бир устун чиқишида ўқувчи аналог кучайтиргичлар, аналог-рақамли ўзгартгич ва қатор бошқа блоклар бўлиши зарур.

Ҳозирги замонда ЗАФАларни такомиллаштиришдан ташқари кристал ҳажмида жойлашган бошқарувчи схемаларга ва тасвирга ишлов берувчи бир кристалли ЗАФАлар ишлаб чиқилаяпти. Бир кристалли фотоқабулқилувчи қурилмаларнинг элемент базаси сифатида ФД ва комплементар МДЯ – транзисторлар асосида ҳосил қилинган актив фотосезгир элементлар (актив пикселлар) матрицаси хизмат қилади. Шунинг учун ЎКИС деб аталади. КМДЯ – фотодиодли қурилманинг асосий афзаллиги истеъмол қувватини кичиклиги, фойдаланувчиларни қизиқтирган “ойналарни” дастурлаш имконияти ва ўқиш тезлигининг катталиги билан аниқланади. Асосий камчиликлари – шовқинларнинг юқорилиги, фотосезгирлигининг кичиклиги, актив элемент ўлчамларининг катталиги, ЗАФАларга қараганда кичикрок ажратиш хусусиятига эгаллиги билан белгиланади. КМДЯ – фотодиодли ЎКИСлар ёрдамида бир кристалли хонадонбоп фото ва видеокамералар, автомобилларни кўриқлаш тизимлари, видеотелефонлар ҳосил қилинади.

Шундай қилиб ЗААлар универсал тузилмалар бўлиб хизмат қилади. ЗААлар асосида сиғими катта хотира қурилмалар, бошқарилувчи кечиктириш линиялари, мослаштирилган ва полосали филтрлар, ҳамда юқорида айтиб ўтилган рақамли камералар ишлаб чиқилган.

**Акустоэлектроника асбоблари.** Акустоэлектрон асбобларнинг ишлаши электр сигнални ультратовуш тўлқинларга, уни товуш ўтказувчи орқали тарқалишига ва кейинчалик чиқиш электр сигналга ўзгартирилишига асосланади.

Шундай қилиб, бундай асбобларда кириш билан чиқиш орасида ахборот ташувчи бўлиб ультратовуш (акустик) сигнал деб аталувчи динамик бир жинслимаслик хизмат қилади. У  $10^{13}$  Гц частотали тебранишлардан иборат бўлиб, қаттиқ жисмда  $1,5 \div 5,5$  км/с товуш тезлигида тарқалади. Акустик тўлқин тезлиги электромагнит тебранишлар тарқалиш тезлигига нисбатан 5 тартибга кичиклиги кўриниб турибди. Шунинг учун ушбу хусусиятдан биринчи навбатда кичик ўлчамли кечиктириш линияларини ишлаб чиқишда фойдаланилди. Акустоэлектрон асбоблар микроэлектроникада қўлланиладиган усуллар билан ҳосил қилиниши ва ИМСларга ўхшашлиги билан эътиборга лойиқ.

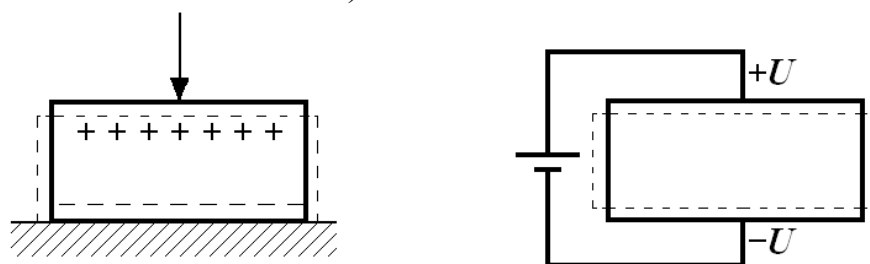
Ультратовуш тўлқинлар пьезоактив материалларда (пьезоэлектрикларда) ҳосил қилиниши мумкин. Шунинг учун ушбу синф

асбоблар учун ишчи мухит сифатида пьезоэффект жуда яққол наомён бўладиган диэлектрик ва яримўтказгич кристаллар хизмат қилади. **Тўғри пьезоэффект** деб механик кучланиш натижасида пьезоэлектрикнинг қутбланиш ҳодисасига айтилади (2.4, а – расм). Қутбланиш натижасида пьезоэлектрикнинг қарама – қарши томонларида пьезо – ЭЮК деб аталувчи потенциаллар фарқи ҳосил бўлади. **Тесқари пьезоэффект** деб берилган ташқи кучланиш таъсирида жисмнинг геометрик ўлчамлари ўзгаришига айтилади (2.4, б – расм). Расмда жисмнинг деформациядан кейинги ўлчамлари пунктир чизик билан кўрсатилган.

Кучланиш берилган жойда электр майдон кучланганлиги йўналишига боғлиқ ҳолда пьезоэлектрик сиқилади ёки кенгаяди. Натижада, товуш ўтказувчи деб аталадиган, кристал пластинада кўндаланг ёки бўйлама акустик ультратовуш частотаси берилган кучланиш частотасига тенг бўлади. Пьезоэлектрик маълум хусусий механик тебранишлар частотасига эга бўлгани сабабли, ташқи ЭЮК частотаси билан пластина хусусий тебранишлар частотаси бир – бирига тенг бўлганда (резонанс ҳодисаси) пластинанинг тебранишлари амплитудаси энг катта қийматга эга бўлади.

а)

б)

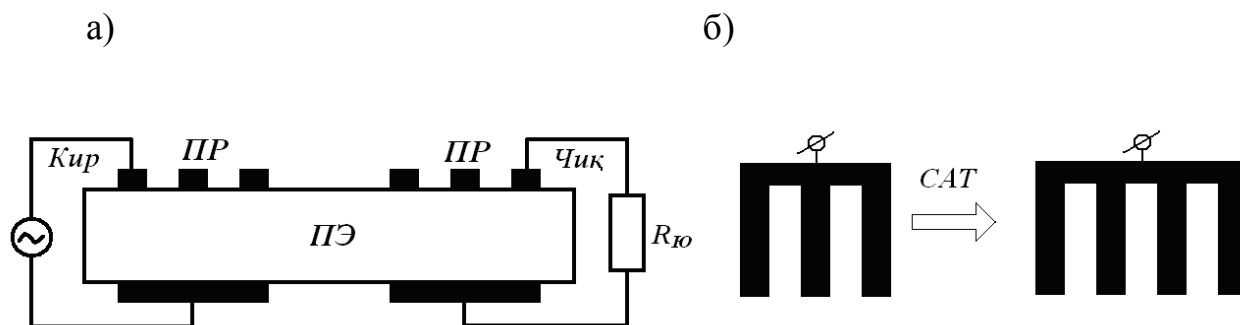


2.4 – расм. Тўғри (а) ва тесқари (б) пьезоэффект.

Акустоэлектроника асбобларида частотаси  $1 \div 10$  ГГц бўлган, кварц, литий ниобити ва танталати ҳамда CdS, ZnS, ZnO, GaAs, InSb ва бошқа юққа яримўтказгич қатламларда генерацияланадиган ультратовуш тўлқинлар ишлатилади. Ушбу диапазондаги ҳажмий ва сирт акустик тўлқинлар (САТ) ишлатилади. САТларда ишлайдиган акустоэлектрон асбоблар кенг тарқалган. Уларга кечиктириш линиялари, полосали фильтрлар, резонаторлар, турли датчиклар ва шунга ўхшашлар киради. Бу асбобларда электр сигналларни акустик сигналга ва аксинча ўзгартириш махсус ўзгартиргичлар ёрдамида амалга ошади. САТлар ўзгартгичларининг етти тури мавжуд бўлиб, амалда икки метал электродлари синфаз ва қозиксимон жойлашган турлари кенг тарқалган.

САТлар асосидаги содда акустоэлектрон асбоб – синфаз ўзгартгичли кечиктириш линиялари тузилиши 2.5 – расмда кўрсатилган. Синфаз ўзгартгич пьезоэлектрик пластинанинг астойдил сайқалланган қарама – қарши юзаларига жойлаштириладиган иккита электроддан ташкил топади.

Ўзгартгичлар қалинлиги  $0,1 \div 0,5$  мкм ни ташкил этувчи юпка метал парда кўринишида бўлади.



2.5 – расм. Электроакустик кечикритувчи линиянинг тузилиши: ён томондан (а) ва остидан (б) кўриниши.

Юқорида жойлашган электрод тароқсимон тузилишга эга бўлиб, фазовий даври сирт тўлқин узунлигига тенг бўлиши керак. Чапдаги синфаз ўзгартгич кирувчи электр сигнал таъсирида кристалда сирт тўлқинини уйғотади (тескари пьезоэффект ҳодисаси). Акустик тўлқин узунлиги акустик тебранишларнинг тарқалиш тезлиги  $\mathcal{G}_{ак}$  ва электр тебранишлар частотаси  $f$  га боғлиқ:  $\lambda_{ак} = \mathcal{G}_{ак} / f$ .

Тўлқин узатгичда бўйлама гармоник акустик тўлқин ҳосил қилинди дейлик. Ушбу тўлқин кристалда қалинлиги тахминан тўлқин узунлигига тенг бўлган сиртки қатлам бўйлаб бир нуқтадан иккинчи нуқтага босимни ўзгартириб тарқалади. Босимнинг ўзгариши кристалнинг деформацияланишига ва қарама – қарши ишорали зарядлар (пьезо – ЭЮК) ҳосил бўлишига олиб келади. Кристал сиқилган жойларда зарядлар ишоралари бир хил тақсимланади, кристал чўзилган жойларда эса зарядлар тақсимланиши тескарисига ўзгаради. Бу кристалда, жумладан, чиқиш синфаз ўзгартгич электродлари орасида ҳам ўзгарувчан электр майдон ҳосил бўлишига олиб келади. Натижада чиқишдаги ўзгартгич (унга  $R_{ю}$  юклама уланган) акустик сигнални электр сигналга айлантиради (тўғри пьезоэффект). Сигнал кечикиш вақти акустик тўлқиннинг ўзгартгичлар орасидаги ўтиш ватқи билан аниқланади.

Бундай қурилманинг асосий камчилиги товуш ўтказгичда сочиладиган қувватнинг катталигидадир. Гап шундаки, акустик тўлқин кристалдаги эркин электронлар билан таъсирлашиб, уларни тўлқин тарқалиш йўналишида олиб кетади. Бунда тўлқин қўшимча сўнади. Лекин, агар кристалга заряд ташувчиларни тўлқин тарқалиш йўналишида  $\mathcal{G}_e \geq \mathcal{G}_{ак}$  тезлик билан дрейф



харакат қилдирувчи кучланиш берилса, заряд ташувчилар ўзларининг маълум энергиясини тўлқинга узатади, натижада акустик тўлқин кучаяди. Бунда акустик сигналлар кучайтиргичи ёки актив ультратовушли кечиктириш линияси ҳосил бўлади.

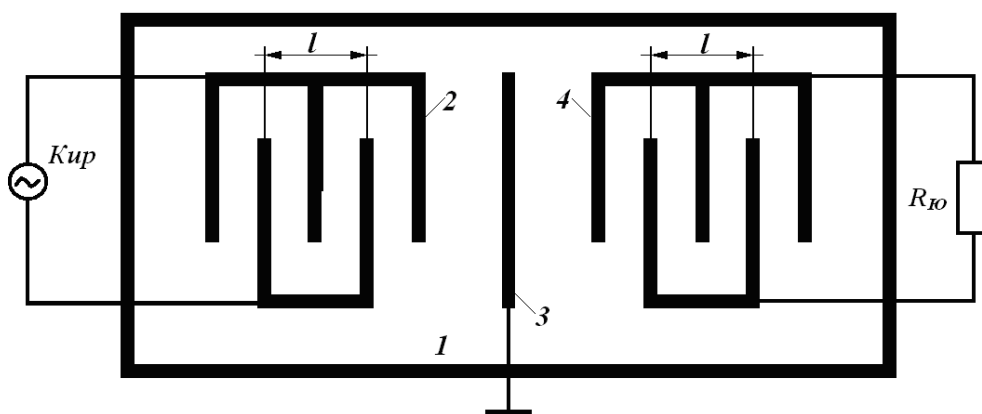
Қандайдир  $f_1$  дан  $f_2$  гача частоталар орасидаги тебранишларни ўтказувчи полосали фильтрлар ва кенг полосали кечиктириш линиялари ҳосил қилишда қарама – қарши қозиксимон ўзгартгичлар ишлатилади (ҚҚҚЎ).

Киришдаги ҚҚҚЎнинг геометрик ўлчамлари ва шакли электр сигнални акустик тўлқинга айлантириш самарадорлигини белгилайди. Ҳар бир частота учун ҚҚҚЎнинг маълум ўлчамлардагина энг самарали ўзгартириш ҳосил бўлади. ҚҚҚЎ асосида ҳосил қилинган САТ фильтрининг тузилиши 2.6 – расмда келтирилган.

Фильтр пьезоэлектрик асос 1 (масалан, литий ниобити, пьезокварц, пьезокерамика) ва унга фотолитография усуллари билан ҳосил қилинган иккита ҚҚҚЎ 2, 4 ҳамда экранловчи электрод 3 дан тузилган. Киришдаги ҚҚҚЎ сигнал манбаи билан, чиқишдагиси эса электр сигнал ҳосил қилувчи юклама билан уланган.

Берилган  $f_0$  частота учун тароқ қадами  $l$  акустиктўлқин узунлиги  $\lambda_{ак}$  билан бир хил бўлиши керак. ҚҚҚЎда фильтрнинг ўтказиш полосаси қозиклар сони  $N$  билан аниқланади

$$\Delta f_H = f_0 / N .$$



2.6 – расм. ҚҚҚЎли САТли фильтр.

Қозиклар сони  $N = 2$  бўлганда фильтр энг кенг ўтказиш полосасига эга бўлади. Қозиклар сони ортиши билан фильтрнинг ўтказиш полосаси кенглиги тораяди. Акустоэлектрон фильтрнинг юқори ишчи частотаси фотолитографиянинг ажратиш хусусияти билан белгиланади. ҚҚҚЎлар

электродлари кенглиги  $\lambda_{ак} / 4$  га тенг қилиб олинади. Бунда 100 МГц частотали САТли фильтр электродлари 8 мкм ни ташкил этади.

САТли фильтрлар кўп каналли электр алоқа ва космик алоқа тизимлари фильтрлари сифатида кенг ишлатилади. Улар телевизион қабулқилгичларнинг тасвир орқали частота кучайтиргич блокларида  $LC$  – фильтрларни алмаштирмақда. Ҳозирги вақтда тасвирни ташиш частотаси 38 ва 38,9 МГц ни ташкил этувчи САТли телевизион фильтрлар серияли равишда ишлаб чиқарилмоқда.

Замонавий САТли фильтрлар  $\Delta f=0,05-50$  % ўтказиш полосасига эга, ўтказиш полосасидаги сўниш  $2 \div 6$  дБ, селективлиги 100 дБ гача. Бундай фильтрлар 900 МГц гача частоталарда ишлайди.

**Магнитоэлектроника асбоблари.** Магнитоэлектрон асбобларда ферромагнит материаллар ишлатилади. Улар домен тузилишга эга, яъни бутун ҳажми кўп сонли локал соҳалар – доменлардан ташкил топади. Доменлар тўйингунча спонтан магнитланган. Улар **полосали, лабиринтсимон** ва **цилиндрик** шаклга эга бўлиши мумкин. Доменнинг чизикли ўлчамлари миллиметрнинг мингларча улушидан ўнларча улушига тенг. Доменлар ўзаро **чегарадош деворлар** (Блох деворлари) билан ажралиб туради. Бу деворларда битта домен магнитланганлик векторига нисбатан аста ўзгаришлари содир бўлади.

Магнитоэлектроника асбобларида ахборот сигналени ташувчи сифатида қуйидаги динамик биржинслимасликларнинг биридан фойдаланилади:

- 1) цилиндрик шаклдаги доменлар;
- 2) чизикли доменларда вертикал Блох чизиклар (ВБЧ). Қўшни ВБЧлар орасидаги масофа етарли кичик, ўлчами 0,5 мкм бўлган чизикли домен деворида 100 битгача ахборот сақлаш мумкин;
- 3) ферромагнит материални частотаси квант ўтишлар частотасига тенг ёруғлик билан ёритилганда ҳосил бўлувчи резонанслар ва тўлқинлар;
- 4) спин тўлқинлари ва бошқаларнинг квант тебранишларини акс эттирувчи квазизаррачалар – магнонлар.

**Цилиндрик магнит домен** (ЦМД)лар асосидаги функционал электроника асбобларининг тузилиш ва ишлаш принципи билан танишамиз.

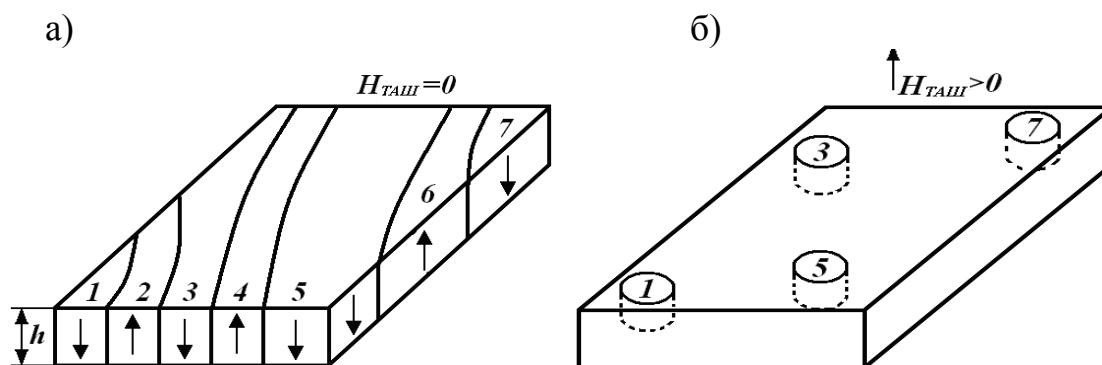
Барча магнитоэлектрон қурилмаларда доменлар иштирокидаги жараёнлар ишлатилади, қурилмаларнинг ўзи эса иккилик санок тизимида акс эттирилган ахборотни қайта ишлаш ва сақлаш учун ишлатилади. ЦМД маълум шароитда умумий формуласи  $RFeO_3$  бўлган монокристал пластиналар ёки баъзи ферритларнинг юпқа пардаларида ҳосил бўлади. Агар формуладаги R – ер ишқорий элемент бўлса, модда **ортоферрит** деб, агар иттрий бўлса **гранат** деб аталади. Қалинлиги  $h = 3 \cdot 10^{-5} \div 1 \cdot 10^{-3}$  смли ортоферрит пластина ёки гранат пардаси ташқи магнит майдон мавжуд



бўлмаган ҳолда магнитланганлик векторлари қарама – қарши йўналган чизиқли доменлардан тузилади. Келтирилган қалинликларда доменлар материалнинг бутун кўндаланг кесимини эгаллайди ва турли шаклга эга бўлади. Еттита чизиқли доменга эга парда (кристал)нинг бир қисми 2.7, а – расмда кўрсатилган. Парда сиртига тик йўналган ташқи магнит майдон  $H_{ТАШ}$  таъсир этганда майдон вектори йўналиши ташқи майдонники билан бир хил доменлар катталашади, майдон векторига тескари йўналган доменлар эса кичиклашади ва ташқи магнит майдоннинг маълум қийматида ЦМДларга айланади (2.7, б – расм). Ташқи магнит майдон ортган сари доменлар диаметри улар йўқолиб кетгунича камаяди ва парда бир текис магнитланади, яъни битта яхлит домен ҳосил бўлгандек бўлади.

ЦМДлар диаметри феррит материалга қараб  $50 \div 1$  мкм бўлади. ЦМДларнинг турғун сақланиши ташқи магнит майдон борлиги ҳисобига амалга ошади. ЦМДларнинг борлиги (ёки йўқлиги) иккилик санок тизимида акс этирилган ахборотнинг сақланишига тенг деб қаралиши мумкин. Ушбу ҳолат катта ҳажмга эга хотира қурилмаларни ҳосил қилиш учун ишлатилади, чунки ортоферрит кристалининг  $1 \text{ см}^2$  юзасида чамаси  $10^7$  бит ахборот сақланиши мумкин.

Бошқа томондан ёндошилганда, агар кристалнинг маълум позицияларида ЦМДлар генерацияси таъминланса, улар дискрет силжитиш ахборотларни ёзиш ва ўқиш, ҳамда ўчириш учун ишлатилиши мумкин.

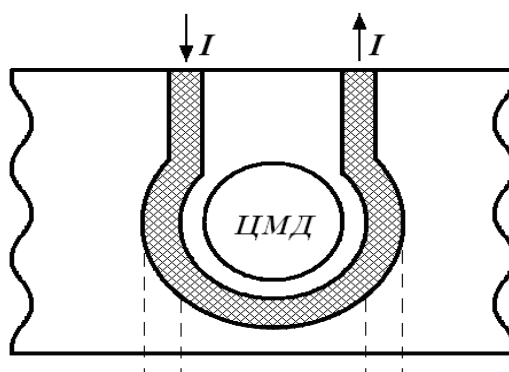


2.7 - расм. Чизиқли (а) ва цилиндрик (б) доменларнинг тузилиши.

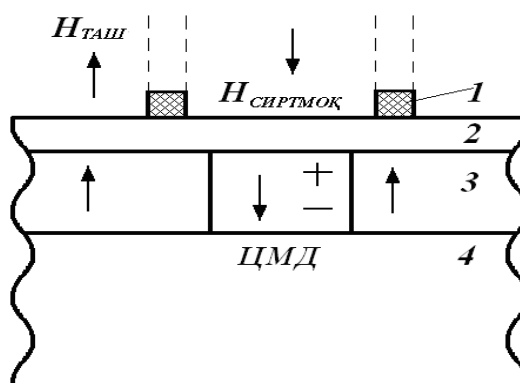
Хотира қурилмасининг магнит ИСларида ЦМДлар токли сим сиртмоқ кўринишидаги доменлар генератори ёрдамида ҳосил қилинади (2.8, а – расм). Токли сиртмоқ 1 асос 4 сиртида жойлашган асосий феррит парда 3 сиртидаги изоляцияловчи парда 2 га пуркаш билан ҳосил қилинади. Монокристал

пардалар (ферритлар, гранатлар) буғ фазадан магнитланмайдиган, масалан, гадолиний – галлийли гранат асосга кимёвий ўтказиш йўли билан олинади.

а)



б)



2.8 – расм. ЦМД асосидаги хотира қурилмаси: устидан кўриниши (а) ва қирқими (б).

ЦМД ҳалқа орқали парданинг локал соҳасини қайта магнитлаш учун етарли амплитудаси юзларча мАни ташкил этувчи  $I$  ток импульси ўтказилганда ҳосил бўлади. Доменларни ўчириш давомийлиги 1 мкс, амплитудаси 200 мА ва йўналиши ЦМД ҳосил қилувчи ток йўналишига тескари ток ўтказиш билан амалга оширилади.

Мусбат (+) ва манфий (-) ишоралар билан мос равишда ЦМДнинг жанубий ва шимолий қутблари белгиланган.

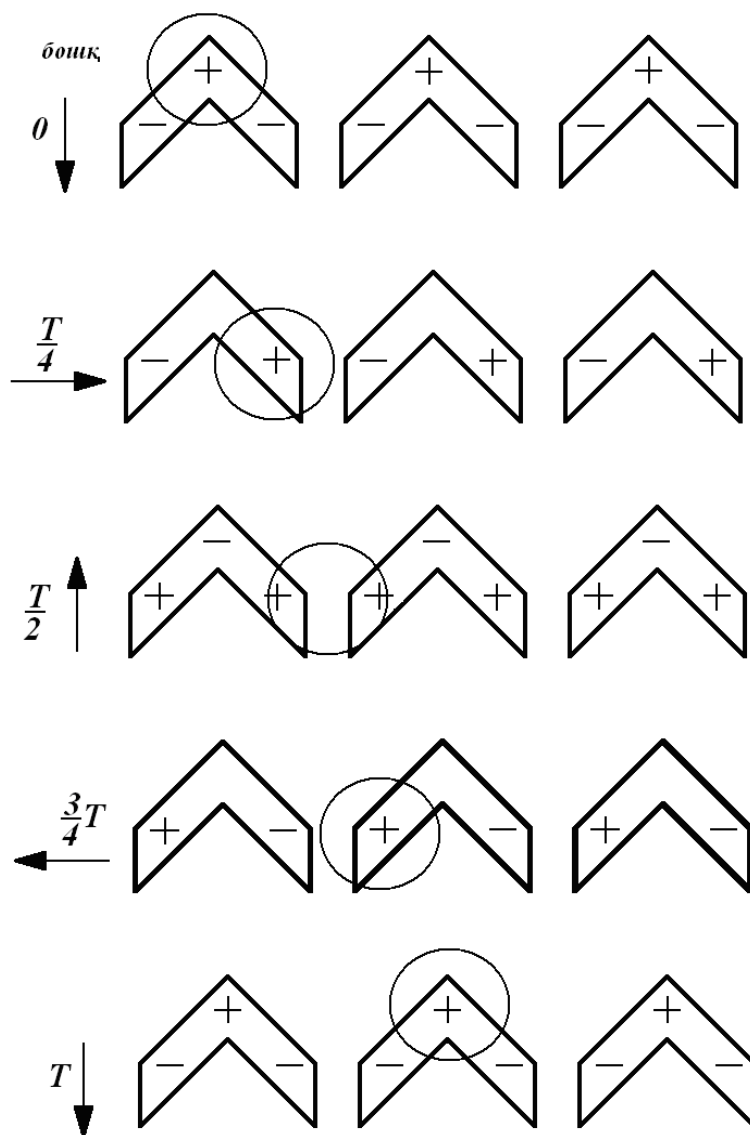
ЦМДни юпқа парданинг маълум соҳасида фиксация қилиш учун магнитостатик тутгичлардан фойдаланилади. Тутгич махсус магнит юмшоқ материал пермоллойдан ясалган маълум шаклдаги аппликациялардан иборат. Аппликация остидаги соҳада ташқи магнит майдон экранланади ва потенциал чуқур – тутгич ҳосил бўлади. Шунинг учун ЦМД чуқурга тушиб исталганча узоқ вақт сақланиши мумкин.

ЦМДнинг маълум нуқтага (манзилга) силжитилиши қуйидагича амалга оширилади. Асосий юпка парда сиртида аппликацияларга айланиш ўқи асосий парда сиртига тик йўналган айланиб турувчи ташқи  $H_{\text{БОШҚ}}$  майдон таъсир этади. Айланиб турувчи магнит майдон бир – бирига нисбатан  $90^0$  га бурилган, икки фазали ток билан таъминланувчи иккита ғалтак ёрдамида ҳосил қилинади. Бу ҳолда натижаловчи майдон  $H_{\text{БОШҚ}}$  вектори соат стрелкаси бўйлаб  $\omega$  бурчак тезлик билан текис буралади.  $H_{\text{БОШҚ}}$  майдон ЦМДга амалий таъсир кўрсатмайди, лекин пермаллойдли аппликацияларда магнит зарядлар кутбларининг даврий қайта тақсимланишини ҳосил қилади. Айтиб ўтилган кутбларнинг ЦМДга таъсири уни чапдан ўнгга силжишига олиб келади.

ЦМДларнинг силжиши  $T$  – симон ёки шевронли пермаллойдли аппликациялар орқали амалга ошириши мумкин. Шевронли аппликациялар кенг қўлланилади. Улар зич жойлашиши ва диаметри 1 мкм амтрофида бўлган доменлар силжишини таъминлайди. Учта шевронли аппликациядан ташкил топган тузилма,  $H_{\text{БОШҚ}}$  йўналиши, аппликацияларда магнит кутблар ҳолати ва майдоннинг турли ҳолатларида ЦМД ҳолати 2.9 – расмда кўрсатилган. Аппликациялар доменнинг жанбуий кутбига тегади деб фараз қилинади.

Аппликациялар бир – биридан  $\sim 1$  мкм масофада жойлашиб регистрни ҳосил қилади. ЦМД асосидаги хотира қурилмаларида 8 та ёки 16 та бир – бирига яқин жойлашган доменлар генераторлари ҳосил қилинади ва улар 8 ёки 16 разрядли сонларни ёзувчи регистрни ташкил этади. Доменлар силжиш тезлиги секундига юзларча метрни ташкил этиши мумкин, ахборотни ёзиш тезлиги эса  $10^5 \div 10^6$  бит/с ни ташкил этади. Ахборотни ўқиш учун магниторезистив эффектга эга яримўтказгич халқадан фойдаланилади. Магниторезистив эффект содир бўлганда яримўтказгич остидан ЦМД ўтганда унинг электр қаршилиги ўзгаради. Бунинг учун халқа (датчик) орқали ўзгармас ток ўтказилади. Агар датчик остидан ЦМД ўтса халқадаги магнит майдон ўзгаради. У билан биргаликда халқа қаршилиги ва ундан ўтадиган ток қиймати ҳам ўзгаради. Мантиқий кўприк схемага уланган бундай микровольтли датчикнинг сигнали кейинчалик кучайтирилади.

ЦМДлар асосида КИС ва ЎКИСли яримўтказгич хотира қурилмалар яратилади. Уларнинг ахборот сифими 92 ёки 250 Кбитли катта бўлмаган секциялар билан ошириб борилади. Шундай қилиб керакли сифимли хотирани ҳосил қилиш мумкин. ЦМД асосидаги хотира қурилмалар юқори ишончлиликка эга ва магнит дисклардаги шундай қурилмаларга нисбатан тезкор ишлайди, хотирасида сақловчи ахборотнинг кўплиги ва масса ҳамда ўлчамларининг кичиклиги билан фарқ қилади. Улар анча кам энергия истеъмол қилади. Бундан ташқари, ЦМД асосидаги асбоблар ёрдамида мантиқ элементларнинг тўлиқ тўпламини ҳосил қилиш мумкин.



2.9 – расм. ЦМДларнинг шевронли аппликациялар бўйлаб силжиши.

### Назорат саволлари

1. Оддий яримўтказгич лазерларга нисбатан квант чуқурликли лазерлар афзалликларини тушунтиринг.
2. Функционал электроника асбобларига таъриф беринг.
3. Заряд алоқали асбобларнинг ишлаш принципини тушунтиринг.
4. Акустоэлектрон асбобларга таъриф беринг.

5. Сирт акустик тўлқинли асбобларнинг тузилиши ва ишлашини тушунтиринг.
6. Магнитоэлектрон асбобларга таъриф беринг.
7. Цилиндрик магнит доменлар асосидаги магнитоэлектрон асбобларнинг ишлаш принципини тушунтиринг.

#### **Фойдаланилган адабиётлар**

1. Introductory Circuit Analysis, by Robert L. Boylestad, Pearson Education Limited, 2014. Chapter 15.
2. А.Н. Игнатов. Микросхемотехника и наноэлектроника. СПб.: Издательство “Лань”, 2011. – 528 с.
3. Х.К. Арипов, А.М. Абдуллаев, Н.Б. Алимова, Х.Х. Бустанов, Е.В. ОБъедков, Ш.Т. Тошматов. Схемотехника. Т.: ТАФАККУР БЎСТОНИ, 2013.

# IV. БЎЛИМ

АМАЛИЙ МАШҒУЛОТ  
МАТЕРИАЛЛАРИ

## IV. АМАЛИЙ МАШҒУЛОТ МАТЕРИАЛЛАРИ

### 1- амалий машғулот. Нанoeлектрониканинг физик асослари. Нанoeлектрон асбоблар ва тизимлар. Квант компьютерлар.

**Ишдан мақсад:** Моделлаш ва тестдан ўтказишусулларини Labview технологияси ёрдамида тажрибадан ўтказиш.

#### Лаборатория стендини ўлчашларга тайёрлаш

Лаборатория стенди аппарат – дастурий мажмуа бўлиб, унинг таркибига қуйидагилар киради:

- компьютер;
- NI ELVIS лаборатория станцияси;
- лаборатория модуллари комплекси;
- улаш учун симлар комплекти.

Аппарат воситаларига қўйиладиган асосий талаблар ва уларни ўлчашларга тайёрлаш тартиби билан танишиб чиқамиз.

**Компьютер.** Лаборатория ишларини бажариш учун қуйидаги параметрларга эга бўлган IBM-мослашувчи компьютери талаб қилинади:

- 733 МГц дан паст бўлмаган частотали Pentium III синфига мансуб процессор;
- 256 Мб дан кичик бўлмаган оператив хотира;
- 2Гб ли эркин диск ҳажми.

Компьютерда қуйидаги дастурий воситалар ўрнатилган бўлиши керак:

- Windows 2003/XP оператив тизими;
- Lab VIEW 8.2 ва ундан юқори график дастурлаш муҳити;
- Microsoft Office WORD 2003 ёки ундан юқори матн редактори.

**NI ELVIS лаборатория станцияси.** NI ELVIS лаборатория станцияси National Instruments компаниясининг олий ўқув юртлари ва коллежлар учун лаборатория практикуми ҳамда ўқув лабораторияларини яратиш бўйича негиз ишланма ҳисобланади. Унинг таркибига қуйидагилар киради:

1. Ўқитувчилар ҳамда талабалар томонидан мустақил ишлаб чиқиш учун электр занжирлари ва қурилмалари, датчиклар ва бошқарув тизимларини монтаж қилиш учун мўлжалланган макет платаси (2800 киришли). Макет платаси тузилган схемаларга маълумотлар тўплаш қурилмасидан сигналлар бериш имконини беради.

2. PCI-6251 турдаги кўпфункционал маълумотлар тўплаш платасига эга бўлган NI ELVIS платформаси, схемага кўпфункционал маълумотлар тўплаш қурилмасидан берилаётган сигналларни, макет платада яратилган схемаларни мувофиқлаштириш учун хизмат қилади, ҳамда кўпгина қўшимча бошқарилувчи қурилмаларга эга:

- $\pm 12\text{В}$  диапазонида созланувчи доимий кучланиш манбаи;
- $+5\text{В}$ ,  $\pm 15\text{В}$  ли барқарорлашган доимий кучланиш манбалари;
- ўрнатилган стандарт сигналлар генератори: синусоидал, тўғри бурчак, уч бурчак;
- мультиметр ва осциллограф учун BNC разъемлари;
- қисқа туташув ва юқори кучланишлардан ҳимоялаш схемалари.

3. Рақамли мультиметр, осциллограф, функционал генератор, ихтиёрий шаклдаги сигналлар генератори, қайта ўрнатилувчи доимий кучланиш манбалари, АЧХ ва ФЧХ анализаторлари, спектр анализатори, ВАХ анализатори, рақамли сигналларни ёзиш ва ўқиш қурилмаси функцияларини амалга оширувчи дастурий таъминот.

4. Драйверлар ва Lab VIEW учун намуналар мажмуаси.

NI ELVIS лаборатория станциясидан фойдаланишдан аввал:

- компьютернинг PCI шинасига PCI-6251DAQ-платасини ўрнатиш;
- DAQ-платаси чиқиш разъемини кабель ёрдамида NI ELVIS платформаси разъеми билан туташтириш;
- NI ELVIS платформасига манба блокинни улаш ва аввал орқа панель, сўнгра олди панельдаги қайта улагичларни “ON” ҳолатига ўтказиш;
- компьютерни ёқиш;
- NI ELVIS лаборатория станцияси таркибига кирувчи дастурий таъминот ҳамда драйверларни ўрнатиш лозим.

NI ELVIS лаборатория станцияси иккита режимда ишлаши мумкин: “NORMAL” ва “BYPASS”. Режимдан режимга ўтиш “COMMUNICATION” қайта улагичи ёрдамида амалга оширилади.

“NORMAL” режимда платформанинг олд панелида жойлашган бошқарув органлари ёрдамида бевосита ўзгартириш мумкин бўлган аппарат воситалар қўлланилган.

“BYPASS” режимда аппарат воситалар ўчирилган бўлиб, бевосита DAQ-платаси ресурсларидан фойдаланиш мумкин.

Аналог ва рақамли электроника практикумларининг дастурий таъминотлари бевосита DAQ-платаси ёрдами ишлашга мўлжалланган. Шунинг учун бу лаборатория ишларини бажаришда NI ELVISни “BYPASS” режимига ўтиш керак.

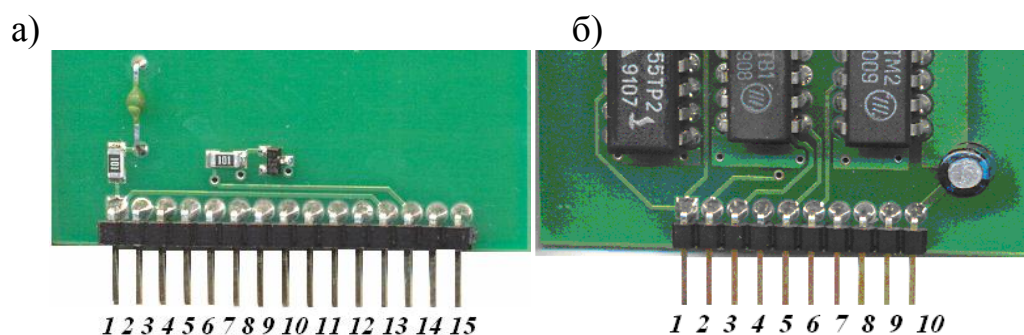
**Макет платасини тайёрлаш.** Лаборатория практикуми мажмуи **9 та лаборатория модулидан** ташкил топган бўлиб, уларда тадқиқ этилаётган



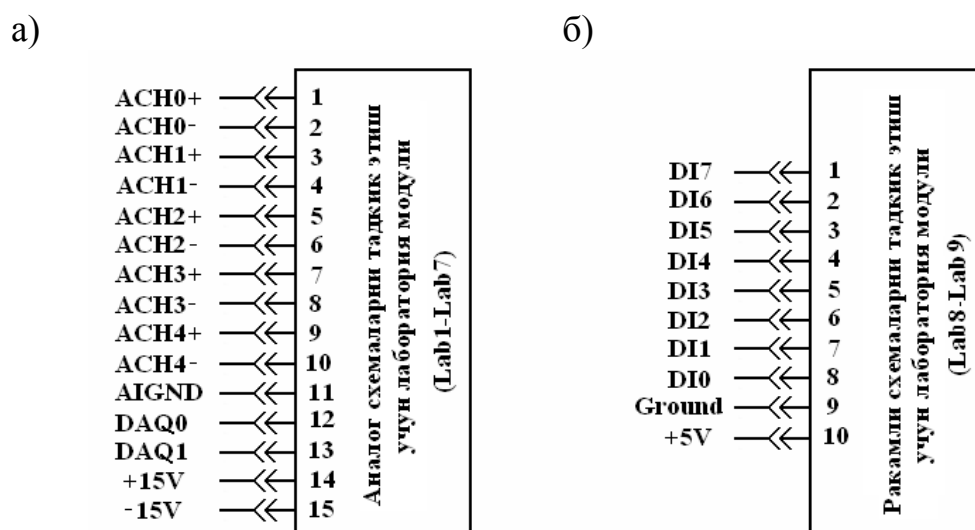
схемалар йиғилган. Lab1A -Lab7A модуллари аналог схемаларни, Lab8A ва Lab9A модуллари эса рақамли схемаларни тадқиқ этиш учун мўлжалланган. Ҳар бир аналог модуль 15 та, рақамли модульлар эса – 10 та контакт разъемларига эга. Лаборатория модуллариининг мазкур разъемларининг рақамланиши 1 – расмда келтирилган.

NI ELVIS лаборатория станцияси сигналларининг аналог (2, а – расм) ва рақамли (2, б – расм) схемаларни тадқиқ этишда лаборатория модуллари контактларига уланиш схемалари келтирилган.

Лаборатория ишларини бажаришдан олдин NI ELVIS макет платасини кўрсатмаларга мос равишда тайёрлаш лозим. Тайёрланган макет платасининг ташқи кўриниши 3 – расмда келтирилган.




1.1 – расм. Лаборатория модуллариининг аналог (а) ва рақамли (б) разъемларининг рақамланиши.

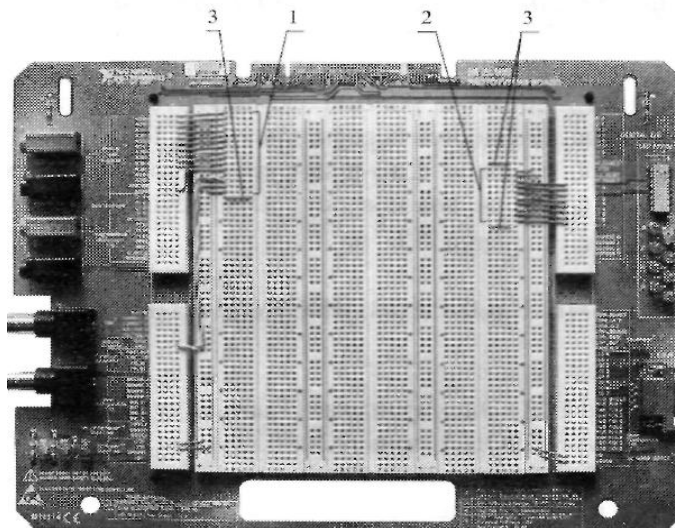


1.2 – расм. Аналог (а) ва рақамли (б) қурилмаларни тадқиқ этишда қўлланиладиган модульлар уланиш схемалари.

Макет платасидаги **электр боғланишлар** мажмуа таркибига кирувчи монтаж қисмлари ёрдамида амалга оширилади. Лаборатория модулини нотўғри йиғишни олдини олиш мақсадида монтаж симлардан чеклагичлар ўрнатилган. Макет платасига лаборатория модулларини 6 – расмда кўрсатилган белгиларга мос равишда ўрнатиш керак. Ўрнатилган модулларнинг кўриниши 4 – расмда келтирилган.

#### Амалиётни таъминловчи дастурни ўрнатиш.

Амалиётни таъминловчи дастурий таъминот 8.2 ёки ундан юқори версиядаги Lab VIEW муҳитида бажаришга мўлжалланган бўлиб CD дискнинг “**Lab**” папкасида жойлашган. Ишни бошлашдан аввал тегишли папкани компьютерингизни қаттиқ дискка нусха кўчиринг. Лаборатория ишини бажариш вақтида **Lab** папкасини очинг ва **Lab-n.vi** дастурни ишга туширинг (бу ерда n – лаборатория ишининг тартиб рақами). Дастурни ишга тушириш  ифодаланган RUN тугмасини босиш орқали амалга оширилади.

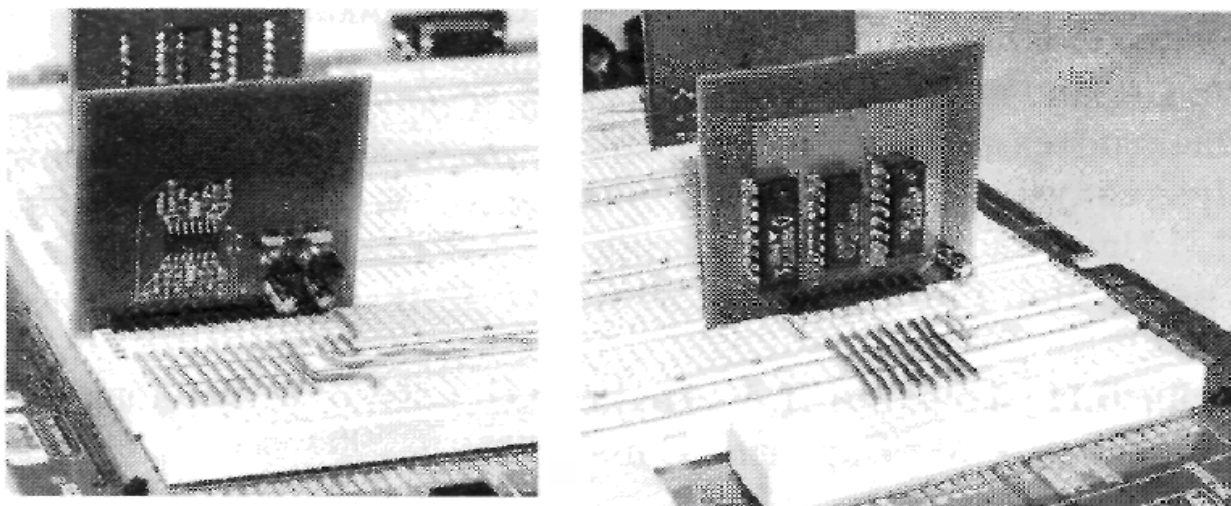


1.3 – расм. Тайёрланган макет платасининг ташқи кўриниши:

1 – аналог модулларни ўрнатиш жойи, 2 – рақамли модулларни ўрнатиш жойи,  
3 – модуллар учун ўрнатиш жойлари чеклагичи.

а)

б)



1.4 – расм. Макет платасида аналог (а) ва рақамли (б) лаборатория модулларининг жойлашиши.

## 2– амалий машғулот. Симсиз нано-электрон тизимлар истикболли йўналишлари.

### Операцион кучайтиргич асосидаги схемаларни тадқиқ этиш

#### Ишнинг мақсади

- операцион кучайтиргич характеристикалари билан танишиш;
- операцион кучайтиргич асосидаги аналог сигналларни ўзгартириш схемаларининг тузилиш принциплари билан танишиш;
- операцион кучайтиргич асосидаги инверслайдиган ва инверсламайдиган кучайтиргичларни тадқиқ этиш;
- аналог сигналларни интегралловчи ва дифференциалловчи схемаларни тадқиқ этиш.

#### Иш бажариш юзасидан маълумотлар

Иш бажаришдан аввал қуйидагилар билан танишиб чиқиш тавсия этилади:

- операцион кучайтиргич тузилмаси ва асосий характеристикалари;
- операцион кучайтиргич асосида кучайтиргичлар қуриш усуллари;
- операцион кучайтиргич асосида аналог сигналларни ўзгартирувчи қурилмаларини қуриш усуллари.

#### Лаборатория стенди тавсифи

Лаборатория стенди таркибига қуйидагилар киради:

- асосий лаборатория стенди;
- операцион кучайтиргич асосидаги схемаларни тадқиқ этиш учун

**Lab6A** лаборатория модули.

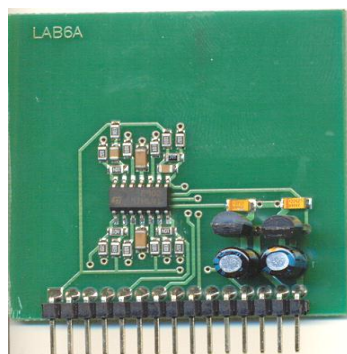
#### Топшириқлар

**MS Word** таҳририда ҳисобот шаблонини тайёрланг.

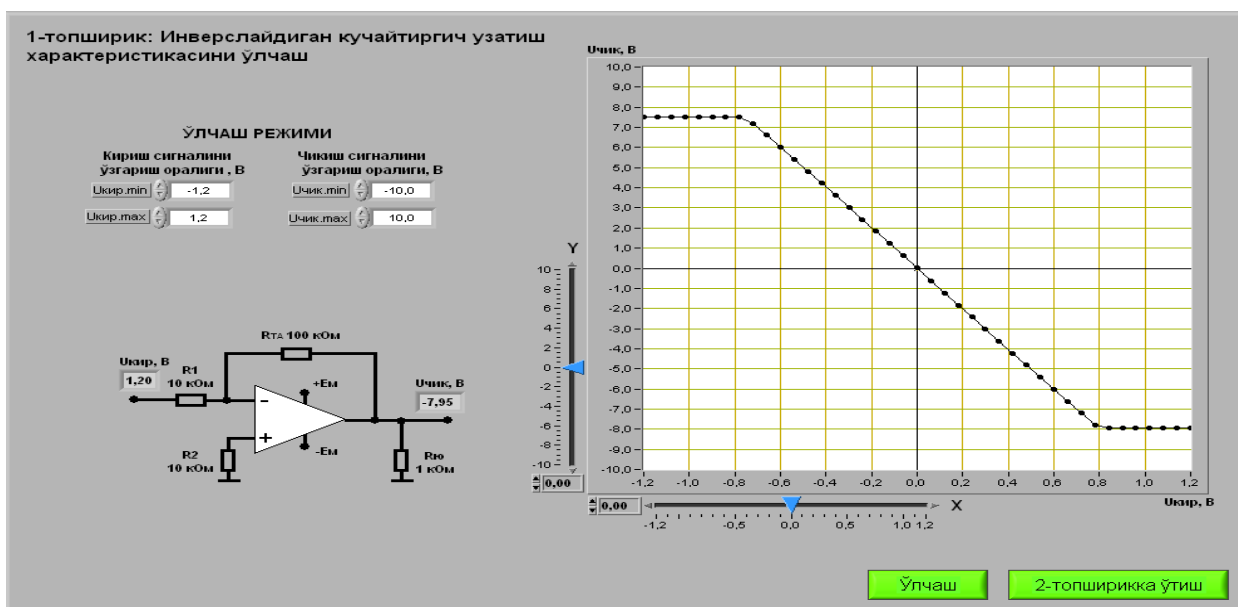
NI ELVIS лаборатория станциясининг макет платасига **Lab6A** лаборатория модулини ўрнатинг. Модулнинг ташқи кўриниши 2.1 – расмда келтирилган.

**Lab-6.vi** дастурини ишга тушинг.

Ишнинг мақсади билан танишиб чиққач “**Ишни бошлаш**” тугмасини босинг. Экранда 1 – топшириқни бажаришда қўлланиладиган ВА тасвири пайдо бўлади (2.2 – расм).



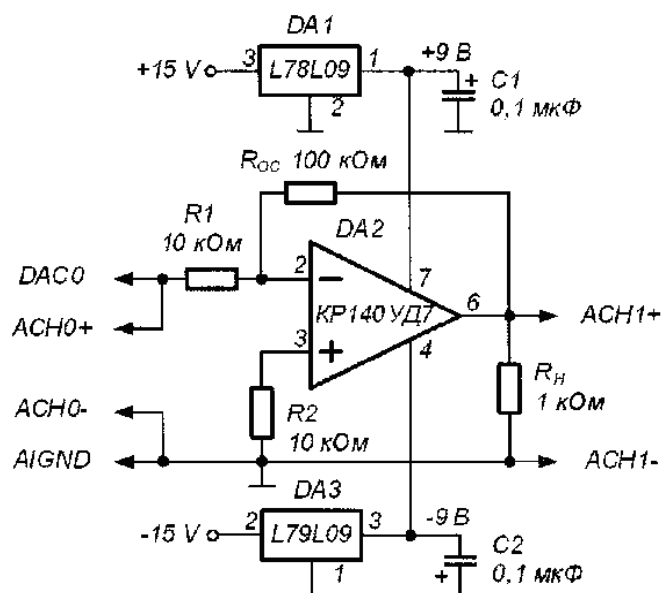
2.1 – расм. Операцион кучайтиригич асосидаги схемаларни тадқиқ этишда қўлланиладиган **Lab6A** модулининг ташқи кўриниши.



2.2 – расм. 1- топширикни бажаришдаги ВА ташқи панели.

### 1 - топширик. Инверслайдиган кучайтиригич узатиш характеристикасини ўлчаш

Инверслайдиган кучайтиригич характеристикаларини тадқиқ этиш учун 2.3 – расмда келтирилган схемадан фойдаланилади.



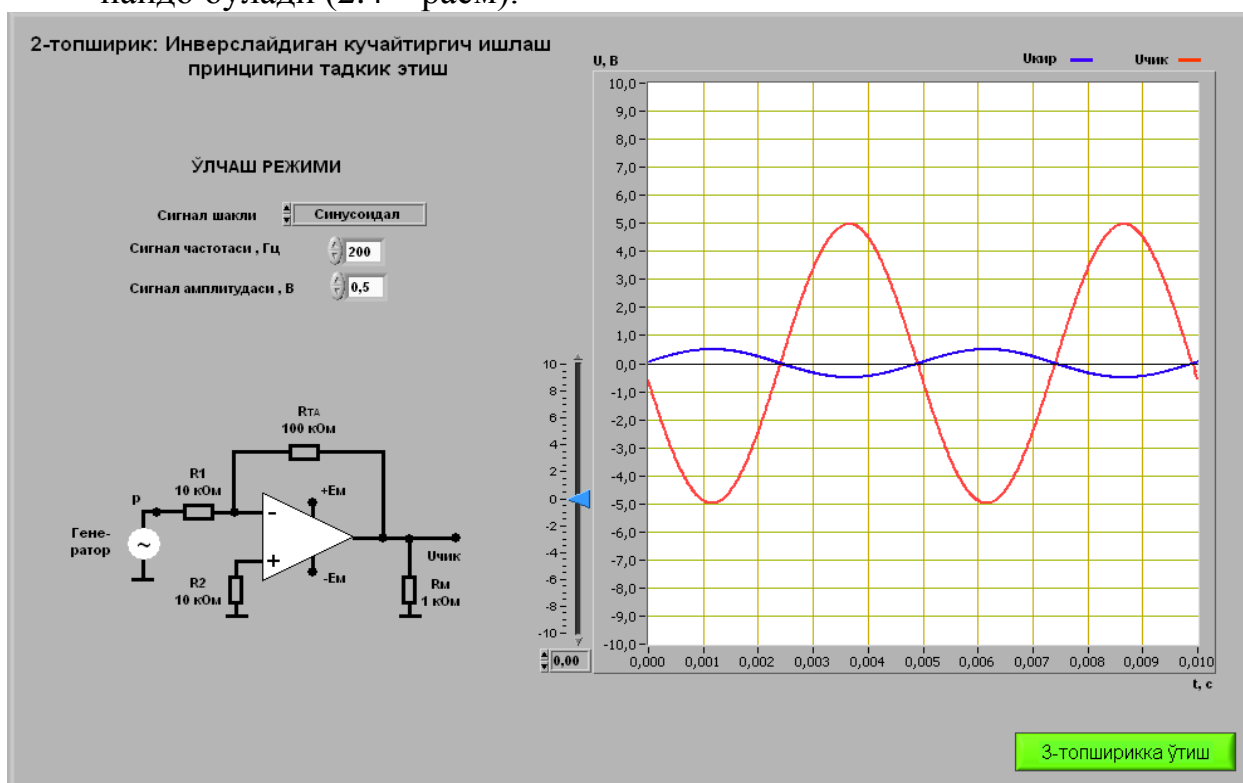
2.3 – расм. Инверслайдиган кучайтиргич характеристикаларини тадқиқ этишда қўлланиладиган принципиал электр схема.

**Изоҳ:** Операцион кучайтиргич асосидаги барча схемаларда кучланиш манбаи қийматини  $\pm 15\text{В}$  дан  $\pm 9\text{В}$  гача пасайтириш мақсадида DA1 L78L09 (чиқиш кучланиши  $+9\text{В}$ ) ҳамда DA3 L79L09 (чиқиш кучланиши  $-9\text{В}$ ) турдаги кучланиш стабилизаторлари қўлланилган бўлиб, улар операцион кучайтиргич чиқишидаги сигналнинг ўзгариш диапазонини DAQ-платадаги аналог-рақамли ўзгартиргич канали ўлчаш оралиғи ( $\pm 10\text{В}$ ) билан мувофиқлаштириш учун зарур.

- 1.1. ВА ташқи панелидаги бошқарув элементлари ёрдамида кириш сигнали ўзгариш диапазонини (тавсия этилаётган қийматлар  $U_{\text{КИР.мин}} = -1,2\text{ В}$ ,  $U_{\text{КИР.мак}} = 2\text{ В}$ ) ҳамда чиқиш сигнали ўзгариш диапазонини (тавсия этилаётган қийматлар  $U_{\text{ЧИҚ.мин}} = -10\text{ В}$ ,  $U_{\text{ЧИҚ.мак}} = 10\text{ В}$ ) ўрнатинг. ВА панелидаги “Ўлчаш” тугмасини босинг. ВА нинг график индикаторида инверслайдиган кучайтиргич узатиш характеристикаси тасвири ҳосил бўлади. Олинган графикни ҳисоботга кўчиринг.
- 1.2. Узатиш характеристикасидан схема чиқишидаги сигнални чегараловчи мусбат  $U_{\text{чез+ва}}$  манфий  $U_{\text{чез-}}$  кучланиш қийматларини аниқланг. Бунинг учун ВА созлагичи ёрдамида ўзгартириладиган горизонтал визир чизикдан фойдаланинг. Натижани ҳисоботга киритинг.
- 1.3. Инверслайдиган кучайтиргич кучайтириш коэффициентини аниқланг. Бунинг учун визир чизиклари ёрдамида узатиш характеристикасининг тик соҳасида ихтиёрий икки нукта координаталарни белгилаб олинг ва  $K_U = (U_{\text{ЧИҚ.2}} - U_{\text{ЧИҚ.1}}) / (U_{\text{КИР.2}} - U_{\text{КИР.1}})$  формула ёрдамида ҳисоблашни амалга оширинг. Натижани ҳисоботга киритинг.



- 1.4. ВА ташқи панелидаги “2-топшириққа ўтиш” тугмасини босинг. Экранда 2 – топшириқни бажаришга мўлжалланган ВА ташқи панели пайдо бўлади (2.4 – расм).



2.4 – расм. 2- топшириқни бажаришдаги ВА ташқи панели.

## 2 - топшириқ. Инверслайдиган кучайтиргич ишлаш принципини тадқиқ этиш

- 2.1. ВА ташқи панелидаги бошқарув элементлари ёрдамида қуйидаги ўлчаш режимини ўрнатинг: сигнал шакли –*синусоидал*, сигнал частотаси - **200 Гц**. Кириш сигнали амплитудаси катталиги шундай танланади-ки, ВА график индикаторида кузатилаётган чиқиш сигнали бузилишлардан ҳоли ва кузатув учун қулай бўлсин. Ҳосил бўлган чиқиш сигнали тасвирини маълумотлар буферига, сўнгра эса ҳисобот варағига кўчиринг.
- 2.2. ВА график индикаторларидаги кириш ва чиқиш сигналлари тасвиридан, ВА горизонтал визир чизиклари ёрдамида кириш сигнали амплитудаси  $U_{КИР.m}$  ҳамда чиқиш сигнали амплитудаси  $U_{ЧИҚ.m}$  ни аниқланг. Олинган натижалар ёрдамида инверслайдиган кучайтиргичнинг кучайтириш коэффициентини  $K = R_{ТА}/R_1$  формула орқали ҳисобланг.

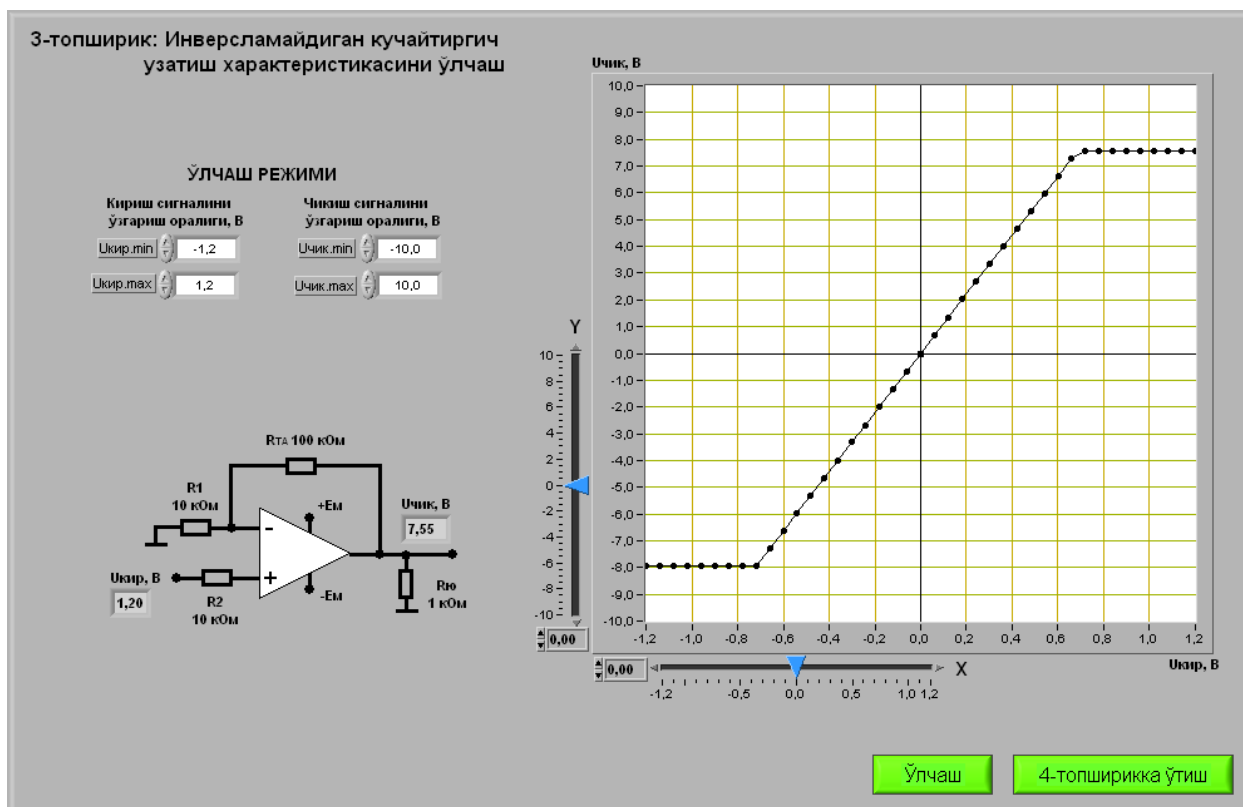
**Изоҳ:** Сигнал амплитудасини аниқлаш учун унимаксимал  $U_{max}$  ва минимал  $U_{min}$  оний қийматларини аниқлаш ва  $U_m = (U_{max} - U_{min})/2$  формула ёрдамида ҳисоблашни амалга ошириш керак.

ВА график индикаторидаги тасвирлардан фойдаланиб, инверслайдиган кучайтиргич кириши ва чиқишидаги сигнал фазаларини таққосланг. Инверслайдиган кучайтиргич сигнал фазаларини ўзгартириши ҳақида хулоса чиқаринг ва уни ҳисоботга ёзиб олинг.

2.3. Инверслайдиган кучайтиргич кучайтириш коэффицентини ҳисобланг. Бунинг учун  $K = R_{TA}/R_I$  формуладан фойдаланинг. Натижани ҳисоботга ёзиб олинг.

Узатиш характеристикасидан, ўлчаш натижалари ҳамда ҳисоблаб топилган кучайтириш коэффицентлари қийматларини таққосланг. Хулоса чиқаринг ва уни ҳисоботга киритинг.

2.4. ВА ташқи панелидаги “3-топширикқа ўтиш” тугмасини босинг. Экранда 3 – топширикни бажаришга мўлжалланган ВА ташқи панели пайдо бўлади (2.5 – расм).



2.5 – расм. 3- топширикни бажаришдаги ВА ташқи панели.

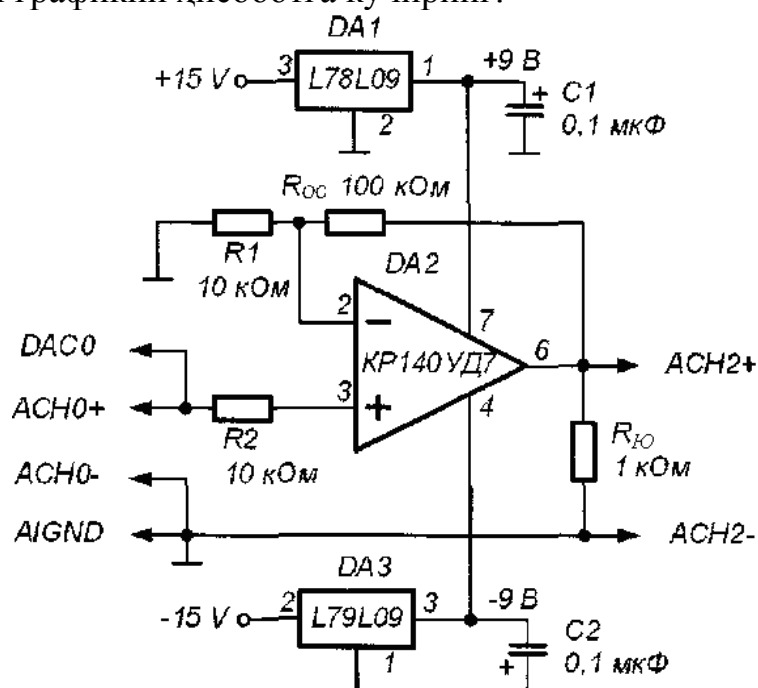


### 3-топширик. Инверсламайдиган кучайтиргич узатиш характеристикасини ўлчаш

Инверсламайдиган кучайтиргич характеристикаларини тадқиқ этиш учун 2.5 – расмда келтирилган схемадан фойдаланилади.

- 3.1. ВА ташқи панелидаги бошқарув элементлари ёрдамида кириш сигнали ўзгариш диапазонини (тавсия этилаётган қийматлар  $U_{КИР.min}=-1,2$  В,  $U_{КИР.max}=2$  В) ҳамда чиқиш сигнали ўзгариш диапазонини (тавсия этилаётган қийматлар  $U_{ЧИҚ.min}=-10$  В,  $U_{ЧИҚ.max}=10$  В) ўрнатинг. ВА панелидаги “Ўлчаш” тугмасини босинг. ВА нинг график индикаторида инверсламайдиган кучайтиргич узатиш характеристикаси тасвири ҳосил бўлади.

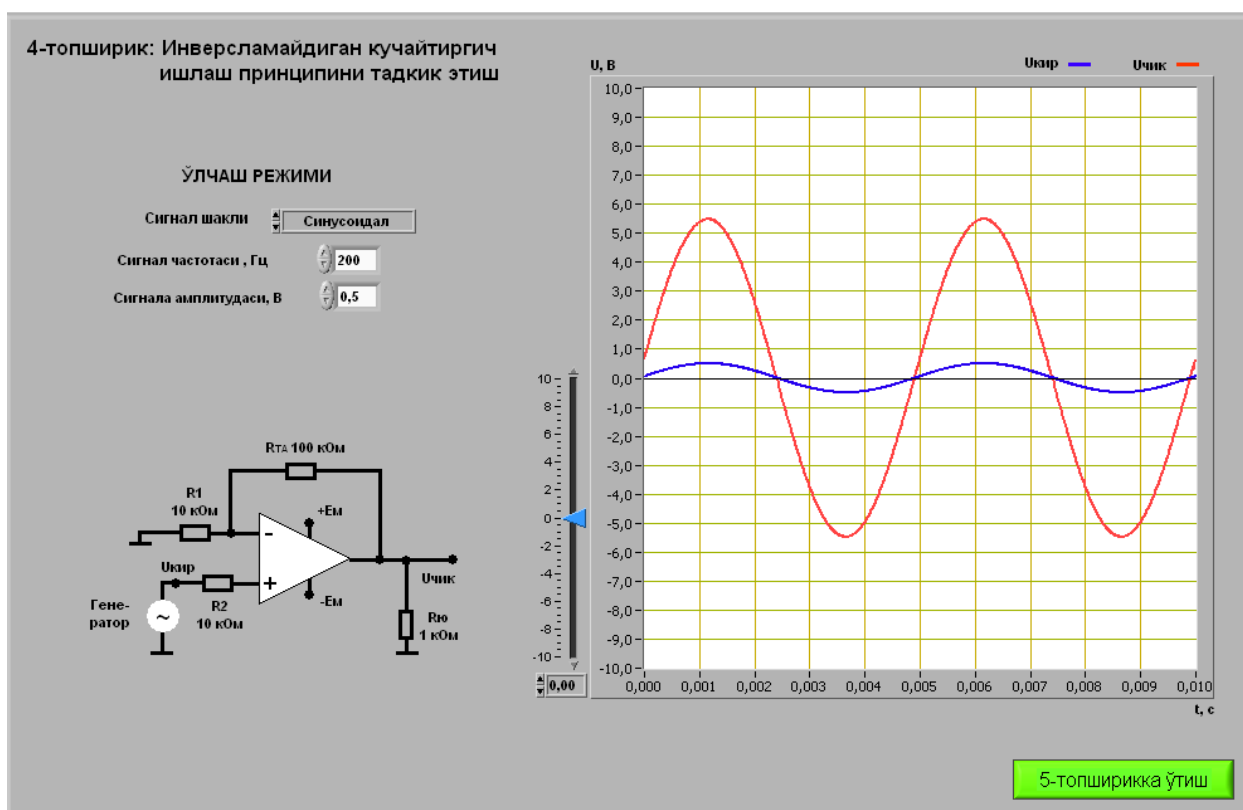
Олинган графикни ҳисоботга кўчиринг.



2.6 – расм. Инверсламайдиган кучайтиргич характеристикаларини тадқиқ этишда қўлланиладиган принципиал электр схема.

- 3.2. Узатиш характеристикасидан схема чиқишидаги сигнални чегараловчи мусбат  $U_{чег+}$  ва манфий  $U_{чег-}$  кучланиш қийматларини аниқланг. Бунинг учун ВА созлагичи ёрдамида ўзгартириладиган горизонтал визир чизикдан фойдаланинг. Натижани ҳисоботга киритинг.

3.3. ВА ташқи панелидаги “**4-топшириққа ўтиш**” тугмасини босинг. Экранда 4 – топшириқни бажаришга мўлжалланган ВА ташқи панели пайдо бўлади (2.7 – расм).



2.7 – расм. 4- топшириқни бажаришдаги ВА ташқи панели.

#### 4 - топшириқ. Инверсламайдиган кучайтиргич ишлаш принципини тадқиқ этиш

4.1. ВА ташқи панелидаги бошқарув элементлари ёрдамида қуйидаги ўлчаш режимини ўрнатинг: сигнал шакли – *синусоидал*, сигнал частотаси - **200 Гц**. Кириш сигнали амплитудаси катталиги шундай танланади-ки, ВА график индикаторида кузатилаётган чиқиш сигнали бузилишлардан ҳоли ва кузатув учун қулай бўлсин. Ҳосил бўлган чиқиш сигнали тасвирини маълумотлар буферига, сўнгра эса ҳисобот варағига кўчиринг.

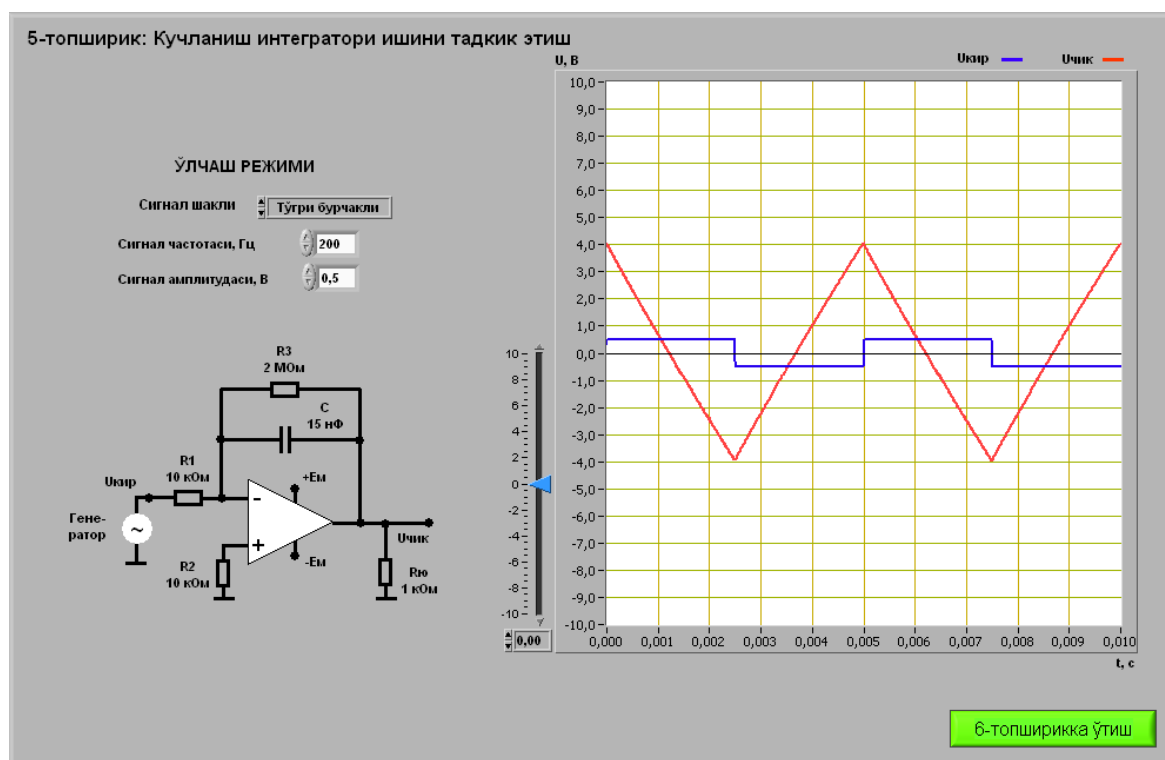
ВА график индикаторидаги тасвирлардан фойдаланиб, инверсламайдиган кучайтиргич кириши ва чиқишидаги сигнал фазаларини таққосланг. Инверсламайдиган кучайтиргичда сигнал фазаси ўзгариши ҳақида хулоса чиқаринг ва уни ҳисоботга ёзиб олинг.

4.2. Инверсламайдиган кучайтиргич кучайтириш коэффициентини ҳисобланг. Бунинг учун  $K=R_{TA}/R_I$  формуладан фойдаланинг. Натижани ҳисоботга ёзиб олинг.

Осцилограммадан ВА визир чизиклари ёрдамида кириш сигнали амплитудаси  $U_{КИР.m}$  ҳамда чиқиш сигнали амплитудаси  $U_{ЧИҚ.m}$  ни аниқланг. Инверсламайдиган кучайтиргич кучайтириш коэффициентини  $K=U_{ЧИҚ.m}/U_{КИР.m}$  формула ёрдамида ҳисобланг. Натижани ҳисоботга ёзиб олинг.

Узатиш характеристикасидан, ўлчаш натижалари асосидаги ҳамда ҳисоблаб топилган кучайтириш коэффициентлари қийматларини таққосланг. Хулоса чиқаринг ва уни ҳисоботга киритинг.

4.3. ВА ташқи панелидаги “5-топшириққа ўтиш” тугмасини босинг. Экранда 5 – топшириқни бажаришга мўлжалланган ВА ташқи панели пайдо бўлади (2.8 – расм).



2.8 – расм. 5- топшириқни бажаришдаги ВА ташқи панели.

### 5 - топшириқ. Кучланиш интегратори ишини тадқиқ этиш

Кучланиш интегратори ишини тадқиқ этиш учун 2.9 – расмда келтирилган электр схемани йиғинг.

5.1. ВА ташқи панелидаги бошқарув элементлари ёрдамида қуйидаги ўлчаш режимини ўрнатинг: сигнал шакли – *тўғри бурчак*, сигнал частотаси - **200 Гц**. Интегратор киришидаги сигнал амплитудаси катталиги шундай танланади-ки, ВА график индикаторида кузатилаётган чиқиш сигнали бузилишлардан ҳоли ва кузатув учун қулай бўлсин.

ВА график индикаторида уч бурчак шаклига яқин кўринишдаги чиқиш сигнали (интеграллаш натижаси) ҳосил бўлади ва унинг тасвирини маълумотлар буферига, сўнгра эса ҳисобот варағига кўчириг.

5.2. ВА график индикаторида ҳосил бўлган чиқиш сигнали тасвирдан фойдаланиб, уни ўзгариш тезлигини аниқланг ва ҳисоботга киритинг. Бунинг учун визир чизиқлари ёрдамида сигналнинг максимал  $U_{max}$  ва минимал  $U_{min}$  оний қийматларини аниқланг ва

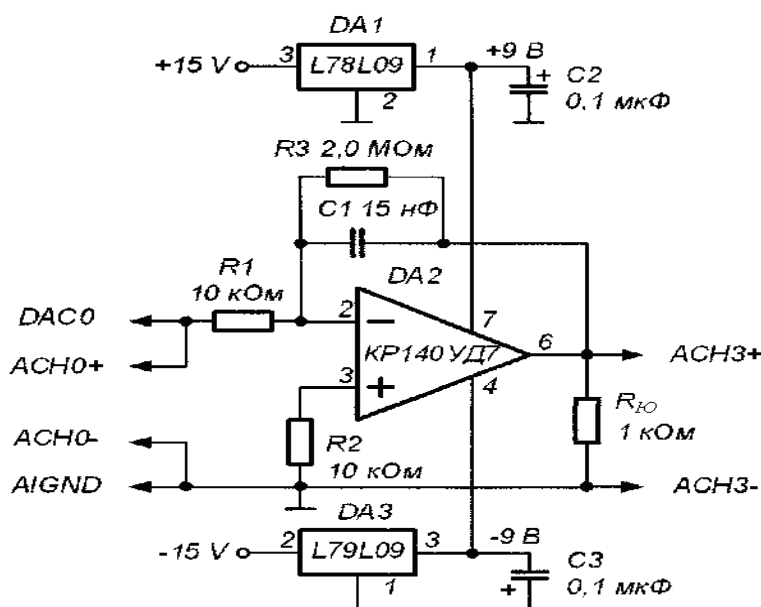
$$\frac{\Delta U_{\text{ЧИК}}}{\Delta t} = \frac{2(U_{\text{max}} - U_{\text{min}})}{T}$$

катталиқни ҳисобланг.

Схема элементлари параметрлари қийматларидан фойдаланиб, идеал интегратор формуласи

$$\frac{\Delta U_{\text{ЧИК}}}{\Delta t} = -\frac{U_{\text{КИР}}}{R_1 \cdot C}$$

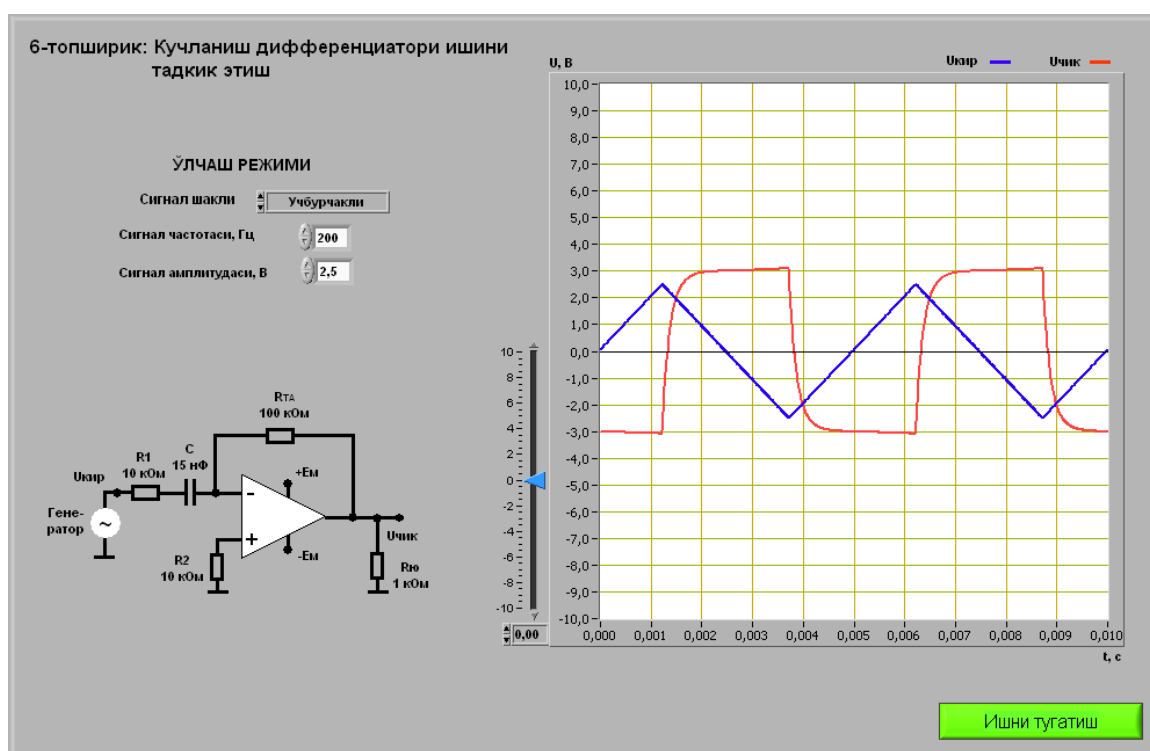
дан чиқиш сигналнинг ўзгариш тезлигини аниқланг ва ҳисоботга ёзиб олинг.



2.9 – расм. Кучланиш интегратори ишини тадқиқ этишда қўлланиладиган принципиал электр схема.

Ўлчаш ҳамда ҳисоблашлар натижаларида олинган интегратор чиқишидаги сигнал қийматини таққосланг. Интеграторнинг идеаллик даражаси ҳақида хулоса чиқаринг.

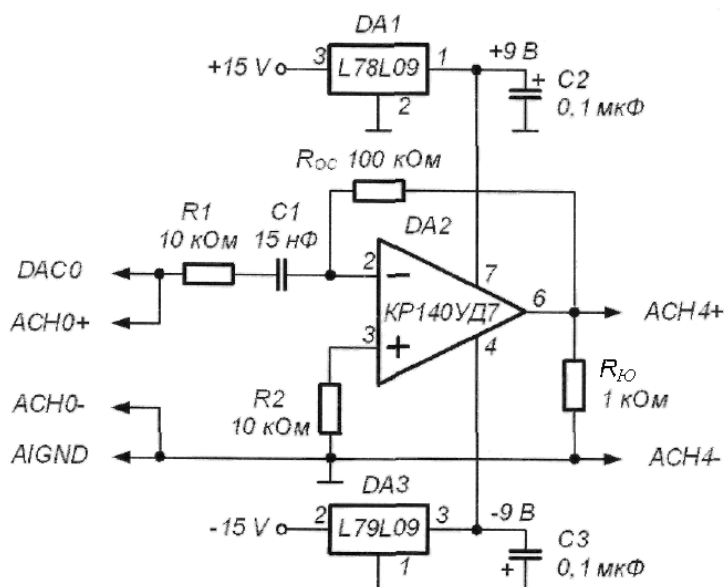
- 5.3. **Синусоидал, уч бурчак ва аррасимон** шаклдаги кириш синаллари учун ҳам чиқиш сигнали осциллограммаларини ҳосил қилинг ва ҳисоботга киритинг. Олинган натижаларни изоҳланг. Синусоидал шаклдаги кириш синали учун интегратор кириши ва чиқишидаги сигнал фазалари фарқини баҳоланг. Олинган натижани изоҳланг.
- 5.4. ВА ташқи панелидаги “**6-топширикқа ўтиш**” тугмасини босинг. Экранда 6 – топширикни бажаришга мўлжалланган ВА ташқи панели пайдо бўлади (2.10 – расм).



2.10 – расм. 6 - топширикни бажаришдаги ВА ташқи панели.

### 6 - топширик. Кучланиш дифференциатори ишини тадқиқ этиш

Кучланиш дифференциатори ишини тадқиқ этиш учун 2.11 – расмда келтирилган электр схемани йиғинг.



2.11 – расм. Кучланиш дифференциатори ишини тадқиқ этишда қўлланиладиган принципиал электр схема.

6.1. ВА ташқи панелидаги бошқарув элементлари ёрдамида қуйидаги ўлчаш режимини ўрнатинг: сигнал шакли – **уч бурчак**, сигнал частотаси - **200 Гц**. Дифференциатор киришидаги сигнал амплитудаси катталиги шундай танланади-ки, ВА график индикаторида кузатилаётган чиқиш сигнали бузилишлардан холи ва кузатув учун қулай бўлсин.

ВА график индикаторида шакли тўғри бурчакка яқин кўринишдаги чиқиш сигнали (дифференциаллаш натижаси) ҳосил бўлади. Ҳосил бўлган чиқиш сигнали тасвирини маълумотлар буферига, сўнгра эса ҳисобот варағига кўчиринг.

6.2. ВА график индикаторида ҳосил бўлган чиқиш сигнали тасвиридан фойдаланиб, ВА визир чиқизиклари ёрдамида мувозанатлашган қиймати соҳасида чиқиш сигнали амплитудаси  $U_{чик.m}$ ни аниқланг. Натижани ҳисоботга ёзиб олинг.

6.3. ВА график индикаторидаги кириш сигнали тасвиридан фойдаланиб, унинг ўзгариш тезлигини аниқланг ва ҳисоботга киритинг. Бунинг учун

$$\frac{\Delta U_{КИР}}{\Delta t} = \frac{4U_m}{T}$$

формуладан фойдаланинг.

6.4. Берилган схема элементлари параметрлари ҳамда 4.6.3 б.да аниқланган кириш синалининг ўзгариш тезлиги қийматидан фойдаланиб, идеал дифференциатор формуласи

$$U_{чик} = -R_{ТА} \cdot C \cdot \frac{\Delta U_{КИР}}{\Delta t}$$

дан чиқиш кучланиши амплитуда қийматини аниқланг.

- 6.5. Ўлчаш ҳамда ҳисоблашлар натижаларини таққосланг. Дифференциаторнинг идеаллик даражаси ҳақида хулоса чиқаринг.
- 6.6. *Синусоидал, тўғри бурчак* ва *аррасимон* шаклдаги кириш синаллари учун ҳам чиқиш сигнали осциллограммаларини ҳосил қилинг ва ҳисоботга киритинг. Олинган натижаларни изоҳланг.
- 6.7. Синусоидал шаклдаги кириш синали учун дифференциатор кириши ва чиқишидаги сигнал фазалари фарқини баҳоланг. Олинган натижани изоҳланг.
- 6.8. ВА ни ўчириг, бунинг учун ВА нинг ташқи панелидаги “**Ишни тугатиш**” тугмасини босинг.

### 5. Назорат саволлари

1. Операцион кучайтиргич нима ?
2. Операцион кучайтиргичнинг асосий характеристикалари ва уларни ўлчаш усулларини санаб беринг.
3. ОК асосидаги масштабли ўзгартиргичлар схемалари ва узатиш коэффициентини ҳисоблаш ифодаларини келтиринг.
4. ОК асосидаги инверслайдиган кучайтиргич кириши ва чиқишидаги сигнал фазалари фарқи қандай ? Сабаби ?
5. ОК асосидаги инверсламайдиган кучайтиргич кириши ва чиқишидаги сигнал фазалари фарқи қандай ? Сабаби ?
6. ОК асосидаги кучайтиргич чиқиш кучланишининг доимий ташкил этувчиси нима билан аниқланади ?
7. Кучланиш интегратори схемасини ҳамда унинг кириши ва чиқишидаги сигналларнинг вақт диаграммаларини келтиринг.
8. Интегратор чиқишидаги сигналнинг ўзгариш тезлиги қандай ҳисобланади ?
9. Кучланиш интегратори схемасини ва чиқиш сигналларини ҳисоблаш ифодасини келтиринг.
10. Дифференциатор чиқишидаги сигнал унинг киришидаги сигнал ўзгариш тезлигига қандай боғлиқ ?
11. Қандай ҳолда ОК асосидаги электр схемалар ишлаш принципини изоҳлашда идеал ОК ишини ифодаловчи муносабатлардан фойдаланиш мумкин ?
12. ОК асосидаги электр схемалар параметрлари қанчалик аниқ ўлчанган ? Олинган натижаларнинг сифати нималарга боғлиқ ?

### 3 – амалий машғулот. Замонавий рақамли ўлчаш усуллари. Моделлаш ва тестдан ўтказиш LabVIEW

#### Ишнинг мақсади:

- аналог кучланиш компараторлари характеристикалари билан танишиш;
- бир бўсағали компаратор ишини тадқиқ этиш;
- гистерезисли компаратор ишини тадқиқ этиш.

#### Иш бажариш юзасидан маълумотлар

Иш бажаришдан аввал қуйидагилар билан танишиб чиқиш тавсия этилади:

- аналог компараторларнинг вазифаси, ишлаш принципи ва синфланиши;
- операцион кучайтиргич (ОК) ни аналог сигналларни таққослаш схемаси сифатида ишлаш хоссалари;
- ОК асосидаги бир бўсағали компаратор тузилиш принципи ва характеристикалари;
- ОК асосидаги гистерезисли компаратор тузилиш принципи ва характеристикалари.

#### Лаборатория тенди тавсифи

Лаборатория тенди таркибига қуйидагилар киради:

- асосий лаборатория тенди;
- аналог кучланиш компараторлари характеристикаларини тадқиқ этиш учун **Lab7A** лаборатория модули.

#### Топшириқлар

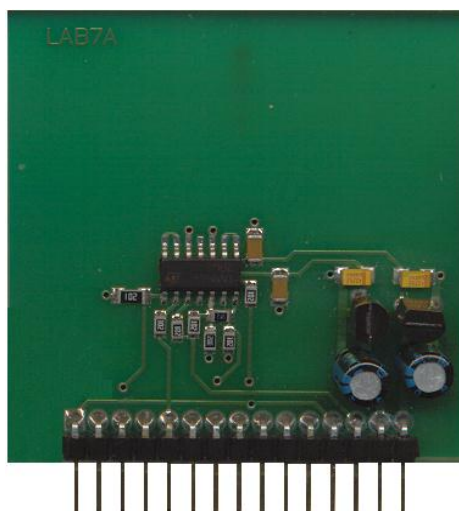
**MS Word** таҳририда ҳисобот шаблонини тайёрланг.

**NI ELVIS** лаборатория станциясининг макет платасига **Lab7A** лаборатория модулини ўрнатинг. Модулнинг ташқи кўриниши 44 – расмда келтирилган.

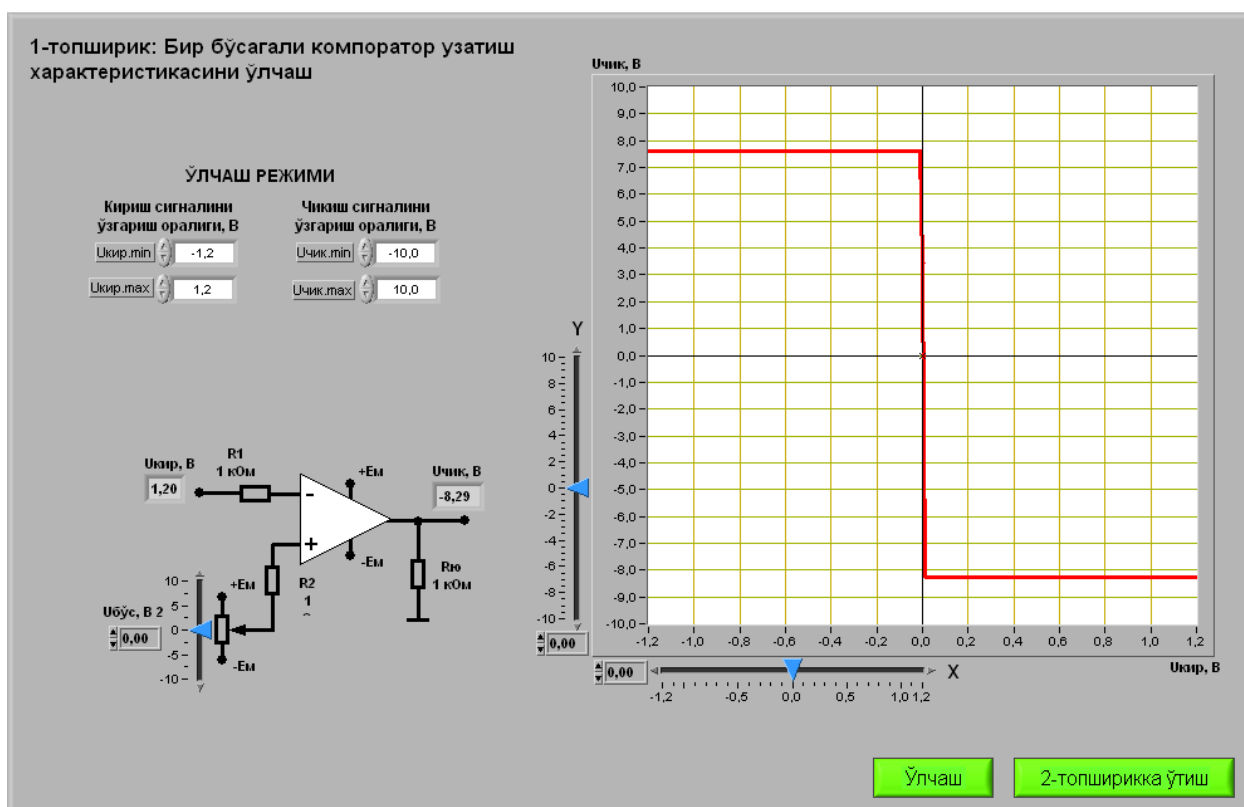
**Lab-7.vi** дастурини ишга туширинг.



Ишнинг мақсади билан танишиб чиққач “Ишни бошлаш” тугмасини босинг. Экранда 1 – топшириқни бажаришда қўлланиладиган ВА тасвири пайдо бўлади (3.2 – расм).



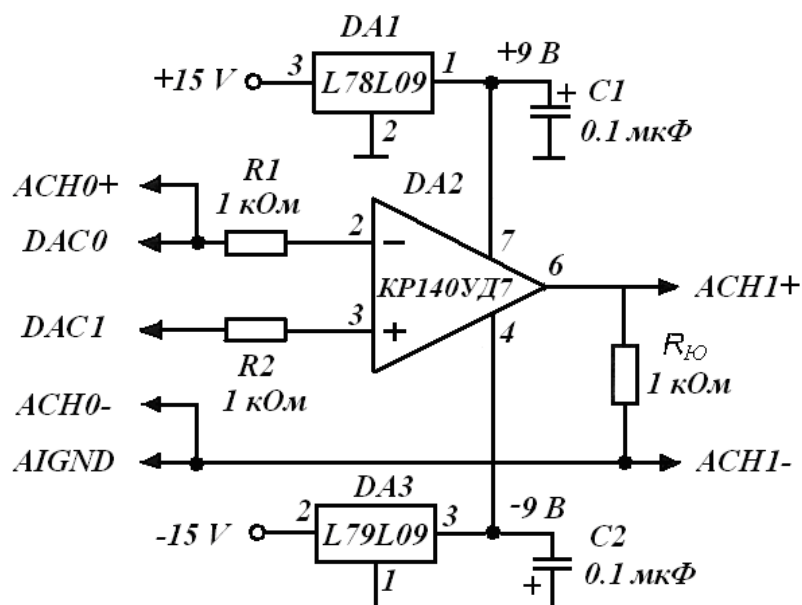
3.1 – расм. Аналог кучланиш компараторлари характеристикаларини тадқиқ этишда қўлланиладиган **Lab7A** модулининг ташқи кўриниши.



3.2 – расм. 1- топшириқни бажаришдаги ВА ташқи панели.

## 1 - топшириқ. Бир бўсағали компаратор узатиш характеристикаларини ўлчаш

Бир бўсағали компаратор узатиш характеристикаларини ўлчаш учун 3.3 – расмда келтирилган схемадан фойдаланилади.



3.3 – расм. Бир бўсағали компаратор узатиш характеристикаларини тадқиқ этишда қўлланиладиган принципиал электр схема.

1.1. ВА ташқи панелидаги бошқарув элементлари ёрдамида кириш сигнали ўзгариш диапазонини (тавсия этилаётган қийматлар  $U_{КИР.min} = -10$  В,  $U_{КИР.max} = 10$  В) ҳамда чиқиш сигнали ўзгариш чегарасини (тавсия этилаётган қийматлар  $U_{ЧИҚ.min} = -10$  В,  $U_{ЧИҚ.max} = 10$  В) ўрнатинг.

1.2. Созлагич ёрдамида компаратор ишлай бошлайдиган бўсағавий кучланиш қиймати  $U_{бўс} = 0$  В ни ўрнатинг. ВА панелидаги “Ўлчаш” тугмасини босинг. ВА нинг график индикаторида компаратор узатиш характеристикаси тасвири ҳосил бўлади. Олинган графикни ҳисоботга кўчиринг.

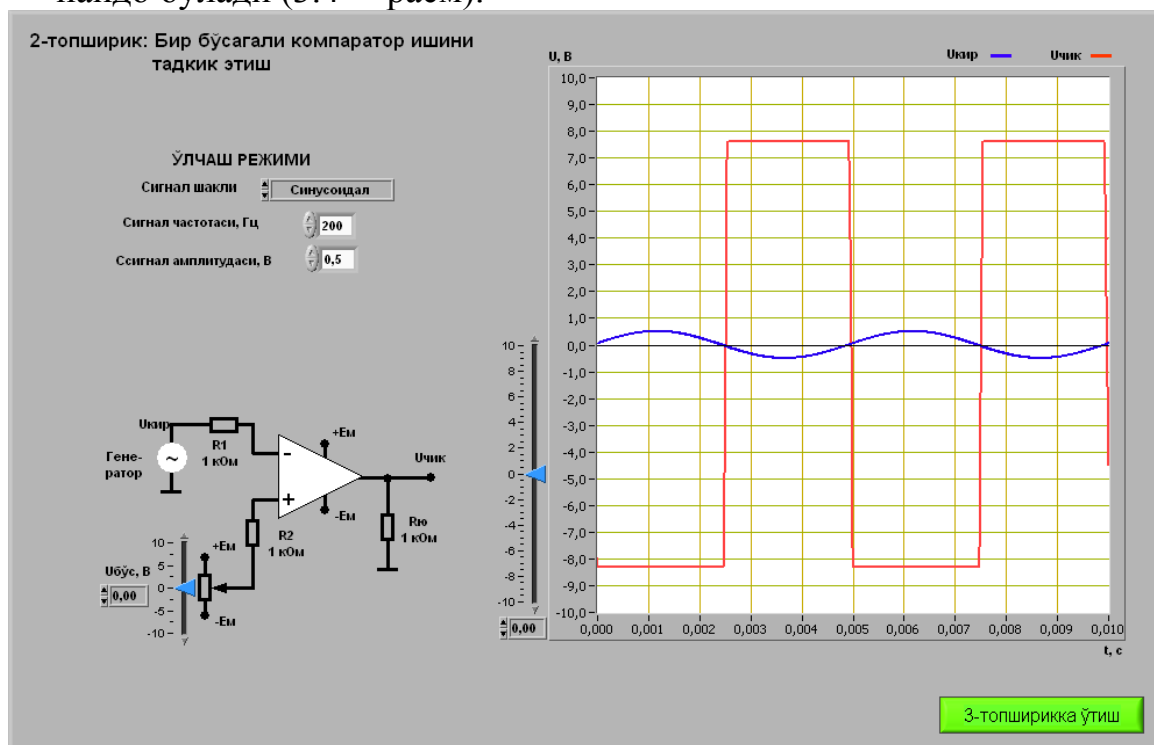
1.3. Узатиш характеристикасидан компаратор чиқишидаги мусбат  $U_{ЧИҚ+}$  ва манфий  $U_{ЧИҚ-}$  кучланиш қийматларини аниқланг. Бунинг учун ВА “У” созлагичи ёрдамида ўзгартириладиган горизонтал визир чизикдан фойдаланинг. Натижани ҳисоботга киритинг.

1.4. Компараторнинг қайта уланиш содир бўладиган кириш сигнали  $U_{КИР}$  катталигини аниқланг. Бунинг учун ВА “Х” созлагичи ёрдамида ўзгартириладиган вертикал визир чизикдан фойдаланинг. Олинаётган натижаларнинг аниқлигини ошириш мақсадида узатиш характеристикасидаги кириш сигналларининг ўзгариш диапазонини ( $U_{КИР.min}$ ,  $U_{КИР.max}$ ) қулай қилиб

ўрнатиш ва “Ўлчаш” тугмасини қайта босиш керак. Натижани ҳисоботга киритинг. Олинган қийматни ўрнатилган компаратор ишлай бошлайдиган бўсағавий кучланиш қиймати  $U_{бўс}$  билан таққосланг.

1.5. Компаратор ишлай бошлайдиган бўсағавий кучланиш қийматини **-2,5В** ва **+1,7В** қилиб ўрнатиб, 4.1.2 – 4.1.4 б.лардаги амалларни бажаринг.

1.6. ВА ташқи панелидаги “**2-топширикқа ўтиш**” тугмасини босинг. Экранда 2 – топширикни бажаришга мўлжалланган ВА ташқи панели пайдо бўлади (3.4 – расм).



3.4 – расм. 2- топширикни бажаришдаги ВА ташқи панели.

## 2 - топширик. Бир бўсағали компаратор ишини тадқиқ этиш

2.1. ВА ташқи панелидаги бошқарув элементлари ёрдамида қуйидаги ўлчаш режимини ўрнатиш: сигнал шакли – **синусоидал**, сигнал частотаси - **200 Гц**, кириш сигнали амплитудаси **7,0В**.

2.2. Созлагич ёрдамида компаратор ишлай бошлайдиган бўсағавий кучланиш қиймати  $U_{бўс} = 0В$  ўрнатиш. ВА нинг график индикаторида компаратор кириши ва чиқишидаги сигналлар тасвири ҳосил бўлади. Олинган графикни ҳисоботга кўчиринг.

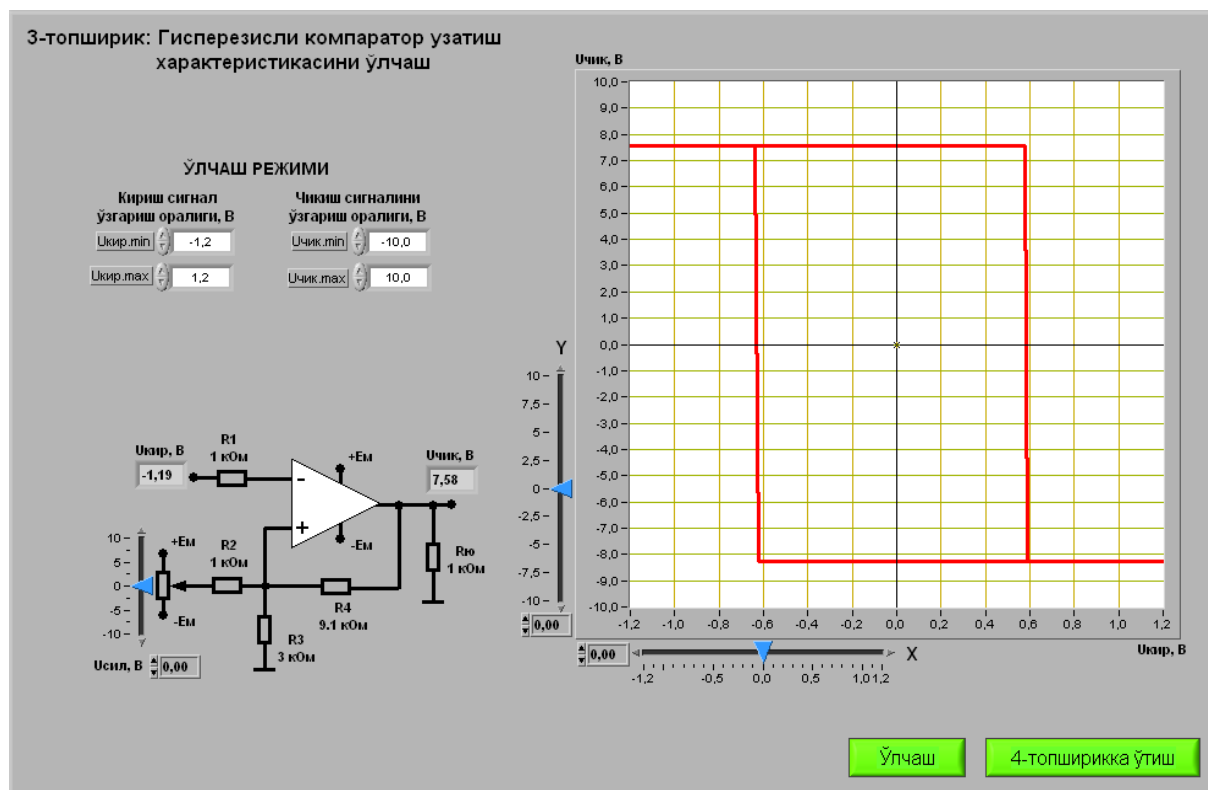
2.3. Ҳосил бўлган тасвирларни маълумотлар буферига, сўнгра эса ҳисобот варағига кўчиринг.

ВА график индикаторидаги тасвирлардан фойдаланиб, ВА визир чизиқлари ёрдамида кириш кучланишининг бўсағавий қиймати  $U_{кир.бўс}$  ни аниқланг. Натижани ҳисоботга ёзиб олинг.

2.4. Компаратор ишлай бошлайдиган бўсағавий кучланиш қийматини - **5В** ва **+5В** қилиб ўрнатиб, 4.2.2 – 4.2.3 б.лардаги амалларни бажаринг.

2.5. Бошқа шаклдаги кириш сигналлари (*уч бурчак, тўғри бурчак, аррасимон*) учун ҳам бир бўсағали компаратор ишини тадқиқ этинг.

2.6. ВА ташқи панелидаги “**3-топшириққа ўтиш**” тугмасини босинг. Экранда 3 – топшириқни бажаришга мўлжалланган ВА ташқи панели пайдо бўлади (3.5 – расм).



3.5 – расм. 3- топшириқни бажаришдаги ВА ташқи панели.

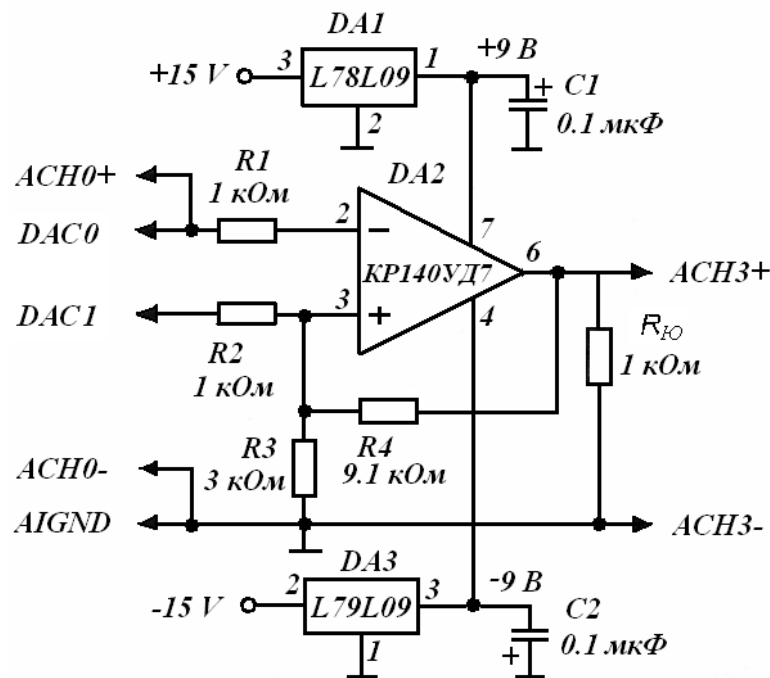
### 3 - топшириқ. Гистерезисли компаратор узатиш характеристикаларини ўлчаш

Гистерезисли компаратор узатиш характеристикаларини ўлчаш учун 3.6 – расмда келтирилган схемадан фойдаланилади.

3.1. ВА ташқи панелида жойлашган бошқарув элементлари ёрдамида кириш сигнали ўзгариш диапазонини (тавсия этилаётган қийматлар  $U_{КИР.min} = -10$  В,  $U_{КИР.max} = 10$  В) ҳамда чиқиш сигнали ўзгариш чегарасини (тавсия этилаётган қийматлар  $U_{ЧИҚ.min} = -10$  В,  $U_{ЧИҚ.max} = 10$  В) ўрнатиш.

3.2. Созлагич ёрдамида узатиш характеристикасининг силжитувчи кучланиш манбаи қиймати  $U_{сил} = 0$ В ни ўрнатиш. ВА панелидаги “Ўлчаш”

тугмасини босинг. ВА нинг график индикаторида компаратор узатиш характеристикаси тасвири ҳосил бўлади. Бир бўсағали компаратордан фарқли равишда гистерезисли компаратор узатиш характеристикасида иккита қайта уланиш даражаси мавжуд: кириш сигнали монотон ошириб боришда ишлаб кетиш кучланиши ( $U_{ишл}$ ) ва кириш сигнали монотон камайтириб борилганда қўйиб юбориш кучланиши ( $U_{қўй}$ ). Узатиш характеристикаси тасвирини ҳисоботга кўчиринг.



3.6 – расм. Гистерезисли компаратор узатиш характеристикаларини тадқиқ этишда қўланиладиган принципиал электр схема.

3.3. Узатиш характеристикасидан компаратор чикишидаги мусбат  $U_{чик+}$  ва манфий  $U_{чик-}$  кучланиш қийматларини аниқланг, ҳамда компараторнинг қайта уланиш кучланишлари  $U_{ишл}$  ва  $U_{қўй}$  аниқланг. Натижаларни ҳисоботга киритинг.

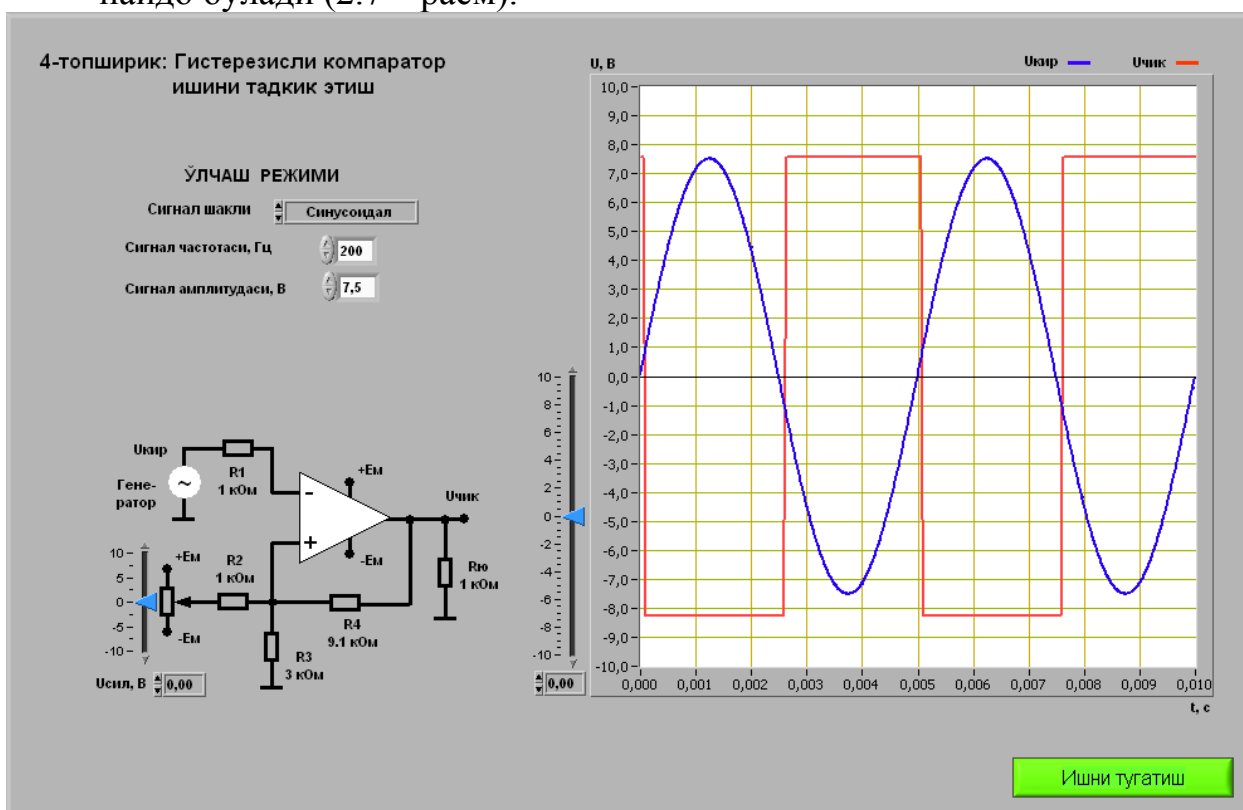
Компараторнинг қайта уланиш ва қўйиб юбориш кучланишларини қуйидаги формулалардан ҳисоблаб топинг:

$$U_{ишл} = \frac{U_{сил} / R2 + U_{чик+} / R4}{1 / R2 + 1 / R3 + 1 / R4}$$

$$U_{кку} = \frac{U_{сил} / R2 + U_{ЧИК}^- / R4}{1 / R2 + 1 / R3 + 1 / R4}$$

Ҳисоблаб топилган қийматларни тажрибада олинган натижалар билан таққосланг.

- 3.4. Силжиш кучланиши қийматларини -10В, -5В, 5В ва +10В қилиб ўрнатиб, 4.3.2-4.3.3 б.даги амалларни бажаринг. Бу вақтда компаратор ишга тушиб кетиш кучланиши қиймати ҳамда гистерезис катталиги қанчага ўзгаришини аниқланг.
- 3.5. ВА ташқи панелидаги “4-топшириққа ўтиш” тугмасини босинг. Экранда 4 – топшириқни бажаришга мўлжалланган ВА ташқи панели пайдо бўлади (2.7 – расм).



2.7 – расм. 4- топшириқни бажаришдаги ВА ташқи панели.

#### 4 - топшириқ. Гистерезисли компаратор ишини тадқиқ этиш

4.1. ВА ташқи панелидаги бошқарув элементлари ёрдамида қуйидаги ўлчаш режимини ўрнатиш: сигнал шакли –*синусоидал*, сигнал частотаси - **200 Гц**, кириш сигнали амплитудаси **7,0В**.

- 4.2. Созлагич ёрдамида компаратор узатиш характеристикасини силжитувчи кучланиш манбаи қиймати  $U_{свл} = 0$  В ни ўрнатинг. ВА нинг график индикаторида компаратор кириши ва чиқишидаги сигналлар тасвири ҳосил бўлади. Олинган графикларни ҳисоботга кўчиринг.
- 4.3. ВА график индикаторидаги кириш сигнали графигидан фойдаланиб, ВА горизонтал визир чизиклари ёрдамида компараторнинг ишга тушиш  $U_{ишл}$  ва қўйиб юбориш  $U_{қўй}$  кучланишларини аниқланг. Натижаларни ҳисоботга ёзиб олинг.
- 4.4. Узатиш характеристикасида силжиш кучланиши қийматларининг  $-5,0$  В ва  $+5,0$  В қилиб ўрнатиб, 4.4.2-4.4.3 б.лардаги амалларни бажаринг.
- 4.5. Бошқа шаклдаги кириш сигналлари (*уч бурчак, тўғри бурчак, аррасимон*) учун ҳам гистерезисли компаратор ишини тадқиқ этинг.
- 4.6. ВА ни ўчиринг, бунинг учун ВА нинг ташқи панелидаги “**Ишни тугатиш**” тугмасини босинг.

### 3.5. Назорат саволлари

1. Компаратор схемаси кучайтиргич схемасидан нимаси билан фарқ қилади?
2. Компаратор чиқишида қандай кучланишлар шаклланиши мумкин ?
3. ОКнинг компаратор режими деганда нимани тушунасан ?
4. Солиштириш схемасининг хатолиги нимада ва бир бўсағали компараторда қандай қилиб уни камайтириш мумкин ?
5. Гистерезисли компаратор қандай узатиш характеристикасига эга ?
6. Бир бўсағали компараторнинг ишлаб кетиш бўсағасини қандай қилиб ўзгартириш мумкин ?
7. Гистерезисли компараторларда узатиш характеристикани силжитувчи кучланиш қандай берилади ?
8. Гистерезисли компаратор бир бўсағали компараторга нисбатан қандай афзалликларга эга ?
9. Ишда аналог компараторлар параметрлари қанчалик аниқ топилган ? Олинган натижаларнинг сифати нималарга боғлиқ бўлади ?

#### 4– амалий машғулот. Компьютер граф. мухитида виртуал асбобларни лойиҳалаштириш. NI Multisim 10 ва Ultiboard 10 мухитларда рақамли электрон қурилмаларини лойиҳалаштириш.

##### Ишнинг мақсади:

- рақамли мантиқий элементлар ишини тадқиқ этиш;
- дешифратор ишини тадқиқ этиш;
- мультиплексор ишини тадқиқ этиш;
- триггерлар ишини тадқиқ этиш;
- счетчиклар ишини тадқиқ этиш.

##### Иш бажариш юзасидан маълумотлар

Иш бажаришдан аввал қуйидагилар билан танишиб чиқиш тавсия этилади:

- мантиқий элементларнинг синфланиши, вазифаси ва хоссалари;
- дешифраторлар ва мультиплексорларнинг қурилиш принципи ва иш режимлари;
- триггерларнинг синфланиши, ишлаш принципи ва уланиш схемалари;
- импульс счетчиклари турлари, уларнинг ишлаш принципи ва қўлланиш хоссалари.

##### Лаборатория стенди тавсифи:

Лаборатория стенди таркибига қуйидагилар киради:

- асосий лаборатория стенди;
- триггерлар ва счетчиклар ишини тадқиқ этиш учун **Lab8A** ва **Lab9A** лаборатория модуллари.

##### Топшириқлар.

**MS Word** таҳририда ҳисобот шаблонини тайёрланг.

**Lab-8.vi** дастурини ишга туширинг.

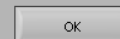
Ишнинг мақсади билан танишиб чиққач “**Ишни бошлаш**” тугмасини босинг. Экранда 1 – топшириқни бажаришда қўлланиладиган ВА тасвири пайдо бўлади (26 – расм).

NI ELVIS лаборатория станцияси манбасини уланг. Инициализациялаш амалларини кетма-кет бажаринг. Инициализациялаш тугагач экранда 1-топшириқни бажариш учун мўлжалланган ВА ташқи панели ҳосил бўлади (27 – расм).

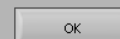


## NI ELVIS лаборатория станциясининг ракамли каналини инициализация қилиш

**1-кадам.** NI ELVIS станцияси олди панелидаги "COMMUNICATION" кайта улагичини "NORMAL" ҳолатга ўрнатинг ва "OK" тугмасини босинг



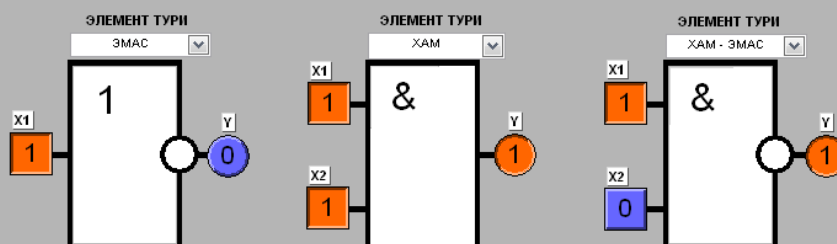
**2-кадам.** NI ELVIS станциясининг олди панелидаги "COMMUNICATION" кайта улагичини "BYPASS" ҳолатга ўрнатинг ва "OK" тугмасини босинг



4.1 – расм. NI ELVIS лаборатория станциясининг ракамли каналини инициализациялаш учун ВА ташқи панели.

1-топширик: Ракамли мантикий элементлар ишини тадқиқ этиш

- Қуйидаги мантикий элементлар учун ҳақиқийлик жадвалини тузинг:  
ЭМАС, ХАМ, ХАМ-ЭМАС, ЕКИ, ЕКИ-ЭМАС, Истиснолий ЕКИ, Истиснолий ЕКИ-ЭМАС;
- "Рўйхат"дан мантикий элемент турини танланг.



2-топшириққа ўтинг

4.2 – расм. 1- топшириқни бажаришдаги ВА ташқи панели.

**1 - топшириқ. Рақамли мантиқий элементлар ишини тадқиқ этиш**

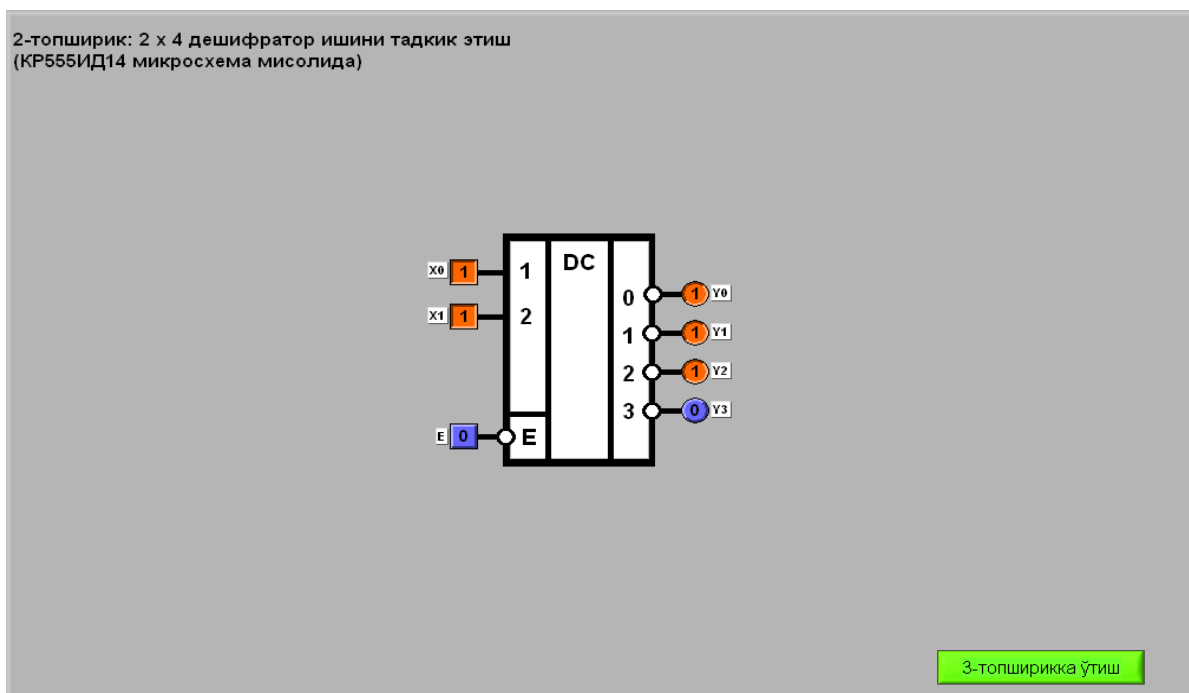
- 1.1.** “Рўйхат” номли ВА бошқарув элементлари ёрдамида талаб этилаётган рақамли мантиқ элемент турини активлаштиринг (4.2 – расм).
- 1.2.** Танланган рақамли мантиқ элемент киришларига 4.1 – жадвалда келтирилган мантиқий сатҳларга мос электр сигналлар беринг. Мантиқий сатҳлар мос киришлар олдида тасвирланган квадрат шакл устига “сичқонча” ёрдамида бир маротаба босиш орқали амалга оширилади. Бу вақтда тугмада киришлар ҳолати (“0” ёки “1”) акс этади.

4.1 – жадвал

Кириш $X_1$	Кириш $X_2$	Мантиқий функциялар учун $Y$ чиқиш					
		ЭМАС	ХАМ	ҲАМ- ЭМАС	ЁКИ	ЁКИ- ЭМАС	Истиснол иЁКИ
0	0						
0	1						
1	0						
1	1						

4.1-жадвалга мантиқий элемент чиқишлари ҳолатини киритинг. Бу ҳолатлар ВА ташқи панелидаги доира шаклдаги индикатор ёрдамида акс этади.

1.3. Тадқиқотларни 4.1 – жадвалда келтирилган барча мантиқий элементлар учун такрорланг. Олинган ҳақиқийлик жадвалини ҳисоботга киритинг.



4.3 – расм. 2- топшириқни бажаришдаги ВА ташқи панели.

1.4. ВА ташқи панелидаги “2-топшириққа ўтиш” тугмасини босинг. Экранда 2 – топшириқни бажаришга мўлжалланган ВА ташқи панели пайдо бўлади (4.3 – расм).

### 2 - топшириқ. 2x4 дешифратор ишини тадқиқ этиш

2.1. ВА ташқи панелидаги бошқарув органлари ёрдамида дешифраторнинг рухсат этувчи “E” киришига мантиқий “0” ҳолатни ўрнатинг.

2.2. Дешифраторнинг “X<sub>0</sub>” ва “X<sub>1</sub>” киришларига 4.2 – жадвалга мос равишда мантиқий сигналлар беринг ва “Y<sub>0</sub>” ва “Y<sub>3</sub>” чиқишлар ҳолатини назорат қилинг. Олинган натижаларни 4.2 – жадвалнинг мос ячейкаларига киритинг.

4.2 – жадвал

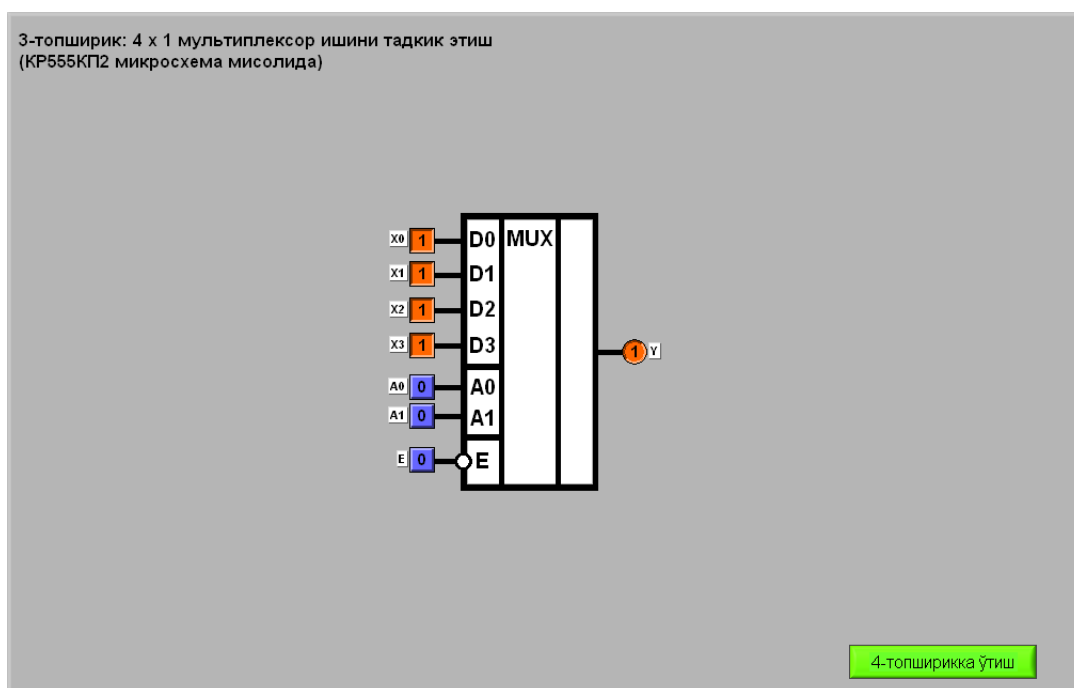
Кириш E	Кириш X <sub>1</sub>	Кириш X <sub>0</sub>	Чиқиш Y <sub>0</sub>	Чиқиш Y <sub>1</sub>	Чиқиш Y <sub>2</sub>	Чиқиш Y <sub>3</sub>
0	0	0				
	0	1				
	1	0				
	1	1				
1	0	0				
	0	1				
	1	0				
	1	1				

- 2.3. Тадқиқотларни дешифраторнинг рухсат этувчи “*E*” киришига мантиқий “1” берилган ҳолат учун такрорланг. Тадқиқот натижаларини ҳисоботга киритинг. “*E*” киришнинг қандай ҳолати актив бўлишини аниқланг.
- 2.4. ВА ташқи панелидаги “3-топшириққа ўтиш” тугмасини босинг. Экранда 3 – топшириқни бажаришга мўлжалланган ВА ташқи панели пайдо бўлади (4.4 – расм).

## 2 - топшириқ. 4x1 мультиплексор ишини тадқиқ этиш

3.1. ВА ташқи панелидаги бошқарув органлари ёрдамида мультиплексорнинг рухсат этувчи “*E*” киришига мантиқий “0” ҳолатни ўрнатинг.

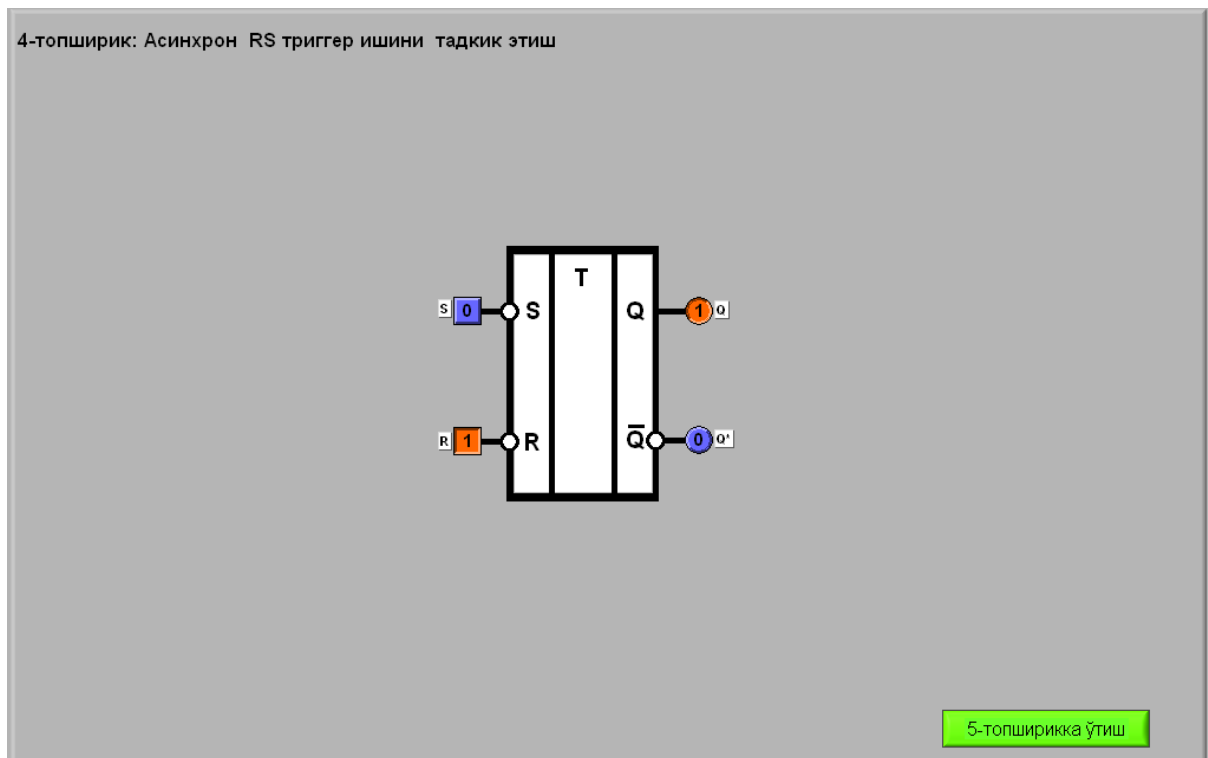
3.2. Мультиплексорнинг “*A<sub>0</sub>*” ва “*A<sub>1</sub>*” адрес киришларида 8.3 – жадвалга мос мантиқий ҳолатлар комбинациясини ўрнатинг.



4.4 – расм. 3- топшириқни бажаришдаги ВА ташқи панели.

Кириш E	Кириш A <sub>1</sub>	Кириш A <sub>0</sub>	Чиқиш Y=X <sub>i</sub>
0	0	0	
	0	1	
	1	0	
	1	1	
1	0	0	
	0	1	
	1	0	
	1	1	

- 3.3. Ўрнатилган манзил қийматларида тўртта ( $X_0 - X_3$ ) ахборот киришлардан қайси бири чиқиш  $Y$  га уланганлигини аниқланг. Бунинг учун ВА ташқи панелидаги “ $X_0$ ” – “ $X_3$ ” тугмалар ёрдамида мультиплексор кириши ҳолатини кетма-кет ўзгартириб, “ $Y$ ” чиқишдаги индикатор ҳолатини ўзгартираётган кириш рақамини аниқланг. Бу киришнинг белгиланишини 4.3 – жадвалга киритинг. Агар уланган киришни аниқлаб бўлмаса, жадвалга “ $X$ ” символини ёзиб қўйинг.
- 3.4. Тадқиқотларни мультиплексорнинг рухсат этувчи “ $E$ ” киришига мантиқий “1” берилган ҳолат учун такрорланг. Тадқиқот натижаларини ҳисоботга киритинг. “ $E$ ” киришнинг қандай ҳолати актив бўлишини аниқланг.
- 3.5. ВА ташқи панелидаги “4-топшириққа ўтиш” тугмасини босинг. Экранда 4 – топшириқни бажаришга мўлжалланган ВА ташқи панели пайдо бўлади (4.5 – расм).



4.5 – расм. 4- топшириқни бажаришдаги ВА ташқи панели.

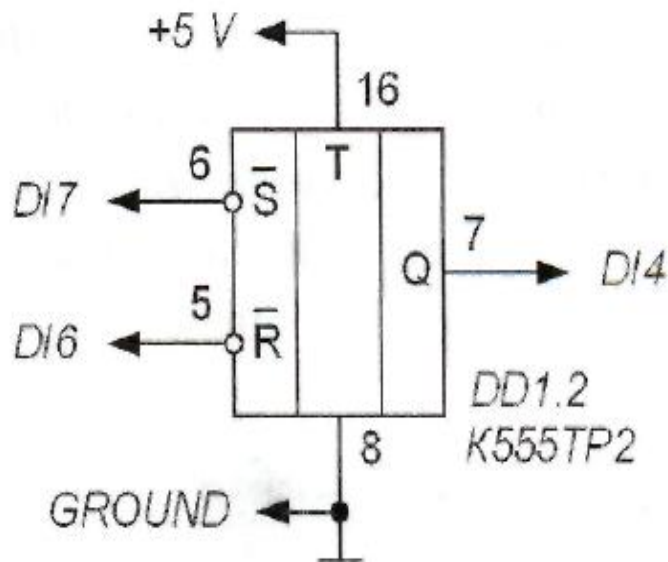
Триггерлар ишини тадқиқ этиш учун NI ELVIS лаборатория станциясига **Lab8A** лаборатория модулини ўрнатинг. Модульнинг ташқи кўриниши 4.6 – расмда келтирилган.



4.6 – расм. Триггерлар ишини тадқиқ этишда қўлланиладиган **Lab8A** модулининг ташқи кўриниши.

**4 – топшириқ. Асинхрон RS-триггер ишини тадқиқ этиш**

RS-триггер ишини тадқиқ этишда 4.7 – расмда келтирилган принципиал электр схемадан фойдаланилади.



4.7 – расм. RS-триггер ишини тадқиқ этишда қўлланиладиган принципиал электр схема.

4.1. ВА ташқи панелидаги бошқарув органлари ёрдамида, триггернинг R ва S киришларига 4.4 – жадвалда кўрсатилган мантиқий ҳолатларни галмагал ўрнатинг.

$Q_n$  – триггернинг бошқарув сигналлари берилгунча бўлган ҳолати;  
 $Q_{n+1}$  – триггернинг бошқарув сигналлари берилгандан кейинги ҳолати;  
 X – киришнинг ихтиёрий ҳолати.

4.2. Кириш сигналларидан келиб чиққан ҳолда, “Q” индикатори ёрдамида триггер чиқишидаги ҳолатни аниқланг ва ҳолатлар жадвалига киритинг (4.4 – жадвал).

4.4 – жадвал

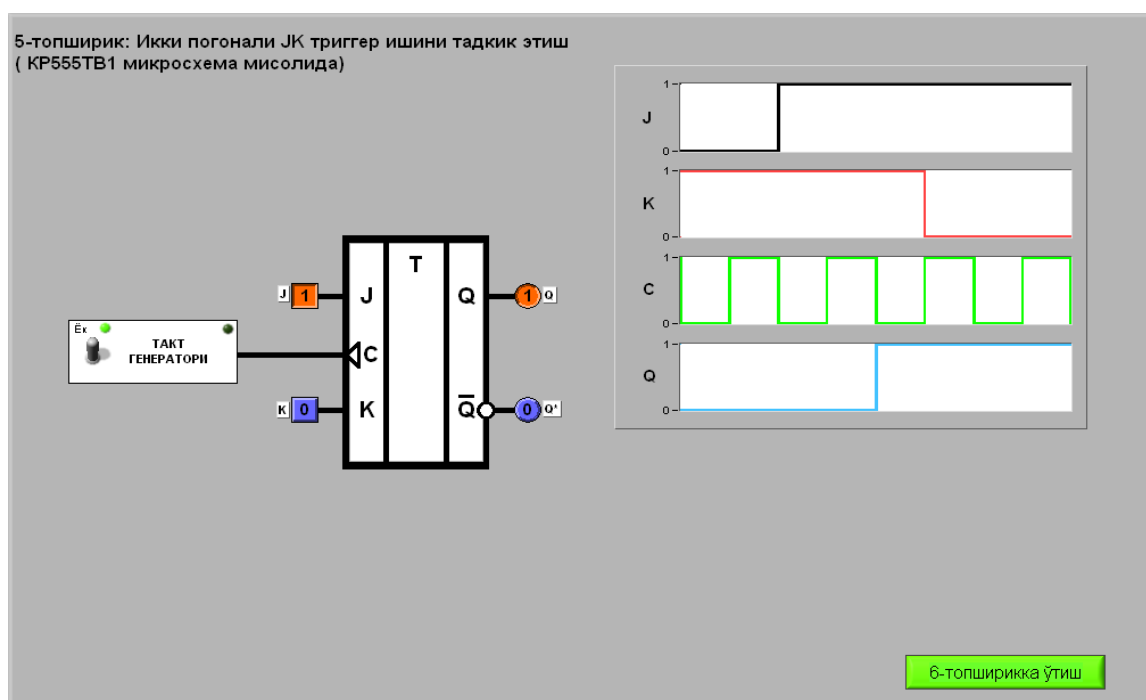
Кириш $R$	Кириш $S$	Чиқиш $Q_{n+1}$
0	0	
0		
1	0	
1	1	

4.3. RS-триггер киришидаги ҳолатларни ўзгартириб бориб ўтишлар жадвалини тўлдиринг (4.5 – жадвал). Триггер ҳолати қандай ўтишларда ўзгариши ҳамда ўзгармаслигини белгиланг.

4.5 – жадвал

Чиқиш $Q_n$	Кириш $R$	Кириш $S$	Чиқиш $Q_{n+1}$
0	X	0	
0	0	1	
1	1	0	
1	0	X	

4.4. ВА ташқи панелидаги “5-топшириққа ўтиш” тугмасини босинг. Экранда 5 – топшириқни бажаришга мўлжалланган ВА ташқи панели пайдо бўлади (4.8 – расм).



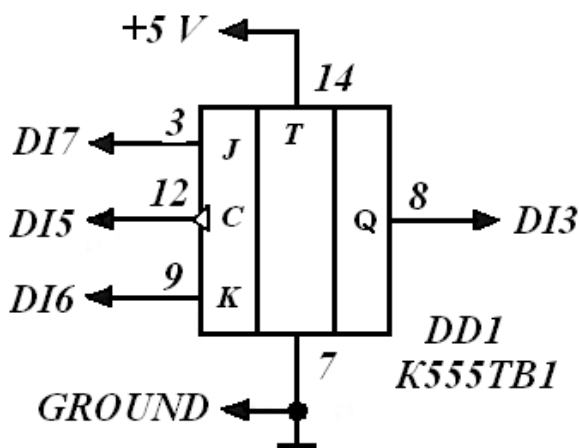
4.8 – расм. 5- топшириқни бажаришдаги ВА ташқи панели.

**5 – топшириқ. Икки поғонали JK-триггер ишини тадқиқ этиш.**

JK-триггер ишини тадқиқ этишда 4.9 – расмда келтирилган принципиал электр схемадан фойдаланилади.



5.1. ВА ташқи панелидаги бошқарув органлари ёрдамида *JK*-триггернинг “*C*” санок киришига импульслар бериш учун такт генераторини ёқинг. ВА график индикаторида триггер кириш ва чиқишларидаги сигналларнинг вақт диаграммалари пайдо бўлади.



4.9 – расм.*JK* -триггер ишини тадқиқ этишда қўлланиладиган принципиал электр схема.

5.2. *J* ва *K*- киришлардаги мантиқий ҳолатларни ўзгартириб, вақт диаграммалари ҳамда “*Q*” чиқишдаги индикатор ҳолатини кузатиб бориб, ҳолатлар (4.6 – жадвал) ва *JK*-триггер ўтишлар (4.7 – жадвал) жадвалларини тўлдилинг.

4.6 – жадвал

Кириш <i>J</i>	Кириш <i>K</i>	Кириш <i>C</i>	Чиқиш $Q_{n+1}$
0	0		
0	1		
1	0		
1	1		

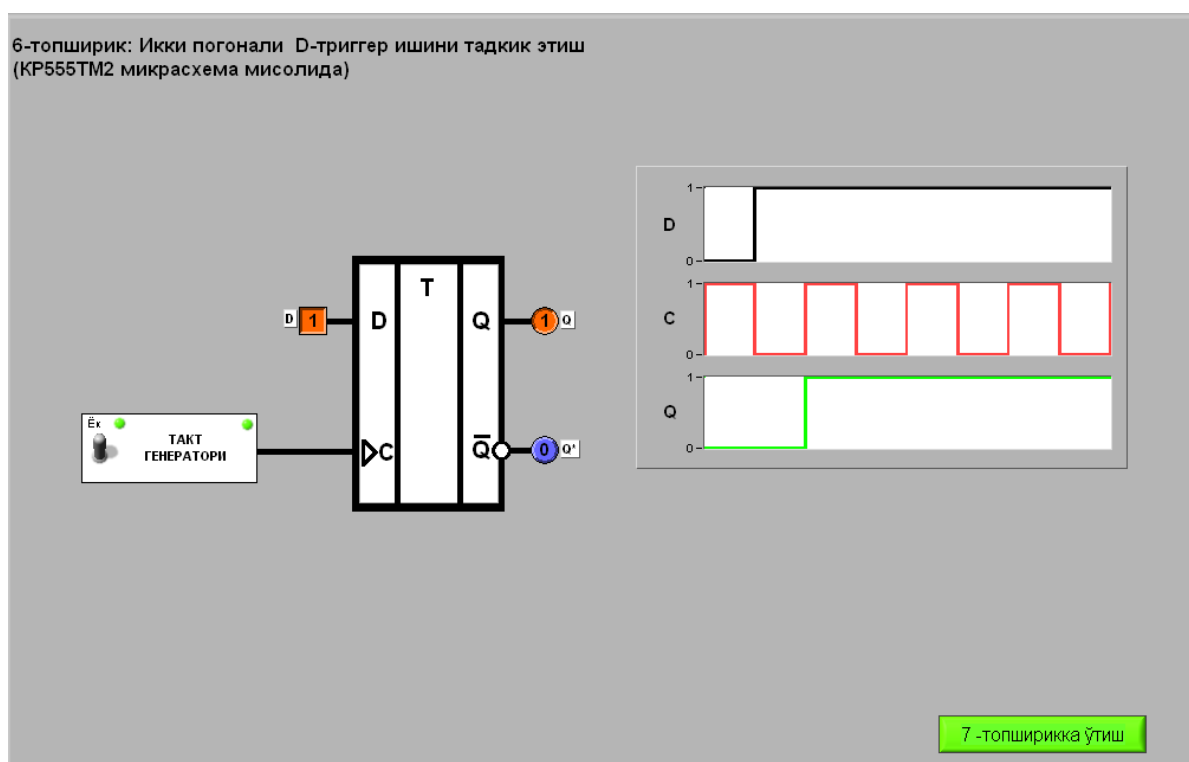
4.7 – жадвал

Чиқиш $Q_l$	Кириш <i>J</i>	Кириш <i>K</i>	Чиқиш $Q_{n+1}$
0	X	0	
0	0	1	
1	1	0	
1	0	X	

5.3. Вақт диаграммаларидан, такт импульсининг қайси ўтишларида *JK*-триггер қайта уланишини аниқланг. Вақт диаграммалари таҳлилини осонлаштириш учун триггер ишини тўхтатиб турунг, бунинг учун такт генераторини ўчиринг.

ВА график индикаторида олинган *JK* – триггер қайта уланиш фазаларини акс этувчи тасвирни ҳисобот варағига кўчиринг.

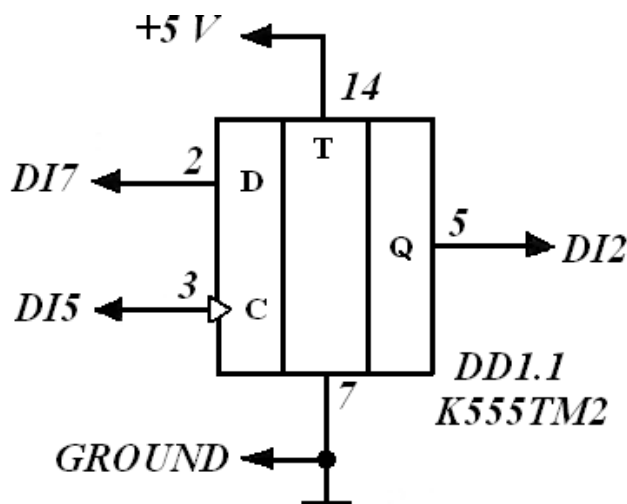
5.4. ВА ташқи панелидаги “**6-топшириққа ўтиш**” тугмасини босинг. Экранда 6 – топшириқни бажаришга мўлжалланган ВА ташқи панели пайдо бўлади (4.10 – расм).



4.10 – расм. 6- топшириқни бажаришдаги ВА ташқи панели.

**6 – топшириқ. Икки поғонали D-триггер ишини тадқиқ этиш.**

*D*-триггер ишини тадқиқ этишда 4.11 – расмда келтирилган принципиал электр схемадан фойдаланилади.



4.11 – расм. *D*-триггер ишини тадқиқ этишда қўлланиладиган принципиал электр схема.

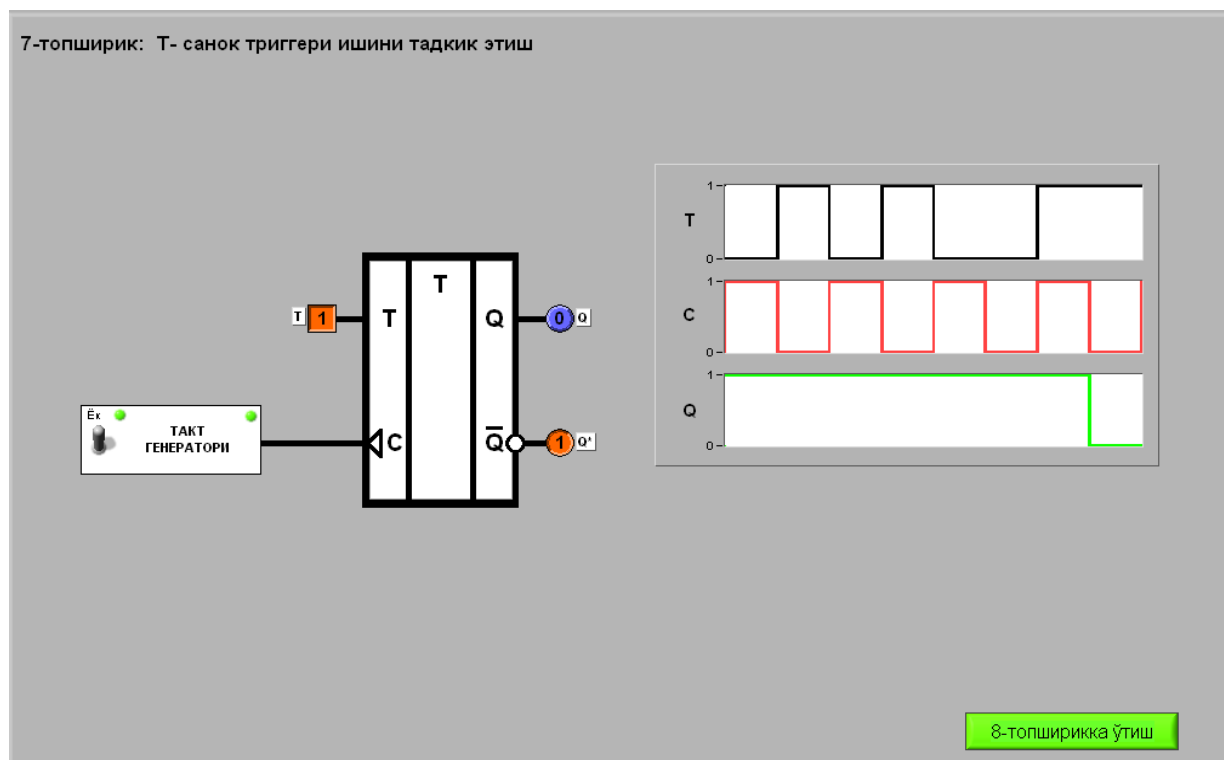
- 5.5. ВА ташқи панелидаги бошқарув органлари ёрдамида *JK*-триггернинг “*D*” санок киришига импульслар бериш учун такт генераторини ёқинг. ВА график индикаторида триггер кириши ва чиқишидаги сигналларнинг вақт диаграммалари пайдо бўлади.
- 5.6. *D*-киришдаги мантиқий ҳолатларни ўзгартириб, вақт диаграммалари ҳамда “*Q*” чиқишдаги индикатор ҳолатини кузатиб бориб, ҳолатлар (4.8 – жадвал) ва *D*-триггер ўтишлар (4.9 – жадвал) жадвалларини тўлдилинг.

4.8 – жавдал

Кириш <i>D</i>	Кириш <i>C</i>	Чиқиш $Q_{n+1}$
0		
1		

4.9 – жавдал

Чиқиш $Q_t$	Кириш <i>D</i>	Чиқиш $Q_{n+1}$
0	0	
0	1	
1	0	
1	1	

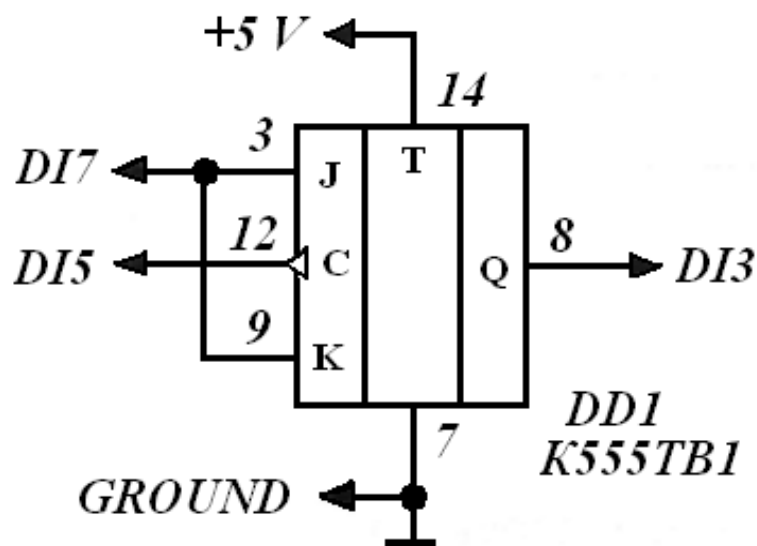


4.12– расм. 7- топшириқни бажаришдаги ВА ташқи панели.

- 5.7. Вақт диаграммаларидан, такт импульсининг қайси ўтишларида  $D$  - триггер қайта уланишини аниқланг.
- 5.8. ВА график индикаторида олинган  $D$ – триггер қайта уланиш фазаларини акс этувчи тасвирни ҳисобот варағига кўчиринг.
- 5.9. ВА ташқи панелидаги “7-топшириққа ўтиш” тугмасини босинг. Экранда 7 – топшириқни бажаришга мўлжалланган ВА ташқи панели пайдо бўлади (4.12 – расм).

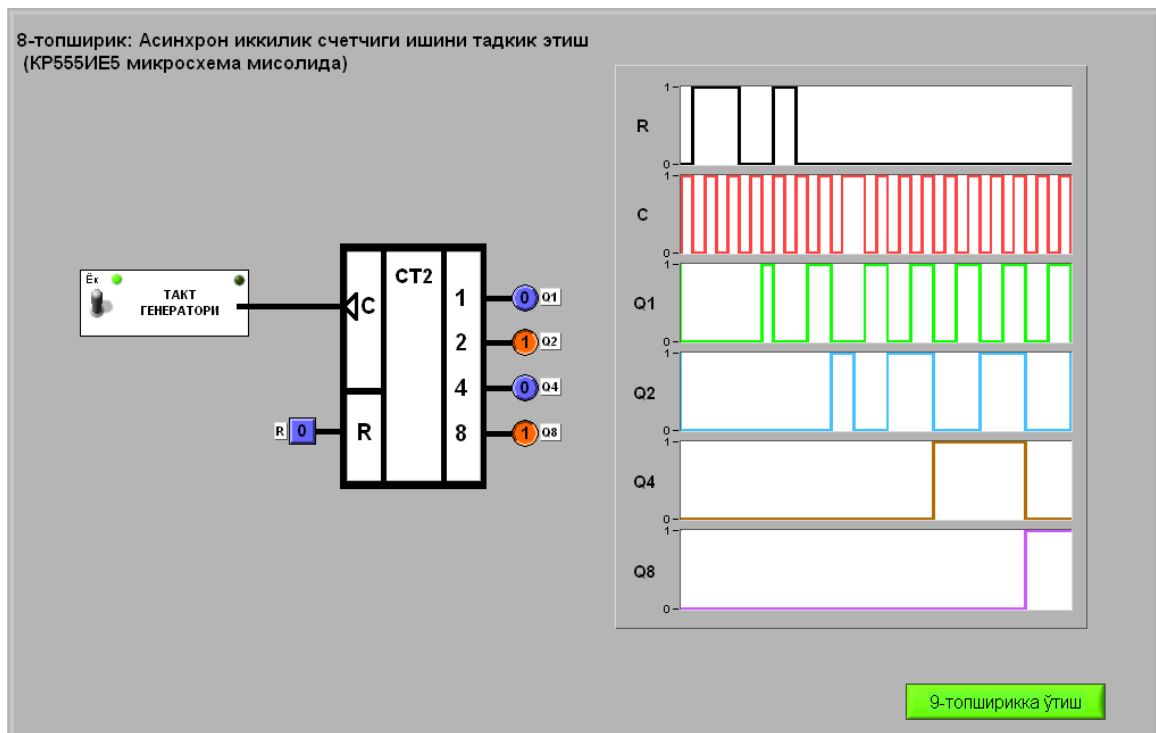
**7 – топшириқ. T- санок триггери ишини тадқиқ этиш.**

T-триггер ишини тадқиқ этишда 4.13 – расмда келтирилган принципиал электр схемадан фойдаланилади.



4.13 – расм. T-триггер ишини тадқиқ этишда қўлланиладиган принципиал электр схема.

- 1.1. ВА ташқи панелидаги бошқарув органлари ёрдамида T-триггернинг “C” санок киришига импульслар бериш учун такт генераторини ёқинг. ВА график индикаторида триггер кириши ва чиқишидаги сигналларнинг вақт диаграммалари пайдо бўлади.
- 1.2. ВА ташқи панелидаги бошқарув органлари ёрдамида, “T” киришининг қайси мантиқий ҳолатида триггер санок режимида ишлашини аниқланг. Бу режимда C киришга такт импульси берилганда чиқишдаги ҳолат ўзгаради.
- 1.3. ВА график индикаторида олинган T-триггернинг санок режимидаги вақт диаграммаларини ҳисобот варағига кўчиринг.
- 1.4. ВА ташқи панелидаги “8-топширикқа ўтиш” тугмасини босинг. Экранда 8 – топширикни бажаришга мўлжалланган ВА ташқи панели пайдо бўлади (4.14 – расм).



4.14 – расм. 8- топширикни бажаришдаги ВА ташқи панели.

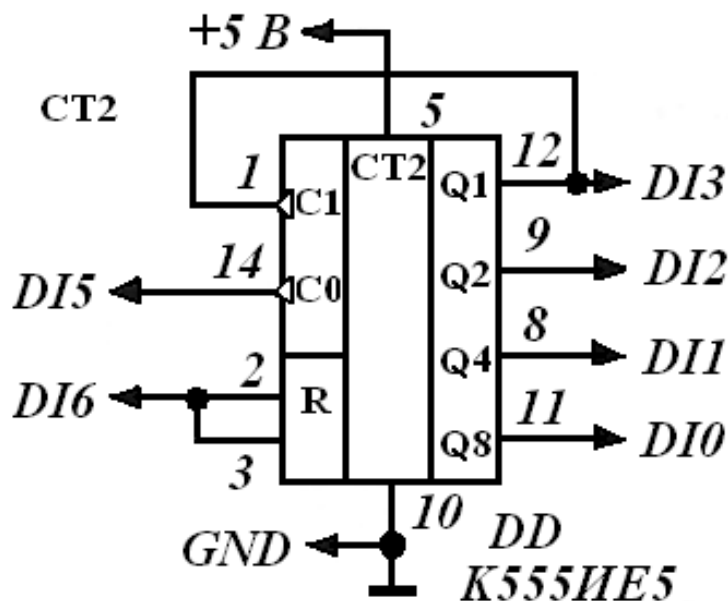
Сеччиклар ишини тадқиқ этиш учун NI ELVIS лаборатория станциясига **Lab9A** лаборатория модулини ўрнатинг. Модульнинг ташқи кўриниши 4.15 – расмда келтирилган.



4.15 – расм. Сеччиклар ишини тадқиқ этишда қўлланиладиган **Lab9A** модулининг ташқи кўриниши.

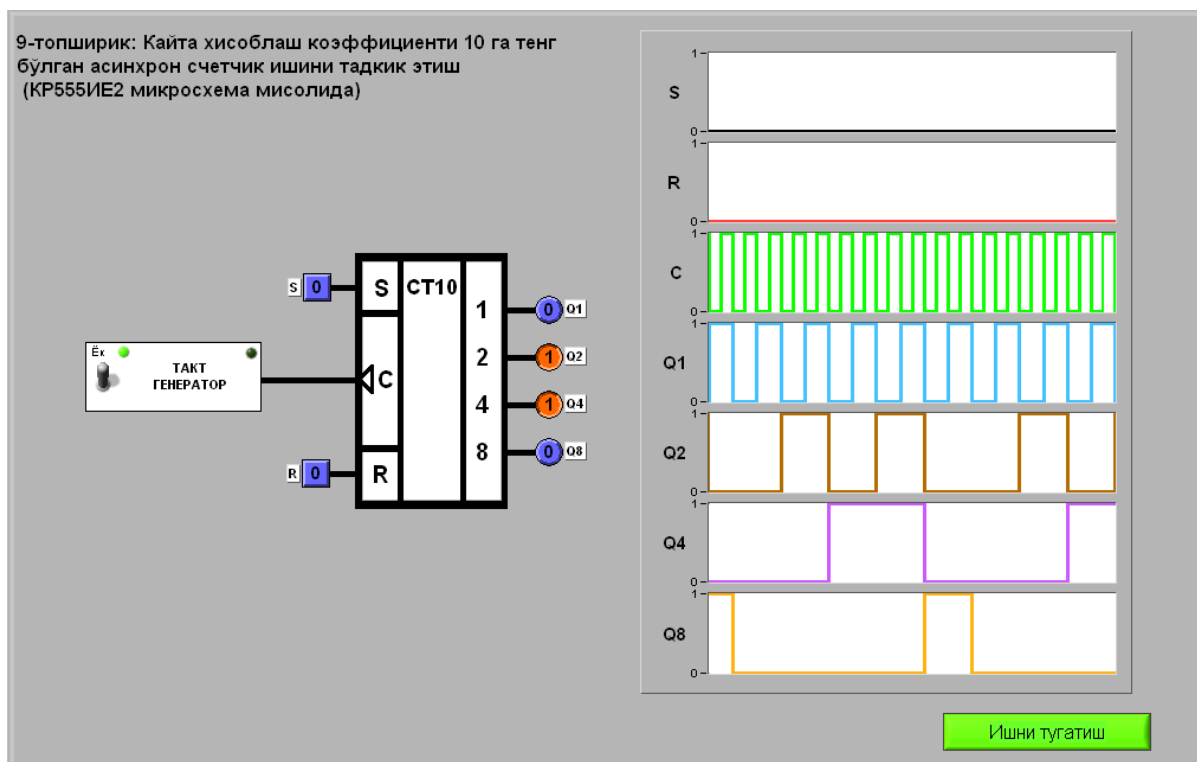
**8 – топшириқ. Асинхрон иккилик счетчиги ишини тадқиқ этиш.**

Асинхрон иккилик счетчиги ишини тадқиқ этишда 4.16 – расмда келтирилган принципиал электр схемадан фойдаланилади.



4.16 – расм. Асинхрон иккилик счетчиги ишини тадқиқ этишда қўлланиладиган принципиал электр схема.

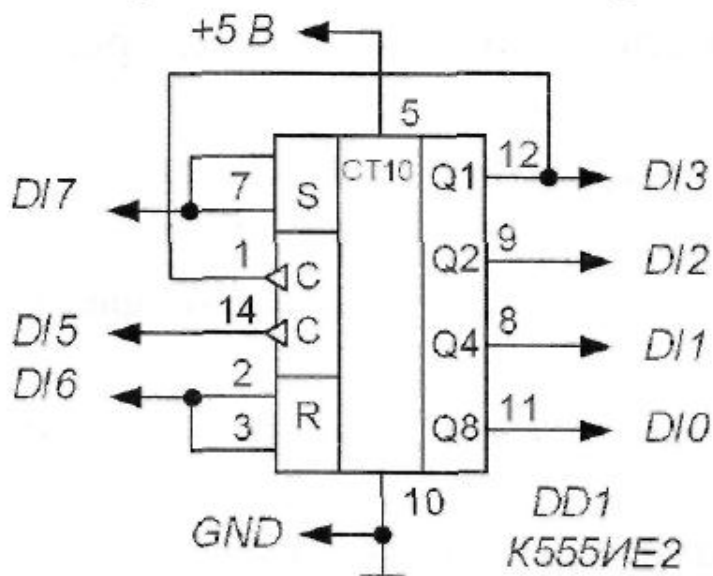
- 8.1. ВА ташқи панелидаги бошқарув органлари ёрдамида счетчикнинг “С” санок киришига импульслар бериш учун такт генераторини ёқинг. ВА график индикаторида унинг кириши ва чиқишидаги сигналларнинг вақт диаграммалари пайдо бўлади.
- 8.2. Вақт диаграммалари ва чиқиш индикаторини кузатиб бориб, “R” киришининг қайси мантиқий ҳолатида счетчик ноль ҳолатга асинхрон ўтказилишини аниқланг. ВА график индикаторида кузатилаётган, иккилик счетчиги ишининг тўлиқ циклини акс эттираётган вақт диаграммаларини ҳисобот варағига кўчиринг.
- 8.3. ВА ташқи панелидаги “9-топшириққа ўтиш” тугмасини босинг. Экранда 9 – топшириқни бажаришга мўлжалланган ВА ташқи панели пайдо бўлади (4.17 – расм).



4.17 – расм. 9- топшириқни бажаришдаги ВА нинг ташқи панели.

**9 – топшириқ. Қайта ҳисоблаш коэффициенти 10 га тенг бўлган асинхрон счетчик ишини тадқиқ этиш.**

Қайта ҳисоблаш коэффициенти 10 га тенг бўлган асинхрон счетчик ишини тадқиқ этишда 4.18 –расмда келтирилган электр схемадан фойдаланилади.





4.18 – расм. Қайта ҳисоблаш коэффициентини 10 га тенг бўлган асинхрон счетчик ишини тадқиқ этишда қўлланиладиган принципиал электр схема.

- 9.1. ВА ташқи панелидаги бошқарув органлари ёрдамида счетчикнинг “С” санок киришига импульслар бериш учун такт генераторини ёқинг. ВА график индикаторида унинг кириш ва чиқишдаги сигналларнинг вақт диаграммалари пайдо бўлади.
- 9.2. Вақт диаграммалари ва чиқиш индикаторини кузатиб бориб, “R” ва “S” киришларнинг қайси мантиқий ҳолатларида счетчик ноль ҳолатга ҳамда 10 ҳолатга асинхрон ўтказилишини аниқланг.
- 9.3. ВА график индикаторида кузатилаётган, қайта ҳисоблаш коэффициентини 10 га тенг бўлган иккилик счетчиги ишини тўлиқ циклини акс эттираётган вақт диаграммаларини ҳисобот варағига кўчиринг.
- 9.4. ВА ни ўчиринг, бунинг учун ВА нинг ташқи панелидаги “Ишни тугатиш” тугмасини босинг.

#### 4.5. Назорат саволлари.

1. Мантиқий ўзгарувчи ва мантиқий сигнал нима ? Улар қандай қийматларни олиши мумкин ?
2. Мантиқий функция нима ?
3. Ҳақиқийлик жадвали нима ? Мисоллар келтиринг.
4. Қандай мантиқий элементлар негиз тўпламини ташкил этади ?
5. Дешифратор қандай мантиқий амалларни бажаради ?
6. Дешифратордаги бошқарув киришларининг вазифаси нимада ? Бошқарув сигналлар дешифратор чиқиш функцияларига қандай таъсир кўрсатади ?
7. Мантиқий сигналлар учун мультиплексор қандай электр қурилма вазифасини бажаради ?
8. Бошқарув киришларига эга бўлган 2x1 мультиплексор иши қандай мантиқий тенглама билан ифодаланади ?
9. RS-, JK-, D- и T-триггерлар ишлаш принципини ифодалаб беринг.
10. Қандай қилиб JK- ва D- триггерлари ёрдамида санок триггерлари тузиш мумкин ?
11. Нима сабабдан T-триггер санок триггери дейилади ?
12. Қандай триггерлар асосида ва қандай қилиб иккилик счетчиги яшаш мумкин ? Бунинг учун нима қилиш керак ?
13. Йиғинди счетчигини айирув счетчикга қандай айлантирилади ?
14. Счетчикнинг қайта ҳисоблаш коэффициентини нима ?
15. Счетчикнинг қайта ҳисоблаш коэффициентини қандай усуллар билан ўзгартириш мумкин ?
16. Олинган натижаларнинг сифати нималарга боғлиқ бўлади ?

V. БЎЛИМ

КЕЙСЛАР БАНКИ

## V. КЕЙСЛАР БАНКИ

**1-кейс.** NI Multisim муҳитида рақамли қурилмани тадқиқ этиш. Шифратор ва дешифратор мантикий қурилмалари виртуал муҳитда лойиҳалаштириш.

### **Кейсни бажариш босқчилари ва топшириқлар:**

Шифратор ва дешифратор қурилмасининг схема ва функцияларини ишлаб чиқиш; NI Multisim муҳитида берилган схемани виртуал макетини тузиш ва натижа олиш.

**2-кейс.** NI Multisim муҳитида рақамли қурилмани тадқиқ этиш. Мультиплексор ва демультиплексор мантикий қурилмалари виртуал муҳитда лойиҳалаштириш.

### **Кейсни бажариш босқчилари ва топшириқлар:**

Мультиплексор ва демультиплексор қурилмасининг схема ва функцияларини ишлаб чиқиш; NI Multisim муҳитида берилган схемани виртуал макетини тузиш ва натижа олиш.

**3-кейс.** NI Multisim муҳитида рақамли қурилмани тадқиқ этиш. RS-триггерни мантикий қурилмалари виртуал муҳитда лойиҳалаштириш.

### **Кейсни бажариш босқчилари ва топшириқлар:**

RS-триггер қурилмасининг схема, функцияларини Пирс ва Шеффер элементларида ишлаб чиқиш; NI Multisim муҳитида берилган схемани виртуал макетини тузиш ва натижа олиш.

**4-кейс.** NI Multisim муҳитида рақамли қурилмани тадқиқ этиш. JK-триггерни мантикий қурилмалари виртуал муҳитда лойиҳалаштириш.

### **Кейсни бажариш босқчилари ва топшириқлар:**

JK-триггер қурилмасининг схема, функцияларини Пирс ва Шеффер элементларида ишлаб чиқиш; NI Multisim муҳитида берилган схемани виртуал макетини тузиш ва натижа олиш.

**5-кейс.** NI Multisim муҳитида рақамли қурилмани тадқиқ этиш. D-триггерни мантикий қурилмалари виртуал муҳитда лойиҳалаштириш.

### **Кейсни бажариш босқчилари ва топшириқлар:**

D-триггер қурилмасининг схема, функцияларини Пирс ва Шеффер элементларида ишлаб чиқиш; NI Multisim муҳитида берилган схемани виртуал макетини тузиш ва натижа олиш.

**6-кейс.** NI Multisim муҳитида рақамли қурилмани тадқиқ этиш. T-триггерни мантиқий қурилмалари виртуал муҳитда лойиҳалаштириш.

**Кейсни бажариш босқчилари ва топшириқлар:**

T-триггер қурилмасининг схема, функцияларини Пирс ва Шеффер элементларида ишлаб чиқиш; NI Multisim муҳитида берилган схемани виртуал макетини тузиш ва натижа олиш.

**7-кейс.** NI Multisim муҳитида рақамли қурилмани тадқиқ этиш.  $Y_i$  ( $X_0, X_1, X_2, X_3$ )  $i=65235$  мантиқий қурилмалари виртуал муҳитда лойиҳалаштириш.

**Кейсни бажариш босқчилари ва топшириқлар:**

Карно картаси КНШ, ДНШ, Пирс ва Шиффер элементлари асосида қурилмани схема ва функцияларини ишлаб чиқиш; NI Multisim муҳитида берилган схемалар виртуал макетини тузиш ва натижа олиш.

**8-кейс.** NI Multisim муҳитида рақамли қурилмани тадқиқ этиш.  $Y_i$  ( $X_0, X_1, X_2, X_3$ )  $i=62489$  мантиқий қурилмалари виртуал муҳитда лойиҳалаштириш.

**Кейсни бажариш босқчилари ва топшириқлар:**

Карно картаси КНШ, ДНШ, Пирс ва Шиффер элементлари асосида қурилмани схема ва функцияларини ишлаб чиқиш; NI Multisim муҳитида берилган схемалар виртуал макетини тузиш ва натижа олиш.

**9-кейс.** NI Multisim муҳитида рақамли қурилмани тадқиқ этиш.  $Y_i$  ( $X_0, X_1, X_2, X_3$ )  $i=45897$  мантиқий қурилмалари виртуал муҳитда лойиҳалаштириш.

**Кейсни бажариш босқчилари ва топшириқлар:**

Карно картаси КНШ, ДНШ, Пирс ва Шиффер элементлари асосида қурилмани схема ва функцияларини ишлаб чиқиш; NI Multisim муҳитида берилган схемалар виртуал макетини тузиш ва натижа олиш.

**10-кейс.** NI Multisim муҳитида рақамли қурилмани тадқиқ этиш. Ү<sub>i</sub> ( $X_0, X_1, X_2, X_3$ )  $i=58942$  мантиқий қурилмалари виртуал муҳитда лойиҳалаштириш.

**Кейсни бажариш босқичлари ва топшириқлар:**

Карно картаси КНШ, ДНШ, Пирс ва Шиффер элементлари асосида қурилмани схема ва функцияларини ишлаб чиқиш; NI Multisim муҳитида берилган схемалар виртуал макетини тузиш ва натижа олиш.

# VI. БЎЛИМ

МУСТАҚИЛ ТАЪЛИМ  
МАВЗУЛАРИ

## VI. МУСТАҚИЛ ТАЪЛИМ МАВЗУЛАРИ

### Мустақил ишни ташкил этишнинг шакли ва мазмуни

Тингловчи мустақил ишни муайян модулни хусусиятларини ҳисобга олган ҳолда қуйидаги шакллардан фойдаланиб тайёрлаши тавсия этилади:

- меъёрий ҳужжатлардан, ўқув ва илмий адабиётлардан фойдаланиш асосида модул мавзуларини ўрганиш;
- тарқатма материаллар бўйича маърузалар қисмини ўзлаштириш;
- автоматлаштирилган ўргатувчи ва назорат қилувчи дастурлар билан ишлаш;
- махсус адабиётлар бўйича модул бўлимлари ёки мавзулари устида ишлаш;
- тингловчининг касбий фаолияти билан боғлиқ бўлган модул бўлимлари ва мавзуларни чуқур ўрганиш.

#### Мавзулар:

1. NI Multisim муҳитида яримўтказгич тўғирловчи ВАХини тадқиқ этиш;
2. NI Multisim муҳитида яримўтказгич стабилитрон ВАХини тадқиқ этиш;
3. NI Multisim муҳитида яримўтказгич диод асосидаги тўғирлагич ишини тадқиқ этиш;
4. NI Multisim муҳитида тиристор ВАХини тадқиқ этиш ва параметрларини аниқлаш;
5. NI Multisim муҳитида тиристор статик характеристикалар оилаини тадқиқ этиш;
6. NI Multisim муҳитида созланувчи ярим даврли тўғирлагич ишини тадқиқ этиш;
7. NI Multisim муҳитида туннел диод характеристикасини тадқиқ этиш;
8. NI Multisim муҳитида туннел диод ВАХини математик моделини қуриш;
9. NI Multisim муҳитида биполяр транзистор характеристикаларини тадқиқ этиш;
10. NI Multisim муҳитида умумий эмиттер схемада уланган биполяр транзистор кириш характеристикаларини ўлчаш;

11. NI Multisim муҳитида умумий эмиттер схемада уланган биполяр транзистор чиқиш характеристикаларини ўлчаш;
12. NI Multisim муҳитида умумий эмиттер схемада уланган транзисторли касад ишчи нуқталарини ўрганиш;
13. NI Multisim муҳитида майдоний транзистор характеристикаларини тадқиқ этиш;
14. NI Multisim муҳитида операцион кучайтиргич асосидаги инверсилайдиган кучайтиргични тадқиқ этиш;
15. NI Multisim муҳитида операцион кучайтиргич асосидаги инверсиламайдиган кучайтиргични тадқиқ этиш;
16. NI Multisim муҳитида бир бўсағали компаратор ишини тадқиқ этиш;
17. NI Multisim муҳитида гистерезисли компаратор ишини тадқиқ этиш;
18. NI Multisim муҳитида ассинхрон иккилик счетчик ишини тадқиқ этиш;
19. NI Multisim муҳитида T-санок триггер ишини тадқиқ этиш;
20. NI Multisim муҳитида икки поғонали JK–триггер ишини тадқиқ этиш.



# VII. БҮЛІМ

## ГЛОССАРИЙ

## VII. ГЛОССАРИЙ

Термин	Ўзбек тилидаги шарҳи	Инглиз тилидаги шарҳи
Micro-	Микро-. Бутун сонларни каср қисмини $10^{-6}$ да ифодаловчи бирлик	Naming and decimal notation in $10^{-6}$ fractional units
Nano-	Нано-. Бутун сонларни каср қисмини $10^{-9}$ да ифодаловчи бирлик	Naming and decimal notation in $10^{-9}$ fractional units
quantum computer	Квант компьютерлар – квант алгоритмларини амалга оширувчи қурилма	Calculations carried out by using a quantum computer
Van-der-Vaal's force	Ваальс кучлари – Ван-дер-Ваальс кучи деб, яқиндан таъсир этувчи кучга айтилади	The interaction forces can be a short-range
Fullerene	Фуллерен – углероднинг аллотропик шаклида атомлар олтибурчак ва бешбурчаклар чўққиларида жойлашган сфералар ва сфероидлар	Allotropic molecular form of carbon in which the atoms are arranged at the vertices of regular hexagons and pentagons covering the surface of the sphere and spheroid
En quantum dot (QD)	Квант нуқта – уч йўналишдаги атомлар ато структураси ўлчамлари	The structure in which all three directions dimensions are several interatomic distances
Dielectric	Диэлектрик – электр токини ўтказмайдиган	The substance is not electrically conductive, non-

	жисм	conductive
Integral chip (IC)	Интеграл микросхема (ИМС) - конструкцияси ва электр параметрлари бўйича бир бирига боғланган кўп сонли радиоэлектрон элементлардан ташкил топган миниатюр электрон қурилма	Miniature electronic device, consisting of large number of electronic elements structurally and electrically interconnected
Metal insulator semiconductor	Металл диэлектрик ярим ўтказгич (МДЯ) – кўндаланг электр майдони бошқарадиган асосий заряд ташувчилар сток, исток ва затвор орасида ётувчи ярим ўтказгич асбоб	Semiconductor device, through which flows the main current of charge carriers, adjustable transvers electric field which is created by the voltage applied between the gate and drain or between gate and source
Molecular beam epitaxy	Молекуляр нури эпитакия – технологик материалларда қатламнинг субтракт устида кристаллаграфия натижасида ёнланма қатламнинг такрорланиб ортиб бориши	Technological the process of growing single crystal layers of material on the substrate, resulting in the crystallographic orientation incremental layer repeats crystallographic substrate orientation
Lithography	<i>Литография – тапология расми шаблондан ишчи қатламга кўп босқичли ўтказиш жараёни</i>	The multistate process of the formation structures with elements of any size by transferring the pattern from the template on formed a working layer
Atomic force microscope	<i>Атом – куч микроскоп</i> (АКМ) – тасвирни	The scanning probe microscope which forms the

	сканерловчи зонти микроскопи, зонти датчигини иш жараёнида сканерлайди	object image as a result of registration forces of nitration probe with a surface while scanning
Scanning tunnel microscope	<i>Сканерловчи туннель микроскоплар</i> (СТМ) – зондди сканерловчи микроскоп ток туннель ёки ион ташкил этувчиларида объект расмини шакиллантиради. Бунда сканерлаш жараёни зонд датчиги шаклида олиб борилади	Scanning probe microscope which forms the object image as a result of registration of the tunnel or ion current components to the process of the scanning the sample surface conductive probe sensor
Quantum effect	Квант эффекти – квант характерга эга бўлган зарралар ўзаро муносабати ва классик ўтишда йўқолувчи физик жараён	The physical effect, which is a consequence of the quantum nature of the interaction of particles in the object and disappearing in the classical limiting process
Nanostructure	Наноструктура – 1 ва 100 нм диапазонида ётган структура	The structure which is characteristic size at the least one of the measurement in the ranging from 1 to 100 nm
Nanotechnology	Нанотехнология – ўлчами 100 нм бўлган объектларни яратиш ва модификация қилиш услуг ва усуллари мажмуаси	The set of methods and techniques, enabling a controlled manner create and modify objects, including components with dimension less than 100 nm
Nanolayer	Наноқатлам – 100 нм дан катта бўлмаган қатлам	The layer thickness of which does not exceed 100 nm

# VIII. БЎЛИМ

АДАБИЁТЛАР  
РЎЙХАТИ

## VIII. АДАБИЁТЛАР РЎЙХАТИ

### Махсус адабиётлар:

1. Introductory Circuit Analysis, by Robert L. Boylestad, Pearson Education Limited, 2014. Chapter 15.
2. А.Н. Х.К. Арипов, А.М. Абдуллаев, Н.Б. Алимова, Х.Х. Бустанов, Е.В. ОБъедков, Ш.Т. Тошматов. Схемотехника. Т.: ТАФАККУР БЎСТОНИ, 2013й.
3. Х.К. Арипов, А.М. Абдуллаев, Н.Б. Алимова, Х.Х. Бустанов, Е.В. ОБъедков, Ш.Т. Тошматов. Схемотехника. Т.: ALOQASHI, 2010г.

### Қўшимча адабиётлар:

1. Multisim User Guide, National Instruments, 2007 у.
2. Digital Logic Design., Jiwang WareZ Scene., Fourth Edition., 2002у.

## EXPERT CONCLUSION

### TO THE EDUCATIONAL-METHODOLOGICAL COMPLEX FOR THE COURSE OF RETRAINING PEDAGOGUE CADRES OF HIGHER EDUCATION ORGANIZATIONS IN THE DIRECTION OF “TELECOMMUNICATION TECHNOLOGIES”

This educational-methodological complex was developed in accordance with defined requirements. It consists of the syllabus, theoretical and practical materials, assessment, presentations on every topic, glossary, tests and the list of references.

The syllabus is written correctly. The sequence of topics proposed for study, focused on high-quality learning. Calendar-thematics plan corresponds to its content of the working program on discipline.

The content of the educational-methodological complex to direction of "Telecommunication technologies" corresponds to the typical qualification requirements to a specialist of ICT.

The topics in the complex are based on foreign literature and modern technologies on special disciplines are Mobile communication systems, Data communication networks (IMS, NGN), Digital TV. As well as in the field of information and communication technologies in the Republic of Uzbekistan have been taken into consideration and actual topics have been added.

The modules mentioned in the program are formed on retraining pedagogues and improving qualification in the field of education, general requirements for the quality and preparation as well as the syllabus.

In general, educational-methodological complex of "Telecommunication Technologies" will help to ensure quality, in line with international standards, training and professional development of highly qualified cadres in the field of telecommunication technologies.

Vice rector of ICT, TUIT



Chul Soo LEE