

**O'ZBEKISTON RESPUBLIKASI
OLIY VA O'RTA MAXSUS TA'LIM VAZIRLIGI**

**OLIY TA'LIM TIZIMI PEDAGOG VA RAHBAR KADRLARINI QAYTA
TAYYORLASH VA ULARNING MALAKASINI OSHIRISHNI TASHKIL
ETISH BOSH ILMIY - METODIK MARKAZI**

**TOSHKENT DAVLAT TEXNIKA UNIVERSITETI HUZURIDAGI
PEDAGOG KADRLARNI QAYTA TAYYORLASH VA ULARNING
MALAKASINI OSHIRISH TARMOQ MARKAZI**

**ELEKTRONIKA VA ASBOBSOZLIK
yo'nalishi**

**“ENERGETIK ELEKTRONIKA”
moduli bo'yicha**

O'QUV-U SLUBIY MAJMU'A

Toshkent – 2017

O'ZBEKISTON RESPUBLIKASI

OLIY VA O'RTA MAXSUS TA'LIM VAZIRLIGI

**OLIY TA'LIM TIZIMI PEDAGOG VA RAHBAR KADRLARINI
QAYTA TAYYORLASH VA ULARNING MALAKASINI
OSHIRISHNI TASHKIL ETISH BOSH ILMIY - METODIK
MARKAZI**

**TOSHKENT DAVLAT TEXNIKA UNIVERSITETI HUZURIDAGI
PEDAGOG KADRLARNI QAYTA TAYYORLASH VA ULARNING
MALAKASINI OSHIRISH TARMOQ MARKAZI**

**ELEKTRONIKA VA ASBOBSOZLIK
Yo'nalishi**

**“ENERGETIK ELEKTRONIKA”
moduli bo'yicha**

O'QUV-USLUBIY MAJMUA

Tuzuvchi: katta o'qituvchi Abduraxmanov B.A

TOSHKENT -2016

Mazkur o‘quv-uslubiy majmua Oliy va o‘rta maxsus ta’lim vazirligining 2017 yil 23 avgustdagi 603-sonli buyrug‘i bilan tasdiqlangan o‘quv reja va dastur asosida tayyorlandi.

Tuzuvchi: TDTU “Elektronika va mikroelektronika”
kafedraasi kat.o‘q. B.A Abduraxmanov

Taqrizchi: Германия Siemens AG PhD. Project
manager Izabella Putz

O‘quv -uslubiy majmua Toshkent davlat texnika universiteti
Kengashining 2017 yil _____dagi ___-sonli qarori bilan tasdiqqa
tavsiya qilinga

MUNDARIJA

I. Ishchi dastur.....	5
II. Modulni o‘qitishda foydalaniladigan interfaol ta’lim metodlari.....	11
III. Nazariy materiallari.....	19
IV. Amaliy mashg‘ulot materiallari.....	90
V. Keyslar banki	108
VI. Mustaqil ta’lim uchun mavzular.....	109
VII . Glossariy.....	110
VIII. Adabiyotlar ro‘yxati.....	118

I. ISHCHI DATUR

Kirish

Dastur O‘zbekiston Respublikasi Prezidentining 2015 yil 12 iyundagi “Oliy ta’lim muassasalarining rahbar va pedagog kadrlarini qayta tayyorlash va malakasini oshirish tizimini yanada takomillashtirish chora-tadbirlari to‘g‘risida” gi PF-4732-son Farmonidagi ustuvor yo‘nalishlar mazmunidan kelib chiqqan holda tuzilgan bo‘lib, u zamonaviy talablar asosida qayta tayyorlash va malaka oshirish jarayonlarining mazmunini takomillashtirish hamda oliy ta’lim muassasalari pedagog kadrlarining kasbiy kompetentligini muntazam oshirib borishni maqsad qiladi. Dastur mazmuni oliy ta’limning normativ-huquqiy asoslari vaqonunchilik normalari, ilg‘or ta’lim texnologiyalari va pedagogik mahorat, ta’lim jarayonlarida axborot-kommunikatsiya texnologiyalarini qo‘llash, amaliy xorijiy til, tizimli tahlil va qaror qabul qilish asoslari, maxsus fanlar negizida ilmiy va amaliy tadqiqotlar, texnologik taraqqiyot va o‘quv jarayonini tashkil etishning zamonaviy uslublari bo‘yicha so‘nggi yutuqlar, pedagogning kasbiy kompetentligi va kreativligi, global Internet tarmog‘i, multimedias tizimlari va masofadan o‘qitish usullarini o‘zlashtirish bo‘yicha yangi bilim, ko‘nikma va malakalarini shakllantirishni nazarda tutadi.

Ushbu dasturda foydalanuvchilarni elektr energiya bilan ta’minlashda ishlatiladigan to‘g‘rilagich sxemalarni, o‘zgartirgich va invertor sxemalarini yaratish, ularni yaratishda va ishlatilishi yuzaga keladigan muammolar bayon etilgan.

Modulning maqsadi va vazifalari

Energetik elektronika modulining maqsadi va vazifalari:

- Elektronika sohalarida elektron qurilmalarni energiya bilan ta’minlashda ishlatiladigan ikkilamchi energiya manbalari turlari, tuzilishi, ularni hisoblash asoslari va ularni muayyan sharoitlarga mos holda tanlash usullari bo‘yicha mos bilim, ko‘nikma va malaka shakllantirishdir;
- giya bilan ta’minlashda ishlatiladigan energetik elektronikaning asosiy sxemalarini ishlash tamoyili;
- energetik elektronikaning zamonaviy ahvolini o‘rganish;
- foydalanuvchilarni talabiga ko‘ra energiya bilan ta’minlovchi sxemalarni yaratishni;
- katta quvvatli yarim o‘tkazgichli asboblardan foydalanish;
- dunyoda energiya bilan ta’minlashda ishlatilayotgan zamonaviy qurilmalarning sxemalarini o‘rgatishdan iborat.

Modul bo'yicha tinglovchilarning bilimi, ko'nikmasi, malakasi va kompetensiyalariga qo'yiladigan talablar

“Energetik elektronika” modulini o'zlashtirish jarayonida amalga oshiriladigan masalalar doirasida:

Tinglovchi:

- ikkilamchi energiya manbalarining ishlash tamoyillari;
- aniq sharoitlar uchun texnik imkoniyatlarni hisobga olgan holda kerakli ikkilamchi energiya manbalarini tanlash;
- elektron qurilmalarni energiya bilan ta'minlashda ishlatiladigan ikkilamchi energiya manbalarining asosiy kattaliklarini kompyuterda hisoblash;
- ikkilamchi energiya manbalari tomonidan energiya bilan ta'minlanadigan va ishlatiladigan elektron qurilmalarni loyihalash, texnologik parametrlarni rostdash va sozlash, ularni ishga tayyorlash texnologiyasi haqida **bilimlarga ega bo'lishi;**

Tinglovchi:

- ikkilamchi energiya manbalarining asosiy elektrofizik parametrlarini tajriba mashg'ulotlarida aniq o'lchash;
- ikkilamchi energiya manbalari tomonidan energiya bilan ta'minlanadigan elektron qurilmalarning texnik holatini baholashni, texnologik parametrlarini rostdash va sozlash, ularni ishga tayyorlash hamda boshqarish;
- ikkilamchi energiya manbalarining asosiy tavsiflarini aniqlash, baholash, ularning elektrofizik parametrlarini optimal holatga olib kelishini ta'minlaydigan tajribalarni amalga oshirish;
- ikkilamchi energiya manbalaridan foydalanish uchun sarf bo'ladigan harajatlarning asosiy iqtisodiy ko'rsatkichlarini tahlil qilish, baholash **ko'nikmava malakalarini egallashi;**

Tinglovchi:

- Mikrokontroller asosida o'zgartirgich qurilmalarini yaratish;
- Har tomonlama himoyalangan o'zgartirgich qurilmalarini yaratish kompetensiyalarni **egallashi lozim.**

Modulni tashkil etish va o'tkazish bo'yicha tavsiyalar

“Energetik elektronika” moduli ma'ruza va amaliy mashg'ulotlar shaklida olib boriladi.

Modulni o'qitish jarayonida ta'limning zamonaviy metodlari, pedagogik texnologiyalar va axborot-kommunikatsiya texnologiyalari qo'llanilishi nazarda tutilgan:

- ma'ruza darslarida zamonaviy kompyuter texnologiyalari yordamida prezentatsion va elektron-didaktik texnologiyalardan;
- o'tkaziladigan amaliy mashg'ulotlarda texnik vositalardan, ekspress-so'rovlar, test so'rovlari, aqliy hujum, guruhli fikrlash, kichik

guruhlar bilan ishlash, kollokvium o‘tkazish, va boshqa interaktiv ta’lim usullarini qo‘llash nazarda tutiladi.

Modulning o‘quv rejadagi boshqa fanlar bilan bog‘liqligi va uzviyligi

“Energetik elektronika” moduli o‘quv rejadagi “Elektronika va mikroelektronika”, “Axborot-o‘lchov texnikasi va tizimlari” modullari bilan uzviy bo‘g‘liq.

Modulning oliy ta’limdagi o‘rni

O‘zbekiston Respublikasida faoliyat olib borayotgan barcha korxonalarining ishlashi elektr energiyaga bog‘liqdir. Iste’mol qilinayotgan elektr energiyaning shakli turli ko‘rinishda bo‘ladi. Xozirgi kunda esa energiyaning sifatiga xam katta talablar qo‘yilmoqda. SHu sababdan oliy ta’lim o‘qituvchilarining malakasini oshirishda “Energetik elektronika” fani alohida ahamiyatga ega.

Modul bo‘yicha soatlar taqsimoti

№	Modul mavzulari	Tinglovchining o‘quv yuklamasi, soat					
		Hammasi	Auditoriya o‘quv yuklamasi				Mustaqil ta’lim
			jami	jumladan			
				Nazariy	Amaliy mashg‘ulot	Ko‘chma mashg‘ulot	
1.	To‘g‘rilagichlar va rostlagichlar	4	4	2	2		
2.	Katta quvvatli o‘zgartirgichlar	6	6	2	4		
3.	Katta quvvatli inverterlar	4	4	2	2		
	Jami:	14	14	6	8		

Nazariy mashg'ulotlar mazmuni

1- mavzu: To'g'rilagichlar va rostlagichlar

Bir fazali to'g'rilagichlar: Diodli to'g'rilagichlar, asosiy tavsiflari. Ularning turlari va sxemalarini qurish usullari. bir fazali bitta yarim davrli to'g'rilagich. R - yuklamaga ishlaydigan bir fazali bitta yarim davrli to'g'rilagich ishlashining taxlili. R-L yuklamaga ishlaydigan birfazali bir yarim davrli to'g'rilagich. Bitta yarim davrli teskari diodli to'g'rilagichning aktiv induktiv yuklamaga ishlashi. Bir fazali bitta yarim davrli to'g'rilagichni sig'im yuklamaga ishlashi. Quvvat koeffitsienti passiv korrektorlari. Maydonli tranzistorlar asosidagi aktiv to'g'rilagichlar. Uzluksiz boshqariluvchi o'zgarmas tok stabilizatorlari. O'zgarmas kuchlanishli impuls stabilizatorlari.

Uch fazali to'g'rilagichlar: Uch fazali noli chiqarilgan to'g'rilagich R - yuklamaga ishlaydigan uch fazali noli chiqarilgan to'g'rilagich. Vaqt diagrammalari.

Rostlagichlar: O'zgarmas kuchlanish rostlagichining birinchi toifasi haqida. O'zgarmas kuchlanish rostlagichining ikkinchi toifasi haqida. O'zgarmas kuchlanish rostlagichining uchinchi toifasi haqida.

2- mavzu: Katta quvvatli o'zgartirgichlar

GBT va MOSFET tranzistorlaridan foydalanish: IGBT va MDYA-tranzistorlarini tuzilishi va ishlash tamoyili. IGBT va MDYA-tranzistorlaridan foydalanish. IGBT va MDYA-tranzistorlarning galvanik ajratuvchi boshqarish zanjirlari. YUqori quvvatli qurilmalarni yaratishda IGBT modullaridan foydalanish.

Kuchlanish o'zgartirgichlarning asosiy struktura sxemalari: Bir taktli o'zgartirgich. Uning ishlash tamoyillari. Vaqt diagrammalari. O'z o'zidan g'alayonlanadigan ikki taktli o'zgartirgich. Uning ishlash tamoyillari. Vaqt diagrammalari. Bog'liq bo'lmagan g'alayonlanishli ikkitakli o'zgartirgich. Kuchlanish o'zgartirgichlarda quvvat koeffitsientini aktiv korreksiyalash. Payvandlash kuchlanish o'zgartirgichlari.

3- mavzu: Katta quvvatli invertorlar

Muqobil energiya manbalarida invertorlardan foydalanish. Invertorlarning chiqish kuchlanishlari shakli. Sinusoidal kuchlanishni olish usullari va invertorlarni rostlash. Invertorlarning strukturaviy sxemasi. Doimiy tok elektryuritmalarida qayta tiklanuvchi rostlovchi invertorlar. Siklokonvertorlar va ulardan foydalanish sohalari. Asinxron elektryuritmalarni chastota yordamida ishga tushirish va chastota yordamida rostlash. Vektorli rostlash.

AMALIY MASHG‘ULOTLAR MAZMUNI

1- amaliy mashg‘ulot:

Kompensatsion stabilizatorni hisoblash

Elektr sxemani ishlab chiqish. Kompensatsion stabilizatorni hisoblash. Kompensatsion stabilizatorning himoya sxemasini hisoblash. IMS asosidagi kompensatsion stabilizatorni hisoblash.

2- amaliy mashg‘ulot:

Ikki taktli o‘zgartirgichni hisoblash

Elektr sxemani ishlab chiqish. Transformatorning ikkilamchi yarimcho‘lg‘amlaridan biridagi EYUK. Transformatorning birlamchilamchi yarimcho‘lg‘amdagi EYUK. Katta quvvatli transformatorning transformatsiya koeffitsienti.

3- amaliy mashg‘ulot:

Impulsi o‘zgartirgichni hisoblash

Elektr sxemani ishlab chiqish. Transformatorning ikkilamchi yarimcho‘lg‘amlaridan biridagi EYUK. Transformatorning birlamchilamchi yarimcho‘lg‘amdagi EYUK. Katta quvvatli transformatorning transformatsiya koeffitsienti.

4- amaliy mashg‘ulot:

Invertorni hisoblash.

Elektr sxemani ishlab chiqish. Asosiy garmonika chastotasida yuklamadagi to‘liq qarshilik. Asosiy chastotada yuklamadagi induktiv qarshilik. YUklama qarshiligining faol tashkil qiluvchisi. Chiqish transformatorining transformatsiya koeffitsienti.

Ta’limni tashkil etish shakllari

Ta’limni tashkil etish shakllari aniq o‘quv material mazmuni ustida ishlayotganda o‘qituvchini tinglovchilar bilan o‘zaro harakatini tartiblashtirishni, yo‘lga qo‘yishni, tizimga keltirishni nazarda tutadi.

Modulni o‘qitish jarayonida quyidagi ta’limning tashkil etish shakllaridan foydalaniladi:

- ma’ruza;
- amaliy mashg‘ulot;
- mustaqil ta’lim.

O‘quv ishini tashkil etish usuliga ko‘ra:

- jamoaviy;
- guruhli (kichik guruhlarda, juftlikda);
- yakka tartibda.

Jamoaviy ishlash – Bunda o‘qituvchi guruhlarning bilish faoliyatiga rahbarlik qilib, o‘quv maqsadiga erishish uchun o‘zi belgilaydigan didaktik va tarbiyaviy vazifalarga erishish uchun xilma-xil metodlardan foydalanadi.

Guruhlarda ishlash – bu o‘quv topshiriq‘ini hamkorlikda bajarish uchun tashkil etilgan, o‘quv jarayonida kichik guruxlarda ishlashda (2 tadan – 8 tagacha ishtirokchi) faol rol o‘ynaydigan ishtirokchilarga qaratilgan ta’limni tashkil etish shaklidir. O‘qitish metodiga ko‘ra guruhni kichik guruhlarga, juftliklarga va guruhlarora shaklga bo‘lish mumkin. *Bir turdagi guruhli ish* o‘quv guruhlari uchun bir turdagi topshiriq bajarishni nazarda tutadi. *Tabaqalashgan guruhli ish* guruhlarda turli topshiriqlarni bajarishni nazarda tutadi.

Yakka tartibdagi shaklda - har bir ta’lim oluvchiga alohida- alohida mustaqil vazifalar beriladi, vazifaning bajarilishi nazorat qilinadi.

BAHOLASH MEZONI

№	Baholash mezon	Ball	Maksimal ball
1	Keys	1.5 ball	2.5
2	Mustaqil ish	1 ball	

II. MODULNI O'QITISHDA FOYDALANILADIGAN INTREFAOL TA'LIM METODLARI.

Xulosalash» (Rezyume, Veer) metodi

Metodning maqsadi: Bu metod murakkab, ko'ptarmoqli, mumkin qadar, muammoli xarakteridagi mavzularni o'rganishga qaratilgan. Metodning mohiyati shundan iboratki, bunda mavzuning turli tarmoqlari bo'yicha bir xil axborot beriladi va ayni paytda, ularning har biri alohida aspektlarda muhokama etiladi. Masalan, muammo ijobiy va salbiy tomonlari, afzallik, fazilat va kamchiliklari, foyda va zararlari bo'yicha o'rganiladi. Bu interfaol metod tanqidiy, tahliliy, aniq mantiqiy fikrlashni muvaffaqiyatli rivojlantirishga hamda o'quvchilarning mustaqil g'oyalari, fikrlarini yozma va og'zaki shaklda tizimli bayon etish, himoya qilishga imkoniyat yaratadi. "Xulosalash" metodidan ma'ruza mashg'ulotlarida individual va juftliklardagi ish shaklida, amaliy va seminar mashg'ulotlarida kichik guruhlardagi ish shaklida mavzu yuzasidan bilimlarni mustahkamlash, tahlili qilish va taqqoslash maqsadida foydalanish mumkin.

Metodni amalga oshirish tartibi:

trener-o'qituvchi ishtirokchilarni 5-6 kishidan iborat kichik guruhlarga ajratadi;

trening maqsadi, shartlari va tartibi bilan ishtirokchilarni tanishtirgach, har bir guruhga umumiy muammoni tahlil qilinishi

har bir guruh o'ziga berilgan muammoni atroflicha tahlil qilib, o'z mulohazalarini tavsiya etilayotgan sxema bo'yicha tarqatmaga

navbatdagi bosqichda barcha guruhlar o'z taqdimotlarini o'tkazadilar. Shundan so'ng, trener tomonidan tahlillar umumlashtiriladi, zaruriy axborotlar bilan to'ldiriladi va mavzu

Mavzu qullanilishi:

O'zgartirgich qurilmalari					
Bir taktli		Ikki taktli		Avtogeneratorli	
afzalligi	kamchiligi	afzalligi	kamchiligi	afzalligi	kamchiligi
Xulosa:					

“Keys-stadi” metodi

«**Keys-stadi**» - inglizcha soʻz boʻlib, («case» – aniq vaziyat, hodisa, «stadi» – oʻrganmoq, tahlil qilmoq) aniq vaziyatlarni oʻrganish, tahlil qilish asosida oʻqitishni amalga oshirishga qaratilgan metod hisoblanadi. Mazkur metod dastlab 1921 yil Garvard universitetida amaliy vaziyatlardan iqtisodiy boshqaruv fanlarini oʻrganishda foydalanish tartibida qoʻllanilgan. Keysda ochiq axborotlardan yoki aniq voqea-hodisadan vaziyat sifatida tahlil uchun foydalanish mumkin. Keys harakatlari oʻz ichiga quyidagilarni qamrab oladi: Kim (Who), Qachon (When), Qaerda (Where), Nima uchun (Why), Qanday/Qanaqa (How), Nima-natija (What).

“Keys metodi” ni amalga oshirish bosqichlari

Ish bosqichlari	Faoliyat shakli va mazmuni
1-bosqich: Keys va uning axborot taʼminoti bilan tanishtirish	<ul style="list-style-type: none"> ✓ yakka tartibdagi audio-vizual ish; ✓ keys bilan tanishish(matnli, audio yoki media shaklda); ✓ axborotni umumlashtirish; ✓ axborot tahlili; ✓ muammolarni aniqlash
2-bosqich: Keysni aniqlashtirish va oʻquv topshirigʻni belgilash	<ul style="list-style-type: none"> ✓ individual va guruhda ishlash; ✓ muammolarni dolzarblik ierarxiyasini aniqlash; ✓ asosiy muammoli vaziyatni belgilash
3-bosqich: Keysdagi asosiy muammoni tahlil etish orqali oʻquv topshirigʻining echimini izlash, hal etish	<ul style="list-style-type: none"> ✓ individual va guruhda ishlash; ✓ muqobil echim yoʻllarini ishlab chiqish; ✓ har bir echimning imkoniyatlari va toʻsiqlarni tahlil qilish;

yoʻllarini ishlab chiqish	✓ muqobil echimlarni tanlash
4-bosqich: Keys echimini echimini shakllantirish va asoslash, taqdimot.	✓ yakka va guruhda ishlash; ✓ muqobil variantlarni amalda qoʻllash imkoniyatlarini asoslash; ✓ ijodiy-loyiha taqdimotini tayyorlash; ✓ yakuniy xulosa va vaziyat echimining amaliy aspektlarini yoritish

Keys. Yangi elektronika jixozini sotib oldingiz. Uyga olib kelib oʻrtatganizda mazkur jixoz ishlamadi.

Keysni bajarish bosqichlari va topshiriqlari:

- Keysgi muammoni keltirib chiqargan asosiy sabablarni belgilang (individual va kichik guruhda).
- Jihozni ishga tushmaslik sababini aniqlang

«FSMU» metodi

Texnologiyaning maqsadi: Mazkur texnologiya ishtirokchilardagi umumiy fikrlardan xususiy xulosalar chiqarish, taqqoslash, qiyoslash orqali axborotni oʻzlashtirish, xulosalash, shuningdek, mustaqil ijodiy fikrlash koʻnikmalarini shakllantirishga xizmat qiladi. Mazkur texnologiyadan maʼruza mashgʻulotlarida, mustahkamlashda, oʻtilgan mavzuni soʻrashda, uyga vazifa berishda hamda amaliy mashgʻulot natijalarini tahlil etishda foydalanish tavsiya etiladi.

Texnologiyani amalga oshirish tartibi:

- qatnashchilarga mavzuga oid boʻlgan yakuniy xulosa yoki gʻoya taklif etiladi;
- har bir ishtirokchiga FSMU texnologiyasining bosqichlari yozilgan qogʻozlarni tarqatiladi:

F	• fikringizni bayon eting
S	• fikringizni bayoniga sabab korsating
M	• ko'rsatilgan sababingizni isbotlab misol keltiring
U	• fikringizni umumlashtiring

- ishtirokchilarning munosabatlari individual yoki guruhiiy tartibda taqdimot qilinadi.

FSMU tahlili qatnashchilarda kasbiy-nazariy bilimlarni amaliy mashqlar va mavjud tajribalar asosida tezroq va muvaffaqiyatli o'zlashtirilishiga asos bo'ladi.

Mavzuga qullanilishi:

Fikr: "Polimarfizim ob'ektga yo'naltirilgan dasturlashning asosiy tamoyillaridan biridir".

Topshiriq: Mazkur fikrga nisbatan munosabatingizni FSMU orqali tahlil qiling.

"Assesment" metodi

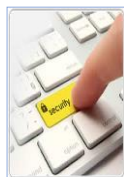
Metodning maqsadi: mazkur metod ta'lim oluvchilarning bilim darajasini baholash, nazorat qilish, o'zlashtirish ko'rsatkichi va amaliy ko'nikmalarini tekshirishga yo'naltirilgan. Mazkur texnika orqali ta'lim oluvchilarning bilish faoliyati turli yo'nalishlar (test, amaliy ko'nikmalar, muammoli vaziyatlar mashqi, qiyosiy tahlil, simptomlarni aniqlash) bo'yicha tashhis qilinadi va baholanadi.

Metodni amalga oshirish tartibi:

"Assesment" lardan ma'ruza mashg'ulotlarida talabalarning yoki qatnashchilarning mavjud bilim darajasini o'rganishda, yangi ma'lumotlarni bayon qilishda, seminar, amaliy mashg'ulotlarda esa mavzu yoki ma'lumotlarni o'zlashtirish darajasini baholash, shuningdek, o'z-o'zini baholash maqsadida individual shaklda foydalanish tavsiya etiladi.

SHuningdek, o'qituvchining ijodiy yondashuvi hamda o'quv maqsadlaridan kelib chiqib, assesmentga qo'shimcha topshiriqlarni kiritish mumkin.

Namuna. Har bir katakdagi to'g'ri javob 5 ball yoki 1-5 balgacha baholanishi mumkin.



Tecr

1. Tokni o'zgaruvchan tokka aylantish uchun nima ishlatiladi?

- A. To'g'rilagich
- B. Invertor
- C. O'zgartirgich



Qiyosiy tahlil

- Har xil invertorlarning ko'rsatgichlarini tahlil, qiling?



Tushunchalar tahlili

- UPS qisqartirmasini izohlang...



Amaliy ko'nikma

- Kalitni qisqa tutashuvdan himoya qiling?

“Aqliy xujum” metodi

Aqliy hujum, g'oyalarni ishlab chiqish usuli ishtirokchilar birlashgan holda qiyin muammoni yechishga harakat qiladilar uni yechish uchun shaxsiy g'oyalarni ilgari suradilar.

Aqliy hujum, oldindan ularning tanqidisiz, mavzuga nisbatan erkin fikrlarni ishlab chiqishdagi harakatidir. Aqliy xujum usuli serqirra qo'llanish xususiyatiga ega "Aqliy hujum"ning vazifasi kichik guruhlar yordamida yangi-yangi g'oyalarni yaratishdir (kichik guruhning birgalikdagi kuchi - uning alohida a'zolarining kuchlari yig'indisidan ko'p bo'ladi). Aqliy hujumning muammoni hal qilayotgan kishilarning ko'prok aqlbovar qilmaydigan va hatto fantastik g'oyalarni yaratishga undaydi. G'oyalar qancha ko'p bo'lsa, ularning hech bo'lmaganda bittasi ayni muddao bo'lishi mumkin. Bu aqliy hujum negizidagi tamoyildir. Aqliy hujum to'xtatilgandan so'ng barcha aytilgan g'oyalar muhokama qilinib, eng maqbuli tanlanadi. Yakka tartibda yoki juftlikda, amaliy mashg'ulotlarda esa 4-7 kishidan iborat kichik guruhlarda shuningdek, guruh bo'yicha ham o'tkazish mumkin. Aqliy hujum mashg'ulotlarda o'quvchi-talabalar faolligini oshirishga, charchoqni yo'qotishga, g'oyani izlashga sharoit yaratadi

Samarali aqliy hujum uchun bosqichlar:

1. Ishtirokchilarni majburiy bo`lmagan tarzda o`tkazing
2. Fikrlarni bayon qilish uchun qog'oz va doskani tayyorlang
3. Aqliy hujumning ishtirokchilariga muammoni etkazish kerak
4. Ish tartibini aniqlang:
 - a) fikrlar tashlanganda hech qanday baholashlar
 - b) doimiy fikrlash ozodligi
 - v) qancha aqli fikr ko`p bo`lsa, shuncha yaxshi
 - g) "ushlang", "tuting", boshqalarning fikrlarini rivojlantiring
5. Fikrlar to`g`risida surishtiring va tezda ularni kelishi bilan yozing
6. qog'oz varag'i to`ldirilganda, uni muhokama uchun qo`ying
7. O`z g`oyalarinizi qo`shib yangi g`oyani rag`batlantiring
8. Boshqalarning fikrini tanqid qilish yoki ustidan kulish kerak emas, kulgiga yo`l quymang
9. O`zingizning fikrlaringizni boshqa tomonga tarqab ketmasidan bir joyga jamlang

Aqliy hujumning asosiy ko`rinishlaridan biri juftlikdagi aqliy hujumdur. Agar ish daliliy axborotga bog`liq bo`lsa, unda o`quvchi-talabalarga dalillar ro`yhatini tuzishga taklif beriladi. Ikki daqiqadan so`ng individual ishdan keyin ular bir-birlari bilan muloqotda bo`lib muhokama qiladilar va o`zlarining ro`yxatlarini birlashtiradilar.

Aqliy hujumning mavzuda qo`llanilishi.

"Mavzuni o`tishdan avvol talabalarining birlamchi bilimlarini aniqlash maqsadida qo`yidagi savol beriladi: Siklokonvertorlar va ulardan foydalanish sohalari deganda nima tushuniladi? Talabalar berilgan vaqt ichida berilgan savolga og`zaki javob beradilar ta`lim oluvchi berilgan javoblarni eshtigandan keyin to`g`ri javobni berib yangi mavzuni tushuntirib beradi.

Venn Diagrammasi metodi

Metodning maqsadi: Bu metod grafik tasvir orqali o`qitishni tashkil etish shakli bo`lib, u ikkita o`zaro kesishgan aylana tasviri orqali ifodalanadi. Mazkur metod turli tushunchalar, asoslar, tasavurlarning analiz va sintezini ikki aspekt orqali ko`rib chiqish, ularning umumiy va farqlovchi jihatlarini aniqlash, taqqoslash imkonini beradi.

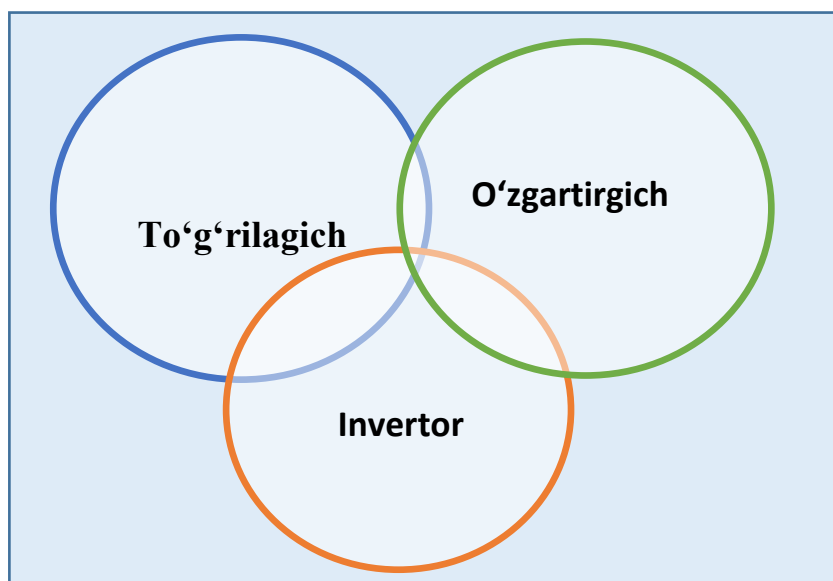
Metodni amalga oshirish tartibi:

- ishtirokchilar ikki kishidan iborat juftliklarga birlashtiriladilar va ularga ko`rib chiqilayotgan tushuncha yoki asosning o`ziga xos, farqli jihatlarini (yoki aksi) doiralari ichiga yozib chiqish taklif etiladi;
- navbatdagi bosqichda ishtirokchilar to`rt kishidan iborat

kichik guruhlarga birlashtiriladi va har bir juftlik o'z tahlili bilan guruh a'zolarini tanishtiradilar;

- juftliklarning tahlili eshitilgach, ular birgalashib, ko'rib chiqilayotgan muammo yohud tushunchalarning umumiy jihatlarini (yoki farqli) izlab topadilar, umumlashtiradilar va doirachalarning kesishgan qismiga yozadilar.

- **Namuna: Elektr energiyani o'zgartirish turlari bo'yicha**



B-B-B metodi

B/B/B metodi – Bilaman/ Bilishni hohlayman/ Bilib oldim.

1. Jadvalni tuzish qoidasi bilan tanishadilar. Alohida kichik guruhlarda jadvalni rasmiylashtiradilar.

2. "Mavzu bo'yicha nimalarni bilasiz" va "Nimani bilishni xohlaysiz" degan savollarga javob beradilar (oldindagi ish uchun yo'naltiruvchi asos yaratiladi). Jadvalning 1 va 2 bo'limlarini to'ldiradilar.

Savollar	Bilaman	Bilishni xohlayman	<i>Bilib oldim</i>
To'g'rilagich diod			
to'g'rilagich			
bir fazali to'g'rilagich			
uch fazali to'g'rilagich			
filtr, stabilizator, rostlagich.			
Invertor			
IGBT			
bir taktli o'zgartirgich,.			
ikki taktli o'zgartirgich			
MOSFET			

II.NAZARIY MATERIALLAR

1. TO‘G‘RILAGICHLAR VA ROSTLAGICHLAR

Reja:

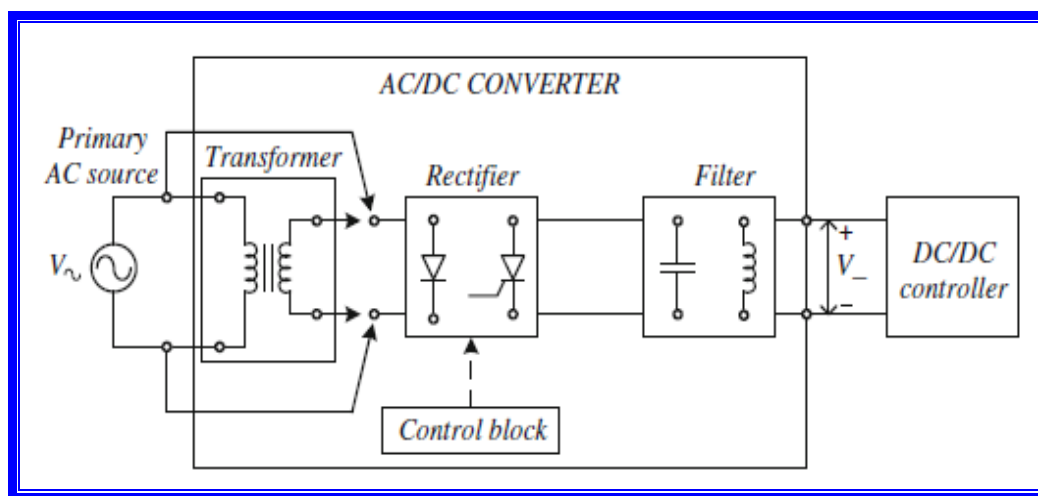
- 1.1 Bir fazali to‘g‘rilagichlar
- 1.2 Uch fazali to‘g‘rilagichlar
- 1.3 Rostlagichlar

Tayanch so‘z va iboralar: To‘g‘rilagich diod, to‘g‘rilagich, bir fazali to‘g‘rilagich, uch fazali to‘g‘rilagich, filtr, stabilizator, rostlagich.

1.1 Bir fazali to‘g‘rilagichlar

To‘g‘rilagichlar odatda birlamchi manba va stabilizatorlar orasidagi bog‘lovchi bo‘ladi. O‘zgarmas kuchlanishning yuqori turg‘unligi talab etilmaydigan ta‘minot tizimlarida stabilizatorlarning ishlatilishi talab etilmaydi. To‘g‘rilagichlar quyidagilardan tashkil topgan bo‘ladi: transformator, to‘g‘rilagich, filtr va to‘g‘rilagichni nazorat qiluvchi blok.¹

O‘zgarmas tok manbasining enegriyasidan foydalanish turiga bog‘liq ravishda to‘g‘rilagichlar bir tomonlama (bitta yarim davrli) va ikki tomonlama (bitta yarim davrli) bo‘lishi mumkin.



To‘g‘rilagich tuzilishining diagramma bloki

Bir fazali bitta yarim davrli to‘g‘rilagich R - yuklamaga ishlaydigan bir fazali bitta yarim davrli to‘g‘rilagich ishlashining taxlili. Eng soddagina to‘g‘rilagich bitta dioddan iborat bo‘ladi. Diod ikkilamchi kuchlanishning

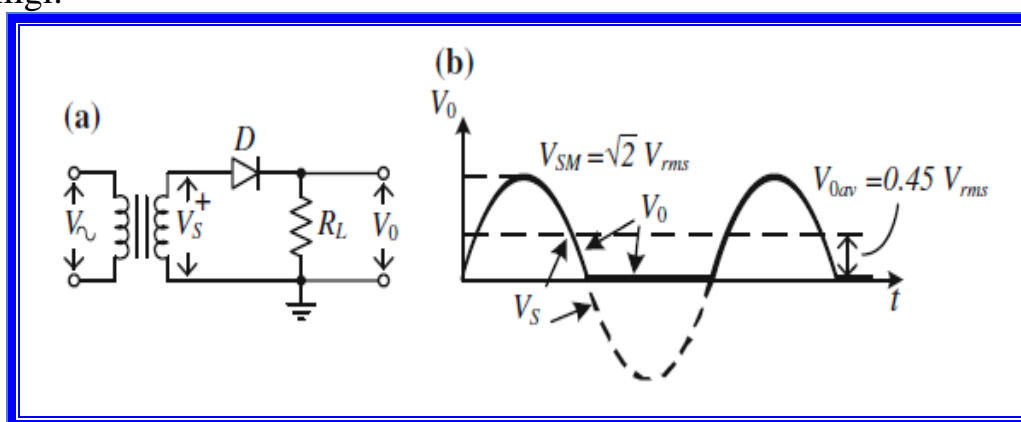
¹ Power electronics. Converters and regulators. Third Edition. Branko L. Dokić, Branko Blanuša, 2015. Springer International Publishing (Switzerland), p. 395.

musbat yarim davri davomida o'tkazadi. Agarda dioddagi kuchlanish tushuvini hisobga olmasak, yuklamadagi kuchlanish tushuvi ikkilamchi kuchlanishga teng bo'ladi, ya'ni

$$v_0 = v_i = V_{SM} \sin(\omega t), \quad 2k\pi \leq \omega t \leq (2k+1)\pi, \quad k = 0, 1, 2, \dots$$

bu erda V_{SM} ikkilamchi kuchlanish v_i amplitudasi. Manfiy yarim davr davomida diod o'tkazmaydi va v_0 bo'ladi. Shuning uchun yuklamada musbat yarim davr ketma-ketligini olamiz.²

Bir fazali bitta yarim davrli to'g'rilagichning prinsipial, ekvivalent sxemasi va uning ishlash diagrammasi quyida keltirilgan. Ekvivalent sxema $r_a \neq 0, L_a=0$ uchun kurilgan: r_a - ulash uchun ishlatilgan sim va diodning aktiv qarshiligi.



$e_2 = E_{2m} \sin v$ ($v = \omega t, \omega = 2\pi f$) sinusoidal elektr yurituvchi kuch (E.YU.K.) ta'sirida yuklama r_d orqali tok faqat yarim davr ichidagina o'tadi. Chunki ikkinchi yarim davrda diodga teskari kuchlanish qo'yilgan bo'ladi va diod tokni o'tkazmaydi.

To'g'rilangan (yuklamadan o'tayotgan i_d) tokning oniy qiymatlarini bir davr ichida quyidagi ko'rinishda yozish mumkin:

$$i_d = i_2 = \frac{E_{2m}}{r_d + r_a} \sin v \quad (0 < v < \pi \text{ uchun})$$

$$i_d = i_2 = 0 \quad (\pi < v < 2\pi \text{ uchun})$$

bu erda $\frac{E_{2m}}{r_d + r_a} = I_{am}$ - tokning amplituda qiymati ekanligi

hisobga olinsa, u xolda to'g'rilangan (yuklamadagi U_d) kuchlanishning xoxlagan vaqtdagi qiymati e_2 dan kichik, chunki, r_a qarshilikda kuchlanish isrof bo'ladi va quyidagicha aniqlanadi.

² Power electronics. Converters and regulators. Third Edition. Branko L. Dokić, Branko Blanuša, 2015. Springer International Publishing (Switzerland), p. 396.

$$U_d = r_d i_d = \frac{E_{2m} r_d}{r_d + r_a} \sin v = \eta_a E_{2m} \sin v = U_{dm} \sin v$$

$$\left(\eta_a = \frac{r_d}{r_d + r_a} - \text{anod zanjirining shartli foydali ish} \right.$$

koeffitsienti.

U_{dm} - to'g'rilangan kuchlanish amplitudasi)

To'g'rilangan kuchlanishning o'rtacha qiymati quyidagicha aniqlanadi.

$$U_d = \frac{1}{2\pi} \int_0^{2\pi} U_d dv = \frac{1}{2\pi} \int_0^{\pi} U_{dm} \sin v dv = \frac{U_{dm}}{\pi} = \frac{\eta_a}{\pi} E_2$$

To'g'rilangan yuklamadagi tokning (ikqilamchi chulgamdan o'tayotgan tokning) o'rtacha qiymati

$$I_d = I_a = U_d / r_d = I_{am} / \pi$$

Dioddan, ikqilamchi chulgamdan o'tayotgan tokning effektiv qiymati

$$I_2 = I_{a \rightarrow \phi\phi} = \sqrt{\frac{1}{2\pi} \int_0^{2\pi} i_2^2 dv} = \sqrt{\frac{1}{2\pi} \int_0^{\pi} I_{am}^2 \sin^2 v dv} = \frac{I_{am}}{2} = \frac{E_{2m}}{2(r_d + r_a)}$$

Diodga tushayotgan teskari kuchlanishni maksimal qiymati

$$U_{\max, t} = E_{2m} = \pi U_a / \eta_a$$

I_a , I_{am} , $I_{a, \text{eff}}$, $U_{\text{tes. m}}$ qiymatlarni xisobga olgan xolda sxemadagi diod tanlanadi. Tok shaklining koeffitsienti quyidagicha aniqlanadi.

$$D = I_2 / I_{2\text{urt}}$$

$I_{2\text{urt}}$ - ikqilamchi chulgamdan o'tayotgan tokning o'rtacha qiymati.

Ikqilamchi chulgamdagi kuchlanishning ta'sir etuvchi qiymati quyidagicha aniqlanadi.

$$E_2 = \frac{1}{\sqrt{2}} E_{2m} \quad \text{Faza} \quad E. \text{YU.K.}$$

koeffitsienti $V = E_2 / U_d$

Transformatorning ikqilamchi chulgamini xisobiy quvvati

$$S_2 = E_2 I_2 = B U_d D I_d = B D P_d$$

($P_d = U_d I_d$ - to'g'rilangan tok va kuchlanishning o'zgaras tashqil etuvchilarning quvvati).

Transformatorning birlamchi chulgamidani o'tayotgan tokning ta'sir etuvchi qiymatini transformatorni magnitli muvozanat xolatini o'zgaruvchan tok uchun yozilgan quyidagi tenglamadan topish mumkin

$$i_1 w_1 = -w_2 (i_2 - I_d)$$

birlamchi chulgamdan o'tadigan tokning oniy qiymatlari

$$i_1 = -w_2 (i_2 - I_d) / w_1 = -n i_d$$

Bu tenglamadan ko'rinadiki, birlamchi chulgamdan o'tayotgan tokning diagrammasi i_2 toki diagrammasidan o'zgarimas tashqil etuvchi I_d ni olib tashlangandagi xolatni qaytaradi.

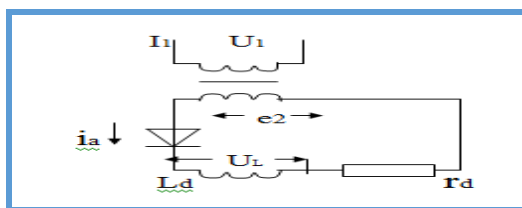
Transformatorning birlamchi chulgamini xisobiy quvvati

$$S_1 = U_1 I_1 \frac{E_2}{n} n I_d \sqrt{D^2 - 1} = B U_d I_d \sqrt{D^2 - 1} = P_d B \sqrt{D^2 - 1} = 2,69 \frac{P_d}{\eta_a}$$

Transformatorning xisobiy quvvati

$$S_T = (S_1 + S_2) / 2$$

R-L yuklamaga ishlaydigan birfazali bir yarim davrli to'g'rilagich. To'g'rilagich yuklama tokini silliqlash uchun sxemaga kiritilgan induktivlik mavjudlik xolida to'g'rilagichni R-L yuklamaga ishlashi misol bo'la oladi.



i_a tokning qiymati quyidagi tenglama orqali aniqlanadi

$$i_a r_d + \omega L_d (di_a(v)/dv) = E_{2m} \sin v$$

Quyidagi belgilanishlar xisobga olinadi:

To'la qarshilik $Z = \sqrt{r_d^2 + (\omega L_d)^2}$;

Yuklamaning faza burchagi $\varphi = \arctg \frac{\omega L_d}{r_d}$;

Yuklamaning vaqt doimiysi $\tau = \frac{L_d}{r_d}$;

i_a tok yuqoridagi tenglamadan aniqlanadi.

$$i_a = i_a^1 + i_a^{11} = \left[\frac{E_{2m}}{Z} \sin(v - \varphi) \right] + \left[(i_{d0} + \frac{E_{2m}}{Z} \sin \varphi) e^{-\frac{rd}{Ld} t} \right]$$

i_a^1 - tokning majburiy tashkil etuvchisi.

i_a^{11} - tokning erkin tashkil etuvchisi.

i_{d0} - tokning boshlang'ich qiymati.

Tokning erkin tashkil etuvchisini topish uchun birinchi ifodani nolga tenglashtirilib echiladi.

$$i_a r_d + \omega L_d (di_a/dv) = 0$$

Ushbu tenglamani xarakteristik ko'rinishi quyidagicha:

$$r_d + L_d \alpha = 0 \quad \text{bu erdan} \quad \alpha = -r_d / L_d$$

bu xolda $i_a^{11} = A e^{\alpha t} = A e^{-\frac{r}{L_d} t}$

A - integrallash doimiysi.

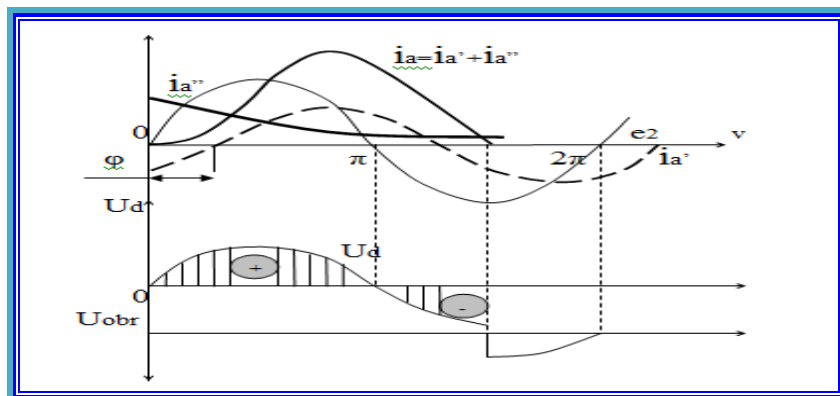
Shuning uchun $i_a = i_a^1 + i_a^{11} = I_m \sin(\nu - \varphi) + Ae^{-\frac{r}{L_d}t}$

“A” ning qiymati $t=0, i_a=0$, bo'lgandagi xolati uchun topiladi.

$0 = -I_m \sin \varphi + A$ bu erdan

$A = I_m \sin \varphi$

$i_a^{11} = I_m \sin \varphi e^{-\frac{r}{L_d}t}$ ifoda buyicha tokning grafigi rasmda ko'rsatilgan va tokning o'tish doimiyligi $\lambda > 180^\circ$



λ ning qiymati sxema yuklamasi tarkibidagi r_d va L_d qiymatlariga bog'liq. Demak, λ ning qiymati nazariy jixatdan 180° dan 360° gacha o'zgarishi mumkin. Sxema yuklamasidagi kuchlanish U_d tarkibida ham musbat, ham manfiy kuchlanishlar mavjuddir. Shuning uchun ham bu sxema yuklamasidagi U_d ning o'rtacha qiymati, sxema induktivliksiz ishlaganiga nisbatan kichik bo'ladi. Bu esa keltirilgan sxemaning asosiy kamchiliklaridan xisoblanadi.

Bitta yarim davrli teskari diodli to'g'rilagichning aktiv induktiv yuklamaga ishlashi. e_2 kuchlanishning musbat yarim davrida V_1 ventil tok

o'tkazadi va L_d va r_d elementlarini tok bilan ta'minlaydi.

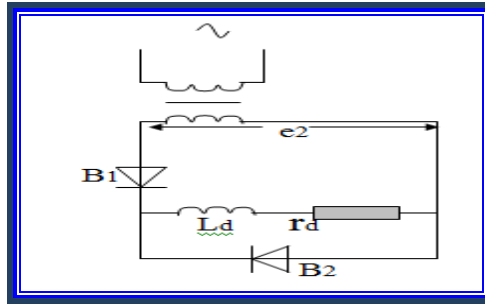
Ushbu yarim davrda oqib o'tadigan tok quyidagicha topiladi

$$i_d r_d + \omega L_d (di/dt) = e_2 = E_m \sin \nu$$

bu erdan, $i_d = E_m \sin(\nu - \varphi) / Z + (i_{d0} + E_m \sin \varphi / Z) e^{-\nu/\tau}$

bu erda, $i_{d0} - \nu = 0$ ondagi i_d ning boshlang'ich qiymati. Ushbu ifodaning birinchi tashkil etuvchisi tokning majburiy tashkil etuvchisi. Ikkinchi tashkil etuvchisi erkin tashkil etuvchisi xisoblanadi. Musbat yarim davrning oxirida ($\nu = \pi$) yuklama (ventil) toki quyidagi ko'rinishga ega bo'ladi.

$$I_{d(\pi)} = E_m \sin(\pi - \varphi) / Z + (i_{d0} + E_m \sin \varphi / Z) e^{-\pi/\omega\tau}$$



Manfiy yarim davr boshlanishi bilan V_1 ventil transformatorning ikqilamchi cho'lg'amini sxemadan uzib qo'yadi, ya'ni yopiladi. V_2 ventil esa yuklama zanjirini shuntlab o'z ishini boshlaydi, ya'ni o'zidan tok o'tkazadi. Oldingi musbat yarim davr ichida L_d induktivlikda yig'ilgan energiya xisobidan yuklamaga razryadlanadi va tok quyida keltirilgandek eksponensial qonunuiyat buyicha kamayadi.

$$i_d = i_{d(\pi)} e^{-(v-\pi)/\omega\tau}$$

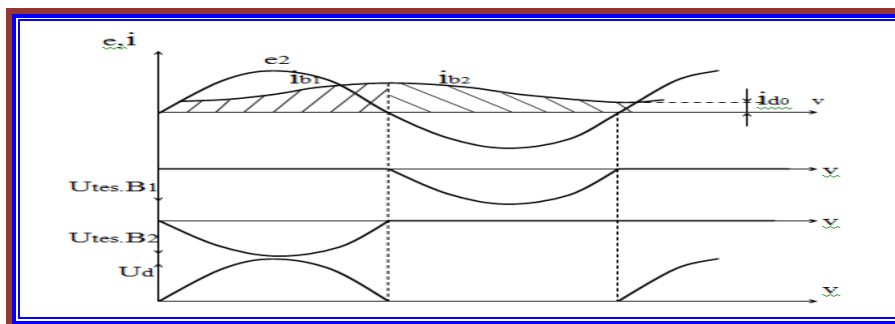
Manfiy yarim davrning oxiriga kelib ($v=2\pi$) i_d tok i_{d0} qiymatiga teng bo'lib koladi

$$i_{d0} = i_{d(2\pi)} e^{-\pi/\omega\tau}$$

YUqorida keltirilgan ifodalarni xisobga olib yuklama tokining o'zgarish qonuni topiladi

$$i_d = E_m \sin(\pi - \varphi) / Z + (i_{d(2\pi)} e^{-\pi/\omega\tau} + E_m \sin \varphi / Z) e^{-\pi/\omega\tau}$$

Taxlil qilinayotgan sxemaning ishlash diagrammasi rasmda keltirilgan. i_{B1}, i_{B2} - B_1 va B_2 diodlar toki. $U_{tes.V1}, U_{tes.V2}$ - V_1 va V_2 diodlardagi teskari kuchlanish. U_d - to'g'rilagich yuklamasidagi kuchlanish.



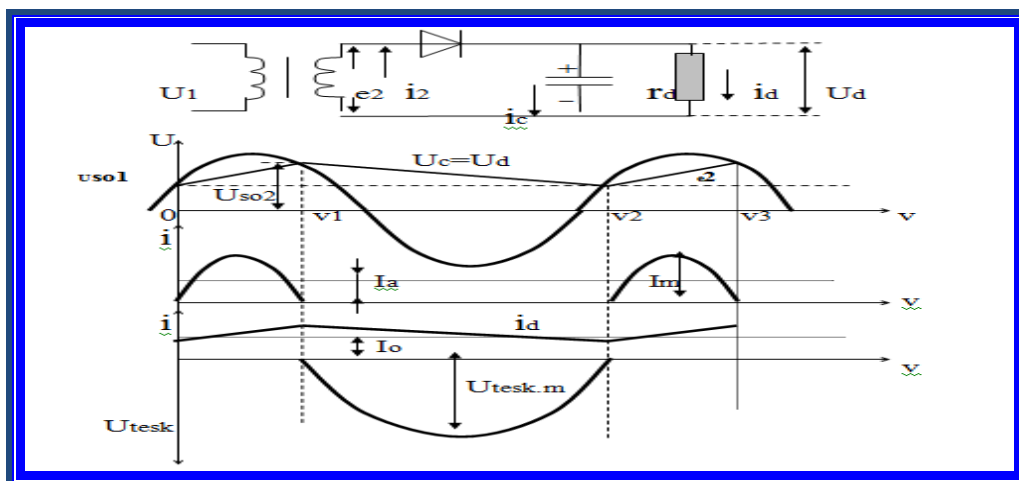
Diagrammadan ko'rinayaptiki V_2 diodni ishlashi natijasida U_d kuchlanish tarkibida manfiy kuchlanish yo'q, chunki e_2 E.YU.K. ning manfiy yarim davrida V_2 o'zidan tok o'tkazadi va V_2 to'g'rilagich yuklamasiga parallel ulanganligi sababli V_2 o'zidan tok o'tkazayotganda $U_d = U_{B2} = 0$

Demak, V_2 mavjudligi sababli U_d ning qiymati va shakli V_2 ventil bo'lmagan xolidan farqli bo'ladi.

Bir fazali bitta yarim davrli to'g'rilagichni sig'im yuklamaga ishlashi. Kam quvvatli elektr bilan ta'minlash manbalarida sig'im

silliqlovchi filtrlı bir fazalı to'g'rilagichlar keng tarqalgan. Bu xoldagi jarayonni ko'rish uchun bir fazalı bitta yarım davrlı to'g'rilagichni sig'im yuklamaga ishlashini taxlil qilamiz.

Sxemaning ishlashida turg'un xolatdagi faoliyatini ikki intervalga bo'lish mumkin. Ya'ni, 0 dan V_1 gacha kondensator zaryadlanadi. V_1 dan V_2 gacha kondensator razryadlanadi. Agar e_2 kuchlanishning musbat yarım davridagi oniy qiymatlari kondensator kuchlanishlari U_c oniy qiymatidan katta bo'lsa, diod to'g'ri kuchlanish ostida bo'ladi va diod o'zidan zaryad tokini o'tkazib, kondensator zaryadlanadi. Kondensatoridagi kuchlanish xuddi shuningdek yuklamadagi kuchlanish U_{c02} qiymatigacha ortib boradi. Kondensatorida kuchlanish U_{c02} dan ortiq qiymatga ega bo'lishi mumkin emas. Kondensator kuchlanishining oniy qiymati U_2 kuchlanishining oniy qiymatiga etgan vaqtdan boshlab diod teskari kuchlanish ostida bo'ladi va yopiladi, bu vaqtda kondensator r_d yuklamaga razryadlanadi. Bu vaqt ichida albatta $e_2 < U_c$ bo'ladi. Razryadlanish va zaryadlanish tezliklarini o'zgartirish sig'im, zaryad va razryad zanjiridagi aktiv qarshilik qiymatlariga bog'liq bo'ladi.



Demak chiqish kuchlanishining yanada tekislash uchun kondensator sig'imining qiymatini ortirish kifoya bo'ladi. Kondensator razryadlanayotganda quyidagi eksponensial qonuniyat asosida kamayadi.

$$U_d = U_c = U_{c02} e^{-\frac{v}{\omega c r_d}} = U_{c02} e^{-\frac{t}{\tau}}$$

Bu erda $\tau = r_d C$.

U_d ning egrilik shakli, zanjirdagi razryadlanish va zaryadlanish vaqt domiyligiga bog'liq bo'ladi. τ_r , τ_c qancha katta bo'lsa, U_d ning o'sish tezligi shuncha oxista amalga oshadi, buning natijasida to'g'rilangan kuchlanishning o'rtacha qiymati ham kattalashadi.

Kondensator v_2 momentda razryadlanib bo'ladi, bu vaqtda esa e_2 va e_s E.YU.K. lari qiymat jixatdan bir-biriga teng bo'ladi va kondensator U_{c01} qoldiq kuchlanishiga ega bo'ladi.

Kuchlanishlarning hamda i_2 tokining o'zgarish qonuniyatlari (kondensatorning zaryadlanish oralig'ida) quyidagicha tenglamalar sistemasi bilan aniqlanadi.

$$e_2 = r_a i_2 + U_c$$

$$U_c = r_d i_d$$

$$i_2 = i_c + i_d$$

To'g'rilagich yuklamasidan o'tayotgan tok shakli aynan kondensator kuchlanishi shaklini qaytaradi (yuklama aktiv qarshilikdan iborat bo'lgani uchun). Sxemaning ishlash diagrammasidan quyidagilarni ta'kidlash lozim:

- diodning o'tkazuvchanlik burchagi $2\theta < 180^\circ$;
- yuklama toki uzluksiz va uzlukli shaklga ega bo'lishi mumkin. Bu asosan S kondensatorni zaryadlanish va razryadlanish doimiylariga bog'liq ;
- yuklama toki uzluksiz bo'lgan sharoitda bir fazali bitta yarim davrli to'g'rilagich yuklamasidan o'tayotgan tokning oniy qiymatlari bir davr davomida noldan katta.

Bir fazali ikki yarim davrli to'g'rilagich

Ikki tomonlama to'g'rilagichlar ikkala yarim davrni to'g'rilaydi. Shu sababga ko'ra, ularni odatda to'liq (ikki) yarim davrli to'g'rilagich deb atashadi. Ikki turni ajratish mumkin: ikkilamchi cho'lg'amning o'rtasidan chiqishga ega bo'lgan to'g'rilagich va diod ko'prigiga ega bo'lgan ikki tomonlama to'g'rilagich.

Ikkilamchi cho'lg'amning o'rtasidan chiqishga ega bo'lgan bir fazali ikki yarim davrli to'g'rilagich ikkita diodga ega bo'ladi. Kirish kuchlanishi musbat bo'lganda D_1 tokni o'tkazadi, D_2 tokni o'tkazmaydi. Manfiy yarim davrda D_2 tokni o'tkazadi, D_1 tokni o'tkazmaydi.³

R-yuklamaga ishlaydigan bir fazali ikki yarim davrli to'g'rilagichlarni ishlashining taxlili. Bir fazali noli chiqarilgan to'g'rilagich ($r_a \neq 0$; $L_a = 0$).

To'g'rilagichning ekvivalent sxemasi hamda kuchlanish va toklarning vaqt dagrammalari, tashqi tavsifi a , b , v rasmlarda keltirilgan.

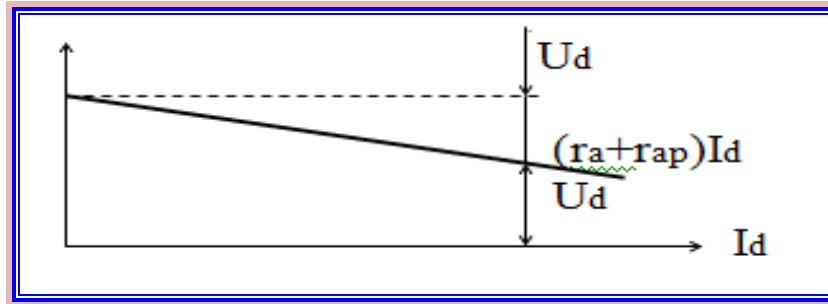
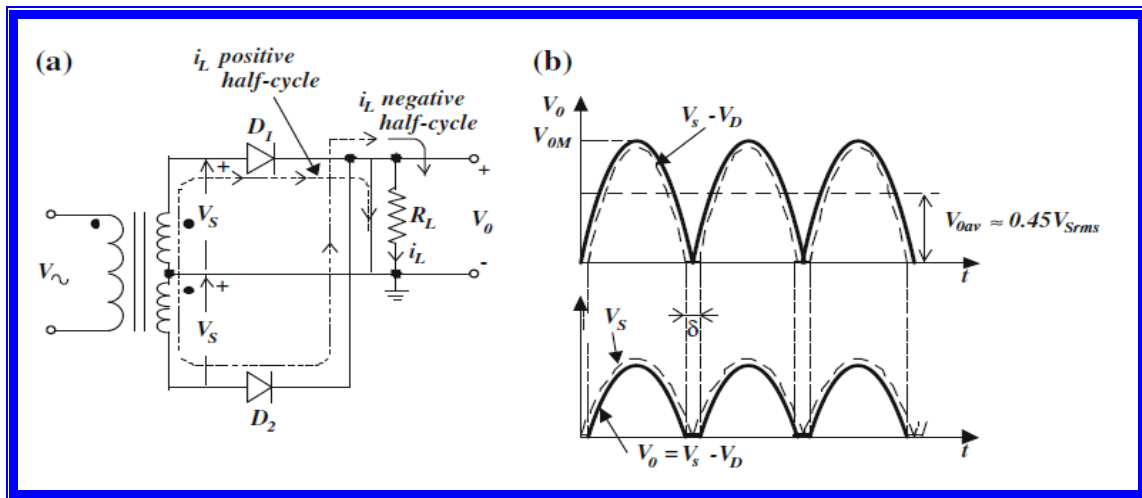
Noli chiqarilgan to'g'rilagichlarni ikki fazali to'g'rilagich sifatida qarash mumkin, chunki transformatorning ikqilamchi cho'lg'amidagi E.YU.K. ni cho'lg'amning nol nuqtasi ikkita E.YU.K. xosil qiladi. Ularning qiymatlari teng ishoralari bir-biriga qarama-qarshi bo'ladi. V_1 va V_2 ventillar tokni ketma-ket o'tkazadi (sxemaning ishlashini tushuntirish). Ushbu sxemada magnitlovchi kuchlarning qarama-qarshi yo'nalgani uchun (ya'ni, transformator ikqilamchi cho'lg'amlaridagi toklarning o'zgarish tashkil etuvchilari xisobiga) transformatorning o'zagi majburiy magnitlanib qolmaydi.

³ Power electronics. Converters and regulators. Third Edition. Branko L. Dokić , Branko Blanuša, 2015. Springer International Publishing (Switzerland), p. 397.

To'g'rilagichning elektr parametrlari xuddi bitta yarim davrli to'g'rilagichlar kabi hisoblanadi.

Transformator ikqilamchi cho'lg'aming xisobiy quvvati

$$S_2 = 2E_2 I_2 = 1.73 P_d$$



Birlamchi cho'lg'aming xisobiy quvvati $S_1 = 1.23 P_d$

Transformatorning ikqilamchi cho'lg'amida ventilning mavjudligi uchun shu zanjirdagi tok nosinusoidal shaklga ega bo'ladi, bu esa buzilish quvvatining xosil bo'lishiga olib keladi. Transformatorning birlamchi cho'lg'amida tok sinusoidal shaklga ega, shuning uchun buzilish quvvati yo'q.

Shuning uchun $S_2 > S_1$

Transformatorning xisobiy quvvati quyidagicha aniqlanadi:

$$S_T = (S_1 + S_2) / 2 = 1.48 P_d$$

P_d - yuklamadagi aktiv quvvat.

Ventilga qo'yilayotgan teskari kuchlanishning maksimal qiymati quyidagiga tengdir. $U_{tes,max} = 2E_{2m}$

(E_{2m} - ikqilamchi cho'lg'am E.YU.K. amplitudasi).

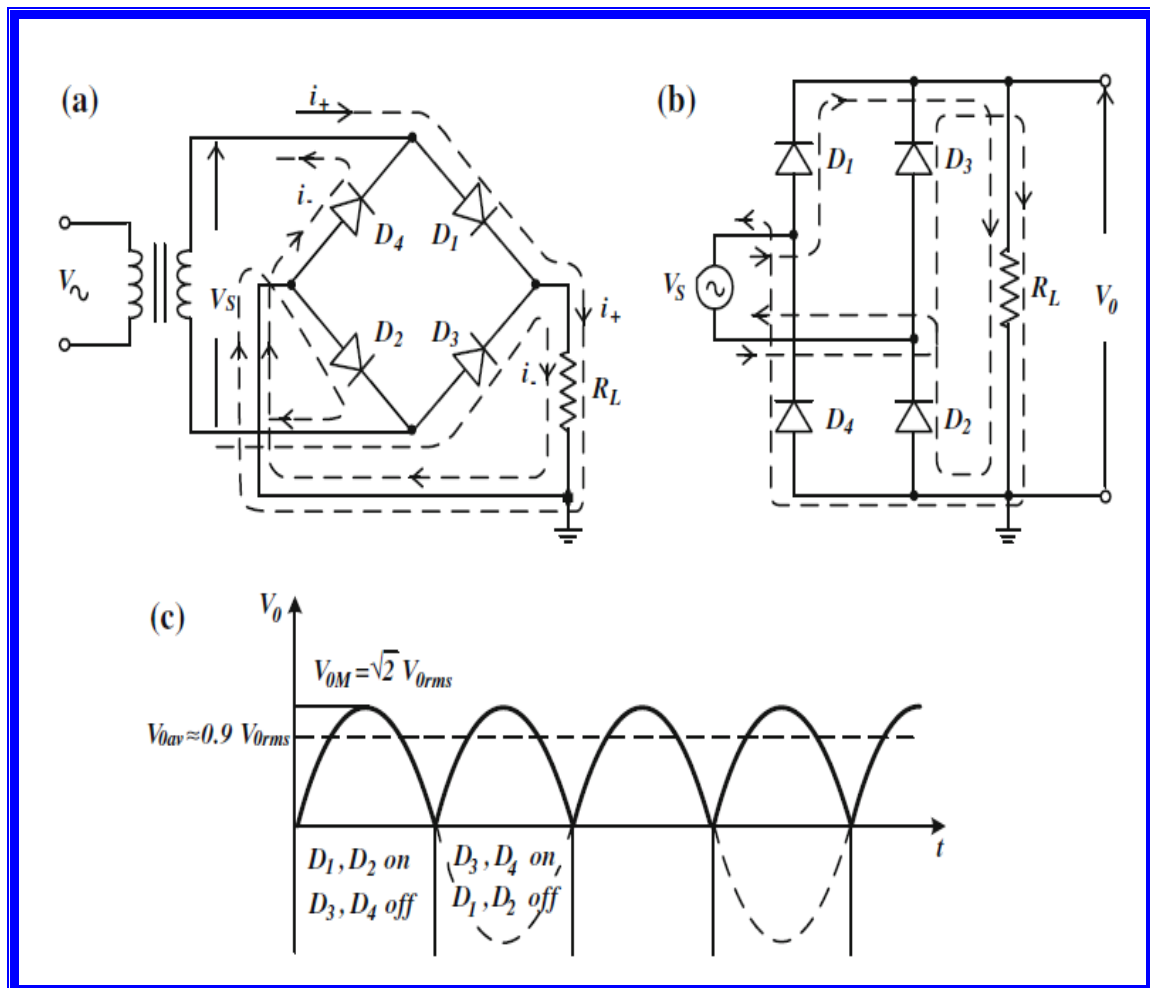
Transformatorlarda hamda ventillardagi isroflarni hisobga olgan holda to'g'rilagichning tashqi xarakteristikasi quyidagicha aniqlanadi:

$$U_d = U_{d0} - (r_a + r_{tug}) I_d$$

bu erda, $U_{d0} = 2 E_{2m} / \pi$ - salt yurish rejimida to'g'rilangan kuchlanishning o'rtacha qiymati. r_{tug} - ventil to'g'ri kuchlanish ostida bo'lganda, uning qarshiligi (o'zgarimas qiymatga ega).

Bir fazali ko'priksimon to'g'rilagich sxemasi.

Ikki yarim davrli to'g'rilagichning ikkinchi turi ko'priksimon to'g'rilagichdir. U ko'prik zanjirida to'rtta diodlardan iborat bo'ladi. Har bir yarim davrda diodlar juftligi o'tkazadi (musbat yarim davr davomida D_1 va D_2 o'tkazadi, manfiy yarim davrda D_3 va D_4). Yuklama toki ikkala yarim davrda bir xil yo'nalishda oqib o'tadi. Shuning uchun chiqish kuchlanishi xuddi shunday qutbga ega bo'ladi.⁴



Bir fazali ko'priksimon to'g'rilagichlar sxemasi yordamda ham oldingi sxemadagi kabi ikkita yarim davrli to'g'rilagichni xosil qilish mumkin. Sxema ikkita cho'lg'amli transformatoridan hamda V_1, V_2, V_3, V_4 ventillardan iborat.

O'zgaruvchan kuchlanish ko'priknining bitta diagonaliga, yuklama esa ikkinchi diagonaliga ulanadi - ikkita ventilning katodlari ulangan nuqta bilan (V_1, V_3) ikkita ventilning anodlari ulangan nuqta orasida (V_2, V_4).

⁴ Power electronics. Converters and regulators. Third Edition. Branko L. Dokić, Branko Blanuša, 2015. Springer International Publishing (Switzerland), p. 398.

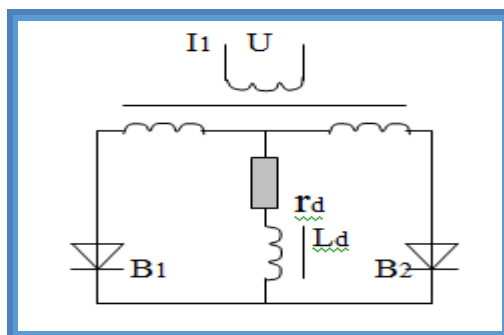
Sxemada ventillar tokni juft-juft bo'lib o'tkazadi, ya'ni V_1, V_4 va V_2, V_3 . Xar bir juftlikga katodlar guruxidan bitta ventil va anodlar guruxidan bitta ventil kiradi, shuning uchun ventildagi ikqilangan kuchlanishlar tushuvini xisobga olish maqsadga muvofiqdir (ΔU_a). Katodalari umumiy nuqtaga ulangan diodlar katod guruxidagi ventillar deyiladi. Anodlari umumiy nuqtaga ulangan diodlar anad guruxidagi ventillar deyiladi. Demak, V_1, V_3 - katod guruxi diodlari, V_2, V_4 - anod guruxi diodlari. Ma'lum bir onda qaysi diodlar o'zidan tok o'tkazadi? Katod guruxidagi diodlardan, qiziqtirayotgan onda, qaysi birini anodida musbatroq potensial bo'lsa, anod guruxidagi diodlardan qaysi birini katodida manfiyroq potensial bo'lsa shu diodlardan tok o'tadi. Masalan, "a" nuqta potentsiali "b" nuqta potentsialidan yuqori bo'lsa, demak V_1 ventilni anodi eng katta va V_4 katodi eng kichik potentsialga ega bo'lgani uchun V_1 va V_4 ventillar o'zidan tok o'tkazadi. To'g'rilagich yuklamasidagi kuchlanish U_d qiymati e_2 dan cho'lg'am qarshiligidagi va ikkita ketma-ket ulangan diodlardagi kuchlanishlar tushuvi xisobiga kam. Bu xolni ayniqsa kichik voltli to'g'rilagichlarni loyixalashtirilayotganda xisobga olish maqsadga muvofiqdir.

Bu sxemada anodga tushayotgan teskari kuchlanishning maksimal qiymati

$$U_{tes.max} = U_{2m}$$

Demak, bir fazali noli chiqarilgan to'g'rilagichdagi $U_{tes.max}$ qiymatidan ikki marta kichik. Transformatorning ikqilamchi cho'lg'amida bir davr ichida ikki marta tok oqadi. SHuning uchun ham transformatorni majburiy mangnitlanish ro'y bermaydi. Diagrammada birlamchi va ikqilamchi cho'lg'am toklari i_I va i_{II} bilan belgilangan. Cho'lg'amlarning xisobiy va transformatorni tipik quvvatlari o'zaro tengdir. Bir fazali noli chiqarilgan to'g'rilagich bilan solishtirilganda, bu sxemada transformatorni ishlatish koefitsient yuqori, dioddagi teskari kuchlanish kichik. Bu sxema ma'lum kuchlanish qiymatida transformatorsiz ham bajarilishi mumkin.

R-L yuklamaga ishlaydigan bir fazali ikki yarim davrli to'g'rilagichlar. R-L yuklamaga ishlaydigan bir fazali noli chiqarilgan to'g'rilagich ($L_a=r_a=0$). Quyidagi rasmda R-L yuklamaga ishlayotgan bir fazali noli chiqarilgan to'g'rilagichning prinsipial sxemasi ko'rsatilgan.



$L_a=0$ bo'lgani uchun komutatsiya oniy bo'ladi. Natijada sxemada istalgan vaqtda faqat bitta ventil tok o'tkazadi xalos. Ventil tokining qiymati quyidagi tenglamadan topiladi

$$r_d i + \omega L_d (di/dt) = E_{2m} \sin v.$$

Ushbu tenglamaning echimi quyidagi ko'rinishga ega

$$i = i^1 + i^{11} = I_m \sin(v - \varphi) + A e^{-\omega t / \tau} \quad (*)$$

Bu erda: i^1 - tokining majburiy tashkil etuvchisi. i^{11} - tokning erkin tashkil etuvchisi. $\varphi = \arctg(\omega L_d / r_d)$

$$I_m = \frac{E_m}{\sqrt{r^2 + (\omega L_d)^2}}$$

Tenglamadagi integrallash doimiysi "A" chegaraviy shartlardan topiladi. ya'ni: $v=0$ va $v=\pi$ da ventil toki bir xil qiymatga ega bo'ladi. Tokning tenglamasidan foydalanib quyidagini yozish mumkin:

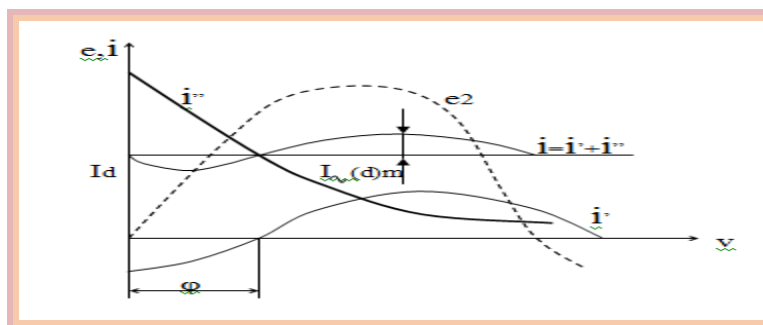
$$I_m \sin(0 - \varphi) + A e^{-0/\omega \tau} = I_m \sin(\pi - \varphi) + A e^{-\pi/\omega \tau}$$

Ushbu ifodadan:

$$A = \frac{2 I_m \sin \varphi}{1 - e^{-\frac{r_d}{\omega L_d} \pi}}$$

Demak, xar bir ventildagi tokning o'zgarish qonuniyati quyidagicha bo'ladi ("A" o'rniga o'z qiymatini tokning ifodasiga qo'yiladi).

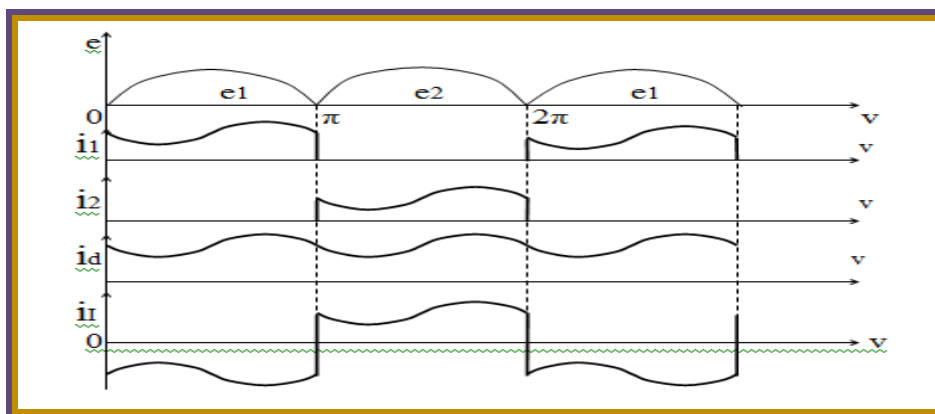
$$i = I_m \sin(v - \varphi) + \frac{2 I_m \sin \varphi}{1 - e^{-\frac{r_d}{\omega L_d} \pi}} e^{-\frac{r_d}{\omega L_d} v}$$



Ventil tokining shakli yuqoridagi ifoda bilan o'zgarganda quyidagi ko'rinishga ega bo'ladi. Ushbu rasmdan ko'rinib turibdiki, ventil toki o'zgarmas I_d tashkil etuvchisi, hamda o'zgaruvchan amplitudasi $I_{(d)m}$ bo'lgan o'zgaruvchan tashkil etuvchidan iborat. Ushbu kattaliklarning qiymati $\omega L_d / r_d$ ga bog'liq.

Rasmda bir fazali noli chiqarilgan to'g'rilagichni R-L yuklamaga ishlash diagrammasi keltirilgan.

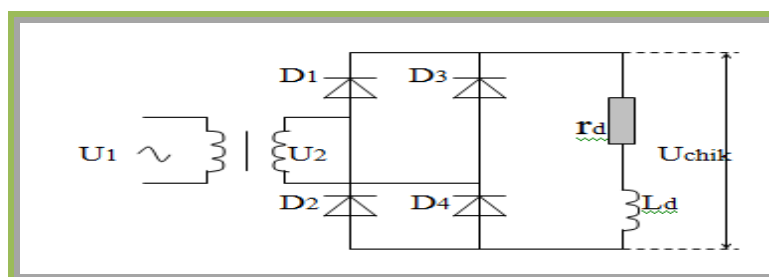
i_1, i_2 - V_1, V_2 diodlarning toki. i_d - yuklama toki. i_I - transformatorni birlamchi cho'lg'ami toki.



R-L yuklamaga ishlaydigan bir fazali ko'priksimon to'g'rilagich.

R-L yuklamaga ishlaydigan bir fazali ko'priksimon to'g'rilagichning prinsipial sxemasi quyidagi rasmda keltirilgan:

Bu sxemani R-L yuklamaga ishlash rejimi bir fazali noli chiqarilgan to'g'rilagichni R-L yuklamaga ishlash rejidan farq kilmaydi. $L_d \approx \infty$ bo'lganda diodlardan o'tayotgan tok to'g'ri turtburchak shakliga o'xshaydi.



Trasformatorning ikqilamchi va birlamchi cho'lg'amlaridan o'tadigan tokning ta'sir etuvchi qiymati

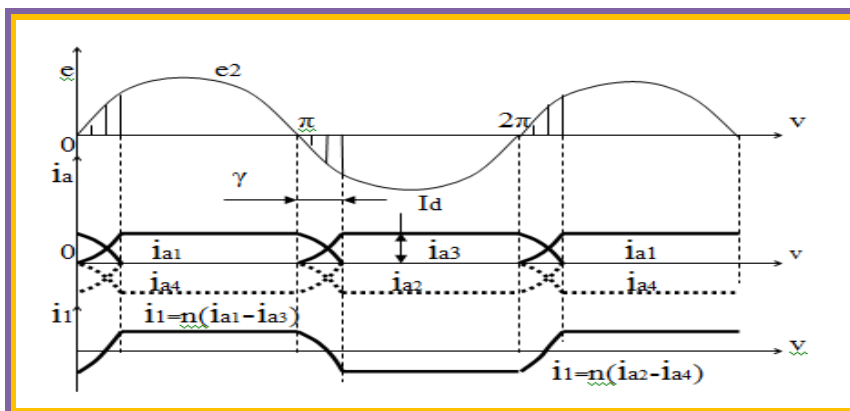
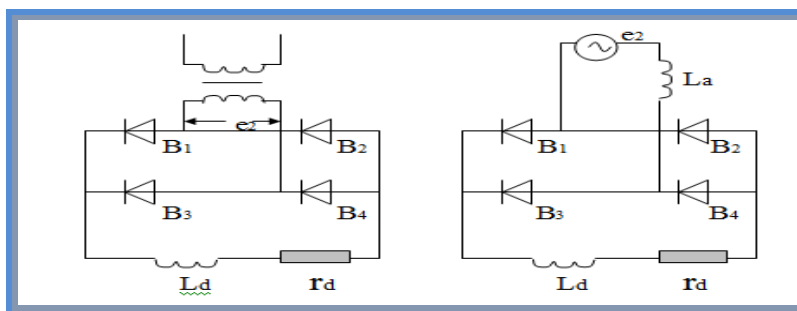
$$I_2 = \sqrt{\frac{1}{\pi} \int_0^{\pi} I_d^2 dv} = I_d$$

$$I_1 = \sqrt{\frac{1}{\pi} \int_0^{\pi} \left(\frac{I_d}{n}\right)^2 dv} = \frac{I_d}{n}$$

Bu xolda $S_1=S_2=S_{TP}=1.11P_d$

S_1, S_2, S_{TP} -birlamchi, ikqilamchi va transformorni xisobiy quvvati. P_d - yuklamadagi aktiv quvvati. n - transformatorning transformatsiyalash ko'effitsienti.

Quyidagi rasmda bir fazali ko'priksimon to'g'rilagichning prinsipial, ekvivalent sxemalari va ishlash diagrammalari keltirilgan.



Sxemada L_a ni bo'lishi komutatsiya davrini vujudga keltiradi. Bir fazali noli chiqarilgan to'g'rilagichdan bu sxemani farqi shuki komutatsiya davri γ da bir vaqtni o'zida to'rttala diodlar ochiq xolda bo'ladi, natijada γ interval davomida transformatorning ikqilamchi cho'lg'ami qisqa tutashuv rejimida ishlaydi. Komutatsiya davri ichida diodlarning toklari bir fazali noli chiqarilgan to'g'rilagichdagi kabi aniqlanadi. YA'ni, diodlarning toklari quyidagicha aniqlanadi:

$$i_{a1} = i_{a4} = \frac{I_d}{2} - \frac{i_k}{2} = \frac{E_{2m}}{2x_a} (\cos v - 1) + I_d$$

$$i_{a3} = i_{a2} = \frac{I_d}{2} - \frac{i_k}{2} = \frac{E_{2m}}{2x_a} (1 - \cos v)$$

$$\text{bu yerda } i_k = \frac{E_{2m}}{x_a} (1 - \sin v) - I_d$$

Bu sxemada ikqilamchi cho'lg'am tokining ta'sir etuvchi qiymati $I_2 = I_d$.

Tashqi tavsifi bir fazali noli chiqarilgan to'g'rilagich tashqi tavsifidan farq kilmaydi. Bu sxemada ikqilamchi cho'lg'am effektivroq ishlatilganligi sababli transformatorning tipovoy quvvati nisbatan kichik. Bu sxemada cho'lg'amlar va transformatorning xisobiy quvvatlari

$$S_1 = S_2 = S_{TP} = 1.11 P_d$$

Bu xolda diodlarga tushishi mumkin bo'lgan teskari kuchlanishning maksimal qiymati $U_{tes,m} = E_{2m}$

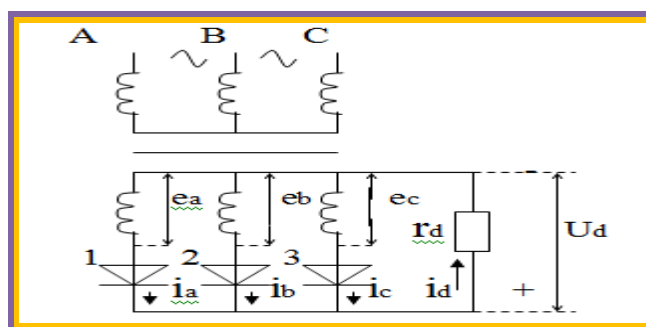
2.2 Uch fazali to'g'rilagichlar.

Uch fazali o'zgaruvchan kuchlanish yaroqli bo'lgan sanoatda uch fazali to'g'rilagichdan foydalanish tavsiya qilingan. Bu turdagi to'g'rilagichning chiqishida bir fazali to'g'rilagich bilan solishtirganda o'zgarmas tok

komponentasi yuqori, chiqish kuchlanishining pulsatsiyasi kichikroq hamda chiqish quvvati kata bo'ladi. Uch fazali to'g'rilagichlar yuqori quvvatni talab qiladigan qurilmalar uchun maqul tavsiflarga egadir.⁵

Uch fazali noli chiqarilgan to'g'rilagich R - yuklamaga ishlaydigan uch fazali noli chiqarilgan to'g'rilagich. ($L_a=0$, $r_a=0$). Uch fazali to'g'rilagichlar asosan katta va o'rta quvvatli istemolchilarni ta'minlash uchun ishlatiladi. Bunday to'g'rilagichlarda ishlatiladigan transformatorning birlamchi cho'lg'amlari 3 ta fazadan iborat bo'lib, ular uchburchak yoki yulduzsimon sxema asosida o'zaro ulanadi. Ikqilamchi cho'lg'amlar soni bir nechta bo'lishi mumkin (ular ham uch fazali). Bu sxemada to'g'rilangan kuchlanish m impulsli bo'ladi. m ning qiymati ortishi bilan to'g'rilangan kuchlanish shakli silliqlovchi filtrlarni soddalashishiga sabab bo'ladi. Uch fazali to'g'rilagichlar uch fazali tok tarmog'i fazalaridan olinayotgan quvvatni teng taqsimlaydi.

Uch fazali to'g'rilagichlar statik yuklamalar (aktiv va aktiv-induktiv qarshiliklarga ega bo'lgan, yoki teskari E.YU.K. ga ega bo'lgan), undan tashqari dinamik yuklamalarni (masalan o'zgarmas tok dvigatellari) energiya bilan ta'minlashda keng ishlatiladi. Uch fazali to'g'rilagichlarni orasida eng soddasi uch fazali noli chiqarilgan to'g'rilagich xisoblanadi. Bu sxema birinchi marta Mitkeevich tomonidan taklif etilgan.



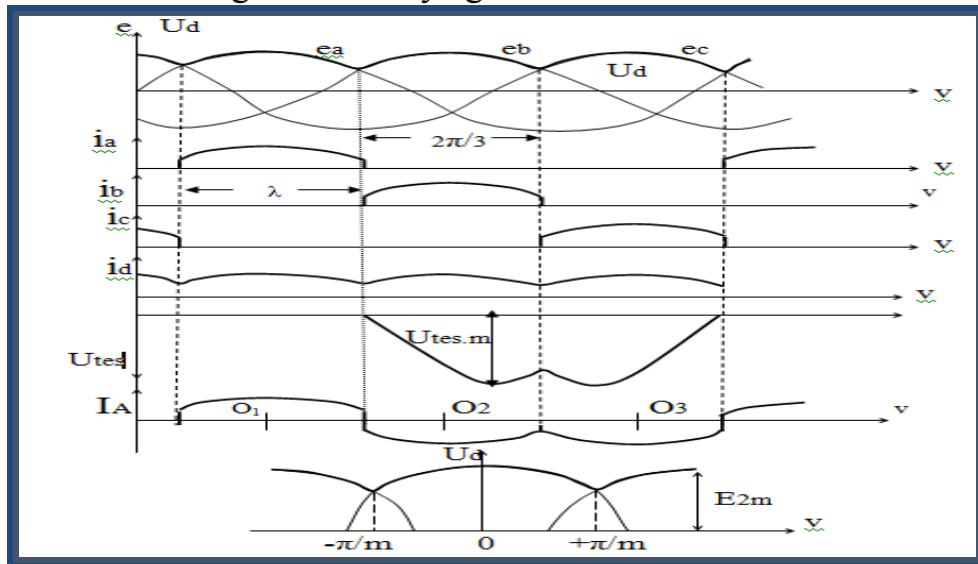
R - yuklamaga ishlaydigan uch fazali noli chiqarilgan to'g'rilagichning prinsipial sxemasi va uning ishlash diagrammasi rasmda keltirilgan. Sxemada ishlatilgan transformator va diodlar ideal deb xisoblansa, u xolda tok komutatsiyasi bir ondayoq ro'y beradi, ya'ni xoxlagan onda faqat bitta dioddan tok o'tadi, qolganlari esa yopiq bo'ladi. Bizni qiziqtirayotgan onda qaysi diodning anodida eng katta musbat potensial bo'lsa, faqat shu diod o'zidan tokni o'tkazadi. Xar bir diodning o'tkazuvchanlik burchagi $\lambda=120^\circ$. Diodga tushayotgan teskari kuchlanish liniya kuchlanishi bo'lib, uning maksimal qiymati

$$U_{mec.m} = \sqrt{3}U_{2m} = \sqrt{3}\sqrt{2}U_2 = \sqrt{6}U_2$$

⁵ Power electronics. Converters and regulators. Third Edition. Branko L. Dokić , Branko Blanuša, 2015. Springer International Publishing (Switzerland), p. 411.

Uch fazali va ko'p fazali to'g'rilagichlarda ventillardagi anod kuchlanishlari diagrammasida ikki faza kuchlanishlari diagrammalari kesishgan nuqtalarini tabiiy ochilish nuqtalari deyiladi. U_d ning shaklidan kelib chiqqan xolda to'g'rilagichning 3 pulslı ham deyiladi, chunki bir davrda 3 ta pulsatsiya bor. Diagrammada quyidagi belgilar qabul qilingan:

e - ikqilamchi cho'lg'amdagi E.YU.K.; U_d - yuklamadagi to'g'rilangan kuchlanish; i_a, i_b, i_c - a,b,s fazalaridagi diodlar toki; i_d - yuklamadagi tok; $U_{tesk.m}$ - dioddagi teskari kuchlanishning maksimal qiymati; i_a - transformatorning A fazasidagi birlamchi cho'lg'amdan o'tayotgan tok.



M pulslı to'g'rilagich yordamida to'g'rilangan kuchlanishning o'rtacha qiymati quyidagicha aniqlanadi (rasmdan).

$$U_d = \frac{m}{2\pi} \int_{-\frac{\pi}{m}}^{\frac{\pi}{m}} U_d dv = \frac{m}{2\pi} \int_{-\frac{\pi}{m}}^{\frac{\pi}{m}} E_{2m} \cos v dv = \frac{m}{\pi} E_{2m} \sin \frac{\pi}{m_2}$$

$$\text{Agar } m=3 \text{ bo'lsa, } U_d=0.83E_{2m}=1.17E_2$$

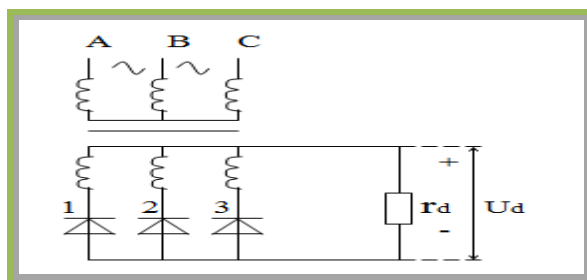
To'g'rilagich yuklamasi aktiv qarshilikdan iborat bo'lgan xolda, yuklama tokini shakli yuklama kuchlanishi shaklini takrorlaydi va uning qiymati quyidagicha aniqlanadi

$$I_d = m I_{am} \sin(\pi/m) / \pi$$

Bu erda $I_{am} = E_{2m} / r_d$ - ventildan o'tayotgan tok amplitudasi. $m=3$ bo'lsa, $I_d = 0.83 I_{am}$.

Bitta dioddan o'tayotgan tokning o'rtacha qiymati $I_g = I_d / 3$.

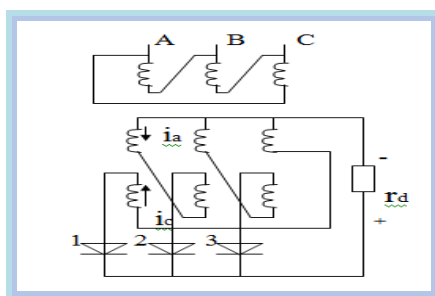
Uch fazali noli chiqarilgan to'g'rilagichni chiqishidagi kuchlanishni qutblarini o'zgartirish talab qilinsa, quyidagi rasmda keltirilgan sxema ishlatiladi.



Bu sxemada bizni qiziqtirayotgan onda qaysi diodning katodida eng katta manfiy potensial bo'lsa, shu diod o'zidan tok o'tkazadi.

Umuman uch fazali noli chiqarilgan to'g'rilagichda transformatorning o'zagi majburiy magnitlanadi. Bunga sabab ikqilamchi cho'lg'amdan bir tomonga tok o'tishidir. Majburiy magnit oqimlar asossiy magnit oqimining 20-25 % ini tashkil etadi. Bu oqim qisman o'zakdan, qisman havodan, qisman transformator o'zagini o'rab turuvchi armaturadan o'tadi. Natijada transformator o'zagi to'yinadi. Buning natijasida salt yurish toki qiymati ortadi. Tokning shakli nosinisoidallashadi. YUqoridagi noxushliklarni bartaraf etish uchun transformator o'zagini ko'ndalang kesimi kattalashtiriladi, yoki o'zakdagi magnit induksiya amplitudasi kamaytiriladi.

Transformator o'zagidagi oqimning o'zgarmas tashkil etuvchisi xisobiga xosil bo'ladigan majburiy magnitlanishni yo'qotish uchun "Zig-zak" sxemasi ishlatiladi (rasmga qarang).



Bunda transformatorni ikqilamchi cho'lg'amlari teng ikkiga bo'lingan va sxemada ko'rsatilganidek ulangan bo'ladi. Natijada bitta o'zakdagi ikqilamchi yarim cho'lg'amdan bir-biriga qarama-qarshi tok bir davr davomida o'tadi. Bu esa magnit oqimi o'zgarmas tashkil etuvchilarini o'zaro kompensatsiyalanishiga sabab bo'ladi va majburiy magnitlanish xodisasi ro'y bermaydi.

Tranzistorli kompensatsion kuchlanish stabilizatorlari va tok stabilizatorlari

Kompensatsion stabilizatorlar manfiy teskari aloqali sxema yordamida bajariladi va ular yopiq avtomatik roslash sistemasiga mansubdir.

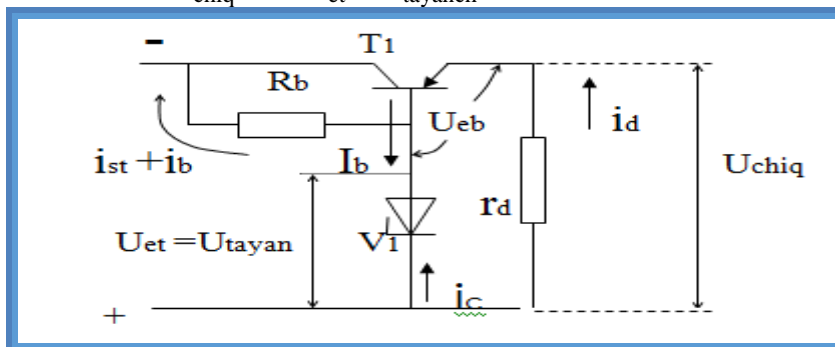
Eng sodda tranzistorli kompensatsion stabilizator (rasm) asosan ikki qismdan iborat: tanyach (etalon) U_{tanyach} (U_{et}) kuchlanish xosil qiladigan

R_b va V_1 asosida tuzilgan parametrik stabilizator, va T_1 rostlovchi tranzistordan iborat. T_1 tranzistor bir vaqtni uzida kuchaytirgich vazifasini ham bajaradi.

O'lash yoki taqqoslagich elementlari sifatida emitter - bazadagi p-n o'tish, r_d yuklama qarshiligi va V_1 stabilitronlar ishlatiladi.

Destabilizatsiya faktorlari bo'lmaganida, sxema normal ishlaganida rostlovchi tranzistor T_1 ni ishlash rejimi shunday bo'lishi kerakki, u siljish emitter-baza U_{eb} kuchlanish ta'sirida to'liq ochiq xolda bo'lishi kerak emas. Odatda $U_{eb} \approx 0,3$ V bo'ladi.

Shu xolda $U_{chiq} \approx U_{et} = U_{tayanch}$



1Agar biror sabab tufayli (destabilizatsiya sababli) U_{chiq} qiymati o'zgarsa uz-uzidan U_{eb} qiymati o'zgaradi, bu esa T_1 ning xolatini (ya'ni uning qarshiligini) shunday o'zgartiradiki, natijada U_{chiq} dastlabki qiymatiga qaytadi (oldingi qiymatga qaytadi).

Stabilizatorning maksimal ruxsat etilgan toki qiymati stabilitronning minimal ruxsat etilgan toki qiymatiga bog'liq. Bu xolni ballast qarshilik R_b dan o'tayotgan tok $i_{st} + i_b \approx const$ ligidan tushuntirish mumkin. Shuning uchun ham i_d toki qiymati oshirilsa, i_b toki qiymati oshadi, i_{st} toki qiymati kamayadi va $i_{st.min}$ dan kamayib ketsa stabilizator stabilizatsiya qilmaydi.

Xuddi shuningdek, i_d ning minimal qiymati stabilitroning i_{st} maksimal qiymatiga bog'liqligini tushuntirish mumkin.

SHunday qilib, quyidagilarni yozish mumkin.

β - tranzistorni tok bo'yicha kuchaytirish koeffitsienti.

Agar $I_{d.min} \approx 0$ bo'lsa, u xolda $I_d = (I_{st.max} - I_{st.min}) * \beta$

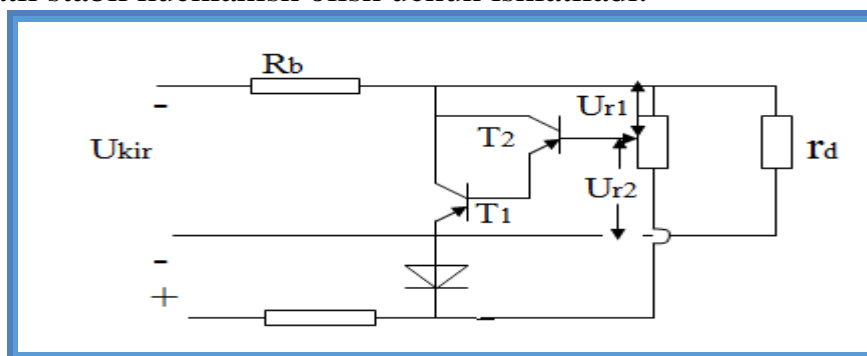
Demak, $I_d = f(\beta, I_{st.max} - I_{st.min})$

Ko'p xollarda β ni kattalashtirish maqsadida T_1 o'rniga sostavnoy (tarkibiy) tranzistor ishlatiladi. CHunki bu xolda, tarkibiy tranzistroni tok bo'yicha kuchaytirish koeffitsienti quyidagicha aniqlanadi.

$$\beta_{tark} = \beta_1 * \beta_2 * \dots * \beta_n$$

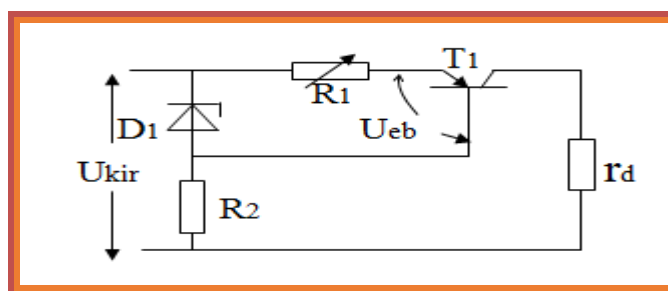
$\beta_1, \beta_2, \dots, \beta_n$ - tarkibiy tranzistor tarkibidagi birinchi, ikkinchi va n-chi oddiy tranzistorlarning mos xolda tok bo'yicha kuchaytirish koeffitsientlari.

Odatda rostlovchi element, bizni xolda rostlovchi tranzistor, stabilizator yuklamasiga ketma-ket ulangan bo'lsa, ketma-ket toifadagi kompensatsion stabilizator deyiladi. Bu toifaga yuqorida keltirilgan stabilizator sxemasi misol bo'ladi. Agar rostlovchi element stabilizator yuklamasiga parallel ulangan bo'lsa, parallel toifadagi kompensatsion stabilizator deyiladi. Bunday toifadagi o'zgarmas kuchlanish stabilizatoriga quyida keltirilgan sxema misol bo'la oladi. Bu toifadagi stabilizatorlar asosan kichik qiymatli stabil kuchlanish olish uchun ishlatiladi.



Agar U_{chiq} kuchlanish qiymati ma'lum sababga ko'ra ortsa, U_{eb1} kuchlanishi, I_{k1} toki va U_{Rb} kuchlanishi ham ortadi, natijada U_{chiq} qiymati kamayadi va dastlabki qiymatga kelishga harakat qiladi.

Tranzistorli stabilizatorlar nafaqat kuchlanishni, balki yuklama tokini stabilizatsiya qilishda keng foydalaniladi. Quyida tranzistorli eng _oda tok stabilizatorining sxemasi keltirilgan.



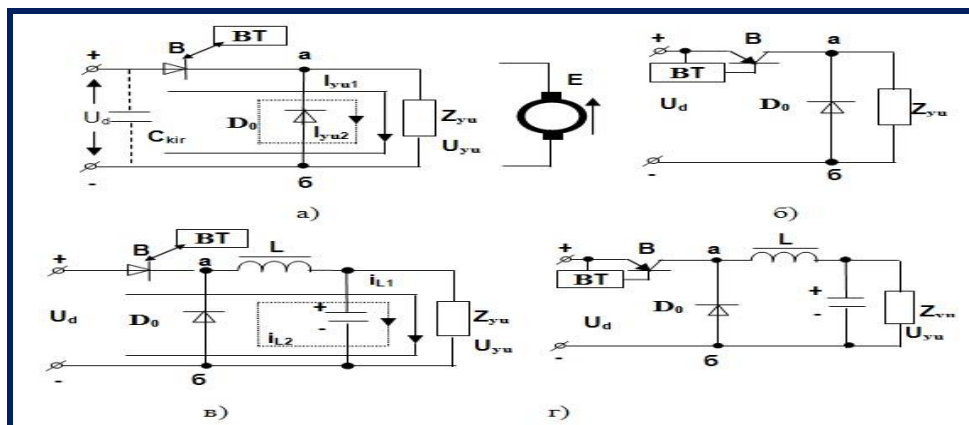
Sxema rostlovchi element tranzistor T_1 , taqqoslovchi (solishtiruvchi) element rezistor R_1 , stabilitron D_1 , balast qarshilik R_2 lardan tashqil topgan.

YUklama tokining qiymati ortishi bilan R_1 qarshilikdagi kuchlanishlar tushuvi ortadi, natijada U_{eb} kuchlanish qiymati kamayadi. Bu esa tranzistor T_1 ning qarshiligi ortishiga sabab bo'ladi va sxemadagi yuklamadan o'tayotgan tok qiymati kamayadi va dastlabki qiymatini egallashga harakat qiladi. YUklama toki kamaysa, u xolda yuqoridagi jarayonning aksi bo'lib, tranzistor

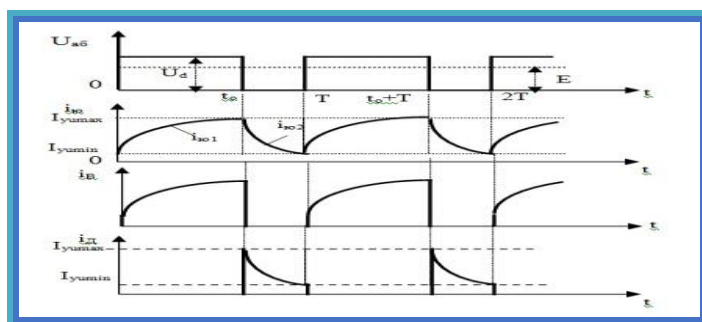
T_1 ning qarshiligi kamayishiga sabab bo'ldi va yuklama toki ortib, dastlabki qiymatini egallashga harakat qiladi.

1.3 Rostlagichlar

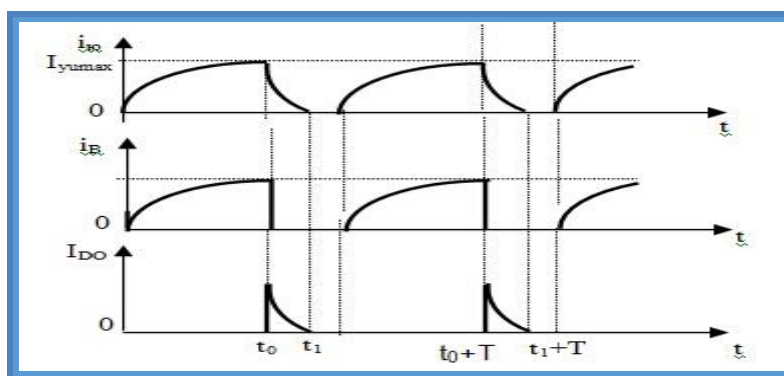
O'zgarmas kuchlanishni noreversiv rostlagichlari. Quyidagi rasmlarda o'zgarmas kuchlanish rostlagichi ketma-ket toifasining sxemalari keltirilgan.



1-rasm



2-rasm



3-rasm

1-rasmda, sxemani RL qarshilikka ishlayotgan holi uchun tok va kuchlanishlar diagrammalari keltirilgan bo'lsa, 2, 3-rasmlarda sxemani teskari elektr yurituvchi kuchga ishlayotgan holi uchun tok va kuchlanishlar diagrammalari keltirilgan. (12-rasmda uzluksiz, 13-rasmda esa uzlukli yuklama toki rejimlari uchun).

10-rasmdagi V ventil ochilishi bilan yuklamadan I_{yu1} toki o'tadi va L_{yu} yuklamadagi induktivlikda energiya yig'iladi. V ventil yopilgandan so'ng induktivlikda yig'ilgan energiya hisobiga yuklamadan I_{yu2} toki o'tishni davom etadi. Manba uzilganda shemada hosil bo'ladigan o'ta kuchlanishdan V ventolni saqlash maqsadida sxema kirishiga punktir chiziq bilan ko'rsatilgan filtr, masalan kondensator «C» ulanadi.

Yuklamada hosil bo'lgan kuchlanishning o'rtacha qiymati quyidagicha aniqlanadi:

$$U_{ro} = \frac{1}{T} \int_0^{t_0} U_d dt = \frac{t_0}{T} U_d = \gamma U_d$$

bu erda $\gamma = \frac{t_0}{T}$

Demak, Uyu kuchlanishni o'rtacha qiymatini o'zgartirishga koeffitsient γ ning qiymatini o'zgartirish bilan erishiladi va doimo $U_{yu} < U_d$ bo'ladi.

Yuklama toki qiymatini aniqlash uchun quyidagilarni belgilab olamiz:

$$a_1 = e^{-\frac{T}{T_{ro}}}, \quad b_1 = e^{-\frac{t_0}{T_{ro}}} = e^{-\frac{\gamma T}{T_{ro}}}$$

$T_{ro} = \frac{L_{ro}}{r_{ro}}$ - yuklama doimiyligi.

Bu holda
$$i_{ro1}(t) = \frac{U_d}{r_0} \left(1 - \frac{1 - a_1 b_1}{1 - a_1} \cdot e^{-\frac{r_{ro}}{L_{ro}} t} \right) \quad [0 < t < t_0 \text{ intervalda}]$$

$$i_{ro2}(t) = \frac{U_d}{r_0} \cdot \frac{1 - b_1^{-1}}{1 - a_1} \cdot e^{-\frac{t}{T_{ro}}} \quad [t_0 < t < T \text{ intervalda}]$$
 Yuklama tokining o'rtacha

qiymatini aniqlaymiz:
$$I_{yu} = I_V + I_D = \frac{U_d}{r_{ro}} \gamma$$

Keltirilgan ifodadan ko'rinadiki I_{yo} ning qiymati ventilni ochilish-yopilish chastotasiga, yuklama doimiyligiga bog'liq bo'lmasdan, U_d va r_{yo} qiymatlariga boliq ekan.

Noreversiv o'zgarmas kuchlanish rostlagichi o'zgarmas tok dvigateliga ishlasa yuqorida keltirilganidek uzlukli va uzluksiz yuklama tok rejimlarini kuzatish mumkin. Bu holda uzluksiz yuklama tok rejimida, o'zgarmas tok dvigateligidan o'tayotgan tokning o'rtacha qiymati quyidagicha aniqlanadi:

$$I_{yo} = \frac{U_d \gamma - E}{r_{yo}}$$

uzlukli yuklama tokli rejimda esa $I_{yo} = \frac{U_d \gamma}{r_{yo}} - \frac{E}{r_{yo}} \cdot \frac{t_1}{T}$

(t₁-13-rasmdagi diagrammada ko'rsatilgan). Bu erda E-yuklamada hosil bo'ladigan teskari elektr yurituvchi kuch.

4-rasmlarda o'zgarmas kuchlanish rostlagichining parallel 2-nchi toifasining sxemasi va 5-6-rasmlarda ishlash diagrammalari keltirilgan.

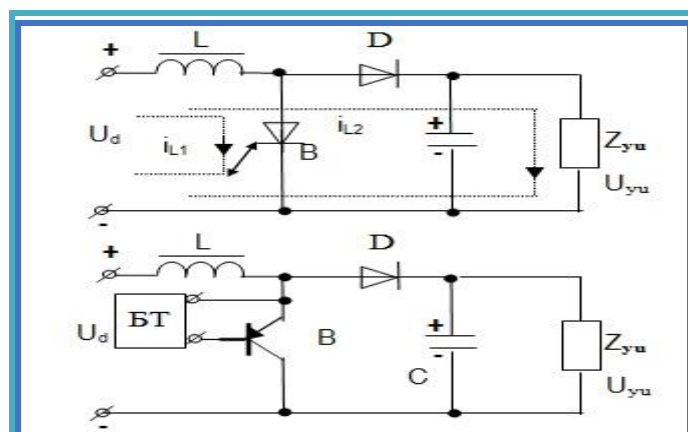
Bu toifadagi rostlagichlar xususiyatlaridan biri yuklamada hosil bo'lgan U_{yu} kuchlanish qiymati manba kuchlanishi qiymatidan ortiq ya'ni $U_{yu} > U_d$ bo'lishi mumkinligidir.

Tiristor V ochilgach, induktivlikdan i toki o'tadi va L induktivlikda energiya yig'iladi. Tiristor V yopilsa L induktivlikda U_d ga mos holda yo'nalgan katta elektr yurituvchi kuch hosil bo'ladi va diod D va kondensator C dan katta tok o'tadi. Bu holda yuklamadagi kuchlanish quyidagicha aniqlanadi:

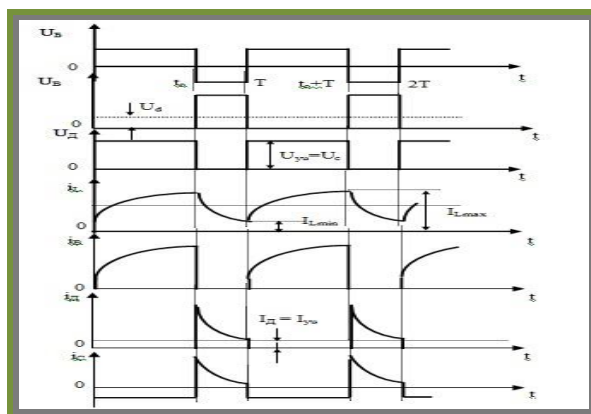
$$U_{yu} = U_L + U_d$$

Tiristor V ochilganda induktivlik L da yig'ilgan energiya qiymatini quyidagichani aniqlaymiz:

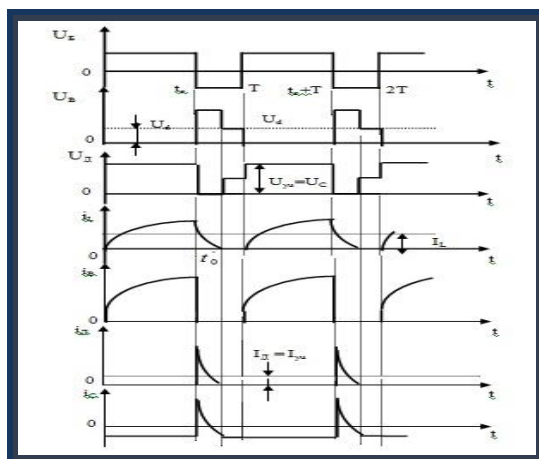
$$W_L = U_d I_d t_0$$



4-rasm



5-rasm



6-rasm

Yuklamada yig'ilgan energiya quyidagicha aniqlanadi

$$W_{yu} = (U_{yu} - U_d) \cdot I_d \cdot (T - t_0) \cdot W_L$$

Sxemadagi elementlar nol bo'lsa, ulardagi isroflar nolga teng bo'lgani uchun

$$W_{yu} = W_L$$

$$U_d I_d t_0 = (U_{yu} - U_d) I_d (T - t_0)$$

$$U_d I_d t_0 = U_{yu} I_d t_n - U_d I_d t_p$$

$$U_d I_d t_0 + U_d I_d t_p = U_{yu} I_d t_p$$

$$U_{yo} = \frac{U_d I_d (t_0 - t_n)}{I_d t_n} = U_d \frac{t_0 - t_n}{t_n} = U_d \frac{T}{T - t_0}$$

Oxirgi ifodaning maxraji va suratini Tga bo'lamiz, u holda yuklama kuchlanish qiymati quyidagicha aniqlanadi:

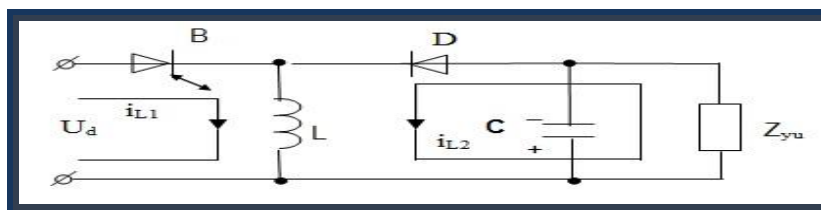
$$U_{yo} = U_d \frac{1}{1 - \gamma}$$

Real holda manbaning va sxemaning ichki qarshiliklarida kuchlanishlar tushuvining qiymati manba kuchlanishini 25% dan oshmasligini hisobga olib, yuklamadagi kuchlanishning maksimal qiymati quyidagicha aniqlanadi:

$$U_{yo \max} = \frac{U_d^2}{L r_{u'uk} \cdot I_{yo}}$$

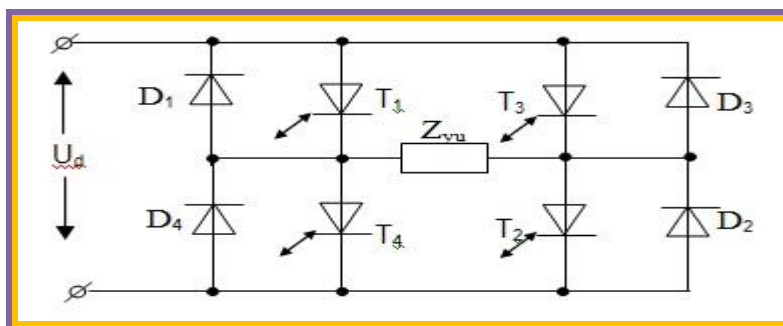
(r_{ichk}-rostlagich sxemasining ichki qarshiligi)

Quyidagi rasmda o'zgarmas kuchlanish rostlagichining 3 toifasini, ya'ni yuklamaga ketma-ket ulangan tiristorli va parallel ulangan drosselli sxema keltirilgan:



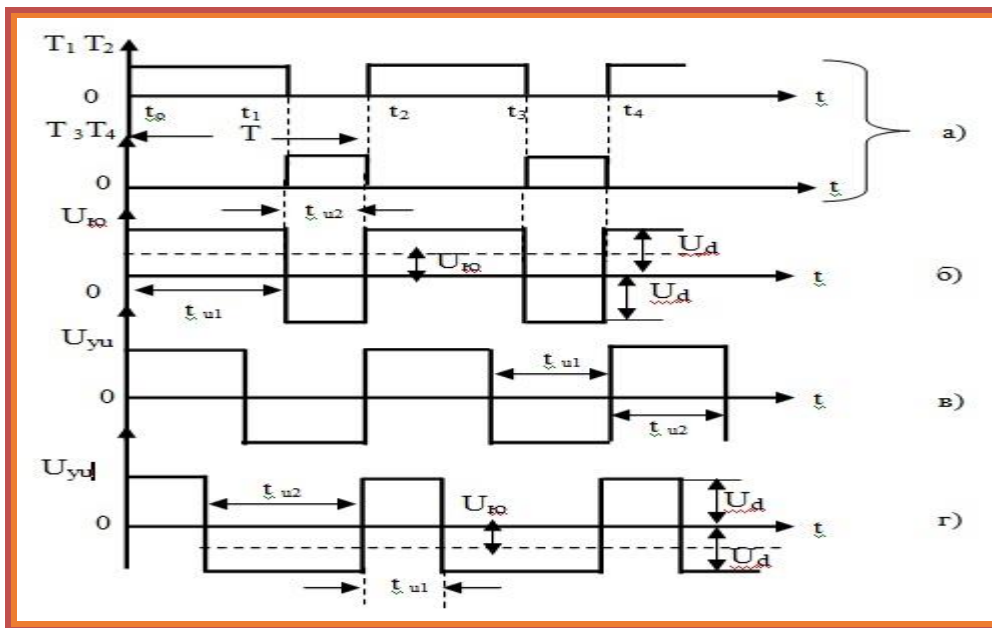
7-rasm

Reversiv kuchlanish rostlagichlarida yuklamadagi kuchlanish qiymatinigina emas, balki uning ishorasi ham o'zgartirilishi mumkin. Reversiv o'zgarmas kuchlanish rostlagichlari asosan ko'priksimon sxemada bajariladi. Uning oddiy sxemasi quyidagi rasmda keltirilgan:



8-rasm

Ko'pincha reversiv kuchlanish rostlagichlari o'zgarmas tok dvigatelini aylanish tezligini rostlashda va uning aylanish yo'nalishini o'zgartirishda ishlatiladi. Sxemadagi D_1 - D_4 diodlar asosan tiristorlar yopiq holda yuklamaning tarkibidagi L da yig'ilgan energiya hisobiga hosil bo'lgan tokni o'tkazish uchun hizmat qiluvchi zanjirni tashkil qiladilar.



9-rasm

9-rasmdagi a) diagrammalar mos holda tiristorlarni ochiq yoki yopiq hollarini ko'rsatadi. Bunda T1 va T2 tiristorlar ochiqliklarida T3,T4 tiristorlar yopiq va aksincha hollarda bo'ladilar. Diagrammalardan, agar $t_{u1} > t_{u2}$ bo'lsa, $U_{yu} > 0$ (b rasm), agar $t_{u1} = t_{u2}$ bo'lsa, $U_{yu} = 0$ bo'ladi (v rasm), agar $t_{u1} < t_{u2}$ bo'lsa, $U_{yu} < 0$ bo'ladi (g rasm).

Yuklamadagi kuchlanishning o'rtacha qiymati quyidagicha aniqlanadi:

$$U_{yu} = \frac{t_{u1} - t_{u2}}{T} U_d$$

(t_{u1} , t_{u2} - mos holda musbat va manfiy impulslar davomiyligi; T- qaytarilish davri)

Yuqoridagilardan yuklama kuchlanishining qiymati $+U_d$ dan $-U_d$ gacha o'zgaradi deb hulosa qilish mumkin.

Yuklamadagi kuchlanishning o'rtacha qiymatini koeffisient γ orqali quyidagicha aniqlanadi:

$$U_{yo} = \frac{t_{u1} - t_{u2}}{T} U_d = \frac{t_{u1} - (T - t_{u1})}{T} U_d = \frac{2t_{u1} - T}{T} U_d$$

Oxirgi ifodani surat, maxrajlarini «T» ga bo'linsa

$$U_d = \frac{2 \frac{t_{u1}}{T} - 1}{1} U_d = (2\gamma - 1) U_d$$

Yuqorida keltirilgan sxemani to'liq ishlash diagrammasi 10-rasmda keltirilgan.

Yuqorida ko'rilgan simmetrik usul bilan boshqarish natijasida hosil bo'lgan kuchlanish shaklida pulsasiyalash koeffisienti katta bo'lgani uchun tahlil qilinayotgan shema va usul kam quvvatli tizimlar tarkibida ishlatiladi.

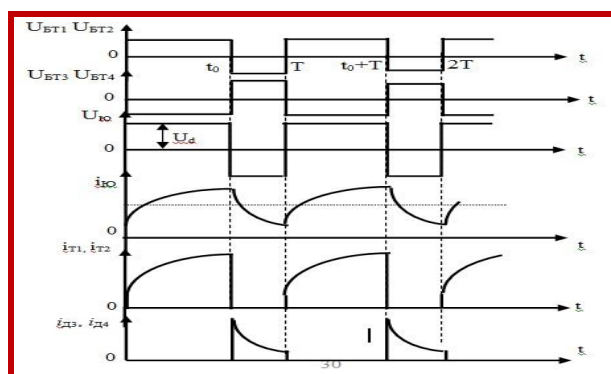
Nosimmetrik boshqarish usulida ko'priksimon kuchlanish rostlagichi yelkalaridagi tiristorlar, masalan, T1, T4 (yoki T2.T3) har 180 el.grad.da

ochilsa, boshqa elkadagi tiristorlardan masalan, T2 doimo ochiq bo'ladi, T3 tiristor esa doimo yopiq bo'ladi. Bu holda yuklamada bir hil ishorali impuls shaklidagi kuchlanish hosil bo'ladi. Yuklama induktiv harakterga ega bo'lgan holi uchun shemaning ishlash diagrammasi quyidagi 11-rasmda keltirilgan.

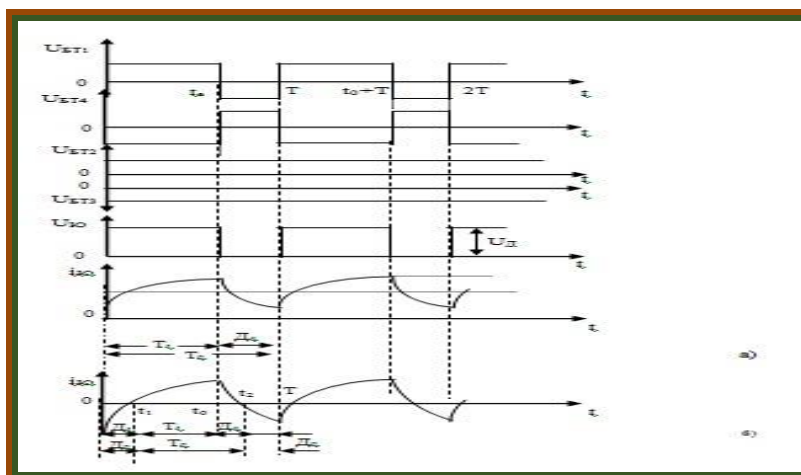
« $0 \div t_0$ » intervalda yuklama toki T1 va T2 tiristorlardan o'tadi. « $t_0 \div T$ » intervalda esa yuklama toki T2 tiristor va D4 dioddan o'tadi. Shu hol uchun ishlash diagrammasi 11, a-rasmda keltirilgan (U_{BT1} , U_{BT4} , U_{BT3} , U_{BTu} - mos holda T1÷T4 tiristorlarning boshqarish impulslari, U_{yu} , i_{yu} - mos holda yuklama kuchlanishi va toki).

Odatda yuklama tarkibida RL dan tashqari teskari elektr yurituvchi kuch E_1 ham bo'lishi mumkin. Masalan, yuklama sifatida o'zgarmas tok dvigateli ishlatilishi mumkin. Agar $\gamma U_d > E_1$ bo'lsa, yuqorida keltirilgan 11-rasmdagi a) diagrammalar o'zgarmaydi. Agar $\gamma U_d \approx E_1$ bo'lsa, u holda yuklama tok diagrammasi mos holda 21,b-rasmda keltirilgan ko'rinishga ega bo'ladi. Bundan ko'rinadiki, 0yuklama toki iyu o'zgaruvchan bo'lib $t_1 \div t_0$ intervalda tok D1, D2 diodlardan; $t_1 \div t_0$ intervalda tok T1, T2 tiristorlardan; $t_0 \div t_2$ intervalda tok T2 tiristor va D4 dioddan; $t_2 \div T$ intervalda tok T4 tiristordan va D2 dioddan o'tadi.

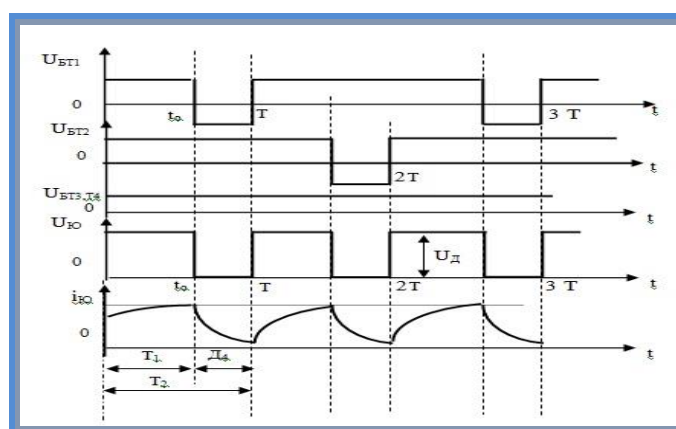
Sxemani noreversiv rejimda ishlashida tiristorlarni galma-galdan ochish usuli qo'llaniladi. Bir hil ishorali yuklama kuchlanishini olish uchun galma-galdan masalan, tiristorlardan T1, T2 ochiladi (T3, T4 tiristorlar doimo ochiq bo'ladi). Teskari ishorali yuklama kuchlanishini olish uchun tiristorlardan T3, T4 galma-gal ochiladi (T1,T2 tiristorlar doimo yopiq bo'ladi). T1 tiristor yopilishi bilan ($t=t_0$ da) yuklama toki T2, D4 lardan o'tadi. $t_0 - T$ intervalda $U_{yu}=0$ bo'ladi (22-rasm).



10-rasm

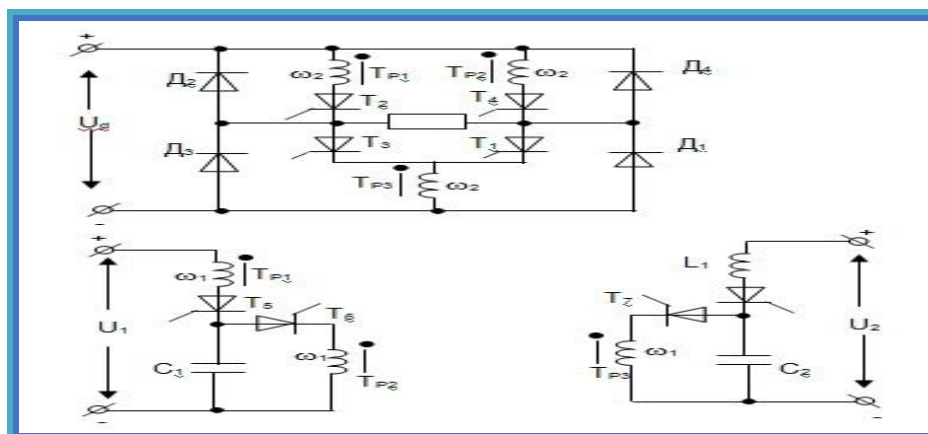


11-rasm



12-rasm

Bir amalli tiristorli ko'priksimon sxemani reversiv o'zgarmas kuchlanish rostlagichi sifatida ishlatilganda tiristorlarni kerakmas vaqtda yopish uchun alohida kommutatsiyalovchi qurilmalar ishlatiladi. Shunday kommutatsiyalovchi qurilmalarning eng soddalari bilan bajarilgan ko'priksimon rostlagich quyidagi 13-rasmda keltirilgan.



13-rasm

Sxemadagi TP1, TP2, TP3 transformatorlarning ikkilamchi chulg'amlari rostlagich sxemasining ventilli blok tarkibiga kirgan bo'lsa, shu transformatorlarning birlamchi chulg'amlari esa kommutaciya qurilmalari sxemasi tarkibiga kirgan. Masalan, T5 tiristor ochilsa, TP1 transformatorini birlamchi chulg'amidan C_1 kondensatorning zaryad toki o'tishi hisobiga ikkilamchi chulg'amda shunday e.yu.k. hosil bo'ladiki, natijada T2 tiristor teskari kuchlanish ostida holadi va yopiladi. Huddi shunday sabablarga ko'ra T6 yoki T7 tiristorlar ochilsa, mos holda T4 yoki T3(T1) tiristorlar ham yopilishlari ta'minlanadi.

Nazorat uchun savollar:

1. Tug'rilagich sxemasi elementlaridagi tok va kuchlanish qanday shaklga ega?
2. Diodga quyilgan teskari kuchlanishning maksimal qiymati qanday aniqlanadi?
3. Bir fazali kupriksimon to'g'rilagich sxemasi elementalridagi tok va kuchlanish qanday shaklga ega bo'ladi?
4. Bir fazali nuli chiqarilgan to'g'rilagich elementlaridagi tok va kuchlanish qanday shaklga ega?
5. Bir fazali ko'priksimon to'g'rilagichning induktiv yuklamaga ishlashi haqida nimalarni bilasiz?

Foydalanilgan adabiyotlar:

1. Power electronics handbook. Devices, circuits, and applications. Third Edition. Edited by Muhammad H. Rashid, Copyright 2011, Elsevier (USA), ISBN: 978-0-12-382036-5.
2. Digital Power Electronics and Applications. Fang Lin Luo Hang Ye Muhammad Rashid. Copyright 2005, Elsevier (USA), ISBN: 0-1208-8757-6.
3. Power electronics. Converters and regulators. Third Edition. Branko L. Dokić, Branko Blanuša, 2015. Springer International Publishing (Switzerland), ISBN: 978-86-7466-492-6.

2. KATTA QUVVATLI O'ZGARTIRGICHLAR

Reja:

- 2.1 IGBT va MOSFET tranzistorlaridan foydalanish
- 2.2 Kuchlanish o'zgartirgichlarning asosiy struktura sxemalari

Tayanch so'z va iboralar: IGBT, MOSFET, bir taktli o'zgartirgich, ikki taktli o'zgartirgich.

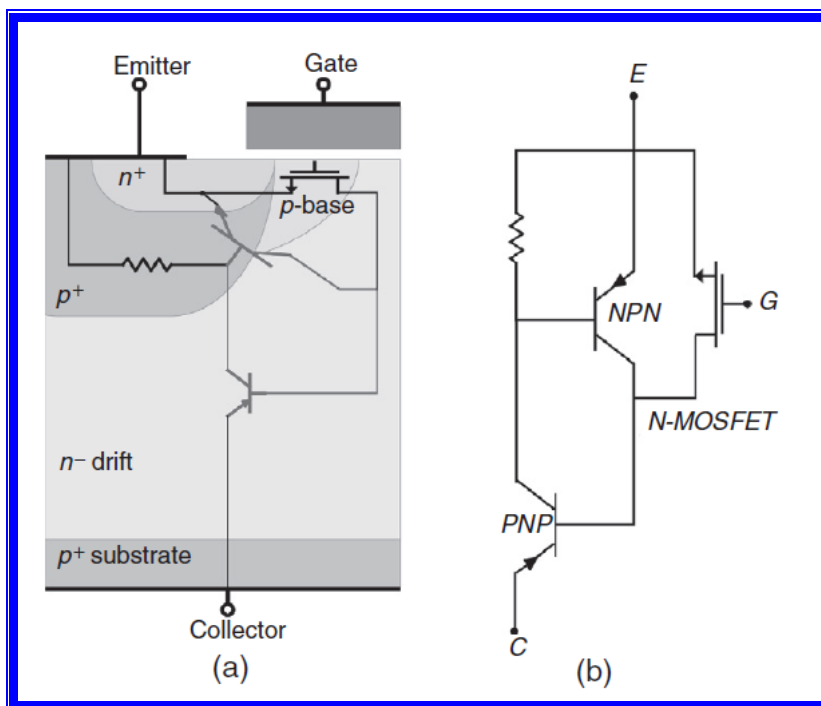
2.1 IGBT va MOSFET tranzistorlaridan foydalanish

Zatvori izolyasiya qilingan bipolyar tranzistor 1980 yillarning boshlarida ishlab chiqarish boshlangan bo'lib, o'zining o'ta ajoyib tavsiflari tufayli muvafiqiyatli qurilmaga aylanmoqda. IGBT uch holatli katta quvvatli yarimo'tkazgichli kalit bo'lib, elektr energiyani boshqarish uchun ishlatiladi.⁶

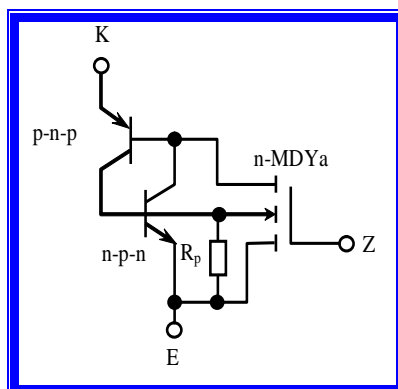
Bipolyar, hamda MDYa-tranzistorlarning ijobiy sifatlarini birlashtirishga imkon bergan texnik yechim IGBT, ya'ni zatvori izolyatsiya qilingan bipolyar tranzistor deb ataladigan monolit strukturani yaratish bo'ldi. Bunday asbobning bazaviy yacheykasi 1 – rasmda ko'rsatilgan. IGBTning asosiy qatlamlarining joylashuvini o'rganish mazkur yacheyka, shuningdek katta quvvatli vertikal strukturali MDYa-tranzistor asosida yotuvchi texnologik operatsiyalarning umumiyliigi to'g'risidagi xulosaga kelish mumkin. Asosiy farq boshlang'ich taglik material sifatida kovakli p^+ -o'tkazuvchanlikka ega bo'lgan yarimo'tkazgichli plastinani ishlatishdan iboratdir. MDYa-tranzistor kabi strukturaning yopiq holatida tashqi kuchlanish epitaksial n^- -qatlamning kambag'allashgan qatlamiga tushadi. Uning tavsifi IGBT ishchi kuchlanishining chegaraviy qiymatlari bilan aniqlanadi. Izolyatsiya qilingan zatvorga musbat siljish berilganda yacheykaning p -sohasida o'tkazuvchi kanal hosil bo'ladi va tranzistorning tashqi kollektor va emitter simlari orasida tok oqib o'tishni boshlaydi. Yuqori legirlashgan kollektor p^+ qatlami tashqi musbat kuchlanishi ta'siri ostida bo'lganligi uchun past omli epitaksial n^- -soha ichkarisiga o'tkazuvchi kanalning modulyatsiyasini amalga oshiruvchi noasosiy zaryad tashuvchilarning injeksiyasi boshlanadi. Mazkur xususiyat IGBTning o'tkazuvchanligi modulyatsiyalanadigan struktura sifatidagi nomlanishini aniqladi. Bunda MDYa-tranzistor xos bo'lmagan ochiq holatdagi qarshilikni anchagina kamaytirish mumkin bo'lar ekan. IGBT yacheykasining sxemotexnik strukturasi ikkita asosiy tashkil qiluvchilar boshqariluvchi MDYa-tranzistor va bipolyar p - n - p tranzistor kombinatsiyasi ko'rinishida ko'rsatish mumkin. Ularnig ulanishi pobistor va kaskadli BIMOS-kalitning ichki strukturasi eslatadi. Ochiq asbobdagi to'g'ri kuchlanish ikkita komponentalarning yig'indisidan iborat bo'ladi: p - n - p -tranzistorning to'g'ri siljigan emitter o'tishidagi kuchlanish (diodli tashkil qiluvchi) va o'tkazuvchi

⁶ Power electronics handbook. Devices, circuits, and applications. Third Edition. Edited by Muhammad H. Rashid, Copyright 2011, Elsevier (USA), p.73.

kanal hamda modulyatsiyalanadigan n-soha qarshiliklaridagi kuchlanish tushuvlaridan (omik tashkil qiluvchi).



1-rasm. IGBTning bazaviy yacheykasi (a) va uning ekvivalent sxemasi (b)⁷



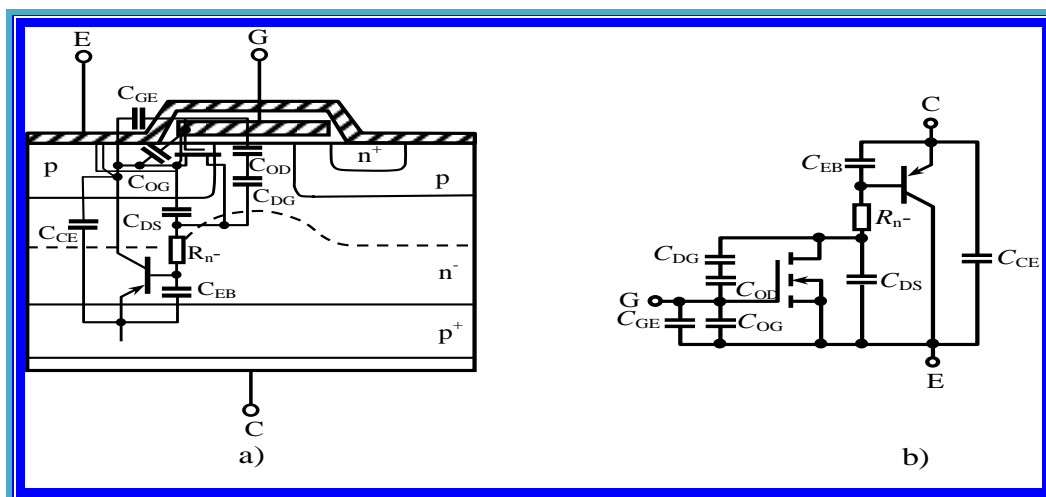
2 – rasm. IGBT strukturadagi trigger sxema

Shunday qilib, MDYa-tranzistordan farqli o‘laroq ko‘rilayotgan strukturadagi to‘g‘ri kuchlanish tushuvi bir tomondan diod tashkil qiluvchining ostonaviy qiymatidan kichik bo‘lishi mumkin bo‘lmasa, boshqa tomondan u ancha kichik bo‘lgan modulyatsiyalangan omik qarshilikka ko‘paytirilgan chiqish tokiga proporsional bo‘ladi. Omik tashkil qiluvchi p-n-p-tranzistorning baza zanjirida joylashganligi uchun modulyatsiya kattaligini epitaksial n⁻-qatlam qarshiligini B_N marta kamayishi sifatida qarash mumkin.

⁷ Power electronics handbook. Devices, circuits, and applications. Third Edition. Edited by Muhammad H. Rashid, Copyright 2011, Elsevier (USA), p.74.

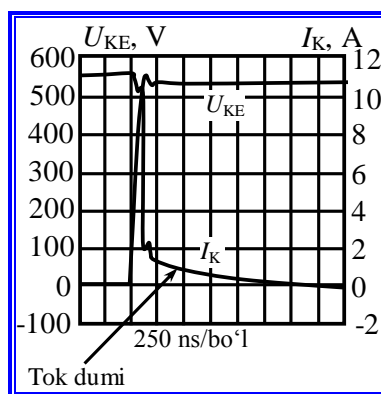
Bu yerda B_N – bipolyar tranzistorning baza tokini uzatish koeffitsiyenti. To‘g‘ri kuchlanishning bunday faraz qilinishi uning ikkita qarama qarshi bo‘lgan tashkil qiluvchilarning yig‘indisidan iborat bo‘lgan haroratga bog‘liqligini aniqlaydi: diod komponentasida manfiy harorat koeffitsiyenti va omik komponentasida esa musbat harorat koeffitsiyenti. IGBT strukturasi loyihalashtiriladigan ishchi tok sohasida harorat koeffitsiyenti mazkur asbobda maydonli tranzistorning afzalligini saqlagan holda musbat bo‘ladi. Ochiq IGBT dagi to‘g‘ri kuchlanish tushuvini kamaytirishga ikkita yo‘l bilan erishish mumkin: epitaksial qatlamning omik qarshiligini kamaytirish va p-n-p-tranzistor uchun B_N tok uzatish koeffitsiyentini oshirish. Birinchi yo‘l yopiq asbobdagi ruxsat berilgan chegaraviy kuchlanishni aniqlovchi n⁻-sohaning geometrik o‘lchamlariga bog‘liq bo‘lgan cheklanishga ega. B_N ni katta miqdorda oshirish IGBT strukturaga xos bo‘lgan trigger effekti bilan bog‘liq bo‘lgan real chegaralar bilan cheklangandir. Gap shundaki katta quvvatli MDYa-tranzistorning strukturasi har doim ham yuzaga keluvchi parazit n-p-n-tranzistor p-n-p-tranzistor bilan tiristor sxemali ulanishni hosil qiladi va unda ma‘lum bir sharoitlarda trigger effekti deb nomlanuvchi ulanishning regenerativ mexanizmi amalga oshishi mumkin (2 - rasm). Bu effekt keyinchalik maydonli tiristorlarni ishlab chiqishda qo‘llanilgan bo‘lsa-da, IGBT uchun u noo‘rin hisoblanadi.

Bu effektни yo‘qotish p-n-p-tranzistorning kuchaytirish xususiyatini chegaralash (ya‘ni B_N ni kerakli qiymatlarda cheklash) va MDYa-tranzistorning istokli n⁺-qatlamga qisman shuntlangan strukturaning p-sohasining bo‘ylama qarshiligini kamaytirish orqali erishiladi. Ko‘rilayotgan IGBT strukturaning kuchaytirish xususiyati to‘g‘ri o‘tkazuvchanlik xususiyati bilan tavsiflash mumkin. Uni katta quvvatli qiyalik S deb ham atashadi. Mazkur parametr strukturaning MDYa va bipolyar qismlarining kuchaytirish xususiyatlarining **hosilasi** bilan aniqlanadi va bipolyar hamda MDYa-tranzistorlarga qaraganda nisbatan katta bo‘ladi. Ishchi tokni o‘zgarish sohasida qiyalikni uzluksiz o‘sishi kuzatiladi. Bu holat strukturaning dinamik va o‘tkazuvchi tavsiflariga ijobiy ta‘sir qiladi. Biroq tokli zo‘riqish (yuklanish) rejimida yuqori qiyalik yuqori tok zichliklarining sababchisi bo‘ladi. tok zichliklari diskret asboblar uchun 10...20 A/mm² gacha yetishi mumkin. Bu esa ruxsat berilgan zo‘riqish (yuklanish) vaqtini kamaytiradi va tez ishlovchi himoya usullarini talab qiladi.

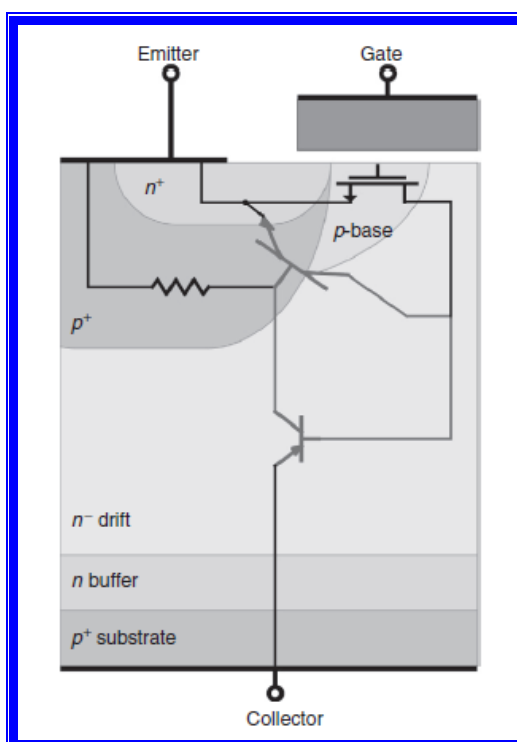


3 – rasm. Sig‘im tashkil qiluvchili IGBT struktura (a) va uning ekvivalent sxemasi (b)

Strukturaning qayta ulanish xususiyatlari ichki parazit sig‘imlar bilan aniqlanadi. Bu sig‘im MDYa-tranzistorning elektrodaro sig‘imidan va p-n-p-tranzistor sig‘imlaridan (ya‘ni kollektor-emitter to‘siq sig‘imi va to‘g‘ri yo‘nalishda siljigan emitter o‘tishining diffuzion sig‘imlaridan) tashkil topgan bo‘ladi (3,b - rasm). IGBT-strukturalarning MDYa-tranzistorga qaraganda asosiy farq qiluvchi xususiyati yacheykaning baza sohasida jamlangan noasosiy tashuvchilarning mavjud bo‘lishidir. Strukturaning MDYa-tashkil qiluvchisining tez maydonli uzilishi bazaviy n^- -sohasini uzilishiga olib keladi va jamlangan zaryadlarning keyinchalik kamayishi faqatgina rekombinatsion effektlar asosida bo‘ladi. O‘z navbatida bu uzilayotgan tranzistor tokida kollektor tokining dum qismi deb ataluvchi qo‘shimcha fazani mavjud bo‘lishini aniqlaydi. Bu esa strukturaning chastotaviy xususiyatini yomonlashtiradi (4-rasm). Tok dum fazasini kamaytiruvchi tashuvchilarning yashash vaqti kamaytirilgan IGBT strukturalarni tayyorlashdagi turli texnologik yondoshuv hozirgi kunda ularning eng keng tarqalgan ikki turini yaratilishiga olib keldi. Birinchi strukturani epitaksial yoki PT-strukturali IGBT deb nomlashdi va n^- -sohalar orasida joylashgan qo‘shimcha bufer n^+ -qatlam bo‘lishi bilan tavsiflanadi (5-rasm). Bu qatlam epitaksiya usuli bilan o‘stiriladi va bu holat uning nomlanishini aniqlaydi. Qo‘shimcha yuqori legirlangan n^+ -qatlamning mavjud bo‘lishi noasosiy tashuvchilarning rekombinatsiya jarayonlarining tezroq bo‘lishini ta‘minlaydi. Bundan tashqari epitaksial strukturada zaryad tashuvchilarning yashash vaqtini kamaytirish uchun nurlanish ishlatiladi.



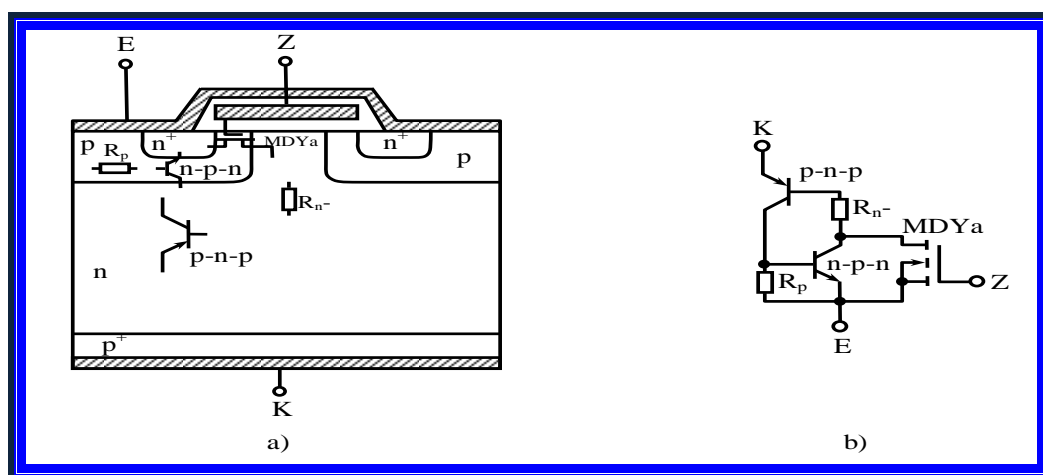
4 – rasm. IGBT uzilishidagi kollektor qolig toki (tok «dumi»)



5 – rasm. IGBT (PT) epitaksial strukturasi

IGBT ning boshqa turdagi strukturasi gomogen yoki NPT-struktura deb ataladi (6-rasm). Mazkur holatda taglik yuqorida ta'kidlaganimizdek kovakli emas, balki elektron turdagi o'tkazuvchanlikka ega bo'lgan plastina tanlanadi. Boshlang'ich materialning bir jinsligi, ya'ni gomogenligi mazkur strukturaning umumiy nomini aniqlaydi. NPT-asbobda kollektor p⁺-qatlami qo'shimcha boshlang'ich taglikning teskari tomonidan hosil qilinadi. Bunda yashash vaqtini kamaytirish bo'yicha maxsus choralar qo'llanilmaydi. Yaqin vaqtlargacha ishchi kuchlanishi 1200 V gacha bo'lgan IGBTlarni qalinligi 220 mkm atrofida bo'lgan kremniydan foydalangan holda tayyorlangan. Gomogen strukturali IGBTni tayyorlashda qo'llanilgan plastina sirtiga ishlov berishning takomillashtirilgan texnologiyasi teshilish kuchlanishi 1200 V

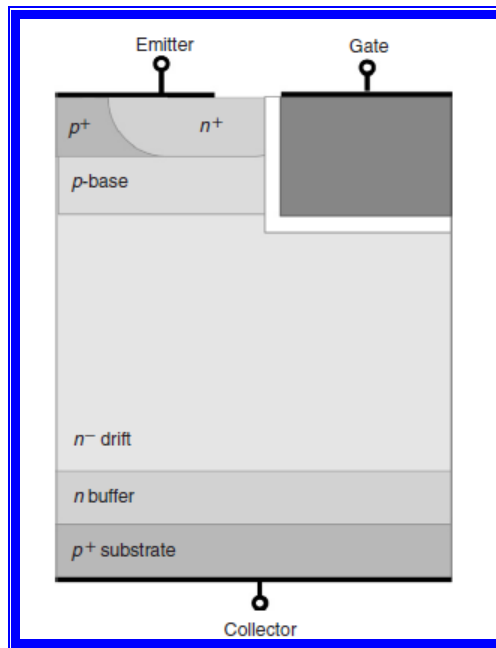
atrofida saqlagan holda uning qalinligini 175 mkm gacha kamaytirish imkonini berdi. Taglikning yupqa materiali IGBTning ochiq holatida jamlangan tashuvchilar miqdorini kamaytirishga va strukturaning chastotaviy xususiyatlarini yaxshilashga imkon berdi. Yuqorida ta’kidlab o‘tilgan IGBTning ikkala strukturalarining o‘zining afzalliklariga va kamchiliklariga egadir. 600 V gacha bo‘lgan ishchi kuchlanishlarda epitaksial struktura eng kam qoldiq kuchlanish tushuvini olish imkonini beradi. Gomogen struktura ko‘proq yuqori voltli asboblarda (1200 V va yuqori) ishlatiladi. Bunda yaxshi dinamik xususiyatlar ta’minlanadi. Masalan, uzilishda qoldiq tok davomiyligi va amplitudasining haroratga kuchsiz bog‘liqligidir.



6 – rasm. IGBT (NPT) gomogen strukturasi (a) va uning ekvivalent sxemasi (b)

IGBTning bir necha avlodlarini ishlab chiqarishdagi asosiy yo‘nalish ishlash ishonchligi va turg‘unligini saqlagan holda ochiq holatdagi kuchlanishni kamaytirish va ishchi chastotani oshirish usullari bo‘lgan. Ochiq holatdagi yo‘qotishlarni kamaytirish va qoldiq kuchlanishni kamaytirish uchun yacheyka uzunliklarini qisqartirish yo‘li bilan IGBT strukturalarini qisish va uning ichki strukturalarini optimallashtirishdan foydalanishgan.

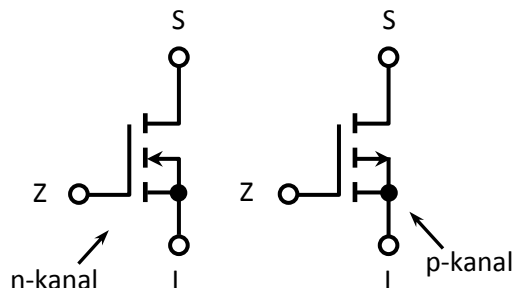
Asbobning birinchi avlodlarida bazaviy yacheykaning bo‘ylama uzunligi 5..8 mkm bo‘lgan. Bu o‘lcham hozirgi kunda ishlatilayotgan IGBT uchinchi avlodlarida 3 mkm gacha kamaytirilgan. IGBT strukturaning takomillashtirilgan to‘rtinchi avlodi «Trench»-texnologiya bo‘yicha tayyorlanadi. Chiziqli o‘lchamlari 1 mkm dan kichik bo‘lgan mazkur asbobning bazaviy yacheykasi 9-rasmda ko‘rsatilgan. Bunday IGBT o‘n va yuz amper atrofidagi toklarda to‘g‘ri kuchlanish tushuvi 1,5 V dan oshmaydi. Keltirilgan struktura, geometrik o‘lchamlari kamaytirilganiga qaramasdan trigger effektiga turg‘unlikka ega va keng xavfsiz ishlash sohasini saqlaydi. Kamchiligiga zatvor-istok kirish sig‘imini bir qancha kattalashganligini va kristallning tan narxini oshishiga olib keluvchi texnologik jarayonlarning murakkabligini kiritish mumkin.



9 – rasm. Vertikal zatvorli IGBT (Trench) strukturaning ko‘ndalang kesimi⁸

Katta quvvatli MDYa tranzistorlari. Katta quvvatli bipolyar tranzistor asosiy kamchiligi ularni boshqaruvchi tokning qiymati kattaligi va tezkorligining nisbatan kichikligidir. Yarimo‘tkazgichli asboblarda sohasida yangi texnologiyalarni rivojlanishi katta quvvatli MDYa-tranzistorni yaratilishiga olib keldi (10-rasm).

Katta quvvatli MDYa-tranzistorlar maydonli tranzistor sinfiga kiradi.



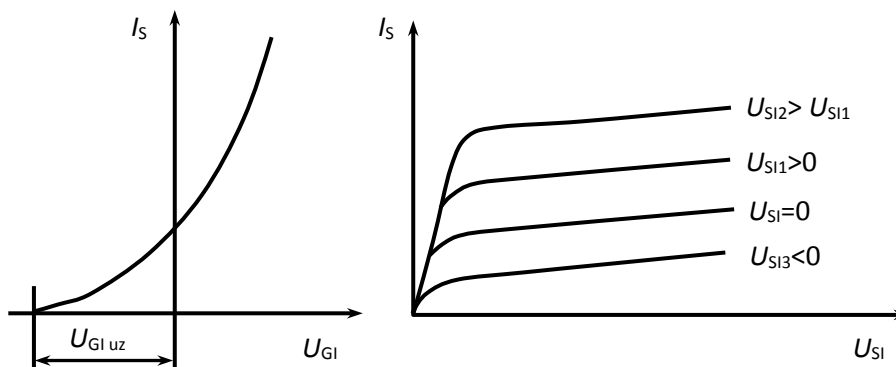
11 – rasm. Katta quvvatli MDYa – maydonli tranzistorning shartli belgilanishi

Maydonli tranzistorlarda tok bo‘ylama elektr maydonda bir turdagi zaryadlarning harakatlanishi tufayli yuzaga kelgani uchun ular unipolyar asbob hisoblanadi. Tokning qiymatini boshqarish bipolyar tranzistor kabi tok bilan emas, balki ko‘ndalang elektr maydoni orqali amalga oshiriladi.

MOYa-tranzistor strukturasi taglik deb ataluvchi kuchsiz legirlangan kremniyga qaraganda kuchli legirlangan ikkita soha mavjuddir. Bu ikki soha katta quvvatli zanjirga maydonli tranzistorni ulash uchun elektrod bo‘lib, ularni stok S va istok I deb atashadi. Boshqaruvchi elektrod – zatvor Z esa, taglikdan dielektrik qatlami bilan ajratilgan. Tranzistor zatvoriga boshqaruvchi kuchlanish berilganda tranzistor strukturasi hosil bo‘luvchi elektr maydon hisobiga stok tokini qiymatni boshqarish amalga oshiriladi. MDYa-

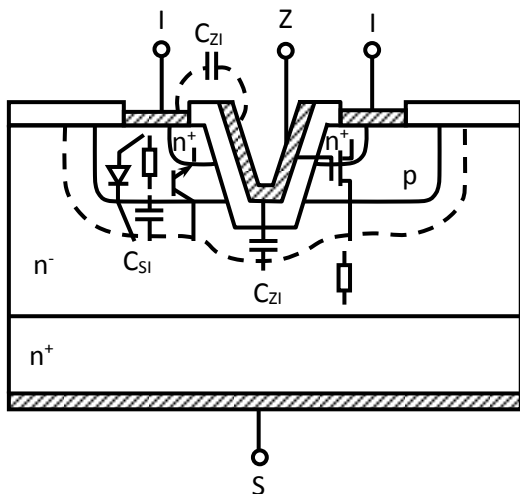
⁸ Power electronics handbook. Devices, circuits, and applications. Third Edition. Edited by Muhammad H. Rashid, Copyright 2011, Elsevier (USA), p.77.

tranzistorning to‘rtinchi elektrodi bo‘lgan taglik ko‘pgina sxemalarda istok bilan ulanadi. N – kanali mavjud bo‘lgan MOYa-tranzistorning statik tavsifi 12 – rasmda keltirilgan.



12 – rasm. n – kanali mavjud bo‘lgan MOYa-tranzistorning statik tavsifi: a - kirish tavsifi, b - chiqish tavsifi.

Elektrodlarga kuchlanish berilmaganda stok-istok qarshiligi katta bo‘ladi. Zatvorga U_{ZI} kuchlanish hamda stok va istok orasiga kuchlanish qo‘yilganda o‘tkazuvchi kanal orqali tok oqib o‘tishni boshlaydi. Istok va stok orasiga qo‘yilgan kuchlanishni oshirilib borilishi stokda o‘tkazuvchi kanalni tutashiga va uning tokini to‘yinishiga olib keladi. U_{SI} kuchlanishining keyinchalik oshirilishi I_S chiqish tokiga deyarli ta’sir qilmaydi.



13 – rasm. VMDYa – transistor bazaviy yacheykasining ko‘ndalang kesimi

p-turdagi o‘tkazuvchan kanalga ega bo‘lgan maydonli tranzistorni boshqarish zatvorga va istokka nisbatan stokka manfiy kuchlanishni berish orqali amalga oshiriladi.

MOYa-tranzistorlarning o‘ziga xos tomoni nafaqat katta kirish qarshiligi, balki yuqori tezkorlikdir. Zamonaviy MDYa-tranzistorlarda uzib ulanish vaqti nanosekund oralig‘ida yotadi. Uzib ulanishning bunday tezligi noasosiy tashuvchilarning zaryadi jamlanishi tufayli yuzaga keluvchi tokning yo‘q bo‘lishi bilan asoslangandir. Bundan tashqari MDYa-tranzistorlar bipolyar

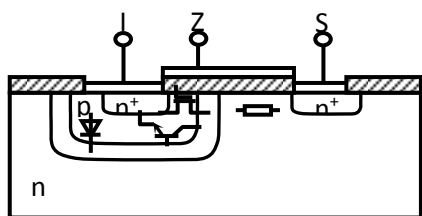
tranzistorga qaraganda ularning parallel ishlashini ta’minlash uchun yaxshi chiqish tavsiflariga egadir. Shu bilan birga kirish sig‘imining qiymati katta bo‘lishini va MOYa-tranzistorlarning o‘tkazuvchan holatidagi qarshiligi katta bo‘lishini ta’kidlab o‘tish joizdir.

Katta quvvatli MDYa-tranzistorlarni kommutatsiya qiladigan quvvatning oshirilishi ishlab chiqaruvchilarni MOYa-tranzistorlarning turli xil

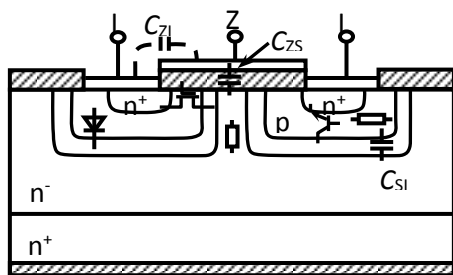
strukturalari va ularni tayyorlash texnologiyasini takomillashtirish bo'yicha tadqiqotlarni o'tkazishga undadi.

Planar diffuziya texnologiyasining rivojlanishi va ikki marotabali diffuziya usulining qo'llanilishi katta quvvatli MDYa tranzistorlarining ko'p kanalli strukturalarini olishga imkon beradi.

Mazkur asbob kanalning faol qismi bipolyar tranzistorning bazasi kabi shakllantiriladi. Diffuziya jarayonini yaxshi boshqarilishi tufayli yaxshi o'tkazuvchanlikka ega bo'lgan uzunligi 1 mkm dan kam bo'lgan kanallarni olish imkoniyatini beradi. Teshilish kuchlanishi (100 – 300 V atrofida) nisbatan yuqori tranzistorlar uchun DMDYa va VMDYa strukturalar qo'llaniladi. VMDYa tranzistorni baza yacheykasining strukturasi 13 – rasmda ko'rsatilgan. V – shaklli MDYa tranzistor faqatgina vertikal struktura ko'rinishda tayyorlanishi mumkin. Sinchiklab qarash bipolyar tranzistor strukturasi o'xshashligini aniqlash imkonini beradi. Katta chiqishga ega ekanligi ma'lum bo'ladi. Boshlang'ich material n^+ - yarimo'tkazgichli



a)



b)

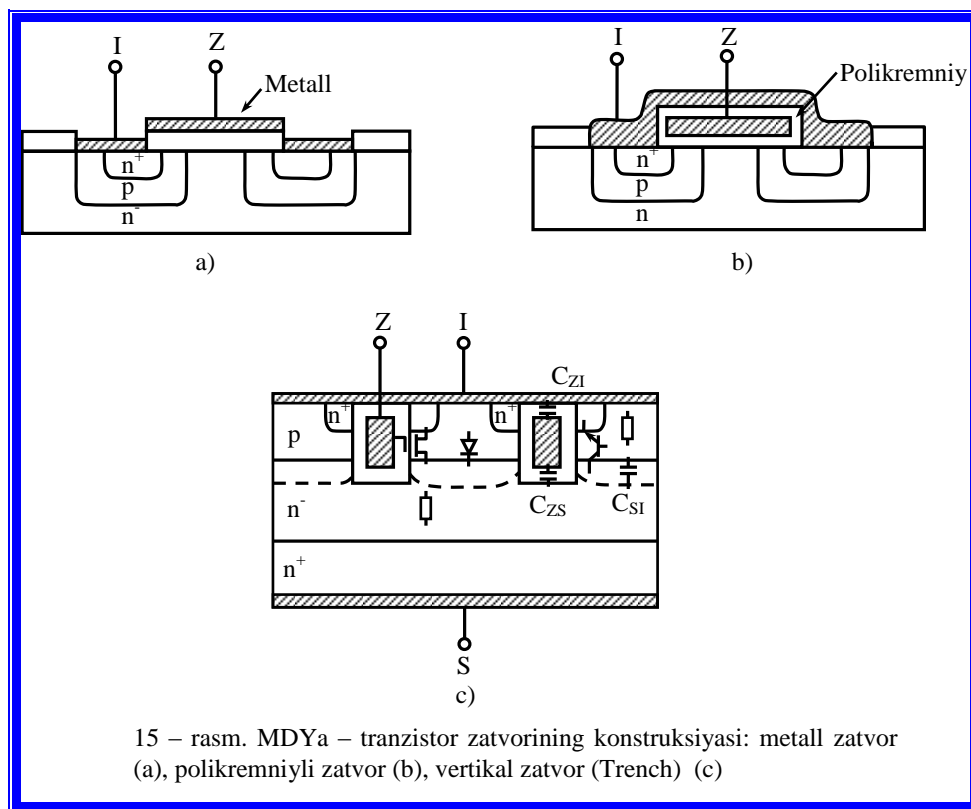
14 - DMDYa tranzistor bazaviy yacheykasining ko'ndalang kesimi: gorizontall struktura (a) va vertikal struktura (b)

plastina bo'lib, ustiga n^- - epitaksial qatlam o'stiriladi. Shundan so'ng bu qatlamga kerakli kirishma atomlarining ketma-ket diffuziyasi amalga oshirilib, chuqur p - soha va yuqori legirlangan n^+ - istok qatlami hosil qilinadi. Texnologik operatsiyaning mazkur bosqichida hosil qilingan struktura bipolyar tranzistor yacheykasiga mos keladi. Biroq keyin, tanlanishli kimyoviy yemirish jarayonidan foydalangan holda strukturada V – shaklga ega bo'lgan ariq hosil qilinadi, shuningdek himoya qatlami o'stiriladi hamda zatvor va istok tagiga metall qatlam hosil qilinadi.

Qisqa kanalli katta quvvatli DMDYa tranzistorlari ham vertikal ham gorizontall strukturali baza yacheykasiga ega (14 - rasm). Birinchi holatda istok va zatvor kristallning yuqori qismida, stok esa pastki qismida joylashtirilgan bo'ladi. Gorizontall

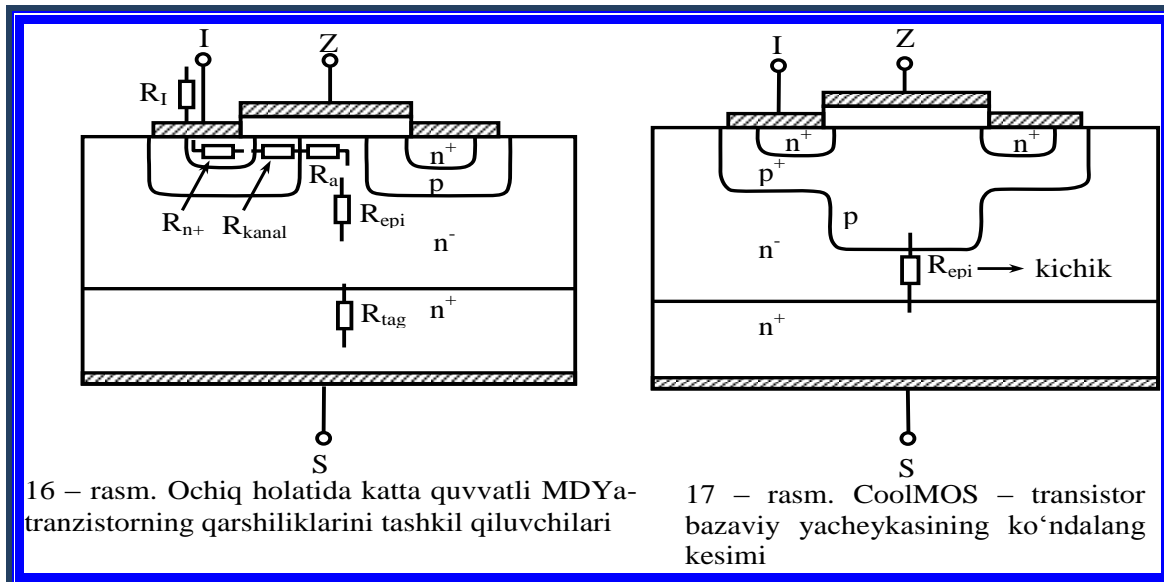
yacheykalar uchun barcha chiqish simlarini joylashtirilishining planar turi, ya'ni kremniy plastinasi ustiga joylashtirilishi o'rinlidir. Hozirda barcha yuqori voltli DMDP tranzistorlari faqatgina vertikal strukturali qilib tayyorlanmoqda. Boshlang'ich material sifatida kuchli legirlangan n^+ - turdagi (n – kanalli tranzistorlar uchun) taglikdir. Vertikal variant uchun taglikning teskari qismi stok sohasiga kontakt vazifasini o'taydi. Taglikda yuqori omli epitaksial n^- - qatlam o'stiriladi, shundan keyin esa oksidlash, niqoblash, yemirish operatsiyalari yordamida, kanalning p - sohasini va

kuchli legirlangan n^+ - stok hosil qilish bo'yicha diffuziya jarayoniga o'tiladi. Gorizontl strukturada qo'shimcha tarzda n^+ - stok sohasining diffuziyasi amalga oshiriladi. Shundan so'ng chiqish simlarini yakuniy metallashtirish bosqichi amalga oshiriladi. Vertikal turdagi DMDYa va VMDYa tranzistorlarni tayyorlanish texnologiyasi deyarli bir xil bo'lsa-da, birinchisi kattaroq teshilish kuchlanishiga ega bo'ladi, ikkinchisida esa ochiq holatidagi kanalning qarshiligi nisbatan kichikroq bo'ladi. Bu holat DMDYa tranzistorning p - sohasidagi inversion qatlam gorizontl tekislikda joylashganligi bilan tushuntiriladi. V - shaklli tranzistorda esa inversion qatlam ma'lum bir burchakda joylashgan bo'lib, u teshilish kuchlanishini va asbobning ochiq holatidagi qarshiligini aniqlaydigan epitaksial qatlam qalinligini kamayishiga olib keladi. Bazaviy yacheykalarning ko'rib chiqilgan variantlarida metall zatvor ko'rsatilgan. Ko'pgina zamonaviy tranzistorlar kremniyli zatvor bilan tayyorlanadi, ularni polikremniyli va polikristalli zatvor deb ham atashadi (15 - rasm). Zatvor turi tranzistorning ishlash prinsipiga ta'sir qilmaydi. Metall zatvor kichik qarshilikka ega bo'lishini hisobga olish kerak bo'ladi. Bu esa uning yuqori chastotali tranzistorlarni tayyorlashda ustuvorligini ta'minlaydi.



Past voltli katta quvvatli MDYa tranzistorlar uchun yuqorida ta'kidlab o'tilgan gorizontl DMDYa struktura, shunigdek 16 – rasmda ko'rsatilgan mukammalroq bo'lgan UMDYa strukturalari qo'llaniladi. Mazkur yacheykada zatvor "ariqcha"ga (inglizcha termin – trench) joylashtiriladi. Bu

esa kanalning joylashish zichligini bir necha barobar oshirishga, epitaksial qatlamning qalinligini kamayishi hisobiga qoldiq qarshilikni (VMDYa – struktura bilan taqqoslaganda) keskin kamaytirishga va p – sohalar orasidagi parazit oralniqning yo‘qotishga imkon beradi (DMDYa – strukturalar bilan taqqoslaganda).



Yuqorida ko‘rib o‘tilgan yacheyka strukturalaridagi ma’lum bir farqlariga qaramay, hammasining ishlash prinsipi bir xildir. Asbobning yopiq holatida tashqi maydon stoking epitaksial n – sohasi bilan bog‘langan. Bipolyar tranzistorning holatiga o‘xshab teshilishning asosiy mexanizmi, elektr maydon kuchlanganligi va haroratning oshishi, fazoviy zaryadlarning ko‘chish effekti (to‘g‘ri teshilish va kambag‘allashgan sohaning tutashuvi) bilan bog‘liq bo‘lgan ko‘chkili teshilishdir. Barcha zamonaviy teshilish kuchlanishi 250 V dan yuqori bo‘lgan MDYa tranzistorlarlarning yacheyka strukturasida himoya xalqasi va maydoniy elektrodlar mavjud bo‘lib, ular maydonning shaklini o‘zgartiradi va strukturaning teshilish kuchlanishiga kuchli ta’sir etuvchi kuch chiziqlarini cho‘zilishi va to‘g‘rilanish kabi xavfli effektlarni bartaraf etadi.

Katta quvvatli MDYa tranzistorlari induksiyalangan kanalli strukturaga ega bo‘lib, asbobning ochiq holatiga o‘tishi uchun boshqaruvchi zatvornig bevosita ostida joylashgan kanal o‘tkazuvchanligi o‘zgarishini amalga oshirish kerak bo‘ladi. O‘zgartirish zatvoriga mos siljishni berish bilan ta’minlanadi. N – kanalli tranzistorlar uchun siljish kuchlanishi musbat bo‘lsa, p – kanalli tranzistorlar uchun manfiy bo‘ladi. Yuqorida ko‘rilgan yacheyka turlari n – kanalli tranzistorga tegishli bo‘lib, ular elektron o‘tkazuvchanlikning afzalliklari tufayli keng qo‘llanilmoqda. Zatvordagi musbat kuchlanish zatvorni kanaldan ajratuvchi dielektrik qatlamda p – soha chuqurligidagi elektronlarni tortuvchi elektr maydonni yuzaga keltiradi. R –

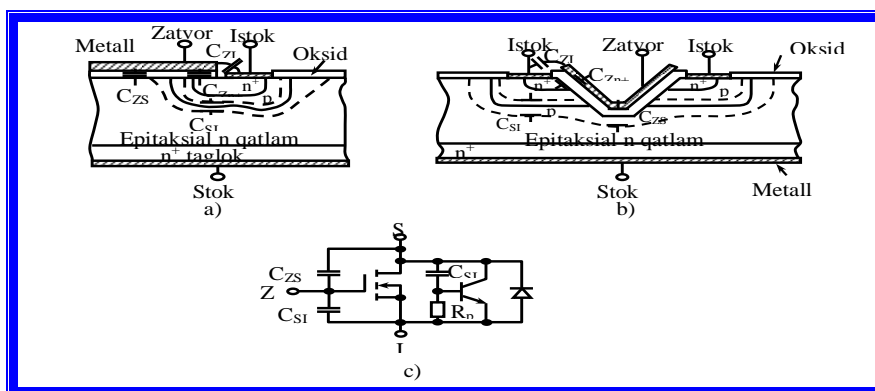
sohaning sirt oldi qismida elektronlarni ko‘paygani sari o‘tkazuvchanlikning inversiyasi, ya’ni elektronlar bilan boyitilgan kanalni hosil bo‘lishi yuz beradi. Bunda tranzistorning stok bilan istok orasida ishchi tok oqib o‘tishi uchun kanal hosil bo‘ladi. Asbobning ochiq holati stok bilan istok orasidagi to‘g‘ri kuchlanish tushuvi bilan tavsiflanadi. O‘z navbatida kuchlanishning o‘zi ochiq kanalning qarshiligiga bog‘liq bo‘ladi. Bu qarshilikning asosiy tashkil etuvchilari (17 - rasm): R_I – istok sohasining metallanish qarshiligi; R_{n^+} - istokning n^+ - sohasidagi omik qarshilik; R_{kan} – kanalning qarshiligi; R_a – epitaksial qatlam soha qarshiligi (UMDYa va VMDYa strukturalarda bunday sohalar deyarli yo‘q); R_{tag} – boshlang‘ich tagligining qarshiligi.

Ochiq kanal qarshiligining omik xarakteri to‘g‘ri kuchlanish tushuvining musbat harorat koeffitsiyentiga olib keladi. Bu xususiyat struktura orqali oqib o‘tayotgan tok zichligining teng taqsimlanishini va uning issiqlikka chidamliligini oshishiga olib keladi. Yuqori solishtirma qarshiliklarga ega bo‘lgan yuqori voltli strukturalarda haroratning oshishiga ehtiyotkorlik bilan qarashni talab etadi. Doimiy tokda harorat ko‘tarilishi bilan omik qarshilikning oshishi yanada katta quvvatni isrof bo‘lishiga olib keladi. Bu esa o‘z navbatida strukturaning haroratini yanada ortishiga olib keladi. Agar bu holat boshqarib bo‘lmaydigan darajaga yetib borsa, u xolda bipolyar tranzistordagi ikkilamchi teshilish effektiga o‘xshash issiqlik teshilishi yuz beradi. Yuqori voltli struktura kanalning solishtirma qarshiligini kamaytirish uchun parallel bazaviy yacheykalarining miqdorini oshirish kerak bo‘ladi. Biroq bu kristallning o‘lchamini ortishiga va tannarxining oshishiga olib keladi. Qoldiq qarshilik qiymatini kamaytirish muammosini prinsipial yechimi bazaviy yacheykasining strukturasini o‘zgartirish hisoblanadi. 18–rasmda *CoolMOS* – nomli texnologik element ko‘rsatilgan bo‘lib, unda maxsus epitaksial jarayon yordamida o‘ziga xos geometrik strukturaga ega bo‘lgan p – soha hosil qilinadi. Mazkur soha strukturaning zatvor ostida joylashgan qismida chuqurlashtirilgan bo‘ladi. Bunda ochiq zatvorning qarshiligi keskin kamayadi, bunga sabab tokning oqib o‘tish yo‘lida epitaksial qatlamning kichik qismi mavjud bo‘ladi. Strukturaning yopiq holatida tashqi kuchlanishning asosiy maydoni tok o‘tkazishda ishtirok etmaydigan epitaksial qatlamning keng yon sohalarida markazlashgan bo‘ladi. CoolMOS tranzistorlarda ochiq kanalning qarshiligi bilan teshilish kuchlanishi orasida proporsional bog‘liqlik borligini ko‘rish mumkin. Katta quvvatli MDYa tranzistorlarining barcha bazaviy yacheykalarida n^+ - istok (emitter), p – invers kanal soha (baza) va n^- - epitaksial qatlamdan (kollektor) tashkil topgan “parazit” bipolyar $n - p - n$ tranzistor mavjud bo‘ladi. Mazkur tranzistor MDYa – tranzistorning ishchi kanali bilan parallel ulangandir (19 - rasm). Maydon tranzistorning barcha ijobiy xususiyatlarini saqlab qolish uchun, tashuvchilar ko‘chishining bipolyar mexanizmi ishlashi boshlanishiga olib keluvchi har qanday imkoniyatlarni yo‘qotish kerak bo‘ladi. Shu sababga ko‘ra katta quvvatli MDYa – tranzistorlarining baza yacheykasida p –

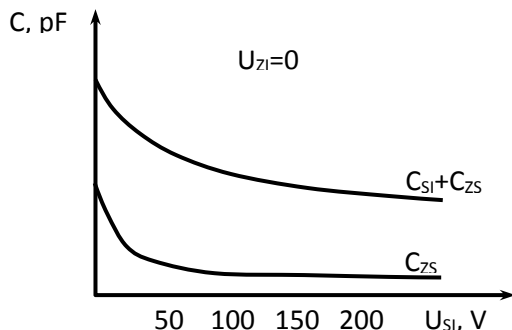
sohaning bir kismi istokning metall kontaktiga ulanadi. Sxematexnika nuqtai nazaridan bu parazit $n - p - n$ tranzistorning emitter o‘tishning tutashtiruviga ekvivalentdir. Biroq p - sohaning yakuniy bo‘ylama qarshiligi tufayli berilgan muammoning to‘liq yyechimi desak noto‘g‘ri bo‘lardi. Stok zanjiridagi kuchlanishni yuqori tezlikda o‘zgarishida (dU/dt effekti) teskari bog‘lanishning sig‘im toki $p -$ sohaning bo‘ylama qarshiligida $n - p - n$ tranzistorni ochilishi uchun yetarli bo‘lgan siljishni yuzaga keltirishi mumkin. Buni ayniqsa MDP – tranzistorning yuqori voltli strukturalarida hisobga olish va ularga qarshi qo‘shimcha himoya choralarini qo‘llash zarurdir.

Tranzistor $p -$ sohasining n^+ - istokning metallashgan sohasiga ulanishi strukturaning ichida qo‘shimcha element - teskari siljishgan $p - n -$ o‘tishni hosil qiladi. Uni stok va istok orasidagi ichki qarama qarshi parallel uchrashgan diod sifatida qarash mumkin (53 - rasm). Yacheyka strukturasi shunday loyihalashtiriladiki, mazkur diod o‘zining chegaraviy parametrlari MDYa – tranzistorning xuddi shunday ko‘rsatkichlariga mos tushishi va yopuvchi xususiyatini qayta tiklash vaqti juda kichik bo‘lishi kerak.

Ko‘rilayotgan yacheykalar dinamik xususiyatlari ichki sig‘imlar bilan aniqlanadi. Bu sig‘imlarni S_{ZI} zatvor–istokning sig‘imi, C_{ZS} zatvor – stok sig‘imi va S_{SI} stok – istok sig‘imi tashkil qiladi (20 - rasm).



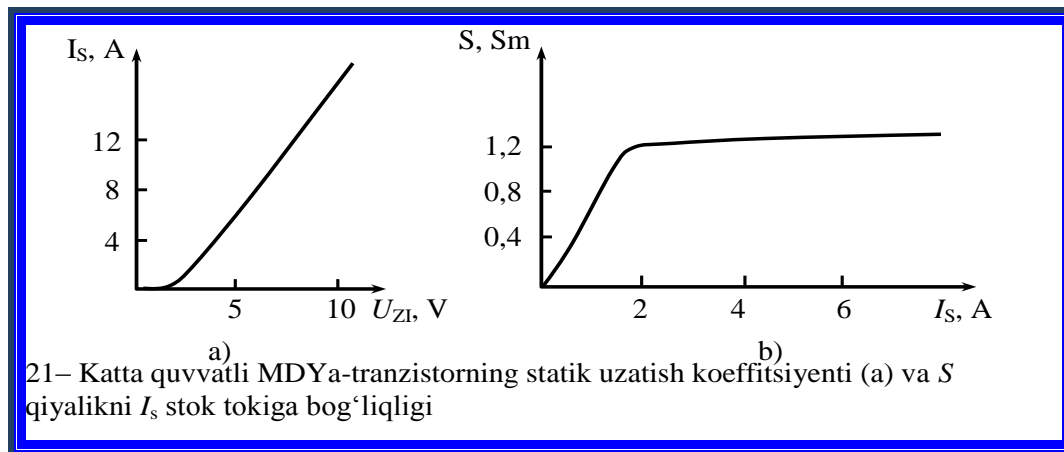
18 – rasm. DMDYa – (a) va VDMYa – tranzistorlarinig (b) sig‘im tashkil qiluvchilari; sig‘imlarni hisobga olgan holdagi MDYa-tranzistor strukturasing ekvivalent sxemasi



19– rasm. MDYa tranzistor stok-istokidagi kuchlanishning C_{ZS} va $C_{22}=C_{S1}+C_{ZS}$ chiqish sig‘imlariga ta’siri

Zator istokning sig‘imi ikkita tashkil qiluvchilardan iborat: zator – istokning metallashgan yo‘lakchasi orasidagi maydon sig‘im va zatorning metallashgan qismi bilan qoplangan istokning n^+ - sohasi tomonidan hosil qilinadigan qo‘shimcha sig‘imdan iboratdir. Zator – istok sig‘imi – zatorning metallashgan qismi bilan epitaksial n

- soha orasidagi sig'imgdir. Stok – istok sig'imi stok r - n o'tishining to'siq sig'imi bilan aniqlanadi. S_{ZS} va C_{SI} sig'imlar kambag'allashgan n – soha bilan bog'liq bo'lganligi uchun ular stok – istok kuchlanishining o'zgarishiga bog'liq bo'lib qoladi. Kuchlanish ortishi bilan sig'implarning qiymati kamayadi (taxminan $U_{SI}^{-0.5}$ qonuniyat bilan).



Bipolyar tranzistorning baza strukturasi qaralganda asosiy e'tibor davomiylik xususiyatlariga va kalit sifatini tavsiflaydigan asosiy parametrlaridan biri bo'lgan– tok uzatish koeffitsiyentiga ta'sir qiluvchi omillarni baholashga qaratilgandi. MDYa tranzistorda mazkur koeffitsiyentga o'xshash bo'lgan katta quvvatli qiyalik hisoblanadi. U berilgan boshqarish ta'sirida chiqish tokining amplitudasini aniqlaydigan parametrdir (21 - rasm). Parazit sig'im kam va qiyalik qanchalik katta bo'lsa MDP strukturaning sifati ham shunchalik yuqori bo'ladi. Yacheykaning geometrik nuqtai nazaridan qiyalik ishchi tok kanalining kengligiga to'g'ri proporsional, uning uzunligiga, shuningdek yarimo'tkazgich strukturasi boshqaruvchi zatvordan ajratib turadigan oksidning qalinligiga teskari proporsionaldir. Oksid qalinligining kamaytirilishi maqsadga muvofiq emasdir. Uning kamaytirilishi strukturani ochuvchi ostonaviy kuchlanishning kamayishiga va uning teshilishdash himoyalani xususiyatini yomonlashuviga olib keladi. Kanal kengligini oshishi esa parazit sig'imning oshishiga olib keladi. Shunday qilib, yagona yo'l texnologik operatsiyalarning aniqligini takomillashtirish hisobiga kanalning uzunligini kamaytirishdir.

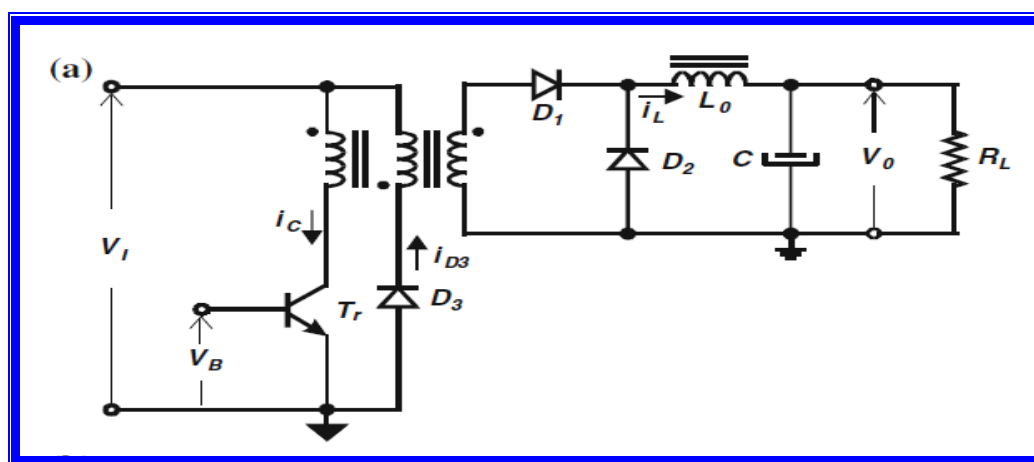
2.2 Kuchlanish o'zgartirgichlarning asosiy struktura sxemalari BIR TAKTLI O'ZGARTIRGICH

Elektr ta'minot manbalarida bir taktli o'z o'zidan g'alayonlanadigan (avtogenerator) va bog'liq bo'lmagan g'alayonlanishli (quvvat kuchaytirgich) o'zgartirgichlar qo'llanilmoqda. Bir taktli avtogeneratorning eng soddaxemasi 22, a – rasmda keltirilgan. U tranzistorda tayyorlangan transformator teskari bog'lanishli relaksion generator bo'lib, kollektor zanjiriga ta'minot

transformatori ulangandir. Birlamchi cho'lg'am orqali kirish ta'minot kuchlanishi U_t ulangan. Transformator cho'lg'ami boshlanishi nuqta bilan belgilangan bo'lsa, 1 va 2 raqam bilan esa ikkilamchi cho'lg'am chiqishi belgilangan bo'lib, unga to'g'rilagich ulangan. Katta quvvatli to'g'rilagich VD_1 diodining ulanish usuli bir taktli o'zgartirgichning o'ziga xosligini belgilaydi. Diodni teskari ulanishli sxemasi va kollektor tokining shakli 1, a – rasmda keltirilgan bo'lsa, diodni to'g'ri ulanishli sxemasi esa 22, b – rasmda keltirilgan.

Ta'minot kuchlanishi U_t ulanganda VT tranzistor bazasiga R_{sil} orqali ochuvchi potensial beriladi. tranzistor ochiladi va transformatorning W_k birlamchi cho'lg'ami orqali tok oqib o'tadi va u transformator magnit o'tkazgichda magnit oqimini o'sishiga olib keladi. Bunda W_k cho'lg'amda hosil bo'luvchi kuchlanish musbat teskari bog'lanishli W_b cho'lg'amga transformatsiyalanadi. Uning ulanish qutbi shundayki, u tranzistorni to'liq ochilishiga olib keladi. Kollektor toki o'zining maksimal qiymatiga $I_k=I_{b21e}$ erishganda transformator magnit oqimini o'sishi to'xtaydi. Transformator cho'lg'amlaridagi kuchlanish qutbi teskari ishoraga o'zgaradi va tranzistorning ko'chkisimon yopilish jarayoni yuz beradi. Transformatorning ikkilamchi cho'lg'amidagi kuchlanish to'g'ri burchak shaklida bo'ladi.

To'g'rilagich katta quvvatli diodni transformatorning ikkilamchi cho'lg'amiga ulanish qutbi, yuklamaga energiya uzatish usulini belgilaydi. Diod teskari ulanishli o'zgartirgichda (22, a – rasm) VT tranzistor ochilganda transformator birlamchi cho'lg'amiga U_t kuchlanish qo'yilgan bo'ladi va ikkilamchi cho'lg'amda t_i davomiylikdagi kuchlanish impulsi hosil bo'ladi. Biroq teskari ulangan VD_1 diod bu vaqtda yopiq va R_{yu} yuklama o'zgartirgichdan uzilgan.



22 – rasm. Bir taktli o'zgartirgich sxemasi⁹

⁹ Power electronics. Converters and regulators. Third Edition. Branko L. Dokić, Branko Blanuša, 2015. Springer International Publishing (Switzerland), p. 241.

Tranzistor yopilayotgan t_t to‘xtash vaqtida transformatorning barcha cho‘lg‘amlarida kuchlanish qutbi teskari ishoraga o‘zgaradi, VD_1 diod ochiladi va to‘g‘rilangan kuchlanish R_{yu} yuklamaga qo‘yiladi. Keyingi davrda VT tranzistor ochilsa, VD_1 diod yopiladi, S_f kondensator R_{yu} yuklamaga razrayadlanadi va o‘zgarmas I_{yu} tokni oqib o‘tishini ta‘minlaydi. Transformatorning ikklamchi cho‘lg‘aming induktivligi silliqlovchi filtrning drosseli vazifasini o‘taydi.

Diod to‘g‘ri ulanganda (22, b – rasm) ta‘minot manba U_t energiyasini R_{yu} yuklamaga uzatilishi katta quvvatli tranzistor VT va VD_1 diodochiq bo‘lgan t_i vaqtda yuz beradi. To‘g‘rilangan I_{yu} tok R_{yu} yuklamaga filtr L_f drosseli orqali o‘tadi va drosselda $W = 0,5L_f I_{yu}^2 t_u$ energiya jamlanadi. Siliqlovchi S_f kondensatori to‘g‘rilangan kuchlanish bilan U_{yu} qiymatgacha zaryadlanadi.

Tranzistor yopilayotgan t_t to‘xtash vaqtida, jamlangan energiyani L_f drossel yuklamaga beradi. Zanjir I_{yu} toki L_f drossel va chegaralovchi VD_2 diod orqali tutushadi.

22 – rasmdan ko‘rinib turibdiki, bir taktli o‘zgartirgich transformatorining birlamchi cho‘lg‘ami orqali nosemmetrik tok oqib o‘tayapdi, ya‘ni impuls davomiyligi to‘xtau davomiyligiga teng emas. Buning natijasida transformator tokning o‘zgarmas tashkil qiluvchi tomonidan magnitlanish bilan ishlaydi. Bu esa transformatoridan yomon foydalanishga va uning o‘lchamini oshishiga olib keladi. Magnitlanishni oldini olish maqsadida bir taktli o‘zgartirgichlardagi transformatorlar havo tirqishli magnet o‘tkazgichdan tayyorlash kerak.

Transformatorni magnitsizlantirishning eng soda yo‘li cho‘lg‘amlardan biriga parallel cheklovchi kondensator ulash kerak. Bunday kondensator 1, a – rasmda birlamchi cho‘lg‘amga parallel ulangan. Tranzistor yopilganda S_z kondensator W_1 cho‘lg‘am orqali t_t to‘xtash davomida razryadlanadi va razryad toki bilan o‘zakni magnitsizlantiradi.

Diodning teskari ulanishi bir taktli o‘zgartirgich chiqish kuchlanishni manbaning kirish shinalaridagi shovqinlardan himoya qilishni va ajratishni ta‘minlaydi. Bir taktli avtogeneratorlarda chiqish kuchlanishi quyidagi ifoda bilan aniqlanadi:

$$U_u = U_T \left(\frac{I_{km}}{2I_{yo}} - \frac{W_1}{W_2} \right).$$

Impuls va to‘xtalish impulsi

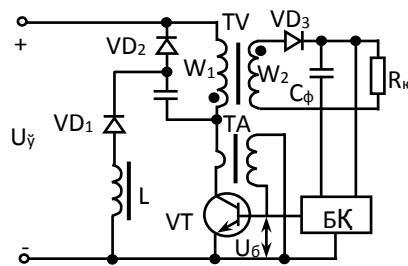
$$t_u = I_{km} L_1 / U_T$$

$$t_T = I_{km} L_2 / U_{yo} W_2$$

ifodalar orqali aniqlanadi.

To‘ldirish koeffitsienti esa $\gamma = \frac{t_u}{t_u + t_T} = f_y I_{km} L_1 / U_{yo}$ ifoda bilan aniqlanadi.

Bir taktli avtogeneratorlarda chiqish kuchlanishini stabilizatsiya qilish uchun tranzistorning baza toki bilan aniqlanuvchi I_{km} ni o'zgarish hisobiga amalga oshirish yaxshidir. Buning uchun o'zgartirgichga teskari bog'lanish zanjiri kiritiladi va chiqish U_{yu} kuchlanishi kuzatiladi, hamda uning o'zgarishiga muvofiq ravishda tranzistorning baza va I_{km} toklari o'zgaradi. Bir taktli avtogeneratorlarda chiqish kuchlanishini rostdlashning boshqa usuli transformatorni magnitlashdan iboratdir. Bunda t_1 va t_2 orasidagi nisbatlar o'zgaradi. Bunda samarali boshqarishni amalga oshirish uchun transformator tirqishsiz magnito'tkazgichga ega bo'lishi kerak. Bu esa transformatorning o'lchamlarini va undagi yo'qolishlarni oshishiga olib keladi. Magnito'tkazgich parametrlarini xarorat va boshqa ta'sirlarga bog'liq ravishda o'zgarishi chiqish kuchlanishining turg'unligini yomonlashtiradi. SHu sababli bu turdagi bir taktli stabillangan o'zgartirgichlar elektr ta'minot manbalaridan kamdan kam qo'llaniladi.



22 – rasm. Boshqarish zanjiridagi tok transformatorli bir taktli o'zgartirgich sxemasi

Impuls kengligi bo'yicha modulyasiya (IKM) hisobiga chiqish kuchlanishini stabilizatsiya qilish samarali usul hisoblanadi. Bunda o'zgartirgichlar bog'liq bo'lmagan g'alayonlanishli qilib tayyorlanadi va rostdlash tranzistor baza zanjiri bo'yicha boshqarish sxemasi (BS) orqali amalga oshiriladi. VT tranzistorda tayyorlangan quvvat kuchaytirgichli bir taktli o'zgartirgich sxemasi 2 – rasmda keltirilgan.

Boshqarish sxemasini IKM amalga oshiradi: u R_{yu} yuklamadagi kuchlanishni kuzatadi va shunday boshqarish U_b kuchlanishni ishlab chiqaradi, hamda katta quvvatli VT tranzistorni

ma'lum bir chastota va davomiylik bilan ulaydi va uzadi. Bu bilan chiqish kuchlanishi turg'un xolda ushlab turiladi. Quvvat yo'qotilishini kamaytirish uchun toka proporsional boshqarish kiritiladi. 23 – rasmda TA tok transformatorining birlamchi cho'lg'ami kollektor zanjiriga ulangan bo'lsa, ikkilamchi cho'lg'am katta quvvatli VT tranzistorning emitter – baza o'tishiga ulangan. Tranzistor ochiq bo'lganda baza toki kollektor tokiga proporsional bo'ladi va tranzistor to'yinish rejimida bo'ladi. Bunda BSdan istemol qilinayotgan tok kamayadi, chunki u faqatgina tranzistorni ulash va o'chirishga ishlatilsa, uning to'yinish rejimini tok transformatori tomonidan amalga oshiriladi.

O'zgartirgichlarga katta quvvatli tranzistorni tanlash ruxsat etilgan tok va kollektor – emitter kuchlanishi bo'yicha amalga oshiriladi. Kollektor toki chiqish quvvatiga bog'liq bo'ladi va

$$I_{km} = \frac{I_{10 \max} U_{10}}{U_{T \min} \eta_y \gamma_{\min}}$$

ifoda bilan aniqlanadi.

Diod teskari ulanishli bir taktli o'zgartirgichlar uchun emitter – kollektor kuchlanishi

$$U_{\kappa} = U_T + U_{\kappa} \frac{W_2}{W_1}$$

ifoda bilan aniqlanadi.

Diod to'g'ri ulanishli o'zgartirgichlar uchun

$$U_{\kappa} = U_T (1 + \gamma_{\max} / f_y \sqrt{L_1 C_{\delta n}})$$

ifoda bilan aniqlanadi.

Yuqoridagi ifoda orqali $U_{\kappa e}$ hisoblash, tokni kamayish tezligi katta bo'lmagan hoda tranzistornig yopilish chog'ida, undagi oshib ketuvchi kuchlanish miqdorini aniqlash imkonini bermaydi. Bunda tranzistorda kuchlanish ortishining miqdori manba kuchlanishidan 3 – 4 marta katta bo'lib ketadi. Tranzistorlarda kuchlanish ortishini oldini olish maqsadida dempfirovchi zanjirlar kiritiladi. 2 – rasmdagi dempfirovchi zanjir C kondensator va VD₁, VD₂ diodlar va L induktivlikdan iboratdir.

VT tranzistor yopilganda W₁ cho'lg'amda qutb o'zgaradi va S kondensator VD₂ diod orqali zaryadlanadi va bu bilan tranzistorda kuchlanish ortishi oldi olinadi. Kondensator VD₁ diod va L drossel orqali razryadlanadi. Drosselda jamlangan energiya VD₁ va VD₂ diodlar orqali birlamchi ta'minot manbasiga uzatiladi.

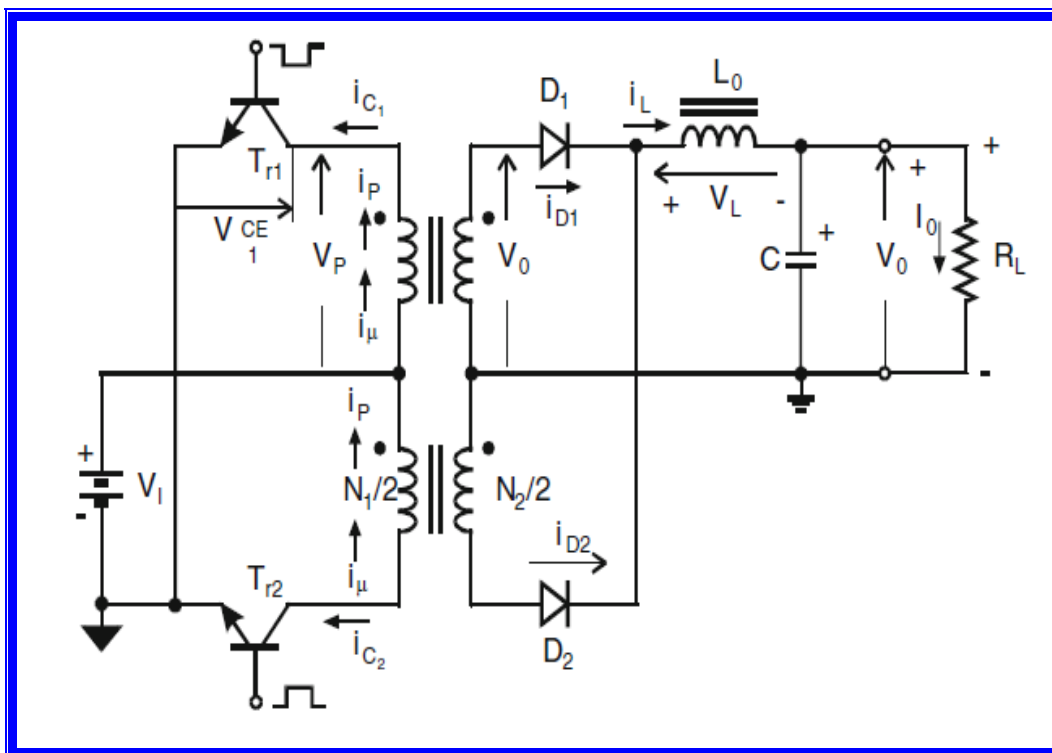
Bir taktli o'zgartirgichlar uchun transformatorlarni hisoblashda cho'lg'amlar orqali oqib o'tayotgan tok shakli hisobga olinadi. Cho'lg'am simining yuzasi ta'sir qiluvchi tok qiymati bo'yicha tanlanadi. Diod teskari ulanishli o'zgartirgich uchun $I_1 = \frac{2I_{\kappa m}}{\gamma_{\min}} \sqrt{\gamma_{\max} / 3}$ ifoda bilan aniqlansa, diod

to'g'ri ulanishli o'zgartirgich uchun $I_1 = \frac{I_{\kappa m}}{\gamma_{\min}} \sqrt{\gamma_{\max}}$ ifoda bilan aniqlanadi. γ_{\min}

ifoda bilan aniqlanadi.

IKKI TAKTLI O'ZGARTIRGICH

Ikki taktli o'zgartirgichning bazaviy sxemasi 23 – rasmda ko'rsatilgan.



23 – rasm. Ikki taktli o‘zgartirgichning bazaviy sxemasi¹⁰

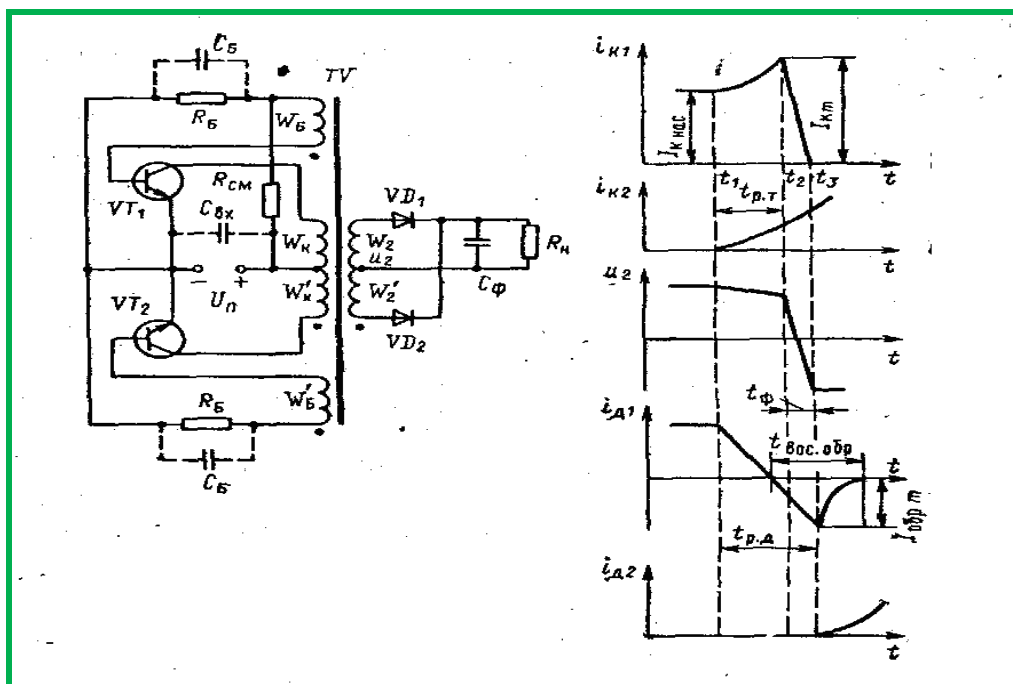
O‘z o‘zidan g‘alayonlanadigan ikki taktli o‘zgartirgich. Manbaning to‘yinuvchi transformatorli o‘zgartirgich (24, a – rasm) katta quvvatli VT_1 va VT_2 tranzistorlarda tayyorlanadi. Tranzistorning kollektor chiqishlariga chiqish TV transformatorining birlamchi W_k va W'_k cho‘lg‘amlari ulangan bo‘lsa, ikkilamchi W_2 cho‘lg‘am siliqlovchi S_f filtrli VD_1, VD_2 to‘g‘rilagichga ulangan. Kondensator esa R_{yu} yuklamaga ulangan.

Transformator TV to‘g‘ri burchakli gisteris xalqasiga ega magnit o‘zkazgichdan tayyorlanadi. Baza W_b va W'_b cho‘lg‘amlari tranzistorlarning ulanish rejimini boshqaradi. Ular shunday ulanganki, generatorda musbat teskari bog‘lanishni amalga oshiriladi. Generatorning ishlashini xarakterlovchi tok va kuchlanishlar ossillogrammasi 24, b,e – rasmda keltirilgan.

Generator quyidagicha ishlaydi. Ta‘minot manbasi U_t kuchlanishi ulanganda tranzistorlardan birining parametrlari bir xil bo‘lmasligidan, masalan VT_1 , ochilishni boshlaydi va uning kollektor toki oshadi. Barcha cho‘lg‘amlarda mos keluvchi qutbdagi EYUK hosil bo‘ladi. Teskari

¹⁰ Power electronics. Converters and regulators. Third Edition. Branko L. Dokić , Branko Blanuša, 2015. Springer International Publishing (Switzerland), p. 276.

bogʻlanish W_b choʻlgʻami shunday ulanganki, undagi EYUK qutbi VT_1 tranzistorni toʻliq ochsa, VT_2 tranzistorni esa yopadi.



23 – rasm. Toʻnishli transformatorga ega boʻlgan ikkitaktli avtogenerator sxemasi va uning ishlashini tushuntiruvchi ossillogrammasi.

Tranzistorlarning qayta ulanishi TV transformator toʻyinish vaqtida yuz beradi (24,b – rasmdagi t_1). Buning natijasida transformatorning barcha choʻlgʻamlaridagi kuchlanish nolgacha kamayadi, soʻngra oʻz qutbini oʻzgartiradi. Endi oldin ochiq boʻlgan VT_1 tranzistor bazasiga manfiy kuchlanish beriladi va u yopilishni boshladi, avval yopiq boʻlgan VT_2 tranzistor bazasiga musbat kuchlanish beriladi va u ochilishni boshlaydi. Bu chiqish kuchlanishining frontini hosil boʻlish regenerativ jarayoni juda tez yuz beradi va VT_1 tranzistorning toʻliq yopilishi, VT_2 tranzistorning toʻliq ochilishi bilan tugaydi. Keyinchalik sxemada jarayonlar takrorlanadi va VT_1 xamda VT_2 tranzistor manba U_t kuchlanishini TV transformatorning birlamchi yarim W_k va W'_k choʻlgʻamlariga navbatma navbat ulaydi. Ikkilamchi W_2 choʻlgʻamda toʻgʻri burchak shakldagi oʻzgaruvchan kuchlanish oʻrnatiladi (24,g – rasm).

Ulanish chastotasi manba kuchlanishi, transformator parametri va tranzistorga bogʻliq boʻlib,

$$f_y = \frac{(U_T - U_{\text{кмы}}) \cdot 10^4}{4B_s W_k S_c k_c}$$

ifoda orqali hisoblanadi.

Oʻzgartirgich uchun tranzistorni tanlash, tranzistor toʻliq ochiq boʻlgan toʻyinish rejimida kollektor toki, hamda tranzistor toʻliq yopiq boʻlgan uzilish

rejimida kollektor – emitter o‘tishiga qo‘yiladigan kuchlanish amalga oshiriladi. U_{kem} kuchlanish manbaning maksimal kuchlanishi va o‘zgartirgich sxemasining ko‘rinishiga bog‘liq bo‘ladi. Transformator kollektor cho‘lg‘amining o‘rta nuqtasidan chiqishli o‘zgartirgichlarda kuchlanish oshishini hisobga olgan holda

$$U_{kem} \approx (2,2 \div 2,4)U_{rmax}$$

bo‘ladi.

Hisoblangan U_{kem} qiymat tanlangan tranzistor turi uchun ruxsat etilgan maksimal U_{kemax} kuchlanishdan kichik bo‘lishi kerak.

O‘zgartirgichning ta‘minot zanjirida reaktivlik mavjudligi yopiluvchi tranzistor kollektorida kuchlanishni oshishiga olib keladi. Bu esa tranzistorni teshilishiga olib kelishi mumkin. Bu ta‘sirni oldini olish uchun o‘zgartirgich kirishi kondensator bilan shuntlanadi (24,a – rasmdagi S_{kir}). Sig‘im bir necha o‘ndan to 100 mikrofaraadagacha tanlanadi.

To‘yinish rejimida tranzistor kollektori orqali $I_{k to‘y}$ tok oqib o‘tadi. Uning qiymati chiqish quvvati $P_2=I_{yu}U_{yu}$ va manba kuchlanishi bilan aniqlanadi

$$I_{kmyu} = \frac{I_{yo}U_{yo}}{\eta_y(U_{rmin} - U_{kmyu})}$$

Transformatorni to‘yinishida magnitlanish tokini oshishi yopiluvchi tranzistor tokini oshishiga olib keladi. Bundan tashqari t_1 vaqtda oldin ochiq bo‘lgan VT_1 tranzistor yopilishni boshlasa, VT_2 tranzistor ochilishni boshlaydi va u orqali i_{k2} tok oqib o‘tadi (1,v – rasm). Bu tok i_{k1} tokni oshishiga ham ta‘sir qiladi (1,b – rasm). To‘yinuvchi transformatorli o‘zgartirgichlarda katta quvvatli tranzistorlarning uzilish bosqichidagi kollektor tokining I_{km} maksimal qiymati tranzistorni to‘yinish darajasi va tokni uzatish koeffitsientlarining farqiga bog‘liq bo‘ladi, hamda

$$I_{km} = I_{kmyu} k_{myu} h_{21\max} / h_{21\min}$$

ifoda bilan aniqlanadi.

Tranzistorni tanlash o‘rtacha tok bilan emas, balki maksimal ruxsat berilgan tok bo‘yicha amalga oshirilganligi uchun to‘yinuvchi transformatorli o‘zgartirgichlarda tranzistor tok bo‘yicha yomon ishlatiladi.

Uzatish koeffitsienti h_{21emin} minimal bo‘lganda, tranzistorni ishonchli to‘yinishini ta‘minlash uchun baza toki ortig‘i bilan tanlanadi

$$I_{\sigma myu} = k_{myu} I_{kmyu} / h_{21\min}$$

Talab etilgan $I_{bto‘y}$ baza toki baza zanjirida R_b qarshilik va baza cho‘lg‘amidagi U_{eb} kuchlanishini tanlash bilan ta‘minlanadi

$$R_b = (U_{\sigma} - U_{\sigma\sigma}) / I_{\sigma myu}$$

Baza cho‘lg‘amidagi U_b kuchlanish, $U_{\sigma} = (3 \div 5)U_{\sigma myu}$ shartidan tanlanadi.

$U_b < 3U_{be}$ to‘y bo‘lganda, baza toki U_{be} to‘y kuchlanish farqiga bog‘liq bo‘lsa, $U_b > 5U_{be}$ bo‘lganda tranzistor baza zanjirida quvvat yo‘qolishi oshib boradi.

To'g'rilangan kuchlanishning sakrashini kamaytirish uchun o'zgartirgichning chiqishidagi o'zgaruvchan to'g'riburchakli kuchlanish fronti minimal davomiylikka ega bo'lishi kerak. Buni uzatish koeffitsienti katta bo'lgan yuqori chastotali katta quvvatli tranzistordan foydalanish yoki sxemadagi R_b qarshilikni C_b kondensator bilan erishiladi. Kondensator sig'imi

$$C_b < T_y / 2R_b$$

shartdan kelib chiqqan holda tanlanadi.

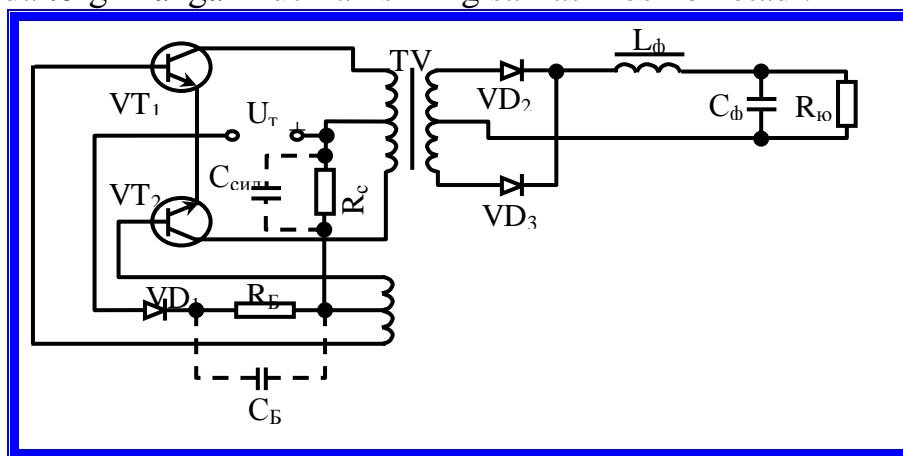
O'zgartirgichlardagi tranzistorlarning ulanish jarayoniga diodning baza sohasida ortiqcha zaryad tashuvchilarning so'rilish $t_{d,s}$ vaqi va teskari qarshilikni tiklanish vaqi bilan xarakterlanuvchi diodning inersion xususiyati sezilarli ta'sir qiladi. Chiqish kuchlanishini ulanish vaqtida to'g'rilagich diodi tokni to'g'ri va teskari yo'nalishda bir xilda o'tkazadi (d,e – rasm). Buning natijasida to'g'rilagichda fazalar qoplanishi yuz beradi va bu vaqt davomida o'zgartirgich transformatorining ikkilamchi cho'lg'ami deyarli qisqa tutashgan holda bo'ladi. Bunda o'zgartirgich tranzistori kuchlanishi oshib ketadi, to'yinish rejimidan chikadi va unda katta miqdorda quvvat sochiladi. O'zgartirgich chiqish kuchlanishi fronti va unda pog'onalar hosil bo'ladi. Bu esa to'g'rilangan kuchlanishning sakrashini oshishiga olib keladi.

Diod bazasida zaryadni so'rilish vaqi davomiyligi tranzistorning doimiy vaqi orqali taxminiy aniqlanishi mumkin

$$t_{d,c} \approx (3 \div 4)\tau_T.$$

To'g'rilagich diodining inersionlik xususiyatini o'zgartirgich tranzistorining ishlash rejimiga ta'siri shundan iboratki, so'rilish vaqi davomida ikkila tranzistor ochiq bo'ladi va uning orqali sirqish toki oqib o'tadi. Bu tok qo'shimcha quvvat yo'qolishiga olib keladi va tranzistor teshilishining sababchisi bo'lishi mumkin.

Sig'imli filtrda to'g'rilagich ishlaganda diodlar yopilishi paytida silliqlovchi filtr kondensatori nafaqat yuklama qarshiligi, balki transformatorning ikkilamchi cho'lg'ami orqali razryadlanadi. Bunda yuklamada to'g'rilangan kuchlanishning sakrashi oshib ketadi.



23 – rasm. Induktiv filtrli to'g'rilagichga ishlovchi ikki taktli avtogenetator sxemasi

To'g'rilagich diodlarning inersion xususiyatini hisobga olgan holda to'g'rilangan kuchlanishning berilgan sakrash darajasida siliqlovchi filtr kondensatorining sig'imi

$$C_{\phi} = \frac{I_0 U_{2\text{н.с}}^2 t_{\text{н.с}}}{U_0 U_{\text{мыз}} U_{0\text{-}t_{\phi}}}$$

ifoda orqali aniqlanadi.

To'g'rilagich diodning inersion xususiyatining ta'siri hisobga olinmaydigan kuchlanish o'zgartirgichlarida sig'im

$$C_{\phi} = \frac{I_0 U_{2\text{н.с}} t_{\phi}}{U_{0\text{-}U_0}}$$

ifoda bilan aniqlanadi.

Katta quvvatli tranzistorlarning ishlash rejimini va o'zgartirgichning chiqish parametrlarini yaxshilash uchun yuqori chastotali yoki impulsli inersionsiz diod ishlatiladi.

LC – filtrli to'g'rilagichga ega bo'lgan o'zgartirgichlar ishlatilganda L_f drossel orqali oqib o'tayotgan to'g'rilangan tok tez o'zgarishligidan tranzistorning ulanishdagi o'tish jarayonlar murakkablashadi. Bu esa ulanish jarayoni diodning inersion xususiyatiga kuchli darajada bog'liqligini beradi.

LC – filtrli to'g'rilagichda ishlovchi avtogeneratordagi tok va kuchlanishlar ossillogrammasi 25 – rasmda keltirilgan. To'g'rilagichda zaryadlarni so'rilish vaqti katta bo'lgan past chastotali diodlar ishlatilganda chiqish kuchlanishning qutbi o'zgargan paytda ikkila diod ochiq bo'lib qoladi va transformatorning ikkilamchi cho'lg'ami qisqa tutashadi. Buning natijasida tranzistorning ulanishdagi o'tish jarayonlari cho'ziladi, chunki regenerativ jarayonni hosil bo'lish sharti buziladi. Bunda o'zgartirgichning to'g'ri burchakli chiqish kuchlanishida t_t to'xtalish paydo bo'lsa, to'g'rilagichning chiqishida sakrash oshadi. To'xtalish t_t davomiyligi diodning teskari qarshiligini tiklanish vaqti va L_f drosselda tokni kamayishi bilan aniqlanadi. Agar drossel L_f induktivligi katta tanlangan bo'lsa, u holda o'zgartirgichda tebranish hosil bo'lish sharti buziladi. Bu esa t_t vaqtgacha generatsiya bo'lishni to'xtatib turadi.

Bog'liq bo'lmagan g'alayonlanishli ikkitakli o'zgartirgich. G'alayonlanishi bog'liq bo'lmagan o'zgarish kuchlanish o'zgartirgichning asosiy sxemalari 3 – rasmda keltirilgan. Bu quvvat kuchaytirgichi (QK) bo'lib, unda ulanish rejimi tashqi manba – beruvchi generator (BG) orqali amalga oshiriladi.

Transformator birlamchi cho'lg'ami o'rtasidan chiqarilgan ikki taktli kuchaytirgich past voltli o'zgartirgichlarda qo'llaniladigan QQLarning asosiy sxemalardan biridir. Katta quvvatli VT_1 va VT_2 tranzistorlar, xamda chiqish TV_2 transformatori asosida tayyorlangan kuchaytirgich 3,a – rasmda keltirilgan. Kuchaytirgichga boshqarish kuchlanishi beruvchi generatordan TV_1 transformator orqali uzatiladi. Kirivchi kuchlanishni birinchi yarim davrining ta'sirida tranzistorlardan biri, masalan VT_1 ochiladi va to'yinish rejimida bo'lsa, ikkinchi VT_2 yopiladi va uzilish rejimida bo'ladi. Ochiq

tranzistor orqali manba U_t kuchlanishi chiqish TV_2 transformatorining birlamchi cho'lg'amiga qo'yiladi va uning ikkilamchi cho'lg'amida to'g'ri burchak shaklidagi U_2 kuchlanishni hosil qiladi.

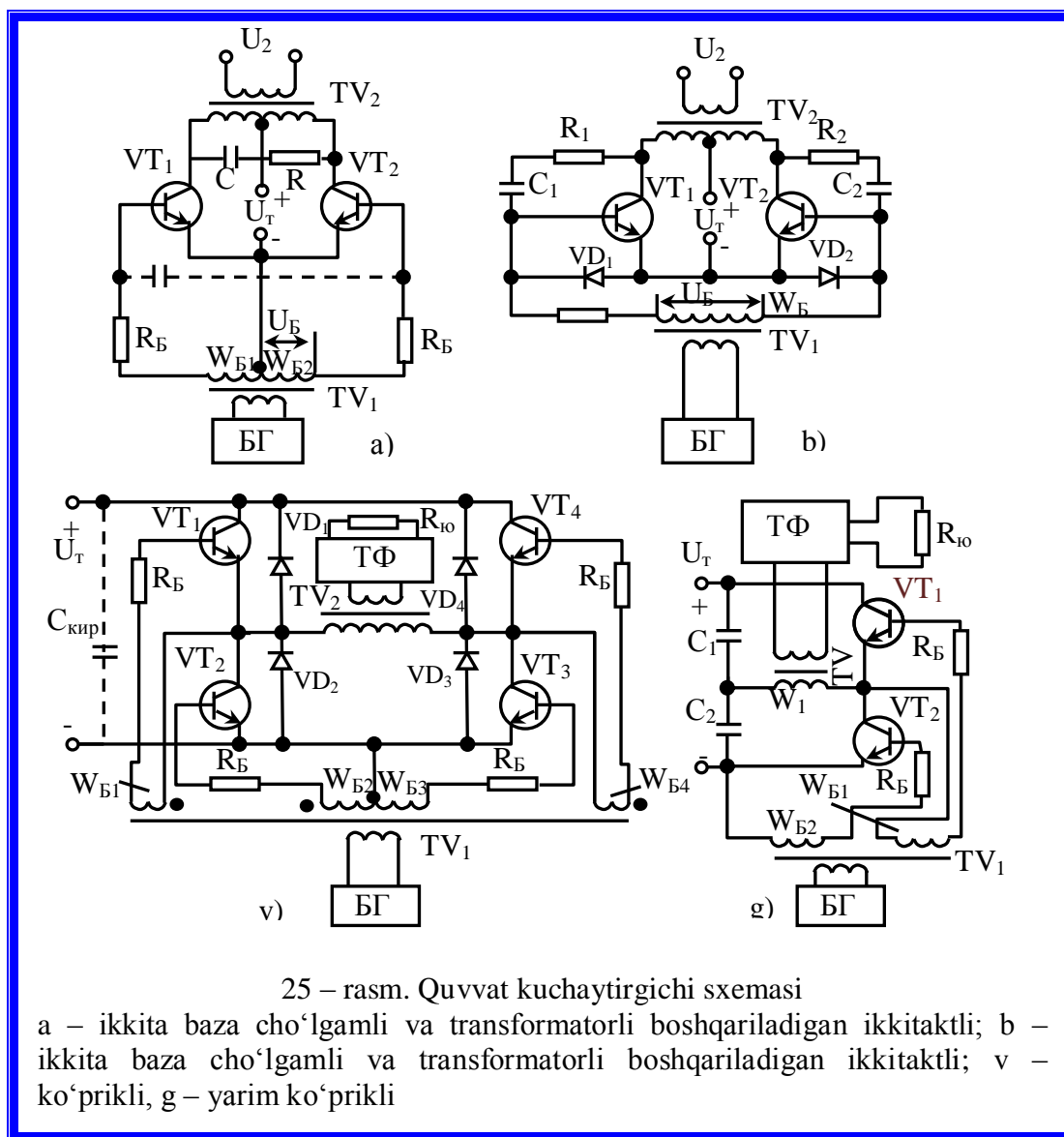
To'yinish rejimida ochiq tranzistorning toki, chiqish quvvati $P_{yu}=I_{yu}U_{yu}$ va manbaning kirish kuchlanishi orqali aniqlanadi

$$I_{kmyü} = \frac{I_{yo} U_{yo}}{\eta_y (U_{Tmin} - U_{kmyü})}$$

Yopiq tranzistordagi kuchlanish $U_{kz} = (2,2 \div 2,4)U_t$ ifoda bilan aniqlanadi. Baza toki impulsining amplitudasi shunday tanlanishi kerakki, tranzistor $I_{kto'y}$ tokini o'tkazgan paytida to'yinish rejimida qolishi kerak. Bu esa TV_1 transformatorni g'alayonlantirish U_g kuchlanishi va baza rezistori qarshiligini tanlash bilan erishiladi. $R_g \approx \frac{(U_g - U_{g3})h_{219min}}{k_{myü} I_{kmyü}}$,

bu erda $k_{to'y}=1,2 \div 1,5$ to'yinish bo'yicha zahiralash koeffitsienti. G'alayonlantirish U_g kuchlanishi $U_g = (3 \div 5)U_{69yü}$ shartidan tanlanadi.

3,a – rasmda keltirilgan kuchaytirgich sxemasidagi kirish TV_1 transformatoridan o'rta nuqta chiqarilgan bo'lishi kerak. Bunga sabab W_{b1} va W_{b2} yarim cho'lg'amlardan R_b rezistor orqali VT_1 va VT_2 tranzistorlarni g'alayonlantirish uchun teskari fazali U_b kuchlanish beriladi.



Ko'priksimon kuchaytirgich, o'zgartirgichlarda katta quvvatlarda, ya'ni bir necha yuz vatt bo'lganda ishlatiladi. U $VT_1 - VT_4$ tranzistorlar asosida tayyorlanib, ularni g'alayonlantirish uchun BGdan TV_1 transformator orqali shunday uzatiladiki, g'alayonlantiruvchi kuchlanishning birinchi yarim davrida bir vaqtning o'zida ikkita tranzistor, masalan VT_1 va VT_3 ochilsa, boshqa ikkitasi yopiq bo'ladi. Manba U_t dan tok zanjiri ochiq VT_1 , VT_3 tranzistorlar va chiqish TV_2 transformatorning birlamchi W_1 cho'lg'ami orqali yopiladi. Kirish kuchlanishining ikkinchi yarim davrida oldin yopiq bo'lgan VT_2 va VT_4 tranzistorlar ochilsa, ochiq bo'lgan VT_1 va VT_3 tranzistorlar yopiladi. Manbadan tok zanjiri TV_2 transformatorning birlamchi cho'lg'ami va ochiq VT_2 va VT_4 tranzistorlar orqali yopiladi. Tranzistorlarning juft holda galma gal ulanishini TV_1 transformatorning $W_{b1}-W_{b4}$ cho'lg'amlaridan mos qutbdagi g'alayonlantiruvchi kuchlanish berilishi bilan ta'minlanadi.

Ochiq tranzistorlar orqali oqib o'tayotgan tok

$$I_{kmyü} = P_{io} / \eta_y (U_{Tmin} - 2U_{kmyü})$$

ifoda bilan aniqlanadi.

Ko'priksimon kuchaytirgichda yopiq tranzistorga qo'yiladigan kuchlanish

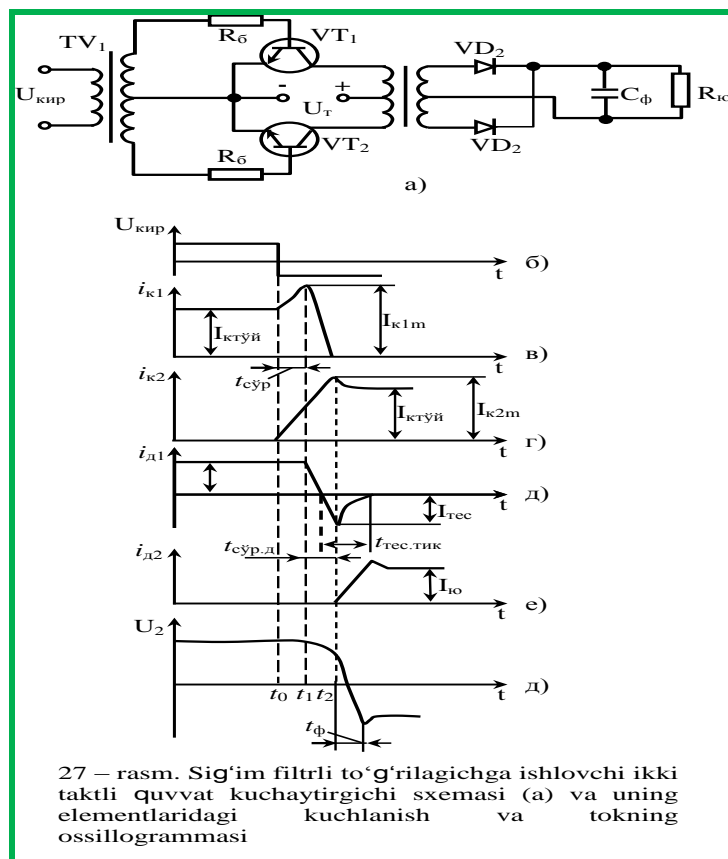
$$U_{км} \approx (1,1 \div 1,2)U_T$$

ifoda bilan aniqlanadi.

Boshqaruvchi kuchlanishning qo'tubi almashganda ulanish (kommutatsiya) rejimida yopiluvchi tranzistor invers rejimida bo'lib qoladi. U orqali tok oqib o'tishi oldini olish maqsadida parallel ravishda teskari diodlar ulanadi.

Kommutatsiya jarayonini yuqori chastotali ($f_0 = 50 \div 200$ kGs) o'zgartirgichlarni loyihalashda hisobga olish kerak bo'ladi. Kommutatsiyaning o'tish jarayonlarida to'g'ri burchakli chiqish kuchlanishining fronti hosil bo'lishiga to'g'rilagichdagi siliqlovchi filtrning ta'siri katta hisoblanadi.

Sig'im filtrli to'g'rilagichga ega bo'lgan o'zgartirgichdagi kommutatsiya jarayonini ko'rib chiqamiz (4,a – rasm). Undagi tok va kuchlanishlar ossilogrammasi 4,b-j – rasmda keltirilgan.

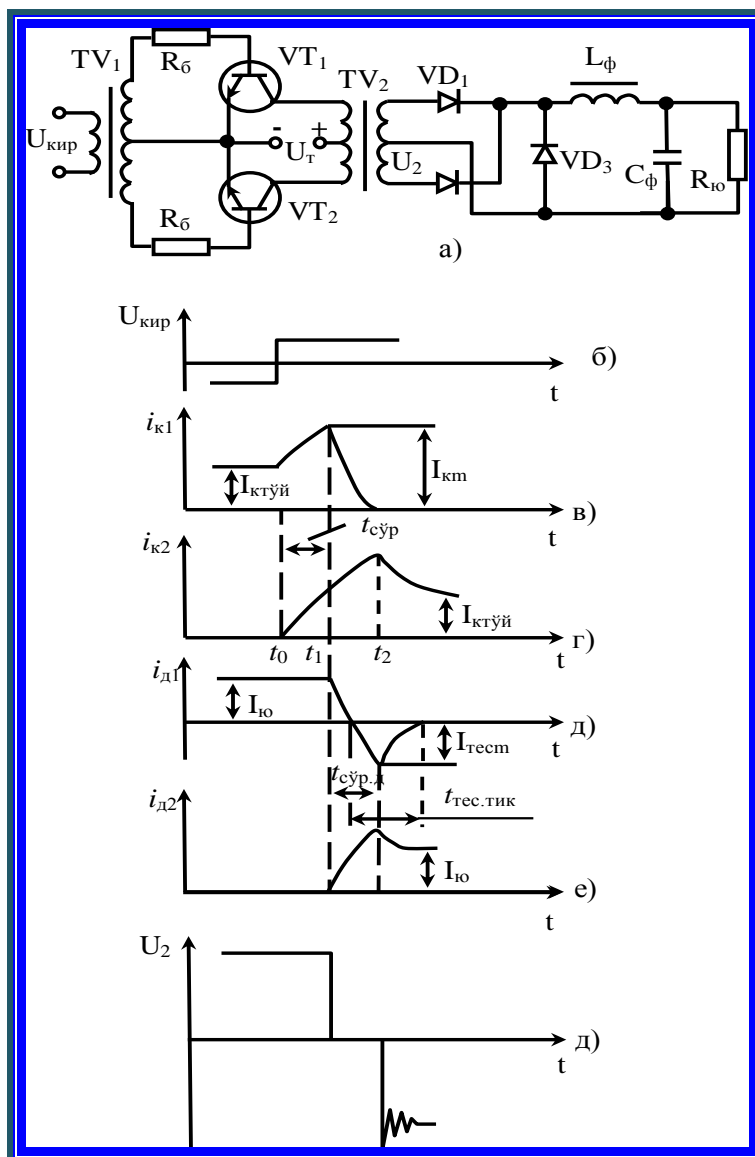


Boshlang'ich holatda VT_1 tranzistor ochiq bo'lib, u orqali $I_{kto'y}$ tok oqib o'tsa, VT_2 tranzistor yopiq bo'ladi. t_0 vaqtda boshqaruvchi U_{kir} kuchlanishning qutbi o'zgarishi va tranzistorning qayta ulanishi yuz beradi.

Biroq $t_0 - t_1$ vaqt oralig'ida VT_1 tranzistor ochiq holda bo'ladi. Bunga sabab uning bazasida ortiqcha zaryadlarning so'rilishidir.

Manba U_t kuchlanishi $t_{so'r}$ so'rilish vaqti davomida transformatorning birlamchi cho'lg'amiga qo'yilgan bo'ladi va chiqishda U_2 kuchlanish o'zining qutbini saqlab turadi (4, j – rasm). VD_1 diod I_{yu} tokni ta'minlagan holda ochiq bo'lsa, VD_2 diod yopiq bo'ladi.

So'rilish $t_{so'r}$ vaqti tomon bo'lgandan so'ng i_{k1} tok keskin kamayadi (4, v – rasm), U_2 kuchlanish kamayadi, VD_1 diod yopilishni boshlaydi va u orqali teskari yo'nalishdagi katta $I_{tes m}$ tok oqib o'tadi (4, d – rasm).



28 – rasm. Induktiv filtrlı to'g'rilagıchga ishlovchi ikki taktli quvvat kuchaytirgichi sxemasi (a) va uning elementlaridagi kuchlanish va tokning ossillogrammasi

Kirish U_{kir} kuchlanishning qutbi o'zgarganda (4, b – rasm), VT_2 tranzistor ochilishni boshlaydi. Biroq bunda VT_1 tranzistor o'zining inersionligi tufayli hali yopilmagan va tok o'tqazib turadi. Bu esa

ochilayotgan VT₂ tranzistorning kollektor toki impulsining frontida va yopilayotgan VT₁ tranzistorning kollektor toki impulsining tushushida kommutatsion tashlashlar paydo bo‘ladi. (4, v, g – rasm.) Bu toklarning amplitudasi bir xil bo‘lmaydi va

$$I_{\kappa 1m} = I_{\delta my\ddot{u}} h_{21\beta 1} \frac{h_{21\beta 2} + 2I_{\kappa my\ddot{u}} / I_{\delta my\ddot{u}}}{2h_{21\beta 1} + h_{21\beta 2}},$$

$$I_{\kappa 2m} = I_{\delta my\ddot{u}} h_{21\beta 2} \frac{h_{21\beta 1} + I_{\kappa my\ddot{u}} / I_{\delta my\ddot{u}}}{2h_{21\beta 1} + h_{21\beta 2}}$$

ifoda bilan aniqlanadi.

Bu erda 1 va 2 indekslar VT₁ va VT₂ tranzistorlarga tegishlidir. O‘zgartirgichlarda tranzistorning yopilishidagi tok tashlash (I_{κ1m}) xar doim tranzistorning ochilishdagi tok tashlash (I_{κ2m}) dan katta bo‘ladi. VT₁ tranzistorning to‘yinish rejimidan chiqqandan so‘ng chiqish kuchlanishining qutbi o‘zgaradi. Uning front davomiyligi

$$t_{\phi} = \tau_T \ln \frac{h_{21\beta 1} + h_{21\beta 2} + I_{\kappa m} / I_{\delta my\ddot{u}}}{h_{21\beta 1} + h_{21\beta 2} - I_{\kappa m} / I_{\delta my\ddot{u}}}$$

ifoda bilan aniqlanadi.

Induktiv filtli to‘g‘rilagichga ega o‘zgartirgichdagi kommutatsiya jarayonlari (5, a-j – rasm) ko‘rib chiqilgandan quyidagicha farq qiladi. Zaryadlarni so‘rilish va teskari qarshilikni tiklanish bosqichida filtr L_f drosseli orqali tok o‘z yo‘nalishini tez o‘zgartira olmaganligi sababli ikkala diod ochiq holda qoladi. Bu esa yarim davrning bir qismida o‘zgartirgich qisqa tutashuv rejimida qoladi va uning chiqishidagi kuchlanish nolga teng bo‘ladi. (5, j – rasm).

Induktiv filtrlil o‘zgartirgichlar diod tokining kamayishi sig‘im filtrliga qaraganda 2 marta tez yuz beradi.

Diodni yopilishida teskari tokning keskin kamayishi chiqish kuchlanishi impulsining balandligida yuqori chastotali tebranishlarning so‘nishi paydo bo‘lishiga olib keladi. Bu esa diodlarda kuchlanishlarni oshib ketishiga olib keladi. Shuning uchun siliqlovchi filtrlar sig‘im bilan boshlanishi maqsadga muvofiqdir.

Nazorat savollari:

1. IGBT tranzistor qanday tuzilgan?
2. IGBT tranzistori qanday ishlaydi?
3. Bir taktli o‘zgartirgich sxemasini chizib bering.
4. Bir taktli o‘zgartirgichni ishlashini tushuntirib bering.
5. O‘z o‘zidan g‘alayonlanadigan ikki taktli o‘zgartirgich chizib bering.
6. Bog‘liq bo‘lmagan g‘alayonlanishli ikkitakli o‘zgartirgich chizib bering.

Foydalanilgan adabiyotlar:

1. Power electronics handbook. Devices, circuits, and applications. Third Edition. Edited by Muhammad H. Rashid, Copyright 2011, Elsevier (USA), ISBN: 978-0-12-382036-5.
2. Digital Power Electronics and Applications. Fang Lin Luo Hang Ye Muhammad Rashid. Copyright 2005, Elsevier (USA), ISBN: 0-1208-8757-6.
3. Power electronics. Converters and regulators. Third Edition. Branko L. Dokić, Branko Blanuša, 2015. Springer International Publishing (Switzerland), ISBN: 978-86-7466-492-6.

3. KATTA QUVVATLI INVERTORLAR

Reja:

- 3.1 Invertorlarning bir fazali ko‘prik sxemalari
- 3.2 Uch fazali ko‘priksimon invertorlar

Tayanch so‘z va iboralar: Invertor, siklokonvertor, bir fazali ko‘prik sxema.

3.1 Invertorlarning bir fazali ko‘prik sxemalari

DC/AC konvertorlar birlamchi manba o‘zgaras tok (batareya, o‘zgaras tok generatori, quyosh elementi) va yuklama o‘zgaruvchan tokni talab etgan holatlarda ishlatiladi. Shuning uchun o‘zgaras tok manbasi o‘zgaruvchan tok energiya manbasiga o‘giriladi. DC/AC konvertorlarni odatda invertor deb atashadi. DC/AC konvertorlar quyidagi funksional bloklardan tashkil topgan bo‘ladi: o‘zgaras tok yoki kuchlanish manbasi, nazorat qiluvchi blok, invertor, chiqish filtri va tok yoki kuchlanish rostlagichi.¹¹

Avtonom invertorlar klassifikatsiyasi. O‘zgaras tokni o‘zgaruvchan tokga aylantiruvchi va avtonom yuklamaga ishlovchi o‘zgartkichlar avtonom invertorlar deyiladi. Ularning chiqishlaridagi kuchlanish fazalari soniga qarab: bir, uch, ko‘p fazali invertorlarga bo‘linadi. Sxemalarining qurilishiga qarab: noli chiqarilgan, ko‘priksimon va yarimko‘priksimonlarga bo‘linadi.

Avtonom invertorlarda sodir bo‘layotgan elektromagnit jarayonlarga qarab: tok invertori, rezonans invertori, kuchlanish invertorlarga bo‘linadi.

Tok invertorlari sxemasi kirishiga katta induktivlikga ega bo‘lgan drossel ulangan bo‘lishi shart. Bu holda kommutatsiyada ishtirok etayotgan kondensator nodavriy (aperiodik) zaryadlanadi, kirish toki ideal silliqqlangan va uzluksiz bo‘ladi. Ya‘ni bunda manba tok generatori rejimida ishlaydi.

¹¹ Power electronics. Converters and regulators. Third Edition. Branko L. Dokić, Branko Blanuša, 2015. Springer International Publishing (Switzerland), p. 359.

Tok inverterlaridagi kommutatsiyalovchi kondensatorni yuklamaga nisbatan ulanishiga qarab: ketma-ket, parallel va ketma-ket parallel inverterlarga bo'linadi.

Rezonans inverterlarida yuklama tarkibidagi katta induktivlik bilan boshqa reaktiv elementlar bilan birgalikda tebranish konturini hosil qiladi va kuchlanish rezonansi vujudga keladi. Bunday sxemalardagi tiristorlar anod toklarini qiymati nolga etganidan so'ng yopiladi. Rezonans inverterlarini ta'minlaydigan manba tok generatori yoki kuchlanish generatori rejimlarida ishlashi mumkin. Agar rezonans inverterni ta'minlaydigan manba, kuchlanish generatori sifatida ishlayotgan bo'lsa, ochiq kirishli rezonans inverteri deyiladi. Agar manba tok generatori sifatida ishlayotgan bo'lsa yopiq kirishli rezonans generatori deyiladi. Bunday inverterlar ham yuqorida keltirilgani kabi: ketma-ket, parallel, ketma-ket parallellarga bo'linadi.

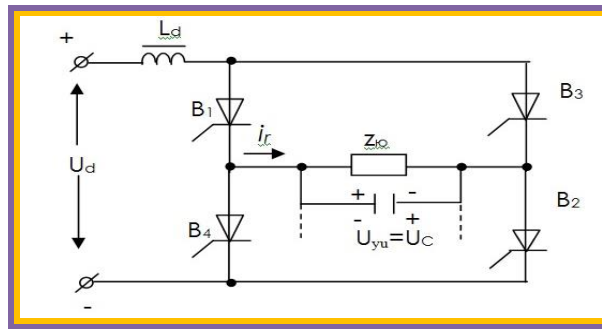
Kuchlanish inverterlarida ta'minlovchi manba kuchlanish generatori sifatida ishlaydi va uning ichki qarshiligi kichik bo'lishi kerak. Agar uning ichki qarshiligi katta bo'lsa, u holda inverter kirishiga katta sig'imli kondensator ulanadi.

Bir fazali parallel tok inverteri. Sxemadagi tiristorlar juft-juft bo'lib ishlaydilar, ya'ni V1, V2, va V3, V4 (32-rasm). Masalan, V1 va V2 ga ochuvchi impuls berilishi bilan ular ochiladilar va quyidagi zanjirdan tok o'tadi: kirish U_d kuchlanishining musbat potentsiali, L_d induktivlik, tiristor V1, yuklama Z_{yu} , tiristor V2, kirish U_d kuchlanishining manfiy potentsiali. Yuqorida keltirilgan tiristorlarning ochilish vaqtiga nisbatan 1800 el.grad.dan so'ng V3 va V4 tiristorlarga ochuvchi impuls beriladi va quyidagi zanjirdan tok o'tadi: kirish U_d kuchlanishining musbat potentsiali, L induktivlik, tiristor V3, yuklama Z_{yu} , tiristor V4, kirish U_d kuchlanishining manfiy potentsiali. Bundan ko'rinadiki, bir qaytarilish davri ichida yuklamadan ikki marta qarama-qarshi yo'nalgan o'zgaruvchan tok o'tar ekan. Sxema elementlaridagi tok va kuchlanishlarning shakllari mos holda diagrammalarda keltirilgan (33-rasm).

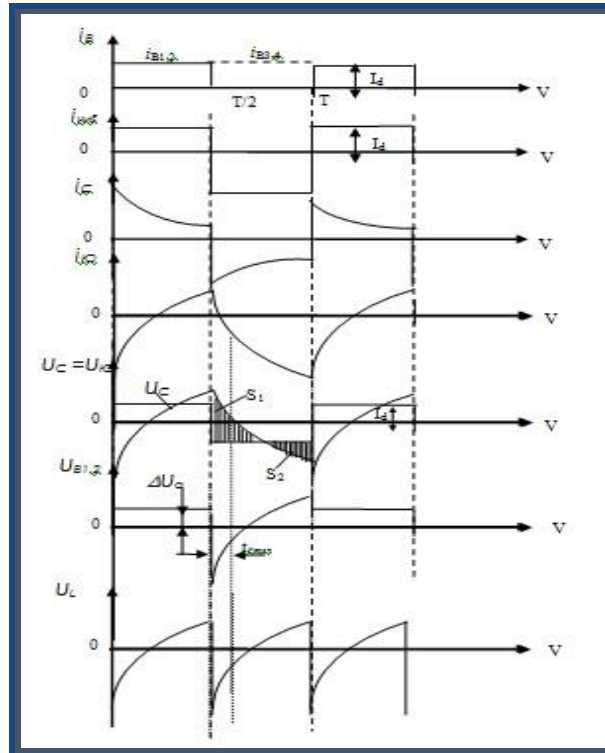
Sxemadan quyidagi ifodani yozish mumkin:

$$I_{ch} = i_{yu} + i_c$$

Agar $t_{yopil} > t_{tik}$, bo'lsa tiristorda to'g'ri kuchlanish hosil bo'lishidan qat'iy nazar, u yopiq holda bo'ladi va faqat navbatdagi ochuvchi impuls kelgandagina tiristor ochiladi. (t_{yopil} - tiristor yopilishi uchun kerak bo'lgan vaqt, t_{tik} - tiristorni boshqarish xususiyatini tiklashi uchun kerak bo'lgan vaqt).

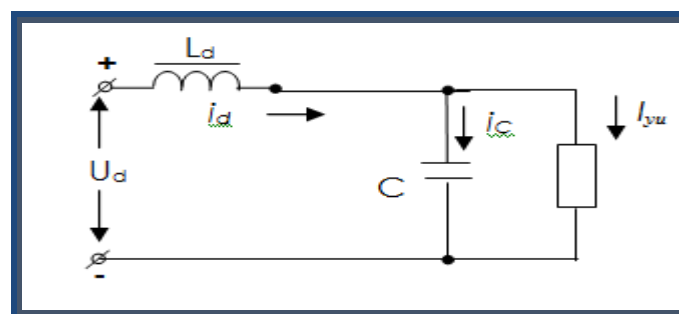


28-rasm



29-rasm

Sxemani hisoblash uchun quyidagi ekvivalent sxemadan foydalaniladi:



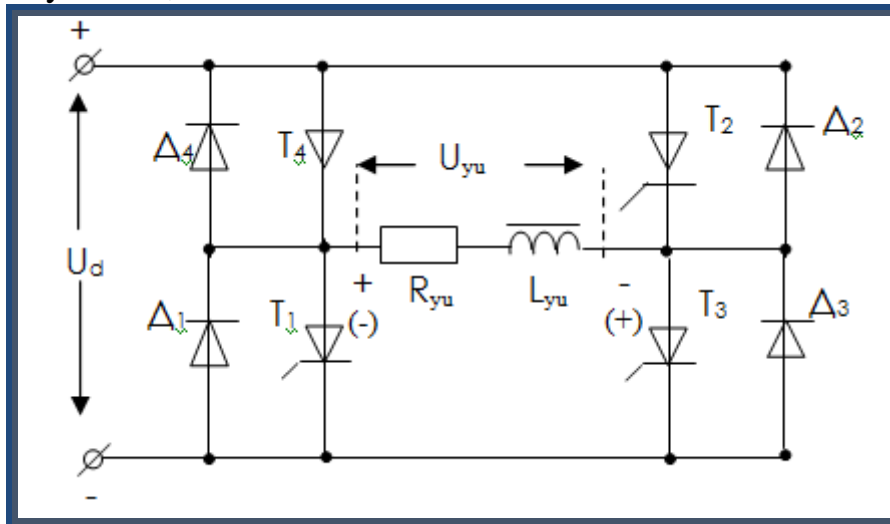
30-rasm

Bu ekvivalent sxemani tuzishda va uni tahlil qilishda sxema elementlarini ideal deb faraz qilinadi.

$$i_d = I_d = i_{yu} + i_s = \text{const}$$

$$i_c = C \frac{dU_c}{dt} \quad i_{yo} = \frac{U_{yu}}{Z}$$

Bir fazali avtonom kuchlanish invertorlari. Bu sxemada (45-rasm) goh $T_{1,2}$, goh $T_{3,4}$ tiristorlar ochiladi. Bu tiristorlarning ochilish tartibi o'zgarishi bilan yuklamadagi U_{yu} kuchlanishi ham o'zgaradi. Yuklama aktiv-induktiv bo'lganligi sababli, tiristorlar ochilib, ulardan tok o'tishi natijasida induktivlikda energiya to'planadi. Bu energiya hisobiga hosil bo'ladigan tok esa D1, D2 yoki D3, D4 diodlardan o'tadi.



31-rasm

Yuqoridagi sxemaning ishlashida yordamchi majburiy kommutatsiya qurilmalari va ularda sodir bo'ladigan jarayonlar hisobga olinmagan. V_0-V_1 intervalda T_3, T_4 tiristorlar ochiq. Yuklamadagi kuchlanish E ga teng, qutblari esa rasmda qavssiz ko'rsatilgan. $V=V_1$ da T_3, T_4 tiristorlar yopiladi, T_1, T_2 lar esa ochiladi. L_{yu} induktivlik hisobiga o'zinduksiya e.yu.k. ta'sirida V_1-V_2 intervalda i_{yu} toki o'z yo'nalishida o'tishni davom etadi T_3, T_4 tiristorlar yopiq, T_1, T_2 tiristorlar o'sha yo'nalishda tok o'tkazmaganligi sababli yuklama toki D1, D2 diodlari orqali o'tadi. Diodlarning ochilishi natijasida yuklamadagi kuchlanish qutblari o'zgaradi. $V=V_2$ onda $i_{yu}=0$, D1 va D2 diodlar yopiladi. (46-rasmdagi diagrammalar a,b,g)

T_1, T_2 tiristorlarda boshqarish impulslari $\psi=180^\circ$ davomida mavjudligi uchun $V=V_2$ dan boshlab yuklamani manbaga ulaydilar.

Yuklama toki qiymati noldan o'tishi bilan yo'nalishini o'zgartiradi. $V=V_2$ dan boshlab kuchlanish U_{yu} va tok i_{yu} larni ishoralari o'zaro mos bo'lishi yuklama manbadan energiya iste'mol qilayotganligini bildiradi.

Avtonom invertorlarda sodir bo'ladigan jarayonlar yuklama parametrlari bilan bir qatorda qaytarilish davri, yuklama kuchlanishining shakli va shakllantirish usullariga bog'liq. Yuqorida keltirilgan diagrammalar $\psi=180^\circ$ holati uchun bajarilgan. Bunda yuklamadagi kuchlanishning qiymati

E bilan aniqlanadi va yuklama toki va undagi kuchlanish o'zgaruvchan ekanligini ham alohida ta'kidlash lozim.

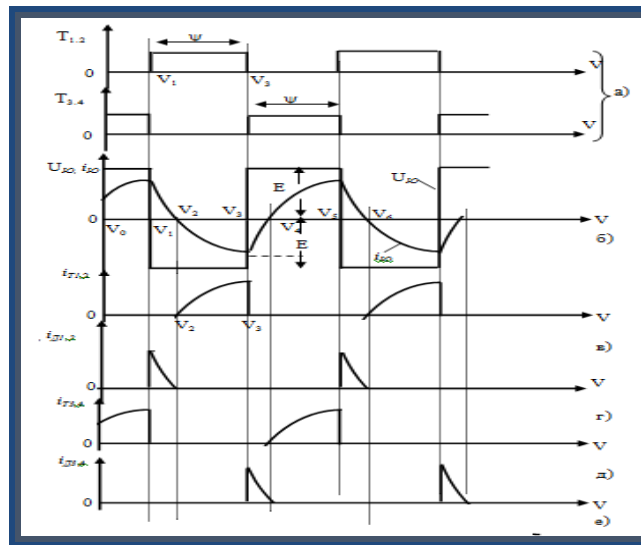
Invertor chiqishidagi kuchlanishning (46-rasm,b) garmonik tashkil etuvchilarini aniqlaymiz. Uyu kuchlanishini Fure qatoriga yoyilsa

$$U_{yo}(\omega t) = \frac{4U_d}{\pi} \left(\sin \omega t + \frac{1}{3} \sin 3\omega t + \frac{1}{5} \sin 5\omega t + \dots + \frac{1}{\gamma} \sin \gamma\omega t \right)$$

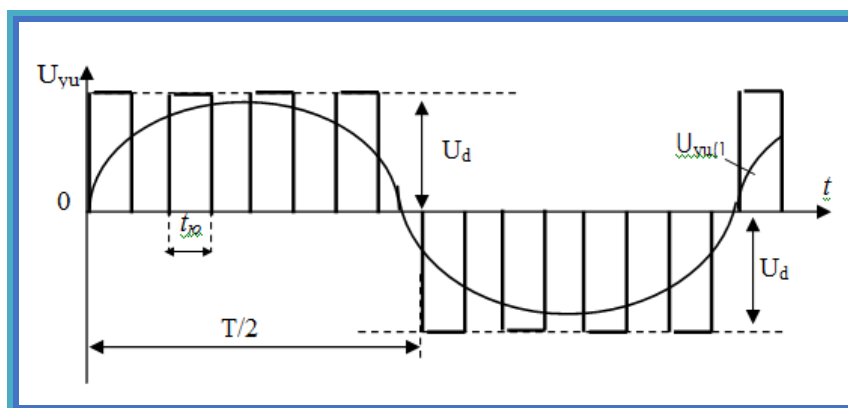
bo'ladi. Uning birinchi garmonikasi $U_{yu(1)}\omega t = \frac{4U_d}{\pi} \sin \omega t$ ni amplitudasi

$U_{yum(1)} = \frac{4}{\pi} U_d = 1,27U_d$ bo'lsa, ta'sir etuvchan qiymati $U_{yu(1)} = \frac{4}{\pi\sqrt{2}} U_d = 0,9U_d$

bo'ladi.



32-rasm



33-rasm

Invertorning chiqish kuchlanishining shakli 46,b-rasmda ko'rsatilganidek bo'lganida, U_{yu} kuchlanish qiymati U_d kuchlanishining qiymatini o'zgartirish orqali bajariladi. Undan tashqari U_{yu} kuchlanishi

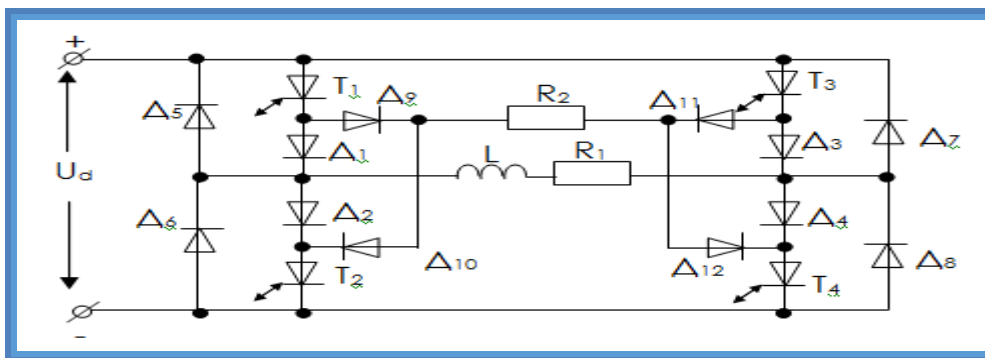
qiymatini o'zgartirish har bir yarim davr ichidagi impulslar davomiyligini o'zgartirish orqali ham amalga oshiriladi (47-rasm).

Bunday U_{yu} kuchlanishi qiymatini o'zgartirish usulida bir davr ichida «K» impuls bo'lib, uning davomiyligi t_i o'zgartiriladi. 48-rasmda $K=8$

Mavjud bir fazali tiristorli avtonom kuchlanish inverter sxemalarida quyidagi kamchiliklarni ko'rsatish mumkin:

- tiristorlarni ingichka boshqarish impulslarining davomiyligi nafaqat ishlatilayotgan tiristor toifasiga, balki inverter yuklamasi parametrlariga va ularning o'zgarishlariga bog'liq. Bu esa inverter yuklamasi parametrlari va ularning o'zgarish diapazonlarini bilgandan so'ng boshqarish tizimini loyihalash mumkin;
- inverter yuklamasida maksimal quvvat olinayotgan rejimida yuklama toki fazasini o'zgarishi natijasida yuklama kuchlanishiga nisbatan tiristorga berilayotgan ingichka boshqarish impulsi fazasini mos holda korrektirovka qilish kerak bo'ladi. Bu esa butun qurilma sxemasini ko'p elementli va murakkab bo'lishiga sabab bo'ladi.

Quyida 48-rasmda yuqoridagi kamchiliklardan holi bo'lgan bir fazali avtonom kuchlanish inverteri shemasi keltirilgan.



34-rasm

Bu erda $T1 \div T4$ - ikki amalli tiristorlar; $D1 \div D8$ - katta tokga (tiristor tokiga) mo'ljallangan diodlar; $D9 \div D12$ - kichik tokga mo'ljallangan diodlar; $R1, L$ - inverter yuklamasi elementlari; $R2$ - yordamchi zanjir yuklamasi. Masalan, $T1$ va $T4$ tiristorga ochuvchi impuls berilsa, ($R1$ va L parametrlaridan qat'iy nazar) quyidagi zanjir orqali yordamchi I_{yor} toki o'tadi: manbaning musbat potentsiali, tiristor $T1$, diod $D9$, rezistor $R2$, diod $D12$ tiristor $T4$, manbaning manfiy potentsiali. Bu tokning qiymati

$$I_{yor} \geq I_{ud}$$

shartni bajarsa, $T1$ va $T4$ tiristorlar ochiladi va yuklama parametrlaridan qat'iy nazar ma'lum vaqtgacha ochiq holda bo'ladi. Bunda yuklama parametrlari bilan belgilangan ondan boshlab quyidagi zanjirdan tok o'tadi (tok o'tishi boshlangan onda tiristorlar kirishlarida ochuvchi impulslar mavjud bo'lmasligi mumkin): manbaning musbat potentsiali, tiristor $T1$, diod $D1$, yuklama $R-L$, diod $D4$ tiristor $T4$, manbaning manfiy potentsiali. $T1, T4$ tiristorlar yopilishi

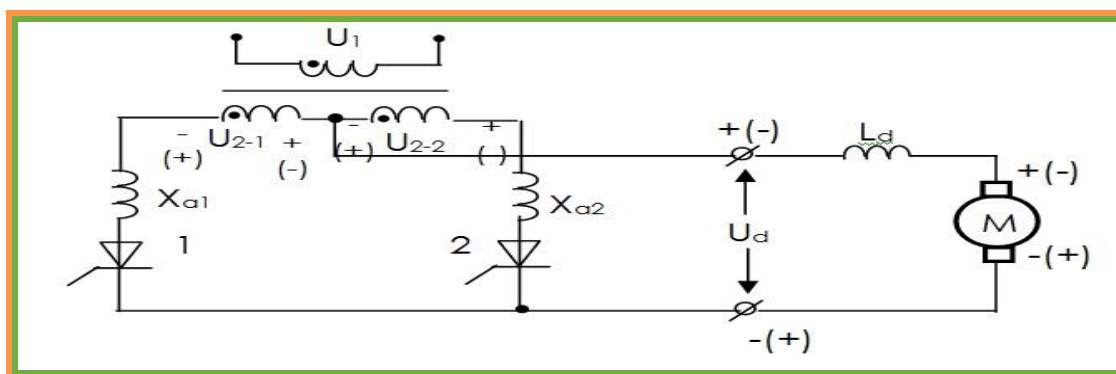
bilan yuklamadagi induktivlikda yig'ilgan energiya hisobiga o'z yo'nalishini o'zgartirmagan holda quyidagi zanjirdan tok o'tadi: diod D7, manba, diod D6, yuklama.

Ikkinchi yarim davr ichida T2, T4 tiristorlarning ochilishi va ulardan hamda yuklama R-L dan tok o'tishiga yuqoridagi singari jarayonlar sabab bo'ladi.

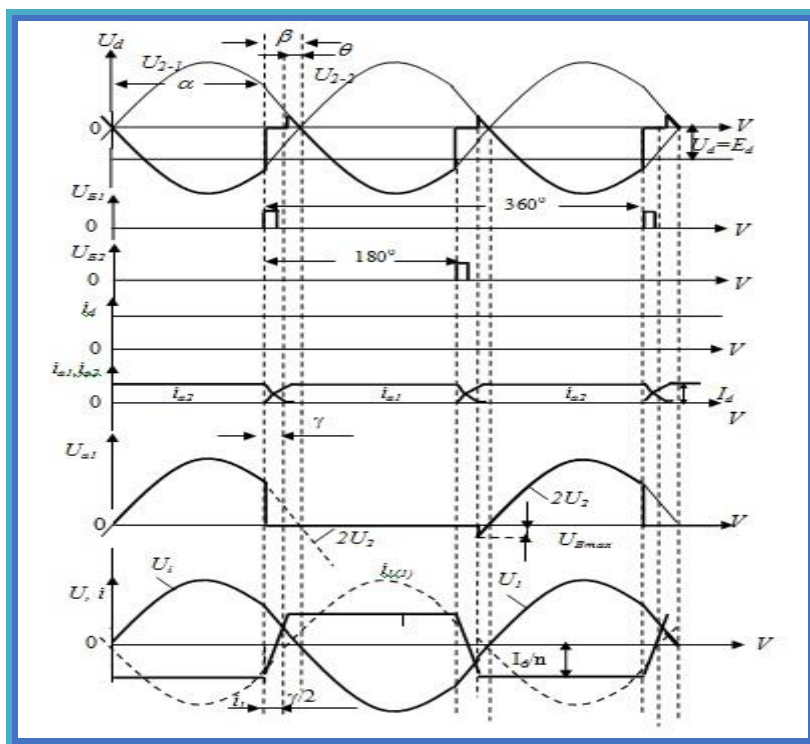
Natijada yuklama R-L dan tokning paydo bo'lish vaqti, tokning o'zgarish qonuniyati bilan mos holda 45-rasmda keltirilgan, inverter yuklamasida tokning paydo bo'lish vaqti, tokning o'zgarish qonuniyati bilan mos tushadi (har ikkala shema yuklamalar parametrlari bir hil bo'lgan holi uchun).

Shunday qilib, tiristorlar yordamchi I_{yor} toki hisobiga ochilib, ochiq holda turgani uchun (yordamchi tok zanjirida induktivlik bo'lmaganligi sababli) davomiyligi yuklama parametrlariga bog'liq bo'lmagan ingichka impuls bilan hech qanday yuklama toki fazasiga nisbatan korrekktivkasiz boshqariladi.

Bir fazali noli chiqarilgan bog'liq inverting sxemasi va uning ishlash diagrammalari mos holda 28, 29-rasmlarda keltirilgan.



35-rasm



36-rasm

Bog'liq inverter sxemasidagi:

U_1 - transformatorning birlamchi cho'lg'amidagi kuchlanish;

U_{2-1} , U_{2-2} - transformatorning ikkilamchi yarim chulg'amlaridagi kuchlanishlar;

U_d - inverter kuchlanishi;

E_d - elektr dvigatelidagi elektr yurituvchi kuch;

X_{a1} , X_{a2} - transformatorning ikkilamchi yarim chulg'amlari induktiv qarshiliklari;

i_{a1} , i_{a2} - 1- va 2-tiristorlar anod toklari.

29-rasmdagi diagrammalarda:

U_{B1} , U_{B2} - 1-va2-tiristorlarga berilayotgan boshqarish impulslari;

$I_{1(1)}$ - transformatorning birlamchi chulg'amidan o'tadigan tokning birinchi garmonikasi;

γ - kommutasiya burchagi.

Silliqlovchi L_d drosselining induktivligi cheksiz deb faraz qilinsa, u holda i_d tok (rasm 29,g) ideal tekislangan bo'ladi. a intervalda 2 ventil o'zidan tok o'tkazadi, bu i_{a2} tok E_d e.yu.k. hisobiga o'tadi. Bu tok ikkilamchi chulg'amdagi U_{2-2} kuchlanish yo'nalishiga teskari yo'nalganligi sababli (rasmda qavs ichidagi ishoralarga qarang) tarmoq E_d dan energiyani qabul qiladi.

Manfiy ishorali U_{2-2} kuchlanishi α intervalda inverter kuchlanishi U_d ni ifodalaydi. α interval tugashi bilan, ya'ni $V=\beta$ burchagiga to'g'ri kelgan ondan boshlab 1-tiristorga ochuvchi impuls keladi va tiristor ochiladi. Ikkilamchi

chulg'amlardagi induktivliklar X_{a1} , X_{a2} mavjudligi uchun to'g'rilagich sxemasida bo'lgani kabi γ burchagi davomida kommutasiya hodisasi ro'y beradi. $[\pi - \theta \div 2\pi - \beta]$ intervalida 1-tiristordan tok o'tadi, bu tok U_{2-1} kuchlanishga teskari yo'nalishda bo'ladi. $\theta = \beta - \gamma$ bo'lib, 2-tiristorni yopilishi uchun kerak bo'lgan oraliqni belgilaydi.

Invertorning U_d kuchlanishi U_{2-1} , U_{2-2} kuchlanishlarni manfiy qismlaridan tashkil topgani uchun sxemaning to'g'rilagich rejimida ishlayotganidagi chiqish kuchlanishiga nisbatan teskari ishorali kuchlanish bo'ladi.

Ma'lumki, to'g'rilagich rejimida ishlayotganida, uning chiqishidagi tok va kuchlanish quyidagicha ifodalanar edi:

$$I_{d\alpha} = \frac{E_{2m}}{X_a} [\cos \gamma - (\cos(\alpha + \gamma))] \dots (*)$$

$$U_{d\alpha} = \frac{2E_{2m}}{\pi} \cos \alpha - \frac{I_{d\alpha} X_a}{\pi}$$

Yuqorida keltirilgan ifodalarda α ni o'rniga β qo'yilsa, (ya'ni $\alpha = \pi - \beta$) u holda inverter uchun quyidagi ifodalarni olamiz:

$$I_{d\beta} = \frac{E_{2m}}{X_a} [\cos(\beta - \gamma) - \cos \beta]$$

$$U_{d\beta} = -\frac{2E_{2m}}{\pi} \cos \beta - \frac{I_{d\beta} X_a}{\pi} \dots (**)$$

Sxemadan va uning ishlash diagrammalaridan ma'lumki tiristorga qo'yilgan kuchlanish transformator ikkilamchi chulg'am kuchlanishlari yig'indisidan iborat. Tiristorga qo'yilgan to'g'ri kuchlanishning maksimal qiymati

$$U_{\text{tog'}.max} = 2\sqrt{2} U_2$$

bo'lsa, teskari kuchlanish qiymati esa quyidagicha aniqlanadi:

$$U_{\text{tes}} = 2U_2 \sin \theta$$

Teskari kuchlanishning tiristorga ta'siri davomiyligi θ burchagi yoki unga mos keladigan vaqt

$$t_e = \frac{\Theta}{360^\circ f_m}$$

bilan aniqlanadi va bu burchak

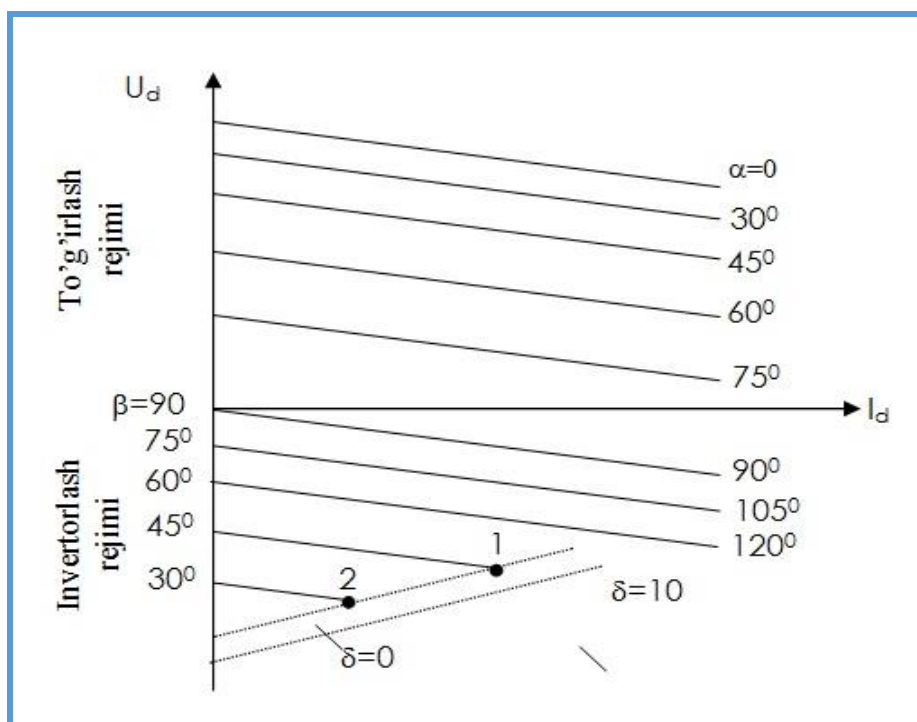
$$\Theta_{\min} = 360^\circ f_m t_T$$

qiymatidan kichik bo'lishi kerak emas. (t_T - tiristorning yopilish vaqti; f_m - tarmoq chastotasi; t_{yo} - tiristorning yopilishi uchun berilgan vaqt, ya'ni uning yopilish hususiyatini tiklash uchun berilgan vaqt).

Tarmoq kuchlanishi U_1 va tarmoqga berilayotgan i_1 tok shakllari 29.j-rasmda keltirilgan. Bu tokning amplituda qiymati $I_{d/n}$ bilan aniqlanadi ($n = w1/w2$ - transformatorning transformasiyalash koeffitsienti).

Odatda (*) tenglama to'g'rilagichning tashqi tavsifini belgilasa, (**) tenglama invertorni kirish tavsifini belgilaydi. $a = \text{const}$ bo'lib, I_{db} qiymatining

oshishi kommutasiya burchagi γ ni kattalashishiga olib keladi. Natijada U_{db} kuchlanishning o'rtacha qiymati (ya'ni invertorga teskari elektr yurituvchi kuch hisoblanayotgan kuchlanish) kattalashadi. Sxemaning to'g'rilash rejimida ishlayotgan holi uchun tashqi tavsif ko'rinish 30 - rasmning yuqori qismida keltirilgan bo'lsa, inverter rejimida ishlayotgan holi uchun kirish tavsif ko'rinishi 30 - rasmning pastki qismida keltirilgan.



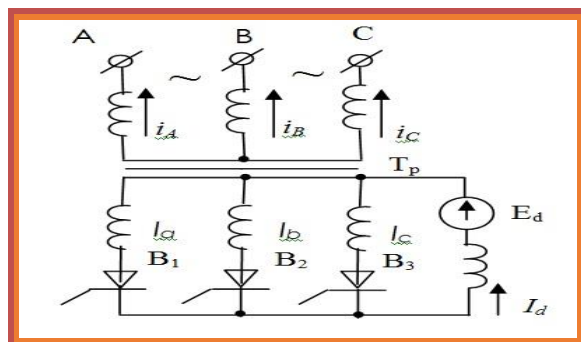
37-rasm

Sxemaning inverter rejimida ishlash ishonchliligi δ burchagi qiymati bilan aniqlanadi. δ burchagi shunday qiymatga ega bo'lishi kerakki, tiristor toki nol qiymatdan o'tganidan so'ng unga qo'yilgan manfiy (teskari) kuchlanishning davomiyligi tiristorni yopilgan holatini tiklab olishi uchun yetarli bo'lishi kerak. Aks holda avariya rejimi ro'y beradi. δ, β va γ burchaklari o'zaro quyidagicha bog'lanishga ega.

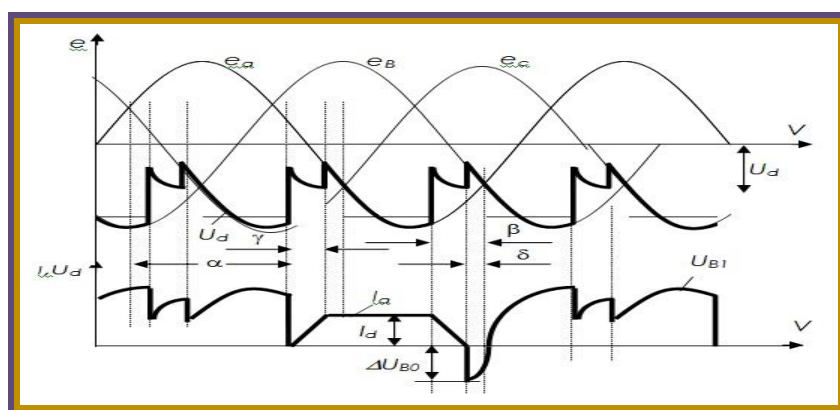
$$\delta = \beta - \gamma$$

$\beta = \text{const}$ bo'lganida I_{db} toki qiymatining kattalashishi γ burchagini ortishiga olib kelsa, δ burchagi qiymati kichiklashadi va $\delta < \omega t_{tik}$ bo'lsa invertorda avariya rejimi ro'y beradi. (t_{tik} - tiristorni yopilgan holatini tiklab olish uchun kerak bo'lgan vaqt).

3.2 Uch fazali ko'priksimon invertorlar Uch fazali noli chiqarilgan bog'liq invertor



38-rasm



39-rasm

39-rasmda keltirilgan tok va kuchlanish diagrammalari 31, a - rasmdagi uch fazali noli chiqarilgan bog'liq invertorlarning ishlashini ko'rsatadi. Keltirilgan diagrammalar $L_d = \infty$, $L_a \neq 0$ hollari uchun qurilgan. Diagrammadan ko'rinadiki, har bir tiristorning o'tkazuvchanlik burchagi $\frac{1}{3}T$ dan katta qiymatga ega. Kommutasiyalar oralig'idagi vaqt ichida chiqish kuchlanishi U_d ishlayotgan faza kuchlanishi bilan aniqlanadi, kommutasiya davrida esa kommutasiyada ishtirok etayotgan faza kuchlanishlarining o'rtacha arifmetik qiymati bilan belgilanadi. Bir fazali bog'liq invertor kabi bu sxemada ham to'g'rilangan kuchlanish manfiy ishoraga egadir.

Invertorni teskari EYUK o'zgaruvchan tashkil etuvchisi tarmoq kuchlanishi chastotasiga nisbatan 3 marta ko'p.

Yopiq holdagi tiristorga qo'yilgan teskari kuchlanish shaklini va uning qiymatini bilish alohida ahamiyatga ega. Chunki shu parametrlar invertordagi tiristorlarning ishlash sharoitini belgilaydi. Tiristorga qo'yilgan teskari kuchlanish tikligi qiymatini aniqlaymiz.

$$\Delta U_{v.o} = \sqrt{3} E_{2m} \sin \delta = \sqrt{3} E_{2m} \sin(\beta - \gamma)$$

Bundan shuni ta'kidlash mumkinki, β burchagi qiymatining kamayishi invertorda avariya rejimini ro'y berishiga yaqinlashtiradi. Tiristorga qo'yilishi mumkin bo'lgan teskari kuchlanishning maksimal qiymati quyidagicha aniqlanadi:

$$U_{\max} = \sqrt{3} E_{2m}$$

(E_{2m} - transformatorning ikkilamchi chulg'amidagi kuchlanish amplitudasi)

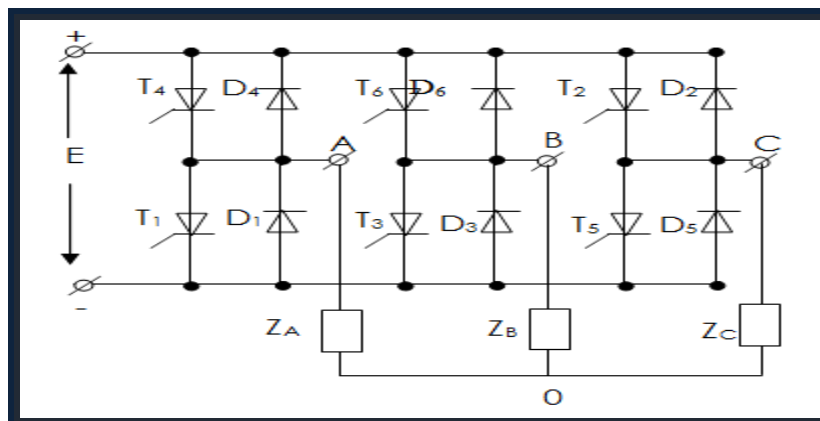
Uch fazali noli chiqarilgan o'zgartkich sxemalaridagi transformator o'zagida majburiy magnitlanish hodisasi ro'y beradi. Shuning uchun ham bunday sxemalar katta quvvatli to'g'rilagichlar sifatida yoki inverterlar sifatida juda kam ishlatiladi.

Uch fazali noli chiqarilgan bog'liq inverter teskari elektr yurituvchi kuchining o'rtacha qiymati quyidagicha aniqlanadi:

$$U_d = U_{d0} + \Delta U_{dx} = \frac{3}{2\pi} \sqrt{3} E_{2m} \cos \beta + \frac{3}{2\pi} X_a I_d$$

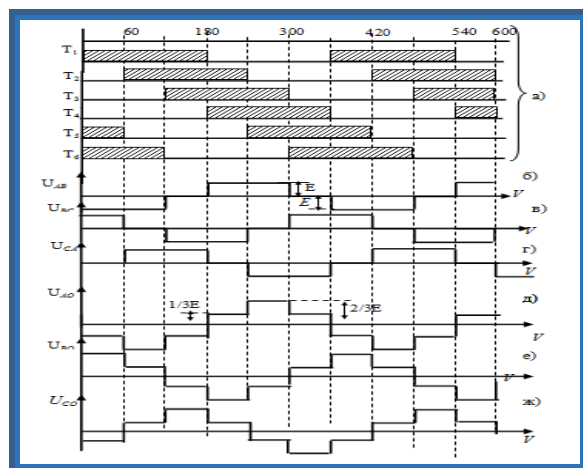
(U_{d0} - inverterning salt yurish rejimidagi ($I_d=0$, $\gamma=0$) teskari elektr yurituvchi kuchning o'rtacha qiymati; ΔU_{dx} - kommutatsiya davridagi teskari elektr yurituvchi kuchning o'rtacha qiymati; X_a - transformator chulg'amlari hisobiga hosil bo'ladigan induktivlik qarshiligi).

Uch fazali avtonom kuchlanish inverteri. Uch fazali avtonom kuchlanishning inverterlarida (49-rasmda) ham chiqish kuchlanishini shaklini o'zgartirib yuklamadagi kuchlanish qiymatini o'zgartirish mumkin.



40-rasm

40-rasmdagi diagrammada tiristorlar o'tkazuvchanligi o'zgarmagan qiymatda, ya'ni $\gamma=1800$ uchun kuchlanish shakllari keltirilgan.



41-rasm

Diagrammalardan ko'rinadiki, bir vaqtning o'zida uchta tiristor ochiq holatda bo'ladi. Ulardan ikkitasi birinchi guruh ventillariga qarashli bo'lsa, uchinchi boshqa guruh tarkibidadir.

Faza kuchlanishlari U_{AO} , U_{VO} , U_{SO} zina shakliga ega bo'lib, $\frac{1}{3}E$ va $\frac{2}{3}E$ qiymatlarga ega bo'ladi. Bunday bo'lishiga sabab shuki, mos holda Z_A , Z_V , Z_S faza yuklamalaridan ikkitasi xohlagan on uchun (masalan Z_A va Z_S yuklamalari $0 \div 60^\circ$ intervalida, 50,a-rasmga qarang) o'zaro parallel va uchinchisiga (ko'rilyotgan hol uchun Z_V) ketma-ket ulangan bo'ladi.

Agar $Z_A = Z_V = Z_S$ bo'lsa, o'zaro parallel ulangan yuklamalardagi kuchlanishlar $\pm \frac{1}{3}E$ va ketma-ket ulangan yuklamadagi kuchlanish $\pm \frac{2}{3}E$ qiymatlarga teng bo'ladi.

Keltirilgan U_{AO} , U_{VO} , U_{SO} kuchlanishlar shakllari turli hil yuklamalar, masalan asinxron dvigatellarini elektr quvvati bilan ta'minlash uchun qanoatlantiradi. Shuni ta'kidlash lozimki, inverter chiqishidagi kuchlanish tarkibida juft garmonikalar va uchinchi hamda uch karralik garmonikalar yo'q.

Uch fazali avtonom kuchlanish inverteri chiqishidagi liniya kuchlanishi garmonikalari amplituda qiymatlari

$$U_{\text{lm}V} = \frac{2\sqrt{3}}{v\pi} E$$

bo'lsa, faza kuchlanishi garmonikalarining amplituda qiymatlari

$$U_{\text{fm}v} = \frac{2}{v\pi} E$$

bilan aniqlanadi.

Liniya kuchlanishini asosiy (birinchi) garmonikasi uchun

$$U_{\text{lm}(1)} = \frac{2\sqrt{3}}{\pi} E = 1,1E$$

kuchlanishni ta'sir etuvchi qiymati uchun

$$U_{\pi(1)} = \frac{\sqrt{6}}{\pi} E = 0,78E$$

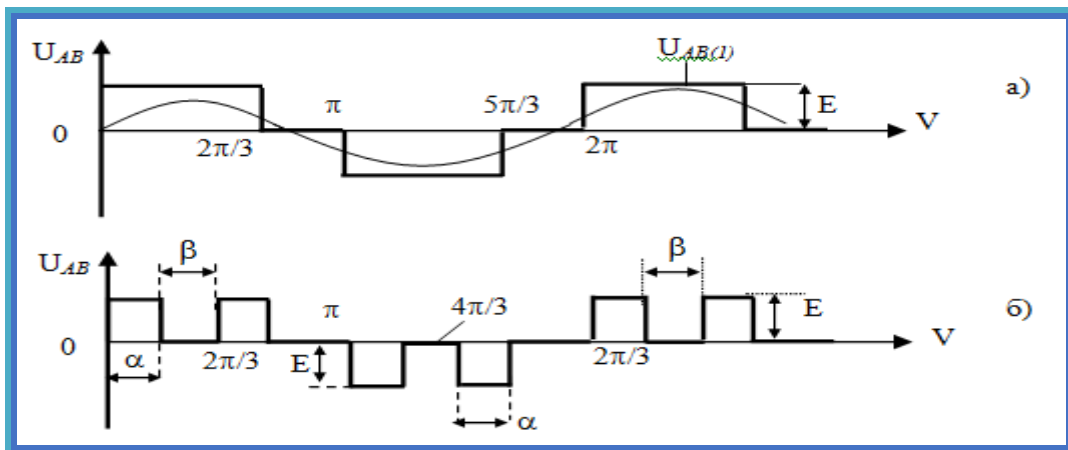
Faza kuchlanishining asosiy (birinchi) garmonikasi uchun

$$U_{\phi m(1)} = \frac{\sqrt{2}}{\pi} E = 0,64E$$

va faza kuchlanishining ta'sir etuvchan qiymati uchun

$$U_{\phi(1)} = \frac{\sqrt{2}}{\pi} E = 0,45E$$

Yuqorida tahlil qilingan rejim uchun inverter chiqishidagi kuchlanish qiymatini rostdash, (o'zgartirish) manba, elektr yurituvchi kuchi E qiymatini o'zgartirish bilan amalga oshiriladi. Undan tashqari, inverter yuklamasidagi kuchlanish qiymatini, yuqorida ko'rilganidek bir fazali invertordagi kabi har bir yarim davr ichidagi impulslar davomiyligini o'zgartirish orqali amalga oshiriladi (51-rasm).



42-rasm

Bu usulda liniya kuchlanishi $\frac{2\pi}{3}$ davomiylikka teng bo'lgan impuls (51,a -rasm) o'rniga, $\psi=180^0$ bo'lganida, bir qancha (masalan, ikkita) impuls olinib, ularning α davomiyliklari 0 dan $\frac{\pi}{3}$ o'zgarsin. U holda impulslar orasidagi β pauza quyidagicha (51,b-rasm) aniqlanadi:

$$\beta = \frac{\pi}{3} - \alpha$$

Inverter chiqishidagi kuchlanish qiymatini shu usul bilan (51,b-rasm) o'zgartirilayotganida tiristorlarning ochilish tartibi quyidagicha bo'lishi kerak: 123,135,234,246,345,135,456,246 va hokazo.

Nazorat uchun savollar:

1. Bog'liq inverter nima?
2. Bog'liq va avtonom inverterlar orasidagi asosiy farq nimadan iborat?
3. Elektr tarmog'i qanday holda bog'liq inverter uchun iste'molchi vazifasini bajaradi?
4. Bir fazali bog'liq inverter sxemasini chizing va uning ishlashini tushuntiring.
5. Bog'liq inverterlar qayerlarda va qanday vazifani bajarish uchun ishlatiladi?
6. Bog'liq inverterlarda qanday hollarda qisqa tutashuv rejimi qosil bo'ladi?

Foydalanilgan adabiyotlar:

1. Power electronics handbook. Devices, circuits, and applications. Third Edition. Edited by Muhammad H. Rashid, Copyright 2011, Elsevier (USA), ISBN: 978-0-12-382036-5.
2. Digital Power Electronics and Applications. Fang Lin Luo Hang Ye Muhammad Rashid. Copyright 2005, Elsevier (USA), ISBN: 0-1208-8757-6.
3. Power electronics. Converters and regulators. Third Edition. Branko L. Dokić, Branko Blanuša, 2015. Springer International Publishing (Switzerland), ISBN: 978-86-7466-492-6.

IV. AMALIY MASHG‘ULOT MATERIALLARI

1 – amaliy mashg‘ulot:

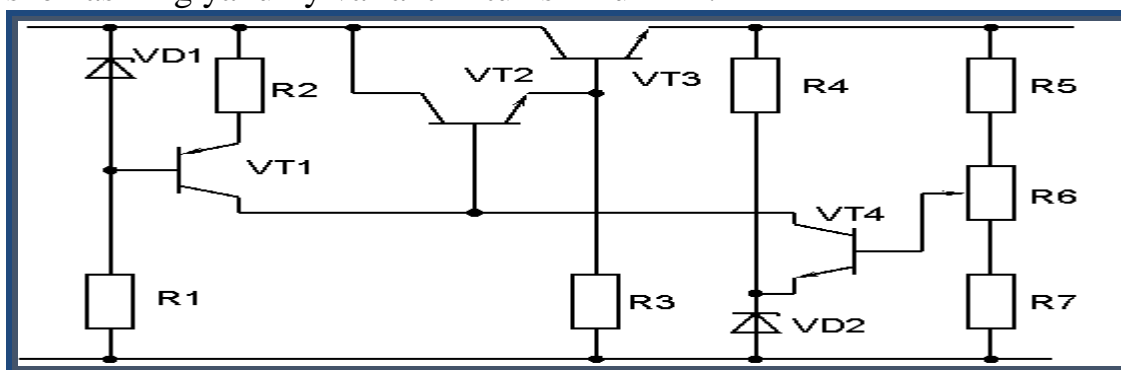
Kompensatsion stabilizatorni hisoblash

Ishdan maqsad: Kompensatsion stabilizatorni hisoblashni o‘rganish.

Masalani qo‘yilishi: Kompensatsion stabilizatorni berilgan sxemasi va boshlangich ma’lumotlar asosida elementlarning qiymatlarini aniqlang.

Ishni bajarish uchun namuna

Kuchlanishni kompensatsion stabilizatorining taxminiy sxemasini tuzamiz. Hisoblash ishlarini o‘tkazgandan so‘ng sxemaga tuzatishlar kiritiladi. Ishlash rejimini to‘liq hisoblangandan so‘ng va elementlar tanlab olingandan keyin kuchlanishni kompensatsion stabilizatorining elektr sxemasining yakuniy variantini tuzish mumkin.



1.1-rasm. Kuchlanishni kompensatsion stabilizatorining elektr sxemasining

Mazkur sxema rostlovchi element, tayanch kuchlanish manbasi va teskari bog‘lanish kuchaytirgichidan tashkil topgan. Rostlovchi element vazifasini komplementar tranzistor (VT2 va VT3 tranzistorlardan tashkil topgan) bajaradi. Tayanch kuchlanish manbasi – VD1R1,R2VT1. Teskari bog‘lanish kuchaytirgichi – R4VD2VT4,R5R6R7.

Kompensatsion stabilizatorni hisoblash

Hisoblash uchun boshlang‘ich ma’lumotlar

Nominal chiqish kuchlanishi U_n , V	15
Nominal yuklama toki I_n , A	5
Pulsatsiya koeffitsienti K_p , %	0,01
Turg‘unlashtirish koeffitsienti K_{st}	100
Atrof muhitning harorati t_{sr} , °C	+20
Iqlim	norm.

Kompensatsion stabilizatorni hisoblash:

Sxemaga muvofiq (1.1-rasm)stabilizator chiqishidagi eng kichik kuchlanishni aniqlaymiz:

$$U_{vx \min} = U_n + U_{kz \min} = 15 + 3 = 18 \text{ B}, \quad (4.1)$$

Bu erda $U_{kz\ min} - VT3$ rostlanuvchi tranzistordagi minimal kuchlanish.

$VT3$ kremniyli degan farazdan kelib chiqqan xolda $U_{kz\ min}$ 3.5 V atrofida tanlaymiz.

Stabilizator kirishida kirish kuchlanishning noturg'unligi $\pm 10\%$ bo'lishini hisobga olgan holda stabilizator kirishida o'rtacha va maksimal kuchlanish:

$$U_{vx\ ser} = U_{vx\ min} / 0.9 = 18 / 0.9 = 20\text{ V} , \quad (4.2)$$

$$U_{vx\ max} = 1.1 \cdot U_{vx\ ser} = 1.1 \cdot 20 = 22\text{ V} . \quad (4.3)$$

Rostlanuvchi tranzistordagi kuchlanishning maksimal qiymatini aniqlaymiz:

$$U_{k3\ max} = U_{vx\ max} - U_n = 22 - 15 = 7\text{ V} . \quad (4.4)$$

$VT3$ tranzistor kollektorida sochilayotgan quvvat quyidagiga teng bo'ladi:

$$R_3 = U_{k3\ max} \cdot I_n = 7 \cdot 5 = 35\text{ Vt} . \quad (4.5)$$

$U_{k3\ max}$, I_n , R_3 larning olingan qiymatlari bo'yicha rostlanuvchi tranzistorning turini tanlaymiz va uning parametrlarini yozamiz:

Tranzistor markasi	2T827V
Tranzistor turi	NPN
Ruxsat berilgan kollektor toki, I_k dop	20 A
Ruxsat berilgan kollektor-emitter kuchlanishi, U_k dop	100 V
Sochilayotgan kollektor quvvati, P_{pred}	125 Vt
Baza tokini uzatishning minimal koeffitsienti, $h_{21E3\ min}$	750

Tanlangan tranzistorning statik V_{AT} quyidagilarni topamiz:

$$h_{11E3} = 33.0\text{ Om} ,$$

$$m_3 = 1 / h_{12E3} = 1 / 0.23 = 4.20 ,$$

bu erda h_{11E3} –tranzistorning kirish qarshiligi Om; m_3 –kuchlanishni uzatish koeffitsienti; h_{12E3} – teskari bog'lanish koeffitsienti.

$VT3$ tranzistorning baza tokini topamiz:

$$I_{B3} = I_n / h_{21E3\ min} = 5 / 750 = 6.67 \cdot 10^{-3}\text{ A} . \quad (4.6)$$

$VT2$ tranzistorini tanlash uchun boshlang'ich ma'lumotlarni aniqlaymiz. $VT2$ kollektor-emitter kuchlanishini hisoblaymiz

$$U_{k2\ max} = U_{k3\ max} - U_{be3} = 7 - 0.7 = 6.3\text{ V} , \quad (4.7)$$

bu erda U_{be3} – $VT3$ tranzistor emitter o'tishidagi kuchlanish tushuvi (0.7 V).

$VT2$ kollektor toki $VT3$ baza toki va i R_3 rezistor orqali oqib o'tayotgan tok yo'qotilishidan tashkil topgan bo'ladi.

$$I_{k2} = I_{B3} + I_{R3} = 5 \cdot 10^{-4} + 6.7 \cdot 10^{-3} = 7.2 \cdot 10^{-3}\text{ A} . \quad (4.8)$$

$VT2$ tranzistor kollektoridagi sochilayotgan quvvat quyidagiga teng bo'ladi:

$$R_2 = I_{k2} \cdot U_{k2\ max} = 7.2 \cdot 10^{-3} \cdot 6.3 = 45.2 \cdot 10^{-3}\text{ Vt} . \quad (4.9)$$

$U_{k2\ max}$, I_{k2} , R_2 larning olingan qiymatlari bo'yicha tranzistorning turini tanlaymiz va uning parametrlarini yozamiz:

Tranzistor markasi	2T603B
Tranzistor turi	NPN
Ruxsat berilgan kollektor toki, I_k dop	300 mA
Ruxsat berilgan kollektor-emitter kuchlanishi, U_k dop	30 V
Sochilayotgan kollektor quvvati, P_{pred}	0.5 Vt

Baza tokini uzatishning minimal koeffitsienti, $h_{21E2} \min$ 60

Tanlangan tranzistorning statik VAT quyidagilarni topamiz:

$$h_{11E2} = 36.36 \text{ Om} ,$$

$$m_3 = 1 / h_{12E2} = 1 / 0.022 = 45.45 .$$

VT2 tranzistorning baza tokini xisoblaymiz:

$$I_{B2} = I_{k2} / h_{21E2} \min = 7.2 \cdot 10^{-3} / 60 = 1.2 \cdot 10^{-4} \text{ A.} \quad (4.10)$$

R3 rezistorning qarshiligini topamiz:

$$R_3 = (U_n + U_{be3}) / I_{R3} = (15 + 0.7) / 5 \cdot 10^{-4} = 31400 \text{ Om.} \quad (4.11)$$

Rezistorda sochilayotgan quvvatni hisobga olgan holda standart bo'yicha yaqin nominalni tanlaymiz

$$P_{R3} = (U_n + U_{be3}) \cdot I_{R3} = (15 + 0.7) \cdot 5 \cdot 10^{-4} = 7.85 \cdot 10^{-3} \text{ Vt.} \quad (4.12)$$

E24 qatorga muvofiq MLT- 0.125 turidagi 33 kOm $\pm 5\%$ rezistorni tanlab olamiz.

Etalon kuchlanish manbasi sifatida VD2 kremniyli stabilitrondagi kuchlanishning parametrik stabilizatorini olamiz. Uning qiymati quyidagicha aniqlanadi:

$$U_{VD2} = 0.7 U_n = 0.7 \cdot 15 = 13.5 \text{ V.} \quad (4.13)$$

Stabilitron turini tanlaymiz va uning asosiy parametrlarini yozamiz:
stabilitron 2S213B;

$I_{VD2} = 5 \cdot 10^{-3} \text{ A}$ – turg'unlashtirishning o'rtacha toki;

$r_{VD2} = 25 \text{ Om}$ – stabilitronning differensial qarshiligi.

Stabilitronning o'rtacha tokini ($I_{R4} = I_{VD2}$) bergan R4 rezistor qarshiligini hisoblaymiz:

$$R_4 = 0.3 U_n / I_{R4} = 0.3 \cdot 15 / 5 \cdot 10^{-3} = 900 \text{ Om.} \quad (4.14)$$

R4 rezistorda sochilayotgan quvvat quyidagiga teng

$$P_{R4} = 0.3 U_n \cdot I_{R4} = 0.3 \cdot 15 \cdot 5 \cdot 10^{-3} = 22.5 \cdot 10^{-3} \text{ Vt.} \quad (4.15)$$

E24 qatorga muvofiq MLT- 0.125 turidagi 910 Om $\pm 5\%$ rezistorni tanlab olamiz.

VT4 tranzistorni tanlash uchun boshlang'ich ma'lumotlarni aniqlaymiz.

Tranzistorning kollektor-emitter kuchlanishini hisoblaymiz:

$$U_{k4 \max} = U_n + U_{be3} + U_{be2} - U_{VD2} = 2.90 \text{ V} \quad (4.16)$$

VT4 kollektor tokini VD2 stabilitronning o'rtacha tokidan kichik qilib beramiz:

$$I_{K4} = 4 \cdot 10^{-3} \text{ A} .$$

VT4 tranzistor kollektoridagi sochilayotgan quvvat quyidagiga teng bo'ladi:

$$P_{R4} = I_{k4} \cdot U_{k4 \max} = 4 \cdot 10^{-3} \cdot 2.90 = 11.6 \cdot 10^{-3} \text{ Vt} \quad (4.17)$$

$U_{k4 \max}$, I_{k4} , R4 larning olingan qiymatlari bo'yicha tranzistorning turini tanlaymiz va uning parametrlarini yozamiz:

Tranzistor markasi	KT312V
Tranzistor turi	NPN
Ruxsat berilgan kollektor toki, $I_k \text{ dop}$	30 mA
Ruxsat berilgan kollektor-emitter kuchlanishi, $U_k \text{ dop}$	15 V
Sochilayotgan kollektor quvvati, P_{pred}	0.22 Vt

Baza tokini uzatishning minimal koeffitsienti, h_{21E4} min 50

Tanlangan tranzistorning statik VAT quyidagilarni topamiz:

$$h_{11E4} = 208,3 \text{ Om},$$

$$m_3 = 1 / h_{12E4} = 1 / 0.034 = 29.41$$

VT4 tranzistorning baza tokini xisoblaymiz:

$$I_{B4} = I_{k4} / h_{21E4} \text{ min} = 4 \cdot 10^{-3} / 50 = 8 \cdot 10^{-5} \text{ A.} \quad (4.18)$$

Ketma ket ulangan R5, R6, R7 rezistorlardagi tokini $5I_{B4}$ teng deb olamiz va bo'lgichning umumiy qarshiligini topamiz:

$$R_{del} = U_n / I_{del} = 15 / (5 \cdot 8 \cdot 10^{-5}) = 37500 \text{ Om.} \quad (4.19)$$

Rezistorlar qarshiligini topamiz:

$$R_5 = 0.3 R_{del} = 0.3 \cdot 37500 = 11250 \text{ Om};$$

$$R_6 = 0.1 R_{del} = 0.1 \cdot 37500 = 3750 \text{ Om};$$

$$R_7 = 0.6 R_{del} = 0.6 \cdot 37500 = 22500 \text{ Om.} \quad (4.20)$$

E24 qatorga muvofiq R5 rezistor sifatida MLT- 0.125 turidagi 11 kOm $\pm 5\%$ rezistorni, R7 rezistor sifatida MLT- 0.125 turidagi 22 kOm $\pm 5\%$ rezistorni tanlab olamiz. R5 rezistor sifatida SP3-44 0.25Vt turidagi 3.3 kOm rezistorni tanlab olamiz.

VD1 stabilitronning ishchi kuchlanishini quyidagi nisbatdan aniqlaymiz:

$$U_{VD1} = 0.1 U_{vx \text{ max}} = 0.1 \cdot 22 = 2.2 \text{ V.} \quad (4.21)$$

Stabilitron turini tanlaymiz va uning asosiy parametrlarini yozamiz:

stabilitron 2S119A;

$I_{VD1} = 5 \cdot 10^{-3} \text{ A}$ – turg'unlashtirishning o'rtacha toki;

$r_{VD1} = 15 \text{ Om}$ – stabilitronning differensialqarshiligi.

Stabilitronning o'rtacha tokini ($I_{R1} = I_{VD1}$) bergan R1 rezistor qarshiligini hisoblaymiz:

$$R_1 = 0.9 U_{vx \text{ max}} / I_{R1} = 0.9 \cdot 22 / 5 \cdot 10^{-3} = 3960 \text{ Om.} \quad (4.22)$$

R1 rezistorda sochilayotgan quvvat quyidagiga teng

$$R_1 = 0.9 U_{vx \text{ max}} \cdot I_{R1} = 0.9 \cdot 22 \cdot 5 \cdot 10^{-3} = 99 \cdot 10^{-3} \text{ Vt} \quad (4.23)$$

E24 qatorga muvofiq MLT- 0.125 turidagi 3.9 kOm $\pm 5\%$ rezistorni tanlab olamiz.

VT1 tranzistorni tanlash uchun boshlang'ich ma'lumotlarni aniqlaymiz. VT1 tranzistorning kollektor tokini hisoblaymiz:

$$I_{k1} = I_{k4} + I_{b2} = 4 \cdot 10^{-3} + 12 \cdot 10^{-5} = 412 \cdot 10^{-5} \quad (4.24)$$

VT1 kollektor-emitter kuchlanishini hisoblaymiz:

$$U_{k1 \text{ max}} = U_{vx \text{ max}} - U_{R2} + U_{k4 \text{ max}} - U_{VD2} = 4.1$$

$$\text{V,} \quad (4.25)$$

bu erda $U_{R2} = U_{VD1} - U_{be1} - R_2$ rezistordagi kuchlanish tushuvi.

VT1 tranzistor kollektoridagi sochilayotgan quvvat quyidagiga teng bo'ladi:

$$R_1 = U_{k1 \text{ max}} \cdot I_{k1} = 4.1 \cdot 412 \cdot 10^{-5} = 16 \cdot 10^{-3} \text{ Vt.} \quad (4.26)$$

$U_{k1 \text{ max}}$, I_{k1} , R1 larning olingan qiymatlari bo'yicha tranzistorning turini tanlaymiz va uning parametrlarini yozamiz:

Tranzistor markasi	KT313B
Tranzistor turi	RNP
Ruxsat berilgan kollektor toki, I_k dop	350 mA
Ruxsat berilgan kollektor-emitter kuchlanishi, U_k dop	30 V
Sochilayotgan kollektor quvvati, P_{pred}	0.30 Vt
Baza tokini uzatishning minimal koeffitsienti, h_{21E1} min	50

R2 rezistorning qarshiligini hisoblaymiz:

$$R_2 = U_{R2} / I_{K1} = 1.5 / 412 \cdot 10^{-5} = 364 \text{ Om}, \quad (4.27)$$

$$R_{R2} = U_{R2} \cdot I_{K1} = 1.5 \cdot 412 \cdot 10^{-5} = 618 \cdot 10^{-5} \text{ Vt}. \quad (4.28)$$

E24 qatoriga muvofiq MLT- 0.125 turidagi 360 Om $\pm 5\%$ rezistorni tanlab olamiz.

Tarkibiy tranzistorning asosiy parametrlarini hisoblaymiz:

Tranzistorning kirish qarshiligi

$$h_{11E} \text{ sk} = h_{11E2} + h_{11E3} h_{21E2} \text{ min} = 36.36 + 33 \cdot 60 = 2016 \text{ Om}; \quad (4.29)$$

tranzistor kuchlanishini uzatish koeffitsienti

$$m_{sk} = m_2 m_3 / (m_2 + m_3) = 45.4 \cdot 4.2 / (45.4 + 4.2) = 3.84 \quad ; \quad (4.30)$$

tranzistorning chiqish qarshiligi

$$r_{sk} = m_{sk} h_{11E} \text{ sk} / h_{21E2} \text{ min} h_{21E3} \text{ min} = 0.1723 \text{ Om}. \quad (4.31)$$

turg'un tok manbasining kirish qarshiligini hisoblaymiz

$$R_{TD} = R_1 \cdot R_2 / r_{VD1} = 3900 \cdot 360 / 15 = 57024 \text{ Om}. \quad (4.32)$$

Teskari bog'lanish kuchaytirgichining parametrlarini hisoblaymiz:

Kuchaytirgich yuklamasining qarshiligi

$$R_K = h_{11E} \text{ sk} R_{TD} / (h_{11E} \text{ sk} + R_{TD}) = 1947.49 \text{ Om}; \quad (4.33)$$

Kuchaytirgichning kuchlanishni kuchaytirish koeffitsienti

$$K_u = 0.7 h_{21E4} \text{ min} R_K / (h_{11E4} + h_{21E4} \text{ min} \cdot r_{VD2}) = 71.13. \quad (4.34)$$

Hisoblangan kuchlanish stabilizatorining turg'unlashtirish koeffitsientini, shuningdek chiqishdagi pulsatsiyaning kattaligini hisoblaymiz

$$K_{st} = m_{sk} K_u U_n / U_{vx} = 3.845 \cdot 71.13 \cdot 15 / 22 = 186.4, \quad (4.35)$$

$$DU_{vix} = DU_{vx} / m_{sk} K_u = 4 / 3.845 \cdot 71.13 = 12 \cdot 10^{-4}, \quad (4.36)$$

Pulsatsiya koeffitsientini hisoblaymiz:

$$K_p = DU_{vix} \cdot 100 / U_{vx} = 12 \cdot 10^{-4} \cdot 100 / 15 = 8 \cdot 10^{-3}\%. \quad (4.37)$$

kompensatsion stabilizatorning chiqish qarshiligi quyidagiga teng bo'ladi:

$$R_{vix} = r_{sk} / m_{sk} K_u = 0.17 / 3.845 \cdot 71.13 = 63 \cdot 10^{-5} \text{ Om}. \quad (4.38)$$

Hisoblangan parametrlarni berilgan shartlarga mosligini tekshiramiz:

$$K_{st} = 186.4 > K_{st.zad} = 100;$$

$$K_p = 8 \cdot 10^{-3}\% < K_{p.zad} = 10 \cdot 10^{-3}\%.$$

Topilgan parametrlar berilgan shartlarni qanoatlantiradi.

Nazorat savollari:

1. Kompensatsion stabilizatorning vazifasi nimadan iborat?
2. Stabilizatorning qanday turlarini bilasiz?
3. Kompensatsion stabilizatorning ishlashini tushuntirib bering.

Foydalanilgan adabiyotlar:

1. Power electronics handbook. Devices, circuits, and applications. Third Edition. Edited by Muhammad H. Rashid, Copyright 2011, Elsevier (USA), ISBN: 978-0-12-382036-5.
2. Digital Power Electronics and Applications. Fang Lin Luo Hang Ye Muhammad Rashid. Copyright 2005, Elsevier (USA), ISBN: 0-1208-8757-6.
3. Fundamentals of Power Electronics. Robert W. Erickson, Dragan Maksimovič. – New York.: Kluwer Academic Publishers, 2004, ISBN: 0-306-48048-4.

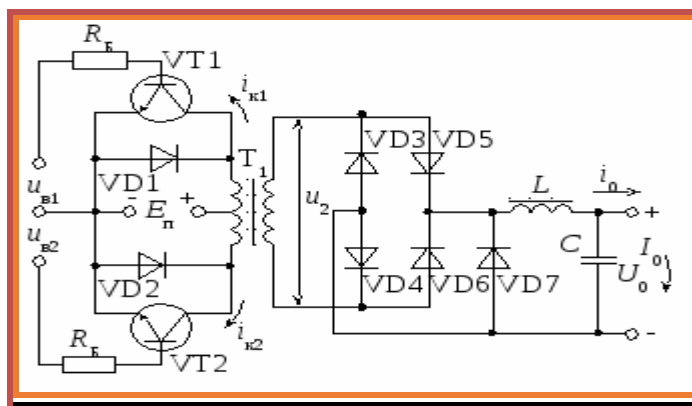
2–amaliy mashg‘ulot:

Ikki taktli o‘zgartirgichni hisoblash

Ishdan maqsad: Ikki taktli o‘zgartirgichni hisoblash o‘rganish.

Masalani qo‘yilish: Ikki taktli o‘zgartirgichning berilgan sxemasi va boshlangich ma’lumotlar asosida elementlarning qiymatlarini aniqlang.

Ishni bajarish uchun namuna



Hisoblash uchun topshiriqning xamma variantlarining boshlang‘ich ma’lumotlari 2.1 jadvalda keltirilgan.

O'zgartirgich parametri

Variant raqami	$E_p(U_d), V$	$E_{O_2}(U_n), V$	$I_0(I_n), A$	$\Delta U_n, mV$
1	24	12	10	20
2	24	9	5	10
3	24	5	4	15
4	24	24	5	10
5	48	24	10	20
6	48	12	5	15
7	48	15	10	10
8	48	9	5	20
9	60	48	5	15
10	60	36	10	10
11	60	24	12	20
12	60	15	10	15
13	60	12	10	15
14	24	15	5	10
15	24	12	5	10
16	36	24	10	15
17	36	15	10	15
18	36	12	12	10
19	36	9	10	10
20	36	15	5	15
21	48	15	5	15
22	48	9	12	10
23	48	36	10	15
24	48	24	5	10
25	60	48	5	20
26	60	36	8	20

27	60	24	10	15
28	60	15	15	10
29	80	48	10	25
30	80	36	12	20
31	80	24	8	15
32	80	15	6	10
33	80	12	5	10
34	80	48	5	25
35	200	100	4	40
36	200	80	5	30
37	200	60	10	30
38	200	48	10	25
39	200	36	12	20
40	200	24	12	20
41	200	15	10	25
42	300	200	4	80
43	300	150	5	80
44	300	120	6	60
45	300	100	8	60
46	300	80	10	40
47	300	60	15	40
48	300	48	10	25
49	300	24	8	25
50	300	36	6	20

Ikki taktli o'zgartirgichni hisoblashni ikki taktli tranzistorli invertor sxemasini o'rgangandan so'ng amalga oshirish kerak. Ma'lumotlar bo'yicha invertorni hisoblash bo'yicha namuna keltirilgan:

1. Ta'minot manbasi kuchlanishi $E_p(U_d) = 36 \text{ V}$.
2. Yuklama ta'minot kuchlanishi $E_{02}(U_n) = 6,3 \text{ V}$.
3. Yuklama toki $I_0(I_n) = 10 \text{ A}$.
4. Chiqish kuchlanishining pulsatsiyasi $\Delta U_n = 10 \text{ mV}$.

Hisoblash quyidagi tartibda amalga oshiriladi.

Yuklamaga berilayotgan quvvat 100 Vt ga yaqin bo'lganligi uchun bog'liq bo'lmagan g'alayonlanishli sxemani tanlab olamiz. Bunda quvvat kuchaytirgichi va to'g'rilagich differensial transformatorli sxema asosida tayyorlangan.

Tranzistor va diodlarni tanlash uchun taxminiy ma'lumotlar quyidagichadir:

– to'g'rilagich diodi uchun ruxsat berilgan to'g'ri tok 10 A katta bo'lmashligi kerak, ruxsat berilgan o'rtacha tok 5 A katta bo'lishi kerak, teskari kuchlanish $U_{tes} - 2U_{yu}$ dan katta bo'lishi kerak $U_{tes} = 2 \cdot 6,3 = 12,6$ V;

– to'yinish holatida tranzistorning I_{kn} kollektor toki $I_{kn} = I_n \cdot U_n / U_d = 10 \cdot 6,3 / 36 = 1,75$ A bo'lishi kerak, ruxsat berilgan kollektor-emitter kuchlanishi $-2E_p = 72$ V katta bo'lishi kerak.

To'g'rilagichning diodlari sifatida 2D213A diodini tanlab olamiz. U quyidagi parametrlarga ega: $I_{pr} = 10$ A; $E_{obr} = 200$ V; $\tau_d = 0,3$ mks; $U_{pr} = 1$ V. 2D213A diodning volt amper tavsifidan $E_{por} = 0,6$ V; $r_v = 0,04$ Om topamiz.

Invertor tranzistori sifatida KT903A tranzistorini tanlab olamiz. U quyidagi parametrlarga ega: $I_k = 3$ A; $U_{kn} = 1$ V; $I_{b\ max} = 0,6$ A; $U_{k-e} = 80$ V; $U_{b\ max} = 1,5$ V; $I_k = 3$ A da $H_{21E} = 15 \div 70$; $U_{bn} = 1$ V; $\tau_t = 0,06$ mks; $R_k = 30$ Vt; issiqlik olib ketgich bilan va $r_{tpk} = 3,3$ °S/Vt

1. Transformatorning ikkilamchi yarimcho'lg'amidagi EYUK

$$U_{2\ max} = E_{o2} + E_{por} + I_0 \cdot r_v = 6,3 + 0,6 + 10 \cdot 0,04 = 7,3 \text{ V.} \quad (3.8)$$

2. Transformatorning birlamchi yarimcho'lg'amidagi kuchlanish

$$E_{1\ max} = E_p - U_{kn} = 36 - 1 = 35 \text{ V.} \quad (3.9)$$

3. Katta quvvatli transformatorning transformatsiya koeffitsienti

$$n = U_{2\ max} / E_{1\ max} = 7,3 / 35 = 0,208. \quad (3.10)$$

4. Tranzistor kollektor tokning aniqlangan qiymati

$$I_{kn} = n \cdot I_0 = 0,208 \cdot 10 = 2,08 \text{ A,} \quad (3.11)$$

tanlangan tranzistorning ruxsat berilgan qiymatidan kichik.

5. Tranzistor baza toki impulsining amplitudasini tanlaymiz. $H_{21\ min}$ da to'yinish koeffitsienti $k_1 = 1,32$ bo'lsin. U holda

$$I_{b\ max} \geq k_1 \cdot I_{kn} / H_{21E\ min} = 1,32 \cdot 2,08 / 15 = 0,18 \text{ A.} \quad (3.12)$$

Baza toki impulsining amplitudasi $I_{b\ max} = 0,2$ A teng bo'lsin.

6. $H_{21E\ max} = 70$ maksimal qiymatga ega bo'lgan tranzistorning to'yinish darajasi

$$k_F = I_{b\ max} \cdot H_{21E\ max} / I_{kn} = 0,2 \cdot 70 / 2,08 = 6,73. \quad (3.13)$$

7. Kollektor tokining kommutatsion tashlash amplitudasini topamiz

$$I_{k,max.k}=I_{kn} \cdot (k_f+ 2)/3 = 2,08 \cdot (6,73+2)/3 = 6,05 \text{ A,}$$

(3.14)

Tanlangan tranzistor uchun ruxsat berilgan qiymatdan katta. Shunday qilib tanlangan invertor sxemasi uchun KT903A tranzistor ishlamaydi.

Nazorat savollari:

1. Ikki taktli o'zgartirgichning vasifasi nimadan iborat?
2. Ikki taktli o'zgartirgichni hisoblash tartibini tushuntiring.
3. Ikki taktli o'zgartirgich sxemasini chizib bering.

Foydalanilgan adabiyotlar:

1. Power electronics handbook. Devices, circuits, and applications. Third Edition. Edited by Muhammad H. Rashid, Copyright 2011, Elsevier (USA), ISBN: 978-0-12-382036-5.
2. Digital Power Electronics and Applications. Fang Lin Luo Hang Ye Muhammad Rashid. Copyright 2005, Elsevier (USA), ISBN: 0-1208-8757-6.
3. Fundamentals of Power Electronics. Robert W. Erickson, Dragan Maksimovič. – New York.: Kluwer Academic Publishers, 2004, ISBN: 0-306-48048-4.

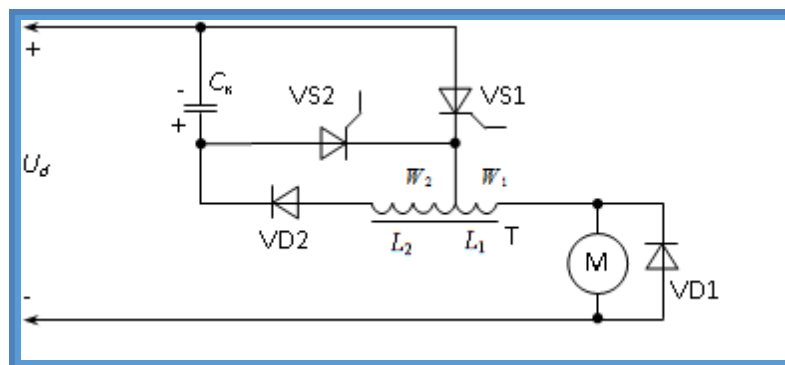
3 - amaliy mashg'ulot:

Impulsi o'zgartirgichni hisoblash

Ishdan maqsad: Impulsi o'zgartirgichni hisoblashni o'rganish.

Masalani qo'yilish: Impulsi o'zgartirgichni berilgan sxemasi va boshlang'ich ma'lumotlar asosida elementlarning qiymatlarini aniqlang.

Ishni bajarish uchun namuna



3.1 –rasm. Impuls kenglikli o'zgartirgich sxemasi

Impulsi o'zgartirgichlarni hisoblash uchun topshiriqning xamma variantlarining boshlang'ich ma'lumotlari jadvalda keltirilgan.

Variant raqami	U_d, V	I_{max}, A	f, Gs	t_v, ms
1	36	20	240	150
2	36	10	200	100
3	36	30	200	150
4	36	40	240	150
5	40	30	240	150
6	40	20	240	100
7	40	10	200	100
8	40	50	150	200
9	50	40	150	200
10	50	10	400	150
11	50	20	400	200
12	50	30	200	150
13	36	30	200	100

14	60	40	200	100
15	60	50	150	200
16	60	20	150	200
17	100	10	150	100
18	100	20	200	100
19	100	30	150	200
20	100	40	200	150
21	100	50	400	150
22	150	50	400	150
23	150	40	200	150
24	150	30	400	200
25	150	20	400	150
26	150	10	200	200
27	200	10	100	150
28	200	20	150	100
29	200	30	200	100
30	200	40	200	100
31	200	50	100	150
32	200	80	200	150
33	300	80	100	100
34	300	60	100	150
35	300	50	200	100
36	300	40	200	100
37	300	30	400	100
38	300	20	400	100
39	300	10	400	150
40	320	10	200	100
41	320	20	150	150
42	320	30	150	100

43	320	40	150	100
44	320	50	200	150
45	320	60	200	200
46	320	80	100	200
47	240	80	150	200
48	240	60	150	200
49	240	50	200	150
50	240	40	100	150

O'zgartirgichni hisoblashni rasmda keltirilgan sxemani o'rgangan keyin bajariladi. Ma'lumotlar bo'yicha o'zgartirgichlarni xisoblash namunasi keltirilgan:

1. Ta'minot manbasi kuchlanishi $U_d = 48$ V.
2. Dvigatel tokining maksimal toki $I_{max} = 100$ A.
3. Ishchi tiristorni ochish impulsining takrorlanish chastotasi $VS2 f = 150$ Gs.
4. Ishchi tiristorni yopish uchun kerak bo'lgan vaqt $t_v = 150$ mks.

Hisoblash tartibi

1. Kommutatsiyalovchi kondensatorning sig'imi

$$S_k = t_v I_{max} / U_d = \frac{150 \cdot 100}{48} = 312,5 \text{ mkF.} \quad (4.1)$$

2. Kommutatsiyalovchi avtotransformatorning ikkilamchi cho'lqamining induktivligi

$$L_2 = \frac{16 \cdot 10^{-9}}{f^2 \cdot C} = \frac{16 \cdot 10^{-9}}{150^2 \cdot 312,5} = 2275,6, \text{ мкГн} \quad (4.2)$$

3. Birlamchi cho'lg'am induktivligi

$$L_1 = \frac{L_2}{49} = \frac{2275,6}{49} = 46,4 \text{ мкГн} \quad (4.3)$$

4. Avtotransformator magnito'tkazgichining kesim yuzasi quyidagi nisbatdan aniqlanishi mumkin:

$$S_{CT} = \frac{P}{50} = \frac{U_d \cdot I_{max}}{50} = \frac{48 \cdot 100}{50} = 96 \text{ см}^2.$$

Quyidagi nisbatdan W_2 ni aniqlaymiz

$$W_2^2 = 1,1 L_2 / S_{st}$$

5. Oldindan OL64/100-50 turidagi o'zakni tanlab olamiz. Uning parametrlari:

$S_{CT} S_{CK} = 290 \text{ см}^4$, $S_{CT} = 9 \text{ см}^2$. O'zakning materiali $N = 2500$ A/m da $B_S = 1,75$ Tl to'yinish induksiyali 341(E320) markali transformator po'lati.

6. Birinchi cho'lg'amdagi o'ramlar soni

$$W_1 = \sqrt{\frac{2275,6}{9}} = 15,9.$$

$W_1 = 16$ deb qabul qilamiz.

7. Induksiyaning maksimal qiymatini tekshiramiz:

$$B_m = \frac{15 \cdot U_d \cdot \sqrt{L_2 \cdot C_K}}{W_1 \cdot S_{CT}} = \frac{15 \cdot 48 \cdot \sqrt{2275,6 \cdot 312,5}}{16 \cdot 9} = 0,42, \text{ Tл.} \quad (4.4)$$

Induksiyaning olingan qiymati to'yinish induksiyasidan kichikdir. Biroq tanlangan magnito'tkazgichni yaroqligi to'g'risidagi xulosani avtotransformator g'altagini o'zak darchasida joylashishini tekshirgandan so'ng chiqarish mumkin.

8. VD1 teskari diod orqali oqib o'tayotgan tok

$$I_{vs2} = 0,25 \cdot I_n = 25 \text{ a.}$$

9. VS1 yordamchi tiristor orqali oqib o'tayotgan tokning o'rtacha qiymati

$$I_{vs1} = I_{vs2} = 150 \cdot (48 \cdot 312,5 + 2 \cdot 100 \cdot \sqrt{48 \cdot 312,5}) \cdot 10^{-6} = 5,92 \text{ A.} \quad (4.5)$$

10. Avtotransformator birlamchi cho'lg'amidagi amal qiluvchi tok

$$I_H = 0,5 \cdot I_{H \max} = 50 \text{ A.}$$

11. Tiristordagi kuchlanish amplitudasi

$$U_{np \text{ o6p } max} = U_d + I_H \cdot \sqrt{\frac{L_1}{C_K}} = 48 + 100 \sqrt{\frac{48,4}{312,5}} = 87,4 \text{ B.} \quad (4.6)$$

12. VD2 berkilayotgan dioddagi teskari kuchlanishning amplitudasi

$$U_{max \text{ VD2}} = \frac{W_2}{W_1} \cdot U_{max} = 7 \cdot 87,4 = 611 \text{ B.} \quad (4.7)$$

13. VS2 ishchi tiristorning berkituvchi xossalarini tiklash uchun talab qilinadigan vaqt,

$$t_b = \frac{U_d \cdot C}{I_H} = \frac{48 \cdot 312,5}{100} = 150 \text{ мкс.} \quad (4.8)$$

14. VS1 yordamchi tiristorning tiklanish vaqti

$$t_b = \frac{\pi}{2} \cdot \sqrt{L_2 \cdot C} = \frac{3,14}{2} \cdot \sqrt{2275,6 \cdot 312,5} = 1324 \text{ мкс.} \quad (4.9)$$

Ishchi tiristor sifatida ma'lumotnomalardan T 123-50-2 turdagi tiristorni tanlab olamiz. U quyidagi parametrlarga ega:

$$I_{pr \text{ dop}} = 50 \text{ A}, U_{pr \text{ obr dop}} = 200 \text{ V}, t_v < 100 \text{ mks}, I_{u.e.max} = 0,8 \text{ A.}$$

Yordamchi tiristor sifatida ma'lumotnomalardan T122-20-8 turdagi tiristorni tanlab olamiz. U quyidagi parametrlarga ega:

$$I_{np \text{ dop}} = 20 \text{ A}, U_{pr \text{ obr dop}} = 800 \text{ V}, t_v < 100 \text{ mks}, I_{u.e.max} = 0,3 \text{ A.}$$

Nazorat savollari:

1. Impulslı o‘zgartirgich qanday tuzilishga ega?
2. Impulslı o‘zgartirgich qanday ishlaydi?
3. Impulslı o‘zgartirgich hisoblash tartibini aytib bering.

Foydalanilgan adabiyotlar:

1. Power electronics handbook. Devices, circuits, and applications. Third Edition. Edited by Muhammad H. Rashid, Copyright 2011, Elsevier (USA), ISBN: 978-0-12-382036-5.
2. Digital Power Electronics and Applications. Fang Lin Luo Hang Ye Muhammad Rashid. Copyright 2005, Elsevier (USA), ISBN: 0-1208-8757-6.
3. Fundamentals of Power Electronics. Robert W. Erickson, Dragan Maksimovič. – New York.: Kluwer Academic Publishers, 2004, ISBN: 0-306-48048-4.

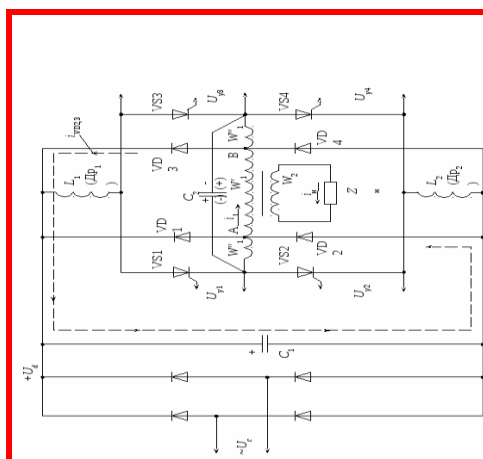
4 – amaliy mashg‘ulot:

Invertorni hisoblash

Ishdan maqsad: Invertorni hisoblashni o‘rganish.

Masalani qo‘yilish: Invertorning berilgan sxemasi va boshlangich ma’lumotlar asosida elementlarning qiymatlarini aniqlang.

Ishni bajarish uchun namuna



1.1-rasm. Invertor sxemasi

Hisoblash uchun topshiriqning xamma variantlarining boshlang‘ich ma’lumotlari 2.1 jadvalda keltirilgan. Ma’lumotlar bo‘yicha invertorni hisoblash bo‘yicha namuna keltirilgan:

1. Birinchi garonika bo'yicha yuklamadagi to'liq quvvat $S_{(1)n} = 2500 \text{ V} \cdot \text{A}$.
2. YUklamada mal qiluvchi birinchi garmonika kuchlanishining qiymati $U_{(1)n} = 50 \text{ V}$.
3. Birinchi garmonika bo'yicha yuklama quvvatining koeffitsienti $\cos\varphi_1 = 0,75$.
4. Invertor chiqish kuchlanishining birinchi garmonikaning chastotasi $f_1 = 400 \text{ Gs}$.
5. Ta'mino manbasi sifatida chiqishda jamlovchi kondensatorga ega bo'lgan ko'prik sxemasi asosida tayyorlangan tarmoq to'g'rilagichi xizmat qiladi. To'g'rilagich elementlaridagi kuchlanish tushuvini hisobga olgan holda $U_d = 300 \text{ V}$.

Invertor parametri

Variant raqami	$S_{(1)n}, \text{V} \cdot \text{A}$	$U_{(1)}, \text{V}$	$\cos\varphi_{(1)}$	f_1, Gs	U_d, V
1	250	80	0,7	200	300
2	240	60	0,7	400	300
3	480	50	0,75	100	500
4	600	90	0,75	50	500
5	1000	110	0,8	100	600
6	1200	100	0,8	200	600
7	200	110	0,75	100	300
8	300	80	0,75	200	300
9	500	90	0,8	400	500
10	700	60	0,7	200	600
11	850	100	0,75	100	600
12	100	80	0,8	100	300
13	240	110	0,8	200	300
14	480	100	0,75	200	500
15	600	80	0,7	100	600
16	300	90	0,7	100	300
17	500	100	0,8	400	600
18	300	90	0,75	400	500
19	200	80	0,75	200	300

20	500	90	0,7	400	600
21	700	100	0,75	200	500
22	850	110	0,8	100	600
23	480	90	0,7	200	500
24	240	80	0,7	400	300
25	200	110	0,7	200	300
26	400	100	0,7	100	300
27	500	80	0,75	200	400
28	700	90	0,75	200	400
29	850	100	0,8	100	600
30	1000	110	0,8	100	600
31	1200	110	0,8	100	600
32	1100	100	0,8	100	600
33	1000	90	0,75	200	400
34	800	80	0,75	200	400
35	500	80	0,7	400	300
36	400	90	0,7	400	300
37	300	90	0,7	400	300
38	240	80	0,75	200	400
39	250	90	0,7	400	400
40	320	100	0,75	200	600
41	400	110	0,8	100	200
42	500	110	0,8	200	200
43	700	100	0,75	200	400
44	1000	90	0,8	100	600
45	1200	80	0,8	100	600

Invertorni hisoblashni prinsipial sxemani o'rgangandan so'ng quyidagi tartibda amalga oshirish kerak:

1. Asosiy garmonika chastotasida yuklamaning to'liq qarshiligi

$$Z_n = \frac{U_{(1)H}^2}{S_{(1)H}} = \frac{50^2}{2500} = 1,0 \text{ Om.}$$

(2.4)

2. Yuklama qarshiligining aktiv tashkil qiluvchisi

$$R_n = Z_n \cdot \cos\varphi_{(1)} = 1,0 \cdot 0,75 = 0,75 \text{ Om.}$$

(2.5)

4. Asosiy chastotada yuklamaning induktiv qarshiligi

5.

$$X_n = 2 - \pi \cdot f \cdot L_n = Z_n \cdot \sin\varphi_{(1)} = 1,0 \cdot 0,562 = 0,562 \text{ Om.}$$

(2.6)

4. Chiqish transformatorining birlamchi cho'lg'amiga qo'yilgan kuchlanishning qiymati,

$$U_{(1)1} = \frac{2\sqrt{2} \cdot U_d}{\pi} = \frac{2\sqrt{2} \cdot 300}{3,14} = 270,3 \text{ B.}$$

(2.7)

5. Chiqish transformatorining transformatsiya koeffitsienti

$$n = \frac{W_2}{W_1' + 2W_1''} = \frac{U_{(1)H}}{U_{(1)1}} = \frac{50}{270,3} = 0,18.$$

(2.8)

Nazorat savollari:

1. Invertorning vasifasi nimadan iborat?
2. Invertorning ishlashini tushuntirib bering.
3. Invertorni hisoblash tartibini aytib bering.

Foydalanilgan adabiyotlar:

1. Power electronics handbook. Devices, circuits, and applications. Third Edition. Edited by Muhammad H. Rashid, Copyright 2011, Elsevier (USA), ISBN: 978-0-12-382036-5.
2. Digital Power Electronics and Applications. Fang Lin Luo Hang Ye Muhammad Rashid. Copyright 2005, Elsevier (USA), ISBN: 0-1208-8757-6.
3. Fundamentals of Power Electronics. Robert W. Erickson, Dragan Maksimovič. – New York.: Kluwer Academic Publishers, 2004, ISBN: 0-306-48048-4.

V. KEYSLAR BANKI

Mini-keys 1

«Kerakli transformatorni topish»

15 voltli ta'minot manbasini yasamoqchi edim. Biroq elektronika elementlari bilan savdo qiluvchi do'konlarda faqatgina 12 va 24 volt chiqishga ega bo'lgan transformatorlar sotuvda mavjud ekan.

Kerakli transformator yo'q bo'lsa nima qilay?

Kutiladigan natija: yuzaga kelgan vaziyatning echimi.

Mini-keys 2

«Sinusoidal chiqishli invertor»

Invertor yasash kerak bo'lib, uning chiqishidagi kuchlanishning shakli qat'iy sinusoidal bo'lishi kerak. Biroq qanchalik harakat qilsam-da chiqishdagi kuchlanish shakli sinusoidal bo'lmayapdi.

Keysni bajarish bosqichlari va topshiriqlar:

Sinusoidal kuchlanishni olishim uchun nimalar qilishim kerak?
(yakka tartibda va kichik guruhlarda hal qiling).

Muammo turi	Kelib chiqish sabablari	Hal etish yullari

Kutiladigan natija: kerakli usullar va sxemalar.

Mini-keys 3

«Katta quvvatli tranzistor»

Ishlab turgan qurilmada tranzistor ishdan chiqdi. Mazkur tranzistor 10 A tokda ishlashi uchun mo'ljallangan edi. Qurilmani tezda ishga tushirishim uchun menda bunday tranzistor yo'q. Do'konga borim kelishim uchun 2 soat ketadi. Men esa 1 soatda sozlab berishim kerak.

Qurilmani ishga tushirishim uchun nima qilishiim kerak?

Keysni bajarish bosqichlari va topshiriqlar:

Tavsiyalar va sxemalarni ishlab chiqing. (yakka tartibda va kichik guruhlarda hal qiling).

Muammo turi	Kelib chiqish sabablari	Hal etish yullari

Mini-keys 4

«Katta quvvatli tranzistor»

Ikkilamchi energiya manbasi qurilmasi bo'lgan o'zgartirgich ishlatilgan kalit sifatida ishlatilayotgan bipolyar tranzistor xar safar ishdan chiqaveradi. Katta tokda ishladigan bipolyar tranzistorni qo'ysam ham u yanada ishdan chiqaveradi.

Keysni bajarish bosqichlari va topshiriqlar:

Bipolyar tranzistor ishdan chiqish sababi nima va uning oldini qanday olishim mumkin? (yakka tartibda va kichik guruhlarda hal qiling).

Muammo turi	Kelib chiqish sabablari	Hal etish yullari

VI. MUSTAQIL TA'LIM MAVZULARI

Mustaqil ishni tashkil etishning shakli va mazmuni

Mustaqil ishni tayyorlashda muayyan fanning xususiyatlarini hisobga olgan holda quyidagi shakllardan foydalanishi tavsiya etiladi:

- Darslik va o'quv qo'llanmalar bo'yicha fan boblari va mavzularini o'rganish;
- Tarqatma materiallar bo'yicha ma'ruzalar qismini o'zlashtirish;
- Maxsus adabiyotlar bo'yicha fanlar bo'limlari yoki mavzulari ustida ishlash;
- Yangi texnikalarni, apparaturalarni, jarayonlar va texnologiyalarni o'rganish;

Mustaqil ish bajariladigan mavzular bo'yicha savolnomalar tuzish, savollarga foydalanishga tavsiya etilgan adabiyotlardan foydalangan holda yozma tarzda javob berish va boshqalar.

Mustaqil ta'lim mavzulari

1. 120° gradusli boshqariluvchi tranzistor invertorlarning ishlash prinsipi bilan tanishib chiqish.
2. Tranzistorli ikkilamchi ta'minot manbalarining massa va gabarit o'lchamlarini kichraytirish va aniqlash usullarini o'rganish.
3. Maydon tranzistorlarini kalit rejimida ishlovchi chiqish kaskadlarida qo'llash usullari bilan tanishish.
4. Tranzistorlar tarkibidan tuzilgan kalit rejimida ishlovchi kaskadlarni qo'llash metodlarini o'rganish.
5. Tranzistorli ikkilamchi o'zgarmas va o'zgaruvchan elektr energiya ta'minot manbalarining chiqish kuchlanishini roslash usullari bilan tanishish.
6. Elektron qurilmalar kompleksining ikkilamchi elektr energiya ta'minot manbalarini o'rganish.
7. O'zgarmas tokli tranzistorli o'zgarkichlarning elektr sxemalarini va ularni hisoblashni o'rganish.
8. Stabillashtirilgan va boshqariluvchi o'zgartkichlarda impulsli modulyasiya metodlarini o'rganish.
9. Diodli to'g'rilagichlar, filtrsiz bir va ikki taktli to'g'rilagichlar, asosiy tavsiflari.
10. Bir taktli o'zgartirgichda kuchlanishni stabillashni o'rganish.
11. Avtonom invertorlar sxemasi va parametrlari bilan tanishib chiqish.
12. Invertorlarning keng tarqalgan ba'zi sxemalari o'rganish.
13. IGBT tranzistor modullarini o'zgartirgich texnikasida qo'llanilishi.
14. Invertorlarda sinusoidal chiqish kuchlanishlarni olish usullari.
15. O'zgartirgichlarda mikrokontrollerlarning vasifasi.

VII. GLOSSARIY

Termin	Uzbek tilidan sharxi	Ingliz tilidan sharxi
Avtonom (o'z o'zidan ulanadigan) invertor	to'liq boshqariladigan asboblarni (tranzistorlar va yopiladigan tiristor) uzish yoki ulash yoki o'zgartirgich sxemasi tarkibiga kiruvchi va to'liq boshqarilmaydigan asbobni (tiristor) uzilishini ta'minlaydigan kommutatsiyalovchi kuchlanishni hosil qiladigan majburiy kommutatsiya qurilmasi yordamida ventillarning kommutatsiyasi amalga oshiriladigan invertor.	the inverter, in which the valve switching is done either by switching off and on fully controlled devices (transistors and locked thyristors), or by forced switching device included in the inverter circuit and generating a switching voltage providing off not fully managed devices (SCRs).
Avtotransformator	g'altaklar orasida elektr aloqasi bor transformator	transformer, which has an electrical connection between the windings.
Elektr akkumulyator	ko'p marotaba ishlaydigan tokning kimyoviy manbasi bo'lib, razryadlangandan so'ng yana zaryadlash mumkin.	chemical current source reusable, which after discharge can be re-charged.
Akkumulyatorli batareya	kuchlanish, tok, elektr zaryad, quvvat yoki elektr manbning ishonchliligini oshirish uchun galvanik ulangan ikki yoki undan ortiq akkumulyatorlar.	two or more batteries connected electrically to increase the voltage, current, electric charge, the power source or electric reliability.
Aktiv quvvat	takrorlanish davrida oniy quvvatning o'rtacha qiymati	the mean value of the instantaneous power of the return period.
Katta quvvatli aktiv filtr	filtrlash uchun mo'ljallangan o'zgartirgich bo'lib, boshqaruvchi ventil va bartaraf qilinayotgan garmonikaga nisbatan qarama qarshi fazada tokning (kuchlanishning) yuqori garmonikasini hosil qiluvchi energiya	converter to filter consisting of controlled rectifiers and energy storage devices (reactors, condensers), generating higher harmonics (voltage) in opposition with respect to the suppressed harmonics.

	jamlovchidan (reaktorlar, kondensatorlar) tashkil topgan bo'ladi.	
O'zgaruvchan tokning katta quvvatli filtri	Tokning yuqori garmonikasining darajasini hamda o'zgaruvchan tok zanjirida tokning birinchi (asosiy) garmonikasida reaktiv tashkil qiluvchini kamaytirish uchun katta quvvatli aktiv filtr	active power filter to reduce the level of harmonic current and reactive component of the primary (main) harmonic current in AC circuits.
O'zgarmas tokning katta quvvatli filtri	O'zgarmas tok zanjirida kuchlanish (tok) pulsatsiyasini kamaytirish uchun katta quvvatli aktiv filtr	active power filter to reduce the voltage ripple (AC) into direct current circuits.
Boshqarish algoritmi	Boshqarish vazifasini hal qilishni ta'minlovchi boshqarish qonuni	control law that provides decision management tasks.
Amplitudali modulyasiya	Boshqarish usuli bo'lib, unda boshqarish signalining amplitudasi o'zgaradi.	a control method in which the amplitude of the control signal is changed.
Amplituda-impulsi modulyasiya	Impulsi modulyasiyaning turi bo'lib, ma'lum bir qonun bo'yicha impulsning amplitudasini o'zgarishi amalga oshiriladi.	a kind of pulse modulation, in which the change is carried out by a certain law pulse amplitude.
Asimmetrik fazaviy boshqarish	O'zgartirgich sxemasi yoki kommutatsiyalovchi guruhdagi asosiy elkada har xil ushlab burchagi bilan fazaviy boshqarish	phase control with different delay angles in the main arms of the converter circuit or switching groups.
Asimmetrik berkiladigan tiristor	Teskari kuchlanishni ushlab qobilyatiga ega bo'lmagan berkiladigan tiristor	lockable thyristor, unable to withstand the reverse voltage.
Boshqarishning asinxron tizimi	Boshqarish tizimi bo'lib, ulanayotgan ventilning boshqarish impulsini shakllantirishni oldingi ishlashidan chiqayotgan ventilning uzilishini bilan aniqlanadi.	control system in which the time of formation of the included valve control pulse is determined by the previous point of leaving the valve operation.
Tez tiklanuvchi	Yarimo'tkazgichli diod	a semiconductor diode

diod	bo'lib, teskari tiklanishning kichik vaqtiga va teskari tiklanish tokining kichik amplitudasiga ega bo'ladi.	having a small reverse recovery time and low amplitude of the reverse recovery current.
Tez ishlovchi yarimo'tkazgichli diod	YUqori chastotali zanjirlarni kommutatsiya qilish uchun mo'ljallangan diod.	diode is designed for high-frequency switching circuits.
Etaklovchi invertor	O'zgarmas (o'zgaruvchan) tok o'zgartirgichi bo'lib, tokning bir ventildan boshqasiga davriy o'tishi (tokning kommutatsiyasi) tashqi manbaning o'zgaruvchan kuchlanishi ta'sirida yuz beradi.	DC (AC) current convertor, in which the periodic passage of current from one gate to another (switching current) is carried out under the influence of external AC power source.
O'zgaruvchan tok elektrodvigatelin vektorli boshqarish	Ventili o'zgartirgich yordamida dvigatel statori cho'lg'amlarining qichqichlaridagi kuchlanishning qiymati (amplitudasi) va fazasini o'zgartirish yo'li bilan rotorning aylanish chastotasi hamda dvigatel momentini alohida boshqarilishini ta'minlovchi boshqarish usuli	a control method, providing the converter via separate control of the rotor speed and torque of the motor by changing the value (amplitude) and the phase of the voltage at the terminals of the motor stator windings.
Yarimo'tkazgichli ventil	Uzib ulanuvchi element sifatida yarimo'tkazgichli asbob ishlatiladigan ventil	valve, wherein the switching elements are used semiconductor devices.
Ventil cho'lg'ami	Ventilli o'zgartirgichga ulanadigan transformator cho'lg'ami	transformer winding connectable to the converter.
Ventili-induktorli elektruzatma	Elektrmexanik o'zgartirgich sifatida induktorli mashina ishlatiladigan elektr uzatma	electric drive, in which an electromechanical transducer used inductor machines.
Ventilli modul	O'rnatilgan bir yoki bir nechta ventili asboblardan tashkil topgan alohida konstruktsiya	a separate structure consisting of one or more valve devices with its (their) mountings.

Ventilli o'zgartirgich	Elektr ventillar yordamida elektr tokini (kuchlanish, chastota) o'zgartirish uchun qurilma	a device for converting electric power (voltage, frequency) using electric valves.
Teskari bloklash qobiliyatiga ega bo'lmagan ventilli asbob	o'tkazmaydigan, teskari yo'nalishda qo'yilgan bir necha voltdan yuqori kuchlanishni bloklash qobiliyatiga (o'tkazmaydigan holatda qolish) qodir bo'lmagan boshqariladigan ventilli asbob. Misol sifatida asimmetrik yopiladigan tiristor xizmat qilishi mumkin.	controllable valve device is not capable of blocking (to remain in the non-conducting state), the voltage more than a few volts applied to it in the reverse, non-conducting direction. An example is the asymmetric thyristor lockable.
Teskari bloklash qobiliyatiga ega bo'lmagan ventilli asbob	Teskari, o'tkazmaydigan yynalishda ma'lum bir kuchlanish qo'yilganda o'tkazmaydigan holatda qolish qobiliyatiga ega bo'lgan ventilli asbob, masalan tiristor.	a valve device that can remain in the non-conducting state upon the application of a certain voltage in the reverse, non-conducting direction, such as a thyristor.
O'zgartirgichning tashqi tavsifi	O'zgartirgichning chiqish kuchlanishini yuklama tokiga bog'liqligi	dependence of converter output voltage on the load current.
To'g'ri kuchlanishning ichki tushuvi	To'g'rilagichning tabiiy tashqi (yuklama) tafsifini yoki etaklovchi invertorning kirish tavsifining qattiqligini tavsiflovchi o'zgaruvchan tok tizimining to'liq qarshiligini ta'sirini hisobga olmagan holda o'zgaras tok tomonida kuchlanish tushuvi	the voltage drop across the DC side, excluding the impact of the system impedance of the AC, which characterizes the stiffness of the natural external (load) characteristics of the rectifier or inverter driven input characteristics.
Ushlashning ichki burchagi	Ko'p marota kommutatsion berkitish hisobiga fazaviy boshqarish mavjud bo'lmaganda ham hosil bo'ladigan ulanishning ushlanish vaqti	angle switching delay that occurs even in the absence of phase control, by repeated switching overlap.
Ichki	Kommutatsiyalovchi	switching at which the

kommutatsiya	kuchlanish o'zgartigich ichidagi komponentalar yoki elektron kalit tomonidan hosil qilinadigan kommutatsiya	switching voltage is generated components within the converter or an electronic key.
Tiristorning uzilish vaqti	Asosiy zanjirning tashqi ulanishidan so'ng tiristorning asosiy tokini nolgacha kamaygan on va tiristorning asosiy kuchlanishi tiristorni uzib ulashsiz nol qiymatidan o'tgandagi onlar orasidagi eng kichik vaqt oralig'i. To'g'ri yo'nalishda bloklash qobiliyatini tiklash uchun tiristorga uzilish vaqtidan katta vaqtga teskari kuchlanish qo'yish kerak. To'g'ri kuchlanish kichik vaqtga qo'yilsa, tiristor o'z o'zidan (boshqaruvchi impulsiz) ochiq holatga o'tishi mumkin.	the smallest time interval between the moment when the main thyristor current after an external switch key chains dropped to zero, and the point where a certain mains voltage thyristor passes through zero without switching thyristor. To restore blocking capacity needed in the forward direction to temporarily reverse voltage was applied to the thyristor greater than the turn-off time. If a direct voltage is applied to less time, the thyristor spontaneously (without the control pulse) is transformed into an open state.
Ulanishdagi ushlanish vaqti	Ulanishni ushlanish vaqti – kirish impulsi (maydonli xamda zatvori izolyasiyalangan bipolyar tranzistor xolatida zatvordagi kuchlanish, bipolyar tranzistor xolatida baza toki yoki tiristorning boshkaruvchi elektroddagi tok) oldi fronti amplitudasi kiymatinining 10% xamda kollektor toki yoki stok toki yoki anod toki kiymatining 10% orasidagi vakt oraligi.	time interval between the 10% value of the leading edge of the input pulse amplitude (the gate voltage in the case of the field, and insulated-gate bipolar transistor, the base current or in the case of a bipolar transistor or thyristor current control electrode) and a 10% value of the collector current or drain current, or anode current.
Uzilishdagi	Maydonli tranzistorni	the time interval between

ushlanish vahti	uzilishini keltirib chikargan zatvordagi kuchlanish amplituda qiymatining 90% xamda chikish impulsi (maydonli tranzistorning stok toki yoki zatvori izolyasiyalangan bipolyar tranzistorning kollektor toki) amplituda qiymatining 90% orasidagi vakt oraligi	a 90% value of the amplitude of the voltage on the gate, causing the shutdown of the FET, and a 90% value of the peak value of the output pulse (current flow field or bipolar collector current of insulated gate).
Usish vahti	Ulanishda bipolyar tranzistor kollektor toki, yoki maydonli tranzistor stok toki, yoki tiristorning anod toki amplituda qiymatlarining 10% va 90% orasidagi vakt oraligi	the time interval between 10 and 90% ethyl values of the collector current of bipolar transistors of the amplitude, or the drain current of FETs or thyristor anode current when turned on.
Teskari qayta tiklash vaqti	U shunday vakti, uning davomida diod (tiristor) uzilganda teskari tokni okib utishini bloklash kobilyatini tiklanadi. U yunalishni tugridan teskariga uzgarganda tokning nol qiymatdan utgan ondan teskari tok amplituda qiymatidan berilgan qiymatgacha yoki ekstrapolirlangan teskari tok nol qiymatga erishgan onigacha bulgan vakt oraligi bilan aniklanadi.	the time during which if you turn off the diodes (thyristors) they restore the ability to block reverse current flow. Defined as the time from when a current passes through zero, changing direction from forward to reverse, and until such time as the reverse current decreases from the peak value to the set or when extrapolated reverse current reaches zero.
Saqlash muddati	Emilimi vaqt (Saqlash muddati) oldirish (TS) - bipolyar tranzistor o'girib-off yurak urish va tranzistorlar kollektor joriy va biron-bir normalangan darajaga (tepalik qiymati, odatda, 90%) bazasida etkazib paytdan o'rtasidagi	resorption time (Storage time) tras (ts) - the time interval between the moment of delivery to the base of bipolar transistor turn-off pulse and when the transistor collector current reaches a predetermined normalized

	vaqt oralig'i.	level (usually 90% of the peak value).
O'tish vaqti	Nizom Time (o'tish vaqti) (tartibga solish Time) nazorat parametr og'ish qadar bezovta omil tizimiga ta'sir vaqti bir interval, uning statik xato kam bo'ladi.	Regulation Time (time of transition) (Time of regulation) an interval of time from exposure to disturbing factor system, until the deviation of the controlled parameter will be less than its static error.

VIII. FOYDALANILGAN ADABIYOTLAR RUYXATI

Maxsus adabiyotlar:

1. Power electronics handbook. Devices, circuits, and applications. Third Edition. Edited by Muhammad H. Rashid, Copyright 2011, Elsevier (USA), ISBN: 978-0-12-382036-5.
2. Digital Power Electronics and Applications. Fang Lin Luo Hang Ye Muhammad Rashid. Copyright 2005, Elsevier (USA), ISBN: 0-1208-8757-6.
3. Fundamentals of Digital Logic and Microcomputer Desing. M. Raiquzzaman, Ph.D. prof. Californiya State Polytechnic University, 2001, ISBN: 0-471-72784-9.
4. Fundamentals of Power Elektronics. Robert W. Erickson, Dragan Maksimovič. – New York.: Kluwer Academic Publishers, 2004, ISBN: 0-306-48048-4.
5. Power electronics. Converters and regulators. Third Edition. Branko L. Dokić, Branko Blanuša, 2015. Springer International Publishing (Switzerland), ISBN: 978-86-7466-492-6.
6. B. Jayant Baliga. Fundamentals of power semiconductor devices. Springer Science, 2008.
7. Barry W Williams. Principles and Elements of POWER ELECTRONICS. Devices, drivers, applications and passive Components. Glasgow, 2006.
8. Ned Mohan. Power Electronics. A First Course. John Wiley & Sons, Inc, 2012.
9. Muhammad H. Rashid. Power electronics. Handbook. Elsevier Inc., 2007.

Internet resurslari:

1. www.ziyonet.uz
2. <http://powerwise.national.com>.
3. <http://www.gaw.ru>