

**ЎЗБЕКИСТОН РЕСПУБЛИКАСИ ОЛИЙ ВА
ЎРТА МАХСУС ТАЪЛИМ ВАЗИРЛИГИ**

**ОЛИЙ ТАЪЛИМ ТИЗИМИ ПЕДАГОГ ВА РАЎБАР КАДРЛАРИНИ
ҚАЙТА ТАЙЁРЛАШ ВА УЛАРНИНГ МАЛАКАСИНИ ОШИРИШНИ
ТАШКИЛ ЭТИШ БОШ ИЛМИЙ-МЕТОДИК МАРКАЗИ**

**ТОШКЕНТ КИМЁ-ТЕХНОЛОГИЯ ИНСТИТУТИ ҲУЗУРИДАГИ
ПЕДАГОГ КАДРЛАРНИ ҚАЙТА ТАЙЁРЛАШ ВА УЛАРНИНГ
МАЛАКАСИНИ ОШИРИШ ТАРМОҚ МАРКАЗИ**

**ОЗИҚ-ОВҚАТ МАХСУЛОТЛРИ
ТЕХНОЛОГИЯСИ**
йўналиши

**“ОЗИҚ-ОВҚАТ МАХСУЛОТЛАРИ ИШЛАБ
ЧИҚАРИШНИНГ ИННОВАЦИОН
ТЕХНОЛОГИЯСИ”**
модули бўйича

ЎҚУВ-УСЛУБИЙ МАЖМУА

Тошкент – 2017



May 17, 2016
Tashkent, Uzbekistan

FOREIGN EXPERT CONCLUSION

for educational-methodological complex prepared for "Food Technology" retraining and professional development courses

Module #1: "Emerging innovative technologies in food production"

Module #2: Food chemistry

Module #3: "Food quality and safety"

Module #4: "Food microbiology and biotechnology"

This educational-methodological complex was developed in accordance with defined requirements. It consists of theoretical and practical materials, topics for self-study, case study, glossary and the list of literature references.

The discipline of "Food chemistry" is the study of the underlying properties of foods and food ingredients. It seeks to understand how chemical systems behave in order to better control them to improve the nutritional value, safety, and culinary presentation of food.

Food production systems often consists of a series of unit operations each of which is intended to promote certain quality traits of the raw materials that is being processed. Food innovation and new innovative and emerging production technologies are crucial to maintain a competitive advantage for the food industry internationally as well as for the food industry in the republic of Uzbekistan.

Organization of laboratories conducts experiments and analysis of food, the basic requirements for their activities. The main processes carried out in test laboratories: sample handling, storage and libeling.

On the discipline of "Food quality and safety" is given metrology in standardization, checking and approbation of means of measurement, legal metrological calibration and conformity, legislative bases of metrology, risk analysis: analysis and monitoring of critical control points based on the HACCP principles.

The discipline of "Food microbiology and biotechnology" is concerned with the properties, the production processes, and the manifold applications of enzymes and microorganisms in the food industry, its supplying industries and for bioanalytical purposes. It is covered also chemical composition of microorganisms, substances and food exchange, respiration of microorganisms and their ability to live and survive under aerobic, anaerobic and facultative conditions.

On the last model is given biochemical processes caused by microorganisms, anaerobic processes, alcoholic fermentation and lactic acid fermentation, aerobic processes, oxidizing fermentation, acetic and citric acid fermentation.

These topics were formed by modern textbooks and leading international publications. The topics of self-education are formed on the basis of actual trends in this scientific direction and the themes stipulated by the syllabus:

The case-study topics related to application of theoretical results were included. Glossary includes main terms with comments in both Uzbek and English languages.

Summarizing, the training courses in food technology for academic staff in Uzbekistan can be applied for the retraining and professional development in Uzbekistan and should bring valuable impact on professional development of human resources in Uzbekistan.

Kind regards,

Prof. Dr. Jose Angel Irabien Gullas

e-mail.: angel.irabien@unican.es

Prof. Dr. Inmaculada Ortiz Uribe

Department of Chemical and Biomolecular Engineering, Universidad de Cantabria, Santander (Spain)

**Мазкур ўқув-услугий мажмуа Олий ва ўрта махсус таълим
вазирлигининг 2017 йилнинг 18 августдаги 4-сонли буйруғи билан
тасдиқланган ўқув режа ва дастур асосида тайёрланди.**

- Тузувчилар:**
- **Қ.О.Додаев**-т.ф.д., Тошкент кимё-технология институти “Озиқ-овқат хавфсизлиги” кафедраси профессори;
 - **А.Т.Рўзибоев**-т.ф.н., Тошкент кимё-технология институти ООМТ каф. доц. в.б.
 - **С.С.Равшанов**-т.ф.н., Тошкент кимё-технология институти ООМТ каф. доц. в.б.
 - **А.Х.Бобоев**-Тошкент кимё-технология институти. ООМТ каф. к.ў.
- Чет эл эксперти:** Dr. Jose Angel Gullas Irablen
Inmasulada O`rtiz-«Кимёвий ва биомолекуляр мухандислик» кафедраси, Кантабрия университети, (Сантандер, Испания)

*Ўқув-услугий мажмуа ТКТИ Кенгашининг 2017 йилнинг
4 июлдаги 10 -сонли қарори билан нашрга тавсия қилинган*

МУНДАРИЖА

I. ИШЧИ ДАСТУР	<u>5</u>
II. МОДУЛНИ ЎҚИТИШДА ФОЙДАЛАНИЛАДИГАН ИНТРЕФАОЛ ТАЪЛИМ МЕТОДЛАРИ	<u>12</u>
III. НАЗАРИЙ МАТЕРИАЛ	<u>15</u>
IV. АМАЛИЙ МАШҒУЛОТ	Ошибка! Закладка не определена. <u>4</u>
V. КЕЙСЛАР БАНКИ	<u>1194</u>
VI. МУСТАҚИЛ ИШ МАЗМУНИ	<u>1194</u>
VII. ГЛОССАРИЙ	<u>12631</u>
VIII. ФОЙДАЛАНИЛГАН АДАБИЁТЛАР РЎЙХАТИ	<u>138</u>

I. ИШЧИ ДАСТУР

1. Кириш

Дастур озиқ-овқат саноатининг барча тармоқлари технологиялари, ускуналари, хом ашё тўғрисидаги маълумот, техник-кимёвий назорат ва маҳсулот сифатига кўйилган талаб, маҳсулотнинг сўнгги босқичда қадоқлаш-ўраш ва сақлашдаги энг замонавий ютуқларни ўрганишга қаратилган.

Дастурнинг асосий мақсади ва вазифалари:

Олий таълим муасасалари педагог кадрларни қайта тайёрлаш ва малакасини ошириш курсининг **мақсади** педагог кадрларнинг ўқув-тарбиявий жараёнларни юксак илмий-методик даражада таъминлашлари учун зарур бўладиган касбий билим, кўникма ва малакаларини мунтазам янгилаш, малака талаблари, ўқув режа ва дастурлари асосида уларнинг касбий компетентлиги ва педагогик маҳоратини доимий ривожланишини таъминлашдан иборат.

Озиқ-овқат технологияси (маҳсулот турлари бўйича) қайта тайёрлаш ва малака ошириш йўналишини «Озиқ-овқат маҳсулотлари технологияси» мутахассислиги ўқув режасида махсус фанлар блокига киритилган «Озиқ-овқат маҳсулотлари ишлаб чиқариш ва унинг инновацион технологияси» фани ўқув дастурининг **мақсади** – мутахассислик фанларидан дарс берувчи профессор-ўқитувчиларни озиқ-овқат маҳсулотлари ишлаб чиқаришнинг прогрессив инновацион технологиялари, Ўзбекистон Республикасида озиқ-овқат маҳсулотлари ишлаб чиқариш замонавий корхоналари, замонавий истиқболли импорт ўрнини босувчи ва экспортга йўналтирилган маҳсулот ишлаб чиқариш технологиялари, ускуналари тўғрисида назарий ва касбий тайёргарликни таъминлаш ва янгилаш, касбий компетентликни ривожлантириш асосида малака ошириш жараёнларини самарали ташкил этиш ва бошқариш бўйича билим, кўникма ва малакаларни такомиллаштиришга қаратилган.

«Озиқ-овқат маҳсулотлари ишлаб чиқариш ва унинг инновацион технологияси» фанининг **вазифаси**:

- озиқ-овқат маҳсулотлари ишлаб чиқариш технологиясини таҳлил қилиши;
- озиқ-овқат маҳсулотлари ишлаб чиқаришнинг меъёрий ҳужжатлар билан таъминлашни билиши;
- хом ашёларни етиштиришда ўсимликлар ҳимояси учун қўлланиладиган кимёвий моддаларнинг турлари, уларнинг хом ашё ва тайёр маҳсулот сифатига таъсирини билиши;
- технологик режимлар, уларга риоя қилиш тўғрисида маълумотга эга бўлиши;
- озиқ-овқат маҳсулотларининг сифат кўрсаткичларини аниқлаш усулларини;
- озиқ-овқат маҳсулотлари ишлаб чиқаришнинг техник-кимёвий назорати;
- тайёр маҳсулотларни сифат кўрсаткичларини назорат қилиш

тизимларини;

- озиқ-овқат маҳсулотлари ишлаб чиқаришнинг меъёрий таъминотини амалга ошира олиши керак.

Курс якунида тингловчиларнинг билим, кўникма ва малакаларига кўйиладиган талаблар:

«Озиқ-овқат маҳсулотлари ишлаб чиқариш ва унинг инновацион технологияси» фани бўйича тингловчилар қуйидаги янги **билим, кўникма, малака ҳамда компетенцияларга** эга бўлишлари талаб этилади:

Тингловчи:

- озиқ-овқат маҳсулотлари ишлаб чиқариш технологиясининг назарий асосларини;
- озиқ-овқат маҳсулотлари ишлаб чиқаришдаги ноанъанавий хом ашё, янги ассортимент маҳсулоти, замонавий ускуна ва технологияларни;
- озиқ-овқат маҳсулотлари ишлаб чиқариш технологик жараёнлари давомида хом ашёнинг миқдорий ўзгаришига рухсат этилган меъёрларни;
- озиқ-овқат маҳсулотлари ишлаб чиқариш технологиясидаги маҳсулот кўрсаткичларини ўлчаш ва стандарт талабидагига таққослашни;
- озиқ-овқат маҳсулотлари ишлаб чиқариш жараёнларида маҳсулот сифатининг назорати ва бошқарувини;
- озиқ-овқат хом ашёлари кимёси ва товаршунослигини **билиши** керак.

Тингловчи:

- сифатли озиқ-овқат маҳсулотлари ишлаб чиқаришнинг инновацион технологияси кўрсаткичларини аниқлаш;
- озиқ-овқат маҳсулотларининг сифатини назорат қилишда физик-кимёвий усуллар, меъёрий ҳужжатлар ва қўлланиладиган замонавий асбоб-ускуналар билан ишлаш;
- озиқ-овқат маҳсулотлари сифатини яхшилаш учун амалий таклифлар ишлаб чиқиш;
- озиқ-овқат саноати чиқит ва иккиламчи маҳсулотларидан рационал фойдаланиш;
- озиқ-овқат маҳсулотлари ишлаб чиқаришга доир Ўзбекистон Республикасидаги меъёрий ҳужжатлар тизимидаги ўзгаришларни амалиётга татбиқ эта олиш **кўникмаларига** эга бўлиши лозим.

Тингловчи:

- озиқ-овқат маҳсулотлари ишлаб чиқаришда ҳосил бўладиган оралик ва иккиламчи маҳсулотлар технологиясини мукаммал билиш, уларни қайта ишлаш ва самарали фойдаланиш йўлларини ўрганиш;
- озиқ-овқат маҳсулотларининг сифат кўрсаткичларини аниқлаш ва уларнинг сифатини яхшилаш учун амалий таклифлар бериш;
- озиқ-овқат маҳсулотлари ишлаб чиқаришнинг меъёрий таъминотини амалга ошириш;
- озиқ-овқат хом ашёларига дастлабки ишлов бериш ва қайта ишлаш технологияларидан самарали фойдаланиш;
- озиқ-овқат маҳсулотлари ишлаб чиқариш корхоналарига

минитехнологиялар жорий этиш;

- озиқ-овқат маҳсулотлари сифатини назорат қилиш ва нуқсонларини бартараф этиш чора тадбирларини қўллаш;

- озиқ-овқат саноати чиқитларини қайта ишлаш ва улардан рационал фойдаланиш *малакаларига* эга бўлиши зарур.

Тингловчи:

- озиқ-овқат маҳсулотлари ишлаб чиқариш технологиясига инновацион ғояларни жорий этиш;

- озиқ-овқат саноати корхоналари чиқиндиларидан рационал фойдаланишда замонавий инновацион технологияларни қўллаш;

- озиқ-овқат саноатидаги замонавий жиҳозлардан фойдаланиш;

- озиқ-овқат маҳсулотлари ишлаб чиқариш корхоналарида комплекс масалаларни ечиш;

- намунавий методикалар бўйича экспериментал тадқиқотларни ўтказиш ва уларнинг натижаларига ишлов бериб, таҳлил қилиш;

- озиқ-овқат маҳсулотлари ишлаб чиқариш корхоналарини модернизаци-ялаштириш ва мувофиқлаштиришда мавжуд ахборот манбаларидан фойдаланиш;

- маълумотлар базасини яратиш, асосийларини танлаш ва уларни назорат қилиш *компетенцияларига* эга бўлиши лозим.

МОДУЛНИ ТАШКИЛ ЭТИШ ВА ЎТКАЗИШ БЎЙИЧА ТАВСИЯЛАР

Фаннинг ўқув режадаги бошқа фанлар билан боғлиқлиги ва узвийлиги

«Озиқ-овқат маҳсулотлари ишлаб чиқариш ва унинг инновацион технологияси» фани қайта тайёрлаш ва малака ошириш йўналишини «Озиқ-овқат технологияси» мутахассислиги бўйича киритилган «Озиқ-овқат хавфсизлиги», «Озиқ-овқат саноати чиқиндилари ва иккиламчи маҳсулотлари-дан рационал фойдаланиш» ва «Озиқ-овқат саноатидаги минитехнологик конструкциялар» фанлари билан узлуксиз боғлиқ бўлиб, ушбу фанларни ўзлаштиришда назарий асос бўлиб хизмат қилади. «Озиқ-овқат маҳсулотлари сифатини назорат қилиш ва бошқариш» фанини тўлиқ ўзлаштиришда ва амалий вазифаларни бажаришда «Таълимда мультимедиа тизимлари ва масофавий ўқитиш методлари», «Электрон педагогика асослари ва педагогнинг шахсий, касбий ахборот майдонини лойиҳалаш» ҳамда «Амалий хорижий тилни ўрганишнинг интенсив усуллари» фанлари ёрдам беради.

Фаннинг олий таълимдаги ўрни

«Озиқ-овқат маҳсулотлари ишлаб чиқариш ва унинг инновацион технологияси» фани қайта тайёрлаш ва малака ошириш йўналишини «Озиқ-овқат маҳсулотлари технологияси» мутахассислиги бўйича махсус фанлардан дарс берувчи профессор-ўқитувчилар учун муҳим ўринни эгаллайди. Ушбу фан олий таълим муассасаларида тингловчи ва педагоглар

томонидан ўқув-илмий ишларини олиб бориш учун асосий назарий ва амалий билимларни беради.

Модул бўйича соатлар тақсимоти

Соатлар		Ўмумий соат	Ками удитория соати	Соатлар			Мустақил таълим
				Маъруза	Амалий	Кўчма машғулот	
1	Кислоталилиги ростланган ва чўкма тушиши тўхтатилгананор шарбати ва концентрати олишнинг корпоратив инновацион технологияси	4	2	2			2
	Шарбат кислоталилиги, қуруқ модда миқдори, хиралик кўрсаткичи, танниннинг сифат таҳлил этиш усули, ранг кўрсаткичи, чўкма миқдорини аниқлаш методикалари.	2	2		2		
	Технологик жиҳозларни циркуляцион ювиш системалари (Сутни қайта ишлаш ва консервалаш корхоналарида).	2	2	2			
	СИП ювиш кўрилмасининг технологик параметрларини ҳисоблаш	2	2		2		
2	Навли ун ишлаб чиқаришда инновацион технология	2	2	2			
	Ун тортишдаги классик технология ва янги турк технологияларини таққослаш. Кўчма машғулот	4	4			4	
	Лаборатория машғулот. Уннинг стандарт параметрларини ўлчаш асосида стандарт кўрсаткичлар билан таққослаш	2	2		2		
3	Ўсимлик мойлари ишлаб чиқаришдаги инновацион технологиялар	4	2	2			2
	Ўсимлик мойини қайта ишлаш инновацион технологиялари бўйича лаборатория иши	2	2		2		
	Ўсимлик мойи ишлаб чиқариш заводида кўчма машғулот	4	4			4	
4	Спирт ишлаб чиқаришнинг инновацион технологияси	2	2	2			
	Шароб ишлаб чиқаришнинг замонавий технологиялари	2	2	2			
	Спиртнинг сифат кўрсаткичларини аниқлаш	2	2		2		
	Шаробларни органолептик синаш (дегустация)	2			2		
Жами		36	32	12	12	8	4

НАЗАРИЙ МАШҲУЛОТЛАР МАЗМУНИ

1-мавзу. Кислота миқдори ростланган, чўкма тушмайдиған анор шарбати ва концентрати ишлаб чиқаришнинг корпоратив инновацион технологияси.

Анор шарбати ва концентрати ишлаб чиқаришда қатор муаммолар мавжуд. Биринчидан, кислоталилиги баланд бўлган нордон анор қайта ишланганда пектиназа ва амилаза фермент препаратлари ўз субстратига нисбатан фаол бўла олмайди. Фаолликни таъминлаш учун муҳитни мослаш – яъни ортиқча кислотани ажратиб олиш керак. Иккинчидан, анорнинг пўсти ва пардасида 25-30%-гача таннин бўлиб, у шарбат ва концентрат таъмини тахирлаштиради, шарбат ёки концентрат сақланганда ишиш остига чўкма тушади, маҳсулотнинг ранги жигаррангга айланади. Таннини ажратиб олиш ёки парчалаш керак. Ушбу икки вазифа ТКТИ олимлари томонидан амалга оширилган, натижада тайёр маҳсулотнинг кўрсаткичлари яхшиланган.

2-мавзу. Технологик жиҳозларни циркуляцион ювиш системалари (Сутни қайта ишлаш ва консервалаш корхоналарида).

Мева ва сабзавотдан қайта ишланган озиқ-овқат маҳсулотлари ишлаб чиқаришда герметик берк тизимлардан кенг кўламда фойдаланилади. Уларни маълум бир даврда ювиб, озиқ-овқат қолдиқларини кетказиш учун ёпиқ тизимда турли ювиш воситаларидан фойдаланилади.

3-мавзу. Навли ун ишлаб чиқаришда инновацион технология.

Навли ун тортишда гидротермик ишлов бериш донни майдалашга тайёрлашда асосий жараён ҳисобланиб, намловчи ускуналарнинг баробар тақсимланишининг инновацион технология асосида бошқаришга қаратилган.

Майдалаш. Навли ун тортишда майдалашга сарфланадиган энергия умумий энергиянинг 40%дан ортиғини ташкил этиб, бугунги кунда энергия ва металл сарфини камайтириш мақсадида марказдан қочма куч таъсирида майдаловчи ускуналарни тадқиқ этишга қаратилган.

4-мавзу. Ўсимлик мойлари ишлаб чиқариш ва қайта ишлаш инновацион технологиялари.

4.1. Ўсимлик мойлари ишлаб чиқаришдаги инновацион технологиялар.

Ноанъанавий мойли хом ашёларни комплекс қайта ишлаш технологисини такомиллаштиришга йўналтирилган тадқиқотлар ёритилган. Ўсимлик мойларини карбонат ангидриди билан экстракциялаш жараёнини тадқиқ этиш.

4.2. Ўсимлик мойини қайта ишлашда инновацион технологиялар

Ўсимлик мойларини физик усулда рафинациялаш ва ферментлар биланишлов беришга оид тадқиқот натижалари берилади. Ёғларни модификациялашнинг истиқболли технологиялари ҳамда мойли чиқиндиларни мукамал қайта ишлаш технологиялари.

5-мавзу. Спирт ишлаб чиқаришнинг инновацион технологияси.

Спирт ишлаб чиқариш технологиясида Ватанимиз ва чет эл олимлари томонидан эришилган ютқлар асосида инновацион янгиликларни киритилиши

6-мавзу. Шароб ишлаб чиқаришнинг замонавий технологиялари.

Шароб ишлаб чиқариш технологиясида Ватанимиз ва чет эл олимлари томонидан эришилган ютқлар асосида инновацион янгиликларни киритилиши.

АМАЛИЙ МАШҒУЛОТЛАР МАЗМУНИ

1-амалий машғулот. Шарбат кислоталилиги, куруқ модда миқдори, хиралик кўрсаткичи, танниннинг сифат таҳлил этиш усули, ранг кўрсаткичи, чўкма миқдорини аниқлаш методикалари.

2-амалий машғулот. Сутни қайта ишлаш ва консервалаш корхоналаридаги технологик жиҳозларни циркуляцион ювиш системаларидаги ювиш воситалари, жараён параметрларни ҳисоблаш усуллари.

3-амалий машғулот. Кўчма машғулот. Ун тортишдаги классик технология ва янги турк технологияларини таққослаш.

3.1. Ускуналарни ишлаш принциплари ва конструктив фарқларини ҳисобот тарзда келтиради.

3.2. Классик технология асосида лойиҳалаштирилган корхонанинг майдони ва уни ишлаб чиқаришдаги қулайликлари янги тур тегирмонлари билан таққосланиб ўрганилади.

4- амалий машғулот. Кўчма машғулот. Ўсимлик мойини гидрогенлаш қурилмаларини амалда ўрганиш.

Тўйинтириш усули билан ёғларни гидрогенлашни қурилмаларини амалий ўрганиш. Ёғларни переэтерификациялаш жараёнини босқичма-босқич кузатиш. Кўчма дарс натижалари бўйича ҳисобот шакллантириш

5- амалий машғулот. Спиртнинг сифат кўрсаткичларини аниқлаш.

Тайёр маҳсулот – спиртни сифат кўрсаткичлари аниқланади.

Спиртнинг тозалигини аниқлаш синовлари спирт ичидаги аралашманинг миқдорини ва сифатини аниқламайди, фақат уларнинг борлигини тасдиқлайди холос, яъни спиртнинг ифлосланганлик даражасини кўрсатади.

6- амалий машғулот. Шаробларни органолептик синаш. Дегустация.

Шаробни татиб кўриб сифатини аниқлаш усулини ўрганиш бўйича маълумотлар ўрганилади, кўникмаҳосил қилинади.

Маҳсулотларни сезиш органлари ёрдамида текшириш органолептик анализ дейилади. Қисқача эса асосан таъминини аниқлашга қаратилган бўлганлиги учун дегустация деб аталади. Дегустация моҳияти винони сезги аъзоларимиз, асосан, мазасини татиб кўриш. ҳидлаш ва кўриш орқали синаш билан сезиш (хис этиш) дан иборат.

Ўқитиш методлари

Ўқитишни қўйидаги усуллари режада тутилган:

- мини-маърузалар ва суҳбатлар (тадқиқотни мужассамлаштириш, ўрганишга қизиқишни кучайтириш);
- дидактик ва ролли ўйинлар, баҳс мунозаралар (қоидаларга риоя қилишни ўрганиш, ҳамкорликни таъминлаш, логик хулоса қилишни шакллантириш);
- дискуссия ва диспутлар (орагмент ва далилларни аниқлаш, қўлок солиш ва солиштиришни шакллантириш);
- тренинг элементлари (позитив муносабатни шакллантириш).

БАҲОЛАШ МЕЗОНИ

Модуль бўйича таълим натижалари ассесмент усулида баҳоланади. Ассесмент саволи ўз ичига 3 та компонентни қамраб олади. Қуйида ҳар бир компонент учун баҳолаш мезонлари келтирилган.

№	Баҳолаш турлари	Максимал балл	Баллар
1	Кейс топшириқлари	2.5	1.2 балл
2	Мустақил иш топшириқлари		0.5 балл
3	Амалий топшириқлар		0.8 балл

“Озиқ-овқат маҳсулотлари ишлаб чиқариш ва унинг инновацион технологияси” модули учун жами 2,5 балл ажратилади.

II. МОДУЛНИ ЎҚИТИШДА ФОЙДАЛАНИЛАДИГАН ИНТЕРФАОЛ ТАЪЛИМ МЕТОДЛАРИ

“Кейс методи” ни амалга ошириш босқичлари

Иш босқичлари	Фаолият шакли ва мазмуни
1-босқич: Кейс ва унинг ахборот таъминоти билан таништириш	<ul style="list-style-type: none"> ✓ якка тартибдаги аудио-визуал иш; ✓ кейс билан танишиш(матнли, аудио ёки медиа шаклда); ✓ ахборотни умумлаштириш; ✓ ахборот таҳлили; ✓ муаммоларни аниқлаш
2-босқич: Кейсни аниқлаштириш ва ўқув топшириғни белгилаш	<ul style="list-style-type: none"> ✓ индивидуал ва гуруҳда ишлаш; ✓ муаммоларни долзарблик иерархиясини аниқлаш; ✓ асосий муаммоли вазиятни белгилаш
3-босқич: Кейсдаги асосий муаммони таҳлил этиш орқали ўқув топшириғининг ечимини излаш, ҳал этиш йўллари ишлаб чиқиш	<ul style="list-style-type: none"> ✓ индивидуал ва гуруҳда ишлаш; ✓ муқобил ечим йўллари ишлаб чиқиш; ✓ ҳар бир ечимнинг имкониятлари ва тўсиқларни таҳлил қилиш; ✓ муқобил ечимларни танлаш
4-босқич: Кейс ечимини ечимини шакллантириш ва асослаш, тақдимот.	<ul style="list-style-type: none"> ✓ якка ва гуруҳда ишлаш; ✓ муқобил вариантларни амалда қўллаш имкониятларини асослаш; ✓ ижодий-лойиҳа тақдимотини тайёрлаш; ✓ якуний хулоса ва вазият ечимининг амалий аспектларини ёритиш

Кейс. Мобил қурилма учун Андроид опреацион тизимининг 5.0 (*API Level: 21*) версияси учун илова ишлаб чиқилди. Сизнинг телефонингиздаги Андроид опреацион тизимининг версияси 4.3 (*API Level: 18*). Мобил иловани телефонингизга ўрнатиб ишга туширмоқчи бўлганингизда хатолик келиб чиқди. Яъни илова ишламади.

Кейсни бажариш босқичлари ва топшириқлар:

- Кейсдаги муаммони келтириб чиқарган асосий сабабларни белгиланг(индивидуал ва кичик гуруҳда).
- Мобил иловани ишга тушириш учун бажариладагина ишлар кетма-кетлигини белгиланг (жуфтликлардаги иш).

III. НАЗАРИЙ МАТЕРИАЛЛАР

1-мавзу: Кислоталиги ростланадиган ва чўкма ҳосил бўлиши олди олинадиган анор шарбати ва концентрати олишнинг корпоратив инновацион технологияси

Режа:

1. Анор шарбати олиш хом ашёси ҳақида.
2. Анор шарбати олишдаги муаммолар.
3. Шарбат таркибидаги таннин ҳақида.
4. Шарбат таркибидаги органик кислоталар ҳақида
5. Анор мевасининг шифобахш хусусиятлари
6. Десорбция усулида шарбат таркибидаги органик кислотани ажратиш
7. Десорбция усулида шарбат таркибидаги таннинни десорбция қилиш
8. Анор шарбати ишаб чиқаришни Италия “Bertuzzi” фирмасининг линияси ҳақида
9. Анор шарбатининг хиралик кўрсаткичини ростлаш
10. Анор шарбатининг кислоталилигини ростлаш.
11. Анор рангини ўлчаш
12. Анор шарбати ишлаб чиқариш линиясига киритилган янги жараёнлар.

Таянч иборалар: *Инновация, кислоталилик, концентрат, пресслаш, инспекция, шарбатни ферментлаш, шарбатни шаффофлаш, седиментация, деконтация, дефекация, фильтлаш, адсорбция, таннин, анион алмашиниш смоласи, шарбат ранги, хиралик кўрсаткичи, регенерация, буглатиш, пектиназа, амилаза, антоциан, ошловчи модда, пигмент.*

1. Ўзбекистон йилига 15 млн т-дан ортиқ мева ва сабзавотлар етиштириш имкониятига эга. Ҳозирги кунда 1 млн 700 минг т боғдорчилик ва узумчилик маҳсулотлари ҳамда 5 млн т сабзавот-полиз маҳсулотлари ва картошка қайта ишланмоқда.

Маълумки, одам овқатланишида мева шарбатлари, жумладан, анор шарбати алоҳида аҳамиятга эга. Ҳозирги кунда анор меваси асосан, махсус заводларда шарбат ва концентрат ҳолатида ишлаб чиқаришмоқда.

Мамлакатимиз дунё бозоридаги анор шарбатига бўлган юқори талабдан фойдаланиб, валюта келтирадиган муҳим бир имконият пайдо бўлганлиги заруриятга айланди.

2. Анор шарбати ишлаб чиқариш қуйидаги технологик жараёнлар кетма-кетлигида амалга оширилади. Анор меваси ювилади, инспекцияланади, анор донаси пўстлоқ ва юпка пардадан ажратилади, прессланади, ферментлар ёрдамида тиндирилади, елимланади ва фильтрланади.

Бу технологиянинг таркибий жараёнлари экспериментал тадқиқотлар билан текширилган ва унинг техник афзаллигига ҳамда иқтисодий самарадорлигига ишончли тасдиқ олинган.

Хорижий ва маҳаллий адабиёт манбалари, патент маълумотлари анор мевасини қайта ишлашни такомиллаштириш жараёнлари йўналишида қатор

муаммолар мавжудлигидан далолат бермоқда. Бундан ташқари, чиқитсиз қайта ишлаш технологиясига доир амалдаги технологик тавсиялар анор мевасидан шарбат ишлаб чиқариш жараёнини рационал ташкил этиш имкониятини бермайди.

Юқорида қайд этилган маълумотлар асосида анорни қайта ишлаш жараёнларининг тадқиқот мақсади - жараёнларни тўғри ташкил этиш ва интенсивлаштириш ҳамда уларнинг мақбул шароитларини аниқлаш ва рационал технологик линияни ташкил этиш этиб белгиланди. Натижада стандарт регламенти параметрларига амал қилган ҳолда анор шарбати олишда сифат кўрсаткичларини оширишга ва сарфларни камайтиришга эришилган.

Анор мезгасининг бирламчи ферментлаш параметрлари аниқланган; анор шарбати ферментлаш параметрлари ўрнатилган; анионалмашинувчи смолага органик кислоталарнинг ва танниннинг адсорбцияланиш мақбул параметрлари аниқланган; шарбатни сақлаш жараёнида ранг ва хиралик кўрсаткичлари барқарорлиги таъминланган; анионитни десорбциялаш жараёни натижасида ажратиб олинган лимон кислота ва таннин ҳисобига кўшимча иқтисодий самара олинган.

Анор шарбатини қайта ишлаш жараёнлари ва буғлатиш йўли билан концентрат олиш жараёнида анор меваси объект ҳисобланади.

Технологиянинг янгилиги анор шарбати кислоталилигини ростлаш ва таннинни йўқотиш ҳамда мавжуд аппаратларда ўрнатилган режимда жараёнларни қурилмавий шакллантириш ҳисобланади.

Анорни қайта ишлаш бир нечта технологик жараёнлар тиндиришни таъминлаш учун шарбат ва концентрат сифатига таъсир қилувчи ферментлаш жараёнига тайёрлаш асосий ва лимитланган омилларни ўз ичига олади. Анорнинг бир нечта навлари фермент фаоллигига бизнинг мисолимизда пектиназа ва амилазага салбий таъсир қилувчи кўп органик кислоталар мавжуд. Ярим тайёр маҳсулотни иссиқлик билан ишлов бериш шарбат муҳим компонентлари натив структурасининг бузилишига олиб келади. Бу кўрсаткичлар ранг – антоцианлар, шарбат барқарорлиги – ошловчи моддалар, витаминлар ва қандлардир. Шундай кўпкомпонентли муҳитларда ферментлар каталитик ҳолатини тадқиқ қилиш ва модел системасини яратиш ўсимлик хом ашёсини фермент билан ишлов беришда паст самарадорлигининг сабабларини ҳамда ферментлаш жараёнлари самарадорлигини оширишнинг мумкин бўлган йўллари изохлаб беради.

3. Инновацион технология қуйидаги янгиликларни қамраб олади:

- анор шарбати титрланган ва фаол кислоталилигини ионалмашиниш йўли билан ростлаш орқали шарбатни ферментлаш ва кислоталилигини меъёрлаштириш, таннинни ионалмашиниш усулида бартараф этиш;

- узоқ сақлаш давомида шарбат ва концентрат ранги барқарорлигини таъминлашга тўсик бўлувчи компонентларни бартараф этувчи адсорбция жараёнини анор шарбати олиш технологиясига киритиш;

- технологияга анионалмашиниш адсорбция жараёнини киритиш ҳисобига анор шарбати хиралик кўрсаткичини камайтиришга эришиш;

- органик кислоталар ва таннинни меъёрлаштириш, ферментлаш жараёнини мақбул шакллантириш орқали сифатли анор шарбати олиш технологияси ва уларнинг ҳисоб меиодикаси.

- назарий режада эришилган натижаларнинг амалиётда қўлланилиши бўйича ранги, кислоталилиги ва таъми бўйича юқори кўрсаткичларга эга бўлган анор шарбати олиш имконини берадиган технологик схема.

Анорни қайта ишлаш технологик схемаси «Supremeservis» МЧЖ да амалга ошириш учун ишлаб чиқилган ҳамда ҳозирги кунда «GREEN WORLD» ва «Агромир» корхоналарида ишлаб чиқаришга қўллаш жараёнлари олиб борилмоқда.

Қайта ишлаш жараёнининг объекти сифатида анор мевасининг келиб чиқиши, тавсифи ва физик-кимёвий хоссалари ўрганилган.

ЭДЭ-10П ва IRA-958 маркали анионалмашинувчи смолалар фойдаланилган ҳамда уларни ишчи гидроксил ҳолатига ўтказиш жараёни баён этилган. Бундан ташқари, анор шарбатини ферментлаш ва елимлаш жараёнида ишлатиладиган амилаза, пектиназа, елимловчи моддалар: желатин SIHA, бентонит SIHАва байкисоль-30 ларнинг техник тавсифи келтирилган.

Анор шарбати куруқ моддаси рефрактометрлик усулда аниқланади. Анор шарбатининг умумий титрланган кислоталилиги $0,1 \text{ моль/дм}^3$ концентрацияли NaOH билан аниқланди ва шарбат рНи Mettler Toledo маркали рН-метрда аниқланди. Шарбатдаги таннин миқдори 1%-ли FeCl₃ эритмаси ёрдамида сифат таҳлили орқали аниқланади.

Пектин миқдори этил спирти билан крахмал эса йодлаш орқали аниқланади.

4. Анор шарбати хиралик кўрсаткичтурбидиметр – 2100 Р маркали приборда аниқланади. Шарбат ранги спектрофотометрик усулда $\lambda = 430$ ва 520 нм тўлқин узунлигида ўлчанади.

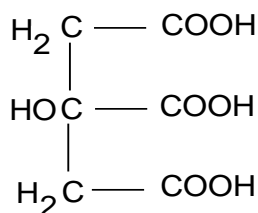
Лимон кислота ва танниннинг кимёвий тавсифи тадқиқ этилган, анор шарбати олиш технологиясида лимон кислота ва танниннинг адсорбцияланиши бўйича экспериментал ижобий натижаларга эришилган.

Анор мевасининг кўп навлари нордон мевалар синфига киради. Ўзбекистонда етиштириладиган анорнинг кислота миқдори 1,0-2,9% гача, асосан, органик кислоталарнинг 95-97%-и лимон кислотасидан иборат.

Лимон кислотаси кимёвий табиатига кўра – уч-асосли оксикислота (окси - 2 - пропан - 1, 2, 3 –уч-карбон кислота). Унинг кимёвий формуласи - C₆H₈O₇ · H₂O, молекуляр оғирлиги 210,08 г/моль. Сувли эритмаларда 1 моль сув сақлаган ромбик призма шаклида кристалланади. 1 моль сув сақлаган лимон кислотаси (солиштирма оғирлиги 1,54) 70-75⁰Сда суюқланади, 100⁰Сда тўлиқ кристал сувни йўқотади.

Анор шарбатида турли фойдали моддалар мавжуд. Углеводлар, глюкоза ва фруктоза, лимонкислотаси, макро- и микроэлементлар, витаминлар, ранг берувчи антоцианлар, жумладан, цианидин, дельфинидин ва пеонидин. Кислоталилик шарбатнинг муҳим кўрсаткичи ҳисобланади. Молекуляр массаси 192 г/моль бўлган сувсиз лимон кислотаси 153⁰Сда суюқланади ҳамда жуда гигроскопик ҳисобланади.

Лимон кислотасининг структуравий формуласи



Лимон кислотаси кўпасосли кислоталарнинг хоссалари сингари топилади. У кўп сонли тузларни ҳосил қилади: монокальцийли $\text{CaH}_4(\text{C}_6\text{H}_5\text{O}_7)_2$, дикальцийли $\text{CaH}(\text{C}_6\text{H}_5\text{O}_7) \cdot 3\text{H}_2\text{O}$ вауч-кальцийли $\text{Ca}_3(\text{C}_6\text{H}_5\text{O}_7)_2 \cdot 4\text{H}_2\text{O}$. Уч-кальцийли $\text{Ca}_3(\text{C}_6\text{H}_5\text{O}_7)_2 \cdot 4\text{H}_2\text{O}$ (уч-кальцийли цитрат)алоҳида технологик қизиқиш намоён қилади, қайноқ сувда ёмон эрийди.Кальций цитратнинг бу хоссаси эритмалардан лимон кислотасини ажратиб олишда фойдаланилади.

Саноатда қайта ишлаш корхоналарига нархи арзонлиги туфайли нордон анор мевалари келтирилади(умумий кислоталилик миқдори 2,0-2,9%). Нордон анор меваларидан олинган шарбат таркибида лимон кислота миқдори меъёридан юқорилиги сабабли, технологик жараёнларда, жумладан, шаффофлантириш жараёнида қийинчиликлар туғдиради. Анор шарбати таркибидаги крахмал ва пектин шаффофлантириш жараёнида ферментатив парчаланиш йўли билан бартараф этилади, сўнгра шарбат концентрацияси буғлатиш йўли билан $65 \pm 2\%$ гача етказилади. Бу жараёнда фойдаланадиган ферментпрепаратлари умумий кислоталиликнинг паст кўрсаткичларида ёки фаол кислоталиликнинг $\text{pH} \sim 4,0-4,6$ қийматларида фаол ишлайди.

Бошқа мевалардан фаркли ўлароқ, анор таркибида кўп миқдорда ошловчи модда - таннин, шарбати таркибида 0,1-0,2%, пўстлоғи ҳамда ички юпқа пардаларида 15-30% гача мавжуд. Амалдаги технологияда бирламчи хом шарбат олиш жараёнида анор пўстлоғи ва ички юпқа пардасидан ошловчи моддаларнинг шарбатга ўтишини бартараф этадиган технология мавжуд эмас. Бу эса шарбат ва концентрат ишлаб чиқаришда қатор муаммоларни юзага келтиради. Биринчидан, таннин шарбатга тахир таъмаза беради. Иккинчидан, узоқ муддат сақлаш жараёнида шарбат ёки концентрат таркибидаги таннин ва унинг ҳосилалари ўзаро полимерланиб, юқори молекуляр органик бирикмалар ҳосил қилиб шарбат хиралик кўрсаткичини ошишига ҳамда бунинг натижасида антоцианларни тўсиб қўяди, шарбат ранги жигарранг тусга кириб қолади. Бундан ташқари, таннин кислоталилик кўрсаткичини меъёрдан ортиқ қилиб ҳис қилишга олиб келади.

Ишлаб чиқариш жараёнидаги кузатувлар шарбатни икки ойдан кўпроқ сақлаш давомида хиралик кўрсаткичи танниннинг полимерланиши ҳисобига ошиб кетишини кўрсатди. Бу жараённинг моҳияти шундан иборатки, таннин мономерни босқичма-босқич полимерланиши натижасида дастлабки ҳолатидан 20-30 марта катталашиб хираликни ҳосил қилиши билан изоҳланади. Бу жараённинг давом этиши натижасида чўкма пайдо бўлиб боради. Дунё миқёсида ишлаб чиқарилаётган барча шарбат ва концентратларда юқорида қайд этилган қатор муаммолар мавжуд.

Анор шарбати ва концентрати ранг ва хиралик кўрсаткичига танниннинг салбий таъсирини экспреиментал-тажриба натижасида текширдик ва аниқладик. Икки ойдан ортиқ сақланган шарбатдан намуна олиниб, фильтрлаш усулида суяқ шарбат қисми ҳамда чўкма қисми ажратиб олинди. Чўкма қуритилиб, бир хил массали ҳолатгача майдаланди. Сўнгра кукун дистилланган сувда эритилди (юмшоқ сув ишлатиш мумкин). Таннинга сифат таҳлил реакцияси ўтказилди. Таҳлил моҳияти шундан иборатки, таннин таркибли эритмага (анор шарбати) темир хлориднинг(FeCl₃)1%-ли эритмасидан 3-4 томчи томизилса, шарбат ранги оч-яшилдан тўқ-яшил чегарасида рангга бўялади. Ранг интенсивлигига қараб таннин миқдорини аниқлаш жадвали ишлаб чиқилган.

Бизнинг тажрибамизда ижобий натижа олинган. Таннин миқдорини муҳокама қилиш учун эритмадаги сув миқдори икки марта оширилган, таннин концентрацияси икки марта камайган, сўнг яна икки марта оширилган. Бу тажрибалар эритмада таннин миқдорининг кўплигини кўрсатди, яъни бизнинг намунамиздаги анор шарбати таркибида таннин миқдори юқори.

Мавжуд қўйилан муаммо шарбат таркибидаги лимон кислотасининг ортиқча миқдорини ҳамда танниннинг максимал миқдорини йўқотиш билан бартараф этилади.

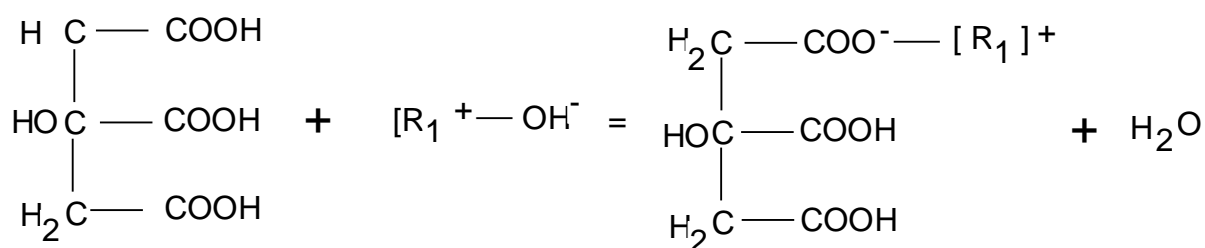
Ўрганилган эксперимент таҳлиллари натижасида лимон кислота ва таннинни йўқотиш учун эпихлоргидрин асосли эпоксиамид смола, ЭДЭ-10П, Amberlite IRA-958, Lewatit MP62, Стерин-ДВБ, Акрил-ДВБ, Амберлит ХАД-2 ионитлари тажриба ўтказиш учун танлаб олинди.

Ўтказилган тажрибалар натижасида хулоса қилиб шуни айтиш мумкинки, эпихлоргидрин асосли кучсиз-ишқорли эпоксиамид смоласи (ЭДЭ-10П) лимон кислотани ҳамда таннинни энг кўп миқдорда ютиб олиши аниқланди.

Эпихлоргидрин асосли анионалмашинувчи смола шарбат таркибидаги лимон кислота ва таннинни адсорциялаб олади, аммо шарбат таркибидаги бошқа фойдали компонентлар глюкоза, фруктоза, витаминлар, микро- и макроэлементлар ҳамда ранг беручи антоцианларга негатив таъсир этмаслиги тажриба асосида таҳлил қилинди.

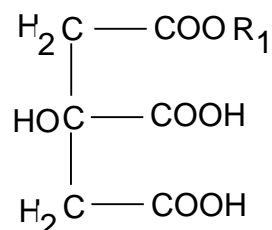
Дағал қаттиқ арашмалардан дағал фильтрлаш йўли билан (баъзан центрифугалаш орқали) тозаланган анор шарбати тажриба натижасида танлаб олинган анионалмашиниш смоласидан фильтрлаб ўтказилади.

Анионалмашинувчи адсорбентга лимон кислота ва танниннинг адсорбцияланиш механизми қуйидаги схематик тарзда намоён бўлади:

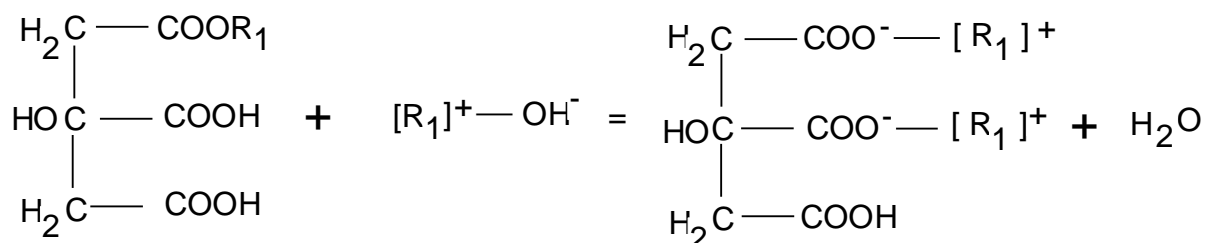


Бу ерда R_1 – эпихлоргидрин асосли эпоксиамидсмоласи.

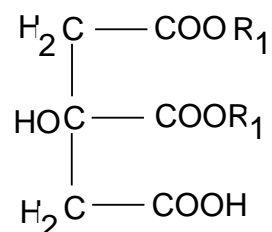
5.Ионалмашиниш жараёнининг моҳияти шундан иборатки, лимон кислотасининг анион қисми смолага босқичма-босқич адсорбцияланиб боради. Бу реакция уч босқичда боради. Лимон кислотаси уч-асосли бўлганлиги сабабли, биринчи босқичда адсорбентга кислотанинг бир асоси адсорбцияланади. Лимон кислотанинг манфий зарядли анион қисми анионитга бирикади. Бу реакциянинг схематик кўринишини қуйидагича ифодалаш мумкин:



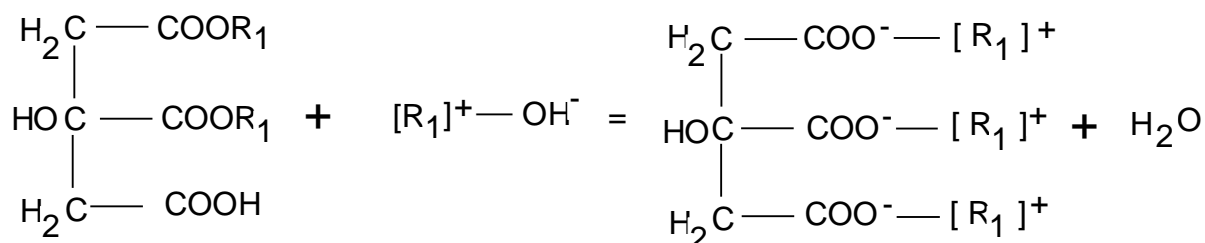
Иккинчи босқичда икки-зарядли анион қисми адсорбентга ютилади ва қуйидагича кўринишга эга бўлади.



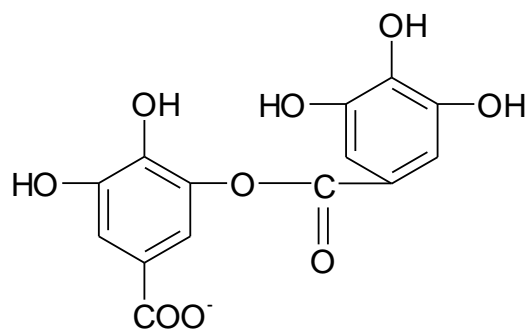
Смоладаги лимон кислотанинг икки-зарядли аниони қуйидаги кўринишга эга:



Учинчи босқичда учинчи анион қисми адсорбцияланади.



Смолага адсорбцияланган уч-зарядли лимон кислотаси қуйидагича кўринишга эга бўлади:



Сўнгра, шарбат амилаза ва пектиназа ферменти билан ишлов берилади, байкисоль-30, желатин ва бентонит билан елимланади, 4-6 соат давомида тиндирилади. Тиндирилган анор шарбати центрифуга ёрдамида декантацияланади ва молекуляр даражадаги кучсиз эрувчан майда заррачалар ультрафилтрлаш ёрдамида йўқотилади.

6. Сирдарё вилояти ва Фарғона водийсида етиштирилдиган анор мевасининг саноатда қайта ишлашга йўналтирилдиган нордон навлари таркибида 1,9-2,9%, ўртача 2,4% лимонкислотаси мавжуд.

Анор шарбатини истеъмолчиларга тавсия қилинадиган кислота кўрсаткичи (ГОСТ 18192-72) лимонкислотаси бўйича 0,8 – 1,0%, ўртача 0,9%. У ҳолда анионалмашиниш усули ёрдамида анор шарбати таркибидан тахминан 1,5% лимонкислотани ажратиб олиш керак бўлади.

Анор шарбати кислоталигини меъёрлаштириш жараёни ЭДЭ-10П маркали эпоксиамидли смола юкланган махсус анионитли реакторда амалга оширилади.

7. Эпихлоргидрин асосли эпоксиамид смоласи поли-асосли ва тўрсимон синтетик полимерлар синфига оид бўлиб, электролит эритмлар билан контактлашганда анионларини алмаштириш хууссиятига эга бўлган моддалар ҳисобланади. Полимер матрицадаги (каркас) эпоксиамид смоласида ҳосил бўлган мусбат зарядлар эритмадаги ҳаракатчан дисоциаланган анионлар билан компенсация қилинади.

Эпоксиамид смоласи – қаттиқ сочилувчан материал бўлиб, заррача донаси сферик ёки нотўғри шаклга эга, ўлчами 0,3-0,4 мм.

Кукусимон кучсиз ишқорли эпоксиамид смолали қатламдан анор шарбатининг ўтиш тезлиги тажриба асосида аниқланган. Бунинг учун «Supreme servis» МЧЖ ишлаб чиқариш корхонаси бирламчи қайта ишлаш цехидан олдиндан физик-кимёвий кўрсаткичлари аниқланган шарбат намунаси олинди:

Курук моддаси	13%;
Умумий титрланган кислоталилик (лимон кислотаси ҳисоби бўйича)	1,7%;
Фаол кислоталилик, рН	3,55;
Таннин миқдори	0,4-0,6%.

Крахмал ва пектин ферментлангандан сўнг шарбат параметрлари, уларнинг қолдиқларини ҳамда азот таркибли ва ошловчи моддаларни желатин, байкисоль-30 ва кизельзол билан елимлаш; сепарациялаш ва ультрафилтрациялаш натижасида бир қанча ўзгаради, аммо кислота ва

таннин миқдори деярли ўзгармайди.

8. Нордон анор навларидан олинган анор шарбати таркибидаги лимон кислотани ажратиб олиш бўйича тадқиқотлар ЭДЭ-10П ва IRA-958 маркали смолалар билан юкланган узлуксиз ишлайдиган анионитларда ўтказилди. Анионит NaOH нинг 20%-эритмаси ёрдамида OH⁻ формасига ўтказилди.

8.1. Анионитни концентрацияси 20 (±3) % бўлган NaOH эритмасида бўктириш, яъни (Cl⁻)-формадан (OH⁻)-формасига (в набухшую рабочую состоянию) ўтказиш.

ЭДЭ-10П маркали (Cl⁻)-формадаги қуруқ анионитни ҳамда IRA-958 (Amberlite) маркали (Cl⁻)-формадаги қуруқ анионитни ишқорда бўктириш – қуруқ анионитни концентрацияси 20 (±3) % бўлган NaOH эритмасига 6-8 соат давомида ботириб қўйиш йўли билан амалга оширилади. Бўктиришни 1 кг қуруқ анионитга 2,5 кг концентрацияси 20 (±3) % бўлган NaOH эритмаси нисбатида бажарилади.

Концентрацияси 20 (±3) % бўлган NaOH эритмасини тайёрлаш учун таҳлил учун тоза бўлган NaOH қукунидан аналитик электрон тарозида 20 г тортиб олинди. Тортиб олинган NaOH массаси 100 мл ли колбага солинди ва чегара чизиғигача дистилланган сув билан тўлдирилди.

ЭДЭ-10П маркали (Cl⁻)-формадаги қуруқ анионитни ҳамда IRA-958 (Amberlite) маркали (Cl⁻)-формадаги қуруқ анионитни ҳар биридан алоҳида аналитик электрон тарозида 18 г дан ўлчаб олинди. ЭДЭ-10П маркали (Cl⁻)-формадаги қуруқ анионитни ҳамда IRA-958 (Amberlite) маркали (Cl⁻)-формадаги қуруқ анионитни бўктириш учун ҳар бирига алоҳида аналитик электрон тарозида 45 г дан концентрацияси 20 (±3) % бўлган NaOH эритмасидан ўлчаб олинди. Бу ўлчаб олинган анионит ҳамда NaOH эритмаси алоҳида битта колбага солинди бўктиришга 6-8 соатга қолдирилди. Вақти жадвалга ёзиб қўйилди.

Бўктириш жараёни тугагандан сўнг иккала анионит дистилланган сув билан NaOH қолдиқларидан ювиб тозаланди ва рН-метрда муҳит нейтрал рН=7 бўлгунча текшириб турилди. Сўнгра анионитлар очиқ хавода дастлабки массасига етгунча қуритилди.

8.2. Тажриба учун олинган анор концентратини физик-кимёвий кўрсаткичларини аниқлаш

Анор концентратининг қуруқ модда миқдори рефрактометрда 67 °Вх текширилди ва жадвалга ёзиб қўйилди. Сўнгра концентратдан маълум миқдор ўлчаб олинди, дистилланган сув билан суюлтириб 12 °Вх ли анор шарбати тайёрланди. Тайёрланган шарбатдан мензуркада ҳажми V_ш = 20 мл ўлчаб олинди. Ўлчаб олинган 20 мл анор шарбати аналитик электрон тарозида массаси ўлчанди m_ш = 21,15 г ва бу олинган қийматлар жадвалга ёзиб қўйилди. Юқорида ҳисоблаб топилган натижалардан анор шарбатининг зичлигини аниқлаш мумкин:

$$P_{ш} = m_{ш} / V_{ш} = 21,15 \text{ г} / 20 \text{ мл} = 1,05 \text{ г/мл};$$

Шарбатнинг фаол кислоталилиги рНи MettlerToledo маркали рН-

метрда ўлчанди ва унинг қиймати $pH = 3,71$ жадвалга ёзиб қўйилди.

Шарбатнинг умумий кислоталиги титрлаш йўли билан аниқланди, яъни тайёрланган шарбатдан мензуркада 10 мл ўлчаб олиб унга 3-4 томчи фенолфталеиннинг 1 % ли спиртдаги эритмасидан томизилди ва $pH = 8,1$ га етгунча концентрацияси $0,1$ моль/дм³ бўлган NaOH эритмаси билан титрланди. Шарбат таркибидаги умумий органик кислоталарни нейтраллаш учун концентрацияси $0,1$ моль/дм³ бўлган NaOH эритмасидан $V_{NaOH} = 12$ мл сарф бўлди ва бу қиймат жадвалга ёзиб қўйилди.

Концентратдаги умумий кислота миқдорини (%) аниқлаш формуласи қуйидагича:

$$X = V_{NaOH} * K_{л.к.} * Br_{ix_{конц.}} / Br_{ix_{ш}};$$

Бу ерда, $V_{NaOH} = 12$ мл; $K_{л.к.} = 0,064$ (лимон кислотаси учун); $Br_{ix_{конц.}} = 67$; $Br_{ix_{ш}} = 12$;

$$X = 12 * 0,064 * 67 / 12 = 4,28 \%;$$

Юқорида олинган натижалардан фойдаланиб, анор шарбати таркибидаги умумий органик кислоталарнинг миқдорини фоиз ҳисобида топамиз:

67 °Вх ли анор концентратига – 4,28 % умумий органик кислота тўғри келади

12 °Вх ли анор шарбатига – у (%) умумий органик кислота тўғри келади

Юқоридаги пропорциядан у (%) умумий органик кислота миқдорини топишимиз мумкин:

$$у (\%) \text{ умумий органик кислота} = 12 \text{ } ^\circ\text{Вх ли анор шарбати} * 4,28 \% \\ \text{умумий органик кислота} / 67 \text{ } ^\circ\text{Вх ли анор концентрати} = 0,76 \%;$$

Демак, 12 °Вх ли анор шарбати таркибидаги умумий органик кислоталар миқдори 0,76 % га тенг эканлиги аниқланди ва жадвалга ёзиб қўйилди.

9. Тажриба учун тайёрланган анор шарбатига ЭДЭ-10П маркали (OH⁻)-формадаги анионит ва IRA-958 (Amberlite) маркали (OH⁻)-формадаги анионит билан ишлов бериш.

Тажриба учун анор концентратидан (67 °Вх) 12 °Вх ли 3 л миқдорда шарбат тайёрлаб олинди. Юқорида ҳисоблаб топилган шарбат зичлигидан фойдаланган ҳолда шарбатнинг массасини аниқлаймиз

$$m_{ш} = P_{ш} * V_{ш} = 1,05 \text{ г/мл} * 3000 \text{ мл} = 3150 \text{ г}$$

Анор шарбати таркибидаги умумий органик кислоталар миқдорини ошириш учун унга 0,9% миқдорида лимон кислотасини қўшиш мақсад қилиб олинди. Қўшиладиган лимон кислотасининг миқдори қуйидагича топилади:

$$X(\text{л.к.}, 0,9 \%) = 3150 * 0,9 / 100 = 28,35 \text{ г}$$

Ҳисоблаб топилган 28,35 г лимон кислотаси аналитик электрон тарозида ўлчаб олинди ва 3 л шарбатга қўшилди. Сўнгра титрлаш йўли билан шарбат умумий кислота миқдори 1,668 % га етганлиги аниқланди.

Тажриба учун тайёр бўлган шарбатни 6 та колбага 0,5 л дан қуйиб чиқилди. Колбалар кетма-кетлиги №1, №2, №3, №4, №5 ва №6 қилиб белгилаб олинди. №1 колбадаги шарбатга 2,0 г ЭДЭ-10П маркали (ОН⁻)-формадаги анионитдан, №2 колбага 6,0 г ЭДЭ-10П маркали (ОН⁻)-формадаги анионит, №3 колбага 10,0 г ЭДЭ-10П маркали (ОН⁻)-формадаги анионит, №4 колбага 2,0 г IRA-958 (Amberlite) маркали (ОН⁻)-формадаги анионит, №5 колбага 6,0 г IRA-958 (Amberlite) маркали (ОН⁻)-формадаги анионит ва №6 колбага 10,0 г IRA-958 (Amberlite) маркали (ОН⁻)-формадаги анионитдан қўшилди. Колбалар 2 соатга қолдирилди. Ҳар 10 минутда колбадаги шарбат аралаштириб турилди ва рНи ҳар 30 минутда текшириб борилди.

10. Анионит билан қайта ишланган анор шарбатининг умумий кислота миқдорини аниқлаш.

Тажрибага қўйилган 6 та колбадаги шарбатдан ҳар биридан 10 мл дан олиб алоҳида концентрацияси 0,1 моль/дм³ бўлган NaOH эритмаси билан титрланиб V_{NaOH} сарфи аниқланди ва жадвалга ёзиб қўйилди.

Юқорида олинган қийматлардан фойдаланиб, колбалардаги шарбат умумий кислота миқдорини қуйидаги формула ёрдамида ҳисоблаб топамиз:

$$X = \frac{K * V * C * 100}{a},$$

Бунда, *K* – мувофиқ кислотага қйта ҳисоблаш коэффиценти (лимон кислотаси учун . . . , 064); *V* – титрлаш учун сарфланган натрий гидроокиси эритмасининг титрланган ҳажми, *мл*; *C* – натрий гидроокисининг моляр концентрацияси, *моль/дм³*; *a* – тадқиқ этилаётган мода намунаси (ёки суюқ маҳсулотлар учун олинган ҳажм).

Колба №1

$$X_1 = 0,064 * 21,5 * 0,1 * 100 / 10 = 1,376 \%;$$

Колба №2

$$X_2 = 0,064 * 19,8 * 0,1 * 100 / 10 = 1,267 \%;$$

Колба №3

$$X_3 = 0,064 * 14,8 * 0,1 * 100 / 10 = 0,947 \%;$$

Колба №4

$$X_4 = 0,064 * 23,0 * 0,1 * 100 / 10 = 1,472 \%;$$

Колба №5

$$X_5 = 0,064 * 22,5 * 0,1 * 100 / 10 = 1,44 \%;$$

Колба №6

$$X_6 = 0,064 * 18,5 * 0,1 * 100 / 10 = 1,184 \%;$$

Юқоридаги олинган қийматлардан фойдаланиб, ЭДЭ-10П маркали (ОН⁻)-формадаги анионит ва IRA-958 (Amberlite) маркали (ОН⁻)-формадаги анионитга адсорбцияланган шарбат таркибидаги органик кислоталар, асосан, лимон кислотаси миқдорини ҳисоблаб топамиз ва ΔX ҳарфи билан белгилаймиз.

Анионит билан ишлов беришдан олдинги шарбат умумий кислота миқдори 1,668 % ни ташкил қилади ва уни X_ш ҳарфи билан белгилаб оламиз. Натижада анионитга адсорбцияланган лимон кислотаси миқдори ΔX қуйидагича топилади:

Колба №1

$$\Delta X_1 = X_{ш} - X_1 = 1,668 - 1,376 = 0,292 \%;$$

Колба №2

$$\Delta X_2 = X_{ш} - X_2 = 1,668 - 1,267 = 0,401 \%;$$

Колба №3

$$\Delta X_3 = X_{ш} - X_3 = 1,668 - 0,947 = 0,721 \%;$$

Колба №4

$$\Delta X_4 = X_{ш} - X_4 = 1,668 - 1,472 = 0,196 \%;$$

Колба №5

$$\Delta X_5 = X_{ш} - X_5 = 1,668 - 1,44 = 0,228 \%;$$

Колба №6

$$\Delta X_6 = X_{ш} - X_6 = 1,668 - 1,184 = 0,484 \%;$$

Юқорида олинган қийматлардан фойдаланиб, 1 анионит қанча лимон кислотасини ютиб олганлигини ҳисоблаб топамиз. Бунинг учун биринчи навбатда тажриба учун олинган шарбатнинг массасини қуйидагича аниқлаб оламиз:

$$m_{ш} = P_{ш} * V_{ш} = 1,05 \text{ г/мл} * 500 \text{ мл} = 525 \text{ г};$$

Ҳар бир колбадаги анионитнинг шарбат таркибидаги лимон кислотасини адсорбциялаб олган грамм миқдорини ҳисоблаб топамиз ва уни m ҳарфи билан белгилаймиз.

$$m_1 = m_{ш} * \Delta X_1 / 100 = 525 * 0,292 / 100 = 1,533 \text{ г};$$

$$m_2 = m_{ш} * \Delta X_2 / 100 = 525 * 0,401 / 100 = 2,105 \text{ г};$$

$$m_3 = m_{\text{ш}} * \Delta X_3 / 100 = 525 * 0,721 / 100 = 3,785 \text{ г};$$

$$m_4 = m_{\text{ш}} * \Delta X_4 / 100 = 525 * 0,196 / 100 = 1,029 \text{ г};$$

$$m_5 = m_{\text{ш}} * \Delta X_5 / 100 = 525 * 0,228 / 100 = 1,197 \text{ г};$$

$$m_6 = m_{\text{ш}} * \Delta X_6 / 100 = 525 * 0,484 / 100 = 2,541 \text{ г};$$

Юқорида ҳисоблаб топилган қийматлардан фойдаланиб, ҳар бир колбадаги 1 г анионитнинг лимон кислотани ютиб олган миқдорини ҳисоблаб топамиз ва уни Δm_1 ҳарфи билан белгилаб оламиз:

Колба №1 (2,0 гЭДЭ-10П)

$$\Delta m_1 = m_1 / 2,0 \text{ г} = 1,533 / 2,0 = 0,7665 \text{ г};$$

Колба №2 (6,0 гЭДЭ-10П)

$$\Delta m_2 = m_2 / 6,0 \text{ г} = 2,105 / 6,0 = 0,3508 \text{ г};$$

Колба №3 (10,0 гЭДЭ-10П)

$$\Delta m_3 = m_3 / 10,0 \text{ г} = 3,785 / 10,0 = 0,3785 \text{ г};$$

Колба №4 (2,0 гIRA-958)

$$\Delta m_4 = m_4 / 2,0 \text{ г} = 1,029 / 2,0 = 0,5145 \text{ г};$$

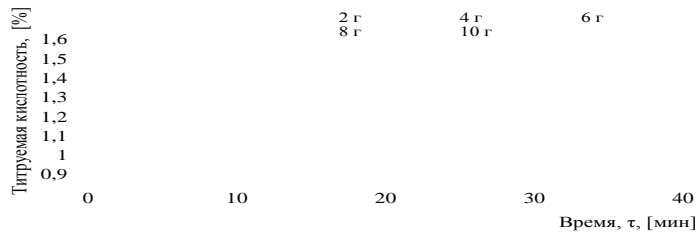
Колба №5 (6,0 гIRA-958)

$$\Delta m_5 = m_5 / 6,0 \text{ г} = 1,197 / 6,0 = 0,1995 \text{ г};$$

Колба №6 (10,0 гIRA-958)

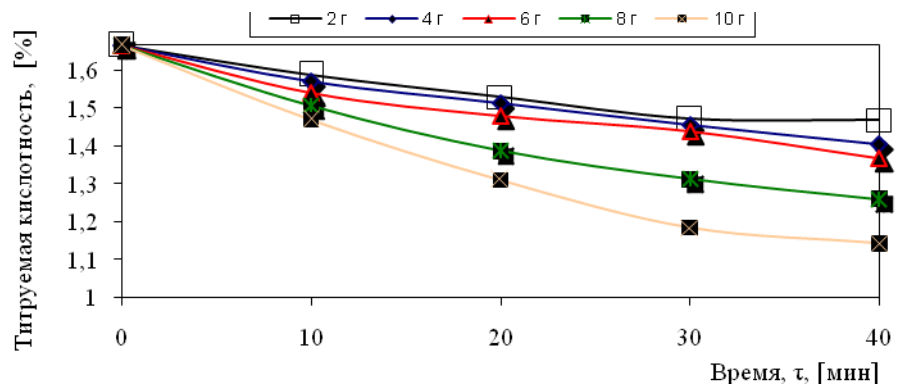
$$\Delta m_6 = m_6 / 10,0 \text{ г} = 2,541 / 10,0 = 0,2541 \text{ г}.$$

Анионит 2 сарфланганда титрланган кислоталик 1,25% гача камайди, 4 г - 1,168%, 6 г - 1,108%, 8 г - 1,056%, 10 г - 0,938% гача мос равишда камайди (1-расм).



Расм.1. 40⁰С ҳароратда ЭДЭ-10П маркали анионитнинг турли вариациядаги миқдорида анос шарбати кислоталилигининг ўзгариш динамикаси

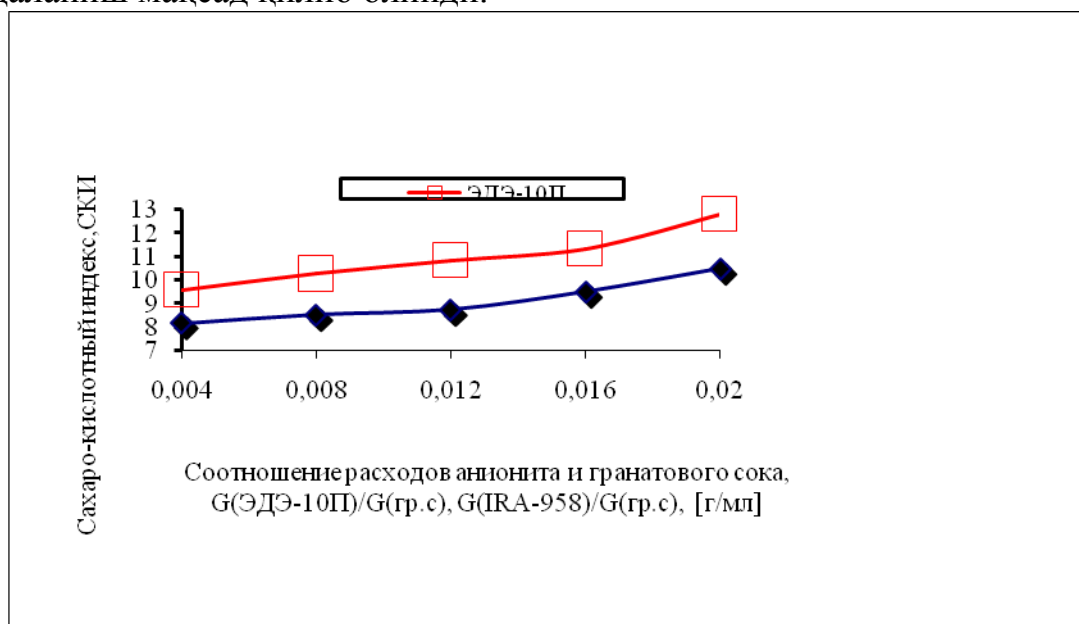
IRA-958 маркали анионит билан анионалмашиниш жараёнининг 40⁰С ҳароратдаги тажриба асосида олинган кўрсаткичлари (расм.2)да берилган. Анионитнинг 2 г сарфида шарбат кислоталилиги 1,469% гача, 4 г - 1,405%, 6 г - 1,369%, 8 г - 1,260%, 10 г - 1,142% гача камаяди.



Расм.1. 40⁰С ҳароратда IRA-958маркали анионитнинг турли вариациядаги миқдорида анос шарбати кислоталилигининг ўзгариш динамикаси

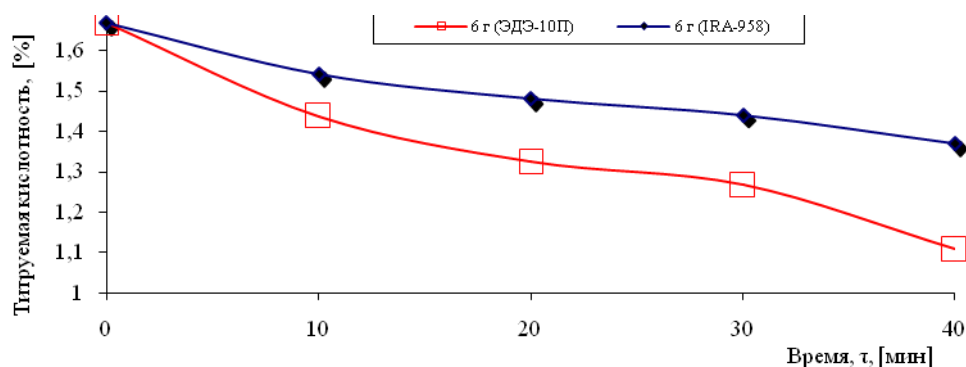
Таққослар натижалари шуни кўрсатадики, анос шарбати кислоталилигини камайтириш учун ЭДЭ-10П маркали адсорбент фойдаланилганда кислота миқдори 1,668% дан 1,108% гача (фарқи 0,560% ни ташкил этди), IRA-958 маркали адсорбентни фойдаланилганда эса 1,668% дан 1,369% гача (фарқ - 0,299%) камайиши кузатилди. Бу ЭДЭ-10П маркали анионитнинг 0,259% кўпроқ ёки 1,87 марта кўпроқ лимонкислотасини адсорбциялашини кўрсатади. Юқоридаги тажриба натижаларини инобатга олган ҳолда, кейинги тажрибалар учун ЭДЭ-10П маркали смоладан

фойдаланиш мақсад қилиб олинди.



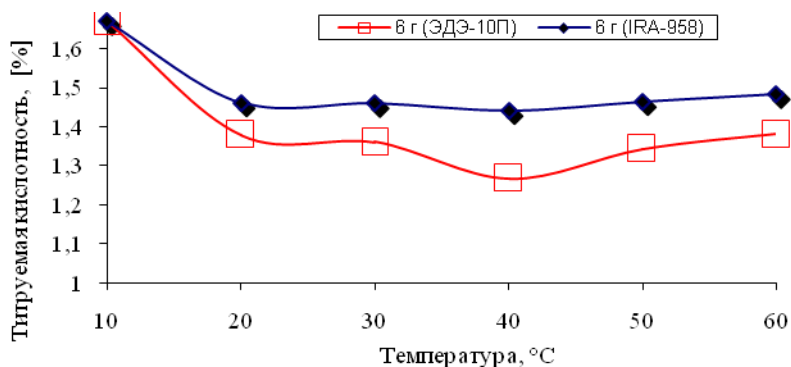
Расм. 3. Анионит сарфини анор шарбати миқдорига нисбатини қанд-кислота индексига боғлиқлиги

3-расмдан кўришиб турибдики, анионит сарфини анор шарбати миқдорига нисбати ўлчами ошиши билан пропорционал равишда қанд-кислота индекси ўлчами ошади.



Расм. 4. Анор шарбати кислоталилигининг ЭДЭ-10П ва IRA-958 маркали анионитлари сарфига боғлиқлиги грақиги (харорат 40⁰С, анионит сарфи 6 г).

4-расмдаги келтирилган эгри чизикдан кўришиб турибдики, анор шарбатини 40⁰С хароратда ЭДЭ-10П ва IRA-958 маркали анионитларнинг 6 г миқдорида 30 дақ давомида ишлов берилганида кислота миқдори 1,668% дан 1,267% ва 1,44% га мос равишда камайди.



Расм. 5. Анор шарбати кислоталилигининг ҳароратга боғриқлиги

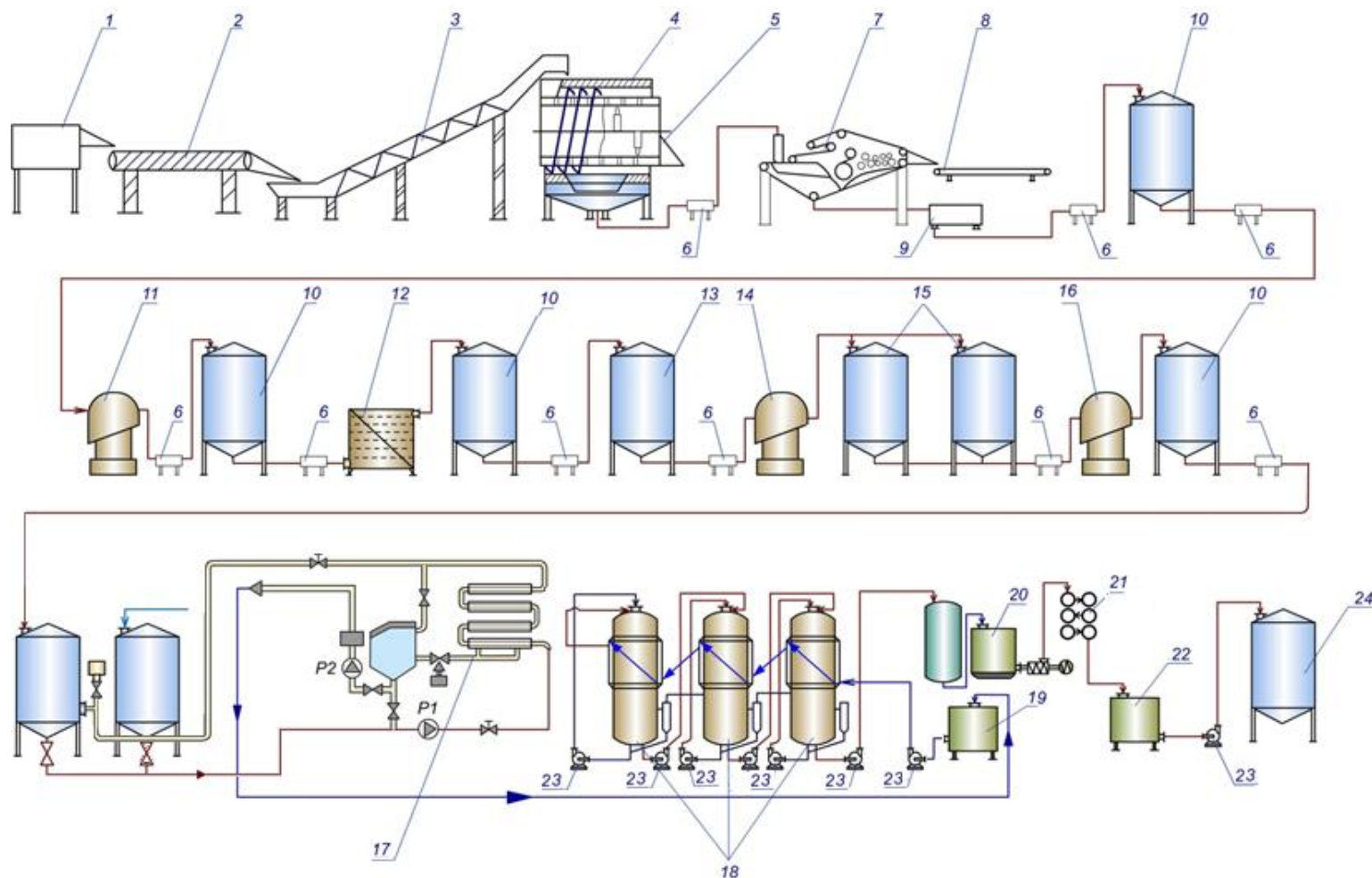
11. Экспериментлар шуни кўрсатадики (5-расмда келтирилган диаграмма), анор шарбати таркибидаги лимон кислотанинг адсорцияланишига ҳароратнинг кам боғлиқлиги кўрсатилган. Лимонкислотанинг 40⁰С ҳароратда энг кўп адсорбцияланиши тажриба натижасида маълум бўлди.

Экспериментни режалаштириш методидан фойдаланиб зарур тажрибалар сони минимумга келтирилган ва изланаётган функциянинг мақбул қиймати топилган.

Экспериментни режалаштириш икки сатҳда комиллари қийматидан, тўлиқ омилли эксперименти ёки 2^kрежасининг ҳар бири учун амалга оширилган.

Сўнг, анор шарбати хиралик кўрсаткичини камайитириш технологияси, жумладан, анор шарбати хиралик сабаблари тадқиқ қилинган, стандартлаштириш ва сертификатлаштиришга ўлчов системалари қўллаш ва анор шарбатини олиш жараёнида хиралик муаммосини бартараф этиш йўллари ўрганилган.

Анор шарбати ва концентрати ишлаб чиқаришнинг такомиллаштирилган технологик линияси ва унинг баёни келтирилган.

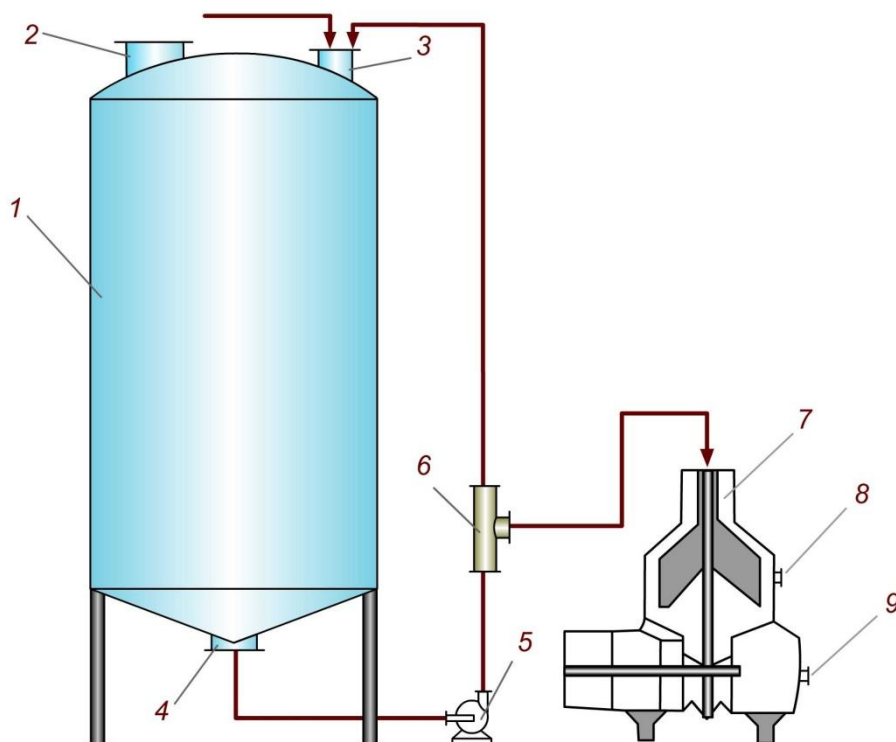


1-приёмный стол гранат; 2-инспекционный транспортёр; 3-элеватор мойки; 4-машина для разделения зерен фирмы «Bertuzzi»; 5-транспортер удаления кожуры; 6-насос; 7-ленточный пресс фирмы «Flottweg»; 8-транспортер удаления семян; 9-накопительная буферная ёмкость сырого сока; 10-накопительная ёмкость сока; БС₁₇-буферная ёмкость ультрафильтра 17 для сока; БД₁₇-буферная ёмкость ультрафильтра 17 для дистиллята; 11-сепаратор «Nagema» для очистки сока; 12-пластинчатый теплообменник; 13- анионообменный реактор; 14-сепаратор для удаления анионообменной смолы; 15-ферментационно-клеивательные танки; 16- сепаратор для удаления осаждённых компонентов; 17-ультрафиль-трационная установка «Uniprestin AG»; 18-трехкорпусная вакуум-выпарная установка фирмы «Сhema»; 19-накопительная буферная ёмкость сока; 20- ёмкость для готового концентрата; 21-рассольный охладитель концентрата; 22-ёмкость накопления охлажденного концентрата; 23-вакуумный насос; 24-асептический резервуар.

Расм.6. Анор шарбати ва концентрати ишлаб чиқаришни тақомиллаштирилган линияси

12. 6-расмда анор шарбати кислоталилигини ростлаш ва таннинни йўқотиш учун қўлланилган анионит реактори киритилган технологик схема берилган. 13-позицияда белгиланган анионалмашиниш реактори амалдаги технологик линияга киритилган янги технологик жараён ҳисобланади. Юқоридаги технологик схемада анионалмашиниш адсорбернинг турли вариантда ишлаш ҳолатлари келтирилмаган.

Анор шарбати ва концентрати ишлаб чиқариш технологик жараёнлари қуйидагича шарбатни пластинкали иссиқлик-алмашиниш ускунасида 85°C гача қиздирилади ва 40°C гача совутилади ҳамда анионалмашиниш реакторига узатилади, реакторга параллел олдиндан OH^- формага ўтказилган ЭДЭ-10П анионити қўшиб борилади.



Расм. 7. Анионалмашиниш жараённи амалга оширувчи реактор блоки

7-расмда анионалмашиниш қурилмаси тасвирланган. У анионалмашиниш резервуаридан (адсорбер) 1, адсорберга анионит солиш люки 2, резервуарга шарбат ҳайдовчи ва циркуляциялаш штуцеридан 3, шарбатни анионит билан бирга кейинги жараёнга узатувчи штуцер 4, шарбатни циркуляциялаш ва сепараторга 7 учталик 6 орқали узатувчи насосдан 5 иборат. Сепаратор ажратилган шарбатни олиб кетувчи штуцер 8 ва анионитни олиб кетувчи штуцердан 9 иборат.

Қурилма қуйидаги тартибда ишлайди. Резервуарга 1 юқори люкдан 2 тўғридан-тўғри олдиндан тайёрланган анионит солинади. Реакторга тушаётган шарбатдан намуна олиниб, корхона лабораторияси шароитида шарбат кислоталилиги аниқланиб сўнг методик ҳисоблар бўйича қўшилиши лозим бўлган анионит миқдори топилади. Сўнгра адсорберга ҳисобланган миқдорда шарбат штуцер 3 орқали жўнатилади. Резервуарда анионалмашиниш жараёни жадал кетиши учун насос 5 ёрдамида узлуксиз

аралаштириб турилади. Ўрнатилган тартибда кислоталиликни текшириш учун шарбатдан намуна олинади. Агар шарбат кислоталилиги белгиланган қийматга етмаган бўлса, у ҳолда шарбат кислоталилиги ўрнатилган қийматга етгунича сепаратор 7 қўшилади ҳамда циркуляция давом эттирилади. Адсорбция жараёни 60 дақдавом этади. Штуцердан 8 чиқаётган анионитдан тозаланган шарбат қуйидаги жараёнга жўнатилади, штуцердан 9 чиқаётган анионит эса регенерация жараёнига жўнатилади. Бу жараёнда анионитдан лимон кислота ва таннин десорбцияланиб ажратиб олинади. Резервуар қайта ишланган шарбатдан тўла бўшагунча жараён давом этади. Сўнгра янги цикл бошланади.

Бўлувчи сепараторнинг параметрлари ва резервуардаги шарбат циркуляцияси циркуляция насоси параметрларининг иккала жараённи ҳам ростлаб туриш ҳолатида ҳисоблаб амалга оширилади.

Анионалмашиниш қурилмасини амалиётга қўлланилишидан олинаниган иқтисодий самарадорлик ҳисоби келтирилган.

НАЗОРАТ САВОЛЛАРИ

1. Анор шарбатидан қайси йўл билан концентрат олинади?
2. Шарбатларни буғлатиш учун қайси буғлатиш аппаратла-ридан фойдаланилади?
3. Анор шарбати олишда қйси компонентлар ферментлаб парчалананиди?
4. Анор шарбатида крахмалнинг мавжуд эмаслиги қандай аниқланади?
5. ТКТИ мутахассислари томонидан анор шарбатининг қайси параметрларини ростлаш ва ўзгартириш технологияси ишлаб чиқилган?
6. Анор шарбатида қолган крахмал ва пектин қайси муаммони юзага келтириб чиқаради?
7. Анор шарбати кислоталилигини ростлаш учун қайси усул қўлланилган?
8. Таннин қандай модда, шарбатдаги салбий роли?
9. Эпоксиамид смоласи нима мақсадда ишлатилган?
10. Шарбат таркибидаги таннин қандай меъёрлантирилади?
11. Анорни қайта ишлаш технологиясига қандай жараён киритилган?
12. Анор шарбати тарасининг остидаги чўқма нимадан иборат?
13. Шарбатдаги таннин қандай тестланади?
14. Танниннинг таркибий қисми нимадан иборат?
15. Кислотанинг умумий миқдори қанда аниқланади?
16. Анионит миқдори оширилганда вақт бўйича шарбат кислоталилиги қндай ўзгаради?
17. Асосий технологик схема қайси чет эл фирмасига тегишли?
18. Ультрафилтр нима вазифани бажармоқда?
19. Анорни қайта ишлаб қайси маҳсулот олинади?
20. Анор шарбатининг қайси параметрлари унинг сифатини белгилайди?

Фойдаланилган адабиётлар

1. Шобингер.У. Фруктовые и овощные соки. (Научные основы и технологии) Издательство Профессия. Санкт-Петербург, 2004.
2. Paul Singh, Dennis R. Heldman. Introduction to Food Engineering *Fourth Edition* / Food Science and Technology International Series. 2009. 864 p.
3. Eshmatov F.Kh., Maksumova D.K., Dodaeva L.K. Regulation of acidity and reduction of turbidity in the clarified pomegranate juice production *Austrian Journal of Technical and Natural Sciences*, 2016. № 1. –P.53-57.
12. Sh. Khurambaev, K.Dodaev, F. Eshmatov. General problems of groundotype crops processing technology. Papers of scientific seminar meeting of winners of “Istedod” Foundation of the President of the Republic of Uzbekistan. 14.11.2005 China. Shanghai. -P.28-29.

2-мавзу: ТЕХНОЛОГИК ЖИҲОЗЛАРНИ ЦИРКУЛЯЦИОН ЮВИШ СИСТЕМАЛАРИ

Консерва ва сутни қайта ишлаш корхоналари жиҳозларини ювиш

- Режа:** 1. Озиқ-овқат саноати ускуналарини ювишнинг моҳияти.
2. Ювиш объектлари
3. Ифлосланиш
4. Иситиладиган юзалар
5. Ювиш технологияси
6. Маҳсулот қолдиқларидан тозалаш
7. Сув билан дастлабки чайиш
8. Ювиш воситалари ёрдамида ювиш
9. Ювиш воситаларининг тавсифи ва хоссалари
10. Технологик ускуналарни ювиш самарадорлигига таъсир этувчи омиллар.
11. Дезинфекциялаш воситаларининг тавсифи

Таянч иборалар: циркуляция, ювиш юзаси, ювиш воситаси, юридик мажбуриятлари, коммерциал мажбуриятлар, виждоний мажбуриятлар, санитария муҳити, стерил тозалик, кимёвий тозалик, бактериологик тозалик, физик тозалик, дезинфекция, ифлосланиш, циркуляцион ювиш системалари,

1.1. Озиқ-овқат саноати ускуналарини ювиш моҳияти

Маҳсулот билан контактда бўладиган жиҳозларни ювиш билан боғлиқ жараёнлар, озиқ-овқат маҳсулотларини ишлаб чиқаришнинг муҳим масалаларидан хисобланади. Консерваланган озиқ-овқат маҳсулотлари ишлаб чиқарувчилар ҳар доим юқори гигиеник стандарт талабларига риоя қилишни эсда тутишлари лозим.

Юқоридаги мажбуриятни ускуна ва жиҳозларга ҳамда ишлаб чиқариш персоналига ҳам тегишлилигини таъкидлаш мумкин. Бу мажбуриятларни қуйидаги уч гуруҳга бўлиш мумкин:

1. Коммерциал мажбуриятлар.

2. Виждоний мажбуриятлар.

3. Юридик (адлия) мажбуриятлари.

Сифатли, санитария гигиена талабларига жавоб берадиган, юқори сақланиш сифатига эга, соғлиқ учун хавфсиз бўлган фойдали маҳсулот сўзсиз, истеъмолчини жалб этади ва у томондан доим харид қилинади.

Агар маҳсулот тоза бўлмаса, ёмон сақланса ёки харидорлар арз қилса ва қайтарилса, у ёмон обрўга эга бўлади.

Ҳар доим сифатсиз ювиш (тозалаш)нинг сифат ва стандарт кўрсаткичларининг паст даражадалигининг потенциал натижаларини эътибордан четда қолдирмаслик лозим.

Маҳсулот истеъмол қилувчилар аксарият, ишлаб чиқариш корхоналарини ва маҳсулотга ишлов бериш шароитини ҳеч қачон кўрмаганлар. Улар фирмага, унинг обрўсига ишонадилар ва барча жараёнлар юқори санитария мухитида, барча омилларни доим назорат қилиб турувчи, яхши тайёрланган персонал бажаради деб биладилар.

Соғлиқ хавфсизлиги ва маҳсулот сифатига нисбатан қонун буюртмачи ва истеъмолчини ҳимоя қилишга интилади. Қонунчилик меъёрий талабларига риоя қилмаслик, қатъий чоралар кўришга олиб келади. Реклама бўйича ўтказиладиган тадбир ва чоралар қимматга тушиши мумкин.

Олдини олиш, тузатишдан кўра яхшироқ, ва фирмалар қонун талабларини бажаришга, юқори стандарт кўрсаткичларини ушлаб туришга мажбурдирлар. Консерваланган озиқ-овқат маҳсулотлари микроорганизмлар, шу жумладан кўплаб патоген турлари ўсиши учун, идеал муҳит бўлиб хизмат қилиши мумкин. Шунинг учун консерваланган озиқ-овқат маҳсулотларини ишлаб чиқаришга, ташишга, сотишга тегишли бўлган қонунлар мажмуаси- озиқ-овқат маҳсулотларига қўлланиладиганлари ичида энг катта хамжмдагисидир.

Ҳар бир мамлакат ўзининг миллий ва айрим ҳолларда маҳаллий қонунчилик меъёрий ҳужжатларига эга.

1.2. Ювиш объектлари

Ювиш натижаларига нисбатан тозалик даражасини аниқлаш учун қуйидаги терминлар қўлланилади.

- физик тозалик – юзадаги барча кўринадиган ифлослик изини йўқотиш.
- кимёвий тозалик – нафақат барча кўриниб турган ифлосликни, балки кўзга кўринмас микроскопик чўкмаларни (таъми ва хиди бўйича сезиш мумкин бўлган) йўқотиш.

- бактериологик тозалик – дезинфекция натижасида эришилади.

- стерил тозалик – барча микроорганизмлар йўқ қилинади.

Қайд қилиш лозимки, жиҳоз физик ёки кимёвий тоза бўлмасдан туриб бактериологик тоза бўлиши мумкин. Лекин жиҳоз юзаси физик тоза бўлган ҳолда, бактериологик тозалик даражасини таъминлаш осон кечади.

Амалда, ҳар доим ювиш жараёнини бажаришдан мақсад – ҳам кимёвий ҳам бактериологик тозалик даражасига эришиш. Шундан келиб чиқиб, жиҳозлар юзаси аввал кимёвий ювиш воситалари билан обдон тозаланади, сўнгра дезинфекцияланади.

1.3. Ифлосланиш

Консерва корхоналари жихозлари юзасида қандай ифлосликлар мавжуд ва тозалашни талаб этади? Ифлосликлар юзадаги компонентли чўкма ва қолдиқдан иборат бўлиб, унда “беркиниб олган” бактериялар томонидан озукавий мухит сифатида фойдаланилади.

1.4. Иситиладиган юзалар

Маҳсулот 60⁰С дан юқорироқ ҳароратда қиздирилганда чўкмалар ҳосил бўла бошлайди. Бу чўкма кальций (ва магний) фосфатлари, оксил, ёғ ва хоказолардан иборат бўлиб, узоқ давом этган ишлаб чиқариш циклидан кейинги иссиқлик алмашилиш ускунаси қиздириш секцияси платиналарида кўриш мумкин. Чўкма юзага мустаҳкам ёпишган бўлиб, саккиз ёки ундан кўпроқ соат ишдан сўнг унинг ранги ўзгаради.

Чўкмалар қувурлар, насослар, резервуарлар деворларига (“совуқ” юзага) юқиб қолади. Система маҳсулотдан бўшатиладиган уни тезроқ ювишни бошлаш керак, акс ҳолда ҳосил бўлган пленка кўриб қолади ва уни йўқотиш мураккаблашади.

1.5. Ювиш технологияси

Бир вақтлар (баъзида ҳозир ҳам) консерваланган озиқ-овқат маҳсулотлари ишлаб чиқариш жихозларини щетка ва ювиш воситалари (эритмалари) билан қуролланган одамлар ускунани қисмларга ажратиб ва танклар ичига кириб ювишни амалга оширганлар. Бу нафақат кўп меҳнат талаб этар, балки паст самара берувчи фаолият эдики, гоҳида маҳсулотлар қониқарсиз ювилган жихозлардан қайта ифлосланади.

Қисмларга бўлмайдиган (безразборная) циркуляцион ювиш системалари (CIP) технологик линиянинг турли қисмлари учун қўлланилиши мумкин ва талаб қилинган санитар ҳолатни таъминловчи юқори сифатли ювишни амалга ошириш имконини беради.

Ювиш жараёнлари, талаб қилинган тозалик даражасига эришиш мақсадида, мукаммал тузилган технологияга қатъиян мос равишда бажарилиши шарт. Бу жараёнлар кетма-кетлиги доим бир хилда бўлиши кераклигини билдиради.

Консервалаш (сутни қайта ишлаш) корхоналарида ускуналарни ювиш цикли қуйидаги босқичлардан (стадия) иборат:

- маҳсулот қолдиқларидан сидириб, оқизиб ва сув ёки сиқилган хаво ёрдамида итариб чиқариш йўллари қўллаб тозалаш;
- ифлос қолдиқларни йўқотиш мақсадида сув билан дастлабки чайиш;
- ювиш воситаси билан ювиш;
- тоза сув билан чайиш;
- иссиқлик ишлови бериш ёки кимёвий воситалар ёрдамида дезинфекция қилиш.

Агар ушбу босқич амалга оширилса, цикл юқори сифатли сув билан ювишдан сўнг тугалланади. Ҳар бир босқич кутилган натижага эришиш учун, маълум бир муддатни талаб этади. Қуйидаги 2-жадвалда ифлос қолдиқларнинг баъзи характеристикалари ва кимёвий моддаларнинг уларга таъсир этиш натижалари келтирилган.

Ифлос қолдиқ кимёвий таъсири ва характеристикаси

Юзадаги компонент	Эрувчанлик	Тозаланиш даражаси	
		Паст ўрта хароратли пастеризация	Юқори хароратли пастеризация
Қанд	Сувда	Осон	Караменлизация қийин
Ёғ	Сувда эрмайди	Қийин ишқор билан	Полимеризация қийин
Оқсил	Сувда эрмайди	Ўта қийин ишқор билан озроқ кислота билан	Денатурация ўта қийин
Минерал моддалар	Баъзилар сувда кўп тузлар кислотада	Хар хил (турли)	Хар хил (турли)

1.6. Маҳсулот қолдиқларидан тозалаш

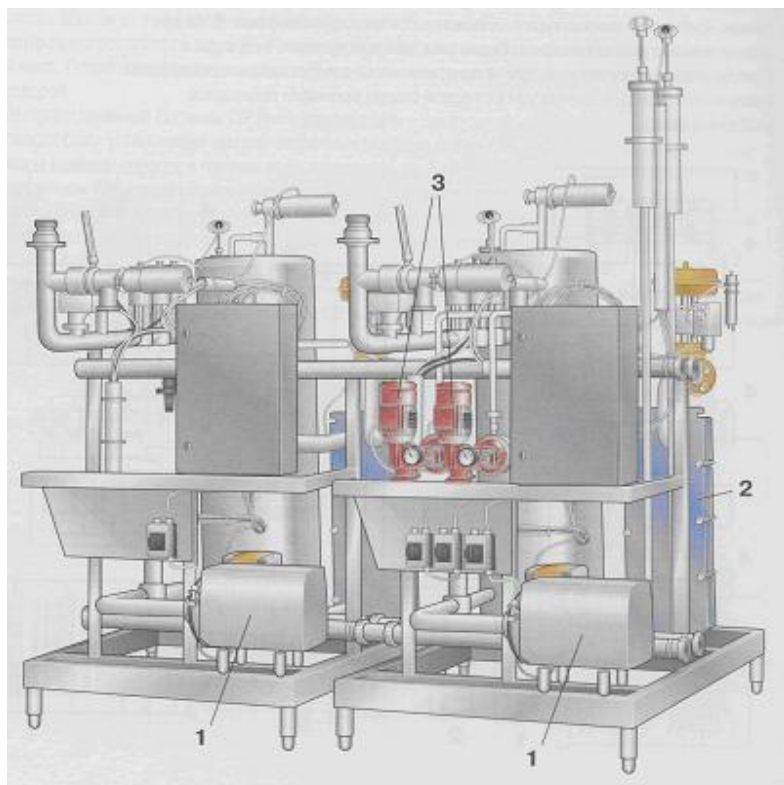
Иш сўнгида ишлаб чиқариш линиясидан барча маҳсулот қолдиқлари тозаланиши лозим. Бу учта сабабга кўра бажарилиши керак:

- маҳсулот йўқотилишини минималлаш учун
- ювишни енгиллаштириш учун
- канализация системаси фаолиятини енгиллаштириш учун (бу ўз навбатида канализация системаси эксплуатацияси сарф-харажатларини сезиларли камайтиради)

Маҳсулот резервуарлар ва қувурлар деворларидан оқиб тушиши учун бир оз вақт бериш лозим. Қотиб қолган қолдиқлар ёпишган юзалардан тозалаб қириб олиниши керак. Ювишни бошлашдан аввал ишлов берилмаётган маҳсулот технологик линиядан сув билан сиқиб чиқарилади. Агар имконият бўлса, ишлов берилмаётган маҳсулот қувурлардан хаво ёрдамида пуфлаб ёки сув билан хайдалиб йиғиш бакларига туширилади.

2.7. Сув билан дастлабки чайиш

Жиҳозларни сув билан чайиш дарҳол маҳсулот ишлаб чиқариш жараёни тугагач амалга оширилиши керак. Акс холда маҳсулот қолдиқлари қотиб қолади ва ускуна юзасига ёпишиб ювишни мураккаблаштиради (1-расм). Маҳсулот ёғи қолдиқлари анча осон ювилади, агар чайиш учун ишлатиладиган сув илик бўлса, лекин унинг харорати 55°C дан юқори бўлса оқсил коагуляцияланиб қолади.



1-расм. СИР модули.

1 - ҳайдаш насослари. 2 - иссиқлик алмашилиш аппарати. 3 - насос-дозаторлар.

Дастлабки чайишни системадан чиқаётган сув тоза холга келгунча давом эттириш лозим, акс холда қолаётган ифлослик ювиш воситалари сарфини оширади ва ювиш воситасидаги хлор фаоллигини пасайтиради. Агар юзада қотган маҳсулот қолдиқлари бўлса, ускунани бўктириш мақсадга мувофиқ бўлади. Бўктириш қолдиқни юмшатади ва ювиш жараёни самарадорлигини оширади.

Маҳсулот ва сув аралашмаси дастлабки чайишдан сўнг махсус ишлов бериш учун бакка йиғилади. Одатда яхши чайилган ускунадаги 99% қолдиқ тозаланади.

2.8. Ювиш воситалари ёрдамида ювиш

Қиздирилган юзалардаги ифлос қолдиқлар одатда, ишқор ёки кислота таркибли ювиш воситалари ёрдамида, ювилади. Хамма холларда дархол сув билан чайилади. Совуқ юзалар одатда ишқорли ва баъзи вақтлар кислотали эритмалар билан ювилади.

Ишқорли ювиш воситаси, одатда каустик сода (NaOH) ва қолдиқ плёнкаси (қавати) орасида яхши боғланиш хосил қилиш мақсадида бўктирувчи агент (смачиватель) қўшилади (суюқлик юза тортилишини пасайтирувчи). Одатда анионли бўктирувчилардан бири – типолдан (алкиларилсульфонат) фойдаланилади.

Ювиш воситаси қолдиқни дисперсланиши ва суспензия зарачаларини қисмларини паға-паға бўлаклар (хлопье) хосил бўлишига йўл қўймай ажратиб (тортиб) кетишини тامينлаши керак. Самарали эмульгация ва дисперслаш имконини берувчи агент сифатида полифосфатлар, шунингдек сувни

юмшатувчи (натрий учфосфат) хизмат қилади. Натрий учфосфат ва фосфатли комплекс бирикмалар кенг тарқалган.

Ушбу ювиш воситасини қўллашдан ижобий натижа олишни таъминлаш учун жараённинг бир нечта кўрсаткичларини назорат остига олиш лозим. Бу кўрсаткичлар:

- ювиш воситаси эритмаси концентрацияси;
- ювиш воситаси эритмаси ҳарорати;
- ювиш юзасига механик таъсир кучи (тезлик);
- ювиш даври.

Ювиш эритмаси концентрацияси эритмадаги ювиш воситасининг миқдори ювишдан аввал талаб даражасидаги концентрацияга келтирилиши керак. Ювиш жараёнида эритма чайиш суви ва маҳсулот колдиклари билан аралашиб кетади. Шунингдек озроқ нейтраллашув ҳам рўй беради. Шунинг учун ювиш жараёни давомида концентрацияни текшириш лозим. Назорат қўл ёрдамида ёки автоматик тарзда амалга оширилиши мумкин. Дозировка қилиш хар доим ювиш воситасини ишлаб чиқарувчи корхона кўрсатмасига биноан олиб борилиши керак, чунки концентрацияни оширилиш ҳамма вақт ҳам ювиш самарадорлигини оширавермайди – амалда кўпик ҳосил бўлиши тескари натижани ҳам бериши мумкин ва х.к.

2.9.Ювиш воситаларининг тавсифи ва хоссалари

Ювиш воситалари алоҳида кимёвий моддалар ёки бар-бирининг сирт-фаол моддаларга таъсири ва кўпикни сўндиришни кучайтирувчи моддалар аралашмаси. Кўпроқ компонентли аралашмадан фойдаланган маъқул, зероки, уларнинг ювиш самараси юқорироқ. Ювиш воситаларига талаб қуйидагидан иборат. Улар инсон организмига зарар етказмаслиги керак, сут ва сут маҳсулотлари, консерва маҳсулотлари сифатига таъсир ўтказмаслиги керак, юқори коррозия фаолликка эга бўлиши ва ускуналарни мутлоқ тозалигини таъминлаши керак. Ифлослик мураккаб ёғ-минерал таркибдан иборат. Шунинг учун ювиш воситаси сифатида кислота-ишқор таркибга эга моддалар танланади. Оксил ва ёғлар гидролизланади ва ишқор билан ювилади, минераль моддалар кислотада эрийди ва ускуналар юзасидан ювилади.

Ишқорий ювиш воситаси натрий гидроксида (каустик сода) ва унинг тузлари: натрий карбонати (кальцийлангилган сода), натрийни силикат ива тетрасиликати (суюқ шиша) ювиш воситаси компонентлари ҳисобланади: натрий фосфатлари, жумладан натрий гексаметофосфат ва натрий триполифосфат айрим юза фаол хоссаларга эга, сувни юмшатади, кўплаб синтетик ювиш воситалари таркибига киради.

Кальцийланган ва каустик сода 2-4% миқдорда ювиш воситалари таркибига киради, ёки алоҳида ювиш воситаси сифатида ишлатилади. Кальцийланган ва каустик сода юза фаол хоссага эга бўлиб, ивитиш ва эмульсиялаш қобилияти баланд. Улар, масалан натрий триполифосфати, ивитувчи РОМ-АЦ-1 ёки «Вимол», РОМ-БЛОК билан ишлатилади. Ҳозирги кунда ишқорий ювиш учун МСТА, МС-37, «Витязь АЛМ», «Катрил», «Стекломой», «ЕС-Промоль Супер», «ПЗ-МИП Центра» каби ювиш

воситвлари мавжуд. Сувли эритма таркибида уларнинг миқдори 1-2% бўлиши мақсадга мувофиқ, аммо ифлосланиш турига қараб 1,5-2,5% гача оширилиши мумкин. Ишқорий СІР ювишда импортдан келган Divo-109 ювиш воситаси ишлатилади. Бу аралашманинг таркибига қуйидагилар киради: ЕДТА, натрий тузи > 30%; органик кислоталар тузлари 5 дан 15%-гача; ноион тензид 1-5%; бутилгликоль 1-5%; натрий фосфати 1-5%. Қўшимча яхши тозалаш хоссасига эга, қаттиқ заррачаларни чўкмага тушишига қаршилиқ қилади.

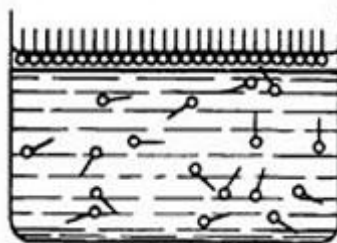
Ускуна юзасида қаттиқ чўкма ҳосил бўлганда (куйинди, «сут тоши»), айниқса иссиқлик ускунасида ҳамда қаттиқлиги 6 мг·экв/л-дан юқори сув ишлатилганда, ишқорий ювиш воситалари билан биргаликда кислотали воситалар ҳам ишлатилади. Уларга азот кислотаси, амидосульфон (сульфамин) кислотаси, РОМ-ФОС, КСЦ-1 киради. Ушбу ювиш воситаларининг концентрацияси 0,4-0,6% -дан ошмаслиги бавсия этилади. Ўта қаттиқ чўкмалар ҳосил бўлганда ювиш воситаларининг концентрациясини 0,7-1,5%-гача ошириш тавсия этилади. Чет элдан келтирилган кислотала ювиш воситалари ҳам ишлатилади, doscan қўшимчаси – суюқ концентрат, таркибида биологик фаол моддалар мавжуд. У яхши ивитиш, комплекс ҳосил қилиш ва дисперсиялаш хусусиятларига эга. Қўшимчани СИП ювиш ускунасида 50-53%-ли азот кислотаси билан бирга ишлатиш таклиф этилади. Ювишдан ташқари дезинфекциялаш таъсирига ҳам эга, чунки таркибида 5% фосфонат (кислота) ва ингибиторлар мавжуд. Ундан фойдаланиш ускуналарни ифлосланиш даражасига қараб, азот кислотаси сарфини 10-40%-га камайтириш имконини беради.

Ювиш воситалари эритма ҳолатида ишлатилиб, қуйидаги хоссларга эга бўлиши керак: юза таранглиги паст бўлиши, яхши ивитиши, кўпик ҳосил қилиши ва эмулсияланиши, стабиллаштириш таъсирига, солубилизациялаш имкониятига эга бўлиши, оксилларни пептидлаштиришни чақиритиши ва шишириши керак. У самарали ювиш таъсири ва ускуна юзасидан яхши ювилиши керак.

Ювиш воситаси биринчи навбатда ускуна юзасини ивитиши керак. Юза таранглиги туфайли томчи қаттиқ юза устида чўзилади.

Агар қаттиқ жисм молекуласи ва суюқлик орасидаги тортишиш суюқлик молекулалари орасидаги тортишишдан юқори бўлса, у ҳолда суюқлик юзада тарқалади, яъни ивитади.

Қаттиқ юзанинг ювиш воситаси таъсирида яхши ивиши эритма температураси ва ивителиётган юза материалига боғлиқ. Ювиш воситаларининг ивитиш хусусиятини ошириш ва юза таранглигини камайтириш учун юза-фаол моддалар қўлланилади.



Юза-фаол моддалар сувда эриганда молекулаларнинг кутбларга эга бўлгани учун суюқлик-ҳаво юзаси томонидан адсорбцияланади (расмга қаранг). Бунинг натижасида юза таранглиги пасаяди, чунки суюқлик-ҳаво ажралиш юзаси углеводород-ҳаво ажратиш юзаси билан алмашади, углеводородларнинг юза таранглиги эса сувнинг юза таранглигидан анча паст.

Ускуна юзасида ёғлар мавжуд бўлса унинг ювиш воситалари ёрдамида ивиши кескин ёмонлашади. Ёғ энг яхши ивитиш қодилияётга эга. Шунинг учун у эмульциялаш орқали ювилади.

Ифлосланишларни эмульсиялаш учун ювиш воситаси юзани яхши ивитиши ва ёғ плёнкасини бузиши керак. Ювиш жараёнида ёғни эмульсиялашда ювиш воситасидаги капилляр-фаол моддалар (эмульгаторла) таъсир кўрсатади. Эмульгатор сифатида сирт-фаол моддалардан фойдаланилади. Улар ижобий адсорбция натижасида сув ва ёғ орасидаги фазалар аро тортишиш кучини камайтиради. Улар икки фаза орасидаги юза таранглигини пасайтиради: сут ёғи – эритма, бунинг учун аппарат юзаси ва ифлос қатлам орасига бир текисда киради. Эмульсияловчи моддалар фазалар аро чегарада йиғилади, қобик ҳосил қилади, улар адсорбциялаш кучлари таъсирида ёғнинг энг майда зарраларини ўраб олади, бирлашишига йўл қўймайди. Ювиш воситасининг эмульсиялаш хусусияти яхши бўлса барча ёғ шариклари унда муаллақ (дисерсияланган ҳолда) ҳолатда туради.

Ювиш пайтида ёғ эмульсиясининг юқори дисперсиялилиги ифлосликларга кўрсатилаётган циркуляцион ювишдаги механик таъсир билан ҳам қўлланилиши мумкин. Чунки циркуляцияда суюқликнинг турбулент ҳаракати юзага келтирилади. Механик таъсир қўл билан ювишда шчёткалар таъсирига ҳам юзага келиши мумкин.

«Сувдаги ёғ» эмульсиясининг стабиллаштирувчиси гидрофиль коллоидлар, «ёғдаги сув» эмульсиясиники эса олеофиль коллоидлар. Ажралиш юзасида баробар тақсимланган майда қиқ зарралар ҳам стабилизатор бўлиши мумкин. Ювиш воситаларини эмульсиялаш қобилиятини айрим электролитлар ҳам ошириши мумкин. Қаттиқ сув ва ускуна юзасида мавжуд бўлган Ca^{2+} ва Mg^{2+} ионлари силикат ва фосфатлар билан яхши бирикади.

Юзасида оқсил қолдиқлари бўлган ускуналарни ювиш жараёнида, айниқса иссиқлик алмашилиш аппаратлари (пастеризатор, стерилизатор, вакуум-буғлатиш аппаратлари ва ҳ.к.) ни, оқсилларни шиширувчи ва пептидловчи ювиш воситалари ката ролни ўйнайди.

Оқсил моддлари сувни яхши бириктириш хусусиятига эга, натижада оқсил массаси на ҳажмининг шишиши вужудга келади. Оқсил ҳамма намликни шиммайди, у фақат оқсилни яхши ивитган сувни шимади. Демак оқсил қодиқларини ювиш учун қолдиқларни яхши ивитадиган ювиш воситаларин танлаш лозим.

Ювиш воситалари таъсири остида оқсил аввал гелга айланади, сўнгра шишиш давомида суюлади. Шишиш вақт ўтиши билан оқсил қолдиқларининг пептидланишини (қисман парчаланишини) юзага келтиради. Натижада

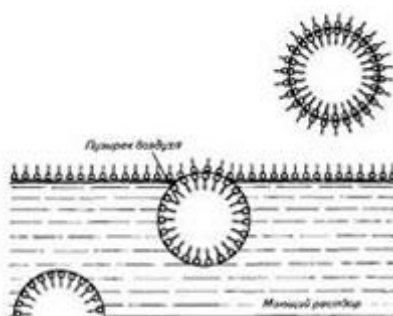
юзасида адсорбцион-сольват қобиклар ҳосил бўлади. Улар заррачалар яқинлашишига йўл қуймайди, дисперс (тарқок) ҳолатда ушлаб туради. Шиши шва пептидланиш тезлиги ифлосланган оқсил қатламининг хусусиятларига, заррачалар ўлчамига, ювиш воситаси эритмасининг таркиби ва концентрациясига боғлиқ.

Оқсил заррачалари қанча майда бўлса ва қанчалик кам агрегацияланган бўлса, улар шунчалик тез шишади ва ювиш воситасида пептидланади. Циркуляцион ювиш усулида оқсил қолдиқларининг ката тўдалари турбулунт оқим катталашганда осон пептидланади. Ювиш воситаси миқдори ёки концентрациясини ошириш ҳам оқсил қодиғини тезроқ шишиши ва пептидланишини таъминлайди. Аммо ювиш воситасининг миқдори маълум концентрацияга етганда пептидланиш суръти ўзгармай қолади, аксинча ускуна металлининг коррозияланиши вжудга келиши мумкин. Ундан ташқари ювиш жараёни қимматлашади. Шунинг учун ювиш жараёнини ювиш воситасининг мақбул концентрацияси ва сарфини аниқлаб ориб бориш мақсадга мувофиқ.

Кислота ва ишқор эритмалари энг яхши пептидловчи воситалар ҳисобланади, аммо улар бир маромда самарали таъсир этмайди. Масалан азот кислотаси эритмасида сульфат кислотаси эритмасига нисбатан оқсил яхши шишади. Мувофиқ равишда оқсил гидроксид натрий эритмасида гидроксид калия эритмасига нисбатан яхши шишади. Иссиқлик алмашиниш аппаратлари юзасидан сут тошини ювиб кеткизиш учун маълум концентрацияли ўйувчи натрий ва бир асосли кислоталар эритмасини ишлатиш мақсадга мувофиқ.

Циркуляцион ювишда фойдаланиладиган эритма концентрацияси, қўл билан ювиш воситасига қараганда юқори бўлиши мумкин, шунда шишиш тезлиги ва оқсилнинг пептидлашиши тезлашади.

Кўпик ҳосил қилиш ювиш восталарининг хоссаларидан бири. У дисперс система, ҳаво зарралари юпқа сув пардаси билан ажратилган.



Ҳавонинг эритма билан тегиши натижасида ҳаво пуфакчалари юзасида адсорбцияланган қатлам ҳосил бўлади, униг гидрофоб қисми ҳавога йўналтирилган, гидрофил қисми эса – сувга (расмга қаранг).

Ҳаво пуфаклари эритмадан кутарилиб юза-фаол моддларга тулган юзадар ўтиб, иккинчи қатлам билан ўралади. Кўпикнинг ҳосил бўлиши, юзанинг ката миқдорда катталаниши билан боғлиқ, фақат паст юза тарағлигида вжудга келиши мумкин. Кўпикнинг барқарорлиги турли бўлиши мумкин: бир неча секунддан бир неча кунгача. Ҳаво пуфакларининг ўлчамлари қанчалик кам бўлса, пуфакчалар шунча узоқ сақланиб туради.

Ускуналарни ювиб чайгандан сўнг унинг юзасида ювиш воситасининг юпқа қатлами қолади. Унда эмульсияланган заррачалар қолган бўлиши мумкин, заррачаларда эса ифлослик ва микроорганизмлар бўлиши мумкин. Шунинг учун санитар ишловдан сўнг ювиш воситасининг ускуна юзасидан ювилишига катта эътибор берилади. Бунинг учун уларнинг таркибига махсус моддалар қўшилади, масалан натрий фосфати. Бу сувни юмшатади, ювиш воситасини чайишда тез китишини таъминлайди.

2.10. Технологик ускуналарни ювиш самарадорлигига таъсир этувчи омиллар

Сутни қайта ишлаш корхоналарида ускуналар қўл ёки механизациялашагн усулда ювилади. Қўлда ювишда ёрдами воситалар сифатида шчётка ва қирғиш ва сув қўвури шлангларидан фойдаланилади. Меҳнати кўп, самарадорлиги ишчига, ювиладиган жойларни очиб-ёпиш тезлигига боғлиқ. Айрим ҳолда айнан шу усулда энг самарали ювиш амалга оширилиши мумкин.

Механизациялашган ювиш меҳнатни енгиллаштиради, чунки ювиш ва дезинфекциялаш воситалари ва сув берк жойда циркуляцияланади (циркуляцион ёки ускуналарни очмай ювиш, СІР).

Ускуналарга марказлашган механизациялашган санитар ишлов беришда барча ювиш ва дезинфекциялаш эритмалари ҳамда ювиш учун сув бир жойда тайёрланади ва заводнинг барча цехларига қувурлар ёрдамида берилади.

Ишлатилган эритма ва ювган сув марказий ювиш бўлимидаги махсус идишларга келади. Ювишнинг ушбу турини унча катта бўлмаган, қувурлари ҳам калта корхоналарда қўллаш тавсия этилади. Йирик корхоналарда марказлашган ювишдан фойдаланиш майдон катта бўлгани ва қувурлар узун масофага чўзилгани учун ювиш тугагач қувурларда кўплаб қолдиқлар қолишига олиб келади. Бу ювиш самарасини пасайтиради.

Йирик корхоналарда марказдан ажралган ювиш усулини қўллаш мақсадга мувофиқ. Бунинг учун асосий технологик қурилмалар ювиш жараёни программалаштирилган индивидуал ювиш модуллари билан таъминланади. Ювишнинг бу тури қўлланилганда ишқор ва кислота эритмалари марказлашган ювиш қурилмасидан берилади, чаймш учун сувни иситиш ва узатиш локал чекка станциялардан амалга оширилади. Ювиш воситалари белгиланган миқдорда берилади, бу эса маблағ, сув ва бугни тежаш имконини беради.

Тизимда ювиш воситаларининг ҳаракатланиш тезлиги марказдан қочма насослар ёрдамида таъминланади. Самарали ювиш учун ускуна текислигидаги эритма юриш тезлиги 1,5-3,0 м/с тезликка эга бўлиши керак. Ушбу тезликларда суяқлик оқими турбулент режимда амалга ошади, натижада ускуна деворларини оқим самарали тозалайди.

Эритма оқисининг тезлиги кам бўлса газ пробкалари ҳосил бўлади, ювиш сифати ёмонлашади. Тезлик ошса эритмани ҳаракатлантиришга сарфланган қувват ошади, гидравлик зарбалар ҳосил бўлади.

Резервуарлар ювилганда эритма резервуарларнинг ички юқори қисмига сепилади, сўнга ўзи девор бўйича пастга оқиб тушади. Бу ҳолда ювиш самараси икки соплони айланувчан пуркачич ишлатиш ҳисобига ошади.

Эритма температураси ошиши ювиш самарадорлигини оширади.

Стерилизация қурилмаларини ювишда температура 115-137°C-гача кўарилади.

Юқори темперутара кўлланилганда ювиш воситаларининг температураси пасайтирилиши мумкин.

Ҳар бир ювиш цикли, кимёвий воситалар билан дезинфекциялашдан сўнг ювия воситаларининг қолдиқлари озик-овқат маҳсулотларига кўшилмаслиги учун ускуналар тоза сув билан чайилади. Чайиш учун кўлланиладиган сув тоза, бактериялардан холи, сифатли бўлиши керак, СанПиН 2.1.4.559-96 («Ичиш суви. Марказлашган ичиш суви таъминот тизими гигиеник талабларига. Сифат назорати»)-га мос келиши керак.

Ускуналар юзасини ювиш ва дезинфекциялаш воситалар қолдиғини чайишни тўла-тўқислигини назорат қилиш шарт. Бунинг учун лакмус индикаторилан фойдаланилади. Лакмус қоғазнинг рангининг ўзгаришига қараб чайиш жараёни хотима топади ёки давом эттирилади.

Ўз ишини бажарган ишқорий ва кислотали ювиш ва дезинфекциялаш воситалари бир танкга йиғилади, нейтралланади ва рН нейтрал бўлганда СанПиН 4630–88-га мувофиқ канализацияга ташланади.

2.11. Дезинфекциялаш воситаларининг тавсифи

Сутни қайта ишлаш корхоналарида дезинфекциялаш воситаси сифатида хлор таркибли препаратлардан, тўртламчи аммонийлик бирикмалар (ТАБ) ва пероксид моддалрдан фойдаланилади.

Хлор тутган бирикмаларнинг дезинфекциялаш таъсири механизми уларни сувда эритганда хлорли кислота (HClO) ҳосил бўлиши ва мухит таркибига қараб фаол кислород O ва хлорга парчаланишидан иборат. Фаол кислород бир хужайрали микроорганизмларнинг танасига бирикиб деструктурлантиради. Микрооргнизм ҳалок бўлади. Хлорли дезинфекцияловчи моддалар кўплаб микроорганизмларга қарши самара беради.

Хлорли моддалар сифатида ускуналарни, инвентар ва идишларни дезинфекциялаш учун натрий ва кальций гидрохлоридлари (NaClO , $\text{Ca(ClO}_2\text{)}$)-дан фойдаланилади. Улар умуммаълум хлорли оҳак бирикмаси Ca(OH)Cl -дан 2,2 кўпроқ фаол хлор тутади. Бу моддалар заводларга юқори концентрацияли эритма кўринишида келтирилади. Таркибидаги актив хлор 150-170 г/л-ни ташкил этади (А натрий гипохлориди) ва 100 г/л (кальций гипохлориди, 1-нав). Сут саноатида ускуна, инвентарь ва тараларни дезинфекциялаш учун таркибидаги актив хлор микдори 100 г/л-дан кам бўлмаган эритмалардан фойдаланилади. Дезинфекциялаш учун дихлоризоцианурон кислотаси (ДХЦН)-нинг натрийли тузи ҳам ишлатилади. У 60% актив хлорга эга кукун, нейтраль анолит «АНК» ва хлорамин Б-дан иборат.

Хлорли оҳак бирикмаси $\text{Ca}(\text{OH})\text{Cl}$ - 35% актив хлорга эга, шаффофлантирилган эритма кўринишида санузел ва хизмат кўрсатиш хоналарини дезинфекциялашда ишлатилади. Циркуляцияловчи ювишда хлорли оҳакдан фойдаланиш мақсадга мувофиқ эмас, чунки ускуналар юзасида кальций тузи чўкмалари ҳосил бўлиши мумкин.

Сут саноатида тўртламчи аммонийлик бирикмалар (ТАБ) гуруҳига мансуб катиоактив моддалар яхши антибактериал муҳит сифатида қўлланилади. Уларнинг заиф ювиш хусусиятлари ҳам мавжуд. Ушбу препаратларнинг таъсири натижасида микроорганизмларнинг ҳалок бўлиши бактерия ҳужайраларининг ўраш ҳисобига юза структурасининг ўтказиш механизми бузилиши, модда алмашинуви жараёнининг тўхташи ҳисобига юзага келади. Аммонийлик бирикмалар (ТАБ) препаратларига «СептАбик» (0,025–0,05%-ли эритма), «Санэфект» (0,1–0,2%-ли эритма), «Септодор» (0,015–0,02%-ли эритма) киради. Сут саноатида кенг кўламда фойдаланилади.

Сутни қайта ишлаш корхоналарида водород пероксиди асосидаги дезинфектант (20-60 %) ҳамда уксус кислотаси (2-10%) ҳам қўлланилади. Улардан бири - «ПЗ-Оксония актив» (PS-oxonia active) кенг кўламда антибактериал таъсирга эга, масалаш ичак таёқчалари бакктериясига, стафилакоккларга, стрептококкларга, моғор замбуруғлари, дрожжаларга қарши. Уни зангламас пўлатдан, алюминийдан, паст углеродли пўлатдан тайёрланган ва никель ёки латун билан қопланган, пластмассадан тайёрланган турли ускуналарни, қувурларни, тарани дезинфекциялаш учун ишлатиш мумкин.

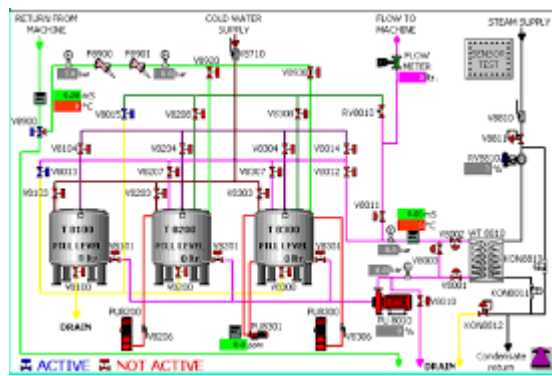
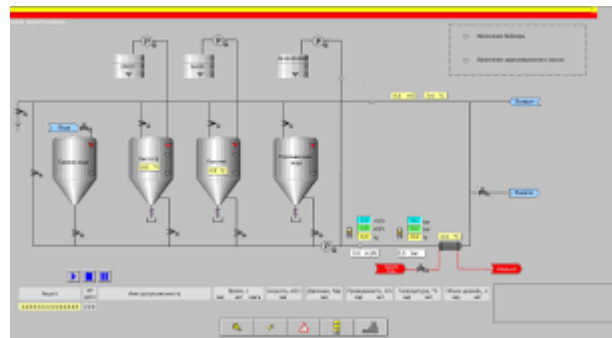
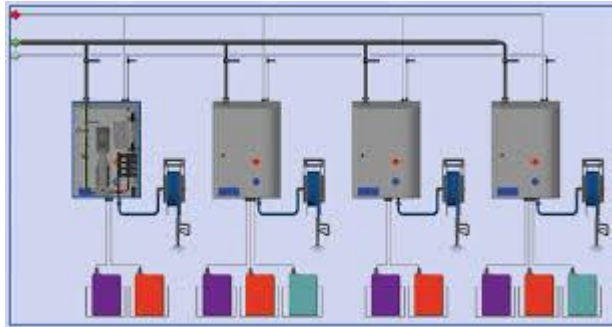
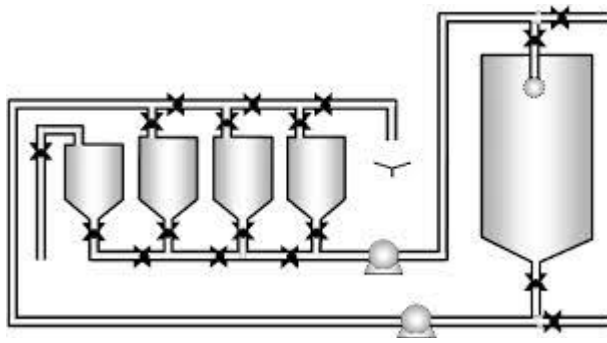
Дезинфекциялаш воситаларини сақлашда паст углеродли пўлат, чўян, латунь, бронза, мисдан тайёрланган идишда сақланмайди.

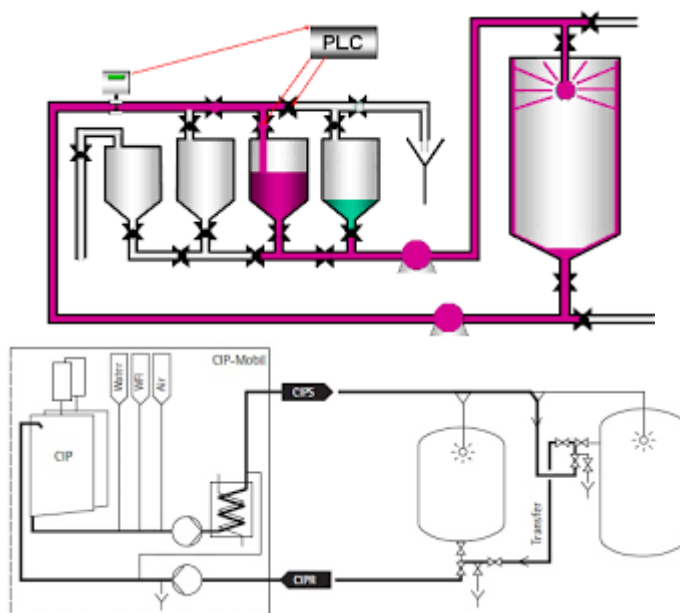
Дезинфекциялашда танланган препаратнинг 0,05-3,0%-ли эритмасидан 40°C ҳароратда 10-30 дақиқа давомида фойдаланиш мумкин. фойдаланиш мумкин.

Полимер қопламали ўраш материални стериллаш учун ноион ПАВ-блок полимери ГДПЭ-106 қўшилган водород пероксидидан фойдаланиш мумкин.

ГДПЭ-106 ПАВ-блок полимери оқ ёки оч сариқ рангдаги парафинсмон мода, 60-70°C-да сувда яхши эрийди.







НАЗОРАТ САВОЛЛАРИ

1. Ишлаб чиқариш персонали қайси гуруҳларга ажратилган юқори санитар мажбуриятларга риоя қилади?
2. Физик тозалашга таъриф беринг?
3. Кимёвий тозалашга таъриф беринг?
4. Бактериологик тозалашга таъриф беринг ?
5. Стерил тозалашга таъриф беринг?
6. Консервалаш (сутни қайта ишлаш) корхоналарида ускуналарни ювиш цикли қайси босқичлардан иборат ?
7. Маҳсулот қолдиқлари нега тозаланади?
8. Ёғ қолдиқлари қайси ҳароратли сувда ювилади ?
9. Ювиш воситалари таркибига қайси микдорда кальцийланган ва каустик сода қиради?
10. Ювиш жараёнининг назорат остига олинмаган кўрсаткичлари ?

ҲОЙДАЛАНИЛГАН АДАБИЁТЛАР

1. Paul Singh, Dennis R. Heldman. Introduction to Food Engineering *Fourth Edition* / Food Science and Technology International Series. 2009. 864 pages.
2. Q.O.Dodayev. Konservatsion oziq-ovqat mahsulotlari texnologiyasi. Toshkent. Noshir. 2009. - 387 b.
3. Чориев А.Ж. Додаев К.О. Консервалаш корхоналари жиҳозлари. Тошкент. Ўзбекистон НМИУ -2011. – 200 б.
4. Dodayev Q.O., Choriyev A.J., Ibragimov A. Go'sht mahsulotlari ishlab chiqarish korxonalarining jihozlari. Toshkent. Sharq. 2007. -192 b.
5. Ismoilov T.A. Sut va sut mahsulotlari ishlab chiqarish korxonalarini jihozlari. Toshkent. "Yangi nashr". 2012. -256 b.
6. Q.O.Dodayev. I.Mamatov. Oziq-ovqat mahsulotlarini konservatsion

korxonalarining loyihalash asoslari va texnologik hisoblari. Toshkent. Iqtisod-moliya. 2006. -208 b.

7. Choriyev A.J., Q.O.Dodayev, Icmoilov T.A., D.T.Qoraboyev. Qishloq xo'jalik mahsulotlarini konservalash va saqlash texnologiyasi. Toshkent. "Davr", 2012. -382 b.

8. Dodayev Q.O., Choriyev A.J., Ibragimov A.G. Konserva ishlab chiqarishda sterilizatsiya va pasterizatsiya jarayonlari. Toshkent. "Davr nashriyoti". 2012. -150 b.

9. Dodayev Q.O., Choriyev A.J., Gulyamova Z.J., Mamatov Sh.M. Qishloq xo'jalik mahsulotlarini konservalash va spirtli mahsulotlar ishlab chiqarish mashina va jihozlari. O'quv qo'llanma. Toshkent: «Noshir» nashriyoti. 2013. -368 b.

10. Чориев А.Ж., Додаев Қ.О. Консерва ишлаб чиқаришда техник-кимёвий назорат. Т.: ТКТИ нашриёти. 2013, 123 б.

11. Исмоилов Т.А. Сут ва сут маҳсулотлари технология ва техникаси. Т.: ТКТИ нашриёти. 2013, 300 б.

12. Frank D. Gunstone, John L. Harwood, Albert J. Dijkstra. The lipid handbook - Boca Raton: CRC Press Taylor & Francis Group, 2007. -791 p.

INTERNET RESURSLARI

1. [Http//www.tan.com.ua](http://www.tan.com.ua)
2. <http://www.cimbria.com>
3. www.all.biz
4. www.twirpx.com
5. <http://slavoliya.ua>
6. <http://www.oil.jasko.ru/r2.html>
7. www.ovine.ru/cognac/technology.
8. www.Foodprom.ru
9. www.crowniron.com

3-мавзу: Навли ун тортишда инновацион технологиялар

Режа:

1. Навли ун тортишда донларни майдалашга тайёрлаш
2. Ун тортишда инновацион технологиялар

Таянч иборалар: Жували дастгоҳ, тебратгичли наловчи ускуна, гидротермик ишлов, майдалаш, дон, навли ун, оралик маҳсулот.

3.1.Тегирмонда донга гидротермик ишлов бериш жараёни. Тегирмонларда донга гидротермик ишлов бериш, автоматик равишда назорат қилиш ва созлаш системаларига эга бўлган мураккаб машина ҳамда аппаратлар билан бир қаторда, яна оддий намловчи машина ва димлаш бункерларида олиб борилади. Буларнинг ҳаммаси технологик схема орқали боғланган бўлиб, доннинг хоссаларига таъсир қилишни кетма - кетлигини белгилайди.

Гидротермик ишлов бериш жараёнида донга сув ва иссиқлик билан таъсир қилинади. Бу жараённинг режимларини аниқловчи хусусиятларга қуйидагилар қиради: намлик, ҳарорат, босим ва жараённи давом этиш вақти.

Тегирмонларда донга гидротермик ишлов беришнинг қуйидаги усуллари қўлланади:

1. Совуқ кондициялаш усули;
2. Тезлаштирилган кондициялаш усули;
3. Иссиқ кондициялаш усули.

Совуқ кондициялаш усулида, ҳарорати 14-20 С⁰ бўлган сув билан намланади ва бункерларда димланади. Бу усулда дон қиздирилмайди.

Тезлаштирилган кондициялаш усулда, дон тўйинтирилган буғ билан буғлантирилади ва кейин совуқ сувда ювилади.

Иссиқ кондициялаш усулида дон совуқ сув билан намланади ва ҳар хил иситгичларда (ультратовуш, юқори частотали тоқлар, инфрақизил нурлар ва бошқалар) қиздирилади.

Донни майдалаш машинасига (I- майдалаш системасининг жўвали станок) узатишдан олдин қўшимча 0,3-0,5 % га намлаш ва 20-40 минут давомида димлаш мажбурийдир. Бунда дон ташқи қобикларини (мева ва уруғ қобиғи, алейрон қатлами) намлиги оширилиб, қобикларнинг эгулувчанлигини ортирилади, натижада қобиклар яхши майдаланмайди, катта бўлакчаларни ҳосил қилади ва элакларда ундан осон ажратилади.

Ўзбекистон Республикасидаги тегирмонларда донга гидротермик ишлов беришнинг совуқ кондиционерлаш усули қўлланади. Бу усулни ташкил қилиниши ва бошқарилиши оддий, лекин намланган донни димлаш учун кўпроқ бункерлар ҳажми талаб қилинади.

Совуқ кондиционерлаш усулда, донга гидротермик ишлов бериш қуйидаги тартибда бажарилади: тозаланган донга ҳўллаб силлиқловчи машинасида ишлов берилади, қўшимча намланади ва димланади. Юқори шишасимонли донлар икки марта намланади ва икки марта тиндирилади (1-расм).

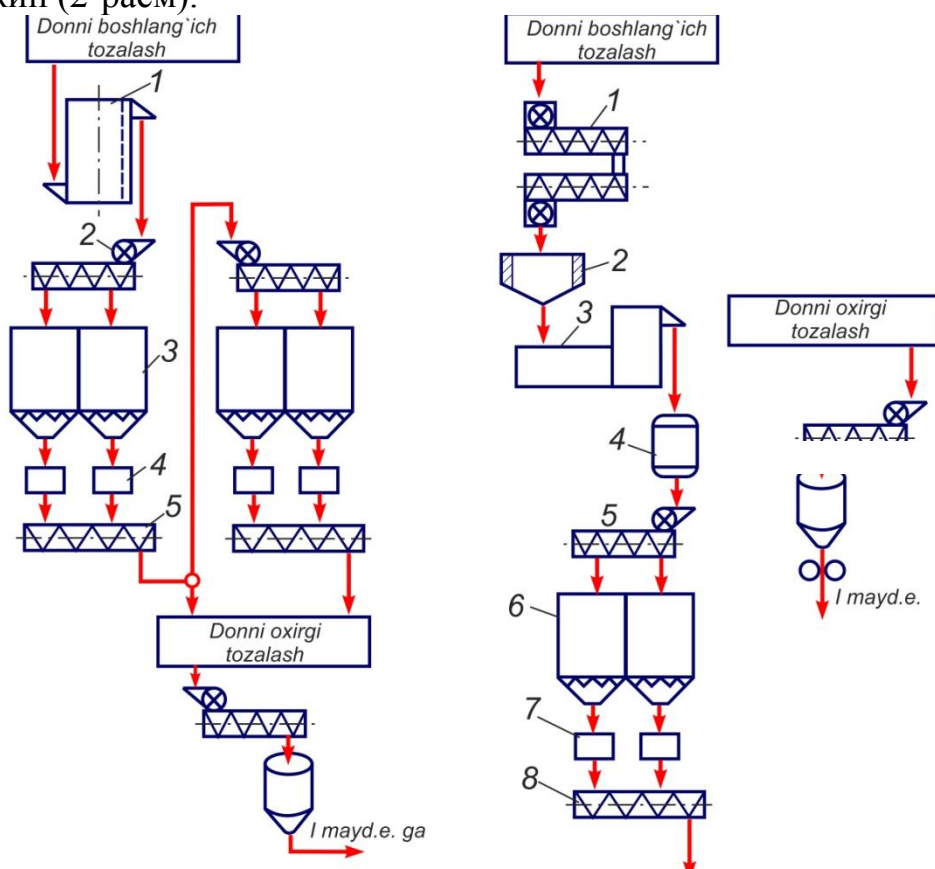
Навли ун тортишда буғдой донига совуқ кондициялаш усулда гидротермик ишлов бериш режимларининг тахминий кўрсаткичлари 1-жадвалда келтирилган.

Навли ун тортишда буғдой донига совуқ кондициялаш усулда гидротермик ишлов бериш режимларининг кўрсаткичлари тахминийдир, чунки ҳар бир дон партияси ўзининг бошланғич хоссаларини ҳар хиллиги билан ва намликни ўзгаришига индивидуал таъсирлари билан тавсифланади. Тегирмонларда технологик жараёнларни ташкил қилиш ва юритиш қоидалари асосида инженер-технолог танланган гидротермик ишлов бериш режимларини лабораторияда ёки ишлаб чиқаришда ун тортиш йўли билан текшириб кўриши шарт.

Навли ун тортишда буғдой дониға совуқ усулда гидротермик ишлов бериш режимларининг тахминий кўрсаткичлари

Буғдой тип	Доннинг умумий шишаси-монлиги, %	Тегирмонга тушаётган доннинг намлиги, %	Донга гидротермик ишлов бериш босқичлари				Ун ёрмалаш системасидаги буғдой намлиги, %
			Биринчи		Иккинчи		
			намликни ошиши, %	димлаш, соат	намликни ошиши, %	димлаш, соат	
I ва III	60 дан юқори	11,0 дан кам	2,5...3,0	12...16	1,5...2,0	3...6	16,0...16,5
		11 дан 12,5 гача	2,0...2,5	10...12	1,0...1,5	3...5	16,0...16,5
		13,5 гача	2,0...2,5	4...8	-	-	16,0...16,5
	40...60	11,0 дан кам	2,5...3,0				
		11 дан 12,5 гача	2,0...2,5	9...12	1,5...2,0	2...4	15,5...16,0
		13,5 гача	1,5...2,0	8...10	1,0...1,5	2...4	15,5...16,0
	40 дан паст	11,0 дан кам		4..6	-	-	15,5...16,0
		11 дан 12,5 гача	2,0...2,5	6...8			
		13,5 гача	2,0...2,5	4...6	1,5...2,0	2...3	14,5...15,0
	60 дан юқори	11,0 дан кам	1,0...1,5	2...4	1,0...1,5	1,5...2	14,5...15,0
		11 дан 13,5 гача	3,0...3,5	14...24	-	-	14,5...15,0
		14,5 гача	2,5...3,0	12...14	1,5...2,0		
IV	40...60	11,0 дан кам	2,0...2,5	4..10	1,0...1,5	4...6	16,5...17,0
		11 дан 13,5 гача	3,0...3,5		-	4...6	16,5...17,0
		14,5 гача	2,5...3,0	12..16	1,5...2,0	-	16,5...17,0
	11,0 дан кам	1,5...2,0	10...12	1,0...1,5	3...4	16,0...16,5	
		11 дан 13,5 гача		4...8	-	3...4	16,0...16,5
		14,5 гача	2,5...3,0		1,5...2,0	-	16,0...16,5
	40 дан паст		1,5...2,5	10...12	1,0...1,5	2...3	15,5...16,0
			1,0...1,5	8...10	-	2...3	15,5...16,0
			4...6		-	15,5...16,0	

Донга тезлаштирилган кондициялаш усулида ишлов бериш куйидаги тартибда бажарилади: дон АСК русумли буғловчи аппаратда қисқа вақт (20-40 секунд) буғлангандан кейин бир неча дақиқа иссиқлик бункерида сақланади. Кейин иссиқ дон, ювиш машинасида совуқ сувда ювилади ва намликни олувчи машинага юборилади. Дон қўшимча намланади ва димлаш учун бункерларга юборилади. Агар доннинг бошланғич намлиги паст бўлса, донни намликни олувчи машинага юбориш шарт эмас. Дон бунда тўғридан тўғри намловчига юборилади. Агар донни қўшимча намлашга ҳожат бўлмаса, намловчи аппаратини тезлаштирилган кондициялаш схемасидан олиб ташлаш мумкин (2-расм).



<p>1-расм. Донга совуқ кондициялаш усулда гидротермик ишлов беришнинг технологик схемаси: 1-хўллаб силлиқлаш машинаси; 2-намловчи машина; 3- димлаш бункерлари; 4-меъёрлагич; 5-аралаштирувчи шнек.</p>	<p>2-расм. Донга тезлаштирилган кондициялаш усулда гидротермик ишлов бериш технологик схемаси: 1-АСК русумли машина; 2-иссиқлик билан ишлов бериш бункери; 3-ювиш машинаси; 4-намликни олувчи машина; 5-намловчи аппарати; 6-тиндиришдимлаш бункерлари; 7-меъёрлагич; 8-аралаштирувчи шнек.</p>
---------------------------------------------------------------------------------------------------------------------------------------------------------------------------------------------------------	-------------------------------------------------------------------------------------------------------------------------------------------------------------------------------------------------------------------------------------------------------------------------------------------------

Навли ун тортишда буғдой донига тезлаштирилган усулда гидротермик ишлов бериш режимларининг тахминий харорати кўрсаткичлари

Бажариладиган жараёнлар	Донни иситиш температураси, °С		Доннинг намлиги, %		Ишлов беришнинг тахминий вақти, мин
	гача	Кейин	гача	кейин	
Буғлатиш	-	40...60	13,5 дан	14,0...15,5	0,5 гача
Иссиқлик билан ишлов бериш	40...60	40...60	кам	14,0...15,5	10 гача
Сув билан совутиш	40...60	25...30	14,0...15,5	15,5...16,5	0,5 гача
Дон устки каватидан намликни олиш	25...30	25...30	14,0...15,5	15,0...16,0	0,5 гача
Тиндириш	25...30	20...35	15,5...16,5	15,0...16,0	180 гача
			15,0...16,0		

Навли ун тортишда буғдой донига тезлаштирилган кондициялаш усулида гидротермик ишлов бериш режимларининг тахминий кўрсаткичлари 3- жадвалда келтирилган.

Донни намлашда, намликни кўчиш жараёни ва бунда физик, коллоид ҳамда биохимиявий жараёнларни бориши шундай ривожланадики, уларнинг учта даврини белгилаш мумкин (3-жадвал).

Буғдой дони билан сувни ўзаро таъсир қилишини умумий схемаси

Даври	Давом этиш вақти, соат	Донда намликни кўчиш жараёни
Бошланғич (тайёрланиш даври)	0,25...1	Мева қобиғи намликни ўзига олади. Уруғ қобиғи, алейрон қатлам ва муртак қисмларининг сувланиши бўлади.
Асосий (эндоспермда ёриқларни фаол ҳосил бўлиш даври)	5...16	Намликни юқори қатламлардан эндосперм ичига ўтиши
Охирги (сусланиш)	48...72	Доннинг ҳамма қисмларида намликни мувозанатли нисбатда тақсимланиши.

Бошланғич давр қабул қилинган намликни доннинг юқори қатламларида (мева ва уруғ қобиғида, алейрон қатлам ва муртакда) тўпланиши билан тавсифланади. Бу қатламларнинг бўкиши натижасида доннинг солиштирма ҳажми тез ошади. Доннинг технологик хоссаларини ўзгариши камроқ, чунки фақат донни юқори қатламларида структурали ўзгариш бўлади. Бу давр донни ички қисмига намликни жадал кўчишига тайёрланиш билан тугайди.

Иккинчи асосий даврда донда ҳосил бўлган кучланиш критик миқдордан ҳам ўтиб кетади, натижада эндоспермда микроёриқлар ҳосил

бўлади ва у дарз кетади. Бу микроёриқлардан намлик эндоспермнинг ичига кўчади. Эндоспермда кўп миқдорда сувни бўлиши, физик-кимёвий жараёнларни жадал ривожланишига олиб келади. Доннинг ҳамма хоссалари сезиларли даражада ўзгаради, ва иккинчи даврдан кейин яқунланади.

Учинчи охириги даврда, доннинг анатомик қисмларида намлик мувозанатли нисбатда тарқалиши билан тавсифланади. Оқсил ва углеводларнинг макромолекулалари аста секин мувозанатли шаклга эга бўлади, шу билан дон мағзида кучланиш сустланади. Бу даврни сустланиш даври деб номлаш мумкин.

Донга сув ва иссиқлик билан ишлов берилганидан кейин димлаш жараёнида 8 соатдан сўнг эндоспермда энг кўп ёриқлар ҳосил бўлади. 12-16 соат давомида кўндаланг ва узунасига ёриқлар ҳосил бўлади. 16 соатдан кейин қисман майда ёриқлар йўқолади, 48 соатдан кейин фақат димлаш жараёни бошланишида ҳосил бўлган катта ёриқлар қолади.

Эндоспермда майда ёриқларни кўринмай қолиши намланган оқсил матрицалари ҳажмининг кенгайиши, шунингдек крахмал ҳужайраларининг ҳажмини ҳам қисман кенгайиши билан боғлиқдир.

Шоли донининг эндосперми дарз кетишига жуда мойил бўлади. Шолини сақлашда, ҳавонинг нисбий намлигини ўзгариши ҳам унинг эндоспермида микроёриқлар ҳосил бўлишига олиб келади.

3.2. Гидротермик ишлов беришни доннинг хоссаларига таъсири

Тегирмон ва ёрма заводларига қайта ишлашга келаётган дон партияларининг хоссалари ҳар хил бўлади. Бу донларга гидротермик ишлов берганда уларнинг хоссалари ҳам ҳар хил ўзгаради. Ҳар бир дон партиясига гидротермик ишлов беришни керакли режимини танлаш учун ишлов беришнинг режимларига боғлиқ ҳолда, донда бўладиган ўзгаришлар ҳақида маълумотларни билиш керак. Бу ҳар бир дон партияси учун гидротермик ишлов беришни оптимал режимини қўллаш имконини беради. Натижада доннинг технологик хоссалари яхшиланади ва барқарор бўлади.

Донга буғ билан таъсир қилганда фақат оқсил матрицалари ўзгаради, чунки бу оқсилни денатурацияланиши билан боғлиқдир. Инфрақизил нурлар билан таъсир қилганда, крахмал грануллари ва оқсил қатламлари ўзгаради. Донга буғлаш ва инфрақизил нурлар билан бирга таъсир қилганда микроструктураси тез ўзгаради. Бунда крахмал гранулларини елимланиши (клейстеризация) кузатилади. Донда декстринларнинг миқдори ошади, дондан олинган маҳсулотларни ҳазм бўлиши ошади.

3.3. Донни физик-кимёвий хоссаларининг ўзгариши

Гидротермик ишлов бериш натижасида донни физико-кимёвий хоссалари ҳам ўзгаради. Бу донни намлашда, донни бўкиши, структурасини ўзгариши ва эндоспермни мўрт бўлиши билан боғлиқдир.

Буғдой донига совуқ усулда гидротермик ишлов берганда дон шундай бўкадики, бунда майда доннинг ҳажми йирик доннинг ҳажмига нисбатан

кўпроқ ошади. Натижада дон партиясининг текисланганлиги кўпаяди ва бу кейинги технологик жараёнларнинг натижаларига ижобий таъсир кўрсатади.

Димлашда доннинг натураси бошланишида тез камаяди, кейин бир канча ошади. Бу донни бўқиши ва қобиқларнинг намлигини ошиши билан боғлиқдир.

Бугунги кунда ун тортишда етакчи компания тажрибалари шуни кўрсатиб турибдики, буғдой донидан навли ун тортишда совуқ сув билан намланган дон 24 соат димлаш натижасида юқори самарага эришилган. Бунда намлик дон эндосперм марказига етиб, уни майдалаш учун оптимал даражага (уннинг анатомик қисмларининг физик хусусиятлари кескин фарқ қилади) етказилади. Бунинг учун тегирмонда димлашга 24 соатга мўлжалланган бункерлар лойхалаштирилган бўлиши лозим.

Тегирмонни лойхалаштиришда димлаш вақтининг 24 соатга мўлжаллаш ишлаб чиқиш майдонининг ортишига олиб келади. Бу эса хом ашё ва тайёр маҳсулотни кўчириш учун ортиқча энергия сарфланиши ҳамда ер майдон ҳисобига маҳсулот тан нархи ортади.

Навли ун тортишда димлаш вақтини 1-8 соатга қисқартирилишнинг инновацион технологияси тадқиқ қилинмоқда.

Бунинг авфзалликлари қуйидагилардан иборат:

- донни майдалаш жараёнига шикасланмаган ҳолда тайёрланади;
 - эндосперим қобиқларини ажралиши яхшиланади;
 - донни майдалаш кўрсаткичлари оптималлашади;
 - майдалашда энергия сарфи камаяди ун чиқиши 1% гача ортади;
 - донларни бир хил намланишида энергия сарфи камаяди;
 - намлаш жараёнини автоматик бошқариш орқали намлаш даражаси ва самарадорлиги назорат қилинади;
 - донни димлаш учун бункерлар қурилиши қисқартирилади;
 - тегирмонни янги технологик схемаларини ўрнатиш янада қулайлаштирилади;
 - маҳсулотни гигиеник ҳолати яхшиланади;
 - қисқа вақтда дон партиялар хусусияти ўзгаради
 - бир марта намлаш жараёнини ўзида дон намлигини 8% ортишига эришилади;
 - ишлаб чиқаришда вақтни аҳамияти даражали тежашга эришилади
- Тебратма намловчи ускуна тегирмонда синовдан ўтказилганда ва кўплар соҳаларда мувоффақиятл қўлланмоқда.

4- Жадвал. Тебратма намловчи ускунасининг техник тавсифи

Тебраткичи намловчи ускуна	B2,5C	B7,5C	B 12,53	B 17,58	B25C
Унумдорлиги т/соат	2,5	7,5	12,5	17,5	25
Ўлчамлари узунлиги, эни, баландлиги	760x780 x1600	750x950 x1868	750x950 x1868	765x1260 x2240	765x1260 x2240

Оғирлиги	320	600	620	850	880
Электродвигатель куввати, кВт	1,5	2,2	2,2	4	4
Тебранма ротор, кВт	0,3	0,7	2X0,7	2,0	2X2,0
Чиқарилган элемент, кВт	0,37	0,37	0,37	0,37	0,37
Сувни қўшиш учун сарф	1/2"	1/2"	3/4"	3/4"	3/4"
Ҳаво босими	HW6	HW6	HW6	HW6	HW6

Назорат учун саволлар

1. Гидротермик ишлов беришни доннинг микротузилишига таъсири қандай?
2. Гидротермик ишлов беришни доннинг биокимёвий хоссаларига таъсири қандай?
3. Гидротермик ишлов беришни доннинг технологик хоссаларига таъсири қандай?
4. Гидротермик ишлов беришни, доннинг физико-кимёвий хоссаларини ўзгаришига таъсирини изоҳланг?
5. Тегирмонларда донга гидротермик ишлов бериш усулларини келтиринг.
6. Ўзбекистон республикасидаги тегирмон ва ёрма заводларида қўлланадиган гидротермик ишлов бериш усулларини келтиринг.
7. Навли ун тортишда янчиш бўлимига юбориладиган буғдой донининг намлиги қанча бўлиши керак?

4-мавзу: Ўсимлик мойлари ишлаб чиқариш ва қайта ишлаш

4.1. Ўсимлик мойлари ишлаб чиқаришда инновацион технологиялар

Режа:

1. Ўсимлик мойлари ишлаб чиқариш жараёнлари
2. Ўсимлик мойлари ишлаб чиқариш усуллари
3. Пресслаш усули билан мой олишнинг замонавий технологиялари
4. Экстракция усулида мой олиш ва унинг инновацион технологиялари

Таянч иборалар: мойли уруғ, янчиш, қовуриш, пресслаш, экстракция, дистилляция.

4.1.1. Инновацион ишланмаларнинг шаклланиши

Бугунги кунда ҳар қандай давлатнинг барқарор тараққиёти асосини инновацион фаолият ташкил этади.

Дунё бозорида рақобат кучайиб бораётган бир шароитда мамлакатимизда иқтисодиётнинг замонавий, яъни инновацион шаклини

яратиш бўйича изчил чора-тадбирлар амалга оширилмоқда. Шу мақсадда Президентимиз Ислом Каримов ташаббуси билан илм-фан ва ишлаб чиқаришни ўзаро боғлайдиган мустақкам механизм босқичма-босқич ишлаб чиқилмоқда. Бунда олимлар ўз тадқиқотларини иқтисодиёт ва жамиятнинг муайян эҳтиёжларига йўналтирса, иқтисодиёт тармоқлари уларнинг инновацион фаолиятини молиявий қўллаб-қувватлашдан манфаатдор бўлади.

АҚШ, Япония, Жанубий Корея ва бошқа қатор ривожланган мамлакатларда кичик ва ўрта бизнес инновацияларга мойиллиги билан ажралиб туришини кўриш мумкин.

Жаҳон тажрибаси шуни кўрсатмоқдаки, ҳар томонлама ривожланган инновацион тизимга эга мамлакатлардагина инновация жараёнлари самарали амалга оширилиб, технологиялар ва бошқа илмталаб маҳсулотлар тижоратлаштирилмоқда. Бу жараёнда давлатнинг иштироқи, иқтисодиётнинг реал сектори ва етакчи компанияларнинг инновация фаолиятини қўллаб-қувватлаши муҳим аҳамиятга эгадир.

Ёғ-мой саноати республика озиқ-овқат саноатининг етакчи тармоқларидан биридир. Ўзбекистонда қадимдан ўсимлик мойи кунжут, зиғир, индов, махсар уруғи, пахта чигити, полиз экинлари уруғларидан жувозларда олинган.

Ўсимлик мойларини олиш усулларига қараб ишлаб чиқариш технологик схемалари икки асосий гуруҳларга бўлинади: пресслаш билан тугалланадиган ва экстракциялаш билан тугалланадиган схемалар. Ўз навбатида бу икки гуруҳнинг ҳар бири турли хил вариантларда алоҳида ёки биргаликда ишлатилиши мумкин.

Технологик жараёнлар асосий тайёрлов, ёрдамчи ва қўшимча операциялардан ташкил топади.

Асосий операцияларга мойли уруғларни майдалаш (янчиш), ковуриш, пресслаш ва экстракция йўли билан ёғ олиш усуллари киради.

Тайёрлов операцияларига мойли уруғларни қабул қилиш, қуриштириш, сақлаш, ифлосликлардан тозалаш ва қобиқни мағиздан ажратиш киради.

Ёрдамчи операцияларга эса шрот таркибидан эритувчини ҳайдаш ёғни ажратиш олиш, эритувчини регенерация ва рекуперация қилиш киради.

Қўшимча операцияларга эса форпресс ёки экстракция мойларини тозалаш, фосфатид концентратини олиш ва оксил моддаларини ажратиш киради.

Асосий, тайёрлов, иккинчи даражали ва қўшимча операцияларнинг узвий боғлиқлиги технологик схемани ташкил қилади.

Чет эл ҳамда МДХда ўсимлик мойлари олиш учун қўйидаги технологик схемалар қўлланилади:

1. Пресслаш усули билан тугалланадиган схемалар; а) шнекли пресслар ёрдамида бир марта пресслаш усули; б) шнекли пресслар ёрдамида икки марта пресслаш усули; в) шнекли пресслар ёрдамида уч марта пресслаш усули.

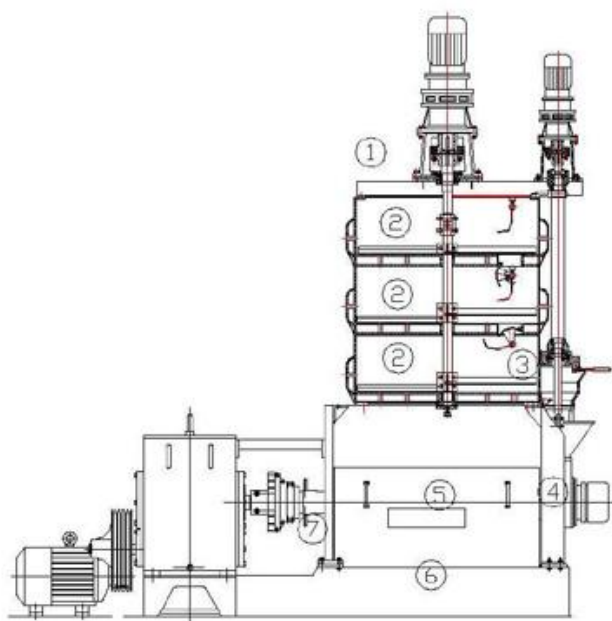
2. Экстракция усули билан тугалланадиган схемалар: а) икки марта пресслаш ва охирида экстракция усули билан тугаллаш; б) бир марта

пресслаш ва охирида экстракциялаш усули билан мой олиш; в) тўғридан – тўғри экстракциялаш усули. Иккала схемалар бўйича (б) усул энг кўп тарқалган бўлиб, 2- (б) усули эса форпресслаш – экстракциялаш усули ҳам дейилади.

Пресслаш усули билан мой олинганда мойли уруғ янчилади ва ундан қовурма тайёрланади. Олинган қовурма прессларда сиқилиб форпресс ёки эспеллар ёғи олинади.

Олимлар томонидан олиб борилаётган илмий тадқиқот ишлари янчилмага намлик-иссиқлик ишлови бериш ва пресслаб мой олиш жараёнларини, ҳамда қурилмаларини такомиллаштиришга қаратилмоқда.

Мой ишлаб чиқариш корхоналарида, янчилмани пресслашдан аввал унга нам-иссиқлик билан ишлов бериш учун, колонна туридаги қасқонли,



шнекли ва барабанли қовуриш қозонлари қўлланилади. Булардан қасқонли қозонлар кенг кўламда оммалашган бўлиб, асосан 6 қасқонли бўлади. Бугунги кунда 2,3,4,5 ва 7 қасқонли қозонлар ҳам қўлланилмоқда.

The meal is fed through the inlet opening (1) into every stage of the steaming kettle (2), (3), (4) and is then gradually heated up and stirred by the stirrer. Blades from one stage to another. After being pushed out from the outlet (5) of the bottom stage, it drops

into the feed head (6) and is delivered to the pressing cage (7) to be compressed by various sections of the pressing worms therein. The extracted oil flows through gaps between cage bars into the oil screw conveyor (8) and thence to an oil reservoir, whereas the cake is discharged at the rear of the machine. All this shows that the whole process of oil extraction, beginning from feeding, steaming, heating up to oil and cake discharging, is fully automatic and continuous. Therefore, when once the amount, the temperature and the moisture of seeds and the thickness of cake have been set, the operator needs only to observe the feed indicating pointer, steam pressure gauges and ammeter and make adjustment when necessary, thus minimizing the requirement of supervision and greatly saving labor¹.

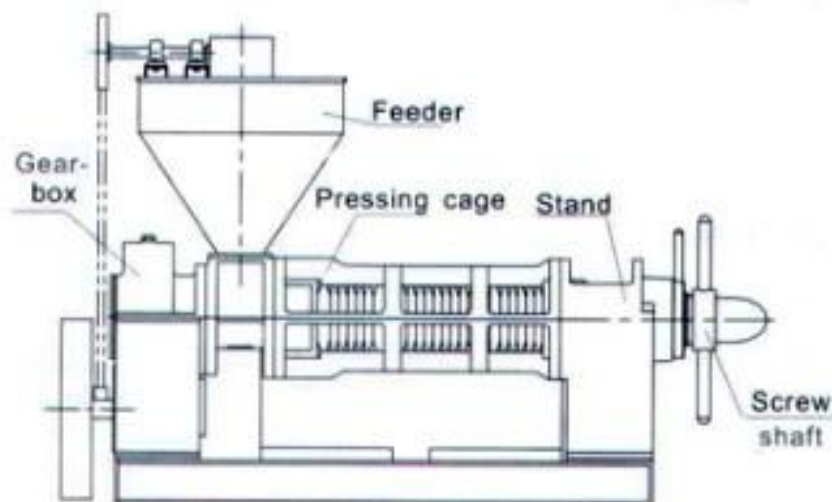
Тайёр бўлган қовурма махсус прессларда сиқилиб мой олинади. Мой олиш учун шнекли пресслар кент қўлланилади.

Ҳамма шнекли пресслар бир хил турдаги ишчи органларга, умумий тузилиши схемасига ва ишлаш принципига эгадирлар. Шнекли пресснинг

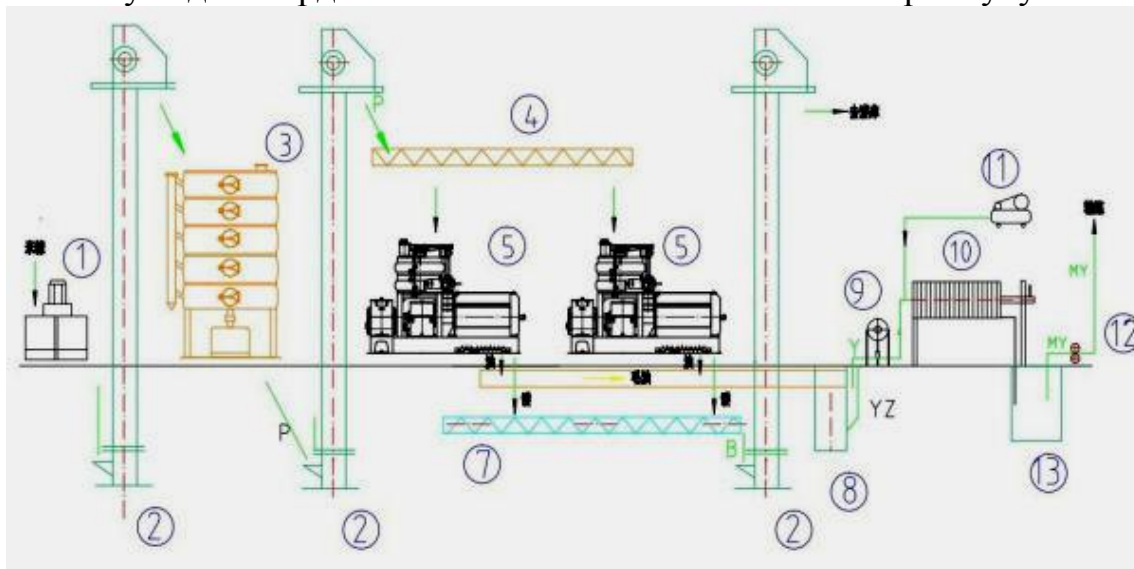
¹ Frank D. Gunstone, John L. Harwood, Albert J. Dijkstra. The lipid handbook - Boca Raton: CRC Press Taylor & Francis Group, 2007. -791 p.

асосий ишчи органлари, шнекли вал ва зерли цилиндрдир. Пресслаш жараёнининг маҳсулотлари бўлиб, прессланган мой ва кунжара ҳисобланади.

Ёрдамчи органларга пресснинг таъминловчи қурилмаси, босимни ва кунжара қалинлигини ростлагичи, редуктор билан ҳаракатлантирувчи механизм киради. Пресснинг ҳамма кўрсатилган асосий ва ёрдамчи органлари чўянли станинада йиғилади.



4.1.2.Форпресс цехининг технологик схемаси . Янчиш учун келаётган мағиз шнек, нория орқали ва магнитли тозалагичдан ўтиб тақсимловчи шнекга берилади. Сўнгра мағиз янчиш ускунаси(1)га берилади ва янчилади. Ҳосил бўлган янчилма шнек орқали, нория ёрдамида тақсимловчи шнекга келиб тушади. У ердан янчилма намлик билан ишлов бериш учун намловчи -



Форпресс цехининг технологик схемаси

буғловчи шнекга берилади. Намланган маҳсулот қовуриш қозони (3)га берилади ва қовурилади. Ҳосил бўлган қовурма мойни сиқиб олиш учун форпресс агрегати(5)га тушади ва мойи сиқиб олинади. Кунжара шнек (7) орқали экстракция цехига узатилади. Форпрессда сиқиб олинган мой эса йиғувчи шнек ва нория (8) ёрдамида филтр пресс(10)га узатилади. Филтрлаш натижасида ҳосил бўлган чўкма шнек ёрдамида чиқариб юборилади.

Филтрланган мой эса насос (12) ёрдамида кейинги босқич-рафинацияга узатилади.

Маълумки, ўсимлик мойлари органик моддалардан ташкил топган бўлиб, кўпчилик органик эритувчиларда яхши эрийди. Кунжарадан мойни органик эритувчилар ёрдамида эритиб олиш иқтисодий жихатдан зарур ҳисобланади, чунки пресслаш йўли билан олинаётган ўсимлик мойлари миқдори халқ истеъмоли талабларига етарлиёча эмас. Албатта экстракция билан олинган ўсимлик мойининг сифати пресслаш усули билан олинганга нисбатан пастроқдир, чунки экстракцион мой таркибига липидлардан ташқари организм учун фойдасиз бўлган турли органик моддалар эриб ўтган бўлади. Имконият борича экстракция усули билан олинган ўсимлик мойлари техникада ишлатилиши лозим.

Ҳозирги вақтда экстракторлар фақатгина экстракцияланадиган материал ва эритувчининг ўзаро таъсирлашуви – экстракция усулига қараб синфланади.

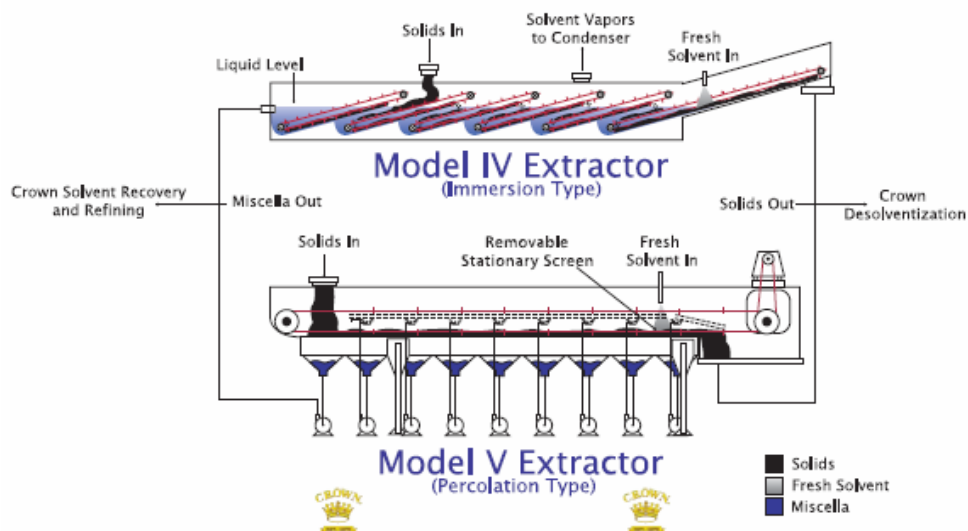
Шунга кўра, экстракторлар уч турга бўлинади:

1) Экстракцияланаётган материал ва эритувчи ҳаракат оқимлари қарама-қарши бўлган чўктириш усулида ишлайдиган экстракторлар.

2) Қандайдир транспорт механизмида ҳаракатланаётган материалга қарама-қарши оқимда эритувчини кўп марта пуркаш усули билан ишлайдиган экстракторлар.

3) Аралаш усулда ишлайдиган экстракторлар, яъни унда биринчи босқичда серёғ материал концентрланган мисселла билан ҳўлланади ва экстракцияланади, иккинчи тугал босқичда эса мисселла ва тоза эритувчини кўп марта пуркаш йўли билан ёғсизлантирилади.

CROWN MODEL IV AND MODEL V EXTRACTORS



Аралаш усулда ишловчи “Кроун” экстракторининг тузилиши

4.1.3. «КУШО» экстракция линиясининг технологик схемасини баёни² Экстракцияланувчи маҳсулот (форпресс кунжараси) 12-14%

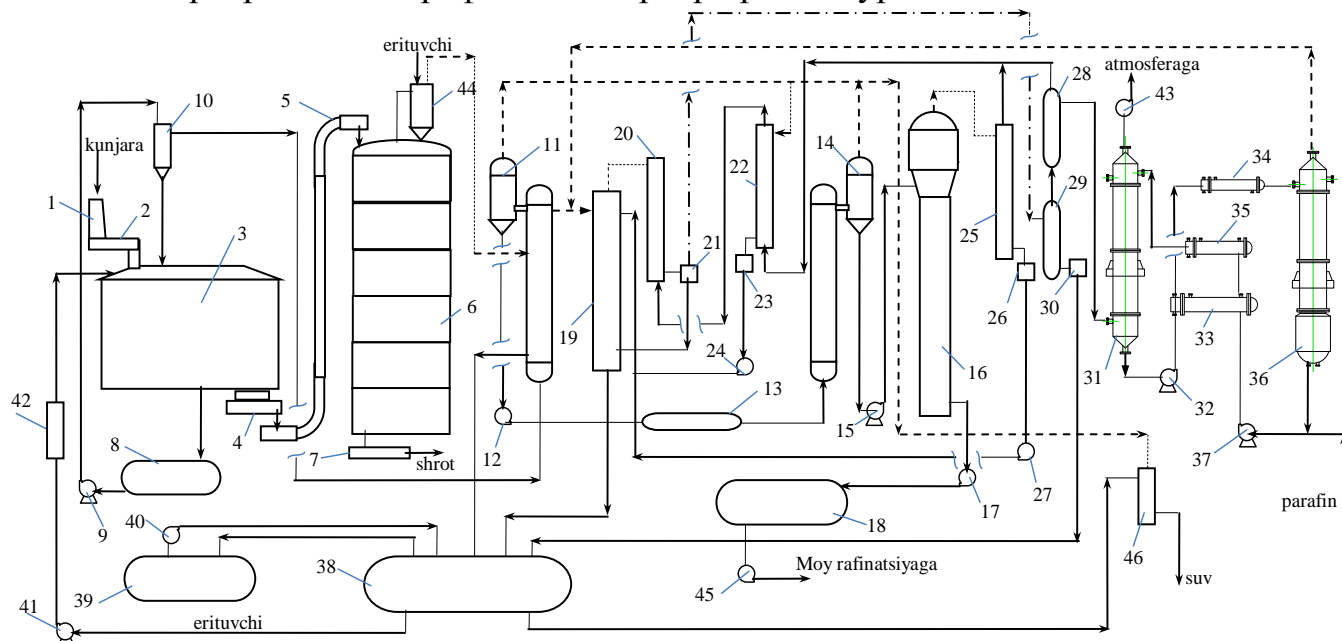
² Frank D. Gunstone, John L. Harwood, Albert J. Dijkstra. The lipid handbook - Boca Raton: CRC Press Taylor & Francis Group, 2007. -791 p.

мойлилик билан тирноғичли транспортер - редлер ёрдамида 1-шлюзли тўсик орқали 2-герметик шнекка берилади. Бу ерда кунжара концентрацияси юқори бўлган мисселла билан ҳўлланади ва 3-карусел экстракторнинг корзинасига юкланади. Экстрактор ичида 18 дона корзиналари бўлиб, улар кунжара билан белгиланган сатхгача маҳсулот билан тўлдирилади. Экстрактор роторининг айланиши мобайнида тўлдирилган корзиналар тартиб билан концентрацияси камайиб бораётган мисселла пуркагичлари остига кириб келади. Рециркуляцияланаётган мисселла концентрацияси экстракция жараёнининг охириги босқичига томон камайиб боради ва маҳсулот тоза эритувчи билан суғорилади. Экстракция жараёни 8-мисселла йиғгичдан мисселла герметик шнекга бериш билан бошланади. Экстрактордаги корзиналарнинг босқичлар бўйича ҳаракатида улардаги маҳсулот қарама-қарши йўналишда пуркагичлар ёрдамида мисселла билан суғорилади ва маҳсулот босқичма-босқич мойсизланади. Экстракциянинг охириги босқичида маҳсулот тоза эритувчи билан экстракцияланиб, эритувчини сирқитиш зонасидан ўтади. Бу зонада бир вақтнинг ўзида 3 та корзина бўлиб, экстракцияланган маҳсулот (шрот) маълум миқдор эритувчи ва намлик билан бўшатиш бункерининг тепасига келади, Бу ерда корзинанинг остки қопқоғи очилиб маҳсулот 4-бўшатиш бункерига тўкилади ва бўшатиш бункерининг титқичи ёрдамида 5-"Ғоз бўйинли" редлерга узатилади. Редлер бензинли шротни 6-тостернинг 1-қасқонига кўтариб беради. Қасқонли буғлатгич - тостерда шротдан эритувчини ёпиқ ва очик буғ ёрдамида хайдалади. Технологик ёпиқ буғ тостернинг буғ кўйлақларига, очик буғ еса, маҳсулотнинг ичига берилади. Шрот таркибидан эритувчини тўлиқ учуриш ва сифатли шрот олиш учун тостерда сийраклаштирилган ҳаво муҳити ҳосил қилинади ва очик буғ ишлатилади. Шундай қилиб шрот тостернинг барча олти қасқонидан бирин-кетин ўтиб, маълум вақт ичида бензинсиз шрот олинади. Тостердан чиқаётган шротнинг ҳарорати 100-105°C бўлиб мойлилиги 1% атрофида, намлиги 9-11% ва қолдиқ бензин миқдори 0.05%дан ошиқ бўлмаслиги керак. Юқорида келтирилган кўрсаткичларга ега бўлган шрот шлюзли затвор орқали 7-шрот шнегига берилади ва бу ердан транспорт воситалари ёрдамида шрот елеваторига узатилади. Омборхонага берилаётган шротнинг ҳарорати 35°C дан ошиқ бўлмаслиги керак. Ташқи ҳаво ҳарорати юқори бўлганда омборхонага берилаётган шротнинг ҳарорати ҳаво ҳароратидан 5°C га юқори бўлиши мумкин.

Қасқонли буғлатгичдан чиқаётган эритувчи ва сув буғлари шротнинг чанги билан ифлосланган бўлиб улар 44-хўл шрот ушлагичда форсункалар орқали берилаётган бензин билан ювилиб 11-экономайзерга йўналтирилади. Хўл шрот ушлагичда ҳосил бўлаётган шлам тостернинг юқори қасқонига оқизиб туширилади.

Тостернинг юқори қасқонида 20-25мм сув устунига тенг бўлган сийраклаштирилган ҳаво 43-вакуум вентилятори ёрдамида ҳосил қилинади, Газлар 11-экономайзер, 19 -вакуум кенгайтиргич, 29- ва 28- назорат

конденсаторлари ва 31-парафинли абсорбер орқали сўриб олинади.



“КУШО” фирмаси экстракция линиясини технологик схемаси

Экстрактор ичидаги маҳсулотлар ҳаракат схемасида эритувчи ва мисселлани босқичма-босқич пуркаб бериш принципи ишлатилган бўлиб, мисселланинг ресиркуляцияси экстракцияланувчи маҳсулотнинг ҳаракатига нисбий қарама-қарши йўналишда берилади. Бу пайтда энг мойсизлантирилган маҳсулот тоза эритувчи билан пуркалиб суғорилади. Эритувчи ҳарорати 55°C миқдори $6 \text{ м}^3/\text{соат}$ бўлиши керак.

Экстракторга кириб келаётган янги кунжара энг юқори концентрацияли мисселла билан 2-герметик шнекнинг йўлкасида, экстрактор корзинасига тўкилишдан олдин тўқнашади. Эритувчи ҳаракати схемасининг хусусияти бу системада шундан иборатки, айланма эритувчи 38-сув ажраткичдан сех ташқарисидаги бензин бакларига емас, балки, тўғри 42-бензин иситкич орқали экстракторга ҳайдалади. Бундай шароитда, қайтмас эритувчи сарфини компенсациялаб туриш учун айланаётган эритувчи оқимиغا ер ости резервуарларидан бензин 40-насос ёрдамида сўрилиб, 38-эритувчи танкига қуйиб турилади. Бу ердан эритувчи 41-насос ёрдамида сарф ўлчагич ва 42-эритувчи иситкич орқали ўтказилиб, 3-экстракторнинг охириги босқичига таъминловчи трубалар орқали берилади.

Экстракция жараёнининг охириги босқичида тоза эритувчи тўхтовсиз берилиб турилганлиги учун ҳосил бўлаётган паст концентрацияли мисселла шу босқичдаги мисселлайфгичда йиғилади ва йиғич тўлаётганда мисселлайфгичлар орасига ўрнатилган майда тўрли тўсиқлар орқали қўшни мисселлайфгичга ўтиб, бу мисселлайфгични ҳам тўлдиради. Шу билан биргаликда, ҳар бир мисселлайфгичга шу зонада маҳсулот орасидан ўтиб, концентрацияси бир мунча ошиб бораётган мисселла ҳам қуйилиб туради. Натижада, экстракцияланаётган маҳсулот мойлиги камайиб бораётган йўналишга нисбатан, қарама-қарши йўналишда, концентрацияси ошиб

бораётган мисселла мисселлайиғичларда тўпланади. Шундай қилиб, босқичма-босқич концентрацияси ортиб бораётган мисселла охириги мисселлайиғичдан 25-30 % концентрация ва 55-60°C ҳарорат билан 8-мисселлайиғичка оқиб тушади. Бу ердан мисселла 9-насос билан 10-гидросиклонга берилиб шлам ажратиб олинади. Гидросиклон остидаги вентил вақти-вақти билан очилиб, шлам экстракторга туширилади. Гидросиклонда тозаланган мисселла дистиллясия жараёнининг биринчи босқичи 11-экономайзер - сепараторга узатилади. Дистиллясия жараёни бу ерда тостердан чиқаётган бензин буғларининг ҳарорати таъсири остида бажарилади. Дистиллясиянинг биринчи босқичида мисселладан бензин интенсив равишда ҳайдалади ва концентрацияси сезиларли даражада ошган мисселла 12-насос ёрдамида 13-мисселла иситкич орқали дистиллясиянинг иккинчи босқичига, 14-буғлатгич - сепараторга ҳайдалади. Дистиллясиянинг иккинчи босқичидан мисселла 95-98% концентрация, 95-100°C ҳарорат билан 15-насос ёрдамида 16-тугал дистилляторга берилади. Тугал дистилляторда қайта қиздирилган сув буғи очиқ ва ёпиқ ҳолда ишлатилиб, мисселладан бензин вакуум шароитида тўлиқ ҳайдалади. Тугал дистилляторда олинаётган экстракция мойининг ҳарорати 110°C чакнаш ҳарорати 225°C, куйка микдори 0,3% гача, намлиги 0,3% гача бўлган қийматларда олинishi керак. Мой 17-насос билан 18-мой бакига йиғилади. Ностандарт мой 8-мисселлайиғичга қайтарилиши лозим. Стандарт мой еса, 18-бакдан 45-насос ёрдамида бак хўжалигига ёки рафинасия сеҳига юборилиши керак,

Дистиллясия системасида сийраклаштирилган ҳаво муҳити ЭЖ-1 ва ЭЖ-2 буғ эжекторлари ёрдамида ҳосил қилинади. Биринчи ва иккинчи босқич дистиллясия системасида вакуум 160-230 мм симоб устунига, учинчи босқичда еса, 280-300 мм симоб устунига тенг бўлиши лозим.

Шрот чанги билан ифлосланган эритувчи буғлари ва қисман сув буғлари 16-қасқонли буғлаткич - тостердан чиқиб, 44-хўл шрот ушлағичга киради. Бу ерда буғлар оқими форсункалардан пуркаб берилаётган, ҳарорати 45-50°C бўлган бензин билан пуркаб ювилади. Бензин шротушлағичга 38-сув ажратгичдан 41-насос ёрдамида, сарф ўлчагич орқали ҳайдалади. Скрубберда пуркаб берилаётган бензин ёрдамида ушлаб қолинган шротнинг чанги ва майда заррачалари - шлам тостерга қайтариб туширилади. Ювилган эритувчи буғлари 11-экономайзер - сепараторга юборилиб, бу буғларнинг ҳарорати бу ерда мисселлани қиздириш, яни дистиллясия жараёнини олиб бориш учун ишлатилади. Натижада дистиллясия учун ишлатиладиган технологик буғ тежалади. Сўнгра эритувчи буғлари 19-вакуум кенгайтиргичга, ундан кейин еса асосий 20-конденсаторга, ҳамда навбатдаги назорат 29-, 28-конденсаторларига юўналтирилади. Юқоридаги конденсаторларда конденсатланмай қолган бензин буғлари ва бошқа газлар 31-абсорбердан ўтказилиб, бензин буғлари мумкин қадар ушлаб қолинади ва ниҳоят, абсорбсияланмаган газлар ва қисман бензин буғлари 43-вакуум вентилатори орқали атмосферага чиқариб юборилади.

Биринчи босқич 11-дистиллятор (экономайзер-сепаратор)дан ва иккинчи босқич 14-дистиллятор (буғлаткич-сепаратор)дан сув буғларисиз

эритувчи буғлари ЕЖ-2 ежектор ёрдамида ҳосил қилинаётган вакуум остида ишлаётган 22-конденсаторга кириб келади ва конденсатланади. Конденсатланмаган эритувчи буғлари ва ежекторларда ишлатилган буғ 46-сувли буғлаткичга юборилади.

Учинчи босқич 16-тугал дистиллятордан чиқаётган эритувчи буғлари ва очиқ сув буғлари ЕЖ-1 буғ ежектори ёрдамида 13-мисселла иситкич орқали 19 -экономайзер - вакуум кенгайтиргичга, сўнгра 20-конденсатор - кенгайтиргичга, ундан 29-, 28-назорат конденсаторларига ва бу ердан 31-абсорберга сўрилади. Абсорберда эритувчи буғлари минерал мой билан ютилади, ютилмаган эритувчи буғлари ва бошқа газлар 43-вакуум вентилятор ёрдамида сўрилиб атмосферага чиқариб юборилади,

Барча конденсаторларда ҳосил бўлаётган эритувчи конденсатининг сув билан аралашмаси ўз оқими билан 38-сув ажраткичга йиғилади. Эритувчи ва сув зичликларининг фарқига қараб сув қатламининг устида йиғилаётган эритувчи сув ажраткич тўсиғи устидан ошиб, ишчи бакка оқиб тушади. Бензин бу ердан технологик зарурат бўйича 41-насос ёрдамида қайта ишлатиш учун экстракторга ҳайдалади.

Эритувчидан ажратилган сувда бензин қолдиқлари бўлганлиги учун сув сув ажраткичнинг остки қисмидан сиқиб чиқарилиб 46-сувли буғлаткичда буғлатилади. Эритувчи буғлари конденсаторга, қолган сув аввал бензин туткичга, кейин канализасияга тўкилади.

Конденсаторларда, экстракторда ва барча сиғимларда 43-вакуум вентилятор ёрдамида сийраклаштирилган ҳаво муҳити ҳосил қилинади.

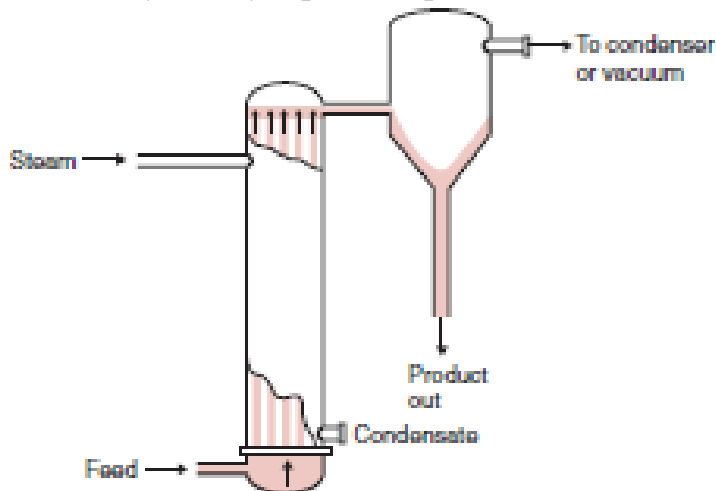
Экстракция цехида ҳаво-газ аралашмасининг оқимини тўғри ташкил қилиш учун мой экстракция қурилмаларининг барча ускуналари маълум даражада вакуум остида ишлайди. Экстрактордан, сув ажраткичдан, мисселлайиғичдан, 20-вакуум кенгайтиргич конденсаторидан ажралиб чиқаётган ҳавобуғ аралашмаси 1,2-назорат конденсаторлари (поз, 28, 29) орқали 31-абсорбернинг остки қисмига сўрилади. Абсорберда вакуум вентилятор ёрдамида 15-20 мм сув устунига тенг сийраклашган ҳаво муҳити ҳосил қилиб турилади. Ҳаво-газ аралашмаси абсорберда пастдан юқорига қараб ҳаракатланганда тепадан ошиб тушаётган минерал мой (парафин) билан тўкнашади. Натижада ҳаво-газ аралашмасидаги бензин буғлари минерал мойда абсорбцияланади. Ютилмай қолган бензин буғлари ҳаво-газ аралашмаси билан атмосферага чиқариб юборилади. Вакуум вентилятор ишламай қолган пайтда, абсорбердан чиқаётган ҳаво-газ аралашмаси атмосферага байпас линия орқали чиқариб юборилади.

Бензин буғлари билаи тўйинган минерал мой 35-37⁰С ҳароратда абсорбердан 32-насос ёрдамида 33-иситкичга, сўнгра 34-парафин қиздиргичга берилиб 94-100⁰С гача иситилади ва форсункалар ёрдамида 36-десорбернинг ичига пуркаб берилади. Буғлатиш юзасининг катталиги ва мой қиздириб берилгани учун абсорбентдан бензин интенсив равишда ҳайдалади. Десорбердан чиқаётган бензин буғлари 19-вакуум кенгайтиргич орқали 20-конденсатор кенгайтиргичга йўналтирилади. Бензиндан қутилган минерал мой десорбердан 32-насос билан, сарф ўлчагич орқали, 33-иссиқлик

алмаштиргич, сўнгра 35-мой совутгич орқали 31-абсорберга қайтариледи.

Юқорида баён этилган экстракция тизимида замонавий инновацион ишланмалар асосида яратилган буғлатиш қурилмалари қўлланилган бўлиб, уларнинг самарадорлиги ва энергия тежамкорлиги оширилган.

1- ва 2- босқич дистиллятор-буғлаткичлар табиий циркуляция усули ишлайди. Қуйида уларнинг принципал ишлаш схемаси келтирилган³.



W Figure 8.6 A rising-film evaporator. (Courtesy of APV Equipment, Inc.)

Буғлатиш тизимида иссиқлик сарфини камайтириш бўйича инновацион ишланма қўлланилган. Масалан, тостердан чиқаётган эритувчи буғлари биринчи босқич дистилляторда исситувчи агент сифатида қўлланилган. Унинг ишлаш принципи қуйидаги схемада келтирилган⁴.

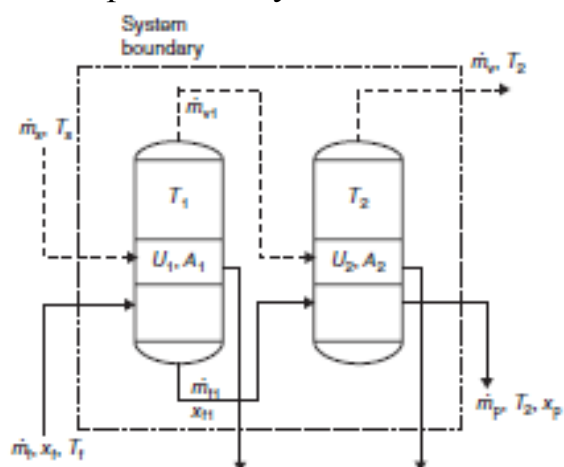


Figure E8.2 Schematic diagram of a double-effect evaporator.

Назорат саволлари

1. Янчилмани қовуришдан мақсад нима?
2. Янчилмага намлик-иссиқлик ишлови бериш жараёнининг аҳамияти.
3. Қовурма хоссаларига қўйиладиган асосий талабларни айтиб беринг.
4. Инактиваторнинг вазифаси, тузилиши ва ишлаши.
5. Қовуриш қозонлари, уларнинг тузилиши, ишлаши ва бир- бирдан фарқли жиҳатлари.
6. Шнекли прессларнинг тузилиши ва ишлаши.

³ Paul Singh, Dennis R. Heldman. Introduction to Food Engineering *Fourth Edition* / Food Science and Technology International Series. 2009. 864 pages

⁴ Paul Singh, Dennis R. Heldman. Introduction to Food Engineering *Fourth Edition* / Food Science and Technology International Series. 2009. 864 pages

7. Пресс унумдорлиги ва мойнинг чиқишига таъсир етувчи омиллар.
8. Замонавий прессларнинг тузилиши ва ишлаши.
9. Пресс грануляторнинг тузилиши ва ишлаши.
10. Икки марта пресслаш билан мой ишлаб чиқариш схемасини тушунтириб беринг.
11. Саноатда ишлатиладиган еритувчиларга қандай талаблар қўйилади?
12. Ўсимлик мойларининг органик эритувчиларда эрувчанлигини изоҳланг.
13. Саноатда ишлатиладиган еритувчилар ва уларнинг синфланиши.
14. Экстракция жараёнининг тезлиги ва тўлиқлигига қандай омиллар таъсир қилади?
15. Экстракциялашнинг қандай усуллари мавжуд?
16. Бир ярусли карусел экстракторининг тузилиши ва ишлаши.
17. Аралаш усулда ишловчи экстракторлар, уларнинг афзаллик ва камчиликлари.

Фойдаланилган адабиётлар

1. Frank D. Gunstone, John L. Harwood, Albert J. Dijkstra. The lipid handbook - Boca Raton: CRC Press Taylor & Francis Group, 2007. -791 p.
2. Qodirov Y., Ravshanov D. Ruzibayev A. O'simlik moylari ishlab chiqarish texnologiyasi. -T.: "Cho'lpon". 2014. -320 b
3. Paul Singh, Dennis R. Heldman. Introduction to Food Engineering *Fourth Edition* / Food Science and Technology International Series. 2009. 864 pages
4. www.crowniron.com

4.2. Ўсимлик мойларини қайта ишлашдаги инновацион технологиялар

Режа:

- Ёғларни қайта ишлаш технологияси ҳақида умумий тушунчалар
- Ёғларни рафинациялашда инновацион технологиялар
- Ёғларни модификациялашда инновацион технологиялар
- Глицерин ишлаб чиқариш ва унинг истиқболли технологиялари

Таянч иборалар: *рафинация, ҳамроҳ моддалар, дистилляция, гидрогенлаш, глицерин, гидролиз, переэтерификация, маргарин, майонез, фермент.*

4.2.1. Ўсимлик мойларини қайта ишлашнинг асосий жиҳатлари

Ўсимлик мойларини қайта ишлаш технологияси ўз ичига ёғ ва мойларни, ҳамда уларнинг чиқиндиларини қайта ишлаш ва ишлов бериш жараёнларини ўз ичига олади.

Қуйида ёғларни қайта ишлашнинг принципиал схемаси келтирилган.



Бугунги кунда тадқиқ қилинаётган ва ишлаб чиқиладиган инновацион технологиялар ушбу бўлимлардан айнан бирига ёки унинг бир қисмига қаратилган бўлиб, у маҳсулот сифатини, унумдорлигини ва тежамкорлигини оширишга йўналтирилган бўлади.

Ўсимлик мойларини рафинациялаш жараёни мой таркибидаги ҳамроҳ моддалар, механик қўшимчалар ва мой таркибида бўлиши тавсия қилинмайдиган бошқа моддаларни чиқариб юборишни ўз ичига олади.

Мойларнинг ҳамроҳ моддалари таркибига фосфатидлар, ёғ кислоталари, пигментлар, турли совунланмайдиган моддалар ва ўсимликнинг ўсиш даврида ҳамда мойли уруғ етилиш даврида синтезланадиган баъзи моддалар киради. Қайта ишлаш жараёнида технологик параметрлар (харорат, намлик, босим ва б.) бу моддаларнинг кўпчилиги ўз хусусиятларини ўзгартириб нафақат мой сифатига таъсир қилади, балки улардан иккиламчи маҳсулот сифатида фойдаланиш имконини ҳам камайтиради.

Рафинация жараёнининг олдида қўйиладиган муҳим муаммолардан бири бу, мойни кераксиз моддалардан тозалаш билан бирга ажратиб олинадиган иккиламчи маҳсулотларнинг табиийлигини сақлаб қолиш ва иккиламчи маҳсулот сифатида самарали фойдаланишдан иборат. Рафинациянинг тўлиқ цикли ўз ичига қўйидагиларни олади: фосфатидларни чиқариб юбориш; мумсимон моддалардан тозалаш; эркин ёғ кислоталарини ажратиш; ранг ва хид берувчи моддалардан тозалаш.

Рафинация турли физикавий ва кимёвий жараёнларнинг мураккаб комплекси, уларни қўллаш ёғдан ҳамроҳ моддаларни ажратиб олишга имкон беради. Бу жараёнларнинг характери, ёғнинг табиати ва тозаланган ёғ сифати билан аниқланади.

Рафинация усулини шундай танлаш керакки, бунда ёғнинг триглицерид қисми ўзгаришсиз қолсин ва ёғдан максимал миқдорда кимматли ҳамроҳ моддалар (фосфатидлар) ажралиб чиқсин. Рафинация заҳарли химикатларни ҳам тўлиқ йукотишни таъминлаши керак.

Рафинацияланувчи ёғларга, уларнинг қайси мақсадда қўлланилишига қараб бир нечта талаблар қўйилади. Озик-овқат учун ишлатиладиган ёғлар тўлиқ цикл билан рафинацияланиши керак: фосфатидлар ва мумсимон моддаларни ажратиш, эркин ёғ кислоталарини, пигмент моддаларни йукотиш керак. Техник мақсадлар учун ишлатиладиган ёғлар киска цикл билан рафинация қилинади. Масалан, гидрогенизацияга кетаётган ёғ дезодорация қилинмайди.

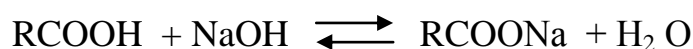
Ўсимлик ёғларида маълум миқдорда эркин ёғ кислоталари бўлади, уларни миқдори ёғнинг сифатига боғлиқ. Эркин ёғ кислоталарининг бўлиши ёғ сифатини ёмонлаштиради озуқавий қимматини камайтиради. Озиқ-овқат учун ишлатиладиган ёғнинг кислота сони 0.2-0.3 мг КОН дан ошмаслиги керак. Бундан эса эркин ёғ кислоталарини йўқотиш зарурлиги келиб чиқади.

Саноатда қуйидаги усуллар ишлатилади.

1. Эркин ёғ кислоталарини ишқор билан нейтраллаш (ишқорли рафинация).

2. Юқори температурада ва вакуум остида эркин ёғ кислоталарини йўқотиш (дистилляцияли рафинация).

Ишқорли рафинация кенг тарқалгандир. Бу усулда ёғ кислоталарини ёғда эримайдиган тузи яъни совун ҳосил бўлади.



Унинг сувли эритмаси катта зичлик ҳисобига ёғдан ажралади. Ажралган совунли масса соапсток дейилади.

Ҳозирги вақтда ёғнинг глицерид қисмига ҳарорат, кислород, ҳаво ва бошқа омиллар таъсири каби операцияларни камайтириш аниқ белгилаб қуйилди. Бу билан, ишқорли рафинацияни қўллагандан дистилляция рафинация ёрдамида ҳид берувчи ва эркин ёғ кислоталарини йўқотиб, ёғларни ва озиқа саломасларини сифатини яхшилашга ҳаракат қилинмоқда.

4.2.2. Ёғни ишқорсиз рафинацияси. Бу усулда ўсимлик мойи кислоталилиги 10% ва ундан юқори бўлганда, қайта ишлашда юқори самарадорликка эришиш мумкин, 0,5%дан кам кислоталиликка эга бўлган рафинацияланган, дезодорацияланган ёғ ва дистилланган ёғ кислоталари олиш мумкин. Бунда ёғни дистилляцияга тайёрлаш жараёни: чуқур гидратация ва оқлашга эътибор бериш керак. Дистилляция рафинацияни амалга ошириш учун бир қатор ускуналар мавжуд.

Фостер Харпер рафинациялашнинг физик усулини ўрганган. Мойларни физик усулда тозалаш ундаги эркин ёғ кислоталарини пасайтирилган босим остида сув буғи билан хайдашга асосланган. Бунда айти вақтда мой дезодорацияланади. Физик усул эркин ёғ кислоталарини каустик сода билан нейтраллашга асосланган анъанавий усулга нисбатан афзалликларга эга. Агар дастлабки ишлов беришларсиз қўлланилса физик рафинациялаш самарасиз ҳисобланади. Мой таркибиде гидратланмайдиган фосфатидлар миқдори 0,5%дан кам бўлса физик усулда тозаланади. Агар фосфатидлар миқдори кўрсатилган миқдордан кўп бўлса, у ҳолда анъанавий усулда тозалаш лозим бўлади⁵.

Ҳинд олимлари томонидан⁶ химик ва физик рафинация ўрнига эркин ёғ кислоталарини глицерин билан ферментатив этерификация қилиш таклиф қилинган. Биорафинацияни оптимал шароитлари қуйидагилар: глицеринни

⁵ Forster Harper. Physical refining. // Amer. Oil. Chem. Soc. – 1983. v. 60 – № 2. – P. 265...271

⁶ Bhattacharyya D.K., Chakraborty A.R., Sengupta R. Enzymatic deacidification of vegetable oils. //Pett. wiss. technol. 1995. №1. p. 27-30.

стехиометрик миқдори; пасайтирилган босим (4 мм с.у.); 70⁰С ҳарорат; фермент концентрацияси 10-15%. Биорафинация йўли билан тозаланган мойни кейинчалик ишқор билан ишлов берилиб, оқланади.

Рафинация жараёнида ёғ ва мойларни эмулсияда глицерин-ёғ кислотали эфир боғларини парчалаш хусусиятига эга ферментлар билан ишлов бериш мумкин⁷. Фермент таъсир қилган мойларни сув ёки кислотали эритма билан ювилади. Жараёнда ишқор ишлатилмаганлиги ва чиқинди сувлар миқдори камайганлиги учун йўқотишлар ҳам камаяди.

А.Т.Ильясов томонидан рафинацияланган мой чиқиши ва сифатини ошириш мақсадида моноэтаноламин билан форрафинация қилиш усули тавсия қилинган [4]. Бу усулга кўра қора мойга 0,5-1,0% миқдорида моноэтаноламин қўшилади ва мойнинг кислота сони 3,2 мартагача камайтирилишига эришилади.

Айнан шу муаллифлар томонидан қора пахта мойини карбамид эритмаси билан форрафинация қилиш устида ҳам ишлар олиб борилган [5]. Аниқланишича, 10-20% концентрацияли карбамид эритмаси билан қора мой массасига нисбатан 0,5-1,0% миқдорда 45-55⁰С ҳароратда 30 минут давомида ишлов берилганда рафинацияланган мойни чиқиши ва сифати ошади.

Ўсимлик мойларини рафинация қилишни жадаллаштирувчи, рафинацияланган мойни сифатини яхшиловчи турли усуллар устида кўплаб изланишлар олиб борилган. Жумладан, аралаштириш жараёнида электромагнит майдонини таъсир эттириш ва доимий электромагнит майдонида фазаларни (соапсток ва мой) ажратишдан олдин ишқор билан ишлов бериш муаллифлар фикрига кўра мақсадли маҳсулот чиқиши ва сифатини ошишига олиб келади⁸

Ёғларни модификациялаш - бу ёғларни глицерид ва ёғ кислота таркибини ўзгартириш йўли билан уларнинг дастлабки хоссаларини ўзгартириш бўлиб, ёғларни переэтерификациялаш, гидрогенлаш, фракциялаш ва омухталаш орқали амалга оширилади.

Ёғ ва мойларни модификациялаш жараёни анча мураккаб ва кенг камровли тушунча бўлиб, қуйидаги тушунча ва жараёнларни ўзида мужассам этади:

– Фракциялаш - ёғ ёки мойни ёғ кислота ва триглицерид таркиби жиҳатдан фарқ қилувчи икки(ёки ундан кўп) хил фракцияларга ажратиш жараёни. Бу жараён асосан салат мойлари, пахта ва пальма пальмитини ва шу каби маҳсулотлар олишда кенг қўлланилади.

– Гидрогенлаш – органик бирикма молекуласидаги тўйинмаган боғга водородни бирикишидир. Ёғ ва мойлар кимёсида бу - суюқ мойлар таркибидаги тўйинмаган ёғ кислоталарини катализатор иштирокида водород билан тўйинтириб, қисман қаттиқ ва қаттиқ ёғлар олиш жараёни. Бу жараён

⁷ Patent USA, 5532163, Process refining of fats and oils. Tokashi J.L., Jagi D.R. (JP).//Journal amer. oil.chem.soc. -1988. –v.65. -№4.-p.512.

⁸ А.с. 1652331, МКИ С11 1/10. Способ рафинации масел и жиров. /Арутюнян Н.С., Казарян Р.В., Корнена Е.П. и др. –Опубл. Б.И. –1991, №20.

асосан маргарин, шортенинг, ошхона ва қандолатчилик ёғлари учун озика саломаслари, ҳамда совун, стеарин ва пардоз маҳсулотлари учун техник саломаслар ишлаб чиқаришда кенг қўлланилади.

– Переэтерификациялаш – мураккаб эфирдаги радикалларнинг ўзаро алмашинувидир. Ёғ ва мойлар технологиясида бу - ҳар хил фазали, суюқ ва қаттиқ ёғлар таркибидаги триглицеридлар структурасини катализатор иштирокида ўзгартириш жараёни. Бу жараён асосан юмшоқ ва малҳамсимон озика ёғлари ишлаб чиқаришда кенг қўлланилади.

Ёғларни гидрогенлаш керакли активлик, селективлик ва изомерлаш хусусиятига эга гетероген катализаторлардан фойдаланишга асосланган, дастлабки саноат жараёни ҳисобланади.

ВНИИЖ мутахассислари спред учун таркиби ва қаттиқлиги турли хил бўлган ёғ аралашмаларининг турли вариантларини тайёрлаш ва ишлаб чиқиш бўйича кенг кўламдаги тадқиқот ишларини олиб боришди. Уларнинг фикрича, таркибида транс кислоталари мавжуд бўлган гидрогенланган ёғлар юқори қаттиқликка эга, аралаштирганда қаттиқлигини сақлаб қолади, асосийси ишлов беришга қулай, яхши кристалланади, майда кристалли структура ҳосил қилади. Гидрогенланган ёғларнинг юқори ҳароратда эрувчан триглицеридлари мустаҳкам кристал панжаралар ҳосил қилади. Улар паст ҳароратда эрувчан суюқ триглицеридларни, ҳамда ёғда диспергирланган сув томчиларини ишончли ушлаб туради. Транс кислоталар миқдори кам ва қаттиқлиги юқори бўлган ёғлар, масалан, қисман гидрогенланган пальма олеини афзал ҳисобланади⁹.

Кунгабоқар ва рапс мойларини таркибида мезоструктурали SiO_2 га диспергирланган нанозаррачали Pd мавжуд бўлган катализатор ва саноат катализатори иштирокида 80-130 °C ҳарорат ва 3,6-9,3 атм водород босимида гидрогенлаганда, ҳарорат ва водород босими ҳар икки катализаторнинг активлигини оширади. Палладийли катализатор моноенларни ҳосил қилишда саноат катализаторига нисбатан юқори селективликни намоён этади¹⁰.

Хитой олимлари томонидан¹¹ Ni ва SiO_2 лардан ёғларни гидрогенлаш катализатори олишда қўлланиладиган кимёвий қориштириш услуби ўрганилган. Катализатор активлигини баҳолаш услублари ва уни олишнинг оптимал шароити аниқланган. Шунингдек, углеродли элтувчига ўтқазилган палладийли катализатор иштирокида, ўсимлик мойларини водород билан суюқ фазада гидрогенлаб, саломас олиш усули патентланган[11]. Бу усулнинг фарқли жиҳати шундаки, палладийли катализатор сифатида

⁹ Тагиева Т.Г., Григорьева В.Н., Тарасова Л.И. Принципы составления жировых основ спредов // Масложировая пром-ть. – М., 2007.-№1. -С.6-9.

Стеценко А.В., Тагиева Т.Г., Тарасова Л.И., Лисицын А.Н. О растительно-жировых спредах // Масложировая пром-ть.-М.,2006.-№1.-С.29-30.

¹⁰ Belkacemi K, Hamoudi S. Low trans and saturated vegetable oil hydrogenation over nanostructured Pd/silica catalysts: process parameters and mass-transfer features effects // Ind. and Eng. Chem. Res. 2009. -№3. -P.1081-1089

¹¹ Chen Lingxia, Zhao Lin, Liu Shou-Chang. Zhengzhou gong cheng xueyuan xuebao // J. Zhengzhou Inst. Technol. 2004. -№4. -P. 24-27

нанокластерли палладий, углеродли элтувчи сифатида эса наноуглеродли кластерли материал қўлланилган. Бунда жараён 60⁰С дан 90⁰С гача ҳароратда олиб борилади. Нанокластерли палладийнинг массаси углеродли элтувчининг массасига нисбатан 0,3-0,4%ни, элтувчининг миқдори эса палладий метали ҳисобида, гидрогенланаётган ўсимлик мойининг массасига нисбатан 0,002-0,004%ни ташкил этади.

Ҳозирги вақтда ёғ ва мойларнинг сифат ва қиймат даражаси уларнинг ёғ кислота таркиби, оксидланишга барқарорлик ва озикавий ҳавфсизлик даражалари билан баҳоланмоқда. Ёғ ва мойларни қийматини ошириш мақсадида эса турли хил, ёғ кислота таркиби билан фарқ қилувчи, ёғ ва мойлар ўзаро омукталанмоқда. Бунда тайёр мойларни бевосита омукталаш, турли мойли хом ашёларни аралаштириб қайта ишлаш ёки турли мойли хом ашёлардан олинган мойларни аралаштириб қайта ишлаш(рафинациялаш, гидрогенлаш, переэтерификациялаш) усулларида кенг фойдаланилмоқда.

Мойларни омукталаш нафақат уларнинг сифат ва қиймат даражаларини оширади, балки уларни қайта ишлаш жараёнларини осонлаштиради ва самарадорликни ошишига олиб келади[12].

Ўсимлик мойларини ёки уларнинг аралашмасини никелли катализатор билан қориштириш ва кейин олинган қоришмани реактор-гидрогенизаторга ҳайдашдан иборат гидрогенланган мой олиш усули патентланган¹². Ихтиро ўсимлик мойлари ва уларнинг аралашмаларини гидрогенлаш жараёнини бошқариш қулайлигининг ортишига, белгиланган комплекс физик- кимёвий кўрсаткичларга эга гидрогенлаш маҳсулотини олишга, гидрогенлаш жараёнининг селективлигини ошишига олиб келади.

Ёғ-мой корхоналарида глицерин ёғларни реактивсиз парчалаш ёки соапстокни қайта ишлаш орқали ишлаб чиқарилади. Дастлаб глицеринли сув олинади ва буғлатиш орқали глицерин концентрацияси оширилиб, техник глицерин олинади. Сўнг техник глицерин дистилляция қилиниб, дистилланган глицерин олинади.

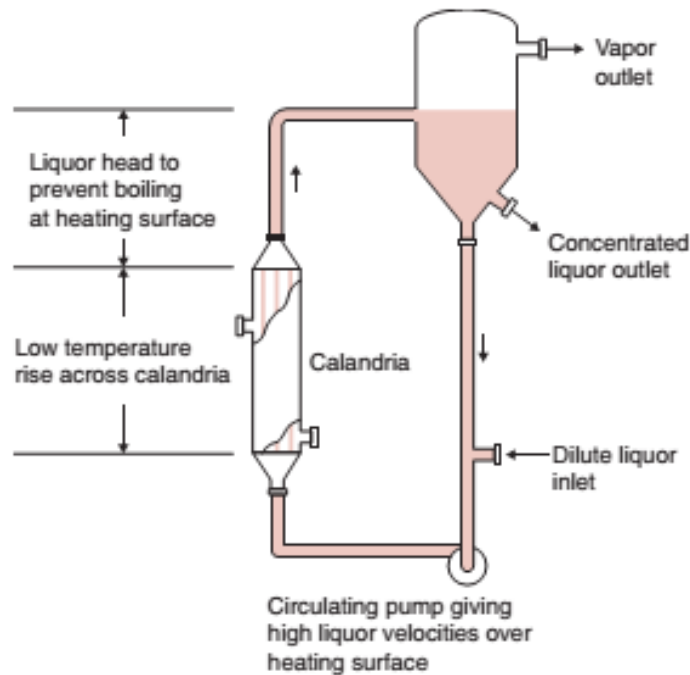
Бугунги кунда кўплаб инновацион ишланмалар глицериндаги сувни буғлатиш, дистилляциялаш ва оқлаш жараёнларини такомиллаштиришга йўналтирилган.

Олимлар томонидан техник глицерин олишда қўлланилаётган икки босқичли буғлатиш ўрнига циркуляцион буғлатиш усули ишлаб чиқилган ва жорий этилган¹³ [14, 553-бет].

Буғлатиш қурилмаларининг табиий циркуляцияланадиган ва ташқи таъсир ёрдамида циркуляцияланадиган турлари мавжуд. Табиий циркуляцияда тезлик 0.3-1.0 м/сек бўлса, таъсир ёрдамида 2-6 м/с бўлади. Бу эса унумдорликни бир инеча бор ошишига ва иссиқлик сарфининг камайишига олиб келади.

¹² Патент РФ №2223307. Способ получения гидрированных масел / Азнаурьян М. П. // Опубл.10.02.2004

¹³ Paul Singh, Dennis R. Heldman. Introduction to Food Engineering *Fourth Edition* / Food Science and Technology International Series. 2009. 864 pages.



W
Figure 8.9 A forced-circulation evaporator. (Courtesy of APV Equipment, Inc.)

Умуман олганда ёғ-мой маҳсулотлари технологиясида истиқболли инновацион технологиялар кўпайиб бормоқда.

Назорат саволлари

1. Рафинациялашдан мақсад нима? Рафинацияни алоҳида операциялар мажмуаси сифатида кўриб чиқинг.
2. Ишқорий рафинацияни эркин ёғ кислоталарини йўқотишнинг асосий усули сифатида кўриб чиқинг.
3. Пахта ёғи рафинациясининг ўзига хослиги нимада?
4. Дезодорация жараёни қандай кечади, жараён бориши учун қандай шароит ва режим бўлиши керак?
5. Рафинацияланган ёғ ва мойларнинг асосий сифат кўрсаткичларини айтиб ўтинг.
6. Ёғ ва мойларни гидрогенлаш ва переэтерификациялашдан мақсад?
7. Гидрогенлаш жараёнида ёғ ва мойларда қандай кимёвий ўзгаришлар содир бўлади?
8. Тўйинтириш усули билан ишловчи автоклавда гидрогенлаш жараёнининг схема ва режимларини кўриб чиқинг.
9. Ишлаб чиқариладиган саломас ассортиментлари ва асосий сифат кўрсаткичларини кўриб чиқинг.
10. Ёғ ва мойларини переэтерификациялашда қандай ўзгаришлар содир бўлади? Переэтерификация жараёнининг моҳияти нималардан иборат?
11. Переэтерификацияланган ёғлар қандай таркиб ва хоссаларга эга? Улардан фойдаланиш йўналишлари.
12. Глицерин ишлаб чиқаришнинг амалий аҳамияти нимадан иборат?
13. Глицерин ишлаб чиқаришни қандай усулларини биласиз?

14. Техник глицериннинг олиниши ҳақида гапириб беринг.
15. Техник глицеринни сифат кўрсаткичларини биласизми?
16. Дистилланган глицеринга қандай талаблар қўйилади?

Фойдаланилган адабиётлар

1. Forster Harper. Physical refining. // Amer. Oil. Chem. Soc. – 1983. v. 60 – № 2. – P. 265...271.
2. Bhattacharyya D.K., Chakraborty A.R., Sengupta R. Enzymatic deacidification of vegetable oils. //Pett. wiss. technol. 1995. №1. p. 27-30.
3. Patent USA, 5532163, Process refining of fats and oils. Tokashi J.L., Jagi D.R. (JP).//Journal amer. oil.chem.soc. -1988. –v.65. -№4.-p.512.
4. Тагиева Т.Г., Григорьева В.Н., Тарасова Л.И. Принципы составления жировых основ спредов // Масложировая пром-ть. – М., 2007.-№1. -С.6-9.
5. Стеценко А.В., Тагиева Т.Г., Тарасова Л.И., Лисицын А.Н. О растительно-жировых спредах // Масложировая пром-ть.–М.,2006.-№1.-С.29-30.
6. Belkacemi K, Hamoudi S. Low trans and saturated vegetable oil hydrogenation over nanostructured Pd/silica catalysts: process parameters and mass-transfer features effects // Ind. and Eng. Chem. Res. 2009. -№3. -P.1081-1089
7. Chen Lingxia, Zhao Lin, Liu Shou-Chang. Zhengzhou gong cheng xueyuan xuebao // J. Zhengzhou Inst. Technol. 2004. -№4. -P. 24-27
8. Кадиров Ю., Ахунжанова У.Т. О гидрировании рапсового масла и его смеси с хлопковым на медно-никелевом катализаторе // Узб.хим.журн. – Ташкент, 1989. №3. -С.51-54
9. Paul Singh, Dennis R. Heldman. Introduction to Food Engineering *Fourth Edition* / Food Science and Technology International Series. 2009. 864 pages.

5-мавзу: Спирт ишлаб чикаришнинг инновацион технологияси

Режа

1. Спирт ишлаб чикаришда қўлланиладиган хом ашёлар.
2. Донни қайта ишлашга тайёрлаш.
3. Донли хом ашёни пишириш ва қандлаштириш.
4. Донли суслани бижғитиш ва спиртни ректификациялаш

Таянч иборалар: *Сусло, дон, крахмал, этил спирти, биологик катализатор, ачитқи, хужайра структураси, фермент, қанд, глюкоза, ҳайдаш жараёни, ректификация.*

5.1. Асосий жараён

Спирт ишлаб чикаришни асосий жараёнида – крахмални қандли моддаларга айлантириш ва қандни этил спиртига айлантириш биологик катализаторлар оркали амалга оширилади. Шунинг учун бу биохимиявий жараён хисобланади. Лекин қанд ачитки ёрдамида спиртга айлантирилади. Шунинг учун микробиологик технология жараёнларига хам киради. Шу билан бирга спирт ишлаб чикариш механик, иссиқлик ва физик-кимёвий жараёнларни ўз ичига қамраб олган фандир.

Спирт ишлаб чикаришнинг асосий жараёнларни қўйидагилар:

1. Хужайра структурасини бўзиш ва крахмални эритиш мақсадида дон ва картофель хом ашёсини сув билан пишириш.

2. Пиширилган массани совутиш ва крахмални ундирилган дон ёки ферментлар ёрдамида қандли моддаларга айлантириш.

3. Қандли моддани ачитки ёрдамида спиртга айлантириш.

4. Спиртни хайдаш ва ректификациялаш.

Бундан ташқари хом-ашёни пиширишга тайёрлаш, солод тайёрлаш ёки моғол замбуругини таёрлаш ачиткиларни устириш жараёнлари ҳам киради. Мелассадан спирт ишлаб чиқаришда юқорида кўрсатилган биринчи ва иккинчи жараёнлар ишлатилмайди.

Спирт ишлаб чиқаришда қуйидаги иккиламчи маҳсулотлар ҳосил бўлади: углевод диоксид, барда, сивуха ёғлари ва эфир альдегидли фракция. Углевод диоксид спиртли бижғиш вақтида ҳосил бўлади. Уни йиғиб тозаланилади ва суюқ ёки қаттиқ ҳолга айлантирилади. Меласса бражкасидан спиртни хайдашдан олдин ачитки ажратилади ва нон маҳсулотлари ишлаб чиқаришда қўлланилади.

5.2. Спирт ишлаб чиқаришда ишлатиладиган хом ашёлар.

Спирт ишлаб чиқаришда ишлатиладиган хом ашёлар ҳар йили етарли миқдорда тайёрланадиган бўлиши, қанд ва крахмални миқдори юқори ва яхши сақланадиган бўлиши керак. Ушбу талабларга картофель, дон ва меласса хом-ашёси жавоб беради.

Картофель. Картофель ўсимлик озуқа хом ашёлар ичида спирт ишлаб чиқаришда ҳам технологик талабларга тўлиқ жавоб беради. Унинг ҳосилдорлиги (крахмал ҳисобида), донли маҳсулотларга нисбатан 3-4 марта кўпдир. У осон пиширилади, ачиткиларни озикланиши учун азотли ва фосфорли моддалари бор, ҳаракатланувчан сусланилади. Картофельни қайта ишловчи корхоналарни унумдорлиги, донни қайта ишловчи корхоналарникидан 10% кўп. Ёқилгани сарфланиши 12% кам, спиртни тан нархи кам.

Лекин камчиликлардан ҳам холи эмас. Картофельни экиб- устириш кўп меҳнат талаб қилади, намликни кўплиги сақланишни қийинлаштиради, узоқ масофаларга ташиш самарасизроқ ва картофель ҳар хил касаллика осон чалинади. Намлиги 75%, курук моддалар миқдори 25% ни ташкил этади.

Донли маҳсулотлар. Спирт ишлаб чиқариш учун ҳамма турдаги донли маҳсулотларни ишлатиш мумкин (маккажухори, арпа, буғдой, сули ва бошқалар). Бу мақсад учун озуқага ва емга яроқсиз донли маҳсулотларни ҳам ишлатиш мумкин.

Донли маҳсулотларни ўртача намлиги 14% ва курук моддаларни миқдори 86% ташкил этади. Меласса. Меласса деб - қанд лавлагидан ёки шакар қамишдан қанд ишлаб чиқаришда, қандни кристаллизация жараёнида ҳосил бўладиган суюқликка айтилади.

Меласса қуюқ суюқлик бўлиб, қора-жигар рангаб, карамел ва меланоидга хос специфик хидга эга. Спирт ишлаб чиқаришда меласса яхши хом-ашё ҳисобланади. Унинг таркибида қанд миқдорини юқорилиги ачиткини ҳаёт фаолияти учун зарур моддаларни етарлиги бошқа хом-ашёларга нисбатан

афзаллигидан дарак беради.

Мелассадан спирт ишлаб чиқаришда технологик жараён қисқаради. Яъни хом-ашёни пишириш, крахмални қандли моддаларга айлантириш, солод ферменти ва моғор замбуруғу олиш жараёнлари олиб ташланади. Меласса сусласида декстринлар ва крахмал бўлмаган учун у тезрок бижғийди, спиртни миқдори ошади. Дон картофели бардасига нисбатан, меласса бардасидан халқ хўжалиги учун зарур бўлган қимматли махсулотлар ишлаб чиқарилади.

Бошоқли ўсимликлар донларида крахмал энг кўп миқдорда буғдой (57% гача), маккажўхори (72% гача), шунингдек картошка туганакларида (24% гача) бўлади.

Крахмал донаси икки хил моддадан тузилган: амилоза миқдори 10 дан 20% гача, амилопектин миқдори 80-90% гача бўлади. Улар молекуляр массаси, тузилиш ва баъзи физик хоссалари билан бир-биридан фарқ қилади.

Амилоза ҳам, амилопектин ҳам глюкоза қолдиқларидан ташкил топган, лекин тузилиши бир-биридан кескин фарқ қилади.

Амилоза-крахмал донасининг ички қисми. Худди мальтозага ўхшаб 1-4 глюкозид боғи билан боғланган глюкоза молекуласи қолдиқлардан ташкил топган. Глюкоза қолдиқларнинг сони 200 тадан 900 тагача бўлиб, улар бир бири узун тўғри занжир холида боғланган бўлади.

Амилозанинг молекуляр массаси тахминан 200.00 у.б. га тенг. Амилопектин-крахмал донасининг қобиғи. Амилопектин молекуласида глюкоза қолдиқлари фақат 1 ва 4 углерод орқали эмас, балки яна 1 ва 6 углерод атомлари ҳам бир-бири билан глюкоза орқали боғланган ҳолатда бўлганлиги учун, унинг молекуласи тормоқланган тузилиши эга бўлади.

Амилопектин молекуласидаги глюкоза қолдиқларининг сони амилозаникидан анча кўп бўлиб. Улар 600 тадан 6.000 тагача бўлади. Шунинг учун унинг молекуляр массаси 1.000.000 у.б. гача бўлади.

Ферментатив гидролизда ферментлар асосан α -1-4 боғланишдаги глюкозид-глюкозид, яъни амилозани гидролизлайди; α -1-6 боғлар эса, гидролизланмайди. Шунинг учун бундай гидролизланишда асосан амилоза, амилопектин эса атиги 60% парчаланadi.

Крахмал иссиқ сувда бўкиб, клейстер хосил ходисасига-клейстерланиш деб аталади.

Бунда сув крахмал дончалари ички структурасига ўтганлиги сабабли, уларнинг таранглигини бўшашади.

Клейстрланиш икки турга бўлинади:

1. Чекланган бўкиш-бунда крахмал дончалари ўзининг структурасини қисман сақлаб қолади.

2. Чекланмаган бўкиш-крахмал дончасининг структураси батамом бўзиладида, коллоид эритма-крахмал клейстер хосил бўлади.

Крахмал молекулалари ҳам чизиқсимон, ҳам тармоқланган структурага эга бўлганлиги учун, целлюлозадан фарқ қилади.

Бу моддаларнинг тузилишида ҳам фарқ бор: крахмал тўғрироғи амилоза макромалекулалари α -глюкоза молекулаларининг қолдиқларидан, яъни α -1-

4 глюкозид боғлари орқали боғланган бўлса, целлюлоза макромалекулалари эса β -глюкоза малекулаларининг қолдиқларидан тузилган бўлиб, улар β -1-4 глюкозид боғлари орқали боғланган бўлади. Амилолитик фермент манбаи сифатида ундирилган буғдой (еки бошқа донли махсулотлар) ва микроорганизмлардан олинган фермент перпаратлари кенг қўлланилади.

Крахмал тўлик қандли моддаларга айлантириш учун α - β - ва глюкоамилаза ферментлари ишлатилади.

- амилаза таъсирида крахмал молекуласи декстрингача парчаланаяди сўнгга камроқ мальтоза, мальтотриоза ва глюкоза хосил бўлады.

- амилаза амилоза ва амилопектин малекуласида иккинчи глюкозид боғга таъсир этади ва натижада мальтоза хосил бўлады. Шунинг учун α -амилазани қандлаштирувчи фермент дейилады.

Донли хом-ашё таркибидаги курук моддаларни асосий кисмини крахмал ташкил қилады, лекин ачитқилар таъсирида бижғимайди. Шунинг учун уни бижғийдиган қандли моддаларга айлантириш керак. Бу жараён амилолитик ферментлар ёрдамида амалга оширилады.

Дон таркибидаги крахмал эримайдиган холатда хужайра ичида жойлашгани учун, амилолитик ферментлар уни гидролизлай олмайди ва хужайра қобиғи унга тўсқинлик қилады.

Крахмал эримаган холатда жуда кийин гидролизланади, шунинг учун спирт ишлаб чиқариш технологиясида 1 навбатда крахмалли хом-ашёларга оби-оташли ишлов берилади.

Крахмалли хом-ашёларни майдалашда ва оби-оташли ишлов бериш натижасида хужайра тўлиқ бузилады ва крахмал эриган холатга ўтади.

Шу йусинда тайёрланган крахмалли масса амилолитик ферментлар учун мутаъдил шароитда гидролизланади. Натижада крахмал бижғийдиган қандли моддаларга айланади.

Олдиндан қўлланиб келинаётган солодни амилолитик ферментлари крахмални тўлик ва чуқур гидролизлаши натижасида бижғиш жараёни 3 кунни ташкил этган. Солод таркибидаги ферментлар нафақат крахмални қандли моддаларга, шу билан бирга оқсилларни аминокислоталарга (7% дан 32% гача) гидролизлаб ачитқилар учун азотли озука манбаи яратади. Солод олиш технологияси қуйидаги жараёнларни ўз ичига олады. Донни сув билан хўллаш, уни ўстириш ва солод сутини олиш. Спирт ишлаб чиқариш корхоналарида асосан қуритилмаган солод ишлатилади. Чунки қуритиш жараёнида амилолитик ферментларни активлиги 25-30% цитолитик активлиги 4 марта тушиб кетади.

Бу ерда шуни айтиш керакки, солод таркибида амилолитик ферментлардан ташқари протеолитик, цитолитик ферментларга ҳам бой. Шунинг учун солод ферменти ёрдамида олинган сусла, яхши бижғийди ва олинаётган спиртни сифати ҳам юқори бўлады.

Альфа-амилаза (термамил) анча борқарор бўлады. Уларнинг муайян хароратдаги фаолияти 80-90⁰С ташкил этади. Баъзи ферментларни муайян хароратдаги фаолияти 90⁰С дан 130⁰С етиши мумкин.

Шу ферментлар ичида баъзилари рН кўрсаткичи 1-3 бўлганда ҳам, ўз

фаолигини кўрсатади, бошқалар эса рН 12.

Сўнги йилларда крахмалли хом ашёларни спиртга қайта ишлашда амилолитик ферментлар билан бирга протеолитик, цитолитик ва бошқа гидролитик ферментлар ҳам қўлланилмоқда.

Донли махсулотни қайта ишлашга тайёрлаш.

Ишлаб чиқаришга келадиган хамма донли махсулотлар чангдан, тупроқдан, металл ва бошқа жисмлардан тозаланиши керак. Солод тайёрлаш учун ишлатиладиган дон, дон окшошлардан ва бегона ўсимлик уруғларидан тозалинади. Бунинг учун сепарация усулидан фойдаланилади.

Хаво-ғалвири сепарация.

Дон таркиби бегона ўсимлик уруғлари бир биридан катта кичиклиги ва аэродинамик хусусиятлари билан фарқ қилади ва хаво-ғалвири сепараторда осонлик билан тозаланилади.

Магнитли сепарация.

Майда темирли қириндилар дон таркибидан магнитли сепараторлар ёрдамида ажратилади. Тахтали желобни тагига доимий магнит ўрнатилади. Тахтали желоб қия қилиб ўрнатилган бўлади. Дон ушбу юзадан ўтаётганда металл заррачалар ушланиб қолинади ва вақти-вақти билан олиб ташланади. Доимий магнитли сепаратор 40° бурчаг шаклида ўрнатилади. Магнит майдон 288 дан 816 мм ва тортиш кучи 88,3 Н ва донни ўтказиш қуввати 1,08 дан 3,08 т/соатни ташкил этади.

Донни бегона ўсимлик уруғларидан ажратиш.

Элаклар орқали донли махсулотлар узунлиги ва кенглиги орқали ажратиш мумкин. Узунлиги билан фарқланувчи донни триер деб аталувчи машиналарда ажратилади. машинани ишчи органи бўлиб цилиндр ёки ячейкаси бўлган диск хисобланади.

Спирт ишлаб чиқарувчи корхоналарда цилиндрлик триерлар қўлланилади. Цилиндрлик триерни ички қисми ярим шар шаклида чунтак уйилган бўлади. Арпани тозалашда унинг размери 6,25 – 6,5 мм бўлиши керак 1 м² юзада 30 мингта ячейка бўлади. Барабан қия қилиб ўрнатилади. 1м узунликка 75-100 мм қия бўлиши керак. Барабан 10-20 айланма /мин тезликда айлантиради. Солод таёрлаш учун ишлатиладиган донни ажратиш учун навларга ажратадиган машиналардан фойдаланилади. Уларни цилиндрлик барабани металл тур билан қопланган бўлади. 1 ва 2 навлар солод (ундирилган дон) таёрлашга ишлатилади, 3 нав сусли пиширишга кетади.

Донли махсулотларни қабул қилиш ва сақлаш.

Солод таёрлаш учун (унган дон олиш учун) юқори сифатли дон ишлатилади.

Дон махсулотлари сифати бўйича 4 даражага бўлинади: 1-чи биологик уйкудан чиққан дон махсулотлари, солод хид берувчи; 2-чи моғоллаган дон; 3чи- сассиқ хидли дон, 4чи- қора рангли, ўзини қизиши натижасида куйган дон.

Спирт ишлаб чиқариш учун қуриб кетган, намлиги юқори бўлган қизиган, қор тагида қолиб кетган, ва бошқа турдаги сифати паст бўлган донлар ишлатиш мумкин.

Дон махсулотлари ҳам юк машиналарида, автосамосвалларда, темир йўл вагонларида ташилади.

Темир йўл вагонларида олиб келинган дон механик курак ёрдамида қабул қилувчи бункерга туширилади. Бункердан ковушли элеватор занжирли конвейерга берилади. Ундан кейин магнитли колонкадан ўтказилади. Колонкадан дон желоб орқали қўш элеваторга тушади. Элеватордан желоб орқали тороз устидаги бункерга, торозда тортилгандан сўнг элеваторни 2 қисмига тушади ва желоб орқали занжирли конвейерга тушади. Ундан кейин дон силосларга ғамланади. Кейин эса конвейер орқали машиналарга юкланади.

Дон сақлаш. Дон махсулотлари омборларида очик ҳолатларда ва ёпик ҳолатларда сақланади. Иккила усулда ҳам улар чангдан ва хар хил жинслардан тозаланиши керак. Шунинг учун сепараторлар билан таъминланган булиши керак. Иккала усулида ҳам донни намлигига қараб ва йил фаслига қараб дон хар хил калинликда тукилади. Донни нам ҳолатида ва куз фаслида уни калинлиги 1,5 м дан ошмаллиги керак. Дон маълум вақтгача тургандан сўнг, катлам кузга келиб 2-3 м гача оширилади ва кишга келиб 4 метргача кутарилади.

Донни қурт-кумискалардан сақлаш учун омборлар химикатлар билан зарарсизлантиради. Сичкон ва каламушлар сақлаш мақсадида девор ёнидан пол 1м оралигида бетон билан етказилади ва силликланади.

Сапеткалар. Сапеткалар бу узун тахтадан қилинган омбор. Девори по тахтадан тиркиш қолдириб ишланган. Томи ҳам тахтадан ёки черепицадан ишланади. Сапеткалар кенлиги ва баландлиги 2м ва узунлиги 30 м булади. Поли ердан 30-50 см кутарилган булади.

Хаво яхши айланиши учун сапеткалар шамол йуналишига перпендикуляр қилиб қурилади

Донларга сув-иссиқлик ишлови беришдан асосий мақсад хом ашё таркибидаги крахмални солод амилolitik ферментлари ёки микроорганизмлар фермент препаратлари ёрдамида қандлаштиришга тайёрлашдир. Қандлаштириш жараёни крахмал ферментлар таъсири учун қулай (яъни хужайра девори билан ҳимояланмаган) ва эритилган ҳолатда бўлгандагина тўлиқ ва тез боради. Ушбу жараённи амалга ошириш учун бутун хом ашёга юқори босим остида ишлов берилади (спирт саноатида пишириш дейилади) ёки хом ашё махсус ускуналарда механик равишда ўта янчилади ёки хом ашё заррачалари ўлчами маълум ўлчамгача янчилгандан сўнг босим остида пиширилади (усул қўшма усул ҳам дейилади).

Хом ашёни крахмал донларидан ҳам кичик ўлчамли заррачаларга эзишда крахмал донларининг ўзи ҳам, хужайра девори ҳам механик парчаланаяди. Натижада крахмал 60-80°C ҳароратли сувда эрийдиган, амилolitik ферментлар (табиатидан қатъий назар) томонидан парчаланаядиган бўлиб қолади.

Хом ашё пишириш олди қозонида 60-90°C ҳароратли сув билан 1:2,5÷3,5 гидромодулда аралаштирилади. Бир вақтнинг ўзида хом ашё ва сув

аралашмаси иккиламчи буғ билан иситилади. Сўнгра хом ашё пишириш козонида ўткир сув буғининг юқори босими остида пиширилади

Янгийўл шахридаги «Биохим» АЖ, Қўқон шахридаги «Қўқон» ишлаб чиқариш бирлашмаси, Андижон шахридаги «Биохимзавод» заводларида крахмал сақловчи хом ашё узлуксиз усулда пиширилади.

Янчилган доннинг сув билан бир хил жинсли ҳолатга келгунча аралаштирилган массасини ускунага юбориш эса ҳеч қандай қийинчилик туғдирмайди. Бундан ташқари янчилган хом ашёни қайта ишлаш пишириш режимини юмшатишга ва, шу туфайли, ўзлаштириладиган қандлар йўқотилишини камайтириб, спирт чиқишини ошириш имконини беради.

Айрим заводларда икки босқичли эзиш – олдин болғали сўнгра, валкали ускуналар қўллаш орқали тешигининг диаметри 1 мм бўлган элакдан янчилган хом ашёнинг 90 % ўтадиган даражада олиб келинмоқда.

Ишлаб чиқаришда бактериялар ёрдамида ишлаб чиқарилган α -амилазадан фойдаланганда бирламчи пиширишни 95-98°C ҳароратда олиб бориш ва хом ашё тўлиқ бўкиши, клейстрланиши ва декстринларгача парчаланиши учун 15-20 дақиқа сақлашга рухсат берилади.

Пиширилган масса 53-55 С гача совутилали ва қандлаштириш сиғимига берила. Сўнгра ароалаштирилиб турган холда β -амилаза берилади. Бунинг учун ускуна тўлиқ ҳажмининг 75-80 %-игача пиширилган масса билан тўлдирилади. Шарбатнинг ускунада бўлиш вақти 20-25 дақиқага тенг. Совутиш учун ишлатиладиган, ҳарорати 10-15°C бўлган сув сарфи 1 м³ шарбатга 0,8-1,0 м³ ни ташкил қилади.

Шарбат қабул қилинган бижғитиш усулига боғлиқ ҳолда маълум ҳарорат катталигигача: 48 соатли бижғитиш усулида 25-26°C гача, 72 соатли бижғитиш усулида эса 18-20°C гача совутилади. Совутилаётган шарбат ҳарорати автоматик равишда меъёрланади. Меъёрлаш шарбат чиқиш қувуридаги гильзада ўрнатилган манометрик термометрнинг иссиқлик алмашилини ускунасига сув берувчи механизмига таъсир қилиш билан амалга оширилади.

Суладаги қанд спиртга *Saccharomyces cerevisiae* ачитқилари ёрдамида бижғийди. *Saccharomyces cerevisiae* ачитқиси аскомицетлар (халтали замбуруғлар) синфига мансуб, бир хужайрали микроорганизмлардир.

Спирт ишлаб чиқариш саноатида етилган ачитқилар деб шарбатдаги қуруқ моддаларнинг 1/3 қисмини бижғитишдан ҳосил бўлган массага айтилади. Спирт саноатида ачитқилар даврий, ярим узлуксиз ва узлуксиз усулларда етиштирилади.

Шарбатни тайёрлаш ва ачитқиларни етиштириш жараёнлари бирин кетин битта ускунада – ачитқи биогенераторида амалга оширилади. Ачитқи биогенератори герметик ёпиқ сиғим бўлиб, унда иккита змеевик (буғ ва сув учун) ва аралаштиргич ўрнатилган. Одатда, ачитқи биогенератори ҳажми бижғитиш чани ҳажмининг 6-8 фоизигача, сони эса бижғитиш чани сонига тенг бўлади (ачитқилар сульфат кислотаси қўшиш билан етиштирилганда).

Микроорганизмлар ўсишнинг барқарор бўлган даврида ачитқининг хамиртуруши сифатида олдинги циклда фаол ўсаётганлардан маълум бир

ҳажмини олиб ишлатиш мумкин. Ачитқилар етиштириш бўлимида бир икки дона йиғиш сиғими ўрнатилган бўлиб, буларда янги муҳитга экиладиган ачитқилар сақланади. Ушбу йиғичлар ҳар бирининг ҳажми ачитқилар биогенератори ҳажмининг 10 фоизига тенг бўлади.

Ачитқиларни ачитқи биогенераторида ўстиришдан олдин ускуна сув билан ювилади, буғ билан стерилизацияланади. Ачитқи биогенератори совугандан сўнг унга 55-58°C ҳароратли шарбат ва азотли озуқа модда сифатида солод шарбати (ёки мочевина) солинади.

Совутилган шарбат кислоталилигини ошириш учун сульфат кислотаси солинади. Донли хом ашёдан тайёрланган шарбат кислоталилиги 0,7-0,9°, картошқадан тайёрланган шарбатда эса 0,9-1,2° ва рН-и 3,8-4,0 бўлишига эришилади.

Шарбат қайси усулдан тайёрланишидан қатъий назар ҳарорати 30°C гача совутилади ва ачитқи биогенератори ҳажмига нисбатан 6-8 % миқдорда ачитқи киритилади. Муҳит аралаштирилгач 22-24°C совутилади. Ачитқини ўстириш 26-29°C ҳароратда 18-22 соат давом этади. Муҳитда ачитқи концентрацияси ошгунча бегона микрофлора кўпайишининг олдини олиш мақсадида жараён 22-24°C ҳароратда бошланади. Ачитқи сони ошгандан сўнг муҳитга инфекция тушишининг эҳтимоллиги камаяди.

Ачитқиларни ўстиришда шарбат концентрацияси 17-18 % дан 5-6 % гача камаяди ва муҳитда 5 % ҳ. гача этил спирти ҳосил бўлади. Шарбат кислоталилиги 0,05° га ошганда ачитқилар яроқсиз деб топилади. Етилган ачитқилар ҳужайрасида кўп миқдорда гликоген, куртакланаётганлари миқдори 3-4 %, ўлганлари миқдори кўпи билан 1 % бўлиши ва муҳитда бегона микрофлора умуман бўлмаслиги лозим.

5.3. Ачитмадан хом спиртни ажратиш

Хом спирт бир ва икки колоннали ректификация ускуналари ёрдамида олинади. Бир колоннали хом спирт ускунаси тўлиқ ректификация колоннаси, дефлегматор ва совутгичдан иборат. Бўтқа узлуксиз равишда юборилиб турилади. У дефлегматорда қиздирилгач колоннанинг ўрта қисмига келиб тушади. Колоннанинг бўтқа киритиш жойидан (тарелкасида) остки қисми бўтқадан спиртни ҳайдаш учун хизмат қилади. Ҳайдаш колоннаси, одатда, 18-20 та тарелкадан иборат. Спиртни ва учувчан қўшимчаларни ажратиш қарама-қарши оқим билан ҳаракатланадиган буғ ва суюқлик ёрдамида амалга оширилади. Буғ ҳайдаш колоннасининг остидан киритилади. Спирти ҳайдалган бўтқа барда деб номланади ва у узлуксиз равишда колоннадан чиқарилади.

Хом ашё ректификация ускуналарининг меъёрий унумдорлиги колонна диаметри, тарелкалар сони ва уларнинг турига боғлиқ.

Буғ ва сув сарфи кенг кўламда ўзгариб туради, асосан, хом спирт қуввати, бўтқа қуввати ва қурилма конструкциясига боғлиқ бўлади. 1 дал хом спирт ишлаб чиқариш учун 18-26 кг буғ ва 0,1-0,15 м³ сув сарфланади. Бўтқанинг қуввати қанчалик паст бўлиб, хом спирт қуввати шунчалик юқори

бўлса, буғ ва сув сарфи шунчалик ортади. Хом спиртнинг йўқотилиши бўтқа билан киритилган спирт миқдорига нисбатан 0,3 % дан ошмаслиги лозим.

Ректификация деб бир-биридан учувчанликлари билан фарқ қилувчи суюқликлар аралашмасини компонентларга ёки фракцияларга ажратишга айтилади. Ректификация бир-бирига қарама-қарши оқимда ҳаракатланувчи буғ ва суюқлик оқими – флегма – орасида икки томонлама борадиган масса ва иссиқлик алмашинуви билан амалга оширилади.

Ректификация жараёнида фазаларнинг ўзаро таъсири натижасида енгил учувчан компонент (е.у.к.) суюқликдан буғга, қийин учувчан компонент (қ.у.к.) эса, аксинча, буғдан суюқликка ўтади. Оқимларнинг таъсир усули босқичли (тарелкали колонналарда) ва узлуксиз (насадкали колонналарда) бўлиши мумкин.

Бражканинг учувчан қисми бешта асосий компонентлар ёки уларнинг гуруҳлари: этил спирти (С), бош қўшимчалар (БК), оралик қўшимчалар (Ор), охирги қўшимчалар (Ох) ва кет қўшимчалар (К)дан иборат. Охирги ва оралик қўшимчалар спирт концентрациясига боғлиқ ҳолда бош ёки кет қўшимчаларга киритилиши мумкин. Шунинг учун ушбу аралашма уч компонентли система (С, БК, К) сифатида қаралади. Уч компонентли аралашмани ажратиш учун икки колоннанинг бўлиши етарли ҳисобланади.

1-расмда билвоиста ишловчи қурилманинг технологик схемаси келтирилган. Бўтқа ҳайдаш колоннасида 23 та бир қалпоқли икки марта қайнатувчи тарелка ўрнатилган бўлиб, улар орасидаги масофа 280-340 мм ни ташкил этади. Айрим ҳолларда 24 та элакли тарелка ўрнатилиб, улар орасидаги масофа 500-550 мм га тенг бўлади. Ишлаб чиқариш қуввати бир кеча-кундузда 3000 дал ва ундан ортиқ бўлган заводлар бўтқа ҳайдаш колонналарида элакли тарелка ўрнатади.

Эпюрация колонналарида эса заводнинг ишлаб чиқариш қувватидан қатъий назар 39-40 та кўп қалпоқли тарелка ўрнатади ва улар орасидаги масофа 170 мм ташкил этади. Колоннани озуклантириш пастдан саналганда 20, 27 ёки 30-тарелкадан амалга оширилади.

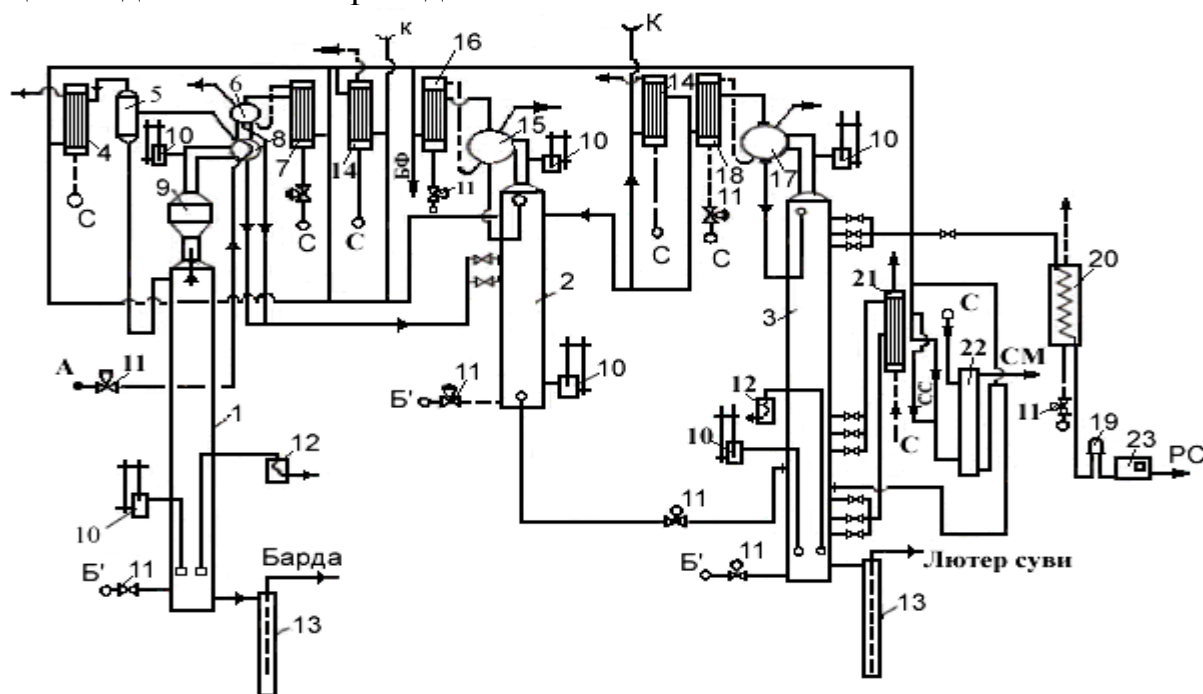
Спирт колоннасида 71-74 дона кўп қалпоқли тарелка ўрнатади ва улар орасидаги масофа ҳам 170 мм ташкил этади. Колоннани озуклантириш пастдан санаганда 16-тарелкадан амалга оширилади.

Колонналар ёпиқ ёки очик (мос равишда ўткир ва ўтмас) буғ билан иситилади. Колоннани очик усулда иситиш, одатда, мелассани қайта ишловчи заводларда кўпроқ фойдаланилади. Ҳамма колонналар улардан чиқаётган буғни конденсациялаш учун хизмат қиладиган иссиқлик алмашилиш ускуналари билан таъминланган. Бўтқа ҳайдаш колоннасида чиқаётган спирт-сув буғи кўпик ва томчиларни ушлаб қолиш учун сепаратор-сақлагичдан ўтказилади (айрим ҳолларда сепаратор колонна ичида ҳам ўрнатади) ва бўтқани қиздириб берувчи иссиқлик алмашилиш ускунасида конденсацияланади. Буғнинг конденсацияланмаган қисми қўшимча ўрнатилган конденсатор ичидаги қувур бўйлаб ҳаракатланувчи сув ёрдамида конденсацияланади. Бўтқа дистилляти эпюрацион колоннани озуклантиришга юборилади.

Бўтқа ҳайдаш колоннасига тушаётган бўтқа иссиқлик алмашиниш қурилмасида қизидирилади, сепаратордан ўтказиш орқали CO_2 ва конденсацияланмайдиган бошқа газлардан бартараф қилинади. Сўнгра эса бўтқа ҳайдаш колоннасига киритилади. Конденсацияланмаган газлар билан биргаликда у ёки бу миқдорда спирт ҳам олиб кетилади. Ушбу газлар конденсаторлар ёрдамида ушлаб қолинади. Ушбу спирт эпюрация колоннасининг юқори қисмига йўналтирилади. Бўтқа ҳайдаш колоннасининг остки қисмида барда чиқарувчи қурилма ёки гидравлик затвор ўрнатилади ва улар намуна совутгичи билан таъминланади.

Эпюрация колоннасидан чиқаётган буғ сувга ўз иссиқлигини бериш туфайли дефлегматор ва конденсаторда конденсацияланади. Конденсаторда конденсацияланган буғда бош ва охириги қўшимчалар концентрацияси юқори бўлганлиги сабабли бош фракция (БФ) деб номланади.

Бош қўшимчалардан тўлиқ ва охириги қўшимчалардан қисман тозаланган бўтқа дистилляти эпюрат деб номланади. Эпюрат дефлегматор ва конденсатор билан таъминланган спирт колоннасини озуклантиришга юборилади: спирт колоннасидан чиқаётган буғнинг асосий массаси дефлегматорда конденсацияланади ва пастеризацияланмаган спирт кўринишида эпюрация колоннасининг юқорисига юборилади. Ушбу конденсат билан спирт колоннасининг пастеризациялаш қисмида (ректификатланган спирт олиш жойидан юқори қисми) йиғилиб концентрацияланган бош ва охириги қўшимчалар бартараф қилинади. Спирт колоннасидан чиқаётган буғлар конденсацияси иссиқликни сувга бериш ҳисобида амалга оширилади.



1-расм. Билвосита ишловчи уч колоннали бўтқаректификациялаш қурилмаси:

1-бўтқа ҳайдаш колоннаси; 2-эпюрация колонна; 3-спирт колоннаси; 4 - CO_2 сепаратори конденсатори; 5 - CO_2 сепаратори; 6-бўтқа ҳайдаш колоннасининг асосий конденсатори; 7-бўтқа ҳайдаш колоннасининг конденсатори;

8-бўтқа киздиргич; 9-сепаратор-ушлагич; 10-вакуум узгичлар; 11-бошқариш клапанлари, 12- намуна совутгичлари; 13- гидрозатворлар; 14- спирт ушлагич; 15-эпюрация колоннаси дефлегматори; 16-эпюрацион колонна конденсатори; 17- спирт колоннаси дефлегматори; 18-спирт колоннаси конденсатори; 19-фонарь; 20-спирт совутгичи, 21-сивуш фракцияси совутгичи; 22-сивуш мойи экстрактори; 23-назорат снаряди; А-бўтқа; С-сув; К-конденсацияланмаган газлар; Б- киздириш буги; РС-ректификатланган спирт; СМ- сивуш мойи, БФ- бош фракция

Ректификатланган (пастеризацияланган) спирт спирт колоннасининг юқорисидан санаганда 3, 7, 8 ёки 10-тарелкадан олинади. Ректификатланган спирт совутгичда совутилади, назорат снарядидан ўтади ва спирт қабул қилиш бўлимига тушади. Спирт колоннасидан оралиқ кўшимчалар икки маҳсулот сифатида чиқарилади: сивуш фракцияси (колоннанинг тубидан ҳисобланганда 5, 7, 9 ёки 11-тарелкадан буғ кўринишида) ва сивуш спирти (колоннанинг остидан ҳисоблаганда 17-21 ва 25-тарелкалардан суюқлик кўринишида). Сивуш фракцияси билан қуйи оралиқ кўшимчалар – изоамил ва изобутил ҳамда қисман пропил спиртлари; сивуш спирти билан эса юқори оралиқ кўшимчалар (эфирлар ва қисман пропил спирти) чиқарилади.

Сивуш фракцияси конденсациялангандан, совутилгандан ва таркибидаги этил спирти ажратилгандан сўнг сивуш мойи олинади. Сивуш мойи кўшимча маҳсулот бўлиб ҳисобланади. Сивуш спирти ҳам совутилади ва қурилмадан кўшимча маҳсулот кўринишида чиқарилади. Лютер суви гидравлик затвор орқали бартараф қилинади. Конденсацияланмаган газлар билан чиқиб кетадиган спирт буғларини тўла ушлаб қолиш учун конденсаторларни ҳаво билан бириктирувчи қувурлар спирт ушлагич билан туташтирилади.

Назорат саволлари:

1. Хом ашёга гидротермик ишлов беришни моҳиятини тушунтириб беринг.
2. Даврий пишириш усулининг камчилиги ва афзалликларини тушунтириб беринг.
3. Уч босқичли ярим узлуксиз пишириш усулининг ишлаш принципини тушунтириб беринг.
4. Қандлаштириш жараёнини моҳияти.
5. Бир босқичли қандлаштириш усули.
6. Бир босқичли вакуум совутиш ёли билан қандлаштириш.
7. Узлуксиз қандлаштириш.
8. Хом спирт олиш технологиясини тушинтириб беринг
9. Ректификация деб нимага айтилади?

Фойдаланилган адабиётлар

1. R. Paul Singh, Dennis R. Heldman Introduction to Food Engineering,

6-мавзу: Шароб ишлаб чиқаришнинг замонавий технологиялари

Режа

1. Кириш.
2. Оқ нордон шароблар. Замонавий технологияси
3. Ним нордон ва нимширин шароблар
4. Қизил хўраки шароблар технологияси

Таянч иборадар: *Шароб ишлаб чиқариш корхоналари, «Ўзвиносаноат-холдинг» холдинг компанияси, узумлар нави, бижгиш жараёни, тиндириш, узумни қайта ишлаш линиялари, эгализация, мусаллас, нордон шароблар, ним нордон шароблар, нимширин шароблар, барқарорлик, қизил бўёқ моддалар, мезга, мезгада дамлаш, мезгада бижгитиш, экстрактив, бўёқ ва фенол моддалар, мезга, термовинификация, мацерация*

6.1. Кириш

Мустақилликдан кейинги даврда жамиятнинг барча жавҳаларида бир қатор ислохотлар амалга оширилди. Шу жумладан, виночилик соҳасида ҳам катта ўзгаришлар амалга оширилди. Жаҳон талабларига мос ёрликлар, тикинлар, шиша идишлар ишлаб чиқариш йўлга қўйилди. Машинасозлик корхоналарида эҳтиёт қисмлар ва мураккаб бўлмаган ускуналар ишлаб чиқариш ўзлаштирилди. Қисқа қилиб айтганда, виночилик тармоғи учун зарур бўлган ускуналар, озикавий спирт ва бошқа ёрдамчи материалларни четдан куплаб келтиришга барҳам берилди. Экспорт талабларига мос вино маҳсулотлари ишлаб чиқаришга шароит яратилди. Нимнордон ва нимширин винолар ишлаб чиқариш йўлга қўйилди. Улар пастеризация қилиниб савдога чиқарилди. Бундай виноларни «Меҳнат» агрофирмаси, «Тошкентвино» комбинати, «Мева-шарбат» экспериментал заводи ва шу каби корхоналарда ишлаб чиқариш йўлга қўйилди.

Соҳага илғор агротехникаларни олиб келиш мақсадида Франция, Италия ва Германия билан ўзаро ҳамкорлик ўрнатилди.

Халқаро кўрикларда қатнашган Ўзбекистоннинг виночилик маҳсулотлари куплаб олтин, кумуш медаллари ва дипломларга сазовор бўлдилар.

«Ўзвиносаноат-холдинг» компанияси таркибига 39 вино қадоклаш заводлари, бирламчи виночилик билан шуғулланадиган 21 завод, озукавий спирт ишлаб чиқарадиган 4 завод, алкоғолли маҳсулотлар билан савдо қилувчи 81 улгуржи базалар, вино-ароқ маҳсулотларини истеъмолчига етказувчи 500 фирма дўконлари, лойиха институти, марказий лаборатория, ҳамда 15 корхона чет эл инвестициялари билан фаолият кўрсатмоқда.

Ҳозирги кунда - 21 хил шампан ва газланган винолар, 14 хил коньяк, 253 хил ликёр-ароқ маҳсулотлари ва 130 номда хўраки, қувватлантирилган ва десерт вино маҳсулотлар турлари ишлаб чиқарилади. Республикамизда ишлаб чиқарилаётган умумий алкоғолли маҳсулотларнинг 30% ички бозор

талабини тўлиқ қондириш учун кифоя қилади. Шу боис ташқи бозорни забт этиш асосий стратегик масала бўлиб қолади.

6.2. Оқ нордон шароблар. замонавий технологияси

Нордон шароб таркибида:

1. Этил спирти, х % - 9-14
2. Қолдиқ қандлиги % - < 0,3
3. Титрланадиган кислоталилик г/дм³ 4-8
4. Учувчан кислоталилик (сирка кислотага ҳисобланганда) г/дм³ <1,2
5. Олтингургуртни умумий миқдори < 200
эркин холидагиси < 20

Нордон шаробларни

Ранги – оч сариқ, хашак рангида, оч тилла, кўкимтир туслари билан

Хушбўйлиги – шароб тайёрланган узум навига хос

Таъми – узум навига ва шу шароб турига хос, тоза, ёқимли уйғун.

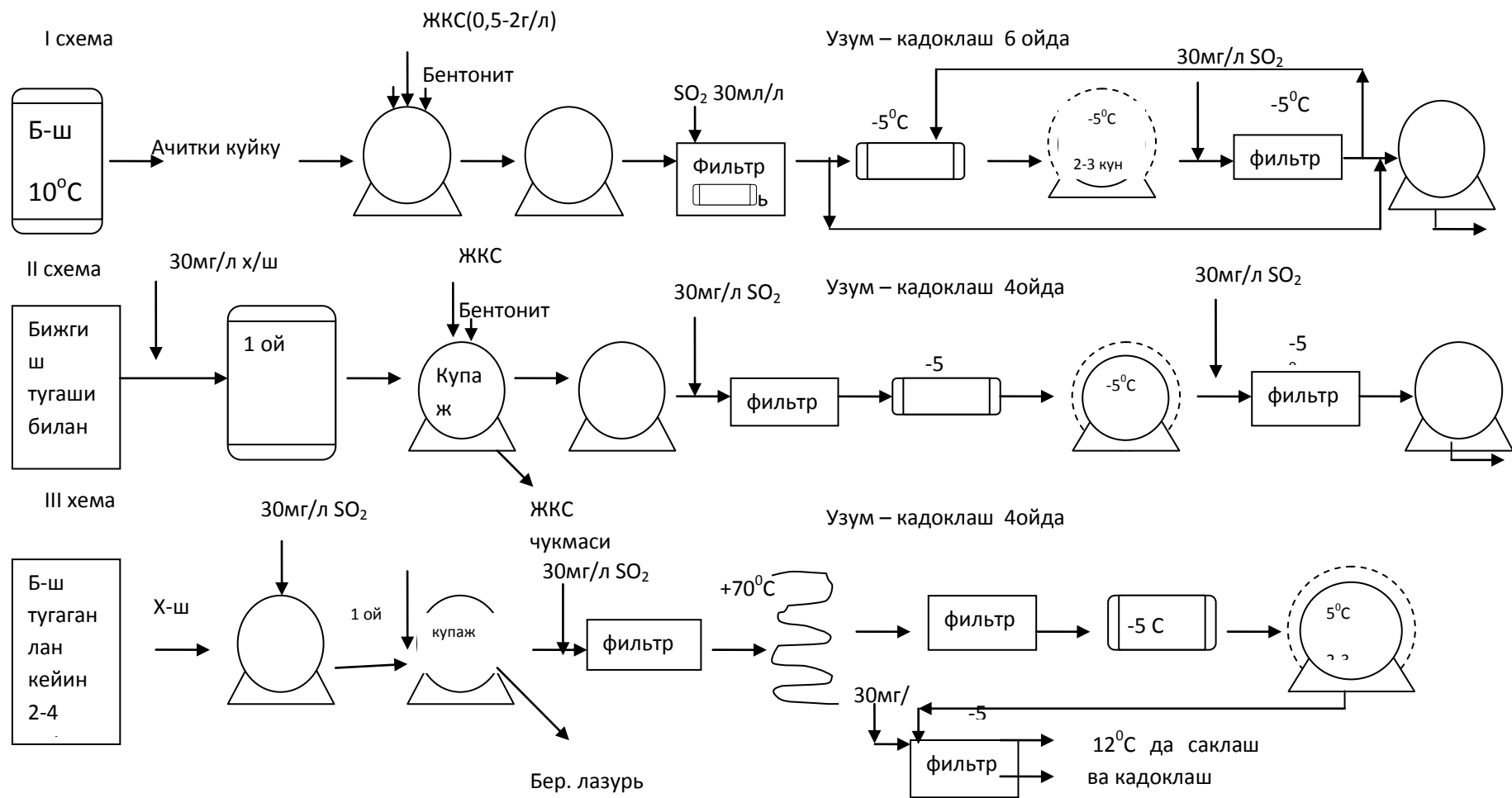
Оқ нордон шароблар турли ҳил органолептик сифатлари:

Янги узум таъми билан, ёш шаробларни қолдиқ углерод (IV) оксидини мавжудлиги билан, тўлиқ этилмаганлиги билан характерланади.

Оқ нордон шароблар бир ёки бир нечта оқ техник узум навларидан тайёрланади: Алиготе, Рислинг, Совиньон, Фетяска, Траминер, Кокур оқ, Сильванер, Ркацители, Шардоне, Пино оқ ва бошқалар, шунингдек қизил узум навларидан бўялмаган шарбати билан: Пино қора, Каберне-Совиньон ва оқ услубда қайта ишланади. Узумда қанд миқдори титр кислотаси 6–10г/дм³ бўйича 17% дан кам бўлмаслиги керак.

Оқ нордон шароблар учун узумнинг оптимал кондицияси: қанд 18–20%, титрланадиган кислоталаги 7–9г/дм³, бу эса қуввати 11–12х%. бўлган шароб олиш имконини беради. Бундай шароблар гармонли, микробиологик касалланишга чидамли бўлади, уларда тўлиқ таъми ва юмшоқлигини, кучли ва ёқимли муаттарлигини таъминловчи глицирин ва қаҳрабо кислоталари етарли даражада мавжуд.

Мева ва шингили касалланган бўлса, қайта ишловга берилмайди.



Расм 1. Нордон шаробларни тайёрлаш технологияси (а,б,в)

6.3. НИМ НОРДОН ВА НИМШИРИН ШАРОБЛАР

Ним нордон ва ним ширин мусалласлар қуввати унчалик баланд эмас, 9-14% бўлиб, ним нордон мусалласлар таркибида қанд миқдори 0,5 дан 3% гача, ним ширин мусалласларда эса 3,1-8% гача бўлади.

Мусалласларнинг бу тури шарбат таркибидаги қанд тўлиқ бижғитилмасдан бижғиш жараёни табиий ҳолда ўтади. Уларнинг консервалаш бирлиги 80 дан паст. Шу сабабли улар барқарорликка эга эмас, турли микроорганизмлар, ачитқилар билан тез ифлосланиб бузилади. Шунинг учун бу мусалласлар ишлаб чиқаришда умумий технологик ишловлари билан бир қаторда «биологик барқарорлигини» топиш мақсадида махсус ишловлар кузда тутилади.

Ним нордон ва ним ширин мусалласларни ишлаб чиқариш қуйидаги технологик ишловларни кетма-кет бажарилишига асосланган. Корхоналарда қабул қилинган узум сараланади, навларга ажратилади ва юмшоқ режимда қайта ишловлар олиб борилади. Қанд ва спирт миқдорини кўрсаткичларга жавоб берадиган дақиқада бижғитишни тўхтатиш; технологик ишлов ва сақлаш давомида хом шаробни бижғишни олдини олиш, шишаларга қўйилган тайёр мусалласларни барқарорлигини таъминлаш ва х.к.

Бижғишни тўхтатиш учун қуйидаги ишловларни қўллаш мумкин:

- ҳароратни пасайтириш (0°C гача) ёки ошириш $60-70^{\circ}\text{C}$
- бижғиётган муҳитни ачитқи ривожига керакли азот ва бошқа моддалар билан бойитмаслик мақсадида филтрлаб, ачитқи суюқ муҳитдан ажратилади.

- SO_2 ва ачитқилар фаолиятини боса оладиган бошқа консервантлар қўшилади.

- Мусалласларни ишлаб чиқаришда кенг қўлланиладиган усуллардан бири CO_2 тўйинтириш.

Биологик лойқаланишга барқарор ним нордон ва ним ширин мусалласларни тайёрлашда: қандни кўп миқдорда ва азот бирикмаларни кам тўплайдиган узум навлари қўлланилади; юмшоқ механик тизим, бижғиш тезлиги ва бижғиш ҳарорати паст бўлган, қандни секин бижғитадиган ва охирламайдиган махсус ачитқилар ишлатилади.

Бу мусалласларни тайёрлашда 2 схема мавжуд.

1 схемага кўра бижғиш жараёнида қанд кўрсаткичи талабга жавоб берадиган миқдорга етиши билан шарбат ёки мезгани бижғиши тўхтатилади. Бу мусалласларни ишлаб чиқаришда бир ёки бир неча узум навлари ишлатилади. Бу узумларда қанд миқдори 20-22%, титрланадиган кислоталилиги 6-10 г/л. I -босим ва оқим шарбатларидан ним нордон ва ним ширин мусалласлар тайёрланади. II - ва III -босим шарбатларидан қувватланган ним нордон шароблар олинади. 1 тонна узумдан 60 далга яқин оқим шарбати ва I - босим шарбати олинади. Олинган шарбат, ним нордон ва ним ширин мусалласларни олишда ишлатилади. Тиндириш ҳарорати $10-12^{\circ}\text{C}$, бутун технологик жараёни давомида оксидланишни олдини олиш керак.

Бижғиш ҳарорати 14-18⁰С, САЭ -да олиб борилади. Бижғиётган муҳитда қанд миқдори керакли миқдоридан 1-2% ошиқ бўлганида, муҳит - 5⁰С совутилади ва эркин сульфат кислотасининг миқдори 30 мг/дм³ га қадар сульфитланади ва герметик ёпиқ сифимларда -3⁰С ҳароратда сақланади. Сульфат кислотасининг миқдори кейинги технологик жараён давомида доим 25-30 мг/дм³ атрофида сақланади. Паст ҳароратда сақланган мусалласлар тез тиниб қолади, зарурият бўлса улар филтрланади ва бир кўрсаткичли мусаллас хажмини купайтириш учун эгализация ўтказилади.

Хом мусалласларни ишловини биринчи босқичларидаёқ хурушлаб, ортиқча металл миқдоридан четлантирилади, кейин филтрланиб (диатомит филтрларида) тезда -3 -4⁰С гача совутилади ва шу ҳароратда 6-7 кун сақланиб, яна шу ҳароратда филтрланади.

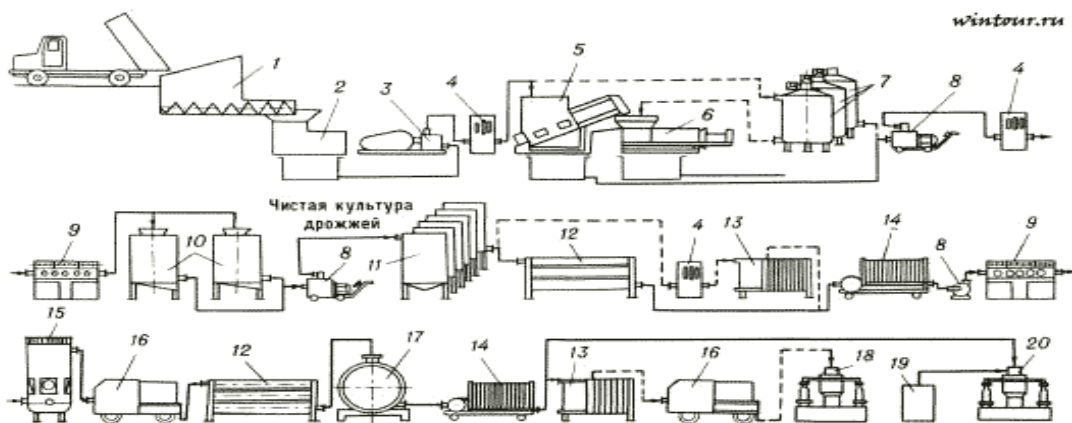
Қизил ним ширин ва ним нордон мусалласларни тайёрлашда узум шарбати мезгада тиндирилади ёки бижғитилади, ёхуд мезга 60-65⁰С қиздирилади. Кейинчалик шарбат мезгадан ажратилади, кейинги ишлов худди оқ шароб технологик ишловига ўхшайди.

2 схемага кўра: нордон хом шароблар ва консерваланган узум шарбати купажланади. Купажда бижғиш жараёни тугамаган хом шароблар ва вакуум шарбатни ишлатиш мумкин. Купаж шаробни қуйиш кунидан 40-45 кун олдин олиб борилади. Шиша идишга қуйилган мусаллас 3 ой давомида барқарорлигини сақлашни таъминловчи ишловлар берилади. Ишловлардан ўтган, қуйилишга тайёр мусаллас паст ҳароратда СО₂ босими остида сақланади. 40⁰Сли ҳароратда 15-20 кун давомида кўшимча сақлаш тасвия қилинган, бунда мусалласни сифати ошиб, мусаллас етилиши тезлашади.

Қандли мусалласлар барқарорлигини таъминлаш мақсадида, қиздирилган мусаллас шишаларга қўйилади ёки шишаларда пастеризацияланади. Шишада 55-60⁰С да пастеризациялангандан кўра 50⁰Сда қиздирилган мусалласни қиздирилган шишаларга қуйилиши, маҳсулотни етарли барқарорлигини таъминлайди ва шундай ҳолат ишлаб чиқаришда қулай ҳисобланади.

Совуқ ҳолатда стериллаш ҳам мумкин, аммо ишлаб чиқаришда уни талабларига риоя қилиш жудаям қийин. Шиша идишни қопқоқлари бир 1% ли Н₂SO₃ эритмасида тозалаш ёки қиздириш ва бошқа йўллар билан стерилланади. Ним ширин ва ним нордон мусалласларни шишаларга қуйгандан кейин -2 ÷ -8⁰С ҳароратда сақланади.

Ним ширин ва ним нордон мусалласларни ҳаммаси оддий сифатли шароблар гуруҳига киради. Сабаби шундаки, улар сифатини ошириш учун етилтирилмайди ва маълум муддат сақланмайди. Бизнинг мустақил Ўзбекистонимизда оқ ва қизил мусалласлар тайёрланади.



расм 2. Нимнордон ва нимширин шаробларни купажи йўли билан тайёрлаш схемаси: 1 - қабул қилиш бункери; 2- валкли узум майдалагич; 3- мезгонасос; 4- сульфитодозатор; 5- стекатель; 6 - пресс; 7 - шарбатни мезгада дамлаш учун резервуарлар; 8 - насос; 9 - ингредиентлар дозатори; 10 - шарбатни тиндириш учун мосламаси; 11- бижғитиш қурилмаси; 12 - ультрасовуткич; 13 - пастеризатор; 14 - фильтр; 15 - шаробни потокда тиндиргич; 16 - диатомит фильтри; 17 - паст ҳароратда сақлаш учун резервуари; 18 - шаробни иссиқда қадоқлаш қурилмаси; 19 - CO₂ билан баллон с; 20 - шаробларни стерил шароитда қадоқлаш.

6.4. Қизил хўраки шароблар технологияси

Қизил нордон шароблар шаробчилик маҳсулотини асосини ташкил қилади. Улар оқ шаробларга қараганда тарихий афзалликларга эга ва юқори биологик ва қимматли озуқа ҳисобланади. Уларда маълум миқдорда витаминлар, камёб микроэлементлар (марганец, бор, кобальт, йод, бром ва бошқалар) иборат бўлиб, организмни тузилишга иштироқ этади ва ҳаётий зарур жараёнларни боришини тартибга солади. Қизил шароб одатда доридармон сифатида, касалларни кучини сақлашда ва мустаҳкамлашда қўлланилади. Қизил шаробларни рангини пайдо бўлишига қизил моддалар – узум антоцианлари сабаб бўлади. Булар узум пўстларида бўлади. Шунинг учун қизил шаробларни олиш технологияси пўслоғдан экстрактив моддаларни: бўёвчи, фенол моддалар, фенолкислота ва бошқа хушбўй, экстрактив бирикмаларни чиқариш ҳисобланади. Бу мезгада шарбатни бижғитиш, мезгани қиздириш, интенсив равишда аралаштириш, шингилларни углекислота мацерация мақсади ёрдамида амалга оширилади. Фенол моддаларни экстракциялаш учун айниқса 50–60⁰С-гача иситилган мезгада бўктириш айниқса самаралидир.

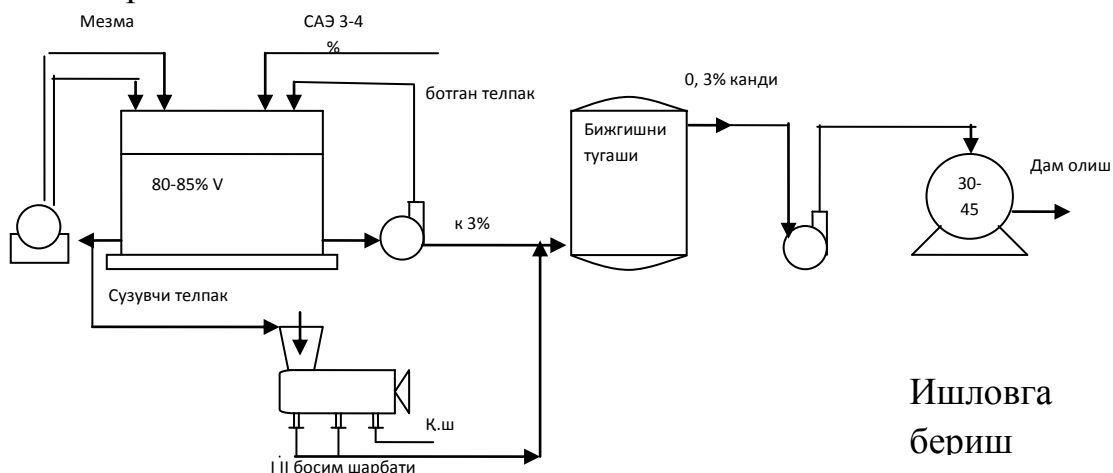
Қизил шароблар тайёрлашда узумни қайта ишлаш тизимларига шарбатни мезгада бижғитиш, мезган қиздириб (55-60⁰С), сўнгра оқ услубда бижғитиш ва хом шароб билан бўёқ ошловчи моддаларни экстракциялаш қўлланилади.

Мезгани экстракциялаш жараёнида фенол моддаларини миқдори шарбатда тўғри ошади, антоционлар эса – эгри чизик бўйича камаяди. Бу шундан иборатки мезгада бўёвчи моддаларни қайта сорцияси, уларни

оксидланиши ва чўкмага тушиши билан тушинтирилади. Ошловчи моддалар барча бошқа таркибий қисм билан гармонлашади ва унга юмшоқ бархатли таъм беради.

Қизил нордон шароблар тайёрлаш учун яхши узум нави – Каберне – Совиньон ва Саперави. Улардан олинган шароб ранги барқарор бўлади, сақлашда ажойиб ранг, тўлиқ букет ва таъм шаклланади, бу сифатлар куп йиллар давомида сақланади. қимматли узум навлар Мельбек, Морастель, Цимлян қора, Магарач қаҳрабоси, Хиндогни, Матраса ҳисобланади.

Қизил нордон шароблар мезгада шаробни бижғитишни классик технологияси бўйича углекислота мацерация ва мезгани иситиш йўли билан тайёрланади. Мезгада шарбатни классик технологияси маркали шаробчиликда қўлланилади. Бу очиқ ёки ёпиқ сиғими 800 дан 2000 далгача бўлган резервуарда сузиб юрувчи ёки юкланган «телпак» (расм) билан тушинтирилади. Резервуар 75% гача тўлдирилади ва бир вақтни ўзида 2 – 3% САЭ ни киритилади.

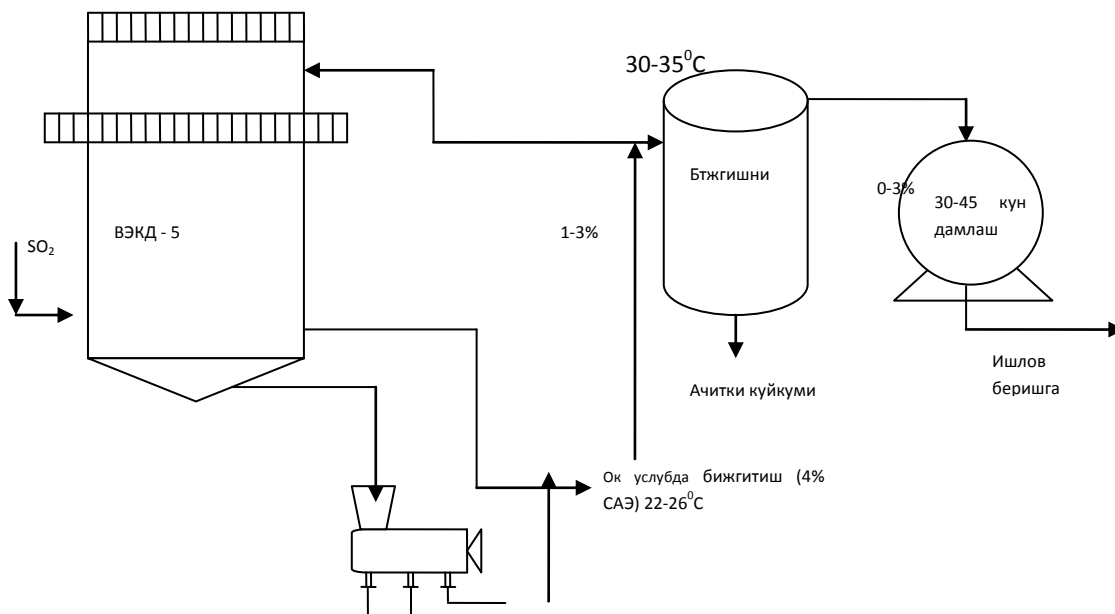


Расм 3. Шарбатни мезгада бижғитиш

Оддий ҳароратда (18-20⁰С) деярли кейинги кундан кўп миқдорда углерод (IV) оксиди ажралиши билан жўшқин бижғиш жараёни бошланади, бунда узлуксиз равишда қаттиқ қисмлар юқорига кўтарилади ва «телпак» - ёппасига зич масса ҳосил бўлади, оксидланишдан оғоҳлантириш учун «телпак»ни юқори қисми даврий равишда суткасида 3 – 4 мартаба махсус аралаштиргич, насос «ўзига» ёки турли ҳил конструкцияли винификаторларни қўллаш натижасида аралаштирилади.

Иккинчи схема бўйича узумни тузилиши ва термовинификация мақсадини боғлиқлиги холда мезга, мезга қиздиргичларда 55-75⁰С гача қиздирилади. Оқимда бўктириш учун иситкичдан мезга термомацераторга юборилади, кейин рекуператор орқали қисман совутилади ва стекательга юборилади. Мезгадан оқим шарбати оқиб тушганида мезга исканжалашга берилади, олинган шарбат трубади иссиқлик алмашилиш қурилмаси ёрдамида 15-20⁰С ҳароратгача совутилади, тиндириш йўли билан тиниқлаштирилади (зарур бўлгандан тиндиришдан олдин шарбатга

пектолитик фермент препарати киритилади) ва оқ услубда 2 – 4% САЭ киритилиши билан бижғишга юборилади.



Расм 4. Мезгадан буёк ва ошловчи моддаларни хом шаробда дамлаш технологияси (экстракция)

Термовинификацияни қўллаш юқори иқтисодий самара (поточность) техноллогик жараёни тўлиқ механизациялашган ва автоматизациялашган жараёни билан зарарли микроорганизмларни инактивациясини, сулфитлаш миқдорини камайиши ва юқори сифатли қизил хўраки шароб олишини таъминлайди.

Термовинификация турли типдаги қизил шароблар – пушти рангдан тўқ бўялгангача, нордондан нимширин ва десертгача олиш имконини беради.

Назорат саволлари

1. Ўзбекистонда узумчилик ва виночилик соҳаси қачон мавжуд топган?
2. «Ўзвиносаноат-холдинг» компанияси таркибида қандай ишлаб чиқариш корхоналар фаолият кўрсатмоқда?
3. Қайси узум навларидан оқ нордон шароблар олиш тавсия этилади.
4. Сифат кўрсаткичи бўйича оқ нордон шаробларни классификацияси.
5. Оқ нордон шароблар технологиясида нимага аҳамият берилади ва нима учун.
6. Купажлаб ним нордон шароблар тайёрлаш технологияси
7. Қизил шароблар тайёрлаганда термик ишловини ўзлиги нимада?
8. Ним нордон шаробларни тайёрлашда қўлланиладиган материаллар?
9. Ним нордон, ним ширин шаробларни кўрсаткичларини келтиринг.
10. Мезгага бериладиган ишловлар.
11. Қизил шаробларни рангини сақловчи омиллар.

Фойдаланилган адабиёт

1. R Paul Singh, Dennis R. Heldman. Introduction to Food Engineering, Fifth Edition (Озиқ-овқат маҳсулотлари ишлаб чиқаришда инновацион технологиялар).

IV. АМАЛИЙ МАШҒУЛОТ МАТЕРИАЛЛАРИ

1-амалий машғулот:

1. Анор шарбати олишдаги лаборатория таҳлиллари

1.1. Қуруқ модда миқдорини аниқлаш методлари

Оғирлик усули (қуритиш шкафида қуритиш). Метод маҳсулот намунаси массаси доимий бўлгунча қуритиш ва вазнини қайта ўлчашга асосланган. Намунадан икки порция олиб, синов битта қуритиш шкафида олиб борилади. Атмосфера босими остида қуритиш қуйидагича олиб борилади. 10-12 г тозаланган ва қиздирилган кум қуруқ ва тоза бюксага солинади, ичига аралаштириш учун шиша таёқча ўрнатилади, қопқоғини очиб қурутиш шкафига жойлаштирилади ва доимий массагача қуритилади. Бюксалар эксикаторда совутилади ва 0,001 г аниқликда массаси ўлчанади. Сўнгра кумли бюксага 5 г намуна солинади, беркитилади ва ўша аниқликда вазни ўлчанади, шиша таёқча ёрдамида кум билан аралаштирилади, намуна бюксада баробар тақсимланади. Мева қуритилишида кўмдан фойдаланилмайди. Намуна солинган очик бюкса қуритиш шкафига жойлаштирилади ва 4 соат давомида $103 \pm 2^{\circ}\text{C}$ температурада атмосфера босими остида қуритилади. Бюксалар қопқоқ ёрдамида ёпилади, эксикаторда 30 дақиқа давомида совутилади ва вазни ўлчанади.

Биринчи вазн ўлчашдан кейин бюкса яна 1 соат давомида қуритилади, совутилади ва вазни ўлчанади. Бу операция икки кетма-кет вазн ўлчашдаги фарқ 0,002 г-ни ташкил этгунча давом этади. Паст, 7300-8000 Па босимда қуритиш 700°C -да фарқ 0,002 г-ни ташкил этгунча амалга оширилади. Қуруқ модданинг массавий улуши қуйидаги формула ёрдамида ҳисобланади

$$X = [(a_2 - a) / (a_1 - a)] \cdot 100;$$

бунда a – кум ва шиша аралаштиргич солинган бюксанинг массаси; a_1 – кум ва шиша аралаштиргич солинган бюксанинг қуритишгача бўлган массаси; a_2 – кум ва шиша аралаштиргич солинган бюксанинг қуритишдан кейинги массаси.

Икки параллель экспериментнинг натижаси якуний натижа сифатида қабулқилинади. Уларнинг орасидаги фарқ 0,2%-дан ошмаслиги керак (ГОСТ 8756.2 - 82. -М.: Стандарт, 1982. -8 б).

Тезлаштирилган вазн усули (ВЧ приборида вазн ўлчаш). Усул тадқиқ этилаётган маҳсулотни ВЧ приборида инфракизил нурлар энергияси ёрдамида сувсизлантиришдан иборат. Намликни аниқлашдан олдин ВЧ прибори $150-152^{\circ}\text{C}$ -гача қиздирилади ва унда қоғоз пакетчалар 3 дақиқа давомида қуритилади. Қуритилган пакетчалар эксикаторга 2-3 мин-га жойлаштирилади. Пакетлар ротатор қоғозларидан (20 x 14 см) тайёрланади, улар иккига букланади, сўнгра уч томонидан 1, 5 см-дан букилади, натижада тайёр пакетлар 8 x 11 см ўлчамга эга бўлади. Пакетга филтёр қоғоздан 11 x 25 см ўлчамли учга букилган таглик ўрнатилади. Икки қавати пакетнинг пастки қисмида, биттаси устки қисмида жойлашади. Дастлаб қуритилган ва вазни ўлчанган пакетга 0,01 г аниқликда 5 г миқдорда намуна жойлаштирилади. Намунали пакет ВЧ приборида $150-152^{\circ}\text{C}$ температура

таъсирида 5 мин давомида қуритилади.

Параллель равишда аниқлаш учун қуритиш приборига иккита намунали пакет жойлаштирилади. Ҳисоблаш 0,01% аниқликда олиб борилади. Сўнгги натижа икки параллель аниқлашнинг ўрта арифметик қиймати сифатида топилади. Уларнинг орасидаги фарқ 1,5% - дан ошмаслиги керак.

Рефрактометриқ усул. Усул рефрактометр шкаласида сувда эрувчан моддаларнинг массовий улушини 20⁰С температурада топишга асосланган. Суюқ маҳсулотларни синашда пастки призмага шиша таёқча ёрдамида 2-3 томчи суюқлик томизилади. Агар маҳсулот таркибида қуруқ зарралар мавжуд бўлса, уҳолда намуна икки қават букилган дока ёрдамида олинади, дастлабки бир неча томчиси оқизилади, сўнга призмага 2-3 томчи томизилади. Призманинг уст қисми тушурилади, пастки қисмига зич ёпилади ва ҳисоб олиб борилади.

Прибор ҳисобга олишда синов ўтказилаётган температура ҳисобга олиниши керак, чунки прибор, шкала кўрсаткичлари фақат 20⁰С бўлганда ҳақиқий ҳисобланади. Агар синовлар бошқа температурада ўтказилса, у ҳолда керакли тузатиш киритилади. Бунинг учун Ҳалқаро тузатиш жадвалидан фойдаланилади. Ранги тўқ маҳсулотларни синаганда, уларнинг шарбатини чиқариш қийин бўлгани учун, призмага шарбат тушириш учун куйидаги усул қўлланилади: 0,01 г аниқликда 5-10 г намуна торозида ўлчаб олинади, 4 г - га яқин кварц қуми ва вазни намуна массасига тенг миқдорда дистирланган сув қўшилади. Аралашма тез ва мукамал ишқаланади, унинг бир қисми дока устига туширилади, бир неча томчи сиқилади, улар ташлаб юборилади, кейинги бир неча томчи рефрактометр призмаси устига тўкилади ва ҳисоб олиб борилади. Эрувчан қуруқ моддаларнинг массавий улуши Х процентларда $X = 2a$ формула ёрдамида топилади. Бунда 2 аралаштириш даражаси; a – температурага тузатиш киритилган рефрактометр кўрсаткичи.

Иккита параллель эксперимент натижасининг ўрта арифметик қиммати сўнгги натижа сифатида қабул қилинади. Уларнинг орасидаги фарқ 0,2%-дан ошмаслиг керак.

Замонавий рефрактометриқ усулда қуруқ мода миқдорини аниқлаш.

Таҳлил ўтказиш. PR-201 (Atago) турдаги рефрактометрда синалаётган суюқликнинг озроқ миқдори линзага ўрнатилади, «Start» кнопкаси босилади ва рефрактометр кўрсаткичи олинади.

Эксперимент натижалари ишлов бериш. Ўлчашда синиш кўрсаткичи шкаласида сон қуруқ мода миқдорини процентларда билдиради. Натижалар ишчи журналга ёзилади.

1.2. Тиндирилган шарбатларнинг лойқалигини аниқлашнинг турбидиметрик усули

Таҳлил ўтказиш. Шиша кюветага 20 см^3 тадқиқ этилаётган суюқлик (маҳсулот пробаси) қуйилади, «НАСН» турдаги турбидиметр-2100Р-га жойлаштирилади ва тўрт ўлчаш ўтказилади.

Эксперимент натижалари ишлов бериш. Прибордаги энг кам натижа асос қилиб олинади.

1.3. Тиндирилган шарбатларнинг рангини аниқлаш

2 кювета олинади, биринчи кюветага 1 мл дистилланган сув қуйилади, иккинчисига 1 мл тадқиқ этилаётган анор шарбати солинади.

Светофотометр дистилланган сувга калибрланади, ва $\lambda = 430$ ҳамда 520 нм бўлганда ўлчаш амалга оширилади. Оптик зичлик 1 мин давомида регистрцияланади.

1.4. Крахмал миқдорини аниқлаш усули

Усул кальций хлориди эритмасини иситишда унда крахмал эришига, икки нордон хромли калийнинг оксидланишига сўнгар титрометрик усулда аниқлашга асосланган. Ўртача намунадан стакан ёки центрифуга пробиркасига $0,2 - 1 \text{ г}$ миқдор олинади, 10 мл 60%-ли этил спирти солинади, аралаштирилади.

Тайёр бўлган аралашма стакандан қоғоз фильтр орқали ўтказилади, центрифуга пробиркалари эса машинага ўрнатиб, $5 - 10 \text{ мин}$ давомида – 2500 айл/мин тезликда центрифугаланади. Чўкма фильтр билан биргаликда ёки центрифуга пробиркаларидаги чўкма сифими 100 см^3 стаканга олинади, $15-20 \text{ см}^3$ 50%-ли кальций хлориди эритмаси солинади ва $10-20 \text{ мин}$ қйнатади. Сўнра аралашма хона температурасигача совутилади, 50 см^3 ўлчамли колбага ўтказилади, кальций хлорид миқдори меткагача олиб борилади, аралаштирилади ва филтрланади.

Пипетка ёрдамида стаканчага $10-25 \text{ см}^3$ филтрат солинади ва томчилаб $0,1 \text{ н}$, йод эритмаси солинади, натижада эритмадаги крахмал коагуляцияланади. Сўнгра аралашма қоғаз фильтр ёрдамида филтрланади, фильтр устидаги чўкма икки маротаба (10 см^3 -дан) 60%-ли спирт эритмаси билан ювилади ва дистилланган сув ёрдамида стаканга ўтказилади. Арашма крахмал тўлиқ эригунча йод эса учиб кетгунича қайнатади (эритма тўлиқ рангсизланиши керак). Олинган рангсиз эритма ўлчовли 50 м^3 хажмли колбага олинади, маълум меткагача дистилланган сув қўшилади, аралаштирилади ва филтрланади.

10 см^3 филтрат пипетка ёрдамида 250 см^3 хажмли конуссимон колбага олинади, икки қисмдан $0,2 \text{ н}$ иккихромли калий ва олти қисм сульфат кислотасидан иборат, $1,84 \text{ г/см}^3$ зичликка эга аралашма зайтун ранги ҳосил бўлгунча томчилаб қўшилади. Ушбу ранг 1 мин давомида ўт-яшил ранга ўтмаслиги керак. Агар эритманинг ранги оч-яшил бўлса, у ҳолда тезда қўшимча аралашманинг қўшимча миқдори қўшилади. Рангловчи эритма 15

мин давомида тиндирилади, совутилади ва дистилланган сув билан аралаштирилади. Унинг миқдори унга қўшилган сульфат кислотасига нисбатан йигирма баробар кўп бўлиши керак (умумий ҳажми 100-150 см³ –ни ташкил этади. Сўнгра 0,2 г калий йоди қўшилади, колба тиқин билан беркитилади ва 2 мин тиндирилади.

Ажраб чиққан йод 0,1 н раствором тиосульфат натрийнинг 0,1 н эритмаси билан титрланади, жараён сўнгида крахмалнинг 1%-ли эритмасидан бир неча томчи қўшилади.

Тиосульфат натрийнинг титри калий бихромати бўйича назорат тажрибаси ёрдамида аниқланади. 1 см³ 0,1 н калий бихромати 6,75 мг крахмалга мос келади. Крахмалнинг миқдори тадқиқ этилаётган маҳсулотда Х процент, қуйидаги формула ёрдамида топилади

$$X = (C * T * 0,00675 * V_0 * V) / (V_2 * V_1 * m) * 100;$$

бунда С – тадқиқ этилаётган маҳсулотни титрлаш учун сарфланган тиосульфат натрийнинг 0,1 н эритмаси миқдори; Т – тиосульфат натрий титри; V₀ – намунадан тайёрланган экстракт миқдори; V – йоднинг 0,1 н эритмаси билан эрувчан крахмалдан тайёрланган экстракт миқдори; V₁ – крахмални чўктириш учун йоднинг 0,1 н эритмаси ҳажми; m – намуна массаси; V₂ – нордон икки хромли калий билан оксидлаш учун талқик этилаётган эритма ҳажми;

Ҳисоблар 0,1% аниқликда амалга оширилади.

Икки параллель аниқлаш орасидаги фарқ 0,01% дан ошмаслиги керак. Сўнги натижа сифатида икки мартаба аниқлашдан ҳисобланган ўрта арифметик натижа олинади.

Крахмални йодли тестланинг замонавий усули. (техник маълумот «Энзимлар», фирма Сiba-Geigy, Базель). Мевадаги крахмал, даставал пишиб етилмаган ҳосилда, тиндирилмаган этли шарбатларда тездп чўкма беради (крахмаль зарралари). Крахмални идентификациялаш мумкин, агар шарбат, ишлаб чиқариш жараёнида ёки тест ўтказиш учун 90-100⁰С-гача иситилса (крахмалнинг клейстерланиши).

Аниқлаш: 10 мл тадқиқ этилаётган шарбатга 1 мл йод эритмаси солинади ва яхшилаб аралаштирилади.

Йод эритмаси. 1 г йод 20 мл этанол билан аралаштирилади, 20 г калий йодиди қўшилади, ҳажми 1000 мл –га етгунча дистилланган сув қўшилади.

Кўк ранг шарбатдаги ўзининг бошланғич шаклида турган парчаланмаган крахмални клейстерланганини кўрсатади, сиёхранг – крахмал парчаланишининг биринчи фазасини кўрсатади, жигарранг – парчаланиш давом этаётгани ва дестринлар ҳосил бўлишини кўрсатади, қизил – крахмалнинг аксарият қисми дестрингв айланганинин кўрсатади, пушти (оранжевая) – парчаланиш глюкозадан нари кетганини, сариқ – глюкоза босқичи амалга ошганлигини кўрсатади.

1.5. Шарбатларда умумий фенол моддаларини аниқлаш усули

Метод Фолин-Чокальтеу реактивини қўллашга асосланган, $\text{H}_3\text{PW}_{12}\text{O}_{40}$ ва $\text{H}_3\text{PMo}_{12}\text{O}_{40}$ аралашмасидан иборат. У феноллар чуқур окисланганда W_8O_{23} ва Mo_8O_{23} аралашмасигача окисланганда тикланади. Ҳосил бўлган ҳаворанг ранг максимум 700 нм. У фенол моддалар миқдорига пропорционал.

Фолин-Чокальтеу реактивини тайёрлаш учун 100 г натрий вольфрамати ва 25 г натрий натрий молибдати 700 мл дистилланган сувда эритилади, 50 мл H_3PO_4 ва 100 мл юқори концентрацияли HCl қўшилади, қайнатишгача иситилади, тескари совутгич билан 10 соат давомида қайнатилади. Сўнгра 150 г сульфат нордон литий, бир неча томчи бром қўшилади ва яна совутгичсиз 15 мин бромнинг ортиқча қисмини кетказиш учун қайнатилади (бром ўрнига 30%-ли H_2O_2 –ни қўллаш мумкин). Сўнгра реактив совутилади, дистилланган сув қўшиб 1 л –гача олиб борилади ва оғши шлифли бутылларда сақланади.

Узум аралашмасидан олинган танниннинг стандарт эритмаси 0,03 мг/мл концентрацияга эга (3 мг таннин 100 мл 10% ҳажм спиртнинг сувдаги эритмаси), рН 3,2. Аниқлаш ФЭК приборида амалга оширилади.

Винонинг Ҳалқаро уюшмасида натижалар нисбий кўрсаткич кўринишида ифодаланади. Бу кўрсаткич қилиз винолар учун оптик зичликни 100 коэффициентга кўпайтириб топилади, оқ винолар учун 20 –га кўпайтирилади. Сейдер ва Датунашвили (1972) томонидан калибрловчи чизик қурилган. Аниқланган маълумотни мг/мл –да ифодалаш учун 1, 2, 5, 10, 20, 25 мл танниннинг 100 г стандарт эритмаси ўлчамли колбада аралаштирилади, 1 мл Фолин-Чокальтеу эритмаси ва 10 мл 20%-ли Na_2CO_3 қўшилади ва меткагача дистилланган сув қўшиб етказилади. 30 мин-дан сўнг рангнинг концентрацияси ФЭК ёрдамида тўлқин узунлиги 670 нм –да 10 мм кюветда ўлчанади.

Пикнометр ёрдамида аниқлаш усули. 100 мл-ли ўлчамли колбани (аниқ ишларда – пикнометр 50 ёки 100 мл) тадқиқ этилаётган шарбат билан меткагача термостатик ваннада 20⁰С температурада тўлдирилади (зичликни аниқлашдаги кетма-кетликка қаранг).

Ўлчамли колба (пикнометр)даги маҳсулот ҳайдаш колбасига олинади, уч маротаба оз миқдордаги дистилланган сув билан чайқалади, ўша колбани ўзига қуйилади. Ювиш учун олинган сувнинг умумий миқдори ажратиб олинган шарбат миқдоридан ошмаслиги керак. Сўнгра ҳайдаш колбаси совутгич билан уланади, йиғиш идиши сифатида чайқаб тозаланган пикнометр ўлчаш колбасидан фойдаланилади. Бундан сўнг ҳайдашга ўтилади, пикнометр колбаси 0,9 миқдоригача тўлганда ҳайдаш жараёни тўхтатилади. Пикнометрнинг ўлчаш колбаси яхшилаб чайқатилади, ва термостатда 20⁰С-да дистилланган сув қўшиб меткасигача кўтарилади.

Сўнгра пикнометр ёрдамида ҳайдалган суюқлиу зичлиги аниқланади (зичликни аниқлаш методларига қаранг). Приёмник сифатида пикнометрдан фойдаланилганда аниқлаш соддалашади, агар пикнометрнинг массаси ва

сувнинг массаси олдиндан маълум бўлса.

Ҳисоблаш. Ҳайдашнинг зичлиги d_{20}^{20} бўйича ундаг, яъни шарбатдаги спирт миқдори 22-жадвал бўйича $t\%$ ҳажмда топилади. Агар ҳайдаш зичлиги хона ҳароратида топилган бўлса, d_{20}^{20} -га келтириш учун d_{20}^t -нинг аниқланган қийматларига жадвалдан топилган тузатиш киритилади.

Бўёқ моддалари (антоцианлар)ни аниқлаш методлари. Смола асосидаги синтетик бўёқ моддаларидан фарқли ўлароқ, мевадаги қизил антоцианларни уларнинг кислота ёки ишқор муҳитда рангининг ўзгариши бўйича топиш мумкин: кислотали муҳит - қизил ранг; нейтраль муҳит - яшил ранг; ишқорий муҳит – кўк ранг. Қизил смоласимон моддалар кўп миқдорда қизил рангни ҳатто ишқорий муҳитда ҳам ўзида сақлаб қолади.

Турли мева-резавор шарбатлар антоцианларини таққосий таҳлил қилиш учун қоғоз ёки юпқа қатламли хроматографияни қўллаш мумкин.

Антоцианларни қон-томир тизимида аниқлаш учун қоғозда хроматографиялаш усули Кох ва Заяк томонидан ишлаб чиқилган. Мева-резаворлар шарбатидаги турли антоцианларни тадқиқ этишнинг мувофиқ оддий юпқа қатламли хроматография лойиҳаси ҳозирги кунда ишлаб чиқилган ва ИҲУ китобига киритилган. Бўёқ моддалар амалда қурғошин ацетати ва каимон пермутин алмашгич ёрдамида ажратилади. Метанол хлорид кислотасини ювгандан кейин эритма вакуум остида қуйилтирилади.

Ажратиш юпқа қатламли Merck турдаги тайёр целлюлоза пластиналарга эга хроматография ва қуйидаги ҳаракатдаги эритмалар ёрдамида амалга оширилади:

а) совуқ уксус кислотаси – чумоли кислотаси – этанол – сув (10 : 10 : 10 : 70 v/v) ёки

б) совуқ уксус кислотаси – изобутил спирти – дистилланган сув (10 : 5 : 85 v/v).

Бўёқ мода (бетаннин) миграцияланиш баландлигининг ярмида қилил жоғ қолдиради, ўйувчи натрий ишқорининг спиртли эритмаси пуркалганда сариқ ранга бўялади, юқори концентрацияли аммиак пуркалганда антоцианлардан варқли ўлароқ қизил рангини сақлаб қолади. Антоцианлар ишқор ва аммиак мавжуд бўлганда кўк ранг беради.

Таннинни аниқлаш методи. Ошловчи моддаларнинг муаллақ заррачалари ёнади в акул қолдирмайди (муаллақ турган темир моддаларини ошловчи моддалардан фарқи). 5 мл 10%-ли сульфат кислотали намунанинг иситилиши қизил ранг беради (флобафен ёки қизил ошловчи моддалар ҳосил бўлиши). Эфирга ўхшаш ошловчи моддалар, масалан таннин (бочка ёғочидан), эритманинг темир тузининг бир неча томчиси билан (темир хлориди) бирданига кўк-қора ранг беради. Вино кислотаси ва ошловчи моддаларни аниқлаш учун «кумун кўзгу» реакциясини қўллаш яхши самара беради. Ошловчи моддаларни малахит кўкати (яшил) ёрдамида аниқлаш методи ҳам мавжуд.

1.6. Кулни аниқлашнинг усули

Кулни аниқлаш ката тажриба талаб этади. Шарбат намунаси дастлаб

қуритилиб, 525⁰С температурада куллантирилади, вазни ўлчанади. Металлнинг кулдаги шакли (окис ёки карбонатлар)га қараб унинг миқдори ўзгаради

1.7. Шарбатнинг ароматик моддаларини таҳлил қилиш усули

Ҳозиргача меваларнинг ароматик моддалар дистиллятлари концентрация ва сифатини ўрганиш учун оддий, кам меҳнат талаб этадиган методлар ишлаб чиқилмаган. Бу дистиллатларни органолептик усулда таҳлил қилиш тавсия этилади. Керак бўлганда аромат эталонини олиш ва давстлабки ҳамда тикланган шарбатни таҳлил қилишда фойдаланиш мумкин. Аналитик усуллар қўлланилганда шарбат зичлиги ва спирт миқдорини аниқлаш билан чегараланилади. Бу параметрлар тўғридан-тўғри ўлчанади ёки Ребелейннинг оксидиметрик методи қўлланилади. Аъло ароматик моддалар спирт миқдорининг 0-1% ҳажм; яхши- 1-3% ҳажм спирт мавжудлигини кўрсатади. Спирт миқдорининг ортиши билан ароматик моддалар сифати ёмонлашади.

Бошқа олимлар ароматик моддалар сифатини чуқурроқ ўрганган бўлиб, спирт билан биргаликда рН, эркин кислоталар, эфир ва карбонил бирикмалар ва улар асосида ароматик сон олишган. Аммо бу кўрсаткич алоҳида ҳолатларда қўлланилади.

1.8. Тест со спиртом для контроля расщепления пектина в соках

Ушбу тест пектин парчаланиши тўғрисида оддийгина тасаввурот беради.

Тадқиқ этилаётган эритманинг 5 мл реактив стаканга жойлаштирилади, ва 10 мл этанол қўшилади (95%-ли 5%-ли концентранган хлорит кислотасли кислотали), қаттиқ чақатилади ват езда ханометр қўшилади.

Бир минут давомида пектин пектин пардалари кўринмаслиги керак. Филтрланган шарбатда 24 с давомида спирт қўшилгандан сўнг ҳеч қандай парда кўринмагач, пектин тўла парчаланган бўлади. Агар чўкма ҳосил бўлса, у ҳолда унинг тавсифи бошқа тест ёрдамида аниқланади: шарбат намунасига спиртли тест ўтказишга 30 мин қолганда ката миқдорда пектиназа қўшилади. Агар шарбат лойқалигича қолса, бу пектин йўқлигини исботлайди

Если появляется осадок, то его характер проверяют другим тестом: к пробе сока за 30 мин до проведения теста со спиртом добавляют довольно большое количество пектиназы. Если при этом сок остается мутным, то это доказывает отсутствие пектина (Ciba-Geigy фирмасининг «Энзимы» техник маълумоти, Базель).

1.9. Кислоталиликни аниқлаш методлари

Фаол кислоталилик (рН)-ни аниқлаш методи. Метод рН-метр ёрдамида тадқиқ этилаётган эритмага ботирилган электродлар орасидаги потенциаллар фарқини ўлчашга асосланган. Электродлардан бирида доимий ва маълум

потенциал мавжуд бўлиб у иккинчи электрод учун таққослаш электроди. Иккинчи электроднинг потенциали ўлчаётган рН-га боғлиқ.

Тайёрланган намунадан стаканга электродларни тўлиқ чўктириш учун етарли миқдор қўйилади. Қаттиқ ва жуда қуюқ маҳсулотларни синовларини ўтказиш учун уларнинг консистенцияси дистилланган сув ёрдамида икки баробар суюлтирилади. Қуюқ ва суюқ консистенцияли консерваларда рН-ни маҳсулотнинг суюқ қисмида ўтказишга рухсат берилади. Дастлаб приборнинг аниқлиги текширилади. Текшириш учун идишга рН маълум бўлган буфер эритма электродлари тўлиқ чўккунча қўйилади. Приборнинг стрелкаси бунда фойдаланилган буфер суюқликнинг рН-ни кўрсатиши керак. Текширилган прибор идишига тадқиқ этилаётган шарбат қўйилади, унга электродлар учи жойлаштирилади, прибор қўшилади ва рН-метр шкаласи бўйича кўрсаткичи олинади. Якуний натижа сифатида икки параллель ўлчашнинг ўрта арифметик қиймати олинади.

Титрланувчи кислотани аниқлашнинг мотенциометрик методи. Метод тадқиқ этилаётган эритмани рН 8,1 натрий гидроокиси эритмаси $\text{NaOH} - 0,1 \text{ моль/дм}^3$ -гача потенциометрик титрлашга асосланган.

250 см^3 сиғимли конуссимон колбага 25 г вазнга эга намуна иссиқ сув ёрдамида ўтказилади. Сўнгра колбага унинг ҳажмининг ярмигача $(80 \pm 5)^{\circ}\text{C}$ -ли сув қўйилади, аралаштирилади, ва 30 мин. давомида ушланади, маълум даврда силкитилади. Совутилгандан сўнг колбадагининг ҳаммаси сиғими 250 см^3 колбага ўтказилади ва белгигача сув қўйилади. Пробкани беркитиб, ичидаги яхшилаб аралаштирилади ва фильтр ёки пахта ёрдамида филтрланади. Агар маҳсулот суюқ бўлса, 0,1 г аниқликда ажратиб олинган 50 г массали намуна сув ёрдамида хона ҳарорати остида 250 см^3 ҳажмга эга белгили колбага олинади, белгигача кўтарилади, аралаштирилади ва филтрланади. Кимёвий стаканга пипетка ёрдамида 25-дан 100 см^3 -гача филтрат солинади. Филтрат титрлаш учун 10-дан 25 см^3 -гача натрий гидроокиси қўшиладиган миқдорда олинади.

Филтрат натрий гидроокиси узлуксиз аралаштирилаётган ҳолатда титрланади, аввал рН 6,0-гача жуда тез, сўнгра рН 7,0 -гача секинлашади. Ундан сўнг титрлаш қўйидагича олиб борилади: бир вақтда 4 томчи титрант жалб этилади, сарф миқдори вар Н қиймати белгиланади. Титрлаш 4 томчи натрий гидроокиси қўшиш билан рН 8,1 етганда тугатилади. рН 8,1-га мос келадиган натрий гидроокиси эритмасининг миқдори титрлаш қийматларини интерполяциялаш орқали топилади. Интерполяциялашда фойдаланилган рН-нинг қиймати $8,1 \pm 0,2$ ораликда бўлиши керак.

Титрланувчи кислоталилик X кўп миқдордаги кислотага ҳисоблаганда процентларда қўйидаги формула ёрдамида ҳисобланади

$$X = (V * C * M) / (a) V_0 / V_1;$$

бунда V -титрлаш учун сарфланган натрий гидроокисини эритмасининг ҳажми; C – титрланган натрий гидроокиси эритмасининг моляр концен-трацияси; a – намуна масса; M – олма кислотасига мос моляр масса, г/моль - 67,0; вино кислотасининг моляр массаси - 75,0; лимон кислотасининг моляр массаси - 64,0; уксус кислотасининг моляр массаси - 60,0; щовул

кислотасининг моляр массаси - 45,0; сут кислотасининг моляр массаси - 90,1;
 V_0 – навеска миқдори кутарилган ҳажм; V_1 – титрлаш учун олинган филтрат ҳажми.

Тадқиқотнинг сўнгги натижаси сифатида икки параллель аниқлашнинг ўрта арифметик қиймати олинади. Уларнинг орасидаги хатолик 5%-гача бўлиши рухсат этилади.

1.10. Оксиметилфурфуролни аниқлаш методи (ОМФ)

Аниқлаш методикаси. 2 пробирка олинади, ҳар бирига 2 мл тадқиқ этилаётган олма шарбати намунаси солинади ва 5 мл *n*-толуидина солинади. Биринчи пробиркага 1 мл дистилланган сув қўшилади, иккинчисига 1 мл барбитур кислота солинади.

Биринчи пробирка назорат эритмаси.

Иккинчи пробиркада таҳлил тилаётган эритма.

Эритмалар 1 см³ ҳажмли кюветларга солинади, ва тез $\lambda = 540$ нм –да фотометрланади. Уч минут давомида оптик зичлик (*A*) кўрсаткичи олинади. Оптик зичликнинг максимал кўрсаткичи олинади ва куйидаги формула ёрдамида оксиметилфурфурол миқдори ҳисобланади

$$\text{ОМФ мг / кг} = A * 162;$$

Ушбу методдан ташқари оксиметилфурфурол ГОСТ 29032-91 да келтирилган методика асосида ҳисобланади. Бунда икки методнинг бири қўлланилади: фотометрик ва юпқа қатламли хроматография.

Назорат саволлари

1. Қурук модда миқдорини аниқлаш мутодининг моҳиятини тушунтиринг
2. Тиндирилган шарбатнинг лойқалик даражасини аниқловчи турбидиметрик метод моҳиятини тушунтиринг
3. Тиндирилган шарбатнинг рангини аниқлаш методини тушунтиринг
4. Крахмални аниқлаш методини тушунтиринг
5. Анор шарбатидаги умумий фенол моддаларини аниқлаш методини тушунтиринг
6. Кул миқдорини аниқлаш методини тушунтиринг
7. Анор шарбати ароматик моддаларини таҳлил қилинг
8. Анор шарбати таркибидаги пектин моддасининг парчаланиш даражасини тестлаш мазмунини тушунтиринг
9. Анор шарбати кислоталигини аниқланг
10. Оксиметилфурфурол (ОМФ) миқдорини аниқлаш усулини тушунтиринг

2-АМАЛИЙ МАШҒУЛОТ

КОРХОНАЛАРДА ТЕХНОЛОГИК УСКУНАЛАРНИ ИЧКИ ҚИСМИНИ ЮВИШ ВОСИТАЛАРИ (СИП-ювиш)

Ҳозирги кунда ёпик ювиш (ускуналарнинг ички қисмида сув ва ювиш воситалари циркуляцияланади) (СИП-ювиш) қарийб ҳамма турдаги шарбат ва ичимликлар, сут маҳсулотлари ишлаб чиқариш корхоналарида қўлланилади, СИП-ювиш – бу барча тизимдаги кенг тарқалган ювиш усули, сутникайта ишлаш, шарбат ва лимонадлар ишлаб чиқариш, фармацевтика ва косметик саноат корхоналарида кенг қўламда қўлланилади. Ушбу корхоналарда гигиена олий даражада бўлиши керак. Илгари ускуналар ювиш учун ечилган, тозалаш қўлда амалга оширилган. Бу ўз навбатида узок вақт, кўп меҳнат талаб этган, харажат ката бўлган. СИП системаси ускуналарни ечмасдан юқори даражада ювиш ва дезинфекциялаш учун ишлаб чиқилган. «ВИГОЛ» компанияси бир неча турдаги замонавий ювиш ва дезинфекциялаш воситаларини таклиф этмоқда.

1. СІР ALKALINE – бу ишқорли ювувчи концентрат, барча ювиш тизимларда қўллаш мумкин. Ўзининг таркиби туфайли ва компонентлари кўпирмагани туфайли суяқлик қадоклаш ва иситиш тизимлари учун махсус ишлаб чиқилган ҳамда зангламас темирдан ясалган қувурлар тизими ва саноатдаги танклар учун қулланилади. Сутни, мева, резавор ва сабзавотни қайта ишлаш саноатида иситиш аппаратлари (пастеризаторлар, қувурди иссиқлик алмашиниш аппаратлари, сепараторлар)ни ювиш учун қўлланилади, СИР ALKALINE дрожжалар қолдиғини, замбуруғларни, оксил қолдиқларини, йиғилган сут тошини кетказди. Тара - 25кг и 250кг.

Техник тавсифи:

- **Ишчи эритма концентрацияси:** 0,5 - 1,0 %
- **Реакция вақти:** 5 - 20 минут
- **температура:** 50 - 85 °С
- **концентрацияни аниқлаш методи:** титрлаш 0,1 N сульфат кислота билан фенолфталеин индикатори иштирокида, титрлаш коэффиценти - 0,14.
- **совместимость материалов:** нержавеющей сталь, пластик, полиэтилен, керамик плитадан девор қобиғи, потолок, бетон юза, ойна.
- **алоҳида кўрсатмалар:** контейнерлар оригинал тикин ёрдамида ёпилади, совуқжойда сақланади, қуёш нури тушиши мумкин эмас. Маҳсулотни қайтиб контейнерга қуйиш мумкин эмас. Рангли металл қўлланилган тизимларда фойдаланиш мумкин эмас.
- **сақлаш температураси:** +5°С-дан +30°С-гача.

• **2. СІР ACID** – кислотали восита, барча СИП станцияларида ювишда қўллаш учун, чунки компонентлари кўпирмайди: пиво пишириш, сутникайта ишлаш, вино ишлаб чиқариш саноати, озиқ-овқат маҳсулотлари ишлаб чиқаришнинг барча жабҳаларида. Қаттиқ-ёпишқоқ дрожжалар, сут тоши, барча ноорганик чўкмалар СИП ювиш воситаси ёрдамида осонликча ювилади. СІР ACID алюминий, зангламас пўлат, пластмасса танкларда қўлланилади. Тара – 25 кг и 250 кг

Техник тавсифи:

- одатдаги эритма концентрацияси: **0,5-0,6%.**

- **Реакция вақти:** 5 - 20 минут

- **температура (паст):** 40 °С

• **концентрацияни аниқлаш методи:** титрлаш NaOH фенолфталеин индикатори иштирокида.

• **материалларнинг бир-бирига мослиги:** зангламас пўлат, пластик, полиэтилен, алюминий, шиша.

• **алохида кўрсатмалар:** контейнерлар оригинал тиқин ёрдамида ёпилади, совукжойда сақланади, куёш нури тушиши мумкин эмас. Махсулотни қайтиб контейнерга қуйиш мумкин эмас. Рангли металл қўлланилган тизимларда фойдаланиш мумкин эмас.

сақлаш температураси; от +5°С до +40°С

• **3. FARM EXTRA SX** – ишқорий ювиш воситаси ва дезинфектант, Ускуна ва қувурўтказгичларни фермер хўжаликларда ювиш ва дезинфекциялаш учун қулланилади. Қаттиқ-ёпишқоқ дрожжалар, сут тоши, барча ноорганик чўкмалар СИП ювиш воситаси ёрдамида осонликча ювилади. **СIP ACID** алюминий, зангламас пўлат, пластмасса танкларда қўлланилади. Тара – 25 кг и 250 кг

техник тавсифи:

- **ишчи эритма концентрацияси:** 0,4 - 1,0 %

- **реакция вақти:** 10 - 20 минут

- **температура (совук):** 60 °С (эритма 80 °С-гача иситилиши мумкин)

• **концентрацияни аниқлаш усули:** фенолфталеин индикатори иштирокида хлорид кислотаси билан титрлаш.

• **Материалларни мос келиши:** зангламас пўлат, пластик, кафель, бетон, шиша.

• **указаниа кўрсатмалар:** канистрлар махсус тиқин билан беркитилади, совук, куёш ёруғи тушмайдиган жойда сақланади. Махсулот қайтариб контейнерга қуйилмасин. Темир, чўян, рангли металлар, алюминийни ситемада ишлатиш миуиктн эмас.

- **сақлаш температураси:** от +5°С до +30°С

• **4. FARM EXTRA SP EC** - кислотали восита, барча СИП станцияларида ювишда қўллаш учун, чунки компонентлари кўпирмайди: пиво пишириш, сутниқайта ишлаш, вино ишлаб чиқариш саноати, озик-овқат махсулотлари ишлаб чиқаришнинг барча жабҳаларида. Қаттиқ-ёпишқоқ дрожжалар, сут тоши, барча ноорганик чўкмалар СИП ювиш воситаси ёрдамида осонликча ювилади. **СIP ACID** алюминий, зангламас пўлат, пластмасса танкларда қўлланилади. Тара – 25 кг и 250 кг

Техник тавсифи:

- **Ишчи агент концентрацияси:** 0,4 - 1,0 %

- **Реакция вақти:** 10 - 20 минут

- **температура (совук):** 60 °C
- **концентрацияни аниқлаш методи:** фенолфталеин индикатори иштирокида NaOH титрлаш.
- **Материалларнинг мослиги:** зангламас темир, пластик, полиэтилен, алюминий, шиша, кафель.
- **алоҳида кўрсатмалар:** канистрлар махсус тиқин билан герметикланади, совук, қуёш нури тушмайдиган жойда сақланади. Маҳсулотни канистрага қайтиб қуйиш мумкин эмас. Темир ва чўян қўлланилган тизимларда фойдаланиш мумкин эмас.
- **сақлаш температураси:** +5°C дан +40°C-гача.



Назорат саволлари

1. СИП ювиш принципиал қандай тизимларда амалга оширилади?
2. СИП ювиш қурилмаси қайси қисмларни ўз ичига олади?
3. СИП қурилмада қайси ювиш воситаларидан фойдаланилади?
4. Ускуналарни ювиш воситаларини таснифланг.

3-амалий машғулот

«ЎСИМЛИК МОЙЛАРИ ИШЛАБ ЧИҚАРИШ ТЕХНОЛОГИЯСИ»

«Ўсимлик мойлари ишлаб чиқариш технологияси» фанининг вазифаси технологик жараёнларни ва уларнинг назарий асосларини, ўсимлик мойларини ишлаб чиқариш технологик режимлари, шунингдек маҳсулотнинг сифатини бошқариш асослари, хом ашё чиқинди, оралик ва тайёр маҳсулотларнинг таҳлил усулларини чуқур ва ҳар томонлама ўргатишдир.

Ушбу услубий қўлланма «Ўсимлик мойлари ишлаб чиқариш технологияси» фани дастурига мувофиқ тузилган бўлиб, Тошкент кимё-технология институти миқёсида нашрга мўлжалланган.

Қўлланманинг асосий мақсади талабаларнинг лаборатория ишларига мустақил тайёрланишида ва бажаришида ёрдам беришдир. Шунинг учун таҳлилнинг баёни билан бир қаторда бир қаторда пресшлаш ва форпресс-экстракция усуллари билан мой олиш ҳамда, ёрдамчи материаллар ҳисоби, маҳсулот балансига тегишли маълумотлар берилган.

Бундан ташқари хом ашё ва материаллар вақт бирлигига (соат, сутка, йил) нисбатан ҳам ҳисобланади. Хом ашё ва материаллар сарфини ҳисоблаш

саноатнинг маълумотларига ва назарий ҳисобларга асосланади. Агар бир хил хом ашёдан бир неча хил маҳсулот ишлаб чиқарилса, у ҳолда хом ашё сарфи ҳар бир ишлаб чиқарилган маҳсулотга нисбатан ҳисобланади.

Ишлаб чиқаришдаги қайтмас исрофлар хом ашё ва тайёр маҳсулотни чиқиш орасидаги фарқдан ҳисобланади.

Хом ашё, материаллар, исрофлар сарфини ҳисоблаш натижалари қулай бўлиши учун жадвалда келтирилади. Бу жадвал моддий баланс деб аталади.

Буғ, сув энергия ва хоказоларни сарфи ва хом ашё ва материалларнинг сарф бўладиган миқдориға боғлиқ бўлади.

«Ўсимлик мойлари ишлаб чиқариш технологияси» фанидан ишчи ўқув дастурига асосан 4 та амалий машғулот белгиланган.

Услубий қўлланма охирида адабиётлар рўйхати берилган бўлиб, бу адабиётлар синов ва имтиҳонларга тайёрланиш учун талабаларга ёрдам беради.

ПАХТА ЧИГИТИДАН ФОРПРЕССЛАШ-ЭКСТРАКЦИЯЛАШ УСУЛИДА МОЙ ОЛИШНИНГ МОДДИЙ ҲИСОБИ

Бошланғич маълумотлар

1. Чигитнинг мойлиги - $M_0 = 19,6\%$;
2. Чигитнинг намлиги - $B_0 = 9,5\%$;
3. Тозалашгача бўлган хомашё таркибидаги минерал ва органик ифлос аралашмалар - $C_0 = 0,30\%$;
4. Тозалашгача бўлган хомашёдаги шулха саклами - $L_0 = 40,5\%$
5. Тозаланган хомашёдаги шулха миқдори - $L_1 = 43,2\%$
6. Тоза урудаги мағиз миқдори $L_1 = 56,8\%$;
7. Тозалашдан олдин пуч уруғлар миқдори - $T_0 = 2,25$
8. Чигитдаги мағиз намлиги $B_3 = 8,5\%$;
9. Тозаланган чигитдаги минерал ва органик органик ифлосликлар миқдори - $C_1 = 0,28\%$;
10. Хом ашёдаги тозалашдан кейин қолган пуч чигитлар миқдори $T_1 = 0,3\%$
11. Чиқинди ва ифлосликларнинг намлиги хомашёниқига тенг, яъни - $B_1 = 9,5\%$;
12. Ядронинг шулхага қўшилиб чиқиб кетадиган миқдори - $L_2 = 0,80\%$;
13. Ядродаги шулха миқдори - $L_2 = 16,0\%$;
14. Чиқиб кетадиган шелуха намлиги - $B_2 = 10,0\%$;
15. Чиқиб кетадиган шелуха мойлиги - $M_1 = 1,4\%$
16. Шелухага ўтадиган ифлосликлар миқдори - $C_4 = 35,0\%$;
17. Пуч уруғлар мойлиги $M_5 = 2,4\%$;
18. Форпресс кунжараси мойлиги $M_2 = 13,0\%$;
19. Форпресс кунжараси намлиги $B_4 = 8,1\%$;
20. Шротнинг мойлиги $M_3 = 1,4\%$;
21. Шротнинг намлиги $B_5 = 10,0\%$.

X ИСОБ

1. Минерал, органик аралашмалар ва пуч урулар йииндиси:

$$C_2 + T_2 = \frac{100[(C_0 + T_0) - (C_1 + T_1)]}{100 - (C_1 + T_1)} = \frac{100[(0,30 + 2,25) - (0,28 + 0,3)]}{100 - (0,28 + 0,3)} = \frac{100[2,55 - 0,58]}{100 - 0,58} = \frac{100 \cdot 1,97}{99,52} = 1,98\%$$

2. Минерал ва органик ифлосликлар:

$$C_2 = \frac{100[(C_0 - C_1) + C_1(C_2 + T_2)]}{100} = \frac{100[(0,30 - 0,28) + 0,28(1,98)]}{100} = \frac{100 \cdot [0,02 + 0,55]}{100} = \frac{100 \cdot 0,57}{100} = 0,57\%$$

3. Пуч уруғлар миқдори:

$$T_2 = (C_2 + T_2) - C_2 = 1,98 - 0,57 = 1,41\%$$

4. Чақишга тушадиган тозаланган уруғлардаги шелуха миқдори:

$$L_3 = (L_0 - T_2) = 40,5 - 1,41 = 39,09\%$$

5. Щелухадаги ифлос чиқиндилар миқдори:

$$C_3 = \frac{C_1 \cdot C_4}{100} = \frac{0,28 \cdot 35,0}{100} = \frac{6,3}{100} = 0,098\%$$

6. Йўқотишларни ҳисобга олинмаганда шелуха чиқиши:

$$L_4 = \frac{100(L_3 - L_2) + L_2(C_2 + T_2)}{100 - (L_2 + L_2 + C_3)} = \frac{100(39,09 - 16,0) + 16(1,98)}{100 - (16 + 0,8 + 0,098)} = \frac{100 \cdot 23,09 + 31,68}{100 - 16,898} = \frac{2340,68}{83,102} = 28,166\%$$

7. Урулардаги шелуханинг намлиги:

$$B_8 = \frac{100 \cdot B_0 - L_1 \cdot B_3}{L_1} = \frac{100 \cdot 9,5 - 56,8 \cdot 8,5}{43,2} = \frac{950 - 482,8}{43,2} = \frac{467,2}{43,2} = 10,81\%$$

8. Намлик ва йўқотишлар ҳисобга олинганда шелуха чиқиши:

$$L_5 = L_4 \frac{100 - B_8}{100 - B_2} = 28,166 \frac{100 - 10,81}{100 - 10,0} = 28,166 \frac{89,19}{90,0} = 27,91\%$$

9. Кунжара чиқиши:

$$\begin{aligned} \mathcal{K} &= \frac{10000 - 100(M_0 + B_0 + L_5 + T_2 + C_2) + L_5 \cdot (M_1 + B_2) + T_2 \cdot (M_5 + B_2) + C_2 \cdot B_1}{100 - (M_2 + B_4)} = \\ &= \frac{10000 - 100 \cdot (19,6 + 9,5 + 27,91 + 1,98) + 27,91 \cdot (1,4 + 10,0) + 1,41(2,4 + 10,0) + 0,57 \cdot 9,5}{100 - (13,0 + 8,1)} = \\ &= \frac{10000 - 5899 + 318,174 + 17,484 + 5,415}{100 - 21,1} = \frac{4442,07}{78,9} = 56,30\% \end{aligned}$$

10. Шротнинг чиқиши:

$$\begin{aligned} \mathcal{M} &= \frac{10000 - 100(M_0 + B_0 + L_5 + T_2 + C_2) + L_5 \cdot (M_1 + B_2) + T_2(M_5 + B_2) + C_2 \cdot B_3}{100 - (M_3 + B_5)} = \\ &= \frac{10000 - 100 \cdot (19,6 + 9,5 + 27,91 + 1,98) + 27,91(1,4 + 10,0) + 1,41(2,4 + 10,0) + 0,57 \cdot 8,5}{100 - (1,4 + 10,0)} = \\ &= \frac{10000 - 5899 + 318,174 + 17,484 + 4,845}{100 - 11,4} = \frac{4441,5}{88,6} = 50,13\% \end{aligned}$$

11. Кунжарадаги қолдиқ мой:

$$M_6 = \frac{Ж \cdot M_2}{100} = \frac{56,3 \cdot 13,0}{100} = 7,319\%$$

12. Мойнинг йўқотилиши:

а) шротда;

$$П_1 = \frac{Ш \cdot M_3}{100} = \frac{50,13 \cdot 1,4}{100} = 0,702\%$$

б) шелухада:

$$П_2 = \frac{Л_5 \cdot M_1}{100} = \frac{27,91 \cdot 1,4}{100} = 0,39\%$$

в) пуч уруғларда;

$$П_3 = \frac{T_2 \cdot M_5}{100} = \frac{1,41 \cdot 2,4}{100} = 0,04\%$$

13. Жами йиғинди мой:

$$P_1 = M_0 - (П_1 + П_2 + П_3) = 19,6 - (0,702 + 0,39 + 0,04) = 18,468\%$$

9. Форпресс мойи чиқиши:

$$P_2 = M_0 - (M_6 + П_2 + П_3) = 19,6 - (7,319 + 0,39 + 0,04) = 11,851\%$$

14. Экстракция мойнинг чиқиши:

$$P_3 = P_1 - P_2 = 18,468 - 11,851 = 6,617\%$$

15. Намликни йўқотилиши:

$$П_5 = B_0 - \frac{Ш \cdot B_5 + Л_5 B_2 + T_2 B_2 + C_2 \cdot B_1}{100} = 9,5 - \frac{50,13 \cdot 10,0 + 27,91 \cdot 10,0 + 1,41 \cdot 10,0 + 0,57 \cdot 9,5}{100} = 9,5 - \frac{501,3 + 279,1 + 14,1 + 5,415}{100} = 9,5 - 8,69 = 1,512\%$$

16. Мой баланси, %да:

№	Номланиши	Белгиси	Чиқиши, %
1	Уруғдаги мой	M_0	19,600
2	Форпресс мойи	P_2	11,851
3	Экстракция мойи	P_3	6,617
4	Мойнинг йўқотилиши:		
	Шротда	$П_1$	0,702
	Шелухада	$П_2$	0,390
	пуч уруғларда	$П_3$	0,040

17. Маҳсулот баланси:

№	Номланиши	Белгиси	Чиқиши, %
1	Форпресс мойи	P_2	11,851
2	Экстракция мойи	P_3	6,617
3	Шрот	Ш	50,130
	Кунжара	Ж	56,300
4	Шелуха	$Л_5$	27,91
5	Минерал ва органик ифлосликлар	C_2	0,570
6	Йўқотиладиган намлик	$П_5$	1,512
7	Пуч уруғларда	T_2	1,410
	Жаъми:	-	100

4 - АМАЛИЙ МАШҒУЛОТ: ЁҒЛАРНИ ГИДРОГЕНЛАШ Моддий ҳисоблар

Гидрогенлашнинг моддий ҳисоби саломас ишлаб чиқариш учун зарур бўлган хом ашёлар яъни ёғ, водород ва катализаторнинг ёғли суспензияси миқдорларини аниқлашга асосланган.

Ҳисоботни пахта ёғини бошқа хиллари учун ҳисобланганда қуйидаги ҳисоботлар ўзгармайди.

Хом ашё ва материаллар сарф миқдори 1т гидрогенизацияга берилаётган ёғ миқдори 1т гидрогенизацияга берилаётган ёғ миқдорига нисбатан олиб борилади сўнгра 1т товар саломас учун ҳисобланади.

Ҳисоблаш учун дастлабки маълумотлар

1. Гидрогенлашга берилаётган ёғнинг йод сони. $J_1=110\% J_2$
2. Олинган саломаснинг йод сони. $J_2=70\% J_2$
3. Катализатор сарф меъёри, $d=2$ кг/т
4. Сарфланаётган катализаторнинг таркиби, 20% яъни, 80% айланма.
5. Катализатор – мис никель, никелнинг мисга нисбати 3:1, элтувчисиз.
6. Цех қуввати қунига 100т озика саломаси ёки 6,25 т/соат

Водород сарфи

1 тонна учацилглицеридни тўйинтириш учун водороднинг назарий сарф миқдори қуйидаги формула билан аниқланади.

$$V=10 (J_1 - J_2)/126,9 = 10 (110-70)/126,9=3,15 \text{ кг/т}$$

Оддий шароитда 1т ёғ учун қуруқ водород сарф миқдори (нм^3) (босим 0,1МПа ва ҳарорат 10^0C) қуйидаги формула билан аниқланади.

$$V_{\text{сух}}=10 (J_1 - J_2)/(126,9-0,0898)=(J_1 - J_2)/1,14=(110-70)/1,14=35,08 \text{ нм}^3/\text{т}$$

бу ерда: 126,9 – йоднинг молекуляр оғирлиги

$$0,0898 \text{ – оддий шароитда водороднинг зичлиги кг/нм}^3$$

$$P = 103,3 \text{ КПа, } T_k=293 \text{ К газдаги сув буғи босими}$$

$P_1=2,3$ КПа ва водород нис бий намлиги $\phi=0,85$ бўлганда нам водороднинг ҳажми қуйидаги формула билан аниқланади.

$$V_{\text{нам}} = V_{\text{қуруқ}} (P T_k) / (P - P_1 \phi) T_0 = 35,08 (103300 \cdot 293) / (103300 - 2300 \cdot 0,85) \cdot 273 = 38,4 \text{ м}^3/\text{т}$$

Водород билан системани тозалашга сарф бўлган 5%ни ҳисобга олган ҳолда водородни умумий сарф миқдори қуйидагича

$$V_{\text{умумий}} = V_{\text{нам}} \cdot 1,05 = 38,4 \cdot 1,05 = 40,32 \text{ м}^3/\text{т}$$

Катализатор сарфи

Ёғларни гидрогенлаш заводлари тажрибасига асосан катализатор сарфи 20% янги ва 80% айланма катализаторлардан фойдаланилади.

Тажрибаларга асосан катализатор сарф меъёри $d_{\text{я}}=2$ кг/т ни (никелга нисбатан) ташкил қилади. Сарфланадиган катализаторни яхши ҳаракатланиши ва дозалаш осон бўлиши учун уни иссиқ рафинацияланган ёғ билан суюлтирилади. Бунда никел концентрацияси ўртача 2% ни ташкил

этади. Катализаторнинг ёғдаги суспензиясининг сарф миқдори: 100 кг/т га тенг булади. Сарфланадиган катализатордаги ёғ миқдори $100-2=98$ кг/т

Катализатор чиқиндилари ва йўқотишлар

Катализаторларни йўқотишлар қуйидаги қисмлардан иборат: Тайёр маҳсулотдаги никелни қолдиқ миқдори, ёғ кислоталарининг совунлари билан биргаликда 5 мг/кг дан кўп эмас; $P_1=0,005$ кг/т механик филтрлар юзасини регенерация қилишда (тозалаш, ювиш) $P_2=0,015$ кг/т;

Филтр матонинг сарф миқдори – $0,15$ м²/т дан кўп бўлмаслиги керак. ВНИИЖ маълумотларига кўра ишлатилган филтр матода никель миқдори 80 г/м² бўлади. Филтр матода никель катализаторни йўқотиш миқдори

$$P_3=0,080 \cdot 0,15=0,012 \text{ кг/т};$$

ҳисобга олинмаган бошқа йўқотишлар

$$P_4=0,008 \text{ кг/т};$$

Гидрогенизация жараёнида катализаторнинг йўқотишлар миқдори

$$P_{\text{умумий}}= P_1 + P_2 + P_3 + P_4=0,005+0,015+0,080+0,008=0,04 \text{ кг/т}$$

Чиқиндилар миқдори жараёнга берилган янги катализатордаги никель массаси билан йўқотилган никель массалари айирмасига тенг.

$$d_{\text{й}}=d_{\text{я}} \cdot 0,20 - P_{\text{ум}}=2 \cdot 0,2 - 0,04=0,36 \text{ кг/т}$$

бу ерда: сарфланадиган катализатордаги янги катализатор миқдори – 20%

Гидролиз натижасида йўқотишлар

Пахта ёғини тўйинтириб озиқа саломаси олишда гидролизга учраган ёғ миқдори, $y=3,2$ кг/т га тенг деб қабул қиламиз

Пахта ёғи гидролизида ҳосил бўлган ёғ кислоталар миқдори глицерид массасининг 95,5% ни ташкил этади.

$$h=y \cdot 95,5/100=3,2 \cdot 95,5/100=3,06 \text{ кг/т}$$

Гидролизда ёғни йўқотиш миқдори

$$P_1=y - h=3,2-3,06=0,14 \text{ кг/т}$$

Айланма водородни тозалаш системасидаги чиқинди ва йўқотишлар

Глицеридларни гидролизида ҳосил бўлган эркин ёғ кислоталарнинг ўртача 20% миқдори автоклавдан чиқиб кетаётган водородга илашиб, водород тозалаш системасига ўтиб кетади:

$$h_1=0,2 \quad h=0,2 \cdot 3,06=0,61 \text{ кг/т ёки } h_2= h_1 \cdot 4,16=2,54 \text{ кг/соат}$$

ҳосил бўлган ёғ кислоталарнинг қолган миқдори олинаётган саломас таркибида эрийди.

$$h_2= h - h_1 \times 3,06-0,61=2,45 \text{ кг/т}$$

ВНИИЖ маълумотларига биноан автоклавдан чиқиб кетаётган 1 м^3 куруқ водород ўзи билан ўртача $a=25$ г ёғли моддаларни олиб кетади. Умумий чиқиб кетаётган водород ҳажми $V_{\text{орт}}=900\text{ м}^3/\text{г}$ га тенг бўлиб, ўзи билан олиб кетилаётган ёғли моддалар миқдори

$u_3=a \cdot V_{\text{орт}}=25 \cdot 900=22500$ г кейинги ҳисобларда $u_3=22$ кг/соат га тенг деб қабул қиламиз.

Шу жумладан $h_2=3,8$ кг/с – ёғ кислоталар

$$Ж_n = 18,2 \text{ кг/с нейтрал ёғ}$$

Гидрогенландиган 1т ёғдан олиб кетиладиган ёғли моддалар миқдори:

$$y_{уд} = 22/4,16 = 5,2 \text{ кг/т}$$

Томчи ажратгич ва айланма водород циклониди 90% ёғли моддалар ажратилади.

$$O_1 = y_3 \cdot 0,9 = 22 \cdot 0,9 = 19,8 \text{ кг/с} = 3,17 \text{ кг/т}$$

Бу ёғ қизил саломас дейилади ва техник мақсадда ишлатилади.

Сувли скрубберга $5,2 - 3,17 = 2,03 \text{ кг/т}$ ёки

$$y_4 = 2,03 \cdot 4,16 = 8,44 \text{ кг/соат ёғли моддалар ўтади.}$$

Сувли скрубберда конденсатланган ёғли моддаларнинг 40% миқдорда ёғ ажратгичга сув билан чиқиб кетади ёки $5,2 \cdot 0,4 = 2,08 \text{ кг/т}$

Ёғ тутгичнинг фойдали иш коэффициентини 50% га тенг бўлса, ўртача $O_2 = 2,08 \cdot 0,5 = 1,04 \text{ кг/т}$ сифати паст бўлган техник ёғ тутиб қолинади.

Қолган ёғли йўқотишларга чиқиб кетаётган водород билан йўқотишлар киради.

Умумий бу операцияда йўқотишлар миқдори:

$$P_2 = 2,03 - 0,07 = 1,96 \text{ кг/т}$$

Ишлатилган катализатор билан ёғ йўқотиш, тажрибаларга асосланиб:

$$P_3 = 0,39 \text{ кг/т га тенг булади.}$$

Саломасни фильтрлашда ёғ йўқотишлар миқдори фильтр мато массасининг 50%ни ташкил этади. Мато сарфи – $0,15 \text{ м}^2/\text{т}$

$$P_4 = 0,15 \cdot 0,9 \cdot 0,5 = 0,067 \text{ кг/т}$$

бу ерда: $0,9$ – фильтр мато массаси, кг/м^2

Бошқа ҳисобга олинмаган ёғли йўқотишлар

$$P_5 = 0,023 \text{ кг/т}$$

Гидрогенизация жараёндаги умумий ёғли йўқотишлар миқдори:

$$P_{1-5} = 2,08 + 1,96 + 0,39 + 0,067 + 0,023 = 4,52 \text{ кг/т}$$

Гидрогенлаш жараёнидаги умумий ёғ йўқотишлар томчи ажратгичда йиғилган $O_1 = 3,17 \text{ кг/т}$ қизил саломас ҳамда ёғйиғгичда йиғилган техник ёғ $O_2 = 0,07 \text{ кг/т}$ ҳисобига ҳосил бўлади.

Умумий чиқиндилар миқдори:

$$O = O_1 + O_2 = 3,17 + 1,04 = 4,21 \text{ кг/т}$$

Пахта ёғидан озика саломаси ишлаб чиқаришдаги умумий чиқинди ва йўқотишлар миқдори

$$I = O + P_{1-5} = 4,21 + 4,52 = 8,73 \text{ кг/т}$$

Саломас чиқиши:

$$A_p = 1000 + d - i = 1000 + 2,99 - 8,73 = 994,26 \text{ кг/т}$$

бу ерда: d – бириккан водород массаси

($d = 2,99 \text{ кг/т}$)

1 тонна озика саломас ишлаб чиқариш учун пахта ёғи сарф миқдори

$$B = 1000 \cdot 1000 / A_p = 1000 \cdot 1000 / 994,26 = 1005,7 \text{ кг/т}$$

Пахта мойини гидрогенлаш баланси

Кўрсаткичлар	Миқдори, кг/т		Кўрсаткичлар	Миқдори, кг/т	
	Гидро-генлана-ётган ёғ	Олина-ётган саломас		Гидро-генлана-ётган ёғ	Олина-ётган саломас
Берилаётган ёғ (мой)	1000,0	1005,7	Саломас	994,26	1000
Шу жумладан: Автоклавга бериладиган ёғ	902,0	903,15	Чиқинди ва қайтмас йўқотишлар	8,73	8,73
Катализатордаги ёғ	98	98	Шу жумладан чиқинди, йўқотишлар	4,21 4,52	4,21 4,52
Бириккан водород	2,99	2,99			
ЖАМИ	1002,99	1004,14	ЖАМИ	1002,99	1004,14

ТОПШИРИҚЛАР

1. Ҳисоблаш учун дастлабки маълумотлар
2. Гидрогенлашга берилаётган ёғнинг йод сони. $J_1=127\% J_2$
3. Олинган саломаснинг йод сони. $J_2=70\% J_2$
4. Катализатор сарф меъёри, $d=1,5$ кг/т
5. Сарфланаётган катализаторнинг таркиби, 100%
6. Катализатор –никел, элтувчили.
7. Цех қуввати кунига 50т озика саломаси

5-амалий машғулот СПИРТНИНГ СИФАТ КЎРСАТКИЧЛАРИНИ АНИҚЛАШ

Саваль синови - сульфат кислотаси билан синаш

Ишдан мақсад:	Тайёр махсулот-спиртни сифат кўрсаткичларини аниқлаш
Керакли асбоблар:	250 мл ли конуссимон колба, пробиркалар, спиртовка, сув хаммоми
Реактивлар:	Сульфат кислота к.т., калий перманганат эритмаси

Тоза ректификатланган спиртни сульфат кислота (конц.) (солиштирма зичлиги 1,835) билан аралаштирилганда, аралашмани қайнатиб, сўнгра совутилганда, рангсизлигича қолаверади.

Агар таркибида органик аралашмалари бор спирт сульфат кислотасига кўшилса, хосил булган аралашманинг ранги бир оз (оч сарикдан куюқ тўқ қизилгача) бўялади. Спирт таркибида кўшимчалар қанча кўп бўлса, аралашма шунча куюқ бўлади.

Спиртнинг тозалигини аниқлаш синовлари спирт ичидаги аралашманинг миқдорини ва сифатини аниқламайди, фақат уларнинг

борлигини тасдиқлайди холос, яъни спиртнинг ифлосланганлик даражасини кўрсатади.

Аниқлаш усули қўйидагича: синалувчи спиртни 10 мл.ни 70 мл.ли оғзи тор колбага қуйилади ва зудлик билан 3-4 бўлакка бўлиб, 10 мл конц. сульфат кислота қуйилади ва колбани чайқатиб турилади. Қиздириш давомида колба олов устида доимо айлантириб турилади, чунки яхши аралашши ва колба бир текис қизитилиши лозим. Бунда аланга киздирилаётган суюқликдан баланд кўтарилмаслиги керак. Қиздириш муддати суюқлик юзасига пуфаклар чиқиши кузатилгандан кейин, одатда 30-40 секунд давом этади. Сўнгра суюқлик тиндирилади ва совиган суюқликнинг ранги оқ фон ердамида аниқланади.

Агар аралашманинг ранги спирт рангига ўхшаб тиник, рангсиз бўлса, унда синов натижаси ижобий деб баҳоланади.

Ланга синови – оксидланиш синови.

Калий перманганат эритмаси билан оксидланиш синовини ўтказиш спиртда аралашма борлигини билиш имконини беради, бу аралашмалар осон оксидланади, бироқ бу уларнинг миқдорини аниқлашга ердам бермайди.

Оксидланиш синови ўтказилаётганда, спиртга қуеш нурлари таъсир қилмаслиги керак. Хажми 20 мл.ли пробирка синалувчи спирт билан чайқалади, чайқандини пробирка ичида қолдирилади, чайинди устига 10 мл спирт қуйиб, 10 дақиқага сувга чўктирилади (сувнинг харорати 20°C ва сув хаммомига қуйилган). Пробирка сув хаммомига қўйилганда, хаммом суви пробиркадаги спиртдан юқорироқ бўлиши шарт. 10 дақиқа ўтгач, пробиркага 0,2 мл 0,1 н калий перманганат эритмаси қўйилади, сўнгра аралашмани аралаштириб, қайта сув хаммомига қўйилади, хаммом харорати – 20°C. Бир оздан сунг аралашманинг қизил-пушти ранги аста-секин сарғиш пушти ранга айланади. Калий перманганат қўйиш пайтидан бошлаб то типовой эритмада сариқ ранг пайдо бўлгунча ўтган муддат берилган спиртнинг оксидланиш синовининг ўтиш муддати ҳисобланади.

Кислота миқдорини аниқлаш

Спирт таркибида асосан сирка кислота ва бошқа учувчан кислоталар ва органик моддалар бўлади.

Спиртнинг кислоталигини ҳисоблашга сирка кислотага солиштирилади. Кислоталикни аниқлаш титрланган ўювчи натрий эритмаси билан титрлаб, кислоталар нейтралланишига асосланган. Бунда индикатор сифатида фенолфталеин ишлатилади. Спиртдаги эркин ҳолатдаги карбон кислота қайнатиш йўли билан йўқотилади.

Аниқлаш йўли

500 мл ли конус шаклидаги колбага (сокқа шаклидаги совитувчи мосламаси бор) пипетка билан 100 мл синалувчи спирт қуйилади ва 100 мл сув қўшилади, сўнгра 15 дақиқа қайнатилади ва хона хароратигача

совитилади, бунинг учун совутгичнинг юқори қисмини натрон охак солинган трубка билан беркитилади, шунда спиртнинг ичига хаводан CO₂ кирмайди.

Шундан сўнг совитгич олинади, 10 томчи фенолфталеин эритмаси қўшилади ва пушти ранг пайдо бўлгунча 0,05 н NaOH эритмаси билан титрланади, титрлашнинг охирида аралашма 1-2 дакика чайкатилса ҳам, бу ранг йўқолмайди.

1 л сувсиз спиртнинг (мг-да) сирка кислотага ҳисоблаш орқали кислота миқдорини аниқлаш ифодаси

$$K = \frac{Y * 3 * 10 * 100}{C} = \frac{3000 * Y}{C}$$

Бу ерда Y – 100 мл – синалувчи спиртни титрлаш учун кетган 0,05н NaOH эритмаси;

3 – 1 мл 0,5н NaOH;

10 – 1 л спиртни ҳисоблаш коэффициенти;

100 – сувсиз спиртга ҳисоблаш коэффициенти;

C – синалувчи спирт кучи, %.

Назорат саволлари.

1. Ланга синовии нимани аниқлайди?
2. Кимёвий тоза сульфат кислотаси спиртнинг қайси сифат кўрсаткичини аниқлайди?
3. Ҳалқ хўжалиги учун ишлаб чиқариладиган спирт турларини айтиб Беринг?
4. Калий перманганат рангини йўқотишини давомийлиги нимага боғлиқ?

6- амалий машғулот:

ШАРОБЛАРНИ ОРГАНОЛЕПТИК СИНАШ (ДЕГУСТАЦИЯ)

Ишдан мақсад:	Шаробни татиб кўриб сифатини аниқлашни билиш
Керакли асбоблар:	Дегустация бокаллари
Реактивлар:	Турли хил шароблар

Дегустация асослари. Шароб таъмли озиқ-овқат бўлиб, уни органолептик баҳолаши кимёвий текширишлар натижасида олинган маълумотларга аҳамиятли қўшимчадир. Бизнинг сезги аъзоларимиз томонидан аниқланадиган нозик идрок этиш ўрнини кимёвий таҳлил боса олмайди. Масалан, ҳидлаш натижасида бир литрдаги хаво таркибидаги аралашмада 1,10 дан то 1,10 мг миқдоридаги ароматик моддалар сезилади, худди шундай анализ билан аниқлаш мумкин бўлмаган моддалар таъм органлари орқали сезилади. Барча сезиш органларининг аниқлашидан

олинган таъссурутлар ўз мураккаблигига кўра такрорлаб бўлмас анализ ва синтез натижаларидир.

Маҳсулотларни сезиш органлари ёрдамида текшириш органолептик анализ дейилади. Қисқача эса асосан таъмини аниқлашга қаратилган бўлганлиги учун дегустация деб аталади. Дегустация моҳияти винони сезги аъзоларимиз, асосан, мазасини татиб кўриш. ҳидлаш ва кўриш орқали синаш билан сезиш (хис этиш) дан иборат.

ТАЪМ. Таъм аъзолари винони органолептик синашда асосий аҳамият касб этади. Таъмни сезиш органлари асосан тилда хар хил сурғичлар холида жойлашган бўлиб, уларга таъм сезиш илдизчалари туташади. Тилнинг орқа учдан бир қисмида 9-11 гача бокалсимон сурғичлар жойлашиб, уларга аччиқ моддаларни жуда яхши сезувчи бўлади. Замбуруғсимон сурғичлар тилнинг барча майдонида тартибсиз холда жойлашган бўлиб, тилни қирғоқларида ва турида тўпланади. Ипсимон сурғичлар эса тилнинг барча майдонида бир текисда жойлашган. Таъм сезишнинг мураккаблигига қарамасдан, асосан, сезишларга ширин, аччиқ кислоталик (нордонлик) ҳамда шўр таъмларни киритиш керак. Бундай таъмларни баробар сезиш таъм билишнинг хилма-хиллигига олиб келади. Коллоид эритмалар кўпинча таъмсиз бўлади. Ширинлик таъмини хосил қиладиган моддалар: карбон сувлар, гликолла, кўп атомли спиртлар, сахаринлар ва хоказо.

Аччиқлик таъмини барча алколоидлар, айрим глюкозалар, эфирлар ноорганик тузлар хосил қилади. Нордон таъмли тилдаги сурғичларга ион водородларнинг таъсири остида пайдо бўлади. Нур таъмни йод иони, бром иони, ош тузи хосил қилади. Тилнинг учи шўр ва ширинликни, атрофи шўр ва нордонликни, тил асоси аччиқ таъмни яхши сезади. Шунинг учун винони дегустация қилишда мазасини сўрилайётган намунани тил учидан бошлаб юқори томон секин аста таътиб кўриш керак бўлади.

Айрим моддаларнинг мазасини анча вақтгача оғизда қоладиган (масалан, сахарин) хинин ва бошқаларнинг таъсири-бошқаларида-дастлабки таъмдан кескин фарқ қиладиган янги таъм пайдо бўлишида (масалан, дастлаб аччиқ таъмлигини) билан характерланадиган марганец, кейинчалик ширин таъм) бериши мумкин. Винонинг таъмини кўришда оғизда қоладиган таъмга кўра ёт таъмларни (моғор, водород сульфидли, пўкакли, сичқон ҳид ва бошқаларни) аниқлаш мумкин ва осон.

ҲИДЛАШ. Ҳидлаш органлари бурун бўшлиғи ҳидли моддалар заррачаларининг хаво билан бирга нафас олинмишида диффузияланади шунинг ҳисобига ҳидни қабул қилади. Ҳидли моддалар заррачаларининг диффузияланиши тезлиги хар хил ва у ҳидли моддаларнинг табиатига боғлиқ. Ҳидли моддалар заррачаларининг ажралиб чиқиш энергияси бевосита хароратга боғлиқ.

Айрим ҳидли моддалар хаводан жуда оз бўлганда ҳам ҳиди сезилади. Масалан, агар эфирнинг тўпланиши 1,10 бўлганда ҳам ҳиди сезилмаса, кўмирин тўпланиши эса 1,10 мг/дм да, ванилин -5,10 мг/дм да, йодоформ хатто 2,720 мг/дм да сезилади. Кучли ҳидлар доим кучсиз

ҳидларни босиб кетади. Ҳидлаш нервларининг қўшимча таъсирланиши холларида кучсиз ҳидлар умуман сезилмайди, кучли ҳидлар эса кучсизланади. Шундан қайд этиш керакки, айрим ароматик моддалар турланишига кўра ўз ҳид хусусиятини тез ўзгартиради.

Ҳид билан ароматик моддаларнинг табиати ўртасидаги боғлиқлик ҳалигача аниқланмаган. Ҳид сезиш жуда турли-туман, мураккаб ва қийин классификацияланади. Ҳидни яхши аниқ пайқаш учун тез ва қисқа нафас билан такрор ҳидлаш керак, чунки секин нафас олганда, ҳаво асосан пастки бурун йўли орқали ўтиб, натижада ҳидли моддалар бурунни шилимшиқ парда сиртига диффузияланиши қийинлашади.

Намунани ютганда таъм сезиш ҳид сезиш билан қўшилиб, шу захоти бурун бўшлиғига ютиладиган ҳидли заррачаларни буғланиши ниҳоятда кучаяди. Ҳам ҳидлаб, ҳам ютинганда пайдо бўладиган сезиш наmunани умумий майинлик давраси ҳақида бир фикр юритишга ёрдам беради.

КЎРИШ. Виоларни органолептик характерлашда унинг ранги ва тиниқлик даражаси ёт кўшилмаларни, қовушқоқлиги ва бошқа аломатларини аниқлаш, шампан виоларида эса вижиллаб туриши ва кўпик ҳосил бўлишини баҳолаш муҳим аҳамиятга эга. Кўриш орқали виоларнинг айрим касалликларини, иллатларини, камчиликларини аниқлаш мумкин бўлади.

Виоларни органолептик синашда таъм билиш, ҳидлаш ва кўз билан кўришдан ташқари, шунингдек, виоларнинг оғизга текканида, унинг айрим белгилари (қаттиқлиги, майинлиги, шилимшиқлиги, сезувчанлиги ва бошқа) ҳатто вино солинган шишанинг оғзи очилгандаги товуши, карбонат кислота билан тўйинтирилган виодаги карбонат кислота ажралиб чиқиш жараёнидаги вижиллаш ҳам аҳамиятга эга.

Виоларнинг дегустацион характеристикаси. Дегустация дегустаторнинг сезиш аъзолари ёрдамида аниқланган сезишлар асосланган ва шунинг учун текширишнинг субъектив усули бўлиб, битта вино намунасига бир нечта малакали дегустаторлар ҳар хил фикрлашларига олиб келади. Сезиш аъзолари жуда кучли ва дегустацион хотираси яхши бўлган дегустатор виони анча тўғри баҳолайди. Аммо, ана шу хотира ва сезишлар етарли даражада ривожланиши, дегустацион мактаби ўтилган бўлса, сезиш органларини систематик ривожлантириш, дегустацион савиясини ва дегустацион малакасини ошириб борилса, яхши дегустатор бўлиши мумкин.

Шу билан боғлиқ ҳолда, виони дегустацион тасвирлашда қўлланиладиган кўрсаткичларга, терминларга боғлиқ, уларни тўғри танлаб, унификациялаш ҳамда баҳолаш системаси муҳим аҳамиятга эга.

Бундай ҳолда дегустатор мутахассислари тайёрлаш вазифаси осонлашади. Дегустатор у ёки бу категориядаги виоларни баҳолашда винокор тилида «идеал» (энг аъло баҳоланадиган, олий нав) ҳисобланадиган виони кўз олдида келтириши шарт. Бундан ташқари, дегустацияда синаладиган виони тугри баҳолаш учун мўлжалланган виоларни олиш керак. Бунинг устига дегустатор виночиликда булардан ташқари у ёки бу категория учун вино «идеал» (олий нав) деб аталган бўлиши керак.

Вино дегустациядан ўтиши давомида унинг ташқи кўриниши, ҳиди ва таъми органолептик текширилиб, булар асосида винони умумий ўзаро мослиги ва унинг типга мувофиқлиги ҳақида фикр юритилади.

Ташқи кўриниши. Винонинг ташқи кўринишидаги тиниқлик даражаси, чўкмаларининг бор йўқлиги ва хусусияти, бўёқ тўқлиги ва ниҳоят вижиллаш ва кўпириш хоссаларини аниқлашади.

Тиниқлиги. Тўғри тайёрланган вино биллур тиниқ бўлиши керак. Винони оз бўлсада, лойқалиги унинг хали тайёр эмаслигидан дарак беради. Лойқанинг хусусиятига қараб (маълум тажрибага эга дегустатор) унинг келиб чиқиши ҳақида фикр юритиши мумкин. Масалан, ёш виноларга хос бўлган оксил лойқаланишини шиша идишда узоқ вақт сақланган эски винолардаги чиқиндиларни, вино тошининг чўқиши билан боғлиқ лойқаланишларни масалан, бактериялар таъсирида хосил бўлган лойқаликларни бир-биридан ажратиш осон.

Винонинг тиниқлигини нур оқимида ёруғ хонада аниқлаш керак (кун ёруғлигида, электр лампаси ёки шам ёруғлигида). Тиниқлик даражасини таърифлаш учун қуйидаги терминлардан фойдаланади; биллур тиниқлик, ялтироқ тиниқлик ёки жилвали тиниқлик, жуда тиниқ, етарли даражада тиниқ, бир оз тиниқ, кўкимтир, хира, лойқасимон, лойиқа, жуда лойиқа.

Шишадаги винони етарли даражада тиниқ эмаслиги ҳамма вақт унинг сифатсиз эканлигидан дарак беравермайди, бироқ истеъмолчилар технологлардан жуда тиниқ, биллур тиниқ бўлган маҳсулот ишлаб чиқаришларини талаб этади.

Чўкмалар. Синалаётган вино намунасида чўкмалар борлиги аниқланганда, уларнинг табиатини белгилаш керак, буни тажрибали дегустатор, чўкманинг ташқи кўринишига қараб тўғри айтиб беради. Бунда иккиланиш кўрсатилганда микроскопда кўрилади. Чўкмаларнинг ташқи кўриниши таърифланиши учун қуйидаги терминлар қўлланилади: енгил, оғир, кристаллик, аморф, чангсимон, пага-пага, шилимшиқ, творогсимон, чузилувчан.

Ранги. Янги тайёрланган столовий оқ виноларнинг ранги сарғиш ёки яшилроқ, сақланганда, етилганда, оксидланиш натижасида ва моддалар бочкаларнинг тахтасидан винога ўтиши натижасида ранги анча қуюқ ва тўқ бўлиб боради, эски оқ виноларда ранги чиройли тилласимон бўлади. Ёш қизил винолар қуюқ пушти рангда, кўпинча гунафша тусли бўлиб, сақлаш ва етилиш натижасида анор ёки тўқ қизил ранг бўлиб ва ёкут рангини у ёки бу тўқлигида бўлиб характерланади; эски (қари) қизил винолар жигар ранг ёки пиёз пўстлоғи рангида бўлади. Пушти ёш винолар сақлаш натижасида бадан рангида ва оч сариқ рангга киради. Ширин оқ винолар хар хил кўпинча чойни хилма-хилдаги қуюқликдаги рангни эслатади.

Синалаётган винони намунасининг ранг тури, унинг у ёки бошқа тип винога таллуқлиги ҳақида, тайёрлаш технологияси хусусиятлари ва сақлаш шароитлари, таркиби ва хоссалари (масалан, экстрактивлиги, кислоталилиги, етишганлиги ҳақидаги) айрим ҳолатда эса винонинг яхши ёки касаллиги ҳақида фикр юритиш учун мезбон бўлиб хизмат қилади.

Виноларнинг ранг хусусияти, унинг тўқлиги ифодаланган иборалар хилма-хил бўлиб, у винонинг нафақат рангини хилма хиллиги, балки дегустаторнинг ўзига хос кўриш хусусиятлари билан ҳам тушунтирилади. Синалаётган виноларнинг ҳар бир дегустатор берадиган дегустацион характеристикасини таққослаш учун ифодаларни ҳамда рангини ифодалаш системасини, рангларни ва унинг тусларини аниқлашга дегустаторга кенг имконият бериб, унификациялаштириш керак.

Вино рангини дегустацион характеристикаси энг аввал умум қабул қилинган терминлар билан аниқланадиган асосий рангини ифодалаш керак. Асосий рангларнинг туслари олд кўшимча ёки баъзан қушалок сўзлар билан кўрсатилади: «сарик, оқ сарик, тўқ сарик» каби ифодалар синалаётган намунанинг асосий рангини билдиради. Кейинчалик, асосий ранг интенсивлиги, масалан, «тўқ қизил», «анор ранг», «оч сарик» ранг каби ранглар қайд этилади. Зарур ҳолларда кўшимча ранг қайд этилади, масалан, оч сарик, тусли тўқ қизил ранг, кофе тусли қизил ранг, жигар ранг. Винонинг рангини бундай тасвирлаш уни берилган дегустацион қоғозга кўра осон аниқлашга ёрдам беради.

Вижиллаш ва кўпириш. Бокалга миқдоридан кўп карбонат ангидриди бўлган вино қуйилганда, газ оралаб чиқиши ва кўпик ҳосил бўлиши кузатилади. Ҳозирги вақтгача вижиллаш ва кўпириш сифати асосан органолептик баҳоланади, гарчи вижиллаш ва кўпириш хоссаларини аниқлаш усуллари ишлаб чиқилган ва шампан заводи лабораторияларида қўлланилмоқда. Вижиллаш ва кўпик вижиллайдиган виноларнинг сифатини муҳим кўрсаткичи ва шунинг учун бундай виноларни дегустация килишда уларни баҳолаш керак. Вижиллашни органолептик баҳолашда газ ажралиб чиқиш давомийлиги, унинг тезлиги, баъзан эса ажралиб чиқаётган пуфакчаларнинг катта-кичиклиги қайд этилади, бунда, масалан, куйидаги ифодалар қўлланилади: «вижиллаш узоқ муддатли», «вижиллаш бир оз муддатли», «чиройли вижиллаш».

Кўпириш хоссалари, деганда кўпикнинг барқарорлиги, унинг тузилиши ва янгиланиши, баъзан эса ранги ҳам қайд этилади. Кўпиришни характерлаш учун: «барқарор», «чидамли эмас», «майда дисперсли», «майда зич дисперсли», «мурт» ифодалари ишлатилади. Газ ажралиб чиқиши ва кўпик ҳосил бўлиши тинч виноларда, шакар қолдиқлари бижғиганда ёки ширин виноларда ачитиш пайтида кузатиш мумкин. Баъзан карбонат кислота ажралиб чиқиши винонинг касалланиш билан боғлиқ бўлиши мумкин. Бундай ҳолларда дегустация вақтида кузатилган газ ажралиб чиқиши технологик жараённинг бузилганлигини аниқлашга имкон беради.

Ҳидлаш. Ҳидлаш винонинг хушбуй ҳидини, винонинг етилиш давомида ҳосил бўлган ҳидлар гулдастасидир ва вино учун 1т ҳидларни аниқлаш имкониятини беради. Винонинг ҳиди билан ҳидлар гулдастасининг фарқини пайқаш қийин бўлади. Винокорликда ҳидларни пайқашда икки хил тушунча бор:

Аромат деганда, винога узумдан ўтган моддалар ва бижғиш жараёнида ҳосил бўлган ҳидлар тўпланиши тушуниш керак.

БУКЕТ деганда (гулдаста) винони етилиш давомида хосил бўлган ҳидлар гулдастасини тушуниш керак. Винонинг хушбуй ҳидига нисбатан беқарор ва сақланганда оксидланиш-қайтарилиш реакцияси ҳисобига кучсизланиб, йўқолиб кетиши мумкинлиги ўрнига етилиш гулдастаси пайдо бўлади.

Винонинг хушбуй ҳиди ва гулдаста ҳидини тасвирлаш учун хар хил ибораларга куч дуч келинади. Дастлаб қуйидаги «нозик», «қўпол», «уйғун», «кучли», «ўткир», «қуланса», «оддий» ибораларини қўллаб, аромат ёки букетнинг умумий тузилишини баҳолаш керак. Кейинчалик винонинг ҳиди, хусусияти, масалан аромат учун: «мева ҳидли», «гул ҳидли», «асал ҳидли», «навли ҳид» қайд этилади.

Нихоят, бошқа ҳидли моддаларнинг, масалан, гуллар (атир гул, бинафша) хар хил ўтлар, мевалар (олма, нок ва х.к.) смородина, қулупнай ва кимёвий бирикмалар (альдегид, эфир, амигцалин кумарин)ларнинг ҳиди билан таққослаб, ҳиднинг тафсилоти қайд этилади. Дегустаторнинг аниқлаш хусусияти тез сусаяди, ва кучсиз ҳидлар билан босилади, шу сабабли, дегустация ҳиди кучсиз винолардан бошлаб, ҳиди кучли винолар билан тугатиш керак.

Касал винолар текширилганда, нормал виноларга хос бўлмаган ёт ҳидларни аниқлаш осон. Масалан, винонинг касалликлари (сирка, сут, пропион бижғишлари)ни ҳидидан, касал бошланаётганидаёқ пайқаш мумкин. Винодаги ёт ҳидлар унга ҳидли ёт моддалар (моғор, керосин, тутун, водород сульфиди)нинг тушишидан ҳам пайдо бўлиши мумкин. Дегустатор томонидан белгиланган ёт ҳидлар қайд этилади ва винонинг дегустацион характеристикасига қўшимчадир.

Таъм. Виноларни дегустацион тасвирлашда таъми муҳим аҳамиятга эга. Винонинг таъмига қараб унинг «уйғунлик» даражасини қуйидаги терминлар билан ифода қилиш мумкин: «уйғун», «етарли даражада уйғун», «уйғунлиги етарли даражада эмас», «уйғун эмас». «Уйғунли» категорияларидаги винолар таркибидаги моддаларни бир-бирига мос ва нисбатлиги билан характерлигидир ва уларни татиб кўрганда биттаси ҳам алоҳида таъм хисларини пайдо қилмайди. Виноларнинг таъмини баҳолашда ва аниқлашда унинг спиртлиги, ширинлиги, нордонлиги ва тахирлиги аниқланади.

Уйғун тузилган виноларда спиртлилик ажратилмайди ва кўпинча экстрактивлик (шакар)га яшириниб туради. Спиртлиликни тасвирлашда: «енгил», «кучсиз», «кам спиртли», «ярим спиртли» ёки «оғир» (спирти юқори), «кучсиз» спирт миқдори юқори бўлган иборалар қулланилади. Вино таъмида спиртнинг ажралиб туриши, винонинг уйғунсизлигидан далолат беради ва баҳо белгиланади.

Ширинлик қуйидаги иборалар: «нордон» (шакари бўлмаган), «ним нордон» (ўртача шакар миқдоридаги), «ширин» (шакар миқдори кўпроқ) ва ликёр (шакар миқдори жуда юқори) сўзлари билан таърифланади. Баъзи категориялардаги винолар, масалан, шампан шароблари учун махсус ширинлик шкаласи қўлланилади. Винони татиб кўришда унинг таъмига кислоталилиги кучли даражада таъсир қилади. Кислотаси етарли бўлмаган вино уйғунлиги қониқарсиз бўлади ва бундай винолар «чучук» винолар

дейилади. Юқори кислоталик ва шунингдек винонинг миқдоридаги моддалар билан уйғун бўлмаган холда вино «нордон» (кескин нордон) деб аталади. Хом узумлардан тайёрланган винолар «яшил кислоталик» дейилади ва нордон таъмли бўлади. Винода учувчан кислота кўп бўлса, вино «кучли кислотага эга» бўлади. Карбонат кислота «санчиқ кислотали» деб аталади.

Винода ошловчи моддалар кўп бўлса, «тахиррок», «тахир», «қимизак», «ёқимли қимизак», «ёқимсиз тахир» ва «кўпол» иборалар қўлланилади.

Вино «экстрактивлиги» винодаги экстракт миқдори сабаб бўлади ва «пўк», «суюк», «кам экстрактивлик (винодаги экстрактив моддалар камайса), «майин», «юмшоқ винолар, глицерин ва камедилар билан бой ва «тўлик», экстрактив (вино таркибида экстрактив моддалар кўп бўлганда) иборалар ишлатилади. Винони дегустация қилишда қайд этилган аломатлардан ташқари яна бошқа таъмлари, масалан, аччиқлини кўрсатиш керак.

Нихоят, винонинг таъмига қараб унинг камчилиги, шунингдек, касаллиги тасдиқланиши мумкин. Виноларнинг органолептик анализиде аниқланган ташқи кўриниши унинг ҳиди ва мазаси, винонинг умумий тузилишини уйғунлигини баҳолашга ёрдам беради. Яхши тайёрланган винонинг ранги; ҳид гулдастаси ва мазаси мос бўлади ва бундай вино юқори баҳоланади. Винонинг умумий таъсуротини ифодалаш учун: «нозик», «яхши тузилган», «уйғун», «бетараф», «оддий», «содда», «пўк», «сўлгин», «ғўр», «пишган», «қари», «уйғун бўлмаган» иборалар қўлланилади. Дегустацияда касал винолар аниқланса, унинг номи ва касалликнинг ривожланиш даражаси кўрсатилади.

Балли баҳолаш. Виноларни органолептик баҳолаш 10 балли система билан баҳоланади. Винодаги асосий бешта элемент: тиниқлиги, ранги, гулдастаси, таъми ва умумий тузилиши баҳоланади /ёки типига мувофиқлиги, шампан винолари учун эса ўйноқи ва кўпириш хоссалари/. Қайд этилган элементларнинг ҳар қайсиси қўйидагича баҳоланади.

Тиниқлиги. Тоза, яраклаган винолар учун 0,5 балл, яраклаган, аммо тоза виноларнинг тиниқлиги учун 0,3 балл билан баҳоланади. Энг паст баҳо винонинг ҳар хил даражада лойқаланганлигини билдиради.

Ранги. Типи (нави) ва ранги мос винолар учун 0,5 балл, янада нормал рангли (аммо четга чиқиш билан) шароблар учун 0,3 балл кўрсатилади.

Ҳидлар гулдастаси. Нозик, жуда хуштаъм, типичи ёшига мувофиқ гулдаста винолар учун 3,0 балл, ёт ҳидлари булмаган, ҳам ривожланмаган, оддий гулдаста учун 1,8 балл қўйилади.

Таъм. Хуштаъм, типичи ва ёши мувофиқ винолар учун 5,0 балл, оддий таъмли, типичи, кам тўғри келадиган, аммо ёт мазаси булмаган виноларга 3,0 балл берилади.

Умумий тузилиши (типичлиги). Яхши, гармоник тузилган ва типичи бутунлай мос винолар учун 1,0 балл. Шампан винолари яхши жимирлайдиган, кўпирадиган винолар учун. Типичи кучсиз ифодаланган ва оддий тузилган /аммо камчиликсиз/ вино учун, шампан виноси учун эса яхши вижиллайдиган,

аммо карбонат ангидридрини пўфакчаклари доначаларининг йириклиги, кўриниши бекарор бўлганлиги учун 0,6 балл берилади.

Баллар йиғиндиси синалаётган вино намунасининг умумий дегустацион балини кўрсатади. Хеч қандай камчиликсиз, дегустаторнинг идеалига жавоб берадиган винога 10 балл бериш мумкин. Юкори сифатли узок турган винолар 9 балл атрофида баҳоланади. Яхши сифатли узок турган ёки юкори сифатли ёш винолар 8 балл атрофида баҳоланади. 7 балл атрофидаги баҳо узок турган ёки ёш виноларнинг яхши сифати учун берилади. Узок турган, аммо камчиликлари бўлмаган, шунингдек таркиб сифати қониқарли ёш винолар 6 балл баҳо олади. Энг паст баҳо /6 баллдан паст/ винонинг паст навлигини ёки касаллигини кўрсатади.

Очиқ дегустацияларда дегустация қилинаётган вино намунасининг келиб чиқиши ва тахлил маълумотлари маълум бўлса, дегустаторнинг берадиган баҳолари муқаррардир. Бунда органолептик тахлил, уни ўтказиш шароитари ва техникасининг тўғрилигини қайд этиш керак.

Дегустация ўтказиш техникаси

Виноларни органолептик тахлили махсус хоналарда (дегустацион хонада) ёруғ ва ҳар хил ҳидлар бўлмаган ҳавоси тоза хонада ўтказилади. Хонанинг ҳарорати 15-16⁰ С атрофида бўлиши керак.

Дегустация ўтказишда виноларнинг таркибига кўра бирин-кетин тахлил қилиниши алоҳида аҳамиятга эга. Нордон винолар ширин винолардан олдин: ёш винолар етилган; енгил винолар оғирлардан, оқ винолар қизиллардан, ҳиди паст винолар ҳиди кучли винолардан олдин дегустацияга берилади. Шундай қилиб, дегустация енгил, ёш, оқ винолардан бошланиб, ароматли ликер винолари билан тугатилади. Шампан ва ўйноки винолар алоҳида дегустациядан ўтказилади. Энг нордон /брют/ винодан бошланиб ширин маркали виноси билан тугатилади.

Дегустацияга берилган винонинг сони 12-15 дан ошмаслиги керак. Ҳар бир текширишдан сўнг оғизни сув билан яхшилаб чайиш керак ва бир бурда оқ чучук нон ейиш керак.

Дегустацияга бериладиган винолар ҳарорати, типига (турига) боғлиқ. Ўйноки винолар 10-12⁰ С, оқ хўраки винолар 12-14⁰ С, қизил хўраки ва десерт винолар 14-16⁰ С дегустацияга узатилади.

Органолептик изланишлар учун алоҳида дегустацион идишлар қўлланилади, бу идишлар тиниқ, нафис шишадан ясалган бўлиб, устида гулсиз, рангсиз бўлиши шарт. Дегустацион идишларнинг шакли ҳар хил бўлади: асосан лола шаклида, тухум шаклида бўлади. Кўрилаётган вино эҳтиёткорлик билан кўпиклаштирмай (учувчан моддаларни тўсатдан йўқотмаслик учун) дегустацион идишнинг ҳажмини 1/3 қисмига тўлдиради, аввало нур оқимида винонинг тиниқлиги ва ранги тасдиқланади, кейин унинг ҳиди ифода қилинади, бунинг учун идишдаги винони хиёл чайқатиб, ҳидининг таралишини зўрайтириб, ҳидлаб кўрилади (қиска-қиска нафас олиб) сўнгра винони таъмини синаш учун бир қултимини оғизга солиб,

тил учидан бошлаб тил чегараларига, сўнг хаво тортиш билан бошни кўтариб вино секин ютиб юборилади. Шу усулда винонинг таъми тўлиқроқ англанади. Дегустация пайтида винони узоқ ҳидлаш ва оғизда ортиқча сақлаш тавсия қилинмайди.

Ҳамма тассуротларни дегустатор махсус дегустацион вараққа ёзади. Винони дегустация қилиш, эрталаб, енгил нахордан сўнг ўтказилади. Ёғлиқ, аччиқ ва кучли овқат ёйиш маън этилади. Дегустация давомида ҳидсиз, нейтрал ҳидли таомларни (пишлоқ, енгил мева, узум, олма...ва хакозолар) истеъмол қилиш мумкин.

Дегустация варағи № _____

Дегустастатор Ф.И.Ш. _____

№	Текширилаётган шаробнинг номи (нави, типи, хужалиги, хосил йили)	Тиниқлиги	Ранги	Букети	Мазаси	Типиклиги ёки мусс	Умумий бали	Намунанинг тавсифи
		0,1-0,5	0,1-0,5	1,0-5,0	1,0-5,0	0,1-1,0	10,0	

Сана _____

Дегустатор имзоси _____

Кўрсаткич	Кўрсаткичлар тавсифи	Балларда баҳоланиши
Тиниқлиги	Кристалл тиниқ	0,5
	Тиниқ	0,4
	Товланмайдиган тиниқ	0,3
	Бегона моддалар мавжуд	0,2
	хира	0,1
Ранги	Шаробнинг типи ва ёшига мос	0,5
	Нормал холатдан озгина чекинувчан	0,4
	Нормал холатдан сезиларли даражада чекинувчан	0,3
	Шаробнинг типи ва ёшига мос келмайди	0,2
	Ранги жуда ёмон	0,1
Букети	Шаробнинг типи ва ёшига мос жуда яхши майин ривожланган	3,0
	Шаробнинг типи ва ёшига мос яхши майин ривожланган	2,5
	Шаробнинг типи ва ёшига мос, лекин унчалик майин ривожланмаган	2,0
	Шаробнинг типи ва ёшига мос эмас	1,5
	Шаробнинг букетида бегона тонлар мавжуд	0,6

Мазаси	Майин, гармоничный, шаробнинг типи ва ёшига мос	5,0
	Гармоничный	4,0
	Гармоничный, лекин типига кам мос келади	3,0
	Ординар	2,0
	Бегона тонлар мавжуд	1,0
Типиклиги	Шаробнинг типига тулиқ мос келади	1,0
	Шаробнинг типига бироз тулиқ келмайди	0,7
	Шаробнинг типига унчалик тўғри келмайди	0,4
	Умуман типиклиги йўқ	0,1
Умумий баҳолаш	Шароб жуда юқори сифатга эга	10,0
	Деярли юқори сифатга эга	9,0
	Зўр шароб	8,0
	Яхши шароб	7,0
	Ўрта сифатли шароб	6,0
	Шаробнинг хар таснифида камчилиги мавжуд	5,0

Назорат саволлари.

1. Маҳсулотни синаб баҳолашдаги қайси кўрсаткичлар эътиборга олинади?
2. Синаб баҳолашни ўтказиш тартиб қоидалари.
3. Шароблар классификацияси.
4. Татиб маҳсулотни баҳолашдаги баллар тақсимооти.

Фойдаланилган адабиёт

1. R Paul Singh, Dennis R. Heldman. Introduction to Food Engineering, Fifth Edition (Озиқ-овқат маҳсулотлари ишлаб чиқаришда инновацион технологиялар).

V. КЕЙСЛАР БАНКИ

CASE № 1

КИСЛОТАЛИГИ РОСТЛАНАДИГАН ВА ЧЎКМА ҲОСИЛ БЎЛИШИ ОЛДИ ОЛИНАДИГАН АНОР ШАРБАТИ ВА КОНЦЕНТРАТИ ОЛИШНИНГ КОРПОРАТИВ ИННОВАЦИОН ТЕХНОЛОГИЯСИ

Кейс учун маълумотлар: Маълумки, одам овқатланишида мева шарбатлари, жумладан, анор шарбати алоҳида аҳамиятга эга. Ҳозирги кунда анор меваси асосан, махсус заводларда шарбат ва концентрат ҳолатида ишлаб чиқарилмоқда. Мамлакатимиз дунё бозоридаги анор шарбатига бўлган юқори талабдан фойдаланиб, валюта келтирадиган муҳим бир имконият пайдо бўлганлиги заруриятга айланди. Анор шарбати ишлаб чиқариш қўйидаги технологик жараёнлар кетма-кетлигида амалга оширилади. Анор меваси ювилади, инспекцияланади, анор донаси пўстлоқ ва юпка пардадан ажратилади, прессланади, ферментлар ёрдамида тиндирилади, елимланади ва филтрланади. Юқорида қайд этилган маълумотлар асосида анорни қайта ишлаш жараёнларининг тадқиқот мақсади - жараёнларни тўғри ташкил этиш ва интенсивлаштириш ҳамда уларнинг мақбул шароитларини аниқлаш ва рационал технологик линияни ташкил этиш этиб белгиланди. Натижада стандарт регламенти параметрларига амал қилган ҳолда анор шарбати олишда сифат кўрсаткичларини оширишга ва сарфларни камайтиришга эришилган. Анор мезгасининг бирламчи ферментлаш параметрлари аниқланган; анор шарбати ферментлаш параметрлари ўрнатилган; анионалмашинувчи смолага органик кислоталарнинг ва танниннинг адсорбцияланиш мақбул параметрлари аниқланган; шарбатни сақлаш жараёнида ранг ва хиралик кўрсаткичлари барқарорлиги таъминланган; анионитни десорбциялаш жараёни натижасида ажратиб олинган лимон кислота ва таннин ҳисобига қўшимча иқтисодий самара олинган.

Технологиянинг янгилиги анор шарбати кислоталигини ростлаш ва таннинни йўқотиш ҳамда мавжуд аппаратларда ўрнатилган режимда жараёнларни қурилмавий шакллантириш ҳисобланади. Анорни қайта ишлаш бир нечта технологик жараёнлар тиндиришни таъминлаш учун шарбат ва концентрат сифатига таъсир қилувчи ферментлаш жараёнига тайёрлаш асосий ва лимитланган омилларни ўз ичига олади. Анорнинг бир нечта навлари фермент фаоллигига бизнинг мисолимизда пектиназа ва амилазага салбий таъсир қилувчи кўп органик кислоталар мавжуд. Ярим тайёр маҳсулотни иссиқлик билан ишлов бериш шарбат муҳим компонентлари натижасида структурасининг бузилишига олиб келади. Бу кўрсаткичлар ранг – антоцианлар, шарбат барқарорлиги – ошловчи моддалар, витаминлар ва қандлардир. Шундай кўпкомпонентли муҳитларда ферментлар каталитик ҳолатини тадқиқ қилиш ва модел системасини яратиш ўсимлик хом ашёсини фермент билан ишлов беришда паст самарадорлигининг сабабларини ҳамда ферментлаш жараёнлари самарадорлигини оширишнинг мумкин бўлган йўллари изохлаб беради.

Инновацион технология қўйидаги янгиликларни камраб олади:

- анор шарбати титрланган ва фаол кислоталилигини ионалмашиниш йўли билан ростлаш орқали шарбатни ферментлаш ва кислоталилигини меъёрлаштириш, таннинни ионалмашиниш усулида бартараф этиш;

- узоқ сақлаш давомида шарбат ва концентрат ранги барқарорлигини таъминлашга тўсиқ бўлувчи компонентларни бартараф этувчи адсорбция жараёнини анор шарбати олиш технологиясига киритиш;

- технологияга анионалмашиниш адсорбция жараёнини киритиш ҳисобига анор шарбати хиралик кўрсаткичини камайтиришга эришиш;

- органик кислоталар ва таннинни меъёрлаштириш, ферментлаш жараёнини макбул шакллантириш орқали сифатли анор шарбати олиш технологияси ва уларнинг ҳисоб меиодикаси.

- назарий режада эришилган натижаларнинг амалиётда қўлланилиши бўйича ранги, кислоталилиги ва таъми бўйича юқори кўрсаткичларга эга бўлган анор шарбати олиш имконини берадиган технологик схема.

Анорни қайта ишлаш технологик схемаси «Supremeservis» МЧЖ да амалга ошириш учун ишлаб чиқилган ҳамда ҳозирги кунда «GREENWORLD» ва «Агромир» корхоналарида ишлаб чиқаришга қўллаш жараёнлари олиб борилмоқда.

Қайта ишлаш жараёнининг объекти сифатида анор мевасининг келиб чиқиши, тавсифи ва физик-кимёвий хоссалари ўрганилган.

Анор шарбати куруқ моддаси рефрактометрлик усулда аниқланади. Анор шарбатининг умумий титрланган кислоталилиги $0,1 \text{ моль/дм}^3$ концентрацияли NaOH билан аниқланди ва шарбат рНи Mettler Toledo маркали рН-метрда аниқланди. Шарбатдаги таннин миқдори 1%-ли FeCl₃ эритмаси ёрдамида сифат таҳлили орқали аниқланади.

Пектин миқдори этил спирти билан крахмал эса йодлаш орқали аниқланади.

Анор шарбати хиралик кўрсаткичи турбидиметр – 2100 Р маркали приборда аниқланади. Шарбат ранги спектрофотометрик усулда $\lambda = 430$ ва 520 нм тўлқин узунлигида ўлчанади.

Лимон кислота ва танниннинг кимёвий тавсифи тадқиқ этилган, анор шарбати олиш технологиясида лимон кислота ва танниннинг адсорбцияланиши бўйича экспериментал ижобий натижаларга эришилган.

Анор мевасининг кўп навлари нордон мевалар синфига кирази. Ўзбекистонда етиштириладиган анорнинг кислота миқдори 1,0-2,9% гача, асосан, органик кислоталарнинг 95-97%-и лимон кислотасидан иборат.

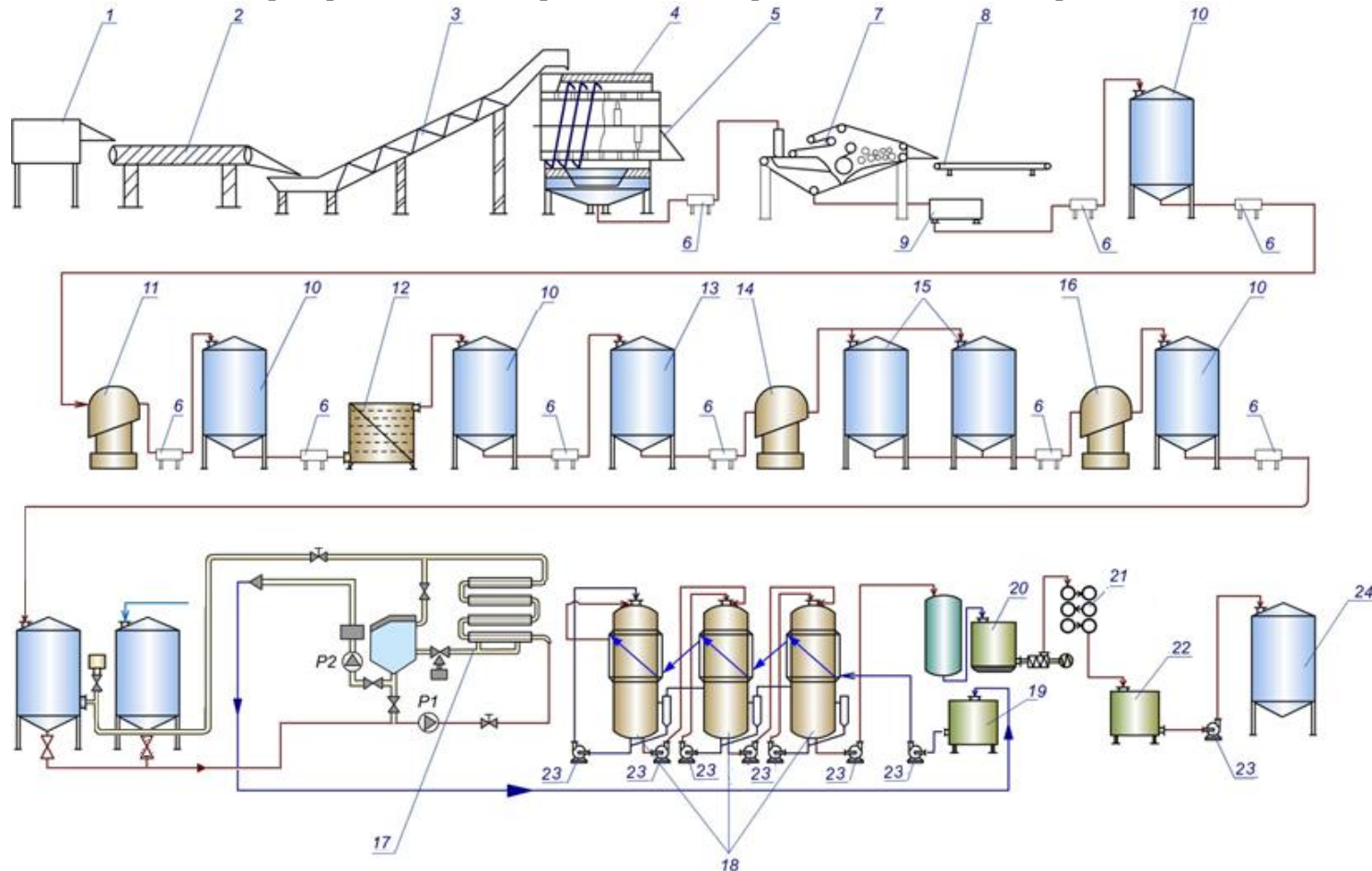
Бошқа мевалардан фарқли ўлароқ, анор таркибида кўп миқдорда ошловчи модда - таннин, шарбати таркибида 0,1-0,2%, пўстлоғи ҳамда ички юпқа пардаларида 15-30% гача мавжуд. Амалдаги технологияда бирламчи хом шарбат олиш жараёнида анор пўстлоғи ва ички юпқа пардасидан ошловчи моддаларнинг шарбатга ўтишини бартараф этадиган технология мавжуд эмас. Бу эса шарбат ва концентрат ишлаб чиқаришда катор муаммоларни юзага келтиради. Биринчидан, таннин шарбатга тахир таъмаза беради. Иккинчидан, узоқ муддат сақлаш жараёнида шарбат ёки концентрат таркибидаги таннин ва унинг ҳосилалари ўзаро полимерланиб,

юқори молекуляр органик бирикмалар ҳосил қилиб шарбат хиралик кўрсаткичини ошишига ҳамда бунинг натижасида антоцианларни тўсиб кўяди, шарбат ранги жигарранг тусга кириб қолади. Бундан ташқари, таннин кислоталилик кўрсаткичини меъёрдан ортиқ қилиб ҳис қилишга олиб келади.

Ишлаб чиқариш жараёнидаги кузатувлар шарбатни икки ойдан кўпроқ сақлаш давомида хиралик кўрсаткичи танниннинг полимерланиши ҳисобига ошиб кетишини кўрсатди. Бу жараённинг моҳияти шундан иборатки, таннин мономерини босқичма-босқич полимерланиши натижасида дастлабки ҳолатидан 20-30 марта катталаниб хираликни ҳосил қилиши билан изоҳланади. Бу жараённинг давом этиши натижасида чўкма пайдо бўлиб боради. Дунё миқёсида ишлаб чиқарилаётган барча шарбат ва концентратларда юқорида қайд этилган қатор муаммолар мавжуд.

Анор шарбати ва концентрати ранг ва хиралик кўрсаткичига танниннинг салбий таъсирини экспериментал-тажриба натижасида текширдик ва аниқладик. Икки ойдан ортиқ сақланган шарбатдан намуна олиниб, филтрлаш усулида суюқ шарбат қисми ҳамда чўкма қисми ажратиб олинди. Чўкма қуритилиб, бир хил массали ҳолатгача майдаланди. Сўнгра кукун дистилланган сувда эритилди (юмшоқ сув ишлатиш мумкин). Таннинга сифат таҳлил реакцияси ўтказилди. Таҳлил моҳияти шундан иборатки, таннин таркибли эритмага (анор шарбати) темир хлориднинг (FeCl_3) 1%-ли эритмасидан 3-4 томчи томизилса, шарбат ранги оч-яшилдан тўқ-яшил чегарасида рангга бўялади. Ранг интенсивлигига қараб таннин миқдорини аниқлаш жадвали ишлаб чиқилган.

Анор шарбати ва концентрати ишлаб чиқаришнинг такомиллаштирилган линияси



1-приёмный стол гранат; 2-инспекционный транспортёр; 3-элеватор мойки; 4-машина для разделения зерен фирмы «Bertuzzi»; 5-транспортёр удаления кожуры; 6-насос; 7-ленточный пресс фирмы «Flottweg»; 8-транспортёр удаления семян; 9-накопительная буферная ёмкость сырого сока; 10-накопительная ёмкость сока; БС₁₇-буферная ёмкость ультрафильтра 17 для сока; БД₁₇-буферная ёмкость ультрафильтра 17 для дистиллята; 11-сепаратор «Nagema» для очистки сока; 12-пластинчатый теплообменник; 13- анионообменный реактор; 14-сепаратор для удаления анионообменной смолы; 15-ферментационно-клеивательные танки; 16- сепаратор для удаления осаждённых компонентов; 17-ультрафиль-трационная установка «Uniprestin AG»; 18-трехкорпусная вакуум-выпарная установка фирмы «Сhema»; 19-накопительная буферная ёмкость сока; 20- ёмкость для готового концентрата; 21-рассольный охладитель концентрата; 22-ёмкость накопления охлажденного концентрата; 23-вакуумный насос; 24-асептический резервуар.

Кейснинг вазифаси: бу кейс стади усулида кўзланган мақсад кислоталиги ростланадиган ва чўкма ҳосил бўлиши олди олинадиган анор шарбати ва концентрати олишнинг корпоратив инновацион технологиясини ўрганиш

1. Анор шарбати олишда қайси компонентлар ферментлаб парчланади?
2. Анор шарбатида крахмалнинг мавжуд эмаслиги қандай аниқланади?
3. Анор шарбатида қолган крахмал ва пектин қайси муаммони юзага келтириб чиқаради?
4. Асосий технологик схема қайси чет эл фирмасига тегишли?
5. Ультрафилтр нима вазифани бажармоқда?
6. Анорни қайта ишлаб қайси маҳсулот олинади?
7. Анор шарбатининг қайси параметрлари унинг сифатини белгилайди?
8. Анор шарбатида қолган танин қайси муаммони юзага келтириб чиқаради?

CASE №2

ТЕХНОЛОГИК ЖИҲОЗЛАРНИ ЦИРКУЛЯЦИОН ЮВИШ СИСТЕМАЛАРИ

Кейс 2

Маҳсулот билан контактда бўладиган жиҳозларни ювиш билан боғлиқ жараёнлар, озиқ-овқат маҳсулотларини ишлаб чиқаришнинг муҳим масалаларидан ҳисобланади. Консерваланган озиқ-овқат маҳсулотлари ишлаб чиқаришда ювиш ускуналари ва воситаларидан фойдаланиш, оптимал вариантларни танлаш вазифалари

Кейси бажариш босқичлари ва топшириқлар:

•Ювиш объектларини индивидуал тарзда ўрганиш (якка тартибда).

•Ювиш технологияси тушинтириб беринг ва уларни гурухларга ажратинг (жуфтликда).

•Технологик ускуналарни ювиш самарадорлигига таъсир этувчи омиллар ўрганинг (гурухда).

•Дезинфекциялаш воситаларининг тавсифи ва ишлаб чиқаришда йўллаш учун оптимал вариантини танланг

•Кейс натижаларини намоён қилинг.

VI. МУСТАҚИЛ ТАЪЛИМ МАВЗУЛАРИ

Мустақил таълимни ташкил этишнинг шакли ва мазмуни

Тингловчининг маъруза ва амалий машғулотга тайёрланиб келиши ва ўтилган материалларни мустақил ўзлаштиришлари учун кафедра ўқитувчилари томонидан маъруза матнлари ишлаб чиқилган, ҳар бир тингловчига ушбу материаллардан фойдаланиш тавсия этилади.

Тингловчиларга маърузада берилган материалларни мустаҳкамлаш учун ушбу соҳага оид чет эл журналларида чоп этилган мақолалар, ҳалқаро конференция материаллари тақдим этилади.

Тингловчиларнинг фан модулини мустақил тарзда қандай ўзлаштирганликлари баҳолашларда ўз аксини топади.

Фан модулининг маъруза ва амалий машғулотлари тингловчининг мунтазам равишда мустақил ишлашини талаб этади.

Мустақил таълим мавзулари:

1. Анор шарбати таркибидаги органик кислота миқдорини ион алмашиниш усулида ростлаш.
2. Анор шарбати таркибидаги органик кислота миқдорини адсорбциялаш усулида ростлаш.
3. Анор шарбати таркибидаги таннин ҳақида, уни парчалаш усули, парчалаш натижасида танниндан ҳосил бўлган компонентлар ҳақида.
4. СІР ювиш қурилмасининг схемаси, ишлаш принципи, режимлари, афзаллиги.
5. Навли ун ишлаб чиқаришда етакчи тажрибага эга давлатлардаги ишлаб чиқариш ҳолатини Республикадаги ҳолат билан таққослаш.
6. Навли ун тортишда хом ашё ва тайёр маҳсулотнинг сифатини таҳли килувчи замонавий усуллар.
7. Ўсимлик мойларини ноанъанавий эритувчилар ёрдамида экстракциялаш.
8. Ёғларни гидрогенлашда ишлатилган катализаторларни регенерациялаш.
9. Глицеринни сифат кўрсаткичларин яхшилаш бўйича ишмий-тадқиқот натижаларин таҳлил қилиш.
10. Узумни бирламчи қайта ишлаш ва виношунослик технологиясининг асослари.
11. Шарбатни бижғитиш усуллари ва унда инновацион технологиялар.
12. Винони етилтириш, барқарорлаштириш ва сифатини ошириш учун қўлланиладиган замонавий технологиялар.
13. Этил спирти ишлаб чиқаришда ишлатиладиган хом ашё ва материалларнинг таркибий кўрсаткичлари.
14. Крахмални гидролизлаш жараёнлари ва унда фан ва инновацион технологияларнинг роли ва аҳамияти.

VII. ГЛОССАРИЙ

Термин	Ўзбек тилида таърифи	Definition in English
Инновация	Инновация, нововведение - это внедрённое новшество, обеспечивающее качественный рост эффективности процессов или продукции, востребованное рынком. Является конечным результатом интеллектуальной деятельности человека, его фантазии, творческого процесса, открытий, изобретений и рационализации.	Innovation is defined simply as a "new idea, device, or method" However, innovation is often also viewed as the application of better solutions that meet new requirements, unarticulated needs, or existing market needs. This is accomplished through more -effectiv products, processes , services , technologies , or business models that are readily available to markets , governments and society . The term "innovation" can be defined as something original and more effective and, as a consequence, new, that "breaks into" the market or society.
Кислоталилик	Кислотность (лат. <i>aciditas</i>) – характеристика активности ионов водорода в растворах и жидкостях.	Acidity (Latin aciditate.) - Description of the activity of hydrogen ions in solution and liquids.
Концентрат	Вид продукции, в которой содержание полезного компонента выше, чем в исходном сырье.	Type of product, in which the useful component content is higher than in the feed.
Пресслаш	Прессовáние (от лат. <i>presso</i> - давлóу, жму) - процесс обработки материалов давлением , производимый с целью увеличения плотности, изменения формы, разделения фаз материала, для изменения механических или иных его свойств.	Pressing (from the Latin <i>presso</i> -. Crush, shake) - materials processing pressure produced in order to increase the density, changing the shape, phase separation material for changing the mechanical or other properties.
Инспекция	Отбор сырья, негодного для переработки	The selection of raw materials unfit for recycling
Шарбатни ферментлаш	Биохимический процесс, при котором расщепляются крахмал и пектин на мономеры	The biochemical process in which starch and pectin are split into monomers
Шарбатни шаффолаш	Осветление сока – многостадийный процесс, включающий ферментацию биополимеров, оклейку седиментацию, декантацию, фильтрование (2-3 вида процесса фильтрации)	Clarification of juice - a multi-step process involving the fermentation of biopolymers, pasting sedimentation, decantation, filtration (2-3 kind of filtering process)
Седиментация	седиментация (англ. <i>sedimentation</i>) - (от лат. <i>sedimentum</i> - оседание) - оседание частиц дисперсной фазы (твердых крупинок, капелек жидкости, пузырьков газа) в жидкой или газообразной дисперсионной	sedimentation (Engl <i>sedimentation</i> .) - (lat <i>sediments</i> -. settling) - settling of the dispersed phase (solid grains, liquid droplets, gas bubbles) in the liquid or gaseous dispersion medium in a gravitational field or a

	среде в гравитационном поле или в поле центробежных сил.	centrifugal force field.
Фильтлаш	Фильтрование (от лат. <i>Filtrum-войлок</i>) - процесс разделения неоднородных (дисперсных) систем при помощи пористых перегородок, пропускающих дисперсионную среду и задерживающих дисперсную твёрдую фазу.	Filtration (from the Latin <i>Filtrum-felt.</i>) - the process of separating non-uniform (disperse) systems using porous walls overlooking the dispersion medium and dispersed solid phase delay.
Адсорбция	Процесс поглощения газов, паров, веществ из раствора или газовой смеси поверхностным слоем жидкости или твердого тела - адсорбентом (активированным углем и др.), используемый в химической технике для разделения и очистки веществ.	The process of absorption of gases, vapors, substances from the gas mixture or solution surface layer of liquid or solid - adsorbent (. Activated carbon, etc.) used in the chemical art for the separation and purification of substances.
Таннин	Таннин - аморфный светло-желтый порошок, со слабым своеобразным запахом, вяжущего вкуса, растворимый в воде, спирте и глицерине. В воде образует коллоидные растворы, имеющие кислую реакцию и обладающие сильным дубильным действием.	Tannin - light yellow amorphous powder, with a weak peculiar smell, astringent taste, soluble in water, alcohol and glycerine. In water, it forms colloidal solutions having acidic and have a strong effect tanning.
Анион алмашиниш смоласи	Ионообменные смолы – синтетические органические иониты - высокомолекулярные синтетические соединения с трехмерной гелевой и макропористой структурой, которые содержат функциональные группы кислотной или основной природы, способные к реакциям ионного обмена.	Ion exchange resins - synthetic organic resins - synthetic high molecular compound with three-dimensional gel and macroporous structure, functional groups which contain acid or basic nature, are capable of ion exchange reactions.
Шарбат ранги	Антоцианы изменяют цвет в водных растворах в зависимости от величины pH. При pH 1 они имеют красный цвет, при pH 4,5-5,0 – бесцветные.	Anthocyanins changes color in aqueous solution depending on the pH. At pH 1, they have a red color at pH 4.5-5.0 -bestsvetnye.
Хиралик кўрсаткичи	Величина рассеяния света на взвешенных частицах в соке определяет его мутность	The amount of light scattering by particles suspended in the juice determines the turbidity
Регенерация	В нашем случаи восстановление эпоксиамидной смолы и утилизация таннина	In this case, recovery and recycling of epoxy resin tannin
Буғлатиш	Выпаривание - концентрирование (сгущение) растворов, суспензий и эмульсий (чаще твердых веществ в воде) при кипении. В процессе выпаривания парообразование (кипение) происходит в объеме	Evaporation - concentration (thickening) of solutions, suspensions and emulsions (more solids in water) at reflux. During evaporation of vaporization (boiling) occurs in a volume of liquid to be

	выпариваемой жидкости за счет подвода тепловой энергии.	evaporated by heat energy
Пектиназа	Ферментный препарат, содержащий комплекс пектолитических ферментов, эндо- и экзополи-галактуроназу, способствует разрушению оболочек растительных клеток. Препарат применяется в пищевой, сокоморсовой промышленности при производстве и концентрировании соков и в виноделии.	Pectinase enzyme preparation containing a complex of proteolytic enzymes, endo- and ekzopoligalakturonazu, contributes to the destruction of plant cell membranes. The drug is used in the food, sokomorsovoy industry in the production and concentration of juice and wine
Амилаза	Амила́за (др.-греч. <i>ἀμύλον</i> - крахмал - фермент, гликозил-гидролаза, расщепляющий крахмал до олигосахаридов, относится к ферментам пищеварения.	Amylase (ancient Greek <i>ἀμύλον</i> -. Starch - an enzyme, glycoside hydrolase that breaks down starch to oligosaccharide refers to enzymes of digestion
Антоциан	Антоцианы (от греч. <i>ἄνθος</i> - цветок и греч. <i>κυανός</i> - синий, лазоревый) - окрашенные растительные гликозиды , содержащие в качестве агликона антоцианидины - замещенные 2- фенилхромены , относящиеся к флавоноидам	Anthocyanins (from the Greek <i>ἄνθος</i> -. Flower and Greek <i>κυανός</i> -. Blue, azure) - colored vegetable glycosides, containing as aglycone anthocyanidins - substituted 2-fenilhromeny related to flavonoids
Ошловчи модда	Дубильные вещества — группа разнообразных и сложных по составу растворимых в воде органических веществ ароматического ряда, содержащих гидроксильные радикалы фенольного характера. Дубильные вещества широко распространены в растительном царстве, обладают характерным вяжущим вкусом	a group of diverse and complex composition soluble aromatic organic compounds containing phenolic hydroxyl radicals character. Tannins are widely distributed in the plant kingdom, have a characteristic astringent taste
Пигмент	Красящее вещество в организме, придающее окраску коже, тканям.	The coloring agent in the body, imparting stain peel tissue

Лекция 2

Термин	Ўзбек тилида таърифи	Definition in English
CIP (CIP-cleaning-in-place)	Ускуналарни ечмай ювиш (дезинфекция, стерилизация ..)	cleaning-in-place
Гигиена	Гигиёна (греч. hygieinós, здоровый) - раздел <u>медицины</u> , изучающий влияние условий жизни и труда на <u>здоровье</u> человека и разрабатывающий меры (<u>санитарные</u> нормы и правила), направленные на предупреждение заболеваний, обеспечение оптимальных условий существования, укрепление здоровья и продление жизни	Health (Greek hygieinós, healthy.) - Medicine that studies the impact of living and working conditions on human health and to develop measures (sanitary regulations) aimed at preventing diseases, ensuring optimum living conditions, the promotion of health and the prolongation of life
CIP alkaline	щелочной моющий концентрат	alkaline cleaning concentrate
CIP acid	кислотное средство	кислотали восита
Aspiration	Ҳаво ёрдамида дон таркибидаги энгил аралашмаларни ажратувчи курилма	A process using air remove fine impurities from wheat
Breach rolls	Рифли жуваларда ёрмалаш	Fluted rolls designed to open up grains and release the endosperm
Conditioning	Намланган дон массасида намликни бир текис тарқалиш жараёни	The process of bringing wheat to the appropriate moisture content for milling
Extraction rate	Буғдой донидан тортилган юқори навли ун	The amount of white flour extracted from the wheat, expressed as a percentage of the wheat entering the first break rolls
Flour dressing	Ҳар хил навли унларни элаш	Sieving of the various flour stocks
Grist	Ун тортиш учун ҳар хил сифатли донлардан майдалаш партиясини тузиш	The blend of wheats to produce a given flour
Hectoliter weight	Донларнинг ҳажмий оғирлигини ўлчаш (натура оғирлиги).	A measurement of wheat density, expressed kilograms per hectoliter
Low-grade	Сифат паст навли ун (асосан махсус новвой унлар)	Flour of poor colour and poor functionality (in bread making terms)
Over tails	Название, данное материалов (запасы), которые слишком велики, чтобы пройти через заданного размера сита	Name given to materials (stocks) which are too large to pass through a given sieve size
Reduction rolls	Навли ун тортишда қўлланилатиган ғадир-будур юзали жувалар	Smooth surfaced rolls designed to reduce the size of semolina particles to flour
Semolina	Эндоспермдан ташкил топган йирик ёрмалар	Coarse particles of endosperm
Screens	Белгиланган ўлчамдаги сита юзаси	Sieve meshes of a given size
Screenings	Саралаш	Impurities removed from wheat as

		received at the mill
Screen room	Тегирмоннинг дон тозалаш бўлими	Part of the milling process designed to clean grain
Silo	Донни ёки унни сақлаш учун махсус бункер ёки силослар	A building for grain or flour storage
Stocks	Хом ашё	Mill feeds to the different machines used in the mill
Straight run	76-78% ли кўп ва бир навли ун тортиш	Flour with approximately 76-78% extraction rate obtained by blending individual machine flours
Patent flour	Юқори сифатли навли ун (кулдорлиги паст)	A flour produced from just top-quality mill streams with a very good colour (low ash content)
Мойли уруғ	Мой ишлаб чиқаришда қўлланиладиган уруғлар	a seed or crop (as flaxseed) grown mainly for oil
Форпресс	Мой бирламчи сиқиб олиш	an oilseed press is a machine that lies at the center of vegetable oil extraction.
Экспеллер	Мойли уруғдаги мойни максимал даражада сиқиб олиш	a mechanical method for extracting oil from raw materials. The raw materials are squeezed under high pressure in a single step
Экстракция	Қаттиқ зарра таркибидаги суюқлик ёки бирор моддани бирор эритувчи ёрдамида ажратиб олиш	The processing of vegetable oil in commercial applications is commonly done by chemical extraction, using solvent extracts, which produces higher yields and is quicker and less expensive.
Қовуриш	намлиги юқори бўлган массани иссиқлик таъсирида маълум намликка қуритиш	Oilseeds are cooked or tempered to denature proteins, release oil from the cells and inactivate enzymes.
Дистилляция	юқори температура ва вакуум остида суюқликни дастлаб буғлатиш ва сўнг конденсатлаш жараёни	a process of separating the component substances from a liquid mixture by selective evaporation and condensation . Distillation may result in essentially complete separation (nearly pure components), or it may be a partial separation that increases the concentration of selected components of the mixture
Тостер	Қовуриш қозонига ўхшаш қурилма бўлиб, шрот таркибидаги эритувчини учириш учун хизмат қилади	The material obtained from the extractor has tendency to retain the solvent, and this solvent has to be recovered. The basic principle involved Toaster is direct and indirect heating to remove all the residual solvent from the material
Экстрактор	Экстракциялаш жараёни олиб боришга мўлжалланган қурилма	The main equipment in a solvent extraction plant. The machine is designed to give sufficient time for penetration and percolation of solvent

		into the raw material.
Рафинация	ўсимлик мойларини аралашмалардан тозалаш	the process of purification of the oil
Гидратация	сув таъсир эттириб мой таркибидаги фосфолипидларни чўктириб ажратиш олиш.	hydrating the gums and removing the hydrated gums from the oil before storing the oil can prevent the formation of a gum deposit
Центрифугалаш	суспензия ва эмульсияларни марказдан қочма куч ёрдамида ажратиш. Асосий иш қисми – ўз ўқи атрофида тез айланадиган барабан (ротор)дан иборат бўлган центрифугаларда амалга оширилади	a process which involves the application of the centripetal force for the sedimentation of heterogeneous mixtures with a centrifuge
Оқловчи тупроқ	ранг берувчи моддалардан тозалаш учун қўлланиладиган тупроқ-адсорбент	a chemical substance that removes colour , whitens and disinfects , often by oxidation
Дезодорациялаш	мойларни турли хил таъм ва ҳид берувчи моддалардан буғлатиш усули билан тозалаш	To mask or neutralize the odor of or in
Дистилляцияли рафинация	юқори температурада ва вакуум остида эркин ёғ кислоталарини йўқотиш	In physical refining, the fatty acids are removed by a steam distillation (stripping) process similar to deodorisation
Соапсток	нейтраллаш жараёнида ҳосил бўлган ва турли хил ҳамроҳ моддаларни ўзига бириктириб олиб чўкмага тушган совун, мой, сув ва бошқа моддалар аралашмаси	A concentrated solution of salts of fatty acids obtained in the refining of edible oils
Гидрогенлаш	суяқ мойга катализатор ёрдамида водород бириктириб қаттиқ ёғ олиш жараёни.	to treat with hydrogen – is a chemical reaction between molecular hydrogen (H ₂) and another compound or element, usually in the presence of a catalyst such as nickel , palladium or platinum . Hydrogenation of unsaturated fats produces saturated fats .
Селективлик	тўйинмаган ёғ кислоталарини танлаб тўйиниши	defines the relative rate of hydrogenation of the more unsaturated fatty acids when compared with that of the less saturated acids
Промоторлаш	катализатор таркибига специфик таъсир кўрсатувчи бирор-бир бегона моддани жуда оз миқдорда киритиш ва унинг активлигини ошириш	substance that is added to a catalyst in small amounts in order to improve its properties such as activity, selectivity or stability
Переэтерификация	ёғ таркибидаги триглицеридларда ацил гуруҳларининг қайтадан тақсимланиши	Interesterification is carried out by blending the desired oils and then rearranging the fatty acids over the glycerol backbone with, for instance,

		the help of catalysts or lipase enzymes
Маргарин	“марварид” деган маънони англатади. Сариёғ ўрнини босиш учун яратилган совутилган сувдаги-мой (С-М) ва мойдаги сув (М-С) эмульсиялари аралашмаси	an imitation butter spread used for spreading, baking, and cooking
Эмульсия	бир суюқликнинг майда томчилари (дисперс фаза) бошқа суюқлик (дисперсион муҳит)да тарқалиши натижасида ҳосил бўлган турли жинсли системалар	a mixture of two or more liquids that are normally immiscible (unmixable or unblendable)
Майонез	М-С русумли эмульсия бўлиб, озиқа маҳсулотидир ва таркибига ўсимлик мойи, қуруқ сут, тухум қукуни, шакар, туз ва бошқа озиқа ва таъм берувчи қўшимчалар киради	a thick, creamy dressing often used as a condiment . ^[1] It is a stable emulsion of oil , egg yolk , and either vinegar or lemon juice , ^[2] with many options for embellishment with other herbs and spices
Гидролиз	ёғнинг сув таъсирида парчланиш жараёни, бунда глицерин ва ёғ кислоталари ҳосил бўлади.	hydrolysing esters - splitting them into carboxylic acids (or their salts) and alcohols by the action of water, dilute acid or dilute alkali
Глицерин	Уч атомли спирт бўлиб, ёғларни парчалаш натижасида олинади	a simple polyol (sugar alcohol) compound. Glycerol has three hydroxyl groups that are responsible for its solubility in water and its hygroscopic nature. The glycerol backbone is central to all lipids known as triglycerides .

VIII. АДАБИЁТЛАР РЎЙХАТИ МАХСУС АДАБИЁТЛАР

1. Paul Singh, Dennis R. Heldman. Introduction to Food Engineering *Fourth Edition* / Food Science and Technology International Series. 2009. 864 pages
2. Q.O.Dodayev. Konservalangan oziq-ovqat mahsulotlari texnologiyasi. Toshkent. Noshir. 2009. - 387 b.
3. Чориев А.Ж. Додаев К.О. Консервалаш корхоналари жихозлари. Тошкент. Ўзбекистон НМИУ -2011. – 200 б.
4. Q.O.Dodayev, A.J.Choriyev. Oziq-ovqat ishlab chiqarish va konservalash kimyosi. Toshkent. Iqtisod-moliya. 2010. – 166 b.
5. Dodayev Q.O., Choriyev A.J., Ibragimov A. Go'sht mahsulotlari ishlab chiqarish korxonalarining jihozlari. Toshkent. Sharq. 2007. -192 b.
6. Ismoilov T.A. Sut va sut mahsulotlari ishlab chiqarish korxonalarini jihozlari. Toshkent. "Yangi nashr". 2012. -256 b.
7. Q.O.Dodayev. Oziq-ovqat mahsulotlarini konservalashdagi texnologik hisoblar. Toshkent. Fan. 2003. – 144 b.
8. Q.O.Dodayev. I.Mamatov. Oziq-ovqat mahsulotlarini konservalash korxonalarining loyihalash asoslari va texnologik hisoblari. Toshkent. Iqtisod-moliya. 2006. -208 b.
9. Ў.Р.Кўчқоров. Чорвачилик маҳсулотларининг давлат стандартларига мослигини аниқлаш асослари. Тошкент. Чўлпон. 2003. -240 б.
10. Куриязова С.М. Овқатланиш гигиенаси. Тошкент, «Янги аср авлоди», 2012. -380 б.
11. Т.Х. Икромов., Ў.Р. Кўчқоров. «Чорва, парранда ва балиқ маҳсулотларини қайта ишлаш технологияси». Т: «Шарқ» 2001. -180 б.
12. Q.Dodayev, H.Nurmuhamedov, A.Choriyev. Quritish texnikasi va texnologiyasi. Toshkent. Iqtisod-moliya. 2010. -160 b.
13. O'R. Qo'chqorov, T.X. Ikromov. Go'sht va cut mahsulotlari texnologiyasi. –Toshkent: "Cho'lpon". 2003. -240 b.
14. Choriyev A.J., Q.O.Dodayev, Ismoilov T.A., D.T.Qoraboyev. Qishloq xo'jalik mahsulotlarini konservalash va saqlash texnologiyasi. Toshkent. "Davr", 2012. -382 b.
15. Dodayev Q.O., Choriyev A.J., Ibragimov A.G. Xomashyoga dastlabki va issiqlik ishlovi berish texnologiyasi. Toshkent. "Davr nashriyoti". 2012. -156 b.
16. Dodayev Q.O., Choriyev A.J., Ibragimov A.G. Konserva ishlab chiqarishda sterilizatsiya va pasterizatsiya jarayonlari. Toshkent. "Davr nashriyoti". 2012. -150 b.
17. Ahrarov U.B., Vakil M.M. «Taom tayyorlash texnologiyasi» Toshkent: «Sharq nashriyoti», 2004., 382 b.
18. Ahrarov U.B., Ahrarov Sh.U. «Taom tayyorlash texnologiyasi»

Toshkent: «Sharq nashriyoti», 2008., 367 b.

19. Fatxullayev A., Musayev X. Go'sht biokimyosi. Toshkent. Iqtisod-moliya. 2010. – 151 b.

20. Dodayev Q.O., Choriyev A.J., Gulyamova Z.J., Mamatov Sh.M. Qishloq xo'jalik mahsulotlarini konservalash va spirtli mahsulotlar ishlab chiqarish mashina va jihozlari. O'quv qo'llanma. Toshkent: «Noshir» nashriyoti. 2013. -368 b.

21. Чориев А.Ж., Додаев Қ.О. Консерва ишлаб чиқаришда техник-кимёвий назорат. Т.: ТКТИ нашриёти. 2013, 123 б.

22. Исмоилов Т.А. Сут ва сут маҳсулотлари технология ва техникаси. Т.: ТКТИ нашриёти. 2013, 300 б.

23. Frank D. Gunstone, John L. Harwood, Albert J. Dijkstra. The lipid handbook - Boca Raton: CRC Press Taylor & Francis Group, 2007. -791 p.

24. Qodirov Y., Ravshanov D. Ruzibayev A. O'simlik moylari ishlab chiqarish texnologiyasi. -Т.: "Cho'lpon". 2014. -320 b

25. Forster Harper. Physical refining. // Amer. Oil. Chem. Soc. – 1983. v. 60 – № 2. – P. 265...271.

26. Bhattacharyya D.K., Chakraborty A.R., Sengupta R. Enzymatic deacidification of vegetable oils. //Pett. wiss. technol. 1995. №1. p. 27-30.

27. Patent USA, 5532163, Process refining of fats and oils. Tokashi J.L., Jagi D.R. (JP).//Journal amer. oil.chem.soc. -1988. –v.65. -№4.-p.512.

28. Ильясов А.Т. Совершенствование технологии переработки хлопковых семян и рафинации масла. диссерт. на соиск. уч. ст. докт. техн. наук. Ташкент, 1996, - с. 350.

29. Ураков Р.М. Технология получения качественного хлопкового масла и шрота. Диссерт. на соиск. уч. ст. канд. техн. наук. Ташкент, 1997.

30. А.с. 1652331, МКИ С11 1/10. Способ рафинации масел и жиров. /Арутюнян Н.С., Казарян Р.В., Корнена Е.П. и др. –Опубл. Б.И. –1991, №20.

31. Тагиева Т.Г., Григорьева В.Н., Тарасова Л.И. Принципы составления жировых основ спредов // Масложировая пром-ть. – М., 2007.- №1. -С.6-9.

32. Стеценко А.В., Тагиева Т.Г., Тарасова Л.И., Лисицын А.Н. О растительно-жировых спредах // Масложировая пром-ть.–М.,2006.-№1.-С.29-30.

33. Belkacemi K, Hamoudi S. Low trans and saturated vegetable oil hydrogenation over nanostructured Pd/silica catalysts: process parameters and mass-transfer features effects. // Ind. and Eng. Chem. Res. 2009. -№3. -P.1081-1089

34. Chen Lingxia, Zhao Lin, Liu Shou-Chang. Zhengzhou gong cheng xueyuan xuebao // J. Zhengzhou Inst. Technol. 2004. -№4. -P. 24-27

35. Патент РФ №2260037. Способ получения саломасов жидкофазным гидрированием растительных масел в присутствии палладиевого катализатора / Украинцев В.Б. и др. // Опубл.10,09,2005

36. Кадиров Ю., Ахунжанова У.Т. О гидрировании рапсового масла и его смеси с хлопковым на медно-никелевом катализаторе // Узб.хим.журн. – Ташкент, 1989. №3. -С.51-54
37. Ronald S. Jackson. Wine Science, Fourth Edition: Principles and Applications (Food Science and Technology) 4th Edition Academic Press; 4 edition USA. (July 7, 2014). 978 pages.
38. Jancis Robinson. Wines and Spirits; Understanding Style and Quality Wine & Spirit Education Trust. London, 2011. 278 pages.
39. О.А. Абдуллаев, А.Х. Тошкентбоев. Ўзбекистонда саноат узумчилиги ва виночилик. – Тошкент: „Мериус“ нашриёти. Ўқув қўлланма. – 2009. – 156 б.
40. С.Х. Абдуразақова, Г.У. Рустамбекова. Шароб биокимёси. – Тошкент: „Ўзбекистон ёзувчилар уюшмаси, Адабиёт жамғармаси“ нашриёти. Дарслик. – 2005 й. – 255 б.
41. Vasiev M, Dodaev Q, Isabaev I, Sapaeva Z, Gulyamova Z “Oziq-ovqat texnologiyasi asoslari”Toshkent – 2012 y Voris nashriyoti. - 400 b.
42. «Umumiy oziq-ovqat texnologiyasi» fanidan ma’ruzalar matni. Toshkent-2013. TKTI OOMT kafedrası.
43. «Umumiy oziq-ovqat texnologiyasi» fanidan elektron o‘quv uslubiy majmua. Toshkent-2013. TKTI OOMT kafedrası.
44. Т.Х.Икромов, О‘.Р.Қо‘чқоров. Чорва, парранда ва балиқ mahsulotlarini qayta ishlash texnologiyasi. –Т.: Sharq, 2001. -285 b.
45. Икромов Т.Х., Қўчқоров Ў.Р. Чорва, парранда ва балиқ маҳсулотларини қайта ишлаш технологияси. –Т.: «Шарқ», 2001.

INTERNET RESURSLARI

10. [Http//www.tan.com.ua](http://www.tan.com.ua)
11. <http://www.cimbria.com>
12. www.all.biz
13. [www. twirpx.com](http://www.twirpx.com)
14. <http://slavoliya.ua>
15. <http://www.oil.jasko.ru/r2.html>
16. [www.ovine.ru/cognac/technology.](http://www.ovine.ru/cognac/technology)
17. [www. Foodprom. ru](http://www.Foodprom.ru)
18. www.crowniron.com