

**ЎЗБЕКИСТОН РЕСПУБЛИКАСИ**  
**ОЛИЙ ВА ЎРТА МАХСУС ТАЪЛИМ ВАЗИРЛИГИ**

**ОЛИЙ ТАЪЛИМ ТИЗИМИ ПЕДАГОГ ВА РАҲБАР КАДРЛАРИНИ ҚАЙТА**  
**ТАЙЁРЛАШ ВА УЛАРНИНГ МАЛАКАСИНИ ОШИРИШНИ ТАШКИЛ ЭТИШ**  
**БОШ ИЛМИЙ - МЕТОДИК МАРКАЗИ**

**ТОШКЕНТ ТЎҚИМАЧИЛИК ВА ЕНГИЛ САНОАТ ИНСТИТУТИ**  
**ҲУЗУРИДАГИ ПЕДАГОГ КАДРЛАРНИ ҚАЙТА ТАЙЁРЛАШ ВА УЛАРНИНГ**  
**МАЛАКАСИНИ ОШИРИШ ТАРМОҚ МАРКАЗИ**

**“МАТБАА ВА ҚОҒОЗ САНОАТИНИНГ**  
**РИВОЖЛАНИШ ИСТИҚБОЛЛАРИ”**  
**модули бўйича**  
**Ў Қ У В – У С Л У Б И Й М А Ж М У А**

**Тошкент - 2017**

**Мазкур ўқув-услугий мажмуа Олий ва ўрта махсус таълим  
вазирлигининг 2017 йил 24 августдаги 603-сонли буйруғи билан  
тасдиқланган ўқув режа ва дастур асосида тайёрланди.**

Тузувчилар: ТТЕСИ т.ф.н., доц. А. Буланов  
ТТЕСИ т.ф.н., И.Буланов  
ТТЕСИ кат.ўқит. А.Жалилов  
ТТЕСИ асс. О.Хақназарова  
ТТЕСИ асс. М.Абдуназаров

Такризчилар: Хорижий эксперт Lee Min Hae Жанубий Корея  
Жонгбу университети профессори  
ТТЕСИ т.ф.д., Д.Б.Худойбердиева

***Ўқув -услугий мажмуа ТТЕСИ Кенгашининг 2017 йил 30 августдаги  
1-сонли қарори билан нашрга тавсия қилинган.***

## Мундарижа

<b>I. ИШЧИ ДАСТУР .....</b>	<b>4</b>
<b>II. МОДУЛНИ ЎҚИТИШДА ФОЙДАЛАНИЛАДИГАН ИНТЕРФАОЛ ТАЪЛИМ МЕТОДЛАРИ.....</b>	<b>9</b>
<b>III. НАЗАРИЙ МАТЕРИАЛЛАР.....</b>	<b>14</b>
<b>IV. АМАЛИЙ МАШҒУЛОТЛАР МАТЕРИАЛЛАРИ.....</b>	<b>70</b>
<b>V.КЕЙСЛАР БАНКИ .....</b>	<b>106</b>
<b>VI.МУСТАҚИЛ ТАЪЛИМ МАВЗУЛАРИ.....</b>	<b>110</b>
<b>VII. ГЛОССАРИЙ.....</b>	<b>111</b>
<b>VIII. АДАБИЁТЛАР РЎЙХАТИ.....</b>	<b>114</b>

## I. ИШЧИ ДАСТУР

---

### Кириш

Дастур Ўзбекистон Республикаси Президентининг 2015 йил 12 июндаги “Олий таълим муассасаларининг раҳбар ва педагог кадрларини қайта тайёрлаш ва малакасини ошириш тизимини янада такомиллаштириш чора-тадбирлари тўғрисида” ги ПФ-4732-сон Фармонидаги устувор йўналишлар мазмунидан келиб чиққан ҳолда тузилган бўлиб, у замонавий талаблар асосида қайта тайёрлаш ва малака ошириш жараёнларининг мазмунини такомиллаштириш ҳамда олий таълим муассасалари педагог кадрларининг касбий компетентлигини мунтазам ошириб боришни мақсад қилади. Дастур мазмуни олий таълимнинг норматив-ҳуқуқий асослари ва қонунчилик нормалари, илғор таълим технологиялари ва педагогик маҳорат, махсус фанларни ўқитишнинг замонавий услублари, таълим жараёнларида ахборот-коммуникация технологияларини қўллаш, технологик жараёнларни компьютерда лойиҳалаш, амалий хорижий тил, маҳсулот сифати менежменти ва тизимли таҳлил, матбаа ва қоғоз саноатининг ривожланиш истиқболлари модули негизида илмий ва амалий тадқиқотлар, технологик тараққиёт ва ўқув жараёнини ташкил этишнинг замонавий услублари бўйича сўнгги ютуқлар, педагогнинг касбий компетентлиги, глобал Интернет тармоғи, мультимедиа тизимларини ўзлаштириш бўйича янги билим, кўникма ва малакаларини шакллантиришни назарда тутди.

Матбаа ва қоғоз саноатини ривожлантириш истиқболлари. Матбаа маҳсулотларини ишлаб чиқариш жиҳозлари ва технологиялари: Computer-to-Film, Computer-to-Plate, Computer-to-Press, Computer-to-Print технологиялари. Босма қолип сифатини назорат қилиш. Офсет, чуқур, флексографик ва рақамли босиш усуллари. Босма қолип тайёрлаш. Heidelberg, ManRoland, Royobi, Hamada, Mitsubishi ускуналари ишлаб чиқарувчи фирмалар. Муқовалаш жараёнларидаги замонавий технологиялар. Текислаш, санаш ва варақларни қирқиш. Китоб тахламини маҳкамлашнинг янги усуллари. Ип билан тикиш. Елимли бирикмалар. Тахламни жилд ва муқова билан бирлаштириш. Замонавий тўқимачилик кимёси жиҳозлари ва уларнинг ишлаб чиқаришдаги аҳамияти. Қоғоз ишлаб чиқариш соҳасидаги замонавий технологиялар асосида ишлаб чиқарилаётган маҳсулотлар ва уларнинг таҳлили.

### Модулнинг мақсади ва вазифалари

Матбаа ва қоғоз саноатининг ривожланиш истиқболлари **модулнинг мақсад ва вазифалари:**

**Модулнинг мақсади:** Қоғоз ишлаб чиқариш соҳасидаги замонавий технологиялар асосида ишлаб чиқарилаётган маҳсулотлар ва уларнинг таҳлили

**Модулнинг вазифаси:** Матбаа ва қоғоз саноатини ривожлантириш истиқболлари, матбаа маҳсулотларини ишлаб чиқариш жиҳозлари ва

технологиялари: Computer-to-Film, Computer-to-Plate, Computer-to-Press, Computer-to-Print технологиялари. Босма қолип сифатини назорат қилиш. Офсет, чуқур, флексографик ва рақамли босиш усулларини ўрганиш, босма қолип тайёрлаш усуллари. Муқовалаш жараёнларидаги замонавий технологиялар билан танишиш, текислаш, санаш ва варақларни қирқиш, китоб тахламини маҳкамлашнинг янги усуллари, ип билан тикиш, елимли бирикмалардан фойдаланиш, тахламни жилд ва муқова билан бирлаштириш, замонавий тўқимачилик кимёси жиҳозлари ва уларнинг ишлаб чиқаришдаги аҳамияти билан танишиш.

### **Модул бўйича тингловчиларнинг билим, кўникма ва малакаларига қўйиладиган талаблар**

“Матбаа ва қоғоз саноатининг ривожланиш истикболлари” курсини ўзлаштириш жараёнида амалга ошириладиган масалалар доирасида:

#### **Тингловчи:**

- маҳсулот сифатини аниқлаш ва унда фойдаланиладиган қурилмаларни;
- маҳсулот сифатини баҳолаш усулларини;
- “Матбаа ва қадоқлаш жараёнлари технологияси” йўналишида ўқув жараёнини фан ва ишлаб чиқариш билан самарали интеграциясини таъминлашга қаратилган фаолиятни ташкил этиш ҳақида билимларга эга бўлиши;
- фойдаланилаётган босма қолиплар, бўёқ ва қоғознинг хусусиятларига қараб, босма жараёнини бошқариш усулларини билиши керак.

#### **Тингловчи:**

- маҳсулот сифатини баҳолаш учун қўлланиладиган меъёрий ҳужжатларни ярата олиши;
- маҳсулот сифати менежменти тизимидан кўникма ва малакаларини эгаллаши;
- замонавий рақамли машина ва жиҳозларнинг фарқлари, афзаллик ва камчиликларини таҳлил қилиш *кўникмаларига* эга бўлиши лозим.

#### **Тингловчи:**

- технологик жараёнлар бўйича маҳсулот сифатини аниқлаш ва компетенцияларни эгаллаши;
- ишлаб чиқариш жараёнидаги кетма-кетлик учун машина ва жиҳозлар танлаш *малакаларига* эга бўлиши зарур.

#### **Тингловчи:**

- матбаа маҳсулотлари ишлаб чиқаришда замонавий ускуналардан фойдаланишда инновацион технологияларни амалиётда қўллаш;
- намунавий босма нусха ёки аналог ранг намунаси билан таққослаганда, адад нусхаларида рангларни акс эттириш;
- асл нусханинг ёруғ жойларида тонлар градациясини ва майда деталларни акс эттириш;
- хорижий технологик машина ва жиҳозларни ишлаб чиқариш жараёнига жорий қилиш *компетенцияларига* эга бўлиши лозим.

### **Модулни ташкил этиш ва ўтказиш бўйича тавсиялар**

“Матбаа ва қоғоз саноатининг ривожланиш истиқболлари” курси маъруза ва амалий машғулотлар шаклида олиб борилади.

Курсни ўқитиш жараёнида таълимнинг замонавий методлари, педагогик технологиялар ва ахборот-коммуникация технологиялари қўлланилиши назарда тутилган:

- маъруза дарсларида замонавий компьютер технологиялари ёрдамида презентацион ва электрон-дидактик технологиялардан;

- ўтказиладиган амалий машғулотларда техник воситалардан, экспресс-сўровлар, тест сўровлари, ақлий ҳужум, гуруҳли фикрлаш, кичик гуруҳлар билан ишлаш, коллоквиум ўтказиш, ва бошқа интерактив таълим усуллари қўллаш назарда тутилади.

### **Модулининг ўқув режадаги бошқа фанлар билан боғлиқлиги ва узвийлиги**

Мазмуни ўқув режадаги мутахассислик фанларининг барча соҳалари билан узвий боғланган ҳолда уларнинг назарий асосларини очиб беришга, педагогларнинг таълим-тарбия жараёнларини ташкил этиш ва бошқаришда меъёрий-ҳуқуқий асослар бўйича умумий тайёргарлик даражасини оширишга хизмат қилади. Маҳсулот сифатини бошқаришнинг аҳамияти. Маҳсулот сертификацияси ва белгиси. Ишлаб чиқариш ва сифат тизимларини сертификатлаштириш

### **Модулнинг олий таълимдаги ўрни**

Ўзбекистон Республикасининг “Таълим тўғрисида”ги Қонуни, “Кадрлар тайёрлаш Миллий дастури” ҳамда таълим-тарбиянинг миллий ғоя негизларига таянган ҳолда амалга ошириш концепсиясида ўз ифодасини топади.

### **Модул бўйича соатлар тақсимооти**

№	Модул мавзулари	Тингловчининг ўқув юкلامаси, соат					
		Ҳаммаси	Аудитория ўқув юкلامаси				Мустақил таълим
			Жами	жумладан,			
			назарий	амалий машғулот	кўчма машғулот		
1.	Ёзиш усуллари	2	2	2			
2.	Компьютер-босма қолип тизимлари	2	2	2			
3.	Замонавий рақамли босиш ускуналари	2	2	2			

4.	Компьютердан босиш ускунасига ( <i>Computer –to –press</i> ) Усули	2	2	2			
5.	Қоғоз саноатида чиқиндиларидан фойдаланиш	2	2	2			
6.	1-Амалий машғулот. Кичик ўлчамли офсет ускуналарида босма қолип тайёрлаш	2	2		2		
7.	2-Амалий машғулот. Quikmaster DI46-4 рақамли офсет босма ускунаси иши билан танишиш	4	4		4		
8.	3-Амалий машғулот. Кўп бўёқли рақамли босма машиналари	4	4		4		
9.	Матбаа саноатининг ривожланиш истиқболлари	2	2				2
10.	Кўчма машғулот	6	6			6	
	Жами:	28	28	10	10	6	2

## НАЗАРИЙ МАШҒУЛОТЛАР МАЗМУНИ

### 1 - мавзу: Ёзиш усуллари.

Лазерли ёзиш ҳақида маълумотлар. Ультрабинафша диапазонда ёзиш. Пуркаш усули билан ёзиш. Ўтказувчи тешикларни ҳосил қилиш.

### 2 - мавзу: Компьютер-босма қолип тизимлари.

Компьютер-босма қолип тизимлари. Термопластиналарга тасвир ёзиш технологияси

### 3 - мавзу: Замонавий рақамли босиш ускуналари.

Рақамли босиш ускуналарининг Республика матбаа корхоналарида ишлатилиш ҳолати. Рақамли босиш технологияларининг синфланиши. Рақамли босиш усуллари. Электрофотография усулида босиш

### 4 - мавзу: Компьютердан босиш ускунасига (*computer –to –press*) усули.

Computer–to–Press тушунчаси. Элкография усули. Кўп бўёқли рақамли босиш ускуналари. Талаб бўйича босиш.

### 5-мавзу: Қоғоз саноатида чиқиндиларидан фойдаланиш.

Жаҳон амалиётида қоғоз чиқиндиларидан фойдаланиш. Қоғоз чиқиндиларини синфлариниши. Қоғоз чиқиндиси массасини тозалаш. Қоғоз чиқиндиси массасини тайёрлаш технологик тизимлари

## АМАЛИЙ МАШҒУЛОТ МАЗМУНИ

### 1-амалий машғулот:

#### Кичик ўлчамли офсет ускуналарида босма қолип тайёрлаш.

Computer-to-Plate технологияси бўйича офсет босма қолиплар тайёрлаш. Лазерли принтерда полиефир босма қолиплар тайёрлаш. Кўринадиган ёруғликка сезгир пластиналарда Computer-to-Plate технологияси бўйича босма қолиплар тайёрлаш. Термосезгир пластиналарда Computer-to-Plate технологияси бўйича босма қолиплар тайёрлаш. Кичик бичимли офсет босма машиналари.

### 2-амалий машғулот:

#### Quikmaster DI46-4 рақамли офсет босма ускунаси иши билан танишиш.

DI (Direct Imaging) турдаги офсет босма ускунасида ишлаш ва унинг тузилиш хусусиятлари билан танишиш. Цилиндр қолипида тасвирни қайд қилувчи офсет босма машиналар. (Computer-to-Cylinder технологияси)

### 3-амалий машғулот:

#### Кўп бўёқли рақамли босма машиналари.

Кўп бўёқли рақамли босма машиналари бошқариш станциялари. One Pass Duplex технологияси қўлланган Xeikon DCP рақамли босма машиналари. Indigo фирмасининг рақамли машиналари.

## ЎҚИТИШ ШАКЛЛАРИ

Мазкур модул бўйича қуйидаги ўқитиш шаклларидан фойдаланилади:

- маърузалар, амалий машғулотлар (маълумотлар ва технологияларни англаб олиш, назарий билимларни мустаҳкамлаш);
- давра суҳбатлари (кўрилаётган лойиҳа ечимлари бўйича таклиф бериш қобилиятини ошириш, эшитиш, идрок қилиш ва мантиқий хулосалар чиқариш);
- баҳс ва мунозаралар (лойиҳалар ечими бўйича далиллар ва асосли аргументларни тақдим қилиш, эшитиш ва муаммолар ечимини топиш қобилиятини ривожлантириш).

## БАҲОЛАШ МЕЗОНИ

№	Баҳолаш турлари	Максимал балл	Изоҳ
1	Кейс топшириқлари	2.5	1.5 балл
2	Мустақил иш топшириқлари		0.5 балл



## II. МОДУЛНИ ЎҚИТИШДА ФОЙДАЛАНИЛАДИГАН ИНТЕРФАОЛ ТАЪЛИМ МЕТОДЛАРИ

### “SWOT-таҳлил” методи

Методнинг мақсади: мавжуд назарий билимлар ва амалий тажрибаларни таҳлил қилиш, таққослаш орқали муаммони ҳал этиш йўлларни топишга, билимларни мустаҳкамлаш, такрорлаш, баҳолашга, мустақил, танқидий фикрлашни, ностандарт тафаккурни шакллантиришга хизмат қилади.

<b>S – (strength)</b>	• кучли томонлари
<b>W – (weakness)</b>	• заиф, кучсиз томонлари
<b>O – (opportunity)</b>	• имкониятлари
<b>T – (threat)</b>	• тўсиқлар

**Намуна:** Анъанавий матбаада босма қолип тайёрлашнинг рақамлилигига нисбатан фарқи SWOT таҳлилини ушбу жадвалга туширинг.

<b>S</b>	Офсет босма усулида қолип кўп ададли маҳсулотлар ишлаб чиқаришга мўлжалланган	Рақамли босма усулида 1 дона маҳсулотдан то 500 донагача қисқа вақт ичида босса бўлади
<b>W</b>	Анъанавий офсет босма усулида қолип тайёрлашга кўп вақт кетади	Рақамли босма ускуналарда қолип тайёрланмайди
<b>O</b>	Офсет босма усулида ран баранг нусхалар олиш имкониятига эга	Кархонада бу технологик жараённинг самаралиги
<b>T</b>	Тўсиқлар (ташқи)	маҳсулот таннархини камайтириш

“Олти қалпоқча” методи  
Тингловчиларни гуруҳларга ажратиш карточкалари



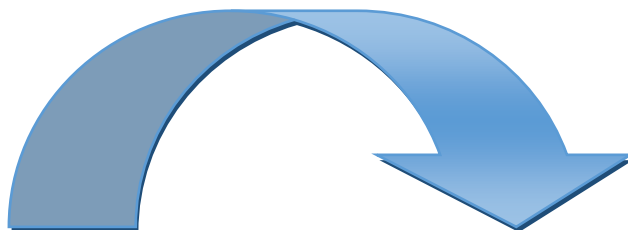
**Т-ЖАДВАЛИ**

**Компьютер-босма қолип технологиясиунинг афзаликлари ва камчиликлари.**

Афзаликлари	Камчиликлари

## “ПИНБОРД” МЕТОДИ

Муайян ўқув предметининг дастуридан келиб чиққан ҳар бир муаммо ечимини тингловчилар жамоасига ҳавола қилиб, улар томонидан билдирилган фикрларни тўплаб, шу асосда маълум бир ечимга келинадиган усулдир. Бу усулнинг ёзма оғзаки шакллари мавжуд.



### “ПИНБОРД” методини қўллашдаги асосий қоидалар:

1. Тингловчилар томонидан билдирилган фикрлар танқид қилинмайди ва баҳоланмайди;
2. Билдирилган ҳар қандай фикр, у ҳаттоки нотўғри бўлса ҳам инобатга олинади;
3. Фикр беришда ҳар бир тингловчи қатнашиши шарт.

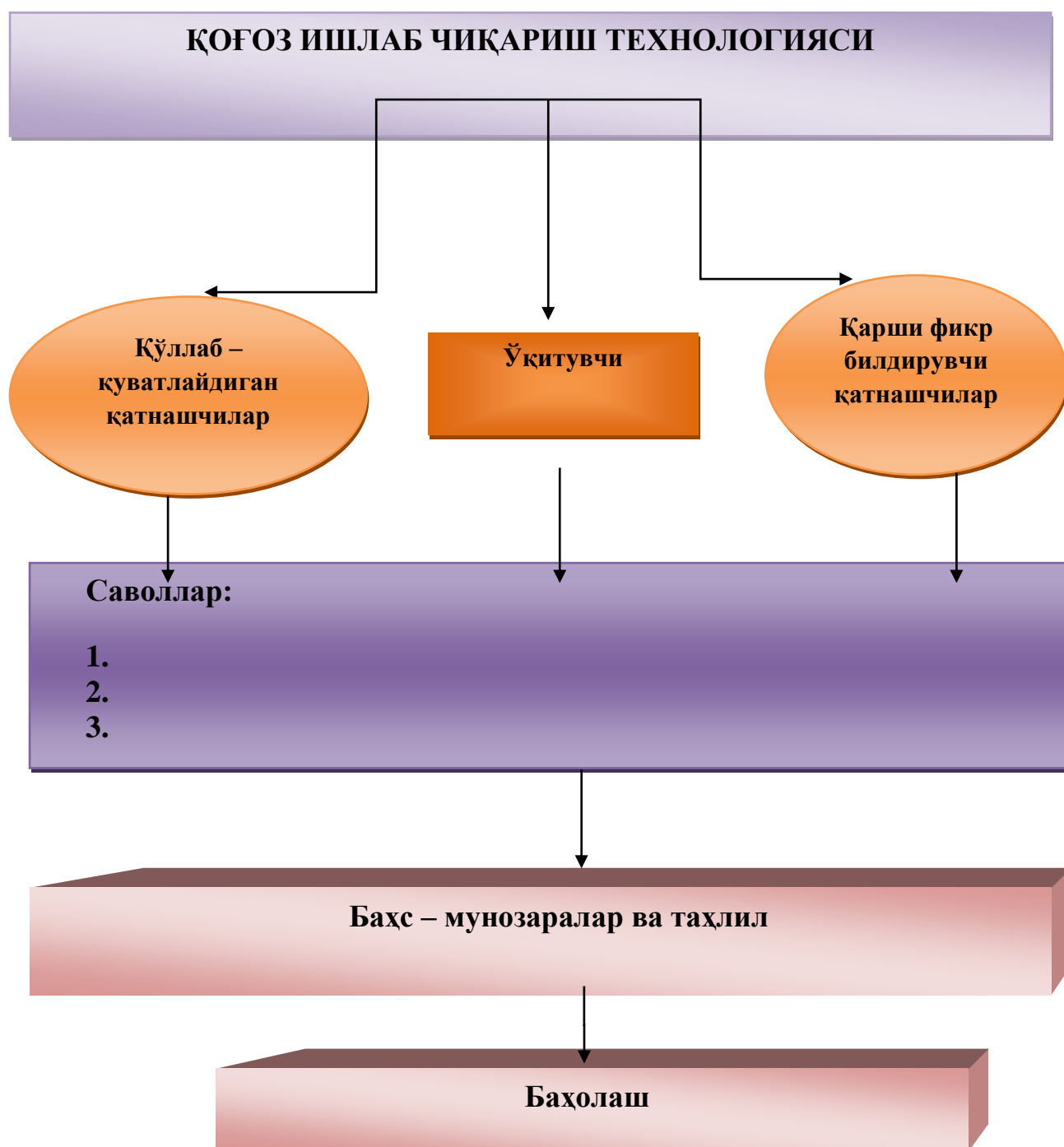
### “ПИНБОРД” методини қўллашдаги асосий қоидалар:

4. Тингловчилар томонидан билдирилган фикрлар танқид қилинмайди ва баҳоланмайди;
5. Билдирилган ҳар қандай фикр, у ҳаттоки нотўғри бўлса ҳам инобатга олинади;
6. Фикр беришда ҳар бир таълим олувчи қатнашиши шарт.

## “Дебат методи”

“Дебат методи” нинг қоидаси: Дебатлар асосида маъруза машғулоти ташкил этишдан кўзда тутилган асосий мақсад муаммонинг ечимини топишда тингловчи ўзгаларни ўз ёндашувининг тўғрилигига ишонтиришдир. Дебатлар мавзусини англаб етишлари учун тингловчига шароит туғдирилади. Бунинг учун эса мавзуни резолюция шаклида ифодалаш керак бўлади. Ўқитувчи мавзунини баён қилади. Тингловчилар 2 гуруҳга бўлиниб мавзуни муҳокама қиладилар ва муаммонинг ечимини топадилар. Ўқитувчи тўғри жавобни эълон қилади ва дебат иштирокчиларини баҳолайди.

“Дебат” ўсули қўйидаги кўринишида ифодаланади



**“Тушунчалар таҳлили” методи**

Методнинг мақсади: мазкур метод тингловчилар ёки қатнашчиларни мавзу буйича таянч тушунчаларни ўзлаштириш даражасини аниқлаш, ўз билимларини мустақил равишда текшириш, баҳолаш, шунингдек, янги мавзу буйича дастлабки билимлар даражасини ташхис қилиш мақсадида қўлланилади.

Методни амалга ошириш тартиби:

- иштирокчилар машғулот қоидалари билан таништирилади;

- тингловчилар мавзуга ёки бобга тегишли бўлган сўзлар, тушунчалар номи туширилган тарқатмалар берилади (индивидуал ёки гуруҳли тартибда);
- тингловчилар мазкур тушунчалар қандай маъно англатиши, қачон, қандай ҳолатларда қўлланилиши ҳақида ёзма маълумот берадилар;
- белгиланган вақт якунига етгач ўқитувчи берилган тушунчаларнинг тугри ва тулиқ изоҳини уқиб эшиттиради ёки слайд орқали намойиш этади;
- ҳар бир иштирокчи берилган тугри жавоблар билан ўзининг шахсий муносабатини таққослайди, фарқларини аниқлайди ва ўз билим даражасини текшириб, баҳолайди.

Намуна: “Модулдаги таянч тушунчалар таҳлили”

Тушунчалар	Сизнингча бу тушунча қандай маънони англатади?	Қўшимча маълумот
<b>Линиатура</b>	матбаавий растрнинг зичлиги. Халқаро шкала бўйича «бир дюймдаги чизиқлар» да (лпи) ёки миллий шкала бўйича «бир сантиметрдаги чизиқлар» да ўлчанади. Ўтказилувчи коэффициент	
<b>Босилган нусха</b>	матн ёки график тасвирнинг қоғоз, картон ёки бошқа материалдаги изи, у босим остида босма қолипдан бўёқни тушириш орқали ҳосил қилинади.	
<b>Босма</b>	жараён тури ёки босилган нусхаларни ҳосил қилиш усули. Албатта, бу атаманинг кенг маъносида, босма маҳсулотлар ва авваламбор, даврий нашрлар (газеталар, журналлар ва ҳ.к.) тушунилади.	
<b>Олдиндан сездирилган пластина</b>	босма қолипни тайёрлаш учун мўлжалланган, ёруғлик сезувчан қатлам туширилган қолип пластинаси.	

Изоҳ: Иккинчи устунчага қатнашчилар томонидан фикр билдирилади. Мазкур тушунчалар ҳақида қўшимча маълумот глоссарийда келтирилган.

### III. НАЗАРИЙ МАТЕРИАЛЛАР

#### 1-мавзу: Ёзиш усуллари.

##### Режа:

- 1.1. Лазерли ёзиш.
- 1.2. Ультрабинафша диапазонда ёзиш.
- 1.3. Пуркаш усули билан ёзиш.
- 1.4. Ўтказувчи тешикларни ҳосил қилиш.

**Таянч иборалар:** СТР технология, лазерли ёзиш, УБ-ёзиш, пластина, матрица, пуркашли усул, фотоқолип, экспонирлаш, рақамли ёзиш, ультрабинафша, босма қолип, растр, ўлчам

#### 1.1. Лазерли ёзиш

«Компьютер — босма қолип» қурилмаларининг кўпчилигида тасвирни ёзиш учун лазерли манбадан фойдаланилади. Қолип ашёлар тури ва тузилишига боғлиқ ҳолда қурилмаларни талаб қилинган қуввати бир ватт битта нурга тўғри келиши мумкин. Етарлича юқори қувватни талаб этилиши, лазерли нурни қолип материалга (нурланиш вақтини қолип пластинага таъсири жуда қисқадир) бир неча микросекунд ичида нуқтали таъсир этишидир.

Газли лазерлар (аргонли ёки гелий-неонли) барча экспонирловчи қурилмалар типидан учрайди. Катта габаритли газли лазерлар ўрнига кўп ҳолларда каттиқ жисмли ихчамлашган габаритли (ўлчамли), масалан, Nd:YAG неодимли, нурланиш тўлқин узунлиги 1064 нм га тенг. Бундай нурланиш иккиланган частотани инфрақизил зонадан кўринувчи ҳаворанг (532 нм) зонага ҳамда учланган частотани эса ультрабинафша областига трансформациялаш имконини беради Nd:YAG-лазер учун частотани иккилаишини белгилаш учун кўпинча Nd:YAG аббревиатураси қўлланилади. Ҳозирги вақтда Nd:YAG - лазерлар энг кўп қўлланилувчи усул ҳисобланади (нафақат матбаачилик соҳасида). Улар жуда яхши оптик характеристикага эга бўлиб, «нарх-қувват» нисбатида бир қанча милливаттдан бир неча юз ватт қувват диапазонни эгаллайди.

Лазерли диодларни (газли ва каттиқ жисмларга) қўллаш иқтисод жиҳатидан анча-мунча ўзини оқлайди. Улар узоқ хизмат қилиш вақтига эгадир. Хизмат даври икки йилдан тўрт йилгача бўлган (630 ва 670 нм) қизил диапазондаги лазерли диодлар кенг қўламда тарқалган. Тўлқин узунлиги 830 нм бўлган иссиқтик лазерли диодлар, термик сезгир пластиналар учун зарур бўлган юқори қувватларда ишлай олмайдилар.

«Компьютер — босма қолип» системасида қўлланилувчи лазерларни қувватини диапазони ва тўлқин узунликлари кўрсатилган. Рақамли ёзиш учун керак бўлган қолип пластина хилида лазерли ёзувли қурилма қоидага кўра худди ягона система (изм) каби ишлаб чиқилади<sup>1</sup>.

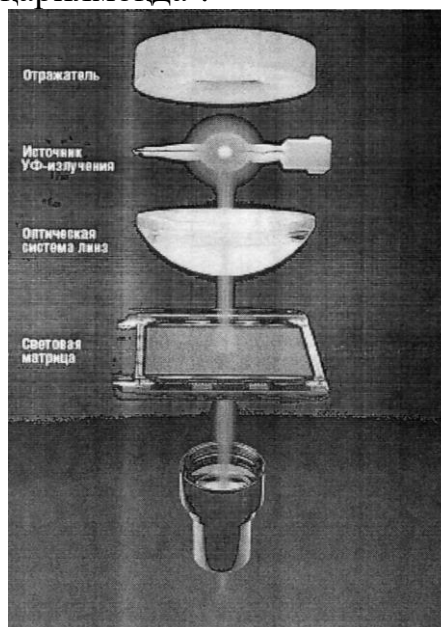
<sup>1</sup> Dwight pogue. Printmaking, NY, 2014

## 1.2. Ультрабинафша диапазонда ёзиш

Худди шунингдек, оддий УБ-сезгир қолип материаллар ҳам рақамли ёзиш учун яроқлидир. Масалан, бу мақсадлар учун «растрли тасвирларни рақамли ёзиш жараёни»ни ишлаб чиқди “Digital Screen Imaging (DSI). Кучли УБ-лампадан тушувчи ёруғлик, икки ўлчамли ёруғлик клапанли, рақамли бошқарувчи матрицага йўналтирилади. Бу матрица тахминан 500x500 та бўлган суюқ кристалл элементлардан иборат. Улар калит режимида ишлайди (яъни ёруғликни ўтказиши ёки ушлаб қолади). Натижада ёруғлик матрицаси оралиғида, кейинчалик оптика ёрдамида қолип пластина йўналтирилувчи (1-расм) пикселли тасвир ҳосил бўлади. Ёзув эса навбатма-навбат унинг участкаларида амалга оширилади.

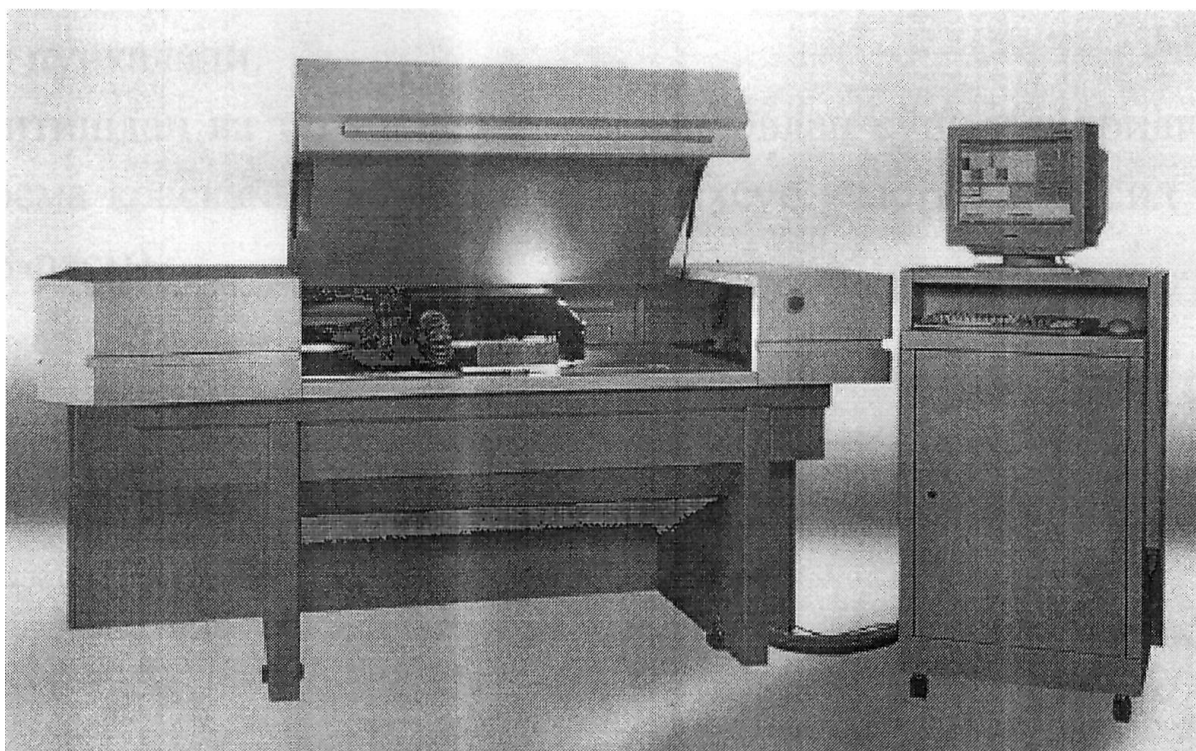
Участкаларни танлаб олинган имконлик хусусиятга боғлиқ холда улар 0,3 дан 2,5 см томонли квадратлардан иборатдир. Ёзилувчи тасвир қисмларини стыковка (бирлаштириш)ни таъминлаш учун ўтказишни аниқ системаси ва позициялаш механизми кўзда тутилган. Улар қадам ба қадам экспонирловчи каллакни қолип материал сиртига кўчиради. Берилган бундай қолип пластинани ёзиш технологияси планшет типли қурилмаларда қўлланилади (2-расм).

1997 йил *Purup-Eskofot* фирмаси томонидан УБ-сезгир босма қолип пластиналарни экспонирловчи қурилма таклиф қилинди. Бу қурилма УБ-лазерли тўлқин узунлиги 351 нм бўлган 1850x1300 мм ўлчами (ўлчамли) қолип пластиналарни ёзиш имконини беради. Худди шунингдек, бошқа ёзув системалари ҳам ишлаб чиқарилмоқда<sup>1</sup>.



Расм 1. Оддий сезгир босиш пластинасига рақамли ёзиш «компьютер - босма қолип» қурилмаси

<sup>1</sup> Dwight pogue. Printmaking, NY, 2014



Расм 2. Оддий ультрабинафша нурларни сезувчи босма қолип пластиналарига ёзиш учун мўлжалланган «компьютер-босма қолип» қурилмаси

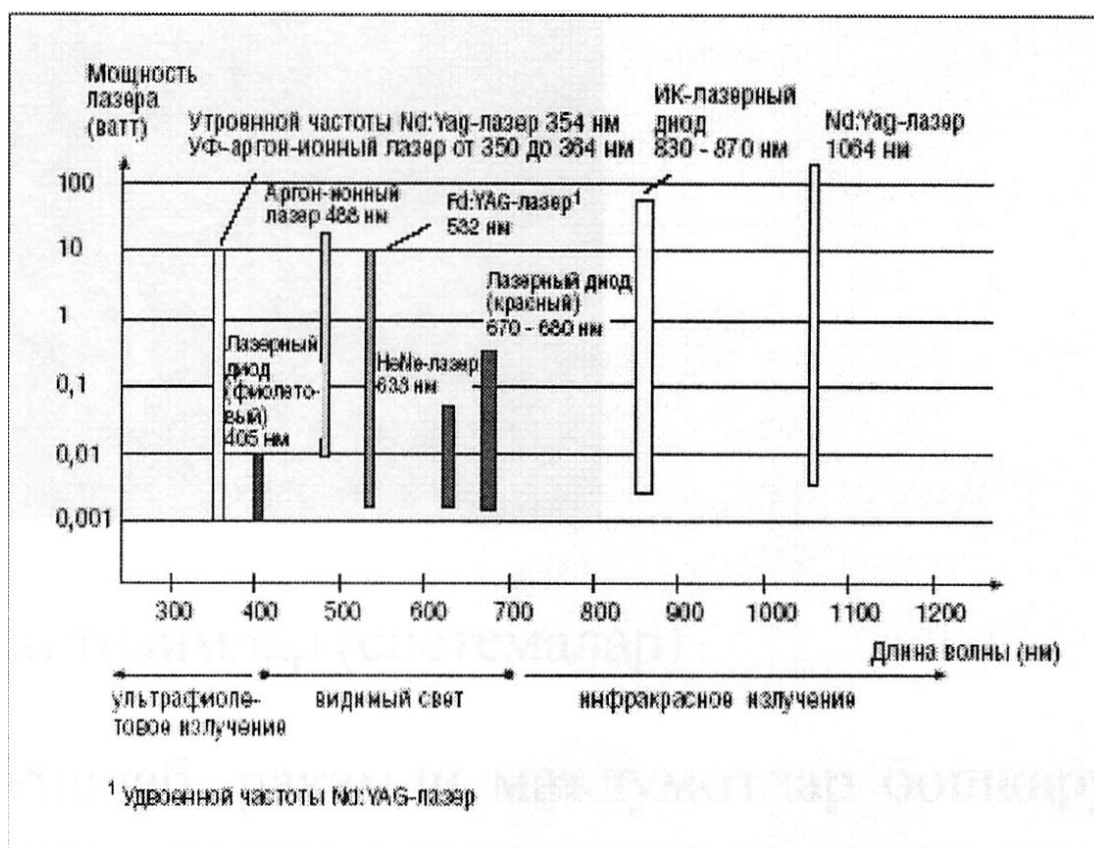


Схема 1. Компьютер-босма қолип системаларига мўлжалланган тўлқин узунлиги ва қуввати кўрсатилган лазер манбаи



### 1.3. Пуркаш усули билан ёзиш

DRUPA кўргазмасида биринчи марта «Компьютер — босма қолип» пуркаш усулга асосланган қурилма таклиф қилинди. Бу усулни мос равишда оддий олдиндан очилтирилган қолип пластинага маска (ниқоб) суркалади (фотоқолипни эквиваленти). Сўнгра бир хил ёруғлик оқимида экспонирлаш ва очилтириш керак бўлади. 1997 йил биринчи марта очилтириш қўлланилмайдиган пуркаш қурилма кўргазмага кўйилди. Унда электролитик донаторлаштирилган ва анодланган нусхаловчи қатламсиз, барабан сиртига маҳкамланган алюминли қолип пластинага сувга асосланган махсус эритма пуркалади.

Қуришидан ва тегишли термик ишловдан сўнг туширилган тасвир босма краскани қабул қилувчи махсус участкани ҳосил қилади.

Тахминан 1995 йилдан бошлаб, рақамли маълумотлар бошқарувида, шунингдек, фотоқолип орқали қолип пластиналарга ёзиш имконини берувчи қурилмалар қўлланила бошланди (2-жадвал). Улар турли хил иккита ёруғлик манбаси билан таъминланган (экспонирлаш системаси). Битта манба — рақамли ёзув учун, иккинчиси эса — аналогли кенг ёруғлик оқимли фотоқолипларни экспонирлаш учун қўлланилади.

#### Пуркаш технология қўлланилувчи «Компьютер — босма қолип» ускунаси

*1-жадвал*

Модель (конструкция)	Фирма (ёки кооперация)	Пластина ўлчами ммхмм (макс. имкон)	Ёзув вақти (мах ўлчам)	Босма қолипни очилтириш
IPP -1000 (filat-bed)	Alpha Merics, Kodak Polychrome Graphics	1422x1422 (1200 dpi)	11 min/900 dpi (1220mm x 1220 mm)	1. УБ-нурга бир маромда тақсимлаш 2. Суюқ кимёвий ишлов
Extrema (filat-bed)	Lastra (Italy)	1024[816 (914 dpi)		1. УБ-нурга бир маромда тақсимлаш 2. Суюқ кимёвий ишлов
Solid ink jet printer SJ02A (filat-bed)	Dataproducts (Hitachi Group)	670x560 (1200 dpi)	5 min (fast mode)	Очилтириш мавжуд эмас
Iris2Plate (external drum)	Iris/Scitex	711x533 (600 dpi)	7 min/600 dpi	Алюмин таркибига сачратилувчи босма рангни қабул қилади, очилтириш мавжуд эмас

**Қолип пластинага фотоқолип орқали (танловли) ёзиш имконини  
хам берувчи «Компьютер — босма қолип» ускунаси**

*2-жадвал*

Модель (конструкция)	Фирма	Қолип, пластинани ўлчами mm x mm (макс. имконлилиги)	Бозорда пайдо бўлиши
Планшетли	Misomex (Sweden)	1700 x 1150 (2540 dpi)	1995
Планшетли	Cortron (UZA)	1676x1100 (2540 dpi)	1995

Ҳозирда бир қатор «Компьютер — босма қолип» қурилмалари — *қолип пластина* ва *фотоқолипларни рақамли ёзиш* учун қўлланилмоқда. Ёзув қурилмаси ёзув усули ва қўлланилувчи материалга боғлиқ равишда фарқланади. Фарқланиш асосан нурланиш интенсивлигига ва ёзиш тезлигига боғлиқ бўлади<sup>1</sup>.

#### 1.4. Ўтказувчи тешиқларни ҳосил қилиш

Принцип жиҳатидан икки ҳолатни фарқлаш керак: биринчисида аввалдан ҳосил қилинган ўтказувчи тешиқли пластинада амалга оширилади, бунда тегишли равишда улар ёзувчи қурилмада ўрнатилади; иккинчисида — штифтлар чегараловчи ролини ўйнайди. Улар орқали қолип пластинани позициялаш амалга оширилади. Тахминан ўтказувчи тешиқни внсечкаси тасвирни ёзишдан кейин амалга ошади. Биринчи ҳолда ўтказувчи тешиқларни вмсечкаси аввалдан амалга оширилади ёки алоҳида тешиқ очувчи станокда ёки «Компьютер — босма қолип» қурилмасига интегралланган аналогли станокда амалга оширилади. Айниқса, высечка жараёнини интеграллашни барабанны ички қисмида ёзувчи қурилмаларда ёки планшет типигади қурилмаларда осон амаяга оширилади. Баъзи бир «Компьютер — босма қолип» системалар бир нечта тешиқни высечка қилиш штамплари билан жиҳозланган. Турли хил босма машиналар учун турли ўлчамли қолип олиш имконияти вужудга келмоқда. Баъзи бир ҳолларда тешиқ очувчи штампларни ўзи «Компьютер — босма қолип» қурилмаларида ўтказувчи штифтлар бўлиб хизмат қилмоқда.

Ўтказувчи тешиқни олдиндан высечка қилинмайдиган системаларда қолип пластинани тўғри позициялаш таянч штифтлар ёрдамида амалга оширилади. Одатда учта штиф қўлланилиб, улар ёрдамида қолип пластина икки томони бўйича тўғриланади кейин эса маҳкамланади. Баъзи бир «Компьютер — босма қолип» система (тизим)ларда йўналтирувчилар ёрдамида тўғрилашда қолип пластина автоматик равишда аниқ штифтларга

<sup>1</sup> Helmut Kipphan. Handbook of Print Mediap. M., «World book», 2003. 1280 с.

ёпишади. Пластинани нотўгри жойлашишини олдини олиш учун штифт ва босма қолип кўшимча равишда электрон восита билан назорат қилинади.

### **Назорат саволлари:**

1. Лазерли ёзиш деб нимага айтилади?
2. Ультрабинафша диапазонда ёзиш қандай жараёнлардан ташкил топган?
3. Пуркаш усули билан ёзишда қандай камчиликлар ёки афзалликлар намоён бўлади?
4. Ўтказувчи тешикларни ҳосил қилишдан мақсад.

### **Фойдаланилган адабиётлар:**

1. Dwight pogue. Printmaking, NY, 2014
2. Helmut Kipphan. Hendorbook of Print Mediap. M., «World book», 2003. 1280 с.
3. Журнал “Полиграфия” с 2002-2015 г.
4. Журнал “Полиграфист и издатель” с 2002-2015 г.
5. [www.heidelberg.ru](http://www.heidelberg.ru)
6. [www.forum.print-forum.ru](http://www.forum.print-forum.ru)
7. [www.itraco.ru](http://www.itraco.ru)

## **2 – мавзу: Компьютер-босма қолип тизимлари.**

### **Режа:**

- 2.1. Компьютер-босма қолип тизимлари.
- 2.2. Термопластиналарга тасвир ёзиш технологияси.

***Таянч иборалар:** Computer-to-Plate, ўлчам, экпонирлаш, термопластина, адад, корректура, босма қолип, лазер, плейтсеттер, трендсеттер*

Computer-to-Plate (компьютер-босма қолип) технологияси – бу компьютер орқали олинган рақамли кўрсатмалар асосида у ёки бу усул орқали қолипда тасвир ҳосил қиладиган, босма қолип тайёрланадиган усулдир. Жараён мобайнида оралиқ ярим маҳсулотлар: фотоқолиплар, репродукцияланадиган асл нусха-макетлар, монтажлар ва бошқалар ишлатилмайди.

### **2.1. Компьютер-босма қолип тизимлари**

Computer-to-Plate (СТР) ўз моҳиятига кўра компьютер орқали бошқариладиган босма қолип тайёрлаш жараёни тасвирни тўғридан-тўғри қолип материалига ёзиш усулидан ташкил топган. Бу жараён энг аниқ бўлиб, рақамли кўрсатмалар орқали тайёрланган ҳар бир пластина биринчи асл нусха ҳисобланади, ҳамда бир ёки бир неча лазерлар билан бажарилади. Натижада чиқаётган тасвирнинг бутун диапазон бўйича аниқлиги, растр нуқтасининг кам растрланиши босиш машинада таъминланади.

Computer-to-Plate технологияси матбаачиларга 30 йилдан ортиқ танишдир. Лекин кейинги беш йил ичида бу технология жуда кенг тарқала

бошлади. Чунки унинг кенг ёйилиши, кириб келиши учун барча керакли шароитлар яратилгандир. Қолип материалларини тўғридан-тўғри лазер ёрдамида ёзишда юқори самарали ускуналар пайдо бўлди, нашрларни нашргача тайёрлашнинг ишончли тезкор дастур воситалари вужудга келди.

СТР технологиясининг кириб келиши анъанавий фотонабор ва босма қолип тайёрлаш жараёни технологиясига қараганда кўп афзалликларга эга;

Босма қолипни тайёрлашга кетган вақт қисқаради (фотоматериалга қайта ишлов бериш, қолип пластиналарига фотоқолипдаги тасвирни ўтказиш, экспонирланган пластиналарига ишлов бериш каби жараёнлар қисқаради).

Ишлаб чиқаришдан фотонабор автоматлар, очилтириш машиналари, нусха кўчирувчи рамалар чиқарилади, натижада ишлаб чиқариш майдони, техникага кетадиган маблағ, электроэнергияга қилинадиган сарф-харажат тежалади, ишчи ўринлари қисқаради. Кичик адад учун ҳам тўғридан-тўғри пластиналарни экспонирлаш (уларнинг қимматлигига қарамай) иқтисодий томондан тежамли чиқади. Чунки фотоқолипни тайёрлашга харажат қилинмайди.

Босма қолипдаги тасвирнинг сифати юқори бўлади, чунки фотоматериалларни анъанавий қайта ишлаш ва экспонирлашда пайдо бўладиган нуқсонлар қисқаради. Қолипларни тўғридан-тўғри экспонирлаш жараёнида плёнкалар монтаж қилинмайди.

Плёнкага кимёвий ишлов берилмаслиги натижасида матбаа корхоналаридаги экологик шароитлар яхшиланади. Технологик жараён ва ишлаб чиқариш маданияти юксалади.

Computer-to-Plate технологиясининг Computer-to-Film технологияси олдида анча афзалликларга эга бўлишига қарамай, СТР технологияси тез суръатлар билан ўзлаштирилмаяпти. Бу жараён ҳозирги кунда кўп матбаачилик корхоналари учун бир қанча муаммоларни келтириб чиқармоқда.

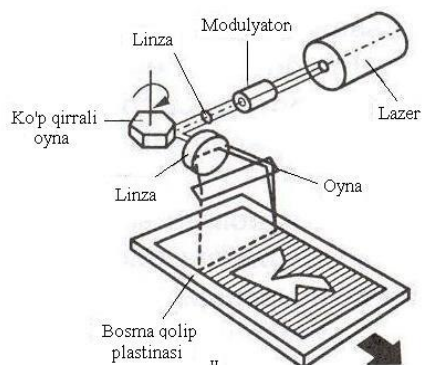
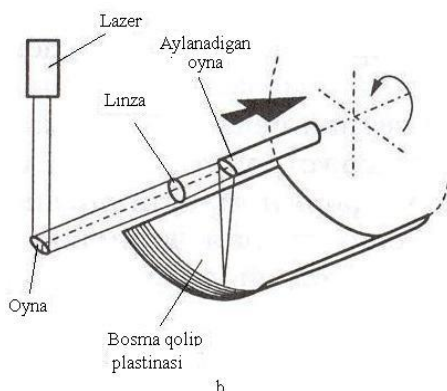
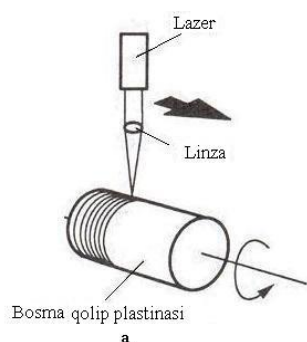
Бошланғич сармоялар билан боғлиқ муаммолар. Агар ишлаб чиқаришда катта ўлчамли (А1 ва ундан юқори) босиш машиналари ишлатиладиган бўлса, СТР технологиясининг ўзлаштирилиши учун жуда кўп бошланғич сармоялар талаб қилинади. Чунки таркибий босма қолипларидан босиш умуман мумкин эмас. Босиш машинадан тўла қонли фойдаланиш учун тўлиқ ўлчамдаги қолипларни экспонирлаш керак. Бу ўлчамдаги СТР системасининг хариди арзон эмас. Катта бўлмаган ўлчамдаги ФА орқали ҳар хил саҳифанинг монтажини қўлда бажариш мумкин, ундан сўнг унча қиммат бўлмаган нусха кўчирувчи рамада тўлиқ ўлчамдаги қолипни тайёрлаш мумкин.

Корректурани нусхалари билан боғлиқ муаммолар. Катта ўлчамдаги корректурани нусхасини олиш жуда қийин кечади. Чунки хатто А2 ўлчамдаги корректурани оладиган принтерлар мавжуд эмас. Бунинг натижасида корректурани кичиклаштириб А3 ўлчамга чиқартиришга тўғри келади. Бу эса оддий матннинг 4-5 марта кичрайиб кетишига олиб келади ва матннинг ўқирилиши қийинлашишига олиб келади. Агар катта ўлчамдаги фотоқолипнинг чиқишида визуал назорат қилиш мумкин бўлса, босма қолипни ўқиш ноқулай

бўлади. Чунки ундаги тасвирнинг контрастлиги кам бўлади. Тайёр бўлган босма қолипнинг сифатини текшириш учун намуна олувчи босиш ускунада (пробопечатний станок) ёки босиш машинадан олинган нусханинг сифатини текшириш мумкин. Нусхадаги ҳар бир ноаниқлик бутун жараённинг бошидан бажарилишига олиб келади.

Операторнинг малакасига қўйиладиган юқори талаблар. СТР технологиясида босишгача бўлган жараён анъанавий жараёнга қараганда анча пухта бажарилиши керак. Босма қолипда барча керакли элементлари қоғозда қандай бўлса, шундай тартибда ўзида мужассам қилиши лозим. Бунда саҳифани кесиш ва буклаш, назорат шкаласини аниқлаш керак бўлади. Бу эса ўз навбатида оператордан юқори малака ва эҳтиёткорликни талаб қилади.

Ҳозирги кунда офсет ва флексограф босиш усулида офсет ҳамда фотополимер қолиплар тайёрлашга мўлжалланган СТР системасида 3 хил асосий турдаги рекордер - лазерли экспонирлаш ускунасида фойдаланилади:



- барабанли, ташқи барабан технологияси асосида бажарилган. Бунда қолип айланаётган цилиндрнинг ташқи юзасида жойлашган;

- барабанли, ички барабан технологияси асосида бажарилган. Бунда қолип айланмайдиган цилиндрнинг ички юзасида жойлашган;

- планшетли, бунда қолип горизонтал текисликда жойлашган бўлади ва тасвирнинг ёзилиши йўналишига перпендикуляр ҳолатда ҳаракатсиз ёки ҳаракатда бўлади.

Пластиналарни амалда экспонирлаш учун кўпинча ички барабанли рекордер деб аталадиган ёки барабаннынг ички юзасига ёзадиган рекордерлар қўлланилади (1-расм).

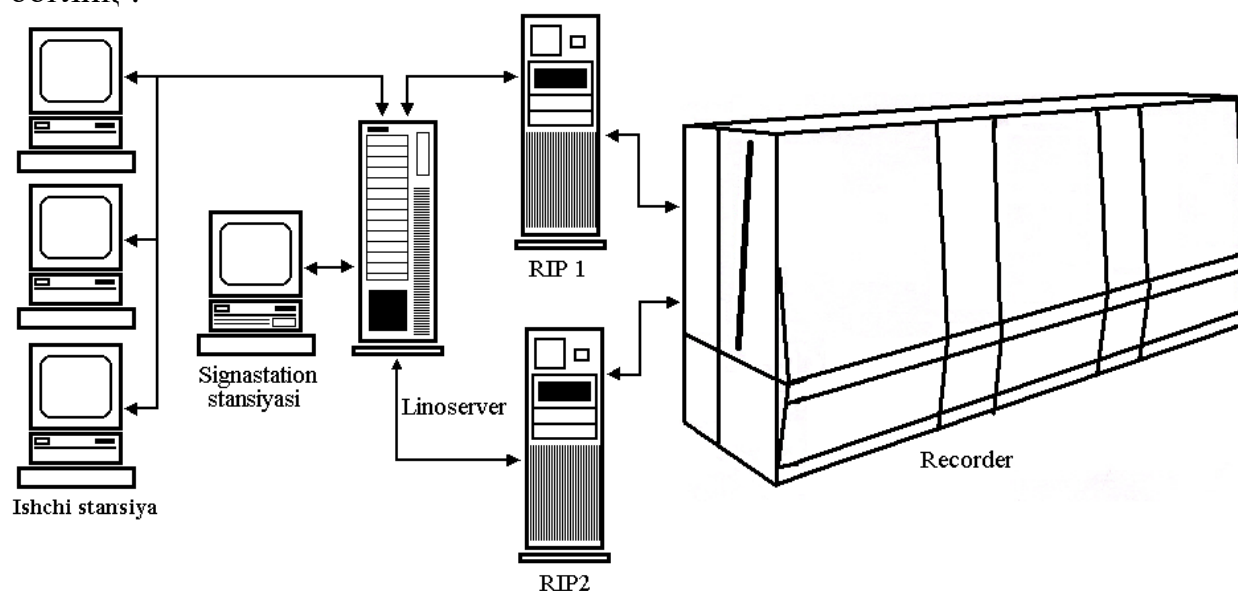
Ички барабанли ҳам, ташқи барабанли ҳам қурилишига кўра ўзига хос камчилик ва афзалликларга эга. Афзалликларидан бири нурланишнинг биргина манбаси етарли бўлиши туфайли юқори аниқликда ёзишга эришиш; нурланиш манбасининг қулай алмаштирилишидир.

Ташқи барабанли қурилмалар шундай афзалликларга эгаки, улар кўп сонли лазер диодларининг катта ўлчамларни экспонирлаш мумкинлигидир.

Уларнинг камчилигига келсак, кўп миқдордаги лазер диодларининг ва ахборот

каналларининг қўлланилишидадир. У ва бу ҳолда ҳам термосезгир қолип пластиналарини экспонирлаш спектрнинг инфрақизил соҳасида бажарилади. Бундай экспонирлаш энергиянинг кўп сарфланишини талаб қилади.

Ёзилиш тезлиги бўйича икки технология ҳам назарий жиҳатдан айна бир хил натижани таъминлаши керак. Амалиётда бу аксинча кўринади. Фотонабор автоматларида ўчирувчи элементларнинг айланиш частотаси 50000 айланма/дақиқагача боради. Босма қолипларга ёзишда рекордерларнинг тезлик хусусиятлари қолип материалининг сезгирлигига боғлиқ<sup>1</sup>.



2-расм. Gutenberg “Computer-to-Plate” тизимининг тузилиши

Шундай қилиб, СТР системаси тараққиётининг кейинги оқимини кўриб чиқадиган бўлсак, 70x100 см ли босма қолип ўлчамларига тасвир ёзилишининг икки принципи учун бир хил шароит мавжуддир. Ёзишнинг планшет усули ташқи барабан билан яратилаётган қурилмаларнинг миқдори бўйича деярли бир хил имкониятларга эга. Лекин газета ишлаб чиқариш учун 50x70 см ўлчам устун келади.

Ҳозирги кунда босма қолипларни экспонирлаш рекордерларида лазерли ёруғлик манбаларининг 6 тури ишлатилади:

- 1) 488 нм тўлқин узунликдаги гелий-ионли ҳаворанг лазер;
- 2) 633 нм тўлқин узунликдаги гелий-неонли қизил лазер;
- 3) 670 нм тўлқин узунликдаги кам қувватли қизил лазер диод;
- 4) 830 нм тўлқин узунликдаги инфрақизил лазер диоди.

Юқори энергетик сарфларни талаб қиладиган ва ташқи барабанли рекордерларда қўлланиладиган термосезгир пластиналарни экспонирлашда кенг тарқалган.

5) 1064 нм тўлқин узунликдаги итрий – алюминий НДЯГ кучли инфрақизил лазери. У қуйидаги афзалликларига кўра СТРнинг барча системасида қўлланилади:

тўлқиннинг катта бўлмаган узунлиги 10 мкм диаметрдаги доғ ҳосил

<sup>1</sup> Stanton, A.P.: GATF Computer-to-Plate Studies. GATF-Report Nr.1602, Pittsburgh (PA) 1996.

қилиш имконини беради.

Ёруғлик толаларидан ёруғлик ўтказгичлардан ўтаётгандаги минимал ё қотишлар ва лазер қурилмалари тузилишини енгиллаштирадиган модуллаштириш осонлиги.

б) 532 нм тўлқин узунликдаги НДЯГ икки частотали иттрий-алюминий гранатасидаги яшил лазер.

Флексограф ва юқори босма учун фотополимер қолип пластиналари фотополимерли композитсияларни ўз ичига олади. Юзанинг экспонирланган майдонлари ишлов бериш давомида технологик ишқорларда эриш қобилятини йўқотади. Бунинг натижасида босилувчи элементлари ҳосил бўлади. Экспонирланмаган майдонлар ишқор билан ювиб ташланади, оқибатда оралик элементлари пайдо бўлади.

Офсет босмасининг қоғозли, полимерли ва металл тагликлардаги қолип пластиналари экспонирлаш ва кимёвий ишлов бергандан сўнг галоген-кумушли юзанинг қатламида босилувчи ҳамда оралик элементлар ҳосил бўлади.

Қоғоз асосида олинган офсет босма қолиплари 5000 нусхагача чидайдди. Лекин қоғоз асосининг пластик деформацияси туфайли офсет ва қолип цилиндрларнинг контакт қисмида тасвирнинг штрихли ҳамда растрли нукталари йўқолади, шунинг учун қоғозли қолиплар фақат бир бўёкли босмада ишлатилиши мумкин. Полимер асосли қолипларнинг максимал ададга чидамлилиги 20000 нусхадир.

Кўп қатламли тузилишни ўзида акс этган гибридли қолип пластиналари галоген-кумушли эмулсия қатламидан, нусхаловчи қатламдан ва металл тагликдан ташкил топган.

Босма қолип тайёрлашнинг технологик жараёни экспонирлашдан сўнг галоген-кумушли эмулсион қатламнинг кимёвий-фотографик ишлов берилишини ўз ичига олади. Галоген-кумуш қатлам сифатида негатив фотографик эмулсия қўлланилади. Позитив нусхаловчи қатлам ортонафтохинондиазидлар асосида шакланган бўлиб, кимёвий-фотографик ишлов беришга чидамлидир. Офсет босиш усулида бундай қолипларнинг ададга чидамлилиги 250000 нусхани ташкил қилади.

Флексография босма қолиплари учун гибридли қолип пластиналарини ҳам ишлатиш мумкин. Бу ҳолда олтингугуртли қатлам билан бирга экспонирлаш пайтида фотополимер қатламида кимёвий – фотографик усулида қайта ишлов берилаётган пайтида қўшимча экспонирланади. Шундан сўнг технологик эритма билан бирга юқори оралик ва босилувчи элементлар ювилади. Қолипга лазернинг 830 нм ва ундан юқори бўлган тўлқин узунлиги билан босилувчи элементлар ёзилади. Қолип босилувчи ва оралик элементлари термоқатламидаги иссиқлик гидрофилдан гидрофобга ўтади ёки диффузия принципига асосан тасвир кўп қатламга ёки 2та қатлам ҳисобига ИК нурланишидан сўнг босилувчи ва оралик элементлари ҳар-хил қатламдан ташкил топади ва микрорелеф тасвир ҳосил бўлади.

Термопластина ёруғлик нурига сезгир эмас, шунинг учун экспонирлашдан сўнг «хўл» усулида қайта ишланмайди. Мутахассисларнинг

айтишича, келажакда фақат термопластиналар технологиясидан фойдаланилади. 1-жадвалда қолип пластиналарининг яхши ва ёмон томонлари берилган. Дигитал Принтинг Plate ва Кодак фирмасидаги термопластиналар экспонирлаш учун кенг қўлланилмоқда. Бу пластиналарда олинган тасвирни имконли қобилияти - бир дюймда 600 чизиқ. Шу сабабли термоишлов берилмаган қолипнинг ададга чидамлилиги 25000 нусха, агар ишлов берилса унда 1 млн. нусха олиш мумкин. Экспонирлашдан сўнг қайта ишлов бериш жараёнининг тўртта босқичи 9 дақиқа ичида бажарилади.

*Дастлабки қиздириш:* пластинанинг устки қисми 130-145 градусда 30с давомида қиздирилади, босилувчи элементлар мустаҳкамланади, оралик элементлар эса юмшайди.

1- жадвал

Пластина номи	Афзаллиги	Камчилиги
Кумуш диффузияси DuPont/Silverlith/ Lithostar	имконли қобилияти яхши; арзон, куввати кам лазер ёрдамида экспонирлаш мумкин; ишлов беришда стандарт кимёвий эритмалар қўлланилади; анъанавий ёки рақамли усул билан экспонирлаш мумкин	ададга чидамлилиги паст; кумуш ишлатилганлиги учун қимматроқ;  ишлов берилиши қиммат
Кумуш галоид ва фотополимер Polychrome/CTX Fuji/FHN	қайта ишлангандан сўнг қолип оддий қолипдек тасвир ҳосил қилади; матбаада қўлланиладиган ҳар хил лазер билан экспонирлаш мумкин; анъанавий ёки рақамли усул билан экспонирлаш мумкин	қиммат ишлов бериш машинаси керак
Ёруғликни сезувчи фотополимер Hoyechst/N90 Mitsubishi/LA/LY-1 Anitec/Yelectra	қайта ишлангандан сўнг қолип оддий қолипдек тасвир ҳосил қилади; қолипнинг қатламига қараб оддий стандарт сув эритмасида ҳам ишлов берилиши мумкин	қайта ишлашдан олдин дастлабки қиздириш зарур



Иссиқликни сезувчи фотополимер Kodak/Digital Printing Plate/IR	қайта ишлангандан сўнг қолип оддий қолипдек тасвир ҳосил қилади; қолипнинг қатламига қараб оддий стандарт сув эритмасида ҳам ишлов берилиши мумкин	қайта ишлашдан олдин дастлабки қиздириш зарур
----------------------------------------------------------------	----------------------------------------------------------------------------------------------------------------------------------------------------	-----------------------------------------------

*Совитиш.* Қиздирилгандан сўнг, очилтиришдан олдин пластина совутилади.

*Очилтириш.* Ювиш эритмасига солиб чўтка билан ишлов берилади, филтрланади ва қурилади.

*Қиздириш.* Пластинага қайта ишлов берилгандан сўнг уни 200+220 °С гача қиздирилади ва бу унинг ададга чидамлилигини оширади.

Элестра пластиналарга ишлов бериш 2 секцияга (очилтириш ва гуммирлаш) эга бўлган очилтириш процессорида 0,75 м/мин тезлик билан бажарилади. Пластиналарнинг ададга чидамлилигини ошириш учун улар қайта ишлангандан сўнг куйдирилади. Куйдириш 250°С ҳароратда уч дақиқа давомида бажарилади.

ТП830 пластиналари спекторнинг иккита сезгир майдони билан характерланади. СТР системасидаги рақамли экспонирлашда термик сезгирлик (830 нм) ишлатилади, оддий нусхалашда эса ултрабинафша сезгирлик (380-400нм) қўлланилади.

Бу пластиналар ададга чидамлилиги, тасвирнинг юқори линиатурада ёзилиши билан алоҳида ажралиб туради. Оддий нуқтанинг минимал ўлчами 4,8 мкм ни ташкил этади. Бунда 1% ли растр ва думалоқ нуқта 600 lpi линиатурага мос тушади.

Агар ададга чидамлилигини ошириш талаб қилинса, у ҳолда куйдирилади. Пластиналарга ишлов бериш оддий ёруғликда бажарилади (қоронғу хона талаб қилинмайди).

ТП830 пластиналари 60 с давомида 140°С да ишлов беришдан олдин дастлабки қиздиришни талаб қилади.

Пластиналарнинг асосий техник хусусиятлари:

Эммулсия тури - термополимер;

асос материали- анодланган алюминий;

қалинлиги- 0,14;0,2; 0,3; 0,38; 0,5 мм;

ёруғлик спектри бўйича сезгирлиги:

аналогли жараён - 380-400нм;

рақамли жараён - 750-880 нм;

растрнинг максимал линиатураси - 300 лпи гача;

куйдиришсиз ададга чидамлилиги - 250000;

куйдириш билан ададга чидамлилиги - 1000000 гача;

ишлов бериш жараёни - негатив (позитив реактивлар қўлланилса ҳам);

дастлабки қиздириш - талаб қилинади;

оддий ёруғликда ишлов берилади.

СТР системасининг офсет қолип тайёрлашда юқори сифатли рақамли жараёни таъминлайдиган илк системаси Gutenberg ҳисобланади. линотире-Нелл фирмаси томонидан Drupa-12 кўргазмаси Gutenberg системаси намоёниш этилган. Бу система «ички барабан» технологияси асосида бажарилган.

Ҳозирги кунда Geydelberg Pryepryess ва Creo фирмалари қолип пластиналарини экспонирлашда Trendsetter рекордерларини ишлаб чиқаришмоқда. Унга Трендсеттер 3230, Трендсеттер 3244, Трендсеттер АЛ, Trendsetter Spectrum моделлари ва уларнинг модификациялари, шунингдек Platesetter-3244 рекордерлари киради. Бу рекордерлар «ташқи барабан» технологияси асосида қурилган бўлиб, экспонирлаш учун 830 нм тўлқин узунлигидаги лазер диод билан ишлайди.

Аниқ рангли тасвирни, майда растрларни юқори сифатли босиш билан бир қаторда ҳозиргача РИПнинг технологик имкониятлари чексиз. Gutenberg системаси экспонирлаш қурилмаси ахборотни иккита ўзаро боғланган РИП дан олади. Бундан ташқари, бу тизимнинг лойиҳавий ва технологик имкониятлари энг қийин буюртмаларни ҳам интенсив режимда қайта ишлаш имконини беради.

Лазер ёрдамида экспонирланаётган офсет пластиналар, диазопластиналарга нисбатан ёруғликка ўта сезгирдир, шунинг учун лазерли экспонирлаш қурилмаси қоронғи хонада ёки унда кассета бўлиши шарт, шунда пластиналар кундузги ёруғликда ҳам экспонирлаш қурилмасига ўрнатилиши мумкин бўлсин. Gutenberg рекордерлари асосан катта ўлчамга эга ва кундузги ёруғликда ҳам ишлатилади. Шунинг учун кассета ишлаб чиқилган ва кассетага 0,15 мм 100та офсет пластина сиғади. 0,3 мм қалинликдаги тўлиқ ўлчамидан 60 таси сиғади. Кассетани пластиналар билан тўлдирилгандан сўнг унинг юзлари беркитилади. Шундан сўнг роликли кареткага ўрнатилган кассета ҳаракатланади ва етказиб бериш механизмига жойлашади. Автомат ҳимоя қоғозини олиб ташлайди, пластинани кассетадан олади ва уни рекордернинг экспонирлайдиган қисмига етказиб беради. Навбатдаги жараён автоматик равишда амалга оширилади.

Рекордер учта узвий боғланган қурилмалардан иборат: киритиш; экспонирлаш; чиқариш.

Пластинани киритиш қурилмаси босма пластинасини ички барабанли экспонирлайдиган қурилманинг ўртасигача етказиб беради. Бу ерда пластина барабанга ўрнатилади, вакуум ҳосил қилинади, экспонирланади, шундан сўнг пластина чиқариш қурилмаси ёрдамида очилтириш сексиясига юборилади.

Пластина ички барабанли экспонирлайдиган қурилмадан вертикал ҳолатда чиқади, чиқариш қурилмасига тезгина ўтказилади ва у ерда очилтириш машинасига тўғри кириши учун айлантириб қўйилади.

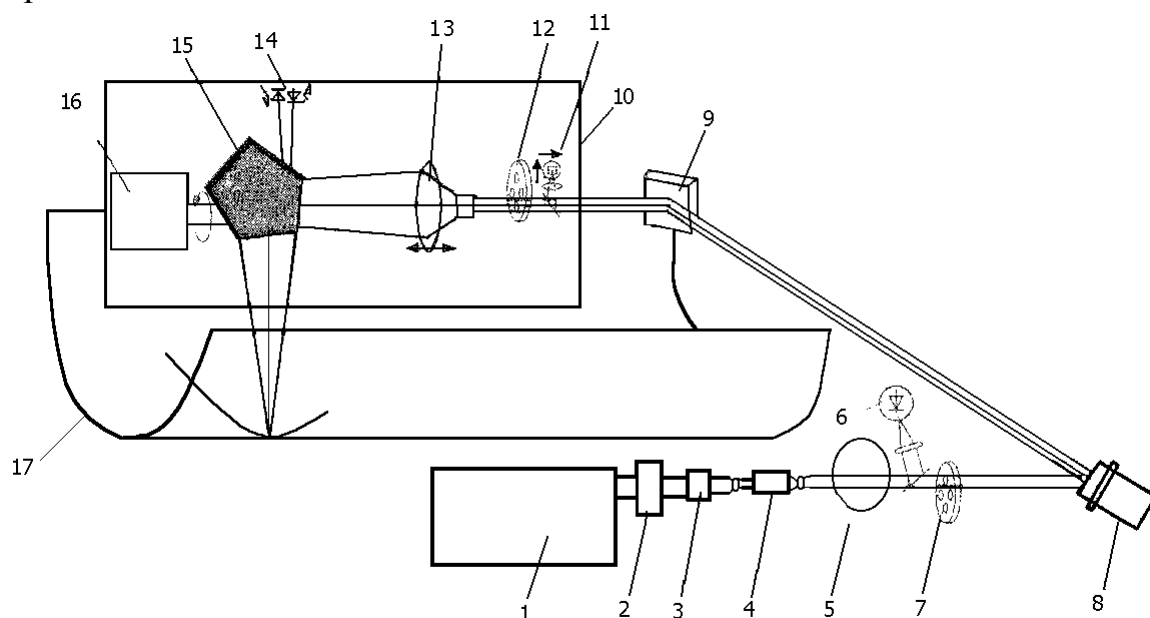
Экспонирлайдиган қурилмада пластинада штифт учун тешиклар тасвир ҳосил қилишидан ташқари ҳам амалга оширилади.

Фойдаланувчи пластина турига кўра очилтириш машинаси турини танлайди. Polychrome СТХ сингари юқори сезгирликка эга пластиналар учун 10 мВт ли экспонирлаш лазери керак бўлади.

Рекордернинг оптик системаси (3-расм) тасвирларни юқори аниқликда 1270, 1692, 2540 ва 3386 дпи ечим билан ёзиш имконини беради. Бу системада 532 нм ёки 1064 нм ли НД ЯГ лазер нури 1 затвор 2 ва текис пластина 3дан ўтиб, акустооптик модулятор 4 ёрдамида модулланади. Талаб қилинадиган ечимга кўра 5 даги оптик ўққа лазер нури апертурасини ўзгартирадиган линза ўрнатилади<sup>1</sup>.

Лазер нурланиш қувватини фотодиод 6 назорат қилади. Қувватни сусайтириш ва уни пластинанинг ёруғликка сезгир ҳолатига мослаш учун 7 ва 12 турелларда жойлашган ютувчи ёруғлик филтрлари хизмат қилади.

Кўзгу 9 кўзгалмас, кўзгу 8 эса ўз ҳолатини иккита кордината ўқи бўйича ўзгартириши мумкин. Кўзгу 8 ҳолатининг ўзгаришини пезоэлемент таъминлайди. Кўзгу 8 нинг чекиниш қиймати ва йўналишини фотодиод датчик 11 аниқлайди. 10 ва 8 датчик фазодаги нурнинг система элементларини корректурлайди. Бу хатоликлар 10 оптик каллакнинг механик ҳаракатланишига боғлиқ.



3-расм. Gutenberg рекордернинг оптик схемаси

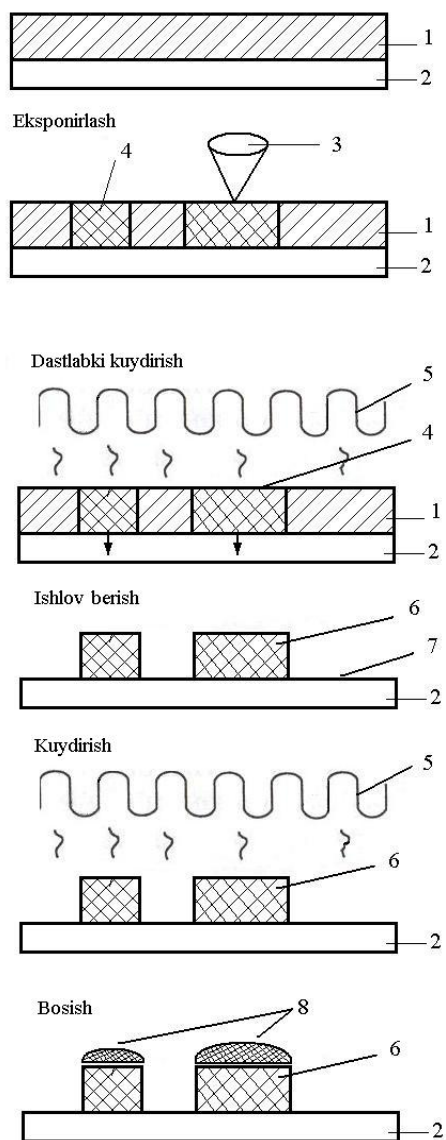
9 ойна ўзининг лазер нури 12 туннелдаги ёруғлик филтрлари 13 орқали ўтказиб фокусировкалайди. Нуқта-растр каторларни кўзгалмас барабан 17нинг ички юзасига вакуум системаси орқали мустаҳкамланган колип пластинага ёзилишини пентапризма 15 таъминлайди.

Пентапризма 15 электродвигател 16га мустаҳкамланган бўлиб, объектив 13, турел 12 ва датчик 11 оптик каллак 10га киради. Оптик каллак 10нинг ҳаракатланиши, яъни тасвирнинг пластинага туширилиши, пентапризма 15нинг ҳаракатланишига боғлиқ. Gutenberg рекордери бир соатда бтадан 8тагача пластина тайёрлаши мумкин. Рекордернинг ўлчами 5,16x1,7x1,3 м, агар ишлов бериш процессори қўшилса унда узунлиги 10 метрдан ошиб боради, бу эса унинг камчилиги ҳисобланади.

<sup>1</sup> Stanton, A.P.: GATF Computer-to-Plate Studies. GATF-Report Nr.1602, Pittsburgh (PA) 1996.

## 2.2. Термопластиналарга тасвир ёзиш технологияси

Анъанавий технологиялардан фарқли равишда СТРда лазер кўринадиган тўлқин диапазонида ишлайди, термоэкспонирлашда лазер нурунинг иссиқлик энергиясидан фойдаланилади. Унинг ёрдамида босма қолип пластинаси юзасида тасвир нуқталари ҳосил қилинади.



4-расм. Термопластиналарга тасвир ёзиш: 1-эмулсия қатлами (термополимер), 2- алюмин асоси, 3-лазер нури, 4-экспонирланган полимер, 5-қиздириш элементи, 6-босилувчи элементлар, 7-очилтиргич, 8-босма бўёғи

Трендсеттер ва Platesetterда кучли лазерли диод қўлланилади (тўлқин узунлиги 830 нм). Пластина фақат инфрақизил нурланиш спектрига таъсирланади ва кўринувчи ёруғликка сезгир эмас. Бу бир қанча қулайликлар яратади, чунки бундай пластиналар билан ишлашда қоронғу хона талаб қилинмайди.

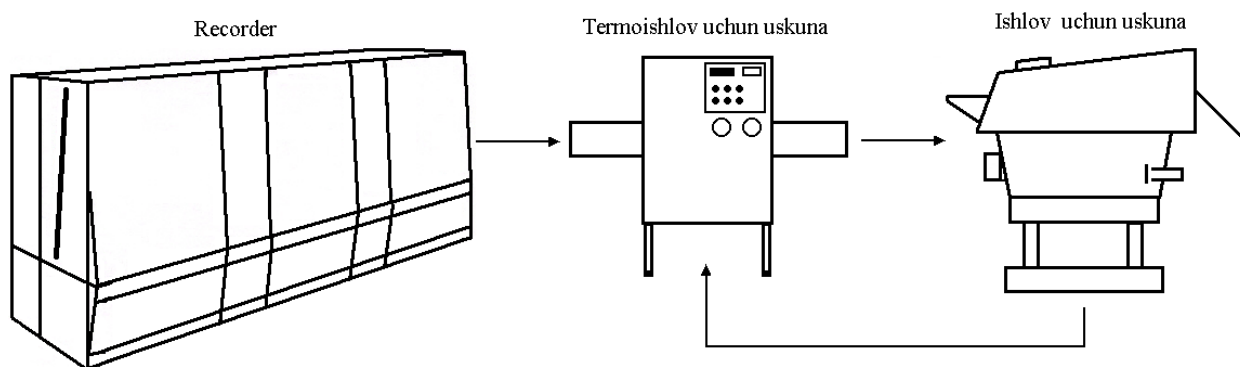
Термопластиналар алюмин асосга суртилган эмулсия қатламига эга (4-расм). Лазер билан экспонирлашда эмулсия қизийди, бу пайтда эмулсион қатламда кимёвий реакциялар ҳосил бўлади ва бу қаттиқлашини тезлаштиради<sup>1</sup>.

Лазер билан экспонирланмаган майдонлар очилтиргич билан ювилади ва просессорда чўтка билан тозаланади. Навбатдаги куйдириш эмулсияни қаттиқлаштиради, бу эса босма қолипни ададга чидамлилигини узайтиради.

Очилтириш натижасида босма қолипда ҳосил бўлган босилувчи элементлар босиш машинасида бўёқ билан мойланади.

Термопластиналарни экспонирлаш технологияси ёрдамида офсет босма қолип тайёрлашда 3та асосий қурилмадан иборат ускуна комплекси керак: термоэкспонирлаш учун рекордер, куйдириш учун мослама ва пластиналарни очилтириш учун просессор (5-расм).

<sup>1</sup> Helmut Kipphan. Handbook of Print Media. M., «World book», 2003. 1280 с.



5-расм. Босма қолип тайёрлаш учун ускуналар мажмуи

Босма қолипнинг сифати процессор ва ускуналарнинг қуйидаги хусусиятларига бевосита боғлиқ:

- рекордер учун - нурнинг фокусировкаси, лазернинг қуввати, барабаннынг айланиш частотаси;

- дастлабки куйдириш учун мосламада - ҳарорат (жуда юқори бўлганда - вуалланади, жуда паст бўлганда - тасвир қисмлари ювилиб кетади), транспортёрнинг тезлиги

- процессор учун - силжиш тезлиги (юқори бўлганда - вуалланади, паст бўлганда - тасвир қисмлари ювилиб кетади); очилтиргичнинг ҳарорати (жуда юқори бўлганда - вуалланади, жуда паст бўлганда - тасвир қисмлари ювилиб кетади, очилтиргичдан фойдаланиш муддати камаяди); очилтиргичнинг кўйилиш темпи (жуда юқори бўлганда - кимёвий эритма йўқотилади, жуда паст бўлганда - очилтиргичдан фойдаланиш муддати камаяди); очилтиргичнинг тайёрланган муддати (жуда эски бўлганда –вуалланади).

Кўп тусли тасвирнинг растрланиши ва растр майдонлари юқори сифатли босма маҳсулот олишда асосий аҳамиятга эга. Босишгача бўлган рақамли технологияда растр нуқтаси турли формулалар бўйича ҳисобланган дастурлар ёрдамида ҳосил қилинади. СТР технологиясида растр нуқтаси биринчи бўлиб босма қолип пластинасида ҳосил бўлади ва босиш жараёни натижаси учун асос бўлиб хизмат қилади. Агар растр нуқтаси силжиган бўлса ва босиш жараёнида унинг физик катталашишини сақлаш мумкин бўлмаса ёки намланиш ва бўёқ бўйича чекланишини аниқлаш мумкин бўлмаса, бу силжишлар босиш жараёнида кучайиб бораверади. Растр нуқтасининг силжиган кўриниши, айниқса, у босма қолипда қандай бўлиши ва олинган нусхада қандай бўлиши «растискиванийе» дейилади.

«Растискивание» босиш жараёни нормал йўналишдан чекланишининг ва маҳсулот сифати пасайишининг асосий сабабидир.

Термопластиналар экспонирлаш энергиясининг фақат маълум тўлқин узунлигига сезгирлигидир. Агар энергия кам бўлса, пластина экспонирланмайди: агар кўп бўлса, бунда ҳам ҳеч қандай ўзгариш бўлмайди. Мана шундай («ха-йўк») рақамли хусусият ёрдамида қолипларнинг сифатини назорат қилиш мумкин.

Албатта, термоэкспонирлашнинг барча тизимлари бир хил эмас. Кўпгина тизимлар қуйидагича ишлайди:

Рақамли экспонирлаш бутунича растрга боғлиқ ҳолда квадратлар кўринишида хотирага жойланади, одатда 1 дюймга 2400та. Майда думалок растр нуқталари бир-бирига нисбатан шундай жойлашиши керакки, натижада керакли шаклдаги растр нуқтаси ҳосил бўлсин, масалан, айлана, эллипс ва бошқалар. Экспонирловчи лазер нури доим думалок, бунда нуқта квадратл растр тўрига мос келмайди ва натижавий растрда бўшлиқ бўлмаслиги учун каттароқ берилиши керак. Бу қолипдаги нуқта ўлчамларининг катталашишига олиб келади. Лекин шу нарса аҳамиятлики, бундай лазер нуқтасининг энергияси марказдан бошлаб чеккаларига қадар камаяди. Шунга боғлиқ равишда пластинанинг пластина экспонирланиш бошлайдиган энергия қиймати аниқ эмас.

Бу икки муаммо - аниқликка, жараённинг муҳимлигига салбий таъсир кўрсатувчи лазер нуқтасининг шакли ва унинг тарқалиш энергиясининг профили – Trendsetter ва Platesetter рекордерларида ҳал қилинган.

Сгео фирмасининг натижаси шуки, пластина квадрат лазер нуқтаси билан экспонирланади, бунда майдон бўйича лазер энергиясининг марказдан бошлаб чеккаларга фарқ билан тарқалиши деярли йўқ. Ўзининг шаклига кўра квадрат нуқталар бир-бирига мос жойлашади ва керакли шаклдаги растр нуқтасини олиш имконини беради. Бунда босиш машинасини сошлаш вақти камаяди, чиқиндилар ҳам кўп бўлмайди. Растр нуқтаси ва унинг ўзгариши билан босишда вужудга келадиган муаммолар деярли йўқотилади. Пластинани машинага ўрнатгандан сўнг ишни ададни босишдан бошлайвериш мумкин<sup>1</sup>.

### **Назорат саволлари**

1. Компьютер-босма қолип тизимлари ҳақида маълумот беринг.
2. Термопластиналарга тасвир ёзиш технологияси қандай босқичлардан иборат?
3. Экспонирлаш жараёнида қандай пластиналар қўлланилади?

### **Фойдаланилган адабиётлар**

1. Stanton, A.P.: GATF Computer-to-Plate Studies. GATF-Report Nr.1602, Pittsburgh (PA) 1996.
2. Helmut Kipphan. Handbook of Print Media. M., «World book», 2003. 1280 с.
3. Журнал “Полиграфия” с 2002-2015 г.
4. Журнал “Полиграфист и издатель” с 2002-2015 г.
5. [www.heidelberg.ru](http://www.heidelberg.ru)
6. [www.forum.print-forum.ru](http://www.forum.print-forum.ru)
7. [www.itraco.ru](http://www.itraco.ru)

---

<sup>1</sup> Helmut Kipphan. Handbook of Print Media. M., «World book», 2003. 1280 с.

### **3-мавзу: Замоनावий рақамли босиш ускуналари.**

#### **Режа:**

3.1. Рақамли босиш ускуналарининг Республика матбаа корхоналарида ишлатилиш ҳолати.

3.2. Рақамли босиш технологияларининг синфланиши.

3.3 Рақамли босиш усуллари.

3.4. Электрофотография усулида босиш.

*Таянч иборалар: рақамли босма, пуркашли усул, термографик ва термосублимацион, лазерли босиш усуллари, электрография, DI (Direct Imaging, CtPress), Computer –to – Cylinder*

#### **3.1. Рақамли босиш ускуналарининг Республика матбаа корхоналарида ишлатилиш ҳолати**

Ҳозирги вақтда Ўзбекистоннинг матбаачилик саноати юқори суратлар билан ривожланмоқда. Ўзбекистоннинг матбаачилик тармоғида асосан иқтисодий реал секторининг кичик ва ўрта корхоналари фаолият кўрсатади. Матбаачиликнинг ривожланиши умумий ишлаб чиқаришнинг ўсиши ва истеъмолчиларнинг аниқ маҳсулотларга бўлган эҳтиёжлари каби умумиқтисодий омиллар билан аниқланади.

Дунёнинг турли давлатларида матбаачилик саноати нарх кўринишида ифодаланган умумий ишлаб чиқариш ҳажмида саноатда қайта ишланадиган маҳсулот ҳажмининг 1-12% ини ташкил қилади. Саноати ривожланган давлатларда матбаачилик саноатининг ҳажми ялпи ички маҳсулотнинг 0,5 дан 4% гача бўлган қисмини ташкил қилади. Шу билан бир вақтда бу улуш ривожланаётган давлатлар бозорида 20% гача даражада бўлиши мумкин.

Сўнгги йилларда рақамли босиш усулининг фаол ривожланиши кузатилмоқда. Бу кўпчилик матбаа корхоналарининг техник қайта қуролланиши билан боғлиқ.

Бизга маълумки, босиш маҳсулотларининг сифати бевосита кўлланадиган асосий босиш материаллар – қоғоз ва босиш бўёғининг сифатига боғлиқ. Қоғознинг физик-механик хоссаларини ўрганиш соҳасида амалга оширилган тадқиқотлар шуни кўрсатдики, қоғознинг сифат кўрсаткичларини яхшилашга йўналтирилган бир томонлама ёндашув босиш жараёнининг барқарорлашувига ва якуний матбаа маҳсулоти сифатининг яхшиланишига олиб келмайди, чунки босиш жараёнида тасвирнинг ҳосил бўлиши бўёқ ва қоғознинг ўзаро таъсирлашувидан юзага келади. Тасвирнинг сифати – график аниқлик, оптик зичлик, рангнинг ҳосил қилиниши, шунингдек, босиш жараёнининг барқарор кечиши кўлланаётган материалларнинг физик ва технологик хоссалари қай даражада намоён бўлаётганлигига боғлиқ.

Пуркашли, термографик ва термосублимацион, лазерли электрография ва янги пайдо бўлган элкография каби замоनावий ҳилма –ҳил рақамли босиш технологиялари кам ададли (1-200 нусхагача) кўп бўёқли юқори сифатли босиш муаммосини ҳал қилади. Рақамли технология (пуркашли босиш)

асосидаги кенг ўлчамдаги плоттерлар ламинация билан уйғунликда катта ўлчамли (2x6 м ва ундан катта) ва бир неча нусхадаги плакатларни босишда оддий буюртмага айлантиради.

Деярли рақамли босиш технологияси бўлган *DI (Direct Imaging, CtPress)*, буюртма ўзгарганда босиш ускунасини ишга тайёрлашдаги тўхташларни минимумгача қисқартиради. Бу кам ададли (200 нусхадан кам) кўп бўёқли кичик ўлчамли маҳсулот ишлаб чиқаришда таннархга ҳал қилувчи омил ҳисобланади.

Рақамли босиш –доимий босиш қолипи мавжуд бўлмаган усул мажмуидир. Уларнинг орасида электрофотография ва пуркашли босиш кенг тарқалган. Бу усулларида асосий афзаллиги нусхага чиқариладиган ахборотни тезкор ўзгартириш имкониятининг мавжудлигидир.

Бошқа усуллар билан уйғунликда рақамли босиш нусхага ўзгарувчан маълумотларни киритиш учун қўлланиши мумкин.

Сўнги йилларда «рақамли» (digital) атамаси конгресс, конференция, кўргазма, матбаа ва ахборот нашрларининг саҳифаларида тез –тез учрамоқда. Уларнинг орасида асосий ўринни «рақамли босиш» эгалламоқда, у сўнги ўн йилликда принтерлар, плоттерлар ва рақамли босиш ускуналари кўринишида кенг тарқалмоқда. Рақамли босишга бўлган қизиқишнинг ортиб боришини кўплаб матбаа корхоналарининг рақамли босиш ускуналари харид қилинаётганлигидан ҳам билиш мумкин.

«Рақамли босиш» нима ва у матбаачилар учун нимаси билан қизиқ?

Деярли барча ишлаб чиқариш жараёнлари–нашрларни босишга тайёрлашдан бошлаб, то брошюралаш–муқовалаш ишларигача бўлган барча жараёнлар ва тайёр маҳсулотларни экспедициялаш компьютер технологиялари ва ахборотни рақамлаштириш билан боғлиқ.

«Рақамлаштириш» –атамаси ахборотни электрон кодлаш шаклида қайта ишлаш ва исталган асл нусхаларни алоҳида пикселларга ажратиш тушунилади.

Рақамли босиш–бу матн ва тасвирларни рақамли қайта ишлашга асосланадиган, ҳеч қандай оралиқ босқичларсиз (доимий босиш қолипни тайёрламасдан) амалга ошириладиган ва ҳар бир босиш нусхасига индивидуал ишлов бериш имкониятига эга бўлган технологиядир.

Босиш қолипи мавжуд бўлган, лекин у рақамли техникадан фойдаланиб тайёрланадиган бошқа босиш усуллари шартли равишда рақамли босишга киритилиши мумкин.

Рақамли босиш рақамли технологиялар орасида ўз ўрнига эга. Компьютер техникаси ва маълумотларини қайта ишлаш техникаси, персоналлаштирилган матбаада босишнинг турли технологияларга тааллуқли бўлиб, уларда тасвир босиш қолипига бевосита рақамли ахборотлар массивидан чиқарилади. Анъанавий босиш усуллари учун одатий ҳисобланган босиш қолип бу ерда виртуал тавсифга эга бўлиб, у моддий кўринишда мавжуд бўлмайди, тасвир эса бевосита қолип цилиндрида шаклланади. Бу усуллар компьютердан босишга (*Computer-to-Print*) деб номланади ҳамда магнитография ва электрофотография босиш усуллари



контактли жараёнига асосланади.

Босиш контактсиз жараён ва воситасида *NIP (Non-Impact-Printing)* пуркашли босиш усули воситасида ҳам амалга оширилиши мумкин.

Шундай қилиб, рақамли босиш (*digital print*) босишнинг турли технологияларини ўзида жамлаб, уларда тасвир босиш қолипига ёки бевосита босишга электрон ахборотлар массивидан узатилади.

Рақамли босиш офис техникаси сифатида (принтерлар), катта ўлчамли босиш (плоттерлар), рангли юқори сифатли босиш (рақамли босиш ускуналари) сифатида кенг қўлланилади.

Тонерлардан фойдаланиладиган магнитография ва электрофотография техникаларига асосланадиган усуллар билан бир қаторда қисман электрофотография, қисман эса офсетга ўхшаш махсус босиш бўёқларидан фойдаланувчи усуллар ҳам рақамли босишга тааллуқлидир.

Босиш қолипи компьютердан босиш қолипга (*Computer-to-Plate*) рақамли технологияси бўйича босиш ускунасидаги қолип материалида ёки қолип цилиндрининг юзасида тайёрланади ҳамда ададни босишнинг охирига қадар ўзгармас бўлиб қолади.

Босиш ускунасида қолип материалида босиш қолипини тайёрлаш технологияси иккита тенг маъноли атамага эга:

\* *DI* технологияси (*direct Imaging, digital printing*)

\* *Computer-to-Press*

Босиш ускунасининг қолип цилиндрида босиш қолипини тайёрлаш технологияси *Computer-to-Cylinder* номини олган. Бу технологиялар турли босиш усуллари –анъанавий намлашли офсет ва намлашсиз офсет, чуқур босиш ва флексография, шунингдек, трафарет босиш –ризография учун ҳам қўлланилади.

Бошқа вариантлар ҳам мавжуд, масалан компьютердаги тасвирни тампонли босишнинг қолип материалига ҳам чиқариш мумкин.

Рақамли босишнинг ривожланиши бир томондан компьютер техникасининг ривожланиши, иккинчи томондан босиш усулларининг ривожланиши билан тушунтирилади. Энг афзаллик жиҳатларидан бири шуки, бу усулда нафақат оқ –қора нусха, балки рангли нусха ҳам олиш мумкин. Агар унинг кичик ададларини босишдаги қулайлигини ва ҳар бир босиш нусхасини индивидуаллаштириш имконини эътиборга олсак, унинг жорий қилинишининг мақсадга мувофиқлиги яққол намоён бўлади<sup>1</sup>.

Рангли босадиган биринчи рақамли босиш ускуналарини 1993 йилда *IFRA* газета техникалари кўрғазмасида намоёиш қилинган. Улар рақамли босишнинг “ихтирочилари” бўлган *Agfa, HP Indigo* ва *Heikon International* фирмалари томонидан тақдим қилинган. Бу техникалар ривожланишининг бошланишида уни харид қилганлар, ундан фойдаланиб катта даромадларга эга бўлдилар. Ҳозир бундай техникалар кенг тарқалган, улар кичик ададларни, ҳаттоки ягона нусхаларни юқори сифатда рентабелли қилиб ишлаб чиқаришни таъминлайди.

---

<sup>1</sup> Helmut Kipphan. Handbook of Print Media. М., «World book», 2003. 1280 с.

Рақамли босиш шиддатли ривожланмоқда. Ҳозирда турли технология ва ускуналар пайдо бўлдики, бу уларнинг синфланишига асос бўлмоқда.

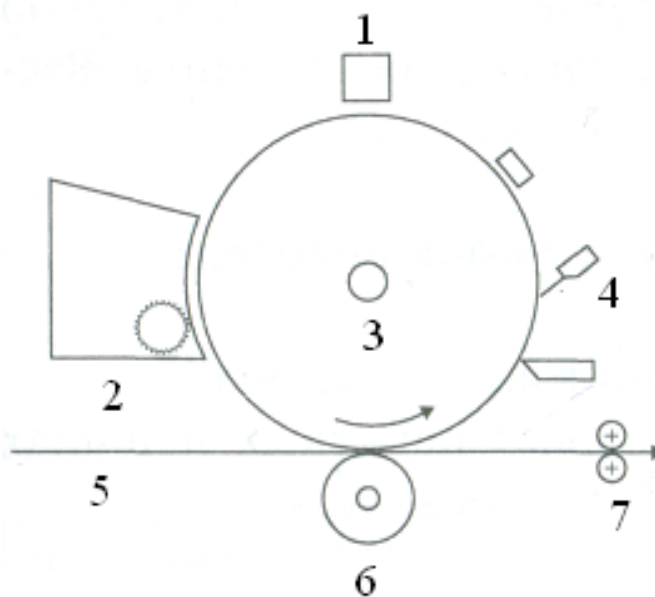
Рақамли босиш технологияларини батафсил кўриб чиқишга ўтишдан олдин, уларни синфлаш принциплари ҳақида қисқача тўхталиб ўтамиз.

### 3.2. Рақамли босиш технологияларининг синфланиши

Рақамли босиш дейилганда матбаа ишлаб чиқаришнинг босишгача бўлган босқичида барча турдаги рақамли ахборотни тушуниш амалда кенг тарқалган. Ахборотни чиқариш учун рақамли ускуналар сифатида куйидагилардан фойдаланилади.

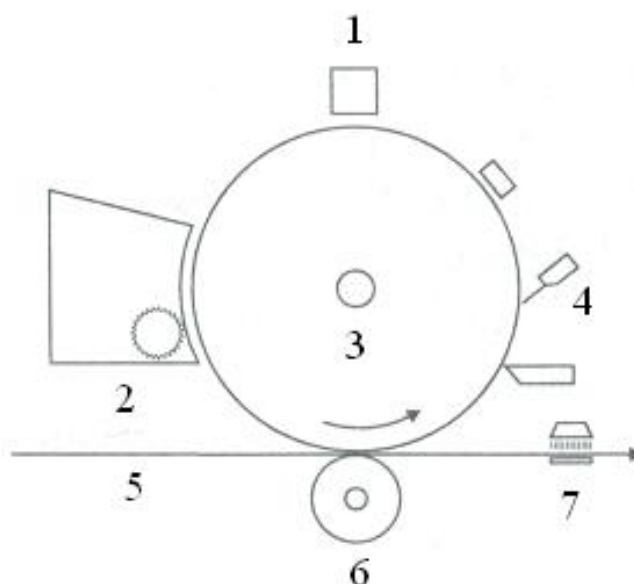
Бевосита ахборот ташувчи рақамли босиш	Оралик ахборот ташувчи рақамли босиш
<i>Ink Jet</i> пуркашли усули	Электрофотография
<i>Bubble –Jet</i> пуфакли –пуркашли усул	Қуруқ тонерлар билан
<i>Contin uous –Jet</i> пуркашли ярим тусли усул	
Термик усуллар	Ионография
Термо кўчириш усули	Магнитография
Термо сублимацион усул	Элкография

Шаклдан кўриниб турибдики, компьютердан босишга чиқарувчи (*Computer –to –Print*) ва контактсиз босиш (*Non Impact Printing*) каби ҳақиқий рақамли босиш усуллари босиш ахборот ташувчига бевосита босиладиган (жадвалнинг чап устуни) ва оралик ахборот ташувчи орқали босадиган (жадвалнинг ўнг устуни) усулларига бўлинади. Уларнинг орасидан *Ink Jet* пуркашли, *Bubble –Jet* пуфакли –пуркашли, *Contin uous –Jet* пуркашли ярим тусли ва *Piezo –Jet* пьезо –пуркашли каби усуллар қоғозга бевосита босишни таъминлайди.



Ионография

1-ёзиш қурилмаси 2-очилтириш қурилмаси 3-диэлектрик цилиндр 4-тозалаш қурилмаси 5-босилувчи материал 6-босиш цилиндри 7-мустаҳкамлаш қурилмаси



### Магнитография

1-ёзиш қурилмаси 2- очилтириш қурилмаси 3-магнитли цилиндр 4-тозалаш қурилмаси 5-босилувчи материал 6-босиш цилиндри 7-мустаҳкамлаш қурилмаси

Қуруқ ва суюқ тонерли электрофотографик усуллар, ионография, магнитография ва элкография усулларидаан оралиқ ахборот ташувчи орқали босиш амалга оширилади<sup>1</sup>. [1]

АХБОРОТ компьютердан ... га БОСИШГА				
... плёнкага ( <i>Computer –to – Film</i> )	... қолипга ( <i>Computer –to –Plate</i> )	... ускуна цилиндрига ( <i>Computer –to –Press</i> )	Ускунада қолипга бевосита тасвир тушириш ( <i>Direct Imaging DI</i> )	... босишга ( <i>Computer –to –Print</i> )
Плёнкаларни очилтириш				
Босиш қолипларга нусха кўчириш	Босиш қолипларни тайёрлаш	Қолип ҳосил қилиш	Қолип ҳосил қилиш	Тасвир тушириш
БОСИШ				
НУСХАЛАР				

Рақамли босиш усулларида синфланиши (ҳамда биз шартли равишда рақамли босишга киритадиган «компьютердан...га» чиқариш технологиялари) жадвалда келтирилган.

### 3.3. Рақамли босиш усуллари

Қуруқ тонерлар билан электрофотография усулида босиш *HP Indigo* фирмасининг рулонли рақамли босиш ускуналарида қўлланилади. Бу

<sup>1</sup> Helmut Kipphan. Handbook of Print Media. M., «World book», 2003. 1280 с.

технологиянинг моҳияти қуйидагича. Рулонли қоғоз ўралгандан кейин қоғозга дастлабки ишлов бериш амалга оширилади. Турли бўёқларнинг босиш цилиндрлари бир қаторда жойлашган. Рангли лазерли нусха кўчириш қурилмалари барча бўёқлар учун битта цилиндрга тасвир кўчиради. Қоғоз цилиндрдан ўтиб барча бўёқлар туширилгандан кейин, у мустаҳкамлаш, қуритиш ва кўндаланг қирқиш қурилмаларидан ўтади. У қуйидаги тарзда амалга ошади.

Фотоўтказгичли қатламга эга цилиндрга ёруғлик диодли лазерли ёзиш бошчаси ёрдамида босиш тасвир ёзилади. Босилувчи элементларга эга майдонлардаги электр заряди қарама –қарши томонга ўзгаради. Бу майдонларга қуруқ тонер берилади ва босиш тасвир очилтирилади. Кондиционерлаш қурилмасида қоғоз сувсизлантирилади ва маълум даражада зарядланади. Қоғоз ва тонернинг мақсадга йўналтирилган қарама –қарши зарядланиши босиш тасвирнинг кўчирилишига ижобий таъсир кўрсатади. Тасвирни мустаҳкамлаш  $120 -150^{\circ} \text{C}$  қиздирилганда амалга ошади. Кейинги босиш жараёни учун цилиндр зарядсизлантирилади, тозаланади ва яна зарядланади.

Ксерография ёки лазерли нусха кўчириш каби рақамли нусха кўчириш тизимлари юқорида баён этилган қуруқ тонерли рақамли босиш технологиясига мос келади<sup>1</sup>.

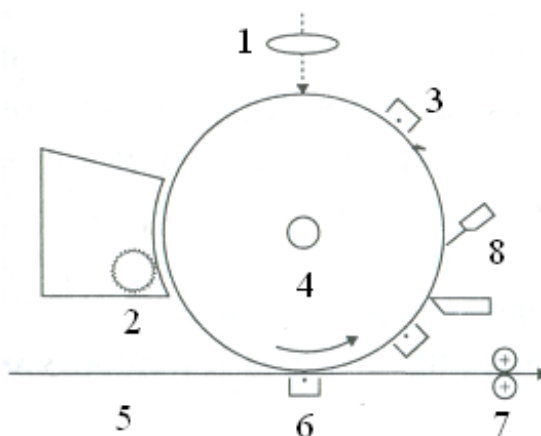
### 3.4. Электрофотография

Суюқ тонерли электрофотография усули ҳам *HP Indigo* фирмасининг босиш технологияларида қўлланилади. Бу технология *Elektro Ink* деб номланади.



Херох Х русумидаги электрофотографик босиш ускунаси

<sup>1</sup> Dwight pogue. Printmaking, NY, 2014



Электрофотография схемаси

1 -экспонирлаш қурилмаси, 2-очилтириш қурилмаси, 3 –зарядлаш қурилмаси,

4 –электрофотографик барабан, 5 –босилувчи материал, 6 –кўчириш қурилмаси, 7 –мустаҳкамлаш қурилмаси, 8 –тозалаш қурилмаси

Суюқ тонернинг қурук тонерга нисбатан афзаллиги шундаки, у ўлчамининг жуда кичик бўлиши тасвир имконли қобилиятининг юқорирок бўлишига эришишга имкон беради. Бунда очилтириш ва экспонирлаш цилиндрдан, резина матоли офсет цилиндри ва қарши –босиш цилиндрдан ташкил топувчи босиш аппарати ҳар бир бўёқ учун экспонирлашни амалга оширади ҳамда шу вақтда суюқ бўёқ билан жиҳозланади. 100 -200<sup>0</sup> С гача қиздирилган офсет цилиндрида бўёқ тонерининг полимер заррачалари ламинатга ўхшаш жуда юпқа қатлам кўринишида эрийди. Бошқача қилиб айтганда, улар босилувчи материалга абсорбциясиз (шимилишсиз, кириб боришсиз) берилади ҳамда бўёқ қатламининг қуриши ёки мустаҳкамланиши учун вақт талаб қилинмайди<sup>1</sup>.

### Назорат саволлари:

1. Республика матбаа корхоналарида рақамли босиш ускуналарининг ишлатилиш ҳолати?
2. Рақамли босиш технологияларининг қандай синфланиши мумкин?
3. Қандай рақамли босиш усуллари биласиз? мисоллар келтиринг.
4. Электрофотография усулида босиш қандай хусусиятларга эга?

### Фойдаланилган адабиётлар:

1. Helmut Kirphan. Hendorbook of Print Mediap. M., «World book», 2003. 1280 с.
2. Уарова Р.М., Стерликова А.В. Оперативная полиграфия: Учебное пособие. Моск. гос. ун-т печати. М.: МГУП, 2004. 262 с.
3. Dwight rogue. Printmaking, NY, 2014
4. Журнал “Полиграфия” с 2002-2015 г.
5. Журнал “Полиграфист и издатель” с 2002-2015 г.
6. [www.heidelberg.ru](http://www.heidelberg.ru)

<sup>1</sup> Уарова Р.М., Стерликова А.В. Оперативная полиграфия: Учебное пособие. Моск. гос. ун-т печати. М.: МГУП,

#### **4-мавзу: Компьютердан босиш ускунаси (*computer –to –press*) усули**

##### **Режа:**

- 4.1. Computer–to–Press тушунчаси.
- 4.2. Элкография усули.
- 4.3. Кўп бўёқли рақамли босиш ускуналари.
- 4.4. Талаб бўйича босиш.

*Таянч иборалар: Computer–to–Press, элкография усули, Computer –to –Ink, очилтириш, Print on Demand.*

#### **4.1. Computer–to–Press тушунчаси**

Компьютердан босиш ускунасига (*Computer–to–Press*) усули босиш ускунасининг цилиндрига олдиндан маҳкамланган қолип материалининг мавжуд бўлишини талаб қилади. Баъзи фирмалар бу усул учун ускуна ва технологияларни ишлаб чиқарадилар, ҳозирги вақтда тегишли ишлаб чиқариш ечимлари ҳам мавжуд. Рақамли техника катта ҳажмда қўлланиладиган усул рақамли босиш усулининг туб моҳиятига кирмаслиги мумкин, чунки бу ерда босиш қолипи мавжуд бўлиб, нусхаларнинг индивидуал бўлишини таъминлашнинг имкони йўқ.

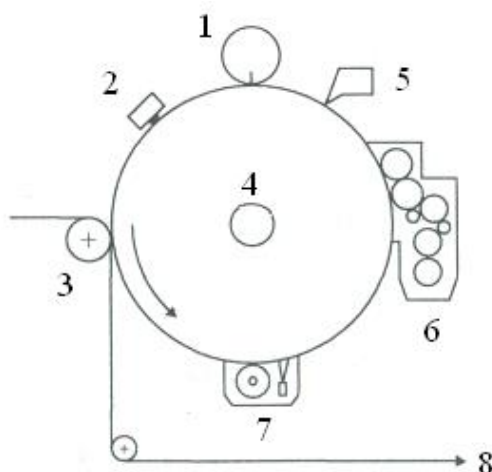
#### **4.2. Элкография усули**

Канаданинг *Elcorsy Technology* фирмасининг номи билан аталувчи бу технология бир неча йиллардан бери мутахассисларда қизиқиш уйғотади.

Деярли барча босиш технологиялари (пуркашли босиш бундан мустасно) куйидагича асосланади; экспонирлаш жараёнида қолип цилиндри юзасининг хоссалари ўзгаради ва унинг алоҳида майдонлари ўз ҳолатини ўзгартирмайдиган бўёқ билан тонерни ушлаб қолиш хоссаларига эга бўлади. Бу ҳолатда барчаси аксинча бўлади; экспонирлаш бошчасининг таъсири остида бўёқ ўз ҳолатини ўзгантиради. Бунинг асосида электрокоагуляция эффекти ётади, унинг моҳияти шундан иборатки, электрик импульс таъсири остида суюқ бўёқ гелга айланади. Синфлашни хуш кўрувчилар учун бу технологиянинг яна бир номини келтирамиз, *Computer –to –Ink* (компьютер – бўёқ).

Элкография канадалик кимёгар *Андре Кастонье* томонидан ихтиро қилинган ва 20 йил давомида у томонидан ташкил қилинган *Elcorsy* фирмаси томонидан такомиллаштирилган. *Elcorsy* фирмасини Япониянинг бўёқ ишлаб чиқарувчи *Toyo Ink* фирмаси сотиб олган. *ELKO 200* номи остида босиш ускунасининг ишловчи намунаси яратилган ва *Irex-98* кўргазмасида намоёни қилинган.

Ускуна босиш модулининг қурилмаси ва ишлаш принципини кўриб чиқамиз. Дастлаб қолип цилиндрига юпқа мой қатлами қопланади –у тасвирни қоғозга кўчиришга ёрдам беради. Кейин цилиндрга тешикларга эга чизгичдан бир текис бўёқ қатлами берилади. Босувчи бошча қоғоз матосининг бутун эни бўйича жойлашган узун микроскопик электродлар чизгичидан иборат.



Элкография тизмаси

1 –ёзиш қурилмаси (босувчи бошча), 2 –очилтириш қурилмаси (резина пичоқ), 3 –босиш цилиндри, 4 –металл қоламга эга металл цилиндр, 5 –бўёқ аппарати, 6 –кондиционерлаш қурилмаси, 7 –тозалаш қурилмаси, 8 – босилувчи материал

Қандайдир электродга манфий электрик импульс берилса, у анод вазифасини бажарувчи мусбат зарядланган қолип цилиндри ўртасида электромагнит майдонни юзага келтиради. Бўёқ қатламида бу майдон таъсири остида электрокоагуляция реакцияси бошланади ва натижада зич бўёқ бўлакчалари юзага келади. Унинг ўлчами электрик импульс давомийлигига боғлиқ. Импульс эса ўз навбатида тасвирнинг тегишли майдони ёркинлигига боғлиқ. Шундан кейин реакцияга киришмаган суюқ бўёқни кетказиш ва қолип цилиндрида фақат ҳосил бўлган бўёқ бўлакчаларини қолдириш керак. Бунинг учун махсус резина пичоқ қолип цилиндрининг юзасидан суюқ бўёқни сидиради ва фақатгина унга ёпишиб қолган бўёқ бўлакчаларини қолдиради. Шундан сўнг бўёқ бўлакчалари (нуқталари) қоғозга босилади, улардаги сув буғлатиб юборилади. Яқунловчи босқичда қолип цилиндрининг юзаси совун, чўтка ва юқори босим остида бериладиган сув ёрдамида қоғозга ўтмаган бўёқ қолдиқларидан тозаланади. Шундан сўнг қолип цилиндри янги циклга тайёр бўлади.

Нусхадаги бўёқ қатламининг қалинлиги ҳар хил, у асл нусхадаги тасвир тегишли майдонининг ёркинлигига боғлиқ бўлади, худди чуқур босишдаги сингари. Натижалар ўхшаш, унга эришиш усуллари эса турлича. Бўёқ тузилишини ўзгартириш воситаси билан чуқур босиш усули моҳиятини амалга ошириш матбаачиликда янги йўналиш ҳисобланади<sup>1</sup>.

#### 4.3. Кўп бўёқли рақамли босиш ускуналари

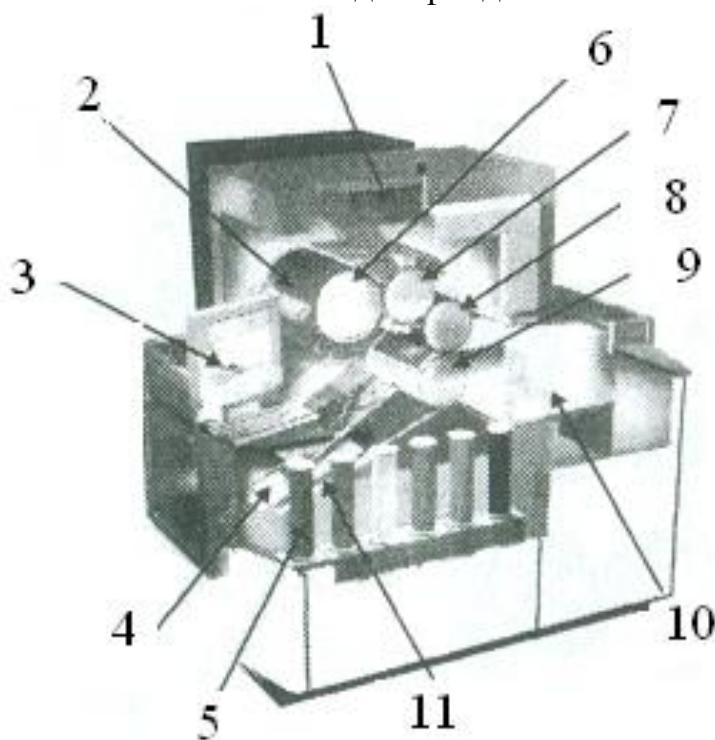
Ҳозирда *Hewlett –Packard* компанияси таркибига кирувчи ва *HP Indigo* номини олган Исроилнинг *Indigo* фирмаси 1994 йилда ўзининг биринчи рақамли офсет босиш ускунаси *E –Print 1000* ни намойиш қилди. Бир неча ойдан сўнг бу ускуна *DRUPA -95* кўрғазмасида шов –шувга сабаб бўлди.

Ҳақиқатдан ҳам, *Indigo* стендига ташриф буюрган кишилар матн,

<sup>1</sup> Helmut Kipphan. Handbook of Print Media. M., «World book», 2003. 1280 с.

графика ва тасвирлардан иборат бўлган олдиндан тайёрланган блокларни компьютерда мустақил равишда рангли газета кўринишига келтириш ва барчанинг кўз ўнгида уни босишга чиқариш имкониятига эга бўлдилар. Уларнинг кўпчилиги ўзларининг *DRUPA* кўрғазмасига бора олмаган ҳамкасбларини хайратда қолдириш мақсадида ўзлари билан рақамли усулда босилган газета саҳифаларини ҳам олиб келдилар.

Ушбу вазиятда *Indigo* фирмасининг рангли босиш рақамли офсет технологиялари соҳасида етакчи ўринни эгаллаганлиги маълум бўлди. Фирма бу мавқега *Elektronik* технологиясини яратганлиги туфайли эришди. Бу технологияда тасвирларни электрон шакллантиришнинг афзалликлари ва офсет босишнинг қулайликлари уйғунлашган. Бу технология *Elektronik* суюқ бўёқ –тонерларидан ҳамда электр зарядини ушлаб туришга қодир бўлган учта махсус бўёқ *Elektronik IndiChrome* дан фойдаланишга асосланади.



*Indigo* олти бўёқли рақамли босиш ускунаси

- 1 –лазерли бошча (ИТТ), 2 –бўёқ тизими, 3 –иш жойи, 4 –қабул саватчаси, 5 –бўёқ тубалари, 6 –очилтириш цилиндри, 7 –қолип цилиндри, 8 –офсет цилиндри, 9 –босиш цилиндри, 10 –узатиш саватчаси, 11 –автоматик равишда ўгириб бериш саватчаси

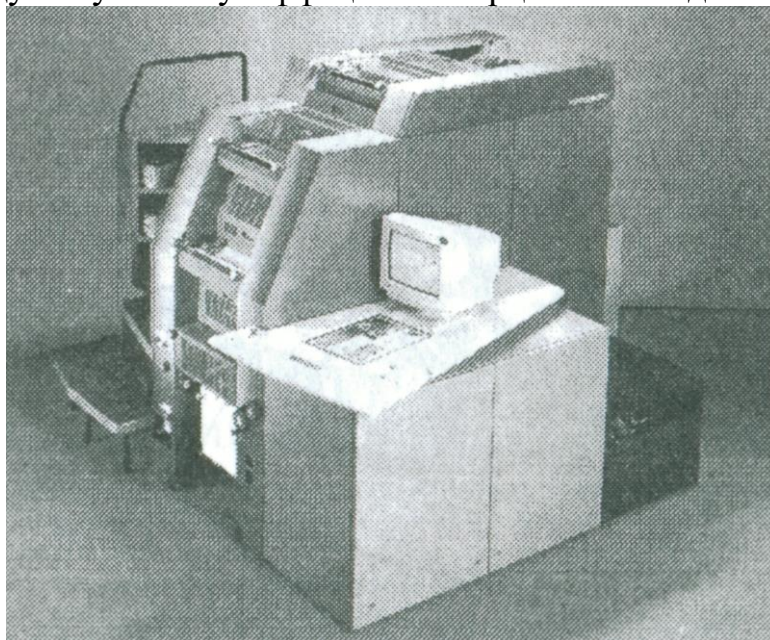
Бу бўёқлар нуқталарнинг кескин бўлишини таъминлайди, тасвир эса босилувчи материалга билвосита усулда резина офсет цилиндри орқали кўчирилади. *Indigo* рақамли босиш ускунаси битта босиш аппаратига эга, шу туфайли алоҳида бўёқларнинг тасвири босилувчи вараққа устма–уст юритилади. Шундай қилиб, босиш унумдорлиги 4000 айланиш/соат бўлганда 4+0 босишда 1000 та варақ, 4+4 босишда эса 500 та варақ босилади. Бунда офсет босиш сифати таъминланади. *DRUPA -95* кўрғазмасида биринчи



рулонли рақамли босиш ускунаси *Omnius* ҳам намоиш қилинди.

Дастлаб баъзи матбаачилар рақамли босиш афзалликларини тўлиқ эътироф этмадилар. Улар рақамли босишни матбаа технологик жараёнининг босишгача бўлган босқичига тааллуқли деб ҳисобладилар. Бироқ тез орада бундай англашилмовчилик барҳам топиб, рақамли офсет босиш ўз ўрнига эга бўлди.

Кўпчилик хорижий корхоналар эса *Indigo* рақамли босиш ускунаси билан жиҳозлана бошлади. *Indigo* фирмасининг *E –Print 1000+* рақамли ускунаси бутун дунё бўйлаб муваффақиятли тарқала бошлади.



*Heidelberg* фирмасининг *DI QM 46-4* рақамли босиш ускунаси

*Indigo E –Print 1000+* ускунасида рақамли босишнинг афзалликлари яққол намоён бўлган. Ҳақиқатдан ҳам, босиш жараёнида (*Pod ёки Printing – on -Demand*) ҳатто ягона нусхагача бўлган кичик ададларни босиш, юқори сифатли кўп рангли (ҳатто олти бўёқли) босиш маҳсулотини персоналлаштириш, босишнинг тезкорлиги ва ишлаб чиқаришнинг тежамкорлиги каби шартлар таъминланади. Бундан ташқари, мутахассисларнинг гувоҳлик беришича, *Indigo* ускуналарида рақамли босишда текис тусли майдонларда бўёқларнинг йўлқаланиши ва тусининг фарқланиши умуман бўлмайди.

*Indigo* фирмаси узоқ йиллар давомида ҳамкорлик қилиб келаётган *Мюнхен* илмий –тадқиқот матбаачилик институти *FOGRA*, 1999 йилда электрофотографик усулларда олинган нусхаларнинг ҳар томонлама синов натижалари ҳақидаги маълумотларни чоп қилди. Оддий босиш ускуналарида олинадиган нусхалардан фарқли равишда, бу нусхаларнинг ўзига хосликлари мавжуд. Масалан *Indigo* ускунасида, офсет босиш билан солиштирилганда олинадиган ранг фазалари бир мунча чегараланган. *Indigo* ускунасида олинган нусхаларнинг ишқаланишга чидамлилиги бошқа электрофотографик усуларида олинган нусхаларга нисбатан сезиларли даражада паст. Шу туфайли бўёқ қатламининг кўпроқ тўкилиши кузатилади. Бу босиш

маҳсулотини буклаш жараёнига ўзгартириш киритишни (олдиндан биговка қилиш) талаб қилади. Тахланаётган варақнинг ёпишиб қолиши ҳам кузатилади. Бу эса тахлам баланглигининг камроқ бўлиши заруратини келтириб чиқаради. Электрофотографик нусхаларнинг ёруғликка чидамлилиги юқори. Буларнинг барчаси рақамли босишда босиш ва пардозлаш жараёнлари учун ўзига хос талаблар қўйишини кўрсатди.

*HP Indigo* фирмаси *Imprinta* Халқаро кўрғазмасида этикеткалар босиш учун мўлжалланган биринчи рақамли рулонли офсет босиш ускунаси *Omnius* ни намойиш қилди. 1998 йилда *Indigo Omnius Card Press* рақамли босиш ускуналари пайдо бўлиб, улар турли пластик карточкаларини босишда ўз устунликларини кўрсатди.

Фойдаланувчилар уларда карточкаларни босишда вақтнинг сезиларли қисқаришини қайд қилдилар. Электрон маълумотлар банкидан фойдаланилганда босиладиган карточкаларга эгаларининг персонал маълумотларини тушириш, хусусан, уларнинг фотографияларини босиш мумкин. Босишнинг ишлаб чиқариш тезлиги 21000 нусха/соат га етади. Рангли тасвирлар ва оқ –қора матн битта прогонда босилади. *Omnius Card Press* ускунасида исталган турдаги карточкаларни –кредит, телефон, рухсатнома ва шахсий гувоҳномаларни босиш мумкин.

Биринчи *Indigo* ускунаси пайдо бўлган вақтдан буён фирма вақтни бекор ўтказмади. Журнал сифати даражасида ишлайдиган *Turbo Stream* ва 120 см/сек босиш тезлигига эга бўлган дунёдаги энг тезкор етти бўёкли *Ultra Stream* ускуналари яратилди. Бу ускунада турли иш режимлари мавжуд ҳамда икки вариант бўйича етти бўёқда босиши мумкин: *СМҮК* тизимида стандарт бўёқлар ва учта *Indi Chrome* бўёқлари билан босиш ёки олти бўёқ ва битта фирма бўёғи билан босиш; электрон саралашни амалга ошириб автоматик дуплекс режимида ишлайди ҳамда *Yours True* персоналлаштириш технологиясига эга.

*Дюссельдорф*да ташкил қилинган *Digi Master -99* рақамли техника кўрғазмасида *HP Indigo* фирмаси биринчи марта дунёда энг арзон бўлган соддалаштирилган тўрт бўёкли рақамли босиш ускунаси *E –Print Pro+* ни намойиш қилди. *DRUPA -2000* да янги ечимларнинг интенсив ишлаб чиқарилаётганлиги намойиш қилинган 17 та ускуна билан ўз исботини топди. Рақамли технологияларни такомиллаштириш бўйича ишлар давом этмоқда.

*IPEX -02* Бирменгем Халқаро матбаачилик кўрғазмаси арафасида *Indigo* фирмаси *Hewlet –Packard* компаниясининг бўлинмасига айланди. *HP Indigo Division* ҳамда янги ном остида тижорат ва маҳсус босиш учун ўзининг янги тизимларини таклиф қилди. Уларнинг орасида аввалроқ ўтказилган Россиядаги кўрғазмаларда *Indigo Platenum* номи остида намойиш қилинган *HP Indigo Press 1000* олти бўёкли босиш тизими ҳам мавжуд эди. *HP Indigo Press 1000* ускунаси орқа томони билан бирга босишга имкон беради, бир соатда А4 ўлчамли 2000 та босиш тезлигига эга, 4, 6 ва 7 бўёқдаги босишни таъминловчи бир қатор такомиллаштирилган тизимларга эга.

Яқин вақтгача *Indigo Ultrastream 2000* номи билан маълум бўлган *Indigo Press 3000* етти бўёкли босиш тизими 1 соатда А4 ўлчамидаги 4000 та тўрт

бўёқли саҳифани босиш унумдорлигига эга. Кейинги вариантдаги ускуна *HP Indigo Press 3200* икки марта оширилган унумдорликка эга (1 соатда А4 ўлчамидаги 8000 та тўрт бўёқли саҳифа). *Indigo* нинг бошқа ускуналари ҳам янги ном олди. Илгари яратилган *Indigo Publisher 4000* тизими ҳозирда *HP Indigo Press w 3200* номини олган. У катта ададли талаб бўйича тижорат маҳсулотларини ҳамда тўғридан –тўғри жўнатмаларни босишга мўлжалланган.

*Indigo Omnius Multistream* олти бўёқли тизими ҳозирда *HP Indigo Press s 2000* деб номланади. У полимер материаллар, картон ва бошқа турли тагликларда босишга мўлжалланган.

*Omnibus Webstream* рулонли ускуналар туркуми *HP Indigo Press ws 2000, 4200* ва *4400* номи остида сотила бошланди.

Рақамли фотобосиш учун мўлжалланган яна бир қатор ускуналар мавжуд.

*HP Indigo* фирмаси ишланмалари мисолида рақамли босишнинг шиддатли ривожланиши бу технологиянинг яқин йиллар ичида катта мавқени эгаллаши мумкинлигидан далолат беради.

*DRUPA -2000* да *HP Indigo* фирмаси рангли рақамли босиш соҳасидаги иккинчи авлод ускуналари билан барчанинг эътиборига сазовор бўлди. Фирманинг «серия 2000» номли маҳсулотлари нафақат такомиллаштирилган босиш тизимларига эга, балки турли фойдаланиш соҳалари учун мўлжалланган янги ечимлар ҳам мавжуд. Биринчи марта акцидент маҳсулот учун мўлжалланган рулонли ускуналар намойиш қилинди. *HP Indigo* рақамли тизимларининг ишлаш принципи қуйидагича: маълумотлар, худди электрофотографик усулдаги сингари лазер орқали цилиндрга ёзилади, кейин босиладиган тасвирга махсус *Elektro Ink* бўёқлари суртилади ва босиш тасвир резина матоли офсет цилиндрга ўтказилади. Босишга мўлжалланган таглик (қоғоз) офсет цилиндри ва қарши босимли цилиндр орасидан ўтказилади. Босиш жараёни шу тарзда амалга ошиб, бир томонлама босилган нусха олинади. Икки томонлама босилган нусхалар олиш учун битта конфигурацияга иккита бир хил ускунани бирлаштириш керак. Олдинги тизимдан фарқли равишда *HP Indigo* нинг янги модели айлана узунлиги икки марта катта бўлган қолип цилиндри билан жиҳозланган. Унинг бир айланишида босиш тасвир икки марта туширилади. Бу бўёқни аниқ мослаштиришни таъминлаш билан бир қаторда босиш тезлигининг икки марта ортишига олиб келади. Тезлик 73 м/дақиқага етади. Бу бир дақиқада А4 ўлчамли 68 саҳифа ёки бир соатда тўрт бўёқда бир томонлама босилган 4080 та нусхага тенг. А3 ўлчамда босиш унумдорлиги тегишли равишда икки марта камаяди.

*Ultra Stream 2000* ва *4000* варақли акцидент ускуналари, *Publisher 4000* ва *8000* акцидент босиш тўғридан –тўғри почта жўнатмаларини босиш рулонли тизимлари, *Web Stream 100, 200* ва *400* этикеткалар, *CD –ROM* ва бошқа махсус босиш буюмларини босишга мўлжалланган рулонли тизимлар *HP Indigo* фирмасининг янги авлод ускуналари ҳисобланади. *Ultra Stream 2000* ускунаси бир қарали *Ultra Stream 4000* ускунаси эса икки қарра катта

цилиндр билан ишлайди. *Ultra Stream 2000* босиш тезлиги 71 м/дақиқа бўлиб, бир соатда А3 ўлчамли 2000 та тўрт бўёқли саҳифани босади. *Ultra Stream 4000* эса икки марта кўпроқ.

*Publisher 4000* рулонли рақамли босиш ускунаси бир соатда рулондан А3 ўлчамли 4000 та тўрт бўёқли нусха босади. Уларда юпқа қоғозлар ва бошқа кўплаб материалларда босиш мумкин. *Publisher 8000* тизими тўртта босиш аппарати билан жиҳозланган бўлиб, бир соатда А4 ўлчамли 8000 та тўрт бўёқли нусха босади. Иккала ускунага ҳам оқим тизимида брошюралаш – муқовалаш ишларини бажариш учун агрегатларни улаш мумкин. Юқорида баён қилинган ускуналарнинг энг афзаллик томонларидан бири шуки, уларда ҳар бир нусхани персоналаштириш имконияти мавжуд.

*Omnibus* ускунаси асосида *HP Indigo* фирмаси ва *Kammann* ускунасозлик фабрикаси компакт дискларни босиш учун мўлжалланган *K 15 Digital* тизимини ишлаб чиқди. Икки фирманинг технологияларини уйғунлаштирган бу тизимда бир соатда 6000 дискка тасвир тушириш мумкин. Рангли тасвирларни босиш учун *Photo e-Print* рақамли ускунаси кўзда тутилган, у *Hewlett –Paskard* фирмаси билан ҳамкорлик натижаси ҳисобланади. *Hewlett –Paskard* рақамли фотокамераси *ISDN* деб номланувчи интеграл рақамли тармоғи орқали босиш ускунасига тасвир узатади. Босишдан чиқадиган тасвирнинг ўлчами А3+ ни, ускунанинг унумдорлиги эса бир дақиқада А4 ўлчамли 34 нусхани ташкил қилади.

*Aprion Digital* Исроил корхонаси янги фирмалардан ҳисобланади. Бу фирма босиш конъюнктураси тубдан ўзгартириб юборишга қодир бўлган оригинал ишланмалар билан машҳур ҳисобланади. *Scitex* фирмаси унинг сармоядорларидан бири ҳисобланади. Янги фирма пуркашли босиш технологиялари соҳасида 20 дан ортиқ патентларга эга. У юқори унумдорликдаги рангли пуркашли босиш тизимларини ишлаб чиқишга ихтисослашади. *Lasercomb* фирмаси билан келишув картон ва гофрокартонда босувчи пуркашли технологиядан фойдаланувчи *Digicomb 2000* рақамли босиш ускунасининг яратилишига олиб келди. Унда 600 dpi гача бўлган имконли қобилятда эни 165 см гача бўлган турли материалларда босиш мумкин. Усқунанинг ишлаб чиқариш тезлиги 200 м<sup>2</sup>/соат дан кўпроқни ташкил қилади. лаборатория версияси рулонларни замонавий ротацион ускуналарнинг тезлиги бўлган 10 м/с тезликда босиш имконияти мавжудлигини кўрсатди.

Бу ускуналарнинг ўзига хос жиҳати *MAGIC (Multiply Array Graphic Ink Jet Color)* технология бўлиб, у кўп қатламли тузилишдаги босиш босқичларидан фойдаланишга асосланади. Бу босиш босқичларнинг технологияси уларни исталган узунлик ва кенгликда тайёрлаш имкониятини яратади. Бошчалар бир секунда 25000 та сиёҳ томчилари билан ишлайди. Дунёнинг 50 дан ортиқ давлатларида ўз ваколатхонасига эга бўлган *Lasercomb* фирмаси гофрокартон ва бошқа турдаги картонлардан қути тайёрлаш ва безаш учун зарурий бўлган жиҳозларни замонавий лазерли технологиядан фойдаланган ҳолда ишлаб чиқаради.

*Aprion* фирмаси томонидан турли материалларда босиш учун махсус

сиёҳлар ишлаб чиқарилган. Сувли асосдаги сиёҳлар уларга мисол бўлиб, уларда винил каби мураккаб материалларда босиш мумкин. Сиёҳлар намлик ва ёруғликка, ишқаланиш ва тирналишга жуда чидамли. Ультрабинафша нурлар билан мустаҳкамланадиган ҳамда ташқи таъсирларга чидамлилиги ва экологик тозаллиги билан ажралиб турадиган сиёҳлар ҳам мавжуд. Босишнинг юқори тезлигини таъминлаш учун оригинал қуритиш тизимидан фойдаланилади.

*Karat-74* рақамли варақли офсет ускуналари *KBA* ва *Scitex* фирмалари ҳамкорликдаги ишланмаси бўлиб, бозорга чиқаришга ҳар томонлама тайёр ҳисобланади. Бу ускуна максимал 10000 нусха/соат гача унумдорликда 520x740 мм ўлчамли варақда юқори сифатли кўп бўёқли босишни таъминлайди. Босиш жараёнини юқори даражада автоматлаштирган ҳолда намлашсиз офсет босиш сифати ва *Workflow* тизимини ўзида уйғунлаштиради. босиш намга –нам бўйича намлашсиз офсет усулида амалга оширилади. Бунда *Presstek-Reakldry* алюминийли қолип пластиналаридан фойдаланилади. Пластиналар иккита кассетага жойлаштирилиб, уларнинг ҳар бирига 30 тадан пластина сиғади. Бу ускуна босиш қурилмасининг ихчамлилиги диққатга сазовар жиҳати ҳисобланади. Унинг ўртасида катта босиш цилиндр мавжуд бўлиб, у учта грейферлар тизими ва қамрови икки марта катта бўлган икки жуфт офсет ва қолип цилиндрларига эга. Уларда ёнма –ён иккита рангларга ажратилган тасвирлар жойлашади. Бу бешта цилиндрдан фойдаланилган ҳолда грейферларни алмаштирмасдан тўрт бўёқли юқори сифатли офсет нусха олиш мумкин. Ташқи томондан тўртта бўёқ аппарати жойлашган бўлиб, улар шундай сошлаб қўйилганки, улар фақат ўзининг босиш қолипига, босиш бўёғига суртади. Босиш жараёнини амалга ошириш учун ҳар бир қоғоз варағи олд ва ён тиргакларда текислангандан кейин чайқалувчи қисқичлар воситасида босиш цилиндрига учта грейфер тизимидан бирига берилади. Босиш цилиндри ўзининг биринчи айланишида қоғозни қора бўёқ босилиши учун пастки офсет цилиндрига, ҳаворанг бўёқ босилиши учун юқориги офсет цилиндрига олиб боради. Бунда фақат икки бўёқ босилиши туфайли грейфер варақни қўйиб юбормайди, балки уни босиш цилиндрининг иккинчи айланишигача ушлаб туради. пастки ва юқориги офсет цилиндрлари яна ишга киришади. Цилиндр қамровларининг тоқ 3:2 нисбатда бўлиши туфайли иккинчи айланишда варақ босиш цилиндрининг учинчи қирмизи бўёқли ва тўртинчи сариқ бўёқли иккинчи қисмига тушади<sup>1</sup>.

Босилган варақ иккинчи айланишида узатиш цилиндрлари воситасида қабул стапелига чиқарилади. Босиш цилиндрларининг бўш қолган майдонида шу вақтнинг ўзидаёқ янги варақ олинади. Тўрт бўёқли босиш жараёни яна такрорланади. Ҳар бир ранг босилгандан кейин варақ қисқичлари билан узатилмаслиги туфайли бўёқ мослашишининг юқори сифати таъминланади. ва ускунанинг узунлиги деярли икки баробар қисқаради (оддий конфигурацияда 7 мм дан фарқли равишда у 3,9 м ни ташкил этади).

---

<sup>1</sup> Helmut Kipphan. Handbook of Print Media. M., «World book», 2003. 1280 с.

Бу ускунада рангли ҳариталар босилади, ташриф буюрувчилар майда шрифтларга, ингичка чизикларга ва бўёкли майдонларга эга топографик ҳарита каби мураккаб нашрларнинг юқори сифатда босилганлигига гувоҳ бўладилар. Ускуна битта оператор хизмат кўрсатишига мўлжалланган ҳамда унда чоп этувчининг вазифалари бошқачароқ. Бу ускунада бўёқларни мослаштириш қурилмаси, намлаш аппарати ва бўёқни қолипга зоналаб тақсимлаш жараёни йўқ.

Босиш қолипларни автоматик алмаштириш, тасвирни бевосита ускунада лазерли экспонирлаш (*CtP, Computer –to –Press*), босиш қолип ва матоларни ювиш, янги қолипларга бўёқ суртиш ва ускунани дастлабки созлаш ишларини ўз ичига олувчи ишни тўлиқ алмаштириш жараёни 15 дақиқа ичида амалга оширилади. Бунда кўп нурли лазерли тизим ёрдамида барча тўртта қолип пластиналарида 2540 *dpi* имконли қобилияти тасвир ёзиш 6 дақиқани талаб қилади холос. Тасвир нуктасининг минимал ўлчами 10 мкм ни ташкил қилади, растр линиатураси эса 200 *dpi* ёки 80 лин/см гача. Исталган ташриф буюрувчи ўзининг рақамли файлларидан шу ернинг ўзида нусха босиш имконига эга бўлади. Маълумотларни киритишдан босишгача бўлган барча тизимга ишлаб чиқариш жараёнларини бошқаришнинг рақамли тизими *Workflow* орқали хизмат кўрсатилади. *Karat-74* ускунасининг яна бир қатор ўзига хос хусусиятлари бўлиб, улар унинг кенг тарқалишига замин яратади.

*KBA* ва *HP Indigo* фирмалари ҳамкорлигида ишлаб чиқарилган А3 ўлчамли компьютердан босишга тизими ҳам катта қизиқиш уйғотди. У *HP Indigo e –Print Pro* деб номланади ва кам ададли персоналлаштирилган маҳсулотларни босишга мўлжалланган.

*Man Roland* фирмасининг *Dicoweb* деб номланувчи мажмуавий ишлаб чиқариш тизими ахборотни компьютердан босишга чиқариш принципида ишловчи фирма томонидан яратилган биринчи офсет босиш ускунаси ҳисобланади. Термоқўчириш усули билан ахборотни босиш қолипга ёзиш ускунасининг цилиндрида амалга оширилади. Босишдан кейин қолип юзасидаги ахборот ўчирилади ва унинг ўрнига рақамли ахборотлар массивидан янги ахборот ёзилади. Натижада бу тизим учун фотоқолип ҳам, қолип материаллари ҳам талаб қилинмайди. Алмаштириладиган гильзалар тизими ўзгарувчан ўлчамлар шароитида босишнинг соддалигини таъминлайди. Ҳар бир цилиндр ўзининг юритмасига эга. Бу тизим турли материалларда кам ададли рангли маҳсулотларни босишга мўлжалланган.

Кам ададли маҳсулотларни босишга мўлжалланган рақамли ускуналарни яратишда *Man Roland* фирмаси *Heikon International* фирмаси билан *OEM* шартнома тузди (*OEM* шартномага асосан корхона бегона бутловчи қисмлардан якуний маҳсулот ишлаб чиқаради). Натижада варақли босиш учун *Dicopage*, рулонли босиш учун *Dicopress* ва ўраш –қадоқлаш маҳсулотлари учун *Dicopack* рақамли ускуналари яратилди.

Ўзининг рақамли ускуналари билан машҳур бўлган Халқаро (илгари Бельгиянинг) *Heikon International* фирмаси *DCP 5000 D* (икки томонлама босиш учун) ва *DCP 5000 S* (бир томонлама босиш учун) деб номланувчи

учунчи авлод рақамли рулонли ротацион ускуналарни яратди. Қурилманинг унумдорлиги бир дақиқада 130 та икки томонлама босадиган кўп рангли нусхани ташкил қилади. Янги ускунанинг ўзига хос томони шундаки, унда янги тонердан ва *Version 3* очилтиргичларидан фойдаланилади. Уларнинг нархи аввалиги материалларнинг нархига нисбатан 15 фоизга арзонлаштирилган. Фирманинг маълумотлар бўйича иккинчи версия тонерлари нархи ҳам пасайган. Натижада битта босилган саҳифанинг нархи унинг бошланғич нархининг 1/5 қисмидан камроқни ташкил қилади. Янги версияда босиш аппарати ва ахборотни ускунага киритиш қурилмаси такомиллаштирилган. Бундан ташқари, янги ускуна тезкорлашган. Улар бир соатда 3900 та икки томонлама рангли босилган А4 ўлчамли саҳифалар олишни таъминлайди. *Heikon* ускуналарининг кучсиз томони босиш жараёни эмас, балки босишдан кейин тасвирни мустаҳкамлаш вақти ҳисобланар эди. Тонер ва очилтиргичларнинг учинчи версияси бу вақтни икки марта қисқартиришга имкон берди. Янги пигментлардан фойдаланиш туфайли рангларни ҳосил қилиш ва нусхаларнинг ёруғликка чидамлилиги яхшиланди. Иш алмаштирилганда созлашлар камроқ талаб қилинади, босишнинг бир текисда бўлиши яхшиланди.

Бу ускуналардан ташқари, *Heikon* фирмаси томонидан *320D* (энсиз матоли икки томонлама босадиган), *320S* (этикетка босиш учун), *500SP* (ўраш –қадоқлаш маҳсулотларини босиш учун) ва *500SF* (қайишқоқ ўраш – қадоқлаш маҳсулотларини босиш учун) сериясидаги янги ускуналар яратилди. Янги индексация ушбу ускуналар унумдорлигининг 30 -85% оширилганлигини билдиради. *DCP* сериясининг барча ускуналари янги версиягача замонавийлаштирилиши мумкин. Ахборотни ускунага киритиш янги тизимининг ўзига хос жиҳати шундаки, унга *PPML* стандарти киритилган бўлиб, у *Post Script* ва *PDF* дастурий тилларига асосланади ва персоналлаштирилган босишга йўналтирилган. Маҳсулотни қирқиш белгиларининг киритилиши ускунага киритилган янгиликлардан ҳисобланади.

Рақамли варақли босиш соҳасида фирма тижорат босишси учун мўлжалланган *CSP 320 D* янги ускунасини яратди. Бу *Heikon International* фирмасининг юқори сифатли рангли босишга мўлжалланган биринчи варақли рақамли босиш ускунасидир. Унда турли материалларда А3 ўлчамгача бўлган варақли маҳсулотларни чоп этиш мумкин. Босиш материаллари 80 дан 300 г/м<sup>2</sup> гача (шу жумладан, синтетик ва ўзи елимланувчи қоғозлар) бўлиши мумкин, унумдорлик 1 соатда А4 ўлчамли 960 та нусхани ташкил қилади. У *DFE* ахборотнин киритиш қурилмаси билан жиҳозланган бўлиб, ойлик унумдорлиги 1 млн гача нусхага мўлжалланган. Бу ускуна нархининг нисбатан қиммат эмаслиги кичик корхоналар учун унинг қулайлигини янада оширади. Янги ускуна *DCP* туркумидаги моделларга асосланади қуруқ тонерли электрофотграфик техникадан ва бир ўтишли дуплекс тасвир туширишдан, яъни варақни бир марта ўтказишда икки томонлама тасвир тушириш принциpidан фойдаланилади. Тасвирни ўтказиш олдинги моделлардаги сингари барабандан эмас, балки тасмада

амалга оширилади. Ускунанинг имконли қобилияти 600x600 dpi ва ранг чуқурлиги 4 бит/нуқта (bps) ни ташкил қилади. Шу туфайли тасвирнинг сифати 2400 dpi га мос келади. Бу ускуна учун махсус равишда жуда майда заррачалардан ташкил топган ва офсет босиш меъёрларига мос келадиган ранг қамрови ва ёруғликка чидамли тонер яратилган. Ускунага битта оператор хизмат кўрсатиши назарда тутилган ишлаб чиқариш жараёнларини бошқариш тизими *Workflow* билан жиҳозланган ҳамда қулай меню орқали бошқарилади.

*Dainippon Screen* фирмаси ҳам рақамли тасвирни ускунада тушириш принципидаги рақамли босиш соҳасида янги ишланмаларга эга. Бу фирманинг Европага етказиб бераётган *Truepress 544* тизими иккита асосий таркибий қисмдан ташкил топган:

\* тасвирни бевосита цилиндрда ёзиш учун *DI (Direct Imaging)* рақамли экспонирлаш бошчаларга эга А3+ ўлчамли офсет босиш ускунаси;

\* бўёқ қурилмалар ва босиш цилиндрлари ҳамда *Adobe PostScript -3- RIP* растли процессорга эга *HC -110* бошқарув тизими.

Бу тизим вазифаларни бошқаради, маълумотларга растр процессорида ишлов беради. Бунда *Macintosh* ва *Windows* операцион тизимларидан фойдаланувчи мижозлар билан *LAN* локал тармоғи орқали алоқа ўрнатиш таъминланади. Босиш станцияси *Mitsubishi* фирмасининг *Silver –Digiplate* деб номланувчи эгилувчан рақамли пластиналаридан фойдаланилади. Бу пластиналар 633 нм тўлқин узунлиқдаги лазер диодлари билан бевосита ускунанинг цилиндрида экспонирланади. 3000 dpi гача бўлган ёзиш имконли қобилияти 70 лин/см гача бўлган растр линиатурасидан фойдаланиш имконини яратади. Қолип пластиналарини киритиш ва чиқариш, экспонирлаш ва очилтириш автоматик равишда амалга оширилади. Босиш стандарт бўёқлар ва намлаш эритмалари билан офсет усулида амалга оширилади. Бир соат давомида бу тизимда 400 та А3 ўлчамли тўрт бўёқли нусхаларни босиш мумкин.

*Screen* фирмасининг *Truepress 744* рақамли босиш ускунаси В2 ўлчамли (500x707 мм) қоғозларда босишга мўлжалланган. Барча 4 та босиш қурилмалари битта устунда жойлаштирилган *Truepress 544* моделидан фарқли равишда *Truepress 744* модулли тузилишга эга битта устунда иккита босиш секцияси жойлаштирилган. Бундай тузилиш 4-6 ва 8 бўёқли босишни амалга ошириши мумкин. *Truepress 744 Sakurai* фирмасининг варақ ўтказиш тизими билан жиҳозланган. *HC-210* бошқарув модули 1 соатда 8000 та варақ босишни таъминлайди. Қолипларни автоматик алмаштириш адади 1000 нусха бўлган буюртмани бажариш вақтини 20 дақиқача қисқартириш имкониятига эга. Агар соф босиш вақтини ҳисобга оладиган бўлсак, 1000 та В2 ўлчамли тўрт бўёқли нусхаларни босиш, фирманинг маълумотлари бўйича 20 дақиқа талаб қилади.

*Agfa* фирмасининг дуплекс босишга мўлжалланган *Chromapress CSI* ихчам варақли рақамли босиш ускунаси битта жараёнда бир вақтнинг ўзида иккита томонлама босишни амалга оширади ва таркиби ўзгарувчан кам ададли маҳсулотларни рангли босишни таъминлайди. Унда бир соатда



максимал 960 та икки томонлама А4 ўлчамли нусхаларга тасвир олиш мумкин<sup>1</sup>.

#### 4.4. Талаб бўйича босиш

Рақамли босиш ва унинг афзалликлари ҳақида гапирилганда, биринчи навбатда талаб бўйича босиш (*Print on Demand*) ва аниқ белгиланган муддатда босиш (*Just in Print*) эътиборга олинади. Ўтказилган тадқиқотлар шуни кўрсатадики, барча ахборотли босиш маҳсулотларининг 35% гача миқдори сотувга чиқарилишидан олдин чиқитга кетади. Чунки маҳсулотларни оморга жойлаштириш катта харажатлар талаб қилади. Рақамли босишда эса барча жорий ахборотлар нархларнинг ўзгариши, янги техникавий маълумотлар, янги манзиллар, сервис хизматлари ва бошқалар доимий янгиланиб турилади. Фақат айни вақтда талаб қилинадиган нусхаларгина босилиши мумкин, барча ахборотлар эса маълумотлар массивида сақланади, у ерда у доимий янгиланб турилади ва чегараланган ададда чиқадиган навбатдаги нашрга кўшилади.

*IBM* талаб бўйича босиш соҳасида сезиларли ишланмаларга эга, бу фирма китоб босиш учун бир қатор тизимларни яратган. Унинг *Infoprint* ишланмаси рақамли маълумотлар банки, *CD-ROM* ва интернетдан олиннадиган маълумотларни кенг жорий қилиш учун имкониятлар яратади. Бу маълумотлардан зарурий миқдордаги (ҳатто бир нусха) китоб босиш мумкин. *OEM* лойиҳаси бўйича *Heikon* рақамли босиш ускунаси асосида яратилган *Infoprint 4000* босиш тизими талаб бўйича китоб нашр қилишда 600 dpi имконли қобилиятни таъминлайди. Унда бир дақиқа ичида ҳажми 450 бетдан ортиқ бўлган китоб таҳламини тайёрлаш мумкин. Бир дақиқада 70 нусхагача бўлган рангли муқовалар *Infocolor 70* маҳсул тизимида босилиши мумкин. Бу тизим 60 Гб хотирага эга. Бунда тизимда бир йилда миллионгача китоб тайёрлаш мумкин.

Бир қатор ишланмалар шундан далолат берадики, яқин вақтлар ичида талаб бўйича босиш оммавий тус олади. Бир нечта мисоллар келтираамиз.

*Heidelberg Druckmaschinen AG* фирмасининг *Digimaster 9110* оқ –қора рақамли босиш ускунаси *Quicmaster DI 45-4* ускунаси билан биргаликда икки томонлама босиш режимида бир дақиқада А4 ўлчамли 110 та ёки А3 ўлчамли 55 та нусха босишни таъминлайди. У китоб ва бошқа нашрларни, шу жумладан, ўзгарувчан ахборотли нашрларни босишга мўлжалланган.

Рақамли босиш ўзгарувчан таркибга эга кам ададли маҳсулотларни босиш имконини беради. Унинг бу жиҳатдан маълум бир мижозлар гуруҳи эҳтиёжларига йўналтириш шароитини яратади. Бундай ҳолатда, оддий босишга нисбатан, ишлаб чиқаришини ташкил қилиш буткул ўзгариб кетади. Босиш катта маълумотлар банкни ташкил қилиш ва бошқаришни ҳамда тез ўзгарувчан ахборотлар билан доимий ишлашни талаб қилади. Рақамли босиш усуллари маркетинг ва рекламада фойдали ишлаш учун ажойиб шароитлар яратади. Кичик ададли этикеткаларни тежамли равишда босиш ҳам мумкин.

Йирик фирмаларнинг рақамли босишдан манфаатдорлиги улар орасида

<sup>1</sup> Helmut Kipphan. Handbook of Print Media. М., «World book», 2003. 1280 с.

янада самарали рақамли технологияларни ишлаб чиқариш бўйича келишувни амалга оширишда ҳам ўз ифодасини топади. Рақамли цветопроба тайёрлаш технологияларида рақамли босишнинг самараси жуда юқори. *DRUPA 2000* да *Hewlett Packard* ва *Heidelberg* фирмалари цветопроба тизимини яратиш бўйича ҳамкорликка келишиб олдилар. Уларнинг янги ечимларида *Front – end* ахборотни киритиш дастурий таъминотида эга *Workflow* рақамли тизими ҳамда принтер ва пуркашли технологиялар соҳасидаги энг янги ечимлар уйғунлаштирилган. *DRUPA -2000* арафасида *Xerox* фирмасининг *Presstek* ва *Imation* фирмалари билан ҳамкорлиги кенгайди. *Xerox* фирмаси *Imation* фирмаси билан босиш, цветопроба ва ахборотга ишлов бериш соҳаларида шунингдек, *E –Commerce* электрон коммерцияни қўллаш соҳаларида ҳамкорлиги яхши йўлга қўйилган. *Xerox* ва *Presstek* фирмалари бир қатор ечимларни амалга оширишни режалаштиришган: унда *Xerox Digipath* дастурий таъминотида *Pax -57* босиш тизими, *Dimension-400* деб номланувчи А2 ўлчамли босиш қолипларини лазерли экспонирлаш қурилмаси ва *Presstek* фирмасининг А2 ўлчамли *Pearl/hdp* синов нусхасини олиш қурилмаси қўлланилади.

### **XEROX DOCUCOLOR 5000AP**



*Xerox Docu Color 5000* да юқори даражадаги унумдорлик, босишнинг кулай таннархи, босиш учун материалларнинг танлашнинг кенг имконияти уйғунлашган.

Ускунада ишчи томонидан тавсия килинган ойлик босиш хажми 30000 – 150000 А4 саҳифани ташкил қилади (15000 – 75000 А3). Юқори унумдорликдан ташқари *DC 5000 AP Docu Color* сериясидаги моделларнинг аввалги авлодларига нисбаттан бир қатор афзалликларга эга. *Docu Color 5000 AP* нинг босиш тезлиги босилувчи материалнинг зичлигига боғлиқ булмай, 1 дақиқада А4 ўлчамли 50 та саҳифани ташкил қилади (25 та А3).

Автоматик икки томонлама босиш имконига эга нусха кучириш – босиш модели мавжуд.

Умумий йигими 4000 варақ ( $70 \text{ г/м}^2$ ) булган 2 та саватчага эга коғоз узатиш модули мавжуд.

Габаритлари (Э х У х Б, мм) 2540x1105x971<sup>1</sup>.

<sup>1</sup> Dwight pogue. Printmaking, NY, 2014

### Назорат саволлари:

1. Computer-to-Press тушунчаси изоҳланг.
2. Элкография усулининг технологик схемасини тушунтиринг.
3. Кўп бўёкли рақамли босиш ускуналарида синтез қандай амалга оширилади?
4. Талаб бўйича босишда қўлланиладиган ускуналарни келтиринг?

### Фойдаланилган адабиётлар:

1. Helmut Kirphan. Hendorbook of Print Mediap. M., «World book», 2003. 1280 с.
2. Уарова Р.М., Стерликова А.В. Оперативная полиграфия: Учебное пособие. Моск. гос. ун-т печати. М.: МГУП, 2004. 262 с.
3. Dwight rogue. Printmaking, NY, 2014
4. Журнал “Полиграфия” с 2002-2015 г.
5. Журнал “Полиграфист и издатель” с 2002-2015 г.
6. [www.heidelberg.ru](http://www.heidelberg.ru)
7. [www.forum.print-forum.ru](http://www.forum.print-forum.ru)
8. [www.itraco.ru](http://www.itraco.ru)

### 5- мавзу: Қоғоз саноатида чиқиндиларидан фойдаланиш.

#### Режа:

- 5.1. Жаҳон амалиётида қоғоз чиқиндиларидан фойдаланиш.
- 5.2. Қоғоз чиқиндиларини синфлариниши.
- 5.3. Қоғоз чиқиндиси массасини тозалаш.
- 5.4. Қоғоз чиқиндиси массасини тайёрлаш технологик тизимлари.

*Таянч иборалар: қоғоз, целлюлоза, макулатура, қоғоз чиқиндиси, елим, бўёқ, ёғоч массаси, китоб, журнал, нусха кўчириш қоғозлари ва ҳ.к.*

#### 5.1. Жаҳон амалиётида қоғоз чиқиндиларидан фойдаланиш

*Жаҳон амалиётида қоғоз чиқиндиларидан фойдаланиши.* Макулатура деб муомаладан чиқган қоғозга айтилади, бу қоғозлар эски газета, китоб, эски дафтар, корхона чиқитлари, босмахонадаги бузилган, эскирган ва кесилган қоғозлардан иборатдир. Қоғоз ишлаб чиқариш ривожлана бориши билан макулатурани ҳам ҳосил бўлиши ортиб боради.

XX асрда АҚШ да матбаа ва офсет қоғозларини ишлаб чиқаришда қоғоз чиқиндиларини саноат миқёсида қайта ишлаш йўлга қўйилган. Қоғоз чиқиндилари миқдори мамлакатда қоғоз ва қалин қоғоз истъмолига боғлиқ. 1-жадвалда айрим Европа давлатларида қоғоз ва қалин қоғоз ишлаб чиқариш, қоғоз чиқиндиларини тўплаш ва уни қайта ишлаш бўйича маълумот берилган, лекин макулатурани тўплаш миқдори шунча макулатурани қайта ишлаш дегани эмас, чунки макулатура хом-ашёси экспорт ва импорт қилинади.

Шу билан бир қаторда АҚШ макулатурани қайта ишлаш бўйича дунёда биринчи ўринда туради, лекин макулатурадан маҳсулот ишлаб чиқариш бўйича бир қатор мамлакатлардан кейин туради. Масалан, Данияда ҳар 100 кг қоғоз учун 125 кг макулатура сарфланади, бунда 25 кг ишлаб чиқариш чиқиндисини ташкил этади. Тайванда 100 кг қоғоз учун 92 кг, Россияда эса 19 кг макулатура ишлатилади.

1-жадвал.

Айрим Европа давлатларда қоғоз ва қалин қоғоз ишлаб чиқариш, қоғоз чиқиндиларини тўплаш ва уни қайта ишлаш бўйича маълумот

Давлатлар	Қоғоз ва қалин қоғоз и/ч, минг т	Тўпланган макулатура, минг т	Қайта ишланган макулатура, минг т
Германия	14773	10912	8888
Финляндия	10442	563	575
Швеция	9018	1158	1502
Франция	8531	3857	4192
Италия	6954	2531	3515
Буюк Британия	6188	4551	4323
Испания	3167	2125	2774
Австрия	3653	1054	1537
Россия	3212	600	600
Голландия	2988	2056	2106
Бельгия	2096	1020	361
Польша	1524	581	590
Швейцария	1461	999	948
Норвегия	1461	367	240
Португалия	1026	329	315
Чехия	726	294	261
Словакия	521	117	182
Словения	399	82	185
Венгрия	363	235	286
Греция	352	300	307

Макулатурадан фойдаланиш бу целлюлоза тутган асосий хом-ашёни тежаш демакдир. Масалан 2 млн тонна макулатурани қайта ишлаш орқали 6-8 млн м<sup>3</sup> ёғочни иқтисод қилиш мумкин. Макулатурани қайта ишлаш нафақат қимматбаҳо хом-ашёни тежаш, балки атроф-муҳитни сақлаш ҳам демакдир. Чунки ахлатдаги қоғоз тўғридан-тўғри тирик организмлар учун хавф туғдирмасида, қоғоз чиқиндилари осон ёнади, натижада атрофидаги бошқа чиқиндиларнинг ҳам ёнишида экологик муҳит заҳарланади.

Қоғоз чиқиндиларини тўплаш системасини ривожлантириш шу соҳа учун жиҳозлар ишлаб чиқариш ва уларни такомиллаштиришни жадаллаштиради. Ундан ташқари қоғоз чиқиндиларидан самарали фойдаланиш мақсадида аҳоли яшаш пунктлари ва магазин олдига кўп

секцияли (газета ва журнал қоғозлари учун; сут қутилари, қалин қоғоз ва бошқа турдаги қоғозлар учун алоҳида-алоҳида) контейнерлар қўйиш мақсадга мувофиқ келади. Дунё амалиётида эса контейнерларга шу уйда яшовчи аҳоли ёки магазин эгаси пул тўлайди, йиғилган макулатурага эса махсус қоғоз чиқиндиларини тўплаш корхоналари пул тўлашади. Макулатура махсус олиш ва қўйиш мосламаси билан жиҳозланган машиналарда макулатура тўплаш корхонасига ташиб кетилади. Корхонада макулатура сараланади ва тойланади.

*Қоғоз чиқиндиларини синфлариниши.* Турли мамлакатларда макулатура турлича синфланади, бу қоғоз чиқиндиларини қайта ишлаш, тўплаш, қайси қоғоз турлари учун қўлланишини белгилайди. Масалан, Польшада макулатура нави 4 та, Чехия Республикасида 7, Буюк Британияда 11, Россияда 12, Финляндияда 20, Германияда 41 ва Ўзбекистонда 11 та. [1]

Макулатура хом-ашёсининг нави утилизация қилинадиган қоғоз ва қалин қоғоз турига боғлиқ. Макулатура хом-ашёсининг нави кўп бўлишига қарамадан уни тўртта асосий гуруҳга ажратиш мумкин:

- газета-журнал;
- ишлатилган қалин қоғозли қутилар;
- ёғоч массаси ва бошқа целлюлоза ўрнига ишлатиладиган маҳсулотлар тутмаган қоғоз;
- аралаш макулатура.

2001 йил 12 декабрда Брюсселда Европа стандарти «The European List of standard Grades of recovered Paper and Board» редакцияси томонидан Европанинг янги стандарти эълон қилинди ва унга кўра барча макулатура бешта гуруҳга ажратилган:

*1-гуруҳ. Оддий навлар*

- 1.1. Сараланмаган қоғоз ва қалин қоғоз аралашмаси;
- 1.2. Сараланган қоғоз ва қалин қоғоз аралашмаси;
- 1.3. Кул ранг қалин қоғоз;
- 1.4. Супермаркетлардаги қадоқлаш қоғози ва қалин қоғоз (min 70% - гофрланган қалин қоғоз);
- 1.5. Ишлатилган қути қалин қоғози;
- 1.6. Сотилмаган журналлар;
- 1.7. Телефон маълумотномалари (янги ва ишлатилган маълумотномалар);
- 1.8. Газета ва журнал аралашмалари (таркибида min 50% и газета);
- 1.9. Газета ва журнал аралашмалари (таркибида min 60% и газета);
- 1.10. Газета ва журнал аралашмалари (таркибида min 60% и журнал);
- 1.11. Сараланган типография бўёқли қоғози;

*2-гуруҳ. ўртача навлар*

- 1.1. Газеталар;
- 1.2. Сотилмаган газеталар;
- 1.3. Оч рангда босилган оқ қийқимлар;
- 1.4. Тўқ рангда босилган оқ қийқимлар;
- 1.5. Сараланган офис қоғози;

- 1.6. Рангли ёзув қоғози;
- 1.7. Китоблар: оқ қоғозли, таркибида ёғоч массаси бўлмаган;
- 1.8. Таркибида ёғоч массаси бўлмаган рангли журналлар;
- 1.9. Нусха кўчириш қоғозлари;
- 1.10. Полиэтилен билан қопланган, таркибида ёғоч массаси бўлмаган оқ қалин қоғоз;
- 1.11. Полиэтилен билан қопланган, таркибида ёғоч массаси бўлмаган бошқа турдаги қалин қоғоз;
- 1.12. Таркибида ёғоч массаси бўлмаган принтерларга мўлжалланган қоғоз.

*3-гурух. Юқори сифатли*

- 3.1. Оч рангда бўялган қийқимлар аралашмаси;
- 3.2. Оч рангда бўялган, таркибида ёғоч массаси бўлмаган қийқимлар аралашмаси;
- 3.3. Елимланган, таркибида ёғоч массаси бўлмаган қоғозлар;
- 3.4. Йиртилган оқ қийқимлар;
- 3.5. Оқ, таркибида ёғоч массаси бўлмаган ёзув қоғози;
- 3.6. Оқ, иш бланкалари;
- 3.7. Принтерлар учун таркибида ёғоч массаси бўлмаган оқ қоғоз;
- 3.8. Оқ сульфат қалин қоғоз (устида типография бўёғи бор);
- 3.9. Оч рангда босилган оқ сульфат қалин қоғоз;
- 3.10. Кўп бўёқ билан босилган;
- 3.11. Оқ, кўп қаватли тўқ рангда босилган қалин қоғоз;
- 3.12. Оқ, кўп қаватли оч рангда босилган қалин қоғоз;
- 3.13. Оқ, кўп қаватли қалин қоғоз;
- 3.14. Оқ газета қоғози;
- 3.15. Оқ, таркибида ёғоч массаси бўлган, бўрланган ва бўрланмаган қоғоз;
- 3.16. Оқ, таркибида ёғоч массаси бўлмаган бўрланган қоғоз;
- 3.17. Оқ қийқимлар;
- 3.18. Оқ, таркибида ёғоч массаси бўлмаган қийқимлар;
- 3.19. Босма бўёғи бўлмаган сульфат қалин қоғоз.

*4-гурух. Крафт-сифатли.*

- 4.1. Гофрланган қалин қоғознинг янги қийқимлари;
- 4.2. Ишлатилган гофрланган қалин қоғоз (таркибида макулатура йўқ);
- 4.3. Ишлатилган гофрланган қалин қоғоз (таркибида макулатура бор);
- 4.4. Ишлатилган крафт қоплар;
- 4.5. Ишлатилмаган крафт қоплар;
- 4.6. Ишлатилган крафт қоғоз ва қалин қоғоз;
- 4.7. Янги крафт қоғоз ва қалин қоғоз;
- 4.8. Янги крафт қутилар.

*5-гурух. Махсус сифатли.*

- 5.1. Қайта ишланган қоғоз ва қалин қоғоз аралашмаси;
- 5.2. Қадоклаш материаллари аралашмаси;

- 5.3. Суюқликларни қадоқлаш қалин қоғози;
- 5.4. Ўрам крафт қоғози;
- 5.5. Нам категория ( таркибида 1 % шиша ва тах 50 % намлик бўлади);
- 5.6. Бўёқсиз, оқ, ёғоч массаси тутмаган қоғоз;
- 5.7. Бўёқли, оқ, ёғоч массаси тутмаган қоғоз;

Ҳозирги кунда Ўзбекистонда 12 хил маркадаги макулатура ишлатилади:

МС-1 – оқартирилган целлюлозадан тайёрланган, бўёқсиз оқ қоғоз, оқ қоғоз ишлаб чиқариш чиқиндилари (газета қоғозидан ташқари);

МС-2 – рангли хошияли оқ қоғоз, барча турдаги оқ қоғоз ишлаб чиқариш чиқиндилари;

МС-3 – китоб-журнал, архив қоғозлари (журнал, китоб, брошюра, дафтар, блокнот, плакат ва бошқалар);

МС-4 – оқартирилмаган сульфат целлюлозадан тайёрланган қоғоз, қоғоз ишлаб чиқариш чиқиндилари (қадоқлаш, шпагат, электроизоляцияли, патрон, қоп ва бошқалар);

МС-5 – қоп қоғозлар;

МС-6 – гофрланган қалин қоғоз ва қути (ишлаб чиқаришдаги ва ишлатилган);

МС-7 – барча турдаги қалин қоғоз (ишлаб чиқаришдаги ва ишлатилган);

МС-8 – қоғоз гильзалар, шпулкалар, втулкалар;

МС-9 – намликка бардошли ва толаларга қийин ажратиладиган қоғоз ва қалин қоғоз;

МС-10 – газета қоғозлари (ишлаб чиқаришдаги ва ишлатилинган);

МС-11 – аралаш қоғозлар (ишлаб чиқариш чиқиндилари), рангли (жигаррангдан ташқари) ва оқ қоғоз, муқова қоғозлари, аппарат, афиша, гул-қоғоз ва бошқалар);

МС-12 – жигарранг қоғоз ва қалин қоғоз.

*Қоғоз чиқиндисини массасини тозалаш.* Ҳозирги гловаллашув шароитида турли соҳаларда кўп тоннали қоғоз чиқиндилари ҳосил бўлиб, уларни қайта ишлаш муҳим аҳамиятга эга. Европада GEPİ томонидан кўп йиллардан бери қоғоз чиқиндиларини тўплаш ва уларнинг ҳосил бўлиш улушларини аниқлаш бўйича қатор ишлар олиб борилган бўлиб, 2003 йилдан бери бу чиқиндилар беш турга қуйидаги улушларда ажратилади:

Уй-рўзғор шароитида ҳосил бўладиган чиқиндилар - 38%;

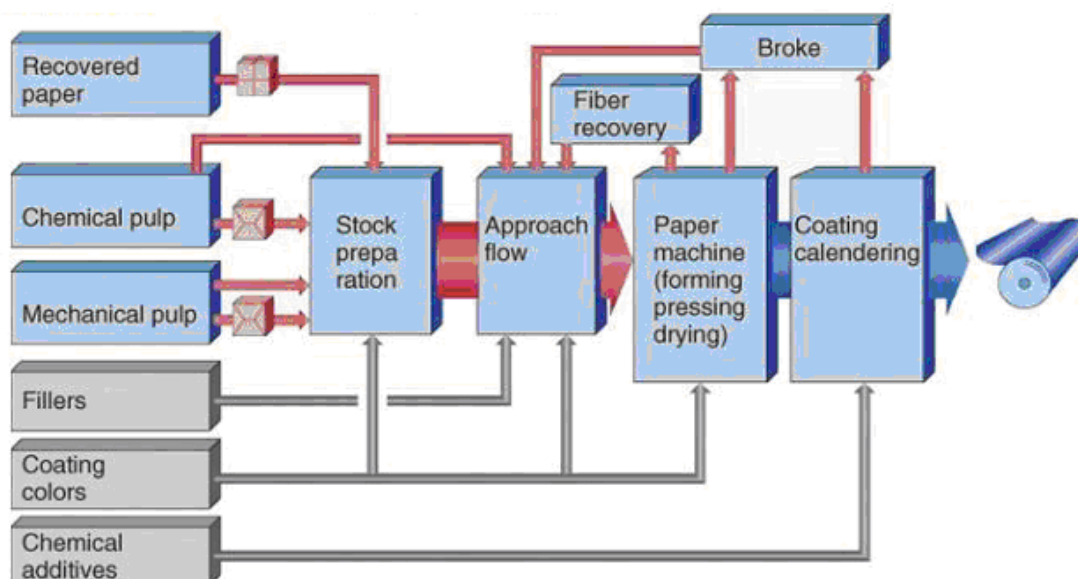
Савдо ва саноатда ҳосил бўладиган чиқиндилар - 33%;

Босмаҳона чиқиндилари - 15%;

Офис чиқиндилари - 10%;

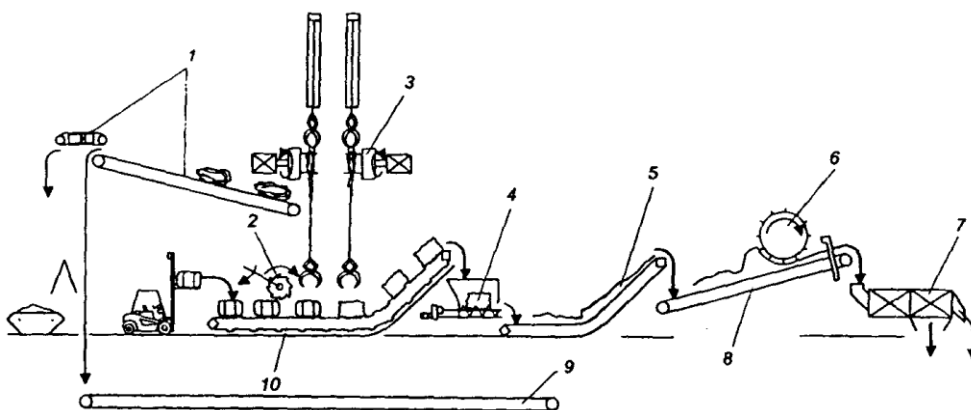
Газета ва журналлар ишлаб чиқариша ҳосил бўладиган чиқиндилар - 4%;

Қоғоз чиқиндиларини тўплаш ва қайта ишлашнинг самарали системаси бу берк занжирдан фойдаланиш бўлиб, 1-расмда бу схема келтирилган.



1-расм. Қоғоз чиқиндиларини тўплаш ва қайта ишлаш схемаси.

Макулатурани пресслаш учун макулатура конвейер ёки циклон ёрдамида прессга тушади. Маҳсулотнинг тушиши ва ва уни пресслаб қадоклаш ёруғлик датчиклари ёрдамида автомат бошқарилади. Тойланган макулатура қоғоз корхонасига келтирилгандан сўнг, бойламлари ечилиб майдалаш учун гидроразбивателга узатилади. 2-расмда қоғоз чиқиндилари тойи бойламини автомат ечиш, титиш, оғирлигини ўлчаш ва гидроразбивателга узатишнинг технологик тизими келтирилган<sup>1</sup>.



2-расм. Макулатурани гидроразбивателга узатиш технологик тизими.

1-той бойламини ечиш; 2-боғни кесиш; 3-тойни бойламдан ажратиш автомат; 4-тойни титиш мосламаси; 5-титилган макулатурани узатиш мосламаси; 6-текислаш айланаси; 7-барабанли гидроразбиватель; 8-оғирликни ўлчаш қурилмаси; 9-занжирли тасма; 10- пўлат конвейер.

Қоғоз ва қалин қоғоз ишлаб чиқариш жараёнида целлюлоза суспензиясига елимловчи моддалар ва тўлдирувчи қўшилади. Қалин қоғоз маҳсулотларини тайёрлашда устига бўёвчи ва сув итарувчи моддалар суртилади. Бу қўшимчаларни йўқотиш қайта қоғоз ва қалин қоғоз ишлаб

<sup>1</sup> Pulp Production and Processing: From Papermaking to High-Tech Products Editor Valentin I. Popa A Smithers Group Company Shawbury, Shrewsbury, Shropshire, SY4 4NR, United Kingdom



чиқаришга яроқли бўлган макулатура массасини тайёрлаш жараёнига қўйиладиган асосий талаб ҳисобланади. Шунини айтиш жоизки, иккиламчи толалар бошиданоқ бирламчи целлюлоза толаларига нисбатан паст физик-механик кўрсаткичларга эга бўлади.

Шундай экан макулатура толасини тайёрлаш жараёнида нафақат тасодифий қўшимчалардан самарали тозалаш, балки иккиламчи целлюлоза толаларини физик кўрсаткичлари ва механик хоссаларини тиклаши учун шароит яратиш ҳам муҳим ҳисобланади. Макулатура толасининг физик кўрсаткичларини тиклаши ишлов беришнинг механик кимёвий усуллари ёрдамида амалга оширилади, бунда целлюлоза толасига сувни тўлиқ кириб бориб, толанинг бўкиши ва уни фибрилляр структурасининг яхшиланиши кузатилади.

Одатда макулатура массасида қуйидаги қўшимча моддалар бўлади:

- елим; бўёқ; кул ва мум; пластмасса; скрепка; шиша ва жиҳоз бўлакчалари.

Кўрсатиб ўтилган чиқиндилардан массани тозалаш қийин ҳисобланади. Айтиб ўтиш керакки, мум, полиэтилен, пенопласт, латекс, резина, елим, смола ва бўёқ эластик, пластик ва қайишоқ хусусиятга эга.

Бегона чиқиндилар тола билан боғланмаган ёки механик ё кимёвий боғланган бўлиши мумкин. Демак макулатура массасини бегона чиқиндилардан тозалаш учун бир неча хил технологик ёндашувлар талаб қилинади.

Агар тола суспензиясида ўлчами 40 мкм ёки ундан катта бўлган чиқиндилар бўлса, уларни илғаш қийин эмас. Массидаги сузувчи чиқиндилар (парафин, мум) эса сукно ва қуритиш цилиндрларида ёпишиб қолади. Агар массада кўп миқдорда 40 мкм дан кичик ўлчамдаги чиқиндилар бўлса, улар кўзга кўринмасада, ундан тўқ рангли қоғоз ҳосил қилинади.

Санитар-гигиеник мақсадлардаги қоғоз турлари учун макулатура толасидан фойдаланилганда, уларга керакли бўлган юмшоқликни бериш мақсадида, массадаги кул миқдори 1% дан ошмаслиги талаб қилинади. Шунинг учун массада нафақат бўёқни чиқариш, балки тўлидирувчини ҳам чиқариш муҳим ҳисобланади.

Ёзув қоғозлари ишлаб чиқаришда қўлланиладиган иккиламчи толалар ISO бўйича 85% оқлик даражасига эга бўлиши керак, елимловчи моддаларнинг миқдори 5 мг/кг бўлишига руҳсат берилади (таққослаш учун, бирламчи толада елимловчи моддалар миқдори 2 мг/кг дан ортмайди).

Макулатура массасини тайёрлаш технологик жараёнларида учрайдиган асосий чиқиндиларнинг тури, шунингдек ҳар қайси жараёнда целлюлоза толасидан уларни ажратишни таъминловчи асосий кўрсаткичлар 2-жадвалда келтирилган.

Макулатура хом-ашёсига қайта ишлов бериш босқичида целлюлоза суспензиясидан чиқиндиларни ажратишнинг асосий кўрсаткичлар ва турлари

Жараён босқичлари	Ажратишнинг асосий кўрсаткичлар	Чиқиндиларнинг асосий турлари
Титиш-майдалаш	Ўлчами	Катта ўлчамдаги тасодифий кўшимчалар (сим, тош, латта, полиэтилен бўлаклари ва бошқалар)
Уюрмали тозалаш	Зичлиги	Оғир йирик чиқиндилар (тошчалар, болтлар, шиша, скрепка ва бошқалар), оғир майда чиқиндилар (қум, босма бўёқлар, юқори зичликдаги пластмасса бўлаклари ва бошқалар)
Саралаш	Ўлчами, бўлакчаларнинг эгилувчанлиги	«Флокула» ёки қознинг титилмаган фрагментлари, пластик, елим бўлакчалари
Флотация	Юза хоссаси	Бўёқ бўлаклари
Ювиш	Ўлчами	Кул, бўёқнинг майдаланган бўлаклари

Ҳар хил турдаги қоғоз маҳсулотларини ишлаб чиқариш учун макулатура массасини тайёрлаш жараёни қуйидаги жараёнлардан таркиб топган:

1. Макулатурани алоҳида фрагментларга ва тола тутамларига ажратиш (титиш-майдалаш), бунда масса тасодифий йирик кўшимчалардан (тош, сим бўлаклари, плёнка, арқон ва бошқалар) тозаланади; турли кўринишдаги гидроразбивателларда амалга оширилади.

2. Массадаги макулатура фрагментлари ва тола тутамларини алоҳида толаларга ажратиш (кўшимча ажратиш), ҳамда целлюлоза суспензиясини тасодифий енгил ва оғир кўшимчалардан тозалаш; турли конструкциядаги кўшимча майдалаш аппаратларида олиб борилади.

3. Циклон тозалагичларида макулатура массасини майда оғир чиқиндилардан тозалаш (йирик қум, скрепка ва бошқалар).

4. Елим бўлаклари, қум, бўёқ бўлаклари ва бошқалардан тозалаш, бирламчи (дағал) ва иккиламчи (юпқа) саралаш; саралаш босқичи тешикчаларининг диаметри 1,4-4,0 мм бўлган тўр ўрнатилган босим остида ишловчи саралагичларда амалга оширилади; массани тозалаш уюрмали конуссимон тозалагичларда амалга оширилади.

5. Қалта толали фракцияни ажратиш олиш учун суспензияни тола ўлчамлари бўйича фракциялаш (узун толали фракция қалин қоғознинг устки қатламлари учун, қалта толали фракция эса гофрланадиган қалин қоғоз ишлаб чиқаришда қўлланилади); жараён босим остида ёки босимсиз ишлайдиган саралагичларда олиб борилади.

6. Массани 10-15% гача қуюқлаштириш.

Агар таркибида кўп миқдорда бўялган толалар ёки суюлувчи характердаги кўшимчалари (мум, парафин, ёғ ва бошқалар) бўлган

макулатура хом-ашёсидан юқорида кўрсатилган маҳсулотлар ишлаб чиқарилиши лозим бўлса, у ҳолда кўшимча равишда яна бир қатор технологик жараёнлар олиб борилади. Бу кўшимчалар толанинг ташқи кўринишини ёмонлаштиради, қоғоз қуйиш жиҳозининг сукно ва цилиндрларига ёпишиб, технологик жараённинг бузилишига сабаб бўлади. Қуйида кўшимча технологик жараёнлар келтирилган:

1. Массани таркибидаги чиқиндилардан тозалаш ва уни механик, ҳамда механик-кимёвий ишлов бериш жараёнига тайёрлаш мақсадида 25-35% гача сувсизлантириш; жараён горизонтал ва вертикал типдаги шнек-прессларда, шунингдек иккита барабанли прессларда амалга оширилади.

2. Елимсимон ва суюладиган кўшимчаларни 40 мкм дан кичик ўлчамли бўлгунча диспергирлаш; жараён 90-130<sup>0</sup>С ҳароратда бир дискли рафинер типдаги аппаратларда олиб борилади. Аппаратга бир-биридан нисбатан узоқда жойлашган пирамида шаклдаги тишлар ўрнатилган.

Юқори сифатли санитар-гигиеник ва ёзув-босма қоғозларини ишлаб чиқаришда макулатура толаларининг сифатини яхшилаш жараёни олиб борилади, бунда макулатура толалари рангсизланади, оқартирилади ва массадан чиқинди бўлакчаларининг барчаси чиқарилади:

1. Тола юзасидан бўёқ бўлакчаларини тўлиқ чиқариш мақсадида массага дисперсияли ишлов бериш жараёни (водород пероксид билан ишлов берилади).

2. Макулатура толаларини ювиш ёки флотацияли ишлов бериш. Ювиш жараёнида 30 мкм дан кичик ўлчамда бўлган чиқиндилар (кул, майда толалар, бўёқ бўлаклари) массадан чиқарилади, бунда толали массанинг механик хоссаси яхшиланади.

3. Иккиламчи толаларни оқартириш. Макулатура массасини хлорсиз оқартиришнинг бир неча хил усуллари таклиф этилган, улар ичида водород пероксид билан оқартириш энг самаралиси ҳисобланади. Макулатура массасини оқартиришда целлюлозани оқартиришда қўлланиладиган жиҳозлардан фойдаланилади.

3-жадвалда идоралардан тушадиган аралаш макулатуранинг сифат кўрсаткичлари ва сифати яхшиланган макулатура толасини олиш жараёнида бу кўрсаткичларнинг яхшиланиши келтирилган.

3-жадвал.

Идоралардан тушадиган аралаш макулатуранинг сифат кўрсаткичлари

Кўрсаткичлар	Макулатура хом шёси	Сифати яхшиланган макулатура толаси
Оқлик даражаси, % ISO	59,7±5	ISO бўйича 22,8 - 85 % га ортади
Тўқ рангдаги гардларнинг солиштирма майдони, мм <sup>2</sup> /м <sup>2</sup>	2872±1600	99,65% га камаяди
Ёпишқоқ чиқиндиларнинг ўртача миқдори, мм <sup>2</sup> /кг	13580±11600	98,9% га камаяди (150 мм <sup>2</sup> /кг дан камроқ қолади)
Аралаш макулатуранинг ўртача куллик миқдори, %	20,6±5	75,7% га камаяди (5% дан кам қолади)

Макулатура толаси сифатини яхшилаш билан бирга технологик жараёни амалга оширишда электроэнергия ва кимёвий моддаларни иқтисод қилиб ишлатиш ҳам муҳим омиллардан ҳисобланади.

Макулатурани титиш-майдалаш жараёни турли конструкциядаги гидроразбивателларда амалга оширилади, унда макулатура иккиламчи тола суспензиясига айланади ва таркибидаги оғир чиқиндилардан тозаланади<sup>1</sup>.

Умумий кўринишда макулатура хом-ашёсини майдалаш-титиш ва маҳсулот олишга тайёрлаш технологик кетма-кетлигини қуйидагича амалга ошириш мумкин. Омборларда макулатура қадоқдан бўшатилади ва узатгич ёрдамида гидромайдалагичга узатилади. Гидромайдалагичда сув ёрдамида макулатура тола ва тола тутамларига ажратилади ва махсус ускуна ёрдамида йирик чиқиндилардан (арқон, латта-путта, сим ва бошқалар) тозаланади. Агар макулатурада елимланган қоғозлар кўп бўлса гидромайдалагич ваннаси 70<sup>0</sup> ҳароратгача иситилади. Гидромайдалагичдан ўтган толали суспензия таркибидаги майда ифлосликлардан (кум, скрепка, игна ва бошқалар) гидроциклонларда ажратилади. Циклондан чиққан масса махсус тўрларда ажратилади ва қуюқлаштирувчида сувсизлантирилади. Қуюқлаштирилган масса аралаштирилиб туриладиган ҳовузларда тўпланади ва концентрацияни тўғрилаб турувчи мослама орқали буфер ҳовузига узатилади. Бу тизма бўйича тайёрланган массадан фақат қалин қоғоз ёки паст навли қоғозлар тайёрлашда фойдаланилади. Агар макулатура оқ қоғоз ишлаб чиқаришда ишлатилса, у ҳолда масса тозаланиши ва типографик бўёқлардан озод қилиниши талаб қилинади. Макулатура типографик бўёқ ва елимдан озод қилиниши учун унга ишқорли усулда ишлов бериш, ювиш ва оқартириш жараёнларини олиб бориш талаб қилинади. Ишқорли ишлов бериш учун массага нисбатан 4% миқдорда NaOH эритмаси қўлланилади. Оқартириш учун кальций гипохлоритдан фойдаланилади. Ишқорли усулда типографик бўёқдан тозалашда макулатура 40% гача йўқолади, бу ҳолат шу усулнинг камчилиги ҳисобланади.

Майдалаш-титиш жараёни учун технологик схема ва жиҳоз келадиган макулатура хом-ашёси турига, иккиламчи толага қўйилган талаб ва технологик кетма-кетликнинг ишлаб чиқариш қувватига боғлиқ равишда танланади.

Макулатура хом-ашёсини майдалаш-титиш жараёнида толаларни майдалаш билан бир қаторда ундаги чиқиндилар ҳам урилиш ва ишқаланиш натижасида кичик заррачаларга майдаланади, бу ҳол кейинги тозалаш жараёнларини қийинлаштиради.

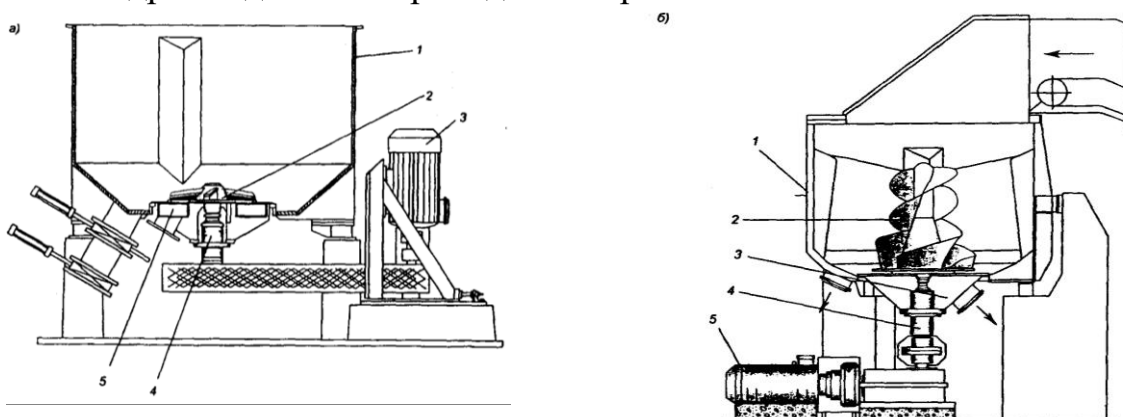
Ҳозирги кунда макулатура хом-ашёсини майдалаш-титиш жараёнини амалга оширишда маълум ҳажмдаги идиш ичига ротор ўрнатилган кўринишдаги гидроразбивателлар билан бир қаторда айланиб турувчи барабан типдаги гидроразбивателлар ҳам қўлланилади.

Ичига ротор ўрнатилган идиш типдаги гидроразбивателлар биринчи марта 1930 йилда ишга туширилган. Гидроразбивател роторнинг айланиш

---

<sup>1</sup> Handbook of Pulp Handbook of Pulp. Edited by Herbert Sixta Copyright © 2006 WILEY-VCH Verlag GmbH & Co. KGaA, Weinheim

ўқини жойлашишига кўра горизонтал ва вертикал турларда бўлиши мумкин. Вертикал гидромайдалагич 5-расмда келтирилган.



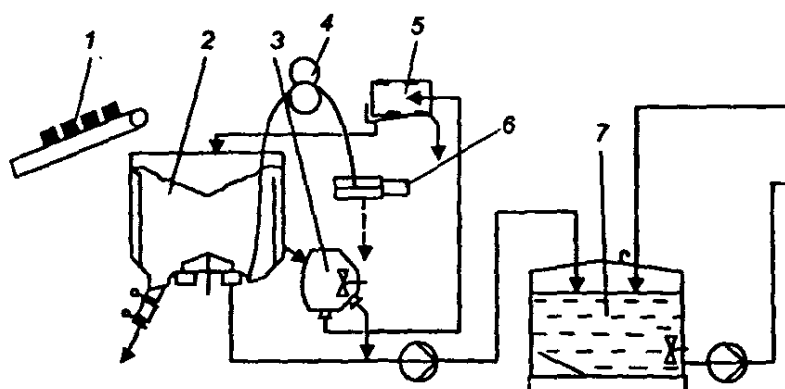
5-расм. Ротори вертикал ўрнатилган, паст концентрациядаги (а) ва юқори концентрациядаги массани майдаловчи гидромайдалагич.

1-гидромайдалагич ваннаси; 2-паррак; 3-привод; 4-вал; 5-қабул қилувчи мослама.

Гидромайдалагич ваннаси ичининг паст қисмига ротор агрегати ўрнатилган. Корпус тагига майдаланган макулатура толасини қабул қилувчи мослама ўрнатилган, унга майдаланган масса тўр орқали ўтиб гидромайдалагичдан чиқиб кетади. Оғир ва йирик чиқиндилар чиқинди тўплагичга йиғилади. Арқон бўлиб ўрала оладиган енгил чиқиндилар (арқон, латта, полимер плёнкалар) махсус ўрнатилган арқон тортиб олувчи мослама орқали массадан чиқариб олинади, бунда масса концентрацияси 5% дан кам бўлиши керак. Енгил чиқиндиларнинг арқон ҳосил қилишини енгиллаштириш мақсадида гидромайдалагич ваннасига илмоқли канат солинади.

Чиқиндилар массани айланиш вақтида канатдаги илгакларга илиниб арқон ҳосил қилади ва ваннадан чиқариб олинади. Ҳосил бўлган арқонни кесиш учун махсус арқон кесгичлардан фойдаланилади. Арқон кесгичнинг масса билан тўқнашадиган барча қисмлари коррозиягабардошли пўлатдан ясалади.

Гидромайдалагичда макулатурани майдалаш ротор парракларининг айланишида турли хил кучларни макулатура хом-ашёси фрагментларига комплекс таъсири натижасида рўй беради. Гидромайдалагич самарадорлигини ошириш мақсадида макулатурани майдалашнинг технологик схемаси икки босқичда амалга оширилади. Гидромайдалагичдан чиққан масса қайта майдалаш ва енгил ҳамда майда оғир чиқиндилардан тозалаш жараёнига узатилади. Икки босқичда майдалашда массани гидромайдалагичдан чиқаришга ўрнатилган тўр тирқишлари ўлчами 25 мм ва ундан катта бўлади (бир босқичли майдалашда 8-10 мм). Тола сарфини камайтириш мақсадида масса барабан типидagi саралагичдан ўтказилади (6-расм).



6-расм. Макулатуранинг майдалаш-титиш қурилмаси схемаси.  
 1-макулатурани узатиш; 2-гидромайдалагич; 3-қўшимча майдалаш; 4-арқонни тортиб олувчи; 5-саралаш барабани; 6-арқон кесгич; 7-масса бассейни.

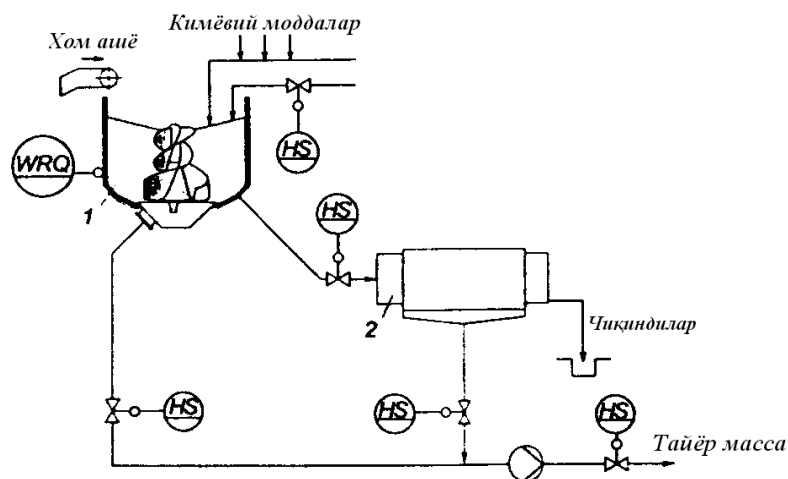
Гидромайдалагич конструкциясига мос равишда макулатурани майдалаш-титиш жараёнини паст (2,5-7,0%) ва юқори (12-15%) концентрацияларда узлукли ва узлуксиз усулларда олиб бориш мумкин. Агар макулатура аралаш бўлиб, унинг таркибида тасодифий қўшимчалар миқдори кўп бўлса, майдалаш-титиш жараёни узлукли усулда ишлайдиган гидромайдалагичда паст концентрацияда амалга оширилади.

Горизонтал гидромайдалагичларда 12-15% ли масса майдаланади. Масса концентрациясининг юқори бўлиши гидромайдалагич самарадорлигини оширади. Юқори концентрацияли масса билан жараён олиб борилганда гидромайдалагич арқон тортиб олувчисиз ишлайди, шунинг учун макулатура хом-ашёсини гидромайдалагичга тозаланган ҳолда солиниши талаб қилинади.

Юқори концентрацияли масса майдаланганда ваннада толаларни бири-бирига тўлиқ ишқаланиши учун шароит яратилади, натижада майдалаш давомийлиги қисқаради ва масса сифати яхшиланади; чиқиндиларнинг ўта майдаланишига йўл қўйилмайди; тола юзасидан бўёвчи моддалар тўлиқ чиқарилади; майдалаш-титиш жараёнида электроэнергия сарфи тежалади.

Масса концентрациясининг юқори бўлиши ванна ҳажмини паст концентрацияда ишлайдиганига нисбатан 2/3 га кичиклаштириш имконини беради, бунинг натижасида майдалаш-титиш жараёнига сарф бўладиган буг ва сифати яхшиланган макулатура толасини ишлаб чиқаришда кимёвий реагентларни имкони пайдо бўлади.

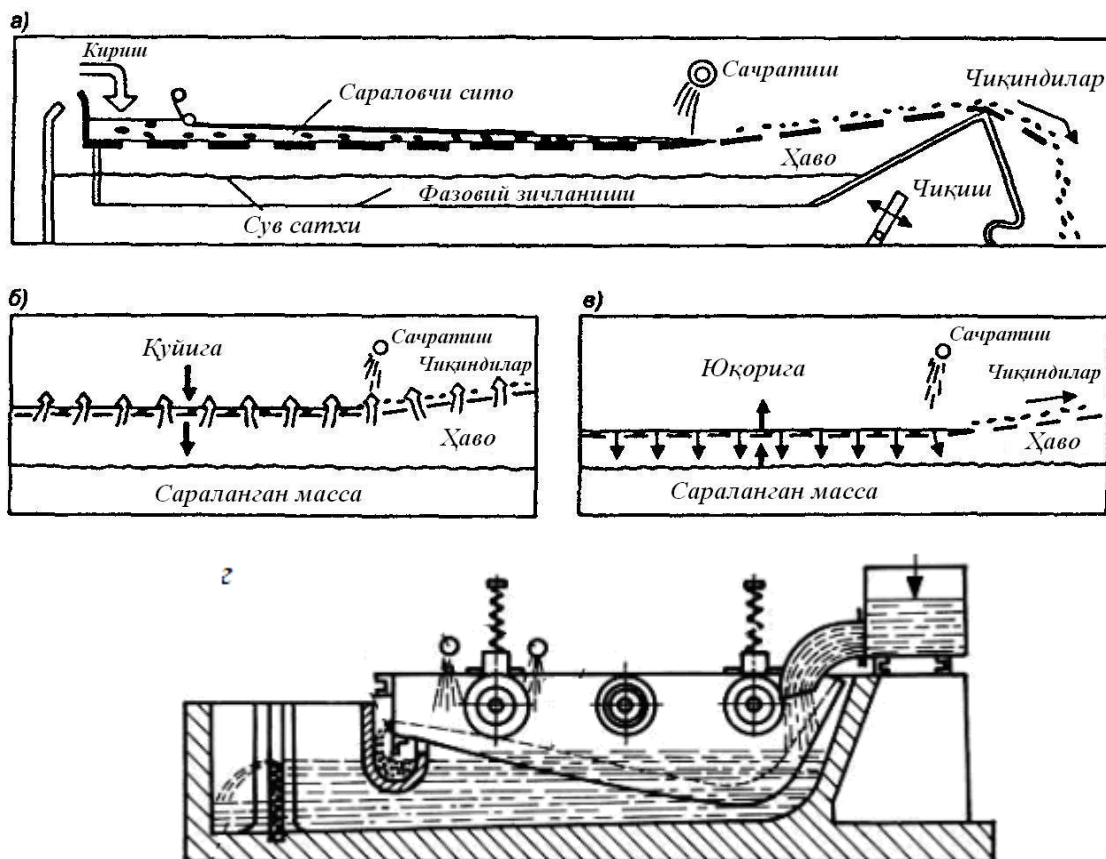
Идоранинг аралашган макулатура хом-ашёсидан сифати яхшиланган макулатура толасини олиш учун майдалаш-титиш жараёни схемаси 7-расмда келтирилган.



7-расм. Идоранинг аралашган макулатура хом-ашёсидан сифати яхшиланган макулатура толасини олиш учун майдалаш-титиш жараёни схемаси.

1-гидромайдалагич; 2-саралаш барабани; WRQ - масса концентрацияси ва сарфини белгилаб бориш; HS - қўл билан бошқариш;

Макулатура массаси майдалаб-титилгандан сўнг таркибидаги оғир ва енгил тасодифий қўшимчалардан тозалаш учун бирламчи саралашдан ўтказилади. Майдалаш-титиш системасида гидромайдалагичдан сўнг масса тебранма ҳаракатланадиган саралагичдан ўтади. Бунда масса асосан енгил чиқиндилардан тозаланади.



8-расм. Cellerco Gauld тебранма саралагичининг иш схемаси (а), тўрни тзаланиши (б), чиқиндиларни ушланиб қолиши (в), саралагичнинг технологик схемаси

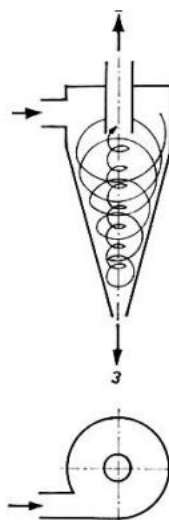
Бирламчи саралаш учун асосан текис юзали тебранма ҳаракатланувчи саралагич кенг қўлланила бошланган. «Celleco» фирмаси томонидан ишлаб чиқарилган тебранма ҳаракатланувчи саралагич 8-расмда келтирилган.

Бу саралагичда саралаш тўри автомат тарзда ўзи тозаланади, бу тўр тозаланган массага тушиб турмайди. Саралаш тўри ва тозаланган масса орасида доимо ҳаво қатлами бўлади. Тўрнинг тозаланиши унинг тебранма ҳаракати давомида ҳаво оқими ёрдамида амалга ошади. Саралагич тўрининг тебранма ҳаракати натижасида тоза масса сумпензияси тўр тешикларидан ўтади, қўшимчалар эса тўр юзида қолади ва у чиқинди идишига тушади.

Шунингдек макулатура массасини бирламчи саралаш учун саралаш гидромайдалагичи, барабан типигаги саралагич ва бошқалардан ҳам фойдаланилади.

Бирламчи саралашдан сўнг макулатура толаси суспензияси йирик оғир чиқиндилардан (қум, скрепка, шиша ва бошқалар) тозаланади, уларнинг масса таркибида бўлиши иккиламчи босқич саралаш ва тозалаш жараёнида қўлланиладиган жиҳозларни ишдан чиқариши мумкин.

Масса йирик оғир чиқиндилардан циклон типигаги тозалагичларда тозаланади. Ҳозирги кунда макулатура толасини тайёрлашнинг деярли барча технологик схемаларига юқори концентрацияда ишловчи циклон типигаги тозалагичлар киритилган. Барча конструкциядаги циклон типигаги тозалагичларнинг иш принципи деярли бир хил: 2,5-3,5% ли масса циклоннинг юқори ёки ўрта қисмидан тангенцианал ҳаракат бўйича киради; тозаланган масса циклоннинг юқори қисмидан чиқарилади; оғир чиқиндилар пастки қисмидан-махсус камера орқали чиқариб олинади. Циклон типигаги тозалагичларнинг иш принципи массани корпус ичида айланма ҳаракати натижасида вужудга келадиган марказдан қочма кучга асосланган (9-расм).



9-расм. Конуссимон уюрмали тозалагич.

Марказдан қочма куч таъсирида целлюлоза толасидан оғир бўлган чиқиндилар тозалагич корпуси деворларига урилади ва оғирлик кучи таъсирида пастга тушади (чиқинди йиғиш камерасига). Нисбатан енгил бўлган тозаланган тола суспензияси тепага томон айланма ҳаракат қилиб, тозалагичдан чиқарилади. Чиқинди камерасида толаларнинг исроф



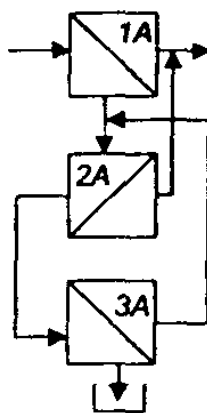
бўлишини олдини олиш мақсадида йиғилган чиқинди ювилади. Массани оғир чиқиндилардан тозалаш учун «Mitsubishi Beloit» фирмасининг 300- ва 400-модделари, «Celleco»нинг ALBIA типигаги тозалагичлари ҳам кенг қўлланилади. Бу тозалагичларнинг конструкцияси маълум миқдорда енгил чиқиндиларни ҳам чиқаришга мослаштирилган.

Макулатура массасини иккиламчи саралаш ва тозалаш. Оғир чиқиндилардан тозаланган масса иккиламчи саралаш жараёнига ўтказилади. Иккиламчи саралаш жараёнида масса асосан ёпишқоқ чиқиндидан тозаланadi. Шунинг учун қоғоз қуйиш жиҳозининг иш фаолияти ва маҳсулот сифати айнан шу технологик жараёнда макулатура толасини тайёрлаш сифатига боғлиқ.

Саралаш тўри тирқиши ўлчамидан ёпишқоқ чиқинди бўлаklarини ўлчами қанчалик катта бўлса, масса шунчалик яхши тозаланadi. Иккиламчи саралаш жараёнида массадан ёпишқоқ чиқиндилар чиқарилиши билан бир қаторда масса толалари фракцияларга ажратилади. Масса концентрацияси иккиламчи саралаш жараёнига таъсир этади, яъни қанчалик масса концентрацияси юқори бўлса (3-5 %), шунчалик саралаш жараёни жиҳозлар жойлаштириладиган майдон ва электроэнергия сарфи қисқариши хисобига арзон бўлади. Лекин бунда толалар ўзаро бир-бирига яқин бўлиб, тозалагич юзасида мустаҳкам тўр ҳосил бўлади ва уни бузишга кўп энергия сарфланади. Агар сараланадиган масса концентрацияси кичик бўлса, ишлаб чиқариш самарадорлиги сақланган ҳолда тола суспензиясини ҳайдаш учун кўп миқдорда энергия сарфланади<sup>1</sup>.

Маиший макулатурани газета қоғози ишлаб чиқариш учун тайёрлашда иккиламчи саралаш бир неча босқичда амалга оширилади (10-расм).

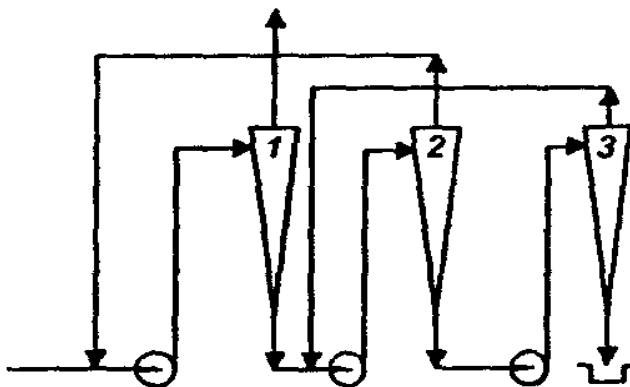
Бу схема бўйича 2-босқичдан чиққан масса 1-босқичдан чиққан массага қўшилади, 3-босқичдан ўтган масса 1-босқичдан чиққан чиқинди билан бирга 2-босқич саралашга ўтади. Иккиламчи саралашни уч босқичда олиб бориш яхши сифатли макулатура толасини олиш миқдорини оширади. Корхоналарда тўрт босқичли саралаш схемаларидан ҳам фойдаланилади.



10-расм. Газета қоғози ишлаб чиқаришда уч босқичли иккиламчи саралаш схемаси.

<sup>1</sup> Handbook of Pulp Handbook of Pulp. Edited by Herbert Sixta Copyright © 2006 WILEY-VCH Verlag GmbH & Co. KGaA, Weinheim

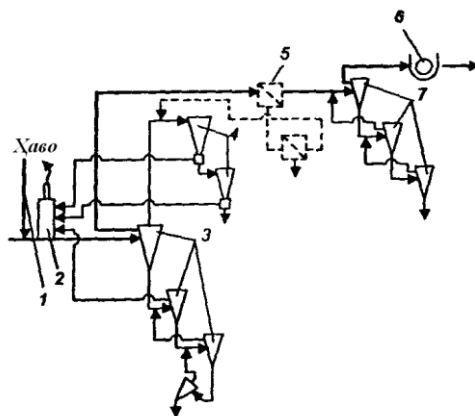
Макулатура массасини иккиламчи тозалаш учун конуссимон уюрмали тозолагичлар қўлланилади. Уларнинг конструкцияси ва иш принципи массани йирик оғир чиқиндилардан тозалашда қўлланиладиган тозолагичларникидан фарқ қилмайди. 68-расмда уч босқичда тозалаш схемаси кўрсатилган. Бу схема бўйича тола суспензияси 1-босқич тозалашга узатилади. Тозаланган масса технологик схеманинг кейинги жараёнларига ўтади, чиқиндилари эса кетма-кет кейинги босқич тозалашларига узатилади.



11-расм. Уч босқичли тозалаш қурилмасининг ишлаш схемаси.

Келтирилган схемани берк занжир бўйича ишлаши натижасида керакли толанинг исроф бўлиши камаяди.

Марказдан қочма куч таъсирида ишловчи тозолагичларда толадан босма бўёқлари ва елимловчи бўлақларини самарали чиқарилиши юқори сифатли макулатура толасини олиш имконини беради. Макулатура толасини тайёрлаш схемаларидан бири 12-расмда келтирилган.



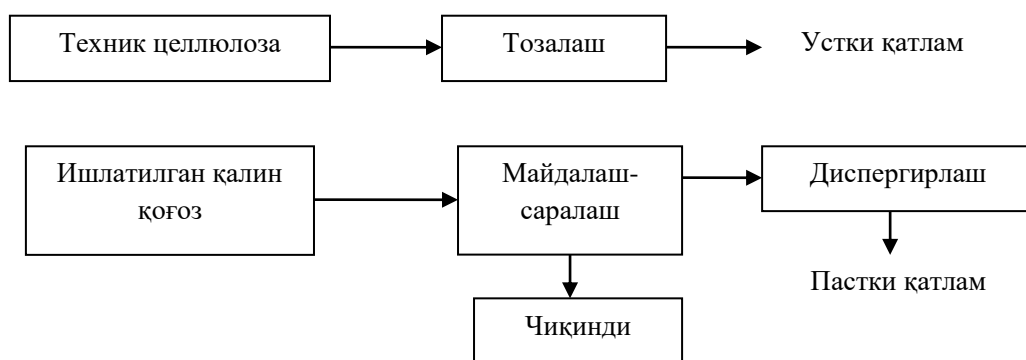
12-расм. Сифати яхшиланган макулатура ишлаб чиқаришда макулатура толасини тозалаш схемаси.

1-дастлабки ишлов берилган масса; 2-стояк (ҳаво ушлаб қолувчи); 3-оғир чиқиндилардан тозалаш қурилмаси; 4-енгил чиқинди ва ҳаводан тозалаш бўлими; 5-иккиламчи саралаш; 6-қуюқлаштириш ва ювиш; 7-бўёқдан тозалаш.

Майдалаштитиш ва бирламчи саралашдан ўтган макулатура толаси оғир чиқиндилардан тозалаш системасига узатилади, масса шунингдек 1-босқичда енгил чиқинди ва ҳаводан ҳам тозаланади. Тозалаш босқичидан олдин ўрнатилган стояк тозолагичга ортиқча ҳавонинг киришини олдини олади.

Макулатура массасини фракцияларга ажратиш. Фракцияларга ажратиш жараёни макулатура массасини саралаш усулларидан биридир. Одатда фракциялаш жараёни қалин қоғоз қутиларидан олинган иккиламчи толаларни тайёрлашда қўлланилади. Чунки улар япроқли ва игнабаргли дарахт навидан олинган техник целлюлоза, ёғоч массаси ва макулатура массасидан таркиб топган.

Фракциялаш жараёни босим остида ишловчи, тешиклари диаметри 1,0-1,4 мм бўлган тўрли саралагичларда олиб борилади. 13–14-расмларда қутилар учун қалин қоғоз ишлаб чиқаришга макулатура массасини қалин қоғоздан тайёрлашнинг схемалари келтирилган.



13-расм. Икки қатламли қалин қоғоз ишлаб чиқариш технологик схемаси, 1-катлам техник целлюлозадан, 2-катлам термодисперсин ишловдан ўтган макулатура (ишлатилган қалин қоғоз) толасидан.



14-расм. Икки қатламли қалин қоғоз ишлаб чиқаришда фойдаланилган қалин қоғоздан диспергирлаш ва фракциялаш босқичлари киритилган макулатура толасини тайёрлашнинг технологик схемаси

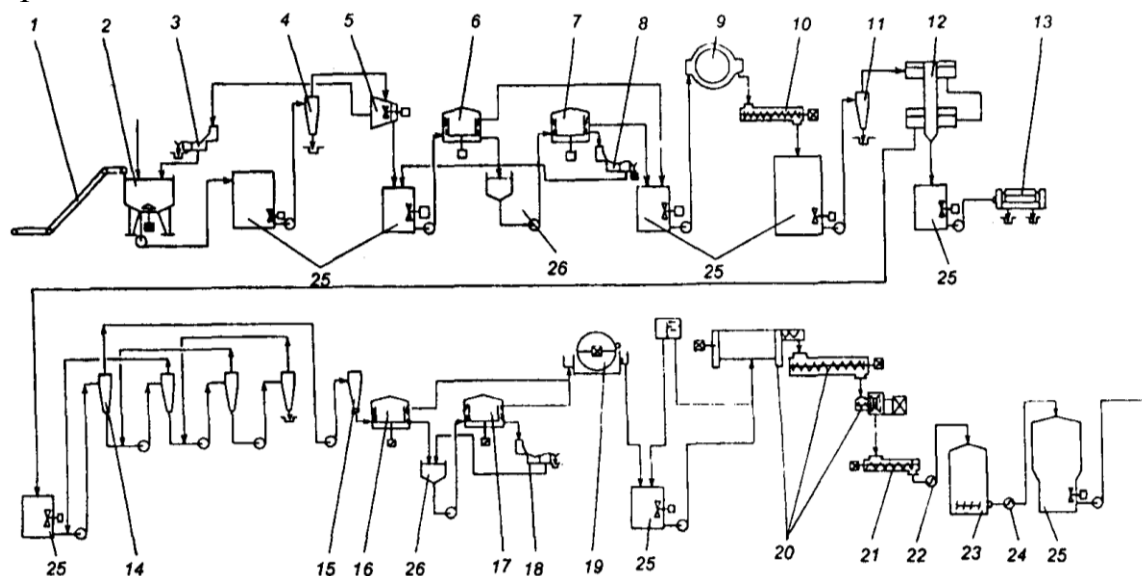
Фракциялаш жараёни толалар суспензиясини уларнинг узунлиги ва сифати бўйича ажратишдир. Фракцияларга ажратиш жараёнининг самарадорлиги ишлов бериладиган ярим тайёр маҳсулот турига, унинг ифлосланганлигига, масса концентрацияси, тўрнинг кўрсаткичлари ва типи, охирги маҳсулотга қўйилган талабларга боғлиқ.

Фракцияларга ажратиш жараёнининг бир неча ўзига хос томонларини кўриб чиқамиз:

- фракцияланиши лозим бўлган массани корпуснинг пастки қисмига узатишда оғир чиқиндилар фракциялаш зонасига тушмайди, бу ротор ва тўрнинг механик бузилишининг олдини олади;
- ротор махсус парраклар билан қисман берк, бу суюлтириш учун сув ишлатмасдан туриб жараёни олиб бориш имконини беради;
- фракцияга ажратгичнинг ишлов бериладиган суспензия билан тўкнашадиган қисми зангламас металлдан тайёрланади.

*Қоғоз чиқиндисини массасини тайёрлаш технологик тизимлари.* Технологик тизимдаги жиҳозлар макулатура массасини тайёрлаш ва келадиган макулатура сифатига боғлиқ равишда танталанади.

Қуйида макулатура массасини тайёрлаш технологик схемалари келтирилган.



15-расм. Юқори сифатли қоғоз ишлаб чиқариш учун макулатура массасини тайёрлаш техногик схемаси.

1-конвейер 2-гидромайдалагич; 3, 8, 18-тебранма ҳаракатланадиган тозалагич; 4, 11-бирламчи тозалаш учун уюрмали тозалагич; 5-трубасепаратор; 6, 7, 16, 17-босимли саралагич; 9-вакуум филтър; 10, 21-аралаштиргич; 12-флотайия қурилмаси; 13-чиқиндиларни қуюқлаштирувчи; 14, 15-оғир ва енгил чиқиндиларни чиқариш учун уюрмали тозалагичлар; 19-барабан типидagi қуюқлаштирувчи; 20-массага термодисперсияли ишлов бериш қурилмаси; 22, 24-ўртача концентрациядаги масса насоси; 23-оқартириш минораси; 25-аралаштиргичли масса бассейни; 26-чиқинди баки.

Технологик тизимлардаги жиҳозлар қуйида келтирилган жараёнларнинг бажарилишини таъминлайди:

1. Макулатурани титиш-майдалаш (50 г/л концентрацияда);
2. Тола бўлмаган чиқиндиларни ушлаб қолиш ва системадан чиқариш;
3. Массани 3 мм дан йирик бўлган чиқиндилардан тозалаш (45 г/л концентрацияда);
4. Макулатура массасини қайта майдалаш, енгил чиқиндилардан тозалаш;
5. Массани саралаш (толани исроф бўлиши минимал);

6. Массани фракциялаш;
7. 10-100 мкм ўлчамдаги типография бўёғини чиқариш;
8. Массани 30 мкм ли оғир ва 1,0 г/см<sup>3</sup> солиштирма оғирликдаги чиқиндилардан иккиламчи тозалаш;
9. Массани ювиш ва куюқлаштириш;
10. Массага термодисперсияли ишлов бериш (250-300 г/л концентрацияли);
11. Экологик тоза оқартириш;
12. Масса ва сувни сақлаш;
13. Сувни ва паст ҳамда юқори концентрацияли толани узатиш.

#### **Назорат саволлари:**

1. Жаҳон амалиётида қоғоз чиқиндиларидан қандай фойдаланса бўлади?
2. Қоғоз чиқиндиларини синфларини кўрсатинг.
3. Қоғоз чиқиндиси массасини тозалаш қандай ускуналарда бажарилади?
4. Қоғоз чиқиндиси массасини тайёрлаш технологик тизимларини келтиринг.

#### **Фойдаланилган адабиётлар:**

1. Pulp Production and Processing: From Papermaking to High-Tech Products  
Editor Valentin I. Popa. A Smithers Group Company. Shawbury, Shrewsbury,  
Shropshire, SY4 4NR, United Kingdom
2. Handbook of Pulp Handbook of Pulp. Edited by Herbert Sixta. Copyright ©  
2006 WILEY-VCH Verlag GmbH & Co. KGaA, Weinheim

## IV. АМАЛИЙ МАШҒУЛОТЛАР МАТЕРИАЛЛАРИ

### 1-амалий машғулот:

#### Кичик ўлчамли офсет ускуналарида босма қолип тайёрлаш.

**Ишдан мақсад:** Хар хил турдаги технология ва ускуналарда босма қолипларни тайёрлаш ва уларни бир биридан фарқини кўришдан иборат.

#### Масаланинг қўйилиши:

1. Computer-to-Plate технологияси бўйича офсет босма қолиплар тайёрлаш
2. Лазерли принтерда полиэфир босма қолиплар тайёрлаш
3. Кўринадиган ёруғликка сезгир пластиналарда Computer-to-Plate технологияси бўйича босма қолиплар тайёрлаш
4. Термосезгир пластиналарда Computer-to-Plate технологияси бўйича босма қолиплар тайёрлаш

#### Ишни бажариш учун намуна

#### Computer-to-Plate технологияси бўйича офсет босма қолиплар тайёрлаш

Computer-to-Plate технологияси бўйича офсет босма қолиплар тайёрлаш. Computer-to-Plate (СТР) технологиясида босма қолиплар чиқариш қурилмаси ёрдамида олинадиган, бу ишни ё лазерли принтер, ёки бошқа ёзиб олувчи лазерли қурилма бажариши мумкин. Бундай қурилмани «Computer-to-Plate тизими» ёки «плейтсеттер» деб аташ қабул қилинган.

Лазерли принтерлар асосидаги тизимлар энг оддий. Улар бир рангли маҳсулотларни тайёрлаш учун мўлжалланган ва 40—48 лин/см (=100 lpi) дан кўп бўлмаган растр линиятурасига йўл қўяди. Бунга сабаб лазерли принтерда қўлланадиган электрофотография жараёнининг чекланган имконлилик қобилиятидир. Бу технологияда сирти гидрофилланган ёруғга носезгир полиэфир плёнка қолип материали бўлиб хизмат қилади. Босилувчи элементларнинг ролини электрофотографик тонер тасвири ўйнайди.

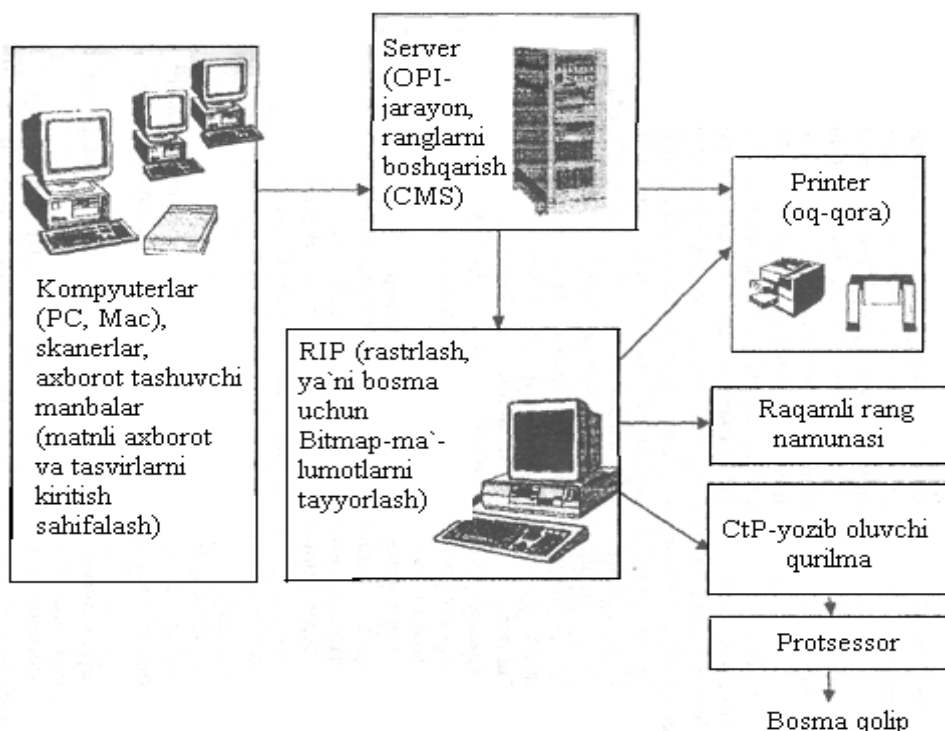
60-70 лин/см (200 lpi) линиятурали тўлиқ рангли маҳсулотларни тайёрлаш учун босма қолиплар ҳам лазерли ёзиш йўли билан олинадиган. Аммо бошқа қолип материаллари ишлатилади: галогенидокумуш, фотополимер ва термосезгир пластиналар. Бундай СТП тизимлари ёзиб олувчи лазер қурилмаси ва протсессорни ўз ичига олади. Протсессор лазерли ёзиш вақтида қолип материалида олинган тасвирни қайта ишлаш учун хизмат қилади. Бу қайта ишлаш қолип пластинасининг тури билан белгиланади ва кимёвий моддалар билан таъсир қилишни, сув билан ювишни ёки термоишловни ўз ичига олиши мумкин. СТР тизими автоматик ёки ярмавтоматик тарзда ишлаши мумкин. Сўнгги ҳолатда қолипларни юклаш ёки чиқариб олиш қўлда бажарилиши мумкин.

СТР технологияси бир неча босқичдан иборат, улар 1.1-расмдаги схемада кўрсатилган. 1.1-расмда кўрсатилган оқ-қора принтер СТП тизими каби худди ўша РИП га уланган. У бўлажак босма машинасининг сифати

хақида тасаввур бериш учун мўлжалланган. Унда, масалан, саҳифалар жойлаштиришни назорат қилиш ва ҳоказолар учун корректура нусхасини олиш мумкин. Ёки, агар рангли тасвир сифатини назорат қилиш зарур бўлиб қолса, рақамли ранг намунасини олиш мумкин.

Ҳозирги вақтда, бундай ускуналар ва қолип пластиналари қиммат туриши сабабли, Computer-to-Plate тизимлари (плейтсеттерлар) А2-А1 бичимлари учун қўлланилмоқда. Тезкор матбаада босма қолиплар баҳоси маҳсулот қийматига сезиларли таъсир қилгани сабабли, СтР тизимларидан фойдаланиш кўпинча фойда бермайди. Аммо замонавий кичик бичимли босма машиналари автоматлашувининг юқори даражаси муфассал рақамли оқим яратишни кўзда тутаяди, бу эса ўз навбатида босма қолипларни рақамли ёзиб олишни тақозо этади. Бундан ташқари, ҳозирги вақтда рангли босма маҳсулотларга тезкор буюртмалар сони тобора ўсиб бормоқда. Тезкорлик одатда кичик бичимлар (А3) билан боғлиқ бўлади. Бу плейтсеттер юкланишини оширади, бу эса ундан фойдаланишнинг иқтисодий самарадорлигини оширади. Афтидан, келгусида плейтсеттер ва А3 бичимли автоматлаштирилган босма машинасининг бирикуви оддий ҳолга айланиб қолса керак.

Кичик бичимли Computer-to-Plate тизимларининг асосий турлари 4- ва 5-режаларда кўриб чиқилади. 4-режада кўринадиган ёруғлик билан ёзиб олувчи СтР тизимлари, 5-режада эса — инфрақизил лазерли СтР кўриб чиқилган.



*Расм 1.1. Computer-to-Plate усли бўйича босма қолип тайёрлашда ишчи оқим технологик шакли*

*Лазерли принтерда полиефир босма қолиплар тайёрлаш.* Босма қолипларни электрофотографик босма ускунасидан иборат бўлган лазерли принтерда тайёрлаш мумкин. Лазерли принтерларнинг асосий вазифаси – компьютердан қоғозга босилган нусхаларни чиқариб олиш. Аммо маълум бўлдики, юзаси махсус тайёрланган плёнкаларда ҳам яхши нусхалар олиш мумкин экан. Бир қатор фирмалар (Агфа, Ханте) томонидан ишлаб чиқилган ва чиқарилаётган плёнкали қолип материаллари лазерли принтерларда ва улар асосидаги қолип ускуналарида қолипларни тайёрлаш учун яроқли.

Бу материаллар сирти махсус тайёрланган полиефир (лавсан) плёнкадан иборат бўлиб, шунинг учун ҳам полиефир ёки полиестр (полестер—полиефир) плёнкалар деб аталади. Полимернинг мазкур тури термоишлов таъсирида унинг ўлчамлари турғун қолиши сабабли танланган. Қолип материалли — кўп қатламли. Унинг ишчи томони гидрофил хоссаларга эга ва ўзида тонерли тасвирни яхши ушлаб туради.

Лазерли принтерда олинган полиефир қолипларнинг босилувчи элементлари ҳақида тушунчага эга бўлиш учун, лазерли принтерда тасвирлар олиш принципларини қисқача (кейинги бўлимда муфассал) кўриб чиқамиз.

Лазерли принтернинг ёруғсезгир элементи ерга туташтирилган металл таглиги бўлган зарядланган фоторетсептордир («ёруғсезгир барабан»). Унинг юза қатлами яримўтказгич хоссаларига эга. Қоронғиликда у ўзида зарядни ушлаб қолади (қарийб 0,6 кВ лик потенциал), ёруғлик таъсири остида эса юза зарядсизланади. *Тасвир олиш жараёни қуйидаги босқичлардан иборат:*

—фоторетсепторни зарядлаш;

—фоторетсепторнинг юзасини бошқарилувчи лазер нури билан сканерлаб, яширин электростатик тасвир олиш;

—тонер деб аталувчи зарядланган майда дисперс кукун билан тасвирни очилтириш;

—тонер тасвирини қоғозга ёки орқа томони зарядланган бошқа материалга (масалан, плёнкали қолип материалига) ўтказиш;

—тонерли тасвир жойлашган нусхани қисқа вақт киздириб, тонерни эритиш;

—кейинги нусхани олиш учун фоторетсепторни тозалаш.

Лазерли принтер ёрдамида полиефир плёнка материаллида олинган қолипнинг босилувчи элементлари эриган тонердан ташкил топади. Бундай қолипнинг ададга чидамлилиги бир неча минг нусхага етиши мумкин. Одатда ададга чидамлиликни кўшимча термоишлов билан оширишади, чунки босма жараёнида қолипнинг максимал мумкин бўлган мустаҳкамлигига эришиш учун оддий термоқувватли мустаҳкамлашнинг ўзи этмайди.

Қолип жараёнини бажариш учун, ускунавий имконлилиқ қобилияти камида 600 дпи бўлган, А3+(330x505 мм) бичимли оддий оқ-қора лазерли принтерлардан термоишлов қурилмаси билан бирикувда фойдаланиш мумкин.

Баъзи фирмалар шундай босма қолипларни тайёрлаш учун махсус мўлжалланган қолип ускуналари ишлаб чиқаради. Улар ададга



чидамлиликини оширувчи қурилма ҳамда принтер киритадиган градацион бузилишларни тuzатувчи дастурий воситалар билан жиҳозланган (зарур ҳолларда).

Электрофотография усули киритган ва унинг имкониятларини белгилайдиган чекланишлар қуйидагилардан иборат.

- 600-1200 дпи имконлилик қобиляти яхши сифатли штрихли тасвирларни ҳамда 75-100 лпи (36 - 40 лин/см) линиатурали растр тасвирларини олишга имкон беради.

- Бўёқларнинг бир-бирига аниқ мос келиши. Плёнка қаттиқ ва сирпанчик материал бўлганлиги сабабли, тўлиқ рангли босма учун этарли даражада бўёқларнинг бир-бирига аниқ мос келишини таъминлаб бўлмайди. Шунинг учун, тасвирлардаги бўёқларнинг бир-бирига аниқ мос келишига нисбатан қатъий талаблар қўйилмаса, лазерли принтерларда олинган қолиплардан тўлиқ рангли эмас, балки бир рангли ва кўп рангли босмада фойдаланиш мумкин.

- Тонерли тасвир кукундан иборат, шунинг учун яхши градацияга эришиб бўлмайди (-10% лик растр нуқтасигача бўлган ёруғ жойлар ва -90% лик нуқтадан кейинги соялар деярли акс эттирилмайди). Ингичка линиялар ва шрифт белгиларининг ингичка кертиклари яхши босилмайди. Тонер зарраларининг йирик босилувчи элементлар атрофида сочилиши эса, замонавий саноат журналларида кўп қўлланадиган вивороткалардаги тор ёруғ жойларнинг қопланишига олиб келади (қоронғи фонда ёруғ тасвир).

Санаб ўтилган муаммолар икки йўналишда ҳал этилмоқда:

- 1) қолип ускуналарини яратиш ва такомиллаштириш;
- 2) қолип материалларини такомиллаштириш.

Плейтсеттер билан бирикувда материаллардан фойдаланиш яхши натижалар келтирмоқда. Улар мазкур материалда оптимал технологик жараёни таъминламоқда, масалан, Ханте Сорпоратион ва Агфа-Геваерт Н.В фирмалари қўшма технологик эчим ишлаб чиқишди — Ханте ПлатеМакер 3 русумли махсус лазерли принтер билан бирикувда Агфа ЛасерЛинк қолип материалдан фойдаланилмоқда. Ушбу принтер 2400x2400 дпи максимал имконлилик қобилятига эга ва 150 лпи (60 лин/см) линиатурали растр тасвири олишга имкон беради. Материалнинг максимал жоиз формати— 340x901 мм. Принтер Адобе ПостСкрипт Левел 3 тилини таъминлайди. Сомманд Сентер технологияси матн нусхаларини денситометрик назорат қилиш натижалари бўйича принтерни калибрлашга ва акс эттирилаётган тасвирнинг градацион таркибига қараб, градация хусусиятларини бошқаришга имкон беради. Фирма томонидан патентланган Ханте Неит технологияси тонернинг тасвир участкаларидан оралиқ участкаларга мигратациясини бартараф этади ва шу орқали ингичка ёруғ линиялар ва кичик ёруғ растр элементлари қопланиши билан боғлиқ муаммони ҳал этади.

Мазкур принтердан фойдаланганда, қолип материалда яхшиланган босиш хусусиятларига, оралиқларнинг турғун гидрофиллигига ва тонернинг юқори адгезиясига эга бўлган қолиплар ҳосил бўлади. Бу эса ҳеч қандай қўшимча термоишловларсиз қолипларнинг ададга чидамлилигини 15 минг

нусхагача оширишга имкон беради. Бунда, фирма маълумотларига кўра, бир дона А3+ босма қолипнинг баҳоси 1 доллардан ошмайди.

Полиэфир қолиплар офсет машинасида босиш учун алоҳида шароитларни талаб қилмайди, яъни, анъанавий босма бўёқлар ва ҳўлловчи эритмалар улар учун яроқли. Лекин керосин ва атсетон асосидаги қолипларни ювадиган анъанавий воситалар уларга тўғри келмайди. Асоси сувдан иборат ювиш воситаларидан фойдаланиш зарур.

*Кўринадиган ёруғликка сезгир пластиналарда Computer-to-Plate технологияси бўйича босма қолиплар тайёрлаш.* Бу турдаги пластиналар учун СтП ёзиб олувчи қурилмаларида асосан лазерлар қўлланади:  $X = 400$  нм тўлқинли бинафшаранг лазерли диод ва  $X = 670$  нм тўлқинли қизил лазерли диод. Нисбатан яқинда ишлаб чиқилган бинафшаранг лазерлар тезкор матбаа учун энг катта қизиқиш уйғотади. Улар 400 — 410 нм диапазонида нур таратади ва улар учун мўлжалланган пластиналарга сариқ ёруғликда ишлов бериш мумкин. Бу лазерлар уч муҳим афзалликка эга: улар асосидаги тизимлар жуда ишончли, арзон ва юқори унумли.

Бинафшаранг нурланишли СтР тизимлари (плейтсеттерлар) ни кумуш галогениди асосидаги пластиналар ва фотополимер пластиналар учун ишлатиш мумкин. Агфа фирмаси чиқараётган Литхостар УльтраВ галогенидокумуш пластиналари ҳамда Фужифилм фирмасининг Бриллиа ЛП-НВ фотополимер пластиналари бунга мисол бўла олади.

Юқорида кўрсатилган материаллар ултрабинафша нурларга кучли даражада турлича сезгирлиги сабабли, турли қувватда ишловчи лазер қурилмалари зарур: галогенидокумуш пластиналарга ёзиш учун 5 мВт қувват этарли, фотополимер пластиналар учун 30 мВт қувват керак бўлади. Фужифилм фирмаси ўз фотополимер пластиналари учун Лухел Вх плейтсеттерларини чиқаради, уларда 30 мВт қувватга эга бинафшаранг лазер диодлари ўрнатилган.

Галогенидокумуш пластиналарда 80 лин/см гача, фотополимер пластиналарда—70 лин/см гача бўлган линиатурали тасвирлар олиш мумкин. Галогенидокумуш пластиналар лазерли ёзиб олишда олинган тасвирни очилтириш ва фиксациялашни ўз ичига олган ишловни талаб қилади. Фотополимер пластиналарда оралиқ элементлар ювиб ташланади. Бунинг учун ишлаб чиқарувчи фирма тавсия этган бирикмалар ишлатилади.

*Термосезгир пластиналарда Computer-to-Plate технологияси бўйича босма қолиплар тайёрлаш.* Термик ёзиш учун мўлжалланган СтР тизими мисол—Пресстек фирмаси чиқараётган Дименсион 200 плейтсеттеридир. Унда термоаблятсия технологияси қўлланади. Пресстек фирмасининг Антхем пластиналаридан фойдаланиб, ҳўлланувчи офсет учун қолиплар тайёрланади. Қолип пластиналари алюминий асосдан ташкил топган бўлиб, унинг сиртига гидрофил қатлам ва термополимер қопланади. ПроФире ёзиб олиш тизими (у ҳам Пресстек фирмаси томонидан ишлаб чиқилган) ёрдамида, тўлқин узунлиги 830 нм гача бўлган инфрақизил лазер нурланиши билан ёзиб олиш мумкин. Бу тизим кўндаланг йўналишда линияга жойлаштирилган инфрақизил лазер диодлари бўлган бир неча ёзиб олувчи

каллакларни ўз ичига олган. Нурлантирилганда термополимер аблясияси юз беради, у куйиб кетиб, алюминий асоснинг гидрофил юзасини яланғочлайди. Ёзиб олиш вақти 1-2 дақиқадан ошмайди. Полимер парчаланиши колдикларини олиб ташлаш учун, тайёр пластина сув билан ювилади.

Олинган босма қолиплар гуммилашни талаб қилмайди ва бўёқ сув баланси яхши бўлганлиги сабабли босиш жараёни мўтадил кечишини таъминлайди.

Тасвир бинафшаранг ва термик усулда ёзиб олинувчи плейтсеттерлар ва қолип пластиналари намуналари 1.3-жадвалда келтирилган.

*Кичик бичимли СТР тизимлари*

*1.3-жавдал*

Pleytsetter модели (ишлаб чиқарувчи фирма)	Prosetter 52/SCL (Heidelberg)	Luxel Vx-6000 (Fujifilm)	Dimension 200 (Presstek)
Экспонировка тизими	Бинафшаранг лазерли диод, тўлқин узунлиги 405 нм	Бинафшара нг лазерли диод, тўлқин узунлиги 405 нм	Инфрақизил лазерли диод, тўлқин узунлиги 830 нм
Максимал бичим, мм	670x525	750x670	500x530
Максимал имконли-лик қобиляти, dpi	2540	2400	2540
Пластиналарни чиқарувчи фирма	-	Fujifilm	Presstek
Пластиналар тури	Бинафшара нг нурланишга сезгир	Brillia LP-NV фотополимер пластиналари	Алюминий асосли Anthem термопластиналари
Растр линиатураси, лпи	200	200	200
Унумдорлик (максимал имконлилик қобилятида), соатига пластиналар сони	25	22	18

*Кичик бичимли офсет босма машиналари.* Тезкор матбаа учун кўплаб турли-туман кичик бичимли офсет босма машиналари мўлжалланган. Улар ўз функционал имкониятлари ва қўллаш соҳалари бўйича фарқланади. Кичик бичимли босма ускуналарига, 52x40 см гача бўлган бичимли варақларда босадиган катта машиналар гуруҳи киради (сўнгги вақтларда «кичик

бичимли» атамаси баъзан 72 см гача кенгликдаги варақлар билан ишлайдиган ускуналарга нисбатан ҳам қўлланмоқда).

Кичик бичимли ускунанинг афзалликлари юқори рентабеллик ва тезкор босма. Улар қолипларни ва машинани босишга тайёрлашга камроқ вақт сарфланиши, аввалги ададдан сўнг бўёқ ускунаси ювилиши, машинага қоғоз ва бўёқ юкланиши, қолиплар алмашилиши билан ажралиб туради.

Кичик бичимли ускуналарнинг баҳоси катта бичимлидан кўра арзонроқ. Кам миқдордаги бошланғич капитал қўйилмалар ускунанинг сарфланган маблағни қоплаши муддатини камайтиради, камроқ амортизация ажратмаларини талаб қилади ва маҳсулот таннархини камайтиришга имкон беради.

Кичик ададлар босилганда фотоқолиплар ва босма қолипларни тайёрлаш баҳоси босма таннархига кўп даражада таъсир қилади. Бу харажатлар бутун адад босмасига тааллуқли бўлиб, адад ошгани сари бир нусханинг таннархи камайиб боради (катта ададларда босма таннархи деярли қоғоз ва бўёқ таннархидан иборат бўлади). Юқорида айтилганлардан аёнки, тезкор матбаада кичик бичимли машиналардан фойдаланиш тежамлироқ, чунки адад кўпайиши ҳисобига маҳсулот таннархи пасаяди (кичик бичимли босма машинаси камроқ бекор туриб қолади). Бундан ташқари, кичик бичимли техникадан фойдаланиш босма қолипларни тайёрлашга кетадиган харажатларни камайтиришга (арзон полиефир ва қоғоз босма қолиплардан фойдаланиш мумкин), босмага тайёрлаш жараёнида қоғоз чиқитлари ва бўёқ сарфини камайтиришга имкон беради.

Нусхаларни кичик бичимда чоп этиш, дафтарсиз технологиядан фойдаланган ҳолда, босишдан кейинги (муқовалаш-броюралаш) жараёнларини янада соддалаштиради.

Тезкор матбаа учун кичик бичимли ускуналарни уч катта гуруҳга ажратиш мумкин.

*Бир рангли ва рангли штрихли маҳсулотлар, (брошюралар, ахборот варақалари, бланklar, таширфномалар) офсет босиш учун машиналар.* Бу гуруҳга кирадиган машиналар (масалан, Ryobi 27-32, Heidelberg QM-46, Toko 8000, АБДиск 99, Hamada 600 сериялари ва б.) 300 варақ ва ундан кўп ададлар билан рентабелли ишлаши мумкин. Улар бир ва икки рангли босмага мўлжалланган бўлиб, оддий буклетлар, ташриф қоғозлари каби маҳсулотларни чиқариши, тайёр конвертларни беркитиши мумкин ва ҳоказо.

Бундай машиналарнинг конструкциясида механик ростлагичлар нисбатан кам, кўп параметрлар, шу жумладан, босма сексиясида босимни автоматик ўрнатиш пружиналар билан белгиланади. Қолип ва босма цилиндрлари офсет цилиндрига нисбатан қаттиқ маҳкамланмаган, балки пружиналанган ричаглар билан босиб турилади. Бу эса машинанинг 45 дан 350 г/м<sup>2</sup> гача бўлган турли қалинликдаги қоғозларга автоматик тарзда мослашишига имкон беради.

Варақлар узатувчи тизим алоҳида эътиборга молик. Бундай машиналарда варақ тор томони билан узатилади (портретли узатиш), бу эса машина ўлчамлари ва оғирлигини икки баробар камайтиришга имкон

яратади. Кўп машиналарда ёнлама текислаш механизми бўлмайди: конструкциянинг бундай хусусияти бир неча прогонда босиш вақтида бўёқларнинг бир-бирига яхши мос келишини таъминламайди, аммо машина исталган бичимга осон соланади (5x9 см бичимли алоҳида ташрифномаларда босишгача имкон беради). Бундан ташқари, конвертларда, букилган варақларда, тайёр папкаларда босиш мумкин.

*Бир ва икки рангли маҳсулотларни босадиган кичик бичимли офсет босма машиналари*

*1.4-жадвал*

Босма машинасинг модели (серияси)	Ранглилик	Варақ бичими, мм	Қоғоз зичлиги, г/м <sup>3</sup> (қалинлиги, мм)	Унумдорлик, соатига нухалар сони	Машинанинг тузилиши ва ишлатиш хусусиятлари
Gronhi YK 910	1	290x390	40-120 (0,03-0,2)	2600 дан 6200 гача	
Gronhi YK 4700	1	90x140 дан 340x450 гача	27-250 (0,04-0,3)	10 000 гача	
Ryobi 3200СД	1	90x130 дан 340x450 гача	45-300 (0,04-0,3)	3000 дан 10 000 гача	
Hamada 600СД	1	90x140 дан 300x432 гача	45-350 (0,05-0,4)	5000 дан 9000 гача	Бўёқ тизимини автоматик ювиш
Хамادا RS 34П-М RS 34 ЛП-М	1	90x140 дан 340x450 гача	25-300 (0,04-0,3)	5000 дан 9000 гача	Қолипни автоматик алмаштириш (фақат полиефир ва қоғоз асосли қолиплар)
Shinohara 52	1	100x150 дан 360x520 гача	45-350 (0,04-0,4)	11 000 гача	Фақат металл қолиплар ишлатилади

Гарчи бундай машиналарнинг аксариятида қолиплар кўлда алмаштирилса-да, кўп вақтни олади. Агар қоғоз ёки полиефир асосли қолиплар ишлатилса, улар фақат олд чети бўйлаб маҳкамланади, қолип цилиндрда фақат хўл юзага ёпишиб туриш ҳисобига тутиб турилади. Бундай маҳкамлаш санокли сонияларни олади. Металл қолиплар олд ва орқа четлари билан маҳкамланади. Баъзи машиналар қолипларни автоматик алмаштириш

тизимига эга. Бу классга кирувчи замонавий машиналарда босиш осонлиги электроника кўп ишлатилиши билан изоҳланади, электроника осон босмани, босувчи ишининг хавфсизлигини, машинанинг оптимал режимларда ишлашини таъминлайди.

## *2. Кўп рангли босма машиналари*

Қайд этиб ўтиш керакки, сўнгги йилларда кўп рангли ва тўлиқ рангли босма тезкор офсетнинг катта қисмини ташкил этмоқда. Умуман, рангли босмага ўтиш деярли барча турдаги маҳсулотлар учун барқарор тенденсияга айланмоқда.

Приводканинг юқори сифатини таъминловчи бир рангли машиналарни ва планетар тузилишга эга бўлган икки рангли машиналарни ана шу гуруҳга киритиш мумкин. Масалан, Ryobi 33, Hamada C647 ва B52, АБДиск Rubi 3500 серияли машиналар уларга тааллуқли. Бундай машиналар бошқаришда оддий ва тезкор ишлар учун мослаштирилган. Босиш учун металл қолиплар ишлатилади, аммо сифатига ўртача талаблар қўйилган қоғоз ёки полиефир асосли қолиплардан фойдаланиш мумкин.

Машинани адални босишга тайёрлаш (керакли бичимларга ва қоғоз қалинлигига созлаш, қолипларни алмаштириш, приладка, машинани бўёқдан тозалаш) нисбатан кам вақт олади. Қолип пластинаси катта машиналардаги каби штифтлар ёрдамида позитсияланади (маълум вазиятга қўйилади), оператор ҳар бир босма сексиясида штифтларни қолип цилиндрига ўрнатса бўлгани, барча келгуси оператсиялар автоматик равишда бажарилади. Қолип юзасида икки томони очиқ штифтли приводка мавжудлиги адални босишга тайёрлаш вақтини камайтиради (ранглири ажратилган тасвирларнинг бўёқларини бир-бирига аниқ мос келтириш асосан монтаж столида лупа ёрдамида бажарилади).

Офсет ва босма цилиндрлар ўртасидаги сиқувни ё доимий кучланиш билан, ёки доимий оралиқ билан ўрнатиш мумкин. Биринчи ҳолда механизм қоғозга автоматик равишда мосланади, бу эса турли қалинликдаги қоғозлар билан ишлашга имкон беради. Иккинчи ҳолда яхши қоғозда юқори сифатли маҳсулот чоп этилганда доимий сиқув таъминланади.

Бу гуруҳга кирувчи икки рангли машиналарни тўлиқ рангли босма учун икки прогонда ишлатиш мумкин. Машиналарнинг планетар тузилиши икки сексия ўртасида бўёқларнинг бир-бирига аниқ мос келишини таъминлайди. Рангли нусхалардаги бўёқларнинг бир-бирига аниқ мос келишини ростлаш учун микрометрик приводка механизмлари мавжуд, улар ёрдамида миллиметрнинг юздан бир улушларига тенг қадам билан бўйлама ва ёнлама приводкани бажариш мумкин. Бу иш бошқарув олд панелига чиқарилган дастак-индикаторлар ёрдамида бажарилади. Машиналарда текислаш механизми ёрдамида варақлар текисланади, қоғоз асосан тор томони билан узатилади.

*Кўп рангли маҳсулотларни босадиган кичик бичимли офсет босма машиналари*

*1.5-жадвал*

Босма машинасининг модели (серияси)	Ранглилик	Варақ бичими, мм	Қоғоз зичлиги, г/м <sup>3</sup> (қалинлиги, мм)	Унумдорлик, соатига нусхалар сони	Машинанинг тузилиши ва ишлатиш хусусиятлари
Gronhi YK 9600	1+0	250x330 дан 470x640 гача	45-250 (0,04-0,3)	3000 дан 8000 гача	
Puobi 3300MR	1+0 (2+0)	90x130 дан 340x450 гача	45-300 (0,03-0,4)	3000 дан 10 000 гача	
Hamada B52	1+0	257x182 дан 365x520 гача	40-400 (0,04-0,4)	3000 дан 10 000 гача	Қоғозни варақнинг кенг томони билан узатиш. Бўёқ ускунаси ва офсет полотносини автоювиш қурилмалари мавжуд. 90x140 мм лик кичик бичимлар билан ишлаш учун қурилма билан бутланиши мумкин
Hamada Superb 47	2+0	90x140 дан 470x365 гача	30-230 (0,04-0,3)	3000 дан 10 000 гача	Иккинчи бўёқ сателлит сексия ёрдамида босилади
Heidelberg SM 52-1	1	145x105 дан 360x520 гача	40-360 (0,04-0,4)	15 000 гача	
Shinohara 52-II	2+0	100x150 дан 370x520 гача	45-350 (0,04-0,4)	12 000 гача	Фақат металл қолиплар ишлатилади

*3. Юқори сифатли тўлиқ рангли босма машиналари*

Қоғозларнинг кенг доирасида 200 лпи гача растр линиятурасига эга бўлган юқори сифатли маҳсулотларни босиш учун мўлжалланган икки ва

тўрт рангли машиналарни ҳам шу гуруҳга киритиш мумкин. Уларга Heidelberg Speyedmaster 52, Heidelberg Quickmaster 46, Ryoby 51, Ryoby52, Namada B52, Roland PR 00 ва бошқа серияли машиналар киради. Бу машиналар йирик конструкцияга эга, бирдан олтитагача босма сексиялари бўлиши мумкин. Улар приводканинг ўта аниқлиги (одатда варақларни кенг томони билан узатиш қўлланади), юқори даражада автоматлаштирилганлиги, хизмат кўрсатишда оддий ва қулайлиги билан ажралиб туради.

Бундай машиналарда босма қолипларни алмаштириш учун яримавтоматик қурилмалар мавжудлиги (масалан, Heidelberg фирмасининг Autoplate мосламаси), бўёқ ускуналари ва офсет полотноси тўлиқ автоматик ювилиши сабабли буюртмалар тезкор бажарилади. Бундай машиналар учун ададга қайта созлаш вақти 5-10 дақиқани ташкил этади.

Баъзи машиналар босиш жараёнида варақларни автоматик ўгириш қурилмаси билан жиҳозланиши мумкин. Моделларнинг аксарияти кўшимча равишда локлаш сексияси билан бутланиши мумкин. Қабул қилувчи-чиқарувчи қурилмалар қуйидаги кичик тизимларни ўз ичига олиши мумкин: бўёқ юқишига қарши эритма тўзитгичлари, инфрақизил ва ултрабинафша қуритгичлар ва ҳоказо.

Электрон тизимлар ва датчиклар машинанинг техник ҳолатини ва босиш жараёнини назорат қилишга имкон беради, ададларни босиш тезкорлигини оширади, юқори сифатли маҳсулот олишга ёрдам беради. Машиналар ўз-ўзини диагностика қилиш тизимларига эга. Чиқарма пултлар билан жиҳозланганлик эса (бир қатор моделлар учун у стандарт комплектацияга киради) машина юраётган вақтда приводкани бажаришга, бўёқларни зоналар бўйлаб узатилишини ростлашга, яъни, барча иш жараёнларини бошқаришга имкон яратади. Бундай пулт билан ишлаганда босмага тайёрлаш учун тегишли дастурий таъминотдан (Heidelberg CPC 32, Ryobi IVS) фойдаланиш мумкин, у ППФ\* бичимли файлдан зарур маълумотларни ўқиб олиб, ҳар бир сексияда бўёқни зонал узатишни созлашга имкон беради.

*ППФ (Принт Продустион Формат) бичими СИПЗ (Сооператион фор Интеграцион оф Препресс Пресс анд Постпресс) консорсиуми томонидан ишлаб чиқилган. У бутун матбаа жараёни учун барча керакли маълумотларни узатувчи кодланган ПостСкрипт-маълумотлардан иборат. Чунончи, саҳифаларни жойлаштириш, приводка белгилари (босишгача бўлган жараёнлар)–бўёқ зоналарини автоматик созлаш (босма)–кесишнинг тўла автоматлаштирилган созлагичи (босишдан кейинги жараёнлар) шундай маълумотлар жумласидан.*

Бўёқни зонал узатиш чиқарма пулт ёрдамида созланиши мумкин. Бунда босма қолиплар сканеридан (Heidelberg CPC 31, Ryobi DEMIA) фойдаланилади. Босма қолиплар учун сканернинг баҳоси бирмунча қимматлигини ҳам ҳисобга олинг. Бунинг устига, ундан фойдаланганда рақамли кўринишда бўлган ахборот (Computer-to-Film ёки Computer-to-Plate тизими учун тайёрланган файл) такроран киритилади.



Тўлиқ рангли босма учун кичик бичимли офсет машиналар

1.6-жадвал

Босма машина сининг модели (серияси)	Ранглилик	Варақ бичими, мм	Қоғоз зичлиги, г/м <sup>3</sup> (қалинлиги, мм)	Умумдорлик, соатига нусхалар сони	Машинанинг тузилиши ва ишлатиш хусусиятлари
Ryobi 512	2+0	100x105 дан 520x365 гача	45-350 (0,04-0,4)	3000 дан 11 000 гача	
Ryobi 524 НХ (НХХ-А с PCS)	4+0	100x105 дан 520x375 гача	45-400 (0,04-0,5)	3000 дан 13 000 гача	Машина сенсорли монитори бўлган Ryobi ПСС Ж чиқарма бошқарув пулти билан жиҳозланган, у тасвир ҳақида маълумотларни сақлаш ва дискетадан (ёки саҳифалаш компютеридан) ўқишга имкон беради
Hamada A252 (B252A)	2+0	100x100 дан 510x350 гача	(0,04-0,4)	3000 дан 12 000 гача	Варақ ўгириш қурилмаси билан жиҳозланиши мумкин, бу эса зарур ҳолларда 1+1 схемаси бўйича босишга имкон беради
Hamada B452A+I КС (B452, B452A)	4+0	257x182 дан, қўшимча ускуна мавжуд бўлганда 140x90 дан 505x380 гача	(0,04-0,3)	3000 дан 10 000 гача	Инфрақизил қуриштирилмаси, СИПЗ бошқарув пулти ва бошқалар билан жиҳозланиши мумкин
Heidelberg QM 46-2	2	140x90 дан 360x520 гача	40-360 (0,04-0,3)	3500 дан 10 000 гача	

Heidelberg SM 52-4	4	140x105 дан 360x520 гача	40-360 (0,04-0,4)	15 000 гача	
Shinohara 52-IV	4+0	100x148 дан 370x520 гача	45-350 (0,04-0,4)	12 000 гача	Бўёқни зонал узатишни бошқариш, СИПЗ дан фойдаланиш учун чиқарма бошқарув пулти (Оператион Сонсоле) билан қўшимча жиҳозланиши мумкин

### Назорат саволлари:

1. Кичик ўлчамли офсет босма қолиплари ҳақида маълумот беринг?
2. Кичик ўлчамли офсет босма қолипларини очилтириш жараёнларига тушунча беринг?
3. Computer-to-Plate технологияси бўйича офсет босма қолиплар тайёрлаш қандай амалга оширилади?
4. Кичик бичимли Computer-to-Plate тизимларини тушунтиринг?
5. Лазерли принтерда полиефир босма қолиплар тайёрлаш қандай амалга оширилади?
6. Кўринадиган ёруғликка сезгир ва термосезгир пластиналарда Computer-to-Plate технологияси бўйича босма қолиплар тайёрлаш жараёнига мисоллар келтиринг?
7. Тезкор матбаа учун кичик ўлчамли офсет босиш ускуналари ҳақида маълумотлар келтиринг?

### Фойдаланилган адабиётлар:

1. Уарова Р.М., Стерликова А.В. Оперативная полиграфия: Учебное пособие. Моск. гос. ун-т печати. М.: МГУП, 2004. 262 с.
2. Dwight Pogue. Printmaking, NY, 2014
3. [www.heidelberg.ru](http://www.heidelberg.ru)
4. [www.forum.print-forum.ru](http://www.forum.print-forum.ru)
5. [www.itraco.ru](http://www.itraco.ru)

## 2-амалий машғулот:

### **Quikmaster DI46-4 рақамли офсет босма ускунаси иши билан танишиш.**

**Ишдан мақсад:** Рақамли офсет босма технологияси билан батафсил танишиш ва ускуналарнинг ишлаш принципини кўриб чиқиш. Computer-to-Cylinder технологиясининг ишлаш принципини тингловчиларга етказиш

#### **Масаланинг қўйилиши:**

1. DI (Direct Imaging) турдаги офсет босма ускунасида ишлаш ва унинг тузилиш хусусиятлари билан танишиш.

2. Цилиндр қолипида тасвирни қайд қилувчи офсет босма машиналар (Computer-to-Cylinder технологияси) ни кўриб чиқиш ва ўрганиш.

#### **Ишни бажариш учун намуна**

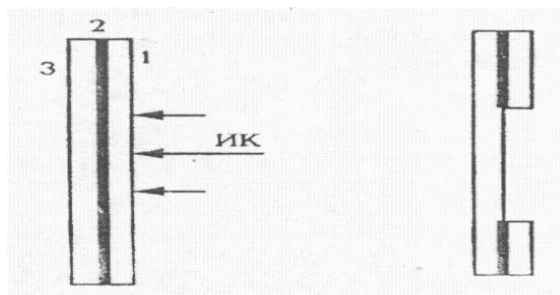
DI-термини "Direct Imaging"нинг қисқартирилган сўзи бўлиб, босма машинаси қолипи цилиндрида жойлашган материалда қолип тайёрлаш технологияларига таалуклидир. Модомики, бу ҳолатда тасвирни рақамли қайд қилиниши қўлланар экан, бундай технологиялар шунингдек Computer-to-Press деб ҳам аталади. Бу терминлар айнан ўхшаш (кўпинча DI терминидан фойдаланилади).

Қоидага биноан DI машиналарида қолип тайёрлашнинг термик ва намланмаган офсет босма усулидан фойдаланилади, уларни одатда қисқратириб, қуруқ офсет деб ҳам аташади. Бироқ янги моделлар билан бир қаторда намланган офсетдан ҳам фойдаланилади ва хаттоки машинадан ташқарида тайёрланган оддий қолипли офсет босма усулдаги жараёни ва DI технологияси бўйича жараёни битта қолипли босма машинасига ўтказилишига йўл қўйилади. Heidelberg Speedmaster 74DI - бундай босма машинларидан бири ҳисобланади.

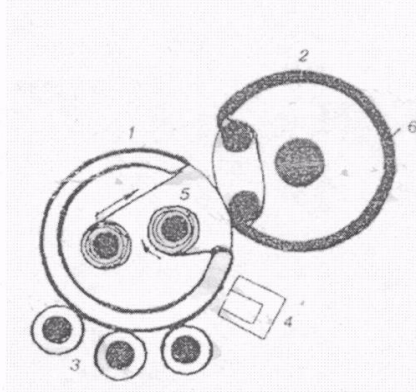
Бу технология услуги учун намуна сифатида "Direct Imaging" технологияси ўзига хос хусусиятларини ДИ машиналарида қўлланиладиган классик қуруқ офсет ва Пресстек фирмасида тайёрланган босма қолипларида ва қуруқ офсет босма батафсилроқ кўриб чиқса бўлади.

Босма қолипларини тайёрлаш учун Пресстек фирмасининг PearlDry деб номланувчи қолип материалларидан фойдаланилади. У қалинлиги 0.18 мм бўлган, асосий компоненти полиефир плёнкадан таркиб топган ва унга кетма-кет иккита юпка қатлам титан (30нм) ва силикон (2,5 мкм) сурилган уч қаватли полотнони ўзида номоён қилади. Полиефир қатлами сув юқтирмайди ва бўёқни яхши қабул қилади. Титанли қатлам лазер энергиясини ютиш ва тасвирни кўргазмани кўриш учун хизмат қилади. Силикон жуда паст юза энергиясига эга ва шунинг учун бўёқни ўзида мустаҳкам сақлаб қолмайди. Полиефирли материал босмадан чиқарувчи элемент учун асос сифатида, силиконли материал эса оралиқ элементлари учун асос сифатида хизмат қилади. Қолипнинг нусха барқарорлиги тахминан 20 минг босмани ташкил этади. Плёнка автоматик равишда қайта ўралади: қолип тайёрлаш учун зарур бўлган плёнка портсияси тушувчи валикдан цилиндрга узатилади. Босма нусхаси тамом бўлгандан сўнг қолип қабул қилувчи валикка ўралади, унинг ўрнига эса қолипли материалнинг янги портсияси тушади. Қабул қилувчи ва узатувчи валикли кассеталар қолипли цилиндр ичида жойлашган.

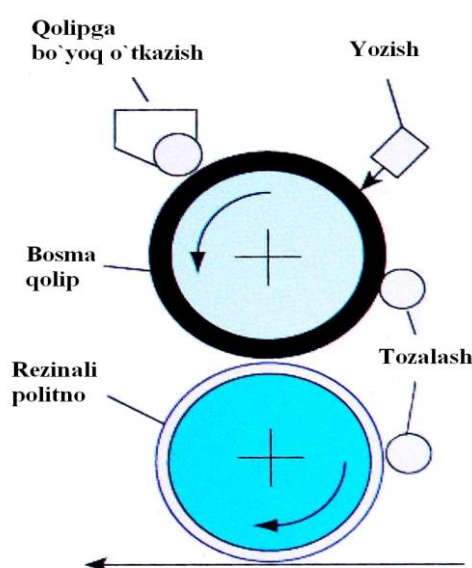
Тахминан 20с ичида, ишлатиб бўлинган қолиплар барча босиш сексияларида бир вақтнинг ўзида янги қолипни материал портсиясига алмаштирилади. Хар бир рулон 35 та қолипга мўлжалланган. Унинг янгиси билан алмаштирилиш вақти 2 минутни ташкил этади. Кўпгина ДИ машиналарида ўрнатилган Пресстек қайд қилувчи мосламада бундай технологиядан фойдаланилади. (1.1.,1.2.,1.3. расм)



**1.1.Расм.** Босма қолипни тайёрлаш учун қолип материали. 1- Силконли қатлам; 2-титанли қатлам; 3- полиефирли қатлам.



**1.2.Расм.** ДИ 46-4 машинасида офсет босма қолипни олиш блок схемаси 1- қолипни цилиндр; 2-офсетли цилиндр; 3-бўёвчи юмалатиш валиклари; 4- лазерли нур туширувчи мослама; 5-қолипни материал рулони; 6-резинали полотно.

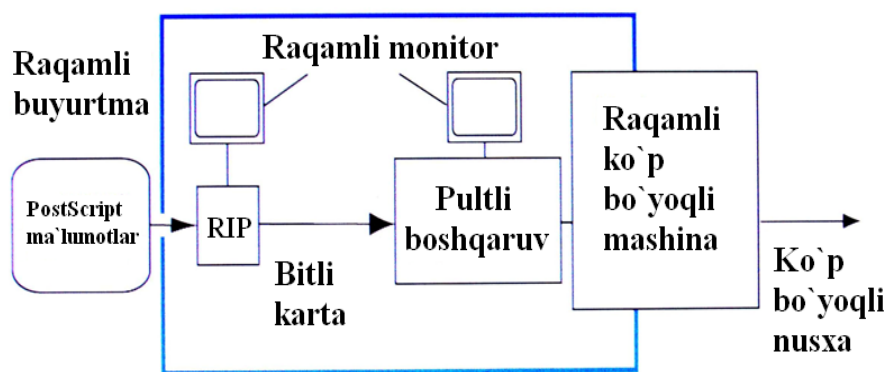


**1.3.Расм.** ДИ 46-4 машинасида офсет босма қолипни тайёрлаш схемаси

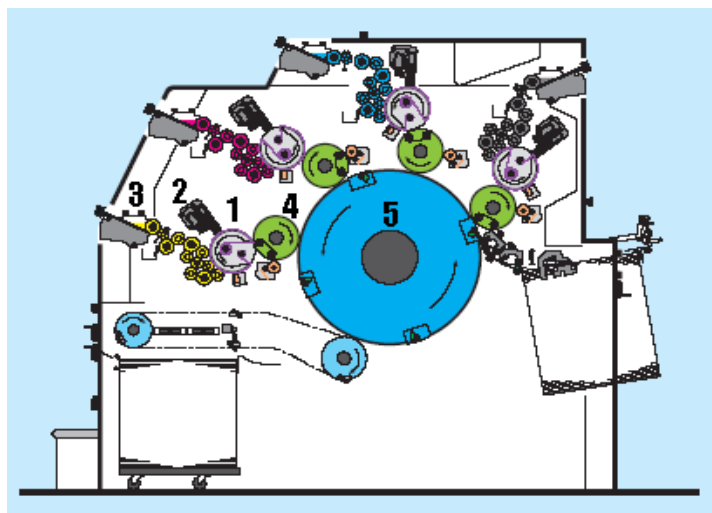
ПеарлДрй қолипларини тайёрлаш технологияларида лазерли диоднинг инфрақизил импульсли ёруғлик нурида (830нм) номоён бўлувчи материални

термик аблятсиялаш услубидан фойдаланилади. (Аблятсия деб шундай жараёнга айтиладики, бунда ёруғлик нуридаги иссиқлик таъсири остида материал майда бўлакчаларни молекулалар агрегати ва алохида молекулаларни ҳосил қилган холда парчаланади ва шу кўринишда тортгич ёрдамида юзани тозалаш йўли орқали энгилгина олиб ташланади, **масалан** биринчи чоп этилган нусха ёрдамида). ИҚ- нурланиш иссиқлик импульсини титанли қатлам ютиши ва силикон қатлами қаттиқ қиздирилиши эвазига қиздириш содир бўлади. Ҳосил бўлган газ пуфакчалари парчаланган қатламнинг катта қисмини тез буғланиб кетишига кўмаклашади, у тортгич мосламаси ёрдамида нур тушириш зонасидан олиб ташланади. Тайёр қолип юмалатиб буёққа бўктириб олинади ва автоматик тарзда ювиб ташланади. Ушбу оператсияда босма элементлари иссиқликдан эмирилган маҳсулотлардан батафсил тозаланилади. Пластинкаларга қайд қилиш вақтида тасвир линиятураси тахминан 80 лин/см ташкил этади.

*Gidelberg Quickmaster Di 46-4 Плус машиналаридаги технологик жараён 1.4. расмда* келтирилган мазкур машина Presstek фирмасининг PearlDry босма қолипларини ва қуруқ офсет тайёрлашда қўлланилади. Бу А-3 ўлчамдаги портретларга мўлжалланган кичик ўлчамли машина. Планетар қурилмага эга, бу шундан далолат берадики, барча тўртта бўёвчи сексиялар босма цилиндр атрофига тўрт қиррали диаметрда жойлаштирилган. Қоғоз чоп этувчи цилиндр орқали тортиб олинади ва тўртта сексия орқали айланма юзага узатади. Цилиндр тўртта узатмага эга ва бир вақтнинг ўзида босма цилиндрга тўртта қоғоз листи қўйилади. Бундай қурилма аниқ узатмани энгиллаштиради. **Ethernet** тармоқ, базасида босма машинага уланган РИП мослама ва шахсан босма машинаси-растрли протсессор (Raster Image Протсессор) машинасининг асосий функционал элементлари ҳисобланади.



**Bosish mashinasida qolip materialiga to'g'ridan-to'g'ri yozish**



*1.4. Расм. Ди 46-4 босма машинанинг схемаси 1-қолипли цилиндр; 2-рекордер; 3- бўёқ аппарати; 4- офсет цилиндри; 5-босма цилиндри.*

QM DI-46-4 Plus машинанинг буюртма устида ишлаши унинг саҳифаловчи стансиясидан бирида Post Script 3, **(компютернинг системаси бўлиб шу система орқали ишлайди)** PDF ва бошқа ўлчамларда бошланади. Сўнгра тасвир растрланади ва интернет тармоғи бўйича машинанинг буферли эслаб қолувчи қурилмасига узатилади. Матбаачи графикли бошқарувчи пултдан фойдаланган холда, машина хотирасидаги ҳар қандай буюртмани босма учун танлаши мумкин. Чоп этилишдан аввал растрли нукта даражасини катталаштириш заруряти туғилганда у тасвирни мониторда назорат қилиши мумкин. Мазкур графикли бошқарувчи пулт орқали матбаачи буюртмани чоп этишга тайёрлайди. Машина буферига қайд қилинган буюртма ҳақидаги рақамли маълумотлар бўяш аппаратини ростлаш бўйича кўрсатмага эга бўлган, лекин матбаачи пулт орқали буюк узатилишини ўзгартириши мумкин.

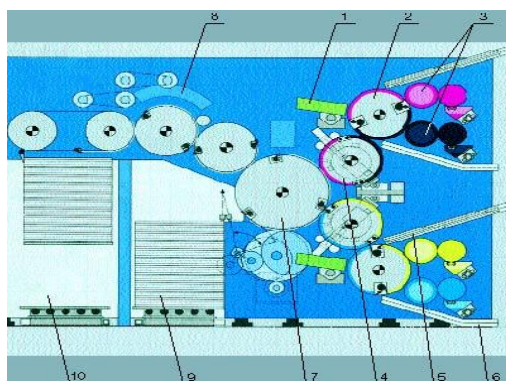
Машинани босмага тайёрлаш барча сексияларда қолипли материални янгиланиши ўз ичига олади, шундан сўнг лазерли мослама ёрдамида тасвир қайд қилинади. Қайд қилувчи мослама бир- биридан маълум масофада жойлашган бир неча лазерли панжарадан ташкил топган блокни ўз ичига олади. Панжараларнинг ҳар бирида қайд қилувчи нуктага биттадан, тўртта лазерли диод ўрнатилган. Хаммаси бўлиб ҳар бир сексияга нурланиш тўлқин узунлиги 830 нм бўлган 16 инфра қизил диод тўғри келади. Лазерли тизим ўқ йўналиши бўйлаб силжийди ва ҳар бир диод 2,5 см цилиндр ўқи бўйлаб маълум вақт нур туширади. Босма йўналишда саҳифалаб жойлаштириш қолип цилиндри айланиши эвазига содир бўлади. Рухсат этилиш 1270-2540 дпи ни ташкил этади, бу 50-100 лин/см га тўғри келади. Нукта ўлчами эса -35 мкм. Қолипга маълум вақт нур туширилгандан сўнг автоматик тарзда ювиб ташловчи мослама ёрдамида якуний чоп этишга тайёрланади ювадиган мослама босма элементларини IQ лазерли нурланиш таъсири остида иссиқликдан парчаланган маҳсулот қолдиқларидан тозалайди. Пасайтирилган рухсат берилишда қолип 4 минутда, максимал рухсат берилганда эса 12 минут ичида қайд қилинади. Сўнгра қолип буюкка юмалатиб ботириб олинади ва бир соатда 3,5-10 минг чоп этилган нусха

чиқарилади. Буюртмани тезкор амалга ошириш учун кўчирма юритилишини тезлаштириш керак. Бу мақсадни амалга ошириш учун инфрақизил қуритишдан фойдаланилади. Қандай талаб қилинган бўлса, шундай ҚМ ДИ-46-4 машиналари нусхаларни қуритиш вақтини 1 соатга камайтирувчи Heidelberg Драй Стар ИҚ- қуритгич билан жихозланади.

**Presstek 34DI.** Пресстек машинаси босиш секциясининг ўзида экспонировка қилиш хусусиятига эга. Рақамли ва анъанавий офсет чоп этиш ускуналарини солиш-тирадиган бўлсак, уларнинг афзаллик томонлари худди анъанавий офсет чоп этиш усулига ўхшаш юқори сифат ва таннархи нисбатан паст. 250 нусхадан 20000 минг нусхагач сифатли чоп этиши. 300 lpi – линиятурада чоп эта олади. Конструкциясига кўра Presstek 34DI 0.5 мм қалинликдаги қолип материалида ишлай олади. Автоматлаштирилганлик даражаси тўлиқ бўлганлиги учун бемалол битта оператор ишлай олади.



*1.5. Расм. DI офсет босиш машинаси*



*1.6. Расм. 1 – экспонерлаш блоки; 2 – қолип цилиндр; 3 – бўёқ аппарати; 4 – офсет цилиндри; 5 – қолип материални загрузка қилиш лотоки; 6 – ишлатилган қолип материални жойлаш лотоки; 7 – босиш цилиндри; 8 – сушка; 9 – сомонаклад стапели; 10 – қабул қилиш стапели.*

*DI* машиналарини такомиллаштириш тенденциялари. *DI* машиналари корхоналарда нусхалар тезкор босмадан чиқарилиши билан афзал ҳисобланади, уларда одатий офсет технологиялар рақамли босма билан бирга қўшилган рақобатбардош нархи бўйича битта буюртмадан иккинчисига тез ўтадиган кам нусхали чоп этиш ишлари учун рентабелли ҳисобланади. Улар электрофотографик рақамли машиналарга нисбатан анчагина юқори сифатни таъминлайди. Уларнинг рентабеллик соҳаси 500-

5000 чоп этилган нусхалар сонидан иборат. Улар тахминан анъанавий офсет ва рақамли машиналар ўртасидаги ўринни эгаллайди. Улар худди рақамли машиналар каби рақамли потокни ташкиллаштириш, рақамли аслнусхалардан ва компютер тармоғидан фойдаланиш имконини беради. Мазкур технологиянинг камчилиги машинанинг қиммат нахрлиги ва ушбу машиналарда қўлланиладиган юқори технологик электрониканинг тез амортизацияланишидир. Амортизация цикли анъанавий босма машиналар учун характерли 10-15 йил билан таққосланганда, 3-5 йилни ташкил этади. Ҳозирги пайтда DI машиналари билан боғлиқ бўлган бир қатор муаммоларнинг эчими топилди, бу уларни такомиллаштиришдаги иккинчи тўлқин ва матбаачилик ишлаб чиқаришига жорий этилиши билан боғлиқ. Ўрта ва кичик босма фирмалар ўзларининг ишлаб чиқаришида машиналарни қандай ўрнатган бўлса, чоп этиш ва рақамли босмадан чиқариш билан анъанавий шуғилланувчи фирмалар ҳам худди шундай ўрнатишлари мумкин. 2001 йилнинг ўрталарига келиб, DI машинасининг 16 турдаги моделлари турли фирмаларда ишлаб чиқарилди. Бир мунча қизиқарли моделларнинг қисқача техник таснифи куйида келтирилган.

*Янги ишлаб чиқаришида куйидаги тенденциялар кўзга ташланади.*

- Ўртача (A2 ва B2) ўлчамлар, шунингдек катта ўлчамлар пайдо бўлди, **масалан** Komori Projekt D модели B1 ўлчамга эга. Бу соҳада DI машинаси кенг қўламда қўлланилаётганлигидан далолат беради.

- Намланган офсетдан фойдаланувчи машиналар пайдо бўлди. Қоидага биноан уларда анъанавий кўп сексияли офсет машиналар базасида кўрилган ва машинада тўғридан тўғри нур тушириш ва машинадан ташқарида тайёрланган қолипларни анъанавий тизимда монтаж қилиш имкони мавжуд. Heidelberg Speedmaster 74 DI машинасини намуна сифатида кўрсатиш мумкин.

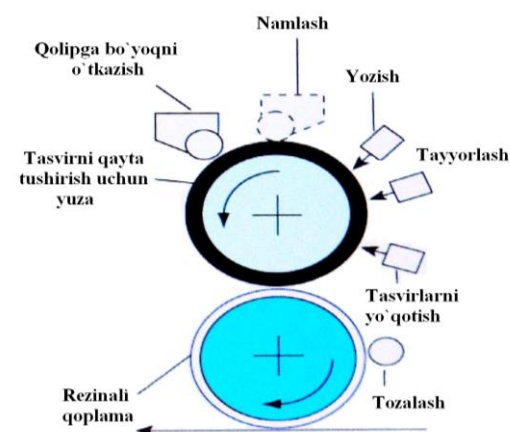
- Янги қолипни материаллар ва бу материалларда тасвирни қайд қилувчи тизимлар пайдо бўлмоқда. Қолип тайёрлашда лазерли инфрақизил нурларни маълум вақтда туширилишини ўз ичига олган ва махсус таркиб пайдо бўлишини талаб қилинмайдиган термал (аблясион бўлмаган) технологияларга қизиқиш катта. Бир қатор фирмалар бу технология бўйича фаол ишлайди. Komori Projekt DI машина плёнкадаги суратни чиқармайдиган Kodak Polychrome Graphics ва I Agfa фирмалари термал пластинларида ишлайди. Heidelberg Speedmaster 74 DI машинаси эса CreoScitex "Square Dot" фирмасида тайёрланган тасвирни қайд қилувчи термал тизимда ишлайди.

*Замонавий DI машинасининг таснифи. Планетар ёки В (сексиясининг тузилиши назарда тутилади) шаклда кўрилган икки бетли (A3) ўлчамдаги тўрт бўёқли машиналар Heidelberg (Quickmaster DI 46-4 Plus), Ryobi (3404 DI) ва Xerox (DocuColor 233DI), KBA (46 Karat) фирмаларида ишлаб чиқарилади. Амалий жиҳатдан барча мазкур машиналар офсетни намлантирилмаган ҳолда, Presstek PyearlDry Plus тасвирни қайд қилишда термоаблясион технологиядан ва кўп нур туширувчи тизимдан фойдаланади. Ryobi, Xerox ва KBA фирмаларида тайёрланган машиналарда тўртта қолипни иккита лазерли*



каллаклариди нур тушириладиган икки қолипли цилиндрлари мавжуд. Рухсат этилган ёзиши 1270/2540, чоп этиш тезлиги эса 1 соатда 7-10 минг нусха. Heidelberg машиналарига ўзгарувчан малумотларни пуркайдиган босма мослама опсион этказиб берилади.

*Тасвирни қолипли цилиндрда қайд қилувчи офсет машиналар (Computer-to-Cylinder технологияси).* Direct Imaging технологиясини келажакда ривожлантирилиши босма машинасидаги бевосита қолипли цилиндрда тасвирни қайд қилиш йўли орқали босма қолипни тайёрлаш билан боғлиқ. Бу ҳолатда худди шунга ўхшаш қолиплар ҳали машинада йўқ. Унинг вазифасини полимерли расмга оладиган цилиндр сирти бажаради. Муаммоли элементлари цилиндрнинг сув шимиш сиртидаги бўш учаткаси хисобланади. Нусхани чоп этишдан олдин босма қолипи бевосита цилиндрда қайд қилинади. Чоп этилгандан сўнг цилиндр ювилади ва унда кейинги қолип қайд қилиниши мумкин. Бу Computer-to-Cylinder деб номланувчи услуб, MAN Roland фирмасининг DICO Web босма машинасида амалга оширилган. Бу намланган офсет босма технологиясидан фойдаланувчи рулонли босма машина. Унинг қисқар-итирилган DICO номи Digital Changeover сўздан олинган. Бу сўз, машина тасвирни рақамли қайд қилишига эга эканлиги ва енгил қайта созланиши мумкинлигини англатади. Бунда у нафақат битта буюртмадан иккинчисига енгил қайта созланади, балки унинг конструктив қурилиши буюртмачи хоҳишига биноан машина конфигурацияни ўзгартириш имконини беради. Сексиялар сонини, бўёвчи аппаратни (масалан оддий ёки қисқартирилган бўёвчи тизимдан фойдаланиш), тасвирни қайд қилиш мосламасини ўзгартириш ва қуритиш финиш модулларини қўшиш мумкин. Машинанинг қолипли цилиндрини цилиндр-асос намоён қилади, унга алмашинувчи гилза киргизилган, шунинг учун керакли калинликдаги гилзани танлаган ҳолда, нусха ўлчамини ўзгартириш мумкин.



**1.6.Расм.** *Тасвирни қолипли цилиндрда қайд қилувчи офсет машиналар (Computer-to-Cylinder технологияси).*

MAN Roland DICOWEB (DICO — технологияси кўп маротаба қолип цилиндрига тасвир ёзиш имкониятини беради. Яъни Digital Change Over).

Босма қолипларини тайёрловчи гилзалар 250 мкм қалинликда зангламайдиган пўлатдан тайёрланади. Гилза хаволи ёстикчаларда (гилза ва цилиндр орасига хаво оқими юборилади) цилиндр базасига кийгизилади.

Хаво оқими узатилиши ёпилгандан сўнг гилза цилиндрга қаттиқ маҳкамланади ва унда босма қолипларини навбатма-навбат қайд қилиш мумкин. Нусха ўлчамини ўзгартириш лозим бўлса бошқа қалинликдаги гилза ўрнатилади. Гилзалар комплекти нусха ўлчамини чоп этиш йўналишида 200 мм га ўзгартирилиши мумкин. Сувни яхши сақлаб қолиш учун гилза юзаси намликни шимиб олувчи унча катта бўлмаган ғадир-будурликка эга.

Тасвирни қайд қилиш технологияси қўшма MAN Roland ва CreoSeitex фирмалари томонидан ишлаб чиқилган. У бўёвчи лентадаги термоплатани цилиндр юзасига термик кўчиб ўтишига асосланган. CreoSeitex фирмаси томонидан ишлаб чиқилган қайд қилувчи мослама қаттиқ жисмли ярим ўтказувчан 40 Вт қувватга эга бўлган нурланиш тўлқин узунлиги 830нм лазердан иборат. Лазердан чиқаётган нурланиш 208 та каналларга бўлинади уларнинг ҳар бири тасвир генератори орқали бошқарилади ва қолипда тасвирнинг битта микроэлементини яратади. Бундай мосламада қайд қилишга рухсат берилиши 3200 dpi (1 миллиметр да 126 та нуқта) ташкил этади. Цилиндрга ўтказилган термопластдаги тасвир пўлат гилзани тахминан 160°C ҳароратда индуксион қиздириб термопластр мустаҳкамланади ҳосил қилинган қолипда 3000 нусха чоп этиш мумкин.

Машинада тасвирни қайд қилишнинг CreoSeitex технологиясидан фойдаланган ҳолда унда Агфа фирмасининг янги Litespeed материални қўллаш мумкин. Ушбу материал қайта қайд қилинувчи босма қолипи тайёрлаш учун мўлжалланган ва шунинг учун қолипли цилиндрда (Computer-to-Cylinder технологияси) тўғридан тўғри қайд қилиш учун ишлатилиши мумкин. Litespeed - сув асосидаги суюқ материал. Уни цилиндрнинг сув шимиб олувчи юзасига пленка сифатида (тахминан 1мкм) юпка суртилади ва у тез қурийди. Сўнгра тасвир лазерда (830нм) қайд қилинади пленка ёритилган вақтда участкаларда у ўзининг хусусиятини йўқотади. Босма элементлари қолиплана бошлайди. Уларни янада мустаҳкамлаш учун 100°C да термик ишлов берилади, бунинг учун индуксион қиздиришдан ҳам фойдаланиш мумкин. Қолипни номоён бўлиши худди алоҳида оператциядек амалга оширилмайди. Машинага намлатувчи аппарат уланган ҳолда 15 циклда ишлайди. Пленка очиқ, жойларда бўктирилади. Сўнгра буёвчи аппарат ишга туширилади ва машинада айланади. Бунда пленка бўш жойдаги элементлардан олиб ташланади. Қолип ишчи ҳолатга келтирилади ва унда 20 минг нусха чоп этилиши мумкин. Нусха чоп этилиш тугаллангандан сўнг полимерли таъсвир қолипли цилиндрдан (гилзалардан) ювиб ташланади. Жараён икки босқичда амалга оширилади. Биринчи айланувчи цилиндр буёқ эритмаси шимдирилган ва абразив эга бўлган нотўқима мато билан артилади. Иккинчи босқичда ювиш эритмаси ёрдамида термопласт олиб ташланади.

Сўнгра цилиндр қуритилади ва кейинги нусха чоп этилишга тайёр бўлади. Бир вақтнинг ўзида офсет цилиндри ҳам ювилади.

Машинанинг таснифи ҳақида гапириш қийин, чунки унинг асосига қўйилган асосий концепция-бу эгилувчанлигидир. Айтайлик, чоп этилаётган полотно эни 520 мм, нусха узунлиги 630 мм бўлганда А2 ўлчамга тўғри келади. Бироқ буюртмачи ҳоҳишига кўра фирма нусхаларни 520x1240мм гача ўлчамда олиш имконини берувчи гилза комплектини ва резинали офсет цилиндрни тақдим қилиши мумкин. Майдони бўйича бу А1 ўлчамга тўғри келади. Машинани қайта жиҳозлаш учун 2 соат етарли. Буёк ва намловчи эритмалар оддий. Машинанинг ишлаш тезлиги 20 минг айлана/соат.

#### **Назорат саволлари:**

1. Heidelberg Quikmaster DI-46-4 Plus машинасининг технологик жараёни тушунтириб беринг?
2. DI босма машиналарини такомиллаштириш тенденцияларини гапириб беринг?
3. Computer-to-Cylinder технологияси нима?

#### **Фойдаланилган адабиётлар:**

1. Уарова Р.М., Стерликова А.В. Оперативная полиграфия: Учебное пособие. Моск. гос. ун-т печати. М.: МГУП, 2004. 262 с.
2. Dwight pogue. Printmaking, NY, 2014
3. [www.heidelberg.ru](http://www.heidelberg.ru)
4. [www.forum.print-forum.ru](http://www.forum.print-forum.ru)
5. [www.itraco.ru](http://www.itraco.ru)

#### **3-амалий машғулот:**

##### **Кўп бўёқли рақамли босма машиналари.**

**Ишдан мақсад:** Тингловчиларга кўп бўёқли рақамли босма машиналари ҳақида маълумот бериш, ускуналарнинг бошқариш станцияларини ўрганиш ва электрофотография ускуналари ҳақида тушунча ва тасавурга эга бўлишдир.

#### **Масаланинг қўйилиши:**

1. Кўп бўёқли рақамли босма машиналари бошқариш станцияларини кўриб чиқиш.
2. One Pass Duplex технологияси қўлланган Xeikon DCP рақамли босма машиналарини ишлаш принципини ўрганиш
3. Indigo фирмасининг рақамли машиналарини кўриб чиқиш.

#### **Ишни бажариш учун намуна**

##### **Кўп бўёқли рақамли босма машиналари бошқариш станциялари**

Кўп бўёқли рақамли босма машинаси бошқарувчи станция ва босма қурилмасидан (босма машинасининг ўзидан) ташкил топган. Бундан ташқари, босма қурилмасига «in-line - линияда» машинадан чиқишда тайёр маҳсулот олишга имкон берувчи босмадан кейинги қайта ишлаш блоклари (степлер, брошюровкachi, брошюранинг олд четини кесиш қурилмаси ва бошқалар) уланган. Бошқарувчи станция икки қисмдан иборат: биринчиси, босма контроллери (РИП), босиш, қайта ишлаш, растрлаш ва босма қурилмасига узатиш вазифаларини қабул қилиб олади, иккинчиси эса машина ишини бошқаради ва унинг функционал узеллари ҳолатини кузатиб боради.

Бошқарувчи станция буюртмаларни тез бажариш, электрон варақ йиғиш ва ўзгарувчан маълумотлар босмасини таъминлайди. Босма қурилмаси юқори иш тезлигига ва юқори босма сифатига эга бўлиши керак. Босманинг сифати, қўлланилаётган рақамли босма технологиялари ва технология жараёнларни назорат қилишнинг ривожланган тизими орқали таъминланади.

Босма контроллерлари машинага тегишли ўрнатилган контроллерларга ва машина учун қўшимча ускуна саналган ташқи (босма серверлари) контроллерларга бўлинади. Босма серверлари босиш вазифасини тармоқдан олади, уни бошланғич қайта ишлайди ва шу орқали улар тайёрланган вазифани узатишадиган машинанинг ўрнатилган контроллерининг вақтини тежайди. Бир сервер ёки серверлар гуруҳи корxonанинг барча рақамли машиналари билан боғланган бўлиши мумкин. Босиш вазифаси босма контроллери томонидан Adobe Postscript ёки PDF бичимларида қабул қилинади ҳамда растрланади ёки бошқача тарзда қайта ишланади. Босма контроллери тегишли дастурий таъминоти бўлган бир ёки икки юқори унумли компьютерларни, масалан, Windows NT операцион тизимдан фойдаланувчи Intel Pentium IV компьютерини ишга туширади. Компютер тармоғи билан алоқа қилиб туриш учун контроллер этҳернет стандарти ва TPS/IP, NFS, Appletalk, IPX/SPX стандарт тармоқ протоколлари билан таъминланган. Тегишли тизимли кенгайтирув ёрдамида Интел Пентиум нинг саҳифалаш станцияларида кўп ишлатиладиган Масинтош компьютерлари билан алоқаси таъминланади. Босма контроллери одатда растрлашнинг турли алгоритмларини амалга оширувчи PostScript 3, PDF, VDX таъминотли бир ёки уч дастурий растр протсессори (RIP) ни ишга туширади. Барча машиналарнинг босма контроллерлари OPI (Open Prepress Interface – очик босмаолди интерфейси) технологияси билан таъминланган. OPI технологияси юқори имконлилик қобилиятига эга бўлган тасвирли файлларни серверда сақлашга ва уларни бевосита растрлаш олдидан босиш вазифасини бажаришга узатишга имкон беради, бу эса машинанинг босма контроллерида сақланаётган маълумотлар ҳажмини камайтиради.

Барча рақамли машиналарнинг босма контроллери PPML (Personalized Print Mark-up I Language – персоналлашган босмани режалаш тили) ўзгарувчан маълумотларни босиш стандарти ёки PPML/VDX стандарти билан таъминланган. Сўнгги стандарт PPML стандартидан шуниси билан

фарқ қиладики, у PDF бичимли мастер-нусхани (хужжатнинг доимий қисмини) машинага узатади.

Рақамли босма машиналарнинг дастурий таъминоти саҳифаларни жойлаштиришга имкон беради. Масалан, EFI фирмасининг контроллерларида Fiery Booklet Maker дастури ана шу мақсад учун хизмат қилади. Босмага тайёрланган вазифаларни архивлаштириш имкониятлари ва бошқа кўп жиҳатлар мавжуд. Босма контроллерининг имкониятлари машинанинг типи, модели, конфигурациясига боғлиқ, ҳолбуки фирмалар одатда шу имкониятларни кенгайтириш воситаларини таклиф этишади.

Heikon DCP 320 D рулонли рақамли машинаси мисолида, рақамли босма машинасида бошқарувчи станция (босма контроллери) нинг тутган ўрнини кўриб чиқсак.

Авваламбор, Heikon eXpert Plus бошқарувчи станцияси дастурий RIP лардан бири (Harlequin ScriptWorks ёки Barco Fast RIP/X) ёрдамида вазифани растрлайди. Тегишли дастурий таъминот ёрдамида ранглар коррекцияси, треппинг ва тасвир билан боғлиқ бошқа зарур ишлар бажарилади. Растрланган вазифа (иккилик массиви кўринишида) иккиламчи массивларни қайта ишлашни ва олиб ўтишни бошқарувчи ва алоҳида компютерга узатувчи Print engine Supervisor га – станциянинг бир қисмига ўтказилади. PES да қайта ишлаш растрланган вазифаларни бошқаришни ўз ичига олади. Бошқарувчи станциянинг функциялари қаторига қуйидагилар қиради:

*Бир онда бошқа ишни бажаришга ўтиш.* Босмани тўхтатиб туриб, шошилиш ишни босиш, шундан сўнг эса узилиб қолган босмани давом эттириш мумкин. Босма кетма-кетлигидаги бундай ўзгаришлар машинанинг тўхташига, қоғозни қўшимча сарфлашга ёки иккала топшириқ босмасининг сифати пасайишига олиб келмайди.

◆ *Тезкор ранг намунаси.* Бирор буюртмани босиш жараёнида уни тўхтатиб туриб, бошқа буюртманинг ранг намунасини босиш, сўнгра эса узилган ишга қайтиш мумкин. Бошқа ишга ўтиш деярли шу ондаёқ юз беради. Компютерда ранг намунасини талаб этувчи вазифани излаш ва чақириш бажарилаётган бир пайтда, буюртма босмаси тўхтатилмайди.

◆ *электрон варақ йиғиш.* Бошқарувчи станция, кўп саҳифали нашр брошюраланиши керак бўлган тартибда материални тизиб чиқади. Натижада брошюра ёки китобнинг бир нусхаси варақма-варақ чиқади, шундан сўнг кейинги нусха чоп этилади. Бу эса машинага варақларни бириктирувчи қурилмани (степлер ёки брошюровкачини) улашга ҳамда машинадан чиқишда тайёр брошюралар олишга имкон беради.

◆ *Тасвирни мултипликатсиялаш.* Кичик бичимли растрланган ва тузатилган тасвирни, масалан, ташрифномани варақда имкон қадар кўпроқ нусхаларда жойлаштириш мумкин. Бу жараён мултипликатсиялаш деб аталади. У бундай ишларни босишни анча тезлаштиради ва арзонлаштиради.

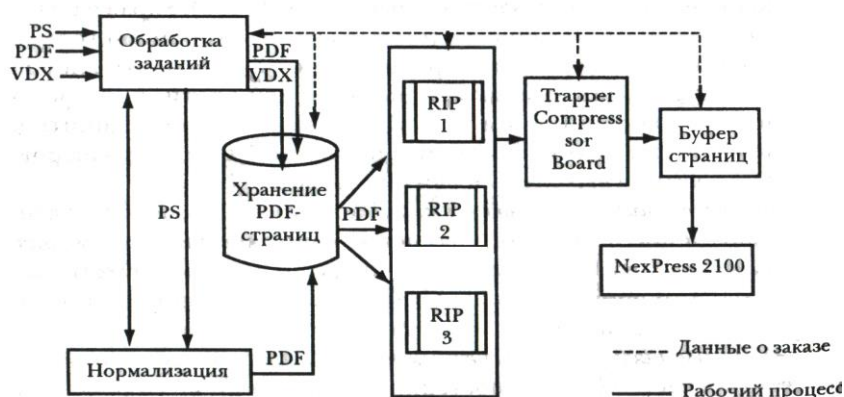
*Персоналлаштириш (ўзгарувчан маълумотларни босиш).* Тасвирлар икки қисм (қатлам): доимий ва ўзгарувчан қатламлардан шаклланади. Ўзгарувчан қисм босма маҳсулотни муайян шахслар ёки бир гуруҳ шахсларга мўлжаллайди. У исталган турдаги ўзгарувчан ахборотдан иборат бўлиши

мумкин. Масалан, турли хил каталогларга янги моделларни киритиш, нархларнинг ўзгариши ва ҳоказолар шулар жумласидан.

Ўзгарувчан маълумотларни ўз ичига олган ҳужжат ёки публикатсия босилган вақтда, алоҳида асосий ҳужжат (доимий қисм) ва ўзгарувчан маълумотлар банки тайёрланади. Улар растрланиб, машинанинг оператив хотирасига алоҳида-алоҳида қилиб юкланади. Бу ҳолда алоҳида ҳужжатнинг растрланиши бир марта бажарилади. Ҳар бир нусхани босиш чоғида ўзгарувчан қисм маълумотлар банкидан чиқарилиб, асосий ҳужжатга қўйилади. Ҳар бир вариант босиш жараёни чоғида, уни тўхтатмасдан туриб йиғилади.

Ўзгарувчан маълумотлари бўлган ҳужжатларни тайёрлаш тегишли дастур ёрдамида бажарилади, масалан, Xeikon DCP 320 D рақамли босма машинасида бу Private-1 дастури ҳисобланади. EFI фирмасининг контроллерларида ўзгарувчан маълумотларни босиш учун Fiery Freye Form дастури, Sgeo фирмасининг контроллерларида эса - Darwin Desktop дастури ишлатилади. Ўзгарувчан маълумотларни рақамли машиналардан бошқа машиналарда босиб бўлмайди.

Жўнатувчи станция растрланган вазифаларни архивлаштириш учун дастурий таъминотга эга. У ўзининг оператив хотирасида дарҳол фойдаланиш мумкин бўлган 10 минггача ва ундан ортиқ растрланган саҳифаларни сақлайди.



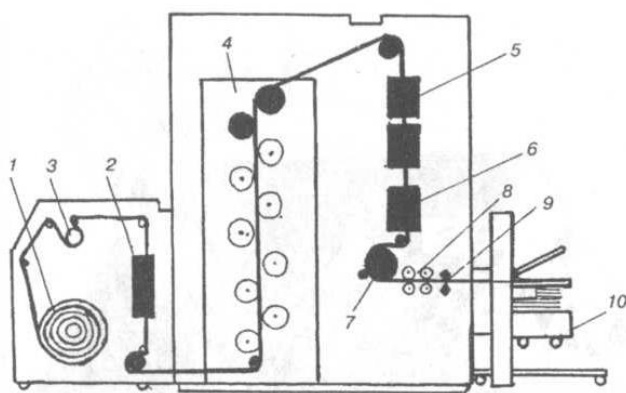
1.2-расм. NexPress 2100 рақамли босма машинасининг босма контроллери функциялари

Бугунги кунда бозорда электрофотографик босма усулидан фойдаланувчи бир неча типдаги рақамли босма машиналари мавжуд. Уларнинг босиш қурилмаларида яширин электростатик тасвирни олиш, яширин тасвирни очилтириш, тонер тасвирини синтезлаш ва босма материалга олиб ўтишнинг турли усуллари қўлланилган. Улар шунингдек жараённинг алоҳида босқичларини бажариш технологиялари ва асосий узелларининг конструкцияси билан ажралиб туради. Ҳар бир типдаги машиналар турли хил босиш ишлари ва босма маҳсулотдан фойдаланиш соҳалари учун мўлжалланган бир неча моделлар кўринишида ишлаб чиқарилмоқда. Машинанинг баҳоси кўп жиҳатдан унинг дастурий таъминотига боғлиқ.

*Хеikon фирмаси томонидан One Pass Duplex* номли ўзига хос технология ишлаб чиқилган. У бир вақтнинг ўзида қоғоз рулонининг икки томонида тўла рангли тасвирни босишга имкон беради. Бу технология бўйича босиш схемаси 2.41-расмда кўрсатилган. Мазкур технология қўлланган DCP машиналарининг тузилиши ва ишлаши билан танишсак. Машинанинг намунавий схемаси 1-расмда, умумий кўриниши эса —

2-расмда кўрсатилган. Машина бошқарувчи станция I, қоғоз тайёрлаш секцияси II, босма секция III, тасвирни мустаҳкамлаш ва уни кесиш секцияси IV дан ташкил топган. Тайёр маҳсулот стапел столи V га узатилади.

Қоғоз тайёрлаш секциясида қоғоз кондицияланади. Бу муҳим операция, чунки тонер тасвирини қоғозга ўтказиш самарадорлиги унинг электр ўтказувчанлигига боғлиқ, электр ўтказувчанлик эса ўз навбатида қоғознинг намлигига. Жараён вақт бўйича барқарор кечиши учун, қоғозда маълум даражада намлик сақланиши керак (тахминан 1,5%). Кондициялаш қоғоз полотносини қиздиришдан иборат, бу эса намликнинг буғланишига ва унинг келгуси совишига олиб келади. Кондициялаш тизимининг иши эса, совитиш қурилмасидан чиққан қоғознинг электр ўтказувчанлигини ўлчаш натижаларига кўра назорат қилинади. Бир-биридан белгиланган масофада жойлашган икки электр датчик шу мақсад учун хизмат қилади. Қоғоз датчиклар ўртасидаги масофани ўтаётган вақтда потенциалнинг камайиш тезлиги баҳоланади.

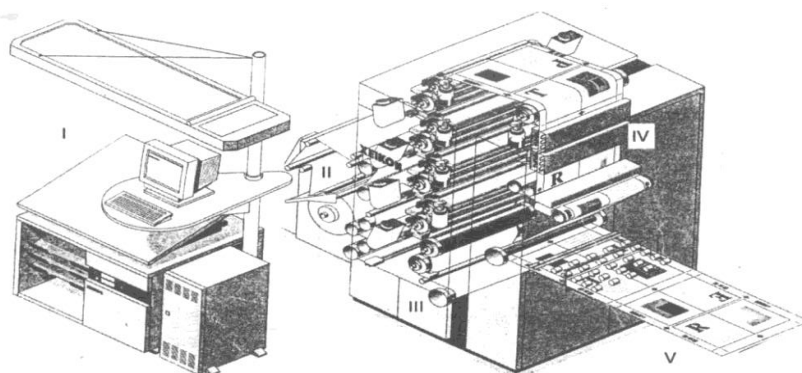


1-расм. *Хеikon DCP 320D* рақамли босма машинасининг схемаси: 1 — қоғоз рулон; 2 ва 3 — қоғознинг ҳарорати ва намлигини ростлаш қурилмалари; 4 — босма модуль; 5 — термомустаҳкамлаш қурилмаси; 6 — совитиш қурилмаси; 7 — валик; 8 — ялтиратгич (глянцеватель); 9 — кесиш қурилмаси; 10 — стапелли қабул столи

Босиш секцияси саккизта босма станциядан ташкил топган бўлиб, улар қоғоз полотносининг икки томонида шахмат тартибида жойлашган. Бу эса полотнонинг икки томонида тўрт рангда (сарик, ҳаворанг, қирмизи ва қора) босишга имкон беради. Яна бир бўёк, масалан, фон бўёғини қўшишга зарурат туғилса, яна иккита станция ўрнатилади. Ҳар бир станцияда бир рангли тасвирни олишнинг электрофотографик жараёни бажарилади ва бу тасвир қоғозга ҳам олиб ўтилади.

Станциянинг схемаси 2.55-расмда кўрсатилган. Органик фото ўтказгич қатлами билан қопланган цилиндр шаклидаги фоторецептор эса, станциянинг марказий элементи ҳисобланади. Қоғоз полотноси томонидан ҳаракатга келтирилладиган фоторецептор айланади ва унинг участкалари (полоскалар) электрофотография жараёни босқичлари бажариладиган зоналар орқали

ўтади. Биринчи бўлиб фоторецепторни —630В потенциалига кадар зарядланиши юз беради. Бунинг учун скоротрон 1 ёрдамида қоғоз юзасига манфий заряд берилади. Зарядланган полоска экспонировка зонаси 2 га узатилади, у ерда ёруғлик диодли линейка ёрдамида яширин электростатик тасвир ёзиб олинади. Ёруғлик диодли линейка кўплаб нур таратувчи диодларни ўз ичига олган бўлиб, линейка узунлигининг бир дюймида 600 та ёруғлик диоди жойлашади. Ёруғлик диодларининг умумий сони ДСП 320Д машиналари учун 7272 донани ва DCP 500D машиналари учун 11520 донани ташкил қилади. Ҳар бир нур таратувчи диоднинг ёрқинлиги ва нурланиш вақти ўзгариши мумкин, бу эса растр нуқтаси ўлчамининг 64 вариантыни ва оптик зичликнинг 256 градациясини олишга имкон беради. Бунда растр линиатураси бир дюймда 170 линияни ташкил қилади ( $68 \text{ см}^{-1}$ ). Машинада ёруғлик диодли линейкаларнинг қўлланиши эса, босиш секцияларининг ихчамлигини ва тез ишлашини таъминлайди. Экспонировка натижасида тасвир элементлари зарядсизланади, оралиқ бўш жойлар эса зарядни сақлаб қолади.



2 -расм. Heikon DCP 320D рақамли босма машинасининг умумий кўриниши. I – бошқарувчи станция; II – қоғоз тайёрлаш модули; III – босиш модули; IV – термомустаҳкамлаш ва кесиш модули; V – қабул қилиш қурилмаси



3-расм. Heikon DCP 320D машинасининг босиш секцияси схемаси: I — заряд коротрони; 2 — ёруғлик диодли линейка; 3 — очилтириш қурилмаси; 4 — ўтказиш коротрони; 5 — дастлабки зарядлаш қурилмаси; 6 — фоторецепторни тозалаш қурилмаси. Қоғоз полотносининг ҳаракатланиши стрелка билан кўрсатилган



Яширин тасвир туширилган фоторецепторнинг участкаси очилтириш зонаси 3 га узатилади. Икки компонентли очилтиргичдан магнит чўтка ёрдамида очилтириш жараёни юз беради. Тонер заррачаларининг ўртача ўлчами 7 мкм бўлиб, манфий зарядга эга бўлади. Очилтирувчи валикка юқори манфий потенциал берилади (— 590 В), яъни, очилтириш DAD типига кўра бажарилади, бунда эса тонер зарядсизланган участкаларга электр майдони ёрдамида чўктирилади.

Тасвирнинг очилтирилган полоскаси ўтказиш зонаси 4 га узатилади, у ерда эса тонер яширин электростатик тасвир томонидан ҳосил қилинган ва қоғознинг орқаси томонидан мусбат зарядланган электр майдони ёрдамида қоғозга узатилади. Сўнг мусбат тожли ўтказиш коротрони ёрдамида зарядланади. Ўтказиш зонасидан чиқаётган қоғознинг орқа томони эса, ўзгарувчан тожли ажратиш коротрони томонидан зарядсизлантирилади. Сўнгра қоғоз кейинги станциянинг иш зонасига узатилади (у қоғоз полотносининг бошқа тарафида жойлашган), тонер қолдиқлари ёпишиб қолган фоторецептор полоскаси эса тозалаш зонасига олиб ўтилади. Тозалаш куйидаги тарзда бажарилади: фоторецепторнинг юзаси дастлабки зарядлаш коротрони 5 таъсирига учрайди, унинг тўрига (сеткасига) силжиш кучланиши — 500 В узатилади. Экспонировка чоғида зарядсизланган фоторецептор участкаларининг потенциали ортади (ишлов бериладиган полоска майдони бўйича текисланади). Манфий зарядланган тонер қолдиқлари ва ифлосланишлар қоғоз сиртида яхши тутиб турилмайди ва тозалаш қурилмасида чўтка ёрдамида осонгина кетказилади.

Тозалаш қурилмаси 6 да фоторецептор нолинчи потенциалга эга бўлган чўтка билан контактга киришади. Тонер зарралари ва бошқа ифлосланишлар чўтканинг қилчаларидан стержени +500 В потенциалига қадар зарядланган цилиндр ёрдамида олиб ташланади. Цилиндрдан эса улар пичоқ ёрдамида тозаланади ва ишлатиб бўлинган тонер учун идишга бориб тушади.

Босиш модули ишининг мураккаблиги шундаки, қоғоз полотносининг ҳар бир томони манфий зарядланган тонер бериладиган станция орқали ва қоғозни мусбат зарядлайдиган ўтказиш коротронининг иш зонаси орқали навбатма-навбат олиб ўтилади. Тасвирнинг сифати ёмонлашмаслиги учун, полотнони қайта зарядлаш тизими кўзда тутилган. У 2.5-кичик бўлимда батафсил кўриб чиқилган ва 6-расмда кўрсатилган. Босилган полотно сўнгги босиш секцияларидан чиққанидан кейин, реверсив валик ёрдамида мустаҳкамлаш секциясига узатилади. Иккала томонида мустаҳкамланмаган кукунли тасвир туширилган қоғоз эса валикка келиб тушади. Тасвир валик таъсирида чапланмаслиги учун, бир қатор чоралар кўрилган. Валикнинг юзаси паст адгезияли қобилиятга эга бўлган материалдан ишланган. Тефлон ва силиконли резина шундай материаллар сирасига киради. Бундан ташқари, қоғоз полотноси валик остига киришидан олдин тасвирлар қайта зарядланади. Валикка тегиб турган томонда тонерли тасвир валикнинг юзасидаги каби белги билан зарядланади. Полотнонинг қарама-қарши тарафида тасвир қарама-қарши белги билан зарядланади. Шунинг учун тонер валикка ёпишиб қолмай, қоғозда электр майдони ёрдамида тутиб турилади.

Қоғозни реверсив валикдан ажратиш олиш учун ажратиш коротрони, валикни тозалаш учун эса — тозалаш қурилмаси кўзда тутилган.

Мустаҳкамлаш қурилмаси печкадан иборат бўлиб, у ерда тонерли тасвир контактсиз қиздирилади, шунинг таъсирида тонер эриб, полотнога илашиб қолади. Термомустаҳкамлашнинг ҳарорат режимини назорат қилиш ва бошқариш тизими ҳам кўзда тутилган. Бу усулда олинган тасвирларнинг юзаси хира бўлади. Унга ялтироқлик бериш учун қоғоз полотноси ялтиратгич (глянцеватель) орқали олиб ўтилади. Ялтиратгич эса 90—100°C ҳароратга қадар қизиган ва бир-бирига босилиб турган икки жуфт валиклардан иборат. Тасвир текисланиб, ялтироқлик касб этади. Валиклар ҳароратини ҳам ростлай туриб, ялтироқлик даражасини қоғоз ялтироқлигига мослаштириб ўзгартириш мумкин.

Heikon фирмаси (ҳозирги вақтда у Heikon интернационал бўлими кўринишида Punch International фирмаси таркибига кирган) Heikon ДСП рақамли босма машиналарининг бир қатор моделларини ишлаб чиқармоқда. Уларнинг хусусиятлари 1-жадвалда келтирилган.

Heikon DCP рулонли рақамли босма машиналарининг моделлари

1-жадвал

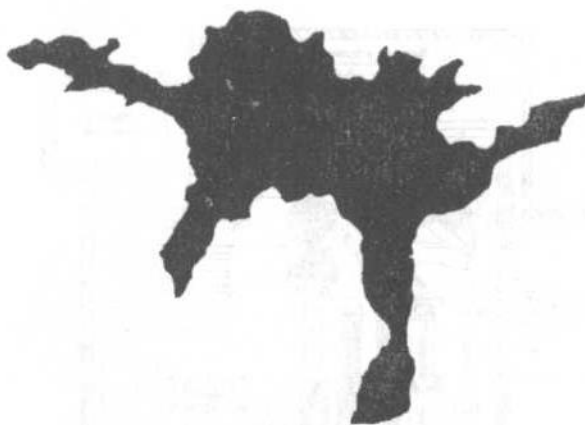
Хусусият	ДСП320 Д	ДСП 500	ДСП 320	ДСП 320	ДСП 500
Рулон кенглиги, мм	320	500	320	320	500
Босишнинг максимал тезлиги, соатига А3	1950	1950	1050	2100	1500
Босманинг ранглилиги	4 + 4	4 + 4	4+4	5 + 0	4 + 0
Материал зичлиги. г/м <sup>2</sup>	60-250	60-250	60-250	60-250	60-300

*Indigo фирмасининг рақамли машиналари.* Бу машиналарда элестроинк (электр бўёқ) технологияси қўлланади, унинг асосий хусусияти – суяқ очилтириш. Даставвал суяқ очилтириш моҳиятини, сўнг элестроинк технологиясида бундай очилтириш хусусиятларини кўриб чиқамиз. Суяқ очилтиргич заряд регуляторини ўзида сақлайдиган пигментланган (бўялган) полимер заррачаларининг қутбланмаган суяқ ташувчидаги коллоидли дисперсиясидан иборат. Бўялган полимер (буёғига уни тонер деб атаймиз) тасвир қисмларида рангли плёнка тасвирини шакллантириш учун хизмат қилади, у ерда пигмент ранг беради, полимер эса боғловчи, яъни плёнка ҳосил қилувчи модда бўлади. Заряд регулятори тонер заррачаларида абсорбцияланади. У дисперсияга барқарорлик бағишлайди (юзаки-фаол модда ҳисобланади) ва тонер заррачаларининг тегишли белги ва қийматга эга бўлишига ёрдам беради. Қутбланмаган суяқлик зарур концентрациядаги дисперсия ҳосил қилишга имкон беради. Концентрацияланган суяқ тонер ташувчи билан ишлаб чиқаришда (машинанинг ўзида) суяқтирилади.

Тайёр очилтиргичда тонернинг коллоидли заррачалари электр майдони йўқлигида электронейтрал бўлади, чунки уларнинг заряди заррачани ўраб

олган аксилионлар (қарама-қарши белгили ионлар) томонидан компенсацияланади. Очилтиргичга электр майдони берилганда электрофорез бошланади. Майдон коллоидли заррачалардан аксилионларнинг бир қисмини узиб олади. Тонернинг зарядланган заррачалари ва аксилионлар қарама-қарши зарядланган электродлар томонга ҳаракатланади, ҳолбуки бунда тонер заррачаларини ўзига тортиб олувчи электрод бўлиб яширин электростатик тасвир хизмат қилади. Бу тасвирда чўкиб қолган тонер бўялган плёнкали тасвирни ҳосил қилади.

Тонернинг хусусиятлари суяқ очилтиришли электрофотография технологиясида муҳим рол ўйнайди. Indigo фирмаси элестроинк (электр бўёк) деб атаган оригинал рецептурани қўллайди. Тасвир олиш технологияси ҳам шундай аталади. Тонернинг ва очилтириш вақтида олинган тасвирнинг хусусиятлари кўп жиҳатдан полимерга боғлиқ. Полимер эса машинанинг қиздирилган офсет цилиндри юзасида эриб кетиши, яъни, термопластик хусусиятларга эга бўлиши керак, совигач эса эластик, мустаҳкам плёнка ҳосил қилиши зарур. Бу плёнка офсет цилиндрининг силикон юзасига нисбатан минимал адгезияга, босиладиган материалга нисбатан эса яхши адгезияга эга бўлиши лозим. Тасвир элементларининг четлари аниқ бўлиши керак. Бўёк заррачалари 5 мкм ўлчамга ва 4-расмда кўрсатилган (заррачанинг электрон микроскопда кўриниши) ўзига хос шаклга эга бўлади. Заррача бўртиқлар, шохчалар, мўйловчаларга эга. Бундай шакл юқорида санаб ўтилган хусусиятларга эга бўлган рангли плёнка олишни таъминлайди. Бўёкқа киритиладиган заряд регулятори сульфат барийга ўхшаш туздан иборат бўлади, у қуруқ тонер вазнининг қарийб 1 фоизи миқдорида киритилади.



4-расм. Электроинк бўёғида тонер заррачасининг кўриниши (45000 баробар катталаштирилган)

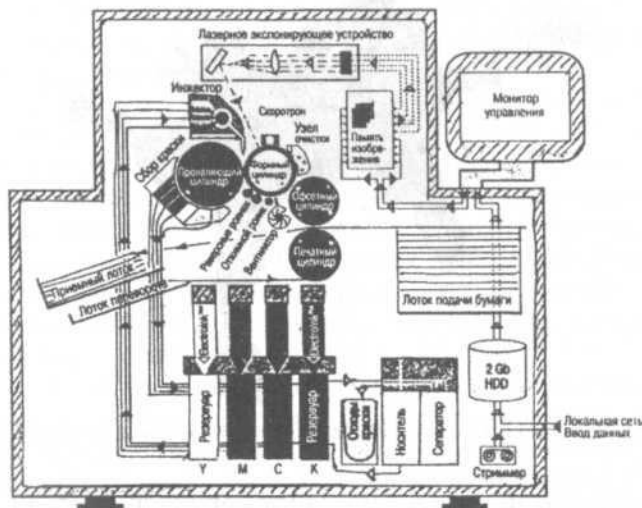
Иш олдидан (энди машинанинг ўзида) тонер қарийб 2 фоизлик концентрацияга эга бўлгунга қадар ташувчи билан аралаштирилади ва шу кўринишда очилтириш қурилмасига узатилади. Ташувчи сифатида ISOPAR савдо белгисига мансуб углеводородлар ёки енгил минерал мойлар ишлатилиши мумкин (таъкидлаш жоизки, фирма ўзи ишлаб чиқарган ташувчини мой деб атайди).

Электроник технологиясига асосланган биринчи рақамли босма машиналар – бу e-Print 1000 ва e-Print 1000+ эди. Ўхшаш типдаги технология схемаси Turbostream ва Platinum номли кечки моделларда қўлланган (эндиликда HP Indigo Press 1000), бундай машинанинг намунавий схемаси 5-расмда кўрсатилган. Унинг асосий қисмлари қуйидагилар:

қолип цилиндри, унинг юзасига эгилувчан пластина — фоторецептор тортилади;

очилтирувчи цилиндр; очилтирувчи электрод вазифасини ўтайди, очилтириш вақтида ишлатилмаган бўёқни йиғади ва уни бўяш тизимига қайтаради;

силиконли резинадан ишланган полотно билан қопланган офсет цилиндри. Резина чекланган электр ўтказувчанликка ва бўёққа нисбатан кичик яқинликка (ўхшашликка) эга. Цилиндр мусбат зарядга, бўёқ эса унга қопланадиган лаҳзада манфий зарядга эга бўлиши ҳисобигагина, бўёқ резина сиртида тутиб қолинади. Офсет цилиндрида тасвир эрийди ва ундан эритувчи олиб ташланади;



5-расм. Indigo Platinum (HP Indigo Press 1000) типидagi рақамли босма машинасининг схемаси

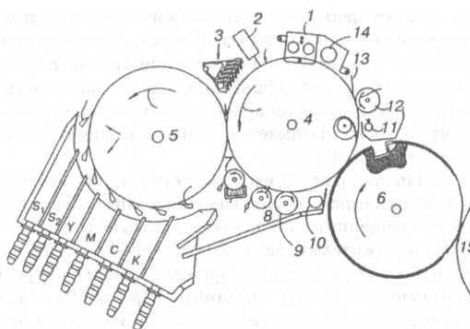
босма цилиндр, у тўрт хил: ҳаворанг, қирмизи, сариқ ва қора ранглари ажратилган тасвирлар навбатма-навбат қоғозга ўтказилган вақт давомида ўзида қоғоз варағини тутиб туради. Сўнг тўла рангли варақ машинадан чиқарилади.

Мустаҳкамловчи қурилма йўқ, чунки бўёқ қоғозга олиб ўтилган вақтда, ўзида эритувчини сақламайдиган ва қўшимча ишловга муҳтож бўлмаган плёнкали тасвир ҳосил бўлади.

Босиш қурилмасининг қолган компонентлари бажарадиган вазифаси технологик жараён тавсифидан аён бўлади (6-расм).

4000 айланиш/соат тезликда айланадиган қолип цилиндри (фоторецептор) 4 бетма-бет барча иш зоналаридан ўтади. Зарядлаш зонасида скоротрон 1 ёрдамида юза потенциали — 800 В га қадар етказилади (бу ва бошқа потенциаллар мисол тариқасида келтирилган).

Зарядланган полоска экспонировка зонасига келиб тушади. Бу ерда инфрақизил лазерли диодлари бўлган лазер қурилмаси 2 ёрдамида бир вақтнинг ўзида тасвирнинг бир неча сатрлари ёзиб олинади. Негатив тасвир ёзиб олинади, яъни, расм участкалари —800 дан —100 v га қадар зарядсизлантирилади. Оралиқ участкаларда юқори заряд сақланиб қолади.



6-расм. Indigo Platinum машинасида тасвирни шакллантиришнинг принципиал схемаси: [2.20] 1 — зарядлаш қурилмаси; 2 — лазерли экспонировкалаш қурилмаси; 3 — очилтиргични узатиш қурилмаси (Електроинк бўёқлари); 4 — фоторецептор пластинаси ўрнатилган қолип цилиндри; 5 — очилтирувчи цилиндр; 6 — офсет цилиндр; 7 — фоторецепторни суюқ ташувчи билан сугориш қурилмаси; 8 — реверсив валик; 9 — сиқувчи валик; 10 — зарядни нейтраллаштирувчи лампа; 11 — пульверизатор; 12 — тозаловчи валик; 13— ракель; 14— заряд қолдиқларини олиб ташлайдиган лампа; 15 — босма цилиндр

Экспонировка зонасида олинган яширин электростатик тасвир —400 v потенциалига қадар зарядланган очилтирувчи цилиндр 5 га узатилади. Бу цилиндр ва фоторецептор ўртасида очилтириш зонаси жойлашган бўлиб, у ерга инжектор 3 дан суюқ бўёқ узатилади. Инжекторга эса бўёқ шланг орқали тегишли бўёқ резервуаридан келиб тушади. Очилтириш зонасининг электр майдонида электрофорез жараёни юз беради. Бўёқнинг манфий зарядланган заррачалари —100v потенциалли участкаларда фоторецептор томонга ва —800v потенциалли участкаларда фоторецептордан очилтирувчи цилиндр томонга учadi. Очилтирувчи цилиндрдан бўёқ кейинги фойдаланиш учун йиғиб олинади.

Қурилма 7 очилтирилган участкани соф ташувчи билан сугоради ҳамда реверсив валик 8 ва электрофорездан фойдаланган ҳолда оралиқ элементлардан бўёқнинг манфий зарядланган заррачаларни олиб ташлайди. Бунда босилувчи элементларда яхши тутиб турилмайдиган бўёқ заррачалари ҳам олиб ташланади, бу эса тасвир сифатини оширади.

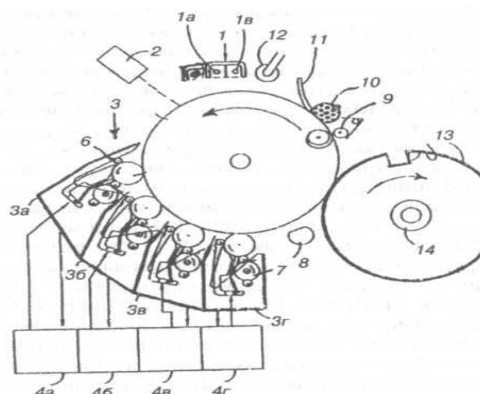
Бўш жойлар тозаланганидан сўнг оралиқ ва босилувчи элементлардаги суюқ ташувчи «сиқиб чиқарилади». Бунинг учун электр ўтказувчан эластик валикка бир неча юз вольтли манфий потенциал узатилади, у бўёқ заряди билан бир хил белгига эга бўлади. Электрофорез бўёқни фоторецепторга босилиб туришга мажбур қилади, ташувчи эса валик ёрдамида осонгина сиқилади. Бўёқнинг концентрацияси 25 — 30%гача ўсади.

Қолип цилиндри офсет цилиндри билан контактга киришишдан олдин SEI зарядини камайтирувчи лампа 10 билан ёритилади. Бу иш манфий SEI ва мусбат зарядланган (+500 1-600 v) офсет цилиндри ўртасида разрядлар пайдо бўлишига йўл қўймаслик учун қилинади. Манфий зарядланган бўёқ офсет цилиндрига ўтади. Офсет цилиндри 100—140°С гача қиздирилгани сабабли, бўёқ тез қурийд, қовушоқ-оқувчан ҳолатга ўтади ва плёнка ҳосил қилади. Босма цилиндрда жойлашган қоғоз билан контакт чоғида зарядсизланган бўёқ плёнкаси қоғозга осонгина ўтади. Бўёқ қатламининг силикон резинага адгезияси нолга яқин, шунинг учун бўёқ ундан бутунлай кетади.

Қолип цилиндри бўёқ ва яширин тасвир қолдиқлари билан бирга тозалаш қурилмасига келиб тушади. Тозалаш қурилмаси пульверизатор 11, тозаловчи валик 12 ва ракел 13 ни ўз ичига олади. Қолдиқ заряд лампа 14 ёрдамида олиб ташланади ва қолип цилиндри кейинги циклга тайёр бўлади.

Ултрастрем типдаги тезкор машиналар бошқача очилтириш тизимига эга. У 8-расмда кўрсатилган (патент адабиётидан олинган). Бундан ташқари, уларда каттароқ диаметрдаги қолип цилиндри ишлатилган, бу эса унинг бир айланишида ранглари ажратилган иккита тасвирни ёзиб олишга имкон беради. Юзани зарядлаш учта скоротрон ёрдамида, тасвирни ёзиб олиш эса — 12 лазер нури ёрдамида бажарилади. Машинанинг конструкциясига киритилган ўзгартиришлар натижасида, Ултрастрем моделининг тезлиги юқорида тасвирланган моделлар билан қиёслаганда 2 баробар ошди, очилтириш жараёни эса «тозарок» бўлиб қолди.

8-расмдан кўриниб турибдики, очилтириш блоки тўртта ёпик очилтириш қурилмасидан иборат (а—г). Улар қуйидагича ишлайди. Бўёқ резервуар 4 дан очилтириш қурилмаси 3 га келиб тушади (стрелка билан кўрсатилган) ҳамда юмшоқ резина қопламаси бўлган ва — 400 v потенциалига қадар зарядланган очилтириш валиги 1 га узатилади.



8-расм. Ultrastream (HP Indigo Press 3000) типдаги рақамли босма машинасидаги очилтириш қурилмалари блоки: 1 — скоротронлар; 2 — лазерли экспонировка қурилмаси; 3 — очилтириш қурилмалари блоки; 4 — бўёқни очилтириш қурилмаларига узатиш тизими; 5 — очилтирувчи валик; 6 — сиқувчи валик; 7 — тозаловчи валик; 8 — зарядни олиб ташловчи лампа; 9—12 — тозалаш қурилмалари; 13 — офсет цилиндри; 14 — офсет цилиндрини қиздирувчи лампа. Очилтирилган тасвирни тозалайдиган қурилмалар кўрсатилмаган

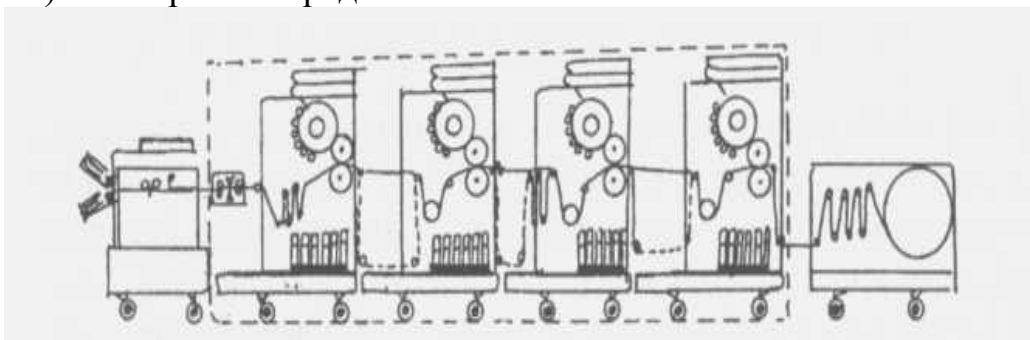
Суюқ бۆёк қатлами ана шу валик ва сиқувчи валик б ўртасидаги контакт зонасига келиб тушади. Сиқувчи валик эса очилтирувчи валикдан кўра анча юқори потенциал билан зарядланган бўлади. Валиклар бир-бирига қисилиб туради ва уларнинг сиртлари бир йўналишда бир хил тезликда ҳаракатланади.

Бўёк ана шу валиклар ўртасидаги электр майдонда зарядланади ва ундан суюқ ташувчи сиқиб чиқарилади (бўёк заррачалари электр майдон ёрдамида очилтирувчи валикка босиб турилади). Бўёқнинг концентрацияси 25%гача ортади. Кейин бўёк айланувчи валик ёрдамида очилтириш зонасига узатилади. Бу зона эса шу валик ва фоторецептор пластинаси ўрнатилган қолип цилиндри ўртасида жойлашган. Очилтирувчи электр майдони таъсирида бўёк фоторецепторда жойлашган ва  $-100\text{v}$  потенциалига эга бўлган яширин электростатик тасвирнинг босилувчи элементларига олиб ўтилади ва валикда  $-800\text{ v}$  потенциалига қадар зарядланган оралик элементлар участкаларида қолади. Очилтириш зонасидан чиққач, очилтирувчи валик уни тозалайдиган зонага келиб тушади, бу ерда суюлтирилган бўёк билан ювиб туриладиган тозалаш қурилмасининг валиги 7 унинг эластик қопламасидан электрофорез принципини қўллаган ҳолда бўёк қолдиқларини сиқиб чиқаради. Валик 7 дан бўёк олиб ташланади ва очилтириш қурилмасидан чиқарилади. Очилтириш ва тозалаш жараёнлари очилтириш қурилмасининг деворча билан ажратилган иккита бўлмасида юз беради. Янада концентрацияланган бўёқдан фойдаланиш машинанинг тезкор ишлаши учун муҳимдир.

Ultrastream ускунасининг икки ва ундан ортиқ босувчи қурилмаларини бириктириш орқали, фирма юқори унумдорликка эга бўлган бир неча машина моделларини яратди. Уларнинг хусусиятлари 9-жадвалда келтирилган. Бу Ultrastream 4000, Publisher 4000 (2.60-расм) ва Publisher 8000 машиналаридир. Ultrastream 4000 машинасида иккита босувчи қурилма ўрнатилган бўлиб, улардан бири варақнинг юз томонини, бошқаси эса – орқа томонини босади. Улар ўртасида варақ ўгирувчи қурилма ўрнатилган. Publisher 4000 (HP Indigo Press w3200) — рулонли машинадир. Унда Ultrastream босувчи қурилмалари ишлатилган бўлиб, уларда тўла рангли тасвирни тўплаш усули ўзгартирилган. Тўртта бир рангли тасвир навбатма-навбат офсет цилиндрига ўтказилади. Сўнгги бўёқни офсет цилиндрига ўтказиш яқунлангач, рулонли қоғоз полотноси келтирилади ва рангли тасвир бир усулдаёқ қоғозга олиб ўтилади. Бу технология One Shot деб аталади. У Indigo фирмасининг барча рулонли машиналарида, масалан, Omnius Webstream (HP Indigo Press ws 2000) ускунасида ишлатилади.

Indigo фирмасининг машиналарида тасвирни ёзиб олиш бўйича аппарат имконлилик қобилияти 812x812 dpi ни ташкил қилади, растр линиятураси эса бир сантиметрга 54 линияли ( $\text{cm}^{-1}$ ) офсет растрига мос келади. High Definition Image технологиясидан фойдаланилса, 812x2400 dpi имконлилик қобилиятига эришиш мумкин. Бундай ҳолда  $100\text{ cm}^{-1}$  ли растр линиятураси қўлланади. Лазернинг интенсив нурланишини бошқариш орқали, ҳар бир ранг бўйича 256 градацияга эришилади. Тўла рангли тасвирларни олиш учун

тўрт рангли ёки олти рангли синтез қўлланиши мумкин. Олтита ранг таркибига анъанавий ҳаворанг, қирмизи, сариқ ва қора ранглардан ташқари, тўқ сариқ ва бинафшаранг бўёқлар киради. Қўшимча рангларнинг киритилиши босма жараёнининг ранг қамровини (тасвирланадиган ранглар сонини) сезиларли оширади.



9-расм. HP Indigo Press w 3400 рақамли рулонли машинасининг схемаси

Бундан ташқари, Indigo фирмаси Pantone рангларига эга бўлган бўёқни 10 та асосий рангдан олиш технологиясини ишлаб чиққан, шунингдек, оқ ва флюоресцент бўёқларга эга. Бу бўёқларни махсус ишлар ва ўраш-қадоклаш учун ишлатиш мумкин.

Қуйида Indigo машиналарининг технологик хусусиятлари келтирилган (9-жадвал). Эндиликда бу машиналарни ишлаб чиқариш Hewlett Packard фирмаси тасарруфига ўтган бўлиб, фирма машиналарни қайта номлаган. Жадвалда ҳам янги, ҳам эски номлар келтирилади.

9-жадвал

### Indigo босма машиналарининг технологик хусусиятлари

Машинанинг номи	HP Indigo Press 1000	HP Indigo Press 3000	HP Indigo Press 3200	HP Indigo Press w3200	HP Indigo Press w3400
Машинанинг эски номи	Platinum	Ultra-stream 2000	Ultra-stream 4000	Publisher 4000	Publisher 8000
Босма секциялар сони	1	1	2	2	4
Ранглилик	4, 5, 6	4-6	4 (5, 5, 7 – опция)	7	7
Максимал босма бичими	308x437 (A3+)	308x437 (A3+)	308x437 (A3+)	A3	A3
Босиш тезлиги, соатига A3 варақлар	1000	2000	2000 (4+4)	2000 (4+4)	4000 (4+4)
Персонализация, дуплекс, электрон варақ йиғиш	Кўзда тутилган (тўрт ранг учун кўп рангли персонализация – опция)			Монохром персонализация ва дуплекс бор. Рангли персонализация ва электрон варақ йиғиш – опцияли	



Линиатура, бир дюймга линиялар	145, 175, 195, 230	145 (олти ранг учун 180 ва 230)	145 (180 ва 230 – опция)	144 ва 180	144 ва 180
Ишлатиладиган қоғоз	Варақ	Варақ	Варақ	Рулон	Рулон

### Назорат саволлари:

1. Турли ускуналарда таъсирлар олишнинг асосий схемалари қандай?
2. Кўп бўёкли рақамли босма машинаси нималардан ташкил топган?
3. Бошқарувчи станциянинг асосий функциялари қандай?
4. Heikon фирмаси ускуналари ҳақида маълумот беринг?
5. Indigo фирмасининг рақамли машиналари иш жараёнларини бир-биридан фарқини изоҳлаб беринг?

### Фойдаланилган адабиётлар:

1. Уарова Р.М., Стерликова А.В. Оперативная полиграфия: Учебное пособие. Моск. гос. ун-т печати. М.: МГУП, 2004. 262 с.
2. Dwight pogue. Printmaking, NY, 2014
3. [www.heidelberg.ru](http://www.heidelberg.ru)
4. [www.forum.print-forum.ru](http://www.forum.print-forum.ru)
5. [www.itraco.ru](http://www.itraco.ru)

### 1-кейс

“Матбаа ва қоғоз саноатининг ривожланиш истиқболлари” фанидан “Замонавий рақамли босиш ускуналари” мавзуси бўйича корхона шароитида лаборатория топшириғи берилди. Курс тингловчиси мавзу бўйича маълумот тўплаш, асбобларни ўрганиш ва тажриба ўтказиш учун Ўзбекистон” НМИУнинг “Тезкор босиш цехи”га борди ва корхонанинг маҳсулотлар сифатини текшириш лабораториясида маълумот тўплай бошлади.

Ҳозирги вақтда Ўзбекистоннинг матбаачилик саноати юқори суратлар билан ривожланмоқда. Ўзбекистоннинг матбаачилик тармоғида асосан иқтисодий реал секторининг кичик ва ўрта корхоналари фаолият кўрсатади. Матбаачиликнинг ривожланиши умумий ишлаб чиқаришнинг ўсиши ва истеъмолчиларнинг аниқ маҳсулотларга бўлган эҳтиёжлари каби умумиқтисодий омиллар билан аниқланади.

Деярли рақамли босиш технологияси бўлган *DI (Direct Imaging, CtPress)*, буюртма ўзгарганда босиш ускунасини ишга тайёрлашдаги тўхташларни минимумгача қисқартиради. Бу кам ададли (200 нусхадан кам) кўп бўёқли кичик ўлчамли маҳсулот ишлаб чиқаришда таннархга ҳал қилувчи омил ҳисобланади.

Рақамли босиш –доимий босиш қолипи мавжуд бўлмаган усул мажмуидир. Уларнинг орасида электрофотография ва пуркашли босиш кенг тарқалган. Бу усулларидан асосий афзаллиги нусхага чиқариладиган ахборотни тезкор ўзгартириш имкониятининг мавжудлигидир.

Бошқа усуллар билан уйғунликда рақамли босиш нусхага ўзгарувчан маълумотларни киритиш учун қўлланиши мумкин.

Курс тингловчиси ишининг илк кунларида “Тезкор босиш цехи”да мавжуд бўлган рақамли ускуна **XEROX DOCUCOLOR 5000AP** ҳақида маълумот тўплади. Xerox Docu Color 5000 да юқори даражадаги унумдорлик, босишнинг қулай таннархи, босиш учун материалларнинг танлашнинг кенг имконияти уйғунлашган.

Ускунада ишчи томонидан тавсия килинган ойлик босиш ҳажми 30000 – 150000 А4 саҳифани ташкил қилади (15000 – 75000 А3). Юқори унумдорликдан ташқари DC 5000 AP Docu Color сериясидаги моделларнинг аввалги авлодларига нисбаттан бир қатор афзалликларга эга. Docu Color 5000 AP нинг босиш тезлиги босилувчи материалнинг зичлигига боғлиқ бўлмай, 1дақиқада А4 ўлчамли 50 та саҳифани ташкил қилади (25 та А3).

Автоматик икки томонлама босиш имконига эга нусха кўчириш – босиш модели мавжуд.

Умумий йиғими 4000 варақ (70 г/м<sup>2</sup>) булган 2 та саватчага эга қоғоз узатиш модули мавжуд.

Қуйидаги саволларга жавоб топиш асосида тингловчи мавзуси бўйича ишини муваффақиятли ҳимоя қилганидан кейин корхонага ишга қабул қилиниши маълум бўлди.

1) Рақамли босиш ускуналарнинг афзалликлари?

2) Рақамли босиш ускуналарда қандай маҳсулотларни чоп этиш мумкин?

3) Рақамли босиш ускуналар қайси технологияга мансуб?

4) XEROX DOCUCOLOR 5000AP русумидаги рақамли босиш усулида қандай бўёқлар ишлатилади?

**Мавзу бўйича ечимини кутаётган илмий муаммолар:**

1) Корхона шароитида иш жараёнида автоматик созланишини ишлаб чиқиш.

2) Асбоб ускуна ва приборларни янада такомиллаштириш

Тингловчи бу саволларга қандай жавоб берган? Сиз бу саволларга қандай жавоб берган бўлар эдингиз? Мавзу бўйича ўз ечимини кутаётган муаммоларни ҳал қилиш учун нималарга асосий эътибор қаратиш лозим? Фикрларингизни ёзма тарзда ифодаланг.

## 2-кейс

Лаклаш жараёнида ускунанинг бир маромда ишлаши, лакнинг қовушқоқлигини бир меъёрда бўлиши учун талаб қилинган ҳароратни ушлаб туриш лозим учун босиш бўлими устаси ва технологи қуйидаги саволларга аниқ жавоб топишлари ва корхонадаги камчиликларни бартараф қилишлари лозим:

1. Босма ускуна қисмида лаклаш тизими қандай жойлашади?

2. Лаклар таркиби ва хусусияти ҳақида нималар биласиз?

3. Лаклаш аппаратлари тури ва тузилиши.

4. Тизимдаги лаклаш вариантлари жойлашиши қандай?

Сиз бу саволларга қандай жавоб берган бўлар эдингиз? Фикрларингизни ёзма тарзда ифодаланг.

## 3-кейс

Курс тингловчиси модул бўйича маълумот тўплаш, дастурларни ўрганиш ва тажриба ўтказиш учун Ўзбекистон” НМИУнинг “Чўлпон” номидаги нашриётга борди ва иш бошлади.

Ҳозирги вақтда Ўзбекистоннинг матбаачилик саноати юқори суратлар билан ривожланмоқда.

Нашриётларда асосан келиб тушган қўлёзмаларни компьютерда териш, расмларни киритиш ва корректура ишлари олиб борилади. Ҳарфларни териш жараёнида кегл ва гарнитура катта рол ўйнайди. Кирилл ва лотин алифбо ҳарфлари учта геометрик шакл ва уларнинг комбинациялари асосида тузилади: тўғри бурчак (П, Н ҳарфлар); учбурчак (А, Л ҳарфлар); юмалоқ (О, С ҳарфлар).

Ҳарфлар қуйидаги элементлардан иборат: ҳар хил шаклда асосий чизиқлар (Stem) (1), бириктириш чизиқлари (Hairline) (2), кертиклар, серифлар (Serif) 3, 4. Асосий чизиқлар ўртасидаги масофа (5, 6) ҳарф ичидаги бўш жой (SOUNTER) деб аталади. Ҳарфлар ўртасидаги бўш жой (Letterpace) (7) иккита ёнма-ён турадиган ҳарфларнинг айрим апрошлари ҳисобидан

ҳосил бўлади. Очкониң эни конфигурацияга боғлиқ. Апрошлар ўлчами кегел майдончаси эниниң 0,17 – 0,23 қисмини ташкил этади. Кегел майдончасиниң эни мм да ўлчанади.

Қуйидаги саволларга жавоб топиш асосида тингловчи мавзуси бўйича ишини муваффақиятли ҳимоя қилганидан кейин корхонага ишга қабул қилиниши маълум бўлди.

1. Шрифтга оид символларниң конструксияси (тузилиши) қандай бўлади?

2. Шрифтдаги оптик иллюзиялар (кўзниң алданиши) ва уларниң компенсациялари нимага боғлиқ?

3. Матнни безаш учун ишлатиладиган дастурлар.

**Мавзу бўйича ечимини кутаётган илмий муаммолар:**

1) Корхона шароитида нашриётларни дастурий воситалар билан таъминлаш

2) Дастурлардан фойдаланишни янада такомиллаштириш

Тингловчи бу саволларга қандай жавоб берган? Сиз бу саволларга қандай жавоб берган бўлар эдингиз? Мавзу бўйича ўз ечимини кутаётган муаммоларни ҳал қилиш учун нималарга асосий эътибор қаратиш лозим? Фикрларингизни ёзма тарзда ифодаланг.

#### 4-кейс

“Ўзбекистон” нашриёт-матбаа ижодий уйи Ўзбекистон аҳолисини сифатли матбаа маҳсулотлари билан таъминлаётган корхоналардан биридир. Корхона раҳбарияти ишлаб чиқариш жараёнлари сифатини ошириш мақсадида корхона босиш бўлимини янги ускуналар ва технологиялар билан жиҳозлашни амалга ошириб келади. 2015 йил март ойида корхонада ишлаб чиқарилаётган маҳсулотларниң сифати пасайганлиги маълум бўлди.

Корхонада босиш бўлимида уста лавозимида ишлайдиган ходим ва технологга ушбу камчиликларни бартараф қилиш вазифаси топширилди.

Босиш бўлими устаси ва технологи қуйидаги саволларга аниқ жавоб топиши ва корхонадаги камчиликларни бартараф этиши керак:

1. Босма тасвир сифатини баҳолаш усуллари ҳақида гапиринг?

2. Визуал усулда маҳсулот сифатини баҳолаш усули ҳақидаги фикрингиз?

3. Объектив усулда маҳсулот сифатини баҳолаш усули ҳақидаги фикрингиз?

4. Тасвир сифатини пасайтирувчи нуқсонлар ва уларниң олдини олиш?

5. Оптик зичлик тўғрисида гапиринг?

6. Тасвир элементлари аниқлигини аниқлаш?

7. Босиш жараёниниң аниқлик қобилятини аниқлаш?

8. Бирлик сифат кўрсаткичи деб нимага айтилади?

9. Тасвир сифатини абсолют баҳолаш деганда нимани тушунасиш?

10. Тасвир сифатини нисбий баҳолаш деганда нимани тушунасиш?

Курс тингловчиси сифатида Сиз бу саволларга қандай жавоб берган бўлар эдингиз? Фикрларингизни ёзма тарзда ифодаланг.

### **5-кейс**

Босилган тасвирни назорат қилиш ва унинг сифатини оптик зичликлар асосида баҳолаш тизмалари ускунани ададни босишга тайёрлаш вақтини анча қисқартиришга ҳамда босиш пайтида маҳсулот сифатини барқарор сақлаб туришга имкон беради.

Қўйилган вазифани тўлиқ ҳал қилиш учун тингловчи қуйидаги саволларга жавоб топди?

1. Босма маҳсулот сифати нималарга боғлиқ?
2. Жараёни стандартлаштириш деганда нимани тушунаси?
3. Назорат шкалаларига мисоллар келтиринг?
4. Назорат шкалаларининг асосий вазифаси нималардан иборат?
5. Босиш жараёнининг доимий ва ўзгарувчан кўрсаткичлари қандай назорат қилинади?

Сиз бу саволларга қандай жавоб берган бўлар эдингиз ва муаммони ҳал қилишда ишлаб чиқаришнинг қайси параметрларини таҳлил қилиш талаб қилинади? Фикрларингизни ёзма тарзда ифодаланг.

## VI. МУСТАҚИЛ ТАЪЛИМ МАВЗУЛАРИ

### Мустақил ишни ташкил этишининг шакли ва мазмуни

Тингловчи мустақил ишни муайян модулни хусусиятларини ҳисобга олган ҳолда қуйидаги шакллардан фойдаланиб тайёрлаши тавсия этилади:

- меъёрий ҳужжатлардан, ўқув ва илмий адабиётлардан фойдаланиш асосида модул мавзуларини ўрганиш;
- тарқатма материаллар бўйича маърузалар қисмини ўзлаштириш;
- автоматлаштирилган ўргатувчи ва назорат қилувчи дастурлар билан ишлаш;
- махсус адабиётлар бўйича модул бўлимлари ёки мавзулари устида ишлаш;
- тингловчининг касбий фаолияти билан боғлиқ бўлган модул бўлимлари ва мавзуларни чуқур ўрганиш;
- мазкур мустақил таълим ишларини натижалари 1 бал билан баҳоланади.

### Мустақил таълим мавзулари

1. Лазерли ёзиш ҳақида маълумотлар.
2. Ультрабинафша диапазонда ёзиш.
3. Пуркаш усули билан ёзиш.
4. Ўтказувчи тешикларни ҳосил қилиш.
5. Компьютер-босма қолип тизимлари.
6. Термопластиналарга тасвир ёзиш технологияси
7. Рақамли босиш ускуналарининг Республика матбаа корхоналарида ишлатилиш ҳолати.
8. Рақамли босиш технологияларининг синфланиши.
9. Рақамли босиш усуллари.
10. Электрофотография усулида босиш
11. Computer-to-Press тушунчаси.
12. Элкография усули.
13. Кўп бўёқли рақамли босиш ускуналари.
14. Талаб бўйича босиш.
15. Матбаа материалларининг классификацияси, асосий физик-механик хоссаларини аниқлаш ва сифатини баҳолаш
16. Матбаа маҳсулотлари сифати орасидаги боғлиқликни аниқлаш ва кўрсаткичлари бўйича баҳолаш.
17. Маҳсулотлар тавсифини тузиш ва сифатини баҳолаш

## VII. ГЛОССАРИЙ

Иборалар	Ўзбек тилида изоҳ	Инглиз тилида изоҳ
<p><b>Компьютер босма қолип</b></p> <p><b>Computer-to-Plate</b></p>	<p>(компьютер — СтР босма қолипи) — бу босма қолипларни тайёрлаш усули бўлиб, унда қолипдаги тасвир бевосита компьютердан олинган қарамли маълумотлар асосида ҳосил қилинади.</p>	<p>(the computer - a printed form CtP) - a way of the fabrication of the printed forms, under which scene on the forms that or other method on base of the numerical datas, got from computer directly.</p>
<p><b>Абляция</b></p> <p><b>Ablyasiya</b></p>	<p>(лотинча аблатио – камайиш, йўқолиш, ажратиб олиш) бирор бир омилар таъсирида объектнинг сиртидан модданинг бир қисми олиб ташланиши. Босма қолипларни тайёрлашда абляция қўлланади, бунда қолип юзасидан лазерли нурланиш таъсирида қатламнинг бир қисми олиб ташланади. Шу билан бирга, у тўлиқ олиб ташланиши мумкин (масалан, буғланади) – бу ҳолда тўлиқ абляция, ёки қисман емирилиш юз беради, шунда бошқа механик ёки жисмоний таъсирлар остида қатлам батамом олиб ташланади (масалан, зарраларни қоқиб ташлаш ёки ювиб ташлаш мумкин). Муҳими, абляция чоғида кимёвий таъсир кўрсатилмайди (очилтириш, эритиш ва ҳ.к.). Акс ҳолда жараён абляция деб ҳисобланмайди.</p>	<p>(lat ablatio - a decrease, removal, taking away) removing the part material with surfaces of the object under influence some factor. In fabrication of the printed forms is used ablyasiya, under which with surfaces of the form delete the part a laer under the action of lazer radiation. Moreover he can delete completely (for instance, be vaporized) - in this case speak of full ablyasii, or decay partly - then final removing laer occurs under other mechanical or physical influence (for instance, particles possible to shake or wash off). It is Important that in the course of ablyasii does not occur the chemical influence (the manifestations, dissolutions and t. d.) Otherwise process ablyasiey is not considered.</p>
<p><b>Адгезия</b></p>	<p>(лотинча адҳаесио - ёпишиш) бир-бирига бириккан иккита турли (қаттиқ ёки суюқ) жисмларнинг юзаки қатламлари ўртасида боғлиқлик вужудга келиши.</p>	<p>(lat adhaesio - an adhesion) origin relationship between surrface laer two heterogeneous (hard or fluid) tel, provided in contiguity.</p>

<b>Adgeziv</b>		
<b>Градацион ифодалаш</b> <b>Gradacionnay a issue</b>	ёруғлик сезувчан қатламнинг тасвир градацияларини ифодалаш хусусияти.	the characteristic photosensitive laer to send the gradations of the scene.
<b>Градация</b> <b>Gradation</b>	босилган нусха, асл нусха, фотоқолип ва бошқалар оптик хусусиятлари қийматларининг ранжирланган қатори (муайян тартибда жойлашуви). Градация ярим тонли тасвирларни баҳолаш чоғида суратларнинг тасвирий ахбороти ўлчови ҳисобланади ва тасвирнинг тонлари орасидаги миқдорий фарқланишларни акс эттиради. Матбаа соҳасида ҳақиқий ёки сунъий яратилган градациялар мавжуд. Ҳақиқий градациялари бўлган тасвирлар ярим тонли деб аталади, одатда, булар асл нусхалардаги тасвирлар бўлади. Сунъий яратилган градациялари бўлган тасвирлар растрлаш ҳисобига растрли деб аталади. Штрихли тасвирлар градациянинг икки даражасига – оқ ва қора даражаларга эга, яъни улар бўёқнинг мавжудлиги ёки йўқлиги ҳақида далолат беради.	the ranked row (the location in determined sequences) of the values of the optical features of a print, original, fotoformy and pr. Gradation is a measure izobrazitelnoy to information illustration at estimation of the halftone scenes and reflects the distinctions of degree between tone of the scene. In printings distinguish the gradations true or artificially created. The Scenes with true gradation name halftone, as a rule, this scenes original. The Scenes with artificially created gradation to account rastrirovaniya names raster. The Stroke scenes have two levels to gradations - white and black, t. E. being indicative of presence or absence of the paint.
<b>Нусхалаш қатлами</b> <b>Copying laer</b>	ёруғлик сезувчан бирикмаларга эга бўлган полимернинг юпқа (2-4 мкм) қатлами, бирикмаларнинг эрувчанлиги муайян узунликдаги тўлқинга эга бўлган нурланиш таъсирида ўзгаради.	the fine film (2-4 mkm) of the polymer with photosensitive join, soluble which changes under influence of the radiation with determined wavelength.
<b>Линиатура</b> <b>Liniatura</b>	матбаавий растрнинг зичлиги. Халқаро шкала бўйича «бир дюймдаги чизиқлар» да (лпи) ёки миллий шкала бўйича «бир сантиметрдаги чизиқлар» да ўлчанади. Ўтказилувчи	density of the polygraphic raster. It Is Measured in "line on inch" (lpi) on international scale or in "line on centimetre" on domestic. The Transfer



	коэффициент - 2,54 (150 лпи = 59 л/см).	factor - 2,54 (150 lpi = 59 l/sm).
<b>Босилган нусха</b> <b>Print</b>	матн ёки график тасвирнинг қоғоз, картон ёки бошқа материалдаги изи, у босим остида босма қолипдан бўёкни тушириш орқали ҳосил қилинади.	the imprint of the text or graphic scene on paper, paperboard or others material, received by issue of the paint with printed form under pressure.
<b>Босма</b> <b>Seal</b>	жараён тури ёки босилган нусхаларни ҳосил қилиш усули. Албатта, бу атаманинг кенг маъносида, босма маҳсулотлар ва авваламбор, даврий нашрлар (газеталар, журналлар ва ҳ.к.) тушунилади.	the type of the process or way of the reception printed print. Certainly, in broad sense of the word under this term understand the printed product and, first of all periodic publishing (the newspapers, journals and etc.).
<b>Олдиндан сездирилган пластина</b> <b>Beforehand plate</b>	босма қолипни тайёрлаш учун мўлжалланган, ёруғлик сезувчан қатлам туширилган қолип пластинаси.	Form plate with inflicted on it photosensitive laer, intended for fabrication of the printed form.

## VIII. АДАБИЁТЛАР РЎЙХАТИ

---

### Махсус адабиётлар

1. Wankhade, Dabade «Quality Uncertainty and Preceptionm». Germany, 2010.
2. Helmut Kipphan.” Handbook of Print Media” Germany 2001 - 1280 page.
3. Уарова Р.М., Стерликова А.В. Оперативная полиграфия: Учебное пособие. Моск. гос. ун-т печати. М.: МГУП, 2004. 262 с.
4. Dwight pogue. Printmaking, NY, 2014
5. Pulp Production and Processing: From Papermaking to High-Tech Products Editor Valentin I. Popa. A Smithers Group Company. Shawbury, Shrewsbury, Shropshire, SY4 4NR, United Kingdom
5. Handbook of Pulp Handbook of Pulp. Edited by Herbert Sixta. Copyright © 2006 WILEY-VCH Verlag GmbH &Co. KGaA, Weinheim

### Интернет ресурслари

1. [www.ZiyoNet.uz](http://www.ZiyoNet.uz)
2. [www.Apostrof.ru](http://www.Apostrof.ru)
3. [www.Heidelberg.ru](http://www.Heidelberg.ru)
4. [www.nissa.ru](http://www.nissa.ru)
5. [www.aqualon.ru](http://www.aqualon.ru)
6. [www.marsel.ru](http://www.marsel.ru)