

**ЎЗБЕКИСТОН РЕСПУБЛИКАСИ**  
**ОЛИЙ ВА ЎРТА МАХСУС ТАЪЛИМ ВАЗИРЛИГИ**

**ОЛИЙ ТАЪЛИМ ТИЗИМИ ПЕДАГОГ ВА РАЎБАР КАДРЛАРИНИ**  
**ҚАЙТА ТАЙЁРЛАШ ВА УЛАРНИНГ МАЛАКАСИНИ ОШИРИШНИ**  
**ТАШКИЛ ЭТИШ**  
**БОШ ИЛМИЙ - МЕТОДИК МАРКАЗИ**

**ТОШКЕНТ ТЎҚИМАЧИЛИК ВА ЕНГИЛ САНОАТ ИНСТИТУТИ**  
**ҲУЗУРИДАГИ ПЕДАГОГ КАДРЛАРНИ ҚАЙТА ТАЙЁРЛАШ ВА**  
**УЛАРНИНГ МАЛАКАСИНИ ОШИРИШ ТАРМОҚ МАРКАЗИ**

**“ТЎҚИМАЧИЛИК, ЕНГИЛ САНОАТ ВА**  
**ТИКУВ БУЮМЛАРИ ТЕХНОЛОГИЯСИНИ**  
**РИВОЖЛАНТИРИШ ИСТИҚБОЛЛАРИ”**  
**модули бўйича**

**Ў Қ У В – У С Л У Б И Й М А Ж М У А**

**Тошкент - 2017**

**Мазкур ўқув-услугий мажмуа Олий ва ўрта махсус таълим  
вазирлигининг 2017 йил 24 августдаги 603-сонли буйруғи билан  
тасдиқланган ўқув режа ва дастур асосида тайёрланди.**

Тузувчилар: ТТЕСИ доц. Ш.Файзуллаев  
ТТЕСИ доц. Д.Қодирова  
ТТЕСИ проф. И.Набиева  
ТТЕСИ доц. К.Юнусов  
ТТЕСИ кат. ўқит. У. Вохидова

Такризчилар: хорижий эксперт HwanKi Lee Жанубий Корея КОІСА  
маслаҳатчиси, профессори  
ТТЕСИ профессори А.Салимов

*Ўқув -услугий мажмуа ТТЕСИ Кенгашининг 2017 йил 30 августдаги  
1-сонли қарори билан нашрга тавсия қилинган.*

## Мундарижа

I. ИШЧИ ДАСТУР .....	4
II. МОДУЛНИ ЎҚИТИШДА ФОЙДАЛАНИЛАДИГАН ИНТЕРФАОЛ ТАЪЛИМ МЕТОДЛАРИ.....	11
III. НАЗАРИЙ МАТЕРИАЛЛАР .....	17
IV. АМАЛИЙ МАШҒУЛОТ МАТЕРИАЛЛАРИ .....	69
V. КЕЙСЛАР БАНКИ.....	111
VI. МУСТАҚИЛ ТАЪЛИМ МАВЗУЛАРИ.....	113
VII. ГЛОССАРИЙ .....	114
VIII. АДАБИЁТЛАР РЎЙХАТИ .....	115

## КИРИШ

Дастур Ўзбекистон Республикаси Президентининг 2015 йил 12 июндаги “Олий таълим муассасаларининг раҳбар ва педагог кадрларини қайта тайёрлаш ва малакасини ошириш тизимини янада такомиллаштириш чора-тадбирлари тўғрисида” ги ПФ-4732-сон Фармонидаги устувор йўналишлар мазмунидан келиб чиққан ҳолда тузилган бўлиб, у замонавий талаблар асосида қайта тайёрлаш ва малака ошириш жараёнларининг мазмунини такомиллаштириш ҳамда олий таълим муассасалари педагог кадрларининг касбий компетентлигини мунтазам ошириб боришни мақсад қилади. Дастур мазмуни олий таълимнинг норматив-ҳуқуқий асослари ва қонунчилик нормалари, илғор таълим технологиялари ва педагогик маҳорат, махсус фанларни ўқитишнинг замонавий услублари, таълим жараёнларида ахборот-коммуникация технологияларини қўллаш, технологик жараёнларни компьютерда лойиҳалаш, амалий хорижий тил, махсулот сифати менежменти ва тизимли таҳлил, Тўқимачилик, енгил саноат ва тикув буюмлари технологиясини ривожлантириш истиқболлари модули негизида илмий ва амалий тадқиқотлар, технологик тараққиёт ва ўқув жараёнини ташкил этишнинг замонавий услублари бўйича сўнгги ютуқлар, педагогнинг касбий компетентлиги, глобал Интернет тармоғи, мультимедиа тизимларини ўзлаштириш бўйича янги билим, кўникма ва малакаларини шакллантиришни назарда тутди.

Ушбу дастурда Тўқимачилик, енгил саноат ва тикув буюмлари технологиясини ривожланиш тарихи ва босқичлари. Тўқимачилик, енгил саноат ва тикув буюмларини ишлаб чиқаришнинг замонавий технологиялари. Ишлаб чиқаришдаги замонавий техника ва технологияларнинг тузилиши, ишлаши, афзаллик ва камчиликлари.

Тўқимачилик корхоналарида замонавий пахта ва ипак толаларини йиғириш, тўқиш, трикотаж ва пардозлаш жараёнлари техника ва технологияларини ривожланиш истиқболлари. Тўқимачилик, енгил саноат ва тикув буюмлари технологиясини ривожлантириш истиқболлари баён этилган.

### **Модулнинг мақсади ва вазифалари**

Тўқимачилик, енгил саноат ва тикув буюмлари технологиясини ривожлантириш истиқболлари **модулнинг мақсад ва вазифалари:**

**Модулнинг мақсади:** Тўқимачилик, енгил саноат ва тикув буюмлари технологиясини ривожлантириш истиқболларини ўрганиш

**Модулнинг вазифаси:** тўқимачилик, енгил саноат ва тикув буюмларини ишлаб чиқаришнинг замонавий технологиялари, ишлаб чиқаришдаги замонавий техника ва технологияларнинг тузилиши, ишлаши, афзаллик ва камчиликлари, тўқимачилик корхоналарида замонавий пахта ва ипак толаларини йиғириш, тўқиш, трикотаж ва

пардозлаш жараёнлари техника ва технологияларини ривожланиш истиқболлари, енгил саноат корхоналарида замонавий тикув, чарм ва мўйна ҳамда либослар дизайни ишлаб чиқариш жараёнидаги замонавий техника ва технологиялар, тўқимачилик, енгил саноат ва тикув буюмлари технологиясини ривожлантириш истиқболларини амалга ошириш босқичлари.

**Модул бўйича тингловчиларнинг билими, кўникмаси, малакаси ва компетенцияларига қўйиладиган талаблар:**

“Тўқимачилик, енгил саноат ва тикув буюмлари технологиясини ривожлантириш истиқболлари” курсини ўзлаштириш жараёнида амалга ошириладиган масалалар доирасида:

**Тингловчи:**

- тўқимачилик, енгил ва тикув буюмларини ишлаб чиқариш ҳамда тўқимачилик матоларини кимёвий пардозлаш жараёнидаги техника ва технологияларнинг афзаллик ва камчиликларини;
- либос дизайни, унинг ривожланиш тарихи ва босқичларини;
- замонавий либослар ва уларнинг турларини бўйича **билимларга эга бўлиши.**

**Тингловчи:**

- корхоналардаги замонавий техника ва технологияларнинг фарқлари, афзаллик ва камчиликларини таҳлил қилиш;
- ўзбек миллий матоларидан замонавий либослар яратишда фойдаланиш;
- замонавий ишлаб чиқариш технологиясида қўлланиладиган жиҳозлардан фойдалана олиш;
- тўқимачилик, пардозлаш ҳамда тикув буюмларнинг асосий хилларига унификациялашган технологияни жорий қилиш;
- корхоналарда тўқимачилик, енгил ва тикув буюмларини ишлаб чиқариш ҳамда тўқимачилик матоларини кимёвий пардозлаш бўйича замонавий технологиялардан фойдалана олиш **кўникма ва малакаларини эгаллаши.**

**Тингловчи:**

- соҳадаги замонавий техника ва технологияларни юқори сифатли маҳсулотлар ишлаб чиқариш жараёнига жорий қилиш;
- миллий матолардан замонавий либосларни яратиш;
- ўзбек миллий либосларининг турлари, қўлланган матолари ва нақшлари ҳамда безакларини баҳолаш;
- тўқимачилик, енгил ва тикув буюмларини ишлаб чиқариш ҳамда тўқимачилик матоларини кимёвий пардозлашнинг технологик жараёнлари кетма-кетлигини бошқариш **компетенцияларни эгаллаши лозим.**

## Модулни ташкил этиш ва ўтказиш бўйича тавсиялар

“Тўқимачилик, енгил саноат ва тикув буюмлари технологиясини ривожлантириш истиқболлари” курси маъруза ва амалий машғулотлар шаклида олиб борилади.

Курсни ўқитиш жараёнида таълимнинг замонавий методлари, педагогик технологиялар ва ахборот-коммуникация технологиялари қўлланилиши назарда тутилган:

- маъруза дарсларида замонавий компьютер технологиялари ёрдамида презентацион ва электрон-дидактик технологиялардан;

- ўтказиладиган амалий машғулотларда техник воситалардан, экспресс-сўровлар, тест сўровлари, ақлий хужум, гуруҳли фикрлаш, кичик гуруҳлар билан ишлаш, коллоквиум ўтказиш, ва бошқа интерактив таълим усуллари қўллаш назарда тутилади.

## Модулнинг ўқув режадаги бошқа модуллар билан боғлиқлиги ва узвийлиги

“Тўқимачилик, енгил саноат ва тикув буюмлари технологиясини ривожлантириш истиқболлари” модули мазмуни ўқув режадаги “Тўқимачилик, енгил саноат ва дизайнда инновацион технологиялар” ва “Тўқимачилик ва енгил саноатда замонавий жиҳозлар” ўқув модуллари билан узвий боғланган ҳолда педагогларнинг тўқимачилик ва енгил саноат соҳалари бўйича касбий педагогик тайёргарлик даражасини оширишга хизмат қилади.

## Модулнинг олий таълимдаги ўрни

Модулни ўзлаштириш орқали тингловчилар тўқимачилик, енгил саноат ва дизайн бўйича инновацияларни ва инновацион технологиялардан фойдаланиш, амалда қўллаш ва баҳолашга доир касбий компетентликка эга бўладилар.

## Модул бўйича соатлар тақсимооти

№	Модул мавзулари	Тингловчининг ўқув юклараси, соат					
		Ҳаммаси	Аудитория ўқув юклараси			Мустақил таълим	
			Жами	назарий	амалий		қўчма машғулот
1.	Ип йиғиришнинг технологиясини ривожлантириш истиқболлари	2	2	2			
2.	Тўқима ишлаб чиқариш жараёнини ривожлантиришнинг асосий	2	2	2			

	йўналишлари						
3.	Ҳалқа ҳосил қилиш жараёнлари	2	2	2			
4.	Тўқимачилик материалларига махсус хоссалар бериш	2	2	2			
5.	Замонавий костюм ассортиментини ривожланиш тамойиллари	2	2	2			
6.	Тўқимачилик маҳсулотларининг ўлчов бирликлари	2	2		2		
7.	Замонавий тўқув дастгоҳларини марказлашган бошқарув-назорат тизими	2	2		2		
8.	Бир қаватли бўйламасига тўқилган бош ва ҳосилали тўқималар тўқимасининг тузилиши, хусусиятлари ва лойиҳалаш усуллари	2	2		2		
9.	Толаларнинг хоссалари ва уларни бир-биридан фарқлаш усуллари	2	2		2		
10.	Тўқимачилик материалларига яқунловчи пардоз бериш	2	2		2		
11.	Тўқимачилик ва енгил саноат корхоналарида	6				6	
12.	“ТАУОТА” тўқув дастгоҳи ва уни компьютерли бошқариш тизимларини ўрганиш	2					2
13	Жун толали матоларга оловбардошлик хоссасини бериш учун замонавий услуб ва кимёвий моддалар танлаш.	2					2
	<b>Жами</b>	<b>30</b>	<b>20</b>	<b>10</b>	<b>10</b>	<b>6</b>	<b>4</b>

## НАЗАРИЙ МАШҒУЛОТЛАР МАЗМУНИ

### 1-мавзу: Ип йиғиришнинг технологиясини ривожлантириш истиқболлари.

Янги технологиялар қўллашнинг асосий йўналишлари. Икки вюрокли Murata Jet Spinner (MJS) машинаси. Икки вюрокли йиғириш машинаси. Ҳаво уюрма (Vortex) усулида ип ишлаб чиқариш техналогик жараёнлари. Vortex (Murata) ип ишлаб чиқариш. Ҳаво уюрма ёрдамида ип ишлаб чиқариш J– 20 маркали (Rieter) Швецария фирмаси машинаси. Vortex машинасининг қулайликлари. Vortex усулининг камчилиги. Аеродинамик йиғириш машиналарининг ўзаро фарқи. Хар хил усулда йиғирилган иплар

### 2-мавзу: Тўқима ишлаб чиқариш жараёнини ривожлантиришнинг асосий йўналишлари.

Моқисиз тўқувчиликнинг ривожланиш истиқболлари. Моқисиз тўқув дастгоҳларини ишлаб чиқариш унумдорлигини қиёсий

кўрсаткичлари. Замонавий тўқув дастгохларини юритмаси. Мокисиз тўқув дастгохларини тезлик кўрсаткичлари. Мокисиз арқоқ ташлаш усуллари. Дастгох механизмларини ҳаракатлантириш тизими. Sumo моторини бош валга уланиши. DORNIER тўқув дастгохи

### **3-мавзу: Ҳалқа ҳосил қилиш жараёнлари.**

Илгаги бор игнали машиналарда ҳалқа ҳосил қилиш жараёни. Тилчали игналарда ҳалқа ҳосил қилиш жараёни. Танда тўқув машиналарида ҳалқа ҳосил қилиш жараёнининг ўзига хослиги. Ўйиғи бор игнали танда тўқув машиналарида ҳалқа ҳосил қилиш жараёнининг моҳияти. Танда тўқув машиналарида ҳалқа ҳосил қилиш жараёни. “Kokett” русумидаги машинада ҳалқа ҳосил қилиш жараёни. Ўйиқли игна тузилиши

### **4-мавзу: Тўқимачилик материалларига махсус хоссалар бериш.**

Биологик турғунлик бериш жараёнларининг механизми. Кремнийорганик бирикмалар. Тўқимачилик материалларига биологик турғунлик бериш усуллари. Лигноцеллюлозали толаларнинг ёниш механизми. Тўқимачилик материалларига гидрофоб хосса бериш. Тўқимачилик материалларига оловбардошлик хоссасини бериш

### **5-мавзу: Замонавий костюм ассортиментини ривожланиш тамойиллари.**

Кўп функцияли буюмлар. Янги кийим турлари. Замонавий костюм ассортиментининг умумий тавсифи, муаммолари ва ривожланиш тамойиллари. Буюмларни ишлаб чиқишдан асосий мақсад. Оммабоп эҳтиёжни қондирадиган модали буюмларни ишлаб чиқариш. Костюмнинг янги турлари. Буюмларнинг функционализи. Замонавий костюм тавсифлари. Кийим ассортиментининг ривожланиш тамойиллари. Замонавий ва келажак костюмга қўйиладиган талаблар.

## **АМАЛИЙ МАШҒУЛОТ МАЗМУНИ**

### **1-амалий машғулот:**

#### **Тўқимачилик маҳсулотларининг ўлчов бирликлари.**

Чизиқий зичлик билан номер ўртасида боғлиқлик. Тола узунликлари конверсияси. Тола ва ипнинг кўрсаткичлари конверсияси. Маҳсулотнинг узиш узунлиги пишиқлиги. Ип нуқсонлари синфларини баҳоланиши. Нуқсонларнинг синфларга тақсимланиши.

### **2-Амалий машғулот:**

#### **Замонавий тўқув дастгохларини марказлашган бошқарув-назорат тизими.**

Тўқув дастгохларини компьютерли бошқарув-назорат тизими. Е-Хомуза ҳосил қилиш. Тўқима ишлаб чиқариш жараёнидаги афзалликлар. Электрон назорат-бошқарув тизимини. Электрон тўқима тортиш ва уни ўраш. Электрон танда ипини узатиш ва таранглаш. Арқоқ ташлашни узлуксиз назорати. Электрон ранг танлаш тизими. Арқоқ тўплагишни



автомат ўчириш. Арқоқ ипи таранглагини электрон назорати. Автоматик юргизиш йўлакчаси нуқсонини олдини олиш.

### **3-Амалий машғулот:**

**Бир қаватли бўйламасига тўқилган бош ва ҳосилали тўқималар тўқимасининг тузилиши, хусусиятлари ва лойиҳалаш усуллари.**

Бир қаватли бўйламасига тўқилган бош ва ҳосилали тўқималар тузилиши, хусусиятлари ва уларни лойиҳалаш. Бўйламасига тўқилган трикотажд ҳалқасининг тузилиши. тешикли игналар ўрнатилган мослама ҳаракати графигини тузиш ва бу ҳаракат графигини рақамли ёзувда ифодалаш. Цепочка тўқимасининг тузилиши ва хусусиятлари. Трико ва унинг хусусиятлари. Атлас ва унинг хусусиятлари. Ҳосилали трико, ҳосилали атлас ва уларнинг хусусиятлари.

### **4-Амалий машғулот:**

**Толаларнинг хоссалари ва уларни бир-биридан фарқлаш усуллари.**

Толаларнинг хоссалари ва уларни бир-биридан фарқлаш усуллари. Толаларни кимёвий усул билан фарқлаш. Толаларни колористик усул билан фарқлаш. Толаларни ёндириш усул билан фарқлаш. Тўқимачилик маҳсулотларини бўйлаш ва гул босишга тайёрлаш. Охордан тозалаш. Сульфат кислота билан охордан тозалаш. Водород пероксид билан охордан тозалаш. Панкератин билан охордан тозалаш. Биолаза билан охордан тозалаш. Узлукли усулда қайнатиш. Узлуксиз усулда қайнатиш. Водород пероксид билан узлукли оқартириш. Узлуксиз оқартириш пероксидли бўғлаш усули. Мерсерлашнинг классик усули.

### **5-Амалий машғулот:**

**Тўқимачилик материалларига якунловчи пардоз бериш.**

Тўқимачилик материалларига якунловчи пардоз бериш. Ип-газлама матоларга якуний пардоз бериш жараёнларини ўрганиш. Ип-газлама матоларига сув юқтирмаслик хоссасини бериш. Ип-газламага кам ғижимланувчанлик хоссасини бериш. Ип-газлама матоларга кам киришувчанлик хосса бериш. Аппретлаш шароитини мато сифатига таъсирини текшириш. Ярим жунли матога ғижимланмаслик хоссасини бериш. Жунли ва ярим жунли матоларга юмшоқлик бериш. Куябардошлик бериш. Ипак матоларига якуний пардоз бериш. Крепли матоларни «жонлантириш». Хон –атлас ва полотнони (штапелланган ипакдантайёрланган) аппретлаш. Ипак маҳсулотларини пайванд полимерлаш йўли билан пардозлаш. Ипак матосига кам киришувчанлик бериш.

### **Кўчма машғулот мазмуни**

“Тўқимачилик, енгил саноат ва тикув буюмлари технологиясини ривожлантириш истиқболлари” модулида кўчма машғулотлар замонавий

жихозлар билан жихозланган соҳанинг етакчи корхоналари ва лабораторияларида олиб борилади.

### **ЎҚИТИШ ШАКЛЛАРИ**

Мазкур модул бўйича қуйидаги ўқитиш шаклларидадан фойдаланилади:

- маърузалар, амалий машғулотлар (маълумотлар ва технологияларни англаб олиш, ақлий қизиқишни ривожлантириш, назарий билимларни мустаҳкамлаш);
- давра суҳбатлари (қўрилаётган лойиҳа ечимлари бўйича таклиф бериш қобилиятини ошириш, эшитиш, идрок қилиш ва мантиқий хулосалар чиқариш);
- баҳс ва мунозаралар (лойиҳалар ечими бўйича далиллар ва асосли аргументларни тақдим қилиш, эшитиш ва муаммолар ечимини топиш қобилиятини ривожлантириш).

### **БАҲОЛАШ МЕЗОНИ**

<b>№</b>	<b>Баҳолаш турлари</b>	<b>Максимал балл</b>	<b>Изоҳ</b>
1	Кейс топшириқлари	2.5	1.5 балл
2	Мустақил иш топшириқлари		1.0 балл

## II. МОДУЛНИ ЎҚИТИШДА ФОЙДАЛАНИЛАДИГАН ИНТЕРФАОЛ ТАЪЛИМ МЕТОДЛАРИ.

### Нафис арра технологияси

**Технологиянинг мақсади:** Ушбу услубда дарсда ўрганиладиган мавзу номи ёзув тахтасига ёзилади ва қандай саволларга жавоб топилиши лозим эканлиги тушунтирилади. Гуруҳ ўқувчилари 5-6 кичик гуруҳларга (бошлағич гуруҳ) бўлинади ва ҳар бир гуруҳ ўрганиладиган материал бўйича алоҳида маълум мавзуларни олади. Нафис арра усули ёрдамида тингловчилар ўрганиладиган материал бўйича маълум билимга мустақил эга бўлиши, жамоа билан ишлаш малакасини олиши, ахборот билан алмашиш ҳамда жамоа бўлиб қарорқабул қилиш кўникмаларига эга бўлади.

#### **Технологияни олиб бориш босқичлари:**

**Янги гуруҳларни шакллантириш:** Кейинги босқичда ҳар бир гуруҳдаги иштирокчига маълум тартиб рақами берилади ва тартиб рақамлари бир хил бўлган тингловчилардан янги(экспертлар) гуруҳлари тузилади.

**Берилган мавзу мазмунини ўрганиш:**Кейинги босқичда ҳар бир гуруҳдаги иштирокчига маълум тартиб рақами берилади ва тартиб рақамлари бир хил бўлган тингловчилардан янги (экспертлар) гуруҳлари тузилади.

**Мавзунини яхлитлигича ўзлаштириш:** Мавзу муҳокамасининг 15-20 дақиқаси давомида янги экспертлар гуруҳини ҳар бир аъзоси олдинги гуруҳга берилган мавзу мазмунини тушунтириб беради. Натижада умумий мавзунини яхлитлиги бўйича ўзлаштириш таъминланади.

**Муаммоли вазиятни яратиш:** Экспертлар гуруҳининг ҳар бир аъзоси олинган ахборотни маълум бир вазиятда қўллай олишини таъминлаш учун мавзу бўйича бирор муаммоли вазият гуруҳларга берилади ва ҳар бир гуруҳ ушбу муаммони тўғри ечимини топиши лозим.

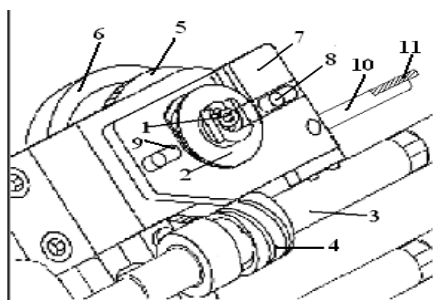
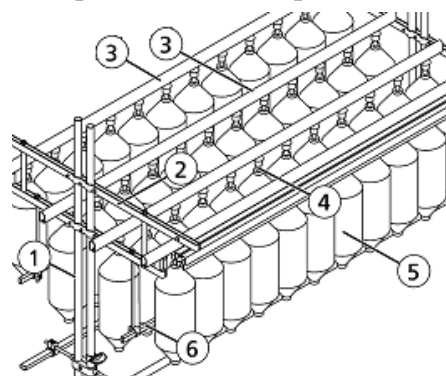
**Муаммоли вазиятни ҳал қилиш ва тўғри ечимини топиш:** Муаммо ҳар бир эксперт гуруҳида муҳокамадан ўтказилгач гуруҳларнинг сардорлари муаммо билан гуруҳни таништиради ва унинг ечимини кўрсатиб беради.

Тингловчилар билимлари белгиланган баҳолаш мезонлари асосида рағбатлантирилади.

# Гуруҳлар учун топшириқлар

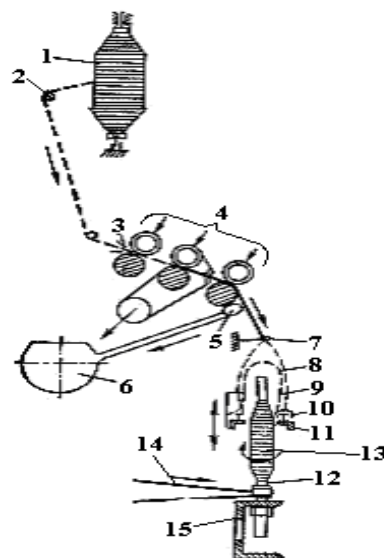
## 1-гуруҳ учун топшириқ

Йигириш машинасининг таъминлаш қурилмасини изоҳланг?



## 2-гуруҳ учун топшириқ

Етакловчи механизми тузилмасини изоҳланг?



## 3-гуруҳ учун топшириқ

Zinser 350 ҳалқали йигириш машинасининг технологик схемаси ни изоҳланг?

### «ЎЙЛАНГ-ЖУФТЛИҚДА ИШЛАНГ-ФИҚР АЛМАШИНГ»

Ушбу техника биргаликдаги фаолият бўлиб, тингловчиларни матн устида фикрлаш, ўз ғояларини шакллантириш ва уларни ҳамкорлар ёрдамида муайян шаклда ифодалашга йўналтиради.

«Ўйланг-Жуфтликда ишланг-Фикр алмашинг» техникасидан фойдаланган ҳолда гуруҳларда ишни ташкил этиш жараёнининг тузилиши

Ўқитувчи савол ва топшириқ беради: олдин ўйлаб чиқиш, сўнг қисқа жавоблар ёзиш тартибда.



Тингловчилар жуфтликларга бўлиниб, бир-бири билан фикр алмашадилар ва иккала жавобни мужассам этган умумий жавобни ишлаб чиқишга ҳаракат қиладилар



Ўқитувчи бир неча жуфтликларга бир минут давомида аудиторияга ўз ишининг қисқа якунини ифодалаб беришини таклиф қилади.

1-гурух учун топширқ Хом ашё турлари ва унга қўйиладиган талаблар	2-гурух учун топширқ Селекцион навларини танлаш	3-гурух топширқ Тараш машинаси турлари билан танишинг
Пахта толасидан таралган пилта ишлаб чиқариш	Пахта толасидан 70%- биринчи тип, 30%- иккинчи тип пахта толасидан аралашма тайёрлаш	Шляпкали тараш машинаси
Жун толасидан таралган пилта ишлаб чиқариш	Жун толасидан 60%- биринчи тип, 40%- иккинчи тип жун толасидан аралашма тайёрлаш	Валикли тараш машинаси
Кимёвий толасидан таралган пилта ишлаб чиқариш	Кимёвий толалардан 50%- биринчи тип, 20%- иккинчи тип кимёвий толасидан аралашма тайёрлаш	Кимёвий толаларни тараш

### ***«Портфолио» методини самарали амалга ошириш босқичлари***

1. Хар бир иштирокчи эркин ишлаши учун кулай шароит яратилиши керак. Ўқитувчи тингловчиларга бир дарс олдин ушбу дарс учун ўтиладиган мавзу ва зарур буладиган материалларни эълон қилади. Тингловчилар мустакил изланиб, материалларни тўплаган холда дарсга келишлари лозим. Дарсинг янги мавзу баёни қисмида ушбу методдан қуйидагича қўлланилади: Зарурий материаллар: А1 форматли қоғоз, қайчи, елим, газета, журнал, фотоальбом, китоб, фикр ва гоёларни ёзиш учун керакли доска, юмшок доска, флэфчатка, рангли маркерлар, постетлар, кадаскоп. турли

форматдаги коғозлар олдиндан тайёрланиши лозим. Бериладиган мавзу, муаммо ёки вазиятлар аниқланади.

2. Аудитория 4-5 кишидан иборат кичик гуруҳларга булинади. Ҳар бир гуруҳ учун алоҳида турлича мазмундаги топшириқлар берилади. Ҳар бир гуруҳ тегишли топшириқлар асосида барча керакли материалларни портфелга жамлайдилар. Сўнгра тўпланган материаллар асосида топшириқда берилган вазифага жавобларини шархлайдилар.



## “Ғоялар ғилдирағи” методи

«Ғоялар ғилдирағи» шундай принципга асосланадики, қаерда қандайдир муаммони ҳал қилиш учун ғояларнинг маълум сонининг рўйхатини келтириш зарурий шарт бўлади, камида саккизта ғояни келтириш лозим.

### **Фойдаланиш бўйича тавсиялар:**

1. Ўртасига ҳал қилиниши зарур бўлган муаммони ёки масалани ёзасиз.
2. Саккиз – бу ўзаро келишув асосидаги вариант, умидсизликка тушиш учун унчалик катта сон эмас, агар сиз шунча ғояларни бирданига топишга эришаолмасангиз.

Бизнинг миямизнинг онгсиз қисми ўзининг ижодий имкониятлари чегарасини билмайди, шунинг учун (назарий жиҳатдан) сиз ғояларнинг берилган сонини осонгина ўйлаб чиқаришингиз мумкин.

3. «Ғоялар ғилдирағи» Ҳар хил сондаги кегайлардан иборат бўлиши мумкин: 4;6;7; ёки 12 – ҳаммаси юзага келган муаммони ҳал қилишга бўлган қатъиятнингизга боғлиқ.



### “Тушунчалар таҳлили” методи

Методнинг мақсади: мазкур метод таълим олучилар ёки катнашчиларни мавзу буйича таянч тушунчаларни ўзлаштириш даражасини аниқлаш, ўз билимларини мустақил равишда текшириш, баҳолаш, шунингдек, янги мавзу буйича дастлабки билимлар даражасини ташҳис қилиш мақсадида қўлланилади.

Методни амалга ошириш тартиби:

- иштирокчилар машғулот қоидалари билан таништирилади;
- тингловчилар мавзуга ёки бобга тегишли бўлган сўзлар, тушунчалар номи туширилган тарқатмалар берилади (индивидуал ёки гуруҳли тартибда);
- тингловчилар мазкур тушунчалар қандай маъно англатиши, қачон, қандай ҳолатларда қўлланилиши ҳақида ёзма маълумот берадилар;
- белгиланган вақт якунига етгач ўқитувчи берилган тушунчаларнинг тугри ва тулик изоҳини уқиб эшиттиради ёки слайд орқали намоён этади;
- ҳар бир иштирокчи берилган тугри жавоблар билан ўзининг шахсий муносабатини таққослайди, фарқларини аниқлайди ва ўз билим даражасини текшириб, баҳолайди.

Намуна: “Модулдаги таянч тушунчалар таҳлили”

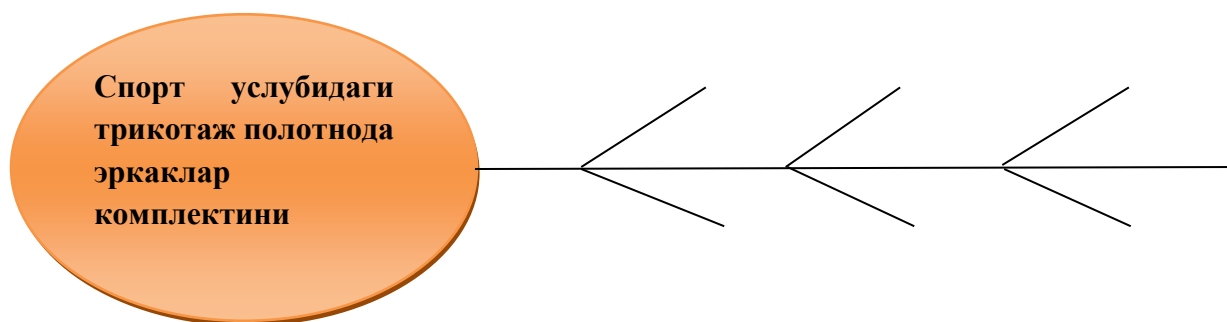
Тушунчалар	Сизнингча бу тушунча қандай маънони англатади?	Қўшимча маълумот
Тугаллаш	Халқа игна илгагидан пастга, яъни асос қисмига туширилади	
Ип қўйиш	Янги ип игна илгаги остига ёки асос қисмига қўйилади	
Шакллантириш	Янги ип халқа кўринишида шакллантирилади	
Сиқиш	Игна илгаги сиқилади ёки тилчаси ёпилади	
Ташлаш	Эски халқа игна илгагидан янги ип устига ташланади	

Изоҳ: Иккинчи устунчага қатнашчилар томонидан фикр билдирилади. Мазкур тушунчалар ҳақида қўшимча маълумот глоссарийда келтирилган.

**“Балиқ скелети” методини** самарали амалга ошириш қоидалари:

- А) берилган ғоялар баҳоланмайди;
- Б) фикрлашга тўлиқ эркинлик берилади;
- В) берилаётган ғоялар миқдори қанча кўп бўлса, шунча яхши;
- Г) мавзу асосида берилган ғояларни ёзиб, кўринадиган жойга осиб қўйиш зарур;
- Д) берилган янги ғояларни яна тўлдириб, қатнашчилар рағбатлантирилиши лозим;
- Е) қатнашчилар ғоялари устидан кулиш, кинояли шарҳлар ва майна қилишларга йўл қўйилмаслиги шарт;
- Ж) янги-янги ғоялар туғилаётган экан, демак ишни давом эттириш керак.

**«Балиқ скелети» методи**





#### 1- мавзу: Ип йигиришнинг технологиясини ривожлантириш истиқболлари.

##### Режа:

- 1.1. Янги технологиялар қўллашнинг асосий йўналишлари
- 1.2. Икки вюрокли Murata Jet Spiner (МЖС) машинаси:
- 1.3. Ҳаво уярма ёрдамида ип ишлаб чиқариш J- 20 маркали (Rieter) Швецария фирмаси машинаси.
- 1.4. Vortex машиналарининг афзаллик ва камчиликлари, уларнинг ўзаро фарқи.

**Таянч иборалар:** *титиш, пилта, пилталаш, пиликлаш, урчуқ, ғалтак, пилик, тўқимачилик, уюрмали йигириш, бобина*

#### 1.1. Янги технологиялар қўллашнинг асосий йўналишлари

Республикамизда барпо этилаётган қўшма ва хусусий корхоналар фақат энг илғор йигириш техникаси ва технологияси билан жиҳозланмоқда.

Пахтани йигириб ип ишлаб чиқаришда қўлланилаётган янги технологиянинг асосий йўналишларини қуйидагича изоҳлаш мумкин.

1. Титиш-тозалаш машиналарининг агрегатлашган тизимида аэродинамик тозалашга эътибор кучайтирилган. Турли хил ажраткич – (детекторлар) сепараторлар қўлланилмоқда. Ёнғиннинг олдини олиш учун сенсор сезгир элементлардан кенг фойдаланилмоқда.

2. Шляпкали тараш машиналарининг иш унуми 200 кг/с гача етказилган.

3. Титиш-тозалаш-тараш агрегатларига пилталаш машинаси ҳам туташтирилиб пилта олиш тезлиги 1100 м/мин га етказилди. Бунинг учун тараш машинаси кенглиги бир ярим баробар оширилган. Натижада пилталашга кирувчи маҳсулот – тарам қалинлиги чизиқий зичлиги оширилиб, пилталашдаги таъминлаш шарти бажарилган.

4. Пилталашда пилта олиш тезлигини ошириш мақсадида 4x3 ёки 5x4 чўзиш асбоблари қўлланилиб, устки валикларнинг юкланиши пневматик тарзда (ҳаво ёрдамида) амалга оширилмоқда.

5. Пиликлашда урчуқ тезликлари оширилиб, ғалтакдаги пилик массаси 2,5 кг га етказилди. Тўлган ғалтакларни автоматик тарзда чиқариб олиш ва йиғиш жойига узатиш учун махсус конвеерлар қўлланилмоқда.

6. Ҳалқали йиғириш машиналари қайта ўраш машиналари билан агрегатланиб чўзиш асбобларига махсус қурилмалар ўрнатилиши натижасида компакт ип ишлаб чиқариш амалга оширилмоқда<sup>1</sup>.

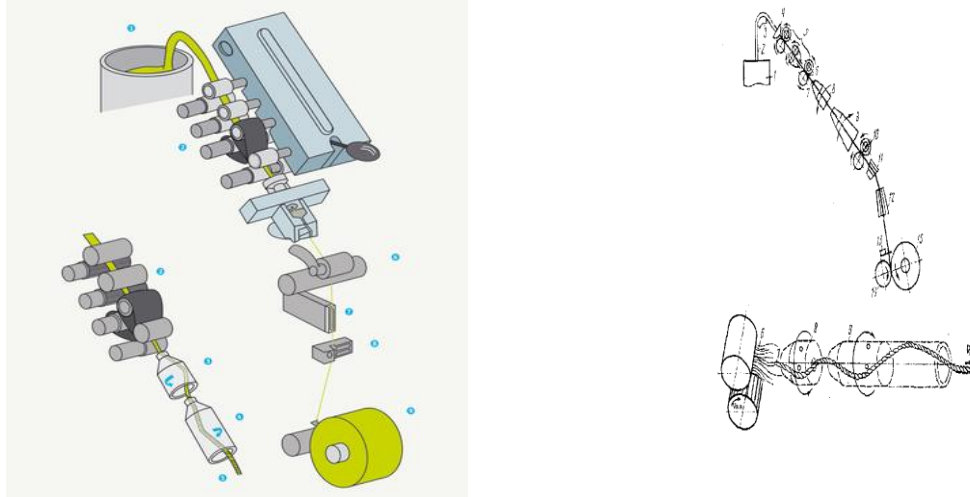
7. Урчқисиз ип йиғиришда ҳаво уюрма усули қўланилиб, ип ишлаб чиқариш тезлиги 400-500 м/мин га этказилди.

## 1.2. Икки вюрокли Murata Jet Spinner (MJS) машинаси

Ҳалқали йиғириш дастгоҳлари бир неча юз йиллар давомида етакчилик қилиб унинг сафига ротор ва пневмомеханик йиғириш усуллари кўшиди. Фан техника ривожлана боргани сари ҳалқали йиғиришдан компакт йиғириш усули, ҳаво уюрма усуллари пайдо бўлиб аста секин ривожлана бошлади. Бунинг натижасида калава ип ишлаб чиқариш тезлиги бир мунчага ошди, ип устида туклар камайди.

Икки вюрокли Murata Jet Spinner (MJS) машинаси Япониянинг Murata Machinery Ltd фирмаси 8 йил давомида олиб борилган изланишлари натижасида яратилган. Биринчи марта бу машина 1981 йил OTEMAS-81 (Япония) кўргазмасида намоиш қилинган ва мутахассисларда катта қизиқиш уйғотган.

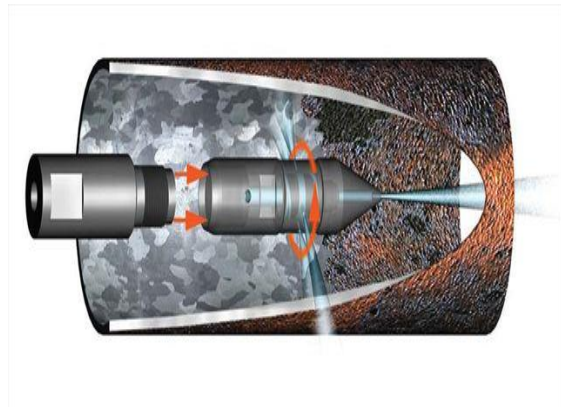
MJS модели йиғириш машинаси юқори тезликдаги урчқисиз йиғириш машинаси бўлиб, пахта, синтетик толалар ва уларнинг аралашмасидан ип йиғириш мумкин. Ип ишлаб чиқариш тезлиги 140-180 м/мин ташкил этади, бу ҳалқали йиғириш машинасининг ишлаб чиқариш тезлигидан деярли 10 баробар ортиқ.



### 1.1-расм. Икки вюрокли йиғириш машинасининг технологик схемаси

1-таз, 2-пилта, 3-йўналтиргич, 4-зичлагич, 5-чўзиш асбоби, 6-пилтача, 7-ип учи, 8-биринчи айланувчи вюрок, 9-иккинчи қарама-қарши айланувчи вюрок, 10-чиқарувчи валиклар, 11- ип узилганлигини огоҳлантирувчи датчик, 12- электрон ип тозалагич ва уловчи мослама, 13-ип йўналтиргич, 14-ўровчи валик, 15-бобинага ўралган ип.

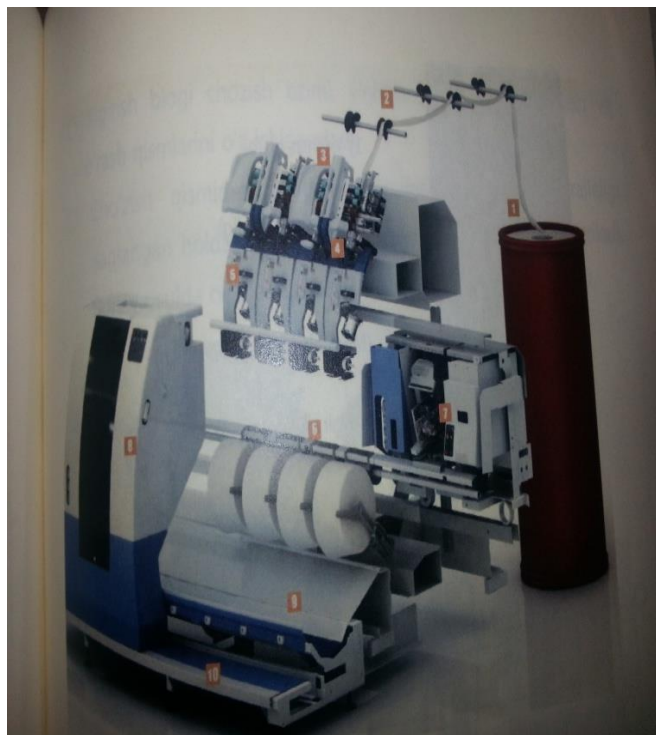
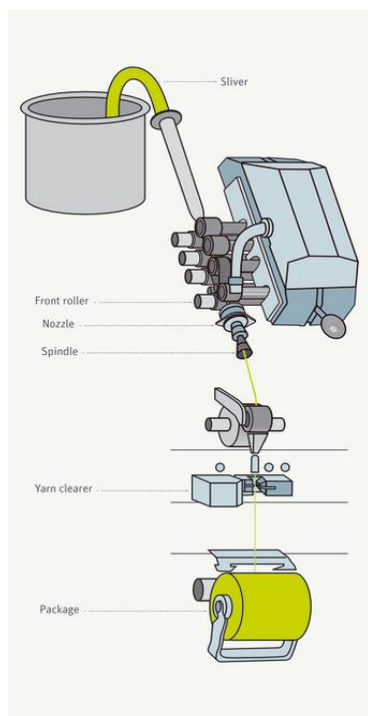
<sup>1</sup>Lawrence. Carl A. Fundamentals of spun yarn technology , 2003 by CRC Press LLC.



1.2-расм. Ҳаво уярма (Vortex) усулида ип ишлаб чиқариш  
технологик жараёнлари.

1990- йилга келиб тўқимачилик бозорида янги технологиялар пайдо бўлди.

- 1997-йил Япониянинг Murata машин LTD тамонидандунёга янги Vortex ҳаво уярма орқали йиғириш машиналари ишлаб чиқарила бошлади.



1.3-расм. Vortex (Murata) ип ишлаб чиқариш схемаси

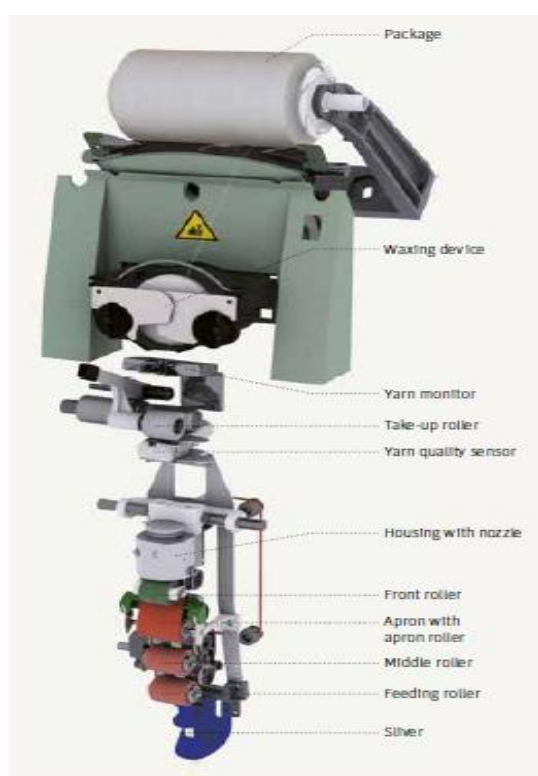
Бу машинада ишлаб чиқарилган иплар структураси ўзгариши билан олдинги иплардан фарқ қилади. Тазларда пилталар келиб Vortex машинасининг чўзиш зонасига (Vortexда 4x4 чозиш зонасига эга) келиб чўзилиб ингичкалашган пилта машинанинг йиғириш зонасига келади ва

ҳаво уюрма орқали ип шакилланади ва йўналтирувчилар орқали бабинага ўралади.

2008-йил Murata фирмаси Vortex да ишлаб чиқарилган қалава ипи билан Париждаги ярмаркада иштрок этди. Murata Vortex усулида олинган ип бутун дунё тўқимачилик саноатида кераклигини эълон қилди.

### 1.3. Ҳаво уюрма ёрдамида ип ишлаб чиқариш J– 20 маркали (Rieter) Швецария фирмаси машинаси

2013-йил Швецариянинг Rieter фирмаси тўқимачилик бозорига ўзининг ҳаво уюрмали йиғириш технологиясиникиритди. Бутехнология юқори унумдорлиги, дастгоҳни сошлаш осонлиги, ишлатиш осонлиги, хизмат кўрсатиш қулайлиги билан жаҳон бозорига кириб келди.



Rieter компанияси ўзининг ҳаво уюрмали йиғиришда бутун машина бўйича юритувчи ва узатувчи қисимлар марказлашган ҳолда эмас алоҳида двигателлар орқали бошқарилади. Rieter тавсия этаётган машинада пилта пастдан чиқарилиб тепада ип шакилланади. Бунинг натижасида машина конструктураси кичрайганини кўрамыз<sup>1</sup>.

#### Vortex машинасининг қулайликлари:

- Тўлган бобиналар автоматик ўзгартирилиши
- Вентилятор билан жиҳозланган пухларни еғиш учун

<sup>1</sup>Werner Klein, The Rieter Manual of Spinning . Volume 6 - Alternative Spinning Systems, Rieter Machine Works Ltd. Klosterstrasse 20, CH-8406 Winterthur 2014

- Ишларни улаб бериш электроника орқали бошқарилади
- Машинадаги жиҳозлар юксак технология асосида ишлаб чиқарилганлиги учун узоқ вақт ишлаши ва чиқаётган ҳом ашёга таъсир ўтказмаслиги
- Энергия сарфи камлиги
- Қўшимча ишлар учун роботлар билан жиҳозланганлиги

### **Vortex машиналарининг афзаллик ва камчиликлари, уларнинг ўзаро фарқи**

Тукдор эмаслиги.

Калава ипдаги толалар бир бирига нисбатан параллел.

Тўқиш жараёнида турли ҳил қулайликларга эга эканлиги.

Машина унимдорлиги юқори эканлиги<sup>1</sup>.

Машина каструксияси соддалиги ва ихчамлиги.

#### **Vortex усулининг камчилиги:**

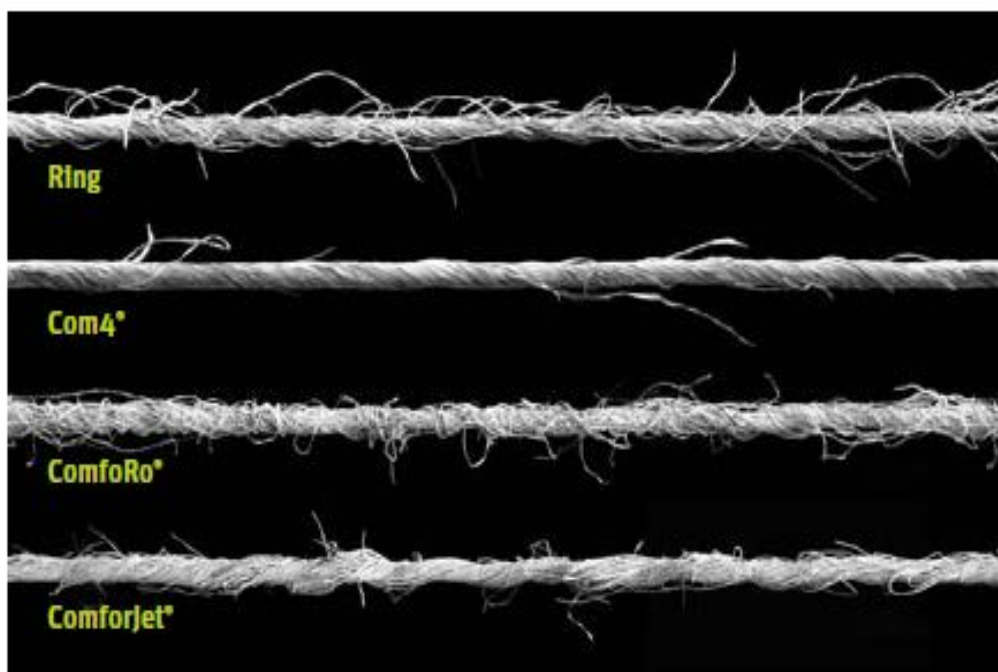
1. Тез-тез бурам берилмаган ип чиқади
2. Ҳомашё йўқотилиши
3. Кичик чизиқий зичликдаги ип олиб бўлмаслиги
4. Ипнинг ўзак қисмига бурам бера олмаслиги
5. Пишиқлиги юқори бўлмаслиги

#### **Аеродинамик йигириш машиналарининг ўзаро фарқи:**

Model	Rieter	Murata
	J 20	VORTEX III 870
Homashvo	Viscose Rayon, Modal, Tencel	Rayon, Modal, Tencel, Cotton, Polyester
Urchuqlar	120	96
No'mer (Ne)	20-50	15-60
Cho'zish miqdori	43-200	65-400
Tezligi(m/min)	450	500
O'rash shakli	0°	0°, 4°20', 5°20'

Йигириш усуллари	Ҳалқали	Compact	Пневмо-механик	Фрикцион	Vortex
Ишлаб чиқариш тезлиги	25 ~ 30 (м/мин)	25 ~ 30 (м/мин)	300 ~ 350 (м/мин)	300-350 (м/мин)	450 ~ 500 (м/мин)

<sup>1</sup>Muratec: Vortex, wind process e-brochure/2011



**1.4-расм. Хар хил усулда йигирилган ипларнинг кўриниши**  
 4та турдаги Rieter ипларини солиштириш: халқали ип, компакт ип Com4®, пневмомеханик ип ComfoRo® ва аэродинамик ип ComforJet®<sup>1</sup>.

#### **Назорат саволлари:**

1. Янги техника қандай фарқланади?
2. Тўқимачилик саноатининг техникасини такомиллаштириш йўналишларини санаб ўтинг?
3. Ип йигиришда қайси фирмаларнинг жиҳозлари ишлатилади?
4. Янги техникани яратиш тартиби ва жорий этиш тартиби қандай?

#### **Фойдаланилган адабиётлар:**

1. Lawrence. Carl A. Fundamentals of spun yarn technology, 2003 by CRC Press LLC.
2. Werner Klein, The Rieter Manual of Spinning . Volume 6 - Alternative Spinning Systems, Rieter Machine Works Ltd. Klostertrasse 20, CH-8406 Winterthur 2014
3. HwanKi Lee. Quality Controll of Latest Spinnin Procecc and Prevention of Textile Defects. Thinkbook Company, Korea, 2015
4. C. Lawrence. High Performance Textiles and Their Applications. Elsevier, England, 2014
5. Muratec: Vortex, wind process e-brochure/2011
6. Rieter: blow room, card, comb, draw, roving, ring (vortex) proceese-brochure/2012
7. [www.textileworedasia.com](http://www.textileworedasia.com)

---

<sup>1</sup>HwanKi Lee. Quality Controll of Latest Spinnin Procecc and Prevention of Textile Defects. Thinkbook Company, Korea, 2015

## 2- мавзу: Тўқима ишлаб чиқариш жараёнини ривожлантиришнинг асосий йўналишлари.

### Режа:

- 2.1. Мокисиз тўқувчиликнинг ривожланиш истиқболлари.
- 2.2. Мокисиз тўқув дастгохларини ишлаб чиқариш унумдорлигини қиёсий кўрсаткичлари.
- 2.3.Замонавий тўқув дастгохларини юритмаси

**Таянч иборалар:** *тўқима, сифатли тўқима, арқоқ, рапира, хомуза, шода, узатма, SUMO, Dornier, танда ипи, арқоқ ипи*

### 2.1.Мокисиз тўқувчиликнинг ривожланиш истиқболлари.

Тўқима ишлаб чиқариш жараёнини ривожлантиришнинг асосий йўналиши бу- ишлаб чиқариш вақти, энергия сарфи ва таннархни камайтиришдир. Хозирда оғир механикавий қисмлар ўрнини электронли ёки микро процессорли бошқарув тизимлари эгалламоқда. Охириги 2 ўн йилликларда тўқувчилик технологияси жараёнидаги самарали ўсишлар деб,мокили тўқув дастгохлари ўрнини мокисиз тўқув дастгохлари эгаллаши ва улар ёрдамида тўқима ишлаб чиқариш унумдорлигини ва сифат кўрсаткичларини ошириш бўлган дейиш мумкин.

Мокисиз тўқувчилик тўқимачилик саноати ривожланишига катта таъсир этади. Мокили тўқув дастгохларини мокисиз дастгохларига алмашиши янги технологиялар ва оғир қўл меҳнатидан замонавий бошқариш тизимига ўтишни таъқоза этиб, ишлаб чиқриш усулини ҳам ўзгартиришга олиб келди. Бозор ишлаб чиқарувчилардан тўқимани узунлиги бўйича нуқсонларни бўлмаслигини талаб эта бошлади ва бундай тўқимани фақатгина мокисиз тўқув дастгохларида ишлаб чиқариш имконияти мавжуд бўлган. Иқтисодий нуқтавий назардан ишлаб чиқариш унумдорлигини оширмай туриб, меҳнат харажатларини (ишчилар маоши ва ҳ.к.з) кўпайтириш фойдани камайишига олиб келади. Шунинг учун бугунги кунда ишлаб чиқарувчиларга шундай мокисиз тўқув дастгохлари керакки, у дастгохлар юқори сифатни таъминлаган ҳолда энг нафис тўқималардан тортиб, энг оғир тўқималаргача ишлаб чиқариш имкониятига эга бўлиши ва бу жараёнда пахтали,зиғир, жун, метал, шишали, моно ва кўп филаментли ва ҳ.к.з иплардан фойдаланишини тақоза қилди.

Тўқувчилардан доимо "Сифатли тўқима"етказиб бериш талаб этилади. Сифатли тўқима дейилганда нима тушунилади. Қуйида сифатли тўқима учун техник шартлар келтирилган:

- тўқима бўлагининг эни ва узунлиги рухсат этилган чегарада бўлиши керак;

- тўқиманинг тузилиши, яъни бўйича зичликлари, танда ва арқоқ ипларини чизиқли зичлиги, иплар аралашмасини фоиз кўрсаткичлари узунлиги рухсат этилган чегарада бўлиши керак;
- 100 метр тўқимада рангли, тукли ва бошқа нуқсонлар, белгиланган чегарада бўлиши керак;
- тўқимани узилиш кучи белгиланган чегарада бўлиши керак;
- асосий нуқсонлардан танда етишмаслик, арқоқ ипини иккинчи томонга етиб бормаслиги, ип ўтказиш жараёнидаги хатолик, қўшалок танда ёки арқоқ иплари каби нуқсонлар кўз билан кўра олиш даражасида бўлмаслиги керак.

Мокисиз тўқув дастгохларидан фойдаланиш қуйидаги афзалликларни беради:

1. Яхши ва сифатли тўқима ишлаб чиқарилади.
2. Ишлабчиқариш унумдорлигини юқорилиги.
3. Доимий ва ишончли ишлашни таъминланади.
4. Дастгохларни универсаллиги.
5. Дастгохни ассортимент имкониятларини юқорилиги.
6. Эңли ва техник тўқималар ишлаб чиқариш имкониятига эгаллиги ва х.к.з.

## 2.2. Мокисиз тўқув дастгохларини ишлаб чиқариш унумдорлигини қиёсий кўрсаткичлари

Турли хил мокисиз тўқув дастгохларини ишлаб чиқариш унумдорлигини қиёсий кўрсаткичлари 2.1- жадвалда келтирилган<sup>1</sup>.

2.1-жадвал

Мокисиз тўқув дастгохларини тезлик кўрсаткичлари

Дастгох русуми	Дастгох энини чегараси, см	Дастгох тезлиги, айл/мин	Арқоқ ташлаш тезлиги, арқ'мин
1	2	3	4
<b>Митти мокили SulzerRuti</b>			
P7100	190-540	320	1100-1200
P7200	190-540	430	1500
STB Rossiya	180-330	300	750
<b>Қаттиқ рапирали</b>			
SACM	150	550	1100
Dornier	150-400	460	1000
GUNNE	230	330	1200
<b>Эгилувчан рапирали</b>			
Somet	165-410	550	1300

<sup>1</sup>Е. Önder/Ö.B. Berkalp, "Weaving Technology II- Course Notes", İstanbul. 2008. 50-62 pp.



Vamatex	160-380	510	1300
Sulzer Ruti	110-280	325	1200
Nuovo Pignone	220-420	440	1000
<b>Гидравлик</b>			
Metor SPA	230	1000	1600
Nisson	150-210	1000	2000
Tsudakoma	150-210	1000	2000
<b>Пневматик</b>			
<b>1</b>	<b>2</b>	<b>3</b>	<b>4</b>
Sulzer Ruti	300 гача	750	1600
Picanol Omni	190-380	800	1800
Picanol Delta	190	1100	2000
Toyoda	150-330	850	2000
Tsudakoma	150-340	1000	2200
Lakshmi Ruti	190	500	1200
Dornier	430	600	2520
<b>Ясси кўп фазали</b>			
Elitex	≈190	1100-1600	2000-3000
<b>Айлана кўп фазали</b>			
Sulzer M8300	190	3230	6088(Полотно)
	170	2430	4118(Саржа)

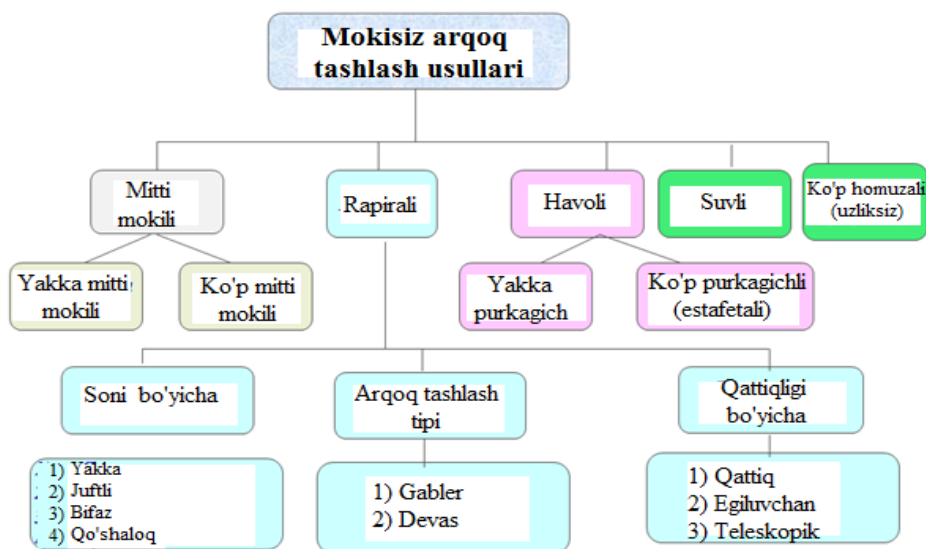
Барчамоксиз тўқувдастгохларикуйидаги умумий хусусиятларга эга:

- юқори тезлик;
- ишчи энини катталиги;
- электронли бошқарилувчи танда ипини таранглаш ва бўшатиш, тўқима тортиш ва уни ўраш механизмлари;
- хомуза ҳосил қилиш системаси-кулачокли, кареткали, жаккардли (механикавий ва электронли);
- арқоқ ипи харакатини электронли назорати;
- танда ипи узилганда электронли назорати;
- узилган арқоқ ипини жойини (хомузасини) автоматик топиш;
- тез алмаштириш тизими (QSC);
- сонли (digital) дисплей орқали микропроцессорли назорат тизими;
- дастгоҳда шовқин ва титрашни камлиги;
- арқоқ тўплагич орқали арқоқ ипи таранглигини эркин узатилишини таъминлаш;
- мойлаш тизимини микро процессорли назорат тизими.

Моксиз арқоқ ташлаш усулига митти мокили, рапирали, пневматик ва гидравлик, кўп хомузали турларга бўлинади (2.1-расм). Арқоқ ташлаш усули дастгоҳларни белгиловчи асосий кўрсаткичдир.

Тўқувчилик жараёнининг дастлабки кунлариданоқ хомузага арқоқ ипини ташлаш катта муаммолардан бири бўлиб келган. Шунинг билан

бирга арқоқ ташловчи элементга ҳаракат бериш яна бир муаммолардан бири бўлган. Муаммони ечими анъанавий бўлиб, арқоқ ташловчини ўлчамига боғлиқ бўлган, у элемент қаттиқ ёки суюқлик бўлиши мумкин.



2.1-расм. Мокисизарқоқташашуслари<sup>1</sup>

Тўқима ҳосил қилиш жараёнида арқоқ ипини хомузага ташлаш жараёнини ривожлантира борилиб, мокусиз усулда арқоқташашни бир неча усуллари яратилди.

### 2.3.Замонавий тўқув дастгоҳларини юритмаси

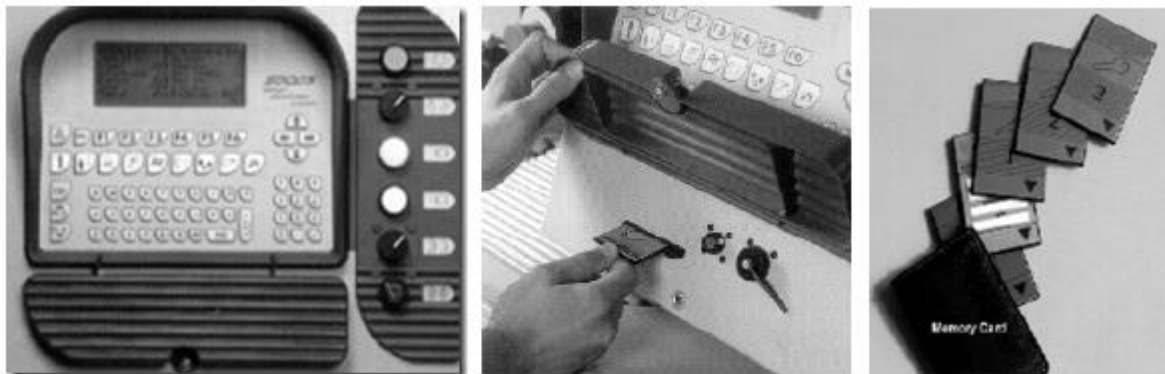
Замонавий тўқув дастгоҳлари микропроцессор ёкиМДН (Мантикий дастурланган назорат) (PLC- Programmable Logic Controller) билан жиҳозланиб, барча технологик омиллар ва ҳаракат узатиш тизимлари узлуксиз назорат қилиниб борилади.

Турли хил электрон қурилмалар ва датчиклар маҳсулот ишлаб чиқаришнинг реал вақти ва сифатини таъминлашга хизмат қилади. Барча муқобил технологик омиллар дастгоҳ хотира картасига ёзилиб, йиғилади ва бошқа дастгоҳларга тўғридан-тўғри узатилади ва хотирада сақланади (2.2-расм).

Замонавий тўқув дастгоҳларида тўқима ҳосил қилиш технологик жараёнларини амалга оширувчи механизмлар алоҳида элетродвигателлар (сервомотор) орқали ҳаракатга келтирилмоқда (2.3-расм). Мокили тўқув дастгоҳларида битта элетродвигател ўрнатилган бўлса, замонавий дастгоҳларида бир неча турли қувватдаги элетродвигателлар ўрнатилган бўлиб, улар марказий бошқарув тизимидан мос равишда ишга туширилади. Технологик жараёнларни алоҳида элетродвигателлар орқали бошқариш дастгоҳда тўқима ишлаб чиқариш имкониятини (ассортимент имконияти) кенгайтириш билан бирга унинг сифатини ҳам

<sup>1</sup>Е. Önder/Ö.B. Berkalp“Weaving Technology II- Course Notes”, İstanbul. 2008. 71-88pp

юқори бўлишини таъминлаб, технологик омиларни тез ўзгартириш, алмаштириш, ростлаш каби амалларини бошқарув марказидан амалга ошириш, узлуксиз назорат қилиш имкониятини беради. 1999 йилда Picanol компанияси (Бельгия) Picanol Gamma тўқув дастгохларига биринчи бўлиб **SUMO** моторини (**SUMO** -*Super motor* сўзларини биринчи икки харфларидан олинган) ўрната бошлади<sup>1</sup>.

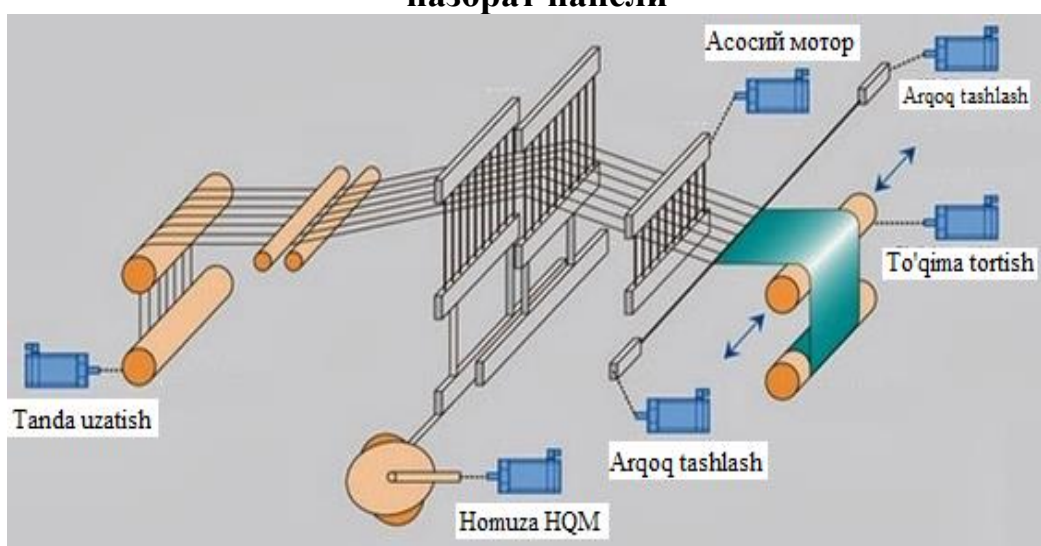


а)



б)

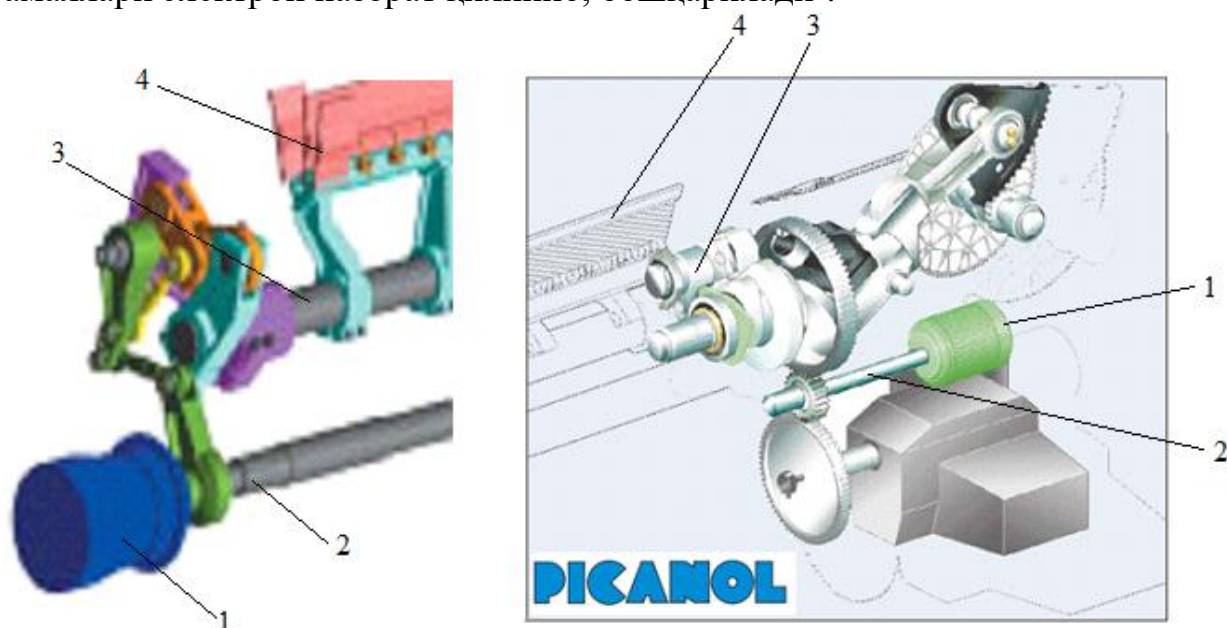
2.2-расм. Сомет а) ва Dornier б) тўқув дастгохларини электрон назорат панели\*



2.3-расм. Дастгохмеханизмларини харакатлантириш тизими

<sup>1</sup>S Adanur. Handbook of weaving. Edited by, Department of Textile Engineering, Auburn University, USA, 2000 265-291. pages

Sumo мотори (тўқув дастгохи бош валига тўғридан-тўғри уланади, яъни тасмали, тишли ва бошқа узатмаларсиз ҳаракат узатилади (2.4-расм). Дастгоҳ тезлигини ўзгартириш ва ўрнатиш Sumo моторида электрон тизим орқали амалга оширилади. Йўқолган арқоқ ипи хомузасини топиш ва дастгоҳни секин юргизишлар ҳам дастгоҳга ўрнатилган битта Sumo мотори ёрдамида бажарилади. Sumo мотори 380-460 Volt, 50/60 Hz кучланишда ишлайди. Sumo моторини ҳар қандай тўқув дастгоҳларига ўрнатиш имконияти мавжуд бўлиб, Picanol компанияси ўзининг OMNIplus, TERRYplus ва GamMax русумли тўқув дастгоҳларига ўрнатиб, муваффақиятли фойдаланилмоқда. Sumo мотори ёрдамида дастгоҳда керакли тезликни олиш (ўзгарувчан тезлик), уни ўзгартириш амаллари электрон назорат қилиниб, бошқарилади<sup>1</sup>.



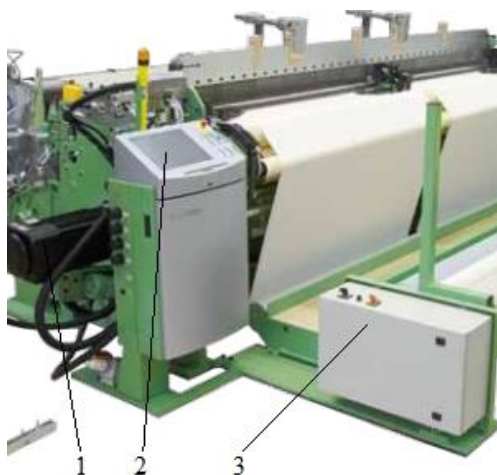
2.4-расм. Sumo моторини бош валга уланиши  
1- Sumo мотори, 2-бош вал, 3-батан остки вали, 4-тиғ.

Дастгоҳ тезлиги компьютер орқали ўзгартирилиб, ростлаш вақтини кескин камайишига олиб келади. Sumo моторини электрон бошқариш тизими билан бирга ишлаши, тўқима ишлаб чиқариш жараёнида ипларни сифати, шодалар сони, тўқима ўрилиши ва тўқима омилларига қараб керакли дастгоҳ тезлигини тез ўрнатиш имкониятини беради. Шунингдек турли хил арқоқ ипларидан фойдаланилганда дастгоҳ тезлигини ҳар бир арқоқ ипи учун мос равишда ростланади. Sumo мотори мой ёрдамида совитиш тизимига эга. Бу эса уни узоқ муддат ишлатиш имконини беради. Sumo моторини бош валга ва хомуза ҳосил қилиш механизмларига тўғридан-тўғри уланиши оддий дастгоҳларга нисбатан энергия сарфини 10 %га иқтисод қилиниши таъминлайди. Шунингдек Sumo моторини қизиб кетмаслиги натижасида улар ўрнатилган тўқув цехларини совитиш тизимига сарфланадиган харажатлар ҳам кам бўлади.

<sup>1</sup>S Adanur. Handbook of weaving. Edited by, Department of Textile Engineering, Auburn University, USA, 2000, 265-291. pages

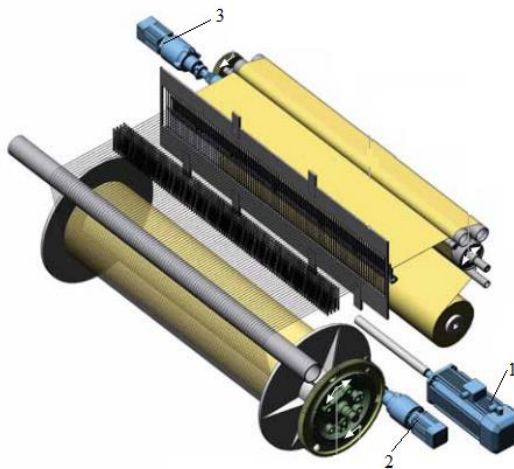
DORNIER компанияси (Германия) "DORNIER SyncroDrive" электродвигателига патент олган бўлиб, у ҳам тўқув дастгохи бош валига тўғридан-тўғри уланади (тасмали, тишли ва бошқа узатмаларсиз) (2.5-2.6-расмлар).

Юқоридаги замонавий тўқув дастгохларига ўрнатилган электродвигателларни барчаси электрон бошқарув тизимига эга бўлиб, тўқимада юргизиш нуқсонини пайдо бўлмайди<sup>1</sup>.



### 2.5-расм. DORNIER тўқув дастгохи

1- DORNIER SyncroDrive мотори, 2-бошқарув панели, 3-электрокути.\*



2.6-расм. DORNIER тўқув дастгохида ҳаракат узатиш тизими  
1-асосий мотор (DORNIER SyncroDrive), 2-танда узатиш механизмининг  
мотори, 3-тўқима ўраш механизмининг мотори.\*

### Назорат саволлар:

1. Тўқима ишлаб чиқариш жараёнида электроника ва компьютер технологияларидан фойдаланиш
2. Электрон танда таранглаш ва тўқима тортиш механизмлари
3. Sumo моторини тўқув дастгохи бош валига улаш.
4. Автоматик юргизиш йўлакчаси нуқсонини олдини олиш.

<sup>1</sup>S Adanur. Handbook of weaving. Edited by, Department of Textile Engineering, Auburn University, USA, 2000, 179-309. pages.

### Фойдаланилган адабиётлар

1. HwanKi Lee. Quality Control of Latest Spinning Process and Prevention of Textile Defects. Thinkbook Company, Korea, 2015
2. Jinlian HU. Computer Technology for Textiles and Apparel. Elsevier, England, 2011
3. Tünde Kirstein. Multidisciplinary Know-How for Smart-Textiles Developers. Elsevier, Swetherland, 2013
4. C. Lawrence. High Performance Textiles and Their Applications. Elsevier, England, 2014

### 3- мавзу: Ҳалқа ҳосил қилиш жараёнлари.

#### Режа:

- 3.1. Илгаги бор игнали машиналарда ҳалқа ҳосил қилиш жараёни.
- 3.2. Тилчали игналарда ҳалқа ҳосил қилиш жараёни.
- 3.3. Танда тўқув машиналарида ҳалқа ҳосил қилиш жараёнининг ўзига хослиги.
- 3.4. Ўйиғи бор игнали танда тўқув машиналарида ҳалқа ҳосил қилиш жараёнининг моҳияти.

**Таянч иборалар:** *трикотаж, машина, ҳалқа, игна, юргизгич, нитевод, ипни эгиш, трикотаж тўқимаси, танда тўқув машиналари, илгакни сиқши, горбинка*

#### 3.1. Илгаги бор игнали машиналарда ҳалқа ҳосил қилиш жараёни

Илгаги бор игнали трикотаж тўқув машиналарида ҳалқа ҳосил қилишнинг зарурий шартларидан бири - ҳар бир игна ёки бир игна оралаб бошланғич ҳалқага эга бўлишидир. Бошланғич ҳалқасиз янги ҳалқани ҳосил қилиб бўлмайди.

Бунда Эски (бошланғич) ҳалқа игна бўйлаб силжийди, янги ип эса игнага қўйилади ва эгилади, сўнгра Эски ҳалқа орасидан тортиб олинади. Буларнинг ҳаммасини ҳалқа ҳосил қилувчи ишчи аъзолар бажаради. Ҳалқа ҳосил қилишнинг барча жараёни 10 та операцияга бўлинади:

##### **1. Ҳалқа ҳосил қилишни тугаллаш.**

Тугаллаш операцияси бажарилиши жараёнида Эски ҳалқа илгак остидан игна ўзаги бўйлаб пастга силжитилади. Силжитилган масофа игна илгаги учи билан Эски ҳалқа оралиғига янги ипни қўйиш имконини бериши керак (2.1-расм). Янги ҳалқа ҳосил қилиш учун Эски ҳалқани 1 ҳолатдан ИИ ҳолатга силжитиш зарур.

## **2. Ипнинг игнага қўйилиши.**

Бунда ип юргизгич (*нитевод*)нинг игналарга нисбатан силжиши натижасида янги ип игналарнинг ўзагига кетма-кет қўйилади. Ипни тўғри чизик шаклида игна ўзагида қўйилгани кўрсатилган.

## **3. Ипни эгиш.**

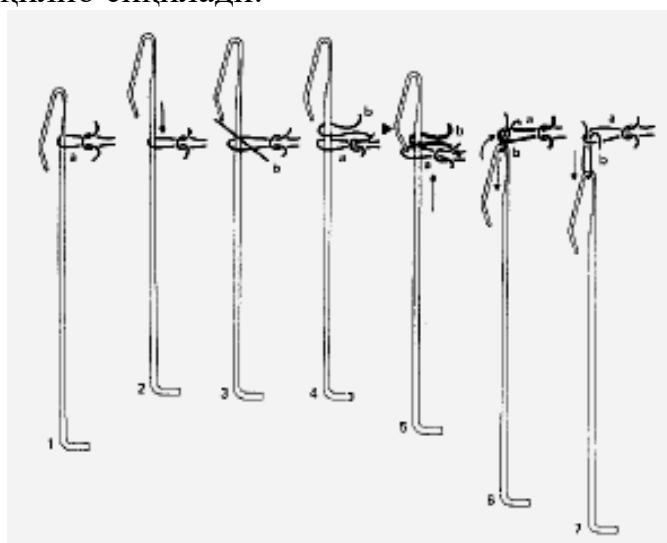
Бунда игнага қўйилган ип игна ўзагида эгилади. Ҳалқа ҳосил қилиш жараёнининг трикотаж усулида ҳалқанинг катта-кичиклиги шу операцияга боғлиқ бўлади.

## **4. Янги ипни игна илгаги остига киритиш.**

Бунда янги эгилган ип игнанинг илгаги остига киритилади.

## **5. Игна илгагини сиқиш.**

Игна илгагини сиқиш операциясининг асосий моҳияти шундан иборатки, бунда сиқувчи мослама ёрдамида илгакнинг учи игна ўйиғига тўла кирадиган қилиб сиқилади.



## **6. Эски ҳалқани илгак устига суриш.**

Эски ҳалқани илгак устига суриш операциясини бажариш учун Эски ҳалқа аввал игна ўзаги бўйлаб, сўнгра сиқилган илгак бўйлаб сурилади.

## **7. Ҳалқаларнинг бирлашиши.**

Бунда Эски ҳалқа илгак бўйлаб ҳаракатланиб, янги ҳалқа билан учрашади ва бирлашиш операцияси бажарилади.

## **8. Ҳалқани ташлаш.**

Ҳалқа ҳосил қилиш жараёнининг кетма-кетлиги бўйича Эски ҳалқа янги ҳалқа устига ташланиши зарур, лекин бунга, игна илгаги остида жойлашган янги эгилган ип қаршилиқ кўрсатади. Эски ҳалқани янги ҳалқа устига ташлаш учун, уни янги ҳалқани ҳосил қилувчи ипнинг икки қалинлигига кенгайтириш зарур. Демак, илгак остидаги янги ип қанчалик яхши эгилган бўлса ва иплар орасидаги ишқаланиш коэффициентлари қанча кам бўлса, Эски ҳалқани янги ҳалқа устига ташлаш шунчалик енгил бажарилади. Кам эшилган (*крутка*) ип Эски ҳалқани янги ҳалқа устига ташлаш операциясини енгиллаштиради.

### 9. Янги ҳалқани шакллантириш.

Янги ипдан Эски ҳалқага тенг келадиган янги ҳалқа ҳосил қилиш, Эски ҳалқаларга тортиш кучи таъсири остида амалга оширилади, бунинг ҳисобига янги ҳалқа шаклланади. Операциянинг бажарилиши жараёнида янги ҳалқалар ипларининг узунлиги ўзаро тенглашади.

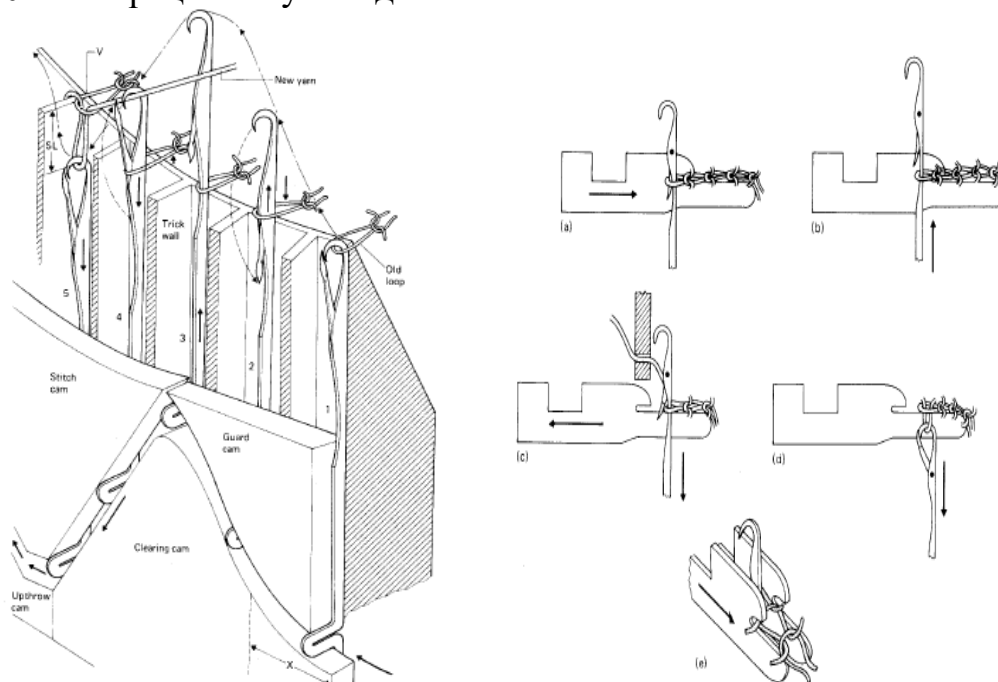
### 10. Трикотаж тўқимасини тортиш.

Янги ҳалқалар шаклланигандан кейин улар игналар билан бир текисликда ётадилар. Агар ҳалқалар шундай ҳолатда қолдирилса, янгидан ҳалқа ҳосил қилишни тугаллаш операцияси бажарилишида Эски ҳалқа яна игнага тушиб қолиши мумкин, шунинг учун ҳалқалар текислигини игналар текислигига нисбатан перпендикуляр ҳолатга келгунча оғдириш керак бўлади. Бу жараён тортиш операцияси деб аталади. Трикотаж усулида тўқишнинг ўзига хос хусусиятларидан бири - ҳалқа ҳосил қилиш учун ипни олдиндан тайёрлаш зарурлигидир.

### 3.2. Тилчали игналарда ҳалқа ҳосил қилиш жараёни

Тилчаси бор, игнали, бир игнадонли трикотаж-тўқув машиналари платиналар билан таъминланган бўлади. Одатда платиналар сони игналар сонига тенгдир. Платинанинг вазифаси ҳалқа ҳосил қилиш жараёнининг тугаллаш операцияси бажарилаётганида Эски ҳалқаларни бир сатҳда ушлаб туриш, янги ҳалқанинг эгилишига имкон яратиш ва янги ҳалқалар устига ташланган Эски ҳалқаларни тортишдан иборатдир. Тилчаси бор игнали машиналарда игналар кўзғалувчан бўлиб, улар игнадон ўйиғи бўйича ҳаракатланадилар. Бунда игна тилчаси, тилчанинг айланишига қараб очик ёки ёпик бўлиши мумкин.

Тилчаси бор игнали машиналарда ҳам ҳалқа ҳосил қилиш жараёни 10 та операцияга бўлинади.<sup>1</sup>



3.1-расм. Тилчали игналарда ҳалқа ҳосил қилиш жараёни

<sup>1</sup> David Y. Spenser. Comprehensive handbook of knitting technology. 2001



### ***1. Ҳалқа ҳосил қилишни тугаллаш.***

Бунда Эски ҳалқа игна I тилчаси бўйлаб ҳаракат қилиб, игна ўзагига сирпаниб ўтади. Агар тилча ёпиқ ҳолатда бўлса, Эски ҳалқа таъсирида тилча очилади. Тилча очилганда унинг учи Эски ҳалқадан юқорида бўлади.

Платина II бурунчаси Эски ҳалқани игна билан юқорига кўтарилишидан ушлаб туради, бу жараён ҳалқа ҳосил қилишни тугаллаш операцияси деб аталади.

### ***2. Ипни игнага қўйилиши.***

### ***3. Янги ипни игнанинг илгаги остига киритиши.***

***4. Игна илгаги остига кириш йўлини бекитиш ёки сиқиш операцияси.*** Ҳалқа ҳосил қилишни тугаллаш операцияси бажарилгандан сўнг игна пастга туша бошлайди, бунда игнага янги ип қўйилади. Игнанинг кейинги пастга тушишида янги қўйилган ип илгак остига киритилади. Игна стрелка *e* бўйлаб яна ҳам пастга тушади. Эски ҳалқа тилчага таъсир этиб, уни ёпа бошлайди, бу сиқиш операцияси дейилади.

### ***5. Эски ҳалқани игнанинг ёпиқ тилчаси устига суриш.***

### ***6. Ҳалқаларнинг бирлашиши.***

Игна ўз ҳаракатини пастга давом эттиради. Эски ҳалқа ёпиқ тилча бўйлаб игнанинг бош қисмига сурилади. Эски ҳалқанинг игна бош қисмига сурилиши натижасида унинг янги ип *H* билан бирлашуви содир бўлади. Платина эса орқага машина марказига сурилган ҳолатда қолади. Янги ип эгилмагунча ҳалқани ташлаш операцияси амалга ошмайди, яъни Эски ҳалқани янги ҳалқа устига ташлашдан олдин игна илгаги остидаги янги ипни эгиб олиш зарур.

### ***7. Ипни эгиш.***

### ***8. Ҳалқани ташлаш.***

Игна пастга ҳаракатланишда давом этади. Янги ип платина билан игна таъсирида эгилади ва Эски ҳалқа янги ҳалқа устига ташланади. Эски ҳалқани янги ҳалқа устига ташлаш операциясини енгиллаштириш учун кам эшилган (*крутка*) калава ип қўлланилиши ва иплар орасидаги ишқаланиш коэффициентини камайтирилиши мақсадга мувофиқ бўлади.

### ***9. Ҳалқани шакллантириш.***

Ҳалқани шакллантириш операциясида эгилган янги ҳалқа Эски ҳалқа орасидан тортиб олинади. Тортилиш янги ҳалқанинг ип узунлигини Эски ҳалқа ипи узунлигига тенглашгунча давом этади.

***10. Трикотаж тўқимасини тортиш.*** Тортиш операциясини бажаришдан мақсад Эски ҳалқани игна орқасига ўтказишдан иборатдир. Тортиш операцияси бажарилганида янги ҳалқа-вертикал ҳолатдан горизонтал ҳолатга ўтади. Янги ҳалқаларнинг тортиш операцияси платинанинг бўйин қисми ёрдамида бажарилади. Тортиш операциясининг бажарилишида тортиш механизми ҳам қатнашади. Платиналари бор машиналарда олинандиган трикотаж тўқималари ҳалқа ипларининг узунлиги платиналари бўлмаган машиналардагига қараганда анча текис бўлади.

Тилчали игналарда ҳалқа ҳосил қилиш жараёнини ўрганиш шуни кўрсатдики, тилчаси бор игнали машиналарда ҳалқа ҳосил қилиш жараёни ҳам 10 та операциядан иборат:

1. Тугаллаш
2. Ипни қўйиш
3. Ипни киритиш
4. Илгакни сиқиш
5. Эски ҳалқани суриш
6. Ҳалқаларни бирлашиши
7. Ипни эгиш
8. Эски ҳалқани янги ҳалқа устига ташлаш
9. Шакллантириш
10. Тортиш

Агар ҳалқа ҳосил қилиш жараёнида ипни қўйиш операциясидан кейин эгиш операцияси бажарилса, у ҳолда бу усул трикотаж усули дейилади. Ипни қўйиш операциясидан кейин эгиш операцияси келмасдан эгиш операцияси ташлаш операцияси билан бирга бажарилса, бундай ҳалқа ҳосил қилиш усули тўқув усули деб аталади.

Тўқув усулининг трикотаж усулидан асосий фарқи шундаки, тўқув усулида ипни олдиндан тайёрламасдан ҳалқа ҳосил қилинади. Тўқув усулида олинган ҳалқаларнинг бир текисдалиги трикотаж усулидагидан камроқдир.

Тўқув усулида бажарилган ҳалқа ҳосил қилиш жараёнини бир игнадонли кўндалангига тўқийдиган машиналарда кўриб чиқдик. Трикотаж ва тўқув усуллари, шунингдек, икки игнадонли кўндалангига ва бўйламасига тўқийдиган машиналарда ҳам қўлланилади. Тўқувнинг трикотаж усули М.Т. Малезали, К.Т. Котон ва бошқа машиналарда қўлланилади. Тўқув усули эса айлана игнадонли трикотаж машиналарида, ясси ва айлана игнадонли машиналарида ва айлана игнадонли пайпоқ тўқув автоматларида, ясси игнадонли танда тўқув машиналарида қўлланилади.

### **3.3.Танда тўқув машиналарида ҳалқа ҳосил қилишжараёнининг ўзига хослиги**

Танда тўқув машиналарида юқорида кўрилган ҳалқа ҳосил қилиш аъзоларидан ташқари тешикли игналар деб аталувчи якка ип юргизгичлар мавжуддир. Тешикли игналар сони тўқув игналари сонига мос келади. Агар тешикли игна бир қаторда битта ҳалқа ҳосил қилса, кейинги қаторда эса бошқа игнада ҳалқа ҳосил қилади. Илгаги бор игнали танда тўқув машиналарида ҳалқа ҳосил қилиш жараёни, бизга маълум бўлган 10 та операциядан ташкил топади. Операциялар кетма-кетлиги ҳар қандай тўқув усулида ишлайдиган машиналардаги тартибда бўлади:

1. Тугаллаш
2. Ипни қўйиш
3. Ипни киритиш
4. Илгакни сиқиш
5. Эски ҳалқани суриш
6. Ҳалқаларнинг бирлашиши
7. Ипни эгиш
8. Ҳалқани ташлаш
9. Шакллантириш
10. Тортиш.

**1. Тугаллаш.** Ҳалқа ҳосил қилишнинг тугаллаш операцияси игнанинг кўтарилиши натижасида амалга оширилади, бунда Эски ҳалқа

игна ўзагига тушади. Эски ҳалқанинг игна билан бирга кўтарилмаслигини платина бўйни (*горловина*) таъминлайди. Игна тугаллаш операциясига кўтарилганидан кейин, платина бироз орқага қайтади ва Эски ҳалқани катта тарангликдан бўшатади.

**2. Ипни қўйиш.** Танда тўқув машиналарида ипни игнага қўйиш операцияси кўндалангига тўқийдиган машиналардан анча фарқ қилади ва шу билан бирга мураккаброқ бажарилади. Танда тўқув машиналарида трикотаж матосини тўқиш учун, алоҳида игналарда танда ипидан ҳосил қилинган ҳалқалар ўзаро бирлашишлари зарур. Бунинг учун ҳалқа ҳосил қилиш жараёнида танда ипи ҳар доим бир хил игнада ҳалқа ҳосил қилмасдан, кейинги қаторда қўшни игнада ҳалқа ҳосил қилиши зарур. Бунинг учун тешикли игна, ипни тўқув игнасига қўйишдан олдин битта ёки бир неча игна қадамига силжиши ва бошланғич ҳолатни эгаллаши лозим. Илгаги бор игнали танда тўқув машиналарда ипни игнага қўйиш жараёни икки босқичда амалга оширилади. Танда ипи аввал игна илгаги устига қўйилади, шу мақсадда тешикли игна, игна ўзаклари орасида уларнинг илгаклари йўналиши бўйлаб биринчи тебранма ҳаракат қилади. Кейин тешикли игна игнадон бўйлаб битта игна қадамига у ёки бу томонга силжийди, шундан кейин, тешикли игналар тўқув игналари орқаси томон иккинчи тебранма ҳаракатни бажарадилар. Натижада танда ипи игна илгаги устига қўйилади (I босқич). Қўйилган ип игна илгаги устидан игна ўзагига тушиши учун игна қўшимча энг юқори ҳолатга кўтарилади, бунинг натижасида танда ипи игна ўзагига тушади ва илгакдан пастда жойлашади (II босқич).

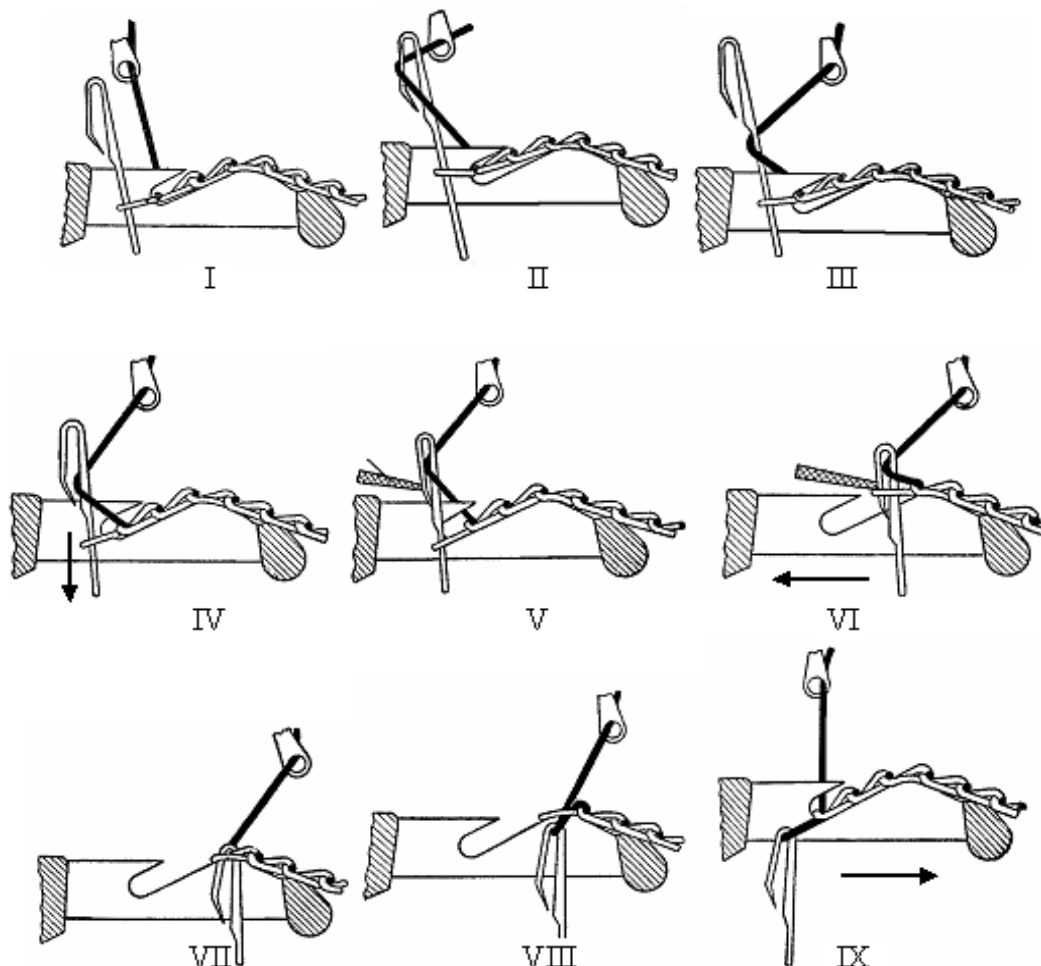
**3. Ипни киритиш.** Бу жараёнда игна ўзагида жойлашган янги танда ипи игнани илгаги остига киритилади, бунга игналарнинг пастга ҳаракатланиши ҳисобига эришилади. Янги ипни игнанинг илгаги остига киритиш операциясини тўғри бажариш учун танда ипини таранг ҳолда ушлаб туриш зарур, акс ҳолда у игна илгаги остига кирмаслиги ёки илгакнинг ўткир учига илашиб қолиши мумкин. Платина бурунчаси янги ипни игна билан бирга пастга тушишдан сақлайди.

**4. Илгакни сиқиш.** Эски ҳалқани илгак устига суриш учун сиқиш операциясини бажариш, яъни илгак учи билан игна ўзаги орасидаги ораликни ёпиш зарур. Бу эса сиқувчи мослама ёрдамида амалга оширилади. Сиқувчи мослама илгак учини, игна ўйиғига кирадиган қилиб сиқади. Сиқиш операцияси машинанинг ҳамма игналарида бир вақтда бажарилади. Бундай сиқиш ёппасига ёки фронтал сиқиш дейилади, кетма-кет сиқишда эса игналар, сиқувчи мосламанинг сиқувчи қиррасига бирин-кетин келтирилади. Танда тўқув машинасида игна илгагини сиқиш тўғридан-тўғри бажарилади, чунки пресс игна илгагига перпендикуляр текисликда таъсир қилади.

**5. Эски ҳалқани суриш.** Игна илгаги сиқилгандан кейин, платина орқага ҳаракат қилиб ўзининг дўнғалак қисми қоринчаси билан Эски ҳалқани игнани илгаги устига суради. Эски ҳалқа игна илгагининг

дўнгалак (*горбинка*) қисмига сурилганда, сиқиш мосламасининг игнага таъсири тугалланади, игна пастга тушишни давом эттиради.

**6. Ҳалқаларнинг бирлашиши.** Платина орқага сурилиши натижасида Эски ҳалқа янги ҳалқа билан бирлашади (3.2-расм, ВИИ). Бунга ҳалқаларнинг бирлашиш операцияси дейилади<sup>1</sup>.



3.2-расм. Танда тўқув машиналарида ҳалқа ҳосил қилиш жараёни

**7. Ипни эгиш.** Танда тўқув машиналарида янги ипни эгиш операцияси кўндалангига тўқийдиган машиналарда бу операциянинг бажарилишидан фарқ қилади. Танда тўқув машиналарида эгиш деганда, игна илгаги остида жойлашган танда ипи, бу ипни устига ташланган Эски ҳалқа ва платина таъсирида эгила бошлайдиган ҳолати тушинилади ва ипнинг бу эгилишини Эски ҳалқа ичидан тортиб олишда ва игнанинг пастга қараб қилган ҳаракатини давом эттираётган даврида тугалланади.

**8. Ҳалқани ташлаш.** Янги ҳалқа ипи игнанинг илгаги остида шунчалик эгиладики, бунда Эски ҳалқа кэнгайди ва у янги ҳалқа протяжкалари устига ташланади.

<sup>1</sup>David Y. Spenser. Comprehensive handbook of knitting technology. 2001

**9. Янги ҳалқани шакллантириш.** Янги ҳалқанинг Эски ҳалқа ичидан тортиб олиниши янги ҳалқани шакллантириш операцияси дейилади. Бу операцияни бажаришда игна пастга қараб қилаётган ҳаракатини давом эттиради. Шаклланиш даврида ҳалқанинг бир учи Эски ҳалқа билан, иккинчи учи эса, тешикли игна билан боғланган бўлади. Янги ҳалқадаги ип узунлиги танда ипининг таранглигига, тортиш кучи ва платинанинг игна орқаси томон қанчалик сурилганлигига боғлиқ бўлади. Танда тўқув машинасида тўкилаётган трикотаж тўқимаси ҳалқа ипи узунлиги ҳалқани шакллантириш операцияси таъсирида ўзгартирилиши мумкин.

**10. Трикотаж тўқимасини тортиш.** Эски ҳалқалар игналар орқасига матога ўраладиган вал томон тортилади ва игналар кейинги ҳалқа қаторини ҳосил қилиш учун тайёргарлик кўрадилар. Эски ҳалқаларни игналар орқасига тортиш, тортиш механизми таъсирида амалга оширилади. Эски ҳалқалар таранглигини бўшаштирмаслик учун платиналар игна орқаси томон сурилади, игналар эса энг пастки ҳолатдан озгина юқорига қараб кўтариладилар. Бунинг натижасида Эски ҳалқалар игналар текислигига нисбатан  $90^\circ$  га бураладилар. Тортиш операцияси тугалланиши билан ҳалқалар қаторининг ҳосил қилиш жараёни тугалланади, шундан кейин ҳалқа ҳосил қилиш жараёни яна шу тартибда такрорланади.

### **3.4. Ҳайиғи бор игнали танда тўқув машиналарида ҳалқа ҳосил қилиш жараёнининг моҳияти**

1980 йилларда трикотаж ишлаб чиқариш корхоналари кўплаб бир игнадонли катта тезликда ишлайдиган “Kokett” русумидаги танда тўқув машиналари билан жиҳозлана бошлади. Бу машиналар бизда қўлланиладиган танда тўқув машиналари турлари ичида энг такомиллаштирилганидир. Уларнинг бошқа машиналарга нисбатан асосий афзаллиги тўқув тезлигининг юқорилиги бўлиб, бу машиналарда минутига 1600-1800 та ҳалқалар қатори ҳосил қилинади. Бундай юқори тезликка, танда тўқув машинасининг ҳалқа ҳосил қилувчи аъзоларини ва бу аъзоларни ҳаракатга келтирувчи механизмлар конструкцияларини тубдан ўзгартириш туфайли эришилган. Илгакли игналар, ҳайиқли игналар билан алмаштирилгани ҳисобига, игна ҳаракати йўли 23% қисқартирилган. Ҳайиқли игналарнинг тузилиши, сиқиш операциясини, сиқиш мосламасини қўлламай бажаришга имкон беради, бу эса машинанинг ишлаш жараёнини бир мунча енгиллаштиради. Машинанинг ҳалқа ҳосил қилувчи аъзоларини ҳаракатга келтирувчи кулачокли механизмлар, ҳайиғи бор игнали танда тўқув машиналарида машина ишчи аъзоларининг равон ҳаракатини таъминлайдиган ва энг кам динамик кучли кривошип – шатунли механизмлар билан алмаштирилган. Машинада марказлаштирилган автоматик мойлаш тизимини

қўлланилиши, унинг тезлигини кескин оширишга ва иш унумини купайтиришга имкон беради.

Ҳалқа ҳосил қилувчи аъзолар. Ўйиғи бор игнали танда тўқув машиналари, илгаги бор игнали машиналардан фарқ қилиб, уларда қуйидаги ҳалқа ҳосил қилувчи аъзолар мавжуд: движок-замикателли ўйиқли игна, платина ва тешикли игна. Замикатель борлиги туфайли, игнанинг илгаги остида ёпиқ оралиқ ҳосил бўлади, шунинг учун сиқувчи мосламага зарурат бўлмайди.

Ўйиқли игна. Игна-ўзак 1 ва замикател 3 дан тузилган. Ўзак 1 юқори томондан илгак 2 билан тугалланади. Ўзакда илгакдан бошлаб, то игнанинг товонигача ўйиқ-4 ўйилган.

Замикатель эгилган пўлат симдан иборатдир. Замикательнинг юқори қисмида ўйиқ 6 жойлашган бўлиб, унга сиқиш жараёни бажарилиш даврида игна илгагининг учи кириб туради.

Тешикли игна. “Kokett” русумидаги танда тўқув машинасида ҳам худди илгаги бор игнали машиналардагидек тешикли игналар қўлланилади. Лекин, уларга кўпроқ бикирлик бериш мақсадида уларнинг барча ўлчамлари бирмунча катталаштирилган.

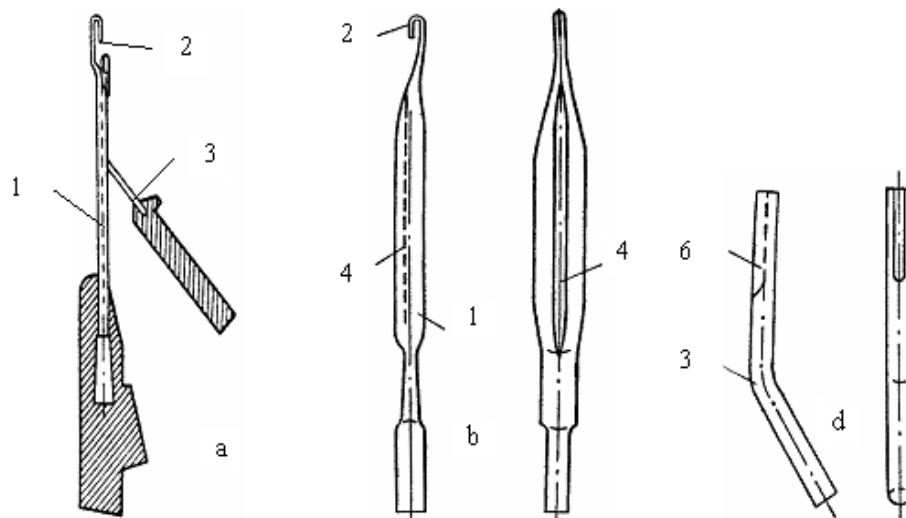
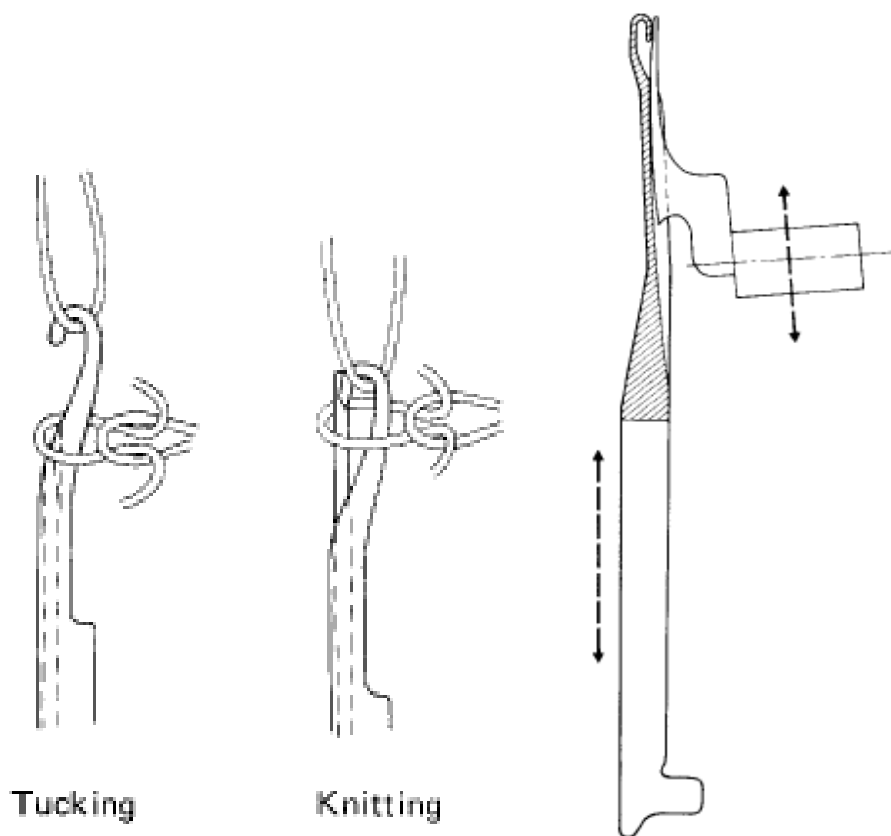
Платиналар. “Kokett” русумидаги машина платиналарининг шакли илгаги бор игнали машиналардаги платиналар шаклидан фарқ қилмайди, фарқи шундаки, “Kokett” машинасида платиналарнинг ишчи ўлчамлари (тумшуғининг узунлиги ва дўнғалак қисмининг баландлиги) бирмунча катталигидир, бу эса машинада ҳалқа ҳосил қилиш жараёнининг ўзига хос хосликлари ва тўқув тезлигининг юқорилиги билан изоҳланади.

**“Kokett” русумидаги машинада ҳалқа ҳосил қилиш жараёни.** “Kokett” машинасида ҳалқа ҳосил қилиш жараёни бир вақтнинг ўзида тўқув усули билан, худди илгакли игнали машиналарда бажарилганидек ўнта операцияга бўлинади. Бироқ игна қурилмаси ўзига хос тузилишга эга бўлганлиги сабабли, ҳалқа ҳосил қилиш жараёни бироз бошқача бажарилади<sup>1</sup>.

**1. Тугаллаш.** (3.4, а, б, д-расм). Ҳалқа ҳосил қилишнинг тугалланишида платина бурунчаси билан ушлаб турилган Эски ҳалқа игна илгаги остидан сирпаниб тушади ва унинг ўзагига силжиб ўтади. Бунинг учун игна ўзининг энг пастки ҳолатидан шундай баландликка кўтариладики, унда игнанинг бош қисми, тешикли игналар тешиқларининг юқори чеккалари билан тенглашади (3.4, д-расм). Тугаллаш операцияси машина бош валининг 40° га бурилиши натижасида бажарилади.

---

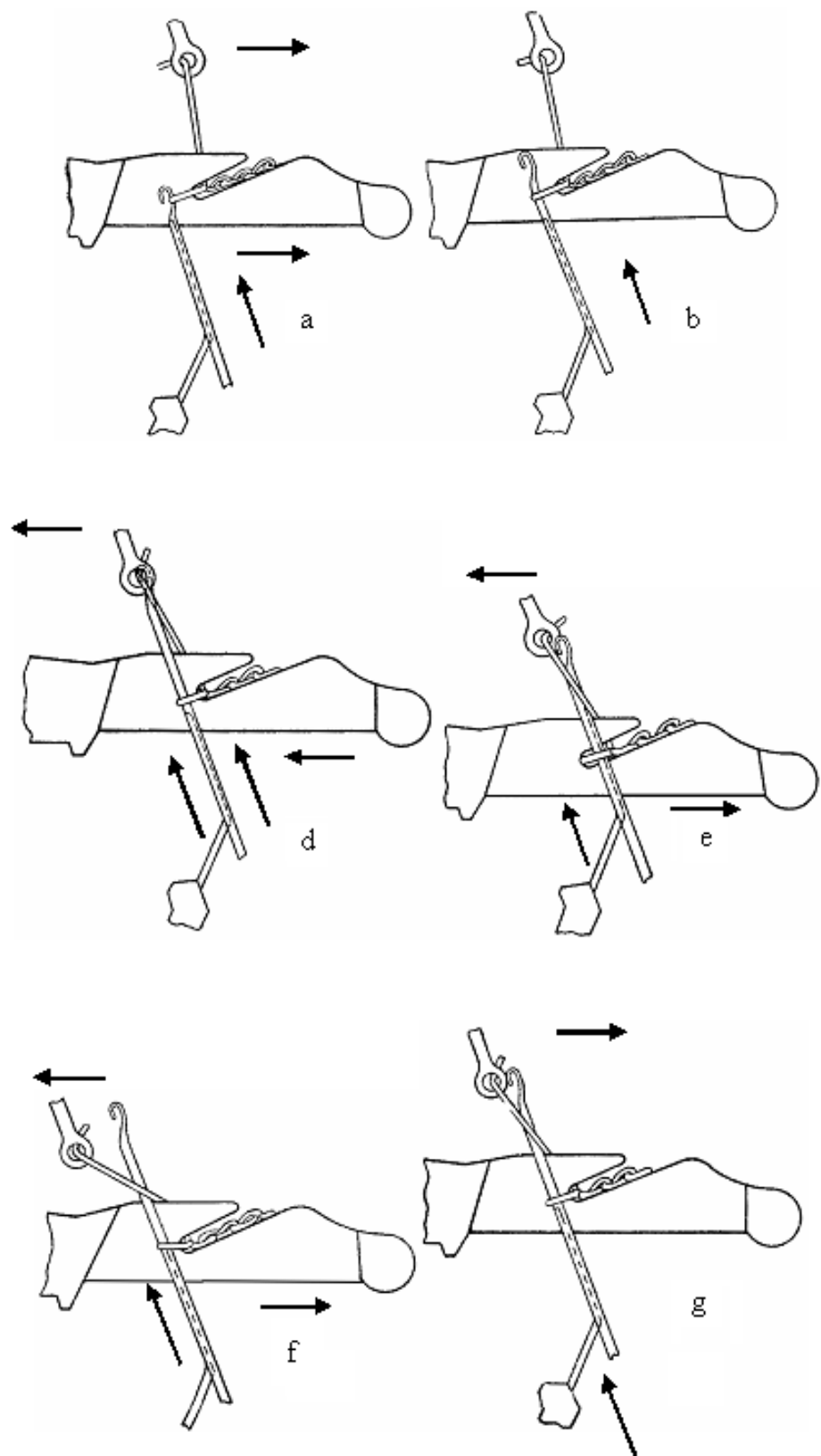
<sup>11</sup> David Y. Spenser. Comprahansive handbook of knitting technology. 2001



3.3-расм. Ўйиқли игна тузилиши

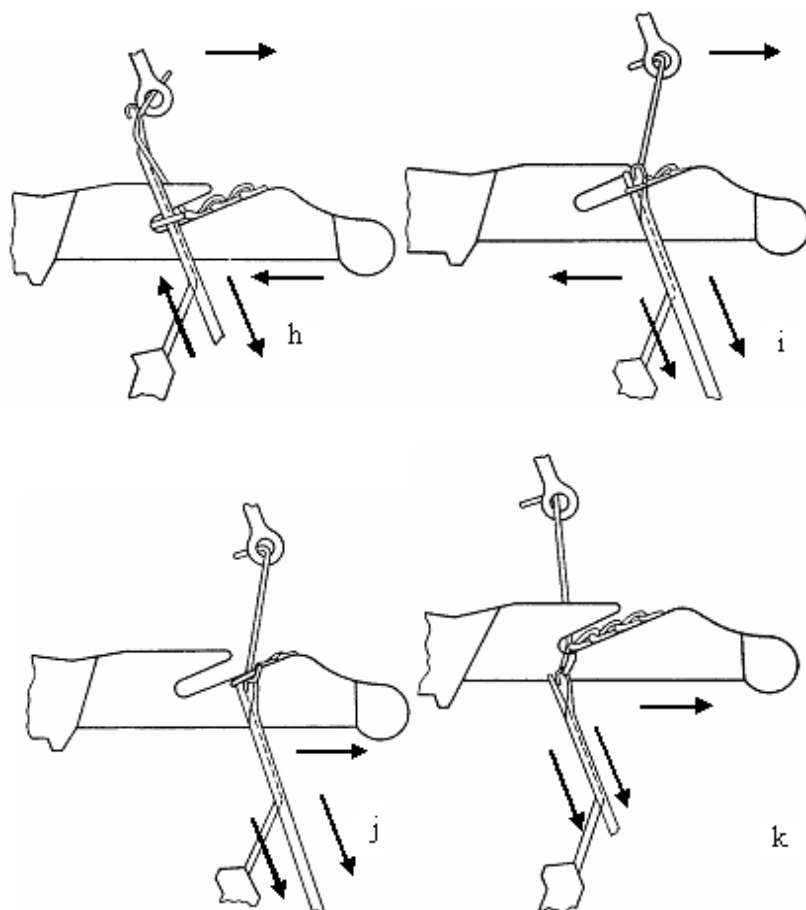
**2. Ипни игнага қўйиш** (3.4, е, ф, г-расм). Танда ипи ўйиқли игна ўзагига тешикли игна ёрдамида қўйилади (3.4, е-расм). Ипни қўйиш операцияси, тешикли игнани ўйиқли игна илгаги билан учрашган вақтида тугайди (3.4, е-расм).

Ип қўйилгандан кейин игна пастга туша бошлайди, замикатель эса аста юқорига кўтарилади. Ипни игнага қўйиш операцияси машина бош валининг  $40^\circ$  дан  $200^\circ$  гача бурилишида бажарилади.



3.4-расм. Ўйиғи бор игнали танда тўқув машинасида ҳалқа ҳосил қилиш жараёни (а-г)





3.4-расм. Ўйиғи бор игнали танда тўқув машинасида ҳалқа ҳосил қилиш жараёни (ҳ-к)

**3. Ипни киритиш** (3.4, ҳ-расм). Танда ипини ўйиқли игна илгаги остига киритиш игнани пастга тушишида амалга оширилади. Бу операцияни бажариш даврида тешикли игна тўқув игналари орасида тебранма ҳаракат қилиб игналарнинг орқа томонига ўтади. Платина игна ўзагидан орқага, яъни машина маркази томон ҳаракатланади, замикатель юқорига кўтарилишни давом эттиради. Ипни киритиш операцияси машина бош валининг  $200^{\circ}$  дан  $220^{\circ}$  гача бурилиш ҳисобига амалга оширилади.

**4. Сиқиш операцияси** (3.4, и-расм). Бу операцияни бажаришда ўйиқли игна илгагининг учи замикательнинг устки қисмидаги ўйиғига киради. Бунинг учун замикателнинг энг юқори ҳолатга кўтарилиб, игна илгаги билан замикательни юқори қисми орасида ёпиқ бўшлиқ ҳосил қилади, бу ерда эса янги кўйилган танда ипи жойлашади. Платина орқага йўналган ҳаракатини давом эттиради (стрелка йўналишида) ва ўзининг дўнғалак қисми билан Эски ҳалқани замикатель бўйлаб игнанинг бош қисмига суради. Тешикли игна, тўқув игналари орқаси томон тебранишни давом эттиради. Бу операция машина бош валининг кейинги  $220^{\circ}$  дан  $260^{\circ}$  гача бурилиши ҳисобига бажарилади.

**5. Эски ҳалқани суриш** (3.4, и-расм). Эски ҳалқани замикатель устига суриш аввал платинанинг дўнгалак қисми билан бажарилади, кейин Эски ҳалқа ёпиқ замикатель бўйлаб силжийди, бу эса ўйиқли игна ўзагини замикатель билан бирга пастга туша бошлаши натижасида амалга оширилади. Бу операция машина бош валининг  $260^{\circ}$  дан  $275^{\circ}$  гача бурилиши билан бажарилади.

**6. Ҳалқаларнинг бирлашиши** (3.4, ж-расм). Игна ўзаги замикатель билан пастга тушишни давом эттиради ва игнанинг бош қисми платина дўнгалагининг энг юқори қиррасига тушган пайтда, эски ҳалқа, игна илгаги остида жойлашган янги танда ипи билан бирлашади. Платина игна ўзагидан орқага, ҳаракатни давом эттиради. Ҳалқаларни бирлашиш операцияси бош валнинг  $275^{\circ}$  дан  $280^{\circ}$  гача бурилишида бажарилади.

**7. Ипни эгиш** (3.4, к-расм). Игна илгаги остида жойлашган янги ипни эгилиши, игнани замикатель билан яна ҳам пастга тушириш йўли билан бажарилади. Бу операция ҳалқани ташлаш ва шакллантириш операциялари билан бир йўла амалга оширилади.

**8. Ҳалқани ташлаш** (3.4, к-расм). Эски ҳалқани янги ҳалқа устига ташлаш, игна илгагини, платина дўнгалагининг юқори қиррасидан пастга тушганида содир бўлади (бунда бош вал  $290^{\circ}$  га бурилади).

**9. Шакллантириш** (3.4, к-расм). Шакллантиришда игна илгаги остида танда ипидан янги ҳалқа ҳосил қилинади. Ҳалқанинг катта - кичиклиги игна илгагининг платина дўнгалагининг юқори қиррасига нисбатан тушиш даражасига, ҳамда игна ўзагининг орқа томони билан платина бўйнининг орасидаги масофага боғлиқдир. Бундан ташқари олинандиган ҳалқанинг ўлчамига танда ипининг таранглиги ҳам таъсир кўрсатади, яъни ип қанчалик таранг бўлса, олинандиган ҳалқанинг ўлчами шунчалик кичик бўлади. Ипнинг таранглиги камайиши билан, ҳалқанинг ўлчами тегишлича катталашади (бунда бош вал  $320^{\circ}$  га бурилади).

**10. Трикотаж тўқимасини тортиш.** Игналар кейинги ҳалқалар қаторини ҳосил қилиши учун эски ҳалқаларни игналар орқасига, яъни мато ўраладиган вал томон тортиши зарур. Буни махсус тортиш механизмлари ёрдамида бажарилади. Бу операцияни бажаришда платиналар ҳам бевосита қатнашадилар, улар янги ҳосил бўлган ҳалқаларни юқорига кўтарилаётган ўйиқли игналар йўлидан тортишни таъминлайдилар.

#### **Назорат саволлари:**

1. Ҳалқа ҳосил қилиш жараёнини тушунтириб беринг
2. Тилчали игналарда ҳалқа ҳосил қилиш жараёни қандай амалга оширилади.
3. Тўқув усулининг трикотаж усулидан асосий фарқларини кўрсатинг.
4. Танда тўқув машиналарида ҳалқа ҳосил қилиш жараёни тушунтиринг.
5. Ўйиқли игна тузилиши кўрсатинг

### **Фойдаланилган адабиётлар:**

1. David Y. Spenser. Comprahansive handbook of knitting technology. 2001.
2. Ryszard M. Kozlowski “Handbook of natural fibres” Volume 2: Processing and applications. Woodhead Publishing Series in Textiles: Number 119. © Woodhead Publishing Limited, 2012
3. M.Muqimov. Trikotaj texnologiyasi T:2012

### **4-мавзу: Тўқимачилик материалларига махсус хоссалар бериш.**

#### **Режа:**

- 4.1.Тўқимачилик материалларига оловбардошлик хоссасини бериш.
- 4.2.Тўқимачилик материалларига гидрофоб хосса бериш.
- 4.3.Тўқимачилик материалларига биологик турғунлик бериш усуллари.

**Таянч иборалар:** *ёнгинга чидамли, полимер, антипиренлар, регионлар, ип-газлама, вискоза, итапель тола, синтетик тола, пардозлаш, антифугал, антибактериал.*

#### **4.1.Тўқимачилик материалларига оловбардошлик хоссасини бериш**

Алангадан асосан, транспорт воситалари (самолёт, поездлар, кемалар ва ҳ.к.), махсус газламалар осиб қўйиладиган айрим жамоа масканларида (театрлар, клублар, кинотеатрлар, саройлар ва ҳ.к.) ишлатиладиган буюм ва газламаларни ёнишдан сақлаш учун пардозланади.

Ҳозирги кунда ювишга (хўл ишловлар беришга) об-ҳаво ва ёруғлик ҳамда бошқа физика-кимёвий таъсирларга турғунлик берувчи, алангадан сақловчи пардозлашнинг универсал усули ишлаб чиқарилмаган.

Бундай усулнинг мавжуд эмаслиги, турли газламаларни ёнишининг ўзига хослигига ёниш оқибатида толанинг термик парчаланишидан ажраладиган маҳсулотларнинг кимёвий таркибига ва уларнинг характерига боғлиқ. Тўқмачилик материалларига алангадан сақловчи хосса бериш учун улар таркибига алангаланишни секинлаштирувчи ёки ёниш жараёнининг айрим босқичларига барҳам берувчи турли антипиренлар қўшилади.

Қуйида табиий толаларга ёнғинга чидамлилик хоссасини бериш бўйича айрим тарихий маълумотлар берилган.

- Эрамизнинг дастлабки асрларида – Римдаги улкан ёнғиндан сўнг император Нерон реконструкция ишларида ёғочни ишлатишдан олдин уни тузли эритмага шимдиришни буюрган;

- 1638 – персия театрларида ёнғинга қарши алангаланишни секинлаштирувчи моддалар билан ишлов берилган;
- 1684 – Оксфорд ҳақидаги ҳисобот ёнмайдиган матодан қилинган вароқга ёзилади;
- 1783 – ака-ука Монголфьелар томонидан ёнғин хавфини олдини олиш учун жисмларнинг сиртини махсус енгил қопламалар билан қоплаш таклиф қилинган;
- XVIII- XIX – асрларда Перкин ва Гей-Люссак томонидан матоларга анорганик тузлар эритмаларини шимдириб, ёнғинга чидамлик хоссасини бериш бўйича тажрибалар ўтказилган;
- II жаҳон уруши даврида – ҳарбий мақсадларда тўқимачилик ва ёғоч маҳсулотларига ёнғинга чидамлик хоссасини берувчи антипиренлар ишлаб чиқариш ривожланган.

Тўқимачилик материалларини ёниши уларга юқори ҳарорат билан кислороднинг таъсир этиши туфайли содир бўлади. Ёнишнинг биринчи босқичида, полимер макромолекуласининг термик оксидланиши туфайли, толанинг парчаланиши содир бўлиб, унда учувчан қуйи-молекуляр бирикмалар ҳосил бўлади. Шу сабабдан пардозлаш учун антипирен ва ишлов бериш усули танлаш тўқимачилик материалнинг структураси билан аниқланади, чунки материал қанчалик юпқа ва енгил бўлса ёниш тезлиги шунчалик юқори бўлади.

Целлюлоза асосидаги толали материалларни ёнишдан ҳимоялаш учун таркибида фосфор, азот, галоген, металл тузлари бўлган бирикмалар ва антипиренларнинг турли синтетик аралашмалари ишлатилади<sup>1</sup>.

#### **4.2. Тўқимачилик материалларига гидрофоб хосса бериш.**

Бугунги кунда идеал ёнғинга чидамли материаллар қуйидаги хоссаларга эга бўлиши керак:

- Алангадан юқори даражада самарали ҳимоялаш;
- Аланга таъсирга кимёвий мустаҳкамлиги;
- Материалнинг механик мустаҳкамлик хоссасига ва ташқи эстетик кўринишига таъсир этмаган ҳолда, унга ёнғинга чидамлик хоссасини бериш;
- Фойдаланилганда ташқи муҳитга ўзидан захарли ва агрессив моддалар ажратиб чиқармаслик;
- Ёниш жараёнини термик парчаланишида захарли ва агрессив газлар ажратиб чиқармаслиги;
- Осон суртилиши;
- Имкон қадар, инсектицид ва фунгицид жиҳатдан самарадорлиги;
- Сувга қарши чидамлилиги;
- Нисбатан арзон нархдалиги.

<sup>1</sup>The Secretary, Central Board of Secondary Education, Shiksha Kendra, Community Centre, Preet Vihar, "Textile Chemical Processing" Students Handbook + Practical Manual. FIRST EDITION: 2014 © CBSE, India. PRINTED BY Phone: 25938138, 25414260Dee Kay Printers 5/37A Kirti Nagar Indl. Area, New Delhi – 110015

Алангадан сақлашдан қўлланиладиган пардозлашнинг барча усуллари учта принципга асосланган:

1. Ёниш ҳароратида ёнмайдиган газлар ажратиш билан парчаланадиган бирикмаларни газламаларга шимдириш;

2. Ёниш чоғида тола сиртида уни кислород билан бирикишидан химоя қилувчи ёнмайдиган парда ҳосил қилиш;

3. Полимерларнинг функционал группаларини кимёвий ўзгартириш ва уни кимёвий парчаланишга турғунлигини ошириш.

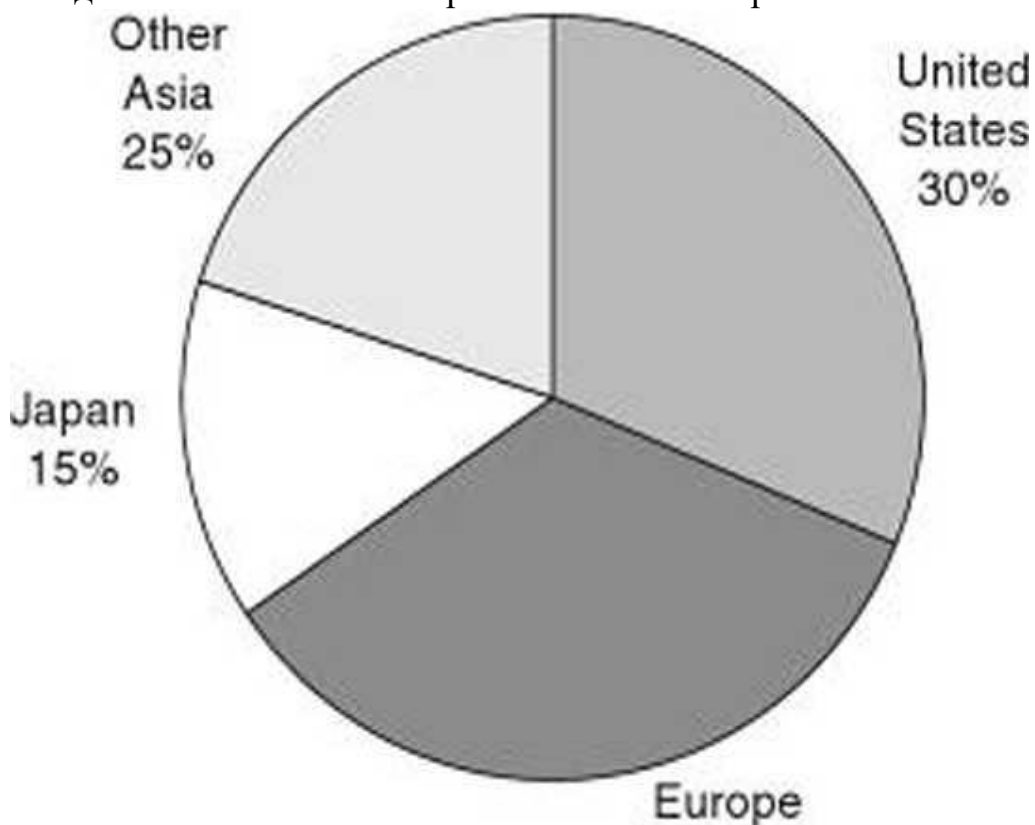
Шунингдек бу усулларни биргаликда қўллаш усули билан толаларга турғунлик бериш.

Алангадан сақлаш учун пардозлашни асосан 2 усул билан олиб борилади:

1. Толали материалларга химояловчи модданинг сувли эритмаси шимдирилади ва қуритилади;

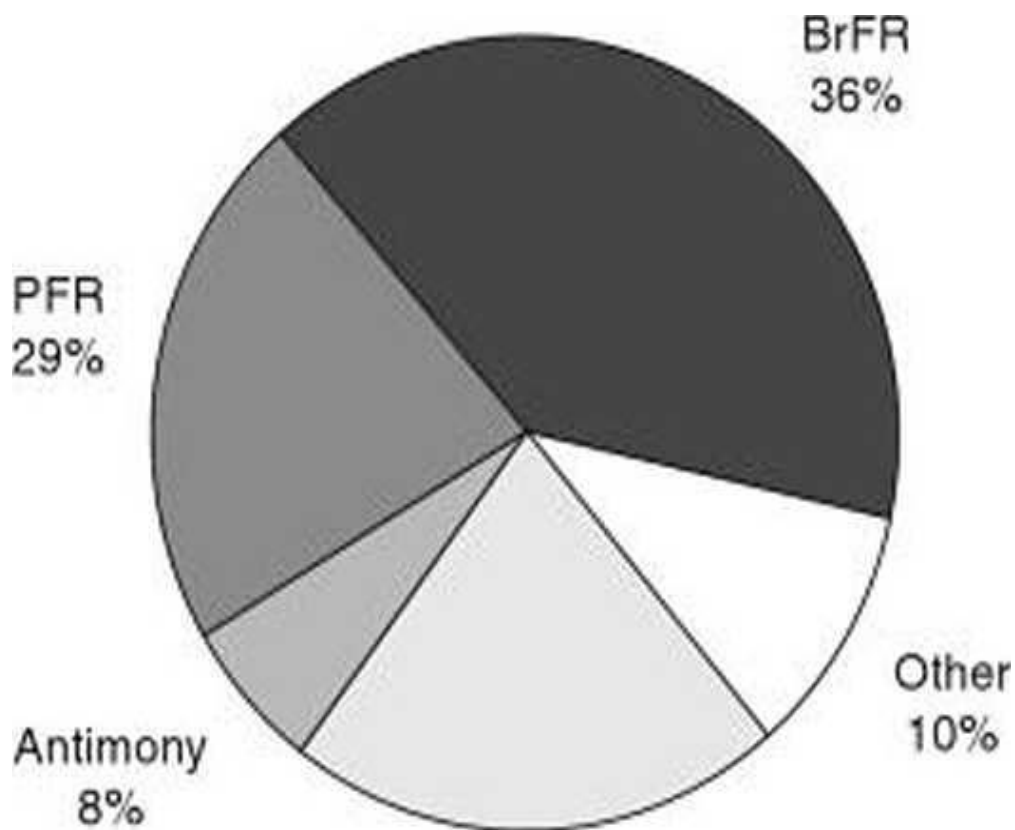
2. Даствлаб: газламага у билан реакцияга киришувчи модда эритмаси шимдирилади, сўнг эримайдиган бирикма ҳосил қилувчи бошқа модда шимдирилади, шундан сўнг ювилади ёки толага кимёвий бирикувчи модда билан газламага ишлов берилади<sup>1</sup>.

Қуйидаги расмда дунё бўйича тўқимачилик материалларига ёнғинга қарши чидамлик хоссасини бериш нисбати келтирилган.



**4.1-расм. Антипиренларнинг регионлар бўйича ишлатилиши – 2004.**

<sup>1</sup>Ryszard M. Kozlowski "Handbook of natural fibres" Volume 2: Processing and applications. Woodhead Publishing Series in Textiles: Number 119. © Woodhead Publishing Limited, 2012



4.2-расм. Дунё бўйича ёнғинга қарши чидамлик бериш учун асосан фосфор, бром, сурма ва хлор бирикмаларини ишлатилади.

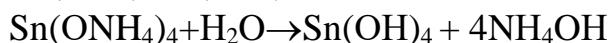
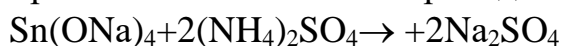
4.1-жадвал.

АҚШ да ишлатиладиган антипиренлар.

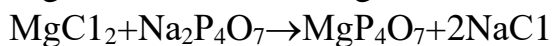
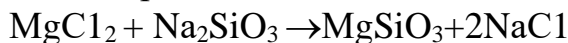
Кимёвий тури	Ишлатилиш нисбати
Бром асосида	32%
Таркибида хлор тугувчи	17%
Фосфор асосида	17%
Сурма асосида	20%
Глинозем тригидрати	11%
Ва бошқалар (магний гидроксиди, молибден ва азот асосидаги моддалар)	3%

Аланга таъсирига вақтинчалик турғунлик берадиган энг оддий усул бўлиб, газламаларга аммоний тузлари (сульфат, карбонат, хлорит), натрий дигидрофосфат, натрий вольфромат, бура (натрий тетраборат), магний тузлари, силикатлар ва бошқалар билан ишлов бериш ҳисобланади. Бунинг учун толали материалларга бу моддаларнинг эритмалари шимдирилади ва қуритилади ёки икки карра алмашинув реакциясини ўтказиш орқали тола сиртида эрмайдиган ва ёнмайдиган бирикма ҳосил қилишдан иборат. Масалан, буюмга дастлаб натрий

станнат эритмаси шимдирилади ва куритилади, шундан сўнг унга аммоний сульфат эритмаси билан ишлов берилади:

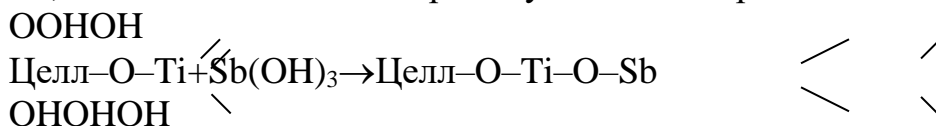


Ёки олдин магний хлорид эритмаси, сўнг сувда эрийдиган шиша ёки бура эритмаси шимдирилади:



Шу йўсинда аппретланган газламалар ёнганда алангаланмай, балки, секин ёнади ёки тутайди.

Газламаларга (ип-газлама ва сунъий толалар асосидаги газламалар) дициандиамид, ортофосфат кислота ва гидрофосфат аммоний аралашмалари эритмаси билан ишлов бериш орқали турғун алангабардошликка эришиш мумкин<sup>1</sup>. Титан-сурма бирикмаси ёрдамида пардозлаш билан чегараланган алангабардош хосса бериш мумкин. Масалан, целлюлозага ишлов бериш қуйидагича боради:



Газламага эрийдиган тузларни етарли даражада мустахкам боғлаш учун синтетик смолаларни қўллаш мумкин. Мана шу боғловчи модда (смола) эритмадаги компонентлар орасидаги керакли боғлар билан боғланишини ва уларни газламага мустахкам ўрнашиб қолишини таъминлайди, шунингдек газламани ишқаланишга ва ҳўл ишловларга турғунлигини оширади. Ювилиб кетадиган антипиренлар ишлатилганда, уни ювилиб кетмаслиги учун терморектив смолалардан карбамол ёки карбамол ЦЭМни ишлатиш тавсия этилади.

Кимёвий нуқтаи назардан целлюлозани кимёвий модификациялашни қуйидаги жараёнларга бўлиш мумкин:

- Сув ва ишқорлар қўшиш;
- Анорганик ва органик этерификациялаш;
- Оксидлаш;
- Ва бошқа реакциялар (галогенлаш, боғлаш, разрядлаш ва х.к.)

Ип-газлама ва вискоза штапель тола асосидаги буюмларга, газламаларга (материалларга) алангадан ёнмайдиган хосса бериш учун фосфор кислота триамиди (ТАФ препарати) ни ишлатиш мумкин. ТАФ терморектив (метазин, гликазин ёки карбамол ЦЭМ) смолалари билан биргаликда ишлатилади. Таркибида фосфор бўлган препаратларни қўллаш билан газламаларга бир вақтнинг ўзида киришмаслик, ғижимланмаслик ва алангабардош хоссаларни бериш мумкин. Бундай препаратларга N,N<sup>1</sup>- этилен- бис {P,P<sup>1</sup>-бис (азиридирил)}- N-метилфосфинамидни мисол қилиб кўрсатиш мумкин:

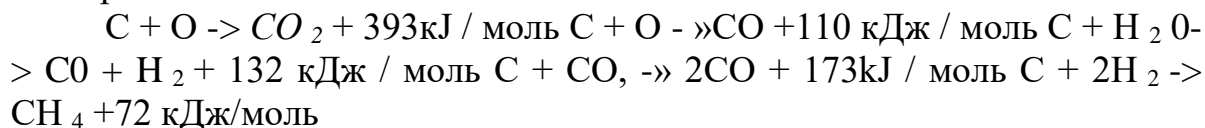
<sup>1</sup>Ryszard M. Kozlowski "Handbook of natural fibres" Volume 2: Processing and applications. Woodhead Publishing Series in Textiles: Number 119. © Woodhead Publishing Limited, 2012

Бундай модда билан (рух фтороборат иштирокида) ишлов олган ип-газламаларнинг ювишга, ғижимланишга турғунлиги ортади ва у кам киришадиган бўлади, оловбардошлиги кўпаяди.

Синтетик толалар (полиамид, полиэфир толалар) ва уларнинг целлюлоза толалари билан аралашмаси асосидаги тўқимачилик материалларини алангадан сақлаш учун кўпинча фосфор таркибли антипиренлар билан галоген тартибли бирикмалар, полиакрилонитрил тола асосидаги буюмларни эса сульфат ва фосфор кислоталарининг аммонийли тузлари, фтор боратлари, натрий ва калий силикатлари, фосфат кислотанинг натрийли, калийли, магнийли, хромли, аммонийли тузлари қўлланилади. Юқорида айтганимиздек, бу усул билан ишлов олган тўқимачилик материалларининг алангага бўлган турғунлиги ювиш ва кимёвий тозалашларга бардош бера олмайди.

Ип-газламаларни алангадан ҳимоя қилиш учун полиэтилен, дициандиамид ( $C_2H_4N_4$ ), метазин (пента ва гексаметилломеламин аралашмасининг метилолли ҳосилалари), пироватекс ЦП (диметилфосфокарбон кислота амидининг метилолли ҳосилалари) ларни қўллаш тавсия этилади.

Целлюлозали толаларда асосий ёнувчи элемент углерод ҳисобланади. Углерод манбаларини ёниш самарадорлиги қуйида келтирилган:

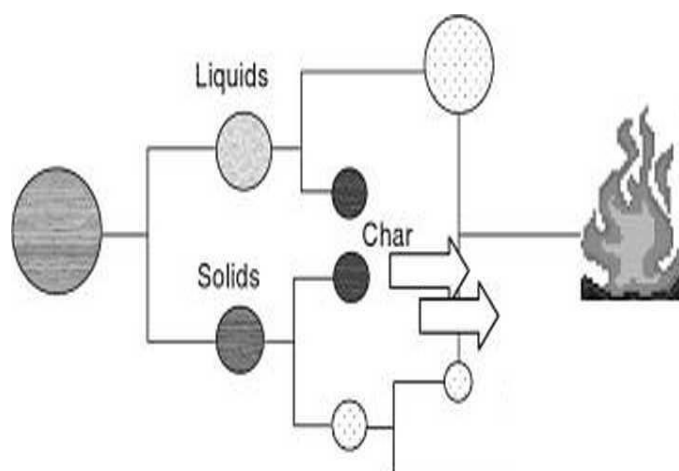


Тола тури	Кислород индекси	Ёниш куллиги	Ёниш температураси	Алангаланиш температураси	Тутун ажралиши Оптик кўриниши зичлигини камайиши (1%)		Алангадан ҳосил қилинган газлар
Пахта	18,4	39	255	400	4	0,02	CO, CO, H <sub>2</sub> O
зиғир	17,4	3,8	25 <>	390	4	0,02	CO, CO, H <sub>2</sub> O
жун	25,2	4.9	242	570-600	18	0,09	CO, CO, HCN, NO, H <sub>2</sub> O
Вискоза	19,7	39	420	5 часов	4	0,02	CO, CO, HCN, NO, H <sub>2</sub> O



полиамид	20,1	7.9	421-485	530	6	0.03	CO, CO. HCN. H то номер, 0
Полиэстер	20,6	5.7	320	440	28	0,14	CO, CO. H; 0
поливинил	37,1	5 1	395	-	34	0,18	CO, CO. HCl. HET .. H; 0
поливинил хлорид							
полипропи лен	18,6	6	340	570	66	0,39	CO, CO. Hjo
Полисут кислота	22,0	-	-	-	-	-	-

Ёғоч ёнганда ажралиб чиқадиган газлар қуйидагича тасвирлаш мумкин



**4.3-расм. Лигноцеллюлозали толаларнинг ёниш механизми**

Маълумки, сунъий толалардан вискоза ва ацетат толалари ва табиий толалардан целлюлоза, жун ва табиий ипак толалари ҳамда айрим синтетик толалар намлик ютади (кам ва кўп миқдорда). Тўқимачилик материалларини сув ва бошқа суюқликлар таъсирида ҳўлланиш ва ҳўлланмаслиги бир қатор факторларга боғлиқ. Гидрофил толалар (целлюлоза, гидратцеллюлоза, жун кератини ва бошқалар) ўз таркибларида кўп сондаги -NH, -COOH, -OH ва бошқа турдаги функционал группаларни тутати. Ана шу группалар сув билан водород боғ ҳосил қиладилар ва шу сабабдан сув бу каби толаларда маҳкам ушланиб туради.

Суёқлик, маҳсулотнинг ип ва толалари орасига ва шунингдек тешик, дарз ва каналлар орқали тола ичига ҳам сингади<sup>1</sup>.

Газламани (тўқимачилик материалларини) ҳўлланишини олдини олиш учун унинг сиртига сув юқтирмайдиган модда ёки сувда эрмайдиган ва бўкмайдиган парда қопланади. Натижада сув томчилари материалга сингмайди, оқиб кетади ёки газлама сиртида қолса ҳам уни ҳўлламайди.

Газламаларга гидрофоблик хосса беришда пардозлашнинг икки тури мавжуд бўлиб, улардан бири сув ўтказмаслик ва иккинчиси сув юқтирмаслик дейилади. Сув ўтказмайдиган хосса беришда газламани тешик ва сирти тўлиқ парда билан қопланади ва бундай пардани газлама маҳкам ушлаб туради. Парда билан қопланган газламага сув сингмайди ва парда орқали сув хаттоки сув бури ҳамда ҳаво ҳам ўтмайди.

Сув юқтирмайдиган пардозлашда газламага гидрофоб препаратлар шимдирилади ва бундай пардозлаш натижасида тола сирти гидрофоб модда билан қопланади ёки кимёвий боғланади (масалан, целлюлоза, ПВС, кератин ва ҳ.к. толалар), яъни газлама толаларининг сиртида ўзгаришлар содир бўлади. Бундай ишлов олган материал ўзининг структурасини сақлайди, бемалол ҳаво ва сув буғларини ўтказди, гигиеник хоссасини сақлаб қолади. Сув шиммасликни тўлиқ таъминламасада, халқ эҳтиёжи учун зарур бўлган кўпчилик тўқимачилик буюмларини пардозлашда бу усулни қўлласа бўлади.

Материал сиртини гидрофоб модда асосидаги парда билан қоплаганда унинг барча ташқи тешиклари беркилади. Бунда материал ҳаво ва сув сингдирмайдиган бўлиб қолади ва оқибатда унинг гигиеник хоссаси ёмонлашади.

Гидрофоб модда билан ишлов олган материалнинг ишлатилиш соҳасини унинг ассортименти белгилайди. Бемалол ҳаво, газ алмашиниш, сув буғи ва киши баданидан ажралган намликнинг диффузияланишини таъминлаш, кийимларни юқори санитария-гигиеник хоссаларини, яъни унинг серкавак (зич бўлмаган ғовакли) структурасини сақлаш кийим - кечак учун энг зарур талаб ҳисобланади. Техника учун мўлжалланган газлама (полотно) лар (масалан палаткалар, гиламлар, брезентлар ва ҳ.к.) учун бундай талаб қўйилмайди, аксинча улар гидрофоб, яъни сув шиммайдиган (сув ўтказмайдиган) бўлиши керак.

Айрим материаллар эса бир оз бўлсада ғовак структурали бўлиб, қулайлик яратиши лозим, аммо шу билан бир вақтда улар асосидаги буюмлар ҳаво алмашмасликни таъминлаши лозим (масалан, совуқ ҳаводан сақлаши ҳамда ҳаво ва иссиқ алмашмаслиги учун).

Гидрофоблик беришнинг бошқа усулларида газламалар гидрофоб тола ёки иплардан тўқилади ёки толали материалларга тегишли бўлган

---

<sup>1</sup>Ryszard M. Kozłowski "Handbook of natural fibres" Volume 2: Processing and applications. Woodhead Publishing Series in Textiles: Number 119. © Woodhead Publishing Limited, 2012

олигомер (полимер)ни пайвандлаб, улар кимёвий модификацияланади ё бўлмаса уларга турли бирикмалар билан ишлов берилади.

Толали материалларга гидрофоблик хосса берувчи бирикмаларда, албатта, толали материалларга бирика оладиган поляр группалар ёки бошқа актив группалар билан (реакцияга киришадиган), ҳамда углеводли ёки фторуглеводородли атомлар ҳам бўлиши керак. Гидрофобловчи модданинг молекулалари толанинг бутун ички юзи бўйича шундай жойланиши лозимки, унинг барча гидрофобловчи қисмлари тола сиртида янги гидрофоб парда ҳосил қилсин, яъни намликдан ҳимояловчи сирт ҳосил бўлсин. Гидрофоблик эффекти ҳосил қилинган сиртнинг узлуксизлигига, гидрофобликни ювиш, кимёвий тозалаш ва эскиришга турғунлиги эса гидрофобловчи моддани целлюлоза ва бошқа полимер макромолекуласи билан ҳосил қилган кимёвий боғнинг пишиқлигига боғлиқ бўлади.

Гидрофобловчи бирикма сифатида ишлатиладиган узунзанжирли углеводород бирикма занжиридаги углерод атомлари сони 16-18 та бўлса унинг сув юқтирмаслик хоссаси максимал эффектга эга бўлади.

Жуда узун занжирлар ўралиб қолишга мойил бўлса, гидрофобловчи бирикмада жуда ҳам калта занжирларни мавжудлиги (иштирок этиши) толада ушланиб қолган гидрофобловчи бирикма молекуласидаги поляр группаларни яқин бўлишига салбий таъсир кўрсатади.

Пардозлаш учун гидрофобловчи препаратларни танлашда қуйидагиларга эътибор бериш керак:

- сув таъсирига бўлган турғунлик кўрсаткичини юқори бўлишини таъминлаши;

- арзон ва ишлатишга қулай бўлиши.

- у газламаларга фақатгина гидрофоблик берибгина қолмай, балки уларга бошқа хоссалар ҳам (олеофоблик, юқори даражада ишқаланишга турғун, биологик турғун ва бошқалар) бериши;

- гидрофобловчи препаратлар сувда эрийдиган бўлиши керак;

Аммо сувда эримайдиган гидрофобловчи препаратларни поляр бўлмаган эритувчилардаги эритмаси ёки уларнинг сувдаги эмульсияси ҳам кенг қўламда қўлланилади. Қуйидаги материалларга гидрофоблик бериш технологиясида қўлланиладиган бирикмаларнинг асосий турлари келтирилган:

1. Таркибида алюминий ёки цирконий тузи бўлган мум эмульсиялари. Таркибида алюминий ёки цирконий тузи бўлган мум эмульсиялари илгари кенг қўламда ишлатилган совун-парафинли эмульсия ўрнида ишлатилмоқда. Таркибида алюминий ёки цирконий тузи бўлган мум эмульсия ўзининг кимёвий таркибига кўра, таркибида алюминий ёки цирконий тузи ва препаратларни турғунлаштирувчи диспергатор бўлган парафинлар дисперсияси ҳисобланади.

Ташқи кўринишдан у оқ, иссиқ, сувда осон дисперсланувчи паста. Ундан тайёрланадиган ишчи эритмалар амалда турғун (вақт ўтиши билан ўзгармайди) ва унга кислота, сувга каттиклик берувчи тузлар таъсир

қилмайди. Газламага шимдириладиган гидрофобловчи эритма ҳар доим иш давомида кучсиз кислотали муҳитли бўлиши керак. Газламада ишқор изларини бўлиши мумкин бўлмаганлиги сабабли шимдиришдан олдин эритмага сирка кислота эритмаси қўшилади.

Целлюлоза асосидаги материалларга юқори кўрсаткичли сув юқтирмаслик хосса берувчи бундай мум эмульсияси арзон бўлишига қарамай пардозлашда газлама тешиқларини беркитмайди, унинг ҳаво ва сув буғи алмашиниш қобилиятига салбий таъсир этмайди, газлама ва йигирилган ишларнинг дастлабки хоссаларини ўзгартирмайди. Ушлаб кўрганда унда тўлиқлик ва ёқимлилиқ ҳис қилинади. Аммо толали материал қабул қилган эффект ювиш ва кимёвий тозалашга етарлича турғун эмас. Таркибида алюминий ёки цирконий тузи бўлган мум эмульсия ёрдамида полиамид ва жун толаларга улар асосидаги буюмларга ҳам гидрофоблик хосса бериш мумкин. Гидрофоблик берувчи препаратлар сифатида аламин-520, аламин-С ва бошқаларни, яъни метилолмеламин билан N-оксиметилстеариламид ва Е (аламин 520) ларни конденсирланиш маҳсулоти-цирконий тузи билан парафинстеарин эмульсияси ( $C_nH_{2n+2}$ , бунда  $n > 20 + C_{17}H_{35}COOH + Zr(SO_4)_2 \cdot 4H_2O$ ), масалан, стеарин кислота билан цирконий (алюминий) сульфат).

Юқори олифатик кислота ва спиртларнинг хлорметилланган амидларнинг пиридинли тузлари; бир вақтда метилол группаси ва N-оксиметилстеариламид қолдиғи бўлган бирикма ёки занжирида 17 тадан кам углерод атоми бўлган углдеводородлар; стирол ҳосилалари ва бир қатор мономерларни ишлатиш мумкин. Масалан: препарат 101, 246-Н ва бошқалар. Уларни целлюлоза билан бирикиш реакцияси:

$(C_{17}H_{35}CONHCH_2-NC_5H_5)^+Cl^- + \text{Целл.-Н} \rightarrow \text{Препарат 101}$

$\rightarrow (C_{17}H_{35}CONHCH_2-0\text{-Целл.}) + C_5H_5N_5 + HCl$

$(C_nH_{2n+2}OCH_2-NC_5H_5)^+Cl^- + HO\text{-Целл.} \rightarrow (C_nH_{2n+2}OCH_2-0\text{-Целл.}) + C_5H_5 + HCl$

Препарат 246-Н

Худди шу тарзда реакция полиамидлар ва кератин билан ҳам кетади. Ишлов юқори ҳароратда олиб борилади. Бундай ҳароратда бирикма парчаланаяди ва ажралган юқори алифатик радикаллар целлюлозанинг гидроксил группаларига, кератин ва полиамиднинг амин группаларига эфир боғлар ҳосил қилиш орқали бирикади<sup>1</sup>.

<sup>1</sup>The Secretary, Central Board of Secondary Education, Shiksha Kendra, Community Centre, Preet Vihar, "Textile Chemical Processing" Students Handbook + Practical Manual. FIRST EDITION : 2014 © CBSE, India. PRINTED BY : Phone: 25938138, 25414260 Dee Kay Printers 5/37A Kirti Nagar Indl. Area, New Delhi – 110015

### 4.3. Тўқимачилик материалларига биологик турғунлик бериш усуллари

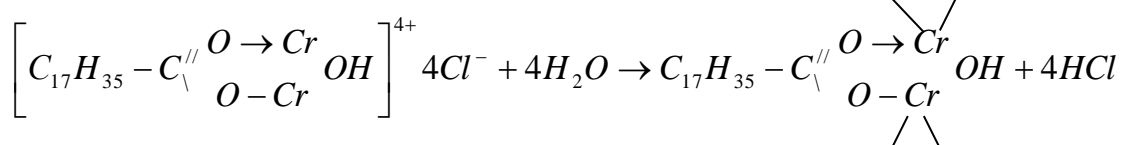
Газламаларни гидрофоблашда бажариладиган пардозлашда қўлланиладиган этиленимин группаланишга мойил бўлган бирикмага октадецилэтиленмочевина мисол бўла олади.

Целлюлоза гидроксил группаси билан боғланиш нуктаи назаридан, шунингдек, аламин М ҳам энг эффектли бирикма ҳисобланади. Бир қанча метилол группа ва 17 та углерод атомли гидрофоб углеводородларнинг мавжудлиги туфайли бу препарат целлюлоза билан худди терморреактив поликонденсат сингари бирикиб, толада углеводород занжиридан таркиб топган гидрофоб қоплам ҳосил қилади.

Шу туфайли аламин М целлюлоза асосидаги газламаларга турғун гидрофоблик беради. Метилолмочевина билан N-оксиметилстеариламид (Аламин С) маҳсулоти бўлмиш фоботекс ФТЦ препарати гидрофил группалари (–ОН, –NH<sub>2</sub>) бўлган толали материалларни сув билан боғланишига тўқинлик қилади.

Препаратлардан 101 ва 246-Н лар юқори даражада гидрофоблаш таъсирига эга бўлгани сабабли пардозлаш саноатида кенг қўламда ишлатилади, аммо бу мақсад учун қўлланиладиган жиҳозларни вентиляциялаш тизими жуда ҳам кучли бўлиб, реакция натижасида ажраладиган пиридинни (C<sub>6</sub>H<sub>5</sub>N) тўлиқ сўриб олиши лозим. Хромстеарилхлориднинг изопропил спиртидаги эритмаси булмиш хромолан гидрофобловчи препарат сифатида ишлатилади. Бу препаратнинг (хромстеарилхлорид) кератинга бўлган мойиллиги жуда ҳам юқори. Препарат шимдирилган тўқимачилик маҳсулотларини куритишда гидролизланиш жараёни куйидаги реакция бўйича боради:

НООН



Хромстеарилхлорид

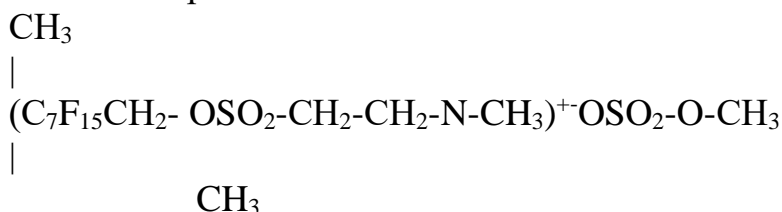
НООН

Ажраладиган хлорид кислотани нейтраллаш учун шимдириш ваннасига кучсиз асос-уротропин (гексаметилентетрамин) (CH<sub>2</sub>)<sub>6</sub>N<sub>4</sub> қўшилади. Гидролизланишдан ҳосил бўлган маҳсулот молекуласи ўзаро реакцияга киришиб (бирикиб) эримайдиган юқори молекуляр бирикма ҳосил қилади.

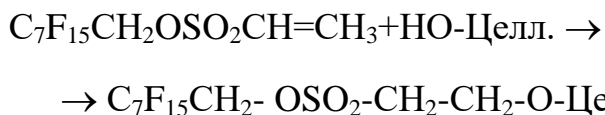
Стеарин кислотанинг гидрофоб қолдиқлари тола сиртига перпендикуляр ҳолда жойлашиб унга сув юқтирмаслик ва майинлик хоссаларини беради.

Юқорида айтилгандек, метиленмеламин билан N-оксиметилстеариламидларнинг конденсатланиш маҳсулоти фоботекст ФТЦ толали материалларни гидрофил группаларини тўсиб, уни сув молекулалари билан боғланишига тўсқинлик қилади.

1. Таркибида фтор бўлган бирикмалар. (перфторланган бирикмалар) ноёб хоссаларга эга: поляр бўлмаган  $C\phi_3$  ва  $C\phi_2$  группаларининг мавжудлиги унга гидрофоблик хусусиятини беради ва улар энг кичик (бошқаларга нисбатан 3-6 марта кам) сирт энергиясига эга ҳамда у толали материалларга бир вақтда сув таъсирига турғун, олсофоблик ва доғ ҳосил қилувчилар таъсирига турғунлик беради. Мисол тарикасида қуйидаги бирикмани келтирамиз:



Толага шимдирилган бу бирикмага ишқор таъсир эттирилганда у актив винилсульфон ҳосил қилиб, целлюлоза молекуласи билан қуйидаги тарзда бирикади:



Пардозлашда фторланган препаратларнинг сувли эритмаси ёки эмульсияси ишлатилади. Бундай препаратлар газламага (толали материалларга) сув, ёғ, кислота таъсирига турғунлик беради, аммо бу хусусиятлар ювганда аста секин йўқолади. Препаратларнинг БФ-1 (1,1-дигидроперфторбўтилакрилат) ва ГФ (1,1-дигидроперфторгептилакрилат) маркали латекслари мавжуд.

Ювишга турғунлигини ошириш мақсадида бундай препаратлар терморреактив смолаларнинг предконденсатлари билан (кауритом 140 ёки ДЭГ маркали эпоксид смоласи) биргаликда ишлатилади. Бундай аралашма билан пардозланган газлама сув юқтирмаслик, ёғ ва кислота таъсирига турғун хоссаларга эга бўлади.

## 2. Кремнийорганик бирикмалар (силиконлар).

Газламаларга (целлюлоза, жун, полиамид толалар асосидаги) гидрофоблик хосса бериш учун 2 турдаги силикон препаратлар ишлатилади: биринчи сувда эримайдиган полиалкилсилоксанлар ва полиалкилгидросилоксанлар (ГКЖ.-94, ГКЖ-94М, ГКЖ-13 ва бошқалар) ва иккинчиси сувда эрийдиган натрий ёки алюминий алкилсиликонат (этил ГКЖ-10, метил ГКЖ-11 ва метил ГКЖ-12 -натрий винилсиликонат, таркибида алюминий тутган метилсиликонат АМСР) ларнинг мономер бирикмалари. Бундай препаратлар билан ишлов берилган газламалар сув буғи ва ҳаво ютиш қобилятини яъни, гигиеник хоссаларини тўлиқ сақлаган ҳолда сув таъсирида ҳўлланмайдиган, уни шиммайдиган ва

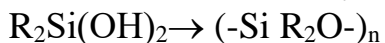
ивимайдиган бўлади.

Биринчи турдаги полимер бирикмаларни ишлатиш кенг тарқалган. Уларни кўпинча сувда суюлтирилган эмульсияларидан фойдаланилади. Уларни терморреактив смолалар предконденсатлари билан биргаликда ишлатилади.

Газламаларга гидрофоблик бериш учун ишлатиладиган сув эрийдиган силикон препаратлари мис, никель, кобальт, хром тузлари билан ўзаро бирикиб, сувда эримайдиган бирикмалар ҳосил қилади.

Сувда эрийдиган силикон препаратлари билан пардозланган тўқимачилик материаллари на фақат гидрофоб бўлади, балки уларни ишқаланишга турғунлиги ортади, пишиқлигини ва ҳаво ўтказувчанлигини олдиндагидай сақлаган биологик турғунлиги ортади. Шу сабабли бундай ишлов олган газламалар махсус кийимлар, техник буюмлар ва маиший маҳсулотлар тайёрлашга жуда ҳам асқотади.

Газламаларга гидрофоблик хосса беришда силикон препаратлар ҳам ишлатилади. Силиконлар ёки полисилоксанлар, яъни силанларнинг поликонденсатланиш маҳсулотларига қуйидаги мисол бўлади:



Силанолполисилоксан ёки силикон

Силиконларнинг хоссалари органик радикалларга боғлиқ. Полисилоксанларнинг кимёвий ва физикавий хоссаларини силикон молекуласидаги алкил радикаллар R нинг сони ва уларнинг табиати белгилайди. Силиконлар бу рангсиз, ҳидсиз, кимёвий инерт, гидрофоб модда бўлиб,  $-40$ дан  $+350^{\circ}C$ гача бўлган ҳароратда мутлоқ турғундир. Барча турдаги толаларни гидрофоблаш учун силиконларнинг сувли ва айрим ҳолларда органик эритувчилардаги эритмалари ишлатилади. Силиконлар тола юзида эримайдиган ва сув юқтирмайдиган парда ҳосил қилади, деб фараз қилинади. Аммо силиконлар парда ҳосил қилиш билан бирга толанинг функционал группалари билан кимёвий боғланиши ҳам мумкин. Силиконлар туридаги препаратлар газламаларга на фақат ювиш ва кимёвий тозалашларга турғун бўлган эффект бермай, балки унга силлиқ ва ёқимли гриф беради ҳамда уни ҳаво ўтказиш хусусиятини сақлаб қолади. Бу гуруҳдаги препаратлар синтетик толалар асосидаги материаллар ва буюмларни гидрофоблашда муҳим ўрин тутади, чунки бошқа гидрофобловчилар қониқарли натижа бермайди. Силикон препаратлари билан ишлов олган газламаларнинг препарат ёғлаш эффектини бергани сабабли, тола ва ипларнинг ишқаланишга бўлган пишиқлиги ортади. Булардан ташқари толада ҳосил бўлган парда ювиш чоғида сувда эрийдиган кирларни тез ва осон кетишини таъминлайди.

Корхоналарда ишлатиладиган тўқимачилик материалларининг юқори ҳарорат ва намлик мавжуд бўлган шароитда микроорганизмлар таъсирида товар кўриниши бузилади. Техник газламалар микроблар таъсирида осон ишдан чиқади: ўт учиришда ишлатилиладиган шланглар,

палаткалар, балиқ ушлаш турлари ва ҳ.к. Ҳаттоки, микроорганизмлар таъсирига турғун бўлган синтетик толалар ҳам чириydi<sup>1</sup>.

Целлюлоза асосидаги материалларни замбуруғлар, бактериялар ва хашоратлар таъсирида парчаланиши, яшаш даврида улардан целлюлозани гидролизловчи, энзимларни ажралиши билан содир бўлади. Чунки ҳаёт кечириш учун микроорганизмлар эрувчан маҳсулотларни (оддий шакар ва аминокислоталарни) истеъмол қилади.

Парчалаш таъсирининг хусусияти ва шикастланиш даражаси замбуруғлар ёки бактерияларни ўзига хос бўлиб, атроф-муҳит шароитига боғлиқ: ҳарорат, намлик, муҳитнинг рН, айрим минерал тузларнинг мавжудлиги ва бошқалар. Кўпчилик микроорганизмлар 30-40<sup>0</sup>С да рН=8,0-8,5 ва намлик юқори бўлганда яхши ривожланади. Табиий толали материалларнинг анъанавий зараркунандалари моғорлатувчи замбуруғлар ҳисобланади. Тўқимачилик материалларини микроорганизмлар таъсиридан шикастланмасликлари учун уларга микробга қарши ишлов берилади.

Санитария ишлов бериш антифугал ва антибактериал (бактерияга қарши) ишлов беришларни ўз ичига олиб, улар бир биридан фарқ қилади. Антифугал ишлов бериш асосан толалаарни парчаланиши оқибатида уларни шикастланишига олиб келувчи микроорганизмларга қарши ишлов беришга қаратилган. Антибактериал пардозлаш эса кийимларга гигиеник ва касалтарқатувчи микроорганизмларга қарши ишлов беришдан иборат. Аммо антифугал ва антибактериал ишлов бериш орасида жиддий чегараланиш йўқ (ишлатиладиган препаратлар ва ишлов бериш шартида). Кўпчилик антибактериал препаратлар маълум тизимдаги замбуруғ ва моғорларни ўсишини бартараф этса, антифугал хоссали қатор моддалар эса айрим турдаги бактерияларни ривожланишини бартараф этади.

Тўқимачилик материалларига ишлов бериш учун қўлланиладиган антифугал ва антибактериал (антимикроб хоссали) препаратлар қуйидаги талабларга жавоб бериши керак:

- рангсиз, учмайдиган соғлиқ учун зарарсиз, ҳидсиз бўлиши;
- технологик жараёни мукамаллаштирамаслиги;
- нархи арзон булиши.

Ҳозирги кунда ҳамма талабларга жавоб бера оладиган препаратлар йўқ. Аммо тўқимачилик материаллар турига ва уни эксплуатация қилиш шароитига қараб, конкрет талабларга тўлиқ жавоб бера оладиган препаратларни танлаш орқали бундай муаммоларни ҳал этиш мумкин.

Газламаларни микроорганизмлар таъсиридан букилишдан химоя қилиш учун, газламаларга камғижимланувчанлик ва камкиришувчанлик хосс а беришга мўлжалланган мочевина- ва меламинаформальдегид смолалар ишлатилмоқда. Аммо энг яхши самарага қуйидагилар орқали эришилади:

---

<sup>1</sup>The Secretary, Central Board of Secondary Education, Shiksha Kendra, Community Centre, Preet Vihar, "Textile Chemical Processing" Students Handbook + Practical Manual. FIRST EDITION : 2014 © CBSE, India. PRINTED BY : Phone: 25938138, 25414260 Dee Kay Printers 5/37A Kirti Nagar Indl. Area, New Delhi – 110015



-микроорганизмлар учун захар ҳисобланмиш бактерицидлар (биоцидлар) деб номланувчи бирикмаларни толаларга бириктириш орқали бактерия ўсишини кимёвий огоҳлантириш;

-модификациялаш орқали, масалан микроорганизмлар таъсирига турғун бўлган целлюлоза ҳосилаларини олиш;

Эримайдиган мис ва бошқа металл бирикмалари, фенолҳосилалари, тўртламчи аммонийли тузлар, олтингугуртнинг органик ҳосилалари, бактерицидларни ташкил қилади.

Модификациялаш усули билан ишлов беришда ишлатиладиган препаратлар целлюлозанинг гидроксил группалари билан кимёвий боғланишда турғун бўлмаган (беқарор) боғлар ҳосил қилади. Бундай препаратларга мисол қилиб целлюлозани поли-2-метил-5-винилпиридин биланҳосил қилинган пайванд сополимерига ион боғ орқали бирикувчи, акрилин қаторидаги бирикмаларнинг ҳосилаларини (риванол ва трипафловин), хлорланган фенолларни кўрсатиш мумкин.

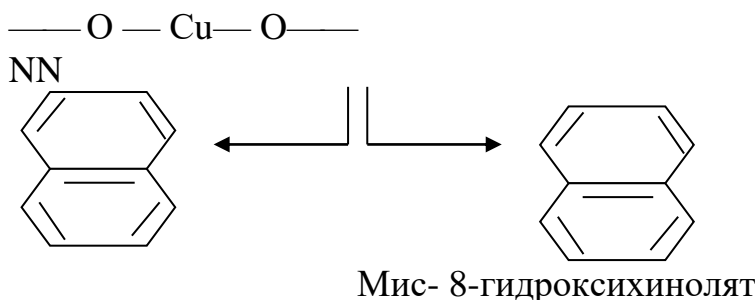
Ҳозиргикунда, бактерицидлар биланишлов беришга асосланган биринчи усул кенг ривожланган. Бактерицид активлигини ўсиш даражасига кўра, металл катионлари куйидаги қаторга жойлашган:

рух-кўрғошин-хром-кадмий-мис-кумуш-симоб.

Миснинг кўпгина бирикмалари целлюлозали материалларни куёш нури таъсиридан ҳам сақлай олади, улардан айримлари бўёвчи моддаларни ҳўл ишловларга бўлган турғунлигини юқори бўлишига ҳам сабабчи бўлади. Газламалардаги мис миқдори 0,4% дан кам бўлмагандагина ижобий натижаларга эришиш мумкин<sup>1</sup>.

### **Биологик турғунлик бериш жараёнларининг механизми.**

Целлюлозали материалда микроорганизмлар ривожланишини олдиниловчи органик кислоталардан салицил кислота, салициланилид шунингдек, фенол ва оксидифенол ҳосилалари кўпроқ ишлатилади. Булар ичида энг самаралиги салициланилид ҳисобланади. У хидсиз, иссиқ сувда кучсиз эритма ҳосил қилади, пахта толасини бузилишига сабабчи эмас, Унинг сув-спиртдаги ва сув-аммиакдаги эритмалари ишлатилади. Толаларга комбинациялаштирилган (аралашмаси) антисептиклар таъсир эттириш энг самарали натижалар беради. Масалан: мис ва оксиди фенил, мис-хром-таннид препаратлари, мис-8-гидроксихинолят ва бошқалар.



<sup>1</sup>The Secretary, Central Board of Secondary Education, Shiksha Kendra, Community Centre, Preet Vihar, "Textile Chemical Processing" Students Handbook + Practical Manual. FIRST EDITION : 2014 © CBSE, India. PRINTED BY : Phone: 25938138, 25414260 Dee Kay Printers 5/37A Kirti Nagar Indl. Area, New Delhi – 110015

Тўқимачилик материалларига биологик турғунлик беришнинг энг самарали йулларидан бири уларга тўртламчи аммонийли бирикмалар (тузлар) билан ишлов бериш ҳисобланади. Бундай препаратлардан энг кенг тарқалган гуруҳларидан катамин АБ, АТАХ (алкил триметил аммоний хлорид), катамин Б лардир.

Ип-газлама ва вискоза асосидаги трикотаж полотнолар, шунингдек вискоза ва вискоза-лавсан асосидаги газламаларни чиришига қарши катамин АБ ва хинозол билан ишлов берилади. Целлюлоза асосидаги тўқимачилик материалларига тўртламчи аммонийли бирикмалар билан уни чиришига қарши ишлов бериш жараёнини ғижимланмайдиган пардозлаш билан биргаликда олиб бориш тавсия этилган. Бу препаратни предконденсат билан ишлов бергандан сўнг баркага қўшиш ёки ишлов бериш чоғида қўшиб жараёнларни бирлаштириш мумкин.

Кўп тер ажраладиган кишиларнинг кийимлари ва пойафзаллари учун астарлик ва оёқ кийимлар учун ишлатиладиган матоларни тайёрлашда ёки шу мақсадда ишлатиладиган газламалар таркибига антимикроб катамини киритилади<sup>1</sup>.

Умуман олганда якунловчи пардозлашда юз ва ундан ортик антимикроб хосса берувчи препаратларни ишлатиш усуллари ва шунингдек тўқимачилик материалларига антимикроб препаратларнинг якка ўзи билан ёки у билан бошқа пардозловчи препаратларни қўшган ҳолда ишлов беришни биргаликда олиб бориш усуллари мавжуд.

### **Назорат саволлари:**

1. Махсус якуний пардозлашнинг асосий турлари,
2. Махсус якуний пардозлаш жараёнларининг ўзига хослиги.
3. Тўқимачилик материалларини ҳўлланиш ва ҳўлланмаслик хоссалари нималарга асосланган?
4. Газламаларга сув сингмайдиган ва сув юқтирмаслик хоссалари бериш усуллари ва уларнинг механизмлари.
5. Гидрофоблик бериш технологиясида қўлланиладиган кимёвий бирикмаларнинг асосий турлари.
6. Гидрофобловчи препаратлар ва тола ўртасида содир бўладиган кимёвий реакциялар.
7. Гидрофоблик хосса бериш жараёнларини бажариш кетма-кетлиги, уларни бажариш шарт-шароитлари ва ванна (ванналар) рецепти.
8. Гидрофоб пардозлаш учун қўлланиладиган асосий жиҳозлар.
9. Тўқимачилик материалларини ҳарорат таъсиридан ёниши нимага асосланган ва уни содир бўлиш механизми қандай?
10. Тўқимачилик материалларига ёнмаслик хосса бериш усуллари.
11. Тўқимачилик материалларига кислотабардош хосса бериш усуллари.

---

<sup>1</sup> Ryszard M. Kozłowski "Handbook of natural fibres" Volume 2: Processing and applications. Woodhead Publishing Series in Textiles: Number 119. © Woodhead Publishing Limited, 2012

**Фойдаланилган адабитётлар:**

1. The Secretary, Central Board of Secondary Education, Shiksha Kendra, Community Centre, Preet Vihar, “Textile Chemical Processing” Students Handbook + Practical Manual. FIRST EDITION : 2014 © CBSE, India. PRINTED BY : Phone: 25938138, 25414260Dee Kay Printers 5/37A Kirti Nagar Indl. Area, New Delhi – 110015
2. . Ryszard M. Kozlowski “Handbook of natural fibres” Volume 2: Processing and applications. Woodhead Publishing Series in Textiles: Number 119. © Woodhead Publishing Limited, 2012

## 5-мавзу: Замолавий костюм ассортиментини ривожланиш тамойиллари.

Режа:

1. Кўп функцияли буюмлар.
2. Янги кийим турлари.
3. Замолавий костюм ассортиментининг умумий тавсифи, муаммолари ва ривожланиш тамойиллари.

**Таянч иборалар:** *дизайн, мода, костюм дизайни, замолавий йуналиши, дизайнер, кўп функцияли кийим, мода намойиши, ассортимент, либос, услуб, гардероб, миллий кийим, миллий анъаналар, санъат ва дизайн, комплект, тўплам, коллекция.*

### 5.1. Кўп функцияли буюмлар

Буюм муҳитини яратиш – одамзотнинг азалий муаммосидир. Бу жамиятнинг маданий асоси билан чамбарчас боғлиқ ва унинг азалларини, маданият даражасини, бадий-эстетик интилишларини ва идеалларини ифодалайдиган ижтимоий муаммосидир.

Буюмларни ишлаб чиқиш асосий мақсади – аҳолини моддий ва руҳий талабларини қондириш ва буюмларни ижтимоий мақбуллигидир. Дизайнерларнинг маҳоратини фақат гўзал буюмларни яратишга йўлантирмаслиги лозим. Дизайнер албатта ижтимоий муҳим, кўлай, кўпфункцияли, маълум истеъмол гуруҳига мўлжалланган ва талабларини қондирадиган буюмларни яратишда қатнашиши зарур. Булар барчаси буюм дунёни тартибсизлигини, керак эмас, элитар ва дублёр буюмларни йўқотишини осонлаштиради<sup>1</sup>.

Гўзал, ижтимоий йўналтирилган буюмлар янги турмуш тарзни ўрнатишга имкон беради инсоннинг руҳий талабларини қондиради, моддий воситаларни тежамлаш резервига айланб, маҳсулотни мукамаллик даражасини оширади.

Костюмни лойиҳалаш ва модани ривожланиши билан боғлиқ муаммола бежиз пайдо бўлмаган. Бу муаммоларни пайдо бўлишига бир неча сабаблар мавжуд: маҳсулотни керагидан ортиқ тўплангани, буюмларни тез маънавий эскириши, ишлаб чиқариш цикли ва мода циклини носинхронлиги.

Оммабоп эҳтиёжни қондирадиган модали буюмларни ишлаб чиқаришда кўп муаммолар мавжуд. Бу ҳолда эҳтимол муаммолар модани амалиётчилиги ва уни стабил томонларидан келиб чиқади. Мода қизиқарли, тез ўзгармайдиган, фундаментални тақдим этиши керак. Моданинг субъективизм ва объективизми нимадан иборатлигини, модага

<sup>1</sup>Hywel Davies. Fashion Designers' Sketchbooks. – United Kingdom, London, 2010

хаёт суръати, илмий-техникавий инқилоб таъсирини тушуниш зарур. Мода ва саноат умумий қонунлар бўйича ривожланади: мода мураккабланса, буюмнинг лойиҳалаш технологияси мураккабланади. Инсон костюмда ўз индивидуаллигини ва ўз сиймосини акс этишга интилади. Шунинг учун либосларни оммабоп ишлаб чиқарилганда стандарт буюмни уйғун сиймолигини ва истемолчини индивидуалликка интилишини қондириш талаблари қийинчиликларни пайдо бўлишига сабаб бўлади.

Булар барчаси костюмни оммабоп ишлаб чиқариш учун муайян нуқтаи назардан лойиҳалашни талаб қилади. Дизайнер – саноат тармоғи – истемолчи тизим алоқасини барпо этиш лозим, яъни янги илмий лойиҳалаш усулини. Лойиҳалаш усули модага тегишли барча вазифаларни, костюмни вақтга биноан шакллантиришни, уни тузилишини ўзига ҳослигини, ижтимоий аспектиларини ва сиймолигини бирлаштирилиши лозим.

Бир неча функцияни бажарадиган буюм кўпфункционали дейилади. XX асрда кўпфункционали буюмларни лойиҳалаш дизайнда муҳим тенденциялардан бири бўлди. 1920 йилдаёқ функционистлар кўп анъанавий буюмларни ўрнига ишлатиш мумкин бўлган универсал буюмларни яратишга интилишган эди. Бу йўналиш универсал услуб яратишга уринишлар билан боғлиқ эди, у илмий асосланган, уйғун ва маъқул бўлган ҳолда, одамларнинг ёши, маданий савияси, шахсий диди ва б. қатъий назар истемолчининг маиший ва эстетик эҳтиёжларини бажара олди. Рус конструкторлари меҳнаткашлар учун функционалиги ва универсаллиги билан барча бошқа кийимларнинг ўрнини босадиган “янги форма кийими”ни лойиҳалашди.

Замонавий инсоннинг эҳтиёжларини шундай лойиҳалаш усули қондиради, чунки бу кийимлар уларнинг турмуш тарзига мос бўлиб, манбани тежашга имкон беради. Дизайнерлар яратган универсал кийимларга 1920 йилдаги “Шанель услубидаги костюмни”, Ив Сен Лораннинг кўйлак-смокингини, джинсларини киритиш мумкин. К.Шанель “кичкина қора кўйлак”ни эркалар костюмнинг аналоги сифатида тақдим этган, чунки шаклнинг оддийлиги ва қора рангнинг универсаллиги, қўлайликни модада ва конкрет вазиятда беқиёс қилади: ҳар хил безаклар ва аксессуарлар ёрдамида уни кундалик ёки башанг қилиш мумкин. “Шанель услубидаги” костюмни ҳам ҳар хил вазиятларга кийиш мумкин. Джинслар ҳам кўпфункционал буюмга айланди – илк бор ишчи кийим сифатида, кейинчалик кундалик ва сўнг башанг кийимга ўзлаштирилди. Замонавий джинслар анаънавий джинс (кук рангли деним) газламасидан тикилмасдан, балки янги таркибли, фактурали, толали газламалардан ҳам тайёрланади.

Кўпфункционали буюмларни яратишга минимализм (замонавий дизайнда етакчи йўналишларидан бири) тарафдорлари интилади. Костюм дизайнида минимализм – бу минимал сонли кўпфункционал буюмлардан иборат гардероб коцепциясидир. Минималистлар (масалан, америкалик

дизайнер К.Клян, Д.Керан, немис дизайнери Дж.Сандер) фикри бўйича универсал буюм қуйдаги хоссаларга эга бўлиши керак: шаклни оддийлиги, безакнинг йўқлиги, нейтрал рангли, газламаларнинг юқори сифатлиги. Костюмдоимо янги ассортимент турлари ва янги буюмлар билан бойийди. Одатда, бу бошқа кундалик кийимларидан элементларни ўзлаштирилганда рўй беради. Замонавий гардеробда ҳарбий формадан, спорт кийимидан ўзлаштирилган кийим турлари мавжуд. Доимо ўзгарадиган турмуш тарзи ва ҳаёт ритмига мосланиб ва бизнинг кийимимизни бойитиб бу жараён тугамайди.

Маиший костюмга доимо ҳарбий форма таъсир кўрсатади. Салб юришлари давридан бошлаб, то ўрта аср рицарларнинг жанг ва мусобақа учун мўлжалланган кийимлари ҳам маиший костюмнинг янги турлари билан тўлдирилади. XIV асрда эркакларнинг олди очик кийими - баскали куртка (*purpuren*) пайдо бўлди, уни илгари рицарлар металл совут тагидан кийишган. XVII асрда мушкетер плашчилари ва пошнали этиклар модага киритилди. Биринчи жаҳон урши даврида аёллар маиший кийимга “қоплама” чунтаклар, акцентланган тақилмалар, “матрос” ёқалари ва “авиаторларнинг тик ёқалари” ўтган. 1970 йй. модага ҳарбийлашган услуб- “*militari look*” – хаки ранги, погонлар, хлястиклар, пилоткалар ва ҳарбий планшеткага ўхшаш сумкаларни киритди. 1990 йй. модага ҳарбийлар кийими учун материаллар ва ботинкалар кирди.

Спорт кийимлари қўлай ва универсаллиги, жинслар ва ёшлар орасида фарқни деярли йўқ қилиб, замонавий кундалик костюмнинг ассортиментини жиддий равишда тўлдиради. XX асрда кундалик кийим спорт трикотажи (пуловер, футболка, майка ва б.) ва спорт кийимлари (куртка, кроссовкалар, бейсболка ва б.) тўлдирилди.

XX асрни охирида ички кийим янги устки кийим сифатида қўлланадиган бўлди. 1970 йилда “*ички кийим услуб*”и модага кирди. Аёллар ички кийимлари, уларнинг элементлари модага кирди (бюстье, комбинация-кўйлак, боди-сьют, комбридесс ва б.). 1980 йй. В.Вествуд ва Ж.П.Готье “*корсет услуби*”ни модага киритишди. 1990 йй. аёллар ички кўйлагидан ўзлаштирилиган “комбинация-кўйлак”лар модага кирди. Эркаклар кийимида азалдан кўйлаги, нимчаси, майкаси ички кийим бўлган, XX аср ўртасидан бошлаб эса улар ўзлаштирилиб, устки кийим сифатида модага кирди<sup>1</sup>.

Кийим ассортименти бошқа жинс кийимидан ўзлаштирилган билан ҳам тўлдирилди. XIX-XX аа. аёллар костюми эркаклар костюмининг элементлари билан тўлдирилди. Бу ҳол аёлларнинг эмансипациясива жамиятда ўрнинива ижтимоий ҳоли ўзгаришибилан боғлиқдир. Аёллар гардеробида классик инглиз костюми, шимлар, нимча, шортлар ва б. пайдо бўлди. Эркаклар костюмида эса аёллар костюмининг элементлари кирди, у турли ёрқин рангли ва нақшли ички ва устки кийимлар, тақинчоқлар, соч турмаклар.

---

<sup>1</sup>ZaridaZaman. *New Fashion Designers' Sketchbooks*. – United Kingdom, London, 2011

Баъзан буюмнинг мўлжали ўзгарганида янги ассортимент турлари унинг функционал трансформациясида пайдо бўлади. Масалан смокинг кўйлакка айланиши мумкин (Ив Сен Лораннинг кўйлак-смокинги), эркаклар кўйлаги аёллар кўйлаги ёки жакетгига, майка – кўйлакка.

## 5.2. Янги кийим турлари

Костюмнинг янги турларини пайдо бўлишига ҳар хил халқларнинг анъанавий костюмлари доимо манба бўлган. Шарқдан Европага янги кийим элементлари кирди.

Миллий костюмларидан ўзлаштирилган қуйдагилари замонавий костюмда ўрнашиб қолди:

*Бубу* – Ғарбий Африка халқларининг анъанавий узун ва кенг эркаклар кийими. Унинг бичими пляжга оид кийимларнинг асоси бўлди (тўғрибурчак шаклдаги газлама бўлаги иккига букланади, бош учун ёқа ўмизи қилинади, бели тасма-кулиска билан боғланади).

*Джеллаба* – Шимолий Африка(галабея, гандура) арабларининг анъанавий кийими, Арабистон яримороли ва Яқин Шарқ аёллари кўйлагини эслатадиган ёнида бир ёки икки кесимли, квадрат ёки тўғрибурчак шаклли нақш солинган кокеткали узун кенг кўйлак.

*Бурнус* – Жазоир маҳаллий аҳолисининг оқ юнгдан қилинган тасма ва попук билан безатилган капюшонли плашчи. Европага аёллар модалари кийим сифатида кириб келди.

*Кимоно* – анъанавий япон эркак ва аёллар кийими. Европада XIX асрда модерн услубида аёллар уй кийими сифатида модага кирди. 1910 йилда француз кутюръеси П.Пуаре модага “кимоно”(яхлит бичилган) энг бичимини киритди.

*Саронг* – Индонезия, Филиппин, Шри-Ланка ва Жанубий-Шарқий Осиё эркак ва аёлларбел кийими. Саронг сонга боғланадиган газлама бўлаги. Замонавий модага аёллар юбкаси сифатида кирди.

*Парео* – Таити оролининг анъанавий кийими. Замонавий модага пляжга оид кийим сифатида модага кирди.

*Бандана* – ола чипор рўмол. Бундай бош кийимлар Марказий ва Жанубий Америкада шляпа тагидан кийиладиган рўмол. XX асрда рокерлар костюми элементи ва 1990 йилда ҳарбий кийим элементи бўлди<sup>1</sup>.

## 5.3 Замонавий костюм ассортиментининг умумий тавсифи, муаммолари ва ривожланиш тамойиллари.

Техникавий прогресснинг темпларини тезлаштирган илмий-техникавий прогресс (ИТП) бадиий маданиятга кучли таъсир кўрсатди.

Санъат ва ИТП бир-бирига қарама-қарши эмас. ИТП қўйган масалалар “ҳаётни гўзаллик қонунлари бўйича” тасдиқлашни назарда тутди. Икки соҳани ўзаро боғлиқлиги ижодий фикрни

<sup>1</sup>Hywel Davies. Fashion Designers' Sketchbooks. – United Kingdom, London, 2010

концентрациялашда аниқ ифодаланган. Санъат жамиятда ижодий фикрнинг аккумулятори бўлиб, фаол ижодий шахсни тарбия қилиши лозим.

Замонавий санъат, яъни жаҳон санъати, жаҳон бадиий маданияти, бир хил эмас ва ўзаро кескин қарама-қаршидир. Мамлакатлар ва жаҳон халқлар замонавий санъатда универсал бадиий услуб мавжуд эмас. Жаҳон санъати ўз ижтимоий-тарихий типологияси бўйича ҳар хил бадиий маданиятларни ўзаро бир-бирига таъсир этиб барпо этилмоқда. Ҳозирги даврда жаҳон санъат тарихини диалектикасига биноан ғоявий-бадиий ҳаракатларни яқинлаши ва тукнаши рўй бермоқда.

Аммо, бу шароитда айрим санъат турлари орасида уйғун боғланиш муаммоси, ягона услуб яратиш, яхлитлик ва мукамалликни барпо этиш лозимлиги жуда муҳимдир. Замонавий демократик руҳланган рассомлар жаҳондаги зиддиятларни оқлайдиган ва уйғунликни инқор қиладиган эстетикага қарама-қарши инсонпарвар идеалларни тасдиқламоқда.

XX аср илмий-техникавий инқилоб воқелик ва ҳаётга янги қарашлар билан боғлиқ. Янги санъат ўтмишнинг улуғлигини ўзлаштириб, анаъналарга янгиликларни киритди.

Санъат билан аниқлик, тежамлик, тектоник, равшанлик, етакчилик қилмоқда. Замонавий санъатнинг асосий вазифаси- инсоннинг фаолиятига максимал мос бўлиш ва унга комфорт ва қаноатни ҳосил қилиш.

Корхонани ижтимоий функцияларига мос янги услуб саноатда ишлаб чиқарадиган маҳсулотларда янги эстетик қийматларни ҳосил қилади. Бу буюмларда саноат молларини янги сифат принципи мавжуд: ритм, мусиқалик ва шакллари геометризацияланиши.

Саноат санъати – дизайн моддий ишлаб чиқариш соҳасидаборликниэстетик ўзлаштириш фаолияти сифатида иштироқ этмоқда. Ҳозирги замон – бу техникани куч-қудратига тан беришдир, энди у ақл ва мантиқани ифодасидир.

Буюмларнинг функционалиزمи ва кейинроқ психологизми замонавий гўзаллик ва маданиятни ифодаси деб аён этилади. Буюмларнинг функционалиزمи ва у билан боғлиқ конструктивизм ҳозирги даврда асосий ғоя бўлиб қолди.

XIX аср костюмидан яратилиб, замонавий костюм ундан бутунлай фаркланади – у содда, оддий, ҳажми катта эмас, енгил, фигурага яқинлашган. Аммо, ўтган аср костюмини инқор этиб, замонавий костюм уни принципларини ривожлаб қўллайди. Сиймо инсон ва костюмнинг уйғунлигида ҳосил бўлади.

Замонавий костюм гўзал пропорцияларни яратмасдангина уларни кўрсатади. У ўзгарувчан, эгилувчан ва динамиклик. Костюм фигурани ўзгартирмасдан уни гўзаллигини намоён этади.

Замонавий давр қуйидагиларни талаб қилади:

- мукамал шаклни;
- фигурани яхлит тасаввур этилишини;



- буюмни техникавий жиҳатидан яхши ишланиши;
- буюм фигурада “яхши турибди” идеали ўрнига янги эстетик идеал пайдо бўлди – “буюм фигурага пластик мосланиши”.

XX-XXI асрлар гардеробини таъминланиши вақтлар сари синалган шакллар асосида барпо этилмоқда, уларни асосида мода йўналишлари яритилмоқда, улар ҳар доим янги тимсол тизимлари ва бадий сиймолари биланбойитилмоқда.

Замонавий костюмни қуйидагилар тавсифлайди:

- костюм ансамблининг ёрқин сиймолиги;
- қўшимчалар костюмни нимага мўлжалланганлигини кўрсатади;
- кийим ягона турларининг материалларини эркин композицияси;
- ранг акцентларини эркин жойланиши;
- кўпфункционалиги, мавсумга мос эмаслиги, турланиши костюмни универсаллиги ва қулайлигини ифодалайди;
- янги кийим турларини яратиш ва анаънавийларни трансформациялаш;
- материалларнинг қўлланишини қайта тақсимлаш;
- материалларни универсаллиги;
- ички кийимларни устки кийим сифатига ўтиши;
- костюмда узунликлар ва ҳажмлар, ва силуэтларни контраст бирикмалари, кўпқаватлик, кўппоғоналик, комплектларни нотипиклиги устунлик қилмоқда;
- спорт услубини етакчилиги;
- услубларни мослиги ёки контрастлиги;
- услублар, материаллар ва буюм турларини барча ёш гуруҳларида эклектик бирикмалари янги эстетик сифатни барпо этди;
- костюм элементларини кийиш турли усуллари, улардан ҳар хил бирикмаларни яратиш;
- инсон гардеробида бир хил мўлжалга белгиланган буюмлар камаймоқда<sup>1</sup>.

Кийимни такомиллаштиришига мажбур этадиган асосий куч – бу инсон талабларини ривожлантириш ва уларни қондиришдир. Кийимга қўйиладиган талаблар инсон – костюм – муҳит – корхона тизимида тузилади, қайерда инсон, истеъмолчи бўлгани боис тизимни лойиҳалашга йўналтирилади.

Кийим ассортиментининг ривожланиш тамойиллари тизимли нуқтаи назар принциплари ва ўзидан ўзи жалб эта билиши билан асосланади:

- инсонни шакллантирадиган кийим (фигурани таъқидлайдиган ёки яширадиган);
- ташки муҳит ўзгаришларига одамни мосланишига ва ривожланишига имконият берадиган кийим;
- чиқиндисиз кийим.

Костюмниг анъанавий турлари ва бир хил материаллардан тайёрланган кийимлар энди инсонларнинг эҳтиёжларини қондирмайди.

<sup>1</sup>Hywel Davies. Fashion Designers' Sketchbooks. – United Kingdom, London, 2010

Ҳозирги даврда инсоннинг руҳий ривожланиши, ўз фикрини эркин ифодалаш назарда тутилади. Шунингдек жисмоний ривожланиши, ўз ўзини такомиллаштириши рўй бермоқда.

Биринчиси – инсоннинг ривожланишида кўзга яққол ташланадиган тенгсизликни ифодаласа, иккинчиси – одамларнинг спорт билан шуғулланиши ва корхона талаблари билан боғлиқ.

Костюм ассортименти бўлимларга парчаланиши ва одамда синалиш жараёни рўй бермоқда. Тизимли таҳлил нуктаи назаридан бу аҳолининг зичлиги билан боғлиқ.

Замонавий ва келажак костюмга қўйидаги талаблар қўйлади:

- ҳар хил қоматли одамларга кийиш имкониятини яратиш;
- ташқи муҳитни ўзгаришига ва услубий йўналишига мос сиймони костюм билан таъминлаш;
- инсоннинг аҳволини тезлик билан тиклаш;
- материалнинг универсаллиги ва конструкция тузилишлар ёрдамида кийимни ҳар хил қоматли одамларга кийиш имкониятини яратиш (бу талабларга рельефли юзалар ёки олиб қўйиладиган деталлар ёрдамида эришиш мумкин).

Янги кийим яратиш учун истеъмолчи ва корхона талаблари нуктаи назаридан лойиҳалаш усулларни, ишлаб чиқиш технологиясини ва қўлланадиган асбоб-ускуналарни бутунлай қайта куриб чиқишни мажбур этадиган муаммолар:

1) соғломлаштирадиган, даволайдиган ва касалликларни олдини оладиган костюм учун материаллар, шакллар, конструкциялар ва технологияларни яратиш (масалан, чарчашни, руҳий-жисмоний кескинликни йўқотиш, жароҳатни даволаш, одамнинг ҳарорати ўзгаришига кўра рангини ўзгартирадиган кийимлар ва ҳ.к.);

2) ноёб хусусиятли материаллар шакллар, конструкциялар ва технологияларни яратиш:

- одамни ўз-ўзидан иситадиган ёки совутадиган материал ва костюмлар;
- ранг сезгили ва ёруғлик ўтишни ростлайдиган костюм;
- овозни ростлайдиган костюм;
- ҳидни сезадиган костюм;
- одамни овозига жавоб берадиган костюм элементлари;
- ўз-ўзидан тикланадиган материаллар;
- белгиланган муҳитда истеъмолчи талабларини таъминлайдиган костюм;
- ҳимоя костюмларни яратиш: ўз-ўзидан ташқи муҳитнинг ҳар хил зарали таҳсирларидан рад этадиган; ҳар хил микроблар учун тузоқли кийимлар; санитария кийими – одам организми чиқинди моддаларидан ҳимоя қилувчи ва б.

3) инсоннинг жисмоний, руҳий ва психик имкониятларини кенгайтирадиган костюм учун янги материаллар, шакллар, конструкциялар ва технологияларни яратиш:

- ақлий ва жисмоний оғирликни енгиллаштирадиган ёки олиб ташлайдиган (масалан, шахтёрлар костюмида кумирдан кўшимчалар ва ўзгармас магнитлар ёрдамида бу муомала ечилади);

- огоҳлантирадиган костюмлар (болалар, кўзи ожизлар, қарилар ва б. учун);

- инсон амалга оширмаган (санъатга, фанга ва ҳ.к.) потенциал имкониятларини юзага чиқарадиган костюмлар;

- инсонни нохуш рағбатларини огоҳлантирадиган костюмлар.

4) бир марта кийиладиган кийимлар: ўзидан ўзи ювиладиган, эриб кетадиган, кимёвий ҳодисаларидан дарак берадиган костюмлар.

Шу равишда костюм ассортиментини кенгайтириш ва сифатини яхшилаш реал перспективалар кийимни тизимли лойиҳалашда ўзаро боғлиқларни прогнозлаш ва оптимизациялашганда барпо этилиши мумкин, у инсон - костюм – муҳит – корхона тизимида ўзлаштирилиши лозим.

Ҳозирги кунда бу муаммолар Франция, Япония, АҚШ, Жанубий Корея ва б. мамлакатлар лабораторияларида тадқиқот этилмоқда. Масалан, Францияда чиқарилган махсус газмол бир томони одамни иситса, иккинчи томони эса- совутади; Японияда витамин С билан ишлов берилган газлама яратилган, у одамни ушбу витамин билан таъминлайди (50 карра ювилишни чидайди), хиди бўлмайдиган пайпоқлар чиқарилмоқда (махсус антимикробли модда билан ишлов берилган); ҳароратга кўра ранги ўзгарадиган газлама чиқарилган, ва ҳ.к.

Ўзбекистонда Мустақиллика эришгандан сўнг ҳорижий мамлакатлар билан алоқалар кучайганди. Ҳориждан келган маҳсулотлар маҳаллий маҳсулотларга рақобатдош бўлгани боис, буюмлар дизайнига эътибор бериладиган бўлди.

Ўзбекистон маҳсулотларни дизайнига ҳам эътибор бериладиган бўлди. Дизайнерлар уюшмаси ташкил этилди ва бу уюшма халқаро дизайнерлар уюшмасиги киритилди.

Ҳ.Ҳ.Комилова бошчилигида республикада “Осиё рамзи” модельерлар ва дизайнерлар уюшмаси ташкил этилди. Бу ташкилот Ўзбекистон либос дизайнерларни бошқаради ва миллий анъаналарга асосланиб, “Ўзбек модасини” дунёга намоён этиб келмоқда. Ҳар йили “Миллий либос” Республика мода фестивали ва “Болажонлар-ширинтойлар” Республика болалар модаси фестивали юқори савияда ўтказиб келинмоқда. 2015 йилдан бошлаб “Тошкент мода ҳафталиги” бир неча тадбирларни қамраб олган дизайн ва мода соҳасида энг йирик лойиҳа утказилди. У эрда, миллий либослар анъаналарига таяниб, миллий (ҳон–атлас, адрас, шойи, беқасам) ва замонавий газламаларидан замонавий ва миллий либослар намоёиш этилади.

Дизайн янги йўналишларни ишлаб чиқади, уларга асосланиб модада тенденциялар ривожланади.

XXI аср костюм дизайни қуйидаги масалаларни ечади деб тақазо этиш мумкин:

- оддий шаклни мураккабга трансформациялаш;
- размерсиз кийимни ишлаб чиқиш;
- тикилмаган кийимни тавсия этиш;
- оддий бичим асосида кийим яратиш;
- ҳар хил ассортиментларнинг бир-бирига киришиши ва қўшилиш тенденциясини ривожлантириш;
- оддий воситалар ёрдамида кийим ишлаб чиқиш;
- “унисекс” буюмларни яратиш;
- комфортни тақдим этиш учун кийимни трансформация этиш;
- янги материаллар, фактуралар ва нақшларни қидириш;
- янги технологик усуллари тақдим этиш;
- идеал буюмни ишлаб чиқиш;
- ноанъанавий материаллардан бир марта фойдаланадиган кийим лойиҳалаш.

Натижада костюм дизайни кийимни комфортлилигини, ташқи муҳит билан уйғун қўшилишин, кийимнинг янги шакллари яратиш муаммоларини ечишга уринади. Комбинаторика, модуль, деконструкция ва бошқа усулларидан фойдаланиб, дизайнер келажак кийимни ривожланиш йўллари тақдим этади.

#### **Назорат саволлари:**

1. Буюмларни ишлаб чиқиш асосий мақсади
2. Оммабоп эҳтиёжни қондирадиган модали буюмларни ишлаб чиқаришда муаммоларни ҳал этиш йўллари
3. Замонавий костюмни нималар тавсифлайди?
4. Замонавий ва келажак костюмга қандай талаблар қўйилади?

#### **Фойдаланилган адабиётлар:**

1. Hywel Davies. Fashion Designers' Sketchbooks. – United Kingdom, London, 2010
2. ZaridaZaman. New Fashion Designers' Sketchbooks. – United Kingdom, London, 2011
3. Хасанбоева Г.К. Костюм дизайни. Тошкент: ТТЕСИ, 2013

### 1-амалий машғулот. Тўқимачилик маҳсулотларининг асосий параметрларини ҳисоблаш.

**Ишдан мақсад:** Тўқимачилик маҳсулотларининг асосий параметрларини ҳисоблаш, ҳисоблашда ишлатиладиган жаҳон стандартлари мос ўлчов бирликларидан фойдаланиш

#### Масаланинг қўйилиши:

Хомаки ва тайёр маҳсулотларнинг ўлчов бирликларини амалда ишлатилишини қиёсий ўрганинг. Ўқитувчи тавсия қилган ўлчов бирликлари коэффицентларини жадвал тарзда келтиринг.

#### Ишни бажариш учун намуна

Чизиқий зичлик хомаки маҳсулотлар ва ип хоссаларининг асосий кўрсаткичларидан бири ҳисобланади<sup>1</sup>.

1 км узунликдаги маҳсулотнинг граммлардаги массаси унинг чизиқий зичлигини билдиради ва у қуйидаги формула билан аниқланади.

$$T = \frac{m}{L} \text{ (г/км)}$$

СИ тизимида чизиқий зичликни ўлчов бирлиги сифатида текс қабул қилинган. Маҳсулот узунлигининг массасига нисбати унинг номерини англатади. У қуйидаги формула билан аниқланади:

$$N = \frac{L}{m} \text{ (м/г; мм/мг; км/кг)}$$

Чизиқий зичлик билан номер ўртасида қуйидаги боғлиқлик мавжуд:  
 $N \times T = 1000$

Тола, хомаки маҳсулотлар ва ипнинг чизиқий зичлиги қуйида келтирилган ўлчов бирликлари орқали ифодаланиши мумкин.

Тола - мтекс (мг/км)

Толали қатлам, холстча,пилта - ктекс (кг/км)

Пилик, ип - текс (г/км)

1-жадвал

Кўрсаткичлар	Қайта ҳисоблаш тенгламалари		
	Текс	$N_m$	$Ne_B$
текс		$\frac{1000}{T}$	$\frac{590}{T}$
$N_m$	$\frac{1000}{Nm}$		$\frac{Nm}{1,6934}$
$Ne_B$	$\frac{590}{Ne_B}$	$1,6934 \cdot Ne_B$	

<sup>1</sup>HwanKi Lee. Quality Control of Latest Spinnin Procecc and Prevention of Textile Defects. Thinkbook Company, Korea, 2015

Бу жадвалда бошқа ўлчов тизимига ўтиш учун фойдаланиладиган коэффициентлар келтирилган.

Бу ерда,  $N_m$  - метрик номер;  $N_e$  - инглиз номери (пахта учун).

Мисол: агар  $N_m = 1,8$  бўлса, чизиқий зичлик

$$T = \frac{1000}{N_m} = \frac{1000}{1,8} = 555,5 \quad \text{тексга тенг бўлади}$$

$$N_e = \frac{N_m}{1,6934} = \frac{590}{T} = \frac{590}{555,5} = 1,062$$

$$\text{Ўки } N_e = \frac{N_m}{1,6934} = \frac{1,8}{1,6934} = 1,062$$

### Маҳсулот йўғонлиги, чизиқий зичлиги ва турли ўлчов тизимидаги номерларнинг ўзаро боғлиқлиги<sup>1</sup>

	текс	дтекс	денье	$N_m$
текс =		$\frac{dtex}{10}$	$\frac{den}{9}$	$\frac{1000}{N_m}$
дтекс=	$tex \cdot 10$		$\frac{den}{0,9}$	$\frac{10000}{N_m}$
денье	$tex \cdot 9$	$dtex \cdot 0,9$		$\frac{9000}{N_m}$
$N_m$	$\frac{1000}{tex}$	$\frac{10000}{dtex}$	$\frac{9000}{den}$	
$N_{e_c}$	$\frac{590,54}{tex}$	$\frac{5905,4}{dtex}$	$\frac{5314,9}{den}$	$N_m \cdot 0,5905$
$N_{e_w}$	$\frac{885,8}{tex}$	$\frac{8858}{dtex}$	$\frac{7972,3}{den}$	$N_m \cdot 0,8858$
$N_{e_L}$	$\frac{1653,5}{tex}$	$\frac{16535}{dtex}$	$\frac{14882}{den}$	$N_m \cdot 1,6535$
grains/yd	$\frac{tex}{70,86}$	$\frac{tex}{708,6}$	$\frac{den}{637,7}$	$\frac{14,1}{N_m}$

Жадвалда қуйидаги белгилар қабул қилинган:

$N_m$ - метрик номер;

$N_{e_c}$  – пахта учун инглиз номери;

$N_{e_w}$  – жун учун инглиз номери;

$N_{e_L}$  – луб учун инглиз номери.

<sup>1</sup>C. Lawrence. High Performance Textiles and Their Applications. Elsevier, England, 2014

	$N_{ec}$	$N_{ew}$	$N_{eL}$	grains/yd
текс =	$\frac{590,54}{N_{ec}}$	$\frac{885,8}{N_{ew}}$	$\frac{1653,5}{N_{eL}}$	gr/yd · 70,86
дтекс=	$\frac{5905,4}{N_{ec}}$	$\frac{8858}{N_{ew}}$	$\frac{16535}{N_{eL}}$	gr/yd · 708,6
денье	$\frac{5314,9}{N_{ec}}$	$\frac{7972,3}{N_{ew}}$	$\frac{14882}{N_{eL}}$	gr/yd · 637,7
$N_m$	$N_{ec} \cdot 1,6934$	$N_{ew} \cdot 1,13$	$N_{eL} \cdot 0,6048$	$\frac{14,1}{gr / yd}$
$N_{ec}$		$\frac{N_{ew}}{1,5}$	$\frac{N_{eL}}{2,8}$	$\frac{8,33}{gr / yd}$
$N_{ew}$	$N_{ec} \cdot 1,5$		$\frac{N_{eL}}{1,87}$	$\frac{12,5}{gr / yd}$
$N_{eL}$	$N_{ec} \cdot 2,8$	$N_{ew} \cdot 1,87$		$\frac{23,33}{gr / yd}$
grains/yd	$\frac{8,33}{N_{ec}}$	$\frac{12,5}{N_{ew}}$	$\frac{23,33}{N_{eL}}$	

Ҳорижий мутахассислар пахта толаси узунлигини бешта гуруҳга бўладилар. Унга биноан калта, ўрта, ўрта узун, узун ва экстра узун тола гуруҳлари мавжуд. Қуйидаги жадвалда пахта толаси узунлигининг бешчала гуруҳлари қийматлари келтирилган.

1-жадвал

#### Тола узунликлари конверсияси

Гуруҳлар	Инчда	32nds	decimals	mm
калта	13/16	26	0,81	20,6
	27/32	27	0,84	21,4
	7/8	28	0,88	22,2
	29/32	29	0,91	23,0
	15/16	30	0,94	23,8
ўрта	31/32	31	0,97	24,6
	1	32	1,00	25,4
	1 1/32	33	1,03	26,2
	1 1/16	34	1,06	27,0
	1 3/32	35	1,09	27,8
ўрта узун	1 1/8	36	1,13	28,6
	1 5/32	37	1,16	29,4
	1 3/16	38	1,19	30,2
	1 7/32	39	1,22	31,0
	1 1/4	40	1,25	31,8

узун	1 9/32	41	1,28	32,5
	1 5/16	42	1,31	33,3
	1 11/32	43	1,34	34,1
	1 3/8	44	1,38	34,9
	1 13/32	45	1,41	35,7
экстра узун	1 7/16	46	1,44	36,5
	1 15/32	47	1,47	37,3
	1 1/2	48	1,50	38,1
	1 17/32	49	1,53	38,9
	1 9/16	50	1,56	39,7
	1 19/32	51	1,59	40,5
	1 5/8	52	1,63	41,3

## 2.1 Тола ва ипнинг кўрсаткичлари конверсияси (бир ўлчов тизимдан иккинчисига ўтказиш)

Маҳсулотнинг узиш узунлиги( $R_{km}$ )даги пишиқлиги қуйидагича топилади.

$$R_{km} = 1,0197 \times R(\text{сН/текс});$$

Маҳсулотнинг нисбий пишиқлиги

$$R = 0,9807 \times R_{km}$$

Бир инчдаги бурамлар сони

$$TPI = 0,0254 \times K;$$

Бир метрдаги бурамлар сони  $K$ :

$$K = 39,37 \times TPI;$$

Инглиз пишитиш коэффициентини  $\alpha_e$ :

$$\alpha_e = 0,033 \alpha_m$$

Метрик пишитиш коэффициентини:

$$\alpha_m = 30,25 \alpha_e$$

## 2.2 Ип нуқсонлари синфлари қуйидагича баҳоланади

нуқсон  
ўлчами

<b>+400</b>	<b>A4</b>	<b>B4</b>	<b>C4</b>	<b>D4</b>	E	
<b>+250</b>	<b>A3</b>	<b>B3</b>	<b>C3</b>	<b>D3</b>		
<b>+150</b>	<b>A2</b>	<b>B2</b>	<b>C2</b>	<b>D2</b>		
<b>+100</b>	<b>A1</b>	<b>B1</b>	<b>C1</b>	<b>D1</b>		
				<b>+45</b>	<b>F</b>	<b>G</b>
				<b>-30</b>	<b>H1</b>	<b>I1</b>
				<b>-45</b>	<b>H2</b>	<b>I2</b>

**0,1124832cm**

Нуқсон узунлиги



Нуқсонларнинг синфларга тақсимланиши нуқсон узунлиги ва кўндаланг ўлчамига қараб амалга оширилади. Масалан, А гуруҳига мансуб нуқсонлар кўндаланг кесимида 100%, 150%, 250% ва 400% бўлишидан ташқари нуқсон узунлиги 0,1дан 1,0 смгача А ҳарфи билан, 1-2 см лилари В ҳарфи билан, 2смдан 4см гача С ҳарфи билан ва 4 см дан 8 см гача бўлган узунлиги бўйича D ҳарфи билан белгилаш қабул қилинган. Каттароқ нуқсонлар (Узунлиги 8-32 см) ва ундан узунлари йўғонликлари +45%, яъни шунча йўғонликдаги жойлар, -30%, -45%, -70% ингичкаликдаги жойларни ҳам белгилаш қабул қилинган. Мазкур узунликдаги ингичка нуқсонлар Н1, Н2 ҳарфлари билан узунлиги 32 смдан катта нуқсонлар эса П1, П2 лар билан белгиланади. Мазкур узунликдаги йўғон нуқсонлар тегишлича F ҳамда G ҳарфлари билан белгиланади. Йўғонлиги ва узунлиги бўйича катта нуқсонлар умумлашган ҳолда E ҳарфи билан белгиланади.

Юқоридаги сифат кўрсаткичларининг меъёрий қийматлари турли чизиқий зичликдаги иплар учун «USTER STATISTICS» маълумотлари ва унга мослаб ишлаб чиқарилаётган ипнинг корхона меъёрий сифат кўрсаткичлари билан таққосланади

### **Назорат саволлари:**

1. Ип нуқсонлари синфлари қандай баҳоланади
2. Маҳсулотнинг узиш узунлигидаги пишиқлиги қандай.
3. Тола ва ипнинг кўрсаткичлари конверсияси тушунтиринг
4. Чизиқий зичлик билан номер ўртасида қуйидаги боғлиқлик мавжуд

### **Фойдаланилган адабиётлар:**

1. HwanKi Lee. Quality Controll of Latest Spinnin Procecc and Prevention of Textile Defects. Thinkbook Company, Korea, 2015
2. Tünde Kirstein. Multidisciplinary Know-How for Smart-Textiles Developers. Elsevier, Swetherland, 2013
3. C. Lawrence. High Performance Textiles and Their Applications. Elsevier, England, 2014
4. Hvanki Lee “Yigirishda ohirgi qurilmalar hamda sifat nazorati”T. 2013 y
5. Muratec: Vortex, wind process e-brochure/2011
6. [www.textileworedasia.com](http://www.textileworedasia.com)

## **2-амалий машғулот. Замонавий тўқув дастгохларини марказлашган бошқарув-назорат тизими.**

**Ишдан мақсад:** Замонавий тўқув дастгохларини марказлашган бошқарув-назорат тизимини ишлаш принципларини таҳлил қилиш

### **Масаланинг қўйилиши:**

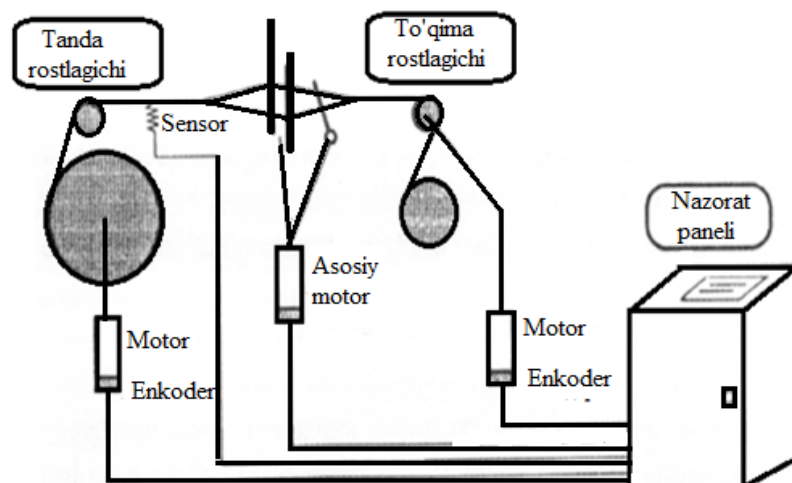
Тўқув дастгохларини компьютерли бошқарув-назорат тизимини таҳлил қилиш. Электрон тўқима тортиш ва уни ўраш, танда ипини узатиш ва таранглаш механизмларини таҳлил қилиш. Хомуза ҳосил қилиш

### **Ишни бажариш учун намуна**

Бугунги кунда маълумотларни йиғиш, автоматик назорат қилиш ва бошқариш каби амаллар тўлиқ компьютер ёрдамида бажарилмоқда. Бу эса ишлаб чиқарилаётган маҳсулотни узлуксиз равишда назорат қилиб боришни ва ҳосил бўладиган нуқсонларни олдини олишни таъминлайди. Юқори стандарт талабларига жавоб берадиган сифатли тўқима ишлаб чиқариш бевосита тўқувчилик жараёнига автоматлаштиришни жорий этишни тақоза қилади. Автоматлаштириш тўқима ишлаб чиқариш жараёнини кескин ўзгаришига олиб келиб, унда электроника ва компьютер технологияларидан фойдаланиш имкониятларини кенгайтиради. Электроника ва компьютер технологияларини тўқима ишлаб чиқариш жараёнига тадбиқ этиш, ишлаб чиқариш унумдорлигини ошириш, маҳсулот сифатини ошириш, доимий назорат қилиш, технологик омилларни тез ва осон ўрнатиш, ростлаш ва ишчи кучини камайтириш каби кўрсаткичларни бажаради ва таъминлайди.

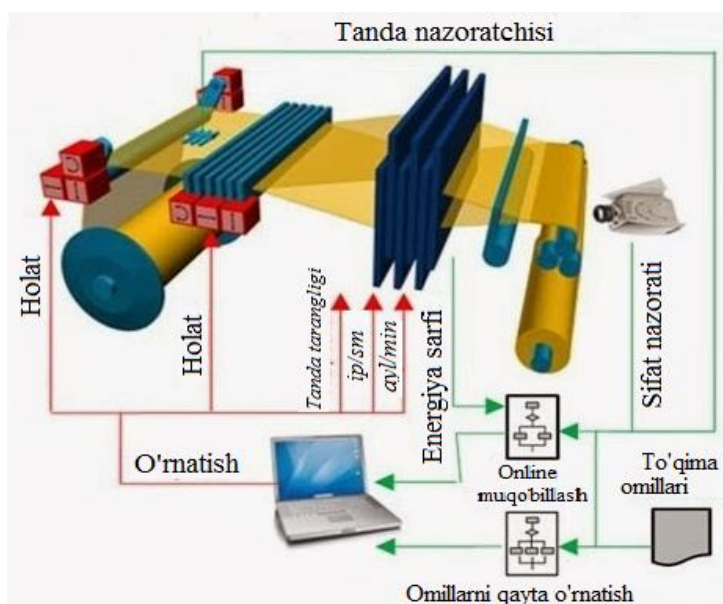
Замонавий тўқув дастгохларида барча технологик омиллар компьютерли бошқарув-назорат тизими орқали амалга оширилмоқда (2.1-расм). Бундай тизим тўқув дастгохида тўқима ишлаб чиқариш жараёнида қуйидаги афзалликларни беради:

- барча технологик омилларни компьютер хотирасига киритиш;
- технологик омилларни дастгохни ишчи ҳолатида ҳам назорат қилиш;
- ассортиментга боғлиқ омилларни тез ўзгартириш ва назорат қилиш;
- турли хил кўрсаткичли тўқималарни дастурлаш орқали ишлаб чиқариш;
- ўрилиш диапазонини катталиги;
- арқоқ бўйича тўқима зичлигини ўзгартириш;
- дастгохни марказий мойлаш;
- дастгохтаги барча омилларни умумий бошқарув марказига узатиш.



**2.1-расм. Тўқув дастгоҳини компьютерли бошқарув-назорат тизими**

Хозирги кунда замонавий тўқув дастгоҳлари электрон танда ипини узатиш ва таранглаш, электрон тўқима тортиш ва ўраш, узлуксиз арқоқ ташлаш жараёнини назорати ( PIC- permanent insertion control), эгилувчан нурли назорат датчиги, электрон ранг танлаш, автоматик арқоқ хомузасини топиш, электрон арқоқ ипини таранглагич, аватик арқоқ тплагич, автоматик юргизиш йўлакчасини бартараф этиш, Е-хомуза ҳосил қилиш ва бошқа тўқима шаклланиши билан боғлиқ турли хил электрон назорат-бошқарув тизимлари билан жиҳозланмоқда (2.2-расм). Охирги йиллардаги электрон тизимларни ишлаб чиқаришни ривожланиши натижасида авваллари қимматлиги ҳисобига жорий этиш имконияти чегараланган электрон тизимларни эндиликда бемалол қўллаш имкониятлари яратилди.



**2.2-расм. Тўқув дастгоҳнинг автоматик назорат-бошқарув тизими**

Ишлаб чиқариш корхонасида маълумотлар йиғишни автоматлаштириш катта иқтисодий самара бериш билан бирга барча жараёнлар бўйича муаммоларни аниқ ва тез бартараф этишга эришишни таъминлайди. Автоматлаштиришсиз эса бу ишлар оғир меҳнат ва маблағ талаб этиб, ишчи орқали амалга оширилади ва бу эса хатоликлардан ҳоли бўлмаслигини билдиради.

Ускуналарда қанчалик механик қисмларни кўплиги уларда юқори тезликка эришишни чегаралаб қўяди. Қисмларни емирилиши жиддий муаммо бўлиб, улар ускуналарни режасиз тўхташига сабаб бўлиб, фойдали вақт коэффициентини камайишига олиб келади. Замонавий автоматлаштирилган тўқув ускуналарида эса тўхташлар сони кескин камайиши таъминланган.

Электрон назорат-бошқарув тизимини яна бир афзалликларидан бири истемолчилар интернет тармоғи орқали умумий маълумотлар базага керакли талабларини қолдириш имкониятини беради ва ишлаб чиқарувчи талабларни инобатга олган ҳолда ҳаракат қилади. Автоматлаштирилган тизимни қўллаш ишчи кучини камайишига олиб келади.

Қуйида тўқув дастгоҳларида қўлланилаётган электрон тизимларни айримлари келтирилган.

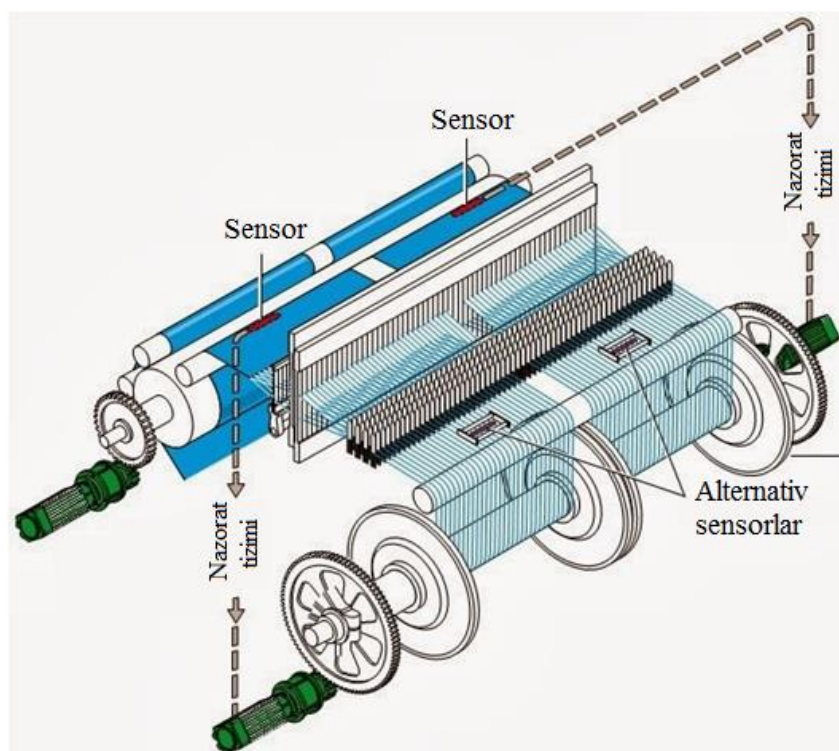
## **Электрон тўқима тортиш ва уни ўраш, танда ипини узатиш ва таранглаш механизмлари**

### **Электрон тўқима тортиш ва уни ўраш**

Электрон тўқима тортиш ва уни ўраш механизми ҳосил бўлган тўқима элементини тўқима шаклланиш зонасидан тортиб олиш ва тўқима валигига ўраш билан бирга тўқимани арқоқ бўйича зичлигини таъминлашга хизмат қилади (9-расм). Электрон тизим ёрдамида тўқиманинг керакли арқоқ бўйича зичлиги электрон тарзда ўрнатилади ёки алмаштирилади (алмашинувчи тишли ғилдиракларсиз). Тўқима зичлигини юқори аниқликда ўрнатиш ва ростлаш натижасида тўқима оғирлиги муқобил бўлади. Механизм алоҳида электродвигателдан ҳаракатлантирилади ва 0,01ип/см аниқликда ўзгартириш имкониятини беради.

### **Электрон танда ипини узатиш ва таранглаш**

Электрон танда ипини узатиш ва таранглаш механизми тузилиши бўйича электрон тўқима тортиш ва уни ўраш механизмига ўхшаш бўлиб, тарангликни юқори аниқликда ўлчаш тизими ва датчиклардан ташкил топган (2.3-расм).



**2.3-расм. Электрон танда таранглаш ва тўқима тортиш механизмлари**

Танда ипи таранглигини сезувчи элемент алоҳида бўлиб, дастгоҳ скало системаси ҳолатига боғлиқ бўлмаган ҳолда ишлайди ва танда таранглигини бир меъёрда таъминлаб беради. Танда таранглиги  $\pm 1$  сН/ип аниқликда таъминлаб беради. Тўқимани арқоқ бўйича зичлиги, танда ипи таранглиги, дастгоҳ тезлигини аниқ таъминланиши натижасида, тўқимада дастгоҳни юргизишдан ҳосил бўладиган тўқима нуқсонини (пусковая полоса) ҳосил бўлишидан сақлайди.

### **Арқоқ ташлашни узлуксиз назорати**

DORNIER компанияси томонидан арқоқ ташлашни узлуксиз назорат қилиш тизими (Permanent Insertion Control (PIC®)) ишлаб чиқилиб, тадбиқ этилган. Тизим арқоқ ипини хомузага ташлаш жараёнини узлуксиз назорат қилиб, арқоқ ипи узилган захотиёқ дастгоҳни тўхтатади. Тизим янги стандарт бўйича ишончли ва сифатли ишлайди. Арқоқ тўплагич хомузага ташланадиган арқоқипи узунлигини аниқ ўлчаб, бир хил тарангликда узатади. Ҳаво узатувчи асосий ва эстафетали сопллар ҳам муқобиллаштирилган бўлиб, улар ёрдамида ип таранглиги кичик бўлиши таъминланиб, паст босим билан юқори тезликда арқоқ ташлашни амалга оширилишига эришилган. Пневматик арқоқ ташлаш дастгоҳларида электрон назорат-бошқарув тизимини қўллаш ҳаво сарфини камайишини таъминлаб, арқоқ ипи турига қараб тизим сопларга бериладиган ҳаво босимини автоматик ростлаб боради.

## **Электрон ранг танлаш тизими**

Тўқима ишлаб чиқариш жараёнида турли хил рангли танда ва арқоқ иплари ишлатилади. Турли хил рангли арқоқ иплари электрон танлаш тизими (Electronic Color Selectors (ECS)) жорий этилган бўлиб, механик танлаш тизимига нисбатан юқори тезликда ишлайди. Ип таранглиги ҳам электрон назорат қилиниб, муқобил катталиқда таъминланади. Ранг танлаш механизми махсус кадамли электродвигател орқали ҳаракатга келтирилиб, 12 хил рангли ипларни ташлашга мўлжалланган ва микропроцессор орқали бошқарилади.

## **Арқоқ тўплагични автомат ўчириш**

Piscanол компанияси томонидан пьезоэлектрик арқоқ назоратчиси ишлаб чиқилган бўлиб, биринчи бор Piscanол GamMax тўқув дастгоҳларига ўрнатилган. Механизм арқоқ тўплагичлар билан ҳамкорликда дастур асосида ишлайди. Агар арқоқ ипи арқоқ бобинаси ёки арқоқ тўплагич атрофида узилса, дастгоҳ тўхтамасдан бошқа арқоқ тўплагичга автоматик ўтказилади ва тўқувчи узукни бартараф этгандан сўнг, тизим яна тўлик режимда ишлашни давом эттиради. Агар арқоқ ипи хомуза ичида узилса, дастгоҳ тўхтатилиб, хомуза ичидан арқоқ ипи қолдиғи тортиб олинади. Ушбу амални бажариш учун айрим дастгоҳ секин юриш режимига ўтказилади ва керакли хомуза топилади. Бунинг учун дастгоҳлар алоҳида электродвигател билан жиҳозланади.

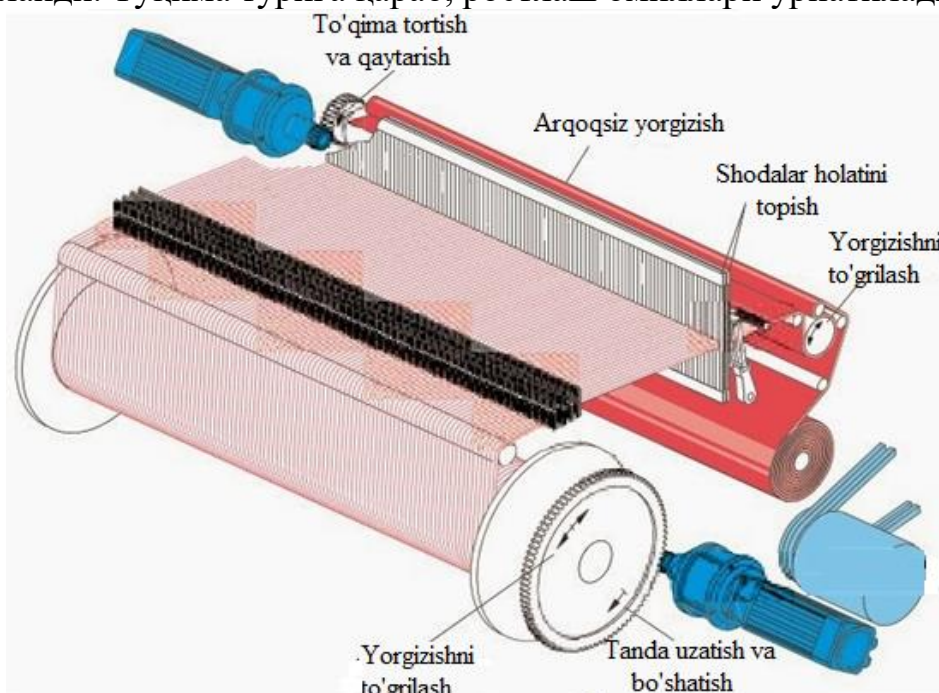
Piscanол дастгоҳларида эса дастгоҳни секин юриш режими Sumo мотори орқали амалга оширилади, яъни Sumo мотори дастгоҳни ишчи ва секин юриш режимида ҳам ҳаракатлантириш имкониятига эга бўлиб, дастгоҳда қўшимча мотор талаб этилмайди.

## **Арқоқ ипи таранглагини электрон назорати**

Замонавий тўқув дастгоҳларининг арқоқ тўплагичлари дастур ёрдамида бошқарилувчи электрон дастурий таранглагичлар (Programmable Filling Tensioner-PFT) билан жиҳозланмоқда. Электрон дастурий таранглагичлар микропроцессор ёрдамида назорат қилиниб, арқоқ ипи таранглигини арқоқ ташлаш ишчи цикли давомида муқобил даражада таъминлаб туради. Кам даражада ҳам тарангликни таъминлаши ингичка ва нозик ипларни ишлаш имкониятини беради. Таранглагич ёрдамида чизикли зичлиги юқори ва паст бўлган ипларни ҳам хомузага керакли таранглиқда ташлаш мумкин ва натижада арқоқ ипи узулишлари сони ва чиқиндилар миқдорини камайишига олиб келади. Таранглагич арқоқ тўплагич ва арқоқ назоратчиси оралиғига ўрантилиб, микропроцессор ёрдамида таранглик миқдорини мунтазам бошқарув панелига узатиб туради. Бошқарув панелидан ип турига қараб, керакли таранглик ҳақидаги сигнал берилади ва таранглагич зудлик билан аниқ ростланади.

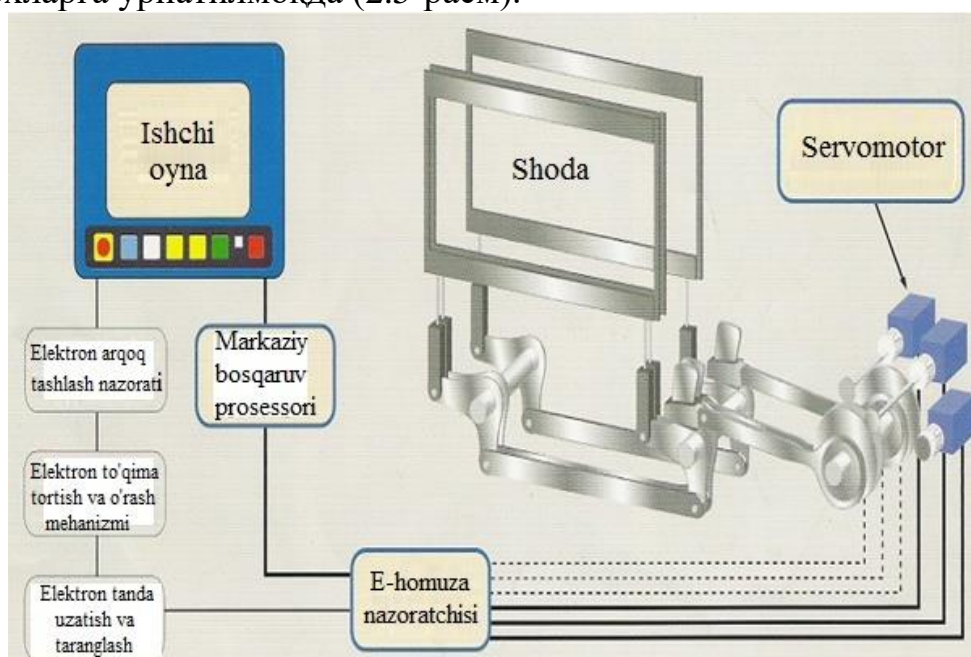
### Автоматик юргизиш йўлакчаси нуқсонини олдини олиш

Автоматик юргизиш йўлакчаси нуқсонини олдини олиш (Automatic Start-mark Prevention (ASP)) тўқима сифатини оширишга хизмат қилади (2.4-расм). Механизм тўқима қирғоғини бир хилда бўлишини таъминлайди. Тўқима турига қараб, ростлаш омиллари ўрнатилади.



2.4-расм. Автоматик юргизиш йўлакчаси нуқсонини олдини олиш  
Е-Хомуза ҳосил қилиш

Tayota электрон технологияси компанияси томонидан электрон хомуза ҳосил қилувчи (E-shed)шода кўтариш кареткалари яратилиб, дастгоҳларга ўрнатилмоқда (2.5-расм).



2.5-расм. Tayota тўқув дастгоҳига ўрнатилган Е-ХХКМ

Бу механизм тўқиш мураккаб бўлган тўқималарни ҳам ишлаб чиқариш имконини беради. Механизм 32-bitли марказий бошқарув

процессори (32-bit CPU), ҳар бир шода учун индивидуал сервомоторданташкил топиб, шодалар мустқил ҳаракатланиш ва бошқариш имкониятига эга. 2.5-расмда Toyota тўқув дастгоҳига ўрнатилган E-XXKM келтирилган.

Тавсифи:

- қўлланиши- моқисиз тўқув дастгоҳларида.
- тезлиги юқори.
- бошқа қареткаларга нисбатан қиммат.
- ҳар бир шодани кўтариб-тушириш учун индивидуал сервомотор ўрнатилган.
- шодаларни ҳаракат йўли, ўрта ҳолат вақти ва миқдори микропроцессор орқали бошқарилади.

перфокартасиз.

### **Назорат саволлари:**

1. Тўқув дастгоҳнинг автоматик назорат-бошқарув тизими.
2. Тўқув дастгоҳларида қўлланилаётган электрон тизимлар.
3. Электрон танда таранглаш ва тўқима тортиш механизмлари.
4. Электрон ранг танлаш тизими.
5. Арқоқ ипи таранглигини электрон назорати.
6. Тўқув дастгоҳининг юритмаси ва тормози.
7. Дастгоҳ бош валини ҳаракатлантириш усуллари.
8. Замонавий тўқув дастгоҳларини юритмаси.
9. Дастгоҳларнинг ассортимент имкониятларини таъминловчи омиллар.

### **Фойдаланилган адабиётлар:**

1. HwanKi Lee. Quality Controll of Latest Spinnin Procecc and Prevention of Textile Defects. Thinkbook Company, Korea, 2015
2. Jinlian HU. Computer Technology for Textiles and Apparel. Elsevier, England, 2011
3. Tünde Kirstein. Multidisciplinary Know-How for Smart-Textiles Developers. Elsevier, Swetherland, 2013
4. C. Lawrence. High Performance Textiles and Their Applications. Elsevier, England, 2014



### **3-амалий машғулот: Бир қаватли бўйламасига тўқилган бош ва ҳосилали тўқималар тўқимасининг тузилиши, хусусиятлари ва лойиҳалаш усуллари.**

**Ишдан мақсад:** Бир қаватли бўйламасига тўқилган бош ва ҳосилали тўқималар тўқимасининг тузилиши, хусусиятлари ва лойиҳалаш усулларини ўрганиш

#### **Масаланинг қўйилиши:**

Бир қаватли бўйламасига тўқилган бош ва ҳосилали тўқималар тузилиши, хусусиятлари ва уларни лойиҳалаш. Бўйламасига тўқилган трикотаждо ҳалқасининг тузилиши. тешикли игналар ўрнатилган мослама ҳаракати графигини тузиш ва бу ҳаракат графигини рақамли ёзувда ифодалаш. Цепочка тўқимасининг тузилиши ва хусусиятлари. Трико ва унинг хусусиятлари. Атлас ва унинг хусусиятлари. Ҳосилали трико, ҳосилали атлас ва уларнинг хусусиятлари

#### **Ишни бажариш учун намуна**

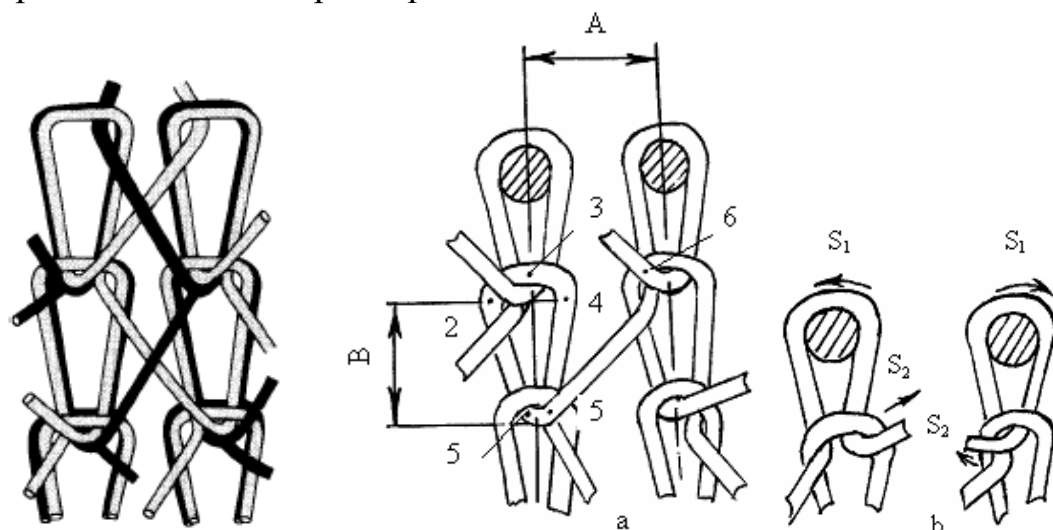
Трикотаждо ишлаб чиқариш саноатида тўқув тезлиги юқори бўлган танда тўқув машиналари кенг тарқалган. Танда тўқув (*основовязальние*) машиналарининг иш унумдорлиги тўқув дастгоҳларининг иш унумдорлигига қараганда 6-8 марта юқоридир. Айрим танда тўқув машиналарининг тезлиги 2000-3000 айл./мин га йэтади. Шундай танда тўқув машиналари мавжудки, уларда иккитадан то 48 тагача тешикчали игналар ўрнатилган мосламалари (гребенкалари) бор. Танда тўқув машиналарида ички ва устки трикотаждо кийимларидан ташқари, нафис тўр буюмлари ва кружевалар, гиламлар, балиқ тутиш учун тўрлар, галантерея буюмлари, қўлқоплар, аёллар пайпоқлари ҳам муваффақиятли ишлаб чиқарилаяпти.

#### **Бўйламасига тўқилган трикотаждо ҳалқасининг тузилиши**

Бўйламасига тўқилган трикотаждо ҳалқалари танда иплари тизимидан ҳосил қилинади. Танда иплари параллель йўналган бўлиб, уларнинг ҳар бири бир қаторда биттадан ёки истисно тариқасида иккитадан ҳалқа ҳосил қилади. Ип битта ҳалқа қаторида битта ҳалқа ҳосил қилиб, кейинги қаторга ўтади. 3.1, а-расмда бўйламасига тўқилган трикотаждо ҳалқасининг тузилиши кўрсатилган. Ҳалқа асоси (1-2-3-4-5) ўлчамига қараб, ҳалқанинг эгаллаган майдони аниқланади.

Протяжка (5-6) ёрдамида ҳар бир ҳалқа кейинги қатор ҳалқаси билан туташади. Протяжка узунлиги, ипни игнага қўйилишида тешикли

игна қанча тўқув игналар қадамига силжишига ва бундан ташқари ҳалқаларнинг қайси таёқчаси протяжка билан туташшига боғлиқдир. Бўйламасига тўқилган тўқималарда очиқ ва ёпиқ ҳалқалар ҳамда бир томонламали ва икки томонламали протяжкалар бўлиши мумкин (3.1, б-расм). Бир хил тўқималарда ҳалқалар шакли ва ҳалқаларнинг ўзаро туташиш тартиби турлича бўлиши мумкин. Бироқ ҳар бир тўқимада шакли ва ўзаро жойлашиши турлича бўлган ҳалқаларнинг алмашиш тартиби вақти-вақти билан такрорланади. Трикотаж тўқимасининг бундай такрорланадиган қисми рапорт деб аталади<sup>1</sup>.



**3.1-расм. Бўйламасига тўқилган трикотаж халқасининг тузилиши**

### **Тешикли игналар ўрнатилган мослама ҳаракати графигини тузиш ва бу ҳаракат графигини рақамли ёзувда ифодалаш**

Бўйламасига тўқиладиган тўқималарнинг турли хилларини ишлаб чиқаришда, танда ипининг игнага қандай қўйилишини тасаввур қилиш учун, тешикли игналар ўрнатилган мослама ҳаракати графиги қўлланилади. Графиклар трикотаж тўқималарини лойиҳалашда ёки трикотаж тўқималари намуналарининг таҳлили асосида тузилади. Графикни тузиш учун мавжуд тўқиманинг вертикал ва горизонтал бўйича рапорти ўлчамларини билиш лозим.

Рапорт ўлчами ҳам трикотаж тўқимасини лойиҳалашда ёки унинг намунасини таҳлил қилиш асосида аниқланади. Аввал рапорт баландлиги, сўнгра унинг эни аниқланади.

Бир қаватли бир гребенкали бўйламасига тўқилган трикотаж тўқималарида рапорт эни битта рапорт ҳосил қилиш даврида гребенканинг нечта игналар қадамига силжишига боғлиқдир.

Масалан: очиқ цепочка рапорт ўлчами баландлиги бўйича 2 га, эни бўйича эса 1 га тенг. Рапорт аниқлангандан кейин гребенка ҳаракати

<sup>1</sup>David Y. Spenser. Comprehensive handbook of knitting technology.

графиги тузилади. Бунинг учун бир қатор нуқталар олинади, нуқталардан ҳар бири, ҳалқалар ҳосил қиладиган игналарнинг проекциясини тасвирлайди. Нуқталарнинг вертикал қаторлари сони раппорт энига тенг. Нуқталарнинг горизонтал қаторлари сони раппорт бўйига тенг. График пастдан юқорига қараб тузилади. Нуқталар устида ҳалқалар асоси шартли равишда кичкина ярим айлана шаклидаги ёйлар билан чизилади. Графикда тўқиманинг битта раппортини олиш жараёнидаги танда ипини игналарга кетма-кет қўйилиши тасвирланади.

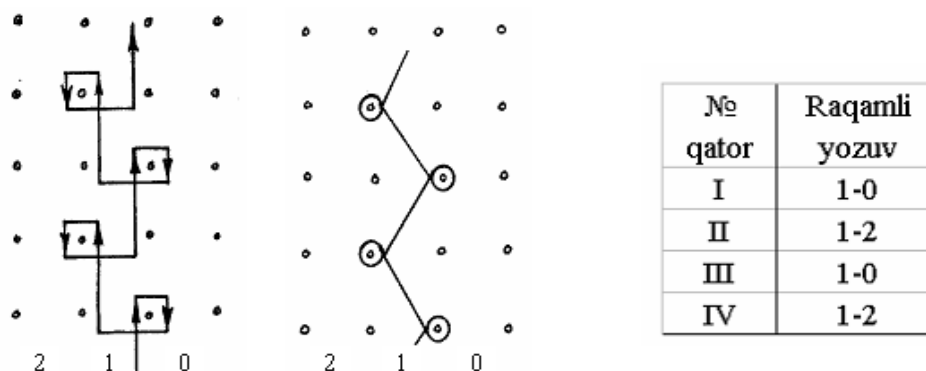
Ҳалқалар қатори тартиб рақамлари билан пастдан юқорига қараб ўқилади. Графикда ипнинг йўналишига қараб нақшли занжирдаги плашкалар ўрни аниқланади. Шу мақсадда рақамли ёки аналитик ёзув қўлланилади. Рақамли ёзувни тузиш учун графикдан фойдаланилади, бунда ип ҳаракатини график бўйича пастдан юқорига қараб кузатиб борилади. Трикотаж тўқимаси графиги пастдан юқорига қараб ўқилади, графикнинг рақамли ёзуви эса одатда юқоридан пастга қараб ўқилади. Нуқталар ўртасидаги оралиқлар, ёки раппортдаги игналар орасидаги масофалар рақамлар билан белгиланади. Нуқтанинг юқори қисми игнанинг олдида, пастки қисми эса игнанинг орқасига мос келади.  $0$  рақами нуқталарнинг вертикал қаторидан ўнг томонда ёзилади. Рақамлар устунчасининг энг юқори рақами чапдан, нуқталарнинг раппортдаги энг четки чап ҳалқа жойлашган, нуқталарнинг вертикал қаторидан чапда ёзилади.

Келтирилган мисолда (3.2-расм) ипни биринчи игна устига қўйиш учун гребенка  $1$  рақамли плашкадан  $0$  рақамли плашкага силжийди. Гребенка  $0$  рақамли плашкага тиралган вақтда, у орқага силжийди, шундан кейин гребенка ролигига  $1$  рақамли плашка етиб келади ва гребенка чапга силжиб, ипни игна орқасига қўйиш тугалланади. Гребенканинг навбатдаги чапга силжиши, ипни игнага қўйиш имконини беради, бунда гребенка ролигига  $2$  рақамли плашка таъсир қиладди. Шундай қилиб, гребенка ролигига  $1$  рақамли плашкадан кейин  $0$  рақамли плашка ( $1-0$ ) таъсир қилганда, гребенка ўнга силжиб, ипни игна устига қўяди. Гребенка ролигига  $1$  рақамли плашкадан кейин  $2$  рақамли плашка ( $1-2$ ) таъсир қилса, гребенка чапга силжиб, ипни қўшни игна устига қўяди.

Эски қурилмали машиналарда, битта ҳалқалар қаторини ҳосил қилиш жараёнида гребенкалар игнадон бўйлаб икки марта силжийди: бир марта игналар олдида, иккинчи марта эса улар орқасида.

Бундай тартибда ишлаган машинанинг иши икки босқичли деб аталади. Ҳозирги замон тезюрар машиналарида битта ҳалқалар қаторини ҳосил қилиш учун гребенка уч марта силжийди: бир марта игналар олдида ва икки марта игналар орқасида. Шу мақсадда битта ҳалқа ҳосил қилиш учун учта плашка, ёки нақшли кулачокнинг уч поғоналиги қўлланилади. Бу эса машинанинг равон ишлашини таъминлайди, машинанинг равон ишлаши эса уларнинг тезлигини оширишга ва бу

машиналарда протяжкеси узун бўлган тўқималар олишга имкон беради. Машинанинг бу тартибда ишлаши - уч босқичли деб аталади.



**3.2-расм. Бўйламасига тўқилган трикотаж тўқимасини олишда ипни игнага қўйиш схемаси**

### **Цепочка тўқимасининг тузилиши ва хусусиятлари**

Бўйламасига тўқилган бир қаватли бош тўқималар битта игнадонли танда тўқув машиналарида ишлаб чиқарилади. Бир қаватли трикотаж тўқималарининг олд томонида ҳалқа таёқчалари, орқа томонида эса тўғри протяжкalar ва ҳалқа бошлари жойлашган бўлади. Тўқималар классификациясида кўрганимиздек, бўйламасига тўқилган бир қаватли бош тўқималарга қуйидаги тўқималар киради: Цепочка, трико ва атлас. Ҳосилалари тўқималарга эса ҳосилалари трико ёки сукно, ҳосилалари атлас киради.

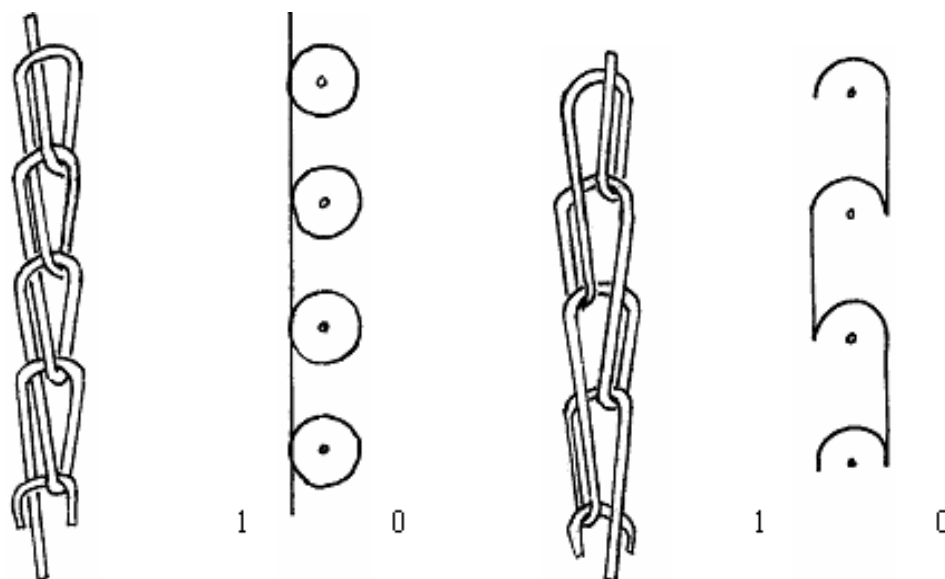
Цепочка - бўйламасига тўқилган бир қаватли тўқима бўлиб, унинг ҳалқалари битта ипдан ҳосил бўлади ва битта ҳалқалар устунчасини ташкил қилади. Одатда бир қаватли Цепочкалар, рўмоллар ва шарфлар учларида гажим сифатида, турли боғичлар ва кружевалар ҳосил қилишда, ундан ташқари, балиқ тутиш учун ишлатиладиган тугунсиз тўрларни ишлаб чиқаришда қўлланилади.

Цепочка ҳалқалари очиқ ва ёпиқ бўлиши мумкин. Ёпиқ ҳалқали Цепочкада ип ҳалқа ҳосил қилиш жараёнида игнани айланиб ўраб олади ва у игнага ҳар доим бир томондан қўйилади. Очиқ ҳалқали Цепочкаларда эса, ип игнанинг уч томонидан айланиб ўтади, ип игнага гоҳ ўнг томондан, гоҳ чап томондан қўйилади.

**Буралувчанлик.** Цепочка буралмайди, чунки ҳар бир ҳалқа таёқчаларининг эгилган қисмлари протяжкalar билан мувозанатлашган бўлиб, уларнинг буралиши тескари томонга йўналган бўлади.

**Чўзилувчанлик.** Цепочканинг бўйламасига чўзилувчанлиги бу Цепочка тўқилган ипларнинг эластиклигига боғлиқ. Ипнинг эластиклиги қанчалик кўп бўлса, ҳалқалар шунчалик юмалоқ шаклга эга бўлади, демак, Цепочка бўйламасига шунчалик кўп чўзилади, бу эса ҳалқаларнинг эгилган қисмларининг тўғриланиши ҳисобига бўлади.

Катта зичликдаги ёки эластиклиги кам бўлган ипдан тўқилган Цепочка бўйига чўзилмайди.



### 3.3-расм. Бўйламасига тўқилган цепочка тўқимаси

**Ҳалқа ипи узунлиги.** Ҳалқа ипи узунлиги амалда тўқима намунасини таҳлил қилиш йўли билан, ҳалқаларни кетма-кет ечиб ўлчанади. Ҳалқа ипининг узунлигини назарий ҳисоблаш профессор А.С.Далидович томонидан таклиф қилинган формула бўйича аниқланади. 5.3-расмда ҳалқа ипи узунлиги қуйидагилардан иборат:

$$L_c = (1 - 2) + (2 - 3 - 4) + (4 - 5) + (5 - 6) + (6 - 7).$$

Бундан

$$2-3-4 \text{ ёй} = \frac{P \cdot 2 \cdot F}{2}$$

$$5-6 \text{ ёй} = \frac{P \cdot 2 \cdot F}{2} = P \cdot F$$

1-2; 4-5; 6-7; кесмаларни тахминан ҳалқалар қатори баландлиги  $B$  сифатида қабул қилиш мумкин.

У ҳолда,

$$L_s = \frac{P \cdot 3 \cdot F}{2} + P \cdot F + 3 \cdot A \quad (5.1)$$

Жуда зич тўқилган Цепочкада:

$$B = 2F; \quad (5.2) \quad A = 4F; \quad (5.3) \quad C = 0,5. \quad (5.4)$$

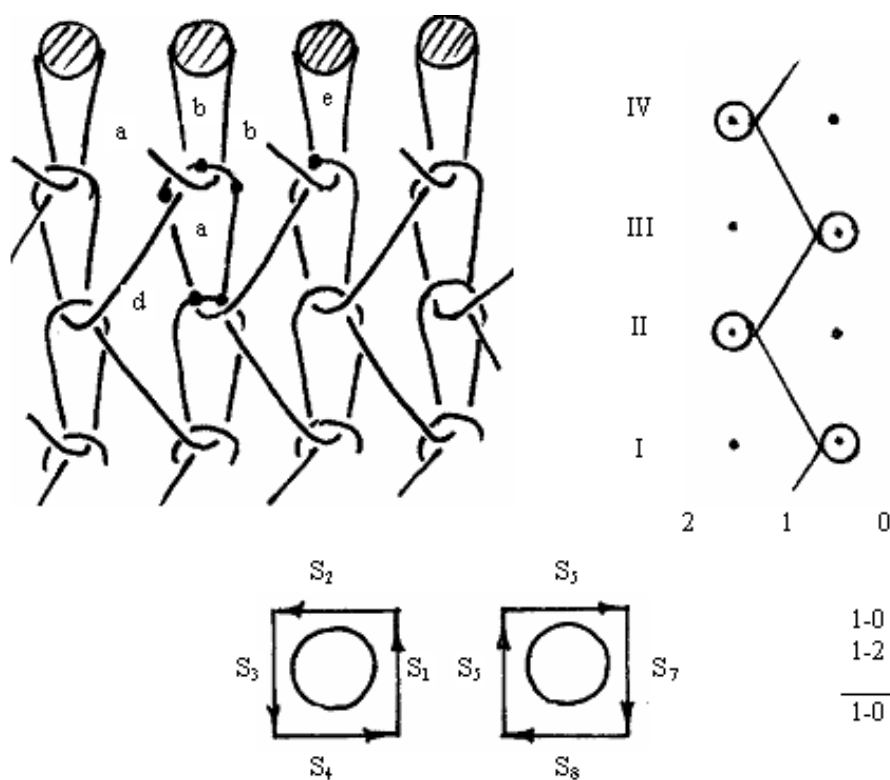
Узунлиги 5 см бўлган Цепочка юза зичлиги

$$m = \frac{P_v L T}{1000} \quad (5.5)$$

**Цепочка пишиқлиги.** Цепочка узилишидаги пишиқлиги тахминан 3 та ипининг пишиқлигига тэнг, чунки оғирлик кучи ҳалқанинг икки таёқчаси ва унинг протяжкеси ўртасида тақсимланади.

### Трико ва унинг хусусиятлари

Трико - бир қаватли бўйламасига тўқилган тўқима бўлиб, унинг ҳалқалари бир ипнинг ўзидан ҳосил бўлади ва кетма-кет икки ёндош ҳалқалар устунчасида жойлашади. Триконинг ҳар бир ҳалқа устунчаси, иккита турлича иплардан тўқилган ҳалқалардан тузилган бўлиб, бу иплардан ҳосил қилинган ҳалқалар, ҳалқалар устунчасида кетма-кет жойлашади. Битта ипдан олинган ҳалқа иккинчи ипдан олинган ҳалқа асосига ташланади. Агар ип биринчи ҳалқалар қаторида ўз ҳалқасини биринчи ҳалқа устунчасида ҳосил қилган бўлса, кейинги ҳалқалар қаторида бу ип ҳалқасини иккинчи ҳалқалар устунчасида ҳосил қилади. Бу икки ҳалқа ўзаро протяжка ёрдамида бирлашади. 3.4-расмда, тешикли игна аввал ипни игна 1 га қўяди, иккинчи ҳалқа қаторида эса игна 2 га қўяди.



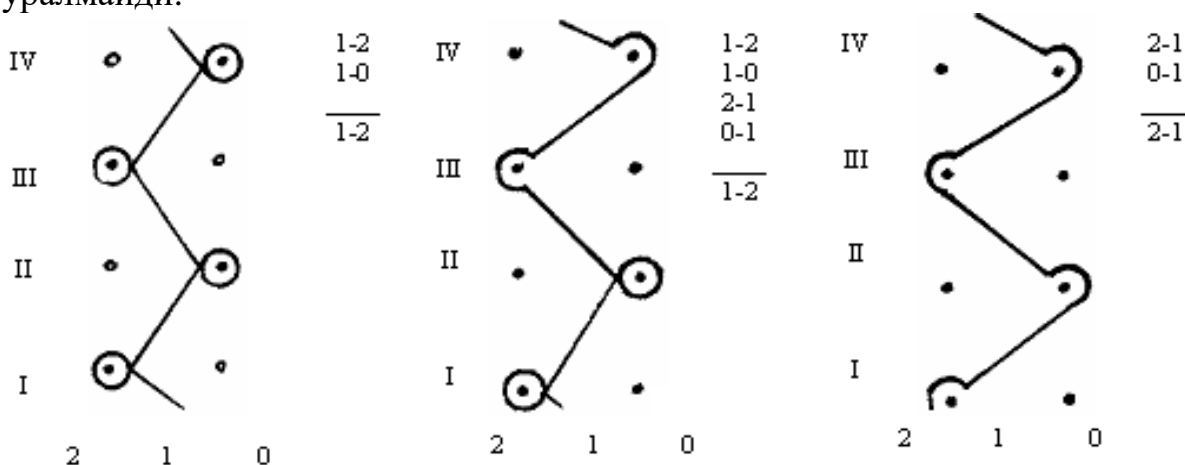
3.4-расм. Бўйламасига тўқилган трико тўқимаси ҳалқасининг тузилиши

Трико тўқимаси очик ва ёпиқ ҳалқалардан тузилган бўлиши мумкин (3.5-расм). Ипларнинг эластиклик кучлари йиғиндиси таъсири остида, протяжкаси бир тарафлама жойлашган трико ҳалқалари шу ҳалқалар протяжкаси жойлашишига тескари йўналишда буралишга ҳаракат қилади.

Трико тўқимасининг протяжкалари ҳар бир ҳалқа устунчасида гоҳо ўнг томонда, гоҳо чап томонда жойлашиши натижасида унинг ҳалқа устунчаси синиқ чизиқ шаклига эга бўлиб, раппорти икки ҳалқадан иборат бўлади.

**Қалинлиги.** Бўйламасига тўқилган трико тўқимаси қалинлиги кўндалангига тўқилган гладь тўқимаси қалинлигидан бир ярим марта каттадир, яъни  $M=3F$ .

**Ечилувчанлик.** Бўйламасига тўқилган матоларни фақат тўқув йўналишига тескари ечиш мумкин, лекин бу анча қийиндир. Агар трико сунъий ипакдан, капрондан ёки ишқаланиш коэффициентлари кам бўлган бошқа синтетик иплардан тўқилган бўлса, у ҳалқа устунчаси бўйича енгил ажралиб кетиши мумкин, бу эса трико тўқимасининг камчилиги ҳисобланади. Бу камчиликни йўқотиш учун трикони ишқаланиш коэффициенти катта бўлган иплардан тўқиш зарур. Трико тўқимали мато буралмайди.



3.5-расм. Бўйламасига тўқилган очик ва ёпиқ ҳалқали трико тўқимасининг графикали ёзуви

**Ҳалқа ипи узунлиги.** 3.4-расмда ҳалқа ипи узунлиги қуйидагилар йиғиндисига тенг:

$$L_T = ab + b\varphi g + g\varphi d + de$$

ипнинг  $b\varphi g$  кесмаси узунлиги, диаметри  $\varphi = 3\Phi$  га тенг бўлган ярим айлана узунлигига тенг, қолган кесмалар,  $g$  га тенг бўлади.

$$ab = g\varphi d = de = \sqrt{(0,5 \cdot A)^2 + B^2}$$

Шунга кўра трико ҳалқасининг ипи узунлиги қуйидагига тенг бўлади:

$$L = \frac{Pd}{2} + 3\sqrt{(0,5 \cdot A)^2 + \hat{A}^2} = 4,76 \cdot F + 3\sqrt{(0,5 \cdot A)^2 + \hat{A}^2} \quad (5.6)$$

Чўзилувчанлиги энг кам бўлган, яъни зичлиги энг катта бўлган трико тўқимаси учун. лойиҳалашда трико ўлчамларини қуйидагича олиш мумкин:

$$B = 2\Phi;$$

$C=0,5$  бўлгани учун,  $A=2B=4\Phi$  бўлади ёки ҳалқа ипи узунлиги формуласи орқали қуйидагича аниқланади:

$$A = \frac{L - 4,76 \cdot F}{2,2} \quad (5.7) \quad B = \frac{L - 4,76 \cdot F}{4,23} \quad (5.8)$$

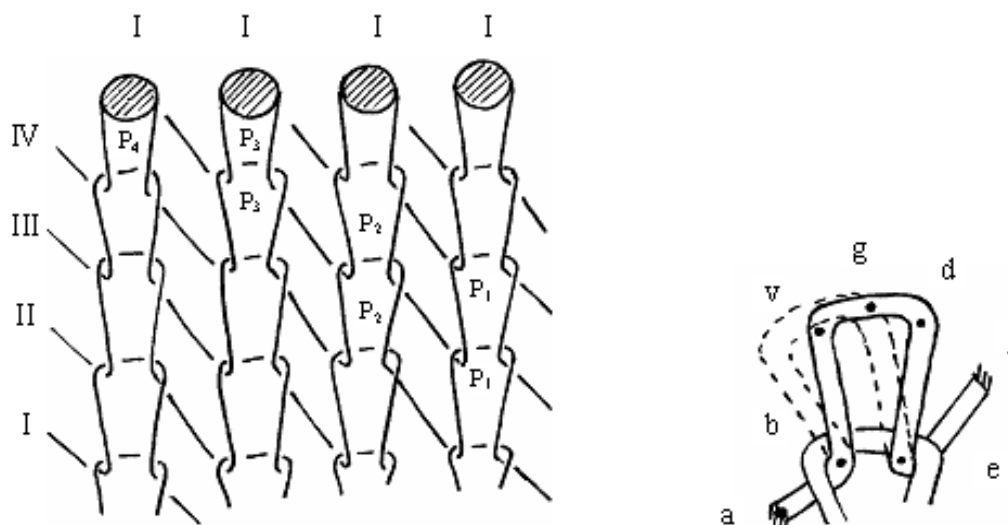
**Трико тўқимасининг юза зичлиги.** Трико тўқимасининг юза зичлиги гладь учун ҳисоблаб чиқилган формула бўйича аниқланади:

$$m = 0,4 \frac{L \cdot P_g \cdot P_v \cdot T}{1000} \quad (5.9)$$

**Трико пишиқлиги.** Трико тўқимали матода ҳар бир ҳалқа, вертикал бўйича узилишга учта ипи билан қаршилиқ кўрсатади, эни бўйича эса битта ипи қаршилиқ кўрсатади.

#### Атлас ва унинг хусусиятлари

Атлас деб, барча ҳалқалари икки томонли протяжкага эга бўлган бўйламасига тўқилган трикотаж тўқимасига айтилади (3.6-расм). Атласни тўқилишида танда ипи бир қаторда ҳалқа ҳосил қилиб бўлиб кейинги ҳалқани кўшни игнада кейинги қаторда ҳосил қилади. Атласни ишлаб чиқариш учун махсус машиналар (ясси танда тўқув машинаси “Миланез” ва айлана игнадонли машина “Маратти”) қўлланилади. Оддий танда тўқув (рашелъ, вертелка) машиналарида соф атласни олиш мумкин эмас. Чунки атлас тўқимасини тўқиш учун гребенка ҳар доим игнадонга нисбатан бир йўналишда битта ҳалқа қадамига силжиши лозим, буни ушбу машиналар таъминлай олмайди. Вертелка ва Рашелъ машиналарида одатда аввал бир неча қатор атлас тўқимаси тўқилади, сўнгра бир қатор трико тўқимаси тўқилиб, кейин яна атлас тўқимасини тўқишга ўтилади. Машинанинг трико тўқимасини тўқишга ўтиши гребенканинг силжишдаги йўналишини ўзгартириш учун керак бўлади.<sup>1</sup>



3.6-расм. Бўйламасига тўқилган атлас тўқимасининг тузилиши

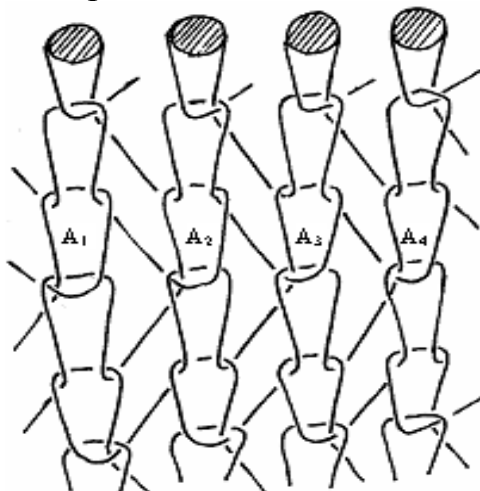
Бу ҳолда машинада трикотажнинг аралаш тўқимаси олинади (3.7-расм). Тўқима тузилишидан кўришиб турибдики, икки томонли протяжалари бўлган ҳалқа, ўзининг асоси билан, кирувчи протяжка томонига эгувчи моментлар фарқи таъсирида ёки иплар эластиклиги кучи таъсирида буралади. Атласнинг буралишда ҳосил қилган ҳалқалари ( $A_1$ ,  $A_2$ ,  $A_3$ ,  $A_4$ ) ўз ўқиға нисбатан катта оғишга эга, бундан ташқари, бу

<sup>1</sup>David Y. Spenser. Comprehensive handbook of knitting technology.



ҳалқалар асослари мато текислигига нисбатан ҳам буралган бўлади (3.7-расм).

Атласнинг вертикал бўйича раппорти, ҳар бир тешикли игна танда ипини барча игналарга қўйиб, ўзининг бошланғич ҳолатига қайтиб келиш даврида ҳосил қилган ҳалқалар қатори сони билан аниқланади. Атлас раппортининг горизонтал бўйича ўлчами гребенканинг игнадон бўйлаб силжишига, яъни битта раппорт ҳосил қилиш даврида гребенка ўнгдан чапга силжигандаги игналар қадами сонига тенг.



**3.7-расм. Бўйламасига тўқилган аралаш атлас тўқимасининг тузилиши**

Раппорт ўлчамига кўра, атлас 4, 6, 8, 12, 24, 48 ва ҳоказо қаторли бўлиши мумкин. Атлас раппортининг вертикал бўйича ўлчами ёки қаторлилиги атласнинг кириши бўйича аниқланиши мумкин, заҳод эса қаторлар сони (қаторлилик) орқали аниқланади.

Атласнинг қаторлилиги киришидаги игналар сонининг иккиланганига ва ундан 2 нинг айирмасига тенг, яъни

$$H = 2I - 2, (3.10)$$

$H$  - атласнинг қаторлилиги;

$I$  - гребенканинг кириши.

5.8, а-расмдан атласнинг қаторлилиги қуйидагига тенглиги кўришиб турибди:

$$H = 2 \cdot 4 - 2 = 6.$$

Ўз навбатида гребенканинг киришини атласнинг қаторлилигидан аниқлаш мумкин, яъни гребенка кириши атласнинг қаторлилиги ярмисига ва унга 1 қўшилганлигига тенг, ёки:

$$I = \frac{N}{2} + 1 = \frac{6}{2} + 1 = 4 (5.11)$$

3.8, б-расмда битта тешикли игнанинг силжиши схематик равишда тасвирланган, бунда ипларни 2 ва 3 игналарга қўйишда тешикли игналарнинг игна ости силжиши йўқлиги кўришиб турибди. Тешикли игна, ипни игна 2 га қўйиш учун силжигандан кейин у 2 ва 3 игналар орасида игна орқаси томон тебранма ҳаракат қилади, шундан кейин шу

оралиқнинг ўзида 2 ва 3 игналар орасида тешикли игна яна игналар илгаклари томон тебранма ҳаракат қилади ҳамда игнадон бўйлаб игна 3 га ипни қўйиш учун силжийди.

**Қалинлиги.** Атлас қалинлиги икки ип йўғонлигига, яъни  $2\Phi$  га тенг.

**Буралувчанлик.** Атлас тўқимасининг тузилиши, ҳалқаси вертикал чизиққа нисбатан  $60^\circ$  га буралган гладь тўқимасини эслатади, шу сабабли атлас тўқимасининг четларидан буралиши гладь тўқимасиникига ўхшаш бўлади.

**Ечилувчанлик.** Атлас тўқимаси худди гладь тўқимаси каби ечилади. Трикотаж ҳалқалари қанчалик зич бўлса, унинг ечилувчанлиги шунчалик кам бўлади. Ёпиқ ҳалқали атлас очиқ ҳалқали атласга қараганда кам ечилади.

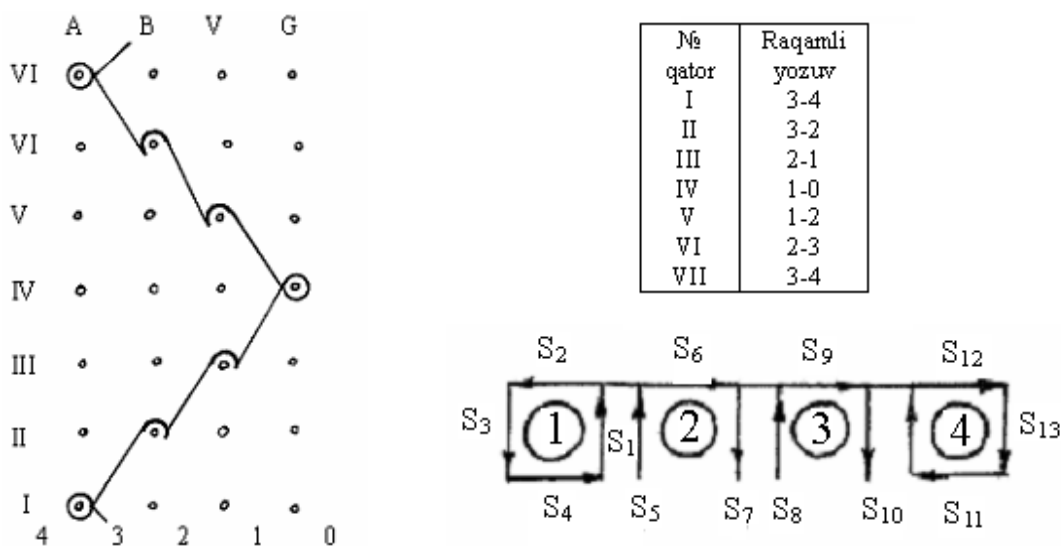
**Юза зичлиги.** Атласнинг юза зичлиги гладь тўқимаси учун ҳисоблаб чиқарилган формула бўйича аниқланади.

**Ҳалқа ипи узунлиги.** Очиқ ҳалқали атлас ҳалқаси ипи узунлиги, гладь тўқимаси ҳалқа ипи узунлиги формуласи бўйича аниқланади. Бунда атлас тўқимаси ҳалқаларининг вертикал чизиққа нисбатан қия жойлашишини ҳисобга олиш зарур.

$$L = \frac{78,5}{P_{gsh}} + \frac{100}{P_{vsh}} + P \cdot F \quad (5.12)$$

**Атлас зичлиги.** Атлас тўқимасининг шартли зичлиги оддий гладь тўқимасининг зичлиги формуласи бўйича аниқланади:

$$A_{sh} = \frac{L - P \cdot F}{P} \quad (5.13) \quad B_{sh} = \frac{L - P \cdot F}{4} \quad (5.14)$$



**3.8-расм.** Бўйламасига тўқилган атлас тўқимасини олишда ипни игнага қўйиш схемаси

Булардан шартли зичликлар нисбати:

$$\frac{\hat{A}_{sh}}{\hat{A}_{sh}} = \frac{P}{4} = 0,785 \quad (5.15)$$

га тенг бўлади.

Жуда зич атласлар учун:  $A \geq 4F; B \geq 2F$ .

Очиқ ҳалқали атласнинг ҳақиқий зичлиги нисбатини аниқлаш учун қиялиги тахминан  $60^\circ$  га тенг бўлган ҳалқалар устунчаларини эътиборга олиш зарур.

Шунга кўра:

$$B = B_{sh} \cdot \sin a \quad (5.16) \quad A = A_{sh} \cdot \sin a \quad (5.17)$$

яъни,

$$D_{sh} = \frac{D_{vsh}}{\sin a} \quad (5.18) \quad Dg = Dg_{sh} \cdot \sin a \quad (5.19)$$

**Атлас пишиқлиги.** Трикотаж узунасига чўзилганда, узилиш кучига ҳар бир ҳалқада тахминан 2,5та ип қаршилиқ кўрсатади. Атласнинг эни бўйлаб узилиш кучига тахминан ҳар бир қаторда битта ип қаршилиқ кўрсатади.

### Ҳосилали трико, ҳосилали атлас ва уларнинг хусусиятлари

Ҳосилали трикога уч игнали трико ёки сукно ва шарме номи билан аталадиган тўрт игнали триколар киради.

Сукно - бўйламасига тўқилган бир қаватли тўқима бўлиб, битта ипдан навбатма-навбат ҳосил қилинган ҳалқалари икки ҳалқа устунчаларида битта устунча оралаб жойлашади (3.9, а-расм). Сукно тўқимаси трико сингари очиқ ва ёпиқ ҳалқали бўлиши мумкин. Сукно тўқимаси трико тўқимасига қараганда кам ечилувчан бўлади, чунки ечилишга ёндош игналарда бошқа иплардан ҳосил қилинган ҳалқалар қаршилиқ кўрсатади.

Сукно четларидан бошлаб буралади, бунда қаторлари бўйлаб олд томонига, устунчалари бўйлаб эса орқа томонига буралади.

**Ҳалқа ипи узунлиги.** Сукно тўқимасининг ҳалқа ипи узунлиги қуйидаги формула орқали аниқланади:

$$L = \frac{110}{Dg} + \frac{118}{Dv} + 4,7 \cdot F \quad (5.20)$$

Зичликлар нисбати коэффициентлари  $C=0,83$ .

Сукно ҳалқалар қатори баландлигини энг катта зичликда  $B=3\Phi$  га тенг қилиб олиш керак.

Шунга кўра ҳалқа қадами  $A$  қуйидагига тенг бўлади:

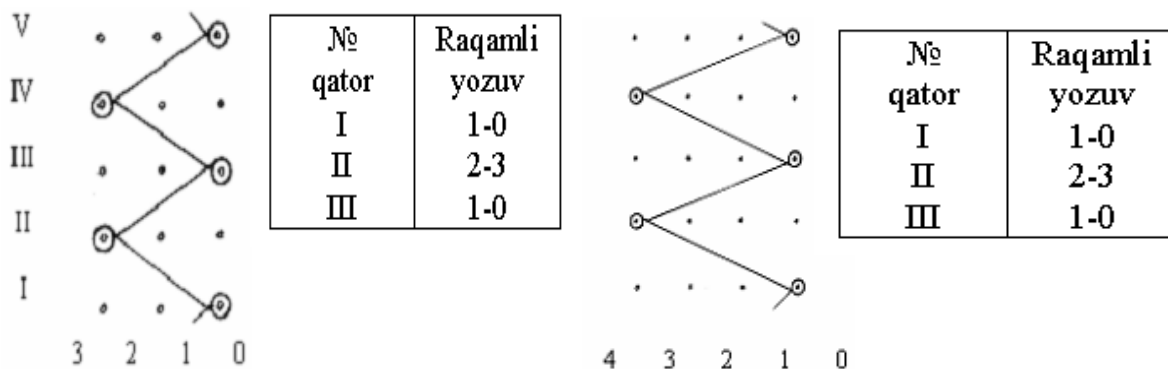
**Юза зичлиги.** Сукно тўқимасининг юза зичлиги гладь тўқимаси учун ҳисоблаб чиқилган формула бўйича аниқланади:

$$m = 0,4 \frac{L \cdot Dg \cdot Dv \cdot T}{1000} \quad (5.21)$$

$$\text{бу ерда } Dg = \frac{50}{A} \quad (5.22) \quad Dv = \frac{50}{B} \quad (5.23)$$

**Шарме (кўп игнали трико).** Шарме сукнодан протяжкларининг узунлиги билан фарқ қилади. Бундай тўқима танда ипини икки игнага навбатма-навбат, сукно тўқимасини олишдагидек битта игна оралаб эмас,

балки икки ва ундан кўп игналар оралаб қўйиш йўли билан олинади. Бунда ҳалқалар устунчаларини туташтирувчи протяжкалар узунлиги ошади, демак, трикотаж оғирлиги ҳам кўпаяди (5.9, б-расм). Трикотажнинг бу турида ҳам унинг олд томонида ҳалқалар синиқ чизик шаклида жойлашади.



**3.9-расм. Бўйламасига тўқилган сукно ва шарме тўқималарини олишда ипни игнага қўйиш схэмаси**

**Ҳалқа ипи узунлиги.** Шарме тўқимасининг ҳалқа ипи узунлиги куйидаги формула бўйича аниқланади:

$$L = \frac{140}{Dg} + \frac{118}{Dv} + 4,7 \cdot F \quad (5.24)$$

**Зичлиги:**  $Dg = \frac{50}{A}$  (5.25)  $Dv = \frac{50}{B}$  (5.26)

Ҳалқалар қатори баландлиги:  $B = 4\Phi$ .

Зичликлар нисбати коэффициентлари  $C = 1,16$ .

Ҳалқалар қадами:

$$A = \frac{B}{C} = \frac{B}{1,16} \quad (5.27)$$

**Юза зичлиги:**

$$m = 0,4 \frac{L \cdot Dg \cdot Dv T}{1000} \quad (5.28)$$

**Ҳосилали атлас.** Ҳосилали атлас турларига сукноли атлас ва шарме атласларини киритиш мумкин.

Ҳосилали атлас трико атласидан фарқ қилиб у иккита ёки учта трико атласлари қўшилмасидан иборат бўлади. Саноатда сукно атласи кўпроқ қўлланилади, чунки у трико атласига қараганда кам чўзилади.

Ҳосилали атласнинг юза зичлиги ҳалқа ипи узунлиги ва трикотаж зичлиги, ҳосилали трико формулалари бўйича ҳисобланади.

### Назорат саволлари:

1. Бўйламасига тўқилган трикотаж ҳалқасининг тузилиши
2. Чўзилувчанлик деб нимага айтилади?
3. Ҳалқа ипи узунлиги деб нимага айтилади?

### **Фойдаланилган адабиётлар:**

1. David Y. Spenser. Comprehensive handbook of knitting technology. 2001.
2. Ryszard M. Kozlowski "Handbook of natural fibres" Volume 2: Processing and applications. Woodhead Publishing Series in Textiles: Number 119. © Woodhead Publishing Limited, 2012
3. M. Muqimov. Trikotaj texnologiyasi T:2012 y

#### **4-амалий машғулот: Толаларнинг хоссалари ва уларни бир-биридан фарқлаш усуллари.**

**Ишдан мақсад:** Толаларнинг хоссалари ва уларни бир-биридан фарқлаш усулларини ўрганиш.

#### **Масаланинг қўйилиши:**

Толаларни кимёвий усул билан фарқлаш. Толаларни колористик усул билан фарқлаш. Толаларни микроскопик усул билан фарқлаш. Толаларни ёндириш усул билан фарқлаш

#### **Ишни бажариш учун намуна**

1. Толаларни кимёвий усул билан фарқлаш

Пробиркаларга тола намуналаридан (пахта, зиғир, жун, ипак, вискоза, мис-аммиакли, ацетат, триацетат, капрон, лавсан, нитрон) оздан солиниб, уларнинг устига кимёвий реагентлар эритмаларидан то намуна ботгунча солинади. Пробиркадаги намуна ва эритмаларда бўладиган ўзгаришлар хона ва юқори хароратда қайнаётган сувли хаммомда кузатилади. Натижалар лаборатория дафтарида жадвал кўринишда ёзиб борилади.

Тажриба ўтказишда қуйидаги шарт-шароитларга амал қилинади:

- 3 % - ли сульфат кислота билан ишлаганда, намуна ва кислота эритмаси солинаган пробирка 15 дақиқа қайнаб турган сувда ушлаб турилади, сўнг намуна пробирка деворида шиша таёқча билан сиқилади. Намуна иккига бўлиниб, ярми хона хароратида ва яна ярми 105<sup>0</sup>С хароратда қуритиш шкафидачинни ёки шиша ясси идишда қуритилади. Тажрибадан сўнг толаларнинг пишиқлигини ўзгарганлиги намунани қўлда узиб кўриш орқали текширилади;
- 70 % - ли сульфат кислота билан ишлов бериш хона хароратида 10 дақиқа давомида олиб борилади ва юқоридагидек тола пишиқлиги текширилади;
- 10 % - ли ўювчи натрий эритмаси билан намунага ишлов бериш уй хароратида 10 дақиқа давом этади, намуна пишиқлиги текширилади;
- 3 % - ли ўювчи натрий эритмаси билан ишлов берилганда, пробиркалар 3-5 дақиқа қайнаётган сувда ушлаб турилади. Эримаган намуналар

пишиқлиги текширилади ва ишлов берилмаган намуна пишиқлиги билан таққосланади;

- 85 % - ли чумоли ёки концентрланган сирка кислотасида намуналар 10-15 дақиқат хона хароратида ушлаб турилади ва эримаган тола пишиқлиги текширилиб дастлабки намуна билан солиштирилади;

- хона хароратида намуналарга 10 дақиқа давомида ацетон таъсир эттирилади. Қайси тола эриши кузатилади;

- 5-10 дақиқа давомида намуналарга хона хароратида ДМФ таъсир эттирилиб, сўнг қайнаётган сувда тажриба давом эттирилади. Қайси тола тез эриши кузатилади.

## 2. Толаларни колористик усул билан фарқлаш

### *Пахта ва зиғир толасини аниқлаш*

Алоҳида пробиркаларга пахта ва зиғир толалари намуналаридан алоҳида солинади ва уларнинг устига 10 % ли сульфат кислота эритмасидан 5 мл қуйилиб, 10 дақиқа хона хароратида ушлаб турилади. Ишлов берилган намуналар алоҳида-алоҳида яхшилаб сиқилиб, 10 % ли калий ферроцианид эритмаси билан ишланади. Бунда зиғир толаси қизғиш ғишт рангга бўялади ва пахта толаси оқлигича қолади.

### *Жун ва ипак толасини аниқлаш.*

2 та алоҳида пробиркага жун ва табиий ипак намуналаридан солинади, уларнинг устига 5 % ли ўювчи натрий эритмасидан 5 мл қуйилиб, пробиркалар сув хаммомида то толалар эриб кетгунга қадар қайнатилади. Пробиркалар совигандан кейин уларга 30 % ли кўрғошин ацетат эритмасидан томчилатиб қуйилади. Жун толаси солинган пробиркада кўнғир рангли чўкма ҳосил бўладиёки эритма кўнғир рангга киради. Ипак толаси солинган пробиркада оқ чўкма ҳосил бўлади. Пробиркаларда содир бўлган реакциялар ёзилиб, жараёнлар тушунтирилади.

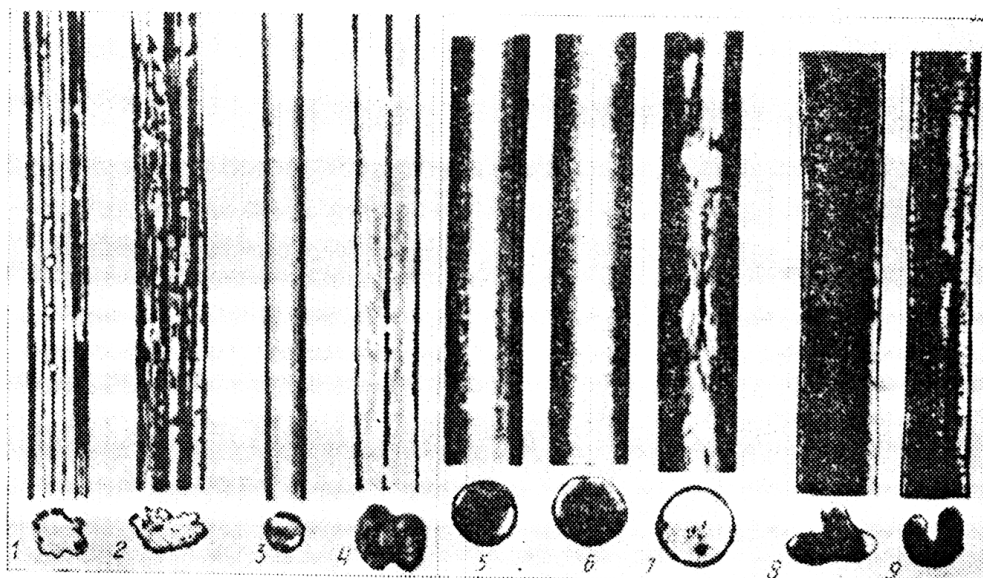
### *Сунъий толаларни аниқлаш.*

2 та пробирка олиб, уларнинг бирига вискоза толаси, иккинчисига мис аммиакли тола солинади. Хар иккала толатаркибида 1 г/л дан родамин С ва бевосита равшан - хаво ранг бўёвчи моддалар аралашма эритмаси билан 20-25<sup>0</sup>С хароратда 5 дақиқа мобайнида алоҳида-алоҳида ишланади, кейин сув билан ювилади. Бунда мис аммиакли тола хаво рангга ва вискоза эса қизғиш-бинафша рангга бўялади.

## 3. Толаларни микроскопик усул билан фарқлаш

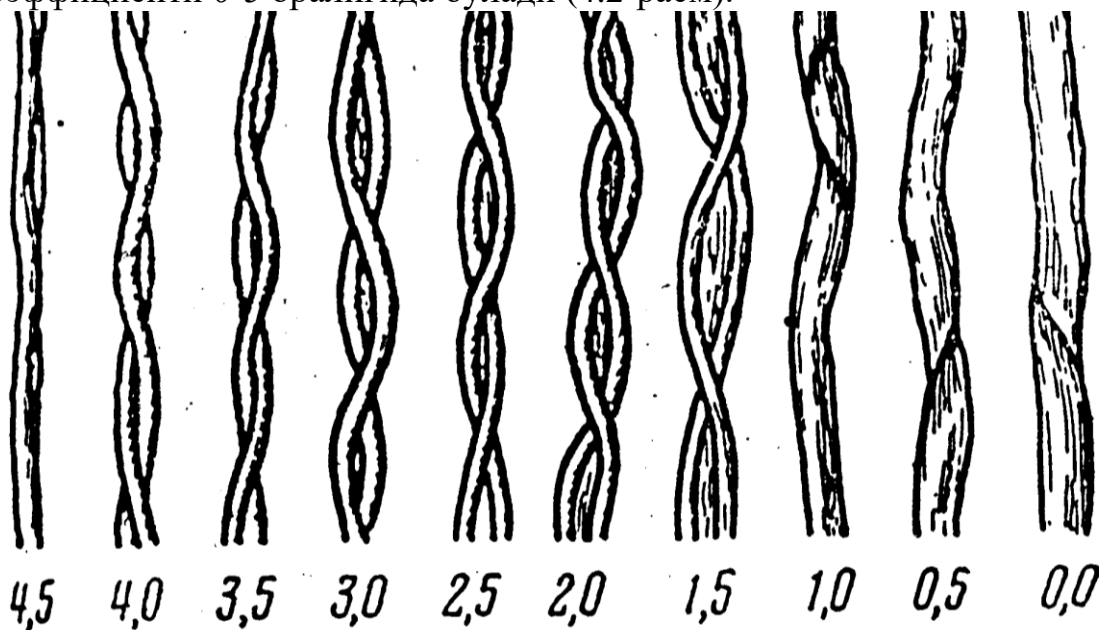
Номаълум тола қайчи ёрдамида майдалаб кесилади ва иккита шиша пластинка орасига жойлаштирилади. Шу йўсинда тайёрланган бир қатор намуналар микроскоп остида текширилади. Толаларнинг микроскоп остида кўриниши бўйича уларни қайси тола эканлиги аниқланади.

Турли толаларнинг кўндаланг ва узунаси бўйича кўриниши 4.1-расмда келтирилган.



**4.1-расм. Турли толаларнинг кўндаланг ва узунаси бўйича кўриниши.**

Пахта толаси пишганлик даражаси бўйича турлича кўринишда бўлиши мумкин. 4.2-расмда пишганлик даражаси турлича бўлган пахта толасининг кўриниши келтирилган. Пахта толасининг пишганлик коэффициенти 0-5 оралиғида бўлади (4.2-расм).



**4.2-расм. Турли пишганлик даражасидаги пахта толасининг кўриниши**

#### 4. Толаларни ёндириш усул билан фарқлаш

Толалрни очик оловда ёндириш орқали уларни қайси синфга мансуб эканлигини аниқлаш мумкин. Алохида толалар озгина миқдорда олиниб ёндириб кўрилади ва хар бир толанинг ёниш махсулотларидан чиқаётган хид ва ёнгандан кейинги қолган қолдиқ хақидаги маълумотлар ишчи дафтарга ёзилади.

1. Пахта ва вискоза толалари- интенсив ёнади; куйган қоғоз хиди келади; оч кул рангли кул ҳосил бўлади
2. Жун ва табиий ипак – секинлик билан ёнади; куйдирган калла хиди келади; қора рангли, мўрт, ишқалаганда тез кукун холига ўтадиган шарик ҳосил бўлади.
3. Ацетат ва нитрон толалари – ацетат ёндирилганда сирка кислотасининг хиди келади, нитронда характери хид ҳосил бўлмайди; толалар тез ёнади ва эрийди; қаттиқ шарик ҳосил бўлади.
4. Капрон ва лавсан толалари – бирор характери хид ҳосил қилмайди; аланга ҳосил бўлмайди; тола эрийди ва уни чўзиб узун ип ҳосил қилиш мумкин; қаттиқ шарик ҳосил бўлади.

### **Тўқимачилик маҳсулотларини бўяш ва гул босишга Тайёрлаш**

#### **Ип-газламаларни бўяш ва гул босишга тайёрлаш**

Ип-газламани бўяш ва гул босишга тайёрлашнинг кимёвий жараёнлари - бу охордан тозалаш, қайнатиш, оқартириш ва мерсерлаш бўлиб, мақсади матога капиллярлик ва оқлик беришдир.

#### **Охордан тозалаш**

Охор сифатида асосан крахмал, крахмал ва целлюлоза эфирлари, ҳамда поливинилспирт ишлатилади. Охорлар ичида энг қийин охорсизлантириладигани крахмалдир, чунки уни парчалаб сувда эрувчан ҳолатга ўтказиш лозим. Бу мақсад учун сульфат кислота, натрий гидроксид, водород пероксид ва турли ферментлардан (панкреатин, биолоза, амилосубтилин) фойдаланилади.

Сульфат кислота билан охордан тозалаш. Хом сурпга сульфат кислотанинг 4-6 г/л концентрацияли эритмасида 40-50<sup>0</sup>С да 15-20 дақиқа давомида ишлов берилади. Ванна модули 50. Намуна бир неча бор совуқ сувда ювилади, сульфат кислотанинг ювилиш даражаси конго қизил индикатори билан назорат қилинади.

Водород пероксид билан охордан тозалаш. 40-50<sup>0</sup>С хароратли куйидаги эритмага (г/л) хом сурп 5 дақиқа шимдирилади:

Водород пероксид 100%-ли 2-3

Натрий гидроксид 5

Сўнг мато 130% - гача сиқилади ва 15 дақиқа ҳавода қолдирилади, совуқ сувда яхшилаб ювилади. Модул 50.

Панкератин билан охордан тозалаш. Хом сурпга куйидаги эритмада 40 дақиқа давомида 40<sup>0</sup>С хароратда ишлов берилади, г/л:

Панкреатин 2

Натрий хлорид 3

Модул 50. Сўнг мато 40-50<sup>0</sup>С ли иссик сувда, кейин совуқ сувда 10 дақиқа давомида ювилади.

Биолоза билан охордан тозалаш. Хом сурпга 65-70<sup>0</sup>С да 45 дақиқа давомида биолозанинг концентрацияси 1 г/л бўлган эритмаси билан





даражаси (W, %) ва намунанинг мисс-аммиакли эритмасининг қовушоқлиги билан баҳоланади<sup>1</sup>.

Оқартириш учун натрий гипохлорит, натрий хлорит, водород пероксидлар ишлатилади. Оқартирувчилар ичида энг кўп водород пероксиддан фойдаланилади. Водород пероксид билан оқартириш узлукли ва узлуксиз равишда олиб борилади.

Водород пероксид билан узлукли оқартириш қайнатилган мато учун қуйидагича олиб борилади. Матога қуйидаги оқартириш эритмасида 85-90<sup>0</sup>С да 2 соат ишлов берилади, г/л:

Водород пероксид	2
Натрий силикат (d=1,44)	8
Натрий гидроксид	2
Шимдирилгич САМ	0,5-1

Ванна модули 50. Сўнг иссиқ ва совуқ сувда ювилади.

Узлуксиз оқартириш пероксидли буғлаш усули билан олиб борилади. Узлуксиз усулда қайнатилган мато хона хароартида 2 дақиқа давомида концентрацияси 5 г/л бўлган Н<sub>2</sub>SO<sub>4</sub> эритмасида қолдирилади, сиқилади ва совуқ сувда то нейтрал ҳолатгача ювилади. Сўнг мато 50<sup>0</sup>С гача иситилган оқартириш эритмасида 5 дақиқаушлаб турилади.

Оқартириш эритма таркиби, г/л:

Водород пероксид, 100% - ли3-4	
Натрий гидроксид	3
Натрий силикат (d=1,44)	15
Шимдирилгич САМ	0,5

130 % гача сиқилган мато 100<sup>0</sup>С да 60 дақиқа давомида буғланади ва қайноқ, хамда совуқ сувда ювилади. Матонинг оқлик даражаси ва целлюлозанинг кимёвий ўзгаришлари сифатий усуллар ёрдамида аниқланади.

### **Мерсерлаш**

Ип-газламаларни мерсерлашдан мақсад матога ипаксимон ялтироқлик бериш, шимувчанлигини, бўялувчанлигини ва мустаҳкамлигини оширишдир. Мерсерлаш таранг тортилган матога 15-18<sup>0</sup>С хароратда 225-300 г/л натрий гидроксид эритмаси билан қисқа муддатда ишлов беришдир. Охирги йилларда мерсерлашни 60<sup>0</sup>С да ҳатто юқори хароратли муҳитда олиб бориш хам таклиф этилган<sup>2</sup>.

Мерсерлашнинг классик усули. Қайнатилган ва оқартирилган ўлчами 30x30 см бўлган мато намунаси пўлат рамага таранг тортилган ҳолда 225-300 г/л - ли натрий гидроксид эритмасига 5 дақиқага

<sup>1</sup>The Secretary, Central Board of Secondary Education, Shiksha Kendra, Community Centre, Preet Vihar, "Textile Chemical Processing" Students Handbook + Practical Manual. FIRST EDITION : 2014 © CBSE, India. PRINTED BY : Phone: 25938138, 25414260Dee Kay Printers 5/37A Kirti Nagar Indl. Area, New Delhi – 110015

<sup>2</sup>Ryszard M. Kozłowski "Handbook of natural fibres" Volume 2: Processing and applications. Woodhead Publishing Series in Textiles: Number 119. © Woodhead Publishing Limited, 2012

туширилади. Ҳудди шундай намунага эркин ҳолда ишлов берилади. Иккала намуна қайноқ ва совуқ сув билан ювилади. Биринчи намуна рамадан олинади ва иккала намунага концентрацияси 5 г/л бўлган  $\text{H}_2\text{SO}_4$  эритмасида  $25^\circ\text{C}$  ҳароратда 1-2 дақиқа ишлов берилади, сўнг мато кислотадан озод бўлгунча ювилади. Намунанинг эни ва бўйи ўлчанади ва уларнинг киришувчанлиги ҳисобланади.

$$Y = \frac{l_{\text{даст}} - l_{\text{мерс}}}{l_{\text{даст}}} \cdot 100\%$$

$l_{\text{даст}}, l_{\text{мерс}}$  - намунининг дастлабки ва мерсерлангандан кейинги ўлчамлари, см.

$Y$  – киришувчанлик.

Дастлабки ва икки ҳолатда мерсерланган матоларнинг бўялувчанлиги аниқланади.

#### **Назорат саволлари:**

1. Ип-газламаларни бўяш ва гул босишга тайёрлашни тушунтиринг
2. Сульфат кислота билан охордан тозалаш қандай амалга оширилади
3. Қайнатишдан мақсад нима
4. Нима учун Мерсерлаш амалга оширилади

#### **Фойдаланилган адабиётлар:**

1. Ryszard M. Kozlowski “Handbook of natural fibres” Volume 2: Processing and applications. Woodhead Publishing Series in Textiles: Number 119. © Woodhead Publishing Limited, 2012
2. The Secretary, Central Board of Secondary Education, Shiksha Kendra, Community Centre, Preet Vihar, “Textile Chemical Processing” Students Handbook + Practical Manual. FIRST EDITION : 2014 © CBSE, India. PRINTED BY : Phone: 25938138, 25414260 Dee Kay Printers 5/37A Kirti Nagar Indl. Area, New Delhi – 110015

#### **5-амалий машғулот: тўқимачилик материалларига якунловчи пардоз бериш**

**Ишдан мақсад:** Тўқимачилик материалларига якунловчи пардоз бериш усуллари билан танишиш

#### **Масаланинг қўйилиши:**

Ип-газлама матоларга якуний пардоз бериш жараёнларини ўрганиш. Оксил толали материалларга якуний пардоз бериш. Ипак матоларига якуний пардоз бериш.

### **Ишни бажариш учун намуна.**

Якунловчи пардоз - тўқимачилик материалларини ташқи кўринишини ва унинг эксплуатацион хоссаларини яхшилаш мақсадида бажариладиган технологик жараёнлар йиғиндисидан иборат. Бундан ташқари якунловчи пардоз туфайли материалларнинг хизмат қилиш вақти ҳам узаяди. Тўқимачилик материалларига бериладиган пардоз 2 хил бўлади:

1. Умумий мақсадда қилинадиган якунловчи пардоз.
2. Махсус якунловчи пардоз.

*Умумий мақсадда қилинадиган пардоз* натижасида тўқимачилик материалларидан ўзида бор бўлган хоссалари яхшиланади. Масалан ташқи кўриниши чиройли бўлади, ялтироқлик ва хиралик пайдо қилинади. Маълум микдорда юмшоқлик, дағаллик бериши мумкин, ишқаланишга чидамлилигини ошириш мумкин, ғижимланмайдиган, киришмайдиган қилиш мумкин.

*Махсус мақсадда қилинадиган якунловчи пардоз* ёрдамида тўқимачилик материалларига ўзида йўқ бўлган янги хоссалар берилади. Масалан, гидрофоблик хоссалари, олеофоблик, микроорганизмга чидамлилик, ёнишга қарши, оловга чидамлилик хоссаларини бериш мумкин.

Якунловчи пардоз тури газламанинг ишлатиладиган ўрнига қараб аниқланади. Масалан, турмушда ишлатиладиган газлама учун ялтироқлик, ғижимланмаслик, киришмаслик хоссалари кифоя бўлади. Хонада ишлатиладиган газламалар учун эса ёнғинга чидамлилик ва ёруғликка чидамлилик хоссалари зарур.

Газламаларга якунловчи пардоз турини аниқлашдан олдин, шу газлама қандай толадан олинганлигига ҳам аҳамият бериш керак. Масалан пахта, жун ва лён толадан олинадиган газламаларга якунловчи пардоз бериш осон, ипак толаси нозик бўлганлиги учун унга бериладиган пардоз ҳам нозик бўлиб, фақат кимёвий таъсирлардан иборат. Жун толаси учун бериладиган пардоз буғ билан ишлов бериш ва механик ишлов беришдан иборат. Пахта толасидан олинадиган материалларга таъсир этадиган препаратлар сони ҳам, таъсирлашиш механизми ҳам хилма-хил бўлади. Лекин ҳар қандай препарат ишлатилганда ҳам газламанинг механик хоссаларини сақланиб қолишига эътибор бериш керак. Кўпинча пахта толасига бериладиган пардоз натижасида бу газламадан ташқи кўриниши ва хоссаларини ипакдан бўлган (толасидан) газламаларга яқинлаштиришга ҳаракат қилинади<sup>1</sup>.

Якунловчи пардоз бериш жараёнлари 2 турга бўлинади:

1. Механик.
2. Кимёвий.

*Механик якунловчи пардоз* жараёнлари қуйидагилардан иборат:

---

<sup>1</sup>The Secretary, Central Board of Secondary Education, Shiksha Kendra, Community Centre, Preet Vihar, "Textile Chemical Processing" Students Handbook + Practical Manual. FIRST EDITION : 2014 © CBSE, India. PRINTED BY : Phone: 25938138, 25414260Dee Kay Printers 5/37A Kirti Nagar Indl. Area, New Delhi – 110015

1. Қуритиш.
2. Газламаларни энига кенгайтириб, стандарт ўлчам бериш.
3. Газламадан арқоқ ва танда ипларини бир-бирига перпендикуляр ҳолатга келтириш.
4. Газламани нурли каландрларда текислаш, силлиқлаш.
5. Газлама сиртига тук чиқариш ватукини қирқиш.

*Кимёвий яқунловчи пардоз* жараёни матога қуйидаги хоссаларни беради:

1. Кам ғижимланувчанлик.
2. Кам киришувчанлик.
3. Оловбардошлик.
4. Сувни итарувчи пардоз (гидрофоб).
5. Ифлосланишга қарши пардоз ва ҳ.к.

Кимёвий пардоз бериш учун ишлатиладиган таркиб *аппрет* дейилади.

Пардозлаш учун ишлатиладиган аппретларни уч турга бўлиш мумкин:

1. Ювилиб кетадиган.
2. Кам ювилувчан.
3. Ювилиб кетмайдиган.

Ювилиб кетадиган аппретлар биринчи ювилгандан кейин кетиб қолади. Кам ювилувчи аппрет то 5 мартагача ювишга чидайди. Ювилиб кетмайдиган аппретлар газлама тўзиб кетгунча сақланиб қолади.

Ювилиб кетадиган аппретларга мисол, газлама ва махсулотларга крахмалли аппрет билан ишлов бериш, антистатик аппретлаш ва бошқалар. Ювилиб кетмайдиган ва кам ювилувчан аппретлар кўп ишлатилади. Уларнинг таркибини синтетик смолалар, термопластик полимерлар, эластомерлар ташкил қилади. Бундай моддалар эмульсия ҳолида ишлатилади, мисоллар: ишқаланишга қарши, кам киришувчанлик, кам ғижимланувчанлик берувчи аппретлар ва бошқалар<sup>1</sup>.

### **Ип-газлама матоларга яқуний пардоз бериш жараёнларини ўрганиш** **Ип-газлама матоларига сув юқтирмаслик хоссасини бериш**

а) Оқартирилган пахта толали мато намуналари 5 дақиқа давомида (ванна модули -30) қуйидаги эритмада ишловдан ўтказилади, г/л:

ГЖК-94 (кремнийорганик бирикма)	30
Мисс сульфат	1,5

Шундан сўнг мато сиқилади, қуритилади ва 150<sup>0</sup>Сли ҳароратда 10 мин давомида қуритиш шкафида термоишлов берилади. Аппретланган матоларни гидрофоблик хусусиятлари уларни 1, 5, 15, 30, 60 дақиқа давомида сувни қанча шимиши орқали аниқланади.

<sup>1</sup> Ryszard M. Kozłowski "Handbook of natural fibres" Volume 2: Processing and applications. Woodhead Publishing Series in Textiles: Number 119. © Woodhead Publishing Limited, 2012

б) Парафин – стеаринли эмульсияни қўллаш орқали матоларга гидрофоблик бериш. Бунинг учун иккита эритма тайёрланади:

1- Эритма: стеарин-10 г, парафин-14 г, 10%-ли ўювчи натрий - 5 мл, 10%-ли аммиакдан 4,5 мл, сув 66,4 мл. Парафин, стеарин суюлгандан сўнг яхшилаб аралаштирилади ва 10 дақиқа давомида қизитилади, суюлтмага 5 мл 10%-ли ўювчи натрий қўшилади, яна аралаштирилади ва 5 дақиқа давомида 4,5 мл 10%-ли аммиак қўшилади. Эмульсия 3 дақиқа давомида аралаштирилгач, қайноқ сув билан то 100 мл гача суюлтирилади. Эмульсия сувли хаммомда чинни стаканда тайёрланади. Тайёрланган эритмадан ишчи эритма тайёрланади, мл:

Парафин-стеаринли эмульсия 25

Илиқ сув 75

Ишлов бериш технологияси:

Шимдириш → сиқиш → эмульсияни толада мустахкамлаш → қуритиш  
 $Al(CH_3COO)_3 \cdot d = 1,03 \cdot 100\%$

$T = 70-80^\circ C$

1 дақиқа

Алюминий ацетат эритмаси қуйидагича тайёрланади:

20г  $Al_2(SO_4)_3$  кам миқдордаги сувда эритилади, совитиб 24 г 30%-лисирка кислота қўшилади. ҳосил бўлган эритма 8,6 г бўрдан ( $CaCO_3$ ) тайёрланган суспензия билан аралаштирилади ва тунга қолдирилади, эритма чўкмадан секин-аста бошқа идишга қўйиб олинади.

2- эритма таркиби қуйидагича:

Стеарин, г                    2

Парафин, г                    7

Аммиак(25%), г                1

Техник желатин, г            6

$Al(CH_3COO)_3 \cdot d = 1,03$ , г 34

Сув, мл                            50

100 г

Стеарин ва парафин аралашмаси  $70-80^\circ C$  да суюлтирилади, шиддат билан аралаштирилган ҳолда аммиак ва 15 мл қайноқ сув қўшилади. ҳосил бўлган қуюқ бир жинсли массага аралаштирилган ҳолда 30 мл сувда эритилган желатин қўшилади ва  $70^\circ C$  гача қизитилади. Стакан сувли хаммомдан олинади, шиддат билан аралаштирилган ҳолда аввал аста-секин, сўнг масса қуюқлаша боргач тезда ацетат алюминий ( $30^\circ C$ -ли) қўшилади ва филтрланади. Сувуқ эмульсия джемсимон бўлади<sup>1</sup>.

Матога ишлов беришдан олдин масса  $35-40^\circ C$  гача иситилади ва шу хароратли сув билан суюлтирилади. Ишчи эритма концентрацияси 20 г/л дан паст бўлмаслиги лозим.  $60-70^\circ C$  да 1-3 дақиқа давомида мато

---

<sup>1</sup> Ryszard M. Kozłowski "Handbook of natural fibres" Volume 2: Processing and applications. Woodhead Publishing Series in Textiles: Number 119. © Woodhead Publishing Limited, 2012

шимдирилади ва қуритилади. Иккала намунанинг гидрофоблик хоссаси текширилади.

### **Ип-газламага камғижимланувчанлик хоссасини бериш**

Мато намуналари 5 дақиқа давомида қуйидаги эритмага шимдирилади, г/л:

Карбамол ЦЭМ	200
Полиэтиленли эмульсия	25
Мочевина	60
Магний хлорид	60
Ванна модули	30

Ишлов берилган намуналар сиқилгач 80-90 °С ҳароратда қуритилади. Сўнгра 4-5 дақиқа давомида 145-155°С ҳароратда термоишловдан ўтказилади. Термоишловдан ўтган намуналарга 30-40°С ҳароратда 0,5-1,0 г/л ли натрий карбонат эритмасида 3-5 дақиқа давомида ишлов берилади ва сувда ювилгач қуритилади.

### **Ип-газлама матоларга кам киришувчанлик хосса бериш**

Мато хона ҳароратидаги қуйидаги эритмага шимдирилади, г/л:

Карбамол ЦЭМ	50-200
Полиэтиленли эмульсияси	10 -25
Аммоний хлорид	2,5-3
Дицианидамид	4-6

Жараёнлар кетма-кетлиги: Шимдириш → сиқиш → қуритиш(100-120°С) → термик ишлов бериш (140-170°С)

### **Аппретлаш шароитини мато сифатига таъсирини текшириш**

#### **Кам ювилувчан аппретлаш шароитини аппрет мустаҳкамлигига таъсирини ўрганиш**

Тажриба учун массаси 1,0 г (0,0002 г аниқликда) бўлган тўртта намуна ва 4 хил аппрет тайёрланади. Аппрет таркиби ва ишлов бериш шароити қуйидаги жадвалда келтирилган:

Кимёвий моддалар	I	II	III	IV
Карбамол, метазин ёки карбамол ЦЭМ, г/л	50	50	-	-
Аммоний хлорид, г/л	5	-	-	5
Магний хлорид, г/л	-	5	5	-
Термик ишлов бериш, T°С	130	150	150	120
Термик ишлов бериш вақти, дақиқа	3	3	4	4

Аппретлаш технологияси:

Шимдириш → сиқиш → қуритиш → термик ишлов бери  
100%

Аппретланган ва сиқилган намуна 10x10 см ўлчамли рамкага таранг тортилади (масса ошишини аниқлаш учун), шу ҳолатда қуритилади ва термик ишлов берилади.

Аппретланган матоларнинг масса ошиши, киришувчанлиги, аппретнинг ювилувчанлиги, матонинг аппретлашдан олдин ва кейинги капиллярлиги аниқланади.

### **Кам ювилувчан аппретлаш шароитини матонинг киришувчанлигига бўлган таъсирини ўрганиш**

Аппретловчи модда табиатини мато хоссасига таъсирини ўрганиш учун учта ўлчами 10x10 см бўлган намуна вауч хил аппрет тайёрланади.

I. Крахмалли аппрет

Крахмал, г	4
Олеин совуни(50%), г	1
Сув	95

II. Ацетонформальдегидли (АЦФ) смола, г/л -50

ПВС, г/л	10
NH <sub>4</sub> Cl, г/л	5

III. К-4 Препарати, г/л -20 (гидролизланган ПАН)

ПВС, г/л	10
NH <sub>4</sub> Cl, г/л	5

Крахмалли аппрет тайёрлаш учун 4 г крахмал 80 мл сув билан аралаштирилади ва қайноқ сувли ҳаммомда то клейстерлангунча аралаштирилади, эритилган совун қуйилади, сув билан 100 мл хажмгача келтирилади. I ва II аппрет компонентлари алоҳида эритилади ва керакли миқдорда аралаштирилади.

Аппретлаш технологияси:

Шимдириш → сиқиш → қуритиш → термик ишлов бериш  
100% 140°C, 5 дақиқа

Аппретланган матоларнинг масса ошиши, киришувчанлиги, аппретнинг ювилувчанлиги, матонинг аппретлашдан олдин ва кейинги капиллярлиги аниқланади.

### **АЦФ-смола асосидаги аппрет билан камғижимланувчанлик бериш шароитини матонинг умумий очилиш бурчаги (УОБ) ва киришувчанлигига бўлган таъсирини ўрганиш**

1. АЦФ-смола концентрациясининг мато сифатига таъсирини ўрганиш учун 4 та аппрет ва ўлчами 10x10 см бўлган намуналар тайёрланади. Ванна модули 30. Аппретлар таркиби, г/л да қуйидагича бўлади:



Таркиб	Ванна, г/л		
	I	II	III
АЦФ-смола	50	80	110
ПВС	25	25	25
NaHPO <sub>2</sub>	5	5	5

Аппретлаш технологияси:

Шимдириш → сиқиш → куритиш → термик ишлов бериш

20°C100%90°C140°C,

10 дақиқа

Аппретланган матоларнинг УОБ, масса ошиши, киришувчанлиги, аппретнинг ювилувчанлиги аниқланади.

2. Аппретлаш ваннаси харорати таъсирини ўрганиш учун юқоридаги тажрибанинг II - ваннаси таркиби бўйича 3 та аппрет тайёрланади, рамкага таранг тортилган 3 та намунанинг биринчиси 20°C да, иккинчиси 40°C да ва учинчиси 60°C да шимдирилади. Аппретлаш технологияси, назорат услублари юқоридаги тажрибадаги декамалга оширилади.

3. Термик ишлов бериш хароратини мато сифатига таъсирини ўрганиш учун 4 та ип-газлама (10x10) намунаси ва 4 та таркиби бир хил 50 мл хажмли аппретлар (II) тайёрланади.

Намуналар юқоридаги технология бўйича (шимдириш харорати 40°C) аппретланади (модул 30). Термик ишлов бериш харорати 4 та намуна учун турлича, яъни 100, 120, 140, 160°C ни ташкил этади.

4. Термик ишлов бериш вақтини мато сифатига таъсирини ўрганиш учун куйидаги шароит танланади:

Аппрет (II), шимдириш харорати 40°C, термик ишлов бериш харорати 140°C, вақти: 2, 5, 10, 15 дақиқа. Аппретлаш технологияси ва назорат услублари юқоридагидек.

5. Предконденсат табиатини аппретланган мато сифатига таъсирини ўрганиш учун куйидаги аппретлар танланади.

I. Карбамол ЦЕМ, г/л 800

ПЭ эмульсия 25

Мочевина 6

Магний хлорид 20

Сув, то 1000

II. АЦФ-смола, г/л 80

NH<sub>4</sub>Cl 20

ПВС 25

NaOH, торН=10 гача

III. Карбамол, г/л 800

ПЭ эмульсия25  
 Мочевина6  
 Магний хлорид20

Аппретлаш технологияси.

Шимдириш → сиқиш → қуритиш → термик ишлов бериш  
 40°C100%100°C140°C 10 дақиқа

Аппретланган матоларнинг УОБ, масса ошиши, киришувчанлиги, аппретнинг ювилувчанлиги, матонинг капиллярлигини ўзгаришианиқланади.

6. Катализатор табиатини ип-газлама УОБ га таъсири.

Бу тажриба карбамол ЦЭМ ли аппрет асосида бажарилади. қуйидагидек 3 та аппрет тайёрланади:

Таркиб	Ванна, г/л		
	I	II	III
Карбамол ЦЭМ	200	200	200
Полиэтилен эмульсияси	25	25	25
Мочевина	6	6	6
Аммоний хлорид	20	-	-
Магний хлорид	-	20	-
Қўрғошин ацетат	-	-	20

Намуналар 3 хил аппретда алоҳида - алоҳида шимдирилади, 90% сиқилади, рамкаларга таранг тортилган ҳолатда 80-90°C да қуритилади ва 150°C да термик ишлов берилади. Аппретланган мато 2г/лNa<sub>2</sub>CO<sub>3</sub> эритмаси билан 40°C да ювилади, сўнг илиқ ва совуқ сувда ювилади, қуритилади. Намуналарнинг УОБ аниқланади<sup>1</sup>.

### **Оқсил толали материалларга якуний пардоз бериш** **Жун толали матоларга якуний пардоз бериш**

Жун толали матоларни якуний пардозлаш асосан механик жараёнлардан ташкил топади: қуритиш, тук қирқиш, пресслаш, декатирлаш ва бошқалар. Айрим мовут ва ярим жунли аралашма толали матолар учун камкиришувчанлик, камғижимланувчанлик, қалинлик ва юмшоқлик бериш каби жараёнлар олиб борилади. Булардан ташқари жун толали матоларга қуйидаги махсус хоссалар берилади: гидрофоблик, куябардошлик, бактерицидлик, тиғизланмаслик ва бошқалар.

Жун толали матоларни аппретлаш учун елимсимон моддалар, юмшаткичлар: стеарокс-6, алкамон ОС; гидрофоблик берувчилар: препарат 246, 101, АМД хромалон, парафин, кремнийорганик

<sup>1</sup> Ryszard M. Kozłowski "Handbook of natural fibres" Volume 2: Processing and applications. Woodhead Publishing Series in Textiles: Number 119. © Woodhead Publishing Limited, 2012

бирикмалар; куюбардошлик берувчи: хром, сурьманингфторли тузлари, аммоний фторид, препарат ДДТ, №2 ва бошқалар ишлатилади

### **Жун толали трикотаж полотнога камкиришувчанлик бериш**

Жунли трикотаж полотнонинг киришувчанлиги, жун тола нави, буралган ипнинг чизиқли зичлиги, полотнонинг зичлиги ва уни тўқиш турига боғлиқ бўлиб, полотнонинг ташқи кўринишига салбий таъсир кўрсатади ва маҳсулот юзасини кичрайишига сабаб бўлади. Киришувчанликнинг сабаби релаксацион киришиш ва жун толасининг тиғизланиш хоссасидир. Камкиришувчанликбериш мақсадидажун толаси юзасида полимер плёнкаси ҳосил қилинади, натижада толонинг тангасимон юзаси силлиқланади, уларнинг тиғизланишхоссаси йўқолади ва камкиришувчан бўлади.

Аппрет таркиби, г/л

Карбамол (ёки метазин)40-60

$\text{NH}_4\text{Cl}$ (ёки Магний хлорид)5

20°C да аппретланган ўлчами 30x30 см бўлган намуна рамкага таранг тортилади,90-100°C ҳароратда қуритилади, 120-150°C ҳароратда 2-5 дақиқа давомида термик ишлов берилади.

Термик ишлов бериш ҳарорати катодизатор турига боғлиқ бўлади:

$\text{NH}_4\text{Cl}$ 120-130°C,2-3 дақиқа

Магний хлорид140-150°C,3-4 дақиқа

Агар юқоридагитаркибга1 г/л ГКЖ-94 нинг50% -ли эмульсиясидан кўшилса толанинг механик ва ишқаланишга бўлган мустахкамлиги ошади ва юмшоқлашади.

### **Яримжунли матога ғижимланмасликхоссасини бериш**

Бунинг учун АМД-препаратидан фойдаланиш мумкин. Бу препарат диметилломочевина (карбамол), ОП-10 препарати ва N-оксистеарилаמידаралашмасидир. АМД препарати биланаппретланган мато камғижимланувчанликдан ташқари гидрофоблик, юмшоқлик ва ипаксимон ялтироқликка ҳам эга бўлади.

Аппретлаш технологияси:

Шимдириш→ сиқиш→ қуритиш → термик ишлов бериш  
Препарат АМО-40-50 г/л100%(50-60°C)T=110-150°C,10 дақиқа  
T=20-30°C

### **Жунлива ярим жунли матоларга юмшоқлик бериш**

Аппрет таркиби, г/л:

Стеарокс-6 30

Глицерин 10

30%-ли  $\text{CH}_3\text{C}\infty\text{H}$  5

## Шимдириш → сиқиш → қуритиш

T=40°C, 2 дақиқа 100% T=70 °C

Аппретланган ва аппретланмаган матоларнинг юмшоқлиги ва ташқи кўриниш таққосланади.

### Жунли ва ярим жунли матоларга гидрофоблик хоссасини бериш

Гидрофоблик бериш учун қуйидаги аппретлардан фойдаланиш мумкин; г/л:

Моддалар	I	II	III
Парафин	200	-	-
Олеин кислота	50	-	-
Триэтанолдақиқа: сув (1:2)	75 240	-	-
Ёғоч елими: сув (1:3)	300	-	-
Al(CH <sub>3</sub> C∞) <sub>3</sub> , d=1,022	-	12	-
246-препарат	-	4	-
CH <sub>3</sub> C∞Na	-	-	40
Хромолан	-	-	28
Уротропин, 10% - ли			

I-аппретни тайёрлаш: чинни стаканда парафин ва олеин кислота аралаштирилган ҳолда 70°C да то эригунча қизитилади ва шиддат билан аралаштирилган ҳолда триэтанолдақиқа, сўнг олдиндан пиширилган ёғоч елими, сув ва Al(CH<sub>3</sub>C∞)<sub>3</sub> қўшилади. ҳосил бўлган эмульсиядан 100 г/л ли ишчи эритма тайёрланади, 60°C да мато шимдирилади, сиқилади ва қуритилади.

II- аппретни тайёрлаш: 246-препарат бир оз сувда 40-50°C да бир жинсликуюқ суспензия ҳолигача эзғиланади ва секин-аста илиқ сув қўшилади, сузиб олинади, натрий ацетатнинг сувли эритмаси қўшилади<sup>1</sup>.

Аппретлаш технологияси:

Шимдириш → сиқиш → қуритиш → термик ишлов бериш → ювиш  
100% T=110-115°C, 10 дақиқа илиқ сувда

III- аппретни тайёрлаш: Хромолан сувда эритилади ва уротропин эритма билан мато 20°C да шимдирилади, 2 марта сиқилади (100%), сўнг 90-95°C да қуритилади.

Намуналарнинг ранг тусини ўзгариши ва сув шимишқобилияти аниқланади.

<sup>1</sup> Ryszard M. Kozłowski "Handbook of natural fibres" Volume 2: Processing and applications. Woodhead Publishing Series in Textiles: Number 119. © Woodhead Publishing Limited, 2012

### Куябардошлик бериш

Жун толасига куябардошлик бериш учун аммоний, хром, сурьма фторидлар, мелантин Р, препарат №2 (дихлорбензол сульфамидстильбен-2,2<sup>1</sup>-дисульфокислота) лар ишлатилади.

Охирги икки препарат ювишга мустахкам куябардошлик бериш билан бирга аппретлашни бўяш билан бирлаштириш имконини беради. Масалан: Узлуксиз бирлаштирилган бўяш вакуябардошлик бериш технологияси:

Шимдириш, г/л → сиқиш → буғлаш → шимдириш → ювиш

Кислотали бўёвчи 10100%40 дақиқа, 95-100°C H<sub>2</sub>SO<sub>4</sub> -2 г/лилик ва

0,8%-ли ПАА, мл 1530с, T=70 °C совуқ сувда

100%-ли CH<sub>3</sub>C<sub>∞</sub>H10-20

Смачиватель НБ10

Словаген SMK20

Мелантин Р10

T=70°C, 15с

### Ипак матоларига якуний пардоз бериш

Ипак матоларга якуний пардозлаш вазифаларигауларнинг ташқи кўринишини яхшилаш, юмшоқлик ва эластиклик бериш, «жонлантириш», айрим ассортиментларга эса кам ғижимланувчанлик ва кам киришувчанлик хоссаларини бериш киради.

### Крепли матоларни «жонлантириш»

Шимдириш → қуритиш → эн кенгайтириш

CH<sub>3</sub>C<sub>∞</sub>H (60%) -10мл/л T=20-25°C 3-6 сек

Ишлов берилган ва берилмаган матолар органолептик таққосланади.

### Хон –атлас ва полотнони (штапелланган ипакдан тайёрланган) аппретлаш

Мато намунасиа куйидаги аппретга шимдирилади, г/л:

Декстрин 30

10% -ли трагант 20

Сиқилади (90%) ва қиздирилган каландр юзасида қуритилади.

### Ипак махсулотларини пайванд полимерлаш йўли билан пардозлаш

Бундай пардозлаш натижасида ипакка қатор янги хусусиятлар бериш мумкин: нурбардошлик, тўзинбардошлик, сув, мой ва кир юқтирмаслик, оғирлаштириш. Бу янги хоссаларнинг тури пайвандланадиган мономерни тўғри танлаш билан амалга оширилади<sup>1</sup>.

Акриламид мономерини билан пайванд полимерлаш. 1,0 г ипакка (матодан ёки ип) 1г/л - ли Мор тузи эритмаси билан 20°C да 30 дақиқа давомида, ванна модули 50 бўлган шароитда ишлов берилади. Сўнг намуна то Ғёқилмагунча дистилланган сув билан ювилади ва конуссимон колбадаги акриламиднинг 70 г/л концентрацияли эритмасига туширилади (ванна

<sup>1</sup>The Secretary, Central Board of Secondary Education, Shiksha Kendra, Community Centre, Preet Vihar, "Textile Chemical Processing" Students Handbook + Practical Manual. FIRST EDITION : 2014 © CBSE, India. PRINTED BY : Phone: 25938138, 25414260Dee Kay Printers 5/37A Kirti Nagar Indl. Area, New Delhi – 110015

модули 50). Колбанинг бўғизи Бунзен клапанли тиқин билан беркитилади, термостатда 60°C хароратда 15 дақиқаутга қолдирилади, сўнг водород пероксид эритмаси қўшилади. Унинг концентрацияси реакцион аралашмада 0,1 г/л (100 % - лига хисоблаганда) бўлиши лозим. Реакция термостатда 60°C да 1 соат давомида олиб борилади, сўнг намуна ювилади ва абсолют қуруқ массагача 80°Cда қуритилади, намунанинг масса ошиш даражаси (% да) аниқланади:

$$A = \frac{C_k - C_{даст}}{C_{даст}} \cdot 100, \%$$

Бу ерда:  $C_k, C_{даст}$  - абсолют қуруқ намунанинг реакциядан кейинги ва дастлабки массаси

### **Ипак матосига камкиришувчанлик бериш**

Ўлчами 10x10 см бўлган ипак мато 60°C да қуйидаги аппрет билан шимдирилади, г/л:

К-4 препарати		40
ПВС	10	
Натрий гидрофосфат		10
Натрий гидроксид, то рН		10 гача

90% - ли даражада сиқилади, 90-100°C да қуритилади ва 140°C да 5 дақиқа давомида термо ишлов берилади. Дастлабки ва аппретланган матонинг киришувчанлиги аниқланади.

### **Назорат саволлари:**

1. Куябардошлик бериш тартибини тушунтиринг
2. Матоларнинг киришувчанлигига бўлган таъсири қандай аниқланади?
3. Ип-газламага кам ғижимланувчанлик хоссаси қандай берилади
4. Жун толали трикотаж полотнога камкиришувчанлик зоссасини бериш тартиби
5. Жунли ва яримжунли матоларга юмшоқлик тартибини тушунтиринг

### **Фойдаланилган адабиётлар:**

1. The Secretary, Central Board of Secondary Education, Shiksha Kendra, Community Centre, Preet Vihar, "Textile Chemical Processing" Students Handbook + Practical Manual. FIRST EDITION : 2014 © CBSE, India. PRINTED BY : Phone: 25938138, 25414260 Dee Kay Printers 5/37A Kirti Nagar Indl. Area, New Delhi – 110015
2. Ryszard M. Kozlowski "Handbook of natural fibres" Volume 2: Processing and applications. Woodhead Publishing Series in Textiles: Number 119. © Woodhead Publishing Limited, 2012

### 1-кейс

Йигириш корхонасида пилталаш машиналари узунлиги 31 мм толага ишлов бериш учун ростланган, янги партиядаги толалар узунлиги 40 мм ни ташкил этади. Тола узунлиги ўзгаргани учун пилталаш машинасида қандай ўзгартиришлар киритиш лозим.

#### Вазиятли топшириқ №1

Металлургия заводларида металл қуйиш цехларида ишловчилар учун, ўт ўчириш хизматида ишловчилар учун ва шунга ўхшаш бир қанча касбдаги ишчилар учун оловга чидамли махсус кийим талаб қилинади. Бунинг учун керакли ассортиментдаги матоларга оловбардошлик хоссасини бериш керак. Корхонага махсус кийим учун ишлатиладиган матога оловбардошлик хоссаси бериш топшириқ қўйилиди. Буни тўғри бажариш учун қуйидаги саволларга жавоб топиш зарур.

#### Саволлар:

1. Оловбардошлик хоссаси беришнинг қандай турлари мавжуд?
2. Пахта толали матоларга оловбардошлик хоссасини бериш учун хар бир усул буйича керак бўладиган кимёвий моддолар кўрсатилсин.
3. Матонинг оловбардошлик хусусияти қандай кўрсаткич билан ўлчанади?
4. Аралаш толали матоларга оловбардошлик хоссаси бериш учун қайси усул ва қандай кимёвий моддалардан фойдаланилади.

### 2-кейс

Техник мақсадда ишлатиладиган ип газламалар ва кийим кечак учун ишлатиладиган, ип газламалар ўрнига қараб гидрофоб хосса талаб этилади. Ана шу ассортиментлардаги матолар учун корхона гидрофоб пардоз бериши керак. Бунинг учун корхона мутахасиси керакли билимга эга булиши лозим ва қуйидаги саволларга жавоб топиши керак.

#### Саволлар:

1. Гидровоб пардознинг қандай турлари мавжуд?
2. Техник мақсадда ишлатиладиган матоларга гидрофоб пардознинг қайси тури ишлитилади?

### 3-кейс

Намлаб-иситиб ишлов бериш ёрдамида тикувчилик буюмларини маълум шаклга киритиш ва безаш кийим тикишга кетадиган вақтнинг анчагина қисмини олади. Масалан, устки кийим тикишга кетадиган умумий вақтнинг 20-25 % ни намлаб-иситиб ишлаш операцияларига сарфланади.

Буюмларнинг сифати ва ташқи кўриниши кўп жиҳатдан тикиш жараёнидаги, ҳамда узил-кесил пардозлашдаги намлаб-иситиб ишлашга боғлиқ бўлади. Намлаб-иситиб ишлов беришдан асосий мақсад буюм

деталларига ҳажмий-фазовий шакл бериш ва ҳар хил чокларни ишлаш, узил-кесил пардозлаш, деталларин елим билан бириктиришдан иборат.

**Савол:** Намлаб иситиб ишлов бериш орқали газлама бирор шаклга киритилаётганда қандай параметрларга риоя қилиш керак?

#### 4-кейс

Корхонага хом трикотажни бўйаш учун олиб келишди. Буюртмачи трикотажни ёзги мавсумга мўлжалланган ассортиментларини Pфnton бўйича 16-1429 TPX SUNBUM рангга ва кузги устки кийимлар учун мўлжалланган ассортиментларини корхонани ўз салоҳиятларига асосан бўйаб беришларини сўради. Шартномалар бўлими бошлиғи корхона раҳбарига вазиятни билдирди. Корхона раҳбари маркетинг бўлимига, кимёвий лаборатория мудирига, корхона технологига қуйидаги вазифаларни қўйди:

1. Кузги устки кийимлар учун айна вақтда урф бўлган ранглар коллекциясини ажратиш.
2. Келтирилган барча ассортиментдаги трикотаж полотноларининг толавий таркибини аниқлаш.
3. Pфnton бўйича рангни лаборатория коллекциясидан топиш, уни трикотажни толавий таркиби бўйича коррективровка қилиш, талаб қилинса бу рангларни янгитдан ҳосил қилиш.
4. Кузги устки кийимлар учун айна вақтда урф бўлган ранглар коллекциясига мос келувчи ранглар намуналарини буюртмачи биланкелишиш.
5. Лабораторияда ишлаб чиқилган шароитларни корхона шароитига мослаштириш.

#### 5-кейс

Газламадаги иплар силжиши бир тизимдаги ипларнинг бошқа тизимдаги иплар билан чалишиши (танданинг арқоқ бўйича ва арқоқнинг танда бўйича) натижасида юзага келади. Газламадаги ипларнинг ўзаро сурилишига тангенциал қаршилик етарли бўлмаганлигидан иплар силжиши юзага келади. У газламанинг таркибий хоссалари, яъни катта тўсиқли раппорт ишлатилиши (атлас матолар), пишиқ қилиб эшилмаган ипларнинг қўлланиши, газлама зичлигининг пасайиши, шунингдек газламани ишлаб чиқаришда унинг тузилиши ва безак берилишидаги камчиликларнинг оқибати бўлиши мумкин.

Тайёр буюмларда иплар силжиши кўпроқ чоклар доирасида (витачкаларни чоки, орт бўлак урта чоки, енг чоки, ён чокларда) намоён бўлади.

**Савол:** Тайёр буюмларда чок ипларининг силжишини олдини олиш учун кийим тайёрлаш жараёнида қандай омилларни эътиборга олиш керак?



### Мустақил ишни ташкил этишнинг шакли ва мазмуни

Тингловчи мустақил ишни муайян модулни хусусиятларини ҳисобга олган ҳолда қуйидаги шакллардан фойдаланиб тайёрлаши тавсия этилади:

- меъёрий ҳужжатлардан, ўқув ва илмий адабиётлардан фойдаланиш асосида модул мавзуларини ўрганиш;
- тарқатма материаллар бўйича маърузалар қисмини ўзлаштириш;
- автоматлаштирилган ўргатувчи ва назорат қилувчи дастурлар билан ишлаш;
- махсус адабиётлар бўйича модул бўлимлари ёки мавзулари устида ишлаш;
- тингловчининг касбий фаолияти билан боғлиқ бўлган модул бўлимлари ва мавзуларни чуқур ўрганиш;
- мазкур мустақил таълим ишларини натижалари 1 бал билан баҳоланади.

### Мустақил таълим мавзулари

1. Белгиланган технологик омилларни компьютер ёрдамида ўрнатиш.
2. Жараёни компьютер ёрдамида назорат қилиш
3. Ҳар бир ипнинг таранглигини алоҳида компьютер ёрдамида назорат қилиш ва ростлаш.
4. Машинанинг тезлик режимини муқобиллаштириш.
5. Иплардаги нуқсонларни компьютер ёрдамида назорат қилиш.
6. Ипларни электрланиш даражасини компьютер ёрдамида назорат қилиш.
7. Маълумотлар таблосини ишини компьютер ёрдамида бошқариш.
8. Машина, тарангловчи мосламалар, ипни назорат қилиш датчикларни асосий назорат қилувчи ва созловчи мосламаларнинг нуқсонларини компьютер ёрдамида аниқлаш.
9. Замонавий тўқув дастгоҳлари;
10. Замонавий хомуза ҳосил қилиш механизмлари;
11. Дастгоҳни электронназорат қилувчи механизмлари;
12. Дастгоҳ унумдорлигини ошириш омиллари;
13. Абрли тўқималарни ишлаб чиқариш техника ва технологияси.
14. Жун тўқималар ишлаб чиқариш техника ва технологияси.
15. Тукли тўқималар ишлаб чиқариш техника ва технологияси.
16. Халқали тўқималар ишлаб чиқариш техника ва технологияси.
17. Гилямлар ишлаб чиқариш техника ва технологияси.
18. Ипак тўқималарни ишлаб чиқариш техника ва технологияси.
19. Техник тўқималар ишлаб чиқариш техника ва технологияси.
20. Матоларга оловбардошлик хоссаси беришнинг назарий асосларини ўрганиш.

## ГЛОССАРИЙ

Иборалар	Ўзбек тилида изоҳ	Инглиз тилида изоҳ
Тугаллаш	Халқа игна илгагидан пастга, яъни асос қисмига туширилади	The loop is <i>cleared</i> from the needle hook to a lower position on the needle stem.
Ип қўйиш	Янги ип игна илгаги остига ёки асос қисмига қўйилади	The new yarn (b) is <i>fed</i> to the needle hook at a higher position on the needle stem than the position of the previous ('old') loop.
Шакллантириш	Янги ип халқа кўринишида шакллантирилади	The yarn is <i>formed</i> into a 'new' loop.
Сиқиш	Игна илгаги сиқилади ёки тилчаси ёпилади	The hook is <i>closed</i> , enclosing the new loop and excluding and <i>landing</i> the old loop onto the outside of the closed hook.
Ташлаш	Эски халқа игна илгагидан янги ип устига ташланади	The new loop (b) is <i>drawn through</i> the head of the old loop (a). Simultaneously the old loop slides off the closed hook of the needle and is <i>cast-off</i> or <i>knocked-over</i> .
Микронейр – Micronaire –	пахта толаси намунасининг ҳаво ўтказувчанлигига қараб аниқланадиган толанинг ингичкалиги ва пишибетилганлигини тавсифи;	a characteristic of thinness and maturity of cotton fiber, determined by air-penetration of cotton fiber sample.
Short Fiber Index – Калта толалар индекси-	калта толалар индекси ёки ўлчанаётган намунадаги узунлиги 05 дуймдан калта бўлган толалар миқдори бўлиб % ифодаланади;	Short Fiber Index, or fibre quantity in the tested fiber, the length of which is less than 0,5 inch,%.
Fiber Strength- Толанинг узилиш кучи-	солиштирма узилиш кучи, пахта толасининг пишиқлиги, гс/текс	Fiber Strength, gf/tex
Elg –	узилишдаги узайиши, %;	Elongation, %.

## VIII. АДАБИЁТЛАР РЎЙХАТИ

### Махсус адабиётлар

1. HwanKi Lee. Quality Control of Latest Spinning Process and Prevention of Textile Defects. Thinkbook Company, Korea, 2015
2. Jinlian HU. Computer Technology for Textiles and Apparel. Elsevier, England, 2011
3. Tünde Kirstein. Multidisciplinary Know-How for Smart-Textiles Developers. Elsevier, Swetherland, 2013
4. C. Lawrence. High Performance Textiles and Their Applications. Elsevier, England, 2014
5. Hywel Davies. Fashion Designers' Sketchbooks. – United Kingdom, London, 2010
6. ZaridaZaman. New Fashion Designers' Sketchbooks. – United Kingdom, London, 2011
7. The Secretary, Central Board of Secondary Education, Shiksha Kendra, Community Centre, Preet Vihar, "Textile Chemical Processing" Students Handbook + Practical Manual. FIRST EDITION : 2014 © CBSE, India. PRINTED BY : Phone: 25938138, 25414260 Dee Kay Printers 5/37A Kirti Nagar Indl. Area, New Delhi – 110015
8. . Ryszard M. Kozlowski "Handbook of natural fibres" Volume 2: Processing and applications. Woodhead Publishing Series in Textiles: Number 119. © Woodhead Publishing Limited, 2012
9. Muratec: Vortex, wind process e-brochure/2011
10. Rieter: blow room, card, comb, draw, roving, ring (vortex) process e-brochure/2012
11. Хасанбоева Г.К. Костюм дизайни. Тошкент: ТТЕСИ, 2013

### Интернет ресурслари

1. [www.expertiza.uz](http://www.expertiza.uz)
2. [www.uster.com](http://www.uster.com)
3. [www.trutzschler.com](http://www.trutzschler.com)
4. [www.titli.uz](http://www.titli.uz)
5. [www.textileworedasia.com](http://www.textileworedasia.com)