

**TOSHKENT DAVLAT PEDAGOGIKA UNIVERSITETI
HUZURIDAGI PEDAGOG KADRLARNI QAYTA
TAYYORLASH VA ULARNING MALAKASINI
OSHIRISH TARMOQ MARKAZI**

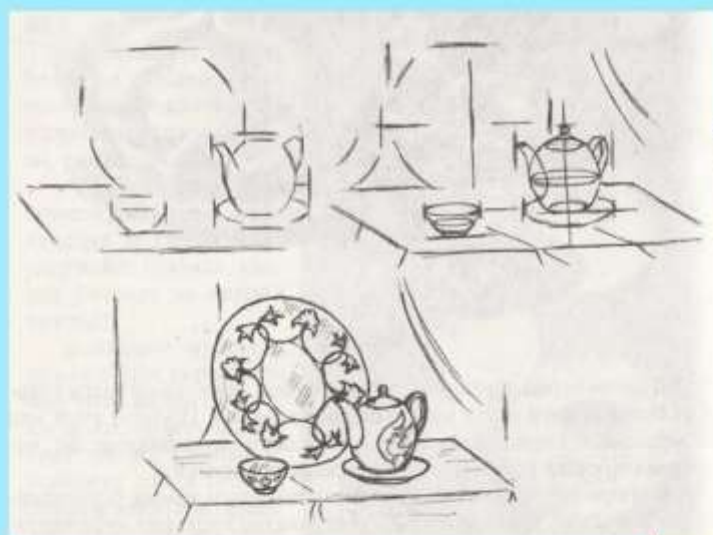


TASVIRIY SAN'AT VA MUHANDISLIK GRAFIKASI (Muhandislik grafikasi)

**Muhandislik grafikasi fanlarini
o'qitishda zamonaviy yondashuvlar**

MODULI BO'YICHA

O'QUV-USLUBIY MAJMUUA



TOSHKENT

**Mazkur o‘quv-uslubiy majmua Oliy ta`lim, fan va innovatsiyalar
vazirligining 2023 yil 25-avgustdagi 391-sonli buyrug‘i bilan tasdiqlangan
o‘quv reja va dastur asosida tayyorlandi.**

Tuzuvchi: **A.Ashirbaev** - Nizomiy nomidagi TDPU “Muhandislik va kompyuter grafikasi” kafedrasida dotsenti

Taqrizchilar: **S.S.Saydaliev** – Toshkent arxitektura – qurilish universiteti “Muhandislik va kompyuter grafikasi” kafedrasida mudiri, p.f.n., professor.

P.Adilov - Nizomiy nomidagi TDPU “Muhandislik va kompyuter grafikasi” kafedrasida dotsenti, t.f.n.

O‘quv-uslubiy majmua TDPU Kengashining 2023 yil 27-iyundagi 11-sonli qarori bilan nashrga tavsiya qilingan.

MUNDARIJA

I. IShChI DASTUR	5
II. MODULNI O‘QITISHDA FOYDALANILADIGAN INTERFAOL TA‘LIM METODLARI.....	14
III. NAZARIY MATERIALLAR.....	24
IV. AMALIY MASHG‘ULOTLAR MAZMUNI.....	71
V. KEYSLAR BANKI.....	94
VI. GLOSSARIY	103
VII. FOYDALANILGAN ADABIYOTLAR RO‘YXATI	114

I. IShChI DASTUR

Kirish

O‘zbekiston Respublikasi Prezidentining “Oliy ta’lim muassasalarining rahbar va pedagog kadrlarini qayta tayyorlash va malakasini oshirish tizimini yanada takomillashtirish chora-tadbirlari to‘g‘risida” 2015 yil 12 iyundagi PF-4732-son Farmoni, O‘zbekiston Respublikasi Prezidentining 2015 yil 20 avgustdagi “Oliy ta’lim muassasalarining rahbar va pedagog kadrlarini qayta tayyorlash va ularning malakasini oshirishni tashkil etish chora-tadbirlari to‘g‘risida”gi 242-sonli Qarori, O‘zbekiston Respublikasi Prezidentining 2019 yil 8 oktyabrdagi PF-5847-son Farmoni bilan tasdiqlangan “O‘zbekiston Respublikasi Oliy ta’lim tizimini 2030 yilgacha rivojlantirish konsepsiyasi”da oliy ta’lim jarayonlariga raqamli texnologiyalar va zamonaviy o‘qitish usullarni joriy etish, yoshlarni ilmiy faoliyatga keng jalb etish, muhandislik-texnik ta’lim yo‘nalishlarida tahsil olayotgan talabalar ulushini oshirish, kredit-modul tizimini joriy etish, o‘quv rejalarida amaliy ko‘nikmalarni oshirishga qaratilgan mutaxassislik fanlari bo‘yicha amaliy mashg‘ulotlar ulushini oshirish bo‘yicha aniq vazifalar belgilab berilgan.

O‘zbekiston Respublikasining 2020 yil 23 sentyabrda tasdiqlangan “Ta’lim to‘g‘risida”gi Qonuni, O‘zbekiston Respublikasi Prezidentining 2022 yil 28-yanvardagi “2022-2026-yillarga mo‘ljallangan Yangi O‘zbekistonning Taraqqiyot Strategiyasi to‘g‘risida” PF-60-son Farmoni, O‘zbekiston Respublikasi Prezidentning 2019 yil 8 oktyabrdagi Farmoni bilan tasdiqlangan “O‘zbekiston Respublikasi oliy ta’lim tizimini 2030 yilgacha rivojlantirish konsepsiyasi”ga ko‘ra mamlakatdagi oliy ta’lim bilan qamrov darajasini oshirish, xalqaro standartlar asosida yuqori malakali, kreativ va tizimli fikrlaydigan, mustaqil qaror qabul qila oladigan kadrlar tayyorlash, ularning intellektual qobiliyatlarini namoyon etishi va ma’naviy barkamol shaxs sifatida shakllanishi uchun zarur shart-sharoit yaratish belgilangan. Shulardan kelib chiqqan holda, ta’lim sohalari bo‘yicha pedagog kadrlarni qayta tayyorlash va malakasini oshirish mazmuni, sifati va ularning tayyorgarligi hamda kompetentligiga qo‘yilgan malaka talablaridan kelib chiqqan holda oliy ta’lim tizimida muhandislik grafikasi pedagog kadrlarni qayta tayyorlash va ularning malakasini oshirish kursi modullari qatorida **“Muhandislik grafikasi fanlarini o‘qitishda zamonaviy yondashuvlar”** o‘quv moduli yordamida takomillashtirish rejalashtirilgan.

Bunda oliy ta’lim muassasalari pedagog kadrlarining kasbiy tayèrgarligi darajasini rivojlantirish, ularning ilg‘or pedagogik tajribalarni o‘rganishlari hamda zamonaviy ta’lim texnologiyalaridan foydalanish bo‘yicha malaka va ko‘nikmalarini takomillashtirish bilan bir qatorda,

mutaxassis kadrlarni tayyorlash, ta'lim va tarbiya berish tizimi islohatlar talablari bilan chambarchas bog'langan bo'lishi muhim ahamiyat kasb etadi. Zamon talablariga javob bera oladigan mutaxassis kadrlarni tayyorlash, Davlat talablari asosida ta'lim va uning barcha tarkibiy tuzilmalarini takomillashtirib borish oldimizda turgan dolzarb masalalardan biridir.

Ushbu dasturda oliy ta'limda muhandislik grafikasi fanlarini o'qitish tendensiyalari va zamonaviy yondoshuvlar asosida innovasion muhitni yaratish muammolari. Muhandislik grafikasi fanlarini o'qitishda pedagogik va axborot texnologiyalarining o'ziga xos xususiyatlari, mazmun va mohiyati. O'qitishda umumiy va xususiy metodikalarni hisobga olish. Muhandislik grafikasi fanlarini o'qitishda innovasion texnologiyalar asosida ma'ruza, seminar, amaliy va laboratoriya mashg'ulotlarini loyihalash va pedagogik faoliyatda qo'llash. Muhandislik grafikasi fanlarini o'qitishda fanlar integrasiyasini hisobga olish kabi masalalarning nazariy asoslari nazarda tutilgan.

Oliy ta'limda muhandislik grafikasi fanlarini o'qitish jarayonida zamonaviy yondoshuvlar asosida o'qitishni tashkil qilishning o'ziga xos xususiyatlari, mazmun va mohiyati hisobga olingan.

Modulning maqsadi va vazifalari

Modulning maqsadi: qayta tayyorlash va malaka oshirish kursi tinglovchilarini zamonaviy yondashuvlar asosida yangi bilimlar, ko'nikmalar hamda malakalarini tarkib toptirishdan iborat.

Modulning vazifalari:

- zamonaviy fan yutuqlarini amaliyotga tadbiq eta olishi, muammoni yechishga ijodiy yondashishi;
- mutaxassisligikning ilmiy muammolarini yechishda mustaqil qarorlar qabul qila olishi, hamda undan kasbiy faoliyatida foydalana bilishi;
- fazoviy, obrazli-siyimli, mantiqiy tasavvur va tafakkurni rivojlantirishi;
- mustaqillik, tashabbuskorlik, mehnatsevarlik va boshqa xislatlarga ega bo'lishi;
- ilmiy tadqiqot natijalaridan foydalanish bo'yicha amaliy tavsiyalar va hisobotlar tuzishni;
- kasbiy masalalarni yechishda avtomatlashtirilgan va kompyuterlashti-rilgan modellash metodlarini egallashi;
- o'qitishning zamonaviy pedagogik texnologiyalari va metodlarini egallashi lozim.
- muhandislik grafikasi fanlarini zamonaviy yondashuvlar asosida o'qitishni

tashkil qilish, ta'lim va tarbiyani va kasbiy kompetensiyalarni rivojlantirish;

- innovasion ta'lim muhiti sharoitida pedagogning kasbiy kompetensiyalarini rivojlantirish;

- tinglovchilarda zamonaviy yondashuvlarga asoslanib pedagogning kasbiy kompetensiyalarini rivojlantirishning pedagogik-psixologik troektoriyalarini ishlab chiqish va amalda qo'llash ko'nikmasi va malakalarini shakllantirish.

Modul bo'yicha tinglovchilarning bilim, ko'nikma, malaka va kompetensiyalariga qo'yiladigan talablar

“Oliy ta'limda muhandislik grafikasi fanlarini o'qitishda zamonaviy yondashuvlar” modulini o'zlashtirish jarayoni yuzasidan:

Tinglovchi:

- muhandislik grafikasi fanlarini o'qitishning metodologik asoslarini;

- muhandislik grafikasi fanlarini o'qitishning metodologik tamoyillari va xususiyatlarini;

- muhandislik grafikasi fanlarining boshqa fanlar bilan o'zaro aloqalari, tadqiqot metodlarini;

- grafika fanlarini o'qitish metodikasining hozirgi ahvoli, uni takomillashtirish yo'llari;

- muhandislik grafikasi fanlari bo'yicha o'qitish vositalari;

- muhandislik grafikasi darslarida talaba va o'quvchilarning grafik faoliyati;

- o'qitish mazmuniga oid axborotlarni qayta ishlash, umumlashgirtirish va talabalar ongiga yetkazish yo'llari bilimlariga ega bo'lishi lozim.

- muhandislik grafikasi fanlarini o'qitish tendensiyalari va zamonaviy yondashuvlar asosida kasbiy kompetensiyalarni rivojlantirish omillari;

- innovasion ta'lim muhiti sharoitida pedagogning kasbiy kompetensiyalarini rivojlantirish;

- pedagogning zamonaviy yondashuvlar asosida kasbiy kompetensiyalarini rivojlantirishning pedagogik-psixologik yo'nalishlari;

- pedagog zamonaviy yondashuvlar asosida kasbiy kompetensiyalarini rivojlantirish hususiyatlari;

- pedagoglarda grafik kompetensiyalarini rivojlantirishning zaruriy shart-sharoitlari, modellari;

- kasbiy faoliyatda tayanch va xususiy-metodik kompetensiyalarni rivojlantirish yo'llari haqidagi **bilimlarga ega bo'lishi**;

- shaxsga yo'naltirilgan ta'lim texnologiyalaridan;

- muhandislik grafikasi fanlarini o'qitishda pedagogik texnologiyalardan;

- grafik amallarni bajarish va uni uzatish yo‘llaridan;
- axborot uzatishda grafik dasturlarning imkoniyatlaridandan;
- zamonaviy o‘qitish usullari va tendensiyalaridan;
- o‘qituvchining o‘z-o‘zini kasbiy va shaxsiy takomillashtirib borish yo‘llaridan;
- kreativlik-pedagogik ijodkorlikdan foydalanish **ko‘nikma va malakalarini egallashi**;
- pedagogning muhandislik grafikasi fanlarini sifatli va samarali o‘qitishni tashkil etish;
- shaxsga yo‘naltirilgan ta’lim texnologiyalaridan foydalanish;
- talabalarning o‘quv-bilish faoliyati faolligini oshirish va mustaqil ta’limini tashkil etish;
- pedagogning **kasbiy kompetensiyalarini** rivojlantirishning pedagogik-psixologik troektoriyalarini ishlab chiqishni **egallashi lozim**.

Modulni tashkil etish va o‘tkazish bo‘yicha tavsiyalar

“Muhandislik grafikasi fanlarini o‘qitishda zamonaviy yondashuvlar” moduli ma’ruza va amaliy mashg‘ulotlar shaklida olib boriladi.

Kursni o‘qitish jarayonida:

- ta’limning zamonaviy metodlari, axborot-kommunikasiya texnologiyalari qo‘llanilishi, shuningdek, ma’ruza darslarida zamonaviy kompyuter texnologiyalari yordamida taqdimot va elektron-didaktik texnologiyalarni;
- o‘tkaziladigan amaliy mashg‘ulotlarda texnik vositalardan, blis-so‘rovlar, aqliy hujum, guruhli fikrlash, kichik guruhlar bilan ishlash, va boshqa interfaol ta’lim metodlarini qo‘llash nazarda tutiladi.

Modulning o‘quv rejadagi boshqa modullar bilan bog‘liqligi va uzviyligi

“Muhandislik grafikasi fanlarini o‘qitishda zamonaviy yondashuvlar” moduli bo‘yicha mashg‘ulotlar o‘quv rejasidagi “Ta’lim jarayoniga raqamli texnologiyalarni joriy etish”, “Talabalar bilimni baholash”, “Kasbiy kompetensiyalarini rivojlantirish” hamda “Muhandislik grafikasi fanining dolzarb muammolari va zamonaviy yutuqlari” kabi modullar bilan uzviy aloqadorlikda olib boriladi.

Modulning oliy ta’limdagi o‘rni

Modulni o‘zlashtirish orqali tinglovchilar zamonaviy yondashuvlar asosida ta’lim va tarbiya jarayonlarini o‘rganish, ularni tahlil etish, amalda qo‘llash va baholashga doir kasbiy kompetentlikka ega bo‘ladilar.

MODUL BO‘YICHA SOATLAR TAQSIMOTI

№	Modul mavzulari	Auditoriya o‘quv yuklamasi		
		Jami	Nazariy	Amaliy mashg‘ulot
1.	Muhandislik grafikasi fanlarining maqsadi, vazifalari, mohiyati, tamoyillari, qonuniyatlari. Muhandislik grafikasi fanlarini o‘qitishda zamonaviy yondashuvlar va rivojlantirish tendensiyalari.	2	2	-
2.	Muhandislik grafikasi fanlarini o‘qitish jarayonida ta’lim-tarbiyaning uzviyligi.	2	-	2
3.	Muhandislik grafikasi fanlarini o‘qitishda umumiy va xususiy metodika, pedagogik va axborot texnologiyalari.	4	4	-
4.	Kurs ishi bitiruv malakaviy ishi magistrlik dissertasiyasining uzviyligini ta’minlash. muhandislik grafikasi fanlaridan muammoli topshiriqlar yechish metodikasi.	2	-	2
5.	Muhandislik grafikasi fanlarini o‘qitishda innovasion texnologiyalar asosida ma’ruza, seminar, amaliy va laboratoriya mashg‘ulotlarini loyihalash va pedagogik faoliyatda qo‘llash.	4	2	
6.	Muhandislik grafikasi fanlarini o‘qitishda talabalarning bilimlarini baholash va darsliklar hamda o‘quv-metodik qo‘llanmalar va elektron ishlanmalar yaratish.	2		4
7.	Muhandislik grafikasi fanlarini o‘qitishda mustaqil ta’limni tashkil qilish va grafik ishlarni bajarish ko‘nikmalarini rivojlantirish.	4	2	2
8	Tinglovchilarda zamonaviy yondashuvlarga asoslanib pedagogning kasbiy kompetensiyalarini rivojlantirish.	2		4
Jami:		24	10	14

NAZARIY MASHG'ULOTLAR MAZMUNI

1-MAVZU. MUHANDISLIK GRAFIKASI FANLARINING MAQSADI, VAZIFALARI, MOHIYATI, TAMOYILLARI, QONUNIYATLARI. MUHANDISLIK GRAFIKASI FANLARINI O'QITISHDA ZAMONAVIY YONDASHUVLAR VA RIVOJLANTIRISH TENDENSIYALARI.

(2 soat)

Muhandislik grafikasi fanlarining qisqacha rivojlanish tarixi, muhandislik grafikasi fanlarini oliy ta'limda o'qitishning maqsadi va vazifalari. Oliy ta'limda o'qitishning spesifik xususiyatlari, ega bo'lgan tasvir chizma va ularni amaliyotdagi ahamiyati. Zamonaviy yondashuvlar va rivojlantirish tendensiyalari.

2-MAVZU. MUHANDISLIK GRAFIKASI FANLARINI O'QITISHDA UMUMIY VA XUSUSIY METODIKA, PEDAGOGIK VA AXBOROT TEXNOLOGIYALARI.

(2 soat)

Muhandislik grafikasi fanlarini o'qitishda umumiy va xususiy metodikaning o'rni. Muhandislik grafikasi fanlarini o'qitishda pedagogik va axborot texnologiyalaridan foydalanish.

Muhandislik grafikasi fanlarini o'qitishda interfaol metodlar, elektron slaydlar, dasturiy pedagogik vositalardan foydalanish.

3-MAVZU. MUHANDISLIK GRAFIKASI FANLARINI O'QITISHDA INNOVASION TEXNOLOGIYALAR ASOSIDA MA'RUZA, SEMINAR, AMALIY VA LABORATORIYA MASHG'ULOTLARINI LOYIHALASH VA PEDAGOGIK FAOLIYATDA QO'LLASH.

(4 soat)

Innovasion ta'lim texnologiyalarining mohiyati, turlari va nazariy asoslari. Oliy ta'lim muassasalarida o'quv jarayonini tashkil etishning innovasion metod, vosita va shakllarining uzviyligi. Muhandislik grafikasi fanlarini o'qitishda innovasion texnologiyalarning o'rni. Innovasion texnologiyalar asosida ma'ruza, seminar, amaliy va laboratoriya mashg'ulotlarini loyihalash. Innovasion texnologiyalarni pedagogik faoliyatda qo'llash. Muhandislik grafikasi fanlarini o'qitishda fanlar integrasiyasini hisobga olish. O'qitishda o'yinli texnologiyalari.

4-MAVZU. MUHANDISLIK GRAFIKASI FANLARINI O'QITISHDA MUSTAQIL TA'LIMNI TASHKIL QILISH VA GRAFIK ISHLARNI BAJARISH KO'NIKMALARINI RIVOJLANTIRISH.

Muhandislik grafikasi fanlarini o'qitishda kredit-modul tizimida mustaqil ta'lim va uning o'rni hisobga olish. Oliy ta'limda mustaqil ta'limni tashkil qilish,

uning shakllari.

AMALIY MASHG‘ULOTLAR MAZMUNI

Amaliy mashg‘ulotlar jarayonida tinglovchilar mustaqil mavzular asosida **“Oliy ta’limda muhandislik grafikasi fanlarini o‘qitish metodikasi”** modulidan ma’ruza mashg‘ulotlarida o‘zlashtirgan nazariy bilimlarini namoyon etish bilan birga tavsiya etilgan adabiyotlar, Internet materiallari yordamida OTM va pedagog faoliyati, shuningdek, tinglovchilar kasbiy kompetentligi sifatini baholashga doir tegishli ko‘nikma, malakalar o‘zlashtiriladi. Amaliy mashg‘ulotlar davra suhbat, bahs-munozara, bellashuv, taqdimot, mini tadqiqot, ishchanlik o‘yinlari, viktorina kabi shakllarda ilg‘or pedagogik texnologiyalarga asoslangan holda tashkil etiladi.

1-AMALIY MASHG‘ULOT

Mavzu: Muhandislik grafikasi fanlarini o‘qitish jarayonida ta’lim-tarbiyaning uzviyligi.

Muhandislik grafikasi fanlarini o‘qitishda ta’lim va tarbiya masalalarini bir-biri bilan garmonik ravishda birga qo‘shib olib borish zarur. Ulardagi darslarda tarbiyaviy ishlarning muvaffaqiyati ko‘p jihatdan o‘quvchining siyosiy, g‘oyaviy, ma’naviy yetukligiga, uning mustaqil davlatimizning mavkurasini tushuna bilishiga bog‘liq.

2-AMALIY MASHG‘ULOT

Mavzu: Kurs ishi bitiruv malakaviy ishi magistrlik dissertasiyasining uzviyligini ta’minlash. Muhandislik grafikasi fanlaridan muammoli topshiriqlar yechish metodikasi.

Kurs ishi tuzilishi, bitiruv malakaviy ishi bajarish va rasmiylashtirish talablari, magistrlik dissertasiyasining tuzilishi va rasmiylashtirish talablari. Muhandislik grafikasi fanlaridan muammoli topshiriqlarni yechish metodikasi.

3-AMALIY MASHG‘ULOT

Mavzu: Muhandislik grafikasi fanlarini o‘qitishda innovasion texnologiyalar asosida ma’ruza, seminar va amaliy mashg‘ulotlarni loyihalash

Muhandislik grafikasi fanlarini o‘qitishda innovasion texnologiyalarning o‘rni. Innovasion texnologiyalar asosida ma’ruza, seminar, amaliy va laboratoriya mashg‘ulotlarini loyihalash. Muhandislik grafikasi fanlarini o‘qitishda fanlar integrasiyasini hisobga olish.

4-AMALIY MASHG‘ULOT

Mavzu: Muhandislik grafikasi fanlarini o‘qitishda talabalarning bilimlarini baholash va darsliklar hamda o‘quv-metodik qo‘llanmalar va elektron ishlanmalar yaratish.

Muhandislik grafikasi fanlarini o‘qitishda kafolatlangan pedagogik baholash mezonlari, metodlari va ularni ta‘lim natijalarini baholashdagi ahamiyati. Muhandislik grafikasi fanlarini o‘qitishda talabalarning bilimini baholash va darsliklar va o‘quv-metodik qo‘llanmalar hamda elektron ishlanmalar yaratish.

5-AMALIY MASHG‘ULOT

MAVZU: MUHANDISLIK GRAFIKASI FANLARINI O‘QITISHDA TALABALAR MUSTAQIL TA‘LIMINI TASHKIL ETISH

Muhandislik grafikasi fanlarini o‘qitishda tinglovchilar mustaqil ta‘limni tashkil etish jarayonida tavsiya etiladigan mavzular bo‘yicha taqdimot, sxema, jadval, diagramma, keys, buklet, plakat, hisobot, krossvord, skandvord, rebus, anagramma, albom, maqola, referat, tarqatma material va b. ijodiy ishlanmalarni tayyorlashadi.

6-7-AMALIY MASHG‘ULOT

TINGLOVCHILARDA ZAMONAVIY YONDASHUVLARGA ASOSLANIB PEDAGOGNING KASBIY KOMPETENSIYALARINI RIVOJLANTIRISH

Muhandislik grafikasi fanlarini o‘qitishda zamonaviy yondashuvlarga asoslanib pedagogning kasbiy kompetensiyalarini rivojlantirish va uni amalda qo‘llash ko‘nikmasi va malakalarini shakllantirish.

O‘QITISH VOSITALARI

- **jihozlar va uskunalar, moslamalar:** elektron doska-Hitachi, LCD-monitor, elektron ko‘rsatgich (ukazka), kadoskop, flipchart, doska, bo‘r, markerlar, magnitlar, A2, A3, A4 qog‘ozlari;

- **video-audio uskunalar:** videoproektor, video va audiomagnitofon, mikrofon, kolonkalar;

- **kompyuter va multimediali vositalar:** Internet tizimi, kompyuter, Dell tipidagi proektor, DVD-diskovod, Web-kamera.

O‘QITISH SHAKLLARI

Mazkur modul bo‘yicha quyidagi o‘qitish shakllaridan foydalaniladi:

- ma‘ruzalar, amaliy mashg‘ulotlar (ma‘lumotlar va texnologiyalarni anglab olish, motivasiyani rivojlantirish, nazariy bilimlarni mustahkamlash);
- davra suhbatlari (ko‘rilayotgan loyiha yechimlari bo‘yicha taklif berish qobiliyatini rivojlantirish, eshitish, idrok qilish va mantiqiy xulosalar chiqarish);
- bahs va munozaralar (loyihalar yechimi bo‘yicha dalillar va asosli argumentlarni taqdim qilish, eshitish va muammolar yechimini topish qobiliyatini rivojlantirish).

II. MODULNI O‘QITISHDA FOYDALANILADIGAN INTERFAOL TA’LIM METODLARI

O‘qitishning zamonaviy metodlarini ta’lim jarayonida qo‘llash o‘qitish jarayonida yuqori samaradorlikka erishishga olib keladi. Ta’lim metodlarini tanlashda har bir darsning didaktik vazifasidan kelib chiqib tanlash maqsadga muvofiq.

Bugungi kunda an’anaviy dars shaklini saqlab qolgan holda, unga ta’lim oluvchilar faoliyatini faollashtiradigan har xil metodlar bilan boyitish ta’lim oluvchilarning o‘zlashtirish darajasining yukori darajaga ko‘tarilishiga olib keladi. Bu esa dars jarayonining talab darajasida tashkil qilinishi, ta’lim beruvchi tomonidan ta’lim oluvchilarning qiziqishini hisobga olib, ularning faolligi ta’lim jarayonida doimiy ravishda rag‘batlantirilib turilishi, o‘quv materialini kichik-kichik bo‘laklarga bo‘lib, ularning mazmunini ochishda aqliy hujum, kichik guruhlarda ishlash, bahs-munozara, muammoli vaziyat, yo‘naltiruvchi matn, loyiha, rolli o‘yinlar kabi metodlarni qo‘llash va ta’lim oluvchilarni amaliy mashqlarni mustaqil bajarishga jalb qilinadi.

Ushbu metodlar interfaol yoki interaktiv metodlar deb ham yuritiladi. Interfaol metodlar deganda ta’lim oluvchilarni faollashtiruvchi va mustaqil fikrlashga undovchi, ta’lim jarayonining markazida ta’lim oluvchi bo‘lgan metodlar tushuniladi. Bu metodlar qo‘llanilganda ta’lim beruvchi ta’lim oluvchini faol ishtirok etishga chorlaydi. Ta’lim oluvchi butun jarayon davomida ishtirok etadi. Ta’lim oluvchi markazda bo‘lgan yondoshuvning foydali jihatlari quyidagilarda namoyon bo‘ladi:

- ta’lim samarasi yuqoriroq bo‘lgan o‘qish-o‘rganish;
- ta’lim oluvchining yuqori darajada rag‘batlantirilishi;
- ilgari orttirilgan bilimning ham e’tiborga olinishi;
- o‘qish shiddatini ta’lim oluvchining ehtiyojiga muvofiqlashtirilishi;
- ta’lim oluvchining tashabbuskorligi va mas’uliyatining qo‘llab-quvvatlanishi;
- amalda bajarish orqali o‘rganilishi;
- ikki taraflama fikr-mulohazalarga sharoit yaratilishi.

“KICHIK GURUHLARDA ISHLASH” METODI

Ta’lim oluvchilarni faollashtirish maqsadida ularni kichik guruhlarga ajratgan holda o‘quv materialini o‘rganish yoki berilgan topshiriqni bajarishga qaratilgan darsdagi ijodiy ish.

Bu metod qo‘llanilganda ta’lim oluvchi kichik guruhlarda ishlab, darsda faol ishtirok etish huquqiga, boshlovchi rolida bo‘lishga, bir-biridan o‘rganishga va turli nuqtai-nazarlarni qadrlash imkoniga ega bo‘ladi.

“Kichik guruhlarda ishlash” metodi qo‘llanilganda ta’lim beruvchi boshqa interfaol metodlarga qaraganda vaqtni tejash imkoniyatiga ega bo‘ladi. Chunki ta’lim beruvchi bir vaqtning o‘zida barcha ta’lim oluvchilarni mavzuga jalb eta oladi va baholay oladi. Quyida “Kichik guruhlarda ishlash” metodining tuzilmasi keltirilgan.



“Kichik guruhlarda ishlash” metodining bosqichlari quyidagilardan iborat:

1. Faoliyat yo‘nalishi aniqlanadi. Mavzu bo‘yicha bir-biriga bog‘liq bo‘lgan masalalar belgilanadi.
2. Kichik guruhlar belgilanadi. Ta’lim oluvchilar guruhlariga 3-6 kishidan bo‘linishlari mumkin.
3. Kichik guruhlar topshiriqni bajarishga kirishadilar.
4. Ta’lim beruvchi tomonidan aniq ko‘rsatmalar beriladi va yo‘naltirib turiladi.
5. Kichik guruhlar taqdimot qiladilar.
6. Bajarilgan topshiriqlar muhokama va tahlil qilinadi.

7. Kichik guruhlar baholanadi.

«Kichik guruhlarda ishlash» metodining afzalligi:

- o‘qitish mazmunining yaxshi o‘zlashtirishga olib keladi;
- muloqotga kirishish ko‘nikmasining takomillashishiga olib keladi;
- vaqtni tejash imkoniyati mavjud;
- barcha ta‘lim oluvchilar jalb etiladi;
- o‘z-o‘zini va guruhlararo baholash imkoniyati mavjud bo‘ladi.

«Kichik guruhlarda ishlash» metodining kamchiliklari:

- ba‘zi kichik guruhlarda kuchsiz ta‘lim oluvchilar bo‘lganligi sababli kuchli ta‘lim oluvchilarning ham past baho olish ehtimoli bor;
- barcha ta‘lim oluvchilarni nazorat qilish imkoniyati past bo‘ladi;
- guruhlararo o‘zaro salbiy raqobatlar paydo bo‘lib qolishi mumkin;
- guruh ichida o‘zaro nizo paydo bo‘lishi mumkin.

“DAVRA SUHBATI” METODI

Aylana stol atrofida berilgan muammo yoki savollar yuzasidan ta‘lim oluvchilar tomonidan o‘z fikr-mulohazalarini bildirish orqali olib boriladigan o‘qitish metodidir.

“Davra suhbati” metodi qo‘llanilganda stol-stullarni doira shaklida joylashtirish kerak. Bu har bir ta‘lim oluvchining bir-biri bilan “ko‘z aloqasi”ni o‘rnatib turishiga yordam beradi. Davra suhbatining og‘zaki va yozma shakllari mavjuddir. Og‘zaki davra suhbatida ta‘lim beruvchi mavzuni boshlab beradi va ta‘lim oluvchilardan ushbu savol bo‘yicha o‘z fikr-mulohazalarini bildirishlarini so‘raydi va aylana bo‘ylab har bir ta‘lim oluvchi o‘z fikr-mulohazalarini og‘zaki bayon etadilar. So‘zlayotgan ta‘lim oluvchini barcha diqqat bilan tinglaydi, agar muhokama qilish lozim bo‘lsa, barcha fikr-mulohazalar tinglanib bo‘lingandan so‘ng muhokama qilinadi. Bu esa ta‘lim oluvchilarning mustaqil fikrlashiga va nutq madaniyatining rivojlanishiga yordam beradi. Quyida “Davra suhbati” metodining tuzilmasi keltirilgan.

Davra stoli tuzilmasi

Yozma davra suhbatida ham stol-stullar aylana shaklida joylashtirilib, har bir ta‘lim oluvchiga konvert qog‘ozi beriladi. Har bir ta‘lim oluvchi konvert ustiga ma‘lum bir mavzu bo‘yicha o‘z savolini beradi va “Javob varaqasi”ning biriga o‘z javobini yozib, konvert ichiga solib qo‘yadi. Shundan so‘ng konvertni soat yo‘nalishi bo‘yicha yonidagi ta‘lim oluvchiga uzatadi. Konvertni olgan ta‘lim oluvchi o‘z javobini “Javoblar varaqasi”ning biriga yozib, konvert ichiga solib qo‘yadi va yonidagi ta‘lim oluvchiga uzatadi. Barcha konvertlar aylana bo‘ylab harakatlanadi. Yakuniy qismda barcha konvertlar yig‘ib olinib, tahlil qilinadi.

“Davra suhbatı” metodining bosqıchlari quyidagılardan iborat:

1. Mashg‘ulot mavzusi e‘lon qilinadi.
2. Ta‘lim beruvchi ta‘lim oluvchılarnı mashg‘ulotni o‘tkazish tartibi bilan tanishtiradi.
3. Har bir ta‘lim oluvchıga bittadan konvert va javoblar yozish uchun guruhda necha ta‘lim oluvchi bo‘lsa, shunchadan “Javoblar varaqalari”ni tarqatilib, har bir javobni yozish uchun ajratilgan vaqt belgilab qo‘yiladi. Ta‘lim oluvchi konvertga va “Javoblar varaqalari”ga o‘z ismi-sharifini yozadi.
4. Ta‘lim oluvchi konvert ustıga mavzu bo‘yicha o‘z savolini yozadi va “Javoblar varaqasi”ga o‘z javobini yozib, konvert ichıga solib qo‘yadi.
5. Konvertga savol yozgan ta‘lim oluvchi konvertni soat yo‘nalishi bo‘yicha yonidagi ta‘lim oluvchıga uzatadi.
6. Konvertni olgan ta‘lim oluvchi konvert ustıdagi savolga “Javoblar varaqalari”dan birıga javob yozadi va konvert ichıga solib qo‘yadi hamda yonidagi ta‘lim oluvchıga uzatadi.
7. Konvert davra stoli bo‘ylab aylanib, yana savol yozgan ta‘lim oluvchining o‘zıga qaytib keladi. Savol yozgan ta‘lim oluvchi konvertdagi “Javoblar varaqalari”ni baholaydi.
8. Barcha konvertlar yig‘ib olinadi va tahlil qilinadi.

Ushbu metod orqali ta‘lim oluvchılar berilgan mavzu bo‘yicha o‘zlarining bilimlarini qisqa va aniq ifoda eta oladılar. Bundan tashqari ushbu metod orqali ta‘lim oluvchılarnı muayyan mavzu bo‘yicha baholash imkoniyati yaratiladi. Bunda ta‘lim oluvchılar o‘zlari bergan savollarıga guruhdagi boshqa ta‘lim oluvchılar bergan javoblarini baholashlari va ta‘lim beruvchi ham ta‘lim oluvchılarnı ob‘ektiv baholashi mumkin.

“BAHS-MUNOZARA” METODI

Biror mavzu bo‘yicha ta‘lim oluvchılar bilan o‘zaro bahs, fikr almashinuv tarzida o‘tkaziladigan o‘qıtish metodidir.

Har qanday mavzu va muammolar mavjud bilimlar va tajribalar asosida muhokama qilinishi nazarda tutilgan holda ushbu metod qo‘llaniladi. Bahs-munozarani boshqarib borish vazifasini ta‘lim oluvchılarning birıga topshirishi yoki ta‘lim beruvchining o‘zi olib borishi mumkin. Bahs-munozarani erkin holatda olib borish va har bir ta‘lim oluvchini munozaraga jalb etishga harakat qilish lozim. Ushbu metod olib borilayotganda ta‘lim oluvchılar orasida paydo bo‘ladigan nizolarnı darhol bartaraf etishga harakat qilish kerak.

“Bahs-munozara” metodini o‘tkazishda quyidagi qoidalarga amal qilish kerak:

- ✓ barcha ta‘lim oluvchılar ishtirok etishi uchun imkoniyat yaratish;

- ✓ “o‘ng qo‘l” qoidasi (qo‘lini ko‘tarib, ruhsat olgandan so‘ng so‘zlash)ga rioya qilish;
- ✓ fikr-g‘oyalarni tinglash madaniyati;
- ✓ bildirilgan fikr-g‘oyalarning takrorlanmasligi;
- ✓ bir-birlariga o‘zaro hurmat.

Quyida “Bahs-munozara” metodini o‘tkazish tuzilmasi berilgan.



Metodning bosqichlari quyidagilardan iborat:

1. Ta‘lim beruvchi munozara mavzusini tanlaydi va shunga doir savollar ishlab chiqadi.
2. Ta‘lim beruvchi ta‘lim oluvchilarga muammo bo‘yicha savol beradi va ularni munozaraga taklif etadi.
3. Ta‘lim beruvchi berilgan savolga bildirilgan javoblarni, ya‘ni turli g‘oya va fikrlarni yozib boradi yoki bu vazifani bajarish uchun ta‘lim oluvchilardan birini kotib etib tayinlaydi. Bu bosqichda ta‘lim beruvchi ta‘lim oluvchilarga o‘z fikrlarini erkin bildirishlariga sharoit yaratib beradi.
4. Ta‘lim beruvchi ta‘lim oluvchilar bilan birgalikda bildirilgan fikr va g‘oyalarni guruhlarga ajratadi, umumlashtiradi va tahlil qiladi.
5. Tahlil natijasida qo‘yilgan muammoning eng maqbul echimi tanlanadi.

“FSMU”– (fikr, sabab, misol, umumlashtirish) metodi.

Bu metod munozarali masalalarni hal etish hamda o‘quv jarayonining bahs-munozarali o‘tkazishda qo‘llaniladi. Chunki bu metod tinglovchilarni o‘z fikrini himoya qilishga, erkin fikrlash, o‘z fikrini boshqalarga o‘tkazishga, ochiq holda bahslashishga hamda shu bilan birga bahslashish madaniyatiga o‘rgatadi. Bu metod yangi mavzuni chuqur o‘rganishdan avval tinglovchilarning fikrlash faoliyatini jadallashtirish hamda kengaytirish uchun xizmat qilishi mumkin. Shuningdek, o‘tilgan mavzuni mustahkamlash, o‘zlashtirish, umumlashtirish, tinglovchilarni shu

mavzu bo'yicha tasavvurlarini yozma shaklda, dalil va isbotlar bilan ifodalashga undaydi.

Texnologiyaning maqsadi: Mazkur texnologiya ishtirokchilardagi umumiy fikrlardan xususiy xulosalar chiqarish, taqqoslash, qiyoslash orqali axborotni o'zlashtirish, xulosalash, shuningdek, mustaqil ijodiy fikrlash ko'nikmalarini shakllantirishga xizmat qiladi. Mazkur texnologiyadan ma'ruza mashg'ulotlarida, mustahkamlashda, o'tilgan mavzuni so'rashda, uyga vazifa berishda hamda amaliy mashg'ulot natijalarini tahlil etishda foydalanish tavsiya etiladi.

Texnologiyani amalga oshirish tartibi:

- qatnashchilarga mavzuga oid bo'lgan yakuniy xulosa yoki g'oya taklif etiladi;
- har bir ishtirokchiga FSMU texnologiyasining bosqichlari yozilgan qog'ozlarni tarqatiladi:
- ishtirokchilarning munosabatlari individual yoki guruhiiy tartibda taqdimot qilinadi.



FSMU tahlili qatnashchilarda kasbiy-nazariy bilimlarni amaliy mashqlar va mavjud tajribalar asosida tezroq va muvaffaqiyatli o'zlashtirilishiga asos bo'ladi.

Namuna.

Fikr: "To'g'ri burchakli proeksiyalash usulining boshqa usullardan afzalliklari".

1-Topshiriq: Mazkur fikrga nisbatan munosabatingizni FSMU texnologiyasi orqali tahlil qiling.

2-Topshiriq: To'g'ri burchakli proeksiyalash usulining o'lcham qo'yishdagi qulayligi nimada?

"XULOSALASH" (Rezyume, Veer) metodi

Bu metodning maqsadi: Bu metod murakkab, ko'ptarmoqli, mumkin qadar, muammoli xarakteridagi mavzularni o'rganishga qaratilgan. Metodning mohiyati shundan iboratki, bunda mavzuning turli tarmoqlari bo'yicha bir xil axborot beriladi va ayni paytda, ularning har biri alohida aspektlarda muhokama etiladi. Masalan, muammo ijobiy va salbiy tomonlari, afzallik, fazilat va kamchiliklari, foyda va zararlari bo'yicha o'rganiladi. Bu interfaol metod tanqidiy, tahliliy, aniq mantiqiy fikrlashni muvaffaqiyatli rivojlantirishga hamda tinglovchilarning mustaqil g'oyalari, fikrlarini yozma va og'zaki shaklda tizimli bayon etish, himoya qilishga imkoniyat yaratadi. "Xulosalash" metodidan ma'ruza mashg'ulotlarida individual va juftliklardagi ish shaklida, amaliy va seminar mashg'ulotlarida kichik guruhlardagi ish shaklida mavzu yuzasidan bilimlarni mustahkamlash, tahlili qilish va taqqoslash maqsadida foydalanish mumkin.

Методни амалга ошириш тартиби:



Иштирокчиларни 5-6 кишидан иборат кичик гуруҳларга ажратади;



Машғулотнинг мақсади, шартлари ва тартиби билан иштирокчиларни таништиргач, ҳар бир гуруҳга умумий муаммони таҳлил қилиниши зарур бўлган қисмлари туширилган тарқатма материалларни тарқатади;



Ҳар бир гуруҳ ўзига берилган муаммони атрофлича таҳлил қилиб, ўз мулоҳазаларини тавсия этилаётган схема бўйича тарқатмага ёзма баён қилади;



Навбатдаги босқичда барча гуруҳлар ўз тақдимотларини ўтказадилар. Шундан сўнг, ўқитувчи томонидан таҳлиллар умумлаштирилади, зарурий ахборотлар билан тўлдирилади ва мавзу яқунланади.

"SWOT-tahlil" metodi

Metodning maqsadi: mavjud nazariy bilimlar va amaliy tajribalarni tahlil qilish, taqqoslash orqali muammoni hal etish yo'llarni topishga, bilimlarni mustahkamlash, takrorlash, baholashga, mustaqil, tanqidiy fikrlashni, nostandart tafakkurni shakllantirishga xizmat qiladi.

S – (strength)	• кучли томонлари
W – (weakness)	• заиф, кучсиз томонлари
O – (opportunity)	• имкониятлари
T – (threat)	• тўсиқлар

Namuna: Muhandislik grafikasini o‘qitishda “Xulosalash” metodning SWOT tahlilini ushbu jadvalga tushiring.

S	Muhandislik grafikasini o‘qitishda “Xulosalash” metodidan foydalanishning kuchli tomonlari	
W	Muhandislik grafikasini o‘qitishda “Xulosalash” metodidan foydalanishning kuchsiz tomonlari	
O	Muhandislik grafikasini o‘qitishda “Xulosalash” metoddan foydalanishning imkoniyatlari (ichki)	
T	To‘siqlar (tashqi)	

Namuna: An’anaviy va zamonaviy ta’lim shakllarini “SWOT-tahlil” metodida tahlil qiling.

S	Oddiy darsda o‘qituvchi, tinglovchilarga ko‘p ma’lumot bera olmaydi	Zamonaviy darsda kamroq ma’lumot beriladi, biroq ular tinglovchilar ongiga singdirib beriladi
W	O‘qituvchi asosan a’lochi, qiziquvchi tinglovchilar bilan gaplashadi, ya’ni darsda oz sonli tinglovchilar qamrab olinadi	Zamonaviy ta’limda darsda ko‘p sonli tinglovchilar qamrab olinadi
O	Oddiy darsda faqat o‘qituvchi reja asosida va tayyorlab kelgan ma’lumotlari atrofida gaplashiladi	Zamonaviy darsda muhokama jarayonida yangi-yangi masalalar, muammolar yuzaga chiqishi, g‘oyalar tug‘ilishi mumkin

T	O‘qituvchi uchun asosiy to‘siq – dasturdan chiqib keta olmaslik, tinglovchi uchun qiziqmasa ham o‘qituvchini eshitib o‘tirish majburiyati	Keng muhokama uchun vaqtning chegaralanganligi, tinglovchilarni mavzudan chetga burishga intilishlari
----------	---	---

"Insert" metodi

Metodning maqsadi: Mazkur metod tinglovchilarda yangi axborotlar tizimini qabul qilish va bilimlarni o‘zlashtirilishini engillashtirish maqsadida qo‘llaniladi, shuningdek, bu metod tinglovchilar uchun xotira mashqi vazifasini ham o‘taydi.

Metodni amalga oshirish tartibi:

- o‘qituvchi mashg‘ulotga qadar mavzuning asosiy tushunchalari mazmuni yoritilgan input-matnni tarqatma yoki taqdimot ko‘rinishida tayyorlaydi;
- yangi mavzu mohiyatini yorituvchi matn ta‘lim oluvchilarga tarqatiladi yoki taqdimot ko‘rinishida namoyish etiladi;
- ta‘lim oluvchilar individual tarzda matn bilan tanishib chiqib, o‘z shaxsiy qarashlarini maxsus belgilar orqali ifodalaydilar. Matn bilan ishlashda tinglovchilar yoki qatnashchilarga quyidagi maxsus belgilardan foydalanish tavsiya etiladi:

Belgilar	1-matn	2-matn	3-matn
“V” – tanish ma’lumot.			
“?” – mazkur ma’lumotni tushunmadim, izoh kerak.			
“+” bu ma’lumot men uchun yangilik.			
“-” bu fikr yoki mazkur ma’lumotga qarshiman?			

Belgilangan vaqt yakunlangach, ta‘lim oluvchilar uchun notanish va tushunarsiz bo‘lgan ma’lumotlar o‘qituvchi tomonidan tahlil qilinib, izohlanadi, ularning mohiyati to‘liq yoritiladi. Savollarga javob beriladi va mashg‘ulot yakunlanadi.

“Muammoli vaziyat” metodi

“Muammoli vaziyat” metodi - ta‘lim oluvchilarda muammoli vaziyatlarning sabab va oqibatlarini tahlil qilish hamda ularning echimini topish bo‘yicha ko‘nikmalarini shakllantirishga qaratilgan metoddir.

“Muammoli vaziyat” metodi uchun tanlangan muammoning murakkabligi ta‘lim oluvchilarning bilim darajalariga mos kelishi kerak. Ular qo‘yilgan muammoning echimini topishga qodir bo‘lishlari kerak, aks holda echimni topa olmagach, ta‘lim oluvchilarning qiziqishlari so‘nishiga, o‘zlariga bo‘lgan ishonchlarining yo‘qolishiga olib keladi. “Muammoli vaziyat” metodi qo‘llanilganda ta‘lim oluvchilar mustaqil fikr yuritishni, muammoning sabab va

oqibatlarini tahlil qilishni, uning echimini topishni o'rganadilar. Quyida "Muammoli vaziyat" metodining tuzilmasi keltirilgan.

"Muammoli vaziyat" metodining bosqichlari quyidagilardan iborat:

1. Ta'lim beruvchi mavzu bo'yicha muammoli vaziyatni tanlaydi, maqsad va vazifalarni aniqlaydi. Ta'lim beruvchi ta'lim oluvchilarga muammoni bayon qiladi.
2. Ta'lim beruvchi ta'lim oluvchilarni topshiriqning maqsad, vazifalari va shartlari bilan tanishtiradi.
3. Ta'lim beruvchi ta'lim oluvchilarni kichik guruhlariga ajratadi.
4. Kichik guruhlar berilgan muammoli vaziyatni o'rganadilar. Muammoning kelib chiqish sabablarini aniqlaydilar va har bir guruh taqdimot qiladi. Barcha taqdimotdan so'ng bir xil fikrlar jamlanadi.
5. Bu bosqichda berilgan vaqt mobaynida muammoning oqibatlari to'g'risida fikr-mulohazalarini taqdimot qiladilar. Taqdimotdan so'ng bir xil fikrlar jamlanadi.
6. Muammoni echishning turli imkoniyatlarini muhokama qiladilar, ularni tahlil qiladilar. Muammoli vaziyatni echish yo'llarini ishlab chiqadilar.
7. Kichik guruhlar muammoli vaziyatning echimi bo'yicha taqdimot qiladilar va o'z variantlarini taklif etadilar.
8. Barcha taqdimotdan so'ng bir xil echimlar jamlanadi. Guruh ta'lim beruvchi bilan birgalikda muammoli vaziyatni echish yo'llarining eng maqbul variantlarini tanlab oladi.

III. NAZARIY MATERIALLAR

1-Mavzu: Muhandislik grafikasi fanlarining maqsadi, vazifalari, mohiyati, tamoyillari, qonuniyatlari. Muhandislik grafikasi fanlarini o‘qitishda zamonaviy yondashuvlar va rivojlantirish tendensiyalari.

Reja:

1. Oliy ta’limda muhandislik grafikasi fanlarini o‘qitishning maqsad va vazifalari, mohiyati va tamoyillari.
2. Muhandislik grafikasi fanlarini o‘qitishda umumiy va xususiy metodika.
3. Muhandislik grafikasini o‘qitishda zamonaviy yondoshuvlar va rivojlantirish tendensiyalari.

Tayanch tushunchalar: muhandislik grafikasi, umumiy va xususiy metodika, zamonaviy yondashuvlar, rivojlantirish tendensiyalari.

1-savol. Oliy ta’limda muhandislik grafikasi fanlarini o‘qitishning maqsad va vazifalari, mohiyati va tamoyillari.

O‘zbekiston Respublikasi Prezidentining “Oliy ta’lim muassasalarining rahbar va pedagog kadrlarini qayta tayyorlash va malakasini oshirish tizimini yanada takomillashtirish chora-tadbirlari to‘g‘risida” 2015 yil 12 iyundagi PF-4732-son Farmoni, O‘zbekiston Respublikasi Prezidentining 2015 yil 20 avgustdagi “Oliy ta’lim muassasalarining rahbar va pedagog kadrlarini qayta tayyorlash va ularning malakasini oshirishni tashkil etish chora-tadbirlari to‘g‘risida”gi 242-sonli Qarori, O‘zbekiston Respublikasi Prezidentining 2019 yil 8 oktyabrdagi PF-5847-son Farmoni bilan tasdiqlangan “O‘zbekiston Respublikasi Oliy ta’lim tizimini 2030 yilgacha rivojlantirish konsepsiyasi”da oliy ta’lim jarayonlariga raqamli texnologiyalar va zamonaviy o‘qitish usullarni joriy etish, yoshlarni ilmiy faoliyatga keng jalb etish, muhandislik-texnik ta’lim yo‘nalishlarida tahsil olayotgan talabalar ulushini oshirish, kredit-modul tizimini joriy etish, o‘quv rejalarida amaliy ko‘nikmalarni oshirishga qaratilgan mutaxassislik fanlari bo‘yicha amaliy mashg‘ulotlar ulushini oshirish bo‘yicha aniq vazifalar belgilab berilgan.

O‘zbekiston Respublikasining 2020 yil 23 sentyabrda tasdiqlangan “Ta’lim to‘g‘risida”gi Qonuni, O‘zbekiston Respublikasi Prezidentining 2022 yil 28-yanvardagi “2022-2026-yillarga mo‘ljallangan Yangi O‘zbekistonning Taraqqiyot Strategiyasi to‘g‘risida” PF-60-son Farmoni, O‘zbekiston Respublikasi Prezidentning 2019 yil 8 oktyabrdagi Farmoni bilan tasdiqlangan “O‘zbekiston Respublikasi oliy ta’lim tizimini 2030 yilgacha rivojlantirish konsepsiyasi”ga ko‘ra mamlakatdagi oliy ta’lim bilan qamrov darajasini oshirish, xalqaro standartlar asosida yuqori malakali, kreativ va tizimli fikrlaydigan, mustaqil qaror qabul qila

oladigan kadrlar tayyorlash, ularning intellektual qobiliyatlarini namoyon etishi va ma'naviy barkamol shaxs sifatida shakllanishi uchun zarur shart-sharoit yaratish belgilangan. Shulardan kelib chiqqan holda, ta'lim sohalari bo'yicha pedagog kadrlarni qayta tayyorlash va malakasini oshirish mazmuni, sifati va ularning tayyorgarligi hamda kompetentligiga qo'yilgan malaka talablaridan kelib chiqqan holda oliy ta'lim tizimida muhandislik grafikasi pedagog kadrlarni qayta tayyorlash va ularning malakasini oshirish kursi modullari qatorida **“Muhandislik grafikasi fanlarini o'qitishda zamonaviy yondashuvlar”** o'quv moduli yordamida takomillashtirish rejalashtirilgan.

Bunda oliy ta'lim muassasalari pedagog kadrlarining kasbiy tayèrgarligi darajasini rivojlantirish, ularning ilg'or pedagogik tajribalarni o'rganishlari hamda zamonaviy ta'lim texnologiyalaridan foydalanish bo'yicha malaka va ko'nikmalarini takomillashtirish bilan bir qatorda, mutaxassis kadrlarni tayyorlash, ta'lim va tarbiya berish tizimi islohatlar talablari bilan chambarchas bog'langan bo'lishi muhim ahamiyat kasb etadi. Zamon talablariga javob bera oladigan mutaxassis kadrlarni tayyorlash, Davlat talablari asosida ta'lim va uning barcha tarkibiy tuzilmalarini takomillashtirib borish oldimizda turgan dolzarb masalalardan biridir.

Ma'lumki, ta'lim tizimini isloh qilish bilan jiddiy o'zgarishlar amalga oshdi. Oliy ta'limda muhandislik grafikasi fanlarini o'qitish tendensiyalari va zamonaviy yondoshuvlar asosida innovasion muhitni yaratish muammolari, muhandislik grafikasi fanlarini o'qitishda pedagogik va axborot texnologiyalarining o'ziga xos xususiyatlari, mazmun va mohiyati, o'qitishda umumiy va xususiy metodikalarni hisobga olish, muhandislik grafikasi fanlarini o'qitishda innovasion texnologiyalar asosida ma'ruza, seminar, amaliy va laboratoriya mashg'ulotlarini loyihalash va pedagogik faoliyatda qo'llash hamda muhandislik grafikasi fanlarini o'qitishda fanlar integrasiyasini hisobga olish kabi masalalarning nazariy asoslari kompleks tarzda e'tiborga olib ta'lim jarayonini tashkil qilish nazarda tutilgan.

Oliy ta'limda muhandislik grafikasi fanlarini o'qitish jarayonida zamonaviy yondoshuvlar asosida o'qitishni tashkil qilishning o'ziga xos xususiyatlari, mazmun va mohiyati hisobga olinishi lozim.

Bu oliy ta'limda muhandislik grafikasi fanlarining o'qituvchi kadrlari zamonaviy yondashuvlar asosida yangi bilim, ko'nikma hamda malakalarni egallashlari va ta'lim jarayonida undan foydalanishni taqoza qilishi bilan quyidagi vazifalarni belgilaydi:

- zamonaviy fan yutuqlarini amaliyotga tadbiq eta olishni, muammoni yechishga ijodiy yondashishni;
- mutaxassislikning ilmiy muammolarini yechishda mustaqil qarorlar qabul

qila olishni hamda undan kasbiy faoliyatida foydalana bilishni;

- fazoviy, obrazli-siyimli, mantiqiy tasavvur va tafakkurni rivojlantirishni;
- mustaqillik, tashabbuskorlik, mehnatsevarlik va boshqa xislatlarga ega bo'lishni;

- ilmiy tadqiqot natijalaridan foydalanish bo'yicha amaliy tavsiyalar va hisobotlar tuzishni;

- kasbiy masalalarni yechishda avtomatlashtirilgan va kompyuterlashtirilgan modellash metodlarini egallashni;

- o'qitishning zamonaviy pedagogik texnologiyalari va metodlarini egallashni;

- muhandislik grafikasi fanlarini zamonaviy yondashuvlar asosida o'qitishni tashkil qilish, ta'lim va tarbiyani va kasbiy kompetensiyalarni rivojlantirishni;

- innovasion ta'lim muhiti sharoitida pedagogning kasbiy kompetensiyalarini rivojlantirishni;

- zamonaviy yondashuvlarga asoslanib amalda qo'llash ko'nikmasi va malakalariga ega bo'lishni nazarda tutadi.

Demak, bu, muhandislik grafikasi fanlarini o'qitishning metodologik asoslarini;

- muhandislik grafikasi fanlarini o'qitishning metodologik tamoyillari va xususiyatlarini;

- muhandislik grafikasi fanlarining boshqa fanlar bilan o'zaro aloqalari, tadqiqot metodlarini;

- grafika fanlarini o'qitish metodikasining hozirgi ahvoli, uni takomillashtirish yo'llarini;

- muhandislik grafikasi fanlari bo'yicha o'qitish vositalarini;

- muhandislik grafikasi darslarida talaba va o'quvchilarning grafik faoliyatini;

- o'qitish mazmuniga oid axborotlarni qayta ishlash, umumlashtirish va talabalar ongiga yetkazish yo'llarini bilishi lozim.

Bundan kelib chiqadigan xulosa shundaki, muhandislik grafikasi fanlarini o'qitish tendensiyalari va zamonaviy yondashuvlar asosida kadrlarning kasbiy kompetensiyalarni rivojlantirish omillarini bilish, zamonaviy yondashuvlar asosida kasbiy kompetensiyalarni rivojlantirishning pedagogik-psixologik yo'nalishlarini, zaruriy shart-sharoitlarini, tayanch va xususiy-metodik kompetensiyalarni rivojlantirish yo'llarini, shaxsga yo'naltirilgan ta'lim texnologiyalarini, pedagogik texnologiyalarni, grafik amallarni bajarish va uni uzatish yo'llarini egallashi va axborot uzatishda grafik dasturlarning imkoniyatlaridan, zamonaviy o'qitish usullari va tendensiyalaridan foydalanishni bilishi lozim.

2-savol. Muhandislik grafikasi fanlarini o'qitishda umumiy va xususiy metodika.

Muhandislik grafikasi fanlarini o'qitishning innovasion muhitini loyihalashda uning umumiy va xususiy metodikasiga alohida e'tibor qaratishga undaydi.

Muhandislik grafikasi fanlarini o'qitishning innovasion muhitini loyihalashda muhandislik va kompyuter grafikasi fanlarining ta'lim va tarbiya jarayoni, dars mashg'ulotlarini o'tishning asosiy shakl va metodlarini, mutaxassislik fanlarini o'qitish prinsiplari hamda uning o'ziga xos xususiyatlarini aniqlashga undaydi. Shuningdek, o'quv jarayonini tashkil etish, uning samaradorligini to'la oshirish, mashg'ulot turlari (leksiya, seminar, kollokvium, test o'tkazish va boshqalar)ni o'tkazish va nazorat qilishning faol shakllarini bilish hamda talabalarning mustaqil ta'limi va mustaqil ishlarini tashkil etish shakl va metodlarini, dars mashg'ulotlarining metodik ta'minotini yarata olish ko'nikmasini hosil qilishga tegishli ma'lumotlarni o'z ichiga oladi.

Muhandislik grafikasi fanlarini o'qitish metodikasi muhandislik grafikasi fanlarini o'qitishning metodik usullarini yoritib beradi. Fanga oid muhim tushunchalarini o'zlashtirishlari ko'nikma va malakalarini egallashlarini ta'minlaydi.

Muhandislik grafikasi fanlarini o'qitishning innovasion muhitini muhandislik grafikasi tarkibidagi fanlarni o'qitishning umumiy va xususiy metodikalarini o'rganishdan va ularni bugungi kun talablari asosida loyihalash hamda amalga oshirishni taqozo qiladi.

Muhandislik grafikasi fanlarini o'qitishda zamonaviy yondoshuvlar, ta'lim jarayonini takomillashtirish yo'llari va muammolari, muhandislik grafikasi o'qituvchi kadrlarini huquqiy-me'yoriy hujjatlar asosida tayyorlash va o'qitish jarayoniga tizimli yondoshuv, modulli yondoshuv, innovasion yondoshuv, talaba shaxsiga yo'naltirilgan yondoshuv va boshqalar alohida o'ringa ega.

Shuningdek, bilimli, salohiyatli barkamol shaxs va raqobatbardosh kadrning shakllanishiga, ta'limning demokratlashuvi, ta'limning insonparvarlashuvi, ta'limning ijtimoiylashuvi, ta'limning milliy yo'naltirilganligi, ta'lim va tarbiyaning uzviy bog'liqligi har tomonlama kamol topgan insonni shakllantirishni amalga oshiradi.

Oliy o'quv yurtining maqsadi va vazifasidan kelib chiqqan holda ta'lim mazmuni shakllantiriladi, u o'quv kurslari bo'yicha namunaviy o'quv dasturida o'z ifodasini topadi. O'quv dasturidagi mazmunning talabalar tomonidan o'zlashtirish darajasini aniqlash maqsadida o'quv fanlari bo'yicha DTS belgilanadi. Shu tariqa tayyorlanadigan kadrning o'zlashtirishi lozim bo'lgan ta'lim mazmuni belgilanadi.

Didaktik adabiyotlarda oliy o'quv yurti ta'lim mazmuni 4 tarkibiy qismdan iborat bo'lishi aniqlangan:

- 1) Bilimlar - g'oyalar, nazariyalar, qonuniyatlar, tushunchalar va h.k.
- 2) Faoliyat usullari – ko'nikma va malakalar.
- 3) Ijodiy faoliyat tajribalari – mustaqil va ijodiy,
- 4) Mantiqiy va tahliliy - tanqidiy fikr yuritish ko'nikmalari o'z ifodasini topishi lozim.

Oliy o'quv yurtida har bir o'quv kursi bo'yicha tuziladigan o'quv dasturi va unga mos holda tayyorlanadigan darsliklarda yuqorida qayd etilgan ta'lim mazmunining tarkibiy qismlari o'z ifodasini topishi lozim.

Aksariyat hollarda tayyorlangan o'quv dasturi va darsliklarda yuqorida qayd etilgan ta'lim mazmunining tarkibiy qismlaridan faqat bilimlar o'z ifodasini topgan, qolganlari e'tibordan chetda qolgan.

Bugungi kunning dolzarb muammolaridan biri, ta'lim mazmunining barcha tarkibiy qismlarini o'zida mujassamlashtirgan darsliklarni tayyorlash sanaladi.

Har qanday ishlab chiqarish, fan va texnika hamda ta'lim tizimidagi zamonaviy o'zgarishlar tufayli ta'lim muassasalarida tayyorlanayotgan kadrlarning kasbiy bilim, ko'nikma va malakalariga sifat jihatdan yuqori talablar qo'yilmoqda. Bu talablar bo'lg'usi mutaxassis sifatida bo'lajak mutaxassislarning yuqori darajada kasbiy tayyorgarlikka ega bo'lishni ham taqoza qiladi. Uzluksiz ta'lim tizimida o'qitiladigan grafika fanlarini o'qitish bilan fazoviy-grafik tafakkur, ixtirochilik va ijodiy qobiliyatlarni, shuningdek, grafik ma'lumotlarni savodli o'qish va uni to'g'ri rasmiylashtirish kabi savodxonlikni tarkib toptirishga erishiladi.

Bunday savodxonlikni shakllantirishga xizmat qiladigan vositalardan biri albatta muhandislik grafikasi fanlari, xususan, chizma geometriya va chizmachilik fanlari hisoblanadi. Chizma geometriya va chizmachilik fanlari ko'p yillardan beri chet ellarda texnika yo'nalishidagi oliy ta'lim muassasalarida majburiy umumkasbiy fanlardan biri sifatida o'qitiladi. Grafika fanlari o'zining mazmuniga ko'ra fazoviy va obrazli tasavvurni rivojlantirishda eng yaxshi vosita sifatida ham alohida o'rin tutadi.

Oliy ta'lim tizimida o'qitiladigan chizma geometriya chizmachilik va kompyuter grafikasi fanlari umumiy nom bilan "Muhandislik grafikasi fanlari" deb, undan ta'lim beruvchilar uchun mutaxassislik fanlari deb nomlanadi.

Muhandislik grafikasi fanlarining ta'lim jarayonini zamonaviy talablar darajasida tashkil qilish, uni o'qitish va o'zlashtirish darajasini yaxshilash hamda kadrlar tayyorlashda uning sifat va samaradorligini oshirish, o'qitishning zamonaviy pedagogik va axborot texnologiyalaridan foydalanish ko'nikmalarini takomillashtirish, pedagogik ta'lim oluvchi shaxsda mustaqil fikrlovchi, bilimlarni mustaqil ravishda qidiruvchi, axborotlar to'plovchi va ulardan foydalana oluvchi mutaxassislarning kasbiy tayyorgarligini orttirish, pedagogik tafakkurini

kengaytirish kabi zarur nazariy va amaliy bilim, ko'nikma va malakalarini shakllantirish, bilim zahiralarini jahon amaliyoti saviyasida tashkil etish va uning istiqboliga ta'siri masalalarini, uning muammolarini o'rganish "Muhandislik grafikasi fanlarini o'qitishning innovasion muhitini loyihalash" fanining o'qitilish zaruriyatini va dolzarbligini belgilaydi.

Shunga binoan bu fanni o'zlashtirish jarayonida:

- Muhandislik grafikasi fanlarini o'qitish metodikasi va bu fanlarning mazmun-mohiyati va xususiyatlari, predmeti, obe'kti, umumilmiy tamoyillari, umumiy qo'yiladigan talablar haqidagi bilimlarga ega bo'lish;

- muhandislik grafikasi fanlarini o'qitishda umumpedagogik va maxsus metodlarni qo'llash ko'nikmasiga ega bo'lish;

- muhandislik grafikasi fanlarini o'qitishda ta'lim oluvchilarning kasbiy faoliyatida axborot texnologiyalaridan foydalanish;

- muhandislik grafikasi fanlarini o'quv jarayonini rejalashtirish;

- muhandislik grafikasi fanlarini o'qitishda o'quv jarayonini tashkil etish, har xil turdagi mashg'ulotlarni o'tkazish;

- mashg'ulotlarni o'tishning asosiy shakl va metodlari va uning samaradorligini oshirish;

- muhandislik grafikasi fanlariga oid bilimni nazorat qilish va baholash, har xil turdagi testlarni ishlab chiqish, talabalarning mustaqil ta'limi va mustaqil ishlarini tashkil etish shakl va metodlarini amalga oshirish kabi maqsadlar ko'zda tutiladi.

Muhandislik grafikasi o'quv fani oldiga qo'yilgan qator talablardan kelib chiqib, talabalarning o'quv faoliyatlarini jonlantirish bo'yicha quyidagi vazifalarni amalga oshirish ham nazarda tutilgan:

- mutaxassislik profiliga mos bilim, ko'nikma va malakani shakllantirish;

- talabalarga mutaxassislik fanlarini o'qitishda muhandislik grafikasi fanlarining muayyan o'quv-metodik materiallarini ishlab chiqish, ilmiy muammolarni echishda tizimli yondoshuvdan foydalanib o'qitishning yangi qirralarini ishlab chiqish, ta'lim jarayoniga va hayotga tatbiq eta olish kabi zamonaviy metodlar va kasbiy yo'naltirilgan shaxsiy sifatlarni o'rgatishdan iborat.

Shuningdek:

- chizma geometriya, chizmachilik va kompyuter grafikasining o'qitilishida uning ta'limiy mazmuni va tuzilishining o'ziga xos asosiy, yetakchi xususiyatlarini aniqlash;

- grafikaning inson faoliyatidagi o'rni va roli, uning tarixiy ildizlari, milliy xususiyatlarini hisobga olib, talabalarning bilim olishi, egallashi, ko'nikmalarini hosil qilishning eng oqilona usullari, vositalari va shakllarini ishlab chiqish;

- kasbga oid fanlarni oliy ta'lim, o'rta maxsus ta'lim muassasalarida o'qitishning asosiy prinsiplarini ishlab chiqish va xususiyatlarini aniqlash lozim bo'ladi.

Bunday vazifalarni amalga oshirish bilan bo'lajak oily ta'lim mutaxassis kadrlari mashg'ulotlarni o'tishining asosiy shakl va metodlari hamda uning samaradorligini oshirishning o'ziga xos xususiyatlarini, talabalarning mustaqil ta'limi va mustaqil ishlarini tashkil etish shakl va metodlarini, o'quv faoliyatlarini jonlantirish metodlari to'g'risida tasavvur hosil qilishga erishiladi. Demak, bu talabalarning bilimi va mustaqil ta'limini nazorat qilishning tashkiliy va o'quv-metodik ta'minotini, mutaxassislik fanlarini o'qitish prinsiplarini, o'quv jarayonini tashkil etishda leksiya, amaliy mashg'ulotlar, seminar, kollokvium, test va boshqalarni o'tkazishni bilishi va malaka hosil qilishi zarur.

Demak, yuqoridagi fikrlarga e'tibor qaratgan holda, quyidagi masalalarni hisobga olish lozim bo'ladi:

- muhandislik grafikasi fanlarining muayyan o'quv-metodik materiallarini ishlab chiqish;

- talabalarning bilim olish jarayonini o'rganish, tadqiq qilish;

- mashg'ulotning har xil turlari – ma'ruza, seminar, amaliy va boshqalarni o'tish;

- mashg'ulot rejasini tuzish va leksiya matnini tayyorlash;

- olgan nazariy bilimlarini amaliyotga va dars jarayoniga tadbiq eta olish;

- yil, semestr bo'yicha o'quv ishlarining tashkil etilishini rejalashtirish;

- kurs ishlariga rahbarlik qilish;

- o'quv jarayonida ta'limning texnik vositalari va kompyuter texnikasini qo'llash;

- muhandislik grafikasi fanlarining muayyan o'quv-metodik materiallarini ishlab chiqish.

Ma'lumki, muhandislik grafikasi fanlarini o'qitishning innovasion muhitini loyihalash fani muhandislik grafikasi fanlarini o'qitishda pedagogik bilimlar va metodik usullarni yoritib beradi. Fanga oid muhim tushunchalarni o'zlashtirishlari, ko'nikma, malakalarni egallashlarini ta'minlaydi.

“Muhandislik grafikasi fanlarini o'qitishning innovasion muhitini loyihalash” o'quv fanida quyidagi masalalarni amalga oshirish ko'zda tutilgan:

- muhandislik grafikasi fanlarini o'qitish qonunuyatlari va tamoyillari;

- muhandislik grafikasi fanlarini o'qitish metod va vositalari;

- muhandislik grafikasini o'qitishning tashkiliy shakllari;

- muhandislik grafikasini o'qitishning axborot texnologiyalari;

- muhandislik grafikasi fanlarini o'qitish texnologiyalari;

- muhandislik grafikasi va kompyuter grafikasi fan o'qituvchisining o'quv me'yoriy hujjatlari va metodik ishlari, ularni rejalashtirish, tashkil etish va tayyorlash metodikasi;

- o'quv jarayonini tashkil etishga qo'yiladigan zamonaviy talablar;

- ta'lim oluvchi shaxsi, ta'lim jarayonida shaxs sifatlarining namayon bo'lishi va boshqalar.

Shunday qilib, muhandislik grafikasi fanlarini o'qitish metodikasi –pedagogika fani, ilmi sohasiga oid bo'lib, u ilmiy-tadqiqot muammolari, ularni echish usullarini belgilovchi omillar, amalga oshirishning oqilona usullarini ishlab chiqish kabi masalalar fanning asosiy dolzarb muammolari va uni o'rganishga bo'lgan zaruriyat hisoblanadi.

3-savol. Muhandislik grafikasini o'qitishda zamonaviy yondoshuvlar va rivojlantirish tendensiyalari. “Muhandislik grafikasi fanlarini o'qitishning innovasion muhitini loyihalash” fanining mazmun va mohiyati muhandislik va kompyuter grafikasi fanlarining ta'lim va tarbiya jarayonini tashkil etishga, boshqarishga va ta'minlashga xizmat qiluvchi metod, shakl va vositalarini keng miqiyosda yoritib berishga qaratilgan. Ta'limning nazariy asoslari, fanga yo'naltirilgan texnologiyalari, shaxsga yo'naltirilgan texnologiyalari pedagogik jarayonni tashkil etish va samarali boshqarish asosidagi pedagogik jarayonni tashkil etish, pedagogik mahorat, o'qituvchi shaxsi omili va boshqa shu kabi masalalarni o'zida aks ettiradi.

Bu fanning maqsadini amalga oshirishda o'quv rejadan o'rin olgan fanlardan egallangan bilimlarga asoslanadi. Sanab va sanamay o'tilgan har bir fanning maqsad va vazifalariga asoslangan “Muhandislik grafikasi fanlarini o'qitishning innovasion muhitini loyihalash” fani oliy ta'lim pedagog kadrlarni uzluksiz ta'lim tizimida chizmachilik, shu jumladan, oliy ta'limda chizma geometriya, chizmachilik, komp'yuter grafikasi, muhandislik grafikasini o'qitish metodikasi, grafik tasvirlash asoslari, arxitektura elementlarini loyihalash, yaqqol tasvirlar yasash nazariyasi va boshqa shu kabi muhandislik grafikasi siklidagi fanlarni samarali o'qitishga tayyorlaydi.

“Oliy ta'limda muhandislik grafikasi fanlarini o'qitishda zamonaviy yondashuvlar” fani malaka oshirish kursi tinglovchilarini pedagogik faoliyatga nazariy va kasbiy tayorgarligini ta'minlash, kasbiy kompetentlikni pivojlantirish asosida ta'lim-tarbiya jarayonlarini samarali tashkil etish va boshqarish bo'yicha ularning bilim, ko'nikma va malakalarini takomillashtirishga qaratilgan qator talablarni:

- ta'lim sohasida davlat siyosati va boshqa qonunchilik hamda huquqiy-me'yoriy hujjatlarni;

- "Ta'lim to'g'risida"gi qonun va boshqa qonun hujjatlarining mohiyati va ahamiyatini;

- mamlakatimizda demokratik islohotlarni yanada chuqurlashtirish va fuqarolik jamiyatini rivojlantirish konsepsiyasini;

- ta'lim tizimini rivojlantirishning ustuvor yo'nalishlarini;

- ta'lim tizimida muloqot va kommunikativ jarayonlarning shakl va qonuniyatlarini;

- pedagogik jarayonlar qonuniyatlari va shaxsni o'qitish, tarbiyalash, rivojlantirishning zamonaviy nazariyasi va texnologiyalarini;

- ta'lim sohasidagi innovatsiyalarni;

- jamiyatni va ta'limni axborotlashtirish texnologiyalarini;

- mutaxassislik fanlarini o'qitishdagi ilg'or xorijiy tajribalarni;

- muhandislik grafikasi fanlarini o'qitishda zamonaviy yondashuvlarni amalga oshirishni hisobga olish lozim.

Bular pedagog kadrlardan:

- o'quv-uslubiy faoliyatni takomillashtirishning samarali shakl, metod va vositalari, innovasion ta'lim texnologiyalarini amaliyotga tatbiq etish, elektron ta'lim resurslarini yaratish, ilg'or tajribalarni o'zlashtirish va o'qitish amaliyotida keng qo'llash, ijodkorlik **ko'nikma va malakalariga ega bo'lishni**;

- oliy ta'lim muassasalaridagi o'quv jarayonlarini layihalashtirish, rejalashtirish va samarali tashkil etish **kompetensiyalarini egallashni talab qiladi**.

Shubhasiz, oliy ta'lim muassasalaridagi muhandislik grafikasi siklidagi fanlarning sifatli o'qitilishi umumta'lim maktablari, kasb-hunar kollejlarda chizmachilik fanlarining qanday ahvolda o'qitilishiga ham bog'liq.

Demak, qator texnikaviy va pedagogika oily o'quv yurtlarida o'qitiladigan muhandislik grafikasi fanlari zamon taraqqiyoti hamda ta'lim tizimidagi o'zgarishlarni hisobga olgan holda qanday darajada bo'lishi, umumta'lim maktablari, kasb-hunar kollejlari va oliy ta'limda an'anaviy tarzda qo'lda, chizg'ich asboblari yordamida bajarishga o'rgatib borish zarurmi? Yoki hozirgi kunda loyihalash tizimlari turmushga keng kirib kelayotgan kompyuter grafikasi hamda avtomatlashtirilgan usulda amalga oshirilishi lozim-mi? - degan boshqa shunga o'xshash ko'plab savollar keyingi vaqtlarda grafika fanlari o'qituvchilari o'rtasida qizg'in munozaralarga sabab bo'lmoqda.

Hozirgi kunda kompyuter texnologiyalari imkoniyatlarining keskin oshib borishi natijasida hisoblash texnikasi ixlosmandlari o'quv yurtlarida qo'lda bajariladigan

grafik ishlar salmog'ini keskin kamaytirishni yoqlab chiqmoqdalar. Bu bilan ular butun mamlakat miqyosida grafikaning mohiyati va uning qonunlarini yaxshi tushunmaydigan, tor sohada ixtisoslashgan, sayoz bilimli «tugmacha bosuvchilar» shakllanishi va uning oqibatlarini e'tibordan chetda qoldirmoqdalar. Agar bu «tugma bosuvchilar» talabalarga bilim berib, kelgusi o'qituvchilarni tayyorlashda qatnashadigan o'quv yurtlarining o'qituvchilari bo'lsa, xavf yanada ortadi. Biz shu erda kompyuter grafikasi bo'yicha kuchli maktab yaratilgan Moskvadagi Bauman nomidagi texnika universitetining grafika o'qituvchisi Yu.E.Sharikyanning quyidagi fikrini ta'kidlab o'tishni istar edik: «Mashinada grafik tasvir bajarish uchun alohida geometrik tayyorgarlik, o'ta rivojlangan fazoviy tasavvur va kombinasion fikrlash talab qilinadi. An'anaviy grafika vositalarining yangi kompyuter vositalari bilan boyitilishi axborotlarni grafik tasvirlash usullari ancha rivojlandi; tasvir yaratish jarayoni ko'p marotabaga ($10-10^6, \dots$) tezlashdi, natijalarning sifati va aniqligi yaxshilandi, kishilarning grafik yasash vositalaridan foydalanish jarayoni sifat jihatidan o'zgardi va osonlashdi.

Hozirgi kunda qurilish va mashinasozlik, energetika, kimyo, metallurgiya va boshqa ko'plab sohalarda grafikaning ahamiyati shubhasiz juda katta. Inson faoliyatining turli kasbiy sohaslarida elektron hisoblash texnikalarining rivojlanishi va amaliyotga joriy qilinishi natijasida muhandislik grafikasining o'rni va ahamiyati ortib bormoqda. Bunda avtomatlashtirilgan ishlab chiqarish sohasida kompyuter grafikasi alohida o'rinni egallamoqda. Avtomatlashtirilgan grafik axborot vositalaridan foydalanmaydigan kasbiy soha deyarli amalda yo'q hisobi. Dizaynerlik sohaslarida, bezak ishlarida, xunarmandchilikda va arxitektura ishlarida bevosita undan unumli foydalaniladi. Hozirgi kunga kelib tayyor «grafik dastur»larning turlari ko'payib, imkoniyatlari ortib borayotganligi, grafika yo'nalishidagi kasblar va kishilarning kasbiy faoliyatidagi grafik komponentlarning «intellektuallashtirish hamda texnikallashtirish» darajasi ortib borayotganligi endilikda chizma va grafik tasvirlarni qo'lda bajarishga zaruriyat qolmadi degan xulosaga olib kelishi kerak emas.

Har bir o'quvchini qo'lda chizma bajarishga o'rgatish orqali unda go'zallik tuyg'usi va o'z ishidan qoniqish hissi uyg'onadi, shu orqali o'quvchilarni estetik tarbiyalashga ham erishiladi. Chizmalarni qo'lda bajarish ozodalik, mehnatsevarlik, tartib-intizom, bardoshlilik va boshqa shu kabi sifatlarning shakllanishi va rivojlanishiga ham ko'maklashadi.

Oliy ta'lim o'qituvchilarda yuqorida ko'rsatilgan sifatlarni shakllantirish o'quv jarayoni mazmunini takomillashtirishga jiddiy yondashishni talab qiladi. Bu uchun esa unga grafik bilimlarni qanday va qaysi hajmda o'rgatish kerakligini aniqlab olish zarur bo'ladi.

Ma'lumki, geometriya matematikaning alohida tarmog'i, chizma geometriya esa geometriyaning bir bo'limi bo'lib, unda fazoviy ob'ektlarni tekislikda tasvirlashning har xil metodlari o'rganiladi va u boshqa fanlar o'rtasida o'ziga xos o'ringa ega. U keng ko'lamdagi fan va sohalarda amalga oshirilayotgan kashfiyotlar, ularning tahlili va ma'lumot uzatishda ko'plab masalalarni grafik tasvirlar yordamida yechish va tasvirlash imkonini beradi.

Ta'lim jarayoniga "Muhandislik kompyuter grafikasi" fanining kiritilishi bilan "Chizma geometriya" va "Muhandislik grafikasi" fanlarini alohida fan sifatida o'qitishning zaruriyati yo'q degan qarashlar ham paydo bo'lmoqda. Chizmalarni chizish va turli xil loyihalash ishlarida kompyuterdan foydalanish samaradorligi mashinada chizma bajaruvchilarning chizma geometriya va chizmachilik asoslarini puxta bilishi va shu bilimlar asosida tizimli dasturlarini yaratish bosqichlarida hamda amaliy masalalarni echishda qo'llay bilishiga bog'liq. Chizmani o'qishni va zarur hollarda qog'ozda chizma bajarishni nazariy hamda amaliy jihatdan bilmaydigan inson buni kompyuter yordamida ko'r-ko'rano bajaradi.

Chizma geometriya va muhandislik grafikasi fanlari injener-texnik xodimlar, muhandislik grafikasi fanlari bo'yicha mutaxassis pedagog xodimlarni tayyorlashda asosiy kasbiy fanlardan biri sanaladi. Chunki bu soha va kasb egalari har qanday narsaning fazoviy modelini yozma bayoniga asosan tasavvur qilishdan ko'ra, uning yaqqol tasviri va proeksion chizmalari bo'yicha tasavvur hosil qilishi onson va samarali kechadi va amalga oshadi. Bu esa, har qanday ob'ektni batafsil ko'z oldiga keltirib tasavvur qilishi fazoda mavjud bo'lgan yoki tasavvurda dunyoga kelgan jismlarni juda aniq va yaqqol tasvirlash imkonini beradi.

Axborotlarning grafik shaklda tasvirlanishi, axborotlarning uzatilishi (boshqalar o'rganishi uchun yaratilgan tasviriy modeli) inson hayotida alohida o'ringa ega. Ayniqsa, ta'lim jarayonida axborot uzatishning eng sodda va qulay shakli bo'lgan grafik tasvirlar ham xuddi nutq kabi yuqori darajada takomillashgan. Grafik shakldagi axborotlar haqida: «bitta grafik tasvir mingta so'z o'rniga o'tishi mumkin», bunday grafik tasvirlar inson tafakkurida qayta ishlanib, umumlashtirilgan ko'rinishda yuzaga keladi. U kishilar tomonidan har qanday millat tilini bilmasdan ham uni tushunadi va o'qiy oladi. Bu borada Kurdyumovning gapini esga olish mumkin: "Chizma texnika tili, chizma geometriya esa shu tilning grammatikasidir".

Ta'lim jarayonida ob'ektlarning vizual tasvirlari o'zining xilma-xilligi bilan ajralib turadi. Bu ob'ektlarning tiplari, xususiyatlari o'rganiladigan fan va o'quv yurtining kasbiy yo'nalishi (texnika, arxitektura, dizayn, san'at, tibbiyot, pedagogika) bilan bevosita bog'liq.

Grafik tasvirlarni tushunish osonligi va yaqqolliigi sababli har qanday ta'lim yo'nalishining o'quv jarayonida eng samarali pedagogik vosita sifatida keng qo'llaniladi. Har bir pedagog o'zining mehnat faoliyatida sinf doskasida bo'r bilan turli xil ko'rinishdagi shakllarni chizish, ko'rgazmali vositalar tayyorlash, o'quv kabineti yoki o'quv ustaxonasini bezash kabi ishlarda bevosita foydalanadi. Ammo grafika faqatgina o'qitish vositasi bo'libgina qolmasdan umumta'lim maktablari va kasb-hunar kollejlari bilan bir qatorda oliy o'quv yurtlarida ham alohida fan sifatida keng o'rganiladi. Grafika shartli ravishda ikkita asosiy – texnikaviy va badiiy yo'nalishlarga bo'linadi.

Mehnat bozorida mutaxassislarning savodxonligi va madaniyatiga, xususan grafik madaniyatiga yuqori talablar qo'yila boshladi. Muhandislik, pedagogika yoki badiiy-grafika faoliyati bilan kasbiy bog'lanmagan har qanday inson ham grafik bilimlarning ma'lum darajadagi minimal bilim va ko'nikmalarini egallagan bo'lishi kerak. Bunga texnika sohasida chizmachilikning ko'proq amaliy ahamiyatga ega bo'lgan mavzulari «Ko'rinishlar, qirqim va kesimlar», «Eskiz», «Ish chizma», «Yig'ish chizmalarini tuzish va ularni detallarga ajratish», «Yoyilmalar yasash», «Aksonometrik proeksionlar va texnik rasm», badiiy grafika elementlari «Tasviriy san'at», «Perspektiva» haqidagi umumiy tushunchalar, kompyuter grafikasi elementlarini bilish, grafikaning umumiy masalalarini va uning hozirgi ahvoli haqida umumiy bilimlarga ega bo'lishi kabilar kiradi.

Grafik tasvirlar va grafik tasvirlash kishilarda obrazli va mantiqiy fikrlashni rivojlantiradi, o'quvchilarda estetik didni tarbiyalashda, politexnik yo'nalishdagi bilimlarni berishda eng asosiy vosita sifatida ko'maklashadi. Insonning grafik madaniyati uning butun hayoti davomida muomala vositasini ham bajaradi.

Muhandislik grafikasi siklidagi fanlarning o'qitilishi dastlab umumta'lim maktablarida “Chizmachilik” fani nomi bilan o'qitiladi. Shuni alohida ta'kidlab o'tish joizki, hozirgi kunda umumiy o'rta ta'lim maktablaridagi chizmachilik fanini o'qitishda o'quvchilarning ijodiy imkoniyatlarini faol rivojlantirmaydigan, ularda axborot bilan ishlash, undagi asosiy mazmunni aniqlash, grafik tahlil qilish va bir tizimga keltirish malakalarining shakllanishiga ko'maklashmaydigan ta'limning reproduktiv metodlaridan keng foydalanilmoqda. Aslida esa, o'quvchilarning kasb tanlashi va biror sohadan malakali mutaxassis bo'lib shakllanishiga yo'naltirilgan mazmunga ega bo'lishi lozim.

Oliy ta'limdagi muhandislik grafikasi siklidagi fanlarni o'qitishda uning birlamchi qadamlaridan biri grafik bilimlarning fundamental asoslarini beruvchi umumta'lim maktablaridagi mehnat ta'limi darslari bilan bir qatorda chizmachilik fani ham o'quvchilarni kasbga yo'naltirish hamda ularning politexnik bilimlarini shakllantirish va rivojlantirishda juda katta imkoniyatlarga ega. Chizmachilik

darslarida ushbu imkoniyatlardan umumli foydalanish uchun birinchi navbatda umumta'lim maktablarida shu fanning mazmunini o'quvchilarning yosh xususiyatlarini hisobga olgan holda ular uchun qiziqarli tarzda tuzilishiga alohida e'tibor qaratish kerak. Bularni amalga oshirish uchun mavzularni yoritishda, o'quvchilar bajaradigan grafik mashqlar va topshiriqlarni tuzishda hozirgacha shakllanib, dogmatik ko'rinishga kelib qolgan qoliplardan voz kechib, noan'anaviy usullardan foydalanish, o'quvchilarning qiziqishlari va ijodkorliklarini oshiradigan uslublarni izlashga to'g'ri keladi. Chizmachilik fanining xususiyatiga ko'ra bunday uslublardan, grafik mashq va topshiriqlardan foydalanish uchun katta imkoniyatlar maydoni mavjud. Lekin hozirgi kungacha nashrdan chiqib turgan darsliklarda uning mazmuni asosan konstruktorlik hujjatlarining yagona tizimi (KHYaT)dagi ma'lumotlarning qisqacha mazmunini yoritish hamda chizma bajarishning sodda usullarini bayon qilish bilan nariga o'tmayapti. Darslikdagi aksariyat mavzular ma'lum chizmachilik qoidalarini va dalillarni sanab o'tish bilan cheklanilgan. O'quvchilarning qiziqishlarini orttiradigan, fanning texnika, qurilish, arxitektura kabi sohalardagi amaliy qo'llanilishi, chizmachilik fanining shakllanishi va rivojlanishi bilan bog'liq qiziqarli tarixiy misollarga darslikda e'tibor qaratilmagan. Natijada maktablarning aksariyat qismida o'quvchilar va maktab ma'muriyati tomonidan chizmachilik faniga ikkinchi darajadagi fan sifatida bepisandlik bilan qarash va o'quvchilarining chizmachilik fanidan bilimlari esa ba'zan talablarga javob bermaydigan ko'rinishga kelib qoldi.

Bularning barchasi ertangi kunda oliy ta'lim tizimidagi muhandislik grafikasi tarkibidagi fanlarni o'qitishda bevosita o'zining salbiy ta'sirini yoki ijobiy natijasini ko'rsatadi.

Nazorat savollari

1. Oliy ta'limda muhandislik grafikasi fanlarini o'qitishda zamonaviy yondashuvlar nimalarni nazarda tutadi?
2. Muhandislik grafikasi fanlarini o'qitishda zamonaviy yondashuvlar deganda nimalar alohida o'rin egallaydi?
3. Grafika fanlarini o'qitish bilan fazoviy-grafik tafakkur, ixtirochilik va ijodiy qobiliyatlarni, shuningdek, grafik ma'lumotlarni savodli o'qish va uni to'g'ri rasmiylashtirishda qanday omillar zamonaviy deb hisobga olinmoqda.
4. Muhandislik grafikasi fanlarini o'qitishda zamonaviy yondashuvlar asosida qanday masalalarni amalga oshirish ko'zda tutilgan.
5. Muhandislik grafikasi tarkibidagi fanlarni o'qitishda ularning o'ziga xos xususiyatlari deganda nimani tushunasiz.

MAVZUNI MUSTAHKAMLASH BO‘YICHA SAVOLLAR:**(savolga mos javobni aniqlang)**

t/r	Savollar	Javoblar
1 xalqaro standartlar asosida yuqori malakali, kreativ va tizimli fikrlaydigan, mustaqil qaror qabul qila oladigan kadrlar tayyorlash, ularning intellektual qobiliyatlarini namoyon etishi va ma’naviy barkamol shaxs sifatida shakllanishi uchun zarur shart-sharoit yaratish belgilangan hujjat.	O‘zbekiston Respublikasi Prezidentning 2019 yil 8 oktyabrdagi Farmoni bilan tasdiqlangan “O‘zbekiston Respublikasi oliy ta’lim tizimini 2030 yilgacha rivojlantirish konsepsiyasi.
2	Muhandislik grafikasi fanlarini o‘qitishda zamonaviy yondashuvlar nimaga e’tibor qaratishga undaydi.	Grafika fanlarini o‘qitish metodikasining hozirgi ahvoli, uni takomillashtirish yo‘llari, tayanch va xususiy-metodik kompetensiyalarni rivojlantirish yo‘llarini egallashga
3	Muhandislik grafikasi fanlarini o‘qitishda zamonaviy yondoshuvlar...	Tizimli, modulli, innovasion
4	Grafika fanlarini o‘qitish bilan nimalarni tarkib toptirishga erishiladi.	Zamonaviy fan yutuqlarini amaliyotga tadbiq eta olishi, muammoni yechishga ijodiy yondashishi
5	Muhandislik grafikasi fanlarini o‘qitish tendensiyalari va zamonaviy yondoshuvlar asosida	O‘qitishni tashkil qilish, ta’lim va tarbiyani va kasbiy kompetensiyalarni rivojlantirish
6	Oliy ta’limdagi muhandislik grafikasi tarkibidagi fanlarni o‘qitishda uning birlamchi, fundamental asosi.....	Umumiy o‘rta va kasb-hunar maktablaridagi texnologiya va chizmachilik fanlarining politexnik bilimlari

MAVZUGA OID TEST SAVOLLARI

1. Talabalarning grafik tayyorgarlik jarayonining faolligini oshirish va ularning bilim saviyasini kengaytirishga qaratilgan omil.

- *A) hozirgi zamon texnika vositalaridan ishlab chiqarishga ekskursiyalar o'tkazishda foydalanish
- B) grafik topshiriqlar hajmini oshirish
- C) o'quv adabiyotlaridan unumli foydalanish
- D) fanlararo bog'liqlikka e'tibor qaratish

2. Muhandislik grafikasi fanlarini o'qitish qanday didaktik qoidaga asoslanadi ?

- *A) «oddiydan murakkabga», «onsondan qiyinga»
- B) analiz va sintez qilishga
- C) tahlil va abstraktlashtirishga
- D) idrok qilishga

3. «Metodika» so'zining ta'rifi ...?

- *A) metodika–bu ta'lim va tarbiyani maqsadga muvofiq amalga oshirishning eng samarali yo'l va ulublar majmui.
- B) o'qitishning nazariy asoslarini ifoda etuvchi asosiy vositalardan biri.
- C) o'qitishda didaktik prinsiplarni maqsadga muvofiq yo'nalishlariga xizmat qiladigan pedagogik texnologiya.
- D) ta'lim sohasida o'quvchilarni bilim va malakalarini oshirishga qaratilgan mexanizm.

4. «Metodika» turlari qaysi qatorda to'g'ri berilgan?

- A) didaktika, uzluksiz ta'lim.
- *B) umumiy metodika, xususiy metodika.
- C) ko'rgazmalilik, ilmiylik.
- D) doskada rasm ishlash, ijodiy rasm ishlash.

5. Chizmachilikda bilish faolligi nechta drajaga bo'linadi?

- A) bitta – aytib berish faolligi
- B) ikkita – aytib berish va izohlab berish faolligi
- *C) uchta - aytib berish, izohlab berish va ijodiy darajadagi faollik
- D) cheksiz

6. O'qitish nima?

- A) o‘qishdagi o‘quvchi faoliyati
- B) o‘qitishdagi o‘qituvchi faoliyati
- C) pedagogik tadqiqot jarayoni, ta’limning samarali metodlarini rivojlantirish
- *D) o‘quvchi va o‘qituvchi faoliyati

7. Chizmachilikni o‘qitish metodikasi qanday fanlar bilan bog‘liqlikka ega?

- A) tasviriy san’at va mehnat
- B) matematika va fizika
- C) geografiya
- *D) grafik tasvirlardan foydalanadigan barcha fanlar bilan

8. Chizmani o‘qishda tasavvurning qaysi turi ko‘proq foydalaniladi?

- A) xotira tasavvuri
- V) xayol tasavvuri
- *S) tasavvur xayoli /tiklangan tasavvur/
- D) yakka tasavvur

9. Chizmani o‘qish bilan bog‘liq bo‘lgan asosiy faoliyat turlari.

- A) tasvirlarni taqqoslash
- B) savollarga javob berish
- *C) tasvirlarni taqqoslab chizmani o‘qish va tahlil qilish
- D) chizmalarni o‘qish.

10. «Didaktika» iborasining tahlili.

- *A) «Didaktika» didaktikos-ta’lim beruvchi va didasko-ta’lim oluvchi ma’nosini anglatadi.
- B) «O‘qituvchi» ma’nosida
- C) ustoz va shogird ma’nosida
- D) tashkilotchi ma’nosini anglatadi

**Mavzuni va alohida savollarini o‘rganish uchun foydalanilgan va
tavsiya etilayotgan adabiyotlar ro‘yxati**

1. Mirziyoev Sh.M. Tanqidiy tahlil, qat’iy tartib-intizom va shaxsiy javobgarlik – har bir rahbar faoliyatining kundalik qoidasi bo‘lishi kerak. O‘zbekiston Respublikasi Vazirlar Mahkamasining 2016 yil yakunlari va 2017 yil

- istiqbollariga bag‘ishlangan majlisidagi O‘zbekiston Respublikasi Prezidentining nutqi. // Xalq so‘zi gazetasi. 2017 yil 16 yanvar, №11.
2. Mirziyoev Sh.M. Erkin va farovon, demokratik O‘zbekiston davlatini birgalikda barpo etamiz. – T.: O‘zbekiston, 2016. - 56 b.
 3. Mirziyoev Sh.M. Qonun ustuvorligi va inson manfaatlarini ta‘minlash – yurt taraqqiyoti va xalq farovonligining garovi. – T.: O‘zbekiston, 2017. - 48 b
 4. Mirziyoev Sh.M. Buyuk kelajagimizni mard va olijanob xalqimiz bilan birga quramiz. – T.: O‘zbekiston, 2017. – 488 b.
 5. O‘zbekiston Respublikasi Prezidentining 2017 yil 7 fevraldagi PF-4947-sonli “O‘zbekiston Respublikasini yanada rivojlantirish bo‘yicha harakatlar strategiyasi to‘g‘risida”gi Farmoni. www.lex.uz.
 6. Shah M.B., Rana B.C. Yengineering Drawing, India by Sai Print-O-Pac Pvt.Ltd, India, 2007, 2009.
 7. Rahmonov I., Qirg‘izboeva N., Ashirboev A., Valiev A., Nigmanov B. Chizmachilik. –T.: “Voriz nashriyot”, 2016.
 8. Ye.I.Ro‘ziev, A.O. Ashirboev. Muhandislik grafikasini o‘qitish metodikasi. – T.: “Fan va texnologiya”, 2010.
 9. Rixsiboev T. Muhandislik grafikasi fanlarini o‘qitish metodologiyasi. – T.: «Tafakkur qanoti», 2011.
 10. Rahmonov I., Valiev A., Valieva B. Muhandislik grafikasi fanini o‘qitishning zamonaviy texnologiyalari. – T.: “Navro‘z”. 2015.

2-mavzu: Muhandislik grafikasi fanlarini o‘qitishda umumiy va xususiy metodika, pedagogik va axborot texnologiyalari.

Reja:

1. Muhandislik grafikasi fanlarini o‘qitishda umumiy va xususiy metodika.
2. Muhandislik grafikasi fanlarini o‘qitishda pedagogik texnologiyalar.
3. Muhandislik grafikasi fanlarini o‘qitishda axborot texnologiyalari.

Muhandislik grafikasi fanlarini o‘qitishda umumiy va xususiy metodika.
Muhandislik grafikasini o‘qitish metodikasi fan sifatida nisbatan yaqinda paydo

bo'lgan. Bunda S.I.Dembinskiy va V.I.Kuzmenkolarning «O'rta maktablarda chizmachilik o'qitish metodikasi» nomli (1965 y.) darsligi katta ahamiyatga ega. Bu darslikda o'qitish metodlaridagi kamchiliklar tahlil qilinib, ularni bartaraf qilish hamda o'quvchilar grafik savodxonligini oshirish yo'llari batafsil tahlil qilingan, shu bo'yicha o'qitish vositalarini tayorlash va ulardan dars jarayonida foydalanish usullari ko'rsatilgan. Darslik nashr qilingandan buyon nisbatan ko'p vaqt o'tganligi, chizmachilik fani va uni o'qitish metodikasidagi o'zgarish va rivojlanishlarni e'tiborga olsak, u mazmun jihatida hozirgi kun talablaridan ancha orqada qolgan.

1966 yilda A.D.Botvinnikov tahriri ostida «Chizmachilik o'qitish asoslari» nomli katta fundamental ish nashr qilindi. Bu ishda birinchi marta o'quvchilarning grafik tayyorgarligini orttirish uchun samarali usullar va kompleks tavsiyalar berishga harakat qilingan hamda, psixologik tadqiqotlar negizida «*bilim**», «*ko'nikma***» va «*malaka****» tushunchalari ochib berildi. Shuningdek, chizmachilik o'qitishda politexnik bilim va ko'nikmalarini shakllantirishning ahamiyati ko'rsatildi.

V.N.Vinogradovning «Chizmachilikdan darsdan tashqari ishlar», «Chizmachilikdan fakultativ mashg'ulotlar» kitoblari ham bu fanning rivojlanishiga hissa bo'lib qo'shiladi. A.D.Botvinnikov va V.N.Vinogradovlar tomonidan grafik topshiriqlarning klassifikatsiyasi ishlab chiqilib, ularning ko'plari amaliyotga tatbiq qilingan. Bu mualliflarning ishlari chizmachilik o'qitish metodikasining fan sifatida shakllanishiga asos bo'lib xizmat qilgan.

O'quvchilar grafik tayyorgarligini oshirish masalalari N.N.Anisimov, A.S.Briling, V.A.Gerver, E.T.Jukova, Y.F.Katxanova, M.N.Makarova, A.A.Pavlova, Sh.Murodov, I.Raxmonov, I.A.Roytman, J.Yodgorov, R.Ismatullaev, A.Umronxo'jaev, P.Odilov, N.Hurboev va boshqalarning ishlarida o'z aksini topgan.

Oldin *metodika* so'zining ma'nosini va uning ahamiyatini aniqlab olamiz. «*Metodika*» so'zi qadimgi grekcha «*metodos*» so'zidan olingan bo'lib «*tadqiqot yo'li*», «*bilish usuli*» ma'nolarini bildiradi.

Uslub, vosita yoki harakatni amalga oshirish yo'liga *metod* deyiladi.

Biror ishni bajarish usullari va metodlari yig'indisiga *metodika* deyiladi. Shu bilan birgalikda metodika pedagogikaning aniq bir o'quv fanini, jumladan chizmachilikni ham o'qitish qonuniyatlarini o'rganadigan bo'limi hisoblanadi.

Muhandislik grafikasini o'qitish metodikasi fani ta'lim va tarbiyaning umumiy maqsadlaridan kelib chiqqan holda umumta'lim maktablari va kasb-hunar kollejlari chizmachilik (muhandislik grafikasi) fanini o'rganishdan maqsad, fanning mazmuni va o'quvchilar grafik ishlarni bajarishdagi eng qulay ish

uslublarini hamda o'quv jarayonini samarali tashkil qilishning shakl va vositalarini o'rganadigan fan hisoblanadi.

Muhandislik grafikasini o'qitish metodikasi oldida pedagogika fani tarmog'i sifatida quyidagi vazifalar turadi:

1. Ta'lim tizimida chizmachilik o'qitishning aniq maqsadlarini va uning fan sifatida bilim berish hamda tarbiyaviy ahamiyatlarini aniqlash;
2. O'qitishning mazmuni va strukturasi aniqlash;
3. Talabalarning mustahkam bilim, ko'nikma va malakalarini ta'minlovchi o'qitishning eng qulay uslub, vosita va shakllarini ishlab chiqish;
4. O'quvchilarning bilim olish jarayonini tadqiq qilish.

Muhandislik grafikasini o'qitish metodikasida kursning asosiy bo'lim va mavzularini o'rganishning samarali usullari, chizmalarni o'qish va bajarish ko'nikmalarini shakllantirish metodikasi, grafik masalalarning roli va ulardan o'qitishda foydalanish uslublari kabilar o'rganiladi.

Muhandislik grafikasini o'qitish metodikasi chizmachilik kursining nazariy masalalarini o'rganadi. Bunda: chizmachilik kursini maktabda o'qitishning maqsad va vazifalari; o'qitishning tashkiliy shakl va metodlarini ishlab chiqish; o'qitishning metodik vositalari (o'quv – ko'rgazmali qurollar va jihozlar)ni tanlash, ishlab chiqish va tadqiqot qilish; chizmachilikning boshqa fanlar bilan aloqalarini (matematika, mehnat,...) hamda kurs mazmunini ochib beruvchi tushunchalarni aniqlash va hakoza kiradi.

Xususiy metodikada dastur mavzularini o'rganish ketma-ketligi tushunchalarini shakllantirish usullari; ko'rgazmali qurollardan foydalanish bo'yicha tavsiyalar; grafik hamda amaliy ishlarning mazmunlari va hakoza o'rganiladi.

Chizmachilik (grafika) fanining asosiy vazifasi axborotlarni grafik ko'rinishda tasvirlashdan iborat. Grafika insonlarning vizual madaniyati savodxonligi sifatida qaralib, bugungi kunda texnika, texnologiya, ta'lim, tibbiyot, sanoat, loyihalash va dizayn kabi inson faoliyatining deyarli hamma sohalari amaliyotida keng qo'llaniladi. Nisbatan kichkina hajmdagi grafik tasvirlar (chizmalar)ning juda katta hajmdagi axborotlarni uzatish imkoniyati mavjudligini va bu axborotlarda tasvirlanayotgan ob'ekt haqidagi hamma ma'lumotlarning to'liq yoritilishini e'tiborga olsak, grafikani insonlarning kasbiy hamda kundalik turmushdagi muloqotlarida eng sodda va tabiiy vositalardan biri deb qarashimiz mumkin.

Muhandislik grafikasi fanlarini o'qitishda pedagogik va axborot texnologiyalari. Ma'lumki, pedagogik texnologiya tushunchasining shakllanishi va rivojlanishi tarixida turli qarashlar mavjud bo'lib: texnik vositalar haqidagi ta'limot deb hamda o'qitish jarayonini loyihalashtirilgan holda izchil va muntazam tashkil

etish deb talqin qilingan. Ba'zi yondoshuvlarda pedagogik texnologiyalar o'qitishning barcha vositalarini qamrab olgan qandaydir jihozlash sifatida ham belgilanadi. Unda texnologiya o'quv jarayonini texnikalashtirishni taqoza qiladi.

Boshqa yondoshuvda esa texnologiyaga ta'lim amaliyotini yangi yoki zamonaviylashtirilgan bilimlar bilan ta'minlashning usuli sifatida qarashga imkoniyat beradi. Bunda texnologiyaga ta'limning ilmiy tamoyillari va amaliyotini tatbiq etish sifatida qaraladi.

Texnologiya tushunchasi 60-yillardagi Amerika va G'arbiy Yevropada ta'limni isloh qilinishi bilan bog'liq ravishda kirib keldi. B.Blum, J.Keroll, P.Ya.Galperin, V.I.Davıdov, N.A.Menchinskaya, Z.I.Kalмыkova, L.I.Zankov texnologiyalari mashhur. O'qitishni tashkil qilishning texnologik yondoshuvlari V.P.Bespalko, N.f.Talıyina, L.M.Fridman, Yu.N.Kulyutkina, G.S.Suxobskoy, T.V.Kudryavsev, A.M.Matyushkin, M.I.Maxmutov kabi aksariyat psixolog va didaktikachilarga taalluqlidir.

Texnologik yondoshuvlar tahlili shuni ko'rsatadiki, aksariyat o'qitish texnologiyalari bo'sh texnologiyalanganligi bilan qolib ketmoqda. Bir qator texnologiyalarda nazariy asoslar kuchaytirilgan, amaliy tomoni u qadar oydinlashtirilmagan.

T.Ballo texnologiyaning bir tomonini, ya'ni o'qitishda topshiriqli yondoshuvni yoritadi. Boshqalarida yo kompyuter orqali dasturlashtirilgan o'qitish yoki o'qitishning muammoli tuzilmasi ajralib turadi.

L.V.Zankov, T.Ya.Galperin, V.I.Davidov tadqiqotlarida bosqichli o'qitishning yaxlit texnologiyalari haqida fikr yuritiladi.

Hozirgi kungacha "pedagogik texnologiya" tushunchasiga pedagog-psixolog, didaktik olimlar tomonidan bir qancha ta'riflar shakllantirilgan bo'lib, quyida ularning ba'zilarini keltiramiz:

1. V.P.Bespalko – bu o'qituvchi mahoratiga bog'liq bo'lmagan holda pedagogik muvaffaqiyatni kafolatlay oladigan o'quvchi shaxsini shakllantirish jarayoni loyihasidir.

2. V.M.Manaxov – bu avvaldan rejalashtirilgannatijalarga olib boruvchi va bajarilishi shart bo'lgan tartibli amallar tizimidir.

3. V.M.Klarin – bu o'quv jarayoniga texnologik yondoshgan holda, oldindan belgilab olingan maqsad ko'rsatkichlardan kelib chiqib, o'quv jarayonini loyihalashdir.

4. N.Sayidaxmedov va M.Ochilovlar – bu o'qituvchining o'qitish vositalari yordamida o'quvchilarga muayyan sharoitda ta'sir ko'rsatishi va bu faoliyat mahsuli sifatida ularda oldindan belgilangan shaxs sifatlarini intensiv shakllantirish jarayonidir.

5. I.Ya.Larner – bu o‘quvchilar harakatlarida aks etgan o‘qitish natijalari orqali ishonchli anglab olinadigan, aniqlanadigan maqsadni ifodalaydi.

6. B.L.Faberman – ta‘lim jarayoniga yangicha yondoshuv bo‘lib, pedagogikada ijtimoiy-muhandislik ongi ifodasidir.

7. YuNESKO olimlari – bu ta‘lim shakllarini optimallashtirish maqsadida o‘qitish va bilimlarni o‘zlashtirish jarayonining inson salohiyati va texnik resurslarni qo‘llash, ularning o‘zaro ta‘sirini aniqlashga imkon beradigan tizimli metodlar majmuasidir.

Bu ta‘riflar tahlilidan pedagogik texnologiya natijani qo‘lga kiritish uchun ta‘lim doirasida zarur bo‘lgan vositalar tizimini rejalashtirish va tatbiq qilish degan xulosaga kelish mumkin.

Ta‘lim texnologiyasi deganda ta‘limning belgilangan maqsadi va talabning bilim darajasiga ko‘ra o‘quv faoliyatini boshqarishning nazariy loyihasi va pedagogik tizimning amalda bo‘lishini ta‘minlovchi zarur vositalar tizimi tushuniladi.

Mamlakatimizni axborotlashtirish muammosiga hukumatimiz alohida e‘tibor qaratmoqda. Xususan, Vazirlar Mahkamasining 2002 yil 6 iyundagi «Kompyuterlashtirishni yanada rivojlantirish va axborot-kommunikasiya texnologiyalarini joriy etish chora tadbirlari to‘g‘risida»gi qarorlari qabul qilingan va shu munosabat bilan respublikamizdagi ta‘lim muassasalari kompyuter texnikasi va elektron o‘quv qo‘llanmalarining yangi avlodi bilan jihozlanishiga e‘tibor berilgan edi.

O‘zbekiston Respublikasi Prezidentining 2018 yil 21 noyabdagi “Axborot texnologiyalari va kommunikasiyalarining joriy etilishini nazorat qilish, ularni himoya qilish tizimini takomillashtirish chora-tadbirlari to‘g‘risida”gi PQ-4024-sonli, 2011 yil 20 maydagi “Oliy ta‘lim muassasalarining moddiy-texnik bazasini mustahkamlash va yuqori malakali mutaxassislar tayyorlash sifatini tubdan yaxshilash chora-tadbirlari to‘g‘risida”gi PQ-1533-sonli Qarorining chiqishi ta‘lim jarayoniga pedagogik va axborot texnologiyalarini yanada kengroq tatbiq etish jarayonini jadallashtirish vazifasi qo‘yildi. Qarorda qo‘yilgan vazifalarning ijrosi sifatida oliy ta‘lim muassasalarida o‘quv mashg‘ulotlar samaradorligini oshirish maqsadida, ularni innovasion va multimediya texnologiyalardan foydalanib o‘tish yo‘lga qo‘yilishi takidlangan bo‘lib, bunda talabalarning bilim olish darajasi oshishi kafolatlanadiki, shu nuqtai nazardan, bunga maktabdan to oliy ta‘lim muassasalarigacha katta e‘tibor qaratilmoqda.

Bu masalada muhandislik grafikasi ta‘lim jarayoni rivojida kompyuter telekommunikasiyalari yordamida qanchalik muhim pedagogik masalalarning yechimi topilayotganligiga ishonch hosil qilish mumkin. Aynan, muhandislik

grafikasi ta'lim jarayonida kompyuter telekommunikasiyalarining qo'llanilish tajribalaridan shuni ko'rish mumkinki, axborot texnologiyalari bizga bir qator imkoniyatlarni yaratib beryapti, quyidagilar shular jumlasidandir:

- mustaqil bilim orttirishni tashkil etish;
- grafik amallarni bajarish;
- masofaviy ta'lim olish;
- tezkor axborot almashish;
- talaba va o'qituvchilarning o'zaro fikr almashishini, o'z fikr-mulohazalarini tez, lo'nda va aniq ifoda qilishni.

Ta'limda zamonaviy axborot texnologiyalarining qo'llanilishi - bu dunyo ta'lim jarayoni rivojining muhim va ustuvor yo'nalishlaridan biri. Hozirgi kunda Respublikamizda ta'lim jarayonining deyarli barcha bo'g'inlarida va fan sohalarida kompyuter texnikasi va axborot texnologiyalari vositalaridan unumli foydalanish keng yo'lga qo'yilgan. Axborotlashtirish ta'lim jarayoniga chuqur kirib bormoqda. Axborot va kommunikasiya texnologiyalariga asoslangan yangi ta'lim texnologiyalari ta'lim jarayonini jadallashtirish, o'zlashtirish tezligini oshirish, keng bilimlar omboridan axborotlarni qabul qilish, bu bilimlarni chuqur o'rganish va o'zlashtirish imkonini bermoqda.

Bu borada, darsga tayyorgarlik va dars jarayonida kompyuterdan unumli foydalanish uchun o'qituvchi bu komponentlarning funksional imkoniyatlari va qo'llanilish shartlarini juda yaxshi bilishi lozim, chunki ham texnik va ham dasturiy vositalar ta'lim jarayoniga o'z ta'siri ega.

Axborot texnologiyalaridan foydalanishning pedagogik maqsadlari quyidagilar:

- axborot madaniyatini shakllantirish;
- o'quv – tarbiya jarayoni unumdorligini, ta'limning sifat va samaradorligini oshirish, bilish va o'rganish faoliyatining muhim jihatlarini ta'minlash, axborot va fanning integrasiyasi hisobiga fanlararo bog'liqlikni chuqurlashtirish.

Axborot texnologiyalari vositalarining uslubiy imkoniyatlari quyidagilar:

- bilimlarni vizuallashtirish;
- ta'limni tabaqalashtirish va individuallashtirish;
- grafik tasvirlarni qurish. Ularning bajarilish ketma-ketliklari jarayonlarini kuzatish imkoniyatlari;
- ob'ektlarni modellashtirish;
- ma'lumotlar bazasini tashkil etish va ulardan foydalanish; multimediya vositalaridan foydalangan holda axborotlar manbaiga kira olish;
- axborotni izlash, qayta ishlash va jo'natish ko'nikmalarini shakllantirish;
- o'z-o'zini nazorat qila bilish;

- mashq qilish va mustaqil ravishda tayyorlanishni o'rganish;
- o'quv madaniyati faoliyatini shakllantirish; axborot madaniyatini shakllantirish.

Demak, ta'limda axborot texnologiyalarining qo'llanilish jarayonida texnik vositalar bilan bir qatorda maxsus dasturiy vositalardan ham foydalaniladi. O'quv jarayoniga yo'naltirilgan dasturiy vosita – bu muhandislik grafikasi sohasini o'rganishda o'z aksini topgan dasturiy vosita bo'lib, bunda shu fan sohasini o'rganish texnologiyasi va u bilan bog'liq har xil o'quv faoliyatlarini amalga oshirish shartlari ta'minlanadi. Har xil turdagi o'quv jarayonlarini bunday funksional ta'minlovchi dasturiy vositalar pedagogik vositalar deb ataladi.

Pedagogik dasturiy vositalar quyidagilardan iborat: kompyuter darsliklari (darslari); mashq qilish dasturlari; nazorat qiluvchi dasturlar (test turlari); axborot-spravochnik (ensiklopediya) dasturlar; modellashtiruvchi dasturlar; namoyish qiluvchi dasturlar (slaydlar, vidiofilmlar); o'quv-o'yin dasturlari.

Shunday qilib, kompyuter telekommunikasiyalari va axborot texnologiyalari yordamida olingan bilim uzoq vaqt xotirada qoladi va keyinchalik ularni amaliyotda qo'llash uchun qisqa vaqt ichida takrorlash bilan tiklash mumkin.

Nazorat savollari

1. Pedagogik texnologiya tushunchasining shakllanishi va rivojlanishi tarixida qanday yondashuvlar mavjud?
2. Muhandislik grafikasi fanlarini o'qitishda umumiy va xususiy metodika deganda nimani tushunasiz?
3. Axborot texnologiyalaridan foydalanishning pedagogik maqsadlari nimalarni hisobga oladi?
4. Muhandislik grafikasi fanlarini o'qitishda axborot texnologiyalari vositalarining uslubiy imkoniyatlari nimalardan iborat?
5. Pedagogik dasturiy vositalar nimalardan iborat?

MAVZUNI MUSTAHKAMLASH BO'YICHA SAVOLLAR:

(savolga mos javobni aniqlang)

t/r	Savollar	Javoblar
1	Axborot texnologiyalari va kommunikasiyalarining joriy etilishini nazorat qilish, ularni himoya qilish	O'zbekiston Respublikasi Prezidentining 2018 yil 21 noyabdagi PQ-4024-sonli.

	tizimini takomillashtirish chora-tadbirlari to'g'risidagi qaror.	
2	Chizmachilik o'qitishda o'quvchilarning grafik tayyorgarligini orttirish uchun samarali usullar va kompleks tavsiyalar hamda politexnik bilim va ko'nikmalarni shakllantirishning ahamiyati ko'rsatildi.	A.D.Botvinnikov tahriri ostida nashr qilingan «Chizmachilik o'qitish asoslari» nomli katta fundamental ishda.
3	Muhandislik grafikasini o'qitish metodikasida o'rganiladi....	Asosiy bo'lim va mavzularni o'qitishning samarali usullari, chizmalarni o'qish va bajarish ko'nikmalarini shakllantirish, grafik bilim, ko'nikma va malakalarni egallash yo'llari.
4	“ <i>Metodik</i> ” so'zining ma'nosi....	« <i>tadqiqot yo'li</i> », « <i>bilish usuli</i> ».
5	Muhandislik grafikasini o'qitish metodikasi oldida pedagogika fani tarmog'i sifatidagi vazifalari....	Mustahkam bilim, ko'nikma va malakalarini ta'minlovchi o'qitishning eng qulay uslub, vosita va shakllarini ishlab chiqish bilan o'quvchilarning bilim olish jarayonini tadqiq qilish.
6	Ta'lida texnologiya tushunchasi ilk bor kirib keldi....	B.Blum, J.Keroll, P.Ya.Galperin, V.I.Davydov, N.A.Menchinskaya, Z.I.Kalmykova, L.I.Zankov texnologiyalari.

MAVZUGA OID TEST SAVOLLARI

1. Pedagogik texnologiya nima?

*A) ta'lim texnologiyasi

B) ta'limot texnologiyasi

- C) o‘kish texnologiyasi
- D) bilim texnologiyasi

2. Axborotli texnologiya nima?

- A) nazorat turlari (joriy, oralik, yakuniy)
- *V) pedagogik texnologiyaning tarkibiy kismi
- C) o‘zaro ta’sirlar
- D) pedagogikada monitoring

3. Pedagog modeli nimalardan iborat?

- A) ta’lim oluvchilarning bilimlarini holisona baholay olish, talabchanlik va adolatlilik
- B) ilmiy-tadqiqot ishlarini olib borish, u bilim va mahoratini doimiy ravishda oshirib borish
- *S) ta’lim berish mahorati, ta’lim oluvchilarning bilimlarini holisona baholay olish, ilmiy-tadqiqot ishlarini olib borish, o‘z bilim va mahoratini doimiy ravishda oshirib borish
- D) o‘z bilim va mahoratini doimiy ravishda oshirib borish, ta’lim oluvchilarning bilimlarini holisona baholay olish

4. Pedagogik texnologiyani asosiy maqsadi nimalardan iborat?

- A) o‘kuvchiga quyib borilgan baholarni fan bo‘yicha umumiy bahoga birlashtirish koidalaridan
- B) o‘quv jarayonini uzluksiz, uzok vaqt muttassil kuzatish va uni bopqarishdan
- *S) takomillashtirish yoki o‘quvchilarning bilish faoliyatini rivojlantirishdan
- D) o‘quvchilarning bilish faoliyatini rivojlantirishdan

5. Pedagogik texnologiyaning asosiy vazifasi nima?

- A) o‘quv jarayonini mazmunli amalga oshirish
- B) o‘quv jarayonini mazmunli rivojlantirish
- C) o‘quv jarayonini vaqt doirasida olib borish
- *D) A va V

6. Yangi pedagogik texnologiyaning bugungi kundagi ahamiyati kanday?

- A) pedagogikada monitoringda
- B) ta’limning baxolash shkalasida
- C) o‘quv jarayonining uzluksizligida

*D) sohadagi nazariy va amaliy izlanishlarni birlashtirish doirasidagi faoliyatni aks ettiradi

7. Yangi pedagogik texnologiyada axborot texnologiyalarning o‘rni kanday?

A) ijodiy yondashuvda

B) o‘zaro ta’sirlarda

C) pedagogikada monitoringda

*D) boshqarish imkoniyati tug‘iladi va u o‘qituvchining yaqin ko‘makdoshiga aylandi hamda uning funksiyalarini qisman o‘z zimmasiga oladi

8. Muhandislik grafikasi fanlarini o‘qitish qanday didaktik qoidaga asoslanadi ?

*A) «oddiydan murakkabga», «onsondan qiyinga»

B) analiz va sintez qilishga

C) tahlil va abstraktlashtirishga

D) idrok qilishga

9. «Metodika» so‘zining ta’rifi ...?

*A) metodika–bu ta’lim va tarbiyani maqsadga muvofiq amalga oshirishning eng samarali yo‘l va ulublar majmui.

B) o‘qitishning nazariy asoslarini ifoda etuvchi asosiy vositalardan biri.

C) o‘qitishda didaktik prinsiplarni maqsadga muvofiq yo‘nalishlariga xizmat qiladigan pedagogik texnologiya.

D) ta’lim sohasida o‘quvchilarni bilim va malakalarini oshirishga qaratilgan mexanizm.

10. «Metodika» turlari qaysi qatorda to‘g‘ri berilgan?

A) didaktika, uzluksiz ta’lim.

* B) umumiy metodika, xususiy metodika.

C) ko‘rgazmalilik, ilmiylik.

D) doskada rasm ishlash, ijodiy rasm ishlash.

11. Innovasiya so‘zining ma’nosi nima?

*A) yangilik kiritish

B) umumlashtirish

C) tahlil qilish

D) tekshirish

12. Didaktik o‘yinli darslarning ta’rifi qanday?

- *A) o‘quvchilarning bilim olish jarayoni o‘yin faoliyati bilan uyg‘unlashtirilgan darslar
- B) o‘quvchilarni ma’lum bir faoliyatga qiziqishini orttiradigan darslar
- C) kommunikativ, nutq madaniyatini orttiradigan darslar
- D) shaxsning o‘zlashtirish, ixtidorli, qiziqishini orttiradigan darslar

Mavzuni va alohida savollarini o‘rganish uchun foydalanilgan va tavsiya etilayotgan adabiyotlar ro‘yxati

1. O.D.Raximov, O.M.Turg‘unov, Q.O.Mustafaev, H.J.Ro‘ziev Zamonaviy ta’lim texnologiyalari /Toshkent, “Fan va texnologiya nashriyoti”, 2013y., 200 bet.
2. Yuldoshev J., Usmonov S.A. Zamonaviy pedagogik texnologiyalarni amaliyotga joriy kilish. - T.: «Fan va texnologiya», 2008. -124-b.
3. Yuldoshev J., Usmonov S.A. Zamonaviy pedagogik texnologiyalarni amaliyotga joriy kilish. - T.: «Fan va texnologiya», 2008. -124-b.
4. Muslimov N.A., Usmonboeva M.H., Sayfurov D.M., To‘raev A.B Innovasion ta’lim texnologiyalari. – Toshkent: 2015. – 208 bet.
5. O‘zbekiston Respublikasi Prezidentining 2020 yil 6 oktyabrdagi “Axborot texnologiyalari sohasida ta’lim tizimini yanada takomillashtirish, ilmiy tadqiqotlarni rivojlantirish va ularni IT-industriya bilan integrasiya qilish chora-tadbirlari to‘g‘risida”gi PQ-4851 son qarori.

3-mavzu: Muhandislik grafikasi fanlarini o‘qitishda innovasion texnologiyalar asosida ma’ruza, seminar, amaliy va laboratoriya mashg‘ulotlarini loyihalash va pedagogik faoliyatda qo‘llash.

Reja:

1. Grafik axborotlar, grafik savodxonlik va grafik madaniyat.
2. Oliy ta’limda ma’ruza mashg‘ulotlarini tashkil qilish shakllari.
3. Oliy ta’limda seminar mashg‘ulotlarini tashkil qilish shakllari.

Tayanch tushunchalar: Ma’ruza, kirish ma’ruza, yakuniy ma’ruza, umumlashtiruvchi ma’ruza, muammoli ma’ruza, qo‘shilgan ma’ruza, axborotli ma’ruza, ma’ruzalarda ta’lim texnologiyasi, seminar, seminar turlari, boshqarish, samaradorlikni baholash, savol-javob texnikasi.

1-savol. Grafik axborotlar, grafik savodxonlik va grafik madaniyat.

Zamonaviy jamiyat iktisodiyotda ham, ijtimoiy soxalarda ham axborot oqimlari misli ko'rilmagan darajada o'sib borish davrida yashamokda. Inson faoliyatining turli sohalarida axborotlardan foydalanish, ularni uzatishning zamonaviy vositalari amaliyotga keng joriy qilinishi jamiyat rivojlanishining yangi evolyusion - axborotlashuv davrini boshlab berdi.

Kishilarning hayoti va faoliyati tovushli, matnli, raqamli, videotasvir ko'rinishidagi ko'plab turdagi axborotlar olamida kechadi. Grafik axborotlar ham shunday turlardan biriga kiradi. Ayrimlar *grafik (tasviriy)* axborotlar sifatida atrofimizdagi olam bilan bog'liq axborotlarni qoyatoshlarga tushirilgan tasvirlar, keyingi davrlardagi qog'oz, xolst, marmar va boshqa materiallarga tushirilgan real borliqni ifodalovchi kartina, fotografiya, sxemalar, chizmalar shaklida tushunadilar. Boshqa birlari esa sxema, eskiz, diagramma, grafiklardagi obraz (ramziy tasvir) yoki figuralar ko'rinishida tasavvur qiladilar. Shuningdek, turli xil tashuvchilar - qog'oz, plyonka, kalka qog'oz, karton, xolst, orgalit, shisha, devor va hokazolardagi tasvirlar ham *grafik axborot* hisoblanadi.

Har qanday ob'ekt singari grafik axborotlarning ham o'ziga xos xususiyatlari mavjud. Barcha ta'lim tizimida tasviriy san'at va muhandislik grafikasi o'qituvchilarini tayyorlash nukta nazaridan qaraganda grafik axborotlarning quyidagi umumiy sifat xususiyatlari alohida ahamiyatga ega: ob'ektivlik, ishonchlilik, to'liqlik, tushunarlik, soddalik, lo'ndalik va xokazolar. Ya'ni:

1. ***Grafik axborotlarning ob'ektivligi.*** Ob'ektivlik - inson tafakkuridan tashqarida va unga bog'liq bo'lmagan borliq. Axborot - tashqi ob'ektiv dunyoning aks etishi. Axborotlar ularning qayd kilish metodlari, kimlarningdir fikrlari hamda mulohazalariga bog'liq bo'lmasa ob'ektiv bo'ladi. Ob'ektiv grafik axborotlarni o'lchov asboblari yordamida olishimiz mumkin.

2. ***Grafik axborotlarning ishonchliligi.*** Grafik axborotlar nimanidir haqiqiy o'lcham (parametr)larini aks ettirsa, ishonchli hisoblanadi. Ishonchli axborotlar qo'yilgan vazifani to'g'ri bajarishga ko'maklashadi. Grafik axborotlarning ishonchsizligi quyidagi sabablar orqali aks etishi mumkin:

-sub'ektiv xususiyatlarni ataylab (dezinformasiya) yoki bilmasdan o'zgartirilishi;

-yeterlicha aniq bo'lmagan tarzda kayd kilinishi (tasvir) natijasi.

3. ***Grafik axborotlarning to'liqligi.*** Grafik axborotlar ularni tushunish va yechimini bajarish uchun yetarli bo'lsa, to'liq hisoblanishi mumkin. Axborotlarning to'liq bo'lmasligi noto'g'ri yechim yoki yasashlarga sababi bo'lishi mumkin.

4. ***Grafik axborotlarning aniqligi.*** Ob'ekt (chizma, detal)ning real holatiga yaqinlik, darajasi bilan belgilanadi .

Jamiyat axborotlashuvi, grafik axborotlarning rivojlanishi sharoitida oliy kasbiy ta'limning vazifalaridan biri sifatida u bo'lg'usi mutaxassislarning grafik savodxonligini shakllantirish hisoblanadi.

“Grafik madaniyat” “grafik savodxonlik” tushunchasiga nisbatan kengroq va ko'p qirralidir. Uni keng ma'noda insoniyatning axborotlarni grafik usulda qayta ishlash va uzatish bo'yicha erishgan yutuqlari majmui sifatida qarashimiz mumkin.

Grafik madaniyatning shakllanish jarayonini turli xil rivojlanish darajalari (oddiy grafik bilimlardan ularni har tomonlama o'zlashtirib, kasbiy faoliyatida ijodiy qo'llash)ga ega bo'lgan grafik tayyorgarlikning ko'p bosqichli murakkab jarayoni natijasi sifatida tadqiq qilingan. M.V.Lagunova ta'limda grafik madaniyatning quyidagi darajalarini ajratib kursatgan:

- elementar grafik savodxonlik;
- funksional grafik savodxonlik;
- grafik savodxonlik;
- chuqur kasbiy grafik bilimlarni egallaganlik;
- grafik madaniyat.

Elementar grafik savodxonlik deganda M.V.Lagunova ta'lim oluvchining umumiy geometrik bilimlar asosida tasvirlash nazariyasining elementar konuniyatlarini va ularni aniqlash usullarini bilishi, tasvirlarni bajarishning amaliy kunikmalarini va chizmachilik asboblari bilan ishlay olish malakalarini egallaganligini nazarda tutadi.

Grafik madaniyat umumiy madaniyatning tarkibiy kismi sifatida vizualizasiya (ko'z bilan chamalash, baholash) sohasidagi yuqori darajadagi bilim, ko'nikma va malakalar; grafik tasvirlardan kasbiy masalalar yechimida samarali foydalanish mexanizmlarini tushunish; natijalarni maqbul estetik shaklda izohlab, aks ettirish kabilarni o'z ichiga oladi.

Bulg'usi mutaxassisning kasbiy faoliyatga tayyorlanishdagi ijodiy faolligi, grafik axborot texnologiyalari muhitida uzluksiz mustakil o'qib bilim orttirishi grafik madaniyatining darajasini belgilaydi.

Demak, yukori grafik madaniyatga ega tasviriy san'at va muhandislik grafikasi o'qituvchilarini tayyorlash uchun, avvalambor, talabalarning yetarli darajadagi grafik savodxonligiga erishishimiz zarur bo'ladi. Yuqorida ta'kidlaganimizdek, grafik savodxonlik umumlashgan tushuncha bo'lib, faqatgina chizmachilik doirasida chegaralanmasdan, insonning muhandislik (muhandis-konstruktor, arxitektura-qurilish, va. xokazo), dizayn va kompyuter grafikasi sohasidan ham yetarlicha bilimlarni egallaganligini nazarda tutadi. Bu o'z navbatida, o'qitishga to'g'ri yondoshuv tamoyillariga amal qilinganligini bildiradi.

2-savol. Oliy ta'limda ma'ruza mashg'ulotlarini tashkil qilish shakllari.

1. Ma'ruza - o'qitishni tashkil etishning yetakchi shakli hisoblanib, quyidagi vazifalarni amalga oshirishga imkon beradi:

a) yo'naltiruvchilik-talabalarni o'quv materialining asosiy holatlariga, uni kelgusi ish faoliyatidagi o'rni va ahamiyatiga diqqat qilishlariga imkon beradi;

b) axborotlilik- o'qituvchi ma'ruza vaqtida holat, asosiy ilmiy dalillar va xulosalar mohiyatini ochib beradi;

v) metodologiklik-ma'ruza vaqtida o'qitish usullari taqqoslanadi, ilmiy izlanishning asoslari namoyon etiladi;

g) tarbiyalovchilik-ma'ruza o'quv materialiga hissiy-baholash munosabatida bo'lishni uyg'otish;

d) Rivojlantiruvchilik - bilim olish qiziqishlarini, ya'ni mantiqiy fikrlash va isbotlash qobiliyatlarini rivojlantirishga yordam beradi.

1. Ma'ruzaning samaradorlik shartlari.

Ta'lim berish vositalaridan foydalanish:

- video;

- grafoproektor;

- va boshqalar.

Faol ta'lim usullarini qo'llash:

- muammoli ma'ruza;

- anjuman ma'ruza;

- kospektsiz ma'ruza –fikrni so'z bilan ifodalash;

- mualliflik ma'ruza;

- munozarali - ma'ruza;

- qaytar aloqadan foydalanilgan ma'ruza;

- aniq vaziyatlarni ko'rib chiqish ma'ruzasi;

- ma'ruza - suhbat.

Didaktik talablarni bajarish:

- ma'ruzaning batafsil rejasini tuzish;

- ta'lim oluvchilar uchun aniq tuzilmaga keltirilgan mashg'ulot (kirish, asosiy savollar, asosiy joylar, yakun va xulosalarni ajratib ko'rsatish);

- mustaqil o'qish uchun mavzu, maqsad, vazifa va ma'ruza rejasini, adabiyotlarni ma'lum qilish;

- rejaning har bir qismidan so'ng umumlashtiruvchi xulosalar qilish;

- ma'ruzaning bir qismidan boshqa qismiga boshqa qismiga o'tishda mantiqiy bog'liqlikni ta'minlash;

- yozish zarur bo'lgan joylarni: asosiy tushuncha, ifoda, vaqt, dalillar va boshqalarni aytib turish.

2. Pedagogik texnikani qo'llash:

- auditoriya bo'yicha harakat qilish lozim, hamma vaqt auditoriya orqasida turmang, me'yorida oshirmasdan imo-ishoradan foydalanish;
- materialni jonli tilda, misollar va taqqoslashlar bilan bayon qilish;
- muhandislik grafikasiga bo'lgan qiziqishini va talabalar niman va qanday o'zlashtirishlariga befarq emasligini ko'rsatish lozim, bunda o'z ishiga ma'suliyatlilik ularni ruhlantiradi;
- o'quv materialini bayon qilishning maqbul sur'ati, ya'ni tempini tanlash lozim, u ta'lim oluvchilarning tayyorgarlik darajalariga mos kelishi lozim va ma'ruzaning asosiy shartlarini yozib olishga imkon berish uchun u tez o'tilishi kerak emas;

3. Ma'ruzaga talabalarning ishtirok etishini hisobga olish:

- savollar berish va savollar javoblaridan foydalanish, bunda ularning ahamiyatini ko'rsatish;
- vaqtincha fikr almashishga ruxsat berish, bu zo'riqishni pasaytiradi va bu ularda hissiy kuch beradi;
- aniq holatlarni, jumladan, muammoli vaziyatlarni aniqlash bilan hayotiy misollarni keltirish;
- talabalarda savollar berishga qiziqishni uyg'otish;
- avvalgi o'rganilgan bilimlar bilan yangi bilim va dalillarni taqqoslash;
- materiallarni tushunishning chalg'ituvchi (provakasion) va aniqlovchi savollarini qo'llash.

Ma'ruza shaklida ta'lim berishning o'ziga xos xususiyatlari:

- **ma'lumotli** - ma'ruzaning eng an'anaviy turi, o'quv materiallarini bayon qilish va tushuntirish;
- **umumlashtiruvchi qisqa ma'lumotli** - ilmiy bilimlarni tizimlashtirishni amalga oshirish. Ichki va fanlararo aloqalarni yoritib berish.
- **muammoli** - yangi bilimlar savol /vazifa/ vaziyatlarni muammoliligi orqali amalga oshiriladi. Bunda talabalar bilimi o'qituvchi bilan hamkorlikda va suhbatda tadqiqotchilik faoliyatiga olib kelinadi, yangi o'quv ma'lumotini yoritib berish, muammoni aniqlash, uni echish, jamlash va an'anaviy hamda zamonaviy nuqtai nazarni tahlil qilishni tashkillashtirish;

Ko'rgazmalili - bunday ma'ruzaning olib borilishi ko'rilayotgan materiallarni ochiq holda va qisqa sharhlashga yordam beradi. Bunda ma'lumotlar mazmunini ta'limning texnikaviy vositalari yordamida yoritib berish;

- **binarli** - bunday ma'ruzaning olib borilishida ikki o'qituvchi /2-maktab vakillari / olim va amaliyotchilar, o'qituvchi va talabalar o'rtasidagi suhbatni

namoyon qiladi. Bunda yangi o'quv ma'lumotlarini ikki tomon nuqtai nazarlarini taqqoslash orqali yoritib berish;

- ***oldindan ko'zlangan xatoliklar bilan*** - o'qituvchi ongli ravishda yo'l qo'ygan mazmunli, metodologik xatolarni: talabalar tomonidan topishga qaratilgan. Ma'ruza yakunida talabalarning tashhisi va qo'yilgan xatoliklar tahlili olib boriladi. Bunda yangi materialning haqqoniyligini va talabalarni taklif etilayotgan ma'lumotlarni doimo to'g'ri javob bilan nazorat qilishlariga qiziqtirish;

3- savol. Oliy ta'limda seminar mashg'ulotlarini tashkil qilish shakllari.

Seminar - bu ta'lim beruvchini ta'lim oluvchilar bilan faol suhbatga kirishishiga yo'naltirilgan, nazariy bilimlarni amaliy faoliyatda amalga oshirish uchun sharoitni ta'minlovchi, mashg'ulotni o'qitish shaklidir.

Seminar quyidagi maqsadlarga erishish uchun qo'llaniladi:

- nazariy materialni tartibga solish;
- ko'nikmalarni hosil qilish;
- bilimlarni nazorat qilish;

Ta'lim beruvchi seminarni samarali o'tkazish uchun quyidagilarni hisobga olish zarur:

- o'zining tayyorgarligi, bunda savol va javob texnikasiga ega bo'lishi;
- o'quv guruhining holati: uning motivatsiyasi, uning tashkil etish xususiyati;
- o'quv jarayonining texnik jihozlanishi.

Seminar shaklidagi mashg'ulotga o'tish o'zaro harakatni eshittirish (translyasiya) sxemasidan muloqotga o'tishni, monologdan dialogga o'tishni anglatadi.

Seminarga tayyorgarlik va uni olib borish uchun bir qator savollarga javob berishni talab etadi:

1. Nima uchun seminarni olib borish ta'lim berish maqsadlariga mos bo'lishi kerak?
2. Seminar vaqtida muhokama qilish kerak bo'lgan material mazmunida nimani ishlab chiqish zarur?
4. Seminarni olib borish vaqtida hisobga olish muhim bo'lgan omillar belgilanishi zarur. - Nimani hisobga olgan holda ?
5. Seminarni boshqarish uchun uning samaradorligini ta'minlash maqsadida undan foydalanish mumkin bo'lgan, ta'sir etish vositasini qanday yo'l bilan aniqlash mumkin?

O'quv dasturining maqsad va qo'llanish sohalariga muvofiq asosiy uch turdagi seminarlarni ajratib ko'rsatish mumkin:

- 1) ***ta'limiy*** - asosan quyidagilarga yo'naltirilgan bo'ladi:

- nazariy bilimlarni tartibga solish, faollashtirish yoki ularni mustaqil rivojlantirishga;

-o‘zlashtirilgan bilimlarni amaliy qo‘llash ko‘nikmalarini shakllantirishga.

2) rivojlantiruvchi - ta‘lim oluvchilarda muammoli ko‘rish, tahliliy qobiliyatlar hamda bashorat qila olish ko‘nikmalarini shakllantirishga yo‘naltirilgan.

Nazorat savollari

1. Ma‘ruza usulining samaradorlik shartlarini ayting va ularning kengaytirilgan tavsiflarini bering?

2. Ta‘lim berishning savol-javob texnikasi nimada namoyon bo‘ladi?

3. Seminar samaradorligini baholashda qanday mezonlarga amal qilish kerak?

4. Ma‘ruza shaklidagi ta‘lim berishning o‘ziga xos xususiyatlari to‘g‘risida gapirib bering.

5. O‘qituvchi tomonidan seminarni boshqarishni tanlashi qanday omillarni aniqlaydi? U yo‘l nimada namoyon bo‘ladi?

MAVZUNI MUSTAHKAMLASH BO‘YICHA SAVOLLAR: (savolga mos javobni aniqlang)

t/r	Savollar	Javoblar
1	Ta‘lim beruvchini ta‘lim oluvchilar bilan faol suhbatga kirishishiga, nazariy bilimlarni amaliy faoliyatda amalga oshirish uchun sharoitni ta‘minlovchi, mashg‘ulot shakli	Seminar
2	Ma‘ruzaning samaradorlik shartlariga nimalar kiradi ...	Didaktik talablarni bajarish, ta‘lim berish vositalaridan foydalanish
3	Yangi bilim, savol, vazifalarning muammoliligi orqali amalga oshirish ta‘lim berishning qaysi xususiyatlariga kiradi.	Ma‘ruza shaklida ta‘lim berishning muammoli xususiyatlariga
4	Seminarni samarali o‘tkazish uchun nimalarni hisobga olish kerak	O‘zining tayyorgarligi va guruhning holati.
5	Ma‘ruzaning eng an‘anaviy turi ...	O‘quv materiallarini bayon qilish va tushuntirish

MAVZUGA OID TEST SAVOLLARI

1. Chizmachilik dasturida ta‘limning alohida ahamiyatli yo‘nalishlari.

*A) tasvirlash usullarini o‘rganish, chizmalarni o‘qish, chizma bajarish

B) ko‘rgazmalilik

- C) fanlararo aloqalar
- D) ta'limning jamoaviyligi

2. Seminar mashg'ulotlari qanday maqsadlarni hisobga oladi?

- *A) nazariy materialni tartibga solishga, ko'nikmalarni hosil qilishga, bilimlarni nazorat qilishga
- B) yangi bilimlarni berishga
- C) amaliy ko'nikmalarni hosil qilishga
- D) bilimni nazorat qilishga

3. Talabalarning grafik bilim, ko'nikma va malakalarini kengaytirish va chuqurlashtirishda talabalarning qanday ta'limini tashkil qilish va o'tkazish mumkin.

- A) ma'ruza mashg'ulotlarini
- *B) individual ta'limni tashkil qilish
- C) mustaqil ta'lim mashg'ulotlarini
- D) amaliy mashg'ulotlarni

4. O'qituvchi dars mazmunini bayon qilishda qanday asosiy va yetakchi majburiy man'ba xizmat qiladi.

- A) grafik topshiriqlar
- B) takrorlash uchun tuzilgan savollar
- *C) darslik
- D) spravochnik xarakteridagi materiallar va qo'llanmalar

5. Talabalarning grafik tayyorgarlik jarayonining faolligini oshirish va ularning bilim saviyasini kengaytirishga qaratilgan omil.

- *A) hozirgi zamon texnika vositalaridan ishlab chiqarishga ekskursiyalar o'tkazishda foydalanish
- B) grafik topshiriqlar hajmini oshirish
- C) o'quv adabiyotlaridan unumli foydalanish
- D) fanlararo bog'liqlikka e'tibor qaratish

6. Chizmachilikni o'qitish qanday didaktik qoidaga asoslanadi?

- *A) «oddiydan murakkabga», «onsondan qiyinga»
- B) analiz va sintez qilishga
- C) tahlil va abstraktlashtirishga
- D) idrok qilishga

7. Chizmani o‘qishda tasavvurning qaysi turi ko‘proq foydalaniladi?

- A) xotira tasavvuri
- B) xayol tasavvuri
- *C) tasavvur xayoli /tiklangan tasavvur/
- D) yakka tasavvur

8. Inovatsion texnologiya nima?

- *A) pedagogik jarayon, o‘quvchi va pedagog faoliyatiga yangilik, o‘zgartirishlar kiritish
- B) o‘qitish usuli
- S) o‘qiyish metodlari
- D) o‘qituvchi va o‘quvchi muloqati

9. Ma‘ruzaning samaradorlik shartlari nimaga bog‘liq?.

- *A) faol ta‘lim usullarini qo‘llashga
- B) aniq tuzilgan rejaga
- C) adabiyotlarni ma‘lum qilishga;
- D) asosiy tushunchalarni ifoda qilishga

10. O‘quv dasturining maqsad va uning qo‘llanilishiga ko‘ra u nechta turda bo‘ladi?

- *A) ta‘limiy, tarbiyaviy, rivojlantiruvchi
- B) rivojlantiruvchi, shakllantiruvchi, ko‘nikma hosil qiluvchi
- C) o‘rgatuvchi
- D) ta‘limiy, rivojlantiruvchi

Mavzuni va alohida savollarini o‘rganish uchun foydalanilgan va tavsiya etilayotgan adabiyotlar ro‘yxati

1. Azizxodjaeva N.N. Pedagogik texnologiyalar i pedagogik mahorat - T.: TDPU, “Nizomiy”, 2003.

2. Axunova G.N. Obrazovatel'naya texnologiya po kursu «Marketing v sfere obrazovaniya» // Iz serii «Texnologii obucheniya v ekonomicheskom obrazovanii».- T.: TGEU, 2005

3. Golish L.V. Texnologii obucheniya na leksiyax i seminarax / Uchebnoe posobie / Pod obщ red. Akad. S.S. Gulyamova. - T.: TGEU, 2005.

5. Методы эффективного обучения взрослых: Учебно-методическое пособие. - М.: ИПК госслужащих, 1998.

6. Rean A., Bordovskaya N., Rozum S. Psixologiya i pedagogika. - SPb.: Piter, 2003.
7. Tolipov O'.Q., Usmonboeva M. Pedagogik texnologiya: nazariya va amaliyot. T.: FAN, 2005
8. Tolipov O'.Q, Boltaboev S. Pedagogik texnologiya va uni loyihalash bosqichlari. // DTS ishlab chiqish va tadbiq etish hamda kasbiy ta'limda uzviylikni ta'minlash muammolari Respublika ilmiy-amaliy anjuman: Tez.
9. Farberman B.L., Musina R.G. i dr. Instrumenty razvitiya kriticheskogo myshleniya. T.: Minvuz, 2002.
10. Shadmonov Sh.Sh., Baubekova G.D. Pedagogicheskoe masterstvo i innovatsii v prepodavanii ekonomicheskoy teorii: Metodicheskoe posobie. - T.: Sentr «Yangi asr avlodi», 2004.
11. Shadmonov Sh.Sh., Baubekova G.D., Xaliqova G.M. Innovatsionnye metody obucheniya v ekonomicheskom obrazovanii. - T.: FAN, 2002.
12. Shah M.B., Rana B.C. Yengineering Drawing, India by Sai Print-O-Pac Pvt.Ltd, India, 2007, 2009.
13. Rahmonov I., Qirg'izboeva N., Ashirboev A., Valiev A., Nigmanov B. Chizmachilik. –T.: “Voriz nashriyot”, 2016.
14. Ye.I.Ro'ziev, A.O. Ashirboev. Muhandislik grafikasini o'qitish metodikasi. – T.: “Fan va texnologiya”, 2010.
15. Rixsiboev T. Muhandislik grafikasi fanlarini o'qitish metodologiyasi. – T.: «Tafakkur qanoti», 2011.
16. Raxmonov I., Valiev A., Valieva B. Muhandislik grafikasi fanini o'qitishning zamonaviy texnologiyalari. – T.: “Navro'z”. 2015.

4-MAVZU. MUHANDISLIK GRAFIKASI FANLARINI O'QITISHDA MUSTAQIL TA'LIMNI TASHKIL QILISH VA GRAFIK ISHLARNI BAJARISH KO'NIKMALARINI RIVOJLANTIRISH.

Reja

1. Muhandislik grafikasi fanlarini o'qitishda kredit-modul tizimida mustaqil ta'lim va uning o'rni.
2. Oliy ta'limda mustaqil ta'limni tashkil qilish, uning shakllari.

O'zbekiston Respublikasi Vazirlar Mahkamasining 2020 yil 31 dekabrda 824-son qaroriga asosan qabul qilingan “Oliy ta'lim muassasalarida o'quv jarayoniga kredit-modul tizimini joriy etish tartibi to'g'risida Nizom”da o'quv yili

uchun ta'lim dasturi tuzilmasi bir yoki bir nechta modullardan iborat ta'lim elementlaridan tashkil topishi, u oliy ta'lim muassasasi kengashi tomonidan tasdiqlanishi ta'kidlangan. Shuningdek, ta'lim dasturi auditoriya mashg'ulotlari, ilmiy loyihalar, mustaqil ta'lim, ishlab chiqarish amaliyoti va boshqa ta'lim elementlaridan iborat bo'lishi mumkinligi ta'lim dasturi tuzilmasida keltirilgan. Bu o'rinda mustaqil ta'lim ham alohida tilga olingan.

Shunga ko'ra, kredit-modul tizimida har bir fan o'qituvchi tomonidan ishlab chiqiladigan 4-5varaqli fan dasturiga, ya'ni "syllabus"ga ega bo'ladi va u semestr boshida talabalarga taqdim etiladi. "Syllabus" o'zining mazmunida quyidagilarni qamrab olishi kerak: fanning maqsadlari va uning o'quv dasturida tutgan o'rni, kasbiy faoliyat uchun ahamiyati, talabalar ushbu fanni o'rganish natijasida ega bo'ladigan bilimlar va ko'nikmalar, fan bo'yicha semestr davomida o'rganiladigan mavzular, foydalanishga tavsiya etilayotgan adabiyotlar ro'yxati, baholash mezonlari, talabalarning bajarishi lozim bo'lagan mustaqil ishlari mavzulari va turlari keltiriladi. Talabaning o'zi o'qiyotgan fanni yaxshi o'zlashtirishi va uning mazmun-mohiyatini anglab yetishida uning tomonidan bajariladigan mustaqil ishlarning ahamiyati benihoya katta. Talabalarning mustaqil ishi (TMI) – bu talabaning o'ziga xos o'quv faoliyati bo'lib, u didaktik topshiriqlarni mustaqil ravishda bajarishga, o'qishga qiziqtirishga va muayyan fan sohasida bilimlarni oshirishga yo'naltirilgan. TMI mazmuni mantiqiy fikrlashni, ijodiy faollikni, o'quv materialini o'zlashtirishda tadqiqotchilik yondashuvini shakllantirishga imkon beruvchi amaliy topshiriqlarni bajarish bilan bog'liq bo'ladi.

Talabalar tomonidan bajariladigan mustaqil ishlarni bir qancha turlarga ajratish mumkin (1-rasm).



1- rasm. TMI turlari

ECTS kredit-modul tizimida faoliyat yuritadigan oliy ta'lim muassalari amaliyoti tahlil qilinganda, ularning aksariyatida auditoriya mashg'ulotlariga umumiy o'quv yuklamasining 40%i va talabaning mustaqil ishlariga 60% ajratilganligini kuzatish mumkin. Bu nisbat boshqacha qilib aytganda 1:1.5 to'g'ri keladi. Ya'ni, talaba muayyan fan bo'yicha TALABANING MUSTAQIL ISHI Mobil qurilmasi orqali bajariladigan mustaqil ishlar O'qituvchi rahbarligidagi an'anaviy shakldagi mustaqil ishlar O'qituvchi rahbarligidagi elektron shakldagi mustaqil ishlar Darsga tayyorlanish, axborot izlash, FAQ (ko'p so'raladigan savollar), Forum, test yechish, nazoart ishiga tayyorlanish Misol va masalalar ishlash, referat tayyorlash, kollokvium, esse yozish, taqdimot materiallari tayyorlash, keys-stadilar bilan ishlash, ish o'yinlari, glossariy, kurs ishi va kurs loyihasini bajarish, hisob-grafik ishlarini bajarish, darsdan tashqarida mustaqil

o'qishi, tayyorlanishi kerak bo'ladi. ECTS kredit-modul tizimida talabani ongidan "bilim olish vaqti auditoriyadagi dars mashg'ulotlaridagina iborat" degan tushunchani chiqarib tashlashga erishish kerak. Unda yangi bilimning manbai faqat o'qituvchi yoki auditoriya mashg'ulotlari emas, balki ular uning uchun yo'l ko'rsatuvchi, yo'naltiruvchi, dastlabki va umumiy ma'lumotlarni beruvchi sifatida qarash lozimligi bo'yicha tushunchalarni shakllantirish kerak. Chunki talaba auditoriyada o'qituvchi tomonidan berilgan dastlabki ma'lumotlar va tushunchalarni yanada chuqurroq o'rganib mustahkamlash, o'zida malaka va ko'nikmalarni hosil qilishi o'zining bajaradigan mustaqil ishlariga, umuman olganda o'zining hatti-harkati va intilishiga bog'liq ekanligini his etishi lozim. Misol orqali tushuntiradigan bo'lsak, talaba fan bo'yicha 1 kredit to'plashi uchun 12 soat auditoriya mashg'ulotlari (ma'ruza, amaliy va laboratoriya mashg'ulotlari, seminar darslari)da qatnashishi va 18 soat hajmdagi mustaqil ish turlarini bajarilishi kerak bo'ladi. TMIning sifatli bajarilishini va talaba faoliyati yaxshi samara berishi eng avvalo fan o'qituvchisiga bog'liq, ya'ni o'qituvchining talabani fanga qiziqтира olishi, motivasiya bera olishi, kreativligiga bog'liq. O'qituvchi talabalarga o'z vaqtlaridan samarali foydalanishlari uchun ularga darsdan tashqarida o'qish uchun adabiyotlarni va qiziqarli materiallarni taqdim etib borishi, turli topshiriqlar va muammolar berib borishi kerak bo'ladi.

TMI mazmuni fanning xususiyatidan, oliy o'quv yurtining texnik imkoniyatlaridan va kutubxonaning o'quv-uslubiy ta'minlanganligidan kelib chiqib aniqlanadi. TMI innovasion texnologiyalarga asoslangan bo'lishi kerak. O'RTMI yakka tartibda va guruh tarzida, hamda maslahat va interfaol shakllarda amalga oshirilishi mumkin. Mustaqil ishlarni bajarish bo'yicha yakka tartibda maslahat olgan talaba o'qituvchilarning mehnatini hisobga olish bo'yicha yuritiladigan maxsus qayd jurnaliga registrasiyadan o'tadi va imzo qo'yadi. TMIning hajmi, mazmuni va hisobot turini, ishning hajmini (soatlarda), ketma-ketligini va topshirish muddatlarini kafedra belgilaydi, shuningdek bajarilgan TMI sifatini nazorat qilib, TMI natijalari bo'yicha talabalar va o'qituvchilarning hisobotlarini ko'rib chiqadi. Buning uchun kafedra miqyosida TMI sifatini nazorat qilish bo'yicha maxsus

komissiya ham tashkil etiladi. Ushbu komissiya fanlar kesimida TMlarni tashkil qilish va rejalashtirish, ularni tarqatish, topshirish muddatlarini va sifatini nazorat qilish va uslubiy ta'minotini yaxshilash maqsadida tashkil qilinadi. Komissiya a'zolarining vazifalari quyidagilardan iborat:

- 1) O'RTMI jadvallarini tuzish va nazorat qilish;
- 2) Fakultet yo'nalishlari bo'yicha fanlari bo'yicha semestrda O'RTMIlarni o'tkazish jadvallarini muvofiqlashtirish;
- 3) Mustaqil ishlarning talabalar tomonidan bajarilishini baholash va nazorat qilish usullarini ishlab chiqish;
- 4) Butun semestr uchun alohida fanlarning ish sig'imi bo'yicha O'RTMI jadvallarini tahlil qilish;
- 5) O'RTMIlarni topshirishning yagona jadvallarini ishlab chiqish va optimallashtirish;
- 6) Alohida fanlar bo'yicha topshiriqlar sifatini baholash;
- 7) TMI shakllarini tanlashning to'g'riligiga baho berish;
- 8) Topshiriqlarni bajarish bo'yicha uslubiy ko'rsatmalar mavjudligini tahlil qilish va ularni ekspert baholash;
- 9) O'zlashtirish tahlili natijalaridan kelib chiqib TMI ni takomillashtirish bo'yicha tavsiyalarni ishlab chiqish;
- 10) TMI ni tashkil qilish masalalari va ularning uslubiy ta'minoti bo'yicha professor-o'qituvchilar jamoasi bilan seminar va maslahatlarni tashkil qilishda ishtirok etish;
- 11) Turli ko'rinishdagi TMI bo'yicha yondashuvlarni va baholash me'yorlarini aniqlashda ishtirok etish.

TMIning sifatli bajarilishini ta'minlashda "O'qituvchi \Leftrightarrow talaba" mexanizmini shakllantirish va uning uzluksiz harakatini ta'minlash lozim.

Umuman olganda kredit-modul tizimida TMI ni tashkil etish, samaradorligini va sifatli bajarilishini ta'minlash hozirgi paytdagi asosiy dolzarb masalalardan biri hisoblanadi.

Muhandislik grafikasi fanlarini o'qitish, uni o'zlashtirish sifatini ta'minlashda grafik ishlarning o'rnini alohida ahamiyatga ega. Bu borada uning o'rnini belgilash, muvofiqlashtirish va ilmiy-metodik ta'minotini ishlab chiqishga ehtiyoj sezilmoqda. Bu oliy ta'lim muassasalari talabalarining muhandislik grafikasi fanlarida o'quv topshiriqlarining ta'lim hujjatlarida keltirilgan majburiy (o'quv dasturlarida belgilangan va talabalar tomonidan bajarilishi shart bo'lgan) grafik ishlar tizimini muvofiqlashtirish, grafik ishlarning bajarilishidagi muammoli masalalarni hal qilishga, uning metodik ta'minotini ishlab chiqishga zaruriyat bor.

Xorijiy mamlakatlarda, Mustaqil Davlatlar Hamdo'stligi (MDH) davlatlarida ta'lim bosqichlarida, shu jumladan oliy ta'limda talabalarning grafik tayyorgarligini tadqiq etish va takomillashtirish, grafik madaniyatni shakllantirish nazariyasi va amaliyoti bo'yicha ilmiy tadqiqotlar amalga oshirib kelinmoqda. Mazkur masalalar bo'yicha, muhandislik grafikasi ta'limining tashkiliy-ta'limiy mexanizmlarini rivojlantirish, pedagogik va innovasion texnologiyalar asosida uslubiy jihatlarini takomillashtirish hamda istiqbolli rivojlanish yo'nalishlarida tadqiqotlar amalga oshirilmoqda.

Oliy ta'lim muassasalarida ta'lim sifatini oshirishga, respublikada amalga oshirilayotgan keng qamrovli islohotlar, ijtimoiy va iqtisodiy sohalardagi yangilanishlarda ushbu muassasalarning faol ishtirokini ta'minlashga to'siq bo'layotgan bir qator muammolar qatorida oliy ta'lim tizimida o'qitishni tashkil etish jarayoni, ta'lim olayotgan talabalar bilimini baholash tizimi bugungi kun talablariga javob bermayotganligi ta'kidlab o'tilgan. Bu o'rinda, muhandislik grafikasi ta'limini tashkil etish, uning o'qitish metodikasida ham jiddiy kamchiliklar mavjudligi ko'zga tashlanmoqda.

Ma'lumki, muhandislik grafikasi fanlari ta'limida grafik ishlar shu fanlardan egallanishi lozim bo'lgan bilimlarni egallashda, ko'nikmalarni hosil qilishda va bajara olish malakalarini hosil qilishda grafik amallarni bajarishning o'rnini alohida ahamiyatga ega. Shunga ko'ra, u fan dasturida belgilangan mavzularning nazariy mazmuni majmui (yig'indisi) deb ham qaraladi. Chunki, har bir grafik ish dasturda ko'zda tutilgan bir nechta mavzulardan egallangan bilimlarga asoslanadi. Bu fan

dasturlarida keltirilgan mustaqil ta'lim va mustaqil ishlar qatorida, undan farqli ravishda "Majburiy grafik ishlar" deb alohida o'rni belgilangan. Oliy ta'lim muassasasi professor-o'qituvchilarining o'quv yuklamasi hajmini hisoblashning vaqt me'yorlarida ham "Namunaviy o'quv dasturida ko'zda tutilgan nazorat, hisoblash va hisob-grafik ishlarni tekshirish, maslahatlar berish, taqriz yozish va qabul qilish" deb ko'rsatilgan va har bir talaba uchun ajratilgan vaqt me'yorlari belgilangan.

Ma'lumki, muhandislik grafikasi fanlari tarkibida: chizma geometriya (chizma geometriya va perspektiva), chizmachilik (geometrik va proeksion chizmachilik, mashinasozlik chizmachiligi, arxitektura-qurilish chizmachiligi, topografik chizmachilik), kompyuter grafikasi fanlari hamda shu fanlardan egallangan bilimlarga asoslangan muhandislik grafikasini o'qitish metodikasi fani o'rin olgan. Har bir fanning standart talablariga asoslangan fan dasturlarida majburiy grafik ishlar mazmuni belgilangan.

Endilikda majburiy grafik ishlarning mazmunini va unga mos holda sifatini ta'minlash masalasini qayta ko'rib chiqishni taqozo qilmoqda. Bu bo'lajak mutaxassislarining fanlar bo'yicha bilim, ko'nikma va kasbiy malakalarini rivojlantirishga yordam beradi.

Ma'lumki, chizmalar ma'morchilik va texnik taraqqiyot bilan bog'liq holda rivojlangan bo'lsa, hozirgi vaqtda ishlab chiqarish, arxitektura, dizayn va qurilish va boshqa shu kabi sohalarning asosiy texnik hujjatiga aylandi. Bilamizki, grafik tilning asoslarini bilmasdan turib, grafik hujjatlarni yaratish va ishlab chiqarilgan buyumlarni tekshirish mumkin emas. Shu nuqtai nazardan qaraganda, chizmachilik fanining asosiy maqsadi chizma chizishga va chizmani o'qishga o'rgatish deb belgilangan. To'g'ri, bular bilan bir qatorda, o'quvchilarning fazoviy tasavvurini kengaytirishga va mantiqiy fikrlash qobiliyatini rivojlantirish ham grafik ishlarni bajarish bilan bog'liq masalalar sifatida qaraladi.

Grafik ishlar haqidagi tushuncha ayrim o'rinlarda "Chizma chizish" "Chizmani bajarish", "Chizmani taxt qilish", "Grafik amallarni bajarish", "Grafik ta'minot",

“Grafik yechim”, “Grafik masala”, “Grafik topshiriq” va boshqa shu kabi terminlar doirasida ifoda qilinib, qo‘llanilib kelinmoqda.

Chizma chizish: chizmani bajarish, grafik ishlarni bajarish, chizmani taxt qilish”, grafik amallarni bajarish, grafik topshiriqni bajarish, grafik masalalarni yechish kabi ma’nomalarni anglata olishi ehtimolining yuqoriligini; chizmani amalga oshirish natijasi esa: grafik yechim, grafik ta’minot kabi ikki muhim jihatining mavjudligi bilan grafik savodxonlik va grafik madaniyatni amalga oshirishga xizmat qiladigan “grafik til” muhim o‘rin egallaydi .

Ularning umumiyliigi va xususiyliigi hisobga olinib, asosan chizma bajarish va chizmani o‘qish bilan mantiqan bog‘lanadi. Bular boshqa ifoda shakllariga nisbatan “grafik til” deb farqlanadi. Grafik tilga turli olimlar tomonidan turlicha ta’riflar berilgan. Grafik til vositasida grafik bilimlar egallanadi, grafik savodxonlik, grafik madaniyat tarkib topadi. Chizmachilik fanini o‘qitish jarayonida grafik til vositasida grafik ishlar, amaliy ishlar, mashqlar bajarilishi ko‘zda tutilgan bo‘lib, ayrim olimlarning darsliklari, o‘quv qo‘llanmalari va darslikka tayyorlangan ish daftarlarida o‘z aksini topgan.

Bu o‘rinda, oliy ta’limda muhandislik grafikasi fanini o‘qitishning asosiy maqsad va vazifalariga e’tibor qaratish bilan kasbiy faoliyatining zaruriy mazmunini tashkil qilishi lozim.

Demak, muhandislik grafikasi fani o‘qituvchisi talabalarning borliqdagi narsalarni qonuniyatlar asosida idrok etishi, tasavvuridagi o‘z fikrini, g‘oyalarini grafik tasvirlar vositasida ifoda qilishga o‘rgatishdan iborat ekan, bu birorta fanda ko‘rilmaydigan 3 ta masalani amalga oshirishda xizmat qiladi:

- axborot uzatish va uni qabul qilishga asoslangan grafik tasvirlarni to‘g‘ri bajarishga va uni to‘g‘ri o‘qishga o‘rgatish;

- talabalarning grafik tasvirlash bilan bog‘liq fazoviy tasavvurini va mantiqiy fikrlash qobiliyatlarini rivojlantirish;

- ishlab chiqarish sohalarida, loyihalash ishlarida grafik hujjatlarni - chizmalarni to‘g‘ri rasmiylashtirishni o‘rgatishdan, shuningdek, oliy ta’lim maktablarida muhandislik grafikasi fanini o‘qitishda gumanitar va politexnik, ijodiy

va umummadaniy yo‘nalishlarni amalga oshirish nazarda tutiladi. Bu orqali bo‘lajak konstruktorlar, arxitektorlar, me‘morlar, hunarmandlar, muhandislar va dizaynerlarni shakllantirishga erishiladi va bu bilan muhandislik grafikasi fanini o‘qitishning vazifalari o‘z-o‘zidan yuzaga keladi.

Nazorat savollari

1. Talabalar tomonidan bajariladigan mustaqil ish turlarini tavsiflab bering?
2. Kredit-modul tizimi nima?
3. “Grafik ish”ning ma’no komponentlari ?
4. Grafik til nima?.
5. Muhandislik grafikasi fanini o‘qitishda qanday yo‘nalishlarni amalga oshirishga erishiladi?

MAVZUNI MUSTAHKAMLASH BO‘YICHA SAVOLLAR: (savolga mos javobni aniqlang)

t/r	Savollar	Javoblar
1	Muhandislik grafikasi fanlari spesifik xususiyatiga ko‘ra talabalarning mustaqil ta’limda ko‘zda tutilgan faoliyati	grafik ishlarini bajarish
2	Oliy ta’lim muassasalarida o‘quv jarayoniga kredit-modul tizimini joriy etish tartibi....	O‘zbekiston Respublikasi Vazirlar Mahkamasining 2020 yil 31 dekabrda 824-son qaroriga asosan qabul qilingan.
3	Muhandislik grafikasi fanlari tarkibida	chizma geometriya, chizmachilik kompyuter grafikasi fanlari o‘rin olgan.
4	Grafik til vositasida	grafik bilimlar egallanadi, grafik savodxonlik, grafik madaniyat tarkib topadi.
5	Oliy ta’lim maktablarida muhandislik grafikasi fanini o‘qitishda	gumanitar va politexnik, ijodiy va umummadaniy

		yoʻnalishlarni amalga oshirish nazarda tutiladi.
--	--	--

MAVZUGA OID TEST SAVOLLARI

TEST

1. Muhandislik grafikasi fanida grafik ishlarni bajarish taʼlim turi.

- *A) mustaqil taʼlim
- B) maʼruza
- C) amaliy
- D) seminar

2. Grafik ishlarni bajarish qanday maqsadlarni hisobga oladi?

- *A) nazariy materialni tartibga solishga, amaliy koʻnikmalarni hosil qilishga, bilimlarni mustahkamlashga
- B) yangi bilimlarni egallashga
- C) kredit toʻplashga
- D) bilimni nazorat qilishga

3. Bilim, koʻnikma va malakalarini chuqurlashtirishda talabalarning qanday taʼlimini tashkil qilish va oʻtkazish mumkin.

- A) maʼruza mashgʻulotlarini
- *B) individual taʼlimni
- C) mustaqil taʼlimni
- D) tabaqalashtirilgan taʼlimni

4. Asosiy va yetakchi oʻqitish vositasi nima?

- A) grafik topshiriqlar
- B) koʻrgazmali plakatlar
- *C) darslik
- D) tarqatma materiallar

5. Kredit-modul tizimida talabalarning bilim olishida alohida hisobga olingan taʼlim turi.

- *A) mustaqil taʼlim
- B) maʼruza
- C) seminar
- D) amaliy

6. Chizmani oʻqish bilan bogʻliq boʻlgan asosiy faoliyat turlari.

- A) tasvirlarni taqqoslash.
- B) savollarga javob berish.
- *C) tasvirlarni taqqoslab chizmani o‘qish va tahlil qilish.
- D) chizmalarni o‘qish.

7. Modul dasturining qaysi turida o‘quv bahsi va munozaralar, o‘zaro hamkorlik vujudga keladi?

- A) o‘quvchilarning yakka tartibda ishlashiga mo‘ljallangan modul dasturida
- B) ikki o‘quvchi hakorlikda ishlashiga mo‘ljallangan modul dasturida
- C) o‘quvchilarning kichik guruhlarda ishlashiga mo‘ljallangan modul dasturida
- *D) modul dasturining hamma turlarida

8. Modul dasturining qaysi turida o‘quv bahsi va munozaralar, o‘zaro hamkorlik vujudga keladi?

- A) o‘quvchilarning yakka tartibda ishlashiga mo‘ljallangan modul dasturida
- B) ikki o‘quvchi hakorlikda ishlashiga mo‘ljallangan modul dasturida
- C) o‘quvchilarning kichik guruhlarda ishlashiga mo‘ljallangan modul dasturida
- *D) modul dasturining hamma turlarida

9. Majburiy grafik ishlarning o‘rni qanday me‘yoriy hujjatlarida belgilangan va rasmiylashtirilgan?

- *A) muhandislik grafikasi fan dasturlarida
- B) o‘quv rejalarida
- C) o‘quv adabiyotlarida
- D) uslubiy ko‘rsatmalarda

10. Talabalarning mustaqil ishi mazmuni qanday aniqlanadi va tashkil qilinadi?

- *A) fanning xususiyatidan, oliy o‘quv yurtining texnik imkoniyatlaridan va kutubxonaning o‘quv-uslubiy ta‘minlanganligiga ko‘ra.
- B) talabalarning xoxishi va istagiga ko‘ra
- C) o‘qituvchining xoxishi va rejasiga ko‘ra
- D) talabalarning kredit to‘plash manfaatiga ko‘ra

Mavzuni va alohida savollarini o‘rganish uchun foydalanilgan va tavsiya etilayotgan adabiyotlar ro‘yxati

1. O‘rinov. O‘zbekiston Respublikasi Oliy ta‘lim muassasalarida ECTS kredit-modul tizimi: asosiy tushunchalar va qoidalar. Qo‘llanma. El-yurt umidi jamg‘armasi va Respublika Oliy Ta‘lim Kengashi bilan hamkorlikda. 2020 y. -64 b.
2. Usmonov B.Sh., Xabibullaev R.A. Oliy o‘quv yurtlarida o‘quv jarayonini kredit-modul tizimida tashkil qilish. O‘quv qo‘llanma. – Toshkent, TKTI, 2020. - 120 bet.
3. O‘zbekiston Respublikasi Vazirlar Mahkamasining 2020 yil 31 dekabrda 824-son qaroriga asosan qabul qilingan “Oliy ta‘lim muassasalarida o‘quv jarayoniga kredit-modul tizimini joriy etish tartibi to‘g‘risida Nizom”. Toshkent, 2020 yil.
4. Azizov U. Kredit-modul tizimi va uning o‘ziga xos xususiyatlari.
http://uzbekistonovozi.uz/uz/articles/index.php?ECTION_ID=161&ELEMENT T (Manbaga 24.09.2020 da murojaat etilgan).
5. Boltaboev S.A. Ta‘lim jarayonida mustakil ukuv faoliyatini tashkil etish mexanizmlari.
<https://cyberleninka.ru/article/n/talim-zharayonida-musta-il-uv-faoliyatini-tashkil-etish-mexanizmlari>.
6. Lagunova M.V. Oliy texnik o‘quv yurtida talabalarning grafik madaniyatini shakllantirish nazariyasi va amaliyoti. Dissert....pedagogika fanlari doktori 13.00.08. Rossiya Federasiyasi OAK, 2002 yil;
7. Litvinova N.B. Grafik fanlar yordamida kelajak muhandislarni tayyorlashda ta‘lim tizimiga innovasion yondashuv nazariyasi va amaliyoti: chizma geometriya fan sohasi misolida. Dissert....pedagogika fanlari doktori, 2010 yil;
8. O‘zbekiston Respublikasi Prezidentining “Oliy ta‘lim muassasalarida ta‘lim sifatini oshirish va ularning mamlakatda amalga oshirilayotgan keng qamrovli islohotlarda faol ishtirokini ta‘minlash bo‘yicha qo‘shimcha chora-tadbirlar to‘g‘risida “2018 yil 5 iyun PQ-3775-son qarori. <https://lex.uz/docs/3765586>.
9. O‘zbekiston Respublikasi Oliy va o‘rta maxsus ta‘lim vazirining “Oliy ta‘lim muassasasi professor-o‘qituvchilar tarkibining o‘quv yuklamasi hamda o‘quv-uslubiy, ilmiy-tadqiqot va «ustoz-shogird» ishlarini belgilash qoidalarini tasdiqlash to‘g‘risida” 2018 yil 9 oktyabrda 3076 -raqamli buyrug‘i. <https://lex.uz/docs/3967278?ONDATE=09.10.2018%2000>.
10. Вышнепольский В.И. Рабочая тетрадь: к учебнику “Cherchenie” A.D.Botvinnikova, V.N.Vinogradova, I.S.Вышнепольского. –Moskva: “Izdatelstvo AST: Astrel”, 2013. – S.79.

IV. AMALIY MASHG‘ULOTLAR MAZMUNI

Amaliy mashg‘ulotlar jarayonida tinglovchilar mustaqil mavzular asosida **“Muhandislik grafikasi fanlarini o‘qitishda zamonaviy yondashuvlar”** modulidan ma’ruza mashg‘ulotlarida o‘zlashtirgan nazariy bilimlarini namoyon etish bilan birga tavsiya etilgan adabiyotlar, Internet materiallari yordamida OTM va pedagog faoliyati, shuningdek, tinglovchilar kasbiy kompetentligi sifatini baholashga doir tegishli ko‘nikma, malakalar o‘zlashtiriladi. Amaliy mashg‘ulotlar davra suhbat, bahs-munozara, bellashuv, taqdimot, mini tadqiqot, ishchanlik o‘yinlari, viktorina kabi shakllarda ilg‘or pedagogik texnologiyalarga asoslangan holda tashkil etiladi.

1-AMALIY MASHG‘ULOT

MAVZU: MUHANDISLIK GRAFIKASI FANLARINI O‘QITISH JARAYONIDA TA’LIM-TARBIYA NING UZVIYLIGI.

1. Muhandislik grafikasi fanlarini o‘qitishda ta’lim va tarbiya masalalarini bir-biri bilan garmonik ravishda birga qo‘shib olib borish zarurligi.
2. Darslarda talabalarning siyosiy, g‘oyaviy, ma’naviy yetukligi.

Oliy ta’lim muassasalarida kadrlar tayyorlash texnika. ta’lim va ijtimoiy soha yutuqlarini hisobga olgan holda o‘quv reja va fan dasturlarini sifatli ishlab chiqish, samarali amalga oshirish va yangilash ta’lim va tarbiya masalalarini bir-biri bilan bog‘liq holda qo‘shib olib boriladi. Uning samarali amalga oshirilishida o‘qituvchi va talaba faoliyatiga bog‘liq.

Oliy ta’lim tizimi muassasalarida mutaxassislik bo‘yicha o‘quv-tarbiya va ilmiy-tadqiqot jarayonlari, ta’lim va ilmiy-tadqiqot muassasalari ilmiy va texnik loyihalari, ilmiy-tadqiqot ishlari bilan shug‘ullanuvchi ob’ektlar majmuasida: ilmiy-pedagogik, ilmiy-tadqiqot; ma’naviy-ma’rifiy; tashkiliy-boshqaruv va shu kabilarni o‘z ichiga oladi.

Shundan kelib chiqqan holda, talabalarning bilimlar tizimini egallashida siyosiy, g‘oyaviy, ma’naviy yetukligiga, uning mustaqil davlatimizning mavkurasini tushuna bilishiga bog‘liq holda ta’lim va tarbiya masalalarini bir-biri bilan garmonik ravishda birga qo‘shib olib borish zarur. Bu borada umummetodologik fanlar asosini, davlat siyosatining dolzarb masalalarini bilishi; ijtimoiy muammolar va jarayonlarni mustaqil tahlil qilib borishi lozim. Buning uchun:

- ijtimoiy muammolar va jarayonlarni mustaqil tahlil qilish;

- milliy ma'naviy va umuminsoniy qadriyatlar bo'yicha o'z nuqtai nazarini og'zaki va yozma bayon etishi, milliy g'oyaning nazariy asoslarni anglagan holda "Ozod va obod vatan, erkin va farovon hayot qurish" bosh g'oyasining mohiyatini hamda uning asosiy g'oyalar bilan mutanosibli va farqini bilish;

- tabiat va jamiyatda yuz berayotgan jarayon va hodisalar haqida yaxlit tasavvurga ega bo'lishi, insonning ma'naviy qiyofasi haqida bilimlarga ega bo'lishi, ulardan hayotda va muhandislik grafikasi fanlarini o'qitishda kasbiy faoliyatida foydalana olish;

- shaxsning inson, jamiyat, atrof muhitga bo'lgan munosabatini tartibga soluvchi huquqiy va axloqiy me'yorlarni kasbiy faoliyatida qo'llay olish;

- muhandislik grafikasi fanlariga oid yangi bilimlarni mustaqil o'zlashtira olishi, takomillashtirishi va o'z mehnatini ilmiy asosda tashkil qila bilish;

- o'zining individual bilimlariga tayangani holda ijtimoiy va shaxsiy ahamiyatga ega bo'lgan muammolarni tushunishi va ularni muhandislik grafikasi fanlarini o'qitish ishlarida qo'llash maqsadida tahlil qilish;

- fikrlash madaniyati, muayyan tafakkur uslubiga, og'zaki va yozma nutqini aniq bayon qilish;

- o'zlashtirilgan bilimlarni ijodiy tanqidiy ko'rib chiqish va tahlil qilishi, ulardan ilmiy faoliyatida foydalana olish;

- axborotni to'plash, saqlash, ularga ishlov berish va ulardan foydalanish usullarini egallash;

- o'zining kasbiy faoliyatida asosli mustaqil qarorlar qabul qila bilish;

- axborot, bilim, ma'lumotni bir-biridan farqlash malakasiga ega bo'lish va axborot texnologiyalaridan foydalana olish;

- bugungi axborotlashgan jamiyat sharoitida axborot texnologiyalarining mohiyati va ahamiyatini tushunish, axborot xuruji xavfi va tahdidlarni anglash, axborot xavfsizligining asosiy talablariga rioya qilish;

- internet tarmog'idan axborotlarni olish, saqlash, qayta ishlashning asosiy usullari va vositalariga ega bo'lishi, axborotni boshqarish vositasi sifatida kompyuter bilan ishlash;

- pedagogik faoliyatida axborot va pedagogik texnologiyalardan foydalanish;

- ta'lim sifati va samaradorligini oshirishga innovatsion yondashish lozim.

Tarbiyaviy ishlarning muvaffaqiyati fanning zamonaviy yutuqlari, pedagogik texnologiyalardan foydalanish, darsni o'quv-tarbiyaviy jarayon qonuniyatlari asosida tashkil etish, ta'lim oluvchilarning qiziqishlari, layoqati va talablarini hisobga olish asosida ular tomonidan bilimlarning puxta o'zlashtirilishi bilan bog'liq.

Bu borada: ta'lim oluvchi shaxsining har tomonlama rivojlantirish jarayonini motivatsiyalash va faollashtirish, o'quv-tarbiyaviy faoliyat barcha bosqichlarining mantiqiyli va emotsionalligiga erishish, didaktik vositalardan samarali foydalanish; zarur bilim, ko'nikma va malakalar, fikrlash va faoliyat ratsional usullarini shakllantirish, mavjud bilimlarni doimo boyitib borish ehtiyojini yuzaga keltirish, har bir darsni tashxis etish, prognozlash va puxta loyihalashtirish; har bir darsning ta'limiy vazifalarini aniq belgilash, darsni axborotlar bilan boyitish, ijtimoiy va shaxsiy ehtiyojlarni hisobga olish bilan mazmunini optimallashtirish, idrok etish va o'zlashtirishning eng yangi texnologiyalarini qo'llash, turli xildagi shakl, metod va vositalardan mos ravishda foydalanish; jamoaviy faoliyat usullari bilan birga ta'lim oluvchilarning mustaqil faoliyatlarini tashkil etishning turli shakllaridan foydalanish, tezkor qayta aloqani ta'minlash, nazorat va boshqaruvni amalga oshirish, darsni mahorat bilan o'tkazishni ta'minlash; ta'lim oluvchilarni milliy va umuminsoniy qadriyatlar asosida tarbiyalash, ularda yuksak ma'naviy-axloqiy fazilatlar (vatanparvarlik, tirishqoqlik, tartiblilik, mas'uliyatlilik, intizomlilik, mustaqillik, tolerantlik va boshqalar)ni shakllantirish; pedagogik o'qitish talablariga amal qilish, ta'lim oluvchilar bilan hamkorlik va ularning muvaffaqiyat qozonishlaridan manfaatdor bo'lish; ta'lim oluvchilarda o'quv-bilish faoliyatiga doir ijobiy sifatlar, qiziqish, ijodiy tashabbuskorlik va faollikni shakllantirish hamda rivojlantirish; ta'lim oluvchilarning idrok etish imkoniyatlari darajasini o'rganish, hisobga olish, "rivojlanishning yaqin zonasini loyihalashtirish", "o'zib ketish" darajasidagi o'quv mashg'ulotlarini tashkil etish; ta'lim oluvchilarning shaxsiy va kasbiy rivojlanishini ta'minlash maqsadida ta'lim-tarbiya shakl, metod va vositalarini hamda ta'lim texnologiyalarini oqilona tanlash va samarali qo'llash; ta'lim oluvchilarning o'zlashtirilayotgan o'quv dasturlari bilan bog'liqlikdagi bilish imkoniyatlari, ehtiyojlari va muvaffaqiyatlarini o'rganish va olingan natijalar asosida ta'lim, tarbiya va rivojlanishning individual yo'nalishlarini loyihalashtirish hamda ta'lim va tarbiya jarayonini ta'lim oluvchilarning yosh hamda psixofiziologik xususiyatlariga, shu jumladan, ularning ta'limiy ehtiyojlariga mos keluvchi pedagogik texnologiyalardan foydalangan holda tashkil etish; pedagogik jamoa, otanonalar, davlat va nodavlat tashkilotlar bilan hamkorlikni tashkil etish; kasbiy o'z-o'zini tarbiyalash va rivojlantirishni bosh mezon deb bilish lozim.

Shu bilan bir qatorda, talabalarning ehtiyojlari hamda imkoniyatlarini o'rganish va tahlil qilish hamda olingan natijalar asosida individual metodik qo'llab-quvvatlash tizimini, ularning individualligini rivojlantirish, nazorat shakl va metodlarini hamda didaktik-korreksion materiallarini ishlab chiqish kerak bo'ladi.

2-AMALIY MASHG‘ULOT

Kurs ishi bitiruv malakaviy ishi magistrlik dissertasiyasining uzviyligini ta’minlash. Muhandislik grafikasi fanlaridan muammoli topshiriqlar yechish metodikasi.

Maqsad: kurs ishi tuzilishi, bitiruv malakaviy ishi bajarish va rasmiylashtirish talablari, magistrlik dissertatsiyasining tuzilishiva rasmiylashtirish talablari. Muhandislik grafikasi fanlaridan muammoli topshiriqlarni yechish metodikasini o‘rganish.

Kurs ishi tuzilishi. Kurs ishi mavzulari (banki) kafedra professor-o‘qituvchilari tomonidan tuzilib, kafedra majlisida muhokama qilinadi va tasdiqlanadi. Kurs ishi mavzusi qisqa va aniq bo‘lishi lozim va mavzu talabning ilmiy va amaliy qiziqishlarini hisobga olgan holda mustaqil ravishda mavzular bankidan tanlab olinadi. Fan bo‘yicha ma’ruza olib boruvchi professor - o‘qituvchi talaba tanlagan mavzuni ro‘yxatga oladi va kurs ishi yozilishini nazorat qiladi.

Kurs ishi mavzusini tanlashda, uning ahamiyati, nazariy va amaliy materiallarni mavjudligi va yetarli bo‘lishi, yangi masalalarni o‘rganilishi, talaba tanlangan mavzu haqida umumiy tasavvurga ega bo‘lishi, tanlangan masalalarga qiziqishi ham muhim ahamiyatga ega.

Mavzu juda keng masalalarga bag‘ishlanmasligi, qisqa masalalarni aniqlash bilan chegaralanmasligi kerak. Mavzu tanlashda yakunlangan fan yuzasidan chuqur bilimga ega bo‘lish, auditoriya mashg‘ulotlarida olingan bilimlarni chuqurlashtirish, kursning navbatdagi bo‘limlarini o‘rganishga yaqindan yordam berishga xizmat qilishi kerak.

Talabalar fan(modul)lar bo‘yicha yozadigan kurs ishi ilmiy yo‘nalishi jihatidan bir-biri bilan bog‘langan bo‘lishi, mutaxassislikka doir masalalarini izchil o‘rganishga yordam berishni nazarda tutishi kerak.

Kurs ishi mavzusini jarayonida, talaba rahbar nazoratida mavzuga oid savollar doirasi bilan tanishib chiqishi, mavzuga oid adabiyotlar bilan tanishtirilishi talab qilinadi. Mavzu tanlangach, talaba tomonidan adabiyotlar tahlil qilinishi va aniq muammo belgilab olinishi zarur.

Kurs ishini bajarish jarayonida ilmiy va tarbiyaviy ishlar kompleks asosda amalga oshirilib, ular orasida quyidagilar birinchi darajali ahamiyatga egadir:

- fanning dolzarb mavzusi va muammolarini o‘rganish va tahlil qilish;
- kurs ishi ustida ishlash jarayonida talaba tanlagan mavzuni chuqur o‘rganish, uning yo‘nalishlarini tahlil qilish haqidagi tushunchaga ega bo‘lish;
- mustaqil ishlash faoliyati bilan tanishish, iqtisodiy, nazariy va amaliy dolzarb masalalarni yozma bayon qilish usullarini o‘rganish.

- bibliografiya tuzish, statistik to'plamlardan foydalanish, mavzular bo'yicha konspekt tuzish, tavsiyalar ishlab chiqish, ishni rasmiylashtirish ko'nikmasiga ega bo'lish;

- huquqiy, o'quv-me'yoriy hujjatlarni amaliyotda tadbqiq qilinishini o'rganish.

Kurs ishini bajarish bosqichlari. Kurs ishini bajarish quyidagi bosqichlarda amalga oshiriladi:

1. Kurs ishi mavzusini tanlash;

2. Kafedra tomonidan tavsiya qilingan adabiyotlarni to'plash, ularni o'rganish, konspektlashtirish, kerakli joylarini yozib olish;

3. Kurs ishi rejasini tuzish;

4. Nazariy masalalar va amaliy materiallarni umumlashtirish, tahlil qilish, qaytadan ishlab chiqish;

5. Kurs ishi matnini yozib chiqish, uni rasmiylashtirish va ilmiy rahbarga taqriz uchun taqdim etish;

6. Taqrizning talablari asosida ishga ayrim tuzatishlar kiritish, qo'shimcha savollarga javob berish;

7. Kurs ishi himoyasiga tayyorlanish.

Kurs ishi rejasini tuzish. Kurs ishi rejasini tuzish, tavsiya qilingan adabiyotlarni o'rganib chiqilgandan keyin boshlanadi. Reja tuzilganda ko'zda tutilgan masalalarni aniq ifoda qilishga harakat qilish kerak. Kurs ishining barcha qismlari bir biri bilan o'zaro bog'langan bo'lishi, mavzuni to'liq ochib berishga xizmat qilishi talab etiladi. Mavzuga tegishli ma'lumotlarni to'plash, tartibga keltirish, tahlil qilish va umumlashtirish jarayonida kurs ishining rejasi takomillashtirilishi yoki uning yo'nalishi o'zgartirilishi mumkin.

Kurs ishi mazmuni, xajmi va formatiga qo'yiladigan asosiy talablar. Kurs ishlari o'quv jarayoni olib borilayotgan tilda yoziladi. Kurs ishi imlo xatolarsiz, ravon tushunarli tilda yozilishi, jumla va gaplar aniq ifodalanishi, ular o'zaro izchil va mantiqan bog'liq bo'lishi va bir-birini to'ldirib turishi kerak. Unda keltirilayotgan statistik ma'lumotlar faqatgina ko'rgazma (illyustratsiya) vazifasini o'tab qolmasdan, xulosalar chiqarish va ularni isboti uchun xizmat qilishi lozim. Kurs ishida keltirilgan barcha asoslar va ma'lumotlarning aniqligi va haqiqiyliigi uchun uning muallifi javobgardir.

Kurs ishi talaba tomonidan mustaqil ravishda shaxsan bajarilishi shart. Kurs ishi mazmunida ilmiy asoslangan manbalardan dalillar, statistik ma'lumotlar, olimlar fikrlaridan olingan fikrlarga ihtiboslar keltirilishi kerak. Matnda foydalanilgan manbalar sahifa ostida izoh (snoska) tarzida aniq va to'liq keltirilishi, muallif va adabiyotning nomi, nashriyoti, yili va beti keltirilishi, 10 shriftida yozilishi

lozim (7-ilova). Kurs ishlari yozish jarayonida foydalanilgan adabiyot va ilmiy manbalar soni mavzuni ochib beradigan darajada bo'lishi zarur.

Kurs ishining umumiy hajmi kompyuterda yozilgan matnda o'rtacha 32-36 bet, qo'l yozmada 45-50 bet bo'lishi kerak. Kurs ishi tuzilgan rejaga muvofiq alohida bandlarga, ya'ni paragraflarga bo'linadi. Bu bandlarning nomi qisqacha bo'lib, mavzuning mazmuniga mos tushishi va matnga muvofiq tarzda bosh harflar bilan yozilishi lozim. Betlar arab raqamlari bilan pastki qismning o'rtasida qo'yilishi kerak. Kurs ishi A4 (210 x 297) formatli oq varaqning bir tomoniga 1,5 interval oraliqda, 14 shriftda yoziladi va uni yozish jarayonida quyidagi hoshiyalar o'lchamiga rioya qilinishi lozim: chap hoshiya - 3 sm , o'ng hoshiya – 1,5 sm, pastki hoshiya -2 sm, yuqori hoshiya – 2 sm.

Kurs ishi fayl papkaga joylashtiriladi yoki oddiy muqova qilinadi va titul varag'i uning ustiga biriktiriladi.

Kurs ishini raqamlash reja yozilgan varog'idan boshlanib, oxirgi betgacha hamma varag'larni qamrab olishi lozim. Reja yozilgan varaq birinchi bet hisoblanadi va unga raqam qo'yilmaydi. Kurs ishi titulidan so'ng, kafedrada tuzilgan ekspertlar hamda rahbar xulosasi yoziladi.

Kurs ishining tarkibiy tuzilishi quyidagi qismlarni qamrab olishi lozim: titul varog'i; reja (mundarija); kirish qismi; asosiy qism (paragraflar); xulosa va takliflar; foydalanilgan adabiyotlar ro'yxati; ilovalar.

Mundarijada kurs ishining barcha qismlari, ya'ni kirish, bob yoki bo'limlar, paragraflar, xulosa, foydalanilgan adabiyotlar ro'yxati, ilovalar joylashgan sahifa raqamlari bilan keltiriladi.

Bitiruv malakaviy ishi bajarish va rasmiylashtirish talablari. Bitiruv malakaviy ishlarining mavzulari tegishli kafedralar tomonidan tuzib chiqiladi va BMilari banki yaratiladi.

Talabaga bitiruv malakaviy ish mavzusini tanlash imkoni beriladi. Bunda talaba o'zini qiziqtirgan mavzuni bitiruv malakaviy ishi mavzusi sifatida tanlaydi. Mavzu tanlangach, kafedrada talabaga ilmiy rahbar va maslahatchilar tayinlanadi.

Talabaning bitiruv malakaviy ishi ustidagi izlanishlari nazariyani chuqurroq o'rganish, ilgari olingan bilimlarni tizimlashtirish va ularni amaliyotda samarali qo'llash, mustaqil tadqiqot olib borish ko'nikmalarini shakllantirish va rivojlantirish, eruditsiyaning o'sishi, talabani ilmiy tadqiqotchilikka yo'naltirish uchun xizmat qiladi.

Odatda bitiruv malakaviy ishining mavzusi talabaga uning so'nggi pedagogik amaliyotga ketishidan avval beriladi va tasdiqlanadi. Shu paytning o'zida unga bitiruv malaaviy ishiga oid bo'lgan, ilmiy rahbar tomonidan tuzilgan va kafedra mudiri tomonidan tasdiqlangan topshiriqlar beriladi, bunda ishni yakunlash muddati

ham ko'rsatiladi. Topshiriqda talabaning ismi, familiyasi, otasining ismi, o'qiyotgan fakulteti va mavzusi ko'rsatiladi. Agar bitiruv malakaviy ishi kurs ishining davomi bo'lsa, qilingan ishlar, dastlabki ma'lumotlar natijalari ko'rsatiladi.

So'ngra talabaga ishlab chiqiladigan masalalar, tajriba–sinov ishlarini rejalashtirish bo'yicha maslaxatlar beriladi. Ishning rejasi va vazifalar aniklashtiriladi. Bu esa o'z o'rnida talaba faoliyatini tashkil etish, uni doimiy nazorat qilish va zarurat bo'lganda, unga ko'maklashish imkonini beradi.

Kalendar reja adabiyotlarni tanlash va o'rganish, boshqa manbalar, tajribalar bilan tanishish, tajriba-sinov ishlarini tashkil etish va o'tkazish, olingan natijalarni tahlil qilish va qayta ishlash, xulosalar chiqarish, ilovalar tayyorlash, bitiruv malakaviy ishini uslubiy va texnik tomondan rasmiylashtirish, himoyaga tayyorlanish uchun sarflanadigan vaqtni to'g'ri taqsimlashga yordam beradi.

Mazmunan kurs ishi va bitiruv malakaviy ishi o'rtasida uzviy bog'lanish bo'lishi kerak: bitiruv malakaviy ishi kurs ishining ijodiy rivojlanishi bo'lib, unda kurs ishida ko'tarilgan muammo yanada chuqurroq o'rganiladi. Biroq kurs ishining matnini mexanik ravishda, so'zma-so'z bitiruv malakaviy ishiga kiritish mumkin emas. Kurs ishining asosiy natijalari bitiruv malakaviy ishi muammosini ijodiy hal etish uchun dastlabki material bo'lib xizmat qilishi kerak.

Bitiruv malakaviy ishini bajarish bo'yicha ish rejasini taxminan quyidagicha tuzish mumkin:

1. Bitiruv malakaviy ishi mavzusini aniqlashtirish.
2. Tadqiqot mavzusi bo'yicha adabiyotlar ro'yxatini tuzish.
3. Muammoni belgilash, uning fan va amaliyotdagi o'rnini tahlil qilish.
4. Tadqiqot mavzusi bo'yicha tayanch tushunchalarni ajratish va tahlil qilish.
5. Bitiruv malakaviy ishi rejasini tuzish.
6. Mavzuning dolzarbligini asoslash.
7. Tadqiqot ob'ekti, predmeti, maqsadi, vazifalarini belgilash.
8. Tadqiqot mavzusi bo'yicha nazariy manbalarning chuqur tavsifini berish.
9. Tadqiqot mavzusi bo'yicha mavjud adabiyotlar tahlili tayyorlash.

Bunda quyidagilar berilishi mumkin:

- a) muammo (g'oya, masala)ning o'rganilish tarixi;
 - b) tadqiqot ob'ektini ta'riflovchi umumpedagogik va boshqa ilmiy yondashuvlar;
 - v) didaktik parametrlar;
 - g) metodik qoidalar;
 - d) psixologik nazariyalar.
10. Ko'tarilgan muammoni hal etishning turli usullarini ishlab chiqish.
 11. Muammo yechimini izlab topishning maqbul usullarini aniqlash.

12. Tajriba-sinovning dastlabki bosqichini o'tkazishga tayyorlanish (metodikani rejalashtirish, ishlab chiqish, asbob-uskunalarni, o'quv mashg'ulotlarining va tarbiyaviy tadbirlarning reja-konspektini, didaktik test va b. tayyorlash).

13. O'rganilayotgan masalaning mavjud avoli haqida tasavvurga ega bo'lish uchun tajribaning dastlabki bosqichini amalga oshirish.

14. Tajriba-sinov ishlarining tahlili, jadval, chizma, rasmlarni tayyorlash, natijalarni qayd etish.

15. Tajriba-sinovning shakllantiruvchi bosqichini tayyorlash (tajriba olib borish va uni kuzatishning metod hamda vositalarini rejalashtirish, ishlab chiqish, natijalarni qayd etish usullarini ishlab chiqish va h.z.)

16. Tajriba-sinovning shakllantiruvchi bosqichini o'tkazish va tahlil qilish (kuzatuv bayonnomalari, yozma ishlar, rasmlar, suhbat natijalari va h.k).

17. Tahlil natijalarini jadval, chizma, diagramma, rasmlarda ko'rsatish, tajriba-sinovning shakllantiruvchi bosqichi bo'yicha natija va xulosalarni yozish (material bunga imkon bersa).

18. Zarurat bo'lganda tajriba-sinovning shakllantiruvchi bosqichini qayta o'tkazish.

19. Tayyorlangan matnlarni boblar shaklida jamlash.

20. Boblar bo'yicha xulosalarni tayyorlash va yozish.

21. Umumiy xulosalarni yozish

22. Foydalanilgan adabiyotlar ro'yxatini tuzish.

23. Ilovalarni (jadval, chizma, so'rovnoma, rasm, dars yoki tarbiyaviy ishlarning reja-konspektlarini va h.z.) rasmiylashtirish.

24. Bitiruv malakaviy ishining mundarijasini aniqlashtirish.

25. Titul varag'ini yozish.

Umuman, bitiruv malakaviy ishi kurs ishining mantiqiy davomi bo'lib, asosiy g'oya va xulosalar qayta idrok etiladi, yangi ma'lumotlar, kuzatuv hamda tajriba natijalari bilan boyitiladi. Shu tariqa, bitiruv malakaviy ishi nazariy va amaliy jihatdan yuqoriroq darajadagi mukammal tadqiqot ishi bo'ladi. Shu bilan birga, bitiruv malakaviy ishi yangi pedagogik tajribani (agar u ko'zda tutilgan bo'lsa) o'tkazish davomida olingan boshqa daliliy materialning mustaqil tadqiqi yoki adabiy manbalarni chuqurroq o'rganish va idrok etishning natijasidir.

Bitiruv malakaviy ishi va kurs ishining o'xshash hamda farqli jihatlari. Bitiruv malakaviy ishining kurs ishidan katta farqi (tajriba-sinov ishlarini o'tkazish imkoniyati va zarurati mavjud bo'lsa) pedagogik tajribaning tashkil etilishidadir. Kurs ishini bajarish uchun talaba ta'kidlovchi tajriba bilan kifoyalanishi mumkin.

Buning uchun u o'quvchilar bilan savol-javob (so'rovnoma, intervyu, suhbat va boshqalarni) o'tkazadi.

Bitiruv malakaviy ishida ta'kidlovchi tajriba ishi doim ham yetarli bo'lmaydi. Ko'pincha shakllantiruvchi tajriba o'tkaziladi. Uning mohiyati shundaki, hodisa va jarayonlar qat'iy nazorat qilish va boshqarish sharoitida o'rganiladi. Istalgan tajribaning asosiy tamoyili tadqiq qilinayotgan jarayonlarning har birida boshqa omillar o'zgarishsiz qolgani holda birgina omilni o'zgartirishdan iborat.

Tajriba ishining quyidagi bosqichlarini ajratish mumkin:

1. Faraz hamda asosiy maqsad va vazifalarni belgilash.
2. Tajriba dasturini ishlab chiqish.
3. Tadqiqot natijalarini qayd qilish usullarini ishlab chiqish.
4. Tajribani o'tkazish.
5. Natijalarni sifat va miqdor jihatdan tahlil qilish.
6. Natijalarni umumlashtirish, izohlash, xulosalarni yozish.

Magistrlik dissertatsiyasining tuzilishi va uning mazmuniga qo'yiladigan talablar Nizom bo'yicha amalga oshiriladi.

Kurs ishi, bitiruv malakaviy ish va magistrlik dissertatsiyaning uzviylikini ta'minlash bir qator omillarga bog'liq.

3-AMALIY MASHG'ULOT

MAVZU: MUHANDISLIK GRAFIKASI FANLARINI O'QITISHDA TALABALARNING BILIMLARINI BAHOLASH VA DARSLIKLAR HAMDA O'QUV-METODIK QO'LLANMALAR VA ELEKTRON ISHLANMALAR YARATISH.

Maqsad. muhandislik grafikasi fanlarini o'qitishda kafolatlangan pedagogik baholash mezonlari, metodlari va ularni ta'lim natijalarini baholashdagi ahamiyati. Muhandislik grafikasi fanlarini o'qitishda talabalarning bilimini baholash va darsliklar va o'quv-metodik qo'llanmalar hamda elektron ishlanmalar yaratish.

Ma'lumki, oliy ta'lim muassasalarida, shuningdek, umumiy o'rta, o'rta maxsus ta'lim muassasalarida talaba yoki o'quvchilar tomonidan o'quv materialining qay darajada o'zlashtirilganligini nazorat qilishga imkon beradigan o'quv nazorat ishi - tashkil etiladigan o'quv mashg'ulotlarining an'anaviy shakllaridan biri hisoblanadi. U talabaning muayyan mavzular bo'yicha egallagan bilimlar darajasini baholash maqsadida tashkil etiladi. Nazorat ishi oliy ta'lim muassasalarida, auditoriyadan tashqarida yoki uyda ma'lum muddat ichida bajariladi.

Nazorat ishi o'quv fanlari yuzasidan avvaldan belgilangan muddatda pedagog tomonidan tashkil etiladi.

Odatda, oliy ta'lim muassasalarida muhandislik grafikasi siklidagi fanlar bo'yicha nazorat ishini bajarolmagan va u bo'yicha sinovdan o'ta olmagan talabalar yakuniy nazoratga, ya'ni imtihonlarga qo'yilmaydi. Bu o'zining ijobiy samarasini bermoqda.

Inson faoliyatining deyarli ko'plab sohalari uchun zarur bo'lgan chizmalarni o'qish va bajarish ishlari qanchalik mukammal bo'lsa, shunchalik o'zi uchun qulay bo'lgan bilish vositasiga ham ega bo'ladi.

Shunga asosan hozirgi zamon ishlab chiqarishida chizmaga g'oyat katta e'tibor berib, bir qator talablar ham qo'yimoqda. Bu talablarni amalga oshirishda chizmani bajarishda qabul qilingan turli belgilarni, qoidalarni bilish va uni tushunish albatta maxsus tayyorgarlikni hamda mukammal grafik savodxonlikni talab qiladi.

Bu esa muhandislik grafikasi ta'lim tizimidagi o'zaro uzviylikka ega bo'lgan qator fan va maxsus kurslarni o'rganish va o'zlashtirish orqali yuzaga keladi.

Ma'lumki, dars mag'ulotlarida asosan grafik bilimlarning nazariy va amaliy asoslari beriladi. Bu jarayonda chizmalar chizish va grafik masalalarni echish ham ko'riladiki, uni bajarish hamma vaqt ham o'ylaganday amalga oshirilavermaydi.

Chizmalarni doskada va o'quv adabiyotlaridan ko'r-ko'rona tushunmagan holda ko'chirib, shu ishga oid bajarilishi lozim bo'lgan grafik amallarni qanday yo'l bilan bajarilishi mumkinligini tushunib etmaydi va o'z-o'zidan formalizmga yo'l qo'yiladi.

Mana shu kabi xatolikka yo'l qo'ymaslikka o'rgatish va har bir grafik ishni, uning echimini ongli ravishda tushunib, izchillikda, nazariy asosga, GOST talablariga, uning qonun-qoidalariga amal qilgan holda to'g'ri va estetik did bilan to'g'ri va toza bajarish katta ahamiyatga ega. Bu:

- chizma asboblardan o'rinli foydalanishga;
- grafik ishlarni bajarishda o'quv ma'lumotnomalaridan, darslik, o'quv va metodik qo'llanmalardan to'g'ri foydalanishga va boshqa bir qator omillarga bog'liq.

Talabalarining fan bo'yicha bilimini o'zlashtirish jarayonida ularning bilimini qanday o'zlashtirib borayotganligini sifatini tekshirib borish uchun nazorat ishlaridan foydalaniladi. Nazorat o'quv tarbiya ishlarida eng ma'suliyatli ongdir va shuning uchun unga jiddiy tayyorgarlik ko'rish talab qilinadigan jarayondir. Nazorat ishlar mazmuni mo'ljallangan hamma materiallarni to'la qamrab olgan bo'lishi zarur. U talaba tomonidan o'zlashtirishi shart bo'lgan nazariy materiallarning mazmun va mohiyatini qamrab olgan va uning hamma qismlarini ochib berishga moljallangan tarzda tuzilishi zarur.

Nazorat ishlarini bajarish haqidagi habar talabalarga avvaldan berilishi, uning maqsadi, mazmuni va vazifalari hamda ahamiyati haqida to'liq axborot berilishi lozim. Talaba bu jarayonga juda ma'suliyat bilan qarashi kerak. Bunday nazariy hollarni yanada chuqurlashtirish va shunga mos amaliy masalalar doirasini tipik masalalardan mazmuni chuqurroq masalalar sonini ko'paytirishni taqozo etadi. Bu hol sifatli, hamma vaqt yangilik yaratishga intiladigan kadrlar tayyorlashga asos bo'ladi.

Ta'lim natijalarini tekshirish va baholashga qo'yiladigan talablar.

Bo'lajak mutahasislarni kasbiy faoliyatga tayyorlashda ta'lim oluvchilarning bilimlarini nazorat qilish o'ta muhimdir. To'g'ri tashkil etilgan ta'lim jarayonida egallanishi lozim bo'lgan nazariy materiallar bo'yicha olinayotgan bilimlarni yanada mukammallashtirish va eng asosiysi ta'lim oluvchilarning intellektual salohiyatlarini yuksaltirish uchun turli vositalarni tanlash imkoni vujudga keladi.

Ta'lim natijalarini nazorat qilish vositalari o'rganilayotgan fan (mavzu) bo'yicha shakllantirilgan ma'lumotlar ba'zasidan ta'lim beruvchi tomondan tayyorlangan (tuzilgan) topshiriqlar, savollar, test savollari va shu kabilar va ulardan foydalanish vositalaridan iborat. Bunday jarayonda natijalarni kuzatish va xulosa chiqarish muhim ahamiyat kasb etadi.

Natijalarni kuzatish va xulosa chiqarish - bu olingan natijalarga baho berishdan iboratdir. Bunda ta'lim beruvchi ishtiroki muhim rol o'ynadi.

Hususan, nazorat quyidagi funksiyalarga ega:

1. Nazoartning diognostik funksiyasi. Nazorat natijasi orqali bilim, ko‘nikma va malakalarni shakllanganlik darajasi aniqlanadi.
2. Nazoratning ta‘lim oluvchilardagi bilim olishga bo‘lgan ishtiyoqini oshirish funksiyasi.
3. Nazorat jarayonida ta‘lim oluvchilarning shaxsiy jihatlari shakllantiriladi va eng asosiysi, rivojlantiriladi.
4. Ta‘lim funksiyasi.
5. Nazoratning tarbiya funksiyasi.
6. Nazoratning baholash funksiyasi.
7. Nazoratning ta‘lim oluvchilardagi bilim olishga qiziqishni uyg‘otish, jonli fikrlashga o‘rgatuvchilik funksiyasi.

4-AMALIY MASHG‘ULOT

MAVZU: MUHANDISLIK GRAFIKASI FANLARINI O‘QITISHDA TALABALAR MUSTAQIL TA‘LIMINI TASHKIL ETISH

Maqsad: muhandislik grafikasi fanlarini o‘qitishda mustaqil ta‘limni tashkil etish jarayonida tavsiya etiladigan mavzular bo‘yicha taqdimot, sxema, jadval, diagramma, keys, buklet, plakat, hisobot, krossvord, skandvord, rebus, anagramma, albom, maqola, referat, tarqatma material va b. ijodiy ishlanmalarni tayyorlashadi.

Talabalarda mustaqil fikrlash va faoliyat ko‘rsatish ko‘nikmalarini shakllantirish muammosi professor-o‘qituvchilar uchun dolzarb masalalardan biri hisoblanib, talabalarining mustaqil ravishda bilimlarni egallashi, axborotlar bilan ishlashi, tahlil qilishi, tanqidiy fikrlashi, umumlashtirishi, muammolarni hal qilish yo‘llarini izlashi, o‘zgaruvchan vaziyatlarga moslashishi kabi masalalarni tizimli tashkil etishi katta ahamiyatga ega. Demak, talabalar mustaqil ravishda bilimlarni qo‘llashi va amaliyotda uchraydigan turli muammolarni hal qilishda, axborotlar bilan ishlashi, ularni tahlil qilishi, umumlashtirishi, mustaqil tanqidiy fikrlashi, muammolarni hal qilish uchun yaxshi natija beradigan yo‘llarni izlashi, muomala madaniyatini egallashi, o‘zgaruvchan vaziyatlarga moslashishi va shu kabi bugungi kun talablariga javob bera olishi kerak. Sanab o‘tilgan vazifalarni bajarish

mushkulligi bor, ammo bajarish zarur va shart. Mavjud vaziyatni o'rganish, ilg'or tajriba namunalarini tahlil qilish shuni ko'rsatadiki, yuqoridagi vazifalarni hal etish bevosita professor-o'qituvchilarga, o'quv-tarbiya jarayonining to'g'ri tashkil etilishiga bog'liq. Buning uchun har bir professor-o'qituvchi talabalarning bilish imkoniyatlarini, fikrlash jarayonini faollashtirishning ichki rezervlarini aniqlay olishi kerak. Bunda professor- o'qituvchi talabalarning mustaqil ishlay olish va fikrlash ko'nikmalarini shakllantirish va rivojlantirishga jiddiy e'tibor qaratishi zarur bo'ladi. Aynan shunday holdagina egallangan bilim, ko'nikma va malakalar kompetentlik darajasiga aylanadi. Bu esa talabalarda kasbiy kompetentlikni rivojlantirish imkoniyati va yo'llaridan biri hisoblanadi. Mustaqil ishlarni tashkil etish bo'yicha bir qancha olimlar izlanishlar olib borgan. N.Muslimovning fikricha, mustaqil ta'lim bilimlarni o'zlashtirish, tasavvurlarini rivojlantirish tushunchalari, ko'nikma va malakalarni hosil qilish bo'yicha o'quv jarayonining subyektiv maqsadiga muvofiq muntazam, mustaqil hamda avtonom faoliyatni tashkil etish hisoblanadi¹. Y.A.Goncharovanning fikricha, talabalarning mustaqil ishlari o'qituvchi rahbarligida, lekin uning bevosita ishtirokisiz berilgan topshiriqlarni amalga oshirish uchun rejalashtirilgan ishdir. G.N.Fedorova mustaqil ish talabalarning shunday o'quv faoliyati bo'lib, bunda talabaning fikrlash ketma-ketligi, aqliy va amaliy harakatlarni bajarish tartibi uning o'zi tomonidan belgilanadi va amalga oshiriladi deb qaraydi. A.Xayitov tadqiqotlarida fanda mashq, topshiriq va masalalar o'quvchilarda mustaqillik, faollik, fikrlash faoliyatlarini shakllantirishga qaratilgan yetakchi didaktik vosita ekanligi ko'rsatilgan. Mashqlarni bajarish natijasida o'quvchilarning fikrlash faoliyati rivojlantiriladi. Shu bilan birga, ularning mustaqil fikrlashiga erishiladi, bilish faoliyatida ijodkorlik rivojlantiriladi. O'quv materialini o'zlashtirishda shakllantirilgan aqliy faoliyat tafakkurning doimiy rivojlanishiga qaratiladi, shuning uchun mashq o'quvchilarning tushunchalarni o'zlashtirish va qo'llash jarayonini, ayniqsa, ularni boshlang'ich shakllantirish jarayonini yengillashtirishda muhim shart hisoblanadi. Berilgan materialni ongli o'zlashtirish va xotirada mustahkam saqlashning eng muhim yo'li mashq va mustaqil ishni doimiy bajarib borishdan iborat. Har bir pedagog xodim

ta'lim jarayonida o'ziga xos yondoshuvga va o'z uslubiga ega bo'ladi. Fikrimizcha, pedagogika oliy ta'lim muassasalarining har bir pedagog xodimi talabalarning mustaqil ishlarini tashkil etish bo'yicha yondashuvi va shakllangan ijodiy tizimiga ega bo'lishi muhim. Mustaqil ishlarni tashkil etish uslubi pedagog xodimi uchun o'z talabalarining imkoniyatlarini, qobiliyatlarini aniqlab, hisobga olishlariga va amaliy faoliyatda undan unumli foydalanishga imkon yaratadi. Bizning asosiy maqsadimiz talabalarni mustaqil ravishda bilimlarni egallashga o'rgatish va shu asosda ularda muntazam mustaqil ishlay olish ko'nikmalarini rivojlantirishdir, shuning uchun mashg'ulotlar davomida talabalarda mustaqil ishlash ko'nikma va malakalarini shakllantirish va rivojlantirishga shart-sharoit yaratish muhim. Asosiy vazifamiz mashg'ulot davomida talabalarining muntazam, tinimsiz o'quv-bilish faoliyati bilan band bo'lishlarini ta'minlashdan iborat. Mashg'ulot davomida har bir talabani to'liq ravishda topshiriqlar bilan ta'minlash zarur. Biz mustaqil ishlarga dastlab talabalarni mustaqil bilish faoliyatiga jalb etish va ularda bilish mustaqilligini rivojlantirishning mantiqiy va psixologik vositasi sifatida qaraymiz. Shuningdek, mustaqil ishlarning auditoriya va auditoriyadan tashqari shakllaridan to'la foydalanish maqsadga muvofiq. Mashg'ulotlar davomida mustaqil ishlarni tashkil qilish tizimini yaratishda uning asosiy belgilarini (faoliyat turi sifatida) hisobga olish muhim. Bular: har bir pedagog xodimining mustaqil ishlarini bajarish bo'yicha o'quv topshiriqlari talabalarining mustaqilligi (mustaqil topshiriqlarni bajarish malakalarining egallanganligi, ya'ni mustaqil topshiriqlarni bajara olishi uchun zarur bilim, ko'nikma va malakaga egaligi); topshiriqni o'qituvchining bevosita ishtirokisiz bajarishi (topshiriqni to'g'ri va maqbul bajarishlari uchun talabalarda motivatsiyaning mavjudligi); o'qituvchi tomonidan talabalar mustaqil faoliyatining (bevosita emas, balki bilvosita) boshqarilishi va nazorat qilinishi; talabalar faolligi va tirishqoqligining mavjudligi (qo'yilgan masalalarni yechish jarayonida talabalar tomonidan onglilik, mustaqillik va faollikning namoyon bo'lishi); topshiriqni bajarish uchun muayyan vaqtning belgilanganligi va ajratilganligi. Mustaqil ish har doim natija bilan tugaydi. Natijaga talaba mustaqil ravishda erishadi. Ishning natijalari talabaning muammoni qanday tushunishida namoyon bo'ladi. Ta'kidlash

zarurki, pedagog xodim topshiriqni bajarishda bevosita ishtirok etmaydi, ammo talabaning o'quv-bilish faoliyatini tashkil qiladi. Bunda quyidagilarga e'tibor qaratiladi:

- mustaqil ishlar har doim maqsadga yo'naltirilganligi;
- har bir topshiriqning maqsadi talabalar tomonidan to'la anglanganligi;
- pedagog xodim talabalarda o'quv fanini egallashga, xususan, mustaqil topshiriqni bajarish orqali egallanadigan mazmuni o'rganishga qiziqish uyg'otishi, motiv hosil qilishi;
- talabalar muammoning mohiyati nimadan iborat ekanligini va uning natijalari qanday tekshirilishi haqida aniq va to'la tasavvurga ega bo'lishi;
- pedagog xodim talabalar uchun ularning umumiy va kasbiy kompetentligini rivojlantirishlari uchun imkoniyat yaratishi.

Bu natijalar quyidagilarda namoyon bo'ladi: nazariy materiallar ustida ishlash orqali yangi bilimlarni mustaqil o'zlashtirish va yangi ko'nikmalarni egallash, mustaqil kuzatishlarni olib borish va tajribalar o'tkazish, tahliliy xarakterdagi ishlarni bajarish. Topshiriqlarning bajarilishi va bilimlarning egallanishi maxsus mashqlar tizimi orqali aniqlashtiriladi. Talaba muntazam ravishda mustaqil ishlash orqali mustaqil faoliyatning muhim umumiy usullarini: ishning aniq maqsadlarini tasavvur qila olish, uni bajarish, natijalarni tekshirish, xato va kamchiliklarni tuzatish imkoniyatlari va yo'llarini egallab boradi.

Mustaqil ishlarni bajarish davomida talabalar ma'lum hajmdagi bilim, ko'nikma va malakalarni egallab boradi. Mustaqil ishlar ma'lum tizimga ega bo'lsagina ijobiy natijalarni beradi. Ma'lumki, tizimlilik bo'lishi ma'lum talablarning bajarilishini taqozo etadi. Agar bunday talablar bajarilmasa, tizimlilik bo'lmasa, natija salbiy bo'ladi. Mustaqil ishlarning pedagogik qimmati o'qituvchi va talabalar faoliyatlarining qanday tashkil qilinishiga bevosita bog'liq. Shu munosabat bilan qayd etish mumkinki, darslarning rejalarini, mustaqil ishlarning mazmunini va o'rnini, ayniqsa, ishni tashkil qilishning shakli va metodlari, murakkabligi va hajmini puxta o'ylab tashkil qilish zarur. Talabalarning mustaqil faoliyati darajasiga ko'ra, mustaqil ishlarni tashkil qilishda quyidagi shakllardan

foydalanish o‘rinli: qaytarish (namunaga qarab topshiriqni bajarish), tiklash-variantiv (umumiy g‘oya asosida muammoni hal qilishning yangi usullarini topish), evristik (namunalardan tashqariga chiqqan holda muammoga maqbul javob qidirish), ijodiy (yangi bilimlarni kashf etish va egallash). Talabalar mustaqil faoliyati yangi mavzuni o‘rganishga kirishish avvalida tashkil qilish maqsadga muvofiq, deb hisoblaymiz, chunki yangi mavzuni o‘rganishga kirishish oldidan talabalarda uni o‘rganishga motiv, qiziqish ko‘proq bo‘ladi. Bunda talabalar faoliyatini frontal shaklda tashkil etish foydali, chunki bu o‘qituvchini (talabalar bilan yakka tartibda yoki kichik guruhlarda ishlashdan ko‘ra) qator mashaqqatli mehnatdan xalos qiladi. Bir necha topshiriqni taxtada yoki katta ekranda berish orqali hamda o‘quv qo‘llanmalari va darslikdagi boblarni qayd etish orqali beradi. Muhimi, pedagog xodim talabalar mustaqil faoliyatini tashkil etishda yangicha yondashuvlarni doimiy ravishda tatbiq etib borishlari lozim bo‘ladi.

Oliy ta’lim muassasalarida talaba mustaqil ishining tashkil etishdan asosiy maqsad:

- o‘qituvchining rahbarligi va nazorati ostida talabada muayyan o‘quv ishlarini mustaqil ravishda bajarish uchun zarur bo‘lgan bilim va ko‘nikmalarni shakllantirish va rivojlantirishdir;

- talabalarda dialektik dunyoqarashni tarkib toptirish;
- talabalarining o‘quv-bilish faolligi va mustaqilligini tarkib toptirish;
- ta’lim-tarbiya jarayonini maqbullashtirish;
- ta’lim, tarbiya va rivojlantirishning birligini ta’minlash;
- fanlararo aloqadorlikni ta’minlash;
- ta’lim va tarbiya jarayonini individuallashtirish;
- tahsil oluvchilarda mehnatga va jamoat mulkiga ongli munosabatni tarkib toptirish;

- fan-texnika taraqqiyotini jadallashtirish talablari asosida mutaxassislikka tayyorgarlikni takomillashtirish;

- fanlar va mutaxassisliklarning majmuaviy uslubiy ta’minlanishi;
- darsning samaradorligini oshirish yo‘llari;

- yangi pedagogik texnologiyalarni joriy etish;
- ta'lim-tarbiya jarayonini faollashtirish.

Talabaning mustaqil ishi o'quv rejasida muayyan fanni o'zlashtirish uchun belgilangan o'quv ishlarining ajralmas qismi bo'lib, u uslubiy va axborot resurslari jihatidan ta'minlanadi hamda bajarilishi reyting tizimi talablari asosida nazorat qilinadi.

Talaba mustaqil ishining vazifalari quyidagilardan iborat:

- yangi bilimlarni mustaqil tarzda puxta o'zlashtirish ko'nikmalariga ega bo'lish;
- kerakli ma'lumotlarni izlab topish qulay usullari va vositalarini aniqlash;
- axborot manbalari va manzillaridan samarali foydalanish;
- an'anaviy o'quv va ilmiy adabiyotlar, me'yoriy hujjatlar bilan ishlash;
- elektron o'quv adabiyotlar va ma'lumotlar bilan ishlash;
- internet tarmog'idan ratsional yechimini belgilash;
- ma'lumotlar bazasini tahlil etish;
- ish natijalarini ekspertizaga tayyorlash va ekspert xulosasi asosida qayta ishlash;
- topshiriqlarni bajarishda tizimli va ijodiy yondoshish;
- ishlab chiqilgan yechim, loyiha yoki g'oyani asoslash va mutaxassislar jamoasida himoya qilish.

Mustaqil ishlarning shakllari. Talaba mustaqil ishini tashkil etishda muayyan fanning xususiyatlari, shuningdek har bir talabaning o'zlashtirish darajasi va qobiliyatini hisobga olgan holda quyidagi shakllardan foydalaniladi:

- ayrim nazariy mavzularni o'quv adabiyotlari yordamida mustaqil o'zlashtirish;
- berilgan mavzu bo'yicha axborot (referat) tayyorlash;
- seminarlar va amaliy mashg'ulotlarga tayyorgarlik ko'rish;
- laboratoriya ishlarini bajarishga tayyorgarlik ko'rish;
- loyihalar va amaliy topshiriqlarni bajarish;
- ilmiy-tadqiqot ishlarini bajarish;

- nazariy bilimlarni amaliyotda qo'llash;
- amaliyotdagi mavjud muammolarni yechimlarini topish;
- maket, model va namunalar yaratish;
- hisoblashlar va grafik ishlarni bajarish;
- berilgan mavzu bo'yicha kompyuterlardan kerakli ma'lumotlarni mustaqil izlab topish va referat tayyorlash;
- elektron darsliklardan foydalanib topshiriqlarni bajarish.

O'qitilayotgan fanning xususiyatlaridan kelib chiqqan holda, talaba mustaqil ishini tashkil etishda boshqa shakllardan ham foydalanilishi mumkin. Fan dasturlarida talaba mustaqil ishining shakli, mazmuni va hajmi ifoda etiladi.

Talaba mustaqil ishi uchun ajratilgan vaqt byudjetiga mos ravishda har bir fan bo'yicha tegishli bo'limlarda mustaqil ishning tashkiliy shakllari, savollar va topshiriqlar majmui ishlab chiqiladi.

Mustaqil ishni bajarish uchun fanlar bo'yicha talabalarga zaruriy uslubiy ko'rsatma va tavsiyalar ishlab chiqiladi.

Og'zaki mustaqil topshiriqlar. Darslik bo'yicha materialni o'rganish va takrorlash, chizmalar va sxemalarni o'qish, turli texnik adabiyotlar hujjatlar va materiallarni o'rganish asosida o'qituvchi savollariga javob tayyorlash, ishlab chiqarish faoliyati tahlili kabilar kiradi. Materiallarni anglab mustahkamlash va yodlashga mo'ljallangan.

Yozma mustaqil topshiriqlar. Hisoblash uchun berilgan vazifalarni bajarish, umumlashtiruvchi va takrorlanuvchi jadvallarni to'ldirish, texnologik xaritalarni ishlab chiqish, laboratoriya, amaliy ishlar to'g'risida hisobotlar tuzish va shunga o'xshash vazifalarni o'z ichiga oladi.

Grafik mustaqil topshiriqlar. Ularga turli chizmachilik ishlarini eskizlashtirish, kesmalar va kesishmalarni tasvirlash, ayrim detal va tugunlarni chizib ko'rsatish va x.k), sxemalar, grafiklar, diagrammalarni tuzish, kuzatish natijalarini tasvirlash va shunga o'xshash vazifalarni o'z ichiga oladi.

Amaliy xarakterdagi mustaqil topshiriqlar. Talabalar o'qituvchi topshirig'i asosida mustaqil ishni bajarish jarayonida ma'lum detal tayyorlash, tugun va

mexanizmlarni yig'ish, texnik jarayonlarni ishlab chiqadilar. Ushbu ishlarni bajarganda talabalar asbob-uskunalarini tanlash, ishlov berish rejasini aniqlash va hisoblash, yangi moslamalarni loyihalash, maket va modellar, namunalar kabi ishlarni amalga oshiradilar.

Mustaqil ishlarni ishlab chiqish. Har bir fan bo'yicha talaba mustaqil ishiga rahbarlik qilish yuklamasi o'qituvchi shaxsiy ish rejasida qayd etiladi.

Talaba mustaqil ishiga rahbarlik qilish kafedrada tuzilgan, kafedra mudiri tomonidan tasdiqlanadigan maslahatlar jadvali asosida amalga oshiriladi. Talabaning mustaqil ishi bo'yicha maslahat soatlari guruh jurnalida qayd etilib boriladi. Mustaqil ishini nazorat qilish o'quv mashg'ulotlarini bevosita olib boruvchi o'qituvchi tomonidan amalga oshiriladi.

Talabaning mustaqil ishi, muayyan fan o'quv dasturida ajratilgan soatlarga mos baholanadi va natijasi bo'yicha talabaning umumiy bahosiga kiritiladi. O'zlashtirish ko'rsatkichlari, shu jumladan mustaqil ishi bo'yicha olgan baholari guruh baholash oynasida yoritib boriladi.

Talaba mustaqil ishini nazorat qilish turlari va uni baholash mezonlari tegishli kafedra tomonidan belgilanadi. Mustaqil ishlarni baholash mezonlari talabalarga o'quv yili (semestri) boshlanishi oldidan uslubiy materiallar bilan birgalikda tarqatiladi.

Fanlar kesimida talabalarning mustaqil ishlari bo'yicha o'zlashtirishi muntazam ravishda guruhlarda, kafedra yig'ilishlari, fakultet kengashida muhokama etib boriladi.

Talabaning mustaqil ishi bo'yicha bajargan ishlari (hisobot, referat, hisoblashlar va h.k) ro'yxatga olinadi va o'quv yili mobaynida saqlanadi.

Yuqori darajada baholangan talabalarning mustaqil ishlari ma'naviy va moddiy jihatdan rag'batlantiriladi.

Ta'lim muassasalarida mustaqil ishlarni zamon talablari asosida tashkil etish va unga rahbarlik qilish uchun rahbariyat va o'qituvchilar ayni vaqtda ham yaxshi pedagog, ham mutaxassislik sirlarini yaxshi biladigan mutaxassislar bo'lishi kerak.

Ta'lim muassasalarida mustaqil ishlarni samarali tashkil etish uchun quyidagilarga asosiy e'tiborni qaratish kerak:

- talabalarni milliy mustaqillik ruhida tarbiyalash mazmuni, shakl, metod va vositalarni takomillashtirish;
- ta'lim, tarbiya va rivojlantirish maqsadlarining birligi, umumilmiy, umumkasbiy va maxsus tayyorgarlikning uzviyligini ta'minlash;
- ilg'or pedagogik va ishlab chiqarish tajribalarini, fan va texnika yutuqlarini o'rganish, umumlashtirish hamda ta'lim-tarbiya jarayoniga joriy etishdan iborat.

Mustaqil ishlarda ishtirok etish ta'lim muassasalaridagi barcha rahbarlar, o'qituvchilar, muhandis-pedagoglar uchun majburiy bo'lib, ularning pedagogik faoliyatini ajralmas qismi hisoblanadi.

Mustaqil ishni baholash mezonlari ta'lim yo'nalishlari va mutaxassislik fanlarining xususiyatlaridan kelib chiqib alohida tuzilishi mumkin.

Umumiy mezonlar quyidagicha:

O'zlashtirish ko'rsatkichi 5 baho bo'lganda:

- fan o'quv dasturiga kiritilgan mavzular bo'yicha mustaqil ish materiallarini to'liq o'zlashtirganda, o'z xatolarini talaba o'zi tuzata bilgan holda;
- fanga qiziqishi, yaratuvchanligi, yangi texnika-texnologiyalarga intilishi, murakkab topshiriqlarni bajarishga harakatlanganligi.

O'zlashtirish ko'rsatkichi 4 baho bo'lganda:

- fanni o'quv dasturiga kiritilgan mavzular bo'yicha mustaqil ish materiallarini to'liq izoxlab bergan, ba'zi ahamiyatga ega bo'lmagan xatolarga yo'l qo'ygan va bu xatoliklarni o'qituvchi ko'rsatmasi asosida tuzata olgan holda;
- fanga qiziqish, yangi texnika-texnologiyalarga qiziqishni namoyon etishi, murakkab topshiriqlarni bajarishga intilishiga.

O'zlashtirish ko'rsatkichi 3 baho bo'lganda:

- fanni o'quv dasturiga kiritilgan mavzular bo'yicha mustaqil ish materiallarini to'liq izohlamagan, fanni boshqa qismlarini o'rganishga xalaqit bermaydigan ayrim ahamiyatga ega bo'lmagan xatoliklarga yo'l qo'ygan va bu xatoliklarni o'qituvchi yordamida tuzatilgan hollarda;

- fanni o'rganishda yangi texnika-texnologiyalarga qiziqishi passivligi, murakkab topshiriqlarni bajarishga intilishi yo'qligi.

O'zlashtirish ko'rsatkichi 2 baho bo'lganda:

- o'quv dasturiga kirgan mavzular bo'yicha mustaqil ish materiallarini to'liq bilmagan, tizimlashtirilmagan va tuzatib bo'lmaydigan xatoliklarga yo'l qo'ygan holda.

5-AMALIY MASHG'ULOT

TINGLOVCHILARDA ZAMONAVIY YONDASHUVLARGA ASOSLANIB PEDAGOGNING KASBIY KOMPETENSIYALARINI RIVOJLANTIRISH

Maqsad: muhandislik grafikasi fanlarini o'qitishda zamonaviy yondashuvlarga asoslanib pedagogning kasbiy kompetensiyalarini rivojlantirish va uni amalda qo'llash ko'nikmasi va malakalarini shakllantirish.

Muhandislik grafikasi fanlarini o'qitishda zamonaviy yondoshuvlar, ta'lim jarayonini takomillashtirish yo'llari va muammolari, muhandislik grafikasi o'qituvchi kadrlarini huquqiy-me'yoriy hujjatlar asosida tayyorlash va o'qitish jarayoniga tizimli yondoshuv, modulli yondoshuv, innovatsion yondoshuv, talaba shaxsiga yo'naltirilgan yondoshuv va boshqalar alohida o'ringa ega.

Shuningdek, bilimli, salohiyatli barkamol shaxs va raqobatbardosh kadrning shakllanishiga, ta'limning demokratlashuvi, ta'limning insonparvarlashuvi, ta'limning ijtimoiylashuvi, ta'limning milliy yo'naltirilganligi, ta'lim va tarbiyaning uzviy bog'liqligi har tomonlama kamol topgan insonni shakllantirishni amalga oshiradi.

Oliy o'quv yurtining maqsadi va vazifasidan kelib chiqqan holda ta'lim mazmuni shakllantiriladi, u o'quv kurslari bo'yicha namunaviy o'quv dasturida o'z ifodasini topadi. O'quv dasturidagi mazmunning talabalar tomonidan o'zlashtirish darajasini aniqlash maqsadida o'quv fanlari bo'yicha DTS belgilanadi. Shu tariqa tayyorlanadigan kadrning o'zlashtirishi lozim bo'lgan ta'lim mazmuni belgilanadi.

Didaktik adabiyotlarda oliy o'quv yurti ta'lim mazmuni 4 tarkibiy qismdan iborat bo'lishi aniqlangan:

- 1) Bilimlar - g'oyalar, nazariyalar, qonuniyatlar, tushunchalar va h.k.
- 2) Faoliyat usullari – ko'nikma va malakalar.

3) Ijodiy faoliyat tajribalari – mustaqil va ijodiy, mantiqiy va tahliliy - tanqidiy fikr yuritish ko‘nikmalari o‘z ifodasini topishi lozim.

Oliy o‘quv yurtida har bir o‘quv kursi bo‘yicha tuziladigan o‘quv dasturi va unga mos holda tayyorlanadigan darsliklarda yuqorida qayd etilgan ta‘lim mazmunining tarkibiy qismlari o‘z ifodasini topishi lozim.

Aksariyat hollarda tayyorlangan o‘quv dasturi va darsliklarda yuqorida qayd etilgan ta‘lim mazmunining tarkibiy qismlaridan faqat bilimlar o‘z ifodasini topgan, qolganlari e‘tibordan chetda qolgan.

Bugungi kunning dolzarb muammolaridan biri, ta‘lim mazmunining barcha tarkibiy qismlarini o‘zida mujassamlashtirgan darsliklarni tayyorlash sanaladi.

Har qanday ishlab chiqarish, fan va texnika hamda ta‘lim tizimidagi zamonaviy o‘zgarishlar tufayli ta‘lim muassasalarida tayyorlanayotgan kadrlarning kasbiy bilim, ko‘nikma va malakalariga sifat jihatdan yuqori talablar qo‘yilmoqda. Bu talablar bo‘lg‘usi muhandislik grafikasi mutaxassislarining yuqori darajada kasbiy tayyorgarlikka ega bo‘lishni ham taqoza qiladi. Uzluksiz ta‘lim tizimida o‘qitiladigan grafika fanlarini o‘qitish bilan fazoviy-grafik tafakkur, ixtirochilik va ijodiy qobiliyatlarni, shuningdek, grafik ma‘lumotlarni savodli o‘qish va uni to‘g‘ri rasmiylashtirish kabi savodxonlikni tarkib toptirishga erishiladi.

Bunday savodxonlikni shakllantirishga xizmat qiladigan vositalardan biri albatta muhandislik grafikasi fanlari, xususan, chizma geometriya va chizmachilik fanlari hisoblanadi. Chizma geometriya va chizmachilik fanlari ko‘p yillardan beri chet ellarda texnika yo‘nalishidagi oliy ta‘lim muassasalarida majburiy umumkasbiy fanlardan biri sifatida o‘qitiladi. Grafika fanlari o‘zining mazmuniga ko‘ra fazoviy va obrazli tasavvurni rivojlantirishda eng yaxshi vosita sifatida ham alohida o‘rin tutadi.

Barcha ta‘lim tizimida o‘qitiladigan chizma geometriya chizmachilik va kompyuter grafikasi fanlari umumiy nom bilan “Muhandislik grafikasi fanlari” deb, undan ta‘lim beruvchilar uchun mutaxassislik fanlari deb nomlanadi.

Muhandislik grafikasi fanlarining ta‘lim jarayonini zamonaviy talablar darajasida tashkil qilish, uni o‘qitish va o‘zlashtirish darajasini yaxshilash hamda kadrlar tayyorlashda uning sifat va samaradorligini oshirish, o‘qitishning zamonaviy pedagogik va axborot texnologiyalaridan foydalanish ko‘nikmalarini takomillashtirish, pedagogik ta‘lim oluvchi shaxsda mustaqil fikrlovchi, bilimlarni mustaqil ravishda qidiruvchi, axborotlar to‘plovchi va ulardan foydalana oluvchi mutaxassislarning kasbiy tayyorgarligini orttirish, pedagogik tafakkurini kengaytirish kabi zarur nazariy va amaliy bilim, ko‘nikma va malakalarini shakllantirish, bilim zahiralarini jahon amaliyoti saviyasida tashkil etish va uning

istiqboliga ta'siri masalalarini, uning muammolarini o'rganish zaruriyatini va dolzarbligini belgilaydi.

V. KEYSLAR BANKI

1. O‘quv predmeti: Muhandislik grafikasini o‘qitish metodikasi.

2. Mavzu: Chizmachilikda yo‘l qo‘yiladigan tipik xatoliklar.

3. Keysning asosiy maqsadi: Talabalarning chizmachilikda yo‘l qo‘yadigan tipik xatolarini aniqlash va ularning oldini olish choralarini ko‘rish.

4. O‘quv faoliyatidan kutiladigan natijalar: Talabalarning chizmachilikda yo‘l qo‘yadigan tipik xatolarini aniqlash va uni bartaraf etishga erishish.

5. Ushbu keysni muvaffaqiyatli amalga oshirish uchun oldindan talabalar quyidagi bilim va ko‘nikmalarga ega bo‘lmoqlari zarur:

- ✓ mavzuga oid o‘quv-uslubiy va ilmiy manbalarni o‘rganish, tahlil qilish;
- ✓ «Chizmachilik» fanini o‘qitish jarayonida o‘quvchilarning yo‘l qo‘yishi mumkin bo‘lgan xatolarni o‘rganish, kuzatish;
- ✓ bu xatolarning kelib chikish sabablarini aniklash;
- ✓ tipik va texnik xatolarning xususiyatiga ko‘ra ularni turlarga va kategoriyalarga ajratish;
- ✓ tipik xatolarning kelib chikish sabablariga ko‘ra ularning oldini olish chora-tadbirlarini ko‘rish, metodik tavsiyalar ishlab chikish;
- ✓ adabiyotlarda yo‘l qo‘yilayotgan xatoliklarni tahlil qilib, sohaning hozirgi bosqichidagi rolini ilmiy jihatdan asoslash;
- ✓ ilmiy-uslubiy asoslarni o‘rganib, umumlashtirish, amaliy ahamiyatini aniq misollarda ko‘rsatish va metodik jihatdan tartibga solish hamda bu tizimning samaradorligiga, darajasiga baho berish.

6. Manbalardan foydalanish uchun tavsiya etiladigan adabiyotlar ro‘yxati:

1. Ruziev e.I., Ashirboev A.O. Muhandislik grafikasini o‘qitish metodikasi. Toshkent, «Fan va texnologiya», 2010.
2. ESKD. Общие правила выполнения чертежей. -M.: “Standartı”, 1970, 1981, 1991.
3. Raxmonov I., Qirg‘izboeva N., Ashirboev A., Valiev A., Nigmanov B. Chizmachilik. –T.: “Vorıs-nashriyot”, 2016-456 b.
4. Umronxo‘jaev A. Maktabda chizmachilik o‘qitishni takomillashtirish. Toshkent, 1993.
5. Isaeva M.Sh. Chizmachilikdan topshiriqlar. Toshkent, 1992.
6. Raxmonov I.T. Chizmachilikdan didaktik o‘yinlar. Toshkent 1992.
7. Vasilenko e.A. Metodika obucheniya chercheniyu. Moskva, 1990.
8. Murodov Sh., Ashirboev A. Chizma geometriya va chizmachilikdan ruscha-o‘zbekcha lug‘at. – T.: Fan, 2008.
9. Roytman I.A. Metodika prepodavaniya chercheniya. Moskva, 2000.

10. Angelov D.S. Analiz oshibok po algebre v znaniyax uchaщixsya i puti ix ustraneniya i preduprejdeniya Tekst. : Avtoref. dis. na soisk. uchen, step. kand. ped. nauk: (13.00.02). - M., 1980. - 15 s.

11. Ivanova II. S. Metody preduprejdeniya tipichnyx matematicheskix oshibok uchaщixsya nachalnyx klassov: Avtoref. dis. na soisk. uchen, step. kand. ped. nauk: (13.00.02) Tekst. / NII pedagogiki USSR. Kiev, 1988. - 24 s. - Bibliogr.: s. 23-24 (6 nazv.).

12. Kriletskiy I. M. Analiz i preduprejdenie tipichnyx oshibok uchaщixsya pri izuchenii algebry i nachal analiza: Avtoref. dis. na soisk. uchen. step. kand. ped. nauk: (13.00.02) Tekst. / NII pedagogiki USSR. -Kiev, 1987.- 19 s.

13. Degtyareva S.S. Formirovanie opyta samokontrolya podrostkov v uchebnoy deyatel'nosti Tekst.: dis. kand. ped. nauk.: 13.00.01/ Degtyareva Svetlana Stanislavovona. Armavir, 2005. - 167 s. - Bibliogr. S. 151-166.

14. Abduraxmonov A. Chizmachilikdan grafik topshiriqlar tizimi. –T.: “Cho‘lpon”, 2005.

7. Texnologik xususiyatlariga ko‘ra keysning tavsifnomasi:

Keys bo‘yicha topshiriq bajarilgach talabalarning chizmachilikda yo‘l qo‘yiladigan tipik xatoliklarni aniqlash va ularning oldini olish chora- tabirlarni ko‘rish.

Chizmachilikda yo‘l qoyiladigan tipik xatoliklarning kelib chiqish sabablarini aniqlash va ularning boshqa xatoliklardan farqini aniqlab, uning bartaraf etishga erishish. Buni grafik organayzerlardan foydalanib, uning mohiyatini anglash va choralarni ko‘rishga erishish.

Kirish

«Muhandislik grafikasini o‘qitish metodikasi» fani oliy professional bilim darajasini belgilovchi Davlat ta‘lim standartida umumta‘lim va umumkasbiy o‘quv fanlari qatoridan o‘rin olgan bo‘lib, O‘quvchi va talabalarning “Muhandislik grafikasi” siklidagi qator: umumiy o‘rta ta‘lim maktablarining “Chizmachilik” fani, kasb-hunar kollejaridagi “Texnikaviy chizmachilik”, “Mashinasozlik chizmachiligi”, “Qurilish chizmachiligi”, “Topografik chizmachilik” “Chizma geometriya, perspektiva va soyalar nazariyasi”, “Chizmachilik” va oliy ta‘limda o‘qitiladigan “Chizmachilik” fanlarining mavzularini o‘qitishda yo‘l qo‘yilayotgan tipik xatolarni aniqlash va ularning oldini olish nazarda tutiladi. Bu bilan o‘quvchi va talabalarning sifatli bilim olishiga erishish, grafik ishlarni bajarishda va chizmalarni xatoliklarsiz to‘g‘ri o‘qiy olish ko‘nikmalarini hosil qilish va malakalarini oshirish.

Chizmachilik fanini sifatli o‘zlashtirishda o‘quvchilar tomonidan chizmachilikda yo‘l qo‘yilayotgan xatoliklarning turi va ularning sabablarini aniqlab, bartaraf etish yo‘llarini ishlab chiqish, bir tizimga solish.

Chizmachilikda yo‘l qo‘yiladigan tipik xatoliklarning bayoni

Ta'limning barcha turlarida o'quvchi va talabalarning chizmachilik fanini o'zlashtirishda ko'plab turdagi: texnik hujjatlarni rasmiylashtirishdagi yozma va grafik, texnik va tipik xatoliklar uchramoqda. Ularning yuzaga kelishida sifatsiz adabiyotlar (o'quv jarayoniga tatbiq qilingan xatoliklar bilan chop etilgan darslik va o'quv qo'llanmalar)ning, sharti sayoz va maqsadi to'g'ri qo'yilmagan o'quv topshiriqlarning, o'qituvchilarning noto'g'ri ma'lumotlar bilan tushuntirishi yoki eng ahamiyatli jihatlarini ma'lum qilmaganligi, o'quvchilarning ESKDga oid GOST talablarini to'liq va e'tibor bilan o'zlashtirmaganligi sabab bo'lmoqda. Endilikda, ularni ilmiy asosda o'rganish va bartaraf etish masalasi chizmachilikni o'qitish metodikasi oldida o'z echimini kutmoqda. Bu muammoning echimi chizmachilikda yo'l qo'yilayotgan tipik xatoliklarning oldini olishga va ta'lim jarayoni sifatini yaxshilashga va samaradorligini oshirishga xizmat qiladi. Biz muammoni hal qilishda quyidagi masalalarga:

- mavzuga oid o'quv-uslubiy va ilmiy manbalarni o'rganish, tahlil qilish;
- «Chizmachilik» fanini o'qitish jarayonida o'quvchilarning yo'l qo'yishi mumkin bo'lgan xatolarni o'rganish, kuzatish;
- bu xatolarning kelib chikish sabablarini aniklash; tipik va texnik xatolarning xususiyatiga ko'ra ularni turlarga va kategoriyalarga ajratish;
- tipik xatolarning kelib chikish sabablariga ko'ra ularning oldini olish chora-tadbirlarini ko'rish, metodik tavsiyalar ishlab chikish;
- adabiyotlarda yo'l qo'yilayotgan xatoliklarni tahlil qilib, sohaning hozirgi bosqichidagi rolini ilmiy jihatdan asoslash;
- ilmiy-uslubiy asoslarni o'rganib, umumlashtirish, amaliy ahamiyatini aniq misollarda ko'rsatish va metodik jihatdan tartibga solish hamda bu tizimning samaradorligiga, darajasiga baho berish.

Shularni hisobga olib, chizmachilik fanidagi "Shriftlar", "Masshtablar", "Qiyalik va konislik" va "Tutashmalar" mavzulari misolida maqsadni amalga oshirishga erishish.

Muammoni echish uchun topshiriq

Chizmachilikda yo'l qo'yiladigan tipik xatoliklarni aniqlash va muammoni echish uchun talabalarning nazariy bilimlarni egallash jarayonida ularning bajarayotgan grafik ishlari tahlil qilinib, quyidagi bosqichlarda muammoning echimini topish nazarda tutiladi:

- 1) Mavzuga oid ilmiy-uslubiy manbalar o'rganiladi va ilmiy tahlil qilinadi;
- 2) «Chizmachilik» fanini o'qitish jarayonida o'quvchilarning yo'l qo'yishi mumkin bo'lgan xatoliklar o'rganiladi va kuzatiladi;
- 3) Bu xatolarning kelib chiqish sabablari aniqlanadi;
- 4) Tipik va texnik xatolarning xususiyatiga ko'ra ular turlarga va kategoriyalarga ajratiladi;
- 5) Tipik xatolarning kelib chikish sabablariga ko'ra ularning oldini olish chora-tadbirlari va metodik tavsiyalar ishlab chikiladi;

6) Adabiyotlarda yo‘l qo‘yilayotgan xatoliklar tahlil qilinib, sohaning hozirgi bosqichidagi roli ilmiy jihatdan asoslanadi;

7) Ilmiy-uslubiy jihatdan o‘rganilib, umumlashtiriladi, amaliy ahamiyatiga e‘tibor beriladi va misollarda ko‘rsatilib, ularni metodik jihatdan tartibga solishga tavsiyalar beriladi va uning samaradorligiga hamda darajasiga baho beradi.

Chizmachilik bo‘yicha yuqorida keltirilgan topshiriqlar mos mavzularga tegishli nazariy ma‘lumotlar o‘rganilib, auditoriyada ularni mustahkamlashga doir mashqlar bajariladi. Buning uchun har bir talabaga individual variant ko‘rinishida o‘quvchi yoki talabalarning bajargan va baholab bo‘lingan grafik ishlari beriladi. Talaba bajargan grafik ishlarni tekshirib, xatoliklari va kamchiliklari aniqlanadi va qizil rang bilan ko‘rsatiladi. Ko‘rsatib chiqilgan xatoliklarning sabablari, ularning oldini olish chora-tadbirlari ishlab chiqiladi va uni to‘g‘rilash bo‘yicha ko‘rsatma beriladi.

Taqdimotga tayyorgarlik ko‘rishda quyidagilarga e‘tibor qaratiladi:

- *taqdimotning jihozlari va vaqti:*

Talaba (talabalar guruhi – 3-4 talaba) tomonidan tayyorlangan A3 formatda geometrik chizmachilikning yirik mavzulari bo‘yicha bajarilgan grafik ishlarni tahlil qilish, yo‘l qo‘yilgan xatolarni aniqlab ularni klasifikatsiyalash va oldindan tayyorlangan ko‘rgazmali plakatlardan, slaydlardan foydalanib unga tegishli bo‘lgan ma‘lumotlarni yozma va og‘zaki bayon qilish – 10 minutgacha.

- *taqdimotning tarkibiy tuzilmasi:*

Talabalarning chizmachilikda yo‘l qo‘yadigan tipik xatolarini aniqlash va uni bartaraf etish uchun o‘quvchi yoki talabalar bajargan grafik ishlarni tahlil qilish, aniqlash, xulosa chiqarish.

- *taqdim etilish darajasi:*

Ishlarimizda chiqargan xulosalarimiz ta‘lim ishlarini rivojlantirishga, yo‘l qo‘yilishi mumkin bo‘lgan tipik xatolarning oldini olishga yordam berish va chizmachilikni o‘qitishda taqdim etish.

- *vizual vositalar:*

Ma‘ruza matni, dars ssenariyasi, slaydlar, ko‘rgazmali plakatlar.

- *chiqishni rejalashtirish:*

Ma‘lumotlarni yozma, og‘zaki va ko‘rgazmali bayon qilish.

Talaba uchun metodik ko‘rsatmalar.

Tanlangan muommoni ilmiy asosda, Konstruktorlik hujjatlarining yagona tizimidagi Davlat standartlari talablariga mos grafik hujjatlarni (chizmalarni) to‘g‘ri rasmiylashtirish, chizmachilik fani o‘qituvchisining nutq madaniyati va fanga oid ilmiy manbalarning, axborot vositalarining to‘g‘ri berilishiga va sifatiga baho berish. Bu bilan muommoning ilmiy-nazariy va ilmiy-metodik asosda tashkil etilishiga erishish. Tipik xatolarni turlarga va kategoriyalarga ajratib chiqish, ularning kelib chikish sabablarini bilishi hamda ularni bartaraf etish choralarini ko‘rish.

Topshiriqlar

1. Shriftlarda yo‘l qo‘yiladigan tipik xatolarni aniqlash.
2. Qiyalik va konuslikda yo‘l qo‘yiladigan tipik xatolarni aniqlash.
3. Masshtablarda yo‘l qo‘yiladigan tipik xatolarni aniqlash.

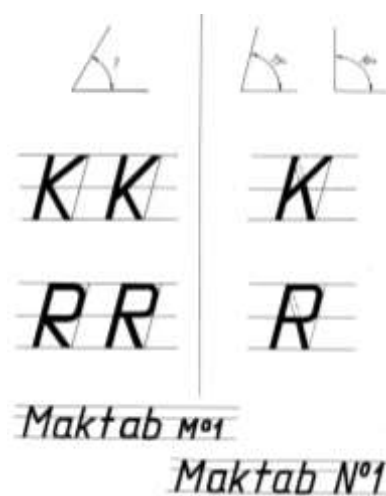
Topshiriqni bajarish algoritmi

1. **Chizma shriftlari.** Chizma shriftlarini O‘zDSt 2304:96 ga muvofiq yozishda albatta turli xildagi xatoliklar bo‘ladi. Biroq bunday xatoliklarning hammasi ham tipik xato bo‘lavermaydi. Tipik xatolarni boshqa xatolardan farqlab, uni to‘g‘ri bajarilgan chizmalar bilan farqlab 1-chizmada namoyish qilingandek, o‘z qatorlariga qo‘yib chiqilsin va izohlansin.

SHRIFTLARNING YoZILISHIDAGI XATOLIKLAR

noto‘g‘ri

to‘g‘ri

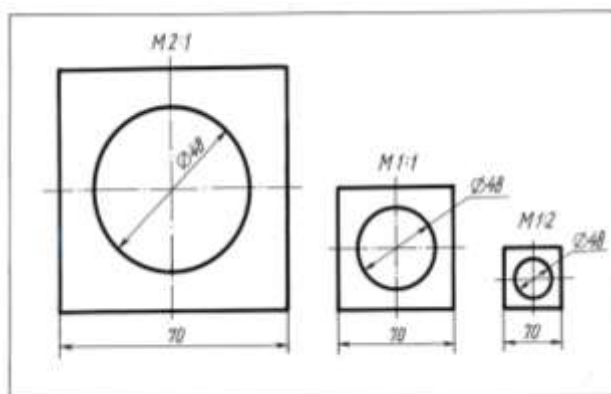


1-chizma

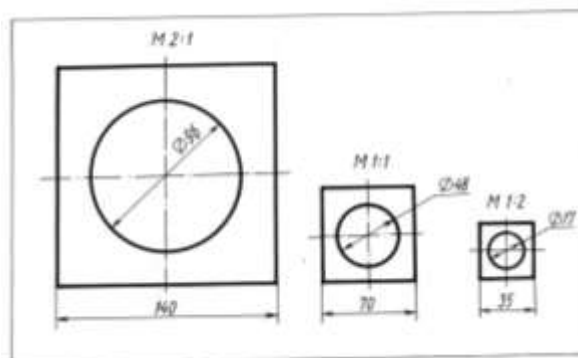
2. **Chizma masshtablari** bo‘yicha O‘zDSt 2302:97 ga muvofiq chizmalar chizishda va uni belgilashda yo‘l qo‘yiladigan tipik xatolar aniqlansin. Tipik xatolarni boshqa xatolardan farqlab, uni to‘g‘ri bajarilgan chizmalar bilan qiyoslab, 2 va 3-chizmada namoyish qilingan namunadagidek o‘z qatorlariga qo‘yib chiqilsin va to‘g‘ri noto‘g‘riligi izohlansin.

M A S S H T A B L A R

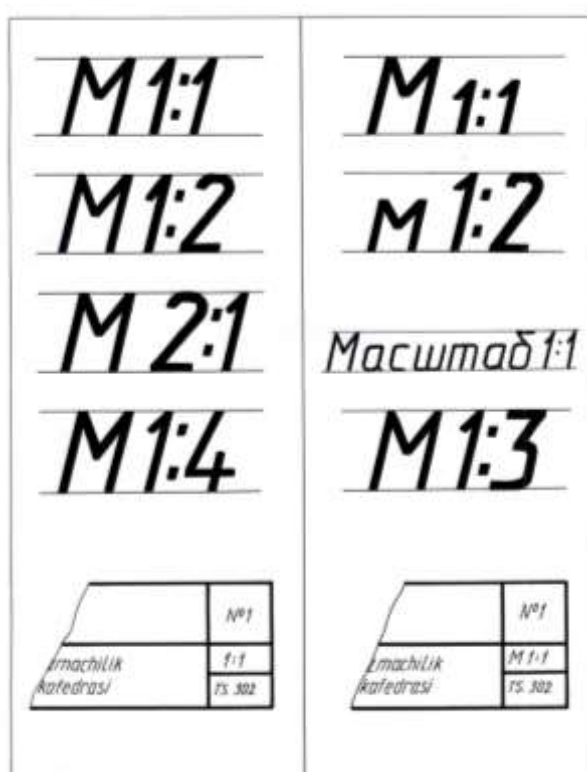
to‘g‘ri



noto'g'ri



12-chizma.

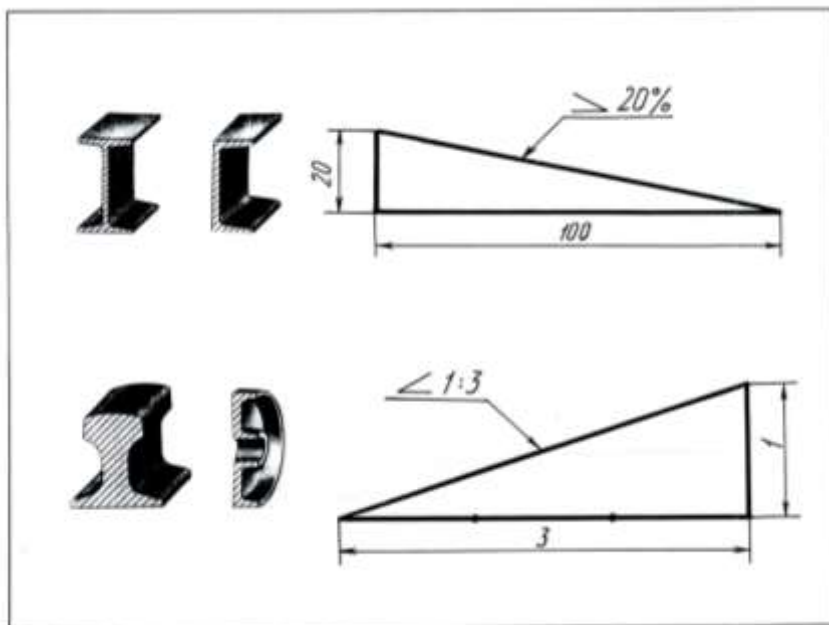


12-chizma.

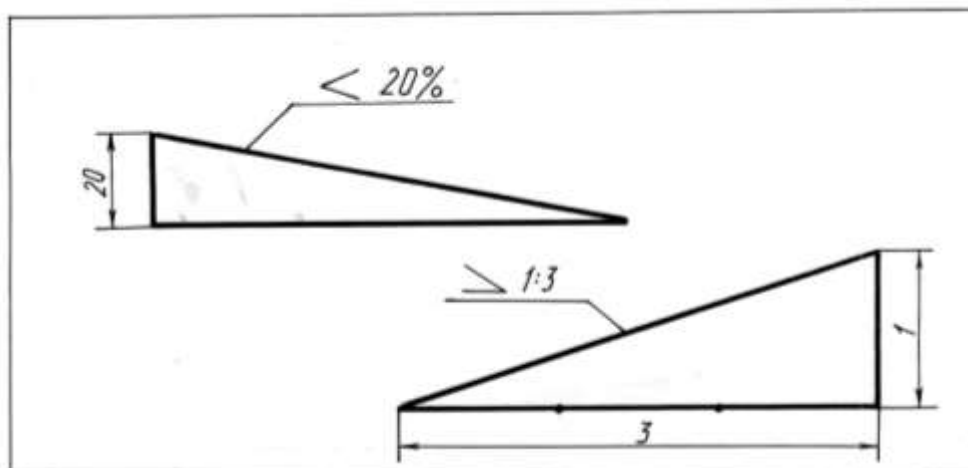
3. Qiyalik va Konuslik bo'yicha chizmalar chizishda va uni belgilashda yo'1 qo'yiladigan tipik xatolar hamda ularning oldini olish chora-tadbirlarini ko'rish maqsadida quyidagi 4 va 5-chizmaga o'xshash vazifalar beriladi va to'g'ri, noto'g'rilari belgilab chiqiladi.

Q I Y a L I K

to'g'ri



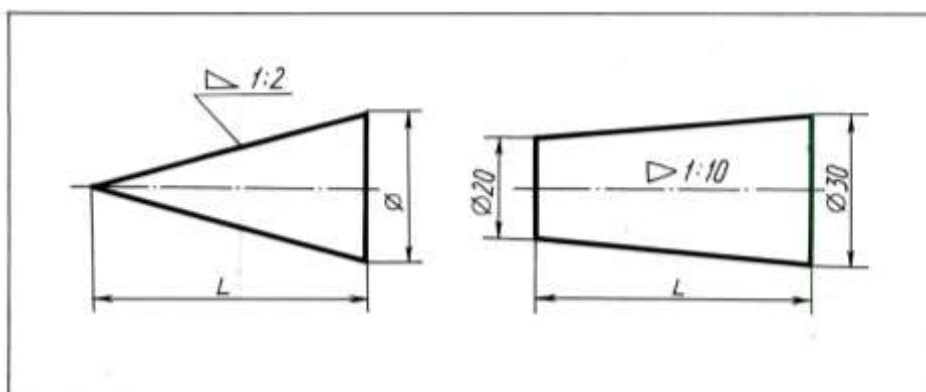
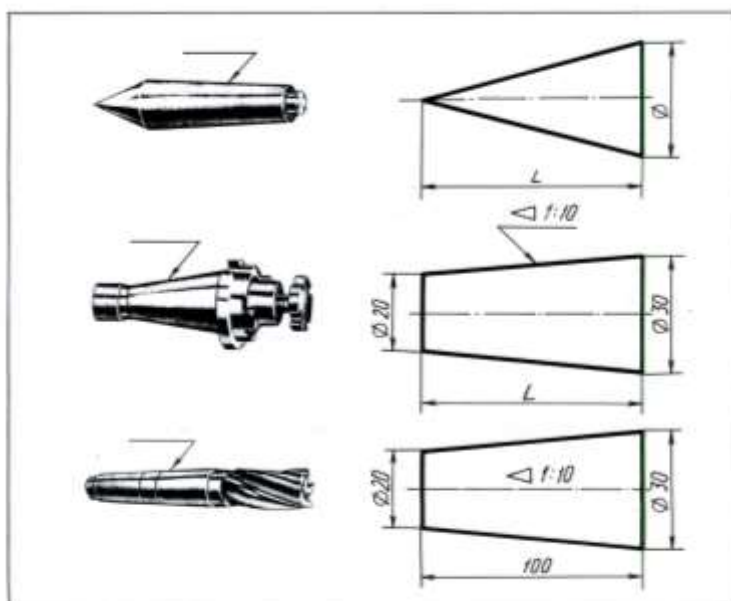
noto'g'ri



4-chizma.

KONUSLIK

to'g'ri



noto'g'ri

5-chizma.

Mavjud ahvolning tahlil varag'i

Tahlil qichlarining nomlanishi	Tahlil bosqichlarining mazmuni	Tahlil natijalari
Keysda berilgan holat bilan tanishish	Berilgan aniq holatni tahlil qilish va uni echishga doir ma'lumotlarni izlash	

Mavjud vaziyatlarni tahlil qilish	<p>“Chizmachilikda yo‘l qoyiladigan tipik xatoliklar”ning kelib chiqish sabablarini aniqlash va ularning boshqa xatoliklardan farqini aniqlab, uning oldini olish masalalarini grafik organayzerlardan foydalanib bartaraf etish choralarini ko‘rish:</p> <ol style="list-style-type: none"> 1. Shriflarda yo‘l qo‘yiladigan tipik xatolarni aniqlash. 2. Qiyalik va konuslikda yo‘l qo‘yiladigan tipik xatolarni aniqlash. 3. Mashtablarda yo‘l qo‘yiladigan tipik xatolarni aniqlash. 	
Muammoning shakllantirilishi	Muammo o‘zagi va uning tarkibiy qismlarini aniqlash	
Muammo echimining muqobil variantlari	<p>Muammoning muqobil echimlari variantlarini shakllantirish.</p> <p>Strategiyani tanlash va asoslash:</p> <ul style="list-style-type: none"> - afzalliklari va kutilayotgan natijalar; - kamchiliklari. 	
Echim va uning amalga oshirilishi	<p>Aniq tanlangan echimning batafsil ishlanmasi va uning afzalliklarini asoslash:</p> <ul style="list-style-type: none"> - <i>Nima?</i> - <i>Qachon?</i> - <i>Qaerda?</i> - <i>Nima uchun?</i> - <i>Qanday qilib?</i> 	

Baholash mezonlari

Individual ishlarni baholash tizimi

Qatnashchilar	Baholash mezonlari			
	Mavzu bo‘yicha o‘quv ma’lumotlarini bilishi (0-0,5)	Tahlil qilish qobiliyati (0-0,5)	Echimni asoslash qobiliyati (0-0,7)	Umumiy ball (max ball 2) *
1				
2				
3				
4				
N				

* 1,6 – 2 ball – “a’lo”; 1,0 -1,5 bal – “yaxshi”; 0,5 - 0,9 bal – “qoniqarli”; 0,5 baldan kam – “qoniqarsiz”.

VI. MUSTAQIL TA’LIM MAVZULARI

VI. GLOSSARIY

Termin	O‘zbek tilidagi sharhi	Ingliz tilidagi sharhi
Algoritm Algorithm	Modul ta’limi tarkibiy bo‘laklarining o‘zaro joylashishi hamda texnologik jarayonni amalga oshirish ketma-ketligining avvaldan belgilangan tartib-qoidalari.	Rules initially established to realize an interposition of parts of module education and sequence of technological process.
Aralash model Mixed model	Masofaviy ta’limning turli shakllari, bir necha shakllarning integratsiyasiga asoslangan model.	Model based on various forms distance learning and integration of some forms.
Aralash o‘qitish Blended learning	Onlayn o‘quv materiallari hamda o‘qituvchi rahbarligida guruhda ta’lim olishga asoslangan o‘qitish shakli.	A form of teaching based on a group learning under the supervision of a teacher using online study materials.
“Assesment” texnologiyasi “Assessment technology”	Talabalarning bilim, ko‘nikma va malakalari darajasini har tomonlama, xolis baholash imkoniyatini ta’minlovchi topshiriqlar to‘plami.	A set of assignments intended for comprehensive assessment of skill and competence level of students.
Axborotli loyihalar Information projects	O‘quv jarayonini tashkil etish yoki boshqa ta’limiy xarakterga ega buyurtmalarni bajarish maqsadida nazariy axborotlarni yig‘ishga yo‘naltirilgan loyihalar.	Projects intended for collecting theoretical information aiming at realization of scientific projects or organization of educational process.
Vebinar texnologiya Webinar technology	Web texnologiyalar asosi (onlayn tadbirlar va ta’lim vositalari yordami)da tashkil etiladigan seminar, konferensiya, bahs-munozara, uchrashuv, taqdimot, trening, turli voqea yoki hodisalar bo‘yicha Internet tarmog‘i orqali tashkil etiladigan to‘g‘ridan to‘g‘ri uzatiladigan lavha (translyatsiya)lar.	Broadcasting organized via Internet transmitting live seminars, conferences, debates, presentations, negotiations, meetings, trainings, various events with the help of Web technologies.
Dars ishlanmasi Lesson planning	Ta’limiy mazmunga ega loyiha va o‘qituvchi tomonidan tuzilishi majburiy bo‘lgan hujjat.	An obligatory document completed by a teacher and a project that has educational essence.
Dasturiy ta’lim Program education	1) O‘qitishning talaba, talabalar ehtiyoji, qiziqishi, bilimi, dunyoqarashi, ular tomonidan o‘quv materiallarini	1) education organized considering interests and needs, outlook of students, problems that appear in

	o'zlashtirishda duch kelish ehtimoli bo'lgan muammolar, o'quv fanining imkoniyatlarini inobatga olgan holda tashkil etiladigan ta'lim; 2) Pedagogik texnologiyalaridan biri.	assimilation of study materials by students, and opportunities of the academic subject; 2) One of the pedagogical technologies.
Dramatik o'yinlar Dramatic games	Psixologik hamda ijtimoiy masalalarni hal qilishga yo'naltirilgan o'yinlar.	Games intended for solving psychologic and social issues.
Didaktik o'yinlar Didactic games	O'rganilayotgan ob'ekt, hodisa, jarayonlarni modellashtirish asosida talabalarning bilishga bo'lgan qiziqishlari, faolliklarini oshiradigan o'quv faoliyati turi.	A type of a study activity that increases activeness, interest of students in getting knowledge based on the modeling of processes, events, objects that are being studied.
Ijodiy loyihalar Creative projects	Indiviual yoki hamkorlik asosida ijodiy xarakterga ega yangi ta'lim mahsulotlari (ijodiy hisobot, ko'rgazma, dizayn, videofilm, nashr ishlari – kitob, almanax, buklet, albom, bosma va elektron jurnal, kompyuter dasturlari kabilar)ni yaratishga yo'naltirilgan loyihalar.	The projects intended to creat new educational products (activity report, exhibition, design, videofilm, publishing works: books, literary miscellany, pamphlets, albums, printed and electronic journals, computer programmes) that have creative characteristics based on cooperation and individual activity.
Imitasion o'yinlar Imitation games	Ishlab chiqarish korxonalarini, ish o'rinlari, firmalar, tashkilotlarda xodimlar tomonidan amalga oshiriladigan faoliyatni imitatsiyalash (taqlid qilish, ko'chirish) asosida talabalarni muayyan amaliy yoki kasbiy faoliyatga samarali tayyorlashga yo'naltirilgan o'yinlar.	Activities aimed at effective preparing students for certain activities based on imitation of activity carried out by employees of organizations, companies, factories.
Invigilator Invigilator	Masofaviy ta'lim asosida tashkil etiladigan o'qitish natijalarini nazorat qiluvchi mutaxassis-pedagog	A specialist-pedagog who controls the results of teaching in the frames of distance learning
Individual ta'lim Individual education	Ta'lim jarayonida o'qituvchining faqatgina bir nafar talaba bilan yoki talabaning ta'lim vositalari (adabiyotlar, kompyuter, televidenie, radio va b. axborot texnologiyalar) bilano'zaro	Education aimed at developing of mastering skills of a student in cooperatuion with a single student or educational means (literature, computer, television, redio, etc.) during educational process.

	hamkorligi asosida o'quv materiallarining o'zlashtirilishini ta'minlashga yo'naltirilgan ta'lim.	
Innovasion ta'lim Innovative education	Talabada yangi g'oya, me'yor, qoidalarni yaratish, o'zga shaxslar tomonidan yaratilgan ilg'or g'oyalar, me'yor, qoidalarni tabiiy qabul qilishga oid sifatlar, malakalarni shakllantirish imkoniyatini yaratadigan ta'lim.	Education that allows to develop skills and qualities of a student.
Innovasion faoliyat Innovative activity	Yangi ijtimoiy talablarning an'anaviy me'yorlarga mos kelmasligi yoki yangi shakllanayotgan g'oyalarning mavjud g'oyalarni inkor etishi natijasida vujudga keladigan majmualiy muammolarni echishga qaratilgan faoliyat.	An activity carried out for solving a set of problems that occur as a result of rejecting new developing ideas or inappropriateness of new social requirements to traditional standards.
Innovatsiya Innovation	Muayyan tizimning ichki tuzilishini o'zgartirishga qaratilgan faoliyat.	An activity aimed at changing the internal structure of a certain system.
Interfaol ta'lim Interactive education	Talabalarning bilim, ko'nikma, malaka va muayyan axloqiy sifatlarni o'zlashtirish yo'lidagi o'zaro harakatini tashkil etishga asoslanuvchi ta'lim.	The education based on organization of interaction in mastering by students certain moral qualities, skills and knowledge.
Ishbilormonlik o'yinlar Business games	Ma'lum faoliyat, jarayon yoki munosabatlar mazmunini yoritish, ularni samarali, to'g'ri, oqilona uyushtirishga doir ko'nikma, malaka va sifatlarni o'zlashtirish maqsadida tashkil etiladigan o'yinlar.	Activities organized in order to master skills in running a certain activity, process or relationships and their effective and proper organization.
"Keys-stadi" texnologiyasi "Case study" technology	Muammoli vaziyat; talabalarda aniq, real yoki sun'iy yaratilgan muammoli vaziyatni tahlil qilish orqali eng maqbul variantlarini topish ko'nikmalarini shakllantirishga xizmat qiladigan texnologiya.	A technology that forms skills in searching for proper variants by analyzing created or authentic dilemma (problematic situation) or problems.
Komp'yuter ta'limi	Talabalarning o'qish, mustaqil ta'lim va o'z-o'zini nazorat qilishni o'z ichiga oladigan bilish faoliyatini boshqarishda	The education organized based on the computer technologies, telecommunication means and programme and

Computer education	pedagogning axborotlarni to'plash va uzatishdan iborat faoliyatining modeli sifatida kompyuter texnikasi, telekommunikatsiya vositalari hamda dasturiy-metodik ta'minot asosida tashkil etiladigan ta'lim.	methodological provision as an activity model of a pedagogue that comprises collecting and transferring information in controlling the activity of an independent education and self-control of students.
Komp'yuter ta'limi texnologiyalari Computer education technologies	Talabalarning o'qish, mustaqil ta'lim va o'z-o'zini nazorat qilishni o'z ichiga oladigan bilish faoliyatini boshqarishda pedagogning axborotlarni to'plash va uzatishdan iborat faoliyatining modeli sifatida kompyuter texnikasi, telekommunikatsiya vositalari hamda dasturiy-metodik ta'minot asosida tashkil etiladigan ta'limning shakl, metod va vositalari majmui.	A set of forms, means and methods of education organized based on the computer technologies, telecommunication means and programme and methodological provision as an activity model of a pedagogue that comprises collecting and transferring information in controlling the activity of an independent education and self-control of students.
Konsorsium Consortium	Masofaviy ta'limni tashkil etuvchi ikki universitetdan iborat birlashma.	A union of two universities that organize a distance learning.
Loyihalash Projecting	Boshlang'ich ma'lumotlar, aniq belgilangan vaqt, maxsus tanlangan shakl, metod va vositalarga tayanib, kutiladigan natijani taxmin qilish, bashoratlash, rejalashtirish orqali avvaldan faoliyat modelini tuzish, faoliyat yoki jarayon mazmunini ishlab chiqishga qaratilgan amaliy harakat.	An action aimed at developing the essence of an activity or process, activity model by assuming, predicting, planning an expected result based on the initial information, specifically chosen form, method and means.
Loyiha Project	Aniq reja, maqsad asosida uning natijalanishini kafolatlagan holda pedagogik faoliyat mazmunini ishlab chiqishga qaratilgan harakat mahsuli.	A result of an action aimed at developing the essence of pedagogical activity based on a certain plan, aim and by guaranteeing its effectiveness.
Loyiha metodi A method of project	O'quv jarayonini individuallashtirish, talabaning o'zini mustaqil namoyon qilishini rejalashtirish, o'z faoliyatini oqilona tashkillashtirish va nazorat qilish imkoniyatini	A set of educational methods that allow individualization of educational process, independent planning of students' performance, control and proper organization of an activity.

	beradigan ta'lim metodlari majmui.	
Loyiha ta'limi A study of project	Ta'limiy xarakterdagi aniq reja, maqsad asosida uning natijalanishini kafolatlagan holda pedagogik faoliyat mazmunini ishlab chiqishga yo'naltirilgan ta'lim.	Education aimed at developing the essence of pedagogical activity by guaranteeing the effectiveness of a plan and aim that have educational characteristics.
Masofaviy ta'lim Distance learning	Muayyan nuqtadan axborot-kommunikatsiya vositalari (video, audio, kompyuter, multimedia, radio, televidenie va b.) yordamida ta'lim xizmatlarini ko'rsatish, ta'limiy mahsulotlarni tarqatish va etkazib berishdai an'anaviy hamda innovatsion shakl, metod, vositalarga asoslangan holda ta'lim resurslaridan foydalanishga yo'naltirilgan ta'lim.	Education aimed at using study resources based on innovational form, method and means in organizing study services, expanding and delivering study products with the help of certain information communication means (video, audio, computer, multimedia, radio, television, etc.).
Masofaviy ta'lim texnologiyalari Distance learning technologies	Ta'limning belgilangan mazmun asosida amalga oshirilishini ta'minlashga yo'naltirilgan shakl, metod va vositalar majmuasidir.	A set of forms, methods and means used for increasing effectiveness of education and educational process.
Mahorat darslari Master classes	Ochiq tashkil etilib, ilg'or pedagogik tajribalarni targ'ib etishga yo'naltirilgan samarali o'qitish shakli.	An effective form of teaching organized to spread progressive pedagogical experiences.
Moderator Moderator	Masofaviy ta'lim negizida tashkil etilayotgan seminar, trening, davra suhbatlari va forumlarga boshchilik qiluvchi (boshqaruvchi) pedagog.	A pedagog leading seminars, trainings, debates and forums organized in the frames of distance learning.
Modellashtirish Modeling	Hodisa, jarayon yoki tizimning umumiy mohiyatini to'la yorituvchi modelni yaratish.	Developing a model that discloses principal essence of an event, process and system.
Model Model	Real, haqiqatda mavjud bo'lgan ob'ektning soddalashtirilgan, kichraytirilgan (kattalashtirilgan) yoki unga o'xshagan nusxasi.	A simplified or lessened copy of a real and authentic object.
Modernizatsiya Modernization	Ob'ektning yangi talablar va me'yorlar, texnik ko'rsatmalar, sifat ko'rsatkichlariga mos ravishda yangilanishi.	Renewal of the object according to the new requirements, quality

		indicators and technical regulations.
Modul Module	1) Tizim ichidagi o‘zaro chambarchas bog‘liq elementlardan iborat tugin; 2) Muayyan texnologiyani tashkil qiluvchi tarkibiy bo‘laklarni ifodalovchi atama; 3) O‘quv materialining mantiqan tugallangan birligi.	1) Units that consists of interrelated elements in the system; 2) Notion meaning parts that create a certain technology; 3) Logically completed units of study materials.
Modul ta’limi A study of module	O‘quv jarayonini tashkil etishning muayyan shakli bo‘lib, unga ko‘ra o‘quv materialini mantiqiy tugallangan birliklari – modullarga asoslangan holda ma’lum bosqich va qadamlar asosida o‘zlashtiriladi.	A certain form of organization of educational process, according to which the logically completed units of study materials are mastered based on the certain stages and steps.
Muammoli vaziyat Dilemma	Talabalarning ma’lum topshiriqlarni bajarish (masalani echish, savolga javob topish) jarayonida yuzaga kelgan ziddiyatni anglashi bilan bog‘liq ruhiy holati bo‘lib, u hal etilayotgan masala bilan bog‘liq yangi bilimlarni izlashni taqozo etadi.	It is a psychological state of a student that is related with tension that occurs during a process of accomplishing the assignments, and it requires to master skills, knowledge for successful and effective accomplishment.
Muammoli ma’ruza A problem lecture	O‘qituvchi tomonidan talabani muammoli vaziyat, muammoli masalani hal etishga yo‘naltirish orqali unda bilish faolliyati oshirishga yo‘naltirilgan ma’ruza.	A lecture aimed at increasing students’ study activity in solving an issue or dilemma.
Muammoli ta’lim Problem education	Talabalarda ijodiy izlanish, kichik tadqiqotlarni amalga oshirish, muayyan farazlarni ilgari surish, natijalarni asoslash, ma’lum xulosalarga kelish kabi ko‘nikma va malakalarni shakllantirishga yo‘naltirilgan ta’lim.	Education aimed at developing students’ competence and skills in carrying out creative researches, promoting certain theories, reasoning the results, coming to some conclusions.
Muammoli ta’lim texnologiyalari Problem education technologies	Talabalarda ijodiy izlanish, kichik tadqiqotlarni amalga oshirish, muayyan farazlarni ilgari surish, natijalarni asoslash, ma’lum xulosalarga kelish kabi ko‘nikma va malakalarni	The technologies that develop students’ competence and skills in carrying out creative researches, promoting certain theories, reasoning the results, coming to some conclusions.

	shakllantirishga xizmat qiladigan ta'lim texnologiyalari.	
Muammo Problem	Hal qilinishi muhim nazariy va amaliy ahamiyatga ega bo'lgan masala.	An issue that has practical and theoretical significance and needs to be dealt with or solved.
Mustaqil ta'lim Independent learning	OTM talabalarida pedagog rahbarligi va nazorati ostida o'quv hamda mutaxassislik fanlari bo'yicha ma'ruza, seminar va amaliy mashg'ulotlarida egallangan BKMni mustahkamlash, boyitish, ular tomonidan yangi BKMni mustaqil o'zlashtirilishini ta'minlash, ularni kasbiy faoliyatni mustaqil tashkil eta olishga tayyorlashga yo'naltirilgan ta'lim.	Education aimed at preparing the students of higher educational institutions for independent organization of professional activity, self-mastering and improving skills and competence obtained in lectures, seminars and practical lessons on specialized study subjects under the supervision and control of pedagogos.
Novasiya Novation	Tizimdagi ayrim elementlarnigina o'zgartirishga xizmat qiluvchi faoliyat	An activity that serves to change certain elements in the system
Pedagogik muammo Pedagogical problem	Hal qilinishi zarur, biroq, hali echish usuli noma'lum bo'lgan pedagogik xarakterdagi masala.	A pedagogical issue that must be solved but has uncertain ways of solution.
"Portfolio" Portfolio	Avtobiografik xarakterga ega hujjatlar to'plami	A set of autobiographical documents.
Repetitorlik ta'limi Tutoring	Individual ta'limning eng ommalashgan zamonaviy turi.	A modern type of popular individual learning
Rivojlanish Development	Shaxsning fiziologik hamda intellektual o'sishida namoyon bo'ladigan miqdor va sifat o'zgarishlar mohiyatini ifoda etuvchi murakkab jarayon.	A complicated process of qualitative and quantitative changes in individual's physiological and intellectual development.
Rivojlantiruvchi ta'lim Developing education	Talabalarning ichki imkoniyatlari rivojlantirish va ularni to'la ro'yobga chiqarishga yo'naltirilgan ta'lim.	Education aimed at revealing and developing students' inner capacities.
Rolli o'yinlar Role-playing games	Ma'lum bir shaxsning vazifa va majburiyatlarini bajarishdagi ruhiy holati, xatti-harakatlar	Activities that allow to explore the psychological state and actions of an individual when

	mohiyatini ochib berishga yo'naltirilgan o'yinlar.	accomplishing the assignments and obligations.
Syujetli o'yinlar Plot games	Pedagogik voqelik, hodisalar bayonining muayyan izchilligi va unda ishtirok etayotgan shaxslar faoliyatining o'zaro bog'liqligiga asoslangan o'yinlar.	Activities that are organized based on the interrelation of activities of individuals who participate in pedagogical situations.
Tadqiqot loyihalari Projects of research works	Ilmiy izlanish xarakteriga ega loyihalar.	Projects that have scientific study characteristics.
Ta'lim jarayonini loyihalashtirish Projecting the educational process	O'qituvchi tomonidan talabning muammoni izlash, uni hal etish bo'yicha faoliyatni rejalashtirish va tashkillashtirishdan to ommaviy baholashgacha bo'lgan mustaqil harakat qilishini ta'minlovchi maxsus tashkil etilgan maqsadli o'quv faoliyati.	A targeted educational activity organized in order to develop students' skills in carrying out independent actions to plan and organize activities and its assessment.
Ta'lim innovatsiyalari Educational innovations	Ta'lim sohasi yoki o'quv jarayonida mavjud muammoni yangicha yondashuv asosida echish maqsadida qo'llanilib, avvalgidan ancha samarali natijani kafolatlay oladigan shakl, metod va texnologiyalar.	Forms, methods and technologies that are used for innovative solutions to existing problems in learning process or educational sphere and that guarantee effective results.
Tayanch konspekt Reference conspect	Nazariy o'quv materialini (axboroti)ni grafikli tasvir (qisqa xulosa, tushuntiruvchi surat, shartli ramz, sxema, javal, grafik chizma va b.)da ifodalovchi konspekt.	A conspect about theoretical learning materials (information) depicted with graphic pictures (brief conclusion, explaining pictures, signs, schemes, charts).
Ta'lim tizimini modernizatsiyalash Modernization of educational system	Jamiyatning ijtimoiy, iqtisodiy va madaniy ehtiyojlarini, jamiyat va davlatning malakali kadrlarga, shaxsning esa sifatli ta'lim olish bo'lgan talabini qondirish yo'lida uzluksiz ta'lim tizimini barqaror rivojlanishini ta'minlash maqsadida mavjud mexanizmning qayta ishlab chiqilishi yoki takomillashtirilishi	Improving or developing an existing mechanism in order to provide sustainable development of continuous educational system that meets students' needs and interests as well as society's social, economic and cultural and country's skilled personal needs.
Texnologik model (pasport)	Ta'lim yoki ma'naviy-ma'rifiy tadbirning asosiy ko'rsatkichlari	A document that reveals main indicators of education or

Technological model (passport)	va ularning texnologik tavsifini yorituvchi hujjat	spiritual and educational events and their technological characteristics.
Texnologik xarita Technological map	Ta'lim jarayoni bajaruvchi yoki ma'lum ob'ektga texnik xizmat ko'rsatuvchi pedagoglarga taqdim etiladigan barcha zarur ma'lumotlar, ko'rsatmalarni o'z ichiga olgan hujjat.	A document that comprises all necessary information that is represented to pedagogues that lead educational process or those who carry out technical services to a certain object.
Tyutor Tutor	O'quv kurslari uchun interfaol metodlarni tanlovchi, ma'ruza o'qituvchisi bilan talaba o'rtasida ta'limiy aloqani o'rnatuvchi ustoz, murabbiy	A teacher, coach who uses interactive methods for courses and establishes learning communication between a student and lecturer
Uzoqlashtirilgan auditoriyalar Distant auditoriums	Bir oliy o'quv yurtida tashkil etilayotgan o'quv kurslari, ma'ruza va seminarlarning undan uzoq masofada joylashgan ta'lim muassasalarining o'quv auditoriyalariga telekommunikatsiya vositalari orqali sinxron teleko'rsatuv, video anjuman va radio eshittirish ko'rinishida uzatilishi	A transmission of courses, lectures and seminars to classrooms or lecture halls in remote places organized in universities (colleges) via telecommunication means in the form of synchronous TV or radio programs, video forums
Fasilitator Facilitator	Masofaviy ta'lim xizmatidan foydalanayotgan guruhlarining faoliyatini natijasini muammoning ilmiy echimini topishga yo'naltiruvchi, guruhlarda yuzaga keladigan muloqotni rivojlantiruvchi, shuningdek, guruhlar faoliyatini xolis, samarali baholovchi pedagog	A teacher who helps to search for scientific solutions to the problem of the results of activities of groups that use distance learning services, and who develops communication occurring in groups, effectively and objectively assesses activity of groups
Shaxsga yo'naltirilgan ta'lim Student-centered education	Talabani fikrlash va harakat strategiyasini inobatga olgan holda uning shaxsi, o'ziga xos xususiyatlari, qobiliyatini rivojlantirishga yo'naltirilgan ta'lim	Education aimed at developing particular characteristics and abilities and personality of a student by considering his thinking and action strategies
Shaxsni rivojlantirish Developing an individual	Individua vaqt nuqtai nazaridan jismoniy va ruhiy o'zgarishlarning sodir bo'lish jarayoni	A process of occurring physical and psychological changes in an individual

O‘yin Game	Kishilik faoliyatining muhim turi hamda ijtimoiy munosabatlar mazmunining bolalar tomonidan imitatsiyalash (ko‘chirish, taqlid qilish) asosida o‘zlashtirish shakli	An important type of individual’s activity and a form or method of mastering by imitating the relationships by children
O‘yin texnologiyalari (o‘yin ta’limi) Game technologies (game learning)	Ijtimoiy tajribalarni o‘zlashtirishning barcha ko‘rinishlari: bilim, ko‘nikma, malaka hamda hissiy-baholovchi faoliyat jarayonini hosil qilishga yo‘naltirilgan shartli o‘quv vaziyatlarini ifodalovchi shaxsga yo‘naltirilgan ta’lim (pedagogik texnologiya) turlaridan biri	One of the types of education (pedagogical technologies) aimed at creating a process of emotional and assessment activity as well as skills and competence that are the forms of mastering various social experiences by a student
O‘quv loyihasi Learning project	1) Talablarning muammolarni izlash, tadqiqot qilish va echish, natija (echim)ni mahsulot ko‘rinishida rasmiylashtirishga qaratilgan mustaqil o‘quv faoliyatini tashkil etish usuli; 2) Nazariy bilimlar asosida amaliy topshiriqlarni echishga qaratilgan o‘quv harakati vositasi; 3) Rivojlantirish, tarbiyalash, ta’lim berish, bilimlarni boyitish, mustahkamlash va malakalarni shakllantirishga yo‘naltirilgan didaktik vosita.	1) A method of organizing an independent learning activity carried out by students for searching, studying and solving the problems and representing a result in the form of a product; 2) Means of learning activities carried out by students for accomplishing the practical assignments based on theoretical knowledge; 3) A didactic mean that develops, educates, increases knowledge and develops skills, competence.
O‘quv topshiriqlari Study assignments	O‘rganilayotgan mavzu bo‘yicha talabalar tomonidan o‘zlashtirilgan bilim, ko‘nikma va malakalar darajasini aniqlashga xizmat qiladigan ta’limiy vazifalar yig‘indisi.	A set of learning assignments that allows to identify the level of knowledge, skills and competence of students on a certain subject.
Hamkorlik ta’limi Cooperation education	O‘quv jarayonida talabalarning jamoada, kichik guruh va juftlikda bilimlarni birgalikda o‘zlashtirishlari, o‘zaro rivojlanishlari, “pedagog-talaba(lar)” munosabatining hamkorlikda tashkil etilishini ifodalovchi ta’lim.	Education based on cooperation of a teacher and student, and cooperation of students for mastering learning materials and improving in a team, small groups or in pairs in a learning process.
Hamkorlik ta’limi texnologiyalari	O‘quv jarayonida talabalar-ning jamoada, kichik guruh va	Educational technologies that allow to yestablish

Cooperation Yeducation Technologies	juftlikda bilimlarni birgalikda o'zlashtirishlari, o'zaro rivojlanishlari, shuningdek, "pedagog-talaba(lar)" munosabatining hamkorlikda tashkil etilishini ta'minlovchi ta'limiy xarakterdagi texnologiyalar.	relationships based on cooperation of a teacher and student, and cooperation of students for mastering learning materials and improving in a team, small groups or in pairs in a learning process.
--	---	--

VII. FOYDALANILGAN ADABIYOTLAR RO‘YXATI

I. O‘zbekiston Respublikasi Prezidentining asarlari:

1. Mirziyoev Sh.M. Buyuk kelajagimizni mard va olijanob xalqimiz bilan birga quramiz. – T.: “O‘zbekiston”, 2017. – 488 b.
2. Mirziyoev Sh.M. Milliy taraqqiyot yo‘limizni qat’iyat bilan davom yettirib, yangi bosqichga kO‘ztaramiz. 1-jild. – T.: “O‘zbekiston”, 2017. – 592 b.
3. Mirziyoev Sh.M. Xalqimizning roziligi bizning faoliyatimizga berilgan yeng oliy bahodir. 2-jild. –T.: “O‘zbekiston”, 2018. – 507 b.
4. Mirziyoev Sh.M. Niyati ulug‘ xalqning ishi ham ulug‘, hayoti yorug‘ va kelajagi farovon bO‘zladi. 3-jild.– T.: “O‘zbekiston”, 2019. – 400 b.
5. Mirziyoev Sh.M. Milliy tiklanishdan – milliy yuksalish sari. 4-jild.– T.: “O‘zbekiston”, 2020. – 400 b.

II. Normativ-huquqiy hujjatlar:

6. O‘zbekiston Respublikasining Konstitutsiyasi.–T.:O‘zbekiston, 2023.
7. O‘zbekiston Respublikasining 2020 yil 23 sentyabrda qabul qilingan “Ta’lim to‘g‘risida”gi O‘zRQ-637-sonli Qonuni.
8. O‘zbekiston Respublikasi Prezidentining 2018 yil 21 sentyabr “2019-2021 yillarda O‘zbekiston Respublikasini innovatsion rivojlantirish strategiyasini tasdiqlash to‘g‘risida”gi PF-5544-sonli Farmoni.
9. O‘zbekiston Respublikasi Prezidentining 2019 yil 27 may “O‘zbekiston Respublikasida korrupsiyaga qarshi kurashish tizimini yanada takomillashtirish chora-tadbirlari to‘g‘risida”gi PF-5729-son Farmoni.
10. O‘zbekiston Respublikasi Prezidentining 2019 yil 27 avgust “Oliy ta’lim muassasalari rahbar va pedagog kadrlarining uzluksiz malakasini oshirish tizimini joriy etish to‘g‘risida”gi PF-5789-sonli Farmoni.
11. O‘zbekiston Respublikasi Prezidentining 2019 yil 8 oktyabr “O‘zbekiston Respublikasi oliy ta’lim tizimini 2030 yilgacha rivojlantirish konsepsiyasini tasdiqlash to‘g‘risida”gi PF-5847-sonli Farmoni.
12. O‘zbekiston Respublikasi Prezidenti Shavkat Mirziyoevning 2020 yil 25 yanvardagi Oliy Majlisga Murojaatnomasi.
13. O‘zbekiston Respublikasi Vazirlar Mahkamasining 2001 yil 16 avgustdagi “Oliy ta’limning davlat ta’lim standartlarini tasdiqlash to‘g‘risida”gi 343-sonli Qarori.
14. O‘zbekiston Respublikasi Vazirlar Mahkamasining 2015 yil 10 yanvardagi “Oliy ta’limning Davlat ta’lim standartlarini tasdiqlash to‘g‘risida”gi 2001 yil 16 avgustdagi “343-sonli qororiga O‘zgartirish va qO‘zshimchalar kiritish haqida”gi 3-

sonli qarori.

III. Maxsus adabiyotlar:

15. Muslimov N.A va boshqalar. Innovatsion ta'lim texnologiyalari. O'zquv-metodik qO'zllanma. – T.: “Sano-standart”, 2015. – 208 b.

16. Muslimov N.A va boshqalar. Pedagogik kompetentlik va kreativ asoslari. O'zquv-metodik qO'zllanma. – T.: “Sano-standart”, 2015. – 120 b.

17. Pecherkina, A. A. Razvitie professionalnoy kompetentnosti pedagoga: teoriya i praktika [Tekst] : monografiya / A. A. Pecherkina, Ye. Ye. Sыmanyuk, Ye. L. Umnikova : Ural. gos. ped. un-t. – Yekaterinburg : [b.i.], 2011. – 233 s.

18. O.S. Frolova. Formirovanie innovatsionnoy kompetensii pedagoga v protsesse vnutrishkolnogo povыsheniya kvalifikatsii. Diss.k.p.n. Voronej 2018.

19. Kompetensii pedagoga XXI veka [Elektronnyy resurs]: sb. materialov resp. konferensii (Minsk, 25 noyab. 2021 g.) / M-vo obrazovaniya Resp. Belarus, GUO «Akad. poslediplom. obrazovaniya», OO «Belorus. ped. o-vo». – Minsk: APO, 2021.

20. T.Rixsiboev va boshqalar. Muhandislik grafikasi fanlarini O'zqitish metodologiyasi. O'zquv qO'zllanma, T., Tafakkur qanoati, 2011.

21. Sh.K.Murodov va boshqalar. Chizmageometriya. Toshkent, “Iqtisod - moliya”, 2008.

22. Q.T.Olimov . “Zamonaviy ta'lim va innovatsion texnologiyalari bO'zyicha ilg'or xorijiy tajribalar” moduli bo'yicha O'zUM. 2015.

23. Raxmonov I., Abduraxmonov B. “Chizmachilikdan ma'lumotnoma” T.: Alisher Navoiy kutubxonasi, 2005. – 223 b.

24. Ye.Ruziev, A.Ashirboev. Muhandislik grafikasini o'qitish metodikasi. T. Yangi asr avlodi. 2010.

25. N.D. Yadgarov “bo'lajak chizmachilik O'qituvchilarining kasbiy ko'nikmalarini rivojlantirish metodikasini takomillashtirish”, 13.00.02 – Ta'lim va tarbiya nazariyasi va metodikasi (chizmachilik) (pedagogika fanlari). Diss..... pedagogika fanlari doktorlik dissertatsiyasi. 2023..

IV. Internet saytlar:

1. <http://edu.uz> – O'zbekiston Respublikasi Oliy va O'zrta maxsus ta'lim vazirligi.

2. <http://lex.uz> – O'zbekiston Respublikasi Qonun hujjatlari ma'lumotlari milliy bazasi.

3. <http://bimm.uz> – Oliy ta'lim tizimi pedagog va rahbar kadrlarini qayta tayyorlash va ularning malakasini oshirishni tashkil yetish Bosh ilmiy-metodik markazi.

4. <http://ziyonet.uz> – Ta'lim portali Ziyonet.

5. <http://natlib.uz> – Alisher Navoiy nomidagi O‘zbekiston Milliy kutubxonasi.