

**O‘ZBEKISTON RESPUBLIKASI OLIY TA’LIM, FAN VA  
INNOVATSIYALAR VAZIRLIGI**

**OLIY TA’LIM TIZIMI PEDAGOG VA RAHBAR KADRLARINI  
QAYTA TAYYORLASH VA ULARNING MALAKASINI  
OSHIRISHNI TASHKIL ETISH BOSH ILMIY - METODIK  
MARKAZI**

**TOSHKENT DAVLAT TEXNIKA UNIVERSITETI HUZURIDAGI  
PEDAGOG KADRLARNI QAYTA TAYYORLASH VA ULARNING  
MALAKASINI OSHIRISH TARMOQ MARKAZI**

**“ELEKTRONIKA VA ASBOBSOZLIK” VA  
“ELEKTRON APPARATURALARNI ISHLAB  
CHIQRISH TEXNOLOGIYASI”**

**yo’nalishi**

**“ELEKTRON APPARATLARINING ISHONCHLILIGINI  
HISOBLASH USULLARI”**

**moduli bo’yicha**

**O’ Q U V – U S L U B I Y M A J M U A**

**TOSHKENT -2023**

Mazkur o'quv-uchubiy majmua Oliy va o'rta maxsus ta'lim vazirligining 2022 yil 25 dekabrda 538 sonli buyrug'i bilan tasdiqlangan o'quv dastur asosida tayyorlandi

<b>Tuzuvchi:</b>	TDTU “Elektron apparatlarni ishlab chiqarish texnologiyasi” kafedrasida dotsent B.B.Gaibnazarov
<b>Taqrizchi</b>	TDTU “Elektron uskunalarni ishlab chiqarish texnologiyasi” kafedrasida f.-m.f.n., dotsent Xaydarov A.X.

O'quv-uchubiy majmua Toshkent davlat texnika universiteti Kengashining 2021 yil 29 dekabrda 4 sonli yig'ilishida ko'rib chiqilib, foydalanishga tavsiya etildi.

## MUNDARIJA

<b>I. ISHCHI DASTUR .....</b>	<b>4</b>
<b>II. MODULNI O'QITISHDA FOYDALANILADIGAN INTERFAOL TA'LIM METODLARI .....</b>	<b>8</b>
<b>III. NAZARIY MATERIALLAR.....</b>	<b>14</b>
<b>IV. AMALIY MASHG'ULOT MATERIALLARI .....</b>	<b>67</b>
<b>V. GLOSSARIY .....</b>	<b>82</b>
<b>VI. FOYDALANGAN ADABIYOTLAR.....</b>	<b>99</b>

## I. IShChI DASTUR

### Kirish

Dastur O'zbekiston Respublikasining 2020 yil 23 sentyabrda tasdiqlangan "Ta'lim to'g'risida"gi Qonuni, O'zbekiston Respublikasi Prezidentining 2017 yil 7 fevral "O'zbekiston Respublikasini yanada rivojlantirish bo'yicha Harakatlar strategiyasi to'g'risida"gi PF-4947-son, 2019 yil 27 avgust "Oliy ta'lim muassasalari rahbar va pedagog kadrlarining uzluksiz malakasini oshirish tizimini joriy etish to'g'risida"gi PF-5789-son, 2019 yil 8 oktyabr "O'zbekiston Respublikasi oliy ta'lim tizimini 2030 yilgacha rivojlantirish kontseptsiyasini tasdiqlash to'g'risida"gi PF-5847-sonli Farmonlari hamda O'zbekiston Respublikasi Vazirlar Mahkamasining 2019 yil 23 sentyabr "Oliy ta'lim muassasalari rahbar va pedagog kadrlarining malakasini oshirish tizimini yanada takomillashtirish bo'yicha qo'shimcha chora-tadbirlar to'g'risida"gi 797-sonli Qarorida belgilangan ustuvor vazifalar mazmunidan kelib chiqqan holda tuzilgan bo'lib, u oliy ta'lim muassasalari pedagog kadrlarining kasb mahorati hamda innovatsion kompetentligini rivojlantirish hamda oliy ta'lim muassasalari pedagog kadrlarining kasbiy kompetentligini muntazam oshirib borishni maqsad qiladi.

Ushbu o'quv ishchi dasturda elektronika va mikroelektronika, nanoelektronika fanlariga oid dolzarb va istiqbolli masalalar, ularni o'qitishda ilg'or kompyuter texnologiyalaridan foydalanish masalalari ko'rib chiqilgan.

### **Modulning maqsadi va vazifalari**

#### **"Elektron apparatlarining ishonchliligin hisoblash usullari" modulining maqsadi:**

Elektron texnikaning dolzarb muammolari, qurilmalarni ishonchliligini oshirish usullari, zamonaviy loyihalashning asosiy vazifalari, o'lchov nazariyasining axborot va algoritmik ta'minoti, o'lchov texnikasining asosiy parametrlari va ularning xususiyatlari va elektron sxemalarni hisoblash bo'yicha bilim, ko'nikma va malakalarini shakllantirish.

#### **"Elektron apparatlarining ishonchliligini hisoblash usullari" modulining vazifalari:**

- elektron texnikaning dolzarb muammolarini;
- konstruksiyalash jarayonining mohiyati, zamonaviy loyihalashni;
- o'lchov nazariyasining axborot va algoritmik ta'minotini;
- o'lchov texnikasining asosiy parametrlari va ularning xususiyatlarini;
- elektron sxemalarni hisoblash uchun modellar dasturlarini;
- elektron sxemalarni hisoblashda modellarining turli rejimlari bo'yicha bilim, ko'nikma va malakalarini shakllantirish.

### **Modul bo'yicha tinglovchilarning bilimi, ko'nikmasi, malakasi va kompetentsiyalariga qo'yiladigan talablar**

“Elektron apparatlarining ishonchliligini hisoblash usullari” modulini o’zlashtirish jarayonida amalga oshiriladigan masalalar doirasida:

**Tinglovchi:**

- elektron texnikaning dolzarb muammolarini;
- zamonaviy loyihalashning asosiy vazifalarini;
- ishonchlilikni oshiruvchi vositalar;
- qurilma va tizimlarni loyihalashga tizimli yondashish;
- o’lchov texnikasining asosiy ko’rsatkichlari va o’lchash usullarini tahlil qilish;
- elektron qurilmalarni zahiralash;
- turli maqsadlarda qo’llaniladigan elektron sxemalar tarkibini tanlash va tahlil qilish;
- apparatlarni bloklarini ishonchliligini oshirish;
- elektron sxemalarni hisoblash uchun modellashtirish dasturlarini;
- elektron sxemalarni hisoblashda modellashtirishning turli rejimlarini;
- dasturiy ta’minot ishonchliligi.

**Tinglovchi:**

- elektron asboblarni ishonchliligini ta’minlash usullari;
- qurilma va tizimlarni loyihalash va optimallashtirish;
- o’lchov kanallarining tarkibi va ularning statik va dinamik xususiyatlarini aniqlash;
- buzilishga barqaror tizimlarni ishonchliligini oshirish;
- elektronika elementlarini tanlash;
- elektron asboblarning ishlash rejimlarini aniqlash;
- zamonaviy tizimlarni tashkillashtirish *ko’nikmalariga ega bo’lishi lozim.*

**Tinglovchi:**

- elektron asboblarni ishonchliligini xisoblash;
- turli xildagi qurilmalarni elementlarni va tizimlariga bo’lgan talablarni aniqlash;
- qurilmalarni loyihalash bosqichlari;
- kanallarini tahlil va sintez qilish;
- diskret elektron texnika asboblari bilan foydalanish;
- mikroelektron asboblari bilan foydalanish;
- sanoatda foydalanish uchun elektron qurilmalarni tanlash *malakalariga ega bo’lishi zarur.*

**Tinglovchi:**

- qurilma va tizimlarni loyihalashga tizimli yondashish;
- elektron qurilma va asboblarni elementlarini ishonchliligini avtomatlashtirilgan analiz usullari;
- tajribalarni o’tkazishni rejalashtirish;
- turli maqsadlarda qo’llaniladigan elektron sxemalar tarkibini tanlash va tahlil qilish;

- “Elektron apparatlarini ishonchliligi hisoblash usullarini” yo’nalishi fanlarini o’qitishga innovatsion texnologiyalarni joriy etish;
- “Elektron apparatlarini ishonchliligini hisoblash usullari” yo’nalishida elektronika asboblari va qurilmalarini yaratish *kompetentsiyalariga* ega bo’lishi lozim.

### **Modulning o’quv rejadagi boshqa fanlar bilan bog’liqligi va uzviyligi**

“Elektron apparatlarini ishonchliligini hisoblash usullari” moduli o’quv rejadagi quyidagi fanlar bilan bog’liq: “Elektron apparaturalarni ishlab chiqarish texnologiyasi” va “Kvant-mexanik modellashtirish va hisoblash usullari”.

### **Modulning oliy ta’limdagi o’rni**

Modulni o’zlashtirish orqali tinglovchilar elektron apparatlarni ishonchliligini oshirish usullarini va hisob-kitob qilish, qurilmalarni o’rganish, amalda qo’llash va baholashga doir kasbiy kompetentlikka ega bo’ladilar

### **Modul bo’yicha soatlar taqsimoti**

№	Modul mavzulari	Tinglovchining o’quv yuklamasi, soat			
		Jami	Nazariy	Amaliy mashg’ulot	Ko’chma mashg’ulot
1.	Elementlar va zahiralangan HT ishonchliligi	6	2	4	
2.	Zaxiralangan elektron qurilmalarini ishonchliligini hisoblash usullari	4	2	2	
3.	Tiklanadigan va tiklanmaydigan HT ishonchliligini ko’rsatkichlari	8	2	2	4
4.	Dasturga strukturaviy kirish uslublari	6	2	4	
	<b>Jami:</b>	<b>24</b>	<b>8</b>	<b>12</b>	<b>4</b>

### **Nazariy mashg’ulotlar mazmuni**

#### **1-mavzu. Elementlar va zaxiralangan XT ishonchliligi**

Ishonchlilik masalalariga e’tibor. Qurilmalarni buzilishlarini sinflanishi. Ishonchlilikni oshirish usullari. Ishonchlilik kursatkichlari Kurilmalarni buzilmasligini baxolash uslubi. Ishonchlilik hisoblashini struktura sxemasi. Ishonchlilikni sonli tavsiflarini hisoblash. Ishonchlilikni taxminiy hisobi.

## **2-mavzu. Zaxiralangan elektron qurilmalarini ishonchliligini hisoblash usullari**

Strukturaviy zaxiralash turlari. EQni zaxiralash usullari. Zaxiralash. Elektron apparatlar bloklarni ishonchliligini aniq uslubda hisoblash. Elementlarining ishlash jarayonini hisobga olgan holda ishonchliligini hisoblash.

## **3-mavzu. Tiklanadigan va tiklanmaydigan HT ishonchliligini ko'rsatkichlari**

Mantikiy extimollik usuli. Murakkab strukturali zaxiralash. Markov modeli. Ishonchlilikni yaqinlashtirilgan usuli. Dasturiy ta'minot ishonchliligi. Dasturiy ta'minotning buzilish sabablari. Dasturning ishonchlilik modellari. Dastur ishonchliligini eksponentsial modeli.

## **4-mavzu. Dasturga strukturaviy kirish uslublari**

Dasturga strukturaviy ortiqlik. Operatsion tizimning anikligi. Tiklanmaydigan zahiralangan tizimlarning ishonchlilik tavsiflarini hisoblash.

### **AMALIY MASHG'ULOT MAZMUNI**

#### **1-amaliy mashg'ulot: Elementlar va zaxiralangan XT ishonchliligi**

Elektron qurilmalarning buzilmasligini baholash. Elementlari asosiy ulagan tiklanmaydigan mahsulotlar qurilmalarini ishonchlilik tavsiflarini hisoblash. Ishonchlilikning tahminiy hisoblash.

#### **2-amaliy mashg'ulot: Hisoblash mashinalari va tizimlarining miqdoriy ishonchliligi**

Hisoblash mashinalari va tizimlarining miqdoriy ishonchliligi hisoblash. bo'yicha masalalar echish.

#### **3-amaliy mashg'ulot: *Tiklanmaydigan zaxiralangan tizimlarning ishonchlilik tavsiflarini xisoblash***

Tiklanmaydigan zaxiralangan tizimlarning ishonchlilik tavsiflarini xisoblash.

#### **4-amaliy mashg'ulot: Hisoblash tizimlarining ishonchliligini hisoblash**

Hisoblash tizimlarining ishonchliligini hisoblash.

### **KO'CHMA MASHG'ULOT MAZMUNI**

**Mavzu: *Tiklanadigan va tiklanmaydigan HT ishonchliligini ko'rsatkichlari.***

Ko'chma mashg'ulotni tinglovchilarni TDTU "Elektron apparaturalarni ishlab chiqarish texnologiyasi" kafedrasining laboratoriya xonasida o'tkazish rejalashtirilgan.

### **TA'LIMNI TASH KIL ETISH SHAKLLARI**

Ta'limni tashkil etish shakllari aniq o'quv material mazmuni ustida ishlayotganda o'qituvchini tinglovchilar bilan o'zaro harakatini tartiblashtirishni, yo'lga qo'yishni, tizimga keltirishni nazarda tutadi.

Modulni o'qitish jarayonida quyidagi ta'limning tashkil etish shakllaridan foydalaniladi:

- ✓ ma'ruza;
- ✓ amaliy mashg'ulot;
- ✓ ko'chma mashg'ulot.

O'quv ishini tashkil etish usuliga ko'ra:

- ✓ jamoaviy;
- ✓ guruhli (kichik guruhlarda, juftlikda);
- ✓ yakka tartibda.

**Jamoaviy ishlash** – Bunda o'qituvchi guruhlarning bilish faoliyatiga rahbarlik qilib, o'quv maqsadiga erishish uchun o'zi belgilaydigan didaktik va tarbiyaviy vazifalarga erishish uchun xilma-xil metodlardan foydalanadi.

**Guruhlarda ishlash** – bu o'quv topshirig'ini hamkorlikda bajarish uchun tashkil etilgan, o'quv jarayonida kichik guruxlarda ishlashda (3 tadan – 7 tagacha ishtirokchi) faol rol o'ynaydigan ishtirokchilarga qaratilgan ta'limni tashkil etish shaklidir. O'qitish metodiga ko'ra guruhni kichik guruhlarga, juftliklarga va guruhlarora shaklga bo'lish mumkin.

*Bir turdagi guruhli ish* o'quv guruhlari uchun bir turdagi topshiriq bajarishni nazarda tutadi.

*Tabaqalashgan guruhli ish* guruhlarda turli topshiriqlarni bajarishni nazarda tutadi.

**Yakka tartibdagi shaklda** - har bir ta'lim oluvchiga alohida- alohida mustaqil vazifalar beriladi, vazifaning bajarilishi nazorat qilinadi.



## II. MODULNI O'QITISHDA FOYDALANILADIGAN INTREFAOL TA'LIM METODLARI

Zamonaviy fan, texnika va texnologiyalarni rivojlantirish asosida kadrlar tayyorlashning takomillashgan tizimini yaratish mamlakatni taraqqiy ettirishning eng muhim sharti hisoblanadi. Yurtimizda texnik ta'limda o'qitish texnologiyalari yuksak pedagogik tamoyillarga asoslangandir. Shuning uchun ham ta'lim jarayonida qo'llanilishi lozim bo'lgan pedagogik texnologiyalarni tinglovchining o'ziga xos shaxsiy xususiyatlarini hisobga olgan holda, mustaqil, faol bilim olish faoliyatini tashkil etishga qaratish asosiy jihatlardan hisoblanadi. Shundan kelib chiqqan holda, modul fanlarining O'quv-uslubiy majmualarini yaratishda zaruriy komponent hisoblangan ta'lim texnologiyalarini loyihalashtirishda va uning universal ko'rinishini yaratishda asosiy e'tibor quyidagilarga qaratiladi:

➤ Tarmoq markazida tahsil olayotgan tinglovchilarning muqaddam amaliy tajriba va ko'nikmalarga ega ekanligini inobatga olib, ularni ishlab chiqarishga yanada yo'naltirish, moslashtirish maqsadida mutaxassislik fanlaridan chuqurroq bilimlarni berish, zamonaviy boshqaruv kadrlariga xos bo'lgan malaka ko'nikmalarini shakllantirish;

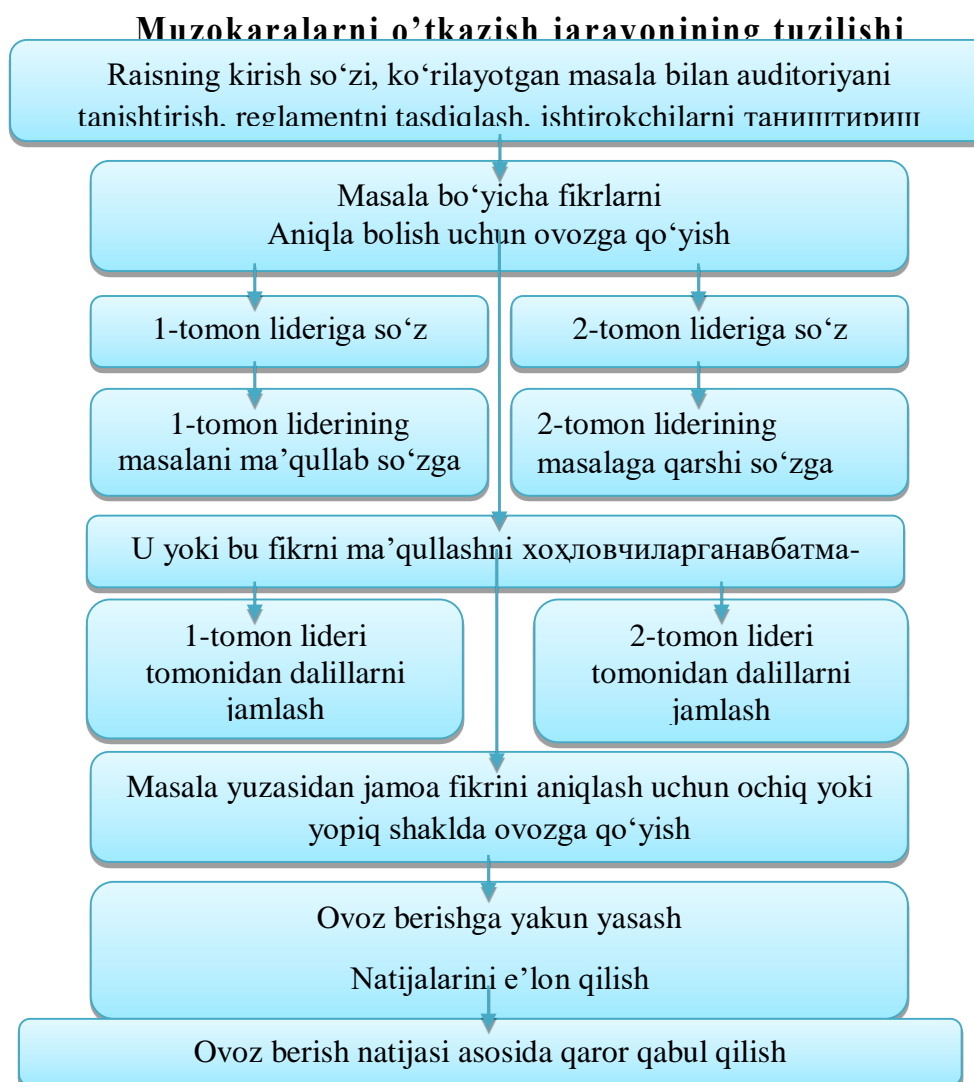
➤ tinglovchilarni ilmiy-tadqiqot faoliyatiga tayyorlash, sababiy bog'liqlikda ilmiy xulosalar yasashga o'rgatish, har qanday masalaga tanqidiy, tahliliy va ijodiy yondashish va mushohada yuritish sirlari bilan qurollantirish, o'z mutaxassisliklari bo'yicha ijtimoiy-iqtisodiy prognozlarni amalga oshirish bilan bog'liq bo'lgan zamonaviy bilimlarni etkazish;

➤ pedagogik faoliyatga yo'naltirish bilan bog'liq bo'lgan ta'limning ustuvor usul va vositalarini o'rgatishdan iborat.

Tinglovchilarga berilayotgan zamonaviy nazariy bilimlar, ularning amaliy orttirgan ko'nikmalarini yanada boyitishga xizmat qilishi lozim. Tinglovchilarning ish o'rinlarini saqlagan holda ta'lim olishlari va ish joylarida ularni soha mutaxassislari ekanligini e'tiborga olib, ularni asosan boshqaruv bilan bog'liq, ya'ni jamoani yagona maqsad sari etaklash, tezkor qarorlarni qabul qilish bilan bog'liq majmuaviy bilimlar bilan qurollantirish lozim bo'ladi. Yuqorida aytilgan jarayonlarni mantiqiy ketma-ketlikda taqdim etish uchun modul fanlarning o'quv-uslubiy majmualarini yaratishda zaruriy komponent bo'lmish, ta'lim texnologiyasining quyidagi kontseptual yondashuvlariga ustuvorlik qaratiladi:

**Shaxsga yo'naltirilgan ta'lim.** Bu ta'lim o'z mohiyatiga ko'ra ta'lim jarayonining barcha ishtirokchilarini to'laqonli rivojlanishini ko'zda tutadi. Bu esa, ta'limni loyihalashtiri-layotganda, albatta, ma'lum bir ta'lim oluvchining shaxsini emas, avvalo, kelgusidagi rahbar kadrlilik faoliyati bilan bog'liq bo'lgan maqsadlaridan kelib chiqqan holda yondashishni nazarda tutadi.

**Tizimli yondashuv.** Ta'lim texnologiyasi tizimning barcha belgilarini o'zida mujassam etmog'i lozim: jarayonning mantiqiyliigi, uning barcha bo'g'inlarini o'zaro bog'liqligi va yaxlitligini.



**Suhbatli yondashuv.** Bu yondashuv o'quv jarayoni ishtirokchilarining psixologik birligi va o'zaro munosabatlarini yaratish zaruriyatini bildiradi. Uning natijasida shaxsning o'z-o'zini faollashtirishi kabi ijodiy faoliyati kuchayadi.

**Hamkorlikdagi ta'limni tashkil etish.** Ta'lim beruvchi va ta'lim oluvchi o'rtasida demokratik, tenglik, hamkorlik kabi o'zaro sub'ektiv munosabatlarga, faoliyat maqsadi va mazmunini birgalikda shakllantirish va erishilgan natijalarni baholashga e'tiborni qaratish zarurligini bildiradi.

**Muammoli ta'lim.** Ta'lim mazmunini muammoli tarzda taqdim qilish asosida ta'lim oluvchilarning o'zaro faoliyatini tashkil etish usullaridan biridir. Bu jarayon ilmiy bilimlarni haqqoniy qarama-qarshiligi va uni hal etish usullarini aniqlash, dialektik tafakkurni va ularni amaliy faoliyatda ijodiy qo'llashni shakllantirishni ta'minlaydi.

**Ta'limni (o'qitishni) tashkil etish shakllari:** dialog, polilog, muloqot, hamkorlik va o'zaro o'qitishga asolanagan ommaviy, jamoaviy va guruhlarda o'qitish.

**Boshqarishning usul va vositalari:** o'quv mashg'ulotining bosqichlari, belgilangan maqsadga erishishda pedagog va tinglovchining faoliyati nafaqat auditoriya ishini, balki mustaqil va auditoriyadan tashqari bajarilgan guruh ishlarining nazoratini belgilab beruvchi o'quv mashg'ulotlarini tashkil etish.

**Monitoring va baholash:** o'quv mashg'uloti jarayonida (o'quv vazifa va topshiriqlarni bajargani uchun baholash, ta'lim oluvchining har bir o'quv mashg'ulotidagi o'quv faoliyatini baholash) va butun semestr davomida ta'lim natijalarini rejali tarzda kuzatib borishni o'z ichiga oladi.

## **Muammoni jamoali tarzda hal etishning usullari va vositalari**

### **Muzokaralar**

Muzokaralar – aniq tashkil etilga ikki tomon fikrlarining almashinuvi.

#### **“Aqliy hujum”**

**Aqliy hujum (breynstorming – miyalar bo'roni)** – amaliy yoki ilmiy muammolarni hal etish fikrlarni jamoali generatsiya qilish usuli.

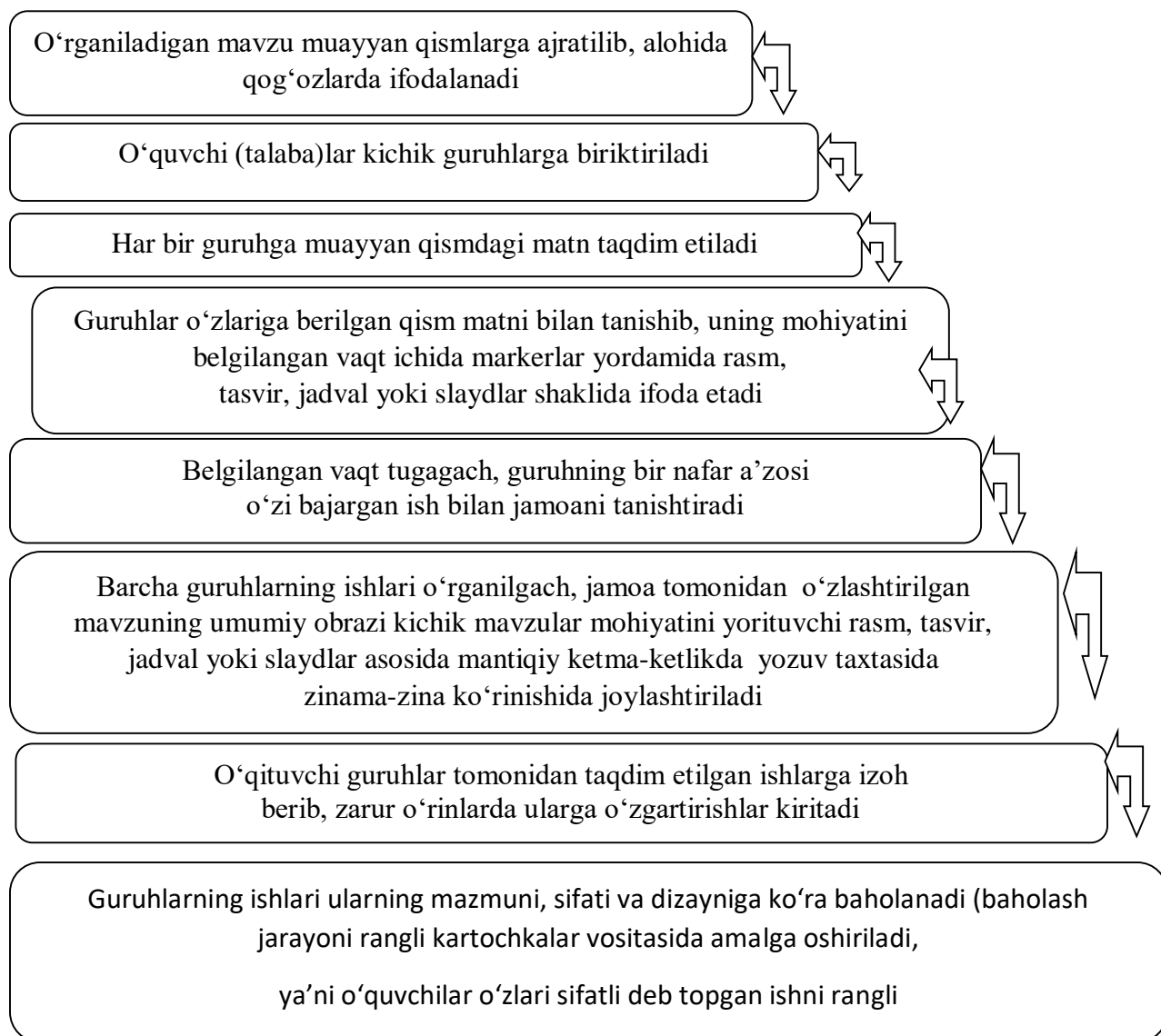
Aqliy hujum vaqtida ishtirokchilar murakkab muammoni birgalikda hal etishga intilishadi: ularni hal etish bo'yicha o'z fikrlarini bildiradi (generatsiya qiladi) va bu fikrlar tanqid qilinmasdan ular orasidan eng muvofiqi, samaralisi, maqbuli va shu kabi fikrlar tanlab olinib, muhokama qilinadi, rivojlantiriladi va ushbu fikrlarni asoslash va rad etish imkoniyatlari baholanadi.

Aqliy hujumning asosiy vazifasi – o'qib-o'rganish faoliyatini faollashtirish, muammoni mustaqil tushunish va hal etishga motivlashtirishni rivojlantirish, muloqot madaniyati, kommunikativ ko'nikmalarni shakllantirish, fikrlash inertsiyasidan qutilish va ijodiy masalani hal etishda fikrlashning oddiy borishini engish.

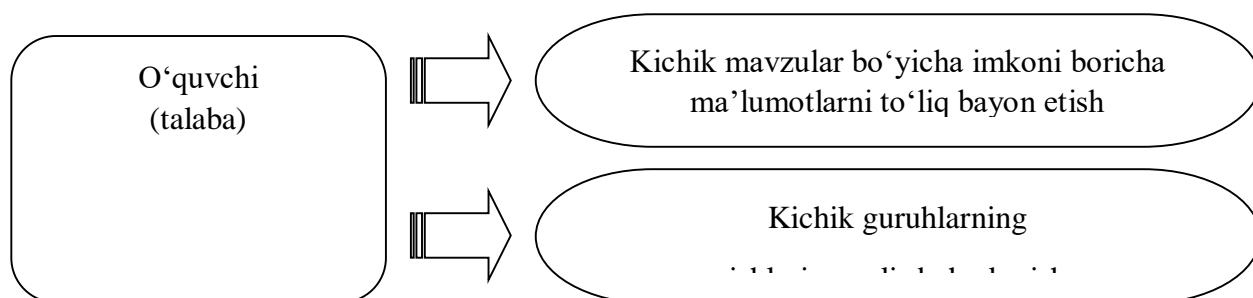
- ✓ **To'g'ridan-to'g'ri jamoali aqliy hujum** – iloji boricha ko'proq fikrlar yig'ilishini ta'minlaydi. Butun o'quv guruhi (20 kishidan ortiq bo'lmagan) bitta muammoni hal etadi.
- ✓ **Ommaviy aqliy hujum** – mikro guruhlarga bo'lingan va katta auditoriyada fikrlar generatsiyasi samaradorligini keskin oshirish imkonini beradi.
- ✓ Har bir guruh ichida umumiy muammoning bir jihati hal etiladi.

## “ZINAMA-ZINA” METODI

Metod o'quvchi (talaba)larda o'rganilayotgan mavzuni kichik mavzularga ajratilgan holda rasm, tasvir, jadval yoki slaydlar asosida o'rganish ko'nikmalarini shakllantiradi. Shuningdek, u o'quvchi (talaba)larda mavzuni o'rganishga ijodiy yondashish, shaxsiy fikr, o'zlashtirilgan tushunchalarni tasviriy ko'rinishlarda ifodalash qobiliyatini rivojlantirishga yordam beradi. Undan foydalanish tartibi quyidagicha:

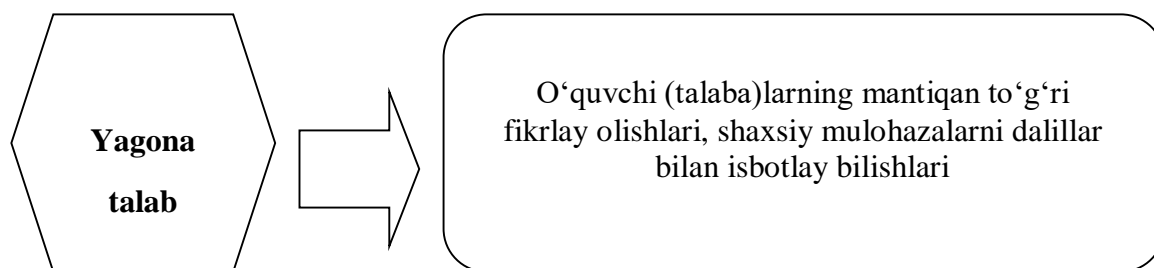


Metodni qo'llashda o'quvchi (talaba)lar quyidagi shartlarga amal qiladi:



### **“IJODIY ISH” METODI**

Metod o'quvchi (talaba)larni ijodiy faollikka undash orqali ularda o'zlashtirilgan nazariy bilimlar asosida mavzu mohiyatini yoritish, yangicha talqin etish ko'nikmalarini shakllantirishga xizmat qiladi. Uni qo'llashda o'quvchi (talaba)larning erkinligi ta'minlanadi, mustaqil fikrlashlari uchun imkoniyat yaratiladi. O'quvchi (talaba)lar mavjud bilimlariga tayangan holda o'rganilayotgan mavzu mohiyatini ochib beradi.



### **III. Nazariy materiallar**

#### **1-mavzu:Elementlar va zaxiralangan XT ishonchliligi**

## **Reja:**

1. Fan rivojining tarixi.
2. EQLarini buzilishlarining sinflanishi.
3. Ishonchlilikni oshirish usullari va vositalari.
4. Elementlari asosiy ulagan tiklanmaydigan maxsulotlar qurilmalarini ishonchlilik tavsiflarini hisoblash.
5. Ishonchlilikning taxminiy hisobi.
6. Tiklanadigan ob'ektlar ishonchlilik ko'rsatkichlari.
7. Ishonchlilik ko'rsatkichlarini tanlash
8. EQLarini ishonchlilik ko'rsatkichlarining taqsimlanish extimollik qonuni.

*Tayanch so'z va iboralar: mikroprotsessorlar, murakkablik ortishi, ishonchlilik boxolash, ishonchlilikni optimallashtirish.*

### **1.1. Fan rivojining tarixi**

Elektron qurilmalari va mikroprotsessor tizimlaridan (MPT) foydalanish, ularning ishlashi uchun ishonchlilik etarli darajada ta'minlanganda amalga oshiriladi. Ishonchlilik masalalariga katta e'tibor berilishining asosiy sabablari:

1. Apparatlarning murakkabligini ortishi, murakkab Elektron qurilmalari va tizimlarining paydo bo'lishi;
2. Elektron qurilmalari, tizimlari va apparatlar tarkibidagi elementlarning ishonchlilik darajasining sekinlik bilan o'sishi;
3. Apparatlar, tizimlar va hokazolar, tomonidan bajariladigan vazifalarining ortib borishi;
4. Ishlatish sharoitlarining og'irlashishidir.

Elektron qurilmalari va tizimlarning ishonchliligi bir tomondan qurilmalarning ishlash jarayonida buzilishlar, qisqa uzilishlar va xatolar sodir bo'lmasligi bilan aniqlansa, ikkinchi tomondan apparatlar va hisoblash jarayonini tiklanish imkoniyati bilan aniqlanadi. Ishonchlilik nazariyasining asosiy masalalari quyidagidan iborat [1,2]:

- element va tizimlar ishonchliligini taxlil qilish usullari;
- ishonchlilik ko'rsatkichlarini necha turda ekanligini aniqlash;
- ishonchlilikni baholashning analitik usullarini ishlab chiqish;
- loyihalashtirish va ishlatish jarayonlarida ishonchlilikni optimallashtirish.

Ishonchlilik nazariyasining asosiy tushunchasi bo'lib, tizimlar tushunchasi hisoblanadi. Tizim tushunchasi bu, elementlar yig'indisi bo'lib, berilgan vazifani bajarish jarayonida o'zaro bog'liq holda ishlaydi. Misol uchun, tizimlar sifatida, Elektron qurilmalari, hisoblash komplekslari, kosmik kemalarning harakatini boshqarishning avtomat tizimi, mikroprotsessor tizimlari va boshqalar olinishi mumkin.

Tizimni tashkil qiluvchi ob'ektlar, o'zida tizim elementlarini mujassamlashtirishi kerak. Tizim elementi, tizimning bir qismi bo'lib, u o'zining

mustaqil ishonchlilik tavsiflariga ega. Bu tavsiflar hisoblarda ishlatiladi va tizim uchun aniq vazifalarni belgilab beradi.

Tizim elementlariga EQ ning XQsi, hisoblash kompleksining mini-mikro EQLari va boshqalar misol bo'la oladi. Ushbu elementlarning har birini mayda elementlardan tashkil topgan tizimlar deb qarash mumkin.

Tizimlar va elementlar ikki holatda bo'lishlari mumkin:

1. Ishga layoqatli-tizim (element) bunday holatda berilgan vazifasini bajara oladi, bunda me'yoriy texnik hujjatlarda (MTX) belgilangan shartlardan chiqmagan holda berilgan ko'rsatkichlar qiymatini saqlab qolinadi.

## 1.2. EQLarini buzilishlarining sinflanishi

Sinflanish belgilariga qarab	Sinflanish belgilarining qiymatlari	Buzilish turlari
1	2	3
1.Ob'ekt ko'rsatki-chining buzilishgacha bo'lgan o'zgarishlar tavsifi.	Bitta yoki bir nechta ko'rsatkichlarning sakrab (tez-tez) o'zgarishi.  Bitta yoki bir nechta ko'rsatkichlarning sekin-asta o'zgarishi.	Tashqi buzilish.  Asta-sekin buzilish.
2.Buzilishlarning o'zaro bog'liqligi.	Ob'ekt elementining buzilishi, ob'ektning boshqa elementlarining buzilishlariga bog'liq emas.  Ob'ekt elementining buzilishi ob'ektning boshqa elementlari buzilishiga bog'liq.	Elementning boshqalarga bog'liq bo'lmagan buzilishi.  Elementning boshqalarga bog'liq bo'lgan buzilishi.
3.Buzilishning kelib chiqishi.	Konstruktsiya usullari va me'yorlarining buzilishi.  Ta'mirlash, ishlash jarayonlarini buzilishi.  Ob'ektni ishlatish sharoitlarining buzilishi.	Konstruktsiya buzilishi.  Ishlab chiqarishdagi buzilish.  Ishlatishdagi buzilish.
4.Ishga layoqatsiz	Ishga layoqatsizlikni qat'iy saqlanishi.	Qat'iy buzilish. o'zini-o'zi bartaraf

holatning qat'iy-ligi (buzilishning ta'siri).	Ishga layoqatsizlik qisqa muddat saqlanadi, keyin bartaraf etiladi. Bir xil tavsifdagi ishga layoqatsizlik ko'p karra qaytariladi.	etuvchi buzilish (qisqa uzilish).  Ko'p marotaba o'zini-o'zi to'g'rilovchi (tuzatuvchi) buzilish.
---	---	---

2. Ishga layoqatsiz-tizimning bu holatida berilgan vazifani bajarish uchun kerakli biror bir ko'rsatkich qiymati me'yoriy texnik hujjatlarda belgilangan (MTX) shartlar buzilganda sodir bo'ladi.

Tizimning ishga layoqatli holatning buzilishidagi voqealar ya'ni, tizimning ishga layoqatli holatidan ishga layoqatsiz holatiga o'tishi buzilish deb ataladi.

Ob'ektlarning buzilishi ko'pgina belgilariga qarab sinflanadi, misol uchun, kelib chiqish tavsifi, tashqi hodisalarga bog'liq holda, topish usullari bo'yicha va hokazolar.

Aniq bir ob'ektning ishonchliligi taxlil qilinganda, undagi buzilishni sinflanishiga qarab buzilish sababini aniqlash va ishonchliligini oshirish yo'llarini topish imkoniyati paydo bo'ladi. Shuni qayd etish kerakki, Elektron qurilmalari va mikroprotessorlar tizimlarini buzilishning umumiy hajmini ko'proq qismi qisqa uzilishlarga, ya'ni o'z-o'zidan yo'qoluvchi buzilishlarga to'g'ri keladi.

MTP ning yoki hisoblash mashinasining mantiqiy elementini qisqa uzilishi, ushbu elementning ko'zda tutilgan holati hisoblanadi va qisqa uzilishdan keyin ishga layoqatli holat o'z-o'zidan tiklanadi (ta'mirlash amalga oshirilmasdan). Qisqa uzilishlar qisqa vaqtli buzilishni keltirib chiqaradi. Bu XT va EQLar uchun xavfli bo'lib, tizimning to'g'ri ishlashini buzilishi va axborotni xato bo'lishiga sabab bo'ladi.

Standartlashtirilgan asosiy ishonchlilik ko'rsatkichlarining ta'rifi.

Ishonchlilik - bu ob'ektning xususiyati bo'lib, (MPT va vositalari, EQ, XT), u barcha ko'rsatkichlar qiymatlarini vaqt mobaynida belgilangan me'yorlarda saqlab turuvchi hamda talab etilgan vazifani bajarish qobiliyatini tavsiflovchi, berilgan holatlar, qo'llash usullari, texnik xizmat ko'rsatish, ta'mirlash va saqlashni bildiruvchi xususiyatdir.

Ishonchlilik kompleks xususiyat bo'lib, u o'zida buzilmaslik, ta'mirlashga layoqat va saqlanishni mujassamlashtiradi.

Buzilmaslik-bu, bir qancha vaqt yoki bir qancha ishlash vaqti mobaynida tizimlar yoki elementning ishga layoqatli holatini uzluksiz saqlash xususiyati.

Ishlash muddati deganda tizimning ishlash vaqtining umumiy hajmi tushuniladi.

Saqlanish - (ya'ni buzilishga barqarorlik va ta'mirlanish ko'rsatkichlarini saqlanishi) bu tizimning doimiy ishga layoqatli holatini butun saqlanish vaqti davomida yo'qotmasligi.

Ta'mirlashga yaroqlilik-bu, tizimning yoki elementning ta'mirlash va texnik xizmat ko'rsatish yo'li bilan buzilishlar sodir bo'lish sabablarini topish va bartaraf etish xususiyati.



Ob'ekt buzilganda qanday qaror qabul qilinishiga qarab, tiklanadigan va tiklanmaydigan ob'ektlarga ajratish mumkin.

Shunday qilib, ishonchlilik tushunchasi fundamentalligini, u element va tizimlarni texnik ishlatishning barcha tamonlarini qamrab olishini ko'rishimiz mumkin. O'z navbatida effektivlik tushunchasini uning katta qismini tashkil etadi.

Effektivlik deganda, tizim ta'monidan berilgan vazifani talab darajasida sifatli bajarilish xususiyati tushuniladi.

### **1.3. Ishonchlilikni oshirish usullari va vositalari**

Hozirgi vaqtda hisoblash tizimlari va mikroprotessor tizimlarining ishonchliligini oshirishning bir nechta asosiy usulini ajratish mumkin [1,2,3].

1. XT larida birinchi navbatda ishonchlilik yuqori darajali ishonchlilikka ega bo'lgan elementlardan foydalanish hisobiga amalga oshiriladi bu XTlarida integral sxemalarni (buzilish intensivligi  $10^{-6}$ - $10^{-8}$  1G'soatli IS lar ), qo'llash, optikaviy elementlardan foydalanish hamda yangi turdagi bosma platalar tadbqiq etish va boshqalar hisobiga erishiladi.

2. Ishonchlilikni oshirishning ikkinchi usuli, elementlarni optimal tartibda ishlashini ta'minlashdir. Bunda issiqlik, mexanik va ratsional yuklanishlar tartibidagi koeffitsientini tanlash katta ahamiyatga ega. Tartiblar qurilmaning konstruktiv tuzilishiga, qabul qilingan texnik echimga bog'liq bo'lib, ularni loyihalashtirish jarayonida hisobga olish lozim.

3. Elektron qurilmalari va tizimlarini ishonchliligini oshirishning effektiv vositalari, ortiqchalik va zaxiralashni kiritishdir. Zaxiralash-bu, ob'ektning bitta yoki bir nechta elementi buzilgan holda ham to'g'ri ishlash layoqatini saqlab qolish uchun, qo'shimcha vositalarni qo'llashdir. Zaxiralashni bir qancha turlari qo'llaniladi: strukturaviy, vaqtinchalik, funktsional, axborotli va dasturiy.

4. Ishonchlilikni oshirishning effektiv usuli buzilgan qurilmani tiklashdir. Bu erda buzilishni aniqlash va buzilgan elementni qidirish bilan bog'liq bo'lgan masalalarni echish lozim. Diagnostika qilishning effektivligini oshirish uchun avtomatlashtirilgan nazorat tizimlaridan foydalaniladi.

Ishonchlilikni oshirish vositalarining biri tiklanish vaqtini qisqartirish hisoblanadi. Tiklanish vaqtining qisqartirish loyihalashtirilayotgan konstruksiyani ta'mirlashga bo'lgan layoqati bilan aniqlanadi. Hozirgi vaqtda qurilmalarni qurishning modulli-bloklar tamoyilidan keng foydalaniladi, bunda buzilgan elementni almashtirish butun bloklarni almashtirish yo'li orqali amalga oshiriladi. Echib olingan bloklar esa maxsus nazorat -o'lchov vositalari yordamida qayta tiklanadi.

5. EQ, XT va MPT larini ishonchliligini oshirishni ta'minlash uchun dasturiy ta'minotni ishonchliligini ta'minlash zarur. Dasturiy ta'minotni ishonchliligini ta'minlashni oshirish uchun dasturlarni zaxiralash va hisoblash jarayonini to'g'ri bajarilayotganini nazorat qilishning avtomatlashtirilgan vositalaridan foydalaniladi. Tizimda avtomatlashtirilgan nazoratni mavjudligi, tizimning tayyorligini oshirish va XT va EQlariga xizmat ko'rsatishni oshirishini ta'minlaydi.

6. XTlarda yuqori ko'rsatkichlarga erishishining istiqbolli yo'llaridan biri, ularda o'zini-o'zi tekshiruvchi funktsional diagnostika qilish vositalaridan foydalanish, o'zini-o'zi tekshiruvchi qurilmalarni va buzilishga barqaror tizimlarni yaratishdadir.

7. Yuqorida sanab o'tilganlardan kelib chiqadiki, nazorat va diagnostika qilishga alohida e'tibor berish kerak. XTlarini elementlarining ishonchliligini taxlil qilish shuni ko'rsatadiki, barcha buzilishlarning 40-45% loyihalashtirish jarayonida yo'l qo'yilgan xatolar oqibatida sodir bo'ladi, 20% ishlab chiqarishda qo'yilgan xatolar hisobiga, 30% noto'g'ri ishlatish va 5-10% tabiiy eskirish hisobiga sodir bo'ladi [2,6].

XTning yashash tsikli davomida ishonchliligini ta'minlashning asosiy usullarini ko'rib chiqamiz. Ular ishonchlilikni ta'minlash dasturiga kiritilgan bo'lishi mumkin.

Texnik masalani tuzish bosqichi-bu bosqichda tizimga yaqin bo'lgan tizimlar haqidagi barcha ma'lumotlarni yig'ish hamda EQ va XT larini qo'llanish sharoitlari haqidagi axborotlarni va unga qo'yiladigan talablarni o'rganish kerak.

Homaki loyihalash bosqichi-bu bosqichda loyihalashtirilayotgan tizimning element bazasi, arxitekturasi, strukturasi tanlanadi va tizimni tashkil qilishning taxminiy ishonchliligi hisoblanadi. Ishonchliligi etarli bo'lmagan qurilmalarning zaxiralash echimi qabul qilinadi hamda unga texnik xizmat ko'rsatishni tashkil etish usullarini qabul qilinadi. Tizimning avtomat ravishda tiklanishi va buzilishlarga barqarorlik usullarini tashkil qilish masalalarini tadqiqot qilinadi.

Texnik va ishchi loyihalashtirish bosqichi-avval qabul qilingan texnik echimlar tekshiriladi va aniqlashtiriladi, bunga asos qilib, ishonchlilik olinadi. U hisoblar, modullarda, maketlarda, namuna va ishlab chiqarish nusxalari asosida hisoblanadi. Dasturiy ta'minot ishlanadi va testlarda uni tekshiriladi.

Ishlab chiqarish bosqichi-bu erda texnik nazorat asosiy hisoblanib, u barcha ishlab chiqarish jarayonini o'ziga qamrab oladilar.

Ishlatish bosqichi-bunda nazorat va tashqi muhitga tegishli shartlarni to'liq ta'minlash, xizmat ko'rsatuvchilarni malakasini oshirish, texnik xizmat ko'rsatishni tashkil qilish va ko'rsatilgan tartibda ta'mirlashni amalga oshirish kerak.

Ishlatish jarayonida apparatning va dasturiy ta'minotning buzilishlari haqida ma'lumotlar to'planadi. Bu ma'lumotlar apparatni yaratganlarga buzilish sabablarini bartaraf etish va ishonchlilik hisoblarining boshlang'ich axborotlarini aniqlashtirish uchun beriladi.

#### **1.4. Elektron qurilmalarning buzilmasligini baxolash uslubi**

Loyihalashtirish bosqichida EQLarni va qism tizimlarining ishonchliligini xisoblashdan maqsad:

-texnik echim qabul qilishda ularning variantlarini taqqoslash;

-tadqiqot qilinayotgan EQLari va uning qismlarining (EQ va uning bloklari) ishonchlilik ko'rsatkichlarini taxminiy baxosini olish;

Ob'ektning ishonchlilik darajasini baxolash uchun hisoblash, yaqinlashtirilgan usulda bajariladi, chunki ishonchlilik uchun berilgan axborotlar yaqinlashtirilgan, lekin shunga qaramay ishonchlilikni taqqoslashni hisoblarini aniq usullarda bajarish maqsadga muvofiq bo'ladi. Chunki u yoki bu texnik echimlarda yaqinlashtirilgan baholash ishonchlilikning farqini ilg'ob ololmaydi.

EQlari qurilmalarining buzilmasligini baholash usuli quydagilarni o'zida mujassamlashtiradi [2,8]:

-elementlar turi va tavsiflarini aniqlashtirish;

-ma'lum jadvallar, grafiklar va to'g'irlovchi koeffitsientlarni (tebranish, xarorat, balandlik va xokozalar) yig'ish hisoblash usulini tanlash uchun kerak bo'ladi;

-har bir elementning buzilish intensivligini grafik yoki jadvalga qarab aniqlash;

-maxsulotni buzilish intensivligini aniqlash uchun barcha buzilish intensivliklarini yig'ish.

EQlarini ishonchliligini hisoblash va baholash quyidagi tartibda amalga oshiriladi:

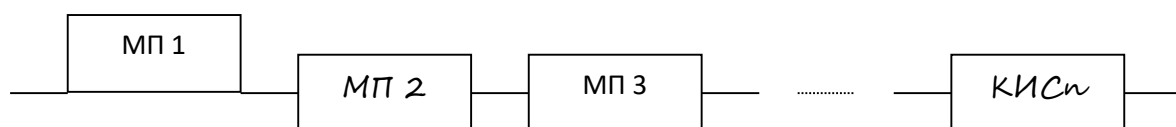
1. Ko'rib chiqilayotgan qurilma va uning tashkil etuvchi qismlari uchun buzilish tushinchasi shakllanadi.

Ishonchlilikni hisoblashni boshlashdan oldin, qurilmaning buzilishi deganda nimani tushinish kerakligini aniq tasovvur qilish kerak. Keyin ishonchlilikni to'g'ri ishlash jarayonida qurilmanin elementlari sonini aniqlashtiriladi (bunda faqat elementning buzilishi tizimning buzilishiga olib keladiganlari hisobiga olinadi);

2. Qurilma strukturasi taxlil qilishni asosiy va yordamchi bloklari aniqlanadi;

3. Ishonchlilikni hisoblash sxemasi tuziladi;

Hisoblash sxemasini shunday tuzish kerakki, bunda hisoblash qurilmalarda (zaxiralanmagan tizimlarda), hisoblash struktura sxemasi ulanish turi ketma-ket bo'ladi.



Ishonchlilikni hisoblashning struktura sxemasi.

Agar EQ n-elementlardan tashkil topsa, undagi xar bir element o'z vazifasiga ega. Bundan kelib chiqadiki, agar tizimning biror elementi buzilsa u tizimning buzilishiga olib keladi. Ishonchlilikni hisoblash sxemasi asosiy ulanishlar bo'lib hisoblanadi.

4. To'satdan buzilishga qarab ishonchlilikni hisoblash usulini tanlash va qurilmaning buzilmasligini baxolash amalga oshiriladi;

Hisoblashga turiga mos keluvchi hisoblash formulalari tanlanadi va maxsulotni buzilish intensivligini aniqlash uchun jadvaldan elementlarning buzilish intensivligi aniqlanadi.

Zaxirlanmagan tizimlarning konstruktiv ishonchliligini hisoblash buzilish intensivliklarini jamlash orqali amalga oshiriladi.

$$\lambda_Q(t) = \sum_{i=1}^n \lambda_i(t)$$

buzilmay ishlashning o'rtacha vaqti esa

$$T_{o'r} = \frac{1}{\lambda_Q(t)} = \frac{1}{\sum_{i=1}^n \lambda_i(t)}$$

bo'ladi.

Agar tizim  $i$  ta turdagi  $N_i$ -elementlardan tashkil topgan bo'lsa va  $n$ -tizimdagi xar xil turdagi elementlar soni bo'lsa, unda

$$\lambda_{tiz.}(t) = \sum_{i=1}^n N_i * \lambda_i(t)$$

bo'ladi.

$n_i$  -elementlar turlarining soni;

$N_i$  – $i$  turdagi elementlar soni;

Almashtiriladigan tipik elementlarning (ATE) buzilish intensivligini aniqlash uchun, uning tarkibiga kiradigan barcha raz'emlar, paykalar (qalaylashlar) va ISlarni buzilish intensivligini qo'shiladi.

EQning buzilish intensivligini aniqlash uchun uning tarkibiga kiruvchi barcha tizim qismlari va tashkil etuvchilarining buzilish intensivligi qo'shiladi.

Agar na faqat apparatlarni balki butun EQni ishonchliligini (dasturiy ta'minot ishonchliligi bilan birga) baxolansa, unda apparatlar buzilish intensivligiga dasturiy ta'minotning (DT) buzilish intensivligi qo'shiladi.

Elementlar buzilishlari bir-biriga bog'liq bo'lmagan shart uchun bir guruh elementlarning buzilmay ishlash extimolligining darajasiga teng:

$$R_T(t) = \prod_{i=1}^n e^{-\lambda_i t} = \exp(-t \sum_{i=1}^n \lambda_i)$$

Elementlarning buzilish intensivligi aniqlash, sanash va ishlatishdan olingan statistik ma'lumotlarni ishlash yo'li bilan amalga oshiriladi. XTlarni tashkil etuvchilarning buzilish intensivligi haqidagi ba'zi ma'lumotlarni 2-jadvaldan misol tariqasida keltirilgan. Ushbu raqamlarni  $10^{-6}$  ga ko'paytirish kerak, shunda bir soatga nisbatan buzilish intensivligi kelib chiqadi.

Tashkil etuvchi komponentlar	Buzilish intensivligi $\lambda * 10^{-6} 1G'$ soat
IS	0,1
Diod	0,2-0,5
Tranzistor	0,05-0,3
Sig'im (kondensator)	0,02-0,04
Qarshilik	0,01-0,1

Transformator	0,1-0,2
Qalaylash (payka)	0,0001
Raz'em	2,0-3,5
Serdechnik	0,00001
O'chirgich	0,2-0,5
4 K so'z xajmli xotira	100
48 K so'z xajmli xotira	300
Yozuv mashinkasi kontrolleri	10
Diskali xotira	250
Yozish mashinkasi	1000
Magnit tasmali xotira	350
Diskali xotira kontrolleri	15
Perfolentali quritish qurilmasi	250
Kiritish qurilmasi kontrolleri	10
Basma qurilmasi	420
Bosma qurilma kontrolleri	15

5. Ishonchlilikning sonli tavsiflarini hisoblash. Ushbu hisoblar oxiriga natijalar jadvaliga kiritiladi yoki grafiklar ko'rinishida keltiriladi. Hisoblar texnik hisobotlar ko'rinishda beriladi.

Hisobot qo'yidagilarni o'zida aks etirishi kerak.

- Tizimning struktura sxemasining ishonchliligini qisqacha tushintirish matni;
- Tizimning buzilishi tushinchasini tushintirish;
- Ishonchlilikning sonli tavsiflari uchun hisoblash formalalari;
- Ishonchlilikning sonli tavsiflari hisobi;
- Hisobni aniqligini hisoblash;
- Xulosa va yo'l yo'riqlar.
- 

#### **1.4.Elementlari asosiy ulagan tiklanmaydigan maxsulotlar qurilmalarini ishonchlilik tavsiflarini hisoblash**

Agar biror bir elementning buzilishi texnik qurilmaning buzilishga olib kelsa, bunday qurilma elementlari asosiy ulangan bo'ladi. Bunday qurilmalarning ishonchliligini hisoblashda, elementdagi buzilish tasodifiy va bog'lanmagan deb qaraladi.

U xolda maxsulotning t vaqt mobaynida buzilmay ishlash vaqti (BIV) o'sha vaqt mobaynida elementning BIV ning darajasiga teng bo'ladi. Chunki t vaqt mobaynida elementlarning BIV ni buzilish intensivligi orqali ifodalash mumkin, qurilmaning asosiy ulanishlarida BIV ni hisoblash formulasini quyidagicha yozish mumkin:

$$P_T(t)qP_1(t)*P_2(t)* \dots *P_n(t)q\prod R_i(t)$$

N

t-1

$$P_T(t)q \exp(-\int \lambda_1(t)dt) \exp(-\int \lambda_2(t)dt) \dots \exp(-\int \lambda_n(t)dt) q \exp(-\sum \int \lambda_n(t)dt)$$

bunda, N-elementlar soni.

Keltirilgan ifodalar umumlashtirilgan. U buzilish intensivligini vaqt mobaynida har qanday qonuniyatga asosan o'zgarishidan qat'iy nazar birinchi buzilishgacha bo'lgan buzilmay ishlash vaqtini (BIV) aniqlash imkonini beradi.

Amalda ko'pincha maxsulot intensivligi doyimiy kattalik bo'ladi. Shunga qaramay buzilishning sodir bo'lish vaqti eksponentsial taqsimlash qonuniga bo'ysinadi, aniqrog'i apparatning me'yoriy ishlash davri uchun  $\lambda q_{const}$  haqqoniy shart bo'ladi.

Bu xolat uchun sonli tavsiflarni ifodalash quyidagi ko'rinishga ega:

$$P_T(t)q e^{\lambda t} q e^{-G' T o' r.}$$

$$\lambda_T q \sum_{i=1}^n \lambda_i$$

$$a_T(t) q \lambda_c * e^{\lambda t}$$

$$T_{o'r.} q 1 G' \lambda_t$$

Agar ushbu turning barcha elementlari bir xil ishonchli bo'lsa, tizimning buzilish intensivligi:

$$\lambda_T q \sum_{i=1}^n N_i * \lambda_i$$

bo'ladi.

$N_i$ -i-turdagi elementlar soni;  
n-elementlar turlari soni.

Amalda ko'pincha yuqori ishonchlilik tizimlarini BIV ni hisoblashga to'g'ri keladi. Bunda  $\lambda_T * t < 1$  biridan ancha kichik, BIV esa unga yaqin. Bunday xollarda  $e^{\lambda t}$  qatorga yoyib va birinchi ikkitasi bilan qanoatlanib  $R_t(t)$  ni yuqori darajali ainqlik bilan topish mumkin.

Unda ishonchlilikning asosiy sonli tavsiflari amaliy uchun etarli aniqlikda hisoblashning quyidagi yaqinlashtirilgan formulalari keltirilgan.

$$P_T(t) \approx 1 - t * \sum_{i=1}^n N_i * \lambda_i q 1 - \lambda_i * t$$

$$\lambda_t q \sum_{i=1}^n N_i * \lambda_i q 1 G' \lambda_t$$

$$T_T q 1 G' \sum_{i=1}^n N_i * \lambda_i q 1 G' \lambda_t$$

$$a(t) q \lambda_T * (1 - \lambda_T * t)$$

yaqinlashtirilgan formula orqali ishonchlilikni sonli tavsiflarini hisoblash tizimlar uchun katta xatolik bermaydi, ya'ni  $\lambda \cdot t \leq 0,1$ .

Tizim ishonchliligini hisoblashda ko'pincha alohida elementlarning BIV ni ko'paytirish, darajaga ko'tarish va ildiz ostidan chiqarishga to'g'ri keladi.

Birga yaqin bo'lgan  $R(t)$  hisoblashda, ularni amaliy uchun etarli aniqlikda yaqinlashtirilgan formula orqali hisoblash mumkin.

$$P_1(t) \cdot P_2(t) \cdot \dots \cdot P_n(t) \cdot q^{1 - \sum q_i(t)},$$

$$P_n^N(t) \cdot q^{1 - N \cdot q_i(t)}$$

$$V[P_i(t)] \cdot q^{1 - q_i(t)} \cdot G^N$$

$q_i(t)$ -i-blokning buzilish ehtimoligi.

Maxsulotni ishlashga ta'sir etuvchi ko'rsatkichlarning to'liqligiga qarab ishonchlilikni taxminiy, yo'naltirilgan hisoblash va uzil kesil hisoblashga ajratish mumkin.

### 1.5. Ishonchlilikning taxminiy hisobi

Taxminiy hisoblash quyidagilarga asoslanadi:

- maxsulotning barcha elementlari teng ishonchli;
  - maxsulotning barcha elementlarini buzilish xavfi vaqtga bog'liq emas, ya'ni  $\lambda_{qconst}$ .
- biror elementning buzilishi tizimning buzilishga olib keladi.

Ishonchlilikni taxminiy hisoblash quyidagi xolatlarda qullaniladi:

Buyurtmachi tomonidan loyixalashtirilayotgan maxsulotga qo'yilgan texnik vazifadan ishonchlilikga bo'lgan talabni tekshirishda;

Alohida bloklar, qurilmalar va tizim asboblarning ishonchliligini me'yoriy axborotlar orqali hisoblashda (tizimning alohida qismlarining ishonchlilik me'yorlarini hisoblashda);

Loyixalashtirilayotgan maxsulot elementlarini minimal mumkin bo'lgan ishonchlilik darajasini aniqlashda;

Tajribaviy loyixalashtirish bosqichida maxsulotning alohida variantlarini ishonchlilik baxoini taqqoslashda;

Ishonchlilik tavsiflari yuqorida keltirilgan formula orqali hisoblanadi va  $\lambda_{TqN} \cdot \lambda_{ekv}$ .

bunda  $\lambda_{ekv}$ -maxsulotga kiruvchi elementlar buzilish intensivligini ekvivalent qiymati.

Tiklanadigan va tiklanmaydigan HT ishonchliligini ko'rsatkichlari.

Buzilmay ishlash ehtimoligi  $P(t)$ -tiklanmaydigan ob'ektning  $t$  vaqti mobaynida buzilishgacha bo'lgan ishlashning ehtimoligini bildiradi (buzilishgacha ishlash vaqti kalendar vaqt sifatida ifodalanishi, ishlash tsiklining soni sifatida ifodalanishi mumkin). Ko'rsatkichlar quyidagi xususiyatlarga ega:

1.  $P(0)q1-(ob'ekt\ ishlashni\ boshlashdan\ oldin\ ishga\ layoqatli\ deb\ qaraladi);$

$\lim_{t \rightarrow \infty} P(t)q0-(ob'ekt\ cheksiz\ uzoq\ vaqt\ mobaynida\ o'zining\ ishlash\ t \rightarrow \infty\ qobiliyatini\ saqlay\ olmaydi\ deb\ qaraladi).$

2.  $d P(t)G'dt \leq 0-(ob'ekt\ buzilishdan\ so'ng\ o'zidan-o'zi\ tiklanmaydi\ deb\ qaraladi.\ Tiklanadigan\ ob'ektlar\ uchun\ xizmat\ ko'rsatuvchilar\ tomonidan\ bu\ ko'rsatkichdan\ foydalanilmaydi).$

$t$  -ushbu vaqt mobaynida buzilmay ishlash extimolligi aniqlanadi. Buzilmay ishlash extimoligi (BIE) buzilishlar to'g'risidagi statistik ma'lumotlarga ko'ra quyidagi ifodalar orqali baholanadi:

$$P(t)q(N_0 - n(t)) G' N_0,$$

bunda  $N_0$ -sinash boshlanishidan oldingi ob'ektlar soni;

$n(t)$ - $t$  vaqt mobaynida buzilgan ob'ektlar soni;

$P(t)$ -BIE ligini statistik bahosi.

Amalda qulay tavsif buzilish extimolligi hisoblanadi.

Buzilish extimolligi  $Q(t)$ -tasodifiy buzilishgacha bo'lgan vaqt, berilgan  $t$  vaqtdan kichiklik extimoli. Buzilish va buzilmay ishlash o'zaro mos kelmaydigan va o'zaro teskari hodisa, shu sababli  $Q(t)q1-P(t)$  (BIE ligi birgacha  $Q(t)q1-P(t)$  buzilish extimolligi deyiladi), statistik buzilish extimoligi

$$Q(t)qn(1)G' N_0\ ga\ teng.$$

$Q(t)$ -funktsiyasi vaqtni taqsimlash funktsiyasi bo'lib  $F(t)$  ga mos keladi.

$$Q(t)qF(t)q \int_0^t f(x) dx.$$

$f(x)$ -buzilishgacha bo'lgan taqsimlanish vaqtining zichlik funktsiyasi.

Unda ishonchlilik ko'rsatkichi:

$$Q(t)q1-Q(t)q1- \int_0^t f(x) dxq1- \int_0^{\infty} f(x) dx\ bo'ladi.$$

Ishonchlilik ko'rsatkichi sifatida funktsional bog'liqlik  $P(t)$  dan foydalanish noqulay. Shu sababli odatda texnik shartlarda (TSh) alohida  $P(t)$  funktsiyasining  $t$  qiymatlardagi koordinatalari (bitta yoki ikkita) beriladi. Ular me'yoriy qatordan tanlanadi  $t q100, 500, 1000, 2000, 5000, 10000.$

Buzilish chastotasi-taqsimlanish vaqtining zichligini buzilmay ishlashini yoki buzilmay ishlash extimoligining darajasini ko'rsatadi.

Shunga ko'ra  $a(t)qQ'(t)qP'(t)$  bo'ladi.

Kattaligini aniqlash uchun quyidagi statistik baholashdan foydalaniladi:

$$a(t)qn(\Delta t)G' N_0 * \Delta t,$$

bu erda  $n(\Delta t)$ - $t - \Delta t$   $G'2$  dan  $tQ \Delta tG'2$  gacha vaqt oralig'ida ob'ektning buzilishlari soni;  $N_0$ -sinov boshlanishidagi ob'ektlar soni.

Buzilish chastotasi orasida, buzilmay ishlash extimolligi va buzilish sodir bo'lishning extimolligi orasida bog'liqlik mavjud.

$$Q(t)q \int_0^t a(t) dt$$



$$P(t) = 1 - \int_0^t a(t) dt.$$

Buzilish intensivligi  $\lambda(t)$ -buzilish sodir bo'lishi jarayonini intensivligini ko'rsatadi. Ushbu extimollik tavsifini baholash quyidagi ifoda orqali amalga oshiriladi.

$$\lambda(t) = -\frac{dP(t)}{dt}$$

$\lambda(t)$  kattalikni aniqlash uchun quyidagi statistik baholashdan foydalaniladi.

$$\lambda(t) = \frac{n(\Delta t)}{N_0 \Delta t}$$

No'rq(NiQNiQ1)G'2-  $\Delta t$  vaqt oralig'ida to'g'ri ishlaydigan elementlarning o'rtacha soni.

Buzilish intensivligi va buzilmay ishlash extimolligi quyidagi bog'liqlik orqali o'zaro bog'langan.

$$P(t) = e^{-\int_0^t \lambda(t) dt}$$

Agar  $\lambda(t) = \lambda = \text{const}$ , bo'lsa, unda

$$P(t) = e^{-\lambda t} \text{ va } a(t) = \lambda e^{-\lambda t}$$

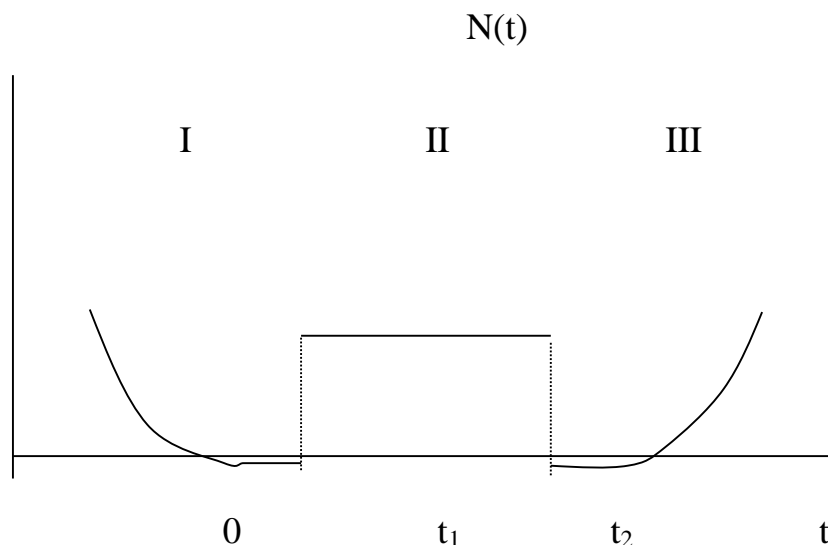
Ushbu tenglama buzilmay ishlash vaqtini eksponentsial taqsimlanishini tavsiflaydi.

Yuqori ishonchlilikka ega bo'lgan tizimlar uchun  $P(t) \geq 0,99$  bo'lsa, unda  $a(t) \approx \lambda(t)$  bo'ladi.

EQlarini ishlatish tajribasi shuni ko'rsatadiki,  $\lambda(t)$  buzilish intensivligini  $t$  vaqt mobaynida o'zgarishi 1-rasmda keltirilgan. Rasmdan ko'rinib turganidek funktsiyani uchta qismga ajratish mumkin.

Birinchi (I) qismda  $0-t_1$  buzilish intensivligi yuqori va vaqt o'tishi bilan kamayadi. Bu qismda ishlab chiqarishning qo'pol kamchiliklari aniqlanadi va ushbu qism 1-intensiv buzilishlar qismi deb nomlanadi.

EQ bloklari uchun bu qismi o'nlab, gohida yuzlab soatga bo'linadi.



## Vaqt mobaynida $\lambda(t)$ buzilish intensivligining o'zgarishi

Ikkinchi (II) qism  $t_1-t_2$ . Bu qismda buzilish intensivligi me'yoriy ishlashda doimiy qiymatga ega ekanligi bilan tavsiflanadi. Bu qismning davomiyligi mingga mos keladi va ming soatga bo'linadi.

Uchinchi (III) qismda  $t_2-\infty$  elementlarning uzoq muddat ishlashi (qarishi) hisobiga buzilish intensivligi oshib boradi. Apparatlar  $t_2$  vaqtga etib borsa ularni ishlatishdan olib tashlab yuborish mumkin.

Buzilishgacha ishlashning o'rtacha vaqti (buzilmay ishlashning o'rtacha vaqti)-ob'ektni birinchi buzilishgacha bo'lgan ishlashning matematik ifodasi hisoblanadi.

$$\text{To'rt} M[T]q \int_0^{\infty} t^* f(t) dt q - \int_0^{\infty} t^* dP(t) q - t dP(t) \int_0^{\infty} Q \int_0^{\infty} P(t) dt q \int_0^{\infty} P(t) dt. \quad (1).$$

$$\text{To'rt} M^* t q \int_0^{\infty} t^* f(x) dx q - t^* dP(t) \int_0^{\infty} Q \int_0^{\infty} P(x) dx \quad (2).$$

Agar  $tq=0$ , hamda  $t \rightarrow \infty$  bo'lsa (2) birinchi a'zo nulga intiladi, shunda noaniqlik hosil bo'ladi  $\lim t^* P(t)$  amalda uchrovchi funktsiya  $P(t)$  nulga intiladi. Bundan kelib chiqadiki:

$$\text{To'rt} \int_0^{\infty} P(t) dt \text{ ga teng bo'ladi.}$$

Ekspontensial qonun uchun buzilmay ishlash vaqtining taqsimlanishi:

$$\text{To'rt} \int_0^{\infty} e^{\lambda(t)} dt q 1G' \lambda \text{ bo'ladi.}$$

Buzilishgacha bo'lgan o'rtacha ishlashini aniqlash uchun quyidagi statistik baholashdan foydalaniladi:

$$\text{To'rt} \sum_{i=1}^{N_0} t_i G' N_0,$$

Bunda  $t_i$  -elementning buzilmay ishlash vaqti,  $N_0$ -sinalayotgan ob'ektlar soni.

Shunday qilib ko'rib chiqilgan tavsiflar tiklanmaydigan ob'ektlarning ishonchliligini baholashga to'liq imkoniyat beradi. Bundan tashqari ular tiklanadigan ob'ektlarni birinchi buzilishgacha ishonchliligini baholash imkonini ham beradi. Bir nechta kriteriyalarning mavjudligi ularning barchasi bo'yicha ob'ekt ishonchliligini baholash kerak degani emas.

Buzilish intensivligi-oddiy elementlar ishonchliligini tavsiflash uchun qulay, chunki ular murakkab tizimlar ishonchliligini sonli tavsiflarini hisoblash imkonini beradi.

Ko'proq ishonchlilik ko'rsatkichlarini maqsadga muvofiq keladigani bu buzilmay ishlash vaqtidir. Buzilmay ishlash extimolligini quyidagi xususiyatlari bilan tushuntiriladi:

1. U tizimning umumiy tavsiflari tarkibiga ko'paytuvchi sifatida kiradi, misol uchun, effektivlik va narxi;

2. Ishonchlilikni vaqt bo'yicha o'zgarishini tavsiflaydi;

Tizimni loyihalashtirish jarayonida hisoblash yo'li bilan olinishi mumkin va uni sinash vaqtida baholanadi.

### 1.6. Tiklanadigan ob'ektlar ishonchlilik ko'rsatkichlari

Tiklanadigan ob'ektlar ishonchlilik bo'lib: buzilish oqimining ko'rsatkichi, buzilishgacha ishlash vaqti, tayyorlik koeffitsienti, tiklanish intensivligi hisoblanadi.

Buzilish oqimining ko'rsatkichi-buzilgan ob'ektlar sonining vaqt birligidagi sinalayotgan ob'ektlar soniga nisbati bo'lib, ishdan chiqqan mahsulotlar to'g'ri ishlaydigani bilan almashtiriladi (yangi yoki ta'mirlanganlariga).

Statistik jihatdan bu ko'rsatkich quyidagi formula orqali baholanadi:

$$W(t) = \frac{n(\Delta t)}{N} G^{\Delta t}$$

Bunda  $n(\Delta t)$  -  $\Delta t$  vaqt oralig'ida buzilgan namunalar soni;  $N$  - sinalayotgan namunalar soni,  $\Delta t$  - vaqt oralig'i.

Buzilmay ishlash vaqtining taqsimlanish qonuniga bog'liq bo'lmagan holda har qanday vaqt birligi uchun buzilish oqimining ko'rsatkichi, buzilish chastotasidan katta, ya'ni  $w(t) > a(t)$ .

Tiklanish intensivligi quyidagicha hisoblanadi.

$$\mu = \frac{1}{G} \frac{dw}{dt}$$

Buzilishgacha ishlash vaqti -qo'shni buzilishlar orasidagi vaqtning o'rtacha qiymatidir.

Bu tavsif buzilish haqidagi statistik ma'lumotlarga ko'ra quyidagi formula orqali aniqlanadi:

$$t = \frac{1}{n} \sum_{i=1}^n t_i$$

$t_i$  -  $(i-1)$  va  $i$  buzilishlar oralig'ida mahsulotni to'g'ri ishlash vaqti;  $n$  - qandaydir  $t$  vaqtdagi buzilishlar soni;

Buzilishgacha bo'lgan ishlash vaqti ishonchlilikni amalda qo'llaniladigan tavsifidir.

Buzilishlar oqimi ko'rsatkichi va buzilishgacha bo'lgan ishlash vaqti ta'mirlanadigan mahsulotlarning ishonchliligini tavsiflaydi va uni tiklash uchun kerak bo'ladigan vaqtni hisobga olmaydi. Shu sababli ular mahsulot kerakli vaqtda o'z vazifasini bajarishi uchun tayyorligini tavsiflamaydi. Shu sababli tayyorlik koeffitsienti va majburiy to'xtash koeffitsienti tayyorlik koeffitsienti (KT) kriteriyalari kiritiladi, agar buzilishdan tashqari tiklanish vaqtini hisobga olish kerak bo'lsa, ishonchlilik ko'rsatkichi sifatida ushbu koeffitsientdan foydalaniladi.

Tayyorlik koeffitsienti-ixtiyoriy berilgan vaqt  $t$  mobaynida ob'ekt ishga layoqatli holatda ekanligining extimolligidir (rejalashtirilgan davrdan tashqari, vaqtda ob'ektning maqsadli qo'llanilishi nazarda tutilmaydi).

$$KT = \frac{1}{t} \sum_{i=1}^n t_i$$

$\mu_1 G'$ ttik.

Ttikq1G' $\mu$

To'r-buzilishgacha bo'lgan ishlash vaqti

Ttik-tiklanishning o'rtacha vaqti.

Majburiy to'xtab turish koeffitsienti deb, tiklanish vaqtining buzilishgacha bo'lgan ishlash vaqti yig'indisi va bitta kalendar muddati tiklanish vaqtining nisbatiga aytiladi.

$K_{T,Tq}$  ttikG'(to'rQtik)

Tayyorlik koeffitsienti va majburiy to'xtab turish koeffitsienti quyidagi formula orqali bog'langan.

$K_{T,Tq1}-KT$ .

Tezkor tayyorlik koeffitsienti ( $K_{T,Tay}$ )-ob'ekt rejalashtirilgan davrdan tashqari ixtiyoriy vaqt mobaynida ihga layoqatli holatda bo'lib, qolish extimolligi. Bunda ob'ektni maqsadli qo'llanilishi nazarda tutilmagan bo'ldi va shu lahzadan boshlab berilgan vaqt oralig'i mobaynida buzilmay ishlaydi.

$K_{Tez.TayqT_{o'r}G'(T_{o'r}QT_{Tik}) * R(t_x, t)$ .

Agar  $P(t_x, t)$ -tizimning ( $t_x, t_{xQ1}$ ) vaqt oralig'ida buzilmay ishlash extimolligi, agar tizim  $t_x$  vaqt lazasida ishga layoqatli bo'lsa.

## 1.7.Ishonchlilik ko'rsatkichlarini tanlash

Ishonchlilik ko'rsatkichlarini har bir holat uchun shunday tanlash kerakki, ular ob'ektni ishonchlilik tavsiflarini maqsadli yo'nalganligini to'liq ko'rsata olsin. Ishonchlilik ko'rsatkichlarini tanlashning maxsus usullari mavjud. Qisqacha takliflarni keltiramiz [1,9,11]:

1. Agar tiklanmaydigan ob'ekt eng katta berilgan vaqt qismi mobaynida bir karra ishlasa  $t_{Ber} \ll T_{o'r}$ , unda ishonchlilik ko'rsatkichi sifatida berilgan vaqt mobaynida buzilmay ishlash extimolligini  $R(t_{Ber})$  tanlash maqsadga muvofiq bo'ladi.

Bu ko'rsatkich vaqti-vaqti bilan xizmat ko'rsatiladigan EQLari va ularning tizim qismlarida ishlatiladi, misol uchun samolyotlarda, uchish vaqtida ta'mirlash mumkin emas. Bunday hollarda ishonchlilik ko'rsatkichi uchish vaqtida buzilish yo'qligini tavsiflaydi.

2. Agar tiklanmaydigan ob'ektlarning buzilishi xavfli oqibatlarga olib kelmasa va ob'ekt buzilish sodir bo'lguncha ishlatilsa, unda uning ishonchliligini buzilishgacha bo'lgan o'rtacha vaqt  $T_{o'r}$  bilan tavsiflash maqsadga muvofiq bo'ladi.

3. Agar tiklanmaydigan ob'ekt buzilish intensivligining doimiyliigi bilan tavsiflansa ishonchlilik sifatida uning qiymati  $\lambda$  dan foydalanish maqsadga muvofiq bo'ladi. Bu ko'rsatkichdan tiklanmaydigan elektron qurilmalarni (IS va KIS lar) tavsiflash uchun foydalaniladi.

4. Agar tiklanuvchi ob'ektning tiklanish vaqti buzilmay ishlash vaqtdan kichik bo'lsa, u holda  $w(t)$ qkonstanta bo'lganda  $w(t)$  va  $T_{o'r}$  ishonchlilik ko'rsatkichidan foydalanish maqsadga muvofiq bo'ladi.

Buzilish oqibati og'ir qiyinchiliklar keltirib chiqaruvchi yuqori ma'suliyatli boshqarish elektron qurilmalari va tizimlarida tiklanish vaqti tez amalga oshirilishiga qaramay, ishonchlilik ko'rsatkichi sifatida buzilish oqimi ko'rsatkichi yoki buzilishgacha ishlash vaqtidan  $T_{or}$  (agar  $w(t)$  konstanta) foydalanish maqsadga muvofiq bo'ladi.

5. Agar tiklanuvchi ob'ektning foydali ish vaqti sezilarli qiymatga ega bo'lsa, ishonchlilik ko'rsatkichi sifatida tayyorlik koeffitsientidan foydalanish maqsadga muvofiqdir. Bu ko'rsatkich  $X_T$  va xisoblash markazlari (EQ lar) katta qiymatga ega, chunki mashina vaqtini yo'qotish katta ahamiyatga ega.

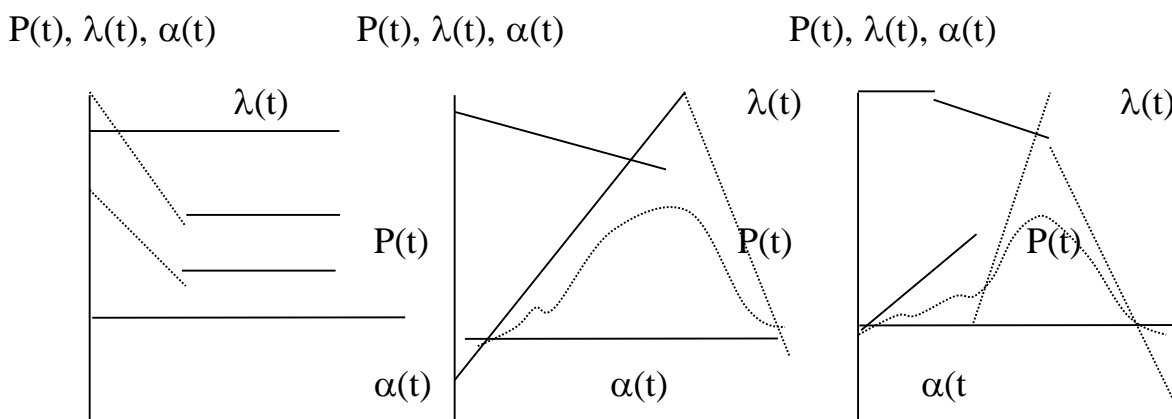
6. Agar amalni bajarish davrida ob'ektning buzilmay ishlashi katta ahamiyatga ega bo'lsa, unda ishonchlilik ko'rsatkichi sifatida tezkor tayyorlik koeffitsientidan foydalaniladi.

### 1.8. EQlarini ishonchlilik ko'rsatkichlarining taqsimlanish extimollik qonuni

Yuqorida ko'rilgan ifodalardan ko'rinib turibdiki, ishonchlilik tavsiflarini sifatli baholashda, birinchi buzilishgacha ishlashdan tashqari barcha tavsiflar vaqt funksiyalaridir. Apparat elementlari uchun ikkita qo'shni buzilishlar orasidagi vaqt uzluksiz tasodifiy kattalik bo'lib, u ba'zi taqsimlanish qonunlari orqali tavsiflanadi. EXV larini ishonchliligini tadqiqot qilishda, buzilmay ishlash vaqtining taqsimlanish qonuni: eksponentsial, me'yoriy, Relle, Gamma, Veybulla, binominal, Puasson va boshqalar.

Bu usullarning eksponentsial, me'yoriy va Relle qonunlari keng qo'llaniladi.

Ushbu qonunlar uchun ishonchlilikni miqdoriy tavsiflarini ko'rsatuvchi oddiy bog'liqliklarni ko'rib chiqamiz.



A) eksponetsial taqsimlanishi (eksponentsial qonun).

$$P(t) = \lambda(t) e^{-\lambda t}$$

$$A(t) = 1 - e^{-\lambda t}$$

$$\lambda(t) = \frac{1}{Q(t)} \ln \frac{1}{1 - A(t)}$$

$$Q(t) = \frac{1}{1 - e^{-\lambda t}}$$

$\lambda$ -eksponetsial taqsimlanish ko'rsatkichi

B) Relle taqsimlanishi.

$$\begin{aligned}P(t) &= qe^{-t^2 G' - 2\delta^3} \\A(t) &= q1G'\delta^2 * e^{-t^2 G' - 2\delta^2} \\Q(t) &= q1 - e^{-t^2 G' - 2\delta^2} \\ \lambda(t) &= qa(t)G'P(t)qt\delta^2\end{aligned}$$

$\delta$ -Relle taqsimlanish ko'rsatkichi.

V) Me'yoriy taqsimlanish.

$$\begin{aligned}P(t) &= q[1 - 1G'(2\pi)^2 * \delta] * \int_0^t e^{-(x-t_1)^2 G' 2\delta^2} \\A(t) &= q1G'(2\pi)^2 \delta * e^{-(t-t_1)G' 2\delta^3}.\end{aligned}$$

$T_1$  va  $\delta$  - me'yoriy taqsimlanish ko'rsatkichi  $\delta \ll T_1$ .

Eksponentsial qonun uchun buzilish intensivligi doimiy bo'ladi  $\lambda = \text{const}$ . Tizim va elementlar uchun bu qonunni qo'llashda ularning ishlash davri va eskirish qismini hisobga olmasa ham bo'ladi.

Eksponentsial taqsimlanish qonunidan farqli me'yoriy taqsimlanishdan, tizim va elementlarning eskirishi xisobiga olinadi, buzilish intensivligi  $\lambda(t)$  kattalashadi.

### Nazorat savollari

1. Kurilmalarni buzilishlarini sinflanishini sanang
2. Ishonchlilikni oshirish usullariga misollar keltiring
3. Ishonchlilik kursatkichlari xaqida ma'lumot bering
4. Kurilmalarni buzilmasligini baxolash uslubini ayting
5. Ishonchlilik xisoblashini struktura sxemasini tushuntiring
6. Ishonchlilikni sonli tavsiflarini xisoblang.
7. Buzilish intensivligi deganda nimani tushunasiz
8. Elektron qurilmalarning ishonchliligi deganda nimani tushunasiz
9. Kurilmalarni buzilishlarini sinflanishi xaqida tushuntiring
10. O'rtacha buzilmasdan ishlash vaqti deganda nimani tushunasiz

## **Foydalanilgan adabiyotlar**

1. Sviridov A.P. Sbornik zadach po kursu «Teoriya nadejnosti» MEI, 2003, 80 s.
2. Samafalov K.G. i dr. Tsifrovo'e EVM. Praktikum. Kiev. Vo'sshaya shkola, 2000, 215 s.
3. Io'udu K.A. Nadejnost, kontrol i diagnostika vo'chislitelno'x mashin i sistem. M: Vo'sshaya shkola, 2002, 216 s.
4. Sbornik zadach po teorii nadejnosti G'pod red A.P.Polovka, M: Sovetskoe radio, 2003, 408 s.
5. Longbottom R. nadejnost vo'chislitelno'x sistem. M. Energoatomizdat, 2001, 283 s.

### **2-mavzu:Zaxiralangan elektron qurilmalarini ishonchliligini hisoblash usullari**

#### **Reja:**

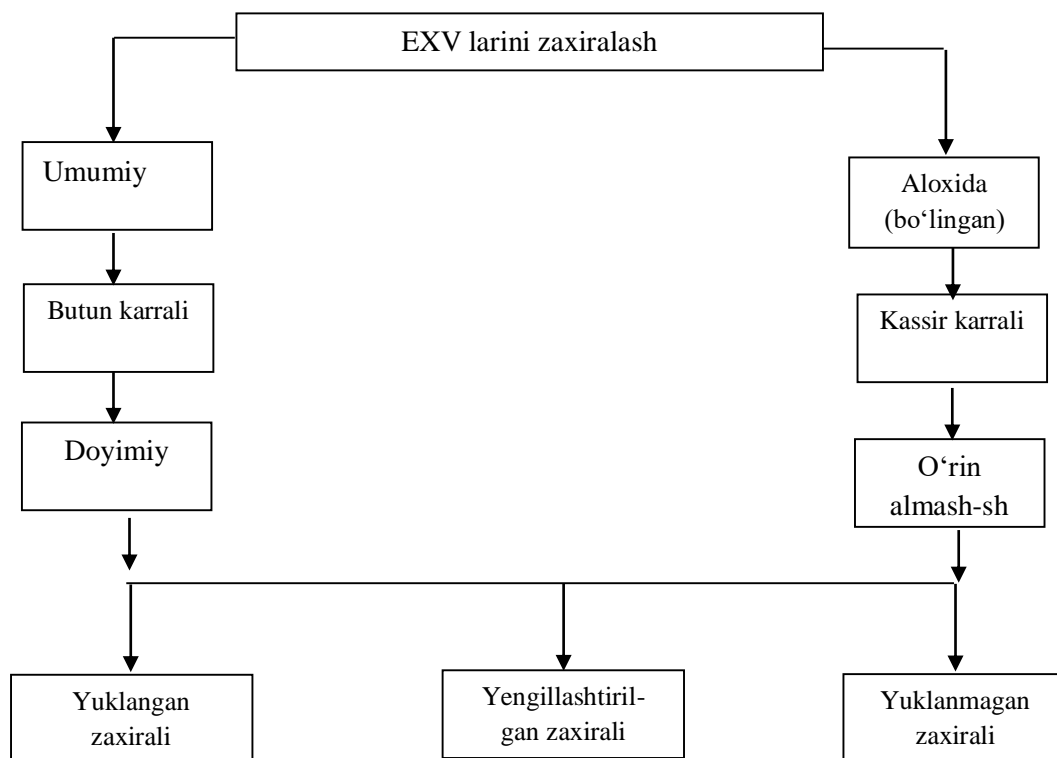
1. Strukturaviy zaxiralash turlari.
2. EQni zaxiralash usullari.
3. Zahiralash.
4. Elektron apparatlar bloklarni ishonchliligini aniq uslubda hisoblash.
- 5.Elementlarining ishlash jarayonini hisobga olgan xolda ishonchliligini hisoblash (tuganlangan hisob).

#### **2.1.Strukturaviy zaxiralash turlari**

Zaxiralash deb ortiqchalik (qo'shimcha qurilmalar) kiritish yo'li bilan ob'ekt ishonchliligini oshirish usuliga aytiladi. Qo'shimcha qurilmalarini kiritishdan maqsad tizim elementlarida buzilish sodir bo'lgan xolatlarda ham, tizimni me'yoriy ishlashini ta'minlashdir.

Zaxiralash strukturaviy, axborotli, vaqtli va dasturiy bo'lishi mumkin.

Axborotli zaxirlashda qo'shimcha (ortiqcha) axborotlardan foydalanish nazarda tutiladi. Vaqtli zaxiralash-bunda ortiqcha (qo'shimcha) vaqtdan foydalaniladi. Dasturiy zahiralashda qo'shimcha dasturlardan foydalaniladi.



## 2.2. EQni zaxiralash usullari

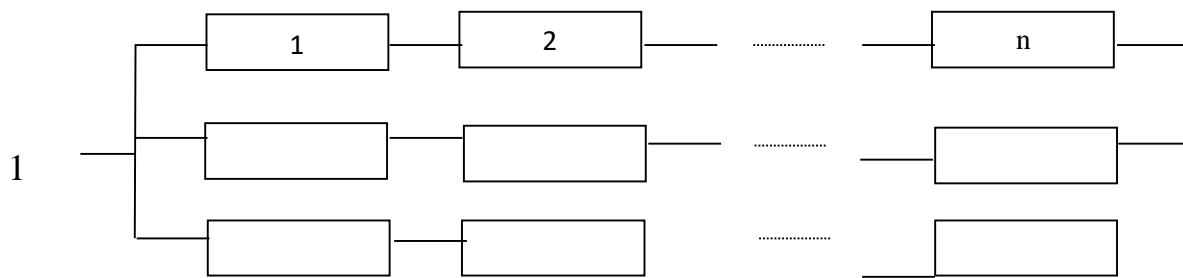
Strukturaviy zaxiralashda tizimning minimal kerakli bo'lgan elementlari varianti asosiy hisoblanib, ularga qo'shimcha elementlar va qurilmalar kiritiladi, yoki bitta tizim o'rniga bir nechta xuddi shunga o'xshash bir nechta tizimdan foydalaniladi. Agar, asosiy elementlarda buzilish sodir bo'lganda qo'shimcha zaxirlangan struktura elementlari ishini bajarishni o'z zimmasiga oladi.

Yuqorida ko'rsatilgan zaxiralash turlari butun tizim uchun yoki uning alohida elementlari va guruhlari uchun qo'llanilishi mumkin.

Amalda strukturali zaxiralash keng qo'llaniladi [3,7].

Zaxira elementlarini ulanish sxemasi doyimiy, alohida zaxirlangan, almashtiriladigan zaxirali va sirpanishli zaxiralashga ajratiladi.

Doimiy zaxiralash bunday zaxiralashda asosiy elementlar bilan teng ravishda zaxira elementlari ham ob'ektning ishlashida ishtirok etadi.



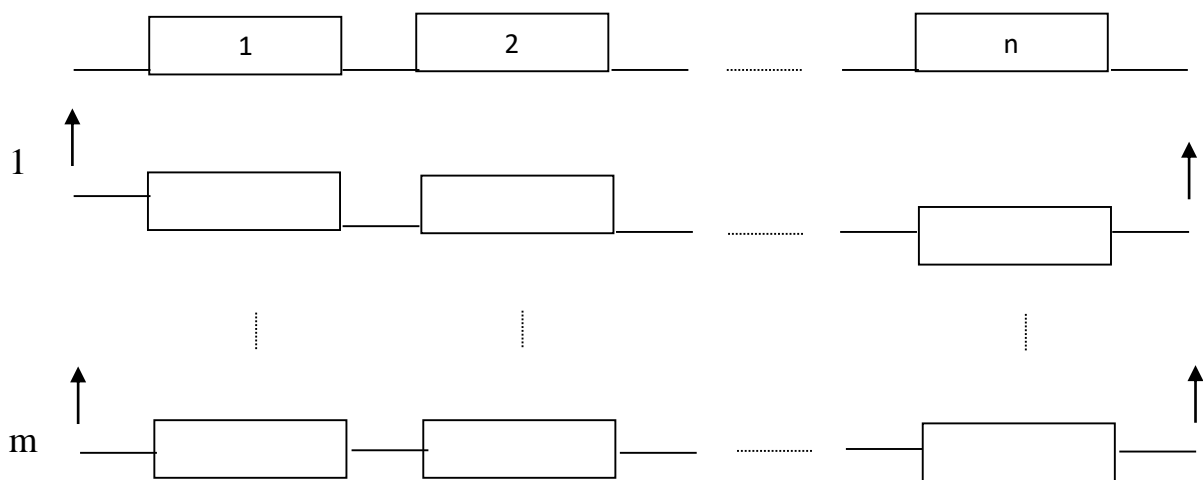


Doyimiy ulangan zaxirali umumiy zaxiralash. Doimiy zaxiralashda asosiy element— buzilgan holda, zaxira elementlarini ishga tushirish uchun maxsus qurilmalar kerak emas, chunki ular asosiy elementlar bilan bir vaqtda ishlay boshlaydi.

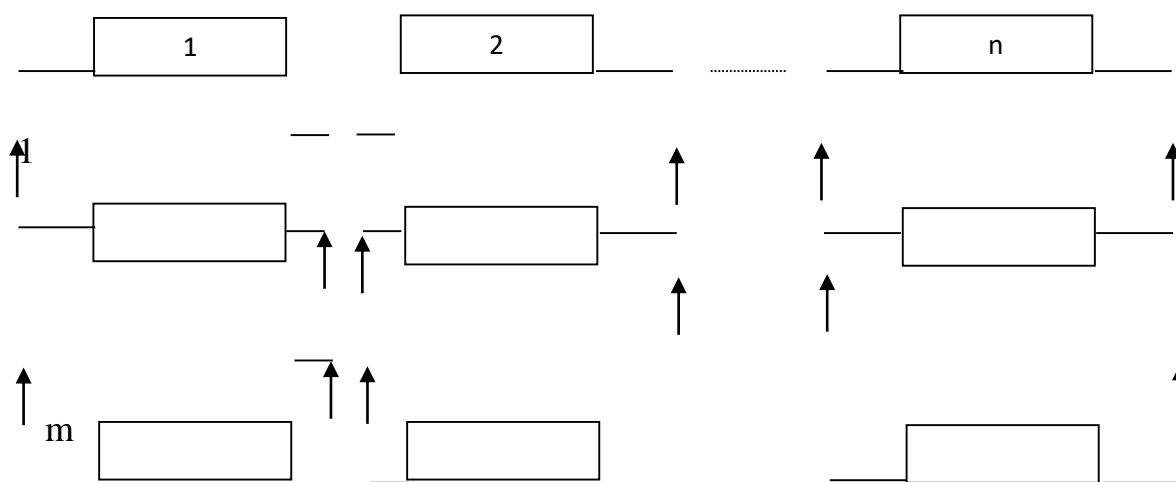
Zaxiralashning asosiy ko'rsatkichlari uning karraligi (oshiqchaligi darajasi) bo'ladi.

Ishonchlilikni oshirishning bo'lingan zaxiralash usulida ob'ektning alohida qisimlari zaxiralanadi.

O'rin bosishli zaxiralash-bunda asosiy elementlar buzilganidan keyin uning bajaradigan vazifasi zaxira elementlariga o'tadi. O'rin bosuvchi zaxiralashdan foydalanishda nazorat qiluvchi va zaxiraga o'tkazuvchi qurilma kerak bo'ladi, agar asosiy elementlar buzilishi aniqlansa uning vazifasi zaxiradagisiga o'tkaziladi.



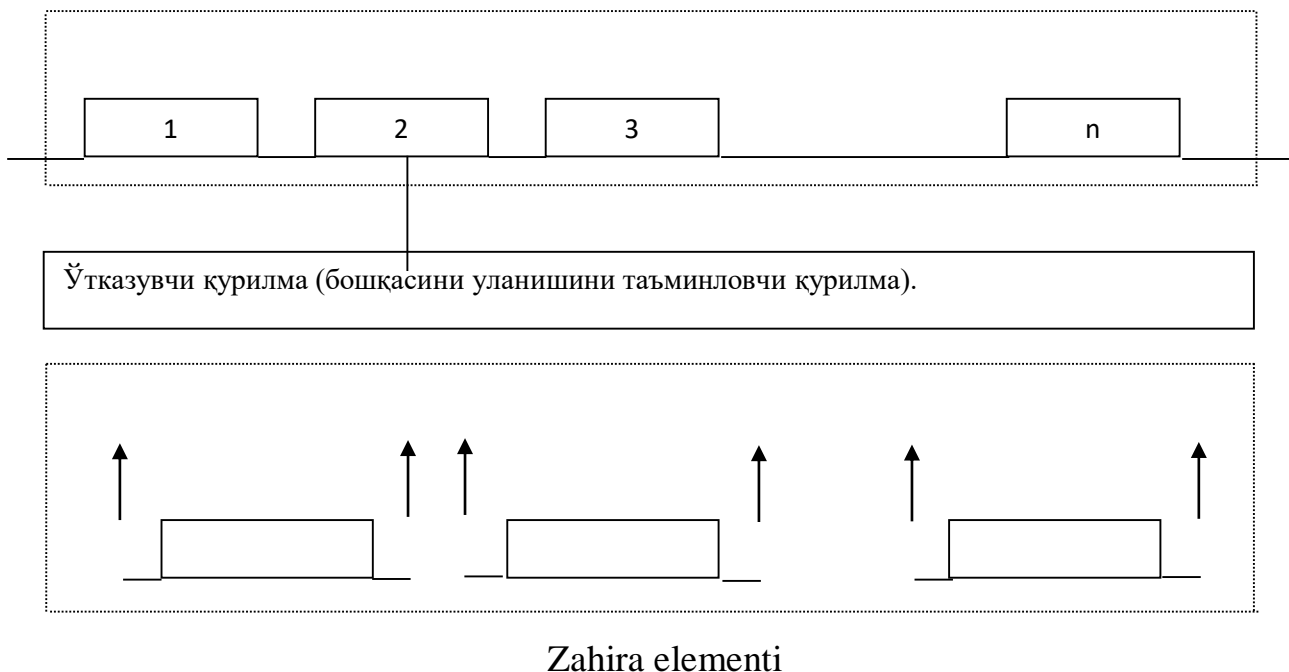
a). Ulangan zaxirali o'rin bosishli zaxiralash.



b). Ulangan zaxirali o'rin bosishli ajratilgan zaxiralash.

Sirpanuvchi zaxiralash-bu o'rin bosishli bo'lib, bunda ob'ektning asosiy elementlari guruhi bitta yoki bir nechta zaxirali zaxiralanadi, ularning har biri guruhdagi buzilgan elementni almashtira oladi (o'rniga ishlay oladi).

Sirpanuvchi zaxiralar doyim aktiv bo'ladi, doyim boshqasiga o'tkazuvchi qurilmasi bor. U buzilish borligini aniqlaydi va zaxira elementini ishga tushiradi.



Sirpanuvchi zaxiralash sxemasi

Ishlash tartibiga bog'liq bo'lgan zaxira elementlarining turlari.

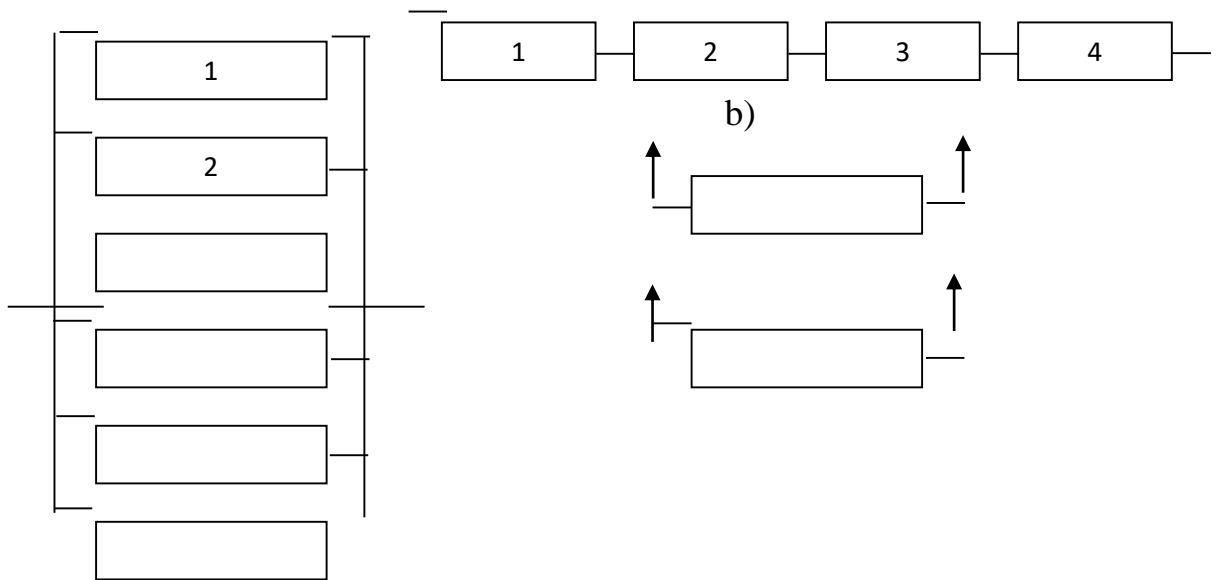
Ishlash tartibiga bog'liqlik qo'yidagicha farqlanadi:

Yuklangan zaxira-zaxira elementlari xuddi asosiy elementlar kabi ishlash tartibida bo'ladi. Bunda zaxiradagi elementlar ishonchlik tartibi zaxirada turgan vaqtdagi kabi, uni asosiy o'rniga ishlatilganda ham o'zgarmaydi.

Engillashtirilgan zaxira-zaxira elementi asosiysiga nisbatta kamroq yuklanishda bo'ladi. Bunda zaxirada turgan elementlar ishonchlik tartibi zaxirada turgan vaqtda, uni asosiysi o'rniga ishlatish vaqtidagidan ko'ra yuqori bo'ladi.

Yuklanmagan zaxira-zaxira elementi amalda yuklanmagan bo'ladi. Bunday element zaxirada bo'ladi u buzilishi mumkin emas, ya'ni shu vaqt mobaynida ideal ishonchlikka ega bo'ladi. Uni asosiysi o'rniga ishlatish vaqtida esa uning ishonchliligi asosiyniki bilan teng bo'ladi.

Zaxiralashni butun va kasir karralikka ajratiladi, ularni farqlash uchun sxemalarda karrali zaxira m ni ko'rsatiladi.



a). Kasir karrali doyimiy zaxiralash ( $m \cdot 4G'2$ )

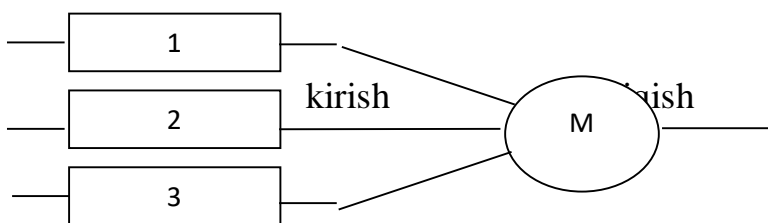
b). Kasir karrali ajratilgan zaxiralash ( $m \cdot 2G'4$ )

### 2.3.Zaxiralash

Butun karrali zaxiralanganda  $m$  butun son bo'ladi. Kasir karrali zaxiralashganda  $m$  qisqartirilmaydigan kasir son bo'ladi. Misol uchun,  $m \cdot 4G'2$  bo'lganda zaxira kasir karrali bo'ladi. Bunda zaxira elementlari soni 4 taga teng bo'lib, asosiysi 2 ta va elementlarning umumiy soni 6 ta. Kasirlarni qisqartirish mumkin emas, chunki  $m \cdot 4G'2q2$  deb qaralsa u butun karrali zaxiralash hisoblanib undagi zaxiralar soni 2 ga teng va elementlarning umumiy soni 3 ta bo'ladi.

Bir xil elementlardan tuzilgan ob'ektni zaxiralash uchun buzilgan asosiy elementlar o'rniga ko'p sonli bo'lmagan zaxira elementlaridan foydalanish mumkin (sirpanuvchi zaxiralash).

#### Mojiratar va kombinatsiyali zaxiralash



Mojaritar zaxiralash (ko'plik bo'yicha tanlash).

Xususiyl xolda kasirli karrali zaxiralash mojaritar zaxiralash bo'lib, u diskret ta'sirli (xarakatli) qurilmalarda foydalaniladi. Mojaritar zaxiralashda bitta element (kanal) o'rniga uchta bir xil element ulanadi va uning chiqishi mojaritar a'zosi  $M$  ga uzatiladi (ovoz berish elementi). Agar zaxira guruhning barcha elementlari

to'g'ri ishlasa. M chiqishga uchta bir xil signal tushadi va xuddi shunday signal M chiqishdan tashqi zanjirga tushadi.

Agar uchta zaxira elementidan bittasi buzilsa, M ning chiqishiga ikkita bir xil signal (haqiqiy) va bitta yolg'on signal tushadi. M ning chiqishda kirishdagi ko'pchiligi mos keluvchi signal xosil bo'ladi, ya'ni mojaritar a'zo ovoz berish amalini bajaradi yoki ko'pchilik bo'yicha tanlaydi.

Kombinatsiyali zaxira 10-rasmda yuklangan zaxirali (uzluksiz ishlaydigan) va yuklanmagan zaxirali (ishonchlilikda ko'proq yutuqni ta'minlaydigan) zaxiralangan guruhlar keltirilgan. Ushbu xolda ikkita element o'rin bosish guruhini tashkil etadi (yuklanmagan zaxira) uchunchisi esa yuklangan zaxira xolatida bo'ladi. Bunday zaxira kombinatsiyali deyiladi.

EQlari strukturasi ortiqchalikni (qo'shimcha qurilma yoki dasturlarni) kiritish bilan va optimal ishlash tartibini tanlab, nazariy jixatdan xoxlaganimizcha ko'p ishonchli XT larini yaratish mumkin. Amalda esa bu xar doim ham mumkin bo'lavermaydi. Zaxiralashning barcha turlarini taxlil qilib, amaliy xulosalar chiqarish mumkin: XT larini yuqori ishonchliligini ta'minlash uchun umumiy yuklanishli zaxirausulidan foydalanish iqtisodiy jixatdan qimmat tushadi, elementlarni xar birini zaxiralash esa katta effekt beradi.

#### **2.4. Elektron apparatlar bloklarni ishonchliligini aniq uslubda hisoblash**

Yo'naltirilgan ishonchlilikni hisoblash qo'llanilayotgan elementlarning turi va sonini ishonchlilikka ko'rsatidigan ta'sirini hisobga oladi va quyidagilarga asoslanadi:

Ushbu turning barcha elementlari bir xil ishonchlilikga ega, ya'ni buzilish intensivligining qiymati  $\lambda_i$  barcha elementlari uchun bir xil;

Texnik talaba ko'rsatilganilan, barcha elementlar me'yoriy rejimda ishlaydi;

Barcha elementlarning buzilish intensivligi vaqtga bog'liq emas, ya'ni maxsulot tarkibiga kiruvchi elementlarida, eskirish va ishga yaroqsizlik sodir bo'lmaydi, bunda ular  $\lambda_{qconst}$  bo'ladi. Elementlarning buzilishi tasodifiy va bog'liq bo'lmagan xolat deb qaraladi.

Maxsulotni ishonchliligini aniqlash uchun quyidagilarni bilish kerak:

-ishonchlilikni hisobga olgan xolda, elementlarning ulanish turi;

-maxsulot tarkibiga kiruvchi elementlarning turlari va har bir tur elementlarining soni;

-maxsulot tarkibiga kiruvchi elementlar buzilish intensivligi  $\lambda_i$  kattalik;

-har bir element uchun  $\lambda_i$  ni tanlash mos keluvchi jadval orqali amalga oshiriladi.

Shunday qilib ishonchlilikni yo'naltirilgan hisoblashda tizimning strukturasi, qo'llangan elementlarning turlari va ularning sonlarini bilish etarli.

Ishonchlilikni yo'naltirilgan hisoblash usuli maxsulotni elektr printsiptial sxemasini ishlab chiqilgandan keyin tajribaviy loyixalashtirish bosqichida foydalaniladi.

Bu hisoblash maxsulotni ratsional elementlar tarkibini aniqlash va tajriba loiyxalashtirish davrida maxsulotni ishonchliligini belgilash yo'llari va yuqori keltirilgan formula orqali amalga oshiriladi.

## **2.5. Elementlarining ishlash jarayonini hisobga olgan xolda ishonchliligini hisoblash (tuganlangan hisob)**

Maxsulotni tuganlangan hisobi tajriba sharoitida sinalgan keyin elementning real sharoitida ishlashida bajariladi.

Maxsulot elementlari odatda har xil ishlash tarkibida bo'ladi u me'yoriy kattalikdan farq qiladi. Bu butun maxsulotning ishonchliligigagina emas balki uning alohida qismlariga ham ta'sir qiladi.

Ishonchlikni tugallangan hisobini bajarish faqat alohida elementlarning yuklanish koeffitsienti haqidagi axborotlar to'planganidagina va elektr yuklanishlarni elementlar buzilish intensivligiga bog'liq grafiklarini mavjudligi, tashqi muhit temperaturasi va boshqa ko'rsatkichlar, ya'ni tugallangan hisoblash uchun quyidagi bog'liqliklarni bilish kerak:

$$\lambda_{Tqf}(K_n, T^0, \square)$$

Bu bog'lanishlar grafik ko'rinishda keltirilgan yoki ularni hisoblash buzilish intensivligini  $\Delta\lambda K_n$ ,  $\Delta\lambda_t$  to'g'rilash koeffitsientlari yordamida hisoblanadi, u maxsulot ishonchliligiga ta'sir ko'rsatuvchi har xil faktorlarni nazarda tutish imkonini beradi.

Maxsulotni ishonchliligini aniqlash uchun quyidagilarni bilish kerak.

ishlash tartibi va elementlar sonini turlarga ajratish;

elementlar buzilish intensivligi  $\lambda_i$  ni ishlashining elektr tartibi va berilgan tashqi shartlarga bog'liqligi;

tizim strukturasi.

Umumiy xolatda  $\lambda_i$  ni boshqa ta'sir etuvchi faktorlarga bog'liqligi:

ushbu elementning elektorlik ishlash tartibi;

muxit temperaturasi;

chiziqli tezlanishlar;

namlik;

biologik faktorlarning ta'siri;

bosim;

o'rgatish va xokozolar.

Elementlarni tayyorlash va ishlab chiqarishda odatda ma'lum me'yoriy ishlash sharoitlari nazarda tutildi; xarorat  $Q25\pm 10^0s$ , nominal elektr tartibi, nisbiy namlik  $60\pm 20\%$ , mexanik yuklanishlar bo'lmasligi va xokazo [8, 9].

Elementlarning buzilish intensivligi naminal tartibda ishlatilsa, u naminal buzilish intensivligini  $\lambda_i$  deyiladi.

Elementlar buzilish intensivligi haqiqiy sharoitda ishlashini  $\lambda_i$ , to'g'irlash koeffitsientlariga  $\alpha_i$  va  $K_i$  ga ko'paytirilgan buzilish intensivligining naminal qiymatiga teng.

Buzilish intensivligining to'g'irlash koeffitsienti  $\alpha_{iqf}(t_1^0 K_n)$  tashqi xaroratni ta'sirini va elektrik yuklanishlari hisobiga oladi, bundan tashqari  $K_{iqf}(j^* \varphi)$ -ta'sir etish turi, asosan mexanik yuklanishlarni va tashqi xavoning nisbiy namligini hisobga oladi.

Grafiklar  $\alpha_{iqf}(t^0, K_n)$ ,  $K_{iqf}(j, \varphi)$  ishonchlilikni hisoblash bo'yicha savollarda keltirilgan (Ushakov I. A., Polovno A. M.).

Maxsulot ishonchliligining tugallangan hisobi texnik loiyxalashtirish bosqichida qo'llaniladi.

Mantiqiy-extimollik usulining mazmuni shundaki, tizimning ishlash qobiliyatini analitik yozishda algebra logika funktsiyalaridan (ALF) foydalanish va ALF dan extimollik funktsiyalariga o'tib, shu funktsiyalar orqali tizimning xavfsizligini ob'ektiv ifodalanishdir. Bu ALF yordamida EQLari ishonchliligini matematik apparatlar yordamida xisoblash uchun sxemalarni matematik yozish va ishonchlilik ko'rsatkichlarini aniqlashda extimollik nazariyasidan foydalanishdir.

Tizim ikkita xolatda bo'lishi mumkin: to'liq ishga layoqatli ( $uq1$ ) va to'liq buzilgan xolatda ( $uq0$ ). Bunda taxmin qilinadiki, tizim xarakati determinlashgan, uning elementlari xarakatiga bog'liq, boshqacha aytganda u  $X_1, X_2, \dots X_i, \dots X_n$  funktsiyasi hisoblanadi. Bundan tashqari elementlar ikkita mos kelmaydigan xolatda bo'lishi mumkin: to'liq ishlash qobiliyatida ( $X_{iq1}$ ) va to'liq buzilgan xolatda ( $X_{iq0}$ ) ALF elementlar xolatlarini tizim xolatlari bilan bog'lovchi u ( $X_1, X_2, \dots X_n$ ) ni tizimning ishga layoqatli funktsiyasi deb ataladi.

$$F(y)q1$$

Tizimning ishga layoqatli xolatini baxolash uchun ikkita tushunchadan foydalaniladi:

1. Muvaffaqiyatli ishlash uchun qisqa yo'l (MIQY) elementlarning kon'yunksiyasi bo'lib, komponentlarning birortasini olib tashlasa tizimning ishlashi buliladi. Bunday kon'yuktsiya quyidagi ALF ko'rinishida

$$R_{1q} \wedge X$$

bunda  $i, K_r$  ning ko'plab nomerlariga tegishli  $i$ -yo'lga mos keladi.

Boshqacha aytganda MIQY tizim ishga layoqatli xolatini ta'riflaydi, bu tizimga qo'yilgan vazifalarni bajarish uchun kerak bo'ladigan minimal ishga layoqatli elementlar to'plami orqali aniqlanadi.

2. Tizim buzilishining minimal kesishishlari (TBMK)-tizim elementlarining shunday inkor etish kon'yuktsiyasi, tizimning ishga yaroqsizligini buzmasdan birorta ham komponentasini olib bo'lmaydi. Bunday kon'yuktsiyasini quyidagi ko'rinishda yoziladi:

$$S_{jq} \wedge X$$

bunda  $K_g$ -ushbu kesishmaga mos keluvchi ko'plab nomerlarni bildiradi.

Boshqacha aytganda TBMK tizimning sodir bo'lishi mumkin bo'lgan ishga yaroqliligini buzilish usulini, tizim buzilishining minimal kesishishlari yordamida ta'riflaydi.

Tizimning xar bir ortiqchaligi uchun qisqa yo'llarning tugallangan soni bor ( $1q1, 2 \dots d$ ) va minimal kesishishlari ( $jq1, 2 \dots m$ ).

Ushbu tushunchalardan foydalanib tizimning ishlashga yaroqlilik shartini yozishimiz mumkin:

Barcha mavjud diz'yunksiyalar turining muvaffaqiyatli ishlashining qisqa yo'li:

$$y(X_1, \dots, X_n) \text{ qVP}_i \text{ qV}[\wedge X_i] \\ \text{iq1} \quad \text{iq1} \quad \text{i}^a K_P$$

2. Barcha TBMK konyunksiyasini inkor turi:

$$y(X_1, \dots, X_n) \text{ q}\wedge S_i \text{ q}\wedge[VX_i] \\ \text{iq1} \quad \text{iq1} \quad \text{i}^a K_P$$

Shunday qilib, haqiqiy tizimning ishlashga yaroqlilik shartini ba'zi ekvivalent ishlashga yaroqli tizimlar ko'rinishida tasavur etish mumkin. Uning strukturasi parallel ulangan MIQY deb qarash mumkin, yoki boshqa ekvivalent sxemani, ya'ni struktura ulanishi TBMQ inkori bo'ladi.

Misol uchun: ko'proq strukturali EXV lari tizimning ishlashga yaroqlilik funktsiyasi qo'yidagicha yoziladi:

$$\begin{array}{l} R_1 \quad X_1 X_3 \\ R_2 \quad X_3 X_4 \\ u(X_1, X_2, X_3, X_4, X_5) \text{ q} \quad R_3 \text{ q} \quad X_1 X_5 X_4 \\ R_4 \quad X_2 X_5 X_3 \end{array} \left| \begin{array}{l} \\ \\ \\ \end{array} \right| \left| \begin{array}{l} \\ \\ \\ \end{array} \right|$$

Xuddi shu tizimning ishlashga yaroqliligini TBMQ orqali quyidagicha yozish mumkin:

$$u(X_1, X_2, X_3, X_4, X_5) \text{ q} \left| \begin{array}{l} X_1 X_2 \\ X_3 X_4 \\ X_1 X_5 X_4 \\ X_2 X_5 X_3 \end{array} \right| \text{ q} [S_1, S_2, S_3, S_4, S_5]$$

Elementlar soni ko'p bo'lmagan (20 dan ortiq bo'lmasa) xollarda ishonchlilikni hisoblashning jadval usulidan foydalanish mumkin, unda qo'shma xodisalar extimolligini qushish teoremasidan foydalaniladi.

Tizimning buzilmay ishlash extimolligini ushbu formula orqali hisoblanadi:

$$d \\ R_T[y(X_1, X_2, \dots, X_n)] \text{ q} P_T\{VP_i\} \\ \text{iq1}$$

Mantiqiy extimollik usuli (qirqish usuli, jadval, ortoganallashtirish) buzilish daraxtlarini qurish jarayonlarini diagnostikasida va tizimning buzilishini keltirib chiqaruvchi bazis xodisalarini aniqlashda qo'llaniladi.

Murakkab strukturali zaxiralangan EQLarining ishonchliligini hisoblash uchun statistik modellashtirish usulidan foydalaniladi.

Usulning g'oyasi  $X_i$  mantiqiy o'zgaruvchilarni  $P_i$  berilagn extimollik bir bo'lguncha ishlab chiqarishdir. U modellashtirilayotgan tizim funktsiyasiga ixtiyoriy ko'rinishda qo'yiladi va natija hisoblanadi.

To'liq guruhni tashkil etuvchi bir-biriga bog'liq bo'lmagan tasodifiy xodisalar yig'indisi  $X_1, X_2, \dots, X_n, P_i$  xodisalarining xar birini payda bo'lish extimolligi bilan tavsiflanadi, bunda  $\sum P_i \text{ q1}$  ga.

Tasodifiy xodisalar yig'indisini modellashtirish uchun tasodifiy sonlar generatoridan foydalaniladi, u sonlarni  $[0;-1]$  oralig'ida bir xilda taqsimlaydi.  $X_1$  tasodifiy mantiqiy o'zgaruvchilarni  $P_i$  bir xosil bo'lguncha berilgan eximollikda generatsiya qilish, tasodifiy kattalik  $\xi$   $[0;1]$  oralig'ida bir xil (teng) taqsimlanishi ta'minlanadi. Ular dastur ta'minoti orqali olinadi va barcha XM lari matematik ta'minotiga kiradi.

$P_i$  qiymati i-tizim qismining BIE giga teng qilib tanlanadi. Hisoblash jarayoni  $N_0$  marta yangi bog'liq bo'lmagan  $X_i$  argumentlari qiymatlari bilan qaytariladi.  $N(t)N_0$  lar esa BIE ning statistik baxolanishi bo'ladi. XT ning ishonchliligini hisoblash sxemasi quyidagi ko'rinishda bo'ladi.

### **Nazorat savollari**

1. Strukturaviy zaxiralash turlarini sanab bering.
2. Axborotli zaxiralash nima?
3. Axborotli zaxiralash turlariga misol keltiring.
4. Dasturiy zaxiralash nima?
5. Dasturiy zaxiralash turlarini aytib bering.
6. Vaktli zaxiralash turlarini aytib bering.
7. Yunaltirilgan ishonchlik xisoblash
8. Mantikiy extimollik usulini tushintirib bering.
9. Markov modeli xaqida ma'lumot bering.
10. Ishonchlikni yakinlashtirilgan usuli nima?

### **Foydalanilgan adabiyotlar**

1. Rasulova S.S. Nadejnost vo'chislitelno'x mashin i sistem. Uchebnoe posobie. Praktikum, TashGTU, 2000 -60 s.
2. Rasulova S.S., Rashidov A.A. Postroenie otkazoustoychivo'x mikroprotsessorno'x sistem. Uchebnoe posobie. Tashkent -Mehnat-, 2004. -142 s.
3. Rasulova S.S. Nadejnost EVS. Konspekt lektsiy TashGTU, 2001. -90 s.
4. Rasulova S.S., Kaxxarov A.A. Nadejnost texnicheskix sredstv. Metodicheskie ukazaniya k vo'polneniyu laboratorno'x rabot po kursu NTS. TUIT, 2008. -54 s.
5. Rasulova S.S., Rustamov E.E., Rashidov A.A. Hisoblash mashinalari va tizimlarining ishonchliligini baholash va ta'minlash. Tajriba ishlariga uslubiy ko'rsatmalar. Toshkent: TDTU, 2002, -27b.



### 3. Tiklanadigan va tiklanmaydigan HT ishonchliligini ko'rsatkichlari

#### *Reja:*

1. Mantikiy ehtimollik usuli.
2. Murakkab strukturali zaxiralash
3. Markov modeli.
4. Ishonchlilikni yaqinlashtirilgan usuli.
5. Dasturiy ta'minot ishonchliligi.
6. Dasturiy ta'minotning buzilish sabablari.
7. Dasturning ishonchlilik modellari.
8. Dastur ishonchliligini eksponentsial modeli.

#### 3.1. Mantikiy ehtimollik usuli

Mantiqiy-ehtimollik usulining mazmuni shundaki, tizimning ishlash qobiliyatini analitik yozishda algebra logika funktsiyalaridan (ALF) foydalanish va ALF dan ehtimollik funktsiyalariga o'tib, shu funktsiyalar orqali tizimning xavfsizligini ob'ektiv ifodalanishdir. Bu ALF yordamida EQLari ishonchliligini matematik apparatlar yordamida xisoblash uchun sxemalarni matematik yozish va ishonchlilik ko'rsatkichlarini aniqlashda ehtimollik nazariyasidan foydalanishdir.

Tizim ikkita xolatda bo'lishi mumkin: to'liq ishga layoqatli ( $uq1$ ) va to'liq buzilgan xolatda ( $uq0$ ). Bunda taxmin qilinadiki, tizim xarakati determinlashgan, uning elementlari xarakatiga bog'liq, boshqacha aytganda u  $X_1, X_2, \dots, X_i, \dots, X_n$  funktsiyasi hisoblanadi. Bundan tashqari elementlar ikkita mos kelmaydigan xolatda bo'lishi mumkin: to'liq ishlash qobiliyatida ( $X_iq1$ ) va to'liq buzilgan xolatda ( $X_iq0$ ) ALF elementlar xolatlarini tizim xolatlari bilan bog'lovchi u ( $X_1, X_2, \dots, X_n$ ) ni tizimning ishga layoqatli funktsiyasi deb ataladi.

$$F(y)q1$$

Tizimning ishga layoqatli xolatini baxolash uchun ikkita tushunchadan foydalaniladi:

1. Muvaffaqiyatli ishlash uchun qisqa yo'l (MIQY) elementlarning kon'yunktsiyasi bo'lib, komponentlarning birortasini olib tashlasa tizimning ishlashi buliladi. Bunday kon'yuktsiya quyidagi ALF ko'rinishida

$$R_{1q} \wedge X$$

bunda  $i, K_r$  ning ko'plab nomerlariga tegishli  $i$ -yo'lga mos keladi.

Boshqacha aytganda MIQY tizim ishga layoqatli xolatini ta'riflaydi, bu tizimga qo'yilgan vazifalarni bajarish uchun kerak bo'ladigan minimal ishga layoqatli elementlar to'plami orqali aniqlanadi.

2. Tizim buzilishining minimal kesishishlari (TBMK)-tizim elementlarining shunday inkor etish kon'yuktsiyasi, tizimning ishga yaroqsizligini buzmasdan birorta ham komponentasini olib bo'lmaydi. Bunday kon'yuktsiyasini quyidagi ko'rinishda yoziladi:

$$S_{jq} \wedge X$$

bunda  $K_g$ -ushbu kesishmaga mos keluvchi ko'plab nomerlarni bildiradi.

Boshqacha aytganda TBMK tizimning sodir bo'lishi mumkin bo'lgan ishga yaroqliligini buzilish usulini, tizim buzilishining minimal kesishishlari yordamida ta'riflaydi.

Tizimning xar bir ortiqchaligi uchun qisqa yo'llarning tugallangan soni bor (1q1, 2 ... d) va minimal kesishishlari (jq1, 2 ... m).

Ushbu tushunchalardan foydalanib tizimning ishlashga yaroqlilik shartini yozishimiz mumkin:

Barcha mavjud diz'yunksiyalar turining muvaffaqiyatli ishlashining qisqa yo'li:

$$y(X_1, \dots, X_n) \underset{iq1}{\overset{\alpha}{\vee}} P_i \underset{iq1}{\overset{\alpha}{\vee}} V[\wedge X_i] \underset{iq1}{\overset{\alpha}{\vee}} K_p$$

2. Barcha TBMK konyunksiyasini inkor turi:

$$y(X_1, \dots, X_n) \underset{iq1}{\overset{m}{\wedge}} S_i \underset{iq1}{\overset{m}{\wedge}} V[X_i] \underset{iq1}{\overset{m}{\wedge}} K_p$$

Shunday qilib, haqiqiy tizimning ishlashga yaroqlilik shartini ba'zi ekvivalent ishlashga yaroqli tizimlar ko'rinishida tasavur etish mumkin. Uning strukturasi parallel ulangan MIQY deb qarash mumkin, yoki boshqa ekvivalent sxemani, ya'ni struktura ulanishi TBMQ inkori bo'ladi.

Misol uchun: ko'proq strukturali EXV lari tizimning ishlashga yaroqlilik funksiyasi qo'yidagicha yoziladi:

$$\begin{array}{l} R_1 \quad X_1 X_3 \\ R_2 \quad X_3 X_4 \\ u(X_1, X_2, X_3, X_4, X_5) \underset{R_3}{\vee} X_1 X_5 X_4 \\ R_4 \quad X_2 X_5 X_3 \end{array} \quad \left| \quad \left| \quad \left| \quad \left| \right. \right.$$

Xuddi shu tizimning ishlashga yaroqliligini TBMQ orqali kuyidagicha yozish mumkin:

$$u(X_1, X_2, X_3, X_4, X_5) \underset{X_1 X_2}{\vee} \underset{X_3 X_4}{\vee} \underset{X_1 X_5 X_4}{\vee} \underset{X_2 X_5 X_3}{\vee} \underset{[S_1, S_2, S_3, S_4, S_5]}{\vee}$$

Elementlar soni ko'p bo'lmagan (20 dan ortiq bo'lmasa) xollarda ishonchlilikni hisoblashning jadval usulidan foydalanish mumkin, unda qo'shma xodisalar extimolligini qushish teoremasidan foydalaniladi.

Tizimning buzilmay ishlash extimolligini ushbu formula orqali hisoblanadi:

$$R_T[y(X_1, X_2, \dots, X_n)] \underset{iq1}{\overset{d}{\vee}} P_T\{VP_i\}$$

Mantiqiy extimollik usuli (qirqish usuli, jadval, ortoganallashtirish) buzilish daraxtlarini qurish jarayonlarini diagnostikasida va tizimning buzilishini keltirib chiqaruvchi bazis xodisalarini aniqlashda qo'llaniladi.

### 3.2. Murakkab strukturali zahiralash

Murakkab strukturali zaxiralangan EQLarining ishonchliligini hisoblash uchun statistik modellashtirish usulidan foydalaniladi.

Usulning g'oyasi  $X_i$  mantiqiy o'zgaruvchilarni  $P_i$  berilgan extimollik bir bo'lguncha ishlab chiqarishdir. U modellashtirilayotgan tizim funktsiyasiga ixtiyoriy ko'rinishda qo'yiladi va natija hisoblanadi.

To'liq guruhni tashkil etuvchi bir-biriga bog'liq bo'lmagan tasodifiy xodisalar yig'indisi  $X_1, X_2, \dots, X_n, P_i$  xodisalarning xar birini payda bo'lish extimolligi bilan tavsiflanadi, bunda  $\sum P_i q1$  ga.

Tasodifiy xodisalar yig'indisini modellashtirish uchun tasodifiy sonlar generatoridan foydalaniladi, u sonlarni  $[0;-1]$  oralig'ida bir xilda taqsimlaydi.  $X_1$  tasodifiy mantiqiy o'zgaruvchilarni  $P_i$  bir xosil bo'lguncha berilgan extimollikda generatsiya qilish, tasodifiy kattalik  $\xi$   $[0;1]$  oralig'ida bir xil (teng) taqsimlanishi ta'minlanadi. Ular dastur ta'minoti orqali olinadi va barcha XM lari matematik ta'minotiga kiradi.

$P_i$  qiymati i-tizim qismining BIE giga teng qilib tanlanadi. Hisoblash jarayoni  $N_0$  marta yangi bog'liq bo'lmagan  $X_i$  argumentlari qiymatlari bilan qaytariladi.  $N(t)N_0$  lar esa BIE ning statistik baxolanishi bo'ladi.

Tiklanuvchi EQLari ishonchliligi nuqtaiy nazaridan qaysi element vaqt mobaynida ishga yaroqli, qaysilari yaroqsiz ekanligini tavsiflovchi xolatlar ko'riladi.

Agar xar bir ishlashga yaroqli (yaroqsiz) elementlarga ob'ektning ko'plab mos keluvchi xolatlar qo'yilsa, unda elementning buzilish va tiklanishi ob'ektning bir xolatdan boshqa xolga o'tishida ko'rsatiladi.

Misol uchun ob'ekt ikkita elementdan tashkil topgan. Unda u to'rtta xolatdan bittasida bo'lishi mumkin:

$S_1$ -ikkala element ishga yaroqli;

$S_2$ -faqat birinchi element ishga yaroqsiz;

$S_3$ -ikkinchi element ishga yaroqsiz;

$S_4$ -ikkala element ishga yaroqsiz.

Ob'ektning bo'lishi mumkin bo'lgan xolatlar ko'pligi:

$$Sq\{S_1, S_2, S_3, S_4\}$$

Tekshirilayotgan tizimning xolatlarini ko'pligi diskret yoki uzluksiz (sonli o'qning bir nechta vaqt oralig'ini yoki bittasini uzluksiz to'ldiradi) bo'lishi mumkin.

Kelgusida diskret kenglikdagi xolatlar tizimini ko'rib chiqamiz. Bunday tizimning xolatlar ketma-ketligi va bir xolatdan boshqa xolatga o'tish jarayonini o'zi maqsad deb ataladi.

Tizimning xar bir xolatda bo'lish vaqtiga xolda uzluksiz vaqt jarayoni va diskret vaqt jarayonlari farqlanadi. Uzluksiz vaqt jarayonida tizimni bir xolatdan boshqa xolatga o'tishi ixtiyoriy va laxzada amalga oshiriladi. Ikkinchi xolatda esa, tizimning xar bir xolatda bo'lishi belgilangan bo'lib, o'tishlar vaqti, vaq o'qida teng bo'lgan oraliq joylashadi.

### 3.3. Markov modeli

Xozirgi vaqtda ko'proq Markov xususiyatiga ega bo'lgan zanjirlar o'rganilgan. O'tishlar extimoli  $P_{ij}(t)$  bilan belgilanadi, o'tishlar jarayoni esa Markov zanjiri deb ataladi.

Markov xususiyatlari ketma-ketligi yo'qligi bilan ajralib turadi. Bu esa tizimning kelgusida o'zini tutishi aynan hozirgi vaqtdagi xolatiga bog'liq va bu xolatga qanday o'tganiga sira ham bog'liq emas.

Markov jarayonlari xolatlar grafi yordamida yoziladigan tizimning buzilishlarini ketma-ket tiklanishini yozish imkonini beradi.

Xususan ishonchlilikni hisoblash uchun uzluksiz vaqtga ega bo'lgan zanjirlar uchun Markov usulini qo'llaniladi. U diferentsial tenglamalar tizimiga asoslangan bo'lib, matritsa ko'rinishida quyidagicha yoziladi.

Murakkab zaxiralanadigan va tiklanadigan tizimlarni ishonchliligini baxolashda Markovning zanjirlar usuli, xolatlar soni ko'p bo'lganligi sababli ularning echimlari murakkab bo'ladi. Bir sharoitda ishlovchi bir turdagi tizim qismlari uchun xolatlar sonini kamaytirish uchun kattalashtirish usulidan foydalaniladi. Bunda tizim qismlarining bir xil sonli buzilish xolatlari birlashtiriladi. Unda tenglamaning xajmi kamayadi.

Markov zanjiri usulidan foydalanib zaxiralangan tiklanadigan tizimlarni ishonchliligini baxolashning uslubiy ketma-ketligi quyidagicha [1, 4, 12];

Qurilmaning tarkibi taxlil qilinadi va ishonchlilik struktura sxemasi tuziladi. Barcha bo'lishi mumkin bo'lgan xolatlarni hisobga olib sxemaga asosan grafi quriladi;

Struktura sxemani taxlil qilish natijasida grafning barcha cho'qqilari ikkita ko'plikka bo'linadi: tizimning ishlashga layoqatli xolatiga mos keluvchi cho'qqi va tizimning ishlashga layoqatsiz xolatiga mos keluvchi cho'qqisi;

Xolatlar grafi yordamida differentsial tenglamalar tizimi tuziladi (Kalmagorov qoidasidan foydalanib);

Masalani echishning boshlang'ich shartlari tanlanadi;

Ixtiyoriy vaqt maboynida tizimning ishlashga yaroqli xolatda bo'lish extimolligi aniqlanadi;

Tizimning buzilmay ishlash extimolligi aniqlanadi;

Kerak bo'lsa boshqa ko'rsatkichlari ham aniqlanadi.

Tiklanadigan EQLarini ishonchliligini hisoblashning yaqinlashtirilgan usuli.

Tiklanadigan EQLarini o'rnatilgan qiymatlari ishonchlilik ko'rsatkichlarini hisoblashning yaqinlashtirilgan usulini ko'rib chiqamiz. Usul quyidagilarga asoslangan:

Tiklanish vaqti BIV ancha katta;

Tizimning tiklanish va buzilish intensivligi doyimiy kattalik;

Alohida tizim qismlarining buzilish va tiklanish-bog'liq bo'lmagan tasodifiy xodisalar.

Tizim qismlarini ketma-ket ulash uchun quyidagi yaqinlashtirilgan bog'liqliklari mavjud:

$$\sum_{i=1}^n \lambda_i q$$

$$\sum_{i=1}^n K_{ri} q^{1-nQ}$$

$$\mu q \lambda G'(1-K_r)$$

Ushbu formulalarda quyidagi belgilashlar qabul qilingan.

$\lambda$ -n(m) tizim qismlaridan iborat ketma-ket (parallel) tizimning buzilish intensivligi;  
 $K_r$ -n(m) tizim qism guruhidan iborat ketma-ket (parallel) tizim qismning tayyorlik koeffitsienti;

O'sha o'zgaruvchi alohida tizim qismlari ko'rsatkichlar mos ravishda i-indeks bilan belgilanadi.

Agar tizimda sirpanuvchi zaxira qo'llansa, unda tayyorlik koeffitsientini aniqlash uchun quyidagi formula qo'llaniladi:

$$\sum_{i=1}^m C_m * K_{TKT} * (1-K_{TKT})^{m-i}$$

Bunda r-samaradorligi talablariga minimal kerakli bo'lgan ishga yaroqli tizim qismlari soni.

$K_{TKT}$ -tizim qismlarining tayyorlik koeffitsienti (sirpanuvchi zaxiralashda barcha tizim qismlari bir turda bo'ladi).

Sirpanuvchi zaxiralash xolatini tiklanish intensivligi quyidagi formula orqali aniqlanadi:

$$\mu q (m-rQ) * \mu_n$$

$\mu_n$ -tizim qismining tiklanish intensivligi;

Yuqorida ko'rsatilganidan buzilish intensivligi  $\lambda$  soni, buzilish oqimi ko'rsatkichiga  $\mu$  teng.

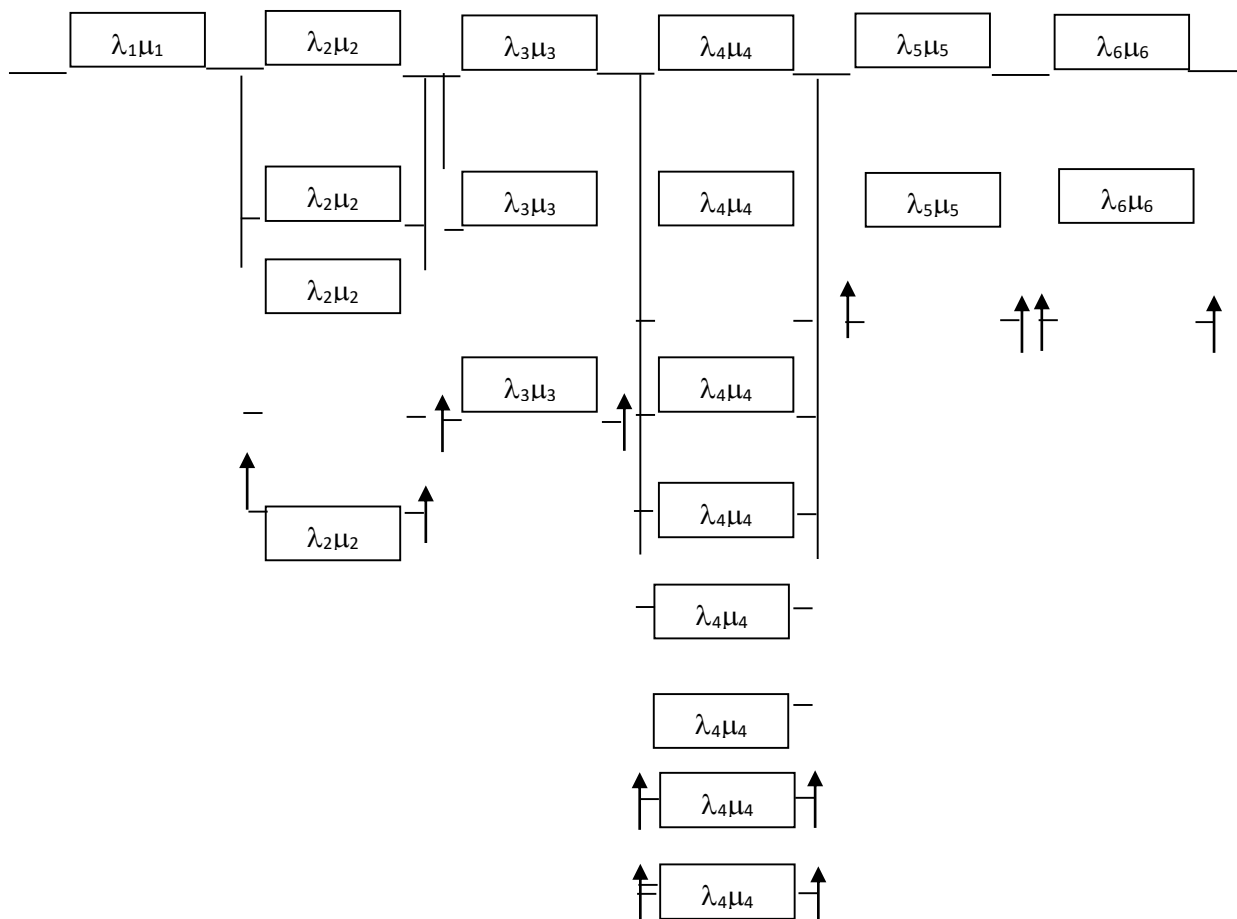
Oltita tizim qismidan tashkil topgan XT ni ko'rib chiqamiz: markaziy protsessor (MP), tezkor xotira qurilmasi (TXQ), magnit diskli xotira (MD), magnit tasmali xotira (MT), bosma qurilmasi (Bosm. Q) va perfopentali kiritish qurilmasi (PKQ). Tizim qismlari uchun ma'lumotlar 6-jadvalda keltirilgan.

Jadval.

Tizim qismlarining nomi	Qiymatlar m(r)	Intensivligi		Tayyorlik koeffitsienti $K_{ri}$
Markaziy protsessor (MP)	1	$\lambda_i, 1G'$ soat	$\mu_n, 1G'$ soat	1-1,52*10 <sup>-4</sup>
TXQ modeli	4(3)	152*10 <sup>-6</sup>	1	1-3*10 <sup>-2</sup>
MD xotira		300*10 <sup>-6</sup>	0,01	

qurilmasi MT xotira qurilmasi	3(2)	$250 \cdot 10^{-6}$	0,025	$1 \cdot 10^{-2}$
Bosma qurilma (Bosm.Q)	8(2)	$350 \cdot 10^{-6}$	0,035	$1 \cdot 10^{-1}$
Perfopentali kiritish qurilmasi (PKQ)	2(1)	$420 \cdot 10^{-6}$	0,021	$1 \cdot 2 \cdot 10^{-2}$
	2(1)	$250 \cdot 10^{-6}$	0,025	$1 \cdot 10^{-2}$

XT ning ishonchliligini hisoblash sxemasi quyidagi ko'rinishda bo'ladi.



XT ning ishonchliligini xisoblash sxemasi

Yaqinlashtirish usuli bilan aloxida zaxiralangan guruhlar ko'rsatkichlari hisoblangan. TXQ, MD, MT lar sirpanuvchi zaxiralash usuli orqali zaxiralangan. Bos.Q va PKQ bitta zaxira orqali zaxiralangan.

### 3.4.Dasturiy ta'minot ishonchliligi

Dasturiy ta'minot (TD) deganda, dasturga qo'yilgan vazifani bajarish xususiyati tushuniladi, ya'ni ma'lum bir sharoitda ishlatilganda dasturga qo'yilgan me'yoriy tavsiflar o'zgarmay saqlanib turishi tushuniladi.

DT ning ishonchliligi uning buzilmasligi va tiklanuvchanligi bilan aniqlanadi.

Dasturni yoki dasturiy ta'minotni buzilmasligi, EQ da axborotlarni ishlash uchun foydalanilgan ularning xususiyatlarini yo'qatmasliklaridir.

Dasturiy ta'minotni buzilmasligini tashqimuhitning alohida sharoitlarida, berilgan muddat mobaynida buzilmay ishlash extimolligi bilan baholash mumkin.

Dasturiy vositalarini buzilishga barqarorligini, dasturning ishlash vaqtida buzilishlar sodir bo'lishining o'rtacha vaqti bilan ham tavsiflash mumkin. Bunda EQ larining apparatlari to'liq ishlashga layoqatli deb taxmin qilinadi.

Ishonchilik nuqtai nazaridan DT ni apparatlardan farqi, dasturlar jismoniy qarimaydi, demak ular hisobiga buzilishlar sodir bo'lmaydi.

DT ning buzulishga barqarorligi uning to'g'riligi bilan aniqlanishi, demak, dasturlar yaratilish vaqtida xatolar bo'lmaganligiga bog'liq bo'ladi. Apparatlarning buzilishga barqarorligi tasodifiy buzilishlar asosida aniqlanadi, ular apparatlarning ishlash vaqtida ko'rsatkichlarini o'zgartirishdan kelib chiqadi.

Apparatlarda buzilishni sodir bo'lish mexanizmi DT dagi buzilishdan farq qiladi. Apparatlarning buzulishi elementlarning nosoxligi bilan shartlanadi. DT ning buzilishi esa unga qo'yilgan masalani mos tushmasligi bilan shartlanadi.

Mos tushmaslikka ikkita sabba bo'lishi mumkin: dasturni loyخالashtirishda xatolik qo'yilgan ya'ni dasturga texnik talablar vaqtida qo'yilmagan yoki spetsifikatsiyasi noaniq va to'liq bo'lmagan.

Dasturning aniqligi unga qo'yilgan talabga javob berishi bilan aniqlanadi. DT ning aloxida ko'rsatkichi uning tiklanish qobiliyatidir. Buzilishdan keyin dasturni tiklash uchun dasturga tuzatishlar kiritiladi va dastur matn tiklanadi, axborotlar tuzatiladi yoki hisoblash jarayonini tashkil etilishiga o'zgarishlar kiritiladi.

DT ning tiklanishini baxolashda dasturdagi xatolikni bartaraf etishning o'rtacha davomiyligi va uning ishlashga layoqatini tiklash vaqti hisoblanadi. DT ning tiklanuvchanligi ko'plab ko'rsatkichlarga bog'liq ular dastur strukturasi murakkabligi, dastur yozilgan algoritmik tilning murakkabligi, dasturlash usuli xujjatlarining sifati va boshqalar.

### **3.5.Dasturiy ta'minotning buzilish sabablari**

Dasturning me'yoriy ishlashdan chetlanishi ishni chaqiruvchi asosiy sabablar bo'lib:

- dasturda yashiringan xatolar;
- ishlanishi kerak bo'lgan kirish axborotlarining xatoliklari;
- foydalanuvchining noto'g'ri xati xarakati;
- hisoblash jarayoni tashkil etilgan qurilmaning nosozligi kiradi.

Dasturda yashiringan xatolik uning me'yoriy ishlash shartini buzilishining asosiy ko'rsatkichi hisoblanadi;

Hisoblashdagi xatolik-bunday xatolik sinflari kodlangan matematik ifodalarda yoki ular yordamida olingan natijalarda bo'ladi. Bunday xatoliklarga misol sifatida o'zgaruvchilar turlarini noto'g'ri o'zgartirish, noto'g'ri amal belgilari, indeksni ifodalashda xatolar, hisoblashda qiymatlarni yo'qolish va to'lib ketishlar kiradi.

Mantiqiy xatolar-masalani echishdagi algoritmdagi xatoliklar hisoblanadi. Bunday xatoliklar boshqaruvni noto'g'ri uzatilganda, tsiklning diapozon ko'rsatkichlarini berilishidagi noto'g'ri o'zgarishi, noto'g'ri shartlar va xokazalardan kelib chiqadi. Kiritish-chiqarish xatoliklar kiritish-chiqarish boshqarishda, chiqish yozuvlarini shakllanishi bilan bog'liq bo'ladi.

Axborotlarga ta'sir qiluvchi xatoliklar-bunday xatoliklarga axborotlar elementlari sonini noto'g'ri aniqlash, operand uzunligini noto'g'ri ko'rsatish, o'zgaruvchi nomini noto'g'ri ko'rsatish misol bo'la oladi.

O'rin bosishdagi xatolar ushbu dasturda foydalaniladigan operatsion tizim yoki boshqa amaliy dasturlarni mos kelmasligi bilan bog'liq.

Ulashdagi xatolar dasturlarni boshqa dasturlar bilan noto'g'ri o'zaro ta'siri keltirib chiqaradi, tizim dasturlari, EXV qurilmalari bilan va boshqalar.

Ulashdagi xatoga misol sifatida dastur qismlaridagi argumentlar va ko'rsatkichlarni mos kelmasligi, dasturni sinxron bajarishda sinxronlikni buzilishi va boshqalar.

2). Foydalanuvchi tamonidan DT ni ishlash jarayonida buzilishga olib keluvchi xati xarakterlar jumlasiga ma'lumotlarni noto'g'ri ko'rsatilishi, foydalanuvchi bilan EQ orasidagi muloqat jarayonidagi noto'g'ri xatti xarakterlari kiradi.

3). Apparatni xatoligi-hisoblash jarayonini tashkil etish uchun foydalaniladigan apparatlarni ishlashda sodir bo'ladigan nosozliklar DT ishonchligini tavsiflariga ta'sir ko'rsatadi. Buzilish yoki uzilish. Apparatlarni ishlashdagi buzilishi yoki uzilishi hisoblash jarayonini me'yoriy ishlashni buzilishiga olib keladi va ko'p xollarda axborotlarni xatoliklaridan va asosiy hamda tashqi xotiradagi dastur matnlarini xatoliklaridan kelib chiqadi.

### **Xatolarni sodir bo'lish belgilari**

Dasturda xatoni sodir bo'lishining belgilari:

- dasturni bajarishni muddatdan oldin tamomlanishi;
- dastur bajarilish vaqtini ruxsat etib bo'lmaydigan darajada o'sishi;
- qandaydur bitta dastur bo'yrig'ini bajarilish ketma-ketligida, EXM ni tsikllanib qolishi;
- masalani muvofaqiyatliechish uchun kerakli axborotlarni to'liq yoki qisman yo'qotish;
- alohida dasturlarni chiqarishning ketma-ketligini buzilishi oqibatida kerakli dasturlarni o'tkazib yuborish;
- berilgan xato axborotlarni (kirish, chiqish, oraliq), ishlash natijasida axborotning bazi elementlarini xatoligi.

Dasturlarning ishonchligini ta'minlash va oshirish usullari.

Ular quyidagilarga ajratildi:

Dasturlash texnologiyasini mukammallashtirish;

Hisoblash jarayonini har xil turdagi nosozliklarga sezgir bo'lmagan algoritmlarni tanlash (ortiqchalik algoritmlaridan foydalanish).



Dasturni zaxiralash-dualniy yoki N-versiyali dasturlash, bunda strukturaviy ortiqchalikni boshqa usullari kiritiladi.

Dasturlarni keyingi tuzatishlar uchun nazorat va testlash.

Hisoblash jarayonining buzilishlarga sezgir bo'lmagan algoritmini tanlash, ularni sezgirligini tekshirib so'ng tanlashga asoslanadi. Sezgirlik me'yoriy buzilishlar oqibatida kelib chiqadigan xatoliklar bo'ladi.

Hisoblash natijalari xatoliklar bilan buzib ko'rsatiladi:

- hisoblash vaqtida shakllanishi buzilgan boshlang'ich axborotlar;
- butunlash;
- uslubiy;
- dasturdagi buzilishlar, uzilishlar va xatolar bilan shartlanadi.

### 3.6.Dasturning ishonchlilik modellari

Ishonchlilikning analitik modeli dasturda xato kelib chiqishi qonuniyati tadqiqot qilish imkonini beradi, shu bilan bir qatorda loyixalashtirish va ishlatish vaqtida ishonchlilikni oldindan aytib bera oladi.

Dasturning ishonchlilik modellarida xatoni paydo bo'lishi tasodifiy xodisa deb hisoblanadi va shu sababli extimollik tavsifiga ega bo'ladi. Bunday modellar testlash jarayonida dastur va dasturiy komplekslarni ishonchlilik ko'rsatkichlarini baxolash uchun ishlatiladi. Ular tuzatish ishlarini loyixalashtirish vaqtini asoslangan echimini qabul qilish imkonini beradi.

Dasturlar modellarini qurishda ishonchlilikning quyidagi tavsiflaridan foydalaniladi.

Ishonchlilik funktsiyasi  $P(t)$ ,  $t$  vaqt oralig'ida dasturda xatolik kelib chiqish extimolligini aniqlash, ya'ni uning buzilmay ishlash vaqti katta bo'ladi.

Ishonchlilik funktsiyasi  $Q(t)$ - $t$  vaqt mobaynida dasturda xato oqibatida buzilish sodir bo'lishi extimolliqi. Shunday qilib:

$$Q(t)q1-P(t)$$

Buzilish intensivligi  $\lambda(t)$ -dasturda buzilish sodir bo'lish extimollik vaqtini zichlik, sharti bo'lib,  $t$  vaqt mobaynida sodir bo'lmaydi.

$$\lambda(t)q \quad \frac{-dP(t)}{d(t)} \quad \frac{dQ(t)}{d(t)} \quad \frac{G'P(t)}{d(t)}$$

Dastur ishonchliligini asosiy turlarining qo'llanilish modeli bo'lib, dastur ishonchliligini diskret o'zgarish tavsifiga asoslangan taxmin va testlash vaqtiga bog'liq xolda xatolar sonini eksponentsial o'zgaruvchan tavsifli modellari hamda dasturning ishlashi hisoblanadi.

Dasturlarni ishlash vaqtidagi ishonchliligini aytib berish matematik ishonchlilik modellariga asoslanadi, bu usul Litluy, Djelinsk-Morand, Shumanov, Shika-Volvertonlar tomonidan tavsiya etilgan. Xozirda dastur ishonchlilik modellarining xatolar sodir bo'ladigan diskret-kamayuvchi, eksponentsial modellari mavjud. Bundan tashqari dasturlarni boshlang'ich loyixalashtirish

davridayoq ishonchliligini aytib beruvchi ishonchlilik modellari mavjud, ulardan bazilarini ko'rib chiqamiz [1, 3, 10, 11].

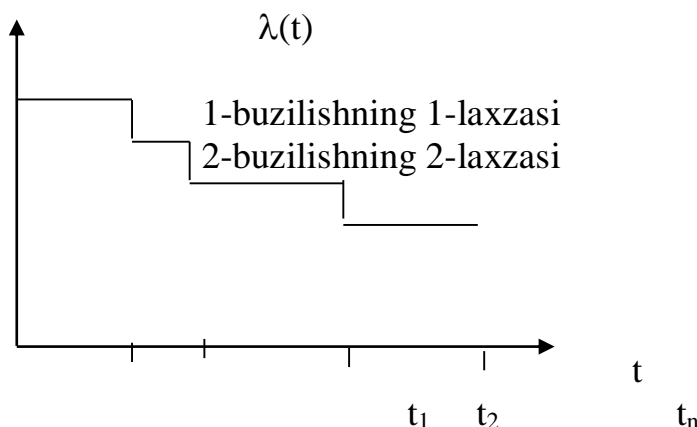
Bu usulga ko'ra xatoni topish intensivligi bo'lakli-doyimiy funktsiya orqali ifodalanadi. Ular bartaraf etilmagan xatolar soniga teng bo'ladi, ya'ni buzilish intensivligi  $\lambda(t)$  xatoni topish va bartaraf etilguncha doyimiy deb faraz qiladi. Xato bartaraf etilgandan so'ng u yana konstantaga aylanadi, lekin boshqa kichik qiymat bilan. Bunda  $\lambda(t)$  va dasturda qolgan xatolar soni orasida to'g'ridan-to'g'ri bog'liqlik mavjud:

$$\lambda(t) = \lambda_i \cdot (K - (M - i) \cdot q)$$

bunda,  $M$ -xatolarning noma'lum boshlang'ich soni;

$i$ -i vaqtga bog'liq bo'lgan xatolarni topilish soni;

$K$ -qandaydir kostanta (23-rasm.).



Dasturning buzilish intensivligining ishlash vaqtiga bog'liqligi (diskret-kamayuvchi intensivlikga ega bo'lgan ishonchlilik modelida xatoni kelib chiqishi).

Dasturni ushbu ishlatilish qismi uchun

$\lambda(t)$  ning bog'liqligi keltirilgan:

1-birining buzilish lahzasi;

2-ikkinchi buzilish lahzasi;

$t_i$  vaqtda  $i$ -xatoni topish vaqtining taqsimlanish zichligi quyidagiga mos ravishda beriladi:

$$f(t_i) = \lambda_i \cdot e^{-\lambda_i \cdot t_i}$$

$K$  va  $M$  ning ko'rsatkichlarining noma'lum qiymatlari maksimal to'g'ri kelish usuli bo'yicha xatolarni topishning vaqt oralig'i ketma-ketligida tuzatishga asoslanadi.

Dasturning buzilishgacha ishlash vaqtini diskret ortuvchi ishonchlilik modeli.

U shunday taxminga qurilganki, dasturlagi xatoni bartaraf etish ishlash vaqtini bitta, aynan o'sha vaqtdagi tasodifiy kattalikka oshishiga olib keladi.

### Djelinski-Morandi modeli

Bu model quyidagi taxminlarga asoslanadi:

Keyingi buzilishgacha bo'lgan vaqt eksponentsial taqsimlanadi;

Dasturda buzilishlar sodir bo'lishi, dasturda qolgan xatolar soniga teng;

Yuqoridagiga ko'ra dasturning buzilmay ishlash vaqti (BIV)  $t_i$  vaqt funksiyasi sifatida.

$$P_i(t_i)q e^{-\lambda_i t_i} \\ -\lambda_i q C d^*(N-(i-1))$$

$i$ -topilgan xatolar soni;

$Cd$ -tenglik koeffitsienti;

$N$ -dasturdagi boshlang'ich xatolar soni.

Ifodada vaqtning sanog'i dasturning oxirigi ( $i-1$ ) buzilishidan boshlab hisoblanadi.

## 2.Shuman modeli

Ushbu model Djelinski-Morandi modelidan shunisi bilan farq qiladiki, dasturni sozlash va ishlatish vaqti aloxida qarab chiqiladi.

## 3.Shika-Volvarton modeli

Bu modelga asosan dasturdagi buzilish sodir bo'lishi oralig'i, nafaqat dasturda qolgan xatolar soniga, balki uni sozlash uchun ketgan vaqtga ham teng.

### 3.7.Dastur ishonchliligining eksponentsial modeli

Bu modelga ko'ra dasturdagi xatolar soni vaqt maboynida eksponentsial tavsifdagi o'zgarishlar taxminiga asoslangan.

Ushbu modelda dastur ishonchliligini bashorat qilish teslash vaqtida olingan axborotlarga asoslanadi. Modelda ishlash  $\tau$  vaqtning umumiy yig'indisi kiritiladi, ishonchlilikni baxolashda dasturni testlash boshlangan vaqtdan (topilgan xatolarni tuzatuvchi) to nazorat vaqtining oxirigacha ishlaydi.

Barcha xatolar bir-biriga bog'liq emas va uzluksiz funktsiya orqali topiladi deb taxmin qilinadi.

$$m_0(\tau)qM-m(\tau)$$

bunda,  $M$ -dasturni testlashdan oldingi xatolar soni; ( $M$  qandaydir konstanta deb qaraladi).

$m(\tau)$ -tuzatilgan xatolarning soni;

$m_0(\tau)$ -qolgan xatolar soni.

Buzilish intensivligi qolgan xatolar soniga  $m_0(\tau)$  teng deb taxmin qilamiz, ya'ni:

$$\lambda(\tau)qS^*m_0(\tau)$$

bunda,  $S$ -EQning haqiqiy tezligini va dasturdagi buyriqlar sonini hisobga oluvchi tenglik koeffitsienti.

Tuzatish jarayonida xato tug'ilmaydi deb faraz qilamiz, ya'ni xatoni tuzatish intensivligi  $dmG'd\tau$  ularni tuzatish intensivligiga teng.

$$dmG'd\tau q\lambda(\tau)$$

Yuqorida ko'rsatilgan tenglamani birgalikda echib quyidagini olamiz.

$$dmG'd\tau QS^*mqS^*M$$

EQni ishlashidan oldin ( $t_0$ ) xech qaysi xato tuzatilmagan edi ( $\tau_0$ ), shu sababli tenglamaning echimi

$$mqM*[1-\exp(-C*\tau)]$$

bo'ladi.

m vaqt mobaynida tuzatilgan xatolar soni;

Buzilishgacha bo'lgan o'rtacha vaqt  $\tau$  vaqti mobaynida oshadi (kattalashadi), u dasturning testlashdan keyingi ishonchliligini tavsiflaydi:

$$\lambda_{o'r.q} 1G'\lambda(\tau)$$

Bundan kelib chiqadiki,

$$T_{o'r.q}(1G'S*M)*\exp(S*\tau)$$

bo'ladi.

Buzilishgacha bo'lgan ishlash vaqti xatoni topish va tuzatish chorasiga qarab oshadi.

Ko'rib chiqilayotgan model dasturni sinash vaqtini aniqlash uchun qo'llaniladi, bundan maqsad berilgan ishonchlilik darajasiga etishdir, hamda dasturda qolgan xatolar sonini baxolash uchun qo'llaniladi.

### **3.8.Katta dasturiy komplekslarning ishonchlilik modellari**

Katta dasturiy komplekslarni ishonchliligini bashorat qilish uchun Markov modelidan foydalanish mumkin. Dasturning barcha komplekslarini ishonchliligini aniqlashda uni tashkil etuvchi qismlarining ishonchlilik funksiyasini ko'rish mumkin. Agar dastur modul ko'rinishida bo'lsa uni baxolash ancha osonlashadi. Dastur kompleksining ishonchliligi ushbu modullarning har birini ketma-ketligiga bog'liq bo'ladi.

#### **Ishonchliligini loyixalashtirishning boshlang'ich pog'onalarida bashorat qilish**

Xozirgi vaqtda dasturdagi qutilayotgan xatolar sonini bashorat etish usullari ko'plab ishlab chiqilgan.

Dasturda ko'tilayotgan xatolar sonini Y baxolash chiziqli bog'liqlik orqali ifodalanadi:

$$Yq\sum aj*Z_j$$

bunda r-bor ko'rsatkichlar soni;

$a_j$ -dastur turiga bog'liq koeffitsient (boshqarish, kiritish-chiqarish, hisoblash, xizmatchi);

$Z_j$ -dasturning j-k;

$Z_j$  ko'rsatkichi sifatida quyidagi ko'rsatkich kattalıkları olingan;

$Z_1$ -IF shartli operatorlari murakkabligi;

$Z_2$ -ventellarning umumiy soni;

$Z_3$ -amaliy dasturlar bilan umumiy bog'lanishlar soni;

$Z_4$ -tizim dasturlari bilan umumiy bog'lanishlar soni;

$Z_5$ -kiritish-chiqarish amallari soni;

$Z_6$ -hisoblash operatorlari soni;

$Z_7$ -axborot ishlovchi operatorlar soni;

$Z_8$ -izzohlar soni.

Agar dasturda kutilayotgan xatolar soni baxolangan bo'lsa, unda dasturdagi buzilishlar intensivligi quyidagi ifoda orqali baxolanadi:

$$\lambda_{\text{das.q}} \gamma^* \bar{Y} G' t_{\text{echim}}$$

bunda  $t_{\text{echim}}$ -dasturning bir marotaba o'tishini o'rtacha vaqti;

$\gamma$ -barcha xatoliklarning o'rtachasi  $\gamma$ -sharli extimolligi, bunda xato bir marotaba dastur o'tishida aniqlanadi.

$\gamma$  ni tadqiqot yo'li bilan baxolash tavsiya etiladi, bunda buzilish intensivligi va bir nechta dastur uchun xatolar soni aniqlanadi.

Unda

$$r \gamma q 1 G' n q \sum t_{\text{echim}} * \lambda_i G' Y_i$$

ga teng.

$\lambda_i$ ,  $Y_i$ ,  $t_{\text{echim}}$ -buzilish intensivligi, xatolar soni va i-dastur echimi uchun vaqt. n-dasturni sinashlar soni.

### Intuitiv model

Bu modeldan dasturdagi xatolar sonini baholashni tadqiqot qilishda foydalaniladi.

Ushbu modelga ko'ra dasturdagi xatolar soni quyidagicha baxolanadi:

$$Y_q Y_1 * Y_2 G' Y_{12};$$

Bunda  $Y_1$ ,  $Y_2$ -birinchi hamda ikkinchi dasturlovchi ta'monidan topilgan xatolar soni, u birinchi test dastur orqali bir-biriga bog'liq bo'lmagan holda kuzatiladi.

$Y_{12}$ -esa birinchi hamda ikkinchi dasturlovchi orqali aniqlangan xatolar soni.

Bunda, boshlang'ich test dasturi uchinchi dasturlovchi ta'monidan yaratilishi kerak, shundagina tuzatuvchi test dasturlari teng sharoitda bo'ladi.

DT ishonchligini bashorat qilish uchun, xususan testlash bosqichida topilmagan xatolar sonini bashorat qilish uchun individual model mavjuddir.

Birinchi guruh testlovchilari  $N_1$  ikkinchi guruh  $N_2$  xatolarni aniqladi deb faraz qilaylik,  $N_{12}$  ikkala guruhlar ta'monidan aniqlanagn xatolar soni. Uni DT ning umumiy xatolari soni orqali belgilaymiz. Agar guruhlar testlarining effektivligi, umumiy xatolar soniga nisbatan topilgan xatolar soni tushinchasi kiritilsa, unda guruhlar testlash effektivligi  $E_1 q N_1 G' N$ ;  $E_2 q N_2 G' N$  bo'ladi.

Taxmin qilamizki, ikkala guruh effektivligi bir xil. Bu xolda ushbu tenglama xaqqoniydir.

$$E_1 q N_1 G' N q N_{12} G' N;$$

$N_2$  ni qo'ysak ushbu ifoda kelib chiqadi.

$$N q N_{12} G' E_1 * E_2;$$

bunda,  $E_2 q N_{12} G' N_2$ ;  $E_2 q N_{12} G' N_1$ ;

### 3.8. Dasturga strukturaviy kirish uslublari testlanadigan dastur taminoti stukturasi

Dastur ishonchligini zahiralash yo'li bilan oshiriladi. Bunda bitta masala uchun ikkita yoki bir nechta dasturlar tayyorlanadi. Bu dasturlar bir-biriga katta farq qilishi lozim, ya'ni imkoniyat qadar har xil algoritmgaga asoslanib, boshqa-boshqa dasturlovchilar tomonidan loyixalashtirilishi maqsadga muvofiq bo'ladi.

Dasturdagi xatoliklar tekshirish vaqtida va dastur natijalarini taqqoslash vaqtida topiladi. Lekin oddiy dasturni ishlatish vaqtida unga kiruvchi barcha axborotlar kombinatsiyasi yoki dastur elementlarini barcha mumkin bo'lgan o'tish ketma-ketligini tekshirib bo'lmaydi.

Shu sababli parallel (bir vaqtda) yoki ketma-ket dasturning har xil versiyalarini aynan ishlatish jarayonida tekshirish tavsiya etilgan.

Dastur versiyalari ikkita yoki ko'p bo'lishi mumkin. Agar versiyalar ikkita bo'lsa dual dastkrlash bo'ladi. Dual dastkrlashda natija (echim) farqli bo'lsa (natijalar apparat vositalari orqali taqqoslanadi), unda qandaydir qo'shimcha qiymatlarga ko'ra qaysi natija to'g'ri ekanligi aniqlanadi va undan keyin boshqa natijalar ko'rib chiqiladi.

N-versiyali dasturlashda, dasturlarni N-versiyasi tayyorlanadi va to'g'ri echim mojaritar belgiga ko'ra apparat yoki dasturiy vositalar orqali aniqlanadi.

Dual yoki N-versiyali dasturlashda hisob uchun ikkita yoki N marta ko'p vaqt talab etiladi (agar ular vaqt bo'yicha bajarilsa). Bundan tashqari dasturlovchi uchun ish hajmi ham shunchaga oshadi.

Dual va N-versiyali dasturlashdan foydalanish, hisoblash apparatida yuklangan zaxiralash bo'lgan xolda maqsadga muvofiq bo'ladi.

Bir nechta dastur versiyasini yaratish ish hajmi va narxi jihatdan qimmat tushadigan jarayonidir. Shu sababli ko'pincha modifikatsiyalanagn dual dasturlashdan foydalaniladi, unda aniq va murakkab dastur bilan bir qatorda, kamroq aniqlikka ega bo'lgan va narxi arzon zaxira dasturidan foydalaniladi. Bir xil berilgan axborotlar dastur ishlashidagi natijalari bir-biridan katta farq qilsa (ruxsat etilgan xatolikka qaraganda), asosiy dastur buzilganligi ma'lum bo'ladi, unda kamroq ishonchlilikka ega bo'lgan zaxira dasturning natijasini olish tavsiya etiladi. Natijada ikkita dasturning o'rtacha xatoligi birmuncha oshadi, lekin buzilish extimoli kamayadi.

Birinchi dastur xatoligini  $\delta_1$  va ikkinchi dasturning mumkin bo'lgan xatoligini  $\delta_2$  bilan belgilaymiz. Birinchi dasturning buzilish extimolligi  $q_1$  va ikkinchisi  $q_2$  bo'lsin.

Ushbu dasturlarning bir-biriga bog'liq emasligida, quyidagi mos kelmaslik xodisalari bo'lishi mumkin:

1). Ikkala dastur buzilmay ishlaydi, bu xodisani sodir bo'lish extimolligi  $P_{q_1-q_1-q_2} Q_{q_1} * q_2$ ,  $\delta_1$  natija xatoligi;

2). Asosiy dastur buziladi, bu xodisani sodir bo'lish extimolligi

$q_{01} q_{q_1} * (1-q_2) q_{q_1-q_1} * q_2 Q_{q_1} * q_2$ ,  $\delta_1$  natija xatoligi;

3). Zaxira dasturi buziladi, bu xodisani sodir bo'lishi extimolligi  $q_{01}q_{q1}*(1-q_2)q_{q2}-q_1*q_2$ , natija xatoligi ancha katta qiymatga teng,  $\delta_3$  bo'lsin (buzilgan dastur xatoligi);

4). Asosiy va zaxira dasturlar buziladi, ushbu xodisani sodir bo'lish extimolligi  $q_{11}q_{q1}*q_2$ ,  $\delta_4$  xatolik.

Tizimning buzilgan ikkita dasturning o'rtacha xatoligi quyidagiga teng:

$$\delta_{12}qR*\delta_1Qq_{01}*\delta_2q \frac{1-q_1-q_2Qq_1*q_2}{1-q_1} * \delta_2Q \frac{q_1-q_1*q_2}{1-q_2} \delta_2q(1-q_1)*\delta_1Qq_1*\delta_2$$

Tizimning buzilish extimolligida:

$$q_{tiz}q_{q10}Qq_{11}q_{q2}-q_1*q_2Qq_1*q_{qq2}$$

Faqat asosiy dastur bo'lgan xolat uchun, natija xatoligi  $\delta_1$  ga teng. Buzilish extimolligi esa  $q_1$  ga.

Modifikatsiya qilingan dual dasturlash qo'llanilgan ishonchlilik hisobi va tizim aniqligiga misol.  $\delta_1q0,01$ ;  $\delta_2q0,1$ ;  $q_1q0,05$ ;  $q_2q0,001$  unda  $\delta_{12}q-,95*0,01Q0,05*0,1q0,0145$  va  $q_{tiz}q_{q2}q0,001$  bo'ladi.

Bundan kelib chiqadiki echuvchi a'zoliy aniq va qo'pol dasturdan iborat tizimdan foydalanilganda, tizim ishlashdagi o'rtacha xatolik aniq dasturga nisbatan 1,5 marta ortadi, buzilish extimolligi 50 marta kamayadi.

Bunda echuvchi a'zo bo'lib oddiy dastur hisoblanadi, u aniq va qo'pol dastur natijalarini taqqoslaydi va quyidagi algoritmlarni o'zida aks ettiradi:

$$\begin{cases} u_1, \text{ agar } |y_1-y_2| \leq \delta_1Q\delta_2 \\ yq \\ u_2, \text{ agar } |y_1-y_2| > \delta_1Q\delta_2 \end{cases}$$

Absolyut farq ikkita dastur xatoligini yig'indisi maksimaldan oshgan xolatda, algoritm birinchi  $u_1$  natijani tashlab yuborishni va ikkinchi dasturning  $u_2$  natijasini chiqarishni amalga oshiradi, ya'ni (1) algoritmni amalga oshiradi.

Tizimning ushbu yozilishi effektivlik qiymati bo'yicha o'rtacha xatolik deb qaralgandagina effektiv bo'ladi. Agar xatolik maksimal qiymat bo'yicha hisoblansa ushbu ta'riflangan zaxiralash usuli effektiv bo'lmaydi.

### Nazorat savollari

1. Dasturiy ta'minot ishonchliligi deganda nimani tushunasiz
2. Dasturiy ta'minotning buzilish sabablarini ayting
3. Xatolarni sodir bo'lish belgilari qanday
4. Djelinski-Morandi modeli xaqida tushuntiring
5. Zaxiralash qanday tashkil etiladi.
6. Kodlar darajasida qanday zaxiralanadi.
7. Boshkarishda foydalaniladigan datchiklarni tushuntiring
8. Ijro etuvchi organ texnologik jixozlari xaqida ma'lumot bering
9. Kontaktli va kontaktsiz datchiklar xaqida ma'lumot bering
10. Operatsion tizimning aniqligi deganda nimani tushunasiz

## **Foydalanilgan adabiyotlar**

1. Rasulova S.S., Rashidov A.A. Elektron hisoblash vositalarini ishonchliligi fanidan dastur. Uslubiy ko'rsatma, nazorat vazifalari. Toshkent: TDTU, 2003, -27b.
2. Rasulova S.S. Nadejnost elektronqx priborov. Konspekt lektsiy. Toshkent: TGTU, 200, -154 s.
3. Sviridov A.P. i dr. Sbornik zadach po kursu: "Teoriya nadyojnosti" M.: MEI, 2004, -80s.
4. Rasulova S.S., Kaxxarov A.A. Nadejnost texnicheskix sredstv. Metodicheskie ukazaniya k vo'polneniyu laboratorno'x rabot po kursu NTS. TUIT, 2008. -54 s.
5. Rasulova S.S., Rustamov E.E., Rashidov A.A. Xisoblash mashinalari va tizimlarining ishonchliligini baholash va ta'minlash. Tajriba ishlariga uslubiy ko'rsatmalar. Toshkent: TDTU, 2002, -27b.

### **4-mavzu. Dasturga strukturaviy kirish uslublari.**

#### **Reja:**

1. Dasturga strukturaviy ortiqlik.
2. Operatsion tizimning anikligi
3. Qurilma darajasida zaxiralash.
4. Kodlar darajasida zaxiralash.
5. Maxsuslashtirilgan va boshqaruvchi EQLarni zaxiralash
6. Tiklanmaydigan zaxiralangan tizimlarning ishonchlilik tavsiflarini xisoblash.

#### **4.1.Dasturga strukturaviy ortiqlik**

Dastur ishonchligini zaxiralash yo'li bilan oshiriladi. Bunda bitta masala uchun ikkita yoki bir nechta dasturlar tayyorlanadi. Bu dasturlar bir-biriga katta farq qilishi lozim, ya'ni imkoniyat qadar har xil algoritmgaga asoslanib, boshqaboshqa dasturlovchilar tomonidan loyixalashtirilishi maqsadga muvofiq bo'ladi.

Dasturdagi xatoliklar tekshirish vaqtida va dastur natijalarini taqqoslash vaqtida topiladi. Lekin oddiy dasturni ishlatish vaqtida unga kiruvchi barcha axborotlar kombinatsiyasi yoki dastur elementlarini barcha mumkin bo'lgan o'tish ketma-ketligini tekshirib bo'lmaydi.

Shu sababli parallel (bir vaqtda) yoki ketma-ket dasturning har xil versiyalarini aynan ishlatish jarayonida tekshirish tavsiya etilgan.

Dastur versiyalari ikkita yoki ko'p bo'lishi mumkin. Agar versiyalar ikkita bo'lsa dual dastkrlash bo'ladi. Dual dastkrlashda natija (echim) farqli bo'lsa (natijalar apparat vositalari orqali taqqoslanadi), unda qandaydir qo'shimcha qiymatlarga ko'ra qaysi natija to'g'ri ekanligi aniqlanadi va undan keyin boshqa natijalar ko'rib chiqiladi.



N-versiyali dasturlashda, dasturlarni N-versiyasi tayyorlanadi va to'g'ri echim mojaritar belgiga ko'ra apparat yoki dasturiy vositalar orqali aniqlanadi.

Dual yoki N-versiyali dasturlashda hisob uchun ikkita yoki N martta ko'p vaqt talab etiladi (agar ular vaqt bo'yicha bajarilsa). Bundan tashqari dasturlovchi uchun ish hajmi ham shunchaga oshadi.

Dual va N-versiyali dasturlashdan foydalanish, hisoblash apparatida yuklangan zaxiralash bo'lgan xolda maqsadga muvofiq bo'ladi.

Bir nechta dastur versiyasini yaratish ish hajmi va narxi jihatdan qimmat tushadigan jarayonidir. Shu sababli ko'pincha modifikatsiyalanagn dual dasturlashdan foydalaniladi, unda aniq va murakkab dastur bilan bir qatorda, kamroq aniqlikka ega bo'lgan va narxi arzon zaxira dasturidan foydalaniladi. Bir xil berilgan axborotlar dastur ishlashidagi natijalari bir-biridan katta farq qilsa (ruxsat etilgan xatolikka qaraganda), asosiy dastur buzilganligi ma'lum bo'ladi, unda kamroq ishonchlilikka ega bo'lgan zaxira dasturning natijasini olish tavsiya etiladi. Natijada ikkita dasturning o'rtacha xatoligi birmuncha oshadi, lekin buzilish extimoli kamayadi.

Birinchi dastur xatoligini  $\delta_1$  va ikkinchi dasturning mumkin bo'lgan xatoligini  $\delta_2$  bilan belgilaymiz. Birinchi dasturning buzilish extimolligi  $q_1$  va ikkinchisi  $q_2$  bo'lsin.

Ushbu dasturlarning bir-biriga bog'liq emasligida, quyidagi mos kelmaslik xodisalari bo'lishi mumkin:

1). Ikkala dastur buzilmay ishlaydi, bu xodisani sodir bo'lish extimolligi  $Pq_1 - q_1 - q_2 Qq_1 * q_2$ ,  $\delta_1$  natija xatoligi;

2). Asosiy dastur buziladi, bu xodisani sodir bo'lish extimolligi

$$q_{01}q_1 * (1 - q_2)q_1 - q_1 * q_2 Qq_1 * q_2, \delta_1 \text{ natija xatoligi};$$

3). Zaxira dasturi buziladi, bu xodisani sodir bo'lishi extimolligi  $q_{01}q_1 * (1 - q_2)q_2 - q_1 * q_2$ , natija xatoligi ancha katta qiymatga teng,  $\delta_3$  bo'lsin (buzilgan dastur xatoligi);

4). Asosiy va zaxira dasturlar buziladi, ushbu xodisani sodir bo'lish extimolligi  $q_{11}q_1 * q_2$ ,  $\delta_4$  xatolik.

Tizimning buzilgan ikkita dasturning o'rtacha xatoligi quyidagiga teng:

$$\delta_{12}qR * \delta_1 Qq_{01} * \delta_2 q \frac{1 - q_1 - q_2 Qq_1 * q_2}{1 - q_1} * \delta_2 Q \frac{q_1 - q_1 * q_2}{1 - q_2} \delta_2 q (1 - q_1) * \delta_1 Qq_1 * \delta_2$$

Tizimning buzilish extimolligida:

$$q_{tiz} = q_{10} Qq_{11} q_2 - q_1 * q_2 Qq_1 * q_2$$

Faqat asosiy dastur bo'lgan xolat uchun, natija xatoligi  $\delta_1$  ga teng. Buzilish extimolligi esa  $q_1$  ga.

Modifikatsiya qilingan dual dasturlash qo'llanilgan ishonchlilik hisobi va tizim aniqligiga misol.  $\delta_1 q_{0,01}$ ;  $\delta_2 q_{0,1}$ ;  $q_1 q_{0,05}$ ;  $q_2 q_{0,001}$  unda  $\delta_{12} q_{-,95} * 0,01 Q_{0,05} * 0,1 q_{0,0145}$  va  $q_{tiz} = q_2 q_{0,001}$  bo'ladi.

Bundan kelib chiqadiki echuvchi a'zoliy aniq va qo'pol dasturdan iborat tizimdan foydalanilganda, tizim ishlashdagi o'rtacha xatolik aniq dasturga nisbatan 1,5 marta ortadi, buzilish extimolligi 50 marta kamayadi.

Bunda echuvchi a'zo bo'lib oddiy dastur hisoblanadi, u aniq va qo'pol dastur natijalarini taqqoslaydi va quyidagi algoritmlarni o'zida aks ettiradi:

$$\begin{cases} u_1, & \text{agar } |y_1 - y_2| \leq \delta_1 Q \delta_2 \\ yq \\ u_2, & \text{agar } |y_1 - y_2| > \delta_1 Q \delta_2 \end{cases}$$

Absolyut farq ikkita dastur xatoligini yig'indisi maksimaldan oshgan xolatda, algoritm birinchi  $u_1$  natijani tashlab yuborishni va ikkinchi dasturning  $u_2$  natijasini chiqarishni amalga oshiradi, ya'ni (1) algoritmi amalga oshiradi.

Tizimning ushbu yozilishi effektivlik qiymati bo'yicha o'rtacha xatolik deb qaralgandagina effektiv bo'ladi. Agar xatolik maksimal qiymat bo'yicha hisoblansa ushbu ta'riflangan zaxiralash usuli effektiv bo'lmaydi.

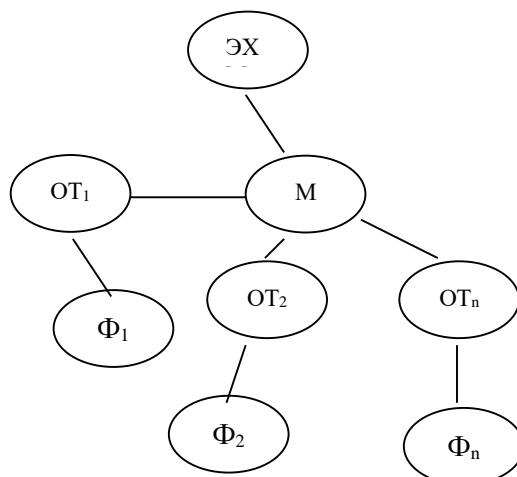
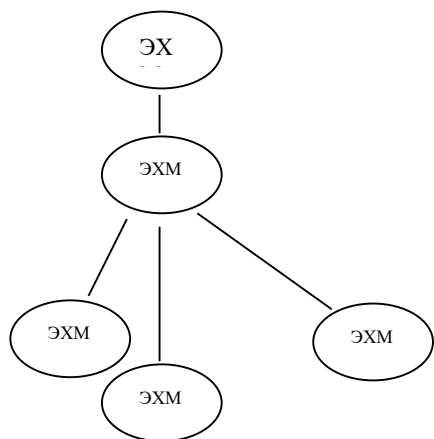
#### 4.2. Operatsion tizimning aniqligi

Dual N extimollik dasturni zaxiralash usullari, foydalanuvchining dasturi va operatsion tizimga ham tegishli ravishda qo'llaniladi. Dastur ishonchliligini oshirish multiprogrammali ishlovchi vertual mashinalarda qo'llash orqali ta'minlanadi.

Virtual mashinalar manitor yordamida maxsus dastur yoki dasturiy apparat tizimi yordamida tashkil etiladi. U har bir foydalanuvchi uchun alohida hisoblash mashinasida ishlash ko'rinishini beradi.

Virtual xotira, XQ tizimi shunday tashkil etilgan bo'ladiki, dasturlovchi uni bitta katta tezkor xotira sifatida ko'radi, u multiprogrammali EQLari uchun dastur tizim jarayonini anchagina osonlashtirladi.

Bunda har bir virtual mashina yuqori darajada aloxidalik qoplamasiga ega bo'lish kerak. Shu sababli bitta virtual mashina dasturidagi xatolik ikkinchisiga ta'sir etmaydi.



Multidasturli ishlash strukturasi. Aloxida operatsion tizimli multidasturli ishlovchi struktura.

Virtual mashina tamoyili qo'llanmagan multiprogrammali ishlovchi bitta EQ strukturasi rasmda tasvirlangan. Foydalanuvchi  $F_1, F_2, \dots, F_n$  umumiy operatsion tizimga ega. Operatsion tizimdagi xatolik barcha foydalanuvchilar dasturini ishdan chiqaradi.

Rasmda esa virtual mashina tizimi yuqori darajada aloxida qoplangan struktura keltirilgan. Bunda manitorning  $M$  katta bo'lmagan dasturning xatoligi foydalanuvchilar  $F_1, F_2, \dots, F_n$  ni xato ishlashiga olib keladi. Aloxida operatsion tizimlar buzilishi  $OT_1, OT_2, \dots, OT_n$  faqat aynan buzilgan operatsion tizimga tegishli foydalanuvchini ishdan chiqaradi.

Universal EQ va XT larida qurilmalarini zaxiralash xar xil darajada bo'ladi. EQ darajasidagi zaxiralash:

EQ darajasida zaxiralash bir turdagi ko'plab EQLar orqali amalga oshiriladi, bu qo'yilgan masalani echish uchun zarur. Bunday xollarda tizimning ishonchliligini baholash xuddi sirpanuvchi zaxiralash kabi bo'ladi. Universal EQLarda barcha mavjud EQLarning samaradorligidan foydalanish maqsadga muvofiq bo'ladi.

Unda tizimning xususiyatlarini, tizim samaradorligini effektivlik tavsifi orqali baholash qulay bo'ladi.

$$\prod_{ef.q} \sum \prod_i * K_i$$

bunda,  $\prod_i$ -vaqt birligida EQning bajaradigan masalalari soni.  
 $n$ -tizimdagi EQLar soni.

$K_i$ -EQning samaradorligi va tayyorlik koeffitsienti.

Agar alohida EQLar kanallar orasidagi adapterlar orqali tashqi qurilmalar umumiy xotira maydaniga birlashtirilsa boshqa usul bilan birlashtirilgan bo'lsa, ular ko'pmashinali XT larini tashkil etadi. Bunday tizimning effektiv samaradorligi

$$\prod_{ef.cq} \sum_{jq1}^m \prod_j * K_j$$

bunda,  $m$ -tizim xolatlarining soni;

$P_j$ -tizim  $j$  xolatda bo'lish extimolligi;

$P_j$ -tizimning samaradorligini  $j$  xolatda bo'lishi;

$P_j$ -extimolligi markov zanjiri usuli orqali aniqlanadi.

Bunday tizimlarning konfiguratsiyasi xar xil bo'lishi mumkinligi sababli tizimning bog'liqligini saqlashning extimolligini baxolashda murakkab strukturali tizimning ishonchliligini xisoblash usulini qo'llash kerak bo'ladi, misol uchun minimal yo'llar va kesishishlar usuli.

### **Qurilma darajasida zaxiralash**

Universal EQ larning strukturasi quyi darajadagi ierarxiyasini zaxiralash tashqi qurilmalar darajasida amalga oshiriladi. Masalani echish uchun tashqi qurilmalarning (Tqur.) minimal soni talab etiladi.

### **Kodlar darajasida zaxiralash**

EQLarda TXQsi va TashXQ larini ishonchliligini oshirish uchun xatoni topish va tuzatish kodlari qo'llaniladi. Bu kodlarni qo'llash axborot uzatish kanalidagi

xatolarni ma'lum qismini tuzatish imkonini beradi yoki TXQ va DXQ sining bazi yacheykalaridagi buzilish xollarida axborotni tiklash yoki magnit diskli tashuvchilarni yo'llarini tiklash imkonini beradi. Bunday qurilmalarini ishonchliligini baxolash zaxiralangan tizimlarni sirpanuvchi zaxiralash yo'li bilan amalga oshiriladi.

### **Maxsuslashtirilgan va boshqaruvchi EQLarni zaxiralash**

Maxsuslashtirilgan va boshqaruvchi EQLarda zaxiralash keng qo'llaniladi, chunki bu tizimlarda ishonchlilikka bo'lgan talab juda yuqori. EQ darajasida, ba'zan dasturiy ta'limot darajasida uch karra zaxiralash qo'llaniladi. Ba'zi tizimlarda bir nechta EQli zaxiralash qo'llaniladi. Ishonchlilikni oshirish maqsadida ularning bir qismi yuklangan zaxira tartibida ishlashi mumkin, bir qismi esa yuklanmagan zaxirada bo'ladi.

Lekin EQ darajasida zaxiralash ekonomik jihatdan qimmat bo'ladi. Narxi, hajmi va og'irligi chegaralangan XT larining ishonchliligini oshirish uchun EQning alohida qurilmalarini uch karra zaxiralash yoki bir nechta yuklangan va yuklanmagan zaxiralashdan foydalaniladi.

Ma'suliyatli katta bo'lgan qismlarni ishonchliligini oshirish uchun uch karrali zaxiralash yoki to'qilgan mantiqli zaxiralashdan foydalaniladi (u ortiqlik mantiqiy sxema ko'rinishida bo'lib, bitta qatlamdagi xato shu qatlamning o'zida yoki mantiqiy elementning keyingi qatlamida to'g'irlanadi).

XT larini zaxiralashning ko'rib chiqilgan barcha usullar passiv zaxiralash xisoblanadi, chunki ularda tizimni rekonfiguratsiya qilish nazarda tutilmagan.

Avtomat ravishda tizimni rekonfiguratsiya qilinishini nazarda tutilgan zaxiralash usullari, ushbu qo'llanmaning buzilishga barqaror xisoblash tizimlari (BBXT) bobida keltirilgan.

BBXT larida buzilishlarni topish, bartaraf etish va rekonfiguratsiya qilish vositalaridan foydalaniladi.

BBXT larida buzilish nazorat vositalari orqali topiladi, bartaraf etish esa diagnostika vositalari orqali amalga oshiriladi va tizimni rekonfiguratsiya qilish orqali tuziladi.

Rekonfiguratsiya tizimning xisoblash vositalari strukturasi qayta qurish bilan amalga oshiriladi, bunda tizimning buzilgan qismi ishlash jarayonidan chetlashtiriladi.

### **4.3. Tiklanmaydigan zahiralangan tizimlarning ishonchlilik tavsiflarini xisoblash**

Yuqorida keltirilgan zaxiralash turlari uchun asosiy xisoblash formulalarini keltiramiz [1,8].

Butun karrali va doimiy ulangan zaxirali umumiy zaxiralash:

Bu xolatda tizimning BIE ligi

$$P_T(t)q^{1-[1-\sum_{i=1}^n P_i(t)]^{mQ_1}} \quad \text{ga teng}$$

$P_i(t)$ -vaqt mobaynida  $i$  elementining buzilmay ishlash ehtimolligi;  
 $n$ -asosiy yoki ixtiyoriy zaxira zanjirining elementlari soni;  
 $m$ -zaxira zanjiri soni.

Elementlarni ketma-ket ulanishi uchun buzilish bog'liq bo'lmagan tasodifiy xol bo'lib, tizimning BIE ehtimolligi ko'paytirish aksiomasi bo'ladi.

$$P_{\text{ketma-ket}} = \prod P_i$$

$P_i$ -qism tizimining BIE;

$$P_{\text{par}} = 1 - \prod (1 - P_j)$$

$P_i$ -qism tizimining BIE;

Ishlatishning ishonchlik qonuni,  $P_i(t) = e^{-\lambda_i t}$  bo'lganda

$$P_t(t) = 1 - [e^{-\lambda_i t}]^{m_{Q1}}$$

birinchi buzilishgacha bo'lgan o'rtacha ishlash

$$T_{o'rt.t} = \frac{1}{\lambda_0} \sum_{i=1}^n \lambda_i \frac{1}{1 - [e^{-\lambda_i t}]^{m_{Q1}}}$$

bunda,  $\lambda_0 = \sum \lambda_i$  - zaxiralanmagan tizimning buzilish intensivligi yoki ixtiyoriy zaxiralanmagan tizim buzilish intensivligi.

$T_{o'rt.t}$  - zaxiralanmagan tizimning yoki xoxlagan zaxiralanmagan tizimning buzilmay ishlashining o'rtacha vaqti.

Butun karrali va doyimiy ulangan zaxirali alohida (ajratilgan) zaxiralanish.

$$P_t(t) = \sum_{i=1}^n \{ 1 - [1 - P_i(t)]^{m_{Q1}} \}$$

bunda,  $R_i(t)$  -  $i$ -elementning buzilmay ishlash ehtimolligi;

$m_i$  -  $i$ -elementning zaxiralanish darajasi;

$n$ -asosiy tizimning elementlari soni.

Eksponentsional qoida bo'yicha,  $P_i(t) = e^{-\lambda_i t}$  bo'lganda

$$P_t(t) = \sum_{i=1}^n \{ 1 - [1 - e^{-\lambda_i t}]^{m_{Q1}} \}$$

bunda

$$T_{o'rt.t} = \int_0^{\infty} P_t(t) dt$$

3. O'rin bosish va butun karrali umumiy zaxiralanish.

$$P_{m_{Q1}}(t) = \int_0^t P_m(t-\tau) * Q_m(\tau) dt$$

$P_{m_{Q1}}(t)$ ,  $P_m$  -  $m$  va  $m_{Q1}$  ga mos karrali tizim ishlashining BIE gi;

$P(t-\tau)$  - vaqt mobaynida tizimning asosiy BIE gi;

$Q_m(\tau)$  - zaxiralanmagan tizimning vaqtga karrali buzilish chastotasi.

Bu formula har qanday karrali zaxiralanmagan qurilmalar uchun hisoblash tenglamasini topish imkonini beradi. Bunday formulalarni olish uchun uning o'ng

tomonini integralash kerak, bunda tanlangan taqsimlanish qonuni bo'yicha va zaxira xolatiga ko'ra mos keluvchi qiymatlar qo'yiladi.

Ishonchlilikning eksponentsial qonuni va zaxirani yuklanmagan xolatiga ko'ra:

$$P_i(t) q e^{-\lambda_i t} \sum_{j=0}^m [\lambda_0 t]^j G^j i !$$

$$T_{o'r,t} q T_{o'r,o}^*(mQ1)$$

bunda

$\lambda_o, T_{o'r,t}$ -asosiy zaxiralanmagan qurilmaning buzilish intensivligi va birinchi buzilishgacha bo'lgan o'rtacha ishlashi:

m-zaxira zanjirining soni (zaxiraning karraligi)

Butun karrali aloxida o'rin bosishli zaxiralash.

$$P_T(t) q \prod_{i>1}^n P_i(t)$$

$P_T(t)$ -almashtirish usuli bilan zaxiralangan i-tur tizimning BIE;

$P_T(t)$  ni almashtiradigan zaxiraning umumiy formulasi orqali topiladi;

n-asosiy guruh elementlari soni.

Sirpanuvchi zaxiralash.

$$P_i(t) q e^{-\lambda_i t} \sum_{j=0}^{m_i} [\lambda_0 t]^j G^j t !$$

$$T_{o'r,t} q T_{o'r,o}^*(m_oQ1);$$

bunda,

$\lambda_o q \lambda^n$ -zaxiralanmagan tizimning buzilish intensivligi;

$\lambda$ -elementning buzilish intensivligi;

n-asosiy tizim elementlari soni;

$T_{o'r,o}$ -zaxiralanmagan tizimning buzilmay ishlashning o'rtacha vaqti;

Bu xolatda zaxiralash karraligi  $m q m_o G^n$  bo'ladi.

6. Mojaritar zaxiralash.

Tizimning buzilmay ishlash extimolligi:

$$P_i(t) q P_M(t) * [3P^2(t) - 2P^3(t)]$$

bunda

$P_M(t)$ -mojaritar a'zoning vaqt mobaynida BIE;

$P_i(t)$ -bitta elementning vaqt mobaynidagi BIE (mq2 va nq1 xolatlar uchun)

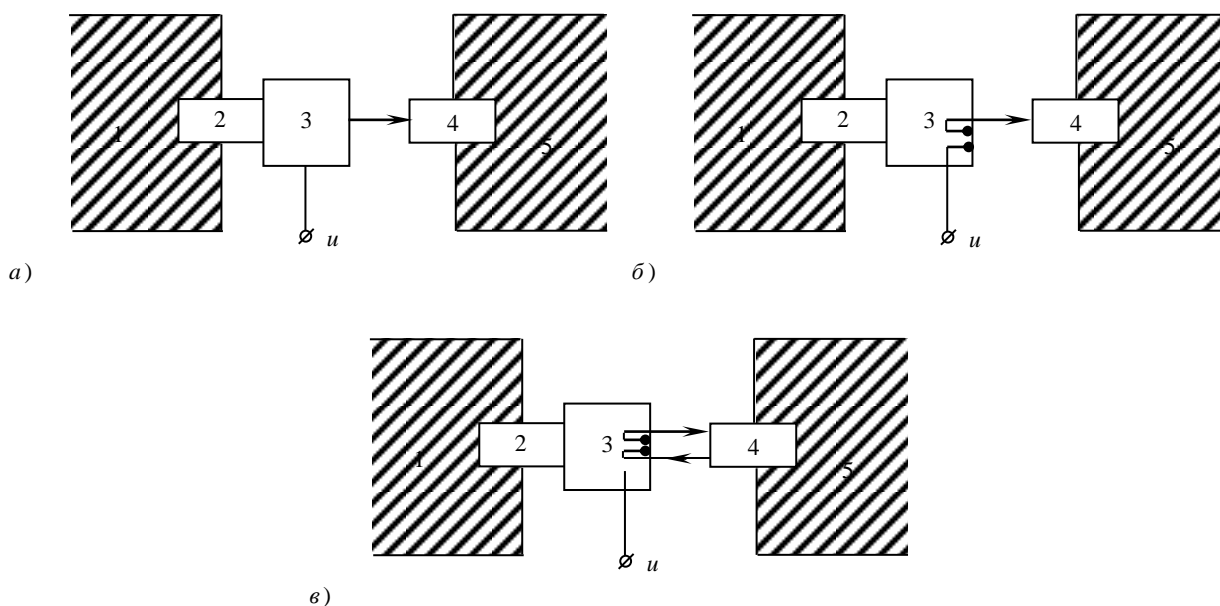
Avtomatlashtirilgan tizimdan texnologik jarayonni boshqarishda foydalanish mumkin bo'lishi uchun dastavval uning ob'ekt bilan aloqasini ta'minlashga mo'ljallangan elementlar to'g'risida o'ylab ko'rish zarur. Ayni holda gap shunday aloqani amalga oshirishda ishlatiladigan datchiklar va ijro etuvchi mexanizmlar haqida bormoqda.

Datchik va ijro etuvchi mexanizmlarning qaerga - tizimga yoki boshqarish ob'ektiga bog'lanishi haqida baxslashish mumkin, lekin ular qaerga taalluqli yoki bog'langan bo'lmasin bir narsa aniq: bu vositalar bir tomondan ob'ektning ajralmas qismi, chunki ular uning ichiga o'rnatilgan va ma'lumotlarni ishlov berish uchun uzatishga hamda bu ishlov berish natijasida olingan buyruqlarni bajarish uchun qabul qilishga imkon beradi; ikkinchi tomondan ular boshqarish tizimining ajralmas qismidir, chunki datchiklar ham, ijro etuvchi mexanizmlar ham organik jihatdan unga muvofiq kelishi, ya'ni tizimning boshqariluvchi jarayon haqidagi kiruvchi axborotni qabul qilishi uchun, boshqaruv ob'ektining esa boshqaruvchi hisoblash mashinasidan (BHM) kelayotgan chiquvchi axborotni qabul qilishi uchun moslashgan bo'lishi kerak.

Hozirda datchik va ijro etuvchi organlarni texnologik jihozlar (agregatlar, stanoklar va boshqalar) bilan kompleks etkazib berish an'anasi mavjud bo'lib, bunda, ularni turli xil hisoblash texnikasi (HT) vositalari bilan turlicha ulanishlar ehtimoli hisobga olinadi. Demak, ularning tuzilishi, ishlash printsipi va xarakteristikalari shu maqsad uchun mos kelishi kerak. Shuning uchun, boshqaruv ob'ektining BHM bilan bog'lanish organlarini tanlash buyurtmachining vazifasi deb hisoblash lozim. Quyida bunday organlar qanday asosiy talablarga javob berishi kerakligini va ularni tanlashda asosiy e'tiborni nimaga qaratish lozimligini qarab chiqamiz.

Ishlash printsipiga ko'ra datchiklar kontaktli va kontaktsiz turlarga bo'linadi. Kontaktli datchikning chiqishidagi signal kontaktlarning masalan, elektr rele kontaktlarining) mexanik tutashuvi hisobiga elektr zanjirining ulanishi natijasida shakllanadi. Kontaktsiz datchik chiqishidagi signal kontaktsiz elementning (masalan, tranzistorning) qayta ulanishi natijasid shakllanadi. Hisoblash texnikasi vositalari kontaktsiz elementlardan qilingani uchun o'zining ishlash printsipi bo'yicha ham, elektr signallari parametrlari bo'yicha ham tizimga oson moslashib ketadigan kontaktsiz datchiklar afzalrokdir.

Shuni ta'kidlab o'tish joizki, kontaktli datchiklardan faqat boshqalari bo'lmaganda yoki datchik bilan tizim kirishi o'rtasida galvaniq bog'lanish yo'qligini ta'minlash talab qilingan hollardagina foydalanish mumkin (ma'lum bir sabablarga ko'ra). U holda ob'ektning chiqish signali sifatida datchikning «sof» kontaktidan foydalaniladi.



## **Kontaktsiz va kontaktli datchiklarning tizim bilan bog'lanish sxemalari**

*a - kontaktsiz datchikning tizim chiqishi bilan bog'lanishining sxematik ko'rsatilishi, b, v - datchiklarning kontaktli o'zgartkich bilan ulangan ikki usulini sxematik ko'rsatilishi.*

*a* da kontaktsiz datchikning chiqishi bilan bog'lanishi sxematik ko'rsatilgan. Rasm *b, v* da esa datchiklarning kontaktli o'zgartkich bilan ulanishining ikki usuli sxematik ko'rsatilgan.

Rasmda quyidagilar shartli ravishda tasvirlangan: 1-boshqarish ob'ekti; 2-datchikning o'lchash elementi; 3-kontaktsiz ikkilamchi asbob (datchik o'zgartkichi); 3-kontaktli o'zgartkich; 4-tizimning kirish signallarini qabul qilish bo'g'ini; 5- boshqarish tizimi; U-datchikni ta'minlovchi kuchlanish.

Ijro etuvchi mexanizmlarga talablar asosan boshqarish ob'ekti tomonidan va biroz darajada boshqaruvchi tizim tomonidan belgylanadi. Haqiqatdan, agar, masalan, ijro etuvchi organ biror kontaktor bo'lsa, u holda uning xarakteristikalari birinchi navbatda bu kontakt ulaydigan zanjirlarning quvvati bilan belgilanadi. Ikkinchi tomonidan, tizim tarkibiga kiruvchi chiqish kuchaytirgichlarining nomenklaturasi, odatda, ancha cheklangan va boshqaruv ob'ekti turli ijro etuvchi mexanizmlarining katta spektrlarini har doim ham «qoplab» ololmaydi.

Buyurtmachining vazifasi shundan iboratki, ijro etuvchi organlarni, asosan, tizimning kuchaytirgichlariga bo'ladigan yuklanishlarning qiymati va xarakteri bo'yicha imkoni boricha maksimal darajada bir xillashtirishga erishishdir. Bundan tashqari, agar ob'ekt uchun noelektrik tabiatdagi boqaruvchi signal talab qilinsa, u holda ishlab chiquvchi tegishli o'zgartkichni tanlab olishi kerak.

Ijro etuvchi mexanizmlar nomenklaturasi va qiymati aniqlangandan so'ng buyurtmachi boshqarish tizimi tarkibiga kiruvchi chiqish kuchaytirgichlarining xarakteristikalari va nomenklaturasiga qo'yiladigan asoslangan talablarni ta'riflab berishi kerak.

Ba'zi ijro etuvchi mexanizmlar shunday tuzilganki, ularda kiruvchi boshqaruv signali turli xil mexanik va elektr moslamalar hisobiga boshqaruvchi kirish signalini xotiraga olish amalga oshiriladi. Bunday mexanizmni ishga tushirish uchun uning kirishiga impuls tarzidagi boshqaruvchi signal berish etarli. Bu signal olingandan so'ng mexanizm unga o'chirish haqidagi maxsus signal berilmaguncha ulangan holda turadi. Bunday mexanizmga misol tarzida xonadagi oddiy elektr o'chirgich (viklyuchatel) ni keltirish mumkin.

Boshqa turdagi ijro etuvchi mexanizmlar kirishda ulanishga signal bor ekan, ulangan holda turadi va agar boshqaruvchi signal bo'lmasa, uziladi. Bunday ijro etuvchi mexanizmga misol tarzida uyga kiraverishdagi elektr qo'ng'irog'i tugmachasi xizmat qilishi mumkin.

Ijro etuvchi mexanizmning biror turini tanlash texnologik jarayonning o'ziga xos xususiyatlariga bog'liq bo'lib, tizimning kirish qurilmalari strukturasi va axborotni chiqarish dasturiga katta ta'sir qiladi. Bu ta'sir xotirali mexanizmlarni boshqarish uchun ikkita boshqaruvchi buyruqni - ulashga va uzishga alohida



buyruqni shakllantirish zarurligi (xotirasiz ijro etuvchi mexanizmlarda buning zarurati yo'q) bilan belgilanadi. Ayrim hollarda biror sababga ko'ra ikki boshqaruvchi kirishli mexanizmlardan foydalanish mumkin bo'lmaganda, lekin tizim chiqishida xotirlash talab qilinganda, bu xotirani tizimning chiqish kuchaytirgichlariga «ko'chirishga» to'g'ri keladi, ya'ni ulash va uzish uchun kirishlari alohida bo'lgan ijro etuvchi mexanizmlarni boshqarishga o'xshash maxsus xotirali kuchaytirgichlardan foydalanishga to'g'ri keladi.

Ko'pincha ijro etuvchi mexanizmining quvvati eki boshqa xarakteristikalari uni bevosita tizimning kirish kuchaytirgichlari orqali boshqarishga imkon bermaydi. By holda moslovchi element o'rnatishga to'g'ri keladi (odatda bu rele bilan ishlaydigan dastlabki kuchaytiruvchi oraliq blokidir), u o'z kirish parametrlari bo'yicha tizim kuchaytirichlariga to'g'ri kelishi, chiqish parametrlari bo'yicha esa ijr etuvchi mexanizmlarga to'g'ri kelishi lozim.

Shunday qilib, boshqarish ob'ekti bilan tizim o'rtasidagi aloqani ta'minlash uchun buyurtmachi quyidagilarni bajarishi kerak:

boshqarish tizimining kirish va chiqish axborotlari hajmini analogli (uzluksiz) va diskret signallari bo'yicha alohida-alohida ishlab chiquvchi bilan aniqlashi va kelishib olishi;

diskret va analogli kirish signallarining ma'qul bo'ladigan (boshqarish tizimi bilan tutashish nuqtai nazaridan) parametrlarini ishlab chiquvchi bilan aniqlashi va kelishib olishi;

tizimning datchiklar zanjirlari bilan galvanik ajralishini talab qiluvchi hamma kirishlarini sanab chiqishi va tizimni ishlab chiquvchi bilan bunday ajralishni amalga oshirish usullarini kelishib olishi (kontaktli kirishdan yoki tizimning kirish qurilmalaridagi sxemali echimlardan foydalanish);

diskretli va analogli signallar datchiklarini talab qilingan xarakteristikalarni (chiqish kuchlanishi amplitudasi, yuklanish toki, datchik turi, ishonchlilik va hokazo) hisobga olgan holda tanlashi;

boshqarish ob'ekti ijro etuvchi mexanizmlarini imkoni boricha tizimning chiqish kuchaytirgichlari nomenklaturasini hisobga olgan holda tanlash;

ijro etuvchi mexanizmlarning chiqish kuchaytirgichlari va kirish zanjirlari parametrlari mos kelmagan holda tegishli moslovchi o'tish qurilmalarini tanlash, shuningdek, ularni ob'ektda joylashtirish o'rnini aniqlashi;

tizimdan ob'ektga chiquvchi va boshqaruvchi signalni xotirlashni talab qiluvchi hamma chiqishlarni sanab chiqishi (bunda xotirali ijro etuvchi mexanizmlar bilan ta'minlanganlarni ajratish kerak);

boshqarish tizimi tarkibiga kiruvchi analogli-rakamli va raqamli-analogli o'zgartkichlarga qo'yiladigan zarur talablarni (aniqlik almashtirish tezligi, chiqish signalining shakli va xarakteri) aniqlashi;

datchiklar va kirish qurilmalari orasidagi aloqa liniyalarini ta'minlash, shuningdek, tizimning chiqish tizimlari va ijro etuvchi mexanizmlar orasidagi aloqani mazkur ob'ekt uchun kabel aloqasi (o'tkazish usullari, xalaqit berishlarga bardoshliligi va boshqalar) talablariga o'ziga hoslikni hisobga olgan holdagi aloqa liniyasini va ishlab chiquvchining talablarini (aloqalarning yo'l qo'yilgan uzunligi,

biriktirish usullari, halaqit berishning ta'sirini pasaytirish va boshqalar) ta'minlashi.

Buyurtmachining sanab o'tilgan ishlarni bajarishi (albatta, tizimni ishlab chiquvchi ishtirokida) tizimni boshqarish ob'ektiga yanada ishonchli bog'lashga va keyinchalik mumkin bo'ladigan o'zgartirishlar va qayta ishlashlarni ancha qisqartirishga imkon beradi.

### **Nazorat savollari**

1. Dasturga strukturaviy ortiklik .
2. Operatsion tizimning anikligini aytib bering
3. Zaxiralashni tashkil etish.
4. Kurilmalar darajasida zaxiralashni aytib bering.
5. Kodlar darajasida zaxiralash.
6. Boshkarishda foydalaniladigan datchiklarni sanab uting.
7. Datchik va ijro etuvchi organ texnologik jixozlarini aytib bering.
8. Kontaktli datchiklar xakida ma'lumot bering.
9. Kontaktsiz datchiklar xakida ma'lumot bering.

### **Foydalanilgan adabiyotlar**

1. Rasulova S.S. Nadejnost vo'chislitelno'x mashin i sistem. Uchebnoe posobie. Praktikum, TashGTU, F 2005. -60 s.
2. Rasulova S.S., Rashidov A.A. Postroenie otkazoustoychivo'x mikroprotsessorno'x sistem. Uchebnoe posobie. Tashkent -Mehnat-, 2004. -142 s.
3. Rasulova S.S. Nadejnost EVS. Konspekt lektsiy TashGTU, 2001. -90 s.
4. Rasulova S.S., Kaxxarov A.A. Nadejnost texnicheskix sredstv. Metodicheskie ukazaniya k vo'polneniyu laboratorno'x rabot po kursu NTS. TUIT, 2008. -54 s.
5. Rasulova S.S., Rustamov E.E., Rashidov A.A. Xisoblash mashinalari va tizimlarining ishonchliligini baxolash va ta'minlash. Tajriba ishlariga uslubiy ko'rsatmalar. Toshkent: TDTU, 2002, -27b.

#### IV. AMALIY MASHG'ULOT MATERIALLAR

##### 1-amaliy mashg'ulot: Hisoblash mashinalari va tizimlarining ishonchlili miqdoriy tavsifi

**Ishdan maqsad:** Hisoblash mashinalari va tizimlarining ishonchlili miqdorini aniqlashga doir misollar echish.

Ishonchlilikning  $k$  ni qo'llaniladigan ko'rsatgichlari mezon:

$R(t)$  ma'lum vaqt mobaynida buzilishga barqaror ishlash ehtimoli (BBIE);

- $T_{o'r}$  birinchi buzilishgacha bo'lgan o'rtacha ishlash vaqti;
- $t_{o'r}$  buzilishgacha bo'lgan ishlash vaqti;
- buzilish chastotasi  $a(t)$ ;
- buzilish intensivligi  $\lambda(t)$ ;
- tiklanish intensivligi  $(t)$ ;
- buzilish oqimining ko'rsatkichi  $w(t)$ ;
- tayyorlik funktsiyasi  $K(t)$ ;
- tayyorlik koeffitsenti  $K_1$

Ma'lum vaqt mobaynida buzilishga barqaror ishlash ehtimoli masalalarini quyidagi guruhga bo'lish mumkin:

1. tekshirilayotgan qo'llanma buzilishida statik axborotlarning ishonchlilik tavsiflari sonini aniqlash;

2. maxsulotning ishonchliligini analitik ifodasini qandaydir bitta tavsifi orqali aniqlash;

3. birinchi gurux masalalarini echishda ishonchlilikni statik tavsiflari sonini aniqlash va ikkinchi masalani echishda esa ehtimollik tavsiflari va ular orasidagi analitik bog'liqlik aniqlanadi.

##### **Tiklanmaydigan maxsulotlar ishonchliligini aniqlash mezon**

BBIE ning statik ma'lumotlari quyidagi ifoda bilan baxolanadi.

$$p(t) = (N_0 - n(t)) / N_0 \quad (1.1),$$

Bu erda  $N_0$ -sinov boshlanishidagi elektron maxsulotlar soni

$n(t)$ -t vaqt mobaynida buzilgan elektron maxsulotlar soni;

$P(t)$ -BBIE ning statik baxosi.

buzilishlar extimoli:

$$q(t)q_n(t)G'N_0 \quad (1.2),$$

$$q(t)q_1 - P(t) \quad (1.3),$$

buzilishlar chastotasi:

$$\hat{a}(t)q_n(\Delta t)G'N_0 \Delta t \quad (1.4)$$

bu erda  $n(\Delta t)$ -t  $\Delta t G'^2$  dan to  $t Q \Delta t G'^2$  vaqt oralig'ida buzilgan namanalar soni

buzilish intensivligi

$$(t)q_n(\Delta t)G'(N_{yp}\Delta t) \quad (1.5)$$

bu erda  $N_{ur}q(N_j Q N_{iQ1})G'^2$ -to'g'ri ishlayotgan elektron maxsulotlar sonining o'rtacha vaqt oralig'i vakt oralig'ining boshlanishida to'g'ri ishlayotgan elektron maxsulotlari soni;  $N_{iQ1} - \Delta t$  vakt oralig'i tugashida to'g'ri ishlayotgan obe'ktlar soni.

Bu tavsifning extimollik baxosi quyidagi ifoda orqali aniqlanadi.

$$\lambda(t)q_a(t)jP(t) \quad (1.6),$$

Birinchi buzilishgacha bo'lgan o'rtacha ishlash vaqti:

$$T_{ypq} \int_0^{\infty} P(t)dt$$

Birinchi buzilishigacha bo'lgan o'rtacha ishlash vaqtining statik ma'lumotlari quyidagi formula orqali aniqlanadi.

$$T_{urq} \left( \sum_{i=1}^{N_0} t_i \right) G' N_0 \quad (1.7),$$

Bu erda;  $t_i$ - i namunaning buzilmay ishlash vaqti;

$N_0$ -sinalayotgan namunalar soni

Har bir  $i$  vaqt oralig'ida ishdan chiqqan elementlar  $n_i$  sonini bilgan xolda  $T_{o,r}$  ni, yaxshisi quyidagi tenglama orqali niqlash lozim.

$$\approx \left( \sum_{i=1}^m n_i t_{yp_i} \right) / N_0 \quad (1.8)$$

Bu erda  $t_{yp_i}$  ( $t_{iQ1} Q t_i$ ) $G^2$ ,  $m q t_k G^2 \Delta t$ , bunda  $t_{i-1}$ -i vaqt oralig'ining boshlanish vaqti;  $t_i$ -i vaqt oralig'ining tugashi  $t_k$ -ma'lum vaqt mobaynida ishdan chiqqan barcha elementlar;  $\Delta t$   $t_{i-1}$ - $t_i$  vaqt oralig'i

Tiklanuvchi obe'ktlarning ishonchliligini aniqlovchi mezonlar

Statik buzilishlar ko'rsatgichlar to'plami.

$$(t) q n (\Delta t) G^2 (N \Delta t), \quad (1.9),$$

Bunda  $n(\Delta t)$ - $t$ - $\Delta t G^2$  gacha bo'lgan vaqt oralig'ida buzilgan obe'ktlar soni;  $N$ -sinalayotgan obe'ktlar soni;  $\Delta t$ -vaqt oralig'i

Buzilishgacha bo'lgan ishlash statik ma'lumotlarning buzilish formulasi orqali aniqlanadi.

$$\left( \sum_{i=1}^n t_i \right) G^2 n \quad (1.10)$$

Bunda  $t_{i-1}$  va  $i$  buzilishgacha bo'lgan vaqtgacha obe'ktning to'g'ri ishlash vaqti;  $n$  bir necha  $t$  vaqt mobaynida buzilishlar soni

Tayyorlik koeffitsientini statik baxolash

$$K_r q N_B(t) G^2 N_0 \quad (1.11)$$

Bunda  $t$  vaqtda ishlash xolatida ob'ekt soni.

Tiklanadigan tizimlar ishonchliligi tekshirishda odatda  $K_1$  quyidagi formula orqali xisoblanadi.

$$K_r q T_{yp} G^2 (T_{yp} Q t_B) \quad (1.12)$$

## Namunaviy misollar

**1-misol.** Misol uchun bir xil turdagi 1000 ta K155LAZ turkum mikrosxemalarini sinash uchun qo'yilgan bo'lsa, 3000 soat ichida 80 ta IS buziladi. 3000 soatda IS larning buzilish ehimoli va buzilishga barqaror ishlash ehtimolini (BBIE) topish talab etiladi.

Echish (1.1) va (1.2) formula yordamida echimini topamiz.

$$P(3000)q(N_0-n(t))G'N_0q(1000-80)G'1000q0,92;$$

$$(3000)qn(t)G'N_0q80G'1000q0,08 \text{ yoki}$$

$$(3000)q1-P(3000)q1-0,92q0,08$$

**2- misol.** Sinash uchun 1000 IS qo'yilsa, birinchi 3000 soatda 80 ta IS buzilad, 3000 soatdan 4000 soatgacha bo'lgan muddatda yana 50 ta IS buziladi. 3000 soatdan 4000 soatgacha bo'lgan vaqtda IS ning buzilishi chostatasi viantensivligini aniqlang.

Echim (1.4) va (1.5) formula orqali aniqlanadi.

$$\hat{a}(3500)qn(\Delta t)G'(\Delta tN_0)q50G'(1000*1000)q5 \cdot 10^{-3}1G' \text{ soat}$$

$$(3500)qt(\Delta t)G'(\Delta tN_{o'r})q50G'(1000(920Q870)G'2)q5,6 \cdot 10^{-3} 1G' \text{ soat}$$

$$N_{o'r}q(N_iQN_{iQ1})G'2$$

**3- misol.** Sinov uchun  $N_0q400$  adio-elektron apparatlari qo'yilgan.  $t-3000$  vaqt ichida  $n(t)q200$  elektron maxsulot buzildi,  $\Delta t$  vaqt mobaynida yana  $\Delta t q100$  ta elektron maxsulot buzildi (1.2 rasm.) (3000), (3100), (3050), (3050), (3050) larda topish talab etiladi.

$$tq0 \quad tq3000 \text{ soat} \quad \Delta tq100 \text{ soat}$$

$$N_0q400 \quad n(t)q200 \quad n(\Delta t)q100$$

$$N_iq200 \quad N_{iQ1}q100$$

Echim. 1.1 formula orqali BBIE topiladi. Bunda  $t_{kq}3000$  soat (vaqt oralig'ining boshlanishi)

$$R(3000)q(N_0-n(3000))G'N_0q(400-200)G'400q0,5;$$

$t_{kq}3100$  soat (vaqt oralig'ining tugashi)

$$R(3000)q(N_0-n(3100))G'N_0q(400-300)G'400q0,25;$$

$\Delta t$  vaqt oralig'ida to'g'ri ishlayotgan namunalar sonining o'rtacha vaqtining toping.

$$N_{o'r}q(N_iQN_{iQ1})G'2q(200Q100)G'2q150$$

$tq3050$  soat ichida buzilgan elektron maxsulotning soni.

$$N(3050)qN_0-N_{o'p}q400-150q250,$$

Unda

$$R(3050)q(N_0-n(3050))G'N_0q(400-250)G'400q0,375;$$

(1.4) formula asosida buzilish chastotasini aniqlaymiz:

$$\hat{a} (3050)qn(\Delta t)G'(\Delta tN_0)q100G'(100-400)q2,5 \cdot 10^{-3} 1G' \text{ soat}$$

(1.5) formula orqali buzilish intensivligi aniqlanadi.

$$(3050)qn(\Delta t)G'(\Delta tN_{o'p})q100G'(100(200Q100)G'2)q6,7 \cdot 10^{-3} 1G' \text{ soat}$$

Buzilish intensivligini yana (1.6) formula orqali ham aniqlash mumkin:

$$(3050)q a(3050)G'R(3050)q0,0025G'0,375q6,7 \cdot 10^{-3} 1G' \text{ soat}$$

**4 misol** Sinovda  $N_0q1000$  ta buzilsa qayta tuzilmaydigan apparatlar namunasi qo'yiladi. Har 100 soatda  $n(\Delta t)$  buzilishlar aniqlab turilgan ( $\Delta tq100$ ). 1.1 jadvalda buzilishlar xaqida ma'lumotlar keltirilgan. Ishonchlilik tavsiflari sonini xisoblash va vaqtga bog'liqlik tavsiflarini qurish talab etiladi.

1.1jadval

$\Delta t$ soat	$n(\Delta t_i)$	$\Delta t$ soat	$n(\Delta t_i)$	$\Delta t$ soat	$n(\Delta t)$
0-100	50	1000- 1100	15	2000- 2100	12
100- 200	40	1100- 1200	14	2100- 2200	13

200-300	32	1200-1300	14	2200-2300	12
300-400	23	1300-1400	13	2300-2400	13
400-500	20	1400-1500	14	2400-2500	14
500-600	17	1500-1600	13	2500-2600	16
600-700	16	1600-1700	13	2600-2700	20
700-800	16	1700-1800	13	2700-2800	25
800-900	15	1800-1900	14	2800-2900	30
900-1000	14	1900-2000	12	2900-3000	40

Echim. Apparatura qayta tiklanmaydigan elektron maxsulot turiga kiradi. Shuning uchun ishonchlilik mezoni bo'lib,  $R(t)$ ,  $a(t)$ ,  $\lambda(t)$ , turlar xisoblanadi. 1.1 formula asosida  $R(t)$  ni xisoblaymiz.

$$R(100)q(N_0-n(3050))G'N_0q(1000-50)G'1000q0,95;$$

$$R(200)q(1000-90)G'1000q0,91,$$

$$R(3000)q(1000-575)G'1000q0,425.$$

$A(t)$  va  $\lambda(t)$  tavsiflarini xisoblash uchun (1.4) va (1.5) formulalarini ishlatamiz; shunda

$$a(50)qn(\Delta t)G'(\Delta tN_0)q50G'(1000-100)q0,5 \cdot 10^{-3} \text{ 1G'soat},$$

$$a(150)q40G'(1000-100)q0,4 \cdot 10^{-3} \text{ 1G'soat},$$

$$a(2950)q40G'(1000-100)q0,4 \cdot 10^{-3} \text{ 1G'soat},$$

$$(50)q40G'(100(950Q910)G'2)q0,43 \cdot 10^{-3} \text{ 1G'soat}$$

$$(150)q40G'(100(950Q910)G'2)q0,43 \cdot 10^{-3} \text{ 1G'soat}$$

$$(2950)q40G'(100(465Q425)G'2)q0,9 \cdot 10^{-3} \text{ 1G'soat}$$

Shuni nazarda tutish kerakki 1.2 jadvalda  $R(t)$  ma'lumotlar  $\Delta t_i$  vaqt oraligining oxiri keltirilgan,  $\hat{a}(t)$  va  $\lambda(t)$  ma'lumotlarini  $\Delta t_i$  vaqt orligining o'rtasida oingan.



Shu sababli  $R(t)$  formula va 1.2 jadval ma'lumotlari (t) jadvalda ko'rsatilgan kiymatni bermaydi.

Buzilmay ishlashning o'rtacha vaqtini xisoblaymiz, buning uchun sinalayotgan nusxalarning barchasini buzilgan deb tassavur qilamiz. (1.8) formulani xisobga olgan xolda.

$$mqt_k G' \Delta t_q 3000 G' 1000 q_{30} \text{ va } N_0 q_{575},$$

Birinchi buzilishgacha ishlash qiymati pasaytirilgan xisoblanadi, chunki sinov 1000 ta ichida 575 ta namunadan keyin tugatilgan.

1.2jadval

$\Delta t_i$ soat	$R(t)$	$A(t)10^{-3}$ 1G'coat	$\lambda(t) 10^{-3}$ 1G'soat
0-100	0,950	0,30	0,514
100-200	0,910	0,40	0,430
200-300	0,878	0,32	0,358
300-400	0,853	0,25	0,289
500-600	0,816	0,17	0,206
600-700	0,800	0,16	0,198
700-800	0,784	0,16	0,202
800-900	0,769	0,15	0,103
900-1000	0,755	0,14	0,184
1000-1100	0,740	0,15	0,200
1100-1200	0,726	0,14	0,191
1200-1300	0,712	0,14	0,195
1300-1400	0,699	0,13	0,184
1400-1500	0,685	0,14	0,202
1500-1600	0,672	0,13	0,192
1600-1700	0,659	0,13	0,195
1700-1800	0,646	0,13	0,200
1800-1900	0,632	0,14	0,220

1900-2000	0,620	0,12	0,192
2000-2100	0,608	0,12	0,195
2100-2200	0,595	0,13	0,217
2200-2300	0,583	0,12	0,204
2300-2400	0,570	0,13	0,225
2400-2500	0,556	0,14	0,248
2500-2600	0,520	0,20	0,376
2600-2700	0,495	0,25	0,490
2700-2800	0,465	0,30	0,624
2800-2900	0,425	0,40	0,900

### **Tinglovchilar bajarish uchun topshiriqlar:**

**1- misol.** Bir necha vaqt mobaynida bitta radiolakatsion stantsiya ishlashi kuzatib boriladi. Butun vaqt davomida 15 ta buzilish xisobga olindi. Kuzatish boshlanishidan oldin stantsiya 1233 soat ishladi. Buzilishgacha bo'lgan o'rtacha ishlashni  $t_{ur}$  aniqlash talab etiladi.

**2- misol.** Elektron maxsulotning buzilish intensivligi  $\lambda$   $q0,82 \cdot 10^{-3}$  1G'soat. Somolyot uchuyotganda 6 soat o'tgandan keyin  $R(t)$  BBIE ni topish kerak, buzilish chastotasi  $a(100)$  qaysiki  $tq100$  soat bo'lsa va birinchi buzilishgacha bo'lgan  $T_{o'r}$  ishlashini toping.

**3- misol.** Bir turdagi uchta EXM ning ishlashi kuzatildi. Kuzatish vaqt mobaynida birinchi namuna 6 marta buzildi, ikkinchisi 11 va usinchi 8 marta buzildi. Birinchi namunaning ishlash davri 181 soat, ikkinchisniki 329 soat va uchinchisniki esa, 245 soatni tashkil qilganida, namunalarning buzilishigacha bo'lgan ishlash vaqti aniqlansin.

**4- misol.** Tizim 5 ta qurilmadan iborat, ulardan birortasining buzilishi butun tizimning buzilishiga olib keladi. Ma'lumki birinchi qurilma 952 soat ichida 34 marta buzildi, ikkinchisi 960 soat ichida 24 marta keyingilari 210 soat ichida 4,6 va 5 marta buzildi. Butun tizim ishlashida buzilishlar aniqlansin. Ishonchlilik

ekspontensial qonuni 5 ta qurilmaning xar biri uchun to'g'ri bo'lgan xolatlarni toping.

**5- misol.** Kuzatilayotgan apparatning ekspluatatsiya davrida 8 ta buzilish qayd etildi. Tiklanish vaqti  $t_1q12$  min;  $t_2q23$ min;

$t_3q15$  min;  $t_4q9$  min;  $t_5q17$  min;  $t_6q28$  min;  $t_7q25$  min;  $t_8q31$  min; minutni tashkil etdi. Apparat tiklanishing o'rtacha vaqtini aniqlang.

**6-misol.** Elementning buzilishigacha bo'lgan ishlash vaqti taqsimlanishining eksponentsial qonuniga  $\lambda = 2,5 \cdot 10^{-3}$  1G'soat ko'rsatgichiga bo'ysinsin. Ishonchlilikning sanoq tavsiflarini xisoblab toping.  $R(t)$ ,  $T_{or}$  a(t) agar  $tq500$ ,  $1000$ ,  $2000$  soat bo'lsa.

**7- misol.** 10 ta element 20 soat mobaynida sinaldi va ulardan 3 ta element buzildi, ularning buzilish vaqti 3,9 va 16 ga teng. Buzilish intensivligi doimiy deb xisoblanib: elementning buzilishigacha bo'lgan ishlash vaqti va elementning buzilish intensivligi topilsin.

**8- misol.** 1000 ta integral sxema 1000 soat mobaynida sinaldi. Aloxida elementlarning buzilish vaqti xisoblanmadi. Sinash vaqtida 10 IS buzildi. Buzilish intensivligini doimiy deb qarab  $\lambda$  ni aniqlang.

(maksimal xaqiqiy o'xshashlik usuli asosida)

**9-misol.** EXM qismlari ikkita plataga joylashtirilgan, ularning xar biri 10 ta chiqishga ega. Mikrosxemaning (MS) xar bir chiqishiga bitta bosma o'tkazgich to'g'ri keladi. Barcha elementlar bir xil  $\lambda = 0,01$  teng deb xisoblanib, qismning buzilish intensivligi aniqlansin.

**10-misol.** Loyixalash jarayonida uchta EXM dan bittasini tanlash zaruriyati tug'ildi, ularning xar birining ishonchlilik funktsiyasi  $R_1qe^{-2\lambda t}$ ,  $R_2q3e^{-2\lambda t}$ ,  $R_3q2e^{-2\lambda t} - e^{-4\lambda t}$  ga teng. Agar EXM dan quyidagi maqsadlarda foydalanilsa, qaysi EXM ni tanlash lozim.

1) avtomatik kosmik stantsiyada ishlatish uchun;

2) bir marotaba uchiriladigan raketani  $tq\ln(3G'2)G'\lambda$  vaqt mobaynida boshqarish uchun;

3) kichik integratsiya darajali mikrosxemalardan tashkil topgan bo'lib, statsionar sharoitda ishlatildi.

**11- misol.** Tizim 12600 ta elementdan iborat bo'lib, uning urtacha tuzilish intensivligi  $\lambda_{yp} q0,32 \cdot 10^{-6}$  1G'soat teng. Buzilishga barqaror ishlash extimolini  $t-50$  soat mobaynida va birinchi buzilishgacha bo'lgan o'rtacha ishlash vaqtini aniqlang.

**12- misol.** Tizim uchta blokdan iborat, birinchi buzilishgacha bo'lgan o'rtacha ishlash vaqtlari  $T_1q160$  soat,  $T_2q320$  soat,  $T_3q600$  soatga teng. Bu bloklarga ishonchlilikning eksponentsial qonuni mos keladi.

**13- misol.** Qurilmaning buzilishgacha o'rtacha ishlash  $T_{ur}q65$  soat va tiklanishning o'rtacha vaqti  $t_{Tq1,25}$  soatga teng. Tayrlilik koeffitsentini aniqlang.

**14-misol.** Raqamli xisoblash mashinasi katta miqdorda xisoblash ishlarini  $tq400$  soat ichida bajaradi. Buzilish sodir bo'lganda xam avvalgi natijalar saqlanib qoladi. Agar mashina buzilmay ishlasa, xisob  $tq350$  soatda bajariladi, bunda  $R_s(i, \tau)$  extimoli qanday bo'ladi. Buzilmay ishlash vaqtidagi taqsimlash qonuni va RXM tiklanish vaqtining eksponentsial ko'rsatgichlari  $\lambda q0,1$  1G'soat va  $\mu q1$  1G'soatga teng.

**15- misol.** RXM taqsimlanishining eksponentsial vaqtida buzilmay ishlash ko'rsatgichi  $\mu = 1$  1G'soat taqsimlanishining eksponentsial vaqtida tiklanish ko'rsatgichi soatga teng. 10 soat mobaynida ( $\tau = 10$ ) echiladigan masala  $tq15$  soatda echilsa  $P_c(t, T)$  topilsin. Bunda vaqt bir marotaba tiklanishga ruxsat etiladi va xisoblash boshqatdan boshlanadi.

## 2-AMALIY MASHG'ULOT: QAYTA TIKLANMAYDIGAN QURILMALARNING ASOSIY BOG'LOVCHI ELEMENTLARINING ISHNOCHLILIK TAVSIFI

**Ishdan maqsad:** qayta tiklanmaydigan qurilmalarning asosiy bog'lovchi elementlarining ishonchlilik tavsifini hisoblash.

### 2.Hisoblash usullari

Qayta tiklanmaydigan qurilmalarning asosiy bog'lovchi elementlarning ishonchlilik tavsifini hisoblash quyidagi formula orqali bajariladi.

$$P_s(t) = P_1(t)P_2(t)\dots P_c(t) \prod_{i=1}^N P_i(t), \quad (2.1)$$

$$P_c(t) = \exp\left(-\sum_{i=1}^N \int_0^t \lambda_i(t) dt\right)$$

Ekspontensial taqsimlash uchun:

$$P_c(t) = e^{-\lambda_c t}; \lambda_c = \sum_{i=1}^N \lambda_i \quad (2.2)$$

Agar elementlar bir xil ishonchlilikka ega bo'lsa tizim intensivligi:

$$\lambda_c = \sum_{i=1}^N N_i \lambda_i \quad (2.3)$$

Bu erda N-i turdagi elementlar soni;

r-elementlar soni;

Yuqori ishonchlilik tizimlari yaqinlashtirilgan formulalar ishlatiladi.

$$P_c(t) \approx 1 - t \sum_{i=1}^N N_i \lambda_i = 1 - \lambda_c t,$$

$$\lambda_c = \sum_{i=1}^N N_i \lambda_i$$

$$T_c = 1 / \sum_{i=1}^N N_i \lambda_i = 1 / \lambda_c \quad (2.4)$$

$$a_c(t) \approx \lambda_c (1 - \lambda_c t)$$

Barcha yaqin  $R(t)$  qiymatlarda;

$$P_1(t) P_2(t) \dots P_n(t) \approx 1 - \sum_{i=1}^N q_i(t),$$

$$R_i^N(t) \approx 1 - N q_i(t) \quad (2.5)$$

$$\sqrt{P_i(t)} = 1 - q_i(t) / N$$

## 2.2 namunaviy misollar

2.1 misol. Tizim  $N=5$  blokdan iborat. Bloklar ishonchliligi  $t$  vaqt mobaynida buzilmay ishlash ehtimolligi nimaga teng?

$$P_1(t)=0,98. P_2(t)=0,99. P_3(t)=0,97. P_4(t)=0,985. P_5(t)=0,975$$

Tizimning buzilishga barqaror ishlash ehtimolligi aniqlansin:

Echim.

$$P_c(t) \approx \prod_{i=1}^N P_i(t) \text{ formulaga asosanib } P_c(t) \approx \prod_{i=1}^N P_i(t)$$

$P_i(t)=0,98*0,99*0,97*0,985*0,975$  hosil qilinadi.

$R_1, R_2 \dots R_5$  ehtimolligi birga yaqin, shu sababli  $R(t)$  ni xisoblash osonlashadi va yaqinlashtirish formulasidan foydalanamiz. Bizning xolatda  $q_1=0,02. q_2=0,001. q_3=0,03. q_4=0,015. q_5=0,025$  bo'lsa.

$$P_c(t) = \prod_{i=1}^N P_i(t) \approx 1 - \sum_{i=1}^N q_i(t) \approx 1 - (0,02 + 0,001 + 0,03 + 0,015 + 0,025) = 0,9.$$

2.2 misol Tizim ikkita qurilmadan iborat. Buzilishga barqaror ishlash ehtimoli  $t=100$  soat vaqt mobaynida  $R_1(100)=0,95; R_2(100)=0,97$  ga teng. Bunda ishonchlilikni eksponentsial qonunidan foydalansak to'g'ri bo'ladi. Tizimning birinchi buzilishgacha bo'lgan o'rtacha ishlashini topish lozim. Echim. BBIE ni toping.

$$P_c(100) \approx P_1(100) P_2(100) = 0,95 * 0,97 = 0,92$$

Quyidagi formuladan foydalanib elektron maxsulotning buzilish intensivligi topilsin.

$$P_c(100)q0,92qe^{-\lambda_c t} = e^{-\lambda_c 100}$$

$$\lambda_c * 100 \approx 0,83 * 10^{-3} \text{ 1G'coat bo'lsa}$$

$$T_{o'r.tiz} \text{ 1G' } \lambda_{miz} q1G'0,83 * 10^{-3} \approx 1200 \text{ soat bo'ladi.}$$

### 2.3 Topshiriqlar

2.3 misol T vaqt mobaynida bitta elementning buzilishsiz ishlashi extimoli  $R(t)q0,9997$  ga teng. Tizimning buzilishsiz ishlash extimolini aniqlang. U  $Nq100$  ta xuddi shunday elementlardan iborat.

2.4 misol. Tizimning t vaqt mobaynida buzilishsiz ishlash vaqti t,  $R_s(t)q0,95$  ga teng. Tizim  $Nq120$  ta bir xildagi elementlardan tashkil topgan. Elementning buzilmay ishlash extimolini toping.

2.5 misol. Tizimda buzilish intensivligi  $\lambda_i q10^{-3} \text{ 1G'coat}$  bo'lgan elementlardan foydalaniladi. Tizim  $N_1 q500$ ,  $N_2 q2500$  elementdan iborat. Birinchi buzilishgacha bo'lgan o'rtacha ishlash vaqti va buzilmay ishlash extimolining biror bir soat oxirida  $R_s(t)$  ni aniqlash talab etiladi.

2.6 misol. Mikroprotessor (MP) tizimlarida elementlar intensivligi  $\lambda_i q10^{-7} \text{ 1G'coat}$  teng bo'lganlaridan foydalaniladi. Tizim elementlar soni  $N_1 q1000$  va  $N_2 q2000$  ga teng. Ikkinchi soat oxiridagi birinchi buzilishning o'rtacha ishlash vaqtini aniqlash talab etiladi.

2.7 misol. Hisoblash qurilmasi 5 ta qurilmadan tashkil topgan, uning  $tq100$  ichida to'g'ri ishlash extimoli  $R_1(100)q0,9996$ ;  $R_2(100)q0,9998$ ;  $R_3(100)q0,9996$ ;  $R_4(100)q0,999$ ;  $R_5(100)q0,9998$ ; ga teng. Xisoblash tizimining  $tq100$  soat vaqt mobaynida buzilish chastotasini aniqlash talab etiladi. Qurilmalarning buzilishi bir-biriga ta'sir etmaydi deb taxmin qilsak, bu-ular uchun ishonchlilikning eksponentsial qonuniga to'g'ri keladi.

## 2.4 Real taqsimlanish uchun misollar echimi

2.8 misol. Elektron maxsulotning buzilishgacha ishlash vaqti (misol uchun, MP ning ba'zi qurilmalari.) Real taqsimlanish qonuniga bo'ysinadi. Maxsulotning sinash tavsiflarining ishonchliligini xisoblash talab etiladi.  $P(t)$ ,  $a(t)$ ,  $\lambda(t)$ ,  $T_{yp}$ , agar taqsimlanish ko'rsatgichlari oq1000 soat bo'lsa, tq500, 1000, 2000 soatni xisoblang.

Echim. Real taqsimlanish formulasidan foydalanib,

$$R(500)q e^{\frac{1^2}{2 \cdot 0^2}} = e^{\frac{500^2}{2 \cdot 1000^2}} = e^{-0,125} = 0,88;$$

$$a(500) = \frac{t}{\delta^2} e^{\frac{1^2}{2 \cdot 0^2}} = \frac{500}{1000^2} e^{\frac{500^2}{2 \cdot 1000^2}} = 0,44 \cdot 10^{-3} \frac{1}{coam}$$

$$\lambda(500)q \frac{t}{\delta^2} = \frac{500}{1000^2} = 0,5 \cdot 10^{-3} \frac{1}{coam}$$

$$T_{yp} = \sqrt{\frac{\pi}{2}} * \delta = \sqrt{\frac{P}{2}} * 1000 = 1253 coam$$

tq1000 coat uchun:

$$P(1000) = e^{\frac{1^2}{2 \cdot 0^2}} = e^{\frac{1000^2}{2 \cdot 1000^2}} = e^{-0,3} = 0,606;$$

$$a(1000) = \frac{t}{\delta^2} e^{\frac{1^2}{2 \cdot 0^2}} = \frac{1000}{1000^2} e^{\frac{1000^2}{2 \cdot 1000^2}} = 0,606 * 10^{-3} \frac{1}{coam};$$

$$\lambda(1000) = \frac{t}{\delta^2} = \frac{1000}{1000^2} = *10^{-3} \frac{1}{coam};$$

tq2000 soat uchun;

$$R(2000)q e^{\frac{1^2}{2 \cdot \delta^2}} = e^{\frac{2000^2}{2 \cdot 2000^2}} = e^{-2} = 0,1353;$$

$$a(2000) = \frac{t}{\delta^2} e^{\frac{1^2}{2 \cdot 0^2}} = \frac{2000}{1000^2} e^{\frac{2000^2}{2 \cdot 2000^2}} = 0,27 * 10^{-3} \frac{1}{coam};$$

$$\lambda(2000) = \frac{t}{\delta^2} = \frac{2000}{1000^2} = *2 * 10^{-3} \frac{1}{coam};$$



Misollardan ko'rinib turibdiki, IS larda qurilgan ushbu qurilma past ishonchlilikka ega bo'lib amalda  $t < 500$  soat mobaynida ishlashi mumkin.

2.9 misol. Elektron qurilmaning xavfsiz ishlash vaqti rele qonuniga bo'ysunadi, uning ko'rsatgichlari oq1860 soatga teng. tq1000 soat vaqt mobaynida elektron qurilmaning BBIE xisoblansin, buzilish chastotasi  $a(1000)$ , buzilish intensivligi  $\lambda(1000)$  va birinchi buzilishgacha bo'lgan o'rtacha ishlashni xisoblang.

## 2.5 javoblar va echimlar

2.3 misol echimi. Tizimning BBIE

$R_s(t) \approx P^N(t) \approx (0,9997)^{100}$  ga teng.

$R_s(t)$  extimoli birga yaqin, shuning uchun uni xisoblashda quyidagi formuladan foydalanamiz.

$g(t) \approx 1 - P(t) \approx 1 - 0,9997 \approx 0,0003$  unda

$R_s(t) \approx 1 - N \cdot g(t) \approx 1 - 100 \cdot 0,0003 \approx 0,97$  bo'ladi.

2.4 misol echimi. Elementning BBIE

$$P_i(t) = \sqrt[N]{P_c(t)}$$

$R(t)$  birga yaqin bo'lgani uchun quyidagi formula orqali xisoblanadi.

$$g(t) \approx 1 - P(t) \approx 1 - 0,95 \approx 0,05$$

Unda:

$$P(t) = \sqrt[N]{P_c(t)} = 1 - Q_c(t) / N = 1 - 0,05 / 120 \approx 0,9996$$

2.5 misol echimi. Buzilish intensivligi quyidagiga teng:

$$\lambda_{c1} = N_1 \lambda_i = 500 \cdot 10^{-5} = 0,5 \cdot 10^{-2} / \text{coam} ;$$

$$\lambda_{c2} = N_2 \lambda_i = 2500 \cdot 10^{-5} = 0,0251 / \text{coam} ;$$

Unda

$$P_{c1}(t) = e^{-\lambda_{c1}t} = e^{-0,5 \cdot 10^{-2} \cdot 1} = 0,995$$

$$P_{c_2}(t) = e^{-0.025} = 0,973$$

$$T_{o'r.s1} 1G' \lambda_{c_1} = 1 / 0,005 = 200 \text{ coam}$$

$$T_{o'r.s2} 1G' \lambda_{c_2} = 1 / 0,025 = 40 \text{ coam}$$

2.6-misol echimi.

$$\lambda_{c_1} = N_1 \lambda_i = 1000 * 10^{-7} = 10^{-4} / \text{coam}$$

$$\lambda_{c_2} = N_2 \lambda_i = 2000 * 10^{-7} = 2 * 10^{-4} / \text{coam}$$

$$P_{c_1}(t) = e^{-\lambda_{c_1} t} = e^{-10^{-4} * 2} = 0,9999$$

$$P_{c_2}(t) = e^{-\lambda_{c_2} t} = e^{-2 * 10^{-4} * 2} = 0,9998$$

$$T_{o'r.s1} 1G' \lambda_{c_1} = 1 / 10^{-4} = 10000 \text{ coam}$$

$$T_{o'r.s2} 1G' \lambda_{c_2} = 1 / 2 * 10^{-4} = 5000 \text{ coam}$$

2.7 misol echimi. Topshiriq bo'yicha qurilmalar bir-biriga bog'liq emas. Shu sababli tizimning buzilmay ishlashining extimoli, qurilmaning buzilmay ishlash extimoliga teng. yuqori ishonchlil tizimlar formulasiga asosan.

$$R_{tiz}(100) \approx 1 - t \sum_{i=1}^5 q_i(100) q_i = 1 - (0,0004Q_0,0002Q_0,0004Q_0,0001Q_0,0002)q_0,9978,$$

BBIE birga yaqin, bunda

$$R_{tiz}(t) \approx 1 - t \sum_{i=1}^N N_i \lambda_i = 1 - \lambda_{muz} t, \text{ yunda}$$

$$\lambda_{muz} = \sum_{i=1}^N N_i \lambda_i$$

Buzilish intensivligini quyidagi tenglama orqali aniqlang.

$$\lambda_{muz} = (1 - P_c(t)) / t$$

$P_{tiz}(100)$  va  $tq100$  soatlarni joyiga qo'yamiz.

$$\lambda_{muz} q(1-0,9978)G' 100q2,2 * 10^{-5} 1G' \text{ soat}$$

Unda buzilish chastotasi

$$a_{tiz}(t) \approx \lambda_{muz} (1 - \lambda_{muz} t)$$

$$a_{tiz}(t) \approx 2,2 \cdot 10^{-5} (1 - 2,2 \cdot 10^{-5} \cdot 100) \approx 2,195 \cdot 10^{-5} \text{ 1G'soat}$$

2.9 misol javobi.

$$R(1000) \approx 0,87$$

$$a(1000) \approx 0,025 \cdot 10^{-3} \text{ 1G'soat}; \lambda(1000) \approx 0,29 \cdot 10^{-3} \text{ 1G'soat}; T_{ur} \approx 2320 \text{ soat}$$

### 3-amaliy mashg'ulot: Qayta tiklanmaydigan zaxira qurilmalarining ishonchlilik tavsiflarini hisoblash

**Ishdan maqsad:** qayta tiklanmaydigan zaxira qurilmalarining ishonchlilik tavsiflarini hisoblash.

#### 3.1. Hisoblash usullari.

Zaxira ko'rinishida quyidagi formulalar asosida hisoblanadi.

1. Doimiy yoqiq zaxirani umumiy zaxiralash va butun darajalash

$$R_{tiz}(t) \approx 1 - [1 - \prod_{i=1}^n P_i(t)]^{m_{q1}} \quad (3,1)$$

Bu erda  $R_i(t)$  - BBIE  $t$  vaqt mobaynidagi  $i$  element;

$N$ -asosiy yoki ixtiyoriy zaxiralash zanjiridagi elementlar soni:

$$P_{muz}(t) = 1 - [1 - e^{-\lambda_i t}]^{m+1} \quad (3.2)$$

$P_i(t)$   $e^{-\lambda_i t}$  bo'lganda;

$$T_{o'r.tiz} \approx \frac{1}{\lambda_0} \sum_{i=0}^m \frac{1}{i+1} = T_{yp0} \sum_{i=0}^m \frac{1}{i+1};$$

Bu erda  $\lambda_0 = \sum_{i=1}^m \lambda_i$ ,  $T_{o'r0}$ -zaxiralanmagan tizimning buzilmasdan ishlashning o'rtacha vaqti.

Ishonchlilik teng bo'lmagan elementlarni zaxiralash.

$$R_{tiz}(t) \approx 1 - \prod_{i=1}^n q_i(t) \approx 1 - \prod_{i=0}^m [1 - P_i(t)] \quad (3.3)$$

2. doimiy yoqig' zaxirani bo'lib zaxiralash va butun darajalash

$$P_{tiz}(t) \approx \prod_{i=1}^n \{1 - [1 - P_i(t)]^{m_{iq1}}\}. \quad (3.4)$$

bu erda  $m_i$ - $i$  elementni zaxiralash darajasi:

n- asosiy tizim elementlar soni;

$P_i(t)$  qe  $\lambda_i^{*t}$  bo'lganda

$$R_{tiz}(t)q \prod_{i=1}^n \{1-[1-e^{-\lambda_i^{*t}}]^{miQ1}\} \quad (3.5)$$

bir xil ishonchli elementlar va bir xil darajali zaxiralashda

$$R_{tiz}(t)q \{1-[1-e^{-\lambda^{*t}}]^{miQ1}\}^n \quad (3.6)$$

$$T_{o'r.tiz} q \int_0^{\infty} R_{tiz}(t)dtq \frac{(n-1)!}{\lambda(m+1)} \sum_{i=1}^m \frac{1}{v_i(v_i+1)\dots(v_i+n-1)} \quad (3.7)$$

Bu erda  $v_i q(iQ1)G'(mQ1)$

Umumiy o'rin bosuvchi zaxiralash.

$$R_{mQ1}(t)q P_m(t)Q \int_0^t P(t-\tau)^* a_m(\tau) d\tau \quad (3.8)$$

Bu erda  $P_{mQ1}(t)$ ,  $P_m(t)$ -BBIE  $mQ1$  va  $m$  darajali zaxiralangan tizimlar;

$P(t-\tau)$ -BBIE  $(t-\tau)$  vaqt mobaynidagi asosiy tizimi;

$a_m(\tau)$ - $\tau$  ning xohlagan vaqtidagi  $m$  darajali buzilish chastotasi.

Ioshnchlilikning eksponentsial qonuni va zaxiralashning yuklanmagan holati.

$$P_{tiz}(t)q e^{-\lambda_0^{*t}} \sum_{i=0}^m \frac{(\lambda_0 t)^i}{i!} \quad (3.9)$$

$$T_{o'r.tiz} q T_{o'r.0}(mQ1) \quad (3.10)$$

Bu erda  $\lambda_0$ ,  $T_{o'r.0}$  -buzilish intensivligi va asosiy qurilmaning birinchi buzilishigacha bo'lgan o'rtacha ishlash vaqti.

### 3.2. namunaviy misollar

3.1 misol. Tizim 10 ta bir xil ishonchlilik elementlaridan tashkil topgan bo'lib, elementning birinchi buzilishigacha  $T_{o'r}$  o'rtacha ishlash 1000 soatga teng. bu tizimga ishonchlilikning qonuni mos keladi deb faraz qilamiz va tizimning asosiy hamda zaxirasi teng ishonchli bo'ladi. Tizimning birinchi buzilishigacha bo'lgan  $T_{o'r.tiz}$  ning o'rtacha ishlashini topish talab etiladi, bundan tashqari buzilish chastotasi  $a_{tiz}(t)$  va tq30 soat vaqt mobaynida buzilish intensivligi  $\lambda_{muz}(t)$  quyidagi xolatlar uchun aniqlansin;

a) zaxiralanmagan tizimlar,

b) doimiy yoqilgan zaxirali tizimlarda dubl qilinishi,

v) yoqilgan zaxirali o'rin bosuvchi tizimlarini yordamchi almashtirish uslubi.

Echim. Masalaning sharti bo'yicha elementlarning ishonchligi eksponensial qonuniga to'g'ri kelgani uchun asosiy tizimning birinchi buzilishgacha bo'lgan o'rtacha ishlash

$$T_{o'r.0} T_{a} q_1 G' \lambda_{tiz} q \frac{1}{\sum_{i=1}^{10} \lambda_i} = 1 / (10 * \lambda) = T / 10 = 1000 / 10 = 100 \text{ soat bo'ladi.}$$

Shuning uchun doimiy yoqiq xoldagi zaxirani umumiy zaxiralash formulasiga asoslanib,

$$T_{o'r.tiz} q \frac{1}{\lambda_0} \sum_{i=0}^m \frac{1}{i+1} = T_{yp0} \sum_{i=0}^m \frac{1}{i+1} = T_{o'r0} (1 Q 1 G' 2) q 150 \text{ soat}$$

Tizimlarning o'rin bosishini yordamchi almashtirilishi usuliga ko'ra:

$$T_{o'r.tiz} q T_{tiq} q T_{o'r.0} (m Q 1) q 2 T_{o'r.0} q 200 \text{ soat}$$

Zaxiralanmagan tizimlar uchun buzilish intensivligi vaqtga bog'liq bo'lmaydi. Har bir element buzilish intensivligi iyg'indisiga teng.

Tizim buzilish intensivligi va chastotasi tq50 soat mobaynida (aholati uchun)

$$\lambda_a (50) q \sum_{i=1}^{10} \lambda_i = \sum_{i=1}^{10} 1 G' T_{o'r.0} 0,01 1 G' \text{ soat}$$

$$a_a (50) q \lambda_a (50) * R(50) q e^{\lambda_a (50) 50} q 0,01 e^{-0,01 50} \times 6 \cdot 10^{-3} 1 G' \text{ soat}$$

Tizimlar o'rin almashishida buzilmay ishlash chastotachi va intensivligi bizga ma'lum bo'lgan tizimlarning buzilmay ishlash extimolligi orqali aniqlanadi. Ko'rilayotgan xolatda zaxiralanmagan tizim elementlar soni nq10, zaxiralash darajasi mq1. Formulaga asoslanib:

$$R_{\delta} (t) q 1 - [1 - e^{-\gamma_0 * t}]^m q 1 q 2 - e^{-2\lambda_0 * t} \text{ doimiy yoqilgan zaxira}$$

$$R_{tiz}(t) q e^{\lambda_0 * t} \sum_{i=0}^m \frac{(\lambda_0 t)^i}{i!} = e^{-\lambda_0 * t} (1 + \lambda_0 * t)$$

$$\text{Bu erda } \lambda_0 q \sum_{i=1}^{10} \lambda_i q \sum_{i=1}^{10} q 0,01 1 G' \text{ soat}$$

a) va v) xollari uchun buzilish intensivligi va chastotasini topamiz.

$$a_{\delta} (t) = -P'_{\delta} (t) = 2\lambda_0 - e^{-2\lambda_0 * t} (1 - e^{-\lambda_0 * t}),$$

$$\lambda_{\delta} (t) = a_{\delta} (t) / P_{\delta} (t) = (2\lambda_0 - e^{-2\lambda_0 * t} (1 - e^{-\lambda_0 * t})) / (2e^{-\lambda_0 * t} - e^{2\lambda_0 * t}) = (2\lambda_0 (1 - e^{\lambda_0 * t})) / (2 - e^{\lambda_0 * t}),$$

$$a_{tik}(t) q P'_{tik}(t) q \lambda^2 t e^{-\lambda_0 * t}.$$

Olingan tenglamaga asoslanib ma'lumotlarni o'z joyga qo'yamiz.

$$a_{\delta}(50) = 4,8 * 10^{-3} \text{ 1G'soat,}$$

$$\lambda_{\delta}(t) = 5,7 * 10^{-3} \text{ 1G'soat}$$

$$a_{\text{tik}}(50) = 3 * 10^{-3} \text{ 1G'soat}$$

$$\lambda_{\text{muz}}(t) = 3,33 * 10^{-3} \text{ 1G'soat}$$

### 3.3 Topshiriqlar

3.2 misol. EHM tashqi qurilmalar (TQ) ning ishonchliligini oshirish uchun uning barcha elementlari o'rniga boshqalari tayyorlangan. Taxminan, elementlar bir turdagi buzilishga maxkam va buzilish ketma-ketligi aniqlanmagan. tq5000 soat vaqt mobaynida TQ ning buzilmay ishlash extimolini topish kerak. Zaxiralangan blok elementlarining tarkibi va TQ elementlarining intensivligi 3.1 jadvalda keltirilgan.

3.1. jadval

Elementlar	Elementlar soni	Element buzilish intensivligi $10^5 \text{ 1G'soat}$
Tranzistorli	1	2,16
Diodli	1	0,78
Qarshiliklar	5	0,23
Sig'imlar	-3	0,32
Induktivlik katushkalari	1	0,09

3.7-misol. Sxema ishonchliligini hisoblash elementning buzilish intensivligi quyida qiymatlarga ega  $\lambda_1, q0,3 * 10^{-3} \text{ 1G'soat}$ ,  $\lambda_1, q0,3 * 10^{-3} \text{ 1G'soat}$ . tq100 mobaynida qurilmaning buzilmay ishlash extimoli, birinchi buzilishgacha o'rtacha ishlash vaqti va tq100 soat vaqt mobaynida buzilish chastotasini toping.

3.8 –misol. Qurilma sxemasining ishonchliligini xisoblash 3Elementlar buzilish intensivligining qiymatlari quyidagicha:  $\lambda_1, q0,3 * 10^{-3} \text{ 1G'soat}$ ,  $\lambda_1, q0,3 * 10^{-3} \text{ 1G'soat}$  qurilmani tq100 soat vaqt mobaynida BBIE topish, birinchi buzilishgacha bo'lgan o'rtacha ishlash va tq100 soat vaqt mobaynida buzilish chastotasi topilsin.

3.9-misol. Qurilma sxemasining ishonchliligini hisoblash. Barcha elementlar teng ishonchlikka ega va buzilishdan keyin ta'siri yo'q. Elementning buzilish intensivligi  $\lambda = 1,35 * 10^{-5} \text{ 1G'soat}$  bo'lsa, zaxiralangan qurilmaning birinchi buzilishigacha bo'lgan ishlashni aniqlang.

3.10 misol: Sxema ishonchliligini xisoblash

elementning buzilish intensivligi quyidagilarga teng:

$$\lambda_1 q 0,23 \cdot 10^{-3} \text{ 1G'soat}, \lambda_2 q 0,5 \cdot 10^{-4} \text{ 1G'soat}, \lambda_3 q 0,4 \cdot 10^{-3} \text{ 1G'soat:}$$

Element buzilgandan keyin ta'siri yo'qoladi deb taxmin qilsak, qurilmaning birinchi buzilishgacha bo'lgan o'rtacha ishlash vaqti va qurilmaning buzilish intensivligi vaqtga bog'liqligini quring.

3.11-misol. Guruxli zaxiralangan elementning darajasi 3 ga teng.

Birinchi element 2 soat iladi, ikkinchisi 3 soat, uchinchi esa, 5 soat ishladi. Yuklanmaydigan va qayta tiklanmaydigan zaxirali tizim qancha vaqt buzilmay ishlaydi?

3.12-misol. Guruxli zaxiralangan elementning darajasi 3 ga teng. birinchi element 2 soat ishlaydi, ikkinchisi 4 soat, uchinchi esa, 9soat ishladi. Agar zaxira yuklangan va qayta tiklanmaydigan bo'lsa tizim qancha vaqt buzilmay ishladi?

3.13-misol. Elementning ishonchlilik funksiyasi  $R(t)q e^{-t/\delta}$  teng. Agar zaxiralash darajasi 2 ga teng bo'lsa va yuklanish zaxirasi qayta tiklanmasa, zaxira elementining o'rtacha buzilmay ishlash vaqti nimaga teng?

3.14-misol. Elementning ishonchlilik funksiyasi  $e^{-t}$  va  $e^{-2t}$  ga teng. Agar elementning yulanmagan o'rin bosishi tiklanishsiz bo'lsa, o'rin bosuvchi elementning o'rtacha buzilmay ishlash vaqti nimaga teng?

3.15-misol. Elementning yuklanishi ulanadi va qayta tiklanmaydi. Elementning ishonchlilik funksiyasi  $e^{-t}$ ,  $e^{-2t}$  va

$e^{-3t}$  ga teng bo'lsa, elementning buzilmay ishlash o'rtacha vaqti nimaga teng?

3.16.misol. elementning ishonchlilik funksiyasi  $e^{-0,01t}$  ga teng. zaxiradagi elementning o'rtacha buzilmay ishlash vaqti nimaga teng va qanday minimal zaxiralash darajasidan foydalaniladi:

- 1) agar zaxira yulangan va qayta tiklanmaydigan bo'lsa 60 soat?
- 2) agar zaxira yulangan va qayta tiklanmaydigan bo'lsa 450 soat?

3.17-misol. Xisoblash tizimi uchta EHM dan iborat va uchta o'zaro ulanish kanali orqali bog'langan. Tizim o'zaro bog'langan ikkita EHM qlguncha ishlash qobiliyatini yo'qotmaydi. Agar EHM ishonchliligi va kanallar ulanishi  $1G'3$  va  $2G'3$  ga teng bo'lsa EHM buzilishi va kanallari bir-biriga bog'liq bo'lmasa, hamda zaxira yuklangan bo'lsa, qayta tiklanmaydigan zaxiralashni qo'llash maqsadga muvofiq keladimi?

3.18-misol. Hisoblash tizimi to'tta EHM dan tashkil topgan va oltita kanaldan iborat. Tizim ishlash qobiliyatini saqlab qolish uchun kamida ikkita o'zaro bog'langan EHM bo'lishi kerak. Agar bitta ulanish kanali ishonchliligi EHM ishonchliligiga teng bo'lsa va  $1G'2$  bo'lsa, qayta tiklanmaydigan zaxiralashni qullash maqsadga muvofiq bo'ladimi?

3.19-misol Tizim ikkita qurilmadan iborat va buzilish intensivligi 2 va 4  $1G'$  soat ga teng. ikkala element buzilgan xoldagina tizim buzilgan xisoblanadi. tizimning buzilishgacha ishlash vaqtini aniqlang.

3.20-misol Diodning 4 karralangan zaxiralaniş sxemasining ishonchliligini vaqt nuqtai nazaridan xar xil sonli variantlarida aniqlashda, diodlarning buzilish ishlash rejimiga bog'liq emas, deb hisoblab va har bir variant uchun taxminiy buzilish aniqlansin. Diod buzilishda quyidagi holat sodir bo'ladi.

- 1) zanjir buzilishi,
- 2) qisqa tutushuv (zamo'kaniya)

3.21-misol. Elementni majoritar zaxiralashda 3 darajali bitta elementning buzilish extimoli 0,6 ga teng. buzilish extimoli:

- 1) bitta xam elnmentda vaqtinchalik buzilish sodir bo'lmadi.
- 2) Faqat bitta elementda vaqtinchalik buzilish sodir bo'ladi.
- 3) Ikkita elnmentda vaqtinchalik buzilish sodir bo'ladi.
- 4) Uchta elementda vaqtinchalik buzilish sodir bo'ladi.
- 5) Zaxiralangan elementlarda vaqtinchalik buzilish sodir bo'lmaydi, majoritar element ishonchliligi:

a) 1 ga teng

b) 0,9 ga teng.

v) zaxiralangan elementda vaqtinchalik buzilish sodir bo'ladi, agar majoritar element ishonchliligi:

a) 1 teng

b) 0,9 ga teng bo'lsa.

3.22-misol. Elementning ishonchlilik funksiyasi 3-darajali majoritar usulli zaxiralangan elnmentning buzilmay ishlash o'rtacha vaqti nimaga teng. Bunda mojaritar elementning ishonchliligi:

a) 1 ga teng.

b)  $e^{tG'3}$  ga teng.

3.23 misol. 3-darajali majoritar zaxiralash maqsadga muvofiq yoki muvofiq emas, agar R element ishonchliligi va  $R_0$  ishonchlilikni qayta tiklanish a'zosi:

a)  $Rq0,4, R_0q0,2;$

b)  $Rq0,4, R_0q0,6;$

v)  $Rq0,6, R_0q0,9;$

g)  $Rq0,4, R_0q1;$

d)  $Rq0,6, R_0q0,4;$

e)  $Rq0,6, R_0q0,8;$

j)  $Rq0,6, R_0q0,9;$

z)  $Rq0,6, R_0q1;$



i)  $R_{q0,9}, R_{oq0,8}$ ;

n)  $R_{q0,9}, R_{oq0,9}$ ;

l)  $R_{q0,9}, R_{oq1}$ ;

3.24- misol. Majoritar zaxiralashni qo'llab ishonchlilikni xisoblash maqsadga muvofiq emasligini isbotlang. U 5 tadan 3 tasi uslubida ishlaydi va bitta element ishonchliligi  $2G'3$  ga teng, qayta tiklanish a'zosining ishonchliligi esa 0,9 ga teng.

3.25-misol. Majoritar zaxiralash darajasi 3 bo'lgan xolda mantiqiy elementning ishonchlilik ehtimolligi  $1G'8$  bo'lganda u generatorga aylanadi. Agar majoritar element absolyut ishonchli deb xisoblansa va element ishonchliligi nimaga teng bo'ladi?

3.26- misol. Kombinatsion sxemani zaxiralashni darajasi 2 dan kichik yoki 2 ga teng bo'lsa, sxema buzilish 0,8 ga teng bo'lgan holda generatorga aylanish ehtimoli qanday va bitta sxemaning ishonchliligi 0,9 teng.

3.27- misol. Raqamli xisoblash mashinasi 1024 bir turdagi katakchalardan (yacheyka) iborat va shunday konstruksiyaga egaki, har qaysi buzilgan yacheykani almashtirish mumkin. Ehtiyot qismlar tarkibiga 3 ta yacheyka kiradi va barcha buzilganlarni almashtirish mumkin. Buzilish intensivligi  $0,12 \cdot 10^{-6}$   $1G'$  soat ga tengligini bilgan xolda RHM ning 1000 soat mobaynida birinchi buzilishgacha o'rtacha ishlash vaqti va ehtimolligini aniqlash kerak. Buzilish deganda RHM ning ehtiyot qismlari tugagan xolati tushuniladi; boshqacha aytganda, RHM ning xotira yachekalarining ehtiyot qismi yo'qligi uchun tugatish mumkin bo'lmasligidir.

3.28- misol. Tizimni ekspluatatsiya qilish uchun kerak bo'ladigan xarajatlari:  $10 t_{QN}(Cq10)$ , bunda  $N(t)$ -tizimning  $t$  vaqt mobaynida buzilishlar soni,  $S$ -tizimning bitta elementning narxi. Qayta tiklanmaydigan zaxira elementning yuklanish darajasining maqsadga muvofiqligini aniqlang. Tizim 10 ta elementdan iborat, buzilgan zaxira elementini almashtirish uni yangilash jarayoni hisoblanadi, elementning ishonchlilik funksiyasi  $e^{-1G'T}$ , bu erda  $T$ -tizimning texnik resursi, zaxiralangan elementning narxi  $m$  ga teng, bunda  $m$ -zaxiralash darajasi bo'ladi.

3.29 misol. Optimal profilaktika ishlarini qanday vaqt davomida bajarilishi EHM tayyorlik koeffitsientini aniqlaydi, profilaktika ishlarini xavfsiz ishlashining o'rtacha vaqti  $8 T_n$  ( $T_n$ -profilaktika vaqtining davomiyligi)ga teng.

3.30 misol. Tayyorlik funksiyasi va  $n$  bir turdagi elementlarni tipli almashtirish ETM (TEZ) bitta yulanmagan zaxirali suriluvchi zaxirada tayyorlik koeffitsientini xisoblab toping. Agar tiklanish ikkita ETM buzilishdan so'ng amalga

oshirilsa, tiklanishni davom etish yig'indisi  $\mu$  ko'rsatgichli eksponentsial qonunga bo'ysunadi. Har bir ETM ni buzilishi intensivligi:

$\lambda$  q0,0005 1G'soat;  $\mu$  q40  $\lambda$  q0,21 1G'soat; tq30 soat; nq10.

3.31 misol. n bloklardan iborat buzilish intensivligi

va tiklanish intensivligi  $\mu_1, \mu_2, \dots, \mu_n$ , ga teng xisoblash mashinasi bor. Agar bloklardan birining tiklanish vaqtida boshqalari yuklashin xolatida bo'ladi va buzilishi xam mumkin bo'lgan bloklarning tayyorgarlik koeffitsentini toping.

3.32 misol. yuklanish takrorlanishida buzilishining tiklanishi va tiklanish mustaqil xolat bo'lsa, buzilish intensivligi  $\lambda$  va tiklanishi  $\mu$  ga teng bo'ladi. Tizimning xolatini grafik orqali ifodalang.

3.33 misol. uchkaralilik yuklanishni zaxiralashda buzilishini tiklanishi va tiklanadigan zaxira elementlari mustaqil xolatda bo'ladi. Tizimni ishlash grafini quring.

3.34 misol uchkarali yuklanmagan zaxiralashning tiklanishida gurux elementlarini zaxiralashga bitta tuzuvchi xizmat qiladi. Tizimning ishlashini ko'rsatuvchi grafini quring.

3.35 misol. yulangan takrorlanish qayta tiklanadigan va bitta ta'mirlanuvchi bilan  $\lambda = \mu = 4$  bo'lsa. Tizimning o'tish extimoli  $w_i$  ga teng, ikkita buzilgan element xolatidan,  $\Delta t$  vaqtda buzilgan elementlar i xolatida bo'lsin.

Agar 1) iq0; 2) iq1; 3) iq2; bo'lsa  $\lim(w_i G' \Delta t)$  nimaga teng?

3.36 misol. Qayta tiklanadigan, yuklanishi takrorlanadigan va bitta ta'mirlovchi bilan  $\lambda = \mu = 2$  bo'lsa. Extimollik nimaga teng bo'ladi:

- 1) birinchi va ikkinchi elementlar ishchi xolatda bo'ladi;
- 2) bitta elemnt ishlaydi, ikkinchisi ta'mirlanadi;
- 3) ikkala element ta'mirlanadi.

3.37 misol. tizim uchta EHM dan va uchta ulash kanalidan tashkil topgan va EHM lar o'zaro bog'langan. Tizim ikkita ishlaydigan EHM qolgancha ishlaydi. Tizimning tayyorlik koeffitsenti topilsin. Bunda EHM larning buzilishi va tiklanishi bir-biriga bog'liq emas hamda intensivligi 1 ga teng va ulash kanallari mutlaq ishonchli.

3.38 msiol buzilishi tiklanadigan yulanishi takrorlanadigan va tiklanishi mustaqil bo'lgan holatda  $\lambda = \mu = 2$  teng. tizimning tayyorlik koeffitsenti nimaga teng?

3.39 misol Agar tiklanadigan zaxiralash ta'mirlovchilar soni va darajasi 4 ga teng bo'lsa, adaptiv tiklanuvchi azali mutlaq ishonchli tizim tayyorlik koeffitsenti nimaga teng?

3.40 misol. Konstruktorlik tomonidan uchta variant sxemalarining qurilishi 3.8-rasmda keltirilgan.

A) maxsulot zaxiralanmagan va birinchi buzilishgacha bo'lgan o'rtacha ishlash vaqti  $T_1 \text{ q } T_2 \text{ q } 300$  soat.

B) bitta element takrorlanishini almashtirish yo'li bilan yuklanmagan zaxiralash holatida, ikkinchisi a) sxemadagi kabi zaxiralanmagan bo'lsa, birinchi buzilishgacha qismning o'rtacha ishlashi takrorlanadi va zaxiralanmagan elementlar ham xuddi shunday bo'ladi.

V) bitta element doimiy yoqilg' zaxiralash yo'li bilan takrorlangan, ikkinchisi zaxiralanmagan va a), b) sxemalardagi kabi, qismning birinchi buzilishgacha bo'lgan o'rtacha ishlashi takrorlanish va zaxiralanmagan element 300 soatga teng.

Ishonchlilik nuqtai nazaridan qaysi varianti yaxshiroq va qurilmaning birinchi buzilishgacha bo'lgan o'rtacha ishlashi qanday baxolanadi?

### 3.4 Javoblar va echimlar

3.2-misol echimi.  $m_i \text{ q } 1$  darajali aloxida zaxiralangan, elementning zaxiralanmagan bloklar tashqi qurilmasining soni  $n \text{ q } 11$ . Ushbu jadvaldan va (3.5) formuladan foydalanib

$$P_c(t) \text{ q } \prod_{i=1}^n \{ 1 - [1 - e^{-\lambda_i t}]^{m_i \text{ q } 1} \}$$

$$P_c(5000) \text{ q } \prod_{i=1}^{11} \{ 1 - [1 - e^{-\lambda_i * 5000}]^2 \}; \text{ bo'lgani sababli } \lambda_i \ll 1$$

Yaqinlashtirilgan xisoblash uchun namunaviy funktsiyani qatorga yoyish mumkin va birinchi qator a'zolari bilan chegaralanamiz.

$$1 - e^{-\lambda_i * 5000} \approx 5000 * \lambda_i \text{ u xolda.}$$

$$R_s(5000) \text{ q } \prod_{i=1}^{11} [1 - (\lambda_i * 5000)^2] \approx 1 \sum_{i=1}^{11} (\lambda_i * 5000)^2 \text{ q } 1 - 5000^2 \sum_{i=1}^{11} \lambda_i \text{ q } 1 - 2,5 * 10^6 [2,16^2 \text{ q } 5 * 0,23^2 \text{ q } 3 * 0,32^2 \text{ q } 0,78^2 \text{ q } 0,09^2] * 10^{-10} \approx 0,985$$

3.3-misol echim.

$$P_c(t) \text{ q } 1 - [1 - \prod_{i=1}^n P_i(t)]^{m \text{ q } 1},$$

Bu erda  $R_i(t)$  – BBIE ning  $t$  vaqt mobaynidagi  $i$  elementi;

$n$ - asosiy gurux elementlari soni;

$m$ - zaxiralangan zanjirlar soni;  $m-2 \text{ G } ' 1-2$  zaxiralash darajasi;

$$P_i(t) \text{ q } 1 - q_1$$

$$P_c q_1 - [1 - (1 - q_1)(1 - q_2)]^3 q_1 - [1 - (1 - 0,03)(1 - 0,01)]^3 q_1 - [1 - 0,95 * 0,9]^3 q_1 [1 - 0,855]^3 q_1 - (0,145)^3 q_1 - 0,003 q_0,997 G'$$

3.4 misol echimi. Aloxida zaxiralangan doimiy yoqilgan zaxira sxemasi va butun karraligi:

$$P_c(t) q \prod_{i=1}^n \{1 - [1 - P_i(t)]^{m_{Q1}}\}$$

Bu erda  $R_i(t)$ -BBIE ning  $t$  vaqt mobaynidagi  $i$  elementining ishlashi;  $m_i$ - $i$  element zaxirasining darajasi;

$n$ -asisiy tizim elementlarining soni.

$$P_c(t) q \prod_{i=1}^2 \{1 - [1 - P_i(t)]^{2Q1}\} q [1 - (1 - P_1)^3] [1 - (1 - P_2)^3] q [1 - (1 - 0,9)^3] [1 - (1 - 0,8)^3] q (1 - 0,1^3)(1 - 0,2^3) q_0,999 * 0,992 \approx 0,991$$

$$q_{tiz} q_1 - R_{tiz} q_1 - 0b991q_0b009.$$

3.5 misol echimi.

$$R_{tiz}(t) q \prod_{i=1}^2 \{1 - [1 - P_i(t)]^{2Q1}\}$$

$$P_{tiz}(t) q (1 - q_1^2)(1 - q_2^2) q (1 - 0,01^2)(1 - 0,04^2) q_0,99 * 0,96 q_0,9504$$

3.6 misol echimi.

$$P_{tiz}(t) q_1 - [1 - \prod_{i=1}^n P_i(t)]^{m_{Q1}},$$

$$P_{tiz} q_1 - (1 - P_1 P_2)(1 - P_3 P_4) q_1 - (1 - 0,72)(1 - 0,7990) q_1 - 0,28 * 0,21 q_1 - 0,038 q_0,962.$$

3.7 misol echimi.

$$P_{tiz}(t) q_1 - [1 - \prod_{i=1}^n P_i(t)]^{m_{Q1}}. m_{q1}$$

$$P_{tiz}(t) q_1 - [1 - \prod_{i=1}^2 e^{-\lambda_i t}]^2 q_1 - [1 - e^{-(\lambda_1 + \lambda_2)t}]^2$$

$$P_{tiz}(t) q_1 - [1 - e^{-10 * 3 * 100}] q_1 - 0,01 q_0,99$$

$$T_{ur.tiz} q \frac{1}{\lambda_c} \sum_{i=0}^m \frac{1}{i+1} q T_{o'r}^0 \sum_{i=0}^m \frac{1}{i+1}; \text{ bu erda } \lambda_{mu3} \sum_{i=1}^n \lambda$$

$$T_{o'r.tiz} q (1G' \lambda_{mu3}) (3G' 2) q 3G' (2(\lambda_1 + \lambda_2)) q 1500 \text{ soat}$$

$$a_{tiz}(t) q - P'(t) q q'(t)$$

$$a_{tiz}(t) q 2(\lambda_1 + \lambda_2) * e^{(\lambda_1 + \lambda_2)t} * [1 - e^{-(\lambda_1 + \lambda_2)t}]$$

3.8 misol echimi.

$$T_{o'r.tiz}q \int_0^{\infty} R_{tiz}(t) dt q \frac{(n-1)!}{\lambda(m+1)} \sum_{i=1}^m \frac{1}{v_i(v_i+1) \dots v_i(n-1)} = \frac{1}{\lambda * 2} \sum_{i=0}^1 \frac{1}{v_i * (v_i - 1)} = \frac{1}{\lambda * 2} \left[ \frac{1}{v_0 * (v_0 + 1)} + \frac{1}{v_1 * (v_1 + 1)} \right],$$

Bu erda  $V_i q(iQ1)G'(mQ1)$  teng ishonchlilik elementlar va bir xil darajali zaxiralash.

$$T_{o'r.tiz}q 45G'(\lambda_1 + \lambda_2) - 2(1G'(2\lambda_1 + \lambda_2)Q1G'(\lambda_1 + \lambda_2))q 1700 \text{ soat}$$

$$a_{tiz}(t)q - P \cdot (t)$$

$$a_c(t)q 2^{-(\lambda_1 + \lambda_2)t} [(\lambda_1 + \lambda_2)(2Qe^{-(\lambda_1 + \lambda_2)t}) - (2\lambda_1 + \lambda_2)e^{-\lambda_1 t} - (\lambda_1 + 2\lambda_2)e^{-\lambda_2 t}]$$

$$a_{tiz}(100)q \lambda_{muz} (100)q 0,108 * 10^{-3} 1G' \text{ soat}$$

3.9 –misol echimi. Doimiy yoqilgan zaxirali, teng ishonchlilik alohida zaxiralangan qurilmalarni ko'rib chiqamiz. Birinchi buzilishgacha bo'lgan o'rtacha ishlashni hisoblash uchun (3.7) formuladan foydalanamiz. Masalaning shartiga ko'ra tizmining zaxiralangan elementlari soni  $nq2$  va zaxiralash darajasi  $mql$  bo'lsa:

$$T_{o'r.tiz}q \frac{(n-1)!}{\lambda(m+1)} \sum_{i=0}^m \frac{1}{v_i(v_i+1) \dots (v_i+n-1)} = \frac{1}{\lambda * 2} \frac{1}{v_1(v_1+1)} = \frac{1}{\lambda * 2} \left[ \frac{1}{v_0(v_0+1)} + \frac{1}{v_1(v_1+1)} \right]$$

$$\text{Bunda } V_1 q(iQ1)G'(mQ1)q(iQ1)G'2, V_0 q(1G'2) V_1 q1$$

$$T_{o'r.tiz}q \frac{1}{\lambda * 2} \left[ \frac{1}{\frac{1}{2} * \frac{3}{2}} + \frac{1}{2} \right] = \frac{11}{12 * \lambda} = \frac{11}{12 * 1,35 * 10^{-3}} \approx 680 \text{ soat}$$

3.10 misol echimi.  $T_{o'r.tiz}q 2590 \text{ soat}$ .

3.27-misol. echimi. Extiyot qismlar tarkibidagi xar qanday yacheykasiga RHQ ning buzilgan yacheykasini almashtirish mumkin. Buzilmay ishlash extimoli (3.9) formula orqali hisoblanadi. Asosiy tizimning elementlari soni  $nq1024$ , zaxiralangan tizim buzilish intensivligi  $\lambda_0 = n \quad \lambda = 1024 * 0b12 * 10^{-6} \approx 1,23 * 10^{-4} 1G' \text{ soat}$ , zaxiralangan elementlar soni  $m_oq3$ . Olingan ma'lumotlarning formulaga qo'yib:

$$R_{tiz}(t)q e^{\lambda_0 * t} \sum_{i=0}^m \frac{(\lambda_0 t)^i}{i!} = e^{-\lambda_0 * t}$$

$$\left( 1 + \lambda_0 + \frac{\lambda_0^2 * t^2}{2} + \frac{\lambda_0^3 * t^3}{6} \right) = e^{-1,23 * 10^{-4} * 10^{-4}}$$

$$\left( 1 + 1,23 * 10^{-4} + \frac{(1,23 * 10^{-4} * 10^{-4})^2}{2} + \frac{(1,23 * 10^{-4} * 10^{-4})^3}{6} \right) \approx 0,96$$

(3.10) ga asoslanib birinchi buzilishgacha bo'lgan o'rtacha ishlash vaqti:

$$T_{o'r.tiz} q T_{o'r.o} (m_0 Q_1) q (1 G' \lambda_0) (m_0 Q_1) q (1 G' 1,23 * 10^{-4}) (3 Q_1) \approx 32500 \text{ coat}$$

3.40 misol echimi.

Sxemaning yaxshi varianti 3.8-rasm b) yomon sxemasi emas a)-rasmda  
 $T_a q 150$ ;  $T_b q 200$ ;  $T_v q 180$ ;

#### 4-amaliy mashg'ulot: Hisoblash tizimlarining ishonchliligini hisoblash

**Ishdan maqsad:** Hisoblash tizimlarining ishonchliligini hisoblash

**1. Amaliy mashg'ulot mazmuni:** ishdan maqsadi, vazifasi, topshiriq, bajarish uchun namuna.

4.1 ketma-ket-parallel strukturali XT ishonchliligi. (svertka usuli)

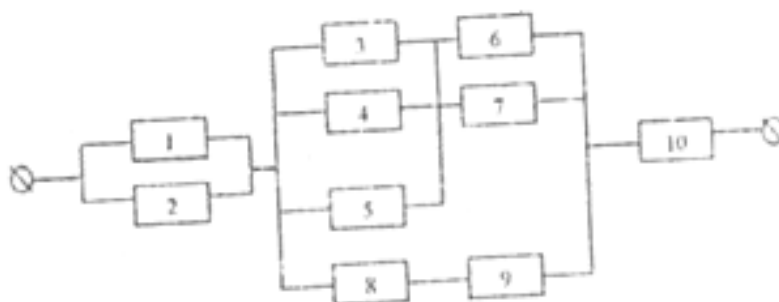
4.1- misol. 5.1- rasmda keltirilgan tizim ishonchlilik ko'rsatgichlarini aniqlang  
Elementning buzilmay ishlash extimoli quyidagilarga teng bo'lsin:

$R_1q0,8$ ;  $R_4q0,8$ ;  $R_7q0,95$ ;  $R_{10}q0,98$ ;

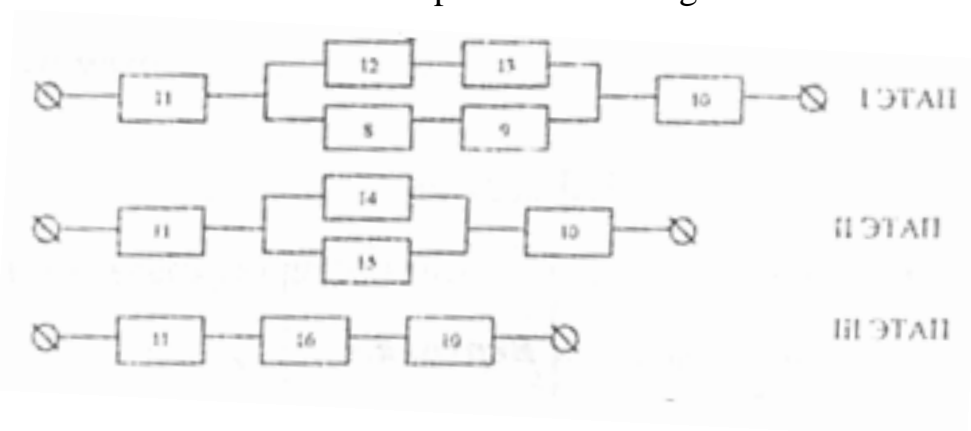
$R_2q0,9$ ;  $R_5q0,9$ ;  $R_8q0,93$ ;

$R_3q0,7$ ;  $R_6q0,9$ ;  $R_9q0,9$ ;

Tizimning buzilmay ishlash extimolining hisob natijalarini jadval ko'rinishiga keltiring.



5.1- rasm. Ketma-ket parallel tizimning strukturasi.



5.2- rasm. O'zgartirishdan keyingi sxema.

$R_{11}q1-(1-R_1)(1-R_2)$ ;  $R_{12}q1-(1-R_3)(1-R_4)(1-R_5)$ ;

$R_{13}q1-(1-R_6)(1-R_7)$ ;

$R_{14}qR_{12} R_{13}q[1-(1-R_3)(1-R_4)(1-P_5)][1-(1-P_6)(1-P_7)]$ ;

$R_{15}qR_8R_9$

$R_{16}q1-(1-R_{14})(1-R_{15})q1-\{1-[1-(1-P_3)(1-P_4)(1-P_5)][1-(1-P_6)(1-P_7)]\}(1-P_8 P_9)$ .

$P_{ur}qR_{11} R_{16}R_{10}q[1-(1-P_1)(1-P_2)] \{1-\{1-[1-(1-P_3)(1-P_4)(1-P_5)][1-(1-P_6)(1-P_7)]\}(1-P_8P_9)\}P_{10}$ .

5.1. jadval

Axborotlar hisobining berilishi	1-bosqich xisobi	2-bosqich xisobi	3-bosqich xisobi	4-bosqich xisobi
$R_1q0,8$	$R_{11}q0,98$	$R_{11}q0,98$	$R_{11}q0,98$	

R <sub>2</sub> q0,9	R <sub>12</sub> q0,994	R <sub>14</sub> q0,991	R <sub>16</sub> q0,99	
R <sub>3</sub> q0,77	R <sub>13</sub> q0,995	R <sub>15</sub> q0,855	R <sub>10</sub> q0,98	R <sub>UR</sub> q0,95 9
R <sub>4</sub> q0,8	R <sub>8</sub> q0,95	R <sub>10</sub> q0,98		
R <sub>5</sub> q0,9	R <sub>9</sub> q0,9			
R <sub>6</sub> q0,9	R <sub>10</sub> q0,98			
R <sub>7</sub> q0,95				
R <sub>8</sub> q0,95				
R <sub>9</sub> q0,9				
R <sub>10</sub> q0,98				

## 5.2. Nazariy ma'lumotlar

Qayta tiklanadigan XT laring ishonchligini xisoblashning yaqinlashtirish uslubi.

Qayta tiklanadigan XT ning ishonchligini hisoblashni yaqinlashtirish usuli quyidagilarga asoslanadi:- tiklanish vaqti buzilmay ishlash vaqtidan ancha kichik, buzilish intensivligi va tiklanish intensivligi doimiy kattalik, aloxida tizim osti sxemalarining buzilish va tiklanishi bir-biriga bog'liq bo'lmagan tasodifiy xodisa.

Ketme-ket yoqiladigan tizim osti sxemalari uchun quyidagi yaqinlashtirilgan bog'liqliklardan foydalaniladi.

$$\lambda = \sum_{i=1}^n \lambda_i$$

$$K_r q 1 - n Q \sum_{i=1}^n K_{ri}$$

$$\mu = \lambda / (1 - K_r)$$

Parallel ulash uchun esa.

$$\mu = \sum_{i=1}^m \mu_i$$

$$K_r q 1 - i \prod_{i=1}^m (1 - K_{Ti})$$

$$\lambda = \mu / (1 - K_r)$$

Bu formulalarda quyidagi belgilanishlar qabul qilingan.  $\lambda - n(m)$  tizim osti sxemalarini buzilish intensivligining ketma-ket (parallel) guruhlarini.

$K_r - n(m)$  ketma-ket (parallel) tizim osti sxemalari guruxlarini tayyorlik koeffitsenti;

I indeksli o'zgaruvchilar alohida tizim osti ko'rsatgichlar mos ravishda belgilanadi.

Sirg'aluvchan (skalzahie) zaxiralash xolatida  $K_r$  aniqlash uchun quyidagi formuladan foydalaniladi:

$$K_{Tq} \sum_{i=r}^m C_m^i K_{T.p}^i (1 - K_{t.t.o})^{m-i}, \text{ bunda}$$

r- ishlash samaradorligining kerakli minimal ishlashga qobiliyatli tizim osti elementlari soni.



$K_{t.t.o}$  –tizmi osti elementlar tayyorlik koeffitsenti. Sirg'anuvchi (skolzyahiy) zaxiralash tiklanish intensivligi quyidagi formula orqali aniqlanadi:

$$\mu = (m - r + 1)\mu_n, \text{ bunda } \mu_n \text{ -tizim osti elementlar tiklanish intensivligi.}$$

### 4.3. Na'munaviy misollar va ularning echimi

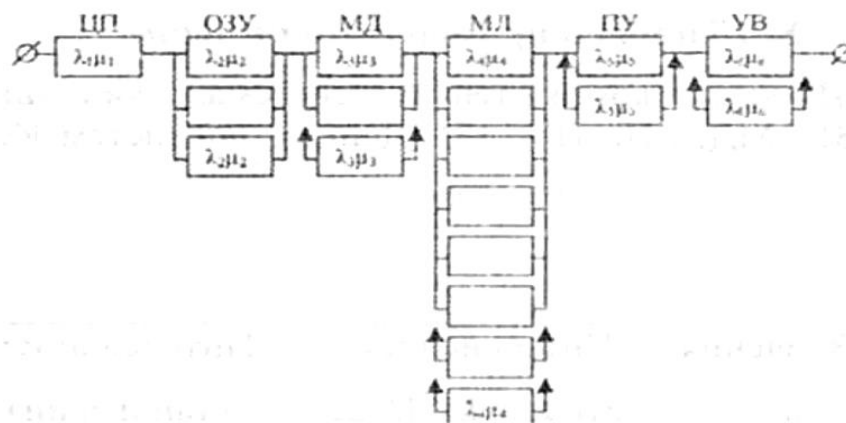
4.2- misol. oltita tizim osti qurilmalaridan iborat. XT mavjud, markaziy protsessor (MP), tezkor xotira qurilmasi (TXQ), magnit diskleri (MD), magnit lentalar (ML), kiritish qurilmasi (KQ), bosma (pechatayuhaya) qurilma (BQ).

4.2-jadval barcha XT tizim osti qurilmalari haqida axborot berilgan.

5.2-jadval

Tizim osti qurilmasining nomi	M(r) qiymati	Buzilish intensivligi $\lambda_i$ , 1G'soat	Tiklanish intensivligi $\mu_i$ , 1G'soat	Tayyorlik koeffitsenti $K_{Ti}$
Markaziy protsessor (MP)	1	$152 \cdot 10^{-6}$	1	$1 - 1,52 \cdot 10^{-4}$
THQ moduli	4(3)	$300 \cdot 10^{-6}$	0,001	$1 - 3 \cdot 10^{-2}$
MD xotira qurilmasi	3(2)	$250 \cdot 10^{-6}$	0,025	$1 - 10^{-2}$
ML xotira qurilmasi	8(6)	$350 \cdot 10^{-6}$	0,0035	$1 - 10^{-1}$
Bosma qurilmasi BQ	2(1)	$420 \cdot 10^{-6}$	0,025	$1 - 2 \cdot 10^{-2}$
Kiritish qurilmasi	2(1)	$250 \cdot 10^{-6}$	0,025	$1 - 10^{-2}$

XT ning ishonchliligini hisoblash sxemasi 5.3-rasmda keltirilgan.



5.3-rasm. XT ning ishonchliligini hisoblash sxemasi.

Aloxida zaxiralangan guruxlar ishonchlilik ko'rsatkichini xisoblashning yaqinlashtirilgan usuli  $\mu, \lambda, K_T$  TXQ, MD, ML sirg'aluvchi zaxiralash yo'li bilan zaxiralangan, BQ va KQ bitta zaxirali zaxiralangan.

Echim.

1) ishonchlilik ko'rsatkichini xisoblash:

$$\mu_{mn} q_1 1G' \text{ soat.}$$

$$\mu_{mxx} q(4-3Q_1) \mu q_2 x_0,01 q_0,02 1G' \text{ soat.}$$

$$\mu_{mo} q(3-2Q_1) \mu q_2 x_0,025 q_0,05 1G' \text{ soat}$$

$$\mu_{\kappa\kappa} = (2 - 1 + 1)\mu = 2x_0,025 q_0,05 1G' \text{ soat.}$$

2) Ishonchlilik ko'rsatkichini  $K_t$  hisoblash.

$$K_{\text{imp}} q \sum_{i=0}^1 S_1^i K_{T.P}^i (1-K_{T.P})^{1-i} q_1 - 1,52 * 10^{-4}$$

$$K_{\text{TXKQ}} q \sum_{i=3}^4 S_4^i K_{TP}^i (1-K_{TP})^{4-i} q_4 (1-3*10^{-2})^3 * (3*10^{-2})^1 Q (1-3*10^{-2})^4 * (3*10^{-2})^0 q_0,9948$$

$$K_{\text{md}} q \sum_{i=2}^3 S_3^i K_{tp}^i (1-K_{tp})^{3-i} q_3 (1-10^{-2})^{2*} (10^{-2})^1 Q (1-10^{-2})^3 (10^{-2})^0 q_0,9894,$$

$$K_{\text{ml}} q \sum_{i=8}^1 S_8^i K_{tp}^i (1-K_{tp})^{8-i} q_4 (1-10^{-1})^6 * (10^{-1})^2 Q 8 (1-10^{-1})^7 (10^{-1})^1 Q 1 (1-10^{-1})^8 (10^{-1})^0 q_0,9619,$$

$$K_{\text{TBQ}} q \sum_{i=6}^8 S_2^i K_{tp}^i (1-K_{tp})^{2-i} q_2 (1-2*10^{-2})^1 * (2*10^{-2})^1 Q 1 (1-2*10^{-2})^2 (2*10^{-2})^0 q_0,9996,$$

$$K_{\text{TQK}} q \sum_{i=1}^2 S_2^i K_{tp}^i (1-K_{tp})^{2-i} q_2 (1-10^{-2})^1 * (10^{-2})^1 Q 1 (1-10^{-2})^2 (10^{-2})^0 q_0,9999,$$

3) ishonchlilik ko'rsatgichi  $\lambda$  ni xisoblash:

$$\lambda_{mp} q_1 152 * 10^{-6} 1G' \text{ soat,}$$

$$\lambda_{\text{TXQ}} q \mu_{\text{TXQ}} (1-K_{\text{TKQ}}) q_0,02 * 0,0052 q_1 04 * 10^{-6} 1G' \text{ soat,}$$

$$\lambda_{\text{MD}} q \mu_{\text{MD}} (1-K_{\text{Tmd}}) q_0,05 * 0,0106 q_1 530 * 10^{-6} 1G' \text{ soat,}$$

$$\lambda_{\text{ML}} q \mu_{\text{ML}} (1-K_{\text{TML}}) q_0,0105 * 0,0381 \approx 400 * 10^{-6} 1G' \text{ soat,}$$

$$\lambda_{\text{KQ}} q \mu_{\text{KQ}} (1-K_{\text{TKQ}}) q_0,05 * 0,0001 q_1 5 * 10^{-6} 1G' \text{ soat,}$$

4)  $\lambda_{yp}, K_{T_{yp}}$  ni hisoblash:

$$\lambda_{yp} q \sum_{i=1}^6 \lambda_i - (152Q_1 04Q_1 530Q_1 400Q_1 16,8Q_1 5) 10^{-6} q_1 1,208 * 10^{-3} 1G' \text{ soat}$$

$$K_{\text{Tur}} q_1 - \sum_{i=1}^6 q_i q_1 - (0,000152Q_0 0,0052Q_0 0,0106Q_0 0,0381Q_0 0,0004Q_0 0,0001) q_1 - 0,0549 \approx 0,945$$

$$\lambda'_{yp} = \lambda_{yp} (1-K_{\text{Tur}}) q_1 1,208 * 10^{-3} G' 0,055 q_1 21,96 * 10^{-3} 1G' \text{ soat.}$$

## **VII. FOYDALANILGAN ADABIYOTLAR RO'YXATI**

### **I. Maxsus adabiyotlar:**

1. Rasulova S.S. Nadejnost vo'chislitelno'x mashin i sistem. Uchebnoe posobie. Praktikum, TashGTU, F 2005. -60 s.
2. Rasulova S.S., Rashidov A.A. Postroenie otkazoustoychivo'x mikroprotsessorno'x sistem. Uchebnoe posobie. Tashkent -Mehnat-, 2004. -142 s.
3. Rasulova S.S. Nadejnost EVS. Konspekt lektsiy TashGTU, 2001. -90 s.
4. Rasulova S.S., Kaxxarov A.A. Nadejnost texnicheskix sredstv. Metodicheskie ukazaniya k vo'polneniyu laboratorno'x rabot po kursu NTS. TUIT, 2008. -54 s.
5. Rasulova S.S., Rustamov E.E., Rashidov A.A. Xisoblash mashinalari va tizimlarining ishonchliligini baxolash va ta'minlash. Tajriba ishlariga uslubiy ko'rsatmalar. Toshkent: TDTU, 2002, -27b.